

EXD-SF und EXD-S Technische Daten

Doppelstock-Hochhubwagen mit Fahrerstandplattform

EXD-SF 20/Li-Ion

EXD-S 20/Li-Ion



EXD-SF/EXD-S Doppelstock-Hochhubwagen mit Fahrerstandplattform Immer zwei Paletten voraus

Dieses Typenblatt nach VDI-Richtlinie 2198 nennt nur die technischen Werte des Standardgerätes. Abweichende Bereifungen, andere Hubgerüste, Zusatzeinrichtungen usw. können andere Werte ergeben.

					STILL	STILL
Kennzeichen	1.1	Hersteller				
	1.2	Typzeichen des Herstellers			EXD-SF 20/Li-Ion	EXD-S 20/Li-Ion
	1.3	Antrieb			Elektro	Elektro
	1.4	Bedienung			Stand-/Gehgerät	Standgerät
	1.5	Tragfähigkeit/Last	Q	kg	2000	2000
	1.5.1	Tragfähigkeit/Last als Doppelstockwagen	Q _i + Q _m	kg	1000 + 1000	1000 + 1000
	1.6	Lastschwerpunktstand	c		600	600
	1.8	Lastabstand	x		922	857
	1.9	Radstand	y		1679	1644
Gewichte	2.1	Eigengewicht (inkl. Batterie)		kg	1881 ¹	1500
	2.2	Achslast mit Last	antriebsseitig/lastseitig	kg	1276/1884 ¹	1550/1950
	2.3	Achslast ohne Last	antriebsseitig/lastseitig	kg	889 ¹	1150/350
Räder/Fahrwerk	3.1	Bereifung			Polyurethan	Polyurethan
	3.2	Reifengröße	antriebsseitig		ø 230x90	ø 250x100
	3.3	Reifengröße	lastseitig		ø 85x85 (ø 85x60) ²	ø 85x80 (ø 85x60) ²
	3.4	Stützrollengröße	antriebsseitig	mm	2x ø 125x60	2x ø 140x54
	3.5	Anzahl Räder (x = angetrieben)	antriebsseitig/lastseitig		1x +2/4 ²	1x +2/4 ²
	3.6	Spurweite	antriebsseitig/lastseitig	mm	502/380	470/380
Grundabmessungen	4.2	Höhe Hubgerüst eingefahren	h ₁	mm	siehe Hubgerüsttabelle	siehe Hubgerüsttabelle
	4.3	Freihub	h ₂	mm	siehe Hubgerüsttabelle	siehe Hubgerüsttabelle
	4.4	Hub	h ₃	mm	siehe Hubgerüsttabelle	siehe Hubgerüsttabelle
	4.5	Höhe Hubgerüst ausgefahren	h ₄	mm	siehe Hubgerüsttabelle	siehe Hubgerüsttabelle
	4.6	Initialhub	h ₅	mm	125	130
	4.9	Höhe Deichselgriff in Fahrstellung	min./max.	mm	1210/1440	1245
	4.10	Höhe Radarme	h ₈	mm	80	85
	4.15	Gabelhöhe, gesenkt	h ₁₃	mm	86	91
	4.19	Gesamtlänge	l ₁	mm	2145	2568/2639 ³
	4.20	Länge einschließlich Gabelrücken	l ₂	mm	995/1486 ⁵	1414/1485 ³
	4.21	Gesamtbreite	b ₁	mm	720	720
	4.22	Gabelzinkenmaße	s/e/l	mm	50/180/1150	52/180/1150
	4.25	Gabelaußenabstand	b ₅	mm	560	560
4.32	Bodenfreiheit Mitte Radstand	m ₂	mm	20 (145) ⁴	25 (155) ⁴	
4.34	Arbeitsgangbreite bei Palette 800 x 1200 längs (b ₁₂ x l ₆)	A _{st}	mm	3151 ^{4,5}	3004	
4.35	Wenderadius	W _a	mm	2410 ^{4,5}	2277/2347 ³	
Leistungsdaten	5.1	Fahrgeschwindigkeit	mit/ohne Last	km/h	10/10	8/11
	5.2	Hubgeschwindigkeit (Initialhub)	mit/ohne Last	m/s	0,05/0,06	0,065/0,072
	5.2.1	Hubgeschwindigkeit (Haupthub)	mit/ohne Last	m/s	0,14/0,22	0,24/0,28
	5.3	Senkgeschwindigkeit (Initialhub)	mit/ohne Last	m/s	0,10/0,08	0,081/0,081
	5.3.1	Senkgeschwindigkeit (Haupthub)	mit/ohne Last	m/s	0,49/0,20	0,24/0,24
	5.8	Max. Steigfähigkeit	mit/ohne Last	%	12/20	7/15
5.10	Betriebsbremse			Elektromagnetisch	Elektromagnetisch	
E-Motor	6.1	Fahrmotor, Leistung S2 60 min		kW	2,3	3,0
	6.2	Hubmotor, Leistung bei S3 15%		kW	2,2	2,2
	6.3	Batterie nach DIN 43531/35/36 A, B, C, nein			DIN 43535 3PzS	Nein
	6.4	Batteriespannung/Nennkapazität K _s		V/Ah	24/375	24/465
	6.5	Batteriegewicht ±5% (herstellerabhängig)		kg	290	405
	6.6	Energieverbrauch nach VDI-Zyklus		kWh/h	0,82	<1,2
Sonst.	8.1	Art der Fahrsteuerung			AC-Steuerung	AC-Steuerung
	8.4	Schalldruckpegel (Fahrerohr)		dB(A)	62	<70

¹ Mit Teleskop-Hubgerüst 2024 mm Bauhöhe

² Mit Tandemlastrollen

³ Heckeinstieg/Seiteneinstieg

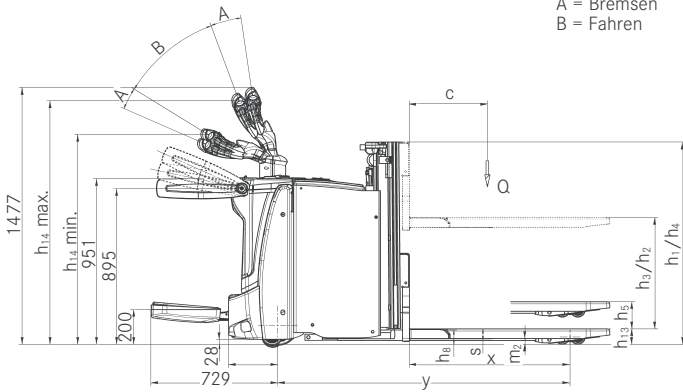
⁴ Initialhub angehoben

⁵ Bei 2PzS: -75 mm, bei 4PzS: +75 mm

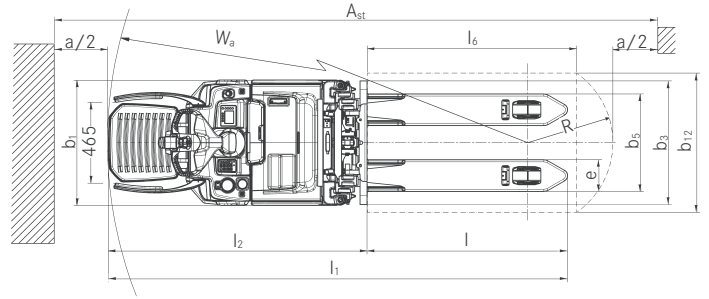
EXD-SF/EXD-S Doppelstock-Hochhubwagen mit Fahrerstandplattform
 Technische Maßzeichnungen



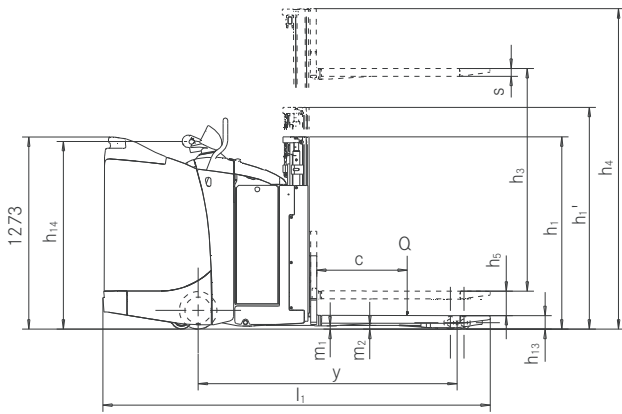
A = Bremsen
 B = Fahren



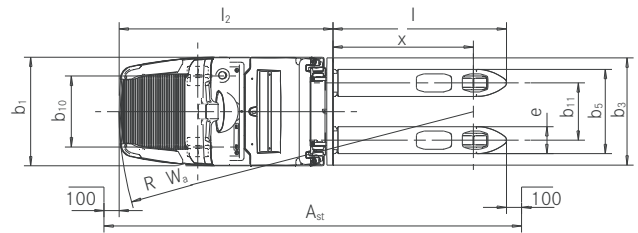
EXD-SF Seitenansicht



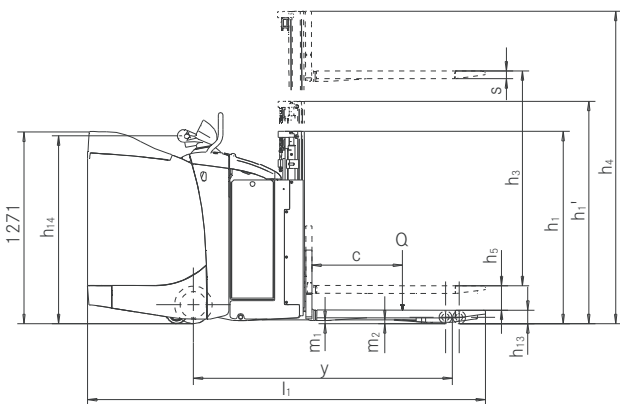
EXD-SF Draufsicht



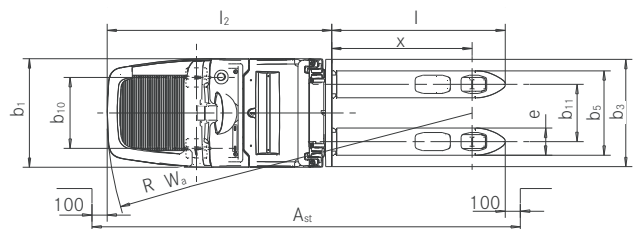
EXD-S rückseitiger Einstieg Seitenansicht



EXD-S rückseitiger Einstieg Draufsicht



EXD-S seitlicher Einstieg Seitenansicht



EXD-S seitlicher Einstieg Draufsicht

EXD-SF/EXD-S Doppelstock-Hochhubwagen mit Fahrerstandplattform
Hubgerüsttabellen

EXD-SF 20				Teleskop				NiHo		Dreifach
	Bauhöhe	h_1	mm	1240	1315	1465	1665	1165	1915	1165
	Bauhöhe bei genutztem Freihub	h_1'	mm	1315	1390	1540	1740	-	-	-
	Freihub	h_2	mm	150	150	150	150	1145	1395	645
	Hub	h_3	mm	1574	1724	2024	2424	2424	2924	2136
	Größte Höhe	h_4	mm	2094	2244	2544	2944	2944	3444	2662

EXD-S 20				Teleskop	
	Bauhöhe	h_1	mm	1275	
	Bauhöhe bei genutztem Freihub	h_1'	mm	1350	
	Freihub	h_2	mm	150	
	Hub	h_3	mm	1580	
	Größte Höhe	h_4	mm	2067	



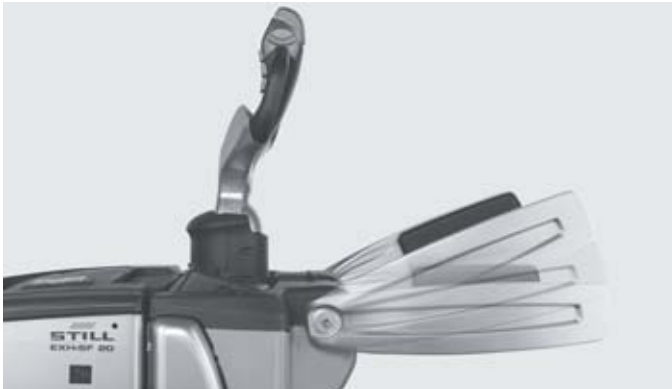
EXD-SF Doppelstock-Hochhubwagen mit klappbarer Fahrerstandplattform Detailbilder



Stark und schnell: Bis zu 2.000 kg Tragkraft und 10 km/h Höchstgeschwindigkeit



Alles im Blick: Farbdisplay mit sprachunabhängigen Symbolen zeigt alle wichtigen Funktionen



Rundum sicher: An die Fahrergröße anpassbare Seitenbügel bieten sicheren Halt und optimalen Schutz



In jedem Arbeitsgang zu Hause: Dank besonders kompakter Abmessungen ist es möglich, auch in engsten Räumen zu manövrieren



Komfortable Leistungsstärke: Kraftvolle Rampenfahrten mit bester Traktion dank gedämpfter Stützrollen



Beste Sicht auf die Gabelspitzen für hohe Umschlagleistung und schnelles Einfädeln in die Palette



Schont den Rücken: Luftgedämpfte, an individuelles Fahrergewicht anpassbare Standplattform



Leichter Batteriewechsel: Optionaler seitlicher Batteriewechsel verbessert die Ergonomie und erhöht die Verfügbarkeit

EXD-S Doppelstock-Hochhubwagen mit Fahrerstandplattform
Detailbilder



Hohe Umschlagleistung und beste Sicht auf die Last dank Freisichthubgerüst



Perfekt auf engem Raum und bei der Be- und Entladung von Lkw durch kurze und schmale Konstruktion



Kraftvolle Rampenfahrten dank der speziell konzipierten Chassiskonur des EXD-S



Präzise Steuerung in jeder Situation dank elektrischer Lenkung



Höchste Verfügbarkeit dank schnellem Zwischenladen mit optionaler STILL Li-Ion-Technologie



Komfortabel unterwegs: Gedämpfte Fahrerstandplattform für längere Konzentrationsfähigkeit

EXD-S Doppelstock-Hochhubwagen mit Fahrerstandplattform
Immer zwei Paletten voraus



EXD-SF Doppelstock-Hochhubwagen mit klappbarer Fahrerstandplattform
Immer zwei Paletten voraus



EXD-SF/EXD-S Doppelstock-Hochhubwagen mit Fahrerstandplattform Immer zwei Paletten voraus

Hohe Umschlagleistung durch sehr hohe Fahrgeschwindigkeit von bis zu 10 km/h und maximale Tragkraft von bis zu 2.000 kg

Ermüdungsfreies und komfortables Arbeiten dank luftgedämpfter Standplattform mit integriertem Kompressor

Auf der Rampe zu Hause: Hydraulisch gedämpfte Stützräder für beste Traktion



EXD-SF

Sie suchen einen idealen und doppelt guten Partner für den Horizontaltransport auf mittleren und langen Strecken? Mit dem EXD-SF haben Sie ihn gefunden. Der Doppelstockfunktion sei Dank, transportieren Sie gleich zwei Paletten mit einem Gewicht von jeweils bis zu 1.000 kg – die perfekte Lösung für das schnelle Handling druckempfindlicher Waren wie Obst oder Gemüse. Alternativ transportieren Sie eine einzelne, bis zu 2.000 kg schwere Palette. Damit Sie auch auf langen Strecken nicht aus der Puste kommen, bietet der EXD-SF eine ausklappbare, luftgefederte

Standplattform. Garanten für sichere Fahrten mit bis zu 10 km/h sind die ebenfalls ausklappbaren, höhenverstellbaren Seitenarme. STILL Dynamic Drive Control passt die Fahrgeschwindigkeit dynamisch an die aktuellen Gegebenheiten an und garantiert in jeder Situation eine optimale und sichere Umschlagleistung. Darüber hinaus ist der EXD-SF einhändig bedienbar und punktet dank seiner hydraulisch gedämpften Stützräder mit exzellenter Bodenhaftung und höchstem Fahrkomfort – auch auf Rampen und bei der Be- und Entladung von Lkw.

Höchster Fahrkomfort aufgrund der gedämpften Fahrerstandplattform

Bester Bediener- und Warenschutz dank automatischer Geschwindigkeitsreduzierung in Kurvenfahrten (Curve Speed Control)

Kraftvolle Rampenfahrten dank der speziell konzipierten Chassiskonur



EXD-S

Effiziente Höchstleistung, maximaler Komfort und bestmöglicher Schutz – all das verspricht der EXD-S. Auf dem komfortabel gedämpften Fahrerstand legen Sie auch lange Wegstrecken schnell und bequem zurück. Dabei wurde die Chassiskonur speziell für kraftvolle Rampenfahrten ausgelegt. Und damit Sie nicht nur schnell, sondern auch sicher ans Ziel kommen, passt das Assistenzsystem Curve Speed Control die Geschwindigkeit in Kurven automatisch an.

Egal ob Sie zwei Paletten mit einem Gewicht von bis zu 1.000 kg oder eine bis zu 2.000 kg schwere Palette transportieren, beim EXD-S können Sie sich jederzeit voll auf die zu transportierende Ware konzentrieren. Darüber hinaus passt sich das Fahrzeug an Ihre Aufgabe an: Nutzen Sie den BOOST-Modus für maximale Leistung oder schalten Sie bei längeren Einsätzen in den besonders energieeffizienten ECO-Modus.

EXD-SF/EXD-S Doppelstock-Hochhubwagen mit Fahrerstandplattform

Eine umfangreiche Ausstattung

Kraft

- Stark und schnell: Bis zu 2.000 kg Tragkraft und beim EXD-SF 10 km/h bzw. beim EXD-S 11 km/h Höchstgeschwindigkeit
- Immer effizient unterwegs: Hubhöhen- und lastabhängige Geschwindigkeitsanpassung STILL Dynamic Drive Control
- Flexible Fahrprogramme: BOOST, ECO oder Blue-Q – von maximaler Umschlagleistung bis zu höchster Effizienz
- Doppelte Umschlagkraft: Doppelstockbetrieb für schnellen Warenumsschlag
- Komfortable Leistungsstärke: Kraftvolle Rampenfahrten mit bester Traktion dank gedämpften Stützrollen

Präzision

- Ermüdungsfreies Arbeiten: Leichtgängige und präzise elektrische Lenkung
- Präzise und sicher: Freie Sicht auf die Gabelspitzen dank Freisichthubgerüst und mittig angebrachter Deichsel
- Alles im Blick: Farbdisplay mit sprachunabhängigen Symbolen zeigt alle wichtigen Funktionen
- Exaktes Arbeiten: Feinfühlige Proportionalventilsteuerung

Ergonomie

- Gesundheitsschonend und komfortabel: Pneumatisch gedämpfte Standplattform mit integriertem Kompressor beim EXD-SF
- Ergonomische und intuitive Bedienung: Fahr-, Hub- und Lenkvorgänge lassen sich gleichzeitig mit nur einer Hand steuern, von Links- und Rechtshändern
- Leichter und schneller Batteriewechsel: Optionaler seitlicher Batteriewechsel sichert kontinuierliche Verfügbarkeit

Kompaktheit

- Hoher Palettenumschlag: Kompakte Abmessungen ermöglichen schnelles und sicheres Arbeiten in schmalen Gängen
- Flexibles Laden: Optionales Einbauladegerät ermöglicht Ladevorgänge immer und überall
- Mehr Waren lagern: Kompakte Abmessungen und hohe Wendigkeit ermöglichen optimale Ausnutzung des Lagerraums

Sicherheit

- Kurvensicher: Curve Speed Control passt die Geschwindigkeit in Kurven automatisch an den Lenkwinkel an
- Bester Fahr- und Mitgekomfort: Exklusive STILL Kombideichsel
- Rundum sicher: An die Fahrergröße anpassbare Seitenbügel bieten sicheren Halt und optimalen Schutz
- Unfallfrei unterwegs: Optimal positionierter Auffahrschalter
- Immer in sicheren Händen: Vielseitige und flexible Zugangskontrolle mit dem FleetManager 4.x

Umweltverantwortung

- Gelebtes Umweltbewusstsein dank des emissionsfreien Betriebs der EXD-Fahrzeuge
- Umweltschonendes und energiesparendes Fahrprogramm ECO
- Über 95% aller verwendeten Materialien sind recycelbar
- Geringe Betriebskosten: Niedriger Energieverbrauch und lange Wartungsintervalle



EXD-SF/EXD-S Doppelstock-Hochhubwagen mit Fahrerstandplattform

Ausstattungsvarianten



	EXD-SF	EXD-S		
Allgemein	Integrierte Ablagemöglichkeiten	●	●	
	Bedienelementanordnung geeignet für Rechts- und Linkshänder	●	●	
	LED-Batterieladestandsanzeiger	○	●	
	Anzeige- und Bedieneinheit mit Farbdisplay zur Wahl der Fahrprogramme	●	—	
	Kühlhausausführung	○	○	
	Leistungsstarker Drehstrom-Fahrmotor für sehr geringe Wartungskosten	●	●	
	Voll gekapselte, schmutz- und staubunempfindliche Komponenten	●	●	
	Elektrische Lenkung	●	●	
	Seitliche Schutzbügel	●	●	
	Klappbare Standplattform	●	●	
	Mechanisch gefederte Standplattform	—	●	
	Luftgedämpfte Standplattform	●	—	
	Luftgedämpfte Standplattform mit Kompressor zur Einstellung der Federung	○	—	
	Energiesparprogramm Blue-Q	●	—	
	Unterschiedliche Fahrprogramme	●	●	
	Zubehörbügel und Schreibunterlage	○	○	
	Hubgerüst	Teleskop-Hubgerüst	○	●
NiHo-Hubgerüst		○	—	
Dreifach-Hubgerüst		○	—	
Hubgerüstabdeckung		●	●	
Hubgerüstabdeckung aus durchsichtigem Polycarbonat		○	—	
Initialhub		●	●	
Bereifung		Bereifung des Antriebsrades Polyurethan	●	●
		Bereifung des Antriebsrades Polyurethan, profiliert	○	○
		Bereifung des Antriebsrades Vollgummi	○	—
		Bereifung des Antriebsrades Vollgummi, profiliert	○	—
	Bereifung des Antriebsrades für rutschige Böden und Untergründe	○	—	
	Bereifung Laufrollen Polyurethan/einfach	●	○	
	Bereifung Laufrollen Polyurethan/Tandem	○	●	
Sicherheit	Bereifung Laufrollen Polyurethan/Tandem, gefettet	○	—	
	Zugriffsberechtigung (Schlüssel)	●	—	
	Zugriffsberechtigung (Digicode)	○	●	
	FleetManager Zugriffsberechtigung (Digicode)	○	○	
	FleetManager Zugriffsberechtigung (STILL Chip/Kundenkarte/Kundenchip)	○	○	
	FleetManager: Schockerkennung	○	○	
	Curve Speed Control: Geschwindigkeitsreduzierung bei Kurvenfahrten	●	●	
	Geschwindigkeitsreduzierung bei abgesenkten Gabeln	○	○	
	Senksperre während der Fahrt, wenn Geschwindigkeit über 2,5 km/h liegt	○	○	
	STILL Kombideichsel: variable Deichsellänge für ausreichend Abstand zwischen Fahrer und Gerät	○	—	
Batterie	Arbeitsscheinwerfer	○	—	
	Lastschutzgitter	○	○	
	Batterieraum für Batterie bis 250 Ah für Batteriewechsel mittels Kran	○	—	
	Batterieraum für Batterie 300-375 Ah für Batteriewechsel mittels Kran	●	●	
	Batterieraum für Batterie 400-500 Ah für Batteriewechsel mittels Kran	○	○	
	Batterieraum für Batterie bis 250 Ah für Batteriewechsel mit Batterierollenbahn und Wechselgestell	○	○	
	Batterieraum für Batterie 300-375 Ah für Batteriewechsel mit Batterierollenbahn und Wechselgestell	○	○	
	Batterieraum für Batterie 400-500 Ah für Batteriewechsel mit Batterierollenbahn und Wechselgestell	○	○	
	Batterieraum für Batterie bis 620 Ah für Batteriewechsel mit Batterierollenbahn und Wechselgestell	—	○	
	Einbauladegerät bei Batteriewechsel mittels Kran	○	—	
	STILL Li-Ion-Batterie 205 Ah	○	○	
STILL Li-Ion-Batterie 410 Ah	○	○		
Einbauladegerät für Li-Ion-Batterie	○	—		

● Standard ○ Option — Nicht verfügbar

STILL GmbH
Berzeliusstraße 10
D-22113 Hamburg
Tel.: +49 (0)40/73 39-20 00
Fax: +49 (0)40/73 39-20 01
info@still.de

**Weitere Informationen finden Sie unter:
www.still.de**

STILL Gesellschaft m.b.H.
IZ NÖ-Süd, Straße 3, Objekt 6
A-2351 Wiener Neudorf
Tel.: +43 (0)2236/615 01-0
Fax: +43 (0)2236/617 04
info@still.at

**Weitere Informationen finden Sie unter:
www.still.at**

STILL AG
Industriestraße 50
CH-8112 Otelfingen
Tel.: +41 (0)44 846 51 11
Fax: +41 (0)44 846 51 21
info@still.ch

**Weitere Informationen finden Sie unter:
www.still.ch**

STILL ist in den Bereichen Qualitätsmanagement, Arbeitssicherheit, Umweltschutz und Energiemanagement zertifiziert.

