



## Eredeti használati utasítás

## Gázüzemanyag-rendszerű targonca

RX70-20/600  
RX70-25  
RX70-25/600  
RX70-30  
RX70-30/600  
RX70-35



7400 7401 7402 7403 7404 7405

57378011516 HU - 12/2023 - 09

first in intralogistics





## A gyártó címe és kapcsolatfelvételi adatai ▷

STILL GmbH  
Berzeliusstraße 10  
22113 Hamburg, Németország  
Tel. +49 (0) 40 7339-0  
Fax: +49 (0) 40 7339-1622  
Email: [info@still.de](mailto:info@still.de)  
Weboldal: <http://www.still.de>



## Az ipari targoncát üzemeltető vállalatra vonatkozó szabályok

Ezen használati útmutatókon túl az ipari targoncákat üzemeltető vállalatok számára további gyakorlati útmutató elérhető.

Az útmutató az ipari targoncák kezelésére vonatkozó információt tartalmaz:

- Az egyes alkalmazási területekhez megfelelő típusú ipari targoncák kiválasztásáról szóló információ
- Az ipari targoncák biztonságos használatának előfeltételei
- Az ipari targoncák működtetésére vonatkozó információk
- A szállítással, kezdeti beüzemeléssel és tárolással kapcsolatos információk

## Internetcím és QR-kód ▷

Bármikor elérheti az információkat a <https://m.still.de/vdma> cím böngészőbe történő beírásával vagy a QR-kód beolvasásával.



## Pótalkatrészlista



A pótalkatrészlista letöltéséhez másolja és illessze be a <https://sparepartlist.still.eu> címet egy webböngészőbe, vagy olvassa be az oldalt látható QR-kódot.

A weboldalon adja meg a következő jelszót:  
**Spareparts24!**

A következő képernyőn adja meg e-mail-címét és a targonca sorozatszámát. Ezt követően egy hivatkozást tartalmazó e-mailt kap a pótalkatrészlista letöltéséhez.



## 1 Előszó

<b>A targonca</b> .....	2
A targonca leírása .....	2
Általános információk .....	4
Megfelelőségi jelölés .....	5
A megfelelőségi nyilatkozat tartalmát tükröző nyilatkozat .....	6
Tartozékok .....	7
Címkézési pontok .....	8
Adattábla .....	12
Sorozatszám .....	12
StVZO-val (Közúti Forgalmi Szabályzat) kapcsolatos információk .....	13
<b>A targonca használata</b> .....	14
Rendeltetésszerű használat .....	14
Targonca megfelelő használata vontatás során .....	14
Nem megfelelő használat .....	14
Munkavégzés helye .....	15
Platók használata .....	16
<b>A dokumentációval kapcsolatos információk</b> .....	17
A dokumentáció hatóköre .....	17
Kiegészítő dokumentáció .....	18
Kezelői utasítások kiadási dátuma és aktualitása .....	19
Szerzői jog és védjegyekre vonatkozó jog .....	19
A jelzésekkel kapcsolatos használt kifejezések magyarázata .....	20
Íránymeghatározások .....	20
Szemléltető ábrák .....	21
Rövidítések listája .....	21
<b>Környezeti vonatkozások</b> .....	24
Csomagolás .....	24
A részegységek és az akkumulátorok ártalmatlanítása .....	24

## 2 Biztonság

<b>Felelős személyek meghatározása</b> .....	26
Üzemeltető .....	26
Szakértő .....	26
Vezetők .....	27
<b>Biztonságos működés alapelvei</b> .....	29
Biztosítási védelem vállalati telephelyeken .....	29
Átalakítás és átszerelés .....	29
A védőtető és a tetőterhelés .....	30
Figyelmeztetés a belső égésű motor bármilyen módosítására .....	31

Nem eredeti alkatrészekre vonatkozó figyelmeztetés . . . . .	31
Biztonsági rendszerek károsodása, meghibásodása és helytelen használata . . . . .	32
Abroncok . . . . .	32
Orvosi berendezés . . . . .	33
Gázrugók és akkumulátorok kezelésekor körültekintően járjon el . . . . .	34
Villakarok hossza . . . . .	34
<b>Fennmaradó kockázat . . . . .</b>	<b>36</b>
Fennmaradó veszélyek és kockázatok . . . . .	36
A targonca és szerelékei használatával kapcsolatos speciális kockázatok . . . . .	38
Veszélyek áttekintése és azok elhárítása . . . . .	40
A munkatársakat érintő veszélyforrások . . . . .	42
<b>Biztonsági ellenőrzések . . . . .</b>	<b>44</b>
A targonca rendszeres átvizsgálásának elvégzése . . . . .	44
Az LPG-rendszer rendszeres biztonsági átvizsgálásának elvégzése . . . . .	44
Kipufogógáz károsanyag-tartalmának rendszeres ellenőrzése . . . . .	46
Szigetelés ellenőrzése . . . . .	46
<b>Hajtóközegek/üzemeltetési anyagok kezelésére vonatkozó biztonsági előírások . . . . .</b>	<b>48</b>
Engedélyezett hajtóközegek/üzemeltetési anyagok . . . . .	48
Olajok . . . . .	49
Hidraulikafolyadék . . . . .	50
Akkumulátorsav . . . . .	51
LPG . . . . .	52
Hűtőanyag és hűtőfolyadék . . . . .	56
Üzemeltetési anyagok kezelése . . . . .	57
<b>Kibocsátások . . . . .</b>	<b>58</b>

### 3 Áttekintések

<b>Áttekintés . . . . .</b>	<b>62</b>
<b>Vezetőfülke . . . . .</b>	<b>63</b>
<b>Polcok és pohártartók . . . . .</b>	<b>64</b>
<b>Kezelőszervek és kijelzőelemek . . . . .</b>	<b>65</b>
Kijelző- és vezérlőegység "STILL Easy Control" . . . . .	65
A hidraulikus és a vezetési funkciók kezelőszervei . . . . .	66
Dupla kezelőkar . . . . .	67
Hármas kezelőkar . . . . .	67
Négyes kezelőkar . . . . .	71
Joystick 4Plus . . . . .	73
Fingertip . . . . .	74
Menetirány-választó és -jelző modul (változat) . . . . .	75

## 4 Működtetés

<b>Napi használatba vétel előtti ellenőrzések és feladatok</b> .....	78
Szemrevételezéses és funkció-ellenőrzések .....	78
Be- és kimászás a targoncába/targoncából .....	82
Jelzőkürt használata .....	84
Vezetőfülke .....	85
Kerekek és abroncsok állapotának ellenőrzése .....	85
A fékrendszer megfelelő működésének ellenőrzése .....	86
A kormányrendszer megfelelő működésének ellenőrzése .....	89
Az oszlopkar automatikus függőleges helyzetbe állítása funkció (változat) működésének ellenőrzése .....	90
Az automatikus utánfutó-csatoló ellenőrzése (változat) .....	90
Az automatikus utánfutó-csatoló kenése (változat) .....	91
<b>Kezelőülések</b> .....	92
Az MSG 65 és MSG 75 kezelőülés beállítása .....	92
A kartámasz beállítása .....	98
Hosszirányú, vízszintes felfüggesztés (változat) .....	98
Biztonsági öv .....	100
<b>Pre-Shift Check</b> .....	104
A Pre-Shift Check leírása (változat) .....	104
Eljárás .....	105
Összes kérdés .....	106
A kérdések sorrendjének meghatározása .....	108
Előzmények megjelenítése .....	110
A műszak kezdetének meghatározása .....	112
A targonca korlátozásainak visszaállítása .....	116
<b>Vezetői profilok</b> .....	119
Vezetői profilok (változat) .....	119
Vezetői profil kiválasztása .....	119
Vezetői profil létrehozása .....	121
Vezetői profilok átnevezése .....	123
Vezetői profilok törlése .....	126
<b>Bekapcsolás és indítás</b> .....	128
Motor előmelegítése (változat) .....	128
Az LPG-palack szelepének megnyitása .....	129
Az LPG-palack szelepének megnyitása kettős palacktartó esetén .....	130
Az LPG-tartály zárszelepének kinyitása (változat) .....	132
Kulcsos kapcsoló bekapcsolása .....	134
Hozzáférési jogosultság PIN-kóddal (változat) .....	135
A járműflotta-kezelő hozzáférési jogosultsága (változat) .....	137
A motor beindítása .....	140

<b>Világítás</b> .....	143
Világítóberendezések utólagos felszerelése .....	143
A szimbólumok jelentése .....	143
Menetlámpák .....	144
Munkához való keresőlámpák .....	144
Hátamenetet kísérő, munkához való keresőlámpa (változat) .....	146
Irányjelzők .....	147
Veszélyjelző rendszer .....	148
StVZO berendezés .....	149
Forgó jelzőfény .....	150
STILL SafetyLight® és STILL SafetyLight 4Plus® (változatok) .....	151
<b>Blue-Q hatékony üzemmód</b> .....	152
A funkció leírása .....	152
A Blue-Q be- és kikapcsolása .....	153
A további fogyasztók kikapcsolása .....	154
A STILL Classic és a sprint üzemmód .....	155
<b>Vezetés</b> .....	157
A vezetésre vonatkozó biztonsági előírások .....	157
Utak .....	159
Az 1–3. menetprogram kiválasztása .....	162
Az A vagy B menetprogram kiválasztása .....	163
Az A és B menetprogram konfigurálása .....	163
Menetirány-választás .....	165
Menetirány-kapcsoló aktiválása a kezelőkaros változattal .....	166
A "menetirány" függőleges lengőkarkapcsolójának működtetése, Joystick 4Plus változat .....	166
Menetirány-kapcsoló aktiválása a Fingertip változattal .....	166
A menetirány-kapcsoló bekapcsolása kezelőkaros változaton .....	167
Elindulás .....	167
Elindulás, kétpedálos változat (változat) .....	170
Üzemi fék működtetése .....	172
Az elektromos kézifék behúzása .....	173
Elektromos kézifék működési hibái .....	177
Kormányzás .....	181
Sebességkorlátozás az emelővilla felemelésekor (változat) .....	182
Motor automatikus leállítási funkciója (változat) .....	186
A motor lefullad, mert az evaporátor befagyott .....	187
Automatikus sebesség tartás (változó) .....	190
<b>Parkolás</b> .....	194
A targonca biztonságos leparkolása és kikapcsolása .....	194
Támasztóék (változat) .....	196

<b>Emelés</b> .....	197
Az emelőrendszer változatai .....	197
Oszlopkar automatikus függőleges helyzetbe állítása (változat) .....	197
Emelő oszlopkar típusok .....	199
Működési hiba emelés közben .....	200
Hidraulikus blokkolás funkció .....	201
Emelőrendszer kezelőszervei .....	202
Az emelőrendszer működtetése dupla kezelőkarral .....	204
Az emelőrendszer irányítása hármass kezelőkarral .....	206
Az emelőrendszer irányítása négyes kezelőkarral .....	208
Az emelőrendszer működtetése a Joystick 4Plus segítségével .....	209
Az emelőrendszer működtetése a Fingertip segítségével .....	208
Az 1–3. teherprogram kiválasztása .....	213
Villakopás elleni védelem (változat) .....	214
Emelővillák cseréje .....	215
Villatoldat (változat) .....	217
A fordított emelővilla (változat) használata .....	219
<b>Teher kezelése</b> .....	221
A rakomány kezelésével kapcsolatos biztonsági előírások .....	221
Teljesítmény-adatlap .....	221
Teher felvétele .....	227
Veszélyzóna .....	227
Raklapok szállítása .....	229
Függő teher szállítása .....	229
Teher felemelése .....	230
Teherszállítás .....	234
Teher lerakása .....	237
Emelkedőn és lejtőn történő haladás .....	238
Rázófunkció (változat) .....	239
Kormányzás felvonóban .....	244
Rakodóhídra hajtás .....	245
<b>Emelési magasságtól függő segédrendszerek</b> .....	246
Optikai emelési magasságot mérő rendszer (változat) .....	246
Emelési magasság kijelzője (változat) .....	250
easy Target (változat) .....	250
A easy Target konfigurálása .....	251
Az easy Target működtetése .....	254
Köztes emelésmegszakítás (változat) .....	258
Emelési átmenet tompítása (változat) .....	263
Oszlopkar végütközés-tompítása (változat) .....	263
Emelés megszakításának vége (változat) .....	264

Sebességkorlátozás az emelővilla felemelésekor (változat) . . . . .	267
Elektromos villakopás elleni védelem (változat) . . . . .	272
<b>Dőlésszögtől függő segédrendszerek . . . . .</b>	<b>275</b>
Oszlopkar dőlésszögének kijelzője (változat) . . . . .	275
Döntésvégállás tompítása (változat) . . . . .	275
Oszlopkar automatikus függőleges helyzetbe állítása (változat). . . . .	197
Az oszlopkar automatikus függőleges helyzetbe állítása funkció (változat) működésének ellenőrzése . . . . .	90
Az oszlop automatikus függőleges helyzetbe állításának kalibrálása . . . . .	197
<b>Terheléstől függő segédrendszerek . . . . .</b>	<b>281</b>
Túlterhelés-érszelés (változat). . . . .	281
Dynamic Load Control 1 (változat) . . . . .	281
Dynamic Load Control 2 (változat) . . . . .	281
Tehermérés (változat) . . . . .	287
A terhelésmérés kalibrálása . . . . .	288
Pontos terhelésmérés (változat) . . . . .	290
Tára funkció (változat) . . . . .	292
Teljes teher (változat) . . . . .	294
<b>A segédrendszerek nullázása . . . . .</b>	<b>297</b>
Nullázási folyamat . . . . .	297
<b>Szerelések . . . . .</b>	<b>300</b>
Szerelések beépítése . . . . .	300
A hidraulikarendszer nyomásmentesítése. . . . .	303
Általános utasítások szerelések vezérléséhez . . . . .	306
Szereléképda a kiegészítő hidraulika csatlakoztatásához . . . . .	307
Szerelések hidraulikus sebességének beállítása . . . . .	308
Szerelések működtetése a dupla kezelőkarral . . . . .	312
Szerelések működtetése a dupla kezelőkarral és az 5. funkcióval . . . . .	314
Szerelések szabályozása a hármas kezelőkarral . . . . .	316
Szerelések működtetése a hármas kezelőkarral és az 5. funkcióval . . . . .	318
Szerelések működtetése a négyes kezelőkarral . . . . .	320
Szerelések működtetése a négyes kezelőkarral és az 5. funkcióval. . . . .	322
Szerelések vezérlése a Joystick 4Plus botkormány segítségével. . . . .	324
Szerelések vezérlése Joystick 4Plus botkormánnyal és az 5. funkcióval . . . . .	325
Szerelések vezérlése a Fingertip botkormány segítségével . . . . .	326
Szerelések vezérlése a Fingertip és az 5. funkció segítségével . . . . .	328
Szorítópofoa-zárómechanizmus (változat) . . . . .	329
Teher felvétele szerelék használatával . . . . .	330
<b>Kiegészítő berendezések . . . . .</b>	<b>331</b>
Az ablaktörők és -mosók működtetése (változat). . . . .	331
Mosórendszer feltöltése . . . . .	333



FleetManager (változat) . . . . .	333
Ütközésfelismerés (változat) . . . . .	333
STILL neXXt fleet (változat) . . . . .	334
Befogórendszerek (változatok) . . . . .	334
Mennyezetérzékelő (változat) . . . . .	334
<b>Vezetőfülke</b> . . . . .	340
Vezetőfülke ajtajának kinyitása . . . . .	340
A vezetőfülke ajtajának bezárása . . . . .	341
Oldalsó ablakok kinyitása . . . . .	342
Oldalsó ablakok becsukása . . . . .	342
A belső világítás be- vagy kikapcsolása (változat) . . . . .	343
A hátsó ablak fűtésének működtetése . . . . .	343
Rádió (változat) . . . . .	344
Rádió Bluetooth interfésszel (változat) . . . . .	345
Fűtésrendszer (változat) . . . . .	347
Légkondicionálás változat . . . . .	347
Tábla (változat) . . . . .	350
Felnyomható tetőüveg (változat) . . . . .	351
12 V-os aljzat . . . . .	352
<b>Utánfutó használata</b> . . . . .	353
Vontatott teher . . . . .	353
Ellensúlyon levő csatolócsap . . . . .	354
Automatikus utánfutó-csatolás . . . . .	356
Utánfutó vontatása . . . . .	364
<b>Kijelzőn megjelenő üzenetek</b> . . . . .	366
Üzenetek . . . . .	366
Működéssel kapcsolatos üzenetek . . . . .	367
Targoncával kapcsolatos üzenetek . . . . .	372
<b>Üzemanyag-feltöltés</b> . . . . .	374
Az LPG-palack kicserélése . . . . .	374
Az LPG-palack cseréje kettős palacktartóban . . . . .	377
Az LPG-tartály (változat) feltöltése . . . . .	381
<b>Tisztítás</b> . . . . .	386
Tisztítsa meg a targoncát . . . . .	386
Az elektromos rendszer tisztítása . . . . .	388
Teheremelő láncok megtisztítása . . . . .	389
Szélvédők tisztítása . . . . .	389
Mosás után . . . . .	390
<b>Vészhelyzeti eljárás</b> . . . . .	391
Teendők a targoncafelborulásakor . . . . .	391
Vészkalapács . . . . .	391

Vészleengedés .....	392
Elektromos kézfék kézi működtetése vész helyzetben .....	394
Akkumulátor csatlakozásának megszüntetése .....	396
Indításegítés .....	397
Vontatás .....	398
Vész helyzetű kormányzás a menetirány-kapcsolóval/menetirány-választó karral .....	400
<b>A targonca szállítása .....</b>	<b>402</b>
Szállítás .....	402
Darus emelés .....	404
Rövid ideig tartó használat .....	405
<b>Üzemen kívül helyezés .....</b>	<b>406</b>
A targonca leállítása és tárolása .....	406
Használat tárolás vagy üzemen kívül helyezés után .....	407

## 5 Karbantartás

<b>Karbantartással kapcsolatos biztonsági előírások .....</b>	<b>412</b>
Általános információk .....	412
A hidraulikus berendezésen végzett munkák .....	412
Az elektromos berendezésen végzett munka .....	411
Indítórendszeren végzett munkák .....	413
Munkák az LPG rendszeren .....	414
Biztonsági berendezések .....	415
Értékek beállítása .....	415
Emelés és felbakolás .....	415
Munkavégzés a targonca elejében .....	416
<b>Általános karbantartási információk .....</b>	<b>418</b>
Szakképzettség .....	418
Karbantartásra vonatkozó információk .....	418
Az esedékességi dátum-számláló beállítása karbantartáshoz és biztonsági ellenőrzésekhez .....	420
Karbantartás – 1000 üzemóránként/évente .....	422
Karbantartás – 3000 üzemóra után/két évente .....	427
Alkatrészek és kopásnak kitétt alkatrészek rendelése .....	427
A szükséges üzemeltetési anyagok minősége és mennyisége .....	428
Kenési terv .....	429
Karbantartási adattáblázat .....	430
<b>Karbantartási pontok elérése .....</b>	<b>434</b>
A motorháztető felnyitása .....	434
Motorháztető lezárása .....	436
A hátsó burkolat leszerelése és visszaszerelése .....	438
A padlólemez be- és kiserelése .....	439

<b>Karbantartás az első 50 üzemóra után</b> .....	441
Karbantartás a bejáratási időszak alatt .....	441
<b>Az üzemkész állapot fenntartása</b> .....	442
Motorolajszint ellenőrzése .....	442
Porszелеp tisztítása .....	443
Mosórendszer feltöltése .....	443
Hűtő tisztítása, szivárgások ellenőrzése .....	444
A hűtőfolyadék szintjének ellenőrzése .....	444
Hűtőfolyadék feltöltése és koncentrációjának ellenőrzése .....	445
Cserélje ki a levegőszűrő-betéteket .....	447
Csatlakozók és vezérlők kenése .....	449
A biztonsági öv karbantartása .....	450
Vezetőülés ellenőrzése .....	452
Ajtózárhorog ellenőrzése .....	452
Kerekek és abroncsok karbantartása .....	452
Akkumulátor karbantartása .....	455
Biztosítékok cseréje .....	458
A hidraulikarendszer szivárgásmentességének ellenőrzése .....	459
Az oszlopkar és görgősor kenése .....	460
Az automatikus utánfutó-csatolás karbantartása .....	460
Ellenőrizze a hidraulikaolaj szintjét .....	462
<b>1000 órás karbantartás/éves karbantartás</b> .....	465
Egyéb elvégzendő munkák .....	465
Az elszívórendszer ellenőrzése .....	465
Üzemanyagszűrő cseréje .....	465
Emelőhengerek és csatlakozók szivárgásának ellenőrzése .....	467
Emelővillák ellenőrzése .....	468
Fordított emelővilla ellenőrzése .....	468
<b>10 éves karbantartás</b> .....	469
Az LPG-tartály (változat) ellenőrzése .....	469
<b>6 Műszaki adatok</b>	
<b>Méretek</b> .....	472
<b>VDI adatlap RX70-20/600 és RX70-25 típusokhoz</b> .....	474
<b>VDI adatlap RX70-25/600 és RX70-30 típusokhoz</b> .....	478
<b>VDI adatlap RX70-30/600 és RX70-35 típusokhoz</b> .....	482
<b>Ergonómiai méretek</b> .....	486
<b>Biztosíték-kiosztás</b> .....	487



1

---

# Előszó

## A targonca

# A targonca

## A targonca leírása

### Általános információk

Az RX70-20/25/30/35 sorozat legfeljebb 3,5 tonna teherkapacitású targoncai belső égésű motorral/elektromos hajtással rendelkeznek. Ez a meghajtás a belső égésű motor előnyeit az elektromos hajtás precíz vezérlésével kombinálja. A jármű végsebessége 21 km/h (teher nélkül).

A nem hajló és nem görbülő oszlopkar biztonságos teherkezelést tesz lehetővé még nehéz rakománnyal megterhelve is. A kényelmes vezetőfülke a legújabb fejlesztések eredményeképpen létrejött ergonomikus kialakítással rendelkezik, hogy megelőzze a kezelő kifáradásának jeleit, és növelje a biztonságot.

A targonca a FleetManager 4.0 szoftver minden funkcióját támogatja.

### Fékrendszer

A targonca fékrendszere három különböző fékből áll:

- Üzemi fék
- Regeneratív fék
- Kézifék

Az üzemi fék kopásmentes, olajba merített többtárcsás féken alapul. Ez a többtárcsás fék üzemi fékként szolgál a fékpedállal történő erős fékezés vagy vészfékezés során. Normál üzemmódban az elektromos vontatómotor hasznos féke lép működésbe. A hasznos fék elektromos energiává alakítja a targonca gyorsulási energiáját. Ettől a targonca lelassul, amint a gázpedált visszaengedik. Ha a lábát teljesen leveszi a gázpedálról, a targonca egészen a megállásig fékez. A kézifék biztosítja azt, hogy a targonca parkoláskor stabilan a helyén maradjon.

### Kormányzás

A targoncán lengőtengely található, és viszarúgásmentes, hidraulikus hátsókerék-kormányzással rendelkezik. A stabilitást kanyarodás közben a kormányzógőn alapuló

sebességkorlátozás szavatolja. A targonca egyszerű kezelését a mozgatható kormánytengely segíti.

## Hidraulikarendszer

Minden emelőhenger hidraulikus működtetésű. A kormányzáshoz és az oszlopkar működtetéséhez szükséges olajmennyiség áramoltatását a belső égésű motorhoz csatlakoztatott fogaskerék-szivattyú biztosítja. Az elektro-proporcionális technológiájú irányított vezérlőszelvényblokk különösen finom mozdulatokat tesz lehetővé és biztonságos teherkezelést nyújt. A hidraulika funkciói önállóan paraméterezhetők a hivatalos szervizközpontban.

Akár három hidraulikakör is használható a szerelékek bekapcsolására (változat). A berendezéstől függően az emelő áramkör tartalmazhat egy hidraulikus nyomástárolót terheléscsillapítási célból. Ez például segít csökkenteni az egyenetlen talaj miatt az emelővetéket érő ütéseket.

## Meghajtási koncepció

A belső égésű motor egy háromfázisú elektromos generátort hajt meg. A rendszer a termelt áramot két karbantartásmentes, 11,7 kW-os, háromfázisú, elektromos AC vontatómotorhoz vezeti, amely a két első kerék segítségével hajtja meg a targoncát. Az elektromos fordulatszám-szabályzás finoman ad nagy nyomatékot az előre- és a hátramenethez.

A hajtás egység és az emelőhajtás alkatrészeit burkolat védi a por vagy nedvesség bejutása ellen. Ez azt jelenti, hogy a targonca beltéri és kültéri használatra is alkalmas. Ezenkívül a vontatáshoz, kormányzáshoz és emeléshez használt egyik hajtás sem igényel karbantartást.

A targonca vezetési jellemzőit és az emeléskor tanúsítandó magatartást a használathoz vagy a vezetési szokásokhoz lehet igazítani. Erre a célra öt hajtásprogram is elérhető.

A maximális haladási sebesség 21 km/h. A Blue-Q energiatakarékos mód akár 10%-kal csökkenti az energiafogyasztást anélkül, hogy csökkenne a teljesítmény.

## A targonca

### Kezelőszervek

A targoncát könnyen hozzáférhető üzemeltetési kialakítás jellemzi. A targonca beszerzősekor számos kezelőszerv és berendezésváltozat érhető el:

- Dupla kezelőkar
- Hármass kezelőkar
- Négyes kezelőkar
- Joystick 4Plus
- Fingertip
- Egypedálos működtetés
- Kétpedálos működtetés

A kéz mindig szabadon marad a kormányzáshoz és a döntési műveletek szabályozásához, minek köszönhetően hatékony lesz a munkavégzés. Az ehhez kifejtendő erő minimálisra csökken a kompakt kormánykeréknek köszönhetően.

A működésre vonatkozó információk, így az üzemanyag szintje vagy a Blue-Q energiatakarékos mód bekapcsolt állapota a STILL Easy Control kijelző- és kezelőegységen látható.

Haladási üzemmódban a targonca egy vagy két pedállal működtethető. A gázpedál a targonca gyorsulására és fékezésére (elektromos fék) szolgál. Vészhelyzetben vagy nehéz terhek szállításakor a kezelő az üzemi fékkel – a fékpedál lenyomásával – is lefékezheti a targoncát. A kétpedálos működtetés esetében a targonca egyik pedálja az "előremenethez", a másik pedálja a "hátramenethez" használható. A gyorsulási és fékezési tulajdonságok önállóan választhatók ki az öt különböző hajtásprogram segítségével.

### Általános információk

A jelen kezelési utasításokban bemutatott targonca megfelel az érvényben levő szabványoknak és biztonsági előírásoknak.

Ha a targoncát közúton használják, annak meg kell felelnie az adott országban érvényes rendelkezéseknek. A vezetői engedélyt az erre kijelölt hatóságtól kell beszerezni.



A targoncába a technológia legújabb szintjét képviselő alkatrészek, egységek stb. kerültek beépítésre. A jelen kezelői utasításokat követve a targonca kezelése biztonságos. A jelen kezelői utasításokban leírt specifikációk betartásával a targonca működési képessége és a jóváhagyott funkciók megőrizhetők.

Ismerje meg és értse meg a technológiát, és használja biztonságosan. A jelen kezelői utasítások tartalmazzák a szükséges információkat, és segítenek a balesetek megelőzésében és abban, hogy a targonca működésképes maradjon a garancia lejártá után is.

Ezért:

- A targonca üzembe helyezése előtt olvassa el és kövesse a kezelői utasításokat.
- Mindig tartson be minden biztonsági információt, amely a kezelői utasításokban vagy a targoncán található.

## Megfelelőségi jelölés

A gyártó a megfelelőségi jelölés segítségével dokumentálja, hogy az ipari targonca a forgalomba hozatal időpontjában megfelel a vonatkozó irányelveknek:

- CE: az Európai Unióban (EU)
- UKCA: az Egyesült Királyságban (UK)
- EAC: az Eurázsiai Gazdasági Unióban

A megfelelőségi jelölés az adattáblán található. Az EU és az Egyesült Királyság piacaira megfelelőségi nyilatkozatot állítanak ki.

Az ipari targonca szerkezeti állapotát érintő nem jóváhagyott változtatások illetve kiegészítések veszélyeztethetik a rendszer biztonságát, és ezzel érvényteleníthetik a megfelelőségi nyilatkozatot.



conformity symbols

## A targonca

## A megfelelőségi nyilatkozat tartalmát tükröző nyilatkozat

## Nyilatkozat

STILL GmbH  
 Berzeliusstraße 10  
 22113 Hamburg, Németország

Kijelentjük, hogy a meghatározott gép megfelel az alábbi irányelvek legújabb érvényes változatainak:

Ipari targonca típusa **a következő kezelői utasításoknak megfelelően**  
 Típus **a következő kezelői utasításoknak megfelelően**

- "2006/42/EK gépekre vonatkozó irányelv"<sup>1)</sup>
- "2008, 2008 1597. sz. gépbiztonsági előírások szolgáltatása"<sup>2)</sup>

A műszaki dokumentáció összeállítására felhatalmazott szakemberek:

Lásd a megfelelőségi nyilatkozatot

STILL GmbH

<sup>1)</sup>Az Európai Unió, az EU tagjelölt országai, az EFTA-államok és Svájc piacai tekintetében.

<sup>2)</sup>Az Egyesült Királyság piacán.

A megfelelőségi nyilatkozatot az ipari targoncával együtt szállítjuk. A bemutatott nyilatkozat leírja, hogy a gép megfelel az EK gépekre vonatkozó irányelv rendelkezéseinek, valamint a 2008, 2008. 1597. sz. gépbiztonsági előírás szolgáltatásának.

Az ipari targonca szerkezeti állapotát érintő nem jóváhagyott változtatások illetve kiegészítések

tétek veszélyeztethetik a rendszer biztonságát, és ezzel érvényteleníthetik a megfelelőségi nyilatkozatot.

A megfelelőségi nyilatkozatot gondosan meg kell őrizni, és szükség esetén az illetékes hatóságok számára hozzáférhetővé kell tenni. Az ipari targonca eladásakor át kell adni az új tulajdonosnak.

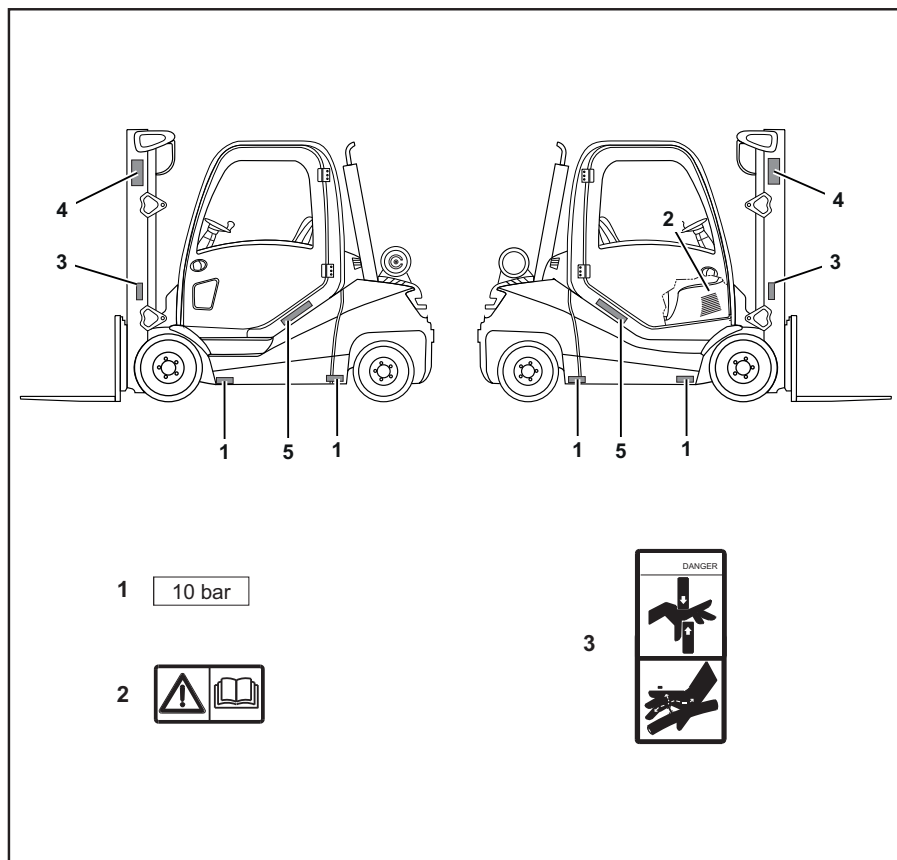
## Tartozékok

- Kulcsos kapcsoló kulcsa (két darab)
- Fülkekulcs (változat)
- Hatszögletű csőkulcs a vészleengedéshez

## A targonca

## Címkézési pontok

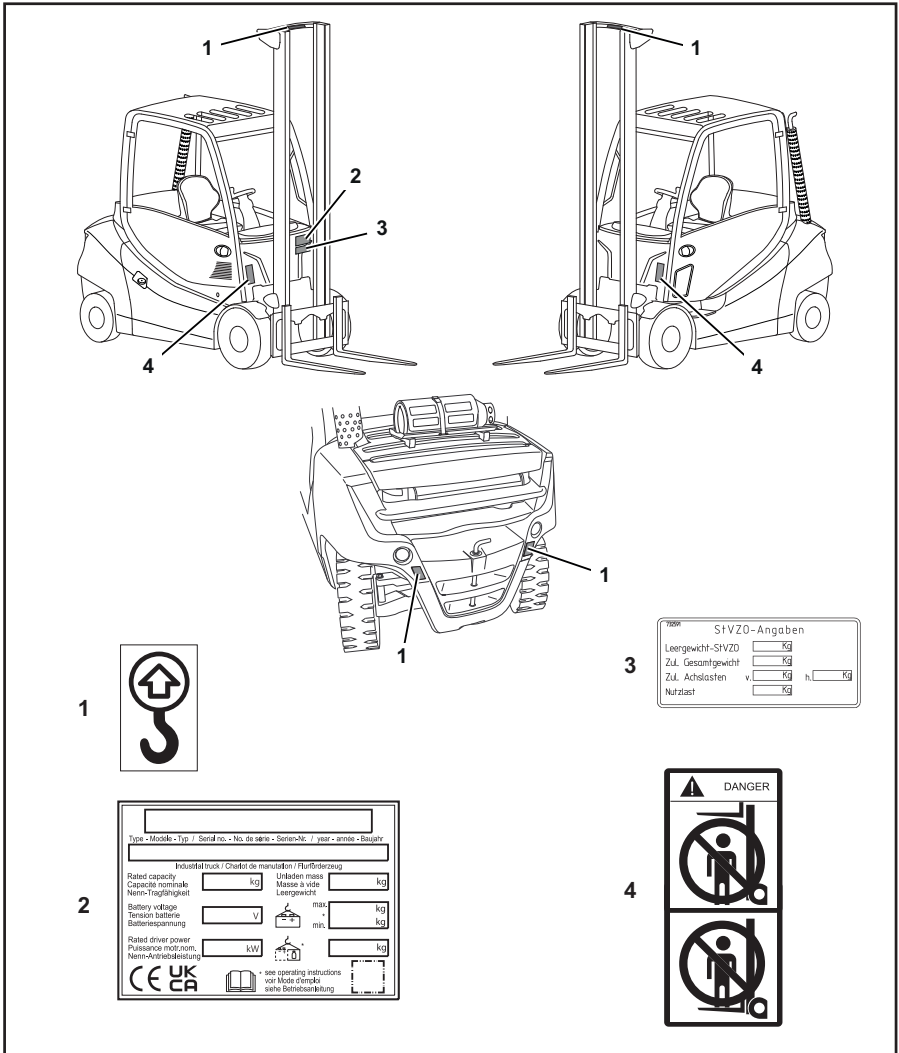
## Címkézési pontok az oldalon



- 1 Információs matrica: Abroncsnyomás-adatok  
 2 Információs matrica: Vigyázat / Olvassa el a kezelési utasításokat  
 3 Figyelmeztető jelzés: Vágásveszély / Nagy-nyomású folyadék miatti veszély

- 4 Gyártó logója  
 5 Információs matrica: HYBRID TECHNOLOGY

Címkézési pontok elől és hátul

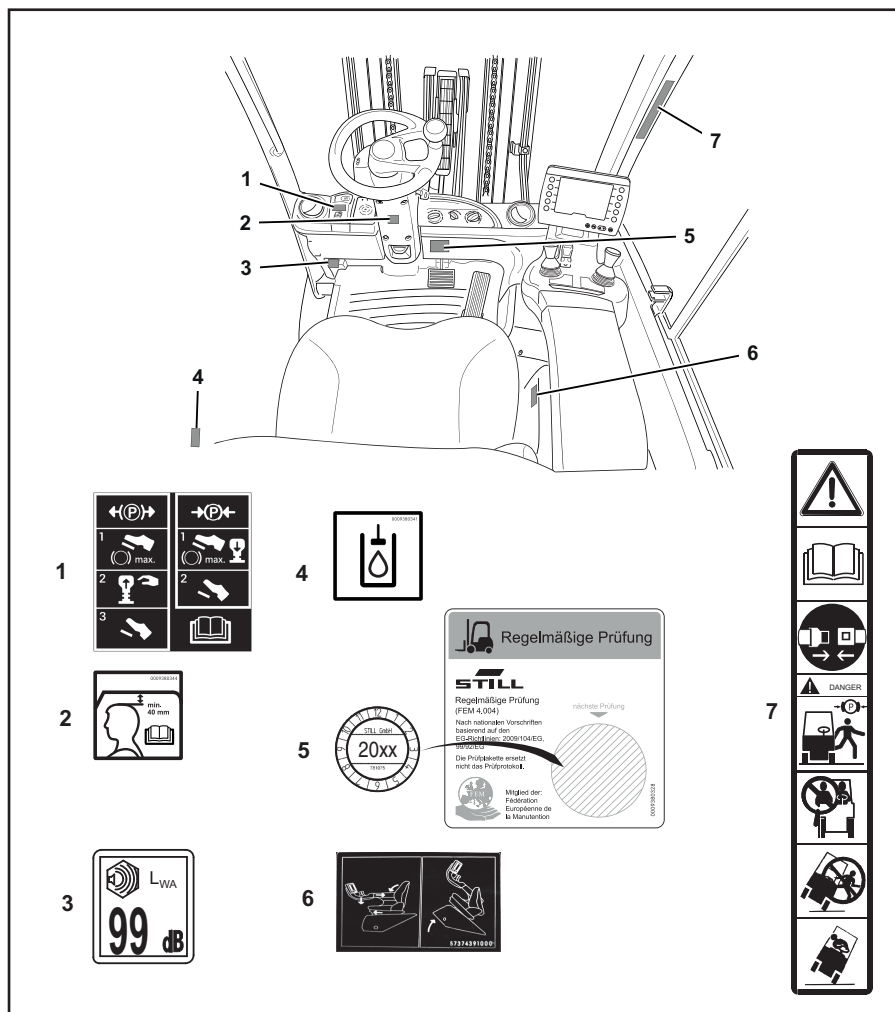


- 1 Információs matrica: Emelési pont
- 2 Adattábla
- 3 Információs matrica: KRESZ információk

- 4 Figyelmeztető jelzés: Tilos az emelővilla alá állni / Tilos az emelővillára ráállni

## A targonca

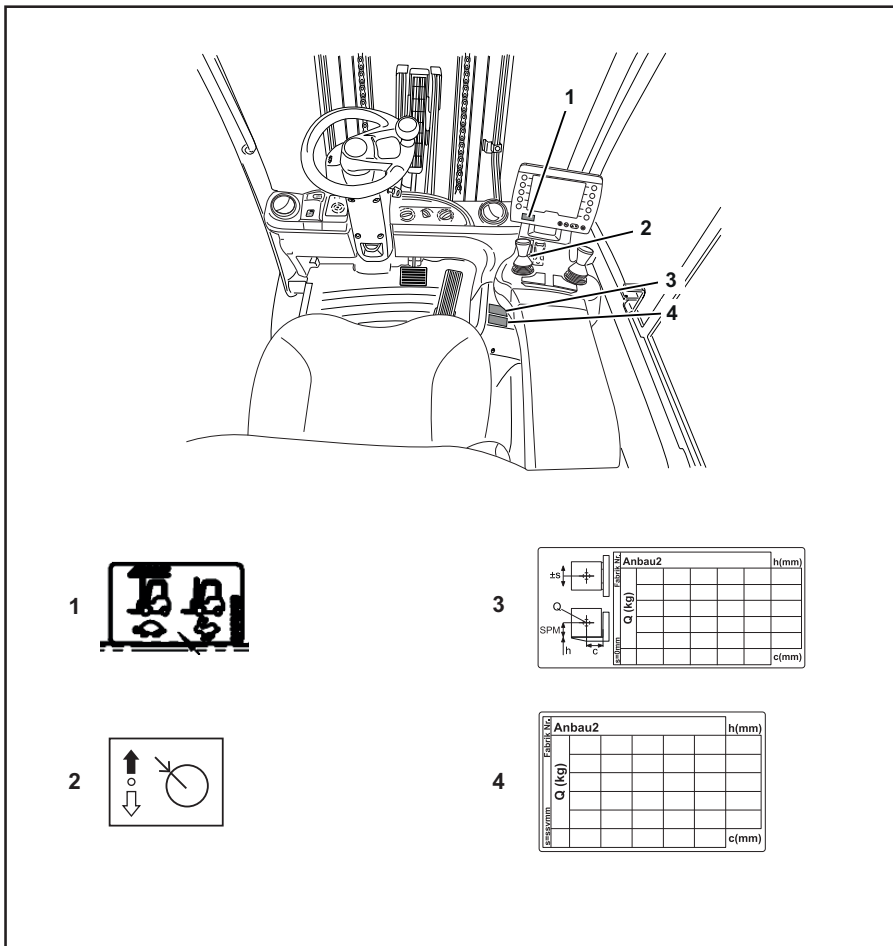
## Címkézési pontok a vezetőfülkében



- 1 Információs matrica: A rögzítőfék vészkioldása  
 2 Információs matrica: Felső térköz címkéje  
 3 Információs matrica: Hangnyomásszint (L<sub>WA</sub>)  
 4 Információs matrica: Hidraulikaolaj  
 5 Információs matrica: Rendszeres ellenőrzés és ellenőrzést igazoló matrica  
 6 Információs matrica: Kartámasz beállítása (a motorhátzető felnyitása)

- 7 Figyelmeztető jelzés: Figyelem / Olvassa el a kezelői utasításokat / Kösse be a biztonsági övet / Húzza be a kéziféket a targonca elhagyásakor / Tilos utasokat szállítani / A targonca felborulása közben ne ugorjon ki a járműből / Dőljön a borulás irányával ellentétes irányba

Címkézési pontok a kartámaszon



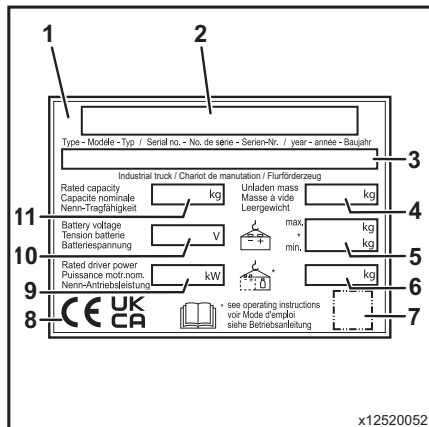
- 1 Információs matrica: Tetőérzékelő (változat)
- 2 Információs matrica: Sebességtartás (változat)

- 3 Információs matrica: Normál teherkapacitás
- 4 Információs matrica: A szerelék teherkapacitása (változat)

## A targonca

## Adattábla

- 1 Adattábla
- 2 Gyártó
- 3 Típus/Gyártási szám/Gyártás éve
- 4 Önsúly
- 5 Max. akkumulátortömeg/min. akkumulátortömeg (csak elektromos targoncák esetében)
- 6 Terhelőssúly (csak elektromos targoncák esetében)
- 7 Az "adatmátrixkód" helye
- 8 Megfelelőségi jelölés
- 9 Névleges hajtásteljesítmény
- 10 Akkumulátorfeszültség (csak elektromos targoncák esetében)
- 11 Névleges teherbírás



## MEGJEGYZÉS

Az adattáblán több megfelelőségi jelölés is szerepelhet.

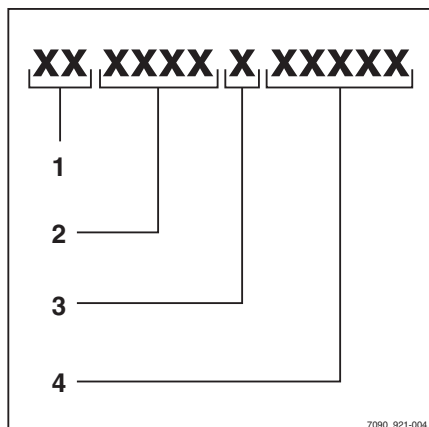
- **CE** jelölés az Európai Unió, az EU tagjelölt országai, az EFTA-államok és Svájc piaci számára
- **UKCA** jelölés az Egyesült Királyság piaci számára
- **EAC** jelölés az Eurázsiai Gazdasági Unió piacán. Az EAC jelölés az adattábla közvetlen közelében is megtalálható.

## Sorozatszám

A sorozatszám alapján azonosítható a targonca. A sorozatszám az adattáblán található. Minden technikai jellegű kérdéshez adja meg a sorozatszámot.

A sorozatszám az alábbi kódolt információkat tartalmazza:

- 1 Gyártás helye
- 2 Típus
- 3 Gyártás éve
- 4 Sorszám





## StVZO-val (Közúti Forgalmi Szabályzat) kapcsolatos információk ▷

A címke a targonca súlyával és tehereloszlásával kapcsolatos információkat tartalmaz.

The diagram shows a rectangular label titled "StVZO-Angaben" with a small identification number "0009384726" in the top right corner. The label contains the following fields:

- Leergewicht-StVZO [ ] kg
- Zul. Gesamtgewicht [ ] kg
- Zul. Achslasten v. [ ] kg h. [ ] kg
- Nutzlast [ ] kg

Numbered callouts point to the following fields:

- 1: Points to the empty box in the "Leergewicht-StVZO" field.
- 2: Points to the "kg" unit in the "Leergewicht-StVZO" field.
- 3: Points to the empty box in the "Nutzlast" field.
- 4: Points to the empty box in the "h." part of the "Zul. Achslasten" field.
- 5: Points to the empty box in the "v." part of the "Zul. Achslasten" field.

- 1 Önsúly (kg-ban)
- 2 Megengedett önsúly (kg-ban)
- 3 Megengedett elsőtengelysúly (kg-ban)
- 4 Megengedett hástétengelysúly (kg-ban)
- 5 Terhelőnyomaték (kg-ban)

## A targonca használata

### A targonca használata

#### Rendeltetésszerű használat

A jelen kezelői utasításokban bemutatott targonca rakományok emelésére, szállítására és halomba rakására szolgál.

A targonca kizárólag a jelen kezelői utasításokban meghatározott és ismertetett célokra használható.

Ha a targoncát az itt leírtaktól eltérő célra is fel kívánja használni, a kockázat elkerülése érdekében előbb kérje a gyártót, illetve szükség esetén az illetékes hatóságok jóváhagyását.

A maximális megemelhető terhet a teljesítmény-adatlapon találja (terhelési ábra), azt túllépni nem szabad; lásd még a "Teljesítmény-adatlap" című részt a "Teher kezelése" című fejezetben.

#### Targonca megfelelő használata vontatás során

Az emelővillás targonca alkalmanként utánfutó vontatására is használható, e célból vonóberendezéssel is fel van szerelve. Ez az alkalmankénti vontatás nem haladhatja meg a napi működtetési idő 2 %-át. Amennyiben a targoncát többször, rendszeresen vontatásra használják, a gyártóhoz kell fordulni és tájékoztatni kell a szándékolt használati módról.

Tartsa be az utánfutó használatára vonatkozó előírásokat; lásd az alábbi fejezetet: "Utánfutók működtetése".

#### Nem megfelelő használat

A nem megfelelő használatból eredő kockázatokért a targonca üzemeltetője vagy a vezető, nem pedig a gyártó viseli a felelősséget.



#### MEGJEGYZÉS

*Tekintse át a következő felelős személyek definícióját: "üzemeltető" és "targoncavezető".*

A járművet tilos a jelen kezelői utasításokban meghatározottól eltérő célokra használni.

**⚠ VESZÉLY**

**A mozgó targoncáról való leesés végzetes kimenetelű balesetet okozhat!**

- A targoncán tilos utasokat szállítani.

A targoncát tilos tűz- és robbanásveszélyes, korróziót okozó, illetve különösen poros területen használni.

Lejtős felületeken és rámpákon tilos a be- és kirakodás.

## Munkavégzés helye

A targonca szabadban és - a megfelelő felszereléssel - épületekben is használható.

A közúton való használat csak a "StVZO" közúti forgalmi szabályzatnak megfelelő berendezésváltozattal engedélyezett.

Ha a targoncát közúton használják, annak meg kell felelnie az adott országban érvényes rendelkezéseknek.

A talajnak megfelelő teherbírással (beton, aszfalt) kell rendelkeznie, felületének durvának kell lennie. Az utaknak, munkatereteknek és a munkafolyosók szélességének meg kell felelnie a jelen kezelői utasításokban megadott jellemzőknek; lásd az alábbi fejezetet: "Utak".

Az emelkedőn és lejtőn való haladás engedélyezett, feltéve, hogy betartják a vonatkozó iránymutatásokat és specifikációkat; erről lásd az "Utak" c. fejezetet.

A targonca a trópusoktól az északi égvőig (hőmérsékleti tartomány: -12 °C - +40 °C) alkalmas használatra.

Ezt a targoncát nem hűtött épületekhez tervezték.

Az üzemeltetőnek gondoskodnia kell az aktuális alkalmazásnak megfelelő tűzvédelemről a targonca környezetében. Az alkalmazástól függően további tűzvédelmet is biztosítani kell a targoncán. Ha nem biztos a pontos teendőknél, forduljon az illetékes hatóságokhoz.

## A targonca használata



### MEGJEGYZÉS

*Tekintse át a következő felelős személy definícióját: "üzemeltető".*

### ▲ VESZÉLY

#### Halálos mérgezésveszély!

Zárt helyen veszélyes a motort működő állapotban hagyni. A motor oxigént fogyaszt, és széndioxidot, szénmonoxidot és más mérgező gázokat bocsát ki. Fennáll a halálos sérülés veszélye!

- Kizárólag jól szellőző helyen szabad a targoncát használni.

## Platók használata

### ▲ VIGYÁZAT

Az emelhető platók használatát az adott országok törvényi előírásai szabályozzák. A platók használatát kizárólag az alkalmazó ország szabályozása engedélyezheti.

- Az adott ország törvényi előírásait be kell tartani.
- Munkaállványok használata előtt tájékozódjon az illetékes hatóságoktól az azokra vonatkozó szabályozásról.

## A dokumentációval kapcsolatos információk

### A dokumentáció hatóköre

- A targonca eredeti kezelési utasításai
- A kijelző- és kezelőegység eredeti kezelési utasítása
- A felszerelt változatok kezelési utasításai, amelyek a fent említett eredeti kezelési utasításokban nem lettek megemlítve
- "UPA"kezelési utasítások vagy betétlapok (a targonca felszereltségétől függően)
- Pótalkatrészlista



### MEGJEGYZÉS

*Lásd "Az ipari targoncát üzemeltető vállalatra vonatkozó szabályok" című részben található további információkat.*

Jelen kezelési utasítások ismertetik a nyomtatás idején kapható valamennyi ipari targonca-változat biztonságos működtetéséhez és megfelelő karbantartásához szükséges tudnivalókat. A vásárlói igények (UPA) alapján készített, speciális kivitelű targoncák jellemzőit külön kezelői utasítás tartalmazza.

- Bármilyen felmerülő kérdéssel forduljon a hivatalos szervizközpontoz.

Adja meg az adattáblán szereplő sorozatszámot és gyártási évet az erre a célra szolgáló helyen:

**Gyártási szám:**

---

**Gyártás éve:**

---

- Műszaki jellegű kérdések esetén minden esetben adja meg a sorozatszámot.

A gyártó minden targoncához mellékeli a kezelési utasításokat. A kezelői utasításokat gondosan kell tárolni, és a gépkezelő, valamint az üzemeltető cég számára bármikor elérhetőnek kell lennie. A tárolási helyet a "Vezetőfülke" c. fejezetben találja.

Ha a kezelési utasítás elvesz, az üzemeltető cégnek haladéktalanul be kell szereznie egy új példányt a gyártótól.

## A dokumentációval kapcsolatos információk

A kezelési utasítások szerepelnek a pótalkatrészlistán, így pótalkatrészként újrendelhetőek.

A berendezés kezeléséért és karbantartásáért felelős személyeknek tisztában kell lenniük a kezelői utasításokban foglaltakkal.

Az üzemeltetőnek biztosítania kell, hogy az összes targoncakezelő megkapja, elolvassa és megértse a használati utasításokat.

Őrizze meg a teljes dokumentációt, és azt a targonca áthelyezésekor vagy eladásakor adja át a következő üzemeltetőnek.



### MEGJEGYZÉS

*Tekintse át a következő felelős személyek definícióját: "üzemeltető" és "targoncavezető".*

Köszönjük, hogy elolvasta a jelen kezelési utasítást, és betartja az abban foglaltakat. Ha további kérdései vagy fejlesztési célú javaslatok vannak, illetve ha hibát fedezett fel, kérjük, forduljon a hivatalos szervizközpontozhoz.

## Kiegészítő dokumentáció

Ezt az ipari targoncát a szabványos felszereléstől és/vagy a változatoktól eltérő nem tervezett felszereléssel – azaz **Customer Option (CO)** – is el lehet látni.

Ez a CO a következőkből állhat:

- Speciális érzékelők
- Egy speciális tartozék
- Egy speciális vontatóberendezés
- Egyedi szerelések

CO esetén az ipari targonca kiegészítő dokumentációval van ellátva. Ez történhet betéttlap vagy külön kezelői utasítások formájában.

Az eredeti kezelői utasítások korlátozás nélkül érvényesek a szabványos felszerelésű ipari targoncák és változataik működtetésére. Az eredeti kezelői utasításokban foglalt kezelői és biztonsági utasítások továbbra is teljes körűen érvényesek, kivéve, ha a jelen kiegészítő dokumentáció azokat felül nem írja.

A személyzet szakképzettségére vonatkozó követelmények és a karbantartási idők

eltérőek lehetnek. Ezeket a kiegészítő dokumentáció határozza meg.

- Bármilyen felmerülő kérdéssel forduljon a hivatalos szervizközpontoz.

## **Kezelői utasítások kiadási dátuma és aktualitása**

A jelen kezelői utasítások kiadásának dátuma és verziószáma a címlapon található.

A STILL folyamatosan dolgozik ipari targoncáinak továbbfejlesztésén. A jelen kezelői utasításokban foglaltak módosulhatnak; a dokumentumban található információkra és/vagy ábrázolásokra alapozott követeléseket/panaszokat ezért nem áll módunkban figyelembe venni.

A targoncával kapcsolatos műszaki segítségért forduljon a hivatalos szervizközpontoz.

## **Szerzői jog és védjegyekre vonatkozó jog**

Jelen utasításokat - és azok kivonatát -, kizárólag a gyártó kifejezett, írásos hozzájárulásával szabad sokszorosítani, lefordítani, illetve harmadik fél rendelkezésére bocsátani.

A dokumentációval kapcsolatos információk

## A jelzésekkel kapcsolatos használt kifejezések magyarázata

### **▲ VESZÉLY**

Olyan eljárásokat jelöl, amelyek esetében a halálos balesetek megelőzése érdekében szigorúan be kell tartani az előírásokat.

### **▲ VIGYÁZAT**

Olyan eljárásokat jelöl, amelyek esetében a sérülések megelőzése érdekében szigorúan be kell tartani az előírásokat.

### **▲ FIGYELEM**

Olyan eljárásokat jelöl, amelyek esetében az anyagkárról és/vagy megsemmisülés megelőzése érdekében szigorúan be kell tartani az előírásokat.



### **MEGJEGYZÉS**

*Speciális figyelmet igénylő műszaki követelmények esetén.*

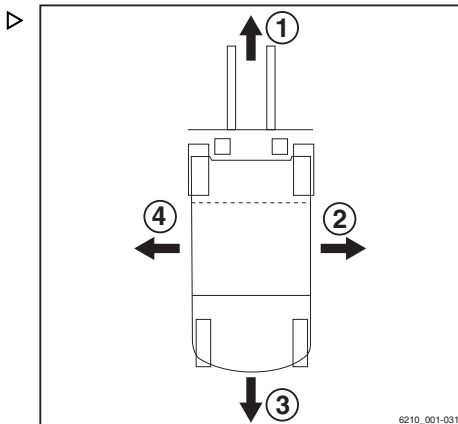


### **KÖRNYEZETVÉDELMI UTALÁS**

*A környezet károsodásának megelőzése érdekében.*

## Íránymeghatározások

Az "előremenet" (1), "hátramenet" (3), "jobbra" (2) és "balra" (4) irányok a részegységek vezetőfülkéhez viszonyított elhelyezkedésére utalnak úgy, hogy a teher a targonca első felében található.





## Szemléltető ábrák

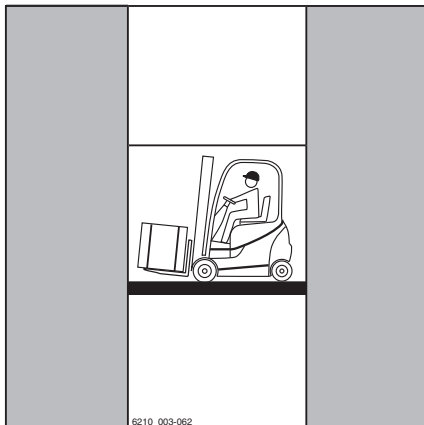
### Funkciók és működések áttekintése

Jelen dokumentáció számos pontján bemutatásra kerül (a legtöbb esetben sorrendben) a funkciók használata, illetve a működtetés mi-kéntje. A műveletek bemutatásához egy ellen-súlyos targonca sematikus ábrázolását hasz-nálja a kézikönyv.



#### MEGJEGYZÉS

*A sematikus rajzok nem a jelen kézikönyvben dokumentált targonca felépítését ábrázolják. Az ábrák csak a műveletek tisztázására szolgál-nak.*

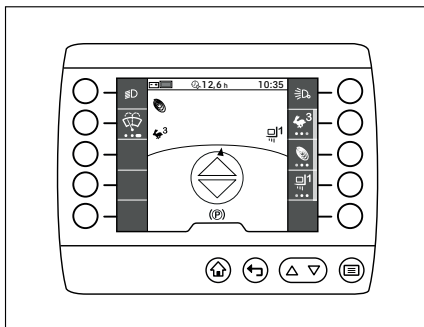


### A kijelző- és kezelőegység nézete



#### MEGJEGYZÉS

*A kijelzőegységen megjelenő működési álla-potok és értékek áttekintése példa, és részben függ a targonca felszerelésétől. Emiatt a kijel-ző-kezelőegységen megjelenő aktuális műkö-dési állapotok és értékek eltérőek lehetnek.*



## Rövidítések listája

A rövidítések alábbi listája minden típusú ke-zelői utasításra érvényes. Az alább felsorolt rövidítések közül nem feltétlenül mindegyik ta-lálható meg minden kezelői utasításban.

## A dokumentációval kapcsolatos információk

Rövidítés	Jelentés	Magyarázat
ArbSchG	Arbeitsschutzgesetz	Az EU foglalkozás-egészségügyi, biztonsági és balesetvédelmi előírásainak német megvalósítása
BetrSichV	Betriebssicherheitsverordnung	Az EU munkaeszközökre vonatkozó irányelveinek német megvalósítása
BG	Berufsgenossenschaft	Német biztosítócég a vállalat és a dolgozók számára
BGG	Berufsgenossenschaftlicher Grundsatz	Német alapelvek és tesztspecifikációk a foglalkozás-egészségügyre, biztonságra és balesetvédelemre vonatkozóan
BGR	Berufsgenossenschaftliche Regel	Német szabályozások és előírások a foglalkozás-egészségügyre, biztonságra és balesetvédelemre vonatkozóan
DGUV	Berufsgenossenschaftliche Vorschrift	Német balesetmegelőzési szabályozások
CE	Communauté Européenne	Megerősíti a termékspecifikus európai irányelveknek való megfelelést (CE címkézés)
CEE	Commission on the Rules for the Approval of the Electrical Equipment	Elektromos berendezések jóváhagyási szabályait megállapító nemzetközi bizottság
DC	Direct Current	Egyenáram
DFÜ	Datenfernübertragung	Távoli adatátvitel
DIN	Deutsches Institut für Normung	Német szabványügyi szervezet
EG	Európai Közösség	
EN	Európai szabvány	
FEM	Fédération Européenne de la Manutention	Európai Anyagkezelési és Raktárfelszerelési Szövetség
F <sub>max</sub>	maximum Force	Maximális teljesítmény
GAA	Gewerbeaufsichtsamtsamt	A munkavédelmi, környezetvédelmi és fogyasztóvédelmi szabályozásokat figyelő/alkalmazó német hatóság
GPRS	General Packet Radio Service	Adatcsomag átvitele vezeték nélküli hálózatokon
ID no.	Azonosítószám	
ISO	International Organization for Standardization	Nemzetközi szabványügyi szervezet
K <sub>pA</sub>	Bizonytalanság a hangnyomásszintek mérésével kapcsolatban	
LAN	Local Area Network	Helyi hálózat
LED	Light Emitting Diode	Fénykibocsátó dióda

Rövidítés	Jelentés	Magyarázat
L <sub>p</sub>	Hangnyomásszint a munkahelyen	
L <sub>pAZ</sub>	Átlagos folyamatos hangnyomásszint a vezetőfülkében	
LSP	Tehersúlypont	A tehersúlypont távolsága a villa hátuljának elülső részétől
MAK	Maximális munkahelyi koncentráció	Egy anyagnak a levegőben való koncentrációjának maximálisan megengedhető mértéke a munkahelyen
Max.	Maximum	A mennyiség legmagasabb értéke
Min.	Minimum	A mennyiség legalacsonyabb értéke
PIN	Personal Identification Number	Személyazonosító szám
PPE	Személyi védőfelszerelés	
SE	Super-Elastic	Szuperelasztikus gumiabroncsok (tömör-gumi abroncsok)
SIT	Snap-In Tyre	Egyszerű felszerelést szolgáló gumiabroncsok, laza peremalkatrészek nélkül
StVZO	Straßenverkehrs-Zulassungs-Ordnung	A közúton használható járművekre vonatkozó német szabályozások
TRGS	Technische Regel für Gefahrstoffe	A Német Szövetségi Köztársaságban alkalmazható veszélyes anyagokra vonatkozó előírás
UKCA	United Kingdom Conformity Assessed	Megerősíti az Egyesült Királyságban alkalmazandó termékspecifikus irányelveknek való megfelelést (UKCA-jelölés)
VDE	Verband der Elektrotechnik Elektronik Informationstechnik e. V.	Német műszaki/tudományos szövetség
VDI	Verein Deutscher Ingenieure	Német műszaki/tudományos szövetség
VDMA	Verband Deutscher Maschinen- und Anlagenbau e. V.	Német Gép- és Berendezésgyártók Szövetsége
WLAN	Wireless LAN	Vezeték nélküli helyi hálózat

## Környezeti vonatkozások

# Környezeti vonatkozások

## Csomagolás

A jármű szállítása közben az alkatrészek egy része becsomagolt állapotban van, hogy szállításkor védve legyen. Ezt a csomagolást a legelső beüzemeléskor teljesen el kell távolítani.



### KÖRNYEZETVÉDELMI UTALÁS

*A targonca leszállítását követően a csomagolóanyagot az előírásoknak megfelelően hulladéktárolóban kell elhelyezni.*

## A részegységek és az akkumulátorok ártalmatlanítása

A targonca különböző anyagokból készül. Ha cserélni és ártalmatlanítani kell a részegységeket vagy az akkumulátorokat, akkor:

- ártalmatlanítani,
- kezelni,
- illetve újrahasznosítani.



### MEGJEGYZÉS

*Az akkumulátorgyártó által rendelkezésre bocsátott dokumentációban foglaltakat be kell tartani az akkumulátorok ártalmatlanításakor.*



### KÖRNYEZETVÉDELMI UTALÁS

*A selejtezéssel kapcsolatban érdemes hulladékkezelő vállalathoz fordulni.*

2

---

**Biztonság**

## Felelős személyek meghatározása

# Felelős személyek meghatározása

## Üzemeltető

Az üzemeltető az a természetes vagy jogi személy / csoport, aki / amely a targoncát üzemelteti, illetve akinek / amelynek felhatalmazásával a targoncát használják.

Az üzemeltetőnek gondoskodnia kell arról, hogy a targoncát kizárólag rendeltetésszerűen, és a jelen használati utasításban foglalt biztonsági előírásoknak megfelelően használják.

Az üzemeltetőnek gondoskodnia kell arról, hogy a gépkezelők elolvassák és megértsék a biztonsággal kapcsolatos tudnivalókat.

Az üzemeltető felelős a rendszeres biztonsági ellenőrzések ütemezéséért és maradéktalan végrehajtásáért.

A gyártó azt ajánlja, hogy az adott országra vonatkozó teljesítményjellemzőket minden esetben tartsák be.

## Szakértő

Szakértő alatt szervizmérnököt értünk, illetve olyan személyt, aki megfelel a lenti követelményeknek:

- Befejezett szakképzés és bizonyított szakmai kompetencia. Szakképzettséget igazoló bizonyítvány vagy hasonló dokumentum.
- Szakmai tapasztalat, amely arról tanúskodik, hogy a szakember bizonyítottan jelentős gyakorlati tapasztalattal rendelkezik az ipari targoncák területén. Szakmai pályafutás, melynek során a szakember számos olyan tünetet megismert, amelyek ellenőrzéseket igényelnek, pl. kockázatértékelés eredményei alapján, illetve a napi átvizsgálások alkalmával.
- Az adott ipari targoncára vonatkozó szakismeret és a későbbi továbbképzésben való részvétel elengedhetetlen. A szakértőnek tapasztalattal kell rendelkeznie az adott teszt vagy hasonlók kivitelezésében. A szakértőnek továbbá ismernie kell az ellenőrizendő ipari targonca és az adott kockázatértékelés viszonylatában született legújabb technológiai fejlesztések eredményeit.

## Vezetők

A targoncát csak olyan, arra alkalmas személy vezetheti, aki betöltötte a 18 életévét, jogosítvánnyal rendelkezik, bizonyította a vezetésre és a rakományok kezelésére vonatkozó alkalmasságát az üzemeltető vagy annak felhatalmazott képviselője előtt, és megfelelő képzésben részesült a targonca vezetésére vonatkozóan. A kezelendő targonca járműismerete is követelmény.

A Munkavédelmi intézkedések foganatosításáról szóló törvény 3. §-a és a gépparkra vonatkozó biztonsági előírások 9. §-a betartása abban az esetben szavatolt, ha a targoncavezető képzése a BGG-vel (Munkáltatók általános felelősségbiztosítási társaságára vonatkozó törvény) 925. §-ával összhangban történik. Tartsa be az adott országban érvényes rendelkezéseket.

## Targoncavezetőt megillető jogok, feladatok és a vonatkozó magatartási szabályok

A vezetőt képzésben kell részesíteni a jogairól és kötelességeiről.

A vezetőnek az őt megillető jogokat biztosítani kell.

A vezetőnek a körülményeknek, az elvégzendő munkának és az emelendő tehernek megfelelő védőfelszerelést kell viselnie (védőruha, védőlábbeli, biztonsági sisak, biztonsági szemüveg, védőkesztyű). Biztosítani kell az erős lábbelit a biztonságos vezetés és fékezés érdekében.

A vezetőnek ismernie kell a kezelői utasításokat és azoknak minden esetben a keze ügyében kell lennie.

A vezető kötelessége:

- A gépkönyv elolvasása és annak megértése,
- jártasság megszerzése az ipari targonca biztonságos működtetésében,
- fizikai és pszichikai képesség arra, hogy biztonságosan vezesse az ipari targoncát.

## Felelős személyek meghatározása

### VESZÉLY

**A vezető reakcióidejét módosító gyógyszerek szedése, vagy alkohol fogyasztása befolyásolja a kezelő vezetői képességeit!**

A fenti anyagok befolyása alatt álló személy a targoncán, illetve azzal semmilyen munkát sem végezhet.

### **Az ipari targoncát arra jogosulatlan személyek nem használhatják**

A munkaidő alatt a vezető felelős a targoncáért. A targonca működtetését nem engedheti át arra nem jogosult személyeknek.

A targonca elhagyásakor a targoncavezetőnek biztosítani kell azt jogosulatlan használat ellen, pl. azáltal, hogy kiveszi az indítókulcsot.



## Biztonságos működés alapelvei

### Biztosítási védelem vállalati telephelyeken

A vállalati helyszínek sok esetben korlátozott közforgalmi területek.



#### MEGJEGYZÉS

Ellenőrizni kell a vállalati felelősségbiztosítást annak megállapításához, hogy a korlátozott közforgalmi területeken bekövetkezett károk esetén a targonca rendelkezik-e harmadik felét védő biztosítással.

### Átalakítás és átszerelés

Amennyiben a targoncát olyan munkavégzéshez tervezik használni, amely nincs feltüntetve az irányelvekben vagy jelen utasításokban, a targoncát szükség szerint át kell alakítani, vagy utólagosan fel kell szerelni az adott célhoz. Bárminemű szerkezeti átalakítás képes korlátozni a targonca kezelhetőségét és stabilitását, így balesetet eredményezve.

Bármely átalakítás, amely hátrányosan befolyásolja a targonca stabilitását, teherkapacitását vagy a járműből való 360°-os kilátást, a gyártó írásos jóváhagyását igényli.

Az alábbi alkatrészeket kizárólag a gyártó előzetes, írásos jóváhagyásával szabad átalakítani:

- Fékek
- Kormányzás
- Kezelőszervek
- Biztonsági rendszerek
- Berendezésváltozatok
- Szerelékek

Az emelővillás targoncát kizárólag a gyártó írásos beleegyezésével szabad átalakítani. Szükség esetén szerezzen be jóváhagyást az illetékes hatóságoktól.

- Kizárólag a hivatalos szervizközpont rendelkezik engedéllyel a targoncán való hegesztési munkák elvégzéséhez.

## Biztonságos működés alapelvei

Nem javasoljuk a gyártó által jóvá nem hagyott befogórendszerek beszerelését és használatát.

- A targonca átalakítása vagy utólagos felszerelése előtt vegye fel a kapcsolatot a hivatalos szervizközponttal.

Az üzemeltető vállalat csak akkor eszközölhet függetlenül átalakításokat a targoncán, ha a gyártó felszámolás útján megszűnik, és a vállalatot nem veszi át más jogi entitás.

Az üzemeltetőnek emellett teljesíteni kell az alábbi előfeltételeket:

- Az átalakítással kapcsolatos tervrajzokat, teszt dokumentációt és szerelési utasításokat maradandóan archiválni kell, és biztosítani kell állandó hozzáférhetőségüket.
- A teljesítmény-adatlapot, információs mátrixokat, figyelmeztető jelzéseket és a kezelői utasításokat ellenőrizni kell, hogy azok tükrözik-e az átalakítások következtében beállt változásokat, és szükség esetén módosítani kell őket.
- Az átalakításokat egy ipari targoncákra szakosodott tervezőirodának kell megterveznie, ellenőriznie és kiviteleznie. A tervezőirodának meg kell felelnie az átalakítás végrehajtásakor hatályban lévő követelményeknek és irányelveknek.

A targoncára információs matricákat kell felragasztani, melyek a következő adatokat tartalmazzák:

- Átalakítás típusa
- Átalakítás dátuma
- Átalakítást kivitelező vállalat neve és címe

## A védőtető és a tetőterhelés

### VESZÉLY

**Ha a védőtető a teher lezuhanása vagy a targonca felborulása miatt megsérül, a vezető életveszélybe kerülhet. Életveszély!**

A védőtetőn végzett fűrés vagy hegesztés megváltoztatja a védőtető anyagjellemzőit és szerkezetét. A zuhanó teher vagy a targonca felborulása által okozott nagy erők miatt a módosított védőtető behorpadhat és a vezető védelem nélkül marad.

- A védőtetőn ne hajtson végre hegesztést.
- A védőtetőn ne hajtson végre fűrészt.

**▲ FIGYELEM**

A nagy tetőterhelés károsíthatja a védőtetőt!

A védőtető mindenkori stabilitásának biztosítása érdekében a védőtetőre terhet csak akkor lehet helyezni, ha annak szerkezeti kialakítását megvizsgálták és a gyártó ezt engedélyezi.

- A tetőre helyezett teherrel kapcsolatban tanácsért forduljon a hivatalos szervizközponthoz.

## Figyelmeztetés a belső égésű motor bármilyen módosítására

A targoncában használt belső égésű motor EU-típusengedéllyel rendelkezik, amely a targonca megfelelő működéséhez szükséges.

A belső égésű motor bármilyen módon történő módosítása érvényteleníti ezt az EU-típusengedélyt. Ebben az esetben a targonca működtetése sem engedélyezett.

## Nem eredeti alkatrészekre vonatkozó figyelmeztetés

Az eredeti alkatrészeket, szereléseket és tartozékokat külön ehhez a járműhöz tervezték. A gyártó felhívja a felhasználó figyelmét arra, hogy a más vállalatok által forgalmazott alkatrészeket, szereléseket és tartozékokat a STILL nem vizsgálta be és nem engedélyezte azok használatát.

**▲ FIGYELEM**

Éppen ezért az említett termékek beszerelése és/vagy használata negatívan befolyásolhatja a jármű konstrukcióját, és ezzel aktívan és/vagy passzívan csökkentheti a vezetés biztonságát.

Az említett alkatrészek beszerelése előtt ezért ajánlott a gyártóval, és szükség szerint az illetékes hatóságokkal egyeztetni. A gyártó a nem eredeti alkatrészek és tartozékok jóváhagyás nélküli használatából fakadó károkért nem vállal felelősséget.

## Biztonságos működés alapelvei

### Biztonsági rendszerek károsodása, meghibásodása és helytelen használata

A targonca és a szerelékek károsodását és meghibásodását a hiba kijavítása érdekében haladéktalanul jelentse felettesének vagy a felelős flottavezetőnek.

A működésképtelen, illetve a biztonságosan nem kezelhető targoncákat és szerelékeket javításukig tilos használni.

Ne távolítson el és ne hatástalanítson semmilyen biztonsági eszközt és kapcsolót.

A fix beállítások csak a gyártó jóváhagyásával módosíthatók.

Az elektromos rendszeren csak a gyártó írásos hozzájárulásával végezhető munkálatok (pl. rádió, extra fényszórók beszerelése stb.). Az elektromos rendszeren végzett munkákat dokumentálni kell.

Bár a tetőpanelek leszerelhetőek, eltávolításuk még sem engedélyezett, mert a lehulló kisebb darabok okozta sérülésekkel szemben védeneek.

## Abronsok

### ▲ VESZÉLY

#### Stabilitást veszélyeztető körülmény!

Az alábbi információk és utasítások figyelmen kívül hagyása esetén fennáll a stabilitásvesztés veszélye. A targonca felborulhat, balesetveszély!

Az alábbiak stabilitásvesztéshez vezethetnek, ezért **tilosak**:

- Különböző abroncsok használata egyazon tengelyen, pl. légtömlesztett gumibroncsok és szuperelasztikus abroncsok
- A gyártó által jóvá nem hagyott gumibroncsok használata
- Túlságosan kopott gumibroncsok használata
- Rossz minőségű gumibroncsok használata
- Kerékperem alkatrészeinek cseréje
- Különböző gyártóktól származó kerékperem-alkatrészek kombinálása

A stabilitás biztosítása érdekében az alábbi szabályokat be kell tartani:

- Egy tengelyen csak megegyező típusú, valamint az engedélyezett kopáshatáron belüli gumibroncsokat használjon
- Egy tengelyen csak megegyező típusú kerekeket és gumibroncsokat használjon, pl. csak szuperelasztikus abroncsokat
- Csak a gyártó által jóváhagyott kerekeket és gumibroncsokat használjon
- Csak jó minőségű termékeket használjon

A gyártó által jóváhagyott kerekek és gumibroncsok listáját a pótalkatrészlistán találja meg. Amennyiben ezektől eltérő típusú kereket vagy gumibroncsot kíván használni, ahhoz előbb be kell szereznie a gyártó jóváhagyását.

- Ezzel kapcsolatban forduljon a hivatalos szervizközponthoz.

Kerekek vagy abroncsok cseréjekor ügyeljen arra, hogy a targonca ne dőljön oldalra (pl. minden esetben egyidejűleg cserélje ki a jobb és bal oldali kerekeket). Változtatásokra kizárólag a gyártóval való egyeztetést követően van lehetőség.

Amennyiben a korábitól eltérő típusú abroncsot kezd el használni a tengelyen, például szuperelasztikus abroncsról légtömmlős abroncsra tér át, a terhelési ábrát is módosítani kell a változásnak megfelelő módon.

- Ezzel kapcsolatban forduljon a hivatalos szervizközponthoz.

## Orvosi berendezés

### VIGYÁZAT

Az orvosi berendezésekkel elektromágneses interferencia léphet fel!

Csak az elektromágneses interferencia ellen megfelelően védett berendezéseket használjon.

Előfordulhat, hogy az orvosi berendezések, például a szívritmus-szabályozók vagy hallókészülékek nem működnek megfelelően a targonca működése közben.

- Kérdezze meg orvosát vagy az orvosi berendezés gyártóját arról, rendelkezik-e az orvosi berendezése az elektromágneses

## Biztonságos működés alapelvei

interferenciával szembeni megfelelő védelemmel.

## Gázrugók és akkumulátorok kezelésekor körültekintően járjon el.

### VIGYÁZAT

A gázrugók nagy nyomás alatt állnak. Eltávolításuk komoly sérülésveszéllyel jár.

Az egyszerűbb működtetés érdekében a targonca néhány funkcióját gázrugó segítheti. A gázrugók nagy (akár 300 bar) belső nyomással rendelkező, bonyolult alkatrészek. Ezeket tilos kinyitni, kivéve, ha kifejezetten ez szerepel az utasításokban, és felszerelésük is csak nyomásmentesített állapotban megengedett. A hivatalos szervizközpont a gázrugó szétszerelése előtt előírászerűen elvégzi annak nyomásmentesítését. Újrahasznosításuk előtt a gázrugókat nyomásmentesíteni kell.

- Kerülni kell a gázrugók megsérülését, behorpadását, a 80 °C fölötti hőmérsékletet és az erős szennyeződést.
- A sérült vagy meghibásodott gázrugókat haladéktalanul ki kell cserélni.
- Forduljon a hivatalos szervizközpontoz.

### VIGYÁZAT

Az akkumulátorok nagy nyomás alatt állnak. Az akkumulátor nem megfelelő beszerelése komoly sérülésveszéllyel jár.

Az akkumulátoron végzett munka előtt nyomásmentesíteni kell azt.

- Forduljon a hivatalos szervizközpontoz.

## Villakarok hossza

### VESZÉLY

**Az emelővillák nem megfelelő kiválasztása baleset-hoz vezethet!**

- Az emelővillák hosszának igazodnia kell a teher mélységéhez.

Ha az emelővillák túl rövidek, a teher felemelése után az leeshet a villákról. Vegye figyelembe, hogy a teher súlypontja dinamikus erők, mint például fékezés hatására elmozdulhat. Az a teher, ami egyébként biztonságosan

nyugszik a villákon, előre mozdulhat és leeshet.

Ha az emelővillák túl hosszúak, beleakadhatnak a teher mögötti rakományba. A teher felemelésekor ezek a rakományok leborulhatnak.

- A megfelelő villa kiválasztásához kérje a hivatalos szervizközpont segítségét.

## Fennmaradó kockázat

### Fennmaradó kockázat

#### Fennmaradó veszélyek és kockázatok

A targonca használata során a vonatkozó szabványoknak és előírásoknak megfelelő gondos munkavégzés ellenére sem zárhatók ki kockázatok.

A targonca és összes alkatrésze megfelel a jelenleg érvényben lévő biztonsági követelményeknek. Ennek ellenére akadnak olyan fennmaradó kockázatok, amelyek még az ipari targonca rendeltetésszerű használata és az előírások betartása esetén sem zárhatók ki.

A fennmaradó kockázatok még a targonca veszélyzónáján kívül sem küszöbölhetők ki. Annak érdekében, hogy üzemzavar, baleset, meghibásodás stb. esetén azonnal reagálni tudjanak, a veszélyzónában tartózkodó személyeknek fokozottan figyelniük kell a targoncára.

#### VIGYÁZAT

A targonca veszélyzónájában tartózkodó személyeknek tisztában kell lenniük a targonca miatt fennálló veszélyekkel.

Ezenkívül fel kell hívni a figyelmet a jelen kezelési utasításokban szereplő biztonsági előírásokra.

A lehetséges kockázatok:

- A csövek és a tartályok stb. szivárgása, repedése miatti szervesfolyadék-folyás
- Nehéz útszakaszokon – emelkedőn, lejtőn, rendkívül sima vagy egyenetlen felületen áthaladáskor –, rossz látási viszonyok között stb. vezetéskor fennálló balesetveszély
- Leesés, felborulás stb. a targoncával, különösen nedves időben, szervesfolyadék-folyáskor vagy jeges felületen
- Akkumulátorok és elektromos feszültség okozta tűz- és robbanásveszély
- A biztonsági előírások be nem tartásából következő emberi hiba
- Kijávitatlan kár vagy hibás, illetve elhasználdott alkatrészek
- Nem megfelelő karbantartás vagy átvizsgálás



- Nem megfelelő hajtóközegek/üzemeltetési anyagok használata
- A vizsgálati időközök túllépése

Ha az üzemeltető gondatlanul vagy szándékosan nem tartja be ezeket a követelményeket, az balesethez vezethet. Ebben az esetben a gyártó mentesül a felelősség alól.

### Stabilitás

A targonca stabilitását a legújabb technológiai szabványok szerint vizsgálták be. Ha a targoncát megfelelő módon és rendeltetésszerű módon használják, a targonca stabilitása garantált. Ezek a szabványok csak a kezelési szabályoknak megfelelő, rendeltetésszerű használat során felmerülő dinamikus és statikus billentőerőket veszik figyelembe. Soha nem zárható ki a dőlési nyomaték túllépése és a nem megfelelő vagy helytelen működés miatti stabilitásvesztés.

A stabilitás elvesztése a következő alapelvek betartásával elkerülhető vagy minimalizálható:

- Mindig rögzítse a terhet, például rögzítőhevederekkel, hogy az ne csúszhasson el.
- Instabil rakományokat mindig megfelelő konténerben szállítson.
- Kanyarodáskor mindig lassítson.
- A rakományt csak leengedett állapotban szállítsa.
- A vezetősínnel felszerelt targoncákon úgy állítsa be és szállítsa a terheket, hogy a teher súlypontja a targonca közepén helyezkedjen el.
- Emelkedőkön vagy lejtőkön ne forduljon meg és ne haladjon átlósan az emelkedőre.
- Emelkedőkön vagy lejtőkön a rakomány soha ne nézzen lefelé.
- Független teher szállításakor körültekintően járjon el.
- Ne hajtson át a rámpák szélein vagy szintkülönbségeken.

## Fennmaradó kockázat

### **A targonca és szerelékei használatával kapcsolatos speciális kockázatok**

A gyártó és a szerelékek gyártójának hozzájárulása szükséges minden olyan esetben, amikor a targonca a normális használat körén kívül eső módon kerül használatra, és olyan esetekben, amikor a targoncavezető nem biztos benne, képes-e helyesen és baleset kockázata nélkül használni a targoncát.



## Fennmaradó kockázat

## Veszélyek áttekintése és azok elhárítása

 MEGJEGYZÉS

A táblázat megkönnyíti a működési kockázatok megítélését, és valamennyi meghajtás típusra érvényes. A felsorolás a teljesség igénye nélkül készült.

- Tartsa be az adott országban a targonca használatára vonatkozó előírásokat.

Veszély	Művelet	Ellenőrző megjegyzés √ Kész - Nem érvényes	Megjegyzések
A targonca felszereltsége nem felel meg a helyi előírásoknak	Vizsgálat	○	Kétség esetén kérje ki a felelős üzemi felügyelő vagy a munkáltató felelősségbiztosító társaságának véleményét
A targoncavezető jártasságának és szakértettségének hiánya	Targoncavezetői tanfolyam (beülés, beállítás)	○	DGUV alapelv 308-001 VDI 3313 vezetői engedély
Jogosulatlan személyek általi használat	Csak kulccsal, az erre kijelölt személyzet számára érhető el	○	
A targonca nincs biztonságos üzemi állapotban	Időszakos átvizsgálás és a hibák kijavítása	○	Német munkahelyi biztonságra vonatkozó előírások (BetRSichV)
Kiesés veszélye emelhető platók használatkor	Megfelelés az adott országban érvényes előírásoknak (különböző nemzeti jogszabályok)	○	Német munkahelyi biztonságra vonatkozó előírások (BetRSichV) és munkaadók felelősségbiztosítását kezelő szervezetek
Látástávolság-csökkenés a teher miatt	Alkalmazástervezés	○	Német munkahelyi biztonságra vonatkozó előírások (BetRSichV)
A belégzésre szolgáló levegő szennyeződése	A dízel kipufogógázok mérése és kiértékelése	○	Veszélyes anyagokra vonatkozó műszaki előírások (TRGS 554) és a német munkahelyi biztonságra vonatkozó előírások (BetRSichV)
	Az LPG-kipufogógázok mérése és kiértékelése	○	A német határértékeket tartalmazó lista (MAK-Liste) és a né-

Veszély	Művelet	Ellenőrző megjegyzés ✓ Kész - Nem érvényes	Megjegyzések
			met munkahelyi biztonságra vonatkozó előírások (BetRSichV)
Tiltott használat (nem rendeltetészerű használat)	Kezelői utasítások rendelkezésre bocsátása	O	Német munkahelyi biztonságra vonatkozó előírások (BetRSichV) és a német munkavédelmi törvény (ArbSchG)
	Írott használati utasítás a targoncavezető számára	O	Német munkahelyi biztonságra vonatkozó előírások (BetRSichV) és a német munkavédelmi törvény (ArbSchG)
	Német munkahelyi biztonságra vonatkozó előírások (BetRSichV), tartsa be a kezelési utasításokat	O	
Tankoláskor			
a) dízel	Német munkahelyi biztonságra vonatkozó előírások (BetRSichV), tartsa be a kezelési utasításokat	O	
b) LPG (cseppfolyós gázok)	DGUV 79 szabályozás, tartsa be a kezelési utasításokat	O	
Az akkumulátor töltések	Német munkahelyi biztonságra vonatkozó előírások (BetRSichV), tartsa be a kezelési utasításokat	O	VDE 0510-47 (= DIN EN 62485-3): Különösen - A megfelelő szellőzés biztosítása - A szigetelési érték legyen a megengedett tartományon belül
Akkumulátortöltők használatakor	Német munkahelyi biztonságra vonatkozó előírások (BetRSichV), 113-001 DGUV szabály, és tartsa be a kezelési utasításokat	O	Német munkahelyi biztonságra vonatkozó előírások (BetRSichV) és 113-001 DGUV szabály

## Fennmaradó kockázat

Veszély	Művelet	Ellenőrző megjegyzés √ Kész - Nem érvényes	Megjegyzések
LPG targoncák parkolások	Német munkahelyi biztonságra vonatkozó előírások (BetrSichV), 113-001 DGUV szabály, és tartsa be a kezelési utasításokat	○	Német munkahelyi biztonságra vonatkozó előírások (BetrSichV) és 113-001 DGUV szabály
Vezető nélküli szállítási rendszerek üzemeltetésekor			
Nem megfelelő minőségű útvonalak	Tisztítsa meg/tegye szabaddá az utakat	○	Német munkahelyi biztonságra vonatkozó előírások (BetrSichV)
Nem megfelelő/elcsúszott rakodóberendezés	A teher átrendezése a raklapon	○	Német munkahelyi biztonságra vonatkozó előírások (BetrSichV)
Kiszámíthatatlan vezetési viselkedés	Munkatárs képzése	○	Német munkahelyi biztonságra vonatkozó előírások (BetrSichV)
Blokkolt útvonalak	Utak jelölése Tartsa szabadon az utakat	○	Német munkahelyi biztonságra vonatkozó előírások (BetrSichV)
Egymást keresztező útvonalak	Jobbkéz-szabály követése	○	Német munkahelyi biztonságra vonatkozó előírások (BetrSichV)
Nincs személyérzékelés az áruk raktárkészletbe helyezésekor és az áruk készletből való kivételekor	Munkatárs képzése	○	Német munkahelyi biztonságra vonatkozó előírások (BetrSichV)

## A munkatársakat érintő veszélyforrások

A német munkahelyi biztonságra vonatkozó előírások (BetrSichV) és a német munkavédelmi törvény (ArbSchG) értelmében az üzemeltetőnek meg kell határozni és fel kell mérnie a jármű működtetéséből adódó veszélyeket, és munkabiztonsági intézkedéseket kell kidolgoznia az alkalmazottak érdekében (BetrSichVO). Az üzemeltetőnek ki kell dolgoznia a megfelelő kezelői utasításokat (ArbSchG, 6. §), és ki kell neveznie a kezelői utasításokért felelős személyt. A járművezetőket tájékoztatni kell a rájuk vonatkozó kezelői utasításokról.



## MEGJEGYZÉS

*Tekintse át a következő felelős személyek definícióját: "üzemeltető" és "targoncavezető".*

A targonca kialakítása és felszerelése eleget tesz a CE-megfelelőségre vonatkozó szabványoknak és irányelveknek. A kialakítás és a felszerelés eleget tesz az Egyesült Királyságban az UKCA-nak való megfeleléshez szükséges szabványoknak és irányelveknek is. A veszélyértékelést ezért nem kell elvégezni a kialakításra és a felszerelésre. Ugyanez vonatkozik a saját CE-jelöléssel és UKCA-címkével ellátott szerelékekre is. Az üzemeltetőnek úgy kell kiválasztania a targonca típusát és felszereltségét, hogy az megfeleljen a helyi előírásoknak.

A veszélyértékelés eredményét dokumentálni kell (ArbSchG, 6. §). A targoncák hasonló üzemi feltételei esetén a kockázatok összefoglalhatók. Tekintse meg a "Veszélyek áttekintése és azok elhárítása" című részt, amely információkat tartalmaz a szabályozásnak való megfelelésről. Az áttekintés meghatározza azon elsődleges veszélyeket, amelyek meg nem felelés esetén a leggyakoribb balesetforrások. Ha az adott működési feltételek miatt más fontos veszéllyel is számolni kell, akkor azokat is figyelembe kell venni.

A targoncák használatának körülményei lényegében azonosak a különböző üzemi területeken, így a veszélyek egyetlen áttekintésben is összefoglalhatók. Be kell tartani az adott munkáltató felelősségbiztosítójának vonatkozó ajánlásait.

## Biztonsági ellenőrzések

### Biztonsági ellenőrzések

#### A targonca rendszeres átvizsgálásának elvégzése

Az üzemeltetőnek gondoskodnia kell arról, hogy a targoncát évente legalább egy alkalommal vagy rendkívüli eseményeket követően egy szakértő átvizsgálja.

Az átvizsgálás részeként, teljeskörűen ellenőrizni kell a targonca műszaki állapotát, különös tekintettel a balesetvédelemre. A targoncát továbbá alaposan át kell vizsgálni olyan sérülések után kutatva, melyeket esetleg a nem rendeltetésszerű használat okozhatott. Vizsgálati jegyzőkönyvet kell vezetni. Az átvizsgálás eredményeit legalább a soron következő két ellenőrzés idejére meg kell őrizni.

Az átvizsgálás dátuma a targoncára ragasztott matricán látható.

- Egyeztessen a hivatalos szervizközponttal a targonca rendszeres átvizsgálásáról.
- Tartsa be a targonca ellenőrzésére vonatkozó, a FEM 4.004 szabványnak megfelelő irányelveket.

A hibák haladéktalan elhárítása a gép üzemeltetőjének felelőssége.

- Értesítse a hivatalos szervizközpont munkatársait.



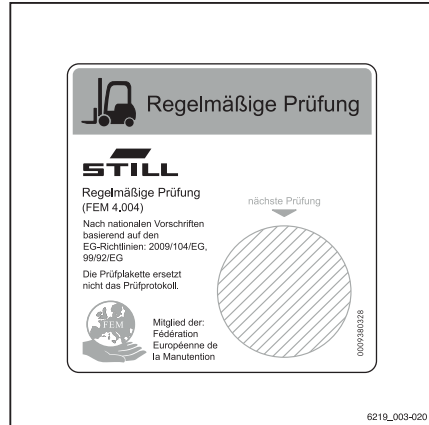
#### MEGJEGYZÉS

*Ezenkívül az adott ország használatra vonatkozó előírásait mindig be kell tartani.*

#### Az LPG-rendszer rendszeres biztonsági átvizsgálásának elvégzése

##### Az LPG-rendszer műszaki biztonsági ellenőrzése

Az üzemeltető köteles szakértővel ellenőriztetni az LPG-rendszert. Tartsa be az adott országban érvényes előírásokat! Németországban az ellenőrzéseket a munkáltató felelősségbiztosítási társasága által alkalmazott BGV





D34 37. szakaszában található "A gázüzemanyagok használatára vonatkozó baleset-megelőzési előírásokban" című fejezetben foglaltak szerint kell elvégezni.



### MEGJEGYZÉS

*Tekintse át a következő felelős személyek definícióját: "üzemeltető" és "szakértő".*

A következő esetekben ellenőrizni kell a gázüzemanyag-rendszert:

- Rendszeres időszakonként, de évente legalább egy alkalommal,
- A működési biztonságot esetleg befolyásoló javítási munkálatokat követően,
- A működési biztonságot esetleg befolyásoló módosítások után.
- Az egy évnél hosszabb használaton kívülséget követően.

A következők ellenőrzésére kerül sor: Megfelelő állapot, lehetséges szivárgások, működőképesség, biztonsági berendezések beállítása és működése.

Az átvizsgálás eredményét egy vizsgálati naplóban kell rögzíteni a BGG 936 előírásainak megfelelően (az adott ország szabályozását be kell tartani). Az eredményeket meg kell őrizni a következő átvizsgálásig. Lehetővé kell tenni, hogy az átvizsgálásról készült dokumentumokba a hatóságok bármikor betekint-hessenek.

A vizsgálat típusa és köre országtól függően eltérő lehet. A gázüzemanyag-rendszerű targoncák használata esetén a jármű használatának országában érvényben levő eltérő törvényi szabályozást be kell tartani.

A hibák haladéktalan elhárítása a gép üzemeltetőjének felelőssége. Hibák esetén értesíteni kell a hivatalos szervizközpontot.

### Gáztartály ellenőrzése

A gáztartályokra a 2014/68/EK nyomás alatt álló eszközökre vonatkozó irányelv vonatkozik.

Az üzemeltető felelős a gáztartályok rendszeres időközönként történő ellenőrzéséért. Tartsa be a vonatkozó nemzeti szabályozásokat;

## Biztonsági ellenőrzések

Németországban a német Gesetzliche Unfallversicherung (DGUV – német állami baleset-biztosítási hivatal) LPG és ipari targoncákra vonatkozó előírásait kell alkalmazni.

Az ellenőrzést hozzáértő személynek kell elvégeznie.

## Kipufogógáz károsanyag-tartalmának rendszeres ellenőrzése

Az üzemeltető feladata biztosítani, hogy a kipufogógázban lévő káros anyagok szintjét egy szakképzett személy rendszeresen, de legalább félévente egyszer ellenőrizze. Tartsa be az adott országban érvényes előírásokat! Németországban az ellenőrzéseket a munkáltató felelősségbiztosítási társasága által alkalmazott BGV D34 37. §-ában található „A gázüzemanyagok használatára vonatkozó baleset-megelőzési előírásokban” fejezetben foglaltak szerint kell elvégezni.

A vizsgálat típusa és köre országtól függően eltérő lehet. A gázüzemanyag-rendszerű targoncák használata esetén a jármű használatának országában érvényben levő eltérő törvényi szabályozást be kell tartani.



### MEGJEGYZÉS

*Tekintse át a következő felelős személyek definícióját: "üzemeltető" és "szakértő".*

## Szigetelés ellenőrzése

A targonca szigetelésének megfelelő szigetelési ellenállással kell rendelkeznie. Évente legalább egy alkalommal el kell végezni a targonca szigetelésének ellenőrzését a DIN EN 1175 és a DIN 43539, a VDE 0117 és a VDE 0510 szabványok szerint.



### MEGJEGYZÉS

*Forduljon a szervizközpont munkatársaihoz a szigetelési teszt elvégzését illetően.*

## Az elektromos rendszer szigetelési ellenállásának mérése



### MEGJEGYZÉS

*Névleges akkumulátor-feszültség < tesztfeszültség < 500 V.*

- Ellenőrizze, hogy a feszültség-forrásokat leválasztotta-e a tesztelendő áramkörrel.
- Mérje meg a szigetelési ellenállást egy arra alkalmas mérővel.

A szigetelési ellenállás abban az esetben megfelelő, ha földeléssel legalább  $1000 \Omega/V$  névleges akkumulátor-feszültséget mutat.

- Forduljon a hivatalos szervizközpontozhoz.

## Hajtóközegek/üzemeltetési anyagok kezelésére vonatkozó biztonsági előírások

**Hajtóközegek/üzemeltetési anyagok kezelésére vonatkozó biztonsági előírások****Engedélyezett hajtóközegek/üzemeltetési anyagok****⚠ VIGYÁZAT**

A hajtóközegek/üzemeltetési anyagok veszélyesek lehetnek!

- Kövesse az ezen anyagok kezelésére vonatkozó biztonsági előírásokat; lásd az alábbi fejezetet: "Hajtóközegek/üzemeltetési anyagok kezelésére vonatkozó biztonsági előírások".
  - Tartsa be a kérdéses anyagok gyártója által biztosított biztonsági adatlapokon foglaltakat.
- 
- A targonca működtetéséhez engedélyezett hajtóközegek/üzemeltetési anyagok megtalálhatók a karbantartási adattáblázatban.

**LPG**

A VW-motorhoz engedélyezve:

- Az LPG propánkoncentrációja legfeljebb 95%-os
- Az LPG butánkoncentrációja legfeljebb 80%-os és a propánkoncentrációja legalább 20%-os

Az LPG minőségnek minimum meg kell felelnie a **DIN 51622** előírásainak. A minőség akkor optimális, ha az LPG megfelel az **EN 589** előírásainak (autógáz).

**Az LPG-palackok állapota****⚠ VESZÉLY****Robbanásveszély!**

Az LPG-palackok nem nyúlhatnak túl a targonca körvonalain, mivel más tárggyal vagy másik targoncával való ütközés esetén leborulhatnak.

- Kizárólag olyan LPG-palackokat használjon, melyeket a gázüzemanyag-rendszer működtetéséhez engedélyeztek.

## Olajok



### ⚠ VESZÉLY

#### Az olajok tűzveszélyesek!

- Tartsa be a törvény által előírt szabályozásokat.
- Akadályozza meg, hogy az olajok közvetlenül a forró motorrészekkel érintkezzenek.
- Tilos a dohányzás, szikraképződés és nyílt láng használata!



### ⚠ VESZÉLY

#### Az olajok mérgezőek!

- Kerülje a vele való érintkezést.
- A gőzök vagy füst belélegzése esetén haladéktalanul menjen friss levegőre.
- Ha szembe kerül, bő vízzel öblítse ki (legalább 10 percen keresztül), majd keresse fel szemorvosát.
- Ha lenyeli, ne erőltesse a hányást. Haladéktalanul forduljon orvoshoz.



### ⚠ VIGYÁZAT

A hosszantartó intenzív bőrkontaktus a bőr kiszáradását eredményezheti és bőrrirritációt okozhat!

- Kerülje a vele való érintkezést.
- Viseljen védőkesztyűt.
- Miután olajjal érintkezett, mossa le a bőrét szappanos vízzel, majd használjon bőrápolót.
- Az átázott ruházatot és cipőt haladéktalanul cserélje le.

### ⚠ VIGYÁZAT

Kiömlött olaj esetén csúszásveszély áll fenn, főként, ha az olaj vízzel keveredik!

- A kiömlött olajat haladéktalanul itassa föl olajmegkötő anyaggal, és a rendelkezéseknek megfelelően ártalmatlanítsa.

## Hajtóközegek/üzemeltetési anyagok kezelésére vonatkozó biztonsági előírások

**KÖRNYEZETVÉDELMI UTALÁS**

*Az olaj a vizek szennyeződését eredményezi!*

- *Az olajat mindig olyan tartályban tárolja, amely megfelel a vonatkozó előírásoknak.*
- *Kerülje az olaj szétfröccsentését.*
- *A kiömlött olajat haladéktalanul itassa föl olajmegkötő anyaggal, és a rendelkezések megfelelően ártalmatlanítsa.*
- *A használt olajat az előírásoknak megfelelően ártalmatlanítsa*

**Hidraulikafolyadék****⚠ VIGYÁZAT**

A hidraulikafolyadékok egészségre veszélyesek és működés közben nyomás alatt vannak.

- Ügyeljen arra, hogy a folyadékok ne fröccsenjenek ki!
- Tartsa be a törvény által előírt szabályozásokat.
- Ne engedje, hogy a folyadékok közvetlenül a forró motorrészekkel érintkezzenek.

**⚠ VIGYÁZAT**

A hidraulikafolyadékok egészségre veszélyesek és működés közben nyomás alatt vannak.

- Ne engedje, hogy a folyadékok bőrrel érintkezzenek.
- Kerülje a permet belélegzését.
- A nyomás alatt álló folyadékok bőrbe hatolása különösen veszélyes abban az esetben, ha azok a hidraulikus rendszer szivárgása miatt nagy nyomással szabadulnak föl. Ilyen jellegű sérülés esetén haladéktalanul forduljon orvoshoz.
- A sérülések elkerülése érdekében viseljen munkavédelmi felszerelést (pl. védőkesztyűt) és használjon bőrvédő és -ápoló szereket.

**KÖRNYEZETVÉDELMI UTALÁS**

A hidraulikafolyadék a vizek szennyeződését eredményezi.

- A hidraulikafolyadékot tárolja a rendelkezéseknek megfelelő tartályokban
- Kerülje el a kiömlését
- A kiömlött hidraulikafolyadékot haladéktalanul itassa föl olajmegkötő anyaggal, és a rendelkezéseknek megfelelően ártalmatlanítsa
- A használt hidraulikafolyadékot az előírásoknak megfelelően ártalmatlanítsa

**Akkumulátorsav****⚠ VIGYÁZAT**

Az akkumulátorsav oldott kénsavat tartalmaz. Ez mérgező anyag.

- Mindenképpen kerülje az akkumulátorsav bőrrel érintkezését vagy lenyelését.
- Sérülés esetén haladéktalanul forduljon orvoshoz.

**⚠ VIGYÁZAT**

Az akkumulátorsav oldott kénsavat tartalmaz. Ez maró hatású anyag.

- Amikor akkumulátorsavval dolgozik, használjon megfelelő védőfelszerelést PSA (gumikesztyű, védőkötény, védőszemüveg).
- Az akkumulátorsav kezelésekor ne viseljen karórát vagy ékszert.
- Óvakodjon attól, hogy a sav ruhájára, bőrére vagy szemébe kerüljön. Ha mégis odakerül, öblítse le azonnal bő vízzel.
- Sérülés esetén haladéktalanul forduljon orvoshoz.
- A kiömlött akkumulátorsavat azonnal mossa le bő vízzel.
- Tartsa be a törvény által előírt szabályozásokat.

**KÖRNYEZETVÉDELMI UTALÁS**

## Hajtóközegek/üzemeltetési anyagok kezelésére vonatkozó biztonsági előírások

- A vonatkozó előírások szerint ártalmatlanítsa az akkumulátorsavat.

### LPG

Tartsa szem előtt a munkaadók felelősségbiztosítását kezelő szervezetek fő szakszervezete által kibocsátott baleset-megelőzési szabályokat az "LPG használatával" kapcsolatban (BGVD34), illetve az adott ország szabályozását.

Az LPG gyúlékony gázokat tartalmaz: propán, bután és azok keveréke.

A gázüzemanyag tárolása LPG-palackokban, illetve LPG-tartályokban történik; a gázüzemanyagot belső égésű motorok meghajtásához használják.

A gázok nyomása a tartályokban a külső hőmérséklettől függ. Ez lehet akár 25 bar vagy több.



#### MEGJEGYZÉS

*Jelen kezelői utasításokban a folyékony gázok elnevezése **LPG**.*



#### **▲ VESZÉLY**

**Robbanásveszély!** Az LPG szivárgásakor azonnal gáz halmazállapotúvá válik; ez azt jelenti, hogy azonnal veszélyes és potenciálisan robbanásveszélyes környezet jön létre.

- Csak antisztatikus bevonattal rendelkező szerszámokat használjon, amelyek nem keltenek szikrát.
- Antisztatikus ruházat és cipő használata javasolt.



**⚠ VESZÉLY****Tűzveszély!**

Nyílt láng használata (kályha, viharlámpa, szikrát előíró tevékenységek stb.), illetve dohányzás a raktárakban és az LPG-rendszerrel végzett műveletek közben tilos!

- A gázüzemanyag által előidézett tüzeseteknél csak szén-dioxidot tartalmazó, száraz poros tűzoltó készülék vagy szén-dioxidot tartalmazó, gázjellegű tűzoltókészülék alkalmazható.

**⚠ VESZÉLY****Mérgezésveszély!**

Gondoskodjon róla, hogy az LPG-rendszerű targoncák csak akkor üzemeljenek teljesen vagy részlegesen zárt helyiségben, ha a levegőben nincs jelen az egészségre káros kipufogógázok veszélyes koncentrációja.

**⚠ VESZÉLY****A gáz ellenőrizetlen szivárgása esetén robbanásveszély áll fenn!**

- Működési hiba vagy indítási probléma esetén hadadéktalanul helyezze üzemem kívül a targoncát.
- Értesítse a hivatalos szervizközpontot.

**⚠ FIGYELEM**

Az LPG nehezebb a levegőnél, és talajszinten, szerelőaknáknál és a talaj egyéb mélyedéseiben gyűlik össze, ahol a gázból potenciálisan robbanásveszélyes elegy alakulhat ki.

- Az LPG rendszerekkel felszerelt targoncákkal kizárólag jól szellőző helyeken szabad parkolni a talajszint felett. Tilos őket olyan helyiségek bejáratánál tárolni, amelyek a talajszint alatt vannak.
- A leparkolt targoncák körül megfelelő nagyságú teret kell fenntartani. Ezekben a területeken nem lehetnek pincenyílások vagy hozzáférési pontok, gödrök vagy hasonló mélyedések, folyadékfogó nélküli csatornák, szellőzőaknáknál, világítóaknáknál vagy gyűlékony anyagok.

## Hajtóközegek/üzemeltetési anyagok kezelésére vonatkozó biztonsági előírások

## Az LPG-rendszerrel kapcsolatos biztonsági előírások ▷

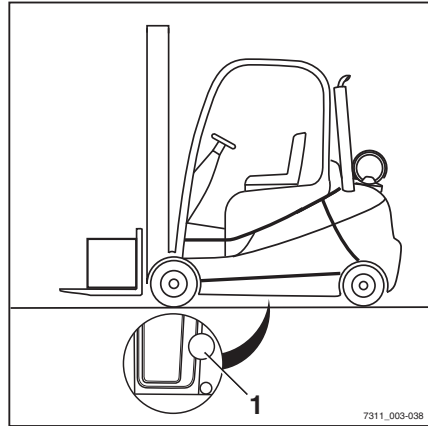
**⚠ VESZÉLY****Hősugárzás esetén tűz- és robbanásveszély áll fenn!**

Ne hagyja a targoncát csarnokokban és garázsokban fűtőtestek, illetve meleg sugárzó berendezések közvetlen közelében.

**⚠ VIGYÁZAT**

Robbanásveszély!

Gázüzemanyag-rendszerű targonca működtetésekor ügyeljen arra, hogy a motorház alatti padlónyílás (1) ne legyen zárva. Biztosítani kell, hogy agáz felgyülemelésének megelőzése érdekében elég nagy (legalább 200 cm<sup>2</sup>-es) szellőzőnyílás legyen a motortér padlóján.



- A gázüzemanyag-rendszer károsodását és szivárgását évente legalább egy alkalommal el kell végezteni egy, az LPG-rendszereket jól ismerő szakemberrel; erről lásd a következő fejezetet: "A gázüzemanyag-rendszer rendszeres biztonsági ellenőrzése".
- Amennyiben nem tudja biztonsággal megállapítani, hogy milyen állapotban van az evaporátor és nyomásszabályozó, kérjen fel egy szakembert ennek megállapítására; ugyanez vonatkozik arra az esetre is, ha hosszú ideje nem ellenőrizték a gázüzemanyag-rendszert.
- A sérülések elkerülése érdekében óvatosan kezelje az LPG-palackot és a gáztartályt.
- Az LPG-palackon, a gáztartályon és a csatlakoztatott alkatrészekon nem lehetnek sérülések. Ne használja tovább a hibás alkatrészeket.
- Rendszeresen ellenőrizze a gázrendszert az európai törvényeknek és az országos szabályozásoknak megfelelően.
- Ha nem használja a targoncát, zárja el az LPG-palack vagy gáztartály zárszelepét.
- Ne módosítsa a gázrendszert semmilyen módon.

## Hajtóközegek/üzemeltetési anyagok kezelésére vonatkozó biztonsági előírások

- Működési hiba vagy indítási probléma esetén a gázrendszert ellenőriztetni kell az LPG-rendszerekkel kapcsolatos szakértelemmel rendelkező személlyel.
- A tárolóhelyiségeknek és karbantartó műhelyeknek jól szellőzőnek kell lennie.
- Tartsa be a nemzeti szabályozásokat; Németországban a német Gesetzliche Unfallversicherung (DGUV – német állami balesetbiztosítási hivatal) LPG és ipari targoncákra vonatkozó előírásait kell alkalmazni.

### Eljárás tűz esetén

- Maradjon távol a biztonsági szelep kimenetétől. A biztonsági szelep aktiválása növelheti a lángok intenzitását.
- Tartsa távol az embereket a veszélyes zónától.
- Hívja a tűzoltókat.
- Hűtse le a gáztartályt vízsugárral.

### Nagynyomású gázpalackok tárolás

A palackot és a fő zárszelepeket zárja el a targonca leparkolásakor/tárolásakor.

A nagynyomású gázpalackok tárolására vonatkozó speciális szabályokat, illetve a különböző országokban érvényes előírásokat (ha van ilyen) kivétel nélkül minden esetben be kell tartani.

A nyomás alatt levő gázt tartalmazó tartályokat a következőképpen kell tárolni:

- Gyújtóforrásoktól és hőtől távol
- Közvetlen napfénytől védve
- Elzárva és gyermekek által nem hozzáférhető módon
- Talajszint alatti helyiségekben nem
- Lépcsőházban, folyosón/emeleten, zárt kertben, átjáróban, közforgalmú úton vagy azok közvetlen közelében nem
- Kültéri berendezések lépcsőjén nem
- Speciális jelöléssel ellátott menekülő-útvalakon nem
- Garázsokban nem
- Dolgozóhelyiségekben nem

## Hajtóközegek/üzemeltetési anyagok kezelésére vonatkozó biztonsági előírások



### MEGJEGYZÉS

*Be kell tartani "A sűrített gázos tartályokra vonatkozó általános követelmények – A sűrített gázos tartályok használata" című részben található, a sűrített gázos tartályokra (TRG 380 és TRG 404) érvényes műszaki szabályozást, valamint az adott ország vonatkozó előírásait is.*

Az ezen helyiségekben használt elektromos kézilámpákat zárt fedéllel és erős védőrácsos védelemmel kell ellátni.

A tárolóhelyiségeknek és karbantartó műhelyeknek jól szellőzőnek kell lennie. Ne feledje, hogy az LPG nehezebb a levegőnél, és talajszinten, szerelőaknában és a talaj egyéb mélyedéseiben gyűlik össze, ahol a gázból és levegőből potenciálisan robbanásveszélyes elegy alakulhat ki.

## Hűtőanyag és hűtőfolyadék



### ⚠ VIGYÁZAT

A hűtőanyag és a hűtőfolyadék veszélyes lehet az egészségre és a környezetre!

Hűtőanyagok kémiai korróziógtátlók és a hűtőrendszer védőanyagai lehetnek, mint például a Glysantin. A hűtőfolyadék a hűtőanyag és a víz megfelelő keveréke. A hűtőanyag koncentrált és hígított formában is veszélyes lehet az egészségre lenyelés esetén, és veszélyes lehet a környezetre nézve, ha kiömlik.

- A hűtőanyagot és a hűtőfolyadékot csak az eredeti tárolóedényben tárolja, és ne öntse ki őket.
- Soha ne tárolja a hűtőanyagot és a hűtőfolyadékot üres élelmiszeres edényben, üvegben vagy más tárolóeszközben.
- Az adott ország használatra vonatkozó előírásait be kell tartani.



### KÖRNYEZETVÉDELMI UTALÁS

- A kiömlött hűtőanyagot és hűtőfolyadékot azonnal itassa fel olajmegkötő szerrel, és ártalmatlanítsa az országos előírásoknak megfelelően.

## Hajtóközegek/üzemeltetési anyagok kezelésére vonatkozó biztonsági előírások

- A használt hűtőanyagot és hűtőfolyadékot az országos szabályozásoknak megfelelően ártalmatlanítsa.

## Üzemeltetési anyagok kezelése



### KÖRNYEZETVÉDELMI UTALÁS

*Gondoskodni kell a javítás, karbantartás és tisztítás során keletkező anyagoknak az adott országban érvényes előírások szerint történő összegyűjtéséről és ártalmatlanításáról. A munkát csak az arra kijelölt helyen szabad elvégezni. Úgyelni kell arra, hogy a környezet csak a lehető legkisebb mértékben szennyeződjön.*

- A kifolyt folyadékokat, pl. hidraulikaolajat, fékfolyadékot vagy sebességváltó-olajat azonnal itassa fel olajmegkötő szerrel.
- Azonnal semlegesítse a kifolyt akkumulátorsavat.
- A fáradt olaj ártalmatlanításakor mindig tartsa be az adott országban érvényes rendelkezéseket.

## Kibocsátások

## Kibocsátások

A megadott értékek a normál kivitelű targoncákra vonatkoznak (hasonlítsa össze a specifikációkat a "Műszaki adatok" fejezetben). Az eltérő abroncsok, emelőoszlopok, kiegészítő tartozékok stb. eltérő értékeket eredményezhetnek.

## Zajkibocsátás

Ezen értékek mérésére az EN 12053 szabványban ("Targoncák biztonsága - A zajkibocsátás mérési módszerei") foglaltak alapján, az EN 12001 és EN ISO 3744, valamint EN ISO 4871 szabványok követelményeinek megfelelően került sor.

A gép a következő hangnyomásszintet bocsátja ki:

## Folyamatos hangnyomásszint a vezetőfülkében

$L_{pAZ}$	Mérési bizonytalanság $K_{pA}$
< 77 dB(A)	4 dB(A)

A gép garantált hangerőszinttel rendelkezik, az alábbiak szerint:

## Garantált hangerőszint

Targonca típusa	$L_{WAZ}$
RX 70-20/600 T	99 dB
RX 70-25 T	99 dB
RX 70-25/600 T	99 dB
RX 70-30 T	99 dB
RX 70-30/600 T	99 dB
RX 70-35 T	99 dB



## MEGJEGYZÉS

*A targonca használata során magasabb vagy alacsonyabb zajszintek is előfordulhatnak, az üzemeltetés módja, környezeti tényezők és más zajforrások függvényében.*

Az értékek megállapítása egy azonos gépen elvégzett tesztciklus alapján történt, a működési állapotok és az üresjáratú mód súlyozott értékeinek figyelembevételével.

Időarányok:

- Emelés 18%
- Üresjárat 58%
- Vezetés 24%

A targoncánál mért zajszintek azonban nem használhatók a munkahelyen előforduló zajkibocsátás meghatározásához a **2003/10/EK irányelv** legújabb verziója szerint (napi személyes zajszennyezettség). Tartsa be az EU-n kívüli országokban alkalmazandó nemzeti előírásokat. A zajkibocsátást igény szerint az üzemeltetőnek közvetlenül a munkahelyen, a helyi körülmények között kell meghatároznia (további zajforrások, használat speciális feltételei, hangvisszaverődések).



### MEGJEGYZÉS

*Tekintse át a következő felelős személy definícióját: "üzemeltető".*

### Vibráció

A gép rezgésének meghatározására a DIN EN 13059 "Targoncák biztonsága - A rezgésmérés vizsgálati módszerei" és a DIN EN 12096 "Mechanikai rezgés - A rezgésemmissziós jellemzők meghatározása és ellenőrzése" szabványok szerint került sor egy azonos gépen.

#### A gyorsulásnak kitett ülés frekvencia-súlyozású effektív értéke

MSG 65 kezelőülés	Mérési bizonytalanság
< 0,58 m/s <sup>2</sup>	0,174 m/s <sup>2</sup>

Vizsgálatok kimutatták, hogy a kormánykeréknél és a vezérlőknél a kezét és a kart érő vibráció kilengése a targoncák esetében kisebb mint 2,5 m/s<sup>2</sup>. Ennek értelmében ezekre az értékekre nem vonatkozik mérési iránymutató.

A vezető napi személyes vibrációs terhelését a **2002/44/EK irányelvvel** összhangban kell meghatároznia az üzemeltetőnek a használat tényleges helyén úgy, hogy figyelembe vesz minden további befolyásoló paramétert, így például a vezetési útvonalat, a feladat intenzitását stb. Tartsa be az EU-n kívüli országokban alkalmazandó nemzeti előírásokat.

## Kibocsátások



### MEGJEGYZÉS

Tekintse át a következő felelős személy definícióját: "üzemeltető".

## Kipufogógáz-kibocsátás

### ⚠ VESZÉLY

#### A kipufogógázok károsak az egészségre!

A belső égésű motorokból származó kipufogógázok károsak az egészségre. A dízel kipufogógázban lévő koromrészecskék rákos megbetegedést okozhatnak. Ha a belső égésű motor jár, a kipufogógázban lévő CO, CH és NOx mérgezést okozhat.

A modern kipufogógáz-kezelő rendszerek (pl. katalizátorok, részecskeszűrők és hasonló rendszerek) úgy tisztítják meg a kipufogógázokat, hogy csökken a targonca használatakor fennálló egészségügyi veszély és a mérgezés kockázata.

- Mindig tartsa be az országos törvényeket és előírásokat, ha a belső égésű motorral rendelkező targoncát teljesen vagy részben zárt munkaterületen használja.
- Mindig biztosítsa a megfelelő szellőzést.

## Hő



### ⚠ VESZÉLY

#### Égésveszély a forró kipufogógáz következtében!

A kipufogógázt szállító gépelemek (pl. kipufogócsövek) annyira felforrósodhatnak, hogy a közvetlen megérintésük során a bőr és a közelben levő anyagok égését vagy perzselődését okozhatják.

- Tilos a forró kipufogócsövek megérintése és megfogása!
- A tűzveszélyes anyagokat tartsa távol a kipufogócsőtől.
- Égési sérülés esetén haladéktalanul forduljon orvoshoz!
- Ha az anyagok tüzet fognának, azonnal tegye meg a szükséges megfelelő tűzvédelmi intézkedéseket.

## Sugárzás

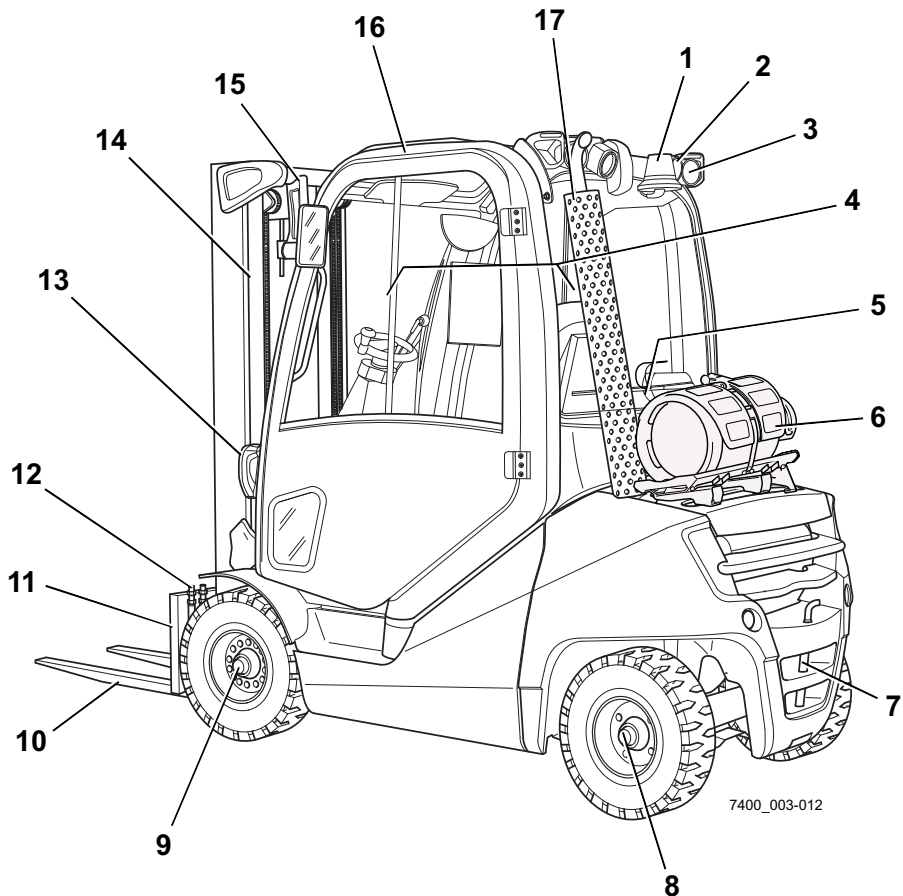
A DIN EN 62471:2009-03 (VDE 0837-471:2009-03) irányelveknek megfelelően a STILL SafetyLight (változat) a 2. kockázati csoportba (közepes szintű kockázat) van besorolva a fotobiológiai veszély miatt.



## Áttekintések

## Áttekintés

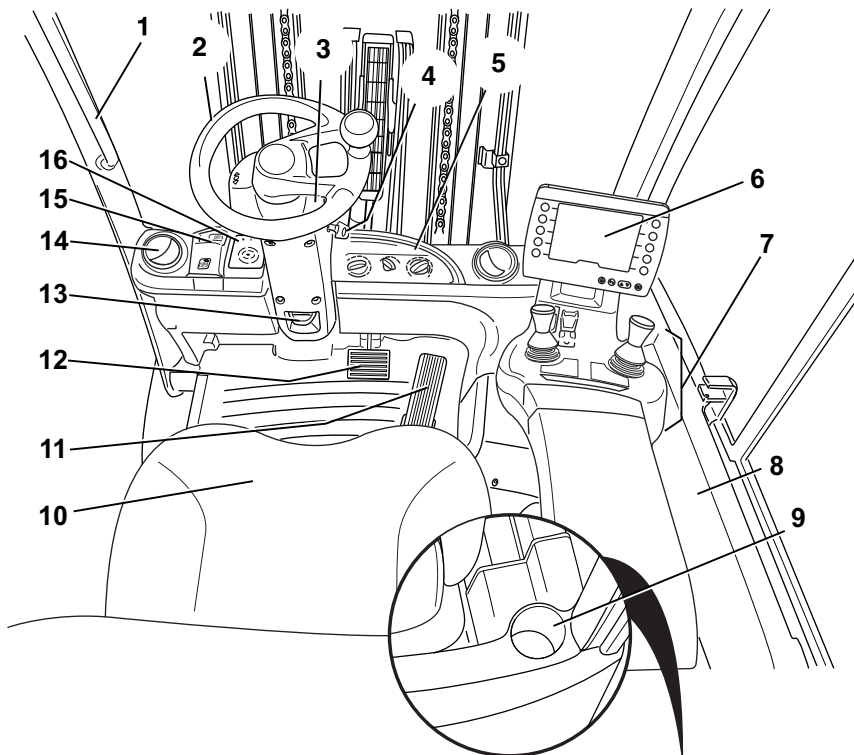
## Áttekintés



7400\_003-012

- |   |   |    |   |
|---|---|----|---|
| 1 | Forgó jelzőfény (változat)                | 10 | Emelővillák                                 |
| 2 | Hátó munkához való keresőlámpa (változat) | 11 | Emelővilla                                  |
| 3 | Hátó lámpa (változat)                     | 12 | Szerelék hidraulikus csatlakozása           |
| 4 | Vezetőfülke                               | 13 | Első világítás (változat)                   |
| 5 | Indítóakkumulátor                         | 14 | Oszlopkar                                   |
| 6 | LPG-palack/LPG-tartály (változat)         | 15 | Elülső munkához való keresőlámpa (változat) |
| 7 | Vonóberendezés                            | 16 | Védőtető                                    |
| 8 | Kormánytengely                            | 17 | Kipufogócső                                 |
| 9 | Hajtótengely                              |    |   |

## Vezetőfülke



7400\_003-001

- |   |  |    |                         |
|---|--|----|-------------------------|
| 1 | Markolat                                       | 9  | Pohártartó              |
| 2 | Kormánykerék                                   | 10 | Kezelőülés              |
| 3 | Mini vezérlőpult                               | 11 | Gázpedál                |
| 4 | Gyújtáskapcsoló                                | 12 | Fékpedál                |
| 5 | A fűtésrendszer kezelőszervei                  | 13 | Kormányrúd-beállító kar |
| 6 | Kijelző- és kezelőegység "STILL Easy Control"  | 14 | Szellőzőnyílások        |
| 7 | Kezelőszervek                                  | 15 | Rögzítőfék              |
| 8 | A kezelői utasítások rekesze és tárolási helye | 16 | FleetManager (változat) |



### MEGJEGYZÉS

*A targonca felszerelése eltérhet a bemutatottól.*

## Polcok és pohártartók

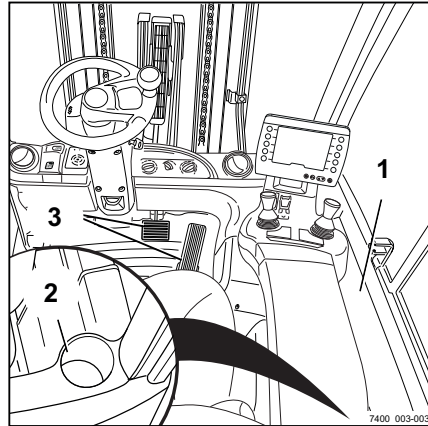
## Polcok és pohártartók

**⚠ VIGYÁZAT**

Balesetveszély áll fenn a nem biztonságos tárgyak miatt!

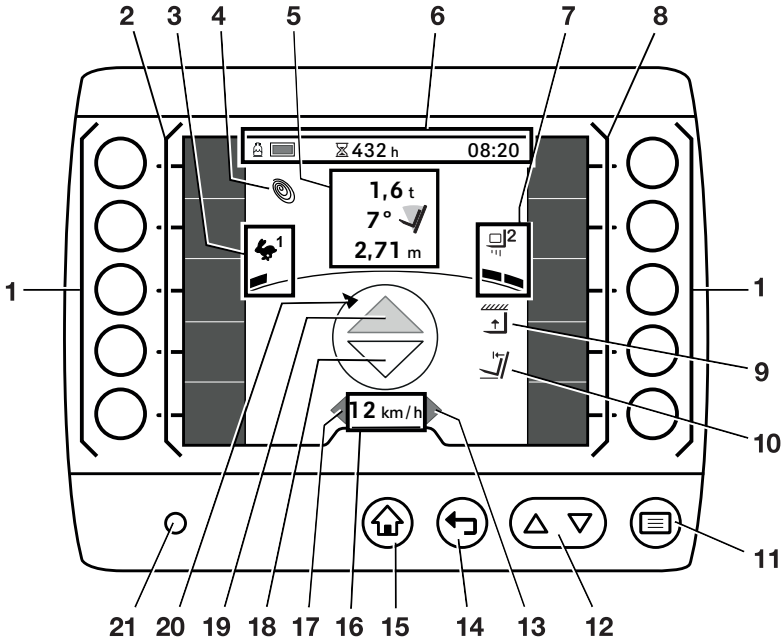
A nem biztonságosan rögzített tárgyak a lábtérbe eshetnek, és a pedálok (3) közé csúszhatnak. Ennek eredményeként a pedálok beragadhatnak. Ez megakadályozhatja a fékezést.

- Helyezze el megfelelően a tárgyakat, és ellenőrizze, hogy biztonságosan vannak-e rögzítve.
- Ügyeljen arra, hogy a fülkében tárolt tárgyak ne eshessenek le a polcról (1) a targonca elindításakor, kormányzásakor és fékezésekor.
- A pohártartóban (2) legfeljebb 1,5 literes palackok tárolhatók.



## Kezelőszervek és kijelzőelemek

### Kijelző- és vezérlőegység "STILL Easy Control"



- |   |   |    |  |
|---|---|----|--|
| 1 | Softkeys  | 10 | Oszlopkar automatikus függőleges helyzet-be vitele |
| 2 | Bal oldali kedvencek sáv  | 11 | Menü gomb  |
| 3 | Kiválasztott menetprogram haladási dinami-<br>ka kijelzésével                           | 12 | Görgetőgombok                                      |
| 4 | Blue-Q szimbólum  | 13 | "Jobb" irányjelző kijelzője                        |
| 5 | Teher adatok (változatok):<br>Terhelésmérés<br>Oszlopkar dőlésszöge<br>Emelési magasság | 14 | Vissza gomb  |
| 6 | Állapotsor: üzemanagszint, üzemórák, idő  | 15 | Főképernyő gombja                                  |
| 7 | Kiválasztott teherprogram teherdinamika ki-<br>jelzésével                               | 16 | Haladási sebesség vagy kézifék (®)                 |
| 8 | Jobb oldali kedvencek sáv   | 17 | "Bal" irányjelző kijelzője                         |
| 9 | Emelési magasság korlátozása  | 18 | "Hátrameneti" menetirány jelzője                   |
|   |   | 19 | "Előremeneti" menetirány jelzője                   |
|   |   | 20 | A targonca haladási irányának kijelzése            |
|   |   | 21 | Fényerősség-érzékelő                               |

A "STILL Easy Control" egy kijelző- és kezelőegység, amely a targonca különböző funkcióinak, például a világítás vagy a vezetési dinamika kezelőszerveként szolgál. Különböző szimbólumok, értékek és kijelzőüzenetek segítségével nyújt tájékoztatást a targonca állapotáról, például a rakomány állapotáról, a

## Kezelőszervek és kijelzőelemek

targonca működtetéséhez szükséges üzemóráról és feladatokról. Az ábrán példák láthatók a kijelzőkre. A kijelző- és kezelőegység további megjelenítési lehetőségeket biztosít, amelyeket a járművezető vagy a járműflotta-kezelő konfigurálhat.

- További megjelenítési lehetőséggel kapcsolatos információkért lásd a "STILL Easy Control kijelző- és kezelőegység című eredeti kezelési útmutatót".



### MEGJEGYZÉS

*Ne helyezzen címkét a fényerősség-érzékelőre (21), és ne takarja le semmivel! Ez az érzékelő lehetővé teszi, hogy a kijelző alkalmazkodjon az aktuális fényviszonyokhoz.*

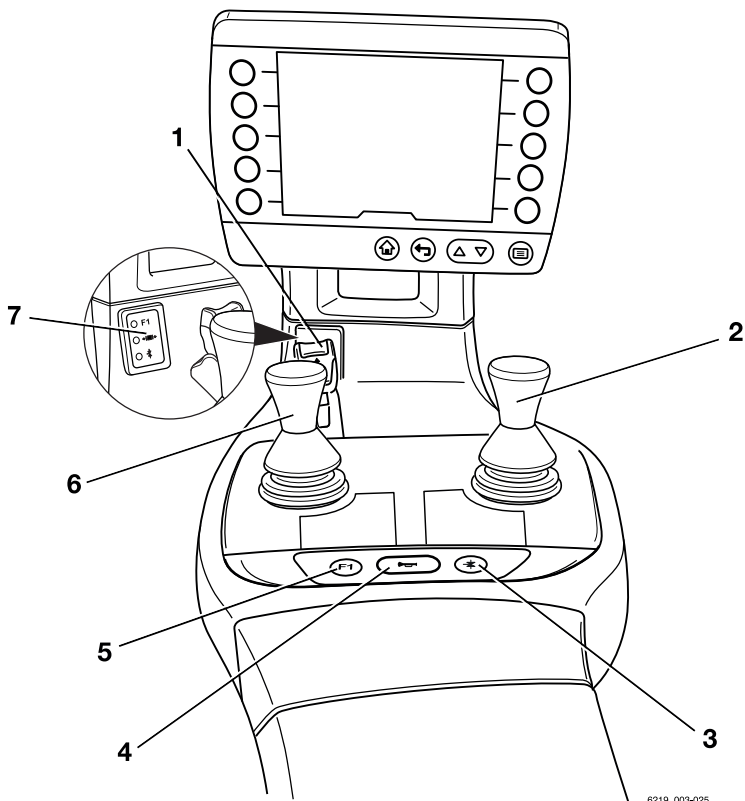
## A hidraulikus és a vezetési funkciók kezelőszervei

A targonca hidraulikus és hajtási funkcióinak működtetéséhez különböző verziójú kezelőszervek állnak rendelkezésre.

A targonca felszereléséhez a következő kezelőszervek tartozhatnak:

- Dupla kezelőkar
- Hármás kezelőkar
- Négyes kezelőkar
- Joystick 4Plus
- Fingertip
- Mini vezérlőpult

## Dupla kezelőkar



6219\_003-025

- |   |                               |   |                                      |
|---|-------------------------------|---|--------------------------------------|
| 1 | Menetirány-választó kapcsoló  | 5 | "F1" funkciógomb                     |
| 2 | "Szerelékek" szabályozókar    | 6 | "Oszlopkar" 360°-os karja            |
| 3 | Az "5. funkció" funkciógombja | 7 | A hidraulikus funkciók kijelzőmezője |
| 4 | Jelzőkürt gomb                |   |                                      |

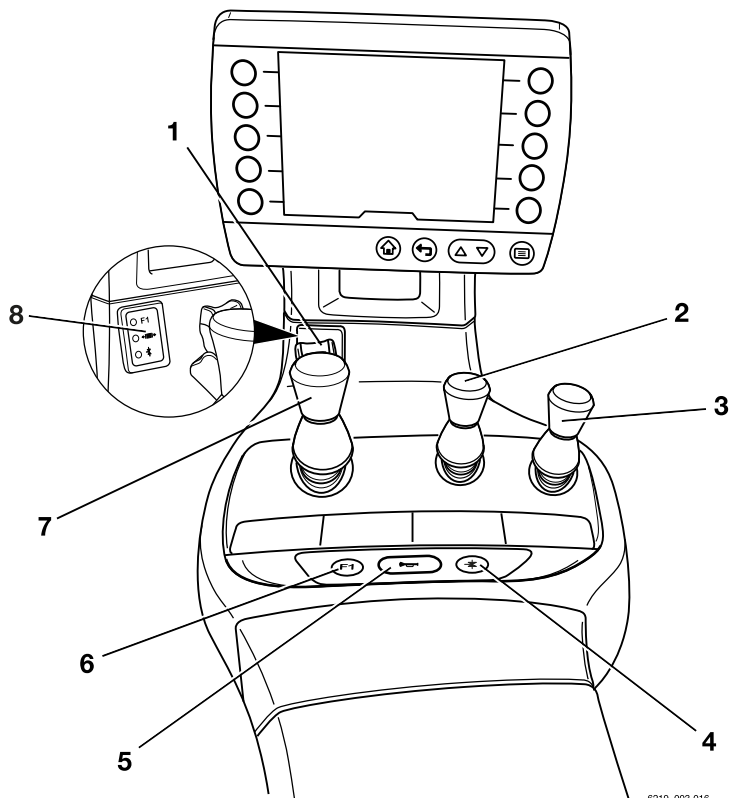
## Kezelőszervek és kijelzőelemek

**MEGJEGYZÉS**

- *Kétpedálos változat (változat) esetén a menetirány-kapcsoló (1) kizárólag az automatikus sebességtartás funkció (változat) aktiválására szolgál. A kétpedálos változatban a haladási irány kizárólag a pedálokkal választható ki.*
- *A hivatalos szervizközpont hozzárendelhet különböző funkciókat az "F1" funkciógomhoz (5).*



## Hármas kezelőkar



6219\_003-016

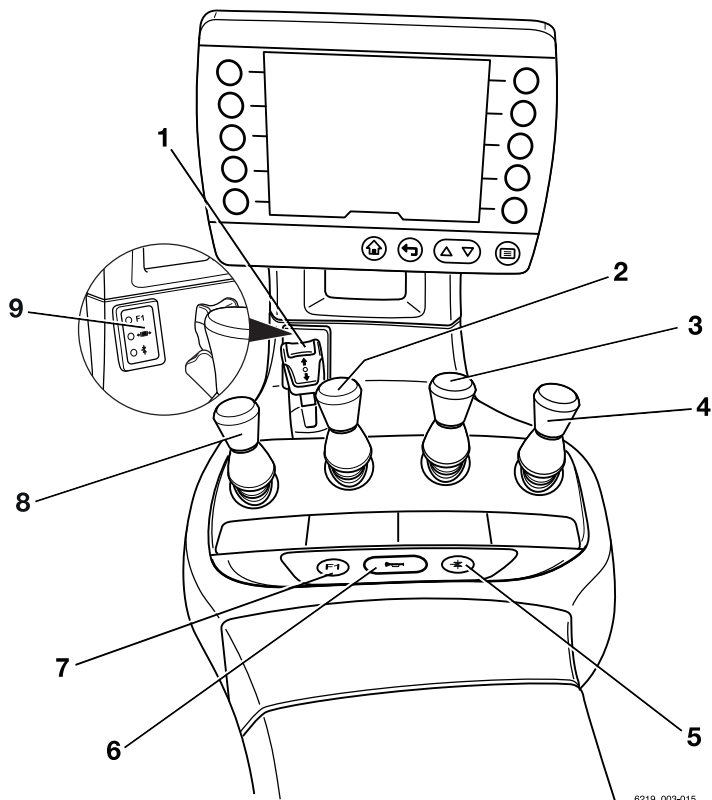
- |   |                                |   |                                      |
|---|--------------------------------|---|--------------------------------------|
| 1 | Menetirány-választó kapcsoló   | 5 | Jelzőkürt gomb                       |
| 2 | "1. segédhidraulika" kezelőkar | 6 | "F1" funkciógomb                     |
| 3 | "2. segédhidraulika" kezelőkar | 7 | "Oszlopkar" 360°-os karja            |
| 4 | Az "5. funkció" funkciógombja  | 8 | A hidraulikus funkciók kijelzőmezője |

## Kezelőszervek és kijelzőelemek

**MEGJEGYZÉS**

- *Kétpedálos változat (változat) esetén a menetirány-kapcsoló (1) kizárólag az automatikus sebességtartás funkció (változat) aktiválására szolgál. A kétpedálos változatban a haladási irány kizárólag a pedálokkal választható ki.*
- *A hivatalos szervizközpont hozzárendelhet különböző funkciókat az "F1" funkciógomhoz (6).*

## Négyes kezelőkar



6219\_003-015

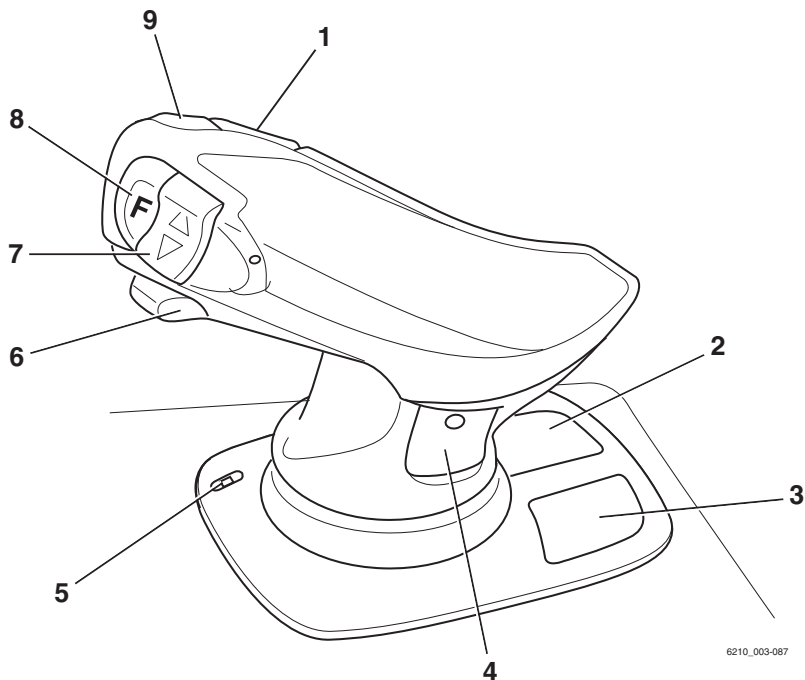
- |   |                                |   |                                      |
|---|--------------------------------|---|--------------------------------------|
| 1 | Menetirány-választó kapcsoló   | 6 | Jelzőkürt gomb                       |
| 2 | "Döntés" kezelőkar             | 7 | "F1" funkciógomb                     |
| 3 | "1. segédhidraulika" kezelőkar | 8 | "Emelés/leengedés" kezelőkar         |
| 4 | "2. segédhidraulika" kezelőkar | 9 | A hidraulikus funkciók kijelzőmezője |
| 5 | Az "5. funkció" funkciógombja  |   |                                      |

## Kezelőszervek és kijelzőelemek

**MEGJEGYZÉS**

- *Kétpedálos változat (változat) esetén a menetirány-kapcsoló (1) kizárólag az automatikus sebességtartás funkció (változat) aktiválására szolgál. A kétpedálos változatban a haladási irány kizárólag a pedálokkal választható ki.*
- *A hivatalos szervizközpont hozzárendelhet különböző funkciókat az "F1" funkciógomhoz (7).*

## Joystick 4Plus



6210\_003-087

- |   |   |
|---|---|
| <p>1 Vízszintes lengőkar kapcsolója a "3. hidraulikus funkcióhoz", az oszlopkar döntése</p> <p>2 Az alap hidraulikus funkciókat mutató szimbólumok</p> <p>3 Az 5. hidraulikus funkciót és a szorítópofo-mechanizmust (váltózat) szemléltető piktogramok</p> <p>4 A 3. és 4. hidraulikus funkciók piktogramjai</p> | <p>5 A szorítópofo-mechanizmus (váltózat) LED-jelzőfénye</p> <p>6 A "4. hidraulikus funkció" csúszkája, pl. oldalsó tolókeret előre/hátra</p> <p>7 A "menetirány" függőleges lengőkarjának kapcsolója</p> <p>8 Tológomb "F"</p> <p>9 Jelzőkürt gomb</p> |
|---|---|

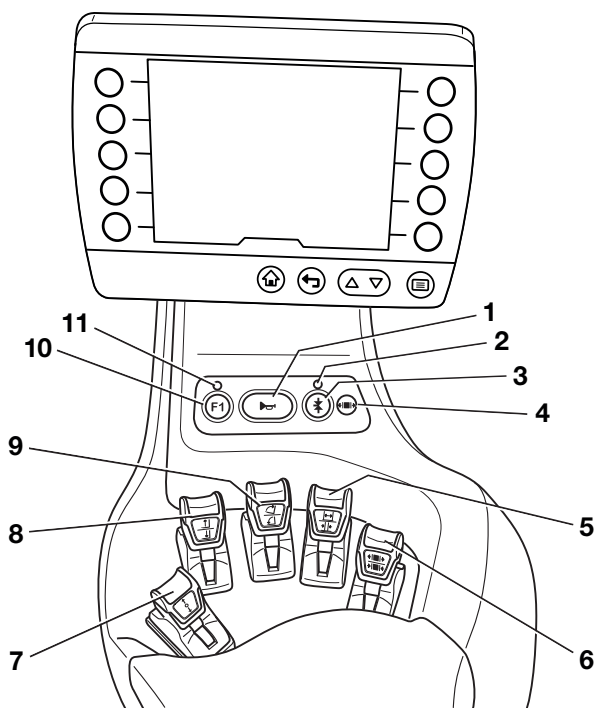


## MEGJEGYZÉS

- A "menetirányhoz" tartozó függőleges lengőkarjának kapcsolója (7) a kétpedálos változatnál nem működik. A kétpedálos változatban a haladási irány kizárólag a pedálokkal választható ki.

## Kezelőszervek és kijelzőelemek

## Fingertip



- |   |  |    |                              |
|---|--|----|------------------------------|
| 1 | Jelzőkürt gomb                         | 7  | Menetirány-választó kapcsoló |
| 2 | Az "5. funkció" LED-kijelzője          | 8  | "Emelés/leengedés" kezelőkar |
| 3 | Az "5. funkció" funkciógombja          | 9  | "Döntés" kezelőkar           |
| 4 | A "szorítópofoa-kioldó" LED-kijelzője  | 10 | "F1" funkciógomb             |
| 5 | "1. kiegészítő hidraulika" kezelőkarja | 11 | Az "F1" gomb LED-kijelzője   |
| 6 | "2. kiegészítő hidraulika" kezelőkarja |    |                              |



## MEGJEGYZÉS

- *Kétpedálos változat (változat) esetén a menetirány-kapcsoló (7) kizárólag az automatikus sebességtartás funkció (változat) aktiválására szolgál. A kétpedálos változatban a haladási irány kizárólag a pedálokkal válasszható ki.*
- *A hivatalos szervizközpont hozzárendelhet különböző funkciókat az "F1" funkciógomhoz (10).*

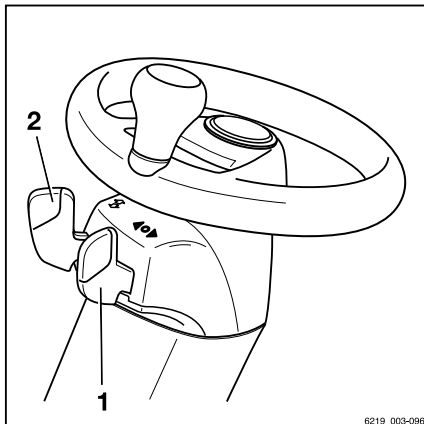
## Menetirány-választó és -jelző modul (változat) ▷

A menetirány-választó és -jelző modul a kormányoszlopon, a kormánykerék alatt található.



### MEGJEGYZÉS

*Ha a kezelőszerven lévő menetirány-kapcsoló hibás, és a targonca veszélyzónában áll meg, a menetirány-választó és -jelző modulon lévő menetirány-választó kar használható a vészhelyzeti kormányzáshoz. Tekintse át a "Vészhelyzeti eljárás" című fejezet "Vészhelyzeti kormányzás a menetirány-kapcsolóval/menetirány-választó kapcsolóval" című részét.*



6219\_003-096

- 1 Menetirány-választó kar
- 2 Irányjelző kapcsoló





4

---

## Működtetés

## Napi használatba vétel előtti ellenőrzések és feladatok

## Napi használatba vétel előtti ellenőrzések és feladatok

## Szemrevételezéses és funkció-ellenőrzések


**⚠ VIGYÁZAT**

Sérülésveszély áll fenn a targoncáról történő lezuhanáskor!

A targoncára történő felmászáskor fennáll a beszorulás, megcsúszás vagy lezuhanás veszélye. Használjon megfelelő berendezést a jármű magasabb pontjainak eléréséhez.

- A targoncába való bemászáshoz csak a targonca lépcsőit használja.
- A nehezen hozzáférhető helyek eléréséhez használjon lépcsőt vagy állványt.

A targonca vagy a szerelék (változat) károsodása, a nem működő kapcsolók és biztonsági rendszerek, valamint az előre beállított értékek módosítása váratlan és veszélyes helyzetek előfordulásához vezethet.

A következő ellenőrzések és feladatok elvégzésével jó előre felderíthetők az említett típusú okok. Fontos, hogy a targonca napi szintű használatba vétele előtt a megadott sorrendben elvégezze az alábbi táblázatban feltüntetett összes ellenőrzést és feladatot.

Ha sérülést vagy meghibásodásokat fedez fel a targoncán vagy a szereléken (változat), ne használja a targoncát mindaddig, amíg meg nem javították.

**A napi használatba vétel előtt győződjön meg róla, hogy a targonca üzemeltetése biztonságos:**

Alkatrész	Teendők
Emelővillák, általános emelőtartozékok	Szemrevételezéssel keressen eldeformálódásra és kopásra utaló jeleket (pl. ellenőrizze, hogy hajlottak, törtek-e, vagy nagy mértékű kopás jeleit mutatják-e). Ellenőrizze a villa reteszeinek állapotát és működését az emelés és elmozdulás megakadályozása érdekében.
Oszlopkar görgősorai	Ügyeljen arra, hogy legyen rajtuk zsírréteg.
Teheremelő láncok	Szemrevételezéssel ellenőrizze és győződjön meg arról, hogy a láncok épek-e, és hogy feszességük megfelelően egyenletes-e.

Alkatrész	Teendők
Szerelékek (változat)	Gondoskodjon a szerelékek megfelelő rögzítéséről, a gyártó kezelői utasításainak megfelelően. Szemrevételezéssel ellenőrizze és győződjön meg arról, hogy a szerelékek épek és nem szivárognak. Végezzen többszöri ellenőrzést és győződjön meg arról, hogy a szerelékek megfelelően működnek.
Alsó rész	Ellenőrizze a targonca alatti területet, hogy nincsenek-e ott szivárgásra utaló jelek.
Védőtető, védőrács (változat)	Szemrevételezéssel ellenőrizze ezen alkatrészek épségét. Ellenőrizze a megfelelő rögzítést.
Fellépők	Győződjön meg arról, hogy a fellépők tiszták-e (jégmentesek és nem csúszósak).
Üvegek (változat)	Szemrevételezéssel ellenőrizze ezen alkatrészek épségét. Győződjön meg arról, hogy az üvegek tiszták-e (és jégmentesek).
Kapaszkodórudak	Ellenőrizze a megfelelő rögzítést.
Karbantartásra szolgáló nyílások	Ellenőrizze a zárómechanizmus működését, és zárja le a fedelet.
Üzemanyagrendszer, üzemanyagtartály	Szemrevételezéssel ellenőrizze, hogy észlelhető-e sérülés vagy szivárgás. A sérült alkatrészeket kizárólag a hivatalos szervizközponttal cseréltesse ki.
Akkumulátor	Szemrevételezéssel ellenőrizze ezen alkatrész épségét, és hogy nincs-e eldeformálódva.
Motorháztető és oldalsó fedőlemez	Szemrevételezéssel ellenőrizze ezen alkatrész épségét, és hogy nincs-e eldeformálódva. Ellenőrizze, hogy a reteszelő jó állapotban van-e és megfelelően működik-e. Ellenőrizze a zárómechanizmus működését, és zárja le a fedelet.
Csatlakozócsap, automatikus utánfutó-csatoló (változat)	Szemrevételezéssel ellenőrizze, hogy nincs-e eldeformálódás vagy kopás (például meghajlás, szakadás, törés). Ellenőrizze az ellensúlyon levő rögzítőpersely épségét és megfelelő működését. Ellenőrizze a tengelypecsek meglétét és megfelelő működését (lánc, kötél, sasszeg). Ha műszakonként több mint két-három alkalommal végeznek csatlakoztatási és szétkapcsolási műveleteket, kenje meg újra az automatikus utánfutó-csatolót (változat) a zsírzőszemnél.

## Napi használatba vétel előtti ellenőrzések és feladatok

Alkatrész	Teendők
Címkézés, öntapadós címkék	Ellenőrizze meglétét, sértetlenségét és olvashatóságát. A sérült vagy hiányzó öntapadós címkéket a "Címkézési pontok" c. fejezetben leírtak szerint cserélje ki.
Vezetőülés, biztonsági öv	Ellenőrizze az épséget és a működést.
Világítás, riasztóegységek	Ellenőrizze az épséget és a működést.
Járó hidraulika	Az összes elérhető hidraulikus funkció egyszerre történő aktiválásához működtesse az összes hidraulikus kezelőszervet egyszerre. Általános szabály: Ha a hidraulikus szelepeket hosszabb ideig nem működtetik, a hatékonyságuk csökkenhet. Ez a hidraulikus szelepek típusától és kialakításától függ. Ez különösen igaz a ritkán használt szerelékek hidraulikus funkcióira. Akkor is használja ezeket a hidraulikus funkciókat, ha a szerelék nincs felszerelve.
Antisztatikus szij	Szemrevételezéssel ellenőrizze ezen alkatrészek épségét. Ügyeljen a tisztaságra. Az antisztatikus szíjnak elég hosszúnak kell lennie ahhoz, hogy megfelelően érintse a talajt.
Emelő- és döntőhengerek, tartály, szelepblokk, tömlők, csövek, csatlakozók	Szemrevételezéssel ellenőrizze, hogy észlelhető-e sérülés vagy szivárgás. Ellenőrizze a targonca alatti területet, hogy nincsenek-e ott szivárgásra utaló jelek. A sérült alkatrészeket kizárólag a hivatalos szervizközponttal cseréltesse ki.
Kerekek és abroncsok	Szemrevételezéssel ellenőrizze ezen alkatrészek esetleges sérülését és kopását. Ügyeljen arra, hogy csak azonos típusú és egyazon gyártótól származó peremek legyenek felszerelve. Ha nem egyenletes az abroncsok kopása, akkor mindkét abroncsot cserélje ki. Tartsa be az "Abroncsok" c. fejezetben leírt biztonsági szabályokat.
Tengely	Ügyeljen arra, hogy a tengelyből ne távozzanak hajtóközegek/üzemeltetési anyagok.
Motor	Ellenőrizze a motorolajszintet. Szükség szerint töltsse fel. Ellenőrizze a hűtőfolyadék szintjét. Szükség szerint töltsse fel.
Férendszer	Ellenőrizze a targonca megfelelő működését. Lásd „A férendszer megfelelő működésének ellenőrzése” című részt.

– Sérülés vagy hiba esetén ne használja a targoncát.

- Forduljon a hivatalos szervizközponthoz.

## Napi használatba vétel előtti ellenőrzések és feladatok

**Be- és kimászás a targoncá-  
ba/targoncából****▲ VIGYÁZAT**

A targoncába való bemászás és a targoncából való kimászás sérülésveszélyt jelenthet, ha megcsúszik, megüti magát a targonca alkatrészeiben vagy beszorul!

A nagyon szennyezett vagy olajfoltos alaplemez csúszásveszélyt jelent! A targoncából való kimászáskor fennáll a veszélye annak, hogy beüti a fejét a védőte-  
dő oszlopába, de a ruhája is becsípdőhet.

- Ügyeljen arra, hogy az alaplemez ne csússzon.
- Ne ugorjon be és ki a targoncába/-ból.
- Jól kapaszkodjon meg a targoncán.

**▲ VIGYÁZAT**

Sérülésveszély áll fenne a targoncáról való leugráskor!

Ha a ruhája vagy ékszerei (pl. gyűrű stb.) beakad az egyik géprészbe a targoncáról való leugráskor, komoly sérülések következhetnek be (pl. zuhanás, ujjvesztés stb.). Tilos leugrani a targoncáról.

- Ne ugorjon le a targoncáról.
- Ne viseljen gyűrűt a munkahelyén.
- Ne hordjon laza, libegő munkaruhát.

**▲ FIGYELEM**

A géprészek a nem rendeltetésszerű használat következtében károsodhatnak.

A targonca egyes részeit, így a kezelőülést, kormánykereket, kézifékkart stb. ne használja a targoncába való bemászáshoz és az abból való kimászáshoz, mert azok károsodhatnak a nem rendeltetésszerű használatától.

- Kizárólag a kifejezetten erre a célra szolgáló eszközöket használja a be- és kimászáshoz.

## Napi használatba vétel előtti ellenőrzések és feladatok

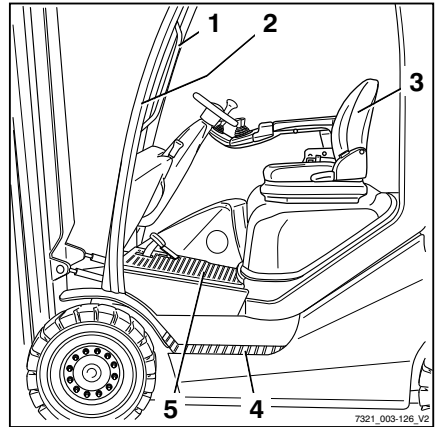
A targoncába való be- és az abból való kimáshoz megkönnyítéséhez az alplemezt használja fellépőnek (5), és a fogantyún (1) támaszkodjon meg. Támasztáshoz a védőtető (2) oszlopát is használhatja.

Mindig előre felé másszon be a targoncába:

- Fogja meg a fogantyút (1) a bal kezével, és kapaszkodjon meg benne.
- Lépjen fel bal lábával a fellépőre (4).
- A jobb lábával lépjen be a targoncába, és üljön be a kezelőülésbe (3).

Mindig hátrafelé másszon ki a targoncából:

- Fogja meg a fogantyút (1) a bal kezével, és kapaszkodjon meg benne.
- Álljon fel a kezelőülésből, és lépjen a bal lábával a fellépőre (4).
- Először a jobb lábával lépjen ki a targoncából.



## Napi használatba vétel előtti ellenőrzések és feladatok

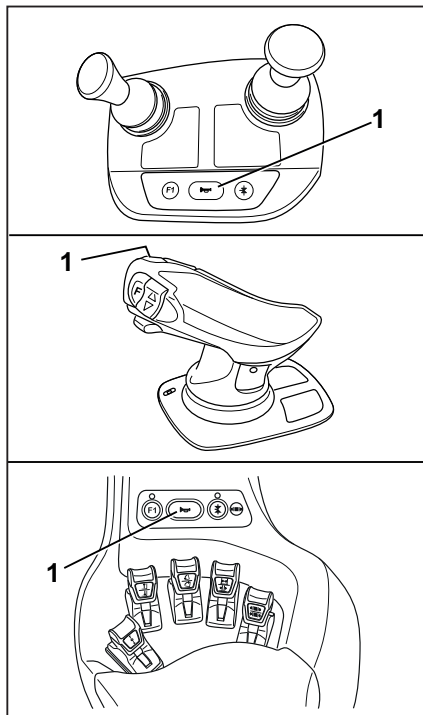
**Jelzőkürt használata**

– Nyomja meg a jelzőkürt gombot (1).

Felhangzik a jelzőkürt.

**MEGJEGYZÉS**

*A jelzőkürttel a közelgő veszélyre, illetve előzési manőverre hívhatja fel a figyelmet.*





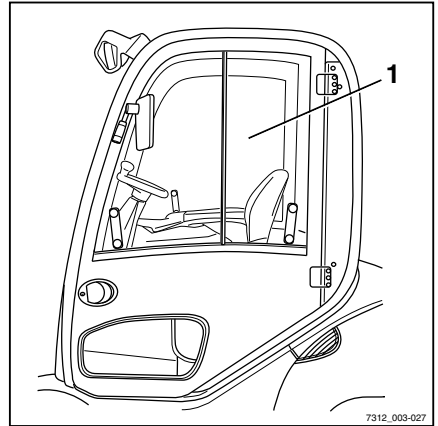
## Vezetőfülke

### ⚠ VESZÉLY

**Végzetes kimenetelű sérülés veszélye áll fenn a targoncából való kieséskor annak felborulása esetén!**

A vezető felboruló targonca alá történő becsúszásának és megsérülésének megelőzése érdekében a megfelelő utasbiztonsági rendszert fel kell szerelni, és használni kell. A kezelői védelmi rendszer megakadályozza, hogy a kezelő kiessen a targoncából annak felborulása esetén. A fülkeajtónak szilárdnak és csukottnak kell lennie, hogy a vezetőfülke befogórendszerként működhessen. A textilborítású (váltózat), műanyag vagy vászon ajtóval rendelkező fülkék nem jelentenek megfelelő védelmet a vezető számára, és nem óvják meg a targonca felborulásának következményeitől sem!

- A targonca használata előtt feltétlenül csukja be a fülke ajtaját.
- Nyitott vagy eltávolított ajtók esetén használjon más, hasonló biztonságot nyújtó befogó rendszert.
- Mindenképpen ajánlott a biztonsági öv használata is.



7312\_003-027

## Kerekek és abroncsok állapotának ellenőrzése

### ⚠ VIGYÁZAT

Balesetveszély! Egyetlen kopás vagy nem megfelelő levegőnyomás esetén csökken az emelővillás targonca stabilitása és nő a féktávolság.

- Haladéktalanul cserélje ki az elhasználódott vagy sérült abroncsokat.

### ⚠ VIGYÁZAT

Borulásveszély!

Az abroncs minősége hatással van a targonca stabilitására.

Ha a targonca gyártója által jóváhagyottól eltérő típusú vagy más gyártótól származó abroncsokat szeretne használni, ehhez először a targonca gyártójának jóváhagyását kell megszereznie.

## Napi használatba vétel előtti ellenőrzések és feladatok

### ⚠ VIGYÁZAT

Stabilitást veszélyeztető körülmény!

Pneumatikus vagy tömör gumiabroncsok használata esetén a kerékperem alkatrészeit tilos kicserélni, és a különböző gyártóktól származó kerékperemek keverése sem megengedett.

### **i** MEGJEGYZÉS

*Csak a jóvágyott abroncs típusok használhatók; lásd a következő fejezetet: "Abroncsok".*

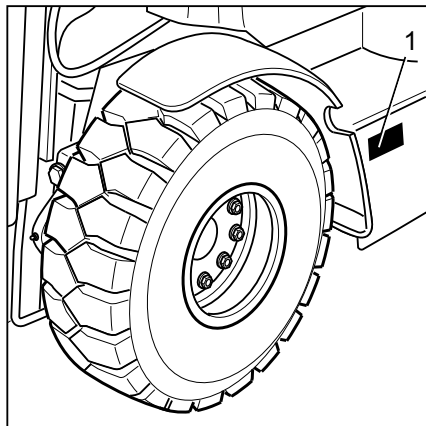
- Ellenőrizze az abroncsok (1) kopását és sérülését. ▶

Az abroncsok nem lehetnek sérültek vagy kopottak. A kopásnak mindkét oldalon egyenletesnek kell lennie.

- Légtömölős abroncsok esetén ellenőrizze a légnyomást. A matricákon látható levegőnyomás-értékeket (2) be kell tartani.

### **i** MEGJEGYZÉS

*Tartsa be a biztonságos működésre vonatkozó alapelveket; erről lásd az "Abroncsok" c. fejezetet.*



## A fékrendszer megfelelő működésének ellenőrzése

### ⚠ VESZÉLY

**Balesetveszély áll fenn a fékrendszer meghibásodása esetén!**

A fékrendszer meghibásodása esetén a targonca elégtelenül vagy egyáltalán nem fékez.

- Ne üzemeltessen meghibásodott fékrendszerű targoncát.

## A regeneratív fék ellenőrzése

### ⚠ VESZÉLY

**A csökkent fékteljesítmény esetén balesetveszély áll fenn!**

Előfordulhat, hogy a regeneratív fék fékhatása nem elegendő a vészfékezéshez.

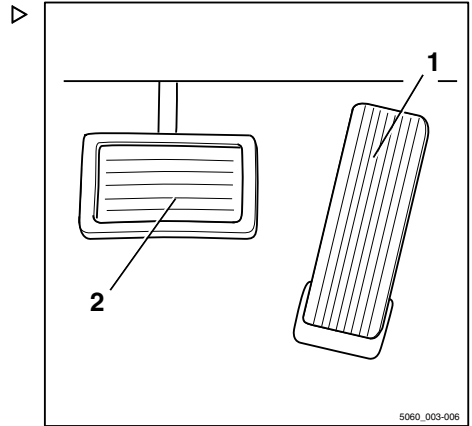
- Vészfékezéshez mindig használja a fékpedált (2).

Amennyiben a haladási sebesség le van korlátozva, vagy az ellentétes menetirány van kiválasztva, a targoncát a regeneratív fék fékezi le.

- Ennek működtetéséhez engedje fel a gázpedált (1).

A targoncának álló helyzetig kell lassulnia.

- Amennyiben a targonca nem lassul le, nyomja be a fékpedált (2).



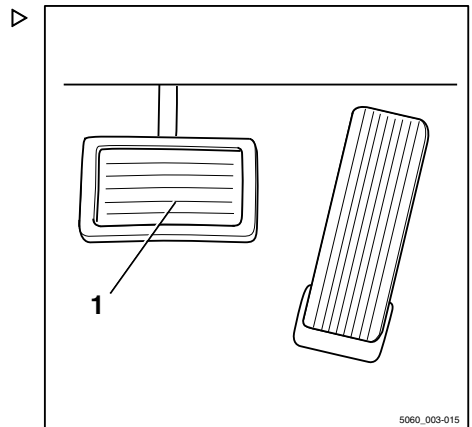
## Üzemi fék ellenőrzése

- Engedje ki a rögzítőféket.
- Nyomja be a fékpedált (1).

Egy kisebb pedáltávolságot, majd egy észrevehető nyomáspontot kell érzékelnie a fékpedálnál.

- Szabad területen gyorsítson az üres targoncával.
- Nyomja le határozottan a fékpedált.

A targoncának észrevehetően fékeznie kell.



## A rögzítőfék ellenőrzése lejtőn vagy rámpán



### ⚠ VESZÉLY

**A targonca elgurulása esetén fennáll a halálos sérülés veszélye!**

A rögzítőfék behúzásának elmulasztása esetén a targonca elgázolhatja az útjába kerülő személyeket.

- Ne hagyja el a járművet az alábbi ellenőrzés elvégzése közben.
- Állítsa meg a targoncát egy meredek emelkedőn (pl. rámpán), és húzza be a rögzítőféket.

## Napi használatba vétel előtti ellenőrzések és feladatok

A rögzítőféknek egy helyben kell tartania a targoncát az emelkedőn.

Ha a targonca visszagurul a rögzítőfék behúzása ellenére:

- Nyomja le a fékpedált, és állítsa meg a targoncát!
- Ékekkel biztosítsa a targoncát, hogy az ne tudjon elgurulni.
- Ellenőriztesse és javíttassa meg a rögzítőféket egy hivatalos szervizközponttal.

### A rögzítőfék ellenőrzése sík talajon

#### VIGYÁZAT

Balesetveszély áll fenn a hirtelen lassítás miatt!

A targonca hirtelen fékez a rögzítőfék behúzásakor.

- Kapcsolja be a biztonsági övet.
- Kapcsolja be a rendelkezésre álló rögzítőrendszereket.

#### VIGYÁZAT

Kikapcsolt kulcsos kapcsoló esetén nincs elektromos fékrásegítés!

A kulcsos kapcsoló kikapcsolásával a teljes elektromos rendszert leválasztja az áramkörrel. A regeneratív fék nem áll rendelkezésre.

#### FIGYELEM

Kikapcsolt kulcsos kapcsoló esetén nincs szervokormányzás!

A targonca hidraulikus szervokormányval van felszerelve. A kulcsos kapcsoló kikapcsolása kikapcsolja a hidraulikát. A kormányzóerőt növeli a vészhelyzeti kormányzás funkció.

- A kormányzás nagyobb erőt igényel.
- Keressen egy megfelelően nagy és nyílt területet, ahol senkit sem veszélyeztet vagy akadályoz.
- Haladjon lépésben a targoncával.
- A motor leállításához használja a kulcsos kapcsolót.
- A rögzítőfék aktiválásához nyomja le a működtető nyomógombot!

A rögzítőfék enyhén lassítja a targoncát.

- A lassítás mértékének növeléséhez nyomja meg és tartsa lenyomva az akitválógombot hosszabb ideig, vagy nyomja meg többször.

A targoncának álló helyzetig kell lassulnia.

### **i** MEGJEGYZÉS

*Az rögzítőfék kioldásához a belső égésű motort be kell kapcsolni.*

- Ha a targonca tovább gurul lassítás nélkül vagy csak kis mértékben lassul, állítsa meg az üzemi fék segítségével.
- Ékekkal biztosítsa a targoncát, hogy az ne tudjon elgurulni.
- Ellenőriztesse és javíttassa meg a rögzítőféket egy hivatalos szervizközponttal.

## A kormányrendszer megfelelő működésének ellenőrzése

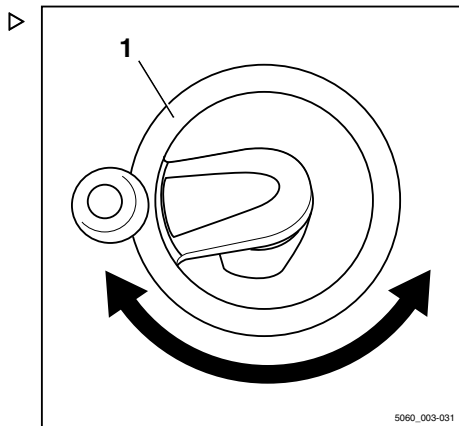
### **⚠ VESZÉLY**

**A hidraulika leállásakor balesetveszély áll fenn, mivel a kormányzási tulajdonságok megváltoztak.**

- A kormányrendszer meghibásodása esetén tilos a targonca használata!
- Hozza működésbe a kormánykereket (1). A kormánykerék játéka álló helyzetben nem lehet több két ujjszélességnél.

### **i** MEGJEGYZÉS

*Ha a targoncát elfordított kormánykerék mellett kapcsolja be, a maximális vezetési sebesség korlátozva lesz. A sebességkorlátozás feloldódik, amint a kormánykereket kanyarodó helyzetből egyenes haladási helyzetbe állítja. Ez a kormányzősög legalább fél fordulatnyi változását igényli.*



## Napi használatba vétel előtti ellenőrzések és feladatok

## Az oszlopkar automatikus függőleges helyzetbe állítása funkció (változat) működésének ellenőrzése

### ▲ FIGYELEM

Az állványokkal vagy egyéb tárgyakkal történő ütközés következtében fennáll az oszlopkar károsodásának veszélye!

– Az "oszlopkar automatikus függőleges helyzetbe vitele" segédrendszer használata előtt álljon a targoncával kellő távolságra az állványoktól és egyéb tárgyaktól.

– Az oszlopkar automatikus függőleges helyzetbe állítása funkció működésének ellenőrzéséhez az alábbiak szerint járjon el:

– Nyomja meg a  funkciógombot.

Megjelenik a kijelzőn a  szimbólum.

– Döntse hátrafelé az oszlopkart ütközésig.

– Döntse előre az oszlopkart.

Az oszlopkarnak függőleges helyzetben kell megállnia.

Ezt követően használható az oszlopkar automatikus függőleges helyzetbe viteli funkciója.

– Ha az oszlopkar nem áll meg a függőleges helyzetben, akkor ne használja a segédrendszert.

– Ebben az esetben forduljon a hivatalos szervizközpontoz.

## Az automatikus utánfutó-csatoló ellenőrzése (változat)

### ▲ VIGYÁZAT

Becsípődés vagy zúzódás veszélye!

– Mielőtt bármilyen karbantartási munkát végezne a csatolón, győződjön meg arról, hogy a csatoló le van zárva.

– Ne nyúljon a nyitott csatolóba.

### **i** MEGJEGYZÉS

*Ha a csatolót műszakonként 2-3 alkalomnál többször össze- és szétkapcsolja, akkor a csatolót a zsírzőszem használatával újra kell kenni.*

- Ellenőrizze, hogy nem sérült-e a csatoló-csap (1).
- Távolítsa el az esetleges szennyeződést a csatolóról.
- Ellenőrizze, hogy a csatolócsap rögzül-e szerelőnyílásba (2).

## Az automatikus utánfutó-csatoló kenése (változat) ▷

### **⚠** VIGYÁZAT

Becsípődés vagy zúzóadás veszélye!

- Mindig zárja le a csatolót, mielőtt bármilyen karbantartási munkát végezne azon. Lásd az Automatikusan utánfutó-csatolók című fejezet "Utánfutó- és rakomány" c. részét.
- Ne nyúljon a nyitott csatolóba.

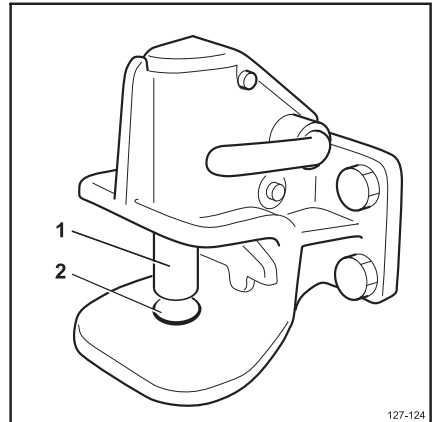
### **i** MEGJEGYZÉS

*Ha a csatolót műszakonként 2-3 alkalomnál többször össze- és szétkapcsolja, akkor a csatolót a zsírzőszemmel naponta újra kell kenni.*

### **i** MEGJEGYZÉS

*Tisztítás után mindig zsírozza meg az utánfutó-csatolót. A "karbantartási adattáblázat" című fejezetben meghatározott kenőzsírt használjon. Előnyösebb, ha kevés zsírral, gyakran kenik az utánfutó-csatolást, mint nagy mennyiségű zsírral, de ritkán.*

- Kenje meg újra a csatlakozót a zsírzőszemekkel. A zsírzőszemek száma az utánfutó-csatolás típusától függően változhat. Ennek során tartsa be a gyártó kezelői utasításait.
- Zsírozza meg (1) a csatolócsapot és a rögzítőfurat körüli (2) területet.



**Ez az utánfutó-csatoló sematikus ábrája. A ténylegesen felszerelt utánfutó-csatoló egyes részletei ettől eltérhetnek.**

## Kezelőülések

## Kezelőülések

## Az MSG 65 és MSG 75 kezelőülés beállítása

**⚠ VIGYÁZAT**

Balesetveszély a hirtelen elmozduló ülés vagy üléstámla miatt!

Az ülés vagy az üléstámla véletlen átállítása következtében a kezelő ellenőrizetlen elmozdulásokat okozhat. A kormányzó- vagy kezelőszervek ilyenkor véletlenszerűen működésbe léphetnek. Ez a targonca vagy a teher ellenőrizetlen elmozdulásaihoz vezethet.

- **Ne** állítsa az ülést vagy az üléstámlát a targonca haladása közben.
- **Úgy** állítsa be az ülést és az üléstámlát, hogy az összes kezelőszerv biztonságosan bekapcsolható legyen.
- **Ügyeljen** rá, hogy az ülés és az üléstámla biztonságosan rögzítve legyen.

**⚠ VIGYÁZAT**

Vannak olyan targoncaváltozatok, amelyeknél korlátozott lehet a felső térköz.

Az ilyen speciális változatok esetén a vezető feje és a tetőpanel alsó széle között legalább 40 mm-es távolságnak kell lennie.

**MEGJEGYZÉS**

*Tartsa szem előtt a targoncaülésre vonatkozó külön kezelési utasításokat.*

**⚠ VIGYÁZAT**

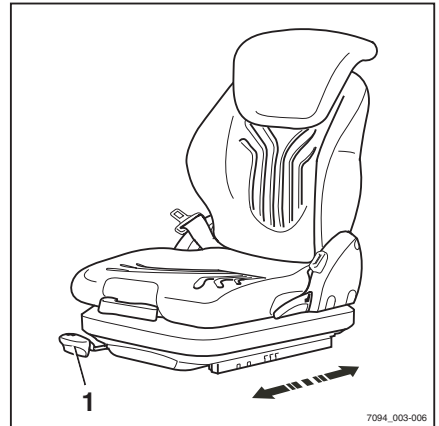
Az optimális ülésrugózás érdekében állítsa be saját súlyának megfelelően az ülés felfüggesztését. Ez a művelet jól tesz a hátának, és óvja egészségét.

- A sérülések elkerülése érdekében gondoskodjon arról, hogy ne legyenek tárgyak az ülés forgóterén belül.



### A kezelőülés mozgatása

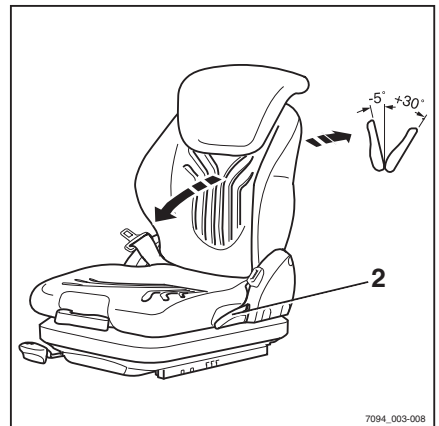
- Húzza felfelé a kart (1), és tartsa meg ebben a helyzetben.
- Tolja a kezelőülést a megfelelő helyzetbe.
- Engedje el a kart.
- Ellenőrizze, hogy a kezelőülés megfelelően a helyére rögzült-e.



### Az ülés háttámlájának beállítása

Ne fejtessen ki nyomást az ülés háttámlájára az ülés háttámla beállításakor.

- Húzza felfelé a kart (2), és tartsa meg ebben a helyzetben.
- Tolja az ülés háttámláját a megfelelő helyzetbe.
- Engedje el a kart.
- Ellenőrizze, hogy az ülés háttámla megfelelően a helyére rögzült-e.



#### MEGJEGYZÉS

Az üléstámla hátradöntési szögét a targonca szerkezeti állapota korlátozhatja.

## Kezelőülések

**Az MSG 65/MSG 75 ülésfelfüggesztés beállítása** ▷**i MEGJEGYZÉS**

*Az MSG 65/MSG 75 kezelőülést 45 kg és 170 kg közötti testsúlyú személyek használhatják. A kezelőülés beállítható a vezető testsúlyának megfelelően. Az optimális ülésfelfüggesztési beállítás érdekében a kezelő az ülésen ülve végezze el a beállítást.*

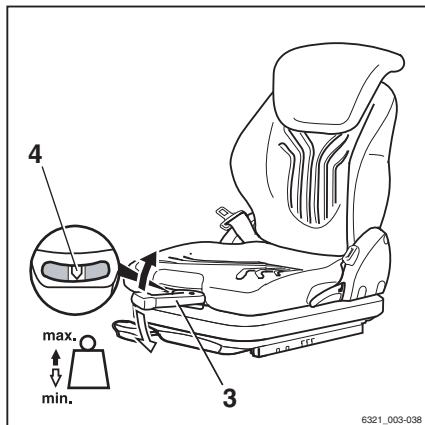
**i MEGJEGYZÉS**

*Az MSG 75 üléshez elektromos légrugós felfüggesztés tartozik, amelyet kar (3) helyett elektromos kapcsolóval kapcsolhat be.*

- Húzza ki a súlybeállító kart (3).
- A kezelő testsúlyának beállításához pumpálja fel vagy engedje le a kart.
- Minden egyes új emelés előtt állítsa vissza a súlybeállító kart eredeti helyzetébe (egy kattánás hallható, ha a kar elérte ezt a helyzetet).
- Ha végezt a beállítással, húzza vissza a súlybeállító kart.

**i MEGJEGYZÉS**

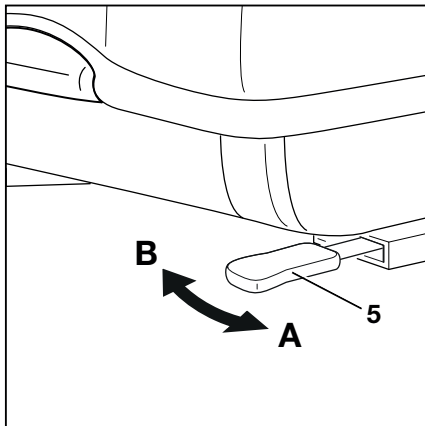
*A vezető súlyának kiválasztása abban az esetben megfelelő, ha a nyíl (4) a vizsgálóablak közepén helyezkedik el. Miután elérte a minimális vagy maximális súlybeállítást, az ülés nem mozdul tovább a súlybeállító kar mozgásakor sem.*



### A hosszirányú, vízszintes felfüggesztés (változat) beállítása

Ha a kezelőülés a "hosszirányú, vízszintes felfüggesztésű" változattal van felszerelve, a menetirányban érkező ütdések kiegészítő ülésfelfüggesztés csillapítja. A hosszirányú, vízszintes felfüggesztés a vezetőülés bal oldalán található rögzítőkarral (5) aktiválható és zárható.

- A hosszirányú, vízszintes felfüggesztés rögzítéséhez mozgassa a rögzítőkart (5) balra (A).
- A hosszirányú, vízszintes rugózás aktiválásához mozgassa a rögzítőkart (5) jobbra (B).



- A Hosszirányú, vízszintes felfüggesztés aktiválva  
 B Hosszirányú, vízszintes felfüggesztés blokkolva

### **i** MEGJEGYZÉS

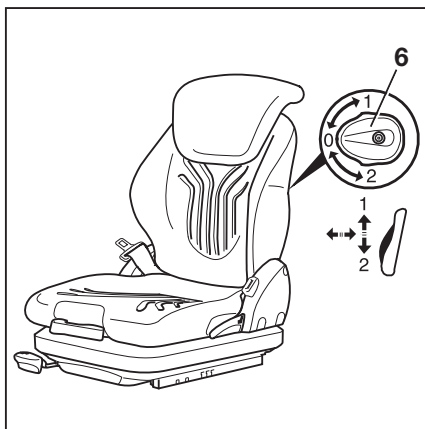
*Ha a hosszirányú, vízszintes felfüggesztés blokkolva van, a felfüggesztés kényelmének mértéke jelentősen kisebb. Az ütdések sokkal inkább érzékelhetők.*

### A deréktámasz (változat) beállítása

### **i** MEGJEGYZÉS

*A deréktámasz beállítható úgy, hogy illeszkedjen a vezető gerincének vonalához. A deréktámasz állításakor konvex támasz kerül a háttámla felső vagy alsó részébe.*

- Fordítsa a gombot (6) felfelé vagy lefelé, amíg a deréktámasz a kívánt helyzetbe nem kerül.

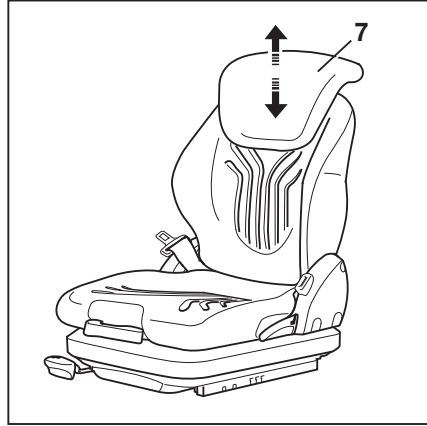


## Kezelőülések

**A kihúzható háttámla (változat) beállítása** ▷

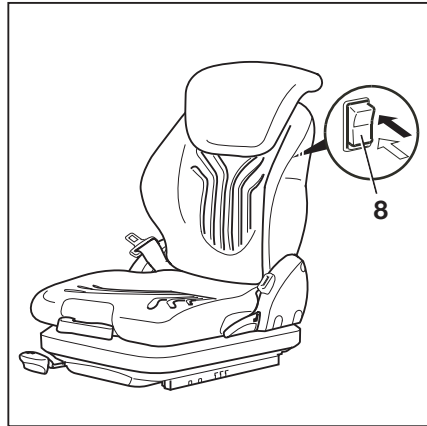
- A kihúzható háttámlát (7) a kívánt irányba húzással és tolással állíthatja be.

A kihúzható háttámla eltávolításához azt mozgassa el a végállásig; ehhez erősen tolja felfelé.

**Az ülésmelegítő (változat) be- és kikapcsolása** ▷**MEGJEGYZÉS**

*Az ülésmelegítő csak akkor működik, amikor a kezelő a kezelőülésben ül.*

- Az ülésmelegítőt (8) a kapcsoló segítségével kapcsolhatja be, ill. ki.



## A kezelőülés jobbra forgatása a hátra- menethez (váltózat) ▷

### ⚠ VIGYÁZAT

Az ülés forgatása balesetet okozhat.

Ha a kezelőülés a targonca haladása közben forog el, az ülés helyzetét instabillá válik.

- A kezelőülést csak álló targonca mellett forgassa el.

A kezelőülés jobbra forgatható, hogy a hátra-  
menet könnyebben megvalósítható legyen. Az  
optimális ülés helyzetét lehetővé teszi, hogy a  
felsőtestével ne kelljen annyira elfordulnia. Ez  
megkönnyíti a hátrafigyelést.

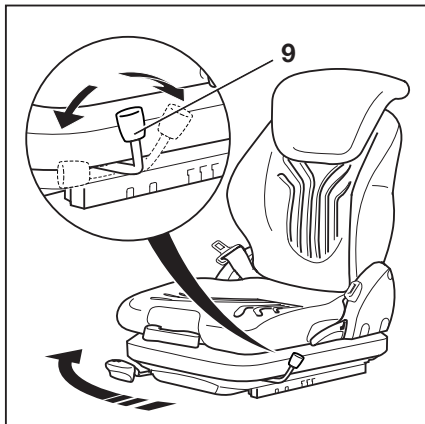
Az ülés hátraemethettséghez szükséges jobbra for-  
gatásához:

- Foglaljon helyet a vezetőülésben.
- A kezelőülés elforgatásához húzza a kart (9) hátrafelé, és tartsa meg ebben a helyzetben.
- Forgassa jobbra a kezelőülést egészen az ütközésig.
- Újból nyomja előre a kart (9).
- Ellenőrizze, hogy a kezelőülés megfelelően a helyére rögzült-e.

A kezelőülés jobbra forgatása csak hátrame-  
nethez használható. Előremenetbe vissza  
kell forgatni a kezelőülést a helyére.

Az ülés előremenetbe szükséges visszafor-  
gatásához:

- A kezelőülés eredeti helyzetébe forgatásá-  
hoz húzza a kart (9) hátrafelé, és tartsa  
meg ebben a helyzetben.
- Forgassa balra a kezelőülést egészen az  
ütközésig.
- Újból nyomja előre a kart (9).
- Ellenőrizze, hogy a kezelőülés megfelelően a helyére rögzült-e.



## Kezelőülések

## A kartámasz beállítása

**⚠ VESZÉLY**

**Balesetveszély áll fenn, ha a kartámasz hirtelen leereszkedése a vezető ellenőrizetlen elmozdulását okozza.**

Ez a kormány, illetve a kezelőszervek véletlen működésbe hozatalát eredményezheti, és egyben a tárgonca vagy a teher ellenőrizetlen elmozdulását is.

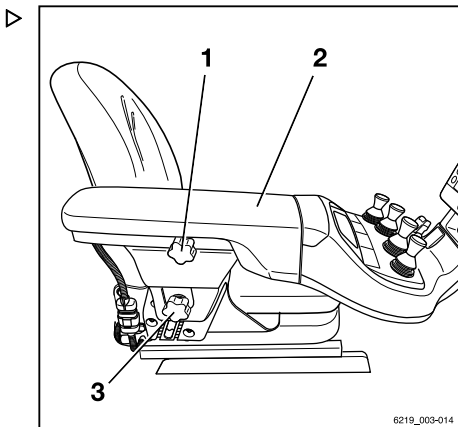
- Vezetés közben ne állítson a kartámaszon.
- Úgy állítsa be a kartámaszt, hogy az összes kezelőszerv biztonságosan bekapcsolható legyen.
- Fontos, hogy a kartámasz biztonságosan meg legyen szorítva.

## A kartámasz hosszának beállítása

- Engedje ki a csillag alakú fogantyút (1) úgy, hogy elforgatja balra.
- Tolja a kartámaszt (2) a megfelelő pozícióba.
- Szorítsa meg a csillag alakú fogantyút úgy, hogy elforgatja jobbra.
- Ellenőrizze, hogy a kartámasz megfelelően rögzült-e.

## A kartámasz magasságának beállítása

- Engedje ki a kézikereket (3) balra forgatva azt.
- Tolja a kartámaszt (2) a megfelelő pozícióba.
- Szorítsa meg a kézikereket jobbra forgatva azt.
- Ellenőrizze, hogy a kartámasz megfelelően rögzült-e.



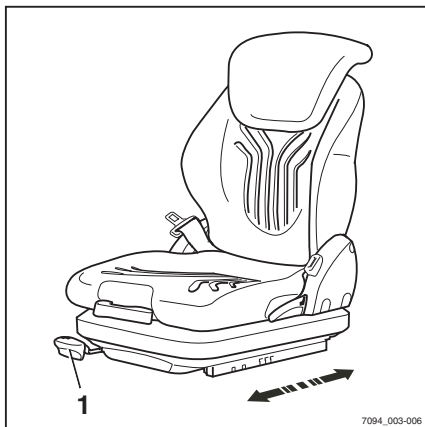
## Hosszirányú, vízszintes felfüggesztés (változat)

Ha a kezelőülés a "hosszirányú, vízszintes felfüggesztésű" változattal van felszerelve, a menetirányban érkező ütődéseket kiegészítő ülésfelfüggesztés csillapítja.

## Hosszirányú ülésbeállítás

A normál kezelőüléshez hasonlóan a kezelőülés jobb első részén lévő kar (1) is használható a vezetőülés hosszirányú helyzetének beállítására.

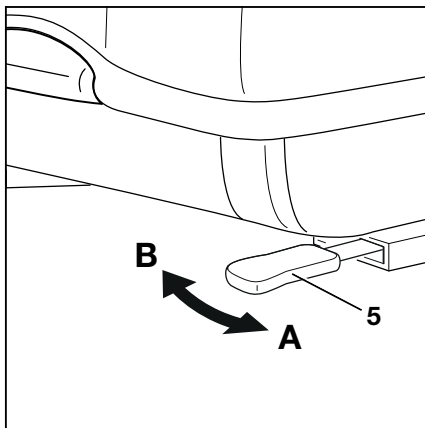
- A kezelőülés rögzítésének feloldásához húzza a kart (1) felfelé, és tartsa meg ebben a helyzetben.
- Tolja a kezelőülést a megfelelő helyzetbe.
- A kezelőülés újbóli rögzítéséhez engedje el a kart (1).
- Az ülés rögzítéséhez óvatosan csúsztassa előre-hátra az ülést.



## A hosszirányú, vízszintes felfüggesztés (változat) beállítása

Ha a kezelőülés a "hosszirányú, vízszintes felfüggesztésű" változattal van felszerelve, a menetirányban érkező ütődéseket kiegészítő ülésfelfüggesztés csillapítja. A hosszirányú, vízszintes felfüggesztés a vezetőülés bal oldalán található rögzítőkkel (5) aktiválható és zárható.

- A hosszirányú, vízszintes felfüggesztés rögzítéséhez mozgassa a rögzítőkart (5) balra (A).
- A hosszirányú, vízszintes rugózás aktiválásához mozgassa a rögzítőkart (5) jobbra (B).



### MEGJEGYZÉS

*Ha a hosszirányú, vízszintes felfüggesztés blokkolva van, a felfüggesztés kényelmének mértéke jelentősen kisebb. Az ütődések sokkal inkább érzékelhetők.*

- A Hosszirányú, vízszintes felfüggesztés aktiválva
- B Hosszirányú, vízszintes felfüggesztés blokkolva

## Kezelőülések

## Biztonsági öv


**▲ VESZÉLY**
**A felboruló targonca balesetveszélyes!**

Még jóváhagyott biztonsági rendszer használata esetén is fennáll annak lehetséges kockázata, hogy a gépkezelő megsérül a targonca felborulásakor.

A sérülésveszély a biztonsági rendszer és a biztonsági öv együttes használatával csökkenthető.

Az öv védelmet nyújt abban az esetben, ha a targonca egy másik jármű hátuljába ütközik, illetve leesik egy teherautó rámpájáról.

- Javaslat: Ha a targoncával egy teherautó rámpájára áll, a vezetőfülke, a konzolajtó vagy a biztonsági rögzítőelem használata mellett csatolja be a biztonsági övet is.

**▲ VESZÉLY**

**Csak a konzolajtók, biztonsági rögzítőelemek és zárt, rögzített ajtókkal rendelkező vezetőfülke (változatok) jelent kezelői befogórendszereket. A műanyag ajtók (időjárás-védelem) nem jelentenek megfelelő védelmet!**

Ha ki kell nyitnia az ajtókat vagy le kell vennie azokat, feltétlenül használjon más, megfelelő befogórendszert (pl. biztonsági övet)!

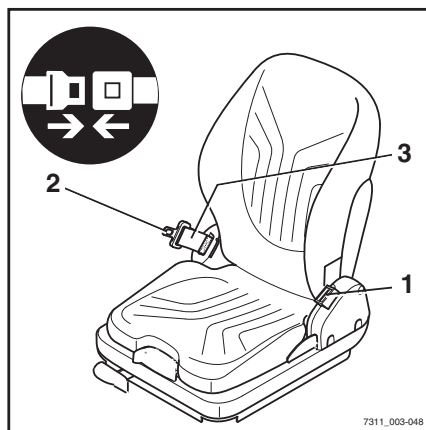
## A biztonsági öv bekapcsolása

**▲ VESZÉLY**

**Életveszély áll fenn, ha biztonsági öv használata nélkül vezet!**

Ha a biztonsági öv nincs becsatolva, és a targonca felborul vagy akadályba ütközik, a vezető kirepülhet a targoncából. Előfordulhat, hogy a vezető a targonca alá sodródik vagy akadályba ütközik.

- A targoncával megtett minden út előtt kapcsolja be a biztonsági övet.
- Ügyeljen arra, hogy a biztonsági öv ne tekerdjön el bekapcsoláskor.
- A biztonsági övet csak egy ember bekötésére használja.
- Az esetleges működési hibákat javíttassa ki a hivatalos szervizközpontban.



7311\_003-048



**MEGJEGYZÉS**

*A csat csatkapcsolóval rendelkezik. Be nem csatolt öv esetén a következő történik:*

- A Kapcsolja be a biztonsági övet üzenet jelenik meg a kijelző- és kezelőegységen.
- A targonca nem fog 4 km/h-nál nagyobb sebességgel haladni.
- A hidraulikus funkciók blokkolva vannak.

**MEGJEGYZÉS**

*Az egyik változat megakadályozza, hogy a targonca elinduljon, ha a biztonsági öv nincs bekapcsolva. A Kapcsolja be a biztonsági övet üzenet jelenik meg a kijelzőn.*

- Óvatosan húzza ki a biztonsági övet (3) az övviszahúzó szerkezetből, és rögzítse szorosan a testére a combok felett.

**MEGJEGYZÉS**

*Dőljön hátra, amennyire csak lehet, hogy a háta nekitámaszkodjon az ülés háttámlájának. Az automatikus blokkoló mechanizmus elegendő szabadságot ad az ülésen történő mozgáshoz.*

- Illessze az övnyelvet (2) a csatba (1).
- Ellenőrizze a biztonsági öv feszességét. Az övnek szorosan a testhez kell simulnia.

**Speciális funkciók fülkével rendelkező (változat) targoncák esetében**


Ha a targonca fülkével rendelkezik (változat), akkor fülkeajtó-érezékelővel van ellátva. Ha a biztonsági öv nincs becsatolva és a fülkeajtó nincs becsukva, a haladási sebesség 4 km/h-ra van korlátozva. A kijelzőn megjelenik a Zárja a kabinajt. vagy csatolja be az övet ! üzenet.

**MEGJEGYZÉS**

*Az egyik változat megakadályozza, hogy a targonca elinduljon, ha a fülke ajtaja nyitva van. A kijelzőn megjelenik a Zárja be a kabinajtót ! üzenet.*

## Kezelőülések

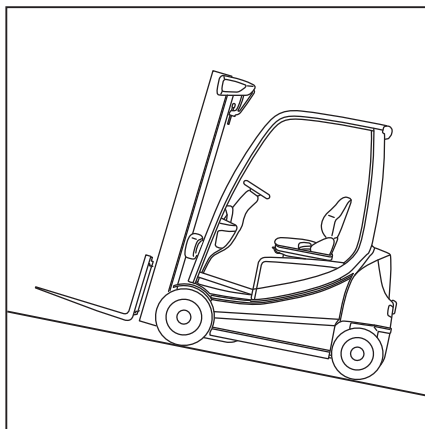
### HSR befogórendszerekkel (változat) rendelkező targoncák különleges funkciója

Ha a konzol nincs lezárva, a Zárja le a befogórendszert  üzenet jelenik meg a kijelzőn.

### Rögzítés meredek emelkedőn/lejtőn

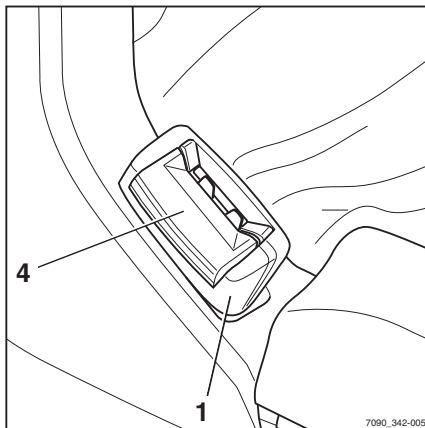
Az automatikus blokkoló mechanizmus megakadályozza az öv kihúzását, amikor a targonca erősen megdől. A biztonsági övet nem lehet tovább kihúzni az övvezető szerkezetből.

- Óvatosan hagyja el a lejtőt / emelkedőt.
- Kapcsolja be a biztonsági övet.



### A biztonsági öv kioldása

- Nyomja meg az övcsaton (1) lévő piros gombot (4).
- Lassan vezesse vissza kézzel az öv nyelvét a visszahúzó szerkezetbe.



### MEGJEGYZÉS

*Lassan engedje visszahúzódní az övet. Előfordulhat, hogy az automatikus blokkoló mechanizmus kiold, amikor az öv nyelve hozzáér a borításhoz. A szokásos erővel már nem lehet kihúzni az övet.*

- A blokkolás megszüntetésére nagyobb erővel húzza ki a biztonsági övet a visszahúzó szerkezetből 10–15 mm-re.
- Lassan engedje visszahúzódní az övet.
- Óvja a biztonsági övet a szennyeződéstől, például letakarással.

### Hideg következtében fellépő működési hiba

- Ha az övcsat vagy az övvisszahúzó szerkezet befagy, olvassza ki az övcsatot vagy az övvisszahúzó szerkezetet, majd szárítsa meg az alkatrészeket.

Ez megakadályozza az alkatrészek ismételt befagyását.

#### FIGYELEM

A biztonsági öv hó hatására károsodhat!

Kioldvasztáskor ne tegye ki a csatot vagy az övvisszahúzó szerkezetet magas hőnek.

- Kioldvasztáshoz ne használjon 60 °C-nál magasabb hőmérsékletű meleg levegőt.

## Pre-Shift Check

## Pre-Shift Check

### A Pre-Shift Check leírása (változat)

A Pre-Shift Check irányított párbeszédablak a kijelző- és kezelőegységben. A kezelőnek is segít a mindennapi használat előtt elvégzendő "szemrevételezésben és funkció-ellenőrzésben". A targonca bekapcsolása után a kezelőnek **Igen** vagy **Nem** válasszal kell válaszolnia az emelővillás targonca állapotára vonatkozó kérdésekre.

Amíg a vezető ezt teszi, a targonca funkciói korlátozások mellett elérhetők. A haladási sebesség és a hidraulikus funkciók korlátozottak lesznek.

A targonca üzembe helyezése során a hivatalos szervizközpont a járműflotta-kezelővel egyeztetve tudja összeállítani a Pre-Shift Check műveletsorát egy kérdéskatalógusból. Amennyiben nincs összeállítva kérdéskatalógus, az alapértelmezett kérdés a **Targonca üzemkész?**

Ha a kérdésre a "Nem" választ adta, ez az előzményekben bejegyzésre kerül. Alapértelmezés szerint nem kerülnek tárolásra a targonca működésére vonatkozó korlátozások ebben az esetben. A hivatalos szervizközpont ezt a kérdést a kérdéskatalógus egy másik kérdésére cserélheti.

Emellett a járműflotta-kezelő a következő lehetőségekkel rendelkezik:

- A járműflotta-kezelő az összes ellenőrzés eredményét megtekintheti az **Előzmények** menüpontban.
- A járműflotta-kezelő három különböző műszakhoz meghatározhatja a műszak kezdetét. E műszakok kezdetekor el kell végezni a Pre-Shift Check műveletsorát.  
Ha a targonca rendelkezik "FleetManager" alkalmazással, a műszakokat a FleetManager felületén lehet meghatározni. Tekintse meg a vonatkozó kezelési utasításokat.
- Ha negatív teszteredmény miatt a targonca funkciói korlátozottak, a járműflotta-kezelő visszaállíthatja ezeket a korlátozásokat.
- A járműflotta-kezelő meghatározhatja a kérdések sorrendjét.

## Eljárás

- Kapcsolja be a targoncát.

A Targonca üzemkész? kérdés jelenik meg alapértelmezés szerint. Ennek a kérdésnek nincs köze a targonca funkcióinak korlátozásához. A hivatalos szervizközpont ezt a kérdést a kérdéskatalógus egy másik kérdésére cserélheti.

Megjelenik a következő kérdés.

Néhány kérdés funkcionális vizsgálatot igényel, például a világítás működésellenőrzését.



### MEGJEGYZÉS

A főképernyő szimbólum akkor jelenik meg, ha a teszthez szükséges.

- A főképernyő eléréséhez nyomja meg a főképernyő gombját vagy a funkciógombot .


A főképernyőn megjelenik a következő üzenet: Végezze el a Pre-Shift Check műveletet üzenet.

Ez azt jelenti, hogy a Pre-Shift Check még aktív és a targonca csak korlátozott működésre képes.

- Az üzenet nyugtázásához nyomja meg a  funkciógombot.
- Kapcsolja be, és ellenőrizze a tesztelni kívánt funkciót (pl. világítás).

Pre-Shift Check		4 / 6
A járművilágítás működik?		
		Igen
		Nem

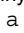
## Pre-Shift Check

- Nyomja meg a vissza  gombot a Pre-Shift Check megnyitásához.
- Válaszoljon a kérdésre a működésellenőrzés eredménye alapján.

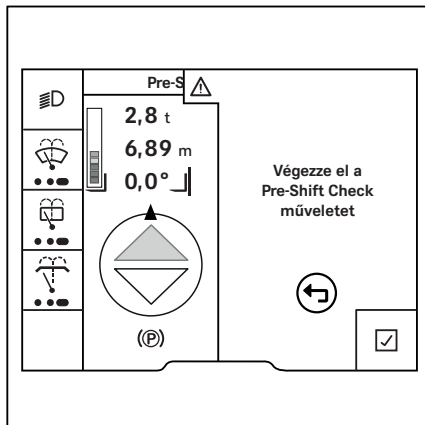
Megjelenik a következő kérdés.

 **MEGJEGYZÉS**

*Ha nem állított össze kérdéseket a Pre-Shift Check funkcióval kapcsolatban, a Targonca üzemkészség? kérdés jelenik meg.*

Ha a targoncával egy teszthez kell indulni (pl. féktest), a rögzítőfék könnyen kioldható. Megjelenik a Végezze el a Pre-Shift Check műveletet  üzenet. A targonca csak csökkentett sebességgel vezethető. A kézifék ismételt behúzásakor a nézet visszatér a következőre: Pre-Shift Check.

Az ellenőrzés végén a targonca funkciói korlátozottak maradnak, ha negatív teszteredmény alapján módosultak a beállítások. A Pre-Shift Check targonca korl. aktív üzenet azt jelzi, hogy a targonca funkciói korlátozva vannak. Amíg a targonca funkciói korlátozva vannak, az új műszak megkezdésekor a rendszer nem kér újabb Pre-Shift Check műveletet. Az ellenőrzést csak akkor kéri újra a rendszer, ha a járműflotta-kezelő visszaállította a korlátozásokat.



## Összes kérdés

 **MEGJEGYZÉS**

*Ez a kérdéskatalógus az ipari targoncák különböző típusaival kapcsolatos kérdéseket tartalmaz. Ezért olyan kérdéseket is tartalmazhat, amelyek nem vonatkoznak az Ön ipari targoncájára.*

A hivatalos szervizközpont ezt a kérdéskatalógust az üzembe helyezés során a Pre-Shift Check összeállításához használhatja fel:

Sérültek az emelővillák (pl. elhajlottak vagy megrepedtek)?
Az emelővillák biztonságosan vannak rögzítve, és a rögzítő szerkezetek sértetlenek?
Az oszlopkar és az emelőváz görgősorai megfelelően meg vannak zsírozva?

A teherláncok sérültek?
A teheremelő láncok kellően feszesek és egyenletesen vannak terhelve?
Minden tartozék biztonságosan van rögzítve és sértetlen? Megfelelő az üzemállapotuk?
Az üzemi folyadékok (pl. olaj, víz, üzemanyag) láthatóan szivárognak?
Sérültek a kerekek? A megengedett határértékeken túl kopottak?
Megfelelő az abroncsnyomás?
A védőtetőn láthatók sérülések?
A beszállási terület vagy a lábtér piszkos vagy csúszós?
Az ablakok tiszták, jégmentesek és sérülésmentesek?
A karbantartási fedelek megfelelően le vannak zárva?
Az akkumulátorfedél/-burkolat sértetlen és jól le van zárva?
Az akkumulátorzár a helyén van, sértetlen és le van zárva?
Az akkumulátor csatlakozószerelvénye szennyezett vagy sérült (pl. a ház deformálódott, az érintkezők korrodáltak)?
A vonószerkezet sérült?
A teljesítmény-adatlap jelen van, sértetlen és olvasható?
Sérült a védelmi rendszer a kezelő számára?
Működik a kürt?
A járművilágítás működik?
A jelzőfények működnek?
Az antisztatikus szíj meg van és megfelelően érintkezik a padlóval?
A korona-elektroda megtalálható és tiszta állapotú?
Megfelelően működik a rögzítőfék?
Az üzemi fék problémamentesen működik?
A kormány szerkezet problémamentesen működik?
A vészleállító működik?
Szennyezett vagy nyilvánvalóan sérült az akkumulátor?
Minden tájékoztató tábla és matrica megtalálható és olvasható?
A tehertámasz sértetlen?
Megfelelően működik a gázpedál?
A motortér szennyezett vagy idegen tárgyakat tartalmaz?
Az oszlopkar vagy az emelővilla nyilvánvalóan sérült?
A járó hidraulika megfelelően működik a feliratozása szerint?
A tükör piszkos vagy sérült?
A gáztartály vagy annak tartóeleme nyilvánvalóan sérült?
Hallhatók szokatlan zajok az ipari targonca használatakor?
Van más nyilvánvaló sérülés a targoncán?

## Pre-Shift Check


Az ablaktörlő berendezés működik?
A motorháztető sértetlen és biztonságosan le van zárva?

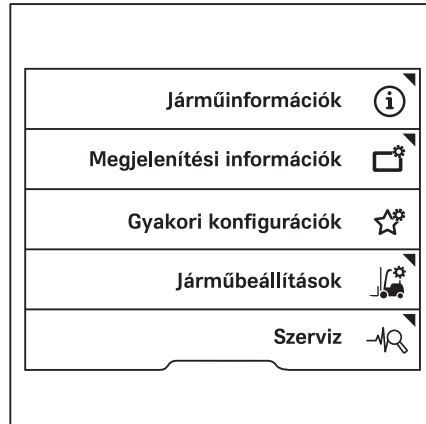
Ha nem volt Pre-Shift Check kérdés összeállítva, megjelenik a kezdeti konfiguráció a kézbesítés időpontjában.

## A kérdések sorrendjének meghatározása

A Pre-Shift Check kérdései megjelenhetnek véletlenszerű vagy meghatározott sorrendben.

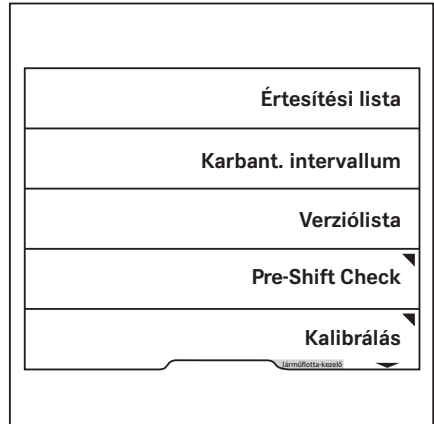
A véletlenszerű sorrend ajánlott, mert a kérdéseket így a járművezető tudatosan olvassa el. Ez azt jelenti, hogy nem alakul ki káros rutin.

- Aktiválja a "Járműflotta-kezelő hozzáférési jogosultsága" funkciót.
- Nyomja meg a Szerviz funkciógombot .





- Tallózzon a görgetőgombokkal ▲ ▼ a Pre-Shift Check menühöz.
- Nyomja meg a Pre-Shift Check funkciógombot.



Megjelenik a Pre-Shift Check menü.

- Nyomja meg a Kérdések sorrendje funkciógombot.

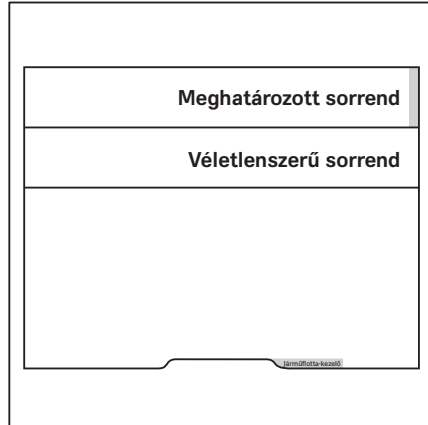


## Pre-Shift Check

A funkciógomb megnyomásával rögzített vagy véletlenszerű kérdéssorok választhatók ki. ▷


A narancssárga aktiválási sáv az aktuális beállítást mutatja.

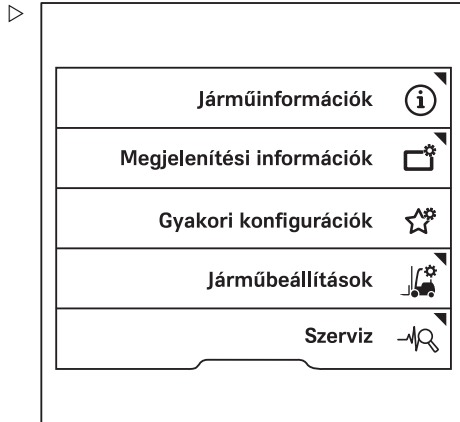
- A főképernyő eléréséhez nyomja meg a főképernyő gombját .



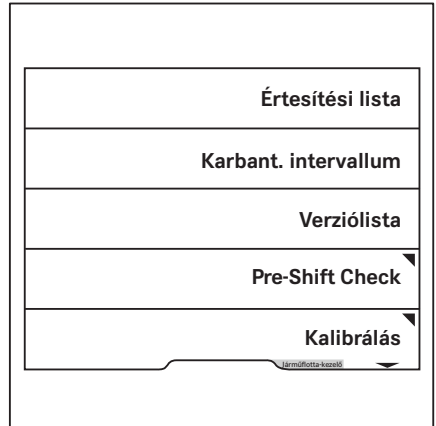
## Előzmények megjelenítése

A járműflotta-kezelő megjelenítheti a Pre-Shift Check előzményeket.

- Aktiválja a "Járműflotta-kezelő hozzáférési jogosultsága" funkciót.
- Nyomja meg a Szerviz funkciógombot .



- Tallózzon a görgetőgombokkal ▲ ▼ a Pre-Shift Check menühöz.
- Nyomja meg a Pre-Shift Check funkciógombot.



Megjelenik a Pre-Shift Check menü.

- Nyomja meg az Előzmények funkciógombot.




## Pre-Shift Check

Megnyílik a Pre-Shift Check Eredmények ablaka. ▷

Itt időrendben elolvasható az összes olyan ellenőrzés és kérdés, amelyre válaszoltak.

További eredmények megtekintéséhez nyomja meg a görgetőgombokat ▲ ▼.

- Az előző menübe való visszatéréshez nyomja meg a  funkciógombot.
- A főképernyő eléréséhez nyomja meg a főképernyő gombját .

Pre-Shift Check results		
27.09.19 14:54	red. ok	
További információk: Felszabadulás bejelentés		
27.09.19 14:54	red. ok	
Főképernyőre való visszatéréshez: 2. válasz		
cdccccc		
27.09.19 14:57	red. ok	
Zárt állapot		
27.09.19 14:58	ok	
27.09.19 14:58	megkezdve	
18.09.19 13:59	red. ok	<input checked="" type="checkbox"/>

Járműflotta-kezelő

## A műszak kezdetének meghatározása

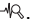
Üzembe helyezés után a rendszer alapbeállítás szerint az utolsó ellenőrzést követően 24 óra múlva kéri a Pre-Shift Check elvégzését. A járműflotta-kezelő legfeljebb három műszakot és azok kezdési idejét adhatja meg. A rendszer ezután mindig ekkor fogja kérni a Pre-Shift Check elvégzését.




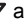
### MEGJEGYZÉS

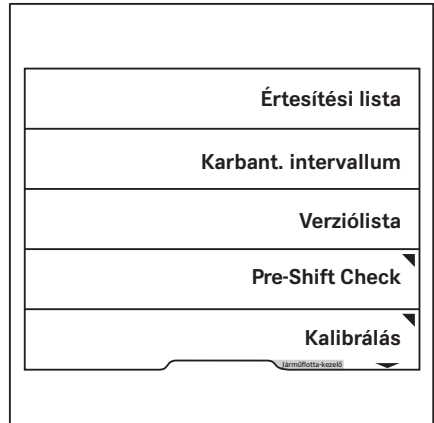
*Ha a targonca "FleetManager" változattal van felszerelve, a műszakokat a FleetManager felületén lehet meghatározni. Tekintse meg a vonatkozó kezelési utasításokat.*

- Aktiválja a "Járműflotta-kezelő hozzáférési jogosultsága" funkciót.

- Nyomja meg a Szerviz funkciógombot .



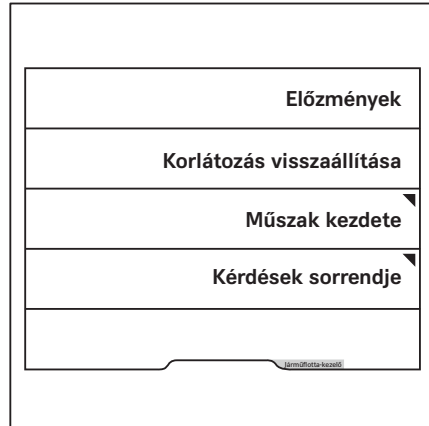
- Tallózzon a görgetőgombokkal   a Pre-Shift Check menühöz.
- Nyomja meg a Pre-Shift Check funkciógombot.



## Pre-Shift Check

Megjelenik a Pre-Shift Check menü.

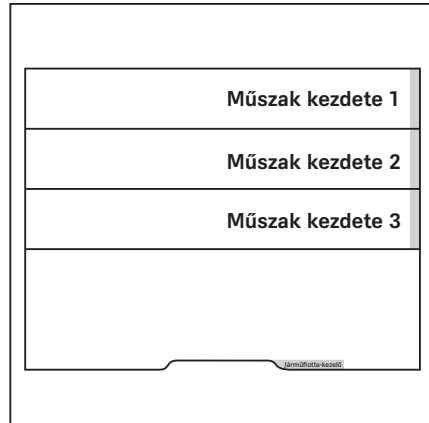
- Nyomja meg a Műszak kezdete funkciógombot.




Ebben a menüben jeleníthető meg a megadandó műszak és annak kezdési ideje.

A narancssárga aktiválási sáv jelzi, hogy melyik műszakok vannak aktiválva.

- Műszak szerkesztéséhez nyomja meg a megfelelő funkciógombot.

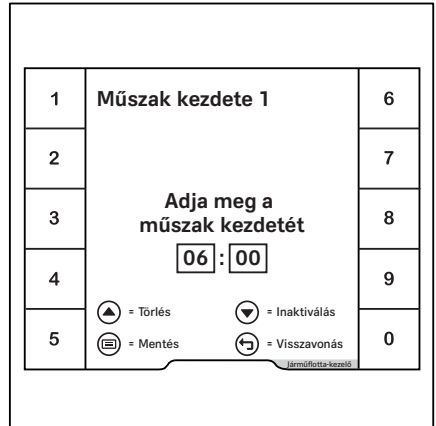


Ebben a menüben lehet megadni a műszak kezdetét. ▷

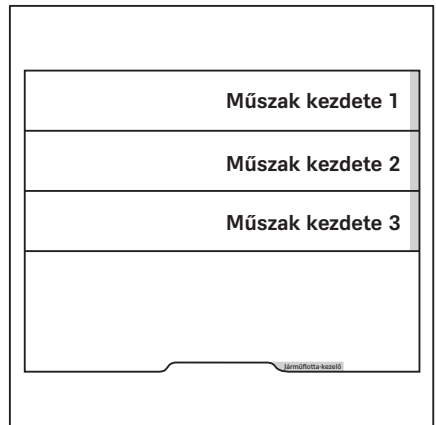
- Adja meg az időt a 0–9 funkciógombokkal.
- Az elmentéshez nyomja meg a  gombot.

A műszak kezdetét ezzel megadta. A Pre-Shift Check elvégzését mindig ettől a műszakkezdetési időtől kéri majd a rendszer.



A kijelző visszavált az előző menüre.



- Adott műszak kezdetének deaktiválásához válassza ki a megfelelő műszakot. ▷





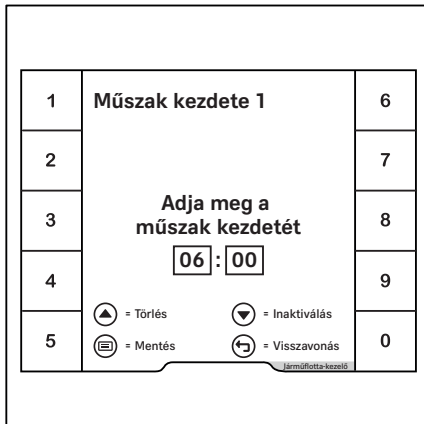
## Pre-Shift Check

- A műszak deaktiválásához nyomja meg a  gőrgötőgombot.
- A megerősítéséhez nyomja meg a  gombot.

Az idő szürke színnel jelenik meg.


A műszak inaktív. A kijelző visszavált az előző menüre. A műszak mellett nincs aktiválási sáv.

- A visszavonáshoz nyomja meg a  vissza gombot.
- A főképernyő eléréséhez nyomja meg a főképernyő gombját .



## A targonca korlátozásainak visszaállítása

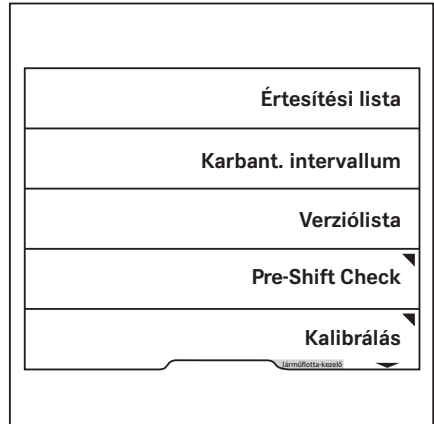
Ha a targonca funkciói a rossz eredménnyel járó ellenőrzések miatt korlátozva voltak, a járműflotta-kezelő visszaállíthatja ezeket a korlátozásokat. A járműflotta-kezelő ezt akkor is megteheti, ha egy előzőleg észlelt hibát kijavítottak.

- Aktiválja a "Járműflotta-kezelő hozzáférési jogosultsága" funkciót.
- Nyomja meg a Szerviz funkciógombot .





- Tallózzon a görgetőgombokkal ▲ ▼ a Pre-Shift Check menühöz.
- Nyomja meg a Pre-Shift Check funkciógombot.



Megjelenik a Pre-Shift Check menü.

- Nyomja meg a Korlátozás visszaállítása funkciógombot.



## Pre-Shift Check


Megjelenik egy kérdés, amely megkérdezi, hogy szeretné-e visszaállítani a targonca korlátozásait.

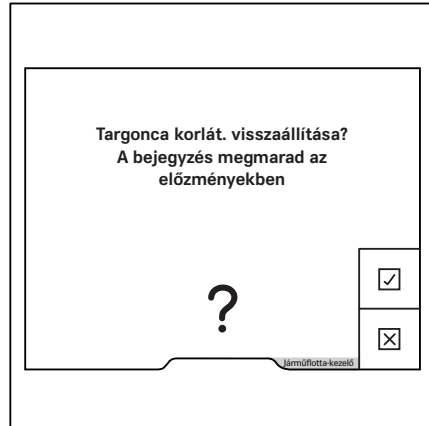
– A megerősítéshez nyomja meg a  funkciógombot.

Mostantól elérhető a targonca funkcióinak teljes köre. A kijelző visszavált az előző menüre.

– A visszavonáshoz nyomja meg a  funkciógombot.

A targonca funkciói korlátozottak maradnak. A kijelző visszavált az előző menüre.

– A főképernyő eléréséhez nyomja meg a főképernyő gombját .



## Vezetői profilok

### Vezetői profilok (változat)

Ez a változat legfeljebb tíz egyedi vezetői profil létrehozását teszi lehetővé. A bejelentkezést követően a rendszer a kiválasztott névvel üdvözlí a járművezetőt. A ✓ funkciógomb megnyomása után a főképernyő jelenik meg.

Ha a targonca rendelkezik "PIN-kódos hozzáférési jogosultsággal" vagy "FleetManager" változatokkal, ezek a vezetői profilok összekapcsolhatók a megfelelő változattal.

A vezetői profil a következő beállítások mentését teszi lehetővé:

- Nyelv
- Kedvencek
- Az állapotsáv konfigurálása
- Az A és B menetprogram konfigurálása

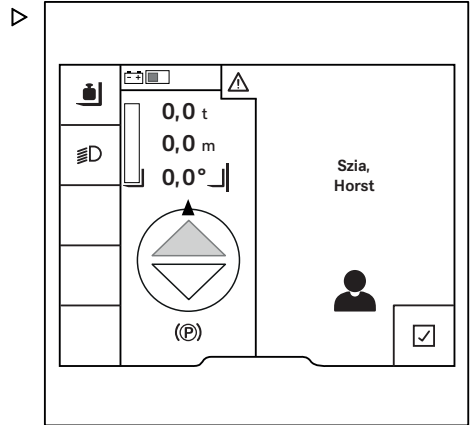
Ezen kívül a legutóbb kiválasztott vezetői profilhoz elmentett működési állapotokat újra előhívja a rendszer, amikor egy felhasználó legközelebb ezzel a vezetői profillal jelentkezik be:

- 1–3. kiválasztott menetprogram
- Teherdinamika
- Hatékonyság és haladási módok (Blue-Q/sprint üzemmód)

Ha egy meglévő vezetői profil nélküli járművezető jelentkezik be a "PIN-kódos hozzáférési jogosultság" vagy a "FleetManager" változatainak használatával, a rendszer létrehoz egy vezetői profilt. Ez a vezetői profil a targonca leszállításakor érvényben lévő beállításoknak felel meg.

Ha a targonca nem rendelkezik ezekkel a változatokkal, a járművezetőknek manuálisan kell kiválasztaniuk a profiljukat.

A bejelentkezett járművezetők által végrehajtott módosítások mentésre kerülnek. Ezek után a járművezető következő bejelentkezésekor a rendelkezésére állnak.



### Vezetői profil kiválasztása

Ha a targonca rendelkezik "PIN-kódos hozzáférési jogosultsággal" vagy "FleetManager"




## Vezetői profilok

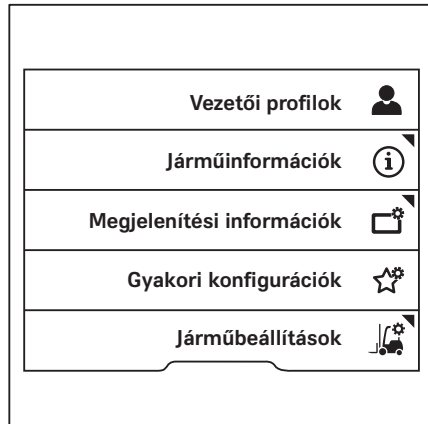
változatokkal, a megfelelő vezetői profil a bejelentkezés után aktív. Ha a targonca nem rendelkezik ezekkel a változatokkal, a vezetőknek manuálisan kell kiválasztaniuk a profiljukat.



### MEGJEGYZÉS

*A beállítások menühöz csak álló targonca és behúzott kézifék esetén lehet hozzáférni. Ha a kéziféket idő előtt kiengedi, a beállítások menü bezáródik.*

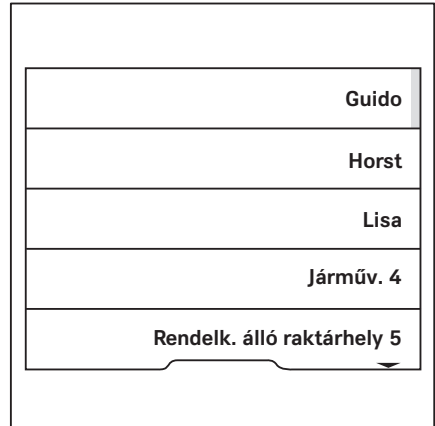
- Állítsa le a targoncát.
- Húzza be a kéziféket.
- Nyomja meg a  gombot.
- Nyomja meg a  funkciógombot.
- Nyomja meg a Vezetői profilok  funkciógombot.



A narancssárga aktiválási sáv az aktuális beállítást mutatja. ▷

- Nyomja meg a kívánt vezetői profilhoz tartozó funkciógombot.

A vezetői profil aktív. A targonca következő bekapcsolásakor a rendszer a kiválasztott névvel üdvözli a vezetőt.





## Vezetői profil létrehozása

A járműflotta-kezelő és a járművezető is legfeljebb tíz vezetői profilt hozhat létre.




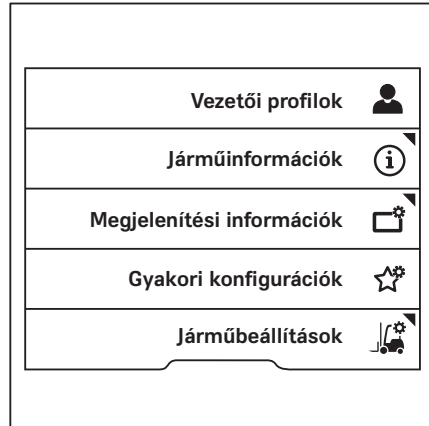
### MEGJEGYZÉS

*Ha a targonca rendelkezik "PIN-kódos hozzáférési jogosultsággal" vagy "FleetManager" változatokkal, a vezetői profil az első bejelentkezéskor automatikusan létrejön.*

- Húzza be a kézféket.
- Nyomja meg a  gombot.
- Nyomja meg a  funkciógombot.

## Vezetői profilok

- Nyomja meg a Vezetői profilok funkciógombot .



- Ez a menü tíz vezetői profil elmentéséhez biztosít tárhelyet.

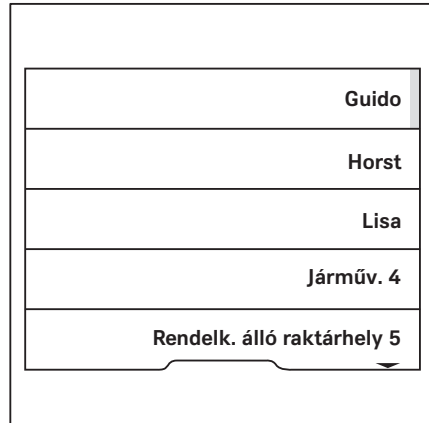


- Nyomja meg a kívánt tárhelyhez tartozó funkciógombot.




### MEGJEGYZÉS

*A vezetői profilt nem tartalmazó, szabad tárolási helyeket a Rendelk. álló raktárhely felirat jelzi.*







Megjelenik a **Vezető** neve menü.

- A funkciógombok segítségével adja meg a kívánt nevet.
- A megerősítéséhez nyomja meg a  gombot.

A vezetői profil aktív. A rendszer a következő bejelentkezéstől kezdve a kiválasztott névvel üdvözlöli a járművezetőt.




A bejelentkezett járművezetők által végrehajtott módosítások mentésre kerülnek. Ezek után a járművezető következő bejelentkezésekor a rendelkezésére állnak.

1,.	<b>Vezető neve</b>	6mno
2abc		7pqrs
3def	<b>Írja be a vezető nevét</b>	8tuv
4ghi	<input type="text" value="Horst"/>	9wxyz
5jkl	 = Törlés  = abc -> ABC  = Mentés  = Visszavonás	0_

## Vezetői profilok átnevezése

A vezetői profilok átnevezhetők. A járművezetők csak a saját vezetői profiljukat nevezhetik át. A járműflotta-kezelő rendelkezik hozzáférési jogosultsággal a vezetői profilok átnevezéséhez.

### Átnevezés a járművezető által


- Húzza be a kéziféket.
- Nyomja meg a  gombot.
- Nyomja meg a  funkciógombot.
- Nyomja meg a **Járműbeállítások**  funkciógombot.

## Vezetői profilok

- Nyomja meg a Vezetői profilok átnevezése funkciógombot.




Megjelenik a Vezető neve menü.

- A funkciógombok segítségével adja meg a kívánt nevet.
- A megerősítéséhez nyomja meg a  gombot.

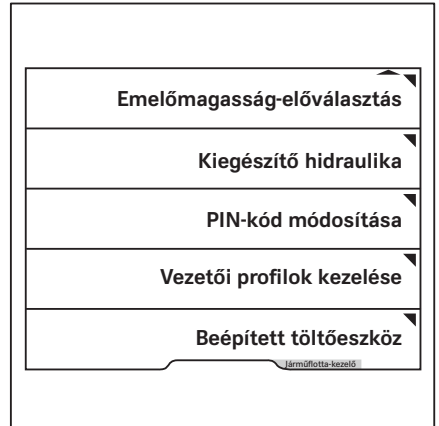


### Átnevezés a járműflotta-kezelő által

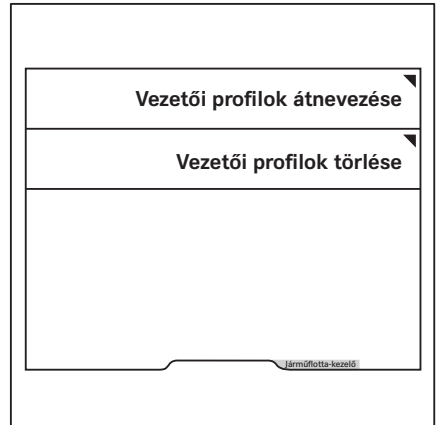
- Aktiválja a "Járműflotta-kezelő hozzáférési jogosultsága" funkciót.
- Nyomja meg a Járműbeállítások  funkciógombot.



- Nyomja meg a Vezetői profilok kezelése funkciógombot.




- Nyomja meg a Vezetői profilok átnevezése funkciógombot.





## Vezetői profilok

Megjelenik a Vezető neve menü.


- A funkciógombok segítségével adja meg a kívánt nevet.
- A megerősítéséhez nyomja meg a  gombot.



1.,	Vezető neve	6mno
2abc		7pqrs
3def	Írja be a vezető nevét	8tuv
4ghi		9wxyz
5ijkl	Horst	0_
	 = Törlés  = abc -> ABC  = Mentés  = Visszavonás	

## Vezetői profilok törlése

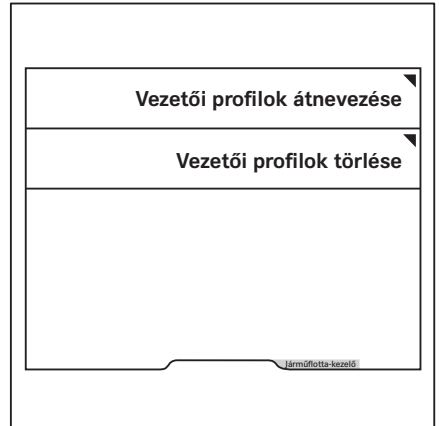
A járműflotta-kezelő rendelkezik hozzáférési jogosultsággal a vezetői profilok törléséhez.

- Aktiválja a "Járműflotta-kezelő hozzáférési jogosultsága" funkciót.
- Nyomja meg a Járműbeállítások funkciógombot .
- Nyomja meg a Vezetői profilok kezelése funkciógombot.



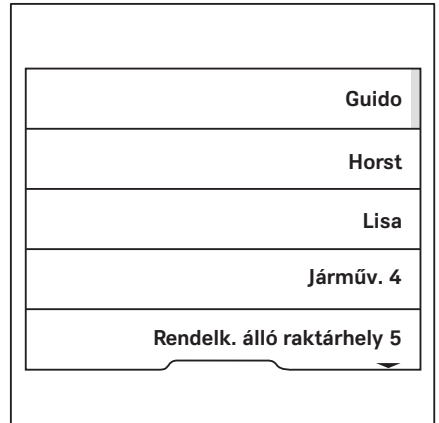
Emelőmagasság-előválasztás
Kiegészítő hidraulika
PIN-kód módosítása
Vezetői profilok kezelése
Beépített töltőeszköz
<small>Járműflotta-kezelő</small>

- Nyomja meg a Vezetői profilok törlése funkciógombot.



- Nyomja meg a törölni kívánt vezetői profilhoz tartozó funkciógombot.

A vezetői profil törlődik.



## Bekapcsolás és indítás

## Bekapcsolás és indítás

## Motor előmelegítése (változat)

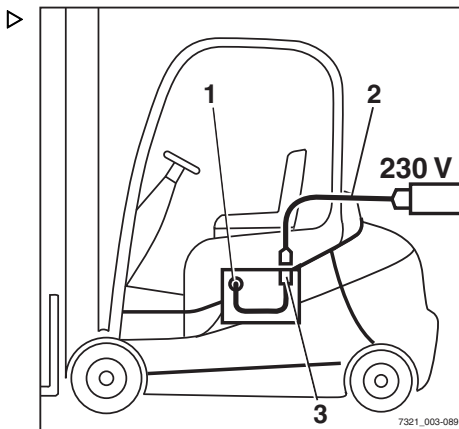
## Funkció

Fagypont alatti környezeti hőmérsékleten az előmelegített motort könnyebb beindítani. Az indítóakkumulátor védve van. A motor kevesebb üzemanyagot fogyaszt.

Motor-előmelegítő funkcióval rendelkező emelővillás targoncákban egy fűtőegység (1) található a belsőégésű motor hűtőrendszerében, amely egy beépített csatlakozóhoz (3) kapcsolódik a motortérben.

A csatlakozókábel (2) (230 V) csatlakoztatása bekapcsolja a fűtőelemet. Az aktivált fűtőelem felmelegíti a hűtőfolyadékot. Az előmelegítési idő a környezeti hőmérséklettől függ. Az előmelegítési idő legalább 2 óra.

A motor előmelegítése biztonságosan használható folyamatosan. A hőmérséklet-szabályozó megakadályozza, hogy a hűtőanyag hőmérséklete 58 °C fölé emelkedjen.



## Motor előmelegítése

**▲ FIGYELEM**

A túlmelegedés károsíthatja a fűtőelemet!

Az olyan szennyeződések, mint a piszok, a jég, a levegő vagy a hűtő tömítőgyűletei, illetve a hűtőrendszer elégtelen hűtőfolyadéka a fűtőelem túlmelegedését okozhatják.

- Ellenőrizze a hűtőanyag szintjét.
- Ha szennyeződés van a hűtőrendszerben, ne melegítse elő a motort.

**▲ VESZÉLY**
**Elektromos áramütés veszély!**

- Csak a CEE IP67 szerint megjelölt csatlakozókábeleket (2) használja (3 x 1,5 mm<sup>2</sup>).
- A csatlakozókábelt csak földelt 230 V-os aljzathoz csatlakoztassa.

- Csatlakoztassa a csatlakozókábelt (2) a beépített aljzatba (3).
- Csatlakoztassa a csatlakozódugót (4) földelt, 230 V-os aljzatba.
- Melegítse elő a motort legalább 2 órán keresztül.

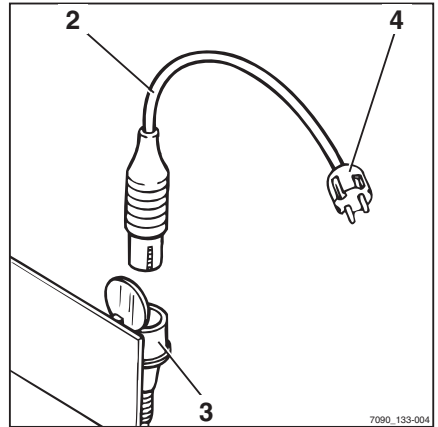
A környezeti hőmérséklettől függően az előmelegítési idő ennél hosszabb is lehet. Az előmelegítés alatt halk fortyogó hang hallható.

### ⚠ FIGYELEM

Fennáll a csatlakozókábel károsodásának a veszélye!

- A motor beindítása előtt húzza ki a csatlakozókábelt a 230 V-os aljzatból és a beépített aljzatból.

- Indítsa be a motort.



## Az LPG-palack szelepének megnyitása



### ⚠ VESZÉLY

**Szivárgó cseppfolyós gáz esetén robbanásveszély áll fenn.**

A szivárgó LPG-gáz gyújtóforrások jelenlétében berobbanhat, ami súlyos sérülések kialakulásához vezethet.

- A dohányzás és a nyílt láng/öngyújtó használata tilos!
- Ne indítsa be a motort.
- Zárja el a palack szelepét.
- Értesítse a hivatalos szervizközpont munkatársait.
- Az LPG-palackokat csak jól szellőző helyiségekben, a talajon lévő nyílásoktól távol nyissa meg.



### ⚠ VESZÉLY

**Robbanásveszély szikrák miatt!**

- A palack szelepének megnyitásához és elzárásához tilos ütőszerszámot használni.

## Bekapcsolás és indítás

**⚠ VIGYÁZAT**

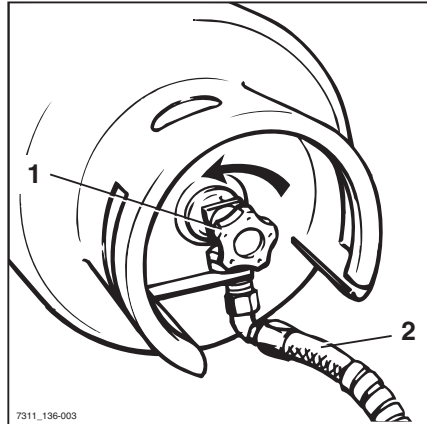
Az LPG fagyási sérüléseket okozhat a bőrön.

- Viseljen védőkesztyűt.

**⚠ FIGYELEM**

A szelep túl gyorsan történő megnyitása a rendszer eljegesedését okozhatja.

- Lassan nyissa meg a szelepet.
- A csillag alakú fogantyú lassú, az óramutató járásával ellentétes irányú elforgatásával nyissa meg a szelepet (1).
- Győződjön meg a gázszag egyértelmű jelenlétéről.
- Ellenőrizze, hogy a tömlő (2) szorosan csatlakozik-e a gázpalackhoz.
- Ellenőrizze, hogy a tömlő és a csavarcsatlakozások nem fagytak-e be.



## Az LPG-palack szelepének megnyitása kettős palacktartó esetén

**⚠ VESZÉLY**

LPG-szivárgás esetén robbanásveszély áll fenn.

A szivárgó LPG-gáz gyújtóforrások jelenlétében berobbanhat, ami súlyos sérülések kialakulásához vezethet.

- A dohányzás és a nyílt láng/öngyújtó használata tilos!
- Ne indítsa be a motort.
- Zárja el a palack szelepét.
- Értesítse a hivatalos szervizközpont munkatársait.
- Az LPG-palackokat csak jól szellőző helyiségekben, a talajon lévő nyílásoktól távol nyissa meg.



### ⚠ VESZÉLY

#### Robbanásveszély szikrák miatt!

- A palack szelepének megnyitásához és elzárásához tilos ütőszerszámot használni.



### ⚠ VIGYÁZAT

Az LPG fagyási sérüléseket okozhat a bőrön.

- Viseljen védőkesztyűt.

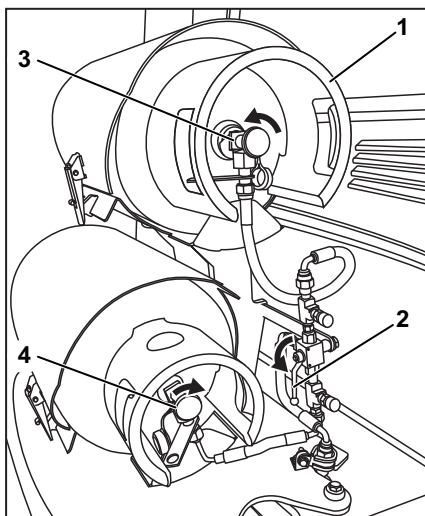
### ⚠ FIGYELEM

A szelep túl gyorsan történő megnyitása a rendszer eljegesedését okozhatja.

- Lassan nyissa meg a szelepet.
- A felső gázpalack (1) megnyitásához nyomja le a kart (2).
- A csillag alakú fogantyú lassú, az óramutató járásával ellentétes irányú elforgatásával nyissa meg a felső palack szelepét (3).
- Ellenőrizze az alsó palack szelepét (4).

A szelepnek zárt állapotban kell lennie.

- Szükség esetén zárja el az alsó palack szelepét annak az óramutató járásával megegyező irányba történő forgatásával.

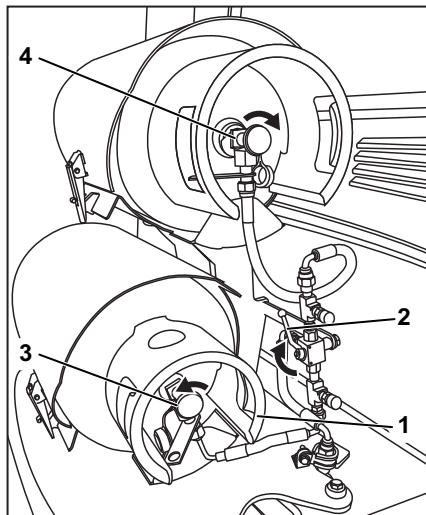


## Bekapcsolás és indítás

- Az alsó palack szelepének (1) kinyitásához húzza föl a kart (2).
- A csillag alakú fogantyú lassú, az óramutató járásával ellentétes irányú elforgatásával nyissa meg az alsó palack szelepét (3).
- Ellenőrizze a felső palack szelepét (4).

A szelepnek zárt állapotban kell lennie.

- Szükség esetén zárja el a felső palack szelepét annak az óramutató járásával megegyező irányba történő forgatásával.
- Győződjön meg a gázszag egyértelmű jelenlétéről.
- Ellenőrizze, hogy a tömlő szorosan csatlakozik-e a gázpalackhoz.
- Ellenőrizze, hogy a tömlő és a csavarcsatlakozások nem fagytak-e be.



## Az LPG-tartály zárszelepének kinyitása (változat)



### ▲ VESZÉLY

**LPG-szivárgás esetén robbanásveszély áll fenn.**

A szivárgó LPG-gyújtóforrások jelenlétében berobbanhat, ami súlyos sérülések kialakulásához vezethet.

- A dohányzás és a nyílt láng/öngyújtó használata tilos!
- Ne indítsa be a motort.
- Zárja el a zárszelepet.
- Értesítse a hivatalos szervizközpont munkatársait.
- A zárszelepet csak jól szellőző helyiségekben, a talajon lévő nyílásoktól távol nyissa meg.



### ▲ VESZÉLY

**Robbánásveszély szikrák miatt!**

- A szelep megnyitásához és elzárásához tilos ütőszerszámot használni.





### ⚠ VIGYÁZAT

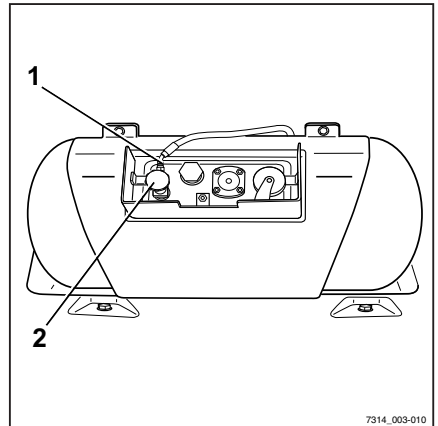
Az LPG fagyási sérüléseket okozhat a bőrön.

- Minden esetben viseljen védőkesztyűt.

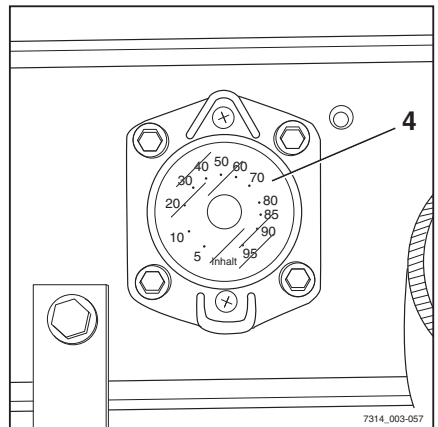
### ⚠ FIGYELEM

A szelepek gyors kinyitása a rendszer átfagyását okozhatja.

- Lassan nyissa meg a zárszelepet.
- A zárszelep (2) megnyitásához lassan fordítsa az óramutató járásával ellentétes irányba a szelepet.
- Ellenőrizze, hogy érez-e gázzagot.
- Ellenőrizze, hogy a tömlő (1) szorosan csatlakozik-e az LPG-tartályhoz.
- Ellenőrizze, hogy a tömlő és a csavarcsatlakozások nem fagytak-e be.



Az LPG-tartályon levő töltöttségiszint-kijelzőn (4) láthatja az elérhető gázüzemanyag mennyiségét.



## Bekapcsolás és indítás

## Kulcsos kapcsoló bekapcsolása

**⚠ VIGYÁZAT**

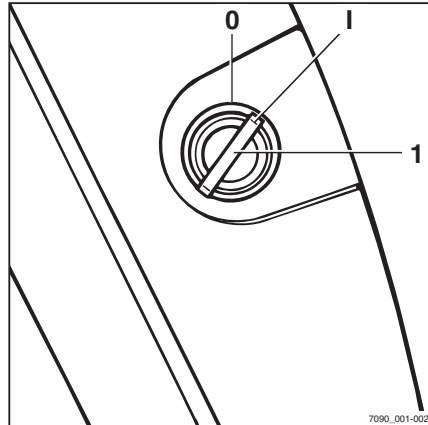
A kulcsos kapcsoló bekapcsolása előtt szemrevételezéses és funkció-ellenőrzéseket kell végezni anélkül, hogy meghibásodást észlelné.

- Végezzen szemrevételezéssel ellenőrzéseket és működésellenőrzést.
  - **Tilos** a targonca működtetése, ha azon hibát észlelték; vegye fel a kapcsolatot a hivatalos szervizközponttal.
- Illeszze az indítókulcsot (1) a kulcsos kapcsolóba, és fordítsa el "I" állásba.

**MEGJEGYZÉS**

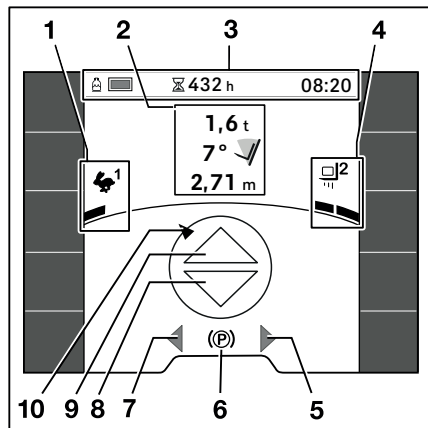
A "Hozzáférés-engedélyezés PIN-kóddal" funkciójú változattal felszerelt targoncák esetében a kijelzőn először a hozzáférés-engedélyezéshez szükséges beviteli menü jelenik meg.

Amint a targonca használatra kész, a főképernyő jelenik meg a kijelzőn.



## Főképernyő

- 1 Kiválasztott menetprogram haladási dinamika kijelzésével
- 2 Teheradatok (változatok)
- 3 Állapotsor<sup>1</sup>: üzemanyagszint, üzemórák, idő
- 4 Kiválasztott teherdinamika program dinamika sávval
- 5 "Jobb" irányjelző kijelzője
- 6 Haladási sebesség vagy kézifék (P)
- 7 "Bal" irányjelző kijelzője
- 8 "Hátrameneti" menetirány jelzője
- 9 "Előremeneti" menetirány jelzője
- 10 Kormányszög kijelzője



További információk is megjelenhetnek a kijelzőn.

<sup>1</sup> Egy példa állapotsáv (3) látható az ábrán.

- Lásd a "Kijelzőn megjelenő üzenetek" című fejezetet.

## Hozzáférési jogosultság PIN-kóddal (változat)

A "Hozzáférési jogosultság PIN-kóddal" funkcióval rendelkező targoncákat PIN-kód védi a jogosulatlan használat ellen. Annak érdekében, hogy egy targoncát több gépkezelő is használhasson, külön PIN-kódok adhatók meg.

A gyári alapbeállítás szerint az első használat-hoz "11111"-es PIN-kód van beállítva.




### MEGJEGYZÉS

*Azt javasoljuk, hogy a flottamenedzser a hozzáférési jogosultsága segítségével módosítsa ezt a PIN-kódot. Lásd még: "A flottamenedzser hozzáférési jogosultsága (változat)".*

A kulcsos kapcsolót bekapcsolva megjelenik a Hozzáférési jogosultság beviteli menüje.

A targonca egyetlen hidraulikus vagy menet-funkciója sem működik. A KRESZ (Közúti Rendelkezők Egységes Szabályozása) változat esetében a veszélyjelző rendszer (változat) működése biztosítva van.

- A blokkolt funkciók aktiválásához adja meg a PIN-kódot a funkciógombok segítségével.
- A kód megerősítéséhez nyomja meg a  gombot.


Ha a bevitt kód helyes, a kijelző átvált a főképernyőre. A targonca működésre kész.

- Ha a bevitt kód helytelen volt, adja meg újra a PIN-kódot.



### MEGJEGYZÉS

*A hivatalos szervizközpont beállíthatja úgy is a hozzáférési jogosultságot, hogy a PIN-kódot minden alkalommal meg kelljen adni, amikor a kezelő elhagyja a targoncát.*

Amikor a kezelő visszaül a helyére megjelenik a Bejelentkezés  felirat. A kijelző

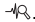


## Bekapcsolás és indítás

ekkor átvált a "Hozzáférési jogosultság" bevételi menüjére.

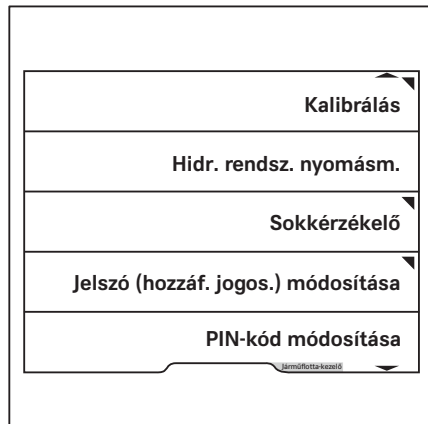
### A PIN kódok módosítása

A flottamenedzser módosíthatja a PIN kódokat. Lásd még a következő részt: "A járműflotta-kezelő hozzáférési jogosultsága (változat)".

- Aktiválja a "Járműflotta-kezelő hozzáférési jogosultsága" funkciót.
- Nyomja meg a Szerviz funkciógombot .



- Nyomja le a   görgetőgombokat, amíg meg nem jelenik a PIN-kód módosítása menü.
- Nyomja meg a PIN-kód módosítása funkciógombot.
- Kövesse a kijelzőn megjelenő utasításokat.



## A járműflotta-kezelő hozzáférési jogosultsága (változat)

A "Járműflotta-kezelő hozzáférési jogosultsága" változattal rendelkező targoncákat maguk a felhasználók is konfigurálhatják. Az ezekhez a beállításokhoz való hozzáférést egy flotta-menedzser-jelszó védi.

A "Járműflotta-kezelő hozzáférési jogosultsága" változat esetében három lehetőség áll rendelkezésre:

### 1 Nincs járműflotta-kezelői jelszó

A konfigurációs menük elérése nem engedélyezett. Ha a hozzáférést később igénylik, a hivatalos szervizközpontnak kell beállítania járműflotta-kezelői jelszót.

### 2 Standard járműflotta-kezelői jelszó

A standard járműflotta-kezelői jelszó "1111".

Biztonsági okokból ezt a standard járműflotta-kezelői jelszót az első használat után meg kell változtatni. Lásd még "A járműflotta-kezelői jelszó módosítása" című részt.



### 3 Egyedi járműflotta-kezelői jelszó

Az egyedi járműflotta-kezelői jelszó a rendelésről szóló visszaigazolásban és a targonca számláján van feltüntetve.




## MEGJEGYZÉS

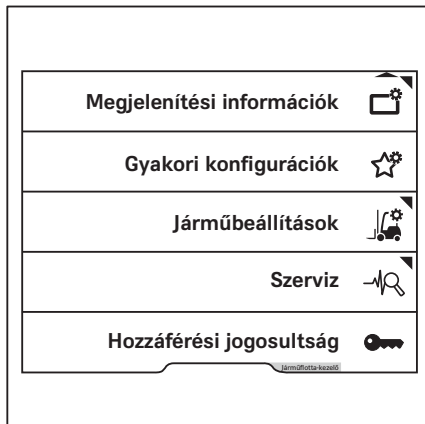
*A beállítások menühöz csak álló targonca és behúzott kézfék esetén lehet hozzáférni. Ha a kézféket idő előtt kiengedi, a beállítások menü bezáródik.*

- Állítsa le a targoncát.
- Húzza be a kézféket.
- Nyomja meg a  gombot.
- Nyomja meg a  funkciógombot.

Megjelenik a menü első szintje.


## Bekapcsolás és indítás

- Nyomja meg a Hozzáférési jogosultság funkciógombot .



A kijelző a Hozzáférési jogosultság menüre vált.



- A funkciógombok segítségével adja meg a flottamenedzser-jelszót.
- A megerősítéséhez nyomja meg a  gombot.



A Járműflotta-kezelő hozzáférési jogosultsága aktiválva ✓ üzenet megjelenik.

– A megerősítéshez nyomja meg a ✓ funkciógombot.

A kijelző visszavált a Beállítások menüre.

Ha a megadott jelszó helytelen, megjelenik a Hibás jelszó üzenet.

– Ebben az esetben adja meg újból a jelszót.




### MEGJEGYZÉS

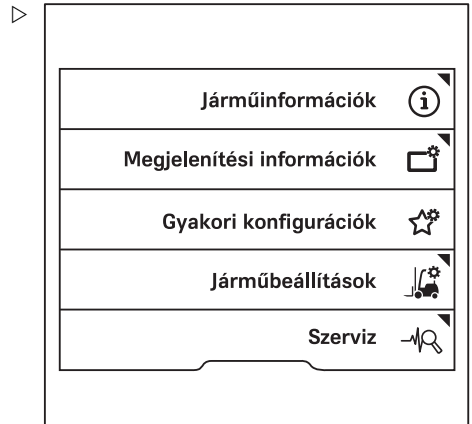
*Amíg a "Járműflotta-kezelő hozzáférési jogosultsága" aktiválva van, a Járműflotta-kezelő látható egy, a képernyő alján lévő narancssárga sávon. Amikor a felhasználó átvált a főképernyőre, a hozzáférési jogosultság újra lejár.*



### A flottamenedzser-jelszó módosítása

– Aktiválja a "Járműflotta-kezelő hozzáférési jogosultsága" funkciót.

– Nyomja meg a Szerviz funkciógombot .



## Bekapcsolás és indítás

- Nyomja le a  $\Delta$   $\nabla$  görgetőgombokat, amíg  $\triangleright$  meg nem jelenik a Jelszó (hozzáf. jogos.) módosítása menü.
- Nyomja meg a Jelszó (hozzáf. jogos.) módosítása funkciógombot.
- Kövesse a kijelzőn megjelenő utasításokat.



## A motor beindítása

### **▲ VESZÉLY**

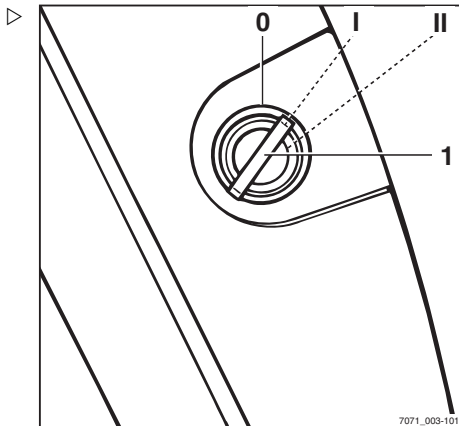
#### A kipufogógázok károsak az egészségre!

Zárt helyen veszélyes a motort működő állapotban hagyni. A motor oxigént fogyaszt, és széndioxidot, szénmonoxidot és más mérgező gázokat bocsát ki.

- Tartsa be az országos törvényeket és előírásokat, ha a belső égésű motorral rendelkező targoncát teljesen vagy részben zárt munkaterületen használja.
  - Mindig biztosítsa a megfelelő szellőzést.
- 
- Húzza be a kéziféket.



- Illessze az indítókulcsot (1) a kulcsos kapcsolóba, és fordítsa el "I" állásba.



Ha a targoncavezérlő be van kapcsolva, az "Indítás" üzenet jelenik meg a kijelzőn.



### MEGJEGYZÉS

*A motor nem indul be, amíg a targoncavezérlőt be nem kapcsolja.*

- Fordítsa el a kulcsos kapcsolót "II" állásba, és tartsa úgy, amíg a motor el nem indul.

Ha a motor elindult:

- Engedje el az indítókulcsot.

Ha a motor nem indul:

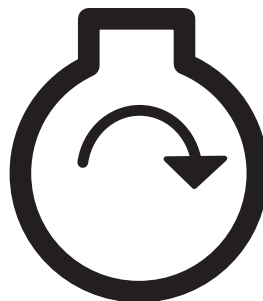
- Hagyja abba az indítási műveletet, várjon egy ideig, majd ismétlje meg az indítási műveletet.

Az indítóakkumulátor védelme érdekében várjon legalább egy percig az egyes motorindítások között. Ha a motor a harmadik elindítási kísérletre sem indul el, értesítse a hivatalos szervizközpontot.

### ⚠ VESZÉLY

**Robbanásveszély áll fenn az LPG ellenőrizetlen szivárgásakor!**

A motorral kapcsolatos bármilyen meghibásodás vagy indítási probléma esetén ellenőriztesse a gázrendszert egy hozzáértő személlyel.



## Bekapcsolás és indítás

### FIGYELEM

A motor meghibásodásának veszélye!

Ha a motor beindítása után hibaüzenet jelenik meg a kijelzőn, a motor kenése elégtelen lehet. Az elégtelen kenés kárt tehet a motorban.

- Azonnal állítsa le a motort.
- Ellenőrizze a motorolajszintet, és szükség szerint töltsse fel.
- Ha az üzenet továbbra is látható, forduljon a hivatalos szervizközponthoz.

- További tudnivalókat ezzel kapcsolatban a "Meghibásodás" című fejezet megjegyzéseiben olvashat.



### MEGJEGYZÉS

*Ha a motort lemerült akkumulátor miatt nem lehet beindítani, töltsse fel az akkumulátort vagy indítsa be a motort külső akkumulátorról.*

## Világítás

### Világítóberendezések utólagos felszerelése



#### MEGJEGYZÉS

Az alább ismertetett világítóberendezések utólagos felszerelését a hivatalos szervizközpont végzi el.

- Ezzel kapcsolatban forduljon a hivatalos szervizközpontához.

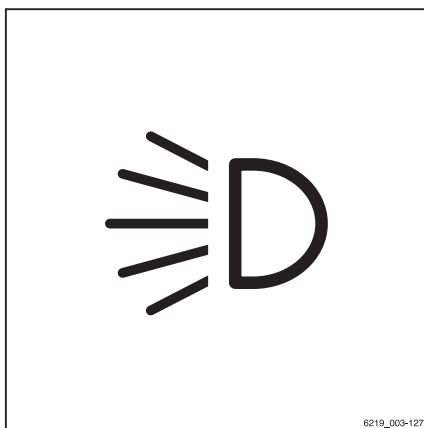
### A szimbólumok jelentése

Az egyéni világítóberendezések a "Világítás" almenü használatával kapcsolhatók fel és le.

- Az almenü eléréséhez nyomja meg a gombot.

A világítás szimbólumai és azok jelentései

	Parkolólámpa
	Fényszórók
	Veszélyjelző rendszer <sup>2</sup>
	Forgó jelzőfény
	STILL SafetyLight
	Figyelmeztetési terület jelzőfénye
	Munkához való első keresőlámpák
	Hátsó munkához való keresőlámpák
	Tetőmunkához való keresőlámpák



6219\_003-127

Csak azon világítóberendezések szimbólumai választhatók ki, amelyek fel vannak szerelve a targoncára. Ha a világítóberendezések egyike be van kapcsolva, a vonatkozó szimbólum melletti aktivitást jelző sáv narancssárgán világít.

<sup>2</sup> Ez a funkció nem elérhető, ha a targonca a "KRESZ" (Közúti Rendelkezők Egységes Szabályozása) változattal van felszerelve. Ebben az esetben a veszélyjelző rendszer a kormányoszlop veszélyjelző gombjával kapcsolható be és ki. További információkért lásd a "Veszélyjelző rendszer" című részt.

## Világítás



## MEGJEGYZÉS

*Ha a targonca a "KRESZ" (Közúti Rendelkezések Egységes Szabályozása) változattal van felszerelve, a veszélyjelző rendszer akkor is működik, ha a targonca ki van kapcsolva.*

## Menetlámpák

– A parkolólámpa (1) bekapcsolásához nyomja meg a kapcsolódó Softkey gombot a kijelző- és kezelőegységen.

Felkapcsolnak az első oldallámpák és a hátsó lámpák.

– A menetlámpa (2) bekapcsolásához nyomja meg a kapcsolódó Softkey gombot a kijelző- és kezelőegységen.

A fényszórók és a hátsó lámpák világítanak. Amennyiben a targonca KRESZ (Közúti Rendelkezések Egységes Szabályozása) hatálya alá eső berendezésekkel van felszerelve (változat), és rendelkezik rendszámtábla-világítással, akkor ez is világítani kezd.

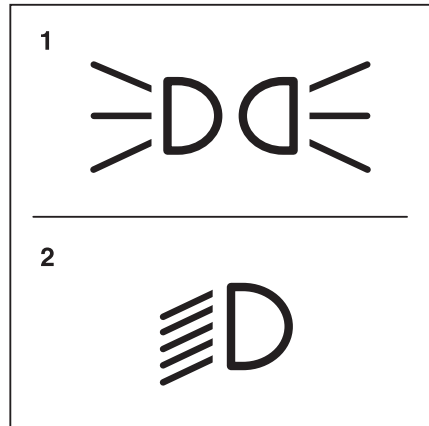
– A menetlámpa (2) kikapcsolásához nyomja meg ismét a Softkey gombot.

A menetlámpa és a rendszámtábla-világítás kikapcsol.

– A parkolólámpa (1) kikapcsolásához nyomja meg ismét a Softkey gombot.

Kikapcsolnak az első oldallámpák és a hátsó lámpák.

Amennyiben a targonca nincs felszerelve KRESZ (Közúti Rendelkezések Egységes Szabályozása) hatálya alá eső berendezésekkel (változat), akkor a parkolólámpa és a menetlámpa egymástól függetlenül be- és kikapcsolható.



1 Parkolólámpa  
2 Menetvilágítás

## Munkához való keresőlámpák

### Első és hátsó munkához való keresőlámpák

- Az első munkához való keresőlámpák (3) bekapcsolásához nyomja meg a kapcsolódó Softkey gombot a kijelző- és kezelőegységen.

Az első munkához való keresőlámpák világítanak.

- Az első munkához való keresőlámpák (3) kikapcsolásához nyomja meg ismét a kapcsolódó Softkey gombot.

Az első munkához való keresőlámpák kikapcsolnak.

- A hátsó munkához való keresőlámpák (4) bekapcsolásához nyomja meg a kapcsolódó Softkey gombot a kijelző- és kezelőegységen.

A hátsó munkához való keresőlámpák világítanak.

- A hátsó munkához való keresőlámpák (4) kikapcsolásához nyomja meg ismét a kapcsolódó Softkey gombot.

A hátsó munkához való keresőlámpák kikapcsolnak.



### MEGJEGYZÉS

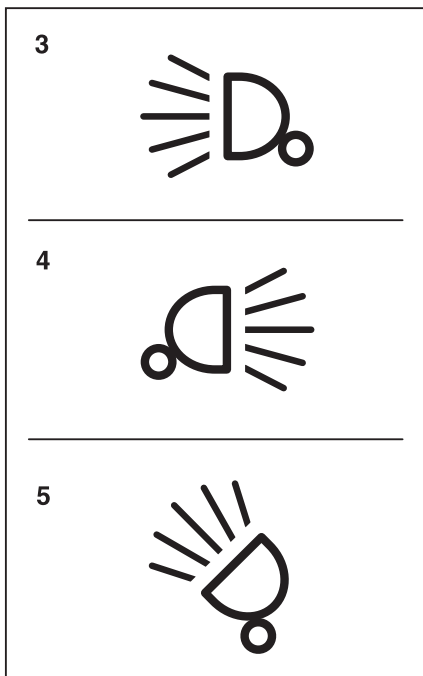
A *KRESZ (Közúti Rendelkezők Egységes Szabályozása) változat esetében a parkolólámpa is világít, ha a munkához való keresőlámpákat bekapcsolják. A rendszám-tábla-világítás (ha van) szintén bekapcsol, amikor az első munkához való keresőlámpákat bekapcsolják.*

### Tetőre szerelt és az oszlopkar oldalára szerelt munkához való keresőlámpák

A tetőre szerelt keresőlámpák megvilágítják a munkaterületet, amikor az emelővillát megemelik.

- A tetőre szerelt keresőlámpák (5) bekapcsolásához nyomja meg a kapcsolódó Softkey gombot a kijelző- és kezelőegységen.

▷



- 3 Első munkához való keresőlámpák  
4 Hátsó munkához való keresőlámpák  
5 Tetőre szerelt keresőlámpák

## Világítás

A tetőre szerelt keresőlámpák (5) világítanak.

- A tetőre szerelt keresőlámpák (5) kikapcsolásához nyomja meg ismét a kapcsolódó Softkey gombot.

A tetőre szerelt keresőlámpák (5) kikapcsolnak.



### MEGJEGYZÉS

*A konfigurációtól függően a tetőre szerelt keresőlámpák automatikusan bekapcsolnak az emelővilla felemelésekor.*

## Hátramenetet kísérő, munkához való keresőlámpa (változat)

Ennél a berendezésváltozatnál a védőtető hátulján hátramenetet kísérő, munkához való keresőlámpa van felszerelve, amely optimálisan megvilágítja az útszakaszt hátramenetben.

- Nyomja meg a  funkciógombot.

A szimbólum melletti aktiválási sáv világítani kezd. A munkához való keresőlámpa még nem világít.

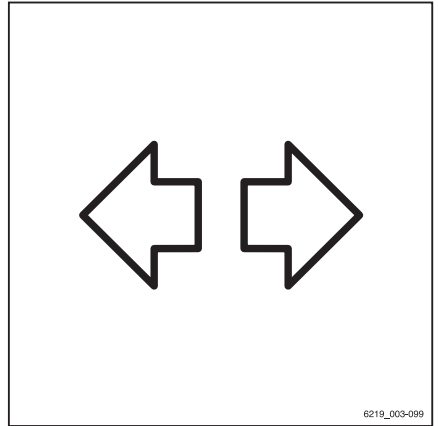
- A vezetési irányt állítsa "Hátramenet" állásba.

A hátramenetet kísérő, munkához való keresőlámpa világítani kezd.

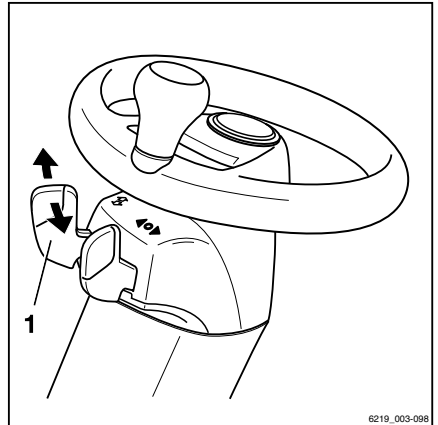
Amennyiben a vezetési irány "Előrement" állásban van, a munkához való keresőlámpa kialszik.

## Írányjelzők

Az irányjelzők a menetirány-választó és -jelző modulon keresztül kapcsolhatók be és ki.



- A bal vagy jobb oldali irányjelző bekapcsolásához mozgassa a kart (1) a kívánt irányba.

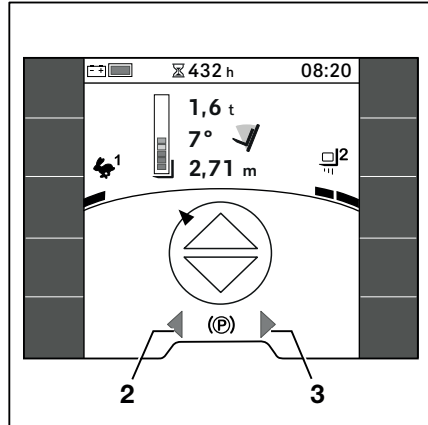


## Világítás

Az irányjelzők és az irányjelző-kijelzők ((2) vagy (3)) villognak a kijelző-kezelőegységen.

- Az irányjelzők kikapcsolásához nyomja vissza a kart (1) a középső helyzetbe.

Minden irányjelző és az irányjelző-kijelzők abbahagyják a villogást a kijelző-kezelőegységen.



## Veszélyjelző rendszer

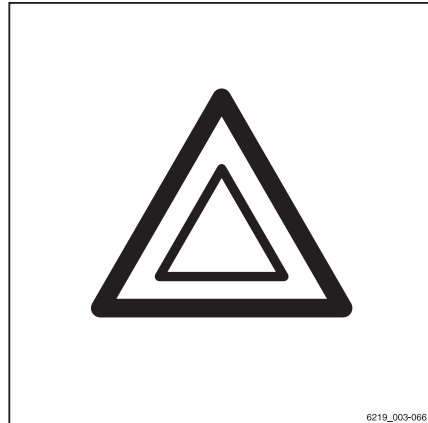
A veszélyjelző rendszer be- és kikapcsolása a KRESZ (Közúti Rendelkezők Egységes Szabályozása) változattal felszerelt és az azal nem rendelkező targoncák esetében más és más.

- A veszélyjelző rendszer bekapcsolásához nyomja meg a kapcsolódó Softkey gombot a kijelző- és kezelőegységen.

Minden irányjelző kijelzője villog a kijelző- és kezelőegységen.

- A veszélyjelző rendszer kikapcsolásához nyomja meg ismét a Softkey gombot.

Minden irányjelző kijelzője abbahagyja a villogást a kijelző- és kezelőegységen.



6219\_003-066



### A KRESZ (Közúti Rendelkezések Egységes Szabályozása) változat speciális funkciói

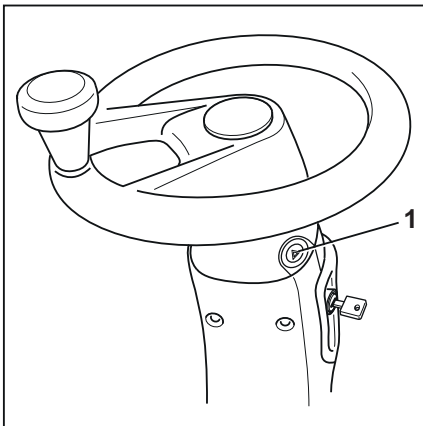
A KRESZ (Közúti Rendelkezések Egységes Szabályozása) változat esetében a veszélyjelző rendszer nem kapcsolható be és ki a kijelző-kezelőegységen keresztül. A kormányoszlop veszélyjelző gombjával kapcsolható be és ki. A veszélyjelző rendszer ezen a változaton akkor is működik, ha a targonca ki van kapcsolva.

- A veszélyjelző rendszer bekapcsolásához nyomja meg a veszélyjelző gombot (1).


Minden irányjelző kijelzője villog a kijelző-kezelőegységen.

- A veszélyjelző rendszer kikapcsolásához nyomja meg ismét a veszélyjelző gombot (1).

Minden irányjelző kijelzője abbahagyja a villogást a kijelző- és kezelőegységen.




### StVZO berendezés


Ha a targonca rendelkezik StVZO (Németországban érvényes közúti forgalmi szabályzat) berendezéssel, a  funkciógomb a kedvencek sávjában lesz megtalálható. Ezzel a funkciógombbal lehet kikapcsolni az összes olyan világító berendezést, amelyek használata nem engedélyezett a közutakon.

Ez a világítóberendezések következő változataira vonatkozik:

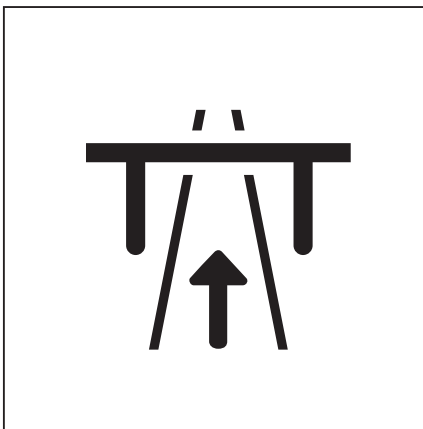
- STILL SafetyLight és STILL SafetyLight 4Plus
- Figyelmeztetési terület jelzőfénye és figyelmeztetési terület jelzőfénye plusz
- Munkához való keresőlámpa
- Forgó jelzőfény

- A világító berendezés kikapcsolásához nyomja meg a  funkciógombot.

A narancssárga aktiválási sáv világítani kezd a funkciógomb mellett.

- A világító berendezés bekapcsolásához nyomja meg ismét a  funkciógombot.

A narancssárga aktiválási sáv kialszik.




## Világítás

**MEGJEGYZÉS**

*Ez a funkció gyárilag a német közlekedési szabályoknak (StVO) megfelelően van konfigurálva.*

- Németországon kívül tartsa be az adott ország használatra vonatkozó előírásait.
- A hivatalos szervizközpont úgy módosíthatja a funkciót, hogy kevesebb világító berendezés vagy több világítóberendezés legyen kikapcsolva.

A funkciógomb a Vezetés menüben  is megtalálható.

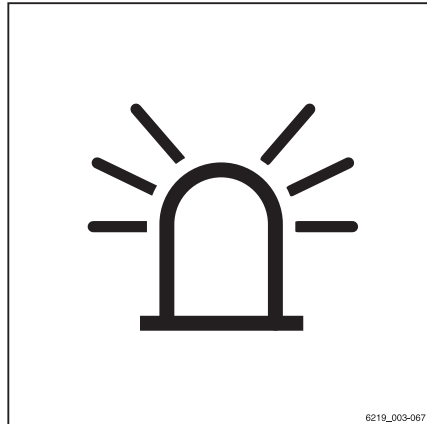
**Forgó jelzőfény**

– A forgó jelzőfény bekapcsolásához nyomja meg a kapcsolódó Softkey gombot a kijelző- és kezelőegységen.

A forgó jelzőfény bekapcsol.

– A forgó jelzőfény kikapcsolásához nyomja meg a Softkey gombot.

A forgó jelzőfény kialszik.



## STILL SafetyLight® és STILL SafetyLight 4Plus® (változatok)



### ⚠ VIGYÁZAT


A STILL SafetyLight® és a STILL SafetyLight 4Plus® biztonsági világítóegységbe való belenézés látáskárosodást okozhat!

**Ne** nézzen bele a STILL SafetyLight® és a STILL SafetyLight 4Plus® egységekbe!

A STILL SafetyLight® és a STILL SafetyLight 4Plus® vizuális figyelmeztetőegységek, amelyek lehetővé teszik a targoncák időben történő észlelését a rossz látási viszonyú területeken (például úttest, magas állványok), valamint a nem belátható kereszteződésekben. A STILL SafetyLight® vagy a STILL SafetyLight 4Plus® egy tartóra van felszerelve a védőtetőn úgy, hogy a döccenések és rázkódások nem befolyásolják a működését.

Változattól függően a STILL SafetyLight® egység egy vagy több világoskék fénypontot sugároz ki a targonca elejétől, illetve végétől, ezáltal figyelmeztet másokat a targonca közeledésére. A STILL SafetyLight 4Plus® több világoskék fénysávot bocsát ki, sorfényként. A sorfény a targonca helyzetét és a haladásának irányát jelzi.

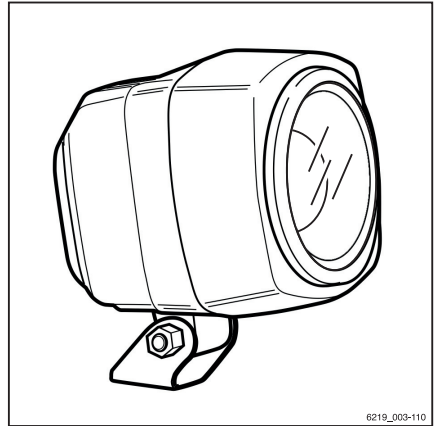
A targonca konfigurációjától függően a STILL SafetyLight® vagy a STILL SafetyLight 4Plus® automatikusan bekapcsol, amikor a targonca mozog. Ez azt jelenti, hogy hátrameneben (változat) például kiegészítő világításként használható a hátramenetet kísérő, munkához való keresőlámpához. A STILL SafetyLight® és a STILL SafetyLight 4Plus® a kijelző- és kezelőegységen is be- és kikapcsolható.

– Ehhez nyomja meg a  funkciógombot.



### MEGJEGYZÉS

*Ha a targoncát közúton kell használni, a STILL SafetyLight® és a STILL SafetyLight 4Plus® egységnek mindig kikapcsolva kell lennie.*



0219\_003-110

## Blue-Q hatékony üzemmód

# Blue-Q hatékony üzemmód

## A funkció leírása

A Blue-Q hatékony üzemmód befolyásolja a hajtásegység és a további fogyasztók aktiválását is, és csökkenti a targonca energiafogyasztását.

Ha a hatékony üzemmód aktivált állapotban van, a targonca gyorsulása lelassul.

Kis sebesség melletti haladáskor – normál esetben manőverezés közben – nem érzékelhető a csökkenés, a bekapcsolt hatékony üzemmód ellenére sem. Közepes, legalább 7 km/órás sebesség esetén a gyorsulás kisebb fokú. Ezért a legfeljebb 40 méteres távolságokon kisebb haladási sebesség érhető el, mint abban az esetben, ha a hatékony üzemmód nincs aktiválva. A maximális sebesség 18 km/h, míg a STILL-Classic üzemmódban a maximális sebesség 21 km/h.

Az üzemanyag-fogyasztás és a zajszint csökkentése érdekében a Blue-Q csökkenti a belső égésű motor fordulatszámát vezetési módban.

A Blue-Q nincs hatással a következőkre:


- Mászó- (kapaszkodó) képesség
- Vonóerő
- Fékjellemzők




### MEGJEGYZÉS

*Ha nincs más energiamód kiválasztva, a STILL-Classic automatikusan aktiválódik. A STILL-Classic üzemmódnak nincs megjelenő piktogramja.*

## A Blue-Q be- és kikapcsolása

- A Blue-Q hatékony üzemmód bekapcsolásához nyomja meg a funkciógombot .

Megjelenik a Blue-Q szimbólum  a kijelzőkezelőegységen, és a Blue-Q hatékony üzemmód bekapcsol.

- A Blue-Q hatékony üzemmód kikapcsolásához nyomja meg ismét a funkciógombot.

Eltűnik a Blue-Q szimbólum, és a Blue-Q hatékony üzemmód kikapcsol.



### MEGJEGYZÉS

*A járműflotta-kezelő a hozzáférési jogosultságával véglegesen is aktiválhatja a Blue-Q hatékony üzemmódot. Tekintse meg a következő részt.*

## Blue-Q hatékony üzemmód

## A további fogyasztók kikapcsolása

Ha aktív a Blue-Q hatékony üzemmód, a vezérlő meghatározott körülmények között néhány másodperc múlva kikapcsolja a különböző további fogyasztókat. Az elérhető további fogyasztók a targonca felszereltségétől függően eltérőek. A következő táblázatban azokat a körülményeket láthatja, amelyek fennállása esetén a vezérlő a további fogyasztókat lekapcsolja. A következő feltételek közül csak egynek kell teljesülnie.

További fogyasztók	Állapot		
	Az üléskapcsoló nincs bekapcsolt állapotban	Targonca megállt.	A targonca mozgásban van
Első munkához való keresőlámpák	X	X	Hátmenet 3 km/óránál nagyobb sebességgel
Hátsó munkához való keresőlámpák	X	X	Előre
Dupla munkához való felső keresőlámpa	X	X	3 km/óránál nagyobb sebesség
Fényszórók	X	X	-
Első ablaktörő	X	X	Hátmenet 3 km/óránál nagyobb sebességgel
Hátsó ablaktörő	X	X	Előre
Ülésmelegítő	X	-	-
Fülkefűtés	X	-	-



## MEGJEGYZÉS

A KRESZ (Közúti Rendelkezések Egységes Szabályozása) berendezésváltozat esetében a Blue-Q hatékony üzemmód nem kapcsolja ki a világító berendezések fényszóróit és munkához való keresőlámpáit, helyzetjelzőit, hátsó lámpáit és rendszámvilágítását.

## A STILL Classic és a sprint üzemmód

A haladási módok befolyásolják az elektronikus meghajtás menetteljesítményét és emelési teljesítményét.

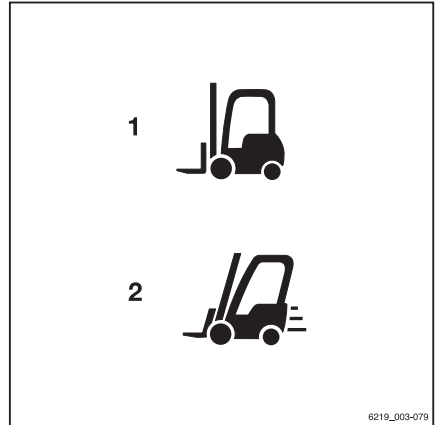
Két különböző üzemmód választható:

### 1 STILL Classic

Ez az üzemmód a targonca bekapcsolását követően aktív. Ez az üzemmód az alapértelmezett beállítás, és egyensúlyt biztosít a hidraulikus és a haladási funkciók között. A maximális sebesség 18 km/h. A kijelzőn nem látható szimbólum.

### 2 Sprint üzemmód

Sprint üzemmódban a targonca gyorsabban éri el a 21 km/h maximális sebességet. A sprint üzemmódot tiszta és tágas területen használja.




### MEGJEGYZÉS

*A sprint üzemmód használata esetén a hajtóegységek gyorsabban felmelegednek.*

### A sprint üzemmód be- és kikapcsolása

- A sprint üzemmód bekapcsolásához nyomja meg az ahhoz tartozó Softkey gombot.

A kijelző- és kezelőegység kijelzőjén megjelenik a "sprint üzemmód" szimbóluma  (2). A sprint üzemmód be van kapcsolva.

- A sprint üzemmód kikapcsolásához nyomja meg ismét az ahhoz tartozó Softkey gombot.

Eltűnik a szimbólum, és az üzemmód kikapcsol. A targonca ekkor visszatér STILL Classic üzemmódba.

### A sprint üzemmód automatikus kikapcsolása

A targonca több energiát fogyaszt, ha a sprint üzemmódban a maximális teljesítményi szinten működik. Ez azt jelenti, hogy a hajtássegységek és az energiaellátás is túlmelegedhet.

A hajtássegységek és az energiaellátás hőmérsékletét folyamatosan figyeli a rendszer.

## Blue-Q hatékony üzemmód

Túlságosan magas hőmérséklet esetén a sprint üzemmód automatikusan kikapcsol.

Ha a targonca automatikusan kikapcsol, a sprint üzemmódot csak a következő feltételek mellett lehet újból bekapcsolni:

- A hajtásegységek és az energiaellátás hőmérséklete nem túl magas
- A targoncát újraindították.



## Vezetés

### A vezetésre vonatkozó biztonsági előírások

#### A vezetés során tanúsítandó magatartás

A targoncavezetőnek be kell tartania a közúti forgalmi szabályokat az üzemi közlekedés során.

A sebességet a helyi viszonyoknak megfelelően kell megválasztani.

A targoncavezetőnek pl. lassan kell vezetnie kanyarokban, szűk átjárókban illetve lengőajtókon való áthaladáskor, be nem látható útszakaszokon és egyenetlen felületeken való áthaladáskor.

A vezetőnek tartania kell a féktávolságot járművek és személyek esetében egyaránt, és minden esetben uralnia kell a targoncát. A hirtelen leállást, a gyors kanyarodást és az előzést a veszélyes és be nem látható útszakaszokon kerülni kell.

- Amikor a targoncavezető első alkalommal vezeti a járművet, tegye ezt nyílt terepen vagy üres úton.

Vezetés közben tilos a következő tevékenységek végzése:

- Kezek és lábak kilógatása a targoncából
- Testtel a targonca külső szegélyén túl való kihajolás
- A targoncából való kimászás
- A kezelőülés mozgatása
- Kormányrúd beállítása
- Biztonsági öv kikapcsolása
- A befogórendszer kikapcsolása
- A teher felemelése a talaj fölé több mint 300 mm-rel (manőverezés kivételével árukészletbe helyezés / árukészletből történő kivétel esetén)
- Elektronikus berendezések használata, mint például rádió, mobiltelefon stb.

## Vezetés

### **⚠ VIGYÁZAT**

A multimédiás és kommunikációs eszközök használata, illetve menet és rakománykezelés közben az ilyen eszközökkel való túlzott mértékű játék elterelheti a kezelő figyelmét. Balesetveszély!

- Menet és rakománykezelés közben ne használjon ilyen készülékeket.
- A hangerőt úgy állítsa be, hogy hallja a figyelmeztető hangjelzéseket.

### **⚠ VIGYÁZAT**

Olyan területeken, ahol tilos a mobiltelefon használata, tilos mobil- vagy rádiótelefon használni.

- Kapcsolja ki az eszközöket.

## Látási viszonyok vezetés közben

A vezetőnek a haladás irányába kell néznie, és rendszeresen be kell látnia az úttestet.

Hátramenet során a vezetőnek különösen ügyelnie kell arra, hogy szabad legyen az úttest.

A látási viszonyokat korlátozó áruk szállítása-kor a vezetőnek a targoncát hátramenetben kell vezetnie.

Ha ez nem lehetséges, fel kell kérni egy másik személyt navigálásra, aki ezt a targonca előtt haladva végzi.

Ebben az esetben a targoncavezető csak lépésben és különös elővigyázatossággal haladhat. Ha megszakad a szemkontaktus a navigátorral, azonnal le kell állítani a targoncát.

A visszapillantó tükrök kizárólag a mögöttes útszakasz betekintésére szolgálnak, hátramenetben haladásra viszont nem. Ha a megfelelő látáshoz segédeszköz (tükör, monitor) szükséges, az eszközöket körültekintően kell használni. Hátramenetben, látást segítő eszközök használata mellett különleges odafigyelést igényel a vezetés.

Szerelések használatakor tartsa be a speciális körülményekre vonatkozó előírásokat; lásd az alábbi fejezetet: "Szerelések felszerelése".

Az üveg (változat, pl. szélvédő) és tükrök mindig legyenek tiszta és jégmentesek.

## Utak

### Utak és munkafolyosók szélességének méretei

A biztonságos manőverezés érdekében a következő méretek és munkafolyosó-szélességek meghatározott körülmények mellett érvényesek. Minden esetben ellenőrzést kell végeznie annak eldöntéséhez, hogy szükséges-e nagyobb munkafolyosó-szélesség, pl. olyan eltérő rakományméretek, szerelések vagy oszlopkarok esetében, amelyek eltérnek a standard konfigurációtól.

Az Európai Unió területén a 89/654/EGK irányelv vonatkozik a "munkahelyi biztonsági és egészségvédelmi minimumkövetelményekre". Az Európai Uniót kívül a vonatkozó nemzeti szabályozások érvényesek.

A munkafolyosó szükséges szélessége a rakomány méretétől függ.

Raklapok esetében:

Típus	Típus	Munkafolyosó-szélesség [mm]	
		Raklappal 1000 x 1200 keresztirányban	Raklappal 800 x 1200 hosszanti irányban
RX70-20/600	7400	3963	4163
RX70-25	7401	3963	4163
RX70-25/600	7402	4047	4247
RX70-30	7403	4060	4260
RX70-30/600	7404	4127	4352
RX70-35	7405	4127	4327

A targoncát csak olyan úttesten szabad használni, amelyen nincsenek túlságosan éles kanyarok, különösen meredek emelkedők és lejtők, vagy túlságosan szűk vagy alacsony behajtók.

## Vezetés

## Vezetés emelkedőn/lejtőn

**⚠ VIGYÁZAT**

Az emelkedőn/lejtőn való közlekedés a hajtómotor túlmelegedését és leállását okozhatja.

A 15%-osnál meredekebb emelkedőn/lejtőn való haladás nem engedélyezett a minimális fékezési értékek miatt. A lent megadott „mászó” értékek csak olyan esetekre érvényesek, amikor a behajtókön lévő akadályokat kell kikerülni, illetve a kisebb szintkülönbségeket kell kiegyenlíteni, pl. rámpákon való hajtással.

A targoncával az alábbi emelkedőkön és lejtőkön megengedett a haladás:

Típus	Típus	Maximális emelkedő [%]	
		Teherral	Téher nélkül
RX70-20/600	7400	29	26
RX70-25	7401	29	26
RX70-25/600	7402	25	24
RX70-30	7403	25	24
RX70-30/600	7404	24	20
RX70-35	7405	24	20

Az értékek csak az azonos kategóriába tartozó targoncák teljesítményének összehasonlítására szolgálnak. A lejtők/emelkedők szintkülönbsége semmiképpen sem a normális napi működtetési feltételeket tükrözi.

**⚠ FIGYELEM**

A jármű – teherrel vagy anélkül történő – biztonságos használata érdekében maximum 15%-os lejtőn/emelkedőn engedélyezett a haladás.

- Bármilyen felmerülő kérdéssel forduljon a hivatalos szervizközpontoz.

Az emelkedők és lejtők nem haladhatják meg a fenti dőlésszöveget.

A durva útfelület csúszásmentes, és javítja a gumiabroncs tapadását.

Az útfelületnek a lejtőre való egyenletes átmenete megakadályozza a talajjal való ütközést. Ez segít elkerülni a rakomány, a targonca és az útfelület károsodását.

- Ne hajtson gyorsabban egy lejtőn annál, mint amennyivel a targonca ugyanazon a lejtőn felfelé tudna haladni.
- Szükség esetén határozza meg a maximálisan megengedett sebességet egy emelkedőn végzett próbaúttal.

### **Figyelmeztetés a targonca méretein túlnyúló alkatrészek esetén**

A targoncákat úgy tervezték, hogy igen keskeny vagy alacsony területekre (mint például folyosók vagy konténerek) is be tudjanak jutni. A mozgatható alkatrészek túlnyúlhatnak a targonca méretein, és ilyen esetekben azok károsodhatnak vagy leszakadhatnak. A komponensek közé tartoznak például a következők:

- A vezetőfülkében lévő nyitható tetőpanel
- Fülkeajtók
- LPG-palackok, amelyek kifordulhatnak

### **Az utak állapota**

Az úttestek legyenek szilárdak, egyenletesek és mentesek minden szennyeződéstől, lehullott tárgytól.

A lefolyók, a szintkülönbségek közötti átjárók, illetve a más hasonló elemek szerkezeti kialakítását úgy kell megtervezni, hogy a lehető legkevesebb bukkanóval lehessen áthajtani felettük. Szükség esetén rámpával kompenzálja az egyenetlen utakat.

Ellenőrizze, hogy a kábelakna-tetők, elvezetőcsatorna-fedelek stb. terhelhetősége megfelelő-e.

A targonca vagy a teher legmagasabb pontja és a környező terület rögzített tereptárgyai között elegendő távolságnak kell lennie. A magasság az oszlopkar teljes magasságától és a teher méretétől függ; lásd az alábbi fejezetet: "Műszaki adatok".

### **Utakra és munkaterületekre vonatkozó szabályok**

Csak az üzemeltető vagy képviselője által jóváhagyott útvonalakon való vezetés engedélyezett. A közlekedési utaknak akadályoktól mentesnek kell lenniük. A teher kizárólag az

## Vezetés

arra kijelölt területen tehető le, illetve ott tárolható. Az üzemeltetőnek és képviselőjének gondoskodnia kell az illetéktelen személyek munkaterülettől való távol tartásáról.



### MEGJEGYZÉS


*Tekintse át a következő felelős személy definícióját: "üzemeltető".*



### Veszélyes területek

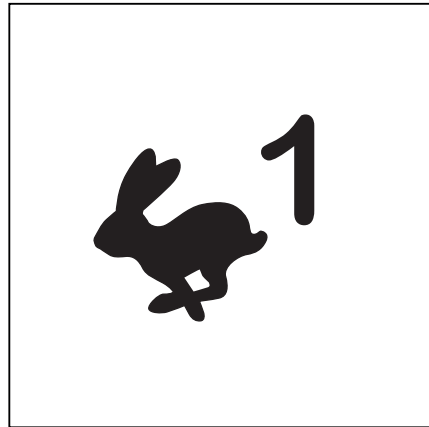
Az utak veszélyes területeit fel kell tüntetni standard közlekedési táblákkal, vagy kiegészítő figyelmeztető jelzésekkel.


### Az 1–3. menetprogram kiválasztása

A targonca három menetprogrammal van ellátva, amelyek különböző előre beállított vezetési és fékezési jellemzőkkel rendelkeznek. Általánosságban minél magasabb a kiválasztott menetprogram száma, annál dinamikusabb a vontatás.

A menetprogram kiválasztása a kijelző- és kezelőegységgel történik a "Menet"  menüem alatt.

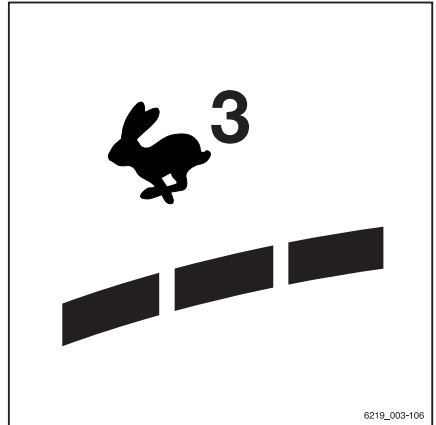
- A <sup>1</sup>... Softkey gomb megnyomásával válassza ki a kívánt menetprogramot <sup>3</sup>.



- Miután a rendszer elmentette a menetprogramokat kedvencként egy Softkey gombon, nyomja meg a "Menetprogram"  Softkey gombját, amíg meg nem jelenik a kívánt menetprogram száma a kijelzőn.

A dinamikus sáv szegmenseinek száma mutatja a kiválasztott menetprogram hajtáserejét:


- Egy sáv: lassabb gyorsulás és fékezés
- Három sáv: gyorsabb gyorsulás és fékezés






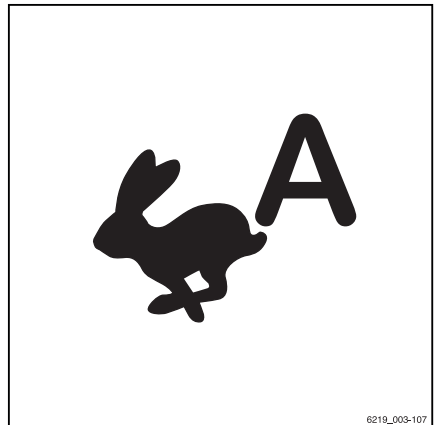
## Az A vagy B menetprogram kiválasztása

A targonca két menetprogrammal rendelkezik, amelyek különböző kezelési és fékezési jellemzőkkel személyre szabhatók.

A rögzített menetprogramokkal ("1-3") ellentétben az "A" és a "B" konfigurálható. A következő részben ismertetjük az eljárást.

A menetprogram kiválasztása a kijelző- és kezelőegységgel történik a **Menet**  menüelem alatt.

- A <sup>A</sup> vagy <sup>B</sup> funkciógomb megnyomásával válassza ki a kívánt menetprogramot.
- Miután a rendszer elmentette a menetprogramokat kedvencként egy funkciógombon, nyomja meg a  funkciógombot, amíg meg nem jelenik a kívánt menetprogram betűje a kijelzőn.



## Az A és B menetprogram konfigurálása


A vezető konfigurálhatja a menetprogramokat.

## Vezetés





## MEGJEGYZÉS

A beállítások menühöz csak álló targonca és behúzott kézifék esetén lehet hozzáférni. Ha a kéziféket idő előtt kiengedi, a beállítások menü bezáródik.

- Állítsa le a targoncát.
- Húzza be a kéziféket.
- Nyomja meg a gombot .


Megjelenik a menü első szintje.

- Nyomja meg: "Beállítások"  Softkey.
- Nyomja meg: Járműbeállítások  Softkey.
- Nyomja meg: menetprogram Softkey.

Megjelenik a "menetprogram" menü.

- Nyomja meg az A vez. progr. vagy a B vez. progr. programhoz kapcsolódó Softkey gombot.

Az "A vez. progr." használatával való menetprogram-konfigurálási folyamat itt kerül ismeretésre.

Az **A vez. progr. beállítása** menü  megjelenik.

A következő paraméterek adhatók meg:

- Max. sebesség  
Meghatározza a maximális sebességet (max. 21 km/h).
  - Gyorsaság  
Öt szintet alkalmazva határozza meg a gyorsulás és a tolatás viselkedését.  
Az "1"-es a legkisebb fokú gyorsaságot, az "5"-ös pedig a legnagyobb fokú gyorsaságot jelzi
  - Lassítás  
Öt szintet alkalmazva határozza meg a lassítást.  
Az "1"-es a legkisebb fokú lassítást, az "5"-ös pedig a legnagyobb fokú lassítást jelzi
- Magasabb szint kiválasztásához nyomja meg a megfelelő "plusz" + Softkey gombot.
  - Magasabb szint kiválasztásához nyomja meg a megfelelő "mínusz" – Softkey gombot.






- A beállítás elmentéséhez nyomja meg: "megerősítés"  Softkey.

A beállítások elmentésre kerülnek.

- A beállítás visszavonásához nyomja meg: "visszavonás"  Softkey.

A beállítások visszaállnak a legutóbb elmentett értékre.

Nyomja meg egyszer a  gombot az előző menüszinthez való visszatéréshez.

## Menetirány-választás

A targonca menetirányát a vezetés megkísérlése előtt előre ki kell választani a menetirány-kapcsolóval/menetirány-választó kapcsolóval. A menetirány-kapcsoló/menetirány-választó kar működtetésének módja a targoncába szerelt kezelőszerveitől függ.

A menetirány-kapcsoló a hidraulikus funkciók kezelőszervén található. A menetirány-választó kar a menetirány-választó és -jelző modulon (változat) található.



### MEGJEGYZÉS

*A menetirányt menet közben is megváltoztathatja. A lábát közben nem kell levennie a gázpedálról. A targonca ezt követően lelassul, majd az ellenkező irányba haladva újra felgyorsul (hátramenet).*

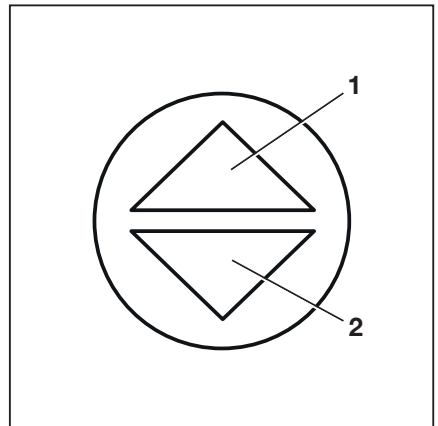
A kijelző-kezelőegységen világít a kiválasztott menetirányhoz tartozó jelzőfény ("előre" (1) vagy "hátra" (2)).

## Üres helyzet

A targonca huzamosabb ideig tartó elhagyásakor az üres helyzetet kell választani, hogy a targonca ne mozdulhasson el a gázpedál véletlen működésbe lépése következtében.

- Röviden válassza ki a jelenlegivel ellentétes menetirányhoz tartozó menetirány-kapcsolót/menetirány-választó kapcsolót.

A kijelző-kezelőegységen kialszik a menetirányhoz tartozó jelzőfény.



## Vezetés

**MEGJEGYZÉS**

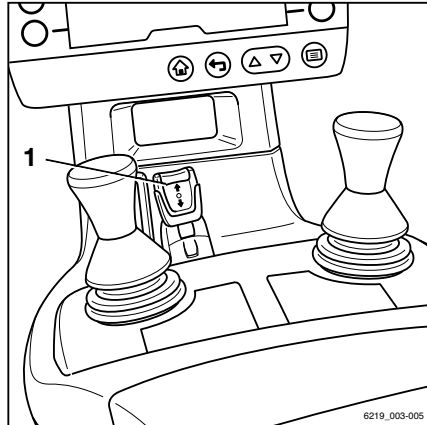
Az ülés elhagyásakor a választott menetirány az "üres helyzetbe" áll. A targonca vezetéséhez újra aktiválni kell a menetirány-kapcsolót/menetirány-választó kapcsolót.

## Menetirány-kapcsoló aktiválása a kezelőkaros változattal

- Az "előremenet" kiválasztásához tolja a menetirány-kapcsolót (1) előre.
- A "hátramenet" kiválasztásához húzza a targonca a menetirány-kapcsolót (1) hátra.

**MEGJEGYZÉS**

Ha a menetirány-kapcsoló (1) hibás, és a targonca veszélyzónában áll meg, a menetirány-választó és -jelző modulon (változat) lévő menetirány-választó kar használható a vészhelyzeti kormányzáshoz. Tekintse át a "Vészhelyzeti eljárás" című fejezet "Vészhelyzeti kormányzás a menetirány-kapcsolóval/menetirány-választó kapcsolóval" című részét.

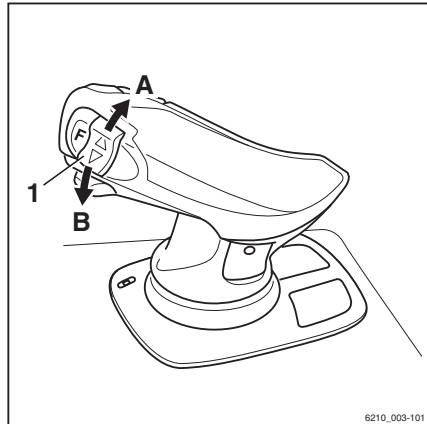


## A "menetirány" függőleges lengőkarokapcsolójának működtetése, Joystick 4Plus változat

- Az "előremenet"hez" nyomja a "menetirány" (1) függőleges lengőkarjának kapcsolóját felfelé (A).
- A "hátramenet"hez" nyomja a "menetirány" (1) függőleges lengőkarjának kapcsolóját lefelé (B).

**MEGJEGYZÉS**

Ha a menetirány-kapcsoló (1) hibás, és a targonca veszélyzónában áll meg, a menetirány-választó és -jelző modulon (változat) lévő menetirány-választó kar használható a vészhelyzeti kormányzáshoz. Tekintse át a "Vészhelyzeti eljárás" című fejezet "Vészhelyzeti kormányzás a menetirány-kapcsolóval/menetirány-választó kapcsolóval" című részét.



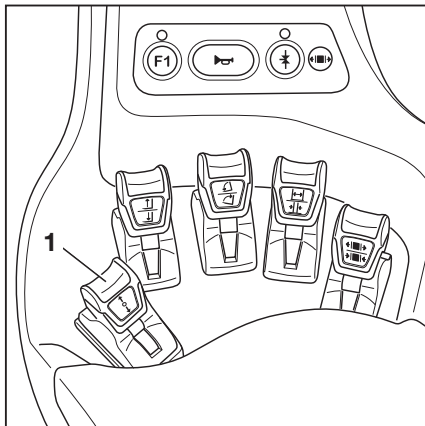
## Menetirány-kapcsoló aktiválása a Fingertip változattal

- Az "előremenet" kiválasztásához tolja a menetirány-kapcsolót (1) előre.
- A "hátramenet" kiválasztásához húzza a menetirány-kapcsolót (1) hátra.



### MEGJEGYZÉS

Ha a menetirány-kapcsoló (1) hibás, és a targonca vezérlőzónában áll meg, a menetirány-választó és -jelző modulon (változat) lévő menetirány-választó kar használható a vészhelyzeti kormányzáshoz. Tekintse át a "Vészhelyzeti eljárás" című fejezet "Vészhelyzeti kormányzás a menetirány-kapcsolóval/menetirány-választó kapcsolóval" című részét.



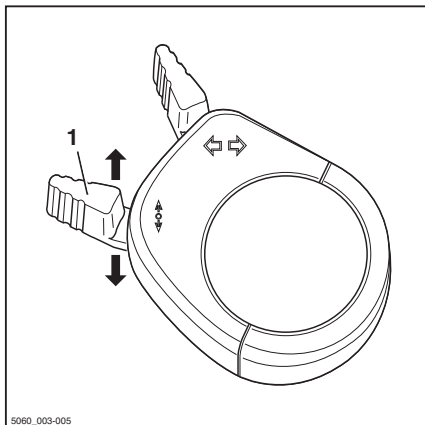
## A menetirány-kapcsoló bekapcsolása kezelőkaros változaton

- Az "előremenet" kiválasztásához tolja a menetirány-kapcsolót (1) előre.
- A "hátramenet" kiválasztásához tolja a menetirány-kapcsolót hátrafelé.



### MEGJEGYZÉS

A haladási irány a kezelőszervek menetirány-kapcsolóival is kiválasztható.



5060\_003-005

## Elindulás

### ⚠ VESZÉLY

A targonca elgurulása vagy felborulása esetén fennáll a halálos sérülés veszélye!

- Foglaljon helyet a vezetőülésben.
- Kapcsolja be a biztonsági övet.
- Kapcsolja be a rendelkezésre álló rögzítőrendszereket.

## Vezetés

- További tudnivalókat ezzel kapcsolatban "A vezetésre vonatkozó biztonsági előírások" című fejezetben olvashat.

A kezelőülésen üléskapcsoló található. Az üléskapcsoló ellenőrzi, hogy a kezelőülés foglalt-e. Üres kezelőülés, illetve meghibásodott üléskapcsoló esetén a targonca nem mozdítható, és az emelési funkciók blokkoltak. Ezekben a helyzetekben az Üljön a kezelőülésbe üzenet jelenik meg a kijelző-kezelőegység kijelzőjén.

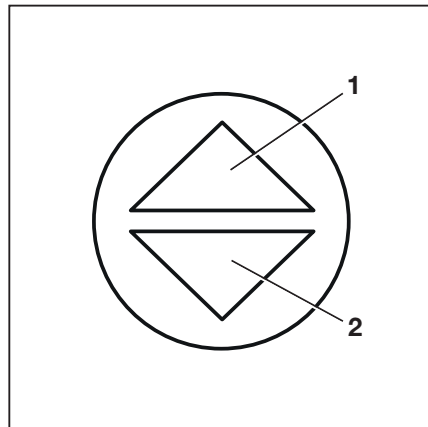
- Foglaljon helyet a vezetőülésben. Kapcsolja be a biztonsági övet.
- Emelje fel az emelővillát addig, ameddig el nem éri a szabad talajmagasságot.
- Döntse hátra az oszlopkart.
- Engedje ki a rögzítőféket.
- Válassza ki a kívánt menetirányt.

A kijelző-kezelőegységen világít a kiválasztott menetirányhoz tartozó jelzőfény ("előre" (1) vagy "hátra" (2)).

### MEGJEGYZÉS

A felszereltségtől függően az egyik berendezésváltozat hátramenetet jelző figyelmeztetésként aktiválódik:

- Hangjelzés
- Figyelmeztető fény
- Veszélyjelző rendszer



- Nyomja be a gázpedált (3).

A targonca a kiválasztott menetirányban halad. A sebességet a gázpedál helyzetével állíthatja be. A gázpedál visszaengedésekor a targonca fékező.



### MEGJEGYZÉS

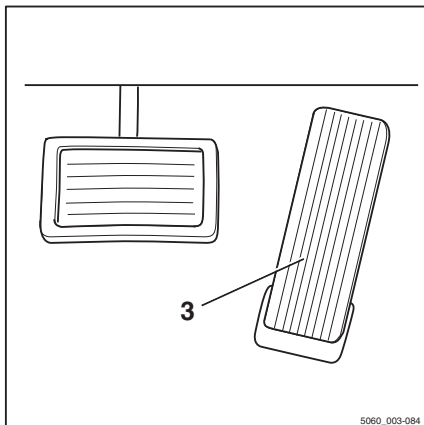
*A targonca emelkedőkön vagy lejtőkön még akkor is egy helyben marad, ha az elektromos kézifék nincs behúzva.*

### ⚠ VESZÉLY

#### Balesetveszély fékhiba következtében!

A regeneratív fék funkciói csak akkor működnek, ha a targonca be van kapcsolva és a rögzítőfék ki van oldva.

- A regeneratív fék meghibásodása esetén használja a fékpedált.
- Mielőtt kiszáll, feltétlenül húzza be a kéziféket.



5060\_003-084

## Menetirányváltás

- Vegye le a lábát a gázpedálról.
- Válassza ki a kívánt menetirányt.
- Nyomja be a gázpedált.

A targonca a kiválasztott menetirányban halad.



### MEGJEGYZÉS

*A menetirányt menet közben is megváltoztathatja. A lábát eközben nem kell levennie a gázpedálról. A targonca ezt követően lelassul, majd az ellenkező irányba haladva újra felgyorsul (hátramenet).*



### MEGJEGYZÉS

*A gázpedál elektromos hibája esetén a hajtásrendség kikapcsol. Ebben az esetben a targonca nem elektromosan fékező. Ha az elektromos hibát sikerült elhárítani, a targonca ismét vezethetővé válik a gázpedál felengedésével, majd újból lenyomásával. Ha a targonca még mindig nem működtethető, parkolja le biztonságosan, és forduljon a hivatalos szervizközpontoz.*

## Vezetés

## Elindulás, kétpedálos változat (változat)

### ▲ VESZÉLY

**A targonca elgurulása vagy felborulása esetén fennáll a halálos sérülés veszélye!**

- Foglалjon helyet a vezetőülésben.
  - Kapcsolja be a biztonsági övet.
  - Kapcsolja be a rendelkezésre álló rögzítőrendszereket.
- 
- További tudnivalókat ezzel kapcsolatban "A vezetésre vonatkozó biztonsági előírások" című fejezetben olvashat.

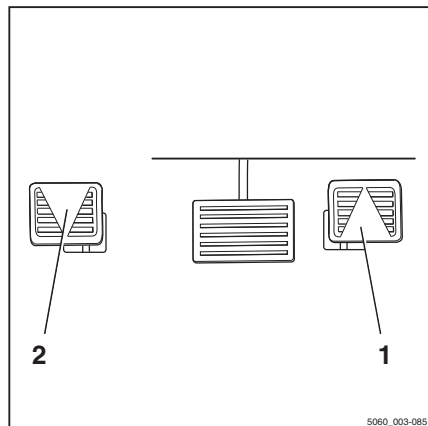
A kezelőülésen üléskapcsoló található. Az üléskapcsoló ellenőrzi, hogy a kezelőülés foglalt-e. Üres kezelőülés, illetve meghibásodott üléskapcsoló esetén a targonca nem mozdítható, és az emelési funkciók blokkoltak. Ezekben a helyzetekben az Üljön a kezelőülésbe üzenet jelenik meg a kijelző-kezelőegység kijelzőjén.

- Foglалjon helyet a vezetőülésben. Kapcsolja be a biztonsági övet.
- Emelje fel az emelővillát addig, ameddig el nem éri a szabad talajmagasságot.
- Döntse hátra az oszlopkart.
- Engedje ki a rögzítőféket.
- "Előremenethez" nyomja le a jobb oldali gázpedált (1), "hátramenethez" pedig a bal oldali gázpedált (2).



### MEGJEGYZÉS

*A kétpedálos változat esetében a menetiránykapcsolóknak nincs funkciójuk.*



A kijelző-kezelőegységen világít a kiválasztott menetirányhoz tartozó jelzőfény ("előre" (1) vagy "hátra" (2)).



### MEGJEGYZÉS

A felszereltségtől függően az egyik berendezésváltozat hátramenetet jelző figyelmeztetésként aktiválódik:

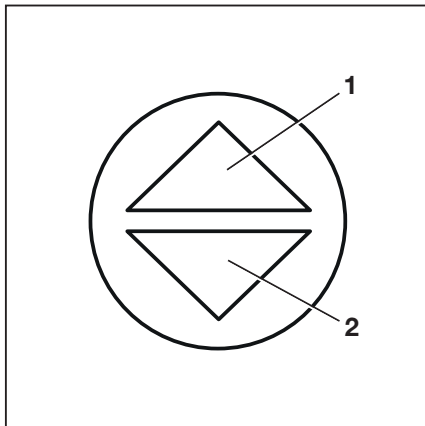
- Hangjelzés
- Figyelmeztető fény
- Veszélyjelző rendszer

A targonca a kiválasztott menetirányban halad. A sebességet a gázpedál helyzetével állíthatja be. A gázpedál visszaengedésekor a targonca fékez.



### MEGJEGYZÉS

A targonca emelkedőkön vagy lejtőkön még akkor is egy helyben marad, ha az elektromos kézifék nincs behúzva.



## ⚠ VESZÉLY

### Balesetveszély fékhiba következtében!

A regeneratív fék funkciói csak akkor működnek, ha a targonca be van kapcsolva és a rögzítőfék ki van oldva.

- A regeneratív fék meghibásodása esetén használja a fékpedált.
- Mielőtt kiszáll, feltétlenül húzza be a kéziféket.

### Menetirányváltás

- Vegye le a lábát a benyomott gázpedálról.
- Nyomja le a másik menetirányhoz tartozó gázpedált.

A targonca a kiválasztott menetirányban halad.

## Vezetés

**MEGJEGYZÉS**

A gázpedál elektromos hibája esetén a hajtásegység kikapcsol. Ebben az esetben a targonca nem elektromosan fékez. Ha az elektromos hibát sikerült elhárítani, a targonca ismét vezethetővé válik a gázpedál felengedésével, majd újbóli lenyomásával. Ha a targonca még mindig nem működtethető, parkolja le biztonságosan, és forduljon a hivatalos szervizközponthoz.

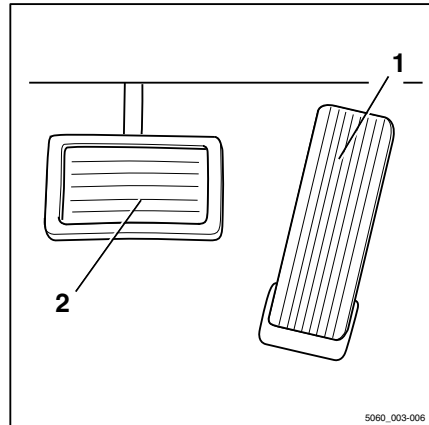
**Üzemi fék működtetése**

Az elektromos fék elektromos energiává alakítja a targonca gyorsulási energiáját. Ettől a targonca lelassul.

A targonca járulékosan az üzemi fékkel is lefékezhető:

- Nyomja be a fékpedált (2).

A pedál elmozdulásának első szakaszában csak a regeneratív fékezés lép működésbe. Ha erősebben rálép a pedálra, aktiválódik az üzemi fék is, amely a hajtókerekekre fejt ki hatását.

**▲ VESZÉLY****Balesetveszély!**

Ha az üzemi fék elromlik, a targonca nem képes az elegendő erejű fékezésre.

- A kézfék működtetésével állítsa meg a targoncát.
- Ne használja ismét a targoncát mindaddig, amíg az üzemi féket meg nem javították.

**▲ VESZÉLY****Borulás- és csúszásveszély!**

A targonca féktávolsága az időjárási viszonyoktól és az út szennyezettségétől függ. A fékút négyzetesen arányos a sebességgel. Fennáll a targonca megcsúszásának vagy felborulásának veszélye.

- Mindig igazítsa a vezetési és fékezési stílusát az aktuális időjárási feltételekhez és az út szennyezettségének mértékéhez.
- Olyan sebességgel haladjon, hogy elég nagy legyen a féktávolság.
- A targonca lefékezéséhez engedje fel a gázpedált (1).



- Nem elégséges fékezés esetén használja az üzemi féket (2) is.

### „Nincs fékezés” (változat)

#### **⚠ VESZÉLY**

#### **Balesetveszély!**

A „nincs fékezés” (változat) funkcióval rendelkező targoncák nem fékeznek a gázpedál felengedésekor.

- A fékpedál működtetésével állítsa meg a targoncát.

A „nincs fékezés” funkcióval (változat) rendelkező targoncákon nem működik az elektromos fék funkció. A láb levétele a gázpedálról önmagában nem eredményezi a targonca lefékezését!

Ebben az esetben a targonca csak az üzemi fékkel lassítható le, azaz a fékpedál használatával.

### Az elektromos kézifék behúzása ▷



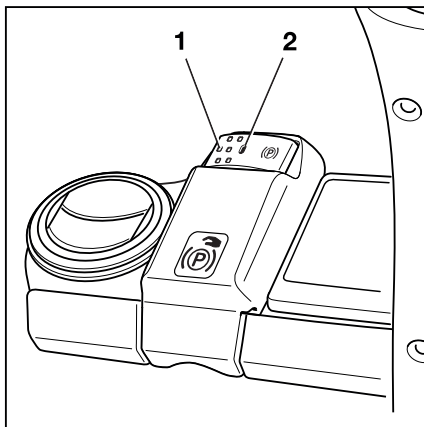
#### **⚠ VESZÉLY**

**Az elguruló targonca személyeket gázolhat el, és végzetes sérülést okozhat.**

- Tilos a targoncával emelkedőn/lejtőn megállni.
- Ne hagyja el a targoncát mindaddig, amíg a rögzítőféket be nem húzta.
- Vészhelyzet esetén ékelje ki a targoncát a lejtőn lefelé néző oldalán, hogy megakadályozza az elgurulást.

A targonca fel van szerelve egy elektromos rögzítőfékkel. A targonca elhagyásakor a rögzítőféket automatikusan behúzza a rendszer.

Az automatikus segédfunkciók ellenére a targoncavezető felel a targonca biztonságos megállításáért. Az elektromos kézifék használatára a targonca biztonságos leparkolására vonatkozó biztonsági információk érvényesek.



#### **MEGJEGYZÉS**

*Az elektromos rögzítőfék behúzásához és kiengedéséhez a belső égésű motort be kell kapcsolni.*

## Vezetés

Ha a rögzítőfék be van húzva, azt a haladási sebesség helyén megjelenő szimbólum jelzi a kijelző- és kezelőegységen.

A rögzítőfékre vonatkozó szimbólumok a kijelző- és kezelőegységen

Szimbólum	Leírás
(P)	A rendszer automatikusan behúzta a rögzítőféket. A gázpedál lenyomásakor a rögzítőfék automatikusan kiold.
(P)	A nyomógomb megnyomásakor a rögzítőfék aktiválódott. A rögzítőfék kiengedésének egyetlen módja a nyomógomb megnyomása.

### Az elektromos rögzítőfék kiengedése a targonca beindítása után

– A rögzítőfék kiengedéséhez nyomja meg a nyomógombot (1). ▷

A vontatómotor álló helyzetben tartja a targoncát.

### Az elektromos rögzítőfék manuális behúzása a targonca álló állapotában

#### A rögzítőfék manuális behúzása

– Nyomja meg a nyomógombot (1).

Az elektromos rögzítőfék hang kíséretében behúz, és a LED (2) folyamatosan világít. Megjelenik a kijelzőn a (P) szimbólum.

#### A rögzítőfék manuális kiengedése

– Foglaljon helyet a vezetőülésben.

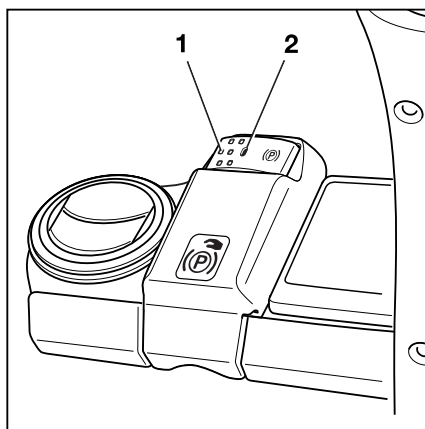
– Nyomja meg a nyomógombot (1).

Az elektromos rögzítőfék hang kíséretében kiold, és a LED (2) kialszik.

A haladási sebesség kijelzésének helyébe a (P) szimbólum lép.

### Az elektromos rögzítőfék automatikus behúzása a targonca álló helyzetében

Az elektromos rögzítőfék, ha a targonca egy helyben áll, a következő helyzetekben automatikusan behúz:



**Automatikus működtetés, amikor a targonca álló állapotban van**

Ok	Hatás
A kezelő nincs a vezetőülésben.	Az elektromos rögzítőfék hang kíséretében aktiválódik. A LED (2) világítani kezd.
A belső égésű motor ki van kapcsolva.	Az elektromos rögzítőfék egy hangjelzés kíséretében azonnal aktiválódik. A LED (2) mindaddig világít, amíg a vezérlőegységek ki nem kapcsolnak.

Ha a rendszer automatikusan behúzza az elektromos rögzítőféket, a (P) szimbólum jelenik meg a kijelző- és kezelőegységen. A LED (2) világítani kezd.

- Az elektromos rögzítőfék kiengedéséhez a targoncavezetőnek ismét be kell ülnie a kezelőülésbe.
- Nyomja be a gázpedált.

Az elektromos rögzítőfék hang kíséretében kiold. A LED (2) kialszik.

**MEGJEGYZÉS**

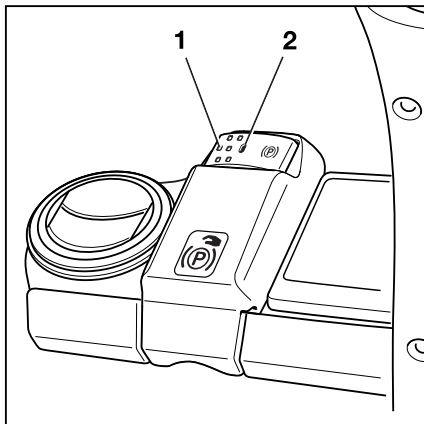
Ha a (P) szimbólum jelenik meg a kijelzőn, a targoncával csak azt követően lehet haladni, ha az elektromos rögzítőféket kioldották a nyomógomb (1) megnyomásával. Ez a szimbólum akkor jelenhet meg, ha a rögzítőfék behúzása nem a gázpedál felengedése vagy a kezelői ülés elhagyása miatt történt.

**Az elektromos rögzítőfék működtetése, amikor a targonca mozgásban van****Manuális működtetés, amikor a targonca mozgásban van**

- Nyomja meg a nyomógombot (1).

A hajtássegység lefékezi a targoncát a kiválasztott menetprogramnak megfelelően. Miután a targonca megállt, az elektromos rögzítőfék egy hangjelzés kíséretében aktiválódik. A LED (2) folyamatosan világít. A kijelző- és kezelőegységen megjelenik a (P) szimbólum.

- Ha a fékezés hatékonysága nem elégséges, használja az üzemi féket is.



## Vezetés

**MEGJEGYZÉS**

*Ha a hajtássegység meghibásodik, a targonca a nyomógomb (1) megnyomásával fékezhető le. A targonca erősebben fékez, ha a nyomógombot (1) nyomva tartják vagy többször megnyomják. Az elektromos rögzítőféket nem lehet kioldani a gázpedál lenyomásával.*

**⚠ VIGYÁZAT**

Balesetveszély!

A targonca hirtelen lelassulhat.

– Kapcsolja be a biztonsági övet.

**Automatikus működtetés, amikor a targonca mozgásban van**

Ok	Hatás
A kezelő nincs a vezetőülésben.	A targonca fékez a kiválasztott menetprogramnak megfelelően. Miután a targonca megállt, az elektromos rögzítőfék egy hangjelzés kíséretében aktiválódik. A LED (2) világítani kezd. Megjelenik a kijelzőn a (P) szimbólum.
A gyújtáskapcsoló ki van kapcsolva.	A targonca még gurul egy darabig, majd megáll. Miután a targonca megállt, az elektromos rögzítőfék egy hangjelzés kíséretében aktiválódik. A LED (2) világítani kezd. A (P) szimbólum látható a kijelzőn a vezérlőegységek kikapcsolásáig.
A targonca határozottan gyorsít annak ellenére, hogy a kezelőülés nincs elfoglalva.	Az elektromos rögzítőfék egy hangjelzés kíséretében azonnal aktiválódik. A LED (2) világítani kezd. Megjelenik a kijelzőn a (P) szimbólum.
A targonca határozottan gyorsít annak ellenére, hogy a gázpedált nem nyomták le.	A rögzítőfék egy hangjelzés kíséretében azonnal aktiválódik. A LED (2) világítani kezd. Megjelenik a kijelzőn a (P) szimbólum.

## Elektromos kézifék működési hibái



### ⚠ VESZÉLY

Az elguruló targonca személyeket gázolhat el, és végzetes sérülést okozhat.

- Tilos a targoncával emelkedőn/lejtőn megállni.
  - Ne hagyja el a targoncát mindaddig, amíg a rögzítőféket be nem húzta.
  - Vészhelyzet esetén ékelje ki a targoncát a lejtőn lefelé néző oldalán, hogy megakadályozza az elgurulást.
- 
- A targonca elhagyása előtt győződjön meg arról, hogy a kézifék megfelelően behúzott állapotban van-e.

### Üzenet:

#### Húzza be a kéziféket a gombbal.

Ha a targonca vezérlőegysége működési hibát észlel a kézifékben, a targonca nem kapcsolható ki.

- A (P) Húzza be a rögzítőféket a gombbal üzenet jelenik meg a kijelző-kezelőegységen.
- A nyomógombon (2) lévő LED (1) villog.
- Figyelmeztető hang hallható.



### MEGJEGYZÉS

*Ha szükségessé válik egy meghibásodott rögzítőfékkel rendelkező targonca leállítása, mindig biztosítsa ki a targoncát, hogy az ne gurulhasson el.*

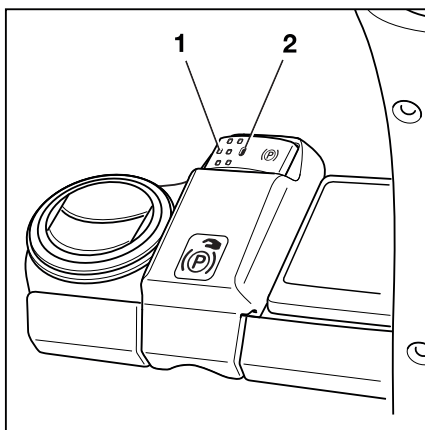
A működési hiba egyik oka lehet az, hogy a kézifék nem tudja eldönteni, hogy a targonca áll-e vagy halad. A következő részben megismerkedhet a hibás kézifék behúzásának mékénjtjével:

#### A hibás kézifék behúzása a targonca álló állapotában

Két módja van a kézifék behúzásának:

- Tartsa lenyomva a nyomógombot (1) legalább öt másodpercig, majd engedje el.

VAGY



## Vezetés

- Nyomja meg többször egymás után a nyomógombot (1), hogy a nyomógomb össze-  
sen 5 másodpercig legyen működtetve.

A kézifék egy hangjelzés kíséretében azonnal behúzódik. A nyomógomb elengedése után a kézifék nem hallat újabb hangokat. Ha mégis hallható hang, az azt jelenti, hogy öt másodpercnél rövidebb ideig tartotta benyomva a nyomógombot. Ebben az esetben a gomb ismételt benyomásával húzza be a kéziféket. Ismétlje ezt a műveletet addig, amíg a rögzítőfék be nem kapcsol és a(z) (P) szimbólum meg nem jelenik.

### A hibás kézifék behúzása a targonca mozgó állapotában

- Nyomja meg a nyomógombot (1).

A kézifék behúzott állapotban van.



### MEGJEGYZÉS

*A targonca erősebben fékez, ha a nyomógombot (1) hosszabb ideig nyomva tartják vagy többször megnyomják.*

### "Biztonságos parkolás" funkció

A targonca parkolása után ez a funkció felügyeli a fékhatást. Ha az oszlopkaron érzékelő található (változat), az azt is ellenőrzi, hogy az emelővillát leengedték-e.

A funkció figyelmeztető hangjelzés kíséretében figyelmezteti a targoncavezetőt, ha:

- A vezető elhagyja a vezetőülést, és nem lehetett behúzni a rögzítőféket
- A vezető az emelővilla (változat) leengedése nélkül hagyja el a targoncát
- A vezető megkísérli leállítani a targoncát, és nem lehetett behúzni a rögzítőféket
- A targonca elindul a rögzítőfék behúzását követő 20 másodpercen belül

### A "Biztonságos parkolás" funkción keresztül történő aktiválás és beavatkozás

Ok	Hatás
A kezelő nincs a vezetőülésben. Ha nem húzható be az elektromos kézifék, vagy ha korábban nem lehetett behúzni.	A kijelzőn megjelenik a következő üzenet: A kézifék nem húzható be. - Az üzenet megerősítéséhez nyomja meg a <input checked="" type="checkbox"/> Softkey gombot. A vezetőülés elhagyásakor figyelmeztető hangjelzés hallható. Ha a vezetőülés foglalt, a figyelmeztető hang megszűnik.
A targoncának kikapcsolt állapotban kell lennie. Ha nem húzható be az elektromos kézifék, vagy ha korábban nem lehetett behúzni.	A targonca nem kapcsolható ki. Figyelmeztető hang hallható. A kijelzőn megjelennek a következő üzenetek: A kézifék nem húzható be. (Ⓢ) - Az üzenet megerősítéséhez nyomja meg a <input checked="" type="checkbox"/> Softkey gombot. Biztosan kikapcsolja a targoncát? ? - Az üzenet megerősítéséhez nyomja meg a <input checked="" type="checkbox"/> Softkey gombot. Biztosítsa a targoncát elgurulás ellen. ⚠ - Éekkel biztosítsa a targoncát, hogy az ne tudjon elgurulni. - Az üzenet megerősítéséhez nyomja meg a <input checked="" type="checkbox"/> Softkey gombot. Most leállíthatja a targoncát.

#### VESZÉLY

**Fennáll annak a veszélye, hogy az elguruló targonca személyeket gázol el, és végzetes sérülést okoz!**

Parkolja le biztonságosan a targoncát, ha a rögzítőfék meghibásodott. Biztosítsa az ipari targoncát elgurulás ellen.

- Ehhez szigorúan kövesse a következő utasításokat:
- 
- Ha nem húzható be automatikusan vagy a nyomógomb segítségével a kézifék, hajtassa végre a kézifék vésszműködtetését. Tekintse meg a "Vészhelyzeti eljárás" című fejezet "A rögzítőfék vésszműködtetése" című részét.
  - Ha nem húzható be a rögzítőfék a vésszműködtetési mechanizmuson keresztül, ékelje ki a targoncát, hogy megakadályozza az elgurulást.
  - Javíttassa meg a kéziféket egy hivatalos szervizközpontban.

## Vezetés

**Üzenet:****A kézifék nem húzható be**

Ha a targonca vezérlőegysége működési hibát észlel a kézifékben, a targonca nem kapcsolható ki. ▷

- Az A rögzítőfék nem húzható be üzenet jelenik meg a kijelző-kezelőegységen. 📖
- A nyomógombon (1) lévő LED (2) villog.
- Figyelmeztető hang hallható.

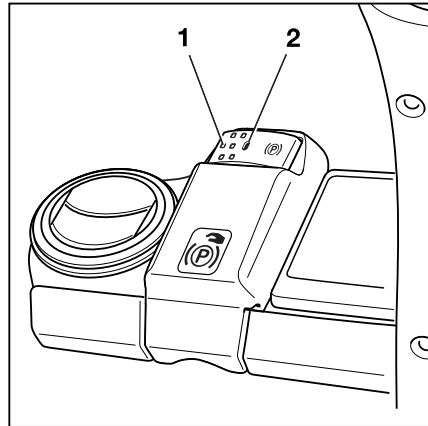
**i MEGJEGYZÉS**

*A targonca hibás kézifék melletti kikapcsolásáról lásd a következő részt: "A targonca kikapcsolása hibás kézifék mellett". Fontos, hogy biztosítsa a targoncát elgurulás ellen.*

**i MEGJEGYZÉS**

*Ha a rögzítőféket a vészhelyzeti működtető-szerkezettel engedik ki, lassan haladhat a targoncával.*

- A targonca eltávolítható a veszélyes helyzetből vagy a javítás helyszínére vihető.
  - Hibás kézifék melletti vezetés esetén a vezetőnek különösen ébernek kell lennie.
- Ha nem húzható be automatikusan vagy a nyomógomb segítségével a kézifék, húzza be a vészműködtetési folyamaton keresztül. Tekintse meg a "Vészhelyzeti eljárás" című fejezet "A rögzítőfék vészműködtetése" című részét.
- Ha nem húzható be a kézifék a vészműködtetési folyamaton keresztül, ékelje ki a targoncát, hogy megakadályozza az elgurulást.
- Javíttassa meg a kéziféket egy hivatalos szervizközpontban.





## Kormányzás

### ⚠ VESZÉLY

A hidraulika leállításakor balesetveszély áll fenn, mivel a kormányzási tulajdonságok megváltoztak.

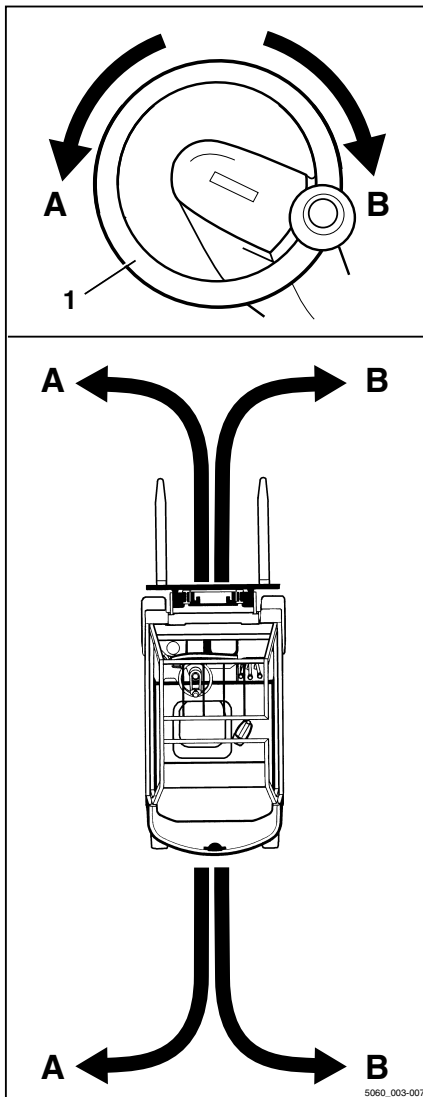
– A kormányrendszer meghibásodása esetén tilos a targonca használata!

– A targonca a kormánykerék (1) megfelelő irányba forgatásával kormányozható.

A kormánykereket az (A) nyíl irányába elforgatva a targonca az (A) irányba fordul.

A kormánykereket a (B) nyíl irányába elforgatva a targonca a (B) irányba fordul.

A fordulókör sugarával kapcsolatos információt lásd => Fejezet "Műszaki adatok", Oldal 471 .



## Vezetés

## Sebességkorlátozás az emelővilla felemelésekor (változat)

Ha az emelővillát 500 mm-nél magasabbra emelik, a segédrendszer automatikusan csökkenti a targonca sebességét.







### MEGJEGYZÉS

*Az emelési magasságot a hivatalos szervizközpont vagy a kijelző-kezelőegységen elérhető "A járműflotta-kezelő hozzáférési jogosultsága" menüpontban módosíthatja legfeljebb 500 mm-ig.*

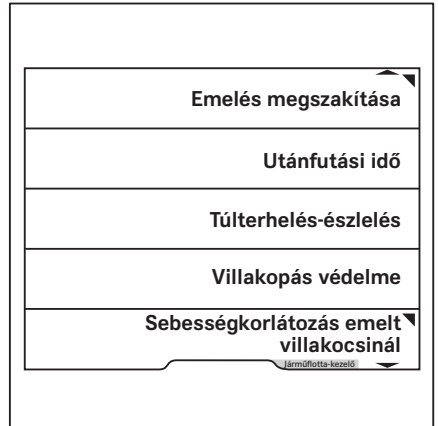
### A flottakezelő által végzett konfigurálás

#### Az emelési magasság megadása

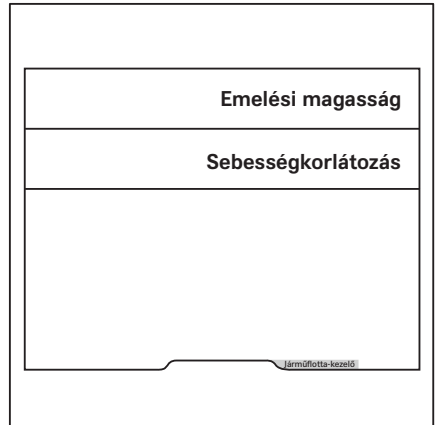
- Aktiválja "A járműflotta-kezelő hozzáférési jogosultsága" funkciót.
- Nyomja meg a  gombot.
- Nyomja meg a  funkciógombot.
- Nyomja meg a Járműbeállítások   funkciógombot.



- Nyomja meg az Emelés sebességének korlátozása funkciógombot.



- Nyomja meg az Emelési magasság funkciógombot.



## Vezetés

Ebben a menüben lehet megadni a kívánt magasságot. ▷

**MEGJEGYZÉS**

A segédrendszer 500 mm-től automatikusan beavatkozik, így a magasság csak 500 mm-ig választható ki szabadon.

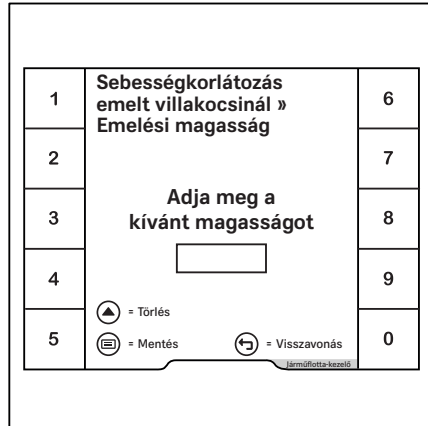
- Adja meg a magasságot a 0–9 funkciógombokkal.
- Az elmentéshez nyomja meg a gombot.

A menü bezárul.

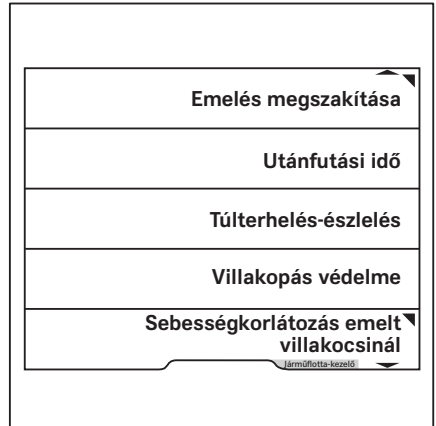
**A sebességkorlátozás megadása**

A maximális sebesség az emelési magasság megadásához hasonlóan határozható meg.

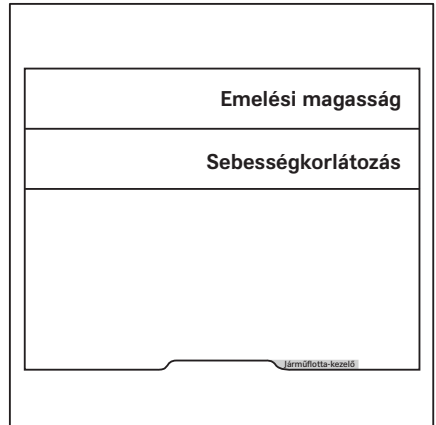
- Aktiválja "A járműflotta-kezelő hozzáférési jogosultsága" funkciót.
- Nyomja meg a gombot.
- Nyomja meg a funkciógombot.
- Nyomja meg a Járműbeállítások funkciógombot. ▷



- Nyomja meg az Emelés sebességének korlátozása funkciógombot.




- Nyomja meg a Sebességkorlátozás funkciógombot.

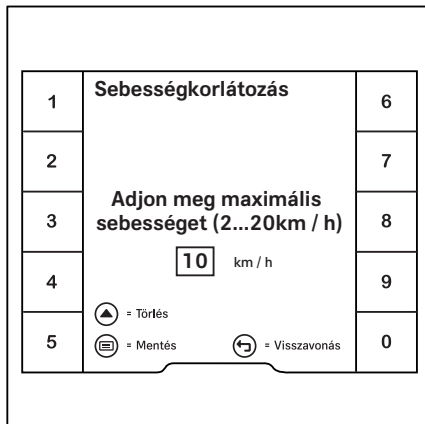


## Vezetés

Ebben a menüben lehet megadni a maximális sebességet. ▷

- Adja meg a sebességet a 0–9 funkciógombokkal.
- Az elmentéshez nyomja meg a  gombot.

A menü bezárul.



## Motor automatikus leállítási funkciója (változat)

Ha bizonyos feltételek teljesülnek és az előre beállított válaszdő letelt, a motor automatikus leállítási funkciója (változat) automatikusan kapcsolja a belső égésű motort.

A kijelzőn megjelenik a KIKAPCS : MOD üzenet.

### Az egyidejűleg fennálló feltételek:

- A targonca áll.
- A kezelő nincs az ülésben.
- A nagy energiafelhasználású fogyasztók (például légkondicionálás) ki vannak kapcsolva.

### Válaszdő

A válaszdő gyárilag 30 másodperc és 30 perc közötti értékre van beállítva.

Ha az összes feltétel egyszerre teljesül, a válaszdő elkezd visszaszámolni.

Amint az egyik feltétel már nem teljesül, a válaszdő visszaszámolása leáll.

Ha újból teljesül az összes feltétel, a válaszdő ismét az elejétől kezdve elkezd visszaszámlálni.

10 másodperccel a válaszidő lejártá előtt a következő üzenet jelenik meg: Kapcsolja ki a belső égésű motort.

A következő járművezetői válaszok lehetségesek:

– Nincs válasz

Az akkumulátor 10 másodperc után kikapcsol.

– Nyomja meg a  funkciógombot.

A motor nem áll le.

– Nyomja meg a  funkciógombot.

A motor **azonnal** leáll.

Miután az automatikus kikapcsolás funkció kikapcsolta a motort, a vezető a kijelző- és kezelőegységen keresztül újból beindíthatja a motort.

– Foglaljon helyet a vezetőülésben.

Megjelenik az Indítsa el a belső égésű motort üzenet.

A következő járművezetői válaszok lehetségesek:

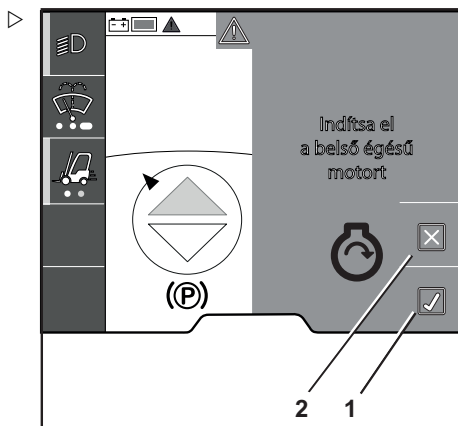
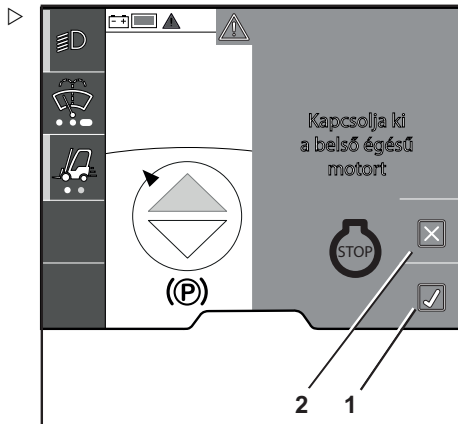
– Nyomja meg a  funkciógombot.

A motor nem indul be; az üzenet eltűnik.

– Nyomja meg a  funkciógombot.

A motor beindul; az üzenet eltűnik.

– A reakcióidő módosítását bízza a hivatalos szerviz munkatársaira.



## A motor lefullad, mert az evaporátor befagyott.

### MEGJEGYZÉS

*Az evaporáció során a gáz jelentősen lehűl. Ha a motor hűtőanyag-keringetése nem melegíti fel megfelelően az evaporátort, az befagyhat. Ez akadályozhatja a gázellátást, és a motor lefulladhat.*

## Vezetés

Ha a motor közvetlenül a kulcsos kapcsoló bekapcsolása után fullad le, járjon el az alábbiak szerint:

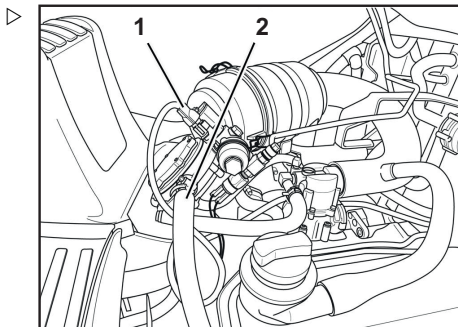
### A hűtőfolyadék keringetésével jégtelenítse az evaporátort

#### **▲ VESZÉLY**

**Tűzveszély!** Amennyiben a motor a maradék gáz felhasználása előtt nem indul el, a maradék gáz az evaporátorban maradhat. Ez a lehűtött gáz a melegítés hatására kitér, melynek eredményeképpen a motorba kerül. A motorból pedig a gáz továbbhalad a kipufogórendszerbe. A következő indítás során begyulladásra a kipufogórendszerben található gáz, illetve parázsló részecskék lövellhetnek ki a kipufogócsőből.

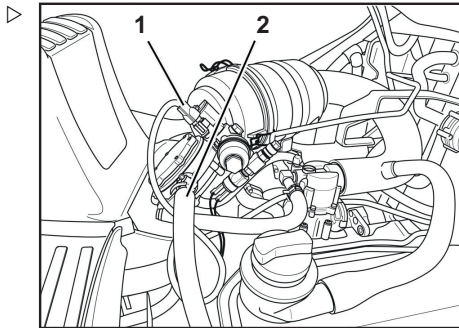
Amennyiben a targonca nem indul el robbanékony vagy könnyen éghető anyagok közelében, ne próbálja meg többször beindítani a targoncát a területen. Az ismételt indítási próbálkozás előtt vontassa ki a targoncát a veszélyes területről. Ügyeljen rá, hogy a kipufogó mögötti területen ne tartózkodjanak emberek, illetve ne legyenek tárgyak.

- Zárja el a gázpalack szelepét.
- Válassza le a csatlakozót (1) a gázvezető szelepről. A gázvezető szelep zárt állapotban van. Gátolt a gázáramlás az evaporátor felé.
- Próbálja meg ismét beindítani a motort a kulcsos kapcsolóval. Ha a motor beindul, hagyja futni, míg gázhiány miatt ismét leáll.
- Várjon két percet a leállást követően, majd indítsa be a motort, és járassa ismét a következő leállásig.
- Az ismételt leállást követően helyezze vissza a csatlakozót (1) a gázvezető szelepre. Indítsa be és hagyja járni a motort.
- Amennyiben a motor gond nélkül megy üresjáratban, 15 másodperc elteltével lassan engedje ki a gázpalack szelepét, majd hagyja járni a motort, amíg az el nem éri az üzemi hőmérsékletet.





- Ellenőrizze, hogy meleg-e az evaporátor hűtővíztartálya (2).
- Várjon addig, amíg a targonca üresjárata következtében az evaporátor eléri az üzemi hőmérsékletet.
- Ha az evaporátor nem melegszik fel, lassan zárja le a gázpalack szelepét, és hagyja addig járni a motort, amíg az a gázhiány következtében magától leáll.
- Ekkor megpróbálhatja egy másik módszer segítségével is fagymentesíteni az evaporátort. Ennek végrehajtásához kövesse a következő fejezetben részletezett lépéseket.



### Az evaporátor manuális fagymentesítése



#### ⚠ VESZÉLY

**Robbanásveszély áll fenn a gázüzemanyag-rendszer fagymentesítésekor! Nagy hő, nyílt láng, izzó, illetve szikraképző tárgyak következtében a gáz felrobbanhat!**

Soha ne próbálja meg nyílt láng vagy izzó tárgyak segítségével felolvasztani a megfagyott alkatrészeket! Kövesse figyelmesen a lenti utasításokat.

#### ⚠ VESZÉLY

**Robbanásveszély! A hőt kibocsátó berendezésekben, például hűlégfűvő pisztolyokban található fűtőtekerccsek meggyújthatják a kiáramló gázt. A fagymentesítési munkálatok során használt hőforrás ne legyen 50 °C-nál melegebb.**

A meleg levegőt ne egyenesen a fűtőberendezés biztosítsa. A meleglevegő-tömlők azonban megfelelnek a meleg levegő biztosítására.

A rendszer fagyott alkatrészeinek kiolvasztására az alábbi erőforrások használhatóak:

- Meleg levegő
- Meleg víz
- Meleg homokzsákok
- A rendszeralkatrészek kiolvadását követően a fenti eszközök valamelyikének segítségével olvassza fel az evaporátort.
- Kapcsolja be a kulcsos kapcsolót, és indítsa el a motort.


## Vezetés

- Ha a motor még mindig áll, ne kísérelje meg elindítani a targoncát; forduljon a hivatalos szervizközponthoz.

## Automatikus sebességtartás (változó)


A sebességtartás funkció állandó haladási sebességet biztosít. Ezen túlmenően a sebességtartás funkció egyéb érvényes sebességkorlátozásoknak való megfeleléshez is használható. Az automatikus sebességtartás funkció 6 km/h vagy gyorsabb előremeneti sebesség mellett működik. A funkció a kijelző- és kezelőegységen keresztül kapcsolható készenléti üzemmódba, és a hidraulikus funkciók kezelőszervén található menetirány-kapcsolóval kapcsolható be és ki.

Ha a sebességtartás funkció aktiválva van, a vezető egy gomb megnyomásával, a gázpedál használata nélkül is megtarthatja az előremeneti sebességet, ha az legalább 6,0 km/h.


A sebességtartás funkció működését jelző piktogram  a hidraulikus funkciók kezelőszervén található.

### Az automatikus sebességtartás funkció készenléti állapotba kapcsolása


Ahhoz, hogy az automatikus sebességtartás funkció a menetirány-kapcsolóval aktiválható legyen, a funkciót először készenléti állapotba kell kapcsolni a kijelző- és kezelőegységgel.


- Nyomja meg a  gombot.


Megjelenik a menü első szintje.

- Nyomja meg a "Menet" funkciógombot .

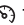
Megjelenik a "Menet" menü.


- Nyomja meg az "automatikus sebességtartás"  funkciógombját.

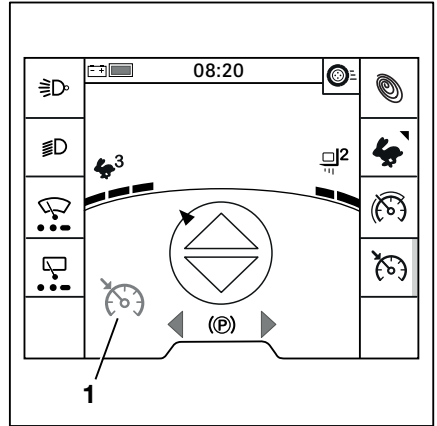
Az "automatikus sebességtartás"  funkciógombja melletti narancssárga színű aktiválási sáv világitani kezd. Az automatikus sebességtartás funkció készen áll.

A kijelzőn megjelenik az "automatikus sebességtartás"  szűrőknél látható szimbóluma (1).

### Az automatikus sebességtartás funkció készenléti állapotának megszüntetése

A "sebességtartás"  funkciógombjának ismételt megnyomásával a funkció kilép a készenléti állapotból.

Egy hangjelzés hallható. A "sebességtartás"  szimbóluma eltűnik.



### A sebességtartás funkció aktiválása

#### VIGYÁZAT

Balesetveszély áll fenn a sebességbeállítás elmulasztása következtében!

A nagy sebességgel való haladás baleset előfordulásához vezethet például a targonca kanyarodáskor történő felborulása miatt.

- A sebességet a megtett út teljes távján szabályozni kell.
  - Kiemelt figyelmet kell fordítani a kanyarodáskori sebesség megválasztására.
  - Be kell tartani a biztonsági előírásokat vezetés közben.
  - Ügyeljen a targonca automatikus sebességtartási funkció melletti speciális viselkedésére és az azal összefüggésben felmerülő kockázatokra
- 
- Gyorsuljon fel a targoncával a megfelelő sebességre (legalább 6,0 km/óra)

## Vezetés

- Előrehaladáshoz működtesse a menetirány-kapcsolót (1).



### MEGJEGYZÉS

*Kétpedálos változat (változat) esetén a menetirány-kapcsoló kizárólag a sebességtartás funkció (változat) be- és kikapcsolására szolgál.*

Az automatikus sebességtartás funkció aktív. Mentésre kerül a jelenlegi sebesség.

Két hangjelzés hallható. Megjelenik a kijelzőn a szimbólum fekete színnel.

- Vegye le a lábát a gázpedálról.

A targonca innentől a kiválasztott sebességgel halad az automatikus sebességtartás ki-kapcsolásáig.

- Másik sebesség mentéséhez kapcsolja ki az automatikus sebességtartás funkciót, és aktiválja a funkciót az újonnan kiválasztott sebességnél.

### Az automatikus sebességtartás kikapcsolása

Az automatikus sebességtartás funkció kikapcsolása azt jelenti, hogy a sebességet ismét a gázpedállal vezérli. Az automatikus sebességtartás funkció készenléti állapotban marad. A funkció bármikor aktiválható, amikor a gázpedál le van nyomva, és ismét megnyomja az előremeneti menetirány-kapcsolót.

Ha a sebességtartás funkció ki van kapcsolva, a szimbólum szürkén jelenik meg.



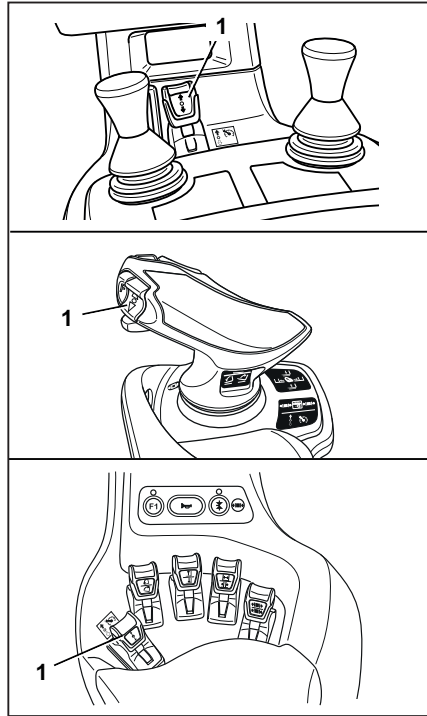
### MEGJEGYZÉS

*Az automatikus sebességtartás funkció kikapcsolásának legegyszerűbb módja a gázpedál megérintése.*

A következő műveletekkel kapcsolható ki az automatikus sebességtartás funkció:

- A lábfék használata
- Kézfék használatával
- A gázpedál benyomásával

A gázpedál beállított sebességnél nagyobb mértékű lenyomása felgyorsítja a targoncát.



- A menetirány módosítása
- Nyomja meg az előremeneti menetirány-kapcsolót a gázpedál működtetése nélkül
- Nyomja meg az "automatikus sebességtartás" funkciógombját

Az "automatikus sebességtartás" funkciógombjának megnyomása kikapcsolja az automatikus sebességtartás funkciót.

Egyéb feltételek, amelyek mellett a targonca vezérlőegysége kikapcsolja az automatikus sebességtartás funkciót:

- A kezelőülés elhagyása
- A targonca sebessége 2,5 km/h alá csökken.
- A sebességhatárt 4,5 km/h-nál kisebb értékre állítják.
- A targonca vezérlőegysége rendellenességeket, például feszültségesést észlel

Ha ilyen körülmények között lenyomja a gázpedált, a targoncát lefékezi a hajtóegység. A következő üzenet jelenik meg a kijelzőn: **Engedje fel a gázpedált!**

- A vezetés folytatásához engedje fel a gázpedált, és nyomja le ismét.

Ha ezek a feltételek ismét változnak, az eredetileg mentett sebesség kerül ismét beállításra.



#### MEGJEGYZÉS

*Ha a targonca automatikus funkciókkal van konfigurálva a haladási sebesség csökkentésére, és a haladási sebesség 6,0 km/h-ra vagy annál kisebb sebességre csökken, a sebességtartás funkció automatikusan kikapcsol.*

## Parkolás

## Parkolás

## A targonca biztonságos leparkolása és kikapcsolása ▷

**⚠ VESZÉLY**

**A targonca elgurulása halálos sérülést okozhat!**

- Tilos a targoncát emelkedőkön / lejtőkön leparkolni.
- Vészhelyzet esetén ékelje ki a targonca kerekeit a lejtő felőli oldalon.
- A targoncát csak a kézifék behúzása után hagyja el.

**⚠ VESZÉLY**

**A lezuhanó teher vagy a targonca részeinek leengedése végzetes sérülést okozhat!**

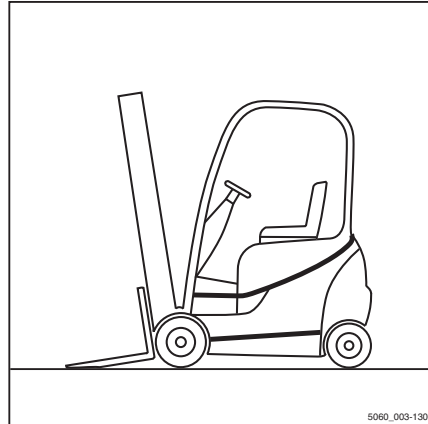
- A targonca elhagyása előtt engedje le teljesen a terhet.

**⚠ VIGYÁZAT**

A gyúlékony folyékony gáz könnyen felgyülemlik és meggyullad. Robbanásveszély!

Az LPG nehezebb a levegőnél. A talaj szintjén felgyülemlik, és robbanásveszélyes gáz-levegő elegyet hoz létre.

- A targoncát ne parkolja le gödör, pince, lépcső, fűtési rendszer vagy egyéb hőforrás közelében.
  - A targoncával tilos talajszint alatt parkolni.
  - A gázpalackokat óvja a hőtől.
  - Be kell tartani a gázüzemanyagokra vonatkozó biztonsági előírásokat.
- Húzza be a kéziféket.
  - Engedje le a villát a talajra.
  - Döntse előre az oszlopkart úgy, hogy az emelővilla vége a talajon legyen.
  - Felszerelt szerelék esetén (változat) húzza vissza a munkahengereket; erről lásd az alábbi fejezetet: "Általános utasítások szerelések vezérléséhez".



5060\_003-130

- Vegye la a lábát a gázpedálról , és hagyja egy ideig teher nélkül, üresben jární a motort.
- Fordítsa az indítókulcsot balra, majd vegye ki.

Az LPG rendszer mágnesszelepe lezárul. A motor tovább fut néhány másodpercig az LPG rendszerben maradt gázok elégetése érdekében. Az LPG hőmérsékletétől függően ez a folyamat 2-20 másodpercig eltarthat.



### MEGJEGYZÉS

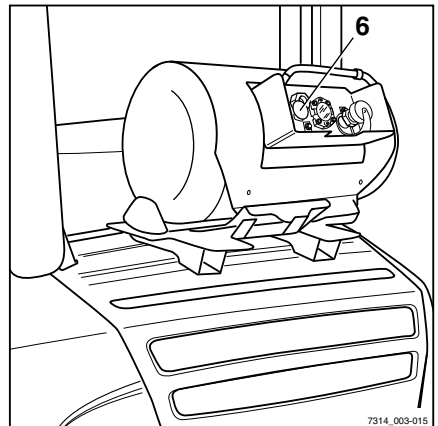
*Hiba történt, ha a motor csak 60 másodperc után áll le és a LPG ZÁRSZELEP hibaüzenet jelenik meg a kijelző- és kezelőegységen. A targonca továbbra is működőképes, de azonnal jelenteni kell a hibát a hivatalos szervizközpontnak. A hibaüzenet a kijelző- és kezelőegységen látható marad, amíg a hivatalos szervizközpont meg nem szünteti a hibát.*



### MEGJEGYZÉS

*Az indítókulcsokat, FleetManager kártyákat (változat), FleetManager transzponder chipet (változat) és a hozzáférésre jogosító PIN kódot (változat) tilos más személyeknek átadni, kivéve, ha arra kifejezett utasítást kapott.*

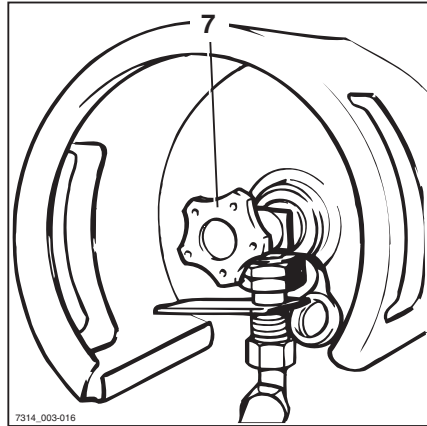
- Az LPG-tartállyal (változat) rendelkező targoncák esetében zárja el az elzárószelepet (6).



7314\_003-015

## Parkolás

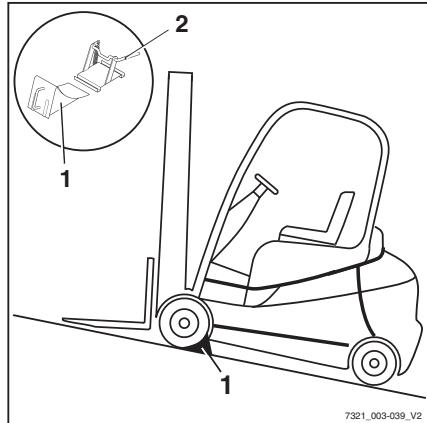
- LPG palackokkal rendelkező járműveknél zárja le a hengerszelepet (7).



## Támasztóék (változat)

A támasztóék (változat) arra szolgál, hogy megakadályozza a targonca elgurulását emelkedőkön/lejtőkön.

- Emelje meg a konzolon lévő kart (2).
- Vegye le a támasztóéket (1) a konzolról.
- Tolja a támasztóéket az első tengely egyik kereke alá a lejtő felőli oldalon.



### MEGJEGYZÉS

*Használat után tegye vissza a támasztóéket a konzolra, és nyomja le ismét a kart (2).*



## Emelés

### Az emelőrendszer változatai

Az emelővilla és az oszlopkar mozgása nagyban függ a következő berendezésektől:

- A targonca oszlopkara; erről lásd: ⇒ Fejezet "Emelő oszlopkar típusok", Oldal 199 .
- A hidraulikus funkciók vezérlésére szolgáló kezelőszerv; erről lásd: ⇒ Fejezet "Emelőrendszer kezelőszervei", Oldal 202

Az emelővillás targonca felszereltségétől függetlenül be kell tartani az alapvető előírásokat és követni kell a műveletekben foglaltakat; erről lásd: ⇒ Fejezet "A rakomány kezelésével kapcsolatos biztonsági előírások", Oldal 221 .

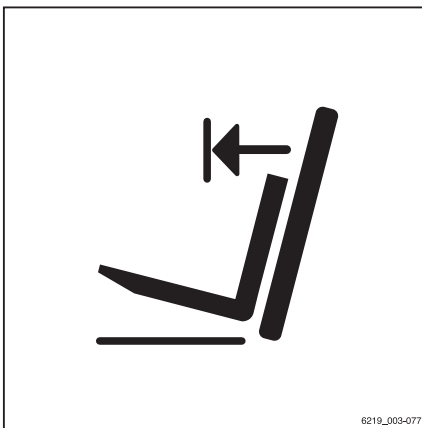
### Oszlopkar automatikus függőleges helyzetbe állítása (változat)

#### **▲ FIGYELEM**

Az állványokkal vagy egyéb tárgyakkal történő ütközés következtében fennáll az oszlopkar károsodásának veszélye!

- Az "oszlopkar automatikus függőleges helyzetbe vitele" segédrendszer használata előtt álljon a targoncával kellő távolságra az állványoktól és egyéb tárgyaktól.

Az "oszlopkar automatikus függőleges helyzetbe állítása" segédrendszer segítségével úgy helyezheti le az árukat, hogy azok pontosan függőlegesek legyenek (pl. papírteker-csek). Ez megelőzi, hogy a teher sérüljön a lehelyezésekor. Az "Oszlopkar automatikus függőleges helyzetbe vitele" előredöntéskor lép működésbe. Egy további változat érhető el, amely hátradöntéskor is működik. A döntő munkahengerek puhán érkeznek a végütőközökbe a nagyobb rezgések és ütések elkerülésére. A targonca lengő mozgása minimálisra csökken, így növekszik a munkavégzés biztonsága. Az oszlopkar automatikus függőleges helyzetbe történő állítása csökkenti számos alkatrész kopását, és ebből kifolyólag a javítási költségeket is.



## Emelés

Az "oszlopkar automatikus függőleges helyzetbe vitele" segédrendszer a következő önálló funkciókat foglalja magában:

- Az "Oszlopkar automatikus függőleges helyzetbe vitele" funkció megjelenítése
- Az "Oszlopkar automatikus függőleges helyzetbe vitele" funkció automatikus indítása

A targonca csak az "oszlopkar-dőlésszög kijelző" funkcióval is felszerelhető.



### MEGJEGYZÉS

*Az oszlopkar automatikus függőleges helyzetbe vitelének funkció-ellenőrzését minden esetben el kell végezni a targonca használatba vételekor.*

- Lásd "Az oszlop automatikus függőleges helyzetbe állításának működés-ellenőrzése" című részt.

– Nyomja meg a  funkciógombot.

Megjelenik a kijelzőn a  szimbólum.

- Döntse hátrafelé az oszlopkart ütközésig.
- Döntse előre az oszlopkart.

Az oszlopkar függőleges helyzetben áll meg.



### MEGJEGYZÉS

*Az oszlopkar is megáll függőleges helyzetben, ha hátradöntött helyzetből  $\geq 3$  fokkal előre felé dönti.*



### MEGJEGYZÉS

*Hogy az oszlop automatikus függőleges helyzetbe állítása mindig pontos legyen, el kell végezni a funkció kalibrálását. A kalibráláshoz "járműflotta-kezelő hozzáférési jogosultság" szükséges. Ez a hozzáférési jogosultság a következők esetén szükséges:*

- A rakomány felrakása a rakatra és levétele onnan nehézáru-szállító jármű rámpáján
- Abroncskopás esetén
- Ha az oszlopkar egyértelműen nem függőleges helyzetben van

- Lásd "Az oszlop automatikus függőleges helyzetbe állításának kalibrálása" című részt.

## Emelő oszlopkar típusok

A targoncára a következő oszlopkar típusok egyikét lehet felszerelni:

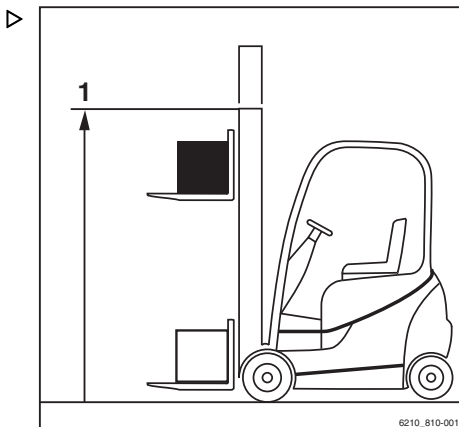
### Teleszkópos oszlopkar

Emelés közben az emelő oszlopkar a külső emelőhengerek fölé emelkedik és a láncok segítségével magával viszi az emelővillát (az emelővilla a belső emelő oszlopkarnál kétszer gyorsabban emelkedik). A belső oszlopkar felső szélé (1) magasabbra kerülhet az emelővillánál.

#### **⚠ VESZÉLY**

**Balesetveszély az oszlopkar ütközése vagy alacsony plafon vagy behajtó miatt.**

- A belső oszlopkar vagy teher magasabban lehet, mint az emelővilla.
- Vegye figyelembe a plafonok és a behajtók magasságát.



### Magas-alacsony oszlopkar (változat)

Emelés közben a belső emelő henger a szabad emelésig halad felfelé (3), ezután a külső emelőhengerek a középső emelő oszlopkart a maximális magassáig emelik (2).



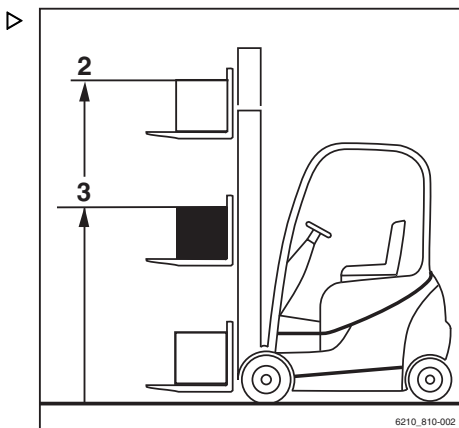
#### **MEGJEGYZÉS**

*A szabad emelésen túli emelésnél az emelővilla mindig a kimozduló oszlopkar tetején marad.*

#### **⚠ VESZÉLY**

**Balesetveszély az oszlopkar ütközése vagy alacsony plafon vagy behajtó miatt.**

- A belső oszlopkar vagy teher magasabban lehet, mint az emelővilla.
- Vegye figyelembe a plafonok és a behajtók magasságát.



## Emelés

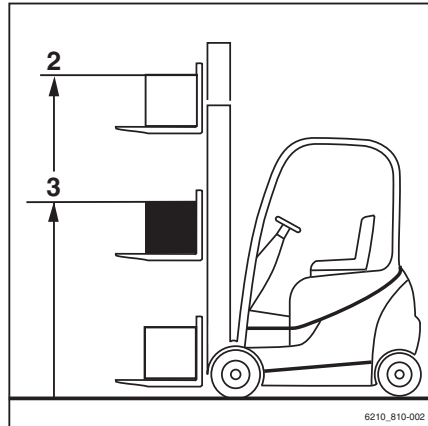
### Háromirányú oszlopkar (változat)

Emelés közben a belső emelő henger a szabad emelésig halad felfelé (3), ezután a külső emelőhengerek a középső emelő oszlopkart a maximális magasságig emelik (2).

#### **⚠ VESZÉLY**

**Balesetveszély az oszlopkar ütközése vagy alacsony plafon vagy behajtó miatt.**

- A belső oszlopkar vagy teher magasabban lehet, mint az emelővilla.
- Vegye figyelembe a plafonok és a behajtók magasságát.



## Működési hiba emelés közben

### Hibás kiterjesztési sorrend

#### **⚠ VESZÉLY**

**Balesetveszély!**

A magas-alacsony (változat) és háromirányú oszlopkar (változat) esetében hibás kiterjesztési sorrend állhat elő, azaz a belső oszlopkar azelőtt kerül kiterjesztésre, hogy a szabademelés befejeződött volna. Ekkor az oszlop túllépheti a teljes magasságot, ezért sérülést okozhat a közúti átjárókban és az alacsony mennyezetű épületekben.

Hibás kiterjesztési sorrendet eredményezhet például a következő:

- A hidraulikaolaj hőmérséklete túl alacsony.
- Az emelővilla szorul a belső oszlopkarban.
- Az emelőhenger szabademelése gátolt.
- Az emelőhenger láncgörgője beszorult.
- Túl alacsony hidraulikaolaj-hőmérséklet esetén, lassan kapcsolja be néhányszor az oszlopkar-funkciókat; ezzel emeli az olaj hőmérsékletét.

Ha a belső oszlopkarban lévő emelővilla, az emelőhenger vagy annak láncgörgője blokkolt, szüntesse meg a szorulás okát, mielőtt folytatná a munkát.

- Értesítse a szervizközpontot.

## A teheremelő láncok nem feszülnek.

### **⚠ VESZÉLY**

#### **Veszély az aláhulló teher következtében!**

- Ellenőrizze, hogy a lánc(ok) nem lazult(ak)-e meg a teher leengedésekor.

Laza láncokat eredményezhet például a következő:

- Az állványon marad az emelővilla vagy a rakomány.
- Az emelővilla-görgők szennyeződés miatti szorulása az oszlopkarban.
- Ha az emelővilla vagy a teher hirtelen megáll, emelje meg mindaddig az emelővillát, míg a láncok ismét megfeszülnek, majd engedje le a terhet egy másik alkalmas helyen.
- Ha az emelővilla görgői beszorulnak az oszlopkarban a szennyeződés következtében, emelje meg az emelővillát, míg a láncok ismét megfeszülnek. Távolítsa el a szennyeződést, és csak azt követően folytassa a munkát.

### **⚠ VIGYÁZAT**

Sérülésveszély!

- Az oszlopkaron végzett munkálatok során tartsa be a biztonsági előírásokat, lásd az alábbi fejezetet: "Munkavégzés a targonca elejében".

## Hidraulikus blokkolás funkció

A hidraulikus blokkolási funkció biztosítja, hogy a működő hidraulika összes funkciója üzemén kívül legyen helyezve, valahányszor a vezetőülésben lévő üléskapcsoló felszabadul a terhelés alól.

Ha a vezető feláll a vezetőülésből, a blokkoló funkció gátolja a hidraulikus funkciókat, melyek:

- Rakomány megemelése
- Rakomány leengedése
- Az oszlopkar döntése
- Járulékos funkciók

## Emelés

### A hidraulika blokkolásának kiengedése

A hidraulika blokkolásának kiengedéséhez az alábbi eljárást kövesse:

– Üljön be a vezetőülésbe.

A működő hidraulika valamennyi lényeges funkciója ismét elérhető lesz.



#### MEGJEGYZÉS

*Ha műszaki hiba miatt nem lehetséges a hidraulika blokkolását felemelt teherrel kiengedni, a terhet a "vészleengedő" mechanizmussal le kell engedni, még mielőtt bármilyen további műveletet végezne. Ne üzemeltesse addig a targoncát, amíg a hivatalos szervizközpont nem javította ki a hibát.*

### Emelőrendszer kezelőszervei

Az emelőrendszer kezelésének módszere a targonca berendezései között megtalálható kezelőszervektől függ.

A lehetséges berendezésváltozatok a következők:

- Dupla kezelőkar
- Hármás kezelőkar
- Négyes kezelőkar
- Joystick 4Plus
- Fingertip

– Az alábbi tudnivalókat mindenképpen be kell tartani, függetlenül attól, hogy milyen változatú berendezéssel rendelkezik.

#### VESZÉLY

**Tilos az emelővillás targonca mozgó alkatrészei (pl. oszlopkar, oldalmozgatók, munkaberendezések, teherhordó rendszerek stb.) közé nyúlni, illetve azokra felkapaszkodni, mert ez súlyos sérülést, sőt halált is okozhat.**

- Kövesse a terhek kezelésére vonatkozó biztonsági előírásokat.
- Csak a kezelőülésből működtesse az emelőrendszert.

**⚠ VIGYÁZAT**

Ha egyszerre több hidraulikus funkciót is használ, ezek a funkciók hatással lehetnek egymásra.

Ha például az emelővillát felemelik, és ugyanakkor egy munkaeszközt működtetnek, megváltozhat a munkaeszköz emelési sebessége vagy üzemi sebessége.

---

## Emelés

## Az emelőrendszer működtetése dupla kezelőkarral

**⚠ VESZÉLY**

Tilos az emelővillás targonca mozgó alkatrészei (pl. oszlopkar, oldalmozgatók, munkaberendezések, teherhordó rendszerek stb.) közé nyúlni, illetve azokra felkaspaszkodni, mert ez súlyos sérülést, sőt halált is okozhat.

- Kövesse a terhek kezelésére vonatkozó biztonsági előírásokat.
- Csak a kezelőülésből működtesse az emelőrendszert.

**⚠ VIGYÁZAT**

A nem megfelelő működtetés balesetet okozhat!

Ezek a kezelői utasítások a gyári beállításokkal rendelkező emelőrendszer kezelési módját írják le.

Ha a hivatalos szervizközpont más konfigurációt állított be, a biztonságos működés érdekében követni kell az újonnan alkalmazott piktogramokat. Az üzemeltetőnek minden vezetővel tudatnia kell, hogy egy másik konfiguráció van beállítva.

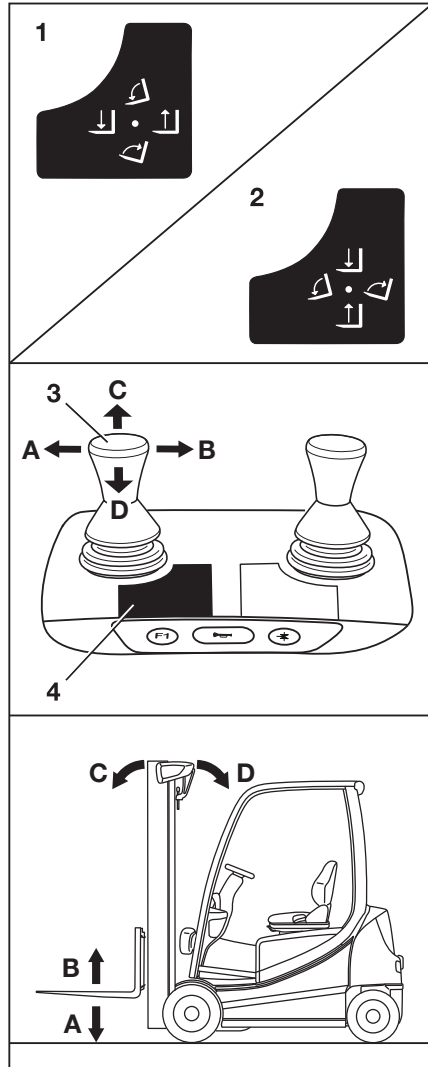
- Kövesse a kezelőkarokon található piktogramokat.
- Használat előtt ellenőrizze, hogy a hidraulikus funkciók megfelelően működnek-e.

Az oszlopkar emelési, leengedési és döntési mozgulatai az "oszlopkar" 360°-os karjával (3) szabályozhatók. A hidraulikus funkciókat ((1) vagy (2)) szemléltető piktogramokat tartalmazó öntapadós címke a meghatározott helyen (4) van felhelyezve.

A piktogramok az "oszlopkar" 360°-os karjának (3) mozgása szerinti irányban vannak elrendezve.

**i MEGJEGYZÉS**

- A targoncát az öntapadós matricának (1) megfelelően állítják be a gyárban. Az emelővilla és az oszlopkar mozgására vonatkozó alábbi lépések ezen a konfiguráción alapszanak.
- A fordítva működő tengelyekre vonatkozó matricának (2) megfelelő konfiguráció változatként rendelhető.





### Az emelővilla felemelése/leengedése

Az emelővilla felemelése:

- Mozgassa az "oszlopkar" 360°-os karját (3) a nyíl ((B)) irányába.

Az emelővilla leengedése:

- Mozgassa az "oszlopkar" 360°-os karját (3) a nyíl ((A)) irányába.

### Az oszlopkar döntése





Az oszlopkar előredöntése:

- Mozgassa az "oszlopkar" 360°-os karját (4) a nyíl ((C)) irányába.

Az oszlopkar hátradöntése:

- Mozgassa az "oszlopkar" 360°-os karját (4) a nyíl ((D)) irányába.

### Az emelőrendszer mozdulatai és a piktoqramok értelmezése

- A  Leengedés
- B  Emelés
- C  Előredöntés
- D  Hátradöntés

## Emelés

Az emelőrendszer irányítása  
hármass kezelőkarral**⚠ VESZÉLY**

Tilos az emelővillás targonca mozgó alkatrészei (pl. oszlopkar, oldalmozgatók, munkaberendezések, teherhordó rendszerek stb.) közé nyúlni, illetve azokra felkapaszkodni, mert ez súlyos sérülést, sőt halált is okozhat.

- Kövesse a terhek kezelésére vonatkozó biztonsági előírásokat.
- Csak a kezelőülésből működtesse az emelőrendszert.

**⚠ VIGYÁZAT**

A nem megfelelő működtetés balesetet okozhat!

Ezek a kezelői utasítások a gyári beállításokkal rendelkező emelőrendszer kezelési módját írják le.

Ha a hivatalos szervizközpont más konfigurációt állított be, a biztonságos működés érdekében követni kell az újonnan alkalmazott piktogramokat. Az üzemeltetőnek minden vezetővel tudatnia kell, hogy egy másik konfiguráció van beállítva.

- Kövesse a kezelőkaron található piktogramokat.
- Használat előtt ellenőrizze, hogy a hidraulikus funkciók megfelelően működnek-e.

Az oszlopkar emelési, leengedési és döntési mozgatai az "oszlopkar" 360°-os karjával (3) szabályozhatók. A hidraulikus funkciókat ((1) vagy (2)) szemléltető piktogramokat tartalmazó öntapadós címke a meghatározott helyen (4) van felhelyezve.

A piktogramok az "oszlopkar" 360°-os karjának (3) mozgása szerinti irányban vannak elrendezve.

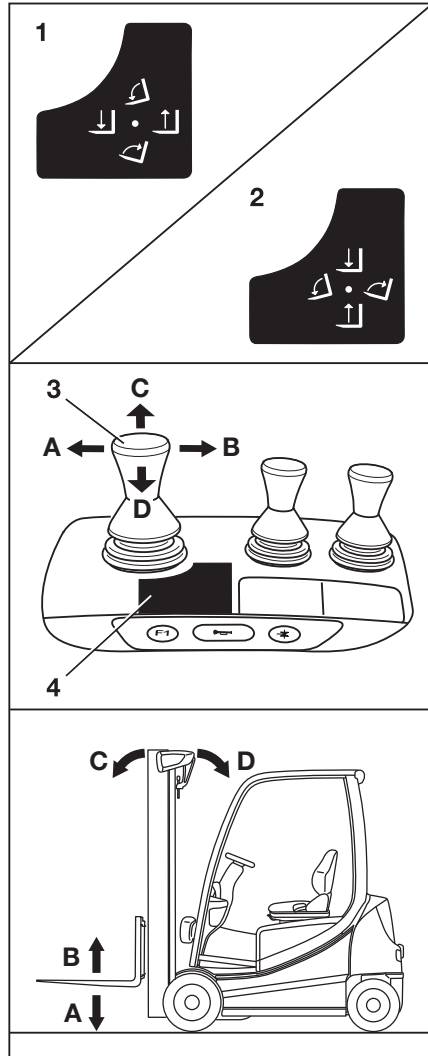
**MEGJEGYZÉS**

A targoncát az öntapadós matricának (1) megfelelően állítják be a gyárban. Az emelővilla és az oszlopkar mozgására vonatkozó alábbi lépések ezen a konfiguráción alapszanak.

**Az emelővilla felemelése/leengedése**

Az emelővilla felemelése:

- Mozgassa az "oszlopkar" 360°-os karját (3) a nyíl ((B)) irányába.



Az emelővilla leengedése:

- Mozgassa az "oszlopkar" 360°-os karját (3) a nyíl ((A)) irányába.

### Az oszlopkar döntése





Az oszlopkar előredöntése:

- Mozgassa az "oszlopkar" 360°-os karját (4) a nyíl ((C)) irányába.

Az oszlopkar hátradöntése:

- Mozgassa az "oszlopkar" 360°-os karját (4) a nyíl ((D)) irányába.

### Az emelőrendszer mozdulatai és a piktogramok értelmezése

- A  Leengedés
- B  Emelés
- C  Előredöntés
- D  Hátradöntés

## Emelés

## Az emelőrendszer irányítása négyes kezelőkarral

**⚠ VESZÉLY**

Tilos az emelővillás targonca mozgó alkatrészei (pl. oszlopkar, oldalmozgatók, munkaberendezések, teherhordó rendszerek stb.) közé nyúlni, illetve azokra felkaspaszkodni, mert ez súlyos sérülést, sőt halált is okozhat.

- Kövesse a terhek kezelésére vonatkozó biztonsági előírásokat.
- Csak a kezelőülésből működtesse az emelőrendszert.

**⚠ VIGYÁZAT**

A nem megfelelő működtetés balesetet okozhat!

Ezek a kezelői utasítások a gyári beállításokkal rendelkező emelőrendszer kezelési módját írják le.

Ha a hivatalos szervizközpont más konfigurációt állított be, a biztonságos működés érdekében követni kell az újonnan alkalmazott piktogramokat. Az üzemeltetőnek minden vezetővel tudatnia kell, hogy egy másik konfiguráció van beállítva.

- Kövesse a kezelőkarokon található piktogramokat.
- Használat előtt ellenőrizze, hogy a hidraulikus funkciók megfelelően működnek-e.

Az oszlopkar emelési és leengedési mozdulatai az "emelés-/leengedésszabályozó" karokkal (3) szabályozhatók. A vonatkozó piktogramokat (1) tartalmazó öntapadós címke a meghatározott helyen (6) van felhelyezve.

Az oszlopkar döntési mozdulatai a "döntésszabályozó" karral (4) szabályozhatók. A vonatkozó piktogramokat (2) tartalmazó öntapadós címke a meghatározott helyen (5) van felhelyezve.

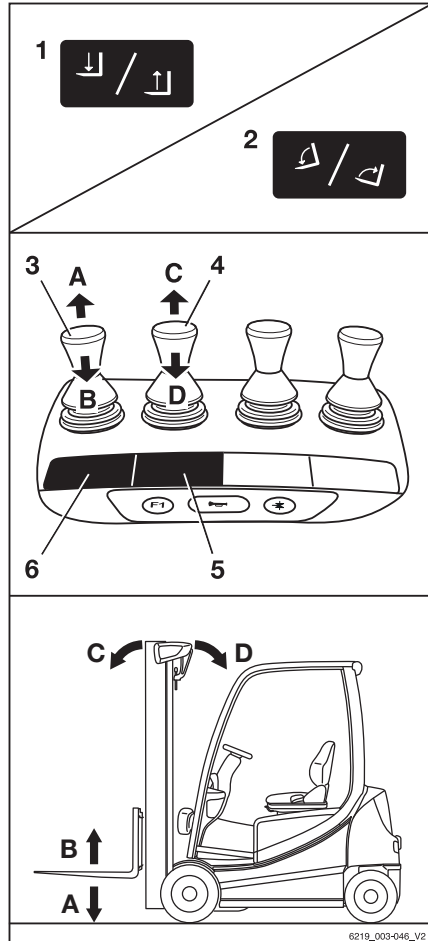
A piktogramok a kezelőkar ((3) vagy (4)) mozgása szerinti irányban vannak elrendezve.

**Az emelővilla felemelése/leengedése**

Az emelővilla felemelése:

- Mozgassa az "emelés-/leengedésszabályozó" kezelőkart (3) a nyíl (B) irányába.

Az emelővilla leengedése:



- Mozgassa az "emelés-/leengedésszabályozó" kezelőkart (3) a nyíl (A) irányába.

### Az oszlopkar döntése





Az oszlopkar előredöntése:

- Mozgassa az "oszlopkar" kezelőkarját (4) a nyíl (C) irányába.

Az oszlopkar hátradöntése:

- Mozgassa az "oszlopkar" kezelőkarját (4) a nyíl (D) irányába.

### Az emelőrendszer mozdulatai és a piktogramok értelmezése

- A  Leengedés
- B  Emelés
- C  Előredöntés
- D  Hátradöntés

### Az emelőrendszer működtetése a Joystick 4Plus segítségével

#### VESZÉLY

Tilos az emelővillás targonca mozgó alkatrészei (pl. oszlopkar, oldalmozgatók, munkaberendezések, teherhordó rendszerek stb.) közé nyúlni, illetve azokra felkapaszkodni, mert ez súlyos sérülést, sőt halált is okozhat.

- Kövesse a terhek kezelésére vonatkozó biztonsági előírásokat.
- Csak a kezelőülésből működtesse az emelőrendszert.

## Emelés

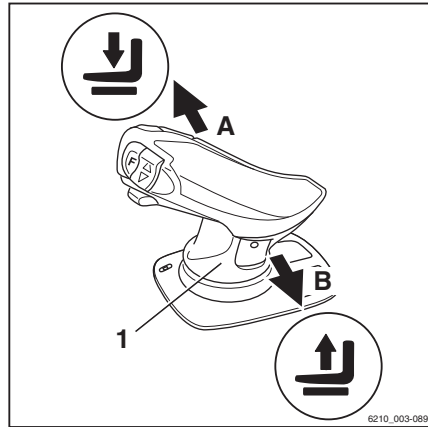
**Az emelővilla felemelése/leengedése**

Az emelővilla felemelése:

- Húzza a Joystick 4Plus (1) botkormányt hátra (B).

Az emelővilla leengedése:

- Tolja a Joystick 4Plus (1) botkormányt előre (A).

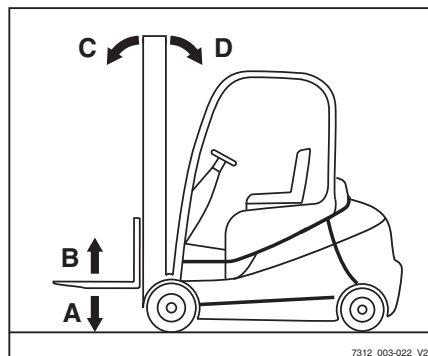
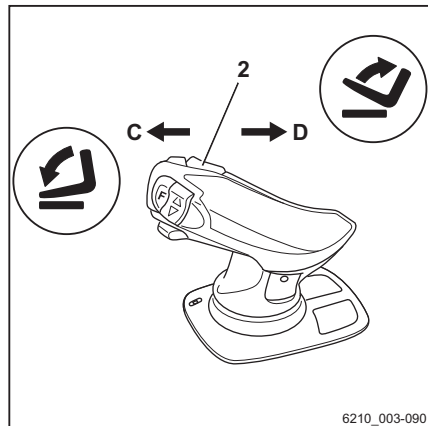
**Az oszlopkar döntése**

Oszlopkar előredöntése:

- Döntse a vízszintes lengőkar kapcsolóját (2) balra (C).

Oszlopkar hátradöntése:

- Döntse a vízszintes lengőkar kapcsolóját (2) jobbra (D).



### Emelővilla oldalmozgatója

Az emelővilla balra mozgatója:

- Tolja a Joystick 4Plus (1) botkormányt balra (E).

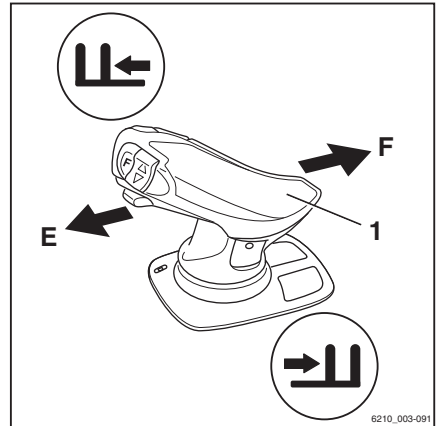
Az emelővilla jobbra mozgatója:

- Tolja a Joystick 4Plus (1) botkormányt jobbra (F).



#### MEGJEGYZÉS

A Joystick 4Plus karon levő szimbólumok az oszlopkar és az emelővilla mozgásának irányát mutatják.



## Emelés

## Az emelőrendszer működtetése a Fingertip segítségével

### ⚠ VESZÉLY

Tilos az emelővillás targonca mozgó alkatrészei (pl. oszlopkar, oldalmozgatók, munkaberendezések, teherhordó rendszerek stb.) közé nyúlni, illetve azokra felkapaszkodni, mert ez súlyos sérülést, sőt halált is okozhat.

- Kövesse a terhek kezelésére vonatkozó biztonsági előírásokat.
- Csak a kezelőülésből működtesse az emelőrendszert.

### ⚠ VIGYÁZAT

A nem megfelelő működtetés balesetet okozhat!

Ezek a kezelői utasítások a gyári beállításokkal rendelkező emelőrendszer kezelési módját írják le.

Ha a hivatalos szervizközpont más konfigurációt állított be, a biztonságos működés érdekében követni kell az újonnan alkalmazott piktogramokat. Az üzemeltetőnek minden vezetővel tudatnia kell, hogy egy másik konfiguráció van beállítva.

- Kövesse a kezelőkarokon található piktogramokat.
- Használat előtt ellenőrizze, hogy a hidraulikus funkciók megfelelően működnek-e.

Az oszlopkar emelési és leengedési mozdulatai az "emelés-/leengedésszabályozó" karokkal (4) szabályozhatók. A vonatkozó piktogrammal (3) ellátott öntapadós címke a kezelőkaron található.

Az oszlopkar döntési mozdulatai a "döntésszabályozó" karral (1) szabályozhatók. A vonatkozó piktogrammal (2) ellátott öntapadós címke a kezelőkaron található.

A piktogramok a kezelőkar ((4) vagy (1)) mozgása szerinti irányban vannak elrendezve.

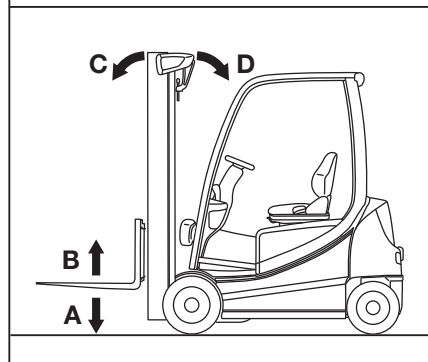
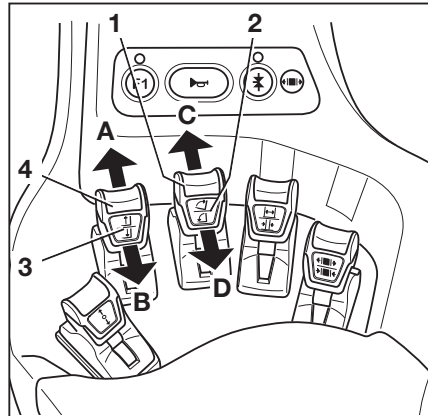
### Az emelővilla felemelése/leengedése

Az emelővilla felemelése:

- Mozgassa az "emelés-/leengedésszabályozó" kezelőkart (4) a nyíl (B) irányába.

Az emelővilla leengedése:

- Mozgassa az "emelés-/leengedésszabályozó" kezelőkart (4) a nyíl (A) irányába.





### Az oszlopkar döntése





Az oszlopkar előredöntése:

- Mozgassa a "döntésszabályozó" kart (1) a nyíl (C) irányába.

Az oszlopkar hátradöntése:

- Mozgassa a "döntésszabályozó" kart (1) a nyíl (D) irányába.




### Az emelőrendszer mozdulatai és a piktogramok értelmezése


- A  Leengedés
- B  Emelés
- C  Előredöntés
- D  Hátradöntés


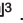
### Az 1–3. teherprogram kiválasztása

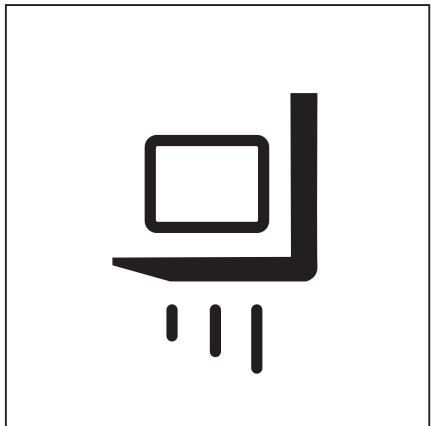
A targonca három teherprogrammal rendelkezik az emelővilla és az oszlopkar különböző emelési viselkedéséhez. Minél nagyobb a kiválasztott hajtásprogram száma, annál nagyobb a teherdinamika.

#### A teherprogramok közti különbségek


-  1. teherprogram:  
66%-os emelési sebesség
-  2. teherprogram:  
85%-os emelési sebesség
-  3. teherprogram:  
100%-os emelési sebesség

A targonca emelési viselkedése a  menüelem alatt található kijelző-kezelőegységen keresztül választható ki.

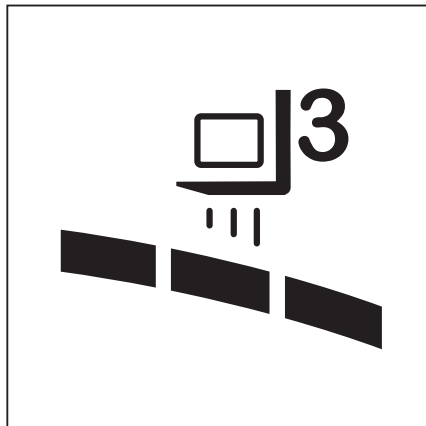
- A  ... funkciógomb megnyomásával válassza ki a kívánt teherprogramot.  .



## Emelés

- Miután a rendszer elmentette a teherprogramokat kedvezésként egy funkciógombon, nyomja meg a  funkciógombját, amíg meg nem jelenik a kívánt teherprogram száma a kijelzőn.

A dinamikus sáv szegmenseinek száma mutatja a kiválasztott teherprogram teherdinamikáját.



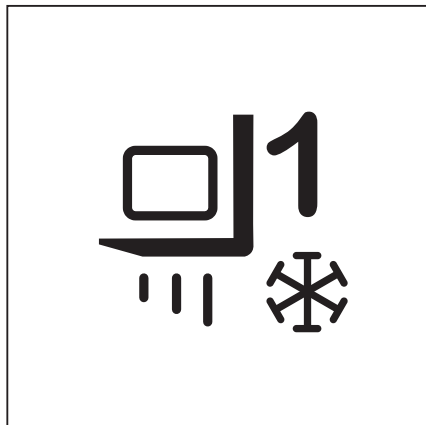
- A teherdinamika korlátozása az 1. teherprogramra a felmelegedési fázis során



### MEGJEGYZÉS

*A bemelegítési eljárás során a teherdinamika az 1. teherprogramra korlátozódik. A szomszédos szimbólum megjelenik a kijelzőn, amíg a felmelegedési fázis be nem fejeződik.*

- Lásd az "Üzemeltetés – Napi használatba vétel előtti ellenőrzések és feladatok" című fejezet "A hidraulikaolaj felmelegítése hideg környezeti hőmérsékleten" című részét.



## Villakopás elleni védelem (váltózat)

A "villakopás elleni védelemmel" ellátott váltózat biztosítja, hogy az emelővillák ne érintsék a talajt. Az emelővillák védve vannak a kopással szemben, az épület padlója pedig védve van a sérülésekkel szemben.

Az emelőhengerek beépített rögzített ütközőkkel rendelkeznek, hogy az emelővillák ne ütközzön a talajhoz. Az alsó ütköző kényelmesebbé teszi a villák raklapba illesztését.

## Mechanikus változat

Az emelőhengerben lévő rögzített ütközők megakadályozzák, hogy az emelővillák a talajnak ütközzenek. Nem jelenik meg szimbólum a kijelző- és kezelőegységen.

Ez a változat nem módosítható.



### MEGJEGYZÉS

*A villakopás elleni védelmet folyamatosan be kell állítani, ahogy az első abroncsok kopása növekszik. Ha segítségre van szüksége, hívja a hivatalos szervizközpontot.*

## Emelővillák cseréje

### ⚠ VESZÉLY

**Fennáll annak a veszélye, hogy az elguruló targonca személyeket gázol el, és végzetes sérülést okoz!**

- Tilos a targoncával emelkedőn/lejtőn megállni.
- Húzza be a rögzítőféket.
- A villacserét egy, a többitől távol eső biztonságos és sík helyen végezze.

### ⚠ VIGYÁZAT

Balesetveszély az emelővillák cseréjekor: a súlyos emelővillák a lábfejére vagy térdére eshetnek. A villától balra és jobbra eső terület veszélyzónának minősül.

- A villa cseréjekor viseljen védőkesztyűt és biztonsági lábbelit.
- Gondoskodjon róla, hogy senki se tartózkodjon a veszélyes területen.
- Ne húzza meg az emelővillákat.
- Az emelővillákat minden esetben két személynek kell szállítania, szükség szerint emelő segítségével.

## Emelés

**MEGJEGYZÉS**

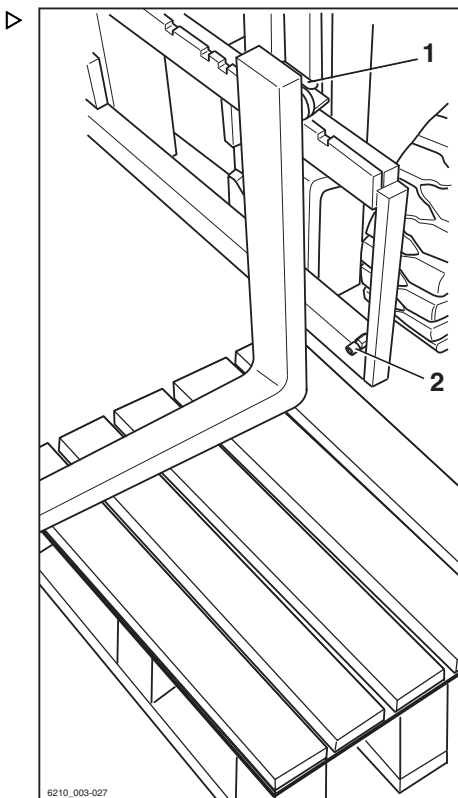
- Az emelővillák fel- és leszerelésekor azok megtámasztására ajánlott egy raklap használatát. A raklap mérete az emelővilla méretétől függ. Válasszon olyan méretű raklapot, amelyről az emelővilla nem lóg le a felhelyezése után. Ezzel a módszerrel biztonságosan leteheti és elszállíthatja az emelővillákat.
- Mindkét emelővilla egyazon oldalra tolható. Lehetősége van kiválasztani, hogy melyik oldalról távolítja el a villákat.

**Villa leszerelése**

- Az emelővilla méretének megfelelő raklapot válasszon.
- Helyezze le a raklapot az emelővilla mellé azon az oldalon, amelyet az eltávolításhoz kiválasztott.
- Emelje fel a villát, amíg az emelővillák kb. 3 cm-rel a raklap fölé kerülnek.
- Húzza be a rögzítőféket.
- Húzza ki az indítókulcsot.
- Csavarozza ki a rögzítőcsavart (2) az eltávolításra kijelölt oldalon.
- Húzza felfelé a rögzítőkart (1), és tolja rá az emelővillákat egymás után a raklapra.

**Felszerelés**

- Ügyeljen arra, hogy a rögzítőcsavar kicsavart állapotban legyen a felszereléshez kijelölt oldalon.
- Helyezze az emelővillákat egy raklapra a villa mellé azon az oldalon, amelyet a felszereléshez kiválasztott.
- Húzza felfelé a rögzítőkart (1), és tolja rá az emelővillákat egymás után a villára.
- Vigye az emelővillákat a megfelelő helyzetbe, és nyomja lefelé a rögzítőkart. Ellenőrizze, hogy a rögzítőkar a helyére ugrik-e.
- Helyezze fel és szorítsa meg a rögzítőcsavart (2).



6210\_003-027

**⚠ VESZÉLY**

**Életveszély áll fenn az aláhulló teher vagy villa következtében!**

- Minden villacsere alkalmával szorítsa meg a rögzítőcsavart.
- Rögzítőcsavar nélkül tilos a haladás és a terhek mozgatása.

**MEGJEGYZÉS**

*Ha a targonca rendelkezik a "teher mérése" kényelmi funkcióval, az emelővilla cseréje után kötelező elvégezni a "teher mérésének nullázását". Ellenkező esetben nem garantálható a pontos rakománymérés.*

**Villatoldat (változat)****⚠ VESZÉLY**

**Az elguruló targonca személyeket gázolhat el, és végzetes sérülést okozhat.**

- Tilos a targoncával emelkedőn/lejtőn megállni.
- Húzza be a kéziféket.
- A villatoldat cseréjét egy, a többitől lezárt, biztonságos és sík felületen végezze.

**⚠ VIGYÁZAT**

Ütközésveszély!

A villatoldat súlya zúzódási sérüléseket, az éles peremeken vagy széleken pedig vágásokat okozhat.

- Minden esetben viseljen védőkesztyűt és védőlábellenget.

**⚠ VIGYÁZAT**

Borulásveszély!

A villatoldat súlya és mérete befolyásolja a targonca stabilitását. A tényleges tehertávolsághoz viszonyítva csökkenteni kell a teljesítmény-adatlapon feltüntetett megengedett súlyokat.

A targonca gyárilag villatoldattal van felszerelve, a teljesítmény-adatlapot már annak megfelelően igazították.

- Tartsa be a teherkapacitást; lásd a "Teher kezelése" című fejezet "Teljesítmény-adatlap" című részét.

## Emelés



## MEGJEGYZÉS

*Ha a targonca rendelkezik a "terhelésmérés" kényelmi funkcióval, a villatoldat cseréje után kötelező elvégezni a "teher mérésének nullázását". Ellenkező esetben nem garantálható a pontos rakománymérés.*

## Felszerelés

**▲ VESZÉLY****A lezuhanó teher halálos sérülést okozhat!**

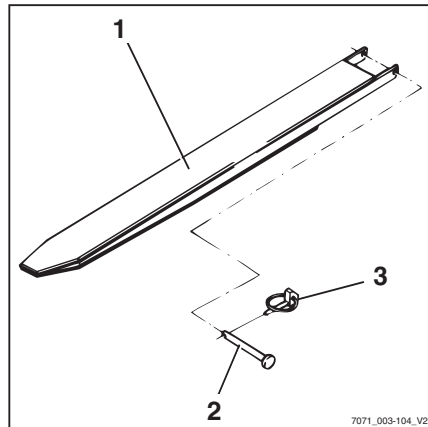
A villatoldat hosszának legalább 60%-a az emelővillán kell, hogy nyugodjon. A villatoldat hosszának legfeljebb 40%-a lóghat túl az emelőkar végén. A villatoldatokat ezen felül rögzíteni kell, nehogy lecsúszzanak az emelővilláról.

Ha a villatoldatot (1) nem rögzíti a rögzítőcsavarral (2) és a tengelypecekkel (3), a teher a villatoldattal együtt lezuhanhat.

- Tolja egészen hátra a villatoldatot a villa hátuljáig.
  - Ügyeljen arra, hogy a villatoldat hosszának 60%-a az emelővillán helyezkedjen el.
  - Minden esetben biztosítani kell a villatoldatot a rögzítőcsavarral.
  - Minden esetben biztosítsa a rögzítőcsavart a tengelypecekkel.
- 
- Húzza ki a tengelypecket (3) a rögzítőcsavarból (2).
  - Húzza ki a rögzítőcsavart a villatoldatból (1).
  - Tolja rá a villatoldatot az emelővillára, míg az neki nem simul a villa hátuljának.
  - Illessze vissza a villa hátulja mögötti rögzítőcsavarokat teljesen a villatoldatba.
  - Illessze a tengelypecket a rögzítőcsavarba, és rögzítse.

## Leszerelés

- Húzza ki a tengelypecket (3) a rögzítőcsavarból (2).
- Húzza ki a rögzítőcsavart a villatoldatból (1).
- Húzza le a villatoldatot az emelővilláról.
- Illessze a rögzítőcsavart a villatoldatba.



7071\_003-104\_V2

- Illesze a tengelypecket a rögzítőcsavarba, és rögzítse.

## A fordított emelővilla (változat) használata

### ⚠ VESZÉLY

#### Zuhanó teher okozta életveszély!

A normál emelővilla szerkezeti kialakítása nem teszi alkalmassá azt fordított használatra. Ennek figyelmen kívül hagyása a berendezés meghibásodását és a teher lezuhanását eredményezheti.

- Csak fordított emelővillákkal, fordított üzemben működik (1)

### ⚠ VIGYÁZAT

Balesetveszély áll fenn a teher megcsúszása következtében!

Hiányzó tehertámasz esetén a teher csúszkálhat a fordított emelővillán. A villatoldat (változat) nem rögzíthető elcsúszás ellen.

- Ne használjon villatoldatot (változat)

### ⚠ VIGYÁZAT

Fennáll a targonca felborulásának veszélye!

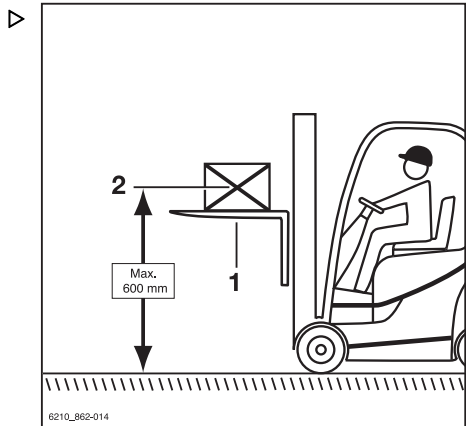
Haladáskor a tehersúlypont (2) legfeljebb 600 mm-rel lehet a talajszint felett. Haladás és fékezés közben a targonca előreborulhat.

- Haladás közben a súlypont legfeljebb 600 mm-rel legyen a föld felett



### MEGJEGYZÉS

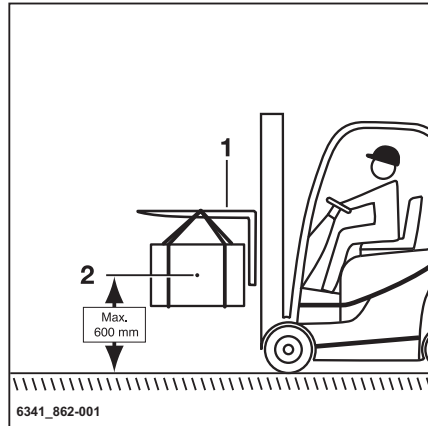
*Ha a targonca rendelkezik a "teher mérése" kényelmi funkcióval, a fordított emelővilla cseréje után kötelező elvégezni a "teher mérések nullázását". Ellenkező esetben nem garantálható a pontos rakománymérés.*



## Emelés

A fordított emelővillával (1) további emelési magasság érhető el. A fordított emelővillát ugyanolyan módon kell felszerelni, mint a hagyományos emelővillát. A terheket a fordított emelővilla tetején vagy arra felfőgatva is emelhet. Az oszlopkar ugyanolyan módon emelhető és dönthető.

- Csak fordított emelővillákkal, fordított üzemben működik
- Ne használjon villatoldatot (váltózat)
- Ha a targonca rendelkezik a "teher mérése" kényelmi funkcióval, kötelező elvégezni a "teher mérésének nullázását"
- Haladáshoz a súlypont (2) legfeljebb 600 mm-rel legyen a föld felett
- Tartsa be a "Függő teher szállítása" című részben leírtakat





## Teher kezelése

### A rakomány kezelésével kapcsolatos biztonsági előírások

A következő fejezetekben a rakomány kezelésére vonatkozó biztonsági előírásokról olvashat.

#### ⚠ VESZÉLY

**Életveszélyt okozhatnak az aláhulló rakományok vagy a targonca részeinek leengedése.**

- Ne tartózkodjon a felemelt teher és emelővilla alatt!
- Soha ne lépje túl a kapacitásra vonatkozó adatlapon jelzett maximális terhet. Ellenkező esetben nem garantálható a targonca stabilitása.

#### ⚠ VESZÉLY

**Balesetveszély zuhanás vagy ütközés következtében!**

- Tilos a villákra felállni.
- Személyeket ne emeljen föl a targoncával.
- Ne kapaszkodjon vagy másszon fel az emelővilla targonca mozgó alkatrészeire.

#### ⚠ VESZÉLY

**Balesetveszély áll fenn az aláhulló teher következtében!**

- Kis méretű tárgyak szállításakor védőpánttal (változat) akadályozza meg, hogy a vezetőre zuhanjon a teher.
- Kiegészítésként használjon zárt védőtetőt (változat).



## Teljesítmény-adatlap

Tilos túllépni a targonca teljesítmény-adatlapján feltüntetett teherkapacitást. A teherkapacitást a tehersúlypont, az emelési magasság, a használt szerelék vagy emelővilla és a gumiabroncsok befolyásolják.

- A teljesítmény-adatlap helye a "címkézési pontok" alapján határozható meg.

## Teher kezelése

### **▲ VESZÉLY**

#### **A targonca stabilitásvesztése halálos sérülést okozhat!**

Soha ne lépje túl a teljesítmény-adatlapon jelzett maximális teherkapacitást. Az adatok tömör és homogén teherre vonatkoznak. Ezen értékek túllépése esetén nem garantálható az emelővilla és az oszlopkar stabilitása és szilárdsága.

Nem megfelelő vagy helytelen üzemeltetés, illetve személyek felvétele az emelőkapacitás növelése érdekében tilos.

Tilos további súlyok elhelyezése a teherkapacitás növelése céljából.

### **▲ VESZÉLY**

#### **A teljesítmény-adatlap helytelen értelmezése esetén fennáll a halál veszélye!**

Csak a targoncában elhelyezett teljesítmény-adatok érvényesek!

Az ábrák szemléltető jellegűek.

- Csak a targonca teljesítmény-adatlapján feltüntetett értékeket kövesse.

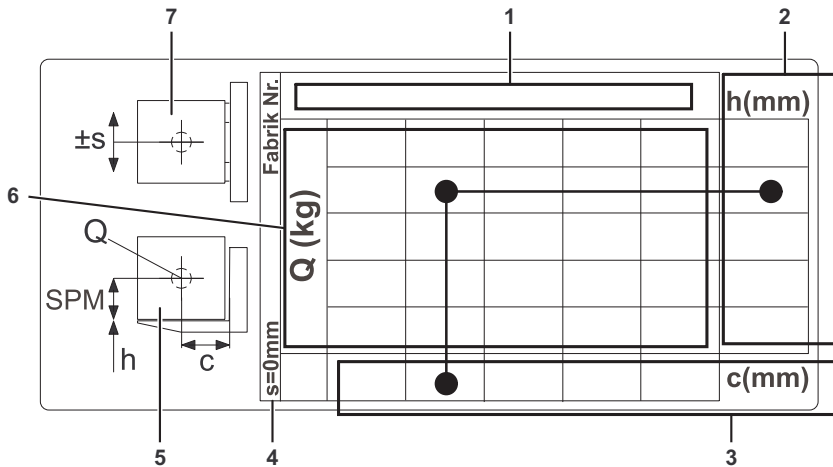
### **▲ VESZÉLY**

#### **A targonca stabilitásvesztése halálos sérülést okozhat!**

A szerelékek (változat) megengedett terhelésének, valamint a targonca és a szerelék kombináció csökkentett teherkapacitás túllépése esetén fennáll a stabilitásvesztés veszélye.

- A szerelékek (változat) megengedett terhét, valamint a targonca és a szerelékek kombinációjának csökkent teherkapacitását tilos túllépni.
- Tartsa be a targonca és a szerelék speciális teljesítmény-adatlapján szereplő értékeket.

## Alap teljesítmény-adatlap



## Alap teljesítmény-adatlap

- 1 Az emelőtartozékok megnevezése (emelővillák vagy szerelék)
- 2 Emelési magasság "h" (mm)
- 3 A teher súlypontja "c" és a villa hátsó része közötti távolság [mm]

- 4 Oldalmazgató "s" [mm]
- 5 A teher- és emelőtartozékok oldalnézete
- 6 Teherkapacitás [kg]
- 7 Teher- és emelőtartozékok felülnézete

A targoncán mindig található legalább egy teljesítmény-adatlap, amely az alap teljesítmény-adatlap. Ez csak a szerelék nélküli emelővillák teherkapacitását mutatja. Szerelék felszerelése esetén egy második teljesítmény-adatlapot is elhelyeznek, amely a maradék teherkapacitásra vonatkozó adatlap. Ez a tábla a szerelék figyelembevételével együtt mutatja a teherkapacitást. Integrált szerelékek esetében csak egy alap teljesítmény-adatlap készül, mivel az integrált eszközök nem távolíthatók el könnyen a targoncából.

## Teher kezelése

## Teljesítmény-adatlap jellemző alkalmazása

100x40x1200						h(mm)
Q (kg)			640	750	820	6580
			780	920	1000	6130
		<b>3</b>	850	<b>1000</b>	1090	<b>5880</b>
			920	1080	1180	5230
			1060	1240	1360	4800
			800	<b>600</b>	500	c(mm)

Az itt használt **mintaértékek feketén vannak jelölve.**

- A tényleges teherkapacitás meghatározásához kövesse a targonca alap teljesítmény-adatlapját.

### Ábra a targonca jellemző alkalmazásáról

A mellékelt ábrán szereplő pozíciószámok az alap teljesítmény-adatlapon szereplő pozíciószámoknak felelnek meg.

- 1 A teher súlypontja és a villa hátsó része közötti távolság: 600 mm
- 2 Megengedett emelési magasság: 5880 mm
- 3 Felemelendő teher súlya: 1000 kg

A teher súlypontja és a villa hátsó része közötti távolság 600 mm (1). Az emelési magasságnak 5880 mm-nek (2) kell lennie.

Ez azt jelenti, hogy a teher nem haladhatja meg az 1000 kg-ot (3) (teherkapacitás).

Így ez azt is jelenti, hogy ha ebben a példában a teher súlypontja és a villa hátsó része közötti távolság 600 mm, akkor egy 1000 kg-os teher nem emelhető 5880 mm-nél magasabbra.

Az egyes névleges emelőkre megadott teherkapacitás erre a névleges emelésre vonatkozik. Az első sor emelési értékének túllépése esetén a második sor teherkapacitása a második sor emelési értékéig érvényes.

### Maradék teherkapacításra vonatkozó adatlap beépített eszközökhöz és szerelésekhez

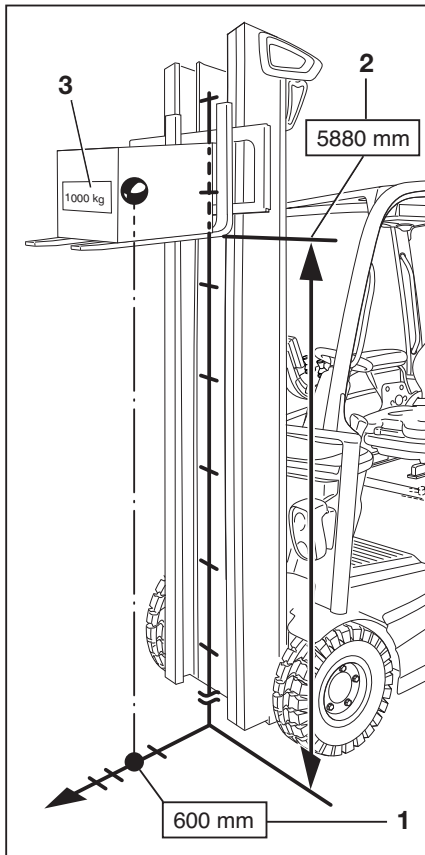


#### MEGJEGYZÉS

A szerelések maradék teherkapacítására vonatkozó adatlapját az alap teljesítmény-adatlapon szereplő ábra szerint olvassák le.

Egyes szereléseken normál oldalmozgató vagy nagyméretű oldalmozgató található. A normál oldalmozgató általában  $\pm 100$  mm-es, a nagyméretű oldalmozgató pedig 230 mm-es.

A nagyméretű oldalmozgatóval ellentétben a normál oldalmozgató nagyobb teherkapacitást biztosít, de csak a megadott normál oldalmozgatósi hatókörön belül.



## Teher kezelése

A nagyméretű oldalmozgatóval erősen kiegyensúlyozatlan terhek is mozgathatók. Ha a teher súlypontja nem középen van, a targonca teherkapacitása jelentősen csökken.

Mivel a nem integrált szerelések cserélhetők, ezért egy targoncán több maradék teherkapacításra vonatkozó adattábla is szerepelhet. A maradék teherkapacításra vonatkozó adatlap ezt követően a felszerelt szerelésekre vonatkozik. Integrált szerelések esetében csak a vonatkozó teljesítmény-adatlap van a targoncára felszerelve.

- Ha a targoncán nagyméretű oldalmozgató beépített eszköz vagy szerelék található, vegye figyelembe a teljesítmény-adatlapon található lehetséges maximális oldalmozgatót.

A targoncán ugyanahhoz a szerelékhez egy második maradék teherkapacításra vonatkozó adatlap is tartozhat, ha a szerelésekre normál oldalmozgatót szerelnek (általában  $\pm 100$  mm). Ez a maradék teherkapacításra vonatkozó adatlap nagyobb teherbírást jelent, de csak az előírt normál oldalmozgató hatókörön belül. A normál oldalmozgató túllépése esetén a maradék teherkapacításra vonatkozó adatlap a maximálisan lehetséges oldalmozgásra vonatkozik. A vezető felelős

a maradék teherkapacításra vonatkozó adatlapon szereplő teherkapacításra és oldalmozgásra vonatkozó információk betartásáért. Ha kétségei vannak, használja a lehetséges legnagyobb oldalmozgató teherkapacitást.

### Speciális teljesítmény-adatlap a kiegyensúlyozatlan terhekhez

Ha rendszeresen szállít kiegyensúlyozatlan terheket, speciális, kiegyensúlyozatlan terhekre vonatkozó teljesítmény-adatlap szükséges. Ha az adatlap későbbi időpontban válik szükségessé, forduljon egy hivatalos szervizközpontba. Ehhez a rakomány típusára és jellegére vonatkozó információkra van szükség.



XZP1 50 + 100x40x1200					h(mm)
S=230mm	Q (kg)	220	260	290	6580
		430	510	560	5870
		500	590	650	5230
		570	670	740	4750
		780	920	1000	4100
		800	600	500	c(mm)

Maradék teherkapacításra vonatkozó adatlap, nagyméretű oldalmozgatóhoz, S = 230 mm



XZP1 50 + 100x40x1200					h(mm)
S=100mm	Q (kg)	430	510	560	6580
		570	670	740	6130
		640	750	820	5880
		710	840	880	5230
		850	1000	1090	4800
		800	600	500	c(mm)

Maradék teherkapacításra vonatkozó adatlap, normál oldalmozgatóhoz, S = 100 mm

## Teher felvétele

A rakomány megfelelő megtámasztásához biztosítani kell, hogy az emelővillák elég távol legyenek egymástól, és olyan mélyen becsúszanak a teher alá, amennyire csak lehet.

Ha lehetséges, a rakományt a villa hátsó részén kell elhelyezni.

A rakománynak nem szabad túlságosan túlnyúlnia a villavégeken, illetve fordítva.

A rakományt lehetőség szerint középen, vagy ahhoz nagyon közel kell felemelni.

### **⚠ VESZÉLY**

#### **Balesetveszély áll fenn az aláhulló teher következtében!**

Kis méretű tárgyak szállításakor védőpánttal (váltózat) akadályozhatja meg, hogy a vezetőre zuhanjon a teher.

Zárt tetőburkolatot (váltózat) is használjon.

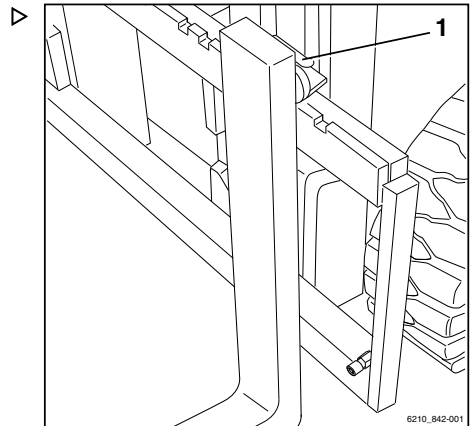
A leszerelhető tetőpaneleket nem szabad eltávolítani.

## Villaágak beállítása

- Emelje fel a rögzítőkart (1), és mozgassa az emelővillákat a megfelelő helyzetbe.
- Hagyja, hogy a rögzítőkar a helyére pattanjon.

A terhelés súlypontjának a villaágak közötti rész közepére kell esnie.

- Csak abban az esetben aktiválja az emelővilla-pozicionálót (váltózat), ha a villán nincs teher.



## Veszélyzóna

Veszélyzónának nevezik azt a területet, melyen belül személyek épségét veszélyezteti a targonca mozgása, a működő berendezés,

## Téher kezeléése

a téherhordó berendezések (pl. szerelékék) vagy maga a rakomány. Szintén ide sorolják azon területeket, melyeken a rakomány aláhullhat, működő berendezések lezuhanhatnak vagy azokat leengedhetik.



### ▲ VESZÉLY

#### Sérülésveszély!

- Tilos a villákra felállni.



### ▲ VESZÉLY

#### Sérülésveszély!

- Tilos a felemelt villák alá állni!

### ▲ VESZÉLY

#### A targonca veszélyzónáján belül személyi sérülés fordulhat elő!

A targonca veszélyzónájában egyetlen személy sem tartózkodhat; ez alól kivétel a vezető a targonca normál működtetési pozíciójában. Ha a személyek a figyelmeztetés ellenére sem hagyják el a veszélyzónát:

- Azonnal függessze fel a targoncával végzett munkát.
- Gondoskodjon arról, hogy illetéktelenek ne használhassák a targoncát.



### ▲ VESZÉLY

#### Az aláhulló rakomány veszélyt vagy akár halálos sérülést is okozhat!

- Tilos a függő terhek alatt tartózkodni, illetve azok alá állni.

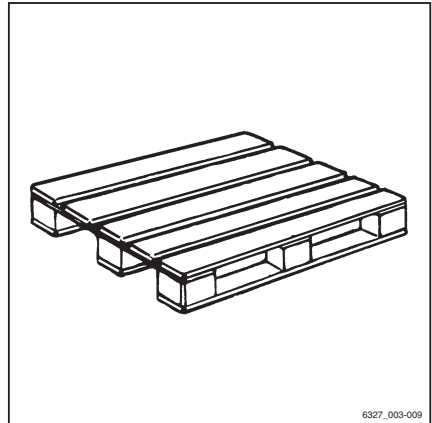


## Raklapok szállítása

Alapesetben a terhet (pl. raklapokat) egyenként kell szállítani. Több teher egyidejű szállítása csak a következő esetekben megengedett:

- ha a munkafelügyelő így rendelkezik, és
- ha az megfelel a műszaki követelményeknek.

A targoncavezetőnek kell gondoskodnia a teher megfelelő állapotáról. Csak a biztonságosan és körültekintően elhelyezett teher szállítható.



## Függő teher szállítása

Függő terhek szállítása előtt tájékozódjon az adott ország hatóságaitól (Németországban a munkaadók felelősségbiztosítását kezelő szervezetektől).

Előfordulhat, hogy az adott országban korlátozások vannak érvényben az ilyen jellegű terhek szállítására vonatkozóan, így pl. Olaszországban. Forduljon az illetékes hatóságokhoz.

Ha az adott országban nincsenek a függő terhekre vonatkozó országspecifikus előírások, a biztonságos kezelésre vonatkozó alábbi utasításokat kell betartani.



### **VESZÉLY**

**A lengő terhek a következő veszélyt hordozzák:**

- Korlátozott fékezés és kormányzás
- Átbukás a teher- vagy hajtókerekeken
- A jármű haladási irányhoz képest jobbra történő bukása
- Ütközés a navigálást végző személyekkel
- Csökkent látási viszonyok

## Teher kezelése

### VESZÉLY

#### Stabilitásvesztés!

A csúszó vagy függő teher a stabilitás elvesztéséhez és a targonca felborulásához vezethet.

- Függő teher szállításakor tartsa be a következő utasításokat.

#### Függő teher szállítására vonatkozó utasítások:

- A megfelelő sebesség és vezetési stílus (óvatos kanyarodás, fékezés) alkalmazásával megakadályozható, hogy a függő teher lengeni kezdjen.
- A függő terheket úgy kell a targoncára csatolni, hogy a hevederek ne mozduljanak el vagy oldjanak ki véletlenül, és ne sérüljenek meg.
- Függő teher szállításakor rendelkezésre kell állnia megfelelő segédeszközöknek (pl. rögzítőhuzalok, tartóoszlopok), hogy a segítő személyzet vezetni tudja a függő terhet, megakadályozva annak belengését.
- Fordítson kiemelt figyelmet annak biztosítására, hogy ne tartózkodjanak személyek az úttesten a jármű haladási útjában.
- Ha ennek ellenére a teher lengeni kezd, győződjön meg róla, hogy senki nincs veszélyeztetve.

### VESZÉLY

#### Balesetveszély!

Függő teher szállításakor a vezetési és a rakodási műveleteket tilos hirtelen mozdulattal végezni vagy befejezni.

Tilos függő teherrel emelkedőre hajtani.

Folyadékot tartalmazó tartályok függő teherként való szállítása tilos.

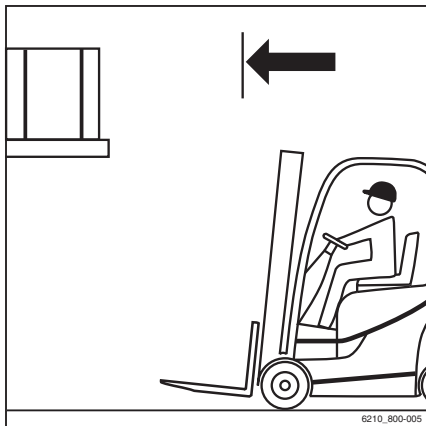
## Teher felemelése

### VESZÉLY

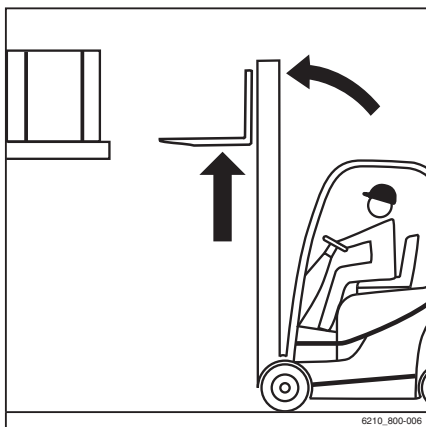
#### Életveszélyt okozhat a lezuhanó teher vagy a targonca részeinek leengedése.

- Ne tartózkodjon a felemelt teher és emelővilla alatt.
- Tilos túllépni a kapacitásra vonatkozó adatlapon jelzett maximális terhelést. Ellenkező esetben nem garantálható a targonca stabilitása.

- Csak olyan raklapokat használjon, amelyek kiterjedése nem haladja meg a meghatározott maximális méretet. Sérült rakodóberendezést és nem megfelelő alakú terhet tilos tárolni.
- A terhet úgy helyezze az emelőszerkezetre berendezésre, illetve úgy rögzítse azon, hogy ne tudjon elmozdulni vagy leesni.
- A teher tárolása során ügyeljen arra, hogy az előírt átjárószélességet ne csökkentsék a teher kiálló részei.
- Óvatosan közelítse meg az állványt/polcot, > zökkenésmentesen fékezze le a járművet, majd álljon vele közvetlenül az állvány/polc elé.



- Pozicionálja az emelővillákat.
- Állítsa függőleges helyzetbe az oszlopkart.
- Emelje fel az emelővillát az állvány/polc magasságáig.



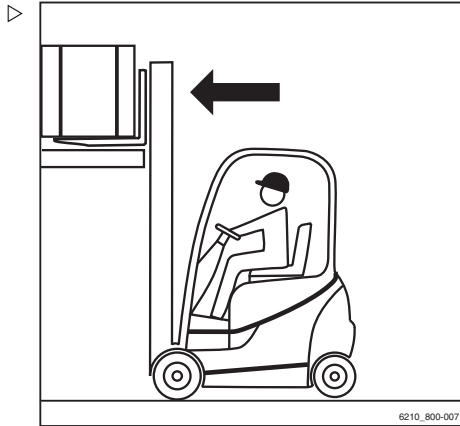
### ▲ FIGYELEM

Az alkatrészek károsodásának veszélye!

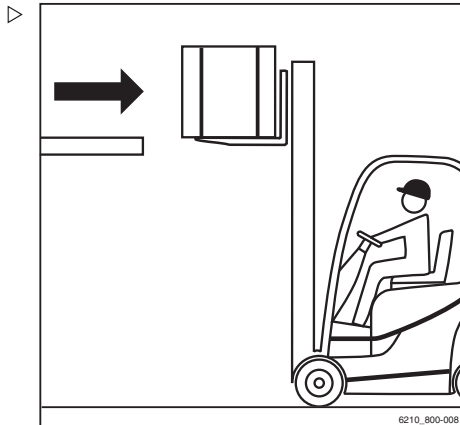
Az emelővilla rakatba illesztésekor ügyeljen arra, hogy az állvány/polc és a teher ne sérüljön meg.

## Teher kezelése

- Amennyire csak lehet, tolja be a villát a megemelő teher alá. Amint a villa hátulja megérinti a terhet, állítsa meg a targoncát. A terhelés súlypontjának a villaágak közötti rész közepére kell esnie.



- Emelje addig az emelővillát, míg a terhet teljes egészében a villa nem tartja.

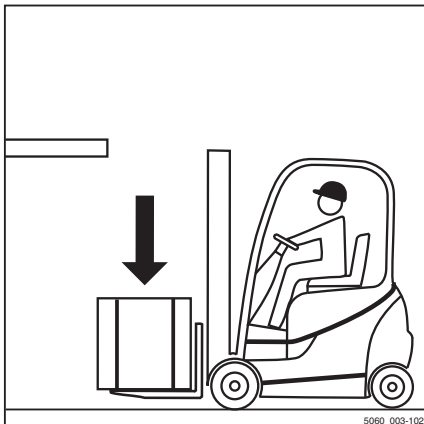

**⚠ VESZÉLY**
**Balesetveszély!**

- Ügyeljen a veszélyzónában tartózkodó személyekre.
- Ellenőrizze, hogy a háta mögött szabad-e az út.

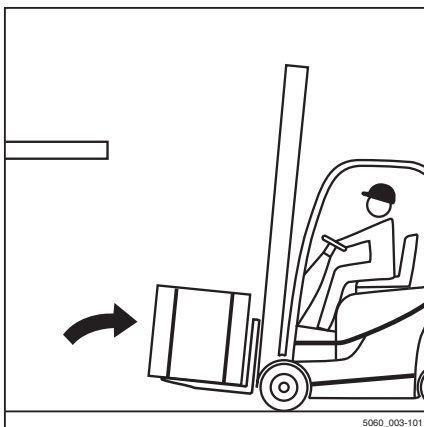
**⚠ VESZÉLY**
**A felborulás kockázata miatt tilos az oszlopkart fel-emelt teherrel megdönteni!**

- Az oszlopkar megdöntése előtt engedje le a terhet.
- Lassan és óvatosan tolasson hátra, hogy a teher felemelkedjen az állványról/polcraól. Óvatosan fékezze le a járművet.

- Engedje le a terhet szabad talajmagassá-  
gig.



- Döntse hátra az oszlopkart.  
A rakomány szállítható.



## Tehér kezelése

## Teherszállítás

**i** MEGJEGYZÉS

További tudnivalókat ezzel kapcsolatban "A vezetésre vonatkozó biztonsági előírások" című fejezetben olvashat.

**▲ VESZÉLY**

Minél magasabba emelik a terhet, annál kevésbé stabil. A targonca felborulhat vagy leeshet a rakomány, növelve a baleset kockázatát.

Felemelt teherrel és előredöntött oszloppal tilos vezetni.

- A teher csak leengedett állapotban szállítható.
- Engedje le a terhet mindaddig, amíg eléri a talaj-távolságot (max. 300 mm).
- Csak hátradöntött oszloppal vezesse a targoncát.

- A sarkoknál lassan és óvatosan vezessen. ▷

**i** MEGJEGYZÉS

További tudnivalókat ezzel kapcsolatban a "Kormányzás" című fejezetben olvashat.

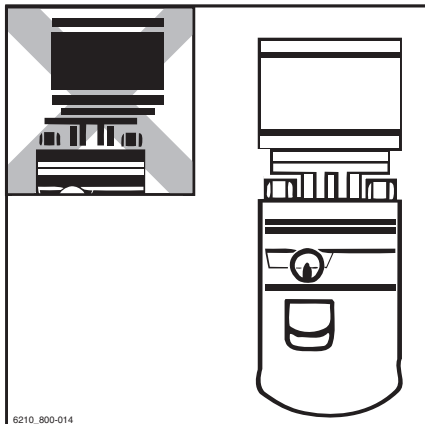
- Minden esetben lassan gyorsítson és fékezzen!

**i** MEGJEGYZÉS

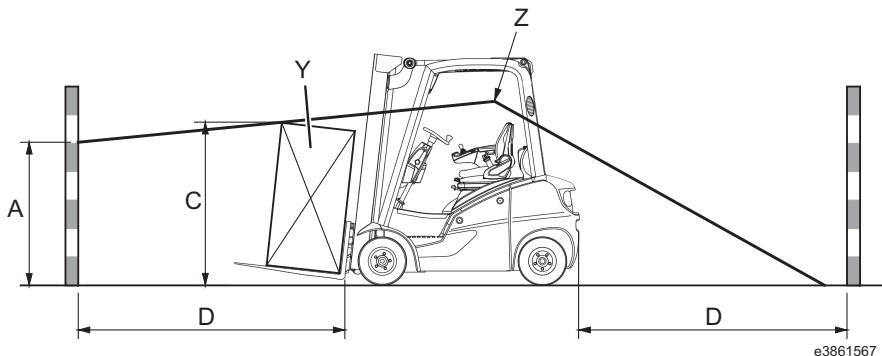
További tudnivalókat ezzel kapcsolatban az "Üzemi fék működtetése" című fejezetben olvashat.



- Ne használja úgy a targoncát (pl. oldalmozgatóval), hogy a teher oldalirányban túllógjon rajta!



### Látási viszonyok meghatározása teherrel való haladáskor



- A Nem belátható terület (max. 1085 mm)  
 C Teher magassága (vezetési helyzetben)  
 D 4000 mm (a teher hátsó sarkától az első részig való távolság, amikor vezetési helyzetben az emelővillára van helyezve)

- Y Teher (kezelőtől függően változik)  
 Z A járműkezelő szemmagassága

Haladás közben a járművezető látóterét komoly mértékben lekorlátozhatja a nagyobb teher, vagy a rögzített szerelések. Ilyen körülmények között nem garantált a biztonságos üzemeltetés.

A látási viszonyok a be nem látható terület (A) meghatározásával mérhetők fel.

## Teher kezelése

Művelet:

- A járműkezelő felveszi megszokott üléspozícióját.
- A be nem látható terület (A) a teher (Y) és az út hosszúságának (D) alapján határozható meg.
- Amennyiben a be nem látható terület mérete meghaladja az 1085 mm-t (EN16842-2/A3), a látási viszonyok nem megfelelőnek számítanak.

A nem megfelelő látási viszonyok esetén javasolt az alábbi intézkedések alkalmazása:

- Hátramenetben történő haladás (lásd az illusztrációt)
- A teher megosztása
- A szállítási útvonal optimalizálása
- Kisegítő személyzet alkalmazása, pl. navigáláshoz

Az üzemeltető vállalatnak szükséges kockázatelemzést végeznie az üzemeltetés során látási viszonyokat korlátozó akadályok kiértékelésére vonatkozóan.

A rakomány miatt fellépő rossz látási viszonyokat mérlegelni kell az egészséggel kapcsolatos következmények kockázatával szemben, mivel hátramenetben a felsőtesttel el kell fordulni.

Erre a problémára megoldást nyújthat a forgóülés használata.

Vegye fel a kapcsolatot szervizpartnerével.



### MEGJEGYZÉS

*Tartsa be a vonatkozó helyi törvényi rendelkezéseket.*



## Teher lerakása

### ⚠ VESZÉLY

**Balesetveszély a megváltozott döntés következtében!**

A tehersúlypont és a döntés nyomatóka az oszlopkar megemelt rakománnyal való előredöntése vagy a teher csúszkálása miatt mozdul el. A targonca előredőlhet.

- Megemelt emelőtartozékkal csak akkor döntse előre az oszlopkart, ha az közvetlenül a teher fölött van.
- Az oszlopkar előredöntésekor különösen elővigyázatosan járjon el, hogy a targonca ne dőljön előre, és a teher ne csússzon meg.

### ⚠ VIGYÁZAT

Balesetveszély áll fenn az aláhulló teher következtében!

Ha leengedés közben az emelővilla vagy a teher felfüggesztve marad, a teher leeshet.

- Teher felemelésekor irányítsa a targoncát annyira hátra, hogy a rakományt és a villaágakat szabadon le tudja engedni.
- Az előírásoknak megfelelően közelítse meg a rakományt, leengedett teherrel.
- Állítsa függőleges helyzetbe az oszlopkart.
- Emelje fel a rakományt a halom magasságáig.
- Óvatosan közelítse meg az állványt.



## Téher kezelése

- Engedje le a terhet, amíg az szilárdan az állványon/polcon áll.

### ⚠ VESZÉLY

#### Balesetveszély!

- Ügyeljen a veszélyzónában tartózkodó személyekre.
- Ellenőrizze, hogy a háta mögött szabad-e az út.
- Tolasson vissza addig a targoncával, amíg a villaágak a halom érintése nélkül is leengedhetők.
- Engedje le a villát szabad talajmagasságig.
- Döntse hátra az oszlopkart, és hajtson el.



## Emelkedőn és lejtőn történő haladás

### ⚠ VESZÉLY

#### Életveszély!

Az emelkedőn/lejtőn történő haladás speciális kockázatokkal jár!

- Kövesse az alábbi utasításokat.
- Emelkedőn/lejtőn a rakományt hegymenetben kell szállítani.
- Csak olyan emelkedőkön és lejtőkön szabad haladni, amelyek közlekedési útnak minősülnek, és használatuk biztonságos.
- Győződjön meg arról, hogy az úttest tiszta és jól tapad.
- Ne kanyarodjon emelkedőn/lejtőn.
- Emelkedőre és lejtőre, illetve azok mentén ne kanyarodjon szögben.
- Tilos a targoncát emelkedőn vagy lejtőn leparkolni.
- Vész helyzetben ékekkel biztosítsa a targoncát, hogy az ne tudjon elgurulni.
- A lejtőkön csökkentse a targonca sebességét.



- Ne hajtson gyorsabban egy lejtőn annál, mint amennyivel a targonca ugyanazon a lejtőn felfelé tudna haladni.
- Szükség esetén határozza meg a maximálisan megengedett sebességet egy emelkedőn végzett próbaúttal.

A minimális fékezési és stabilitási értékek miatt tilos 15%-osnál meredekebb emelkedőn/lejtőn hosszabb ideig haladni.

- Mielőtt 15%-osnál meredekebb emelkedőn/lejtőn haladna, vegye fel a kapcsolatot a hivatalos szervizközponttal.

Emelkedőn vagy lejtőn tilos a teher készletbe helyezése/onnán való levétele!

- A terhet vízszintes síkban helyezze készletbe/vegye le onnan.

## Rázófunkció (változat)



### MEGJEGYZÉS

*A rázófunkciót csak rövid ideig ajánlott használni, mert a megnövekedett terhelés miatt csökkenti a teheremelő láncok élettartamát.*

### Leírás

A hidraulikus rázófunkció segítségével egyszerűbben kivitelezhetők az olyan műveletek, mint az ömlesztett anyagokat tartalmazó tartályok kiürítése. A rázófunkció az "Emelő" funkció révén az emelővillát gyorsan fel-le mozgatja.

A funkció csak korlátozott terhelés mellett használható, teljes névleges teher mellett pedig tilos használni.

### A rázófunkció esetében megengedett maximális teher:

- A névleges teher maximum 30%-a. Ha szerelékét használnak, annak súlyát ki kell vonni ebből az értékből.



### MEGJEGYZÉS

*A szerelék súlya az adattábláján látható.*

## Teher kezelése

### Működtetés

A rázófunkció aktiválása:

- Vigye el az "Emelő" funkció kezelőszervét négyezer gyors egymásutánban a nulla állás felett.

Az emelővilla a megszokott módon mozog. A rázófunkció a kezelőszerv negyedik kimozdítását követően aktiválódik.

- Mozgassa előre-hátra a kezelőszervet.

Az emelővilla gyorsabban és jobban rángatózva fog fel-le mozogni.

A rázás erősségét a kezelőszerv mozgatásának intenzitásával szabályozhatja. Minél hevesebben és gyakrabban mozgatja a kezelőszervet, annál intenzívebb a rázás.



### MEGJEGYZÉS

*A funkció aktiválását követő két másodpercen belül meg kell kezdenie a rázást. Ha a két másodperc anélkül telik el, hogy használja a rázást, a funkció ismét kikapcsol.*

### ⚠ VIGYÁZAT

A rázófunkció az aktiválását követő két másodpercig aktív.

Ha ez idő alatt csupán emelni/leengedni kívánja a terhet, ügyeljen arra, hogy az emelővilla a normál használathoz képest lényegesen hirtelenebben mozog a teherrel. Ha a két másodperc alatt nem használja a rázófunkciót, az emelővillát és a rajta levő terhet ismét a megszokott módon mozgathatja.

### VIGYÁZAT

A köztes emelésmegszakítás véletlen kikapcsolása balesetveszélyes.

Ha a targonca rendelkezik "köztes emelésmegszakítással", és a rázás funkciót a köztes emelésmegszakítás határának közelében használja, azzal akaratlanul is törölheti az emelési határt.

Ez akkor fordulhat elő, ha a kezelőszervet kétszer kell elmozdítani az emelési határ törléséhez. Ilyen esetekben, ha a rázás funkció kezelőszervét újra működtetik, az törölheti az emelési határt. Az emelővilla ezután a rázási folyamat során az emelési határ fölé mozdul. Ezért az emelővilla beleütközhet a magasabb tárgyakra.

- Ne használja a **rázás** funkciót az emelési magasság közelében.
- Az emelési határ törléséhez nyomja meg az "F gombot". Lásd az alábbi megjegyzést.



### MEGJEGYZÉS

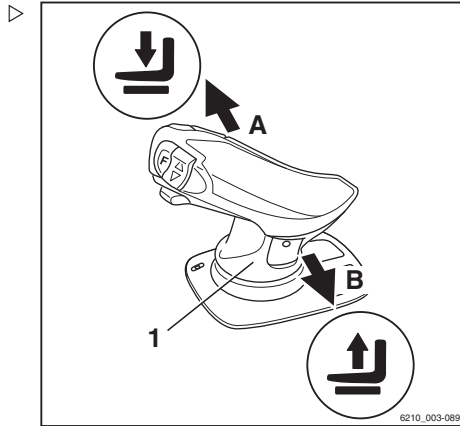
*Az emelési határ az "F gomb" megnyomásával törölhető. Lásd még a "Köztes emelésmegszakítás (változat)" című részt. Ehhez a lehetőséghez vegye fel a kapcsolatot a hivatalos szervizközponttal.*

A következő részben megismerkedhet a rázó-funkció aktiválásának mikéntjével a különböző kezelőszervek normál "emelés/leengedési" műveletkiosztás keretében történő használatával. Ha kezelőszerven az "emelés/leengedés" funkció kiosztása eltér a normáltól, a rázófunkció aktiválása is az eltérő kiosztással történik.

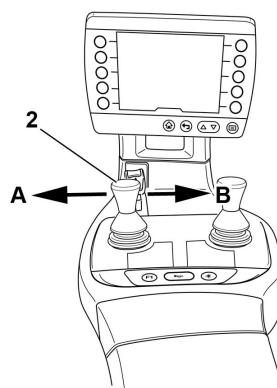
## Teher kezelése

**Joystick 4Plus:**

- Mozgassa a Joystick 4Plus (1) botkormányt négyszer előre-hátra az (A) és (B) pozíciók között. Azt követően mozgassa a részegységet ugyanezzel a módszerrel.

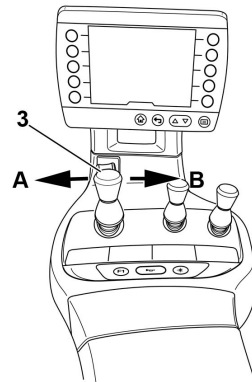
**Dupla kezelőkar:**

- Mozgassa a 360°-os kart (2) négyszer előre-hátra az (A) és (B) pozíciók között. Azt követően mozgassa a részegységet ugyanezzel a módszerrel.

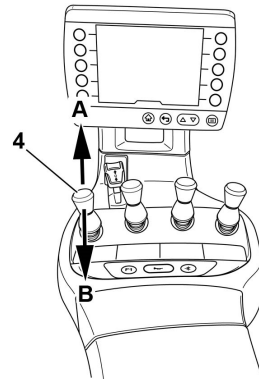


**Hármas kezelőkar:**

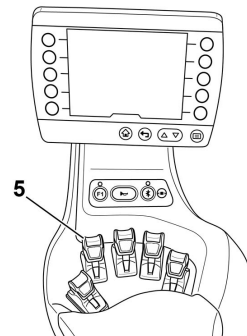
- Mozgassa a 360°-os kart (3) négyszer előre-hátra az (A) és (B) pozíciók között. Azt követően mozgassa a részegységet ugyanezzel a módszerrel.

**Négyes kezelőkar:**

- Mozgassa a kezelőkart (4) négyszer előre-hátra az (A) és (B) pozíciók között. Azt követően mozgassa a részegységet ugyanezzel a módszerrel.

**Fingertip:**

- Mozgassa a kezelőkart (5) négyszer előre-hátra. Azt követően mozgassa a részegységet ugyanezzel a módszerrel.



## Teher kezelése

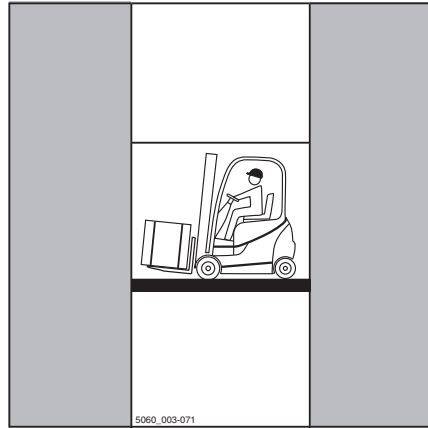
## Kormányzás felvonóban

A vezető csak olyan liftben használhatja a targoncát, amelynek névleges kapacitása megfelelő, és amelynek használatára az üzemeltető engedéllyel rendelkezik.

### ⚠ VESZÉLY

**Életveszély forog fenn, ha Ön beszorul vagy a targonca elüti.**

- A liftben nem szabad senkinek sem tartózkodnia, amikor a targonca behajt.
- Személyeknek csak azt követően szabad beszállniuk a felvonóba, hogy a targonca biztonságosan megállt; az érkezést követően az utasoknak kell elsőként elhagyniuk a liftet.



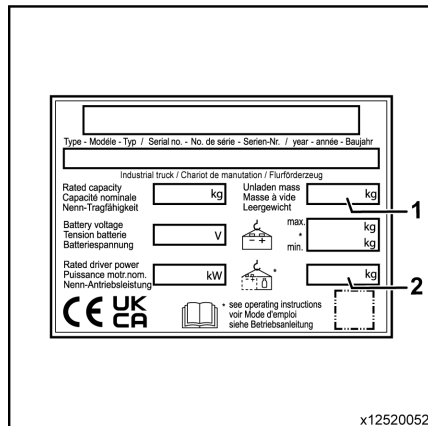
## Az össztömeg megállapítása

- Parkolja le biztonságosan a targoncát.
- Olvassa le a részegységek súlyát az adattábláról, és, szükség szerint a szerelék (változat) adattáblájáról, illetve mérje le a felemelendő terhet.
- A targonca tényleges össztömegének megállapításához adja össze a részegységek súlyát:

Önsúly (1)

- + Terhelősúly (változat) (2)
- + Szerelék nettó súlya (változat)
- + Felemelendő teher súlya
- + 100 kg (vezető számára fenntartva)
- = Tényleges össztömeg

- Kormányozza a targoncát a liftbe úgy, hogy a rakomány előre nézzen; eközben ne érintse meg a liftakna falát.
- Parkolja le a targoncát biztonságosan a liftben, mert így elkerülheti a rakomány vagy a jármű ellenőrizetlen elmozdulását.





## Rakodóhídra hajtás

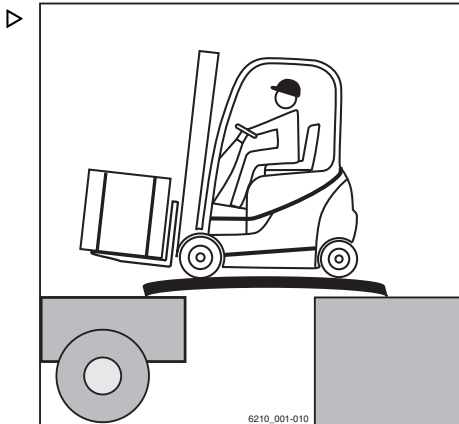
### ⚠ VESZÉLY

#### Balesetveszély a targonca lezuhanása következtében!

A targonca hátsó vége kilóghat a teherhídról a perem irányába a kormánykerék elfordításakor. Ez az emelővillás targonca sérülését okozhatja.

A teherautó és a targonca vezetőjének meg kell állapodnia az indulás idejében.

- Mielőtt áthajtana a rakodóhídon, ellenőrizze, hogy az megfelelően rögzítve van-e és megfelelő a teherhordó képessége (teherautó, híd stb.).
- Rakodóhidakon lassan és óvatosan vezessen.
- Győződjön meg arról, hogy a teherautó, melyre fel kíván hajtani rögzített-e elmozdulás ellen, és elbírja a targonca rakományát.

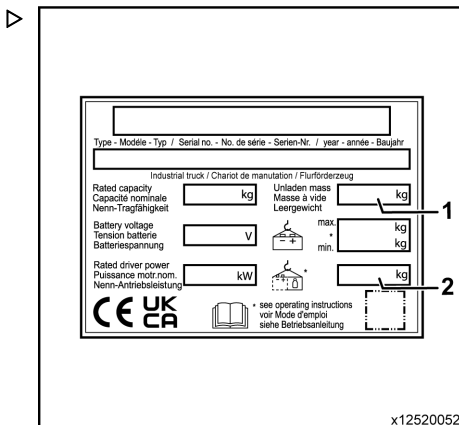


## Az össztömeg megállapítása

- Parkolja le biztonságosan a targoncát.
- Olvassa le a részegységek súlyát az adattábláról, és, szükség szerint a szerelék (változat) adattáblájáról, illetve mérje le a felemelendő terhet.
- A targonca tényleges össztömegének megállapításához adja össze a részegységek súlyát:

Önsúly (1)

- + Terhelősúly (változat) (2)
- + Szerelék nettó súlya (változat)
- + Felemelendő teher súlya
- + 100 kg (vezető számára fenntartva)
- = Tényleges össztömeg



## Emelési magasságtól függő segédrendszerek

### Optikai emelési magasságot mérő rendszer (változat)

#### Kivitel és működés

A targonca optikai emelésimagasság-mérő rendszerrel is felszerelhető. Ez a rendszer az ebben a fejezetben leírt segédrendszerek előfeltétele. A targonca bekapcsolása után a rendszer azonnal használatra kész. A rendszer egy LED-es emelési magasság érzékelőt tartalmaz az oszlopkar alján (2), valamint egy reflektort (1) az emelővillán.

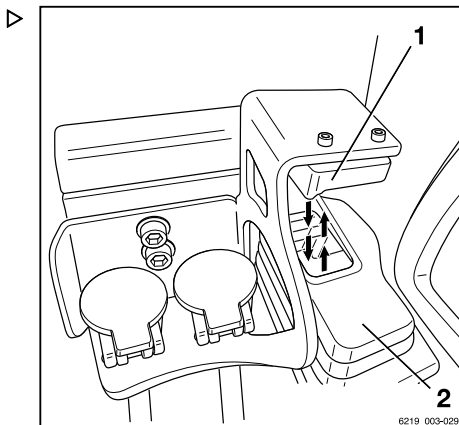
#### MEGJEGYZÉS

*A LED-érzékelőegység és a reflektor gyári beállításúak. A későbbi beállítások elvégzéséhez forduljon a hivatalos szervizközponthoz.*

A LED-es emelésimagasság-érzékelő folyamatosan fényjelet bocsát ki, amely a reflektoron visszaverődik. A targonca vezérlőegysége a fényjel haladási ideje alapján kiszámítja az aktuális emelési magasságot.

#### MEGJEGYZÉS

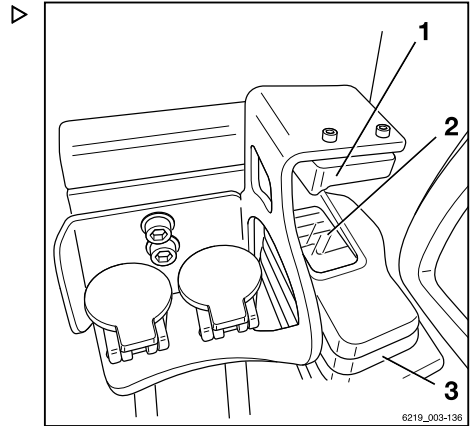
*Bár a LED-es emelésimagasság-érzékelő infravörös fénye nem jelent veszélyt az emberi szemre, ne nézzen közvetlenül a fényforrásba.*



## Tisztítás

A LED-es érzékelő üvegét (2) és a reflektort (1) minden munkakezdés előtt ajánlott ellenőrizni és szükség szerint meg kell tisztítani. A szükséges tisztítás gyakoriságát a targonca használatának körülményei határozzák meg. A fényjel fényminőségét a sűrű eső vagy az érzékelő ködösödése is csökkentheti.

Ha a fényjel túl gyenge, akkor a LED-es érzékelő üvegét (2) és a reflektort (1) meg kell tisztítani. Az emelési magasság helyett három vízszintes vonal látható a kijelző- és kezelőegységen.



A kijelzőn a Clean lift height sensor (Emelőmagasság-érzékelő tisztítása) üzenet jelenik meg.

- Tisztítsa meg az érzékelő üvegét (2) és a reflektort (1) puha ronggyal és vízzel.
- Szükség esetén tisztítsa meg a porvédő fedelet (3) is.

Egy kevés tisztítószert azonban belekeverhet a vízbe.

### ⚠ FIGYELEM

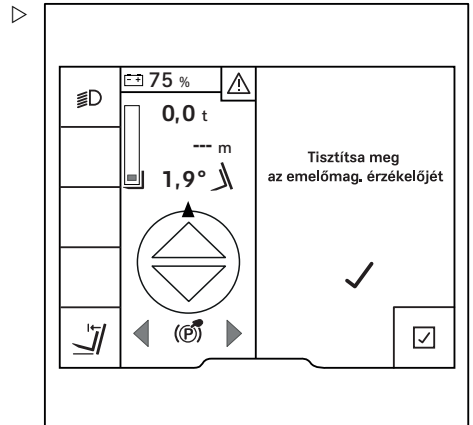
Nem megfelelő tisztítás által okozott alkatrész sérülés.

Az érzékelő üvege és a reflektor a helytelen tisztítási folyamatok során sérülhet.

- Az alkatrészeket **ne** tisztítsa száraz tisztítószerekkel.
- **Ne** használjon szénhidrogéneket tartalmazó tisztítószereket.

Szénhidrogéneket tartalmazó tisztítószerek többek között:

- Aceton
- Metanol
- Etanol
- Propanol



## Emelési magasságtól függő segédrendszerek

### FIGYELEM

Nagynyomású tisztítóberendezés alkalmazása esetén fennáll a LED-es emelésimagasság-érzékelő károsodásának veszélye!

A víz bekerülése által a nagynyomású tisztítóberendezések alkalmazása károsíthatja a LED-es emelésimagasság-érzékelőt. Ez helytelen mérési eredményekhez vezethet.

- **Ne** irányítsa a nagynyomású tisztítóberendezésből érkező vízugarat közvetlenül a LED-es emelésimagasság-érzékelőre.

## A működési rendellenességek megszüntetése



### MEGJEGYZÉS

*A rosszul elhelyezkedő LED-es emelésimagasság-érzékelőt vagy a meghajlott reflektort csak a hivatalos szervizközpont állíthatja be.*

- Ha a rendszer működési rendellenessége továbbra is fennáll, forduljon a hivatalos szervizközpont munkatársaihoz.

Meghibásodás esetén az Ellenőrizze az emelőmag.-érez. és a fényszórót üzenet jelenik meg a kijelző- és kezelőegységen. Ha a hiba már nem áll fenn vagy ki lett javítva, a rendszer automatikusan újra elérhetővé válik.

Az emelésimagasság-mérő rendszer meghibásodása esetén a targonca emelési magasságtól függő funkciói korlátozottak. A hibát ezért azonnal meg kell szüntetni.

### Szennyeződés

A fényjelnek a jel útjába eső szennyeződések vagy idegen tárgyak okozta átmeneti megszakadását a vezető is elháríthatja. Lásd a "Tisztítás" című részt.

### Kondenzáció/jegesedés

Ha a targonca nagyon hideg környezet (pl. hűtőház) és normál környezet között ingázik, jég vagy páralecsapódás keletkezhet az érzékelőn. A jel ezután rövid ideig megszűnhet, amíg a kondenzáció vagy a jegesedés el nem múlik.

## Működtetés vészhelyzeti üzemmódban meghibásodás esetén

Az emelési magasság-mérő rendszer meghibásodása esetén a targonca vészhelyzeti üzemmódba kapcsol.

Vészhelyzeti üzemmódban az emelési magasságtól függő, alább felsorolt segédrendszerek nem érhetők el:

- Emelési magasság kijelzése
- Villakopás elleni védelem
- Oszlopkar-átmenet tompítása

A mért érték hiánya miatt az emelési magasságtól függő segédrendszerek az emelési magasság számított értékeit használják.

Biztonsági okokból a számított emelési magasság mindig kisebb a tényleges emelési magasságnál.

A következő segédrendszerek továbbra is működtethetők, de a vészhelyzeti működés korlátozásaival:

- **Köztes emelésmegszakítás**
  - Engedje el az emelési művelet kezelőszervét, hogy az visszatérjen a nulla helyzetbe.

Az emelővilla ezután csökkentett sebességgel folytathatja az emelést.

- **Oszlopkar végütközés-tompítása**
  - Engedje el az emelési művelet kezelőszervét, hogy az visszatérjen a nulla helyzetbe.

### VIGYÁZAT

Fennáll a mennyezethez ütközés veszélye.

Az emelővilla most korlátozás nélkül felemelhető a maximális emelési magasságra.

- Ügyeljen a mennyezet magasságára.

- **Sebességkorlátozás emelt villakocsinál**

A sebességcsökkentés a normál működéshez képest már alacsonyabb emelési magasságnál bekapcsol.

## Emelési magasságtól függő segédrendszerek

## Emelési magasság kijelzője (változat) ▷

Ha a targonca rendelkezik optikai emelési magasság-mérő rendszerrel, az aktuális emelési magasság (1) folyamatosan látható a kijelzős kezelőegységen.

A megjelenített emelési magasság az emelővillák alsó síkjának magasságát jelenti. Szükség esetén a hivatalos szervizközpont ettől eltérő értéket is beállíthat. Eltérő szerelék felhelyezése esetén a hivatalos szervizközpontnak be kell állítania ezt az értéket.

A rendszer a teljes emelési tartományban, a talaj szintjétől a maximális emelési magasságig működik.

Megfelelő konfigurálás esetén a mérési pontatlanság a következő:

Ismételhetőség	±5 mm
Maximális mérési pontatlanság	±45 mm



## MEGJEGYZÉS

*Ha a targonca előfeltételei megváltoztak (pl. a gumibroncsok kopottak), az emelési magasság kijelzett értéke eltérhet a ténylegestől. Ebben az esetben az emelési magasság kijelzését nullázni kell.*

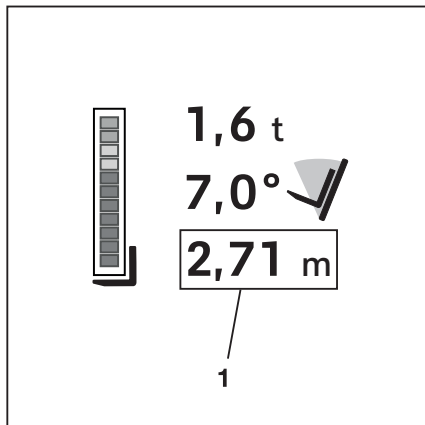
– Lásd a következő részt: "A segédrendszerek nullázása".

## easy Target (változat)

"easy Target" kiegészítő segédfunkció az emelési magasság méréséhez.

Ezzel a segédfunkcióval a flottamenedzser a jogosultságával meghatározhatja és elmentheti a rendszeresen megközelített emelési magasságokat. Legfeljebb tíz különböző emelési magasság állítható be a raktár tíz különböző területéhez.

"easy Target" a villa teljes emelési terjedelmében, a talaj szintjétől a maximális emelési magasságig működik.



A hidraulikus funkciók különböző kezelőszerveihez a megközelített emelési magasságok tárolása a következő módon történik.

- Többkaros, kezelőkaros és Fingertip működtetés:  
Funkciógomb
- A Joystick 4Plus működtetése:  
Tológomb "F"

Az egységesség érdekében a funkciógombra és a shift gombra "F" egyaránt "F gombként" hivatkozunk a következő részekben.

## A easy Target konfigurálása

A funkció használatához a kívánt emelési magasságokat kell beállítani. A kívánt emelési magasságok közvetlenül megadhatók a kijelző- és kezelőegységen. Emellett az "Oszlopkar automatikus függőleges helyzetbe állítása" változatot is be kell állítani.



### MEGJEGYZÉS

*Lásd az "Oszlopkar automatikus függőleges helyzetbe állítása" részt a "Dőlésszögtől függő segédrendszerek" alfejezetben.*

- Állítsa le a targoncát.
- Húzza be a kéziféket.
- Aktiválja "A járműflotta-kezelő hozzáférési jogosultsága" funkciót.

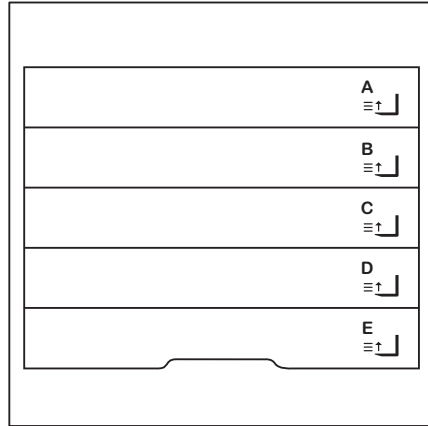
### Az emelési magasságok megadása a kijelző- és kezelőegységen való bevitellel

- Nyomja meg a gombot.
- Nyomja meg a funkciógombot.
- Nyomja meg a Járműbeállítások funkciógombot.
- Nyomja meg az easy Target funkciógombot.

## Emelési magasságtól függő segédrendszerek

Megnyílik a raktár elérhető területeinek listája. ▷

- Az emelési magasság megadásához nyomja meg a raktár kívánt területének megfelelő funkcióbillentyűt.

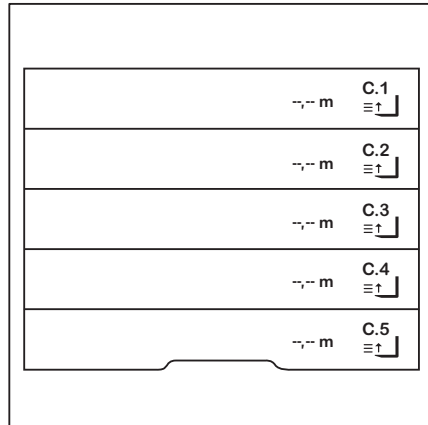


Ekkor megnyílik a raktár ezen területére meghatározható emelési magasságok listája. ▷

**MEGJEGYZÉS**


*Ez a példa a raktár "C" területének rendelkezésre álló, meghatározható emelési magasságait mutatja. A raktár területei egyenként elnevezhetők a hivatalos szervizközpontban.*

- Nyomja meg a megfelelő funkciógombot a kívánt emelési magassághoz.





Ebben a menüben lehet megadni a kívánt emelési magasságot.

- Adja meg az emelési magasságot a 0–9 funkciógombokkal.
- Az elmentéshez nyomja meg a  gombot.


A menü bezárul. Megnyílik a raktár ezen területére megadható emelési magasságok listája.



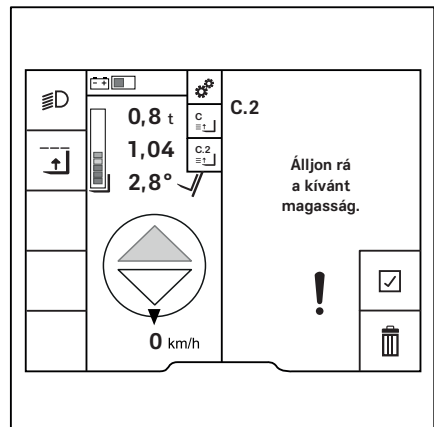
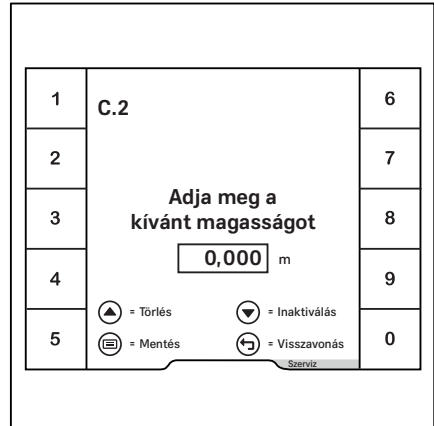
### MEGJEGYZÉS

*A raktár meghatározott területei kedvenceként is megjeleníthetők. Ennek elvégzésével kapcsolatos információkért tekintse meg a kijelző- és kezelőegységhez tartozó eredeti utasításokat.*

### Az emelési magasság meghatározása az emelési magasság megközelítésével

- Az előző részben leírtak szerint válassza ki a raktár kívánt területét az emelési magasság meghatározásához.
- Engedje ki a rögzítőféket, és hajtson olyan raklappozícióba, amelyhez meg kívánja határozni az emelési magasságot.
- Az emelővillát emelje a kívánt emelési magasságba.
- Amikor elérte a kívánt emelési magasságot, fejezze be az emelési műveletet.
- A megerősítéshez nyomja meg a  funkciógombot.

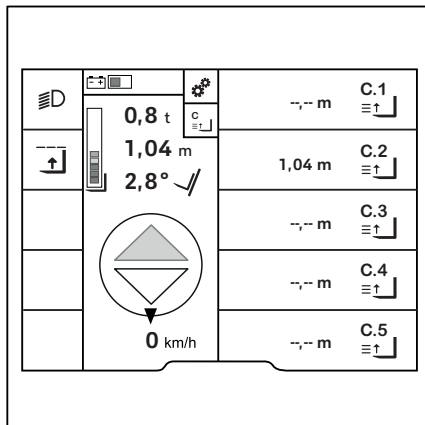
Az emelési magasság tárolásra kerül.



## Emelési magasságtól függő segédrendszerek

A tárolt emelési magasság az előzőleg kiválasztott raktárterületen jelenik meg.



Ebben a példában az emelési magasság 1,04 m.

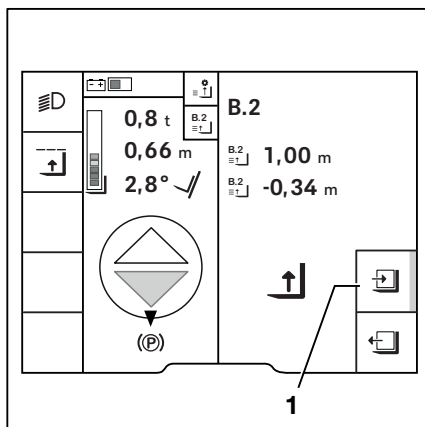


## Az easy Target működtetése

Az easy Target használatához legalább egy emelési magasságot el kell tárolni. Az emelési magasság mentésének lépéseit az "easy Target konfiguráció" című rész írja le.

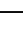
A "terhelésmérés" funkció használatával a targonca automatikusan érzékeli, hogy van-e teher a villán.

A teher raktárban való elhelyezésének vagy a teher készletből való eltávolításának segítése érdekében a vezető tárolni vagy eltávolítani szeretne valamit. Ebben a példában a készleteltávolítási segéd (1) aktív. A  szimbólum melletti narancssárga aktiválási sáv ezt jelzi. A készletelhelyezési segédre való váltáshoz nyomja meg a  szimbólum melletti funkciógombot.



### MEGJEGYZÉS

*Ha a teher 150 kg-nál kisebb, előfordulhat, hogy a rendszer nem érzékeli a terhet. Ekkor megkezdődik a készletelhelyezési művelet.*

- Ebben az esetben nyomja meg a  funkciógombot a készleteltávolítási segédre való váltáshoz.

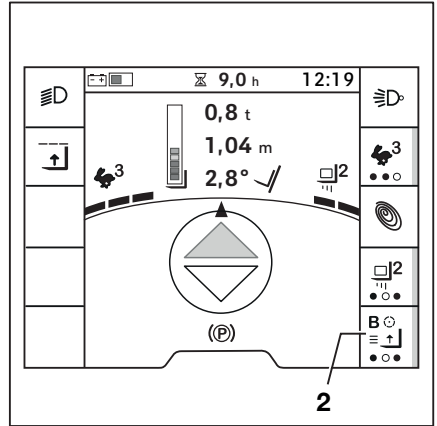
Válassza ki a raktár kívánt területét a "Teher ▶ easy Target" funkciómenüben vagy a kedvencek között. A szomszédos példa egy kedvencen (2) keresztül mutatja be a kiválasztást.

- Közelítse meg a raktár területének kiválasztott emelési magasságát az emelővillával.

Az ehhez szükséges következő lépések a kijelzőn láthatók. Az alábbiakban ismertetett szimbólumok a működtetésre szolgálnak.

#### Alkalmazott szimbólumok és jelentésük

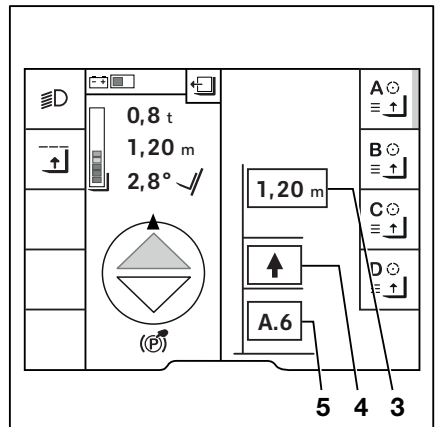
	Készletbe helyezés
	Kivétel a készletből
	Az emelővilla felemelése
	Az emelővilla leengedése
	A villa visszahúzása
	A villa kiterjesztése



#### A teher készletben való elhelyezése

A szomszédos példa az emelés (4) irányát mutatja a következő tárolt emelési magasságig (3). Az emelési magasság kiválasztása után megjelenik a következő emelési magasság eléréséig hátralévő távolság (5).

- Mozgassa a hidraulikus funkció kezelőszervét a kívánt irányba.
- Nyomja meg az "F gombot", és tartsa lenyomva.



- 3 Következő tárolt emelési magasság
- 4 Az emelővilla mozgásának aktuális iránya
- 5 Következő magasság a mozgás irányában

## Emelési magasságtól függő segédrendszerek

- Amikor az emelővilla megközelíti a kívánt emelési magasságot, engedje fel az "F gombot".

A kijelzőn az 1,00 m-es emelési magasság (6) és az emelővilla és a 0,00 m emelési magasság közötti távolság (7) látható.

Az emelési magasság elérésekor az emelővilla automatikusan megáll.

A "Készletbe helyezés" szimbólum (9) melletti narancssárga aktiválási sáv azt jelzi, hogy a készletelhelyezési segéd aktív.

A készletelhelyezési segéd a következő utasításokat adja:

- Helyezze a terhet az állványba (8).

A terhelés készletbe történő helyezése után a (10) szimbólum jelzi, hogy a terhet a következő lépésben le kell engedni.

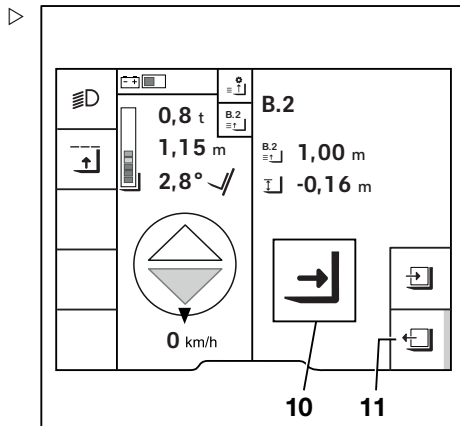
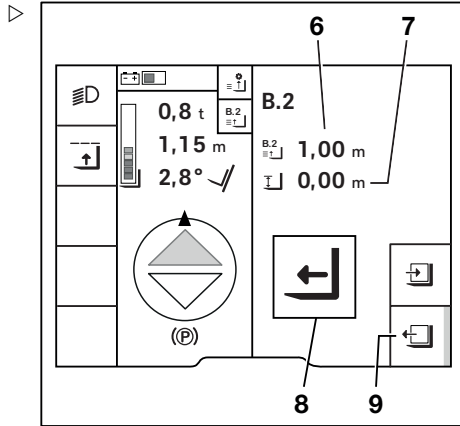
- Engedje le az emelővillát.

Az emelővilla csak a terhelés leengedéséig ereszkedik le automatikusan. Az emelővilla akkor is megáll, ha a kezelőszerv még működőképes.

A "Készletbe helyezés" szimbólum (11) melletti narancssárga aktiválási sáv azt jelzi, hogy a készletelhelyezési segéd aktív.

A készletelhelyezési segéd a következő utasításokat adja:

- Húzza ki a terhet az állványból (10).



## Teher eltávolítása a készletből

Válassza ki a raktár kívánt területét a "Teher ▶ easy Target" funkciómenüben vagy a kedvencek között. A szomszédos példa egy kedvencen (12) keresztül mutatja be a kiválasztást.


- Közelítse meg a raktár kiválasztott területét.
- Mozgassa a hidraulikus funkció kezelőszervét a kívánt irányba.

Az "F gomb" megnyomása után a kijelzőn látható, hogy melyik tárolt emelési magasságot éri el a rendszer az aktuális emelési irányban.

- A kezelőszerv elmozdításakor nyomja meg és tartsa lenyomva az "F gombot".
- Amikor az emelővilla megközelíti a kívánt emelési magasságot, engedje fel az "F gombot".


Az emelési magasság elérésekor az emelővilla automatikusan megáll. Azt is figyelembe kell venni, hogy a teher egy raklapon van.

- Tolja be a villát az állványba.

A  szimbólum (13) azt jelzi, hogy a terhet a következő lépésben fel kell emelni.

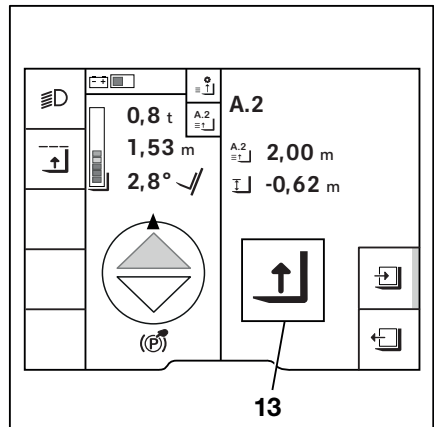
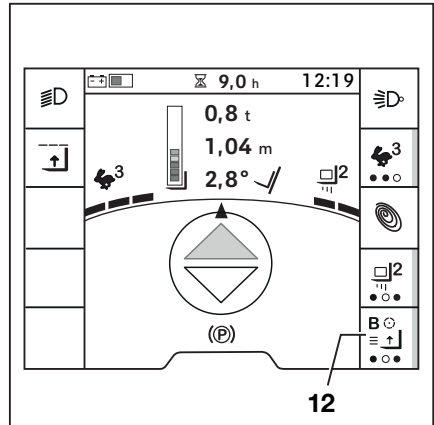
- Emelje meg az emelővillát.

Az emelővilla csak addig emelkedik automatikusan, amíg a teher már távolítható az állványból. Az emelővilla akkor is megáll, ha a kezelőszerv még működtetve van.

Az "Kivétel a készletből" szimbólum  melletti narancssárga aktiválási sáv azt jelzi, hogy a készleteltávolítási segéd aktiv.

A kijelző azt jelzi, hogy vissza kell tolatnia.

A "hátrameneti" menetirány kiválasztását követően a folyamat befejeződik. Az emelővilla ismét reagál az emelő és leengedő kezelőszervek mozgására.



## Emelési magasságtól függő segédrendszerek

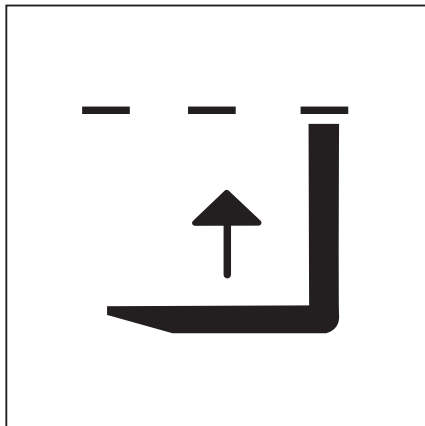
## Köztes emelésmegszakítás (váltózat) ▷

Ez a funkció megszakítja az emelési folyamatot egy beállított emelési magasságnál. A köztes emelésmegszakítás funkció akkor hasznos, ha az emelővillát gyakran felemelik egy adott emelési magasságra.

Két opció közül választhat a targonca megvásárlásakor:

- 1 A targonca megvásárlásakor meghatározzák, hogy mely magasságnál történjen a köztes emelésmegszakítás. Ezeket az emelési magasságokat ezután a szállításkor állítják be és aktiválják.
- 2 A targonca megvásárlásakor nem határoznak meg emelési magasságokat.

Maguk az emelési magasságok "A járműflotta-kezelő hozzáférési jogosultsága" funkcióval konfigurálhatók és határozhatók meg. Lásd "A flottakezelő által végzett konfigurálás" című részt ebben a fejezetben.



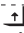
### MEGJEGYZÉS


*Használat előtt ellenőrizze az itt beállított emelési magasságot a Köztes emelésmegszakítás menüben.*

### MEGJEGYZÉS

*A flottakezelő a hozzáférési jogosultságával megadhatja azokat az emelési magasságokat, amelyeken a köztes emelésmegszakítás érvénybe lép. Ha a flottakezelő hozzáférése nincs engedélyezve, a hivatalos szervizközpontnak be kell állítania a kívánt emelési magasságokat.*

A köztes emelésmegszakítás mindig aktív, amikor a targonca be van kapcsolva. Ha a funkciót kikapcsolják, a targonca következő bekapcsolásakor ismét aktív lesz.

Az emelési művelet során az aktív köztes emelésmegszakítást a szürke szimbólum  jelzi. Ez azt jelenti, hogy a villa a beavatkozási magasság alatt áll.

Ha a  szimbólum fekete színnel jelenik meg, a villa közvetlenül a beavatkozási magasság alatt van.



## MEGJEGYZÉS

*A kijelzőn mindig az aktuális emelési mozgás útvonalában lévő következő emelési határ látható. A következő emelési határ, amelynél a funkció beavatkozik, szürke színnel jelenik meg a kijelzőn. Amint az emelővilla közeledik az emelési határhoz és a funkció beavatkozik, a kijelző elsötétül.*

### Emelés az aktuális emelési határon túl

Az aktuális emelési határon túli emeléshez az alábbiak szerint járjon el:

- Amikor az emelővilla eléri a beállított emelési határt, és automatikusan megáll, állítsa a kezelőberendezést nullhelyzetbe.
- Ezután tolja vissza a kezelőberendezést "emelési" irányba.
- Ekkor egy másodperce van, hogy a kezelőberendezést visszaállítsa nullhelyzetbe, majd ismét a kezelőberendezést ismét "emelési" irányba mozgassa.

Az emelővilla magasabbra emelkedik.

Ha a szimbólum eltűnik, a villa a beavatkozási magasságnál vagy annál magasabban van.

Ha az emelővillát a köztes emelésmegszakítás beállított emelési magassága alá engedik, a köztes emelésmegszakítás funkció ismét bekapcsol.

### VIGYÁZAT

A köztes emelésmegszakítás véletlen kikapcsolása balesetveszélyes.

Ha a targonca rendelkezik "köztes emelésmegszakítással", és a rázás funkciót a köztes emelésmegszakítás határának közelében használja, azzal akaratlanul is törölheti az emelési határt.

Ez akkor fordulhat elő, ha a kezelőszervet kétszer kell elmozdítani az emelési határ törléséhez. Ilyen esetekben, ha a rázás funkció kezelőszervét újra működtetik, az törölheti az emelési határt. Az emelővilla ezután a rázási folyamat során az emelési határ fölé mozdul. Ezért az emelővilla beleütközhet a magasabb tárgyakra.

- Ne használja a **rázás** funkciót az emelési magasság közelében.
- Az emelési határ törléséhez nyomja meg az "F gombot". Tekintse meg a következő részt.

## Emelési magasságtól függő segédrendszerek

### Opció: emelés a köztes emelésmegszakítás fölé az "F gombbal"


Opcionálisan a hivatalos szervizközpont úgy is konfigurálhatja a funkciót, hogy a köztes emelésmegszakítás felfüggesztésre kerüljön, amikor a hidraulikus funkciók kezelőszervein lévő "F" gombot megnyomják.

- Emelje fel az emelővillát, amíg meg nem áll a beállított emelési magasságnál.
- Engedje el "emelés" kezelőeszközét, és nyomja meg az "F" gombot.



A fekete szimbólum eltűnik. A funkció rövid időre felfüggesztésre kerül.

- Folytassa az emelést egy másodpercen belül, különben a funkció ismét beavatkozik. Ha a funkció ismét beavatkozik, a fekete szimbólum újból megjelenik.

### A köztes emelésmegszakítás kikapcsolása

- Nyomja meg a  gombot.

Megjelenik a menü első szintje.



- Nyomja meg a  funkciógombot.
- Nyomja meg a  funkciógombot.

A funkciógomb melletti narancssárga színű aktiválási sáv kialszik.

A  szimbólum eltűnik a fő kijelzőről.


A funkció a targonca következő újraindításáig kikapcsol.

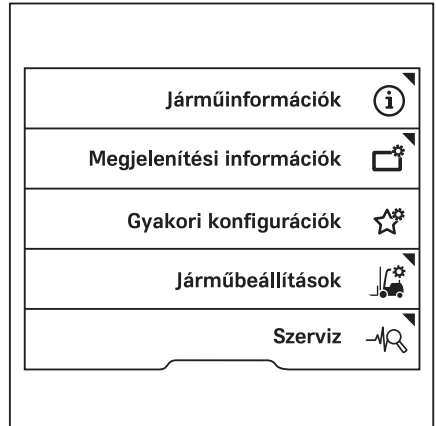
### A flottakezelő által végzett konfigurálás

- Aktiválja "A járműflotta-kezelő hozzáférési jogosultsága" funkciót.
- Nyomja meg a  gombot.
- Nyomja meg a  funkciógombot.

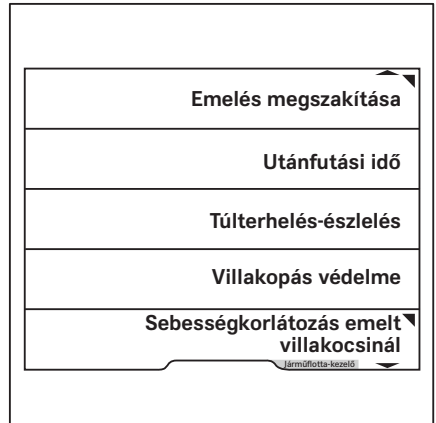


## Emelési magasságtól függő segédrendszerek

- Nyomja meg a Járműbeállítások  funkciógombot.



- Nyomja meg az Emelésmegszakítás funkciógombot.



## Emelési magasságtól függő segédrendszerek



Ez a menü három tárolási helyet kínál.

- Az 1. tárolási hely konfigurálásához nyomja meg az 1. köztes emelésmegszakítás funkciógombot.







Emelés 1. köztes megszakítása
Emelés 2. köztes megszakítása
Emelés 3. köztes megszakítása
Emelés megszakításának vége
<small>Járműfotta-kezelő</small>

Ebben a menüben lehet megadni a kívánt emelési magasságot.

- Adja meg az emelési magasságot a 0–9 funkciógombokkal.
- Az elmentéshez nyomja meg a  gombot.
- Az aktiváláshoz nyomja meg a görgetőgombot .



1	<b>Végső emelés- megszakítás</b>  <b>Adja meg a kívánt magasságot</b> <input type="text" value="6,892"/> m	6
2		7
3		8
4		9
5		0
	 = Törlés  = Aktiválás  = Mentés  = Visszavonás	
	<small>Járműfotta-kezelő</small>	

A menü bezárul. Megjelennek a tárolási helyek. A narancssárga aktiválási sáv jelzi, hogy az 1. köztes emelésmegszakítás aktív.

- Az 1. köztes emelésmegszakítás kikapcsolásához nyomja meg az 1. köztes emelésmegszakítás funkciógombot.
- Nyomja meg a görgetőgombot ▽.

Az 1. köztes emelésmegszakítás kikapcsol. A narancssárga aktiválási sáv kialakul.



1	<b>Végző emelés- megszakítás</b>  <b>Adja meg a kívánt magasságot</b> <div style="border: 1px solid black; padding: 2px; display: inline-block;">6,892</div> m	6
2		7
3		8
4		9
5		0

= Törlés

= Inaktiválás

= Mentés

= Visszavonás

Járműelftár-kezelő

## Emelési átmenet tompítása (változat)

Ez a segédrendszer az optikai emelésimagság-mérő rendszerrel együtt biztosítja, hogy az emelési sebesség és a leengedési sebesség az oszlopkar átmeneti pontjainál be legyen állítva. Ennek eredményeként a belső oszlopkarok egyenletesen, zökkenés nélkül ki-be tudnak mozogni a külső oszlopkarnál. Az emelési és leengedési műveletek a teleszkópos oszlopkarokon, NiHo oszlopkarokon és hármás oszlopkarokon. Ez megvédi a terhet a zökkenésektől.

## Oszlopkar végütközés-tompítása (változat)

Ez a segédrendszer az optikai magasságmérő rendszerrel együtt biztosítja, hogy az emelővilla finoman érje el az emelési végállást. Ez megakadályozza, hogy az emelés hirtelen megálljon.


Ha a targonca "automatikus függőleges oszlopkar-pozicionáló" változattal van felszerelve, a döntés végütközőit is óvatosan közelíti meg. Erről a "döntésvégállás tompítása" segédrendszer gondoskodik. Ez növeli a járművezető kényelmét.

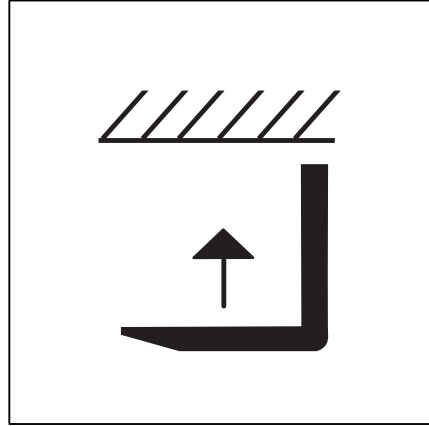
## Emelési magasságtól függő segédrendszerek

### Emelés megszakításának vége (változat) ▷

Ez a segédrendszer korlátozza az emelővilla emelési magasságát.

Ez a segédrendszer a vezetőt nem menti fel a "terhek kezelésére vonatkozó biztonsági előírások" követése alól.


Az emelés megszakításának vége alapértelmezés szerint aktív, amikor a targonca be van kapcsolva. Megjelenik a kijelzőn a  szimbólum. Szükség esetén kikapcsolható. A targonca ismételt bekapcsolásakor a funkció újra aktiválódik.



#### MEGJEGYZÉS


*Használat előtt ellenőrizze az itt beállított emelési magasságot az Emelés megszakításának vége menüben.*


### Az emelés megszakításának vége funkció kikapcsolása

- Állítsa le a targoncát.
- Húzza be a kéziféket.
- Nyomja meg a  gombot.

Megjelenik a menü első szintje.

- Nyomja meg a  funkciógombot.
- Nyomja meg a  funkciógombot.

Kialszik a  szimbólum. Az emelés megszakításának vége funkció kikapcsol.




- Az emelés megszakításának vége funkció újbóli bekapcsolásához nyomja meg ismét a  funkciógombot.



#### MEGJEGYZÉS

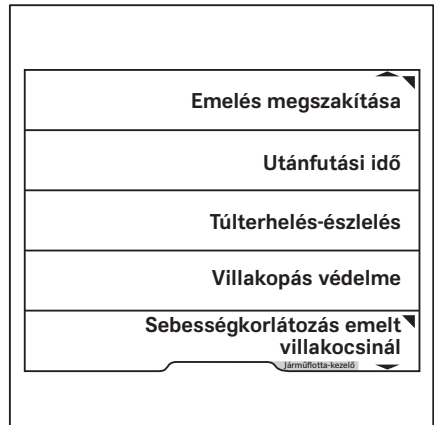
*A maximális emelési magasságot nem módosíthatja a vezető. Ezt a hivatalos szervizközpont vagy a kijelző-kezelőegységen elérhető "A járműflotta-kezelő hozzáférési jogosultsága" menüpontban módosíthatja.*

### A flottakezelő által végzett konfigurálás

- Aktiválja a "Járműflotta-kezelő hozzáférési jogosultsága" funkciót.
- Nyomja meg a  gombot.
- Nyomja meg a  funkciógombot.
- Nyomja meg a Járműbeállítások  funkciógombot.

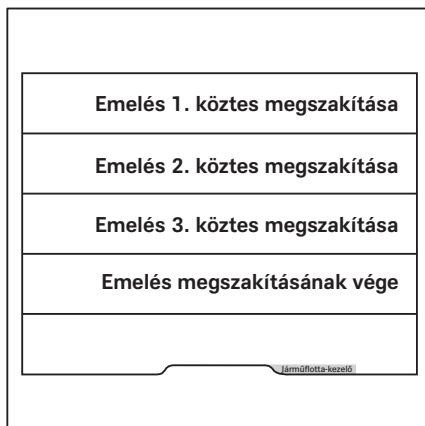


- Nyomja meg az Emelésmegszakítás funkciógombot.





## Emelési magasságtól függő segédrendszerek

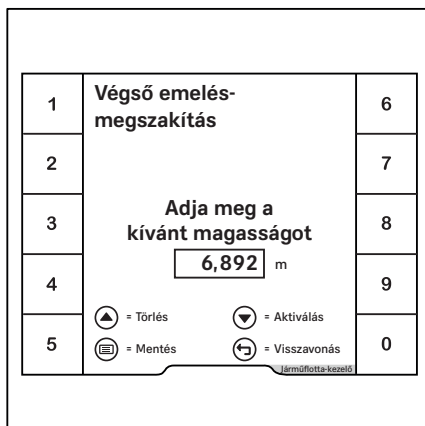
- Nyomja meg az Emelés megszakításának vége funkciógombot. ▷



Ebben a menüben lehet megadni a kívánt emelési magasságot. ▷

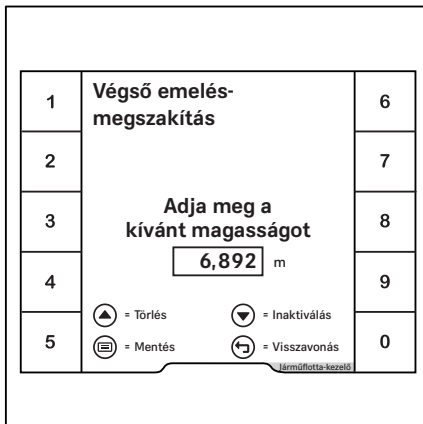
- Adja meg az emelési magasságot a 0–9 funkciógombokkal.
- Az elmentéshez nyomja meg a  gombot.
- Az aktiváláshoz nyomja meg a görgetőgombot .

A menü bezárul. A narancssárga aktiválási sáv jelzi, hogy az Emelés megszakításának vége funkció aktív.



- Az Emelés megszakításának vége kikapcsolásához nyomja meg az Emelés megszakításának vége funkciógombot.
- Nyomja meg a görgetőgombot ▾.

Az Emelés megszakításának vége funkció kikapcsol. A narancssárga aktiválási sáv kialszik.



## Sebességkorlátozás az emelővilla felemelésekor (változat)

Ha az emelővillát 500 mm-nél magasabbra emelik, a segédrendszer automatikusan csökkentí a targonca sebességét.





### MEGJEGYZÉS


*Az emelési magasságot a hivatalos szervizközpont vagy a kijelző-kezelőegységen elérhető "A járműflotta-kezelő hozzáférési jogosultsága" menüpontban módosíthatja legfeljebb 500 mm-ig.*

## A flottakezelő által végzett konfigurálás

### Az emelési magasság megadása

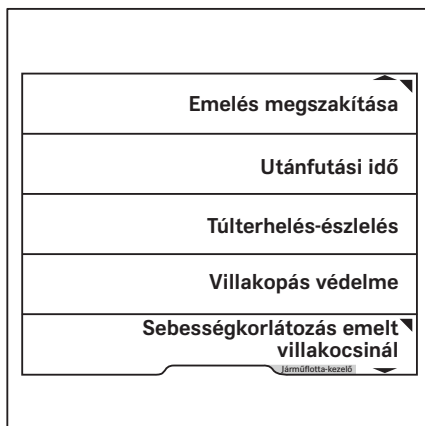
- Aktiválja "A járműflotta-kezelő hozzáférési jogosultsága" funkciót.
- Nyomja meg a  gombot.
- Nyomja meg a  funkciógombot.

## Emelési magasságtól függő segédrendszerek

- Nyomja meg a Járműbeállítások  gombot.



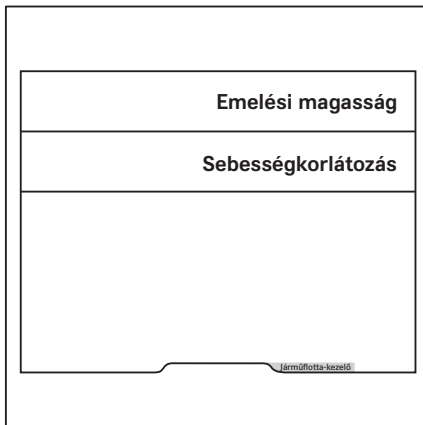
- Nyomja meg az Emelés sebességének korlátozása gombot.





## Emelési magasságtól függő segédrendszerek


- Nyomja meg az Emelési magasság funkciógombot.



Ebben a menüben lehet megadni a kívánt magasságot.

**MEGJEGYZÉS**



*A segédrendszer 500 mm-től automatikusan beavatkozik, így a magasság csak 500 mm-ig választható ki szabadon.*

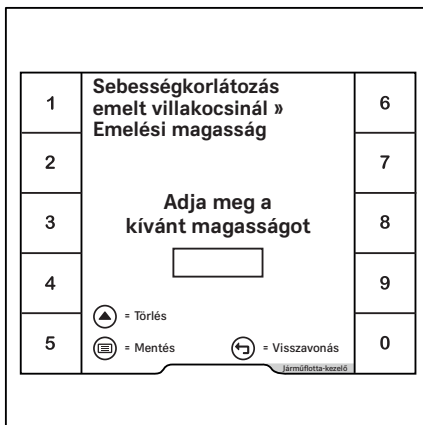
- Adja meg a magasságot a 0–9 funkciógombokkal.
- Az elmentéshez nyomja meg a  gombot.

A menü bezárul.


**A sebességkorlátozás megadása**

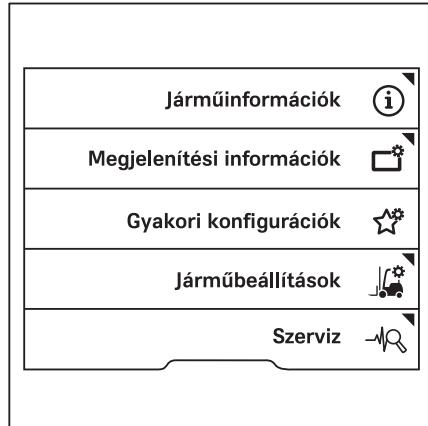
A maximális sebesség az emelési magasság megadásához hasonlóan határozható meg.

- Aktiválja "A járműflotta-kezelő hozzáférési jogosultsága" funkciót.
- Nyomja meg a  gombot.
- Nyomja meg a  funkciógombot.

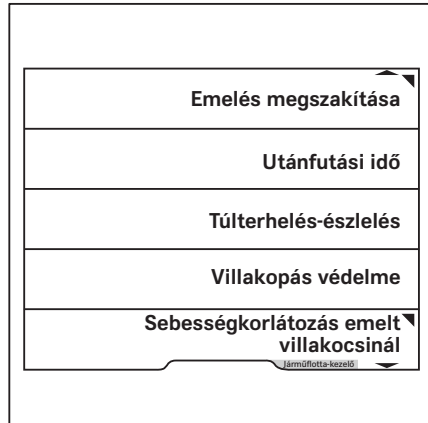


## Emelési magasságtól függő segédrendszerek

- Nyomja meg a Járműbeállítások  > funkciógombot.

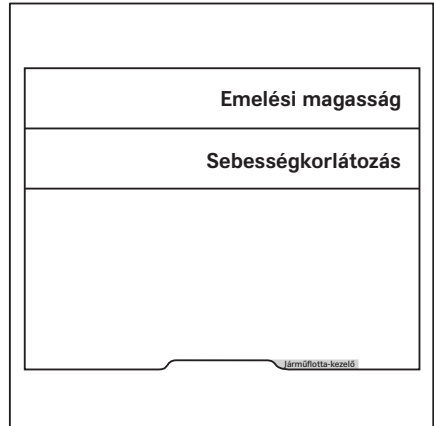


- Nyomja meg az Emelés sebességének korlátozása funkciógombot.




## Emelési magasságtól függő segédrendszerek

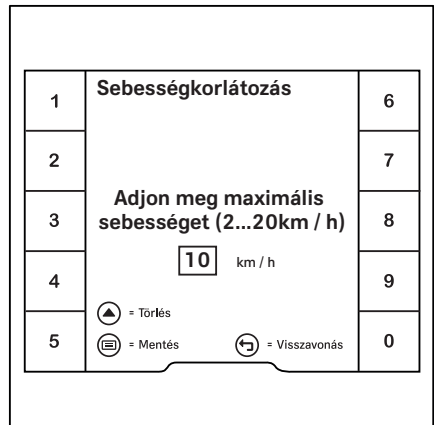
- Nyomja meg a Sebességkorlátozás funkciógombot. ▷



- Ebben a menüben lehet megadni a maximális sebességet. ▷

- Adja meg a sebességet a 0–9 funkciógombokkal.
- Az elmentéshez nyomja meg a  gombot.

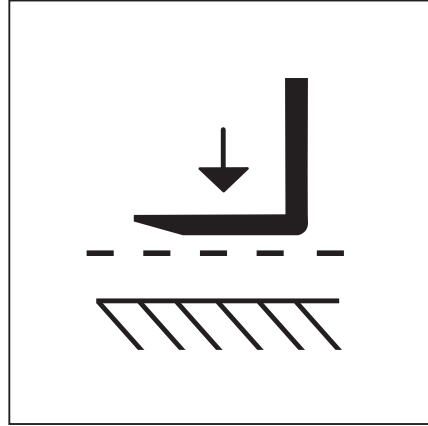
A menü bezárul.



## Emelési magasságtól függő segédrendszerek


## Elektromos villakopás elleni védelem (változat) ▷



Ez a segédrendszer az optikai magasságmérő rendszerrel együtt biztosítja, hogy az emelővillák ne érjenek a talajhoz. Az emelővillák raklapba való beillesztésének megfelelő magassága is konfigurálható. Mivel a villát mindig teljesen le kell engedni a targonca biztonságos parkolásához, a villa kopásvédelme ideiglenesen felfüggeszthető. Lásd a következő részt: "A villák teljes leengedése".



### **i** MEGJEGYZÉS

*A villa kopásvédelmének kívánt magasságát a hivatalos szervizközpont vagy a kijelző-kezelőegységen elérhető "A járműflotta-kezelő hozzáférési jogosultsága" menüpontban módosíthatja.*

A villakopás elleni védelmi funkció mindig aktív, amikor a targonca be van kapcsolva. A "villakopás elleni védelem" szimbóluma  jelenik meg a kijelzőn. A funkció kikapcsolását kizárólag a hivatalos szervizközpont hajthatja végre.

- Ha a  szimbólum szürke, a segédrendszer be van kapcsolva.
- Ha  a szimbólum fekete, a segédrendszer aktívan működik.

Az emelővilla nem süllyed a beállított szintnél magasabb szintre.

## Leengedés a talajra

### **i** MEGJEGYZÉS

*A villa kopásvédelme nem kapcsolható ki tartósan. A villakopás elleni védelem ideiglenesen kikapcsolható az emelővillák talajra való leengedéséhez, és a targonca biztonságos leparkolásához.*

- Engedje le az emelővillát addig, amíg a villakopás elleni védelmi funkció közbe nem lép.
- Engedje el az "alsó" kezelőszervet.

A villakopás elleni védelem ki van kapcsolva.

- Ha teljesen le kívánja engedni a villákat a talajra, aktiválja újra a "leengedő" kezelőszervet.



### MEGJEGYZÉS

Másik lehetőségként a hivatalos szervizközpont beállíthatja az "F" gombot úgy, hogy az azal kikapcsolható legyen a villakopás elleni védelem a villa teljes leengedéséhez.







### MEGJEGYZÉS

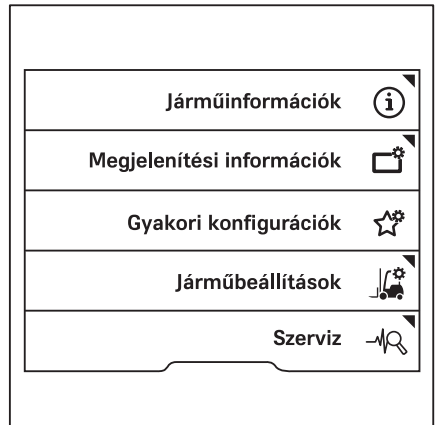
Az emelővillák cseréje esetén a villakopás elleni védelmet nullázni kell.

- Lásd a következő részt: "A segédrendszerek nullázása".

## A flottakezelő által végzett konfigurálás

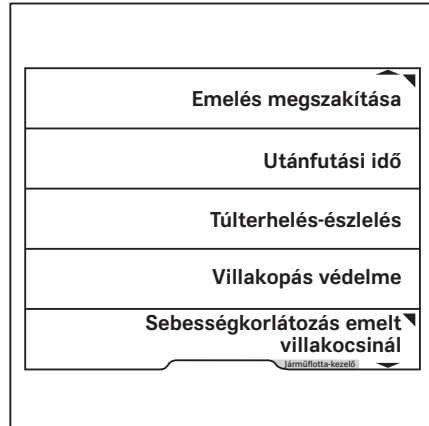
A villakopás elleni védelem magassága konfigurálható (például eltérő magasságú vagy egyenetlen felületű raklapokba történő visszahúzáshoz).

- Aktiválja a "Járműflotta-kezelő hozzáférési jogosultsága" funkciót.
- Nyomja meg a  gombot.
- Nyomja meg a  funkciógombot.
- Nyomja meg a Járműbeállítások   funkciógombot.




## Emelési magasságtól függő segédrendszerek

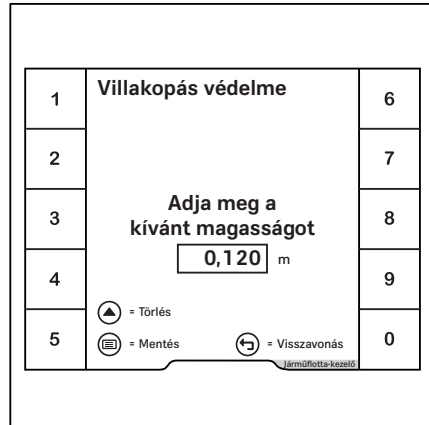
- Nyomja meg a Villakopás-védelem funkciógombot. ▷



- Ebben a menüben lehet megadni a kívánt magasságot. ▷

- Adja meg a magasságot a 0–9 funkciógombokkal.
- Az elmentéshez nyomja meg a  gombot.

A menü bezárul.



## Dőlésszögtől függő segédrendszerek

### Oszlopkar dőlésszögének kijelzője (változat)

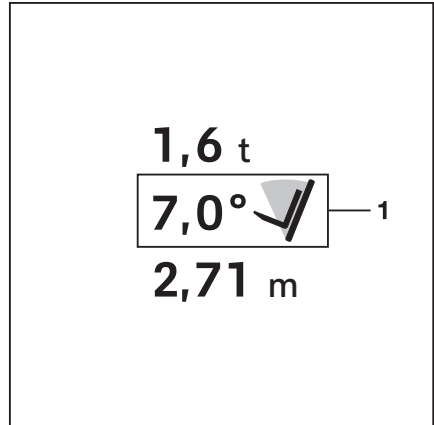
Az oszlopkar aktuális dőlésszögének ismeretével könnyebb a terheket rakatba helyezni, illetve onnan levenni őket. Ha a targonca "oszlopkar-dőlésszög kijelző" segédrendszerrel van ellátva, az oszlopkar dőlésszöge (1) megjelenik a kijelzőn.



#### MEGJEGYZÉS

*A kopott gumibroncsok cseréjekor, illetve ha az első és hátsó gumibroncsok különböző szinten kopottak, az oszlopkar dőlésszögének kijelzőjét nullázni kell.*

- Lásd a következő részt: "A segédrendszerek nullázása".



### Döntésvégállás tompítása (változat)

A segédrendszer jóvoltából a véghelyzetekbe történő mozgatás zökkenőmentes lesz. Ez megvédi a terhet a zökkenésektől.

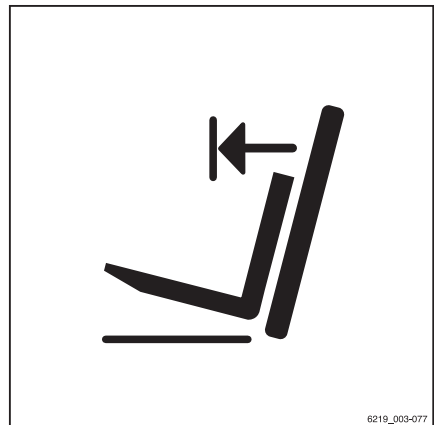
### Oszlopkar automatikus függőleges helyzetbe állítása (változat)

#### ▲ FIGYELEM

Az állványokkal vagy egyéb tárgyakkal történő ütközés következtében fennáll az oszlopkar károsodásának veszélye!

- Az "oszlopkar automatikus függőleges helyzetbe vitele" segédrendszer használata előtt álljon a targoncával kellő távolságra az állványoktól és egyéb tárgyaktól.

Az "oszlopkar automatikus függőleges helyzetbe állítása" segédrendszer segítségével úgy helyezheti le az árukat, hogy azok pontosan függőlegesek legyenek (pl. papírteker-csek). Ez megelőzi, hogy a teher sérüljön a lehelyezésekor. Az "Oszlopkar automatikus függőleges helyzetbe vitele" előredöntéskor lép működésbe. Egy további változat érhető



6219\_003-077

## Dőlésszögtől függő segédrendszerek

el, amely hátradöntéskor is működik. A döntő munkahengerek puhán érkeznak a végütőközökbe a nagyobb rezgések és ütések elkerülésére. A targonca lengő mozgása minimálisra csökken, így növekszik a munkavégzés biztonsága. Az oszlopkar automatikus függőleges helyzetbe történő állítása csökkenti számos alkatrész kopását, és ebből kifolyólag a javítási költségeket is.

Az "oszlopkar automatikus függőleges helyzetbe viteli" segédrendszer a következő önálló funkciókat foglalja magában:


- Az "Oszlopkar automatikus függőleges helyzetbe vitele" funkció megjelenítése
- Az "Oszlopkar automatikus függőleges helyzetbe vitele" funkció automatikus indítása

A targonca csak az "oszlopkar-dőlésszög kijelző" funkcióval is felszerelhető.



### MEGJEGYZÉS

*Az oszlopkar automatikus függőleges helyzetbe vitelének funkció-ellenőrzését minden esetben el kell végezni a targonca használatba vételekor.*

- Lásd "Az oszlop automatikus függőleges helyzetbe állításának működés-ellenőrzése" című részt.
- Nyomja meg a  funkciógombot.

Megjelenik a kijelzőn a  szimbólum.

- Döntse hátrafelé az oszlopkart ütközésig.
- Döntse előre az oszlopkart.

Az oszlopkar függőleges helyzetben áll meg.



### MEGJEGYZÉS

*Az oszlopkar is megáll függőleges helyzetben, ha hátradöntött helyzetből  $\geq 3$  fokkal előre felé dönti.*



**MEGJEGYZÉS**

*Hogy az oszlop automatikus függőleges helyzetbe állítása mindig pontos legyen, el kell végezni a funkció kalibrálását. A kalibrálás-hoz "járműflotta-kezelő hozzáférési jogosultság" szükséges. Ez a hozzáférési jogosultság a következők esetén szükséges:*

- A rakomány felrakása a rakatra és levétele onnan nehézáru-szállító jármű rámpáján
  - Abroncskopás esetén
  - Ha az oszlopkar egyértelműen nem függőleges helyzetben van
- Lásd "Az oszlop automatikus függőleges helyzetbe állításának kalibrálása" című részt.

## Az oszlopkar automatikus függőleges helyzetbe állítása funkció (változat) működésének ellenőrzése

### FIGYELEM

Az állványokkal vagy egyéb tárgyakkal történő ütközés következtében fennáll az oszlopkar károsodásának veszélye!

- Az "oszlopkar automatikus függőleges helyzetbe vitele" segédrendszer használata előtt álljon a targoncával kellő távolságra az állványoktól és egyéb tárgyaktól.
- 
- Az oszlopkar automatikus függőleges helyzetbe állítása funkció működésének ellenőrzéséhez az alábbiak szerint járjon el:
  - Nyomja meg a funkciógombot.
- Megjelenik a kijelzőn a szimbólum.
- Döntse hátrafelé az oszlopkart ütközésig.
  - Döntse előre az oszlopkart.
- Az oszlopkarnak függőleges helyzetben kell megállnia.
- Ezt követően használható az oszlopkar automatikus függőleges helyzetbe viteli funkciója.
- Ha az oszlopkar nem áll meg a függőleges helyzetben, akkor ne használja a segédrendszert.

## Dőlésszögtől függő segédrendszerek

- Ebben az esetben forduljon a hivatalos szervizközponthoz.

### Az oszlop automatikus függőleges helyzetbe állításának kalibrálása

Az oszlop automatikus függőleges helyzetbe állítása a kijelző- és kezelőegységen található varázsló segítségével kalibrálható.



#### MEGJEGYZÉS



*A varázsló használatához járműflotta-kezelői hozzáférési engedély szükséges. A beállítások menühöz csak álló targonca és behúzott kézfékek esetén lehet hozzáférni. Ha a kézféket idő előtt kiengedi, a beállítások menü bezáródik.*

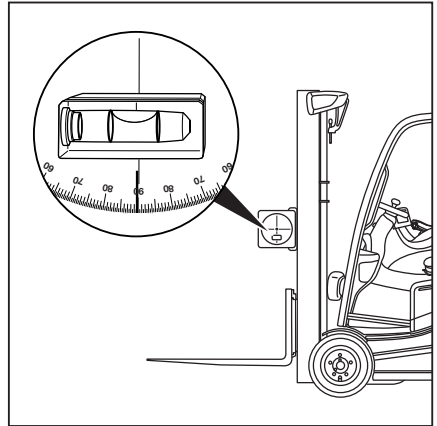
- Szükség esetén tegye le a terhet.
- Hajtson a targoncával egy olyan területre, ahol rakományt helyez el és rakományt vesz el.


Az "oszlopkar automatikus függőleges helyzetbe állítása" segédrendszer kalibrálása után egy raklap tárolható vízszintesen egy állványban, amikor a targonca például nehézáru-szállító jármű rámpáján áll.

- Emelje fel kicsit az emelővillát.
- Húzza be a kézféket.

## Dőlésszögtől függő segédrendszerek

- Tegyen fel egy vízmértékes döntési szög sablont az oszlopkar külsejére. ▷
- Állítsa az oszlopkart függőleges helyzetbe a vízmértéknek megfelelően.
- Nyomja meg a  gombot.
- Nyomja meg:  Softkey.
- Aktiválja a "Járműflotta-kezelő hozzáférési jogosultsága" funkciót.

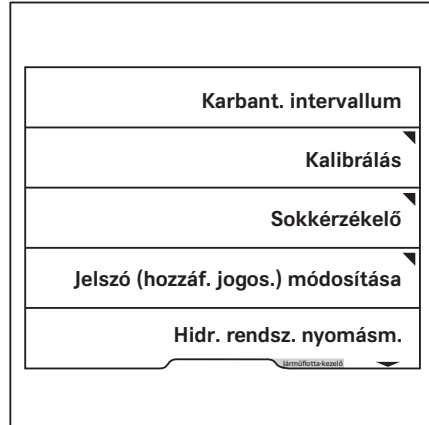


- Nyomja meg a Szerviz funkciógombot . ▷

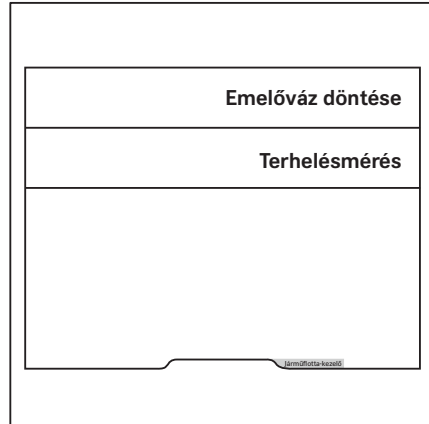


## Dőlésszögtől függő segédrendszerek

- Tallózzon a görgetőgombokkal  $\triangle$   $\nabla$  a Kalibrálás menühöz.
- Nyomja meg a Kalibrálás funkciógombot.



- Nyomja meg az Emelőváz döntése funkciógombot.



Eliindul a terhelésmérés kalibrálási varázslója.

- Kövesse a kijelzőn megjelenő utasításokat.
- Ha A kalibrálás sikertelen ! üzenet jelenik meg, nyomja meg a  funkciógombot.
- Ismétlje meg az eljárást.

Miután a kalibrálás sikeresen befejeződött, megjelenik a Sikeres kalibrálás ✓ felirat.

- Kapcsolja ki a targoncát, majd kapcsolja be ismét.

A kalibrálás ezzel befejeződött.



### MEGJEGYZÉS

*Ha a kalibrálás során megjelenik az A6701 Vezetőtámog. rendszer felügy. hibája  $\triangle$  üzenet, futtassa le újra a kalibrálást.*

## Terheléstől függő segédrendszerek


### Túlterhelés-észlelés (változat)

#### VIGYÁZAT

Balesetveszély áll fenn a megengedett emelőkapacitás túllépése miatt!

Ez a segédrendszer nem helyettesíti a vezető arra vonatkozó kötelességét, hogy betartsa az adattáblán feltüntetett emelőkapacitást.

- Ne lépje túl az adattáblán szereplő emelőkapacitást.

Ez a segédrendszer figyelmezteti a vezetőt, ha túl nagy terhet vett fel. A Túlterhelés  üzenet jelenik meg a kijelző- és kezelőegységen.

A maximális terhelésbe a felvehető összes terhelés mellett az esetleges szerelvények súlya is beleszámít. A hivatalos szervizközpont a maximális terhelés beállítását is konfigurálhatja. A maximális terhelés értéke ugyanakkor nem lehet magasabb a névleges terhelésnél.

A túlterhelés-észlelés az alábbi módon korlátozza a hidraulikus funkciókat:

- A névleges kapacitás vagy a hivatalos szervizközpont által beállított maximális terhelés túllépésekor az emelési sebesség lecsökken.
- Ha a névleges kapacitást vagy a beállított maximális terhelést több mint 10%-kal túllépi, az "Emelés" funkció kikapcsol.








#### MEGJEGYZÉS

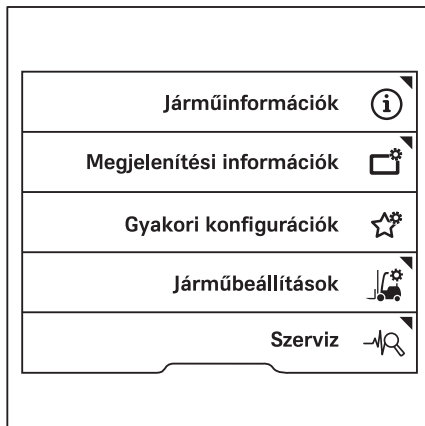
*Az alábbiakra legyen különös tekintettel:*


- *Ha a tehernyomás-érzékelő meghibásodik, a rendszer a maximális terhelést (névleges terhelést) feltételezi. A funkció maximális mértékben működik.*
- *Ha az emelési fáziskapcsoló meghibásodik, a targonca vezérlőegysége azt feltételezi, hogy az emelővilla a maximális emelési magasságban van.*
- *Túlterhelés esetén az "emelési" funkció gyárilag le van tiltva. A hivatalos szervizközpont feloldhatja az "emelési" funkció letiltását, és helyette korlátozhatja a funkciót.*

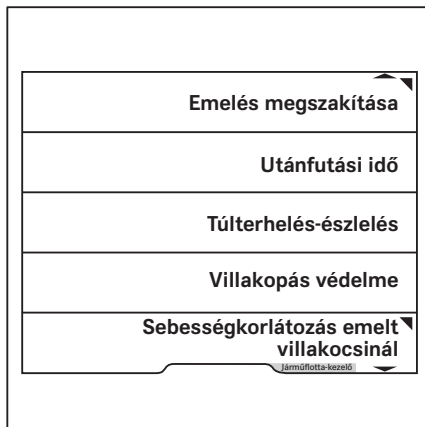
## Terheléstől függő segédrendszerek

### A flottakezelő által végzett konfigurálás

- Aktiválja a "Járműflotta-kezelő hozzáférési jogosultsága" funkciót.
- Nyomja meg a  gombot.
- Nyomja meg a  funkciógombot.
- Nyomja meg a Járműbeállítások    funkciógombot.



- Nyomja meg a Túlterhelés-érzékelés  funkciógombot.



Ebben a menüben lehet megadni a kívánt tömeget.

- Adja meg a tömeget a 0–9 funkciógombokkal.



### MEGJEGYZÉS

*Csak a targonca megengedett terhelési kapacitásánál alacsonyabb érték vihető be túlterhelésként.*

- Az elmentéshez nyomja meg a gombot.

A menü bezárul.



<b>Túlterhelés-észlelés</b>		
1		6
2		7
3	<b>Adja meg a kívánt súly</b>	8
4	<input type="text" value="1,800"/> t	9
5	= Törlés = Mentés = Visszavonás <small>Járműfajta-kezelő</small>	0

## Dynamic Load Control 1 (váltózat)

### VIGYÁZAT

Balesetveszély túlterhelés miatt!

A Dynamic Load Control 1 nem biztonsági funkció, és nem mentesíti a vezetőt a terhelési ábrán megadott információk követése alól!

### VIGYÁZAT

Balesetveszély áll fenn az emelőrendszer lassú válszadása esetén!

Ha az emelőműveletek alacsony mozgatóerő használatára vannak beállítva, az emelőrendszer késleltetve reagál a kezelőszerv felengedésekor, még vészhelyzetben is. Az emelővilla nem áll meg azonnal, hanem kb. egy másodperc után.

Ez a viselkedés akkor is fennállhat, ha specifikus beállítások vannak konfigurálva a Dynamic Load Control 1 esetében.

- Különös figyelemmel és gondossággal végezze a munkát.
- Kövesse az "Emelés" című fejezet "Hidraulikus mozgások dinamikája" című részében leírtakat.

A Dynamic Load Control 1 javítja a teher kezelését. Ez a funkció védi a targoncát és a terhet a hirtelen mozdulatoktól.

## Terheléstől függő segédrendszerek

A Dynamic Load Control 1 az emelési és döntési dinamikát, valamint a haladási dinamikát a következő kritériumok szerint szabályozza:

- Emelési magasság
- Teher súlya

A rendszer szükség esetén lelassítja a kritikus állapotokhoz vezethető tehermozgásokat.

A Dynamic Load Control 1 a következő működési helyzetekben avatkozik be:

- Teleszkópos oszlopokkal:  
Az emelővilla legalább 2,1 m-re van a talajtól.
- Háromirányú oszlopokkal vagy NiHo (magas-alacsony) oszlopokkal:  
Az emelővilla a második emelési fázisban van
- A felvett teher meghaladja a névleges terhelés 50%-át

A haladási sebesség 5 km/h-ra csökken 2,1 m-es vagy magasabb emelési magasság esetén, vagy a második emelési szakaszban.



### MEGJEGYZÉS

*Ha az emelővillát a fent említett emelési magasság alá süllyesztette, a vezető ismét kikapcsolhatja a sebességkorlátozást. Ehhez rövid időre engedje fel a gázpedált.*

Ha a Dynamic Load Control 1 érzékelője meghibásodik, a funkció beavatkozásának szintje a maximumra emelkedik.

## Dynamic Load Control 2 (változat)

### ⚠ VIGYÁZAT

Balesetveszély túlterhelés miatt!

"Dynamic Load Control 2" nem biztonsági funkció, és nem mentesíti a vezetőt a terhelési ábrán megadott információk követése alól!



**⚠ VIGYÁZAT**

Balesetveszély áll fenn az emelőrendszer lassú válszadása esetén!

Ha az emelőműveletek alacsony mozgatóerő használatára vannak beállítva, az emelőrendszer késleltetve reagál a kezelőszerv felengedésekor, még vész helyzetben is. Az emelővilla nem áll meg azonnal, hanem kb. egy másodperc után.

Ez a viselkedés akkor is fennállhat, ha specifikus beállítások vannak konfigurálva a Dynamic Load Control 2 esetében.

- Különös figyelemmel és gondossággal végezze a munkát.
- Kövesse az "Emelés" című fejezet "Hidraulikus mozgások dinamikája" című részében leírtakat.

"Dynamic Load Control 2" javítja a teher kezelését. Ez a funkció védi a targoncát és a terhet a hirtelen mozdulatoktól.

A Dynamic Load Control 2 az emelési és döntési dinamikát, valamint a haladási dinamikát a következő kritériumok szerint szabályozza:

- Emelési magasság
- Teher súlya
- Tehersúlypont

A Dynamic Load Control 2 a következő működési helyzetekben avatkozik be:

- Teleszkópos oszlopkarral:  
Az emelővilla legalább 2,1 m-re van a talajtól.
- Háromirányú oszlopkarral vagy NiHo (magas-alacsony) oszlopkarral:  
Az emelővilla a második emelési fázisban van
- A targonca súlypontja a teher helyzete miatt kedvezőtlen helyzetbe került

A Dynamic Load Control 2 kiszámítja a három feltétel közötti kölcsönhatást, és beavatkozik a számított eredménybe.

A rendszer szükség esetén lelassítja a kritikus állapotokhoz vezethető tehermozgásokat.

A haladási sebesség 5 km/h-ra csökken 2,1 m-es vagy magasabb emelési magasság esetén, vagy a második emelési szakaszban.

## Terheléstől függő segédrendszerek

**MEGJEGYZÉS**

*Ha az emelővillát a fent említett emelési magasság alá süllyesztette, a vezető ismét kikapcsolhatja a sebességkorlátozást. Ehhez rövid időre engedje fel a gázpedált.*

A kijelző- és kezelőegység kijelzőjén lévő sávjelzés a terhekkel kapcsolatos információk részét képezi. Ez a Dynamic Load Control 2 része.

A sávok száma és színe jelzi, hogy a megállapított tehersúly és tehe rsúlypont milyen mértékben befolyásolja a targonca stabilitását.

A sávjelzés három részre és tíz szegmensre van osztva.

**A Szürke terület**

Az emelési és döntési mozgások dinamikája nem észrevehetően csökken.

**B Sárga terület**

Ha a névleges terheléshez közeli terhet vesz fel, a kijelzés a sárga területre mozdul.

Az emelési és döntési mozgások dinamikája észrevehetően csökken.

– Megfelelő szintű gondossággal kezelje a terhet.

**C Piros terület**

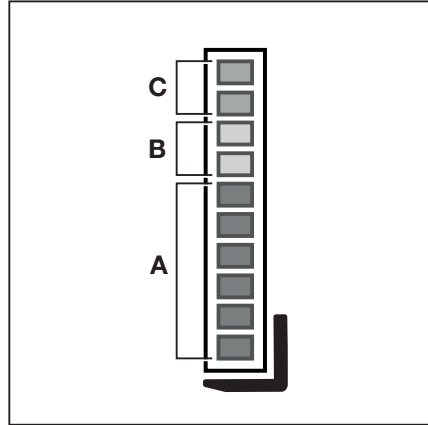
Ha a teher súlya és a tehe rsúlypont kombinációja meghaladja az előírt értéket, a kijelzés a piros területre mozdul.

Az emelési és döntési mozgások dinamikája jelentősen csökken.

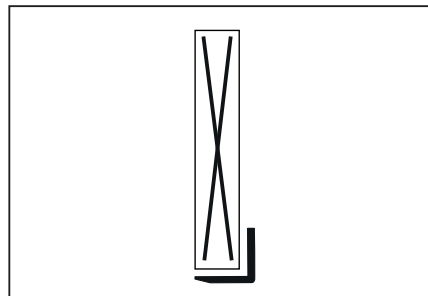
– Ebben az esetben tegye le a terhet, vagy döntse hátra.

Ha a Dynamic Load Control 2 érzékelője meghibásodik, a funkció beavatkozásának szintje a maximumra emelkedik. A sáv helyett egy kereszt jelenik meg.

– Ha a kijelzés folyamatosan látható, forduljon a hivatalos szervizközpontozhoz.



A Szürke  
B Sárga  
C Piros



## Tehermérés (változat)

A szállítandó teher súlyának ismerete nagyobb biztonságot ad a gép kezelőjének. Ha a targonca rendelkezik a "tehermérés" segédrendszerrel, a felemelendő teher súlya lemérhető, és megjeleníthető a kijelző- és kezelőegységen (1). A mérési pontosság a névleges kapacitás 5%-a.

- Tartsa szem előtt a következő biztonsági információkat.

### ⚠ VESZÉLY

#### Balesetveszély áll fenn az aláhulló teher következtében!

Ha nem vette figyelembe a tehersúlypontot vagy a terhet nem emelte fel körültekintő biztonsággal, a teher lezuhanhat.

- Körültekintően emelje fel a terhet. Tekintse meg a "Teher felvétele" című fejezetet.

### ⚠ VIGYÁZAT

Balesetveszély áll fenn a maradék emelőkapacitás túllépése miatt.

Amennyiben a méréssel megállapított súly meghaladja a targonca megengedett maximális maradék emelőkapacitását, a targonca működtetése nem biztonságos.

- Haladéktalanul engedje le a terhet, és csökkentse a terhelést.
- Szükség szerint használjon egy másik, megfelelő teherkapacitású targoncát.

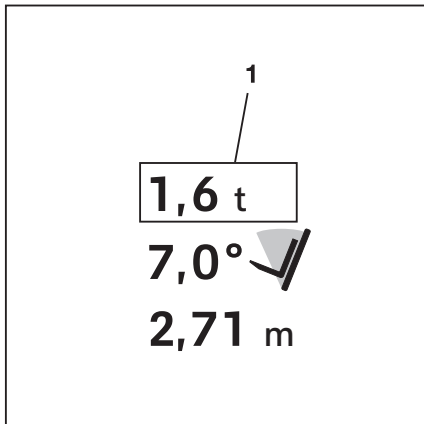


### MEGJEGYZÉS

*Hogy a mérés mindig pontos legyen, el kell végezni a tehermérés kalibrálását. A kalibráláshoz "járműflotta-kezelő hozzáférési jogosultság" szükséges. Ez a hozzáférési jogosultság a következők esetén szükséges:*

- Az emelővillák cseréje után.
- A szerelések felszerelése, illetve cseréje után
- Ha a megjelenített értékek nyilvánvalóan helytelenek

Ha folyamatosan a - - - t látható, az azt jelenti, hogy a funkció kalibrálása nem megfelelő (terhelés < 0 kg).



## Terheléstől függő segédrendszerek

- Lásd a következő részt: "A terhelésmérés kalibrálása".



### MEGJEGYZÉS

*Emelővilla vagy szerelék cseréje esetén a terhelésmérést nullázni kell.*

- Lásd a következő részt: "A segédrendszerek nullázása".

## A terhelésmérés kalibrálása



Ha a targonca rendelkezik "terhelésmérés" segédrendszerrel, akkor ezt a segédrendszert kalibrálni kell.


A terhelésmérés kalibrálása a kijelző-kezelőegységen lévő varázslóval történik.





### MEGJEGYZÉS

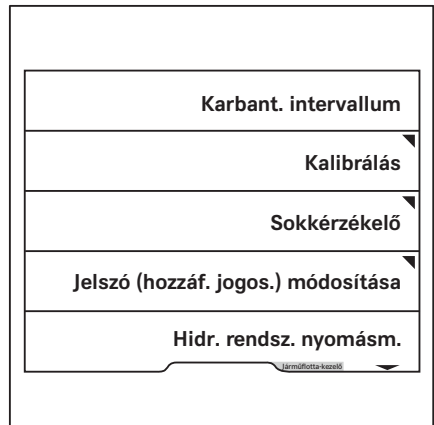
*A kalibrálási eljáráshoz járműflotta-kezelői hozzáférési engedély szükséges. A beállítások menühöz csak álló targonca és behúzott kézifék esetén lehet hozzáférni. Ha a kéziféket idő előtt kiengedi, a beállítások menü bezáródik.*

- Szükség esetén tegye le a terhet.
- Hajtson a targoncával sík felületre.
- Húzza be a kéziféket.
- Nyomja meg a  gombot.
- Nyomja meg:  Softkey.
- Aktiválja a "Járműflotta-kezelő hozzáférési jogosultsága" funkciót.

- Nyomja meg a Szerviz funkciógombot .



- Tallózzon a görgetőgombokkal   a Kalibrálás menühöz.



## Terheléstől függő segédrendszerek

- Nyomja meg a Terhelésmérés funkciógombot. ▷

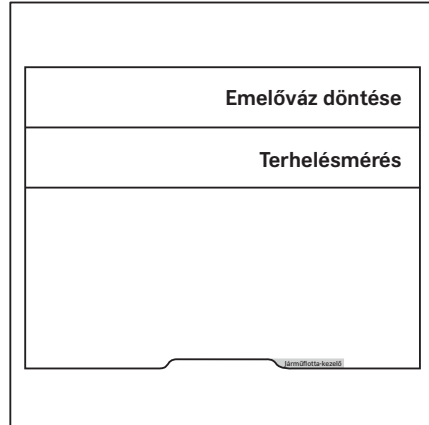
Elindul a terhelésmérés kalibrálási varázslója.

- Kövesse a kijelzőn megjelenő utasításokat.
- Ha A kalibrálás sikertelen !  
üzenet jelenik meg, nyomja meg a  funkciógombot.
- Ismétlje meg az eljárást.


Miután a kalibrálás sikeresen befejeződött, megjelenik a Sikeres kalibrálás ✓ felirat.

- Kapcsolja ki a targoncát, majd kapcsolja be ismét.

A kalibrálás ezzel befejeződött.



### MEGJEGYZÉS

Ha a kalibrálás során megjelenik az A6701 Vezetőtámog. rendszer felügy. hibája  üzenet, futtassa le újra a kalibrálást.

## Pontos terhelésmérés (változat) ▷


Ez a segédrendszer csak a "terhelésmérés" funkcióval felszerelt targoncaváltozat esetén érhető el.

A "pontos terhelésmérés" változat lehetővé teszi a felemelendő teher súlyának megméréését és kijelzését a kijelző-kezelőegységen a targonca névleges teherbírásának 3%-os pontosságával.



### MEGJEGYZÉS

Ha a terhet teheremelő-szerkezettel nem kell mérni, akkor használja a nullázási funkciót. Tekintse meg a következő részt.

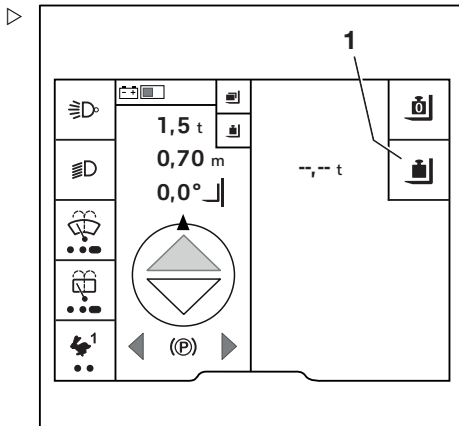
- Biztonságosan emelje fel a terhet.
- Nyomja meg a  gombot.


Megjelenik a menü első szintje.

- Nyomja meg a  funkciógombot.



- Nyomja meg a  funkciógombot (1).




Megjelenik az Engedje le kissé a villát  kérés.

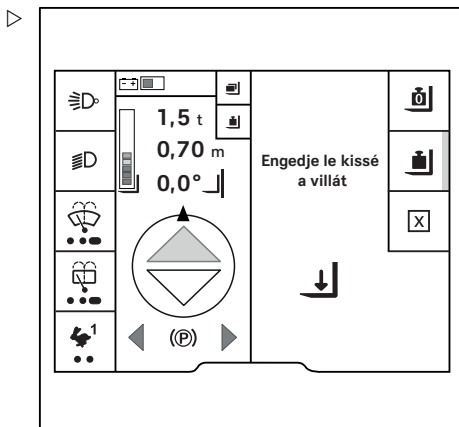
- Engedje le az emelővillát.



### MEGJEGYZÉS

*Az emelővilla lassú leengedése megnöveli a mérés pontosságát a többkaros vezérlővel ellátott targoncáknál.*

A rendszer kiszámítja az értéket. Megjelenik a Kiszámítás foly.  üzenet.



## Terheléstől függő segédrendszerek

Ha a számítás sikeres volt, megjelenik a teher (1) mért értéke.

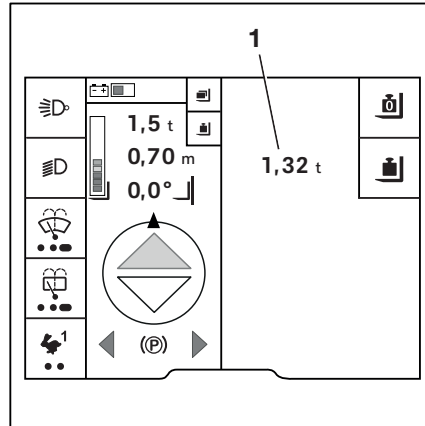
### MEGJEGYZÉS

Ha a tárazó funkció nem volt aktív, akkor a felemelésre kerülő teher teljes tömege megjelenik.

A mért tömeg mindaddig látható marad, amíg:

- A terhelés mérése ismét meg nem történik
- Az érzékelőrendszer érzékeli a tömeg változását

Ebben az esetben a - - - t jelenik meg tömegként.




## Tára funkció (változat)

A tára funkció a pontos tehermérés alfunkciója. Ha a precíziós terhelésmérő funkció nem tényező a tehertartály tömegében, a tárazó funkciót kell futtatni. Ekkor meg lehet határozni a felemelt teher nettó súlyát.

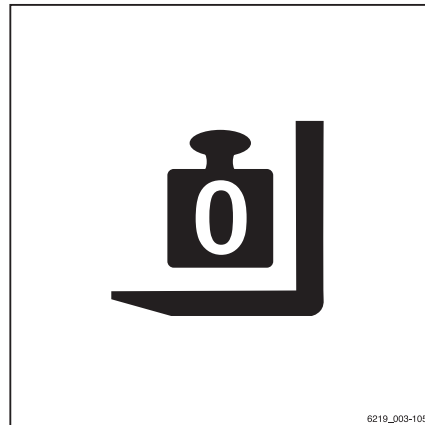
### MEGJEGYZÉS

A következő folyamat során engedje le kissé az emelővillát. Eközben az emelővilla nem érintheti a talajt, máskülönben az eredmény pontatlan lesz.

- Állítsa függőleges helyzetbe az oszlopkart.
- Emelje fel az üres tehertartályt (pl. láda).
- Emelje fel a villát 300–800 mm magasságba.
- Nyomja meg a  gombot.

Megjelenik a menü első szintje.


- Nyomja meg a  funkciógombot.
- Nyomja meg a  funkciógombot.

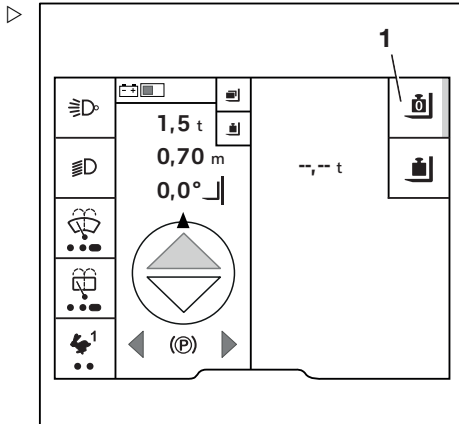



6219\_003-105




- Nyomja meg a  funkciógombot (1).


A  szimbólum melletti aktiválási sáv világitani kezd.



Megjelenik az Engedje le kissé a villát  kérés.

- Engedje le az emelővillát.


A rendszer kiszámítja az értéket. Megjelenik a Null. beáll. foly.  üzenet.

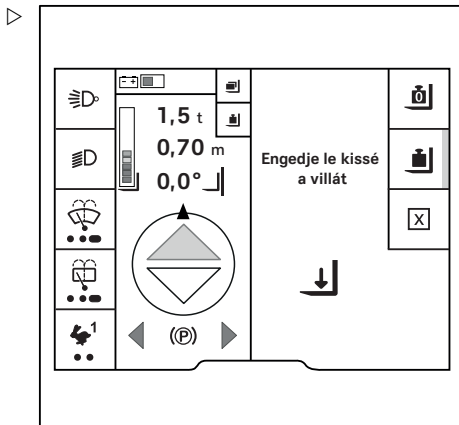
Ha a tárazó funkció sikeresen lefutott, 0,00 t érték jelenik meg. A  szimbólum melletti aktiválási sáv továbbra is világit.

- A tára funkció sikertelen lefutása esetén, kövesse a kijelzőn lévő kérést és ismételje meg a folyamatot.

Teher felemelésekor a - , - - t látható.

Elvégezhető a "Pontos terhelésmérés".

- A tárasúly törléséhez ismét nyomja meg a  funkciógombot.



### VIGYÁZAT

Balesetveszély helytelen teher-specifikáció következtében!

Ha a pontos tehermérés funkció követelményei megváltoznak, a tára funkciót újból kell futtatni, például ha a pontos tehermérést láda nélkül kell elvégezni. Ellenkező esetben az új pontos tehermérés továbbra is levonja a láda súlyát.

- Futtassa újra a tárazó funkciót teher vagy láda nélkül.

## Terheléstől függő segédrendszerek

### Teljes teher (változat)

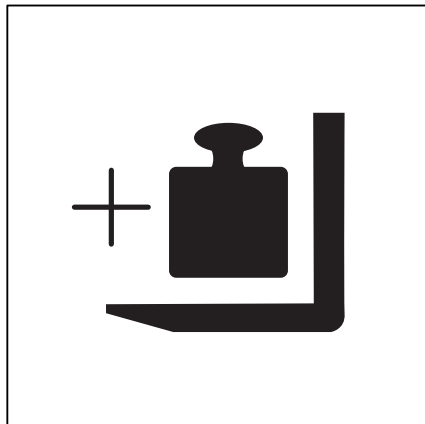
A "teljes teher" változat segítségével több teher együttes súlya számolható ki. A "teljes teher" a "tehermérés" kiegészítő funkciója. Rögzíti az egyes terheket, illetve akár három teljes teher adatát is tárolja.

Ez lehetővé teszi például három különböző konténer megterhelését és a teher súlyának meghatározását. Ez a funkció például akkor hasznos, ha egy konténer terhelhetősége korlátozott, és szeretné tudni, mikor éri el az engedélyezett tehersúlyt.

Ez a funkció például a szállítási dokumentumokon feltüntetett terhek aktuális terhekkel való összehasonlítása esetében hasznos.

A teljes teher hozzáadásának folyamata a következő:

- 1 Emelje fel a terhet, és nyissa meg a teher menüt.
- 2 Mérje meg a terhet.
- 3 Adja hozzá/vonja ki a terhet.



### VIGYÁZAT

Stabilitást veszélyeztető körülmény.

Amennyiben a méréssel megállapított súly meghaladja a targonca megengedett maximális maradék emelőkapacitását, a targonca működtetése nem biztonságos.

- Ne emelje a terhet 800 mm-nél magasabbra.
- Haladéktalanul engedje le a terhet, és csökkentse a terhelést.
- Szükség szerint használjon egy másik, megfelelő teherkapacitású targoncát.




### MEGJEGYZÉS



*Emelje fel a terhet 300-800 mm-rel a talaj fölé, mivel a terhet ezután kissé le kell engedni a súlyméréshez. Ha a súlyméréskor megállapításra kerül, hogy a teher túl nehéz, tilos a terhet 800 mm-nél magasabbra emelni. Az emelővilla karok nem érhetnek a talajt.*

### A teher felemelése és a teher menü megnyitása


- Biztonságosan emelje fel a terhet.

- Nyomja meg a  gombot.

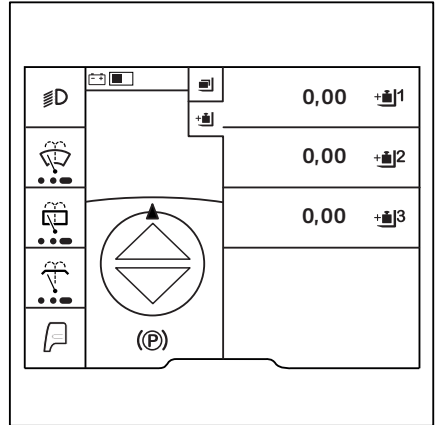
Megjelenik a menü első szintje.

- Nyomja meg a  funkciógombot.
- Nyomja meg a  funkciógombot.

Megjelenik a három tárolási helyet mutató menü a teljes terheléshez. ▷




A teljes teher itt kerül ismertetésre a  használatával.

- Nyomja meg a  funkciógombot.




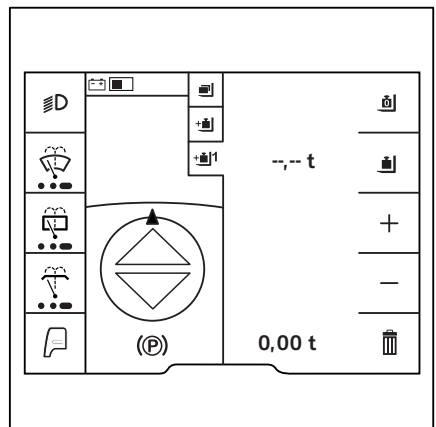
Megjelenik a tárolási hely  menüje. ▷

Ez a menü a következő funkciókat biztosítja:

-  Tára
-  Pontos terhelésmérés
- + Teher hozzáadása
- – Teher kivonása
-  Teljes teher törlése

### Teher mérése

- Nyomja meg a  funkciógombot. Mérje meg a terhet.



## Terheléstől függő segédrendszerek

Megjelenik egy üzenet a következő szöveggel: ▷ Engedje le kissé a villát ↓.

- Engedje le az emelővillát.

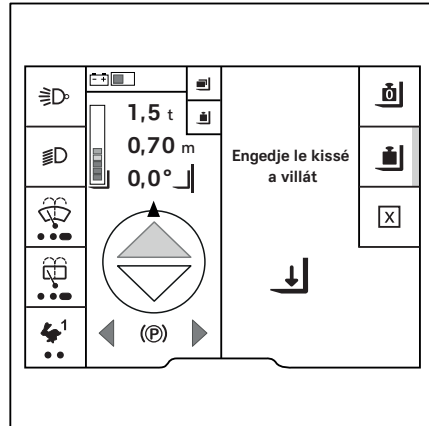
A rendszer kiszámítja az értéket. Megjelenik a Kiszámítás foly. ⌚ üzenet.

Ha a számítás sikeres volt, megjelenik a teher.

### Teher hozzáadása

- Emelje fel a hozzáadni kívánt terhet.
- Mérje meg a terhet a korábban leírt módon.
- Nyomja meg a + funkciógombot.

A rendszer automatikusan menti a terhelést.



### Teher kivonása

- Emelje fel a kivonandó terhet.
- Mérje meg a terhet a korábban leírt módon.
- Az aktuális teher kivonásához nyomja meg a – funkciógombot.

Az összegből kivonásra kerül az aktuális teher.


A rendszer automatikusan menti a terhelést.



### MEGJEGYZÉS

*Ha például ez a teher nem a megfelelő teljes teherhez lett hozzáadva, kivonást is végre lehet hajtani a korábban mért és hozzáadott teher esetében.*

### Teljes teher törlése

- A teljes teher törléséhez nyomja meg a  funkciógombot.

Megjelenik a Törli a ter. telj. össz.? üzenet ?.

- A törléshez nyomja meg a  funkciógombot.
- A visszavonáshoz nyomja meg a  funkciógombot.

A kijelző visszavált a három tárolási hely menüjére.

## A segédrendszerek nullázása

### Nullázási folyamat




A következő segédrendszereket néha nullázni kell.

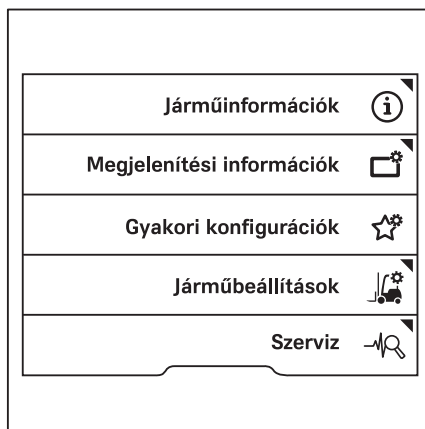
- **Terhelésmérés**  
Emelővillák vagy szerelékek cseréjekor
- **Emelési magasság kijelzése**  
Kopott gumibroncsok cseréjekor  
Az egyre kopottabb abroncsokhoz / új abroncsokhoz
- **Oszlop dőlésszögének kijelzője**
  - Kopott abroncspár cseréjekor, ha az első és a hátsó gumibroncsok különböző szinten kopottak.
  - Ha az első és hátsó gumibroncsok kopásszintje eltérő.
- **Elektromos villakopás elleni védelem**  
Emelővilla cseréjekor



#### MEGJEGYZÉS

A "terhelésmérő" segédrendszer nullázása itt példaként szolgál.

- Aktiválja a "Járműflotta-kezelő hozzáférési jogosultsága" funkciót.
- Nyomja meg a  gombot.
- Nyomja meg a  funkciógombot.
- Nyomja meg a Járműbeállítások  gombot.



## A segédrendszerek nullázása

- Nyomja meg a Nullázás funkciógombot. ▷



- Nyomja meg azon segédfunkció funkciógombját, amelyet nullázni kíván, pl. Teher súlya. ▷



### MEGJEGYZÉS

*A többi segédrendszer nullázási folyamata nagyon hasonló.*

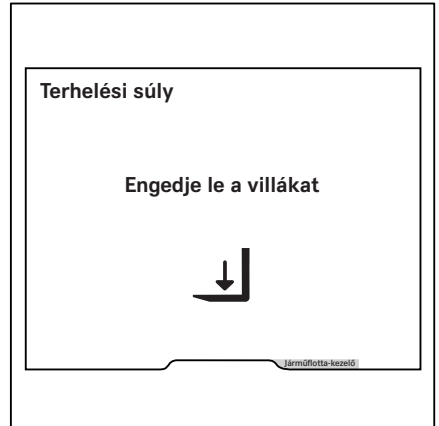


Az utasítások megjelennek a kijelzőn.

Itt: Villák leengedése

Az utasítások követése után a Nullázás sikeres vagy a Nullázás sikertelen üzenet jelenik meg.

- Ha a nullázás nem sikerült, próbálja újra.
- Ha a nullázás többszöri próbálkozás után sem sikerül, forduljon a hivatalos szervizközpontoz.



## Szerelések

## Szerelések

### Szerelések beépítése

Ha a targoncát gyárilag szerelik fel integrált szereléssel (válozat), be kell tartani a STILL integrált szerelésekre vonatkozó kezelői utasításait.

Ha a szereléseket a munkavégzés helyén szerelik fel, követni kell a szerelék gyártója által rendelkezésre bocsátott kezelői utasításokat.

A nem az emelővillás targoncához mellékelt szerelések esetén be kell tartani a szerelék gyártójának előírásait és kezelői utasításait.

Az első üzembe helyezés előtt szakértővel ellenőriztetni kell a szerelék megfelelő működését és a kilátást a vezető pozíciójából rakománnyal, illetve anélkül. Ha a szakember nem tartja megfelelőnek a kilátást, látást segítő eszközöket (pl. tükröt, kamera- vagy monitorrendszert) kell használni.

- Tartsa szem előtt a következő figyelmeztetéseket.

#### **▲ VESZÉLY**

##### **Lezuhanó teher okozta balesetveszély!**

Ha a terhet szorító vagy arra nyomást kifejtő szerelék nem rendelkezik második, aktiválандó kezelési funkcióval (blokkolás), a teher kilazulhat és leeshet.

- Győződjön meg arról, hogy a második, aktiválандó kezelési funkció (blokkolás) elérhető.
- Ilyen jellegű szerelések utólagos felszerelése esetén egy második, aktiválандó kezelési funkciót (blokkolás) is fel kell szerelni.

#### **▲ VESZÉLY**

##### **Lezuhanó teher okozta balesetveszély!**

Ha integrált oldalirányú mozgást lehetővé tevő szorítópofo van beépítve, ügyeljen arra, hogy a szorítópofo ne nyíljon ki oldalirányú mozgáskor.

- Szerelés előtt tájékoztassa a szervizközpontot.
- Ne nyúljon az emelővillás targonca mozgó alkatrészeihez, és ne másszon fel rájuk.



**⚠ VIGYÁZAT**

Balesetveszély helytelen címkézés következtében!

A helytelen vagy hiányzó címkézés balesetet okozhat a szerelések használatakor.

Ha a targoncán nem található a szerelék maradék emelőkapacitására vonatkozó adatlap, és a kezelőszerveket nem jelölik piktogramok, a targonca használata tilos.

- Csak CE tanúsítvánnyal rendelkező szereléseket használjon, amelyek rendelkeznek kezelői utasításokkal és a szükséges címkékkel.
- Az Egyesült Királyságban a szereléseknek UKCA-tanúsítvánnyal is kell rendelkezniük, illetve rendelkezniük kell a szükséges címkézéssel.
- Legyen a szerelék maradék emelőkapacitására vonatkozó adatlap a targoncára rögzítve.
- Gondoskodjon a kezelőszervek ismételt felcímkézéséről.
- A hivatalos szervizközpontnak a hidraulikus rendszert a szerelék követelményeihez kell igazítania (pl.: a szivattyúmotor fordulatszámának beállításával).

**⚠ VIGYÁZAT**

Balesetveszély a kormányrendszer meghibásodása esetén!

A szerelések cseréjekor hidraulikaolaj-veszteség is előfordulhat.

Ha a szereléseket gyakran cserélik, a hidraulikaolaj szintje túl alacsony lehet.

Ha az oszlopkar ki van húzva, az alacsony hidraulikaolaj-szint kormányrendszer hibáihoz vezethet.

- Ha a szereléseket gyakran cserélik, rendszeresen ellenőrizze a hidraulikaolaj szintjét, és szükség esetén töltsse fel a hidraulikaolaját.

**MEGJEGYZÉS**

*Ha nincs biztosítva a szerelékhez szükséges címkézés, azonnal forduljon a hivatalos szervizközponthoz.*

**Váltott használat elektromos kapcsolószelep segítségével**

Ha váltott használatra szolgáló nem beépített szereléseket használ az ötödik és hatodik hidraulikus funkció elektromos kapcsolószeleppel együtt, az elektromos kapcsolószelepet 12 V-on kell működtetni.

## Szerelések

- Szükség szerint forduljon a hivatalos szervizközpont munkatársaihoz.

### Az oszlopkaron lévő dugós csatlakozók ▷

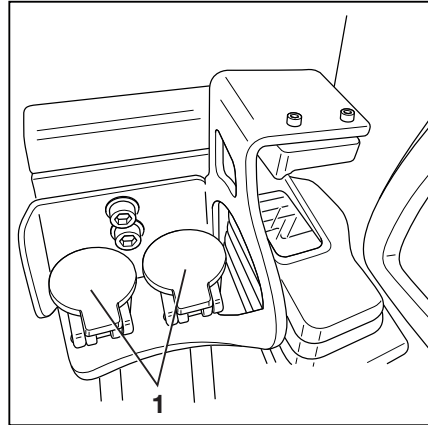
- A szerelék felszerelése előtt nyomásmentesítse a hidraulikarendszert; lásd: "A hidraulikarendszer nyomásmentesítése".

#### **▲ FIGYELEM**

Fennáll az alkatrészek károsodásának kockázata!

A dugós csatlakozók nyitott csatlakozásai (1) szennyeződhetnek. Szennyeződés kerülhet a hidraulikarendszerbe. A dugós csatlakozók megmerevedhetnek.

- A tartozék leszerelését követően a védősapkákkal zárja le a csatlakozókat.



### Szerelések felszerelése

Csak arra jogosult személyek szerelhetik fel a szerelékét, és csatlakoztathatják az energiaellátást a szerelékhez.

- Ennek során be kell tartani a gyártó és a szállító vagy a szerelék albeszállítója által megadott információkat.



#### **MEGJEGYZÉS**

*Tekintse át a következő felelős személy definícióját: "szakértő".*

- Állítsa le a targoncát.
- Rögzítse a szereléseket.
- Indítsa be a targoncát.
- Ellenőrizze, és győződjön meg arról, hogy a felszerelt szerelések valamennyi funkciója megfelelően működik.

### Emelőkapacitás szerelékkel együtt

A szerelék és a raksúly kombinációja során nem léphet túl a szerelék megengedett emelőkapacitása és a targonca megengedett terhelése (kapacitás és terhelőnyomaték). Tartsa be a gyártó és a szerelék forgalmazójának vagy viszonteladójának előírásait.

- Tekintse meg a maradék emelőkapacitásra vonatkozó adatlapot, lásd a következő fejezetben: "Teher felvétele szerelékkel".

## A hidraulikarendszer nyomásmentesítése

### VIGYÁZAT

A teheremelő rendszer mozgólatai zúzódásveszélyt jelentenek.

Az alábbiakban ismertetett folyamat során az emelővilla vagy az oszlopkar csak kissé mozdítható el.

- Ne nyúljon a teheremelő rendszer alkatrészei közé, illetve ne álljon alájuk.



### MEGJEGYZÉS

*A rendszer nyomásmentesítéséhez a belső égésű motort le kell állítani.*

- Illesse az indítókulcsot a kulcsos kapcsolóba, és fordítsa "I" állásba.

A szelepek tápellátást kapnak, a hidraulikus rendszer pedig nyomásmentesítésre kerül.

## A hidraulikakörök nyomásmentesítése az alapfunkciókhoz

Az alapfunkciók között található az első négy hidraulikus funkció. Az alapfunkciók az első két hidraulikakör által van szabályozva.

Az alapfunkciók a következők:

- Emelővilla emelése
- Emelővilla leengedése
- Oszlopkar előredöntése
- Oszlopkar hátradöntése

## Szerelések

- Nyomja egyszer a hidraulikus funkciókat szabályozó kezelőkarokat a nyilak irányába, egészen a végállásokig. ▷

Mostantól az alapfunkciók hidraulikakörei nyomásmentesítve vannak.

### Az "5. hidraulikus funkció" hidraulikaköreinek nyomásmentesítése

Ha a targonca rendelkezik "5. hidraulikus funkcióval", akkor ezen funkciók hidraulikaköreit is nyomásmentesíteni kell. Az alapfunkciók esetében alkalmazandó eljárás hasonlít a hidraulikakörök nyomásmentesítéséhez. Emellett a hidraulikakörök a szerelések működtetésével megegyező módon nyomásmentesülnek.

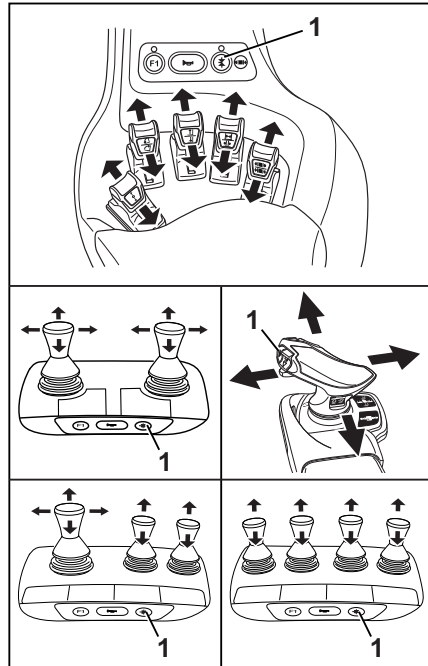
Az "5. hidraulikus funkciók" hidraulikakörei a kezelőszervek adott gombjain keresztül működtethetők.

- Kezelőkaros vezérlővel rendelkező "5. funkció" funkciógombja és a Fingertip működtetése
- "F" váltóbillentyű Joystick 4Plus működtetéssel  
(a továbbiakban: "gomb")

- Nyomja meg és tartsa lenyomva a kezelőszervek gombját (1).
- Nyomja újból egyszer a hidraulikus funkciókat szabályozó kezelőkarokat a nyilak irányába, egészen a végállásokig.
- A Joystick 4Plus működtetés mellett a csúszkát és a lengőkar gombját is működtesse.

Az "5. hidraulikus funkció" hidraulikakörei nyomásmentesülnek. Az oszlopkaron lévő dugós csatlakozók nyomásmentesülnek.

- Engedje fel a gombot (1)



## A szorításhoz használt szerelések speciális funkciója



### MEGJEGYZÉS

*Ha szorításhoz használt szerelék van felszerelve, tartsa be a következőket:*

- *A szorításhoz használt szerelések hidraulikakörének nyomás-mentesítési módja megegyezik a szorítópofoa nyitása és bezárása esetében alkalmazott eljárással.*
- *Lazítsa meg a szorítópofoa-zárómechanizmust; ehhez tekintse meg a szorítópofoa-zárómechanizmussal kapcsolatos adott részeket.*
- *Nyomja egyszer a kezelőszervet a "Nyitás" irányba.*
- *Nyomja egyszer a kezelőszervet a "Bezárás" irányba.*

## A nyomásmentesítés befejezése

- A hidraulika nyomásmentesítését követően nyomja meg a  Softkey gombot a megerősítéshez.
- Állítsa le a targoncát.
- Rögzítse a szereléseket.
- Indítsa be a targoncát.

A hidraulika nyomásmentesítési funkciója inaktív. A targonca működésre kész.

- Ellenőrizze, és győződjön meg arról, hogy a felszerelt szerelések valamennyi funkciója megfelelően működik.

## Szerelések

## Általános utasítások szerelések vezérléséhez

A szerelések (változat) vezérlésének módja a targonca berendezései közé tartozó kezelő-szervektől függ.

Alapvetően különbséget kell tenni az alábbiak között:

- **Dupla kezelőkar**
  - **Dupla kezelőkar és 5. funkció** (változat)
  - **Hármas kezelőkar**
  - **Hármas kezelőkar 5. funkcióval** (változat)
  - **Négyes kezelőkar**
  - **Négyes kezelőkar 5. funkcióval** (változat)
  - **Joystick 4Plus**
  - **Joystick 4Plus 5. funkcióval** (változat)
  - **Fingertip**
  - **Fingertip 5. funkcióval** (változat)
- A szerelések megfelelő kezelőberendezésekkel való vezérléséről lásd a jelen fejezet vonatkozó részeit.

### VIGYÁZAT

A szerelések használata további veszélyeket eredményezhet, például a teherúlpont megváltozását, újabb veszélyes területeket stb.

A szerelések csak az adott kezelői utasításokban ismertetett rendeltetési célokra használhatók. A targoncavezetőket tájékoztatni kell a szerelések kezelési módjáról.

A terhet csak megfelelően felemelve és rögzítve szabad a szerelésekkel felemelni és szállítani. Ha szükséges, biztosítsa a terhet csúszás, elgurulás, esés, megingás vagy dőlés ellen. A terhelés súlypontjának áthelyezése hatással van az emelővillás targonca egyensúlyi helyzetére.

- Tekintse meg a használt szerelék kapacitására vonatkozó adatlapot.

### VIGYÁZAT

Ha egyszerre több hidraulikus funkciót is használ, ezek a funkciók hatással lehetnek egymásra.

Ha például az emelővillát felemelik, és ugyanakkor egy munkaeszközt működtetnek, megváltozhat a munkaeszköz emelési sebessége vagy üzemi sebessége.

**MEGJEGYZÉS**

*A lent leírt funkciókon túl további változatok és funkciók is elérhetők. A mozgás irányát a kezelőszerveken látható piktogramok jelölik.*

**MEGJEGYZÉS**

*A bemutatott szerelések mindegyike berendezésváltozat. Az adott szerelék mozgásának/működésének pontos leírását a megfelelő kezelői utasításokban találja.*

A járműflotta-kezelői hozzáférési jogosultsággal (változat) a járműflotta-kezelő beállíthatja a kiegészítő hidraulika sebességét a szerelésekhez.

- Lásd még a "Szerelések hidraulikus sebességének beállítása" című részt ebben a fejezetben.

## Szerelékpélda a kiegészítő hidraulika csatlakoztatásához

**MEGJEGYZÉS**

*A hivatalos szervizközpont közli, hogy mely szerelések használhatók a targoncával.*

A szerelések kiegészítő hidraulikához való csatlakoztatása az ábrán látható módon történik, a szerelésekre vonatkozó kezelői utasítások kiemelt információi szerint.

A szerelésekhez rendelkezésre álló hidraulikus tengelyek menüjében a Hidraulikus tengely megnevezés határozza meg a megfelelő kiegészítő hidraulika csatlakoztatását. Lásd még a "Szerelések hidraulikus sebességének beállítása" című részt ebben a fejezetben.

## Szerelések

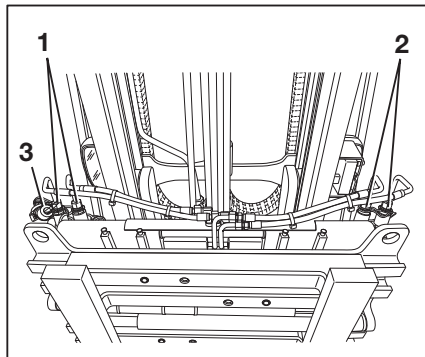
Példa az emelővillák beállítására szolgáló tartozéokra ▷

- 1 1. kiegészítő hidraulika
- 2 2. kiegészítő hidraulika
- 3 1. kapcsolószelep elektromos csatlakozása (két kapcsolószelep lehetséges)

Ha egy szerelék csatlakozik az 1. kiegészítő hidraulikához (1), és ehhez a munkaeszközhöz más funkció szükséges, ez a 3. kiegészítő hidraulika funkciójaként kerül meghatározásra.

A kapcsolószelep elektromos csatlakozása (3) szükséges erre a célra.

Ugyanez vonatkozik a 4. kiegészítő hidraulikára is, amelyet a 2. kiegészítő hidraulika (2) táplál, és egy további csatlakozóval használható egy olyan kapcsolószelephez, amely itt nem látható.



### MEGJEGYZÉS

*Ha egy kapcsolószelepet használ, az ezzel a kapcsolószeleppel táplált 1. és 3., illetve 2. és 4. kiegészítő hidraulika funkciói nem működtethetők egyidejűleg. A kapcsolószelep vagy az 1. és 3., vagy a 2. és 4. kiegészítő hidraulikát táplálja.*

## Szerelések hidraulikus sebességének beállítása



Ha különböző szerelések vannak felszerelve, a járműflotta-kezelő beállíthatja a szerelések hidraulikus fordulatszámát, és így a hidraulikaolaj áramlási sebességét. A szükséges értékeket szerelésekre vonatkozó kezelői utasításból olvashatja ki. A megfelelő beállítások elvégzéséhez a hivatalos szervizközpont nyújt segítséget.

"A kiegészítő hidraulikára vonatkozó információk" targoncától függően eltérőek lehetnek. Ezt vegye figyelembe a szerelék kiválasztásakor.



## MEGJEGYZÉS

A beállítási eljáráshoz járműflotta-kezelői hozzáférési engedély szükséges. A beállítások menühöz csak álló targonca és behúzott kézifék esetén lehet hozzáférni. Ha a kéziféket idő előtt kiengedi, a beállítások menü bezáródik.

- Húzza be a kéziféket.
- Nyomja meg a  gombot.
- Nyomja meg: "Beállítások" Softkey .
- Aktiválja a "Járműflotta-kezelő hozzáférési jogosultsága" funkciót.
- Nyomja meg a "Kiegészítő hidraulika" Softkey funkciógombot.

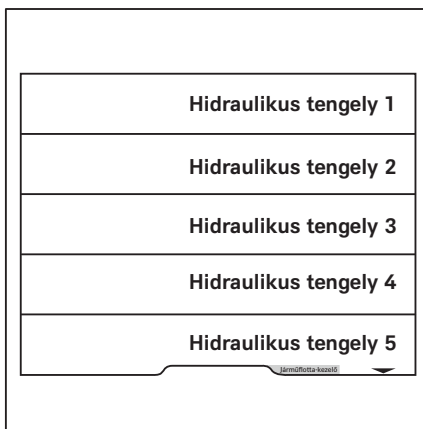
Ez a menü felsorolja a szerelésekhez elérhető összes hidraulikus tengelyt. ▷

- Olvassa el a szerelék kezelési utasítását, hogy meghatározhassa, mely hidraulikus tengelyhez van hozzárendelve szerelék.

A hivatalos szervizközpont segít a tengelyek meghatározásában.

### A fordulatszám beállítása

- Nyomja meg a konfigurálni kívánt hidraulikus tengely funkciógombját.



## Szerelések

Ez a menü a táplálás áramlását jelzi.


A visszatérő áramlás világosabb színnel jelenik meg.

- A hidraulikaszivattyú aktuálisan beállított fordulatszáma 1/perc mértékegységben van megadva.
- Az aktuálisan beállított tápáramlási sebesség 1/perc mértékegységben van megadva.



### MEGJEGYZÉS

*A tápáramlási sebesség a fordulatszámtól függ.*

A visszatérő áramlás automatikusan igazodik a beállított tápáramláshoz. Amikor a "Kiegészítő hidraulika szinkronizálása" funkciógomb  melletti narancssárga aktiválási sáv világítani kezd, a szinkronizálás automatikusan végbemegy. A visszatérő áramlás csak halványan jelenik meg a kijelzőn.

A sebesség beállításához nyomja meg a "Plusz" + vagy a "Mínusz" – funkciógombot.

- A beállítás elmentéséhez nyomja meg a "Megerősítés"  funkciógombot.


A beállítások elmentésre kerülnek.

- A beállítás visszavonásához nyomja meg a "Visszavonás"  funkciógombot.

A beállítások visszaállnak a legutóbb beállított értékre.

### Az áramlási sebesség rögzítése

A hidraulikaolaj áramlási sebessége is teljes mértékben rögzíthető.


- Ehhez nyomja meg a "Kiegészítő hidraulika kikapcsolása" funkciógombot .

A hidraulikus tengely hidraulikaolaj-áramlási sebessége zárva van.

### A visszatérő áramlás sebességének külön történő beállítása

A szereléstől függően előfordulhat, hogy a visszatérő áramlás sebességét külön kell beállítani.



- Ehhez nyomja meg a "Kiegészítő hidraulika szinkronizálása" funkciógombot .

A visszatérő áramlás a tápáramlással együtt teljes fényerővel jelenik meg. ▷

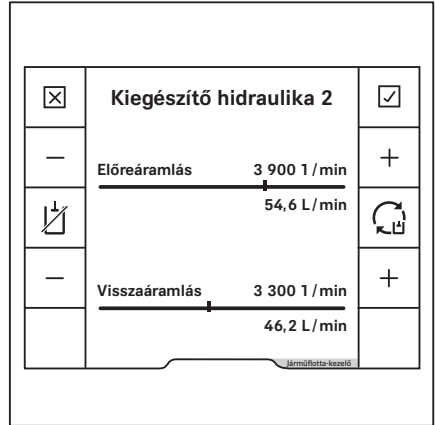
A sebesség beállításához nyomja meg a "Plusz" + vagy a "Mínusz" – funkciógombot.

- A beállítás elmentéséhez nyomja meg a "Megerősítés"  funkciógombot.

A beállítások elmentésre kerülnek.

- A beállítás visszavonásához nyomja meg a "Visszavonás"  funkciógombot.

A beállítások visszaállnak a legutóbb beállított értékre.



## Szerelések

## Szerelések működtetése a dupla > kezelőkarral

Jelen változatban a szerelések (változat) vezérlése a "szerelések" szabályozókarjával (1) történik. A hidraulikus funkciókat (2) szemléltető piktogramokat tartalmazó öntapadós címke a meghatározott helyen van felhelyezve.

- Ha az öntapadós címke olvashatatlaná válik vagy hiányzik, forduljon a hivatalos szervizközpontoz.
- Figyelje meg a szerelékfunkciókat ábrázoló piktogramokat a matricán (2).

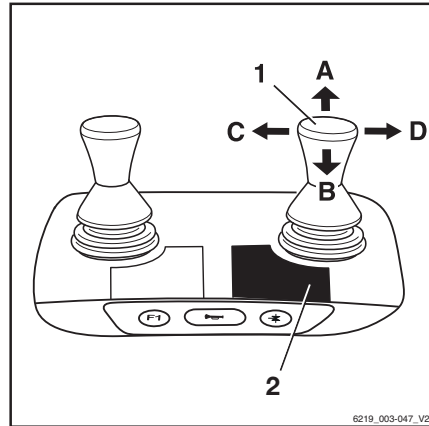
A "szerelések" szabályozókarján (1) látható piktogramok mutatják az adott karral aktiválható funkciókat.

A piktogramok a "szerelések" szabályozókarjának (1) mozgása szerinti irányban vannak elrendezve.



Az alábbiak vannak érvényben:

- Mozgassa a "szerelések" keresztkarját (1) a nyíl (A), (B), (C) vagy (D)) irányába.

A szerelék ennek megfelelően az (A), (B), (C) vagy (D) irányba mozdul el, a piktogramon felüntetett módon.



Piktogram	Szerelékfunkció
↶	Vázkeret, illetve emelővilla előremozgatása
↷	Vázkeret, illetve emelővilla hátramoszatása
↶↷	Az oldalmozgató mozgatása balra
↷↶	Az oldalmozgató mozgatása jobbra
↶↷↶	Emelővilla beállítása: nyitás
↷↶↷	Emelővilla beállítása: zárás
⊕	Teherrögzítő elem kioldása
⊖	Teherrögzítő elem összefogása
⊕	Befogópofa nyitása
⊖	Befogópofa zárása
↶↻	Fordítás balra
↷↻	Fordítás jobbra

Piktogram	Szerelékfunkció
	Rakodókanál felbillentése
	Rakodókanál visszabillentése

**MEGJEGYZÉS**

A piktogramok a gyárban felszerelt szereléseknek megfelelően vannak felhelyezve. Eltérő funkciókkal rendelkező szerelék felszerelése esetén a hivatalos szervizközpontnak ellenőriznie kell, hogy a piktogramok a megfelelő funkciókat szemléltetik-e, és szükség esetén le kell cserélniük őket.

**Szorítópofa-zárómechanizmus**

– A szorítópofa-zárómechanizmus kiengedésehez nyomja előre a kezelőkart (2).

A szorítópofa-zárómechanizmus kiengedve. Világítani kezd a "szorítópofa-kioldó" (1) LED-kijelzője, és addig világít, amíg ki nem enged a szorítópofa-zárómechanizmus.

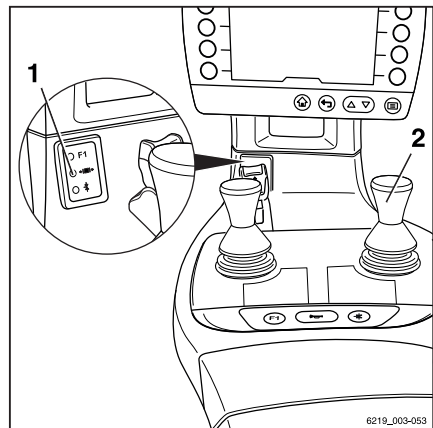
**MEGJEGYZÉS**

A szorítópofa hidraulikus nyitási funkciója a szorítópofa-zárómechanizmus kiengedése után 1 másodpercig aktív. 1 másodperc elteltével a szorítópofa-zárómechanizmus automatikusan újra aktiválódik.

– A szorítópofa kinyitásához nyomja ismét előre a kezelőkart (2).

A szorítópofa zárásához nem kell kiengedni a szorítópofa-zárómechanizmust.

– A szorítópofa zárásához húzza hátrafelé a kezelőkart (2).



6219\_003-053

## Szerelések

## Szerelések működtetése a dupla kezelőkarral és az 5. funkcióval ▷



### MEGJEGYZÉS

Műszaki okok miatt a szorításhoz használt szerelések **nem** szabályozhatók az "5. funkcióval".

Az "5. funkció" (3) funkciógombja és a szabályozókar (1) az "5. funkció" vezérlésére szolgálnak.

A hidraulikus funkciókat (2) szemléltető piktogramokat tartalmazó öntapadós címke a meghatározott helyen van felhelyezve.

- Ha az öntapadós címke olvashatatlanná válik vagy hiányzik, forduljon a hivatalos szervizközpontoz.
- Figyelje meg a szerelékfunkciókat ábrázoló piktogramokat a matricán (2).

A "szerelések" szabályozókarján látható piktogramok mutatják az adott karral aktiválható funkciókat.

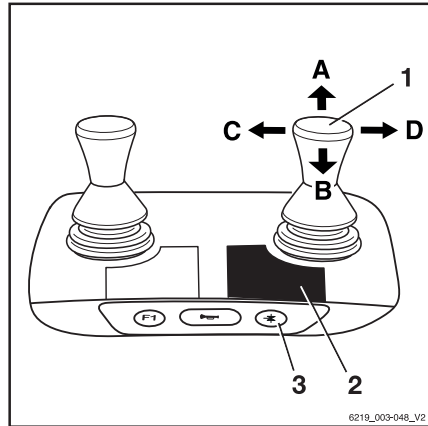
Az alábbiak vannak érvényben:

- Működtesse az "5. funkció" (3) funkciógombját.

Az "5. funkció" \* LED-kijelzője világítani kezd.

- Mozgassa a "szerelések" szabályozókarját (1) a nyíl ((A), (B), (C) vagy (D)) irányába.

A szerelék ennek megfelelően az (A), (B), (C) vagy (D) irányba mozdul el, a piktogramon felüntetett módon.

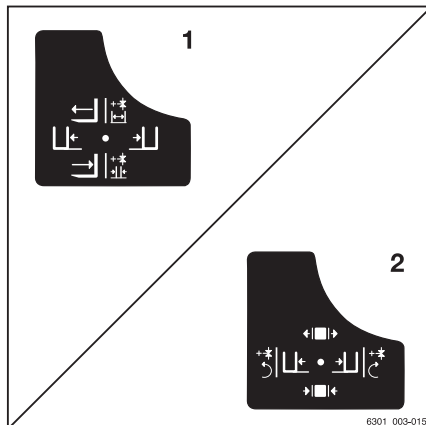


A piktogramok használatára példa az (1) konfiguráció esetében:

Ha a "szerelések" szabályozókarja (1) a nyíl ((A)) irányába mozog, azzal kitolja a villát.

Ha az "5. funkció" (3) funkciógombját működteti és a "szerelések" szabályozókarja (1) a nyíl ((A)) irányába mozog, azzal kinyitja az emelővillákat.

Piktogram	Szerelékfunkció
+*	Segédhidraulika, "5. funkció"
←	Vázkeret, illetve emelővilla előremozgatása
→	Vázkeret, illetve emelővilla hátramezgatása
←	Az oldalmozgató mozgatása balra
→	Az oldalmozgató mozgatása jobbra
← →	Emelővilla beállítása: nyitás
→ ←	Emelővilla beállítása: zárás
↶	Fordítás balra
↷	Fordítás jobbra



## MEGJEGYZÉS

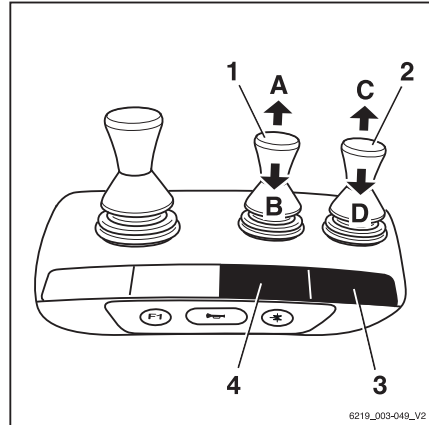
A piktogramok a gyárban felszerelt szereléseknek megfelelően vannak felhelyezve. Eltérő funkciókkal rendelkező szerelék felszerelése esetén a hivatalos szervizközpontnak ellenőriznie kell, hogy a piktogramok a megfelelő funkciókat szemléltetik-e, és szükség esetén le kell cserélniük őket.

## Szerelések

## Szerelések szabályozása a hármas kezelőkarral

Jelen változatban a szerelések (változat) szabályozása a kezelőkarokkal (1, 2) történik. A kezelőkar (2) hidraulikus funkcióit (3), valamint a kezelőkar (1) működtetését szemléltető piktogramokat tartalmazó öntapadós címkék (4) a meghatározott helyeken vannak felhelyezve.

- Ha az öntapadós címkék olvashatatlaná válnak vagy hiányoznak, forduljon a hivatalos szervizközpontoz.
- Figyelje meg a szerelékfunkciókat ábrázoló piktogramokat az öntapadós címkéken (3, 4).



A kezelőkaron levő piktogramok mindig azokat a funkciókat mutatják, amelyeket a karok aktíválnak.

Az alábbiak vannak érvényben:

- Mozgassa a döntésszabályozó kart (1) a nyíl irányába ((A) vagy (B)).

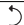
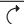


A szerelék ennek megfelelően az (A) vagy (B) irányba mozdul el, a piktogramon feltüntetett módon.

- Mozgassa a döntésszabályozó kart (2) a nyíl irányába ((C) vagy (D)).

A szerelék ennek megfelelően az (C) vagy (D) irányba mozdul el, a piktogramon feltüntetett módon.

Piktogram	Szerelékfunkció
	Vázkeret, illetve emelővilla előremozgatása
	Vázkeret, illetve emelővilla hátramoszatása
	Az oldalmozgató mozgatása balra
	Az oldalmozgató mozgatása jobbra
	Emelővilla beállítása: nyitás
	Emelővilla beállítása: zárás
	Teherrögztítő elem kioldása
	Teherrögztítő elem összefogása
	Befogópofa nyitása
	Befogópofa zárása



Piktogram	Szerelékfunkció
	Fordítás balra
	Fordítás jobbra
	Rakodókanál felbillentése
	Rakodókanál visszabillentése

**MEGJEGYZÉS**

A piktogramok a gyárban felszerelt szereléseknek megfelelően vannak felhelyezve. Eltérő funkciókkal rendelkező szerelék felszerelése esetén a hivatalos szervizközpontnak ellenőriznie kell, hogy a piktogramok a megfelelő funkciókat szemléltetik-e, és szükség esetén le kell cserélniük őket.

**Szorítópofa-zárómechanizmus**

– A szorítópofa-zárómechanizmus kiengedéséhez nyomja előre a kezelőkart (2).

A szorítópofa-zárómechanizmus kiengedve. Világítani kezd a "szorítópofa-kioldó" (1) LED-kijelzője, és addig világít, amíg ki nem enged a szorítópofa-zárómechanizmus.

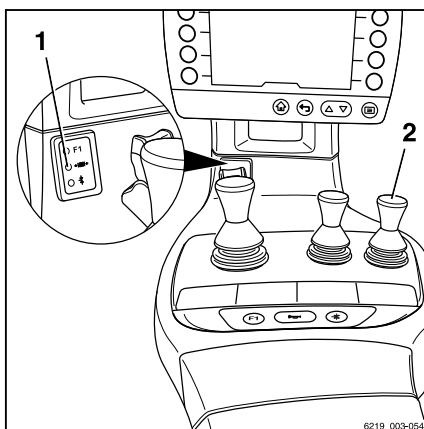
**MEGJEGYZÉS**

A szorítópofa hidraulikus nyitási funkciója a szorítópofa-zárómechanizmus kiengedése után 1 másodpercig aktív. 1 másodperc elteltével a szorítópofa-zárómechanizmus automatikusan újra aktiválódik.

– A szorítópofa kinyitásához nyomja ismét előre a kezelőkart (2).

A szorítópofa zárásához nem kell kiengedni a szorítópofa-zárómechanizmust.

– A szorítópofa zárásához húzza hátrafelé a kezelőkart (2).



## Szerelések

## Szerelések működtetése a hármas kezelőkarral és az 5. funkcióval



### MEGJEGYZÉS

Műszaki okok miatt a szorításhoz használt szerelések **nem** szabályozhatók az "5. funkcióval".

Az "5. funkció" (2) funkciógombja és a kezelőkarral (1) az "5. funkció" vezérlésére szolgál.

A hidraulikus funkciókat (3) szemléltető piktogramokat tartalmazó öntapadós címke a meghatározott helyen van felhelyezve.

- Ha az öntapadós címke olvashatatlanná válik vagy hiányzik, forduljon a hivatalos szervizközpontoz.
- Figyelje meg a szerelékfunkciókat ábrázoló piktogramokat a matricán (3).

A kezelőkaron levő piktogramok mindig azokat a funkciókat mutatják, amelyet a kar aktivál.

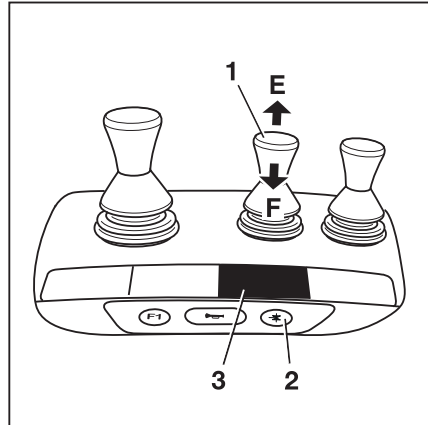
Az alábbiak vannak érvényben:

- Működtesse az "5. funkció" (2) funkciógombját.

Az "5. funkció" \* LED-kijelzője világítani kezd.

- Mozgassa a kezelőkart (1) az (E) vagy az (F) irányába.

A szerelék ennek megfelelően az (E) vagy (F) irányba mozdul el, a piktogramon feltüntetett módon.

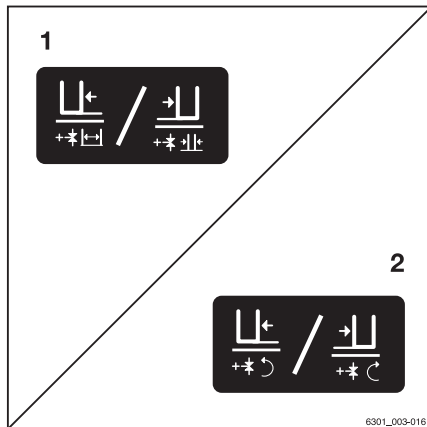


A piktogramok használatára példa az (1) konfiguráció esetében:

Ha a kezelőkart (1) az (E) nyíl irányába mozgatták, az oldalmozgató bal oldalra mozdul.

Ha az "5. funkció" (2) funkciógombját működtetik és a kezelőkart (1) a nyíl ((E)) irányába mozgatták, az emelővilla kinyílnak.

Piktogram	Szerelékfunkció
+*	Segédhidraulika, "5. funkció"
←	Az oldalmozgató mozgatása balra
→	Az oldalmozgató mozgatása jobbra
↔	Emelővilla beállítása: nyitás
↕	Emelővilla beállítása: zárás
↶	Fordítás balra
↷	Fordítás jobbra



### MEGJEGYZÉS

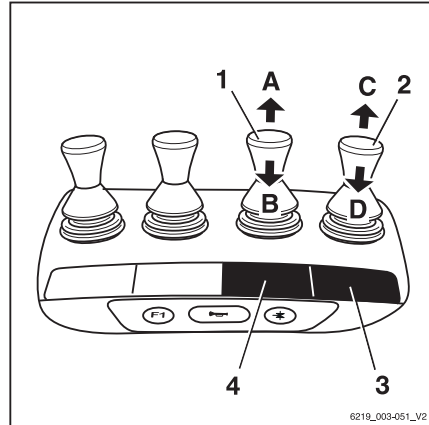
A piktogramok a gyárban felszerelt szereléseknek megfelelően vannak felhelyezve. Eltérő funkciókkal rendelkező szerelék felszerelése esetén a hivatalos szervizközpontnak ellenőriznie kell, hogy a piktogramok a megfelelő funkciókat szemléltetik-e, és szükség esetén le kell cserélniük őket.

## Szerelések

## Szerelések működtetése a négyes kezelőkarral

Jelen változatban a szerelések (változat) szabályozása a kezelőkarral (1, 2) történik. A kezelőkar (2) hidraulikus funkcióit (3), valamint a kezelőkar (1) működtetését szemléltető piktogramokat tartalmazó öntapadós címkék (4) a meghatározott helyeken vannak felhelyezve.

- Ha az öntapadós címkék olvashatatlaná válnak vagy hiányoznak, forduljon a hivatalos szervizközpontoz.
- Figyelje meg a szerelékfunkciókat ábrázoló piktogramokat az öntapadós címkéken (3, 4).

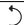
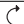




A kezelőkaron levő piktogramok mindig azokat a funkciókat mutatják, amelyeket a karok aktíválnak.

Az alábbiak vannak érvényben:

- Mozgassa a döntésszabályozó kart (1) a nyíl irányába ((A) vagy (B)).
- A szerelék ennek megfelelően az (A) vagy (B) irányba mozdul el, a piktogramon feltüntetett módon.
- Mozgassa a döntésszabályozó kart (2) a nyíl irányába ((C) vagy (D)).
- A szerelék ennek megfelelően az (C) vagy (D) irányba mozdul el, a piktogramon feltüntetett módon.

Piktogram	Szerelékfunkció
	Vázkeret, illetve emelővilla előremozgatása
	Vázkeret, illetve emelővilla hátramosztása
	Az oldalmozgató mozgatása balra
	Az oldalmozgató mozgatása jobbra
	Emelővilla beállítása: nyitás
	Emelővilla beállítása: zárás
	Teherrögzítő elem kioldása
	Teherrögzítő elem összefogása
	Befogópofa nyitása
	Befogópofa zárása

Piktogram	Szerelékfunkció
	Fordítás balra
	Fordítás jobbra
	Rakodókanál felbillentése
	Rakodókanál visszabillentése

**MEGJEGYZÉS**

A piktogramok a gyárban felszerelt szereléseknek megfelelően vannak felhelyezve. Eltérő funkciókkal rendelkező szerelék felszerelése esetén a hivatalos szervizközpontnak ellenőriznie kell, hogy a piktogramok a megfelelő funkciókat szemléltetik-e, és szükség esetén le kell cserélniük őket.

**Szorítópofa-zárómechanizmus**

– A szorítópofa-zárómechanizmus kiengedéséhez nyomja előre a kezelőkart (2).

A szorítópofa-zárómechanizmus kiengedve. Világítani kezd a "szorítópofa-kioldó" (1) LED-kijelzője, és addig világít, amíg ki nem enged a szorítópofa-zárómechanizmus.

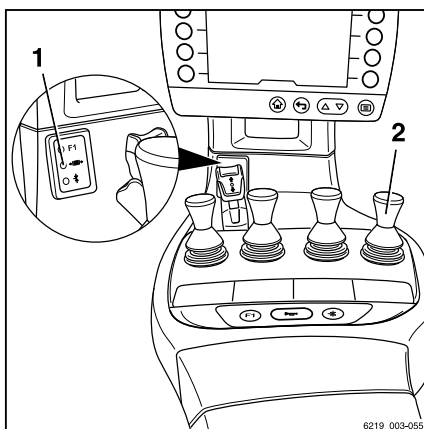
**MEGJEGYZÉS**

A szorítópofa hidraulikus nyitási funkciója a szorítópofa-zárómechanizmus kiengedése után 1 másodpercig aktív. 1 másodperc elteltével a szorítópofa-zárómechanizmus automatikusan újra aktiválódik.

– A szorítópofa kinyitásához nyomja ismét előre a kezelőkart (2).

A szorítópofa zárásához nem kell kiengedni a szorítópofa-zárómechanizmust.

– A szorítópofa zárásához húzza hátrafelé a kezelőkart (2).



## Szerelések

## Szerelések működtetése a négyes kezelőkarral és az 5. funkcióval



### MEGJEGYZÉS

Műszaki okok miatt a szorításhoz használt szerelések **nem** szabályozhatók az "5. funkcióval".

Az "5. funkció" (2) funkciógombja és a kezelőkarral (1) az "5. funkció" vezérlésére szolgál.

A hidraulikus funkciókat (3) szemléltető piktogramokat tartalmazó öntapadós címke a meghatározott helyen van felhelyezve.

- Ha az öntapadós címke olvashatatlanná válik vagy hiányzik, forduljon a hivatalos szervizközpontoz.
- Figyelje meg a szerelékfunkciókat ábrázoló piktogramokat a matricán (3).

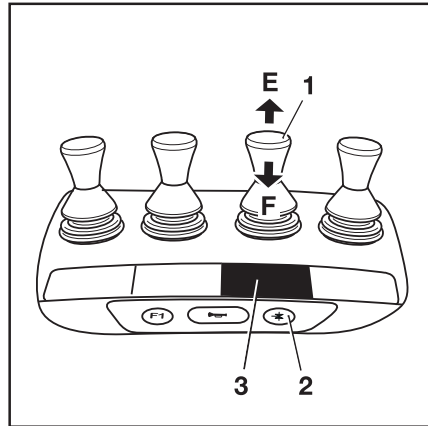
Ez elsődlegesen a következőket jelenti:

- Működtesse az "5. funkció" (2) funkciógombját.

Az "5. funkció" \*\* LED-kijelzője világítani kezd.

- Mozgassa a kezelőkart (1) az (E) vagy az (F) irányába.

A szerelék ennek megfelelően az (E) vagy (F) irányba mozdul el, a piktogramon feltüntetett módon.

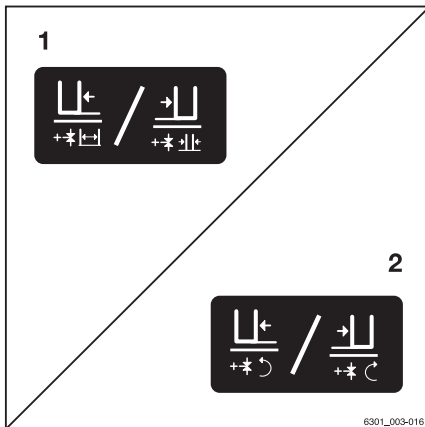


A piktogramok használatára példa az (1) konfiguráció esetében:

Ha a kezelőkart (1) az (E) nyíl irányába mozgatták, az oldalmozgató bal oldalra mozdul.

Ha az "5. funkció" (2) funkciógombját működtetik és a kezelőkart (1) a nyíl ((E)) irányába mozgatták, az emelővilla kinyílnak.

Piktogram	Szerelékfunkció
+*	Segédhidraulika, "5. funkció"
←	Az oldalmozgató mozgatása balra
→	Az oldalmozgató mozgatása jobbra
↔	Emelővilla beállítása: nyitás
↕	Emelővilla beállítása: zárás
↶	Fordítás balra
↷	Fordítás jobbra



### MEGJEGYZÉS

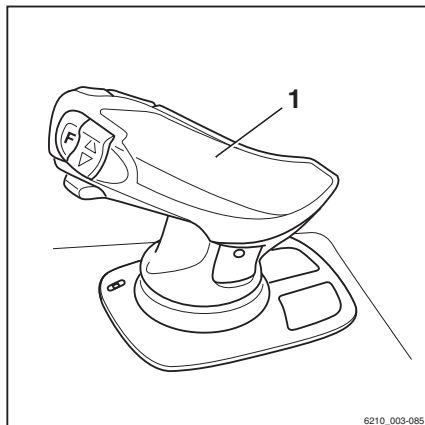
A piktogramok a gyárban felszerelt szereléseknek megfelelően vannak felhelyezve. Eltérő funkciókkal rendelkező szerelék felszerelése esetén a hivatalos szervizközpontnak ellenőriznie kell, hogy a piktogramok a megfelelő funkciókat szemléltetik-e, és szükség esetén le kell cserélniük őket.

## Szerelések

## Szerelések vezérlése a Joystick 4Plus botkormány segítségével

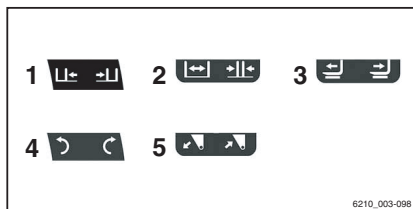
A jelen berendezésben a szerelések (változat) szabályozása a Joystick 4Plus kezelőkarokkal (1) történik.

A piktogramok a Joystick 4Plus botkormány működtetésére vonatkozó információs mátrixban a Joystick 4Plus különálló kezelőszervei által aktivált vonatkozó funkciókat szemléltetik.



– Tekintse át a következő szerelékfunkciókat és piktogramokat. ▷

	Kezelőszerv	A szerelék funkciója
1	Joystick 4Plus	Az oldalmozgató balra / jobbra mozditása
2	Joystick 4Plus vagy csúszka	Emelővilla beállítása: nyitás / zárás
3	Csúszka	Vázkeret, illetve emelővilla előre-/hátramozgatása
4	Joystick 4Plus vagy csúszka	Szerelék balra/jobbra forgatása
5	Csúszka	Kanál felbillentése/visszabillentése



### MEGJEGYZÉS

A piktogramok a gyárban felszerelt szereléseknek megfelelően vannak felhelyezve. Eltérő funkciókkal rendelkező szerelék felszerelése esetén a hivatalos szervizközpontnak ellenőriznie kell, hogy a piktogramok a megfelelő funkciókat szemléltetik-e, és szükség esetén le kell cserélniük őket.



## Szerelések vezérlése Joystick 4Plus botkormánnyal és az 5. funkcióval

### **i** MEGJEGYZÉS

Műszaki okok miatt a szorításhoz használt szerelések **nem** szabályozhatók az 5. funkcióval.

### **i** MEGJEGYZÉS

Az 5. hidraulikafunkció segítségével a szerelések működését szabályozhatja. A Joystick 4Plus botkormánnyon levő piktogramok azt mutatják, hogy az 5. funkcióval mely szerelék-funkciókat szabályozhatja.

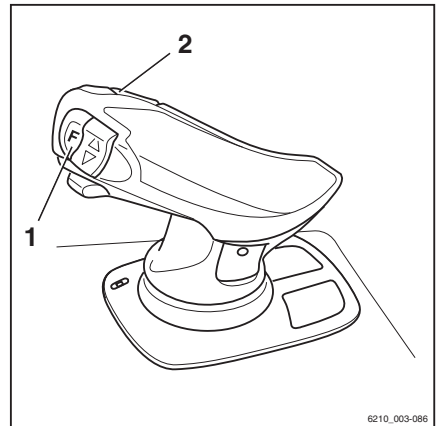
Az 5. hidraulikafunkcióval szabályozott szerelések esetében az eljárás a következő:

- Tartsa lenyomva a Joystick 4Plus botkormánnyon levő "F" (1) tologombot.
- Ezzel egyidejűleg nyomja a vízszintes lengőkar kapcsolóját (2) a piktogramon mutatott irányba.

A szerelék a kiválasztott irányba mozog.

### **i** MEGJEGYZÉS

A piktogramok a gyárban felszerelt szereléseknek megfelelően vannak felhelyezve. Eltérő funkciókkal rendelkező szerelék felszerelése esetén a hivatalos szervizközpontnak ellenőriznie kell, hogy a piktogramok a megfelelő funkciókat szemléltetik-e, és szükség esetén le kell cserélniük őket.



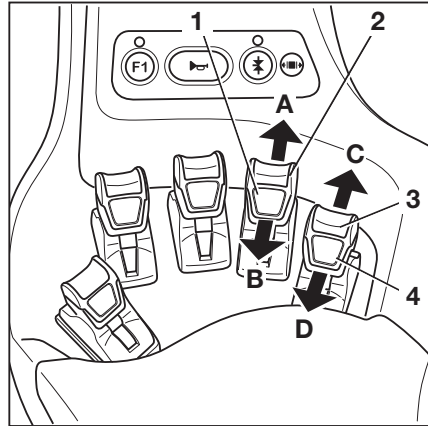
6210\_003-086

## Szerelések

## Szerelések vezérlése a Fingertip botkormány segítségével

Jelen változatban a szerelések (változat) szabályozása a kezelőkarokkal ((1) és (2)) történik. A kezelőkar (2) hidraulikus funkcióit (3), valamint a kezelőkar (1) működtetését szemléltető piktogramokat tartalmazó öntapadós címkék (4) a meghatározott helyeken vannak felhelyezve.

- Ha az öntapadós címkék olvashatatlaná válnak vagy hiányoznak, forduljon a hivatalos szervizközpontoz.
- Figyelje meg a szerelékfunkciókat ábrázoló piktogramokat az öntapadós címkéken (3, 4).



A kezelőkaron levő piktogramok mindig azokat a funkciókat mutatják, amelyeket a karok aktíválnak.

Az alábbiak vannak érvényben:

- Mozgassa a döntésszabályozó kart (1) a nyíl irányába ((A) vagy (B)).

A szerelék ennek megfelelően az (A) vagy (B) irányba mozdul el, a piktogramon feltüntetett módon.

- Mozgassa a döntésszabályozó kart (2) a nyíl irányába ((C) vagy (D)).

A szerelék ennek megfelelően az (C) vagy (D) irányba mozdul el, a piktogramon feltüntetett módon.

Piktogram	Szerelékfunkció
	Vázkeret, illetve emelővilla előremozgatása
	Vázkeret, illetve emelővilla hátramoszatása
	Az oldalmozgató mozgatása balra
	Az oldalmozgató mozgatása jobbra
	Emelővilla beállítása: nyitás
	Emelővilla beállítása: zárás
	Teherrögzítő elem kioldása
	Teherrögzítő elem összefogása
	Befogópofa nyitása

Piktogram	Szerelékfunkció
☰	Befogópofa zárása
↶	Fordítás balra
↷	Fordítás jobbra
↗	Rakodókanál felbillentése
↖	Rakodókanál visszabillentése

### **i** MEGJEGYZÉS

A piktogramok a gyárban felszerelt szereléseknek megfelelően vannak felhelyezve. Eltérő funkciókkal rendelkező szerelék felszerelése esetén a hivatalos szervizközpontnak ellenőriznie kell, hogy a piktogramok a megfelelő funkciókat szemléltetik-e, és szükség esetén le kell cserélniük őket.

### Szorítópofa-zárómechanizmus

- A szorítópofa-zárómechanizmus kiengedéséhez nyomja előre a kezelőkart (2).

A szorítópofa-zárómechanizmus kiengedve. Világítani kezd a "szorítópofa-kioldó" (1) LED-kijelzője, és addig világít, amíg ki nem enged a szorítópofa-zárómechanizmus.

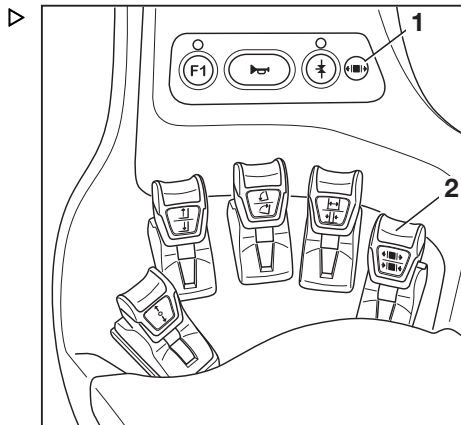
### **i** MEGJEGYZÉS

A szorítópofa hidraulikus nyitási funkciója a szorítópofa-zárómechanizmus kiengedése után 1 másodpercig aktív. 1 másodperc elteltével a szorítópofa-zárómechanizmus automatikusan újra aktiválódik.

- A szorítópofa kinyitásához nyomja ismét előre a kezelőkart (2).

A szorítópofa zárásához nem kell kiengedni a szorítópofa-zárómechanizmust.

- A szorítópofa zárásához húzza hátrafelé a kezelőkart (2).



## Szerelések

## Szerelések vezérlése a Fingertip > és az 5. funkció segítségével

### MEGJEGYZÉS

Műszaki okok miatt a szorításhoz használt szerelések **nem** szabályozhatók az 5. funkcióval.

Az "5. funkció" (2) funkciógombja és a kezelőkarok ((1, 6) az "5. funkció" vezérlésére szolgálnak.

A kezelőkarokon lévő piktogramok (1, 5) azokat a funkciókat mutatják, amelyeket az adott karok aktiválnak.

- Ha az öntapadós címkek olvashatatlaná válnak vagy hiányoznak, forduljon a hivatalos szervizközponthoz.

Az alábbiak vannak érvényben:

- Működtesse az "5. funkció" (2) funkciógombját.

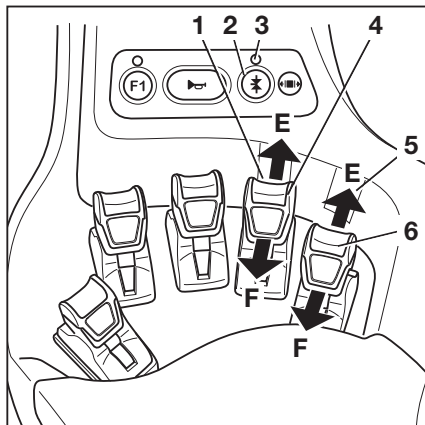
Az "5. funkció" \*\* (3) LED-kijelzője világítani kezd.

- Mozgassa a kezelőkart ((4) vagy (6)) a nyíl ((E) vagy (F)) irányába.

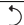
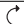
A szerelék ennek megfelelően az (E) vagy (F) irányba mozdul el, a piktogramon feltüntetett módon.

### MEGJEGYZÉS

A piktogramokat ((1) vagy (5)) tartalmazó öntapadós címke rögzítési helye megmutatja, hogy melyik kezelőkar szolgál az "5. funkció" működtetésére. A piktogramok a funkciógombbal (2) való váltással aktivált funkciókat mutatják.



Piktogram	Szerelékfunkció
**	Segédhidraulika, "5. funkció"
	Az oldalmozgató mozgatása balra
	Az oldalmozgató mozgatása jobbra
	Emelővilla beállítása: nyitás
	Emelővilla beállítása: zárás

Piktogram	Szerelékfunkció
	Fordítás balra
	Fordítás jobbra

**MEGJEGYZÉS**

A piktogramok a gyárban felszerelt szereléseknek megfelelően vannak felhelyezve. Eltérő funkciókkal rendelkező szerelék felszerelése esetén a hivatalos szervizközpontnak ellenőriznie kell, hogy a piktogramok a megfelelő funkciókat szemléltetik-e, és szükség esetén le kell cserélniük őket.

## Szorítópofo-zárómechanizmus (változat)

A targonca felszerelhető egy szorítópofo-zárómechanizmussal a szorításhoz használt szerelésekhez. A szorítópofo-zárómechanizmus megakadályozza a szorítópofo véletlen kinyílását a működtetés funkció nem szándékos aktiválásakor.

### VESZÉLY

**Ha a szorítópofo-zárómechanizmus megfelelő működése nem garantált, az aláhulló rakomány életveszélyt okozhat!**

Ha a targoncán a szorítópofo mellett további szereléseket is használnak, ügyeljen arra, hogy a szorító minden egyes felszerelését követően a szorítópofo-zárómechanizmus funkciót ismét hozzárendeljék a vonatkozó kezelőszervhez.

- Gondoskodjon róla, hogy a hivatalos szervizközpont ismét hozzárendelje a szorítópofo-zárómechanizmus funkciót a megfelelő kezelőszervhez.
- Ügyeljen a járulékos szorítópofo-zárómechanizmus funkció meglétére.
- Lásd a "Szerelések felszerelése" című részt.

**MEGJEGYZÉS**

Műszaki okok miatt a szorításhoz használt szerelések **nem** szabályozhatók az "5. funkcióval".

## Szerelések

A "Szerelések vezérlése..." című rész bemutatja a szorítópofo-zárómechanizmus működését.

- Lásd az adott kezelőszervre vonatkozó fejezetet.

## Téher felvétele szerelék használá- lával

### ⚠ VIGYÁZAT

Balesetveszély!

A szerelések csak az adott kezelői utasításokban ismertetett rendeltetési célokra használhatók.

A targoncavezetőket tájékoztatni kell a szerelések kezelési módjáról.

### ⚠ VIGYÁZAT

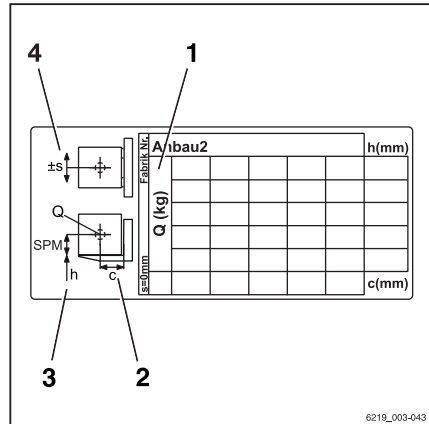
Balesetveszély!

A terhet csak megfelelően felemelve és rögzítve szabad a szerelésekkel felemelni és szállítani. Ha szükséges, biztosítsa a terhet csúszás, elgurulás, esés, megingás vagy dőlés ellen. A teher súlypont eltolásakor a stabilitás megváltozik.

- Ügyeljen a stabilitásra a teher súlypont eltolásakor.
- Tekintse meg a szerelésekre vagy azok kombinációjára vonatkozó kapacitás-adatlapokat.

- Olvassa le a megengedett értékeket a teljesítmény-adatlapon.

- 1 Teherkapacitás "Q" (kg)
- 2 Tehertávolság "C" (mm)
- 3 Emelési magasság "h" (mm)
- 4 Megengedett oldalmozgatás "s" (mm)




## Kiegészítő berendezések

### Az ablaktörlők és -mosók működtetése (változat)

A funkciógomb megnyomásával válthat az üzemmódok között, az alább megadott sorrendben.

A funkciógomb megnyomása	Üzemmód
	Kikapcsolva
Első alkalommal	Bekapcsolva
Második alkalommal	Szakaszos
Harmadik alkalommal	Kikapcsolva
Nyomva tartva (minden üzemmódban lehetséges)	Mosó

#### Első ablaktörő és -mosó

– A "Be" üzemmód bekapcsolásához nyomja meg a  (1) funkciógombot.

A "Be" üzemmód bekapcsol. Megjelenik a (3) szimbólum.

– A "Szakaszos üzemmód" bekapcsolásához nyomja meg ismét a funkciógombot.

A (2) szimbólum narancssárga háttérrel jelenik meg.

– A "Mosó" üzemmód bekapcsolásához tartassa nyomva a funkciógombot.

A "Mosó" üzemmód bekapcsol. A (4) szimbólum addig látható, ameddig a funkciógombot nyomva tartják.

– Amint az ablak tiszta, engedje fel a funkciógombot.

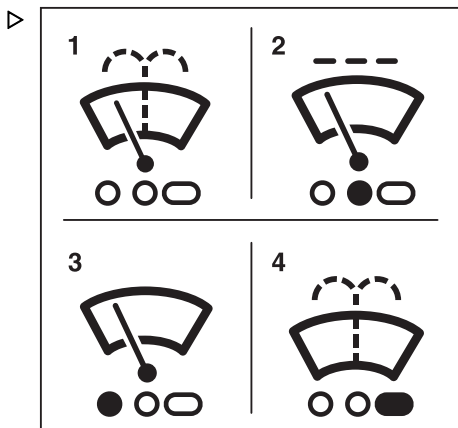


#### MEGJEGYZÉS

*Ha a targoncán van tetőpanel, a szélvédő "mosó" üzemmód bekapcsolása egyúttal a tetőpanel ablaktörlő/-mosó funkcióját is aktiválja.*

Az előző üzemmód kapcsol be ismét.


– Ennek az üzemmódnak a kikapcsolásához nyomja meg egymás után többször a



## Kiegészítő berendezések

funkciógombot, amíg az (1) szimbólum újra meg nem jelenik a kijelzőn. A szimbólum melletti aktiválási sáv kialszik.

### Hátsó ablaktörő és -mosó

– A "Be" üzemmód bekapcsolásához nyomja meg a megfelelő funkciógombot  (5).

A "Be" üzemmód bekapcsol. Megjelenik a (7) szimbólum.

– A "Szakaszos üzemmód" bekapcsolásához nyomja meg ismét a funkciógombot.

A (6) szimbólum narancssárga háttérrel jelenik meg.

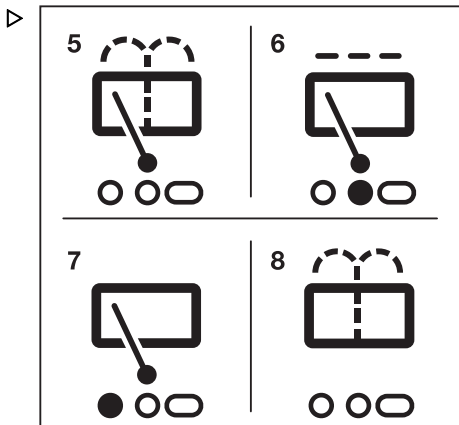
– A "Mosó" üzemmód bekapcsolásához tartsa nyomva a funkciógombot.

A "Mosó" üzemmód bekapcsol. A (8) szimbólum addig látható, ameddig a funkciógombot nyomva tartják.


– Amint az ablak tiszta, engedje fel a funkciógombot.

Az előző üzemmód kapcsol be ismét.

– Ennek az üzemmódnak a kikapcsolásához nyomja meg egymás után többször a funkciógombot, amíg az (1) szimbólum újra meg nem jelenik a kijelzőn.



### Tetőablaktörő és -mosó

– A "Be" üzemmód bekapcsolásához nyomja meg a megfelelő funkciógombot  (9).

A "Be" üzemmód bekapcsol. Megjelenik a (11) szimbólum.

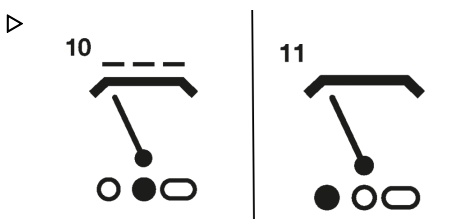
– A "Szakaszos üzemmód" bekapcsolásához nyomja meg ismét a funkciógombot.

A (10) szimbólum narancssárga háttérrel jelenik meg.

– Az üzemmód kikapcsolásához nyomja meg ismét a funkciógombot.

– A tetőpanel tisztításához használja a szélvédő"mosó" funkciót.

A szélvédő és a tetőpanel "mosó" funkciói kombinálhatók.





## Mosórendszer feltöltése

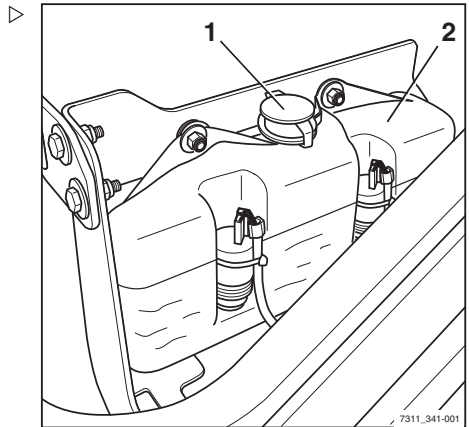
- Nyissa fel a motorháztetőt; lásd: ⇒ Fejezet "A motorháztető felnyitása", Oldal 434 .

### ▲ FIGYELEM

Fagy hatására a részek károsodhatnak!

Fagyás közben a víz kitér. Ha nincs fagyálló a mosórendszerben (változat), a rendszer a fagyás miatti jégképződés miatt károsodhat.

- Minden esetben fagyállót is tartalmazó mosófolyadékot használjon.
- Nyissa ki a mosórendszer tartályában (2) található töltősapkát (1).
- Töltsé fel a mosófolyadék-tartályt mosófolyadékkal, melybe fagyállót is adagol a karbantartási adattáblázat alapján (lásd: ⇒ Fejezet "Karbantartási adattáblázat", Oldal 430 ).
- Zárja be a töltősapkát .
- Csukja le a motorháztetőt.
- Működtesse a mosót, amíg folyadék lép ki a permetezőfejeket keresztül.



## FleetManager (változat)

A FleetManager olyan berendezésváltozat, mely különböző változatokban a targoncára telepíthető. A leírás és a kezelési tudnivalók az adott FleetManager változatok saját kezelői utasításaiban találhatóak.

## Ütközésfelismerés (változat)

Az ütközésfelismerés a FleetManager (változat) felszerelésváltozata, amelynek keretében egy gyorsulásmérőt építenek a targoncába. A gyorsulásérzékelő rögzíti a targonca hirtelen gyorsulásaiakor vagy fékezéseikor keletkező adatokat pl.: baleset esetén. Az adatok elektronikusan kiolvashatók és értékelhetők.

- Bármilyen felmerülő kérdéssel forduljon a hivatalos szervizközpontoz.

## Kiegészítő berendezések

### STILL neXXt fleet (változat)

STILL neXXt fleet egy berendezésváltozat a tehergépkocsi-flotta hatékony vezérléséhez. A leírás és a működtetés ismertetése a STILL neXXt fleet saját kezelői utasításaiban található.

### Befogórendszerek (változatok)

Különböző befogórendszerek kaphatók változatokként a targoncához. A rendszerek leírása és ismertetése a különálló "Befogórendszerek" című kezelői utasításban található.

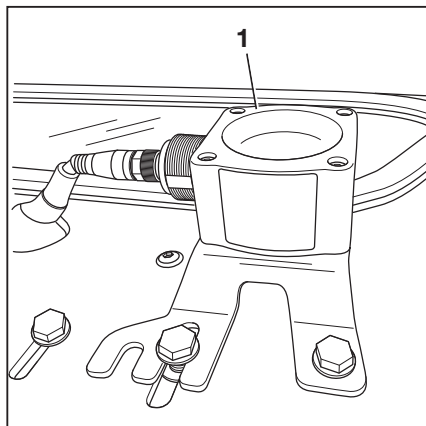
### Mennyezetérzékelő (változat)

#### Leírás

A védőtetőn lévő mennyezetérzékelő (1) egy olyan segédrendszer, amely automatikusan csökkenti a targonca vezetési sebességét csarnokokban. Ez a segédrendszer azonban nem mentesíti a vezetőt a vállalati telephelyen lévő sebességhatárok figyelésének felelőssége alól.

A rendszerbeállítástól függően a mennyezetérzékelő észlelni tudja a targonca felett 2–24 m-es magasságban lévő tetőszerkezeteket.

Ha a targonca fel van szerelve mennyezetérzékelővel, ez a segédrendszer megjelenik a kijelző-kezelőegység "Segédrendszerek" menüjében.




#### A mennyezetérzékelő rendszer működtetése

Az üzemeltetőnek utasításokat kell adnia a vezetőknek a mennyezetérzékelő rendszer használatára vonatkozóan.

Amikor a vezető a munka megkezdése után először lép be a csarnokba, meg kell győződnie róla, hogy a mennyezetérzékelő rendszer megfelelően működik. A felszerelt mennyezetérzékelő rendszer ellenére a vezetőnek is rendszeresen ellenőriznie kell a kijelző- és kezelőegységen lévő sebességjelzőt, hogy meggyőződjön arról, hogy nem lépi túl a

környezet számára maximálisan megengedett sebességhatárt.

- **Belépés a csarnokba**

A mennyezetérzékelő rendszer automatikusan észleli, amikor a targonca belép egy csarnokba. A rendszer ekkor automatikusan a csarnok számára beállított maximális sebességre csökkenti a targonca sebességét. A "Sebességkorlátozás" szimbólum  jelenik meg a kijelzőn.

- **Kilépés a csarnokból**

Ha a targonca ismét elhagyja a csarnokot, a mennyezetérzékelő rendszer engedélyezi a csarnokon kívüli területekre beállított maximális sebességet. Az érzékelő tartománya miatt előfordulhat, hogy ez nem történik meg, amíg a targonca néhány méterre el nem hagyja a csarnok kijáratát. Mielőtt a targonca fel tudna gyorsulni a kültéri területek számára megengedett maximális sebességre, a sebességkorlátozásnak zárólva kell lennie. Ehhez engedje fel röviden a gázpedált, majd lépjen ismét rá.

- **A targonca bekapcsolása csarnokban**

A targonca csarnokban való bekapcsolása esetén a mennyezetérzékelő rendszer érzékeli a csarnok mennyezetét, és a csarnokokhoz beállított maximális sebességre csökkenti a vezetési sebességet.

## Tárgyfelismerés lehetséges korlátozásai

- Ha a targonca nagyobb tetőszerkezetek (pl. gyalogos híd) alatt mozog kültéren, a mennyezetérzékelő rendszer ezt a tetőszerkezetet csarnokmennyezetnek értelmezheti, és lecsökkentheti a maximális sebességet.
- Ritkán az is előfordulhat, hogy a mennyezetérzékelő rendszer nem ismer fel egy mennyezetet, és nem csökkenti le a sebességet. Ez olyankor fordulhat elő, amikor a mennyezetérzékelő jelzései nem megfelelően verődnek vissza a mennyezet geometriája miatt; például ha 45°-os szögben nagy méretű ablakterületek vannak.

Ezekben az esetekben be kell állítani a mennyezetérzékelő rendszer érzékenységet és tartományát. Tekintse meg a következő részt.

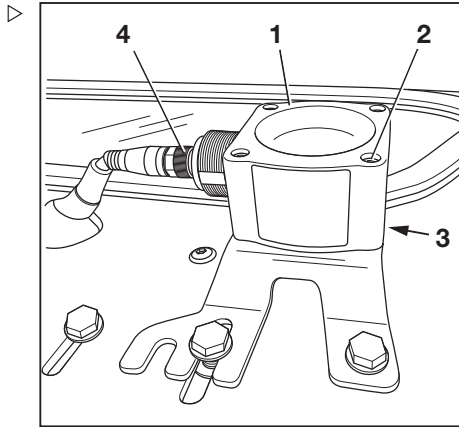
## Kiegészítő berendezések

## Az érzékelő beállításainak módosítása

**i** MEGJEGYZÉS

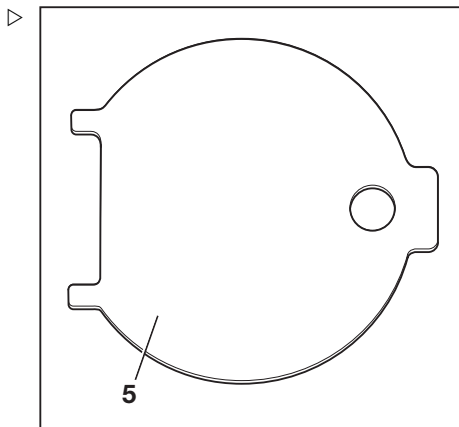
A mennyezeterzékelő rendszert a STILL forgalmazza a következő gyári beállításokkal:

- Érzékenység: Magas
  - Mennyezet magassága: 24 m
- Parkolja le biztonságosan a targoncát és állítsa le.
- A meglazításhoz forgassa el a hollandi anyát (4) az óramutató járásával ellentétes irányba. Válassza le az elektromos csatlakozóegységet a csatlakozó kihúzásával.
- A védőtető szerelvénytalplemezének alsó részén tartsa a négy anyát (3) a helyén.
- Csavarja ki a négy sapkacsavart (2).



A kulcsot (5) egy anya rögzíti a szerelvénytalplemez alatt.

- Távolítsa el óvatosan a mennyezeterzékelőt (1).

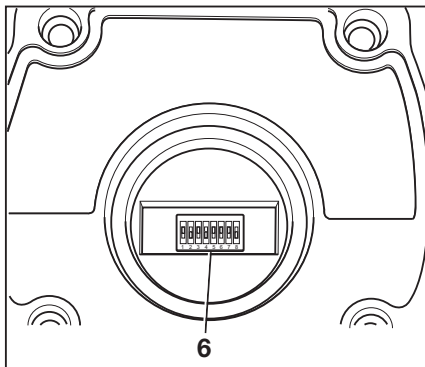


Az érzékelő DIP-kapcsolókkal (6) állítható be. ▷

- A DIP-kapcsolók eléréséhez nyissa fel az érzékelőház alján lévő fedelet a kulccsal (5).

A folyamat során a kulcs két (5) lapja illeszkedik a fedél mélyedéseibe.

- Állítsa be az érzékelő tartományát és érzékenységét az "1–5". DIP-kapcsolókkal (6). A DIP-kapcsolók beállíthatók egy kis méretű csavarhúzóval.



### ▲ FIGYELEM

A "6–8". DIP-kapcsolók beállításai a gyártó gyári beállításai.

**Ne** módosítsa a gyártó gyári beállításait!

A gyártó gyári beállításai

DIP-kapcsoló		
6	7	8
1	1	0

Az "1–5". DIP-kapcsolók lehetséges beállításai a következő táblázatokban találhatóak:

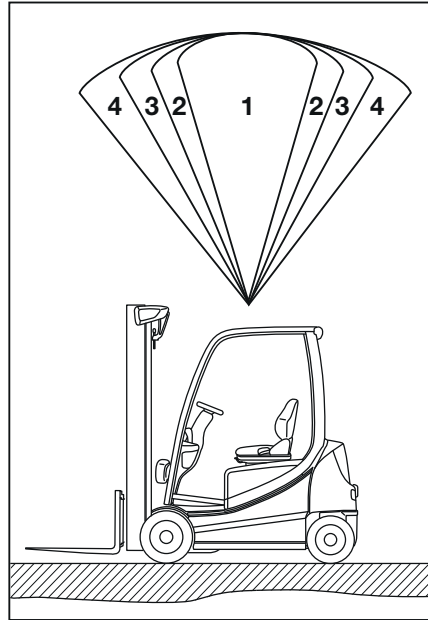
DIP-kapcsoló			Hatótávolság
1	2	3	
0	0	0	2 m
0	0	1	3 m
0	1	0	4 m
0	1	1	6 m
1	0	0	8 m
1	0	1	12 m
1	1	0	16 m
1	1	1	24 m

4	5	Érzékenység
0	0	Nagyon magas
0	1	Magas
1	0	Közepes
1	1	Alacsony

## Kiegészítő berendezések

A sugárszög ábrázolása az érzékelő beállított érzékenységtől függően: (1) "alacsony" és (4) "nagyon magas" között.

Az érzékelő különböző sugárszögekkel rendelkezik a beállított tartomány- és érzékenységekombinációtól függően. Lásd az alábbi táblázatot:



Érzékenység	Hatótávolság	Sugárszög
Alacsony (1)	2 m	22,5°-os legyen
	4 m	22,5°-os legyen
	8 m	20°-os legyen
	16 m	15°-os legyen
	24 m	5°-os legyen
Közepes (2)	2 m	35°-os legyen
	4 m	30°-os legyen
	8 m	25°-os legyen
	16 m	22,5°-os legyen
	24 m	10°-os legyen

Érzékenység	Hatótávolság	Sugárszög
Magas (3)	2 m	42°-os legyen
	4 m	33°-os legyen
	8 m	22,5°-os legyen
	16 m	20°-os legyen
	24 m	15°-os legyen
Nagyon magas (4)	2 m	45°-os legyen
	4 m	43°-os legyen
	8 m	30°-os legyen
	16 m	22,5°-os legyen
	24 m	18°-os legyen

- A beállítás után helyezze vissza a fedelet.
- Helyezze vissza a mennyezeterzékelőt, és csatlakoztassa.
- Ellenőrizze, hogy megfelelően működik-e.

## Vezetőfülke

## Vezetőfülke

## Vezetőfülke ajtajának kinyitása ▷

**▲ VESZÉLY**

Fennáll az ütközés következtében keletkező sérülés veszélye, ha a fülkeajtó haladás közben kinyílik.

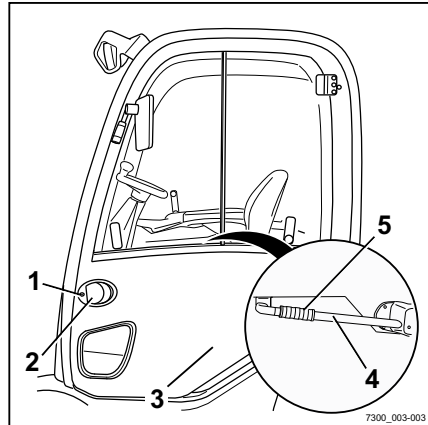
- A fülkeajtónak teljesen reteszelnie kell.

**A fülkeajtó kinyitása kívülről:**

- Illessze a kulcsot az ajtózárra (1), nyissa ki az ajtót, és vegye ki a kulcsot.
- Az ajtó kinyitásához húzza meg az ajtó fogantyúját (2) és kifelé nyissa ki a fülkeajtót (3).

**A fülkeajtó kinyitása belülről:**

- Fordítsa el a forgatható fogantyút (4) a fogantyún (5) és nyomja kifelé a fülkeajtót.





## A vezetőfülke ajtajának bezárása

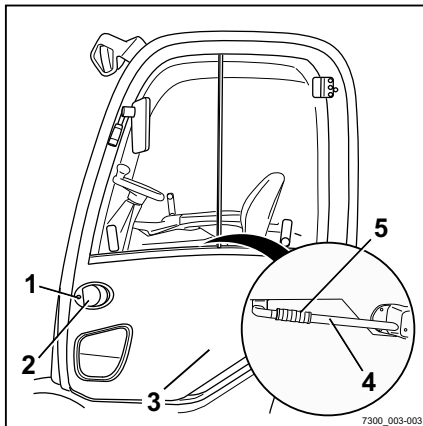
### ⚠ VESZÉLY

Fennáll az ütközés következtében keletkező sérülés veszélye, ha a fülkeajtó haladás közben kinyílik.

- A fülkeajtónak teljesen reteszelnie kell.

### A fülkeajtó bezárása kívülről:

- Tolja befelé a fülkeajtót (3), míg a zár nem reteszel.
- Ellenőrizze, hogy a fülkeajtó teljesen bezáródott-e.
- Illessze a kulcsot az ajtózárhoz (1), zárja be, és vegye ki a kulcsot.



### **i** MEGJEGYZÉS

*Ne zárja be a fülkeajtót az ajtó fogantyújának húzásával egyidejűleg (2), mert akkor nem működik a zármechanizmus. A fogantyút csak a fülkeajtó kinyitására használja.*

### A fülkeajtó bezárása belülről:

- Fogja meg a fogantyút (5).
- Húzza befelé a fülkeajtót, míg a zár nem reteszel.
- Ellenőrizze, hogy a fülkeajtó teljesen bezáródott-e.

### **i** MEGJEGYZÉS

*Ne fordítsa el a forgatható fogantyút (4) az ajtó becsukásakor vagy a fülkeajtó csukott állapotában. Ezzel ugyanis kinyitja a zárat, és az ajtó nem lesz biztonságosan bezárva. A forgatható fogantyút csak a fülkeajtó kinyitására használja.*

## Vezetőfülke

## Oldalsó ablakok kinyitása

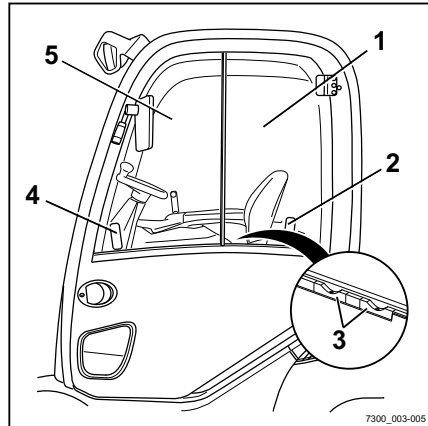
**⚠ VIGYÁZAT**

Fennáll az ablakkeret és az oldalsó ablak közé szorulás veszélye, mert haladás közben az oldalsó ablakok véletlenül elcsúszhatnak.

- Ellenőrizze, hogy a fogantyú szilárdan rögzült-e a megfelelő ütközőnyílásba.

**A hátsó ablak kinyitása:**

- Nyomja össze a fogantyút (2), és csúsztassa a hátsó ablakot (1) előre felé.
- Ellenőrizze, hogy a fogantyú szilárdan rögzült-e a megfelelő ütközőnyílásba (3).

**Az első ablak kinyitása:**

- Nyomja össze a fogantyút (4), és csúsztassa hátrafelé az első ablakot (5).
- Ellenőrizze, hogy a fogantyú szilárdan rögzült-e a megfelelő ütközőnyílásba (3).

## Oldalsó ablakok becsukása

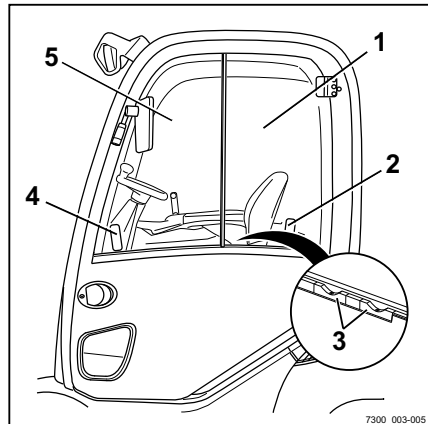
**⚠ VIGYÁZAT**

Fennáll az ablakkeret és az oldalsó ablak közé szorulás veszélye, mert haladás közben az oldalsó ablakok véletlenül elcsúszhatnak.

- Ellenőrizze, hogy a fogantyú szilárdan rögzült-e a megfelelő ütközőnyílásba.

**A hátsó ablak becsukása:**

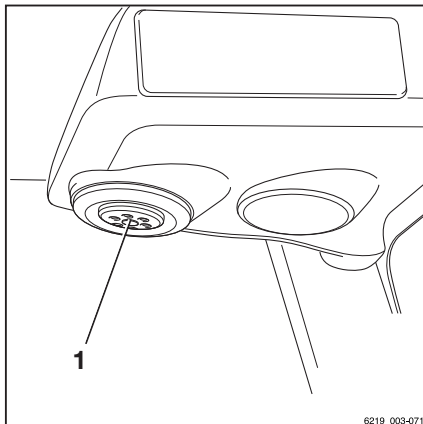
- Nyomja össze a fogantyút (2), és húzza hátrafelé a hátsó ablakot (1).
- Ellenőrizze, hogy a fogantyú szilárdan rögzült-e a megfelelő ütközőnyílásba (3).

**Az első ablak becsukása:**

- Nyomja össze a fogantyút (4), és csúsztassa az első ablakot (5) előre felé.
- Ellenőrizze, hogy a fogantyú szilárdan rögzült-e a megfelelő ütközőnyílásba (3).

## A belső világítás be- vagy kikapcsolása (váltózat) ▷

- A belső világítás be- vagy kikapcsolásához nyomja meg a belső világítás közepén található nyomógombot (1).



## A hátsó ablak fűtésének működtetése ▷

- A hátsó ablak fűtésének bekapcsolásához nyomja meg a kapcsolódó Softkey gombot a kijelző- és kezelőegységen.

A hátsó ablak fűtése bekapcsol.

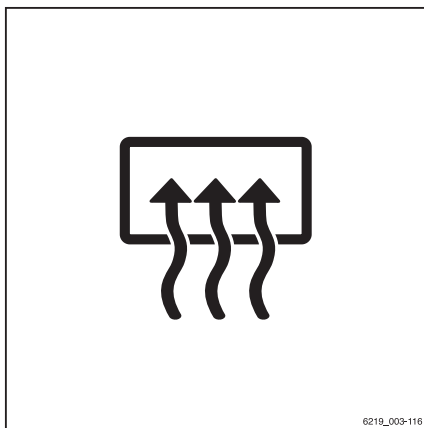
- A hátsó ablak fűtésének kikapcsolásához nyomja meg ismét a Softkey gombot.

A hátsó ablak fűtése kikapcsol.



### MEGJEGYZÉS

*Az ablakfűtés körülbelül 10 perc elteltével automatikusan kikapcsol.*



## Vezetőfülke

## Rádió (változat)

**⚠ VIGYÁZAT**

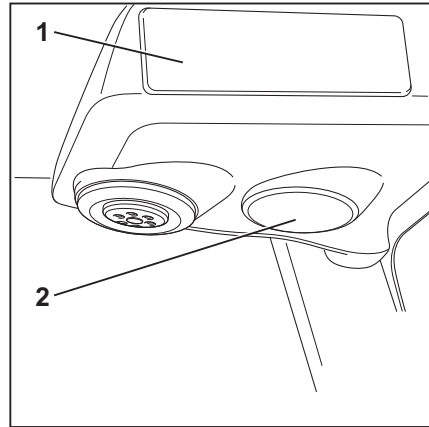
Balesetveszély a csökkent észlelés miatt!

A vezető figyelmét nagyban elvonja a nagy hangerővel hallgatott rádió vezetés és rakománykezelés közben.

- Ne működtesse a rádiót vezetés és rakománykezelés közben!
- Tartsa a rádiót olyan hangerőn, amely mellett hallja a figyelmeztető jelzéseket.

A rádió (1) és a hangszórók (2) berendezésváltozatnak minősülnek. Ha a targonca rendelkezik rádióval és hangszórókkal, azok a tető szigetelésében kapnak helyet.

A berendezés működésével kapcsolatos leírás és információ a rádió külön kezelési útmutatójában található.



## Rádió Bluetooth interfésszel (változat)

### ⚠ VIGYÁZAT

A vezető figyelmét nagyban elvonja a nagy hangerővel hallgatott rádió vezetési és rakománykezelés közben. Balesetveszély!

- Ne működtesse a rádiót vezetés és rakománykezelés közben!
- Olyan hangerőre állítsa a rádiót, hogy hallja a figyelmeztető jelzéseket.

### Okostelefon párosítása

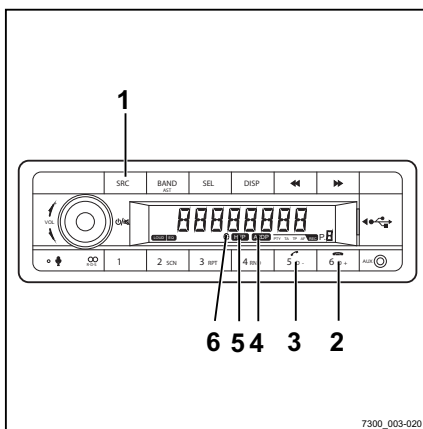
A rádió Bluetooth interfésze mindig aktív. A rádió bármikor párosítható egy okostelefonnal a Bluetooth funkció használatával.

A következő lépéseket végezze el az okostelefonján:

- Kapcsolja be a Bluetooth funkciót.
- Lépjen a Bluetooth beállításokhoz.
- Válassza ki a megfelelő készüléket a rádió nevével.
- Írja be az 1234 kódot.

A rádió kijelzőjén a következő szimbólumok jelennek meg: "A2DP" (4), "HFP" (5) és "Bluetooth" (6).

Az okostelefon párosítva van a rádióval.



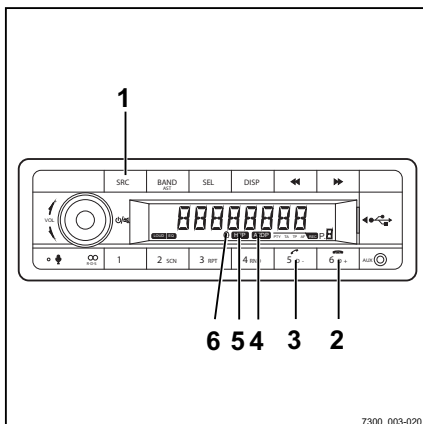
7300\_003-020

### Az okostelefon párosításának megszüntetése

- Válassza ki a "A2DP" módot (4) a rádión a **[SRC]** gombbal (1).
- Tartsa nyomva a **[6D+]** gombot (2) 2 másodpercig.

A rádió kijelzőjéről eltűnnek a következő szimbólumok: "A2DP" (4), "HFP" (5) és "Bluetooth" (6).

Az okostelefon már nincs párosítva a rádióval.



7300\_003-020

## Vezetőfülke

## Kihangosító készülék

Előfeltétel: Az okostelefon párosítva van a rádióval.

## Bejövő hívások:

Üzem módtól függetlenül (Radio, AUX, A2DP) a csengőhangot kihangosítja a rádió a hangszóróján keresztül.

- Fogadja a hívást az okostelefonon vagy a zöld telefont ábrázoló gomb megnyomásával (3).
- Fejezze be a hívást az okostelefonon vagy a piros telefont ábrázoló gomb megnyomásával (2).

## Kimenő hívások:

- Üzem módtól függetlenül (Radio, AUX, A2DP) írja be a számot az okostelefonjába, és indítsa el a hívást.

A hangjelek automatikusan kikerülnek a rádió hangszórójára.

- Fejezze be a hívást az okostelefonon vagy a piros telefont ábrázoló gomb megnyomásával (2).

 MEGJEGYZÉS

*A telefonszámot a rádió használatával is ki lehet választani; lásd a rádió eredeti leírását.*

## Vezeték nélküli zenelejátszás (A2DP)

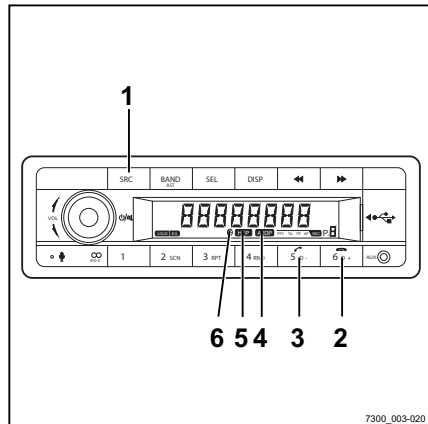
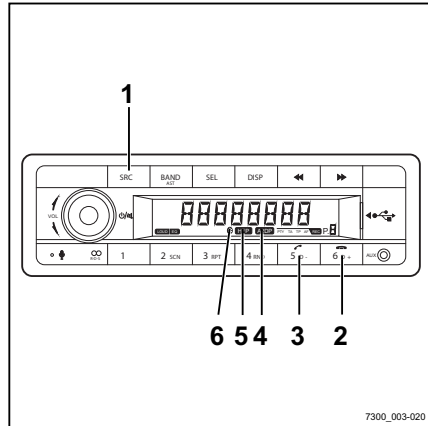
Előfeltétel: Az okostelefon párosítva van a rádióval.

- Válassza ki a "A2DP" módot (4) a rádió a [SRC] gombbal (1).
- A zenelejátszás elindul az okostelefonon.

A zenét továbbítja a rádió a hangszórójára.

 MEGJEGYZÉS

*A további általános információkat és a rendszer működtetésére vonatkozó információkat lásd a rádió eredeti leírásában.*



## Fűtésrendszer (változat)



### ⚠ VESZÉLY

**Mérgezésveszély áll fenn, ha erősen szennyezett levegő kerül a zárt vezetőfülkébe!**

- Ne használja a fűtésrendszert tárolási területek, vagy olyan ehhez hasonló helyek környékén, ahol üzemanyag párolog vagy finom por (pl. szén-, fa- vagy gabonapor) halmozódhat fel.



### ⚠ VESZÉLY

**Robbanásveszély hő következtében!**

A hő hatására jelentős mértékben elterjedhetnek a gázok, illetve meggyulladhatnak.

- Spray-dobozokat vagy gázpatronokat tilos a forró levegő áramlásának kitenni.



### ⚠ VESZÉLY

**Tűzveszély túlmelegedés következtében!**

A fűtésrendszer túlmelegedhet, ha a forró levegő nem tud eltávozni belőle.

A fűtésrendszer csak működő ventilátor mellett kapcsolható be, és csak úgy, hogy a radiátort nem fedik el tárgyak (például kabát vagy borító).

- Először mindig a ventilátort kapcsolja be.
- Ne kapcsolja be a fűtésrendszert mindaddig, míg nem kapcsolta be a ventilátort.
- Távolítsa el a tárgyakat a radiátorról és a levegőbefúvóktól.



### ⚠ VESZÉLY

**A fűtés működése közben a radiátor borítása erősen felforrósodhat. Megérintésekor égésveszély áll fenn!**

- Üzemelés közben ne érjen hozzá a fűtés burkolatához.
- Csak a kapcsolókat fogja meg.

## Vezetőfülke

### A fűtésrendszer kezelőszervei

A fűtésrendszer kezelőszervei közé tartozik:

- 1 A fűtésfokozatot vezérlő gomb
- 2 A ventilátort vezérlő gomb
- 3 A szellőztetőt vezérlő gomb

### Ventilátor és fűtés bekapcsolása

- Fordítsa a ventilátorvezérlő gombot (2) a ventilátor kívánt helyzetébe.

A ventilátor a ventilátorvezérlő gomb (2) segítségével beállított sebességgel működik.

- Fordítsa a fűtésfokozatot vezérlő gombot (1) a kívánt fűtésfokozatba.

A melegítő a fűtésfokozatot vezérlő gombbal (1) kiválasztott fűtésfokozatra melegíti a levegőt

- A szellőztetőt vezérlő gombot (3) állítsa a kívánt helyzetbe.


### Ventilátorszint beállítása

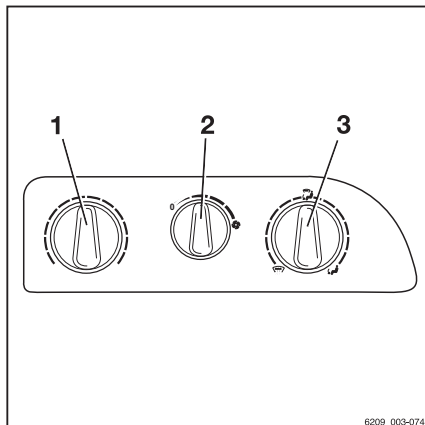
- Gyengébb ventilátorteljesítményhez az óramutató járásával ellentétes irányban fordítsa el a ventilátorvezérlő gombot (2).
- Erős ventilátorteljesítményhez az óramutató járásával megegyező irányban fordítsa el a ventilátorvezérlő gombot (2).

### Fűtési fokozatok beállítása

- Alacsonyabb fűtési fokozat beállításához az óramutató járásával ellentétes irányban fordítsa el a fűtésfokozatot vezérlő gombot (1).
- Magasabb fűtési fokozat beállításához az óramutató járásával megegyező irányban fordítsa el a fűtésfokozatot vezérlő gombot (1).


### A szellőztetőt vezérlő gomb beállítása


- A légáramlás lábtérre tereléséhez fordítsa el a szellőztetőt vezérlő gombot (3) az óramutató járásával ellentétes irányban,  helyzetbe.
- A légáramlás ablakra tereléséhez fordítsa el a szellőztetőt vezérlő gombot (3) az



6209\_003-074



óramutató járásával megegyező irányban,  
 helyzetbe.

A  középső helyzet a lábtérre és az ablakra tereli a légáramlást.

### A fűtésrendszer és a ventilátor kikapcsolása

– Az óramutató járásával ellentétes irányban fordítsa el a fűtésfokozatot vezérlő gombot (1) egészen az ütközésig.

A fűtésrendszer nem működik.

– Az óramutató járásával ellentétes irányban fordítsa el a ventilátorvezérlő gombot (2) egészen az ütközésig.

A ventilátor nem működik.

### A levegőbefúvók beállítása

A kezelőhöz tartozó levegőbefúvók mindig a levegőhöz jutnak. A fűtésrendszert nem szükséges a kezelőszervek segítségével beállítani.

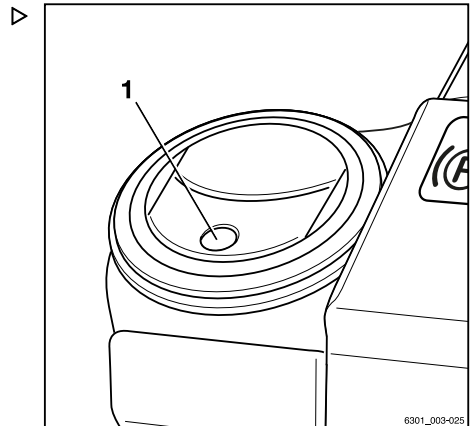
– A levegőbefúvó nyitásához nyomja be a tárcsán található bemélyedést (1).

A tárcsák kinyílnak.

– Fogja meg a tárcsákat a légáramlás igazításához:

A tárcsák a kívánt szögbe állíthatók. A levegőbefúvó elforgatható.

– Nyomja le ismét a tárcsák zárásához.



### Biztosítékcseré



#### ⚠ VESZÉLY

#### Tűzveszély rövidzárlat miatt!

A nem megfelelő biztosítékok használata rövidzárlatot eredményezhet.

- Csak a megadott névleges áramerősséggel rendelkező biztosítékot használjon.
- A biztosítékokat a hivatalos szervizközpontban kell kicserélni.

## Vezetőfülke

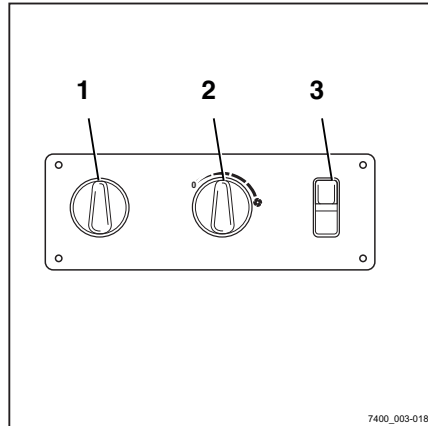
**Légkondicionálás változat**

A légkondicionáló kiszárítja a fülke levegőjét, így nem párosodnak be az üvegfelületek. A kifűjt levegő hőmérséklete a beállított fűtésfokozaton alapszik.

A légkondicionáló kezelőszervei közé tartozik:

- 1 A ventilátort vezérlő gomb
- 2 A fűtésfokozatot vezérlő gomb
- 3 Be-/kikapcsoló gomb

– A levegőbefűvők beállításához, valamint a ventilátor helyzetének, a fűtésbeállítások és a szellőztetőt vezérlő gomb vezérléséhez lásd a "Fűtőrendszer (változat)" című részt.

**A légkondicionáló be- és kikapcsolása**

– Nyomja meg a be-/kikapcsoló gombot (3).

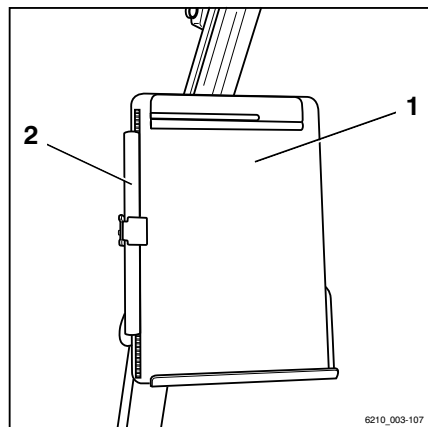
A kapcsolón található LED pirosan világítani kezd. A légkondicionáló be van kapcsolva.

– Nyomja meg ismét a be-/kikapcsoló gombot (3).

Kialszik a LED a kapcsolón. A légkondicionáló ki van kapcsolva.

**Tábla (változat)**

A tábla (1) az olvasólámpával (2) berendezés-változatnak minősül.



## Felnyomható tetőüveg (változat) ▷

### ⚠ VIGYÁZAT

Zúzódásveszély!

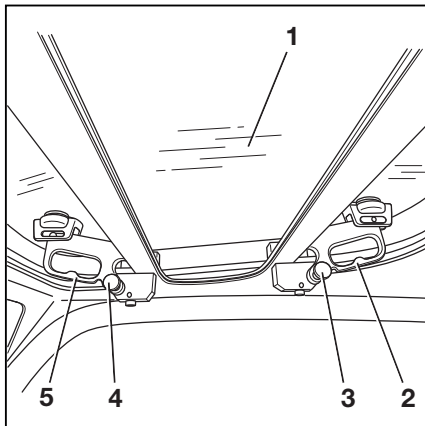
- Amikor bezárja a tetőüveget, ne nyúljon a tetőüveg és a védőtető közé.
- Ne nyúljon hozzá az éppen bezáródó alkatrészekhez.

A felnyomható tetőüveget (1) fel lehet nyomni, és három helyzetbe lehet rögzíteni:

- Elöl felnyomva
- Hátul felnyomva
- Teljesen felnyomva

Erre a célra két fogantyú (2, 5) és két rögzítőcsavar (3, 4) található a jobb oldalon.

- A tetőablak felfelé tolásához és becsukásához állítsa le a targoncát, és húzza be a rögzítőféket.



### A tetőablak felfelé tolása és zárása elöl

- A tetőablak felnyomásához húzza ki jobb kezével a zárócsavart (4), és tartsa meg a zárócsavart.
- Bal kezével fogja meg a tetőablak (1) fogantyúját (5), és nyomja felfelé, amíg a zárócsavar (4) be nem kattann.

A tetőablak (1) feltolt helyzetben marad

- A tetőablak bezárásához húzza ki jobb kezével a zárócsavart (4), és tartsa meg a zárócsavart.
- Bal kezével fogja meg a tetőablak (1) fogantyúját (5), és húzza lefelé, amíg a zárócsavar (4) be nem kattann.

A tetőablak (1) zárva van.

### A tetőablak felfelé tolása és zárása hátul

- A tetőablak felnyomásához húzza ki bal kezével a zárócsavart (3), és tartsa meg a zárócsavart.
- Jobb kezével fogja meg a tetőablak (1) fogantyúját (2), és nyomja felfelé, amíg a zárócsavar (3) be nem kattann.

## Vezetőfülke

A tetőablak (1) feltolt helyzetben marad

- A tetőablak bezárásához húzza ki bal kezével a zárócsavart (3), és tartsa meg a zárócsavart.
- Jobb kezével fogja meg a tetőablak (1) fogantyúját (2), és húzza lefelé, amíg a zárócsavar (3) be nem kattann.

A tetőablak (1) zárva van.

### A tetőablak felfelé tolása és zárása teljesen

- Kövesse az előzőekben leírt lépéseket a tetőablak feltolásához és bezárásához.

## 12 V-os aljzat

Egy 12 V-os aljzat (1) van beszerelve a kezelőüléstől jobbra egy külső elektromos fogyasztó csatlakoztatásához.

### ▲ FIGYELEM

Rövidzárlat veszélye!

A csatlakoztatott fogyasztó névleges árama nem haladhatja meg a 10 A értéket.

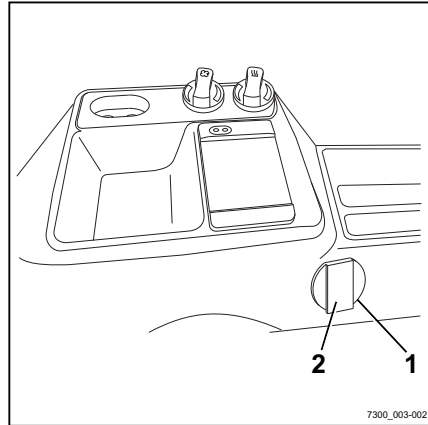
- A csatlakoztatás előtt ellenőrizze az adott fogyasztó névleges áramát.
- Emelje fel a porvédő fedelet (2).
- Helyezze be a csatlakoztatandó készülék csatlakozódugóját az aljzatba (1).
- Engedje rá a porvédő fedelet a csatlakozóra.
- Ellenőrizze az elektromos csatlakozást a csatlakoztatott készüléken.

### ▲ FIGYELEM

Hibás működés léphet fel.

A szabadon lévő aljzat piszkossá és porossá válhat, ha nincs beledugva csatlakozó vagy nincs becsukva a porvédő fedél. Így ez problémát okozhat az elektromos csatlakozásnál.

- Az aljzat használata után teljesen nyomja le a porvédő fedelet.



## Utánfutó használata

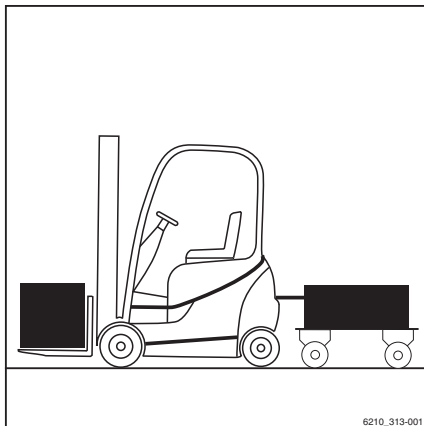
### Vontatott teher

#### **⚠ VESZÉLY**

**Az utánfutó használata fokozott balesetveszéllyel jár.**

Utánfutóval történő közlekedés esetén a targonca kezelési jellemzői megváltoznak. Vontatáskor úgy használja a targoncát, hogy a teljes utánfutó biztonságosan vezethető, és bármikor lefékezhető legyen. Vontatáskor a maximális megengedett sebesség 5 km/h.

- Ne lépje túl az 5 km/órás megengedett sebességet.
- Az emelővillás targoncára ne kapcsoljon rá sín pályán haladó járműveket.
- A targoncával tilos a szállítóeszközök tolása, függetlenül azok típusától.
- Minden esetben szavatolni kell a vezethetőséget és fékezhetőséget.



#### **⚠ FIGYELEM**

Alkatrészek károsodásának veszélye!

Az alkalmankénti vontatásra vonatkozó maximális vontatott teher az adattáblán feltüntetett névleges kapacitás. A túlterhelés a targoncarészek károsodását eredményezheti. Az aktuálisan vontatott teher és a villákon lévő aktuális teher összege nem haladhatja meg a névleges kapacitást. Ha a meglévő vontatott teher megfelel a targonca névleges kapacitásának, ezzel egyidejűleg a villákon nem lehet további teher. A teher elosztható a villa és az utánfutó között.

- Ellenőrizze a teher elosztását, és állítsa be a névleges kapacitásnak megfelelően.
- Vegye figyelembe az utánfutó-csatolás megengedett merevségét.

#### **⚠ FIGYELEM**

Alkatrészek károsodásának veszélye!

A maximális vontatott teher csak nem lefékezett utánfutók egyenes (legnagyobb eltérés +/- 1%) és szilárd felszínen történő vontatására vonatkozik. Emelkedőn/lejtőn való haladáskor csökkenteni kell a vontatott terhet. Szükség szerint tájékoztassa a hivatalos szerviz munkatársait az alkalmazás körülményeiről. A szervizközpont rendelkezésére bocsátja a szükséges adatokat.

- Forduljon a hivatalos szervizközpontozhoz.

## Utánfutó használata

### ▲ FIGYELEM

Alkatrészek károsodásának veszélye!

Támasztósúly használata nem megengedett.

- Ne használjon olyan targoncát, melynek kormánykarját utánfutó-csatoló támasztja meg.

Ez a targonca alkalmanként utánfutó vontatására is használható. Vonóberendezéssel felszerelt targonca esetén az alkalmankénti vontatás a napi működési idő legfeljebb 2%-át teheti ki. Amennyiben a targoncát többször, rendszeresen vontatásra használják, a gyártóhoz kell fordulni és tájékoztatni kell a szándékolt használati módról.

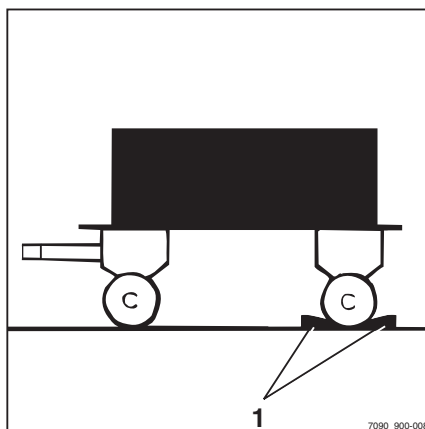
## Ellensúlyon levő csatolócsap

### Utánfutó csatlakoztatása

### ▲ VESZÉLY

**Ha az utánfutó (le)csatolásához rövid időre el kell hagynia a targoncát, halálos sérülés veszélye áll fenn a targonca elgurulása következtében.**

- Húzza be a rögzítőféket.
  - Engedje le a villát a talajra.
  - Kapcsolja ki a kulcsos kapcsolót, és húzza ki a kulcsot.
- 
- Akadályozza meg az utánfutó elgurulását pl. támasztóékek (1) segítségével.



- Nyomja le a csatolócsapot (2), fordítsa el 90°-kal, és húzza ki.
- Állítsa be a kormánykar magasságát.

### ⚠ VESZÉLY

**A targonca és az utánfutó közé emberek szorulhatnak be.**

Összecsatoláskor ügyeljen arra, hogy senki se tartózkodjon a targonca és az utánfutó között.

- Lassan mozgassa a targoncát hátrafelé.
- A targonca hátrafelé mozgásával vigye a kormánykart az ellensúlyon levő hézagba (3).

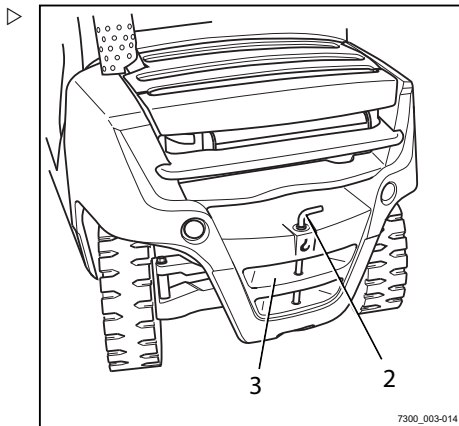
### ⚠ VESZÉLY

**Ha a csatolócsap vagy a rögzítőpersely tönkremegy vontatás közben, az utánfutó rögzítése meglazul, és irányíthatatlanná válik. Ez balesetveszélyt eredményez!**

- Kizárólag ellenőrzött, eredeti csatolócsapokat használjon.
- Ellenőrizze, hogy a vonócsap behelyezése és rögzítése megfelelő-e.
- Illessze a csatolócsapot az ellensúlyba, nyomja lefelé a rugóerővel szemben, majd fordítsa el 90°-kal (a csatolócsap rögzül abban a helyzetben).
- Távolítsa el az utánfutó elgurulásának megakadályozására szolgáló tárgyakat.

### Az utánfutó lecsatolása

- Akadályozza meg az utánfutó elgurulását pl. támasztóékek segítségével.
- Nyomja le a csatolócsapot (2), fordítsa el 90°-kal, és húzza ki.
- Lassan mozgassa a targoncát előre, és húzza ki teljesen a vontatórúd szemét az ellensúlyból.
- Illessze a csatolócsapot az ellensúlyba, nyomja lefelé a rugóerővel szemben, majd fordítsa el 90°-kal (a csatolócsap rögzül abban a helyzetben).



7300\_003-014

## Utánfutó használata

## Automatikus utánfutó-csatolás

**⚠ VESZÉLY**

Fennáll személyek targonca és utánfutó közé történő beszorulásának veszélye.

Befogáskor ügyeljen arra, hogy senki se tartózkodjon a targonca és az utánfutó között.

**⚠ VESZÉLY**

Tilos a targoncát az utánfutó-csatolásnál felbakolni, illetve azt a daruval történő emeléshez használni. Az utánfutó-csatoló nem erre a célra szolgál, esetleg deformálódhat és megsérülhet. Ez a targonca lezuhanását eredményezheti, aminek végzetes következményei is lehetnek!

- Az utánfutó-csatolót kizárólag vontatáshoz szabad használni.
- Felbakoláshoz és emeléshez kizárólag az arra kijelölt emelési pontokat szabad használni.

**⚠ VESZÉLY**

Az utánfutó-csatoló nem a teher megtámasztására szolgál, és esetleg deformálódhat, illetve tönkremehet. Ez a megtámasztott teher lezuhanását eredményezheti, aminek végzetes következményei is lehetnek!

- Az utánfutó-csatolást csak vízszintes terhekhez használja, azaz a kormánykar legyen vízszintes helyzetben.

**⚠ VESZÉLY**

Ha az utánfutót (le)csatolásához rövid időre el kell hagynia a targoncát, életveszély áll fenn a targonca elgurulása és az esetleges gázolás következtében.

- Húzza be a kéziféket.
- Eressze le a villákat a talajra.
- Kapcsolja ki a kulcsos kapcsolót és húzza ki a kulcsot.

**⚠ VIGYÁZAT**

Tilos a vonócsapok és a fogópofák közé nyúlni. A gépegység hirtelen mozgása esetén sérülésveszély áll fenn!

- A csatolócsap kioldásához működtesse a megfelelő kart, vagy használjon egy alkalmas eszközt (pl. szerelőkart).
- A használaton kívüli automatikus utánfutó-csatolót zárja le.



**⚠ VIGYÁZAT**

Fennáll a károsodás veszélye a gépegységek ütközése következtében.

Az utánfutó-csatolós targoncák a túllógás következtében nagyobb helyet igényelnek manőverezéshez. Az utánfutó-csatolás a teher, illetve magának az utánfutó-csatolónak a sérülését eredményezheti manőverezés közben. Az utánfutó-csatolásnak való ütközéskor ellenőrizze az utánfutó-csatoló károsodását, például repedését. A sérült utánfutó-csatolást tilos használni!

- Minden esetben elővigyázatosan és elegendő helyet tartva manőverezzen.
- Ütközéskor ellenőrizze a csatoló sérülését.
- A sérült utánfutó-csatolást cserélje ki, és szükség szerint forduljon a hivatalos szerviz munkatársaihoz.

**⚠ VIGYÁZAT**

Fennáll a vontatórúdszem és a kormánykerék károsodásának veszélye!

A targonca hátsókerék-meghajtása következtében előfordulhat, hogy a kormánykar oldalirányú forgásszöge nem megfelelő. Fennáll a csatoló és a kormánykar károsodásának veszélye! A kormányon levő vontatórúdszem alakjának és méretének megfelelőnek kell lennie az utánfutó-csatolóhoz.

- Győződjön meg arról, hogy a vontatórúdszem és a kormány összeillenek-e.
- Kerülje az éles kanyarokat.
- Tanúsítson elővigyázatosságot hátramenetben való haladáskor és manőverezéskor.

**⚠ VIGYÁZAT**

Fennáll a gépegységek sérülésének veszélye, ha megdönti az utánfutó-csatolóban levő kormánykereket!

Vontatás közben a kormánykart a lehető legvízszintesebb helyzetben kell tartani. Ez lehetővé teszi, hogy a forgási tartomány fent és lent is megfelelő legyen. Szükség szerint a hivatalos szervizben beállítják az utánfutó-csatoló magasságát, hogy az megfelelő legyen a kormánykerék magasságához.

- Ügyeljen arra, hogy a kormánykar vízszintesen álljon.
- A csatolási magasság módosításához forduljon a hivatalos szerviz munkatársaihoz.

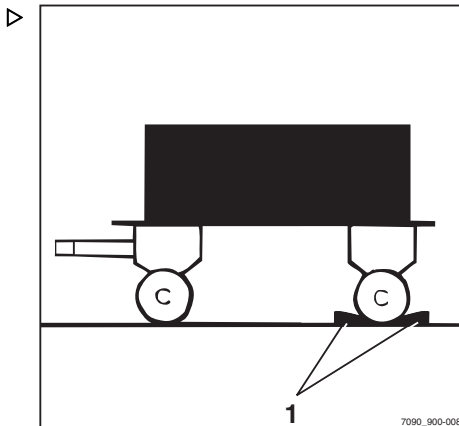
## Utánfutó használata

## RO\*243 modell csatolása

**i** MEGJEGYZÉS

A RO 243 utánfutó-csatolót egy a DIN 74054 szabványnak megfelelő (40 mm-es lyukátmé-  
rőjű) vontatórúdszembe kell csatlakoztatni.

- Akadályozza meg az utánfutó elgurulását pl. támasztóékek (1) segítségével.
- Állítsa be úgy a kormánykar vonórúdjának szemét, hogy az a fogópofa közepére es-  
sen.



- Húzza ki a biztonsági fogantyút (3).
- Tolja felfelé a kézikart (2).

**▲ VESZÉLY**

Fennáll személyek targonca és utánfutó közé történő beszorulásának veszélye.

Befogáskor ügyeljen arra, hogy senki se tartózkodjon a targonca és az utánfutó között.

**▲ FIGYELEM**

Utánfutó csatolásakor a vontatórúd szemének a kapcsolóelem közepéig kell érnie. Az utasítások be nem tartása a kapcsolóelem vagy a vontatórúd szemének károsodását eredményezheti!

- Ügyeljen arra, hogy a vontatórúdszem középen illeszkedjen a kapcsolópofába.

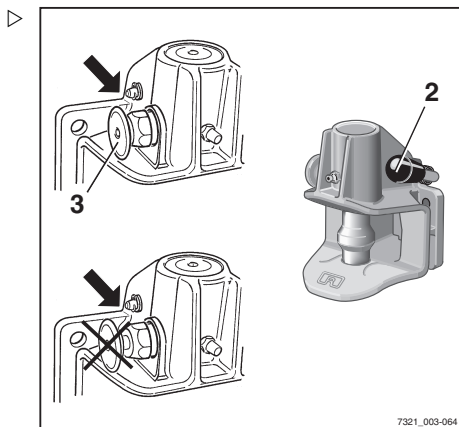
- Lassan mozgassa a targoncát hátrafelé.

**▲ VESZÉLY**

**Ha a csatolócsap vontatás közben kiugrik, az utánfutó meglazulhat, és a továbbiakban nem tartható ellenőrzés alatt. Balesetveszély!**

A kiálló biztonsági fogantyú azt jelenti, hogy a vonórúdszem csatolása nem megfelelő. Az utánfutó ilyen állapotban nem vontatható.

- Ügyeljen arra, hogy a biztonsági fogantyú teljesen belemélyedjen a rögzítőkéfébe.
- Ha a biztonsági fogantyú kiáll, ismétlje meg a csatolási eljárást.



- Távolítsa el az utánfutó elgurulásának megakadályozására szolgáló tárgyakat.
- Vontassa az utánfutót.

### Az RO\*243 típus lezárása kézzel

#### ⚠ VESZÉLY

**Fennáll a kéz sérülésének veszélye annak beszerülése következtében!**

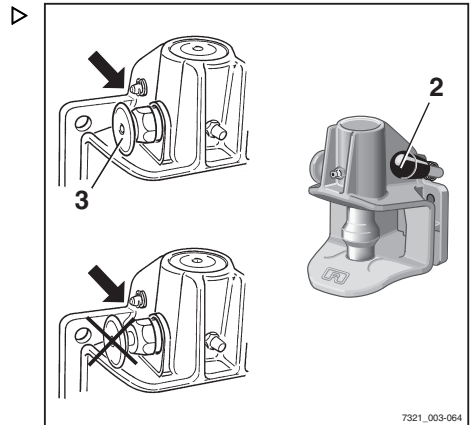
Ne nyúljon a csatolócsap területére. Ha például vonókötelet kíván az utánfutó-csatolóshoz erősíteni, egy megfelelő eszköz használatával zárja le az utánfutó-csatolást (pl. szerelőkarral).

- Egy megfelelő eszköz (pl. szerelőkar) használatával nyomja fel a csatolócsapot.

A csatolócsap kiold a reteszből, és az utánfutó-csatolás automatikusan lezár.

### RO\*243 modell lekapcsolása

- Akadályozza meg az utánfutó elgurulását pl. támasztóékek segítségével.
- Húzza ki a biztonsági fogantyút (3).
- Tolja felfelé a kézikart (2).
- Lassan haladjon a targoncával, míg a vontatórúdszem és a fogópofa szét nem válik.
- Kézzel zárja le az utánfutó-csatolást.



## Utánfutó használata

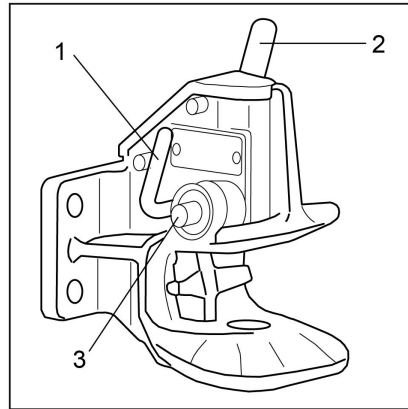
### A RO\*244 A típus csatolása

#### MEGJEGYZÉS

A RO 244 utánfutó-csatolót egy a DIN 74054 (40 mm-es lyukátmérő) vagy a DIN 8454 (35 mm-es lyukátmérő) szabványnak megfelelő vontatórúdszemhez kell használni.

- Akadályozza meg az utánfutó elgurulását pl. támasztóékek segítségével.
- Állítsa be úgy a kormánykar vonórúdjának szemét, hogy az a fogópofa közepére essen.
- Tolja felfelé a kézikart (2), míg a helyére ugrik.

Az utánfutó-csatoló kinyílik.



#### VESZÉLY

**A targonca és az utánfutó közé emberek szorulhatnak bel!**

Befogáskor ügyeljen arra, hogy senki se tartózkodjon a targonca és az utánfutó között.

#### FIGYELEM

Utánfutó csatolásakor a vontatórúd szemének a kapcsolóelem középig kell érnie. Az utasítások be nem tartása a kapcsolóelem vagy a vontatórúd szemének károsodását eredményezheti!

- Ügyeljen arra, hogy a vontatórúdszem közepén illeszkedjen a kapcsolópofába.
- Lassan tolasson hátra a targoncával, amíg a vontatórúd szeme az utánfutó-csatoló kapcsolópofájának közepébe illeszkedik, és a csatolócsap a helyére rögzül.

#### MEGJEGYZÉS

A csatolócsap rögzülése akkor megfelelő, ha az ellenőrzőcsap (3) nem áll ki a sínjéből.

**⚠ VESZÉLY**

**Ha a csatolócsap vontatás közben kiugrik, az utánfutó meglazulhat, és a továbbiakban nem tartható ellenőrzés alatt. Balesetveszély!**

Az ellenőrzőcsap (3) semmiképpen sem állhat ki a sínjéből.

- Ügyeljen arra, hogy a csatolócsap megfelelően rögzüljön.

Ha a csatolócsap nem megfelelően van rögzítve:

- Távolítsa el az utánfutó elgurulásának megakadályozására szolgáló tárgyakat.
- Haladjon előre az utánfutós targoncával kb. 1 méternyire, majd tolasson kissé vissza.
- Ellenőrizze ismét a csatolócsap ellenőrzőcsapját, hogy nem áll-e ki a sínjéből.

- Távolítsa el az utánfutó elgurulásának megakadályozására szolgáló tárgyakat.
- Vontassa az utánfutót.

**A RO\*244 típus manuális zárása****⚠ VESZÉLY**

**Fennáll a kéz sérülésének veszélye annak beszo-  
rulása következtében!**

Ne nyúljon a csatolócsap területére. Ha például vonókötelet kíván az utánfutó-csatolóhoz erősíteni, csak a lezárókar (1) segítségével működtesse az utánfutó-csatolót.

- Nyomja le a lezárókart (1), amennyire csak lehetséges.

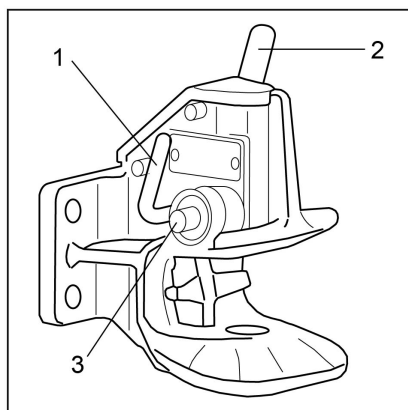
Az utánfutó-csatoló lezárul.

**A RO\*244 A típus leválasztása**

- Akadályozza meg az utánfutó elgurulását pl. támasztóékek segítségével.
- Tolja felfelé a kézikart (2), míg a helyére ugrik.

Az utánfutó-csatoló kinyílik.

- Lassan haladjon a targoncával, míg a vontatórúdszem és a fogópofa szét nem válik.
- Zárja le az utánfutó-csatolót a lezárókar (1) működtetésével.



## Utánfutó használata

### MEGJEGYZÉS

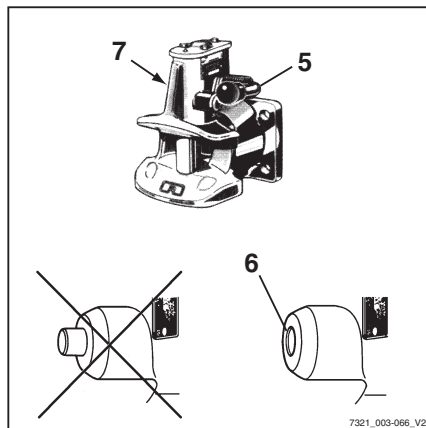
Az alsó csatolócsap-persely szennyeződésének elkerülésére mindig tartsa zárva az utánfutó-csatolót.

### RO\*245 modell kapcsolása

### MEGJEGYZÉS

A RO 245 utánfutó-csatolót egy a DIN 74054 (40 mm-es lyukátmérő) vagy a DIN 8454 (35 mm-es lyukátmérő) szabványnak megfelelő vontatórúdszemhez kell használni.

- Akadályozza meg az utánfutó elgurulását pl. támasztóékek segítségével.
- Állítsa be úgy a kormánykar vonórúdjának szemét, hogy az a fogópofa közepére essen.
- Tolja felfelé a kézikart (5).
- Az utánfutó-csatoló kinyílik.



7321\_003-066\_V2

### VESZÉLY

**A targonca és az utánfutó közé emberek szorulhatnak bel!**

Befogáskor ügyeljen arra, hogy senki se tartózkodjon a targonca és az utánfutó között.

- Lassan mozgassa a targoncát hátrafelé.

### VESZÉLY

**Ha a csatolócsap vontatás közben kiugrik, az utánfutó meglazulhat, és a továbbiakban nem tartható ellenőrzés alatt. Balesetveszély!**

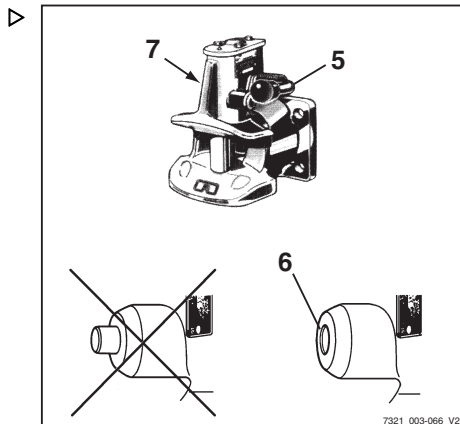
A kiálló biztonsági fogantyú azt jelenti, hogy a vonórúdszem csatolása nem megfelelő. Az utánfutó ilyen állapotban nem vontatható.

- Ügyeljen arra, hogy az ellenőrzőcsap ne álljon ki a szabályozó kéféből.
- Szükség szerint ismételje meg a csatolási műveletet.
- Távolítsa el az utánfutó elgurulásának megakadályozására szolgáló tárgyakat.
- Vontassa az utánfutót.

### RO\*245 modell lekapcsolása

- Akadályozza meg az utánfutó elgurulását pl. támasztóékek segítségével.
- Tolja felfelé a kézikart (5).
- Lassan haladjon a targoncával, míg a vontatórúdszem és a fogópofa szét nem válik.
- Nyomja le az utánfutó-csatoló bal oldalán található lezárókart (7), amennyire csak lehetséges.

Az utánfutó-csatoló lezárul.



### RO\*841 modell csatolása



#### MEGJEGYZÉS

A RO 841 utánfutó-csatolót egy a DIN 74054 szabványnak megfelelő (40 mm-es lyukátmé-  
rőjű) vontatórúdszembe kell csatlakoztatni.

- Akadályozza meg az utánfutó elgurulását pl. támasztóékek segítségével.
- Tolja felfelé a kézikart (7), míg a helyére ugrik.

#### ⚠ VESZÉLY

Fennáll személyek targonca és utánfutó közé történő beszorulásának veszélye.

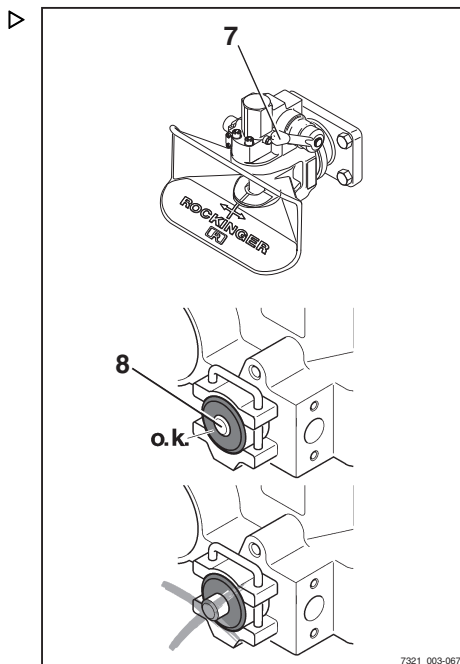
Befogáskor ügyeljen arra, hogy senki se tartózkodjon a targonca és az utánfutó között.

#### ⚠ FIGYELEM

Utánfutó csatolásakor a vontatórúd szemének a kapcsolóelem közepéig kell érnie. Az utasítások be nem tartása a kapcsolóelem vagy a vontatórúd szemének károsodását eredményezheti!

- Ügyeljen arra, hogy a vontatórúdszem középen illeszkedjen a kapcsolópofába.

- Lassan mozgassa a targoncát hátrafelé.



## Utánfutó használata

### ⚠ VESZÉLY

**Ha a csatolócsap vontatás közben kiugrik, az utánfutó meglazulhat, és a továbbiakban nem tartható ellenőrzés alatt. Balesetveszély!**

A kiálló biztonsági fogantyú azt jelenti, hogy a vonórúdszem csatolása nem megfelelő. Az utánfutó ilyen állapotban nem vontatható.

- Ügyeljen arra, hogy az ellenőrzőcsap ne álljon ki a szabályozó keféből.
  - Szükség szerint ismételje meg a csatolási műveletet.
- 
- Távolítsa el az utánfutó elgurulásának megakadályozására szolgáló tárgyakat.
  - Vontassa az utánfutót.

### RO\*841 modell lecsatolása

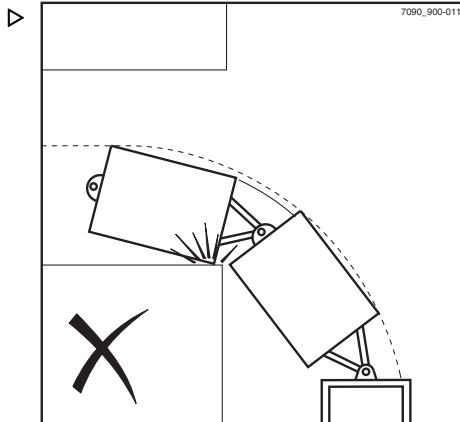
- Akadályozza meg az utánfutó elgurulását pl. támasztóékek segítségével.
- Tolja felfelé a kézikart (7).
- Lassan haladjon a targoncával, míg a vontatórúdszem és a fogópofa szét nem válik.
- Zárja az utánfutó-csatolót.

## Utánfutó vontatása

- Utánfutó vontatását első alkalommal végző vezetők kötelesek megfelelő területen gyakorolni az utánfutós haladást.
- Ügyeljen az utánfutó és az út méretére, amikor szűk útszakaszokon hajt át (bejárat, kapu stb.).
- Több utánfutó vontatásakor a forduláshoz és a kanyarodáshoz biztosítson elegendő minimális távolságot a rögzített elemek számára.

A vontató megengedett hossza az adott útvonaltól függ, és előfordulhat, hogy tesztvezetéssel kell meghatározni azt.

Az üzemeltető feladata, hogy megismertesse a vezetőt a használható utánfutók maximális számával, és – ha szükséges – az út egyes szakaszaiban megvalósítandó sebességsökentéssel.





**MEGJEGYZÉS**

*Tekintse át a következő felelős személyek definícióját: "üzemeltető" és "targoncavezető".*

## Kijelzőn megjelenő üzenetek

### Kijelzőn megjelenő üzenetek

#### Üzenetek

A kijelző-kezelőegység kijelzőjén bizonyos targoncaállapotokban eseményekkel kapcsolatos üzenetek jelenhetnek meg.

A működéssel és a targoncával kapcsolatban is jelennek meg üzenetek. Ha a működéssel kapcsolatos üzenet jelenik meg, a kijelző- és kezelőegység művelet elvégzésével kapcsolatos értesítést jelenít meg. A targoncával kapcsolatos üzenet akkor jelenik meg, ha a targonca vezérlőegysége hibát észlel.

Az alábbi üzenettípusok jelenhetnek meg külön-külön vagy kombinálva:






- Szimbólum
- Üzenet
- Kód, amely egy betűből és egy négyjegyű számból áll

Az üzenet addig látható, amíg meg nem szűntetik az okot, illetve nem nyugtázzák az üzenetet.











Egymást követő események esetében a vonatkozó üzenetek egymás után válnak láthatóvá a kijelzőn.

## Működéssel kapcsolatos üzenetek

Ha a kijelző- és kezelőegységen működéssel kapcsolatos üzenet jelenik meg, műveletet kell végrehajtani.










Kijelzőn megjelenő üzenet	Ok/művelet
Bejelentkezés 	A hozzáférés-engedélyezés (változat) meggátolja a targonca használatát. - Adja meg a hozzáférési adatait.
Oldja ki a rögzítőféket !	A kívánt művelet csak a fékpedált felengedve hajtható végre. - Engedje fel a fékpedált.
Curve Speed Control aktiválva !	A Curve Speed Control csökkenti a kanyarodási sebességet. - Nincs további teendő.
Adatátvitel szükséges !	Ha a targonca ezzel a változattal van felszerelve, adatátvitel szükséges. - Lásd a kapcsolódó utasításokat.
Diagnosztika mód aktív 	Ez az üzenet nem jelenik meg normál üzemben. - Forduljon a hivatalos szervizközpontoz.
Fordulatszám beállítás 	Ha szerelék van felszerelve és nem lett megadva szivattyú-fordulatszám ehhez a mozgásirányhoz, ez az üzenet jelenik meg. - Állítsa be a fordulatszámot a hozzáférés-engedélyezéssel.
Fejlesztési üzemmód aktív 	Ez az üzenet nem jelenik meg normál üzemben. - Forduljon a hivatalos szervizközpontoz.
Hajtómotor zárolva !	Az üzenet egy korábbi üzenet után jelenhet meg, ilyen pl. a túlmelegedés. A targoncával nem lehet elindulni. - Várja meg, amíg az üzenet eltűnik. Szükség esetén kapcsolja ki, majd újból be a targoncát. Ha az üzenet továbbra is látható, forduljon a hivatalos szervizközpontoz.
Foglalja el a vezetőülést 	A targoncán üléskapcsoló található. Ha nem ül senki a kezelőülésen, a meghajtások és a hidraulikus funkciók nem működnek. - Foglaljon helyet a vezetőülésben.

## Kijelzőn megjelenő üzenetek

Kijelzőn megjelenő üzenet	Ok/művelet
Biztosítsa a járművet elgurulás ellen 	Ez az üzenet akkor jelenik meg, ha a targonca vezérlőegysége a targonca mozgását észleli úgy, hogy közben a gázpedál nincs lenyomva. - Húzza be a rögzítőféket. - Szükség esetén ékekel biztosítsa a targoncát, hogy az ne tudjon elgurulni. A vezetőülés terhelése megszűnik, de a rögzítőfék egy hiba miatt nem húzható be. - Ékekel biztosítsa a targoncát, hogy az ne tudjon elgurulni.
Leállítja a járművet? 	Ez az üzenet akkor jelenik meg, ha a targoncát úgy kapcsolják ki, hogy előtte nem húzták be a rögzítőféket. - Húzza be a rögzítőféket.
Biztosan kikapcsolja a járművet? 	Ha a targoncát a kézifék behúzása nélkül kapcsolják ki, ez az üzenet jelenik meg. - Ékekel biztosítsa a targoncát, hogy az ne tudjon elgurulni.
Járműleállítás a hozzáférési rendszer miatt 	A hozzáférés-engedélyezés (változat) meggátolja a targonca használatát. Ezt helytelen kód megadása okozhatja. - Adja meg a hozzáférési adatait.
Húzza meg a rögzítőféket 	Ez az üzenet akkor jelenik meg, ha a targonca vezérlőegysége a targonca mozgását észleli úgy, hogy közben a gázpedál nincs lenyomva. - Húzza be a rögzítőféket.
Oldja ki a rögzítőféket 	A kívánt művelet csak a rögzítőféket kiengedve hajtható végre. - Engedje fel a fékpedált.
Ellenőrizze a rögzítőféket 	A targonca vezérlőegysége azt észleli, hogy az elektromos rögzítőfék fékezőereje csökken. - Ékekel biztosítsa a targoncát, hogy az ne tudjon elgurulni. - Forduljon a hivatalos szervizközponthoz.
A kézifék nem húzható be 	A kézifék nem húzható be műszaki hiba miatt. - Húzza be a kéziféket az "Elektromos kézifék működési hibái" című részben leírtaknak megfelelően. - Ékekel biztosítsa a targoncát, hogy az ne tudjon elgurulni.
Húzza be a rögzítőféket a gombbal 	Az elektromos rögzítőfék nem húz be automatikusan. - Húzza be a rögzítőféket a gomb megnyomásával.
Oldja ki a rögzítőféket a gombbal 	Az elektromos kézifék nem oldható ki automatikusan. - Engedje ki a kéziféket a gomb megnyomásával.

Kijelzőn megjelenő üzenet	Ok/művelet
A rögzítőfék karbantartást igényel 🔧	A targonca vezérlőegysége azt észleli, hogy az elektromos rögzítőfék szervizelést igényel. - Évekkel biztosítsa a targoncát, hogy az ne tudjon elgurulni. - Forduljon a hivatalos szervizközpontoz.
Engedje le a villákat !	Az üzenet pl. pontos tehermérésnél (változat) jelenik meg. - Engedje le az emelővillát.
Emelőmagasság-korlátozás aktív !	Az emelési magasság korlátozó (változat) működésbe lépett. - Vegye figyelembe a plafonok és a behajtók magasságát.
Zárja a kabinaj. vagy csatolja be az övet !	Ha a biztonsági öv nincs becsatolva és a fülkeajtó (változat) nincs becsukva, a haladási sebesség 4 km/h-ra van korlátozva, és ez az üzenet jelenik meg. - Csukja be a fülkeajtót vagy csatolja be az övet.
Zárja be a kabinajtót !	Ha a fülkeajtót kinyitják, miközben a targonca mozgásban van, a targonca automatikusan 4 km/h-s sebességre fékez. - Csukja be a vezetőfülke ajtaját.
Konfigurálás folyamatban: Kérjük, várjon ⌛	Ez az üzenet nem jelenik meg normál üzemben. - Forduljon a hivatalos szervizközpontoz.
A nem tov. adatok felülír. kerülnek !	Ha a targonca ezzel a változattal van felszerelve, adatátvitel szükséges. - Lásd a kapcsolódó utasításokat.
Vészhelyzeti menetirány a menetirány-választó karral ⚠	Ha a targonca vezérlőegysége a menetfunkciókat érintő hibát észlel, bekapcsolható a vészüzem. - Válassza ki a menetirány-karral a kívánt haladási irányt. - Hajtson a targoncával biztonságos területre, és parkolja le biztonságosan. - Forduljon a hivatalos szervizközpontoz.
Vészmenetirány a menetirány-kapcsolóval ⚠	Ha a targonca vezérlőegysége a menetfunkciókat érintő hibát észlel, bekapcsolható a vészüzem. - Válassza ki a menetirány-kapcsolóval a kívánt haladási irányt. - Hajtson a targoncával biztonságos területre, és parkolja le biztonságosan. - Forduljon a hivatalos szervizközpontoz.
Paraméter-beállítás ⌛	Ez az üzenet nem jelenik meg normál üzemben. - Forduljon a hivatalos szervizközpontoz.
Bizt. öv bekapcs. sorr. nem helyes !	Ez az üzenet akkor jelenik meg, ha a biztonsági rendszerek nem a beállított sorrendben lettek bekapcsolva. - Kapcsolja be a biztonsági övet.

## Kijelzőn megjelenő üzenetek

Kijelzőn megjelenő üzenet	Ok/művelet
Zárja az utasbiztonsági rendszert 	Ez az üzenet akkor jelenik meg, ha a targonca például biztonsági konzollal rendelkezik és a gázpedált a kezelő lenyomja. A targonca nem indul el. - Csukja be az utasbiztonsági rendszert.
Rázás zárolva - túlterhelés 	Ez az üzenet akkor jelenik meg, ha a rázó funkció (változat) a túl nagy terhelés miatt túlterhelődött. A rázás funkció mindaddig nem használható, amíg ez a helyzet fennáll.
Kapcsolja be a kulcsos kapcsolót !	Ha a veszélyjelző rendszer (változat) be van kapcsolva, a targonca kikapcsolt állapotában a kijelző- és kezelőegység aktív marad. Ez az üzenet akkor jelenik meg, ha ilyenkor egy targoncafunkciót aktivál a kezelő. - Kapcsolja be a targoncát.
Sokkesemény észlelése !	Ez az üzenet akkor jelenik meg, ha a targonca vezérlőegysége nagyon intenzív gyorsulást vagy lassulást észlel, pl. baleset esetén.
Szerviz szükséges 	Ez az üzenet akkor jelenik meg, ha eltelt a karbantartási időszak. - Forduljon a hivatalos szervizközpontoz.
Szerviz üzemmód aktív 	Ez az üzenet nem jelenik meg normál üzemben. - Forduljon a hivatalos szervizközpontoz.
Kapcsolja be a biztonsági övet 	Ha a biztonsági öv nincs becsatolva, a haladási sebesség 4 km/h-ra korlátozódik és ez az üzenet jelenik meg. - Kapcsolja be a biztonsági övet.
Biztos benne? ?	Ez az üzenet akkor jelenik meg, ha a kijelző- és kezelőegység megerősítést vár a gépkezelőtől. - Nyomja meg az Igen gombot, vagy törölje az üzenetet.
Sprint üzemmód zárol. a hőm. m. 	Ez az üzenet akkor jelenik meg, ha a hőmérséklet a meghajtó egységekben túlságosan megnőtt. A Sprint üzemmód nem használható. - Lásd az előző üzenetet.
Lábkapcsoló 	Ez az üzenet akkor jelenik meg, ha a targonca lábkapcsolóval is el van látva, és egy targoncafunkció aktiválásakor a kezelő nem lép rá a lábkapcsolóra. - Nyomja le a lábkapcsolót.
Túlterhelés 	Ez az üzenet "túlterhelés elleni védelemmel" ellátott változatnál jelenik meg, ha túl nagy terhet emelnek fel a targoncával. - Tegye le a terhet.
Gyári üzemmód aktív 	Ez az üzenet nem jelenik meg normál üzemben. - Forduljon a hivatalos szervizközpontoz.

Kijelzõn megjelenõ üzenet	Ok/mûvelet
A hozzáférés lejárt !	Ez az üzenet akkor jelenik meg, ha a targonca ezzel változattal van felszerelve. - Lásd a kapcsolódó utasításokat.
Hozzáférés megtagadva !	
A hozzáférés 1 hónapon belül lejár !	
A hozzáférés 1 napon belül lejár !	
A hozzáférés 1 héten belül lejár !	
A hozzáférés 2 napon belül lejár !	
A hozzáférés 3 napon belül lejár !	

## Kijelzőn megjelenő üzenetek

## Targoncával kapcsolatos üzenetek

Ha a kijelző- és kezelőegységen üzenet és egy kód jelenik meg, a targonca vezérlőegysége hibát észlelt. Az üzenetet a kóddal addig tárolja üzenetlista, amíg az üzenet oka meg nem szűnik. A mentett üzenetek az "üzenetlistából" előhívhatók.



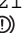


A reflektor vagy az emelésmagasság-érezkelő elszennyeződése esetén ez segíthet beazonosítani a hiba okát.

- Kapcsolja ki a targoncát, majd kapcsolja be ismét.
- Ha az üzenet nem tűnik el, forduljon a hivatalos szervizközpontoz.

Az üzenetek a kódjaik szerint emelkedő sorrendben jelennek meg:

Kód	Kijelzőn megjelenő üzenet	Leírás/lehetséges megoldás
A2103	Hibás paraméter 	A paraméterek csoportos hibája
A2305	A vezérlőegység meghibásodott 	Csoportos hiba a vezérlőegységen
A2545	9. működtetőhiba: 	Működtető meghibásodása Nincs felszerelve szerelék. Ez az üzenet figyelmen kívül hagyható. - Ha van felszerelve szerelék, forduljon a hivatalos szervizközpontoz.
A2801	Felügyelet 	Folyamatfelügyelet, 1. folyamat
A2802	Felügyelet 	Folyamatfelügyelet, 2. folyamat
A2803	Felügyelet 	Folyamatfelügyelet, 3. folyamat
A2804	Felügyelet 	Folyamatfelügyelet, 4. folyamat
A2805	Felügyelet 	Folyamatfelügyelet, 5. folyamat
A2806	Felügyelet 	Folyamatfelügyelet, 6. folyamat
A2807	Felügyelet 	Folyamatfelügyelet, 7. folyamat
A2808	Felügyelet 	Folyamatfelügyelet, 8. folyamat
A2809	Felügyelet 	Folyamatfelügyelet, 9. folyamat
A2810	Felügyelet 	Folyamatfelügyelet, 10. folyamat
A2811	Felügyelet 	Folyamatfelügyelet, 11. folyamat
A2899	Felügyelet 	A folyamatfelügyelet csoportos hibája
A3015	A fékpedál meghibásodott 	A fékérzékelő csoportos hibája
A3027	Az üléskapcsoló meghibásodott 	Az üléskapcsoló nem nyit - Álljon fel a kezelőülésből, majd üljön vissza.
A3035	Hiba a fékfolyadék-rendszerben 	Fékfolyadék kapcsoló



Kód	Kijelzőn megjelenő üzenet	Leírás/lehetséges megoldás
A3143	Ellenőrizze az emelőmag.- érez. és a fényszórót 	Emelésmagasság-érezékelő mérési hiba
A3151	Váltófunkciós hidraulika elfogadhatósága 	Nincs felszerelve szerelék. Ez az üzenet figyel- men kívül hagyható. - Ha van felszerelve szerelék, forduljon a hivata- los szervizközpontoz.
A3230	Kormánymű-felügyeleti hi- ba 	A kormányzás csoportos hibája
A3340	Elektromos b.: a felügye- let hibát érzékelt 	A kiegészítő elektromos berendezés csoportos hibája
A3345	Elektromos b.: a felügye- let hibát érzékelt 	Az erőátvitel csoportos hibája
A3346	Hajtómotor: a felügyelet hibát érzékelt 	A hajtáslánc csoportos hibája
A3347	Hidraulika 	Nincs felszerelve szerelék. Ez az üzenet figyel- men kívül hagyható. - Ha van felszerelve szerelék, forduljon a hivata- los szervizközpontoz.
A5090	Hajtómű túlhevülése ↓	A hajtómotor túlhevülése miatti általános hiba - Kapcsolja ki a targoncát, és hagyja lehűlni.
A5091	Hidraulikus meghajtás túlhevülése ↓	A hidraulikus meghajtás túlhevülése miatti álta- lános hiba - Kapcsolja ki a targoncát, és hagyja lehűlni.
A5632	Ellenőrizze a motorolaj- szintet 	A motorolaj szintje túl magas/túl alacsony A haladási sebesség csökkent. - Ellenőrizze a motorolaj szintjét, és szükség esetén engedje le vagy töltsse fel a motorolajat.
A5986	A vezérlőegység meghibá- sodott 	Általános akkumulátor-áramerősség mérés
A6502	A rögzítőfék túlhevült 	Az elektromos rögzítőfék túl magas hőmérsék- letet észlel
A6510	A rögzítőfék meghibáso- dott 	Az elektromos rögzítőfék végzetes hibát észlelt
A6511	A rögzítőfék meghibáso- dott 	A rögzítőféket nem lehet kioldani
A6512	A rögzítőfék meghibáso- dott 	A rögzítőféket nem lehet behúzni
A6701	Vezetőtámog. rendszer felügy. hibája 	A segédrendszerek csoportos hibája
Nincs	Hiba 	Általános hiba

## Üzemanyag-feltöltés

### Üzemanyag-feltöltés

#### Az LPG-palack kicserélése



#### ▲ VESZÉLY

**Szivárgó cseppfolyós gáz esetén robbanásveszély áll fenn!**

A lejárt ellenőrzési dátummal ellátott palackok használata tilos.

A nyomás alatt álló palackokra vonatkozó átvizsgálási gyakoriságokat minden esetben be kell tartani. Az LPG-palackon látható utolsó ellenőrzési dátum az irányadó. Tartsa be az adott országban érvényes előírásokat!

- Állítsa le a motort.
- A dohányzás és a nyílt láng/öngyújtó használata tilos!
- Bizonyosodjon meg róla, hogy megfelelő LPG-palackokat használ.
- Az LPG-palackokat csak jól szellőző helyiségekben, a talajon lévő nyílásoktól távol eső helyen cserélje.
- Be kell tartani a gázüzemanyagokra vonatkozó biztonsági előírásokat.



#### ▲ VESZÉLY

**Robbanásveszély a kisülés okozta szikrák miatt!**

A szelepek megnyitásához és lezárásához nem szabad ütőszerszámot használni.



#### ▲ VESZÉLY

**A nyílt lángok, tűzforró tárgyak stb. robbanást idézhetnek elő.**

A megfagyott alkatrészeket forró vízzel, meleg homokzsákokkal vagy hasonlókkal szabad kiolvasztani.

**Minden esetben tartsa be a következő biztonsági előírásokat:**

- Tartsa be a gázüzemanyag-meghajtású tárgyakra vonatkozó biztonsági előírásokat
- A palackok cseréjét kizárólag szakképzett munkatársak végezhetik
- A csövek és tömlők csatlakozóinak kioldása előtt zárja le a palack szelepeit és a fő zár-szelepeket

- A palack csatlakozóanyáit lassan és fokozatosan kell meglazítani, ellenkező esetben a csőben maradt gáz kiszabadulhat
- A cseppfolyós halmazállapotú gázok vezetőkeleit és a kapcsolódó berendezéseket, valamint az LPG-tartályokat tilos a megengedett szintet meghaladó mértékű hőnek kitenni!
- A cserélhető LPG-tartályokat (LPG-palackokat) gallérnyílással lefelé kell a targoncára helyezni
- Beszereléskor és eltávolításkor a palack-szelep gázkieresztő csatlakozását szorosan rögzíteni kell egy biztosítóanyával, melyet csavarkulccsal meg kell húzni
- Az LPG-palackok csatlakoztatása előtt ellenőrizni kell, hogy a csőcsatlakozások kifüggesztetlen állapotban vannak-e
- A palack sapkáját eltávolítás után azonnal biztosítóanyával ellátott palackra kell rögzíteni
- A szelepeket lassan kell kinyitni
- A szivárgó gázpalackokat tilos újra felhasználni. A szivárgó gázpalackokat a biztonsági előírások betartása mellett külterületen kifúvással ki kell üríteni és „szivárgó palack” jelöléssel ellátni
- Amennyiben a gázpalack sérülten érkezik, a szolgáltatót vagy képviselőjét (gázszerelő stb.) azonnal értesíteni kell a sérülésről, ha lehetséges, írásban
- A gázpalackok vagy LPG-rendszerek által okozott robbanásokat azonnal be kell jelenteni a munkáltatói felelősségbiztosítási társaságnak és a felelős ipari vizsgálóbiztoságnak, még akkor is, ha a baleset következtében senki sem sérült meg (Németországra vonatkozik). A sérült alkatrészeket a vizsgálatok lezárásáig biztos helyen kell őrizni. Tartsa be az adott országban érvényes előírásokat!
- Az eltávolítható LPG-tartályok cseréjét csak akkor szabad tárolóhelyiségekben végezni, ha nem áll fenn robbanásveszélyes légtér kialakulásának a veszélye

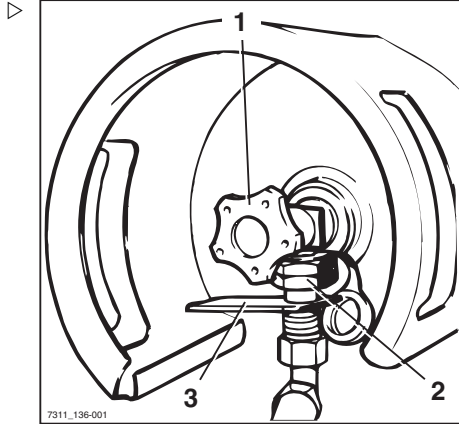
**⚠ VIGYÁZAT**

Az LPG a szemek sérülését, valamint a bőr fagyását okozhatja!

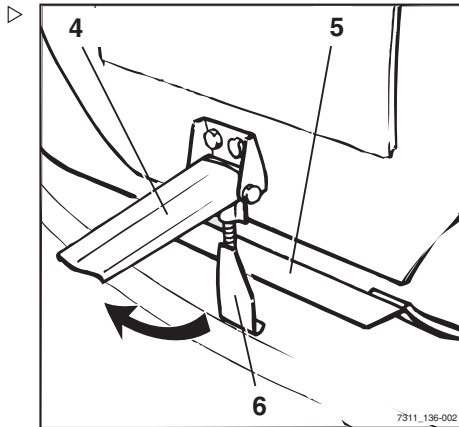
- Viseljen védőszemüveget és védőkesztyűt!

## Üzemanyag-feltöltés

- Állítsa le a motort, és a fűtőberendezéssel ellátott fűtőrendszert (ha van).
- Vegyen fel védőszemüveget és védőkesztyűt!
- Zárja el a palack szelepét (1).
- Fogja meg erősen a csőcsonkcsatlakozást a fogantyú (3) segítségével, és óvatosan lazítsa meg a hollandi anyát (2) (bal oldali menet).



- Fordítsa felfelé a befogószerkezet (4) karját, és távolítsa el a kampót (6) a tartóról.
- Távolítsa el a palacktartó (5) felső részét.
- Cserélje ki az üres gázpalackot.
- Az új gázpalack beszerelésekor győződjön meg arról, hogy a palack zárszelepeinek csavarkötése függőlegesen lefelé mutat-e.
- Rögzítse megfelelően a gázpalackot a tartójában.
- A csillag alakú fogantyú lassú, az óramutató járásával ellentétes irányú elforgatásával nyissa meg a szelepet (1).
- Ellenőrizze, hogy a tömlő vagy a csavarcsatlakozások nem fagytak-e be.



### ▲ VESZÉLY

**Szivárgó cseppfolyós gáz esetén robbanásveszély áll fenn!**

Ne indítsa be a motort, ha szivárgást vagy gázszagot stb. észlel.

- Újra zárja le a palackszelepet.
- Értesítse felettesét vagy a hivatalos szervizközpontot.

## Az LPG-palack cseréje kettős palacktartóban



### ⚠ VESZÉLY

#### Szivárgó cseppfolyós gáz esetén robbanásveszély áll fenn!

A szivárgó LPG gyújtóforrások jelenlétében berobbanhat, ami súlyos sérülések kialakulásához vezethet.

- Ne használjon lejárt átvizsgálási idővel rendelkező LPG-palackokat.
- Tartsa be a nyomás alatt álló palackokra vonatkozó átvizsgálási gyakoriságot. Az LPG-palackon látható utolsó ellenőrzési dátum az irányadó. Tartsa be az adott országban érvényes előírásokat!
- Állítsa le a motort.
- A dohányzás és a nyílt láng/öngyújtó használata tilos!
- Bizonyosodjon meg róla, hogy megfelelő LPG-palackokat használ.
- Az LPG-palackokat csak jól szellőző helyiségekben, a talajon lévő nyílásoktól távol eső helyen cserélje.
- A fagyott alkatrészeket forró vízzel, meleg homokszákkal vagy hasonló megoldással olvassza ki.

### ⚠ VESZÉLY

#### Robbanásveszély áll fenn dupla LPG-palackok használatakor.

Alumíniumból vagy kompozit anyagokból készülő cserepalackokat csak akkor szabad használni, ha azok járulékos biztonsági szeleppel rendelkeznek.

- Amennyiben szükséges, használjon acélból készült cserepalackokat, amelyek megfelelnek az EN 1442-es szabványnak.



### ⚠ VESZÉLY

#### Robbanásveszély a kislülés okozta szikrák miatt!

- A palack szelepének megnyitásához és elzárásához tilos ütőszerszámot használni.

## Üzemanyag-feltöltés



### ⚠ VIGYÁZAT

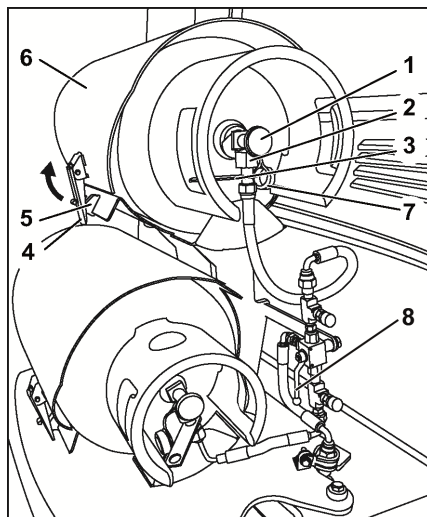
Az LPG a szemek sérülését, valamint a bőr fagyását okozhatja!

- Viseljen védőszemüveget és védőkesztyűt!

A kettős palacktartó kétféle változatban érhető el. Az LPG-palackok vagy egymás mellé, vagy egymás tetejére vannak elhelyezve.

Az LPG-palackokat a kettős palacktartó mindkét változata esetében azonos módon kell cserélni. Az eljárás mindkét LPG-palack esetében megegyezik.

- Állítsa le a motort, és a fűtőberendezéssel ellátott fűtőrendszert (ha van).
- Vegyen fel védőszemüveget és védőkesztyűt!
- Szorosan zárja el a szelepet (1) mindkét LPG-palackon.
- Fogja meg erősen a csőcsonkcsatlakozást a fogantyú (3) segítségével, és óvatosan lazítsa meg a hollandi anyát (2) (bal oldali menet).
- Fordítsa felfelé a befogószerkezet (4) karját, és távolítsa el a kampót (5) a tartóról.
- Távolítsa el a palacktartó (6) felső részét.
- Távolítsa el az üres LPG-palackot, és csavarja fel rá a palack sapkáját (7).
- Helyezze be a teli LPG-palackot.
- Az új LPG-palack beszerelésekor győződjön meg arról, hogy a palack zárszelepeének csavarkötése függőlegesen lefelé mutat-e.
- Helyezze fel a palacktartó felső részét.
- Akassza a kampót a tartószerkezetre, majd fordítsa lefelé a befogószerkezet karját.
- Fogja meg erősen a csőcsonkcsatlakozást a fogantyú segítségével, majd csavarja fel a hollandi anyát.
- A csillag alakú fogantyú lassú, az óra járásával ellentétes irányú elforgatásával nyissa meg a palack szelepet.
- Ellenőrizze, hogy a tömlő és a csavarcsatlakozások nem fagytak-e be.



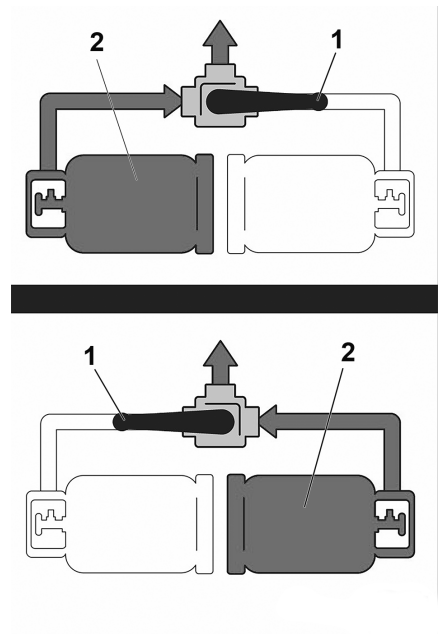
- Ellenőrizze, hogy a megfelelő LPG-palackot választotta-e ki a palackválasztó szeleppel való használathoz (8). Információért lásd a következő részt.

### A használni kívánt LPG-palack kiválasztása

A kettős palacktartó egy palackválasztó szeleppel rendelkezik, amely a két LPG-palack egyikét választja ki használatra.

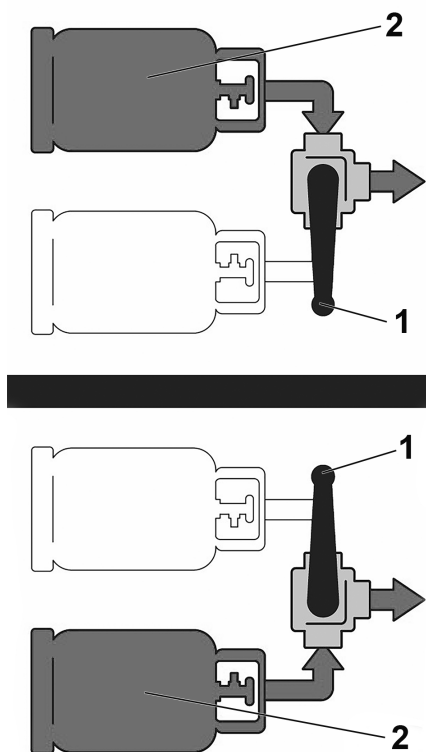
- A hengerválasztó szelep beállítókarját (1) úgy állítsa be, hogy az ne a használni kívánt palackra (2) mutasson.

Egymás mellett elhelyezkedő LPG-palackok: ▷



## Üzemanyag-feltöltés

Egymás tetején elhelyezkedő LPG-palackok: ▷





## Az LPG-tartály (változat) feltöltése

### Biztonsággal kapcsolatos információk

#### VESZÉLY

##### Tűz- és robbanásveszély!

- Ellenőrizze rendszeresen az LPG-tartályt. Tartsa be az adott országban érvényes előírásokat!
- A pisztoly csatlakoztatása előtt ellenőrizze a LPG-tartály és annak csatlakozásainak esetleges hibáit.

Ha hibát talál:

- Ne töltsse fel az LPG-tartályt.
- Ne használja tovább a targoncát.
- Parkolja le biztonságosan a targoncát.
- Értesítse a hivatalos szervizközpontot.



#### VESZÉLY

##### Szivárgó cseppfolyós gáz esetén robbanásveszély áll fenn!

Ha az LPG-tartály feltöltésekor LPG szivárog ki, az gyújtóforrásokkal érintkezve felrobbanhat.

- Állítsa le a motort.
- A dohányzás és a nyílt láng/öngyújtó használata tilos!
- Be kell tartani a gázüzemanyagokra vonatkozó biztonsági előírásokat.
- Tartsa be a töltőállomás biztonsági előírásait.



#### VESZÉLY

##### Robbanásveszély a kisülés okozta szikrák miatt!

Az ütőszerszámok szikrát hozhatnak létre.

- Az elzárószelepet vagy a zársapkát kizárólag ütőszerszámok használata nélkül nyissa ki vagy zárja le.

## Üzemanyag-feltöltés

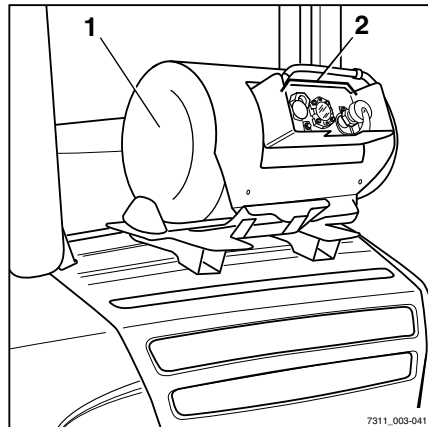

**▲ VESZÉLY**
**Robbanásveszély áll fenn a gázüzemanyag-rendszer kiolvasztásakor!**

Nagy hő, nyílt láng, izzó, illetve szikraképző tárgyak következtében a gáz felrobbanhat! A fagyott rendszer elemeket csak meleg levegővel, meleg vízzel, illetve homokzsákokkal vagy hasonlókkal szabad kiolvasztani. Az alkalmazott hő hőmérséklete nem haladhatja meg az 50 °C-ot. Ne alkalmazzon meleg levegőt közvetlenül fűtőberendezés, pl. hőlégfúvó, használatával! A gáz meggyulladhat, ha ilyen típusú készülékek fűtőtekerccsével érintkezik. A meleg levegő-töltők azonban elfogadottak a meleg levegő biztosítására.

- A fagyott rendszerkomponenseket 50 °C alatti hőmérsékleten olvassza ki.
- A fűtőberendezéseket a targoncától kellően biztonságos távolságban helyezze üzembe.

**Minden esetben tartsa be a következő biztonsági előírásokat:**

- Tartsa be a gázüzemanyag-meghajtású targoncákra vonatkozó biztonsági előírásokat
- Az LPG-tartály töltését csak szakképzett munkatársak végezhetik
- Az LPG-tartályt csak olyan töltőállomásnál töltsse fel, amelynél a nagynyomású gázpalackokba a sűrített gázt kifejezetten az Ön általi használatra töltik ("töltőállomások, amelyekhez nincs szükség előzetes felhatalmazásra")!
- A pisztoly csatlakoztatása előtt ellenőrizze, hogy az LPG-tartályon (1), illetve az illesztéken (2) nem látható-e sérülés nyoma!
- Tartsa be a nyomás alatt álló palackokra vonatkozó átvizsgálási időközöket. A tartályon látható utolsó ellenőrzési dátum az irányadó. Ne használjon lejárt átvizsgálási idővel rendelkező tartályokat!
- Hiányosságok, illetve lejárt átvizsgálási időszakot követően ne töltsse fel az LPG-tartályt!
- A cseppfolyós gázok és LPG-tartályok vezetékkeit és a hozzájuk tartozó egyéb eszközöket tilos a megengedett szintet meghaladó mértékű hőnek kitenni!
- A gázpalackkal vagy LPG-rendszerrel kapcsolatos robbanásokat minden esetben azonnal jelenteni kell (Németországban a munkáltató felelősségbiztosítási



7311\_003-041

- társaságának és a felelős ipari vizsgálóbi-zottságnak). A sérült alkatrészeket a vizsgálat befejezéséig el kell tárolni
- Az eltávolítható LPG-tartályokat csak akkor cserélje raktárhelyiségekben, ha nem áll fenn a robbanásveszélyes légkör kialakulásának kockázata!
  - Tartsa be az adott országban a targonca használatára vonatkozó előírásokat!

### Az LPG-tartály alkatrészei

- **Töltéselzáró szelep:** biztosítja, hogy a gáz-tartály a maximális határig legyen feltöltve
- **Töltési szint érzékelője:** a gáztartály töltött-ségi szintjét figyeli
- **Elzárószelep:** megnyitja és elzárja az LPG motorhoz vezető útját
- **Biztonsági szelep:** a nyomásnövekedést korlátozza a gáztartályban. Túlnyomás ese-tén gáz kerül a légkörbe

### Az LPG-tartály feltöltése



#### MEGJEGYZÉS

*Azt javasoljuk, hogy a targonca feltankolását a munkavégzés megkezdése előtt végezze el, a motor hideg állapotában. Amennyiben nagy a hőmérséklet-különbség a szabadban lévő tárolótartály és a járművön lévő LPG-tartály között, előfordulhat, hogy a szivattyú szállítónyo-mása nem elegendő a megfelelő töltéshez.*



#### ▲ VIGYÁZAT

Az LPG a szem sérülését, valamint a bőr fagyását okozhatja!

- Viseljen védőszemüveget és védő-kesztyűt!

- Kapcsolja ki a motort és a fűtésrendszert.

## Üzemanyag-feltöltés

- Zárja el az elzárószelepet (3).
- Csavarozza le és távolítsa el a zárósapkát (5) a töltőszelepről.
- Ellenőrizze, hogy a pisztoly csatlakozóme-nete tiszta-e.
- A pisztolyt csavarozza szorosan a töltősze-lephez.
- Nyissa ki a töltőállomás fő zárszelepet!
- Kapcsolja be a szivattyúmotort, és működ-tesse a pisztolyt, amíg a tartály szelepe meg nem szakítja a töltési folyamatot.

### ⚠ FIGYELEM

Fennáll az LPG-tartály alul-, illetve túltöltésének le-  
hetősége!

- Csak addig töltse az LPG-tartályt, míg a tartály-  
szelep saját magától kikapcsol.
- Ne a tartalom szintkijelzője (4) alapján vé-  
gezze a töltést.
- Engedje el a pisztoly kezelőkarját rögtön  
azután, hogy a tartályszelepet kikapcsolta  
és a töltési műveletet befejezte.
- Kapcsolja ki szivattyúmotort, és zárja el a  
töltőállomás fő zárszelepet.
- Óvatosan lazítsa ki a pisztolyt a töltőszelep-  
ből.
- Csavarozza vissza a zárósapkát (5) a töltő-  
szelepre.

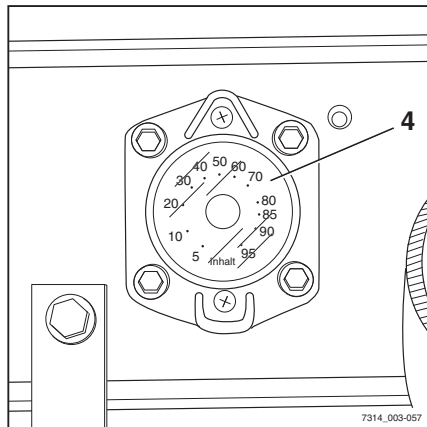
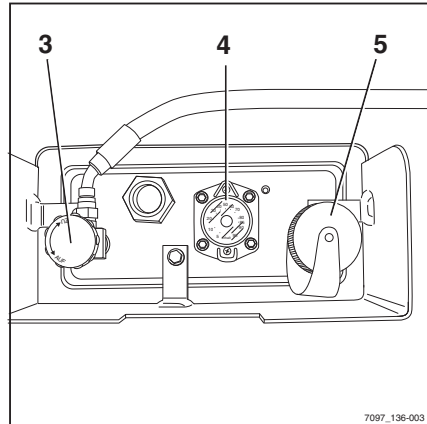


### ⚠ VESZÉLY

**A megszokottól eltérő esemény esetén  
robbanásveszély áll fenn!**

Amennyiben töltés közben a jelen keze-  
lői utasításokban nem említett rendelle-  
nesség vagy említést érdemlő incidens  
megy végbe, bizonyos helyzetekben fen-  
náll a komoly balesetek bekövetkezésé-  
nek veszélye.

- Haladéktalanul végezze el a követke-  
ző műveleteket!



### Teendők rendellenesség észlelésekor:

- Azonnal fejezze be a feltöltést!

- Lehetőség szerint távolítsa el a pisztolyt, és csavarozza vissza a zárósapkát.
- A gázüzemanyag-rendszer meghibásodása esetén mindaddig ne használja a targoncát, amíg a hibát ki nem javították.
- Értesítse felettesét, a flottamenedzsert vagy a hivatalos szervizközpont munkatársait.

## Tisztítás

## Tisztítás

## Tisztítsa meg a targoncát

**⚠ VIGYÁZAT**

Sérülésveszély áll fenn a targoncáról történő lezuhanáskor!

A targoncára történő felmászáskor fennáll a beszorulás, megcsúszás vagy lezuhanás veszélye. Használjon megfelelő berendezést a jármű magasabb pontjainak eléréséhez.

- A targoncába való bemászáshoz csak a targonca lépcsőit használja.
- A nehezen hozzáférhető helyek eléréséhez használjon lépcsőt vagy állványt.

**⚠ VIGYÁZAT**

A gyúlékony tisztítószeres miatt tűzveszély áll fenn!

A gyúlékony tisztítószeres lángra kaphatnak a felforrósodott alkatrészek határára.

- Ne használjon gyúlékony tisztítószereket.

**⚠ FIGYELEM**

A gyúlékony anyagok miatt tűzveszély áll fenn!

A lerakódások és szilárd anyagok lángra kaphatnak a felforrósodott alkatrészek (pl. hajtásegységek) hatására.

- Távolítson el minden lerakódást és szilárd anyagot.

**⚠ FIGYELEM**

Ha víz jut az elektromos rendszerbe, fennáll a rövidzárlat kockázata!

A tisztítás közben állítsa le a motort.

A központi elektromos rendszer környékének tisztításához ne használjon vizet, helyette száraz kendőt vagy sűrített levegőt használjon.

- Szigorúan kövesse a következő lépéseket:

**▲ FIGYELEM**

A targonca alkatrészeit károsíthatja a túlságosan nagy víznyomás vagy a forró víz és gőz.

- Szigorúan kövesse a következő lépéseket:

**▲ FIGYELEM**

Az agresszív tisztítószeres felsérthetik az alkatrészek felületét!

Műanyaghoz alkalmatlan, agresszív tisztítószeres használata a műanyag alkatrészek feloldódását vagy lemorzsolódását okozhatja. A kijelző és kezelőegység képernyője homályossá válhat.

- Szigorúan kövesse a következő lépéseket:
- Parkolja le biztonságosan a targoncát.
- Kapcsolja ki a kulcsos kapcsolót.
- Ne permetezze közvetlenül vízzel a villanymotorokat és más elektromos alkatrészeket.
- Kizárólag maximálisan 60 bar és 85 °C kimeneti teljesítményű magasnyomású tisztítóberendezéseket használjon.
- Magasnyomású tisztítóberendezés használatakor hagyjon legalább 1 méternyi távolságot a fűvóka és a tisztított tárgy között.
- Ne irányítsa a tisztítószugarat közvetlenül a matricákra vagy információs címkékre.
- Távolítsa el minden lerakódást és felgyülemlett idegen anyagot a felforrósodott alkatrészek közelében.
- Kizárólag nem gyúlékony folyadékokat használjon a tisztításhoz.
- Kövesse a gyártók tisztítószeresekre vonatkozó előírásait.
- Műanyag alkatrészekhez kizárólag műanyagokhoz szánt tisztítószereseket használjon.
- Kövesse a gyártók tisztítószeresekre vonatkozó előírásait.
- A targonca külsejét vízben oldódó tisztítószerekkel és vízzel tisztítsa meg. A vízszaggárral, szivaccsal vagy ronggyal végzett tisztítást javasoljuk.
- Tisztítson le minden elérhető területet.

## Tisztítás

- A kenési műveletek előtt tisztítsa meg az olajtöltő nyílásokat és környéküket, valamint a zsírszemeket.

## Az elektromos rendszer tisztítása



### ⚠ FIGYELEM

Az elektromos rendszer elemeinek vízzel való tisztítása károsíthatja az elektromos rendszert.

- Tilos az elektromos rendszer elemeit vízzel tisztítani!
- Csak száraz tisztítószerrel alkalmazzon a gyártó előírása szerint.
- Ne távolítsa el a burkolatokat stb.

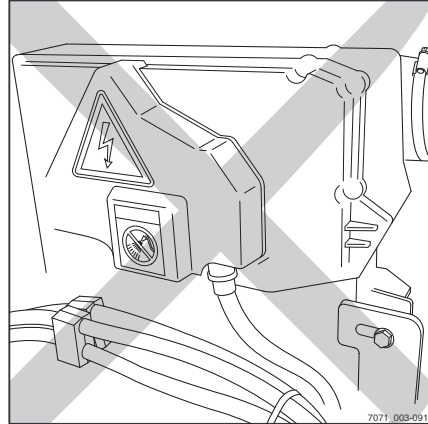
### ⚠ FIGYELEM

A sűrített levegő használata miatt fennáll az alkatrész-károsodás veszélye!

- Ha az alkatrészeket sűrített levegővel tisztítja, a levegő maximális nyomása 0,15 bar lehet.

Ez megakadályozza, hogy folyadék vagy apró méretű szilárd anyag kerüljön a réseken vagy nyílásokon keresztül az alkatrészek belsejébe, és ezzel kárt okozzon.

- A villamos rendszer tisztításához használjon nem fémes keféket, a porlefúvásához pedig kisnyomású sűrített levegőt.



7071\_003-091



## Teheremelő láncok megtisztítása

### ⚠ VIGYÁZAT

Balesetveszély!

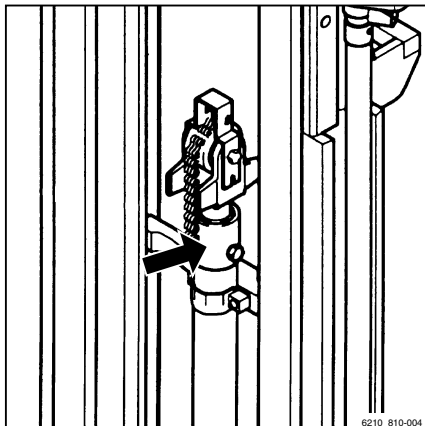
A teheremelő láncok biztonsági elemek.

Maró hatású vagy sav-/klórtartalmú hideg/kémiai tisztítószerrek vagy folyadékok használata tilos, mert azok károsíthatják a láncot!

– Kövesse a gyártók tisztítószerre vonatkozó előírásait.

- Helyezzen gyűjtőedényt az oszlopkar alá.
- A tisztításhoz paraffinszármazékot, pl. benzint használjon.
- Gőzsugár alkalmazásakor ne használjon adalékanyagot.
- Tisztítás után azonnal távolítsa el a maradék vizet a láncszemek közül sűrített levegő használatával. A művelet közben többször mozgassa meg a láncot.
- A lánc megszáritását követően azonnal vigyen fel rá láncvédő permetet. A művelet közben többször mozgassa meg a láncot.

A láncvédő permet specifikációjáért lásd az alábbi fejezetet: "Karbantartási adattáblázat".



### KÖRNYEZETVÉDELMI UTALÁS

*A kiömlött vagy a gyűjtőedényben felfogott folyadékokat környezetbarát módon ártalmatlannítsa. Tartsa be a törvény által előírt szabályozásokat.*

## Szélvédők tisztítása

Az üvegfelületeknek, pl. a fülkeablakoknak (váltózat) mindig tisztának és jégmentesnek kell lenniük. Csak így szavatolható a megfelelő kilátás.

### ⚠ FIGYELEM

Ne sértse fel a hátsóablak-fűtés (belső) felületét.

- A hátsó ablakot különösen óvatosan tisztítsa; ehhez ne használjon éles tárgyakat.

## Tisztítás

- Az ablakokat a kereskedelemben kapható ablaktisztítóval tisztítsa meg.

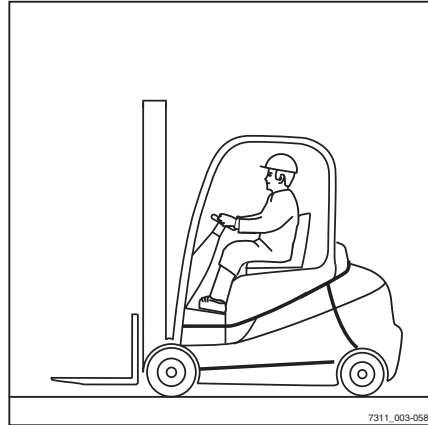
## Mosás után

- Finoman tisztítsa meg a targoncát (pl. sűrített levegővel).
- Üljön a kezelőülésbe, és indítsa be a targoncát az előírásoknak megfelelően.

### ▲ FIGYELEM

#### Rövidzárlat veszélye

- Ha az óvintézkedések ellenére is nedvesség került a motorba, először mindenképpen szükséges a motor sűrített levegővel való kiszáritása.
- Ezt követően a korróziós károsodás megelőzése érdekében be kell indítani a targoncát.



## Vészhelyzeti eljárás

### Teendők a targoncafelborulásakor

#### **▲ VESZÉLY**

**Ha a targonca felborul, a vezető kieshet és a targonca alá csúszhat, ami halálos balesethez vezethet. Életveszély!**

A jelen kezelési utasításban előírt határértékek be nem tartása, pl. elfogadhatatlanul meredek lejtőn vagy emelkedőn való vezetés, illetve nem az útviszonyoknak megfelelően megválasztott sebességgel haladás következtében a targonca felborulhat. Ha a targonca elkezd felborulni, semmiképpen ne szálljon ki belőle. Ezzel megnő annak a veszélye, hogy a targonca elüti Önt.

- Ne kapcsolja ki a biztonsági övet.
- Tilos a targoncából kiugrani.
- A targonca felborulása esetén be kell tartania a vonatkozó magatartási szabályokat.

#### **Targonca felborulására vonatkozó magatartási szabályok:**

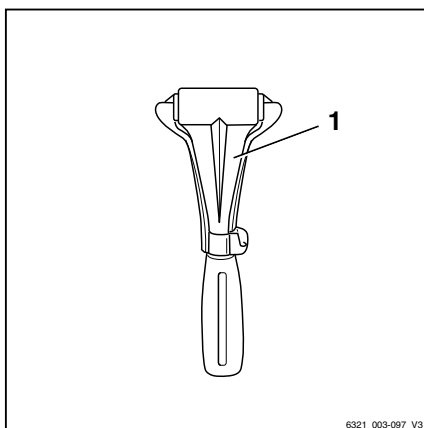
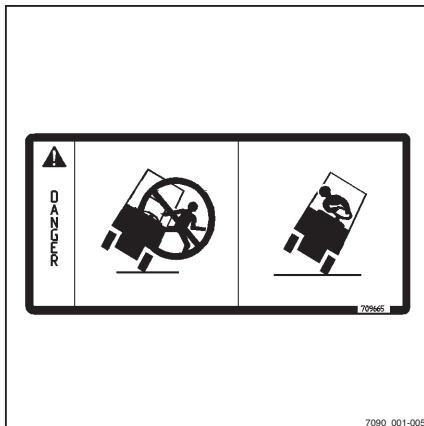
- Fogja szorosan a kormánykereket.
- Lábbal támassza ki magát.
- A felsőtestével hajoljon a kormánykerékre.
- A testével hajoljon az esés irányába.

### Vészkalapács

A vészkalapács a veszélyhelyzetben a fülkébe szorult gépkezelő kimentésére szolgál. Ilyen helyzet alakulhat ki például, ha a targonca felborul és az ajtaja nem nyitható ki.

Az egysíkú biztonsági üveg viszonylag egyszerűen beüthető a vészkalapáccsal, ami lehetővé teszi a gépkezelő kiszabadulását és kimentését a veszélyes területről.

#### **A vészkalapács használata**



## Vészhelyzeti eljárás

### ⚠ VIGYÁZAT

A betörő üveg következtében keletkező szilánkok sérülésveszélyt jelentenek!

A fülkeablak betörésekor az üvegszilánkok a gépkezelő arcába csaphatnak, ami vágásos bőr- és szem-sérüléseket eredményezhet. Az üveg betörésekor fordítsa el az arcát, és takarja el a szabad behajlított karjával.

- Védje az arcát az üveg betörésekor.
- 
- Húzza ki a vészkalapácsot a fogantyúnál levő konzolból.
  - A vészkalapács fején levő fém csúcsok egyikével mérjen erős ütést az üvegre, míg az be nem törik.

## Vészleengedés

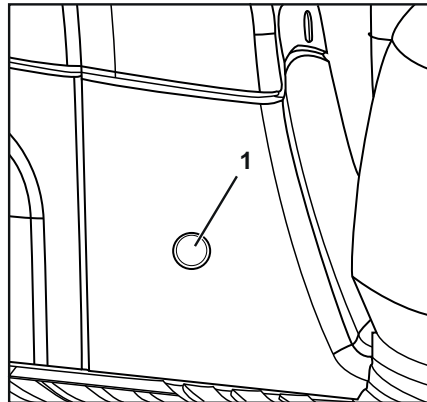
Ha a hidraulika vezérlőrendszere felemelt teher mellett meghibásodik, vészleengedést hajthat végre. Erre a célra egy vészleengedő csavar szolgál a szelepblokkon.



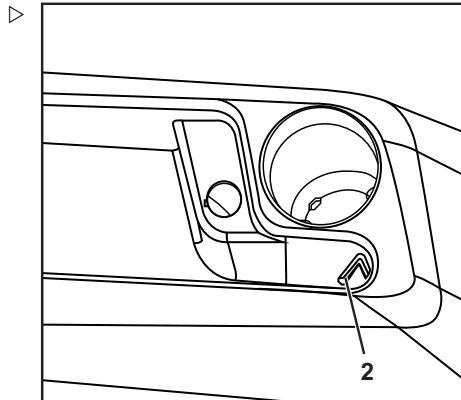
### ⚠ VESZÉLY

Életveszélyt okozhat az aláhulló teher vagy a targonca részegységeinek leengedése.

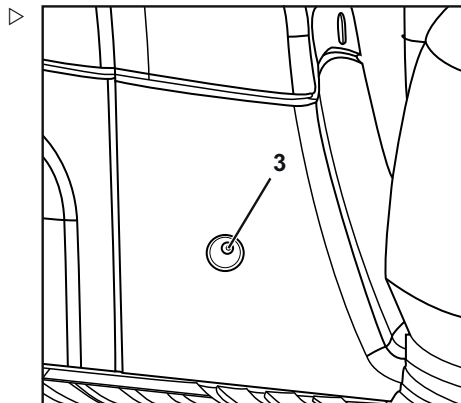
- Ne menjen a megemelt teher alá.
  - Kövesse az alábbiakban bemutatott lépéseket.
- 
- Távolítsa el a lábtér panelének jobb oldalán található, gázpedál mellett lévő burkolatot (1).



- Vegye elő a vezetőülés jobb oldalán található rekeszből a hatszögletű csőkulcsot (2).



- A hatszögletű csőkulccsal fordítsa el a vészleengedő csavart (3) legfeljebb 1,5 fordulattal, és lazítsa meg.



#### **⚠ VIGYÁZAT**

A teher leereszkedik!

A vészleengedő csavar kicsavarozása szabályozza a leengedési sebességet.

- Vegye figyelembe a következő szempontokat.

#### **Az alábbiak vannak érvényben:**

- Meghúzási nyomaték:  
Max. 2,5 Nm
- A vészleengedő csavar enyhe kicsavarozása:  
A teher leengedése lassan történik
- A vészleengedő csavar további kicsavarozása:  
A teher leengedése gyorsan történik

#### **Leengedés után:**

- Húzza meg újra a vészleengedő csavart.
- Tegye vissza a hatszögletű csőkulcsot a konzolra a tárolódobozban.
- Illessze vissza a burkolatot.

## Vészhelyzeti eljárás

### VESZÉLY

**Ha a targoncát blokkolt hidraulikus vezérlővel működteti, megnő a baleset veszélye.**

- A vészleengedést követően javítsa ki a működési hibát.
- Értesítse a hivatalos szervizközpontot.

## Elektromos kézifék kézi működtetése vészhelyzetben



### VESZÉLY

**Fennáll annak a veszélye, hogy az elguruló targonca személyeket gázol el, és végzetes sérülést okoz!**

A kézifék csak akkor működtető a vészhelyzetben, ha az emelőkar le van engedve, és a targonca ki van kapcsolva.

A targonca elgurulhat, amikor a kézifék felengedett állapotban van.

- A targonca elgurulásának megakadályozására használjon ékeket.
- Engedje le a villát a talajra.
- Kapcsolja ki a kulcsos kapcsolót.

Az elektromos rögzítőfék egy vészhelyzeti működtetőszerkezet segítségével oldható ki és húzható be.

Az elektromos rögzítőfék vészműködtetését az alábbi feltételek mellett kell végrehajtani:

- A rögzítőfék nem működik megfelelően.
- A rögzítőfék nem kap tápellátást, pl. ha az indítóakkumulátor lemerült vagy az indítóakkumulátort kiszereelték



### MEGJEGYZÉS

*Ha a rögzítőféket a vészhelyzeti működtetőszerkezettel engedik ki, lassan haladhat a targoncával.*

- *Ezáltal a targonca eltávolítható a veszélyes helyzetből vagy a javítás helyszínére vihető.*
- *Hibás kézifék melletti vezetés esetén a vezetőnek különösen ébernek kell lennie.*

- Emelje fel a fedelet (1), és hajtsa fel.

### A kézifék kiengedése ←(P)→

#### ⚠ FIGYELEM

Fennáll az alkatrészek károsodásának veszélye a vészhelyzeti működtető mechanizmus túlzott erővel történő meghúzása miatt!

- A vészhelyzeti működtető mechanizmusra legfeljebb 50 N erőt fejtsen ki.
- Ha a vészhelyzeti működtető mechanizmus nem mozdul, nyomja le a fékpedált.

- A szerkezet kioldásához nyomja le teljesen a fékpedált, és tartsa lenyomva.
- Szerelje ki és tartsa meg kezében a vészhelyzeti működtető szerkezetet (2).
- Engedje fel a fékpedált. Engedje el a vészhelyzeti működtető szerkezetet (2).

Ha két horony látható (lásd a nyilat), a rögzítőfék ki van engedve.

### Húzza meg a rögzítőféket →(P)←

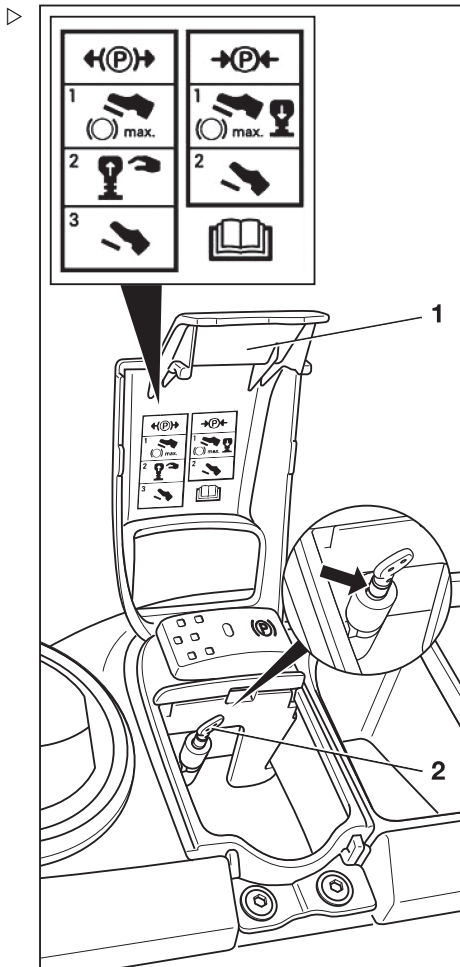
- Nyomja be teljesen a fékpedált.

A vészhelyzeti működtető szerkezet (2) visszatér az alaphelyzetébe.

- Engedje fel a fékpedált.

Ha már csak egy horony látható (lásd a nyilat), a rögzítőfék be van húzva.

- Ha a rögzítőfék állapota nem határozható meg egyértelműen a vészhelyzeti működtető szerkezet helyzetéből, akkor biztosítsa ki a targoncát ékek segítségével.



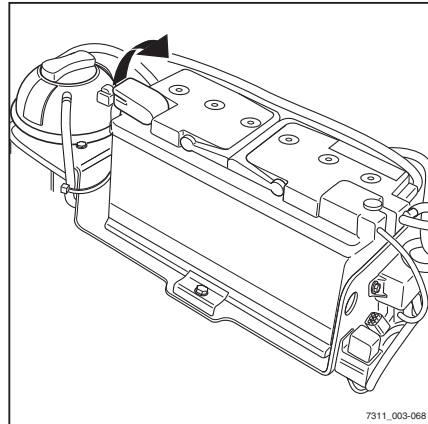
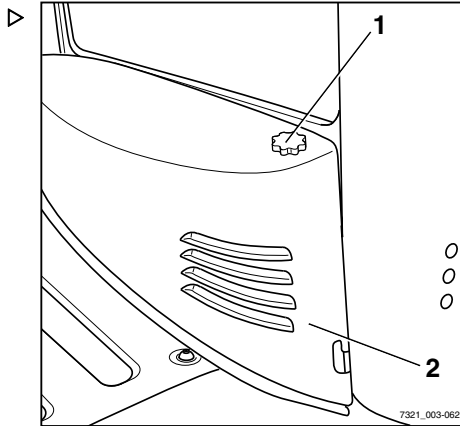
## Vészhelyzeti eljárás

## Akkumulátor csatlakozásának megszüntetése

Ahhoz, hogy vészhelyzetben (pl. égő kábel vagy elektromos hiba esetén) gyorsan meg tudja szüntetni az akkumulátor csatlakozását, az akkumulátor negatív csatlakozójához egy gyorsan kivethető akkumulátorcsatlakozó-rögzítő tartozik.

Az akkumulátor gyors leválasztásához tegye a következőket:

- Csavarozza le a hátsó borítás bal és jobb oldalán levő csillagcsavarokat (1), és hajtsa vissza a fedelet (2).
- Húzza felfelé a negatív akkumulátor-csatlakozó rögzítőt.
- Emelje le az akkumulátor-csatlakozó rögzítőt a negatív csatlakozóról, és tegye félre.





## Indításréségítés

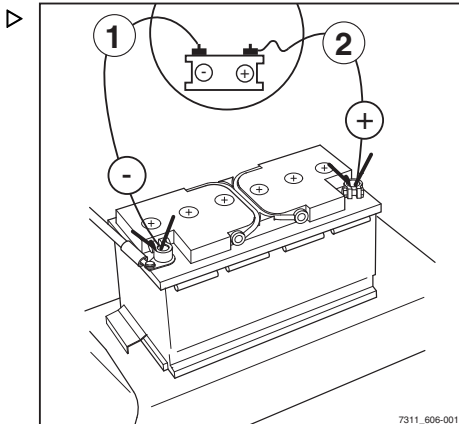


### ⚠ VESZÉLY

#### Robbanásveszély szikrák miatt!

A targonca elektromos rendszerének bekapcsolásakor, illetve ha egy áram alatt levő kábel a targonca fém részeivel érintkezésbe kerül, szikrák képződhetnek. A szivárgó gáz berobbanhat.

- A hosszú időn át nem használt targoncák esetében, illetve a munka megkezdése előtt ellenőrizze, hogy a helyiség szellőzése megfelelő-e, és csak azt követően használja a targoncát.
- A targonca fém részei nem kerülhetnek érintkezésbe a csatlakozókkal.



### MEGJEGYZÉS

Készítsen elő egy 12 V-os áramforrást (pl. egy azonos típusú másik emelővillás targoncát).

### ⚠ VIGYÁZAT

Fennáll a rövidzárlat veszélye, ha az indítókábeleket nem a megfelelő sorrendben csatlakoztatja, illetve választja le!

Ha az akkumulátor negatív csatlakozóit a negatív kábelhez csatlakoztatja, mindkét csatlakoztatott test is vezetővé válik. Ha a pozitív kábel további kábelek csatlakoztatásakor érintkezik az egyik testtel, rövidzárlat következhet be.

- Ügyeljen arra, hogy betartsa a megfelelő sorrendet az indítókábelek csatlakoztatásakor és leválasztásakor.
- Távolítsa el a hátsó borítást; lásd erről:
  - ⇒ Fejezet "A hátsó burkolat leszerelése és visszaszerelése", Oldal 438 .
- Indítsa be az áramot biztosító jármű motorját.

#### Csatlakoztassa az indítókábeleket:

- Csatlakoztassa a pozitív kábelt (2) a lemerült akkumulátor pozitív csatlakozójához.
- Csatlakoztassa a pozitív kábelt az áramadó akkumulátor pozitív csatlakozójához.
- Csatlakoztassa a negatív kábelt (1) az áramadó akkumulátor negatív csatlakozójához.

## Vészhelyzeti eljárás

- Csatlakoztassa a negatív kábelt a lemerült akkumulátor negatív csatlakozójához.

### ⚠ FIGYELEM

A motor beindításakor fellépő rezgés következtében az indítókábelek lecsúszhatnak. Fennáll a rövidzárlat veszélye!

- A motor beindítása előtt ellenőrizze, hogy az indítókábelek szilárdan csatlakoznak-e.
- Indítsa be a motort, lásd ⇒ Fejezet "A motor beindítása", Oldal 140 .

### Válassza le az indítókábeleket:

- Válassza le a negatív kábelt (1) a lemerült akkumulátor negatív csatlakozójáról.
- Válassza le a negatív kábelt az áramadó akkumulátor negatív csatlakozójáról.
- Válassza le a pozitív kábelt (2) a lemerült akkumulátor pozitív csatlakozójáról.
- Válassza le a pozitív kábelt az áramadó akkumulátor pozitív csatlakozójáról.



### MEGJEGYZÉS

*Hagyja futni a motort, mert még nem megfelelő a töltöttsége.*

- Helyezze vissza a hátsó borítást.

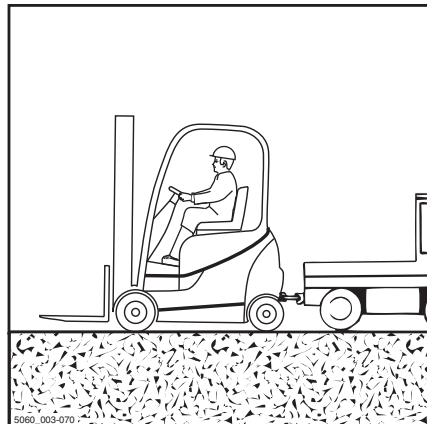
## Vontatás

### ⚠ VESZÉLY

**Balesetveszély áll fenn a vontatójármű fékrendszerének meghibásodása esetén!**

Ha a vontatójármű fékrendszere nem megfelelően méretezett, a targonca esetleg nem fékezhető biztonságosan, vagy a fékek meghibásodhatnak. A vontatójárműnek olyan kivitelezéssel kell rendelkeznie, amely képes elnyelni a fékezetlen vontatott teher vonó- és fékezőerőt (a targonca tényleges teljes tömegét).

- Ellenőrizze a vontatójármű vonó- és fékerejét.



**⚠ VESZÉLY**

**A vontatójármű fékezésekor fennáll a veszélye, hogy a targonca a járműnek ütközik!**

Ha a vontatás közbeni kétirányú erőátvitelhez a vontatás nem merev csatlakozással történik, a vontatójármű fékezésekor a targonca beleszaladhat a vontató járműbe. Biztonsági okokból bevizsgált vonórúdat használjon.

- Bevizsgált vontatórudat használjon.

**⚠ FIGYELEM**

Ha a hajtómotor és a hajtótengely között a targonca meghajtását nem szakítják meg, a hajtás károsodhat.

- Állítsa semleges pozícióba az menetirány-kapcsolót.

**⚠ VESZÉLY**

**Manőverezés közben a targonca és a vontatójármű közötti területen fennáll a halálos sérülés veszélye!**

Tájékoztassa a vontatójármű vezetőjét és a vonórúdat felhelyező szerelőt a kockázatokról. A vonórúd felhelyezésekor mindig vegye igénybe egy második személy segítségét a vontatójármű manővereinek irányításához.

- A manőverezést egy második személy utasításai szerint végezze.

**⚠ FIGYELEM**

A kormányzás merev! Hidraulikahiba esetén nem működik a szervokormányzás!

- Válasszon lassú vontatósebességet, amely minden esetben lehetővé teszi a targonca és a vontatójármű fékezését és hatékony kezelhetőségét.

**⚠ FIGYELEM**

Ha vontatás közben a targoncát nem kormányozzák, akkor az ellenőrizetlenül irányt változtathat!

- A vontatott targoncát is kormányozni kell.
  - A vontatott targonca vezetője vontatás előtt üljön a kezelőülésbe és kapcsolja be a biztonsági övet.
  - Lehetőség szerint kapcsolja be a rendelkezésre álló utasbiztonsági rendszereket is.
- 
- Tegye le a terhet, és engedje le az emelővillát a talajhoz közel.
  - Állítsa a menetirány-kapcsolót semleges pozícióba.

## Vészhelyzeti eljárás

- Húzza be a rögzítőféket.
- Kapcsolja ki a kulcsos kapcsolót.
- Ellenőrizze a vontatójármű vonó- és fékerejét.
- Egy második személy segítségét igénybe véve manőverezze a vontatójárművet a targoncához.
- Erősítse a vonórudat a vontatójármű utánfutó-csatolójához és a targoncához.
- Üljön a vontatni kívánt targonca kezelőülésébe, és kösse be a biztonsági övet.
- Lehetőség szerint kapcsolja be a rendelkezésre álló utasbiztonsági rendszereket is.
- Engedje ki a rögzítőféket.
- Válasszon lassú vontatási sebességet.
- Vontassa el a targoncát.
- A vontatási műveletet követően biztosítsa a targoncát, hogy az ne tudjon elgurulni (pl. a kézifék behúzásával vagy ékek segítségével).
- Távolítsa el a vontatórudat.

## Vészhelyzeti kormányzás a menetirány-kapcsolóval/menetirány-választó karral

Ha a targonca két független kezelőszervvel van felszerelve a menetirányhoz, és az egyik kezelőszerv meghibásodik, a targonca vészhelyzeti meghajtással elhagyhatja a veszélyes területet a kezelőszerv használatával.

Mivel a targonca csak korlátozott mértékben mozgatható, balesetveszély áll fenn.

Ezek a menetirány lehetséges vezérlői:


- A menetirány-kapcsoló a hidraulikus funkciók kezelőszervén található.
- A menetirány-választó kar a menetirány-választó és -jelző modulon (változat) található.

A vészhelyzeti működtetés a következő esetekben lehetséges:

- A hidraulikus funkciók kezelőszervén található menetirány-kapcsoló meghibásodott.

A Vészmenetirány a menetirány-karral  üzenet jelenik meg.

- A menetirány-választó és -jelző modulon lévő menetirány-választó kar (változat) meghibásodott.

A Vészmenetirány a menetirány-kapcsolóval  üzenet jelenik meg.

- A kijelző- és kezelőegység hőmérséklete túl alacsony.

Ez az állapot a következő módon jelenik meg a kijelzőn:



- A kijelző- és kezelőegység meghibásodott.

A vészhelyzeti kormányzáshoz kövesse az alábbi lépéseket:

- Foglaljon helyet a vezetőülésben.
- Kapcsolja be a biztonsági övet.
- Engedje ki a kéziféket.
- Tolja a menetirány-kapcsolót/menetirány-választó kart a kívánt haladási irányba.
- Nyomja be a gázpedált.
- Hajtson a targoncával biztonságos területre, és parkolja le a targoncát biztonságosan.
- Ha gyakran jelentkezik a hiba, forduljon a hivatalos szervizközponthoz.

## A targonca szállítása

# A targonca szállítása

## Szállítás

### ▲ FIGYELEM

Fennáll az anyagi kár keletkezésének veszélye túlterhelés következtében!

Amikor a targoncával felhajt egy szállítóeszköze, az adott eszköz, rámpák és rakodóhidak teherkapacitásának meg kell haladnia a targonca tényleges össztömegét. A túlterhelés következtében a géprészek visszavonhatatlanul deformálódhatnak és károsodhatnak.

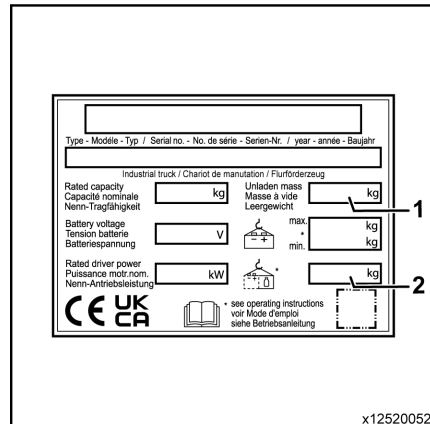
- Határozza meg a targonca tényleges súlyát.
- Csak abban az esetben szabad a targonca berakodását elvégezni, ha a szállítóeszköz, rámpák és rakodóhidak teherkapacitása nagyobb, mint a targonca össztömege.

## A tényleges össztömeg megállapítása ▷

- Parkolja le biztonságosan a targoncát.
- Olvassa le a gépegységek súlyát az adattábláról és szükség szerint a szerelék (váltózat) adattáblájáról.
- A targonca tényleges össztömegének megállapításához adja össze a meghatározott részegység-tömegeket:

Menetkész üres tömeg (1)

- + Terhelősúly (váltózat) (2)
- + Szerelék (váltózat) nettó tömege
- + 100 kg (vezető számára fenntartva)
- = Tényleges össztömeg



**▲ VESZÉLY****Balesetveszély a targonca lezuhanása következtében!**

A kormányozdulatok hatására a targonca hátsó része lefordulhat a rakodóhídról. Ez az emelővillás targonca sérülését okozhatja.

- Rakodóhídon való áthaladás előtt ellenőrizze, hogy a rakodóhid felállítása és rögzítése megfelelő-e.
- Győződjön meg arról, hogy a targoncát szállító járművet megfelelően biztosította-e elmozdulás ellen.
- Tartson biztonságos távolságot a szélektől, rakodóhidaktól, rámpáktól, munkaállványoktól stb.
- Lassan és óvatosan hajtson rá a szállítóeszköze.

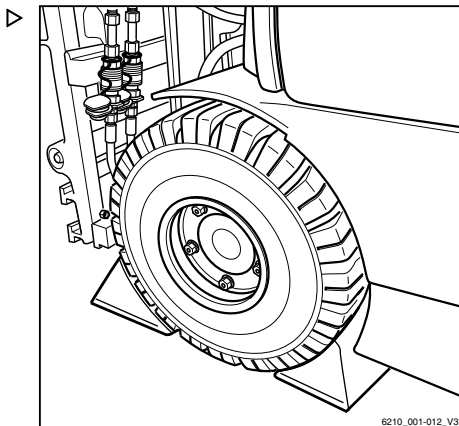
**A kerekek kiékelése**

- Két ék segítségével rögzítse elcsúszás vagy gurulás ellen a targonca elülső és hátsó kerekeit.

**Lekötés****▲ FIGYELEM**

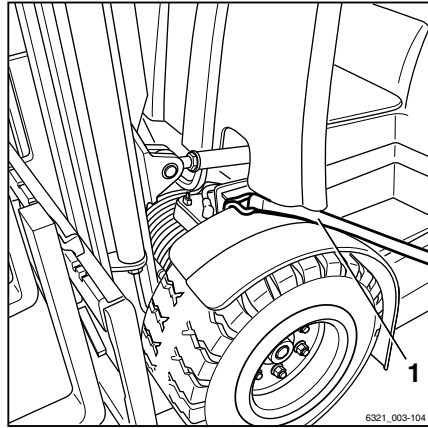
A hevederek hozzádörzsölődhetnek az illesztéshez, és kárt tehetnek benne!

- Helyezzen csúszásmentes anyagot a heveder és az illesztés közé, pl. gumilapot vagy szivacsot.



## A targonca szállítása

- Rögzítsen hevedert (1) a targonca mindkét oldalára. ▷
- Szíjazza le a targoncát a hátsó rész irányában.



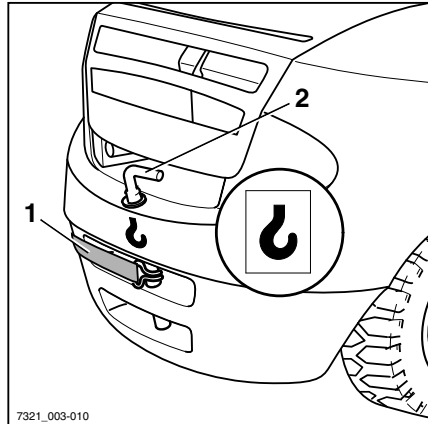
- Rögzítsen hevedert (1) a vonócsaphoz (2), vagy hurkolja a vonócsap köré. ▷
- Szíjazza le a targoncát oldalirányban.

### ⚠ VESZÉLY

#### A hevederek elcsúszása a targonca elmozdulását okozhatja!

A targoncát biztonságosan le kell szíjazni, így biztosítva, hogy szállítás közben ne tudjon elmozdulni.

- Győződjön meg róla, hogy a hevederek szorosan meg vannak húzva, és az alátétek nem tudnak elcsúszni.



## Darus emelés

A darus emelést csak szállításkor lehet végrehajtani a teljes, már az oszlopot is tartalmazó targonca üzembe helyezésekor. Ezt csak a hivatalos szervizközpont végezheti el kifejezetten erre a célra biztosított és jóváhagyott hevederekkel.



## Rövid ideig tartó használat

### MEGJEGYZÉS

*A targonca gyakori és rövid ideig tartó használatakor a motor hűtőáramköre nem tudja elérni az üzemi hőmérsékletet. Az LPG rendszer evaporátorának melegítéséről a motor hűtőanyag-köre gondoskodik. Ez megakadályozza az evaporátor befagyását, hiszen a gáz jelentősen lehűl az evaporáció során. Befagyott evaporátor mellett a gázellátás megszakadhat. Ez a motor leállítását eredményezheti.*

Az evaporátor befagyásának okai:

- Gyakori, rövid ideig tartó használat
- Nagy motorterhelés alacsony környezeti hőmérséklet mellett

### MEGJEGYZÉS

*Alacsony környezeti hőmérsékleten lehetőség szerint kerülni kell a rövid ideig tartó használatot és a nagy motorterhelést. Szükség szerint működtesse a motort, míg az eléri az üzemi hőmérsékletet.*

Ha hirtelen leáll a motor és nem indul újra, ellenőrizze, hogy az evaporátor befagyott-e és fagymentesítse, ha szükséges; lásd az alábbi fejezetet: "Az evaporátor fagymentesítése".

## Üzemen kívül helyezés

# Üzemen kívül helyezés

## A targonca leállítása és tárolása

### FIGYELEM

A nem megfelelő tárolás az alkatrészek károsodásához vezet!

Ha a targoncát két hónapnál hosszabb ideig helytelen módon tárolja/üzemen kívül helyezi, fennáll a korrózió veszélye. Ha a targoncát huzamosabb ideig – 10 °C alatti környezeti hőmérsékleten tárolják, az akkumulátor kihűl. A megfagyott elektrolit károsíthatja az akkumulátort.

- Leállítás előtt hajtja végre a következőket.

### FIGYELEM

Ha a targoncát állandóan egyoldalúan terheli, deformálódhatnak az abroncsok!

A hivatalos szervizközpontban emeltesse és bakoltsa fel a targoncát, hogy a kerekei ne érintsék a talajt. Ezzel megakadályozhatja, hogy az abroncsok tartósan deformálódjanak.

### FIGYELEM

A targonca kondenzációja miatt fennáll a korrózió veszélye!

Számos műanyag fólia és szintetikus anyag vízálló. A targoncából származó kondenzvíz nem tud a takaróanyagokon átjutni.

- Ne használjon műanyag fóliát, mivel az elősegíti a kondenzációs víz kialakulását.



### MEGJEGYZÉS

*Csak teljesen feltöltött akkumulátort tároljon.*

## Gépállás előtti teendők

- A targoncát száraz, tiszta, fagymentes és jól szellőző helyen tárolja.
- Tisztítsa meg alaposan a targoncát; lásd az alábbi fejezetet: "Tisztítás".
- Többször emelje meg az emelővillát.
- Néhány alkalommal döntse előre és hátra az oszlopkart, és ha a helyén van, mozgassa meg néhányszor a szerelékeket.
- A teheremelő láncokra nehezedő terhelés csökkentése érdekében engedje a villát egy

- arra alkalmas támasztó felületre, pl. raklapra.
- Ellenőrizze a hidraulikaolaj szintjét, és szükség szerint töltsse fel.
  - Vékonyan vonja be olajjal vagy kenőzsírral az összes nem felületkezelt mozgó alkatrészt.
  - Zsírozza be a targoncát.
  - Végezze el a csatlakozók és vezérlők kenését.
  - Vegye ki az LPG palackot.
  - Vegye ki az akkumulátort és helyezze el meleg és száraz helyiségben.
  - Ellenőrizze az akkumulátor töltöttségi állapotát, és szükség szerint töltsse újra.
  - Erre alkalmas védő permettel vonja be a védtelen villamos érintkezéseket.
  - A gyártó előírásainak megfelelően tartósítsa a motort.
  - Borítsa le a targoncát páraáteresztő anyaggal például pamuttal, hogy megóvja a portól.
  - Ha a targoncát még hosszabb időn át szándékozik tárolni, érdeklődjön a hivatalos szervizközpontban az esetlegesen javasolt egyéb intézkedésekről.

## Használat tárolás vagy üzemen kívül helyezés után



### **▲ VESZÉLY**

#### **Robbanásveszély!**

Ha a targoncát hosszabb ideig tárolták zárt térben, a jármű potenciális szivárgása vagy gázkibocsátása miatt fennáll a robbanásveszélyes gázok képződésének kockázata.

- Szellőztesse ki megfelelően a helyiséget az elektromos rendszer bekapcsolása előtt.

Ha a targonca hat hónapnál tovább volt üzemen kívül, az ismételt használat előtt alaposan át kell vizsgálni. Ahogy az éves

## Üzemen kívül helyezés

biztonsági ellenőrzés során, úgy ezúttal is át kell vizsgálni a targonca valamennyi biztonsági szempontból fontos pontját.

- Alaposan tisztítsa meg a targoncát.
- Kenje meg a csatlakozókat és működtetőket.
- Ellenőrizze az akkumulátor állapotát, savszintjét és -sűrűségét. Szükség esetén töltsse fel.
- A gyártó előírásainak megfelelően állítsa vissza a motort normál állapotba.
- Ellenőrizze a motorolajt, hogy található-e benne kondenzvíz. Szükség szerint cserélje a hidraulikus olajt.
- Ellenőrizze a hidraulikus olajt, hogy található-e benne kondenzvíz. Szükség szerint cserélje a hidraulikus olajt.
- Cserélje le a fékolajat.
- Csatlakoztassa az LPG-palackot; erről lásd "Az LPG-palack kicserélése" c. fejezetet.
- Ellenőrizze az LPG-tartályt (váltózat).
- Vizsgálja át az LPG-rendszer szivárgásmentességét szivárgást jelző spray-vel.
- Ellenőrizze a gázüzemanyag-rendszer csavarcsatlakozásainak szorítását.
- Kérjen időpontot, és végeztesse el a hivatalos szervizközponttal az első üzembe helyezés során végrehajtott ellenőrzéseket és feladatokat.
- Végezze el a "Szemrevételezéses és funkció-ellenőrzések" részben ismertetett műveleteket.

Az alábbi pontok ellenőrzésére különös figyelmet kell fordítani:

- Az LPG-rendszer szivárgásmentessége és működése
- Hajtás
- Vezérlő
- Kormányzás
- Fékek (üzemi fék, kézifék)
- Emelőrendszer (emelőtartozékok, teheremelő láncok, rögzítések)

**MEGJEGYZÉS**

*További információkért nézze át a targonca szervizelési kézikönyvét vagy forduljon a hivatalos szervizközpont munkatársaihoz.*

## Üzemen kívül helyezés

5

---

## Karbantartás

## Karbantartással kapcsolatos biztonsági előírások

## Karbantartással kapcsolatos biztonsági előírások

## Általános információk

**▲ VESZÉLY****Halálos mérgezésveszély!**

Zárt helyen veszélyes a motort működő állapotban hagyni. A motor oxigént fogyaszt, és széndioxidot, szénmonoxidot és más mérgező gázokat bocsát ki. Fennáll a halálos mérgezés veszélye!

- Kizárólag jól szellőző helyen szabad a targoncát használni.

A karbantartási és javítási munkálatok során a balesetek megelőzése érdekében biztonsági óvintézkedéseket kell tenni, így például:

- Húzza be a rögzítőféket.
- Kapcsolja ki a kulcsos kapcsolót, és húzza ki a kulcsot.
- Biztosítsa, hogy a targonca ne mozdulhasson, illetve indulhasson el véletlenül.
- Ha szükséges a hivatalos szervizközponttal bakoltassa fel a targoncát.
- A hivatalos szervizközponttal biztosítsa, hogy a megemelt emelővilla vagy kitolt oszlopkar véletlenül se engedhessen le.
- Támasztékként helyezzen egy farudat az oszlopkar és a fülke közé, és biztosítsa az oszlopkart, hogy véletlenül se dőlhessen hátra.
- Vegye figyelembe az oszlopkar maximális emelési magasságát, és hasonlítsa össze a műszaki adatokban szereplő adatokat annak a csarnoknak a méreteivel, ahol a targoncát használni fogják. Ezek a lépések megelőzik, hogy a targonca a csarnok tetejének ütközzön, és ez által kár keletkezzen benne.

**A hidraulikus berendezésen végzett munkák**

A rendszeren végzett munkák előtt nyomásmentesíteni kell a hidraulikus rendszert.



## Az elektromos berendezésen végzett munka

A targonca elektromos berendezésein csak feszültségmentes állapotban végezhető munka. Az áram alatt lévő alkatrészek működésellenőrzését, vizsgálatát és beállítását csak szakképzett és erre jogosult személy végezheti, a megfelelő óvintézkedések betartása mellett. Mielőtt dolgozni kezdene az elektromos ösztetevőkön, vegyen le minden gyűrűt, fém nyakláncot stb.

Az elektronikus rendszerek (pl. elektronikus sebességszabályozó berendezés vagy elektromos emelésvezérlő) károsodásának megelőzésére a targoncáról el kell távolítani ezeket az elemeket, mielőtt elektromos hegesztést végezne a járművön.

Az elektromos rendszeren végzett munkához (pl. rádió, extra fényszórók beszerelése stb.) a hivatalos szervizközpont jóváhagyása szükséges.

## Indítórendszeren végzett munkák

A személyi sérülések és/vagy az indítórendszer károsodásának megelőzéséhez tartsa be a következőket:

- Az indítórendszer vezetékeit, ideértve a nagyfeszültségű vezetékeket és a mérőműszer vezetékeit is kizárólag kikapcsolt gyújtás mellett csatlakoztassa és válassa le.
- Ha a motort kezdő fordulatszámra kívánja működtetni, de valójában nem indítja be (pl. kompressziónyomás ellenőrzéséhez), kösse le a csatlakozót a gyújtótekercsről.
- A motor gyorsstólóval történő indításrsegítése kizárólag legfeljebb 1 percn át engedélyezett. 16,5 Volt feszültség mellett.
- A motort csak kikapcsolt gyújtás mellett mossa le.
- Elektromos vagy pontheesztés esetén szüntesse meg teljesen az akkumulátor csatlakozását.
- A hibás, vagy feltehetően hibás indítórendszerrel rendelkező targoncákat csak akkor szabad vontatni, ha a gyújtótekercsről le van húzva a csatlakozó.

## Karbantartással kapcsolatos biztonsági előírások

## Munkák az LPG rendszeren

**⚠ VESZÉLY****Robbanásveszély!**

Be kell tartani a gázüzemanyagokra vonatkozó biztonsági előírásokat.

A biztonságos működés érdekében a teljes LPG rendszer állapotát állandó felügyelet alatt kell tartani, különös tekintettel a szivárgásokra. Szivárgó gázüzemanyag-rendszer esetén tilos a targonca használata. A szivárgások ellenőrzéséhez szappanos vizet, Nekal-t vagy egyéb habképző terméket kell használni.

**⚠ VESZÉLY****Robbanásveszély!**

A gázrendszer vizsgálata közben tilos nyílt lángot használni világításként.

A kipufogógázokban lévő káros anyagok szintje a lehető legalacsonyabb legyen (kevesebb, mint 0,1 -os CO-szint), amikor a motor üresben jár üzemi hőmérsékleten).

A rendszer egyes alkatrészeinek cseréjekor be kell tartani a gyártó beszerelési utasításait. A műveletek közben a palacknak és a fő zár-szelepeknek zárt állapotban kell lenniük.

Az LPG-vel működő targoncák elektromos rendszerének állapotát állandó felügyelet alatt kell tartani. Ha a gázt tartalmazó rendszeralkatrészek szivárognak, a szikrák robbanást idézhetnek elő. Az LPG-vel működő targoncák hosszabb időn át tartó tárolását követően az adott helyiséget megfelelően ki kell szellőztetni a targonca vagy az elektromos rendszerének bekapcsolása előtt.

Karbantartási műhelyben végzett munka közben a palackot és a fő zár-szelepeket el kell zárni, illetve az LPG palackokat védeni kell a hőhatásoktól.

Szünetek alkalmával és a munkanap befejeztével a felelős személyeknek ellenőrizniük kell, hogy valamennyi szelepet elzárták-e; ennek során kiemelt figyelmet kell fordítani a palackon levő szelepekre.

Az LPG-palackok közelében tilos tűzzel járó munkát, így elsősorban hegesztést és vágást végezni.

Az LPG palackok még üres állapotban sem tárolhatók a műhelyekben.

## Biztonsági berendezések

A karbantartási és javítási munkákat követően a rendelkezésre álló biztonsági berendezéseket vissza kell szerelni a targoncába, és ellenőrizni kell azok megbízható működését.

## Értékek beállítása

Javítás során, valamint a hidraulikus és a vilamos részegységek cseréjekor be kell tartani az előírt eszközfüggő értékekre vonatkozó megkötéseket. Ezen értékek felsorolását a vonatkozó részekben találja.

## Emelés és felbakolás

### **⚠ VESZÉLY**

#### **Életveszély áll fenn a targonca felborulásakor!**

A nem megfelelően felbakolt targonca felborulhat és leeshet. Csak a targonca szervizelési kézikönyvében felsorolt emelőket szabad használni, mert azoknak a biztonságát és teherkapacitását megelőzően tesztelték.

- A targonca felemelését és felbakolását kizárólag a hivatalos szervizközpont munkatársai végezzék.
- A targoncát csak a szervizelési kézikönyvben bemutatott pontoknál szabad felbakolni.

A targoncát különböző karbantartási feladatok elvégzéséhez fel kell emelni és felbakolni. Ha erre sor kerül, értesíteni kell róla a hivatalos szervizközpontot. A targonca biztonságos kezelésének bemutatását és a megfelelő emelők felsorolását a targonca szervizelési kézikönyve tartalmazza.

## Karbantartással kapcsolatos biztonsági előírások

## Munkavégzés a targonca elejében

### VESZÉLY

#### Balesetveszély!

Az oszlopkar vagy az emelővilla megemlésekor kizárólag a következő előírások betartása mellett engedélyezett a munkavégzés az emelőn vagy a targonca előtt.

- Rögzítéskor csak megfelelő teherbírású láncokat használjon.
- Forduljon a hivatalos szervizközponthoz.

### FIGYELEM

Fennáll a mennyezett sérülésének veszélye!

- Ügyeljen az oszlopkar maximális emelési magasságára.

## Az oszlopkar rögzítése hátradőlés ellen

120 x 120 mm keresztmetszetű, keményfából készült gerendára van szükség. A keményfa gerenda hosszának hozzávetőlegesen meg kell egyeznie az emelővilla szélességével (b3). Az ütődéses sérülések elkerülése érdekében a keményfa gerenda nem lóghat túl a targonca szélein. Legfeljebb a targonca teljes szélességével (b1) megegyező hosszúságú gerenda használata ajánlott.

- A (b1) és (b3) méreteket a megfelelő VDI adatlapon találja meg.

- Szorítsa a keményfa gerendát (1) a vezető védelmét szolgáló berendezés és az (2) oszlopkar (3) közé.

### Az oszlopkar leszerelése

#### ⚠ VESZÉLY

#### Balesetveszély!

A feladatot kizárólag a szakszerviz munkatársai végezhetik el.

- Az oszlopkar eltávolítását végeztesse hivatalos szakszerviz munkatársaival.

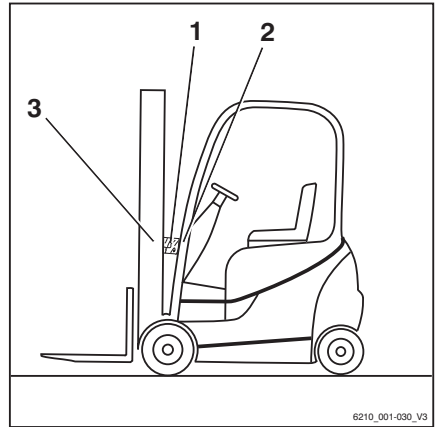
### Oszlopkar rögzítése leesés ellen

#### ⚠ VESZÉLY

#### Balesetveszély!

A feladatot kizárólag a szakszerviz munkatársai végezhetik el.

- Az oszlopkar rögzítését végeztesse hivatalos szakszerviz munkatársaival.



6210\_001-030\_V3

## Általános karbantartási információk

# Általános karbantartási információk

## Szakképzettség

Karbantartási munkákat kizárólag szakképzett és arra jogosult személyek végezhetnek. A rendszeres biztonsági ellenőrzést és a szokatlan események utáni ellenőrzést szakembernek kell elvégeznie. A szakembernek az ellenőrzést és értékelést a használati és gazdasági feltételek mellőzésével, a biztonsági szempontok figyelembevételével kell elvégeznie. A szakembernek elegendő ismerettel és tapasztalattal kell rendelkeznie a targonca állapotának és a védőberendezés hatékonyságának a bevett szakmai gyakorlat és a targoncák vizsgálati elvei szerinti felméréséhez.

## Speciális szakképzettséget nem igénylő karbantartási munkák

Az egyszerű karbantartási műveleteket (pl. a hidraulikaolaj cseréjét) szakképzettség nélkül is el lehet végezni. A feladat elvégzése nem igényel szakértői szintű ismereteket. A szükséges feladatok leírását "A működőképesség megőrzése" című fejezetben találja.

## Karbantartásra vonatkozó információk

Ebben a részben olyan információkat talál, amelyek segítenek eldönteni, mikor kell a targonca karbantartását elvégezni. A karbantartási munkálatokat az óraszámiláló határidejei szerint és az alábbi karbantartási ellenőrzőlisták alapján végezze. Ez az egyetlen módja annak, hogy a targonca üzemkész maradjon, élettartama optimális legyen, valamint megfelelő teljesítményt nyújtson. Továbbá elengedhetetlen feltétele az esetleges garanciális igények érvényesítéséhez.

### Karbantartásra vonatkozó időtartam

- Végezze el a targonca karbantartási munkálatait az (1) kijelzőn látható "Szerviznek" megfelelően.
- A karbantartási ellenőrzőlisták az esedékes karbantartási munkákat tartalmazzák.

A gyakoriságok a normál használatra vonatkoznak. A targonca alkalmazási körülményeitől függően, rövidebb karbantartási gyakoriságokat is meg lehet határozni az üzemeltető vállalattal közösen.

A következő tényezők kisebb karbantartási gyakoriságot tesznek szükségessé:

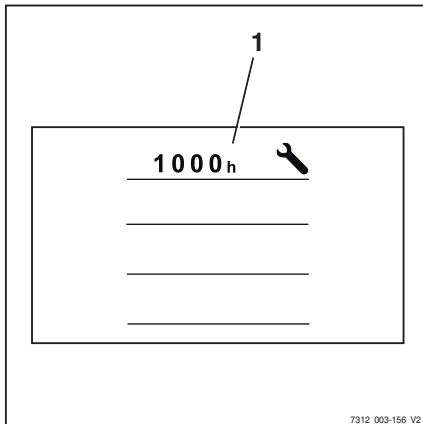
- Szennyezett, gyenge minőségű utak
- Poros vagy sós levegő
- Magas levegő-páratartalom
- Szélsőségesen magas vagy alacsony környezeti hőmérséklet, vagy a hőmérséklet szélsőséges ingadozása
- Több műszakos működtetés és nagy igénybevétel
- A targonca vagy egyes elemeinek speciális szabályozása az adott országban

#### **▲ FIGYELEM**

Az alkatrészek károsodhatnak!

Ha a jelen kézikönyvben szereplő technikai értékek eltérnek a motorra vonatkozó csatolt gépkönyvben szereplő értékektől, az előbbieket az érvényes adatok.

- Felmerülő kérdéseivel forduljon a hivatalos szervizközpont munkatársaihoz.




## Általános karbantartási információk

## Az esedékességidátum-számláló beállítása karbantartáshoz és biztonsági ellenőrzésekhez

A gyárból való kiszállításkor a kijelző- és kezelőegység jelzi a vezetőnek az üzemórák számát, amíg az 1000 és 3000 üzemórás normál karbantartási időszak esedékessé nem válik. A kijelzőn a karbantartás utolsó dátuma is látható.

Ehhez tegye a következőket:


- Nyomja meg a Szerviz funkciógombot .
- Nyomja meg a Karbant. intervallum funkciógombot.

### A flottakezelő által végezhető beállítások

A flottakezelő esetében az esedékességidátum-számláló a következő ellenőrzésekhez is meghatározásra kerül:

- A targonca rendszeres tesztelése elektromos targoncák és IC targoncák esetében
- Akkumulátor tesztelése elektromos targoncák esetében
- Kipufogógáz-vizsgálat és LPG-vizsgálat IC targoncák esetében

Ezekhez a tesztek esetében a flottakezelő a hozzáférési jogosultságával meghatározhatja a vonatkozó határidőket. Ehhez tegye a következőket:

- Aktiválja a "Járműflotta-kezelő hozzáférési jogosultsága" funkciót.
- Nyomja meg a Szerviz funkciógombot .
- Nyomja meg a Karbant. intervallum funkciógombot.

1000 órás időköz	880 h
3000 órás időköz	2120 h
Legkés. időpont:	04.02.22




- Nyomja meg annak a tesztnek a gyorsbillentyűjét, amelynek esedékessége be van állítva, pl. Biztonsági ellenőrzés.



1000 órás időköz	880 h
3000 órás időköz	21 20 h
Legkés. időpont:	04.02.22
Biztonsági ellenőr.	--.--.-- <input type="text" value="0-9"/>
Kipufogógáz-ellen.	--- h <input type="text" value="0-9"/>

Járműflotta-kezelő

Biztonsági ellenőrzés menü

- A bemeneti jel aktiválásához nyomja meg a görgetőgombot ▾.
- Adja meg a kívánt dátumot a 0-9 funkciógombokkal.
- Az elmentéshez nyomja meg a  gombot.



1	Biztonsági ellenőr.	6
2		7
3	Adja meg a dátumot	8
4	<input type="text" value="30"/> . <input type="text" value="05"/> . <input type="text" value="2022"/>	9
5	<input type="button" value="↶"/> = Törlés <input type="button" value="↷"/> = Aktiválás <input type="button" value="💾"/> = Mentés <input type="button" value="↶"/> = Visszavonás	0

Járműflotta-kezelő

**Az egyes karbantartási időközök esedékességszámlálója**

A hivatalos szervizközpont további esedékességszámlálókat állíthat be az egyes karbantartási időközökhöz, pl. az egyes szerekhez. A flottakezelő a hozzáférési jogosultságával konfigurálhatja ezeket az esedékességszámlálókat. A folyamat ugyanaz, mint a gyárban létrehozott esedékességszámláló esetében.

## Általános karbantartási információk

## Karbantartás – 1000 üzemóránként/évente

Üzemóránál								Végrehajt- va			
1000		2000		4000		5000		7000		✓	✗
8000		10000		11000		13000		14000			
<b>Alváz, karosszéria és illesztékek</b>											
Ellenőrizze, hogy az alváz nincs-e megrepedve.											
Ellenőrizze a védőtetőt, valamint, adott esetben, a fülke és az ablaküvegek épségét.											
<b>Változat:</b> Ellenőrizze a fülkeajtó érzékelőjének megfelelő működését és épségét.											
Ellenőrizze a vezérlők, kapcsolók és csatlakozók épségét, és vigyen fel kenőzsírt és olajat.											
Ellenőrizze a kezelőülés megfelelő működését és épségét.											
Ellenőrizze a kezelői védelmi rendszer megfelelő működését és épségét, és tisztítsa meg.											
Ellenőrizze a jelzőkürtöt.											
<b>Változat:</b> Ellenőrizze a kétpedálos változat épségét és megfelelő működését, és kenje meg. Végezze el a kalibrálást.											
<b>Abroncok és kerekek</b>											
Ellenőrizze az abroncsok kopását, és szükség szerint ellenőrizze a levegőnyomást.											
Ellenőrizze a kerekek károsodását és a húzónyomatékokat.											
<b>Belső égésű motor</b>											
Ellenőrizze a belső égésű motor állapotát (szemrevételezés).											
Ellenőrizze az ékszíjat.											
Cserélje ki a motorolajat és az olajsűrőt.											
Cserélje ki a levegősűrő-betétet (fő betét).											
Ellenőrizze a hűtőrendszert szivárgásmentességét és megfelelő működését.											
Ellenőrizze a hűtőfolyadék szintjét, és szükség szerint töltsse fel.											
<b>Üzemanyagrendszer</b>											
Ellenőrizze az üzemanyagrendszer szivárgásmentességét és megfelelő működését.											
Cserélje ki az üzemanyagsűrőt (évente).											
<b>LPG-rendszer</b>											
Ellenőrizze az LPG-rendszer esetleges károsodását.											
Ellenőrizze a mágneses elzárószelepet.											
Ellenőrizze a gázpalack szelepének tisztaságát és helyes működését, továbbá a túlnyomásos biztonsági készüléket (30 bar).											
Cserélje ki az LPG-sűrőt.											

Üzemóránál								Végrehajtva			
1000		2000		4000		5000		7000			
8000		10000		11000		13000		14000	✓	✗	
Ellenőrizze a csavarcsatlakozók biztonságos rögzítését, és végezzen szivárgásellenőrzést.											
<b>Kipufogógáz-rendszer</b>											
Ellenőrizze a kipufogórendszert.											
Vegye ki a részecskeszűrőt, és 10 000 üzemóránként tisztítsa meg a hamutól.											
<b>Hajtótengely</b>											
Ellenőrizze a hajtótengely rögzítését, valamint szivárgásmentességét.											
Ellenőrizze, hogy a tápkábel és az érzékelő kábele nem sérült-e.											
Ellenőrizze az olajsintet a hajtókerék-egységekben.											
Cserélje ki a sebességváltó-olajat a hajtókerék-egységekben (egyszer, az első 1000 üzemórát követően).											
<b>Kormányrendszerek</b>											
Ellenőrizze, hogy a kormányrendszer nem szivárog-e, illetve megfelelően működik-e.											
Ellenőrizze a kormánykerék stabil rögzítését és a forgókar károsodását.											
Ellenőrizze a kormánytengely rögzítését, valamint szivárgásmentességét.											
Kenje meg a kormánytengely összes zsírzószemét.											
Ellenőrizze a kormányütközőt.											
<b>Fékrendszer</b>											
Ellenőrizze az összes mechanikus fékalkatrész állapotát és megfelelő működését.											
Ellenőrizze a fékpedál működtetési távolságát, és szükség szerint állítson rajta.											
Ellenőrizze a fékfolyadék-tartály töltöttségi szintjét.											
Ellenőrizze, hogy az elektromos töltésszint-felügyeleti funkció megfelelően működik-e.											
Ellenőrizze a kézifék vészműködtetésének megfelelő működését.											
Végezzen fékpróbát.											
<b>Elektromos rendszer</b>											
Ellenőrizze az összes kábelcsatlakozást.											
Ellenőrizze a kapcsolók, jeladók és érzékelők megfelelő működését.											
Ellenőrizze a világítást és a jelzőfényeket.											
<b>Hűtőrendszer (átalakító)</b>											
Ellenőrizze a hűtőrendszert szivárgásmentességét és megfelelő működését.											

## Általános karbantartási információk

Üzemóránál								Végrehajt- va			
1000		2000		4000		5000		7000			
8000		10000		11000		13000		14000	✓	✗	
Ellenőrizze a hűtőfolyadék szintjét, és szükség szerint töltsé fel.											
Tisztítsa meg a ventilátort és a vízhűtőt.											
<b>Indítóakkumulátor</b>											
Mérje meg a hidegindítási áramerősséget; szükség esetén pedig töltsé fel vagy cserélje ki az akkumulátort											
<b>Hidraulika</b>											
Ellenőrizze a hidraulikus rendszer állapotát, megfelelő működését és szivárgásmentességét.											
Ellenőrizze a hidraulikus blokkolás funkciót (ISO-szelep).											
Ellenőrizze az olajsintet.											
<b>Oszlopkar</b>											
Ellenőrizze az oszlopkar rögzítésének épségét. Kenje meg az oszlopkar rögzítését, és ellenőrizze a húzónyomatékokot.											
Ellenőrizze az oszlopcsapágyakat károsodás és kopás szempontjából. Kenje meg az oszlopprofilokat.											
Ellenőrizze az alsó (terhelésfordító) oszlopprofil vezetőlemeinek károsodását és kopását.											
Ellenőrizze a teheremelő láncok esetleges károsodását és kopását. Állítsa be és kenje meg a teheremelő láncokat.											
Ellenőrizze az emelőhengerek és csatlakozások épségét, valamint szivárgásmentességét.											
Ellenőrizze a vezetőcsigák károsodását és kopását.											
Ellenőrizze a támasztógörgők és a láncgörgők károsodását és kopását.											
Ellenőrizze a emelővilla-ütköző és a kifutógát közötti távolságot.											
Ellenőrizze a döntőhengerek, valamint a csatlakozások károsodását és szivárgását.											
Ellenőrizze a villatartó károsodását és kopását.											
Ellenőrizze az emelővilla-reteszelés épségét és megfelelő működését.											
Ellenőrizze az emelővillák kopását és deformálódását.											
Ellenőrizze, hogy van-e biztonsági csavar a villatartón vagy a tartozékon.											
<b>Speciális tartozék</b>											
Ellenőrizze az antisztatikus szíj állapotát vagy az antisztatikus elektródát.											
Ellenőrizze a fűtésrendszer vagy a légkondicionáló szűrőbetétjét, és szükség esetén cserélje ki.											

Üzemóránál								Végrehajt- va			
1000		2000		4000		5000		7000			
8000		10000		11000		13000		14000			
										✓	✘
Ellenőrizze a fűtésrendszer megfelelő működését, és tartsa be a gyártó karbantartási utasításait.											
Ellenőrizze a klímaberendezés megfelelő működését, és tartsa be a gyártó karbantartási utasításait.											
Ellenőrizze a tartozékok kopását és károsodását; és tartsa be a gyártó karbantartási utasításait.											
Ellenőrizze az utánfutó-csatolás kopását és károsodását; és tartsa be a gyártó karbantartási utasításait.											
<b>Általános információk</b>											
Olvassa el a hibaszámokat, és törölje a listát.											
Nullázza le a karbantartás gyakoriságát.											
Ellenőrizze, hogy teljes-e a címkézés.											
Végezzen próbavezetést.											

## Általános karbantartási információk

## Karbantartás – 3000 üzemóra után/kétévente

Üzemóránál							Végrehajt- va				
3000		6000		9000		12000		15000		✓	✗
<b>Megjegyzés</b>											
Végezze el az 1000 üzemórás karbantartáshoz tartozó összes munkálatot											
<b>Belső égésű motor</b>											
Cserélje ki a levegőszűrő-betétet (biztonsági betét).											
Cserélje ki az ékszíjat.											
Cserélje ki a hűtőanyagot 6000 üzemóránként vagy 3 évente.											
LPG: Cserélje ki a gyújtógyertyákat.											
<b>LPG-rendszer</b>											
Cserélje ki az LPG-rendszer összes tömlőjét.											
Cserélje ki az evaporátort. Cserélje ki a matricát. 3000 üzemóránként vagy 3 éven- te:											
<b>Hajtótengely</b>											
Cserélje le sebességváltó-olajat a hajtókerék-egységekben.											
<b>Fék</b>											
Cserélje ki a lábfék üzemolajat.											
<b>Hidraulika</b>											
Cserélje ki a hidraulikaolajat											
Cserélje ki a visszafolyó vezeték szűrőjét és a szellőzőszűrőt.											
Cserélje ki a nagynyomású szűrőt.											

## Alkatrészek és kopásnak kitett alkatrészek rendelése

Alkatrészt az alkatrészosztálytól lehet rendelni. A megrendeléshez szükséges információt a pótalkatrészlistán találhatja.

Kizárólag a gyártó utasításainak megfelelő alkatrészeket használjon. A jóvá nem hagyott pótalkatrészek nem megfelelő minősége vagy nem megfelelő kiválasztása növeli a balesetveszélyt. Nem engedélyezett alkatrészek használata esetén korlátlan felelősség terheli az alkalmazót károk vagy sérülések keletkezésé-  
sekor.

## Általános karbantartási információk

### A szükséges üzemeltetési anyagok minősége és mennyisége

Kizárólag a karbantartási adatokat tartalmazó táblázatban feltüntetett üzemeltetési anyagok használhatók.

- A szükséges hajtóközegeket/üzemeltetési anyagokat és kenőanyagokat a karbantartási adatokat tartalmazó táblázatban találja.

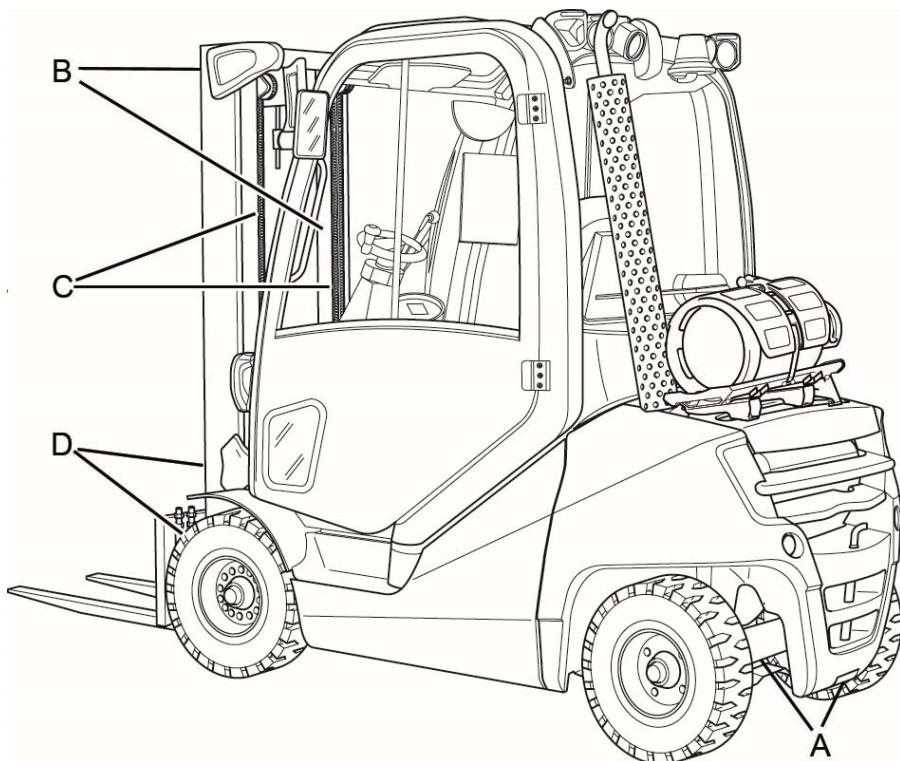
Különböző típusú olajokat és zsírokat tilos egymással vegyíteni. Ez negatívan befolyásolja a kenőképességet. Ha nem kerülhető el a különböző gyártmányú anyagok közötti váltás, gondosan engedje le a használt olajat.

Kenés, szűrőcsere, illetve a hidraulikarendszert érintő beavatkozások előtt tisztítsa meg alaposan az érintett részegység körüli területet.

A hajtóközegek feltöltésekor csak tiszta tartályt használjon!



## Kenési terv



<b>Code<sup>1</sup></b>	<b>Kenési pontok</b>
<b>(A)</b>	Négy zsírszószem a kormánytengely mindkét oldalán, a tengelycsonk csapágyához és a nyomtávrúd karjához
<b>(B)</b>	A csúszási felületek az oszlopkaron
<b>(C)</b>	Teherelemelő láncok
<b>(D)</b>	Egy-egy zsírszószem mindkét oszlopkar-csapágyon
<sup>1</sup> Tekintse meg a "Karbantartási adattáblázat" című fejezetet a következő alatt: Code. a megfelelő kenőanyag adataiért. Ez a kenési terv az alapfelszereltséggel rendelkező, sorozatgyártott targoncákra vonatkozik. A különböző változatú targoncák karbantartási pontjaiért tekintse meg a vonatkozó fejezetet és/vagy a gyártói utasításokat.	

## Általános karbantartási információk

## Karbantartási adattáblázat

## Általános kenés helye

Code	Egység	Üzemeltetési anyag	Előírások	Mennyiség
	Kenés	Többfunkciós kenőanyag	DIN 51825 KPF2	Szükség szerint

## Működtetők/csatlakozók

Code	Egység	Üzemeltetési anyag	Előírások	Mennyiség
	Kenés	Többfunkciós kenőanyag	DIN 51825 KPF2	Szükség szerint
		Olaj	SAE 80 MIL-L2105 API GL-4	Szükség szerint
	Kétpedálos működtetés	Többfunkciós kenőanyag	DIN 51825 KPF2	Szükség szerint

## Akkumulátor

Code	Egység	Üzemeltetési anyag	Előírások	Mennyiség
	Rendszer töltete	Desztillált víz		Szükség szerint
	Szigetelési ellenállás		További információkért tekintse meg az adott targonca szervizelési kézikönyvét.	

## Elektromos rendszer

Code	Egység	Üzemeltetési anyag	Előírások	Mennyiség
	Szigetelési ellenállás		További információkért tekintse meg az adott targonca szervizelési kézikönyvét.	

## Hidraulika-rendszer

Code	Egység	Üzemeltetési anyag	Előírások	Mennyiség
	Rendszer töltete	Hidraulikaolaj	HVLP 68 DIN 51524, 3. rész	Max. 58 l
		Hidraulikaolaj az élelmiszeripar számára (változat)	USDA H1 DIN 51524	

## Abroncsok

Code	Egység	Üzemeltetési anyag	Előírások	Mennyiség
	Szuperelasztikus abroncsok	Kopási határ		Kopási jelig
	Gumibroncs	Kopási határ		Kopási jelig

Code	Egység	Üzemeltetési anyag	Előírások	Mennyiség
	Pneumatikus abroncsok	Futófelület minimális mélysége		1,6 mm
		Levegőnyomás		Lásd a targoncán található információkat

**Kormánytengely**

Code	Egység	Üzemeltetési anyag	Előírások	Mennyiség
	Kerékanyák/csavarok	Nyomatékkulcs		További információért tekintse meg az adott targonca szerkezeti kézikönyvét.
	Féltengelyanyák	Nyomatékkulcs		További információért tekintse meg az adott targonca szerkezeti kézikönyvét.
(A)	Tengelycsokn csapágyai, nyomtávrudak csapágyai	Többfunkciós kenőanyag	DIN 51825 KPF2	Szükség szerint

**Hajtótengely**

Code	Egység	Üzemeltetési anyag	Előírások	Mennyiség
	Kerékanyák/csavarok	Nyomatékkulcs		További információért tekintse meg az adott targonca szerkezeti kézikönyvét.
	Fogaskerék	Sebességváltó-olaj	SAE 80W-90 API GL-4	
	Fék	Fékolaj	Shell Spirax S4 ATF HDX	

**Emelőoszlop**

Code	Egység	Üzemeltetési anyag	Előírások	Mennyiség
(B)	Kenés	Többfunkciós kenőanyag	DIN 51825 KPF2	Szükség szerint
	Megállás	Távolság		Min. 2 mm
	Csavarok az oszlopkar-csapágyhoz	Nyomatékkulcs		További információért tekintse meg az adott targonca szerkezeti kézikönyvét.
(D)	Oszlopkar-csapágy	Zsír	Aralub 4320 DIN 51825-KPF2N20 Azonosítószám: 0148659	Töltse fel zsírral, amíg egy kis mennyiségű friss zsír lép ki

## Általános karbantartási információk

## Teheremelő láncok

Code	Egység	Üzemeltetési anyag	Előírások	Mennyiség
(C)	Kenés	Nagy terhelésű láncvédő permet	Teljesen szintetikus Hőmérséklet-tartomány: -35 °C és +250 °C között Azonosítószám: 0156428	Szükség szerint

## Hűtőrendszer

Code	Egység	Üzemeltetési anyag	Előírások	Mennyiség
	Rendszer töltete	Korróziógátló és hűtőrendszert védő szer/víz	G12 plusz TL-VW 774 F	kb. 12 l

## Légkondicionáló

Code	Egység	Üzemeltetési anyag	Előírások	Mennyiség
	Rendszer töltete	Fagyasztóanyag	Azonosítószám: 7449600005	Hagyományos fülke: 800 g

## LPG-palack

Code	Egység	Üzemeltetési anyag	Előírások	Mennyiség
	Rendszer töltete	LPG	DIN 51622 EN 589	11 kg

## Fékrendszer

Code	Egység	Üzemeltetési anyag	Előírások	Mennyiség
	Rendszer töltete	Fékolaj	Shell Spirax S4 ATF HDX	0,25 l

## Motor

Code	Egység	Üzemeltetési anyag	Előírások	Mennyiség
	Rendszer töltete	Motorolaj	API CK-4 ACEA E6/E9 SAE 5W-30, 10W-30 vagy 10W-40	Szűrőcserével 8,6 l
	Levegőszűrő	Szűrőbetét és biztonsági betét		
	Indítórendszer	Gyújtógyertyák	14L-NGK	Elektródák közötti távolság: 1,0 ± 0,1 mm Meghúzási nyomaték: 20 Nm

**Mosórendszer**

Code	Egység	Üzemeltetési anyag	Előírások	Mennyiség
	Rendszer töltete	Ablakmosó folyadék	Téli, azonosítószám: 172566	Szükség szerint

## Karbantartási pontok elérése

## Karbantartási pontok elérése

## A motorháztető felnyitása

**⚠ VIGYÁZAT**

Sérülésveszély!

- Kapcsolja ki a motort a motorháztető felnyitása előtt!

**⚠ FIGYELEM**

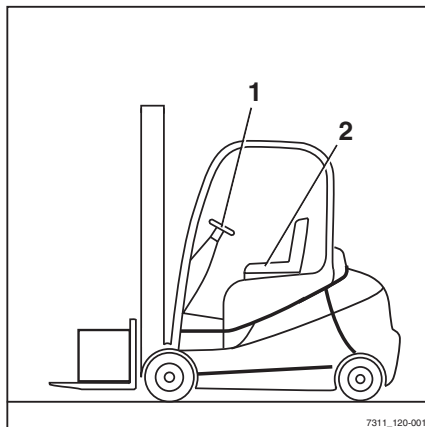
A motorháztető felnyitásakor a kezelőülés károsodhat, ha nem a legelülős pozíciójában van.

- Tolja teljesen előre a kezelőülést.

**⚠ FIGYELEM**

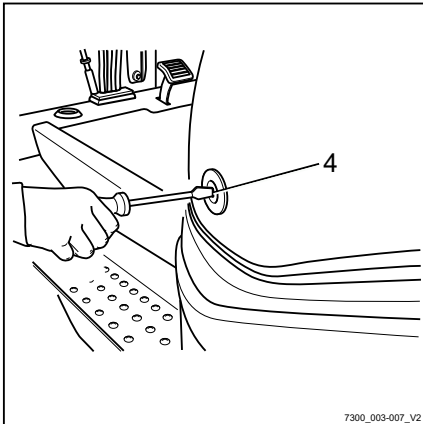
Ha a fülke (változat) jobb oldali ajtaja zárt állapotban van, a motorház felnyitásakor az ajtó szerelvényei megsérülhetnek.

- Ügyeljen arra, hogy a jobb oldali fülkeajtó nyitva legyen.
- A fülkével (változat) felszerelt emelővillás targoncáknál nyissa ki a vezetőfülke jobb oldali ajtaját.
- Távolítsa el a szabadon heverő tárgyakat a jobb oldali polcról.
- Amennyire lehetséges és biztonságos, mozdítsa a kormányrudat (1) előre; lásd "A kormányrúd beállítása" című részt.
- Csúsztassa a kezelőülést (2) teljesen előre; lásd "Az MSG 65/MSG 75 kezelőülés beállítása" című részt.
- A hátsó ablakkal rendelkező targoncáknál (változat) tolja előre az ülés háttámláját; lásd "Az MSG 65/MSG 75 kezelőülés beállítása" című részt.

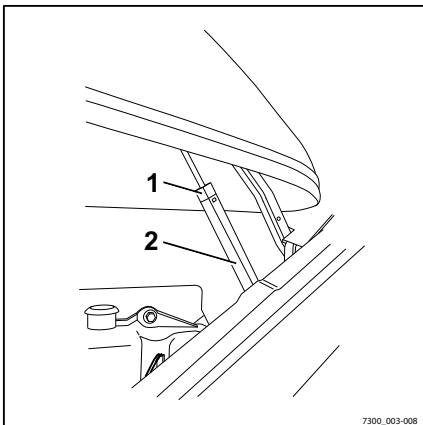


7311\_120-001

- Határozottan toljon be egy vékony csavarhúzó a motorháztető-kioldó foglatába (4), amíg a retesz ki nem nyílik.
- A motorháztető teljes kinyitásához használja a kart.



- Ha a gázrugó helyzetreteszelővel (változat) rendelkezik, nyissa fel a motorháztetőt addig, amíg a gázrugó (2) retesze (1) a helyére nem pattan.



### **⚠ VIGYÁZAT**

Sérülésveszély a motorháztető leengedésekor!

A motorháztető egy gázrugóval van felszerelve, mely nyitott állapotában megtartja a motorháztetőt. Megnövelt terhelés esetén, például nehéz tárgyak, erős szél vagy más személyek hatására a motorháztető hirtelen lezáródhat. A hideg időjárás és az öregedés szintén csökkenti a gázrugó teljesítményét, és ez a motorháztető lezáródásához vezethet.

- Ha a gázrugó ereje csökken, cserélje ki a gázrugót.
- Ha a gázrugó helyzetreteszelővel (változat) rendelkezik, győződjön meg arról, hogy a retesz zár-e.
- A gázrugó kicserélését bízza a hivatalos szervizközpont munkatársaival.

## Karbantartási pontok elérése

## Motorháztető lezárása

**⚠ VIGYÁZAT**

A motorháztető lezárásakor ütközés-/sérülésveszély áll fenn!

Semmi nem lehet a motorháztető és a váz között a motorháztető lezárásakor.

- Ne fogja meg egyik peremet sem. A motorháztetőt mindig úgy zárja le, hogy mindegyik kezével megfogja a fogantyúk egyikét.

**⚠ FIGYELEM**

Meghibásodás veszélye!

Előfordul, hogy a motorháztetőn egy kitémasztóval (változat) ellátott gázrugó (2) található. Ez megakadályozza a gázrugó összenyomódását. Ha lecsukás közben erőlteti a motorháztetőt, akkor károsíthatja a gázrugót vagy a motorháztető felfüggesztését.

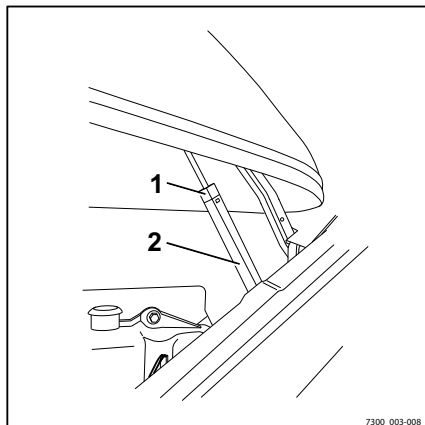
- A motorháztető lezárása előtt ellenőrizze, hogy a gázrugón van-e kitémasztó (változat).
- Ha a gázrugón van kitémasztó (változat), oldja ki a reteszt (1) a motorháztető lezárása előtt.

**A kitémasztó retesz (változat) kioldása**

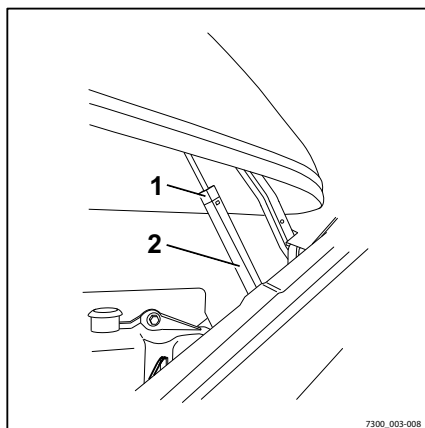
- Nyomja meg a reteszt (1) a **PRESS** jelölésnél, majd kissé engedje le a motorháztetőt.
- Oldja ki a rögzítőt.

**Motorháztető lezárása**

- A fogantyúnál fogva húzza lefelé a motorfedőt egészen addig, amíg a zár a helyére nem kattann.



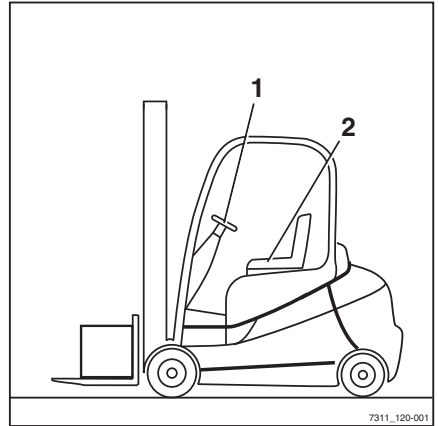
7300\_003-008



7300\_003-008



- Állítsa be az ülést (2); lásd "Az MSG 65/MSG 75 kezelőülés beállítása" című részt.
- Állítsa be a kormányrudat (1); lásd "A kormányrúd beállítása" című részt.
- A fülkével (változat) felszerelt emelővillás targoncánál csukja be a vezetőfülke jobb oldali ajtaját.



## Karbantartási pontok elérése

A hátsó burkolat leszerelése és  
visszaszerelése**▲ FIGYELEM**

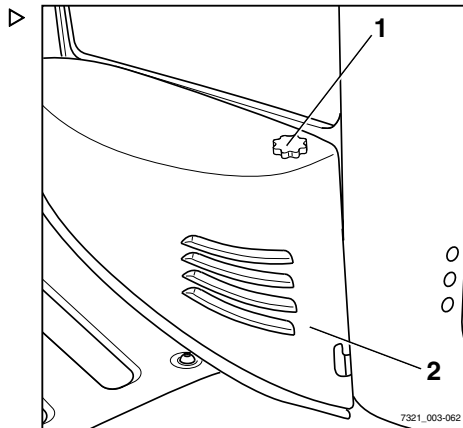
Alkatrészek károsodásának veszélye!

Nem megfelelő kezelés esetén a borítás maga, illetve annak felülete megsérülhet.

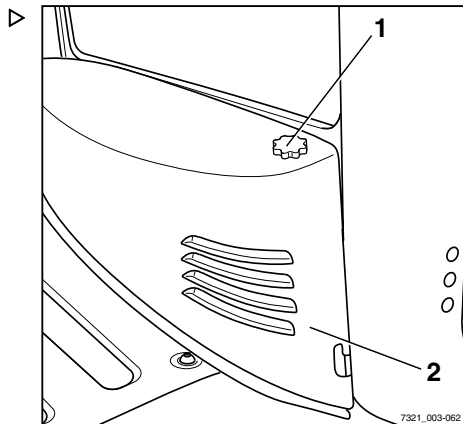
- A borítás le- és visszaszerelését mindig óvatosan végezze el, eltávolítást követően helyezze őket biztonságos helyre, ahol nem zavarják a munkában.

**Burkolat leszerelése**

- Lazítsa ki a csillagcsavarokat (1) jobb és bal oldalon.
- Hajtsa vissza a borítást (2).
- Emelje fel, majd távolítsa el a borítást.

**A burkolat felszerelése**

- Felülről (2) helyezze vissza a fedelet.
- Hajtsa előre a borítást.
- Húzza meg a csillagcsavarokat (1) a jobb és bal oldalon.



## A padlólemez be- és kiszérése

### A padlólemez eltávolítása

#### **⚠ FIGYELEM**

Kábelek megsérülése esetén fennáll a rövidzárlat veszélye!

- Ellenőrizze az akkumulátorkábelek épségét.
- A padlólemez kivételekor vagy visszahelyezésekor ügyeljen arra, hogy az akkumulátorkábelek ne sérüljenek.



#### **MEGJEGYZÉS**

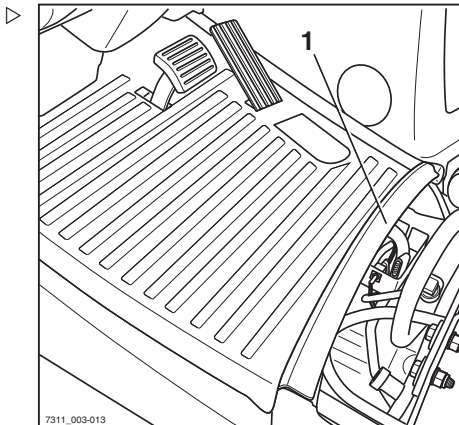
*A padlólemezen van egy rés, amelybe a kezelő belenyúlhat az ujjával, és felnyithatja a padlólemezt. A rés a gumiszőnyeg alatt található.*



#### **MEGJEGYZÉS**

*A gázpedál a padlólemezhez van rögzítve, eltávolítása azzal együtt történik. A gázpedál csatlakozója a padlólemez alatt található.*

- Nyissa fel a motorháztetőt.
- Távolítsa el a gumiszőnyeget.
- Fogja meg a padlólemezben (1) lévő részt.
- Kissé emelje meg a padlólemezt.
- Húzza ki a padlólemezt a fékpedál alól, és tegye le álló helyzetben.



7311\_003-013

## Karbantartási pontok elérése

- Kösse ki a gázpedál (2) dugaszos csatlakozóját.
- Távolítsa el a padlólemezt és helyezze biztonságos helyre.

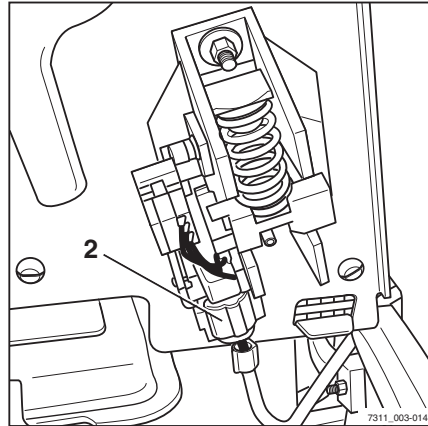
## A padlólemez behelyezése

### ⚠ VIGYÁZAT

Fennáll a padlólemez és a keret közé szorulás veszélye!

Ha a padlólemez lezárásakor végtagok vagy tárgyak vannak a padlólemez és a keret között, azok összezúzódhatnak.

- Ügyeljen arra, hogy a padlólemez lezárásakor semmi se legyen a padlólemez és a keret között.
- Tegye le a padlólemezt álló helyzetben a lábtérben.
- Csatlakoztassa a csatlakozó szerelvényt a gázpedálhoz.
- Helyezze el elől a padlólemezt.
- Óvatosan mozgassa lefelé a padlólemezt, és csukja le.
- Helyezze vissza a gumiszőnyeget.
- Csukja le a motorháztetőt.



## Karbantartás az első 50 üzemóra után

### Karbantartás a bejáratási időszak alatt

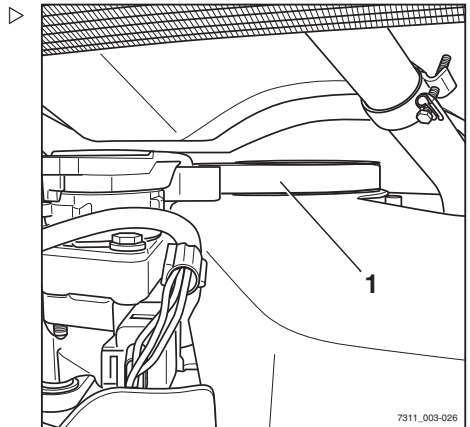
#### MEGJEGYZÉS

*A következő ellenőrzések némelyikéhez speciális szerszám szükséges. Értesítse a hivatalos szervizközpont munkatársait.*

- Szivárgást jelző spray-vel vizsgálja át a gázüzemanyag-rendszer szivárgását.
- Ellenőrizze a gázüzemanyag-rendszer csavarcsatlakozásainak szorítását.
- Ellenőrizze a bordázott ékszij (1) állapotát és feszségét.

#### MEGJEGYZÉS

*Amennyiben a bordázott ékszij sérült, cseréltesse ki a hivatalos szervizközponttal.*



## Az üzemkész állapot fenntartása

## Az üzemkész állapot fenntartása

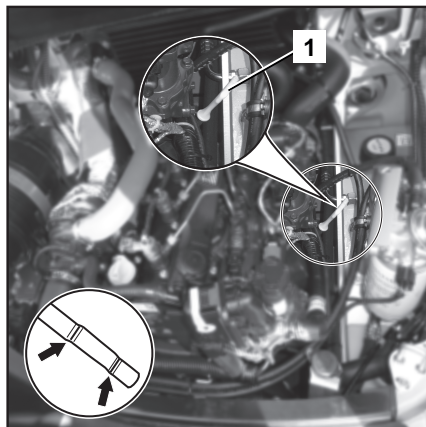
## Motorolajszint ellenőrzése

**i** MEGJEGYZÉS

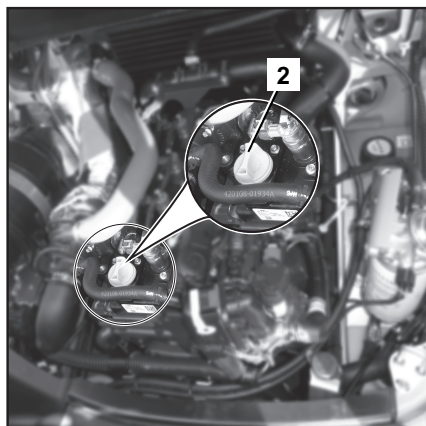
*Ehhez az ellenőrzéshez a targoncát sík felületre kell állítani.*

- Nyissa fel a motorháztetőt.
- Húzza ki a nívópálcát (1), és törölje le. ▷
- Dugja vissza ütközésig a nívópálcát, majd húzza ki.

Az olajszintnek a jelzések között kell lennie (nyilak).



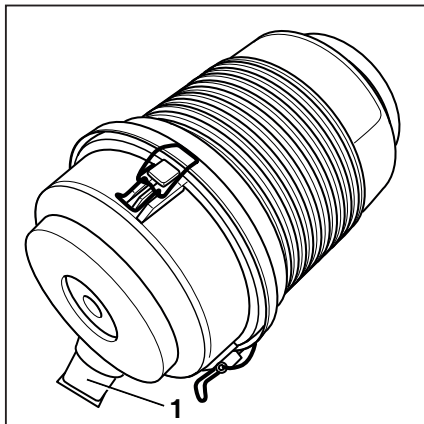
- Amennyiben az olajszint csak az alsó jelzésig ér, csavarja le a töltősapkát (2), és tölts fel az olajat. Ne tölts a felső jelzésen túl. ▷
- Tartsa be a motorolaj mennyiségével és specifikációjával kapcsolatos információkat, amelyeket a "Karbantartási adattáblázat" című fejezetben talál.
- Helyezze be a nívópálcát, ameddig csak lehet.
- Csavarozza vissza szorosan a töltősapkát.
- Zárja le a motorháztetőt.

**i** MEGJEGYZÉS

*Olajmegtöltő szerrel azonnal távolítsa el a kiömlött olajat, és ártalmatlanítsa az előírásoknak megfelelően.*

## Porszelep tisztítása

- Nyomja össze az ujjával a levegőszűrő házában levő porszelepet (1), míg nem távozik belőle több por.



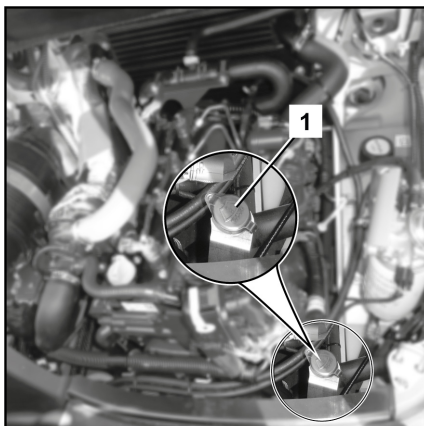
## Mosórendszer feltöltése

### ▲ FIGYELEM

Fagy hatására a részek károsodhatnak!

Fagyás közben a víz kitégül. Ha nincs fagyálló az ablakmosó rendszerben (váltózat), az ablakmosó fagypont alatti hőmérsékleten megfagyhat, és károsíthatja az ablakmosó rendszert.

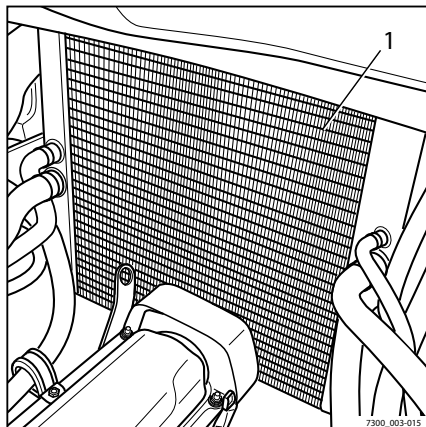
- Minden esetben fagyállót is tartalmazó mosófolyadékot használjon.
- Nyissa fel a motorháztetőt.
- Nyissa ki az ablakmosó-folyadék tartályának töltősapkáját (1).
- A karbantartási adattáblázatban foglaltak szerint töltsse fel az ablakmosó-folyadék-tartályt mosófolyadékkal és fagyállóval.
- Zárja le a töltősapkát.
- Zárja le a motorháztetőt.
- Hozza működésbe a mosót, amíg folyadék nem lép ki a permetezőfejekre keresztül.



## Az üzemkész állapot fenntartása

## Hűtő tisztítása, szivárgások ellenőrzése

- Parkolja le biztonságosan a targoncát.
- Nyissa fel a motorháztetőt.
- Tisztítsa meg a radiátort (1).
- Megfelelő kefével tisztítsa meg a hűtőbordákat, és fújja át azokat sűrített levegővel (max. 2 bar nyomás).
- Ellenőrizze a hűtő és a hűtőanyag-töltők szivárgását, és, ha szükséges, szorítsa meg a rögzítőket.


**▲ FIGYELEM**

A motor meghibásodásának veszélye!

A túl alacsony hűtőfolyadékszint a hűtőrendszerben lévő szivárgás jele.

- Ellenőrizze, hogy a szivárgás megszűnt-e.
- Ha nem, értesítse a hivatalos szervizközpontot.

- Csukja le a motorháztetőt.

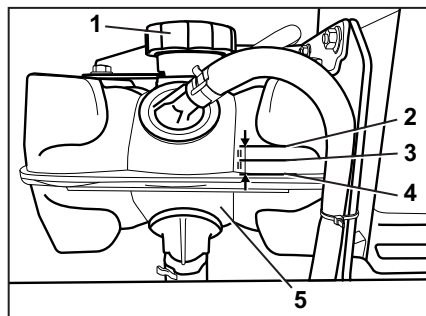
## A hűtőfolyadék szintjének ellenőrzése


**▲ VIGYÁZAT**

Fennáll a forró hűtőfolyadék okozta forrázás veszélye!

A hűtőrendszer nyomás alatt áll! Hűtőanyag-szivárgás léphet fel, ha a hűtőanyagtartályt (5) kinyitja, miközben a motor még meleg.

- Kapcsolja ki a motort és hagyja lehűlni, majd azt követően nyissa ki a töltősapkát (1).


**▲ VIGYÁZAT**

A hűtőanyag és a hűtőfolyadék veszélyeztetheti az egészséget és a környezetet!

- Tartsa be a "Hűtőanyag és hűtőfolyadék" c. fejezetben leírt biztonsági előírásokat.



**▲ FIGYELEM**

A motor meghibásodásának veszélye!

A túl alacsony hűtőfolyadékszint a hűtőrendszerben lévő szivárgás jele.

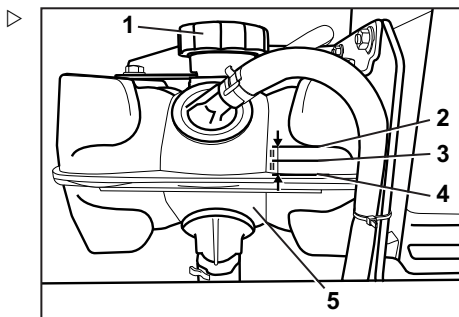
- Ellenőrizze a hűtőrendszer szivárgását.

A hűtőfolyadék-szintet egy érzékelő ellenőrzi. Amint a HUETOEFOLY . ALLAS üzenet megjelenik a kijelzőn, járjon el az alábbiak szerint:

- Állítsa le a motort, és hagyja lehűlni.
- Távolítsa el a hátsó borítást.
- Lassan nyissa ki a töltősapkát (1) a hűtőanyag-tartályon (5), és engedje le a fölös nyomást.
- Csavarja ki teljesen, és vegye le a töltősapkát.
- Ellenőrizze a hűtőfolyadék szintjét.

A hűtőfolyadék szintjének a felső (2) és alsó (4) jelzés között (3) kell lennie, mindegyik jelzéstől egyenlő távolságra.

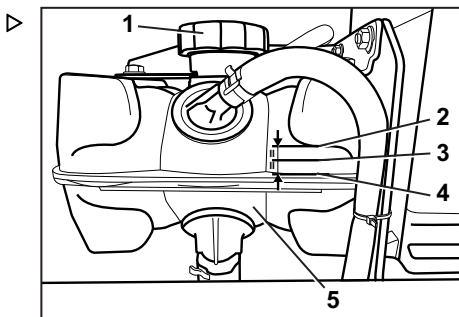
- Szükség esetén töltsön be hűtőfolyadékot a felső szintig.
- Ellenőrizze, hogy megfelelően meghúzta-e a tartály fedelét (1).
- Ellenőrizze a hűtőrendszer szivárgását; lásd az alábbi fejezetet: "A hűtő tisztítása, szivárgások ellenőrzése".
- Cserélje ki a hátsó borítást.

**Hűtőfolyadék feltöltése és koncentrációjának ellenőrzése****▲ VIGYÁZAT**

Fennáll a forró hűtőfolyadék okozta forrázás veszélye!

A hűtőrendszer nyomás alatt áll! Hűtőanyag-szivárgás léphet fel, ha a hűtőanyag-tartályt (5) kinyitja, miközben a motor még meleg.

- Kapcsolja ki a motort és hagyja lehűlni, majd azt követően nyissa ki a töltősapkát (1).



## Az üzemkész állapot fenntartása

### ⚠ VIGYÁZAT

A hűtőanyag és a hűtőfolyadék veszélyeztetheti az egészséget és a környezetet!

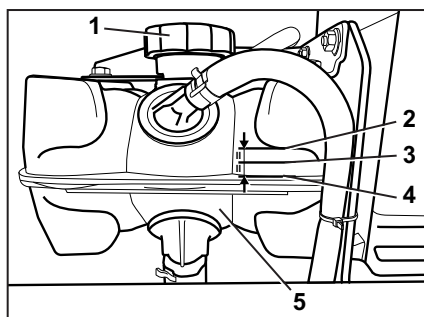
- Tartsa be a "Hűtőanyag és hűtőfolyadék" c. fejezetben leírt biztonsági előírásokat.

### ⚠ FIGYELEM

A motor meghibásodásának veszélye!

A túl alacsony hűtőfolyadékszint a hűtőrendszerben lévő szivárgás jele.

- Ellenőrizze a hűtőrendszer szivárgását.
- Állítsa le a motort, és hagyja lehűlni.
- Távolítsa el a hátsó borítást.
- Lassan nyissa ki a töltősapkát (1) a hűtőanyag-tartályon (5), és engedje le a fölös nyomást.
- Csavarja ki teljesen, és vegye le a töltősapkát.
- Ellenőrizze a hűtőanyag koncentrációját.



## A hűtőanyag koncentrációja

### ⚠ FIGYELEM

Korrózióveszély!

Hűtőanyagot legalább 40%-ban kell alkalmazni, még az olyan meleg éghajlatú területeken is, ahol egyébként nincs szükség fagyvédelemre.

Ha éghajlati tényezők miatt nagyobb fagyvédelmet kell alkalmazni, max. 60%-ra lehet emelni a hűtőadalek százalékát.

A hűtőanyag százaléka nem haladhatja meg a 60%-ot, ellenkező esetben csökken a fagyvédelem. Továbbá a hűtés hatásfoka is csökken.

- Csak tiszta, lágyított vizet használjon, a víz százaléknak megfelelően.

Fagyálló egészen °C-ig	Víz százaléka %	Hűtőanyag százaléka %
-25	60	40
-30	55	45
-35	50	50
-40	40	60

A hűtőrendszer betöltési mennyiségével kapcsolatos információért lásd a "Karbantartási adattáblázatot".

### ▲ FIGYELEM

Tilos eltérő paraméterekkel rendelkező hűtőadaleköt belekeverni a meglévőbe!

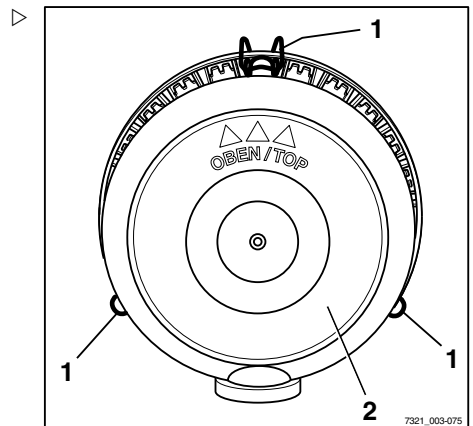
- A hűtőrendszer feltöltésére csak a karbantartási adattáblázatban leírt hűtőanyagot használja.
  - Csak a gyártó előírásainak megfelelően alkalmazza a hűtőanyagot.
- 
- Ellenőrizze, hogy megfelelően meghúzta-e a tartály fedelét (1).
  - Ellenőrizze a hűtőrendszer szivárgását; lásd az alábbi fejezetet: "A hűtő tisztítása, szivárgások ellenőrzése".
  - Cserélje ki a hátsó borítást.

## Cserélje ki a levegőszűrő-betéteket

### i MEGJEGYZÉS

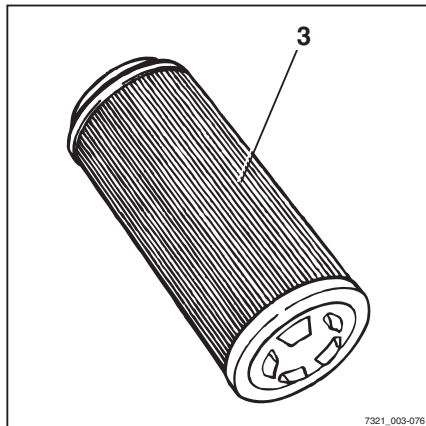
*A levegőszűrő-betéteket cserélni kell, ha a kijelző- és kezelőegységen a Cserélje ki a levegőszűrőt! üzenet jelenik meg, illetve legalább 3000 üzemóra elteltével vagy kétévente.*

- Nyissa fel a motorháztetőt.
- Oldja ki a levegőszűrőházon lévő három kapcsot (1), és vegye le a levegőszűrő borítását (2).



## Az üzemkész állapot fenntartása

- Távolítsa el a szűrőbetétet (3).



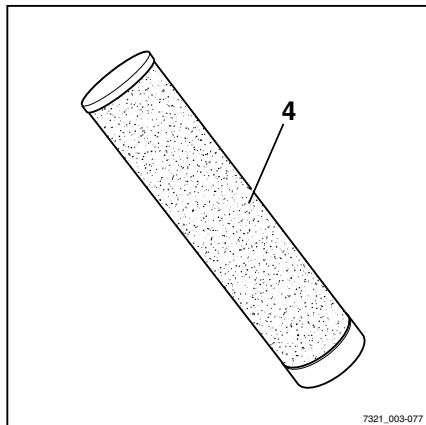
### FIGYELEM

A motor meghibásodásának veszélye!

A biztonsági betétnek a levegőszűrő házban kell maradnia, amíg minden visszamaradt szennyeződést eltávolított a borításról, hogy a szennyeződés ne juthasson be a szívórendszerbe!

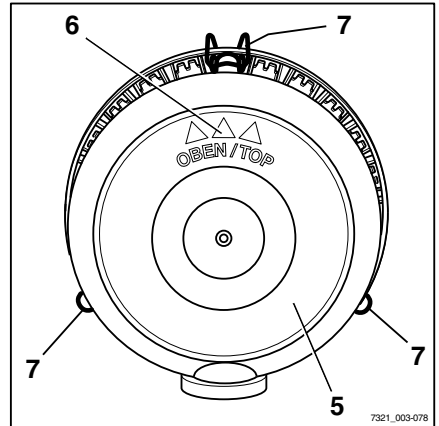
- Egy nedves ruhával törölje tisztára a levegőszűrő házát.

- Vegye ki a biztonsági betétet (4), nézze meg, nem szennyezett-e, és ha szükséges, cserélje ki.



- Helyezze vissza a helyére a biztonsági betétet.
- Helyezzen be egy új szűrőbetétet (3).

- Helyezze vissza a levegőszűrő borítását (5) ▷ úgy, hogy a jelzés (6) felfelé mutasson.
- Rögzítse a levegőszűrőn lévő kapcsokat (7).
- Zárja le a motorházatetőt.



## Csatlakozók és vezérlők kenése

- Olajozza vagy zsírozza meg a többi csapágyat és csatlakozót a karbantartási adattáblázat alapján; erről lásd: ⇒ Fejezet "Karbantartási adattáblázat", Oldal 430 .
- Vezetői ülés vezetősín
- Motorházatető-zsanérok kenése a zsírozószemeknél
- Vezérlőrudazat szelepekhez
- A fülkében levő ajtózsanérok kenése a zsírozószemeknél (változat)
- A kétpedálos mechanizmus (változat) tengelyeinek és csatlakozóinak kenése

## Az üzemkész állapot fenntartása

## A biztonsági öv karbantartása

**⚠ VESZÉLY**

**Életveszély áll fenn, ha a biztonsági öv nem működik.**

Ha a biztonsági öv meghibásodott, baleset esetén elszakadhat vagy kinyílhat, és így a vezetőt nem tartja meg az ülésben. A vezető nekizuhanhat a targonca részeinek, illetve kieshet a targoncából.

- Folyamatos ellenőrzéssel biztosítsa a megbízható működést.
- Ne használjon olyan targoncát, amelyben meghibásodott a biztonsági öv.
- A meghibásodott biztonsági övet a hivatalos szervizközpontban cseréltesse ki.
- Csak eredeti alkatrészeket használjon.
- Ne végezzen módosítást az biztonsági övön.

**i MEGJEGYZÉS**

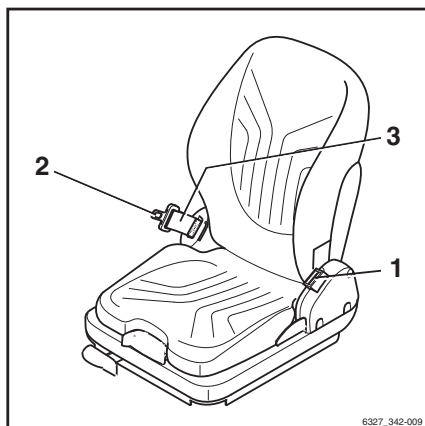
*Az alábbiakban leírt ellenőrzéseket rendszeresen (havonta) végezze el. Jelentős mértékű terhelés esetén naponta végezze el az ellenőrzést.*

## A biztonsági öv ellenőrzése

- Húzza ki teljesen a biztonsági övet (3) és ellenőrizze az esetleges rojtosodást. ▷

A biztonsági öv nem lehet rojtos vagy szakadt. A tűzésnek nem szabad szétválnia.

- Ellenőrizze, hogy a biztonsági öv nem szennyezett-e.
- Ellenőrizze, hogy nem kopottak vagy sérültek-e az alkatrészek, pl. a csatlakozópontok.



- Ellenőrizze, hogy a csat (1) megfelelően zár-e.

Az öv nyelvének (2) bedugásakor a csatnak biztonságosan rögzülnie kell. Az öv nyelvének (2) ki kell csatolódnia a piros gomb (4) megnyomásakor.

- Az automatikus blokkoló mechanizmust évente legalább egyszer ellenőrizni kell:
- Parkolja le a targoncát vízszintes terepen.
- Húzza ki a biztonsági övet egy hirtelen mozdulattal.

Az automatikus blokkoló mechanizmusnak meg kell akadályoznia a szíj kihúzását.

- Döntse meg legalább 30°-kal az ülést; ehhez döntse meg a motorháztetőt.
- Lassan húzza ki a biztonsági övet.

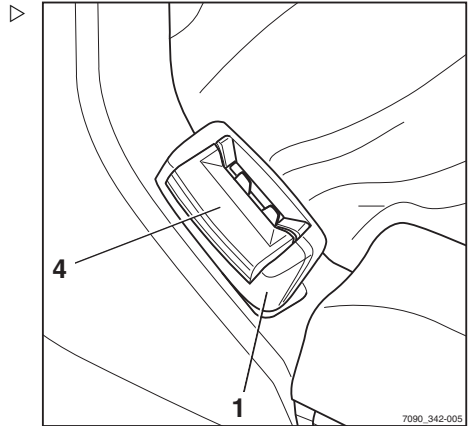
Az automatikus blokkoló mechanizmusnak meg kell akadályoznia a szíj kihúzását.

### A biztonsági öv tisztítása

- Szükség szerint tisztítsa meg a biztonsági övet; ehhez ne használjon vegyszereket (kefe használata elegendő).

### Balesetet követő csere

Balesetet követően a biztonsági övet mindig cseréltesse ki a hivatalos szervizközpontnál.



## Az üzemkész állapot fenntartása

### Vezetőülés ellenőrzése



#### ⚠ VIGYÁZAT

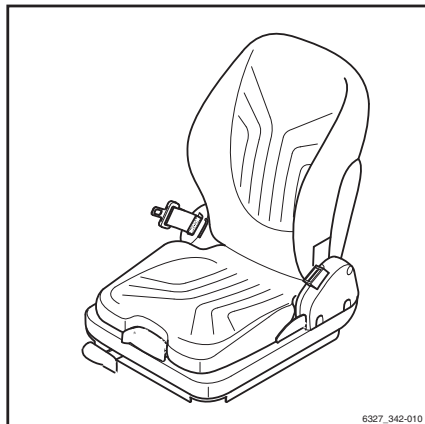
Sérülésveszély!

- Balesetet követően ellenőrizze a vezetőülést becsatolt biztonsági öv és rögzítés mellett.
- Ellenőrizze a kezelőelemek megfelelő működését.
- Ellenőrizze az ülés állapotát (pl. a kárpit kopását) és annak biztonságos rögzítését a vázhoz.

#### ⚠ VIGYÁZAT

Sérülésveszély!

- Ha az ellenőrzés során sérülést tapasztal, javíttassa meg az ülést a szerviz munkatársaival.



6327\_342-010

### Ajtózárhorog ellenőrzése

- Vizsgálja meg a rögzítőzár állapotát és kopását.
- Ellenőrizze, hogy a zárómechanizmus megfelelően működik-e.

### Kerekek és abroncsok karbantartása

#### ⚠ VIGYÁZAT

Balesetveszély!

Az egyenetlen kopás csökkenti a targonca stabilitását és növeli a féktávolságot. Az egy tengelyen lévő abroncsok kopási szintjének hasonlóknak kell lenniük.

- A kopott vagy sérült (bal és jobb oldali) abroncsokat haladéktalanul cserélje le.
- Kerekek vagy abroncsok cseréjekor ügyeljen arra, hogy a targonca ne dőljön oldalra (pl. minden esetben egyidejűleg cserélje ki a jobb és bal oldali kerekeket).
- Változtatásokra kizárólag a gyártóval való egyeztetést követően van lehetőség.



**⚠ VIGYÁZAT**

Stabilitást veszélyeztető körülmény!

Az abroncs minősége hatással van a targonca stabilitására. Borulásveszély!

Pneumatikus vagy tömör gumiabroncsok használata esetén a kerékperem alkatrészeket tilos kicserélni, és a különböző gyártóktól származó kerékperemek keverése sem megengedett.

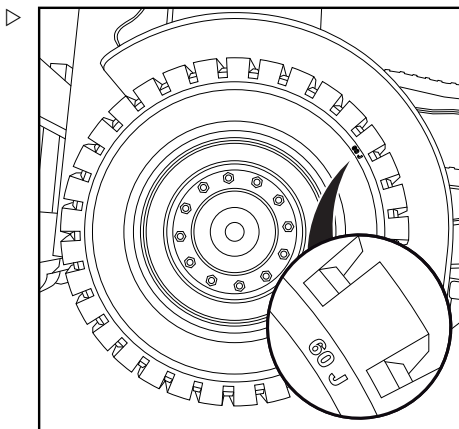
- Kérje a targonca gyártójának engedélyét eltérő típusú vagy más gyártótól származó abroncs használata előtt.

**Abroncsok állapotának és kopásának ellenőrzése****Szuperelasztikus abroncsok (változat)**

- Ellenőrizze a fennmaradó távolságot az abroncs futófelülete és a kopásjelzés (60 J) között.

A szuperelasztikus abroncsok (változat) egészen a kopásjelzésig (60 J) elkophatnak.

- Távolítsa el az abroncsba ragadt idegen tárgyakat.



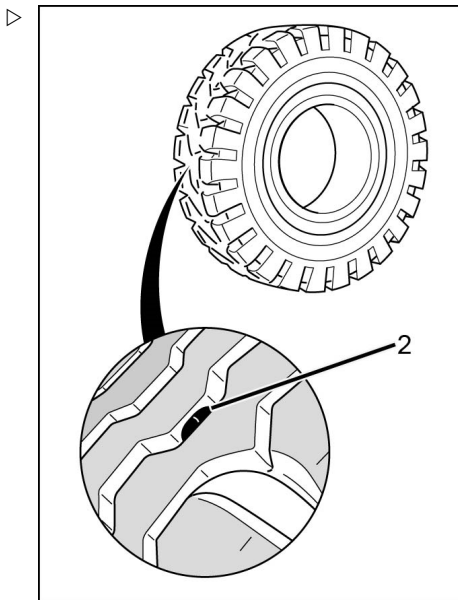
## Az üzembesz állapot fenntartása

### Pneumatikus abroncsok (változat)

- Ellenőrizze a futófelület mélységét mind a négy abroncson.

A futófelület mélységének a pneumatikus abroncsok (változat) esetében **legalább 1,6 mm-nek** kell lennie az abroncs minden pontján. Ha a futófelület az abroncs bármely pontján egészen a kopásjelzésig (2) elkopott, cserélje ki az egy tengelyen levő abroncsokat.

- Távolítsa el az abroncsba ragadt idegen tárgyakat.



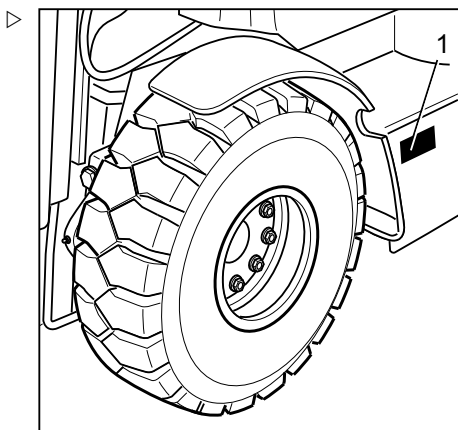
### A levegőnyomás ellenőrzése



#### MEGJEGYZÉS

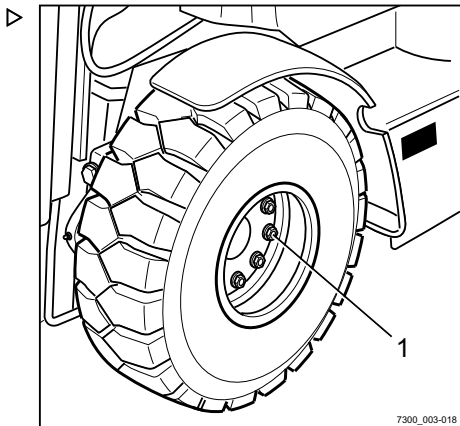
*Pneumatikus gumiabroncsok (változat) esetén a megfelelő levegőnyomás az alkalmazott abroncstípustól függ. A mért levegőnyomásnak meg kell egyeznie a gyártó által rendelkezésre bocsátott információval.*

- Tartsa be a targoncán található matricán (1) szereplő értéket.
- Ellenőrizze mind a négy abroncs levegőnyomását, és hasonlítsa össze a matricán szereplő levegőnyomás-értékekkel.
- Ha a levegőnyomás eltér a felsorolt értékektől, fújja fel az abroncsokat, vagy engedjen le levegőt belőlük.



### Kerékrögzítések ellenőrzése

- Ellenőrizze, hogy az összes kerékrögzítő (1) szilárdan van-e rögzítve, és szükség szerint szorítsa meg újra.
- Tartsa be a meghúzási nyomatékértékeket; lásd a "Karbantartási adattáblázat" című részt.



### Akkumulátor karbantartása

#### MEGJEGYZÉS

*Az akkumulátor szervizelését az akkumulátor gyártójának használati utasítása szerint kell elvégezni.*



#### VIGYÁZAT

Rövidzárlat- és robbanásveszély!

- Tilos fémtárgyat vagy szerszámot az akkumulátorra helyezni.
- Óvja a nyílt lángtól és tűztől. Tilos a dohányzás.

### Akkumulátor töltöttségi állapotának ellenőrzése

- Távolítsa el a hátsó borítást.

## Az üzemkész állapot fenntartása

– Karbantartást nem igénylő akkumulátorok esetén ellenőrizze a töltöttségi állapotot a kémlelőablakban (1):

- **Zöld**

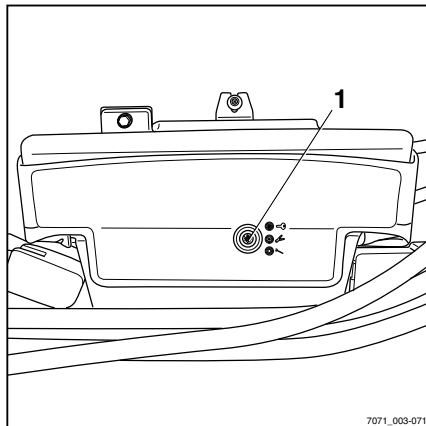
Az akkumulátor teljesen fel van töltve.

- **Fekete**

Az akkumulátor töltöttségi szintje nem optimális. Az akkumulátort fel kell tölteni. Az újratöltés után a kijelző ismét zöldre vált.

- **Áttetsző (világos színű)**

A töltöttségi szint nem elégséges az üzembiztos indításhoz. Az akkumulátort ki kell cserélni.



7071\_003-071

## Az akkumulátor töltése



### ⚠ VIGYÁZAT

Az elektrolit (hígított kénsav) mérgező és korrodáló hatású!

- Kövesse az akkumulátorsav kezelésére vonatkozó biztonsági előírásokat.
- Kövesse az akkumulátor gyártójának biztonságra vonatkozó információit.

– A karbantartást igénylő akkumulátorok esetében ellenőrizze az akkumulátorsav töménységét.

Az akkumulátorsavnak az akkumulátorborításban lévő rés alsó végéig kell érnie, vagy 5 mm-rel a fedőlap szegélye fölé.

### ⚠ FIGYELEM

Vigyázat: Az akkumulátor megsérülhet!

- A hiányzó folyadékot csak desztillált vízzel pótolja.

- Csavarozza ki az akkumulátorcella-fedőket, és savszifonnal ellenőrizze a sav töménységét.

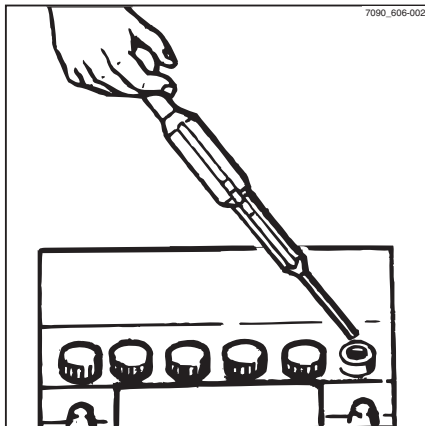


### ⚠ VIGYÁZAT

Robbanásveszély!

Töltés közben robbanékony gázok szabadulnak fel. Az akkumulátor töltésénél a cellák felszínét a megfelelő szellőzés érdekében szabadon kell hagyni.

- Az akkumulátor töltésének megkezdése előtt tegye szabaddá a cellák felszínét.
- A töltés időtartamára biztosítson megfelelő szellőztetést.
- A töltés ideje alatt hagyja nyitva a motorteret.
- Ügyeljen rá, hogy ne keletkezzen szikra az akkumulátor közelében.



A savsűrűségnek meg kell felelnie a táblázatban foglalt értékeknek. A megadott savsűrűség 27 °C-os hőmérsékletre vonatkozik.

Töltöttségi állapot	Akkumulátor töltöttsége (%)	Savsűrűség (kg/l)
Teli	100%	kb. 1,28
Normál	75%	kb. 1,21
Alacsony	50%	kb. 1,16
Lemerült	25%	kb. 1,13
Teljesen lemerült	0-10%	< 1,06



### MEGJEGYZÉS

*A hőmérséklet-ingadozás eltérést okozhat a mérési eredményekben. 35 °C-os hőmérséklet-ingadozás esetén a mérési adatok kb. 0,05 kg/l értékkel térnek el egymástól.*

- A lemerült akkumulátort azonnal teljesen fel kell tölteni.

A töltési áramerősség nem lépheti túl a kapacitás 1/10-ed részét.

Az akkumulátorok cellafedőit szárazan és tisztán kell tartani.

A kiömlött akkumulátorsavat haladéktalanul közömbösíteni kell.

## Az üzembesz állapot fenntartása

A csatlakozókat és sarukat tisztán kell tartani, finoman be kell vonni akkumulátorzsírral, és jól meg kell szorítani.

- A feltöltést követően csavarozza vissza az akkumulátor-cellafedőket.
- Helyezze vissza a hátsó borítást.

## Biztosítékok cseréje

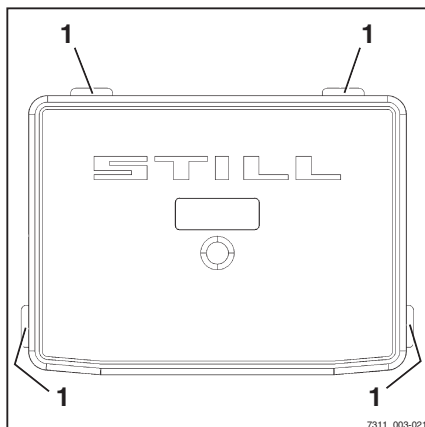
### ⚠ VESZÉLY

#### Tűzveszély!

A nem megfelelő biztosítékok használata rövidzárlatot eredményezhet.

- Csak az előírt névleges feszültségű biztosítékokat használja, lásd az alábbi fejezetet: "Biztosíték-kiosztás".

- Távolítsa el a hátsó borítást.
- Nyissa fel a borítás merevítőit (1) és távolítsa el a borítást.
- Cserélje ki a kiegészítő biztosítékot a névleges feszültségű biztosítékkal a "Biztosíték-kiosztás" szerint.
- Csukja le a fedelet a biztosítékdoboz rögzítéséhez.
- Szerelje vissza a borításokat.
- Végezzen el egy működésellenőrzést. Ha a hiba továbbra is fennáll, vagy a biztosíték még mindig hibás, értesítse a hivatalos szervizközpontot.



## A hidraulikarendszer szivárgásmentességének ellenőrzése



### ⚠ VIGYÁZAT

A nyomás alatt lévő hidraulikaolaj sérülést okozhat!

Nyomás alatt a hidraulikaolaj kifolyhat a hidraulikus csövekből, és sérüléseket okozhat.

- Ellenőrzés előtt nyomásmentesítse a hidraulikarendszert.
- Viseljen megfelelő védőkesztyűt, védőszemüveget stb.

### ⚠ FIGYELEM

A hidraulikus tömlők idővel megrepedhetnek!

- Ne tárolja a hidraulikatömlőket 2 évnél hosszabb ideig.
  - Ne használja a hidraulikatömlőket 2 évnél hosszabb ideig magas szintű elhasználódás esetén.
  - Németországon belül tartsa be a "DGUV 113-020" előírást.
  - Németországon kívül tartsa be az adott ország használatra vonatkozó előírásait.
- 
- Ellenőrizze a csövek és tömlők csavar-csatlakozóinak szivárgását (olajnyomok).

Cserélje ki a tömlővezetékeket, amennyiben a következő rendellenességeket tapasztalja:

- Sérült, morzsolódó vagy repedezett külső réteg
- Szivárgások
- Deformálódás (pl. felhólyagosodás, megtörés)
- Laza illesztés
- Illesztés komoly sérülése vagy korróziója

Cserélje ki a csöveket, amennyiben a következő rendellenességeket tapasztalja:

- Kopás
- Deformálódás és elhajlás
- Szivárgások

## Az üzemkész állapot fenntartása

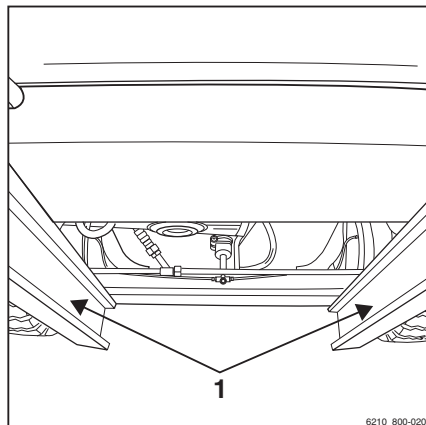
### Az oszlopkar és görgősor kenése

- Távolítsa el a görgősorról a szennyeződést és a visszamaradt kenőanyagot.
- A kopás csökkentése érdekében csúcsnyomású tapadó kenőanyaggal (1) vonja be a külső, a középső és a belső oszlopkar görgősorát. Lásd: ⇒ Fejezet "Karbantartási adattáblázat", Oldal 430 .



#### MEGJEGYZÉS

*Védőpermettel vonja be a görgősort mintegy 15-20 cm távolságból. Várjon körülbelül 15 percig, és csak ezt követően használja újra a berendezést.*



### Az automatikus utánfutó-csatolás karbantartása



#### MEGJEGYZÉS

*A mozgó alkatrészek kopása jelentősen csökkenthető, ha a csatolást megfelelően karbantartják és kenőanyaggal rendszeresen kenik.*

- Kerülje a túlalajozást!



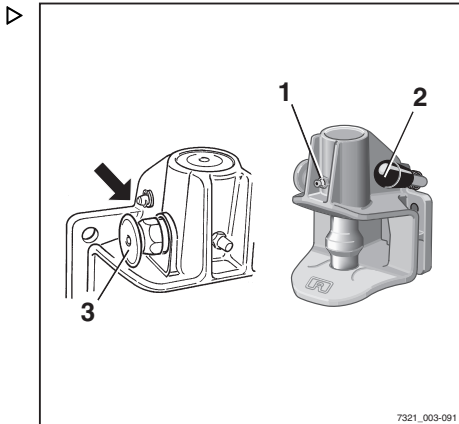
#### MEGJEGYZÉS

*Zárja a csatolót, és csak azt követően tisztítsa meg a targoncát nagynyomású tisztítóval. A tisztítást követően végezze el újfent a csatoló-csap, vontatórúdszem és támasztófelületének kenését.*



**RO\*243-as modell**

- Húzza ki a biztonsági fogantyút (3).
- Tolja felfelé a kézikart (2).
- A zsírozást a zsírszszem (1) segítségével végezze, a karbantartási adattáblázatban foglaltak szerint; erről lásd: ⇒Fejezet "Karbantartási adattáblázat", Oldal 430 .
- Zárja be a csatolót úgy, hogy a csatolócsapot a megfelelő szerszámmal felemeli.
- A rögzített vonórudas utánfutók használatakor kenje be a vontatórúd szemének alját és a csatolás támfelületét.



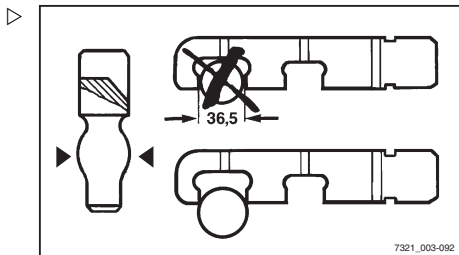
7321\_003-091

- Ellenőrizze a csatolás csapjának kopását.

A gömbölyű rész átmérője nem lehet 36,5 mm-nél kisebb.

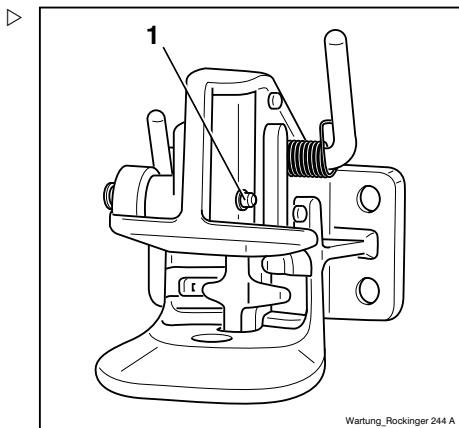
**RO\*244 A típus**

- Nyissa ki a csatolót.



7321\_003-092

- A zsírozást a zsírszszem (1) segítségével végezze, a karbantartási adattáblázatban foglaltak szerint; erről lásd: ⇒Fejezet "Karbantartási adattáblázat", Oldal 430 .
- Zsírozza meg a csatolócsapot, vonórúdszemet és annak támasztófelületét.

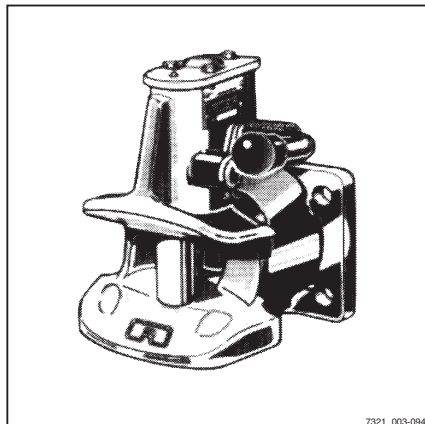


Wartung\_Rockinger 244 A

## Az üzemkész állapot fenntartása

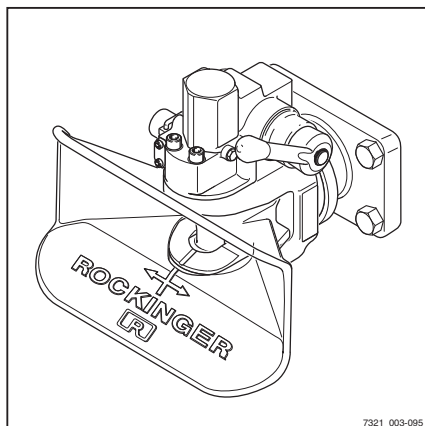
### RO\*245-ös modell

- A kenést az arra kijelölt pontokon (zsírozószem, nyitott csatolás) végezze a karbantartási táblázat szerint; erről lásd: ⇒ Fejezet "Karbantartási adattáblázat", Oldal 430 .
- Kenje be a vontatórúd szemének támfelületét.



### RO\*841-es modell

- A kenést az arra kijelölt pontokon (zsírozószem, nyitott csatolás) végezze a karbantartási táblázat szerint; erről lásd: ⇒ Fejezet "Karbantartási adattáblázat", Oldal 430 .
- Kenje be a vontatórúd szemének támfelületét.



## Ellenőrizze a hidraulikaolaj szintjét

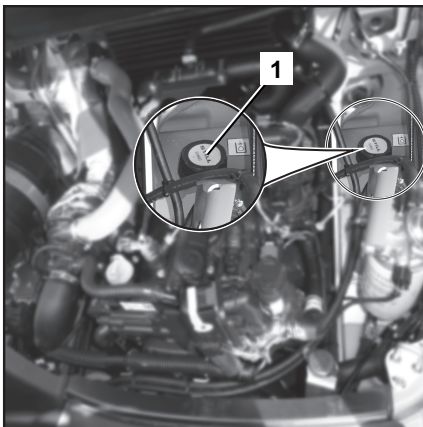
### ▲ FIGYELEM

A hidraulikaolajok egészségre veszélyesek és működés közben nyomás alatt vannak.

- Tartsa be a hidraulikaolaj kezelésére vonatkozó biztonsági előírásokat; lásd: ⇒ Fejezet "Hidraulika-folyadék", Oldal 50 .

- Parkolja le biztonságosan a targoncát; lásd: ⇒ Fejezet "A targonca biztonságos leparkolása és kikapcsolása", Oldal 194 .
- Nyissa fel a motorháztetőt; lásd: ⇒ Fejezet "A motorháztető felnyitása", Oldal 434 .
- Az óramutató járásával ellentétes irányba forgatva hajtsa ki a szellőzőszűrőt a nivópálcával (1), majd távolítsa el.

A szellőzőszűrő és a nivópálca menetirány szerint nézve a targonca alvázának bal oldalán található.



- Tartsa a nivópálcát vízszintes helyzetben, és ellenőrizze az olajszintet. Az olajszintnek legalább a jelzésig (2) kell érnie a nivópálcán.
- Amennyiben az olajszint nem éri el az előírt mértéket, töltsön hidraulikaolajat a vonatkozó műszaki leírásnak megfelelően (lásd: ⇒ Fejezet "Karbantartási adattáblázat", Oldal 430 ) a töltőnyúlványba mindaddig, míg a folyadék el nem éri a maximális érték jelölését.



### MEGJEGYZÉS

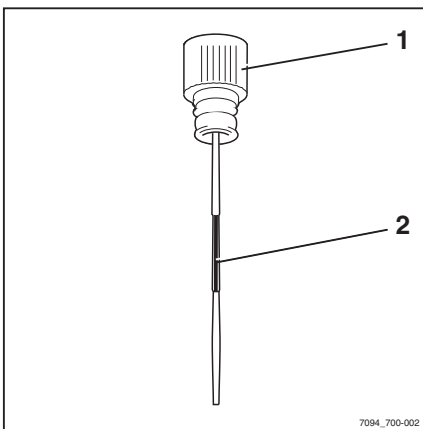
*Használjon tölcserőt.*

- Csavarja be a szellőzőszűrőt és a nivópálcát.
- Zárja le újból a motorháztetőt.



### KÖRNYEZETVÉDELMI UTALÁS

*Óvatosan gyűjtse össze a kifolyt olajat. Ezeket az anyagokat környezetbarát módon ártalmatlanítsa.*



7094\_700-002

## Az üzemkész állapot fenntartása

## 1000 órás karbantartás/éves karbantartás

### Egyéb elvégzendő munkák

- Végezze el a gép üzemképességének fenntartásához szükséges feladatokat; erről lásd "A működőképesség megőrzése" c. fejezetben foglaltakat.

### Az elszívórendszer ellenőrzése

- Vizsgálja meg, hogy nincs-e külső sérülés a kipufogógáz-rendszerben. Erősítse meg az illeszkedéseket és a szivárgó helyeket.

### Üzemanyagszűrő cseréje

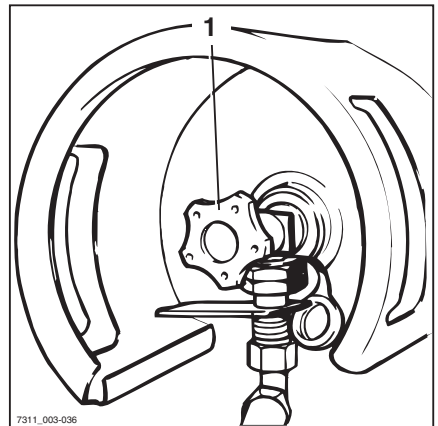


#### **▲ VESZÉLY**

**LPG szivárgás esetén robbanásveszély áll fenn.**

- Be kell tartani a gázüzemanyagokra vonatkozó biztonsági előírásokat  
⇒ Fejezet "LPG", Oldal 52 .

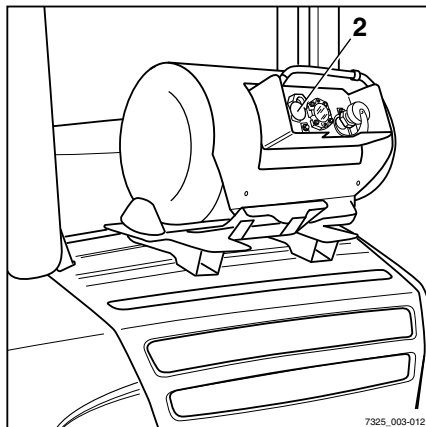
- Kapcsolja ki a motort.
- LPG palackokkal rendelkező járműveknél zárja le a hengerszelepet (1).



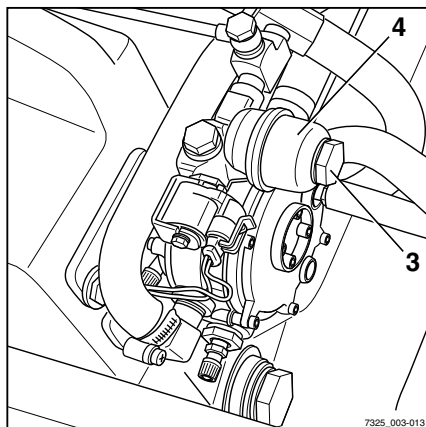
7311\_003-036

## 1000 órás karbantartás/éves karbantartás

- ▶ – Az LPG-tartállyal (változat) rendelkező tárgoncák esetében zárja el az elzárószelepet (2).
- Nyissa fel a motorháztetőt; lásd: ⇒ Fejezet "A motorháztető felnyitása", Oldal 434 .



- ▶ – Csavarozza ki a szűrőházon levő rögzítőcsavart (3).

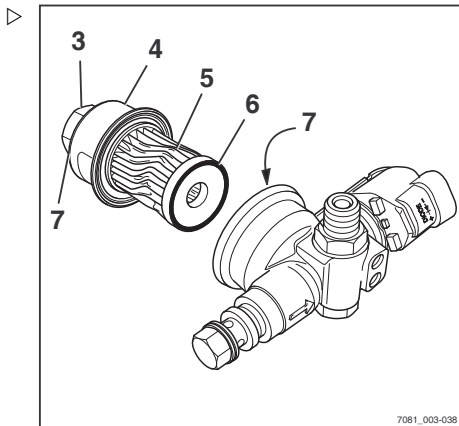


- Távolítsa el a szűrőházat (4).
- Távolítsa el a szűrőbetétet (5).
- Óvatosan távolítsa el a szennyeződést a házból.
- Helyezzen be új szűrőbetétet (5) és tömítőgyűrűt (6).

### ▲ FIGYELEM

Működési hibák előfordulhatnak!

- Győződjön meg arról, hogy a tömítőgyűrű elhelyezkedése megfelelő-e a szűrőbetét mélyedésében, és hogy a szűrőt megfelelően helyezte-e be.
- Ellenőrizze a tömítések (7) sérülését; szükség szerint cserélje azokat.
- Csavarozza vissza a szűrőházat.
- Nyissa ki a henger- (1) vagy az elzárószelepet (2).
- Szivárgást jelző spray-vel ellenőrizze a tömítéseket.
- Csupkja le a motorházatétőt.



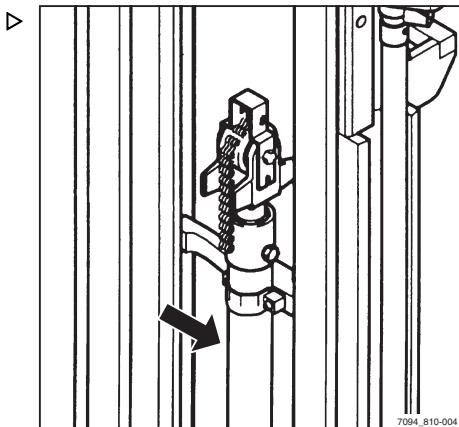
## Emelőhengerek és csatlakozók szivárgásának ellenőrzése

### ▲ VIGYÁZAT

Sérülésveszély

Az oszlopkaron végzett munkálatok során tartsa be a biztonsági előírásokat, lásd az alábbi fejezetet: "Munkavégzés a targonca elejében".

- Ellenőrizze az esetleges szivárgást a hidraulikus csatlakoztatásoknál és az emelőhengereknél (szemrevételezés).
- Ha szivárgást észlel a csavarcsatlakozóknál vagy hidraulikus hengereknél, a hibákat javíttassa ki egy hivatalos szervizközpontban.



## 1000 órás karbantartás/éves karbantartás

## Emelővillák ellenőrzése

**▲ FIGYELEM**

Az emelővillák nem lehetnek felemásak!

– Mindig együtt cserélje ki az emelővillákat.

– Ellenőrizze, látható-e az emelővillákon (1) deformálódás vagy kopás.

Az emelővillákon nem lehetnek repedések és deformálódások a villahajlat környékén. A villák kopása nem haladhatja meg az eredeti vastagság 10%-át.

– Ellenőrizze a rögzítőcsavarok (2) meglétét és biztos rögzítését.

– Cserélje ki a kopott vagy deformált emelővillákat.

**A villazár állapotának és megfelelő működésének ellenőrzése:**

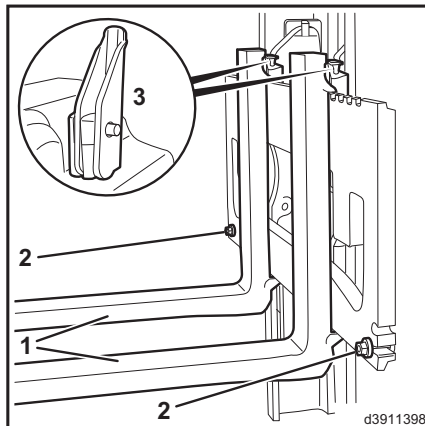
– Vigye a rögzítőkart (3) függőleges állásba.

Az emelővillának mozognia kell.

– Vigye a rögzítőkart vízszintes állásba.

A retesznek reteszelnie kell a villán levő mélyedésbe. Az emelővillának nem szabad mozognia.

– A hibás villareteszelőket cserélje ki.

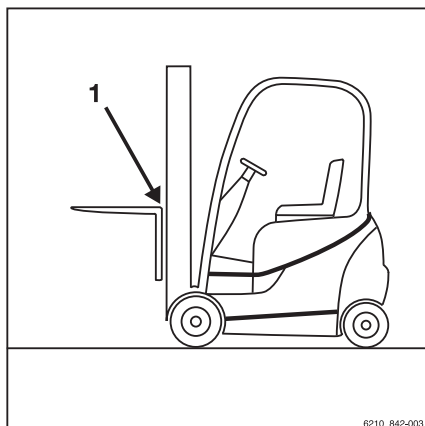


## Fordított emelővilla ellenőrzése

**MEGJEGYZÉS**

Az ellenőrzést csak fordított emelővilla (változat) esetében kell elvégezni.

– Évente ellenőrizze, hogy nincs-e megrepedve a villahajlat (1). Forduljon a szervizközpont munkatársaihoz.





## 10 éves karbantartás

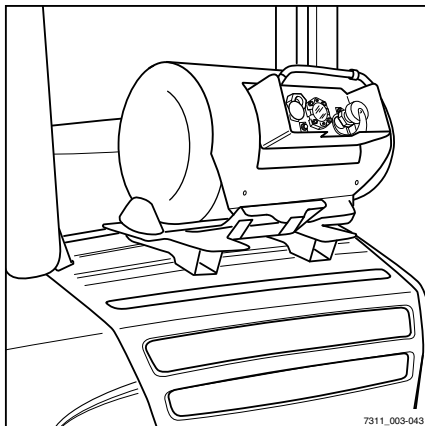
### Az LPG-tartály (változat) ellenőrzése ▸



#### MEGJEGYZÉS

*Az LPG-tartályok cseppfolyós-gáz tárolók. Az LPG-tartályok nagynyomású tartályok, amelyek felügyeletet igényelnek és specifikus ellenőrzési és átvizsgálási időközök vonatkoznak rájuk. Az ellenőrzést minden esetben egy jóváhagyott ellenőrző szervnek és szakképzett személynek kell elvégeznie. Németországban az ellenőrzést például a TÜV végzi.*

- Az LPG-tartály ellenőrzését egy jóváhagyott ellenőrző szervvel és egy szakképzett személlyel végeztesse el.
- Tartsa be az adott országban a targonca használatára vonatkozó előírásokat.





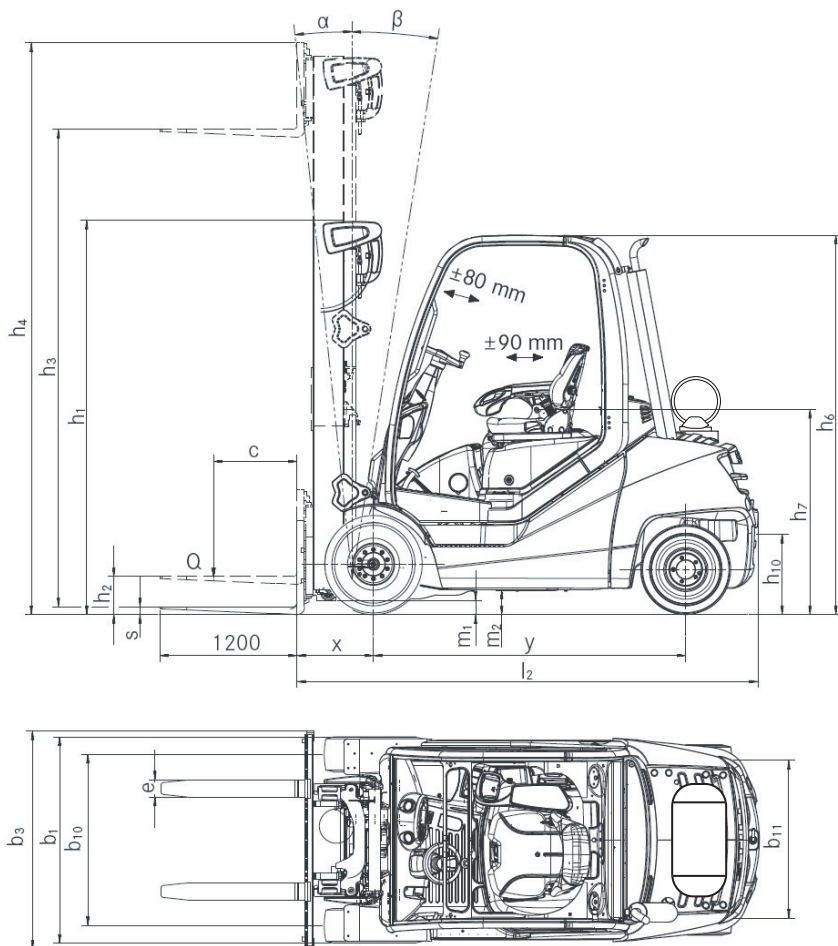
6

---

## Műszaki adatok

## Méretek

## Méretek



7306\_003-002

- A kormányrúd  $\pm 80$  mm-rel állítható.
- Az ülés  $\pm 90$  mm-rel állítható.
- A villák távolsága állítható.

**i** MEGJEGYZÉS

A  $h_1$ ,  $h_3$ ,  $h_4$ ,  $h_6$  és  $b_1$  ügyfélspecifikus méretértékei a rendelésről szóló visszaigazolásban találhatóak.

**"S" súlypont (első tengelytől mért távolság)**

Modell	Típus	Távolság (mm)
RX70-20/600	7400	927
RX70-25	7401	954
RX70-25/600	7402	954
RX70-30	7403	1003
RX70-30/600	7404	1003
RX70-35	7405	1068

**MEGJEGYZÉS**

A megadott "S" súlypontérték a standard felszereltségű targoncákra vonatkozik. Ha például a targonca más típusú oszlopokkal, szerelékkel vagy a vezető védelmét ellátó berendezéssel is el van látva, ez az érték csak tájékoztató jellegű. Ha szükséges, az "S" súlypont értékét külön-külön kell megállapítani minden egyes targoncánál.

VDI adatlap RX70-20/600 és RX70-25 típusokhoz

## VDI adatlap RX70-20/600 és RX70-25 típusokhoz

### MEGJEGYZÉS

*Ez a VDI adatlap csak az alapfelszereltséggel rendelkező targoncák műszaki adatait tartalmazza. Eltérő abroncsok, oszlopkarok, kiegészítő tartozékok stb. eltérő értékeket eredményezhetnek.*

### Kulcsadatok

Típus		RX70-20/600	RX70-25
Típuszám		7400	7401
Gyártó		STILL GmbH	STILL GmbH
Hajtás		LPG-motor/elektromos	LPG-motor/elektromos
Üzemeltetés		Ülés	Ülés
Teherkapacitás/teher	Q (kg)	2000	2500
Tehersúlypont	c (mm)	600	500
Tehertávolság	x (mm)	459	459
Tengelytáv	y (mm)	1760	1760

### Tömegadatok

Típus		RX70-20/600	RX70-25
Típuszám		7400	7401
Menetkész üres tömeg	kg	3834	3834
Első tengelyterhelés teherrel	kg	4993	5652
Hátsó tengelyterhelés teherrel	kg	841	682
Első tengelyterhelés teher nélkül	kg	1790	1790
Hátsó tengelyterhelés teher nélkül	kg	2044	2044

### Kerekek, vázkeret

Típus		RX70-20/600	RX70-25
Típuszám		7400	7401
Abronsok		SE	SE
Első abroncs mérete		23x9-10	23x9-10

Típus		RX70-20/600	RX70-25
Típuszám		7400	7401
Hátsó abroncs mérete		21x8-9	21x8-9
Kerekek száma, első (x = hajtott)		2x	2x
Kerekek száma, hátsó (x = hajtott)		2	2
Első nyomtáv	b10 (mm)	984	984
Hátsó nyomtáv	b11 (mm)	920	920

## Alapmérétek

Típus		RX70-20/600	RX70-25
Típuszám		7400	7401
Oszlopkar/emelővilla előredöntése	Fok	6	6
Oszlopkar/emelővilla hátradöntése	Fok	7	7
Magasság visszahúzott oszloppal	h1 (mm)	2175	2175
Szabademelés	h2 (mm)	160	160
Emelési magasság <sup>1</sup>	h3 (mm)	2970	2970
Magasság kitolt oszloppal	h4 (mm)	3600	3600
Védőelem fölötti magasság	h6 (mm)	2190	2190
Ülőmagasság	h7 (mm)	1074	1074
Csatolás magassága	h10 (mm)	340/455	340/455
Teljes hossz	l1 (mm)	3605	3605
Hossz a villa hátuljával együtt	l2 (mm)	2605	2605
Teljes szélesség	b1 (mm)	1192	1192
Emelővilla vastagsága	s (mm)	40	40
Emelővilla szélessége	e (mm)	100	100
Emelővilla hossza	l (mm)	1000	1000
Emelővilla az ISO 2328 szabvány szerint, osztály/típus		II/A	II/A
Villatartó szélessége	b3 (mm)	1150	1150
Szabad talajtávolság, teher az oszlop alatt	m1 (mm)	125	125
Szabad talajtávolság a tengelytáv közepénél	m2 (mm)	150	140
Átjáró szélessége 1000 x 1200-as raklappal (keresztirányban)	Ast (mm)	3963	3963
Munkafolyosó szélessége 800 x 1200-as raklappal hosszanti irányban	Ast (mm)	4163	4163

<sup>1</sup> A megadott emelésnél figyelembe vettük az abroncs benyomódását és az abroncsátmérő tűréshatárát.

## VDI adatlap RX70-20/600 és RX70-25 típusokhoz

Típus		RX70-20/600	RX70-25
Típuszám		7400	7401
Fordulókör sugara	Wa (mm)	2313	2313
Legkisebb forgásponttávolság	b13 (mm)	611	611

## Teljesítményadatok

Típus		RX70-20/600	RX70-25
Típuszám		7400	7401
Vezetési sebesség teherrel	km/h	21	21
Vezetési sebesség teher nélkül	km/h	21	21
Emelési sebesség teherrel	m/s	0,53	0,53
Emelési sebesség teher nélkül	m/s	0,55	0,55
Leengedési sebesség teherrel	m/s	0,60	0,60
Leengedési sebesség teher nélkül	m/s	0,53	0,53
Vonóerő teherrel	N	17 500	17 500
Vonóerő teher nélkül	N	12 140	12 140
Mászóképesség <sup>2</sup> teherrel	%	29	29
Mászóképesség teher nélkül	%	26	26
Gyorsulási idő teherrel	mp	5.1	5.1
Gyorsulási idő teher nélkül	mp	4.5	4.5
Üzemi fék		Elektromos/ hidraulikus	Elektromos/ hidraulikus

**▲ FIGYELEM**

A jármű – teherrel vagy anélkül történő – biztonságos használata érdekében maximum 15%-os lejtőn/emelkedőn engedélyezett a haladás.

- Bármilyen felmerülő kérdéssel forduljon a hivatalos szervizközpontoz.

<sup>2</sup> Az értékek csak az azonos kategóriába tartozó targoncák teljesítményének összehasonlítására szolgálnak. A lejtők/emelkedők szintkülönbsége semmiképpen sem a normális napi működtetési feltételeket tükrözi.



**Motor**

Típus		RX70-20/600	RX70-25
Típuszám		7400	7401
Motor típusa		P24	P24
Motorteljesítmény besorolása az ISO 1585 szabvány szerint	kW	37	37
Névleges sebesség	ford./perc	2600	2600
Hengerek száma		4	4
Eltolás	cm <sup>3</sup>	2400	2400
Üzemanyag-fogyasztás <sup>3</sup> az EN 16796 szabvány szerint	kg/óra	2,6	2,7
Fedélzeti tápellátás	V	12	12

**Egyéb**

Típus		RX70-20/600	RX70-25
Típuszám		7400	7401
Szerelékek üzemi nyomása	bar	250	250
Olajáramlás a szerelékek felé	l/min	30	30
Az üzemanyagtartály kapacitása	l/kg	11	11
L <sub>pAZ</sub> hangnyomásszint (vezetőfülke) <sup>4</sup>	dB (A)	< 77	< 77
L <sub>wAZ</sub> hangerőszint (munkaciklus)	dB (A)	99	99
Emberi testet érő rezgés gyorsulás, az EN 13059 szabványnak megfelelően	m/s <sup>2</sup>	0,58	0,58
Utánfutó csatolása, DIN szerinti típus/mo- dell		Vonóhorog	Vonóhorog

<sup>3</sup> A Blue-Q energiatakarékosági programmal

<sup>4</sup> Vezetőfülke nélkül. Az értékek a fülkével szerelt változatok esetén eltérnek.

VDI adatlap RX70-25/600 és RX70-30 típusokhoz

## VDI adatlap RX70-25/600 és RX70-30 típusokhoz

### MEGJEGYZÉS

*Ez a VDI adatlap csak az alapfelszereltséggel rendelkező targoncák műszaki adatait tartalmazza. Eltérő abroncsok, oszlopkarok, kiegészítő tartozékok stb. eltérő értékeket eredményezhetnek.*

### Kulcsadatok

Típus		RX70-25/600	RX70-30
Típuszám		7402	7403
Gyártó		STILL GmbH	STILL GmbH
Hajtás		LPG-motor/elektromos	LPG-motor/elektromos
Üzemeltetés		Ülés	Ülés
Teherkapacitás/teher	Q (kg)	2500	3000
Tehersúlypont	c (mm)	600	500
Tehertávolság	x (mm)	464	469
Tengelytáv	y (mm)	1820	1820

### Tömegadatok

Típus		RX70-25/600	RX70-30
Típuszám		7402	7403
Menetkész üres tömeg	kg	4135	4168
Első tengelyterhelés teherrel	kg	5788	6462
Hátsó tengelyterhelés teherrel	kg	847	706
Első tengelyterhelés teher nélkül	kg	1827	1865
Hátsó tengelyterhelés teher nélkül	kg	2308	2303

### Kerekek, vázkeret

Típus		RX70-25/600	RX70-30
Típuszám		7402	7403
Abronsok		SE	SE
Első abroncs mérete		23x9-10	23x9-10

Típus		RX70-25/600	RX70-30
Típuszám		7402	7403
Hátsó abroncs mérete		21x8-9	21x8-9
Kerekek száma, első (x = hajtott)		2x	2x
Kerekek száma, hátsó (x = hajtott)		2	2
Első nyomtáv	b10 (mm)	984	984
Hátsó nyomtáv	b11 (mm)	920	920

### Alapmérétek

Típus		RX70-25/600	RX70-30
Típuszám		7402	7403
Oszlopkar/emelővilla előredöntése	Fok	6	6
Oszlopkar/emelővilla hátradöntése	Fok	7	7
Magasság visszahúzott oszloppal	h1 (mm)	2175	2175
Szabademelés	h2 (mm)	160	160
Emelési magasság <sup>5</sup>	h3 (mm)	2970	2970
Magasság kitolt oszloppal	h4 (mm)	3750	3750
Védőelem fölötti magasság	h6 (mm)	2190	2190
Ülőmagasság	h7 (mm)	1074	1074
Csatolás magassága	h10 (mm)	340/455	340/455
Teljes hossz	l1 (mm)	3705	3705
Hossz a villa hátuljával együtt	l2 (mm)	2705	2705
Teljes szélesség	b1 (mm)	1192	1192
Emelővilla vastagsága	s (mm)	45	50
Emelővilla szélessége	e (mm)	100	100
Emelővilla hossza	l (mm)	1000	1000
Emelővilla az ISO 2328 szabvány szerint, osztály/típus		II/A	III/A
Villatartó szélessége	b3 (mm)	1150	1150
Szabad talajtávolság, teher az oszlop alatt	m1 (mm)	125	125
Szabad talajtávolság a tengelytáv közepénél	m2 (mm)	150	150
Átjáró szélessége 1000 x 1200-as raklappal (keresztirányban)	Ast (mm)	4047	4060
Munkafolyosó szélessége 800 x 1200-as raklappal hosszanti irányban	Ast (mm)	4247	4260

<sup>5</sup> A megadott emelésnél figyelembe vettük az abroncs benyomódását és az abroncsátmérő túréhatárát.

## VDI adatlap RX70-25/600 és RX70-30 típusokhoz

Típus		RX70-25/600	RX70-30
Típuszám		7402	7403
Fordulókör sugara	Wa (mm)	2397	2397
Legkisebb forgásponttávolság	b13 (mm)	632	632

## Teljesítményadatok

Típus		RX70-25/600	RX70-30
Típuszám		7402	7403
Vezetési sebesség teherrel	km/h	21	21
Vezetési sebesség teher nélkül	km/h	21	21
Emelési sebesség teherrel	m/s	0,53	0,48
Emelési sebesség teher nélkül	m/s	0,55	0,50
Leengedési sebesség teherrel	m/s	0,60	0,60
Leengedési sebesség teher nélkül	m/s	0,53	0,53
Vonóerő teherrel	N	17 500	17 500
Vonóerő teher nélkül	N	12 300	12 300
Mászóképesség <sup>6</sup> teherrel	%	25	25
Mászóképesség teher nélkül	%	24	24
Gyorsulási idő teherrel	mp	5.1	5.1
Gyorsulási idő teher nélkül	mp	4.5	4.5
Üzemi fék		Elektromos/ hidraulikus	Elektromos/ hidraulikus

**▲ FIGYELEM**

A jármű – teherrel vagy anélkül történő – biztonságos használata érdekében maximum 15%-os lejtőn/emelkedőn engedélyezett a haladás.

- Bármilyen felmerülő kérdéssel forduljon a hivatalos szervizközpontoz.

<sup>6</sup> Az értékek csak az azonos kategóriába tartozó targoncák teljesítményének összehasonlítására szolgálnak. A lejtők/emelkedők szintkülönbsége semmiképpen sem a normális napi működtetési feltételeket tükrözi.

## Motor

Típus		RX70-25/600	RX70-30
Típuszám		7402	7403
Motor típusa		P24	P24
Motorteljesítmény besorolása az ISO 1585 szabvány szerint	kW	37	37
Névleges sebesség	ford./perc	2600	2600
Hengerek száma		4	4
Eltolás	cm <sup>3</sup>	2400	2400
Üzemanyag-fogyasztás <sup>7</sup> az EN 16796 szabvány szerint	kg/óra	2,8	2,8
Fedélzeti tápellátás	V	12	12

## Egyéb

Típus		RX70-25/600	RX70-30
Típuszám		7402	7403
Szerelékek üzemi nyomása	bar	250	250
Olajáramlás a szerelékek felé	l/min	30	30
Az üzemanyagtartály kapacitása	l/kg	11	11
L <sub>pAZ</sub> hangnyomásszint (vezetőfülke) <sup>8</sup>	dB (A)	< 77	< 77
L <sub>wAZ</sub> hangerőszint (munkaciklus)	dB (A)	99	99
Emberi testet érő rezgés gyorsulás, az EN 13059 szabványnak megfelelően	m/s <sup>2</sup>	0,58	0,58
Utánfutó csatolása, DIN szerinti típus/mo- dell		Vonóhorog	Vonóhorog

<sup>7</sup> A Blue-Q energiatakarékosági programmal

<sup>8</sup> Vezetőfülke nélkül. Az értékek a fülkével szerelt változatok esetén eltérnek.

VDI adatlap RX70-30/600 és RX70-35 típusokhoz

## VDI adatlap RX70-30/600 és RX70-35 típusokhoz

### MEGJEGYZÉS

*Ez a VDI adatlap csak az alapfelszereltséggel rendelkező targoncák műszaki adatait tartalmazza. Eltérő abroncsok, oszlopkarok, kiegészítő tartozékok stb. eltérő értékeket eredményezhetnek.*

### Kulcsadatok

Típus		RX70-30/600	RX70-35
Típuszám		7404	7405
Gyártó		STILL GmbH	STILL GmbH
Hajtás		LPG-motor/elektromos	LPG-motor/elektromos
Üzemeltetés		Ülés	Ülés
Teherkapacitás/teher	Q (kg)	3000	3500
Tehersúlypont	c (mm)	600	500
Tehertávolság	x (mm)	469	469
Tengelytáv	y (mm)	1820	1820

### Tömegadatok

Típus		RX70-30/600	RX70-35
Típuszám		7404	7405
Menetkész üres tömeg	kg	4460	4460
Első tengelyterhelés teherrel	kg	6652	7253
Hátsó tengelyterhelés teherrel	kg	808	707
Első tengelyterhelés teher nélkül	kg	1890	1890
Hátsó tengelyterhelés teher nélkül	kg	2570	2570

### Kerekek, vázkeret

Típus		RX70-30/600	RX70-35
Típuszám		7404	7405
Abronsok		SE	SE
Első abroncs mérete		23x10-12	23x10-12

Típus		RX70-30/600	RX70-35
Típuszám		7404	7405
Hátsó abroncs mérete		21x8-9	21x8-9
Kerekek száma, első (x = hajtott)		2x	2x
Kerekek száma, hátsó (x = hajtott)		2	2
Első nyomtáv	b10 (mm)	975	975
Hátsó nyomtáv	b11 (mm)	920	920

### Alapmérétek

Típus		RX70-30/600	RX70-35
Típuszám		7404	7405
Oszlopkar/emelővilla előredöntése	Fok	6	6
Oszlopkar/emelővilla hátradöntése	Fok	7	7
Magasság visszahúzott oszloppal	h1 (mm)	2175	2175
Szabademelés	h2 (mm)	160	160
Emelési magasság <sup>9</sup>	h3 (mm)	2970	2970
Magasság kitolt oszloppal	h4 (mm)	3750	3750
Védőelem fölötti magasság	h6 (mm)	2195	2195
Ülőmagasság	h7 (mm)	1074	1074
Csatolás magassága	h10 (mm)	340/455	340/455
Teljes hossz	l1 (mm)	3770	3770
Hossz a villa hátuljával együtt	l2 (mm)	2770	2770
Teljes szélesség	b1 (mm)	1224	1224
Emelővilla vastagsága	s (mm)	50	50
Emelővilla szélessége	e (mm)	100	100
Emelővilla hossza	l (mm)	1000	1000
Emelővilla az ISO 2328 szabvány szerint, osztály/típus		III/A	III/A
Villatartó szélessége	b3 (mm)	1150	1150
Szabad talajtávolság, teher az oszlop alatt	m1 (mm)	125	125
Szabad talajtávolság a tengelytáv közepénél	m2 (mm)	150	150
Átjáró szélessége 1000 x 1200-as raklappal (keresztirányban)	Ast (mm)	4127	4127
Munkafolyosó szélessége 800 x 1200-as raklappal hosszanti irányban	Ast (mm)	4352	4327

<sup>9</sup> A megadott emelésnél figyelembe vettük az abroncs benyomódását és az abroncsátmérő túréhatárát.

## VDI adatlap RX70-30/600 és RX70-35 típusokhoz

Típus		RX70-30/600	RX70-35
Típuszám		7404	7405
Fordulókör sugara	Wa (mm)	2464	2464
Legkisebb forgásponttávolság	b13 (mm)	632	632

## Teljesítményadatok

Típus		RX70-30/600	RX70-35
Típuszám		7404	7405
Vezetési sebesség teherrel	km/h	21	21
Vezetési sebesség teher nélkül	km/h	21	21
Emelési sebesség teherrel	m/s	0,48	0,48
Emelési sebesség teher nélkül	m/s	0,50	0,50
Leengedési sebesség teherrel	m/s	0,60	0,60
Leengedési sebesség teher nélkül	m/s	0,53	0,53
Vonóerő teherrel	N	17 000	17 000
Vonóerő teher nélkül	N	13 400	13 400
Mászóképesség <sup>10</sup> teherrel	%	24	24
Mászóképesség teher nélkül	%	20	20
Gyorsulási idő teherrel	mp	5.4	5.4
Gyorsulási idő teher nélkül	mp	4.8	4.8
Üzemi fék		Elektromos/ hidraulikus	Elektromos/ hidraulikus

**▲ FIGYELEM**

A jármű – teherrel vagy anélkül történő – biztonságos használata érdekében maximum 15%-os lejtőn/emelkedőn engedélyezett a haladás.

- Bármilyen felmerülő kérdéssel forduljon a hivatalos szervizközpontoz.

<sup>10</sup> Az értékek csak az azonos kategóriába tartozó targoncák teljesítményének összehasonlítására szolgálnak. A lejtők/emelkedők szintkülönbsége semmiképpen sem a normális napi működtetési feltételeket tükrözi.



**Motor**

Típus		RX70-30/600	RX70-35
Típuszám		<b>7404</b>	<b>7405</b>
Motor típusa		P24	P24
Motorteljesítmény besorolása az ISO 1585 szabvány szerint	kW	37	37
Névleges sebesség	ford./perc	2600	2600
Hengerek száma		4	4
Eltolás	cm <sup>3</sup>	2400	2400
Üzemanyag-fogyasztás <sup>11</sup> az EN 16796 szabvány szerint	kg/óra	2,9	3,0
Fedélzeti tápellátás	V	12	12

**Egyéb**

Típus		RX70-30/600	RX70-35
Típuszám		<b>7404</b>	<b>7405</b>
Szerelékek üzemi nyomása	bar	250	250
Olajáramlás a szerelékek felé	l/min	30	30
Az üzemanyagtartály kapacitása	l/kg	11	11
L <sub>pAZ</sub> hangnyomásszint (vezetőfülke) <sup>12</sup>	dB (A)	< 77	< 77
L <sub>wAZ</sub> hangerőszint (munkaciklus)	dB (A)	99	99
Emberi testet érő rezgés gyorsulás, az EN 13059 szabványnak megfelelően	m/s <sup>2</sup>	0,58	0,58
Utánfutó csatolása, DIN szerinti típus/mo- dell		Vonóhorog	Vonóhorog

<sup>11</sup> A Blue-Q energiatakarékosági programmal

<sup>12</sup> Vezetőfülke nélkül. Az értékek a fülkével szerelt változatok esetén eltérnek.

## Ergonómiai méretek

## Ergonómiai méretek

## ⚠ VIGYÁZAT

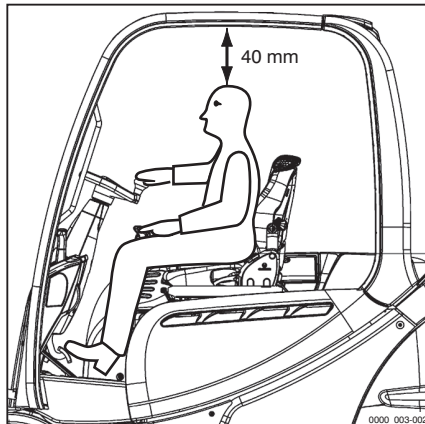
A fejet érő ütődéses sérülés veszélye!

Amennyiben a gépkezelő feje túl közel helyezkedik el a tető aljához, a vezetőülés felfüggesztése vagy valamilyen baleset következtében a kezelő feje beleütődhet a védőtetőbe.

A sérülések elkerülése érdekében biztosítsa, hogy legalább **40 mm** távolság legyen a tető alja és a legmagasabb kezelő feje között.

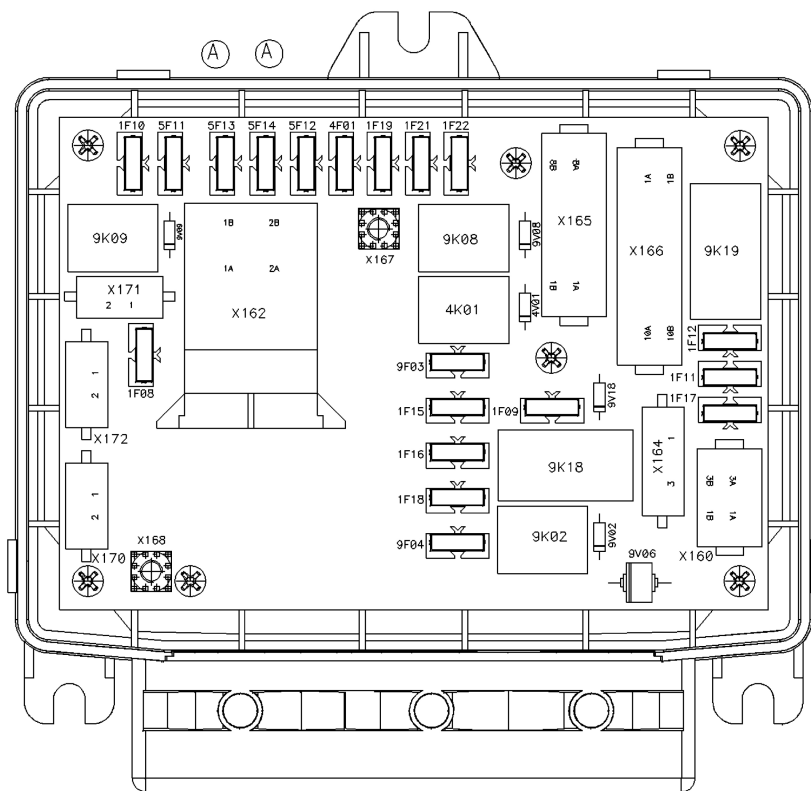
A tényleges felső hézag megállapításához a kezelőnek be kell ülnie a vezetőülésbe, az ülésfelfüggesztést pedig a neki megfelelő szintre kell beállítani.

A minimális felső hézagot targoncánként meg kell határozni, mivel a kezelők magassága és testsúlya jelentősen eltérhet, valamint számos különböző típusú vezetőülés és védőtető áll rendelkezésre.



A vezetőfülkét a munkahelyi ergonómia elvárásai, valamint az EN ISO 3411 szabványt figyelembe véve tervezték. Általánosságban elmondható, hogy a kezelőnek ülő helyzetben elegendő helyel kell rendelkeznie, hogy biztonságosan elérje a kezelőszerveket és működtesse a targoncát, valamint látnia kell a targonca széleit. Az EN ISO 3411 által meghatározott testmérettől eltérővel rendelkező gépkezelők esetében az üzemeltetőnek egyenként ellenőriznie kell a fenti feltételeket.

## Biztosíték-kiosztás



7311\_003-073

- |      |  |      |   |
|------|--|------|---|
| 1F08 | MMS, 10 A  | 4F01 | Jelzőkürt, 10 A   |
| 1F09 | Kapcsolózár, 30-as csatlakozó, 10 A  | 5F11 | CAN hálózati csatlakozó 1 (CPP 1), tető fel-<br>ső része, 30 A      |
| 1F10 | Motorvezérlő egység ECU, 15-ös csatlako-<br>zó, Doosan diagnosztika, üzemanyag-feltöl-<br>tő szivattyú, 10 A | 5F12 | CAN hálózati csatlakozó 5 (CPP 5), tető al-<br>só része, 20 A       |
| 1F11 | Átalakító, 10 A  | 5F13 | CAN hálózati csatlakozó 3 (CPP 3), keze-<br>lőülés, ablaktörő, 30 A |
| 1F12 | Hűtőfolyadék-szivattyú/hűtőfolyadék-venti-<br>látor átalakító, 15 A  | 5F14 | Elektromos rögzítők, 30 A   |
| 1F15 | MCU3 vészvillogók, MCU3 verz., 10 A  | 9F03 | SAE 12 V-os aljzat, 10 A  |
| 1F16 | MCU3 szervohidraulika, 10 A  | 9F04 | Indítómotor, 50-es csatlakozó, 30 A                                 |
| 1F17 | MCU3 időkésleltető relé, 10 A  | 9F07 | Relé az izzítógyertya-monitorhoz, 10 A                              |
| 1F18 | Res. CPP4, 10 A  | F1   | Légkondicionáló kondenzátor, 20 A                                   |
| 1F19 | Izzítógyertya reléje, 10 A   | F2   | Légkondicionáló kompresszor/evaporátor,<br>25 A                     |
| 1F21 | Motorlajszint-érzékelő, 10 A   |      |   |
| 1F22 | ECU K01, ECU K03, ECU K05, 15 A  |      |   |

## Biztosíték-kiosztás

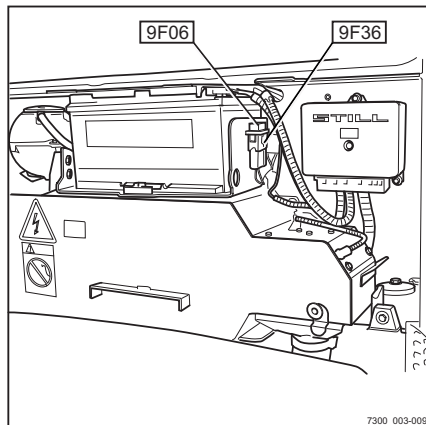
## További biztosítékok

Ezen a targoncán további biztosítékok vannak az indítóakkumulátoron lévő biztosítékpaneltől balra található biztosítéktartóban.



## MEGJEGYZÉS

*A berendezéstől függően nem minden biztosíték található meg az adott járműben.*



9F06 Árnyékolt izzítógyertya (csak dízel targoncákon), 25 A

9F36 12 V aljzat, 10 A

**SZÁMOK ÉS SZIMBÓLUMOK**

12 V-os aljzat. . . . . 352

**A**

Ablaktörölők és -mosók  
 Be- és kikapcsolás. . . . . 331

Abroncok  
 Biztonsági előírások. . . . . 32

Adattábla. . . . . 12

A dokumentáció hatóköre. . . . . 17  
 CO-megoldások. . . . . 18

A dokumentációval kapcsolatos információk. . . . . 17

A gyártó címe. . . . . I

A hidraulikus berendezésen végzett munkák. . . . . 412

A hidraulikus és a vezetési funkciók kezelőszervei. . . . . 66  
 Billenőkapcsoló. . . . . 74  
 Dupla kezelőkar. . . . . 67  
 Hármás kezelőkar. . . . . 69  
 Négyes kezelőkar. . . . . 71

A hűtőfolyadék szintjének ellenőrzése. . . . . 444

A járműflotta-kezelő hozzáférési jogosultsága. . . . . 137  
 A flottamenedzser-jelszó módosítása. . . . . 139  
 A vezető PIN-kódjának módosítása. . . . . 136

Ajtózárhorog ellenőrzése. . . . . 452

A kartámasz beállítása. . . . . 98

A kerekek kiékelése. . . . . 403

A kijelzőegység áttekintése. . . . . 21

Akkumulátor  
 Ártalmatlanítás. . . . . 24  
 Karbantartás. . . . . 455  
 Töltés. . . . . 456  
 Töltöttségi állapot ellenőrzése. . . . . 455

Akkumulátorsav. . . . . 51

Alkatrészek és kopásnak kitett alkatrészek rendelése. . . . . 427

A menetirány-kapcsoló bekapcsolása  
 Kezelőkaros változat. . . . . 167

A menetirány-kapcsoló működtetése  
 Billenőkapcsolós változat. . . . . 167  
 Joystick 4Plus változat. . . . . 166  
 Kezelőkaros változat. . . . . 166

A munkatársakat érintő veszélyforrások. . . . . 42

A rakomány kezelésével kapcsolatos biztonsági előírások. . . . . 221

A rögzítőfék meghibásodása. . . . . 177

A segédrendszerek nullázása. . . . . 297

A targonca. . . . . 2  
 A targonca biztonságos leparkolása. . . . . 194  
 A targonca használata. . . . . 14  
 A targonca leállítása. . . . . 194, 406  
 A targonca tárolása. . . . . 406  
 A targoncából való kimászás. . . . . 82

Automatikus sebességtartás. . . . . 190

Automatikus utánfutó-csatolás. . . . . 356  
 A RO\*244 A csatolása. . . . . 360  
 A RO\*244 A leválasztása. . . . . 361  
 RO\*243 csatolása. . . . . 358  
 RO\*243 modell lekapcsolása. . . . . 359  
 RO\*245 modell csatolása. . . . . 362  
 RO\*245 modell lekapcsolása. . . . . 363  
 RO\*841 modell csatolása. . . . . 363  
 RO\*841 modell lecsatolása. . . . . 364

A vezetésre vonatkozó biztonsági előírások. . . . . 157

Az elektromos berendezésen végzett munka. . . . . 413

Az elektromos rendszer szigetelési ellenállásának mérése. . . . . 47

Az elektromos rendszer tisztítása. . . . . 388

Az elszívőrendszer ellenőrzése. . . . . 465

Az emelővillás targonca átalakítása. . . . . 29

Az evaporátor fagymentesítése. . . . . 187

Az ipari targoncát arra jogosulatlan személyek nem használhatják. . . . . 28

Az LPG-palack kicserélése. . . . . 374  
 Kettős palacktartó. . . . . 377

Az LPG-palack szelepeinek megnyitása. . . . . 129  
 Kettős palacktartó. . . . . 130

Az oszlopkaron végzett munkák során tartandó biztonsági előírások. . . . . 416

Az utak állapota. . . . . 161

**Á**

Általános információk. . . . . 4

Ártalmatlanítás  
 Akkumulátor. . . . . 24  
 Részegységek. . . . . 24

Átalakítás. . . . . 29

Áttekintés  
 Targonca. . . . . 62

Áttekintések.....	0	Döntésvégállás tompítása.....	275
Kijelző- és vezérlőegység.....	65	Dőlésszögtől függő segédrendszerek	
Vezetőfülke.....	63	Döntésvégállás tompítása.....	275
<b>B</b>		Oszlop dőlésszögének kijelzője.....	275
Belső világítás.....	343	Oszlopkar automatikus függőleges helyzetbe állítása.....	197, 275
Bemérés a targoncába.....	82	Dupla kezelőkár	
Billenőkapcsoló		Az emelővilla felemelése/leengedése.	
Az emelővilla felemelése/leengedése.....	212	205,.....	206
Az oszlopkar döntése.....	213	Az oszlopkar döntése.....	205, 207
Biztonság.....	0	Dynamic Load Control 1.....	283
Biztonsági berendezések.....	415	Dynamic Load Control 2.....	284
Biztonsági ellenőrzés.....	44	<b>E</b>	
Biztonsági ellenőrzések.....	44	easy Target.....	250
Biztonsági előírások		A teher készletben való elhelyezése.....	255
Hajtóközegek/üzemeltetési anyagok.....	48	Az emelési magasság meghatározása megközelítéssel.....	253
Biztonsági öv.....	100	Az emelési magasságok megadása azok bevitelével.....	251
Balesetet követő csere.....	451	Használat.....	254
Bekapcsolás.....	100	Konfigurálás.....	251
Ellenőrzés.....	450	Teher eltávolítása a készletből.....	257
Hideg következtében fellépő működési hiba.....	103	EK megfelelőségi nyilatkozat a gépekre vonatkozó irányelvnek megfelelően.....	6
Karbantartás.....	450	Elektromos kézikifé	
Kioldás.....	102	A kijelző- és kezelőegységen megjelenő szimbólumok.....	174
Rögzítés meredek emelkedőn/lejtőn.....	102	Elektromos villakopás elleni védelem.....	272
Tisztítás.....	451	Elindulás.....	167
Biztonsági rendszerek helytelen használata.....	32	Kétpedálos változat.....	170
Biztonságos működés alapelvei.....	29	Előszó.....	0
Biztosítási védelem vállalati telephelyeken.....	29	Emelés.....	197, 415
Biztosíték-kiosztás.....	487	Emelési magasságot mérő rendszer.....	246
Biztosítékok cseréje.....	458	A működési rendellenességek megszüntetése.....	248
Blue-Q		Kivitel és működés.....	246
A funkció leírása.....	152	Működtetés vészhelyzeti üzemmódban meghibásodás esetén.....	249
A további fogyasztók kikapcsolása.....	154	Tisztítás.....	247
Be- és kikapcsolás.....	153	Emelési magasságtól függő funkciók	
<b>C</b>		Emelési magasság kijelzése.....	250
Címkézési pontok		Köztes emelésmegszakítás.....	258
Áttekintés.....	8	Emelési magasságtól függő segédrendszerek	
<b>Cs</b>		Elektromos villakopás elleni védelem.....	272
Csatlakozók és vezérlők kenése.....	449	Emelési átmenet tompítása.....	263
Cserélje ki a levegőszűrő-betéteket.....	447	Emelés megszakításának vége.....	264
Csomagolás.....	24		
<b>D</b>			
Darus emelés.....	404		

Oszlopkar végütközés-tompítása . . . . .	263	Fülkeajtó, bezárás. . . . .	341
Sebességkorlátozás az emelővilla fel- emelésékor. . . . .	182, 267	Fülkeajtó, kinyitás. . . . .	340
Emelőhengerek és csatlakozók szívárgá- sának ellenőrzése. . . . .	467	Fűtésrendszer. . . . .	347
Emelőmagasság-előválasztás easy Target. . . . .	250	<b>G</b>	
Emelő oszlopkar típusok. . . . .	199	Gázrugók és akkumulátorok kezelése. . . . .	34
Teleszkópos oszlopkar. . . . .	199	Gázrugó kitámasztóval (változat)	
Emelőrendszer		A retesz kioldása. . . . .	436
Billenőkapcsolós vezérlés. . . . .	212	<b>H</b>	
Írányítás hármas kezelőkarral. . . . .	206	Hajtóközegek/üzemeltetési anyagok. . . . .	48
Írányítás négyes kezelőkarral. . . . .	208	A hűtőanyagra és hűtőfolyadékra vo- natkozó biztonsági információk. . . . .	56
Kezelőszervek. . . . .	202	Az akkumulátorsav kezelésére vonatko- zó biztonsági információk. . . . .	51
Működtetés a dupla kezelőkarral. . . . .	204	Ártalmatlanítás. . . . .	57
Vezérlés 4Plus botkormánnyal. . . . .	209	Gázüzemanyagú targoncákra vonatko- zó információk. . . . .	52
Emelővillák		Haladási módok	
Hosszúság. . . . .	34	Sprint üzemmód. . . . .	155
Emelővillák cseréje. . . . .	215	STILL Classic. . . . .	155
Emelővillák ellenőrzése. . . . .	468	Használat tárolás vagy üzemen kívül he- lyezés után. . . . .	407
Ergonómiai méretek. . . . .	486	Hátramenetet kíséző, munkához való kere- sőlámpa	
Esedékességidátum-számláló karbantar- táshoz és biztonsági ellenőrzésekhez. . . . .	420	Be- és kikapcsolás. . . . .	146
<b>É</b>		Hátsó ablak fűtése	
Értékek beállítása. . . . .	415	Be- és kikapcsolás. . . . .	343
<b>F</b>		Hátsó fedél	
Felbakolás. . . . .	415	Felszerelés. . . . .	438
Felnyomható tetőüveg. . . . .	351	Leszerelés. . . . .	438
Fennmaradó kockázat. . . . .	36	Hidraulikafolyadék. . . . .	50
Fennmaradó kockázatok. . . . .	36	Hidraulikarendszer	
Fennmaradó veszélyek. . . . .	36	Az olajsint ellenőrzése. . . . .	462
FleetManager. . . . .	333	Nyomásmentesítés. . . . .	303
Ütközésfelismerés. . . . .	333	Szívárgámentesség ellenőrzése. . . . .	459
Fogyóeszközök		Hidraulikus blokkolás funkció. . . . .	201
Hidraulikafolyadékkal kapcsolatos biz- tonsági adatok. . . . .	50	Kiengedés. . . . .	202
Olajok kezelésére vonatkozó biztonsági előírások. . . . .	49	Hozzáférési jogosultság PIN-kóddal. . . . .	135
Fordított emelővilla. . . . .	219	A PIN kódok módosítása. . . . .	136
Ellenőrzés. . . . .	468	Hűtő	
Forgó jelzőfény		Szívárgámentesség ellenőrzése. . . . .	444
Be- és kikapcsolás. . . . .	150	Tisztítás. . . . .	444
Főképernyő. . . . .	134	Hűtőadalék koncentrációjának ellenőrzé- se. . . . .	445
Funkció-ellenőrzés. . . . .	78	Hűtőanyag. . . . .	445
Funkciók és működések áttekintése. . . . .	21	Hűtőanyag és hűtőfolyadék. . . . .	56
Függő teher szállítása. . . . .	229		

Hűtőfolyadék			
Feltöltés.....	445		
<b>I</b>			
Indításrésztétel.....	397		
Indítórendszeren végzett munkák.....	413		
Irányjelzők			
Be- és kikapcsolás.....	147		
Iránymeghatározások.....	20		
<b>J</b>			
Jelzésekkel kapcsolatos kifejezések.....	20		
Jelzőkürt használata.....	84		
Joystick 4Plus.....	73		
Az emelővilla felemelése/leengedése.....	210		
Az oszlopkar döntése.....	210		
Emelővilla oldalmozgatója.....	211		
<b>K</b>			
Kapcsolatfelvételi adatok.....	I		
Karbantartás.....	0		
1000 órás.....	465		
10 évente esedékes.....	469		
Az első 50 üzemóra után.....	441		
Általános információk.....	418		
Évente.....	465		
Karbantartás a bejáratási időszak alatt.....	441		
Karbantartási adattáblázat.....	430		
Abroncsok.....	430		
Akkumulátor.....	430		
Általános kenés helye.....	430		
Elektromos rendszer.....	430		
Fékrendszer.....	432		
Hajtótengely.....	431		
Hidraulikarendszer.....	430		
Hűtőrendszer.....	432		
Kormánytengely.....	431		
Légkondicionáló.....	432		
LPG-palack.....	432		
Mosórendszer.....	433		
Motor.....	432		
Működtetők/csatlakozók.....	430		
Oszlopkar.....	431		
Teheremelő láncok.....	432		
Karbantartásra vonatkozó információk.....	418		
Karbantartásra vonatkozó időtartam.....	419		
Karbantartással kapcsolatos biztonsági előírások			
A hidraulikus berendezésen végzett munkák.....	412		
Az elektromos berendezésen végzett munka.....	413		
Általános információk.....	412		
Biztonsági berendezések.....	415		
Értékek beállítása.....	415		
Indítórendszeren végzett munkák.....	413		
Munkák az LPG rendszeren.....	414		
Károsodás.....	32		
Kerekek és abroncsok			
Abroncsok állapotának és kopásának ellenőrzése.....	453		
A levegőnyomás ellenőrzése.....	454		
Karbantartás.....	452		
Kerékrögzítések ellenőrzése.....	455		
Kerékrögzítések, ellenőrzés.....	455		
Kezelési utasítás			
Kiadás dátuma.....	19		
Kezelőszervek és kijelzőelemek.....	65		
Kézfék.....	173		
Biztonságos parkolás a járművel.....	178		
Kibocsátások.....	58		
Hő.....	60		
Kipufogógáz-kibocsátás.....	60		
Sugárzás.....	60		
Vibráció.....	59		
Zajkibocsátás.....	58		
Kijelző- és kezelőegység			
Főképernyő.....	134		
Üzenetek.....	366		
Kijelző- és vezérlőegység.....	65		
Kormányrendszer			
Funkció ellenőrzése.....	89		
Kormányzás.....	181		
Kormányzás felvonóban.....	244		
Környezeti vonatkozások.....	24		
Kulcsos kapcsoló bekapcsolása.....	134		
<b>L</b>			
Látási viszonyok meghatározása teherrel való haladáskor.....	235		
Lekötés.....	403		
Légkondicionáló.....	350		
LPG.....	52		



LPG-tartály (változat)		Forgatás a hátramenethez. ....	97
Ellenőrzés. ....	469	Mozgatás. ....	93
Feltöltés. ....	381	Munkafolyosók szélessége. ....	159
Zárszelep kinyitása. ....	132	Munkavégzés a targonca elejében. ....	416
<b>M</b>		Munkavégzés helye. ....	15
Megfelelőségi jelölés. ....	5	Munkához való keresőlámpák	
Megfelelőségi nyilatkozat. ....	6	Be- és kikapcsolás. ....	145
Meghibásodás. ....	32	Munkák az LPG rendszeren. ....	414
Menetirány		Működési folyamatok ábrázolása. ....	21
Csere. ....	169	Működési hiba emelés közben. ....	200
Kiválasztás. ....	165	Működtetés. ....	21, 0
Üres helyzet. ....	165	Műszaki adatok. ....	0
Választás a kétpedális változat esetében. ....	171	Méretek. ....	472
Menetirány-választó és -jelző modul. ....	75	<b>N</b>	
Menetlámpák		Nem eredeti alkatrészekre vonatkozó figyelmeztetés. ....	31
Be- és kikapcsolás. ....	144	Nem megfelelő használat. ....	14
Menetprogram		Négyes kezelőkar	
A/B kiválasztása. ....	163	Az emelővilla felemelése/leengedése. ....	208
A/B konfigurálása. ....	163	Az oszlopkar döntése. ....	209
Az 1–3 kiválasztása. ....	162	<b>O</b>	
Mennyezetérzékelő. ....	334	Olajok. ....	49
Méretek. ....	472	Oldalsó ablakok, becsukás. ....	342
Mosás után. ....	390	Oldalsó ablakok, kinyitás. ....	342
Mosórendszer feltöltése. ....	333, 443	Orvosi berendezés. ....	33
Motor		Oszlop dőlésszögének kijelzője. ....	275
Automatikus leállítási funkció. ....	186	Oszlopkar	
Előmelegítés (változat). ....	128	A görgősor kenése. ....	460
Indítás. ....	140	Leszerelés. ....	417
Motor előmelegítése. ....	128	Rögzítés hátradőlés ellen. ....	416
Előmelegítés. ....	128	Rögzítés leesés ellen. ....	417
Funkció. ....	128	Oszlopkar automatikus függőleges helyzetbe állítása	
Motorháztető, felnyitás. ....	434	Ellenőrizze megfelelő működését. ....	90, 277
Motorháztető, lezárás. ....	436	Kalibrálás. ....	278
Motorolajsint ellenőrzése. ....	442	Üzemeltetés. ....	197, 275
MSG 65 és MSG 75 kezelőülések		Oszlopkartípusok	
A deréktámasz beállítása. ....	95	Háromirányú oszlopkar. ....	200
A hosszirányú, vízszintes felfüggesztés beállítása. ....	95, 99	Magas-alacsony oszlopkar. ....	199
A kihúzható háttámla beállítása. ....	96	<b>P</b>	
Az ülésfelfüggesztés beállítása (MSG 65/MSG 75). ....	94	Padlólemez	
Az ülés háttámlájának beállítása. ....	93	Behelyezés. ....	440
Az ülésmelegítő be- és kikapcsolása. ....	96	Leszerelés. ....	439
Beállítás. ....	92	Platók használata. ....	16
		Pohártartók. ....	64

Polcok.....	64	StVZO-val (Közúti Forgalmi Szabályzat) kapcsolatos információk.....	13
Pontos terhelésmérés.....	290	<b>Sz</b>	
Porszelep tisztítása.....	443	Szakképzettség.....	418
Pótalkatrészlista.....	II	Szállítás.....	402
Pre-Shift Check		Szemléltető ábrák.....	21
Eljárás.....	105	Szemrevételezés.....	78
Előzmények.....	110	Szerelékek	
Kérdések sorrendje.....	108	A csatlakozók nyomásmentesítése..	303
Leírás.....	104	A hidraulikasebesség beállítása.....	308
Műszak kezdete.....	112	Általános vezérlők.....	306
Összes kérdés.....	106	Billenőkapcsolós vezérlés.....	326
Targoncakorlátozások.....	116	Biztonsággal kapcsolatos információk.	300
<b>R</b>		Csatlakozás.....	302
Raklapok szállítása.....	229	Felszerelés.....	302
Rakodóhídra hajtás.....	245	Irányítása négyes kezelőkarral.....	320
Rádió.....	344	Irányítás hármassal kezelőkarral.....	316
Rádió Bluetooth interfésszel.....	345	Működtetés a dupla kezelőkarral.....	312
Rázófunkció.....	239	Működtetés a dupla kezelőkarral és az 5. funkcióval.....	314
Billenőkapcsoló.....	243	Működtetés a hármassal kezelőkar és az 5. funkció használatával.....	318
Dupla kezelőkar.....	242	Működtetés a négyes kezelőkar és az 5. funkció használatával.....	322
Hármassal kezelőkar.....	243	Speciális kockázatok.....	38
Joystick 4Plus.....	242	Szereléképda.....	307
Négyes kezelőkar.....	243	Teher felvétele.....	330
Rendeltetésszerű használat.....	14	Teherkapacitás.....	302
Rendszeres átvizsgálás elvégzése.....	44	Utánfutók.....	300
Rögzítőfék		Váltott használat.....	301
Működési hibák.....	177	Vezérlés 4Plus botkormánnyal.....	324
Működtetés a targonca álló helyzet- ben.....	174	Vezérlés a billenőkapcsolóval és az 5. funkcióval.....	328
Működtetés vész helyzetben.....	394	Vezérlés a Joystick 4Plus botkormány- nyal és az 5. funkcióval.....	325
Működtetés, amikor a targonca moz- gásban van.....	175	Szerelékek beépítése.....	300
Rövid ideig tartó használat.....	405	Szerzői jog és védjegyekre vonatkozó jog.	19
Rövidítések listája.....	21	Szélvédők tisztítása.....	389
<b>S</b>		Szigetelés ellenőrzése.....	46
Segédrendszerek		Szorítópofoa-zárómechanizmus.....	329
Nullázás.....	297	A mechanizmus kioldása billenőkap- csolóval.....	327
Sorozatszám.....	12	A mechanizmus kioldása dupla kezelő- karral.....	313
Speciális kockázatok.....	38		
Speciális szakképzettséget nem igénylő karbantartási munkák.....	418		
Sprint üzemmód			
Automatikus kikapcsolás.....	155		
Be- és kikapcsolás.....	155		
Stabilitás.....	37		
STILL neXXt fleet.....	334		

A mechanizmus kioldása hármasszelepekkel . . . . .	317	Utánfutók	
A mechanizmus kioldása négyes szelepekkel . . . . .	321	Vontatás . . . . .	364
<b>T</b>		Utánfutó kézi csatolása . . . . .	354
Targoncavezetőt megillető jogok, feladatok és a vonatkozó magatartási szabályok . . . . .	27	Csatolás . . . . .	354
Tartozékok . . . . .	7	Leccsatolás . . . . .	355
Tábla . . . . .	350	<b>Ü</b>	
Támasztóék . . . . .	196	Üres helyzet . . . . .	165
Tára funkció . . . . .	292	Ütközésfelismerés . . . . .	333
Teendők a targoncafelborulásakor . . . . .	391	Üzemanyag-feltöltés . . . . .	374
Teher		Üzemanyagszűrő cseréje . . . . .	465
Felemelés . . . . .	230	Üzemeltetési anyagok	
Lerakás . . . . .	237	Minőség és mennyiség . . . . .	428
Szállítás . . . . .	234	Üzemeltető . . . . .	26
Teheremelő láncok		Üzemi fék működtetése . . . . .	172
Tisztítás . . . . .	389	Üzenetek	
Teher felvétele . . . . .	227	a működéssel kapcsolatban . . . . .	367
Teher felvétele előtt		a targoncával kapcsolatban . . . . .	372
Teljesítmény-adatlap . . . . .	221	Bevezetés . . . . .	366
Teher kezelése . . . . .	221	<b>V</b>	
Teherprogramok		Változat	
Az 1–3 kiválasztása . . . . .	213	Mennyezetérzékelő . . . . .	334
Teljesítmény-adatlap . . . . .	221	Változatok	
Teljes teher . . . . .	294	Ablaktörölők és -mosók . . . . .	331
Terhelésmérés . . . . .	287	A járműflotta-kezelő hozzáférési jogosultsága . . . . .	137
Kalibrálás . . . . .	288	A motor automatikus leállítása . . . . .	186
Terheléstől függő segédrendszerek		Automatikus sebességtartás . . . . .	190
Dynamic Load Control 1 . . . . .	283	Az LPG-tartály feltöltése . . . . .	381
Dynamic Load Control 2 . . . . .	284	Az LPG-tartály zárszelepeinek kinyitása . . . . .	132
Pontos terhelésmérés . . . . .	290	Belső világítás . . . . .	343
Tára funkció . . . . .	292	Döntésvégállás tompítása . . . . .	275
Teljes teher . . . . .	294	Dynamic Load Control 1 . . . . .	283
Terhelésmérés . . . . .	287	Dynamic Load Control 2 . . . . .	284
Túlterhelés-érzékelés . . . . .	281	easy Target . . . . .	250
Tisztítás . . . . .	386	Elektromos villakopás elleni védelem . . . . .	272
<b>U</b>		Emelési átmenet tompítása . . . . .	263
Utak . . . . .	159, 161, 162	Emelési magasság kijelzése . . . . .	250
Lejtők/emelkedők . . . . .	160	Emelés megszakításának vége . . . . .	264
Munkafolyosók szélességére vonatkozó méretek . . . . .	159	Emelőrendszerek . . . . .	197
Utak méretei . . . . .	159	Felnymotható tetőüveg . . . . .	351
Utakra és munkaterületekre vonatkozó szabályok . . . . .	161	FleetManager . . . . .	333
Utánfutó használata . . . . .	353	Fordított emelővilla . . . . .	219
		Fűtésrendszer . . . . .	347
		Gázrugó kitémasztóval . . . . .	436

Háromirányú oszlopkar.....	200	Veszélyzóna.....	227
Hozzáférési jogosultság PIN-kóddal.....	135	Vezetés.....	157
Köztes emelésmegszakítás.....	258	Emelkedők.....	238
Légkondicionáló.....	350	Lejtők.....	238
LPG tartály ellenőrzése.....	469	Vezetőfülke.....	63, 85
Magas-alacsony oszlopkar.....	199	A belső világítás be- vagy kikapcsolá-	
Menetirány-választó és -jelző modul.....	75	sa.....	343
Motor előmelegítése.....	128	A hátsó ablak fűtésének működtetése.....	343
Nincs fékezés.....	173	Vezetői profilok	
Optikai emelési magasságot mérő		Átnevezés.....	123
rendszer.....	246	Kiválasztás.....	119
Oszlop dőlésszögének kijelzője.....	275	Leírás.....	119
Oszlopkar automatikus függőleges		Létrehozás.....	121
helyzetbe állítása.....	90, 197, 275, 277	Törlés.....	126
Oszlopkar végütközés-tompítása.....	263	Vezetők.....	27
Pontos terhelésmérés.....	290	Vezetőülés ellenőrzése.....	452
Pre-Shift Check.....	104	Védőtető	
Rádió.....	344	Fúrás.....	30
Rádió Bluetooth interfésszel.....	345	Hegesztés.....	30
Rázófunkció.....	239	Tetőterhelés.....	30
Sebességkorlátozás az emelővilla fel-		Vészhelyzet	
emelésekor.....	182, 267	Akkumulátor csatlakozásának meg-	
STILL neXXt fleet.....	334	szüntetése.....	396
STILL SafetyLight® és STILL Safety-		A vészkalapács használata.....	391
Light 4Plus®.....	151	Targonca felborulása.....	391
Szorítópofoa-zárómechanizmus.....	329	Vészhelyzetek	
Tábla.....	350	A rögzítőfék vészműködtetése.....	394
Támasztóék.....	196	Vészhelyzeti kormányzás.....	400
Tára funkció.....	292	Vészhelyzeti menetirány.....	400
Teljes teher.....	294	Vészkalapács.....	391
Terhelésmérés.....	287	Vészleengedés.....	392
Túlterhelés-érezlelés.....	281	Világítás	
Ütközésfelismerés.....	333	A szimbólumok jelentése.....	143
Vezetői profilok.....	119	Átalakítás.....	143
Villakopás elleni védelem.....	214	STILL SafetyLight®.....	151
Villatoldat.....	217	STILL Safety Light® 4Plus.....	151
VDI adattap		StVZO berendezés.....	149
RX70-20/600.....	474	Világítóberendezések utólagos felszerelése.....	143
RX70-25.....	474	Villaágak beállítása.....	227
RX70-25/600.....	478	Villakopás elleni védelem.....	214
RX70-30.....	478	Villatoldat.....	217
RX70-30/600.....	482	Vontatás.....	398
RX70-35.....	482	Rendeltetésszerű használat.....	14
Veszélyek és elhárításuk.....	40	Vontatott teher.....	353
Veszélyes területek.....	162		
Veszélyjelző rendszer			
Be- és kikapcsolás.....	148		



STILL GmbH

57378011516 HU - 12/2023 - 09