



## Eredeti használati utasítás

### Gázüzemanyag-rendszerű targonca

RX70-40  
RX70-45  
RX70-50



7335 7336 7337 7338

57348011865 HU - 07/2023 - 12

first in intralogistics



## A gyártó címe és kapcsolatfelvételi adatai

STILL GmbH  
 Berzeliusstraße 10  
 22113 Hamburg, Németország  
 Tel. +49 (0) 40 7339-0  
 Fax: +49 (0) 40 7339-1622  
 Email: [info@still.de](mailto:info@still.de)  
 Weboldal: <http://www.still.de>



## Pótalkatrészlista

A pótalkatrészlista letöltéséhez másolja és illessze be a <https://sparepartlist.still.eu> címet egy webböngészőbe, vagy olvassa be az oldalt látható QR-kódot.

A weboldalon adja meg a következő jelszót:  
**Spareparts24!**

A következő képernyőn adja meg e-mail-címét és a targonca sorozatszámát. Ezt követően egy hivatkozást tartalmazó e-mailt kap a pótalkatrészlista letöltéséhez.



## Az ipari targoncát üzemeltető vállalatra vonatkozó szabályok

Ezen használati útmutatókon túl az ipari targoncákat üzemeltető vállalatok számára további gyakorlati útmutató elérhető.

Az útmutató az ipari targoncák kezelésére vonatkozó információt tartalmaz:

- Az egyes alkalmazási területekhez megfelelő típusú ipari targoncák kiválasztásáról szóló információ
- Az ipari targoncák biztonságos használatának előfeltételei
- Az ipari targoncák működtetésére vonatkozó információk
- A szállítással, kezdeti beüzemeléssel és tárolással kapcsolatos információk

## Internetcím és QR-kód

Bármikor elérheti az információkat a <https://m.still.de/vdma> cím böngészőbe történő be-  
másolásával vagy a QR-kód beolvasásával.



## 1 Előszó

<b>A targonca</b> . . . . .	2
Általános információk . . . . .	2
Megfelelőségi jelölés . . . . .	3
A megfelelőségi nyilatkozat tartalmát tükröző nyilatkozat . . . . .	4
Tartozékok áttekintése . . . . .	5
Címkezési pontok áttekintése . . . . .	6
Adattábla . . . . .	7
Sorozatszám . . . . .	8
StVZO-val (Közúti Forgalmi Szabályzat) kapcsolatos információk . . . . .	8
<b>A targonca használata</b> . . . . .	9
Rendeltetésszerű használat . . . . .	9
Targonca megfelelő használata vontatás során . . . . .	9
Nem megfelelő használat . . . . .	9
Munkavégzés helye . . . . .	10
Platók használata . . . . .	11
<b>A dokumentációval kapcsolatos információk</b> . . . . .	12
Dokumentáció érvényessége . . . . .	12
Kiegészítő dokumentáció . . . . .	13
Kezelői utasítások kiadási dátuma és aktualitása . . . . .	14
Szerzői jog és védjegyekre vonatkozó jog . . . . .	14
A jelzésekkel kapcsolatos használt kifejezések magyarázata . . . . .	15
Rövidítések listája . . . . .	15
Íránymeghatározások . . . . .	17
Szemléltető ábrák . . . . .	18
<b>Környezeti vonatkozások</b> . . . . .	19
Csomagolás . . . . .	19
A részegységek és az akkumulátorok ártalmatlanítása . . . . .	19

## 2 Biztonság

<b>Felelős személy fogalmának meghatározása</b> . . . . .	22
Üzemeltető . . . . .	22
Szakértő . . . . .	22
Vezetők . . . . .	23
<b>Biztonságos működés alapelvei</b> . . . . .	25
Biztosítási védelem vállalati telephelyeken . . . . .	25
Átalakítás és átszerelés . . . . .	25
A védőtető és a tetőterhelés . . . . .	26
Figyelmeztetés a belső égésű motor bármilyen módosítására . . . . .	27
Nem eredeti alkatrészekre vonatkozó figyelmeztetés . . . . .	27

Biztonsági rendszerek károsodása, meghibásodása és helytelen használata . . . . .	28
Villakarok hossza . . . . .	28
Abronsok . . . . .	29
Orvosi berendezés . . . . .	30
Gázrugók és akkumulátorok kezelésekor körültekintően járjon el . . . . .	30
Villakarok hossza . . . . .	28
<b>Fennmaradó kockázat . . . . .</b>	<b>32</b>
Fennmaradó veszélyek és kockázatok . . . . .	32
A targonca és szerelékei használatával kapcsolatos speciális kockázatok . . . . .	34
Veszélyek áttekintése és azok elhárítása . . . . .	36
A munkatársakat érintő veszélyforrások . . . . .	38
<b>Biztonsági ellenőrzések . . . . .</b>	<b>40</b>
Targonca rendszeres biztonsági átvizsgálása . . . . .	40
Az LPG-rendszer rendszeres biztonsági átvizsgálásának elvégzése . . . . .	41
Kipufogógáz károsanyag-tartalmának rendszeres ellenőrzése . . . . .	42
Szigetelés ellenőrzése . . . . .	42
<b>Hajtóközegek/üzemeltetési anyagok kezelésére vonatkozó biztonsági előírások . . . . .</b>	<b>44</b>
Engedélyezett hajtóközegek/üzemeltetési anyagok . . . . .	44
Olajok . . . . .	45
Hidraulikafolyadék . . . . .	46
Akkumulátorsav . . . . .	47
LPG . . . . .	48
Hűtőanyag és hűtőfolyadék . . . . .	52
Üzemeltetési anyagok kezelése . . . . .	53
<b>Kibocsátások . . . . .</b>	<b>54</b>

### 3 Áttekintések

<b>A targonca áttekintése . . . . .</b>	<b>58</b>
<b>A vezetőfülke áttekintése . . . . .</b>	<b>59</b>
<b>Kezelőszervek és kijelzőelemek . . . . .</b>	<b>60</b>
Kijelző és kezelőegység . . . . .	60
A hidraulikus és a vezetési funkciók kezelőszervei . . . . .	61
Dupla kezelőkar . . . . .	62
Háromutas kezelőkar . . . . .	63
Négyutas kezelőkar . . . . .	64
Joystick 4Plus . . . . .	65
Fingertip . . . . .	66
Minikonzol . . . . .	67

## 4 Működtetés

<b>Napi használatba vétel előtti ellenőrzések és feladatok</b> . . . . .	70
Szemrevételezéses és funkció-ellenőrzések . . . . .	70
Az oldalsó burkolat reteszelésének ellenőrzése . . . . .	73
Be- és kimászás a targoncába/targoncából . . . . .	74
Beszállítás és kiszállítás a megemelt vezetőfülkével rendelkező targoncába . . . . .	75
Polcok és pohártartók . . . . .	77
Az MSG 65/MSG 75 kezelőülés beállítása . . . . .	78
A kartámasz beállítása . . . . .	83
A kormányrúd beállítása . . . . .	84
A vészleállító kapcsoló kioldása . . . . .	84
Hozzáférés-engedélyezés PIN kóddal (változat) . . . . .	85
Jelzőkürt használata . . . . .	95
Biztonsági öv . . . . .	95
A vezetőfülke használata . . . . .	98
Fékkrendszer funkció-ellenőrzése . . . . .	98
A kormányrendszer megfelelő működésének ellenőrzése . . . . .	101
A vészleállító funkció ellenőrzése . . . . .	102
Tehermérés nullázása (változat) . . . . .	102
Oszlopkar függőleges helyzetének (változat) funkcióellenőrzése . . . . .	104
Mosórendszer feltöltése . . . . .	104
A porszelep tisztítása . . . . .	105
<b>A kijelző-kezelőegység használata</b> . . . . .	106
Kijelzők . . . . .	106
A kijelzők beállítása . . . . .	107
Szimbólumok a kijelzőn . . . . .	108
Dátum vagy idő beállítása . . . . .	113
A napi megtett út és üzemidő nullázása . . . . .	113
Nyelv beállítása . . . . .	114
Softkeys a különböző berendezésváltozatok működtetéséhez . . . . .	114
A hatékony üzemmód Blue-Q konfigurálása . . . . .	115
Ütközésfelismerés (változat) . . . . .	116
További beállítások . . . . .	116
<b>Bekapcsolás és indítás</b> . . . . .	117
Az LPG-palack szelepének megnyitása . . . . .	117
Az LPG-palack szelepének megnyitása kettős palacktartó esetén . . . . .	118
LPG-tartály zárszelepének kinyitása . . . . .	120
Kulcsos kapcsoló bekapcsolása . . . . .	122
A motor beindítása . . . . .	125

<b>Világítás</b> .....	127
A világítás be- és kikapcsolása .....	127
A hátramenetet kísérő, munkához való keresőlámpa be- és kikapcsolása .....	128
Az irányjelzők be- és kikapcsolása .....	129
Veszélyjelző rendszer be- és kikapcsolása .....	132
Forgó jelzőfény be- és kikapcsolása .....	132
Dupla munkához való keresőlámpa be- és kikapcsolása .....	133
STILL SafetyLight (változat) .....	135
<b>Blue-Q hatékony üzemmód</b> .....	136
A funkció leírása .....	136
A további fogyasztók kikapcsolása .....	137
A hatékony üzemmód Blue-Q be- és kikapcsolása .....	138
<b>Vezetés</b> .....	139
A vezetésre vonatkozó biztonsági előírások .....	139
Úttestek .....	141
Vontatási programok beállítása .....	144
A "menetirány" függőleges lengőkarkapcsolójának működtetése, Joystick 4Plus változat .....	144
Menetirány-kapcsoló aktiválása a kezelőkaros változattal .....	145
Menetirány-kapcsoló aktiválása a Fingertip változattal .....	145
A "menetirány" függőleges lengőkarkapcsolójának működtetése, Joystick 4Plus változat .....	144
A menetirány-választó kar működtetése a haladási iránnyal választó- és jelzőmodullal szerelt változaton .....	146
Elindulás .....	147
Elindulás, kétpedálos változat (változat) .....	149
Üzemi fék működtetése .....	151
Mechanikus kézfék behúzása .....	153
Kormányzás .....	155
Emelkedőn és lejtőn történő haladás .....	156
Emelkedőn és lejtőn történő haladás .....	156
Sebesség csökkentése felemelt teher mellett (változat) .....	158
Belsőégésű motor automatikus kikapcsolása (változat) .....	158
<b>Parkolás</b> .....	159
A targonca biztonságos leparkolása és kikapcsolása .....	159
Támasztóék (változat) .....	161
<b>Emelés</b> .....	162
Az emelőrendszer változatai .....	162
Automatikus emelésmegszakítás (változat) .....	162
Oszlopkar automatikus függőleges helyzetbe állítása (változat) .....	163
Emelő oszlopkar típusok .....	167
Működési hiba emelés közben .....	168



Hidraulikus blokkolás funkció	169
Emelőrendszer kezelőszervei	170
Az emelőrendszer működtetése dupla kezelőkarral	171
Az emelőrendszer irányítása hármass kezelőkarral	173
Az emelőrendszer irányítása négyes kezelőkarral	175
Az emelőrendszer működtetése a Joystick 4Plus segítségével	176
Az emelőrendszer működtetése a Fingertip segítségével	175
Villakopás elleni védelem (változat)	180
Emelővillák cseréje	181
Villatoldat (változat)	183
A fordított emelővilla (változat) használata	185
<b>Teher kezelése</b>	187
A rakomány kezelésével kapcsolatos biztonsági előírások	187
Teljesítmény-adatlap	187
Tehermérés (változat)	192
Teher felvétele	194
Veszélyzóna	195
Raklapok szállítása	196
Függő teher szállítása	197
Teher felemelése	198
Teherszállítás	202
Teher lerakása	205
Kormányzás felvonóban	206
Rakodóhídra hajtás	207
<b>Szerelések</b>	209
Szerelések beépítése	209
A hidraulikarendszer nyomásmentesítése	211
Általános utasítások szerelések vezérléséhez	213
Szerelések működtetése a dupla kezelőkarral	215
Szerelések működtetése a dupla kezelőkarral és az 5. funkcióval	217
Szerelések szabályozása a hármass kezelőkarral	219
Szerelések működtetése a hármass kezelőkarral és az 5. funkcióval	221
Szerelések működtetése a négyes kezelőkarral	222
Szerelések működtetése a négyes kezelőkarral és az 5. funkcióval	225
Szerelések vezérlése a Joystick 4Plus botkormány segítségével	227
Szerelések vezérlése a Joystick 4Plus és az 5. funkció segítségével	229
Szerelések vezérlése a Fingertip botkormány segítségével	230
Szerelések vezérlése a Fingertip és az 5. funkció segítségével	232
Szorítópofa-zárómechanizmus (változat)	233
Teher felvétele szerelék használatával	234

<b>Kiegészítő berendezések</b> .....	236
Ablaktörölő/-mosó működtetése .....	236
Mosórendszer feltöltése .....	236
FleetManager (változat) .....	237
Ütközésfelismerés (változat) .....	116
Automatikus sebességtartás (változó) .....	237
Befogórendszerek (változatok) .....	242
Mennyezetérzékelő (változat) .....	242
<b>Vezetőfülke</b> .....	248
A vezetőfülke ajtajának kinyitása .....	248
Az oldalsó ablakok kinyitása .....	248
Fülkeajtó becsukása .....	249
Oldalsó ablakok kinyitása .....	249
Oldalsó ablakok becsukása .....	250
A belső világítás használata .....	251
A hátsó ablak fűtésének működtetése .....	252
Rádió (változat) .....	252
Fűtésrendszer (változat) .....	253
Légkondicionálás változat .....	254
<b>Utánfutó használata</b> .....	255
Vontatott teher .....	255
Ellensúlyon levő csatolócsap .....	256
Automatikus utánfutó-csatolás .....	258
Utánfutó vontatása .....	267
<b>Kijelzőn megjelenő üzenetek</b> .....	269
Kijelző tartalma .....	269
Hibakód-táblázat .....	269
Általános üzenetek .....	272
Hajtásspecifikus üzenetek .....	282
<b>Üzemanyag-feltöltés</b> .....	289
Az LPG-palack kicserélése .....	289
Az LPG-palack cseréje kettős palacktartóban .....	292
Az LPG-tartály feltöltése .....	295
<b>Vészhelyzeti eljárás</b> .....	300
Vészleállítás .....	300
Teendők a targoncafelborulásakor .....	301
Vészhelyzeti kormányzás a menetirány-kapcsolóval/menetirány-választó karral .....	301
Vészkalapács .....	303
Vészleengedés .....	304
Vontatás .....	306

Indításrásegítés . . . . .	308
Az akkumulátor leválasztása . . . . .	310
<b>A targonca szállítása . . . . .</b>	<b>311</b>
Szállítás . . . . .	311
Darus emelés . . . . .	313
<b>Tisztítás . . . . .</b>	<b>317</b>
Tisztítsa meg a targoncát . . . . .	317
Az elektromos rendszer tisztítása . . . . .	319
Teheremelő láncok megtisztítása . . . . .	320
Szélvédők tisztítása . . . . .	320
Mosás után . . . . .	321
<b>Álló helyzet . . . . .</b>	<b>322</b>
A targonca leállítása és tárolása . . . . .	322
Leállást követő ismételt üzembe vétel. . . . .	323

## 5 Karbantartás

<b>Karbantartással kapcsolatos biztonsági előírások . . . . .</b>	<b>326</b>
Általános információk . . . . .	326
A hidraulikus berendezésen végzett munkák . . . . .	326
Az elektromos berendezésen végzett munka . . . . .	325
Indítórendszeren végzett munkák . . . . .	327
Biztonsági berendezések . . . . .	328
Értékek beállítása . . . . .	328
Emelés és felbakolás. . . . .	328
Munkavégzés a targonca elejében . . . . .	329
<b>Általános karbantartási információk . . . . .</b>	<b>331</b>
Szakképzettség . . . . .	331
Karbantartásra vonatkozó információk . . . . .	331
Karbantartás — 1000 óránként/évente . . . . .	333
Karbantartás – 3000 üzemóra után/kétévente . . . . .	337
Karbantartási utasítások . . . . .	339
Alkatrészek és kopásnak kitett alkatrészek rendelése . . . . .	339
A szükséges üzemeltetési anyagok minősége és mennyisége. . . . .	340
Kenési terv. . . . .	341
Karbantartási adattáblázat. . . . .	342
<b>Karbantartási pontok elérése. . . . .</b>	<b>345</b>
Az oldalsó fedőlemez kinyitása . . . . .	345
Az oldalsó fedőlemez lezárása . . . . .	346
A motorháztető felnyitása . . . . .	346

Motorháztető lezárása . . . . .	349
A padlólemez be- és kiszérése . . . . .	350
<b>Az üzemkész állapot fenntartása . . . . .</b>	<b>352</b>
Az evaporátor fagymentesítése . . . . .	352
Motorolajszint ellenőrzése . . . . .	353
Hűtőanyag feltöltése és koncentrációjának ellenőrzése . . . . .	354
Cserélje ki a levegőszűrő-betéteket . . . . .	356
Csatlakozók és vezérlők kenése . . . . .	358
Ajtózárhorog ellenőrzése . . . . .	358
A biztonsági öv karbantartása . . . . .	359
Vezetőülés ellenőrzése . . . . .	360
Az automatikus utánfutó-csatolás karbantartása . . . . .	361
Kerekek és abroncsok karbantartása . . . . .	363
Az akkumulátor karbantartása . . . . .	365
Biztosítékok cseréje . . . . .	368
Az oszlopkar és görgősor kenése . . . . .	368
Egyéb elvégzendő munkák . . . . .	369
<b>1000 órás karbantartás/éves karbantartás . . . . .</b>	<b>370</b>
Hűtő tisztítása, szivárgások ellenőrzése . . . . .	370
Fordított emelővilla ellenőrzése . . . . .	370
Emelővillák ellenőrzése . . . . .	371
Hidraulikaolaj szintjének ellenőrzése . . . . .	371
Emelőhengerek és csatlakozók szivárgásának ellenőrzése . . . . .	373
A hidraulikarendszer szivárgásmentességének ellenőrzése . . . . .	373
<b>6 Műszaki adatok</b>	
<b>Méreték . . . . .</b>	<b>376</b>
<b>VDI adatlap . . . . .</b>	<b>378</b>
<b>Kerekek és abroncsok . . . . .</b>	<b>381</b>
<b>Biztosítékkiosztás . . . . .</b>	<b>385</b>

1

---

# Előszó

## A targonca

# A targonca

## Általános információk

A jelen kezelési utasításokban bemutatott targonca megfelel az érvényben levő szabványoknak és biztonsági előírásoknak.

Ha a targoncát közúton használják, annak meg kell felelnie az adott országban érvényes rendelkezéseknek. A vezetői engedélyt az erre kijelölt hatóságtól kell beszerezni.

A targoncába a technológia legújabb szintjét képviselő alkatrészek, egységek stb. kerültek beépítésre. A jelen kezelői utasításokat követve a targonca kezelése biztonságos. A jelen kezelői utasításokban leírt specifikációk betartásával a targonca működési képessége és a jóváhagyott funkciók megőrizhetők.

Ismerje meg és értse meg a technológiát, és használja biztonságosan. A jelen kezelői utasítások tartalmazzák a szükséges információkat, és segítenek a balesetek megelőzésében és abban, hogy a targonca működőképes maradjon a garancia lejáta után is.

Ezért:

- A targonca üzembe helyezése előtt olvassa el és kövesse a kezelői utasításokat.
- Mindig tartson be minden biztonsági információt, amely a kezelői utasításokban vagy a targoncán található.

## Megfelelőségi jelölés

A gyártó a megfelelőségi jelölés segítségével dokumentálja, hogy az ipari targonca a forgalomba hozatal időpontjában megfelel a vonatkozó irányelveknek:

- CE: az Európai Unióban (EU)
- UKCA: az Egyesült Királyságban (UK)
- EAC: az Eurázsiai Gazdasági Unióban

A megfelelőségi jelölés az adattáblán található. Az EU és az Egyesült Királyság piacaira megfelelőségi nyilatkozatot állítanak ki.

Az ipari targonca szerkezeti állapotát érintő nem jóváhagyott változtatások illetve kiegészítések veszélyeztethetik a rendszer biztonságát, és ezzel érvényteleníthetik a megfelelőségi nyilatkozatot.



## A targonca

## A megfelelőségi nyilatkozat tartalmát tükröző nyilatkozat

## Nyilatkozat

STILL GmbH  
 Berzeliusstraße 10  
 22113 Hamburg, Németország

Kijelentjük, hogy a meghatározott gép megfelel az alábbi irányelvek legújabb érvényes változatának:

Ipari targonca típusa **a következő kezelői utasításoknak megfelelően**  
 Típus **a következő kezelői utasításoknak megfelelően**

- "2006/42/EK gépekre vonatkozó irányelv"<sup>1)</sup>
- "2008, 2008 1597. sz. gépbiztonsági előírások szolgáltatása"<sup>2)</sup>

A műszaki dokumentáció összeállítására felhatalmazott szakemberek:

Lásd a megfelelőségi nyilatkozatot

STILL GmbH

<sup>1)</sup>Az Európai Unió, az EU tagjelölt országai, az EFTA-államok és Svájc piacai tekintetében.

<sup>2)</sup>Az Egyesült Királyság piacán.

A megfelelőségi nyilatkozatot az ipari targoncával együtt szállítjuk. A bemutatott nyilatkozat leírja, hogy a gép megfelel az EK gépekre vonatkozó irányelv rendelkezéseinek, valamint a 2008, 2008. 1597. sz. gépbiztonsági előírás szolgáltatásának.

Az ipari targonca szerkezeti állapotát érintő nem jóváhagyott változtatások illetve kiegészítések

tétek veszélyeztethetik a rendszer biztonságát, és ezzel érvényteleníthetik a megfelelőségi nyilatkozatot.

A megfelelőségi nyilatkozatot gondosan meg kell őrizni, és szükség esetén az illetékes hatóságok számára hozzáférhetővé kell tenni. Az ipari targonca eladásakor át kell adni az új tulajdonosnak.

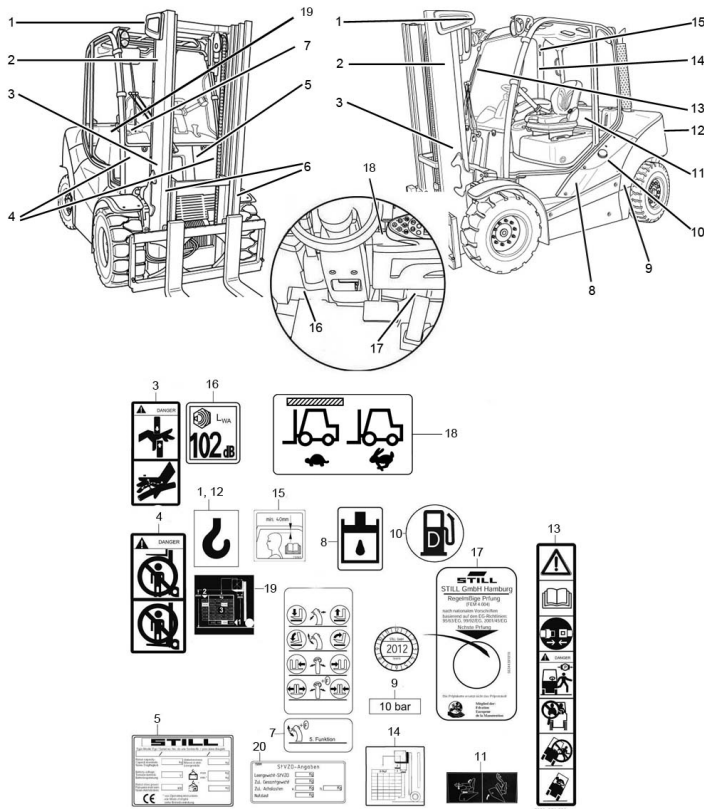


## Tartozékok áttekintése

- Kulcsos kapcsoló kulcsa (2 darab)
- Fülkekulcs (változat)
- Hatszögletű csőkulcs a vészleengedéshez

## A targonca

## Címkézési pontok áttekintése

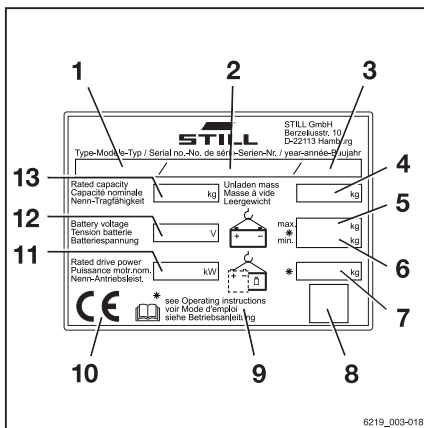


- |    |   |    |  |
|----|---|----|--|
| 1  | Információs matrica: Emelőszerkezet rögzítési pontja  | 11 | Információs matrica: Emelőszerkezet felfüggesztési pontjai   |
| 2  | Gyártó által elhelyezett feliratok  | 12 | Információs matrica: Vigyázat / Olvassa el a kezelői utasításokat / Kösse be a biztonsági övet / Húzza be a kéziféket a targonca elhagyásakor / Tilos utasokat szállítani / Tilos a targoncából kiugrani, ha az felborul / Döntse a testét a borulással ellentétes irányba |
| 3  | Figyelmeztető jelzés: Vágásveszély / Nagynyomású folyadék miatti veszély  | 13 | Információs matrica: Teljesítmény-adatlap / Teljesítmény-adatlap: Szerelék (változat)  |
| 4  | Figyelmeztető jelzés: Tilos az emelővilla alá állni / Tilos az emelővillára ráállni   | 14 | Információs matrica: Felső téréköz   |
| 5  | Adattábla   | 15 | Információs matrica: Hangnyomásszint   |
| 6  | Figyelmeztető jelzés: Vágásveszély / Nagynyomású folyadék miatti veszély / és figyelmeztető jelzés: Tilos az emelővilla alá állni / Tilos az emelővillára ráállni | 16 | Teljesítmény-adatlap   |
| 7  | Információs matrica: Botkormányos funkciók (változat)   | 17 | Információs matrica: FEM-átvizsgálás az jelző matricával   |
| 8  | Információs matrica: Töltse fel a hidraulikolajlat  | 18 | Információs matrica: Tetőérzékelő  |
| 9  | Információs matrica: Abroncsnyomás (változat), a targonca mindkét oldalán   | 19 | Információs matrica: KRESZ információk (változat)  |
| 10 | Információs matrica: Kartámasz beállítása   |    |  |

## Adattábla

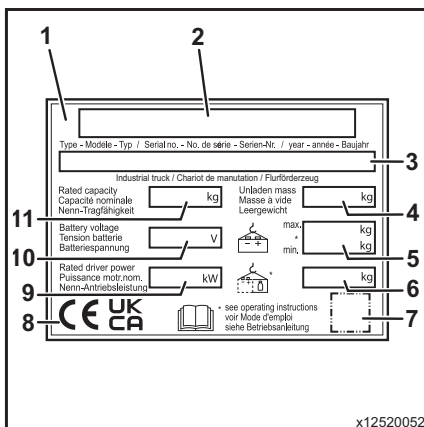
### 1. változat: 2021 decemberéig gyártott ipari targoncák

- 1 Típus
- 2 Sorozatszám
- 3 Gyártás éve
- 4 Önsúly kg-ban
- 5 Engedélyezett legnagyobb akkumulátorsúly kg-ban (csak elektromos targoncák esetében)
- 6 Engedélyezett legkisebb akkumulátorsúly kg-ban (csak elektromos targoncák esetében)
- 7 Terhelősúly kg-ban (csak elektromos targoncák esetében)
- 8 Adatmátrixkód
- 9 Még részletesebb információkért tekint meg a jelen kezelési utasításokban található műszaki adatokat
- 10 CE-jelölés
- 11 Névleges vezetési teljesítmény kilowatt-ban
- 12 Akkumulátorfeszültség V
- 13 Névleges kapacitás kg-ban



### 2. változat: 2021 decembere után gyártott ipari targoncák

- 1 Adattábla
- 2 Gyártó
- 3 Típus/sorozatszám/gyártás éve
- 4 Önsúly
- 5 Max. akkumulátortömeg/min. akkumulátortömeg (csak elektromos targoncák esetében)
- 6 Terhelősúly (csak elektromos targoncák esetében)
- 7 Az „adatmátrixkód” helye
- 8 Megfelelési jelölés: CE-jelölés az EU, az EU tagjelölt országai, az EFTA-államok és Svájc piacaira; UKCA-jelölés az Egyesült Királyság piacára; EAC-jelölés az Eurázsiai Gazdasági Unió piacára
- 9 Névleges hajtásteljesítmény
- 10 Akkumulátorfeszültség (csak elektromos targoncák esetében)
- 11 Névleges teherbírás



## A targonca



## MEGJEGYZÉS

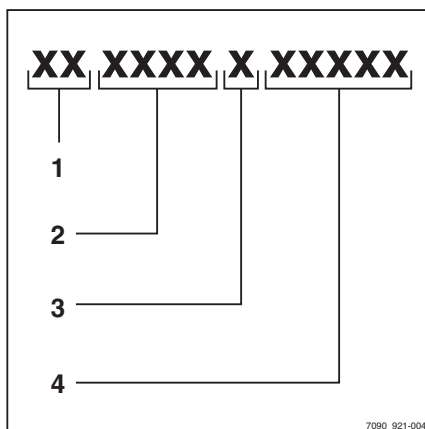
- Az adattáblán több megfeleléségi jelölés is szerepelhet.
- Az EAC-jel az adattábla közvetlen közelében is elhelyezhető.

## Sorozatszám

A sorozatszám alapján azonosítható a targonca. A sorozatszám az adattáblán található. Minden technikai jellegű kérdéshez adja meg a sorozatszámot.

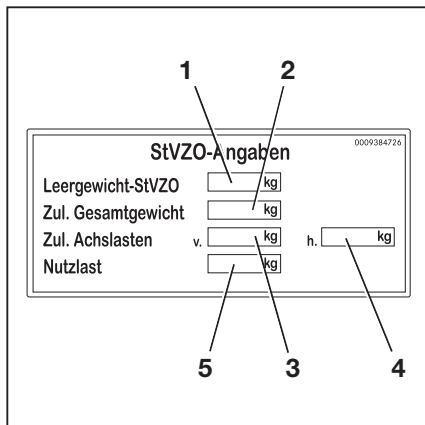
A sorozatszám az alábbi kódolt információkat tartalmazza:

- 1 Gyártás helye
- 2 Típus
- 3 Gyártás éve
- 4 Sorszám



## StVZO-val (Közúti Forgalmi Szabályzat) kapcsolatos információk

A címke a targonca súlyával és tehereloszlásával kapcsolatos információkat tartalmaz.



- 1 Ősúly (kg-ban)
- 2 Megengedett őnsúly (kg-ban)
- 3 Megengedett elsőtengelysúly (kg-ban)
- 4 Megengedett hátsőtengelysúly (kg-ban)
- 5 Terhelőnyomaték (kg-ban)

## A targonca használata

### Rendeltetésszerű használat

A jelen kezelői utasításokban bemutatott targonca rakományok emelésére, szállítására és halomba rakására szolgál.

A targonca kizárólag a jelen kezelői utasításokban meghatározott és ismertetett célokra használható.

Ha a targoncát az itt leírtaktól eltérő célra is fel kívánja használni, a kockázat elkerülése érdekében előbb kérje a gyártót, illetve szükség esetén az illetékes hatóságok jóváhagyását.

A maximális megemelhető terhet a teljesítmény-adatlapon találja (terhelési ábra), azt túllépni nem szabad; lásd még a "Teljesítmény-adatlap" című részt a "Teher kezelése" című fejezetben.

### Targonca megfelelő használata vontatás során

Az emelővillás targonca alkalmanként utánfutó vontatására is használható, e célból vonóberendezéssel is fel van szerelve. Ez az alkalmankénti vontatás nem haladhatja meg a napi működtetési idő 2 %-át. Amennyiben a targoncát többször, rendszeresen vontatásra használják, a gyártóhoz kell fordulni és tájékoztatni kell a szándékolt használati módról.

Tartsa be az utánfutó használatára vonatkozó előírásokat; lásd az alábbi fejezetet: "Utánfutók működtetése".

### Nem megfelelő használat

A nem megfelelő használatból eredő kockázatokért a targonca üzemeltetője vagy a vezető, nem pedig a gyártót viseli a felelősséget.



#### MEGJEGYZÉS

*Tekintse át a következő felelős személyek definícióját: "üzemeltető" és "targoncavezető".*

A járművet tilos a jelen kezelői utasításokban meghatározottól eltérő célokra használni.

## A targonca használata



### ⚠ VESZÉLY

**A mozgó targoncáról való leesés végzetes kimenetelű balesetet okozhat!**

- A targoncán tilos utasokat szállítani.

A targoncát tilos tűz- és robbanásveszélyes, korróziót okozó, illetve különösen poros területen használni.

Lejtős felületeken és rámpákon tilos a be- és kirakodás.

## Munkavégzés helye

A targonca szabadban és - a megfelelő felszereléssel - épületekben is használható.

A közúton való használat csak a "StVZO" közúti forgalmi szabályzatnak megfelelő berendezésváltozattal engedélyezett.

Ha a targoncát közúton használják, annak meg kell felelnie az adott országban érvényes rendelkezéseknek

A talajnak megfelelő teherbírással (beton, aszfalt) kell rendelkeznie, felületének durvának kell lennie. Az utaknak, munkatereteknek és a munkafolyosók szélességének meg kell felelnie a jelen kezelői utasításokban megadott jellemzőknek; lásd az alábbi fejezetet: "Utak".

Az emelkedőn és lejtőn való haladás engedélyezett, feltéve, hogy betartják a vonatkozó iránymutatásokat és specifikációkat; erről lásd az "Utak" c. fejezetet.

A targonca a trópusoktól az északi égvégig (hőmérsékleti tartomány:  $-12\text{ °C}$  -  $+40\text{ °C}$ ) alkalmas használatra.

Ezt a targoncát nem hűtött épületekhez tervezték.

Az üzemeltetőnek gondoskodnia kell az aktuális alkalmazásnak megfelelő tűzvédelemről a targonca környezetében. Az alkalmazástól függően további tűzvédelmet is biztosítani kell a targoncán. Ha nem biztos a pontos teendőkből, forduljon az illetékes hatóságokhoz.

**MEGJEGYZÉS**

*Tekintse át a következő felelős személy definícióját: "üzemeltető".*

**▲ VESZÉLY****Halálos mérgezésveszély!**

Zárt helyen veszélyes a motort működő állapotban hagyni. A motor oxigént fogyaszt, és széndioxidot, szénmonoxidot és más mérgező gázokat bocsát ki. Fennáll a halálos sérülés veszélye!

- Kizárólag jól szellőző helyen szabad a targoncát használni.

**Platók használata****▲ VIGYÁZAT**

Az emelhető platók használatát az adott országok törvényi előírásai szabályozzák. A platók használatát kizárólag az alkalmazó ország szabályozása engedélyezheti.

- Az adott ország törvényi előírásait be kell tartani.
- Munkaállványok használata előtt tájékozódjon az illetékes hatóságoktól az azokra vonatkozó szabályozásról.

## A dokumentációval kapcsolatos információk

# A dokumentációval kapcsolatos információk

## Dokumentáció érvényessége

- Eredeti kezelői utasítások
- Szerelések (változat) eredeti kezelői utasításai
- Pótalkatrész-lista
- A targonca felszereltségétől függően "UPA" a kezelési utasítások is mellékelve lehetnek.



### MEGJEGYZÉS

*Lásd "Az ipari targoncát üzemeltető vállalatra vonatkozó szabályok" című részben található további információkat.*

Jelen kezelési utasítások ismertetik a nyomtatás idején kapható valamennyi ipari targonca-változat biztonságos működtetéséhez és megfelelő karbantartásához szükséges tudnivalókat. A vásárlói igények (UPA) alapján készített, speciális kivitelű targoncák jellemzőit külön kezelői utasítás tartalmazza. Bármilyen felmerülő kérdéssel forduljon a hivatalos szervizközpontoz.

Adja meg a névtáblán szereplő gyári számot és gyártási évet az erre a célra szolgáló helyen:

**Gyártási szám:**

---

**Gyártás éve:**

---

Műszaki jellegű kérdések esetén minden esetben adja meg a gyári számot.

A gyártó minden targoncához egy teljes sorozat kezelői utasítást mellékel. A kezelői utasításokat gondosan kell tárolni, és a gépkezelő, valamint az üzemeltető cég számára bármikor elérhetőnek kell lennie. A tárolási helyet az "Áttekintés" c. fejezetben találja.

Ha a kezelői utasítás elvész, az üzemeltető cégnek haladéktalanul be kell szereznie egy új példányt a gyártótól.

A kezelési utasítások szerepelnek a pótalkatrészlistán, így pótalkatrészként újrendelhetők.



A berendezés kezeléséért és karbantartásáért felelős személyeknek tisztában kell lenniük az ebben a dokumentumban foglaltakkal.

Az üzemeltetőnek biztosítani kell, hogy az összes targoncakezelő megkapja, elolvassa és megértse a használati utasításokat.

Őrizze meg a teljes dokumentációt, és azt a targonca áthelyezésekor vagy eladásakor adja át a következő üzemeltetőnek.



## MEGJEGYZÉS

*Tekintse át a következő felelős személyek definícióját: "üzemeltető" és "targoncavezető".*

Köszönjük, hogy elolvasta a jelen kezelői utasítást, és betartja az abban foglaltakat. Ha további kérdései vagy fejlesztési célú javaslatai vannak, illetve ha hibát fedezett fel, kérjük, forduljon a hivatalos szervizközpontoz.

## Kiegészítő dokumentáció

Ezt az ipari targoncát a szabványos felszereléstől és/vagy a változatoktól eltérő nem tervezett felszereléssel – azaz **Customer Option (CO)** – is el lehet látni.

Ez a CO a következőkből állhat:

- Speciális érzékelők
- Egy speciális tartozék
- Egy speciális vontatóberendezés
- Egyedi szerelések

CO esetén az ipari targonca kiegészítő dokumentációval van ellátva. Ez történhet betélap vagy külön kezelői utasítások formájában.

Az eredeti kezelői utasítások korlátozás nélkül érvényesek a szabványos felszerelésű ipari targoncák és változataik működtetésére. Az eredeti kezelői utasításokban foglalt kezelői és biztonsági utasítások továbbra is teljes körűen érvényesek, kivéve, ha a jelen kiegészítő dokumentáció azokat felül nem írja.

A személyzet szakképzettségére vonatkozó követelmények és a karbantartási idők eltérőek lehetnek. Ezeket a kiegészítő dokumentáció határozza meg.

## A dokumentációval kapcsolatos információk

- Bármilyen felmerülő kérdéssel forduljon a hivatalos szervizközponthoz.

## Kezelői utasítások kiadási dátuma és aktualitása

A jelen kezelői utasítások kiadásának dátuma és verziószáma a címlapon található.

A STILL folyamatosan dolgozik ipari targoncáinak továbbfejlesztésén. A jelen kezelői utasításokban foglaltak módosulhatnak; a dokumentumban található információkra és/vagy ábrázolásokra alapozott követeléseket/panaszokat ezért nem áll módunkban figyelembe venni.

A targoncával kapcsolatos műszaki segítségért forduljon a hivatalos szervizközponthoz.

## Szerzői jog és védjegyekre vonatkozó jog

Jelen utasításokat - és azok kivonatát -, kizárólag a gyártó kifejezett, írásos hozzájárulásával szabad sokszorosítani, lefordítani, illetve harmadik fél rendelkezésére bocsátani.

## A jelzésekkel kapcsolatos használt kifejezések magyarázata

### VESZÉLY

Olyan eljárásokat jelöl, amelyek esetében a halálos balesetek megelőzése érdekében szigorúan be kell tartani az előírásokat.

### VIGYÁZAT

Olyan eljárásokat jelöl, amelyek esetében a sérülések megelőzése érdekében szigorúan be kell tartani az előírásokat.

### FIGYELEM

Olyan eljárásokat jelöl, amelyek esetében az anyagkárosítás és/vagy megsemmisülés megelőzése érdekében szigorúan be kell tartani az előírásokat.



### MEGJEGYZÉS

*Speciális figyelmet igénylő műszaki követelmények esetén.*



### KÖRNYEZETVÉDELMI UTALÁS

*A környezet károsodásának megelőzése érdekében.*

## Rövidítések listája

A rövidítések alábbi listája minden típusú kezelői utasításra érvényes. Az alább felsorolt rövidítések közül nem feltétlenül mindegyik található meg minden kezelői utasításban.

Rövidítés	Jelentés	Magyarázat
ArbSchG	Arbeitsschutzgesetz	Az EU foglalkozás-egészségügyi, biztonsági és balesetvédelmi előírásainak német megvalósítása
Betr-SichV	Betriebssicherheitsverordnung	Az EU munkaeszközökre vonatkozó irányelveinek német megvalósítása
BG	Berufsgenossenschaft	Német biztosítócég a vállalat és a dolgozók számára

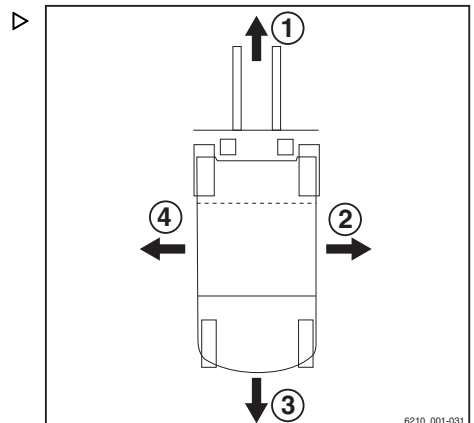
## A dokumentációval kapcsolatos információk

Rövidítés	Jelentés	Magyarázat
BGG	Berufsgenossenschaftlicher Grundsatz	Német alapelvek és tesztspecifikációk a foglalkozás-egészségügyre, biztonságra és balesetvédelemre vonatkozóan
BGR	Berufsgenossenschaftliche Regel	Német szabályozások és előírások a foglalkozás-egészségügyre, biztonságra és balesetvédelemre vonatkozóan
DGUV	Berufsgenossenschaftliche Vorschrift	Német balesetmegelőzési szabályozások
CE	Communauté Européenne	Megerősíti a termékspecifikus európai irányelveknek való megfelelést (CE címkézés)
CEE	Commission on the Rules for the Approval of the Electrical Equipment	Elektromos berendezések jóváhagyási szabályait megállapító nemzetközi bizottság
DC	Direct Current	Egyenáram
DFÜ	Datenfernübertragung	Távoli adatátvitel
DIN	Deutsches Institut für Normung	Német szabványügyi szervezet
EG	Európai Közösség	
EN	Európai szabvány	
FEM	Fédération Européenne de la Manutention	Európai Anyagkezelési és Raktárfelszerelési Szövetség
F <sub>max</sub>	maximum Force	Maximális teljesítmény
GAA	Gewerbeaufsichtsamtsamt	A munkavédelmi, környezetvédelmi és fogyasztóvédelmi szabályozásokat figyelemmel/alkalmazó német hatóság
GPRS	General Packet Radio Service	Adatsomag átvitele vezeték nélküli hálózatokon
ID no.	Azonosítószám	
ISO	International Organization for Standardization	Nemzetközi szabványügyi szervezet
K <sub>pA</sub>	Bizonytalanság a hangnyomásszintek mérésével kapcsolatban	
LAN	Local Area Network	Helyi hálózat
LED	Light Emitting Diode	Fénykibocsátó dióda
L <sub>p</sub>	Hangnyomásszint a munkahelyen	
L <sub>pAZ</sub>	Átlagos folyamatos hangnyomásszint a vezetőfülkében	
LSP	Tehersúlypont	A tehersúlypont távolsága a villa hátuljának elülső részétől

Rövidítés	Jelentés	Magyarázat
MAK	Maximális munkahelyi koncentráció	Egy anyagnak a levegőben való koncentrációjának maximálisan megengedhető mértéke a munkahelyen
Max.	Maximum	A mennyiség legmagasabb értéke
Min.	Minimum	A mennyiség legalacsonyabb értéke
PIN	Personal Identification Number	Személyazonosító szám
PPE	Személyi védőfelszerelés	
SE	Super-Elastic	Szuperelasztikus gumiabroncsok (tömör-gumi abroncsok)
SIT	Snap-In Tyre	Egyszerű felszerelést szolgáló gumiabroncsok, laza peremalkatrészek nélkül
StVZO	Straßenverkehrs-Zulassungs-Ordnung	A közúton használható járművekre vonatkozó német szabályozások
TRGS	Technische Regel für Gefahrstoffe	A Német Szövetségi Köztársaságban alkalmazható veszélyes anyagokra vonatkozó előírás
UKCA	United Kingdom Conformity Assessed	Megerősíti az Egyesült Királyságban alkalmazandó termékspecifikus irányelveknek való megfelelést (UKCA-jelölés)
VDE	Verband der Elektrotechnik Elektronik Informationstechnik e. V.	Német műszaki/tudományos szövetség
VDI	Verein Deutscher Ingenieure	Német műszaki/tudományos szövetség
VDMA	Verband Deutscher Maschinen- und Anlagenbau e. V.	Német Gép- és Berendezésgyártók Szövetsége
WLAN	Wireless LAN	Vezeték nélküli helyi hálózat

## Íránymeghatározások

Az "előremenet" (1), "hátramenet" (3), "jobbra" (2) és "balra" (4) irányok a részegységek vezetőfülkéhez viszonyított elhelyezkedésére utalnak úgy, hogy a teher a targonca első felében található.



## A dokumentációval kapcsolatos információk

## Szemléltető ábrák

## Funkciók és működések áttekintése

A jelen dokumentáció bizonyos funkciók vagy (általában egymást követő) műveletek sorrendjét mutatja be. A műveletek bemutatásához egy ellensúlyos targonca sematikus ábrázolását használja a kézikönyv.

 MEGJEGYZÉS

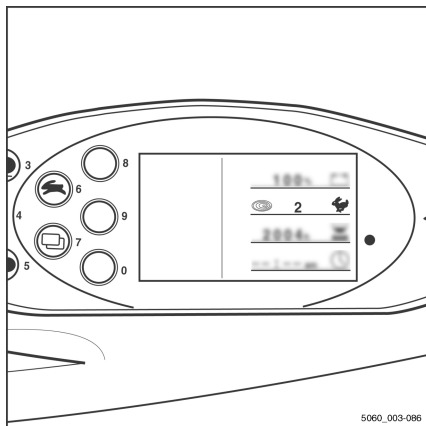
A sematikus rajzok nem a jelen kézikönyvben dokumentált targonca szerkezetét ábrázolják. Az ábrák csak a műveletek tisztázására szolgálnak.



## A kijelzőegység áttekintése

 MEGJEGYZÉS

A kijelzőegységen megjelenő működési állapotok és értékek áttekintése példa, és részben függ a targonca felszerelésétől. Emiatt a kijelzőegységen megjelenő aktuális működési állapotok eltérhetnek. Az ismertetések szempontjából nem lényeges adatok nem jelennek meg.



## Környezeti vonatkozások

### Csomagolás

A jármű szállítása közben az alkatrészek egy része becsomagolt állapotban van, hogy szállításkor védve legyen. Ezt a csomagolást a legelső beüzemeléskor teljesen el kell távolítani.



#### KÖRNYEZETVÉDELMI UTALÁS

*A targonca leszállítását követően a csomagolóanyagot az előírásoknak megfelelően hulladéktárolóban kell elhelyezni.*

### A részegységek és az akkumulátorok ártalmatlanítása

A targonca különböző anyagokból készül. Ha cserélni és ártalmatlanítani kell a részegységeket vagy az akkumulátorokat, akkor:

- ártalmatlanítani,
- kezelni,
- illetve újrahasznosítani.



#### MEGJEGYZÉS

*Az akkumulátorgyártó által rendelkezésre bocsátott dokumentációban foglaltakat be kell tartani az akkumulátorok ártalmatlanításakor.*



#### KÖRNYEZETVÉDELMI UTALÁS

*A selejtezéssel kapcsolatban érdemes hulladékkezelő vállalathoz fordulni.*





2

---

**Biztonság**

## Felelős személy fogalmának meghatározása

# Felelős személy fogalmának meghatározása

## Üzemeltető

Az üzemeltető az a természetes vagy jogi személy / csoport, aki / amely a targoncát üzemelteti, illetve akinek / amelynek felhatalmazásával a targoncát használják.

Az üzemeltetőnek gondoskodnia kell arról, hogy a targoncát kizárólag rendeltetésszerűen, és a jelen használati utasításban foglalt biztonsági előírásoknak megfelelően használják.

Az üzemeltetőnek gondoskodnia kell arról, hogy a gépkezelők elolvassák és megértsék a biztonsággal kapcsolatos tudnivalókat.

Az üzemeltető felelős a rendszeres biztonsági ellenőrzések ütemezéséért és maradéktalan végrehajtásáért.

A gyártó azt ajánlja, hogy az adott országra vonatkozó teljesítményjellemzőket minden esetben tartsák be.

## Szakértő

Szakértő alatt szervizmérnököt értünk, illetve olyan személyt, aki megfelel a lenti követelményeknek:

- Befejezett szakképzés és bizonyított szakmai kompetencia. Szakképzettséget igazoló bizonyítvány vagy hasonló dokumentum.
- Szakmai tapasztalat, amely arról tanúskodik, hogy a szakember bizonyítottan jelentős gyakorlati tapasztalattal rendelkezik az ipari targoncák területén. Szakmai pályafutás, melynek során a szakember számos olyan tünetet megismert, amelyek ellenőrzéseket igényelnek, pl. kockázatértékelés eredményei alapján, illetve a napi átvizsgálások alkalmával.
- Az adott ipari targoncára vonatkozó szakismeret és a későbbi továbbképzésben való részvétel elengedhetetlen. A szakértőnek tapasztalattal kell rendelkeznie az adott teszt vagy hasonlók kivitelezésében. A szakértőnek továbbá ismernie kell az ellenőrizendő ipari targonca és az adott kockázatértékelés viszonylatában született legújabb technológiai fejlesztések eredményeit.

## Vezetők

A targoncát csak olyan, arra alkalmas személy vezetheti, aki betöltötte a 18 életévét, jogosítvánnyal rendelkezik, bizonyította a vezetésre és a rakományok kezelésére vonatkozó alkalmasságát az üzemeltető vagy annak felhatalmazott képviselője előtt, és megfelelő képzésben részesült a targonca vezetésére vonatkozóan. A kezelendő targonca járműismerete is követelmény.

A Munkavédelmi intézkedések foganatosításáról szóló törvény 3. §-a és a gépparkra vonatkozó biztonsági előírások 9. §-a betartása abban az esetben szavatolt, ha a targoncavezető képzése a BGG-vel (Munkáltatók általános felelősségbiztosítási társaságára vonatkozó törvény) 925. §-ával összhangban történik. Tartsa be az adott országban érvényes rendelkezéseket.

## Targoncavezetőt megillető jogok, feladatok és a vonatkozó magatartási szabályok

A vezetőt képzésben kell részesíteni a jogairól és kötelességeiről.

A vezetőnek az őt megillető jogokat biztosítani kell.

A vezetőnek a körülményeknek, az elvégzendő munkának és az emelendő tehernek megfelelő védőfelszerelést kell viselnie (védőruha, védőlábbeli, biztonsági sisak, biztonsági szemüveg, védőkesztyű). Biztosítani kell az erős lábbelit a biztonságos vezetés és fékezés érdekében.

A vezetőnek ismernie kell a kezelői utasításokat és azoknak minden esetben a keze ügyében kell lennie.

A vezető kötelessége:

- A gépkönyv elolvasása és annak megértése,
- jártasság megszerzése az ipari targonca biztonságos működtetésében,
- fizikai és pszichikai képesség arra, hogy biztonságosan vezesse az ipari targoncát.

## Felelős személy fogalmának meghatározása

### VESZÉLY

**A vezető reakcióidejét módosító gyógyszerek szedése, vagy alkohol fogyasztása befolyásolja a kezelő vezetői képességeit!**

A fenti anyagok befolyása alatt álló személy a targoncán, illetve azzal semmilyen munkát sem végezhet.

### **Az ipari targoncát arra jogosulatlan személyek nem használhatják**

A munkaidő alatt a vezető felelős a targoncáért. A targonca működtetését nem engedheti át arra nem jogosult személyeknek.

A targonca elhagyásakor a targoncavezetőnek biztosítani kell azt jogosulatlan használat ellen, pl. azáltal, hogy kiveszi az indítókulcsot.

## Biztonságos működés alapelvei

### Biztosítási védelem vállalati telephelyeken

A vállalati helyszínek sok esetben korlátozott közforgalmi területek.



#### MEGJEGYZÉS

Ellenőrizni kell a vállalati felelősségbiztosítást annak megállapításához, hogy a korlátozott közforgalmi területeken bekövetkezett károk esetén a targonca rendelkezik-e harmadik felét védő biztosítással.

### Átalakítás és átszerelés

Amennyiben a targoncát olyan munkavégzéshez tervezik használni, amely nincs feltüntetve az irányelvekben vagy jelen utasításokban, a targoncát szükség szerint át kell alakítani, vagy utólagosan fel kell szerelni az adott célhoz. Bárminemű szerkezeti átalakítás képes korlátozni a targonca kezelhetőségét és stabilitását, így balesetet eredményezve.

Bármely átalakítás, amely hátrányosan befolyásolja a targonca stabilitását, teherkapacitását vagy a járműből való 360°-os kilátást, a gyártó írásos jóváhagyását igényli.

Az alábbi alkatrészeket kizárólag a gyártó előzetes, írásos jóváhagyásával szabad átalakítani:

- Fékek
- Kormányzás
- Kezelőszervek
- Biztonsági rendszerek
- Berendezésváltozatok
- Szerelékek

Az emelővillás targoncát kizárólag a gyártó írásos beleegyezésével szabad átalakítani. Szükség esetén szerezzen be jóváhagyást az illetékes hatóságoktól.

- Kizárólag a hivatalos szervizközpont rendelkezik engedéllyel a targoncán való hegesztési munkák elvégzéséhez.

## Biztonságos működés alapelvei

Nem javasoljuk a gyártó által jóvá nem hagyott befogórendszerek beszerelését és használatát.

- A targonca átalakítása vagy utólagos felszerelése előtt vegye fel a kapcsolatot a hivatalos szervizközponttal.

Az üzemeltető vállalat csak akkor eszközölhet függetlenül átalakításokat a targoncán, ha a gyártó felszámolás útján megszűnik, és a vállalatot nem veszi át más jogi entitás.

Az üzemeltetőnek emellett teljesíteni kell az alábbi előfeltételeket:

- Az átalakítással kapcsolatos tervrajzokat, teszt dokumentációt és szerelési utasításokat maradandóan archiválni kell, és biztosítani kell állandó hozzáférhetőségüket.
- A teljesítmény-adatlapot, információs mátrixokat, figyelmeztető jelzéseket és a kezelői utasításokat ellenőrizni kell, hogy azok tükrözik-e az átalakítások következtében beállt változásokat, és szükség esetén módosítani kell őket.
- Az átalakításokat egy ipari targoncákra szakosodott tervezőirodának kell megterveznie, ellenőriznie és kiviteleznie. A tervezőirodának meg kell felelnie az átalakítás végrehajtásakor hatályban lévő követelményeknek és irányelveknek.

A targoncára információs matricákat kell felragasztani, melyek a következő adatokat tartalmazzák:

- Átalakítás típusa
- Átalakítás dátuma
- Átalakítást kivitelező vállalat neve és címe

## A védőtető és a tetőterhelés

### VESZÉLY

**Ha a védőtető a teher lezuhanása vagy a targonca felborulása miatt megsérül, a vezető életveszélybe kerülhet. Életveszély!**

A védőtetőn végzett fúrás vagy hegesztés megváltoztatja a védőtető anyagjellemzőit és szerkezetét. A zuhanó teher vagy a targonca felborulása által okozott nagy erők miatt a módosított védőtető behorpadhat és a vezető védelem nélkül marad.

- A védőtetőn ne hajtson végre hegesztést.
- A védőtetőn ne hajtson végre fúrást.

**▲ FIGYELEM**

A nagy tetőterhelés károsíthatja a védőtetőt!

A védőtető mindenkori stabilitásának biztosítása érdekében a védőtetőre terhet csak akkor lehet helyezni, ha annak szerkezeti kialakítását megvizsgálták és a gyártó ezt engedélyezi.

- A tetőre helyezett teherrel kapcsolatban tanácsért forduljon a hivatalos szervizközponthoz.

## Figyelmeztetés a belső égésű motor bármilyen módosítására

A targoncában használt belső égésű motor EU-típusengedéllyel rendelkezik, amely a targonca megfelelő működéséhez szükséges.

A belső égésű motor bármilyen módon történő módosítása érvényteleníti ezt az EU-típusengedélyt. Ebben az esetben a targonca működtetése sem engedélyezett.

## Nem eredeti alkatrészekre vonatkozó figyelmeztetés

Az eredeti alkatrészeket, szereléseket és tartozékokat külön ehhez a járműhöz tervezték. A gyártó felhívja a felhasználó figyelmét arra, hogy a más vállalatok által forgalmazott alkatrészeket, szereléseket és tartozékokat a STILL nem vizsgálta be és nem engedélyezte azok használatát.

**▲ FIGYELEM**

Éppen ezért az említett termékek beszerelése és/vagy használata negatívan befolyásolhatja a jármű konstrukcióját, és ezzel aktívan és/vagy passzívan csökkentheti a vezetés biztonságát.

Az említett alkatrészek beszerelése előtt ezért ajánlott a gyártóval, és szükség szerint az illetékes hatóságokkal egyeztetni. A gyártó a nem eredeti alkatrészek és tartozékok jóváhagyás nélküli használatából fakadó károkért nem vállal felelősséget.

## Biztonságos működés alapelvei

### Biztonsági rendszerek károsodása, meghibásodása és helytelen használata

A targonca és a szerelések károsodását és meghibásodását a hiba kijavítása érdekében haladéktalanul jelentse felettesének vagy a felelős flottavezetőnek.

A működésképtelen, illetve a biztonságosan nem kezelhető targoncákat és szereléseket javításukig tilos használni.

Ne távolítson el és ne hatástalanítson semmilyen biztonsági eszközt és kapcsolót.

A fix beállítások csak a gyártó jóváhagyásával módosíthatók.

Az elektromos rendszeren csak a gyártó írásos hozzájárulásával végezhető munkálatok (pl. rádió, extra fényszórók beszerelése stb.). Az elektromos rendszeren végzett munkákat dokumentálni kell.

Bár a tetőpanelek leszerelhetők, eltávolításuk még sem engedélyezett, mert a lehulló kisebb darabok okozta sérülésekkel szemben védenek.

### Villakarok hossza

#### VESZÉLY

**Az emelővillák nem megfelelő kiválasztása baleset-  
hez vezethet!**

- Az emelővillák hosszának igazodnia kell a teher mélységéhez.

Ha az emelővillák túl rövidek, a teher felemelése után az leeshet a villákról. Vegye figyelembe, hogy a teher súlypontja dinamikus erők, mint például fékezés hatására elmozdulhat. Az a teher, ami egyébként biztonságosan nyugszik a villákon, előre mozdulhat és leeshet.

Ha az emelővillák túl hosszúak, beleakadhatnak a teher mögötti rakományba. A teher felemelésekor ezek a rakományok leborulhatnak.

- A megfelelő villa kiválasztásához kérje a hivatalos szervizközpont segítségét.



## Abroncsok

### ⚠ VESZÉLY

#### Stabilitást veszélyeztető körülmény!

Az alábbi információk és utasítások figyelmen kívül hagyása esetén fennáll a stabilitásvesztés veszélye. A targonca felborulhat, balesetveszély!

Az alábbiak stabilitásvesztéshez vezethetnek, ezért **tilosak**:

- Különböző abroncsok használata egyazon tengelyen, pl. légtömlős gumibroncsok és szuperelasztikus abroncsok
- A gyártó által jóvá nem hagyott gumibroncsok használata
- Túlságosan kopott gumibroncsok használata
- Rossz minőségű gumibroncsok használata
- Kerékperem alkatrészeinek cseréje
- Különböző gyártóktól származó kerékperem-alkatrészek kombinálása

A stabilitás biztosítása érdekében az alábbi szabályokat be kell tartani:

- Egy tengelyen csak megegyező típusú, valamint az engedélyezett kopáshatáron belüli gumibroncsokat használjon
- Egy tengelyen csak megegyező típusú kerekeket és gumibroncsokat használjon, pl. csak szuperelasztikus abroncsokat
- Csak a gyártó által jóváhagyott kerekeket és gumibroncsokat használjon
- Csak jó minőségű termékeket használjon

A gyártó által jóváhagyott kerekek és gumibroncsok listáját a pótalkatrészlistán találja meg. Amennyiben ezektől eltérő típusú kereket vagy gumibroncsot kíván használni, ahhoz előbb be kell szereznie a gyártó jóváhagyását.

– Ezzel kapcsolatban forduljon a hivatalos szervizközpontoz.

Kerekek vagy abroncsok cseréjekor ügyeljen arra, hogy a targonca ne dőljön oldalra (pl. minden esetben egyidejűleg cserélje ki a jobb és bal oldali kerekeket). Változtatásokra kizárólag a gyártóval való egyeztetést követően van lehetőség.

Amennyiben a korábbtól eltérő típusú abroncsot kezd el használni a tengelyen,

## Biztonságos működés alapelvei

például szuperelasztikus abroncsról légtömlős abroncsra tér át, a terhelési ábrát is módosítani kell a változásnak megfelelő módon.

- Ezzel kapcsolatban forduljon a hivatalos szervizközpontoz.

## Orvosi berendezés

### VIGYÁZAT

Az orvosi berendezésekkel elektromágneses interferencia léphet fel!

Csak az elektromágneses interferencia ellen megfelelően védett berendezéseket használjon.

Előfordulhat, hogy az orvosi berendezések, például a szívritmus-szabályozók vagy hallókészülékek nem működnek megfelelően a targonca működése közben.

- Kérdezze meg orvosát vagy az orvosi berendezés gyártóját arról, rendelkezik-e az orvosi berendezése az elektromágneses interferenciával szembeni megfelelő védelemmel.

## Gázrugók és akkumulátorok kezelésekor körültekintően járjon el.

### VIGYÁZAT

A gázrugók nagy nyomás alatt állnak. Eltávolításuk komoly sérülésveszéllyel jár.

Az egyszerűbb működtetés érdekében a targonca néhány funkcióját gázrugó segítheti. A gázrugók nagy (akár 300 bar) belső nyomással rendelkező, bonyolult alkatrészek. Ezeket tilos kinyitni, kivéve, ha kifejezetten ez szerepel az utasításokban, és felszerelésük is csak nyomásmentesített állapotban megengedett. A hivatalos szervizközpont a gázrugó szétszerelése előtt előírászerűen elvégzi annak nyomásmentesítését. Újrahasznosításuk előtt a gázrugókat nyomásmentesíteni kell.

- Kerülni kell a gázrugók megsérülését, behorpadását, a 80 °C föléi hőmérsékletet és az erős szennyeződést.
- A sérült vagy meghibásodott gázrugókat haladéktalanul ki kell cserélni.
- Forduljon a hivatalos szervizközpontoz.

**⚠ VIGYÁZAT**

Az akkumulátorok nagy nyomás alatt állnak. Az akkumulátor nem megfelelő beszerelése komoly sérülésveszéllyel jár.

Az akkumulátoron végzett munka előtt nyomásmentesíteni kell azt.

- Forduljon a hivatalos szervizközponthoz.

## Villakarok hossza

**⚠ VESZÉLY**

**Az emelővillák nem megfelelő kiválasztása baleset-hoz vezethet!**

- Az emelővillák hosszának igazodnia kell a teher mélységéhez.

Ha az emelővillák túl rövidek, a teher felemelése után az leeshet a villákról. Vegye figyelembe, hogy a teher súlypontja dinamikus erők, mint például fékezés hatására elmozdulhat. Az a teher, ami egyébként biztonságosan nyugszik a villákon, előre mozdulhat és leeshet.

Ha az emelővillák túl hosszúak, beleakadhatnak a teher mögötti rakományba. A teher felemelésekor ezek a rakományok leborulhatnak.

- A megfelelő villa kiválasztásához kérje a hivatalos szervizközpont segítségét.

## Fennmaradó kockázat

### Fennmaradó kockázat

#### Fennmaradó veszélyek és kockázatok

A targonca használata során a vonatkozó szabványoknak és előírásoknak megfelelő gondos munkavégzés ellenére sem zárhatók ki kockázatok.

A targonca és összes alkatrésze megfelel a jelenleg érvényben lévő biztonsági követelményeknek. Ennek ellenére akadnak olyan fennmaradó kockázatok, amelyek még az ipari targonca rendeltetésszerű használata és az előírások betartása esetén sem zárhatók ki.

A fennmaradó kockázatok még a targonca veszélyzónáján kívül sem küszöbölhetők ki. Annak érdekében, hogy üzemzavar, baleset, meghibásodás stb. esetén azonnal reagálni tudjanak, a veszélyzónában tartózkodó személyeknek fokozottan figyelniük kell a targoncára.

#### VIGYÁZAT

A targonca veszélyzónájában tartózkodó személyeknek tisztában kell lenniük a targonca miatt fennálló veszélyekkel.

Ezenkívül fel kell hívni a figyelmet a jelen kezelési utasításokban szereplő biztonsági előírásokra.

A lehetséges kockázatok:

- A csövek és a tartályok stb. szivárgása, repedése miatti szervofolyadék-folyás
- Nehéz útszakaszokon – emelkedőn, lejtőn, rendkívül sima vagy egyenetlen felületen áthaladáskor –, rossz látási viszonyok között stb. vezetéskor fennálló balesetveszély
- Leesés, felborulás stb. a targoncával, különösen nedves időben, szervofolyadék-folyáskor vagy jeges felületen
- Akkumulátorok és elektromos feszültség okozta tűz- és robbanásveszély
- A biztonsági előírások be nem tartásából következő emberi hiba
- Kijávitatlan kár vagy hibás, illetve elhasznált alkatrészek
- Nem megfelelő karbantartás vagy átvizsgálás

- Nem megfelelő hajtóközegek/üzemeltetési anyagok használata
- A vizsgálati időközök túllépése

Ha az üzemeltető gondatlanul vagy szándékosan nem tartja be ezeket a követelményeket, az balesethez vezethet. Ebben az esetben a gyártó mentesül a felelősség alól.

### Stabilitás

A targonca stabilitását a legújabb technológiai szabványok szerint vizsgálták be. Ha a targoncát megfelelő módon és rendeltetésszerű módon használják, a targonca stabilitása garantált. Ezek a szabványok csak a kezelési szabályoknak megfelelő, rendeltetésszerű használat során felmerülő dinamikus és statikus billentőerőket veszik figyelembe. Soha nem zárható ki a dőlési nyomaték túllépése és a nem megfelelő vagy helytelen működés miatti stabilitásvesztés.

A stabilitás elvesztése a következő alapelvek betartásával elkerülhető vagy minimalizálható:

- Mindig rögzítse a terhet, például rögzítőhevederekkel, hogy az ne csúszhasson el.
- Instabil rakományokat mindig megfelelő konténerben szállítson.
- Kanyarodáskor mindig lassítson.
- A rakományt csak leengedett állapotban szállítsa.
- A vezetősínnel felszerelt targoncákon úgy állítsa be és szállítsa a terheket, hogy a teher súlypontja a targonca közepén helyezkedjen el.
- Emelkedőkön vagy lejtőkön ne forduljon meg és ne haladjon átlósan az emelkedőre.
- Emelkedőkön vagy lejtőkön a rakomány soha ne nézzen lefelé.
- Függő teher szállításakor körültekintően járjon el.
- Ne hajtson át a rámpák szélein vagy szintkülönbségeken.

## Fennmaradó kockázat

### **A targonca és szerelékei használatával kapcsolatos speciális kockázatok**

A gyártó és a szerelékek gyártójának hozzájárulása szükséges minden olyan esetben, amikor a targonca a normális használat körén kívül eső módon kerül használatra, és olyan esetekben, amikor a targoncavezető nem biztos benne, képes-e helyesen és baleset kockázata nélkül használni a targoncát.



## Fennmaradó kockázat

## Veszélyek áttekintése és azok elhárítása

**i** MEGJEGYZÉS

A táblázat megkönnyíti a működési kockázatok megítélését, és valamennyi meghajtás típusra érvényes. A felsorolás a teljesség igénye nélkül készült.

- Tartsa be az adott országban a targonca használatára vonatkozó előírásokat.

Veszély	Művelet	Ellenőrző megjegyzés √ Kész - Nem érvényes	Megjegyzések
A targonca felszereltsége nem felel meg a helyi előírásoknak	Vizsgálat	○	Kétség esetén kérje ki a felelős üzemi felügyelő vagy a munkáltató felelősségbiztosító társaságának véleményét
A targoncavezető jártasságának és szakképzettségének hiánya	Targoncavezetői tanfolyam (beülés, beállítás)	○	DGUV alapelv 308-001 VDI 3313 vezetői engedély
Jogosulatlan személyek általi használat	Csak kulccsal, az erre kijelölt személyzet számára érhető el	○	
A targonca nincs biztonságos üzemi állapotban	Időszakos átvizsgálás és a hibák kijavítása	○	Német munkahelyi biztonságra vonatkozó előírások (BetRSichV)
Kiesés veszélye emelhető platók használatkor	Megfelelés az adott országban érvényes előírásoknak (különböző nemzeti jogszabályok)	○	Német munkahelyi biztonságra vonatkozó előírások (BetRSichV) és munkaadók felelősségbiztosítását kezelő szervezetek
Látástávolság-csökkenés a teher miatt	Alkalmazástervezés	○	Német munkahelyi biztonságra vonatkozó előírások (BetRSichV)
A belégzésre szolgáló levegő szennyeződése	A dízel kipufogógázok mérése és kiértékelése	○	Veszélyes anyagokra vonatkozó műszaki előírások (TRGS 554) és a német munkahelyi biztonságra vonatkozó előírások (BetRSichV)
	Az LPG-kipufogógázok mérése és kiértékelése	○	A német határértékeket tartalmazó lista (MAK-Liste) és a né-



Veszély	Művelet	Ellenőrző megjegyzés ✓ Kész - Nem érvényes	Megjegyzések
			met munkahelyi biztonságra vonatkozó előírások (BetRSichV)
Tiltott használat (nem rendeltetészerű használat)	Kezelői utasítások rendelkezésre bocsátása	O	Német munkahelyi biztonságra vonatkozó előírások (BetRSichV) és a német munkavédelmi törvény (ArbSchG)
	Írott használati utasítás a targoncavezető számára	O	Német munkahelyi biztonságra vonatkozó előírások (BetRSichV) és a német munkavédelmi törvény (ArbSchG)
	Német munkahelyi biztonságra vonatkozó előírások (BetRSichV), tartsa be a kezelési utasításokat	O	
Tankoláskor			
a) dízel	Német munkahelyi biztonságra vonatkozó előírások (BetRSichV), tartsa be a kezelési utasításokat	O	
b) LPG (cseppfolyós gázok)	DGUV 79 szabályozás, tartsa be a kezelési utasításokat	O	
Az akkumulátor töltések	Német munkahelyi biztonságra vonatkozó előírások (BetRSichV), tartsa be a kezelési utasításokat	O	VDE 0510-47 (= DIN EN 62485-3): Különösen - A megfelelő szellőzés biztosítása - A szigetelési érték legyen a megengedett tartományon belül
Akkumulátortöltők használatakor	Német munkahelyi biztonságra vonatkozó előírások (BetRSichV), 113-001 DGUV szabály, és tartsa be a kezelési utasításokat	O	Német munkahelyi biztonságra vonatkozó előírások (BetRSichV) és 113-001 DGUV szabály

## Fennmaradó kockázat

Veszély	Művelet	Ellenőrző megjegyzés √ Kész - Nem érvényes	Megjegyzések
LPG targoncák parkolások	Német munkahelyi biztonságra vonatkozó előírások (BetrSichV), 113-001 DGUV szabály, és tartsa be a kezelési utasításokat	○	Német munkahelyi biztonságra vonatkozó előírások (BetrSichV) és 113-001 DGUV szabály
Vezető nélküli szállítási rendszerek üzemeltetésekor			
Nem megfelelő minőségű útvonalak	Tisztítsa meg/tegye szabaddá az utakat	○	Német munkahelyi biztonságra vonatkozó előírások (BetrSichV)
Nem megfelelő/elcsúszott rakodóberendezés	A teher átrendezése a raklapon	○	Német munkahelyi biztonságra vonatkozó előírások (BetrSichV)
Kiszámíthatatlan vezetési viselkedés	Munkatárs képzése	○	Német munkahelyi biztonságra vonatkozó előírások (BetrSichV)
Blokkolt útvonalak	Utak jelölése Tartsa szabadon az utakat	○	Német munkahelyi biztonságra vonatkozó előírások (BetrSichV)
Egymást keresztező útvonalak	Jobbkéz-szabály követése	○	Német munkahelyi biztonságra vonatkozó előírások (BetrSichV)
Nincs személyérzékelés az áruk raktárkészletbe helyezésekor és az áruk készletből való kivételekor	Munkatárs képzése	○	Német munkahelyi biztonságra vonatkozó előírások (BetrSichV)

## A munkatársakat érintő veszélyforrások

A német munkahelyi biztonságra vonatkozó előírások (BetrSichV) és a német munkavédelmi törvény (ArbSchG) értelmében az üzemeltetőnek meg kell határozni és fel kell mérnie a jármű működtetéséből adódó veszélyeket, és munkabiztonsági intézkedéseket kell kidolgoznia az alkalmazottak érdekében (BetrSichVO). Az üzemeltetőnek ki kell dolgoznia a megfelelő kezelői utasításokat (ArbSchG, 6. §), és ki kell neveznie a kezelői utasításokért felelős személyt. A járművezetőket tájékoztatni kell a rájuk vonatkozó kezelői utasításokról.



## MEGJEGYZÉS

*Tekintse át a következő felelős személyek definícióját: "üzemeltető" és "targoncavezető".*

A targonca kialakítása és felszerelése eleget tesz a CE-megfelelőségre vonatkozó szabványoknak és irányelveknek. A kialakítás és a felszerelés eleget tesz az Egyesült Királyságban az UKCA-nak való megfeleléshez szükséges szabványoknak és irányelveknek is. A veszélyértékelést ezért nem kell elvégezni a kialakításra és a felszerelésre. Ugyanez vonatkozik a saját CE-jelöléssel és UKCA-címkével ellátott szerelékekre is. Az üzemeltetőnek úgy kell kiválasztania a targonca típusát és felszereltségét, hogy az megfeleljen a helyi előírásoknak.

A veszélyértékelés eredményét dokumentálni kell (ArbSchG, 6. §). A targoncák hasonló üzemi feltételei esetén a kockázatok összefoglalhatók. Tekintse meg a "Veszélyek áttekintése és azok elhárítása" című részt, amely információkat tartalmaz a szabályozásnak való megfelelésről. Az áttekintés meghatározza azon elsődleges veszélyeket, amelyek meg nem felelés esetén a leggyakoribb balesetforrások. Ha az adott működési feltételek miatt más fontos veszéllyel is számolni kell, akkor azokat is figyelembe kell venni.

A targoncák használatának körülményei lényegében azonosak a különböző üzemi területeken, így a veszélyek egyetlen áttekintésben is összefoglalhatók. Be kell tartani az adott munkáltató felelősségbiztosítójának vonatkozó ajánlásait.

## Biztonsági ellenőrzések

## Biztonsági ellenőrzések

## Targonca rendszeres biztonsági átvizsgálása ▷

## Időközönkénti és rendkívüli eseményeket követő biztonsági ellenőrzések

Az üzemeltetőnek gondoskodnia kell arról, hogy a targoncát évente legalább egy alkalommal vagy rendkívüli eseményeket követően egy szakértő átvizsgálja.

Az átvizsgálás részeként sort kell keríteni az ipari targonca műszaki állapotának teljeskörű ellenőrzésére, különös tekintettel a baleseti biztonságra. A targoncát továbbá alaposan át kell vizsgálni olyan sérülések után kutatva, melyeket esetleg a nem rendeltetésszerű használat okozhatott. Vizsgálati jegyzőkönyvet kell vezetni. Az átvizsgálás eredményeit legalább a soronkövetkező két ellenőrzés idejére meg kell őrizni.

Az átvizsgálás dátuma a targoncára ragasztott matricán látható.

- Egyeztessen a szervizközponttal a targonca időszakos biztonsági átvizsgálásáról.
- Tartsa be a targonca ellenőrzésére vonatkozó, a FEM 4.004 szabványnak megfelelő irányelveket.

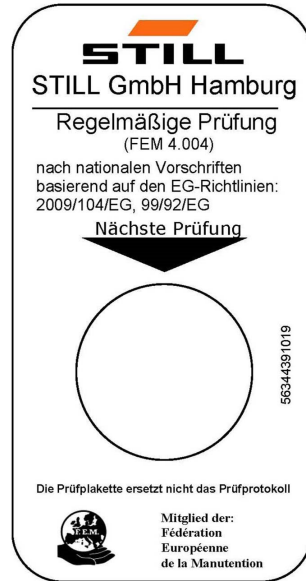
A gép üzemeltetőjének felelőssége a hibák azonnali elhárítása.

- Forduljon a szervizközpont munkatársaihoz.



## MEGJEGYZÉS

*Tartsa be az adott országban érvényes rendelkezéseket!*



## Az LPG-rendszer rendszeres biztonsági átvizsgálásának elvégzése

### Az LPG-rendszer műszaki biztonsági ellenőrzése

Az üzemeltető köteles szakértővel ellenőriztetni az LPG-rendszert. Tartsa be az adott országban érvényes előírásokat! Németországban az ellenőrzéseket a munkáltató felelősségbiztosítási társasága által alkalmazott BGV D34 37. szakaszában található "A gázüzemanyagok használatára vonatkozó baleset-megelőzési előírásokban" című fejezetben foglaltak szerint kell elvégezni.



#### MEGJEGYZÉS

*Tekintse át a következő felelős személyek definícióját: "üzemeltető" és "szakértő".*

A következő esetekben ellenőrizni kell a gázüzemanyag-rendszert:

- Rendszeres időszakonként, de évente legalább egy alkalommal,
- A működési biztonságot esetleg befolyásoló javítási munkálatokat követően,
- A működési biztonságot esetleg befolyásoló módosítások után.
- Az egy évnél hosszabb használaton kívülséget követően.

A következők ellenőrzésére kerül sor: Megfelelő állapot, lehetséges szivárgások, működőképesség, biztonsági berendezések beállítása és működése.

Az átvizsgálás eredményét egy vizsgálati naplóban kell rögzíteni a BGG 936 előírásainak megfelelően (az adott ország szabályozását be kell tartani). Az eredményeket meg kell őrizni a következő átvizsgálásig. Lehetővé kell tenni, hogy az átvizsgálásról készült dokumentumokba a hatóságok bármikor betekint-hessenek.

A vizsgálat típusa és köre országtól függően eltérő lehet. A gázüzemanyag-rendszerű targoncák használata esetén a jármű használatának országában érvényben levő eltérő törvényi szabályozást be kell tartani.

## Biztonsági ellenőrzések

A hibák haladéktalan elhárítása a gép üzemeltetőjének felelőssége. Hibák esetén értesíteni kell a hivatalos szervizközpontot.

### Gáztartály ellenőrzése

A gáztartályokra a 2014/68/EK nyomás alatt álló eszközökre vonatkozó irányelv vonatkozik.

Az üzemeltető felelős a gáztartályok rendszeres időközönként történő ellenőrzéséért. Tartsa be a vonatkozó nemzeti szabályozásokat; Németországban a német Gesetzliche Unfallversicherung (DGUV – német állami balesetbiztosítási hivatal) LPG és ipari targoncákra vonatkozó előírásait kell alkalmazni.

Az ellenőrzést hozzáértő személynek kell elvégeznie.

### Kipufogógáz károsanyag-tartalmának rendszeres ellenőrzése

Az üzemeltető feladata biztosítani, hogy a kipufogógázban lévő káros anyagok szintjét egy szakképzett személy rendszeresen, de legalább félévente egyszer ellenőrizze. Tartsa be az adott országban érvényes előírásokat! Németországban az ellenőrzéseket a munkáltató felelősségbiztosítási társasága által alkalmazott BGV D34 37. §-ában található „A gázüzemanyagok használatára vonatkozó balesetmegelőzési előírásokban” fejezetben foglaltak szerint kell elvégezni.

A vizsgálat típusa és köre országtól függően eltérő lehet. A gázüzemanyag-rendszerű targoncák használata esetén a jármű használatának országában érvényben levő eltérő törvényi szabályozást be kell tartani.



#### MEGJEGYZÉS

*Tekintse át a következő felelős személyek definícióját: "üzemeltető" és "szakértő".*

### Szigetelés ellenőrzése

A targonca szigetelésének megfelelő szigetelési ellenállással kell rendelkeznie. Évente

legalább egy alkalommal el kell végezni a targonca szigetelésének ellenőrzését a DIN EN 1175 és a DIN 43539, a VDE 0117 és a VDE 0510 szabványok szerint.



### MEGJEGYZÉS

*Forduljon a szervizközpont munkatársaihoz a szigetelési teszt elvégzését illetően.*

### Az elektromos rendszer szigetelési ellenállásának mérése



### MEGJEGYZÉS

*Névleges akkumulátor-feszültség < tesztfeszültség < 500 V.*

- Ellenőrizze, hogy a feszültség-forrásokat leválasztotta-e a tesztelendő áramkörrel.
- Mérje meg a szigetelési ellenállást egy arra alkalmas mérővel.

A szigetelési ellenállás abban az esetben megfelelő, ha földeléssel legalább 1000  $\Omega/V$  névleges akkumulátor-feszültséget mutat.

- Forduljon a hivatalos szervizközponthoz.

## Hajtóközegek/üzemeltetési anyagok kezelésére vonatkozó biztonsági előírások

**Hajtóközegek/üzemeltetési anyagok kezelésére vonatkozó biztonsági előírások****Engedélyezett hajtóközegek/üzemeltetési anyagok****⚠ VIGYÁZAT**

A hajtóközegek/üzemeltetési anyagok veszélyesek lehetnek!

- Kövesse az ezen anyagok kezelésére vonatkozó biztonsági előírásokat; lásd az alábbi fejezetet: "Hajtóközegek/üzemeltetési anyagok kezelésére vonatkozó biztonsági előírások".
  - Tartsa be a kérdéses anyagok gyártója által biztosított biztonsági adatlapokon foglaltakat.
- 
- A targonca működtetéséhez engedélyezett hajtóközegek/üzemeltetési anyagok megtalálhatók a karbantartási adattáblázatban.

**LPG**

A VW-motorhoz engedélyezve:

- Az LPG propánkoncentrációja legfeljebb 95%-os
- Az LPG butánkoncentrációja legfeljebb 80%-os és a propánkoncentrációja legalább 20%-os

Az LPG minőségnek minimum meg kell felelnie a **DIN 51622** előírásainak. A minőség akkor optimális, ha az LPG megfelel az **EN 589** előírásainak (autógáz).

**Az LPG-palackok állapota****⚠ VESZÉLY****Robbanásveszély!**

Az LPG-palackok nem nyúlhatnak túl a targonca körvonalain, mivel más tárggyal vagy másik targoncával való ütközés esetén leborulhatnak.

- Kizárólag olyan LPG-palackokat használjon, melyeket a gázüzemanyag-rendszer működtetéséhez engedélyeztek.



## Olajok



### ⚠ VESZÉLY

#### Az olajok tűzveszélyesek!

- Tartsa be a törvény által előírt szabályozásokat.
- Akadályozza meg, hogy az olajok közvetlenül a forró motorrészekkel érintkezzenek.
- Tilos a dohányzás, szikraképződés és nyílt láng használata!



### ⚠ VESZÉLY

#### Az olajok mérgezőek!

- Kerülje a vele való érintkezést.
- A gőzök vagy füst belélegzése esetén haladéktalanul menjen friss levegőre.
- Ha szembe kerül, bő vízzel öblítse ki (legalább 10 percen keresztül), majd keresse fel szemorvosát.
- Ha lenyeli, ne erőltesse a hányást. Haladéktalanul forduljon orvoshoz.



### ⚠ VIGYÁZAT

A hosszantartó intenzív bőrkontaktus a bőr kiszáradását eredményezheti és bőrrirritációt okozhat!

- Kerülje a vele való érintkezést.
- Viseljen védőkesztyűt.
- Miután olajjal érintkezett, mossa le a bőrét szappanos vízzel, majd használjon bőrápolót.
- Az átázott ruházatot és cipőt haladéktalanul cserélje le.

### ⚠ VIGYÁZAT

Kiömlött olaj esetén csúszásveszély áll fenn, főként, ha az olaj vízzel keveredik!

- A kiömlött olajat haladéktalanul itassa föl olajmegkötő anyaggal, és a rendelkezéseknek megfelelően ártalmatlanítsa.

## Hajtóközegek/üzemeltetési anyagok kezelésére vonatkozó biztonsági előírások

**KÖRNYEZETVÉDELMI UTALÁS**

*Az olaj a vizek szennyeződését eredményezi!*

- *Az olajat mindig olyan tartályban tárolja, amely megfelel a vonatkozó előírásoknak.*
- *Kerülje az olaj szétröccsentését.*
- *A kiömlött olajat haladéktalanul itassa föl olajmegkötő anyaggal, és a rendelkezések megfelelően ártalmatlanítsa.*
- *A használt olajat az előírásoknak megfelelően ártalmatlanítsa*

**Hidraulikafolyadék****⚠ VIGYÁZAT**

A hidraulikafolyadékok egészségre veszélyesek és működés közben nyomás alatt vannak.

- Ügyeljen arra, hogy a folyadékok ne fröccsenjenek ki!
- Tartsa be a törvény által előírt szabályozásokat.
- Ne engedje, hogy a folyadékok közvetlenül a forró motorrészekkel érintkezzenek.

**⚠ VIGYÁZAT**

A hidraulikafolyadékok egészségre veszélyesek és működés közben nyomás alatt vannak.

- Ne engedje, hogy a folyadékok bőrrel érintkezzenek.
- Kerülje a permet belélegzését.
- A nyomás alatt álló folyadékok bőrbe hatolása különösen veszélyes abban az esetben, ha azok a hidraulikus rendszer szivárgása miatt nagy nyomással szabadulnak föl. Ilyen jellegű sérülés esetén haladéktalanul forduljon orvoshoz.
- A sérülések elkerülése érdekében viseljen munkavédelmi felszerelést (pl. védőkesztyűt) és használjon bőrvédő és -ápoló szereket.

**KÖRNYEZETVÉDELMI UTALÁS**

A hidraulikafolyadék a vizek szennyeződését eredményezi.

- A hidraulikafolyadékot tárolja a rendelkezéseknek megfelelő tartályokban
- Kerülje el a kiömlését
- A kiömlött hidraulikafolyadékot haladéktalanul itassa föl olajmegkötő anyaggal, és a rendelkezéseknek megfelelően ártalmatlanítsa
- A használt hidraulikafolyadékot az előírásoknak megfelelően ártalmatlanítsa

**Akkumulátorsav****⚠ VIGYÁZAT**

Az akkumulátorsav oldott kénsavat tartalmaz. Ez mérgező anyag.

- Mindenképpen kerülje az akkumulátorsav bőrrel érintkezését vagy lenyelését.
- Sérülés esetén haladéktalanul forduljon orvoshoz.

**⚠ VIGYÁZAT**

Az akkumulátorsav oldott kénsavat tartalmaz. Ez maró hatású anyag.

- Amikor akkumulátorsavval dolgozik, használjon megfelelő védőfelszerelést PSA (gumikesztyű, védőkötény, védőszemüveg).
- Az akkumulátorsav kezelésekor ne viseljen karórát vagy ékszert.
- Óvakodjon attól, hogy a sav ruhájára, bőrére vagy szemébe kerüljön. Ha mégis odakerül, öblítse le azonnal bő vízzel.
- Sérülés esetén haladéktalanul forduljon orvoshoz.
- A kiömlött akkumulátorsavat azonnal mossa le bő vízzel.
- Tartsa be a törvény által előírt szabályozásokat.

**KÖRNYEZETVÉDELMI UTALÁS**

## Hajtóközegek/üzemeltetési anyagok kezelésére vonatkozó biztonsági előírások

- A vonatkozó előírások szerint ártalmatlanítsa az akkumulátorsavat.

### LPG

Tartsa szem előtt a munkaadók felelősségbiztosítását kezelő szervezetek fő szakszervezete által kibocsátott baleset-megelőzési szabályokat az "LPG használatával" kapcsolatban (BGVD34), illetve az adott ország szabályozását.

Az LPG gyúlékony gázokat tartalmaz: propán, bután és azok keveréke.

A gázüzemanyag tárolása LPG-palackokban, illetve LPG-tartályokban történik; a gázüzemanyagot belső égésű motorok meghajtásához használják.

A gázok nyomása a tartályokban a külső hőmérséklettől függ. Ez lehet akár 25 bar vagy több.



#### MEGJEGYZÉS

*Jelen kezelői utasításokban a folyékony gázok elnevezése **LPG**.*



#### **▲ VESZÉLY**

**Robbanásveszély!** Az LPG szivárgásakor azonnal gáz halmazállapotúvá válik; ez azt jelenti, hogy azonnal veszélyes és potenciálisan robbanásveszélyes környezet jön létre.

- Csak antisztatikus bevonattal rendelkező szerszámokat használjon, amelyek nem keltenek szikrát.
- Antisztatikus ruházat és cipő használata javasolt.

**⚠ VESZÉLY****Tűzveszély!**

Nyílt láng használata (kályha, viharlámpa, szikrát előíró tevékenységek stb.), illetve dohányzás a raktárakban és az LPG-rendszerrel végzett műveletek közben tilos!

- A gázüzemanyag által előidézett tüzeseteknél csak szén-dioxidot tartalmazó, száraz poros tűzoltó készülék vagy szén-dioxidot tartalmazó, gázjellegű tűzoltókészülék alkalmazható.

**⚠ VESZÉLY****Mérgezésveszély!**

Gondoskodjon róla, hogy az LPG-rendszerű targoncák csak akkor üzemeljenek teljesen vagy részlegesen zárt helyiségben, ha a levegőben nincs jelen az egészségre káros kipufogógázok veszélyes koncentrációja.

**⚠ VESZÉLY****A gáz ellenőrizetlen szivárgása esetén robbanásveszély áll fenn!**

- Működési hiba vagy indítási probléma esetén hadadéktalanul helyezze üzemem kívül a targoncát.
- Értesítse a hivatalos szervizközpontot.

**⚠ FIGYELEM**

Az LPG nehezebb a levegőnél, és talajszinten, szerelőaknáknál és a talaj egyéb mélyedéseiben gyűlik össze, ahol a gázból potenciálisan robbanásveszélyes elegy alakulhat ki.

- Az LPG rendszerekkel felszerelt targoncákkal kizárólag jól szellőző helyeken szabad parkolni a talajszint felett. Tilos őket olyan helyiségek bejáratánál tárolni, amelyek a talajszint alatt vannak.
- A leparkolt targoncák körül megfelelő nagyságú teret kell fenntartani. Ezekben a területeken nem lehetnek pincenyílások vagy hozzáférési pontok, gödrök vagy hasonló mélyedések, folyadékfogó nélküli csatornák, szellőzőaknáknál, világítóaknáknál vagy gyűlékony anyagok.

## Hajtóközegek/üzemeltetési anyagok kezelésére vonatkozó biztonsági előírások

## Az LPG-rendszerrel kapcsolatos biztonsági előírások ▷

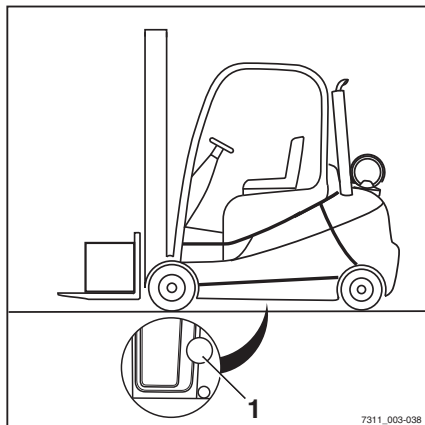
**⚠ VESZÉLY****Hősugárzás esetén tűz- és robbanásveszély áll fenn!**

Ne hagyja a targoncát csarnokokban és garázsokban fűtőtestek, illetve meleg sugárzó berendezések közvetlen közelében.

**⚠ VIGYÁZAT**

Robbanásveszély!

Gázüzemanyag-rendszerű targonca működtetésekor ügyeljen arra, hogy a motorház alatti padlónyílás (1) ne legyen zárva. Biztosítani kell, hogy agáz felgyülemelésének megelőzése érdekében elég nagy (legalább 200 cm<sup>2</sup>-es) szellőzőnyílás legyen a motortér padlóján.



- A gázüzemanyag-rendszer károsodását és szivárgását évente legalább egy alkalommal el kell végezteni egy, az LPG-rendszereket jól ismerő szakemberrel; erről lásd a következő fejezetet: "A gázüzemanyag-rendszer rendszeres biztonsági ellenőrzése".
- Amennyiben nem tudja biztonsággal megállapítani, hogy milyen állapotban van az evaporátor és nyomásszabályozó, kérjen fel egy szakembert ennek megállapítására; ugyanez vonatkozik arra az esetre is, ha hosszú ideje nem ellenőrizték a gázüzemanyag-rendszert.
- A sérülések elkerülése érdekében óvatosan kezelje az LPG-palackot és a gáztartályt.
- Az LPG-palackon, a gáztartályon és a csatlakoztatott alkatrészekon nem lehetnek sérülések. Ne használja tovább a hibás alkatrészeket.
- Rendszeresen ellenőrizze a gázrendszert az európai törvényeknek és az országos szabályozásoknak megfelelően.
- Ha nem használja a targoncát, zárja el az LPG-palack vagy gáztartály zárszelepét.
- Ne módosítsa a gázrendszert semmilyen módon.

## Hajtóközegek/üzemeltetési anyagok kezelésére vonatkozó biztonsági előírások

- Működési hiba vagy indítási probléma esetén a gázrendszert ellenőriztetni kell az LPG-rendszerekkel kapcsolatos szakértelemmel rendelkező személlyel.
- A tárolóhelyiségeknek és karbantartó műhelyeknek jól szellőzőnek kell lennie.
- Tartsa be a nemzeti szabályozásokat; Németországban a német Gesetzliche Unfallversicherung (DGUV – német állami balesetbiztosítási hivatal) LPG és ipari targoncákra vonatkozó előírásait kell alkalmazni.

### Eljárás tűz esetén

- Maradjon távol a biztonsági szelep kimenetétől. A biztonsági szelep aktiválása növelheti a lángok intenzitását.
- Tartsa távol az embereket a veszélyes zónától.
- Hívja a tűzoltókat.
- Hűtse le a gáztartályt vízsugárral.

### Nagynyomású gázpalackok tárolás

A palackot és a fő zárszelepeket zárja el a targonca leparkolásakor/tárolásakor.

A nagynyomású gázpalackok tárolására vonatkozó speciális szabályokat, illetve a különböző országokban érvényes előírásokat (ha van ilyen) kivétel nélkül minden esetben be kell tartani.

A nyomás alatt levő gázt tartalmazó tartályokat a következőképpen kell tárolni:

- Gyújtóforrásoktól és hőtől távol
- Közvetlen napfénytől védve
- Elzárva és gyermekek által nem hozzáférhető módon
- Talajszint alatti helyiségekben nem
- Lépcsőházban, folyosón/emeleten, zárt kertben, átjáróban, közforgalmú úton vagy azok közvetlen közelében nem
- Kültéri berendezések lépcsőjén nem
- Speciális jelöléssel ellátott menekülő-útvalakon nem
- Garázsokban nem
- Dolgozóhelyiségekben nem

## Hajtóközegek/üzemeltetési anyagok kezelésére vonatkozó biztonsági előírások



### MEGJEGYZÉS

*Be kell tartani "A sűrített gázos tartályokra vonatkozó általános követelmények – A sűrített gázos tartályok használata" című részben található, a sűrített gázos tartályokra (TRG 380 és TRG 404) érvényes műszaki szabályozást, valamint az adott ország vonatkozó előírásait is.*

Az ezen helyiségekben használt elektromos kézilámpákat zárt fedéllel és erős védőrácsos védelemmel kell ellátni.

A tárolóhelyiségeknek és karbantartó műhelyeknek jól szellőzőnek kell lennie. Ne feledje, hogy az LPG nehezebb a levegőnél, és talajszinten, szerelőaknában és a talaj egyéb mélyedéseiben gyűlik össze, ahol a gázból és levegőből potenciálisan robbanásveszélyes elegy alakulhat ki.

## Hűtőanyag és hűtőfolyadék



### ⚠ VIGYÁZAT

A hűtőanyag és a hűtőfolyadék veszélyes lehet az egészségre és a környezetre!

Hűtőanyagok kémiai korróziógtátlók és a hűtőrendszer védőanyagai lehetnek, mint például a Glysantin. A hűtőfolyadék a hűtőanyag és a víz megfelelő keveréke. A hűtőanyag koncentrált és hígított formában is veszélyes lehet az egészségre lenyelés esetén, és veszélyes lehet a környezetre nézve, ha kiömlik.

- A hűtőanyagot és a hűtőfolyadékot csak az eredeti tárolóedényben tárolja, és ne öntse ki őket.
- Soha ne tárolja a hűtőanyagot és a hűtőfolyadékot üres élelmiszeres edényben, üvegben vagy más tárolóeszközben.
- Az adott ország használatra vonatkozó előírásait be kell tartani.



### KÖRNYEZETVÉDELMI UTALÁS

- A kiömlött hűtőanyagot és hűtőfolyadékot azonnal itassa fel olajmegkötő szerrel, és ártalmatlanítsa az országos előírásoknak megfelelően.



- A használt hűtőanyagot és hűtőfolyadékot az országos szabályozásoknak megfelelően ártalmatlanítsa.

## Üzemeltetési anyagok kezelése



### KÖRNYEZETVÉDELMI UTALÁS

*Gondoskodni kell a javítás, karbantartás és tisztítás során keletkező anyagoknak az adott országban érvényes előírások szerint történő összegyűjtéséről és ártalmatlanításáról. A munkát csak az arra kijelölt helyen szabad elvégezni. Úgyelni kell arra, hogy a környezet csak a lehető legkisebb mértékben szennyeződjön.*

- A kiömlött folyadékot, pl. hidraulikaolajat, fékfolyadékot vagy sebességváltó-olajat itassa fel olajmeggkötő szerrel.
- Azonnal semlegesíteni kell a kifolyt akkumulátorsavat.
- A fáradt olaj ártalmatlanításakor mindig tartsa be az adott országban érvényes rendelkezéseket.

## Kibocsátások

## Kibocsátások

A megadott értékek a normál kivitelű targoncákra vonatkoznak (lásd a műszaki adatlapot). Az eltérő abroncsok, emelőoszlopok, kiegészítő tartozékok stb. eltérő értékeket eredményezhetnek.

## Zajkibocsátás

Ezen értékek az EN 12053 szabványban (zajmérés ipari targoncák esetében az EN 12001 és EN ISO 3744, valamint EN ISO 4871 szabványok alapján) megadott mérési eljárások segítségével kerültek meghatározásra.

<b>Folyamatos hangnyomásszint a vezetőfülkében</b> <sup>1</sup>	
$L_{pAZ}$	< 76 dB(A)
<b>Bizonytalansági tényező <math>K_{pA}</math></b>	<b>4 dB(A)</b>

<sup>1</sup>: nagyobb folyamatos hangnyomásszint fülkével/anélkül.

## Garantált hangerőszint

Targonca típusa	$L_{WAZ}$
RX70 40 T	103 dB
RX70 45 T	103 dB
RX70 50 T	103 dB
RX70 50/600 T	103 dB



## MEGJEGYZÉS

*A targonca használata során magasabb vagy alacsonyabb zajszintek is előfordulhatnak, az üzemeltetés módja, környezeti tényezők és más zajforrások függvényében.*

Az értékek megállapítása egy azonos gépen elvégzett tesztciklus alapján történt, a működési állapotok és az üresjárat mód súlyozott értékeinek figyelembevételével.

Időarányok:

- Emelés 18%
- Üresjárat 58%
- Vezetés 24%

A targoncán mért zajszintek azonban nem használhatók a munkahelyen előforduló zaj-

kibocsátás meghatározásához a **2003/10/EK irányelv** (napi személyes zajterhelés) legújabb érvényes verziója szerint. Tartsa be az EU-n kívüli országokban alkalmazandó nemzeti előírásokat. A zajkibocsátást igény szerint az üzemeltetőnek közvetlenül a munkahelyen kell meghatároznia a helyi körülmények között (további zajforrások, használat speciális feltételei, hangvisszaverődések); (lásd: ⇒ Fejezet "Felelős személy fogalmának meghatározása", Oldal 22 ).

## Vibráció

A gép rezgésének meghatározására a DIN EN 13059 "Targoncák biztonsága - A rezgésmérés vizsgálati módszerei" és a DIN EN 12096 "Mechanikai rezgés - A rezgésemmissziós jellemzők meghatározása és ellenőrzése" szabványok szerint került sor egy azonos gépen.

<b>A gyorsulás súlyozott valós értéke, amelynek a test (láb vagy ülésfelület) ki van téve.</b>	< 0,6 m/s <sup>2</sup>
<b>Bizonytalansági tényező <math>K</math></b>	< 0,18 m/s <sup>2</sup>

Vizsgálatok kimutatták, hogy a kormánykeréknél és a vezérlőknél a kezét és a kart érő vibráció kilengése a targoncák esetében kisebb mint 2,5 m/s<sup>2</sup>. Ennek értelmében ezekre az értékekre nem vonatkozik mérési iránymutatás.

A vezető napi személyes vibrációs terhelését a **2002/44/EK irányelvvel** összhangban kell meghatároznia az üzemeltetőnek (lásd: ⇒ Fejezet "Felelős személy fogalmának meghatározása", Oldal 22 ) a használat tényleges helyén úgy, hogy figyelembe vesz minden további befolyásoló paramétert, így például a vezetési útvonalat, a feladat intenzitását stb. Tartsa be az EU-n kívüli országokban alkalmazandó nemzeti előírásokat!

## Kipufogógáz-kibocsátás

### ▲ FIGYELEM

**A kipufogógázok károsak az egészségre!** A belső égésű motorokból származó kipufogógázok károsak az egészségre. A dízel kipufogógázban lévő korom-részecskék rákos megbetegedést okozhatnak. Ha a belső égésű motort működni hagyja, mérgezésveszély áll fenn a kipufogógázban jelen lévő CO, CH és NO<sub>x</sub> anyagok miatt.

A modern kipufogógáz-kezelő rendszerek (pl. katalizátorok, részecskeszűrők és hasonló rendszerek) úgy tisztítják meg a kipufogógázokat, hogy csökken a targonca használatakor fennálló egészségügyi veszély és a mérgezés kockázata.

- Tartsa be az országos törvényeket és előírásokat, ha a belső égésű motorral rendelkező targoncát teljesen vagy részben zárt munkaterületen használja.
- Mindig biztosítson megfelelő szellőzést.

Működése közben a motor kipufogógázokat bocsát ki. A kipufogógáz elsősorban vízpárát, szén-dioxidot (CO<sub>2</sub>), szén-monoxidot (CO), szénhidrogént (CH), aldehidet és nitrogén-oxidot (NO<sub>x</sub>), valamint kormot tartalmaz. A CO,

CH, NO<sub>x</sub> és a korom mérgező, egészségre káros anyagok, ezért tilos azokat nagyobb koncentrációban belélegezni.

## Hő



### ▲ VESZÉLY

**Égésveszély a forró kipufogógáz következtében!**

A kipufogógázt szállító gépelemek (pl. kipufogócsövek) annyira felforrósodhatnak, hogy a közvetlen megérintésük során a bőr és a közelben levő anyagok égését vagy perzselődését okozhatják.

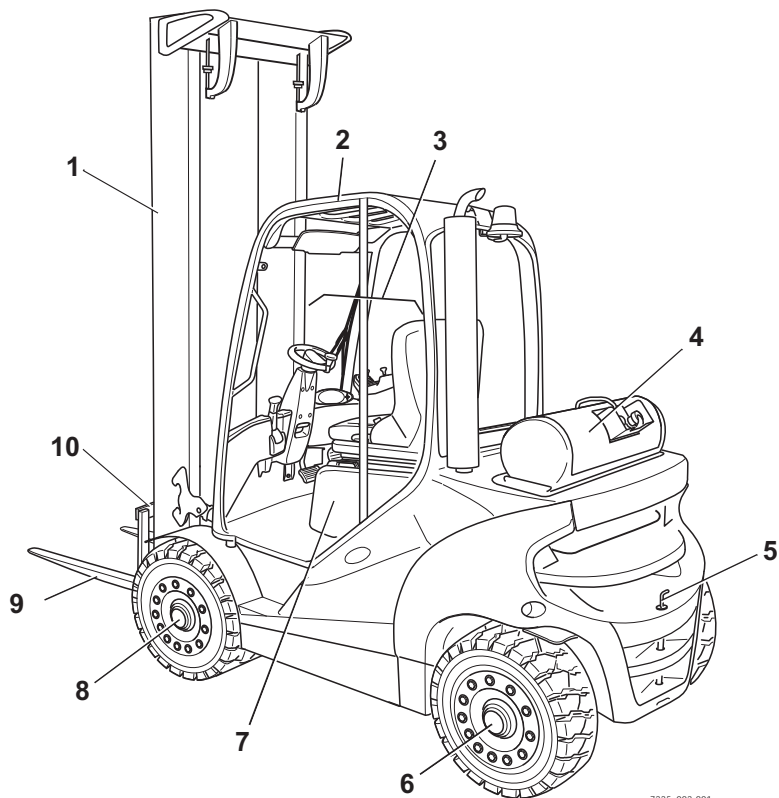
- Tilos a forró kipufogócsövek megérintése és megfogása!
- A tűzveszélyes anyagokat tartsa távol a kipufogócsőtől.
- Égési sérülés esetén haladéktalanul forduljon orvoshoz!
- Ha az anyagok tüzet fognának, azonnal tegye meg a szükséges tűzvédelmi intézkedéseket!



## Áttekintések

## A targonca áttekintése

## A targonca áttekintése

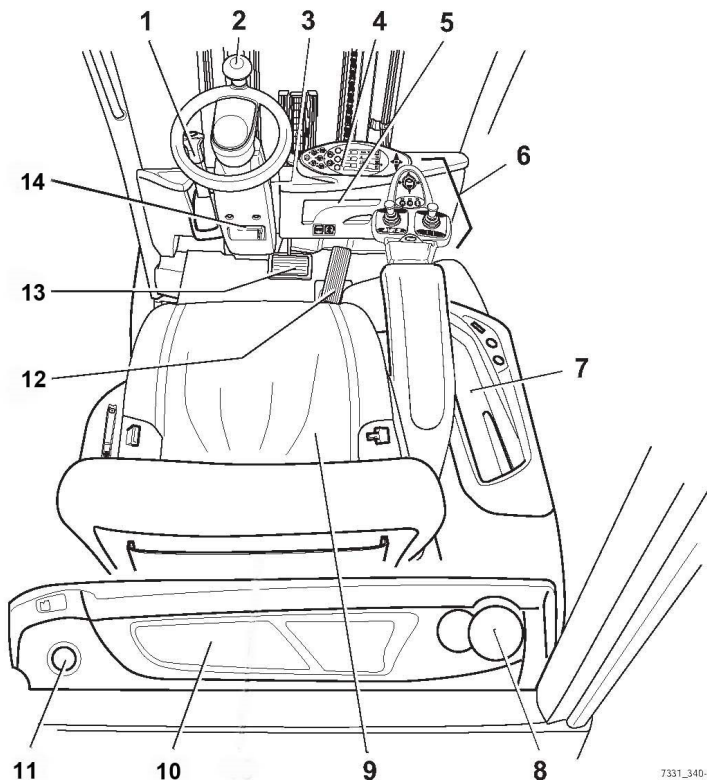


7335\_003-001

- 1 Oszlopkar
- 2 Védőtető
- 3 Vezetőfülke
- 4 LPG-tartály
- 5 Vonóberendezés

- 6 Kormánytengely
- 7 Motorháztető
- 8 Hajtótengely
- 9 Emelővillák
- 10 Emelővilla

## A vezetőfülke áttekintése



7331\_340-001

- |   |   |    |   |
|---|---|----|---|
| 1 | Kézifékkar  | 8  | Üvegtartó max. 1,5 literes palackok számára |
| 2 | Kormánykerék                                      | 9  | Kezelőülés                                  |
| 3 | Kulcsos kapcsoló                                  | 10 | Tárolódoboz                                 |
| 4 | Kijelző- és vezérlőegység                         | 11 | Ablakmosófolyadék-tartály töltősapkája      |
| 5 | Használati útmutató tárolórekesze                 | 12 | Gázpedál                                    |
| 6 | A hidraulikus és vontatási funkciók kezelőszervei | 13 | Fékpedál                                    |
| 7 | Tárolódoboz                                       | 14 | Kormányrúd-beállító kar                     |



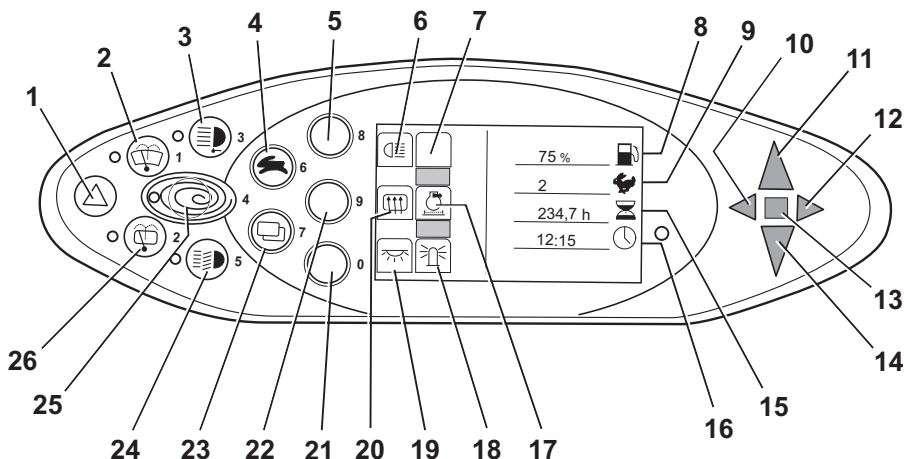
## MEGJEGYZÉS

*A targonca felszerelése eltérhet a bemutatottól.*

## Kezelőszervek és kijelzőelemek

## Kezelőszervek és kijelzőelemek

## Kijelző és kezelőegység



- |    |                                      |    |   |
|----|--------------------------------------|----|---|
| 1  | Veszélyjelző gomb                    | 15 | Működési idő jelzője                              |
| 2  | Első ablaktörő gomb                  | 16 | Időjelző (digitális)                              |
| 3  | Munkához való keresőlámpa gomb       | 17 | Részecskeszűrő-figyelmeztetés kijelző             |
| 4  | Vontatási program választógomb       | 18 | Forgó jelzőfény                                   |
| 5  | Világítás gomb                       | 19 | Kijelző - belső világítás                         |
| 6  | Világítás szimbólum                  | 20 | Hátsóablak-fűtés kijelzése                        |
| 7  | nincs hozzárendelve funkció          | 21 | Belső világítás/forgó jelzőfény                   |
| 8  | Üzemanyagszint kijelző (százalék)    | 22 | Hátsóablak-fűtés/részecskeszűrő regenerálása gomb |
| 9  | Vontatási program kijelző (szám)     | 23 | Menüváltás gombja                                 |
| 10 | Bal oldali irányjelző ellenőrzőfény  | 24 | Világítás gomb                                    |
| 11 | Előrehaladás kijelző                 | 25 | Blue-Q gomb                                       |
| 12 | Jobb oldali irányjelző ellenőrzőfény | 26 | Hátsó ablaktörő gomb                              |
| 13 | Működési hiba kijelző                |    |   |
| 14 | Hátramenet kijelző                   |    |   |



## MEGJEGYZÉS

A gombok (5, 21, 22) és a hozzájuk tartozó kijelzőelemek (6, 17, 18, 19, 20) a berendezés változtatának megfelelően vannak kiosztva.

Az itt ábrázolt kiosztás csak példa, és eltérhet a targoncába ténylegesen beprogramozott ki-

osztástól. A gombokhoz több funkciót is hozzárendelhet, amelyek a menüben való navigálásakor megjelennek. További információkért lásd „A kijelző- és kezelőegység használata” c. fejezetet.

– Bármilyen felmerülő kérdéssel forduljon a hivatalos szervizközpontoz.



## A hidraulikus és a vezetési funkciók kezelőszervei

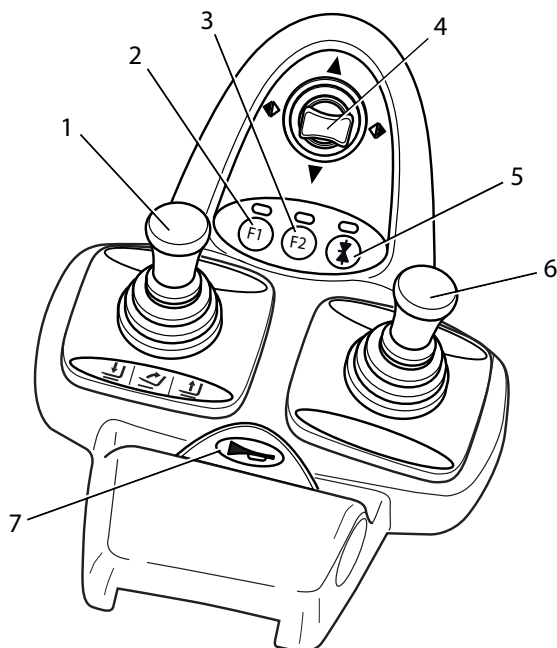
A targonca hidraulikus és hajtási funkcióinak működtetéséhez különböző verziójú kezelőszervek állnak rendelkezésre.

A targonca felszereléséhez a következő kezelőszervek tartozhatnak:

- **Dupla kezelőkar**
- **Hármas kezelőkar**
- **Négyes kezelőkar**
- **Joystick 4Plus**
- **Fingertip**
- **Mini vezérlőpult**

## Kezelőszervek és kijelzőelemek

## Dupla kezelőkar



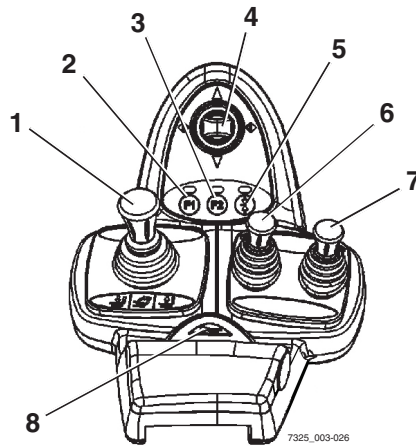
- |   |   |   |                               |
|---|---|---|-------------------------------|
| 1 | "Oszlopkar" 360°-os karja               | 5 | Funkcióbillentyű "5. funkció" |
| 2 | "F1" funkciógomb                        | 6 | "Szerelések" szabályozókarja  |
| 3 | "F2" funkciógomb                        | 7 | Jelzőkürt gomb                |
| 4 | "Menetirány/irányjelző" szabályozókarja |   |                               |

**MEGJEGYZÉS**

A különböző elektromos szerelések a speciifikációtól függően funkciógombokkal (2) és (3) szabályozhatók.

- *Módosítások érdekében vegye fel a kapcsolatot a hivatalos szervizközpont munkatársaival.*

## Háromutas kezelőkar



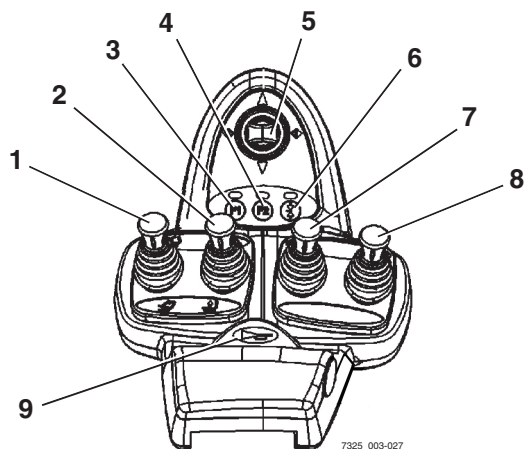
- |   |   |   |                                |
|---|---|---|--------------------------------|
| 1 | "Oszlopkar" 360°-os karja               | 5 | Funkcióbillentyű "5. funkció"  |
| 2 | "F1" funkciógomb                        | 6 | "1. segédhidraulika" kezelőkar |
| 3 | "F2" funkciógomb                        | 7 | "2. segédhidraulika" kezelőkar |
| 4 | "Menetirány/irányjelző" szabályozókarja | 8 | Jelzőkürt gomb                 |

**MEGJEGYZÉS**

A különböző elektromos szerelések a specifikációtól függően funkciógombokkal (2) és (3) szabályozhatók.

- *Módosítások érdekében vegye fel a kapcsolatot a hivatalos szervizközpont munkatársaival.*

## Négyutas kezelőkar



1	"Emelés/leengedés" kezelőkar	6	Funkcióbillentyű "5. funkció"
2	"Döntés" kezelőkar	7	"1. segédhidraulika" kezelőkar
3	"F1" funkciógomb	8	"2. segédhidraulika" kezelőkar
4	"F2" funkciógomb	9	Jelzőkürt gomb
5	"Menetirány/irányjelző" szabályozókarja		

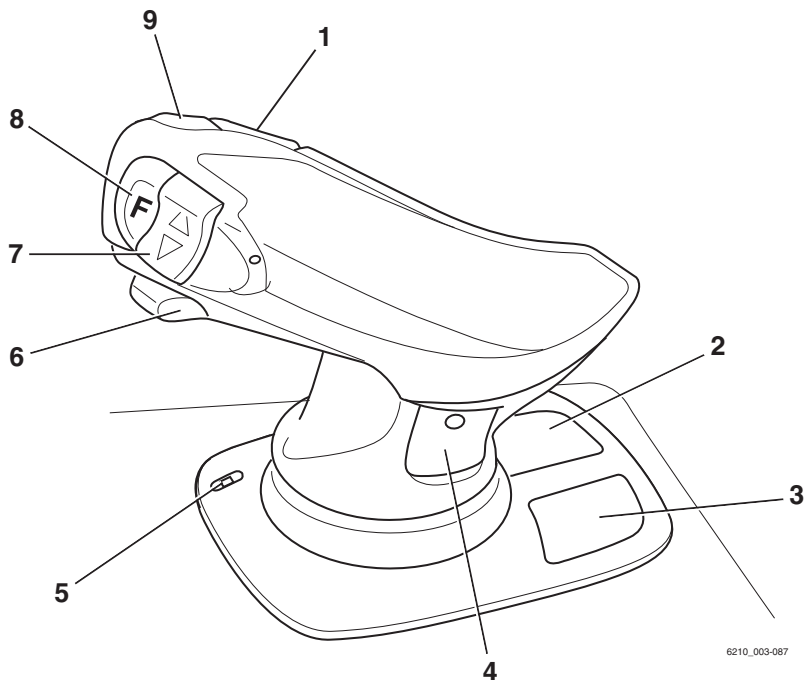


## MEGJEGYZÉS

A különböző elektromos szerelések a specifikációtól függően funkciógombokkal (3) és (4) szabályozhatók.

- *Módosítások érdekében vegye fel a kapcsolatot a hivatalos szervizközpont munkatársaival.*

## Joystick 4Plus



6210\_003-087

- |   |   |
|---|---|
| <p>1 Vízszintes lengőkar kapcsolója a "3. hidraulikus funkcióhoz", az oszlopkar döntése</p> <p>2 Az alap hidraulikus funkciókat mutató szimbólumok</p> <p>3 Az 5. hidraulikus funkciót és a szorítópofo-mechanizmust (váltózat) szemléltető piktogramok</p> <p>4 A 3. és 4. hidraulikus funkciók piktogramjai</p> | <p>5 A szorítópofo-mechanizmus (váltózat) LED-jelzőfénye</p> <p>6 A "4. hidraulikus funkció" csúszkája, pl. oldalsó tolókeret előre/hátra</p> <p>7 A "menetirány" függőleges lengőkarjának kapcsolója</p> <p>8 Tológomb "F"</p> <p>9 Jelzőkürt gomb</p> |
|---|---|

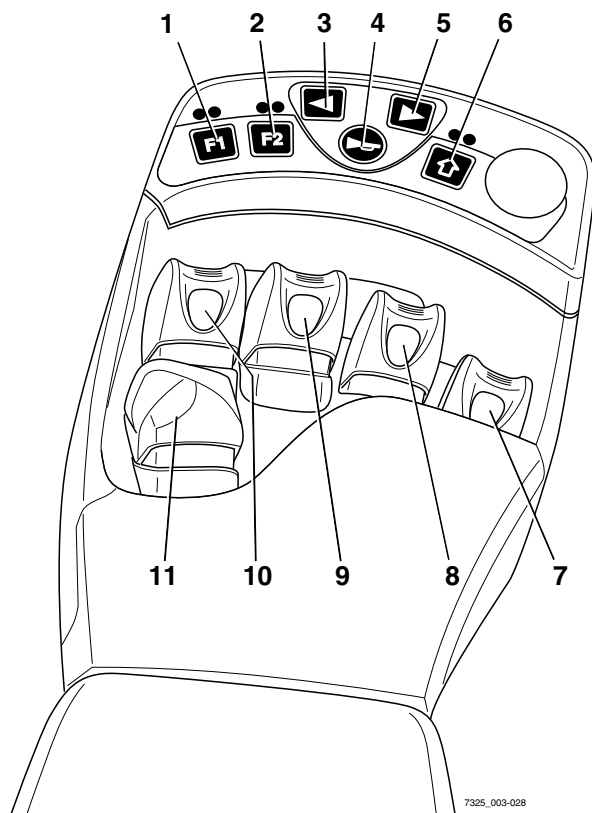


## MEGJEGYZÉS

- A "menetirányhoz" tartozó függőleges lengőkarjának kapcsolója (7) a kétpedálos váltózatnál nem működik. A kétpedálos váltózatban a haladási irány kizárólag a pedálokkal választható ki.

## Kezelőszervek és kijelzőelemek

## Fingertip



7325\_003-028

- |   |                               |    |                              |
|---|-------------------------------|----|------------------------------|
| 1 | "F1" funkciógomb              | 7  | "Szerelések" szabályozókar   |
| 2 | "F2" funkciógomb              | 8  | "Szerelések" szabályozókar   |
| 3 | Bal oldali irányjelző gomb    | 9  | "Döntés" kezelőkar           |
| 4 | Jelzőkürt gomb                | 10 | "Emelés/leengedés" kezelőkar |
| 5 | Jobb oldali irányjelző gomb   | 11 | Menetirány-választó kapcsoló |
| 6 | Az "5. funkció" funkciógombja |    |                              |



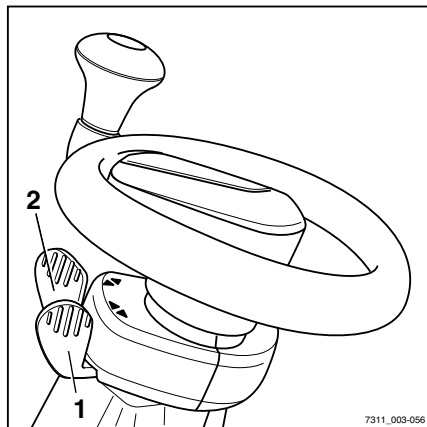
## MEGJEGYZÉS

A különböző elektromos szerelések a felszerelt berendezéstől függően funkciógombokkal ((1) és (2)) szabályozhatók.

- *Módosítások érdekében vegye fel a kapcsolatot a hivatalos szervizközpont munkatársaival.*

## Minikonzol

A minikonzol a kormányrúdon található, a kormánykerék alatt.



- 1 Menetirány kapcsoló
- 2 Irányjelző kapcsoló





4

---

## Működtetés

## Napi használatba vétel előtti ellenőrzések és feladatok

## Napi használatba vétel előtti ellenőrzések és feladatok

## Szemrevételezéses és funkció-ellenőrzések


**⚠ VIGYÁZAT**

Sérülésveszély áll fenn a targoncáról történő lezuhanáskor!

A targoncára történő felmászáskor fennáll a beszorulás, megcsúszás vagy lezuhanás veszélye. Használjon megfelelő berendezést a jármű magasabb pontjainak eléréséhez.

- A targoncába való bemászáshoz csak a targonca lépcsőit használja.
- A nehezen hozzáférhető helyek eléréséhez használjon lépcsőt vagy állványt.

A targonca vagy a szerelék (változat) károsodása, a nem működő kapcsolók és biztonsági rendszerek, valamint az előre beállított értékek módosítása váratlan és veszélyes helyzetek előfordulásához vezethet.

A következő ellenőrzések és feladatok elvégzésével jó előre felderíthetők az említett típusú okok. Fontos, hogy a targonca napi szintű használatba vétele előtt a megadott sorrendben elvégezze az alábbi táblázatban feltüntetett összes ellenőrzést és feladatot.

Ha sérülést vagy meghibásodásokat fedez fel a targoncán vagy a szereléken (változat), ne használja a targoncát mindaddig, amíg meg nem javították.

**A napi használatba vétel előtt győződjön meg róla, hogy a targonca üzemeltetése biztonságos:**

Alkatrész	Teendők
Emelővillák, általános emelőtartozékok	Szemrevételezéssel keressen eldeformálódásra és kopásra utaló jeleket (pl. ellenőrizze, hogy hajlottak, törtek-e, vagy nagy mértékű kopás jeleit mutatják-e). Ellenőrizze a villa reteszeinek állapotát és működését az emelés és elmozdulás megakadályozása érdekében.
Oszlopkar görgősorai	Ügyeljen arra, hogy legyen rajtuk zsírréteg.
Teheremelő láncok	Szemrevételezéssel ellenőrizze és győződjön meg arról, hogy a láncok épek-e, és hogy feszességük megfelelően egyenletes-e.

Alkatrész	Teendők
Szerelékek (változat)	Gondoskodjon a szerelékek megfelelő rögzítéséről, a gyártó kezelői utasításainak megfelelően. Szemrevételezéssel ellenőrizze és győződjön meg arról, hogy a szerelékek épek és nem szivárognak. Végezzen többszöri ellenőrzést és győződjön meg arról, hogy a szerelékek megfelelően működnek.
Alsó rész	Ellenőrizze a targonca alatti területet, hogy nincsenek-e ott szivárgásra utaló jelek.
Védőtető, védőrács (változat)	Szemrevételezéssel ellenőrizze ezen alkatrészek épségét. Ellenőrizze a megfelelő rögzítést.
Fellépők	Győződjön meg arról, hogy a fellépők tiszták-e (jégmentesek és nem csúszósak).
Üvegek (változat)	Szemrevételezéssel ellenőrizze ezen alkatrészek épségét. Győződjön meg arról, hogy az üvegek tiszták-e (és jégmentesek).
Kapaszkodórudak	Ellenőrizze a megfelelő rögzítést.
Karbantartásra szolgáló nyílások	Ellenőrizze a zárómechanizmus működését, és zárja le a fedelet.
Üzemanyagrendszer, üzemanyagtartály	Szemrevételezéssel ellenőrizze, hogy észlelhető-e sérülés vagy szivárgás. A sérült alkatrészeket kizárólag a hivatalos szervizközponttal cseréltesse ki.
Akkumulátor	Szemrevételezéssel ellenőrizze ezen alkatrész épségét, és hogy nincs-e eldeformálódva.
Motorháztető és oldalsó fedőlemez	Szemrevételezéssel ellenőrizze ezen alkatrész épségét, és hogy nincs-e eldeformálódva. Ellenőrizze, hogy a reteszelő jó állapotban van-e és megfelelően működik-e. Ellenőrizze a zárómechanizmus működését, és zárja le a fedelet.
Csatlakozócsap, utánfutó-csatoló (változat)	Szemrevételezéssel ellenőrizze, hogy nincs-e eldeformálódás vagy kopás (például meghajlás, szakadás, törés). Ellenőrizze az ellensúlyon levő rögzítőpersely épségét és megfelelő működését. Ellenőrizze a tengelypecsek meglétét és megfelelő működését (lánc, kötél, sasszeg).
Címkézés, öntapadós címkék	Ellenőrizze meglétét, sértetlenségét és olvashatóságát. A sérült vagy hiányzó öntapadós címkéket a "Címkézési pontok" c. fejezetben leírtak szerint cserélje ki.
Vezetőülés, biztonsági öv	Ellenőrizze az épséget és a működést.
Világítás, riasztóegységek	Ellenőrizze az épséget és a működést.

## Napi használatba vétel előtti ellenőrzések és feladatok

Alkatrész	Teendők
Járó hidraulika	<p>Az összes elérhető hidraulikus funkció egyszerre történő aktiválásához működtesse az összes hidraulikus kezelőszervet egyszerre.</p> <p>Általános szabály: Ha a hidraulikus szelepeket hosszabb ideig nem működtetik, a hatékonyságuk csökkenhet. Ez a hidraulikus szelepek típusától és kialakításától függ. Ez különösen igaz a ritkán használt szerelések hidraulikus funkcióira. Akkor is használja ezeket a hidraulikus funkciókat, ha a szerelék nincs felszerelve.</p>
Antisztatikus szij	<p>Szemrevételezéssel ellenőrizze ezen alkatrészek épségét.</p> <p>Ügyeljen a tisztaságra.</p> <p>Az antisztatikus szíjnak elég hosszúnak kell lennie ahhoz, hogy megfelelően érintse a talajt.</p>
Emelő- és döntőhengerek, tartály, szelepblokk, tömlők, csövek, csatlakozók	<p>Szemrevételezéssel ellenőrizze, hogy észlelhető-e sérülés vagy szivárgás.</p> <p>Ellenőrizze a targonca alatti területet, hogy nincsenek-e ott szivárgásra utaló jelek.</p> <p>A sérült alkatrészeket kizárólag a hivatalos szervizközponttal cseréltesse ki.</p>
Kerekek és abroncsok	<p>Szemrevételezéssel ellenőrizze ezen alkatrészek esetleges sérülését és kopását.</p> <p>Ügyeljen arra, hogy csak azonos típusú és egyazon gyártótól származó peremek legyenek felszerelve.</p> <p>Ha nem egyenletes az abroncsok kopása, akkor mindkét abroncsot cserélje ki.</p> <p>Tartsa be az "Abroncsok" c. fejezetben leírt biztonsági szabályokat.</p>
Tengely	<p>Ügyeljen arra, hogy a tengelyből ne távozzanak hajtóközegek/üzemeltetési anyagok.</p>
Motor	<p>Ellenőrizze a motorolajszintet. Szükség szerint töltsse fel.</p> <p>Ellenőrizze a hűtőfolyadék szintjét. Szükség szerint töltsse fel.</p>
Fékrendszer	<p>Ellenőrizze a targonca megfelelő működését. Lásd „A fékrendszer megfelelő működésének ellenőrzése” című részt.</p>

- Sérülés vagy hiba esetén ne használja a targoncát.
- Forduljon a hivatalos szervizközponthoz.

## Az oldalsó burkolat reteszelésének ellenőrzése

- Ellenőrizze, hogy az oldalsó burkolat zárt és reteszelt állapotban van-e; erről lásd: ⇒ Fejezet "Az oldalsó fedőlemez lezárása", Oldal 346 .

## Napi használatba vétel előtti ellenőrzések és feladatok

**Be- és kimászás a targoncába/targoncából****⚠ VIGYÁZAT**

Sérülésveszély áll fenn a targoncába való be-, és az abból való kiszálláskor megcsúszás, géprészeknek való ütközés, ill. beszorulás következtében!

A nagyon szennyezett vagy olajfoltos alaplemez csúszásveszélyt jelent! Fennáll a veszélye annak, hogy a targoncából való kimászáskor beüti a fejét a védőtető oszlopába, illetve a ruhája beragad.

- Ügyeljen arra, hogy az alaplemez ne csússzon.
- Ne ugorjon be és ki a targoncába/-ből.
- Jól kapaszkodjon meg a targoncán.

**⚠ VIGYÁZAT**

Sérülésveszély áll fenn a targoncából való kiugráskor!

Ha a ruhája vagy ékszerei (pl. gyűrű stb.) beakad az egyik géprészbe a targoncáról való leugráskor, komoly sérülések következhetnek be (pl. zuhanás, ujjvesztés stb.). Tilos kiugrani a targoncából.

- Ne ugorjon ki a targoncából.
- Ne viseljen gyűrűt a munkahelyén.
- Ne hordjon laza, libegő munkaruhát.

**⚠ FIGYELEM**

A géprészek a nem rendeltetésszerű használat következtében károsodhatnak.

A targonca egyes részeit, így a kezelőülést, kormánykereket, kézifékkart stb. ne használja a targoncába való bemászáshoz és az abból való kimászáshoz, mert azok károsodhatnak a nem rendeltetésszerű használatától.

- Kizárólag a kifejezetten erre a célra szolgáló alkatrészeket használja a be- és kimászáshoz.

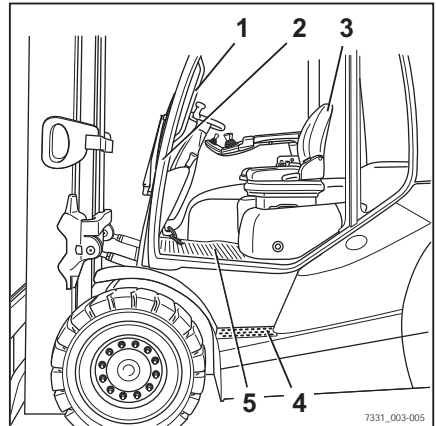
A targoncába való be- és az abból való kimászás megkönnyítéséhez az alapelemez használja fellépőnek (5), és a fogantyún (1) támaszkodjon meg. Támasztáshoz a védőtető (2) oszlopát is használhatja.

Minden esetben előrefelé lépjen be a targoncába.

- Fogja meg a fogantyút (1) a bal kezével, és kapaszkodjon meg benne.
- Lépjen fel bal lábával a fellépőre (4).
- A jobb lábával lépjen be a targoncába, majd üljön be a kezelőülésbe (3).

Mindig hátrafelé másszon ki a targoncából:

- Fogja meg a fogantyút (1) a bal kezével, és kapaszkodjon meg benne.
- Álljon fel a kezelőülésből, és lépjen a bal lábával a fellépőre (4).
- Először a jobb lábával lépjen ki a targoncából.



## Beszállás és kiszállás a megemelt vezetőfülkével rendelkező targoncába

### ⚠ VIGYÁZAT

Sérülésveszély áll fenn a targoncába való be-, és az abból való kiszálláskor megcsúszás, géprészeknek való ütközés, ill. beszorulás következtében!

A nagyon szennyezett vagy olajfoltos alapelemez csúszásveszélyt jelent! Fennáll a veszélye annak, hogy a targoncából való kimászáskor beüti a fejét a védőtető oszlopába, illetve a ruhája beragad.

- Ügyeljen arra, hogy a fellépő ne csússzon.
- Ne ugorjon be és ki a targoncába/-ból.
- Jól kapaszkodjon meg a targoncán.

## Napi használatba vétel előtti ellenőrzések és feladatok

### VIGYÁZAT

Sérülésveszély áll fenn a targoncából való kiugráskor!

Ha a ruhája vagy ékszerei (pl. gyűrű stb.) beakadnak az egyik géprészbe a targoncáról való leugráskor, komoly sérülések következhetnek be (pl. zuhanás, ujjvesztés stb.). Tilos kiugrani a targoncából.

- Ne ugorjon ki a targoncából.
- Ne viseljen ékszert a munkahelyén.
- Ne hordjon laza, libegő munkaruhát.

### FIGYELEM

A géprészek a nem rendeltetésszerű használat következtében károsodhatnak.

A targonca egyes részeit, így a kezelőülést, kormánykereket, kézifékkart stb. ne használja a targoncára való felszálláshoz és az arról való leszálláshoz, mert azok károsodhatnak a nem rendeltetésszerű használattól.

- Kizárólag a kifejezetten erre a célra szolgáló alkatrészeket használja a be- és kimászáshoz.

Ha a targonca megemelt vezetőfülkével van ellátva, a vezetőfülke jelentősen magasabban helyezkedik el, mint a hagyományos modelleken.

Éppen ezért a targoncába beszálláskor és kiszálláskor körültekintően kell eljárni. A következő rész ennek a legjobb folyamatát ismerteti.



### MEGJEGYZÉS

*A targoncába való bemászás és a targoncából való kimászás során a művelet biztonságos végrehajtásának szempontjából döntő fontosságú, hogy a vezető melyik lábával kezdi a műveletét. Ez a szükséges lépések számától függ.*

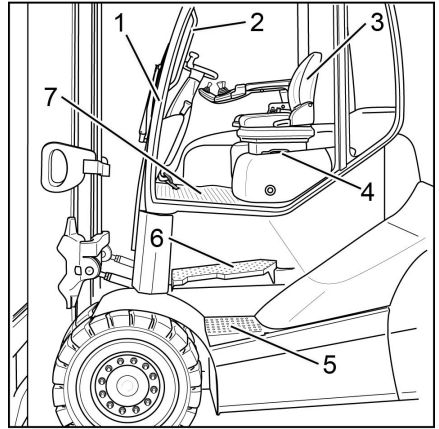
Amikor be-vagy kimászik a targoncából, használja a fogantyúkat (2) és (4) támasztékként. Támaszként a védőtető (1) oszlopát is használhatja.

Mindig **arccal előre** másszon be a targoncába.



## Napi használatba vétel előtti ellenőrzések és feladatok

- ▷ – Ragadja meg a fogantyút (2) a bal kezével, és ne engedje el.
- Ragadja meg a fogantyút (4) a jobb kezével, és ne engedje el.
- Jobb lábával lépjen a legalsó fellépőre (5).
- Bal lábával lépjen a legfelső fellépőre (6).
- Jobb lábával lépjen a lábtérbe (7).
- Lépjen be a targoncába, és üljön be a kezelőülésbe (3).



Mindig **hátrafelé** másszon ki a targoncából.

- Ragadja meg a fogantyút (2) a bal kezével, és ne engedje el.
- Álljon fel a kezelőülésből, és lépjen a bal lábával a legfelső fellépőre (6).
- Ragadja meg a fogantyút (4) a jobb kezével, és ne engedje el.
- Jobb lábával lépjen a legalsó fellépőre (5).
- Bal lábával lépjen a földre, és másszon le a targoncáról.

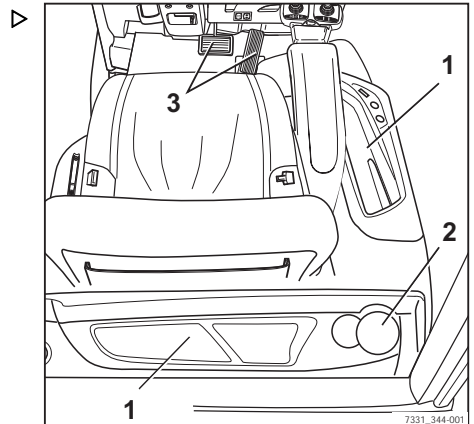
## Polcok és pohártartók

### ⚠ VIGYÁZAT

A tárgyak leeshetnek az alapelemre és gátolhatják a pedálok működtetését, ami balesetveszélyes!

A tárolandó tárgyak mértének akkorának kell lennie, hogy ne essenek le/ki a polcokról (1) vagy a pohártartókból (2). A menet közben kormányzás vagy fékezés következtében az alapelemre hulló tárgyak a pedálok (3) közé kerülhetnek, ami gátolhatja azok működtetését. Ennek következtében előfordulhat, hogy a targonca nem tud megfelelően fékezni, amikor szükséges lenne.

- Legfeljebb 1,5 literes palackok tarthatók a pohártartóban.
- Ügyeljen arra, hogy a tárolt tárgyak ne essenek le a polcokról a targonca elindításakor, kormányzásakor és fékezésekor.



## Az MSG 65/MSG 75 kezelőülés beállítása

### ▲ VESZÉLY

**Balesetveszélyes, ha az ülés vagy az ülés háttámla hirtelen elmozdul, és az a vezető ellenőrzetlen elmozdulását okozza. Ez a kormány, illetve a kezelőszervek véletlen működésbe hozatalát eredményezheti, és egyben a targonca vagy a teher ellenőrzetlen elmozdulását is.**

- Vezetés közben ne állítsa be az ülést és az ülés háttámlát.
- Úgy állítsa be az ülést és az üléstámlát, hogy az összes kezelőszerv biztonságosan bekapcsolható legyen.
- Ügyeljen rá, hogy az ülés és az ülés háttámla biztonságosan rögzítve legyen.



### ▲ VIGYÁZAT

Vannak olyan targoncaváltozatok, amelyeknél korlátozott lehet a felső térköz.

Az ilyen speciális változatok esetén a vezető feje és a tetőpanel alsó széle között legalább 40 mm-es távolságnak kell lennie.



### MEGJEGYZÉS

*Ha a targoncaüléshez külön kezelői utasítások tartoznak, tartsa be az abban foglaltakat.*

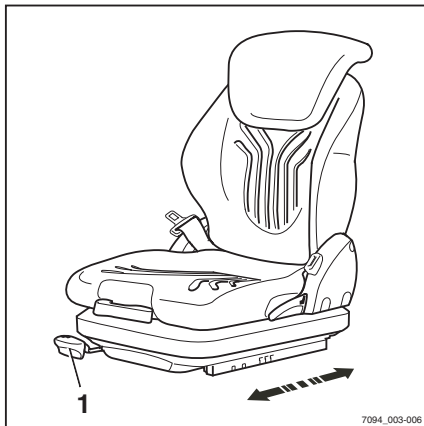
### ▲ VIGYÁZAT

Az optimális ülésrugózás érdekében állítsa be saját súlyának megfelelően az ülés felfüggesztését. Ez a művelet jól tesz a hátának, és óvja egészségét.

- A személyi sérülések elkerülése érdekében gondoskodjon arról, hogy semmi se legyen az ülés forgóterén belül.

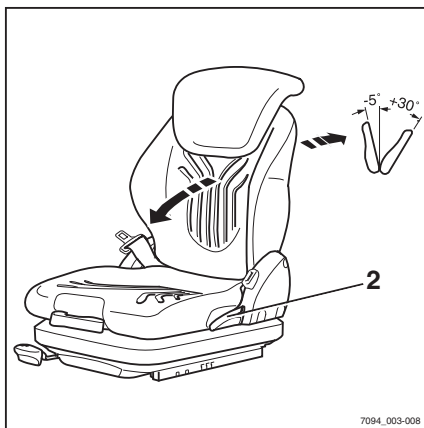
**A kezelőülés mozgatása**

- Húzza felfelé a kart (1), és tartsa meg ebben a helyzetben.
- Tolja a kezelőülést a megfelelő helyzetbe.
- Engedje el a kart.
- Ellenőrizze, hogy a kezelőülés megfelelően a helyére rögzült-e.

**Az ülés háttámlájának beállítása**

Az üléstámla kiengedése közben ne fejtsen ki rá nyomást.

- Húzza felfelé a kart (2), és tartsa meg ebben a helyzetben.
- Tolja az ülés háttámláját a megfelelő helyzetbe.
- Engedje el a kart.
- Ellenőrizze, hogy az ülés háttámlája megfelelően a helyére rögzült-e.

**MEGJEGYZÉS**

*Az ülés háttámla hátradöntési szögét a targonca szerkezeti állapota korlátozhatja.*

## Napi használatba vétel előtti ellenőrzések és feladatok

## Az ülésfelfüggesztés beállítása

**i** MEGJEGYZÉS

A kezelőülés beállítható a vezető testsúlyának megfelelően. Az optimális ülésfelfüggesztési beállítás érdekében a kezelő az ülésen ülve végezze el a beállítást.

**i** MEGJEGYZÉS

Az MSG 65/MSG 75 kezelőülést 45 kg és 170 kg közötti testsúlyú személyek használhatják.

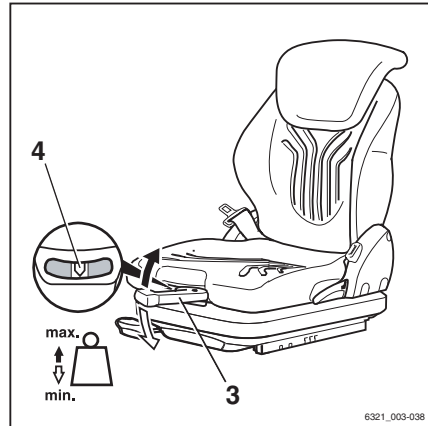
**i** MEGJEGYZÉS

Az MSG 75 üléshez elektromos légrugós fel-függesztés tartozik, amelyet kar (3) helyett elektromos kapcsolóval kapcsolhat be.

- Húzza ki teljesen a súlybeállító kart (3).
- A kezelő testsúlyának beállításához pumpálja fel vagy engedje le a kart.
- Minden egyes új emelés előtt állítsa vissza a súlybeállító kart eredeti helyzetébe (kattanás hallható).
- Teljesen hajtsa be a súlybeállító kart, ha készen van a beállítás.

**i** MEGJEGYZÉS

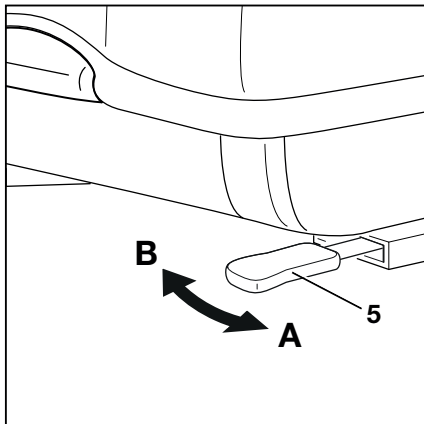
A kezelő súlyának kiválasztása abban az esetben megfelelő, ha a nyíl (4) a kémlelőablak közepén helyezkedik el. Ha üres löketet érzékel a súlybeállító kar mozgásakor, akkor elérte a minimális/maximális súlybeállítást.



### A hosszirányú, vízszintes felfüggesztés beállítása ▷

Ha szükséges, a hosszanti vízszintes felfüggesztés a kezelőülés bal oldalán lévő rögzítőkarral (5) blokkolható.

- A Hosszirányú, vízszintes felfüggesztés aktíválva
  - B Hosszirányú, vízszintes felfüggesztés blokkolva
- A hosszirányú, vízszintes felfüggesztés aktiválásához nyomja a rögzítőkart (5) balra (A).
  - A hosszirányú, vízszintes rugózás felfüggesztéséhez nyomja a rögzítőkart (5) jobbra (B).



### **i** MEGJEGYZÉS

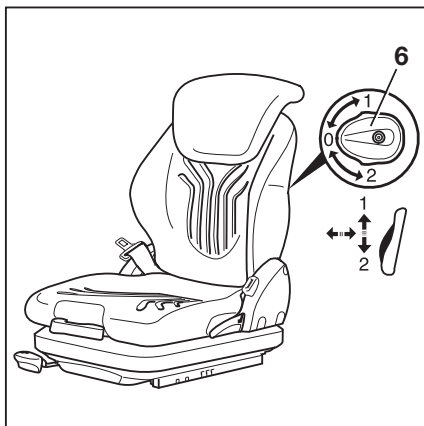
*Ha a hosszirányú, vízszintes felfüggesztés blokkolva van, a felfüggesztés kényelmének mértéke jelentősen kisebb. Az ütdések sokkal inkább érzékelhetők.*

### A deréktámasz (válozat) beállítása ▷

### **i** MEGJEGYZÉS

*A deréktámasz beállítható úgy, hogy illeszkedjen a vezető gerincének vonalához. A deréktámasz állításakor konvex támasz kerül a hátátámla felső vagy alsó részébe.*

- Fordítsa a gombot (6) fel vagy le, amíg a deréktámasz a kívánt helyzetbe nem kerül.

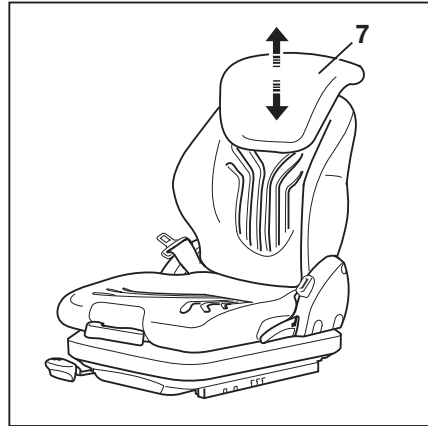


## Napi használatba vétel előtti ellenőrzések és feladatok

**A kihúzható háttámlát (változat) beállítása** ▷

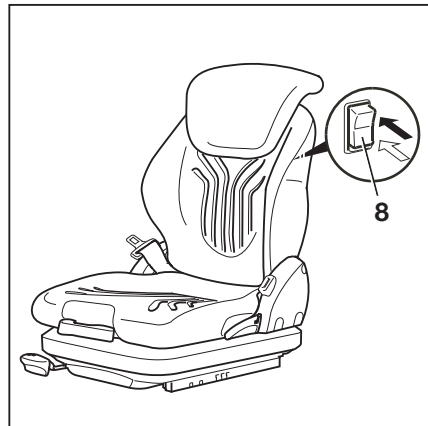
- A kihúzható háttámlát (7) a kívánt irányba húzással vagy tolással állíthatja be.

A kihúzható háttámla eltávolításához azt mozgassa el a végállásig; ehhez erősen tolja felfelé.

**Az ülésmelegítő (változat) be- vagy ki-kapcsolása** ▷**MEGJEGYZÉS**

*Az ülésmelegítő csak akkor működik, amikor a kezelő a kezelőülésben ül.*

- Az ülésmelegítőt (8) a kapcsoló segítségével kapcsolhatja be, ill. ki.



## A kartámasz beállítása

### ⚠ VESZÉLY

Balesetveszély áll fenn, ha a kartámasz hirtelen leereszkedése a vezető ellenőrizetlen elmozdulását okozza. Ez a kormány, illetve a kezelőszervek véletlen működésbe hozatalát eredményezheti, és egyben a targonca vagy a rakomány ellenőrizetlen elmozdulását is.

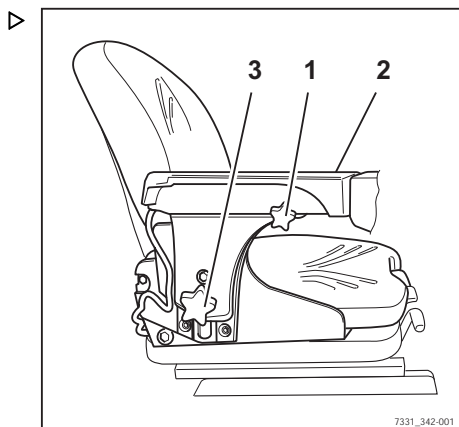
- Vezetés közben ne állítson a kartámaszon.
- Úgy állítsa be a kartámaszt, hogy az összes kezelőszerv biztonságosan bekapcsolható legyen.
- Fontos, hogy a kartámasz biztonságosan meg legyen szorítva.

### A kartámasz hosszának beállítása

- Engedje ki a csillag alakú fogantyút (1) úgy, hogy elforgatja az óra járásával ellentétes irányba.
- Tolja a kartámaszt (2) a megfelelő pozícióba.
- Szorítsa meg a csillag alakú fogantyút úgy, hogy elforgatja az óra járásával megegyező irányba.
- Ellenőrizze, hogy a kartámasz megfelelően rögzült-e.

### A kartámasz magasságának beállítása

- Engedje ki a kézikereket (3) az óramutató járásával ellentétes irányba való elfordítással.
- Tolja a kartámaszt (2) a megfelelő pozícióba.
- Szorítsa meg a kézikereket az óramutató járásával megegyező irányba való elfordítással.
- Ellenőrizze, hogy a kartámasz megfelelően rögzült-e.



## Napi használatba vétel előtti ellenőrzések és feladatok

## A kormányrúd beállítása

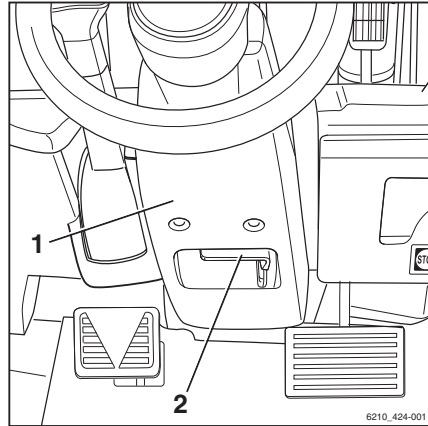
**▲ VESZÉLY****Balesetveszély!**

A kormányrúd menet közbeni beállítása miatt a targonca irányíthatatlanná válhat.

- A kormányrudat csak álló targonca mellett állítsa be.
  - Győződjön meg arról, hogy a kormányrúd rögzítése megfelelő-e.
- 
- A kormányrúd beállításához nyomja lefelé és tartsa úgy a kart (2).
  - Állítsa a megfelelő pozícióba a kormányrudat (1), és engedje el a kart.

Azt követően, hogy a kormányrúd reteszel, a kar visszaugrik az eredeti helyzetébe.

- Óvatosan nyomja meg és húzza vissza a kormányrudat annak ellenőrzésére, hogy a rögzítése megfelelő-e.

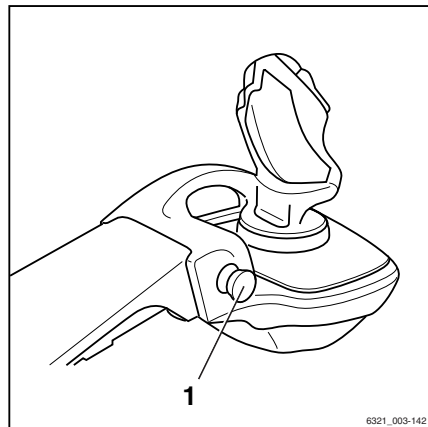


## A vészleállító kapcsoló kioldása

**MEGJEGYZÉS**

*Csak a 4Plus botkormányval (változat) rendelkező targoncákon található vészleállító kapcsoló.*

- Húzza a vészleállító kapcsolót (1) annak kioldásáig. ▷





## Hozzáférés-engedélyezés PIN kóddal (változat)

### Leírás

A "Hozzáférés-engedélyezés PIN kóddal" funkcióval rendelkező targoncákat egy ötjegyű vezetői PIN kód védi a jogosulatlan használat ellen. Legfeljebb 50 vezetői PIN kód definiálása lehetséges; így egyazon targoncát több különböző kezelő is használhatja, mindenki a saját vezetői PIN kódjának megadásával.



### MEGJEGYZÉS

*A vezetői PIN kódok a targonca vezérlőegységének menüjében definiálhatók, amelyet kizárólag a megfelelő hozzáférési jogosultságokkal rendelkező személyek, pl. flottamenedzsek érhetnek el.*

A kulcsos kapcsoló bekapcsolását követően a kijelző és kezelőegység képernyőjén a vezetői PIN kód beviteli menüje jelenik meg. Az emelővillás targonca összes funkciója (haladás, hidraulika, kiegészítő elektromos berendezések, valamint a kijelző és kezelőegység) blokkolásra kerül. A veszélyjelző rendszer (változat) működése biztosítva van. Adja meg az ötszámjegyű vezetői PIN kódot (lehetséges kombinációk 00000 és 99999 között) a blokkolt funkciók bekapcsolásához. A megfelelő vezetői PIN kód megadása után a szabványos kijelző látható. A targonca minden funkciója elérhető.

A hozzáférés-engedélyezés konfigurálható úgy, hogy a vezetői PIN kódot minden alkalommal újra meg kelljen adni, hogy a targoncát újra használhassa a vezető, miután elhagyta azt.

– Ezzel kapcsolatban forduljon a hivatalos szervizközponthoz.

A gyárban beállított első vezetői PIN-kód: "11111". A többi előbeállítás "0xFFFF", de ezeknek nincs funkciója, mivel a legmagasabb érvényes vezetői PIN-kód "99999". A vezetői PIN-kódokat csak a megfelelő jogosultsággal rendelkező személyek, pl. a flottamenedzsek módosíthatják a megfelelő menüben.

## Napi használatba vétel előtti ellenőrzések és feladatok

**MEGJEGYZÉS**

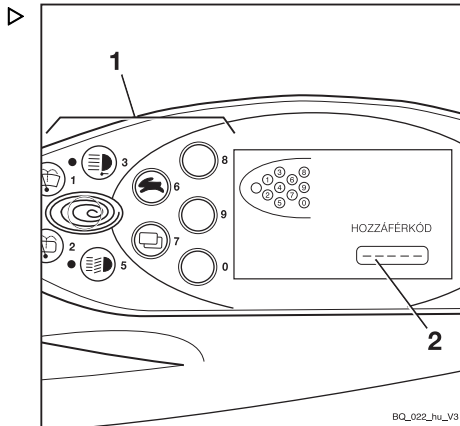
*A targonca első üzembe helyezésekor a gyártó azt ajánlja, hogy módosítsa a gyárilag beállított hozzáférési kódot. Ez az egyetlen módja annak, hogy a vezetői PIN kódot csak azon személyek ismerjék, akik a megfelelő hozzáférési jogosultságokkal rendelkeznek.*

A vezetői PIN kódok tárolása a targonca vezérlőegységében történik. A kódok a kezelőegység cseréjét követően is elérhetők. Ha szükséges, a hivatalos szervizközpont diagnosztikai eszközt használva kiolvashatja a vezetői PIN kódot, és visszaállíthatja a gyárilag beállított vezetői PIN kódot.

**HOZZÁFÉRKÓD beviteli menü**

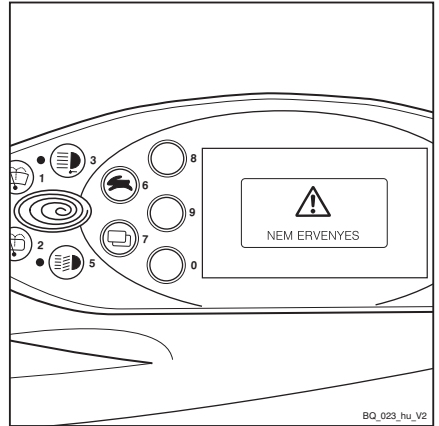
A kezelőnek ebben a beviteli menüben kell megadnia az ötjegyű (00000 és 99999 közötti) vezetői PIN kódot.

A vezetői PIN-kódot a gombokkal vagy a Softkeys (1) segítségével adhatja meg. A vezetői PIN-kódhoz (2) megadott számjegyek nem láthatók, azokat körök jelzik. Amennyiben a megadott vezetői PIN-kód helyes, megjelenik az ismert képernyő a szabványos kijelzővel, és a targonca valamennyi funkciója használhatóvá válik.

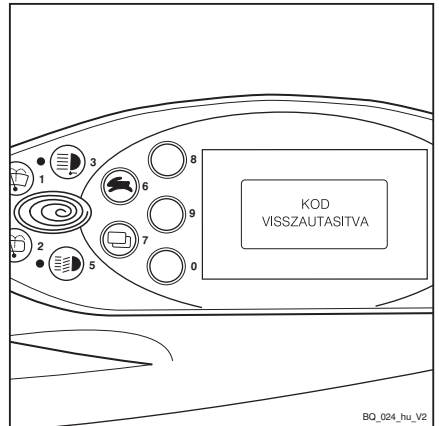


## Napi használatba vétel előtti ellenőrzések és feladatok

Helytelen vezetői PIN kód megadása esetén rövid ideig a **NEM ERVENYES** üzenet látható. Amint az üzenet eltűnik, a vezetői PIN kód újra megadható.



Három érvénytelen próbálkozás után a **KÓD VISSZAUTASÍTVÁ** üzenet jelenik meg. A bemenetet ezt követően öt percre zárolja a rendszer, csak ezt követően próbálkozhat újra.



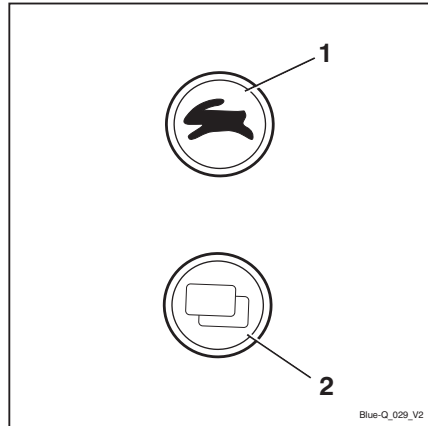
## Napi használatba vétel előtti ellenőrzések és feladatok

## A vezetői PIN kód meghatározása

**i** MEGJEGYZÉS

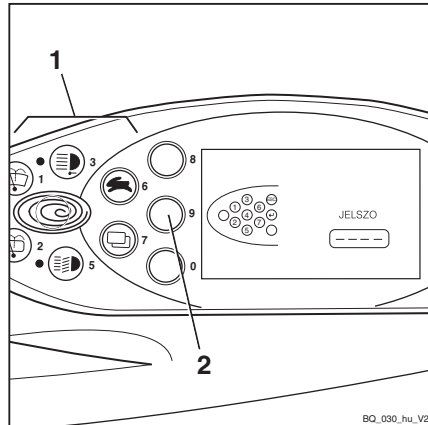
A vezetői PIN-kódokat csak a megfelelő hozzáférési jogosultságokkal rendelkező személyek, például flottamenedzserek definiálhatják. A vezetői PIN-kód beállításához a flottamenedzserek be kell lépnie a konfigurációs menübe. A konfiguráció menüje jelszóval védett. A jelszó megadása után a flottamenedzszer konfigurálhatja a targonca általános beállításait. A jelszó módosításáról lásd "A jelszó módosítása" című fejezetet.

- Egyszerre nyomja meg a vontatási program (1) és menüváltó gombot (2).



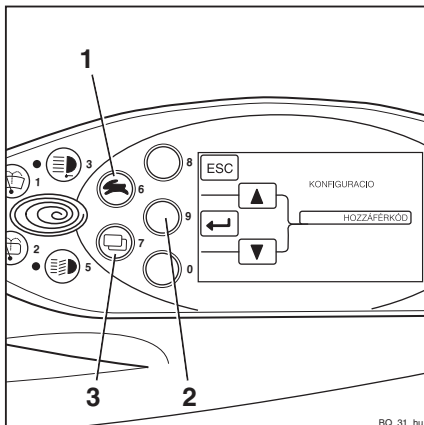
A JELSZÓ felirat jelenik meg a kijelzőn.

- Adja meg a négyjegyű jelszót (gyári beállítás: 2777) a gombok (1) használatával.
- Hagyja jóvá a bevitelt a Softkey (2) segítségével.



A KONFIGURACIO felirat jelenik meg a kijelzőn. ▷

- A hajtásprogram-választó gomb (1) és a menüváltás gomb (3) megnyomásával válassza ki a HOZZÁFÉRKŐD menüt.
- Hagyja jóvá a kiválasztást a Softkey (↵) (2) segítségével.



BQ\_31\_hu

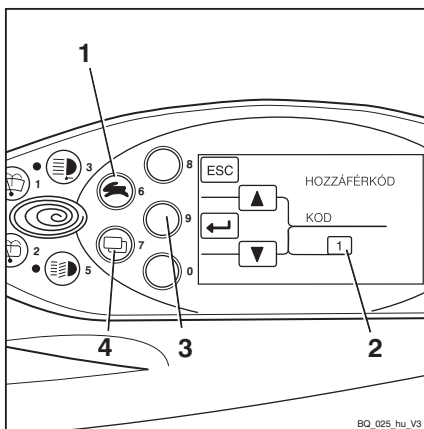
### A vezetői PIN kód kiválasztása ▷

A HOZZÁFÉRKŐD menüben ötven lehetséges vezetői PIN kód közül választhat.

A számsorozatok az ÚJ KOD almenüben állíthatók be vagy módosíthatók.

A HOZZÁFÉRKŐD menü megnyitása után a KOD választómezőben (2) az 1-es szám látható. Ekkor az ötven vezetői PIN kód közül az első definiálható.

- A hajtásprogram-választó gomb (1) és a menüváltás gomb (4) megnyomásával válassza ki a kívánt vezetői PIN kódot (1 és 50 között).
- Hagyja jóvá a kiválasztást a Softkey (↵) (3) segítségével.



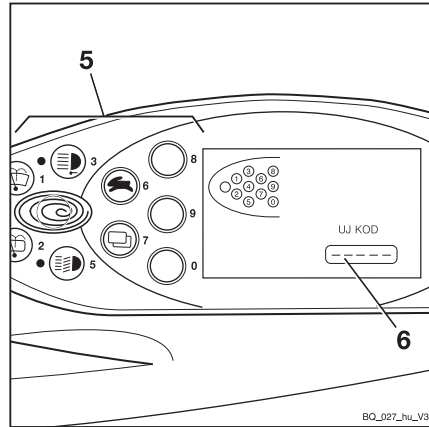
BQ\_025\_hu\_V3

## Napi használatba vétel előtti ellenőrzések és feladatok

Az ÚJ KOD felirat jelenik meg a kijelzőn. ▷

- Adja meg a megfelelő vezetői PIN-kódot a gombok vagy a Softkeys (5) segítségével.

A megadott számjegyek nem jelennek meg a kijelzőn. Azokat körök jelzik az ÚJ KOD mezőben (6).



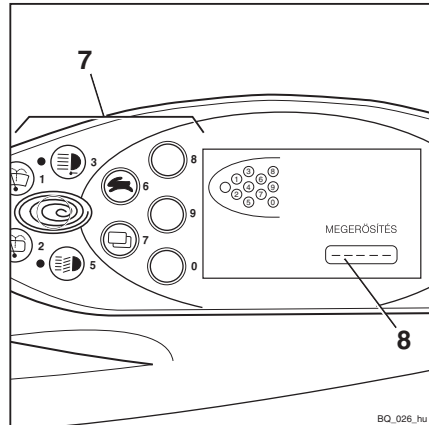
A MEGERŐSÍTÉS felirat jelenik meg a kijelzőn. ▷

A MEGERŐSÍTÉS almenüben megerősítheti az új vezetői PIN kódot.

- Adja meg másodszor is az új vezetői PIN-kódot a MEGERŐSÍTÉS (8) mezőben; ezt a gombok vagy a Softkeys (7) segítségével teheti meg.

Ha a bevitel megegyezik a korábban megadott új vezetői PIN kóddal, a rendszer az utolsó számjegy megadása után elfogadja a kódot. A kijelző visszavált a HOZZÁFÉRKÖD menüre.

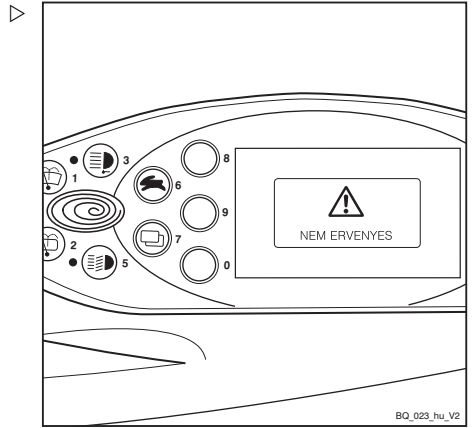
Itt egy újabb vezetői PIN kódot adhat meg..



## Napi használatba vétel előtti ellenőrzések és feladatok

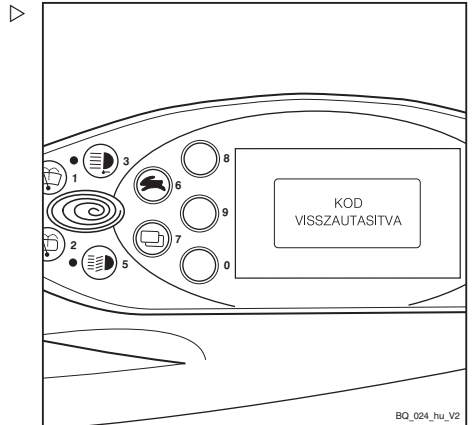
Ha a MEGERŐSÍTÉS almenüben megadott vezetői PIN kód nem egyezik a korábban az ÚJ KOD almenüben megadott vezetői PIN kóddal, a NEM ERVENYES üzenet jelenik meg.

Az üzenet rövid időn belül eltűnik. A vezetői PIN kód a további megerősítéshez megadható a MEGERŐSÍTÉS almenüben.



Három érvénytelen próbálkozás után a KÓD VISSZAUTASÍTVA üzenet jelenik meg.

A kijelző visszavált a HOZZÁFÉRKÓD menü-re. A kívánt vezetői PIN kódot újra kell definiálni.



## Napi használatba vétel előtti ellenőrzések és feladatok

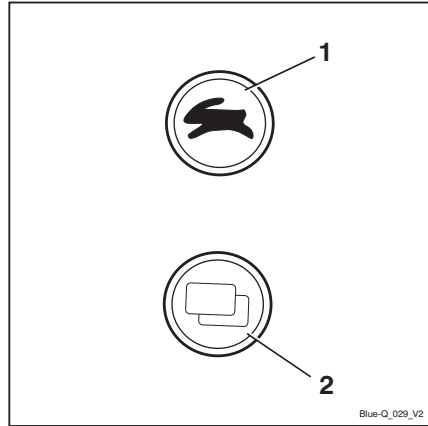
**A jelszó módosítása**

A gyárilag megadott jelszót ajánlott megváltoztatni.

**MEGJEGYZÉS**

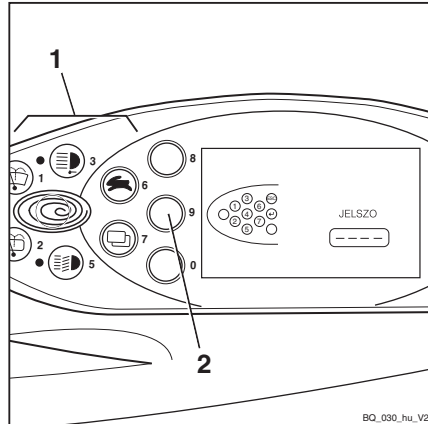
*A jelszó csak behúzott kézfék mellett módosítható.*

- Egyszerre nyomja meg a vontatási program (1) és menüváltó gombot (2).



A JELSZÓ felirat jelenik meg a kijelzőn.

- Adja meg a jelenlegi jelszót a gombok (1) használatával.
- Hagyja jóvá a bevitelt a Softkey (2) segítségével.

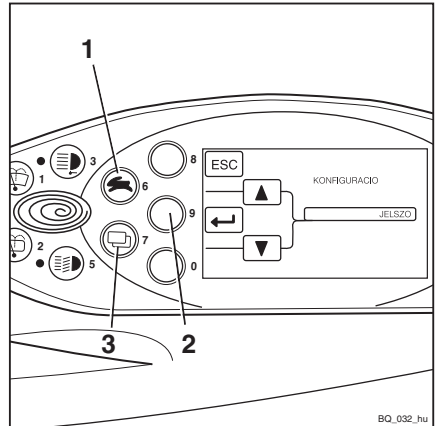




## Napi használatba vétel előtti ellenőrzések és feladatok

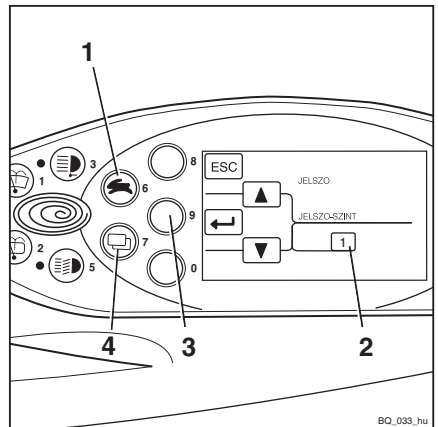
A KONFIGURACIO felirat jelenik meg a kijelzőn. ▷

- A hajtásprogram-választó gomb (1) és a menüváltás gomb (3) megnyomásával válassza ki a JELSZO menüt.
- Hagyja jóvá a kiválasztást a Softkey (↵) (2) segítségével.



A JELSZO/JELSZO SZINT felirat jelenik meg a kijelzőn. ▷

- Nyomja meg a hajtásprogram-választó gombot (1) és a menüváltás gombot (4) a kívánt JELSZÓSZINT (2) kiválasztásához.
- Hagyja jóvá a kiválasztást a Softkey (↵) (3) segítségével.



## Napi használatba vétel előtti ellenőrzések és feladatok

Az ÚJ KOD felirat jelenik meg a kijelzőn.

A négyjegyű jelszó a gombok (1) használatával adható meg.

### ▲ FIGYELEM

Ne adja meg az 1777 jelszót!

Ennek a jelszónak a használatával a flottamenedzser konfigurációs lehetőségei a vezetői jogosultságokra korlátozódnak, és nem lehet önállóan visszaállítani.

A jogosultságokat csak a hivatalos szervizközpontban állíthatják vissza!

– Adja meg a használni kívánt új jelszót a gombok (1) használatával.

A bevitt számjegyek egyszerű szöveggént jelennek meg az ÚJ KÓD mezőben (4).

– Hagyja jóvá a kiválasztást a Softkey (↵) (3) segítségével.

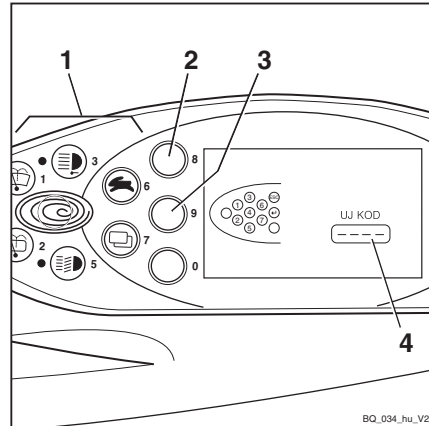
Az ÚJ KOD mezőben rövid ideig a - ?? - felirat látható. Az új jelszó megerősítésre kerül.

– Az új jelszó javításához nyomja meg: Softkey (ESC) (2).

A kijelző visszavált a JELLSZO/JELLSZO SZINT képernyőre.

– Ismétlje meg a JELLSZO/JELLSZO SZINT eljárás lépéseit.

– A konfigurációs menüből való kilépéshez nyomja meg többször a Softkey-t (ESC) (2), amíg megjelenik a normál kijelző.



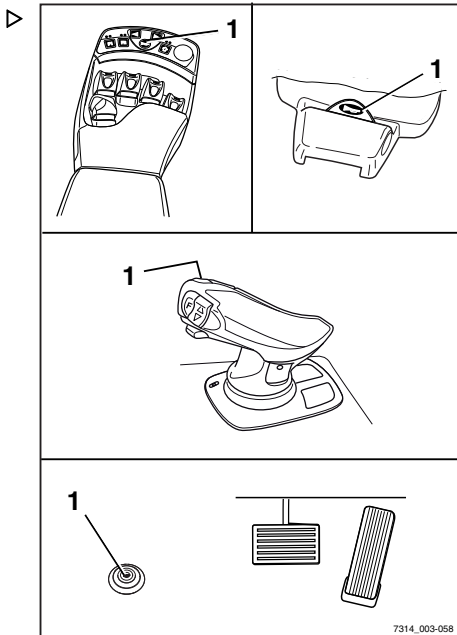
## Jelzőkürt használata

- Nyomja meg a jelzőkürt gombot (1).
- Felhangzik a jelzőkürt.



### MEGJEGYZÉS

*A jelzőkürttel a közelő veszélyre, illetve előzési manőverre hívhatja fel a figyelmet.*



7314\_003-058

## Biztonsági öv



### ⚠ VESZÉLY

**Engedélyezett befogórendszer használata mellett is számolni kell maradványkockázattal, amely a vezető sérüléséhez vezethet a targonca felborulása esetén.**

A sérülésveszély a befogórendszer és a biztonsági öv együttes használatával csökkenthető.

Az öv védelmet nyújt abban az esetben, ha a targonca egy másik jármű hátuljába ütközik, illetve leesik a rámpáról.

- Javaslat: Ha a targoncával rámpára áll, a vezetőfülke, a konzolajtó vagy a biztonsági rögzítőelem használata mellett csatolja be a biztonsági övet is.

## Napi használatba vétel előtti ellenőrzések és feladatok

**▲ VESZÉLY**

Csak a konzolajtók (változat), biztonsági rögzítőelem (változat) és zárt, rögzített ajtókkal rendelkező vezetőfülke (változat) jelent teljes védelmet a gépkezelő számára. A műanyag ajtók (időjárás-védelem) nem jelentenek megfelelő védelmet!

Ha ki kell nyitnia az ajtókat vagy le kell vennie azokat, feltétlenül használjon más, megfelelő befogórendszert (pl. biztonsági övet)!

## A biztonsági öv bekapcsolása

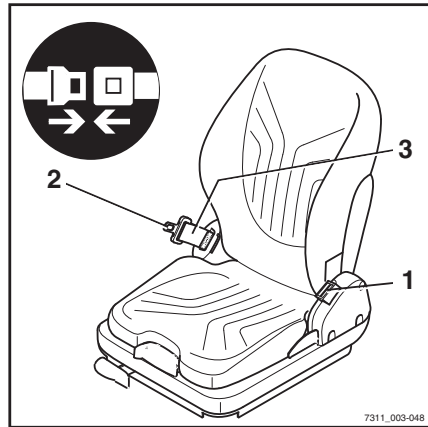
**▲ VESZÉLY**

Életveszély áll fenn, ha nem használja a biztonsági övet vezetés közben!

Ha a targonca felborul vagy akadályba ütközik, és a vezető nem használja a biztonsági övet, előfordulhat, hogy kisodródik a targoncából. Előfordulhat, hogy a vezető a targonca alá sodródik vagy akadállyal ütközik.

Fennáll a halálos sérülés veszélye!

- A targoncával megtett minden út előtt kapcsolja be a biztonsági övet.
- Ügyeljen arra, hogy a biztonsági öv ne tekeredjen el bekapcsoláskor.
- A biztonsági övet csak egy személy bekötésére használja.
- Az esetleges működési hibákat javíttassa ki a hivatalos szervizközpontban.

**MEGJEGYZÉS**

A csaton csatos kapcsoló (változat) található. Üzemeltetési vagy működési hiba esetén a BIZTONSÁGI ÖV üzenet olvasható a kijelző- és kezelőegységen; erről lásd a "Kijelzőn megjelenő üzenetek" című fejezetet.

- Óvatosan húzza ki a biztonsági övet (3) az övvisszahúzó szerkezetből, és rögzítse szorosan a testére a combok felett.

**MEGJEGYZÉS**

Dőljön hátra, amennyire csak lehet, hogy a háta nekitámaszkodjon az ülés háttámlájának. Az önműködő blokkoló mechanizmus elegendő szabadságot ad az ülésen történő mozgáshoz.

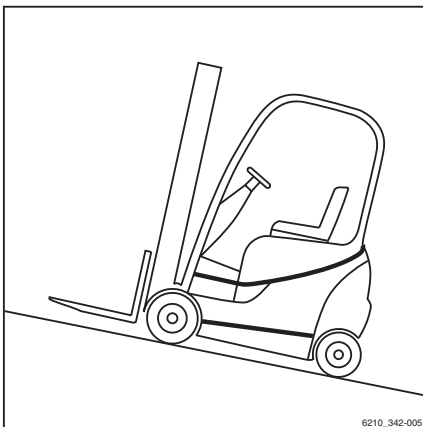
- Illesze az övnyelet (2) a csatba (1).

- Ellenőrizze a biztonsági öv feszességét. Az övnek szorosan a testhez kell simulnia.

### Rögzítés meredek emelkedőn/lejtőn

Az automatikus blokkoló mechanizmus megakadályozza az öv kihúzódását, amikor a targonca erősen megdől. A biztonsági övet nem lehet tovább kihúzni az övviszahúzó szerkezetből.

- Óvatosan hagyja el a lejtőt / emelkedőt.
- Kapcsolja be a biztonsági övet.



### A biztonsági öv kioldása

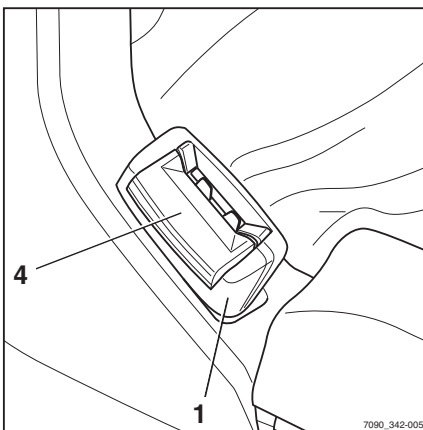
- Nyomja meg az övcsaton (1) lévő piros gombot (4).
- Lassan vezesse vissza kézzel az öv nyelvét a visszahúzó szerkezetbe.



### MEGJEGYZÉS

*Ne engedje, hogy a biztonsági öv túl gyorsan visszahúzódjon. Előfordulhat, hogy az automatikus blokkoló mechanizmus kiold, amikor az öv nyelve hozzáér a borításhoz. A szokásos erővel már nem lehet kihúzni az övet.*

- A blokkolás megszüntetésére nagyobb erővel húzza ki az övet a visszahúzó szerkezetből 10-15 mm-re.
- Lassan engedje visszahúzódni az övet.
- Óvja az övet a szennyeződéstől (például letakarással).



### Meghibásodás a hideg időjárás miatt

- Ha az övcsat vagy az övviszahúzó szerkezet befagy, olvassza ki és alaposan szárítsa meg.

## Napi használatba vétel előtti ellenőrzések és feladatok

### ▲ FIGYELEM

A biztonsági öv hő hatására károsodhat!

Kioldvasztáskor ne tegye ki a csatot vagy az övvisszahúzó szerkezetet magas hőnek.

- Kioldvasztáshoz ne használjon 60 °C-nál magasabb hőmérsékletű meleg levegőt.

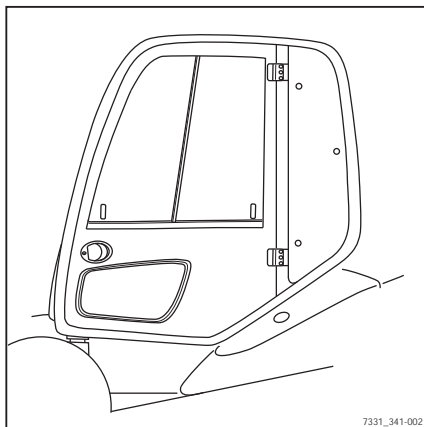
## A vezetőfülke használata

### ▲ VESZÉLY

**Végzetes kimenetelű sérülés veszélye áll fenn a targoncából való kieséskor annak felborulása esetén!**

A vezető felboruló targonca alá történő becsúszásának és megsérülésének megelőzése érdekében a megfelelő utasbiztonsági rendszert fel kell szerelni, és használni kell. A rendszer megóvja a vezetőt a targoncából való kieséstől annak felborulásakor. A vezetőfülke csak akkor szolgáltat megfelelő utasbiztonság-védelmet, ha a fülke ajtaja szilárd és zárva van. A textilborítású (változat), műanyag vagy vászon ajtóval rendelkező fülkék nem jelentenek megfelelő védelmet a vezető számára, és nem óvják meg a targonca felborulásának következményeitől sem!

- A targonca használata előtt zárja be a fülke ajtaját.
- Nyitott vagy eltávolított ajtók esetén használjon más, hasonló biztonságot nyújtó befogó rendszert.
- Mindenképpen ajánlott a biztonsági öv használata is.



## Férendszer funkció-ellenőrzése

### ▲ VESZÉLY

**Balesetveszély áll fenn a férendszer meghibásodása esetén!**

A férendszer meghibásodása esetén a targonca elégtelenül vagy egyáltalán nem fékez.

- Ne állítson üzembe meghibásodott férendszerű targoncákat.

### Üzemi fék ellenőrzése

- Engedje ki a rögzítőféket.
- Nyomja be a fékpedált (1).

Egy kisebb pedáltávolságot, majd egy észrevehető nyomáspontot kell érzékelnie a fékpedálnál.

- Szabad területen gyorsítson az üres targoncával.
- Nyomja be erősen a fékpedált.

A targoncának észrevehetően fékeznie kell.

### Kézfék ellenőrzése

Emelkedőn vagy rámpán:



#### ▲ VESZÉLY

**A targonca elgurulása esetén fennáll a halálos sérülés veszélye!**

A rögzítőfék behúzásának elmulasztása esetén a targonca elgázolhatja az útjába kerülő személyeket.

- Ne hagyja el a járművet az alábbi ellenőrzés elvégzése közben.

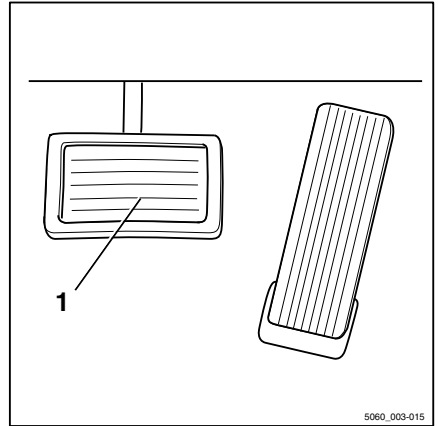
- Állítsa meg a targoncát egy meredek emelkedőn (pl. rámpán), és húzza be a rögzítőféket.

A rögzítőféknek egy helyben kell tartania a targoncát az emelkedőn.

Ha a targonca visszagurul a rögzítőfék behúzása ellenére:

- Biztosítsa ki a targoncát az üzemi fék segítségével.
- Ékekkel biztosítsa a targoncát, hogy az ne tudjon elgurulni.
- Forduljon a hivatalos szervizközponthoz.

**Sík talajon:**



5060\_003-015

## Napi használatba vétel előtti ellenőrzések és feladatok

### VIGYÁZAT

Balesetveszély!

A targonca hirtelen lelassulhat.

- Kapcsolja be a biztonsági övet.
- Kapcsolja be a rendelkezésre álló rögzítőrendszereket.

### VIGYÁZAT

Kikapcsolt kulcsos kapcsoló esetén nincs elektromos fékrásegítés!

A kulcsos kapcsoló kikapcsolásával a teljes elektromos rendszert leválasztja az áramköről. A regeneratív fék nem áll rendelkezésre.

### FIGYELEM

Kikapcsolt kulcsos kapcsoló esetén nincs szervokormányzás!

A targonca hidraulikus szervokormányval van felszerelve. A kulcsos kapcsoló kikapcsolásával teljesen leválasztja a hidraulikus rendszert. A kormányzóerőt növeli a vészhelyzeti kormányzás funkció.

- A kormányzás nagyobb erőt igényel.
- Keressen egy megfelelően nagy, nyílt területet, ahol senkit sem akadályoz.
- Haladjon lépésben a targoncával.
- A motor leállításához használja a kulcsos kapcsolót.
- Húzza be a rögzítőféket.

A targoncának álló helyzetig kell lassulnia.

Ha a targonca csak gurul és nem lassul, vagy csak kis mértékben:

- Biztosítsa ki a targoncát az üzemi fék segítségével.
- Éekkel biztosítsa a targoncát, hogy az ne tudjon elgurulni.
- Forduljon a hivatalos szervizközponthoz.



## A regeneratív fék ellenőrzése

### ⚠ VESZÉLY

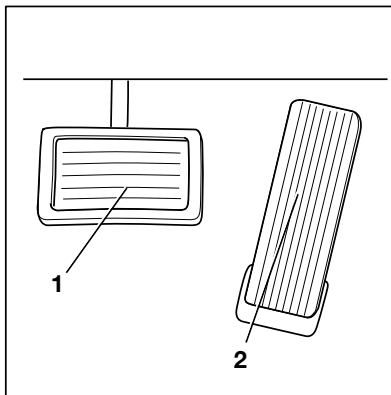
**A csökkent fékteljesítmény esetén balesetveszély áll fenn!**

A regeneratív fék nem feltétlenül elegendő a vészfékezéshez.

- Vészfékezéshez mindig használja a fékpedált (1).

Amennyiben a haladási sebesség le van korlátozva, vagy az ellentétes menetirány van kiválasztva, a targonca elektromosan fékező.

- Engedje fel a gázpedált (2).
- A targoncának álló helyzetbe kell fékeznie magát.

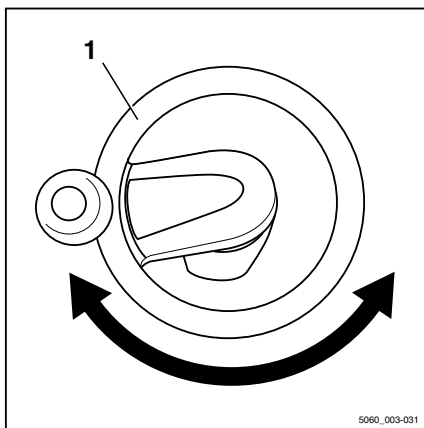


## A kormányrendszer megfelelő működésének ellenőrzése

### ⚠ VESZÉLY

**A hidraulika leállásakor balesetveszély áll fenn, mivel a kormányzási tulajdonságok megváltoztak.**

- A kormányrendszer meghibásodása esetén tilos a targonca használata!
- Hozza működésbe a kormánykereket (1). A kormánykerék játéka álló helyzetben nem lehet több két ujjszélességnél.



### MEGJEGYZÉS

*Ha a targoncát elfordított kormánykerék mellett kapcsolja be, a maximális vezetési sebesség korlátozva lesz. A sebességkorlátozás feloldódik, amint a kormánykereket kanyarodó helyzetből egyenes haladási helyzetbe állítja. Ez a kormánysszög legalább fél fordulatnyi változását igényli.*

5060\_003-031

## Napi használatba vétel előtti ellenőrzések és feladatok

**A vészleállító funkció ellenőrzése** ▷**⚠ VIGYÁZAT**

A vészleállító kapcsoló aktiválásakor nem működik az elektromos fékrásegítés!

A vészleállító gomb megnyomásával a teljes elektromos rendszert leválasztja az áramkörrel.

- Fékezéshez használja az üzemi féket.

**MEGJEGYZÉS**

*Csak a 4Plus botkormánnyal (változat) rendelkező targoncákon található vészleállító kapcsoló.*

- Haladjon lassan előre a targoncával.
- Nyomja meg a vészleállító kapcsolót (1).

A targonca megáll.

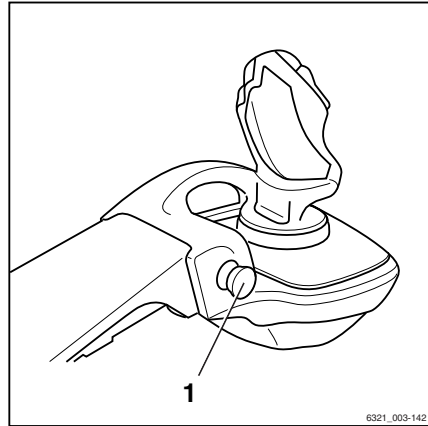
- A fékpedál működtetésével állítsa meg a targoncát.

**MEGJEGYZÉS**

*Az elektromos kézi fékkel rendelkező targoncákon az elektromos kézi fék behúzását, amint a targonca megáll.*

- Húzza ki a vészleállító kapcsolót (1).

A gomb kienged, majd előugrik. A targonca belső önellenőrzést hajt végre, és azután újra működésre kész.

**Tehermérés nullázása (változat)****MEGJEGYZÉS**

*A nullázás azért szükséges, hogy a tehermérés (változat) pontossága mindig biztosított legyen. Nullázás szükséges.*

- A napi használatot megelőzően
- Az emelővillák cseréje után
- A szerelékek felszerelése, illetve cseréje után

### MEGJEGYZÉS

*Csak terhet nem hordozó villa esetén végezhető el pontosan a nullázás. Még ne vegyen fel terhet*


### MEGJEGYZÉS

*A pontos nullázás kizárólag az oszlopkar emelésének első fázisában lehetséges. A nullázás során a talajtól számítva legfeljebb 800 mm-re emelje fel a villát.*

### MEGJEGYZÉS

*Az emelőrendszer vezérlésének módja a tarгонcán található kezelőszervektől függ; erről lásd az alábbi fejezetet: "Emelőrendszer kezelőszervei".*

- Állítsa függőleges helyzetbe az oszlopkart.
- Emelje fel a villát 300–800 mm magasságba.
- Nyomja meg és tartsa lenyomva a Softkey gombot a "nulla beállításhoz"(1) legalább négy másodpercig.

Bekapcsol a terhelés mérésének nullázása. Megjelenik a  szimbólum (2).

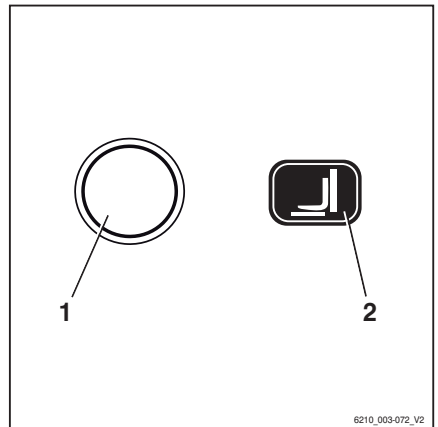
### MEGJEGYZÉS

*Azt követően engedje le kissé az emelővillát, majd állítsa meg hirtelen. Eközben a villa nem érintheti a talajt, máskülönben a nullázási művelet nem lesz pontos. A leengedési folyamat gyors leállításához és a kezelőszerv nulla beállítási értékre történő állításához engedje el a kezelőszervet a leengedéshez.*

- Engedje le kissé az emelővillát, és engedje el a kezelőszervet.

A korrekt nullázást követően megjelenik a "0 kg" érték a kijelzőn.

- Elkészült a terhelés mérésének nullázása.





## Napi használatba vétel előtti ellenőrzések és feladatok

## Oszlopkar függőleges helyzetének (változat) funkcióellenőrzése

### MEGJEGYZÉS

*Az oszlopkar függőleges helyzetének (változat) funkcióellenőrzését a targonca üzembe helyezéséskor minden esetben el kell végezni.*

– Nyomja meg: Softkey  (1).

Az "oszlopkar függőleges helyzete" kényelmi funkció bekapcsolt állapotban van. Megjelenik a  szimbólum (2).

– Döntse hátra az oszlopkart.

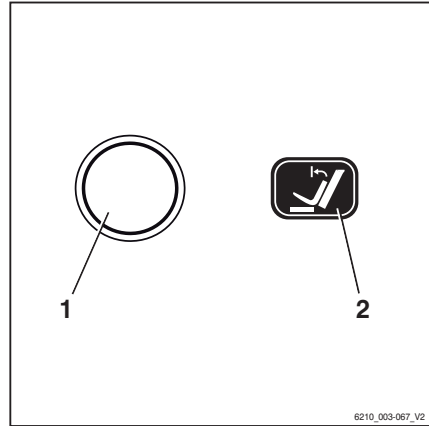
Az oszlopkarnak teljesen hátra kell dőlnie és fokozatosan a végütközőig mozognia.

– Döntse előre az oszlopkart.

Az oszlopkarnak előre kell dőlnie és függőleges helyzetben megállnia.

– Döntéshez engedje el a kezelőszervet, majd hozza újra működésbe.

Az oszlopkarnak teljesen előre kell dőlnie és fokozatosan a végütközőig mozognia.



## Mosórendszer feltöltése

### FIGYELEM

Fagy hatására a részek károsodhatnak!

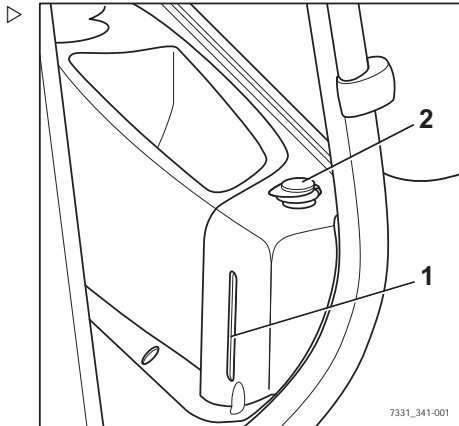
Fagyás közben a víz kitágul. Ha nincs fagyálló a mosórendszerben, a rendszer a fagyás miatti jégképződés miatt károsodhat.

– Minden esetben fagyállót is tartalmazó mosófolyadékot használjon.

Az ablakmosófolyadék-tartályt a kezelőülés mögötti tér alatt találja. A betekintőablakban (1) láthatja a töltési szintet.

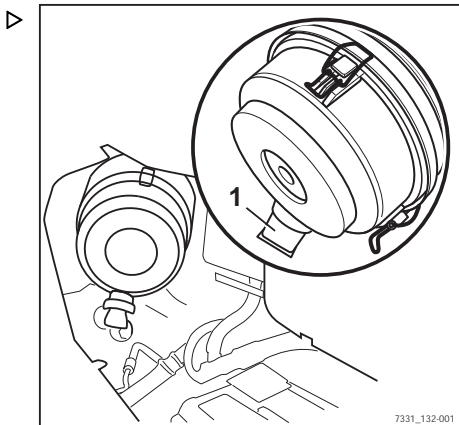
## Napi használatba vétel előtti ellenőrzések és feladatok

- Nyissa ki az ablakmosófolyadék-tartályon levő töltősapkát (2).
- A karbantartási adattáblázatban foglaltak szerint töltsé fel az ablakmosófolyadék-tartályt szélvédőmosóval és fagyállóval; erről lásd: ⇒ Fejezet "Karbantartási adattáblázat", Oldal 342 .
- Zárja le a fedelet.
- Működtesse a mosót, amíg folyadék nem lép ki a permetezőfejekon keresztül.



## A porszelep tisztítása

- Nyissa fel a vezetőfülke alatti jobb oldali fedőlemezt, lásd: ⇒ Fejezet "Az oldalsó fedőlemez kinyitása", Oldal 345 .
- Nyomja össze az ujjával a levegőszűrő házában levő porszelepet (1), míg nem távozik belőle több por.
- Zárja vissza a vezetőfülke alatti jobb oldali fedőlemezt, lásd: ⇒ Fejezet "Az oldalsó fedőlemez lezárása", Oldal 346 .



## A kijelző-kezelőegység használata

## A kijelző-kezelőegység használata

## Kijelzők

## Normál kijelzők

Gyári alapbeállítás szerint a következő jelzőfények jelennek meg a kijelző- és vezérlőegységen:

## 1 Üzemanyagszint

Az üzemanyagszint az üzemanyagtartályban százalékos érték formájában látható.

## 2 Hajtásprogram

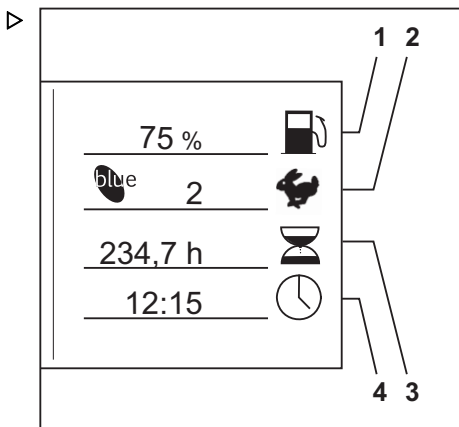
A jelenlegi hajtásprogram numerikus kijelzése (1-5). A hajtásprogramot módosíthatja; erről lásd "A hajtásprogram beállítása" c. fejezetet.

## 3 Üzemidő

A targonca összes elvégzett üzemóraidejének kijelzése. Az óraszámoló a motor indításával kapcsol be.

## 4 Idő

A pontos idő digitális kijelzése órákban és percekben. Az idő beállítható; erről lásd az "Idő beállítása" c. fejezetet.



## További jelzők

## • Menüváltás gombja

A menüváltás gomb megnyomásakor a következő járulékos jelzőfények jelennek meg:

## • "Karbant in" jelző

Megjeleníti a következő karbantartásig hátralevő időt órákban, a karbantartási utasításban levő karbantartási adattáblázatnak megfelelően. Időben vegye fel a kapcsolatot a hivatalos szervizközponttal.

## • Teljes távolság

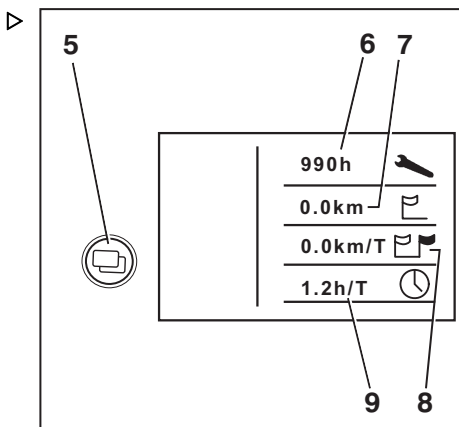
Megjeleníti az addig megtett távolságot kilométerben.

## • Napi kilométerek

Megjeleníti az aznap megtett kilométerek számát.

## • Napi üzemórák

Megjeleníti az aznapi üzemórák számát.



## A kijelzők beállítása

### MEGJEGYZÉS

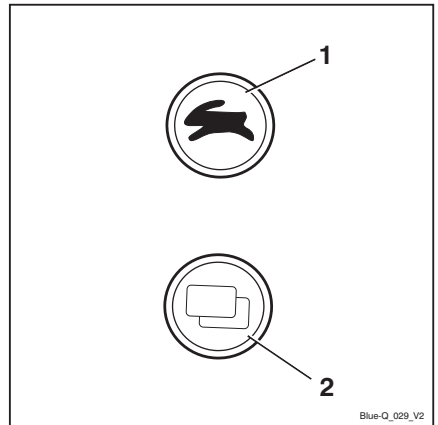
*A kijelzők beállításakor a kézfékeknek minden esetben behúzott állapotban kell lennie. A kijelzők beállítása nem lehetséges kiengedett kézfék mellett.*

### MEGJEGYZÉS

*Miközben a kijelzőt beállítja, ne aktiválja a hidraulika kezelőszerveit. Ha mégis megtenné, a bevitel megszakad, és a kijelzőn ismét megjelenik a működésjelző.*

A kijelzők beállításához használja a KONFIGURACIO menüt.

- Fordítsa el a kulcsos kapcsolót "I" állásba.
- Egyszerre nyomja meg a vontatási program (1) és menüváltó gombot (2).



## A kijelző-kezelőegység használata

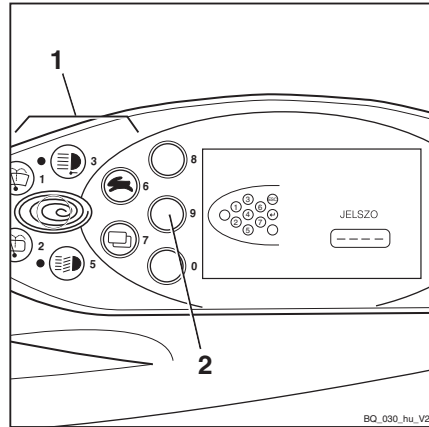
A kijelző megváltozik, és megjelenik a JEL-SZO menü. ▷




### MEGJEGYZÉS

*Előfordulhat, hogy a kijelzők konfigurálásához jelszót kell megadnia. Ez a kijelző- és kezelőegység konfigurációjától függ.*

- A kijelző- és kezelőegység konfigurációjáért forduljon a hivatalos szervizközpont munkatársaihoz.



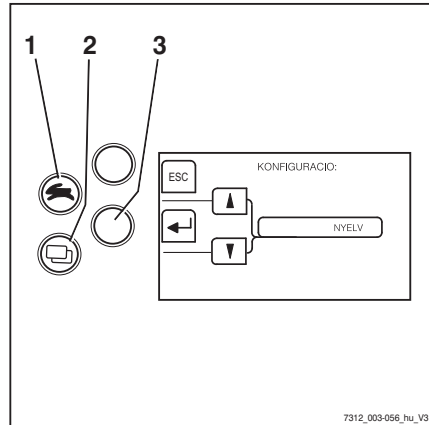
BQ\_030\_hu\_V2

– Nyomja meg: Softkey  (3).

A kijelző megváltozik, és megjelenik a KONFIGURACIO menü. ▷

A menüben a következő, a megfelelő fejezetben bemutatott beállításokat adhatja meg:

- Dátum és idő beállítása
- A napi megtett út és üzemidő nullázása
- Nyelv beállítása
- A Blue-Q konfigurálása



7312\_003-056\_hu\_V3






















## Szimbólumok a kijelzőn

### Üzenetek








A működési üzenetek, figyelmeztető üzenetek vagy hibaüzenetek kijelzőn való megjelenítésére szöveges üzenetek és szimbólumok szolgálnak.



## A működési üzenetek szimbólumai

Leírás	Szimbólum
Üres mező	Nincs kijelzés
Kérjük, várjon	
Szerviz szükséges	
Emelési korlátozás	
Referencia menet	
Akkumulátor töltése	
Hajtásprogram	
Óraszámoló	
Úthossz-mérő	
Napi óraszámoló	
Napi úthossz-mérő	
Sebesség	
Kormányszög	
Teher	
Idő	
Hidraulikus rendszer	
Kipufogó-tisztító	
Hűtőanyag-hőmérséklet	
Üzemanyagszint	
Blue-Q	
Névleges teljesítmény (átlagos)	
Névleges teljesítmény (tendencia)	

## A figyelmeztető üzenetek szimbólumai

Leírás	Szimbólum
Kézifék	
Működtesse az üléskapcsolót	
Biztonsági öv	
Akkumulátorsav szintje	
Semleges figyelmeztető üzenet	
Biztos benne?	
Olajnyomás	

## A kijelző-kezelőegység használata

### A hibaüzenetek szimbólumai

Leírás	Szimbólum
Férendszer működési hibája	
Motor túlmelegedése	
Túlmelegedés	
Az elektromos rendszer hibája	
Általános hiba	

### A kiegészítő berendezés funkciógomb-funkcióinak szimbólumai

A következő funkciógomb-funkció szimbólumok a kiegészítő berendezés kijelzőjének bal oldalán találhatóak:

Leírás	Szimbólum
Üres mező	Nincs kijelzés
Általános KI funkció	
Általános BE funkció	
Hátsó munkához való keresőlámpa KI	
Hátsó munkához való keresőlámpa BE	
Elülső munkához való keresőlámpa KI	
Első munkához való keresőlámpa BE	
Szélvédő fűtése KI	
Ablakfűtés BE	
Hátsó ablak fűtése KI	
Hátsó ablak fűtése BE	
Belső világítás KI	
Belső világítás BE	
Mennyezeti törlő/mosó KI	
Mennyezeti törlő/mosó BE	
Fűtés ventilátora KI	
Fűtés ventilátora BE	
Forgó jelzőfény KI	
Forgó jelzőfény BE	
Ülésmelegítő KI	
Ülésmelegítő BE	
Jelzőkürt KI	
Jelzőkürt BE	
Automatikus sebességtartás KI	
Automatikus sebességtartás BE	
Oszlopkar automatikus függőleges helyzetbe vitele KI	

Leírás	Szimbólum
Oszlopkar automatikus függőleges helyzetbe vitele <b>BE</b>	
Teher mérésének nullázása KI	
Teher mérésének nullázása <b>BE</b>	
Tehermérés KI	
Tehermérés <b>BE</b>	

### A menüben navigálás és az üzenetnyugtázás funkciógombjainak szimbólumai

A következő funkciógomb-funkció szimbólumok a menüben navigálás és üzenetnyugtázás kijelzőjének bal oldalán találhatóak:

Leírás	Szimbólum
Üres mező	Nincs kijelzés
Bevitel visszavonása	
Bevitel jóváhagyása	
Adat jóváhagyása	
Visszaállítás	
Vissza egy menüszinttel	
Vissza az előző szerkesztési mezőbe	
Görgetés felfelé	
Görgetés lefelé	
Érték növelése	
Érték csökkentése	

### Állapotjelző LED-ek a kiegészítő elektromos berendezések funkciógombjaihoz

Egy gomb aktuális kapcsolt állapotát a vonatkozó funkciógomb mellett található LED jelzi a kiegészítő elektromos berendezések esetén.

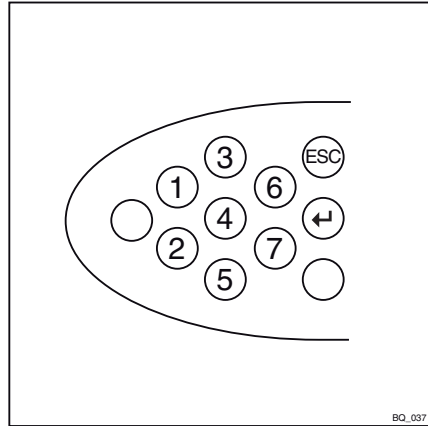
Leírás	LED
Funkció ki	LED <b>KI</b>
Funkció be	LED <b>BE</b>

### Számillentyűzet szimbólumai

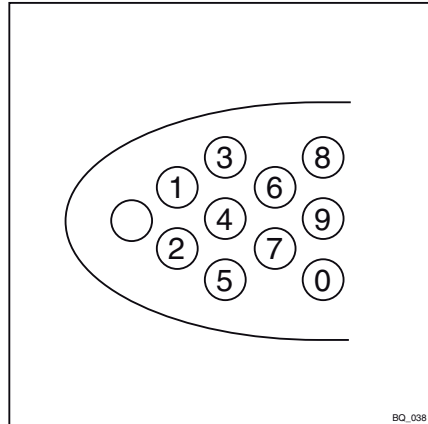
A számok bevitelére és a megadott értékek visszavonására és jóváhagyására szolgáló gombok és Softkeys a kijelzőn láthatók.

## A kijelző-kezelőegység használata

Képernyő a FleetManager jelszó megadására: ▷



Képernyő a vezetői PIN-kód (hozzáférési kód) megadására: ▷



## Dátum vagy idő beállítása

- Váltson a KONFIGURACIO menüre; erről lásd "A kijelzők beállítása" c. fejezetet.
- Nyomja meg a menetprogram (1) vagy a menüváltó (2) gombot többször egymás után, amíg az IDOE opció meg nem jelenik.
- Hagyja jóvá a kiválasztást a Softkey (↵) (4) segítségével.

Megjelenik az IDOE menü.

- Nyomja meg és tartsa lenyomva a vontatási program (1) vagy a menüváltó gombot (2) , amíg a megfelelő idő meg nem jelenik a kijelzőn.

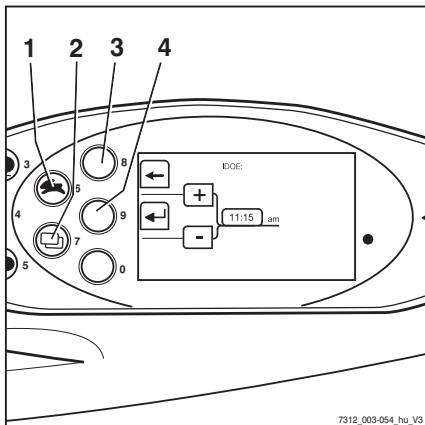
A gombok hosszabb ideig történő lenyomva tartásával a görgetés sebessége is nő, három fokozatban.

- Hagyja jóvá a beállított időt a Softkey (↵) (4) használatával.
- A Softkey (←) (3) segítségével lépjen ki a menüből, és térjen vissza a következő, egygel magasabb szintre.



### MEGJEGYZÉS

A dátumot hasonló módon állíthatja be.



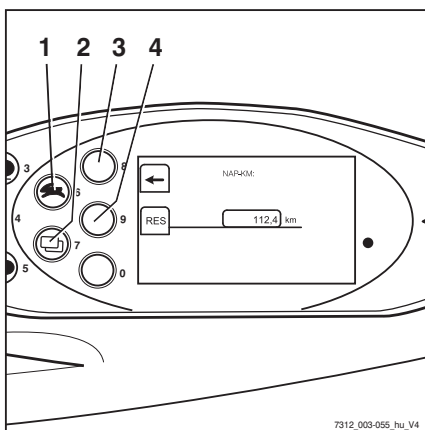
## A napi megtett út és üzemidő nullázása

A napi megtett út és a működési idő kijelzői nullázhatók:

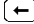
- Váltson a KONFIGURACIO menüre; erről lásd "A kijelzők beállítása" c. fejezetet.
- Nyomja meg a menetprogram (1) vagy a menüváltó (2) gombot többször egymás után, amíg a NAP - KM opció meg nem jelenik.
- Hagyja jóvá a kiválasztást a Softkey (↵) (4) segítségével.

Megjelenik a NAP - KM menü.

- Nullázza a menetteljesítmény-kijelzést a Softkey (RES) (4) használatával.



## A kijelző-kezelőegység használata

- A Softkey  (3) segítségével lépjen ki a menüből, és térjen vissza a következő, eggyel magasabb szintre.

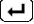


### MEGJEGYZÉS

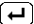
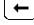
A napi üzemórák visszaállítása a bemutatótakkal megegyezően történik.

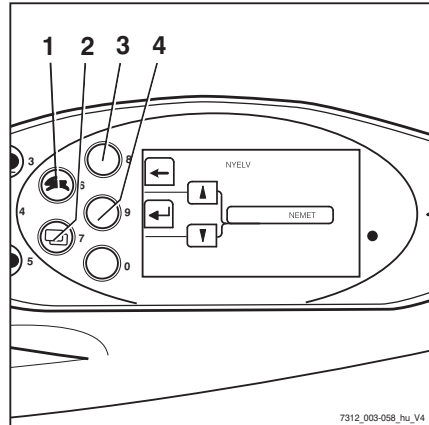
## Nyelv beállítása

A kijelző több nyelven is megjeleníthető.

- Váltson a KONFIGURACIO menüre; erről lásd "A kijelzők beállítása" c. fejezetet.
- Nyomja meg a menetprogram (1) vagy a menüváltó (2) gombot többször egymás után, amíg a LANGUAGE (NYELV) opció meg nem jelenik.
- Hagyja jóvá a kiválasztást a Softkey  (4) segítségével.

Megjelenik a LANGUAGE (NYELV) menü.

- Nyomja meg a vontatási program (1) vagy a menüváltás (2) gombot, amíg a kívánt nyelv meg nem jelenik a képernyőn.
- Hagyja jóvá a kiválasztást a Softkey  (4) segítségével.
- A Softkey  (3) segítségével lépjen ki a menüből, és térjen vissza a következő, eggyel magasabb szintre.



## Softkeys a különböző berendezésváltozatok működtetéséhez

A kiegészítő funkciók megjeleníthetők a kijelző- és kezelőegységen. A kiegészítő funkciók, pl. a forgó jelzőfény a Softkeys segítségével be- és kikapcsolhatók.

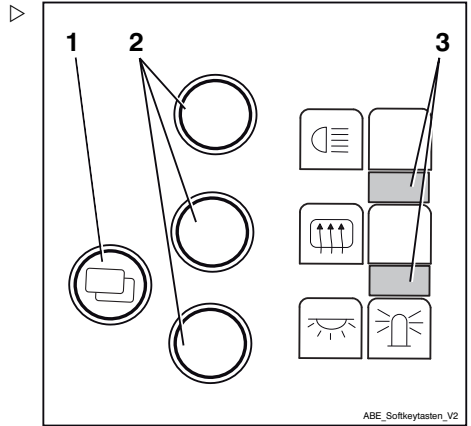
**A Softkey funkcióinak módosítása:**

Egy szürke sáv (3) kiemelésében jelenik meg a Softkey oszlop. Ez a szemléltetett ábrán látható jobb oldali oszlop. A kiegészítő funkciók a megfelelő Softkeys (2) segítségével be- és kikapcsolhatók. A jobb oldali oszlopnak csak abban az esetben vannak hozzárendelt kiegészítő funkciói, ha a targonca három, a Softkeys segítségével be- és kikapcsolható berendezésváltozattal rendelkezik.

Ebben az esetben a két oszlop közötti váltáshoz tegye a következőket:

- Röviden nyomja meg a Menüváltás gombot (1).

A szürke sáv a bal oldali oszlopra ugrik. A kiegészítő funkciók a megfelelő Softkeys (2) segítségével be- és kikapcsolhatók.

**i MEGJEGYZÉS**

*A kijelző- és kezelőegység menük közötti váltáshoz nyomja meg és tartsa benyomva a Menüváltás gombot (1) kb. 1 másodpercig.*

**i MEGJEGYZÉS**

*A kiegészítő funkciók a targonca berendezéseitől függenek, és eltérhetnek az ezen a helyen bemutatottaktól.*

**A hatékony üzemmód Blue-Q konfigurálása**

A Blue-Q hatékony üzemmódot a következő üzemmódokkal kapcsolhatja be:

STANDARD (Normál)

- A Blue-Q kikapcsol a targonca üzembe helyezésekor. A kezelő a targonca használata közben bármikor be- és kikapcsolhatja a hatékony üzemmódot a Blue-Q gombbal.

FIXED (Rögzített)

- Blue-QA Blue Q üzemmód minden esetben bekapcsol a targonca üzembe helyezésekor, és aktív annak használata során. A kezelő nem tudja kikapcsolni a hatékony üzemmódot.

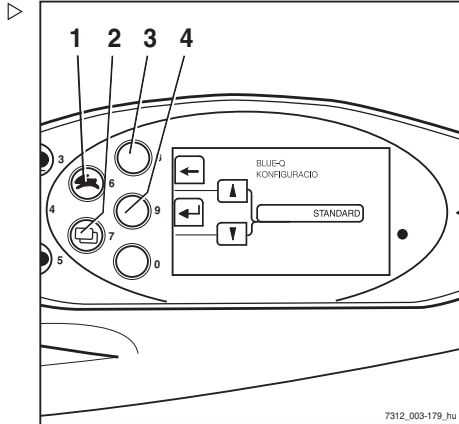
## A kijelző-kezelőegység használata

FIXED-FLEX (Rögzített-rugalmas)

- A Blue-Q bekapcsol a targonca üzembe helyezésekor. A kezelő a targonca használata közben bármikor be- és kikapcsolhatja a hatékony üzemmódot a Blue-Q gombbal.
- Váltson a KONFIGURACIO menüre; erről lásd "A kijelzők beállítása" c. fejezetet.
- Tartsa benyomva a vontatási program gombot (1) vagy a menüváltás gombot (2), míg meg nem jelenik a BLUE Q CONFIGURATION (BLUE Q konfiguráció) üzenet a kijelzőn.
- Hagyja jóvá a kiválasztást a Softkey (↵) (4) segítségével.

Megjelenik a BLUE-Q CONFIGURATION (Blue Q konfiguracio) menü.

- Nyomja meg a vontatási program (1) vagy a menüváltás (2) gombot, míg a kívánt hatékony üzemmód meg nem jelenik a képernyőn.
- Hagyja jóvá a beállított hatékonysági módot a Softkey (↵) (4) használatával.
- A Softkey (←) (3) segítségével lépjen ki a menüből, és térjen vissza a következő, eggyel magasabb szintre.



## Ütközésfelismerés (változat)

Az ütközésfelismerés a FleetManager (változat) felszerelésváltozata, amelynek keretében egy gyorsulásmérőt építenek a targoncába. A gyorsulásérzékelő rögzíti a targonca hirtelen gyorsulásaiakor vagy fékezéseikor keletkező adatokat pl.: baleset esetén. Az adatok elektronikusan kiolvashatók és értékelhetők.

- Bármilyen felmerülő kérdéssel forduljon a hivatalos szervizközpontoz.

## További beállítások

Jelszó megadásával más értékeket is megadhat vagy kereshet. Az értékeket csak a szerviz munkatársai módosíthatják.



## Bekapcsolás és indítás

### Az LPG-palack szelepének megnyitása



#### ▲ VESZÉLY

**Szivárgó cseppfolyós gáz esetén robbanásveszély áll fenn.**

A szivárgó LPG-gáz gyújtóforrások jelenlétében berobbanhat, ami súlyos sérülések kialakulásához vezethet.

- A dohányzás és a nyílt láng/öngyújtó használata tilos!
- Ne indítsa be a motort.
- Zárja el a palack szelepét.
- Értesítse a hivatalos szervizközpont munkatársait.
- Az LPG-palackokat csak jól szellőző helyiségekben, a talajon lévő nyílásoktól távol nyissa meg.



#### ▲ VESZÉLY

**Robbanásveszély szikrák miatt!**

- A palack szelepének megnyitásához és elzárásához tilos ütőszerszámot használni.



#### ▲ VIGYÁZAT

Az LPG fagyási sérüléseket okozhat a bőrön.

- Viseljen védőkesztyűt.

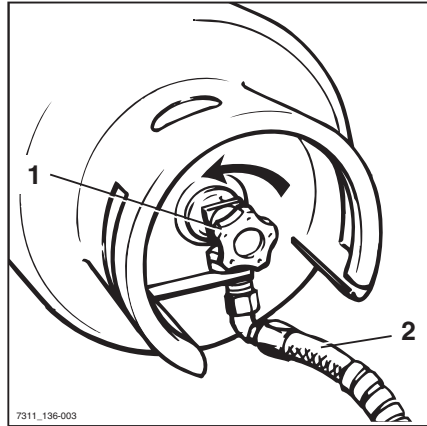
#### ▲ FIGYELEM

A szelep túl gyorsan történő megnyitása a rendszer eljegesedését okozhatja.

- Lassan nyissa meg a szelepet.

## Bekapcsolás és indítás

- A csillag alakú fogantyú lassú, az óramutató járásával ellentétes irányú elforgatásával nyissa meg a szelepet (1).
- Győződjön meg a gázszag egyértelmű jelenlétéről.
- Ellenőrizze, hogy a tömlő (2) szorosan csatlakozik-e a gázpalackhoz.
- Ellenőrizze, hogy a tömlő és a csavarcsatlakozások nem fagytak-e be.



## Az LPG-palack szelepének megnyitása kettős palacktartó esetén



### ⚠ VESZÉLY

**LPG-szivárgás esetén robbanásveszély áll fenn.**

A szivárgó LPG-gáz gyújtóforrások jelenlétében berobbanhat, ami súlyos sérülések kialakulásához vezethet.

- A dohányzás és a nyílt láng/öngyújtó használata tilos!
- Ne indítsa be a motort.
- Zárja el a palack szelepét.
- Értesítse a hivatalos szervizközpont munkatársait.
- Az LPG-palackokat csak jól szellőző helyiségekben, a talajon lévő nyílásoktól távol nyissa meg.



### ⚠ VESZÉLY

**Robbanásveszély szikrák miatt!**

- A palack szelepének megnyitásához és elzárásához tilos ütőszerszámot használni.



### ⚠ VIGYÁZAT

Az LPG fagyási sérüléseket okozhat a bőrön.

- Viseljen védőkesztyűt.

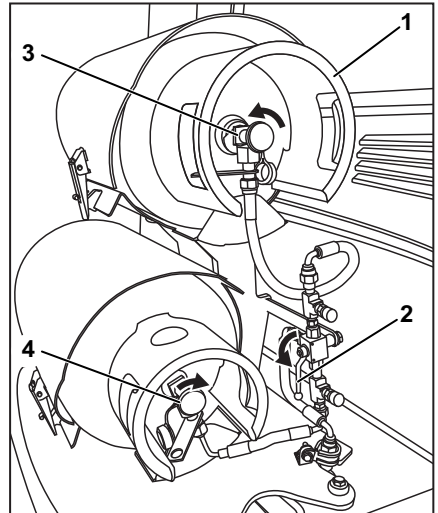
### ⚠ FIGYELEM

A szelep túl gyorsan történő megnyitása a rendszer eljegesedését okozhatja.

- Lassan nyissa meg a szelepet.
- A felső gázpalack (1) megnyitásához nyomja le a kart (2).
- A csillag alakú fogantyú lassú, az óramutató járásával ellentétes irányú elforgatásával nyissa meg a felső palack szelepét (3).
- Ellenőrizze az alsó palack szelepét (4).

A szelepnek zárt állapotban kell lennie.

- Szükség esetén zárja el az alsó palack szelepét annak az óramutató járásával megegyező irányba történő forgatásával.

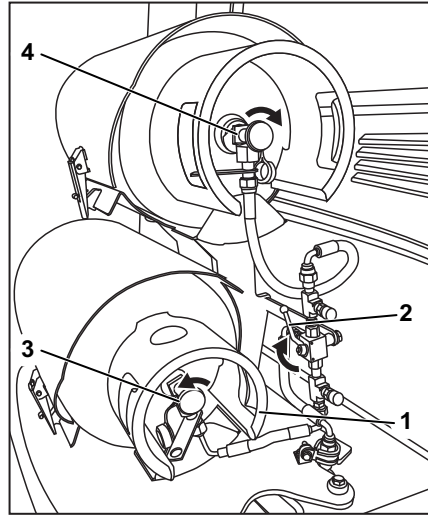


## Bekapcsolás és indítás

- Az alsó palack szelepének (1) kinyitásához húzza föl a kart (2).
- A csillag alakú fogantyú lassú, az óramutató járásával ellentétes irányú elforgatásával nyissa meg az alsó palack szelepét (3).
- Ellenőrizze a felső palack szelepét (4).

A szelepnek zárt állapotban kell lennie.

- Szükség esetén zárja el a felső palack szelepét annak az óramutató járásával megegyező irányba történő forgatásával.
- Győződjön meg a gázszag egyértelmű jelenlétéről.
- Ellenőrizze, hogy a tömlő szorosan csatlakozik-e a gázpalackhoz.
- Ellenőrizze, hogy a tömlő és a csavarcsatlakozások nem fagytak-e be.



## LPG-tartály zárszelepének kinyitása

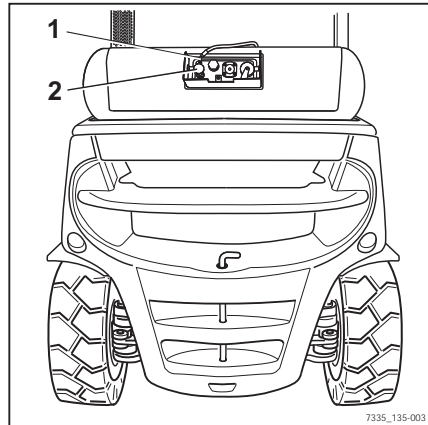


### ▲ VESZÉLY

#### Robbanásveszély LPG-szivárgás következtében!

A szivárgó LPG gyújtóforrások jelenlétében berobbanhat, ami súlyos sérülések kialakulásához vezethet.

- A dohányzás és a nyílt láng/öngyújtó használata tilos!
  - Az LPG-tartály zárszelepét (változat) csak jól szellőző helyiségekben és a talajon levő nyílásoktól távol szabad kinyitni.
  - Be kell tartani az LPG-re vonatkozó biztonsági előírásokat; erről lásd: ⇒ Fejezet "LPG", Oldal 48
- Győződjön meg a gázszag egyértelmű jelenlétéről.



7335\_135-003

**⚠ VESZÉLY****Robbanásveszély LPG-szivárgás következtében!**

Ne indítsa be a motort, ha szivárgást észlel, gázzagot érez, illetve egyéb, egyértelműen arra utaló jelet tapasztal.  
Ne indítsa be a motort.

- Forduljon a STILL szervizközpont munkatársaihoz.

- Ellenőrizze, hogy a tömlő (1) szilárdan csatlakozik-e az LPG-tartályhoz.

**⚠ VESZÉLY****Robbanásveszély szikrák miatt!**

A szelepek megnyitásához és lezárásához nem szabad ütőszerszámot használni.

**⚠ VIGYÁZAT**

Az LPG fagyási sérüléseket okozhat a bőrön.

- Minden esetben viseljen védőkesztyűt.

**⚠ FIGYELEM**

A szelepek gyors kinyitása a rendszer átfagyását okozhatja.

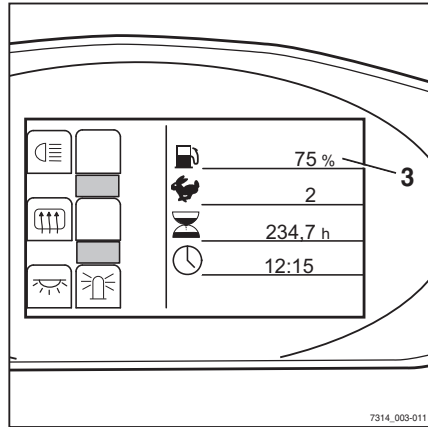
- A zárszelep (2) kinyitásához lassan fordítsa azt el "OPEN" (kinyit) állásba.
- Ellenőrizze, hogy a tömlő és a csavarcsatlakozások nem fagytak-e be.

Szivárgás esetén:

- Ne indítsa be a motort.
- Zárja el az elzárószelepet (2).
- Forduljon a feletteséhez és/vagy a STILL szervizközpontához.

## Bekapcsolás és indítás

Az üzemanyag-kijelzőről (3) (változat) leolvashatja a rendelkezésre álló gázüzemanyag mennyiségét.

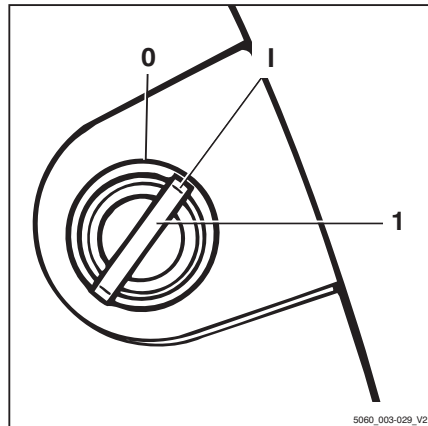


## Kulcsos kapcsoló bekapcsolása

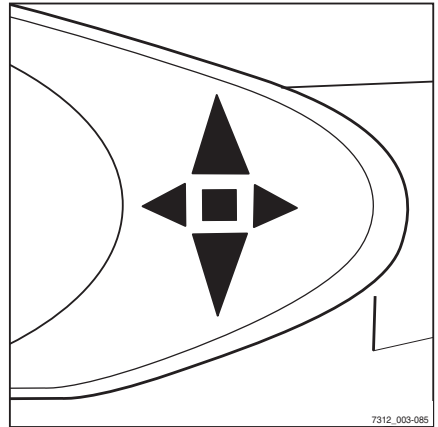
### ⚠ VIGYÁZAT

A kulcsos kapcsoló bekapcsolása előtt el kell végezni valamennyi üzembeállítás előtti ellenőrzést anélkül, hogy meghibásodást észlelné.

- Végezze el a napi használatba vétel előtt esedékes ellenőrzéseket és feladatokat.
  - Tilos a targonca működtetése, ha azon hibát észlelték.
  - Értesítse a hivatalos szervizközpontot.
- 
- Illessze az indítókulcsot (1) a kulcsos kapcsolóba, és fordítsa el "I" állásba.



Ez elindítja az önellenőrzést. Az összes menetirányjelző lámpa és irányjelző röviden felvilágosul.



Bekapcsolt kulcsos kapcsoló mellett a kijelzőn az üdvözlőképernyő látható.



A targoncavezérlő teljesen működőképés állapotba került.

A "hozzáférési PIN kód" berendezésváltozattal felszerelt targoncák esetében a kijelzőn először a hozzáférés-engedélyezéshez szükséges beviteli menü jelenik meg.

A targonca üzembesz állapotában a normál kijelzőket láthatja.



## Bekapcsolás és indítás

## Normál kijelzők

Gyári alapbeállítás szerint a következő jelzőfények jelennek meg a kijelző- és kezelőegységén:

## 1 Üzemanyagszint

Elegendő mennyiségű gáz megléte esetén a jelzőfény nem világít a kijelzőmezőben.

Az ÜRES üzenet csak azelőtt jelenik meg (villog) röviden a kijelzőmezőben, hogy a gáz kifogyta.

## 2 Menetprogram

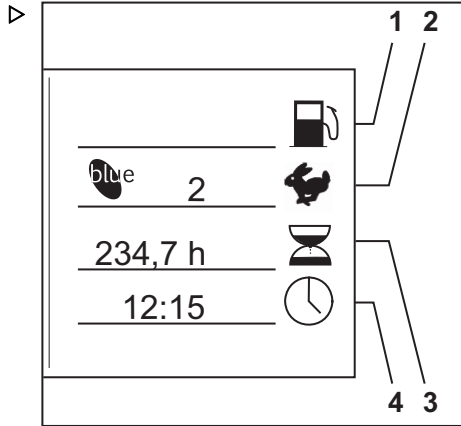
A jelenlegi hajtásprogram numerikus kijelzése (1-5). A hajtásprogramot módosíthatja; erről lásd "A hajtásprogram beállítása" c. fejezetet.

## 3 Üzemórák

Kijelzi a targonca által teljesített üzemórák teljes számát. Az óraszámoló a motor indításával kapcsol be.

## 4 Idő

A pontos idő digitális kijelzése órákban és percekben. Az idő beállítható. Tekintse meg az "Idő beállítása" című fejezetet.



## MEGJEGYZÉS

*Az összes javítási és karbantartási munkát a hivatalos szervizközponttal végeztesse el. Ez a hibák végleges javításának egyetlen módja.*

- Értesítse a hivatalos szervizközpontot, amikor elérkezett a soron következő karbantartás ideje.



## MEGJEGYZÉS

*További információk is megjelenhetnek a kijelzőn.*

- Lásd a "Kijelzőn megjelenő üzenetek" című fejezetben található információkat.



## A motor beindítása

### ⚠ VESZÉLY

#### A kipufogógázok károsak az egészségre!

Zárt helyen veszélyes a motort működő állapotban hagyni. A motor oxigént fogyaszt, és széndioxidot, szénmonoxidot és más mérgező gázokat bocsát ki.

- Tartsa be az országos törvényeket és előírásokat, ha a belső égésű motorral rendelkező targoncát teljesen vagy részben zárt munkaterületen használja.
- Mindig biztosítsa a megfelelő szellőzést.

- Húzza be a kéziféket.
- Illessze az indítókulcsot (1) a kulcsos kapcsolóba, és fordítsa el a "I" állásba.
- Ha a START kijelző felkapcsol, fordítsa a kulcsot "II" állásba, és tartsa ebben a helyzetben, míg elindul a motor.

Ha a motor elindult:

- Engedje el az indítókulcsot.

Ha a motor nem indul:

- Hagyja abba az indítási műveletet, várjon egy ideig, majd ismétlje meg az indítási műveletet.

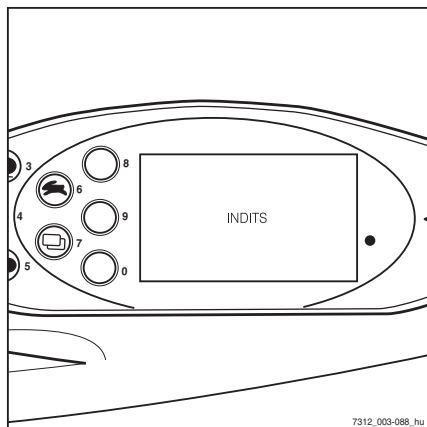
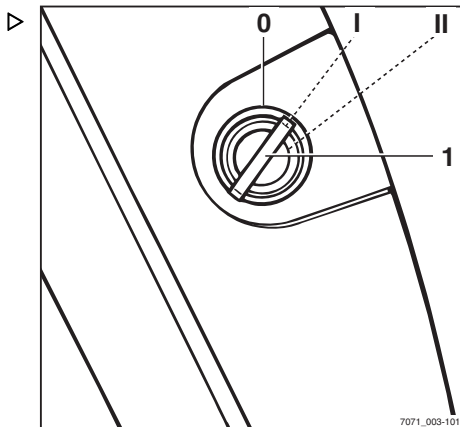
Ha a motor 20 másodperc eltelte után nem indul be, hagyja abba az indítási műveletet, majd egy perc múlva próbálja újra.

Az indítóakkumulátor védelme érdekében várjon legalább egy percig az egyes motorindítások között. Ha a motor a harmadik elindítási kísérletre sem indul el, értesítse a hivatalos szervizközpontot.

### ⚠ VESZÉLY

#### Robbanásveszély áll fenn az LPG ellenőrizetlen szivárgásakor!

A motorral kapcsolatos bármilyen meghibásodás vagy indítási probléma esetén ellenőriztesse a gázrendszert egy hozzáértő személlyel.



## Bekapcsolás és indítás

### FIGYELEM

A motor meghibásodásának veszélye!

Ha a motor beindítása után az OLAJNYOMAS üzenet megjelenik a kijelzőn, előfordulhat, hogy a motor kenése elégtelen. Az elégtelen kenés kárt tehet a motorban.

- Azonnal állítsa le a motort.
  - Ellenőrizze a motorolajszintet, és szükség szerint töltsse fel.
  - Ha az üzenet továbbra is látható, forduljon a hivatalos szervizközpontozhoz.
- 
- Kérem, tekintse meg a "Működési hibák" című fejezetben található információkat.



### MEGJEGYZÉS

*Ha a motort lemerült akkumulátor miatt nem lehet beindítani, indítsa be azt külső akkumulátorról.*

## Világítás

### A világítás be- és kikapcsolása



#### MEGJEGYZÉS

*Az alább ismertetett világítóberendezések utólagos felszerelését a hivatalos szervizközpont végzi el.*

#### Menetlámpa

- A parkolólámpa bekapcsolásához nyomja meg a gombot (1).

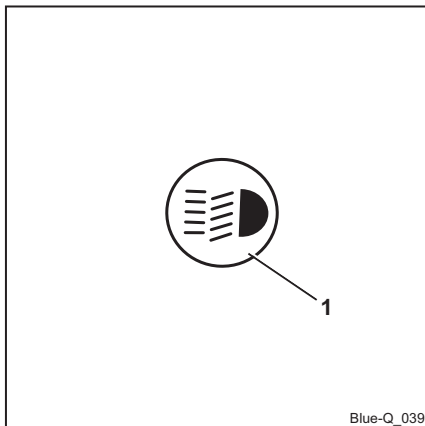
Felkapcsolnak az első helyzetjelzők és a hátsó lámpák. A StVZO (Németországban érvényes közúti forgalmi szabályzat) szerinti felszereléssel ellátott változaton a rendszám-tábla-világítás is felkapcsol.

- A fényszórók bekapcsolásához nyomja meg ismét a gombot (1).

A parkolólámpák mellett felkapcsolnak a fényszórók is.

- A menetlámpák kikapcsolásához nyomja meg ismét a gombot (1).

A menetlámpák kikapcsolnak.



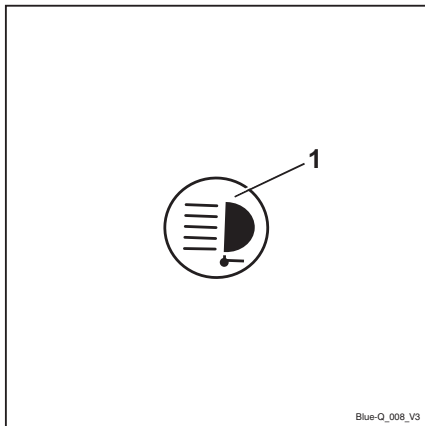
#### Munkához való keresőlámpa

- A munkához való keresőlámpák (első és hátsó) bekapcsolásához nyomja meg a gombot (1).

A munkához való keresőlámpák világítanak.

- A munkához való keresőlámpák kikapcsolásához nyomja meg ismét a gombot (1).

A munkához való keresőlámpák kikapcsolnak.



## Világítás

**MEGJEGYZÉS**


*KRESZ (Közúti Rendelkezesek Egységes Szabályozása) berendezéssel (változat) rendelkező targoncákon a munkához való keresőlámpák bekapcsolása egyben a következő világítási elemeket is aktiválja:*

- Hátsó lámpák
- Rendszámvilágítás
- Oldalsó lámpa

## A hátramenetet kísérő, munkához való keresőlámpa be- és ki- kapcsolása

A hátramenetet kísérő, munkához való keresőlámpa a védőtető hátsó részére van felszerelve. Hátramenet közben optimálisan megvilágítja a haladási útvonalat.

– Nyomja meg a  funkciógombot (1).

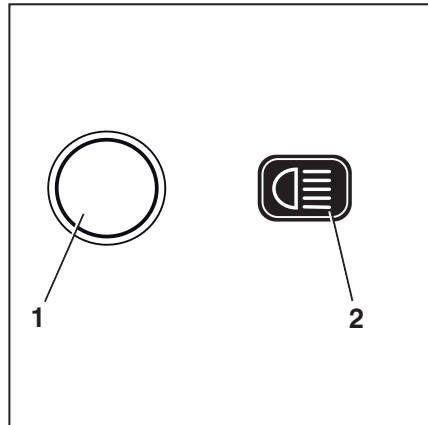
Ekkor megjelenik a  szimbólum (2). A hátsó, munkához való keresőlámpa ekkor még nem kapcsol be.

– A vezetési irányt állítsa "Hátramenet" állásba.

Felkapcsol a hátsó, munkához való keresőlámpa.

**MEGJEGYZÉS**

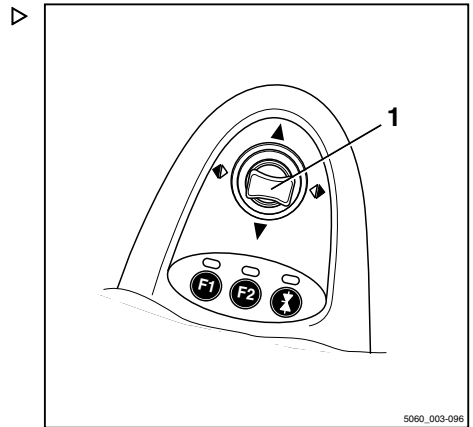
*Amennyiben a vezetési irány "Előremenet" állásban van, a hátsó, munkához való keresőlámpa kialszik.*



## Az irányjelzők be- és kikapcsolása

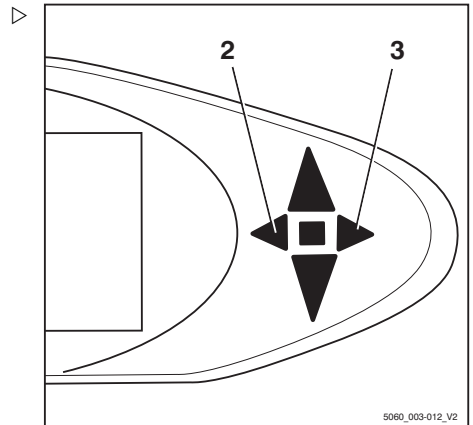
### Kezelőkaros változat

- Kapcsolja be az irányjelzőket a menetirány-/irányjelző (1) keresztkarjának balra vagy jobbra történő elmozdításával.



Az irányjelzők és a megfelelő irányjelző bekapcsol (2) vagy (3) villog.

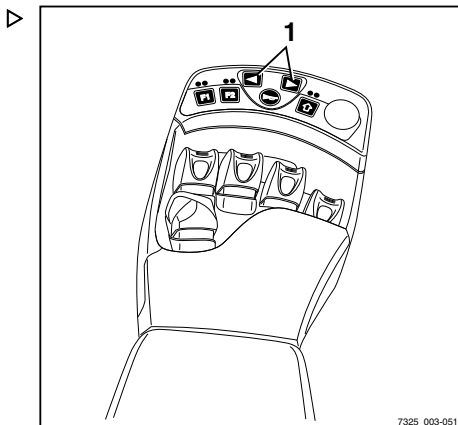
- Kapcsolja ki az irányjelzőket a keresztkar a középső helyzete történő elmozdításával.



## Világítás

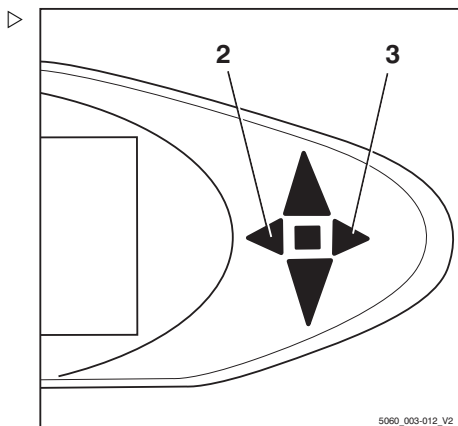
## Fingertip változat

- Kapcsolja be az irányjelzőket a megfelelő bal vagy jobb oldali irányjelző gomb (1) megnyomásával.



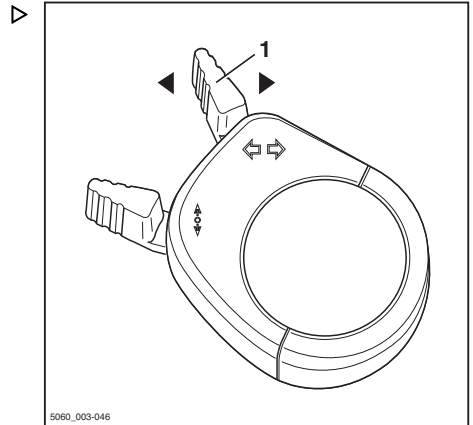
Az irányjelzők és a megfelelő irányjelző bekapcsol (2) vagy (3) villog.

- Kapcsolja ki az irányjelzőket az ellentétes irányhoz tartozó irányjelző gomb megnyomásával.



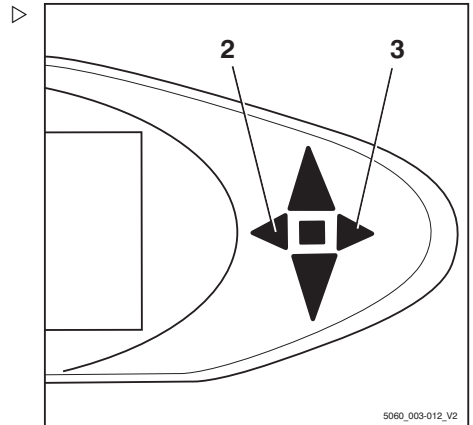
### Mini konzolos változat

- Kapcsolja be az irányjelzőket az irányjelző kapcsoló (1) balra vagy jobbra történő elmozdításával.



Az irányjelzők és a megfelelő irányjelző bekapcsol (2) vagy (3) villog.

- Kapcsolja ki az irányjelzőket az irányjelző kapcsoló középső állásba történő elmozdításával.



## Világítás

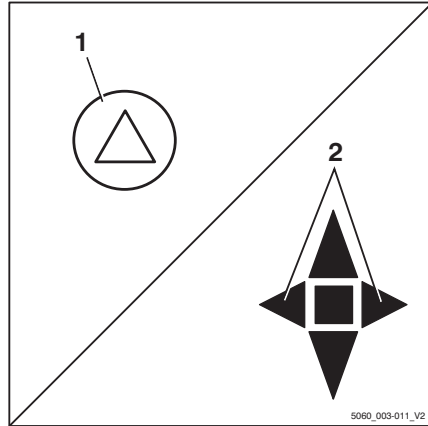
## Veszélyjelző rendszer be- és ki- kapcsolása

- A veszélyjelző rendszer bekapcsolásához nyomja meg a gombot (1).
  - Az összes irányjelző és jelzőfény (2) villog.
  - A veszélyjelző rendszer kikapcsolásához nyomja meg ismét a gombot (1).
- A veszélyjelző rendszer kialszik.






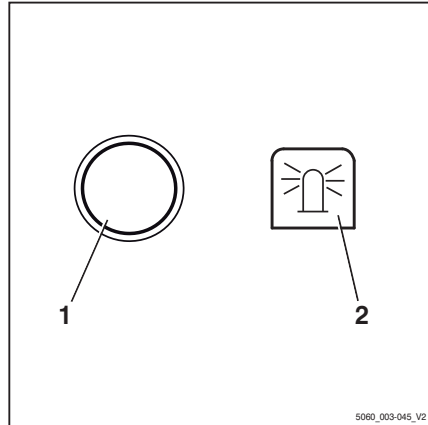
### MEGJEGYZÉS

*Ha anélkül akarja aktiválni a vészvillogó-rendszert, hogy bekapcsolná a kulcsos kapcsolót, tartsa lenyomva a gombot három másodpercig.*



## Forgó jelzőfény be- és kikapcsolása

- A forgó jelzőfényt kapcsolja be a Softkey (1) segítségével.
- A forgó jelzőfény bekapcsol. Megjelenik a  szimbólum.
- Kapcsolja ki a forgó jelzőfényt Softkey  segítségével.
- A forgó jelzőfény kialszik. Megjelenik a  szimbólum (2).

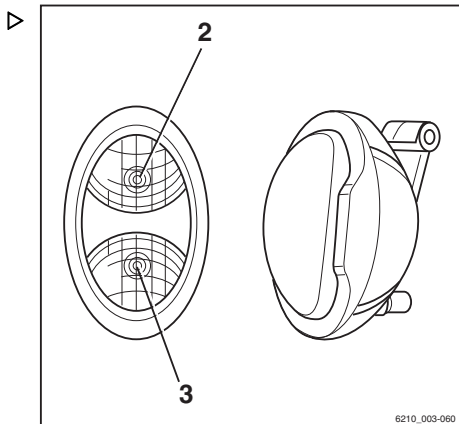




## Dupla munkához való keresőlámpa be- és kikapcsolása

A dupla munkához való keresőlámpák a védőtető elülső jobb és bal oldalán találhatók. A dupla munkafényszórók mindegyike áll egy felső keresőlámpából (2) és egy alsó keresőlámpából (3). A felső munkához való keresőlámpa nagy emelési magasság esetén világítja meg a munkaterületet, az alsó munkához való keresőlámpák pedig a közvetlenül a targonca előtti területet teszik láthatóvá.

A berendezéstől függően, a felső munkához való keresőlámpák automatikusan vagy manuálisan is be-, ill. kikapcsolhatók.



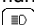
## A felső munkához való keresőlámpa manuális be- és kikapcsolása


### **i** MEGJEGYZÉS


*A felső munkához való keresőlámpák az alsóktól függetlenül is be-, illetve kikapcsolhatók. Az alsó munkához való keresőlámpák bekapcsolásával kapcsolatos információkért lásd "A világítás be- és kikapcsolása" c. részt.*


### **i** MEGJEGYZÉS

*A funkció nem elérhető, ha a targonca hátsó ablak-fűtéssel rendelkezik.*

- Fordítsa el a kulcsos kapcsolót "I" állásba.
- Kapcsolja be a munkához való keresőlámpákat a Softkey  (1) használatával.

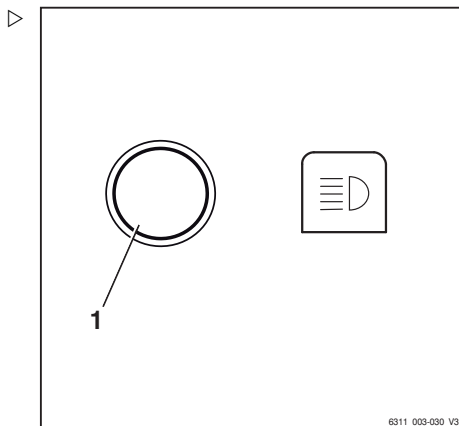
A munkához való keresőlámpák bekapcsolnak. Megjelenik a  szimbólum.

- Kapcsolja ki a munkához való keresőlámpákat a Softkey  használatával.

A munkához való keresőlámpák kikapcsolnak. Megjelenik a  szimbólum.

## A felső munkafényszóró automatikus be- és kikapcsolása

- Fordítsa el a kulcsos kapcsolót "I" állásba.
- A munkához való keresőlámpák bekapcsolásával kapcsolatos információkért lásd "A világítás be- és kikapcsolása" c. részt.



## Világítás

Az alsó munkafényszórók világítani kezdenek.

A felső munkafényszórók automatikusan bekapcsolnak, ha legalább két másodpercig megemeli az oszlopkart.



### MEGJEGYZÉS

*Két másodperc alatt legfeljebb két emelés hajtható végre, hogy a munkához való keresőlámpák ne kapcsoljanak be minden egyes pontos beállítás alkalmával. Ha több emelésre kerül sor a két másodperc alatt, a felső munkához való keresőlámpák kikapcsolt állapotban maradnak.*



### MEGJEGYZÉS

*A felső munkához való keresőlámpák automatikusan kikapcsolnak, ha a targonca több mint egy másodpercig 2,1 km/h sebességnél gyorsabban halad.*

## Felső munkafényszórók emelési magasság által vezérelt be- és kikapcsolása



### MEGJEGYZÉS

*A berendezés csak akkor elérhető, ha az oszlopkarra közelségérzékelő kapcsolót szerelnek, hogy az érzékelje az emelővillák meghatározott magasságra történő emelését.*

- Fordítsa el a kulcsos kapcsolót "I" állásba.
- Kapcsolja be a munkafényszórókat.

Az alsó munkafényszórók világítani kezdenek.

A felső munkafényszórókat a közelségérzékelő kapcsoló akkor kapcsolja be, ha az emelővilla eléri az előre beállított magasságot.

A felső munkafényszórókat a közelségérzékelő kapcsoló akkor kapcsolja ki, ha az emelővilla az előre beállított magasság alá süllyed.

**▲ FIGYELEM**

A közelségérzékelő kapcsoló nem megfelelő beállításkor fennáll az ütközés és a gépelemek lehetséges károsodásának veszélye.

- A közelségérzékelő kapcsolót csak szakember állíthatja be.
- Szükség szerint tájékoztassa a hivatalos szervizközpont munkatársait.

**STILL SafetyLight (változat)****▲ VIGYÁZAT**

A STILL SafetyLight biztonsági világítóegységbe való belenézés szemkárosodást okozhat!

**Ne** nézzen bele a STILL SafetyLight egységbe!

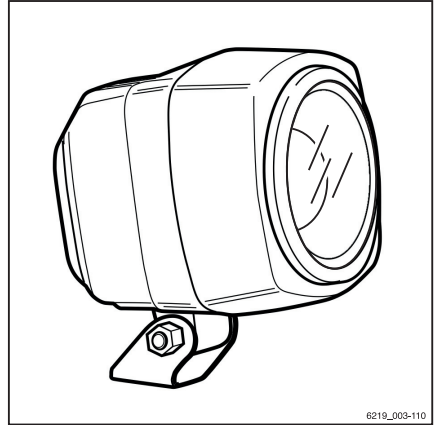
A STILL SafetyLight egy vizuális figyelmeztető egység, amely lehetővé teszi a targoncák időben történő észlelését a rossz látási viszonyú területeken (például úttest, magas állványok), valamint a nem belátható keresztelődésekben. A STILL SafetyLight egy tartóra van felszerelve a védőtetőn úgy, hogy a döccenések és rázkódások nem befolyásolják a működését. A STILL SafetyLight egység egy vagy több világoskék fénypontot sugároz ki a targonca elejétől, illetve végétől, ezáltal figyelmeztet másokat a targonca közeledésére. Több fénypont jelenik meg sorban sorfényt mintázva. A sorfény a targonca helyzetét és a haladásának irányát jelzi.

A targonca konfigurációjától függően a STILL SafetyLight automatikusan bekapcsol, amikor a targonca mozog. A STILL SafetyLight a kijelző- és kezelőegységen is be- és kikapcsolható.

- Ehhez használja az egységhez tartozó gombot.

**MEGJEGYZÉS**

*Ha a targoncát közúton kell használni, a STILL SafetyLight egységnek mindig kikapcsolva kell lennie.*



R219\_003-110

## Blue-Q hatékony üzemmód

# Blue-Q hatékony üzemmód

## A funkció leírása

A Blue-Q befolyásolja a hajtásegység és a további fogyasztók aktiválását is, és csökkenti a targonca energiafogyasztását.

Ha a hatékony üzemmód aktivált állapotban van, a targonca gyorsulása lelassul.

Kis sebesség melletti haladáskor—normál esetben manőverezés közben—nem érzékelhető a csökkenés, a bekapcsolt hatékony üzemmód ellenére sem. Kis, legfeljebb 7 km/órás sebesség esetén a gyorsulás kisebb mértékű. A legfeljebb kb. 40 méteres távolságokon kisebb haladási sebesség érhető el, mint abban az esetben, ha a hatékony üzemmód nincs aktiválva.

A Blue-Q nincs hatással a következőkre:

- Maximális sebesség
- Mászó (kapaszkodó) képesség
- Hajtás
- Fékjellemzők



## MEGJEGYZÉS

*A Blue-Q hatékony üzemmód a STANDARD (Normál) és FIXED-FLEX (Rögzített-rugalmas) üzemmódokban be- és kikapcsolható. Ha a FIXED (Rögzített) üzemmódot állította be a kijelző és kezelőegységen, a Blue-Q gombnak nincs funkciója, és a Blue-Q hatékony üzemmód tartósan bekapcsolt állapotban van; lásd még az alábbi fejezetet: "A Blue-Q hatékony üzemmód konfigurálása".*

## A további fogyasztók kikapcsolása

Ha aktív a Blue-Q hatékony üzemmód, a vezérlő meghatározott körülmények között néhány másodperc múlva kikapcsolja a különböző további fogyasztókat. Az elérhető további fogyasztók a targonca felszereltségétől függően eltérőek. A következő táblázatban azokat a körülményeket láthatja, amelyek fennállása esetén a vezérlő a további fogyasztókat lekapcsolja. A következő feltételek közül csak egynek kell teljesülnie.

További fogyasztók	Állapot		
	Az üléskapcsoló nincs bekapcsolott állapotban	Targonca megállt.	A targonca mozgásban van
Első munkához való keresőlámpák	X	X	Hátramenet 3 km/óránál nagyobb sebességgel
Hátsó munkához való keresőlámpák	X	X	Előre
Dupla munkához való felső keresőlámpa	X	X	3 km/óránál nagyobb sebesség
Fényszórók	X	X	-
Első ablaktörlő	X	X	Hátramenet 3 km/óránál nagyobb sebességgel
Hátsó ablaktörlő	X	X	Előre
Ülésmelegítő	X	-	-
Fülkefűtés	X	-	-



### MEGJEGYZÉS

*A KRESZ (Közúti Rendelkezők Egységes Szabályozása) berendezésváltozat esetében a Blue-Q hatékony üzemmód nem kapcsolja ki a világító berendezések fényszóróit és munkához való keresőlámpáit, helyzetjelzőit, hátsó lámpáit és rendszámvilágítását.*

## Blue-Q hatékony üzemmód

## A hatékony üzemmód Blue-Q be- és kikapcsolása

### MEGJEGYZÉS

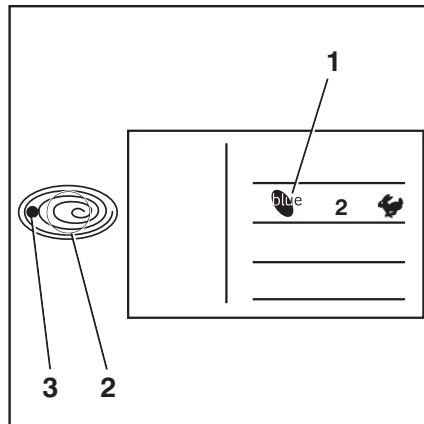
A Blue-Q hatékony üzemmód a STANDARD és FIXED-FLEX (Rögzített-rugalmas) üzemmódokban be- és kikapcsolható. Ha a FIXED (Rögzített) üzemmódot állította be a kijelző-és kezelőegységen, a Blue-Q gomb letiltott állapotban van, és a Blue-Q hatékony üzemmód tartósan bekapcsolt állapotban van. A Blue-Q üzemmódok konfigurálásáról további információt a "Blue Q hatékony üzemmód konfigurálása" c. részben talál.

- A BLUE-Q bekapcsolásához nyomja meg a Blue-Q gombot (2).

Megjelenik a Blue-Q szimbólum (1). A LED (3) kéken világít. A Blue-Q hatékony üzemmód bekapcsolt állapotban van.

- Kikapcsolásához nyomja meg ismét a Blue-Q gombot (2).

A Blue-Q szimbólum (1) és a LED-ek (3) ki-alszanak. A Blue-Q hatékony üzemmód kikapcsolt állapotban van.



## Vezetés

### A vezetésre vonatkozó biztonsági előírások

#### A vezetés során tanúsítandó magatartás

A targoncavezetőnek be kell tartania a közúti forgalmi szabályokat az üzemi közlekedés során.

A sebességet a helyi viszonyoknak megfelelően kell megválasztani.

A targoncavezetőnek pl. lassan kell vezetnie kanyarokban, szűk átjárókban illetve lengőajtókon való áthaladáskor, be nem látható útszakaszokon és egyenetlen felületeken való áthaladáskor.

A vezetőnek tartania kell a féktávolságot járművek és személyek esetében egyaránt, és minden esetben uralnia kell a targoncát. A hirtelen leállást, a gyors kanyarodást és az előzést a veszélyes és be nem látható útszakaszokon kerülni kell.

- Amikor a targoncavezető első alkalommal vezeti a járművet, tegye ezt nyílt terepen vagy üres úton.

Vezetés közben tilos a következő tevékenységek végzése:

- Kezek és lábak kilógatása a targoncából
- Testtel a targonca külső szegélyén túl való kihajolás
- A targoncából való kimászás
- A kezelőülés mozgatása
- Kormányrúd beállítása
- Biztonsági öv kikapcsolása
- A befogórendszer kikapcsolása
- A teher felemelése a talaj fölé több mint 300 mm-rel (manőverezés kivételével árukészletbe helyezés / árukészletből történő kivétel esetén)
- Elektronikus berendezések használata, mint például rádió, mobiltelefon stb.

## Vezetés

### **⚠ VIGYÁZAT**

A multimédiás és kommunikációs eszközök használata, illetve menet és rakománykezelés közben az ilyen eszközökkel való túlzott mértékű játék elterelheti a kezelő figyelmét. Balesetveszély!

- Menet és rakománykezelés közben ne használjon ilyen készülékeket.
- A hangerőt úgy állítsa be, hogy hallja a figyelmeztető hangjelzéseket.

### **⚠ VIGYÁZAT**

Olyan területeken, ahol tilos a mobiltelefon használata, tilos mobil- vagy rádiótelefon használni.

- Kapcsolja ki az eszközöket.

## Látási viszonyok vezetés közben

A vezetőnek a haladás irányába kell néznie, és rendszeresen be kell látnia az úttestet.

Hátramenet során a vezetőnek különösen ügyelnie kell arra, hogy szabad legyen az úttest.

A látási viszonyokat korlátozó áruk szállításaakor a vezetőnek a targoncát hátramenetben kell vezetnie.

Ha ez nem lehetséges, fel kell kérni egy másik személyt navigálásra, aki ezt a targonca előtt haladva végzi.

Ebben az esetben a targoncavezető csak lépésben és különös elővigyázatossággal haladhat. Ha megszakad a szemkontaktus a navigátorral, azonnal le kell állítani a targoncát.

A visszapillantó tükrök kizárólag a mögöttes útszakasz betekintésére szolgálnak, hátramenetben haladásra viszont nem. Ha a megfelelő látáshoz segédeszköz (tükör, monitor) szükséges, az eszközöket körültekintően kell használni. Hátramenetben, látást segítő eszközök használata mellett különleges odafigyelést igényel a vezetés.

Szerelések használatakor tartsa be a speciális körülményekre vonatkozó előírásokat; lásd az alábbi fejezetet: "Szerelések felszerelése".

Az üveg (változat, pl. szélvédő) és tükrök mindig legyenek tiszta és jégmentesek.



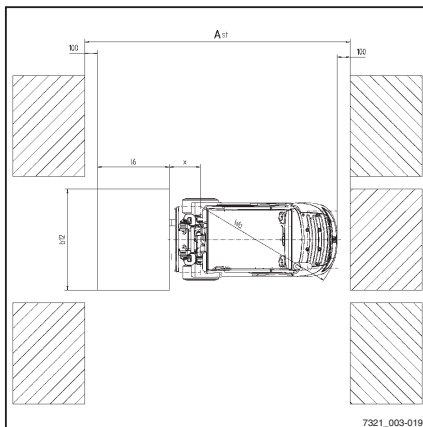
## Úttestek

### Utak és munkafolyosók szélességének méretei

A megadott feltételek mellett a következő méretek és munkafolyosó-szélességek biztosítják a biztonságos manőverezést. Minden esetben ellenőrizni kell, hogy szükséges-e nagyobb munkafolyosó, pl. eltérő rakományméretek esetén.

Az Európai Unió területén a 89/654/EGK irányelvet (a munkahelyi biztonságra és egészségre vonatkozó minimális követelmények) be kell tartani. Az EU-n kívüli területeken az egyes országok saját irányelvei érvényesek.

A szükséges munkafolyosó-szélességek a teher méreteitől függenek. Raklapok esetében ez a következő:



7321\_003-019

Átjárószélesség (mm)	raklappal 1000 × 1200 keresztirányban	raklappal 800 × 1200 hosszanti irányban
RX70-40	3912	4112
RX70-45	3942	4142
RX70-50	4037	4237

A targoncát csak olyan úttesten szabad használni, amelyen nincsenek túlságosan éles kanyarok, különösen meredek emelkedők és lejtők, vagy túlságosan szűk vagy alacsony behajtók.

### Vezetés emelkedőn/lejtőn

#### **⚠ VIGYÁZAT**

Az emelkedőn/lejtőn való közlekedés a vontatómotor túlmelegedését és leállását okozhatja.

A 15%-osnál meredekebb emelkedőn/lejtőn való haladás nem engedélyezett a minimális fékezési értékek miatt. A lent megadott mászóképeségi értékek csak az úttesten lévő akadályok kikerülésére, valamint alacsony szintkülönbségű felületekre (pl. rámpák) vonatkoznak.

## Vezetés

**▲ FIGYELEM**

A targonca terhelt és tehermentes állapotban történő biztonságos használata érdekében tilos 15%-osnál nagyobb szintkülönbségű emelkedőn/lejtőn vezetni a járművet.

Amennyiben kétségei adódnak, értesítse a hivatalos szervizközpontot.

**MEGJEGYZÉS**

*A következő táblázatban lévő értékek csak az azonos kategóriába tartozó emelővillás targoncák teljesítményének összehasonlítására lehet használni. A lejtők/emelkedők szintkülönbsége semmiképpen sem a normális napi működtetési feltételeket tükrözi.*

Max. emelkedő százalékban	teherrel	teher nélkül
RX70-40	29	26
RX70-45	29	26
RX70-50	25	23

Az emelkedők és lejtők nem lehetnek nagyobbak a fent felsorolt százalékos értékeknél, és a felszínük legyen durva.

Az emelkedő tetején és alján sima és fokozatos átmenetet kell biztosítani, mert így elkerülhető, hogy a teher leessen vagy a targonca károsodjon.

**Figyelmeztetés a targonca méretein túlnyúló alkatrészek esetén**

A targoncákkal gyakran kell áthajtani igen keskeny vagy alacsony területeken, mint amilyenek a folyosók vagy konténerek. A targoncákat ilyen célokra méretezték. A mozgatható alkatrészek azonban túlnyúlhatnak a targonca méretein, és ilyen esetekben azok károsodhatnak vagy leszakadhatnak. Az alkatrészek közé tartoznak például a következők:

- Lehajtható tetőpanel a vezetőfülkéhez
- Fülkeajtók
- Behajtható LPG-palackok

**Az újtestek állapota**

A behajtóknak megfelelően rögzítettnek, vízszintesnek, tisztának és leesett tárgytól mentesnek kell lenniük.

Az elvezetőcsatornákat, szinttalálkozásokat és hasonló akadályokat ki kell szüntetni, hogy a targoncák a lehető legkevesebb döccenéssel hajthassanak át azokon. Amennyiben szükséges, ezekhez az akadályokhoz rámpákat kell felállítani.

Ügyeljen arra, hogy a kábelaknátetők és elvezetőcsatorna-fedelekek megfelelő teherkapacitással rendelkezzenek.

A targonca vagy a teher legmagasabb pontja és a környező terület rögzített tereptárgyai között elegendő távolságnak kell lennie. A magasság az oszlop teljes magasságától és a teher méretétől függ. Tartsa szem előtt a műszaki adatokat (lásd: ⇒ Fejezet "Műszaki adatok", Oldal 375).

### **Úttestekre és munkaterületekre vonatkozó szabályok**

Csak az üzemeltető, illetve a képviselője által közlekedésre kijelölt útvonalakon engedélyezett a haladás (erről lásd: ⇒ Fejezet "Fel-elős személy fogalmának meghatározása", Oldal 22). A forgalmi sávoknak akadálymentesnek kell lenniük. A teher kizárólag az arra kijelölt területen tehető le, illetve ott tárolható. Az üzemeltetőnek és képviselőjének gondoskodnia kell az illetéktelen személyek munkaterületről való távol tartásáról.

### **Veszélyes területek**

Az úttestek veszélyes területeit a közlekedésben használt táblákkal kell ellátni, vagy, ha szükséges, kiegészítő figyelmeztető jelzésekkel is.

## Vezetés

## Vontatási programok beállítása ▷

A meghajtás vezetési és fékezési jellemzői beállíthatók a kijelzőn és a vezérlőegységen.

- Nyomja meg ismételten a vontatási program gombot (1) mindaddig, amíg a kívánt vontatási program száma a kijelzőn (2) megjelenik.

1—5 hajtási program közül választhat.

Alapvetően minél magasabb a hajtási program száma, annál dinamikusabb a vezetés.

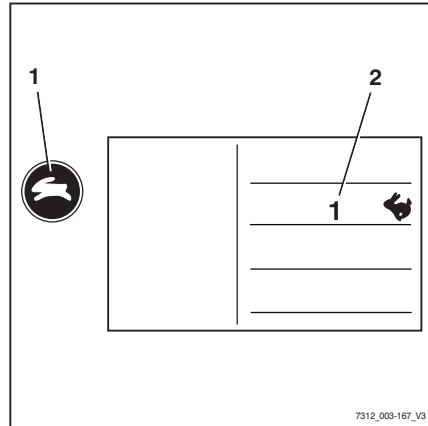


## MEGJEGYZÉS

*Vannak olyan targoncák, amelyekben a sebesség (előre- és hátramenet) változatlan minőségű.*

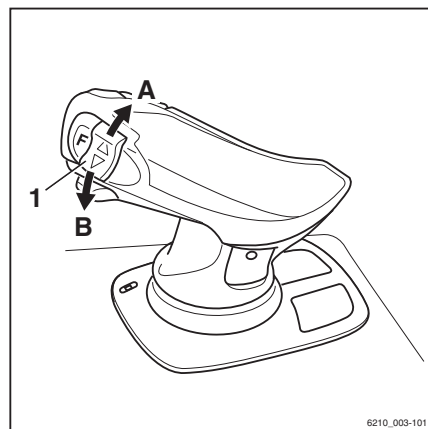
A következő beállításokat adhatja meg:

Hajtásprogram	1	2	3	4	5
Sebesség (km/h)	21	21	21	21	21
Gyorsulás (%) (előre/hátra)	50	100	120	140	160
Lassítás (%) (előre/hátra)	50	100	120	140	160
Hátramenet (%) (előre/hátra)	50	100	120	140	160
Fékezés (%) (elektromos segédfék)	80	90	100	100	100



## A "menetirány" függőleges lengőkarkapcsolójának működtetése, Joystick 4Plus változat ▷

- Az "előremenethez" nyomja a "menetirány" (1) függőleges lengőkarkapcsolóját felfelé (A).
- A "hátramenethez" nyomja a "menetirány" (1) függőleges lengőkarkapcsolóját lefelé (B).



### **i** MEGJEGYZÉS

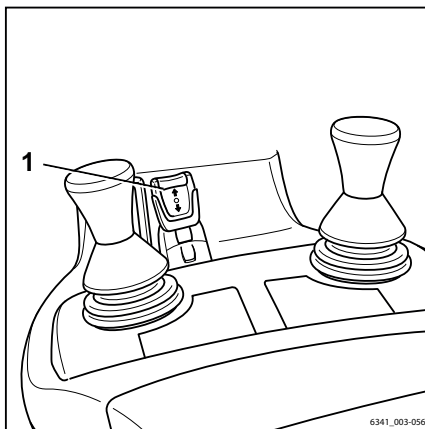
Ha a menetirány-kapcsoló (1) hibás, és a targonca vezérlőzónában áll meg, a menetirány-választó és -jelző modulon (változat) lévő menetirány-választó kar használható a vészhelyzeti kormányzáshoz. Tekintse át a "Vészhelyzeti eljárás" című fejezet "Vészhelyzeti kormányzás a menetirány-kapcsolóval/menetirány-választó kapcsolóval" című részét.

## Menetirány-kapcsoló aktiválása a kezelőkaros változattal ▷

- Az "előremenet" kiválasztásához tolja a menetirány-kapcsolót (1) előre.
- A "hátramenet" kiválasztásához húzza a tolja a menetirány-kapcsolót (1) hátra.

### **i** MEGJEGYZÉS

Ha a menetirány-kapcsoló (1) hibás, és a targonca vezérlőzónában áll meg, a menetirány-választó és -jelző modulon (változat) lévő menetirány-választó kar használható a vészhelyzeti kormányzáshoz. Tekintse át a "Vészhelyzeti eljárás" című fejezet "Vészhelyzeti kormányzás a menetirány-kapcsolóval/menetirány-választó kapcsolóval" című részét.

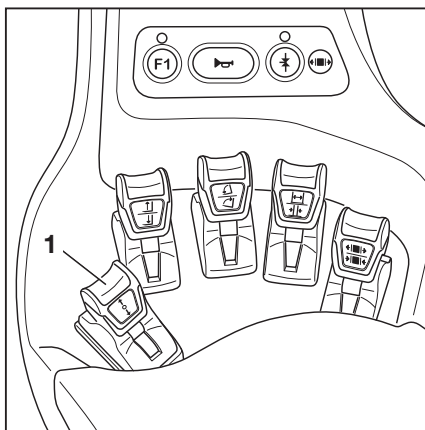


## Menetirány-kapcsoló aktiválása a Fingertip változattal ▷

- Az "előremenet" kiválasztásához tolja a menetirány-kapcsolót (1) előre.
- A "hátramenet" kiválasztásához húzza a tolja a menetirány-kapcsolót (1) hátra.

### **i** MEGJEGYZÉS

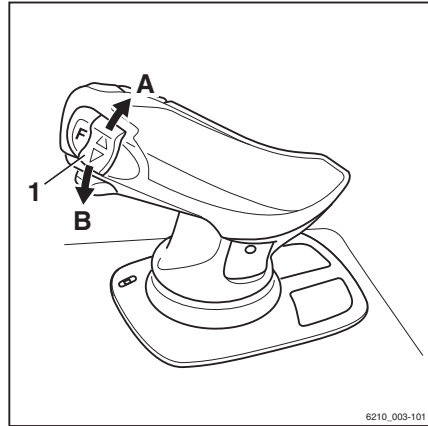
Ha a menetirány-kapcsoló (1) hibás, és a targonca vezérlőzónában áll meg, a menetirány-választó és -jelző modulon (változat) lévő menetirány-választó kar használható a vészhelyzeti kormányzáshoz. Tekintse át a "Vészhelyzeti eljárás" című fejezet "Vészhelyzeti kormányzás a menetirány-kapcsolóval/menetirány-választó kapcsolóval" című részét.



## Vezetés

## A "menetirány" függőleges lengőkar kapcsolójának működtetése, Joystick 4Plus változat

- Az "előremenethez" nyomja a "menetirány" (1) függőleges lengőkarjának kapcsolóját felfelé (A).
- A "hátramenet" nyomja a "menetirány" (1) függőleges lengőkarjának kapcsolóját lefelé (B).



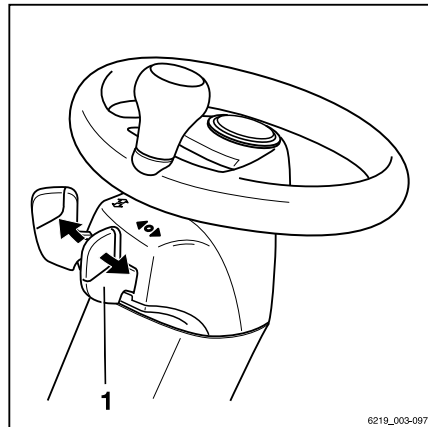
### MEGJEGYZÉS

*Ha a menetirány-kapcsoló (1) hibás, és a targonca veszélyzónában áll meg, a menetirány-választó és -jelző modulon (változat) lévő menetirány-választó kar használható a vészhelyzeti kormányzáshoz. Tekintse át a "Vészhelyzeti eljárás" című fejezet "Vészhelyzeti kormányzás a menetirány-kapcsolóval/menetirány-választó kapcsolóval" című részét.*

## A menetirány-választó kar működtetése a haladási iránytal választó- és jelzőmodullal szerelt változaton

- Az "előremenet" kiválasztásához tolja a menetirány-választó kart (1) előre felé.
- A "hátramenet" kiválasztásához tolja a menetirány-választó kart (1) hátrafelé.

A haladási irány mellett a hidraulikafunkciók kezelőszervein található menetirány-kapcsolókkal is kiválasztható.



### MEGJEGYZÉS

*Ha a menetirány-kapcsoló (1) hibás, és a targonca veszélyzónában áll meg, a hidraulikus funkciók kezelőszervén lévő menetirány-kapcsoló használható a vészhelyzeti kormányzáshoz. Tekintse át a "Vészhelyzeti eljárás" című fejezet "Vészhelyzeti kormányzás a menetirány-kapcsolóval/menetirány-választó kapcsolóval" című részét.*

## Elindulás

### ⚠ VESZÉLY

**A targonca elgurulása vagy felborulása esetén fennáll a halálos sérülés veszélye!**

- Foglaljon helyet a vezetőülésben.
- Kapcsolja be a biztonsági övet.
- Kapcsolja be a rendelkezésre álló rögzítőrendszereket.

További tudnivalókat ezzel kapcsolatban A vezetésre vonatkozó biztonsági előírások című fejezetben olvashat.

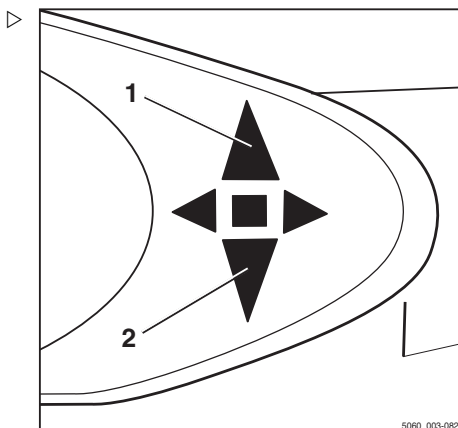
A járművezető ülése fel van szerelve egy ülés-kapcsolóval, amely ellenőrzi a járművezetői jelenlétet. A targoncával nem lehet haladni, amennyiben nem ül senki a járművezető ülésén, vagy az üléskapcsoló meghibásodik. Kikapcsol az összes emelőfunkció. Az ÜELES-KAPCSOLO üzenet jelenik meg a kijelző- és kezelőegységen.

- Emelje fel az emelővillát addig, ameddig el nem éri a szabad talajmagasságot.
- Döntse hátra az oszlopkart.
- Engedje ki a rögzítőféket.
- Válassza ki a kívánt menetirányt.

A kijelző és kezelőegységen világít a kíválasztott menetirányhoz tartozó jelzőfény ("előre" (1) vagy "hátra" (2)).

### **i** MEGJEGYZÉS

*A berendezéstől függően, hátramenetben hangjelzés (változat) hallható, a figyelmeztető fény (változat) világíthat, vagy a veszélyjelző rendszer (változó) villoghat.*



5060\_003-082

## Vezetés

- Nyomja be a gázpedált (3).

A targonca a kiválasztott menetirányban halad. A gázpedál helyzete szabályozza a sebességet. A gázpedál felengedésekor a targonca automatikusan lefékez a regeneratív fék segítségével.



### MEGJEGYZÉS

*A regeneratív fék rövid ideig egy helyben tartja a targoncát, még emelkedőkön való haladás közben is, a rögzítőfék használata nélkül. Rövid idő után azonban a targonca lassan elkezd lefelé csúszni a lejtőn.*

### ▲ VESZÉLY

#### Balesetveszély fékhiba következtében!

Az elektromos fék csak addig működik, ameddig a kulcsos kapcsoló bekapcsolt állapotban van, nem nyomta meg a vészleállító gombot (váltózat), és a kézifék kiengedett állapotban van.

- Az elektromos fék meghibásodása esetén használja a fékpedált.
- A targoncát csak a kézifék behúzása után hagyja el.

## Menetirányváltás

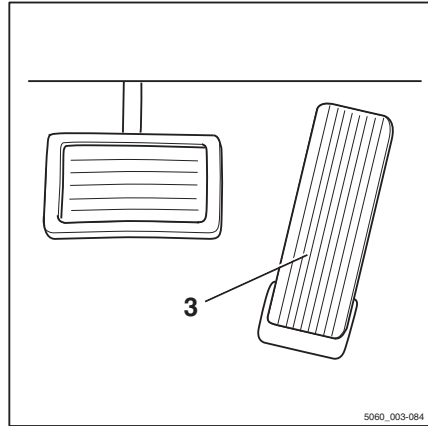
- Vegye le a lábát a gázpedálról.
- Válassza ki a kívánt menetirányt.
- Nyomja be a gázpedált.

A targonca a kiválasztott menetirányban halad.



### MEGJEGYZÉS

*A menetirányt akkor is megváltoztathatja, ha a targonca mozgásban van. A lábát eközben nem kell levennie a gázpedálról. A targonca lefékez, majd ismét gyorsít az ellenkező irányba (hátramenet).*



5060\_003-084



**MEGJEGYZÉS**

*A gázpedál elektromos hibája esetén a hajtásrendszer kikapcsol. A targoncát a regeneratív fék lefékezi. Ha az elektromos hibát sikerült elhárítani, a targonca ismét vezethetővé válik a gázpedál felengedésével, majd újból lenyomásával. Ha a targonca még mindig nem működtethető, parkolja le biztonságosan, és forduljon a hivatalos szervizközpontoz.*

## Elindulás, kétpedálos változat (váltózat)

**⚠ VESZÉLY**

**A targonca elgurulása vagy felborulása esetén fennáll a halálos sérülés veszélye!**

- Foglaljon helyet a vezetőülésben.
- Kapcsolja be a biztonsági övet.
- Kapcsolja be a rendelkezésre álló rögzítőrendszereket.

További tudnivalókat ezzel kapcsolatban A vezetésre vonatkozó biztonsági előírások című fejezetben olvashat.

A járművezető ülése fel van szerelve egy ülés-kapcsolóval, amely ellenőrzi a járművezetői jelenlétet. A targoncával nem lehet haladni, amennyiben nem ül senki a járművezető ülésén, vagy az üléskapcsoló meghibásodik. Kikapcsol az összes emelőfunkció. Az ÜELES-KAPCSOLO üzenet jelenik meg a kijelző- és kezelőegységen.

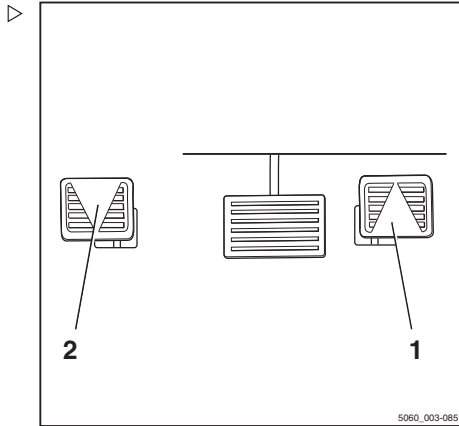
- Emelje fel az emelővillát addig, ameddig el nem éri a szabad talajmagasságot.
- Döntse hátra az oszlopkart.
- Engedje ki a rögzítőféket.

## Vezetés

- "Előremenethez" nyomja be a jobb oldali gázpedált (1), "hátramenethez" pedig a bal oldali gázpedált (2).

**i** MEGJEGYZÉS

*A kétpedálos változat esetében a kezelőszerveken lévő menetirány-kapcsolóknak nincs funkciójuk.*

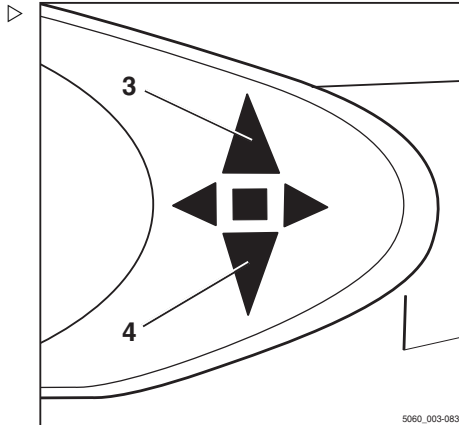


- A kijelző és kezelőegységen világít a kiválasztott menetirányhoz tartozó jelzőfény ("előre" (3) vagy "hátra" (4)).

**i** MEGJEGYZÉS

*A berendezéstől függően, hátramenetben hangjelzés (változat) hallható, a figyelmeztető fény (változat) világíthat, vagy a veszélyjelző rendszer (változó) villoghat.*

A targonca a kiválasztott menetirányban halad. A gázpedál helyzete szabályozza a sebességet. A gázpedál felengedésekor a targonca automatikusan lefékez a regeneratív fék segítségével.



**i** MEGJEGYZÉS

*A regeneratív fék rövid ideig egy helyben tartja a targoncát, még emelkedőkön való haladás közben is, a rögzítőfék használata nélkül. Rövid idő után azonban a targonca lassan elkezd lefelé csúszni a lejtőn.*

**⚠ VESZÉLY****Balesetveszély fékhiba következtében!**

Az elektromos fék csak addig működik, ameddig a kulcsos kapcsoló bekapcsolt állapotban van, nem nyomta meg a vészleállító gombot (változat), és a kézifék kiengedett állapotban van.

- Az elektromos fék meghibásodása esetén használja a fékpedált.
- A targoncát csak a kézifék behúzása után hagyja el.

**Menetirányváltás**

- Vegye le a lábát a gázpedálról.
- Nyomja be a másik menetirányhoz tartozó gázpedált.

A targonca a kiválasztott menetirányban halad.

**MEGJEGYZÉS**

*A gázpedál elektromos hibája esetén a hajtásegység kikapcsol. A targoncát a regeneratív fék lefékezi. Ha az elektromos hibát sikerült elhárítani, a targonca ismét vezethetővé válik a gázpedál felengedésével, majd újbóli lenyomásával. Ha a targonca még mindig nem működtethető, parkolja le biztonságosan, és forduljon a hivatalos szervizközpontoz.*

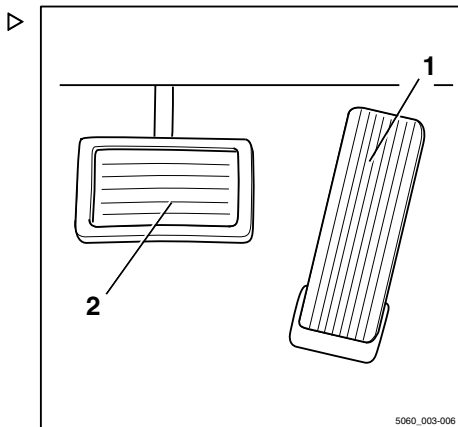
**Üzemi fék működtetése**

Az elektromos fék elektromos energiává alakítja a targonca gyorsulási energiáját. Ettől a targonca lelassul.

A targonca járulékosan az üzemi fékkel is lefékezhető:

- Nyomja be a fékpedált (2).

A pedál elmozdulásának első szakaszában csak a regeneratív fékezés lép működésbe. Ha erősebben rálép a pedálra, aktiválódik az üzemi fék is, amely a hajtókerekekre fejt ki hatását.



5060\_003-006

## Vezetés

**▲ VESZÉLY****Balesetveszély!**

Ha az üzemi fék elromlik, a targonca nem képes az elegendő erejű fékezésre.

- A kézifék működtetésével állítsa meg a targoncát.
- Ne használja ismét a targoncát mindaddig, amíg az üzemi féket meg nem javították.

**▲ VESZÉLY****Borulás- és csúszásveszély!**

A targonca féktávolsága az időjárási viszonyoktól és az út szennyezettségétől függ. A fékút négyzetesen arányos a sebességgel. Fennáll a targonca megcsúszásának vagy felborulásának veszélye.

- Mindig igazítsa a vezetési és fékezési stílusát az aktuális időjárási feltételekhez és az út szennyezettségének mértékéhez.
- Olyan sebességgel haladjon, hogy elég nagy legyen a féktávolság.
- A targonca lefékezéséhez engedje fel a gázpedált (1).
- Nem elégséges fékezés esetén használja az üzemi féket (2) is.

**„Nincs fékezés” (változat)****▲ VESZÉLY****Balesetveszély!**

A „nincs fékezés” (változat) funkcióval rendelkező targoncák nem fékeznek a gázpedál felengedésekor.

- A fékpedál működtetésével állítsa meg a targoncát.

A „nincs fékezés” funkcióval (változat) rendelkező targoncákon nem működik az elektromos fék funkció. A láb levétele a gázpedálról önmagában nem eredményezi a targonca lefékezését!

Ebben az esetben a targonca csak az üzemi fékkel lassítható le, azaz a fékpedál használatával.

## Mechanikus kézifék behúzása

### ⚠ VESZÉLY

Az elguruló targonca életveszélyt okozhat.

- A targoncát tilos lejtőn/emelkedőn leparkolni.
- Vészhelyzetben ékelje ki a lefelé álló részén.
- A targoncát csak a kézifék behúzása után hagyja el.

### **i** MEGJEGYZÉS

*A kézifék kiengedése után az előzőleg kiválasztott menetirány változatlan marad. Ez az irányjelzőn is látható.*

### **i** MEGJEGYZÉS

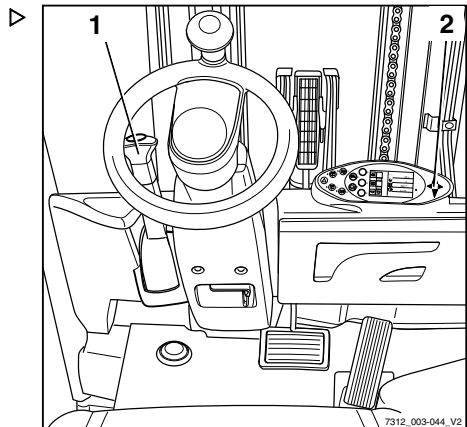
*Ha behúzott kézifék és kiválasztott haladási irány mellett működteti a gázpedált, a kijelzőn a KEZIFEK üzenet jelenik meg.*

### Kézifék behúzása

- Húzza teljesen lefelé a kézifékkart (1), majd engedje el.

A kézifékkar automatikusan visszafordul közép-ső állásba (a távolság fele).

A kézifék behúz, a kerekek blokkoltak. A targoncát nem lehet vezetni. A kijelzőn és kezelőegységen kialszik az irányjelző (2).



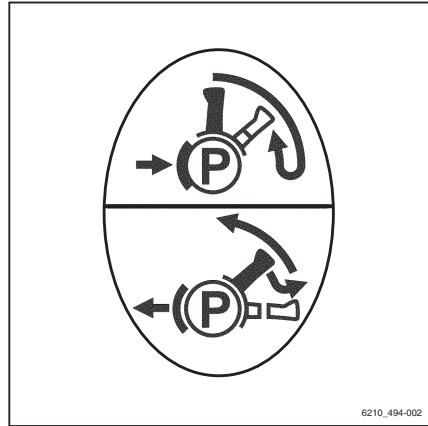
## Vezetés

**Kézfék kiengedése**

- Húzza lefelé teljesen a kézfékkart (1), ki-mozdítva azt a középső állásából.
- A kar alsó állásában húzza ki a karon levő gombot, majd kezével kísérfje a kézfékkart, míg az teljesen felső állásba nem kerül.

** MEGJEGYZÉS**

*A kézfékkar a rugóerő segítségével automatikusan függőleges állásba fordul; kezével csak óvatosan kísérfje a mozdulatot. Ha merevnek érzi a mozgást, tájékoztassa arról a hivatalos szerviz munkatársait.*



## Kormányzás

### ⚠ VESZÉLY

A hidraulika leállításakor balesetveszély áll fenn, mivel a kormányzási tulajdonságok megváltoztak.

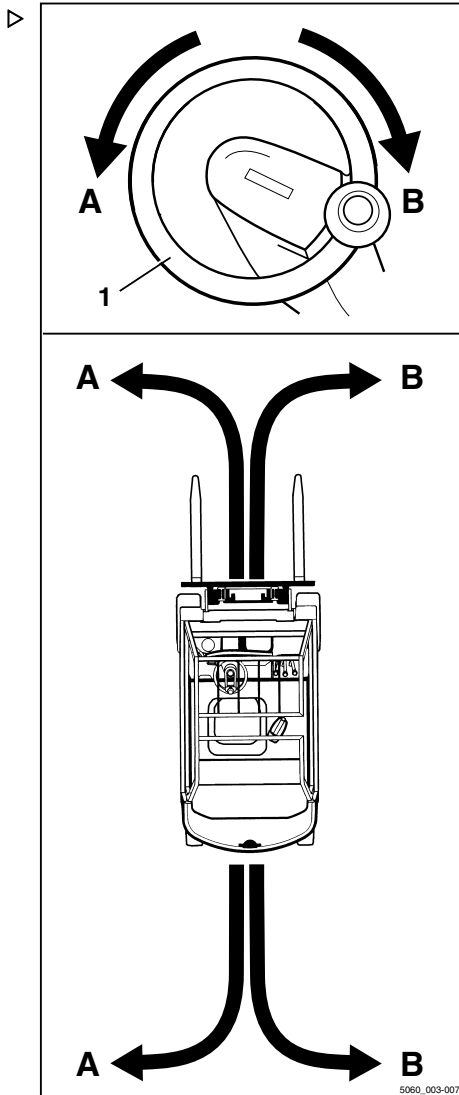
– A kormányrendszer meghibásodása esetén tilos a targonca használata!

– A targonca a kormánykerék (1) megfelelő irányba forgatásával kormányozható.

A kormánykereket az (A) nyíl irányába elforgatva a targonca az (A) irányba fordul.

A kormánykereket a (B) nyíl irányába elforgatva a targonca a (B) irányba fordul.

A fordulókör sugarával kapcsolatos információt lásd => Fejezet "Műszaki adatok", Oldal 375 .



## Vezetés

## Emelkedőn és lejtőn történő haladás

**⚠ VESZÉLY****Életveszély!**

Az emelkedőn/lejtőn történő haladás speciális kockázatokkal jár!

- Kövesse az alábbi utasításokat.
- 
- Emelkedőn/lejtőn a rakományt hegymenetben kell szállítani.
  - Csak olyan emelkedőkön és lejtőkön szabad haladni, amelyek közlekedési útnak minősülnek, és használatuk biztonságos.
  - Győződjön meg arról, hogy az úttest tiszta és jól tapad.
  - Ne kanyarodjon emelkedőn/lejtőn.
  - Emelkedőre és lejtőre, illetve azok mentén ne kanyarodjon szögben.
  - Tilos a targoncát emelkedőn vagy lejtőn leparkolni.
  - Vész helyzetben ékekkel biztosítsa a targoncát, hogy az ne tudjon elgurulni.
  - A lejtőkön csökkentse a targonca sebességét.

A minimális fékezési és stabilitási értékek miatt tilos 15%-osnál meredekebb emelkedőn/lejtőn hosszabb ideig haladni.

- Mielőtt 15%-osnál meredekebb emelkedőn/lejtőn haladna, vegye fel a kapcsolatot a hivatalos szervizközponttal.

Emelkedőn vagy lejtőn tilos a teher készletbe helyezése/onnán való levétele!

- A terhet vízszintes síkban helyezze készletbe/vegye le onnan.





## Emelkedőn és lejtőn történő haladás

### ⚠ VESZÉLY

#### Életveszély!

Az emelkedőn/lejtőn történő haladás speciális kockázatokkal jár!

- Kövesse az alábbi utasításokat.
  - Emelkedőn/lejtőn a rakományt hegymenetben kell szállítani.
  - Csak olyan emelkedőkön és lejtőkön szabad haladni, amelyek közlekedési útnak minősülnek, és használatuk biztonságos.
  - Győződjön meg arról, hogy az úttest tiszta és jól tapad.
  - Ne kanyarodjon emelkedőn/lejtőn.
  - Emelkedőre és lejtőre, illetve azok mentén ne kanyarodjon szögben.
  - Tilos a targoncát emelkedőn vagy lejtőn leparkolni.
  - Vész helyzetben ékekkel biztosítsa a targoncát, hogy az ne tudjon elgurulni.
  - A lejtőkön csökkentse a targonca sebességét.
- A minimális fékezési és stabilitási értékek miatt tilos 15%-osnál meredekebb emelkedőn/lejtőn hosszabb ideig haladni.
- Mielőtt 15%-osnál meredekebb emelkedőn/lejtőn haladna, vegye fel a kapcsolatot a hivatalos szervizközponttal.

Emelkedőn vagy lejtőn tilos a teher készletbe helyezése/onnán való levétele!

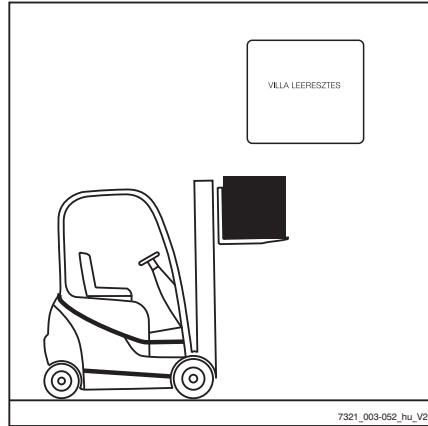
- A terhet vízszintes síkban helyezze készletbe/vegye le onnan.



## Vezetés

## Sebesség csökkentése felemelt teher mellett (változat) ▶

A funkció (változat) csökkenti a targonca sebességét felemelt teher mellett.



## Belsőégésű motor automatikus kikapcsolása (változat) ▶

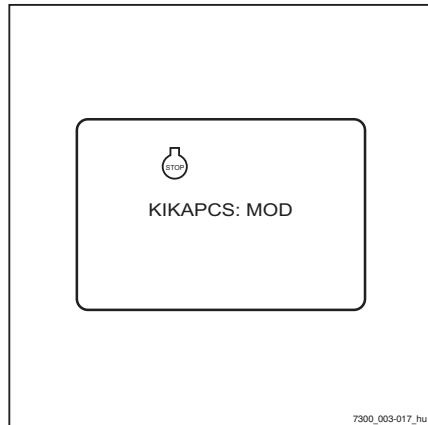
A targonca automatikus kikapcsolás funkcióval van felszerelve, amely kikapcsolja a belsőégésű motort, ha bizonyos feltételek egyidejűleg fennállnak, miután letelt az előre beállított várakozási idő.

A kijelzőn megjelenik a KIKAPCS : MOD üzenet.

### Az egyidejűleg fennálló feltételek:

- A targonca áll.
- A kézifék behúzott állapotban van.
- A kezelő nincs az ülésben.
- A részecskeszűrő regenerálása nincs folyamatban.
- Nincsenek bekapcsolt fogyasztók, amelyeknek jelentős mennyiségű energiára van szükségük, pl. légkondicionálás.

A várakozási idő csak akkor indul el, ha minden feltétel egyidejűleg fennáll. Ha a feltételek közül az egyik nem teljesül, a várakozási idő leáll és visszaáll az előre beállított értékre.



### MEGJEGYZÉS

A várakozási idő gyári beállítása 120 másodperc, de ez később módosítható.

- Forduljon a hivatalos szervizközponthoz.

## Parkolás

### A targonca biztonságos leparkolása és kikapcsolása ▷



#### ▲ VESZÉLY

Az elguruló targonca életveszélyt okozhat.

- A targoncát tilos lejtőn/emelkedőn leparkolni.
- Vész helyzetben ékelje ki a lefelé álló részen.
- A targoncát csak a kézifék behúzása után hagyja el.

#### ▲ VESZÉLY

Életveszélyt okozhat a lehulló rakomány vagy a targonca részeinek leengedése.

- A targonca elhagyása előtt engedje le teljesen a rakományt.



#### ▲ VIGYÁZAT

A gyúlékony folyékony gáz könnyen felgyülemlik és meggyullad. Robbanásveszély!

Az LPG nehezebb a levegőnél. A talaj szintjén gyűlik össze, ahol gázból és levegőből robbanásveszélyes elegy alakulhat ki.

- A targoncát ne parkolja le gödör, pince, lépcső, fűtési rendszer vagy egyéb hőforrás közelében.
- A targoncával tilos talajszint alatt parkolni.
- A gázpalackokat óvni kell a hőtől.
- Be kell tartani a gázüzemanyagokra vonatkozó biztonsági előírásokat.

- Húzza be a rögzítőféket.
- Engedje le a villát a talajra.
- Döntse előre az oszlopkart úgy, hogy az emelővilla vége a talajon legyen.
- Felszerelt szerelékek esetén (változat) húzza vissza a munkahengereket.
- Fordítsa az indítókulcsot balra, majd vegye ki. Az LPG rendszer mágnesszelepe



5060\_003-130

## Parkolás

lezárul. A motor tovább fut néhány másodpercig az LPG rendszerben maradt gázok elégetése érdekében. Az LPG hőmérsékletétől függően ez a folyamat 2-20 másodpercig eltarthat.

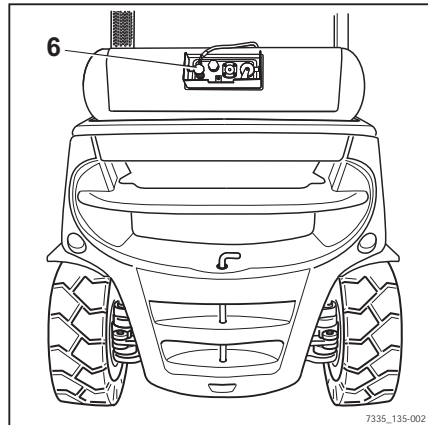
**i** MEGJEGYZÉS

*Ha a motor csak hozzávetőleg 60 másodperc múlva kapcsol be, és megjelenik az "LPG ZÁRSZELEP" üzenet a kijelző- és kezelőegységen, hiba történt. A targonca továbbra is működőképes, de azonnal jelenteni kell a hibát a hivatalos szervizközpontnak. A hibaüzenet a kijelző- és kezelőegységen látható marad, amíg a hivatalos szervizközpont meg nem szünteti a hibát.*

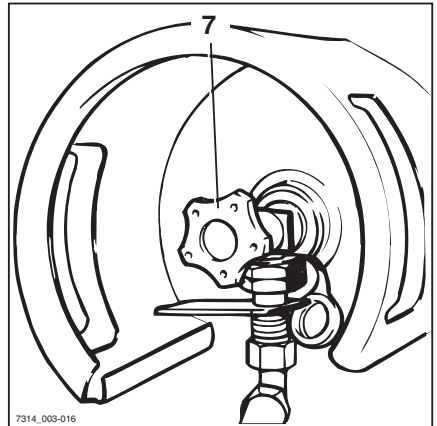
**i** MEGJEGYZÉS

*Az indítókulcsot, FleetManager transzponder chipet (változat) és FleetManager PIN kódot (változat) tilos másnak átadnia, kivéve, ha arra kifejezetten utasították.*

- Az LPG-tartállyal (változat) rendelkező targoncák esetében zárja el az elzárószelepet (6).



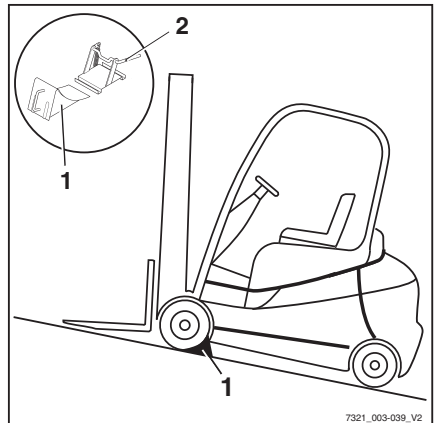
- LPG palackokkal rendelkező járműveknél zárja le a hengervelepet (7).



## Támasztóék (változat)

A támasztóék (változat) arra szolgál, hogy megakadályozza a targonca elgurulását emelkedőn/lejtőkön.

- Emelje meg a konzolon lévő kart (2).
- Vegye le a támasztóéket (1) a konzolról.
- Tolja a támasztóéket az első tengely egyik kereke alá a lejtő felőli oldalán.



### MEGJEGYZÉS

*Használat után tegye vissza a támasztóéket a konzolra, és nyomja le ismét a kart (2).*

## Emelés

## Emelés

## Az emelőrendszer változatai

Az emelővilla és az oszlopkar mozgása nagyban függ a következő berendezésektől:

- A targonca oszlopkara; erről lásd: → Fejezet "Emelő oszlopkar típusok", Oldal 167 .
- A hidraulikus funkciók vezérlésére szolgáló kezelőszerv; erről lásd: → Fejezet "Emelőrendszer kezelőszervei", Oldal 170

Az emelővillás targonca felszereltségétől függetlenül be kell tartani az alapvető előírásokat és követni kell a műveletekben foglaltakat; erről lásd: → Fejezet "A rakomány kezelésével kapcsolatos biztonsági előírások", Oldal 187 .

## Automatikus emelésmegszakítás (változat)

## Leírás:

Az automatikus emelésmegszakítás (változat) azt jelenti, hogy a teher a jelenleginél nem emelhető magasabbra. A funkcióhoz egy, a gyárban az oszlopkar megfelelő (korlátozó) magasságában ráhegesztett érzékelő tartozik. Az érzékelő elhelyezése után a magasság nem módosítható egyszerűen.

## Alkalmazás:

- Ha az épület plafonja alacsonyabban van, mint a targonca maximális emelési magassága, a változat megakadályozhatja, hogy az oszlopkar véletlenül a plafonnak ütközzön, és ennek következtében kár keletkezzen.
- Ha a targoncát gyakran használják egy adott magasságban, az automatikus megszakító megkönnyíti a munkavégzést a megfelelő magasságban.



## MEGJEGYZÉS

*A rakomány igen gyors felemelésekor az emelővilla és a teher a tehetetlenség következtében hozzávetőleg 15 cm-rel az érzékelő magassága fölé emelkedik. Ezt a magasságbeli eltérést már a gyárban figyelembe veszik az érzékelő helyének meghatározásakor.*

## Automatikus emelésmegszakító kiiktatása helyezése és újraaktiválása

Ha a rakományt a targonca maximális emelési magasságára kell felemelni, és ehhez nincs szükség az automatikus emelésmegszakító funkcióra, ki lehet iktatni azt. A funkció a targonca ki- és ismételt bekapcsolásakor újraaktiválódik.

### Automatikus emelésmegszakító kiiktatása:

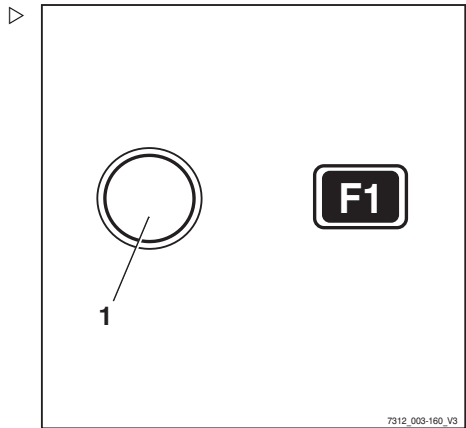
- Nyomja meg: Softkey **F1** (1).

Az automatikus emelésmegszakítás kikapcsol. Megjelenik a **F1** szimbólum. A terhek a targonca maximális emelési magasságára emelhetők fel.

### Automatikus emelésmegszakító ismételt bekapcsolása:

- Nyomja meg: Softkey **F1** (1).

Az automatikus emelésmegszakítás bekapcsol. Megjelenik a **F1** szimbólum. A terhek csak a targonca beállított emelési magasságára emelhetők fel.



## Oszlopkar automatikus függőleges helyzetbe állítása (változat)

### Leírás

Ha a targonca rendelkezik az "oszlopkar automatikus függőleges helyzetbe vitele" kényelmi funkcióval (változat), a teher, például papírgörgők függőleges lerakása pontosan, sérülések nélkül végrehajtható. A döntő munkahengerek puhán érkeznek a végütközőkbe a nagyobb rezgések és ütések elkerülésére. A targonca lengő mozgása minimálisra csökken, így növekszik a munkavégzés biztonsága. Az oszlopkar automatikus függőleges helyzetbe vitele számos alkatrész kopását, ezzel együtt a javítási költségeket is csökkenti.

## Emelés

**▲ FIGYELEM**

Az állványokkal vagy egyéb tárgyakkal történő ütközés következtében fennáll az oszlopkar károsodásának veszélye!

- Az "oszlopkar automatikus függőleges helyzetbe viteli" kényelmi funkciójának használata előtt álljon a targoncával kellő távolságra az állványoktól és egyéb tárgyaktól.

Az "oszlopkar automatikus függőleges helyzetbe viteli" kényelmi funkciója a következő önálló funkciókat foglalja magában:

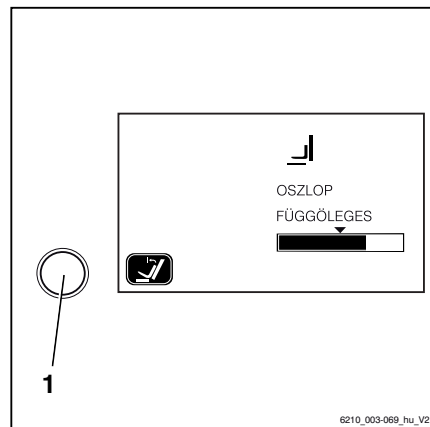
- Az "oszlopkar automatikus függőleges helyzetbe vitelének" megjelenítése
- Automatikus közelítés az "oszlopkar függőleges helyzetéhez"
- Az oszlopkar óvatosan közelít a végütközők felé

Az "oszlopkar automatikus függőleges helyzetbe vitel" kényelmi funkció változatként csak akkor elérhető, ha a targonca rendelkezik a következő kezelőszervek egyikével:

- Dupla kezelőkar
- Hármás kezelőkar
- Négyes kezelőkar
- Fingertip
- Joystick 4Plus

**Az "oszlopkar automatikus függőleges helyzetbe vitelének" megjelenítése**


A targoncavezető a kijelzőegységen látja az oszlopkar dőlését. A kijelzőn látható sáv az oszlop jelenlegi, az "oszlopkar automatikus függőleges helyzetéhez" viszonyított dőlését mutatja. A sáv fölötti nyíl jelöli az oszlopkar függőleges helyzetét.




6210\_003-069\_hu\_V2



### Automatikus közelítés az "oszlopkar függőleges helyzetéhez"

- Nyomja meg: Softkey  (1).

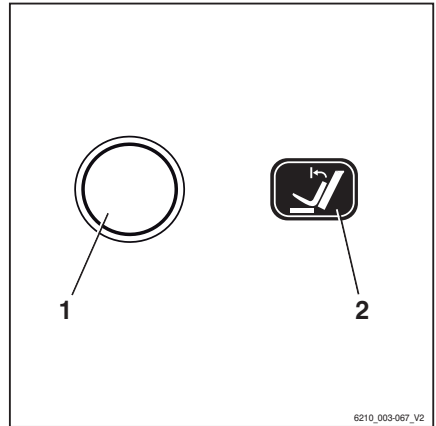
Az "oszlopkar automatikus függőleges helyzetbe vitele" kényelmi funkció bekapcsolt állapotban van. Megjelenik a  (2) szimbólum.

- Döntse előre az oszlopkart.

Az oszlopkar automatikusan megáll, amint elérte az "oszlopkar automatikus függőleges helyzetbe vitele" funkcióban előre megadott magasságot.

Kikapcsolt kényelmi funkció mellett az oszlopkar megállás nélkül tovább dől az "oszlopkar automatikus függőleges helyzetén".


Ha az oszlopkar hátra van döntve, megállás nélkül továbbhalad az "oszlopkar automatikus függőleges helyzetén", függetlenül attól, be van-e kapcsolva a kényelmi funkció vagy sem.




### A végállás óvatos megközelítése

Az oszlopkar puhán lefékez a dőlési tartomány végén. Ez megakadályozza az oszlopkar durva megállását a véghelyzetbe érve, és csökkenti a targonca erős lengő mozgását.

### Oszlopkar előredöntése az "oszlopkar automatikus függőleges helyzetbe vitele" funkcióval

- Nyomja meg: Softkey  (1).

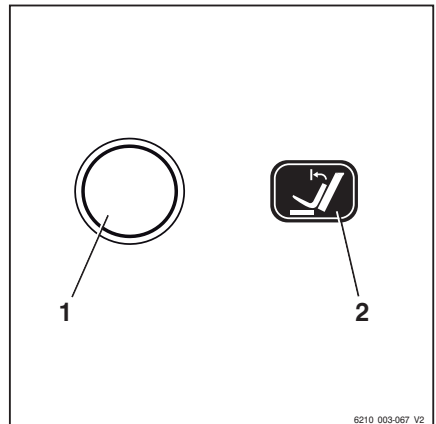
Az "oszlopkar automatikus függőleges helyzetbe vitele" kényelmi funkció bekapcsolt állapotban van. Megjelenik a  (2) szimbólum.

- Döntse előre az oszlopkart.



#### MEGJEGYZÉS

Az emelőrendszer vezérlésének módja a targoncán található kezelőszervektől függ; erről lásd az alábbi fejezetet: "Emelőrendszer kezelőszervei".




## Emelés


Az oszlopkar előre dől és a függőleges helyzet elérésekor megáll. A kijelző- és kezelőegység képernyőjén levő sáv fölötti nyíl mutatja az "oszlopkar automatikus függőleges helyzetét".

Az oszlopkar függőleges helyzeten túli előredöntése:

- Engedje el a megdöntéshez használt kezelőszervet, majd működtesse ismét az eszközt.

Az oszlopkar a végállásig túldől a függőleges helyzeten. Az oszlopkar jelenlegi dőlése a kijelző és kezelőegységen látható.

- Kapcsolja ki az "oszlopkar automatikus függőleges helyzetbe vitele" funkciót a Softkey  (1) segítségével.

Az "oszlopkar automatikus függőleges helyzetbe vitele" kényelmi funkció kikapcsolt állapotban van. Megjelenik a  szimbólum.

### Oszlopkar hátradöntése az "oszlopkar automatikus függőleges helyzetbe vitele" funkcióval

- Döntse hátra az oszlopkart.

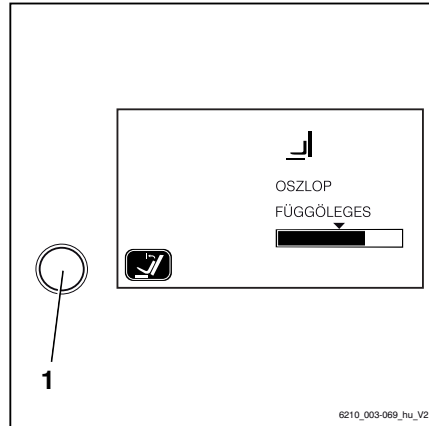
Az oszlopkar megállás nélkül hátrafelé dől, majd megáll függőleges helyzetben.

### Az "oszlopkar automatikus függőleges helyzete" funkció lehetséges korlátozásai


Meghatározott körülmények között nem tudja az oszlopkart pontosan az előre megadott függőleges helyzetbe állítani. Ennek oka többek között a következő lehet:

- Egyenetlen talaj
- Elhajlott villa
- Elhajlott szerelék
- Kopott abroncsok
- Súlyosan deformálódott oszlopkar

A függőleges helyzet úgy korrigálható, hogy a megfelelő kezelőszervvel dönti meg az oszlopkart. Ha gyakran kell igazítani a függőleges helyzetet, kalibrálni kell az "oszlopkar automatikus függőleges helyzete" funkciót.

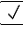


### Az "oszlop automatikus függőleges helyzetbe állításának" kalibrálása

- Állítsa az oszlopkart a megfelelő helyzetbe.
- Nyomja meg és legalább öt másodpercig tartsa lenyomva: Softkey  (1).


A ? A FÜGGŐLEGES HELYZET üzenet jelenik meg a kijelzőn.

### Az oszlopkar helyzetének tárolása:

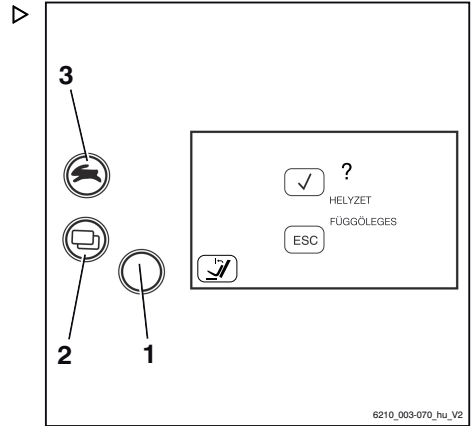
- A  megerősítéséhez nyomja meg a hajtásprogram-választó gombot (3).

Az aktuális oszlopkarhelyzet tárolásra kerül.

### A kalibrálás megszakítása:

- A bevitel  visszavonásához nyomja meg a menüváltó gombot (2).

A kalibráció megszakadt.



## Emelő oszlopkar típusok

A targoncára a következő oszlopkar típusok egyikét lehet felszerelni:

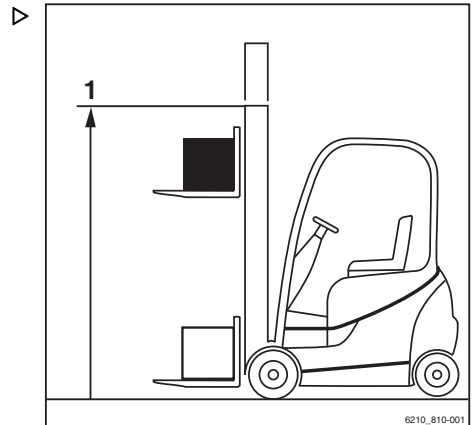
### Teleszkópos oszlopkar

Emelés közben az emelő oszlopkar a külső emelőhengerek fölé emelkedik, és a láncok segítségével magával viszi az emelővillát (az emelővilla a belső emelő oszlopkarnál kétszer gyorsabban emelkedik). A belső oszlopkar felső szélé (1) magasabbra kerülhet az emelővillánál.

#### VESZÉLY

#### Balesetveszély az oszlopkar ütközése vagy alacsony plafon vagy behajtó miatt.

- A belső oszlopkar vagy teher magasabban lehet, mint az emelővilla.
- Vegye figyelembe a plafonok és a behajtók magasságát.



## Emelés

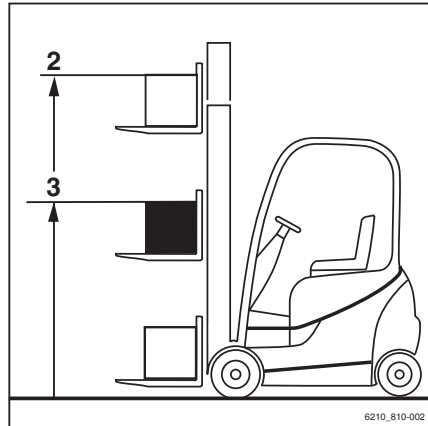
### Háromirányú oszlopkar (változat)

Emelés közben a belső emelő henger a szabad emelésig halad felfelé (3), ezután a külső emelőhengerek a középső emelő oszlopkart a maximális magasságig emelik (2).

#### **▲ VESZÉLY**

**Balesetveszély az oszlopkar ütközése vagy alacsony plafon vagy behajtó miatt.**

- A belső oszlopkar vagy teher magasabban lehet, mint az emelővilla.
- Vegye figyelembe a plafonok és a behajtók magasságát.



## Működési hiba emelés közben

### Hibás kiterjesztési sorrend

#### **▲ VESZÉLY**

**Balesetveszély!**

A háromirányú oszlopkar (változat) esetében hibás kiterjesztési sorrend következhet be, azaz a belső oszlopkar kiterjesztése a szabademelés vége előtt megtörténik. Ekkor az oszlop túllépheti a teljes magasságot, ezért sérülést okozhat a közúti átjárókban és az alacsony mennyezetű épületekben.

Hibás kiterjesztési sorrendet eredményezhet például a következő:

- A hidraulikaolaj hőmérséklete túl alacsony.
- Az emelővilla szorul a belső oszlopkarban.
- Az emelőhenger szabademelése gátolt.
- Az emelőhenger láncgörgője beszorult.
- Túl alacsony hidraulikaolaj-hőmérséklet esetén lassan kapcsolja be néhányszor az oszlopkarfunkciókat; ezzel emeli az olaj hőmérsékletét.

Ha a belső oszlopkarban levő emelővilla, az emelőhenger vagy annak láncgörgője blokkolt, szüntesse meg a szorulás okát, mielőtt folytatná a munkát.

- Értse át a szervizközpontot.

## A teheremelő láncok nem feszülnek.

### **⚠ VESZÉLY**

#### **Veszély az aláhulló teher következtében!**

- Ellenőrizze, hogy a lánc(ok) nem lazult(ak)-e meg a teher leengedésekor.

Laza láncokat eredményezhet például a következő:

- Az állványon marad az emelővilla vagy a rakomány.
- Az emelővilla görgőinek szennyeződés miatti szorulása az oszlopkarban.
- Ha az emelővilla vagy a teher hirtelen megáll, emelje meg mindaddig az emelővillát, míg a láncok ismét megfeszülnek, majd engedje le a terhet egy másik alkalmas helyen.
- Ha az emelővilla görgői beszorulnak az oszlopkarban a szennyeződés következtében, emelje meg az emelővillát, míg a láncok ismét megfeszülnek. Távolítsa el a szennyeződést, és csak azt követően folytassa a munkát.

### **⚠ VIGYÁZAT**

Sérülésveszély!

- Tartsa be az oszlopkaron végzett munkálatokra vonatkozó biztonsági előírásokat; lásd: → Fejezet "Munkavégzés a targonca elejében", Oldal 329 .

## Hidraulikus blokkolás funkció

A hidraulikus blokkolás funkció gátolja a hidraulikus funkciók használatát, ha a kezelőülés üléskapcsolója nem aktív. Ez olyankor következik be, amikor a kezelő feláll a kezelőülésből, vagy elhagyja a targoncát. A következő esetekben az összes hidraulikus funkció ki kapcsol:

- Teher felemelése
- Teher leengedése
- Oszlopkar megdöntése
- Kiegészítő hidraulikus funkciók

Amikor a vezető ismét helyet foglal az ülésben, a hidraulikus funkciók újra használhatók.

## Emelés

### A teher vézszleengedése, ha a hidraulikus blokkolás funkció kioldott

Ha a hidraulikus blokkolás funkció kipufogó szelepe tartósan vagy műszaki hiba miatt gátolja a targonca hidraulikus funkcióit, a felemelt rakomány leengedéséhez végezzen vézszleengedést a szelepblokknál; erről lásd: → Fejezet "Vézszleengedés", Oldal 304 .

### Emelőrendszer kezelőszervei

Az emelőrendszer kezelésének módszere a targonca berendezései között megtalálható kezelőszervektől függ.

A lehetséges berendezésváltozatok a következők:

- Dupla kezelőkar
- Hármás kezelőkar
- Négyes kezelőkar
- Joystick 4Plus
- Fingertip

– Az alábbi tudnivalókat mindenképpen be kell tartani, függetlenül attól, hogy milyen változatú berendezéssel rendelkezik.

#### VESZÉLY

Tilos az emelővillás targonca mozgó alkatrészei (pl. oszlopkar, oldalmozgatók, munkaberendezések, teherhordó rendszerek stb.) közé nyúlni, illetve azokra felkapaszkodni, mert ez súlyos sérülést, sőt halált is okozhat.

- Kövesse a terhek kezelésére vonatkozó biztonsági előírásokat.
- Csak a kezelőülésből működtesse az emelőrendszert.

#### VIGYÁZAT

Ha egyszerre több hidraulikus funkciót is használ, ezek a funkciók hatással lehetnek egymásra.

Ha például az emelővillát felemelik, és ugyanakkor egy munkaeszközt működtetnek, megváltozhat a munkaeszköz emelési sebessége vagy üzemi sebessége.

## Az emelőrendszer működtetése dupla kezelőkarral

### ⚠ VESZÉLY

Tilos az emelővillás targonca mozgó alkatrészei (pl. oszlopkar, oldalmozgatók, munkaberendezések, teherhordó rendszerek stb.) közé nyúlni, illetve azokra felkapaszkodni, mert ez súlyos sérülést, sőt halált is okozhat.

- Kövesse a terhek kezelésére vonatkozó biztonsági előírásokat.
- Csak a kezelőülésből működtesse az emelőrendszert.

### ⚠ VIGYÁZAT

A nem megfelelő működtetés balesetet okozhat!

Ezek a kezelői utasítások a gyári beállításokkal rendelkező emelőrendszer kezelési módját írják le.

Ha a hivatalos szervizközpont más konfigurációt állított be, a biztonságos működés érdekében követni kell az újonnan alkalmazott piktogramokat. Az üzemeltetőnek minden vezetővel tudatnia kell, hogy egy másik konfiguráció van beállítva.

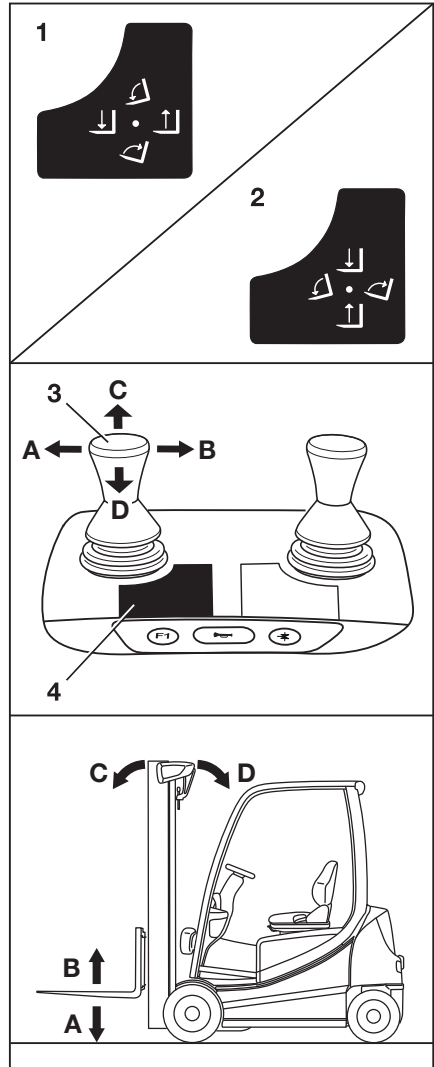
- Kövesse a kezelőkaron található piktogramokat.
- Használat előtt ellenőrizze, hogy a hidraulikus funkciók megfelelően működnek-e.

Az oszlopkar emelési, leengedési és döntési mozgulatai az "oszlopkar" 360°-os karjával (3) szabályozhatók. A hidraulikus funkciókat ((1) vagy (2)) szemléltető piktogramokat tartalmazó öntapadós címke a meghatározott helyen (4) van felhelyezve.

A piktogramok az "oszlopkar" 360°-os karjának (3) mozgása szerinti irányban vannak elrendezve.

### **i** MEGJEGYZÉS

- A targoncát az öntapadós matricának (1) megfelelően állítják be a gyárban. Az emelővilla és az oszlopkar mozgására vonatkozó alábbi lépések ezen a konfiguráción alapszanak.
- A fordítva működő tengelyekre vonatkozó matricának (2) megfelelő konfiguráció változatként rendelhető.



## Emelés

### Az emelővilla felemelése/leengedése

Az emelővilla felemelése:

- Mozgassa az "oszlopkar" 360°-os karját (3) a nyíl ((B)) irányába.

Az emelővilla leengedése:

- Mozgassa az "oszlopkar" 360°-os karját (3) a nyíl ((A)) irányába.

### Az oszlopkar döntése





Az oszlopkar előredöntése:

- Mozgassa az "oszlopkar" 360°-os karját (4) a nyíl ((C)) irányába.

Az oszlopkar hátradöntése:

- Mozgassa az "oszlopkar" 360°-os karját (4) a nyíl ((D)) irányába.

### Az emelőrendszer mozdulatai és a piktogramok értelmezése

- A  Leengedés
- B  Emelés
- C  Előredöntés
- D  Hátradöntés



## Az emelőrendszer irányítása hármass kezelőkarral

### ⚠ VESZÉLY

Tilos az emelővillás targonca mozgó alkatrészei (pl. oszlopkar, oldalmozgatók, munkaberendezések, teherhordó rendszerek stb.) közé nyúlni, illetve azokra felkapaszkodni, mert ez súlyos sérülést, sőt halált is okozhat.

- Kövesse a terhek kezelésére vonatkozó biztonsági előírásokat.
- Csak a kezelőülésből működtesse az emelőrendszert.

### ⚠ VIGYÁZAT

A nem megfelelő működtetés balesetet okozhat!

Ezek a kezelői utasítások a gyári beállításokkal rendelkező emelőrendszer kezelési módját írják le.

Ha a hivatalos szervizközpont más konfigurációt állított be, a biztonságos működés érdekében követni kell az újonnan alkalmazott piktogramokat. Az üzemeltetőnek minden vezetővel tudatnia kell, hogy egy másik konfiguráció van beállítva.

- Kövesse a kezelőkarrakon található piktogramokat.
- Használat előtt ellenőrizze, hogy a hidraulikus funkciók megfelelően működnek-e.

Az oszlopkar emelési, leengedési és döntési mozgatai az "oszlopkar" 360°-os karjával (3) szabályozhatók. A hidraulikus funkciókat ((1) vagy (2)) szemléltető piktogramokat tartalmazó öntapadós címke a meghatározott helyen (4) van felhelyezve.

A piktogramok az "oszlopkar" 360°-os karjának (3) mozgása szerinti irányban vannak elrendezve.

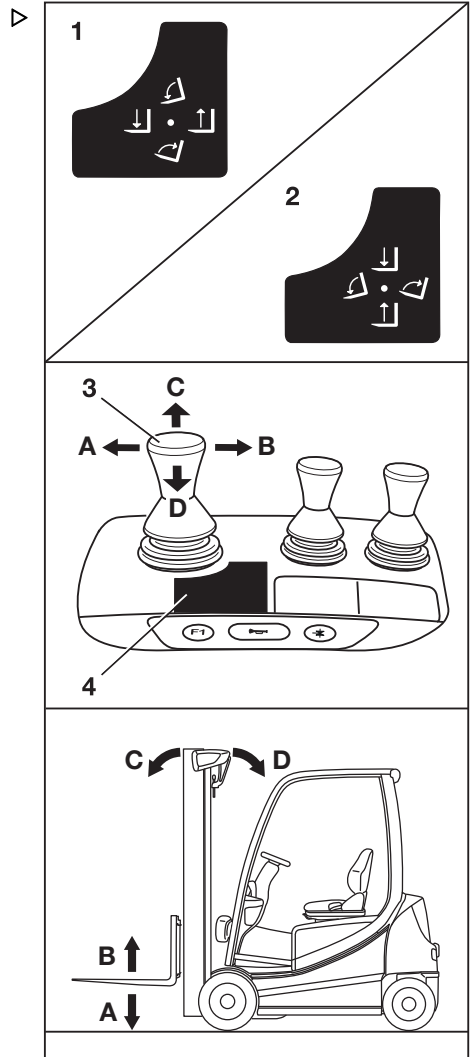
### **i** MEGJEGYZÉS

A targoncát az öntapadós matricának (1) megfelelően állítják be a gyárban. Az emelővilla és az oszlopkar mozgására vonatkozó alábbi lépések ezen a konfiguráción alapszanak.

## Az emelővilla felemelése/leengedése

Az emelővilla felemelése:

- Mozgassa az "oszlopkar" 360°-os karját (3) a nyíl ((B)) irányába.



## Emelés

Az emelővilla leengedése:

- Mozgassa az "oszlopkar" 360°-os karját (3) a nyíl ((A)) irányába.

### Az oszlopkar döntése





Az oszlopkar előredöntése:

- Mozgassa az "oszlopkar" 360°-os karját (4) a nyíl ((C)) irányába.

Az oszlopkar hátradöntése:

- Mozgassa az "oszlopkar" 360°-os karját (4) a nyíl ((D)) irányába.

### Az emelőrendszer mozdulatai és a piktogramok értelmezése

- A  Leengedés
- B  Emelés
- C  Előredöntés
- D  Hátradöntés

## Az emelőrendszer irányítása négyes kezelőkarral

### ⚠ VESZÉLY

Tilos az emelővillás targonca mozgó alkatrészei (pl. oszlopkar, oldalmozgatók, munkaberendezések, teherhordó rendszerek stb.) közé nyúlni, illetve azokra felkapaszkodni, mert ez súlyos sérülést, sőt halált is okozhat.

- Kövesse a terhek kezelésére vonatkozó biztonsági előírásokat.
- Csak a kezelőülésből működtesse az emelőrendszert.

### ⚠ VIGYÁZAT

A nem megfelelő működtetés balesetet okozhat!

Ezek a kezelői utasítások a gyári beállításokkal rendelkező emelőrendszer kezelési módját írják le.

Ha a hivatalos szervizközpont más konfigurációt állított be, a biztonságos működés érdekében követni kell az újonnan alkalmazott piktogramokat. Az üzemeltetőnek minden vezetővel tudatnia kell, hogy egy másik konfiguráció van beállítva.

- Kövesse a kezelőkaron található piktogramokat.
- Használat előtt ellenőrizze, hogy a hidraulikus funkciók megfelelően működnek-e.

Az oszlopkar emelési és leengedési mozgulatai az "emelés-/leengedésszabályozó" karral (3) szabályozhatók. A vonatkozó piktogramokat (1) tartalmazó öntapadós címke a meghatározott helyen (6) van felhelyezve.

Az oszlopkar döntési mozgulatai a "döntés-szabályozó" karral (4) szabályozhatók. A vonatkozó piktogramokat (2) tartalmazó öntapadós címke a meghatározott helyen (5) van felhelyezve.

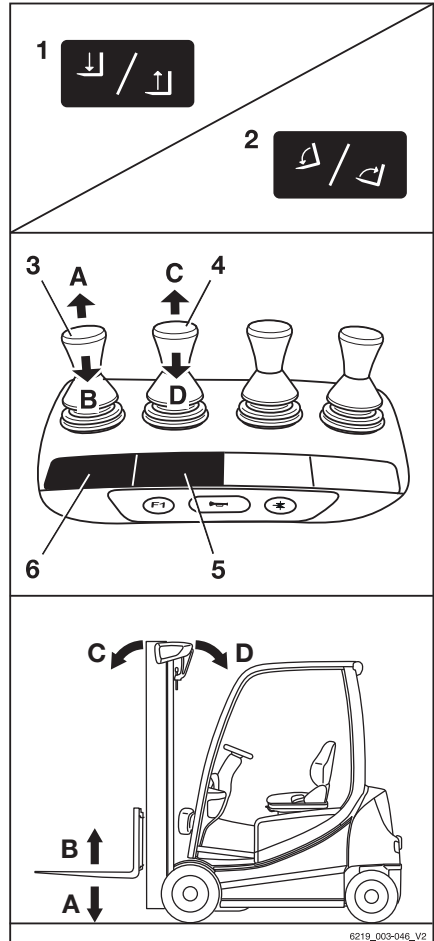
A piktogramok a kezelőkarral ((3) vagy (4)) mozgása szerinti irányban vannak elrendezve.

## Az emelővilla felemelése/leengedése

Az emelővilla felemelése:

- Mozgassa az "emelés-/leengedésszabályozó" kezelőkarral (3) a nyíl (B) irányába.

Az emelővilla leengedése:



6219\_003-046\_V2

## Emelés

- Mozgassa az "emelés-/leengedésszabályozó" kezelőkart (3) a nyíl (A) irányába.

### Az oszlopkar döntése





Az oszlopkar előredöntése:

- Mozgassa az "oszlopkar" kezelőkarját (4) a nyíl (C) irányába.

Az oszlopkar hátradöntése:

- Mozgassa az "oszlopkar" kezelőkarját (4) a nyíl (D) irányába.

### Az emelőrendszer mozdulatai és a piktogramok értelmezése

- A  Leengedés
- B  Emelés
- C  Előredöntés
- D  Hátradöntés

### Az emelőrendszer működtetése a Joystick 4Plus segítségével

#### VESZÉLY

Tilos az emelővillás targonca mozgó alkatrészei (pl. oszlopkar, oldalmazgatók, munkaberendezések, teherhordó rendszerek stb.) közé nyúlni, illetve azokra felkapaszkodni, mert ez súlyos sérülést, sőt halált is okozhat.

- Kövesse a terhek kezelésére vonatkozó biztonsági előírásokat.
- Csak a kezelőülésemből működtesse az emelőrendszert.

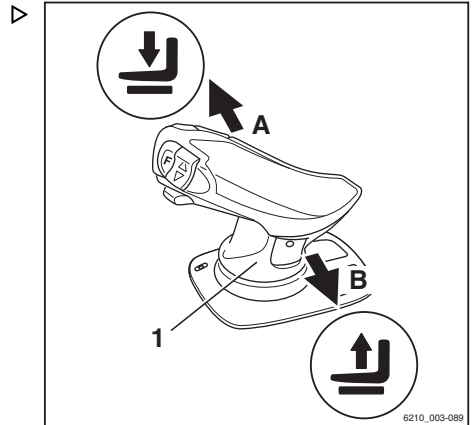
**Az emelővilla felemelése/leengedése**

Az emelővilla felemelése:

- Húzza a Joystick 4Plus (1) botkormányt hátra (B).

Az emelővilla leengedése:

- Tolja a Joystick 4Plus (1) botkormányt előre (A).

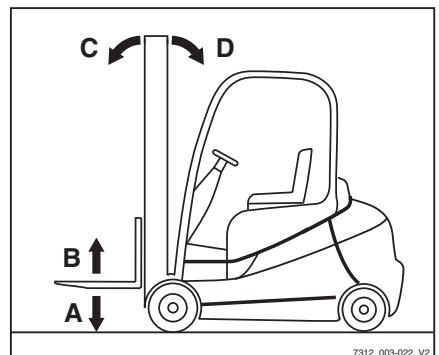
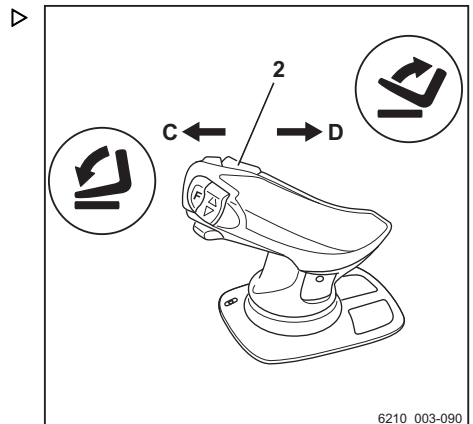
**Az oszlopkar döntése**

Oszlopkar előredöntése:

- Döntse a vízszintes lengőkar kapcsolóját (2) balra (C).

Oszlopkar hátradöntése:

- Döntse a vízszintes lengőkar kapcsolóját (2) jobbra (D).



## Emelés

**Emelővilla oldalmozgatója**

Az emelővilla balra mozgatása:

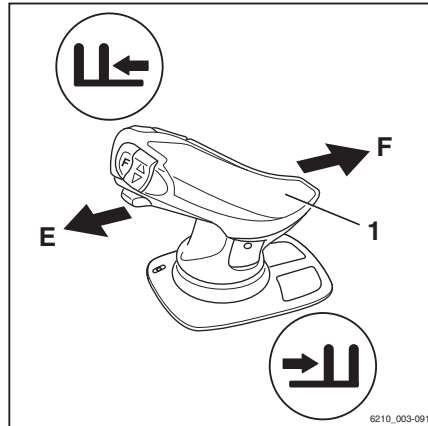
- Tolja a Joystick 4Plus (1) botkormányt balra (E).

Az emelővilla jobbra mozgatása:

- Tolja a Joystick 4Plus (1) botkormányt jobbra (F).

**MEGJEGYZÉS**

*A Joystick 4Plus karon levő szimbólumok az oszlopkar és az emelővilla mozgásának irányát mutatják.*



## Az emelőrendszer működtetése a Fingertip segítségével

### ⚠ VESZÉLY

Tilos az emelővillás targonca mozgó alkatrészei (pl. oszlopkar, oldalmozgatók, munkaberendezések, teherhordó rendszerek stb.) közé nyúlni, illetve azokra felkapaszkodni, mert ez súlyos sérülést, sőt halált is okozhat.

- Kövesse a terhek kezelésére vonatkozó biztonsági előírásokat.
- Csak a kezelőülésből működtesse az emelőrendszert.

### ⚠ VIGYÁZAT

A nem megfelelő működtetés balesetet okozhat!

Ezek a kezelői utasítások a gyári beállításokkal rendelkező emelőrendszer kezelési módját írják le.

Ha a hivatalos szervizközpont más konfigurációt állított be, a biztonságos működés érdekében követni kell az újonnan alkalmazott piktogramokat. Az üzemeltetőnek minden vezetővel tudatnia kell, hogy egy másik konfiguráció van beállítva.

- Kövesse a kezelőkaron található piktogramokat.
- Használat előtt ellenőrizze, hogy a hidraulikus funkciók megfelelően működnek-e.

Az oszlopkar emelési és leengedési mozgulatai az "emelés-/leengedésszabályozó" karkokkal (4) szabályozhatók. A vonatkozó piktogrammal (3) ellátott öntapadós címke a kezelőkaron található.

Az oszlopkar döntési mozgulatai a "döntésszabályozó" karral (1) szabályozhatók. A vonatkozó piktogrammal (2) ellátott öntapadós címke a kezelőkaron található.

A piktogramok a kezelőkár ((4) vagy (1)) mozgása szerinti irányban vannak elrendezve.

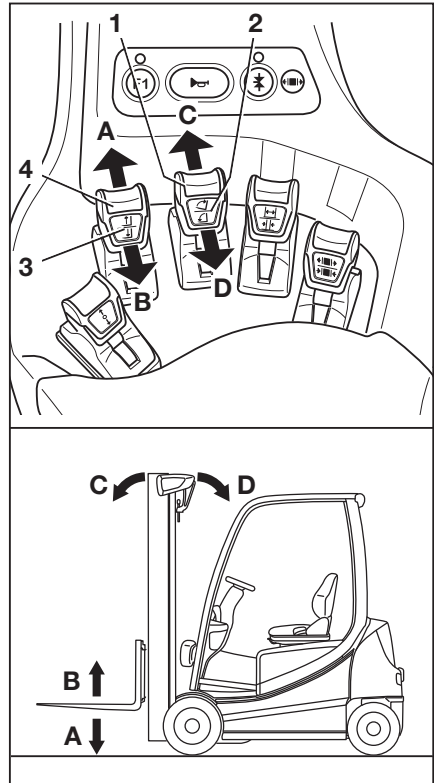
### Az emelővilla felemelése/leengedése

Az emelővilla felemelése:

- Mozdassa az "emelés-/leengedésszabályozó" kezelőkart (4) a nyíl (B) irányába.

Az emelővilla leengedése:

- Mozdassa az "emelés-/leengedésszabályozó" kezelőkart (4) a nyíl (A) irányába.



## Emelés

### Az oszlopkar döntése





Az oszlopkar előredöntése:

- Mozgassa a "döntésszabályozó" kart (1) a nyíl (C) irányába.

Az oszlopkar hátradöntése:

- Mozgassa a "döntésszabályozó" kart (1) a nyíl (D) irányába.

### Az emelőrendszer mozdulatai és a piktogramok értelmezése

- A  Leengedés
- B  Emelés
- C  Előredöntés
- D  Hátradöntés

### Villakopás elleni védelem (változat)

A "villakopás elleni védelemmel" ellátott változat biztosítja, hogy az emelővillák ne érintsék a talajt. Az emelővillák védve vannak a kopással szemben, az épület padlója pedig védve van a sérülésekkel szemben.

A villakopás elleni védelemnek két típusa létezik:

- Villakopás elleni védelem (változat)  
Ezen változat az alábbiakban kerül ismertetésre.
- Elektromos villakopás elleni védelem  
A flottakezelő konfigurálhatja ezt a változatot. Lásd az "Elektromos villakopás elleni védelem (változat)" című részt az "Emelési magasságtól függő segédrendszerek" című fejezetben.

Az emelőhengerek beépített rögzített ütközőkkel rendelkeznek, hogy az emelővillák ne ütközzön a talajhoz. Az alsó ütköző kényelmesebbé teszi a villák raklapba illesztését.

A vezető nem tudja manuálisan beállítani a villa kopás elleni védelmét. A villakopás elleni védelmet azonban folyamatosan be kell állítani, ahogy az első abroncsok kopása növekszik.

- Ezzel kapcsolatban forduljon a hivatalos szervizközponthoz.



## Emelővillák cseréje

### VESZÉLY

Fennáll annak a veszélye, hogy az elguruló targonca személyeket gázol el, és végzetes sérülést okoz!

- Tilos a targoncával emelkedőn/lejtőn megállni.
- Húzza be a rögzítőféket.
- A villacserét egy, a többitől távol eső biztonságos és sík helyen végezze.

### VIGYÁZAT

Balesetveszély az emelővillák cseréjekor: a súlyos emelővillák a lábfejére vagy térdére eshetnek. A villától balra és jobbra eső terület veszélyzónának minősül.

- A villa cseréjekor viseljen védőkesztyűt és biztonsági lábbelit.
- Gondoskodjon róla, hogy senki se tartózkodjon a veszélyes területen.
- Ne húzza meg az emelővillákat.
- Az emelővillákat minden esetben két személynek kell szállítania, szükség szerint emelő segítségével.



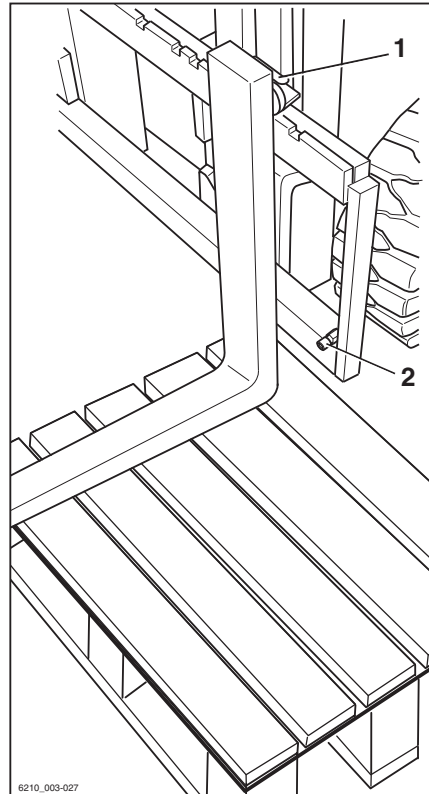
### MEGJEGYZÉS

- *Az emelővillák fel- és leszerelésekor azok megtámasztására ajánlott egy raklap használata. A raklap mérete az emelővilla méretétől függ. Válasszon olyan méretű raklapot, amelyről az emelővilla nem lóg le a felhelyezése után. Ezzel a módszerrel biztonságosan leteheti és elszállíthatja az emelővillákat.*
- *Mindkét emelővilla egyazon oldalra tolható. Lehetősége van kiválasztani, hogy melyik oldalról távolítja el a villákat.*

## Emelés

### Villa leszerelése

- Az emelővilla méretének megfelelő raklapot válasszon.
- Helyezze le a raklapot az emelővilla mellé azon az oldalon, amelyet az eltávolításhoz kiválasztott.
- Emelje fel a villát, amíg az emelővillák kb. 3 cm-rel a raklap fölé kerülnek.
- Húzza be a rögzítőféket.
- Húzza ki az indítókulcsot.
- Csavarozza ki a rögzítőcsavart (2) az eltávolításra kijelölt oldalon.
- Húzza felfelé a rögzítőkart (1), és tolja rá az emelővillákat egymás után a raklapra.



6210\_003-027

### Felszerelés

- Ügyeljen arra, hogy a rögzítőcsavar kicsavart állapotban legyen a felszereléshez kijelölt oldalon.
- Helyezze az emelővillákat egy raklapra a villa mellé azon az oldalon, amelyet a felszereléshez kiválasztott.
- Húzza felfelé a rögzítőkart (1), és tolja rá az emelővillákat egymás után a villára.
- Vigye az emelővillákat a megfelelő helyzetbe, és nyomja lefelé a rögzítőkart. Ellenőrizze, hogy a rögzítőkar a helyére ugrik-e.
- Helyezze fel és szorítsa meg a rögzítőcsavart (2).

### ▲ VESZÉLY

**Életveszély áll fenn az aláhulló teher vagy villa következtében!**

- Minden villacsere alkalmával szorítsa meg a rögzítőcsavart.
- Rögzítőcsavar nélkül tilos a haladás és a terhek mozgatása.

**MEGJEGYZÉS**

*Ha a targonca rendelkezik a "teher mérése" kényelmi funkcióval, az emelővilla cseréje után kötelező elvégezni a "teher mérésének nullázását". Ellenkező esetben nem garantálható a pontos rakománymérés.*

**Villatoldat (változat)****⚠ VESZÉLY**

**Az elguruló targonca személyeket gázolhat el, és végzetes sérülést okozhat.**

- Tilos a targoncával emelkedőn/lejtőn megállni.
- Húzza be a kéziféket.
- A villatoldat cseréjét egy, a többitől lezárt, biztonságos és sík felületen végezze.

**⚠ VIGYÁZAT**

Ütközésveszély!

A villatoldat súlya zúzódási sérüléseket, az éles peremeken vagy széleken pedig vágásokat okozhat.

- Minden esetben viseljen védőkesztyűt és védőláb-  
belit.

**⚠ VIGYÁZAT**

Borulásveszély!

A villatoldat súlya és mérete befolyásolja a targonca stabilitását. A tényleges tehertávolsághoz viszonyítva csökkenteni kell a teljesítmény-adatlapon feltüntetett megengedett súlyokat.

A targonca gyárilag villatoldattal van felszerelve, a teljesítmény-adatlapot már annak megfelelően igazították.

- Tartsa be a teherkapacitást; lásd a "Teher kezelése" című fejezet "Teljesítmény-adatlap" című részét.

**MEGJEGYZÉS**

*Ha a targonca rendelkezik a "terhelésmérés" kényelmi funkcióval, a villatoldat cseréje után kötelező elvégezni a "teher mérésének nullázását". Ellenkező esetben nem garantálható a pontos rakománymérés.*

## Emelés

## Felszerelés

**▲ VESZÉLY****A lezuhanó teher halálos sérülést okozhat!**

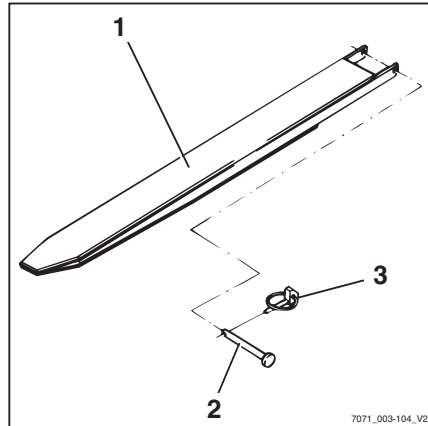
A villatoldat hosszának legalább 60%-a az emelővillán kell, hogy nyugodjon. A villatoldat hosszának legfeljebb 40%-a lóghat túl az emelőkar végén. A villatoldatokat ezen felül rögzíteni kell, nehogy lecsúszzanak az emelővilláról.

Ha a villatoldatot (1) nem rögzíti a rögzítőcsavarral (2) és a tengelypecsekkel (3), a teher a villatoldattal együtt lezuhanhat.

- Tolja egészen hátra a villatoldatot a villa hátuljáig.
  - Ügyeljen arra, hogy a villatoldat hosszának 60%-a az emelővillán helyezkedjen el.
  - Minden esetben biztosítani kell a villatoldatot a rögzítőcsavarral.
  - Minden esetben biztosítsa a rögzítőcsavart a tengelypecsekkel.
- 
- Húzza ki a tengelypecset (3) a rögzítőcsavarból (2).
  - Húzza ki a rögzítőcsavart a villatoldatból (1).
  - Tolja rá a villatoldatot az emelővillára, míg az neki nem simul a villa hátuljának.
  - Illessze vissza a villa hátulja mögötti rögzítőcsavarokat teljesen a villatoldatba.
  - Illessze a tengelypecsetet a rögzítőcsavarba, és rögzítse.

## Leszerelés

- Húzza ki a tengelypecsetet (3) a rögzítőcsavarból (2).
- Húzza ki a rögzítőcsavart a villatoldatból (1).
- Húzza le a villatoldatot az emelővilláról.
- Illessze a rögzítőcsavart a villatoldatba.
- Illessze a tengelypecsetet a rögzítőcsavarba, és rögzítse.



## A fordított emelővilla (változat) használata

### ⚠ VESZÉLY

#### Zuhanó teher okozta életveszély!

A normál emelővilla szerkezeti kialakítása nem teszi alkalmassá azt fordított használatra. Ennek figyelmen kívül hagyása a berendezés meghibásodását és a teher lezuhanását eredményezheti.

- Csak fordított emelővillákkal, fordított üzemben működik (1)

### ⚠ VIGYÁZAT

Balesetveszély áll fenn a teher megcsúszása következtében!

Hiányzó tehertámasz esetén a teher csúszkálhat a fordított emelővillán. A villatoldat (változat) nem rögzíthető elcsúszás ellen.

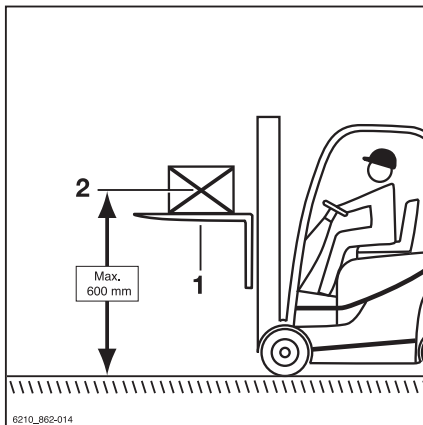
- Ne használjon villatoldatot (változat)

### ⚠ VIGYÁZAT

Fennáll a targonca felborulásának veszélye!

Haladáskor a tehersúlypont (2) legfeljebb 600 mm-rel lehet a talajszint felett. Haladás és fékezés közben a targonca előreborulhat.

- Haladás közben a súlypont legfeljebb 600 mm-rel legyen a föld felett



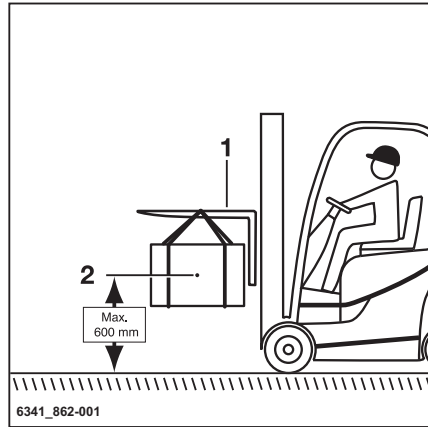
### MEGJEGYZÉS

*Ha a targonca rendelkezik a "teher mérése" kényelmi funkcióval, a fordított emelővilla cseréje után kötelező elvégezni a "teher mérésének nullázását". Ellenkező esetben nem garantálható a pontos rakománymérés.*

## Emelés

A fordított emelővillával (1) további emelési magasság érhető el. A fordított emelővillát ugyanolyan módon kell felszerelni, mint a hagyományos emelővillát. A terheket a fordított emelővilla tetején vagy arra felfőgatva is emelhet. Az oszlopkar ugyanolyan módon emelhető és dönthető.

- Csak fordított emelővillákkal, fordított üzemben működik
- Ne használjon villatoldatot (váltózat)
- Ha a targonca rendelkezik a "teher mérése" kényelmi funkcióval, kötelező elvégezni a "teher mérésének nullázását"
- Haladáshoz a súlypont (2) legfeljebb 600 mm-rel legyen a föld felett
- Tartsa be a "Függő teher szállítása" című részben leírtakat



## Teher kezelése

### A rakomány kezelésével kapcsolatos biztonsági előírások

A következő fejezetekben a rakomány kezelésére vonatkozó biztonsági előírásokról olvashat.

#### ⚠ VESZÉLY

**Életveszélyt okozhatnak az aláhulló rakományok vagy a targonca részeinek leengedése.**

- Ne tartózkodjon a felemelt teher és emelővilla alatt!
- Soha ne lépje túl a kapacitásra vonatkozó adatlapon jelzett maximális terhet. Ellenkező esetben nem garantálható a targonca stabilitása.

#### ⚠ VESZÉLY

**Balesetveszély zuhanás vagy ütközés következtében!**

- Tilos a villákra felállni.
- Személyeket ne emeljen föl a targoncával.
- Ne kapaszkodjon vagy másszon fel az emelővilla targonca mozgó alkatrészeire.

#### ⚠ VESZÉLY

**Balesetveszély áll fenn az aláhulló teher következtében!**

- Kis méretű tárgyak szállításakor védőpánttal (változat) akadályozza meg, hogy a vezetőre zuhanjon a teher.
- Kiegészítésként használjon zárt védőtetőt (változat).



## Teljesítmény-adatlap

Tilos túllépni a targonca teljesítmény-adatlapján feltüntetett teherkapacitást. A teherkapacitást a tehersúlypont, az emelési magasság, a használt szerelék vagy emelővilla és a gumiabroncsok befolyásolják.

- A teljesítmény-adatlap helye a "címkézési pontok" alapján határozható meg.

## Teher kezelése

### **▲ VESZÉLY**

#### **A targonca stabilitásvesztése halálos sérülést okozhat!**

Soha ne lépje túl a teljesítmény-adatlapon jelzett maximális teherkapacitást. Az adatok tömör és homogén teherre vonatkoznak. Ezen értékek túllépése esetén nem garantálható az emelővilla és az oszlopkar stabilitása és szilárdsága.

Nem megfelelő vagy helytelen üzemeltetés, illetve személyek felvétele az emelőkapacitás növelése érdekében tilos.

Tilos további súlyok elhelyezése a teherkapacitás növelése céljából.

### **▲ VESZÉLY**

#### **A teljesítmény-adatlap helytelen értelmezése esetén fennáll a halál veszélye!**

Csak a targoncában elhelyezett teljesítmény-adatlapok érvényesek!

Az ábrák szemléltető jellegűek.

- Csak a targonca teljesítmény-adatlapján feltüntetett értékeket kövesse.

### **▲ VESZÉLY**

#### **A targonca stabilitásvesztése halálos sérülést okozhat!**

A szerelékek (változat) megengedett terhelésének, valamint a targonca és a szerelék kombináció csökkentett teherkapacitás túllépése esetén fennáll a stabilitásvesztés veszélye.

- A szerelékek (változat) megengedett terhét, valamint a targonca és a szerelékek kombinációjának csökkent teherkapacitását tilos túllépni.
- Tartsa be a targonca és a szerelék speciális teljesítmény-adatlapján szereplő értékeket.



## Alap teljesítmény-adatlap

100x40x1200						h(mm)
			640	750	820	6580
			780	920	1000	6130
		<b>3</b>	1000	1090	<b>5880</b>	
			920	1080	1180	5230
			1060	1240	1360	4800
S=0 mm			800	<b>600</b>	500	c(mm)

## Alap teljesítmény-adatlap

1 A teher súlypontja és a villa hátsó része közötti távolság

2

Megengedett emelési magasság

3

Felemelendő teher súlya

A targoncán mindig található legalább egy teljesítmény-adatlap, amely az alap teljesítmény-adatlap. Ez csak a szerelék nélküli emelővillák teherkapacitását mutatja. Szerelék felszerelése esetén egy második teljesítmény-adatlapot is elhelyeznek, amely a maradék teherkapacitásra vonatkozó adatlap. Ez a tábla a szerelék figyelembevételével együtt mutatja a teherkapacitást. Integrált szerelékek esetében csak egy alap teljesítmény-adatlap készül, mivel az integrált eszközök nem távolíthatók el könnyen a targoncából.

Az itt használt **mintaértékek feketén vannak jelölve**.

- A tényleges teherkapacitás meghatározásához kövesse a targonca alap teljesítmény-adatlapját.

## Teher kezelése

**Példa a teljesítmény-adatlap leolvasására:** ▷

A mellékelt ábrán szereplő pozíciószámok az alap teljesítmény-adatlapon szereplő pozíciószámoknak felelnek meg.

- 1 A teher súlypontja és a villa hátsó része közötti távolság: 600 mm
- 2 Megengedett emelési magasság: 5880 mm
- 3 Felemelendő teher súlya: 1000 kg

A teher súlypontja és a villa hátsó része közötti távolság 600 mm (1). Az emelési magasságnak 5880 mm-nek (2) kell lennie.

Ez azt jelenti, hogy a teher nem haladhatja meg az 1000 kg-ot (3) (teherkapacitás).

Így ez azt is jelenti, hogy ha ebben a példában a teher súlypontja és a villa hátsó része közötti távolság 600 mm, akkor egy 1000 kg-os teher nem emelhető 5880 mm-nél magasabbra.

Az egyes névleges emelőkre megadott teherkapacitás erre a névleges emelésre vonatkozik. Az első sor emelési értékének túllépése esetén a második sor teherkapacitása a második sor emelési értékéig érvényes.

### Maradék teherkapacitásra vonatkozó adatlap beépített eszközökhöz és szerelésekhez

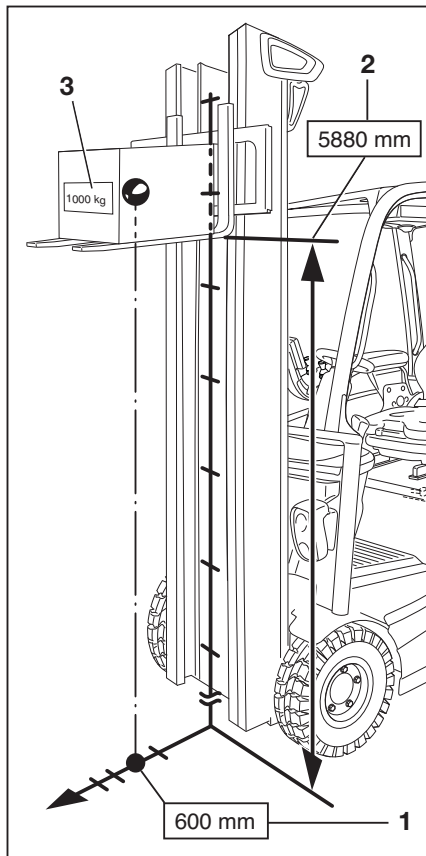


#### MEGJEGYZÉS

A szerelések maradék teherkapacitására vonatkozó adatait az alap teljesítmény-adatlapon szereplő ábra szerint olvassák le.

Egyes szereléseken normál oldalmozgató vagy nagyméretű oldalmozgató található. A normál oldalmozgató általában  $\pm 100$  mm-es, a nagyméretű oldalmozgató pedig 230 mm-es.

A nagyméretű oldalmozgatóval ellentétben a normál oldalmozgató nagyobb teherkapacitást biztosít, de csak a megadott normál oldalmozgatósi hatókörön belül.



A nagyméretű oldalmozgatóval erősen kiegyensúlyozatlan terhek is mozgathatók. A teher középpontjának nagymértékű eltolása jelentősen csökkenti a targonca teherkapacitását.

Mivel a nem integrált szerelések cserélhetők, ezért egy targoncán több maradék teherkapacításra vonatkozó adattábla is szerepelhet. A maradék teherkapacításra vonatkozó adatlap ezt követően a felszerelt szerelésekre vonatkozik. Integrált szerelések esetében csak a vonatkozó teljesítmény-adatlap van a targoncára felszerelve.

- Ha a targoncán nagyméretű oldalmozgató beépített eszköz vagy szerelék található, vegye figyelembe a teljesítmény-adatlapon található lehetséges maximális oldalmozgatót.

A targoncán ugyanahhoz a szerelékhez egy második maradék teherkapacításra vonatkozó adatlap is tartozhat, ha a szerelésekre normál oldalmozgatót szerelnek (általában  $\pm 100$  mm). Ez a maradék teherkapacításra vonatkozó adatlap nagyobb teherbírást jelent, de csak az előírt normál oldalmozgató hatókörön belül. A normál oldalmozgás túllépése esetén a maradék teherkapacításra vonatkozó adatlap a maximálisan lehetséges oldalmozgásra vonatkozik. A vezető felelős

a maradék teherkapacításra vonatkozó adatlapon szereplő teherkapacításra és oldalmozgásra vonatkozó információk betartásáért. Ha kétségei vannak, használja a lehetséges legnagyobb oldalmozgató teherkapacitást.

### Speciális teljesítmény-adatlap a kiegyensúlyozatlan terhekhez

Ha rendszeresen szállít kiegyensúlyozatlan terheket, speciális, kiegyensúlyozatlan terhekre vonatkozó teljesítmény-adatlap szükséges. Ha az adatlap későbbi időpontban válik szükségessé, forduljon egy hivatalos szervizközponthoz. Ehhez a rakomány típusára és jellegére vonatkozó információkra van szükség.



XZPI 50 + 100x40x1200						h(mm)
S = 230mm	Q (kg)	[ ] [ ] [ ]	220	260	290	6580
		[ ] [ ] [ ]	430	510	560	5870
		[ ] [ ] [ ]	500	590	650	5230
		[ ] [ ] [ ]	570	670	740	4750
		[ ] [ ] [ ]	780	920	1000	4100
		[ ] [ ] [ ]	800	600	500	c(mm)

Maradék teherkapacításra vonatkozó adatlap, nagyméretű oldalmozgatóhoz, S = 230 mm



XZPI 50 + 100x40x1200						h(mm)
S = 100mm	Q (kg)	[ ] [ ] [ ]	430	510	560	6580
		[ ] [ ] [ ]	570	670	740	6130
		[ ] [ ] [ ]	640	750	820	5880
		[ ] [ ] [ ]	710	840	880	5230
		[ ] [ ] [ ]	850	1000	1090	4800
		[ ] [ ] [ ]	800	600	500	c(mm)

Maradék teherkapacításra vonatkozó adatlap, normál oldalmozgatóhoz, S = 100 mm

## Téher kezelése

### Téhermérés (váltózat)

#### Leírás

A szállítandó téher súlyának ismerete nagyobb biztonságot ad a gép kezelőjének. Ha a targonca rendelkezik a "téhermérés" (váltózat) kényelmi funkcióval, a felemelendő téher súlya lemérhető, és megjeleníthető a kijelző-és kezelőegységen.

A téher mérése csak a targonca álló helyzetben lehetséges. A téher súlyának lemérése előtt, a rakományt a talajtól számított 300–800 mm-re fel kell emelni.

A téher mérésének pontossága a targonca névleges kapacitása +/- 3%.



#### MEGJEGYZÉS

*Hogy a mérés mindig pontos legyen, el kell végezni a téhermérés nullázását. Nullázás szükséges.*

- A napi üzembe helyezés során;
- Az emelővillák cseréje után
- A szerelékek felszerelése, illetve cseréje után

### A rakomány mérése

#### **▲ VESZÉLY**

##### A lezuhanó téher balesetveszélyes!

Ha nem vette figyelembe a téhersúlypontot vagy a terhet nem emelte fel körültekintő biztonsággal, a téher lezuhanhat.

- Körültekintően emelje fel a terhet. Tekintse meg a "Téher felvétele" című fejezetet.

#### **▲ FIGYELEM**

Amennyiben a méréssel megállapított súly meghaladja a targonca megengedett maximális maradék emelőkapacitását, a targonca működtetése nem biztonságos.

- Haladéktalanul engedje le a terhet, és csökkentse a terhelést.
- Szükség szerint használjon egy másik, megfelelő teherkapacitású targoncát.


### MEGJEGYZÉS


A teher pontos mérése csak a következő feltételek megléte esetén lehetséges:

- A hidraulikaolaj üzemi hőmérsékletű
- A teher a mérés megkezdésekor nyugalmi állapotban van
- A 2,5 tonnás terhelhetőségű targoncáig a teher megfelel a targonca névleges kapacitásának legalább 10%-ig.
- A3 tonna terhelhetőségű targoncák felett a teher megfelel a targonca névleges kapacitásának legalább 5%-ig.
- Az oszlopok függőleges helyzetben van
- A villa legfeljebb 800 mm-re van a talajtól

### MEGJEGYZÉS

Az emelőrendszer kezelésének módszere a targonca berendezései között megtalálható kezelőszervektől függ.

- Ügyeljen arra, hogy a targonca egy ideje már működésben legyen a teher lemérése előtt.
- Állítsa függőleges helyzetbe az oszlopkart.
- Emelje fel a villát 300–800 mm magasságba.
- Ügyeljen arra, hogy a teher nyugalmi állapotban legyen.
- Nyomja meg: Softkey  (1).

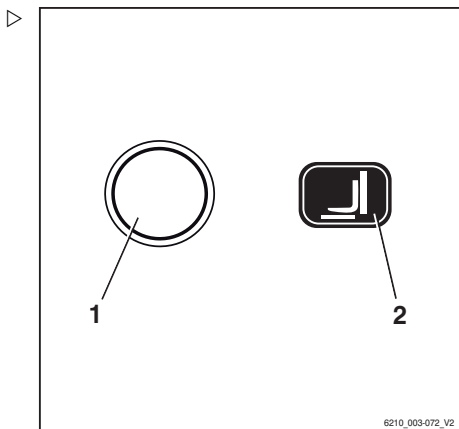
A tehermérés bekapcsolt állapotban van. Megjelenik a  (2) szimbólum.

### MEGJEGYZÉS

Ha a targonca kezelőkaros kezelőszervekkel vagy Fingertip működtetéssel rendelkezik, az **[F1]** gombot is megnyomhatja.

### MEGJEGYZÉS

Azt követően engedje le kissé az emelővillát, majd állítsa meg hirtelen. Eközben a villa nem érintheti a talajt, egyébként a teher mérésének művelete nem pontos. Fejezze be gyorsan a leengedést; ehhez engedje el a leengedés kezelőszervét, és hagyja, hogy nulla pozícióba ugorjon.



## Teher kezelése

- Engedje le kissé az emelővillát, és engedje el a kezelőszervet.



### MEGJEGYZÉS

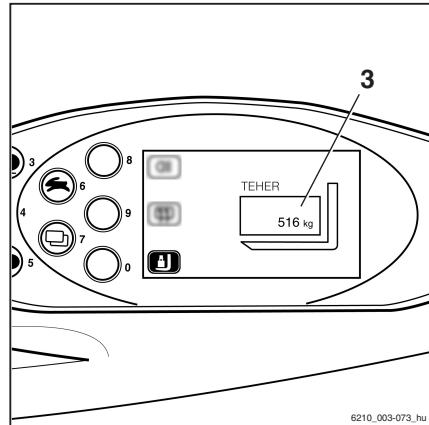
*A leengedés megállításakor a terhet ki kell „párnázni”, hogy a keletkező impulzus mérhető legyen.*

A tehermérés megfelelő elvégzése után a kijelzőn megjelenik a megállapított tehersúly (3).



### MEGJEGYZÉS

*Ha érvénytelen a terhelésmérés, a kijelző kezelőegységén megjelenik a „-9999 kg” érték.*



## Teher felvétele

A rakomány megfelelő megtámasztásához biztosítani kell, hogy az emelővillák elég távol legyenek egymástól, és olyan mélyen becsúszanak a teher alá, amennyire csak lehet.

Ha lehetséges, a rakományt a villa hátsó részén kell elhelyezni.

A rakománynak nem szabad túlságosan túlnyúlnia a villavégeken, illetve fordítva.

A rakományt lehetőség szerint középen, vagy ahhoz nagyon közel kell felemelni.

**⚠ VESZÉLY****Balesetveszély áll fenn az aláhulló teher következtében!**

Kis méretű tárgyak szállításakor védőpánttal (váltózat) akadályozhatja meg, hogy a vezetőre zuhanjon a teher.

Zárt tetőburkolatot (váltózat) is használjon.

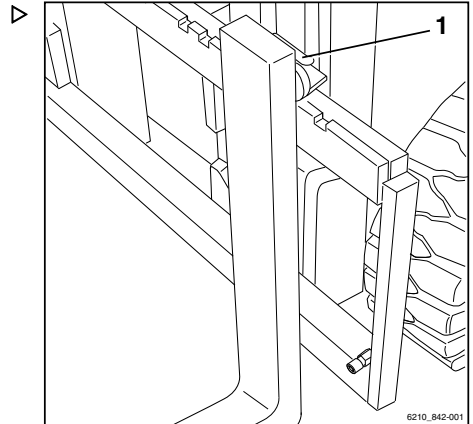
A leszerelhető tetőpaneleket nem szabad eltávolítani.

**Villaágak beállítása**

- Emelje fel a rögzítőkart (1), és mozgassa az emelővillaakat a megfelelő helyzetbe.
- Hagyja, hogy a rögzítőkár a helyére pattanjon.

A terhelés súlypontjának a villaágak közötti rész közepére kell esnie.

- Csak abban az esetben aktiválja az emelővilla-pozicionálót (váltózat), ha a villán nincs teher.

**Veszélyzóna**

Veszélyzónának nevezik azt a területet, melyen belül személyek épségét veszélyezteti a targonca mozgása, a működő berendezés, a teherhordó berendezések (pl. szerelékek) vagy maga a rakomány. Szintén ide sorolják azon területeket, melyeken a rakomány aláhullhat, működő berendezések lezuhanhatnak vagy azokat leengedhetik.

**⚠ VESZÉLY****Sérülésveszély!**

- Tilos a villákra felállni.

## Teher kezelése



### ⚠ VESZÉLY

#### Sérülésveszély!

- Tilos a felemelt villák alá állni!

### ⚠ VESZÉLY

#### A targonca veszélyzónájában belül személyi sérülés fordulhat elő!

A targonca veszélyzónájában egyetlen személy sem tartózkodhat; ez alól kivétel a vezető a targonca normál működtetési pozíciójában. Ha a személyek a figyelmeztetés ellenére sem hagyják el a veszélyzónát:

- Azonnal függeszse fel a targoncával végzett munkát.
- Gondoskodjon arról, hogy illetéktelenek ne használhassák a targoncát.



### ⚠ VESZÉLY

#### Az aláhulló rakomány veszélyt vagy akár halálos sérülést is okozhat!

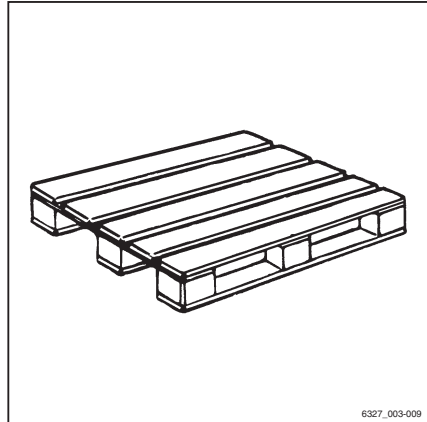
- Tilos a függő terhek alatt tartózkodni, illetve azok alá állni.

## Raklapok szállítása

Alapesetben a terhet (pl. raklapokat) egyenként kell szállítani. Több teher egyidejű szállítása csak a következő esetekben megengedett:

- ha a munkafelügyelő így rendelkezik, és
- ha az megfelel a műszaki követelményeknek.

A targoncavezetőnek kell gondoskodnia a teher megfelelő állapotáról. Csak a biztonságosan és körültekintően elhelyezett teher szállítható.



6327\_003-009



## Függő teher szállítása

Függő terhek szállítása előtt tájékozódjon az adott ország hatóságaitól (Németországban a munkaadók felelősségbiztosítását kezelő szervezetektől).

Előfordulhat, hogy az adott országban korlátozások vannak érvényben az ilyen jellegű terhek szállítására vonatkozóan, így pl. Olaszországban. Forduljon az illetékes hatóságokhoz.

Ha az adott országban nincsenek a függő terhekre vonatkozó országspecifikus előírások, a biztonságos kezelésre vonatkozó alábbi utasításokat kell betartani.

### ⚠ VESZÉLY

**A lengő terhek a következő veszélyt hordozzák:**

- Korlátozott fékezés és kormányzás
- Átbukás a teher- vagy hajtókerekeken
- A jármű haladási irányhoz képest jobbra történő bukása
- Ütközés a navigálást végző személyekkel
- Csökkent látási viszonyok

### ⚠ VESZÉLY

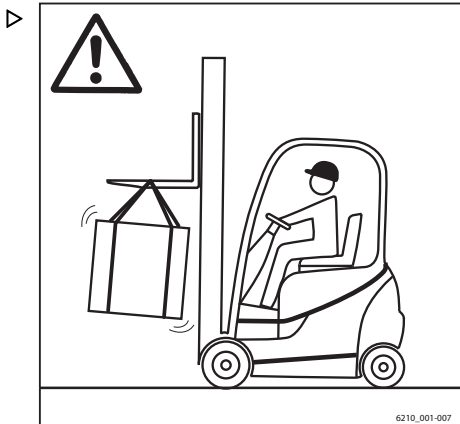
**Stabilitásvesztés!**

A csúszó vagy függő teher a stabilitás elvesztéséhez és a targonca felborulásához vezethet.

- Függő teher szállításakor tartsa be a következő utasításokat.

**Függő teher szállítására vonatkozó utasítások:**

- A megfelelő sebesség és vezetési stílus (óvatos kanyarodás, fékezés) alkalmazásával megakadályozható, hogy a függő teher lengeni kezdjen.
- A függő terheket úgy kell a targoncára csatolni, hogy a hevederek ne mozduljanak el vagy oldjanak ki véletlenül, és ne sérüljenek meg.
- Függő teher szállításakor rendelkezésre kell állnia megfelelő segédeszközöknek (pl. rögzítőhuzalok, tartóoszlopok), hogy a segítő személyzet vezetni tudja a függő terhet, megakadályozva annak belengését.



## Teher kezelése

- Fordítson kiemelt figyelmet annak biztosítására, hogy ne tartózkodjanak személyek az úttesten a jármű haladási útjában.
- Ha ennek ellenére a teher lengeni kezd, győződjön meg róla, hogy senki nincs veszélyeztetve.

### VESZÉLY

#### **Balesetveszély!**

Függő teher szállításakor a vezetési és a rakodási műveleteket tilos hirtelen mozdulattal végezni vagy befejezni.

Tilos függő teherrel emelkedőre hajtani.

Folyadékokat tartalmazó tartályok függő teherként való szállítása tilos.

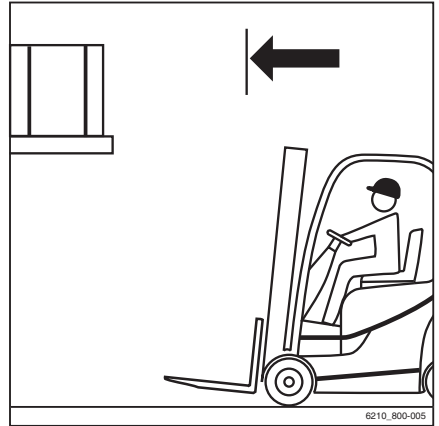
## Teher felemelése

### VESZÉLY

**Életveszélyt okozhat a lezuhanó teher vagy a targonca részeinek leengedése.**

- Ne tartózkodjon a felemelt teher és emelővilla alatt.
- Tilos túllépni a kapacitásra vonatkozó adatlapon jelzett maximális terhelést. Ellenkező esetben nem garantálható a targonca stabilitása.
- Csak olyan raklapokat használjon, amelyek kiterjedése nem haladja meg a meghatározott maximális méretet. Sérült rakodóberendezést és nem megfelelő alakú terhet tilos tárolni.
- A rakományt úgy helyezze a teherhordó illetve úgy rögzítse azon, hogy ne tudjon elmozdulni vagy leesni.
- A teher tárolása során ügyeljen arra, hogy az előírt átjárószélességet ne csökkentsék a teher kiálló részei.

- Óvatosan közelítse meg az állványt, zökkenésmentesen fékezze le a járművet, majd álljon vele közvetlenül az állvány elé.

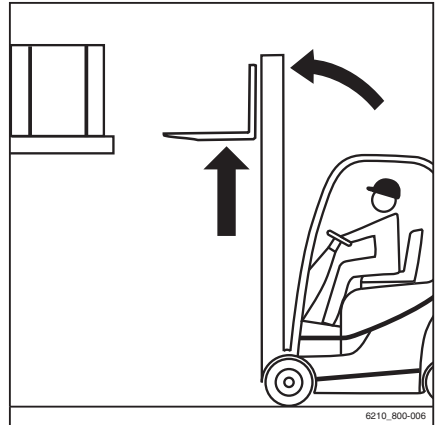


- Pozícionálja az emelővillákat.
- Állítsa függőleges helyzetbe az oszlopkart.
- Emelje fel az emelővillát a rakomány magasságáig.

### **⚠ FIGYELEM**

Az alkatrészek károsodhatnak!

Az emelővilla halomba illesztésekor ügyeljen arra, hogy a rakomány és a teher ne sérüljön meg.

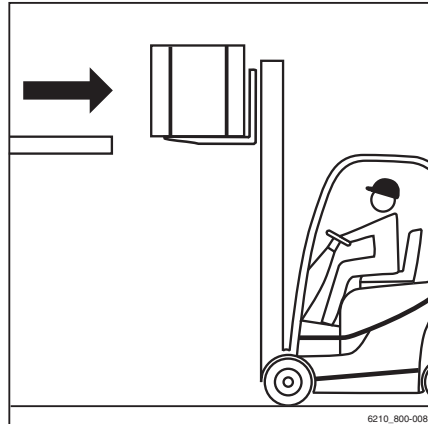


## Teher kezelése

- Amennyire csak lehet, tolja be a villát a megemelendő teher alá. Amint a villa hátulja megérinti a rakományt, állítsa meg a tartogatót. A terhelés súlypontjának a villaágak közötti rész középre kell esnie.



- Emelje addig az emelővillát, míg a terhet teljes egészében a villa nem tartja.

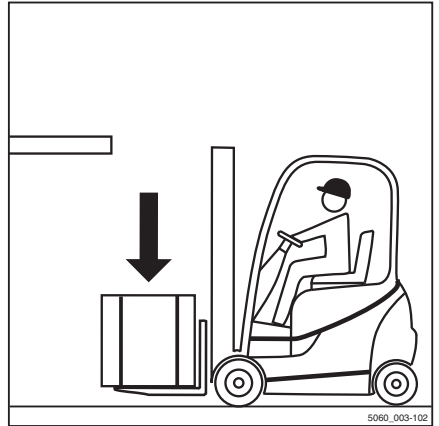

**⚠ VESZÉLY**
**Balesetveszély!**

- Ügyeljen a veszélyzónában tartózkodó személyekre.
- Ellenőrizze, hogy a háta mögött szabad-e az út.

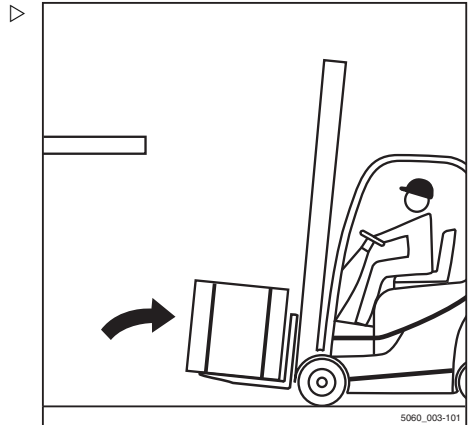
**⚠ VESZÉLY**
**Megemelt teherrel ne döntse meg az oszlopkart borulásveszély miatt!**

- Az oszlopkar megdöntése előtt engedje le a terhet.
- Lassan és óvatosan tolasson addig hátra, amíg a teher már nem az állványon helyezkedik el. Zökkenésmentesen fékezze le a járművet.

- Engedje le a rakományt a szabad talajmagasságig. ▷



- Döntse hátra az oszlopkart.  
A rakomány szállítható.



## Tehér kezelése

## Teherszállítás



## MEGJEGYZÉS

További tudnivalókat ezzel kapcsolatban "A vezetésre vonatkozó biztonsági előírások" című fejezetben olvashat.

**▲ VESZÉLY**

Minél magasabba emelik a terhet, annál kevésbé stabil. A targonca felborulhat vagy leeshet a rakomány, növelve a baleset kockázatát.

Felemelt teherrel és előredöntött oszlopokkal tilos vezetni.

- A teher csak leengedett állapotban szállítható.
- Engedje le a terhet mindaddig, amíg eléri a talajtávolságot (max. 300 mm).
- Csak hátradöntött oszlopokkal vezesse a targoncát.

- A sarkoknál lassan és óvatosan vezessen.



## MEGJEGYZÉS

További tudnivalókat ezzel kapcsolatban a "Kormányzás" című fejezetben olvashat.

- Minden esetben lassan gyorsítson és fékezzen!

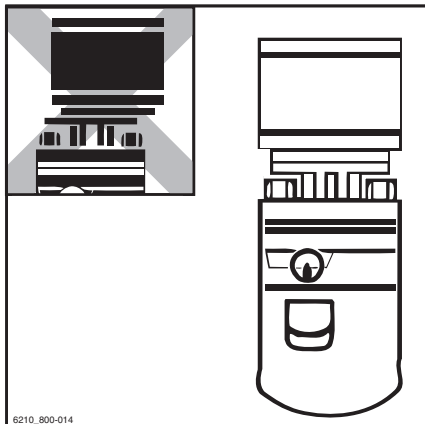


## MEGJEGYZÉS

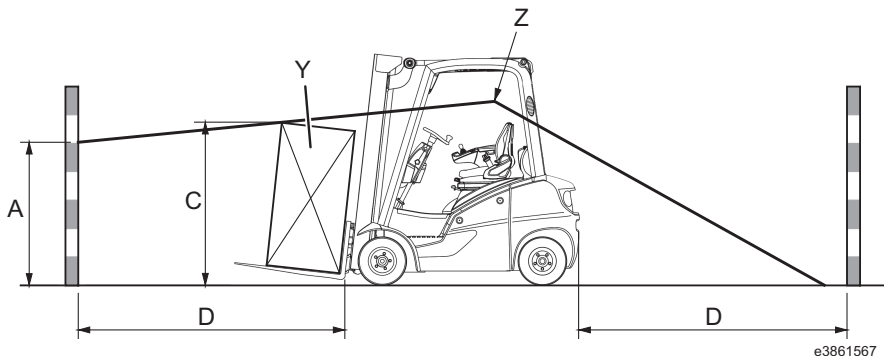
További tudnivalókat ezzel kapcsolatban az "Üzemi fék működtetése" című fejezetben olvashat.



- Ne használja úgy a targoncát (pl. oldalmozgatóval), hogy a teher oldalirányban túllógjon rajta!



### Látási viszonyok meghatározása teherrel való haladáskor



- A Nem belátható terület (max. 1085 mm)  
 C Teher magassága (vezetési helyzetben)  
 D 4000 mm (a teher hátsó sarkától az első részig való távolság, amikor vezetési helyzetben az emelővillára van helyezve)

- Y Teher (kezelőtől függően változik)  
 Z A járműkezelő szemmagassága

Haladás közben a járművezető látóterét komoly mértékben lekorlátozhatja a nagyobb teher, vagy a rögzített szerelések. Ilyen körülmények között nem garantált a biztonságos üzemeltetés.

A látási viszonyok a be nem látható terület (A) meghatározásával mérhetők fel.

## Teher kezelése

Művelet:

- A járműkezelő felveszi megszokott üléspozícióját.
- A be nem látható terület (A) a teher (Y) és az út hosszúságának (D) alapján határozható meg.
- Amennyiben a be nem látható terület mérete meghaladja az 1085 mm-t (EN16842-2/A3), a látási viszonyok nem megfelelőnek számítanak.

A nem megfelelő látási viszonyok esetén javasolt az alábbi intézkedések alkalmazása:

- Hátramenetben történő haladás (lásd az illusztrációt)
- A teher megosztása
- A szállítási útvonal optimalizálása
- Kisegítő személyzet alkalmazása, pl. navigáláshoz

Az üzemeltető vállalatnak szükséges kockázatelemzést végeznie az üzemeltetés során látási viszonyokat korlátozó akadályok kiértékelésére vonatkozóan.

A rakomány miatt fellépő rossz látási viszonyokat mérlegelni kell az egészséggel kapcsolatos következmények kockázatával szemben, mivel hátramenetben a felsőtesttel el kell fordulni.

Erre a problémára megoldást nyújthat a forgóülés használata.

Vegye fel a kapcsolatot szervizpartnerével.



### MEGJEGYZÉS

*Tartsa be a vonatkozó helyi törvényi rendelkezéseket.*



## Teher lerakása

### ⚠ VESZÉLY

**Balesetveszély a megváltozott döntés következtében!**

A tehersúlypont és a döntés nyomatóka az oszlopkar megemelt rakománnyal való előredöntése vagy a teher csúszkálása miatt mozdul el. A targonca előredőlhet.

- Megemelt emelőtartozékkal csak akkor döntse előre az oszlopkart, ha az közvetlenül a teher fölött van.
- Az oszlopkar előredöntésekor különösen elővigyázatosan járjon el, hogy a targonca ne dőljön előre, és a teher ne csússzon meg.

### ⚠ VIGYÁZAT

Balesetveszély áll fenn az aláhulló teher következtében!

Ha leengedés közben az emelővilla vagy a teher felfüggesztve marad, a teher leeshet.

- Teher felemelésekor irányítsa a targoncát annyira hátra, hogy a rakományt és a villaágakat szabadon le tudja engedni.
- Az előírásoknak megfelelően közelítse meg a rakományt, leengedett teherrel.
- Állítsa függőleges helyzetbe az oszlopkart.
- Emelje fel a rakományt a halom magasságáig.
- Óvatosan közelítse meg az állványt.



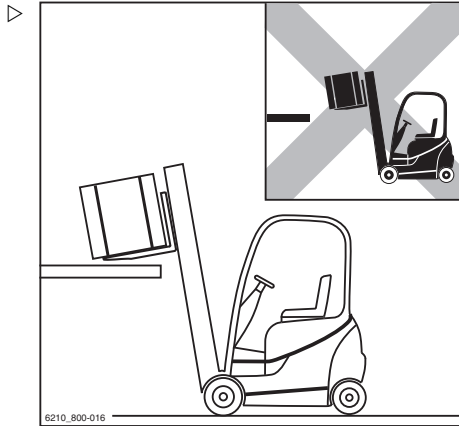
## Téher kezelése

- Engedje le a terhet, amíg az szilárdan az állványon/polcon áll.

### ⚠ VESZÉLY

#### Balesetveszély!

- Ügyeljen a veszélyzónában tartózkodó személyekre.
- Ellenőrizze, hogy a háta mögött szabad-e az út.
- Tolasson vissza addig a targoncával, amíg a villaágak a halom érintése nélkül is leengedhetők.
- Engedje le a villát szabad talajmagasságig.
- Döntse hátra az oszlopkart, és hajtson el.



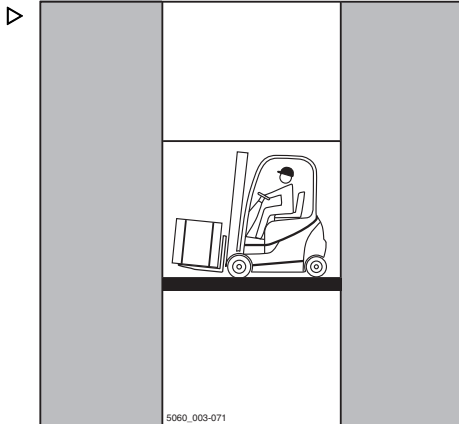
## Kormányzás felvonóban

A vezető csak olyan liften használhatja a targoncát, amelynek névleges kapacitása megfelelő, és amelynek használatára az üzemeltető engedéllyel rendelkezik.

### ⚠ VESZÉLY

#### Életveszély forog fenn, ha Ön beszorul vagy a targonca elüti.

- A liften nem szabad senkinek sem tartózkodnia, amikor a targonca behajt.
- Személyeknek csak azt követően szabad beszállniuk a felvonóba, hogy a targonca biztonságosan megállt; az érkezést követően az utasoknak kell elsőként elhagyniuk a liftet.



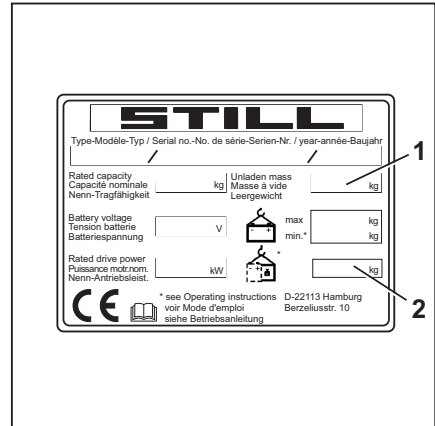
## Az összteleg megállapítása

- Parkolja le biztonságosan a targoncát.
- Olvassa le a részegységek súlyát az adat-tábláról, és, szükség szerint a szerelék (változat) adattáblájáról, illetve mérje le a fel-emelendő terhet.
- A targonca tényleges össztelegének megállapításához adja össze a részegységek súlyát:

Önsúly (1)

- + Terhelősúly (változat) (2)
- + Szerelék nettó súlya (változat)
- + Felemelendő teher súlya
- + 100 kg (vezető számára fenntartva)
- = Tényleges összteleg

- Kormányozza a targoncát a liftbe úgy, hogy a rakomány előre nézzen; eközben ne érintse meg a liftakna falát.
- Parkolja le a targoncát biztonságosan a liftben, mert így elkerülheti a rakomány vagy a jármű ellenőrizetlen elmozdulását.



## Rakodóhídra hajtás

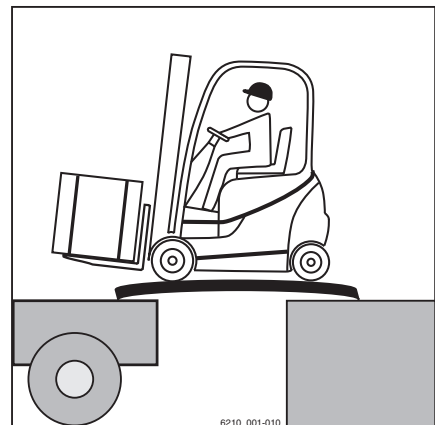
### ⚠ VESZÉLY

#### Balesetveszély a targonca lezuhanása következtében!

A targonca hátsó vége kilóghat a teherhídról a perem irányába a kormánykerék elfordításakor. Ez az elővillás targonca sérülését okozhatja.

A teherautó és a targonca vezetőjének meg kell állapodnia az indulás idejében.

- Mielőtt áthajtana a rakodóhídon, ellenőrizze, hogy az megfelelően rögzítve van-e és megfelelő a teherhordó képessége (teherautó, híd stb.).
- Rakodóhidakon lassan és óvatosan vezessen.
- Győződjön meg arról, hogy a teherautó, melyre fel kíván hajtani rögzített-e elmozdulás ellen, és elbírja a targonca rakományát.



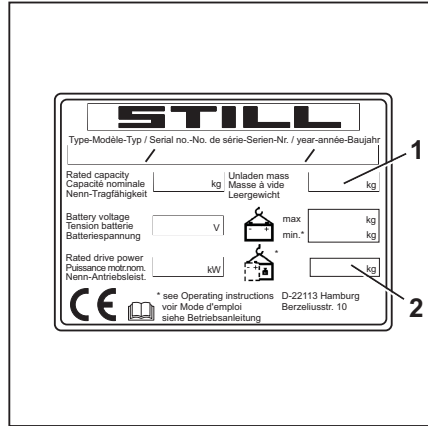
## Téher kezeléése

### Az össtözömeg megállapítása

- Parkolja le a biztonságosan a targoncát.
- Olvassa le a részegységek súlyát az adattábláról, és, szükség szerint a szerelék (változat) adattáblájáról, illetve mérje le a felemelő terhet.
- A targonca tényleges össtözömegének megállapításához adja össze a részegységek súlyát:

Önsúly (1)

- + Terhelősúly (változat) (2)
- + Szerelék nettó súly (változat)
- + Felemelő téher súlya
- + 100 kg (vezető számára fenntartva)
- = Tényleges össtözömeg



## Szerelések

### Szerelések beépítése

Ha a targoncát gyárilag szerelik fel integrált szereléssel (változat), be kell tartani a STILL integrált szerelésekre vonatkozó kezelői utasításait.

Ha a szereléseket a munkavégzés helyén szerelik fel, követni kell a szerelék gyártója által rendelkezésre bocsátott kezelői utasításokat.

A nem az emelővillás targoncához mellékelt szerelések esetén be kell tartani a szerelék gyártójának előírásait és kezelői utasításait.

Az első üzembe helyezés előtt szakértővel ellenőriztetni kell a szerelék megfelelő működését és a kilátást a vezető pozíciójából rakománnyal, illetve anélkül. Ha a kilátás nem megfelelő, látást segítő eszközöket (pl. tükröt, kamera-/monitorrendszert stb.) kell használni.

Tartsa szem előtt a következő figyelmeztetéseket.

#### **⚠ VESZÉLY**

##### **A lezuhanó teher halálos sérülést okozhat!**

Ha a terhet szorító vagy arra nyomást kifejtő szerelék nem rendelkezik a funkció (blokkolás) működtetésének második módszerével, a teher kilazulhat és leeshet.

- Ilyen jellegű szerelések utólagos felszerelése esetén egy második, működtethető kezelési funkciót (blokkolás) is fel kell szerelni.
- Győződjön meg arról, hogy a funkció (blokkolás) működtetésének második módszere rendelkezésre áll.

#### **⚠ VESZÉLY**

##### **A lezuhanó teher halálos sérülést okozhat!**

Ha integrált oldalirányú mozgást lehetővé tevő szorításhoz használt szerelék van felszerelve, a szorítópófát tilos kinyitni oldalirányú mozgáskor.

- Szerelés előtt tájékoztassa a szervizközpontot.
- Ne kapaszkodjon vagy másszon fel az emelővillás targonca mozgó alkatrészeire.
- Ügyeljen arra, hogy a szorítópofa oldalirányú mozgáskor ne nyíljon ki.

## Szerelések

### ⚠ VIGYÁZAT

Balesetveszély helytelen címkézés következtében!

A helytelen vagy hiányzó címkézés balesetet okozhat a szerelések használatakor. Ha nincs a szerelék maradék emelőkapacitására vonatkozó adatlap a targoncára rögzítve, és nem minden kezelőszervet jelölik a megfelelő piktogramok, akkor előfordulhat, hogy a targonca nem működtethető megfelelően. Hibás vagy hiányzó azonosítóval a targoncát tilos működtetni.

- Csak CE tanúsítvánnyal rendelkező szereléseket használjon, amelyek rendelkeznek kezelői utasításokkal és a szükséges azonosítóval.
- Az Egyesült Királyságban való használat esetén győződjön meg arról, hogy a szerelések UKCA-tanúsítvánnyal, és a szükséges azonosítóval rendelkeznek.
- A szerelék maradék emelőkapacitására vonatkozó adatlapot és a kezelőszervekre vonatkozó piktogramokat kell a targoncára rögzítenie.
- A hivatalos szervizközpontnak a hidraulikus rendszert a szerelék követelményeihez kell igazítania (pl.: a szivattyúmotor fordulatszámát).



### MEGJEGYZÉS

*Ha nincs biztosítva a szerelékhez szükséges címkézés, azonnal forduljon a hivatalos szervizközponthoz.*

### Hidraulikus csatlakoztatás

- A szerelék felszerelése előtt nyomásmentesítse a hidraulikus rendszert.

### ⚠ FIGYELEM

Alkatrészek károsodásának veszélye!

A csatlakozók nyitott csatlakozása szennyeződhet. A csatlakozók megmerevedhetnek, és szennyeződés kerülhet a hidraulikus rendszerbe.

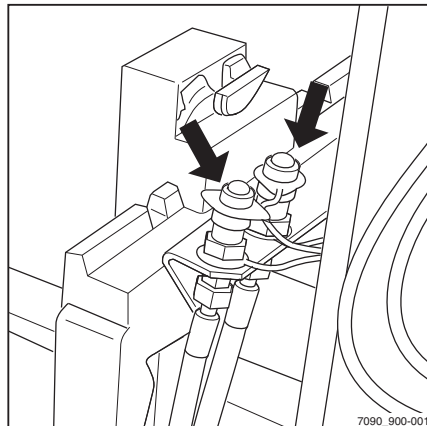
- Ha a szereléseket szétszerelte, helyezze a védősapkákat a csatlakozókra.

### ⚠ FIGYELEM

Olajvesztés lehetséges, ha a szereléseket gyakran cserélik!

A szerelések cseréjekor a hidraulikaolaj elveszhet.

- Ha a szereléseket gyakran cserélik, rendszeresen ellenőrizze a hidraulikaolaj szintjét, és szükség esetén töltsze fel a hidraulikaolajat.



## Szerelések felszerelése

A szerelék felszerelését, illetve a szerelék energiaellátásának csatlakoztatását kizárólag szakértő végezheti, a szerelék gyártójának és forgalmazójának utasításai szerint. Az első üzembe helyezés előtt minden szerelék beszerelését követően ellenőrizni kell az adott szerelék működését.



### MEGJEGYZÉS

*Tekintse át a következő felelős személy definícióját: "szakértő".*

## Emelőkapacitás szerelékkel együtt

A szerelék és a raksúly kombinációja során nem léphető túl a szerelék megengedett emelőkapacitása és az emelővillás targonca megengedett terhelése (kapacitás és terhelőnyomaték). Be kell tartani a gyártó és a szerelék forgalmazójának előírásait.

- Tekintse meg a maradék emelőkapacításra vonatkozó adatlapot, lásd a következő fejezetben: "Teher felvétele szerelékkel".

## A hidraulikarendszer nyomásmentesítése

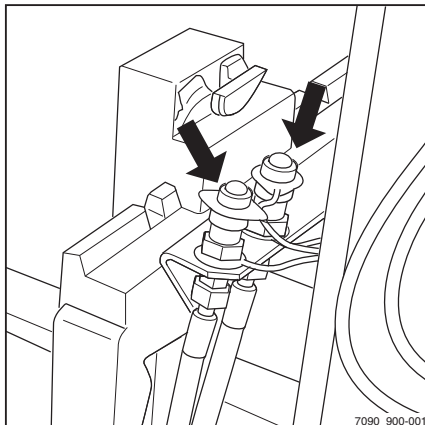
A szerelések felszerelése előtt a csatlakozókat (nyilak) nyomásmentesíteni kell.

A szerelések felszerelését kizárólag a szaképzett személyek végezhetik, a szerelések gyártójának és forgalmazójának utasításai szerint. Az első üzembe helyezés előtt minden beszerelést követően ellenőrizni kell a szerelések működését.



### MEGJEGYZÉS

*A nyomásmentesítő eljárás a hidraulikus funkciót vezérlő kezelőszervektől függ; erről lásd az "Emelőrendszer kezelőszervei" c. fejezetet.*



## Szerelések

## Nyomásmentesítés

**i** MEGJEGYZÉS

A "FleetManager" vagy "hozzáférési PIN kód" berendezésváltozatú targoncáknál engedélyezni kell a hozzáférés-engedélyezést.

- Kapcsolja be a kulcsos kapcsolót. **Ne** indítsa be a motort.
- Várjon két-három másodpercig.
- Teljesen engedje le az emelővillát.
- Döntse hátra az oszlopkart ütközésig.
- Kapcsolja be a veszélyjelző rendszert (változat).

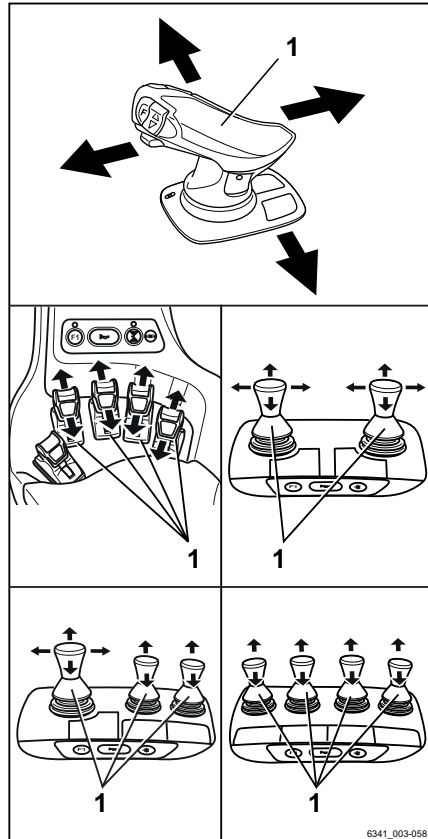
**i** MEGJEGYZÉS

Nyomja meg a veszélyjelző rendszer bekapcsolására szolgáló gombot, akkor is, ha a targonca nem rendelkezik veszélyjelző rendszerrel. A veszélyjelző rendszer bekapcsolása megakadályozza az elektromos rendszer kikapcsolását még akkor is, ha annak következtében a kulcsos kapcsoló kikapcsol.

- Nyomja többször a hidraulikus funkciókat szabályozó összes kezelőkart (1) a nyílak irányába ütközésig.

A szelepek megnyílnak, és megtörténik a hidraulikarendszer nyomásmentesítése.

- Kapcsolja ki a kulcsos kapcsolót.





## Általános utasítások szerelések vezérléséhez

A szerelések (változat) vezérlésének módja a targonca berendezései közé tartozó kezelőszervektől függ.

Alapvetően különbséget kell tenni az alábbiak között:

- **Dupla kezelőkar**
  - **Dupla kezelőkar és 5. funkció** (változat)
  - **Hármas kezelőkar**
  - **Hármas kezelőkar 5. funkcióval** (változat)
  - **Négyes kezelőkar**
  - **Négyes kezelőkar 5. funkcióval** (változat)
  - **Joystick 4Plus**
  - **Joystick 4Plus 5. funkcióval** (változat)
  - **Fingertip**
  - **Fingertip 5. funkcióval** (változat)
- A szerelések megfelelő kezelőberendezésekkel való vezérléséről lásd a jelen fejezet vonatkozó részeit.

### VIGYÁZAT

A szerelések használata további veszélyeket eredményezhet, például a teher súlypont megváltozását, újabb veszélyes területeket stb.

A szerelések csak az adott kezelői utasításokban ismertetett rendeltetési célokra használhatók. A targoncavezetőket tájékoztatni kell a szerelések kezelési módjáról.

A terhet csak megfelelően felemelve és rögzítve szabad a szerelésekkel felemelni és szállítani. Ha szükséges, biztosítsa a terhet csúszás, elgurulás, esés, megingás vagy dőlés ellen. A terhelés súlypontjának áthelyezése hatással van az emelővillás targonca egyensúlyi helyzetére.

- Tekintse meg a használt szerelék kapacitására vonatkozó adatlapot.

### VIGYÁZAT

Ha egyszerre több hidraulikus funkciót is használ, ezek a funkciók hatással lehetnek egymásra.

Ha például az emelővillát felemelik, és ugyanakkor egy munkaeszközt működtetnek, megváltozhat a munkaeszköz emelési sebessége vagy üzemi sebessége.

## Szerelések



### MEGJEGYZÉS

*A lent leírt funkciókon túl további változatok és funkciók is elérhetők. A mozgás irányát a kezelőszerveken látható piktogramok jelölik.*



### MEGJEGYZÉS

*A bemutatott szerelések mindegyike berendezésváltozat. Az adott szerelék mozgásának/működésének pontos leírását a megfelelő kezelői utasításokban találja.*

A járműflotta-kezelői hozzáférési jogosultsággal (változat) a járműflotta-kezelő beállíthatja a kiegészítő hidraulika sebességét a szerelésekhez.

- Lásd még a "Szerelések hidraulikus sebességének beállítása" című részt ebben a fejezetben.

## Szerelések működtetése a dupla kezelőkarral

Jelen változatban a szerelések (változat) vezérlése a "szerelések" szabályozókarjával (1) történik. A hidraulikus funkciókat (2) szemléltető piktogramokat tartalmazó öntapadásos címke a meghatározott helyen van felhelyezve.

- Ha a matrica nem olvasható vagy hiányzik, forduljon a hivatalos szervizközpontoz.
- Figyelje meg a szerelékfunkciókat ábrázoló piktogramokat a matricán (2).

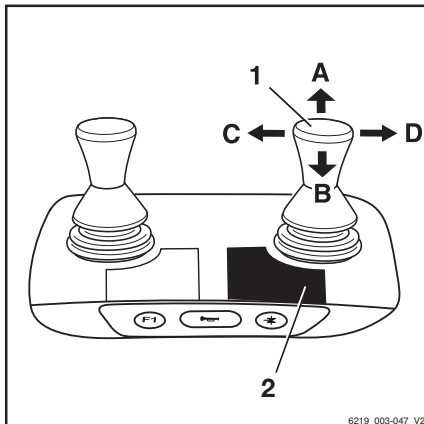
A "szerelések" szabályozókarján (1) látható piktogramok mutatják az adott karral aktiválható funkciókat.

A piktogramok a "szerelések" szabályozókarjának (1) mozgása szerinti irányban vannak elrendezve.

Az alábbiak vannak érvényben:

- Mozgassa a "szerelések" keresztkarját (1) a nyíl ((A), (B), (C) vagy (D)) irányába.

A szerelék ennek megfelelően az (A), (B), (C) vagy (D) irányba mozdul el, a piktogramon felüntetett módon.



6219\_003-047\_V2

Piktogram	Szerelékfunkció
	Vázkeret, illetve emelővillák előre nyújtása
	Vázkeret, illetve emelővillák hátra nyújtása
	Az oldalmozgató mozgatása balra
	Az oldalmozgató mozgatása jobbra
	Emelővilla beállítása: nyitás
	Emelővilla beállítása: zárás
	Teherrögztítő elem kioldása
	Teherrögztítő elem összefogása
	Befogópofa nyitása
	Befogópofa zárása
	Fordítás balra
	Fordítás jobbra
	Rakodókanál felbillentése
	Rakodókanál visszabillentése

## Szerelések

**i** MEGJEGYZÉS

A piktogramok a gyárban felszerelt szereléseknek megfelelően vannak felhelyezve. Eltérő funkciókkal rendelkező szerelék felszerelése esetén a hivatalos szervizközpontnak ellenőriznie kell, hogy a piktogramok a megfelelő funkciókat szemléltetik-e, és szükség esetén le kell cserélniük őket.

**Szorítópofoa-zárómechanizmus**

– A szorítópofoa-zárómechanizmus kiengedéséhez nyomja előre a kezelőkart (2).

A szorítópofoa-zárómechanizmus kiengedve. Világítani kezd a "szorítópofoa-kioldó" (1) LED-kijelzője, és addig világít, amíg ki nem enged a szorítópofoa-zárómechanizmus.

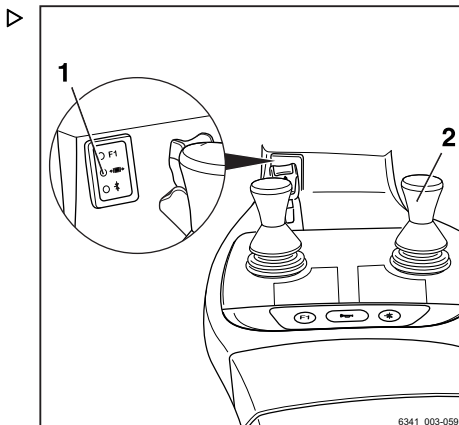
**i** MEGJEGYZÉS

A szorítópofoa hidraulikus nyitási funkciója a szorítópofoa-zárómechanizmus kiengedése után 1 másodpercig aktív. 1 másodperc elteltével a szorítópofoa-zárómechanizmus automatikusan újra aktiválódik.

– A szorítópofoa kinyitásához nyomja ismét előre a kezelőkart (2).

A szorítópofoa zárásához nem kell kiengedni a szorítópofoa-zárómechanizmust.

– A szorítópofoa zárásához húzza hátrafelé a kezelőkart (2).



## Szerelések működtetése a dupla kezelőkarral és az 5. funkcióval ▷

### MEGJEGYZÉS

Műszaki okok miatt a szorításhoz használt szerelések **nem** szabályozhatók az "5. funkcióval".

Az "5. funkció" (3) funkciógombja és a szabályozókar (1) az "5. funkció" vezérlésére szolgálnak.

A hidraulikus funkciókat (2) szemléltető piktogramokat tartalmazó öntapadós címke a meghatározott helyen van felhelyezve.

- Ha az öntapadós címke olvashatatlaná válik vagy hiányzik, forduljon a hivatalos szervizközpontoz.
- Figyelje meg a szerelékfunkciókat ábrázoló piktogramokat a matricán (2).

A "szerelések" szabályozókarján látható piktogramok mutatják az adott karral aktiválható funkciókat.

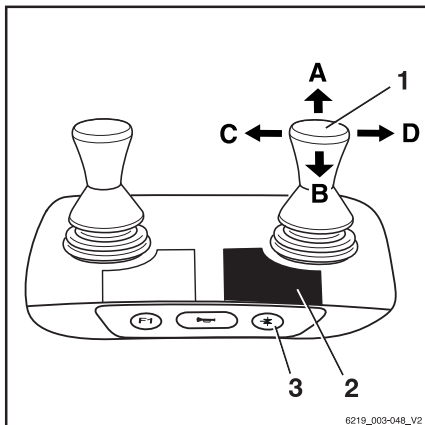
Az alábbiak vannak érvényben:

- Működtesse az "5. funkció" (3) funkciógombját.

Az "5. funkció" +\* LED-kijelzője világítani kezd.

- Mozgassa a "szerelések" szabályozókarját (1) a nyíl ((A), (B), (C) vagy (D)) irányába.

A szerelék ennek megfelelően az (A), (B), (C) vagy (D) irányba mozdul el, a piktogramon felüntetett módon.



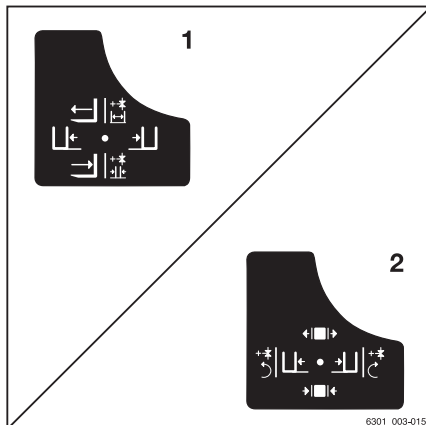
## Szerelések

A piktogramok használatára példa az (1) konfiguráció esetében: ▷

Ha a "szerelések" szabályozójakja (1) a nyíl ((A)) irányába mozog, azzal kitolja a villát.

Ha az "5. funkció" (3) funkciógombját működ-teti és a "szerelések" szabályozójakja (1) a nyíl ((A)) irányába mozog, azzal kinyitja az emelővillákat.

Piktogram	Szerelékfunkció
+*	Segédhidraulika, "5. funkció"
←	Vázkeret, illetve emelővilla előre-mozgatása
→	Vázkeret, illetve emelővilla hátramozgatása
←	Az oldalmozgató mozgatása balra
→	Az oldalmozgató mozgatása jobbra
↔	Emelővilla beállítása: nyitás
↔	Emelővilla beállítása: zárás
↻	Fordítás balra
↻	Fordítás jobbra



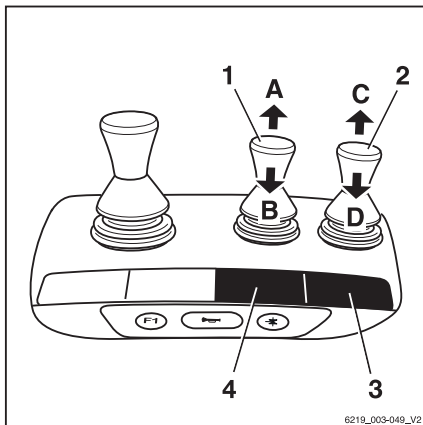
### MEGJEGYZÉS

A piktogramok a gyárban felszerelt szereléseknek megfelelően vannak felhelyezve. Eltérő funkciókkal rendelkező szerelék felszerelése esetén a hivatalos szervizközpontnak ellenőriznie kell, hogy a piktogramok a megfelelő funkciókat szemléltetik-e, és szükség esetén le kell cserélniük őket.

## Szerelések szabályozása a hármas kezelőkarral

Jelen változatban a szerelések (változat) szabályozása a kezelőkarokkal (1, 2) történik. A kezelőkar (2) hidraulikus funkcióit (3), valamint a kezelőkar (1) működtetését szemléltető piktogramokat tartalmazó öntapadós címkék (4) a meghatározott helyeken vannak felhelyezve.

- Ha a matricák olvashatatlanná válnak vagy hiányoznak, forduljon a hivatalos szervizközponthoz.
- Figyelje meg a szerelékfunkciókat ábrázoló piktogramokat az öntapadós címkéken (3, 4).



A kezelőkaron levő piktogramok mindig azokat a funkciókat mutatják, amelyeket a karok aktíválnak.

Az alábbiak vannak érvényben:

- Mozgassa a döntésszabályozó kart (1) a nyíl irányába ((A) vagy (B)).





A szerelék ennek megfelelően az (A) vagy (B) irányba mozdul el, a piktogramon feltüntetett módon.

- Mozgassa a döntésszabályozó kart (2) a nyíl irányába ((C) vagy (D)).

A szerelék ennek megfelelően az (C) vagy (D) irányba mozdul el, a piktogramon feltüntetett módon.

Piktogram	Szerelékfunkció
	Vázkeret, illetve emelővillák előre nyújtása
	Vázkeret, illetve emelővillák hátra nyújtása
	Az oldalmozgató mozgatása balra
	Az oldalmozgató mozgatása jobbra
	Emelővilla beállítása: nyitás
	Emelővilla beállítása: zárás
	Teherrögztítő elem kioldása
	Teherrögztítő elem összefogása
	Befogópofa nyitása
	Befogópofa zárása

## Szerelések

Piktogram	Szerelékfunkció
	Fordítás balra
	Fordítás jobbra
	Rakodókanál felbillentése
	Rakodókanál visszabillentése



## MEGJEGYZÉS

A piktogramok a gyárban felszerelt szereléseknek megfelelően vannak felhelyezve. Eltérő funkciókkal rendelkező szerelék felszerelése esetén a hivatalos szervizközpontnak ellenőriznie kell, hogy a piktogramok a megfelelő funkciókat szemléltetik-e, és szükség esetén le kell cserélniük őket.

## Szorítópofoa-zárómechanizmus

– A szorítópofoa-zárómechanizmus kiengedéséhez nyomja előre a kezelőkart (2).

A szorítópofoa-zárómechanizmus kiengedve. Világítani kezd a "szorítópofoa-kioldó" (1) LED-kijelzője, és addig világít, amíg ki nem enged a szorítópofoa-zárómechanizmus.



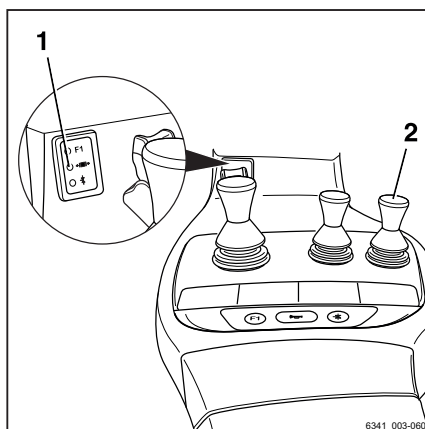
## MEGJEGYZÉS

A szorítópofoa hidraulikus nyitási funkciója a szorítópofoa-zárómechanizmus kiengedése után 1 másodpercig aktív. 1 másodperc elteltével a szorítópofoa-zárómechanizmus automatikusan újra aktiválódik.

– A szorítópofoa kinyitásához nyomja ismét előre a kezelőkart (2).

A szorítópofoa zárásához nem kell kiengedni a szorítópofoa-zárómechanizmust.

– A szorítópofoa zárásához húzza hátrafelé a kezelőkart (2).





## Szerelések működtetése a hármas kezelőkarral és az 5. funkcióval

### MEGJEGYZÉS

Műszaki okok miatt a szorításhoz használt szerelések **nem** szabályozhatók az "5. funkcióval".

Az "5. funkció" (2) funkciógombja és a kezelőkarral (1) az "5. funkció" vezérelésére szolgál.

A hidraulikus funkciókat (3) szemléltető piktogramokat tartalmazó öntapadós címke a meghatározott helyen van felhelyezve.

- Ha az öntapadós címke olvashatatlanná válik vagy hiányzik, forduljon a hivatalos szervizközponthoz.
- Figyelje meg a szerelékfunkciókat ábrázoló piktogramokat a matricán (3).

A kezelőkaron levő piktogramok mindig azokat a funkciókat mutatják, amelyet a kar aktivál.

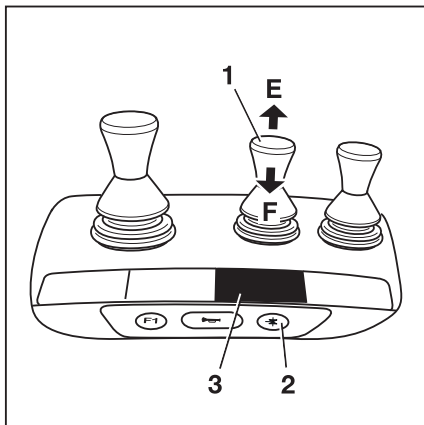
Az alábbiak vannak érvényben:

- Működtesse az "5. funkció" (2) funkciógombját.

Az "5. funkció" +\* LED-kijelzője világítani kezd.

- Mozgassa a kezelőkart (1) az (E) vagy az (F) irányába.

A szerelék ennek megfelelően az (E) vagy (F) irányba mozdul el, a piktogramon feltüntetett módon.



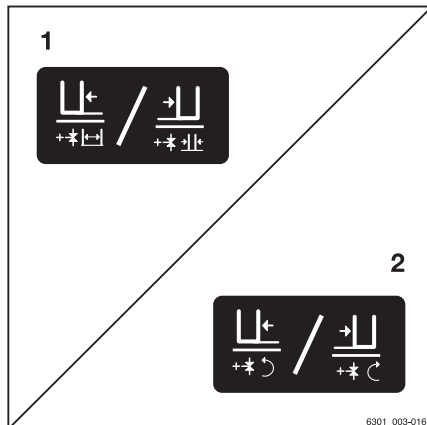
## Szerelések

A piktogramok használatára példa az (1) konfiguráció esetében: ▷

Ha a kezelőkart (1) az (E) nyíl irányába mozgatják, az oldalmazgató bal oldalra mozdul.

Ha az "5. funkció" (2) funkciógombját működ-tetik és a kezelőkart (1) a nyíl ((E)) irányába mozgatják, az emelővillák kinyílnak.

Piktogram	Szerelékfunkció
+*	Segédhidraulika, "5. funkció"
←	Az oldalmazgató mozgatása balra
→	Az oldalmazgató mozgatása jobbra
↑	Emelővilla beállítása: nyitás
↓	Emelővilla beállítása: zárás
↶	Fordítás balra
↷	Fordítás jobbra



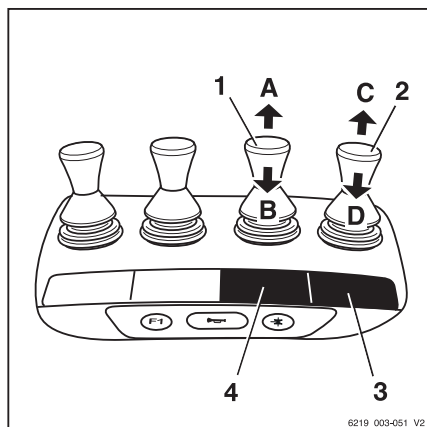
## MEGJEGYZÉS

A piktogramok a gyárban felszerelt szereléseknek megfelelően vannak felhelyezve. Eltérő funkciókkal rendelkező szerelék felszerelése esetén a hivatalos szervizközpontnak ellenőriznie kell, hogy a piktogramok a megfelelő funkciókat szemléltetik-e, és szükség esetén le kell cserélniük őket.

## Szerelések működtetése a négyes kezelőkarral ▷

Jelen változatban a szerelések (változat) szabályozása a kezelőkarokkal (1, 2) történik. A kezelőkar (2) hidraulikus funkcióit (3), valamint a kezelőkar (1) működtetését szemléltető piktogramokat tartalmazó öntapadós címkék (4) a meghatározott helyeken vannak felhelyezve.

- Ha a matricák olvashatatlanná válnak vagy hiányoznak, forduljon a hivatalos szervizközponthoz.
- Figyelje meg a szerelékfunkciókat ábrázoló piktogramokat az öntapadós címkéken (3, 4).



A kezelőkaron levő piktogramok mindig azokat a funkciókat mutatják, amelyeket a karok aktíválnak.





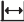









Az alábbiak vannak érvényben:

- Mozgassa a döntésszabályozó kart (1) a nyíl irányába ((A) vagy (B)).

A szerelék ennek megfelelően az (A) vagy (B) irányba mozdul el, a piktogramon feltüntetett módon.

- Mozgassa a döntésszabályozó kart (2) a nyíl irányába ((C) vagy (D)).

A szerelék ennek megfelelően az (C) vagy (D) irányba mozdul el, a piktogramon feltüntetett módon.

Piktogram	Szerelékfunkció
	Vázkeret, illetve emelővillák előre nyújtása
	Vázkeret, illetve emelővillák hátra nyújtása
	Az oldalmozgató mozgatása balra
	Az oldalmozgató mozgatása jobbra
	Emelővilla beállítása: nyitás
	Emelővilla beállítása: zárás
	Teherrögzítő elem kioldása
	Teherrögzítő elem összefogása
	Befogópofa nyitása
	Befogópofa zárása
	Fordítás balra
	Fordítás jobbra
	Rakodókanál felbillentése
	Rakodókanál visszabilentése



## MEGJEGYZÉS

A piktogramok a gyárban felszerelt szereléseknek megfelelően vannak felhelyezve. Eltérő funkciókkal rendelkező szerelék felszerelése esetén a hivatalos szervizközpontnak ellenőriznie kell, hogy a piktogramok a megfelelő funkciókat szemléltetik-e, és szükség esetén le kell cserélniük őket.

## Szerelések

**Szorítópofoa-zárómechanizmus**

- A szorítópofoa-zárómechanizmus kiengedéséhez nyomja előre a kezelőkart (2).

A szorítópofoa-zárómechanizmus kiengedve. Világítani kezd a "szorítópofoa-kioldó" (1) LED-kijelzője, és addig világít, amíg ki nem enged a szorítópofoa-zárómechanizmus.

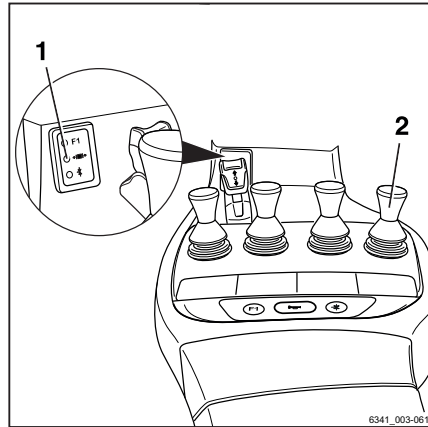
**MEGJEGYZÉS**

*A szorítópofoa hidraulikus nyitási funkciója a szorítópofoa-zárómechanizmus kiengedése után 1 másodpercig aktív. 1 másodperc elteltével a szorítópofoa-zárómechanizmus automatikusan újra aktiválódik.*

- A szorítópofoa kinyitásához nyomja ismét előre a kezelőkart (2).

A szorítópofoa zárásához nem kell kiengedni a szorítópofoa-zárómechanizmust.

- A szorítópofoa zárásához húzza hátrafelé a kezelőkart (2).



6341\_003-061

## Szerelések működtetése a négyes kezelőkarral és az 5. funkcióval

### MEGJEGYZÉS

Műszaki okok miatt a szorításhoz használt szerelések **nem** szabályozhatók az "5. funkcióval".

Az "5. funkció" (2) funkciógombja és a kezelőkar (1) az "5. funkció" vezérlésére szolgál.

A hidraulikus funkciókat (3) szemléltető piktogramokat tartalmazó öntapadós címke a meghatározott helyen van felhelyezve.

- Ha az öntapadós címke olvashatatlaná válik vagy hiányzik, forduljon a hivatalos szervizközponthoz.
- Figyelje meg a szerelékfunkciókat ábrázoló piktogramokat a matricán (3).

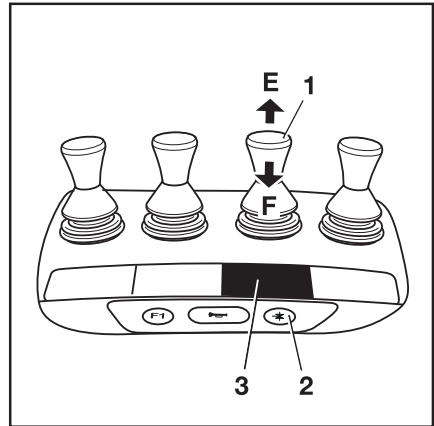
Ez elsődlegesen a következőket jelenti:

- Működtesse az "5. funkció" (2) funkciógombját.

Az "5. funkció" +\* LED-kijelzője világítani kezd.

- Mozgassa a kezelőkart (1) az (E) vagy az (F) irányába.

A szerelék ennek megfelelően az (E) vagy (F) irányba mozdul el, a piktogramon feltüntetett módon.



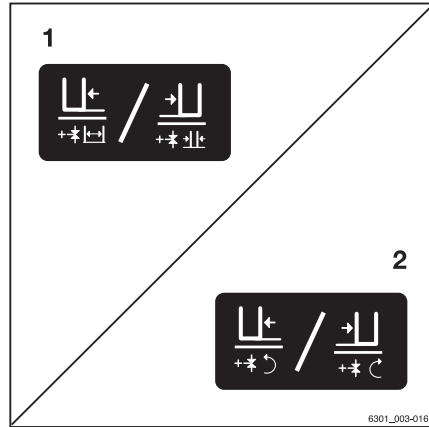
## Szerelések

A piktogramok használatára példa az (1) konfiguráció esetében: ▷

Ha a kezelőkart (1) az (E) nyíl irányába mozgatják, az oldalmozgató bal oldalra mozdul.

Ha az "5. funkció" (2) funkciógombját működtetik és a kezelőkart (1) a nyíl ((E)) irányába mozgatják, az emelővillák kinyílnak.

Piktogram	Szerelékfunkció
+*	Segédhidraulika, "5. funkció"
←	Az oldalmozgató mozgatása balra
→	Az oldalmozgató mozgatása jobbra
↔	Emelővilla beállítása: nyitás
↔	Emelővilla beállítása: zárás
↻	Fordítás balra
↻	Fordítás jobbra



## MEGJEGYZÉS

A piktogramok a gyárban felszerelt szereléseknek megfelelően vannak felhelyezve. Eltérő funkciókkal rendelkező szerelék felszerelése esetén a hivatalos szervizközpontnak ellenőriznie kell, hogy a piktogramok a megfelelő funkciókat szemléltetik-e, és szükség esetén le kell cserélniük őket.

## Szerelések vezérlése a Joystick 4Plus botkormány segítségével

Ennél a változatnál a szerelések (változat) vezérlése a Joystick 4Plus botkormánnyal (1) és a csúszkával (4) történik. A Joystick 4Plus (1) botkormány hidraulikus funkcióit (2), valamint a csúszka (4) működtetését szemléltető piktogramokat tartalmazó öntapadó címkek (3) a meghatározott helyeken vannak felhelyezve.

- Ha a matricák olvashatatlanná válnak vagy hiányoznak, forduljon a hivatalos szervizközponthoz.
- Figyelje meg a szerelékfunkciókat ábrázoló piktogramokat az öntapadós címkéken (2, 3).

A piktogramok a Joystick 4Plus botkormány működtetésére vonatkozó öntapadó címkén a Joystick 4Plus különálló kezelőszervei által aktivált vonatkozó funkciókat szemléltetik.

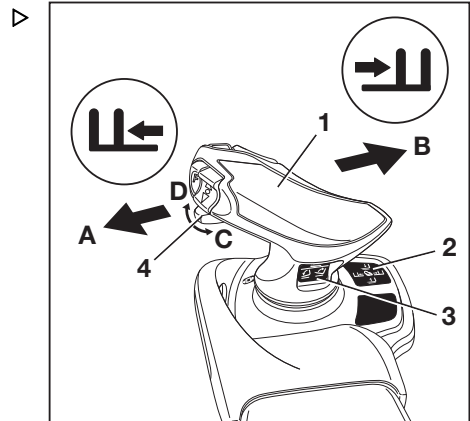
Az alábbiak vannak érvényben:

- Mozgassa a Joystick 4Plus (1) botkormányt a nyíl irányába ((A) vagy (B)).

A szerelék ennek megfelelően az (A) vagy (B) irányba mozdul el, a piktogramon feltüntetett módon.

- Mozgassa a csúszkát (4) a nyíl irányába ((C) vagy (D)).

A szerelék ennek megfelelően az (C) vagy (D) irányba mozdul el, a piktogramon feltüntetett módon.



Piktogram	Szerelékfunkció
	Vázkeret, illetve emelővilla előremozgatása
	Vázkeret, illetve emelővilla hátramoszatása
	Az oldalmozgató mozgatása balra
	Az oldalmozgató mozgatása jobbra
	Emelővilla beállítása: nyitás
	Emelővilla beállítása: zárás
	Teherrögzítő elem kioldása

## Szerelések

Piktogram	Szerelékfunkció
	Teherrögzítő elem összefogása
	Befogópofo nyitása
	Befogópofo zárása
	Fordítás balra
	Fordítás jobbra
	Rakodókanál felbillentése
	Rakodókanál visszabillentése



## MEGJEGYZÉS

A piktogramok a gyárban felszerelt szereléseknek megfelelően vannak felhelyezve. Eltérő funkciókkal rendelkező szerelék felszerelése esetén a hivatalos szervizközpontnak ellenőriznie kell, hogy a piktogramok a megfelelő funkciókat szemléltetik-e, és szükség esetén le kell cserélniük őket.

## Szorítópofo-zárómechanizmus

– A szorítópofo-zárómechanizmus kiengedéséhez tolja balra a csúszkát (1).

A szorítópofo-zárómechanizmus kiengedve. Világítani kezd a "szorítópofo-kioldó" (2) LED-kijelzője, és addig világít, amíg ki nem enged a szorítópofo-zárómechanizmus.

– A szorítópofo nyitásához tolja ismét balra a csúszkát (1).

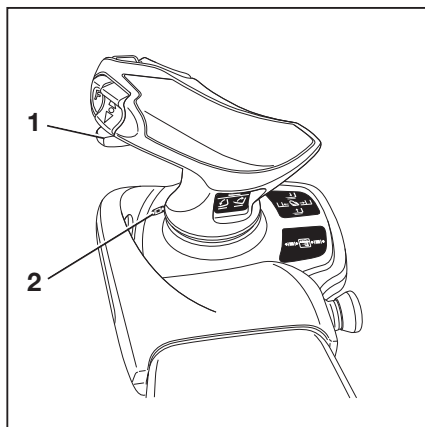


## MEGJEGYZÉS

A szorítópofo hidraulikus nyitási funkciója a szorítópofo-zárómechanizmus kiengedése után 1 másodpercig aktív. 1 másodperc elteltével a szorítópofo-zárómechanizmus automatikusan újra aktiválódik.

A szorítópofo zárásához nem kell kiengedni a szorítópofo-zárómechanizmust.

– A szorítópofo zárásához tolja ismét jobbra a csúszkát (1).





## Szerelések vezérlése a Joystick 4Plus és az 5. funkció segítségével

### MEGJEGYZÉS

Műszaki okok miatt a szorításhoz használt szerelések **nem** szabályozhatók az 5. funkcióval.

Használja az "F" váltóbillentyűt (4), a Joystick 4Plus botkormányt (2) és a vízszintes lengőkár gombját (1) az "5. funkció" vezérléséhez.

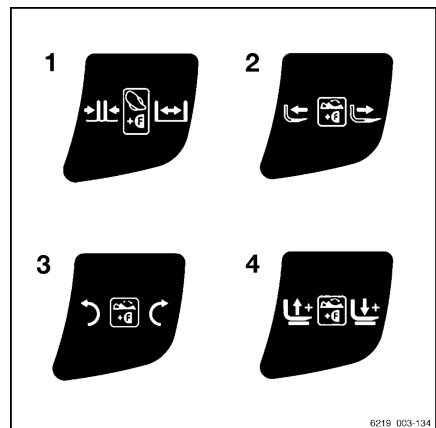
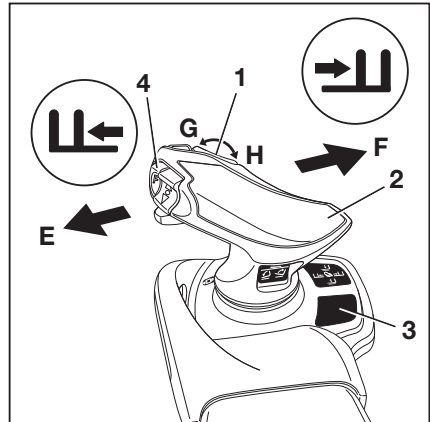
A Joystick 4Plus (2) botkormány és a vízszintes lengőkargomb (1) hidraulikus funkcióit (3) szemléltető piktogramokat tartalmazó öntapadó címkek a meghatározott helyeken vannak felhelyezve.

- Ha az öntapadós címke olvashatatlanná válik vagy hiányzik, forduljon a hivatalos szervizközponthoz.

A piktogramok a Joystick 4Plus botkormány működtetésére vonatkozó öntapadó címkén a Joystick 4Plus különálló kezelőszervei által aktivált vonatkozó funkciókat szemléltetik.

- Ügyeljen a következő szerelékfunkciókra és piktogramokra.

	Kezelőszerv	A szerelék funkciója
1	"F" váltóbillentyű és Joystick 4Plus botkormány	Emelővilla beállítása: zárás/nyitás
2	"F" váltóbillentyű és vízszintes lengőkargomb	Villa beállítása: hátra/előre
3	"F" váltóbillentyű és vízszintes lengőkargomb	Oszlopkar vagy villa döntése: balra/jobbra
4	"F" váltóbillentyű és vízszintes lengőkargomb	Kiegészítő emelővilla: emelés/leengedés



6219\_003-134

Az alábbiak vannak érvényben:

- Tartsa lenyomva az "F" váltóbillentyűt (4).

## Szerelések

- Mozgassa a Joystick 4Plus (2) botkormányt az (E) vagy (F) irányba.

A szerelék ennek megfelelően az (E) vagy (F) irányba mozdul el, a piktogramon feltüntetett módon.

- Nyomja a vízszintes lengőkargombot (1) a (G) vagy (H) irányba.

A szerelék ennek megfelelően az (G) vagy (H) irányba mozdul el, a piktogramon feltüntetett módon.

- Engedje fel az "F" váltóbillentyűt (4).



### MEGJEGYZÉS

*A piktogramok a gyárban felszerelt szereléseknek megfelelően vannak felhelyezve. Eltérő funkciókkal rendelkező szerelék felszerelése esetén a hivatalos szervizközpontnak ellenőriznie kell, hogy a piktogramok a megfelelő funkciókat szemléltetik-e, és szükség esetén le kell cserélniük őket.*

## Szerelések vezérlése a Fingertip ▶ botkormány segítségével

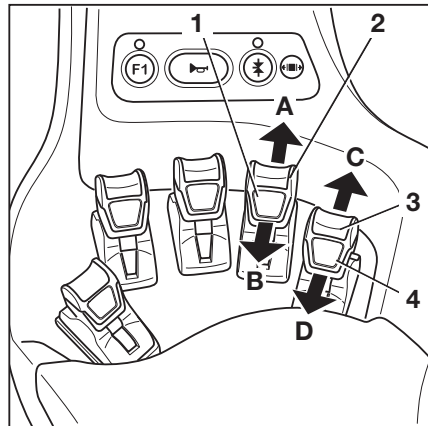
Jelen változatban a szerelések (változat) szabályozása a kezelőkarokkal ((1) és (2)) történik. A kezelőkar (2) hidraulikus funkcióit (3), valamint a kezelőkar (1) működtetését szemléltető piktogramokat tartalmazó öntapadós címkék (4) a meghatározott helyeken vannak felhelyezve.

- Ha az öntapadós címkék olvashatatlaná válnak vagy hiányoznak, forduljon a hivatalos szervizközponthoz.
- Figyelje meg a szerelékfunkciókat ábrázoló piktogramokat az öntapadós címkéken (3, 4).

A kezelőkaron levő piktogramok mindig azokat a funkciókat mutatják, amelyeket a karok aktíválnak.

Az alábbiak vannak érvényben:



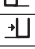
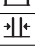


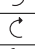


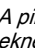
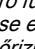
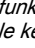


- Mozgassa a döntésszabályozó kart (1) a nyíl irányába ((A) vagy (B)).



A szerelék ennek megfelelően az (A) vagy (B) irányba mozdul el, a piktogramon feltüntetett módon.

- Mozgassa a döntésszabályozó kart (2) a nyíl irányába ((C) vagy (D)).

A szerelék ennek megfelelően az (C) vagy (D) irányba mozdul el, a piktogramon feltüntetett módon.

Piktogram	Szerelékfunkció
	Vázkeret, illetve emelővilla előremozgatása
	Vázkeret, illetve emelővilla hátramo- zgatása
	Az oldalmozgató mozgatása balra
	Az oldalmozgató mozgatása jobbra
	Emelővilla beállítása: nyitás
	Emelővilla beállítása: zárás
	Teherrögzítő elem kioldása
	Teherrögzítő elem összefogása
	Befogópofa nyitása
	Befogópofa zárása
	Fordítás balra
	Fordítás jobbra
	Rakodókanál felbillentése
	Rakodókanál visszabilentése



## MEGJEGYZÉS

*A piktogramok a gyárban felszerelt szerelék-eknek megfelelően vannak felhelyezve. Eltérő funkciókkal rendelkező szerelék felszerelése esetén a hivatalos szervizközpontnak ellenőriznie kell, hogy a piktogramok a megfelelő funkciókat szemléltetik-e, és szükség esetén le kell cserélniük őket.*

## Szerelések

## Szorítópofa-zárómechanizmus

- A szorítópofa-zárómechanizmus kiengedéséhez nyomja előre a kezelőkart (2).

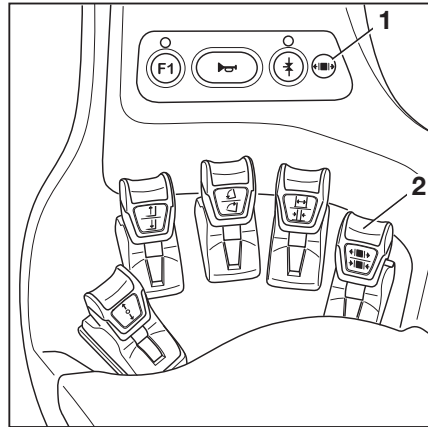
A szorítópofa-zárómechanizmus kiengedve. Világítani kezd a "szorítópofa-kioldó" (1) LED-kijelzője, és addig világít, amíg ki nem enged a szorítópofa-zárómechanizmus.



## MEGJEGYZÉS

*A szorítópofa hidraulikus nyitási funkciója a szorítópofa-zárómechanizmus kiengedése után 1 másodpercig aktív. 1 másodperc elteltével a szorítópofa-zárómechanizmus automatikusan újra aktiválódik.*

- A szorítópofa kinyitásához nyomja ismét előre a kezelőkart (2).
- A szorítópofa zárásához nem kell kiengedni a szorítópofa-zárómechanizmust.
- A szorítópofa zárásához húzza hátrafelé a kezelőkart (2).



## Szerelések vezérlése a Fingertip és az 5. funkció segítségével



## MEGJEGYZÉS

*Műszaki okok miatt a szorításhoz használt szerelések **nem** szabályozhatók az 5. funkcióval.*

Az "5. funkció" (2) funkciógombja és a kezelőkarok ((1, 6)) az "5. funkció" vezérlésére szolgálnak.

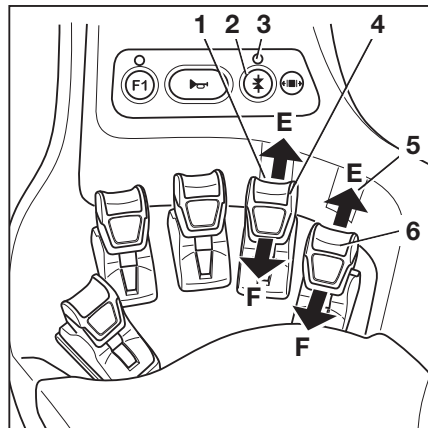
A kezelőkarokon lévő piktogramok (1, 5) azokat a funkciókat mutatják, amelyeket az adott karok aktiválnak.

- Ha az öntapadós címkek olvashatatlaná válnak vagy hiányoznak, forduljon a hivatalos szervizközpontozhoz.

Az alábbiak vannak érvényben:

- Működtesse az "5. funkció" (2) funkciógombját.

Az "5. funkció" \*\* (3) LED-kijelzője világítani kezd.



- Mozgassa a kezelőkart ((4) vagy (6)) a nyíl ((E) vagy (F)) irányába.

A szerelék ennek megfelelően az (E) vagy (F) irányba mozdul el, a piktogramon feltüntetett módon.



### MEGJEGYZÉS

A piktogramokat ((1) vagy (5)) tartalmazó öntapadós címke rögzítési helye megmutatja, hogy melyik kezelőkar szolgál az "5. funkció" működtetésére. A piktogramok a funkciógombbal (2) való váltással aktivált funkciókat mutatják.

Piktogram	Szerelékfunkció
+*	Segédhidraulika, "5. funkció"
	Az oldalmozgató mozgatása balra
	Az oldalmozgató mozgatása jobbra
	Emelővilla beállítása: nyitás
	Emelővilla beállítása: zárás
	Fordítás balra
	Fordítás jobbra



### MEGJEGYZÉS

A piktogramok a gyárban felszerelt szereléseknek megfelelően vannak felhelyezve. Eltérő funkciókkal rendelkező szerelék felszerelése esetén a hivatalos szervizközpontnak ellenőriznie kell, hogy a piktogramok a megfelelő funkciókat szemléltetik-e, és szükség esetén le kell cserélniük őket.

## Szorítópofo-zárómechanizmus (változat)

A targonca felszerelhető egy szorítópofo-zárómechanizmussal a szorításhoz használt szerelésekhez. A szorítópofo-zárómechanizmus megakadályozza a szorítópofo véletlen kinyílását a működtetés funkció nem szándékos aktiválásakor.



- Olvassa le a megengedett értékeket a teljesítmény-adatlapon.
- 1 Teherkapacitás "Q" (kg)
- 2 Tehertávolság "C" (mm)
- 3 Emelési magasság "h" (mm)
- 4 Megengedett oldalmozgatás "s" (mm)

## Kiegészítő berendezések

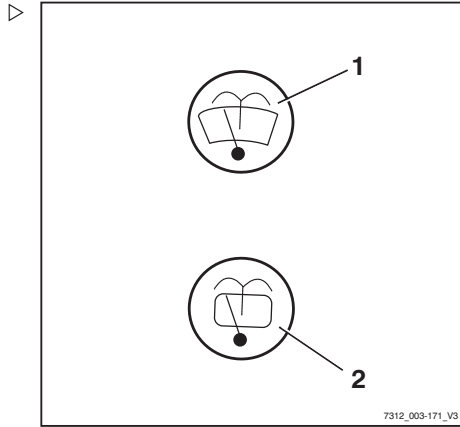
## Kiegészítő berendezések

## Ablaktörölő/-mosó működtetése

- Az első ablaktörölő/-mosó (változat) és a mennyezeti paneltörölő (változat) bekapcsolásához nyomja meg a gombot (1).
- A hátsó ablaktörölő/-mosó bekapcsolásához nyomja meg a gombot (2).

A megfelelő gombok ismételt megnyomásával válthat a működési fokozatok között, a lent megadott sorrendben.

Gombnyomás	Működési fázis
	Kikapcsolva
Először	Be
Másodszor	Szakaszos
Harmadszor + nyomva tartás	Mosó
Negyedszer	Kikapcsolva



## Mosórendszer feltöltése

**▲ FIGYELEM**

Fagy hatására a részek károsodhatnak!

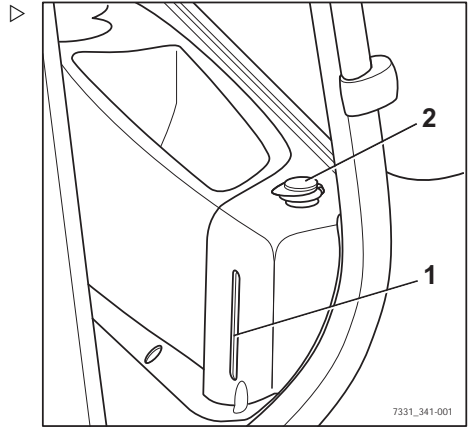
Fagyás közben a víz kitágul. Ha nincs fagyálló a mosórendszerben, a rendszer a fagyás miatti jégképződés miatt károsodhat.

- Minden esetben fagyálló is tartalmazó mosófolyadékot használjon.

Az ablakmosófolyadék-tartályt a kezelőülés mögötti tér alatt találja. A betekintőablakban (1) láthatja a töltési szintet.



- Nyissa ki az ablakmosófolyadék-tartályon levő töltősapkát (2).
- A karbantartási adattáblázatban foglaltak szerint töltsé fel az ablakmosófolyadék-tartályt szélvédőmosóval és fagyállóval; erről lásd: ⇒ Fejezet "Karbantartási adattáblázat", Oldal 342 .
- Zárja le a fedelet.
- Működtesse a mosót, amíg folyadék nem lép ki a permetezőfejekon keresztül.



## FleetManager (változat)

A FleetManager olyan berendezésváltozat, mely különböző változatokban a targoncára telepíthető. A leírás és a kezelési tudnivalók az adott FleetManager változatok saját kezelői utasításaiban találhatóak.

## Ütközésfelismerés (változat)

Az ütközésfelismerés a FleetManager (változat) felszerelésváltozata, amelynek keretében egy gyorsulásmérőt építenek a targoncába. A gyorsulásérzékelő rögzíti a targonca hirtelen gyorsulásaikor vagy fékezéseiakor keletkező adatokat pl.: baleset esetén. Az adatok elektronikusan kiolvashatók és értékelhetők.

- Bármilyen felmerülő kérdéssel forduljon a hivatalos szervizközpontoz.

## Automatikus sebességtartás (változó)

A sebességtartás funkció használatával a vezető egy gomb megnyomásával, a gázpedál használata nélkül is megtarthatja előremeneti sebességét, ha az nagyobb 6,0 km/h-nál.

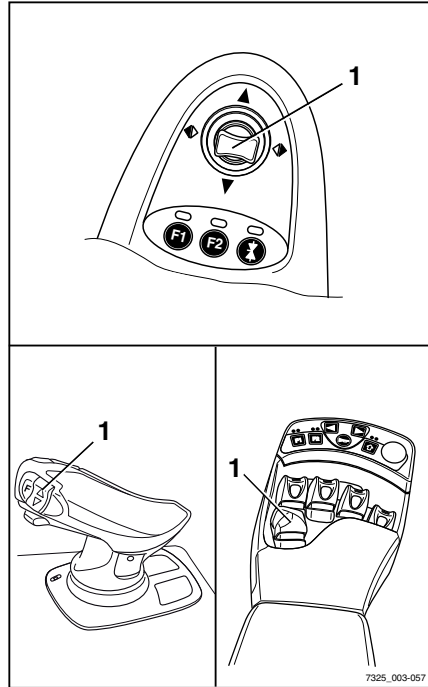
## Kiegészítő berendezések

**i** MEGJEGYZÉS

*A sebességtartás funkció nem használható hátramenetben vagy 6,0 km/h sebesség alatt.*

A targonca felszereltségétől függően az automatikus sebességtartás a menetirány-kapcsolóval vagy a kijelző és kezelőegységgel kapcsolható be és ki.

Be- és kikapcsolás a menetirány-kapcsolóval ▷ (1).



A funkciót a kijelző- és kezelőegységen levő Softkeys segítségével kapcsolhatja be és ki.

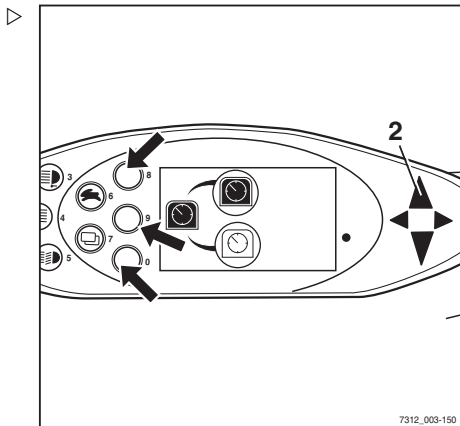
### Automatikus sebességtartás bekapcsolása

#### ⚠ VIGYÁZAT

Balesetveszély áll fenn a sebességbeállítás elmulasztása következtében!

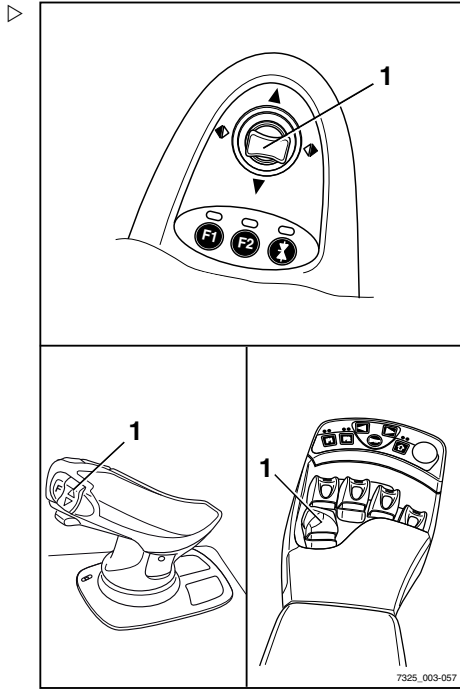
A nagy sebességgel való haladás baleset előfordulásához vezethet például a targonca kanyarodáskor történő felborulása miatt.

- A sebességet a megtett út teljes távján szabályozni kell.
  - Kiemelt figyelmet kell fordítani a kanyarodáskori sebesség megválasztására.
  - Be kell tartani a biztonsági előírásokat vezetés közben.
  - Ügyeljen a targonca automatikus sebességtartási funkció melletti speciális viselkedésére és az azal összefüggésben felmerülő kockázatokra
- 
- Aktiválja a haladási módot.
  - Gyorsuljon fel a targoncával a megfelelő sebességre (legalább 6,0 km/óra)




## Kiegészítő berendezések

- Nyomja meg ismét és tartsa lenyomva a menetirány-választó kapcsolót (1) előre-  
menetbe legalább egy másodpercig, vagy  
nyomja meg a kijelző- és kezelőegységen  
levő megfelelő Softkey-t.

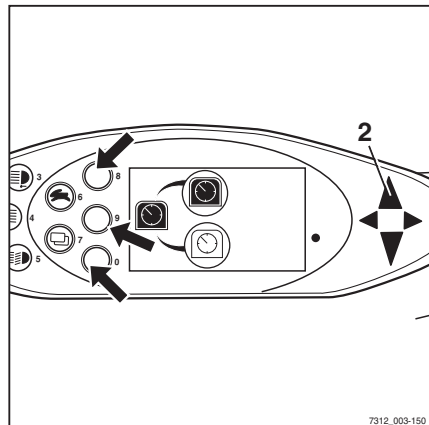


- Mentésre kerül a jelenlegi sebesség. Az előre-  
menet jelzőfény (2) villog.

A sebességtartás bekapcsolt állapotban van.  
Megjelenik a  szimbólum.

- Vegye le a lábát a gázpedálról.

A targonca innentől a kiválasztott sebesség-  
gel halad az automatikus sebességtartás ki-  
kapcsolásáig.



## Automatikus sebességtartás kikapcsolása

A sebességtartás funkció a következők bármelyike esetén kikapcsol:

- Lábfelek használata
- Kézfékek használata
- Gázpedál használata
- A menetirány-kapcsoló (1) üres helyzetbe vagy hátramenetbe állítása
- Hozza működésbe a kijelző- és kezelőegységen lévő megfelelő Softkey-t (lásd a nyilatkat az előző képen).

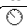
### MEGJEGYZÉS

*Ha nem aktív az üléskapcsoló, a targonca automatikus sebességtartó funkciója és hajtás funkciója kikapcsol.*

A gázpedállal a beprogramozott funkciótípustól függően a sebességtartó funkció kikapcsolható:

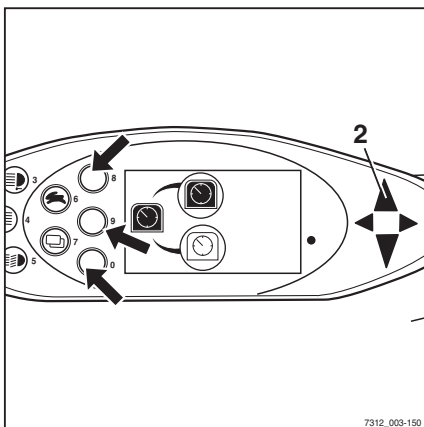
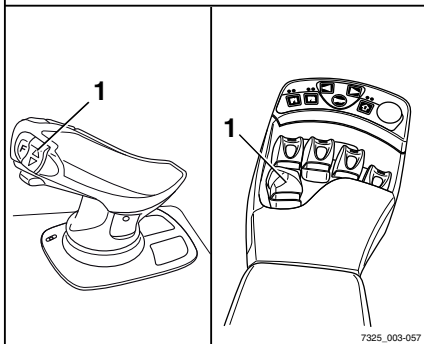
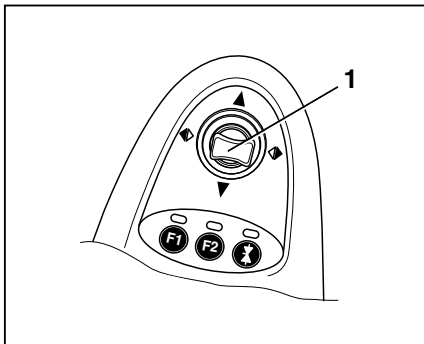
- 1. mód:  
Már a gázpedál enyhe benyomásával is kikapcsol az automatikus sebességtartási funkció
  - 2. mód:  
A sebességtartási funkció leállításához, legalább addig nyomja be a gázpedált, ameddig benyomta azt a sebesség tárolásához
- Az automatikus sebességtartás kikapcsolása

Az előremenet jelzőfény (2) világít.

A sebességtartás kikapcsolt állapotban van. Megjelenik a  szimbólum.

### MEGJEGYZÉS

*Ha a targoncán olyan automatikus funkciók is be vannak állítva, amelyek 6 km/h-ra vagy kevesebbre csökkentik a haladási sebességet bizonyos esetekben, akkor ezek a funkciók is önműködően kikapcsolják az automatikus sebességtartást.*



## Kiegészítő berendezések

### Befogórendszerek (változatok)

Különböző befogórendszerek kaphatók változatokként a targoncához. A rendszerek leírása és ismertetése a különálló "Befogórendszerek" című kezelői utasításban található.

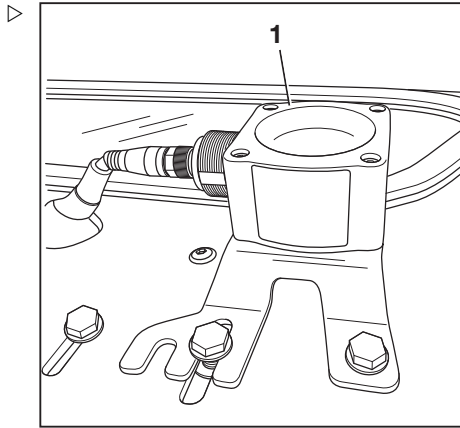
### Mennyezetérzékelő (változat)

#### Leírás

A védőtetőn lévő mennyezetérzékelő (1) egy olyan segédrendszer, amely automatikusan csökkenti a targonca vezetési sebességét csarnokokban. Ez a segédrendszer azonban nem mentesíti a vezetőt a vállalati telephelyen lévő sebességhatárok figyelésének felelőssége alól.

A rendszerbeállítástól függően a mennyezetérzékelő észlelni tudja a targonca felett 2–24 m-es magasságban lévő tetőszerkezeteket.

Ha a targonca fel van szerelve mennyezetérzékelővel, ez a segédrendszer megjelenik a kijelző-kezelőegység "Segédrendszerek" menüjében.




#### A mennyezetérzékelő rendszer működtetése

Az üzemeltetőnek utasításokat kell adnia a vezetőknek a mennyezetérzékelő rendszer használatára vonatkozóan.

Amikor a vezető a munka megkezdése után először lép be a csarnokba, meg kell győződnie róla, hogy a mennyezetérzékelő rendszer megfelelően működik. A felszerelt mennyezetérzékelő rendszer ellenére a vezetőknek rendszeresen ellenőriznie kell a kijelző- és kezelőegységen lévő sebességjelzőt, hogy meggyőződjön arról, hogy nem lépi túl a környezet számára maximálisan megengedett sebességhatárt.

- **Belépés a csarnokba**

A mennyezetérzékelő rendszer automatikusan észleli, amikor a targonca belép egy csarnokba. A rendszer ekkor automatikusan a csarnok számára beállított maximális sebességre csökkenti a targonca sebességét.

A "Sebességkorlátozás" szimbólum  jelenik meg a kijelzőn.

- **Kilépés a csarnokból**

Ha a targonca ismét elhagyja a csarnokot, a mennyezetérzékelő rendszer engedélyezi a csarnokon kívüli területekre beállított maximális sebességet. Az érzékelő tartománya miatt előfordulhat, hogy ez nem történik meg, amíg a targonca néhány méterre el nem hagyja a csarnok kijáratát. Mielőtt a targonca fel tudna gyorsulni a kültéri területek számára megengedett maximális sebességre, a sebességkorlátozásnak zárolva kell lennie. Ehhez engedje fel röviden a gázpedált, majd lépjen ismét rá.

- **A targonca bekapcsolása csarnokban**

A targonca csarnokban való bekapcsolása esetén a mennyezetérzékelő rendszer érzékeli a csarnok mennyezetét, és a csarnokokhoz beállított maximális sebességre csökkenti a vezetési sebességet.

### Tárgyfelismerés lehetséges korlátozásai

- Ha a targonca nagyobb tetőszerkezetek (pl. gyalogos híd) alatt mozog kültéren, a mennyezetérzékelő rendszer ezt a tetőszerkezetet csarnokmennyezetnek értelmezheti, és lecsökkentheti a maximális sebességet.
- Ritkán az is előfordulhat, hogy a mennyezetérzékelő rendszer nem ismer fel egy mennyezetet, és nem csökkenti le a sebességet. Ez olyankor fordulhat elő, amikor a mennyezetérzékelő jelzései nem megfelelően verődnek vissza a mennyezet geometriája miatt; például ha 45°-os szögben nagy méretű ablakterületek vannak.

Ezekben az esetekben be kell állítani a mennyezetérzékelő rendszer érzékenységét és tartományát. Tekintse meg a következő részt.

### Az érzékelő beállításainak módosítása



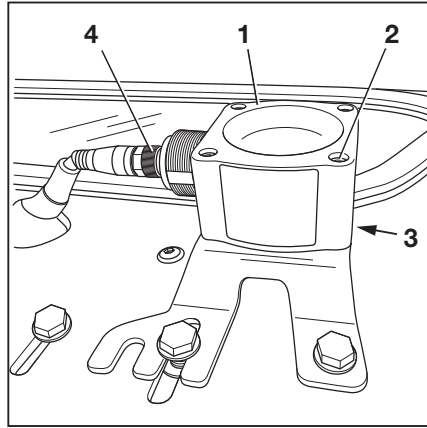
#### MEGJEGYZÉS

A mennyezetérzékelő rendszert a STILL forgalmazza a következő gyári beállításokkal:

- *Érzékenység: Magas*
  - *Mennyezet magassága: 24 m*
- Parkolja le biztonságosan a targoncát és állítsa le.

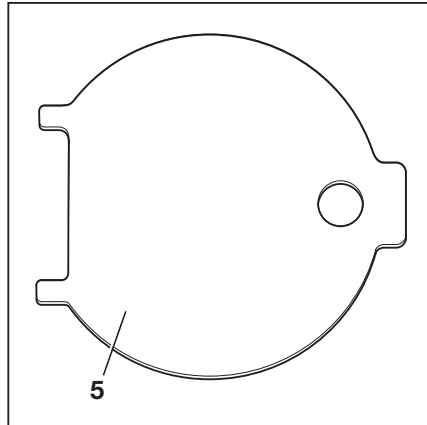
## Kiegészítő berendezések

- ▷ – A meglazításhoz forgassa el a hollandi anyát (4) az óramutató járásával ellentétes irányba. Válassza le az elektromos csatlakozóegységet a csatlakozó kihúzásával.
- A védőtető szerelvénytalplemezének alsó részén tartsa a négy anyát (3) a helyén.
- Csavarja ki a négy sapkacsavart (2).



A kulcsot (5) egy anya rögzíti a szerelvénytalplemez alatt.

- ▷ – Távolítsa el óvatosan a mennyezetérzékelőt (1).

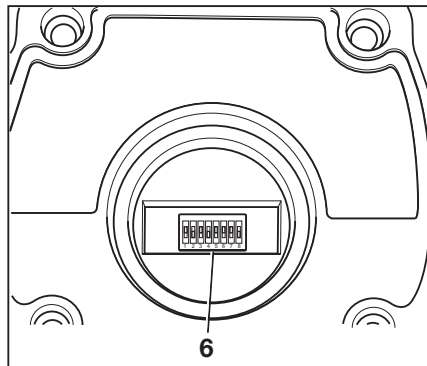


Az érzékelő DIP-kapcsolókkal (6) állítható be.

- ▷ – A DIP-kapcsolók eléréséhez nyissa fel az érzékelőház alján lévő fedelet a kulccsal (5).

A folyamat során a kulcs két (5) lapja illeszkedik a fedél mélyedéseibe.

- Állítsa be az érzékelő tartományát és érzékenységét az "1–5". DIP-kapcsolókkal (6). A DIP-kapcsolók beállíthatók egy kis méretű csavarhúzóval.





**▲ FIGYELEM**

A "6-8". DIP-kapcsolók beállításai a gyártó gyári beállításai.

**Ne** módosítsa a gyártó gyári beállításait!

A gyártó gyári beállításai

DIP-kapcsoló		
6	7	8
1	1	0

Az "1-5". DIP-kapcsolók lehetséges beállításai a következő táblázatokban találhatóak:

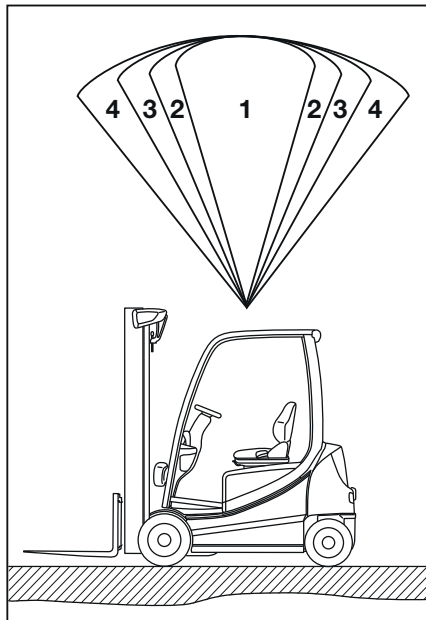
DIP-kapcsoló			Hatótávolság
1	2	3	
0	0	0	2 m
0	0	1	3 m
0	1	0	4 m
0	1	1	6 m
1	0	0	8 m
1	0	1	12 m
1	1	0	16 m
1	1	1	24 m

4	5	Érzékenység
0	0	Nagyon magas
0	1	Magas
1	0	Közepes
1	1	Alacsony

## Kiegészítő berendezések

A sugárszög ábrázolása az érzékelő beállított érzékenységtől függően: (1) "alacsony" és (4) "nagyon magas" között.

Az érzékelő különböző sugárszögekkel rendelkezik a beállított tartomány- és érzékenységekombinációtól függően. Lásd az alábbi táblázatot:



Érzékenység	Hatótávolság	Sugárszög
Alacsony (1)	2 m	22,5°-os legyen
	4 m	22,5°-os legyen
	8 m	20°-os legyen
	16 m	15°-os legyen
	24 m	5°-os legyen
Közepes (2)	2 m	35°-os legyen
	4 m	30°-os legyen
	8 m	25°-os legyen
	16 m	22,5°-os legyen
	24 m	10°-os legyen

Érzékenység	Hatótávolság	Sugárszög
Magas (3)	2 m	42°-os legyen
	4 m	33°-os legyen
	8 m	22,5°-os legyen
	16 m	20°-os legyen
	24 m	15°-os legyen
Nagyon magas (4)	2 m	45°-os legyen
	4 m	43°-os legyen
	8 m	30°-os legyen
	16 m	22,5°-os legyen
	24 m	18°-os legyen

- A beállítás után helyezze vissza a fedelet.
- Helyezze vissza a mennyezetérzékelőt, és csatlakoztassa.
- Ellenőrizze, hogy megfelelően működik-e.

## Vezetőfülke

## Vezetőfülke

## A vezetőfülke ajtajának kinyitása ▷

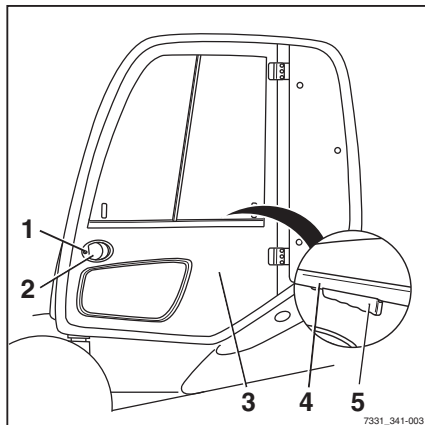
**▲ VESZÉLY**

Fennáll az ütközés következtében keletkező sérülés veszélye, ha a fülkeajtó haladás közben kinyílik.

- A fülkeajtónak ütközésig rögzülnie kell.

## A fülkeajtó kinyitása kívülről:

- Illeszse a kulcsot az ajtózárra (1), nyissa ki, és vegye ki a kulcsot.
- Húzza meg az ajtó fogantyúját (2), és nyissa ki az ajtót.
- Nyissa ki a fülkeajtót (3) úgy, hogy kifelé húzza azt.



## A fülkeajtó kinyitása belülről:

- Fogja meg a fogantyút (4) és a zárhorgot (5).
- Nyomja be a zárhorgot, és tolja kifelé a fülkeajtót.

## Az oldalsó ablakok kinyitása ▷

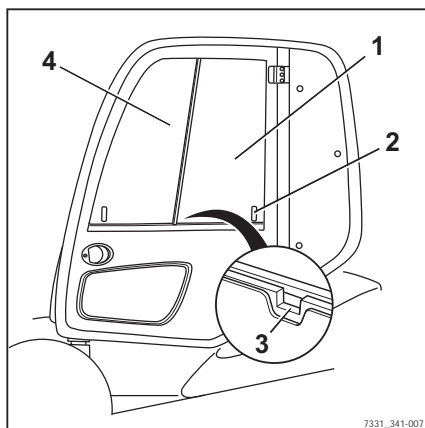
**▲ VIGYÁZAT**

Fennáll az ablakkeret és az oldalsó ablak közé szorulás veszélye, mert haladás közben az oldalsó ablakok véletlenül elcsúszhatnak.

- Ellenőrizze, hogy a fogantyú szilárdan rögzült-e a megfelelő ütközőnyílásban.

## A hátsó oldalablak kinyitása:

- Nyomja össze a fogantyút (2), és csúsztassa a hátsó oldalablakot (1) előre felé.
- Ellenőrizze, hogy a fogantyú szilárdan rögzült-e a megfelelő ütközőnyílásban (3).



## Az első oldalablak kinyitása:

Az első oldalablakot (4) a hátsó oldalablakhoz hasonlóan nyithatja ki.

## Fülkeajtó becsukása

### ⚠ VESZÉLY

Fennáll az ütközés veszélye, ha a fülkeajtó haladás közben kinyílik.

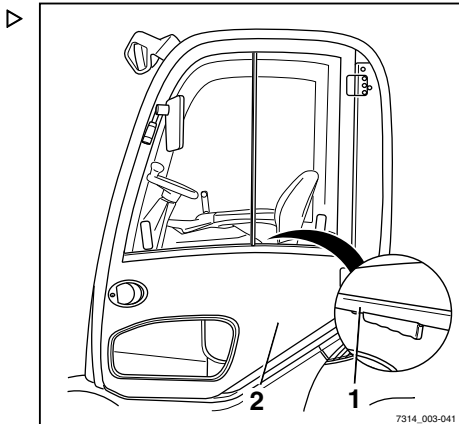
- A fülkeajtónak ütközésig rögzülnie kell.

### A fülkeajtó becsukása kívülről:

- Tolja befelé a fülkeajtót (2), míg a zár bereteszel.
- Ellenőrizze, hogy a fülkeajtó teljesen bezáródott-e.

### A fülkeajtó becsukása belülről:

- Fogja meg a fogantyút (1).
- Húzza befelé a fülkeajtót, míg a zár bereteszel.
- Ellenőrizze, hogy a fülkeajtó teljesen bezáródott-e.



7314\_003-041

## Oldalsó ablakok kinyitása

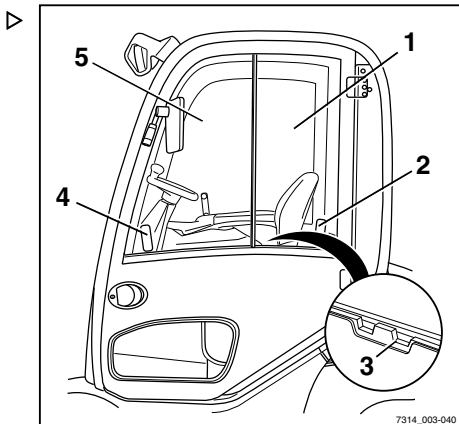
### ⚠ VIGYÁZAT

Fennáll az ablakkeret és az oldalsó ablak közé szorulás veszélye, mert haladás közben az oldalsó ablakok véletlenül elcsúszhatnak.

- Ellenőrizze, hogy a fogantyú szilárdan rögzült-e a megfelelő ütközőnyílásba.

### A hátsó ablak kinyitása:

- Nyomja össze a fogantyút (2), és csúsztassa a hátsó ablakot (1) előre felé.
- Ellenőrizze, hogy a fogantyú szilárdan rögzült-e a megfelelő ütközőnyílásba (3).



7314\_003-040

### Az első ablak kinyitása:

- Nyomja össze a fogantyút (4), és csúsztassa hátrafelé az első ablakot (5).
- Ellenőrizze, hogy a fogantyú szilárdan rögzült-e a megfelelő ütközőnyílásba (3).

## Vezetőfülke

## Oldalsó ablak becsukása

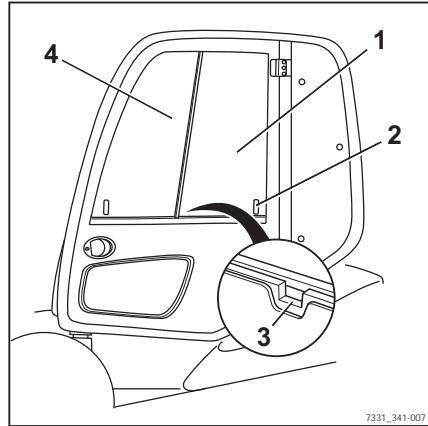
**⚠ VIGYÁZAT**

Fennáll az ablakkeret és az oldalsó ablak közé szorulás veszélye, mert haladás közben az oldalsó ablakok véletlenül elcsúszhatnak.

- Ellenőrizze, hogy a fogantyú szilárdan rögzült-e a megfelelő ütközőnyílásban.

**A hátsó ablak becsukása:**

- Nyomja össze a fogantyút (2), és húzza hátrafelé a hátsó ablakot (1).
- Ellenőrizze, hogy a fogantyú szilárdan rögzült-e a megfelelő ütközőnyílásban (3).

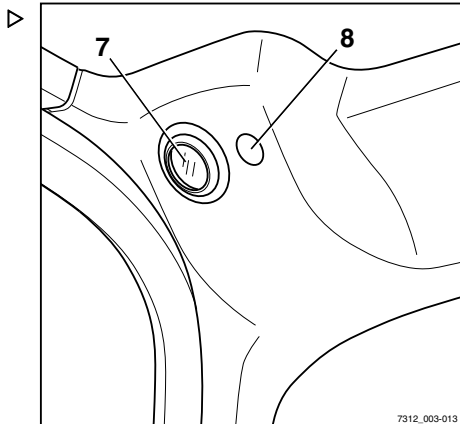


7331\_341-007

**Az első ablak becsukása:**

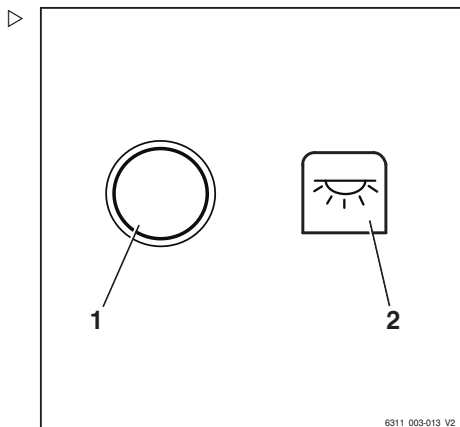
Az elülső oldalablakot (4) a hátsó oldalablakhoz hasonlóan zárhatja be.

## A belső világítás használata




- A belső világítás (7) a (8) kapcsolóval vagy a (1) gombbal kapcsolható ki és be.


Megjelenik a kijelzőn a "belső világítás" szimbólum (2) .





## Vezetőfülke

## A hátsó ablak fűtésének működtetése

– A hátsó ablakfűtést a Softkey  (1) segítségével kapcsolhatja be. ▷

A hátsó ablak fűtése bekapcsol. Megjelenik a  szimbólum.

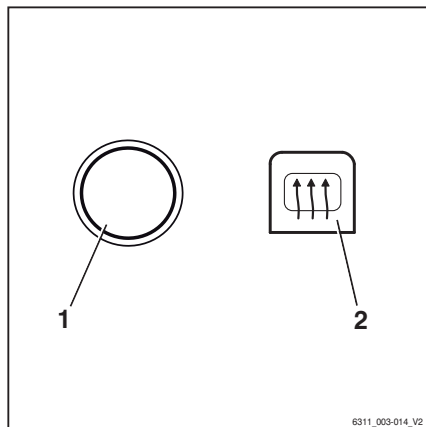
– A hátsó ablakfűtést a Softkey  (1) segítségével kapcsolhatja ki.

A hátsó ablak fűtése kikapcsol. Megjelenik a  (2) szimbólum.



### MEGJEGYZÉS

*A hátsó ablakfűtés körülbelül 10 perc elteltével automatikusan kikapcsol.*



## Rádió (változat)

A rádió (1) és a hangszórók (2) berendezésváltozatnak minősülnek. Ha a targonca rendelkezik rádióval és hangszórókkal, azok a tető szigetelésében kapnak helyet.

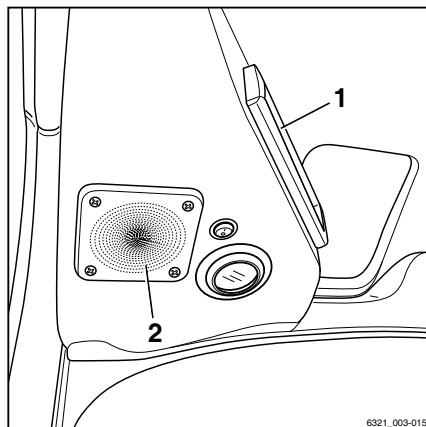
A leírás és a működtetés ismertetése a rádió saját kezelői utasításaiban található.

### ⚠ VIGYÁZAT

A vezető figyelmét nagyban elvonja a nagy hangerővel hallgatott rádió vezetés és rakománykezelés közben. Balesetveszély!

– Tilos a rádióhallgatás vezetés és rakománykezelés közben!

– Olyan hangerőre állítsa a rádiót, hogy még hallja a figyelmeztető jelzéseket.





## Fűtésrendszer (változat)



### ⚠ VESZÉLY

#### Robbanásveszély!

Spray-dobozokat vagy gázpatronokat tilos a forró levegő áramlásának kitenni.

A fűtésrendszert tilos tárolóhelyiségek vagy hasonlók közelében működtetni, mert előfordulhat, hogy üzemanyaggáz, szén-, fa- vagy gabonapor keletkezik.

## Ventilátor bekapcsolása

- A ventilátor bekapcsolásához kapcsolja be a ventilátorkapcsolót (1).

A ventilátor a kapcsolóval beállított sebességgel működik.

## A fűtésrendszer bekapcsolása



### ⚠ VESZÉLY

#### Tűzveszély!

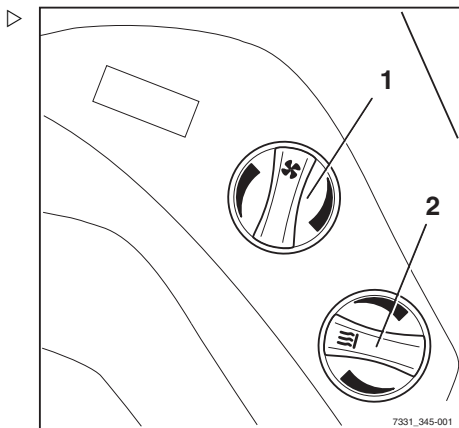
Tilos lefedni a fűtésrendszert!



### ⚠ VESZÉLY

#### Égésveszély!

Tilos hozzányúlni a melegítő házához működés közben!



## MEGJEGYZÉS

*Csak működő ventilátor mellett kapcsolja be a fűtésrendszert.*

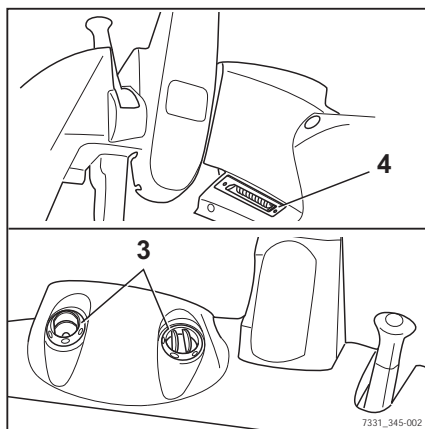
- A fűtésrendszer bekapcsolásához kapcsolja be a fűtéskapcsolót (2).

A fűtésrendszer működik. Megtörténik a levegő felfűtése a fűtéskapcsolóval (2) beállított fokozatra.

## Vezetőfülke

## A légáramlás beállítása

- A légáramlást az előlő légtérrelőkkel (3) és az alapelemezen (4) levő légtérelő nyílásokkal szabályozhatja.



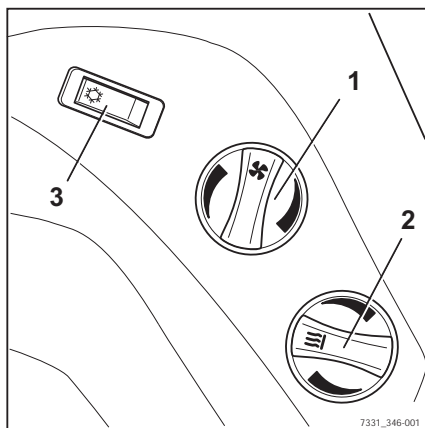
## Légkondicionálás változat

## A légkondicionáló bekapcsolása

- Kapcsolja be a ventilátorkapcsolót (1).
- Állítsa be a megfelelő szintre a kriosztátot (hidegszabályozó) (2).
- A kapcsoló (3) megnyomásával kapcsolja be a légkondicionálót.

## A légkondicionáló kikapcsolása

- A kapcsoló (3) megnyomásával kapcsolja ki a légkondicionálót.
- Kapcsolja ki a ventilátorkapcsolót (1).



## Utánfutó használata

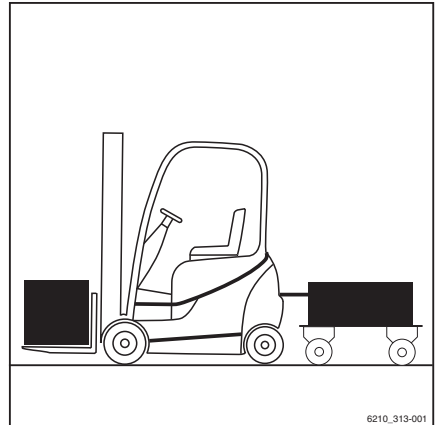
### Vontatott teher

#### **⚠ VESZÉLY**

**Az utánfutó használata fokozott balesetveszéllyel jár.**

Utánfutóval történő közlekedés esetén a targonca kezelési jellemzői megváltoznak. Vontatáskor úgy használja a targoncát, hogy a teljes utánfutó biztonságosan vezethető, és bármikor lefékezhető legyen. Vontatáskor a maximális megengedett sebesség 5 km/h.

- Ne lépje túl az 5 km/órás megengedett sebességet.
- Az emelővillás targoncára ne kapcsoljon rá sín pályán haladó járműveket.
- A targoncával tilos a szállítóeszközök tolása, függetlenül azok típusától.
- Minden esetben szavatolni kell a vezethetőséget és fékezhetőséget.



#### **⚠ FIGYELEM**

Alkatrészek károsodásának veszélye!

Az alkalmankénti vontatásra vonatkozó maximális vontatott teher az adattáblán feltüntetett névleges kapacitás. A túlterhelés a targoncarészek károsodását eredményezheti. Az aktuálisan vontatott teher és a villákon lévő aktuális teher összege nem haladhatja meg a névleges kapacitást. Ha a meglévő vontatott teher megfelel a targonca névleges kapacitásának, ezzel egyidejűleg a villákon nem lehet további teher. A teher elosztható a villa és az utánfutó között.

- Ellenőrizze a teher elosztását, és állítsa be a névleges kapacitásnak megfelelően.
- Vegye figyelembe az utánfutó-csatolás megengedett merevségét.

#### **⚠ FIGYELEM**

Alkatrészek károsodásának veszélye!

A maximális vontatott teher csak nem lefékezett utánfutók egyenes (legnagyobb eltérés +/- 1%) és szilárd felszínen történő vontatására vonatkozik. Emelkedőn/lejtőn való haladáskor csökkenteni kell a vontatott terhet. Szükség szerint tájékoztassa a hivatalos szerviz munkatársait az alkalmazás körülményeiről. A szervizközpont rendelkezésére bocsátja a szükséges adatokat.

- Forduljon a hivatalos szervizközpontozhoz.

## Utánfutó használata

### ▲ FIGYELEM

Alkatrészek károsodásának veszélye!

Támasztósúly használata nem megengedett.

- Ne használjon olyan targoncát, melynek kormánykarját utánfutó-csatoló támasztja meg.

Ez a targonca alkalmanként utánfutó vontatására is használható. Vonóberendezéssel felszerelt targonca esetén az alkalmankénti vontatás a napi működési idő legfeljebb 2%-át teheti ki. Amennyiben a targoncát többször, rendszeresen vontatásra használják, a gyártóhoz kell fordulni és tájékoztatni kell a szándékolt használati módról.

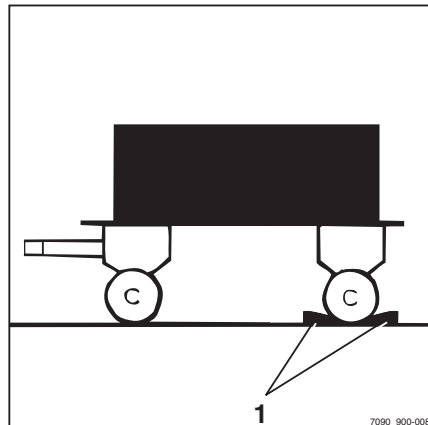
## Ellensúlyon levő csatolócsap

### Utánfutó csatlakoztatása

### ▲ VESZÉLY

**Ha az utánfutót (le)csatolásához rövid időre el kell hagynia a targoncát, életveszély áll fenn a targonca elgurulása és az esetleges gázolás következtében.**

- Húzza be a rögzítőféket.
  - Engedje le a villát a talajra.
  - Kapcsolja ki a kulcsos kapcsolót és húzza ki a kulcsot.
- Akadályozza meg az utánfutó elgurulását pl. támasztóékek (1) segítségével.



- Nyomja le a csatolócsapot (2), fordítsa el 90°-kal, és húzza ki.
- Állítsa be a kormánykar magasságát.

### ⚠ VESZÉLY

**Fennáll személyek targonca és utánfutó közé történő beszorulásának veszélye.**

Befogásakor ügyeljen arra, hogy senki se tartózkodjon a targonca és az utánfutó között.

- Lassan mozgassa a targoncát hátrafelé.
- A targonca hátrafelé mozgásával vigye a kormánykart az ellensúlyon levő hézagba (3).

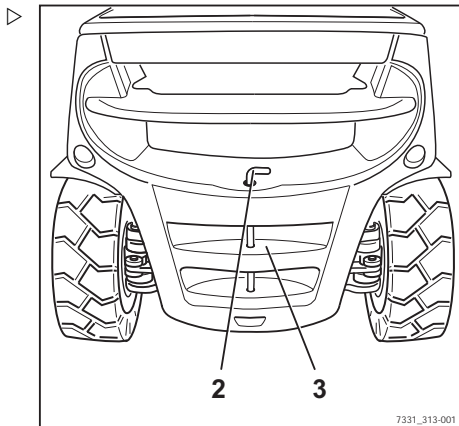
### ⚠ VESZÉLY

**A rögzítőkefe és csatolócsap vontatás közbeni elvesztése vagy tönkremenetele esetén az utánfutó elszabadulhat és ellenőrizhetetlenné válhat, ami balesetveszélyt eredményez!**

- Csak eredeti és jó állapotú vonócsapokat használjon.
- Ellenőrizze, hogy a vonócsap behelyezése és rögzítése megfelelő-e.
- Illessze a csatolócsapot az ellensúlyba, nyomja lefelé a rugóerővel szemben, majd fordítsa el 90°-kal (a csatolócsap rögzül abban a helyzetben).
- Távolítsa el az utánfutó elgurulásának megakadályozására szolgáló tárgyakat.

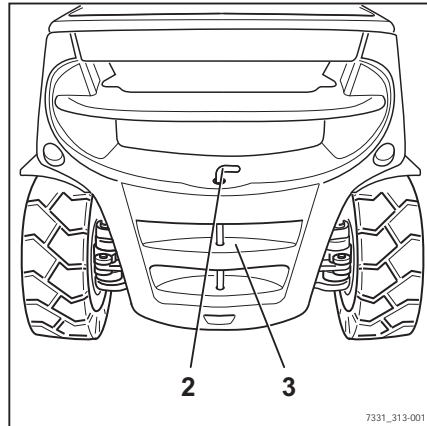
### Az utánfutó lecsatolása

- Akadályozza meg az utánfutó elgurulását pl. támasztóékek segítségével.



## Utánfutó használata

- Nyomja le a csatolócsapot (2), fordítsa el 90°-kal, és húzza ki.
- Lassan mozgassa a targoncát előre, és húzza ki teljesen a vontatórúd szemét az ellensúlyból.
- Illesse a csatolócsapot az ellensúlyba, nyomja lefelé a rugóerővel szemben, majd fordítsa el 90°-kal (a csatolócsap rögzül abban a helyzetben).



7331\_313-001

## Automatikus utánfutó-csatolás

### ⚠ VESZÉLY

**Fennáll személyek targonca és utánfutó közé történő beszorulásának veszélye.**

Befogáskor ügyeljen arra, hogy senki se tartózkodjon a targonca és az utánfutó között.

### ⚠ VESZÉLY

**Tilos a targoncát az utánfutó-csatolásnál felbakolni, illetve azt a daruval történő emeléshez használni. Az utánfutó-csatoló nem erre a célra szolgál, esetleg deformálódhat és megsérülhet. Ez a targonca lezuhanását eredményezheti, aminek végzetes következményei is lehetnek!**

- Az utánfutó-csatolót kizárólag vontatáshoz szabad használni.
- Felbakoláshoz és emeléshez kizárólag az arra kijelölt emelési pontokat szabad használni.

### ⚠ VESZÉLY

**Az utánfutó-csatoló nem a teher megtámasztására szolgál, és esetleg deformálódhat, illetve tönkremehet. Ez a megtámasztott teher lezuhanását eredményezheti, aminek végzetes következményei is lehetnek!**

- Az utánfutó-csatolást csak vízszintes terhekhez használja, azaz a kormánykar legyen vízszintes helyzetben.

**⚠ VESZÉLY**

**Ha az utánfutót (le)csatolásához rövid időre el kell hagynia a targoncát, életveszély áll fenn a targonca elgurulása és az esetleges gázolás következtében.**

- Húzza be a kéziféket.
- Eressze le a villákat a talajra.
- Kapcsolja ki a kulcsos kapcsolót és húzza ki a kulcsot.

**⚠ VIGYÁZAT**

Tilos a vonócsapok és a fogópofák közé nyúlni. A gépegség hirtelen mozgása esetén sérülésveszély áll fenn!

- A csatolócsap kioldásához működtesse a megfelelő kart, vagy használjon egy alkalmas eszközt (pl. szerelőkart).
- A használaton kívüli automatikus utánfutó-csatolót zárja le.

**⚠ VIGYÁZAT**

Fennáll a károsodás veszélye a gépegségek ütközése következtében.

Az utánfutó-csatolós targoncák a túllógás következtében nagyobb helyet igényelnek manőverezéshez. Az utánfutó-csatolás a teher, illetve magának az utánfutó-csatolónak a sérülését eredményezheti manőverezés közben. Az utánfutó-csatolásnak való ütközéskor ellenőrizze az utánfutó-csatoló károsodását, például repedését. A sérült utánfutó-csatolást tilos használni!

- Minden esetben elővigyázatosan és elegendő helyet tartva manőverezzen.
- Ütközéskor ellenőrizze a csatoló sérülését.
- A sérült utánfutó-csatolást cserélje ki, és szükség szerint forduljon a hivatalos szerviz munkatársához.

## Utánfutó használata

### ⚠ VIGYÁZAT

Fennáll a vontatórúdszem és a kormánykerék károsodásának veszélye!

A targonca hátsókerék-meghajtása következtében előfordulhat, hogy a kormánykar oldalirányú forgásszöge nem megfelelő. Fennáll a csatoló és a kormánykar károsodásának veszélye! A kormányon lévő vontatórúdszem alakjának és méretének megfelelőnek kell lennie az utánfutó-csatolóhoz.

- Győződjön meg arról, hogy a vontatórúdszem és a kormány összeillenek-e.
- Kerülje az éles kanyarokat.
- Tanúsítson elővigyázatosságot hátramenetben való haladáskor és manőverezéskor.

### ⚠ VIGYÁZAT

Fennáll a gépegységek sérülésének veszélye, ha megdönti az utánfutó-csatolóban levő kormánykereket!

Vontatás közben a kormánykart a lehető legvízszintesebb helyzetben kell tartani. Ez lehetővé teszi, hogy a forgási tartomány fent és lent is megfelelő legyen. Szükség szerint a hivatalos szervizben beállítják az utánfutó-csatoló magasságát, hogy az megfelelő legyen a kormánykerék magasságához.

- Ügyeljen arra, hogy a kormánykar vízszintesen álljon.
- A csatolási magasság módosításához forduljon a hivatalos szerviz munkatársaihoz.

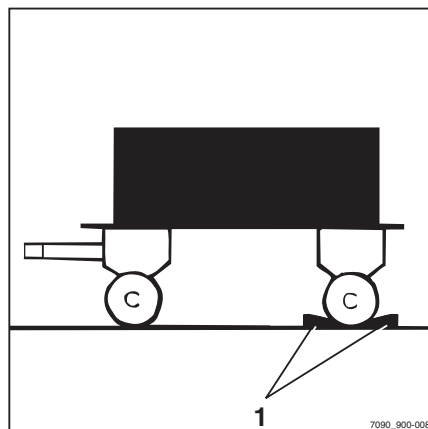
## RO\*243 modell csatolása



### MEGJEGYZÉS

A RO 243 utánfutó-csatolót egy a DIN 74054 szabványnak megfelelő (40 mm-es lyukátmé-rőjű) vontatórúdszembe kell csatlakoztatni.

- Akadályozza meg az utánfutó elgurulását pl. támasztóékek (1) segítségével.
- Állítsa be úgy a kormánykar vonórúdjának szemét, hogy az a fogópófa közepére essen.





- Húzza ki a biztonsági fogantyút (3).
- Tolja felfelé a kézikart (2).

### ⚠ VESZÉLY

**Fennáll személyek targonca és utánfutó közé történő beszorulásának veszélye.**

Befogáskor ügyeljen arra, hogy senki se tartózkodjon a targonca és az utánfutó között.

### ⚠ FIGYELEM

Utánfutó csatolásakor a vontatórúd szemének a kapcsolóelem közepéig kell érnie. Az utasítások be nem tartása a kapcsolóelem vagy a vontatórúd szemének károsodását eredményezheti!

- Ügyeljen arra, hogy a vontatórúdszem középen illeszkedjen a kapcsolóofába.

- Lassan mozgassa a targoncát hátrafelé.

### ⚠ VESZÉLY

**Ha a csatolócsap vontatás közben kiugrik, az utánfutó meglazulhat, és a továbbiakban nem tartható ellenőrzés alatt. Balesetveszély!**

A kiálló biztonsági fogantyút azt jelenti, hogy a vonórúdszem csatolása nem megfelelő. Az utánfutó ilyen állapotban nem vontatható.

- Ügyeljen arra, hogy a biztonsági fogantyút teljesen belemélyedjen a rögzítőkefébe.
- Ha a biztonsági fogantyú kiáll, ismétlje meg a csatolási eljárást.
- Távolítsa el az utánfutó elgurulásának megakadályozására szolgáló tárgyakat.
- Vontassa az utánfutót.

## Az RO\*243 típus lezárása kézzel

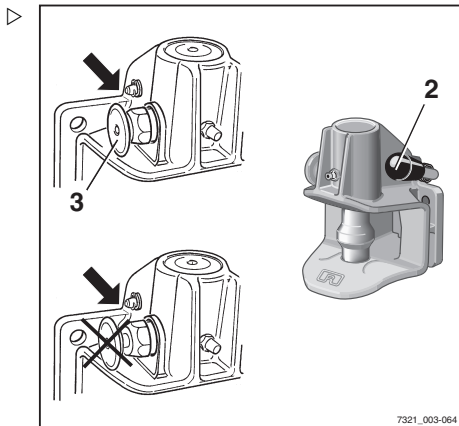
### ⚠ VESZÉLY

**Fennáll a kéz sérülésének veszélye annak beszorulása következtében!**

Ne nyúljon a csatolócsap területére. Ha például vonókefelet kíván az utánfutó-csatoláshoz erősíteni, egy megfelelő eszköz használatával zárja le az utánfutó-csatolást (pl. szerelőkarral).

- Egy megfelelő eszköz (pl. szerelőkar) használatával nyomja fel a csatolócsapot.

A csatolócsap kiold a reteszből, és az utánfutó-csatolás automatikusan lezár.

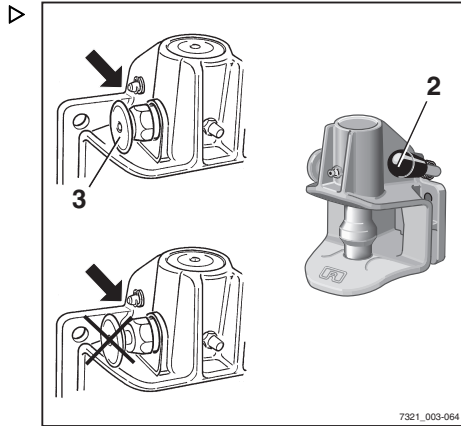


7321\_003-064

## Utánfutó használata

### RO\*243 modell lekapcsolása

- Akadályozza meg az utánfutó elgurulását pl. támasztóékek segítségével.
- Húzza ki a biztonsági fogantyút (3).
- Tolja felfelé a kézikart (2).
- Lassan haladjon a targoncával, míg a vontatórúdszem és a fogópofa szét nem válik.
- Kézzel zárja le az utánfutó-csatolást.



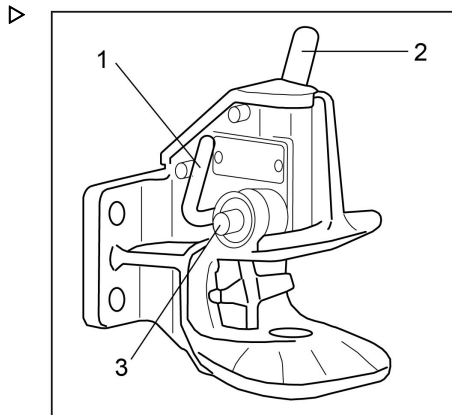
### A RO\*244 A típus csatolása



#### MEGJEGYZÉS

A RO 244 utánfutó-csatolót egy a DIN 74054 (40 mm-es lyukátmérő) vagy a DIN 8454 (35 mm-es lyukátmérő) szabványnak megfelelő vontatórúdszemhez kell használni.

- Akadályozza meg az utánfutó elgurulását pl. támasztóékek segítségével.
- Állítsa be úgy a kormánykar vonórúdjának szemét, hogy az a fogópofa közepére essen.
- Tolja felfelé a kézikart (2), míg a helyére ugrik.



Az utánfutó-csatoló kinyílik.

#### **▲ VESZÉLY**

**A targonca és az utánfutó közé emberek szorulhatnak be!**

Befogáskor ügyeljen arra, hogy senki se tartózkodjon a targonca és az utánfutó között.

**▲ FIGYELEM**

Utánfutó csatolásakor a vontatórúd szemének a kapcsolóelem közepéig kell érnie. Az utasítások be nem tartása a kapcsolóelem vagy a vontatórúd szemének károsodását eredményezheti!

- Ügyeljen arra, hogy a vontatórúdszem közepén illeszkedjen a kapcsolópofába.
- 
- Lassan tolasson hátra a targoncával, amíg a vontatórúd szeme az utánfutó-csatoló kapcsolópofájának közepébe illeszkedik, és a csatolócsap a helyére rögzül.

**MEGJEGYZÉS**

*A csatolócsap rögzülése akkor megfelelő, ha az ellenőrzőcsap (3) nem áll ki a sínjéből.*

**▲ VESZÉLY**

**Ha a csatolócsap vontatás közben kiugrik, az utánfutó meglazulhat, és a továbbiakban nem tartható ellenőrzés alatt. Balesetveszély!**

Az ellenőrzőcsap (3) semmiképpen sem állhat ki a sínjéből.

- Ügyeljen arra, hogy a csatolócsap megfelelően rögzüljön.
- Ha a csatolócsap nem megfelelően van rögzítve:
- Távolítsa el az utánfutó elgurulásának megakadályozására szolgáló tárgyakat.
  - Haladjon előre az utánfutós targoncával kb. 1 méternyire, majd tolasson kissé vissza.
  - Ellenőrizze ismét a csatolócsap ellenőrzőcsapját, hogy nem áll-e ki a sínjéből.
- 
- Távolítsa el az utánfutó elgurulásának megakadályozására szolgáló tárgyakat.
  - Vontassa az utánfutót.

## Utánfutó használata

### A RO\*244 típus manuális zárása

#### **▲ VESZÉLY**

**Fennáll a kéz sérülésének veszélye annak beszo-  
rulása következtében!**

Ne nyúljon a csatolócsap területére. Ha például vonókötetet kíván az utánfutó-csatolóhoz erősíteni, csak a lezárókar (1) segítségével működtesse az utánfutó-csatolót.

- Nyomja le a lezárókart (1), amennyire csak lehetséges.

Az utánfutó-csatoló lezárul.

### A RO\*244 A típus leválasztása

- Akadályozza meg az utánfutó elgurulását pl. támasztóékek segítségével.
- Tolja felfelé a kézikart (2), míg a helyére ugrik.

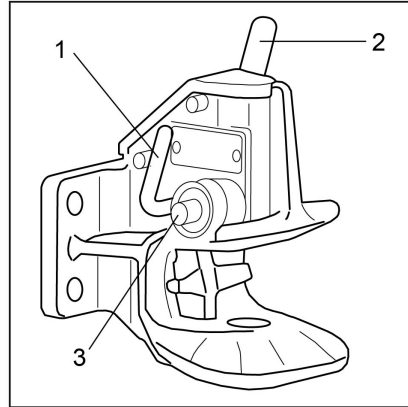
Az utánfutó-csatoló kinyílik.

- Lassan haladjon a targoncával, míg a vontatórúdszem és a fogópofa szét nem válik.
- Zárja le az utánfutó-csatolót a lezárókar (1) működtetésével.



#### **MEGJEGYZÉS**

*Az alsó csatolócsap-persely szennyeződésének elkerülésére mindig tartsa zárva az utánfutó-csatolót.*



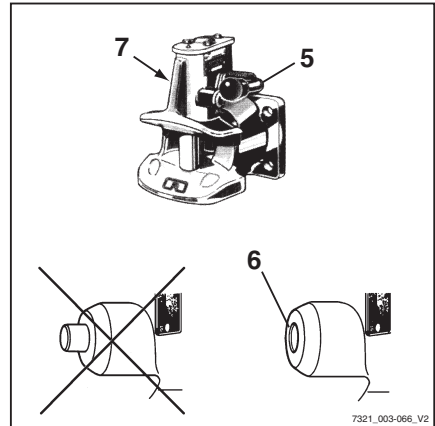
## RO\*245 modell kapcsolása



### MEGJEGYZÉS

A RO 245 utánfutó-csatolót egy a DIN 74054 (40 mm-es lyukátmérő) vagy a DIN 8454 (35 mm-es lyukátmérő) szabványnak megfelelő vontatórúdszemhez kell használni.

- Akadályozza meg az utánfutó elgurulását pl. támasztóékek segítségével.
- Állítsa be úgy a kormánykar vonórúdjának szemét, hogy az a fogópófa középre essen.
- Tolja felfelé a kézikart (5).
- Az utánfutó-csatoló kinyílik.



### ⚠ VESZÉLY

**A targonca és az utánfutó közé emberek szorulhatnak bel!**

Befogáskor ügyeljen arra, hogy senki se tartózkodjon a targonca és az utánfutó között.

- Lassan mozgassa a targoncát hátrafelé.

### ⚠ VESZÉLY

**Ha a csatolócsap vontatás közben kiugrik, az utánfutó meglazulhat, és a továbbiakban nem tartható ellenőrzés alatt. Balesetveszély!**

A kiálló biztonsági fogantyú azt jelenti, hogy a vonórúdszem csatolása nem megfelelő. Az utánfutó ilyen állapotban nem vontatható.

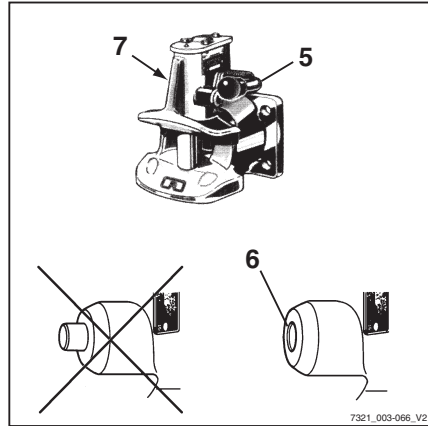
- Ügyeljen arra, hogy az ellenőrzőcsap ne álljon ki a szabályozó keféből.
- Szükség szerint ismételje meg a csatolási műveletet.
- Távolítsa el az utánfutó elgurulásának megakadályozására szolgáló tárgyakat.
- Vontassa az utánfutót.

## Utánfutó használata

### RO\*245 modell lekapcsolása

- Akadályozza meg az utánfutó elgurulását pl. támasztóékek segítségével.
- Tolja felfelé a kézikart (5).
- Lassan haladjon a targoncával, míg a vontatórúdszem és a fogópófa szét nem válik.
- Nyomja le az utánfutó-csatoló bal oldalán található lezárókart (7), amennyire csak lehetséges.

Az utánfutó-csatoló lezárul.



7321\_003-066\_V2

### RO\*841 modell csatolása

#### MEGJEGYZÉS

A RO 841 utánfutó-csatolót egy a DIN 74054 szabványnak megfelelő (40 mm-es lyukátmérőű) vontatórúdszembe kell csatlakoztatni.

- Akadályozza meg az utánfutó elgurulását pl. támasztóékek segítségével.
- Tolja felfelé a kézikart (7), míg a helyére ugrik.

#### VESZÉLY

Fennáll személyek targonca és utánfutó közé történő beszorulásának veszélye.

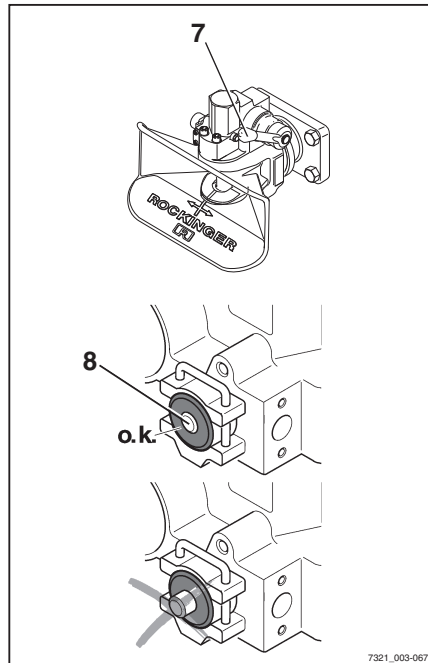
Befogáskor ügyeljen arra, hogy senki se tartózkodjon a targonca és az utánfutó között.

#### FIGYELEM

Utánfutó csatolásakor a vontatórúd szemének a kapcsolóelem közepéig kell érnie. Az utasítások be nem tartása a kapcsolóelem vagy a vontatórúd szemének károsodását eredményezheti!

- Ügyeljen arra, hogy a vontatórúdszem középen illeszkedjen a kapcsolópófába.

- Lassan mozgassa a targoncát hátrafelé.



7321\_003-067

**⚠ VESZÉLY**

**Ha a csatolócsap vontatás közben kiugrik, az utánfutó meglazulhat, és a továbbiakban nem tartható ellenőrzés alatt. Balesetveszély!**

A kiálló biztonsági fogantyú azt jelenti, hogy a vonórúdszem csatolása nem megfelelő. Az utánfutó ilyen állapotban nem vontatható.

- Ügyeljen arra, hogy az ellenőrzőcsap ne álljon ki a szabályozó keféből.
  - Szükség szerint ismételje meg a csatolási műveletet.
- 
- Távolítsa el az utánfutó elgurulásának megakadályozására szolgáló tárgyakat.
  - Vontassa az utánfutót.

**RO\*841 modell lecsatolása**

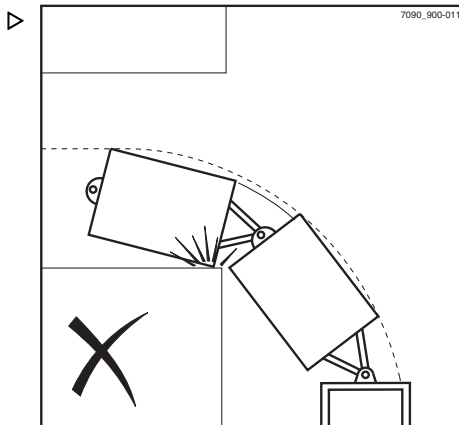
- Akadályozza meg az utánfutó elgurulását pl. támasztóékek segítségével.
- Tolja felfelé a kézikart (7).
- Lassan haladjon a targoncával, míg a vontatórúdszem és a fogópofa szét nem válik.
- Zárja az utánfutó-csatolót.

**Utánfutó vontatása**

- Utánfutó vontatását első alkalommal végző vezetők kötelesek megfelelő területen gyakorolni az utánfutós haladást.
- Ügyeljen az utánfutó és az út méretére, amikor szűk útszakaszokon hajt át (bejárat, kapu stb.).
- Több utánfutó vontatásakor a forduláshoz és a kanyarodáshoz biztosítson elegendő minimális távolságot a rögzített elemek számára.

A vontató megengedett hossza az adott útvonaltól függ, és előfordulhat, hogy tesztvezetéssel kell meghatározni azt.

Az üzemeltető feladata, hogy megismertesse a vezetőt a használható utánfutók maximális számával, és – ha szükséges – az út egyes szakaszaiban megvalósítandó sebességcsökkentéssel.



## Utánfutó használata



### MEGJEGYZÉS

*Tekintse át a következő felelős személyek definícióját: "üzemeltető" és "targoncavezető".*



## Kijelzőn megjelenő üzenetek

### Kijelző tartalma

A kijelző-kezelőegység kijelzőjén bizonyos targoncaállapotokban az eseményekkel kapcsolatban üzenetek jelennek meg.

Az alábbi üzenettípusok jelenhetnek meg külön-külön vagy kombinálva:

- Szimbólum (2)
- Üzenet (3)
- Hibakód (4), amely egy betűből és egy négyjegyű számból áll



### MEGJEGYZÉS

*Amikor egy üzenet megjelenik, a "Hiba" kijelző (1) is felgyullad.*

Az üzenetek mindig többször is láthatók, és az eseménytől függően adott ideig vannak megjelenítve.

Egymást követő események esetében a vonatkozó üzenetek egymás után válnak láthatóvá a kijelzőn.

Néhány másodperc elteltével a kijelzőn felváltva láthatja az utolsó működéskijelzést és az üzenetet.

A képernyőváltás gyakorisága az esemény típusától függ.

- Üzenet megjelenésekor tegye a következőket.

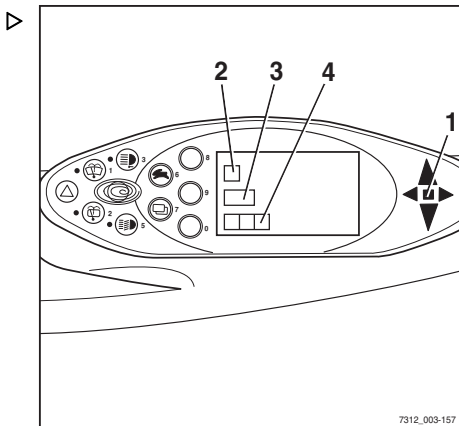
Ha az esemény kiváltó okát megszüntették, az üzenet eltűnik.

Ha a működési hiba továbbra is fennáll, az üzenet látható marad.

- Parkolja le biztonságosan a targoncát.
- Értesítse a hivatalos szervizközpontot.

### Hibakód-táblázat

A táblázatban áttekintést talál a lehetséges kijelző-üzenetekről. A "Megjegyzés" oszlop információkat tartalmaz arra nézve, hogyan járjon el az üzenetek megjelenésekor.



7312\_003-157

## Kijelzőn megjelenő üzenetek

Szövegüzenet / Hibakód	Megjegyzés
HAJTÁS A5041	Hőmérséklet-érzékelő hiba Értesítse a hivatalos szervizközpont munkatársait.
FEKADO A3016 A3017	Érzékelőhiba; a targonca csak a vészhelyzeti módban érvényes sebességgel vezethető. Értesítse a hivatalos szervizközpont munkatársait.
FEKADO A3035	Túl alacsony a fékfolyadék szintje vagy a kapcsoló hibás; a targonca csak a vészhelyzeti módban érvényes sebességgel vezethető. Értesítse a hivatalos szervizközpont munkatársait.
GAZPEDAL A3002 A3003 A3004 A3005 A3006 A3007 A3505	Érzékelőhiba, a targonca nem vezethető. Értesítse a hivatalos szervizközpont munkatársait.
GAZPEDAL A3008	Nem egyező gyorsítófeszültségek (kétpedálos változat esetén); a targoncát nem lehet vezetni. Értesítse a hivatalos szervizközpont munkatársait.
GAZPEDAL A3811	Érvénytelen gázpedál-konfiguráció. A targonca nem vezethető. Értesítse a hivatalos szervizközpont munkatársait.
MENETIRANY A3020	Kapcsolóhiba, egyáltalán nem vagy csak részlegesen működik a dörzshajtás. Értesítse a hivatalos szervizközpont munkatársait.
OSZLOP FÜGGŐLEGES A3135	Nem elérhető a hidraulika funkció. Kapcsolja ki az "oszlopkar függőleges helyzete" funkciót. Értesítse a hivatalos szervizközpont munkatársait.
EMEL A3102 A3103	Érzékelő hiba; egyáltalán nem vagy csak részlegesen működik a hidraulikus hajtás. Értesítse a hivatalos szervizközpont munkatársait.
KONFIGURACIO A2111	Paraméterezési hiba vagy hibás nyomtatott áramkör; nem működik a dörzs- és a hidraulikus hajtás. Értesítse a hivatalos szervizközpont munkatársait.
KONFIGURACIO A3801	Paraméterezési hiba; nem működik a dörzs- és a hidraulikus hajtás. Értesítse a hivatalos szervizközpont munkatársait.
KONFIGURACIO A3812	A hajtásprogram paraméterek a megengedett tartományon kívül esnek. A hajtásprogram paraméterek belülről korlátozottak. Értesítse a hivatalos szervizközpont munkatársait.

Szövegüzenet / Hibakód	Megjegyzés
HUETOEFOLY .ALLAS A5611	A hűtőventilátor nem működik. Túl alacsony a hűtőfolyadék szintje; ellenőrizze a hűtőfolyadék szintjét, és ha szükséges, tölts fel. Ha ettől nem oldódik meg a probléma, forduljon a hivatalos szervizközponthoz.
KORMANYOZ A3215	Érzékelő hiba; a targonca a vészhelyzeti módban érvényes sebességgel halad. Értesítse a hivatalos szervizközpont munkatársait.
LICHTMASCHINE (GENERATOR) A5811	Az indítóakkumulátor nem tölt. Értesítse a hivatalos szervizközpont munkatársait.
LPG AUTO. VALVE A5670	Nem zárul be az automatikus elzárószelep. Manuálisan zárja el az LPG-palack/LPG-tartály elzárószelepét. Értesítse a hivatalos szervizközpont munkatársait.
LEVEGOSZURO A5651	A levegőszűrő kialakításának megfelelően cserélje ki a levegőszűrő-betéteket. Ha ettől nem oldódik meg a probléma, forduljon a hivatalos szervizközponthoz.
FÜGGŐLEGES OSZLOP A3130 A3131 A3132	Nem elérhető a hidraulika funkció. Kapcsolja ki az "oszlopkar függőleges helyzete" funkciót. Értesítse a hivatalos szervizközpont munkatársait.
DOENT A3107 A3108	Érzékelő hiba; egyáltalán nem vagy csak részlegesen működik a hidraulikus hajtás. Értesítse a hivatalos szervizközpont munkatársait.
OLAJNYOMAS A5631	Motorhiba (nincs olajnyomás) vagy érzékelőhiba. A motor védelmi célokból kikapcsolt állapotban van. Értesítse a hivatalos szervizközpont munkatársait.
SEAT SWITCH (UELESKAPCSOLO) A302	8 órán át nem használták az üléskapcsolót. A targonca csökkentett sebességgel és korlátozott teherbírással valószínűleg továbbra is halad. Rövid ideig álljon fel, majd üljön le ismét. Ha ettől nem oldódik meg a probléma, forduljon a hivatalos szervizközponthoz.
ELEKTRONIKA A3305	A CIO nem működik. Értesítse a hivatalos szervizközpont munkatársait.
TULMELEGEDES A5022	A vontatómotor(ok) túlmelegedett/túlmelegedtek. 1. fázis: Gyorsulás és sebesség szabályozása. 2. fázis: Konverter fázisáramának korlátozása (a vészhelyzeti kormányzás megtartott). A hibakód automatikusan eltűnik, ha a hőmérséklet alacsonyabb, mint a határérték. Ha gyakran jelentkezik a hiba, értesítse a hivatalos szervizközpontot

## Kijelzőn megjelenő üzenetek

Szövegüzenet / Hibakód	Megjegyzés
FELUGYELET A2801 A2802 A2808 A2809 A2810 A2815	Nem működik a dörzshajtás. Engedje fel a gázpedált. Ha a hiba csak néhányszor fordul elő, nincs különösebb teendője. Ha a működési kapacitást túllépi, értesítse a hivatalos szervizközpontot.
FELUGYELET A2803 A2806	A menetirány üres helyzetben van. Válasszon újra menetirányt. Ha a hiba csak néhányszor fordul elő, nincs különösebb teendője. Ha a működési kapacitást túllépi, értesítse a hivatalos szervizközpontot.
FELUGYELET A2817	A targonca nincs üzemkész állapotban. Fordítsa a kulcsos kapcsolót üres állásba, és indítsa újra. Ha a hiba csak néhányszor fordul elő, nincs különösebb teendője. Ha a működési kapacitást túllépi, értesítse a hivatalos szervizközpontot.
TAPFESZ . A2242 A2257	Rövidzárlat a jeladó tápellátásában. A targonca nem vezethető. Értesítse a hivatalos szervizközpont munkatársait.
KIEGES1 A3112 A3113	Érzékelő hiba; egyáltalán nem vagy csak részlegesen működik a hidraulikus hajtás. Értesítse a hivatalos szervizközpont munkatársait.
KIEGES2 A3117 A3118	Érzékelő hiba; egyáltalán nem vagy csak részlegesen működik a hidraulikus hajtás. Értesítse a hivatalos szervizközpont munkatársait.

## Általános üzenetek



## MEGJEGYZÉS

A következő üzenetek némelyike tartozékspecifikus, és nem feltétlenül jelenik meg minden targonca kijelző- és kezelőegységén. Az alábbi üzenetek emiatt csak referenciaként szolgálnak.

## UEZEMI FEK üzenet

Ha az UEZEMI FEK üzenet jelenik meg a kijelzőn, értesítse a hivatalos szervizközpontot.

- Parkoljon le biztonságosan a targoncával, hogy a hivatalos szervizközpont munkatársa ellenőrizhesse.
- Ha a kerékmeghajtásban található többtárcsás fékek blokkolva vannak, akkor vontassa a targoncát.

## BEHUZNI KEZIFEKI üzenet

### VESZÉLY

**Fennáll annak a veszélye, hogy az elguruló targonca személyeket gázol el, és végzetes sérülést okoz!**

A targoncát a kézifék behúzása nélkül veszélyes, ezért tilos leparkolni.

- A targoncát tilos lejtőn/emelkedőn leparkolni.
- A targoncát csak a kézifék behúzása után hagyja el.
- Vészhelyzet esetén ékelje ki a targonca kerekeit a lejtő felőli oldalon.



### MEGJEGYZÉS

*A targonca negatív rugós működtetésű fékkel van felszerelve. A motor leállítása pár percen belül blokkolja a kerékmeghajtás többtárcsás fékjeit. A targonca azonban mindaddig képes gurulni, amíg a kerékmeghajtás egységei nem blokkolódnak. Ebből kifolyólag a targonca elhagyása előtt a kéziféket mindig be kell húzni!*

Ha úgy parkolja le a targoncát, hogy a kéziféket nem húzza be és elhagyja a vezetőülést, a BEHUZNI KEZIFEKI üzenet jelenik meg a kijelzőn (változat). Opcionálisan hangjelzés is hallható.

- Húzza be a kéziféket.

Eltűnik a BEHUZNI KEZIFEKI üzenet.

Ha a targonca behúzott kézifék esetén is elmozdul:

- Hajtson vele vízszintes talajra, és parkolja le biztonságosan. Amennyiben szükséges, ékekkel rögzítse a targoncát.
- Értesítse a hivatalos szervizközpontot.

## Kijelzőn megjelenő üzenetek

### FEKADO üzenet

A FEKADO üzenet megjelenésekor csökkent a maximális menetsebesség. Ellenőrizze a fékpedálban levő fékadót.

- Értse a hivatalos szervizközpontot.

### KOD ELUTASITVA üzenet

Ha a KOD ELUTASITVA üzenet jelenik meg a kijelzőn, akkor a vezetői PIN háromszor helytelenül lett megadva. A bemenetet ezt követően öt percre zárolja a rendszer, csak ezt követően próbálkozhat újra.

- Öt perc múlva adja meg ismét a vezetői PIN-t.

### GÁZPEDÁL üzenet

Ha a kijelzőn megjelenik a GÁZPEDÁL üzenet, a targonca nem mozdul. Ellenőrizze a gázpedált.

- Értse a hivatalos szervizközpontot.

### LEÁLLÍTJA A JÁRMŰVET? üzenet

Ha a kijelzőn megjelenik a LEÁLLÍTJA A JÁRMŰVET? üzenet, a rendszer ellenőrzi a targonca kikapcsolását.

- Nyomja meg a kijelző- és kezelőegység megfelelő gombját a targonca kikapcsolásához vagy a művelet megszakításához.

### KÉZIFÉK AKTÍV üzenet

Behúzott elektromos kézifék esetén a KÉZI - FÉK AKTÍV üzenet látható a kijelzőn 5 másodpercig.

- A vezetési mód engedélyezéséhez engedje ki a kéziféket.

### ENGEDJE FEL A KÉZIFÉKET üzenet

Ha a kijelzőn az ENGEDJE FEL A KÉZIFÉKET üzenet jelenik meg, a vezetési mód nem engedélyezhető, amíg a kéziféket a gomb megnyomásával ki nem engedi.

- Engedje ki a kéziféket a gomb megnyomásával.

## KÉZIFÉK: BEHUZNI KEZIFEK! üzenet

Ha a kijelzón a **KÉZIFÉK: BEHUZNI KEZIFEK!** üzenet jelenik meg, az elektromos kézifék meghibásodott.

- Engedje ki a kéziféket a gomb megnyomásával.

## VILLA LEERESZTES üzenet

### **▲ VESZÉLY**

**A lezuhanó teher vagy a targonca részeinek leengedése végzetes sérülést okozhat!**

Felemelt teherrel veszélyes, ezért minden körülmények között tilos a targoncával leparkolni. A funkció által biztosított fokozott biztonságot nem szabad mellőzni, és ezzel balesetveszélyt előidézni.

- A targonca elhagyása előtt engedje le teljesen a terhet.

### **A villa nincs leengedett állapotban.**

Ha a villa a magasságérzékelő fölött van, a kulcsos kapcsoló kikapcsolt állapotban van és az ülés üres, megjelenik a **VILLA LEERESZTES** üzenet a kijelzón (változat). Opcionálisan hangjelzés is hallható.

- Engedje le a villát a talajra.

A **VILLA LEERESZTES** üzenet eltűnik.

## **DÖNTÉSSZABÁLYOZÓ KAR, ALSÓ KAR, 1. KIEGÉSZÍTŐ KAR, 2. KIEGÉSZÍTŐ KAR üzenetek**

Ha egy kezelőszervet hosszú ideig folyamatosan működtetnek, megjelenik a **DÖNTÉSSZABÁLYOZÓ KAR, ALSÓ KAR, 1. KIEGÉSZÍTŐ KAR** vagy **2. KIEGÉSZÍTŐ KAR** üzenet. Az üzenet az érintett kezelőszervet jelzi. Az üzenet eltűnik, ha a kezelőszervet azonnal elengedik.

Ha a kezelőszervet tovább működtetik, az érintett hidraulikus funkció kikapcsol, és egy másik, az érintett kezelőszervre vonatkozó üzenet jelenik meg A4601...4604 hibakóddal.

Ha ennél a pontnál elengedi a kezelőszervet, a hibaüzenet eltűnik, és a hidraulikus funkció ismét aktiválódik.

## Kijelzón megjelenő üzenetek

### KORMÁNYZÁS üzenet

Ha a kijelzón megjelenik a KORMÁNYZÁS üzenet, a targonca csak a vészhelyzeti módban érvényes sebességgel halad. Ellenőrizze a kormányzóg-érzékelőt.

- Értse a hivatalos szervizközpontot.

### DÖNTÉSI SEBESSÉG üzenet

Ha a kijelzón az üdvözlőképernyő után megjelenik a DÖNTÉSI SEBESSÉG üzenet, akkor a targoncán található oszlopkar döntése sebessége jelentősen nagyobb, mint az ebbe a termékcsaládba tartozó korábbi targoncáké.

### VÉSZLEÁLLÍTÓ KAPCSOLÓ üzenet

#### VIGYÁZAT

A vészleállító kapcsoló aktiválásakor nem működik az elektromos fékrésegítés!

A vészleállító kapcsoló aktiválásakor megszűnik a tápellátás.

- Fékezéshez használja az üzemi féket.

A targonca egy vészleállító kapcsoló van felszerelve. A kapcsoló használatakor a rendszer blokkolja a vezetési és hidraulikus funkciókat.

A VESZ-KI-KAPCSOLO üzenet a következő kritériumok teljesülésekor jelenik meg:

- A kulcsos kapcsoló "I" állásba forgatásakor
- A vészleállító kapcsoló aktiválásakor
- Egy kezelőszerv használatakor

### A MENETIRÁNY VÉSZHELYZETI MŰKÖDÉSE üzenet

Ha megjelenik a MENETIRÁNY VÉSZHELYZETEI MŰKÖDÉSE üzenet, a menetirány-kapcsoló a hidraulikus vezérlőegységen vagy a menetirány-választó kar a menetirány-választón és a visszajelző modulon meghibásodott.

Vészhelyzeti vezetés lehetséges. Attól függően, hogy a menetirány-választó kapcsoló vagy a menetirány-választó kar meghibásodott-e, a másik kezelőszerv továbbra is használható.



- Állítsa a menetirány-választó kart, amely még működik a menetirány-választó és a jelzőmodulon, vagy a hidraulika kezelőszervényén lévő menetirány-kapcsolót a kívánt haladási irányba, és tartsa a helyén.
- Hajtson a targoncával biztonságos területre, és parkolja le a targoncát biztonságosan.
- Értesítse a hivatalos szervizközpontot.

### Üzenet ? FÜGGŐLEGES HELYZET

Ha a kijelzőn megjelenik a ? Megjelenik a kijelzőn a FÜGGŐLEGES HELYZET üzenet, az "Automatikus függől. oszlop poz." Kalibrálása funkció aktiválva van.

- Mentse az oszlopkar helyzetét, vagy szakítsa meg a kalibrálást.

### REFERENCIA MENET üzenet

Ha a villát a targonca leállítása után engedték le, a vezérlőelektronika nem érzékeli a villa helyzetét a targonca újbóli elindításakor. Az emelővillás targonca csak csökkentett sebességgel halad. A villa helyzetétől függően előfordulhat, hogy a kijelzőn megjelenik a REFERENCIA MENET (változat) felirat. A villahelyzet és a vezérlőelektronika beigazításához engedje le a villát.

- Kapcsolja be a kulcsos kapcsolót.

Az emelővillás targonca csak csökkentett sebességgel halad. Előfordulhat, hogy a kijelzőn megjelenik a REFERENCIA MENET felirat.

- Emelje fel a villát.

A kijelzőn kialszik, vagy először megjelenik, majd ismét kialszik a REFERENCIA MENET felirat.

- A targoncával való ismételt haladáshoz engedje le a villát legfeljebb 300 mm-rel a talaj fölé.

Ezt követően ismét sebességkorlátozás nélkül vezetheti a targoncát.

## Kijelzőn megjelenő üzenetek

## BIZTONSAGI OEV üzenet


**▲ VESZÉLY**

**Végzetes kimenetelű sérülés veszélye áll fenn a targoncából való kieséskor annak felborulása esetén!**

Ha a targonca felborul, a kezelő a védelmi rendszer használata esetén is megsérülhet. A sérülés kockázata a kezelői védelmi rendszer és a biztonsági öv együttes használatával csökkenthető. Az öv védelmet nyújt abban az esetben, ha a targonca egy másik jármű hátuljába ütközik, illetve leesik a rámpáról.

- Mindenképpen ajánlott a biztonsági öv használata is.

Ez az eszköz (változat) biztosítja, hogy amennyiben a biztonsági övet nem, vagy helytelenül használják, a targonca csak kis sebességgel vagy egyáltalán ne haladjon.

A konfigurációtól függően az üzemi hidraulika (emelés, döntés) funkciói a következők:

- normál módon hajtható végre
- lassan hajtható végre
- blokkolva

A BIZTONSAGI OEV üzenet és a korlátozott vezetési és emelési funkciók a következő esetekben kapcsolnak be:

- Úgy ül a kezelőülésen, hogy nincs bekapcsolva a biztonsági öv.
  - A biztonsági öv folyamatosan be van kapcsolva, de csak később ül be a kezelőülésbe.
  - A biztonsági övet csak a kulcsos kapcsoló be állásba fordítását követően kapcsolja be.
  - A biztonsági öv kikapcsolása vezetés közben
- Foglaljon helyet a kezelőülésben, és kapcsolja be a biztonsági övet.

Ha megjelenik a BIZTONSAGI OEV üzenet, akkor a biztonsági öv nincs megfelelően bekapcsolva. Az eljárást meg kell ismételni.

Ekkor ismét korlátozás nélkül működtetheti a targoncát.

Amennyiben kinyitja a biztonsági övet vezetés közben, a targonca csak kis sebességgel halad, vagy fékez és megáll.

**⚠ VESZÉLY****Balesetveszély!**

- A targonca sebességét a vezetési viszonyokhoz kell igazítani!

A funkció által biztosított fokozott biztonságot nem szabad mellőzni, és ezzel balesetveszélyt előidézni.

**BIZTOSÍTSA A JÁRMŰVET ELGURULÁS ELLEN üzenet**

Ez az üzenet akkor jelenik meg, ha a targonca vezérlőegysége a targonca mozgását észleli úgy, hogy közben a gázpedál nincs lenyomva.

- Húzza be a kéziféket.
- Szükség esetén ékekkal biztosítsa a targoncát, hogy az ne tudjon elgurulni.

A vezetőülés terhelése megszűnik, de a rögzítők egy hiba miatt nem húzható be.

- Ékekkal biztosítsa a targoncát, hogy az ne tudjon elgurulni.

**UELESKAPCSOLO üzenet**

A targoncán üléskapcsoló található.

Az UELESKAPCSOLO üzenet megjelenésekor a kormányzási funkciók és a járó hidraulika kikapcsol.

Az UELESKAPCSOLO üzenet a következő helyzetekben jelenik meg:

- Az üléskapcsoló nincs bekapcsolva, míg a gázpedál vagy a kormánykerék működésben van.
- Az üléskapcsoló nincs bekapcsolva, míg a járó hidraulika kezelőszerve igen.
- Lejárt a műszakidő
- Lejárt a működtetési idő

**Az üléskapcsoló nincs bekapcsolva, míg a gázpedál vagy a kormánykerék működésben van.**

A gázpedál vagy a kormánykerék működésben van, pedig senki sem ül a kezelőülésben. Megjelenik a UELESKAPCSOLO üzenet a kijelzón. A targonca nem indul el. Ez a funkció annak biztosítására szolgál, hogy senki ne tudja működtetni a hidraulikus funkciókat vagy

## Kijelzőn megjelenő üzenetek

a gázpedált a targoncán kívülről, ha senki sem ül a vezetőülésben.

- Foglaljon helyet a kezelőülésben, és kapcsolja be a biztonsági övet.

Ekkor ismét korlátozás nélkül vezetheti a targoncát.

### **Az üléskapcsoló nincs bekapcsolva, míg a járó hidraulika kezelőszerve igen.**

A járó hidraulika kezelőszerve be van kapcsolva, pedig senki sem ül a kezelőülésben. Megjelenik a ÜLESKAPCSOLO üzenet a kijelzőn. A járó hidraulika funkciói nem használhatók. Ez a funkció annak biztosítására szolgál, hogy senki ne tudja működtetni a hidraulikus funkciókat a targoncán kívülről, ha senki sem ül a vezetőülésben.

- Foglaljon helyet a kezelőülésben, és kapcsolja be a biztonsági övet.

A járó hidraulika ismét használható.

### **Lejárt a műszakidő**



#### **MEGJEGYZÉS**

*A műszakidő beállítható.*

Ha a kulcsos kapcsoló bekapcsolt állásban van, és a vezető nem hagyja el az ülést a beállított műszakidő végéig, a kijelzőn az ÜLESKAPCSOLO üzenet jelenik meg. Akkor is ez történik, ha a járó hidraulika kezelőszerve be van kapcsolva vagy a gázpedál működésben van. A konfigurációtól függően a járó hidraulika funkciói normál módon, csak kisebb sebességgel vagy egyáltalán nem működnek.

- Álljon fel rövid időre az ülésből, üljön ismét vissza és kapcsolja be a biztonsági övet.

Ekkor ismét korlátozás nélkül működtetheti a targoncát.

### **Lejárt a működtetési idő**



#### **MEGJEGYZÉS**

*A működési idő beállítható.*

Ha a kulcsos kapcsoló bekapcsolt állásban van, a kézifék ki van engedve, és a vezető nem hagyja el az ülést a beállított üzemidő

végéig, valamint sem a járó hidraulika kezelőszervei nincsenek bekapcsolva, sem a gázpedál nem működik ez idő alatt, akkor az ÜE-LESKAPCSOLO üzenet jelenik meg a kijelzón. A targonca nem indul el. A konfigurációtól függően a járó hidraulika funkciói normál módon, csak kisebb sebességgel vagy egyáltalán nem működnek.

- Álljon fel rövid időre az ülésből, üljön ismét vissza és kapcsolja be a biztonsági övet.

Ekkor ismét korlátozás nélkül működtetheti a targoncát.

### TULMELEGEDES üzenet

Ha a kijelzón megjelenik a TULMELEGEDES üzenet, a vontatómotorok túlmelegedtek. Csökken a targonca gyorsulása és sebessége.

- Hagyja kihűlni.
- Ha a hibaüzenet továbbra is fennáll, forduljon a hivatalos szerviz munkatársaihoz.

### FELUGYELET üzenet

Ha a kijelzón megjelenik a FELUGYELET üzenet, akkor hiba történt az ellenőrzési folyamatban.

Ez leállítja a dörzshajtást.

- Állítsa a kulcsos kapcsolót "0", majd ismét vissza "I" állásba.
- Indítsa be a motort.
- Engedje fel a gázpedált.
- Válasszon ismét menetirányt.



### MEGJEGYZÉS

*Ha a hiba csak néhányszor fordul elő, nincs különösebb teendője. Ha a működési kapacitást túllépi, értesítse a hivatalos szervizközpontot.*

### NEM ERVENYES üzenet

Ha a kijelzón megjelenik a NEM ERVENYES üzenet, a hozzáférési kód megadásakor helytelen vezetői PIN lett megadva.

## Kijelzőn megjelenő üzenetek

- Írja be újra a vezetői PIN-t, ha eltűnik az üzenet.

## Hajtásspecifikus üzenetek



### MEGJEGYZÉS

*A következő üzenetek némelyike tartozékspecifikus, és nem feltétlenül jelenik meg minden targonca kijelző- és kezelőegységén. Az alábbi üzenetek emiatt csak referenciaként szolgálnak.*

### KIPUF.GAZ-TISZT. üzenet

Ha a kijelzőn megjelenik a KIPUF .GAZ-TISZT. üzenet, akkor a részecskeszűrő megtelt.

- Regenerálja a részecskeszűrőt.



### MEGJEGYZÉS

*Ha a KIPUF .GAZ-TISZT. üzenet regenerálás közben jelenik meg, hiba történt.*

- Értse a hivatalos szervizközpontot

### KIPUF.GAZ-TISZT. KERJUEK VARJON üzenet

Ha a kijelzőn megjelenik a KIPUF .GAZ-TISZT. KERJUEK VARJON üzenet, akkor a részecskeszűrő regenerálása folyamatban van.

- Várjon a részecskeszűrő regenerálódására.

### KIPUF.GAZ-TISZT. SZERVIZ!!! üzenet

Ha a kijelzőn megjelenik a KIPUF .GAZ-TISZT. SZERVIZ!!! üzenet, akkor a részecskeszűrő nem lett időben regenerálva. A részecskeszűrő-rendszer javítását csak a hivatalos szervizközpont munkatársai végezhetik.

- A károsodás elkerülése érdekében a javítás befejezéséig vonja ki a targoncát a használatból.
- Értse a hivatalos szervizközpontot.

### KIKAPCS: MOD üzenet

Az automatikus kikapcsolás aktiválásakor a KIKAPCS: MOD üzenet jelenik meg a kijelzőn; lásd a "Belsőégésű motor automatikus kikapcsolása (változat)" című részt.

- Foglaljon helyet a kezelőülésen.

Az üzenet eltűnik, és a targonca ismét használatra kész.

### ADBLUE SÜRGÖSI üzenet

Ha az AdBlue® feltöltési szintje 2 liter alá esik, a haladási sebességet a rendszer 2 km/h-ra korlátozza.

- Tartsa fenn az AdBlue® minőségét; erről lásd a "Karbantartási adattáblázat" című fejezetet.
- Töltse fel az AdBlue® adalékot.

### ADBLUE FELTÖLTÉSI SZINT üzenet

Ha az AdBlue® tartály feltöltési szintje hirtelen jelentősen esik, az ADBLUE FELTÖLTÉSI SZINT üzenet jelenik meg a kijelző- és kezelőegységen.

Ha az AdBlue® töltöttségi szintje eléri a 2 litert, a rendszer a haladási sebességet 5 km/óra-ra korlátozza.

- Tartsa fenn az AdBlue® minőségét; erről lásd a "Karbantartási adattáblázat" című fejezetet.
- Töltse fel az AdBlue® adalékot.

### ADBLUE REFILL 5l üzenet

Ha az ADBLUE REFILL 5l (ADBLUE FELTÖLTÉS 5l) üzenet jelenik meg, akkor legfeljebb 5 liter AdBlue® adalékot kell a tartályba tölteni.

- Tartsa fenn az AdBlue® minőségét; erről lásd a "Karbantartási adattáblázat" című fejezetet.
- Töltse fel az AdBlue® adalékot.

## Kijelzőn megjelenő üzenetek

### ADBLUE MINŐSÉG üzenet

A targonca egy érzékelővel van felszerelve, amely méri az AdBlue® használatával tisztított kipufogógáz minőségét.

Ha romlik a kipufogógáz minősége, az ADB-LUE MINŐSÉG üzenet jelenik meg a kijelző-és kezelőegységen.

Ha a kipufogógáz minősége tovább romlik, a haladási sebességet a rendszer 5 km/h-ra korlátozza.

- Tartsa fenn az AdBlue® minőségét; erről lásd a "Karbantartási adattáblázat" című fejezetet.
- Töltse fel az AdBlue® adalékot.

### ADBLUE MINŐSÉG SÜRGÖS! üzenet

Ha a minőségérzékelő romlást észlel az AdBlue® használatával tisztított kipufogógáz minőségében, akkor megjelenik az ADBLUE MINŐSÉG SÜRGÖS! üzenet a kijelző-kezelőegységen.

A haladási sebesség 2 km/óra-ra korlátozott.

- Tartsa fenn az AdBlue® minőségét; erről lásd a "Karbantartási adattáblázat" című fejezetet.
- Töltse fel az AdBlue® adalékot.

### HAMU-LERAKÓDÁS üzenet

Ha a kijelzőn megjelenik a HAMU-LERAKÓDÁS üzenet, akkor a részecskeszűrő eltömődött hamuval. A javításokat a hivatalos szervizközpontnak kell elvégeznie.

- Értesítse a hivatalos szervizközpontot.

### IZZITAS üzenet

Ha az IZZITAS üzenet jelenik meg a kijelzőn, akkor a motor előmelegítése folyamatban van.

Az előmelegítés akár 22 másodpercig is eltarthat. Ha a motor már üzemi hőmérsékletű, nincs előmelegítés.

- Ha az üzenet eltűnik, indítsa el a motort.



### HIBRID RENDSZER üzenet

Ha a kijelzőn a HIBRID RENDSZER üzenet látható, az energiatároló rendszer leállt egy hiba következtében.

A targonca továbbra is üzemképes. Az üzemanyag-fogyasztás azonban elenyészően nő.

- A hiba kijávítása érdekében forduljon a hivatalos szervizhez.

### HIDR.SZIVATTYÚ üzenet

Ha a kijelzőn a HIDR.SZIVATTYÚ üzenet látható, hiba lépett fel a hidraulikaszivattyú vezérlőjében.

A dízelmotor túlterhelődhet és leállhat a túlterhelés következtében. Ez a szervokormányzás és a regeneratív fék működési hibáját eredményezi. A targonca a fenti okokból tovább nem használható. A haladási sebesség 5 km/óra korlátozott.

- A hiba kijávítása érdekében forduljon a hivatalos szervizhez.

### ÜZEMANYAGSZŰRŐ üzenet

Az üzemanyag-szűrő egy szintjelzővel van felszerelve, amely a kijelző- és kezelőegységen jelzi az üzemanyag-szűrőben összegyűlt vizet. Ha az ÜZEMA.SZURO üzenet látható a kijelzőn, az üzemanyag-szűrő vízzel telítődött. A vizet le kell engedni.

- Engedje le a vizet az üzemanyag-szűrőből

### HUETOEFOLY.ALLAS üzenet

Ha megjelenik a kijelzőn a HUETOEFOLY.ALLAS üzenet, a hűtőfolyadék szintje túl alacsony.

- Ellenőrizze a hűtőfolyadék szintjét, és adjon hozzá hűtőfolyadékot, ha szükséges.

## Kijelzőn megjelenő üzenetek

### FIGYELEM

A motor meghibásodásának veszélye!

A túl alacsony hűtőfolyadék szint a hűtőrendszerben lévő szivárgás jele.

- Ellenőrizze a hűtőrendszer szivárgását; lásd az alábbi fejezetet: "A hűtőrendszer tisztítása, szivárgások ellenőrzése".

### UERES üzenet

Ha a kijelzőn az UERES üzenet villog, akkor a gázellátás majdnem kimerült.

- Cserélje ki az LPG-palackot, vagy töltsse fel az LPG-tartályt.

### GENERATOR üzenet

A kijelzőn megjelenő GENERATOR üzenet azt jelzi, hogy a szinkrongenerátor már nem képes az indítóakkumulátort tölteni.

Ennek oka a következő lehet:

- Az ékszíj laza vagy sérült
- A szinkrongenerátorba vezetõ ill. onnan távozó elektromos egységek meghibásodtak;
- A szinkrongenerátor meghibásodott.



### MEGJEGYZÉS

*Ha a hibát nem javítják ki rövid időn belül, az indítóakkumulátor hamar lemerül, és nem képes a targoncát működtetni.*

- Értesítse a hivatalos szervizközpontot.

### LPG ZÁRSZELEP üzenet

Ha az LPG ZÁRSZELEP üzenet jelenik meg a kijelzőn, amikor az LPG-motor ki van kapcsolva, és a motor kb. 60 másodpercig nem kapcsol ki, akkor hiba lépett fel.

Kezdetben a targonca továbbra is működtethető. A hibaüzenet a kijelző- és kezelőegységen látható marad, amíg a hivatalos szervizközpont meg nem szünteti a hibát.

- Értesítse a hivatalos szervizközpontot.

### LEVEGOSZURO üzenet

Ha a LEVEGŐSZŰRŐ üzenet jelenik meg a kijelzõn, a szűrõbetétet ki kell cserélni.

- Cserélje ki a szűrõbetétet.

### OLAJNYOMAS üzenet

#### FIGYELEM

A motor meghibásodásának veszélye!

Az OLAJNYOMAS üzenet megjelenésekor alacsony a motor olajnyomása.

- Azonnal állítsa le a motort.

Az üzenet több okból is megjelenhet:

- A motor túlforrósodott
- Nem megfelelő mennyiségű olaj
- Az olaj nem eléggé viszkózus
- Motorhiba
- Ellenőrizze a motorolajszintet.
- Szükség szerint cseréljen olajat.
- Értesítse a hivatalos szervizközpontot.

### REGENERÁLÁS ELVÉGEZVE üzenet

Ha a REGENERÁLÁS ELVÉGEZVE üzenet jelenik meg a kijelzõn, akkor az álló regenerálás befejezõdött. A targonca ismét működésre kész.

### SCR-SYSTEM SERVICE üzenet

Ha az SCR-SYSTEM SERVICE üzenet jelenik meg a kijelzõn, akkor hiba van az SCR kipufogógáz-utókezelõ rendszerben.

- Értesítse a hivatalos szervizközpontot.

### SCR-SYSTEM MALFUNCTION üzenet

Ha az SCR-SYSTEM MALFUNCTION üzenet jelenik meg a kijelzõn, akkor hiba van az SCR kipufogógáz-utókezelõ rendszerben.

- Értesítse a hivatalos szervizközpontot.

## Kijelzőn megjelenő üzenetek

### **ÁLLÓ REGENÁRÁLÁS SÜRGŐS! ! ! üzenet**

Ha az ÁLLÓ REGENÁRÁLÁS SÜRGŐS! ! ! üzenet jelenik meg a kijelzőn, akkor sürgősen szükség van a részecskeszűrő regenerálására.

- Hajtsa végre az álló regenerálást.

A targonca maximális sebessége 2 km/h-ra csökken, amíg az álló regenerálást el nem végzik. Az emelési sebesség korlátozott.

### **ÁLLÓ REGENÁRÁLÁS HIBAÜZENET**

Ha az ÁLLÓ REGENÁRÁLÁS HIBA üzenet jelenik meg a kijelzőn, akkor az álló regenerálás a kézifék behúzásával vagy a belsőégésű motor hibája miatt meg lett szakítva.

- Húzza be a rögzítőféket.
- Indítsa el újra az álló regenerálást.
- Ha a kézifék nem volt behúzva, és az ÁLLÓ REGENÁRÁLÁS HIBA üzenet jelenik meg, akkor értesítse a hivatalos szervizközpontot.

### **ÁLLÓ REGENERÁLÁS REGENERÁLÁS? üzenet**

Ha az ÁLLÓ REGENERÁLÁS INDÍTÁSA? üzenet jelenik meg a kijelzőn, akkor a targonca készen áll az álló regenerálás indítására.

- Hajtsa végre az álló regenerálást.

### **BELS.ÉGÉSŰ MOTOR INDÍTÁSA üzenet**

Ha a BELS.ÉGÉSŰ MOTOR INDÍTÁSA üzenet jelenik meg a kijelzőn, akkor a targonca belsőégésű motorja indítható.

- Indítsa be a motort.

## Üzemanyag-feltöltés

### Az LPG-palack kicserélése



#### **▲ VESZÉLY**

**Szivárgó cseppfolyós gáz esetén robbanásveszély áll fenn!**

A lejárt ellenőrzési dátummal ellátott palackok használata tilos.

A nyomás alatt álló palackokra vonatkozó átvizsgálási gyakoriságokat minden esetben be kell tartani. Az LPG-palackon látható utolsó ellenőrzési dátum az irányadó. Tartsa be az adott országban érvényes előírásokat!

- Állítsa le a motort.
- A dohányzás és a nyílt láng/öngyújtó használata tilos!
- Bizonyosodjon meg róla, hogy megfelelő LPG-palackokat használ.
- Az LPG-palackokat csak jól szellőző helyiségekben, a talajon lévő nyílásoktól távol eső helyen cserélje.
- Be kell tartani a gázüzemanyagokra vonatkozó biztonsági előírásokat.



#### **▲ VESZÉLY**

**Robbanásveszély a kisülés okozta szikrák miatt!**

A szelepek megnyitásához és lezárásához nem szabad ütőszerszámot használni.



#### **▲ VESZÉLY**

**A nyílt lángok, tűzforró tárgyak stb. robbanást idézhetnek elő.**

A megfagyott alkatrészeket forró vízzel, meleg homokzsákokkal vagy hasonlókkal szabad kiolvasztani.

**Minden esetben tartsa be a következő biztonsági előírásokat:**

- Tartsa be a gázüzemanyag-meghajtású targoncákra vonatkozó biztonsági előírásokat
- A palackok cseréjét kizárólag szakképzett munkatársak végezhetik
- A csövek és tömlők csatlakozóinak kioldása előtt zárja le a palack szelepeit és a fő zár-szelepeket

## Üzemanyag-feltöltés

- A palack csatlakozóanyáit lassan és fokozatosan kell meglazítani, ellenkező esetben a csőben maradt gáz kiszabadulhat
- A cseppfolyós halmazállapotú gázok vezetőit és a kapcsolódó berendezéseket, valamint az LPG-tartályokat tilos a megengedett szintet meghaladó mértékű hőnek kitenni!
- A cserélhető LPG-tartályokat (LPG-palackokat) gallérnyílással lefelé kell a targoncára helyezni
- Beszereléskor és eltávolításakor a palack-szelep gázkieresztő csatlakozását szorosan rögzíteni kell egy biztosítóanyával, melyet csavarkulccsal meg kell húzni
- Az LPG-palackok csatlakoztatása előtt ellenőrizni kell, hogy a csőcsatlakozások kifüggesztetlen állapotban vannak-e
- A palack sapkáját eltávolítás után azonnal biztosítóanyával ellátott palackra kell rögzíteni
- A szelepeket lassan kell kinyitni
- A szivárgó gázpalackokat tilos újra felhasználni. A szivárgó gázpalackokat a biztonsági előírások betartása mellett külterületen kifűvással ki kell üríteni és „szivárgó palack” jelöléssel ellátni
- Amennyiben a gázpalack sérülten érkezik, a szolgáltatót vagy képviselőjét (gázszerelő stb.) azonnal értesíteni kell a sérülésről, ha lehetséges, írásban
- A gázpalackok vagy LPG-rendszerek által okozott robbanásokat azonnal be kell jelenteni a munkáltatói felelősségbiztosítási társaságnak és a felelős ipari vizsgálóbizottságnak, még akkor is, ha a baleset következtében senki sem sérült meg (Németországra vonatkozik). A sérült alkatrészeket a vizsgálatok lezárásáig biztos helyen kell őrizni. Tartsa be az adott országban érvényes előírásokat!
- Az eltávolítható LPG-tartályok cseréjét csak akkor szabad tárolóhelyiségekben végezni, ha nem áll fenn robbanásveszélyes légtér kialakulásának a veszélye

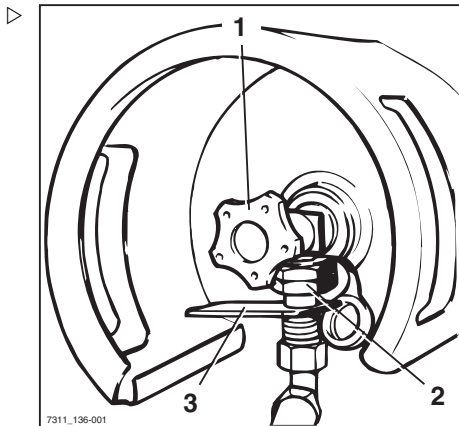


### ⚠ VIGYÁZAT

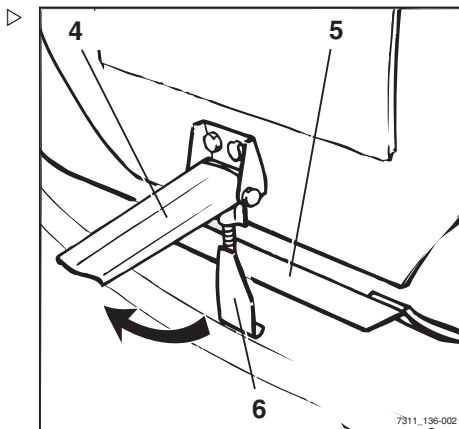
Az LPG a szemek sérülését, valamint a bőr fagyását okozhatja!

- Viseljen védőszemüveget és védőkesztyűt!

- Állítsa le a motort, és a fűtőberendezéssel ellátott fűtőrendszert (ha van).
- Vegyen fel védőszemüveget és védőkesztyűt!
- Zárja el a palack szelepét (1).
- Fogja meg erősen a csőcsonkcsatlakozást a fogantyú (3) segítségével, és óvatosan lazítsa meg a hollandi anyát (2) (bal oldali menet).



- Fordítsa felfelé a befogószerkezet (4) karját, és távolítsa el a kampót (6) a tartóról.
- Távolítsa el a palacktartó (5) felső részét.
- Cserélje ki az üres gázpalackot.
- Az új gázpalack beszerelésekor győződjön meg arról, hogy a palack zárszelepének csavarkötése függőlegesen lefelé mutat-e.
- Rögzítse megfelelően a gázpalackot a tartójában.
- A csillag alakú fogantyú lassú, az óramutató járásával ellentétes irányú elforgatásával nyissa meg a szelepet (1).
- Ellenőrizze, hogy a tömlő vagy a csavarcsatlakozások nem fogytak-e be.



### ⚠ VESZÉLY

**Szivárgó cseppfolyós gáz esetén robbanásveszély áll fenn!**

Ne indítsa be a motort, ha szivárgást vagy gázszagot stb. észlel.

- Újra zárja le a palackszelepet.
- Értesítse felettesét vagy a hivatalos szervizközpontot.

## Az LPG-palack cseréje kettős palacktartóban



### ⚠ VESZÉLY

#### **Szivárgó cseppfolyós gáz esetén robbanásveszély áll fenn!**

A szivárgó LPG gyűjtőforrások jelenlétében berobbanhat, ami súlyos sérülések kialakulásához vezethet.

- Ne használjon lejárt átvizsgálási idővel rendelkező LPG-palackokat.
- Tartsa be a nyomás alatt álló palackokra vonatkozó átvizsgálási gyakoriságot. Az LPG-palackon látható utolsó ellenőrzési dátum az irányadó. Tartsa be az adott országban érvényes előírásokat!
- Állítsa le a motort.
- A dohányzás és a nyílt láng/öngyújtó használata tilos!
- Bizonyosodjon meg róla, hogy megfelelő LPG-palackokat használ.
- Az LPG-palackokat csak jól szellőző helyiségekben, a talajon lévő nyílásoktól távol eső helyen cserélje.
- A fagyott alkatrészeket forró vízzel, meleg homokzsákkal vagy hasonló megoldással olvassza ki.

### ⚠ VESZÉLY

#### **Robbanásveszély áll fenn dupla LPG-palackok használatakor.**

Alumíniumból vagy kompozit anyagokból készülő cserepalackokat csak akkor szabad használni, ha azok járulékos biztonsági szeleppel rendelkeznek.

- Amennyiben szükséges, használjon acélból készült cserepalackokat, amelyek megfelelnek az EN 1442-es szabványnak.



### ⚠ VESZÉLY

#### **Robbanásveszély a kisülés okozta szikrák miatt!**

- A palack szelepének megnyitásához és elzárásához tilos ütőszerszámot használni.





### ⚠ VIGYÁZAT

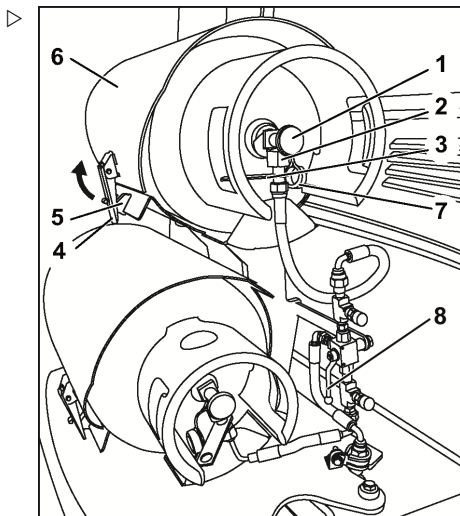
Az LPG a szemek sérülését, valamint a bőr fagyását okozhatja!

- Viseljen védőszemüveget és védőkesztyűt!

A kettős palacktartó kétféle változatban érhető el. Az LPG-palackok vagy egymás mellé, vagy egymás tetejére vannak elhelyezve.

Az LPG-palackokat a kettős palacktartó mindkét változata esetében azonos módon kell cserélni. Az eljárás mindkét LPG-palack esetében megegyezik.

- Állítsa le a motort, és a fűtőberendezéssel ellátott fűtőrendszert (ha van).
- Vegyen fel védőszemüveget és védőkesztyűt!
- Szorosan zárja el a szelepet (1) mindkét LPG-palackon.
- Fogja meg erősen a csőcsonkcsatlakozást a fogantyú (3) segítségével, és óvatosan lazítsa meg a hollandi anyát (2) (bal oldali menet).
- Fordítsa felfelé a befogószerkezet (4) karját, és távolítsa el a kampót (5) a tartóról.
- Távolítsa el a palacktartó (6) felső részét.
- Távolítsa el az üres LPG-palackot, és csavarja fel rá a palack sapkáját (7).
- Helyezze be a teli LPG-palackot.
- Az új LPG-palack beszerelésekor győződjön meg arról, hogy a palack zárszelepeinek csavarkötése függőlegesen lefelé mutat-e.
- Helyezze fel a palacktartó felső részét.
- Akassza a kampót a tartószerkezetre, majd fordítsa lefelé a befogószerkezet karját.
- Fogja meg erősen a csőcsonkcsatlakozást a fogantyú segítségével, majd csavarja fel a hollandi anyát.
- A csillag alakú fogantyú lassú, az óra járásával ellentétes irányú elforgatásával nyissa meg a palack szelepét.
- Ellenőrizze, hogy a tömlő és a csavarcsatlakozások nem fagytak-e be.



## Üzemanyag-feltöltés

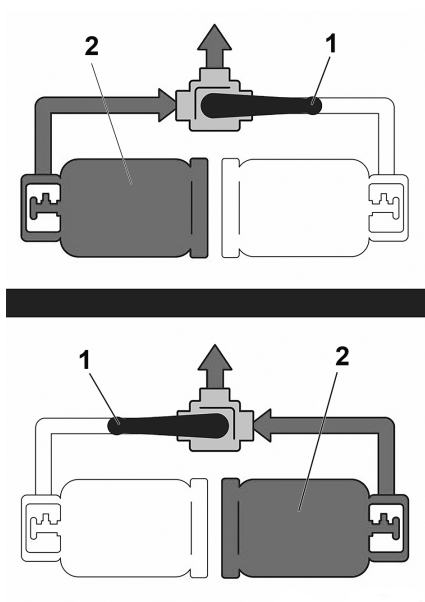
- Ellenőrizze, hogy a megfelelő LPG-palackot választotta-e ki a palackválasztó szeleppel való használathoz (8). Információért lásd a következő részt.

### A használni kívánt LPG-palack kiválasztása

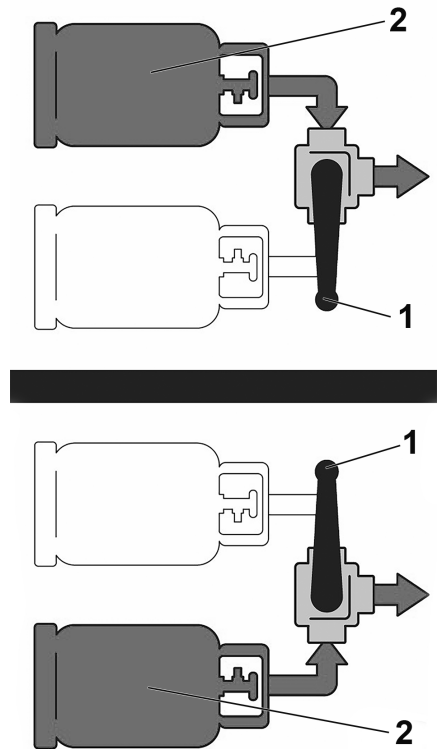
A kettős palacktartó egy palackválasztó szeleppel rendelkezik, amely a két LPG-palack egyikét választja ki használatra.

- A hengerválasztó szelep beállítókarját (1) úgy állítsa be, hogy az ne a használni kívánt palackra (2) mutasson.

Egymás mellett elhelyezkedő LPG-palackok: ▷



Egymás tetején elhelyezkedő LPG-palackok: ▷



## Az LPG-tartály feltöltése

### Biztonsággal kapcsolatos információk

#### **⚠ VESZÉLY**

#### **Tűz- és robbanásveszély!**

- Ellenőrizze rendszeresen az LPG-tartályt. Tartsa be az adott országban érvényes rendelkezéseket.
- A pisztoly csatlakoztatása előtt ellenőrizze a LPG-tartály és annak csatlakozásainak esetleges hibáit.

Ha hibát talál:

- Ne tölts fel az LPG-tartályt.
- Ne használja tovább a targoncát.
- Parkolja le biztonságosan a targoncát.
- Értesítse a hivatalos szervizközpontot.

## Üzemanyag-feltöltés



### ▲ VESZÉLY

#### Szívárgó cseppfolyós gáz esetén robbanásveszély áll fenn!

Ha az LPG-tartály feltöltésekor LPG szívárgó ki, az gyújtóforrásokkal érintkezve felrobbanhat.

- Állítsa le a motort.
- A dohányzás és a nyílt láng/öngyújtó használata tilos!
- Be kell tartani a gázüzemanyagokra vonatkozó biztonsági előírásokat.
- Tartsa be a töltőállomás biztonsági előírásait.



### ▲ VESZÉLY

#### Robbanásveszély szikrák miatt!

Az ütőszerszámok szikrát hozhatnak létre.

- Az elzárószelepet vagy a zársapkát kizárólag ütőszerszámok használata nélkül nyissa ki vagy zárja le.



### ▲ VESZÉLY

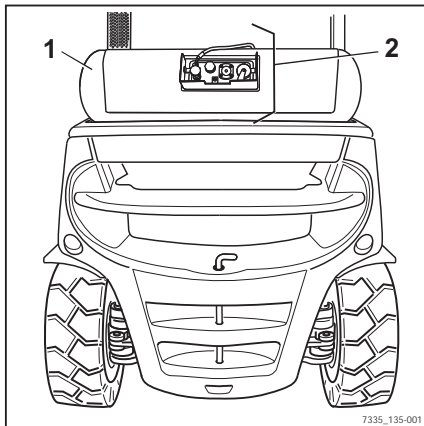
#### Robbanásveszély áll fenn a gázüzemanyag-rendszer kiolvasztásakor!

Nagy hó, nyílt láng, izzó, illetve szikraképző tárgyak következtében a gáz felrobbanhat! A fagyott rendszerelemeket csak meleg levegővel, meleg vízzel, illetve homokzsákokkal vagy hasonlókkal szabad kiolvasztani. Az alkalmazott hőmérséklete nem haladhatja meg az 50 °C-ot. Ne alkalmazzon meleg levegőt közvetlenül fűtőberendezés, pl. hőlégfúvó, használatával. A gáz meggyulladhat, ha ilyen típusú készülékek fűtőtekercsével érintkezik. A meleglevegő-tömlők azonban elfogadtak a meleg levegő biztosítására.

- A fagyott rendszerkomponenseket 50 °C alatti hőmérsékleten olvassza ki.
- A fűtőberendezéseket a targoncától kellően biztonságos távolságban helyezze üzembe.

### Minden esetben tartsa be a következő biztonsági előírásokat:

- Tartsa be a gázüzemanyag-meghajtású targoncákra vonatkozó biztonsági előírásokat.
- Az LPG-tartály töltését csak szakképzett munkatársak végezhetik.
- Az LPG-tartályt csak olyan töltőállomáson töltse fel, amelynél a nagynyomású gázpalackokba a sűrített gázt kifejezetten az Ön általi használatra töltik ("töltőállomások, amelyekhez nincs szükség előzetes felhatalmazásra").
- A pisztoly csatlakoztatása előtt ellenőrizze, hogy az LPG-tartályon (1), illetve az illesztéken (2) nem látható-e sérülés nyoma.
- Tartsa be a nyomás alatt álló palackokra vonatkozó átvizsgálási időközöket. A tartályon látható utolsó ellenőrzési dátum az irányadó. Ne használjon lejárt átvizsgálási idővel rendelkező tartályokat.
- Hiányosságok, illetve lejárt átvizsgálási határidők esetében ne töltse fel az LPG-tartályt.
- A cseppfolyós gázok és LPG-tartályok tömlőit és egyéb tartozékait tilos kitenni olyan hőnek, amely meghaladja a megengedett szintet.
- A gázpalackkal vagy LPG-rendszerrel kapcsolatos robbanásokat minden esetben azonnal jelenteni kell (Németországban a munkáltató felelősségbiztosítási társaságnak és a felelős ipari vizsgálobizottságnak). A sérült alkatrészeket a vizsgálat befejezéséig el kell tárolni.
- Az eltávolítható LPG-tartályokat csak akkor cserélje raktárhelyiségekben, ha nem áll fenn a robbanásveszélyes légkör kialakulásának kockázata.
- Tartsa be az adott országban a targonca használatára vonatkozó előírásokat.



7335\_135-001

### LPG-tartály alkatrészei

- **Töltésselzáró szelep:** biztosítja, hogy a gáz-tartály a maximális határig legyen feltöltve.
- **Szintérzékelő:** a gáztartály töltöttségi szintjét figyeli.
- **Elzárószelep:** megnyitja és elzárja az LPG motorhoz vezető útját.
- **Biztonsági szelep:** a nyomásnövekedést korlátozza a gáztartályban. Túlnyomás esetén gáz kerül a környezetbe.

## Üzemanyag-feltöltés

### Az LPG-tartály feltöltése



#### MEGJEGYZÉS

Azt javasoljuk, hogy a targonca feltankolását a munkavégzés megkezdése előtt végezze el, a motor hideg állapotában. Amennyiben nagy a hőmérséklet-különbség a szabadban lévő tárolótartály és a járművön lévő LPG-tartály között, előfordulhat, hogy a szivattyú szállítónyomása nem elegendő a megfelelő töltéshez.

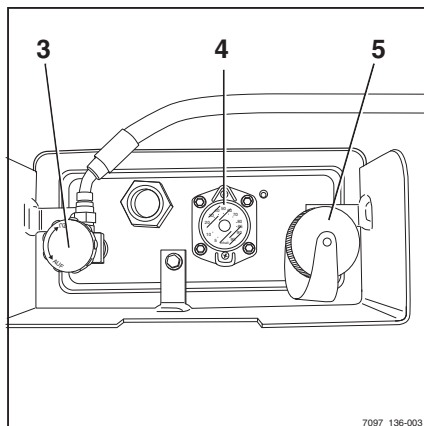


#### ⚠ VIGYÁZAT

Az LPG a szem sérülését, valamint a bőr fagyását okozhatja!

- Viseljen ipari védőszemüveget és védőkesztyűt!

- Kapcsolja ki a motort és a fűtésrendszert.
- Zárja el az elzárószelepet (3).
- Csavarozza le és távolítsa el a zárósapkát (5) a töltőszelepről.
- Ellenőrizze, hogy a pisztoly csatlakozómenete tiszta-e.
- A pisztolyt csavarozza szorosan a töltőszelephez.
- Nyissa ki a töltőrendszer fő zárszelepét.
- Kapcsolja be a szivattyúmotort, és működtesse a pisztolyt, amíg a tartály szelepe meg nem szakítja a töltési folyamatot.



7097\_136-003

#### ⚠ FIGYELEM

Fennáll az LPG-tartály alul-, illetve túltöltésének lehetősége!

- Csak addig töltse az LPG-tartályt, míg a tartályszelep saját magától kikapcsol.

- Ne a tartalom szintkijelzője (4) alapján végezze a töltést.
- Engedje el a pisztoly kezelőkarját rögtön azután, hogy a tartályszelepet kikapcsolta és a töltési műveletet befejezte.
- Kapcsolja ki szivattyúmotort, és zárja el a töltőállomás fő zárszelepét.
- Óvatosan lazítsa ki a pisztolyt a töltőszelepből.
- Csavarozza vissza a zársapkát (5) a töltőszelepre.



### ⚠ VESZÉLY

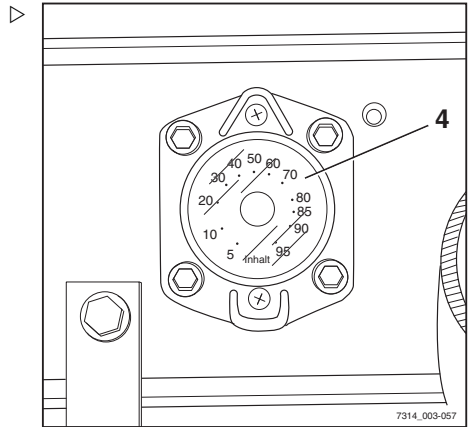
**A megsokkoltól eltérő esemény esetén robbanásveszély áll fenn!**

Amennyiben töltés közben a jelen kezelői utasításokban nem említett rendellenesség vagy említést érdemlő incidens megy végbe, bizonyos helyzetekben fennáll a komoly balesetek bekövetkezésének veszélye.

- Haladéktalanul végezze el a következőket.

### **Teendők rendellenesség észlelésekor:**

- Azonnal hagyja abba a tartály töltését!
- Lehetőség szerint távolítsa el a pisztolyt, és csavarozza vissza a zárósapkát.
- A gázüzemanyag-rendszer meghibásodása esetén mindaddig ne használja a targoncát, amíg a hibát ki nem javították.
- Értesítse felettesét, a flottamenedzsert vagy a hivatalos szervizközpont munkatársait.



## Vészhelyzeti eljárás

## Vészhelyzeti eljárás

## Vészleállítás

**⚠ VIGYÁZAT**

A vészleállító kapcsoló aktiválásakor nem működik az elektromos fékrásegítés!

A vészleállító gomb megnyomásával kikapcsol a dörzshajtás. Az elektromos fék nem tartja meg álló helyzetben a targoncát emelkedőn/lejtőn.

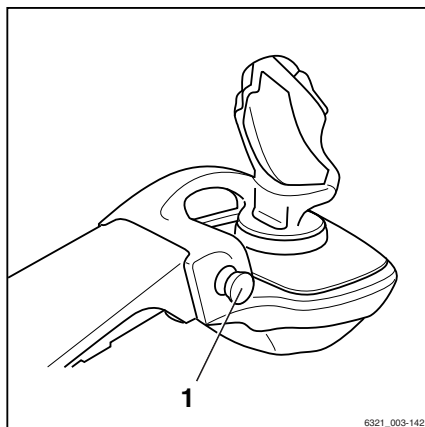
- A vészleállító kapcsolót csak vészhelyzetben, illetve működésellenőrzéshez használja.
- Fékezéshez használja az üzemi féket.

**⚠ VIGYÁZAT**

Benyomott vészleállító kapcsoló mellett nem működik a szervokormányzás!

A targoncán hidraulikus szervokormány található. A vészleállító kapcsoló megnyomásakor a hidraulikus rendszer teljesen kikapcsol. A kormányzóerőt növeli a vészhelyzeti kormányzás funkció.

- A vészleállító kapcsolót csak vészhelyzetben, illetve működésellenőrzéshez használja.
- A kormányzás nagyobb erőt igényel.

**MEGJEGYZÉS**

*Csak a 4Plus botkormánnyal (változat) rendelkező LPG targoncákon található vészleállító kapcsoló.*

A vészleállító kapcsoló haladási módban történő megnyomásakor a hasznos fék, a hidraulikus rendszer és a hajtássegység kikapcsol. Ennek következménye:

- Nem csökken a targonca sebessége, ha leveszi a lábát a gázpedálról, a kiválasztott hajtásprogramtól függően. A targonca megáll.
- Az elektromos fék nem működik a fékpedál fékútjának első felében. A targonca mechanikus fékkel való fékezéséhez mélyebben be kell nyomnia a fékpedált.
- Lejtőn a targonca csak a mechanikus fékkel tartható, az elektromos fékkel nem.
- Nincs szervokormányzás. A kormányzóerőt növeli a vészhelyzeti kormányzás funkció.
- A hidraulikus funkciók ilyenkor nem használhatók.



## Teendők a targoncafelborulásakor

### ⚠ VESZÉLY

**Ha a targonca felborul, a vezető kieshet és a targonca alá csúszhat, ami halálos balesethez vezethet. Életveszély!**

A jelen kezelési utasításban előírt határértékek be nem tartása, pl. elfogadhatatlanul meredek lejtőn vagy emelkedőn való vezetés, illetve nem az útviszonyoknak megfelelően megválasztott sebességgel haladás következtében a targonca felborulhat. Ha a targonca elkezd felborulni, semmiképpen ne szálljon ki belőle. Ezzel megnő annak a veszélye, hogy a targonca elüti Önt.

- Ne kapcsolja ki a biztonsági övet.
- Tilos a targoncából kiugrani.
- A targonca felborulása esetén be kell tartania a vonatkozó magatartási szabályokat.

### Targonca felborulására vonatkozó magatartási szabályok:

- Fogja szorosan a kormánykereket.
- Lábbal támassza ki magát.
- A felsőtestével hajoljon a kormánykerékre.
- A testével hajoljon az esés irányába.

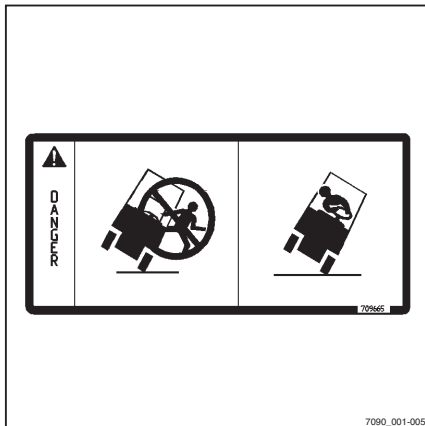
## Vészhelyzeti kormányzás a menetirány-kapcsolóval/menetirány-választó karral

Ha a targonca két független kezelőszervvel van felszerelve a menetirányhoz, és az egyik kezelőszerv meghibásodik, a targonca vészhelyzeti meghajtással elhagyhatja a veszélyes területet a kezelőszerv használatával.

Mivel a targonca csak korlátozott mértékben mozgatható, balesetveszély áll fenn.




Ezek a menetirány lehetséges vezérlői:

- A menetirány-kapcsoló a hidraulikus funkciók kezelőszervén található.
- A menetirány-választó kar a menetirány-választó és -jelző modulon (változat) található.



## Vészhelyzeti eljárás

A vészhelyzeti működtetés a következő esetekben lehetséges:

- A hidraulikus funkciók kezelőszervén található menetirány-kapcsoló meghibásodott.  
A Vészmenetirány a menetirány-karral  üzenet jelenik meg.
- A menetirány-választó és -jelző modulon lévő menetirány-választó kar (változat) meghibásodott.  
A Vészmenetirány a menetirány-kapcsolóval  üzenet jelenik meg.
- A kijelző- és kezelőegység hőmérséklete túl alacsony.  
Ez az állapot a következő módon jelenik meg a kijelzőn:  

- A kijelző- és kezelőegység meghibásodott.

A vészhelyzeti kormányzáshoz kövesse az alábbi lépéseket:

- Foglaljon helyet a vezetőülésben.
- Kapcsolja be a biztonsági övet.
- Engedje ki a kéziféket.
- Tolja a menetirány-kapcsolót/menetirány-választó kart a kívánt haladási irányba.
- Nyomja be a gázpedált.
- Hajtson a targoncával biztonságos területre, és parkolja le a targoncát biztonságosan.
- Ha gyakran jelentkezik a hiba, forduljon a hivatalos szervizközponthoz.

## Vészkalapács

A vészkalapács a vészélyhelyzetben a fülkébe szorult gépkezelő kimentésére szolgál. Ilyen helyzet alakulhat ki például, ha a targonca felborul és az ajtaja nem nyitható ki.

Az egysíkú biztonsági üveg viszonylag egyszerűen beüthető a vészkalapáccsal, ami lehetővé teszi a gépkezelő kiszabadulását és kimentését a veszélyes területről.

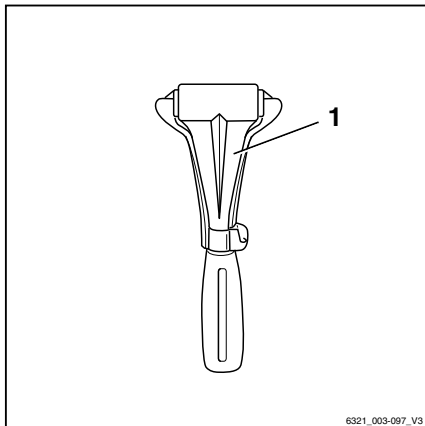
### A vészkalapács használata

#### VIGYÁZAT

A betörő üveg következtében keletkező szilánkok sérülésveszélyt jelentenek!

A fülkeablak betörésekor az üvegszilánkok a gépkezelő arcába csaphatnak, ami vágásos bőr- és szem-sérüléseket eredményezhet. Az üveg betörésekor fordítsa el az arcát, és takarja el a szabad behajlított karjával.

- Védje az arcát az üveg betörésekor.
- Húzza ki a vészkalapácsot a fogantyúnál levő konzolból.
- A vészkalapács fején levő fém csúcsok egyikével mérjen erős ütést az üvegre, míg az be nem törik.



## Vészhelyzeti eljárás

### Vészleengedés

Ha a hidraulika vezérlőrendszere felemelt teher mellett meghibásodik, vészleengedést hajthat végre. Az erre a célra használható vészleengedő csavart a hidraulika vezérlőblokkján találja.



#### ▲ VESZÉLY

**A lezuhanó teher vagy a targonca részeinek leengedése végzetes sérülést okozhat.**

- Ne menjen a megemelt teher alá.
- Kövesse az alábbiakban bemutatott lépéseket.

#### ▲ VIGYÁZAT

A teher leereszkedik!

A leengedés sebességét a vészleengedő csavar kilazításával szabályozhatja.

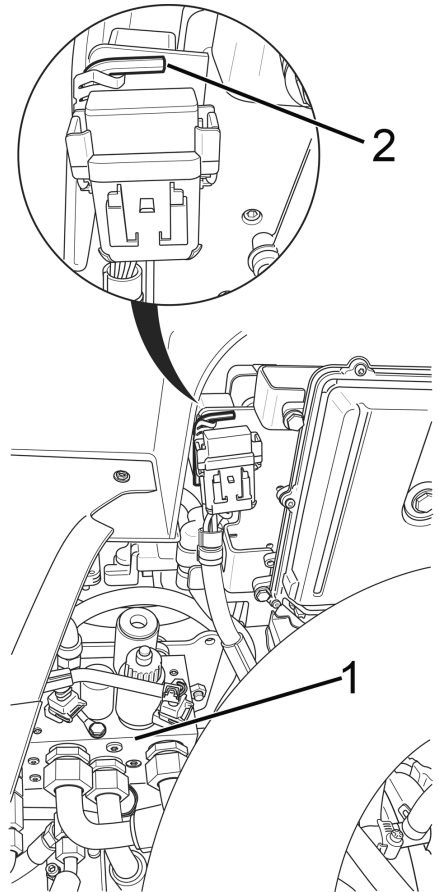
- Tartsa szem előtt a következő szempontokat.

#### **Ne felejtse el az alábbiakat:**

- Meghúzási nyomaték:  
Max. 2,5 Nm
- Kissé kilazítva:  
A teher leengedése lassan történik
- Nagyon kilazítva:  
A teher leengedése gyorsan történik

A szelepblokk (1) az alaplemez alatt található. ▷  
A hatszögletű csőkulcsot (2) a motorvezérlő közelében találja. Mindkét komponenshez a motorháztető felnyitásával férhet hozzá. A hatszögletű csőkulcsot mindig a targoncában kell tartani.

- Nyissa fel a motorháztetőt; erről lásd: "A motorháztető felnyitása".
- Vegye ki a hatszögletű csőkulcsot (2) a konzolból.



## Vészhelyzeti eljárás

- A hatszögletű csőkulccsal fordítsa el a szelepblokkon lévő vészleengedő csavart (3) legfeljebb 1,5 fordulattal, és lazítsa meg.

### ⚠ VESZÉLY

**Életveszélyt okozhatnak az aláhulló rakományok vagy a targonca részeinek leengedése.**

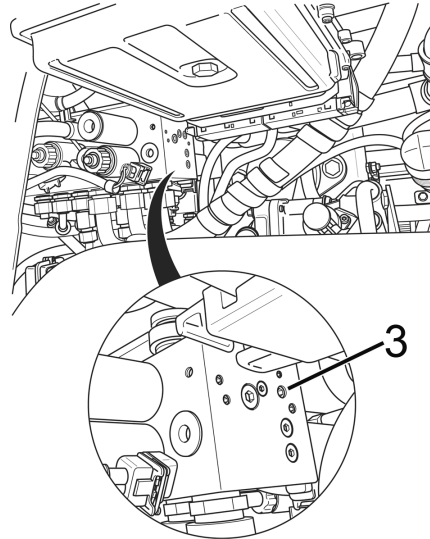
A sebességet a csavar kicsavarásának mértékével szabályozhatja.

- Minimálisan kiengedve: a teher lassú leengedése.
- Maximálisan kiengedve: a teher gyors leengedése.

- Miután leereszkedett a teher, csavarozza vissza a vészleengedő csavart (3).

**Meghúzási nyomaték: legfeljebb 2,5 Nm**

- Helyezze vissza az imbuszkulcsot a konzolra.
- Zárja le a motorháztetőt; erről lásd: "A motorháztető lezárása".



### ⚠ VESZÉLY

**Ha a targoncát blokkolt hidraulikus vezérlővel működteti, megnő a baleset veszélye!**

- A vészleengedést követően javíttassa ki a meghibásodást a szervizközpontban.

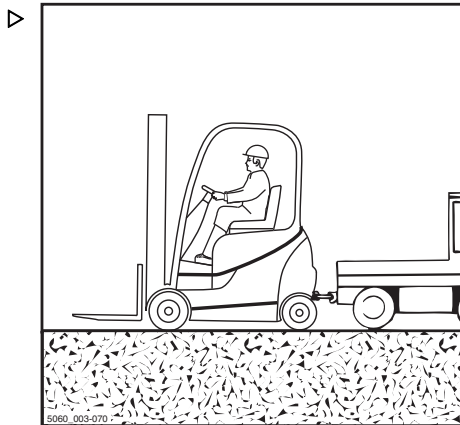
## Vontatás

### ⚠ VESZÉLY

**Balesetveszély áll fenn a vontatójármű fékrendszerének meghibásodása esetén!**

Ha a vontatójármű fékrendszere nem megfelelően méretezett, a targonca esetleg nem fékezhető biztonságosan, vagy a fékek meghibásodhatnak. A vontatójárműnek olyan kivitelezéssel kell rendelkeznie, amely képes elnyelni a fékezetlen vontatott teher vonó- és fékezőerőit (a targonca tényleges teljes tömegét).

- Ellenőrizze a vontatójármű vonó- és fékerejét.



**⚠ VESZÉLY**

**A vontatójármű fékezésekor fennáll a veszélye, hogy a targonca a járműnek ütközik!**

Ha a vontatás közbeni kétirányú erőátvitelhez a vontatás nem merev csatlakozással történik, a vontatójármű fékezésekor a targonca beleszaladhat a vontató járműbe. Biztonsági okokból bevizsgált vonórudat használjon.

- Bevizsgált vontatórudat használjon.

**⚠ FIGYELEM**

Ha a hajtómotor és a hajtótengely között a targonca meghajtását nem szakítják meg, a hajtás károsodhat.

- Állítsa semleges pozícióba az menetirány-kapcsolót.

**⚠ VESZÉLY**

**Manőverezés közben a targonca és a vontatójármű közötti területen fennáll a halálos sérülés veszélye!**

Tájékoztassa a vontatójármű vezetőjét és a vonórudat felhelyező szerelőt a kockázatokról. A vonórúd felhelyezésekor mindig vegye igénybe egy második személy segítségét a vontatójármű manővereinek irányításához.

- A manőverezést egy második személy utasításai szerint végezze.

**⚠ FIGYELEM**

A kormányzás merev! Hidraulikahiba esetén nem működik a szervokormányzás!

- Válasszon lassú vontatósebességet, amely minden esetben lehetővé teszi a targonca és a vontatójármű fékezését és hatékony kezelhetőségét.

**⚠ FIGYELEM**

Ha vontatás közben a targoncát nem kormányozzák, akkor az ellenőrizetlenül irányt változtathat!

- A vontatott targoncát is kormányozni kell.
- A vontatott targonca vezetője vontatás előtt üljön a kezelőülésbe és kapcsolja be a biztonsági övet.
- Lehetőség szerint kapcsolja be a rendelkezésre álló utasbiztonsági rendszereket is.
- Tegye le a terhet, és engedje le az emelővillát a talajhoz közel.
- Állítsa a menetirány-kapcsolót semleges pozícióba.

## Vészhelyzeti eljárás

- Húzza be a rögzítőféket.
- Kapcsolja ki a kulcsos kapcsolót.
- Ellenőrizze a vontatójármű vonó- és fékerejét.
- Egy második személy segítségét igénybe véve manőverezze a vontatójárművet a targoncához.
- Erősítse a vonórudat a vontatójármű utánfutó-csatolójához és a targoncához.
- Üljön a vontatni kívánt targonca kezelőülésére, és kösse be a biztonsági övet.
- Lehetőség szerint kapcsolja be a rendelkezésre álló utasbiztonsági rendszereket is.
- Engedje ki a rögzítőféket.
- Válasszon lassú vontatási sebességet.
- Vontassa el a targoncát.
- A vontatási művelet követően biztosítsa a targoncát, hogy az ne tudjon elgurulni (pl. a kézfék behúzásával vagy ékek segítségével).
- Távolítsa el a vontatórudat.

## Indításréségítés

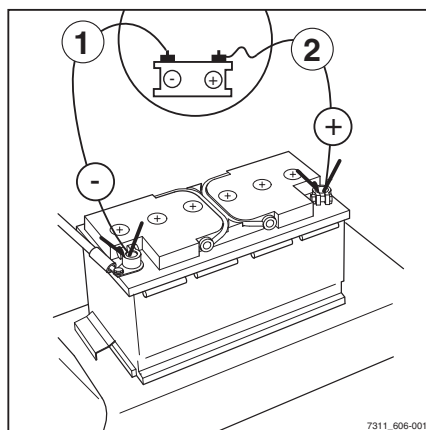


### ⚠ VESZÉLY

#### Robbanásveszély szikrák miatt!

A targonca elektromos rendszerének bekapcsolásakor, illetve ha egy áram alatt levő kábel a targonca fém részeivel érintkezésbe kerül, szikrák képződhetnek. A szivárgó gáz berobbanhat.

- A hosszú időn át nem használt targoncák esetében, illetve a munka megkezdése előtt ellenőrizze, hogy a helyiség szellőzése megfelelő-e, és csak azt követően használja a targoncát.
- A targonca fém részei nem kerülhetnek érintkezésbe a csatlakozókkal.



### MEGJEGYZÉS

*Készítsen elő egy 12 V-os áramforrást (pl. egy azonos típusú másik emelővillás targoncát).*



**⚠ VIGYÁZAT**

Fennáll a rövidzárlat veszélye, ha az indítókábeleket nem a megfelelő sorrendben csatlakoztatja, illetve választja le!

Ha az akkumulátor negatív csatlakozóit a negatív kábelhez csatlakoztatja, mindkét csatlakoztatott test is vezetővé válik. Ha a pozitív kábel további kábelek csatlakoztatásakor érintkezik az egyik testtel, rövidzárlat következhet be.

- Ügyeljen arra, hogy betartsa a megfelelő sorrendet az indítókábelek csatlakoztatásakor és leválasztásakor.

- Nyissa fel az oldalsó burkolatot; erről lásd: ⇒ Fejezet "Az oldalsó fedőlemez kinyitása", Oldal 345 .
- Indítsa be az áramot biztosító jármű motorját.

**Az indítókábelek csatlakoztatása:**

- Csatlakoztassa a pozitív kábelt (2) a lemerült akkumulátor pozitív csatlakozójához.
- Csatlakoztassa a pozitív kábelt az áramadó akkumulátor pozitív csatlakozójához.
- Csatlakoztassa a negatív kábelt (1) az áramadó akkumulátor negatív csatlakozójához.
- Csatlakoztassa a negatív kábelt a lemerült akkumulátor negatív csatlakozójához.

**⚠ FIGYELEM**

A motor beindításakor fellépő rezgés következtében az indítókábelek lecsúszhatnak. Fennáll a rövidzárlat veszélye!

- A motor beindítása előtt ellenőrizze, hogy az indítókábelek szilárdan csatlakoznak-e.

- Indítsa be a motort; erről lásd: ⇒ Fejezet "A motor beindítása", Oldal 125 .

**Az indítókábelek leválasztása:**

- Válassza le a negatív kábelt (1) a lemerült akkumulátor negatív csatlakozójáról.
- Válassza le a negatív kábelt az áramadó akkumulátor negatív csatlakozójáról.
- Válassza le a pozitív kábelt (2) a lemerült akkumulátor pozitív csatlakozójáról.
- Válassza le a pozitív kábelt az áramadó akkumulátor pozitív csatlakozójáról.

## Vészhelyzeti eljárás

**MEGJEGYZÉS**

*Hagyja futni a motort, mert még nem megfelelő a töltöttsége.*

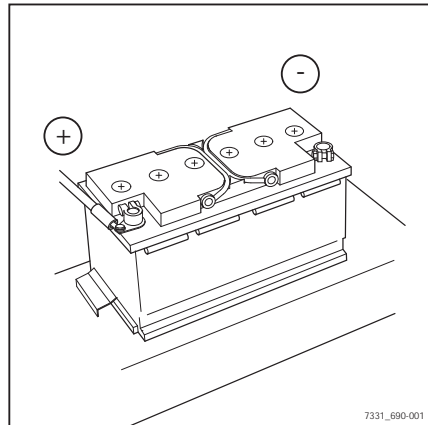
- Zárja vissza az oldalsó burkolatot; erről lásd: ⇒ Fejezet "Az oldalsó fedőlemez lezárása", Oldal 346 .

**Az akkumulátor leválasztása**

Veszélyhelyzetben (például fülketűz és elektromos hiba) le kell választani az akkumulátor-csatlakozó rögzítőjét a negatív csatlakozóról.

Az akkumulátor leválasztásához tegye a következőket:

- Nyissa fel az oldalsó burkolatot; erről lásd: ⇒ Fejezet "Az oldalsó fedőlemez kinyitása", Oldal 345 .
- Oldja le az akkumulátorcsatlakozó rögzítőjét a negatív csatlakozóról. ▷
- Emelje le az akkumulátor-csatlakozó rögzítőjét a negatív csatlakozóról, és tegye félre.



## A targonca szállítása

### Szállítás

#### ▲ FIGYELEM

Fennáll az anyagi kár keletkezésének veszélye túlterhelés következtében!

Amikor a targoncával felhajt egy szállítóeszköze, az adott eszköz, rámpák és rakodóhidak kapacitásának meg kell haladnia a targonca tényleges össztömegét. A túlterhelés következtében a géprészek deformálódhatnak és károsodhatnak.

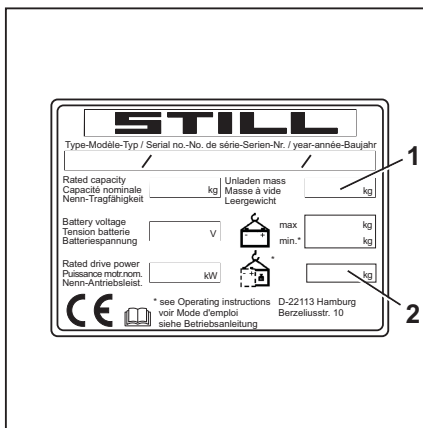
- Határozza meg a targonca tényleges súlyát.
- Csak abban az esetben szabad a targonca berakodását elvégezni, ha a szállítóeszköz, rámpák és rakodóhidak kapacitása nagyobb, mint a targonca tényleges össztömege.

### A tényleges össztömeg megállapítása

- Parkolja le biztonságosan a targoncát; lásd: → Fejezet "A targonca biztonságos leparkolása és kikapcsolása", Oldal 159 .
- Olvassa le a részegységek súlyát az adattábláról, és, szükség szerint a szerelék (változat) adattáblájáról.
- A targonca tényleges össztömegének megállapításához adja össze a megfelelő részegységek súlyát:

Önsúly (1)

- + Terhelőszúly (változat) (2)
- + Szerelék nettó súlya (változat)
- + 100 kg (vezető számára fenntartva)
- = Tényleges össztömeg



## A targonca szállítása

### **▲ VESZÉLY**

#### **Balesetveszély a targonca lezuhanása következtében!**

A targonca hátsó vége kilóghat a teherhídról a perem irányába a kormánykerék elfordításakor. Ez az emelővillás targonca sérülését okozhatja.

- Rakodóhídon való áthaladás előtt ellenőrizze, hogy annak felállítása és rögzítése megfelelő-e.
- Győződjön meg arról, hogy a targoncát szállító járművet megfelelően biztosította-e elmozdulás ellen.
- Tartson biztonságos távolságot a szélektől, rakodóhidaktól, rámpáktól, munkaállványoktól stb.
- Lassan és óvatosan hajtson rá a szállítóeszköze.

#### **Kiékelés**

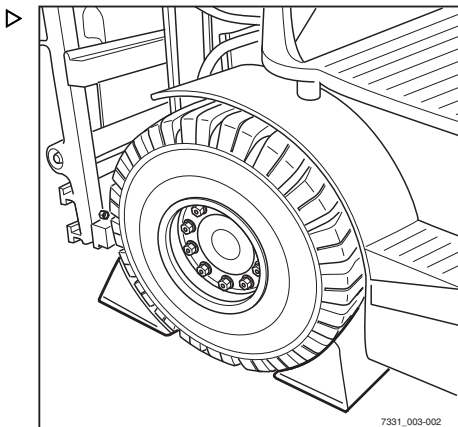
- Gurulás ellen rögzítse az első és hátsó ke-rekeket két támasztóék segítségével.

#### **Lekötés**

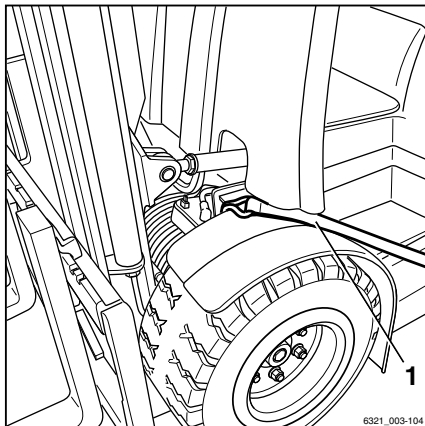
### **▲ FIGYELEM**

A kötelek a targonca felületét dörzsölhetik, ami a jármű károsodását okozhatja.

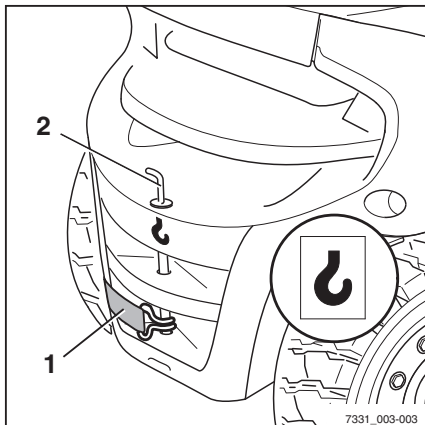
- Az emelési pontok alá helyezzen csúszásmentes alátéteket (pl. gumilapot vagy habot).



- Vezessen át köteleket (1) a targonca mindkét oldalán, és kösse le a targoncát annak hátoldala felé.



- Akasszon rögzítőköteleket (1) a vontatócsapra, (2) vagy hurkolja rá azokat a vontatócsapra, majd kösse le a targoncát oldalirányban.



### ⚠ VESZÉLY

#### A kötelek elcsúszása a teher elmozdulását okozhatja!

A targoncát biztonságosan le kell kötni, hogy ne tudjon elmozdulni szállítás közben.

- Ügyeljen arra, hogy a kötelek rögzítése és szorítása megfelelő legyen, és az alátétek ne csússzanak el.

## Darus emelés

A darus emelést csak szállításkor lehet végrehajtani a teljes, már az oszlopot is tartalmazó targonca üzembe helyezésekor. A gyakori rakodást igénylő, vagy az ezen a helyen nem bemutatott helyzetekben való használattal kapcsolatos kérdésekkel, különös tekintettel a speciális tartozékokra és változatokra vonatkozókkal forduljon a gyártóhoz.

Az emelővillás targoncát csak függesztő- és emelőszerkezetek használatában jártas személyek rakodhatják be.

## A targonca szállítása

### A rakodási súly meghatározása

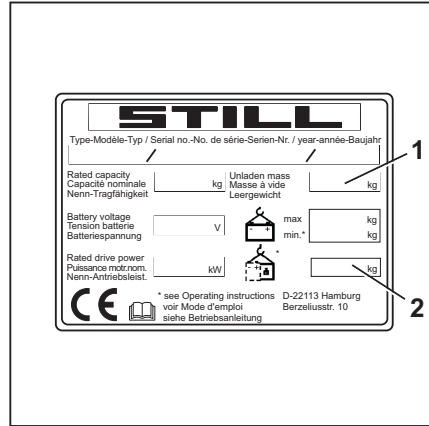
- Parkolja le biztonságosan a targoncát; lásd: → Fejezet "A targonca biztonságos leparkolása és kikapcsolása", Oldal 159 .
- Olvassa le a gépegységek súlyát az adattábláról, illetve adott esetben a szerelék (változat) adattáblájáról.
- A targonca tényleges rakodási súlyának megállapításához adja össze a gépegység súlyát:

Önsúly (1)

+ Terhelősúly (változat) (2)

+ Szerelék nettó súlya (változat)

= Rakodási súly



## Emelőhevederek felszerelése

### ▲ FIGYELEM

A hevederek felsérthetik a targonca fényezését.

A hevederek felsérthetik a fényezést, ha annak felületéhez dörzsölődnek és nyomják azt. A kemény és az éles szélű hevederek, mint például a huzalok és láncok gyorsan felsérthetik a felületet.

- Használjon textilből készült hevedert, például emelőhevedert élvédővel vagy hasonló védőeszközzel együtt.

### ▲ VESZÉLY

**Ha az emelők és a hevederek megsérülnek és a targonca felborul, a targonca elútheti Önt, aminek a következménye akár végzetes is lehet!**

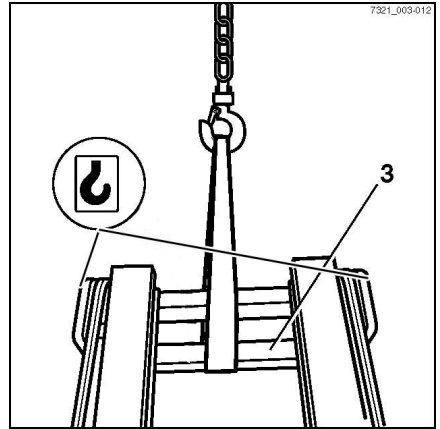
- Csak a megállapított rakodási súlyhoz megfelelő teherbírású emelőket és hevedereket használjon.
- Csak a kijelölt emelési pontokat használja a targoncán.
- Ügyeljen arra, hogy a hevedereket, így horgokat, láncokat, szíjakat stb. csak az előírt rakodási irányban használja.
- A targonca részei ne tegyenek kárt a hevederekben.



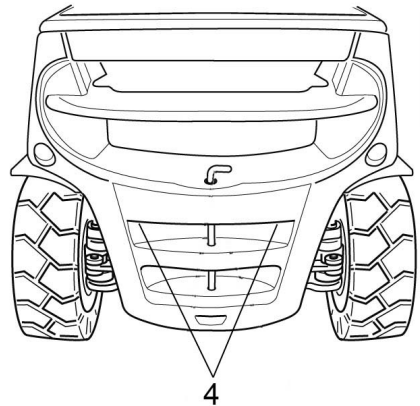
### MEGJEGYZÉS

A felfüggesztési pontokat hurokjel mutatja.

- Hurkolja rá az emelőhevedereket az oszlop-  
kar külső oszlopának fő tartórúdjára (3). ▷



- Akassza a daru kampóit az emelési pontok-  
ra (4) a targonca hátul lévő súlyánál. Az  
emelési pontok "darukampó" szimbólummal  
vannak jelölve. ▷
- Rögzítse a vonóhorgot.
- Határozza meg a targonca tehersúlypontját.

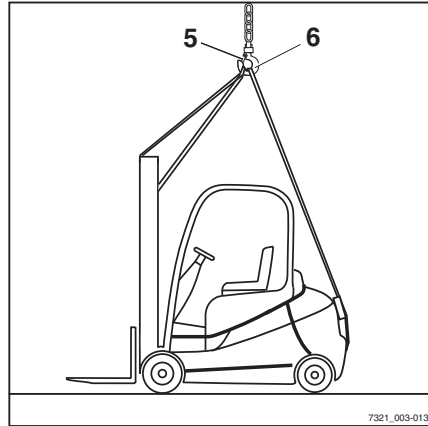


## A targonca szállítása

- Állítsa be a heveder hosszát úgy, hogy az emelőfül (6) függőlegesen helyezkedjen el a targonca súlypontja felett.

Ezzel biztosíthatja, hogy a targonca vízszintesen lógjon a megemeléskor.

- Akassza rá a hevedereket az emelőfülre, és tegye a helyére a biztonsági berendezést (5).



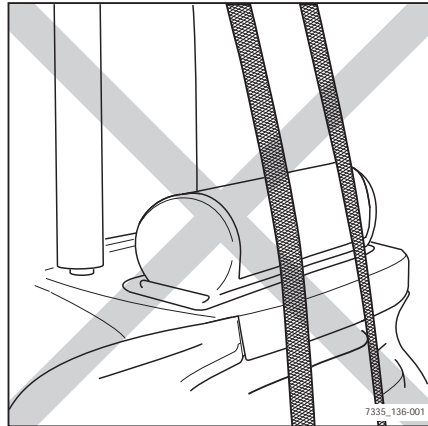
### ▲ FIGYELEM

A nem megfelelően elhelyezett hevederek miatt megsérülhetnek a szerelések.

A hevederek okozta nyomás miatt megsérülhetnek vagy tönkremehetnek a szerelések a targonca megemeléskor. Különösen arra ügyeljen, hogy az LPG-tartály ne sérüljön meg. Előfordulhat, hogy az LPG-rendszer sérülése következtében a gázüzemanyag szivárog.

- A hevedereket úgy rögzítse, hogy ne érjenek a szerelésekhez.
- Szükség szerint szereltesse szét az LPG-palackot vagy -tartályt szakemberrel.

- Ellenőrizze, hogy a hevederek nem ütköznek-e a szerelésekbe.



## Targonca felrakódása



### ▲ VESZÉLY

**Ha a megemelt targonca irányítatlanul leng, emberek megsérülhetnek. Életveszély!**

- Tilos a függő terhek alatt tartózkodni, illetve azok alá állni.
- Ügyeljen arra, hogy a felfüggesztett targonca ne ütközzön semmibe, illetve ne mozogjon ellenőrizetlenül.
- Ha szükséges, tartsa meg a targoncát vezetőkötelekkel.

- Óvatosan emelje fel a targoncát, és állítsa az előkészített helyre.



## Tisztítás

### Tisztítsa meg a targoncát



#### ⚠ VIGYÁZAT

Sérülésveszély áll fenn a targoncáról történő lezuhanáskor!

A targoncára történő felmászáskor fennáll a beszorulás, megcsúszás vagy lezuhanás veszélye. Használjon megfelelő berendezést a jármű magasabb pontjainak eléréséhez.

- A targoncába való bemászáshoz csak a targonca lépcsőit használja.
- A nehezen hozzáférhető helyek eléréséhez használjon lépcsőt vagy állványt.



#### ⚠ VIGYÁZAT

A gyúlékony tisztítószeres miatt tűzveszély áll fenn!

A gyúlékony tisztítószeres lángra kaphatnak a felforrósodott alkatrészek hatására.

- Ne használjon gyúlékony tisztítószereseket.



#### ⚠ FIGYELEM

A gyúlékony anyagok miatt tűzveszély áll fenn!

A lerakódások és szilárd anyagok lángra kaphatnak a felforrósodott alkatrészek (pl. hajtásegyeségek) hatására.

- Távolítson el minden lerakódást és szilárd anyagot.

#### ⚠ FIGYELEM

Ha víz jut az elektromos rendszerbe, fennáll a rövidzárlat kockázata!

A tisztítás közben állítsa le a motort.

A központi elektromos rendszer környékének tisztításához ne használjon vizet, helyette száraz kendőt vagy sűrített levegőt használjon.

- Szigorúan kövesse a következő lépéseket:

## Tisztítás

### **▲ FIGYELEM**

A targonca alkatrészeit károsíthatja a túlságosan nagy víznyomás vagy a forró víz és gőz.

- Szigorúan kövesse a következő lépéseket:

### **▲ FIGYELEM**

Az agresszív tisztítószeresek felsérthetik az alkatrészek felületét!

Műanyaghoz alkalmatlan, agresszív tisztítószeresek használata a műanyag alkatrészek feloldódását vagy lemorzsolódását okozhatja. A kijelző és kezelőegység képernyője homályossá válhat.

- Szigorúan kövesse a következő lépéseket:

- Parkolja le biztonságosan a targoncát.
- Kapcsolja ki a kulcsos kapcsolót.
- Ne permetezze közvetlenül vízzel a villanymotorokat és más elektromos alkatrészeket.
- Kizárólag maximálisan 60 bar és 85 °C kimeneti teljesítményű magasnyomású tisztítóberendezéseket használjon.
- Magasnyomású tisztítóberendezés használatakor hagyjon legalább 1 méternyi távolságot a fúvóka és a tisztított tárgy között.
- Ne irányítsa a tisztítóugarat közvetlenül a matricákra vagy információs címkékre.
- Távolítsa el minden lerakódást és felgyülemlett idegen anyagot a felforrósodott alkatrészek közelében.
- Kizárólag nem gyúlékony folyadékokat használjon a tisztításhoz.
- Kövesse a gyártók tisztítószeresekre vonatkozó előírásait.
- Műanyag alkatrészekhez kizárólag műanyagokhoz szánt tisztítószereseket használjon.
- Kövesse a gyártók tisztítószeresekre vonatkozó előírásait.
- A targonca külsejét vízben oldódó tisztítószerekkel és vízzel tisztítsa meg. A vízszaggárral, szivaccsal vagy ronggyal végzett tisztítást javasoljuk.
- Tisztítsa le minden elérhető területet.

- A kenési műveletek előtt tisztítsa meg az olajtöltő nyílásokat és környéküket, valamint a zsírzószemeket.

## Az elektromos rendszer tisztítása ▷



### ⚠ FIGYELEM

Az elektromos rendszer elemeinek vízzel való tisztítása károsíthatja az elektromos rendszert.

- Tilos az elektromos rendszer elemeit vízzel tisztítani!
- Csak száraz tisztítószert alkalmazzon a gyártó előírása szerint.
- Ne távolítsa el a burkolatokat stb.

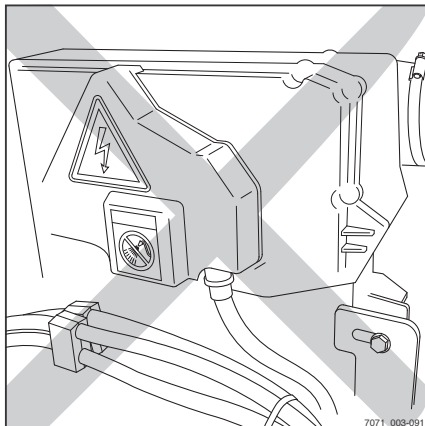
### ⚠ FIGYELEM

A sűrített levegő használata miatt fennáll az alkatrész-károsodás veszélye!

- Ha az alkatrészeket sűrített levegővel tisztítja, a levegő maximális nyomása 0,15 bar lehet.

Ez megakadályozza, hogy folyadék vagy apró méretű szilárd anyag kerüljön a réseken vagy nyílásokon keresztül az alkatrészek belsejébe, és ezzel kárt okozzon.

- A villamos rendszer tisztításához használjon nem fémes keféket, a porlefúvásához pedig kisnyomású sűrített levegőt.



7071\_003-091

## Tisztítás

## Teheremelő láncok megtisztítása

### ⚠ VIGYÁZAT

Balesetveszély!

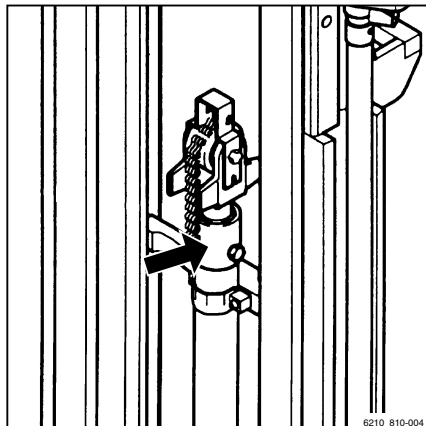
A teheremelő láncok biztonsági elemek.

Maró hatású vagy sav-/klórtartalmú hideg/kémiai tisztítószerek vagy folyadékok használata tilos, mert azok károsíthatják a láncot!

– Kövesse a gyártók tisztítószerekre vonatkozó előírásait.

- Helyezzen gyűjtőedényt az oszlopkar alá.
- A tisztításhoz paraffinszármazékot, pl. benzint használjon.
- Gőzsugár alkalmazásakor ne használjon adalékanyagot.
- Tisztítás után azonnal távolítsa el a maradék vizet a láncszemek közül sűrített levegő használatával. A művelet közben többször mozgassa meg a láncot.
- A lánc megszáritását követően azonnal vigyen fel rá láncvédő permetet. A művelet közben többször mozgassa meg a láncot.

A láncvédő permet specifikációjáért lásd az alábbi fejezetet: "Karbantartási adattáblázat".



### ⚠ KÖRNYEZETVÉDELMI UTALÁS

*A kiömlött vagy a gyűjtőedényben felfogott folyadékokat környezetbarát módon ártalmatlannítsa. Tartsa be a törvény által előírt szabályozásokat.*

## Szélvédők tisztítása

Az üvegfelületeknek, pl. a fülkeablakoknak (változat) mindig tisztának és jégmentesnek kell lenniük. Csak így szavatolható a megfelelő kilátás.

### ⚠ FIGYELEM

Ne sértse fel a hátsóablak-fűtés (belső) felületét.

- A hátsó ablakot különösen óvatosan tisztítsa; ehhez ne használjon éles tárgyakat.

- Az ablakokat a kereskedelemben kapható ablaktisztítóval tisztítsa meg.

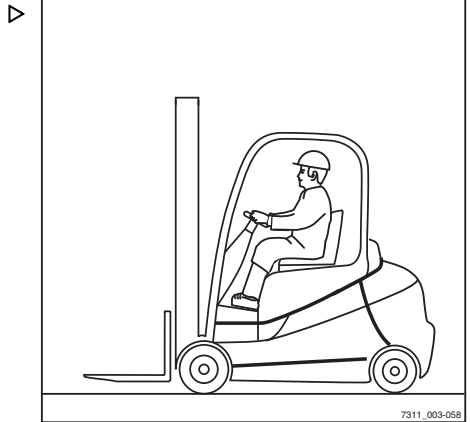
## Mosás után

- Finoman tisztítsa meg a targoncát (pl. sűrített levegővel).
- Üljön a kezelőülésbe, és indítsa be a targoncát az előírásoknak megfelelően.

### ▲ FIGYELEM

Rövidzárlat veszélye

- Ha az óvintézkedések ellenére is nedvesség került a motorba, először mindenképpen szükséges a motor sűrített levegővel való kiszáritása.
- Ezt követően a korróziós károsodás megelőzése érdekében be kell indítani a targoncát.



## Álló helyzet

## Álló helyzet

## A targonca leállítása és tárolása

**▲ FIGYELEM**

2 hónapnál hosszabb helytelen tárolás vagy leállítás esetén a targonca korrodálódhat!

- A targoncát száraz, tiszta, fagymentes és jól szellőző helyen tárolja.
- Leállítás előtt hajtja végre a következőket.

## Gépleállítás előtti teendők

- Tisztítsa meg alaposan a targoncát; lásd: → Fejezet "Tisztítsa meg a targoncát", Oldal 317 .
- Többször emelje meg ütközésig az emelővillát.
- Néhány alkalommal döntse előre és hátra az oszlopkart, és ha a helyén van, mozgassa meg néhányszor a szerelékeket.
- A teheremelő láncokra nehezedő terhelés csökkentése érdekében engedje a villát egy arra alkalmas támasztó felületre, pl. raklapra.
- Ellenőrizze a hidraulikaolaj szintjét, és szükség szerint töltsse fel.
- Vékonyan vonja be olajjal vagy kenőzsírral az összes nem felületkezelt mozgó alkatrész.
- Zsírozza be a targoncát.
- Végezze el a csatlakozók és vezérlők kenését.
- Vegye ki az LPG-palackot.
- Vegye ki az indítóakkumulátort, és meleg, száraz helyiségben tárolja.
- Rendszeresen ellenőrizze az akkumulátor töltöttségi szintjét, és szükség szerint töltsse újra.

**MEGJEGYZÉS**

*Csak teljesen feltöltött akkumulátort tároljon.*

- Erre alkalmas védő permittel vonja be a védtelen villamos érintkezéseket.
- A gyártó előírásainak megfelelően tartósítsa a motort.

**▲ FIGYELEM**

Ha a targoncát állandóan egyoldalúan terheli, deformálódhatnak az abroncsok!

Bakolja fel a targoncát úgy, hogy egyik kereke se érjen a talajra. Ezzel megakadályozhatja, hogy az abroncsok tartósan deformálódjanak.

- Emelje meg és bakolja fel a targoncát.

**▲ FIGYELEM**

A targonca kondenzációja miatt fennáll a korrózió veszélye!

Számos műanyag fólia és szintetikus anyag vízálló. A targoncából származó kondenzvíz nem tud a takaróanyagban átjutni.

- Ne használjon műanyag fóliát, mivel az elősegíti a kondenzációs víz kialakulását.
- A targoncát páraáteresztő anyaggal (pl. pamuttal) borítsa le.
- Takarja le a targoncát, hogy megvédje a portól.

Ha a targoncát még hosszabb időn át szándékozik tárolni, érdeklődjön a szervizközpontban az esetlegesen javasolt egyéb intézkedésekről.

## Leállást követő ismételt üzembe vétel

Ha a targonca hat hónapnál tovább állt, az üzembe vétele előtt alaposan át kell vizsgálni. Ahogy az éves műszaki ellenőrzés során, úgy ezúttal is át kell vizsgálni a targonca valamenyi biztonságai szempontból fontos pontját.

- Tisztítsa meg alaposan a targoncát; lásd: → Fejezet "Tisztítsa meg a targoncát", Oldal 317 .
- Olajozza meg az illesztési helyeket és a vezérlőszerveket.
- Ellenőrizze az akkumulátor állapotát és savsűrűségét; szükség szerint töltsse fel.
- A motorgyártó előírásainak megfelelően vizsgáltassa a motort.
- Ellenőrizze, hogy nem került-e kondenzvíz a motorolajba; szükség esetén cserélje ki az előbbi.
- Ellenőrizze, hogy nem került-e kondenzvíz a hidraulikaolajba; szükség esetén cserélje ki az előbbi.
- Végezze el az első üzembe helyezés előtti karbantartási feladatokkal megegyező műveleteket.
- Csatlakoztassa az LPG-palackot, lásd → Fejezet "Az LPG-palack kicserélése", Oldal 289 .

- Szivárgást jelző spray-vel vizsgálja át a gázüzemanyag-rendszer szivárgását.
- Ellenőrizze a gázüzemanyag-rendszer csavarcsatlakozásainak szorítását.
- Cseréljen fékfolyadékot.



### ▲ VESZÉLY

#### Robbanásveszély!

Ha a targoncát hosszabb ideig zárt helyiségben tárolta, az elektromos rendszer újraindítása előtt alaposan szellőztesse át a helyiséget.

- Állítsa üzembe a targoncát.
- Beindításkor különösen fontos az alább felsoroltak állapotát ellenőrizni:
- A gázüzemanyag-rendszer szivárgásmentessége és működése
  - Hajtás, vezérlés, kormányzás
  - Fékek (üzemi fék, kézifék)
  - Emelőrendszer (emelőtartozékok, teheremelő láncok, rögzítések)





5

---

## Karbantartás

## Karbantartással kapcsolatos biztonsági előírások

## Karbantartással kapcsolatos biztonsági előírások

## Általános információk

**▲ VESZÉLY****Halálos mérgezésveszély!**

Zárt helyen veszélyes a motort működő állapotban hagyni. A motor oxigént fogyaszt, és széndioxidot, szénmonoxidot és más mérgező gázokat bocsát ki. Fennáll a halálos mérgezés veszélye!

- Kizárólag jól szellőző helyen szabad a targoncát használni.

A karbantartási és javítási munkálatok során a balesetek megelőzése érdekében biztonsági óvintézkedéseket kell tenni, így például:

- Húzza be a rögzítőféket.
- Kapcsolja ki a kulcsos kapcsolót, és húzza ki a kulcsot.
- Biztosítsa, hogy a targonca ne mozdulhasson, illetve indulhasson el véletlenül.
- Ha szükséges a hivatalos szervizközponttal bakoltassa fel a targoncát.
- A hivatalos szervizközponttal biztosítsa, hogy a megemelt emelővilla vagy kitolt oszlopkar véletlenül se engedhessen le.
- Támasztékként helyezzen egy farudat az oszlopkar és a fülke közé, és biztosítsa az oszlopkart, hogy véletlenül se dőlhessen hátra.
- Vegye figyelembe az oszlopkar maximális emelési magasságát, és hasonlítsa össze a műszaki adatokban szereplő adatokat annak a csarnoknak a méreteivel, ahol a targoncát használni fogják. Ezek a lépések megelőzik, hogy a targonca a csarnok tetejének ütközzön, és ez által kár keletkezzen benne.

**A hidraulikus berendezésen végzett munkák**

A rendszeren végzett munkák előtt nyomásmentesíteni kell a hidraulikus rendszert.

## Az elektromos berendezésen végzett munka

A targonca elektromos berendezésein csak feszültségmentes állapotban végezhető munka. Az áram alatt lévő alkatrészek működésellenőrzését, vizsgálatát és beállítását csak szakképzett és erre jogosult személy végezheti, a megfelelő óvintézkedések betartása mellett. Mielőtt dolgozni kezdene az elektromos ösztetevőkön, vegyen le minden gyűrűt, fém nyakláncot stb.

Az elektronikus rendszerek (pl. elektronikus sebességszabályozó berendezés vagy elektromos emelésvezérlő) károsodásának megelőzésére a targoncáról el kell távolítani ezeket az elemeket, mielőtt elektromos hegesztést végezne a járművön.

Az elektromos rendszeren végzett munkához (pl. rádió, extra fényszórók beszerelése stb.) a hivatalos szervizközpont jóváhagyása szükséges.

## Indítórendszeren végzett munkák

A személyi sérülések és/vagy az indítórendszer károsodásának megelőzéséhez tartsa be a következőket:

- Az indítórendszer vezetékeit, ideértve a nagyfeszültségű vezetékeket és a mérőműszer vezetékeit is kizárólag kikapcsolt gyújtás mellett csatlakoztassa és válassa le.
- Ha a motort kezdő fordulatszámra kívánja működtetni, de valójában nem indítja be (pl. kompressziónyomás ellenőrzéséhez), kösse le a csatlakozót a gyújtótekercsről.
- A motor gyorsstólóval történő indításrsegítése kizárólag legfeljebb 1 percn át engedélyezett. 16,5 Volt feszültség mellett.
- A motort csak kikapcsolt gyújtás mellett mossa le.
- Elektromos vagy pontheesztés esetén szüntesse meg teljesen az akkumulátor csatlakozását.
- A hibás, vagy feltehetően hibás indítórendszerrel rendelkező targoncákat csak akkor szabad vontatni, ha a gyújtótekercsről le van húzva a csatlakozó.

## Karbantartással kapcsolatos biztonsági előírások

### Biztonsági berendezések

A karbantartási és javítási munkákat követően a rendelkezésre álló biztonsági berendezéseket vissza kell szerelni a targoncába, és ellenőrizni kell azok megbízható működését.

### Értékek beállítása

Javítás során, valamint a hidraulikus és a vilamos részesegységek cseréjekor be kell tartani az előírt eszközfüggő értékekre vonatkozó megkötéseket. Ezen értékek felsorolását a vonatkozó részekben találja.

### Emelés és felbakolás

#### VESZÉLY

#### **Életveszély áll fenn a targonca felborulásakor!**

A nem megfelelően felbakolt targonca felborulhat és leeshet. Csak a targonca szervizelési kézikönyvében felsorolt emelőket szabad használni, mert azoknak a biztonságát és teherkapacitását megelőzően tesztelték.

- A targonca felemelését és felbakolását kizárólag a hivatalos szervizközpont munkatársai végezzék.
- A targoncát csak a szervizelési kézikönyvben bemutatott pontoknál szabad felbakolni.

A targoncát különböző karbantartási feladatok elvégzéséhez fel kell emelni és felbakolni. Ha erre sor kerül, értesíteni kell róla a hivatalos szervizközpontot. A targonca biztonságos kezelésének bemutatását és a megfelelő emelők felsorolását a targonca szervizelési kézikönyve tartalmazza.

## Munkavégzés a targonca elejében

### VESZÉLY

#### Balesetveszély!

Az oszlopkar vagy az emelővilla megemlésekor kizárólag a következő előírások betartása mellett engedélyezett a munkavégzés az emelőn vagy a targonca előtt.

- Rögzítéskor csak megfelelő teherbírású láncokat használjon.
- Forduljon a hivatalos szervizközponthoz.

### FIGYELEM

Fennáll a mennyezett sérülésének veszélye!

- Ügyeljen az oszlopkar maximális emelési magasságára.

## Az oszlopkar rögzítése hátradőlés ellen

120 x 120 mm keresztmetszetű, keményfából készült gerendára van szükség. A keményfa gerenda hosszának hozzávetőlegesen meg kell egyeznie az emelővilla szélességével (b3). Az ütődéses sérülések elkerülése érdekében a keményfa gerenda nem lóghat túl a targonca szélein. Legfeljebb a targonca teljes szélességével (b1) megegyező hosszúságú gerenda használata ajánlott.

- A (b1) és (b3) méreteket a megfelelő VDI adatlapon találja meg.

## Karbantartással kapcsolatos biztonsági előírások

- Szorítsa a keményfa gerendát (1) a vezető védelmét szolgáló berendezés és az (2) oszlopkar (3) közé.

### Az oszlopkar leszerelése

#### ▲ VESZÉLY

##### Balesetveszély!

A feladatot kizárólag a szakszerviz munkatársai végezhetik el.

- Az oszlopkar eltávolítását végeztesse hivatalos szakszerviz munkatársaival.

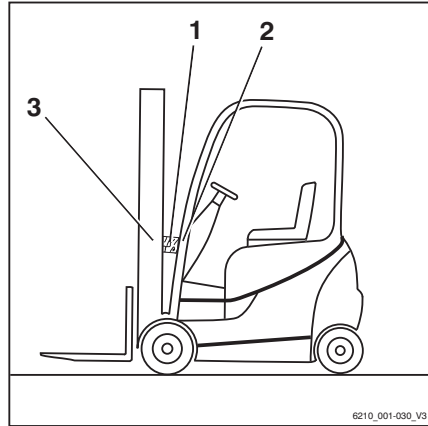
### Oszlopkar rögzítése leesés ellen

#### ▲ VESZÉLY

##### Balesetveszély!

A feladatot kizárólag a szakszerviz munkatársai végezhetik el.

- Az oszlopkar rögzítését végeztesse hivatalos szakszerviz munkatársaival.



## Általános karbantartási információk

### Szakképzettség

Karbantartási munkákat kizárólag szakképzett és arra jogosult személyek végezhetnek. A rendszeres biztonsági ellenőrzést és a szokatlan események utáni ellenőrzést szakembernek kell elvégeznie. A szakembernek az ellenőrzést és értékelést a használati és gazdasági feltételek mellőzésével, a biztonsági szempontok figyelembevételével kell elvégeznie. A szakembernek elegendő ismerettel és tapasztalattal kell rendelkeznie a targonca állapotának és a védőberendezés hatékonyságának a bevett szakmai gyakorlat és a targoncák vizsgálati elvei szerinti felméréséhez.

### Speciális szakképzettséget nem igénylő karbantartási munkák

Az egyszerű karbantartási műveleteket (pl. a hidraulikaolaj cseréjét) szakképzettség nélkül is el lehet végezni. A feladat elvégzése nem igényel szakértői szintű ismereteket. A szükséges feladatok leírását "A működőképesség megőrzése" című fejezetben találja.

### Karbantartásra vonatkozó információk

Ebben a részben olyan információkat talál, amelyek segítenek eldönteni, mikor kell a targonca karbantartását elvégezni. A karbantartási munkálatokat az óraszámoló határidejei szerint és az alábbi karbantartási ellenőrzőlisták alapján végezze. Ez az egyetlen módja annak, hogy a targonca üzemkész maradjon, élettartama optimális legyen, valamint megfelelő teljesítményt nyújtson. Továbbá elengedhetetlen feltétele az esetleges garanciális igények érvényesítéséhez.

## Általános karbantartási információk

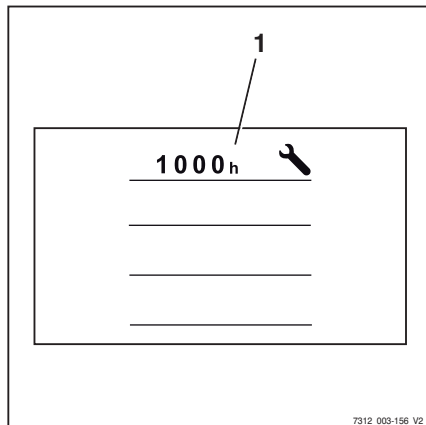
### Karbantartásra vonatkozó időtartam

- Végezze el a targonca karbantartási munkálatait az (1) kijelzőn látható "Szerviznek" megfelelően.
- A karbantartási ellenőrzőlisták az esedékes karbantartási munkákat tartalmazzák.

A gyakoriságok a normál használatra vonatkoznak. A targonca alkalmazási körülményeitől függően, rövidebb karbantartási gyakoriságokat is meg lehet határozni az üzemeltető vállalattal közösen.

A következő tényezők kisebb karbantartási gyakoriságot tesznek szükségessé:

- Szennyezett, gyenge minőségű utak
- Poros vagy sós levegő
- Magas levegő-páratartalom
- Szélsőségesen magas vagy alacsony környezeti hőmérséklet, vagy a hőmérséklet szélsőséges ingadozása
- Több műszakos működtetés és nagy igénybevétel
- A targonca vagy egyes elemeinek speciális szabályozása az adott országban



### **▲ FIGYELEM**

Az alkatrészek károsodhatnak!

Ha a jelen kézikönyvben szereplő technikai értékek eltérnek a motorra vonatkozó csatolt gépkönyvben szereplő értékektől, az előbbiek az érvényes adatok.

- Felmerülő kérdéseivel forduljon a hivatalos szervizközpont munkatársaihoz.



## Karbantartás — 1000 óránként/évente

Üzemóránál								Végrehajtva			
1000		2000		4000		5000		7000		✓	✗
8000		10000		11000		13000		14000			
<b>Alváz, karosszéria és alkatrészek</b>											
Ellenőrizze az alváz repedéseit											
Ellenőrizze a védőtető/vezetőfülke és az üvegek károsodását											
Ellenőrizze a vezérlők, kapcsolók és csatlakozók károsodását, továbbá kenje meg olajjal és kenőzsírral											
Ellenőrizze a kezelőülés helyes működését és károsodását											
Ellenőrizze a kezelői védelmi rendszer helyes működését és károsodását, továbbá tisztaságát.											
Ellenőrizze a jelzőkürtöt											
<b>Változat:</b> Ellenőrizze a kettőspedál sértetlenségét és helyes működését, majd vigyen fel rá kenőanyagot											
<b>Abroncok és kerekek</b>											
Ellenőrizze az abroncsok kopását, és szükség szerint ellenőrizze a levegőnyomást											
Ellenőrizze a kerekek károsodását és a húzónyomatékokat											
<b>Hajtásegység</b>											
Ellenőrizze a csavarkötéseket, a hajtótengely szivárgását és tisztítsa meg a hűtőbordákat											
Ellenőrizze a hajtókerékegység és a többtárcsás fék olajsintjét											
<b>Fűtésmotor</b>											
Ellenőrizze a belsőégésű motor állapotát (szemrevételezés)											
Cserélje ki a motorolajat és az olajsűrőt											
Ellenőrizze a fogasszíjat, a homlokfogaskerekeket és az ékszíjat											
Cserélje ki a levegőszűrő-betétet (fő betét)											
Ellenőrizze a hűtőrendszer szivárgását és helyes működését											
Ellenőrizze a hűtőanyagot; szükség szerint töltsse fel											
Ellenőrizze a kipufogógáz-rendszert											
DEUTZ: Ellenőrizze az intercoolert, továbbá távolítsa el a kenőolajat és a kondenzvizet											
VW: Cserélje ki a gyújtógyertyákat											
Tartsa karban a részecskeszűrőt											
<b>Üzemanyagrendszer</b>											

## Általános karbantartási információk

Üzemóránál								Végrehajt- va			
1000		2000		4000		5000		7000			
8000		10000		11000		13000		14000	✓	✗	
Ellenőrizze az üzemanyagrendszer szívárgását és helyes működését											
Ellenőrizze az üzemanyag-előszűrőt (vízszák), továbbá szükség szerint engedje le a vizet											
Cserélje ki az üzemanyag-előszűrőt (évente)											
Cserélje ki az üzemanyagszűrőt (fő szűrő)											
<b>LPG rendszer</b>											
Ellenőrizze az LPG-rendszert, nem sérült-e											
Ellenőrizze a mágneses elzárószelepet, és szükség esetén ellenőrizze a nagynyomású nyomáscsökkentő szelepet (1,7 bar)											
Ellenőrizze a gázrugószelep tisztaságát és helyes működését, továbbá a túlnyomásos biztonsági készüléket (30 bar)											
Üzemanyagszűrő cseréje											
Vizsgálja át a párologtatót (MD/Cobra típusok), majd cserélje le a matricát											
Ellenőrizze a csavarcsatlakozók biztonságos rögzítését, és végezzen szívárgásellenőrzést											
Ellenőrizze a kipufogógáz CO-tartalmát											
Ellenőrizze, hogy a motor leállta előtt a motor utógyújtása megfelelő-e											
<b>Kormányzás</b>											
Ellenőrizze a kormányrendszer helyes működését és szívárgását											
Ellenőrizze a kormánykerék stabil rögzítését és a forgókar károsodását											
Kormánytengely: Ellenőrizze stabil rögzítését, szívárgását, és zsírozza be											
Ellenőrizze a kormányütközőt											
<b>Fék</b>											
Ellenőrizze az összes mechanikus fékalkatrész állapotát és helyes működését											
Üzemi fék működésének ellenőrzése											
Kézifék működésének ellenőrzése											
<b>Elektromos rendszer</b>											
Ellenőrizze az összes kábelcsatlakozást											
Ellenőrizze a kapcsolók, átvitelek és érzékelők helyes működését											
Ellenőrizze a világítást és a jelzőfényeket											
<b>Indító akkumulátor</b>											
Mérje meg a hidegindítási áramerősséget; szükség esetén pedig töltsse fel vagy cserélje ki az akkumulátort											

Üzemóránál								Végrehajt- va		
1000		2000		4000		5000		7000		
8000		10000		11000		13000		14000	✓	✗
<b>Hidraulika</b>										
Ellenőrizze a hidraulikarendszer állapotát, helyes működését és szivárgását										
Ellenőrizze a hidraulikus blokkolás funkciót (ISO szelep)										
Ellenőrizze az olajsintet										
<b>Oszlopkar</b>										
Ellenőrizze az oszlopcsapágyak károsodását, és végezze el a kenésüket. Ellenőrizze a húzónyomatékok										
Ellenőrizze az oszlopcsapágyak károsodását és kopását, továbbá végezze el a kenésüket										
Ellenőrizze az alsó (terhelésfordító) oszlopprofil vezetőelemének károsodását és kopását										
Ellenőrizze a teheremelő láncok károsodását és kopását, továbbá végezze el a beállításukat és kenésüket										
Ellenőrizze az emelőhengerek és csatlakozások károsodását és szivárgását										
Ellenőrizze a vezetőcsigák károsodását és kopását										
Ellenőrizze a támasztógörgők és a láncgörgők károsodását és kopását										
Ellenőrizze a villatartó-ütköző és a kifutógát közötti távolságot										
Ellenőrizze a döntőhengerek és csatlakozások károsodását és szivárgását										
Ellenőrizze a villatartó károsodását és kopását										
Ellenőrizze az emelővilla-reteszelés károsodását és helyes működését										
Ellenőrizze az emelővillák kopását és deformálódását										
Ellenőrizze, hogy van-e biztonsági csavar a villatartón vagy a tartozékon										
<b>Speciális tartozékos változat</b>										
Ellenőrizze a fűtőrendszer frisslevegő-szűrőjét, és szükség esetén tisztítsa meg a betétét										
Fűtésrendszer: Ellenőrizze a károsodásokat és tartsa be a gyártó karbantartási utasításait										
Ellenőrizze a légkondicionáló frisslevegő- és újrakeringetett levegő szűrőjét, és szükség esetén tisztítsa meg a betéteket										
Légkondicionáló: működésellenőrzés										
Ellenőrizze a tartozékok kopását és károsodását; tartsa be a gyártó karbantartási utasításait										
Ellenőrizze az utánfutó-csatolás kopását és károsodását; tartsa be a gyártó karbantartási utasításait										

## Általános karbantartási információk

Üzemóránál								Végrehajt- va	
1000		2000		4000		5000		7000	
8000		10000		11000		13000		14000	
<b>Általános információk</b>									
Olvassa el a hibaszámokat, és törölje a listát									
Állítsa vissza a karbantartási gyakoriságot									
Ellenőrizze a jelzések meglétét és állapotát									
Végezzen próbautat a targoncával									

## Karbantartás – 3000 üzemóra után/kétévente

Üzemóránál							Végrehajt- va				
3000		6000		9000		12000		15000		✓	✗
<b>Megjegyzés</b>											
Végezze el az 1000 órás karbantartáshoz tartozó összes munkát											
<b>Hajtásegység</b>											
Sebességváltó-olaj és töltőtárcsás fék: Cserélje ki a sebességváltó-olajat											
Cserélje ki a hajtókerékegységek leengedő csavarjait											
<b>Fűtésmotor</b>											
Cserélje ki a fogasszíjat, a homlokfogaskerekeket és az ékszíjat											
Cserélje ki a vízszivattyút (ajánlott konzultálni az üzemeltetővel)											
Cserélje ki a levegőszűrő biztonsági betétjét											
Cserélje ki a hűtőfolyadékot. DEUTZ-motoroknál: 6000 óránként vagy 4 évente; VW-motoroknál: 9000 óránként vagy 5 évente											
DEUTZ-motoroknál: Cserélje ki a dízeles részecskeszűrő szűrőbetétjét (6000 óránként)											
<b>LPG rendszer</b>											
Cserélje ki a gázüzemanyag-rendszer összes tömlőjét											
<b>Hidraulika</b>											
A hidraulikaolaj cseréje											
Cserélje ki a visszafolyó vezeték szűrőjét és a szellőzőszűrőt											
Cserélje ki a nagynyomású szűrőt											
Kizárólag RX70-50/600 (7334, 7338) típusok esetében: Cserélje ki az akkumulátort											
<b>Speciális tartozék</b>											
Cserélje ki a légkondicionáló rendszer frisslevegő- és újrakeringetett levegő szűrőjét											
Cserélje ki a légkondicionáló rendszer akkumulátorszárítóját, majd töltsse fel új hűtőközeggel											

## Általános karbantartási információk

## Karbantartási utasítások

A karbantartási feladatokat a következő gyakoriságok szerint kell elvégezni. Az intervallumok normál használathoz lettek megtervezve. A targonca használati feltételeihez igazítva rövidebb karbantartási intervallumok is beállíthatók az üzemeltetővel való megegyezés után.

Az alábbi tényezők vonzhatják maguk után a gyakoribb karbantartást:

- Szennyezett, gyenge minőségű utak
- Poros vagy sós levegő
- Magas levegő-páratartalom
- Szélsőségesen magas vagy alacsony környezeti hőmérséklet, vagy a hőmérséklet szélsőséges ingadozása
- Több műszakos működtetés és nagy igénybevétel
- A targonca vagy egyes elemeinek speciális szabályozása az adott országban

A karbantartási feladatok elvégzéséhez csak eredeti alkatrészeket használjon, és csak olyan hajtóközeget/üzemeltetési anyagot, amelyet a hajtóközegek/üzemeltetési anyagok áttekintése szakaszban előírtak.

## Alkatrészek és kopásnak kitétt alkatrészek rendelése

Alkatrészt az alkatrészosztálytól lehet rendelni. A megrendeléshez szükséges információt a pótalkatrészlistán találhatja.

Kizárólag a gyártó utasításainak megfelelő alkatrészeket használjon. A jóvá nem hagyott pótalkatrészek nem megfelelő minősége vagy nem megfelelő kiválasztása növeli a balesetveszélyt. Nem engedélyezett alkatrészek használata esetén korlátlan felelősség terheli az alkalmazót károk vagy sérülések keletkezéséig.

## Általános karbantartási információk

### A szükséges üzemeltetési anyagok minősége és mennyisége

Kizárólag a karbantartási adatokat tartalmazó táblázatban feltüntetett üzemeltetési anyagok használhatók.

- A szükséges hajtóközegeket/üzemeltetési anyagokat és kenőanyagokat a karbantartási adatokat tartalmazó táblázatban találja.

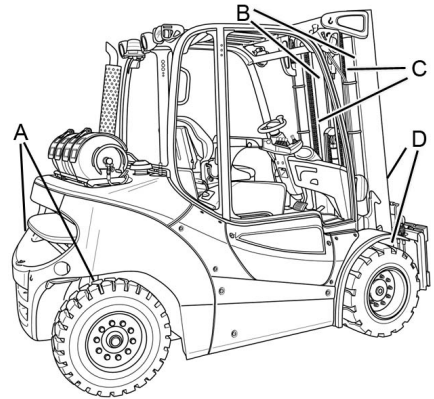
Különböző típusú olajokat és zsírokat tilos egymással vegyíteni. Ez negatívan befolyásolja a kenőképességet. Ha nem kerülhető el a különböző gyártmányú anyagok közötti váltás, gondosan engedje le a használt olajat.

Kenés, szűrőcsere, illetve a hidraulikarendszert érintő beavatkozások előtt tisztítsa meg alaposan az érintett részegység körüli területet.

A hajtóközegek feltöltésekor csak tiszta tartályt használjon!



## Kenési terv



Code <sup>1</sup>	Kenési pontok
(A)	Négy zsírzószem a kormánytengely mindkét oldalán, a tengelycsonk csapágyához és a nyomtávrúd karjához
(B)	A csúszási felületek az oszlopkaron
(C)	Teheremelő láncok
(D)	Egy-egy zsírzószem mindkét oszlopkar-csapágyon
<sup>1</sup> Tekintse meg a "Karbantartási adattáblázat" című fejezetet a következő alatt: Code. a megfelelő kenőanyag adataiért. Ez a kenési terv az alapfelszereléssel rendelkező, sorozatgyártott targoncákra vonatkozik. A különböző változatú targoncák karbantartási pontjaiért tekintse meg a vonatkozó fejezetet és/vagy a gyártói utasításokat.	

## Általános karbantartási információk

## Karbantartási adattáblázat

## Általános kenés helye

Code	Egység	Üzemeltetési anyag	Előírások	Mennyiség
	Kenés	Nagy nyomású zsír	Azonosító- szám: 0147873	Szükség szerint

## Akkumulátor

Code	Egység	Üzemeltetési anyag	Előírások	Mennyiség
	Rendszer töltete	Desztillált víz		Szükség szerint
	Szigetelési ellenállás		DIN 43539 VDE 0510	Min. 1000 $\Omega$ /V földeléssel

## Működtetők/csatlakozók

Code	Egység	Üzemeltetési anyag	Előírások	Mennyiség
	Kenés	Nagy nyomású zsír	Azonosító- szám: 0147873	Szükség szerint
		Olaj	SAE 80 MIL-L2105 API GL-4	Szükség szerint

## Elektromos rendszer

Code	Egység	Üzemeltetési anyag	Előírások	Mennyiség
	Szigetelési ellenállás		DIN EN 1175 VDE 0117	Min. 1000 $\Omega$ /V földeléssel

## Hidraulika-rendszer

Code	Egység	Üzemeltetési anyag	Előírások	Mennyiség
	Rendszer töltete	Hidraulikaolaj	HVLP 68 DIN 51524, 3. rész	Max. 48 l
		Hidraulikaolaj az élelmiszeripar számára (változat)	USDA H1 DIN 51524	

## Abroncsok

Code	Egység	Üzemeltetési anyag	Előírások	Mennyiség
	Szuperelasztikus abroncsok	Kopási határ		Kopási jelig
	Gumiabroncs	Kopási határ		Kopási jelig
	Pneumatikus abroncsok	Futófelület minimális mélysége		1,6 mm
		Levegőnyomás		Lásd a targoncán található információkat

## Kormánytengely

Code	Egység	Üzemeltetési anyag	Előírások	Mennyiség
(A)	Tengelycsonk csapágya, gömbcsapágy	Többfunkciós kenőanyag	DIN 51825 KPF2	Szükség szerint
	Kerékanyák/csavarok	Nyomatékkulcs		További információért tekintse meg az adott targonca szerelési kézikönyvét.

## Hajtótengely

Code	Egység	Üzemeltetési anyag	Előírások	Mennyiség
	Kerékanyák a hajtótengelyen	Nyomatékkulcs		További információért tekintse meg az adott targonca szerelési kézikönyvét.
	Fogaskerék	Ásványolaj	FUCHS TITAN GEAR HYP LD SAE 80W-90	További információért tekintse meg az adott targonca szerelési kézikönyvét.

## Emelőoszlop

Code	Egység	Üzemeltetési anyag	Előírások	Mennyiség
(B)	Kenés	Nagy nyomású zsír	Azonosítószám: 0147873	Szükség szerint
	Megállás	Távolság		Min. 2 mm
(D)	Oszlopkar-csapágy	Zsír	Aralub 4320 DIN 51825-KPF2N20 Azonosítószám: 0148659	Töltse fel zsírral, amíg egy kis mennyiségű friss zsír lép ki

## Általános karbantartási információk

## Teheremelő láncok

Code	Egység	Üzemeltetési anyag	Előírások	Mennyiség
(C)	Kenés	Nagy terhelésű láncvédő permet	Teljesen szintetikus Hőmérséklet-tartomány: -35 °C és +250 °C között Azonosítószám: 0156428	Szükség szerint

## Hűtőrendszer

Code	Egység	Üzemeltetési anyag	Előírások	Mennyiség
	Rendszer töltete	Korróziógátló és hűtőrendszert védő szer/víz	G12 plusz (lila) TL-VW 774 F	kb. 12 l 40% hűtőrendszert védő anyag/60% víz, a -25 °C-ig tartó fagyásvédelemért

## Légkondicionáló

Code	Egység	Üzemeltetési anyag	Előírások	Mennyiség
	Rendszer töltete	Fagyasztóanyag	Azonosítószám: 7449600005	Hagyományos fülke: 1400 g Üdítő- és szesziparban használt fülke: 1485 g

## Üzemanyagtartály

Code	Egység	Üzemeltetési anyag	Előírások	Mennyiség
	LPG palack/LPG tartály	LPG	DIN 51622 EN 589	Kb. 11 kg

## Motor

Code	Egység	Üzemeltetési anyag	Előírások	Mennyiség
	Rendszer töltete	Motorolaj	SAE 5W-30, a VW 50700 szerint	Szűrőcsere esetén: 6,9 liter
	Levegőszűrő	Szűrőbetét és biztonsági betét		Szükség szerint

## Mosórendszer

Code	Egység	Üzemeltetési anyag	Előírások	Mennyiség
	Rendszer töltete	Ablakmosó folyadék	Téli, azonosítószám: 172566	Szükség szerint

## Karbantartási pontok elérése

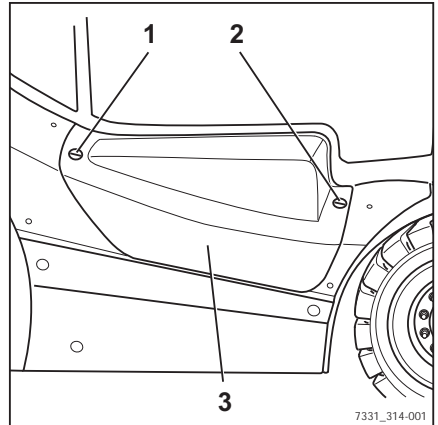
### Az oldalsó fedőlemez kinyitása

- Fordítsa el a bal oldali gyorskioldó bilincset (1) az óramutató járásával megegyező irányba.
- Fordítsa el a jobb oldali gyorskioldó bilincset (2) az óramutató járásával ellentétes irányba.

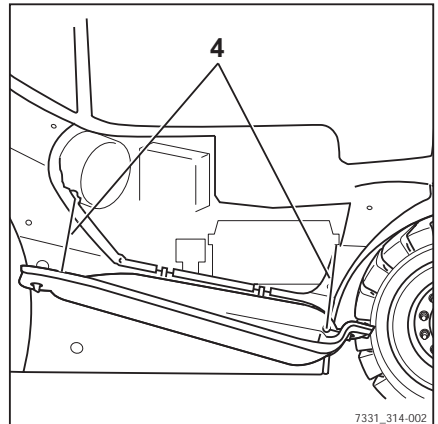


#### MEGJEGYZÉS

*Az oldalsó fedőlemez (3) egy záróalátéttel (4) van rögzítve a vázhoz.*

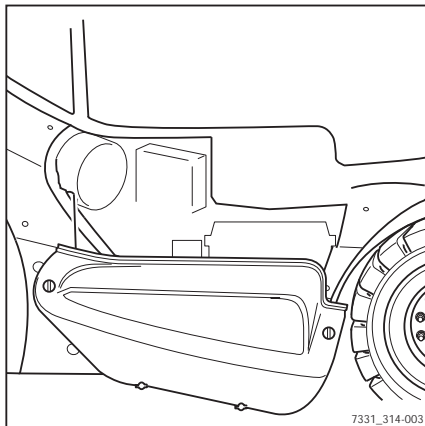


- Óvatosan hajtsa le az oldalsó fedőlemezt.



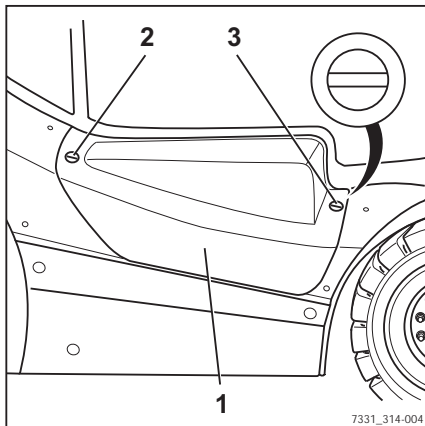
## Karbantartási pontok elérése

- Hajtsa ki az oldalsó fedőlemezt a targoncából és hagyja lógva. ▷



## Az oldalsó fedőlemez lezárása

- Óvatosan helyezze az oldalsó fedőlemezt (1) a vázon található hornyokba.
- Fordítsa el a bal oldali gyorskioldó bilincset (2) az óramutató járásával ellentétes irányba.
- Fordítsa el a jobb oldali gyorskioldó bilincset (3) az óramutató járásával megegyező irányba.
- Győződjön meg arról, hogy az oldalsó burkolat a targonca körvonalán belül helyezkedik-e el, és szilárdan rögzült a helyére.



## A motorháztető felnyitása

### ⚠ VIGYÁZAT

Sérülésveszély!

- Kapcsolja ki a motort a motorháztető felnyitása előtt!

**▲ FIGYELEM**

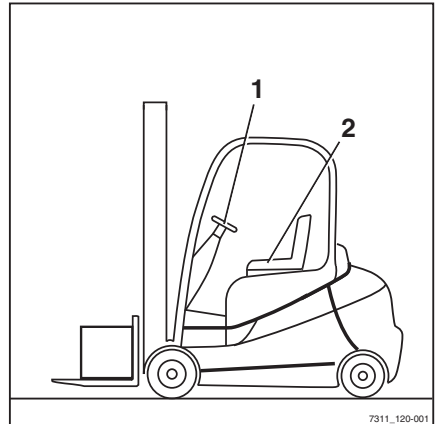
A motorháztető felnyitásakor az ülés megsérülhet, ha nincs teljesen előre tolvá.

- Tolja teljesen előre a kezelőülést.

**▲ FIGYELEM**

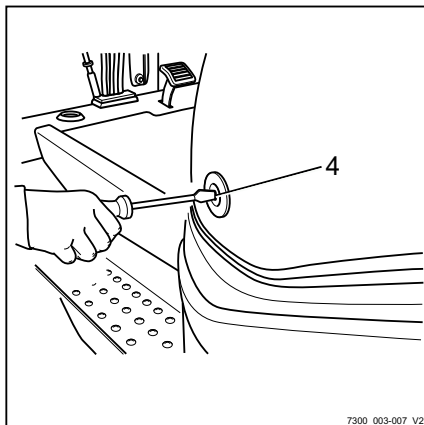
Ha a fülke (változat) jobb oldali ablaka nyitott állapotban van, a motorház felnyitásakor az ablak kilincse megsérülhet.

- Ügyeljen arra, hogy a jobb oldali fülkeablak zárva legyen.
- A fülkével (változat) felszerelt targoncákon csukja be a vezetőfülke jobb oldali ablakát.
- Távolítsa el a szabadon heverő tárgyakat a jobb oldali polcról.
- Amennyire lehetséges és biztonságos, mozgassa a kormányrudat (1) előre; lásd "A kormányrúd beállítása" című részt.
- Csúsztassa a kezelőülést (2) teljesen előre; lásd "Az MSG 65/MSG 75 kezelőülés beállítása" című részt.
- A hátsó ablakkal rendelkező targoncáknál (változat) tolja előre az ülés háttámláját; lásd "Az MSG 65/MSG 75 kezelőülés beállítása" című részt.

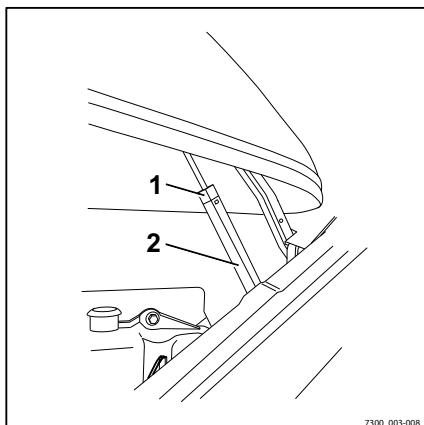


## Karbantartási pontok elérése

- Határozottan toljon be egy vékony csavarhűzőt a motorháztető-kioldó foglalatába (4), amíg a retesz ki nem nyílik.
- A motorháztető teljes kinyitásához használja a kart.



- Ha a gázrugó helyzetreteszelővel (változat) rendelkezik, nyissa fel a motorháztetőt addig, amíg a gázrugó (2) retesze (1) a helyére nem pattan.



### ⚠ VIGYÁZAT

Sérülésveszély a motorháztető leengedésekor!

A motorháztető egy gázrugóval van felszerelve, mely nyitott állapotában megtartja a motorháztetőt. Megnövelt terhelés esetén, például nehéz tárgyak, erős szél vagy más személyek hatására a motorháztető hirtelen lezáródhat. A hideg időjárás és az öregedés szintén csökkenti a gázrugó teljesítményét, és ez a motorháztető lezáródásához vezethet.

- Ha a gázrugó ereje csökken, cserélje ki a gázrugót.
- Ha a gázrugó helyzetreteszelővel (változat) rendelkezik, győződjön meg arról, hogy a retesz zár-e.
- A gázrugó kicserélését bizzza a hivatalos szervizközpont munkatársaira.



## Motorháztető lezárása

### ⚠ VIGYÁZAT

A motorháztető lezárásakor ütközés-/sérülésveszély áll fenn!

Semmi nem lehet a motorháztető és a váz között a motorháztető lezárásakor.

- Ne fogja meg egyik peremet sem. Minden esetben úgy zárja le a motorháztetőt, hogy mindkét kezét a fogantyúkra helyezi.

### ⚠ FIGYELEM

Meghibásodás veszélye!

Előfordul, hogy a motorháztetőn egy helyzetretesz-elővel (változat) ellátott gázrugó (2) található. Ez megakadályozza a gázrugó összenyomódását. Ha lecsukás közben erőlteti a motorháztetőt, akkor károsíthatja a gázrugót vagy a motorháztető felfüggesztését.

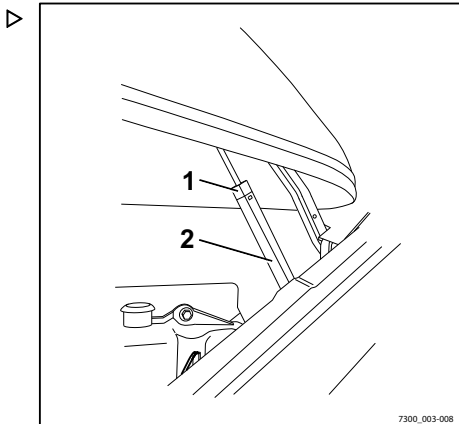
- A motorháztető lezárása előtt ellenőrizze, hogy a gázrugón van-e helyzetreteszelő (változat).
- Ha a gázrugón van helyzetreteszelő (változat), oldja ki a reteszt (1) a motorháztető lezárása előtt.

### A helyzetreteszelő (változat) kioldása

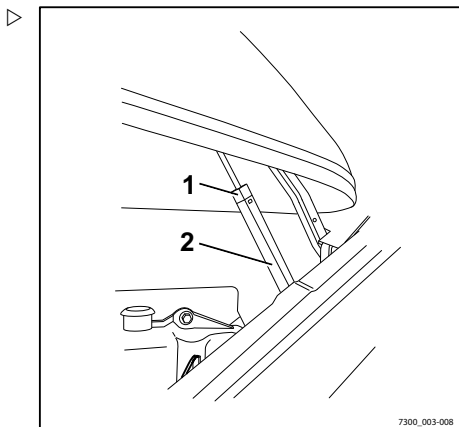
- Nyomja meg a reteszt (1) a **[PRESS]** (NYOMÁS) jelölésnél, majd kissé engedje le a motorháztetőt.
- Oldja ki a rögzítőt.

### Motorháztető lezárása

- A fogantyúnál fogva húzza lefelé a motorfedőt egészen addig, amíg a zár a helyére nem kattann.



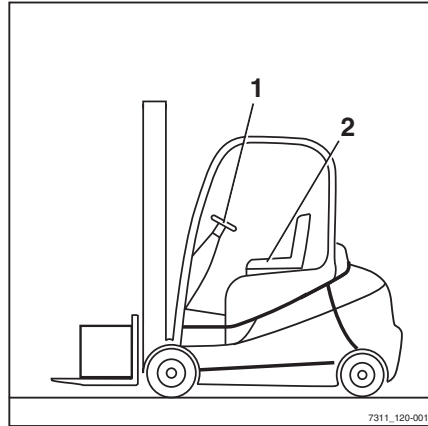
7300\_003-008



7300\_003-008

## Karbantartási pontok elérése

- Állítsa be az ülést (2); lásd "Az MSG 65/MSG 75 kezelőülés beállítása" című részt.
- Állítsa be a kormányrudat (1); lásd "A kormányrúd beállítása" című részt.



## A padlólemez be- és kiszérése

### A padlólemez eltávolítása

#### FIGYELEM

Kábelek megsérülése esetén fennáll a rövidzárlat veszélye!

- Ellenőrizze az akkumulátorkábelek épségét.
- A padlólemez kivételekor vagy visszahelyezésekor ügyeljen arra, hogy az akkumulátorkábelek ne sérüljenek.



#### MEGJEGYZÉS

*A padlólemezen van egy rés, amelybe a kezelő belenyúlhat az ujjával, és felnyithatja a padlólemezt. A rés a gumiszőnyeg alatt található.*

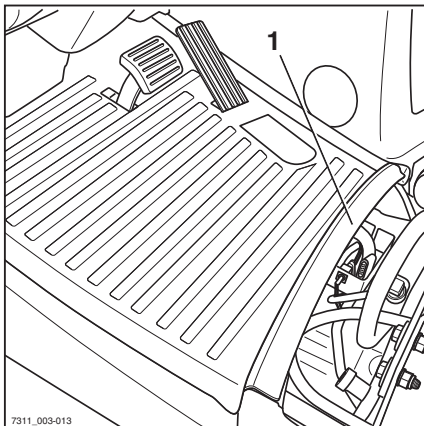


#### MEGJEGYZÉS

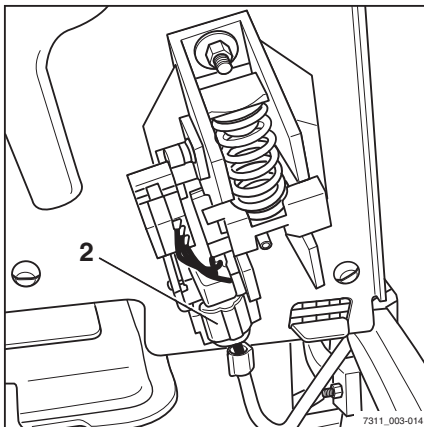
*A gázpedál a padlólemezhez van rögzítve, eltávolítása azzal együtt történik. A gázpedál csatlakozója a padlólemez alatt található.*

- Nyissa fel a motorháztetőt.
- Távolítsa el a gumiszőnyegét.
- Fogja meg a padlólemezben (1) lévő részt.
- Kissé emelje meg a padlólemezt.

- Húzza ki a padlólemezt a fékpedál alól, és tegye le álló helyzetben. ▷



- Kösse ki a gázpedál (2) dugaszos csatlakozóját. ▷
- Távolítsa el a padlólemezt és helyezze biztonságos helyre.



### A padlólemez behelyezése

#### ⚠ VIGYÁZAT

Fennáll a padlólemez és a keret közé szorulás veszélye!

Ha a padlólemez lezárásakor végtagok vagy tárgyak vannak a padlólemez és a keret között, azok összezúzódhatnak.

- Ügyeljen arra, hogy a padlólemez lezárásakor semmi se legyen a padlólemez és a keret között.
- Tegye le a padlólemezt álló helyzetben a lábtérben.
- Csatlakoztassa a csatlakozó szerelvényt a gázpedálhoz.
- Helyezze el elől a padlólemezt.
- Óvatosan mozgassa lefelé a padlólemezt, és csukja le.
- Helyezze vissza a gumiszőnyeget.
- Csukja le a motorháztetőt.

## Az üzemkész állapot fenntartása

## Az üzemkész állapot fenntartása

## Az evaporátor fagymentesítése ▷

**i** MEGJEGYZÉS

*Az evaporáció során a gáz jelentősen lehül. Ha a motor hűtőanyag-keringetése nem melegíti fel megfelelően az evaporátort, az befagyhat. Befagyott evaporátor mellett a gázellátás megszakadhat. Ez a motor leállítását eredményezheti.*

- Nyissa fel a motorháztetőt; lásd: [Querverweisfehler: Ziel mit ID='Motorhaube\_oeffnen' nicht gefunden!].
- Ellenőrizze, hogy az evaporátor befagyott-e.

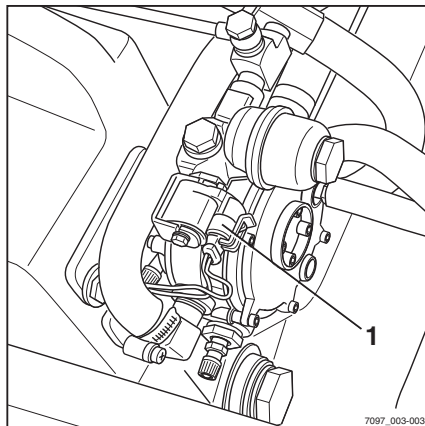
Ha az evaporátor befagyott:

- Válassza le a csatlakozót (1).

A gázlezáró szelep zárt állapotban van. Gátolt a gázáramlás az evaporátor felé.

- Próbálja meg újra beindítani a motort.

Ha a motor beindul, hagyja futni, míg gázhiány miatt ismét leáll. Ezzel leengedi a még az evaporátorban levő gázt.

**▲ FIGYELEM**

Alkatrészek károsodásának veszélye!

Ha idejekorán leállítja a motort a kulcsos kapcsolóval, gáz maradhat vissza az evaporátorban. Az evaporátorban levő kihűlt gáz melegítés hatására tágul. Ez jelentős túlnyomás kialakulásához vezethet az evaporátorban, és az alkatrészek károsodását eredményezheti.

- Ha az evaporátor befagyott, ne állítsa le a motort a kulcsos kapcsolóval.
- Előbb hagyja leállni a motort a gázhiány következtében.
- Győződjön meg arról, hogy a motor leállt-e.
- A motor leállása után húzza ki a kulcsos kapcsolót.

- Kapcsolja ki a kulcsos kapcsolót.

**⚠ VESZÉLY****Robbanásveszély áll fenn a gázüzemanyag-rendszer fagymentesítésekor!**

Nagy hő, nyílt láng, izzó, illetve szikraképző tárgyak következtében a gáz felrobbanhat! A fagyott rendszer elemeket csak meleg levegő, meleg víz, illetve homokzsákokkal vagy hasonlókkal szabad kiolvasztani. Az alkalmazott hő legfeljebb 50 °C lehet. Meleg levegőt tilos közvetlenül alkalmazni például hőlégfúvó segítségével. Előfordulhat, hogy a gáz az ilyen típusú készülékek fűtőtekercsétől meggyullad. A meleg levegő meleg-levegő-tömlővel való használata megengedett.

- A fagyott rendszerkomponenseket 50 °C alatti hőmérsékleten fagymentesítse.
- A fűtőberendezéseket a targoncától megfelelő távolságra kell elhelyezni.

- Végezze el az evaporátor fagymentesítését.
- Csatlakoztassa a csatlakozót (1).

A gázlezárási szelep nyitott állapotban van. Újra szabad a gázáramlás az evaporátor felé.

- Kapcsolja be a kulcsos kapcsolót.
- Indítsa be a motort.
- Ha a probléma továbbra is fennáll, végezze el ismét a műveletet vagy szükség szerint forduljon a hivatalos szervizközpontozhoz.

## Motorolajszint ellenőrzése

**MEGJEGYZÉS**

*Az ellenőrzések elvégzéséhez állítsa a targoncát sík felületre.*

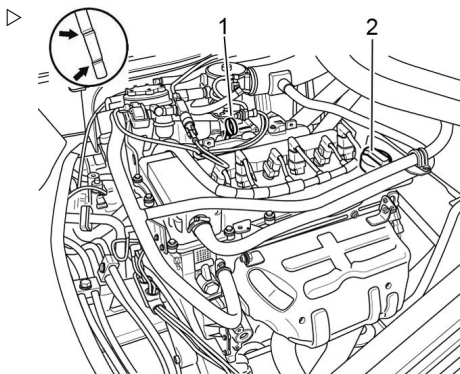
- Nyissa fel a motorháztetőt (lásd a "Motorháztető felnyitása" című fejezetet).

## Az üzembesz állapot fenntartása

- Húzza ki a nívópálcát (1) és törölje le.
- Dugja be a nívópálcát a tartály fenekéig, majd húzza ki.

Az olajsintnek a jelzések között kell lennie (nyílak).

- Amennyiben az olajsint csak az alsó jelzésig ér, csavarja le a töltősapkát (2) és töltsse fel az olajat. A feltöltést megelőzően olvassa el figyelmesen a mennyiségre és specifikációra vonatkozó információt a "Karbantartási adattáblázat" című fejezetben.
- Ezután csavarja vissza szorosan a töltősapkát (2).
- Helyezze vissza a nívópálcát ütközésig.
- Csukja le a motorháztetőt (lásd a "Motorháztető lecsukása" című fejezetet).



## Hűtőanyag feltöltése és koncentrációjának ellenőrzése

### ▲ FIGYELEM

A motor meghibásodásának veszélye!

A túl alacsony hűtőfolyadék szint a hűtőrendszerben lévő szivárgás jele.

- Hűtőrendszer szivárgásának ellenőrzése; lásd:
  - ⇒ Fejezet "Hűtő tisztítása, szivárgások ellenőrzése", Oldal 370 .

### ▲ VIGYÁZAT

A hűtőanyag és a hűtőadalekók károsak az egészségre.

Tartsa be a hűtőanyag kezelésére vonatkozó biztonsági előírásokat; erről lásd: ⇒ Fejezet "Hűtőanyag és hűtőfolyadék", Oldal 52 .

A hűtőanyag tartály töltősapkája (1) a hátsó súly tetején található, a vezetőfülke és az LPG-palackok között.

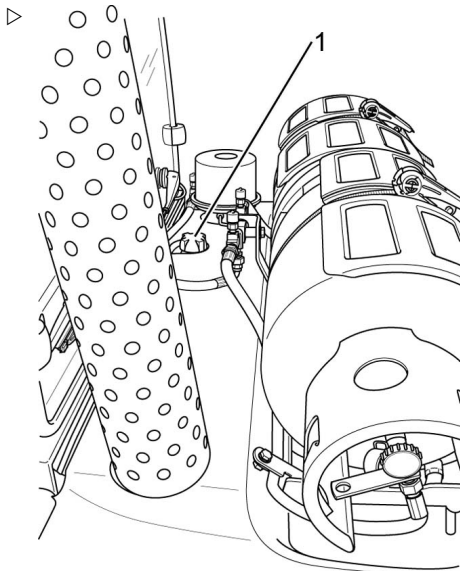
A hűtőfolyadék-állást egy érzékelő felügyeli. Amint a HUETOEFOLY . ALLAS üzenet megjelenik a kijelző- és kezelőegységen, járjon el az alábbiak szerint.

**▲ VIGYÁZAT**

Forrázásveszély!

Csak akkor nyissa ki a hűtőanyagtartály töltősapkáját, amikor a motor lehűlt.

- Lassan nyissa ki a hűtőanyagtartály töltősapkáját (1), és engedje le a túlnyomást.
- Csavarja ki teljesen, és vegye le a töltősapkát.
- Amennyiben szükséges, töltsse fel a hűtőanyagot a hűtőanyag-tartály jelzőtáblájáig. A hűtőrendszer betöltési mennyiségével kapcsolatos információért lásd a "karbantartási adattáblázatot".
- A hűtőanyag megfelelő koncentrációjára vonatkozóan olvassa el a következő fejezetet.
- Csavarja vissza szorosan a hűtőanyag-tartály töltősapkáját (1).

**A hűtőadalék koncentrációja****▲ FIGYELEM**

Korrózióveszély!

Hűtőadalékot legalább 40%-ban kell alkalmazni, még az olyan meleg éghajlatú területeken is, ahol egyébként nincs szükség fagyvédelemre.

Ha éghajlati tényezők miatt nagyobb fagyvédelmet kell alkalmazni, max. 60%-ig lehet emelni a hűtőanyag százalékos arányát.

A hűtőadalék százaléka nem haladhatja meg a 60%-ot, egyébként csökken a fagyvédelem. A hűtés hatásfoka is csökken.

Csak tiszta, lágyított vizet használjon.

Fagyálló egészen °C-ig	Víz százaléka %	A hűtőanyag-adalék százalékos aránya %
-25	60	40
-30	55	45
-35	50	50
-40	40	60

## Az üzembesz állapot fenntartása

**▲ FIGYELEM**

Tilos eltérő paraméterekkel rendelkező hűtőadaleköt belekeverni a meglévőbe!

- Tölts fel a rendszert hűtőadalekkel és korróziógátlóval; ehhez kövesse a karbantartási adattáblázatban foglaltakat.

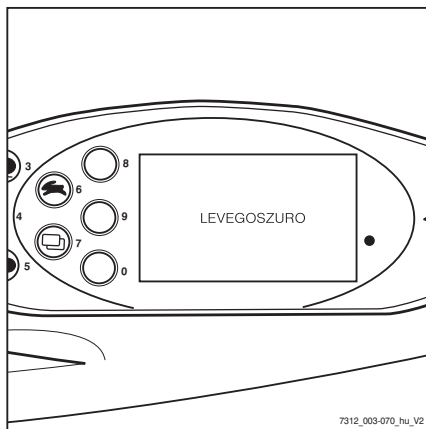
Csak a gyártó előírásainak megfelelően alkalmazza a hűtőadalekakat.

## Cserélje ki a levegőszűrő-betéteket ▷

**i MEGJEGYZÉS**

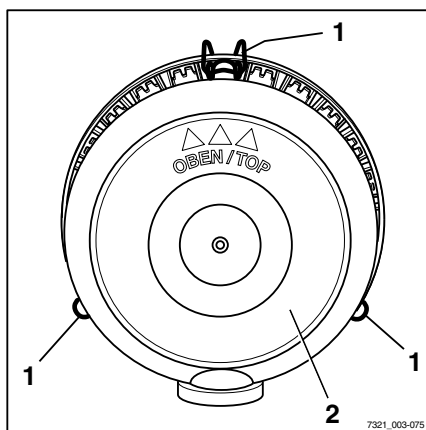
*A levegőszűrő-betéteket ki kell kicserélni, ha a LEVEGŐSZŪRŐ üzenet megjelenik a kijelzőn vagy a kezelőegységen, vagy kétévente.*

- Nyissa fel az oldalsó fedőlemezt. Tekintse meg az "Oldalsó fedőlemez kinyitása" című fejezetet.



7312\_003-070\_hu\_V2

- Oldja ki a levegőszűrőn levő három kapcsot (1), és vegye le a levegőszűrő borítását (2). ▷



7321\_003-075



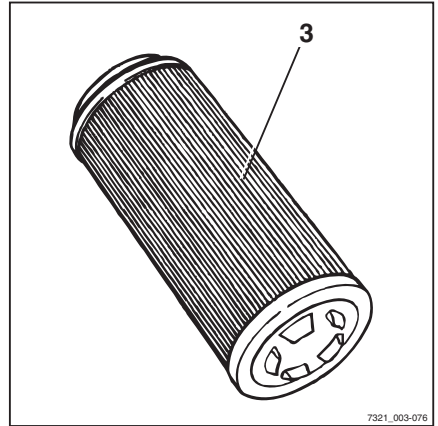
- Távolítsa el a fő betétet (3).

**▲ FIGYELEM**

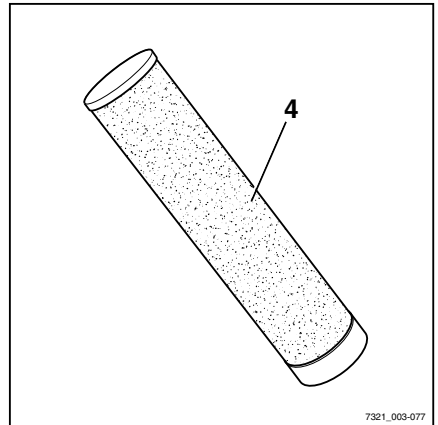
A motor meghibásodásának veszélye!

A biztonsági betétnek a levegőszűrő házban kell maradnia, amíg minden visszamaradt szennyeződést eltávolított a borításról, hogy a szennyeződés ne juthasson be a szívórendszerbe!

- Egy nedves ruhával törölje tisztára a levegőszűrő házát.

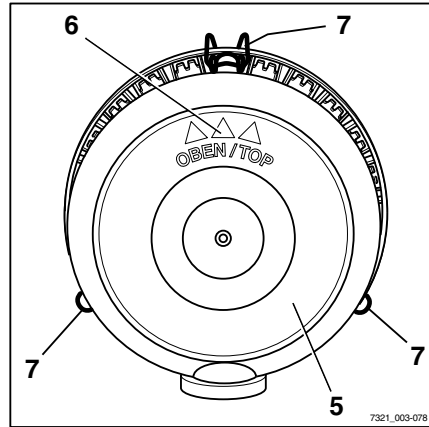


- Vegye ki a biztonsági betétet (4), nézze meg, hogy nem szennyezett-e, és ha szükséges, cserélje ki.
- Helyezze vissza a helyére a biztonsági betétet.
- Helyezzen be új fő betétet (3).



### Az üzemkész állapot fenntartása

- Helyezze vissza a levegőszűrő borítását (5) ▷ úgy, hogy a jelzés (6) felfelé mutasson.
- Lazítsa meg a három kapcsot (7) a levegőszűrő házán.
- Zárja vissza az oldalsó fedőlemezt.



### Csatlakozók és vezérlők kenése

- Olajozza vagy zsírozza meg a többi csapágyat és csatlakozót a karbantartási adattáblázat alapján; erről lásd: ⇒ Fejezet "Karbantartási adattáblázat", Oldal 342 .
- Vezetői ülés vezetősín
- Motorházetető-zsanérok kenése a zsírozószemeknél
- Vezérlőrudazat szelepekhez
- A fülkében levő ajtózsanérok kenése a zsírozószemeknél (változat)
- A kétpedálos mechanizmus (változat) tengelyeinek és csatlakozóinak kenése

### Ajtózárhorog ellenőrzése

- Vizsgálja meg a rögzítőzár állapotát és kopását.
- Ellenőrizze, hogy a zármechanizmus megfelelően működik-e.

## A biztonsági öv karbantartása

### ⚠ VESZÉLY

**Életveszély áll fenn, ha a biztonsági öv nem működik.**

Ha a biztonsági öv meghibásodott, baleset esetén elszakadhat vagy kinyílhat, és így a vezetőt nem tartja meg az ülésben. A vezető nekizuhanhat a targonca részeinek, illetve kieshet a targoncából.

- Folyamatos ellenőrzéssel biztosítsa a megbízható működést.
- Ne használjon olyan targoncát, amelyben meghibásodott a biztonsági öv.
- A meghibásodott biztonsági övet a hivatalos szervizközpontban cseréltesse ki.
- Csak eredeti alkatrészeket használjon.
- Ne végezzen módosítást az biztonsági övön.



### MEGJEGYZÉS

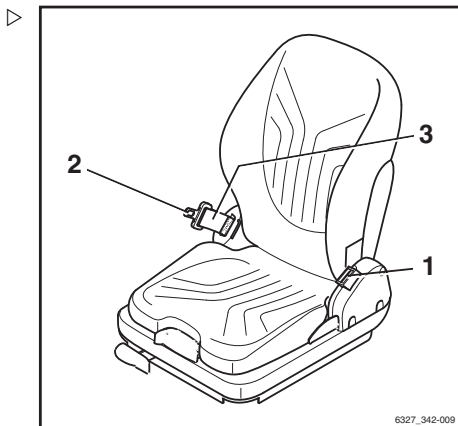
*Az alábbiakban leírt ellenőrzéseket rendszeresen (havonta) végezze el. Jelentős mértékű terhelés esetén naponta végezze el az ellenőrzést.*

### A biztonsági öv ellenőrzése

- Húzza ki teljesen a biztonsági övet (3) és ellenőrizze az esetleges rojtosodást.

A biztonsági öv nem lehet rojtos vagy szakadt. A tűzésnek nem szabad szétválnia.

- Ellenőrizze, hogy a biztonsági öv nem szennyezett-e.
- Ellenőrizze, hogy nem kopottak vagy sérültek-e az alkatrészek, (pl. a rögzítési pontok).



6327\_342-009

## Az üzemkész állapot fenntartása

- Ellenőrizze a csat (1) megfelelő zárását.

Az öv nyelvének (2) bedugásakor a csatnak biztonságosan rögzülnie kell. Az öv nyelvének (2) ki kell csatolódnia a piros gomb (4) megnyomásakor.

- Az automatikus blokkoló mechanizmust évente legalább egyszer ellenőrizni kell:
- Parkolja le a targoncát vízszintes terepen.
- Húzza ki a biztonsági övet egy hirtelen mozdulattal.

Az automatikus blokkoló mechanizmusnak meg kell akadályoznia a szíj kihúzását.

- Döntse meg az ülést legalább 30°-kal (ha szükséges, vegye ki az ülést).
- Lassan húzza ki a biztonsági övet.

Az automatikus blokkoló mechanizmusnak meg kell akadályoznia a szíj kihúzását.

## A biztonsági öv tisztítása

- Szükség szerint tisztítsa meg a biztonsági övet; ehhez ne használjon vegyszereket (kefe használata elegendő).

## Csere balesetet követően

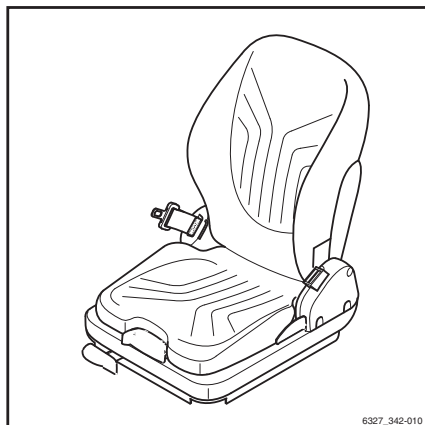
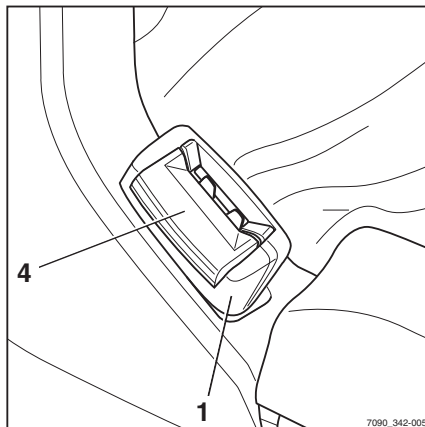
Balesetet követően a biztonsági övet mindig cseréltesse ki a hivatalos szervizközpontnál.

## Vezetőülés ellenőrzése

### **⚠ VIGYÁZAT**

Sérülésveszély!

- Balesetet követően ellenőrizze a vezetőülést becsatolt biztonsági öv és rögzítés mellett.
- Ellenőrizze a kezelőelemek megfelelő működését.
- Ellenőrizze az ülés állapotát (pl. a kárpit kopását) és annak biztonságos rögzítését a vázhoz.



**⚠ VIGYÁZAT**

Sérülésveszély!

- Ha az ellenőrzés során sérülést tapasztal, javíttassa meg az ülést a szervíz munkatársaival.

## Az automatikus utánfutó-csatolás karbantartása

### **i** MEGJEGYZÉS

*A mozgó alkatrészek kopása jelentősen csökkenthető, ha a csatolást megfelelően karbantartják és kenőanyaggal rendszeresen kenik.*

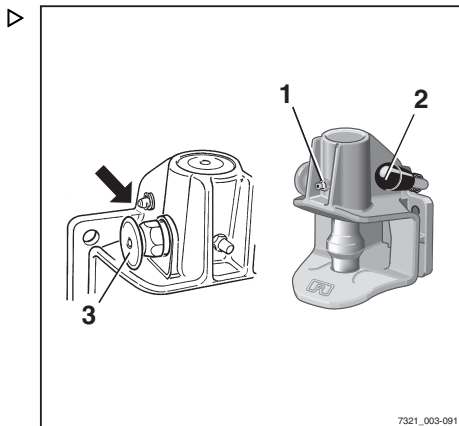
- Kerülje a túlolajozást!

### **i** MEGJEGYZÉS

*Zárja a csatolót, és csak azt követően tisztítsa meg a targoncát nagynyomású tisztítóval. A tisztítást követően végezze el újfént a csatoló-csap, vontatórúdszem és támasztófelületének kenését.*

### RO\*243-as modell

- Húzza ki a biztonsági fogantyút (3).
- Tolja felfelé a kézikart (2).
- A zsírozást a zsírozószem (1) segítségével végezze, a karbantartási adattáblázatban foglaltak szerint; erről lásd: ⇒ Fejezet "Karbantartási adattáblázat", Oldal 342 .
- Zárja be a csatolót úgy, hogy a csatolócsapot a megfelelő szerszámmal felemeli.
- A rögzített vonórudas utánfutók használatakor kenje be a vontatórúd szemének alját és a csatolás támfelületét.



7321\_003-091

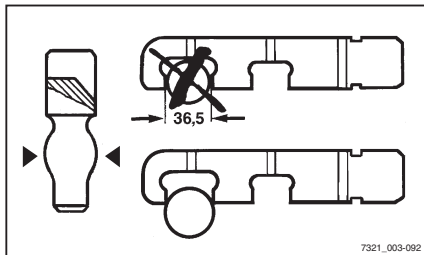
### Az üzemkész állapot fenntartása

- Ellenőrizze a csatolás csapjának kopását. ▷

A gömbölyű rész átmérője nem lehet 36,5 mm-nél kisebb.

#### RO\*244 A típus

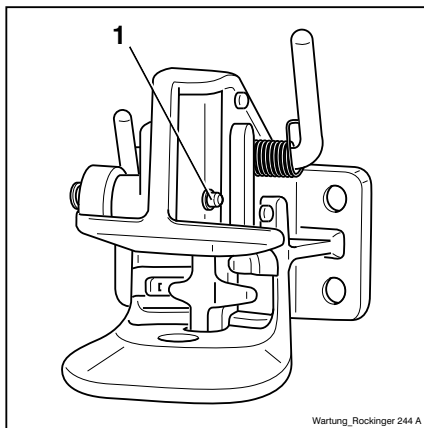
- Nyissa ki a csatolót.



7321\_003-092

- A zsírozást a zsírozószem (1) segítségével végezze, a karbantartási adattáblázatban foglaltak szerint; erről lásd: ⇒ Fejezet "Karbantartási adattáblázat", Oldal 342 . ▷

- Zsírozza meg a csatolócsapot, vonórúdszemet és annak támasztófelületét.

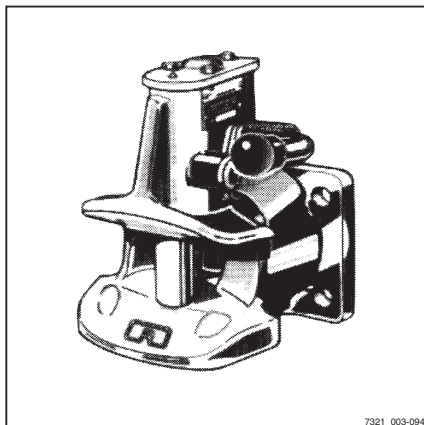


Wartung\_Rockinger 244 A

#### RO\*245-ös modell

- A kenést az arra kijelölt pontokon (zsírozószem, nyitott csatolás) végezze a karbantartási táblázat szerint; erről lásd: ⇒ Fejezet "Karbantartási adattáblázat", Oldal 342 . ▷

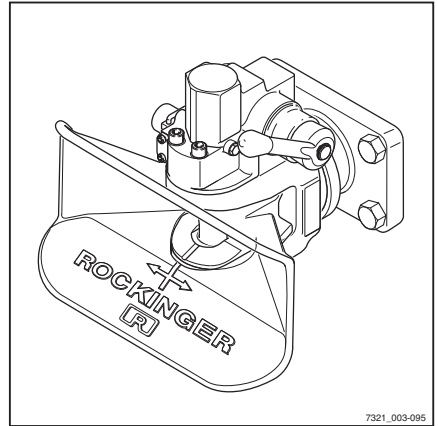
- Kenje be a vontatórúd szemének támfelületét.



7321\_003-094

### RO\*841-es modell

- A kenést az arra kijelölt pontokon (zsírozószem, nyitott csatlós) végezze a karbantartási táblázat szerint; erről lásd: ⇒Fejezet "Karbantartási adattáblázat", Oldal 342 .
- Kenje be a vontatórúd szemének támfelületét.



## Kerekek és abroncsok karbantartása

### ⚠ VIGYÁZAT

Balesetveszély!

Az egyenetlen kopás csökkenti a targonca stabilitását és növeli a féktávolságot. Az egy tengelyen lévő abroncsok kopási szintjének hasonlóaknak kell lenniük.

- A kopott vagy sérült (bal és jobb oldali) abroncsokat haladéktalanul cserélje le.
- Kerekek vagy abroncsok cseréjekor ügyeljen arra, hogy a targonca ne dőljön oldalra (pl. minden esetben egyidejűleg cserélje ki a jobb és bal oldali kerekeket).
- Változtatásokra kizárólag a gyártóval való egyeztetést követően van lehetőség.

### ⚠ VIGYÁZAT

Stabilitást veszélyeztető körülmény!

Az abroncs minősége hatással van a targonca stabilitására. Borulásveszély!

Pneumatikus vagy tömör gumiabroncsok használata esetén a kerékperem alkatrészeket tilos kicserélni, és a különböző gyártóktól származó kerékperemek keverése sem megengedett.

- Kérje a targonca gyártójának engedélyét eltérő típusú vagy más gyártótól származó abroncs használata előtt.

## Az üzemkész állapot fenntartása

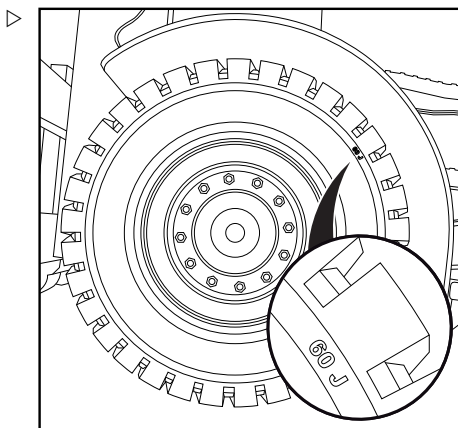
## Abroncok állapotának és kopásának ellenőrzése

## Szuperelasztikus abroncsok (változat)

- Ellenőrizze a fennmaradó távolságot az abroncs futófelülete és a kopásjelzés (60 J) között.

A szuperelasztikus abroncsok (változat) egészen a kopásjelzésig (60 J) elkophatnak.

- Távolítsa el az abroncsba ragadt idegen tárgyakat.

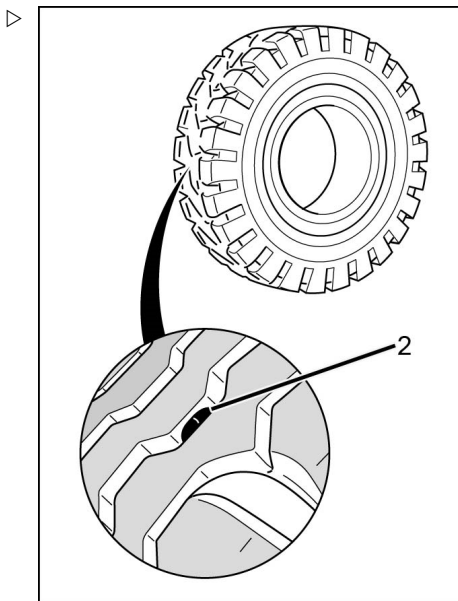


## Pneumatikus abroncsok (változat)

- Ellenőrizze a futófelület mélységét mind a négy abroncsban.

A futófelület mélységének a pneumatikus abroncsok (változat) esetében **legalább 1,6 mm-nek** kell lennie az abroncs minden pontján. Ha a futófelület az abroncs bármely pontján egészen a kopásjelzésig (2) elkopott, cserélje ki az egy tengelyen levő abroncsokat.

- Távolítsa el az abroncsba ragadt idegen tárgyakat.



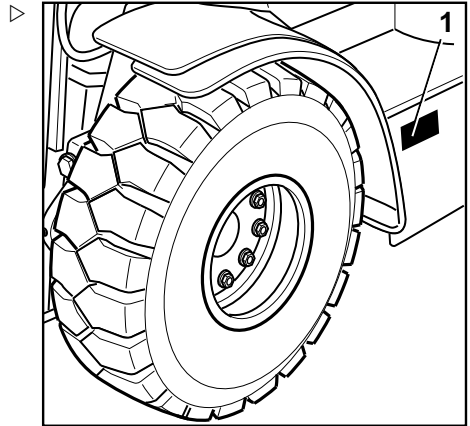


### A levegőnyomás ellenőrzése

#### MEGJEGYZÉS

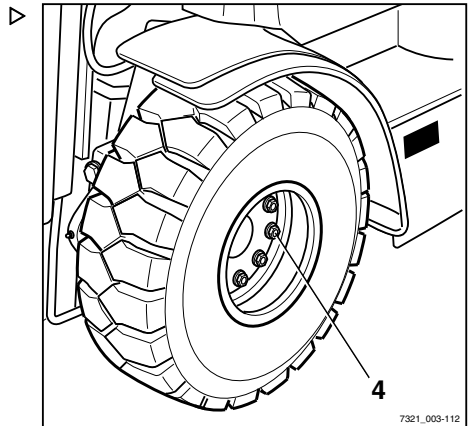
*Pneumatikus gumiabroncsok (váltózat) esetén a megfelelő levegőnyomás az alkalmazott abroncsstípusától függ. A mért levegőnyomásnak meg kell egyeznie a gyártó által rendelkezésre bocsátott információval.*

- Tartsa be a targoncán található matricán (1) szereplő értéket.
- Ellenőrizze mind a négy abroncs levegőnyomását, és hasonlítsa össze a matricán szereplő levegőnyomás-értékekkel.
- Ha a levegőnyomás eltér a felsorolt értékektől, fújja fel az abroncsokat, vagy engedjen le levegőt belőlük.



### Kerékrögzítések ellenőrzése

- Ellenőrizze a kerékrögzítők (4) szilárdságát, és szükség szerint szorítsa meg őket újra.
- Tartsa be a meghúzási nyomatékértékeket; lásd a "Karbantartási adattáblázat" című részt.



7321\_003-112

### Az akkumulátor karbantartása

#### MEGJEGYZÉS

*Az akkumulátor karbantartását az akkumulátor gyártójának használati utasítása szerint kell elvégezni.*

## Az üzembesz állapot fenntartása

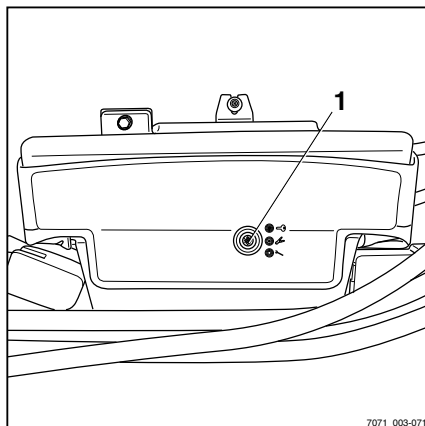
**⚠ VIGYÁZAT**

Meghibásodás, rövidzárlat és robbanás veszélye áll fenn.

Tilos fém tárgyakat vagy szerszámokat az akkumulátorra helyezni. Óvja a nyílt lángtól és tűztől. Tilos a dohányzás.

### Akkumulátor töltöttségi állapotának ellenőrzése

- Vegye le az oldalsó burkolatot.
- Karbantartást nem igénylő akkumulátorok esetén ellenőrizze a töltöttségi állapotot a kémlelőablakban (1):
- **Zöld:** Az akkumulátor töltöttsége optimális.
- **Fekete:** Az akkumulátor töltöttségi állapota immár nem optimális. Az akkumulátort fel kell tölteni. Az újratöltés után a kijelző ismét zöldre vált.
- **Áttetsző (világos színű):** Az akkumulátor töltöttségi állapota már nem megfelelő a tartós biztonságos elindításához. Az akkumulátort ki kell cserélni.



7071\_003-071

### Az akkumulátor töltése

- Karbantartást igénylő akkumulátorok esetében ellenőrizze az akkumulátorsav szintjét.

**⚠ VIGYÁZAT**

Az elektrolit (hígított kénsav) mérgező és korrodáló.

- Be kell tartani az akkumulátorsav kezelésére vonatkozó biztonsági előírásokat ⇒ Fejezet "Akkumulátorsav", Oldal 47 .

- Ellenőrizze az akkumulátorsav szintjét.

Az akkumulátorsavnak az akkumulátorborításban lévő rés alsó végéig kell érnie, vagy 5 mm-rel a fedőlap szegélye fölé. Tartsa be a gyártó előírásait.

**⚠ FIGYELEM**

Vigyázat: Az akkumulátor megsérülhet!

- A hiányzó folyadékot csak desztillált vízzel pótolja.

- Csavarozza ki az akkumulátorcella-fedőket, és savszifonnal ellenőrizze a savsűrűséget. ▷

A savsűrűségnek meg kell felelnie a táblázatban foglalt értékeknek. A megadott savsűrűség 27 °C-os hőmérsékletre vonatkozik.

Savsűrűség	Üres	Tele
Normál	1,13	1,28
Tropikus	1,08	1,23



### ⚠ VIGYÁZAT

Robbanásveszély! Töltés közben robbanékony gázok szabadulnak fel.

Az akkumulátor töltésénél a cellák felszíne a megfelelő szellőzés érdekében legyen szabad.

Azt a helyiséget, ahol a töltés zajlik, alaposan szellőztetni kell.

Töltés közben tartsa nyitva a motoregység borítását, és előzze meg szikrák képződését az akkumulátor közelében.

- A lemerült akkumulátort azonnal teljesen fel kell tölteni.

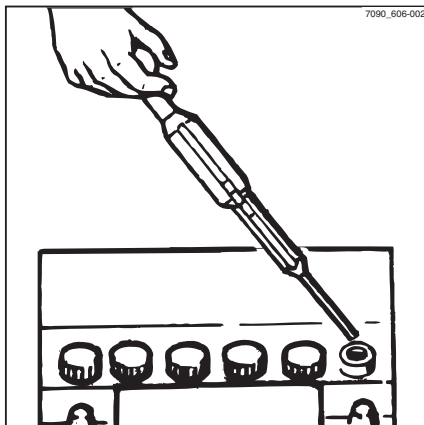
A töltési áramerősség nem haladhatja meg a kapacitás 1/10-ed részét.

Az akkumulátorok cellafedőit szárazan és tisztán kell tartani.

A kiömlött akkumulátorsavat haladéktalanul közömbösíteni kell.

A csatlakozókat és sarukat tisztán kell tartani, finoman be kell vonni akkumulátorzsírral, és jól meg kell szorítani.

- A töltés befejeztével csavarozza vissza az akkumulátorcellák fedőit.
- Helyezze vissza a hátsó borítást.



## Az üzembesz állapot fenntartása

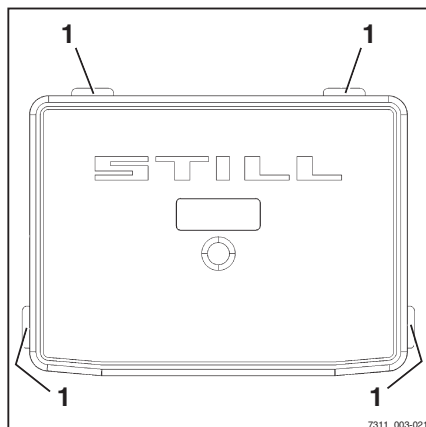
## Biztosítékok cseréje

**⚠ VESZÉLY****Tűzveszély!**

A nem megfelelő biztosítékok használata rövidzárlatot eredményezhet.

– Csak az előírt névleges feszültségű biztosítékokat használja, lásd az alábbi fejezetet: "Biztosíték-kiosztás".

- Távolítsa el a hátsó borítást.
- Nyissa fel a borítás merevítőit (1) és távolítsa el a borítást.
- Cserélje ki a kiégett biztosítékot a névleges feszültségű biztosítékkal a "Biztosíték-kiosztás" szerint.
- Csukja le a fedelet a biztosítékdohoz rögzítéséhez.
- Szerelje vissza a borításokat.
- Végezzen el egy működésellenőrzést. Ha a hiba továbbra is fennáll, vagy a biztosíték még mindig hibás, értesítse a hivatalos szervizközpontot.

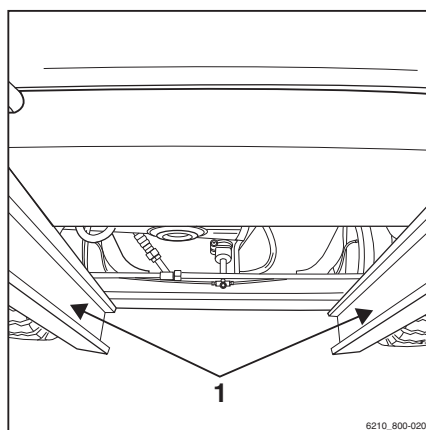


## Az oszlopkar és görgősor kenése

- Távolítsa el a görgősorról a szennyeződést és a visszamaradt kenőanyagot.
- A kopás csökkentése érdekében csúcsnyomású tapadó kenőanyaggal (1) vonja be a külső, a középső és a belső oszlopkar görgősorát. Lásd: ⇒ Fejezet "Karbantartási adattáblázat", Oldal 342 .

**MEGJEGYZÉS**

Védőpermettel vonja be a görgősort mintegy 15-20 cm távolságból. Várjon körülbelül 15 percig, és csak ezt követően használja újra a berendezést.



## Egyéb elvégzendő munkák

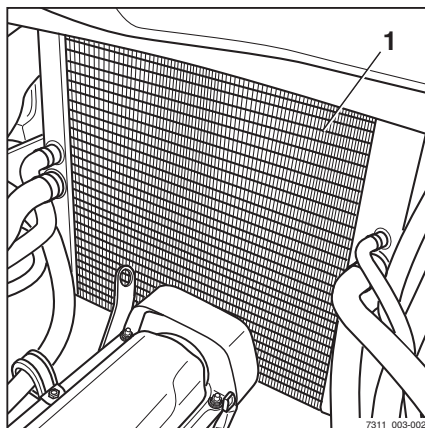
- Végezze el a gép üzemképességének fenntartásához szükséges feladatokat; erről lásd "A működőképesség megőrzése" c. fejezetben foglaltakat.

## 1000 órás karbantartás/éves karbantartás

## 1000 órás karbantartás/éves karbantartás

## Hűtő tisztítása, szivárgások ellenőrzése

- Parkolja le biztonságosan a targoncát.
- Nyissa fel a motorháztetőt.
- Tisztítsa meg a radiátort (1).
- Megfelelő kefével tisztítsa meg a hűtőbordákat, és fújja át azokat sűrített levegővel (max. 2 bar nyomás).
- Ellenőrizze a hűtő és a hűtőanyag-tömlők szivárgását, és, ha szükséges, szorítsa meg a rögzítőket.



## ▲ FIGYELEM

A motor meghibásodásának veszélye!

A túl alacsony hűtőfolyadék szint a hűtőrendszerben lévő szivárgás jele.

- Ellenőrizze, hogy a szivárgás megszűnt-e.
- Ha nem, értesítse a hivatalos szervizközpontot.

- Csukja le a motorháztetőt.

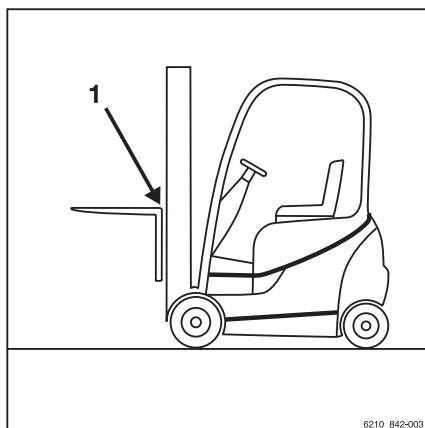
## Fordított emelővilla ellenőrzése



## i MEGJEGYZÉS

Az ellenőrzést csak fordított emelővilla (váltózat) esetében kell elvégezni.

- Évente ellenőrizze, hogy nincs-e megrepedve a villahajlat (1). Forduljon a szervizközpont munkatársaihoz.



## Emelővillák ellenőrzése

### ▲ FIGYELEM

Az emelővillák nem lehetnek felemásak!

- Mindig együtt cserélje ki az emelővillákat.
- Ellenőrizze, látható-e az emelővillákon (1) deformálódás vagy kopás.

Az emelővillákon nem lehetnek repedések és deformálódások a villahajlat környékén. A villák kopása nem haladhatja meg az eredeti vastagság 10%-át.

- Ellenőrizze a rögzítőcsavarok (2) meglétét és biztos rögzítését.
- Cserélje ki a kopott vagy deformált emelővillákat.

### A villazár állapotának és megfelelő működésének ellenőrzése:

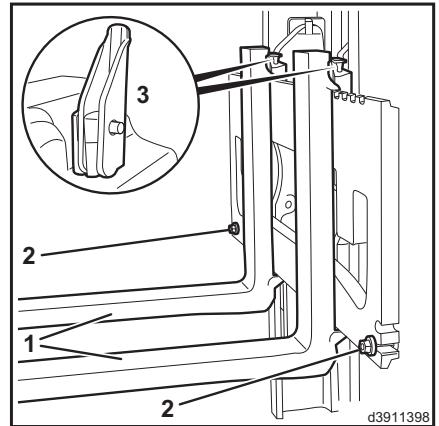
- Vigye a rögzítőkart (3) függőleges állásba.

Az emelővillának mozognia kell.

- Vigye a rögzítőkart vízszintes állásba.

A retesznek reteszelnie kell a villán levő mélyedésbe. Az emelővillának nem szabad mozognia.

- A hibás villareteszelőket cserélje ki.



## Hidraulikaolaj szintjének ellenőrzése

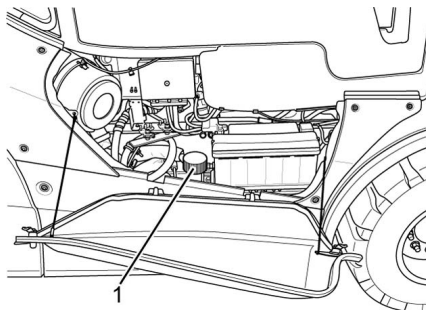
### ▲ FIGYELEM

A működés közben nyomás alatt álló hidraulikaolaj káros az egészségre.

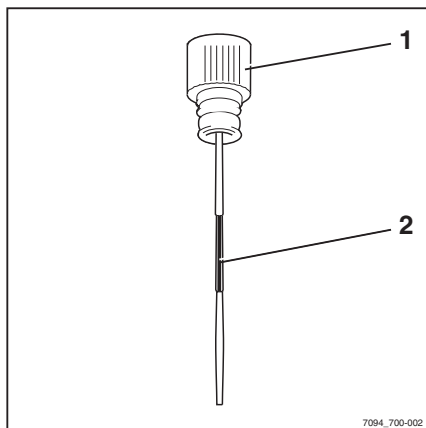
- Tartsa be a hidraulikaolaj kezelésére vonatkozó biztonsági előírásokat; lásd: ⇒ Fejezet "Hidraulika-folyadék", Oldal 46 .
- Parkolja le biztonságosan a targoncát; lásd: ⇒ Fejezet "A targonca biztonságos leparkolása és kikapcsolása", Oldal 159 .
- Nyissa ki az oldalsó burkolatot. Lásd az alábbi fejezetet: "Az oldalsó burkolat kinyitása".

## 1000 órás karbantartás/éves karbantartás

- Csavarja ki és vegye ki a szellőzőszűrőt és nivópalcát (1) a töltőnyúlványból. ▷



- Ellenőrizze az olajszintet. Az olajszintnek legalább a jelzésig kell érnie (2) a nivópalcán. ▷
- Amennyiben az olajszint nem éri el az előírt mértéket, töltsön hidraulikaolajat a vonatkozó előírásnak megfelelően (lásd: ⇒ Fejezet "Karbantartási adattáblázat", Oldal 342 ) a töltőnyúlványba mindaddig, míg a folyadék el nem éri a maximális érték jelzését.



**i** **MEGJEGYZÉS**

*Használjon tölcserőt.*

- Helyezze vissza a szellőzőszűrőt és nivópalcát a töltőnyúlványba, és csavarja be szorosan.
- Zárja vissza az oldalsó burkolatot, lásd az alábbi fejezetet: "Az oldalsó burkolat bezárása".

**♻️** **KÖRNYEZETVÉDELMI UTALÁS**

*Óvatosan gyűjtse össze a kifolyt olajat, és gondoskodjon annak környezetbarát ártalmatlanításáról.*



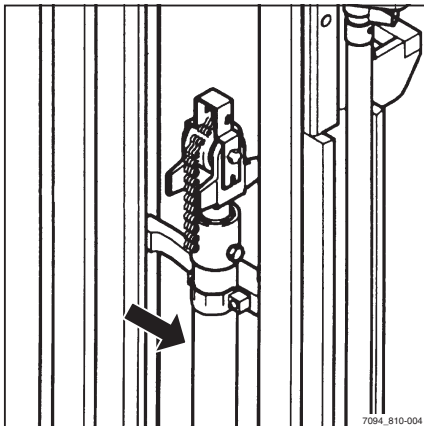
## Emelőhengerek és csatlakozók szivárgásának ellenőrzése

### ⚠ VIGYÁZAT

Sérülésveszély

Az oszlopkaron végzett munkálatok során tartsa be a biztonsági előírásokat, lásd az alábbi fejezetet: "Munkavégzés a targonca elejében".

- Ellenőrizze az esetleges szivárgást a hidraulikus csatlakoztatásoknál és az emelőhengereknél (szemrevételezés).
- Ha szivárgást észlel a csavarcsatlakozóknál vagy hidraulikus hengereknél, a hibákat javíttassa ki egy hivatalos szervizközpontban.



## A hidraulikarendszer szivárgásmentességének ellenőrzése



### ⚠ VIGYÁZAT

A nyomás alatt lévő hidraulikaolaj sérülést okozhat!

Nyomás alatt a hidraulikaolaj kifolyhat a hidraulikus csövekből, és sérüléseket okozhat.

- Ellenőrzés előtt nyomásmentesítse a hidraulikarendszert.
- Viseljen megfelelő védőkesztyűt, védőszemüveget stb.

### ⚠ FIGYELEM

A hidraulikus tömlők idővel megrepedhetnek!

- Ne tárolja a hidraulikatömlőket 2 évnél hosszabb ideig.
- Ne használja a hidraulikatömlőket 2 évnél hosszabb ideig magas szintű elhasználódás esetén.
- Németországon belül tartsa be a "DGUV 113-020" előírást.
- Németországon kívül tartsa be az adott ország használatra vonatkozó előírásait.
- Ellenőrizze a csövek és tömlők csavar-csatlakozóinak szivárgását (olajnyomok).

## 1000 órás karbantartás/éves karbantartás

Cserélje ki a tömlővezetékeket, amennyiben a következő rendellenességeket tapasztalja:

- Sérült, morzsolódó vagy repedezett külső réteg
- Szivárgások
- Deformálódás (pl. felhólyagosodás, megtörés)
- Laza illesztés
- Illesztés komoly sérülése vagy korróziója

Cserélje ki a csöveket, amennyiben a következő rendellenességeket tapasztalja:

- Kopás
- Deformálódás és elhajlás
- Szivárgások

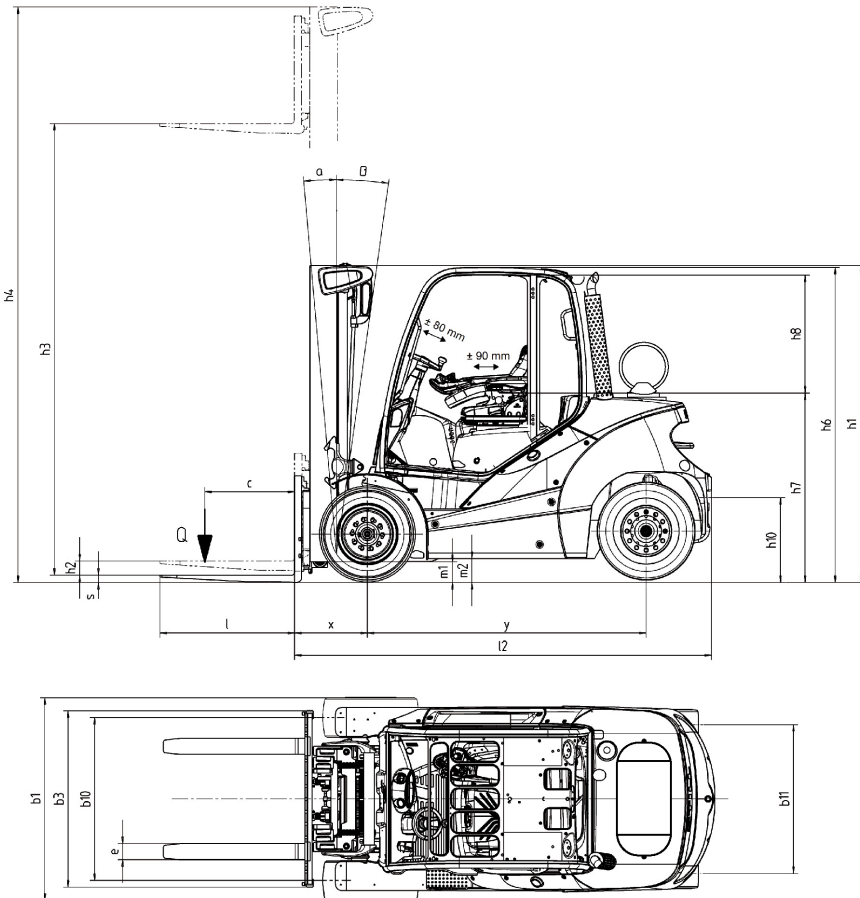
6

---

## Műszaki adatok

## Méretek

## Méretek



7335\_003-002

- A kormányrúd  $\pm 80$  mm-rel állítható.
- Az ülés  $\pm 90$  mm-rel állítható.
- A villák távolsága állítható.



## MEGJEGYZÉS

A  $h_1$ ,  $h_3$ ,  $h_4$ ,  $h_6$  és  $b_1$  ügyfélspecifikus méretértékei a rendelésről szóló visszaigazolásban találhatóak.

"S" súlypont (első tengelytől mért távolság)

**MEGJEGYZÉS**

*Az "S" súlypont függ a targonca egyedi felszereltségétől, pl.: az oszlopkar típusától, bármilyen szereléktől vagy a vezető védelmét ellátó berendezéstől. Ez targoncánként változhat. Ha szükséges, az "S" súlypont értékét külön-külön kell megállapítani minden egyes targoncára. Ez ügyben keresse fel az illetékes szervizközpontot.*

## VDI adatlap

## VDI adatlap

**i** MEGJEGYZÉS

*Ez a VDI adatlap csak az alapfelszereltséggel rendelkező targoncák műszaki adatait tartalmazza. Eltérő abroncsok, oszlopkarok, kiegészítő tartozékok stb. eltérő értékeket eredményezhetnek.*

## Kulcsadatok

		RX70-40	RX70-45	RX70-50	RX70 50/600
Gyártó		STILL	STILL	STILL	STILL
Hajtás:		LPG-elektromos	LPG-elektromos	LPG-elektromos	LPG-elektromos
Működés:		Ülés	Ülés	Ülés	Ülés
Teherkapacitás/terhelés	Q (kg)	4000	4500	4999	5000
Tehersúlypont	c (mm)	500	500	500	600
Tehertávolság	x (mm)	540	540	540	550
Tengelytáv	y (mm)	2005	2005	2070	2125

## Tömeg

		RX70-40	RX70-45	RX70-50	RX70 50/600
Menetkész üres tömeg	kg	6075	6279	6590	7174
Első/hátsó tengelyterhelés teherrel	kg	8896/1180	9632/1146	10468/1122	11014/1160
Első/hátsó tengelyterhelés teher nélkül	kg	2821/3255	2798/3480	2956/3635	3308/3866

## Kerekek, vázkeret

		RX70-40	RX70-45	RX70-50	RX70 50/600
Abroncsok: szuperelasztikus (SE), szilárd gumi (V), pneumatikus (L)		SE	SE	SE	SE
Első kerék mérete		250-15	355/45-15	355/45-15	355/45-15
Hátsó kerék mérete		250-15	250-15	250-15	250-15
Kerekek száma, első/hátsó (x = hajtott)		2x/2	2x/2	2x/2	2x/2

		RX70-40	RX70-45	RX70-50	RX70 50/600
Nyomtáv: első külön abroncs	b 10 (mm)	1136	1210	1210	-
Nyomtáv: első ikerabroncs	b 10 (mm)	1364	1364	1364	1364
Nyomtáv hátul:	b 11 (mm)	1120	1120	1120	1120

## Alapméretek

		RX70-40	RX70-45	RX70-50	RX70 50/600
Oszlop/emelővilla előre- és hátradöntése	Fok	3/7	3/7	3/7	3/7
Magasság visszahúzott oszloppal	h1 (mm)	2400	2400	2400	2400
Szabademelés	h2 (mm)	160	160	160	160
Emelési magasság	h3 (mm)	3180	3180	3180	2980
Magasság kitölt oszloppal	h4 (mm)	4187	4187	4187	4137
Védőelem fölötti magasság	h6 (mm)	2300	2300	2300	2300
Ülőmagasság	h7 (mm)	1298	1298	1298	1298
Csatolás magassága	h10 (mm)	496	496	496	496
Teljes hossz	l1 (mm)	4027	4071	4198	4368
Villa hátuljától számított hossz	l2 (mm)	3027	3071	3098	3168
Teljes szélesség	b1	1380	1506	1506	1506
Emelővilla méretei	s/e/l (mm)	50/120/1000	50/120/1000	50/120/1000	50/210/1200
Emelővilla ISO 2328 szerint, A, B osztályú/típusú		III. kategóriájú / A típusú	III. kategóriájú / A típusú	III. kategóriájú / A típusú	III. kategóriájú / A típusú
Villatartó szélessége	b3 (mm)	1310	1310	1410	1310
Szabad talajtávolság, teher az oszlop alatt	m1 (mm)	140	140	140	140
Szabad talajtávolság a tengelytáv közepénél	m2 (mm)	165	165	165	165
Munkafolyosó szélessége 1000 x 1200-as raklappal (keresztirányban)	Ast (mm)	4401	4441	4470	4539

## VDI adatlap

		RX70-40	RX70-45	RX70-50	RX70 50/600
Munkafolyosó szélessége 800 x 1200-as raklappal (hosszanti irányban)	Ast (mm)	4601	4641	4670	4739
Fordulókör sugara	Wa (mm)	2661	2701	2730	2789
Legkisebb forgásponttávolság	b13 (mm)	737	737	746	754

## Teljesítményadatok

		RX70-40	RX70-45	RX70-50	RX70 50/600
Vezetési sebesség teherrel/teher nélkül	km/h	21/21	21/21	20/20	20/20
Emelési sebesség teherrel/teher nélkül, min. ventilátorsebesség	m/s	0,59/0,59	0,50/0,53	0,50/0,53	0,50/0,53
Leengedési sebesség teherrel/teher nélkül	m/s	0,50/0,50	0,50/0,50	0,50/0,50	0,50/0,50
Vonóerő teherrel vagy anélkül	N	22210/20010	22160/20130	22100/21830	22060/22150
Mászóképesség teherrel/teher nélkül	%	/>30	/>30	/>30	/>30
Gyorsulási idő teherrel/teher nélkül	mp	5,1/4,6	5,4/4,7	5,6 / 4,8	5,8/4,9
Üzemi fék		Mechanikus	Mechanikus	Mechanikus	Mechanikus

## Motor

		RX70-40	RX70-45	RX70-50	RX70 50/600
Motor gyártója/típusa		Linde MH/ CWT S1	Linde MH/ CWT S1	Linde MH/ CWT S1	Linde MH/ CWT S1
Motor teljesítmény besorolása az ISO 1585 szabvány szerint	kW	55	55	55	55
Névleges sebesség	ford./perc	1200	1200	1200	1200
Maximális nyomaték	Nm	255	255	255	255
Hengerek száma/eltolódás	cm <sup>3</sup>	6/3600	6/3600	6/3600	6/3600
Üzemanyag-fogyasztás a VDI-ciklus alapján	kg/óra	3,8	4,0	4,3	4,6



## Egyéb

		RX70-40	RX70-45	RX70-50	RX70 50/600
Hajtásvezérlő típusa		Stilltronic	Stilltronic	Stilltronic	Stilltronic
Szerelékek üzemi nyomása	bar	250	250	250	250
Szerelékek olajmennyisége	l/min	30	30	30	30
Hangnyomásszint a vezetőfülkében <sup>1</sup>	dB(A)	< 76	< 76	< 76	< 76
L <sub>WA</sub> hangerőszint (munkaciklus)	dB(A)	103	103	103	103
Utánfutó-csatolás, típus/model		Vonóhorog	Vonóhorog	Vonóhorog	Vonóhorog

## Kerekek és abroncsok

## Engedélyezett abroncsok

**⚠ VESZÉLY**

**A nem megengedett abroncsok használata hatással van az emelővillás targonca stabilitására. Balesetveszély!**

- Csak a lent felsorolt típusú abroncsokat használja.
- Tartsa be a biztonságos működésre vonatkozó alapvető szabályokat; erről lásd az "Abroncsok" c. fejezetet.

**⚠ VIGYÁZAT**

Borulásveszély!

Az abroncs minősége hatással van a targonca stabilitására.

Ha a targonca gyártója által jóváhagyottól eltérő típusú vagy más gyártótól származó abroncsokat kíván használni, ahhoz először a targonca gyártójának jóváhagyását kell beszereznie.

**⚠ VIGYÁZAT**

Stabilitást veszélyeztető körülmény!

Pneumatikus vagy tömör gumiabroncsok használata esetén a kerékperem alkatrészeket tilos kicserélni, és a különböző gyártóktól származó kerékperemek keverése sem megengedett.

<sup>1</sup> Vezetőfülke nélkül. Az értékek a fülkével szerelt változatok esetén eltérnek.

## Kerekek és abroncsok

- Az alábbiakban előírt kerekektől és abroncsoktól eltérő típusra váltás előtt ajánlott egyeztetni a hivatalos szervizközponttal.

## RX70-40 abroncsok

Abroncs-típus	Abroncsméret		Nyomtáv szélesség (mm)		Oszlopkar (magasság mm-ben)	
	Elülső	Hátsó	Elülső	Hátsó	Teleszkópos	Háromirányú
<b>Szuperelasztikus SIT abroncsok</b>						
SIT	250-15	250-15	1136	1120	max. 3250	max. 3200
SIT	7,00-15	250-15	1369	1120	max. 3250	max. 3200
SIT	7,00-15	250-15	1369	1120	max. 3250	max. 3200
SIT	250-15	250-15	1136	1120	max. 3250	max. 3200
SIT	355/50-15	250-15	1210	1120	max. 3250	max. 3200
SIT	28×12,5–15	250-15	1210	1120	max. 3250	max. 3200
SIT	355/50-15	250-15	1210	1120	max. 3250	max. 3200
Vezetőüléses, n	250-15	250-15	1136	1120	max. 3250	max. 3200
Vezetőüléses, n	355/50-15	250-15	1210	1120	max. 3250	max. 3200
Vezetőüléses, a	250-15	250-15	1136	1120	max. 3250	max. 3200
Vezetőüléses, a	28×12,5–15	250-15	1210	1120	max. 3250	max. 3200
Vezetőüléses, a	7,00-15/5,5	250-15	1364	1120	max. 3250	max. 3200
<b>Légtömítő abroncsok</b>						
Pneumatikus 1136	250-15/18P R	250-15	1136	1120	max. 3250	max. 3200
Pneumatikus 153 A5 XZM TL	250/70R15	250-15	1136	1120	max. 3250	max. 3200
Pneumatikus 1364, ikerabroncsok	7,00-15	250-15	1364	1120	max. 3250	max. 3200

## RX70-45 abroncsok

Abroncsfípus	Abroncsméret		Nyomtáv szélesség (mm)		Oszlopkar (magasság mm-ben)	
	Elülső	Hátsó	Elülső	Hátsó	Teleszkópos	Háromirányú
<b>Szuperelasztikus SIT abroncsok</b>						
SIT	7,00-15	250-15	1369	1120	max. 3250	max. 3200
SIT	7,00-15	250-15	1369	1120	max. 3250	max. 3200
SIT	355/50-15	250-15	1210	1120	max. 3250	max. 3200
SIT	355/50-15	250-15	1210	1120	max. 3250	max. 3200
SIT	355/50-15	250-15	1210	1120	max. 3250	max. 3200
Vezetőülé- ses, n	355/50-15	250-15	1210	1120	max. 3250	max. 3200
Vezetőülé- ses, a	28×12,5–15	250-15	1210	1120	max. 3250	max. 3200
Vezetőülé- ses, a	7,00-15/5,5	250-15	1364	1120	max. 3250	max. 3200
<b>Légtömítő abroncsok</b>						
Pneumati- kus 1364, ikerabron- csok	7,00-15	250-15	1364	1120	max. 3250	max. 3200

## RX70-50 abroncsok

Abroncsfípus	Abroncsméret		Nyomtáv szélesség (mm)		Oszlopkar (magasság mm-ben)	
	Elülső	Hátsó	Elülső	Hátsó	Teleszkópos	Háromirányú
<b>Szuperelasztikus SIT abroncsok</b>						
SIT	7,00-15	250-15	1369	1120	max. 3250	max. 3200
SIT	7,00-15	250-15	1369	1120	max. 3250	max. 3200
SIT	355/50-15	250-15	1210	1120	max. 3250	max. 3200
SIT	355/50-15	250-15	1210	1120	max. 3250	max. 3000
SIT	355/50-15	250-15	1210	1120	max. 3250	max. 3200
Vezetőülé- ses, n	355/50-15	250-15	1210	1120	max. 3250	max. 3200
Vezetőülé- ses, a	28×12,5–15	250-15	1210	1120	max. 3250	max. 3000
Vezetőülé- ses, a	7,00-15/5,5	250-15	1364	1120	max. 3250	max. 3200

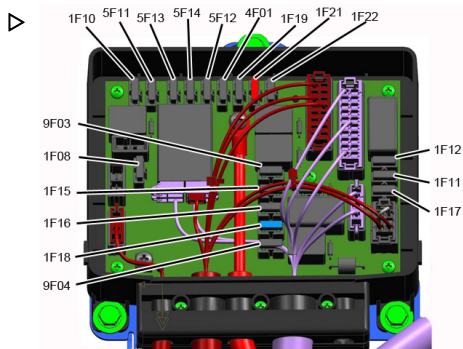
## Kerekek és abroncsok

Abroncs típus	Abroncsméret		Nyomtáv szélesség (mm)		Oszlopkar (magasság mm-ben)	
	Elülső	Hátsó	Elülső	Hátsó	Teleszkópos	Háromirányú
<b>Légtömítő abroncsok</b>						
Pneumatikus 1364, ikerabroncsok	7,00-15	250-15	1364	1120	max. 3250	max. 3200

## RX70-50 abroncsok (LSP 600)

Abroncs típus	Abroncsméret		Nyomtáv szélesség (mm)		Oszlopkar (magasság mm-ben)	
	Elülső	Hátsó	Elülső	Hátsó	Teleszkópos	Háromirányú
<b>Szuperelasztikus SIT abroncsok</b>						
SIT	7,00-15	250-15	1369	1120	max. 3250	max. 3200
SIT	7,00-15	250-15	1369	1120	max. 3250	max. 3200
SIT	355/50-15	250-15	1210	1120	max. 3250	max. 3200
SIT	355/50-15	250-15	1210	1120	max. 3250	-
SIT	355/50-15	250-15	1210	1120	max. 3250	max. 3200
Vezetőüléses, n	355/50-15	250-15	1210	1120	max. 3250	max. 3200
Vezetőüléses, a	28×12,5-15	250-15	1210	1120	max. 3250	-
Vezetőüléses, a	7,00-15/5,5	250-15	1364	1120	max. 3250	max. 3200
<b>Légtömítő abroncsok</b>						
Pneumatikus 1364, ikerabroncsok	7,00-15	250-15	1364	1120	max. 3250	max. 3200

## Biztosítékkiosztás



Biztosíték		Csatlakozás	Megjegyzés
1F08	10 A	12 V-os akkumulátor (folyamatosan pozitív pólusú csatlakozó)	Fenntartott
1F09	10 A	Kapcsolózár, 30-as csatlakozó	
1F10	10 A	Hűtőanyag-szivattyú	RX70-40-50 (LPG)
1F11	10 A	Konverter	
1F12	15 A		Fenntartott
1F15	10 A	TCU 12 V, kijelző- és kezelőegység	
1F16	10 A	Szervohidraulika 12 V	
1F17	10 A	Időkésleltető relé, 15-ös csatlakozó	
1F18	15 A	Hűtőanyag-szivattyú konverter, tengely/konverter	
1F19	10 A	ECU 12 V	VW ECU
	10 A	Kipufogógáz térfogatvezérlője	RX70-40-50 (DOC, DPF)
1F21	10 A	Porlasztó levegőszivattyúja, előmelegítő vezérlőegysége, kipufogógáz-újrakeringetés	RX70-60-80
	15 A	Lambda érzékelő, gyújtásmodul 1-3 impulzusszelepe	RX70-40-50 (LPG)
	10 A	Kipufogógáz-vezérlőszelepe	RX70-40-50 (DOC)
1F22	15 A	Gyújtószikra vezérlőegysége	RX70-60-80
	15 A	Impulzusszelep, 4-6-os gyújtásmodul	RX70-40-50 (LPG)
4F01	10 A	Jelzőkürt	
5F11	30 A	CPP1 (tető)	
5F12	20 A	CPP2b (világítás)	
5F13	30 A	CPP3 (ülés)	
5F14	20 A	ECU 12 V	Deutz ECU
9F03	10 A	Option Board 12 V	
9F04	20 A	50-es indítócsatlakozó	RX70-40-50 (LPG)
	30 A	Üzemanyag-szivattyú	RX70-40-50 (DOC, DPF)

**Biztosítékkiosztás****MEGJEGYZÉS**

*A berendezéstől függően nem minden biztosíték található meg az adott járműben.*

<b>A</b>		
A		
fűtésrendszer bekapcsolása . . . . .	253	
légkondicionáló bekapcsolása . . . . .	254	
légkondicionáló kikapcsolása . . . . .	254	
Ablaktörő/-mosó . . . . .	236	
Abronsok		
Biztonsági előírások . . . . .	29	
Adattábla . . . . .	7	
A dokumentáció hatóköre		
CO-megoldások . . . . .	13	
A dokumentációval kapcsolatos információk . . . . .	12	
A gyártó címe . . . . .	1	
A hidraulikus berendezésen végzett munkák . . . . .	326	
A hidraulikus és a vezetési funkciók kezelőszervei . . . . .	61	
A hozzáférési kód bevitel . . . . .	86	
A jelszó módosítása . . . . .	92	
Ajtózárhorog ellenőrzése . . . . .	358	
A kartámasz beállítása . . . . .	83	
A kijelző-kezelőegység használata . . . . .	106	
A kijelzőegység áttekintése . . . . .	18	
A kijelző szimbólumai . . . . .	108	
A kiegészítő berendezés funkciógombjainak funkciói . . . . .	110	
Állapotjelző LED-ek . . . . .	111	
Figyelmeztető üzenetek . . . . .	109	
Hibaüzenetek . . . . .	110	
Menüben navigálásra szolgáló funkciógombok funkciói . . . . .	111	
Működési üzenetek . . . . .	109	
Számbillentyűzet . . . . .	111	
Akkumulátor		
Ártalmatlanítás . . . . .	19	
Karbantartás . . . . .	365	
Töltés . . . . .	366	
Töltöttségi állapot ellenőrzése . . . . .	366	
Akkumulátorsav . . . . .	47	
A kormányrúd beállítása . . . . .	84	
Alkatrészek és kopásnak kitétt alkatrészek rendelése . . . . .	339	
A menetirány-kapcsoló működtetése		
Billenőkapcsolós változat . . . . .	145	
Joystick 4Plus változat . . . . .	144, 146	
Kezelőkaros változat . . . . .	145	
Menetirány-választó és -jelző modulal szerelt változat . . . . .	146	
A motor beindítása . . . . .	125	
A motorháztető felnyitása . . . . .	346	
A munkatársakat érintő veszélyforrások . . . . .	38	
A porszepel tisztítása . . . . .	105	
A rakomány kezelésével kapcsolatos biztonsági előírások . . . . .	187	
A targonca . . . . .	2	
A targonca biztonságos leparkolása . . . . .	159	
A targonca leállítása . . . . .	322	
A targonca tárolása . . . . .	322	
A targoncából való kimásház . . . . .	74	
Automatikus emelésmegszakítás . . . . .	162	
Automatikus sebességtartás . . . . .	237	
Automatikus utánfutó-csatolás . . . . .	258	
A RO*244 A csatolása . . . . .	262	
A RO*244 A leválasztása . . . . .	264	
RO*243 csatolása . . . . .	260	
RO*243 modell lekapcsolása . . . . .	262	
RO*245 modell csatolása . . . . .	265	
RO*245 modell lekapcsolása . . . . .	266	
RO*841 modell csatolása . . . . .	266	
RO*841 modell lecsatolása . . . . .	267	
A vezetésre vonatkozó biztonsági előírások . . . . .	139	
A vezetőfülke ajtajának kinyitása . . . . .	248	
A vezetői PIN kód kiválasztása . . . . .	89	
A vezetői PIN kód meghatározása . . . . .	88	
A vészleállító funkció ellenőrzése . . . . .	102	
A vészleállító kapcsoló kioldása . . . . .	84	
Az elektromos berendezésen végzett munka . . . . .	327	
Az elektromos rendszer szigetelési ellenállásának mérése . . . . .	43	
Az elektromos rendszer tisztítása . . . . .	319	
Az emelővillás targonca átalakítása . . . . .	25	
Az evaporátor fagymentesítése . . . . .	352	
Az ipari targoncát arra jogosulatlan személyek nem használhatják . . . . .	24	
Az LPG-palack kicserélése . . . . .	289	
Kettős palacktartó . . . . .	292	
Az LPG-palack szelepeinek megnyitása . . . . .	117	
Kettős palacktartó . . . . .	118	
Az LPG-tartály feltöltése . . . . .	295	
Az oldalsó ablakok kinyitása . . . . .	248	

Az oldalsó burkolat reteszelésének ellenőrzése. ....	73	Kikapcsolás. ....	138
Az oszlopkaron végzett munkák során be- tartandó biztonsági előírások. ....	329	Konfigurálás. ....	115
<b>A</b>		Blue-Q hatékony üzemmód. ....	136
Állapotjelző LED-ek. ....	111	<b>C</b>	
Általános információk. ....	2	Címkézési pontok	
Ártalmatlanítás		Áttekintés. ....	6
Akkumulátor. ....	19	<b>Cs</b>	
Részegységek. ....	19	Csatlakozók és vezérlők kenése. ....	358
Átalakítás. ....	25	Csomagolás. ....	19
Áttekintés		<b>D</b>	
Targonca. ....	58	Darus emelés. ....	313
Vezetőfülke. ....	59	A rakodási súly meghatározása. ....	314
Áttekintések. ....	0	Emelőhevederek felszerelése. ....	314
<b>B</b>		Dátum beállítása. ....	113
Belső világítás. ....	251	Dokumentáció érvényessége. ....	12
Bemérés a targoncába. ....	74	Dupla kezelőkar. ....	62
Billenőkapcsoló. ....	66	Az emelővilla felemelése/leengedése.	
Az emelővilla felemelése/leengedése.	179	172,	173
Az oszlopkar döntése. ....	180	Az oszlopkar döntése. ....	172, 174
Biztonság. ....	0	<b>E</b>	
Biztonsági átvizsgálás. ....	40	EK megfelelőségi nyilatkozat a gépekre	
Biztonsági berendezések. ....	328	vonatkozó irányelvnek megfelelően. ....	4
Biztonsági ellenőrzések. ....	40	Elindulás. ....	147
Biztonsági előírások		Kétpedálós változat. ....	149
Hajtóközégek/üzemeltetési anyagok. .	44	Ellensúlyon levő csatlócsap. ....	256
Biztonsági öv. ....	95	Csatolás. ....	256
Bekapcsolás. ....	96	Leccsatolás. ....	257
Csere balesetet követően. ....	360	Előszó. ....	0
Ellenőrzés. ....	359	Emelés. ....	162, 328
Karbantartás. ....	359	Emelésmegszakítás	
Kiengedés. ....	97	Automatikus. ....	162
Meghibásodás a hideg időjárás miatt. .	97	Emelőhengerek és csatlakozók szivárgá- sának ellenőrzése. ....	373
Rögzítés meredek emelkedőn/lejtőn. .	97	Emelő oszlopkar típusok. ....	167
Tisztítás. ....	360	Teleszkópos oszlopkar. ....	167
Biztonsági rendszerek helytelen használá- ta. ....	28	Emelőrendszer	
Biztonságos működés alapelvei. ....	25	Billenőkapcsolós vezérlés. ....	179
Biztosítási védelem vállalati telephelyeken.	25	Irányítás hármas kezelőkarral. ....	173
Biztosítékok cseréje. ....	368	Irányítás négyes kezelőkarral. ....	175
Blue-Q		Kezelőszervek. ....	170
A funkció leírása. ....	136	Működtetés a dupla kezelőkarral. ....	171
A további fogyaszttók kikapcsolása. .	137	Vezérlés 4Plus botkormánnyal. ....	176
A világítás. ....	138	Emelővillák	
		Hosszúság. ....	28, 31



Emelővillák cseréje. . . . .	181	Hátramenetet kísérő, munkához való kere- sőlámpa	
Emelővillák ellenőrzése. . . . .	371	Be- és kikapcsolás. . . . .	128
<b>É</b>		Hátsó ablak fűtése. . . . .	252
Értékek beállítása. . . . .	328	Hibakód-táblázat. . . . .	269
<b>F</b>		Hidraulikafolyadék. . . . .	46
Felbakolás. . . . .	328	Hidraulikarendszer	
Felelős személy fogalmának meghatározá- sa. . . . .	22	Szívárgásmentesség ellenőrzése. . . . .	373
Fennmaradó kockázat. . . . .	32	Hidraulikus blokkolás funkció. . . . .	169
Fennmaradó kockázatok. . . . .	32	Hidraulikus rendszer	
Fennmaradó veszélyek. . . . .	32	Olajsint ellenőrzése. . . . .	371
FleetManager. . . . .	237	Hozzáférés-engedélyezés	
Ütközésfelismerés. . . . .	116, 237	A hozzáférési kód bevitel. . . . .	86
Fogyóeszközök		A jelszó módosítása. . . . .	92
Hidraulikafolyadékkal kapcsolatos biz- tonsági adatok. . . . .	46	A vezetői PIN kód kiválasztása. . . . .	89
Olajok kezelésére vonatkozó biztonsági előírások. . . . .	45	A vezetői PIN kód meghatározása. . . . .	88
Fordított emelővilla. . . . .	185	Hozzáférés-engedélyezés PIN kóddal. . . . .	85
Ellenőrzés. . . . .	370	Hűtő	
Forgó jelzőfény. . . . .	132	Szívárgásellenőrzés. . . . .	370
Funkció-ellenőrzés. . . . .	70	Tisztítás. . . . .	370
Funkciók és működések áttekintése. . . . .	18	Hűtőadalék koncentrációjának ellenőrzé- se. . . . .	354
Függő teher szállítása. . . . .	197	Hűtőanyag. . . . .	354
Fülkeajtó becsukása. . . . .	249	Feltöltés. . . . .	354
Fűtésrendszer. . . . .	253	Hűtőanyag és hűtőfolyadék. . . . .	52
A légáramlás beállítása. . . . .	254	<b>I</b>	
Ventilátor bekapcsolása. . . . .	253	Idő beállítása. . . . .	113
<b>G</b>		Indításrésegítés. . . . .	308
Gázrugó helyzetreteszelővel (változat)		Indítórendszeren végzett munkák. . . . .	327
A retesz kioldása. . . . .	349	Írányjelzők. . . . .	129
Gázrugók és akkumulátorok kezelése. . . . .	30	Billenőkapszolós változat. . . . .	130
<b>H</b>		Kezelőkaros változat. . . . .	129
Hajtóközegek/üzemeltetési anyagok. . . . .	44	Mini konzolos változat. . . . .	131
A hűtőanyagra és hűtőfolyadékra vo- natkozó biztonsági információk. . . . .	52	Íránymeghatározások. . . . .	17
Az akkumulátorsav kezelésére vonatko- zó biztonsági információk. . . . .	47	<b>J</b>	
Ártalmatlanítás. . . . .	53	Jelzésekkel kapcsolatos kifejezések. . . . .	15
Gázüzemanyagú targoncákra vonatko- zó információk. . . . .	48	Jelzőkürt használata. . . . .	95
Háromutas kezelőkar. . . . .	63	Joystick 4Plus. . . . .	65
		Az emelővilla felemelése/leengedése. . . . .	177
		Az oszlopkar döntése. . . . .	177
		Emelővilla oldalmozgatója. . . . .	178
		<b>K</b>	
		Kapcsolatfelvételi adatok. . . . .	I

Karbantartás. ....	0	Kibocsátások. ....	54
Általános információk. ....	331	Hő. ....	55
Biztonsági előírások. ....	326	Kipufogógáz-kibocsátás. ....	55
Karbantartási adattáblázat. ....	342	Vibráció. ....	54
Abroncscok. ....	343	Zajkibocsátás. ....	54
Akkumulátor. ....	342	Kiékelés. ....	312
Általános kenés helye. ....	342	Kijelző- és kezelőegység	
Elektromos rendszer. ....	342	Normál kijelzők. ....	106, 124
Emelőoszlop. ....	343	További jelzők. ....	106
Hajtótengely. ....	343	Kijelző- és vezérlőegység	
Hidraulikarendszer. ....	342	A kijelzők beállítása. ....	107
Hűtőrendszer. ....	344	Kijelző és kezelőegység. ....	60
Kormánytengely. ....	343	Dátum beállítása. ....	113
Légkondicionáló. ....	344	Idő beállítása. ....	113
Mosórendszer. ....	344	Napi megtett út nullázása. ....	113
Motor. ....	344	Nyelv beállítása. ....	114
Működtetők/csatlakozók. ....	342	További beállítások. ....	116
Teheremelő láncok. ....	344	Kijelző és vezérlőegység	
Üzemanyagtartály. ....	344	Blue Q konfigurálása. ....	115
Karbantartásra vonatkozó információk. .	331	Kijelzőn megjelenő üzenetek	
Karbantartásra vonatkozó időtartam. .	332	Általános információk. ....	272
Karbantartással kapcsolatos biztonsági előírások		Kijelző üzenetei	
A hidraulikus berendezésen végzett munkák. ....	326	Hajtásspecifikus. ....	282
Az elektromos berendezésen végzett munka. ....	327	Kijelző tartalma. ....	269
Általános információk. ....	326	Kormányrendszer	
Biztonsági berendezések. ....	328	Funkció ellenőrzése. ....	101
Értékek beállítása. ....	328	Kormányzás. ....	155
Indítórendszeren végzett munkák. .	327	Kormányzás felvonóban. ....	206
Károsodás. ....	28	Környezeti vonatkozások. ....	19
Kerekek és abroncsok		Kulcsos kapcsoló bekapcsolása. ....	122
Abroncscok állapotának és kopásának ellenőrzése. ....	364	<b>L</b>	
A levegőnyomás ellenőrzése. ....	365	Látási viszonyok meghatározása teherrel való haladáskor. ....	203
Karbantartás. ....	363	Leállítás. ....	323
Kerékrögzítések ellenőrzése. ....	365	Leállást követő ismételt üzembe vétel. .	323
Műszaki adatok. ....	381	Lekötés. ....	312
Kerékrögzítések ellenőrzése. ....	365	LPG. ....	48
Kezelői utasítások aktualitása. ....	14	LPG-tartály zárszelepének kinyitása. .	120
Kezelői utasítások kiadásának dátuma. .	14	<b>M</b>	
Kezelőszervek és kijelzőelemek. ....	60	Megfelelőségi jelölés. ....	3
Kézifék		Megfelelőségi nyilatkozat. ....	4
Mechanikus kézifék. ....	153	Meghibásodás. ....	28
		Menetirányváltás. ....	148
		Kétpedálos változat. ....	151

Menetlampa		
Be- és kikapcsolás	127	
Mennyezetérzékelő	242	
Méreték	376	
Minikonzol	67	
Mosás után	321	
Mosórendszer feltöltése	104, 236	
Motorháztető lezárása	349	
Motorolajszint ellenőrzése	353	
MSG 65/MSG 75 kezelőülés		
A deréktámasz beállítása	81	
A kihúzható háttámla beállítása	82	
Az ülésfelfüggesztés beállítása	80	
Az ülés háttámlájának beállítása	79	
Az ülésmelegítő be- vagy kikapcsolása	82	
Beállítás	78	
Mozgatás	79	
Munkafényoszorók		
Emelési magasság által vezérelt be- és kikapcsolás	134	
Munkafolyosók szélessége	141	
Munkavégzés a targonca elejében	329	
Munkavégzés helye	10	
Munkához való keresőlámpa		
Be- és kikapcsolás	127, 133	
Munkához való keresőlámpák		
Automatikus be- és kikapcsolás	133	
Manuális be- és kikapcsolás	133	
Működési folyamatok ábrázolása	18	
Működési hiba emelés közben	168	
Működtetés	18, 0	
Műszaki adatok	0	
Méreték	376	
<b>N</b>		
Napi megtett út nullázása	113	
Napi üzemidő nullázása	113	
Nem eredeti alkatrészekre vonatkozó figyelemztetés	27	
Nem megfelelő használat	9	
Négyes kezelőkar		
Az emelővilla felemelése/leengedése	175	
Az oszlopkar döntése	176	
Négyutas kezelőkar	64	
<b>Ny</b>		
Nyelv beállítása	114	
<b>O</b>		
Olajok	45	
Oldalsó ablakok becsukása	250	
Oldalsó ablakok kinyitása	249	
Oldalsó fedőlemez		
Elzárás	346	
Kinyitás	345	
Orvosi berendezés	30	
Oszlopkar		
A görgősor kenése	368	
Leszerelés	330	
Rögzítés hátradőlés ellen	329	
Rögzítés leesés ellen	330	
Oszlopkar automatikus függőleges helyzetbe állítása	163	
Automatikus mozzgatás	165	
A véghelyzetek megközelítése	165	
Kalibrálás	167	
Kijelzés	164	
Lehetséges korlátozások	166	
Leírás	163	
Oszlopkar elődöntése	165	
Oszlopkar hátradöntése	166	
Oszlopkar függőleges helyzete		
Funkcióellenőrzés	104	
Oszlopkar típusok		
Háromirányú oszlopkar	168	
<b>P</b>		
Padlólemez		
Behelyezés	351	
Leszerelés	350	
Platók használata	11	
Pótalkatrészlista	1	
<b>R</b>		
Raklapok szállítása	196	
Rakodóhidra hajtás	207	
Rádió	252	
Rendeltetésszerű használat	9	
Rövidítések listája	15	
<b>S</b>		
Sebesség csökkentése felemelt teher mellett	158	
Sorozatszám	8	
Speciális kockázatok	34	

Speciális szakképzettséget nem igénylő karbantartási munkák . . . . .	331
Stabilitás . . . . .	33
StVZO-val (Közúti Forgalmi Szabályzat) kapcsolatos információk . . . . .	8

**Sz**

Szakképzettség . . . . .	331
Szállítás . . . . .	311
Szemléltető ábrák . . . . .	18
Szemrevételezés . . . . .	70
<b>Szerelékek</b>	
A csatlakozások nyomásmentesítése . . . . .	211
Általános vezérlők . . . . .	213
Billenőkapcsolós vezérlés . . . . .	230
Felszerelés . . . . .	211
Írányítás hármass kezelőkarral . . . . .	219
Írányítás négyes kezelőkarral . . . . .	222
Működtetés a dupla kezelőkarral . . . . .	215
Működtetés a dupla kezelőkarral és az 5. funkcióval . . . . .	217
Működtetés a hármass kezelőkar és az 5. funkció használatával . . . . .	221
Működtetés a négyes kezelőkar és az 5. funkció használatával . . . . .	225
Speciális kockázatok . . . . .	34
Szerelés . . . . .	209
Teher felvétele . . . . .	234
Vezérlés 4Plus botkormánnyal . . . . .	227
Vezérlés a billenőkapcsolóval és az 5. funkcióval . . . . .	232
Szerelékek beépítése . . . . .	209
Szerzői jog és védjegyekre vonatkozó jog . . . . .	14
Szélvédők tisztítása . . . . .	320
Szigetelés ellenőrzése . . . . .	42
Szorítófofa-zárómechanizmus . . . . .	233
A mechanizmus kioldása a 4Plus botkormánnyal . . . . .	228
A mechanizmus kioldása billenőkapcsolóval . . . . .	232
A mechanizmus kioldása dupla kezelőkarral . . . . .	216
A mechanizmus kioldása hármass kezelőkarral . . . . .	220
A mechanizmus kioldása négyes kezelőkarral . . . . .	224

**T**

Targoncavezetőt megillető jogok, feladatok és a vonatkozó magatartási szabályok . . . . .	23
<b>Tartozékok</b>	
Áttekintés . . . . .	5
Támasztóék . . . . .	161
Teendők a targoncafelborulásakor . . . . .	301
<b>Teher</b>	
felemelése . . . . .	198
Lerakás . . . . .	205
Szállítás . . . . .	202
<b>Teheremelő láncok</b>	
Tisztítás . . . . .	320
Teher felvétele . . . . .	194
<b>Teher felvétele előtt</b>	
Teljesítmény-adatlap . . . . .	187
Teher kezelése . . . . .	187
Tehermérés nullázása . . . . .	102
Teljesítmény-adatlap . . . . .	187
Terhelésmérés . . . . .	192
Leírás . . . . .	192
Művelet . . . . .	192
Nullázás . . . . .	102

**U**

<b>Utak</b>	
Munkafolyosók szélességére vonatkozó méretek . . . . .	141
Utak méretei . . . . .	141
Utánfutó használata . . . . .	255
<b>Utánfutók</b>	
Vontatás . . . . .	267

**Ú**

<b>Úttestek</b> . . . . .	141
állapota . . . . .	142
Úttestekre és munkaterületekre vonatkozó szabályok . . . . .	143
Veszélyes területek . . . . .	143
Vezetés emelkedőn/lejtőn . . . . .	141

**Ü**

Ütközésfelismerés . . . . .	116, 237
Üzemanyag-feltöltés . . . . .	289
Üzemeltetési anyag . . . . .	342
Üzemeltetési anyagok	
Minőség és mennyiség . . . . .	340

Üzemeltető .....	22	OLAJNYOMAS .....	287
Üzemi fék működtetése .....	151	REFERENCIA MENET .....	277
Üzenet		REGENERÁLÁS ELVÉGEZVE .....	287
ADBLUE FELTÖLTÉSI SZINT .....	283	SCR-SYSTEM MALFUNCTION .....	287
ADBLUE MINŐSÉG .....	284	SCR-SYSTEM SERVICE .....	287
ADBLUE MINŐSÉG SÜRGÖSI! .....	284	TULMELEGEDES .....	281
ADBLUE REFILL 5! .....	283	UELESKAPCSOLO .....	279
ADBLUE SÜRGÖSI! .....	283	UERES .....	286
ALSÓ KAR .....	275	UEZEMI FEK .....	272
AUXILIARY1 LEVER .....	275	ÜZEMANYAGSZŰRŐ .....	285
AUXILIARY2 LEVER .....	275	VÉSZLEÁLLÍTÓ KAPCSOLÓ .....	276
ÁLLÓ REGENÁRÁLÁS HIBA .....	288	VILLA LEERESZTES .....	275
ÁLLÓ REGENÁRÁLÁS SÜRGÖSI !! .....	288	? FÜGGŐLEGES HELYZET .....	277
ÁLLÓ REGENÉRÁLÁS REGENÉRÁ- LÁS? .....	288	Üzenetek	
BEHUZNI KEZIFEKI! .....	273	Általános információk .....	272
BELS.ÉGÉSŰ MOTOR INDÍTÁSA .....	288	Hajtáspecifikus .....	282
BIZTONSAGI OEV .....	278	<b>V</b>	
BIZTOSÍTSA A JÁRMŰVET ELGURU- LÁS ELLEN .....	279	Változat	
DÖNTÉSI SEBESSÉG .....	276	Mennyetérzékelő .....	242
DÖNTÉSSZABÁLYOZÓ KAR .....	275	Változatok	
ENGEDJE FEL A KÉZIFEKET .....	274	Ablaktörő/-mosó .....	236
FEKADO .....	274	Automatikus emelésmegszakítás .....	162
FELUGYELET .....	281	Automatikus sebességtartás .....	237
GÁZPEDÁL .....	274	Belsőégésű motor automatikus kikap- csolása .....	158
GENERATOR .....	286	Emelőrendszerek .....	162
HAMU-LERAKÓDÁS .....	284	FleetManager .....	237
HIBRID RENDSZER .....	285	Fordított emelővilla .....	185
HIDR.SZIVATTYÚ .....	285	Gázrugó helyzetreteszelővel .....	349
HUETOEFOLY.ALLAS .....	285	Háromirányú oszlopkar .....	168
IZZITAS .....	284	Hozzáférés-engedélyezés PIN kóddal .....	85
KÉZIFEK AKTÍV .....	274	Nincs fékezés .....	152
KÉZIFEK: BEHUZNI KEZIFEKI! .....	275	Oszlopkar automatikus függőleges helyzetbe állítása .....	163
KIKAPCS: MOD .....	283	Rádió .....	252
KIPUF.GAZ-TISZT .....	282	Sebesség csökkentése felemelt teher mellett .....	158
KIPUF.GAZ-TISZT. KERJUEK VAR- JON .....	282	Szorítópofoa-zárómechanizmus .....	233
KIPUF.GÁZ-TISZT. SZERVIZI !! .....	282	Támasztóék .....	161
KOD ELUTASITVA .....	274	Terhelésmérés .....	192
KORMÁNYZÁS .....	276	Ütközésfelismerés .....	116, 237
LEÁLLÍJA A JÁRMŰVET? .....	274	Villakopás elleni védelem .....	180
LEVEGOSZURO .....	287	Villatoldal .....	183
LPG ZÁRSZELEP .....	286	Veszélyek és elhárításuk .....	36
MENETIRÁNY: VÉSZHELYZETI MŰ- KÓDÉS .....	276	Veszélyjelző rendszer .....	132
NEM ERVENYES .....	281	Veszélyzóna .....	195

Vezetés.....	139	Vészhelyzeti eljárás.....	300
Emelkedők.....	156, 157	Vészhelyzeti kormányzás.....	301
Lejtők.....	156, 157	Vészhelyzeti menetirány.....	301
Vezetés emelkedőn/lejtőn.....	141	Vészkalapács.....	303
Vezetőfülke		Vészleállítás.....	300
A belső világítás használata.....	251	Vészleengedés.....	304
A hátsó ablak fűtésének működtetése.....	252	Világítás	
Használat.....	98	Be- és kikapcsolás.....	127
Vezetők.....	23	STILL SafetyLight.....	135
Vezetőülés ellenőrzése.....	360	Villaágak beállítása.....	195
Védőtető		Villakopás elleni védelem.....	180
Fúrás.....	26	Villatoldat.....	183
Hegesztés.....	26	Vontatás.....	306
Tetőterhelés.....	26	Rendeltetésszerű használat.....	9
Vészhelyzet		Vontatási programok beállítása.....	144
A vészkalapács használata.....	303	Vontatott teher.....	255
Az akkumulátor leválasztása.....	310		
Targonca felborulása.....	301		



STILL GmbH

57348011865 HU - 07/2023 - 12