

# RCE

## Empilhadeira Contrabalançada Elétrica

---

RCE 20 Série 1293

2000 kg

RCE 25 Série 1293

2500 kg



# RCE 20 e RCE 25 - Empilhadeira Contrabalançada Elétrica Potente e compacta

Esta folha informativa, conforme as Diretivas VDI 2198 ou 3597, indica apenas os valores técnicos do equipamento standard. Rodas diferentes, dispositivos adicionais etc. podem resultar em outros valores.



|                           |  |  |                                 |                        | STILL                  | STILL               |
|---------------------------|--|--|---------------------------------|------------------------|------------------------|---------------------|
|                           |  |  |                                 |                        | <b>RCE 20</b>          | <b>RCE 25</b>       |
| Características           | 1.1  | Fabricante   |                                 |                        |                        |                     |
|                           | 1.2  | Modelo do equipamento  |                                 |                        |                        |                     |
|                           | 1.3  | Tração: elétrico (bateria), diesel, gasolina, GLP                      |                                 |                        | Elétrica               | Elétrica            |
|                           | 1.4  | Tipo de operação: manual, a pé, a bordo em pé / sentado                |                                 |                        | Operador sentado       | Operador sentado    |
|                           | 1.5  | Capacidade nominal   | Q                               | t                      | 2,0                    | 2,5                 |
|                           | 1.6  | Distância do centro de carga   | c                               | mm                     | 500                    | 500                 |
|                           | 1.8  | Distância da carga, do centro do eixo até o garfo                      | x                               | mm                     | 464                    | 464                 |
|                           | 1.9  | Distância entre eixos  | y                               | mm                     | 1455                   | 1455                |
|                           | Peso   | 2.1  | Peso do equipamento             |                        | kg                     | 3484                |
| 2.2                       |  | Carga no eixo, com carga dianteira / traseira                          |                                 | kg                     | 4814 / 670             | 5607 / 797          |
| 2.3                       |  | Carga no eixo, sem carga dianteira / traseira                          |                                 | kg                     | 1489 / 1995            | 1451 / 2453         |
| Rodagem / chassis         | 3.1  | Rodagem: borracha maciça, superelástica, pneumática                    |                                 |                        | Superelástico SE       | Superelástico SE    |
|                           | 3.2  | Tamanho do pneu dianteiro  |                                 |                        | 23 x 9 - 10            | 23 x 9 - 10         |
|                           | 3.3  | Tamanho do pneu traseiro   |                                 |                        | 18 x 7 - 8             | 18 x 7 - 8          |
|                           | 3.5  | Número de rodas no eixo dianteiro / traseiro (x= rodas de tração)      |                                 |                        | 2x / 2                 | 2x / 2              |
|                           | 3.6  | Largura da rodagem dianteira   | b <sub>10</sub>                 | mm                     | 1040                   | 1040                |
|                           | 3.7  | Largura da rodagem traseira  | b <sub>11</sub>                 | mm                     | 950                    | 950                 |
| Dimensões                 | 4.1  | Inclinação do mastro / porta-garfos para frente / para trás            | $\alpha / \beta$                | grau (°)               | 6 / 10                 | 6 / 10              |
|                           | 4.2  | Altura do mastro recolhido   | h <sub>1</sub>                  | mm                     | 2070 <sup>4)</sup>     | 2070 <sup>4)</sup>  |
|                           | 4.3  | Elevação livre   | h <sub>2</sub>                  | mm                     | 150 <sup>4)</sup>      | 150 <sup>4)</sup>   |
|                           | 4.4  | Capacidade de elevação   | h <sub>3</sub>                  | mm                     | 3000 <sup>4)</sup>     | 3000 <sup>4)</sup>  |
|                           | 4.5  | Altura do mastro estendido   | h <sub>4</sub>                  | mm                     | 3995                   | 3995                |
|                           | 4.7  | Altura da proteção do operador (cabine)                                | h <sub>6</sub>                  | mm                     | 2150                   | 2150                |
|                           | 4.8  | Altura referente ao ponto índice do assento / altura-padrão            | h <sub>7</sub>                  | mm                     | 1166                   | 1166                |
|                           | 4.12   | Altura do engate   | h <sub>10</sub>                 | mm                     | 660                    | 660                 |
|                           | 4.19   | Comprimento total  | l <sub>1</sub>                  | mm                     | 3320                   | 3320                |
|                           | 4.20   | Comprimento até a face dos garfos                                      | l <sub>2</sub>                  | mm                     | 2320                   | 2320                |
|                           | 4.21   | Largura total  | b <sub>1</sub> / b <sub>2</sub> | mm                     | 1265                   | 1265                |
|                           | 4.22   | Dimensões dos garfos, conforme DIN ISO 2331                            | s / e / l                       | mm                     | 45 x 100 x 1000        | 45 x 100 x 1200     |
|                           | 4.23   | Tipo de porta-garfos, conforme ISO 2338, classe / tipo A, B            |                                 |                        | 2A                     | 2A                  |
|                           | 4.24   | Largura do porta-garfos  | b <sub>3</sub>                  | mm                     | 1040                   | 1040                |
|                           | 4.31   | Distância abaixo do mastro até o piso, com carga                       | m <sub>1</sub>                  | mm                     | 106                    | 106                 |
|                           | 4.32   | Distância entre o piso e o centro da distância entre eixos             | m <sub>2</sub>                  | mm                     | 120                    | 120                 |
|                           | 4.34.1   | Largura do corredor de trabalho para palete 1000 x 1200 na transversal | A <sub>st</sub>                 | mm                     | 3660                   | 3660                |
|                           | 4.34.2   | Largura do corredor de trabalho para palete 800 x 1200 na longitudinal | A <sub>st</sub>                 | mm                     | 3860                   | 3860                |
|                           | 4.35   | Raio de giro   | W <sub>a</sub>                  | mm                     | 1996                   | 1996                |
| 4.36                      | Raio de giro interno                             | b <sub>13</sub>  | mm                              | 553                    | 553                    |                     |
| Performance               | 5.1  | Velocidade do equipamento, com carga / sem carga                       |                                 | km/h                   | 15 / 15                | 15 / 15             |
|                           | 5.2  | Velocidade de elevação dos garfos, com carga / sem carga               |                                 | m/s                    | 0,33 / 0,45            | 0,28 / 0,45         |
|                           | 5.3  | Velocidade de descida dos garfos, com carga / sem carga                |                                 | m/s                    | 0,43 / 0,47            | 0,43 / 0,47         |
|                           | 5.5  | Tração de reboque, com carga / sem carga                               |                                 | N                      | 11900 / 7100           | 11700 / 7800        |
|                           | 5.7  | Capacidade de rampa, com carga / sem carga                             |                                 | %                      | 18 / 20                | 18 / 20             |
|                           | 5.9  | Tempo de aceleração, com carga / sem carga                             |                                 | s                      | 6,0 / 5,5              | 6,3 / 5,5           |
| Motor (elétrico)          | 5.10   | Freio de serviço   |                                 |                        | Mecânico hidráulico    | Mecânico hidráulico |
|                           | 6.1  | Potência nominal do motor de tração, S2 em 60min                       |                                 | kW                     | 10,2                   | 10,2                |
|                           | 6.2  | Potência nominal do motor hidráulico (bomba), S3 em 15%                |                                 | kW                     | 11,5                   | 11,5                |
| 6.4                       | Tensão da bateria Lítio-Íon / capacidade nominal |  | (V) / (Ah)                      | 80 / 277 <sup>2)</sup> | 80 / 277 <sup>2)</sup> |                     |
| Tração / Dados adicionais | 10.1   | Pressão de trabalho para acessórios hidráulicos                        |                                 | bar                    | 145                    | 170                 |
|                           | 10.2   | Volume de óleo para acessórios   |                                 | l/min                  | 24                     | 24                  |
|                           | 10.7   | Nível de ruído no assento do operador                                  |                                 | db (A)                 | 65                     | 65                  |

1) Garfo-padrão de 45 / 100 / 1200. Consulte-nos para demais dimensões de garfos.

2) Para demais capacidades da bateria, consulte a tabela "Características da bateria".

3) Os valores são alterados de acordo com a altura de elevação do mastro selecionado. Consulte os valores na tabela de mastro.

4) Os valores mostrados são referentes ao mastro standard de 3000 mm.

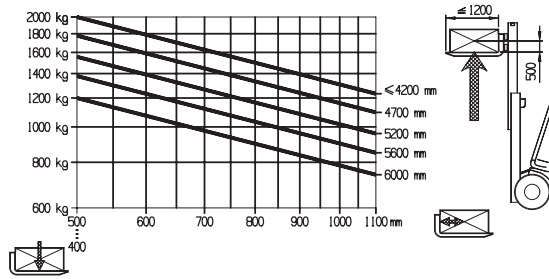
## Tabela - Características da bateria

| RCE 20-25 | Tensão (Volt) | *Capacidade (Ah) | Capacidade kWh | Peso (kg) | Dimensões em mm (comp. / larg. / alt.) |
|-----------|---------------|------------------|----------------|-----------|--|
|           | 80            | 277              | 21,3           | 230       | 1030 / 370 / 620                       |
|           | 80            | 412              | 31,6           | 330       | 1030 / 370 / 762                       |

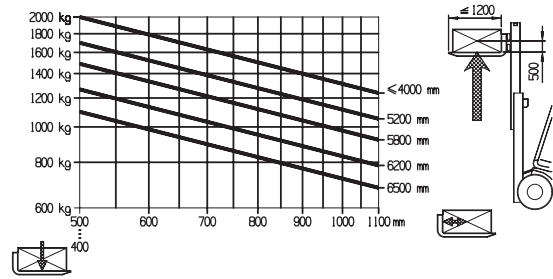
\*A capacidade residual do equipamento não se altera em função do peso da bateria.

RCE 20 e RCE 25 - Empilhadeira Contrabalançada Elétrica  
 Diagrama de capacidade de elevação de carga dos mastros, com carro porta-garfos padrão

RCE 20

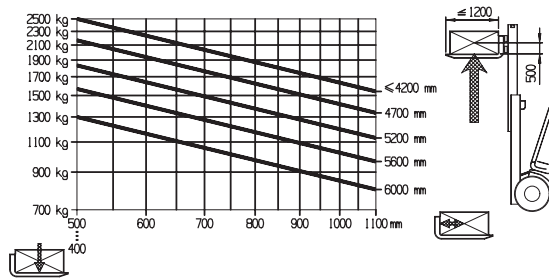


Mastro Standard / Duplex

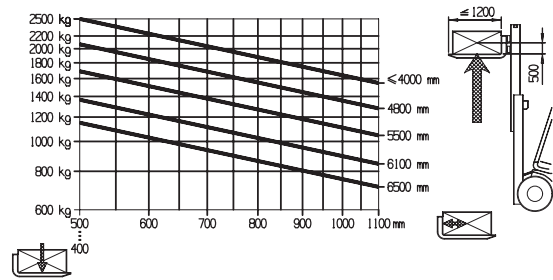


Mastro Triplex

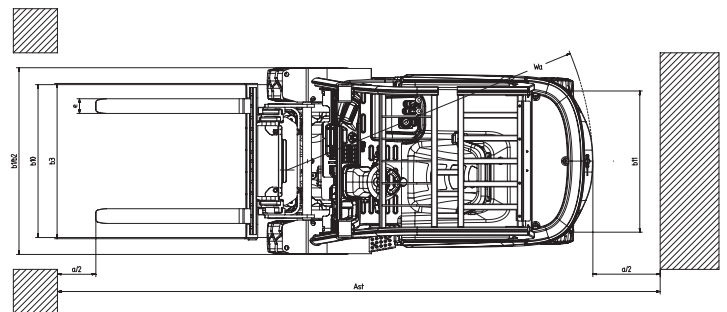
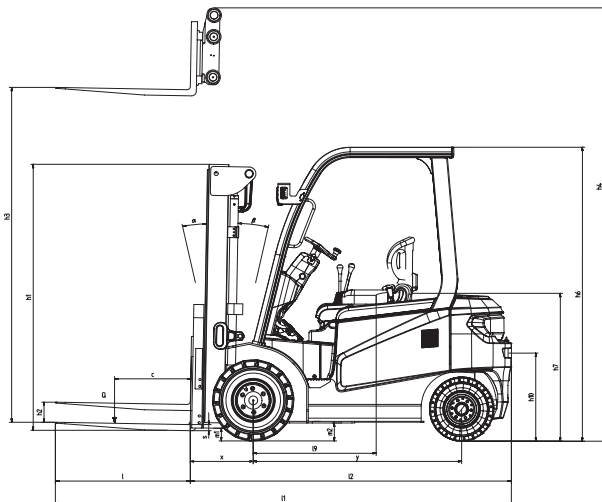
RCE 25



Mastro Standard / Duplex



Mastro Triplex



Tabelas de mastros

**Mastro Duplex**

|           |                           |       |    |      |      |      |      |      |      |      |      |
|-----------|---------------------------|-------|----|------|------|------|------|------|------|------|------|
| RCE 20-25 | Elevação dos garfos       | $h_3$ | mm | 3000 | 3300 | 3500 | 3600 | 4000 | 4500 | 5000 | 5500 |
|           | Altura do mastro abaixado | $h_1$ | mm | 2070 | 2220 | 2320 | 2370 | 2620 | 2870 | 3120 | 3420 |
|           | Elevação livre            | $h_2$ | mm | 150  | 150  | 150  | 150  | 150  | 150  | 150  | 150  |
|           | Altura máxima do mastro   | $h_4$ | mm | 4045 | 4345 | 4545 | 4645 | 5045 | 5545 | 6045 | 6545 |

**Mastro Triplex**

|           |                           |       |    |      |      |      |      |      |      |      |      |      |
|-----------|---------------------------|-------|----|------|------|------|------|------|------|------|------|------|
| RCE 20-25 | Elevação dos garfos       | $h_3$ | mm | 4100 | 4550 | 4650 | 4850 | 5000 | 5250 | 5500 | 6000 | 6500 |
|           | Altura do mastro abaixado | $h_1$ | mm | 1986 | 2186 | 2186 | 2286 | 2336 | 2486 | 2586 | 2836 | 3036 |
|           | Elevação livre            | $h_2$ | mm | 1335 | 1535 | 1535 | 1635 | 1685 | 1835 | 1935 | 2185 | 2385 |
|           | Altura máxima do mastro   | $h_4$ | mm | 5145 | 5595 | 5695 | 5845 | 6045 | 6295 | 6545 | 7045 | 7545 |

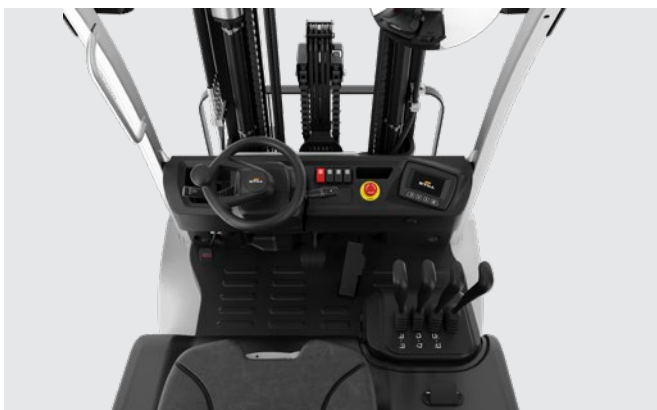
## RCE 20 e RCE 25 - Empilhadeira Contrabalançada Elétrica Fotos Detalhadas



Segura e eficiente: a RCE 20-25 impressiona com uma ótima visibilidade 360°.



Robusta e potente: a RCE 20-25 movimenta pelo armazém cargas de até 2.500 kg de forma confiável e segura.



Flexível e confortável: o assento do operador e a coluna de direção são ergonomicamente ajustáveis de forma rápida e fácil.



Bem pensada: as alavancas hidráulicas STILL são dispostas de maneira ergonômica e segura, contribuindo para agilidade da operação.



A RCE tem espaço suficiente para os pés, o que permite fácil acesso e garante uma posição de assento confortável.



Tudo à vista: toda a informação relevante é disposta num formato facilmente legível em um display colorido.



Graças ao sistema de carregamento compacto STILL, é possível fazer cargas de oportunidade da bateria.



Tenha tudo à vista: o mastro triplex otimizado permite uma visibilidade ideal, com elevação de cargas em até 6,50 metros.

### Simply easy

---

- Operação eficiente e sem fadiga, graças ao projeto intuitivo, em que todos os elementos de controle estão no campo de visão e podem ser alcançados facilmente;
- Posição ergonômica das pernas e espaço suficiente para mover os pés;
- Manuseio de carga preciso e direção sensível, graças ao, testado e aprovado, pedal único e aos sistemas de alavanca STILL;
- Visibilidade desobstruída para eficiência e segurança: grandes janelas em todas as laterais com barras de proteção otimizadas, que possibilitam ao operador ter uma ótima visão da carga;
- Alto nível de desempenho de manuseio e segurança, graças ao display colorido, que exibe claramente informações importantes, como informação do sistema de direção, nível de carga da bateria e programação do modo de condução.

### Simply powerful

---

- Eficiência no armazém: a RCE 20/25 pode levantar até 2,5 toneladas, com um centro de carga de 500 mm, energeticamente econômica;
- Facilidade no manuseio de mercadorias, graças aos motores potentes e de baixa manutenção, com elevação de até 6,50 metros, bem como velocidade máxima de condução de 15 km/h, com excelente manobrabilidade;
- Potente e eficiente, mesmo em ambientes difíceis, graças ao conjunto de tração dianteiro acoplado e ao motor de direção 80 V AC livre de manutenção;
- Robusta, duradoura e de baixa manutenção: são utilizados materiais resistentes para componentes expostos (aço em vez de plástico), e há protetores adicionais para elementos sensíveis, como luzes ou lâmpadas.

### Simply safe

---

- Manuseio seguro da carga, graças ao mastro resistente à flexão e à torção;
- Alta estabilidade devido ao baixo centro de gravidade;
- Condução segura, com a função opcional de assistência ao motorista Curve Speed Control;
- Freio de estacionamento ativado pelo pé, que garante segurança e proteção da máquina contra movimento não desejado;
- Embarque e desembarque confortáveis, com alça soldada no chassi e degrau antiderrapante;
- Visibilidade: a RCE pode ser equipada opcionalmente com mais recursos de segurança, incluindo espelhos retrovisores panorâmicos, Safety Light (Blue Spot) e Safety Line (Linha de Segurança Vermelha).

### Simply flexible

---

- Ajuste individual do compartimento do operador, graças à diversas possibilidades: coluna de direção regulável, assento ergonômico com ajustes de posicionamento, peso e lombar.
- Manuseio de carga seguro e acionamento preciso na operação.

### Simply connected

---

- Serviço e parametrização rápida e otimizada, graças à interface de rede CAN bus.



RCE 20 e RCE 25 - Empilhadeira Contrabalançada Elétrica  
Potente e compacta



## RCE 20 e RCE 25 - Empilhadeira Contrabalançada Elétrica Potente e compacta

Simplesmente boa: ideal para requisitos de intensidade moderada - movimenta até 2,5 toneladas a alturas de até 6,50 metros.

A melhor maneira de trabalhar: intuitiva e fácil de operar, graças a um assento ergonômico, espaço para os pés e display de 4,3".

Estilo STILL: boa visibilidade em todas as direções, garantindo maior segurança na operação e manuseio da carga.



Sempre que você precisar fazer um trabalho, a nova empilhadeira elétrica RCE estará lá. Transporte ocasional e movimentação de cargas em ambientes internos ou externos são a sua especialidade. Essa empilhadeira vai facilitar muito sua operação: potência, robustez, eficiência.

Com seu motor AC de alto desempenho, qualquer tarefa é concluída rapidamente.

A boa visibilidade, em toda a volta, permite que você transporte suas mercadorias com facilidade e segurança e, se desejar, com velocidade de curva ajustada automaticamente, o que aumenta ainda mais a segurança durante a operação. Até mesmo a compra é fácil para você: a RCE está disponível a curto prazo e a um preço competitivo, com a qualidade e serviço da STILL. Compre já a sua.


### Variantes do equipamento

|                    |   | RCE |
|--------------------|---|-----|
| Cabine do operador | Banco versão conforto                                 | ●   |
|                    | Assento com detecção de presença do operador          | ●   |
|                    | Tela colorida 4,3"                                    | ●   |
|                    | Carregador USB  | ●   |
| Mastro             | Amortecimento de transição de estágio do mastro       | ●   |
|                    | Protetor de carga                                     | ●   |
|                    | Preparação do mastro para 4ª via hidráulica adicional | ○   |
| Pneus              | Pneus superelásticos                                  | ●   |
|                    | Pneus pneumáticos                                     | ○   |
|                    | Pneus superelásticos não marcantes                    | ○   |
| Hidráulica         | Alavanca individual                                   | ●   |
| Dirigibilidade     | Controlador digital                                   | ●   |
|                    | Volante compacto                                      | ●   |
|                    | Sistema de pedal único                                | ●   |
|                    | Pedal duplo   | ○   |
| Freio              | Freio mecânico  | ●   |
|                    | Freio regenerativo                                    | ●   |
|                    | Freio estacionário com acionamento pelo pé            | ●   |
| Segurança          | Eixo de direção fundido                               | ●   |
|                    | Luzes de LED dianteira e traseira                     | ●   |
|                    | Módulo digital de telemetria                          | ○   |
|                    | Sinalizador intermitente / amarelo                    | ○   |
|                    | Safety Light / Blue Spot                              | ○   |
|                    | Alça traseira com buzina                              | ○   |
| Outros             | Bateria de Lítio 277 Ah                               | ●   |
|                    | Troca de bateria vertical                             | ●   |
|                    | Bateria de Lítio 412 Ah                               | ○   |

● Standard ○ Opcional Outros opcionais disponíveis conforme demanda

### Filial São Bernardo do Campo


Rua General Izidoro Dias Lopes, 141  
Vila Paulicéia  
CEP: 09687-100 - S. B. Campo - SP

 Tel.: (11) 4066-8157

 E-mail: [comercial@still.com.br](mailto:comercial@still.com.br)

### Filial São Paulo Interior

Rodovia Lix da Cunha, SP-073, 5830  
Distrito Industrial Domingos Giomi  
CEP: 13347-390 - Indaiatuba - SP

 Tel.: (19) 3115-0808

 E-mail: [comercial@still.com.br](mailto:comercial@still.com.br)

[www.still.com.br](http://www.still.com.br)

### Demais Regiões do Brasil



Encontre o representante  
mais perto de você.  
Para os estados de SP, MG  
e SC, a busca pode ser por  
região ou bairro.