

RCE Teknik Veri Sayfası Elektrikli Forklift

RCE 25/RCE 25 Li-Ion

RCE 30/RCE 30 Li-Ion

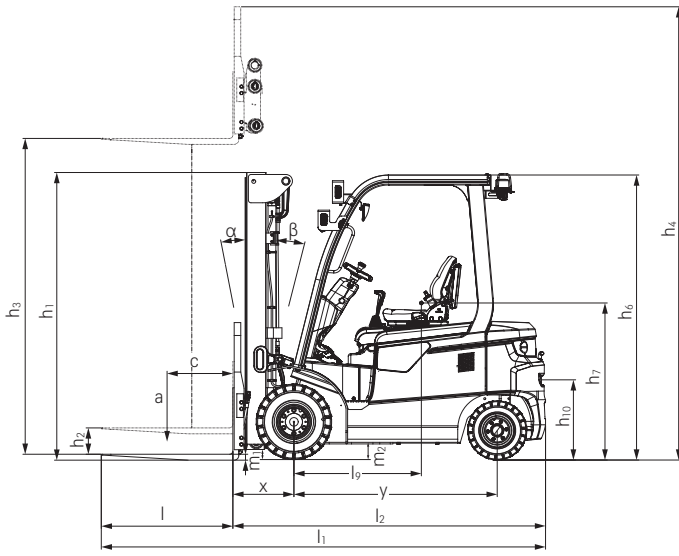
RCE 35/RCE 35 Li-Ion



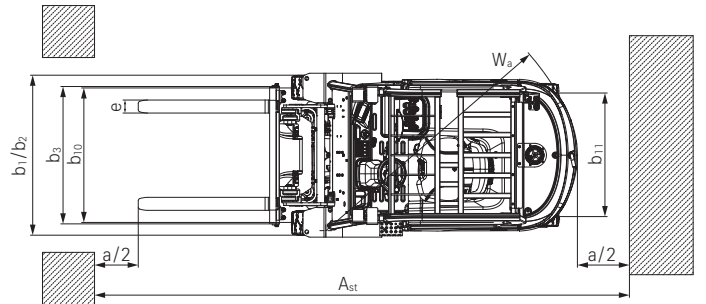


				STILL	STILL	STILL	STILL	STILL	STILL
Özellikler	1.1	Üretici							
	1.2	Üreticinin adlandırması		RCE 25	RCE 25 Li-Ion	RCE 30	RCE 30 Li-Ion	RCE 35	RCE 35 Li-Ion
	1.2.1	Üretici tip numarası		5442	5443	5450	5451	5452	5453
	1.3	Kullanım		Elektrikli	Elektrikli	Elektrikli	Elektrikli	Elektrikli	Elektrikli
	1.4	Çalışma		Oturarak	Oturarak	Oturarak	Oturarak	Oturarak	Oturarak
	1.5	Yük kapasitesi/yük	Q	kg	2500	2500	3000	3000	3500
	1.6	Yük merkezi mesafesi	c	mm	500	500	500	500	500
	1.8	Yük mesafesi	x	mm	464	464	504	504	509
	1.9	Dingil aralığı	y	mm	1545	1455	1785	1785	1785
Ağırlıklar	2.1	Çalışma ağırlığı (akü dahil)		kg	4202	3967	4970	5050	5430
	2.2	Aks yükü, yüklü	ön/arka	kg	5890/812	5651/816	7055/855	7121/929	7899/1031
	2.3	Aks yükü, yüksüz	ön/arka	kg	1792/2410	1495/2472	2416/2564	2452/2598	2395/3035
Tekerlekler	3.1	Tekerler			Süperelastik	Süperelastik	Süperelastik	Süperelastik	Süperelastik
	3.2	Teker boyutu	ön		23X9-10	23X9-10	28X9-15	28X9-15	28X9-15
	3.3	Teker boyutu	arka		18x7-8	18x7-8	6,5-10	6,5-10	6,5-10
	3.5	Tekerlek adedi (x = etkin)	ön/arka		2X/2	2X/2	2X/2	2X/2	2X/2
	3.6	İz genişliği	ön	b ₁₀	mm	1040	1040	1030	1030
	3.7	İz genişliği	arka	b ₁₁	mm	950	950	953	953
	4.1	Asansör yatırma açısı (tilt)	ön/arka	α/β	°	6/10	6/10	6/10	6/10
Temel ölçüler	4.2	Asansör kapalı yükseklik	asansörün kapalı hali	h ₁	mm	2068	2068	2137	2137
	4.3	Serbest kaldırma		h ₂	mm	150	150	150	150
	4.4	Kaldırma		h ₃	mm	3000	3000	3000	3000
	4.5	Asansör açık yükseklik	asansör uzatılmış	h ₄	mm	3995	3995	4045	4045
	4.7	Başüstü korumasının tavan yüksekliği		h ₆	mm	2150	2150	2230	2230
	4.8	SİPE göre koltuk yüksekliği		h ₇	mm	1167	1174	1238	1238
	4.12	Çeki demiri bağlantı yüksekliği		h ₁₀	mm	660	660	705	705
	4.19	Toplam uzunluk		l ₁	mm	3420	3320	3667	3667
	4.20	Çatal arkasını kapsayan uzunluk		l ₂	mm	2420	2320	2667	2667
	4.21	Toplam genişlik		b ₁ /b ₂	mm	1265	1265	1268	1268
	4.22	Çatal boyutları ISO 2331		s/e/l	mm	45/100/1000	45/100/1000	45/122/1000	45/122/1000
	4.23	Çatal taşıyıcı ISO 2338, sınıf/form A, B				2A	2A	3A	3A
	4.24	Çatal taşıyıcı genişliği		b ₃	mm	1040	1040	1100	1100
	4.31	Asansör altının yerden yüksekliği		m ₁	mm	102	102	141	141
	4.32	Dingil aralığı merkezinin zemine olan mesafesi		m ₂	mm	120	120	168	165
	4.33	1000 x 1200 palet ile çaprazlamasına çalışma koridoru genişliği		A _{st}	mm	3760	3660	4039	4109
	4.34	800 x 1200 palet ile uzunlamasına çalışma koridoru genişliği		A _{st}	mm	3960	3860	4239	4309
4.35	Dönüş yarıçapı		W _a	mm	2096	1996	2330	2400	
4.36	Minimum pivot noktası mesafesi		b ₁₃	mm	582	553	672	672	
Performans verisi	5.1	Sürüş hızı	yüklü/yüksüz	km/h	15/15	15/15	15/15	15/15	15/15
	5.2	Kaldırma hızı	yüklü/yüksüz	m/s	0,28/0,45	0,28/0,45	0,40/0,44	0,40/0,44	0,37/0,44
	5.3	İndirme hızı	yüklü/yüksüz	m/s	0,43/0,47	0,43/0,47	0,40/0,44	0,40/0,44	0,37/0,44
	5.5	Çekiş gücü	yüklü/yüksüz	N	2710/3150	2730/3180	2630/3180	2630/3180	2500/3110
	5.6	Maks. çekiş gücü	yüklü/yüksüz	N	11700/9500	11700/7800	14500/14000	14500/14000	14380/13900
	5.7	Eğim tırmanma kabiliyeti	yüklü/yüksüz	%	7,7/13,8	8,2/14,5	7,6/13,4	7,6/13,4	6,6/12,3
	5.8	Maks. eğim tırmanma kabiliyeti	yüklü/yüksüz	%	18/20	18/20	18/20	18/20	16/20
	5.9	Hızlanma süresi 15 m		s	6,3/5,5	6,3/5,5	6,7/5,6	6,7/5,6	6,9/5,7
	5.10	Fren			Mekanik/hidrolik	Mekanik/hidrolik	Mekanik/hidrolik	Mekanik/hidrolik	Mekanik/hidrolik
	Elektrik motoru	6.1	Tahrik motoru, çıkış S2 60 dak		kW	10,2	10,2	13,6	13,6
6.2		Kaldırma motoru, S3 değerli, %15		kW	11,5	11,5	21	21	21
6.4		Akü voltajı	U	V	80	80	80	80	80
6.4.1		Akü kapasitesi K _s		Ah	360	277	500	412	500
6.5		Akü ağırlığı		kg	990	230	1470	340	1470
6.6		DIN EN 16796 uyarınca enerji tüketimi		kWh/h	6,4	6,4	6,9	6,9	7,5
6.7		Taşıma kapasitesi		t/h	152	152	205	205	220
6.8		Taşıma kapasitesinde enerji tüketimi		t/kWh	23,3	23,3	31,1	31,1	28,4
Çeşitli	10.1	Ataşmanlar için çalışma basıncı		bar	170	170	185	185	200
	10.2	Ataşmanlar için yağ hacmi		l/min	24	24	30	30	30
	10.7	Ses basınç seviyesi L _{pAZ} (operatörün konumuna göre)		dB(A)	65	65	68	68	68

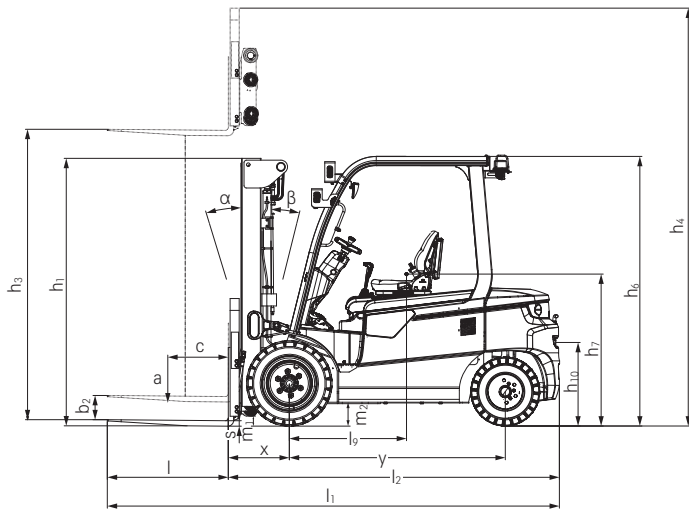
RCE Elektrikli Forklift
Teknik Çizimler



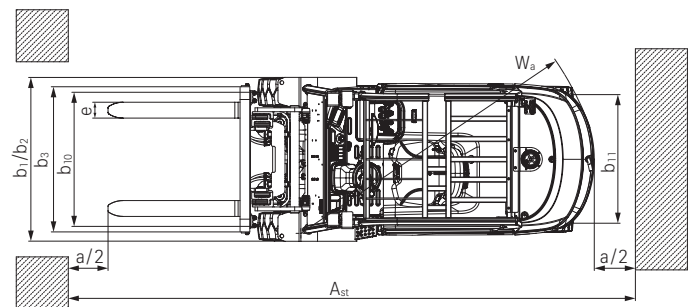
RCE 25/RCE 25 Li-Ion yandan görünüş



RCE 25/RCE 25 Li-Ion üstten görünüş



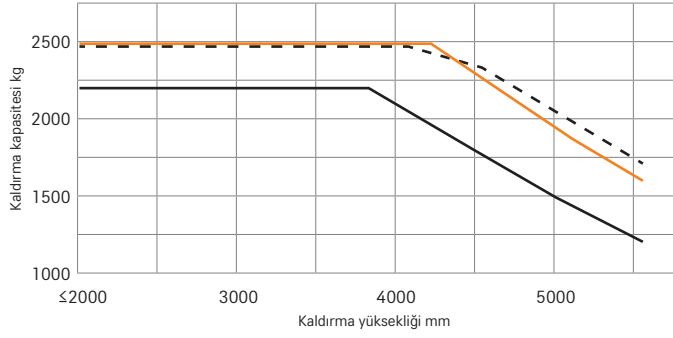
RCE 30-35/RCE 30-35 Li-Ion yandan görünüş



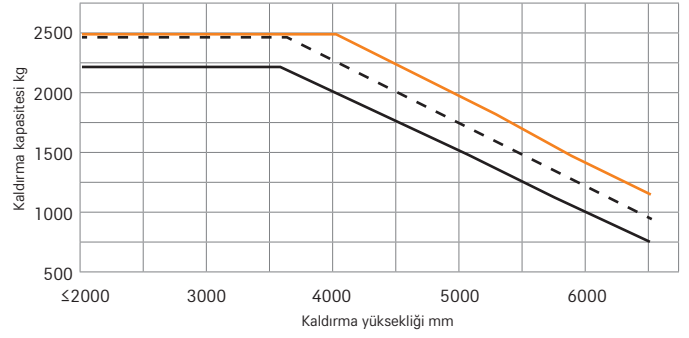
RCE 30-35/RCE 30-35 Li-Ion üstten görünüş

RCE Elektrikli Forklift Temel Yük Kapasiteleri

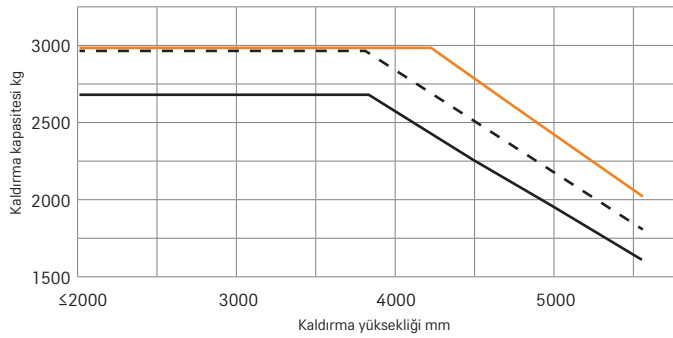
RCE 25/RCE 25 Li-Ion
Teleskopik/HiLo asansör - süper elastik lastikler



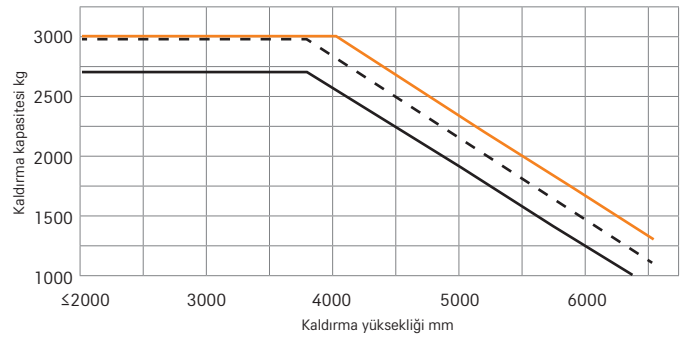
RCE 25/RCE 25 Li-Ion
Üç kademeli asansör - süper elastik lastikler



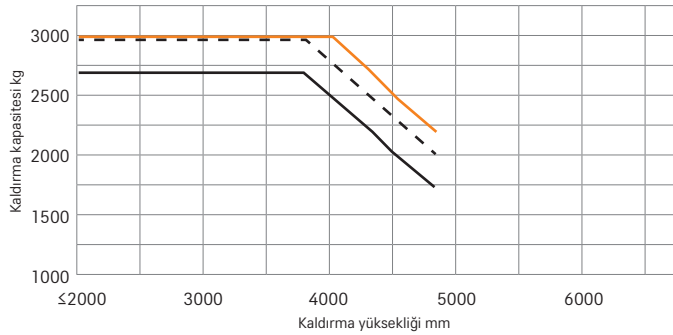
RCE 30/RCE 30 Li-Ion
Teleskopik/HiLo asansör - süper elastik lastikler



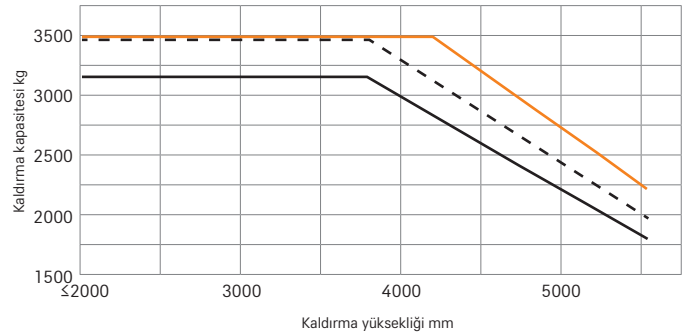
RCE 30/RCE 30 Li-Ion
Üç kademeli asansör - süper elastik lastikler



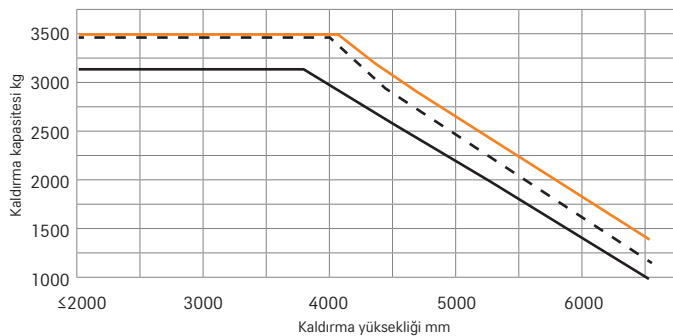
RCE 30/RCE 30 Li-Ion
Üç kademeli asansör 4800 mm - süper elastik lastikler



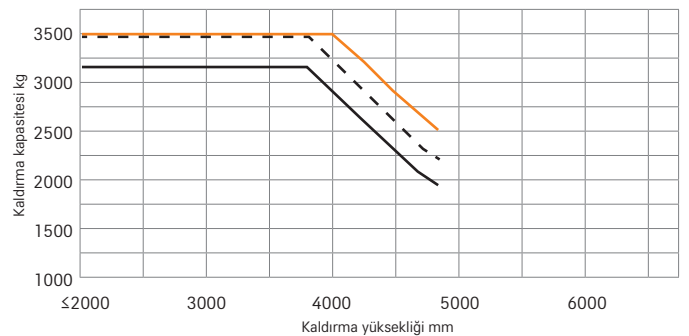
RCE 35/RCE 35 Li-Ion
Teleskopik/HiLo asansör - süper elastik lastikler



RCE 35/RCE 35 Li-Ion
Üç kademeli - asansör süper elastik lastikler



RCE 35/RCE 35 Li-Ion
Üç kademeli asansör 4800 mm - süper elastik lastikler



— Standart çatal taşıyıcı - - - Entegre çatal aynası yana kaydırma ataşmanı — Takılı çatal aynası yana kaydırma ataşmanı
Değerler, araç ekipmanına göre değişkenlik gösterebilir.



			Teleskopik asansör								HiLo asansör					Tripleks asansör							
			3000	3300	3500	4000	4500	5000	5500	3000	3300	3500	4000	4500	4100	4350	4650	4850	5000	5500	6000	6500	
RCE 25/RCE 25 Li-Ion	Nominal kaldırma	h ₃	mm	3000	3300	3500	4000	4500	5000	5500	3000	3300	3500	4000	4500	4100	4350	4650	4850	5000	5500	6000	6500
	Yükseklik	h ₁	mm	2057	2207	2307	2607	2857	3107	3407	2023	2173	2273	2573	2823	1973	2073	2173	2273	2323	2573	2823	3023
	Serbest kaldırma	h ₂	mm	150	150	150	150	150	150	150	1385	1535	1635	1935	2185	1335	1435	1535	1635	1685	1935	2185	2385
	Yük geri yaslanma korkuluğu ile serbest kaldırma	h ₂	mm								990	1140	1240	1540	1790	940	1040	1140	1240	1290	1540	1790	1990
	Yükseklik, asansör yükseltilmiş	h ₄	mm	3639	3939	4139	4639	5139	5639	6139	3639	3939	4139	4639	5139	4739	4989	5289	5489	5639	6139	6639	7139
	Yükseklik, asansör yükseltilmiş, Yük yaslama korkuluğu ile	h ₄	mm	4045	4345	4545	5045	5545	6045	6545	4045	4345	4545	5045	5545	5145	5395	5695	5895	6045	6545	7045	7545
	Yatırma açısı	öne	α	°			6						6					6					
	Yatırma açısı	arkaya	β	°		10			6,5				10		6,5								
	Çatal kilitleme konumu, merkezden merkeze			mm				124/280/436/592/748/904					124/280/436/592/748/904								124/280/436/592/748/904		
	Çatal kilitleme konumu, merkezden merkeze (Takılı çatal aynası yana kaydırma ataşmanı)			mm				160/330/500/670/840					160/330/500/670/840								160/330/500/670/840		
	Tekerler	ön/arka						23X9-10/ 180/70-8					23X9-10/ 180/70-8								23X9-10/ 180/70-8		
	Palet	ön/arka		mm				1040/950					1040/950								1040/950		
	Maksimum genişlik			mm				1265					1265								1265		
	RCE 30-35/RCE 30-35 Li-Ion	Nominal kaldırma	h ₃	mm	3000	3250	3500	4000	4500	5000	5500	3000	3300	3500	4000	4500	4350	4500	4650	4800	5000	5500	6000
Yükseklik		h ₁	mm	2137	2237	2437	2737	2987	3237	3487	2102	2302	2402	2702	2952	2152	2202	2202	2202	2402	2652	2902	3102
Serbest kaldırma		h ₂	mm	150	150	150	150	150	150	150	1353	1553	1653	1953	2203	1403	1453	1453	1453	1653	1903	2153	2353
Yük geri yaslanma korkuluğu ile serbest kaldırma		h ₂	mm								1053	1253	1353	1653	1903	1103	1153	1153	1153	1353	1603	1853	2053
Yükseklik, asansör yükseltilmiş		h ₄	mm	3715	3965	4215	4715	5215	5715	6215	3752	4052	4242	4752	5252	5102	5252	5402	5552	5752	6252	6752	7252
Yükseklik, asansör yükseltilmiş, Yük yaslama korkuluğu ile		h ₄	mm	4045	4295	4545	5045	5545	6045	6545	4045	4545	4545	5045	5545	5395	5545	5695	5845	6045	6545	7045	7545
Yatırma açısı		öne	α	°			6						6										
Yatırma açısı		arkaya	β	°		10			6				10		6								
Çatal kilitleme konumu, merkezden merkeze				mm				144/348/552/756/960					144/348/552/756/960								144/348/552/756/960		
Çatal kilitleme konumu, merkezden merkeze (Takılı çatal aynası yana kaydırma ataşmanı)				mm				160/350/540/730/920					160/350/540/730/920								160/350/540/730/920		
Tekerler		ön/arka						28X9-15/ 6.5-10					28X9-15/ 6.5-10								28X9-15/ 6.5-10		
Palet		ön/arka		mm				1030/953					1030/953								1030/953		
Maksimum genişlik				mm				1268					1268								1268		



RCE Elektrikli Forklift Ayrıntılı Fotoğraflar



Güvenli ve verimli: Her yönden iyi bir görüş açısı sağlayan RCE 25 etkileyicidir



Şarj işlemi artık daha kolay: Hızlı şarj için yandan erişimli, bakım gerektirmeyen lityum iyon versiyon



Esnek ve konforlu: Operatör koltuğu ve direksiyon simidi kademesiz ayarlanabilir, böylece kabin boyları farklı operatörler için hızlı ve kolay bir şekilde uyarlanabilir



Bir şeyi güvenli bir şekilde gözünüzün önünde tutun: ince üç kademeli asansör, optimum görüş imkan sağlar ve yükleri 6,5 metreye kadar kaldırır



RCE'nin, ergonomik bir oturma pozisyonu ve kolay erişim imkanı sağlayan geniş bir ayak boşluğu vardır



Bir bakışta her şeyi görebilme imkanı: ilgili tüm bilgiler, geniş, renkli ekranda kolayca okunabilen bir formatta sunulur



İyi fikir: STILL hidrolik palet elemanları, iş eldivenleri varken bile kullanımları kolay olacak şekilde düzenlenmiştir



Kompakt STILL şarj istasyonu sayesinde merkezi olmayan akü şarjı da mümkündür

RCE Elektrikli Forklift
Her zaman işini yapar.





Simply easy

- Tüm kumanda elemanlarının görüş alanı içinde olduğu ve kolayca erişilebildiği, ergonomik ve sezgisel olarak tasarlanmış operatör kabini sayesinde verimli, yorulmadan kullanım
- Ergonomik bacak konumu ve geniş ayak bölümü içinde hareket etmek için yeterli alan
- Sezgisel tek pedallı kullanım ve denenmiş ve test edilmiş STILL çok kollu hidrolik palet sayesinde hassas yük taşıma ve manevra
- Verimlilik ve güvenlik için engellenmeyen görüş açısı: Tüm yanlardaki büyük camlar ve dar arka üst koruma çubukları, operatör koltuğundan her şeyin görünmesini mümkün kılar
- Sürüş yönü, akü seviyesi ve sürüş programı gibi önemli bilgileri net bir şekilde görüntüleyen geniş renkli ekran sayesinde yüksek kullanım performansı ve güvenlik
- Her yönde rahat kullanım: Entegre korna düğmeli arka tutma kolu, geri giderken bile optimum güvenlik ve ergonomik bir oturma pozisyonu sağlar



Simply powerful

- Depoda verimlilik: RCE/RCE Li-Ion, 500 mm'lik bir yük merkezi ve oldukça ekonomik enerji tüketimi ile 3,5 tona kadar olan yükleri kaldırabilir.
- Güçlü, az bakım isteyen motorlar, 6,5 metreye olan kaldırma yüksekliğinin yanı sıra 15 km/s maksimum sürüş hızı sayesinde etkileyici yük taşıma - tümü mükemmel manevra kabiliyeti ile
- Önden çekişli ve kapsüllü, bakım gerektirmeyen 80 V AC tahrik motoru sayesinde zorlu koşullarda bile güçlü ve verimli
- Dayanıklı, uzun ömürlü ve az bakımlı: Açıkta kalan bileşenler için dayanıklı malzemeler (plastik yerine çelik) ve farlar veya lambalar gibi hassas aksamlar için ek kapaklar kullanılmıştır
- Ayrıca yerden oldukça yüksek oluşu ve zorlu hava koşullarına karşı güvenilir koruma sağlayan isteğe bağlı kapalı operatör kabini sayesinde açık havada kullanım için ideal



Simply safe

- Bükülmeye ve burulmaya dayanıklı asansör profilleri sayesinde güvenli yük taşıma
- Paletin alçak ağırlık merkezi sayesinde yüksek denge
- İsteğe bağlı Curve Speed Control işleviyle güvenli sürüş
- Mekanik, ayak kumandalı park freni sayesinde güvenilir kayma koruması
- Tutma kolu ve kaymaz basamak kenarları sayesinde rahat binme ve inme
- Görün ve görünün: RCE/RCE Li-Ion isteğe bağlı olarak panoramik dikiz aynaları, cam tavan, güneş şerpliği veya Safety Light gibi diğer güvenlik özellikleriyle donatılabilir



Simply flexible

- Üç geniş saklama alanı ve sınırsız şekilde ayarlanabilen direksiyon kolunu sayesinde çalışma yerinin bireysel ayarlanması
- Sürücü konforu ve ergonomik çalışma: iş istasyonu, farklı çalışma koşullarına göre esnek bir şekilde ayarlanabilir
- Hassas çok kollu hidrolik kumandalar ile güvenli ve koşullarla uyumlu yük taşıma
- Lityum iyon versiyonda hızlı şarj için yandan erişim sayesinde istediğiniz zaman kullanışlı ara şarj imkanı



Simply connected

- CAN veriyolu arayüzü sayesinde hızlı servis analizi ve ayarların parametrelendirilmesi



RCE Elektrikli Forklift

Her zaman işini yapar.

Rahat kullanım: ergonomik koltuk, geniş ayak boşluğu ve 4,3" ekran sayesinde sezgisel ve kullanımı kolay

Güvenlik STILL stili: yüksek güvenlik standardı ve iyi görüş açısı, optimum operatör güvenliği sağlar ve daha az maddi hasar riski yaratır

Şarj işlemi artık daha kolay: Lityum iyon versiyon ile bakıma gerek kalmaz ve akü ömrü daha uzundur



İş yaparken ihtiyacınız olan her yerde yeni RCE elektrikli forklift yanınızda. Kapalı veya açık alanlarda yapılan taşıma ve istifleme görevleri için oldukça uygun. Bu forklift, güçlü bir destekçide bulunması gereken her şeye sahiptir: güç, dayanıklılık, verimlilik. Yüksek performanslı AC motoru ile her görev çabuk bir şekilde tamamlanır. İyi görüş açısı, mallarınızı kolay ve güvenli bir şekilde ve isterseniz, çalışma sırasında güvenliği daha da artıran otomatik ayarlanan viraj

alma hızıyla taşımanıza imkan tanır. Ayrıca, RCE lityum iyon versiyonda istediğiniz yerde, istediğiniz zaman hızlı ve esnek şarj ve ara şarj imkanı sunan hızlı şarj erişimi bulunur. Satın alımı bile kolay: Önceden yapılandırılmış üç donanım paketiyle sunulan RCE kısa sürede temin edilebilir ve internetten sipariş edilebilir. Tüm bunlar, STILL'in kalitesi ve hizmetiyle cazip bir fiyatta temin edilebilir. Yani, elinizin altında.

Ekipman Değişkenleri



		RCE 25/30/35	RCE 25/30/35 Li-Ion
Operatör kabini	Düşük enerji tüketimi ve uzun bakım aralıkları sayesinde kullanım maliyeti düşük	●	●
	Hava koşullarına karşı korumalı veya tamamen kapalı kabin	○	○
	Yeşil renkli veya Makrolon lamine emniyet camından yapılmış renkli ön cam, arka ve tavan camlarının yanı sıra ön cam sileceği ve yıkama sistemi	○	○
	Dahili saklama bölmesi ve bardak tutucusu	●	●
	Ekran, işlev düğmeleri ve menüde gezinme özelliklerine sahip, sıçramaya karşı korumalı çalıştırma ünitesi	●	●
	Deri kaplamalı MSG 65 Grammer koltuk	●	●
	Kumaş kaplamalı koltuk, yüksekliği ayarlanabilir arkalık uzatması	○	○
	Korumalı tavanın ön tarafındaki tutma kolu	●	●
	Koruyucu tavan dikmesinde kornalı tutacak	○	○
Buz çözücü içeren yüksek performanslı 1000 W elektrikli ısıtma	○	○	
Asansör	Teleskopik veya üç kademeli rahat görüş açılı asansör	○	○
	Yük yaslama korkuluğu	○	○
	Çatal aşınma koruması	○	○
Tekerler	Süperelastik, tekli lastikler, SIT sistemi	●	●
	Süper esnek, doğal renkli, tekli lastikler, SIT sistemi	○	○
Hidrolikler	Çoklu levveli kullanım	●	●
	Kelepçe çözme işlevli çoklu levveli kullanım	●	●
Kullanım	Sürüş, dönüş ve kaldırma için bakım gerektirmeyen tahrik motorları; tozdan ve nemden korumak için kapalı bileşenler	●	●
	Lityum iyon akü	—	●
	Yandan hızlı şarj erişimi	—	●
Fren	Ergonomik, ayak kumandalı park freni	●	●
	Frenleme esnasında enerji geri kazanımı	●	●
Güvenlik	Optimum güvenlik için düşük ağırlık merkezi ve yüksek oynak yataklı direksiyon aksı	●	●
	Hızlı ve güvenli bağlama ve çözme için EasyBelt emniyet kemeri sistemi	○	○
	Farlar ve LED aydınlatma performansı	○	○
	Hız sınırlayıcı yetkili servis tarafından ayarlanabilir	○	○
	Safety Light - Güvenlik aydınlatması	○	○
	Curve Speed Control (Viraj Hız Kontrolü)	●	●
	Panoramik ayna	○	○
	Akıllı emniyet kemeri kontrolü	●	●
Safety Zone Light: aracın sol ve sağındaki uyarı çizgileri lambası	○	○	

● Standart ○ İsteğe bağlı — Mevcut değil

STILL ARSER İş Makinaları Servis ve Tic. A.Ş.
Osmangazi Mah. Yıldızhan Cad. No:5
34885 Sancaktepe - İstanbul
Tel: 444 66 71
Tel: +90 216 420 23 35
Fax: +90 216 527 81 63
info@still-arser.com.tr

STILL ARSER İş Makinaları Servis ve Tic. A.Ş.
Kazım Dirik Mah. Üniversite Cad. No:81
Bornova - İzmir
Tel: +90 232 435 95 78
Fax: +90 232 435 59 12
info@still-arser.com.tr

Daha fazla bilgi için
www.still-arser.com.tr

STILL aşağıdaki alanlarda
sertifikalara sahiptir:
Kalite Yönetimi, İş Güvenliği,
Çevre Koruma ve Enerji Yönetimi.

