



Původní návod k používání

Elektrický vozík

RCE 25
RCE 25 Li-Ion



5444 5445

5001 801 1632 CS - 10/2023 - 04

first in intralogistics

Adresa výrobce a kontaktní údaje ▷

STILL GmbH
Berzeliusstraße 10
22113 Hamburg, Německo
Tel.: +49 (0) 40 7339-0
Fax: +49 (0) 40 7339-1622
E-mail: info@still.de
Webová stránka: <http://www.still.de>

Vyrobeno v Číně



Pravidla pro provozovatele průmyslových vozíků

Kromě tohoto návodu k obsluze je také k dispozici kodex obsahující dodatečné informace pro provozovatele průmyslových vozíků.

Tato příručka poskytuje informace pro provoz průmyslových vozíků:

- informace o výběru vhodného průmyslového vozíku pro určitou oblast použití,
- předpoklady pro bezpečný provoz průmyslových vozíků,
- informace týkající se použití průmyslových vozíků,
- údaje o přepravě, počátečním uvedení do provozu a skladování průmyslových vozíků,

internetové adresy a QR kód. ▷

Na informace se můžete kdykoli podívat po vložení odkazu <https://m.still.de/vdma> do webového prohlížeče nebo naskenováním kódu QR.



1 Úvod

Váš průmyslový vozík	2
Technický popis	2
Obecné	3
Značka potvrzující shodu	4
Prohlášení, které odráží obsah prohlášení o shodě	5
Prohlášení o shodě v souladu se směrnici RED 2014/53/EU	6
Tovární štítek	6
Sériové číslo	7
Použití vozíku	8
Uvedení do provozu	8
Stanovený účel používání	9
Nesprávné použití	10
Opatření	12
Popis použití a klimatických podmínek	12
Parkování při teplotách pod -10 °C	13
Použití pracovních plošin	13
Informace o dokumentaci	14
Rozsah dokumentace	14
Doplňující dokumentace	14
Datum vydání a aktuálnost návodu k obsluze	15
Autorská práva a ochranné známky	15
Vysvětlení použitých výstražných nápisů	16
Datum úprav a poslední aktualizace tohoto návodu	17
Seznam zkratk	17
Definice směrů	19
Obrázky	19
Ochrana životního prostředí	20
Obaly	20
Likvidace součástí a baterií	20

2 Bezpečnost

Bezpečnostní pokyny	22
Zabezpečení dat	24
Zvláštní poznámky pro používání lithium-iontových baterií	24
Stabilita	26
V případě převrácení	26

Definice podmínek pro odpovědné osoby	27
Odborník	27
Provozovatel	27
Řidič	28
Základní principy bezpečného provozu	30
Rozsah pojištění ve firemních prostorách	30
Úpravy a dodatečné montáže	30
Změny ochranného krytu a prvky zatěžující stříšku	32
Varování týkající se neoriginálních dílů	32
Poškození a závady	32
Lékařské přístroje	33
Spojovací kabely baterie	33
Kola a pneumatiky	33
Poškození, závady a nesprávné použití bezpečnostních systémů	34
Délka ramen vidlice	34
Upozornění na zvýšenou opatrnost při manipulaci s pneumatickými pružinami a akumulátory	35
Doprovodná rizika	36
Doprovodná nebezpečí, doprovodná rizika	36
Zvláštní rizika související s použitím vozíku a přídatných zařízení	37
Přehled rizik a ochranných opatření	40
Nebezpečí pro zaměstnance	43
Bezpečnostní kontroly	45
Pravidelná bezpečnostní prohlídka vozíku	45
Testování izolace	45
Bezpečnostní předpisy pro manipulaci s provozními látkami	47
Povolené provozní látky	47
Hydraulická kapalina	47
Bateriová kyselina	47
Likvidace provozních látek	48
Úroveň hluku	48
Frekvenční charakteristika vibrací přenášených na lidské tělo	49
Nouzové vystoupení z kabiny řidiče s okny	50
Ruční spouštění ramen vidlice s ISO	51
Bezpečnostní předpisy pro použití vidlicového vysokozdvížného vozíku	52
Bezpečnostní předpisy při řízení	53
Bezpečnostní předpisy v případě překlopení na bok	55

3	Přehled	
	Celkový pohled	58
	Regulátor a indikační jednotka	59
	Diagram výstražných štítků	60
	Indikační jednotka	61
	Přepínací panel	62
	Přehled relé a pojistek	63
4	Provoz	
	Servisní plán před prvním spuštěním	66
	Pokyny pro záběh	66
	Kontroly před zahájením práce	66
	Položky každodenní kontroly	68
	Položky pravidelné kontroly	69
	Průvodce odstraňováním problémů	69
	Montáž/demontáž	71
	Kontroly stavu a výkonu bezpečnostního pásu	72
	Kontrola stavu a výkonu	72
	Nastavení sedadla a bezpečnostního pásu	72
	Funkce monitorování a výstrahy bezpečnostního pásu	76
	Ovládání klaksonu	77
	Kontrola správné funkce systému řízení	77
	Nastavení sloupku řízení	77
	Spínač nouzového vypínání	78
	Klávesnice (*doplňkové vybavení)	80
	Klávesnice RFID	80
	Použití a nastavení RFID Keypad	80
	Zapnutí a vypnutí vozíku	83
	Nastavení displeje	86
	Jízda	89
	Jízda	89
	Jízda vpřed	90
	Jízda vzad	91
	Změna směru jízdy	91

Brzdový systém	92
Informace brzdového systému	92
Nožní brzda / nouzová brzda	92
Elektronické rekuperační brzdění	93
Parkovací brzda	94
Kryt baterie – otevřený – zavřený	95
Kontrola kapacity baterie	97
Opatření při nabíjení (olověná baterie)	97
Připojení nabíjecí baterie k externí nabíječce	98
Zkontrolujte stav dobíjecí baterie, hladinu elektrolytu a měrnou hmotnost (olověná baterie).	100
Zdvíhací zařízení a přidavná zařízení	102
Ovládání zdvihacího zařízení	102
Ovládání přidavných zařízení	103
Přeprava břemen	105
Vzdálenost těžiště břemene a nosnost	105
Štítek s nosností	105
Doplňkový štítek s nosností	108
Nastavení rozteče vidlice	109
Nakládání břemene	110
Přeprava palet	111
Přeprava zavěšených břemen	111
Nakládání břemene	112
Přeprava břemen	116
Skládání břemen	117
Jízda na svazích	119
Tažné zařízení	119
Dočasné opuštění vozíku	120
Před opuštěním vozíku	121
Ovládání ve zvláštních provozních situacích	122
Přeprava	122
Tažení	124
Nakládání jeřábem	126
Uskladnění vozíku	129
Odstavení vozíku mimo provoz	129
Likvidace starých vozíků	131

5 Údržba

Bezpečnostní upozornění pro prohlídku a údržbu	134
Údaje o prohlídkách a údržbě	135
Doporučená paliva a oleje	137
Pravidelná údržba	138
Tabulka prvních servisních kontrol	139
Tabulka servisního plánu	141
Čištění vozíku	144
Hnací mechanismus a převodový systém	145
Kontrola těsnosti převodového soukolí a hnací nápravy	145
Kontrola hladiny oleje v převodovém soukolí a hnací nápravě	145
Kontrola montáže převodového soukolí	146
Kontrola montáže hnací nápravy	146
Kontrola hladiny brzdové kapaliny v nádrži na brzdovou kapalinu	146
Kontrola dmychadel na joysticku	147
Seřízení joysticků	147
Kontrola kol	148
Zkontrolujte tlak nahuštění pneumatiky	149
Utažení matic kol	150
Výměna kol	150
Kontrola stavu antistatického pásku	152
Vyčistěte a promažte řízenou nápravu	153
Podvozek a karoserie	155
Kontrola spojovacích šroubů hnací nápravy a zvedacího stožáru	155
Zkontrolujte ochrannou stříšku	155
Kontrola uzamykacích zařízení krytu baterie	156
Kabina řidiče	157
Kontrola snadného pohybu skupiny pedálů a mazání podle potřeby	157
Kontrola dalších ložisek a spojů a jejich mazání	157
Kontrola správné funkce brzdového systému	158
Elektrické/elektronické obvody	159
Kontrola znečištění modulu	159
Kontrola hlavního stykače	159
Kontrola stavu baterií	160
Odstranění bezpečnostních zařízení baterie	160
Výměna baterie pomocí závěsného uspořádání	162
Montáž baterie	164
Kontrola a údržba lithium-iontové baterie*	165

Hydraulika	166
Kontrola těsnosti hydraulického systému	166
Kontrola hladiny hydraulického oleje	166
Kontrola funkčnosti odvzdušňovacího filtru	168
Kontrola montáže naklápěcího válce	169
Mazání ložisek sklopného válce	170
Zvedací systém	171
Kontrola ramen vidlice a rychloupínacího zařízení ramen vidlice	171
Kontrola provozního stavu a montáže zvedacího stožáru, zvedacích řetězů a válce zdvihu	172
Úprava délky zvedacích řetězů a promazání pomocí spreje na řetězy	173
Promazání zvedacího stožáru a řetězů pomocí spreje na řetězy	174
Zvláštní vybavení	176
Kontrola předpětí dvojitých hadic (jsou-li ve výbavě s přídatnými zařízeními)	176
Čištění a mazání bočního posuvu vidlice* a kontrola spojů	176
6 Technický datový list	
Přehled rozměrů	180
Datový list	181
Požadavky na ekologickou konstrukci pro elektrické motory a pohony s proměnným převodovým poměrem	183

1

Úvod

Váš průmyslový vozík

Váš průmyslový vozík

Technický popis

Elektrické vozíky umožňují nakládání a paletování nákladů o hmotnosti až 2,5 tuny, v závislosti na modelu. Údaje o těžišti břemen naleznete v jednotlivých diagramech nosnosti.

Vozík těží z kompaktní konstrukce a dobré viditelnosti. Nabízí optimální stabilitu a bezpečné otáčení při prudkém zatáčení. Vozík je vybaven elektrickou hnací jednotkou a elektromotorem s hydraulickým čerpadlem pro hydrauliku řízení a pracovní hydrauliku.

Tato řada vidlicových vysokozdvížných vozíků zahrnuje následující modely:

Elektrické vidlicové vysokozdvížné vozíky v této řadě:
RCE 25, RCE 25 Li-Ion

Chcete-li získat další informace o různých verzích, obraťte se na svého autorizovaného prodejce.

Pohon

Přední kola jsou přímo poháněna hnací nápravou, která je připojena k hnacímu motoru prostřednictvím převodového soukolí.

Potřebný výkon dodává výkonová baterie instalovaná ve vozíku.

Řízení

Funkce volantu umožňuje snadné ovládání válce řízení systému posilovače řízení, který umožňuje zatáčení vozíku.

Kompaktní řídicí náprava umožňuje vozíku provádět na místě ostré a stabilní zatáčení.

Hydraulika

Hydraulický systém se skládá z elektromotoru s hydraulickým čerpadlem (pro řízení a zvedání stožáru), naklápěcích válců zvedacího stožáru, odvzdušňovacího filtru, filtru odtoku oleje a nádrže hydraulického oleje a dále ze sacího filtru.

Provoz

U modelů s jednopedálovým ovládním je hnací motor ovládán pedálem pro jízdu vpřed a spínačem zpětného chodu; u modelů s dvoupedálovým ovládním je hnací motor ovládán pedály akcelérátoru pro jízdu vpřed a vzad. Rychlosti jízdy vpřed a vzad lze upravit v rozsahu zastavení a maximální rychlosti.

Řidič používá k ovládním řízení a různých operací obě ruce,

což umožňuje rychlé změny směru a efektivní stohování.

Pohyby zvedání, spouštění a naklápění se ovládají pomocí joysticku.

Pro ovládním dalšího příslušenství je k dispozici další joystick.

V případě potřeby lze všechny pracovní pohyby (zvedání, spouštění a naklápění) ovládat také pomocí jednoho joysticku.

Brzdy

Provozního brzdění vozíku lze dosáhnout pomocí brzdového pedálu. Po uvolnění pedálu akcelérátoru vozík provádí elektrické brzdění pomocí ovládacích prvků brzdění (LBC). Tento vozík je vybaven systémem rekuperace energie. Při jízdě, brzdění nebo když není sešlápnutý pedál akcelérátoru, energie je přeměňována na elektrickou energii a dobíjí výkonovou baterii.

Parkovací brzda se aktivuje nožní brzdou.

Elektrický systém

Dobře chráněný elektronický systém se nachází na vnitřní straně vnitřního panelu obložení na pravé straně vozíku.

Potřebnou energii dodává výkonová baterie vestavěná do podvozku.

Obecné

Průmyslový vozík popsáný v tomto návodu k obsluze je ve shodě s platnými normami a bezpečnostními předpisy.

Průmyslový vozík je vybaven nejnovějšími technologiemi. Dodržováním těchto pokynů k obsluze umožníte bezpečné ovládání průmyslového vozíku. Zajištěním souladu se specifikacemi uvedenými v těchto pokynech k obsluze bude zachována funkčnost a schválené funkce průmyslového vozíku.

Seznamte se s technologiemi, porozumějte jim a bezpečně je používejte. Tyto pokyny k obsluze poskytují potřebné informace a pomáhají předcházet nehodám a udržet vozík v provozuschopném stavu i po skončení záruky.

Z toho důvodu:

- Před uvedením průmyslového vozíku do provozu si přečtěte pokyny k obsluze a řiďte se jimi.
- Vždy se řiďte všemi bezpečnostními informacemi uvedenými v pokynech k obsluze a na průmyslovém vozíku.

Váš průmyslový vozík

Značka potvrzující shodu

Výrobce používá označení shody k dokumentaci shody průmyslového vozíku s příslušnými směrnicemi v době uvedení na trh:

- CE: V Evropské unii (EU)
- UKCA: Ve Spojeném království (UK)
- EAC: V Euroasijské ekonomické unii

Označení shody je použito na továrním štítku. Pro trhy EU a Spojeného království se vydává prohlášení o shodě.

Neautorizovaná změna konstrukce nebo úprava průmyslového vozíku může ohrozit bezpečnost a povede tak ke zrušení platnosti prohlášení o shodě.



Prohlášení, které odráží obsah prohlášení o shodě

Prohlášení

STILL GmbH
Berzeliusstraße 10
22113 Hamburg, Německo

Prohlašujeme, že uvedený stroj odpovídá nejnovější platné verzi níže uvedených směrnic:

Typ průmyslového vozíku **dle tohoto návodu k obsluze**
Model **dle tohoto návodu k obsluze**

- "Směrnice o strojních zařízeních 2006/42/ES" ¹⁾
- "Bezpečnostní předpisy pro dodávání strojních zařízení 2008, 2008 č. 1597" ²⁾

Osoba pověřená sestavením technické dokumentace:

Viz prohlášení o shodě

STILL GmbH

¹⁾ Pro trhy Evropské unie, kandidátských zemí EU, států ESVO a Švýcarska.

²⁾ Pro trh Spojeného království.

Dokument prohlášení o shodě je dodáván s průmyslovým vozíkem. Uvedené prohlášení vysvětluje shodu s ustanoveními směrnice ES o strojních zařízeních a předpisu o bezpečnosti dodávání strojních zařízení 2008, 2008 č. 1597.

Neautorizovaná změna konstrukce nebo úprava průmyslového vozíku může ohrozit bezpeč-

nost a povede tak ke zrušení platnosti prohlášení o shodě.

Prohlášení o shodě je nutné pečlivě uschovat a v případě potřeby předložit odpovědným orgánům. Při prodeji průmyslového vozíku je nutné je rovněž předat novému vlastníkovi.

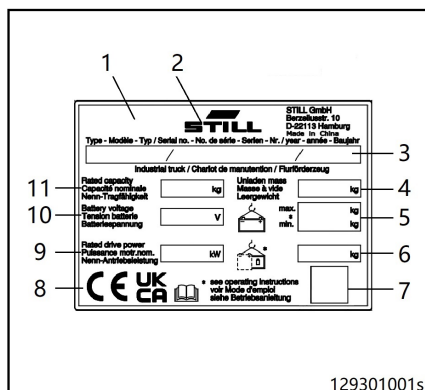
Váš průmyslový vozík

Prohlášení o shodě v souladu se
směrnicí RED 2014/53/EU

Výrobci rádiových zařízení instalovaných
v průmyslovém vozíku prohlašují, že rádiová
zařízení vyhovují směrnici RED 2014/53/EU.

Tovární štítek

- 1 Tovární štítek
- 2 Výrobce
- 3 Model/č. produktu/rok výroby
- 4 Hmotnost bez nákladu
- 5 Hmotnost baterie (max./min.)
- 6 Provozní hmotnost
- 7 Zástupný znak pro
"Kód datové matice"
- 8 Označení shody:
Značka CE pro trhy Evropské unie,
kandidátských zemí EU, států ESVO
a Švýcarska
Značka UKCA pro trh Spojeného
království
Značka EAC pro trh Euroasijské
ekonomické unie
- 9 Jmenovitý výkon pohonu
- 10 Napětí baterie
- 11 Jmenovitá kapacita



UPOZORNĚNÍ

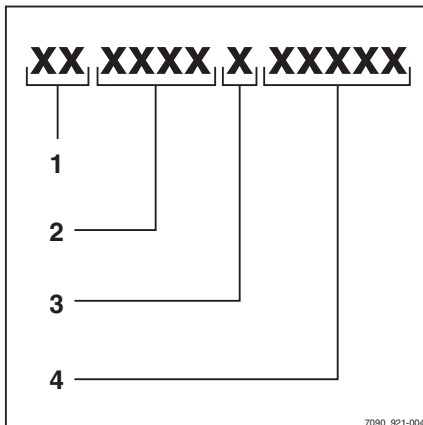
- Na továrním štítku může být více označení shody.
- Značka EAC může být také umístěna v bezprostřední blízkosti továrního štítku.

Sériové číslo

Sériové číslo slouží k identifikaci vozíku. Sériové číslo je uvedeno na továrním štítku. U všech technických dotazů uvádějte sériové číslo.

Sériové číslo obsahuje následující zakódované informace:

- 1 Místo výroby
- 2 Model
- 3 Rok výroby
- 4 Pořadové číslo



Použití vozíku

Použití vozíku

Uvedení do provozu

Uvedení do provozu je prvotní zamýšlené použití vozíku.

Kroky potřebné k uvedení do provozu se liší podle modelu a vybavení vozíku. Tyto kroky vyžadují přípravu a nastavení, které nemůže provést provozovatel. Viz také kapitola nazvaná "Definice odpovědných osob".

- Chcete-li uvést vozík do provozu, obraťte se na autorizované servisní středisko.

Stanovený účel používání

Průmyslový vozík smí být používán pouze k určenému účelu.

Průmyslový vozík je určen k přemísťování a zvedání břemen uvedených na štítku s nosností při dodržení pokynů uvedených v tomto návodu k obsluze.

Poškození a poruchy

Poškození a jiné závady na průmyslovém vozíku nebo přídavných zařízeních se musí ihned hlásit nadřízeným pracovníkům. Průmyslové vozíky a přídavná zařízení, které nejsou pro provoz bezpečné, nesmí být používány, dokud není provedena oprava.

Nedemontujte ani nevyřazujte z provozu bezpečnostní zařízení a spínače. Pevné hodnoty nastavení lze měnit pouze se souhlasem výrobce.

Nebezpečný prostor

Nebezpečný prostor je oblast, ve které mohou být osoby vystaveny nebezpečí z důvodu pohybu vozíku, jeho provozního vybavení, zařízení pro přenos nákladu (např. přídavného zařízení) nebo převáženého zboží. Patří sem také prostor, do kterého mohou zasáhnout padající břemena nebo spouštěné či padající provozní vybavení.

V nebezpečné oblasti průmyslového vozíku se nesmí nacházet žádné osoby.

Pracovní oblast

Je povoleno jezdit pouze po trasách schválených k provozu provozovatelem nebo jeho zástupci. Dopravní trasy musí být bez překážek. Břemena je možné složit a uložit pouze v oblastech určených k tomuto účelu.

Vozovky

Vozovky musí být dostatečně pevné, rovné a zbavené předmětů. Odvodňovací kanály, úrovňové přejezdy a podobné překážky musí být vyrovnány a v případě potřeby je třeba zajistit rampy, aby vozíky musely při přejíždě-

ní těchto překážek překonávat co nejméně nerovnosti.

Průmyslové vozíky lze používat pouze na vozovkách, které nemají příliš ostré zatáčky, příliš strmé svahy a příliš úzké nebo nízké průjezdy.

Sklon svahů nesmí překročit hodnoty uvedené v návodu k obsluze a svahy musí mít dostatečně drsný povrch. Přejechy v horní a dolní části svahu musí být mírné a postupné, aby nedošlo k dření břemena o terén nebo k poškození podvozku.

Průmyslový vozík nesmí být zaparkován na povrchu se sklonem. Pokud tomu nelze zabránit, musí být průmyslový vozík zajištěn pomocí zajišťovacích klínů a aktivované parkovací brzdy.

Nepřekračujte povolené plošné a bodové zatížení vozovky. Mezi pevnými prvky v okolním prostoru a nejvyšším bodem průmyslového vozíku nebo břemene musí být dostatečný volný prostor.

V rámci EU je třeba dodržovat aktuální verzi směrnice 89/654/EHS (minimální požadavky na bezpečnost a ochranu zdraví na pracovišti). Jednotlivé národní předpisy se vztahují na oblasti mimo EU.

Nebezpečné oblasti na vozovkách musí být zajištěny nebo označeny běžnými dopravními značkami a v případě vhodnosti dalšími výstražnými značkami.

Při jízdě po veřejných komunikacích je nutné dodržovat národní předpisy týkající se řidičů a průmyslových vozíků. Dodržujte místní omezení týkající se zimních podmínek na silnici.

Protipožární ochrana

Provozovatel musí zajistit vhodnou protipožární ochranu podle příslušného použití v prostoru provozu vozíku. V závislosti na použití může být nutná další protipožární ochrana na průmyslovém vozíku. V případě pochybností je možné kontaktovat odpovědný hasičský sbor.

Použití vozíku

Přídavná zařízení

Přídavná zařízení smí být používána pouze v souladu s určeným účelem. Řidiči musí být seznámeni s manipulací s přídavnými zařízeními.

V případě průmyslových vozíků, které jsou z továrny dodávány s přídavným zařízením, je návod k obsluze přídavného zařízení přiložen. Před uvedením průmyslového vozíku s přídavným zařízením do provozu je třeba, abyste se ujistili, že bude s břemeny manipulováno bezpečně. V závislosti na typu přídavného zařízení mohou být nezbytná nastavení, jako například nastavení tlaku či seřízení zářávek a provozních rychlostí. Příslušné pokyny naleznete v návodu k obsluze přídavného zařízení.

Jestliže přídavné zařízení není součástí dodávky průmyslového vozíku, je třeba dodržovat specifikace výrobce průmyslového vozíku a výrobce přídavného zařízení.

Montáž přídavného zařízení a připojení napájení pro elektricky poháněná přídavná zařízení smí provést pouze oprávněné osoby v souladu s informacemi dodanými výrobcem. Po každé montáži musí být zkontrolována funkce přídavných zařízení před prvním uvedením do provozu.

Povolená nosnost přídavného zařízení a povolené zatížení (nosnost a moment zatížení) průmyslového vozíku nesmí být kombinací přídavného zařízení a hmotnosti nákladu překročeny, viz doplňkový štítek s údajem o nosnosti.

Nesprávné použití

Provozovatel nebo řidič, nikoli výrobce, odpovídá za použití vozíku způsobem, který není povolený.

▲ VÝSTRAHA

Jednou z hlavních příčin nehod je nedodržování nebo neznalost základních pravidel bezpečného provozu vozíku ze strany řidiče.

Abyste byla zajištěna bezpečnost pracovníků obsluhy a dalších osob, je třeba dodržovat následující základní pravidla bezpečného provozu.

Na průmyslovém vozíku není povoleno provádět bez souhlasu výrobce žádné úpravy, zejména přidání přídavných zařízení nebo konverze.

Tažné zařízení

Průmyslové vozíky lze příležitostně v prostorách podniku použít k tažení přívěsů.

Nesmí být překročena povolená hmotnost taženého břemene u nebrzděných přívěsů uvedené v návodu k obsluze.

Musí být dodržovány národní předpisy pro použití nebrzděných přívěsů u průmyslových vozíků.

Aktualizace softwaru prostřednictvím rádiového vysílání

Pomocí rádiového vysílání mohou být bezdrátově přeneseny aktualizace zabezpečení, aktualizovány funkce nebo aktivovány nové funkce.

Aktualizace zabezpečení jsou poskytovány k zajištění bezpečnosti průmyslového vozíku. Musí být aplikovány.

Nově aktivované funkce mohou být zprovozněny, pokud byl s portálu výrobce stažen návod k použití nově aktivovaných funkcí a pozorně prostudován. Pokud potřebujete jakoukoli podporu, obraťte se na svého servisního partnera.

▲ NEBEZPEČÍ

Vysoké riziko zranění, smrti a poškození majetku.

Vyhňte se používání zakázaných látek.

Níže uvedený seznam je pouze ilustrativní a není úplný.

Vozík nikdy neuvádějte do provozu v prostředí s nebezpečím výbuchu.

Nepřepřavujte dalšího spolujezdce (pokud není instalováno „sedadlo pro dvě osoby“).

Nepřetěžujte vozík (překročením jmenovité nosnosti uvedené na štítku s označením nosnosti). Přetížení může ovlivnit brzdnou dráhu, stabilitu vozíku a pevnost zvedacího stožáru.

Nezvedejte břemena, pokud nejsou ve středové poloze.

Nestůjte na ramenech vidlice během zvedání.

Nezvyšujte nosnost vozíku, například přidáváním dodatečných závaží.

Nestohujte břemena a neotáčejte se při jízdě na rampě.

Nepoužívejte vozík na nebezpečném ani na mastném povrchu.

Nejezděte po nerovném povrchu nebo v oblastech s překážkami.

Nikdy neparkujte vozík na místě, které by mohl bránit přístupu k hasicím přístrojům, nouzovým východům nebo uličkám.

Nevystupujte z vozíku, dokud se pohybuje.

Neopouštějte vozík se zvednutým břemenem.

Vozidlo nikdy nenechávejte na rampě bez dozoru.

Během jízdy nevystřkujte žádné části těla mimo rozměry vozíku, neopírejte se o okraj vozíku a nesnažte se skákat na jiný vozík nebo objekt.

Nepoužívejte vidlici ani žádnou jinou část vozíku k tlačení, vytahování nebo podpírání předmětů, pokud to jejich konstrukce neumožňuje.

Provozní kroky

Přizpůsobte styl jízdy na základě podmínek trasy, zejména v nebezpečných pracovních oblastech a při převozu břemen.

Vždy se dívejte ve směru jízdy.

Dávejte pozor na chodce, aby nedošlo k jejich zachycení mezi vozíkem a pevnými překážkami.

Před nepřehlednými místy vždy zatrubte klaksonem.

Vozík a přídatná zařízení je povoleno používat pouze pro schválené účely.

Při přepravě břemen postupujte podle pokynů v uživatelské příručce.

Na rampě: Zkontrolujte, zda má vozík dostatečnou světlou výšku, aby nemohlo dojít k nárazu na povrch rampy. • Abyste zabránili nárazu o povrch rampy, zcela zvedněte břemeno.

Při jízdě do svahu jezděte s naloženým vozíkem směrem dopředu.

Při jízdě ze svahu jezděte s naloženým vozíkem směrem dozadu.

Při zvedání rozpínače zkontrolujte, zda je světlá výška dostatečná.

Při práci poblíž nadzemního elektrického vedení dodržujte bezpečné vzdálenosti stanovené kompetentními orgány.

Jezděte pouze po typech povrchu, které mohou odolat celkové hmotnosti vozíku a nákladu.

Před odchodem z místa řidiče vypněte zapalování a aktivujte parkovací brzdu.

Během jízdy udržujte bezpečnou vzdálenost od všech vozidel nebo chodců před vámi.

Řidič se musí rozjíždět, brzdit, zatačat a couvat plynule. Vyvarujte se náhlého zastavení, prudkého zatačení a předjíždění na nebezpečných či nepřehledných místech.

Při používání vozíku v uzavřených nebo částečně uzavřených prostorech zkontrolujte, zda je zajištěno odpovídající odvětrávání.

Shrnutí

Kvalifikovaný a bezpečně se chovající řidič je hrdý na své umění práce s vozíkem, je si vědom hodnoty zboží, se kterým manipuluje, a dodržuje pokyny pro správnou obsluhu. **Nikdy nepodstupuj žádná rizika.**

Použití vozíku

Opatření

- Nejezděte na prudkých svazích, aby se předešlo sklouznutí břemene.
- Vozík musí být vypnut, pokud jej opustíte. Klíč (nebo kód klíče) musí být vyjmut, když je vozík bez dozoru, aby se zabránilo neoprávněnému použití.
- Při používání tohoto vozíku věnujte pozornost okolí a nenechávejte se rozptylovat.
- Věnujte pozornost pohyblivým částem vozíku, aby se předešlo rozdrčení rukou.

Popis použití a klimatických podmínek

Normální použití

- Použití uvnitř a venku.
- Okolní teplota v rozsahu od -20 do +40 °C pro vozíky s olověnými akumulátory.
- Okolní teplota v rozsahu od -10 do +40 °C pro vozíky s lithium-iontovými bateriemi.
- Použití do nadmořské výšky 2 000 metrů

Speciální použití (vztahuje se na vozíky se zvláštním vybavením)

- Okolní teplota v tropických oblastech až +40 °C.
- Verze pro chladírny dosahuje -25 °C

Parkování při teplotách pod -10 °C

POZOR

Baterie mohou zamrznout nebo se vypnout!

Pokud je vozík delší dobu zaparkován při okolní teplotě pod -10 °C, baterie se ochladí.

Elektrolyt v olověných bateriích může zmrznout a poškodit baterie.

Některé typy lithium-iontových baterií se při určité teplotě vypnou. Tyto baterie nelze znovu zapnout, dokud není dosaženo provozní teploty.

Vozík poté není připraven k provozu.

- Pokud je okolní teplota nižší než -10 °C, parkujte vozík pouze na krátké časové úseky.
- Věnujte pozornost instalované baterii a příslušnému návodu k obsluze.

Použití pracovních plošin

VÝSTRAHA

Použití pracovních plošin je regulováno národními zákony. Použití pracovních plošin je povoleno pouze na základě zákonných předpisů v příslušné zemi.

- Dodržujte národní legislativu.
- Před používáním pracovních plošin se obraťte na regulační úřady dané země.

Informace o dokumentaci

Informace o dokumentaci

Rozsah dokumentace

- Návod k obsluze
- Návod k obsluze přídatných zařízení (zvláštní vybavení)
- Seznam náhradních dílů

Tento návod k obsluze popisuje všechna opatření nutná pro bezpečný provoz a správnou údržbu vozíku ve všech možných variantách známých v době tisku. Speciální konstrukce vytvořené na přání zákazníka jsou dokumentované ve zvláštním návodu k obsluze. Bude-li mít jakékoli dotazy, obraťte se na servisní středisko.

Do určeného pole zadejte výrobní číslo a rok výroby uvedený na továrním štítku:

Výrobní č.

Rok výroby

Tyto údaje uvádějte u každého technického dotazu.

Návod k obsluze je dodáván ke každému vozíku. Návod uchovávejte na vhodném místě,

kde bude kdykoli přístupná řidiči a provozovateli.

V případě ztráty návodu k obsluze musí provozovatel neprodleně obstarat náhradní návod od výrobce.

Seznam náhradních dílů lze znovu objednat jako náhradní díl.

Pracovníci odpovědní za obsluhu a údržbu vybavení musí být s návodem k obsluze důkladně obeznámeni.

Provozovatel (viz kapitola „Definice odpovědných osob“) musí zajistit, aby všichni členové obsluhy obdrželi tento návod, prostudovali si jej a porozuměli mu.

Děkujeme za prostudování návodu k obsluze a za dodržování uvedených pokynů. Pokud máte jakékoli dotazy nebo zlepšovací návrhy, nebo pokud jste objevili jakoukoli chybu, obraťte se na servisní středisko.

Doplňující dokumentace

Tento průmyslový vozík může být vybaven zákaznickou možností (Customer Option (CO)), které se liší od standardního vybavení a/nebo variant na přání.

Toto vybavení CO může představovat:

- speciální snímače,
- speciální přídatné zařízení,
- speciální tažné zařízení,
- upravená přídatná zařízení.

Pokud je průmyslový vozík vybaven CO, je dodáván s další dokumentací. Ta může mít podobu vloženého dokumentu nebo samostatného návodu k obsluze.

Originální návody k obsluze tohoto průmyslového vozíku jsou platné pro používání standardního vybavení variant na přání bez omezení. Informace k provozu a bezpečnosti uvedené v originálním návodu k obsluze zůstávají

v platnosti bez omezení, nejsou-li v této doplňkové dokumentaci zrušeny.

Požadavky na kvalifikaci zaměstnanců a čas údržby se mohou lišit. To je definováno v doplňkové dokumentaci.

- Budete-li mít jakékoli dotazy, obraťte se na autorizované servisní středisko.

Datum vydání a aktuálnost návodu k obsluze

Datum vydání a verze tohoto návodu k obsluze jsou uvedeny na titulní stránce.

Společnost STILL neustále pracuje na dalším zdokonalení svých vozíků. Změny v tomto návodu k obsluze jsou vyhrazeny a nelze uplatňovat žádné nároky založené na v něm obsažených informacích a ilustracích.

Kontaktujte autorizované servisní středisko, které vám poskytne technickou podporu pro vámi používaný vozík.

Autorská práva a ochranné známky

Tyto návody – včetně výňatků – nesmíte kopírovat, překládat ani poskytovat třetím stranám bez výslovného písemného souhlasu výrobce.

Informace o dokumentaci

Vysvětlení použitých výstražných nápisů

NEBEZPEČÍ

Označuje postupy, které je nutné důsledně dodržovat, aby nehrozilo nebezpečí smrtelných úrazů.

VÝSTRAHA

Označuje postupy, které je nutné důsledně dodržovat, aby nehrozilo nebezpečí zranění.

POZOR

Označuje postupy, které je nutné důsledně dodržovat, aby nehrozilo poškození nebo zničení materiálu.

UPOZORNĚNÍ

U technických požadavků vyžadujících zvláštní pozornost.



UPOZORNĚNÍ O ŽIVOTNÍM PROSTŘEDÍ

Pro prevenci ekologických škod.

Datum úprav a poslední aktualizace tohoto návodu

Datum vydání tohoto návodu k obsluze je vytištěno na titulní straně.

Výrobce se neustále snaží vylepšovat své průmyslové vozíky, a proto si vyhrazuje právo na doplnění změn a nebude přijímat žádné stížnosti týkající se informací uvedených v tomto návodu.

Požadujete-li technickou podporu, obraťte se na servisní středisko autorizované vaším nejbližším výrobcem.

Seznam zkratk

Tento seznam zkratk platí pro všechny typy návodů k obsluze. Všechny zkratky, které jsou zde uvedeny, se nemusí nutně objevit v těchto návodech k obsluze.

Zkratka	Význam	Vysvětlení
ArbSchG	Arbeitsschutzgesetz	Německá implementace směrnice EU o bezpečnosti a ochraně zdraví při práci
Betr-SichV	Betriebssicherheitsverordnung	Německá implementace směrnice EU o pracovním vybavení
BG	Berufsgenossenschaft	Německé pojištění odpovědnosti společnosti za společnost a zaměstnance
BGG	Berufsgenossenschaftlicher Grundsatz	Německé principy specifikací zkoušek pro bezpečnost a ochranu zdraví při práci
BGR	Berufsgenossenschaftliche Regel	Německé předpisy a doporučení pro bezpečnost a ochranu zdraví při práci
DGUV	Berufsgenossenschaftliche Vorschrift	Německé předpisy o prevenci nehod
CE	Communauté Européenne	Potvrzuje shodu s evropskými směrnici specifikými pro produkt (označení CE)
CEE	Commission on the Rules for the Approval of the Electrical Equipment	Mezinárodní komise pro nařízení týkající se schvalování elektrického vybavení
DC	Direct Current	Stejnoseměrný proud
DFÜ	Datenfernübertragung	Dálkový přenos dat
DIN	Deutsches Institut für Normung	Německá organizace pro normalizaci
EG	Evropské společenství	
EN	Evropská norma	
FEM	Fédération Européenne de la Manutention	Evropská federace pro manipulaci s materiálem a vybavení skladů
F _{max}	maximum Force	Maximální síla

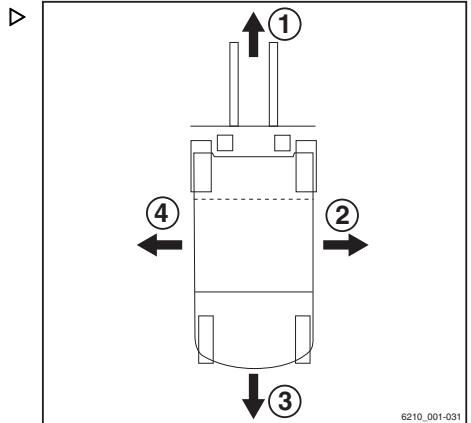
Informace o dokumentaci

Zkratka	Význam	Vysvětlení
GAA	Gewerbeaufsichtsamt	Německý orgán pro sledování/vydávání předpisů pro ochranu zaměstnanců, ochranu životního prostředí a ochranu spotřebitelů
GPRS	General Packet Radio Service	Přenos datových paketů po bezdrátových sítích
ID č.	Identifikační číslo	
ISO	International Organization for Standardization	Mezinárodní organizace pro normalizaci
K _{pA}	Neurčitost měření hladiny akustického tlaku	
LAN	Local Area Network	Místní bezdrátová síť
LED	Light Emitting Diode	Světelná dioda
L _p	Hladina akustického tlaku na pracovišti	
L _{pAZ}	Průměrná stálá hladina akustického tlaku na sedadle řidiče	
LSP	Těžiště břemene	Vzdálenost těžiště nákladu od čelní strany zadní části vidlice
MAK	Maximální koncentrace na pracovišti	Maximální přípustné koncentrace látek ve vzduchu na pracovišti
Max.	Maximum	Nejvyšší hodnota (množstevní)
Min.	Minimum	Nejnižší hodnota (množstevní)
PIN	Personal Identification Number	Osobní identifikační číslo
Osobní ochranné pomůcky	Osobní ochranné vybavení	
SE	Super-Elastic	Superelastické pneumatiky (z tvrdé pryže)
SIT	Snap-In Tyre	Pneumatiky pro snadnější montáž, bez volných součástí ráfku
StVZO	Straßenverkehrs-Zulassungs-Ordnung	Německé předpisy pro schvalování vozidel pro provoz na veřejných komunikacích
TRGS	Technische Regel für Gefahrstoffe	Nařízení o nebezpečných materiálech použitelných ve Spolkové republice Německo
UKCA	United Kingdom Conformity Assessed	Potvrzuje shodu se směrnicemi specifickými pro daný výrobek, které platí ve Spojeném království (označení UKCA)
VDE	Verband der Elektrotechnik Elektronik Informationstechnik e. V.	Svaz německých vědeckotechnických společností

Zkratka	Význam	Vysvětlení
VDI	Verein Deutscher Ingenieure	Svaz německých vědeckotechnických společností
VDMA	Verband Deutscher Maschinen- und Anlagenbau e. V.	Svaz německých výrobců strojů a zařízení
WLAN	Wireless LAN	Místní bezdrátová síť

Definice směrů

Směry "vpředu" (1), "vzadu" (3), "vpravo" (2) a "vlevo" (4) se vztahují na montážní polohu součástí při pohledu z kabiny řidiče; břemeno je vpředu.

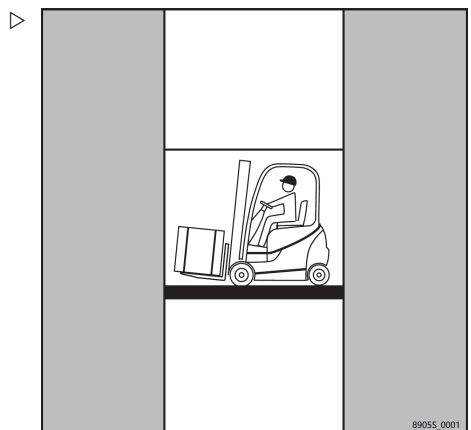


Obrázky

Na mnoha místech dokumentace je popisována obsluha (většinou postupná) určitých funkcí nebo postupy obsluhy. Pro ilustraci těchto postupů obsluhy je použit schematický náčrt vozíku.

UPOZORNĚNÍ

Tyto schematické nákresy nepředstavují skutečnou konstrukci dokumentovaného vozíku. Slouží pouze ke znázornění postupů obsluhy.



Ochrana životního prostředí

Ochrana životního prostředí

Obaly

Při přepravě vozidla jsou některé díly kvůli ochraně během přepravy zabalené. Před prvním spuštěním je třeba tyto obaly úplně sejmut.



UPOZORNĚNÍ O ŽIVOTNÍM PROSTŘEDÍ

Obalové materiály po dodání vozidla řádně zlikvidujte.

Likvidace součástí a baterií

Vozík je vyroben z různých materiálů. Pokud součásti nebo baterie vyžadují výměnu nebo likvidaci, musí být:

- likvidovat,
- zpracovávat a
- recyklovat v souladu s místními a národními předpisy.



UPOZORNĚNÍ

Při likvidaci baterií je nutné postupovat podle dokumentace dodané jejich výrobcem.



UPOZORNĚNÍ O ŽIVOTNÍM PROSTŘEDÍ

Doporučujeme obrátit se při likvidaci na odbornou firmu.

2

Bezpečnost

Bezpečnostní pokyny

Bezpečnostní pokyny

Provozovatel nebo pověřená osoba musí zajistit, aby řidič znal všechny bezpečnostní informace a aby byly dodržovány všechny směrnice a bezpečnostní předpisy.

Během školení se řidiči musí seznámit s následujícími materiály:

- Provozní podmínky pracovních prostor
- Specifická technická specifikace průmyslového vozíku
- Obsluha přídatných zařízení

Zkoušejte jízdu, ovládání a řízení s nenaloženým průmyslovým vozíkem, dokud si tyto úkony zcela neosvojíte. Teprve tehdy lze při školení použít průmyslový vozík s břemenem.

Provozní bezpečnost

⚠ NEBEZPEČÍ

Průmyslový vozík nesmí používat nepovolané osoby.

K průmyslovému vozíku smějí mít přístup pouze osoby, které jsou zaškolené, oprávněné a pověřené používat průmyslový vozík.

Kontrolovaný přístup je možný pomocí klíče zapalování nebo vstupní jednotky s klávesnicí nebo s transpondérem.

⚠ NEBEZPEČÍ

Nebezpečí smrtelného zranění v důsledku nedostatečného výhledu.

Vozíky mohou být používány, pouze pokud má řidič dostatečný výhled.

- Zkontrolujte, zda je v pracovní oblasti dostatek světla, nebo použijte pracovní světlomety.
- Oslnění způsobené osvětlením (např. osvětlení schránky). V případě potřeby osvětlení odpovídajícím způsobem seřídte nebo zhasněte.
- Čelní sklo, zadní okno, střešní panel a boční okna, zpětné zrcátko a světla musí být před rozjezdem zbavena zamlžení, případně nečistot, ledu a sněhu.
- Během provozu vozíků s kabinou řidiče bez topného systému nebo bez klimatizace si musí řidič zajistit jasný výhled ventilací kabiny.

⚠ NEBEZPEČÍ

Bezpečnostní systémy (např. spínač sedadla) slouží k zajištění vaší bezpečnosti.

Za žádných okolností nesmí být bezpečnostní systémy deaktivovány.

⚠ NEBEZPEČÍ

Nebezpečí požáru kvůli horkým výfukovým plynům!

Výfukové plyny se natolik zahřívají, že materiály v bezprostřední blízkosti mohou začít doutnat nebo hořet.

Nánosy/usazeniny hořlavých materiálů v blízkosti horkých součástí (např. výfukového potrubí) se mohou vznítit.

- Dodržujte následující opatření!
- Udržujte vhodnou bezpečnostní vzdálenost mezi hořlavými materiály a výstupem výfukových plynů.
- Začnou-li materiály hořet, okamžitě proveďte příslušná opatření protipožární ochrany.
- Odstraňte usazeniny z horkých součástí.
- Udržujte mimo dosah hořlavých kapalin.

⚠ VÝSTRAHA

Nebezpečí popálení horkými výfukovými plyny.

Výfukové plyny a součásti vedení výfukových plynů se zahřívají natolik, že přímý kontakt s tělem může způsobit popáleniny.

- Nedotýkejte se horkých součástí.

⚠ POZOR

Různá zvláštní vybavení jsou připojena ke zvláštní funkci "snížení rychlosti". Jde čistě o pomocnou funkci a řidič se nesmí při provozu spoléhat pouze na ni.

Řidič vždy odpovídá za bezpečný provoz.



UPOZORNĚNÍ

Pokud je vozík vybaven hasicím přístrojem, je nutné znát způsob jeho použití v případě nouze. Pokyny k použití jsou uvedeny na hasicím přístroji.

Práce na vozíku

⚠ NEBEZPEČÍ

Další vyvrtané otvory nebo svary na ochranné stříšce ohroží její pevnost.

Proto je přísně zakázáno vrtat otvory do ochranné stříšky nebo na ní provádět svařování.



⚠ VÝSTRAHA

Součásti, v nichž proudí spaliny a odváděný vzduch, se mohou v závislosti na době provozu a používání zahřívat.

Proto je nutné nosit ochranné vybavení.

⚠ VÝSTRAHA

U vozíků s akumulátorem může nesprávná manipulace s akumulátorem způsobit vážná zranění.

Před zahájením práce na akumulátoru je nutné jej odtlakovat.

Obraťte se na svého servisního partnera.

⚠ POZOR

Svařování jiných částí vozíku může poškodit elektroniku.

Před každým svařováním proto vždy odpojte baterii a všechna připojení k elektronickým řídicím jednotkám.

⚠ POZOR

Pneumatické pružiny plní různé funkce. Pneumatické pružiny jsou vystavovány vysokému vnitřnímu tlaku dosahujícímu až 300 barů.

Pneumatické pružiny lze vyjmout pouze tehdy, pokud nejsou v tahu, a nesmí být nikdy otevřeny bez předchozího poučení. Je nezbytné zabránit jakémukoli jejich poškození, působení bočních sil, ohnutí, silnému znečištění nebo vystavení teplotám nad 80 °C.

Poškozené nebo vadné pneumatické pružiny je třeba neprodleně vyměnit.

Obraťte se na svého servisního partnera.

Bezpečnostní informace o elektromagnetické kompatibilitě

⚠ VÝSTRAHA

V provozních oblastech s magnetickými poli, která mají hustotu magnetického toku větší než 5 mT, nelze za nepříznivých podmínek zcela vyloučit neúmyslné pohyby vozíku či zvedacího stožáru.

U magnetických polí, která mají hustotu magnetického toku větší než 5 mT, musí být použity součásti speciálně určené pro toto prostředí.

Obraťte se na svého servisního partnera.

Magnetický tok silnější než 5 mT se může vyskytovat v zařízeních, jako jsou indukční pece pro tavení kovů (např. hliníku), ale i u odporových svařeček pro housenkové nebo bodové svařování nebo v silných demagnetizačních cívkách. Protože se však hodnota magnetické indukce snižuje na zlomky se zvětšující se vzdáleností, např. 50 cm, není známo, že by se skutečné vlivy vyskytovaly i v praxi.

Elektromagnetické záření vyzařované průmyslovým vozíkem je daleko nižší, než jsou přípustné mezní hodnoty v Evropě. Odolnost vůči elektromagnetickému záření je vyšší než minimální zákonné hodnoty.

⚠ VÝSTRAHA

Pokud řidič používá aktivní lékařské přístroje, například kardiostimulátor, defibrilátor, ušní implantát, inzulinovou pumpu nebo naslouchátka, existuje možnost negativního působení na schopnosti řídiče.

Provozovatel musí v posouzeních rizik vzít v úvahu řidiče, jejichž schopnosti mohou být omezeny v důsledku implantovaných lékařských přístrojů nebo přístrojů nošených na těle. Je nutné dodržovat pokyny lékaře a výrobce lékařského přístroje.

⚠ VÝSTRAHA

Nebezpečí způsobené neionizujícím zářením dodatečně instalovaných zařízení (např. rádiového vysílače)

Osoby s aktivními nebo neaktivními implantovanými lékařskými přístroji nesmí být vystaveny nadměrnému působení neionizujícího záření z elektromagnetických polí dodatečně instalovaných zařízení.

Je nutné dodržovat pokyny výrobce příslušného zařízení. V případě potřeby připevněte výstrahu upozorňující na neionizující záření do zorného pole řidiče.

Zabezpečení dat

Zabezpečení dat

Vstupní jednotka s transpondérem

U vstupní jednotky s čipem nebo čipovou kartou se přístupový kód přenáší bezdrátově.

Bezdrátová technologie pro transpondér není chráněna proti manipulaci. Je tudíž možné, že přístupový kód může být při uvádění průmyslového vozíku do provozu načten bez oprávnění.

Komunikační jednotka

Komunikační jednotka umožňuje určit polohu průmyslového vozíku prostřednictvím bezdrátové

komunikace s globálním družicovým navigačním systémem.

Komunikace s globálním družicovým navigačním systémem, např. GPS, může být teoreticky přerušena nebo s ní může být manipulováno. V důsledku toho mohou být údaje o poloze průmyslového vozíku nedostupné nebo nesprávné.

Zvláštní poznámky pro používání lithium-iontových baterií

Následující zvláštní opatření platí pro provozovatele a řidiče vozíku, který je vybaven lithium-iontovou baterií (varianta na přání) namísto klasické olovené baterie.

**NEBEZPEČÍ****Nebezpečí výbuchu**

Ohřátí baterie na více než 80 °C, mechanické namáhání a nesprávné používání mohou vyvolat výbuch baterie.

- Nikdy nezahřívajte baterii na teplotu vyšší než 80 °C nebo ji nevystavujte otevřenému ohni.
- Nevystavujte baterii nadměrnému mechanickému zatížení.
- Nelezte na baterii.
- Vyhněte se nárazům.
- Neotvírejte baterii.
- Nikdy nezkratujte konektory baterie.
- Nepřipojujte baterii s obrácenou polaritou.

Povolené lithium-iontové baterie

- Používejte pouze lithium-iontové baterie schválené společností STILL pro použití v tomto vozíku.

Prohlášení o použití lithium-iontových baterií

Doporučujeme, aby provozovatel informoval místní hasičský sbor o plánovaném používání vozíků vybavených lithium-iontovými bateriemi.

O používání vozíků s lithium-iontovými bateriemi musí být informován také zaměstnanec a osoba zodpovědná za bezpečnost práce.

Posouzení rizik

V souladu s §3 německého nařízení týkajícího se bezpečnosti a zdravotního stavu v průmyslu (BetRSichV) je provozovatel povinen provést samostatné posouzení rizik za účelem posouzení rizik představovaných pro společnost lithium-iontovými bateriemi.

- Dodržujte národní předpisy země, ve které je vozík používán.

Kvalifikace řidiče

Kromě požadavků uvedených v kapitole nazvané "Definice odpovědných osob" v části "Řidič" dodržujte následující pokyny:

- Řidič musí být poučen o používání lithium-iontové baterie.
- Tento vozík smí řídit pouze řidiči, kteří obdrželi provozní a bezpečnostní pokyny ohledně lithium-iontových baterií.

Postup v případě požáru

Poškozené lithium-iontové baterie představují zvýšené nebezpečí požáru. V případě požáru je nejlepším způsobem ochlazení baterie velké množství vody.

- Co nejrychleji evakuujte oblast požáru.
- V místě požáru zajistěte dostatečné větrání, protože vznikající spalovací plyny jsou při vdechnutí žíravé.

Stabilita

- O požáru lithium-iontových baterií informujte hasičský sbor.
- Řiďte se informacemi poskytnutými výrobcem baterie, týkající se postupu v případě požáru.

Začínající požár je možné uhasit vodou.

Přeprava

Přeprava lithium-iontové baterie mimo areál může za určitých okolností vyžadovat speciální přepravní nádobu.

- Další informace vám poskytne autorizované servisní středisko.

Stabilita

Stabilita je zaručena, pokud je průmyslový vozík používán v souladu s jeho stanoveným účelem používání.

Následující akce mohou ohrozit stabilitu:

- Jízda se zvednutým břemenem
- Zatáčení nadměrnou rychlostí
- Jízda s břemenem vyčnívajícím do strany (např. boční posuv)

- Otáčení nebo jízda šikmo po svazích
- Jízda po svazích s břemenem na straně směřující dolů
- Příliš široká břemena
- Jízda s kývajícími se břemenem
- Jízda přes okraje ramp nebo schody

V případě převrácení



d3921101

- V žádném případě si neodepínejte bezpečnostní pás.
- Neseskakujte.
- Pevně se držte.
- Zapřete nohy.
- Zapřete se zády.

Stabilita průmyslového vozíku je zajištěna, pokud se vozík používá vhodným způsobem a ke stanovenému účelu. Pokud by v důsledku neschváleného použití nebo nesprávné obsluhy došlo k převrácení průmyslového vozíku, vždy postupujte podle pokynů vyobrazených dále.

Definice podmínek pro odpovědné osoby

Odborník

Odborník je definován jako servisní technik nebo osoba splňující následující požadavky:

- Dokončené odborné vzdělání s dokladem prokazujícím odbornou kvalifikaci. Tento doklad musí představovat potvrzení odborného vzdělání nebo obdobný dokument.
- Odborná praxe dokládající, že kvalifikovaná osoba získala praktické zkušenosti s průmyslovými vozíky během prokazatelné doby. V průběhu této doby se tato osoba seznámila s celou řadou příznaků, které indikují nutnost provedení kontroly, například v důsledku posouzení rizika nebo na základě denní prohlídky.
- Je nezbytná aktuální odborná praxe v oblasti testů průmyslových vozidel příslušného typu a odpovídající další kvalifikace. Kvalifikovaná osoba musí mít zkušenosti s prováděním příslušného testu nebo podobných testů. Navíc tato osoba musí být seznámena s nejnovějším technologickým vývojem týkajícím se testovaného průmyslového vozíku a musí si být vědoma posuzovaného rizika.

Provozovatel

Provozovatelem je fyzická nebo právnická osoba, která vozík provozuje nebo na základě jejíhož pověření je vozík používán.

Provozovatel musí zajistit, aby se vozík používal pouze pro určený účel a v souladu s bezpečnostními pokyny uvedenými v tomto návodu k obsluze.

Provozovatel je povinen zajistit, aby všichni uživatelé přečetli bezpečnostní informace a porozuměli jim.

Provozovatel je odpovědný za plánování a řádné provádění pravidelných bezpečnostních prohlídek.

Doporučujeme dodržovat národní prováděcí pokyny.

Definice podmínek pro odpovědné osoby

Řidič

Tento vozík může řídit osoba, která dosáhla věku 18 let, úspěšně absolvovala školení obsluhy vozíku, své schopnosti řízení a manipulace s břemeny prokázala provozovateli nebo příslušnému úřadu a byla pověřena jeho řízením. Musí mít rovněž odborné znalosti o vozíku, který bude řídit.

Požadavky na školení podle §3 Zákona o zdraví a bezpečnosti při práci a §9 nařízení týkající se bezpečnosti na pracovišti jsou považovány za splněné, pokud je obsluha vyškolená v souladu s předpisem BGG 925 (Zákon o pojištění všeobecné odpovědnosti zaměstnavatelů). Dodržujte národní předpisy ve vaší zemi.

Práva, povinnosti a pravidla chování řidiče

Řidič musí projít školením týkajícím se jeho práv a povinností.

Řidiči je nutno přiznat příslušná práva.

Řidič je povinen používat příslušné ochranné pomůcky (ochranný oděv, bezpečnostní obuv, ochrannou přilbu, ochranné brýle, rukavice) vhodné pro dané pracovní prostředí, úkol a typ břemene. Z důvodu zajištění bezpečné jízdy a brzdění je nutné používat pevnou obuv.

Řidič musí být seznámen s návodem k obsluze a musí ho mít vždy k dispozici.

Povinnosti řidiče:

- přečíst a porozumět návodu k obsluze
- Seznámit se s pravidly bezpečné obsluhy vozíku
- Být fyzicky a mentálně způsobilý k bezpečnému ovládní vozíku

NEBEZPEČÍ

Konzumace drog, alkoholických nápojů nebo léků, které zhoršují reakce, má negativní vliv na schopnost řídit vozík!

Osoby pod vlivem výše uvedených látek nesmí na vozíku nebo pomocí vozíku provádět práce jakéhokoli druhu.

Zákaz obsluhy neoprávněnými osobami

V pracovní době řidič zodpovídá za vozík.
Nesmí dovolit, aby byl vozík obsluhován neoprávněnými osobami.

Při opouštění vozíku jej řidič musí zajistit před neoprávněným použitím, např. vytažením klíče.

Základní principy bezpečného provozu

Rozsah pojištění ve firemních prostorách

Firemní prostory jsou velmi často vyňaty z veřejné silniční sítě.



UPOZORNĚNÍ

Doporučujeme zkontrolovat pojištění provozní odpovědnosti, zda se vztahuje také na vozíky s ohledem na třetí strany v případě škody způsobené v prostorách vyňatých z veřejné silniční sítě.

Úpravy a dodatečné montáže

Pokud bude průmyslový vozík používán k práci, která není uvedena v pokynech nebo v tomto návodu, průmyslový vozík musí být za tímto účelem podle potřeby přestavěn nebo dovybaven. Jakékoli konstrukční úpravy mohou narušit ovladatelnost a stabilitu průmyslového vozíku a ve výsledku zapříčinit nehodu.

Jakékoli úpravy, které nepříznivě ovlivňují stabilitu, nosnost a periferní výhled z průmyslového vozíku, vyžadují písemný souhlas výrobce.

Následující součásti lze upravit pouze s předchozím písemným souhlasem výrobce:

- Brzdy
- Řízení
- Ovládací prvky
- Bezpečnostní systémy
- Varianty vybavení
- Přídavná zařízení

Průmyslový vozík může být přestavěn pouze s písemným souhlasem výrobce. V případě potřeby získejte schválení od příslušných úřadů.

- Svářecí práce na průmyslovém vozíku smí provádět pouze autorizované servisní středisko.

Varujeme před instalací a používáním zádržných systémů, které nebyly schváleny výrobcem.

- Před přestavbou nebo dovybavením vozíku kontaktujte autorizované servisní středisko.

Svářecí práce na průmyslovém vozíku smí provádět pouze autorizované servisní středisko.



⚠ NEBEZPEČÍ

Nebezpečí výbuchu kvůli dalším otvorům v oblasti kolem baterie!

Mohou unikat výbušné plyny a to by mohlo v případě výbuchu vést k potenciálně smrtelným zraněním. Uzavření otvorů pomocí zátek nepředstavuje dostatečnou ochranu před unikáním plynu.

- Nevrtajte v oblasti kolem baterie žádné otvory.

Provozovatel smí provádět úpravy průmyslového vozíku dle vlastního uvážení pouze v případě, že výrobce skončí v likvidaci a společnost nepřevzme jiná právnícká osoba.

Provozovatel musí zároveň splnit následující předpoklady:

- Konstrukční dokumentace, dokumentace o ověření a montážní pokyny související s provedenou úpravou musí být trvale archivovány a zůstat stále dostupné.
- Musí být zkontrolován štítek s nosností, informační štítek, varovné tabulky a návod k obsluze, aby byl zajištěn soulad s úpravami, a v případě potřeby musí být upraven.
- Úpravy musí navrhnout, zkontrolovat a provést konstrukční kancelář, která se specializuje na průmyslové vozíky. Konstrukční kancelář musí dodržet normy a směrnice platné v domě provedení těchto změn.

Na průmyslový vozík je nutné trvale připevnit informační štítek s následujícími údaji tak, aby byl zřetelně viditelný:

- Typ úpravy
- Datum provedení úpravy
- Název a adresa společnosti, která úpravu provedla.

Základní principy bezpečného provozu

Změny ochranného krytu a prvky zatěžující stříšku

▲ NEBEZPEČÍ

Případné selhání ochranného krytu při pádu břemena nebo převrácení vozíku bude mít potenciálně katastrofální následky pro řidiče. Hrozí nebezpečí smrti!

Svařováním na ochranném krytu a vrtáním do ochranného krytu se změní vlastnosti materiálu a konstrukční řešení ochranného krytu. Působení nadměrných sil zapříčiněných padajícími břemeny nebo převrácením vozíku může vést k deformaci upraveného ochranného krytu, takže se řidič může ocitnout bez ochrany.

- Neprovádějte svařování na ochranném krytu.
- Nevrtejte do ochranného krytu.

▲ POZOR

Těžké prvky zatěžující stříšku poškodí ochranný kryt!

V zájmu zajištění trvalé stability ochranného krytu lze na ochranný kryt připevnit prvek zatěžující stříšku, pouze pokud bylo otestováno konstrukční řešení a výrobce poskytl souhlas.

- V souvislosti s montáží prvků zatěžujících stříšku se poraďte s pracovníky autorizovaného servisního střediska.

Varování týkající se neoriginálních dílů

Originální díly, přídatná zařízení a příslušenství jsou speciálně navrženy pro tento vozík. Upozorňujeme na skutečnost, že díly, přídatné díly a příslušenství dodané jinými společnostmi, nebyly testovány ani schváleny společností STILL.

▲ POZOR

Montáž nebo používání takových výrobků může mít negativní vliv na konstrukci vozíku a může tak narušit aktivní nebo pasivní bezpečnost jízdy.

Doporučujeme vyžádat si před montáží takových dílů schválení od výrobce a v případě potřeby i od příslušných regulačních úřadů. Výrobce nenese žádnou odpovědnost za škody způsobené použitím jiných než originálních dílů a příslušenství.

Poškození a závady

Jakékoli poškození nebo závady zjištěné na vozíku nebo příslušenství musí být okamžitě nahlášeny zodpovědným pracovníkům. Vozík a příslušenství nesmí být nikdy používáno před řádnou opravou, protože nelze zaručit jejich bezpečnost při používání nebo jízdě.

Bezpečnostní mechanismy a spínače nesmí být demontovány nebo deaktivovány. Předem nastavené hodnoty se nesmí upravovat.

Zásahy na elektroinstalaci (např. připojení rádia, přídatných světel nebo dalšího

příslušenství) jsou povoleny pouze se souhlasem výrobce.

Lékařské přístroje

U řidičů s lékařskými přístroji, např. kardiostimulátory nebo naslouchadly, může dojít k negativnímu ovlivnění funkce těchto přístrojů. Je nutné se informovat u lékaře nebo výrobce přístroje, zda má tento přístroj dostatečnou ochranu před elektromagnetickými poruchami.

Spojovací kabely baterie

⚠ POZOR

Použití zásuvek s NEORIGINÁLNÍMI spojovacími kabely baterie může být nebezpečné (viz nákupní reference v katalogu dílů)

Kola a pneumatiky

⚠ NEBEZPEČÍ

Nebezpečí porušení stability!

Nedodržování následujících informací a pokynů může vést ke ztrátě stability. Vozík se může převrhnout – nebezpečí nehody!

Následující faktory mohou vést ke ztrátě stability, a jsou proto **zakázány**:

- Kola, která nejsou schválena výrobcem
- Nadměrné opotřebení pneumatik
- Pneumatiky nízké kvality
- Změny ráfků kol
- Kombinace kol od různých výrobců

Aby byla zajištěna stabilita, je nutné dodržovat následující pravidla:

- Používejte na stejné nápravě pouze kola se stejnou a přípustnou úrovní opotřebení pneumatik.
- Používejte výhradně pneumatiky původního typu.
- Používejte pouze kola schválená výrobcem.
- Používejte pouze vysoce kvalitní výrobky.

Základní principy bezpečného provozu

Při výměnách kol vždy dbejte, aby nedocházelo k naklánění vozíku na jednu stranu (např. vyměňujte vždy současně levé a pravé kolo vozíku). Změny lze provádět pouze po konzultaci s výrobcem.

Kola schválená výrobcem jsou uvedena v katalogu náhradních dílů. Pokud chcete používat jiná kola, musíte předem získat svolení od výrobce.

- Ohledně této záležitosti kontaktujte autorizované servisní středisko.

Poškození, závady a nesprávné použití bezpečnostních systémů

Poškození vozíku či přídavného zařízení nebo jiné závady musejí být okamžitě nahlášeny nadřízenému nebo odpovědnému vedoucímu vozového parku, aby mohly být odstraněny.

Vozíky a přídavná zařízení, která jsou nefunkční nebo jsou pro provoz nebezpečná, je zakázáno používat, dokud není provedena oprava.

Nedemontujte ani nevyřazujte z provozu bezpečnostní zařízení a spínače.

Pevné hodnoty nastavení lze měnit pouze se souhlasem výrobce.

Upravovat elektroinstalaci (např. pro připojení rádia, přídavných světlometů atd.) lze pouze s písemným souhlasem výrobce. Veškeré zásahy do elektrického systému musejí být zdokumentovány.

I když jsou střešní panely odnímatelné, je zakázáno je snímat, protože slouží k ochraně před padajícími drobnými předměty.

Délka ramen vidlice

▲ NEBEZPEČÍ

Nebezpečí nehody v důsledku nesprávné volby ramen vidlice!

- Ramena vidlice musí odpovídat hloubce břemena.

Pokud jsou ramena vidlice příliš krátká, může břemeno po zvednutí z ramen spadnout.

Kromě toho mějte na paměti, že v důsledku dynamických sil, například při brzdění, se těžší břemeno může posunout. Břemeno, které je jinak bezpečně usazené na ramenech vidlice, se může posunout dopředu a spadnout.

Pokud jsou ramena vidlice příliš dlouhá, mohou se zachytit za nákladové jednotky za břemenem, které chcete zvednout. Tyto jiné nákladové jednotky se pak při zvednutí břemene převrhnou.

- Správnou délku ramen vidlice vám pomůže vybrat autorizované servisní středisko.

Upozornění na zvýšenou opatrnost při manipulaci s pneumatickými pružinami a akumulátory

VÝSTRAHA

Pneumatické pružiny jsou pod vysokým tlakem. Nesprávná demontáž má za následek zvýšené nebezpečí zranění.

K zajištění snadného ovládání mohou být různé funkce vozíku podporovány pneumatickými pružinami. Pneumatické pružiny jsou kompaktní součásti, které jsou vystavovány vysokým vnitřním tlakům (až 300 barů). Za žádných okolností nesmí být rozebrány, pokud to není nařízeno v pokynech, a lze je instalovat až po uvolnění tlaku. V případě nutnosti provede snížení tlaku plynové pružiny v souladu s předpisy před její demontáží autorizované servisní středisko. Před recyklací se musí pneumatické pružiny odtlakovat.

- Zabraňte poškození, působení bočních sil, deformacím, teplotám přesahujícím 80 °C a silnému znečištění.
- Poškozené nebo vadné pneumatické pružiny je třeba neprodleně vyměnit.
- Obráťte se na autorizované servisní středisko.

VÝSTRAHA

Akumulátory jsou pod vysokým tlakem. Nesprávná instalace akumulátoru má za následek zvýšené nebezpečí zranění.

Před zahájením práce na akumulátoru je nutné baterii odtlakovat.

- Obráťte se na autorizované servisní středisko.

Doprovodná rizika

Doprovodná rizika

Doprovodná nebezpečí, doprovodná rizika

I když si budete při práci počínat opatrně a budete dodržovat normy a předpisy, nelze při používání vozíku zcela vyloučit další nebezpečí.

Vozík a všechny další komponenty systému odpovídají současným bezpečnostním požadavkům. Ani při používání průmyslového vozíku v souladu se stanoveným účelem používání a dodržování všech poskytnutých pokynů nelze vyloučit některá doprovodná rizika.

Doprovodné riziko nelze vyloučit ani mimo úzké limity nebezpečné oblasti, které samotný vozík představuje. Aby mohly osoby v nebezpečné oblasti okamžitě reagovat v případě poruchy, nehody, selhání atd., musí vozíku věnovat zvýšenou pozornost.

⚠ VÝSTRAHA

Všechny osoby v nebezpečné oblasti vozíku musí znát nebezpečí související s používáním vozíku.

Dále upozorňujeme na bezpečnostní předpisy uvedené v tomto návodu k obsluze.

Rizika zahrnují následující možnosti:

- Únik spotřebních materiálů v důsledku netěsností, prasknutí potrubního vedení a nádob atd.
- Nebezpečí nehody při jízdě po náročném povrchu, například ve svahu, po velmi hladkém nebo nerovném povrchu, při špatném výhledu atd.
- Pád, uklouznutí atd. na vozíku, zejména ve vlhkém počasí, při úniku provozních látek nebo na zledovatělém povrchu.
- Nebezpečí požáru a výbuchu způsobeného bateriemi a elektrickým napětím
- Lidská chyba v důsledku nedodržování bezpečnostních předpisů
- Neodstraněná závada nebo vadné či opotřebované součásti
- Nedostatečná údržba a testování
- Použití nevhodných provozních látek
- Překračování intervalů zkoušek

Pokud provozovatel z nedbalosti nebo úmyslně nesplní tyto požadavky, může dojít k nehodě. V tomto případě je výrobce osvobozen od odpovědnosti.

Stabilita

Stabilita vozíku byla testována podle nejnovějších technologických norem. Pokud je vozík používán správným způsobem a v souladu se stanoveným účelem používání, je zaručena stabilita vozíku. Tyto normy zohledňují pouze dynamické a statické klopné síly vznikající při použití v souladu se stanovenými provozními pravidly a stanoveným účelem používání. Nebezpečí překročení momentu náklonu a ztráty stability v důsledku nesprávného používání nelze nikdy zcela vyloučit.

Ztrátě stability lze předejít nebo ji minimalizovat dodržováním následujících zásad:

- Vždy zajistěte břemeno proti sklouznutí, např. přivázáním.
- Nestabilní břemena vždy přepravujte ve vhodných nádobách.
- Při zatáčení jeďte vždy pomalu.
- Při jízdě mějte břemeno spuštěné.
- U vozíků vybavených bočním posuvem vyrovnejte a přepravujte břemena tak, aby těžiště břemena bylo umístěno uprostřed vozíku.
- Vyhněte se otáčení a diagonální jízdě po kopcích nebo svazích.
- Při jízdě po kopcích nebo svazích nikdy nechte směřovat břemeno ze svahu.
- Při přepravě zavěšených břemen dávejte vždy velký pozor.
- Nejezděte přes okraje ramp nebo schody.

Zvláštní rizika související s použitím vozíku a přídavných zařízení

Pro každé použití vozíku způsobem, jenž se odlišuje od normálního použití, a v případech, kdy si řidič není jist, zda může vozík používat

Doprovodná rizika

správně a aniž by hrozilo nebezpečí nehod, je nutné získat souhlas výrobce vozíku a výrobce přídavného zařízení.

Doprovodná rizika

Přehled rizik a ochranných opatření

 UPOZORNĚNÍ

Tato tabulka je pomůckou pro vyhodnocování rizik ve vaší organizaci a platí pro všechny typy vozíků. Nelze ji považovat za úplnou.

- Dodržujte národní předpisy země, ve které je vozík používán.

Riziko	Opatření	Kontrolní poznámka ✓ hotovo – Nevztahuje se	Poznámky
Vybavení vozíku nevyhovuje místním požadavkům	Kontrola	○	Máte-li pochybnosti, obraťte se na odpovědnou podnikovou inspekci nebo na společnost poskytující zákonné pojištění odpovědnosti zaměstnavatelů
Nedostatečné schopnosti nebo kvalifikace řidiče	Školení řidičů (průmyslová vozidla řízená vsedě a vstoje)	○	Zásada DGUV 308-001 Řidičské oprávnění VDI 3313
Použití nepovolanými osobami	Přístup s klíčem pouze pro určené zaměstnance	○	
Provoz vozíku není bezpečný	Pravidelné testování a oprava poruch	○	Německé nařízení týkající se bezpečnosti a zdravotního stavu v průmyslu (BetrSichV)
Nebezpečí pádu při použití pracovních plošin	Soulad s národními předpisy (různá národní legislativa)	○	Německé nařízení týkající se bezpečnosti a zdravotního stavu v průmyslu (BetrSichV) a asociace pro pojištění zákonné odpovědnosti zaměstnavatelů
Snížená viditelnost způsobená nákladem	Plánování využití	○	Německé nařízení týkající se bezpečnosti a zdravotního stavu v průmyslu (BetrSichV)
Znečištění dýchatelného vzduchu	Analýza spalin ze vznětového motoru	○	Technické směrnice pro nebezpečné látky (TRGS) 554 a německé nařízení týkající se

Riziko	Opatření	Kontrolní poznámka ✓ hotovo – Nevztahuje se	Poznámky
			bezpečnosti a zdravotního stavu v průmyslu (BetRSichV)
	Analýza spalin pohonu na LPG	O	Seznam německých mezních prahových hodnot (MAK-Liste) a německé nařízení týkající se bezpečnosti a zdravotního stavu v průmyslu (BetRSichV)
Nepřípustné použití (nevhodné použití)	Poskytněte návod k obsluze	O	Německé nařízení týkající se bezpečnosti a zdravotního stavu v průmyslu (BetRSichV) a německý zákon o zdraví a bezpečnosti práce (ArbSchG)
	Písemná poznámka o pokynech pro řidiče	O	Německé nařízení týkající se bezpečnosti a zdravotního stavu v průmyslu (BetRSichV) a německý zákon o zdraví a bezpečnosti práce (ArbSchG)
	Německé nařízení týkající se bezpečnosti a zdravotního stavu v průmyslu (BetRSichV), dodržujte pokyny uvedené v návodu k obsluze	O	
Při doplňování			
a) nafty	Německé nařízení týkající se bezpečnosti a zdravotního stavu v průmyslu (BetRSichV), dodržujte pokyny uvedené v návodu k obsluze	O	
b) LPG	Směrnice DGUV 79, dodržujte pokyny uvedené v návodu k obsluze	O	

Doprovodná rizika

Riziko	Opatření	Kontrolní poznámka ✓ hotovo – Nevztahuje se	Poznámky
Při nabíjení trakční baterie	Německé nařízení týkající se bezpečnosti a zdravotního stavu v průmyslu (BetRSichV), dodržujte pokyny uvedené v návodu k obsluze	O	VDE 0510-47 (= DIN EN 62485-3): zejména – Zajistěte adekvátní větrání – Izolace v rámci povoleného rozsahu
Při použití nabíječky baterií	Německé nařízení týkající se bezpečnosti a zdravotního stavu v průmyslu (BetRSichV), pravidlo DGUV 113-001 a dodržujte pokyny uvedené v návodu k obsluze	O	Německé nařízení týkající se bezpečnosti a zdravotního stavu v průmyslu (BetRSichV) a pravidlo DGUV 113-001
Parkování vozíků na LPG	Německé nařízení týkající se bezpečnosti a zdravotního stavu v průmyslu (BetRSichV), pravidlo DGUV 113-001 a dodržujte pokyny uvedené v návodu k obsluze	O	Německé nařízení týkající se bezpečnosti a zdravotního stavu v průmyslu (BetRSichV) a pravidlo DGUV 113-001
Při provozu bezobslužných dopravních systémů			
Nedostatečná kvalita jízdni dráhy	Vyčistěte/uvolněte vozovky	O	Německé nařízení týkající se bezpečnosti a zdravotního stavu v průmyslu (BetRSichV)
Nesprávně naložené/sesunutě břemeno	Znovu umístěte náklad na paletu	O	Německé nařízení týkající se bezpečnosti a zdravotního stavu v průmyslu (BetRSichV)
Nepředvídatelné chování při jízdě	Školení zaměstnance	O	Německé nařízení týkající se bezpečnosti a zdravotního stavu v průmyslu (BetRSichV)
Zablokované trasy	Označte trasy Udržujte vozovky průjezdné	O	Německé nařízení týkající se bezpečnosti a zdravotního stavu v průmyslu (BetRSichV)

Riziko	Opatření	Kontrolní poznámka ✓ hotovo – Nevztahuje se	Poznámky
Trasy se kříží	Stanovte pravidlo pro přednost v jízdě	○	Německé nařízení týkající se bezpečnosti a zdravotního stavu v průmyslu (BetrSichV)
Absence detekce přítomnosti osob při zakládání zboží do stohu a odebírání zboží ze stohu	Školení zaměstnanců	○	Německé nařízení týkající se bezpečnosti a zdravotního stavu v průmyslu (BetrSichV)

Nebezpečí pro zaměstnance

Podle německého nařízení týkajícího se bezpečnosti a zdravotního stavu v průmyslu (BetrSichV) a německého zákona o hygieně a bezpečnosti práce (ArbSchG) musí provozovatel určit a posoudit rizika vyplývající z provozu a stanovit opatření pracovní bezpečnosti nutná pro zaměstnance (BetrSichVO). Provozovatel proto musí sestavit odpovídající návod k obsluze (§ 6 ArbSchG – zákona o bezpečnosti práce) a jmenovat osobu zodpovědnou za tento návod k obsluze. Řidiči musí být informováni o návodu k obsluze, který se na ně vztahuje.



UPOZORNĚNÍ

Dodržujte prosím definice následujících odpovědných osob: "provozovatel" a "řidič".

Konstrukce a vybavení vozíku vyhovují normám a směrnícím požadovaným pro shodu CE. Konstrukce a vybavení také splňují normy a směrnice nezbytné pro shodu UKCA, která je vyžadována ve Velké Británii. Konstrukce a vybavení proto nejsou součástí požadovaného rozsahu posouzení rizik. Totéž platí pro přídatná zařízení s vlastním označením CE a UKCA. Provozovatel však musí vybrat typ a vybavení vozíků tak, aby vyhovovaly místním předpisům pro využití.

Výsledek posouzení rizik musí být zdokumentován (§ 6 ArbSchG – zákona o bezpečnosti práce). Pokud použití vozíku zahrnuje podobné rizikové situace, výsledky mohou

Doprovodná rizika

být shrnuty. Kapitola nazvaná "Přehled rizik a ochranných opatření" obsahuje rady na dodržení tohoto nařízení. Přehled specifikuje hlavní rizika, která jsou v případě nedodržení pokynů nejčastějšími příčinami nehod. Pokud se v důsledku zvláštních provozních podmínek vyskytnou další hlavní rizika, musí být tato rizika rovněž brána v úvahu.

Podmínky používání vozíků jsou v mnoha výrobních závodech do značné míry podobné, proto lze rizika shrnout v jednom přehledu. Řiďte se informacemi týkajícími se této záležitosti, které poskytla příslušná asociace pro pojištění odpovědnosti zaměstnavatelů.

Bezpečnostní kontroly

Pravidelná bezpečnostní prohlídka vozíku



Bezpečnostní prohlídka založená na časovém harmonogramu a mimořádných událostech

Provozovatel musí zajistit, aby byl vozík zkontrolován odborníkem nejméně jednou ročně nebo po zvláštních událostech.

Součástí této prohlídky vozidla musí být provedení celkové kontroly technického stavu z hlediska prevence nehod. U vozidel je dále nutná důkladná kontrola, zda nedošlo k případnému poškození v důsledku nesprávného používání. Je nutné založit protokol testů. Výsledky prohlídky musí být uchovány do provedení dalších dvou prohlídek.

Datum prohlídky je uvedeno na nálepce umístěné na vozíku.

- Provádění pravidelných bezpečnostních prohlídek vozíku dohodněte se servisním střediskem.
- Dodržujte směrnice kontrol prováděných na vozidle v souladu s doporučením FEM 4.004.

Obsluha je zodpovědná za zajištění neprodleného odstranění závad.

- Obratě se na servisní středisko.



UPOZORNĚNÍ

Dodržujte národní předpisy ve vaší zemi!

Testování izolace

Izolace vozíku musí mít dostatečný izolační odpor. Z tohoto důvodu musíte v rámci zkoušky FEM alespoň jednou ročně provést test izolace v souladu s normami DIN EN 1175 a DIN 43539, VDE 0117 a VDE 0510.

Výsledky testu izolace musí být stejné jako hodnoty uvedené v následujících dvou tabulkách nebo vyšší.



Bezpečnostní kontroly

- V případě potřeby testu izolace se obraťte na autorizované servisní středisko.

Přesný postup pro tento test izolace je popsán v dílenské příručce pro tento vozík.



UPOZORNĚNÍ

Elektrický systém vozíku a trakční baterie je nutné kontrolovat samostatně.

Hodnoty testu pro trakční baterie

Součást	Doporučené zkušební napětí	Hodnoty měření		Jmenovité napětí U_{baterie}	Hodnoty testu
Baterie	50 V ss	Baterie + Baterie -	Držák baterie	24 V	> 1 200 Ω
	100 V ss			48 V	> 2 400 Ω
	100 V ss			80 V	> 4 000 Ω

Hodnoty testu pro celý vozík

Jmenovité napětí	Testovací napětí	Hodnoty testu pro nové vozíky	Minimální hodnoty po dobu životnosti
24 V	50 V ss	Min. 50 k Ω	> 24 k Ω
48 V	100 V ss	Min. 100 k Ω	> 48 k Ω
80 V	100 V ss	Min. 200 k Ω	> 80 k Ω

Bezpečnostní předpisy pro manipulaci s provozními látkami

Povolené provozní látky

VÝSTRAHA

Provozní látky mohou být nebezpečné.

Při manipulaci s těmito látkami je nutné dodržovat bezpečnostní předpisy.

V tabulce s údaji o údržbě naleznete povolené látky potřebné pro provoz.

Hydraulická kapalina



VÝSTRAHA

Během provozu vidlicového vysokozdvižného vozíku jsou hydraulické kapaliny pod tlakem a jsou zdraví nebezpečné.

- Tyto kapaliny nevylévejte!
- Řiďte se zákonnými předpisy.
- Zabraňte kontaktu kapalin s horkými částmi motoru.
- Zabraňte kontaktu s pokožkou.
- Zabraňte vdechnutí rozptýlených par.
- Kontakt hydraulické kapaliny s pokožkou je zvláště nebezpečný při úniku hydraulické kapaliny pod vysokým tlakem následkem úniku z hydraulického systému. V případě takového zranění vyhledejte neprodleně lékařskou pomoc.
- Chcete-li se vyhnout zranění, použijte odpovídající osobní ochranné vybavení (např. ochranné rukavice, ochranné brýle, prostředky pro ochranu pokožky a prostředky pro péči o pokožku).



UPOZORNĚNÍ O ŽIVOTNÍM PROSTŘEDÍ

Hydraulická kapalina znečišťuje vodu!

Vždy uchovávejte hydraulickou kapalinu v nádobách vyhovujících předpisům.

Zabraňte rozlévání.

Rozlitou hydraulickou kapalinu odstraňte pomocí prostředku, který váže olej, a zlikvidujte ji v souladu s předpisy.

Použitou hydraulickou kapalinu likvidujte podle předpisů.

Bateriová kyselina



VÝSTRAHA

Akumulátorová kyselina obsahuje rozpuštěnou kyselinu sírovou. Kyselina sírová je toxická.

- Za každou cenu zabraňte kontaktu s bateriovou kyselinou nebo jejímu požití.
- V případě zranění vyhledejte neprodleně lékařskou pomoc.

Úroveň hluku



⚠ VÝSTRAHA

Akumulátorová kyselina obsahuje rozpuštěnou kyselinu sírovou. Kyselina sírová je korozivní.

- Při manipulaci s akumulátorovou kyselinou používejte vhodné PSA (gumové rukavice, zástěru, ochranné brýle).
- Při práci s akumulátorovou kyselinou nikdy nenoste hodinky ani šperky.
- Zabraňte vylití nebo vystříknutí kyseliny na oblečení, pokožku nebo do očí. Pokud k tomu přesto dojde, okamžitě začněte oplachovat potřísněné místo dostatečným množstvím čisté vody.
- V případě zranění vyhledejte neprodleně lékařskou pomoc.
- Rozlitou akumulátorovou kyselinu okamžitě vypláchněte množstvím vody.
- Postupujte podle zákonných předpisů.



UPOZORNĚNÍ O ŽIVOTNÍM PROSTŘEDÍ

- Použitou akumulátorovou kyselinu likvidujte v souladu s platnými předpisy.

Likvidace provozních látek



UPOZORNĚNÍ O ŽIVOTNÍM PROSTŘEDÍ

Materiály, použité při údržbě, opravách a čištění, je nutné systematicky shromažďovat a likvidovat je v souladu s příslušnými předpisy. Dodržujte národní předpisy ve vaší zemi. Likvidace může být provedena pouze na místech určených k tomuto účelu. Snažte se maximálně minimalizovat jakýkoli dopad na životní prostředí.

- Rozlité tekutiny, např. hydraulický olej, brzdovou kapalinu nebo převodový olej, neprodleně odstraňte pomocí sorbentu.
- Platí předpisy o likvidaci použitého oleje.
- Rozlitou bateriovou kyselinu okamžitě neutralizujte.

Úroveň hluku

Hodnota byla stanovena na základě zkušebních metod jízdy, zvedání a volnoběhu podle normy EN12053.

Hladina hluku v úrovni ucha řidiče:

Model 2,0–2,5 tuny (bez kabiny řidiče)	$L_{pAZ} = 65,0 \text{ dB(A)}$
Tolerance	$K_{PA} = \pm 2 \text{ dB(A)}$



UPOZORNĚNÍ

Za provozu vidlicového vysokozdvizného vozíku může být hladina hluku vyšší nebo nižší než tato hodnota. Rozdílné úkoly a vnější vlivy mohou vést ke zvýšení hladin hluku.

Frekvenční charakteristika vibrací přenášených na lidské tělo

Tato hodnota byla stanovena ze zkoušek používajících standardní vybavení a je založena na technických údajích uvedených v normách EN13059 a EN12096 (jízda na zkušební dráze s překážkami).

Vibrace přenášené na celé tělo řidiče při použití standardního sedadla:

$a_{w,ZS} \text{ (m/s}^2\text{)}$	0,6
Tolerance K (m/s^2)	0,2



UPOZORNĚNÍ

Uvedenou frekvenci vibrací přenášených na lidské tělo nelze použít k určení skutečného frekvenčního zatížení při provozu vozíku. Toto frekvenční zatížení závisí na provozních podmínkách (stavu povrchu vozovky, provozních režimech atd.) a musí být proto v případě potřeby určeno podle podmínek na pracovišti.

Nouzové vystoupení z kabiny řidiče s okny

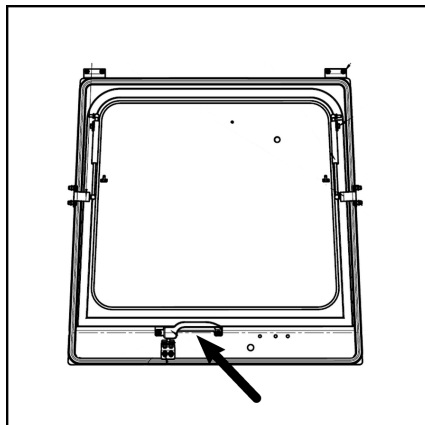
Nouzové vystoupení z kabiny řidiče s okny**⚠ POZOR**

Pokud je vozík vybaven kabinou řidiče s dveřmi, NE-OTVÍREJTE dveře dokud není břemeno umístěno na podlaze.

i UPOZORNĚNÍ

Pokud je vozík vybaven kabinou řidiče s dveřmi, oknem a sklem, je pro řidiče obtížné otevřít dveře z boku, když se vozík porouchá v úzkém průjezdu. V případě takového krajního nebezpečí může řidič opustit vozík zadním oknem.

- Uvolněte zadní okno kabiny řidiče.
- Tlačte okno směrem ven, dokud se neotevře.
- Opatrně vylezte.



Ruční spouštění ramen vidlice s ISO

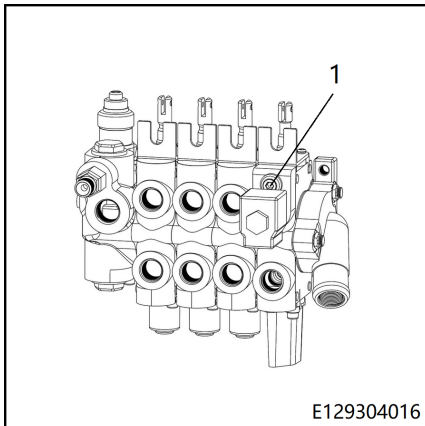
Řídicí ventil je vybaven šroubem nouzového spouštění (1), kterým lze ručně spustit nosnou desku vidlice. Tento úkon může být potřebný při poruše hydraulického systému. Řídicí ventil je umístěn pod řídicí pákou na pravé straně vozíku a je vybaven šroubem nouzového spouštění.

⚠ NEBEZPEČÍ

Při spouštění ramen vidlice nestůjte v blízkosti vidlice.

Během spouštění nechte nástrčný klíč nasazený na šroubu na bloku ventilů, abyste spouštění mohli kdykoli přerušit.

- Demontujte nožní desku a kryt základny joysticku.
- Šestihřanným nástrčným klíčem pomalu otáčejte šroubem nouzového spouštění asi o 1,5 otáčky proti směru hodinových ručiček.
- Jemně tlačte na joystick, dokud se vidlice zcela nespustí.
- Po jejím spuštění otočte šroub nouzového spouštění zpět ve směru hodinových ručiček utahovacím momentem 40 Nm. V opačném případě nelze použít joystick k ovládní nosné desky vidlice.
- Namontujte zpět nožní desku a kryt základny joysticku.



Bezpečnostní předpisy pro použití vidlicového vysokozdvížného vozíku

Bezpečnostní předpisy pro použití vidlicového vysokozdvížného vozíku

- Řidič se musí s vidlicovým vysokozdvížným vozíkem seznámit, aby dokázal popsat jakékoli poruchy a pomoci zaměstnancům údržby. Vyškolený řidič s oprávněním používat vidlicový vysokozdvížný vozík musí znát řízení a výkon vozíku.
- Všechny poruchy (skřípání, netěsnosti atd.) je nutné ihned nahlásit, jejich zanedbání totiž může způsobit závažné selhání/poruchy.
- Provádějte prohlídky uvedené v kapitole „Denní prohlídky“.

**UPOZORNĚNÍ O ŽIVOTNÍM PROSTŘEDÍ**

Hlaste jakékoli prosakování oleje a/nebo akumulátorové kapaliny.

⚠ POZOR

Pokud si všimnete zápachu z hoření, zastavte vidlicový vysokozdvížný vozík, vypněte motor a odpojte baterii.

Bezpečnostní předpisy při řízení

Chování řidiče

Při řízení ve firemních prostorách je řidič povinen dodržovat pravidla silničního provozu.

Rychlost jízdy je třeba přizpůsobit místním podmínkám.

Řidič musí například pomalou rychlostí projíždět zatáčky, úzké průjezdy, křídlové dveře, místa neviditelná ve zpětném zrcátku a místa s nerovným povrchem.

Řidič musí vždy udržovat takovou vzdálenost od vozidel a osob pohybujících se před ním, aby mohl bezpečně zabrzdit, a musí udržovat neustálou kontrolu nad vozíkem. Je třeba se vyvarovat prudkého zastavení a zatáčení a předjíždění na nebezpečných a nepřehledných místech.

- Pokud řidič řídí vozík poprvé, měl by jezdit na volném prostranství nebo na prázdné cestě.

Při řízení je zakázáno:

- Ponechávat horní nebo dolní končetiny volně mimo vozík
- Vyklánět se přes vnější okraj vozíku
- Šplhat po vnější části vozíku
- Posunutí sedadla řidiče
- Nastavení sloupku řízení
- Uvolnění bezpečnostního pásu
- Vyřazení zádržného systému
- Zvedat břemeno do větší výšky než 300 mm nad zemí (s výjimkou manévrování při stohování břemen nebo odebírání břemen ze stohu)
- Používat elektronická zařízení, například rádia, mobilní telefony atd.

Bezpečnostní předpisy při řízení

VÝSTRAHA

Používání multimediálních a komunikačních zařízení stejně jako použití těchto zařízení s přílišnou hlasitostí během jízdy nebo při manipulaci s břemeny může ovlivnit pozornost obsluhy. Hrozí nebezpečí nehody!

- Nepoužívejte tato zařízení během jízdy ani při manipulaci s břemeny.
- Nastavte hlasitost tak, aby bylo možné stále zaslechnout výstražné signály.

VÝSTRAHA

V místech, kde je použití mobilního telefonu nebo vysílačky zakázáno, je nutné toto nařízení dodržet.

- Vypněte zařízení.

Výhled při řízení

Řidič musí hledět ve směru jízdy a musí mít dostatečný výhled na cestu.

Zejména při couvání si musí řidič ověřit, že cesta za ním je volná.

Při přepravě zboží, které snižuje výhled vpřed, musí řidič couvat.

Není-li to možné, musí jej druhá osoba jdoucí před vozíkem navádět.

V tomto případě smí řidič pojíždět pouze rychlostí pěší chůze a s mimořádnou opatrností. Jakmile ztratíte vizuální kontakt s naváděčem, okamžitě vozík zastavte.

Zpětná zrcátka používejte pouze pro sledování prostoru za vozíkem, nikoli pro couvání.

Je-li pro zajištění dostatečného výhledu nutné použít vizuální pomůcky (zrcátka, monitor), je jejich používání nutné nejprve procvičit. Při používání vizuálních pomůcek při couvání je nutno dbát zvýšené opatrnosti.

Při používání přídatných zařízení platí zvláštní podmínky; viz kapitola nazvaná "Montáž přídatných zařízení".

Veškerá okenní skla (varianta na přání, např. čelní sklo) a zrcátka musí být vždy čistá a nezamrzlá.

Bezpečnostní předpisy v případě překlopení na bok

Pokud v důsledku nesprávného manévrování dojde k překlopení vozíku na bok, řiďte se těmito pokyny:

- a) Neopouštějte vidlicový vysokozdvizný vozík.
- b) Skloňte hlavu dopředu a tělo nakloňte proti směru překlápění vysokozdvizného vozíku.

c) Zůstaňte jistě sedět, uchopte volant a za-
přete se patami. Před opuštěním vozíku vy-
čkejte, dokud se jeho poloha zcela nestabilizu-
je.

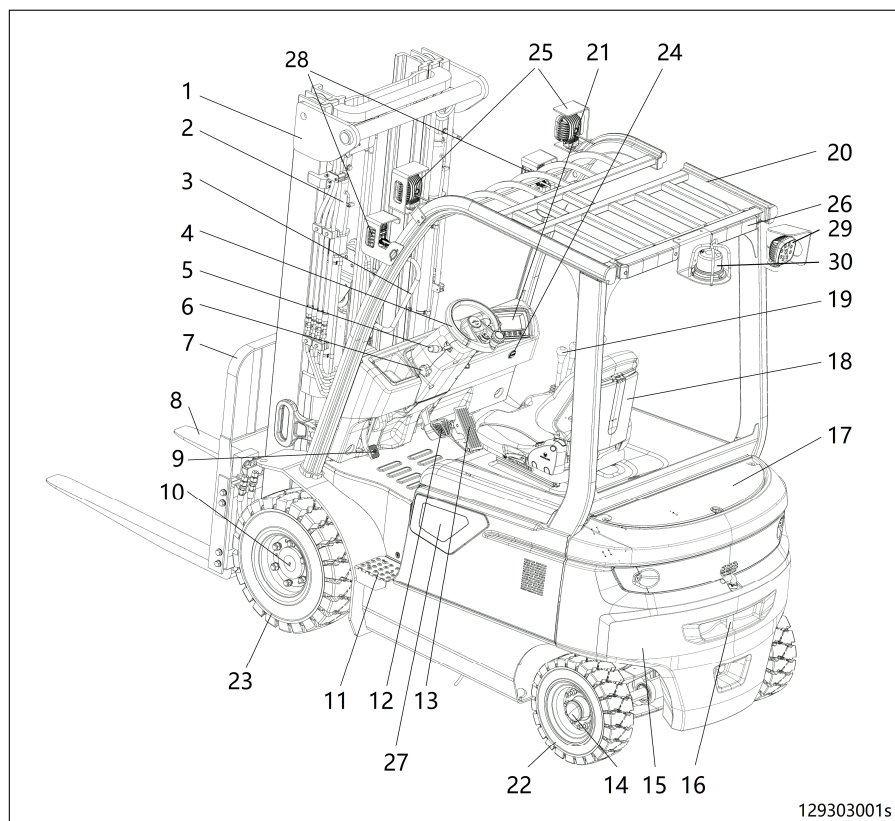
Bezpečnostní předpisy v případě překlopení na bok

3

Přehled

Celkový pohled

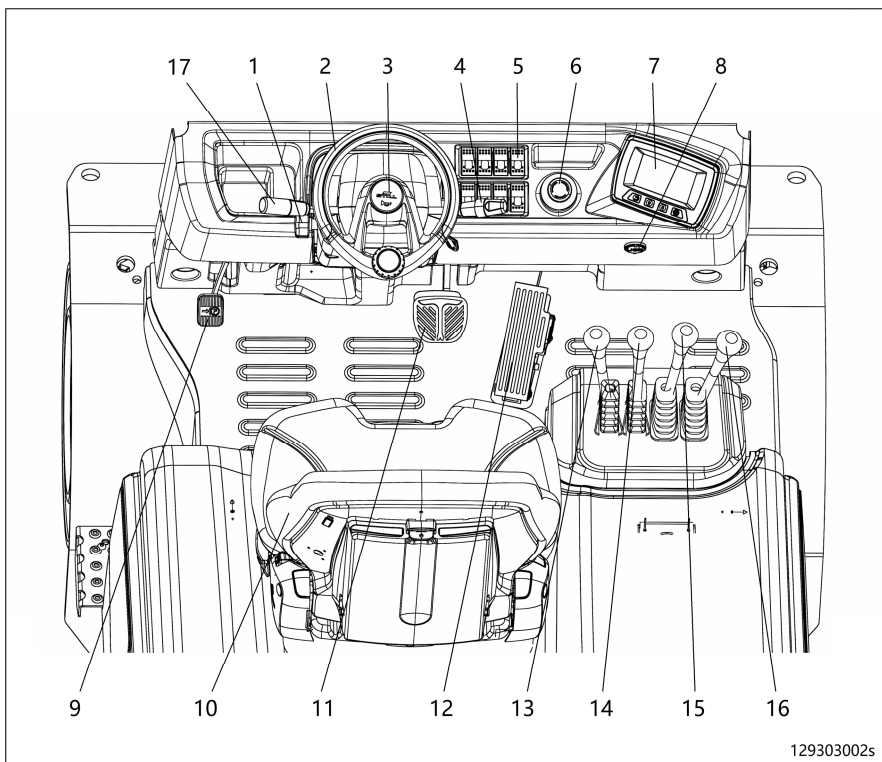
Celkový pohled



129303001s

- | | | | |
|----|--------------------------------|----|--|
| 1 | Zvedací stožár | 17 | Zadní kryt |
| 2 | Válec zdvihu | 18 | Sedadlo řidiče |
| 3 | Držadlo | 19 | Vícepákové |
| 4 | Volant | 20 | Ochranná stříška |
| 5 | Páka zpětného chodu | 21 | Indikační jednotka |
| 6 | Šroub nastavení sloupku řízení | 22 | Zadní kolo (řídící kolo) |
| 7 | Nosná deska vidlice | 23 | Přední kolo (zátěžové kolo) |
| 8 | Vidlice | 24 | Rozhraní USB |
| 9 | Pedál parkovací brzdy | 25 | LED světlomet |
| 10 | Hnací náprava | 26 | Koncová světla |
| 11 | Protismykový běhoun | 27 | Nabíjecí port (*pro model s lithium-iontovým akumulátorem) |
| 12 | Brzdový pedál | 28 | Světlomety, ukazatele směru |
| 13 | Pedál akcelérátoru | 29 | Zadní světla LED |
| 14 | Řízená náprava | 30 | Blikající světlo |
| 15 | Protizávaží | | |
| 16 | Vlečný kolík | | |

Regulátor a indikační jednotka

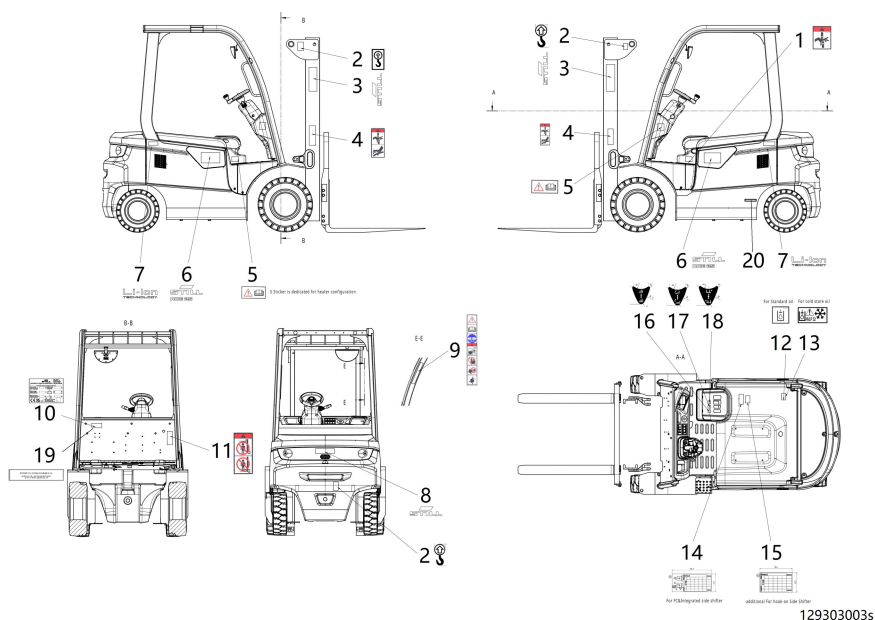


129303002s

- | | | | |
|----|--------------------------------|----|---|
| 1 | Šroub nastavení sloupku řízení | 11 | Brzdový pedál |
| 2 | Volant | 12 | Pedál akcelérátoru |
| 3 | Tlačítko klaksonu | 13 | Páka zdvihacího zařízení |
| 4 | Ovládací rukojeť osvětlení | 14 | Páka naklápěcího zařízení |
| 5 | Přepínací panel | 15 | Páka přídavného zařízení (volitelné vybavení) |
| 6 | Spínač nouzového vypínání | 16 | Páka přídavného zařízení (volitelné vybavení) |
| 7 | Indikační jednotka | 17 | Páka pro volbu směru jízdy |
| 8 | Rozhraní USB | | |
| 9 | Pedál parkovací brzdy | | |
| 10 | Sedadlo řidiče | | |

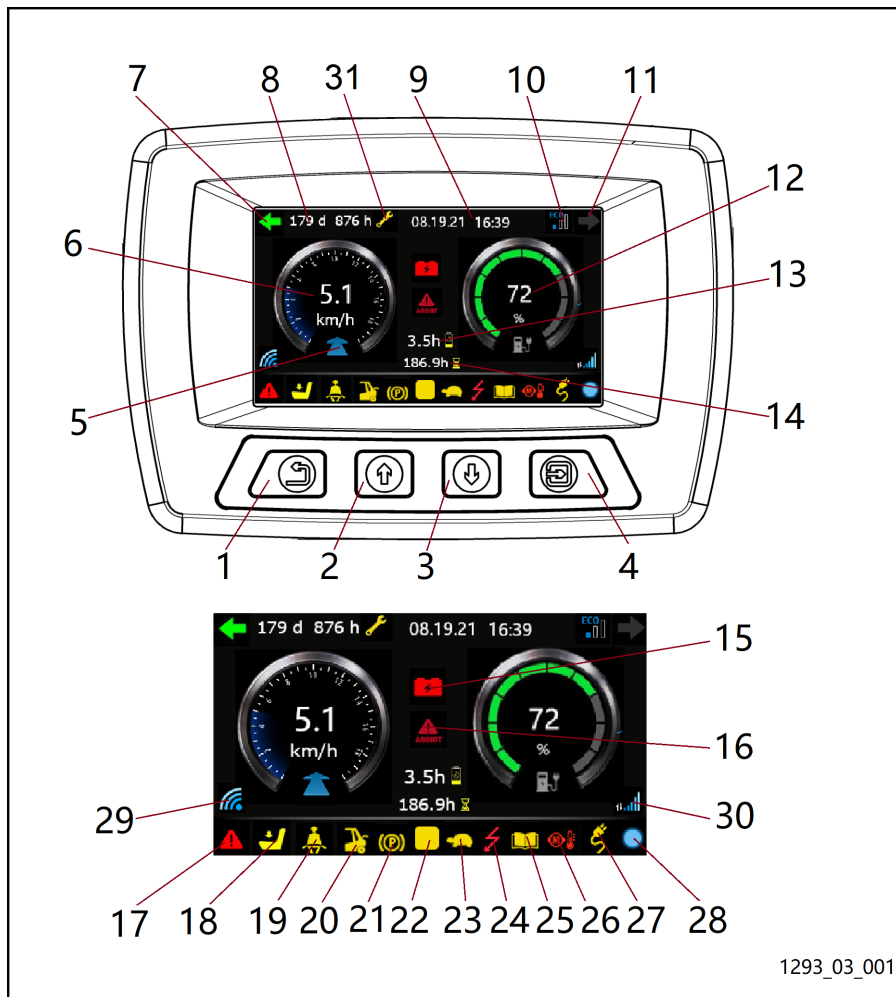
Diagram výstražných štítků

Diagram výstražných štítků



- | | | | |
|----|--|----|--|
| 1 | Štítek, ochrana před přiskřípnutím | 13 | Štítek, plnění hydraulického oleje (olej pro chlazení) |
| 2 | Štítek, zvedací body | 14 | Štítek, štítek s nosností (pro FC a integrovaný boční posuv) |
| 3 | Nápis, Still | 15 | Štítek, štítek s nosností (pro boční posuv s hákem) |
| 4 | Štítek ochrany před přiskřípnutím / zabránění zranění zasažením vysokotlakým olejem. | 16 | Štítek, zvedání/spouštění |
| 5 | Štítek, přečtěte si návod k obsluze (pro konfiguraci topení) | 17 | Štítek, boční posuv |
| 6 | Nápis, Still + RCE25 | 18 | Štítek, zvedání/spouštění/nakládání |
| 7 | Štítek, technologie Li-Ion (*Li-Ion vozík) | 19 | Štítek, UK-Importer (pouze pro použití ve Spojeném království) |
| 8 | Nápis, Still | 20 | Číslo podvozku |
| 9 | Štítek, varování při jízdě | | |
| 10 | Štítek, tovární štítek | | |
| 11 | Štítek, nestůjte nad nebo pod vidlicí. | | |
| 12 | Štítek, plnění hydraulického oleje (standardní olej) | | |

Indikační jednotka

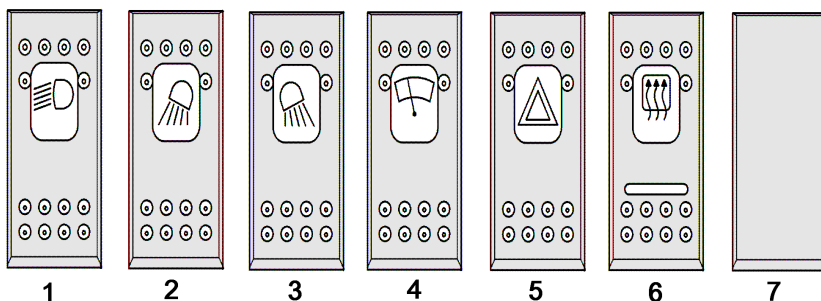


- | | | | |
|----|------------------------|----|------------------------------------|
| 1 | Tlačítko Zpět | 13 | Zbývající doba provozu na baterii |
| 2 | Tlačítko Nahoru | 14 | Počítadlo provozních hodin |
| 3 | Tlačítko Dolů | 15 | Nizké nabití |
| 4 | Tlačítko Zadat/upravit | 16 | Další informace |
| 5 | Směr | 17 | Symbol chyby |
| 6 | Rychlost | 18 | Symbol obsluhy |
| 7 | Odbočit vlevo | 19 | Symbol zapnutí bezpečnostního pásu |
| 8 | Čas údržby | 20 | Symbol otevření krytu baterie |
| 9 | Datum | 21 | Symbol parkovací brzdy |
| 10 | Režimy výkonu | 22 | Žlutá výstraha neutrálu |
| 11 | Odbočit vpravo | 23 | Režim plazivé rychlosti |
| 12 | Baterie | 24 | Porucha řídicí jednotky |

Přepínací panel

- | | | | |
|----|--|----|---|
| 25 | Nahlédněte do dokumentace vozíku | 29 | Symbol připojení KCDU (pro diagnostiku KLÍČU) |
| 26 | Teplota motoru je příliš vysoká (žlutá) / přehřátá (červená) | 30 | Symbol připojení ke cloudovému serveru KCCU (umožňuje normální odesílání dat) |
| 27 | Symbol nabíjení baterie | 31 | Kontrolka údržby (rozsvítí se, když je potřeba provést údržbu) |
| 28 | Symbol komunikace CAN (modrá – normální komunikace CAN; červená – abnormální komunikace CAN) | | |

Přepínací panel



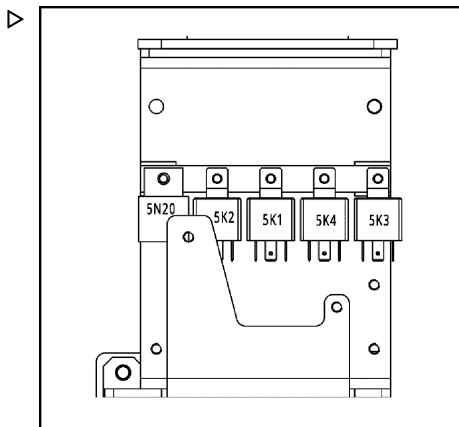
- | | | | |
|---|--|---|---------------------------|
| 1 | Standardní nebo horní osvětlení | 5 | Výstražná světla |
| 2 | Pracovní světlomet, polohy 3/4 nebo pracovní světlomet, polohy 1/2 (pro horní osvětlení) | 6 | Tlačítko vyhřívání skla |
| 3 | Pracovní světlomet, poloha 7/8 | 7 | Ostatní jsou nepřipojena. |
| 4 | Stěrač předního skla / stěrač zadního okna – interval / stírání / ostřikování | | |

⚠ POZOR

V závislosti na aktuální konfiguraci mohou být zobrazeny výše uvedené spínače.

Přehled relé a pojistek

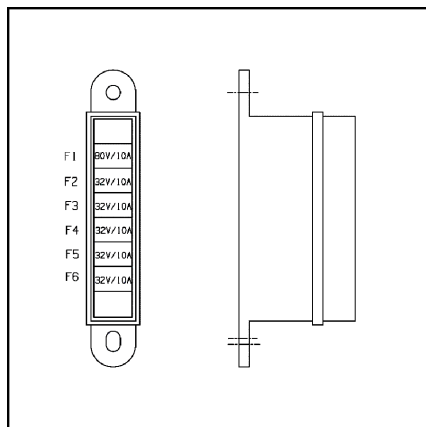
Relé



Značky	Funkce
5N20	Maják
5K2	Relé couvání
5K1	Relé parkování
5K4	Relé ventilátoru motoru
5K3	Relé ventilátoru modulu

Přehled relé a pojistek

Pojistky



Značky	Specifikace	Funkce
F1	80 V/10 A	Signál klíče a hlavního stykače
F2	32 V/10 A	Řídicí jednotka modulu a snímač otáček hnacího motoru
F3	32 V/10 A	Indikační jednotka, diagnostika
F4	32 V/10 A	Klakson, ventilátor, maják
F5	32 V/10 A	Brzdová světla, nabíjecí port USB, couvací světla, bzučák couvání, kombinovaný spínač
F6	32 V/10 A	Náhradní (modely s olověnou baterií), pomocná baterie BMS (modely s lithium-iontovou baterií)

4

Provoz

Servisní plán před prvním spuštěním

Servisní plán před prvním spuštěním

Hnací mechanismus a převodový systém
Zkontrolujte úroveň hladiny oleje v hnací nápravě/převodovém soukolí.
Zkontrolujte a dotáhněte matice kol.
Zkontrolujte tlak v pneumatikách (pokud jsou instalovány volitelné vzdušnicové pneumatiky).
Zkontrolujte funkčnost provozní a parkovací brzdy.
Zkontrolujte jízdní funkce (jízda vpřed a vzad).
Zkontrolujte funkci systému řízení.
Zkontrolujte hladinu brzdové kapaliny.
Elektrický systém
Zkontrolujte stav dobíjecí baterie, hladinu elektrolytu a měrnou hmotnost. U lithium-iontové baterie (*doplňkové vybavení) se řiďte návodem k obsluze lithium-iontové baterie dodaným s vidlicovým vysokozdvížným vozíkem.
Zkontrolujte elektrické systémy (např. osvětlení, výstražná zařízení a další zvláštní vybavení).
Zkontrolujte spínač nouzového vypínání.
Hydraulika
Zkontrolujte hladinu hydraulického oleje.
Zvedací systém
Zkontrolujte funkci zvedacího stožáru a přídatných zařízení.

Pokyny pro záběh

Vozík lze ihned používat.

Během prvních 50 provozních hodin však za jízdy nezatěžujte pracovní hydrauliku ani hnací jednotku nepřetržitě těžkými břemeny.

Kontroly před zahájením práce

Provádění následujících kontrol jako součásti vašich každodenních rutinních postupů vám pomůže udržet vidlicový vysokozdvížný vozík v dobrém stavu. Tyto kontroly jsou doplňkové a nenahrazují pravidelnou údržbu.

**UPOZORNĚNÍ**

Pokud při provádění každodenních kontrol zjistíte závadu nebo si nejste jisti, zda vozík bude fungovat správně, vozík nepoužívejte a obraťte se na technické servisní oddělení.

Položky každodenní kontroly

Položky každodenní kontroly

Hnací mechanismus a převodový systém
Zkontrolujte pneumatiku a ráfek (možné poškození v profilu a vnější části).
Zkontrolujte úroveň hladiny oleje v hnací nápravě/převodovém soukolí.
Zkontrolujte tlak v pneumatikách (pokud jsou instalovány volitelné vzdušnicové pneumatiky).
Vyzkoušejte funkčnost provozní a parkovací brzdy.
Zkontrolujte řízení.
Zkontrolujte hladinu brzdové kapaliny.
Kabina řidiče
Zkontrolujte stav a funkčnost sedadla řidiče a bezpečnostního pásu.
Zkontrolujte správnou funkci spínače sedadla.
Zkontrolujte, zda je bezpečné nastavení sloupku řízení.
Elektrický systém
Zkontrolujte baterii podle návodu dodaného výrobcem baterie.
Zkontrolujte elektrické systémy (např. osvětlení, výstražná zařízení a další zvláštní vybavení).
Zkontrolujte provozní stav spínací skříňky.
Hydraulický systém
Zkontrolujte hladinu oleje.
Vizuálně zkontrolujte případné netěsnosti na vozíku.
Zvedací systém
Zkontrolujte bezpečnostní příslušenství na ramenech vidlice a vozíku.
Zvláštní vybavení
Zkontrolujte opotřebení a funkčnost bočního posuvu a přídavných zařízení (podle postupů stanovených výrobcem).
Zkontrolujte stav antistatického pásu a uzemnění (pouze při používání kol, která nejsou antistatická).
Dodatečné úkoly
Proveďte test funkčnosti a testovací jízdu.

Položky pravidelné kontroly

POZOR

Provádění pravidelných kontrol vozidla je doplňkem k pravidelným servisním pracím a hraje důležitou roli při udržování vozidla v dobrém provozním stavu.

Provádějte pravidelné kontroly podle obsahu kapitoly „**Tabulka prvních servisních kontrol**“ (kromě výměny převodového oleje).

Kontrolu doporučujeme provádět každých 1 000 hodin. Tento interval lze odpovídajícím způsobem zkrátit na základě provozních podmínek.

UPOZORNĚNÍ

Pokud při provádění kontrol zjistíte závadu nebo si nejste jisti, zda vozík bude fungovat správně, vozík nepoužívejte a kontaktujte autorizovaného prodejce.

Průvodce odstraňováním problémů

UPOZORNĚNÍ

V níže uvedené tabulce jsou uvedeny pouze některé běžné poruchy a nejedná se o úplný seznam. Pokud dojde k poruše vozíku, doporučujeme kontaktovat autorizovaného prodejce, aby poruchu co nejdříve odstranil.

Průvodce odstraňováním problémů

Porucha	Možná příčina	Řešení
Vozík není schopen jízdy.	1. Není připojena zástrčka baterie.	1. Zkontrolujte zástrčku baterie a v případě potřeby ji připojte.
	2. Byl stisknut spínač nouzového vypínání.	2. Povytáhněte spínač nouzového vypínání.
	3. Spínací skříňka je v poloze „0“.	3. Uvedte spínací skříňku do polohy „1“.
	4. Spínač sedadla není uzavřený.	4. Zkontrolujte spínač sedadla a v případě potřeby kontaktujte autorizovaného prodejce.
	5. Je spálená pojistka.	5. Zkontrolujte pojistku a v případě potřeby ji vyměňte.
	6. Rozsvítí se kontrolka poruchy na indikační jednotce a zobrazí se chybový kód.	6. Obrat'te se na autorizovaného prodejce.
Nelze zvednout břemeno.	1. Vozík není připraven k provozu.	1. Proveďte všechny opravy uvedené v části „Vozík není schopen jízdy“.
	2. Hladina hydraulického oleje je příliš nízká.	2. Zkontrolujte hladinu hydraulického oleje a doplňte jej.
	3. Hmotnost břemena je nadměrná.	3. Dodržujte jmenovité zatížení.
Vozík jede nízkou rychlostí.	1. Parkovací brzda není uvolněná.	1. Zkontrolujte, zda je parkovací brzda zcela uvolněná.
	2. Nožní brzda není uvolněná.	2. Zkontrolujte, zda není nožní brzda zaseknutá, a namažte připojovací body nožní brzdy.
	3. Úroveň nabití baterie je nízká.	3. Zkontrolujte úroveň nabití baterie a v případě potřeby ji dobijte.
	4. Rozsvítí se kontrolka poruchy na indikační jednotce a zobrazí se chybový kód.	4. Obrat'te se na autorizovaného prodejce.

Montáž/demontáž

⚠ VÝSTRAHA

Při vystupování z vidlicového vysokozdvížného vozíku vždy stůjte čelem k vozidlu, aby nedošlo ke zranění nohou a zad.



UPOZORNĚNÍ

Při nastupování / vystupování z vidlicového vysokozdvížného vozíku se nepřidržíte volantu ani joysticků.

Po dokončení denních kontrol vidlicového vysokozdvížného vozíku proveďte následující postup, než jej začnete používat:

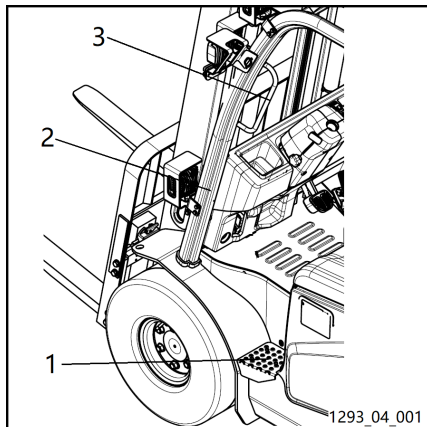
- Nejprve stoupněte levou nohu na protismykový běhoun (1). Uchopte madlo (3) nebo nosník ochranné stříšky (2) a nastupte do vozíku z levé strany.
- Při vystupování z levé strany použijte protismykový běhoun (1) a madlo (3) nebo nosník ochranné stříšky (2).

⚠ VÝSTRAHA

Nenastupujte a nevystupujte z vozíku z pravé strany, nejedná-li se o nouzovou situaci.

⚠ POZOR

Z bezpečnostních důvodů se nedoporučuje používat vidlicový vysokozdvížný vozík, pokud je odstraněn nebo chybí protismykový běhoun a podlahová rohož. Ujistěte se, že je čistý protismykový běhoun a podlahová rohož.



Kontroly stavu a výkonu bezpečnostního pásu

Kontroly stavu a výkonu bezpečnostního pásu

Kontrola stavu a výkonu

⚠ NEBEZPEČÍ

Z bezpečnostních důvodů je třeba stav a řádnou funkci bezpečnostního pásu denně kontrolovat.

Neobsluhujte vozidlo s odepnutým bezpečnostním pásem.

⚠ POZOR

Pečlivě zkontrolujte, zda je zařízení navijec bezpečnostního pásu, blokovací zařízení a spojení mezi bezpečnostním pásem a sedadlem/krycím panelem v dobrém stavu.

- Zkontrolujte stav pásu: vytáhněte bezpečnostní pás zcela ven z navijec a zkontrolujte, zda není poškozený.

⚠ POZOR

Pás je nutné vyměnit, pokud je prasklý, opotřeбенý, nebo byl poškozen při nehodě. Při výměně pásu je nutné vyměnit celý ochranný systém, včetně bezpečnostního pásu, zástrčky, navijec a zajišťovacího zařízení.

Nastavení sedadla a bezpečnostního pásu

⚠ POZOR

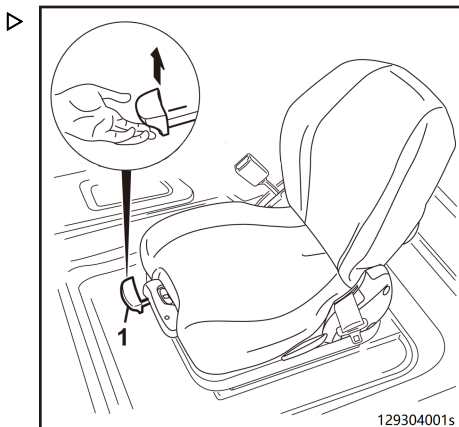
Nesprávné nastavení sedadla může řidiči způsobit zdravotní potíže se zády.

Ovládací prvky pro nastavení sedadla řidiče se nesmí používat během provozu.

Před uvedením vozíku do provozu a při každé výměně řidičů nastavte sedadlo podle váhy řidiče a zkontrolujte, zda je nastavení řádně provedeno.

V dosahu řidiče neukládejte žádné předměty.

- Zkontrolujte zajišťovací zařízení spony vložením zástrčky bezpečnostního pásu do zámku pásu tak hluboko, dokud neuslyšíte cvaknutí. Ujistěte se, že zástrčka, spona a další zajišťovací zařízení fungují správně.
- Pečlivě zkontrolujte spojení mezi bezpečnostním pásem a sedadlem.
- Pečlivě zkontrolujte připojení mezi sedadlem a krycím panelem pod ním.



Nastavení sedadla podélně

⚠ POZOR

Při plném uchopení páky během nastavení hrozí riziko rozdrčení ruky.

Páku uchopte pouze objímkou dodanou za tímto účelem.

- Zatáhněte za nastavovací rukojeť (1) směrem nahoru.
- Posuňte sedadlo dopředu nebo dozadu podél vodícího zařízení sedadla řidiče, dokud nedosáhnete optimální polohy mezi řidičem, volantem, pedálem akceleračního a ovládacích pák.
- Zatáhněte seřizovací rukojeť (1) zpět.

Nastavení sedadla podle hmotnosti řidiče ▷

i UPOZORNĚNÍ

Nastavení individuální hmotnosti řidiče musí být provedeno s obsazeným sedadlem řidiče.

- Vytáhněte nastavovací rukojeť (2).

Posuňte nastavovací rukojeť a nastavte tlumicí pružiny podle hmotnosti řidiče.

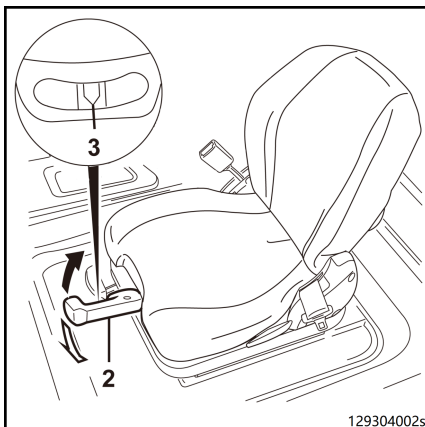
- Správnou váhu řidiče jste zvolili, pokud je šipka uprostřed průhledu (3).

Posuňte rukojeť (2) nahoru pro zvýšení nastavené hmotnosti.

Posuňte rukojeť (2) dolů pro snížení nastavené hmotnosti.

i UPOZORNĚNÍ

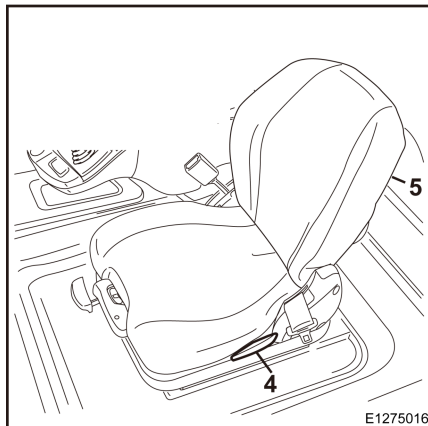
Dlouhé sezení vyvíjí velký tlak na páteř. Zkuste ji vykompenzovat pravidelným jednoduchým cvičením.



Kontroly stavu a výkonu bezpečnostního pásu

Nastavení opěradla sedadla

- Nastavte opěradlo sedadla pomocí nastavovacího prvku opěradla (4).
- Vytáhněte nastavovací prvek sedadla (4) a upevněte jej.
- Opěradlem sedadla (5) pohybujte dopředu a dozadu, dokud nenaleznete komfortní polohu pro řidiče.
- Uvolněním nastavovacího prvku sedadla (4) vrátíte opěradlo sedadla (5) do původní polohy.



Zapnutí bezpečnostního pásu

⚠ NEBEZPEČÍ

Pokud řidič ztratí kontrolu nad vozidlem, hrozí nebezpečí ohrožení života.

Je nutné používat bezpečnostní pás pokaždé, když je vozík v pohybu!

Bezpečnostní pás je vždy určen pouze pro jednu osobu.

⚠ POZOR

Bezpečnostní pás musí být funkční.

Ujistěte se, že bezpečnostní pás není přeroucený, zaseknutý ani zauzlovaný.

Chraňte zámek a navíječ proti vniknutí cizích předmětů nebo nečistot a před poškozením.



UPOZORNĚNÍ

Aby kabina řidiče zcela vyhovovala systémům bezpečnosti řidiče, musí mít řidič vždy zapnutý bezpečnostní pás.

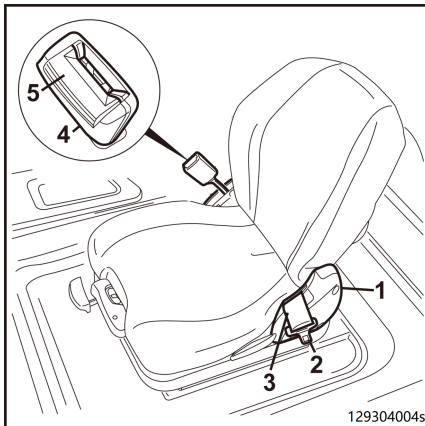
- *Když je vozík na prudkém svahu, zapne se automatická západka, která zabrání řidiči v uvolnění pásu.*
- *Jediný způsob, jak vyřadit automatickou západku na bezpečnostním pásu je opatrné vyrovnaní vozíku.*
- *Když je vidlicový vysokozdvizný vozík používán (při jízdě nebo během zvedání atd.) by měl řidič zůstat sedět a opřený o opěradlo.*
- *Automatická západka v navíječi zajistí řidiči dostatečnou volnost pohybu při ovládání vozíku.*

- Pomalu vytáhněte bezpečnostní pás (3) z navijče (1).
- Umístěte bezpečnostní pás kolem pasu, ne výše než břicho.
- Zatlačte jazyk přezky bezpečnostního pásu (2) do západky (4).
- Zkontrolujte napnutí bezpečnostního pásu. Pás by měl pevně obepnout tělo.

⚠ NEBEZPEČÍ

Nepřipojujte bezpečnostní pás přes tvrdé nebo křehké předměty v kapsách řidiče. V opačném případě může dojít k nehodě.

Nepokládejte žádné předměty mezi tělo řidiče a bezpečnostní pás.



Uvolnění bezpečnostního pásu

- Bezpečnostní pás rozepnete stisknutím červeného tlačítka (5) na přezce bezpečnostního pásu (4).
- Rukou zasuňte jazyk přezky bezpečnostního pásu (2) do navijče (1).



UPOZORNĚNÍ

Příliš rychlý pohyb bezpečnostního pásu může způsobit, že se zástrčka zachytí na automatické západce a skříni, čímž se aktivuje automatický zámek. V takovém případě nelze bezpečnostní pás vytáhnout běžnou silou.

Kontroly stavu a výkonu bezpečnostního pásu

Funkce monitorování a výstrahy bezpečnostního pásu ▷

⚠ NEBEZPEČÍ

Řidič musí při obsluze vidlicového vysokozdvížného vozíku sedět na sedadle řidiče.

Je nutné používat bezpečnostní pás pokaždé, když je vozík v pohybu!

Pokud je vidlicový vysokozdvížný vozík nainstalován bez zapnutého bezpečnostního pásu, bude na indikační jednotce blikat kontrolka LED zobrazená u šipky a vidlicový vysokozdvížný vozík může pokračovat v jízdě.

Pokud je bezpečnostní pás odepnut během jízdy vidlicového vysokozdvížného vozíku, na indikační jednotce začne blikat kontrolka LED zobrazená u šipky. Pokud je rychlost vozidla vyšší než 4 km/h, zazní také zvuková signalizace.

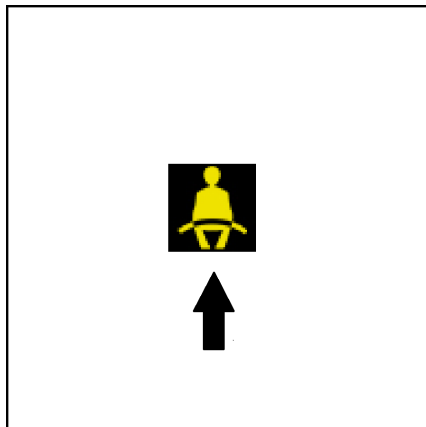
Pomocí diagnostického softwaru lze nastavit různé režimy monitorování tak, aby vidlicový vysokozdvížný vozík postupně zpomalil až do zastavení (0 km/h) nebo aby byla rychlost omezena na plazivou rychlost (2 km/h).

i UPOZORNĚNÍ

Režim monitorování bezpečnostního pásu lze nastavit pomocí diagnostického softwaru. Obrátte se na svého autorizovaného prodejce.

⚠ POZOR

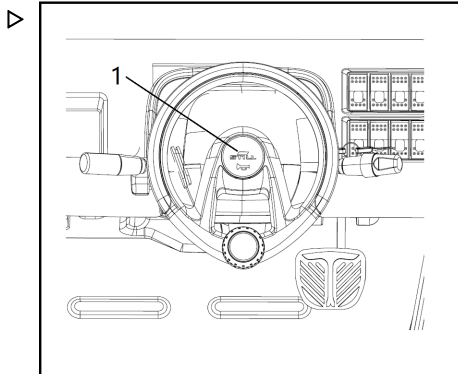
Tato funkce je podporována vozíky s prohlášením o shodě.



Ovládání klaksonu

Použijte klakson jako výstražný signál při práci na silnici nebo křižovatce s nízkou viditelností.

- Klakson zapněte stisknutím tlačítka klaksonu (1) na volantu.



Kontrola správné funkce systému řízení

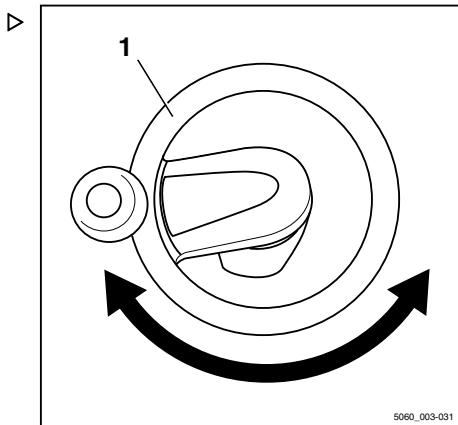
⚠ NEBEZPEČÍ

V případě závady na hydraulice hrozí nebezpečí nehody, protože se změní charakteristiky řízení.

- Je-li systém řízení vadný, s vozíkem nevyjíždějte.
- Zatočte volantem (1). Vůle volantu zaparkovaného vozíku nesmí být větší než na šířku dvou prstů.

i UPOZORNĚNÍ

Pokud je při zapnutí vozíku otočen volant, maximální rychlost jízdy bude omezena. Omezení rychlosti pojezdu je zrušeno, jakmile je volant přesunut z polohy zatáčení do polohy přímo vpřed. To vyžaduje změnu úhlu natočení volantu přibližně o půl otáčky.



5060_003-031

Nastavení sloupku řízení

⚠ NEBEZPEČÍ

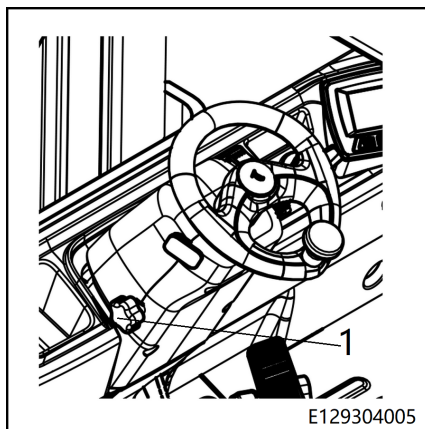
S otevřeným upínacím šroubem nelze zaručit bezpečné řízení.

Sloupek řízení nastavujte jen na zastaveném vozidle.

Spínač nouzového vypínání

Nastavení úhlu

- Uvolněte upínací šroub (1) proti směru hodinových ručiček. ▷
- Sloupkem řízení otočte do požadované polohy.
- Upínací šroub (1) znovu utáhněte ve směru hodinových ručiček.



Spínač nouzového vypínání

⚠ NEBEZPEČÍ

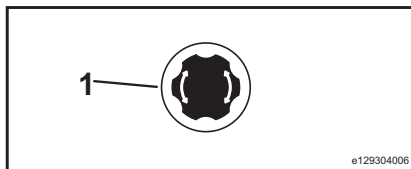
Tento tlačítkový spínač je primární hlavní vypínač. Neodpojujte tento spínač při provádění nouzového zastavení.

Stisknutí nouzového odpojovače

- Stiskněte a uvolněte spínač nouzového vypínání (1). Tím se zcela vypne elektrický systém vozíku. ▷

⚠ POZOR

Za účelem úplného přerušení přívodu energie do vozíku (např. při údržbě) je nutné odpojit zástrčku baterie.



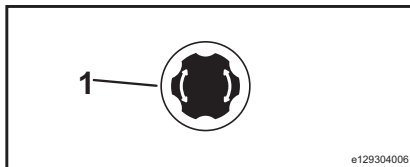
Vytáhnutí nouzového odpojovače

- Vytáhněte nouzový odpojovač (1). To způsobí, že elektrický systém vozíku začne vodit. Vozík je připraven k provozu. ▷



UPOZORNĚNÍ

Vozík je funkční pouze po správném vytažení nouzového odpojovače.



V následujících situacích stiskněte před provozem nouzový odpojovač:

Nejprve odpojte spínací skříňku a poté stiskněte nouzový odpojovač.

- Při přípravě k dobíjení
- Před výměnou baterie
- Před zvednutím krytu baterie
- Před kontrolami běžné údržby



UPOZORNĚNÍ

Při spouštění vidlicového vysokozdvizného vozíku nejprve v případě potřeby vytáhněte nouzový odpojovač a poté přepněte spínací skříňku.

⚠ NEBEZPEČÍ

Nestandardní ovládání nouzového odpojovače může snadno způsobit nehodu a poškození výkonového modulu.

Klávesnice (*doplňkové vybavení)

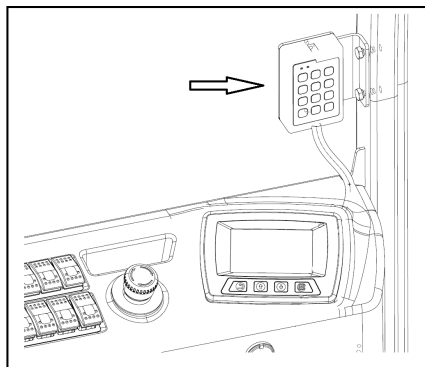
Klávesnice (*doplňkové vybavení)

Klávesnice RFID

- Vozík je vybaven klávesnicí RFID se systémem identifikace řidiče. Instalační poloha je zobrazena vpravo: ▷

⚠ POZOR

Podrobnosti naleznete v kapitole „Použití a nastavení klávesnice RFID“.



Použití a nastavení RFID Keypad.

Klávesnice RFID je identifikační systém řidiče na vozíku. K přihlášení musí řidič použít osobní identifikační číslo nebo kartu s magnetickým proužkem RFID.

Vozíky se zařízením RFID Keypad lze spustit pouze po přihlášení řidiče.



UPOZORNĚNÍ

Výchozí heslo řidiče je 12345 a výchozí heslo správce je 98765. Doporučujeme změnit heslo správce po dodání vozíku.

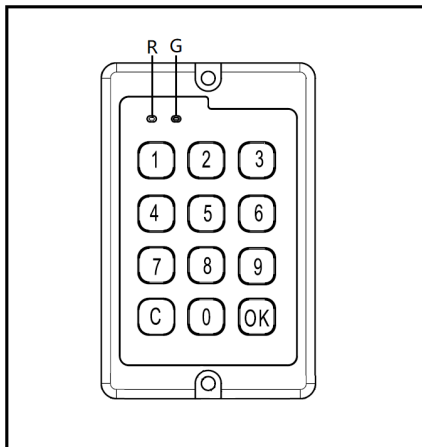
Odemknutí heslem

- Zapněte spínací skříňku a rozsvítí se červená kontrolka (R) na klávesnici.
- Zadejte správné heslo řidiče a stiskněte tlačítko **OK**. Červená kontrolka (R) zhasne a rozsvítí se zelená kontrolka (G).
- Stisknutím a podržením tlačítka **C** po dobu 1 sekundy zámek vypnete. Zelená kontrolka (G) zhasne.



UPOZORNĚNÍ

Pokud zadáte nesprávné heslo, červená a zelená kontrolka třikrát bliknou, což znamená, že heslo je nesprávné.



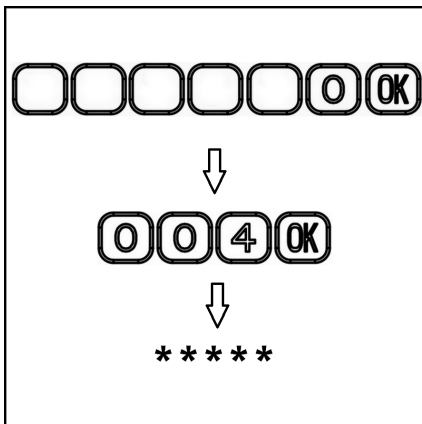
Odemknutí kartou

- Zapněte spínací skříňku a rozsvítí se červená kontrolka (R) na klávesnici.
- Umístěte kartu ID do blízkosti přední části Keypad za účelem identifikace a odemknutí. Pokud je odemknutí úspěšné, červená kontrolka (R) zhasne a rozsvítí se zelená kontrolka (G).
- Opětovným přejetím karty nebo stisknutím a podržením tlačítka **C** po dobu 1 sekundy zámek vypnete. Zelená kontrolka (G) zhasne.

Přidání hesla řidiče

- Zadejte správné heslo správce, zadejte **0** a stisknutím tlačítka **OK** přejděte do režimu správce.
- Zadejte třímístný kód funkce **004** a stiskněte tlačítko **OK**.
- Zadejte nové pětimístné heslo řidiče.
- Stiskněte **1** pro potvrzení nového hesla, nebo stiskněte **0** pro zrušení zadaného hesla.

Stisknutím a podržením tlačítka **C** po dobu 1 sekundy ukončíte režim správce.



Klávesnice (*doplňkové vybavení)

Odstranění hesla řidiče

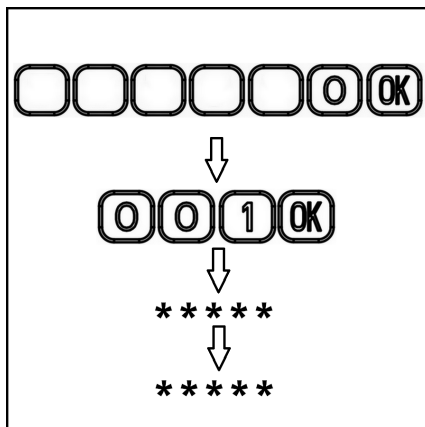
- Zadejte správné heslo správce, zadejte **0** a stisknutím tlačítka **OK** přejděte do režimu správce.
- Zadejte třímístný kód funkce **004** a stiskněte tlačítko **OK**.
- Zadejte stávající pětímístné heslo řidiče.
- Stiskněte **1** pro odstranění hesla, nebo stiskněte **0** pro zrušení odstranění.

Stisknutím a podržením tlačítka **C** po dobu 1 sekundy ukončíte režim správce.

Resetování hesla správce

- Zadejte správné heslo správce, zadejte **0** a stisknutím tlačítka **OK** přejděte do režimu správce.
- Zadejte třímístný kód funkce **001** a stiskněte tlačítko **OK**.
- Zadejte nové pětímístné heslo správce.
- Znovu zadejte nové pětímístné heslo správce.

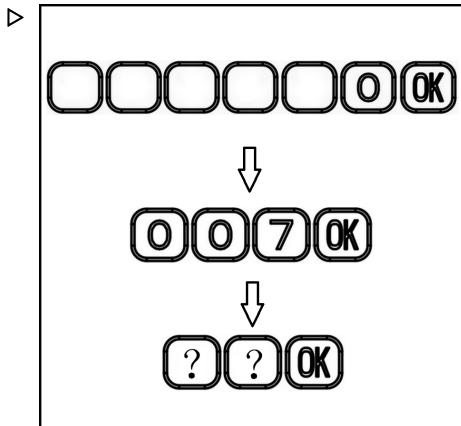
Stisknutím a podržením tlačítka **C** po dobu 1 sekundy ukončíte režim správce.



Přřazení karty RFID

- Zadejte správné heslo správce, zadejte **0** a stisknutím tlačítka **OK** přejděte do režimu správce.
- Zadejte třímístný kód funkce **007** a stiskněte tlačítko **OK**. Bzučák vydá dlouhé pípnutí.
- Zadejte dvomístné číslo řidiče (00–99) a stiskněte tlačítko **OK**. Bzučák vydá dlouhé pípnutí.
- Umístěte identifikační kartu do blízkosti přední části klávesnice, aby bylo možné ji identifikovat a přiřadit.
- Pokud je přiřazení úspěšné, bzučák dvakrát krátce pípne a rozsvítí se zelená kontrolka.
- Pokud již bylo ID přiřazeno k číslu jiného řidiče (00–99), přiřazení se nezdaří. Bzučák třikrát krátce pípne a červená i zelená kontrolka budou blikat.
- Pokud je nepřřiřazená karta ID přiřazena přeřazenému číslu řidiče (00–99), karta ID původně přiřazená číslu řidiče se stane neplatnou.
- Po úspěšném přiřazení můžete zopakovat kroky pro přiřazení nových karet ID.

Stisknutím a podržením tlačítka **C** po dobu 1 sekundy ukončíte režim správce.



Zapnutí a vypnutí vozíku

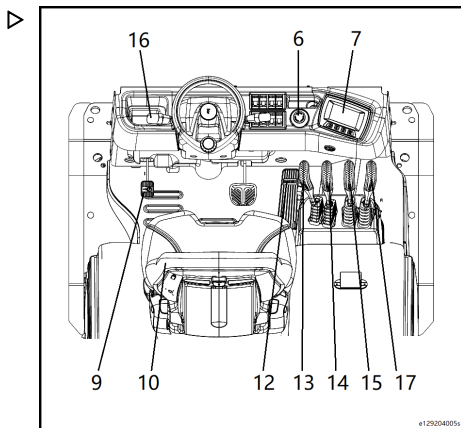
Startování vozíku

- Sedněte si na sedadlo řidiče (10).
- Připoutejte se bezpečnostním pásem.



UPOZORNĚNÍ

- *Jednopedálová ovládací páka zpětného chodu (16) musí být v neutrální poloze. Joysticky (13), (14) a (15) musí být v neutrální poloze.*
- *Joysticky (13), (14) a (15) musí být v neutrální poloze.*
- V případě potřeby vytáhněte nouzový odpojovač (6).



Zapnutí a vypnutí vozíku



UPOZORNĚNÍ

S vidlicovým vysokozdvížným vozíkem lze pracovat pouze tehdy, když je nouzový odpojovač vytažený.

- Zkontrolujte, zda je aktivován pedál parkovací brzdy (9).



UPOZORNĚNÍ

Vozík lze nastartovat bez ohledu na to, zda je pedál parkovací brzdy aktivován nebo ne. Z bezpečnostních důvodů je doporučeno před nastartováním vozíku aktivovat pedál parkovací brzdy.

- Do spínací skříňky zasuňte klíč a otočte jím ve směru hodinových ručiček z nulové polohy do polohy "I".

Tím se zapne elektrický systém.

- Sešlápněte pedál parkovací brzdy (9). Pedál se odrazí a parkovací brzda se uvolní.
- Sledujte indikační jednotku (7).



UPOZORNĚNÍ

Zkontrolujte, zda je parkovací brzda zcela deaktivovaná. Vozík nesmí používat, dokud symbol parkovací brzdy © na indikační jednotce nezhasne.

Nyní je vozík připraven k provozu.

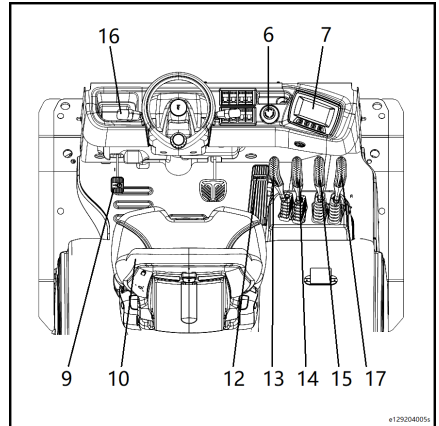


UPOZORNĚNÍ

Po zapnutí spínací skříňky proběhne autotest indikační jednotky (7). Kontrolky na spodní části displeje se před zhasnutím rozsvítí na přibližně 4 sekundy. Joysticky anebo pedály akcelérátoru se nesmí používat, dokud nezhasnou všechny kontrolky na indikační jednotce. Jinak nebude vozík fungovat. Chcete-li znovu spustit motor, vypněte a znovu zapněte zámek zapalování.

Vypnutí vozíku

- Zvedněte obě nohy z pedálu akceleračního (12).
- Jednopedálová ovládací páka zpětného chodu (16) musí být v neutrální poloze. Joysticky (13), (14) a (15) musí být v neutrální poloze.



- Sešlápnutím pedálu parkovací brzdy (9) aktivujete parkovací brzdou. Sledujte, zda na indikační jednotce (7) zůstane rozsvícen symbol parkování (P).
- Otočte klíčem zapalování proti směru hodinových ručiček do nulové polohy.
- Při opuštění vozíku vyjměte klíč.
- V případě potřeby stiskněte nouzový odpojovač (6).




* = Doplňkové vybavení

Nastavení displeje

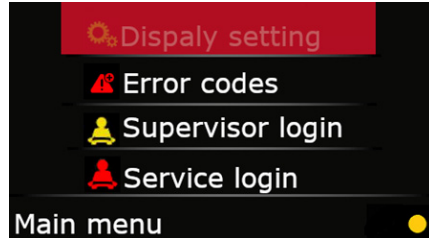
Nastavení displeje

Nastavení hlavního rozhraní

- Dlouhým stisknutím tlačítka zadat/upravit  na indikační jednotce otevřete stránku nastavení.
- Stránka nastavení obsahuje následující čtyři položky nastavení:
 - Display settings
 - Error codes
 - Supervisor login
 - Service login

Stisknutím tlačítek nahoru/dolů na indikační jednotce vyberte na nástrojové liště možnost „Nastavení“.

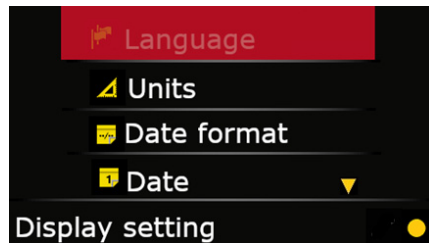
Prostřednictvím rozhraní „Nastavení“ mohou uživatelé a technici konfigurovat další nastavení.



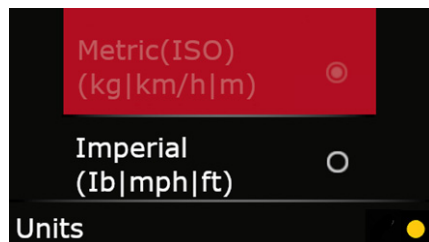
Display settings

Stisknutím tlačítka OK otevřete nabídku „Nastavení“, pomocí tlačítek nahoru/dolů vyberte „Display settings“ a stisknutím tlačítka OK přejdete do další podnabídky.

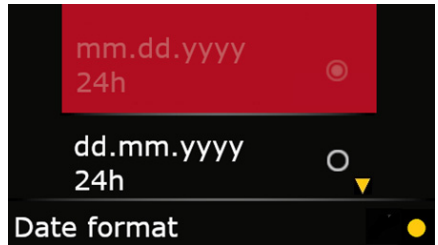
- V nabídce „Jazyk“ lze změnit jazyk. (Např. angličtina, čínština, španělština atd.)



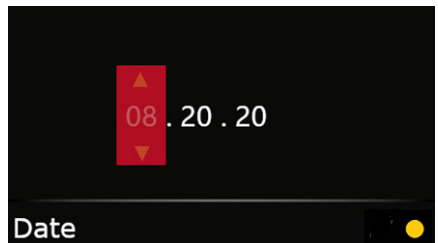
- V nabídce „Jednotky“ lze nastavit jednotky měření. (metrické/imperiální)



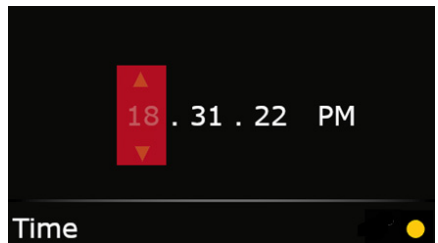
- V nabídce „Formát data“ lze změnit formát data. (měsíc.den.rok 24-hod, den.měsíc.rok 24-hod, měsíc/den/rok 12-hod) ▷



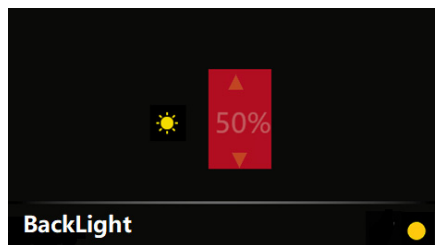
- V nabídce „Datum“ lze změnit datum. ▷



- V nabídce „Čas“ lze změnit čas. ▷



- V nabídce „Podsvícení“ je možné nastavit intenzitu jasu displeje. ▷



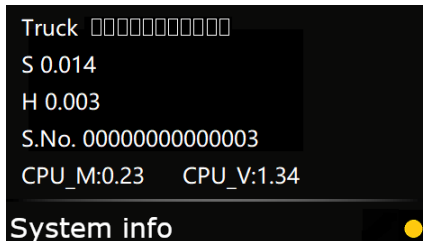
Nastavení displeje

- V rámci „systémových informací“ lze číst systémové informace indikační jednotky, jako je model vozidla a verze softwaru indikační jednotky. ▷



UPOZORNĚNÍ

„Nastavení displeje“ jsou nastavení určená pro zákazníky, zatímco ostatní nastavení jsou určena pro použití techniky.



Jízda

Jízda

POZOR

Z důvodu stability a minimální brzdné dráhy nepoužívejte vidlicový vysokozdvížený vozík na dlouhém svahu se sklonem větším než 15 %. Chcete-li používat vidlicový vysokozdvížený vozík na svazích s větším sklonem, poraďte se nejprve s prodejcem. Stoupavosti uvedené v typovém listu jsou vypočítány na základě tažné síly vozíku a platí pouze pro situace, ve kterých musí vozík překonat malé překážky, nebo při jízdě na vozovkách s dosti rovným povrchem.

Provozní režim musí vždy odpovídat podmínkám povrchu vozovky (zvlněný či nerovný povrch atd.), a to zejména v nebezpečných pracovních oblastech a při přepravě břemen.

POZOR

Vezměte v úvahu, že zpětné zrcátko slouží pouze ke sledování provozu.

Couvání je povoleno pouze při použití přímého pohledu vzad.



UPOZORNĚNÍ

U některých vidlicových vysokozdvížených vozíků (např. u vozíků se speciální kontejnerovou stříškou nebo s otočným sedadlem) je volný prostor mezi sedadlem a ochranným krytem omezený. Proto by vozíky měly být obsluhovány osobami, jejichž tělesná výška umožní zachovat mezi hlavou a ochranným krytem vzdálenost minimálně 30 mm.



UPOZORNĚNÍ

Vozík lze řídit pouze s obsazeným sedadlem řidiče.



UPOZORNĚNÍ

Před spuštěním vozíku musí být joysticky (13), (14), (15) a (17) v neutrální poloze. Páka zpětného chodu (16) musí být v neutrální poloze.

Jízda

- Sedněte si na sedadlo řidiče (10) (teprve pak se aktivuje spínač pod sedadlem řidiče).
- Připoutejte se bezpečnostním pásem.
- V případě potřeby vytáhněte nahoru spínač nouzového vypínání (6).
- Zkontrolujte, zda je aktivován pedál parkovací brzdy (9).

UPOZORNĚNÍ

Vozík lze nastartovat bez ohledu na to, zda je pedál parkovací brzdy aktivován nebo ne. Z bezpečnostních důvodů je doporučeno nejprve aktivovat pedál parkovací brzdy.

- Do spínací skříňky zasuňte klíč a otočte jím ve směru hodinových ručiček z nulové polohy do polohy "I".

Sledujte indikační jednotku (7).

Všechny kontrolky na spodní části displeje se rozsvítí. (Kontrolky zhasnou přibližně po 4 vteřinách)

- Mírně zvedněte vidlici a sklopte zvedací stožár dozadu.
- Sešlápněte pedál parkovací brzdy (9). Pedál odskočí a parkovací brzda se uvolní.

Jízda vpřed

Jízda vpřed

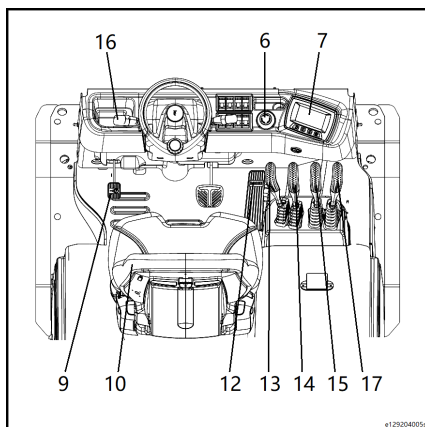
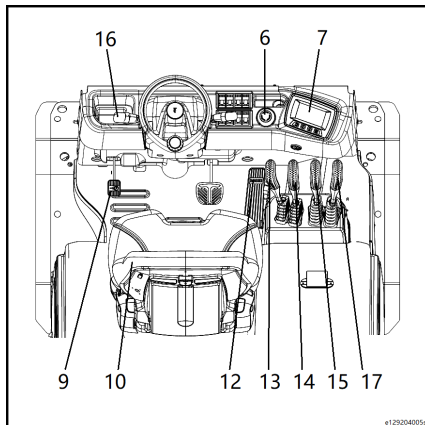
- Nastavte páku zpětného chodu (16) do polohy pro jízdu vpřed.
- Plynule sešlápněte pravý pedál akcelérátoru (12).

Na indikační jednotce se zobrazuje symbol předchozí linie.

Rychlost jízdy se zvyšuje v souladu s mírou sešlápnutí pedálu.

UPOZORNĚNÍ

Rychlé sešlápnutí pedálu nezmění zrychlení, protože maximální zrychlení je řízeno automaticky.



Jízda vzad

- Nastavte páku zpětného chodu (16) do polohy pro jízdu vzad.
- Plynule sešlápněte pravý pedál akceleračního (12).

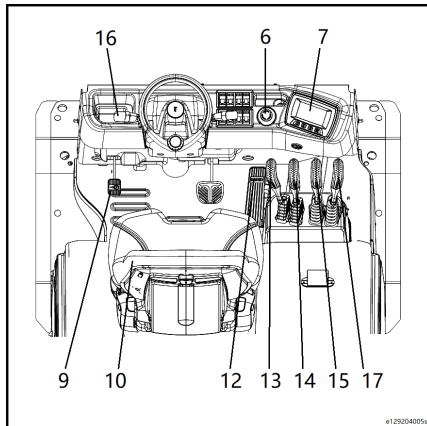
Na indikační jednotce se zobrazuje symbol jízdy vzad.

Rychlost jízdy se zvyšuje v souladu s mírou sešlápnutí pedálu.



UPOZORNĚNÍ

Rychlé sešlápnutí pedálu nezmění zrychlení, protože maximální zrychlení je řízeno automaticky.



Změna směru jízdy

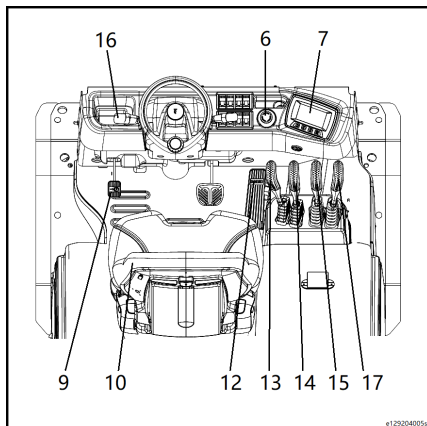
- Uvolněte pedál akceleračního (12).
- Zatáhněte za páku zpětného chodu (16) v opačném směru.
- Znovu sešlápněte pedál akceleračního (12) pro obrácení směru zrychlení.

Páka zpětného chodu se může přepnout přímo z polohy vpřed na zpětný chod bez uvolnění pedálu akceleračního. Vozík zpomalí až do zastavení pomocí elektrického brzdění a poté zrychlí ve zvoleném směru.



UPOZORNĚNÍ

Rychlé sešlápnutí pedálu nezmění zrychlení, protože maximální zrychlení je řízeno automaticky.



Brzdový systém

Brzdový systém

Informace brzdového systému

⚠ VÝSTRAHA

V případě závady brzdného systému hrozí nebezpečí nehody nebo zranění.

Vozík za žádných okolností nepoužívejte, pokud je vadný brzdový systém. Pokud si všimnete defektu nebo opotřeбенí brzdového systému, ihned se obraťte na autorizovaného dodavatele.

⚠ VÝSTRAHA

Vlastnosti brzdění vozíku jsou mimo jiné ovlivněny také viskozitou oleje. Použití jiného oleje (s jinou viskozitou) než předepsaného výrobcem může mít negativní vliv na brzdné vlastnosti a může zvyšovat riziko nehod a nebezpečí ohrožení života.

Proto používejte pouze olej uvedený výrobcem (viz Doporučené provozní látky).

Obrat'te se na svého autorizovaného dodavatele.

Nožní brzda / nouzová brzda

- Při nouzovém brzdění sešlápněte brzdový pedál (2) na levé straně pedálu akcelera-toru. Tím se vidlicový vysokozdvíhový vozík zcela zastaví.

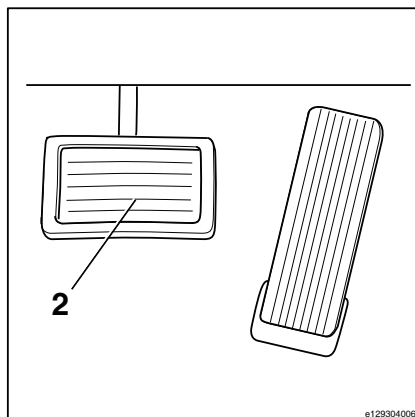
i UPOZORNĚNÍ

Doporučujeme, aby se řidiči seznámili s účinností brzdového systému, když vidlicový vysokozdvíhový vozík nevezve břemeno. Za účelem vyzkoušení funkcí pojezdu pomalu provozujte vysokozdvíhový vozík na vozovce bez přítomnosti osob.

Pokud nožní brzda selže, použijte parkovací pedál k provedení nouzového brzdění a zcela zastavte vozidlo.

⚠ POZOR

Po provedení nouzového zastavení pomocí parkovací brzdy je třeba zkontrolovat, zda není systém parkovacího brzdění opotřebovaný.



e129304006

Elektronické rekuperační brzdění ▷

- Uvolněte pedál akceleračního (1), aby se pedál vrátil do neutrální polohy. Energie se rekuperoje a vzniká brzdový účinek.

Tento vozík je vybaven systémem automatického ovládání brzd. Pomalé nebo rychlé uvolnění pedálů akceleračního do neutrální polohy umožňuje citlivou kontrolu účinku od slabého až po silné brzdění.



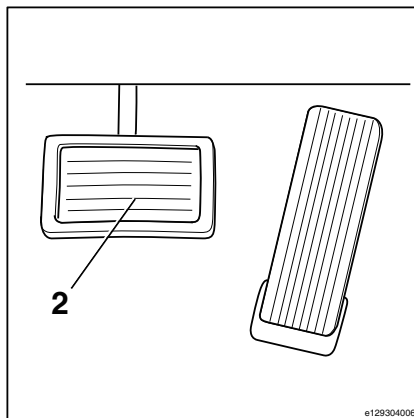
UPOZORNĚNÍ

V případě potřeby lze tuto funkci nastavit pomocí diagnostického programu tak, aby byl účinek větší nebo menší. Obráťte se na autorizovaného dodavatele.



UPOZORNĚNÍ

Rekuperační brzdění zvyšuje brzdový výkon. Při nouzovém brzdění sešlápněte nožní brzdový pedál (1) umístěný vedle pedálu akceleračního.



⚠ NEBEZPEČÍ

Nebezpečí nehod

Nožní brzdový pedál (1) se obecně používá k dosažení nouzového zastavení.

⚠ POZOR

Nebezpečí nehody

V závislosti na stavu nabití baterie může dojít ke snížení účinku elektrického rekuperačního brzdění. V takovém případě by se měl k brzdění použít nožní brzdový pedál, aby se předešlo nadměrné brzdě dráze, a rychlost vozidla by měla být přiměřeně řízena podle scénáře použití.

Z technických důvodů nebude rekuperační brzdění fungovat, pokud je baterie plně nabitá. V takové situaci použijte nožní brzdový pedál k dosažení brzdění.

Brzdový systém

Parkovací brzda

⚠ VÝSTRAHA

V případě problému s brzdovým systémem nebo opotřebení systémových součástí se spojte s autorizovaným prodejcem.

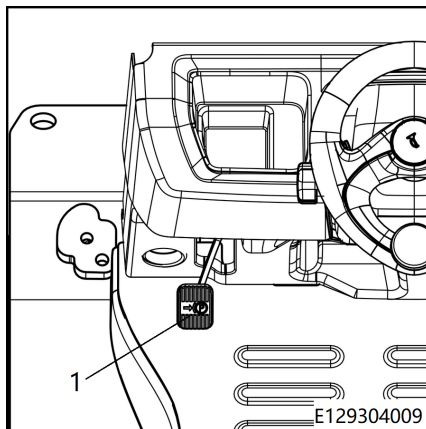
Vidlicový vysokozdvizný vozík je zakázáno provozovat, pokud se u něj objevily potíže s brzdovým systémem.

Použití parkovací brzdy

i UPOZORNĚNÍ

Vozík lze nastartovat bez ohledu na to, zda je parkovací brzda aktivována nebo ne. Z bezpečnostních důvodů je doporučeno startovat vozík s aktivovanou parkovací brzdou.

- Sešlápněte pedál parkovací brzdy (1), do-
kud nedosáhne zajištěné polohy. ▷



- Na indikační jednotce se rozsvítí symbol parkovací brzdy (P) a zůstane svítit. Vozík je zabrzděn. ▷



Uvolnění parkovací brzdy

- Sešlápněte pedál parkovací brzdy a poté jej uvolněte. Parkovací brzda se vrátí do původní polohy.
- Symbol parkovací brzy (P) na indikační jednotce zhasne. Vozík je připraven k provozu.

i UPOZORNĚNÍ

Zkontrolujte, zda je parkovací brzda zcela deaktivovaná. Vozík nesmí používat, dokud symbol parkovací brzdy © na indikační jednotce nezhasne.

Kryt baterie – otevřený – zavřený

i UPOZORNĚNÍ

Toto vozidlo bylo navrženo tak, aby při otevření krytu baterie v následujících situacích nedošlo k narušení horní zadní části ochranné stříšky:

- *Sloupek řízení se nachází v koncové poloze v blízkosti kabiny řidiče.*
- *Sedadlo řidiče se nastaví dopředu do krajní polohy.*

⚠ POZOR

V některých zvláštních případech může kryt baterie překážet horní zadní části ochranné stříšky. Nastavte sedadlo nebo sloupek řízení tak, abyste tomu zabránili.

Kryt baterie je nutné otevřít v průběhu následujících postupů:

- Výměna baterie
- Údržba baterie

Otevření krytu baterie

i UPOZORNĚNÍ

Před provedením této činnosti v případě potřeby odstraňte veškeré předměty volně uložené na krytu baterie nebo pod sedadlem řidiče.

i UPOZORNĚNÍ

V případě potřeby nastavte sloupek řízení a sedadlo řidiče při otevírání krytu baterie.

Kryt baterie – otevřený – zavřený

- Západku otevřete zatažením za rukojeť západky na krytu baterie doleva. Kryt baterie se automaticky otevře.

⚠ POZOR

Nenakláníjte se příliš blízko ke krytu baterie, protože se silou pružiny otevře do určité výšky.

- Zatlačte kryt baterie nahoru, dokud nezapadne do koncové polohy.

i UPOZORNĚNÍ

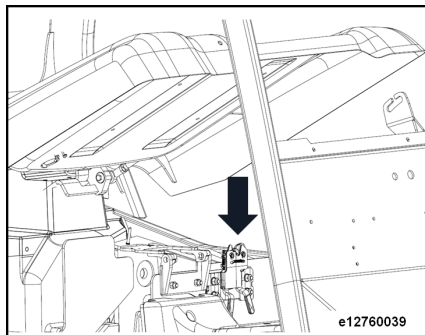
Při výměně baterie se ujistěte, že je kryt baterie zcela otevřený.

i UPOZORNĚNÍ

*Pokud je instalováno plně uzavřené stanoviště řidiče (*volitelně), musí být kryt baterie otevřen pro výměnu baterie a podobné úkony a nejprve musí být otevřeno zadní okno stanoviště řidiče. Zabráňte tak nárazu sedadla do zadního okna.*

⚠ POZOR

Po otevření krytu baterie zkontrolujte, zda není plynová pružina bez závad, aby nedošlo k náhodnému zavření krytu baterie a následnému zranění osob v případě selhání plynové pružiny.



Zavření krytu baterie

⚠ POZOR

Nesedejte na kryt baterie: hrozí riziko zranění nebo poškození!

Aby se zamezilo zranění, před zavíráním krytu baterie zajistěte, aby byl ostatní personál dostatečně daleko.

- Zajistěte západku zatlačením krytu baterie dolů, dokud se západka nevydá zvuk zajištění.

Kontrola kapacity baterie

Obecné informace

Stav vybití baterie je znázorněn pomocí řady diod LED na indikační jednotce.

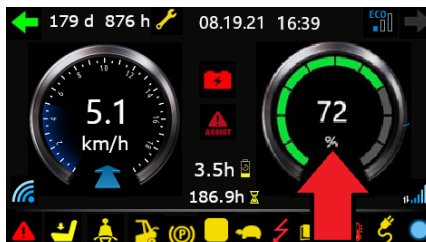
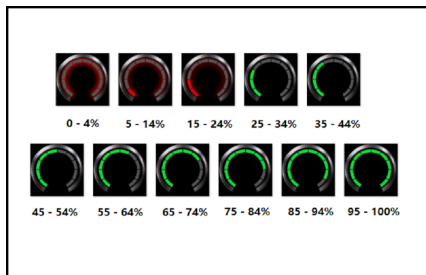
Zelené kontrolky LED postupně zhasínají, jak se baterie vybíjí (každý dílek představuje 10 % kapacity baterie).

POZOR

Opakované nadměrné vybití baterie může vést k neopravitelnému poškození baterie.

Bliká-li červená dioda LED, baterii je nutné ihned nabít.

- V případě potřeby vytáhněte nahoru spínač nouzového vypínání.
- Do zámku zapalování vložte klíč zapalování a otočte jím ve směru hodinových ručiček do startovací polohy.
- Zkontrolujte stav nabití baterie na indikátoru vybití (označeném červenou šipkou) na indikační jednotce.



Opatření při nabíjení (olověná baterie)

POZOR

Pro zajištění provozní bezpečnosti a údržby baterie dodržujte následující pravidla.

POZOR

Elektrolyt je jedovatá, žíravá, zředěná kyselina sírová. Proto je nutné při práci v blízkosti baterie nosit ochranný oděv a rukavice. Pokud dojde k náhodnému kontaktu elektrolytu s oblečením, pokožkou nebo očima, okamžitě je opláchněte vodou. Pokud dojde k zasažení očí elektrolytem, okamžitě vyhledejte lékaře.

Neutralizujte veškerý rozlitý elektrolyt.

Připojení nabíjecí baterie k externí nabíječce

⚠ NEBEZPEČÍ

Při dobíjení baterie v nedostatečně větraných prostorech hrozí nebezpečí výbuchu v důsledku uvolnění hořlavých plynů. Přísný zákaz kouření a práce s otevřeným ohněm v důsledku nebezpečí výbuchu.

Baterie smí být dobíjena pouze v nabíjecích stanicích a na místech určených k tomuto účelu a v souladu s předpisy. Během procesu nabíjení musí splňovat určitá kritéria. Například nabíjecí a skladovací prostory musí být velmi dobře odvětrány.

Při používání baterií nekuřte a uhasťte všechny otevřené oheň.

⚠ POZOR

Na baterii nesmí být umístěny žádné kovové předměty.

Dávejte pozor na zkratování baterie!

Před nabíjením nedoplňujte elektrolyty.

⚠ POZOR

Při nabíjení a údržbě lithium-iontové baterie dodržujte pokyny výrobce.



UPOZORNĚNÍ

Zkontrolujte měrnou hmotnost elektrolytů. Při nabíjení a údržbě baterie vždy dodržujte pokyny výrobce. Volitelné nabíječky baterií musí být také provozovány v souladu s pokyny.

Připojení nabíjecí baterie k externí nabíječce

⚠ POZOR

Nabíjecí proud baterie nesmí překročit 250 A. Používáte-li nabíječku s vysokým nabíjecím proudem, obraťte se na autorizovaného prodejce.

Při nabíjení baterie pomocí externí nabíječky je nutné striktně dodržovat určité požadavky:

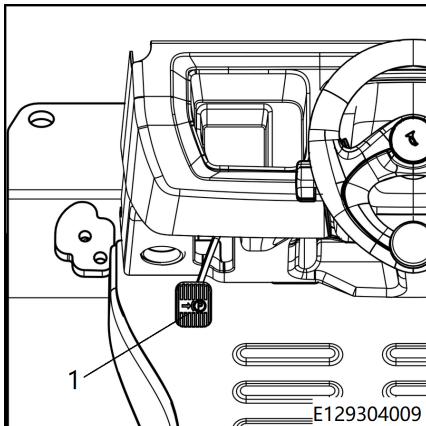
- Používejte pouze nabíječku baterie a křivku charakteristiky nabíjení povolené ve specifikacích baterie.

– Spusťte nosnou desku vidlice zcela dolů.

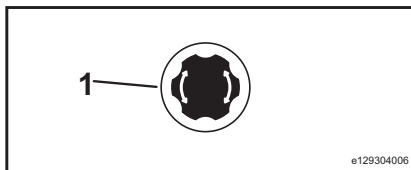
Ramena vidlice se musí dotýkat podlahy.

Připojení nabíjecí baterie k externí nabíječce

- Aktivujte parkovací brzdu sešlápnutím pedálu parkovací brzdy (1).
- Vypněte zámek zapalování.



- Stiskněte spínač nouzového vypnutí (1).

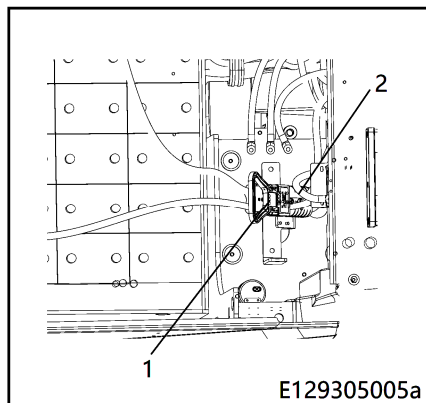


Olověné akumulátory

- Otevřete kryt baterie.
- Odpojte zástrčku akumulátoru (1) z napájecího konektoru vidlicového vozíku (2).
- Připojte zástrčku externí nabíječky ke konektoru akumulátoru (1).
- Zapněte nabíječku.

⚠ POZOR

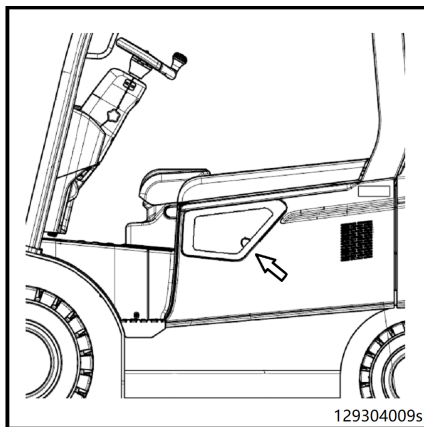
Při vkládání zástrčky baterie zkontrolujte, zda je zástrčka zcela usazena.



Zkontrolujte stav dobíjecí baterie, hladinu elektrolytu a měrnou hmotnost (olověná baterie).

lithiová baterie

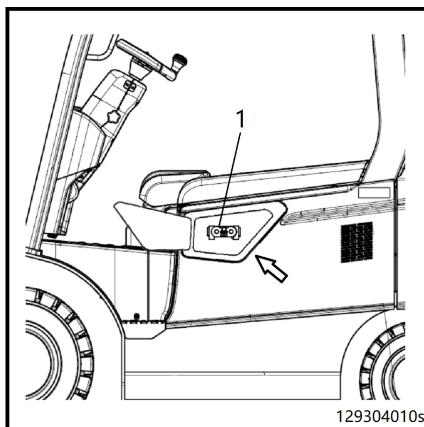
- Otevřete přepážku nabíjecího portu baterie. ▷



- Připojte zástrčku externí nabíječky ke konektoru lithiové baterie (1). ▷
- Zapněte nabíječku.

⚠ POZOR

Při vkládání zástrčky baterie zkontrolujte, zda je zástrčka zcela usazena.



Zkontrolujte stav dobíjecí baterie, hladinu elektrolytu a měrnou hmotnost (olověná baterie).

- Zkontrolujte, zda není baterie prasklá, destičky zvednuté a zda z baterie neuniká kyselina.
- Odšroubujte kryt baterie a zkontrolujte hladinu elektrolytu.

Zkontrolujte stav dobíjecí baterie, hladinu elektrolytu a měrnou hmotnost (olověná baterie).

- Pokud má baterie kontrolní trubici, hladina elektrolytu by měla být v základně trubice. Pokud není k dispozici kontrolní trubice, hladina elektrolytu by měla být o 10–15 mm vyšší než desky.
- Pokud je hladina elektrolytu příliš nízká, lze doplnit pouze destilovanou vodu.
- Odstraňte veškeré usazeniny z elektrod a namažte je mazivem bez obsahu kyselin.
- Znovu utáhněte držák elektrod.



UPOZORNĚNÍ

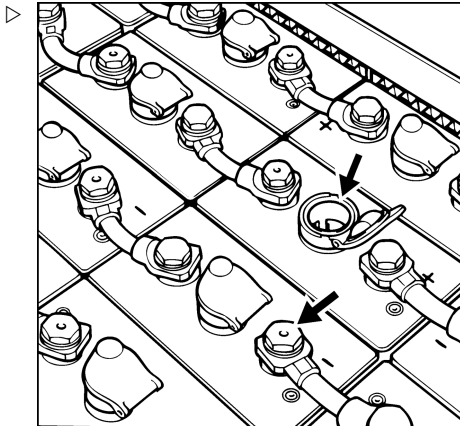
V případě potřeby zkontrolujte elektrolyt pomocí hustoměru.

⚠ POZOR

Hluboké vybití (méně než 20 % jmenovité kapacity baterie) způsobí zkrácení životnosti baterie.

⚠ POZOR

Při používání a údržbě lithium-iontové baterie dodržujte pokyny výrobce.



Zdvhací zařízení a přídatná zařízení

Zdvhací zařízení a přídatná zařízení

Ovládání zdvihacího zařízení

**⚠ VÝSTRAHA**

Hrozí nebezpečí zachycení mezi díly v důsledku pohybu zvedacího stožáru nebo přídatných zařízení.

Na zvedací stožár nestoupejte, nestůjte v jeho blízkosti a nevstupujte do prostoru mezi zvedacím stožárem a vozíkem.

Zvedací stožár a přídatná zařízení používejte vhodným a správným způsobem.

Řidič musí být vyškolen v používání zvedacího stožáru a přídatných zařízení.

Buďte si vědomi maximální výšky zdvihu stožáru.

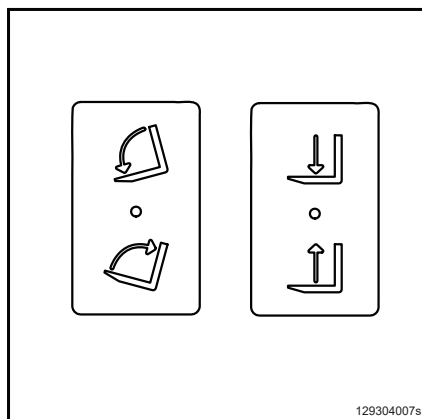
Ovládací páku musíte ovládat pomalu a plynule.

Rychlost zvedání, spouštění a sklápění závisí na rozsahu pohybu ovládací páky. Ovládací páka se po uvolnění automaticky vrátí do neutrální polohy.

**UPOZORNĚNÍ**

U vozíků vybavených volitelnou funkcí ISO: zvedací systém a přídatná zařízení fungují jen tehdy, je-li vozík zapnutý a sedadlo řidiče obsazeno (spínač sedadla aktivován).

- Řidte se provozními symboly označenými šipkami. ▷



Zvedání nosné desky vidlice

- Stlačte páku (1) dozadu.

Spouštění nosné desky vidlice

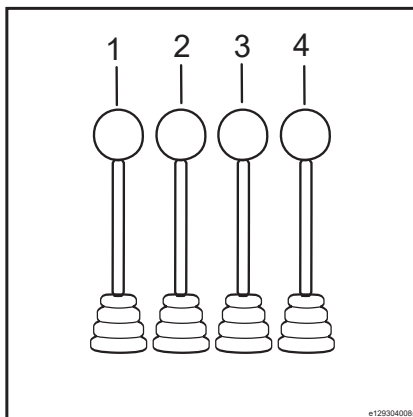
- Stlačte páku (1) dopředu.

Sklopení zvedacího stožáru dopředu

- Stlačte páku (2) dopředu.

Sklopení zvedacího stožáru dozadu

- Zatáhněte páku (2) dozadu.

**⚠ NEBEZPEČÍ**

Při zvedání zvedacího stožáru hrozí zvýšené riziko pádu a převrácení. Z tohoto důvodu nestoupejte na zvednutou nosnou desku vidlice.

⚠ POZOR

Nestůjte na ramenech vidlice během zvedání.
Nebezpečí pádu nebo zasažení.

Ovládání přídatných zařízení

Přídatná zařízení jsou na vozík připevněna jako volitelné vybavení: (vidlice s bočním posuvem, rotátory a napínací zařízení atd.). Během provozu nepřekračujte pracovní tlak přídatných zařízení. Dodržujte návod k obsluze přídatných zařízení. K ovládání přídatných zařízení lze namontovat jednu nebo dvě další ovládací páky.

**UPOZORNĚNÍ**

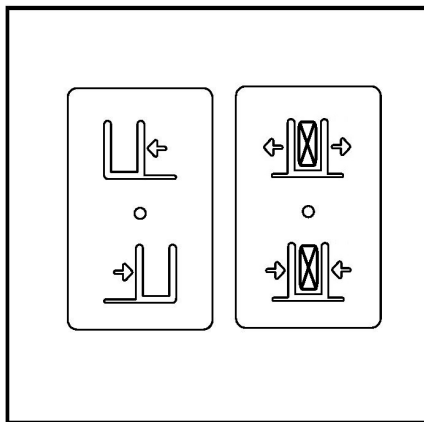
Níže je uveden popis ovládání přídatných zařízení. Vidlicový vysokozdvizný vozík lze konfigurovat s různými joysticky.

Zdvhací zařízení a přídatná zařízení

UPOZORNĚNÍ

Po montáži každého přídatného zařízení by měl být na kryt baterie připevněn štítek stanovující nosnost vozíku po montáži. Na zadní straně ovládací páky přídatného zařízení by měl být také připevněna poznámka k ovládní přídatného zařízení.

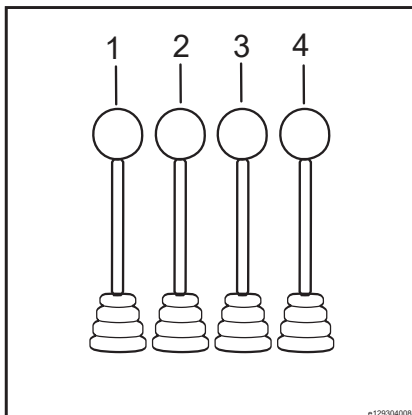
- Řiďte se provozními symboly se šipkami. ▷

**Ovládání bočního posuvu**

- Pro posun nosné desky vidlice doleva zatlačte ovládací páku (3) dopředu. ▷
- Pro posun nosné desky vidlice doprava přitáhněte ovládací páku (3) dozadu.

Ovládání svěracích čelistí

- Zatlačením ovládací páky (4) dopředu uvolníte svěrací čelisti.
- Přitážením ovládací páky (4) dozadu sevřete svěrací čelisti.

**POZOR**

Pokud přídatné zařízení nebylo dodáno s vozíkem, lze je používat pouze v případě, že je ověřeno autorizovaným prodejcem, a že je po jeho montáži zaručen bezpečný provoz z hlediska nosnosti a stability.

Přeprava břemen

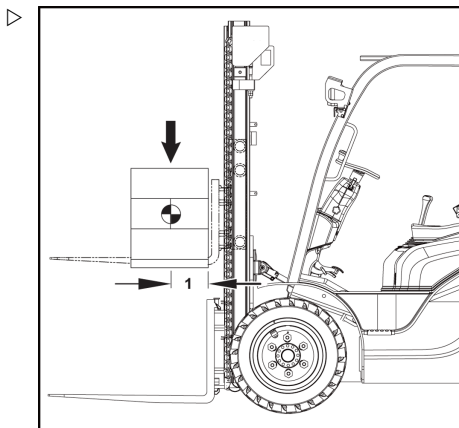
Vzdálenost těžiště břemene a nosnost

Před zvedáním nákladu je třeba správně chápat poměr mezi hmotností, vzdáleností těžiště břemene a maximální výškou zdvihu zboží.

- Vzdálenost těžiště břemene odkazuje ke vzdálenosti mezi vertikální rovinou ramen vidlice a těžištěm břemene (1).

UPOZORNĚNÍ

Těžiště se nemusí nutně nacházet ve středu břemene. Nosnost odkazuje k hmotnosti břemene, které lze bezpečně zvednout do požadované výšky v rámci dané vzdálenosti středu břemene.



Štítek s nosností

Před naložením

Před zvedáním břemena si přečtěte informace na štítku s nosností vozíku.

NEBEZPEČÍ

Nebezpečí ztráty stability.

Parametry na štítku s nosností platí pro kompaktní, jednolitá břemena. Tato mezní zatížení nesmí být překročena. Překročení mezních zatížení bude mít vliv na stabilitu vidlicového vysokozdvizného vozíku a sílu ramen vidlice a zvedacího stožáru.

Je-li vozík vybaven přídatnými zařízeními, přečtěte si informace uvedené na doplňujícím štítku s nosností každého přídatného zařízení a řiďte se jimi (podrobnosti naleznete v kapitole "Doplňující štítek s nosností").

Přeprava břemen

Nosnost vozíku závisí na:

- typu zvedacího stožáru (standardní, duplexový, triplexový),
- výšce zdvihu instalovaného zvedacího stožáru,
- pneumatikách na přední nápravě,
- zda se používají přídatná zařízení nebo další vybavení,
- maximálním přípustném naklopení zvedacího stožáru dozadu,
- rozměrech a nosnosti ramen vidlice,
- velikosti nákladu, vychýlení v gravitačním nebo geometrickém středu.

Změna některého z těchto parametrů může mít závažný vliv na nosnost.

Pokud byl vozík upraven, je nutné znovu určit nosnost a může být nutné vyměnit štítek s nosností.

- Obraťte se na svého autorizovaného prodejce.



UPOZORNĚNÍ

Nosnost vozíku bude také omezena za následujících okolností:

- *Přeprava břemen při větru o úrovni 6 nebo vyšší*

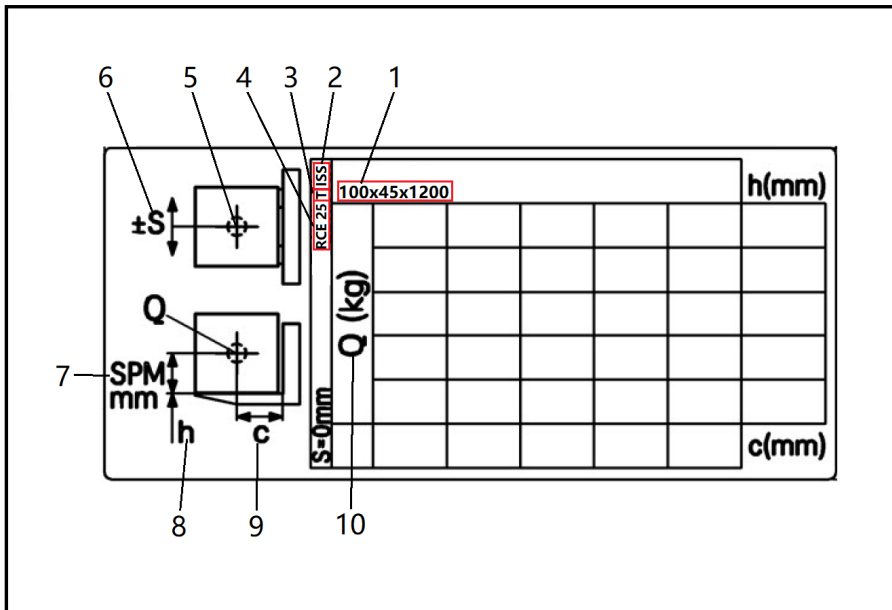
Maximální přípustná nosnost závisí na vzdálenosti těžiště břemene (vzdálenost mezi těžištěm břemene a svislou rovinou ramen vidlice), výšce těžiště a výšce zdvihu.



UPOZORNĚNÍ

Níže uvedený štítek s nosností je pouze příkladem.

Štítek s nosností



- 1 Rozměry ramen vidlice: maximální šířka, maximální tloušťka a maximální délka v mm
Poznámka: Pokud se používají větší ramena vidlice, je požadován doplňkový štítek s nosností. Obráťte se na svého autorizovaného dodavatele.
- 2 Identifikace přídatných zařízení: integrovaný boční posuv (ISS), zavěšený boční posuv (SS)
- 3 Typy zvedacího stožáru: standardní zvedací stožár S, duplexový zvedací stožár D, triplexový zvedací stožár T
- 4 Název modelu vozíku
- 5 Symbol těžiště břemena
- 6 Maximální přípustný boční posuv
- 7 Výška těžiště břemene od dolního okraje břemene v mm
- 8 Výška zdvihu (jednotka: mm)
- 9 Vzdálenost těžiště břemene odkazuje na vzdálenost mezi svislou rovinou ramen vidlice a těžištěm břemen v milimetrech.
- 10 Maximální hmotnost břemena v kg

Přeprava břemen

Příklad štítku s nosností:

Vzdálenost těžiště břemene: 600 mm (9).

Výška zdvihu břemene: 4 145 mm (10).

- Vyhledejte průsečík sloupce vzdálenosti těžiště břemene 600 mm a řádku výšky zdvihu 4 145 mm.

V tomto případě je maximální povolená nosnost 2 000 kg (11).

Stejný postup použijte i pro jiné výšky zdvihu a vzdálenosti těžiště břemen. Stanovená hodnota je založena na dvou ramenech vidlice a rovnoměrně rozloženém středovém zatížení.



100x45x1200		h(mm)					
Q (kg)		1270	1470	1590	1740	1910	4695
500	1460	1700	1840	2000	2200	2415	
1000	1660	1920	2080	2270	2500	3600	
		1000	800	700	600	500	c(mm)

UPOZORNĚNÍ

Je povoleno používat vypočítanou (interpolovanou) hodnotu mezi dvěma známými sousedními hodnotami. Není povoleno používat hodnoty H , Q a c , které jsou větší než specifikovaná hodnota nebo hodnoty c , které jsou menší než specifikovaná hodnota. Pokud potřebujete použít hodnoty mimo rozsah, obraťte se na autorizovaného prodejce.

Doplňkový štítek s nosností

NEBEZPEČÍ

Nebezpečí ztráty stability.

Použití přídavných zařízení omezí nosnost. Proto musí být na místo, které je viditelné pro řidiče, připevněn doplňkový štítek s nosností.

Pokud štítek chybí nebo pokud informace o vozíku, přídavných zařízeních a nosnosti neodpovídají skutečné hodnotě, obraťte se na servisního partnera.

Přídavná zařízení mohou mít vliv na maximální povolenou rychlost jízdy. Při výměně přídavných zařízení vždy zkontrolujte povolenou maximální rychlost jízdy a proveďte nezbytné úpravy. Případně můžete vozík nastavit tak, aby trvale pojížděl nejnižší přípustnou rychlostí.

Pokud je používána předem sestavená nosná deska vidlice, měly by se odpovídající hodnoty uvedené na doplňkovém štítku s nosností dále snížit.

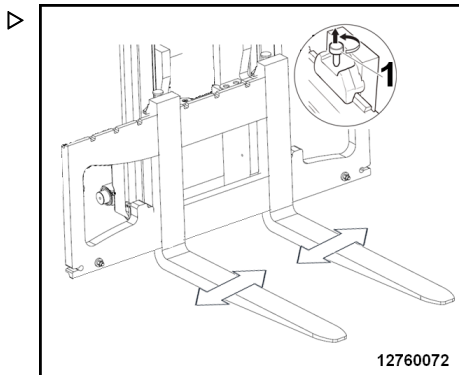
- Chcete-li zjistit novou nosnost vozíku, obraťte se na autorizovaného prodejce.

i UPOZORNĚNÍ

Doplňkový štítek s nosností má různé údaje pro různé řady vozíků, zvedacích stožárů a přídatných zařízení. Přečtěte si kapitulu „Štítek s nosností“, kde se dozvíte, jak číst doplňkový štítek s nosností.

Nastavení rozteče vidlice

- Zdvihněte blokovací šrouby ramena vidlice a otočením (1) o 90 ° je odemkněte. Rozteč ramena vidlice lze pak nastavit.
- Nastavte rozteč ramena vidlice podle rozměrů břemene.
- Je třeba, aby byly vidlice ve stejné vzdálenosti od středové osy nosné desky vidlice.
- Po nastavení vraťte blokovací šrouby ramena vidlice do původní polohy a upevněte je do výřezů nosné desky vidlice tak, aby se ramena vidlice nemohla pohybovat.



⚠ POZOR

Ramena vidlice jsou těžká! Při manipulaci dbejte zvýšené opatrnosti.

Při seřizování rozteče ramena vidlice se opírejte o regál. Když stojíte bezpečně, vidlice tlakem nohy na vidlice seřídte. Vidlice neseřizujte rukama.

i UPOZORNĚNÍ

Břemeno se musí nacházet uprostřed mezi rameny vidlice.

Přeprava břemen

Nakládání břemene


⚠ NEBEZPEČÍ
Nebezpečí pádu a pohmoždění

Stání na vidlicích je přísně zakázáno.

Je přísně zakázáno používat vidlice, palety nebo jiná zařízení pro zvedání osob (podle požadavků čínských předpisů).

Musí být dodržovány národní předpisy platné v místě používání. Vozík může být vybaven schválenou pracovní plošinou pro zvedání osob, pokud to povolují národní předpisy v místě použití. Obrat' se na svého místního autorizovaného prodejce.


⚠ NEBEZPEČÍ
Nebezpečí z důvodu možného pádu břemene. Nebezpečí smrtelného zranění v oblasti vysunutí zvedacího stožáru.

Při přepravě břemen nesmí být v nebezpečné oblasti nikdo.

Při stohování a odebírání ze stohu nesmí pod zvednutými břemeny stát ani se pohybovat žádná osoba.

Při jízdě s vidlicovými vysokozdviznými vozíky vždy udržujte břemeno spuštěné a stožár sklopený dozadu. Dávejte pozor na osoby.

⚠ NEBEZPEČÍ

Je-li břemeno zvednuté, není dovoleno stát pod zavěšeným nákladem.

⚠ NEBEZPEČÍ
Nesprávně umístěná břemena představují nebezpečí pádu.

Břemena je nutné narovnat tak, aby nepřesahovala plochu nakládací plošiny vozíku a nemohla sklouznout, převrhnout se nebo spadnout. Pokud hrozí nebezpečí pádu malých břemen mezi příčníky ochranné stříšky, používejte vhodnou ochrannou mříž nákladu nebo nainstalujte mřížku na ochrannou stříšku.

Ujistěte se, že je nad zvedacím stožárem dostatečný prostor pro vysunutí.


⚠ NEBEZPEČÍ
Hrozí nebezpečí pohmoždění, protože se může zvedací stožár nebo přídavná zařízení pohybovat.

Proto na zvedací stožár nesahejte ani na něj nebo do prostoru mezi zvedacím stožárem a vozíkem nestoupejte.

Zvedací systém a přídavná zařízení by se měly používat jen k určenému účelu.

Řidiči musí být seznámeni s manipulací se zvedacím systémem a přídavnými zařízeními.

Dodržujte maximální výšku zdvihu.

⚠ NEBEZPEČÍ
Nebezpečí přetížení a převrácení

Přísně dodržujte maximální hmotnost břemene uvedenou na štítku s nosností.

⚠ NEBEZPEČÍ
Nebezpečí převrácení!

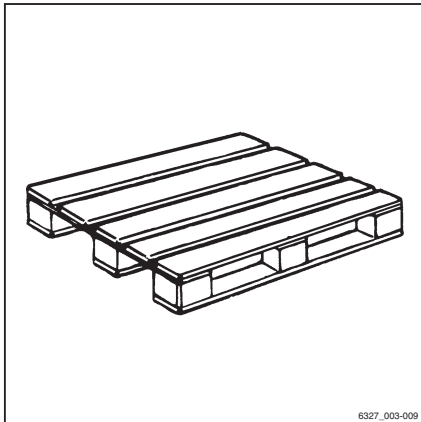
- Zvedací stožár nenaklánějte dozadu se zvednutým břemenem a při vysoké výšce zdvihu.

Přeprava palet

Náklady (např. palety) je nutné přepravovat jednotlivě. Přepravovat více nákladů současně je pouze dovoleno:

- přepravu nařídí dozorující pracovní a
- jsou splněny technické požadavky.

Řidič musí zajistit, aby byl náklad v řádném stavu. Přepravovat lze pouze bezpečně a pečlivě umístěné náklady.



Přeprava zavěšených břemen

Před přepravou zavěšených břemen se poraďte s národním regulačním orgánem (v Německu jsou to asociace pro pojištění zákonné odpovědnosti zaměstnavatelů).

Taková přeprava nemusí být místními předpisy povolena, např. v Itálii. Kontaktujte příslušné úřady.

Pokud v zemi použití neexistují žádné specifické předpisy pro zavěšená břemena, je nutné dodržovat následující pokyny pro bezpečnou manipulaci.



NEBEZPEČÍ

Zavěšená břemena, která se začínou kývat, mohou představovat následující rizika:

- Zhoršení funkce brzd a pohybů řízení
- Převržení přes nosná kola nebo hnací kola
- Převržení vozíku kolmo ke směru jízdy
- Nebezpečí zranění osob, které navádějí
- Omezený výhled

Přeprava břemen

⚠ NEBEZPEČÍ

Ztráta stability!

Prokluzování nebo kývání zavěšených břemen může vést ke ztrátě stability a způsobit převrácení vozíku.

- Při přepravě zavěšených břemen dodržujte následující pokyny.

Pokyny k přepravě zavěšených břemen:

- Kývání břemene je třeba předejít volbou správné rychlosti jízdy a stylu řízení (opatrné zatáčení a brzdění).
- Zavěšená břemena je nutné připevnit k vozíku tak, aby se uchycení břemene nemohlo samovolně posunout ani uvolnit a nemohlo se poškodit.
- Při přepravě zavěšených břemen musí mít osoby obstarávající doprovod k dispozici vhodné pomůcky (např. vodící lana nebo nosné tyče), aby mohly vést zavěšená břemena a bránit kývání břemen.
- Zejména zajistěte, aby se v jízdní dráze ve směru jízdy nenacházely žádné osoby.
- Pokud se bez ohledu na toto opatření začne břemeno kývat, zajistěte, aby nebyl nikdo ohrožen.

⚠ NEBEZPEČÍ

Nebezpečí nehody!

Při přepravě zavěšených břemen se vždy vyvarujte rychlých změn pohybu vozíku a břemene nebo brzdění.

Při přepravě zavěšeného břemena nikdy nejezděte na svazích!

Přeprava nádob s kapalinami jako zavěšených břemen není povolena.

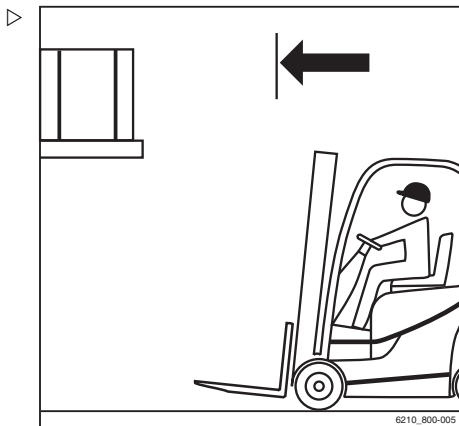
Nakládání břemene

⚠ NEBEZPEČÍ

Hrozí nebezpečí ohrožení života z důvodu možného pádu břemena nebo při spouštění částí vozíku.

- Nikdy nevstupujte ani nezůstávejte stát pod zavěšenými břemeny a zdviženými rameny vidlice.
- Nikdy nepřekračujte maximální hmotnost uvedenou na štítku s nosností. V opačném případě není možné zaručit stabilitu.

- Skladujte pouze palety, jejichž rozměry nepřekračují uvedené maximální hodnoty. Poškozené nákladové vybavení a nevhodně tvarovaný náklad neskladujte.
- Břemeno umístěte na zařízení pro přenos nákladu nebo upevněte tak, aby se nemohlo posunout nebo spadnout.
- Náklad skladujte tak, aby vyčnívající části nezměnšily předepsanou šířku uličky.
- K regálu přijíždějte opatrně, brzděte jemně a zastavte těsně před regálem.



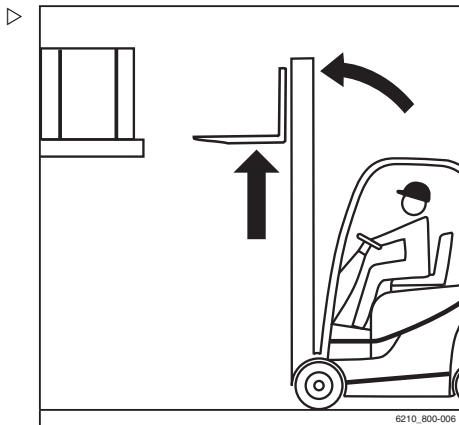
- Umístěte vidlice.



UPOZORNĚNÍ

Rychlost sklápění zvedacího stožáru je u tohoto vozíku výrazně vyšší než u předchozích produktů této řady. To je signalizováno výstražnou zprávou na displeji a ovládací jednotce po zapnutí zámku zapalování.

- Nastavte zvedací stožár do svislé polohy.
- Zvedněte nosnou desku vidlice do požadované stohovací výšky.



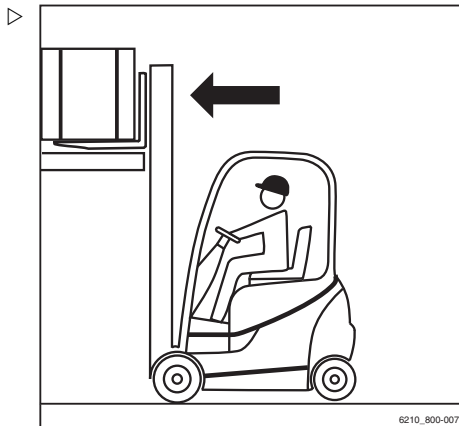
⚠ POZOR

Nebezpečí poškození součástí!

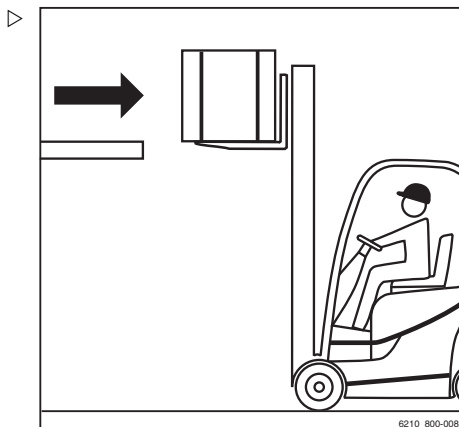
Při zasouvání vidlice do regálu dbejte na to, abyste nepoškodili regál a břemeno.

Přeprava břemen

- Zasuňte vidlice pod břemeno, co nejdále to bude možné. Jakmile se zadní část vidlice dotkne břemena, zastavte vozík. Těžiště břemena by mělo ležet uprostřed mezi rameny vidlice.



- Zvedněte nosnou desku vidlice tak, aby břemeno plně leželo na vidlici.



⚠ NEBEZPEČÍ

Nebezpečí nehody!

- Dávejte pozor na osoby vyskytující se v nebezpečném prostoru.

⚠ POZOR

Nebezpečí poškození součástí!

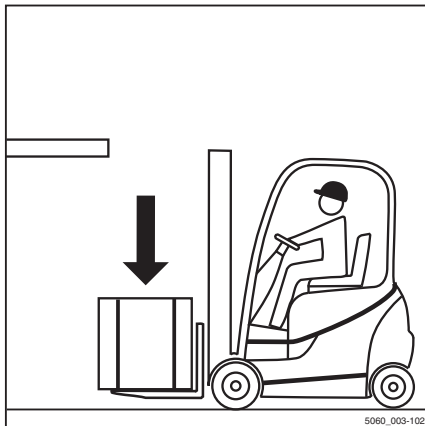
- Ověřte, zda je vozovka za vámi volná.
- Couvejte opatrně a pomalu, dokud s břemenem nevyjedete z regálu. Brzděte opatrně.

⚠ NEBEZPEČÍ

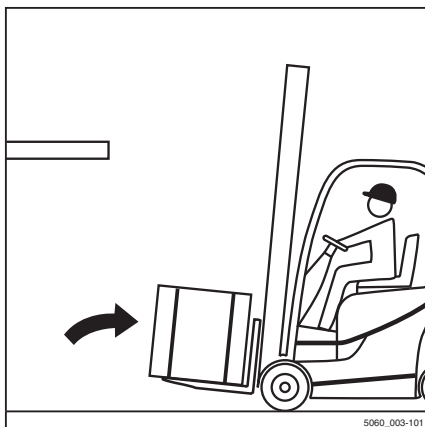
Kvůli nebezpečí převrácení nikdy nenaklánějte zvedací stožár se zvednutým břemenem!

- Před nakloněním zvedacího stožáru břemeno vždy spusťte dolů.

- Spust'te břemeno, přičemž udržujte světlou výšku. ▷



- Nakloňte zvedací stožár dozadu. Náklad lze převážet. ▷



Přeprava břemen

Přeprava břemen

i UPOZORNĚNÍ

Řiďte se informacemi uvedenými v kapitole nazvané "Bezpečnostní předpisy při řízení".

▲ NEBEZPEČÍ

Čím těžší břemeno se zvedá, tím méně stabilní vozík je. Vozík se může převrátit. Břemeno může spadnout. Hrozí zvýšené nebezpečí nehod.

Jízda se zvednutým břemenem nebo s nakloněným zvedacím stožářem je zakázána.

- Při jízdě mějte břemeno vždy spuštěno.
- Spustte břemeno, dokud nedosáhnete příslušné vzdálenosti od povrchu země (maximálně 300 mm).
- Jet můžete pouze v případě, že je zvedací stožár nakloněn dozadu.

- Kolem rohů projíždějte pomalu a opatrně.

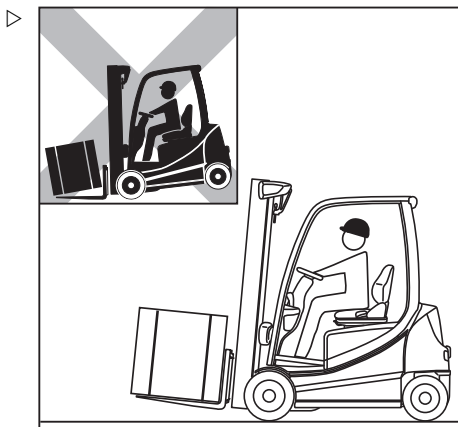
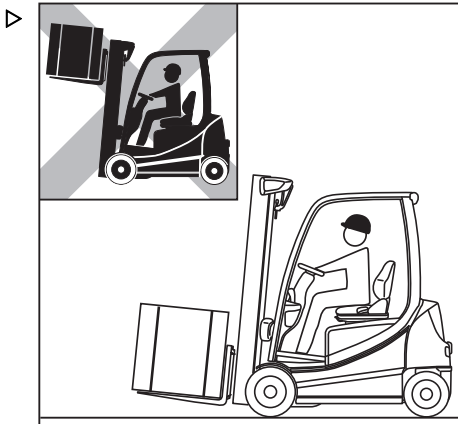
i UPOZORNĚNÍ

Řiďte se informacemi uvedenými v kapitole nazvané "Řízení".

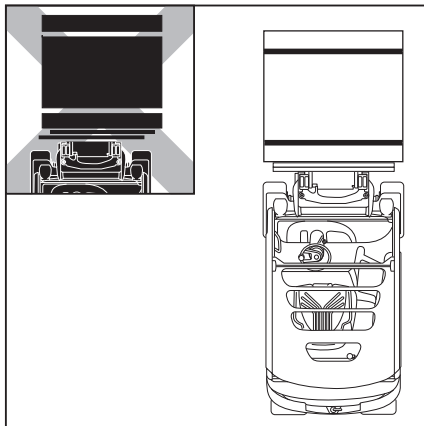
- Zrychlujte i brzděte vždy zlehka.

i UPOZORNĚNÍ

Řiďte se informacemi uvedenými v kapitole nazvané "Ovládání provozní brzdy".



- Nikdy nejezděte s břemenem vyčnívajícím do strany (např. s bočním posuvem)! ▷



Skládání břemen

⚠ NEBEZPEČÍ

Nebezpečí nehody v důsledku změny klopné síly!

Upozorňujeme, že zvedací stožár lze sklopit se zvednutým břemenem tak daleko dopředu, že to může způsobit převrácení vozíku.

Pokud břemeno sklouzne, těžiště břemene i klopné síly se změní. Vozík se může převrátit dopředu.

- Zvedací stožár se zdviženým zařízením pro přepravu nákladu naklánějte dopředu pouze v případě, že se nachází přímo nad stohem.
- Je-li zvedací stožár nakloněný dopředu, věnujte zvláštní pozornost tomu, aby se vozík nenaklonil dopředu a břemeno neskouzlo.

⚠ VÝSTRAHA

Nebezpečí nehody v důsledku pádu břemen!

Pokud dojde k zachycení vidlice nebo břemene při spouštění, může břemeno spadnout.

- Při vyjímání břemene popojedte vozíkem dostatečně daleko dozadu, aby bylo možné náklad a ramena vidlice volně spustit.

Převaha břemen

- Pojíždějte ke stohu s břemenem spuštěným ▷ podle předpisů.
- Nastavte zvedací stožár do svislé polohy.
- Vidlici zvedněte do stohovací výšky.
- Přibližujte se k regálu přiměřenou rychlostí.



UPOZORNĚNÍ

Rychlost sklápění zvedacího stožáru je u tohoto vozíku výrazně vyšší než u předchozích produktů této řady. To je signalizováno výstražnou zprávou na displeji a ovládací jednotce po zapnutí zámku zapalování.



- Spouštějte břemeno, dokud bezpečně ne- ▷ dosedne na regál.
- Dívejte se za sebe!
- Pojíždějte vozíkem dozadu, abyste mohli vidlici volně spustit, aniž by zavadila o stoh.
- Spusťte ramena vidlice do dolní polohy.
- Sklopte zvedací stožár dozadu a odjeďte.



Jízda na svazích

⚠ NEBEZPEČÍ

Nebezpečí ohrožení života!

Jízda do svahu a ze svahu představuje zvláštní nebezpečí!

- Vždy dodržujte níže uvedené pokyny.
- Při jízdě do kopce a z kopce musí být břemeno nasměřováno proti svahu.
- Jízda do svahu a ze svahu je povolena pouze v případech, že jsou označeny jako dopravní cesty a lze je bezpečně používat.
- Ujistěte se, že zdolávaný povrch je čistý a poskytuje dobrou přilnavost.
- Při jízdě do svahu a ze svahu se neotáčejte.
- Na svahy nebo podél nich nejezděte pod úhlem.
- Neparkujte vozík na svahu.
- V případě nouze vozík zajistěte klíny, aby se nemohl rozjet.
- Při jízdě ze svahu snižte rychlost jízdy.

Není dovoleno zdolávat dlouhá stoupání a klesání se sklonem přesahujícím 15 % kvůli stanoveným hodnotám minimální brzdné dráhy a stability.

- Před jízdou na stoupání a klesání se sklonem přesahujícím 15 % se poradte s autorizovaným servisním střediskem.

Proces ukládání břemen do stohu a odebírání břemen ze stohu při jízdě do svahu či ze svahu je zakázán!

- Břemena vždy ukládejte do stohu a odebírejte ze stohu na vodorovné ploše.

Tažné zařízení

Dojde-li k poruše vozíku, lze jej odtáhnout tažným zařízením.

Tažné spojovací zařízení lze použít pouze k tažení lehkých břemen v oblastech závodu.



Přeprava břemen

(Věnujte pozornost prevenci nehod a dodržujte technické bezpečnostní předpisy)

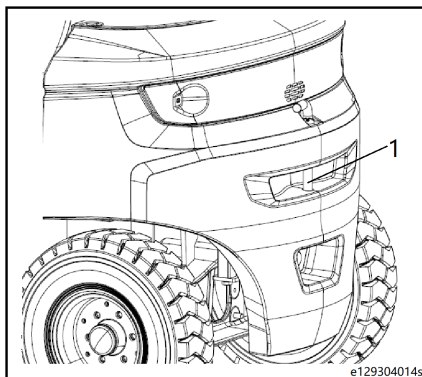
- Vytáhněte tažný kolík (1).
- Umístěte tažný kolík do spojovacího hrdla trubky.
- Zasuňte tažný kolík do otvoru zámku.

UPOZORNĚNÍ

Při odtahování musí řidič sedět na sedadle vozíku, aby jej řídil, manipuloval brzdou a používal ovládací prvky.

UPOZORNĚNÍ

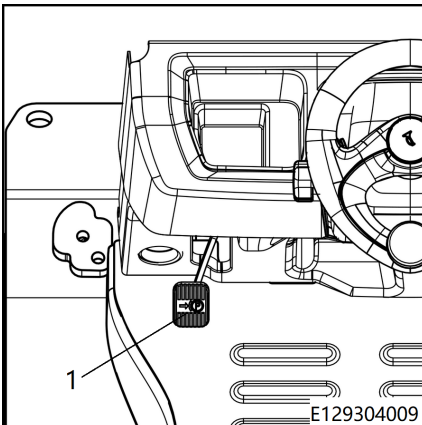
U vozíků se spalovacím motorem a protizávažím, u nichž nedošlo k poruše motoru, doporučujeme před odtahem vozíku motor spustit. Takto lze využít systém hydraulického řízení, který řízení usnadní.



Dočasné opuštění vozíku

Pokud chcete vozík dočasně opustit, abyste mohli provést jednoduché úkony v jeho blízkosti (například vychystávání objednávek, otevření dveří nebo připojení přívěsu) a přitom nechat zapnuté zapalování, musíte dodržet následující bezpečnostní opatření:

- Spustěte nosnou desku vidlice.
- Sešlápněte pedál parkovací brzdy (1), pokud nedosáhne zajištěné polohy.



- Na indikační jednotce se rozsvítí a zůstane svítit symbol parkovací brzdy (P). Vozík je zabrzděn.

⚠ VÝSTRAHA

Zkontrolujte, zda se vozík nepohybuje.

i UPOZORNĚNÍ

Při dočasném opuštění vozíku dbejte na to, aby byl vozík pod stálým dohledem.

Před opuštěním vozíku

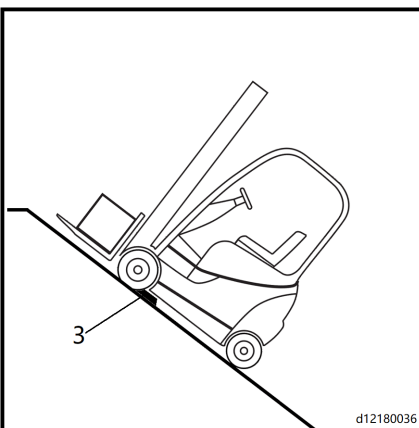
- Vyberte co nejbezpečnější a nejčistší místo.
- Složte náklad / spusťte nosnou desku vidlice zcela dolů.
- Nakloňte stožár mírně dopředu.
- Ramena vidlice spouštějte, dokud se nedotknou země.
- Aktivujte parkovací brzdou, dokud nedosáhne zajištěné polohy.
- Chcete-li vozík vypnout, otočte klíčem do polohy 0.
- Vyjměte klíč.

⚠ NEBEZPEČÍ

Při pohybu vozíku jej otočením klíče nevypínejte.

⚠ NEBEZPEČÍ

Před opuštěním vozidla musí být zatažena ruční brzda a musí být vyjmut klíč. S výjimkou nouzových situací nenechávejte vozík na rampě. V takovém případě umístěte pod přední kola klíny (3) pro znehybnění vozidla.



Ovládání ve zvláštních provozních situacích

Ovládání ve zvláštních provozních situacích

Přeprava

⚠ POZOR

Nebezpečí poškození materiálu v důsledku přetížení!

Pokud je vozík přepravován na jiném dopravním prostředku, musí být nosnost dopravního prostředku, ramp a nakládacích můstků větší než celková hmotnost vozíku. V důsledku přetížení může dojít k trvalé deformaci nebo poškození součástí.

- Určete skutečnou celkovou hmotnost vozíku.
- Na vozík nakládejte břemeno, pouze pokud je nosnost dopravního prostředku, ramp a nakládacích můstků větší než celková hmotnost vozíku.

Určení skutečné celkové hmotnosti

- Vozík bezpečně zaparkujte.
- Hmotnosti jednotek určete podle údajů uvedených na továrním štítku vozidla, případně na štítku přídatného zařízení (varianta na přání).
- Sečtením určených hmotností jednotek získáte skutečnou celkovou hmotnost vozíku:

Pohotovostní hmotnost (4)

- + Max. přípustná hmotnost baterie (5)
- + Hmotnost dodatečné zátěže (varianta na přání) (6)
- + Čistá hmotnost přídatného zařízení (varianta na přání)
- + kapacita 100 kg pro řidiče
- = Skutečná celková hmotnost



STILL GmbH Berzelstraße 10 D-22119 Hamburg Made in China	
Type - Modèle - Typ / Serial no. - No. de série - Serien - Nr. / year - année - Baujahr	
Industrial truck / Charriot de manutention / Flurförderzeug	
11 Rated capacity Capacité nominale Nenn-Tragfähigkeit	kg
10 Battery voltage Tension batterie Batteriespannung	V
9 Rated drive power Puissance mot nom. Nenn-Antriebsleistung	kW
8	CE UK CA
	11 trolley mass Masse à vide Laenumgewicht
	10 max. + min.
	9 kg
	8 kg
	7 kg
	6 kg
	5 kg
	4 kg
	3 kg
129301001s	

⚠ NEBEZPEČÍ**Nebezpečí úrazu při havárii vozíku!**

Pohyby řízení mohou způsobit, že se zadní část vozíku může stočit ke kraji nakládacího můstku. To může způsobit nehodu vidlicového vysokozdvížného vozíku.

- Před jízdou po nakládacím můstku zkontrolujte, zda je můstek řádně nainstalován a zajištěn.
- Zkontrolujte, zda je dopravní vozidlo, na které má vozík najíždět, dostatečně zajištěno proti popojetí.
- Udržujte bezpečnou vzdálenost od okrajů, nakládacích můstků, ramp, pracovních plošin apod.
- Na dopravní vozidlo najedte pomalu a opatrně.

Zakládání klíny

- Zajistěte vozík proti samovolnému pohybu umístěním klínů pro zajištění kol před každé přední kolo a za každé zadní kolo (1).
- Vozík bezpečně zaparkujte.

⚠ POZOR

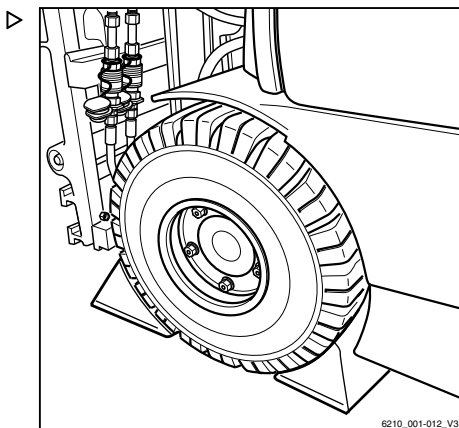
Nebezpečí poškození součástí!

Pokud odpojíte zástrčku baterie se zapnutým zámkem zapalování (při zatížení), vznikne elektrický oblouk. Ten může způsobit opotřebení kontaktů, což značně zkracuje jejich životnost.

- Před odpojením zástrčky baterie vypněte zámek zapalování.
- Zástrčku baterie odpojujte se zapnutým zámkem zapalování pouze v nouzových případech.
- Zkontrolujte, zda je zámek zapalování vypnutý.
- Odpojte zástrčku baterie.

**UPOZORNĚNÍ**

Nelze-li elektrickou parkovací brzdou (varianta na přání) aktivovat elektricky, je nutné ji aktivovat ručně; viz kapitola nazvaná "Nouzové ovládání elektrické parkovací brzdy".



Ovládání ve zvláštních provozních situacích

Tažení

**⚠ NEBEZPEČÍ**

Brzdový systém tažného vozidla může selhat. Hrozí nebezpečí nehody!

Pokud brzdový systém tažného vozidla nemá odpovídající velikost, vozidlo nemusí bezpečně brzdit nebo mohou selhat brzdy. Tažné vozidlo musí být schopno absorbovat tažné a brzdící síly způsobené hmotností nebrzděného taženého vozidla (celkovou aktuální hmotností vozíku).

- Zkontrolujte tažnou a brzdnu sílu tažného vozidla.

⚠ NEBEZPEČÍ

Vozík by mohl narazit do tažného vozidla, když tažné vozidlo zabrzdí. Hrozí nebezpečí nehody!

Pokud není při tažení použito pro přenos síly ve dvou směrech pevné připojení, může vozík narazit do tažného vozidla, když tažné vozidlo zabrzdí. Z bezpečnostních důvodů smí být použita pouze otestovaná tažná tyč.

- Použijte otestovanou tažnou tyč.

⚠ POZOR

Pokud není přerušeno hnací ústrojí vozíku mezi trakčním motorem a hnací nápravou, může dojít k poškození hnacího ústrojí.

- Přesuňte spínač směru jízdy do neutrální polohy.

⚠ POZOR

Nebezpečí poškození součástí!

Pokud odpojíte zástrčku baterie se zapnutým zámkem zapalování (při zatížení), vznikne elektrický oblouk. Ten může způsobit korozi kontaktů, což značně zkracuje jejich životnost.

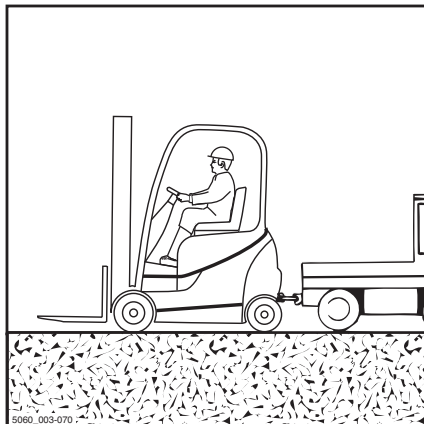
- Neodpojujte zástrčku baterie, když je zámek zapalování zapnutý.

⚠ NEBEZPEČÍ

Při manévrování může dojít k přímáčknutí osob mezi vozíkem a tažným vozidlem. Hrozí nebezpečí usmrcení!

Manévrovat s tažným vozidlem a připevňovat tažnou tyč lze pouze s pomocí druhé osoby, která zabezpečí navádění. Ta zajistí, že řidič tažného vozidla a osoba připevňující tažnou tyč si budou vědomi možných nebezpečí.

- Manévrojte pouze s pomocí navádějí osoby.



⚠ POZOR

Řízení jde ztuhla! Pokud selže hydraulický systém, nebude funkční posilovač řízení!

- Se zvolenou tažnou rychlostí musí být možné vozík a tažné vozidlo kdykoli efektivně zabrzdit a ovládat.

⚠ POZOR

Pokud je vozík tažen a nikdo jej neřídí, může se začít nekontrolovaně vychylovat!

- Pokud je vozík tažen, musí být také řízen řidičem.
- Řidič taženého vozíku musí ještě před započatím tažení sedět na sedadle řidiče a být připoután bezpečnostním pásem.
- Kde je to možné, použijte také zádržné systémy.

- Složte břemeno dolů a spusťte ramena vidlice téměř na zem.
- Přesuňte spínač směru jízdy do neutrální polohy.
- Aktivujte parkovací brzdu.
- Vypněte zámek zapalování.
- Odpojte zástrčku baterie.
- Zkontrolujte tažnou a brzdou sílu tažného vozidla.
- Pomocí vodícího zařízení připojte tažné vozidlo k vozíku.
- Připevněte tažnou tyč k tažnému zařízení tažného vozidla a vozíku.
- Posadte se na sedadlo řidiče ve vozíku, který bude tažen, a zapněte si bezpečnostní pás.
- Kde je to možné, použijte také zádržné systémy.
- Uvolněte parkovací brzdu.
- Zvolte takovou tažnou rychlost, která umožní vozík a tažné vozidlo kdykoli efektivně zabrzdit a ovládat.
- Odtáhněte vozík.
- Po odtahu zajistěte vozík proti samovolnému pohybu (např. parkovací brzdou nebo pomocí klínů).

Ovládání ve zvláštních provozních situacích

- Odstraňte tažnou tyč.

Nakládání jeřábem

Nakládání jeřábem je určeno pouze pro přepravu celého vozíku včetně zvedacího stožáru před prvním uvedením do provozu. V provozních podmínkách, kdy je vyžadováno časté nakládání nebo v situacích, které zde nejsou uvedené, se prosím obraťte na výrobce, který vám nabídne varianty zvláštního vybavení.

Nakládat vidlicový vysokozdvíhový vozík mohou pouze osoby s dostatečnými zkušenostmi, pomocí odpovídajících zvedáků.

Určení skutečné celkové hmotnosti

- Vidlicový vysokozdvíhový vozík bezpečně zaparkujte, viz .
- Hmotnosti jednotek určete podle údajů uvedených na továrním štítku vozidla, případně na štítku přídatného zařízení (varianta na přání).
- Sečtením určených hmotností jednotek získáte skutečnou celkovou hmotnost vozíku:

Pohotovostní hmotnost (4)

- + Max. přípustná hmotnost baterie (5)
- + Hmotnost dodatečné zátěže (varianta na přání) (6)
- + Čistá hmotnost přídatného zařízení (varianta na přání)
- = Skutečná celková hmotnost



STILL GmbH Burgstraße 10 D-52110 Homburg Made in China	
Type - Modelle - Typ / Serial no. - No. de série - Serien - Nr. / year - année - Baugjahr	
Industrial truck / Charriot de manutention / Flurförderzeug	
Rated capacity Capacité nominale Nenn-Tragfähigkeit	Utilisation mass Masse à vide Laastgewicht
Battery voltage Tension batterie Batteriespannung	max. mass min.
Rated drive power Puissance mot./nom. Nenn-Motelleistung	kg
CE UK CA	see operating instructions voir Mode d'emploi siehe Betriebsanleitung

129301001s

Připevnění zvedacích popruhů

⚠ POZOR

Popruhy mohou poškodit nátěr vozíku!

Popruhy mohou poškodit nátěr oděrem a přitisknutím na povrch vozíku. Tuhé popruhy nebo popruhy s ostrými hranami, jako jsou lana nebo řetězy, mohou rychle způsobit poškození povrchu.

- Pokud je to nutné, používejte textilní popruhy, např. zvedací popruhy, s chrániči hran nebo podobným ochranným zařízením.

⚠ NEBEZPEČÍ

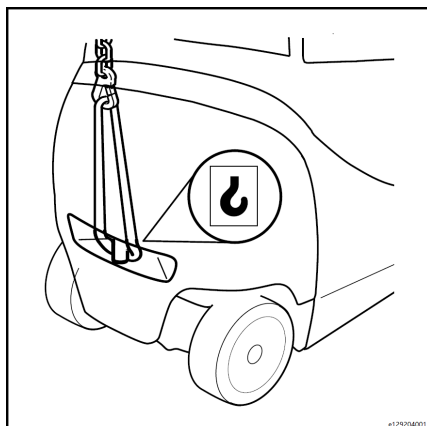
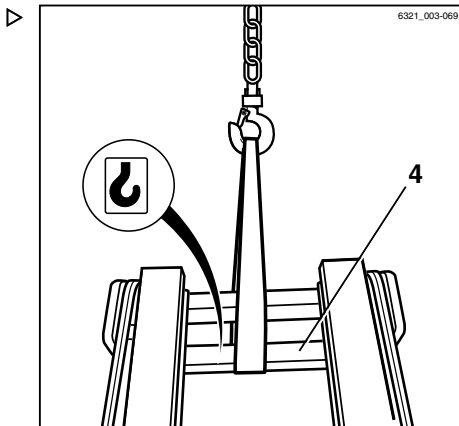
Hrozí nebezpečí nárazu, pokud dojde k selhání zvedáků a popruhů a k následnému pádu vozíku, což může mít závažné následky!

- Používejte pouze zvedáky a popruhy s dostatečnou nosností pro skutečnou celkovou hmotnost vozíku.
- Používejte pouze určené zvedací body vozíku.
- Ujistěte se, že součásti závěsného zařízení, jako např. háky, spony, popruhy atd. jsou použity pouze ve směru zatížení.
- Popruhy nesmí být poškozeny součástmi vozíku.
- Zvedací popruhy veďte okolo hlavní příčky (4) na vnějším stožáru zvedacího stožáru.

i UPOZORNĚNÍ

Zvedací body vozíku jsou označeny symbolem háku.

- omotejte popruhy jeřábu kolem tažného kolíku.
- Určete těžiště vozíku.

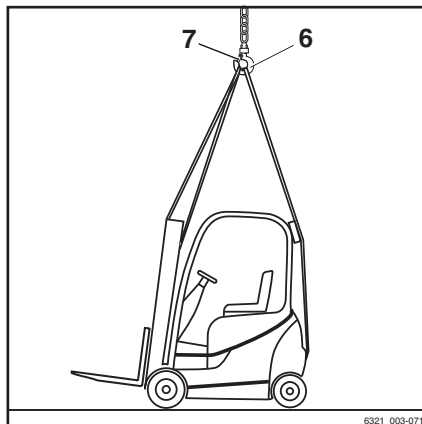


Ovládání ve zvláštních provozních situacích

- Délku popruhů nastavte tak, aby bylo závěsné oko (6) svisle nad těžištěm vozíku. ▷

Tím zajistíte, že vidlicový vysokozdvizný vozík bude při zvedání ve vodorovné poloze.

- Připojte zvedací popruhy do závěsného oka a vložte bezpečnostní zařízení (7).



⚠ POZOR

Nesprávně nasazené popruhy mohou poškodit přídatná zařízení!

Tlak popruhů může při zvednutí vozíku poškodit nebo zničit přídatná zařízení. Pokud by některé součásti mohly překážet (např. osvětlení, zadní okno, štítky apod.), musí být před nakládáním demontovány. Vyžádejte si informace v servisním středisku.

- Zajistěte popruhy tak, aby se nedotýkaly žádných částí přídatných zařízení.

Nakládání vozíku



⚠ NEBEZPEČÍ

Pokud se zvedaný vozík neřízeně kývá, může dojít k přimáčknutí osob. Hrozí nebezpečí usmrcení!

- Nikdy nestůjte ani neprocházejte pod zavěšeným nákladem.
 - Při zvedání vozíku zabraňte tomu, aby vozík narazil do jiných objektů nebo aby se mohl neřízeně pohybovat.
 - V případě nutnosti vozík přidržte vlečnými lany.
-
- Opatrně zvedněte vozík a pečlivě jej umístěte na požadované místo.

Uskladnění vozíku

Odstavení vozíku mimo provoz

Pokud se vozík nebude používat déle než dva měsíce, umístěte jej do velmi dobře větrané, čisté a suché místnosti, kde není mráz. Kromě toho je třeba dodržet níže uvedené kroky:

Kroky, které je třeba provést před dočasným odstavením vozíku z provozu

- Vozík řádně vyčistěte.
- Zvedněte a spust'te nosnou desku vidlice v celém rozsahu a několikrát nakloňte zvedací stožár dopředu a dozadu. Stejný úkon několikrát opakujte u přídatných zařízení, pokud jsou namontována.
- Spust'te nosnou desku vidlice na podpěrný blok, abyste uvolnili zátěž na řetězu.
- Zkontrolujte hladinu hydraulického oleje a v případě potřeby jej doplňte.
- Na všechny obnažené části naneste tenkou vrstvu oleje nebo maziva.
- Promažte vozík.
- Zkontrolujte stav baterie a hladinu elektrolytu. Na svorku naneste mazivo bez obsahu kyselin. (Mělo by odpovídat pokynům výrobce.)
- Zkontrolujte stav lithium-iontové baterie* (doplňkové vybavení). (Mělo by odpovídat pokynům výrobce.)
- Všechny elektrické kontakty nastříkejte vhodným kontaktním sprejem.

POZOR

Vzpřimte a upevněte vidlicový vysokozdvíhací vozík, abyste zabránili trvalé deformaci pneumatik.



UPOZORNĚNÍ

Nezakrývejte vozík plastovou fólií, protože by mohlo dojít k nahromadění vodní páry.



UPOZORNĚNÍ

Pokud vidlicový vysokozdvíhací vozík není používán déle než 6 měsíců, obraťte se na svého autorizovaného prodejce a zjistěte další postup.

Uvedení vozíku zpět do provozu

- Vozík řádně vyčistěte.
- Promažte vozík.
- Na svorku baterie naneste mazivo bez obsahu kyselin.
- Zkontrolujte stav baterie a hladinu elektrolytu. (Mělo by odpovídat pokynům výrobce.)
- Zkontrolujte stav lithium-iontové baterie* (doplňkové vybavení). (Mělo by odpovídat pokynům výrobce.)
- Zkontrolujte, zda hydraulický olej neobsahuje vodu a v případě potřeby olej vyměňte.
- Zkontrolujte hladinu brzdové kapaliny a v případě potřeby ji doplňte nebo vyměňte.
- Proveďte veškerou údržbu podle pokynů pro první použití.
- Použití vozíku.

Obecné informace

Správnou funkci vidlicového vysokozdvíhacího vozíku lze zachovat pouze prováděním pravidelné údržby a kontrol pokynů k provozu a tipů uvedených v uživatelské příručce. Kontrolu a údržbu mohou provádět pouze technici akreditovaní výrobcem. Tuto práci může provést váš prodejce v souladu se smlouvou o údržbě.

Pokud chcete údržbu a servis vidlicového vysokozdvíhacího vozíku provádět sami, doporučujeme, aby údržbu alespoň v prvních třech případech provedli technici určení prodejcem. Vaši pracovníci údržby by měli být také přítomní, aby získali odpovídající školení.

Uskladnění vozíku

Během údržby se ujistěte, že vidlicový vysokozdvíhací vozík stojí na rovném povrchu a nekouže.

Spustte nosnou desku vidlice a pomalu sklápějte zvedací stožár dopředu, dokud nebude vozík stát. Zatáhněte parkovací brzdu. Stiskněte spínač odpojení napájení a vytáhněte klíč. Při práci na vozíku se zvednutou nosnou deskou nebo zvedacím stožárem musí být nosná deska nebo zvedací stožár zajištěny proti pádu.

Zajistěte, aby nosná deska a zvedací stožár při zvedání náhle nespady.

Při provádění údržby na zadní části vozíku musí být zvedací stožár zabezpečen, aby nedošlo k nachýlení dozadu.

Úprava nebo instalace dalšího doplňkového vybavení na vidlicovém vysokozdvíhacím vozíku je bez souhlasu výrobce zakázána.

⚠ POZOR

Chybějící nebo poškozené datové a výstražné štítky je nutné vyměnit. **Umístění a čísla dílů najdete v uživatelských příručkách.**

Po každé kontrole údržby by měl proběhnout test funkčnosti a zkušební provoz.



UPOZORNĚNÍ

Pokud je vidlicový vysokozdvíhací vozík používán v extrémním prostředí (například nadměrné teplo, nadměrné chladno nebo oblasti s vysokou koncentrací prachu), časové intervaly uvedené v tabulkách údržby musí být přiměřeně zkráceny.

⚠ POZOR

Dodržujte bezpečnostní předpisy výrobce a způsoby likvidace oleje, maziva a čistících kapalin.

Servisní intervaly



UPOZORNĚNÍ

*Pokud je vidlicový vysokozdvíhací vozík používán v určeném prostředí, časové intervaly v tabulce údržby mohou být změněny. Intervaly prohlídek a údržby závisí na provozních a servisních podmínkách vidlicového vysokozdvíhacího vozíku. **Pro vidlicové vysokozdvíhací vozíky používané v náročných prostředích doporučujeme zkrácení intervalů údržby. Budete-li mít jakékoli dotazy, obraťte se na autorizovaného prodejce.***

Likvidace starých vozíků

Likvidace starých vozíků je regulována směrnici 2000/53/EC vydanou Evropským parlamentem a radou.

Z tohoto důvodu je doporučeno nechat likvidaci provést ve schváleném recyklačním závodě. Pokud chcete tuto práci provést sami, je nutné na základě článků 9, 10 a 11 směrnice 75/442/EEC získat schválení od příslušných úřadů.

Navíc musí být dodrženy následující minimální požadavky:

- Prostory, v kterých jsou skladovány staré vozíky před likvidací, musí být vybaveny pro tyto účely nepropustnou podlahou. Tyto prostory také musí být pro případ úniku kapaliny a odmašťovacích čisticích prostředků vybaveny sběrnými zařízeními a odlučovači
- Prostory pro likvidaci musí být pro tyto účely vybaveny nepropustnou podlahou. Tyto prostory také musí být pro případ úniku kapaliny a odmašťovacích čisticích prostředků vybaveny sběrnými zařízeními a odlučovači. Musí být k dispozici také vhodné prostory pro demontované a olejem potřísněné dí-

ly. Kvůli pneumatikám musí být tyto prostory zajištěny také proti požáru. Dále je nutné zajistit sběrné nádoby pro palivo, AdBlue® (roztok močoviny), motorový olej, hydraulický olej, chladicí kapalinu a kapaliny ze systémů klimatizace.

- Aby bylo možné zlikvidovat nebezpečné látky, musí být demontována baterie a nádrha LPG. Dále je nutné vypustit a odděleně uskladnit následující kapalné látky: palivo, AdBlue® (roztok močoviny), motorový olej, chladicí kapalina a kapalina ze systémů klimatizace.
- Následující díly je nutné demontovat a recyklovat: katalyzátory, kovové součásti obsahující měď a hliník, pneumatiky, velké plastové díly (konzoly, nádržky na kapaliny) a sklo



UPOZORNĚNÍ

Provozní společnost zodpovídá za plnění směrnice a předpisů specifických pro danou zemi.

5

Údržba

Bezpečnostní upozornění pro prohlídku a údržbu

Bezpečnostní upozornění pro prohlídku a údržbu

Průmyslový vozík zůstane vždy připraven k provozu, pouze pokud se údržbářské a kontrolní práce provádějí v pravidelných intervalech a v souladu s informacemi v návodu k obsluze.

Údržbářské práce smí provádět pouze oprávněné osoby. Se svým servisním partnerem se můžete dohodnout na vykonání této práce na základě smlouvy o údržbě.

Při každém provádění údržby by měl být průmyslový vozík zaparkován na rovném povrchu a zabezpečen, aby se nemohl rozjet.

Průmyslový vozík je nezbytné zcela vypnout a je nutné vyjmout zástrčku baterie a klíč zapalování.

Pokud musí být nosná deska vidlice nebo zvedací stožár při údržbářských pracích zvednutý, musí být zabezpečeny tak, aby nemohly nešťastnou náhodou spadnout.

Při provádění práce kolem přední části vozíku musí být zvedací stožár zabezpečen, aby se nenachýlil dozadu.

Na průmyslovém vozíku neprovádějte bez souhlasu výrobce žádné úpravy, zejména přidání přídavných zařízení nebo konverze.

Po každém servisním úkonu by měla následovat kontrola funkce a provozní zkouška průmyslového vozíku.

VÝSTRAHA

Boční dvířka by během údržby mohla spadnout a uvěznit zaměstnance.

Proto by během údržby měla být obě dvířka zajištěna v otevřené poloze.

POZOR

Průmyslový vozík musí být vždy opatřen náležitými štítky.

Chybějící nebo poškozené identifikační štítky anebo nálepky se musí vyměnit. Skladové číslo a číslo objednávky najdete v katalogu náhradních dílů.



UPOZORNĚNÍ O ŽIVOTNÍM PROSTŘEDÍ

Přihlédněte k informacím o provozních látkách.

Intervaly údržby

Intervaly prohlídek a údržby závisí na provozních podmínkách a podmínkách použití průmyslového vozíku.

V případě provozu za extrémních podmínek (např. teplo, chlad nebo prach) se intervaly údržby musí zkrátit.

Obratě se na svého servisního partnera.

Údaje o prohlídkách a údržbě

Č.	Součásti	Provozní látka / vybavení	Plnicí množství / nastavení
1	Baterie	Destilovaná voda Mazivo neobsahující kyselinu	Podle potřeby Podle potřeby
2	Elektromotory: Trakční motor Hydraulický motor	Výbava na čištění elektrického vybavení	Podle potřeby
3	Hydraulický systém Standardní, duplexové a triplexové zvedací stožáry Všechny výšky zdvihu	Hydraulický olej	Standardní stožár 20 l Duplexový stožár 20 l Triplexový stožár 23,5 l
4	Kola	Hnací kolo Volant	Hodnota utahovacího momentu 480 Nm Hodnota utahovacího momentu 210 Nm
5	Tlak nahuštění vzdušnicové pneumatiky	Hnací kolo Volant	1 000 – 1 060 kPa 940 – 1 000 kPa
6	Kotoučové kolo	Přední kotoučové kolo Zadní kotoučové kolo	6,50F–10 4,33R–8
7	Hnací náprava	Převodový olej Brzdová kapalina (pro nádrž na brzdovou kapalinu)	Objem plnění: 4,9 l Podle potřeby (doporučuje se naplnit až po značku úrovně vyraženou na nádrži)
8	Řídicí náprava, drážkovaný hřídel hnacího motoru, sklopný válec	Mazací tuk	Podle potřeby
9	Zvedací stožár a vedení řetězu	Sprej na řetězy	Podle potřeby

Údaje o prohlídkách a údržbě

10	Montáž převodového soukolí	Šroub s šestihrannou hlavou M10x1, 25x30-8.8-ZNS Šroub s šestihrannou hlavou M10x1, 25x25-8.8-ZNS Šroub s šestihrannou hlavou M16x70-8.8-ZNS	Utahovací moment 49 Nm Utahovací moment 49 Nm Utahovací moment 195 Nm
11	Montáž hnací nápravy	Šroub s šestihrannou hlavou M22x1, 5x55-8.8-ZLS	Utahovací moment 570 Nm
12	Připojení hnací nápravy ke zvedacímu stožáru	Šroub s válcovou hlavou M16x1, 5x80-8.8-A2C	Utahovací moment 200 Nm
13	Montáž sklopného válce	Šroub s šestihrannou hlavou M10x25-8.8-ZNS	Utahovací moment 80 Nm

Doporučená paliva a oleje



UPOZORNĚNÍ O ŽIVOTNÍM PROSTŘEDÍ

Dodržujte informace týkající se používání provozních látek.

Název součásti	Množství		Původní olej/kapalina	Mezinárodní norma
	l	kg		
Hnací náprava	4,9		Převodový olej	SAE80W-90 API-GL5
	0,25		Pro nádrž na brzdovou kapalinu	Brzdová kapalina DOT4
Hydraulický systém	20		Hydraulický olej (standardní stožár)	HLP 46 * Verze pro chladírny: 32# hydraulický olej (lehký provoz, průměrná konstantní teplota oleje pod 50 °C)
	20		Hydraulický olej (duplexový stožár)	
	23,5		Hydraulický olej (triplexový stožár)	
Hydraulické součásti, jako například naklápěcí válec atd.	Podle potřeby		Mazací tuk	KPF2N-20
Pedály, spoje	Podle potřeby		Mazací tuk	NLGI-2
Řetězy	Podle potřeby		Sprej na řetězy	Standardní sprej na řetězy Číslo náhradního dílu naleznete v katalogu náhradních dílů.



UPOZORNĚNÍ

Použití oleje nižší třídy, než jaká je uvedena v tabulce, může vést k poškození vozíku a způsobí zrušení záruky.

Pravidelná údržba

Pravidelná údržba

Následující údržba pomůže zlepšit stav vozíku a zajistit jeho funkčnost.

Uživatel musí provádět tyto práce co možná nejpravidelněji v souladu s provozními podmínkami.

- Vyčistěte vozík (podle potřeby).
- Zkontrolujte a utáhněte upevňovací prvek kola (viz část „**Utažení matic kol**“).
- **Vyčistěte a promažte řídicí nápravu (doporučujeme každé dva týdny nebo alespoň každý měsíc).**
- Vyčistěte řetěz zvedacího stožáru a aplikujte sprej na řetězy.
- Vyčistěte a namažte boční posuv a přidavná zařízení a zkontrolujte funkčnost a stav opotřebení (podle postupů stanovených výrobcem).

Tabulka prvních servisních kontrol

Opatření pro údržbu

Servisní práce vyžadují zvláštní znalosti a speciální nástroje.
Obrat'te se ihned na svého autorizovaného dodavatele.

Příprava

Vyčistěte vozík (podle potřeby).
Zkontrolujte, zda jsou všechny štítky úplné a čitelné.
Přečtete si a vymažte obsah chybových hlášení.
Resetujte interval údržby.

První údržbu proveďte po 1 000 provozních hodinách nebo alespoň 12 měsících.

Hnací mechanismus a převodový systém

Vyměňte převodový olej.
Zkontrolujte těsnost převodového soukolí a hnací nápravy.
Zkontrolujte montáž převodového soukolí a v případě potřeby jej utáhněte.
Zkontrolujte montáž hnací nápravy a v případě potřeby ji utáhněte.
Zkontrolujte dotažení kol a v případě potřeby je dotáhněte.
Zkontrolujte opotřebení pneumatik a přítomnost cizích částic. (Vizuální kontrola)
Vyčistěte a promažte řízenou nápravu.
Vyčistěte trakční motor.
Vizuálně zkontrolujte hladinu brzdové kapaliny v nádrži na brzdovou kapalinu. (Doporučujeme vyměnit brzdovou kapalinu v nádrži každé 2 roky)
Zkontrolujte měchy joysticků a v případě poškození je vyměňte.

Podvozek a karoserie

Zkontrolujte připevnění a těsnost podvozku, protizávaží, ochranný kryt, hnací nápravu, řídicí nápravu, naklápěcí válec a opěry naklápěcího válce.
Zkontrolujte, zda není poškozena konstrukce horního ochranného rámu, zda na ní nejsou patrné deformace, praskliny, svařování, odlupování laku, rez a jiné stavy.
Zkontrolujte utažení šroubů upevňujících zvedací stožár na hnací nápravě a v případě potřeby je utáhněte.
Zkontrolujte montážní zařízení bočního panelu a napínací zámek krytu baterie a v případě potřeby je seřďte.

Kabina řidiče

Zkontrolujte, zda brzdový systém (nožní brzda, parkovací brzda, elektrická rekuperační brzda) funguje správně a v případě potřeby jej seřďte.
Zkontrolujte, zda klakson funguje správně.
Zkontrolujte snadný pohyb skupiny pedálů a v případě potřeby je namažte.

Tabulka prvních servisních kontrol

První údržbu proveďte po 1 000 provozních hodinách nebo alespoň 12 měsících.
Namažte vedení sedadla řidiče.
Zkontrolujte stav a správnou funkci bezpečnostního pásu.
Elektrický systém
Zkontrolujte provozní stav ventilátoru a vyčistěte ventilátor.
Zkontrolujte znečištění výkonového modulu a v případě potřeby jej vyčistěte.
Zkontrolujte, zda je kabel hlavního stykače pevně nainstalovaný a nepoškozený, a v případě potřeby jej vyměňte.
Zkontrolujte baterii vozíku podle postupů stanovených výrobcem.
Zkontrolujte, zda spínač sedadla a funkce sledování bezpečnostního pásu fungují normálně.
Zkontrolujte, zda nejsou svorky modulu uvolněné, a v případě potřeby je dotáhněte.
Hydraulický systém
Vyčistěte motor hydraulického čerpadla.
Zkontrolujte hladinu hydraulického oleje.
Zkontrolujte těsnost hydrauliky (vizuální kontrola).
Zkontrolujte, zda odvětrávací filtr funguje normálně.
Zkontrolujte, zda je naklápací válec pevně připojen a v případě potřeby jej utáhněte.
Namažte ložiska sklopného válce.
Zvedací systém
Zkontrolujte pracovní stav a montáž zvedacího stožáru, zvedacích řetězů a zvedacích válců, v případě potřeby upravte délku řetězů zvedacího stožáru a vyčistěte řetězy a ošetřete je sprejem.
Vyčistěte a namažte zvedací stožár.
Zkontrolujte ramena vidlice a rychloupínací zařízení ramen vidlice.
Zvláštní vybavení
Vyčistěte a namažte boční posuv a přídavná zařízení a zkontrolujte funkčnost a stav opotřebení (podle postupů stanovených výrobcem).
Zkontrolujte předpětí dvojitých hadic pro přídavná zařízení a v případě potřeby je seřďte.
Zkontrolujte stav antistatického pásu a uzemnění (pouze při používání kol, která nejsou antistatická).
Dodatečné úkoly
Zkontrolujte a seřďte datum a čas na indikační jednotce.
Proveďte test funkčnosti a testovací jízdu.
Připevněte servisní štítek.

Tabulka servisního plánu

Opatření pro údržbu

Servisní práce vyžadují zvláštní znalosti a speciální nástroje.
Obrat'te se ihned na svého autorizovaného dodavatele.

Příprava

Vyčistěte vozík (podle potřeby).

Zkontrolujte, zda jsou všechny štítky úplné a čitelné.

Přečtete si a vymažte obsah chybových hlášení.

Resetujte interval údržby.

Proveďte další údržbu po každých 1000 provozních hodinách nebo alespoň jednou za rok (především kvůli kontrolám)

(Pokud není informacemi v závorce stanoveno jinak)

Hnací mechanismus a převodový systém

Zkontrolujte těsnost převodového soukolí a hnací nápravu.

Zkontrolujte montáž převodového soukolí a v případě potřeby jej utáhněte.

Zkontrolujte montáž hnací nápravu a v případě potřeby ji utáhněte.

Zkontrolujte dotažení kol a v případě potřeby je dotáhněte.

Zkontrolujte opotřebenění pneumatik a přítomnost cizích částic. (Vizuální kontrola)

Vyčistěte a promažte řízenou nápravu.

Vyčistěte trakční motor.

Vizuálně zkontrolujte hladinu brzdové kapaliny v nádrži na brzdovou kapalinu. (Doporučujeme vyměnit brzdovou kapalinu v nádrži každé 2 roky)

Zkontrolujte měchy joysticků a v případě poškození je vyměňte.

Podvozek a karoserie

Zkontrolujte připevnění a těsnost podvozku, protizávaží, ochranný kryt, hnací nápravu, řídicí nápravu, naklápěcí válec a opěry naklápěcího válce.

Zkontrolujte, zda není poškozena konstrukce horního ochranného rámu, zda na ní nejsou patrné deformace, praskliny, svařování, odlupování laku, rez a jiné stavy.

Zkontrolujte utažení šroubů upevňujících zvedací stožár na hnací nápravě a v případě potřeby je utáhněte.

Zkontrolujte montážní zařízení bočního panelu a napínací zámek krytu baterie a v případě potřeby je seříd'te.

Kabina řidiče

Zkontrolujte, zda brzdový systém (nožní brzda, parkovací brzda, elektrická rekuperační brzda) funguje správně a v případě potřeby jej seříd'te.

Zkontrolujte, zda klakson funguje správně.

Tabulka servisního plánu

Proveďte další údržbu po každých 1000 provozních hodinách nebo alespoň jednou za rok (především kvůli kontrolám)
(Pokud není informacemi v závorce stanoveno jinak)
Zkontrolujte snadný pohyb skupiny pedálů a v případě potřeby je namažte.
Namažte vedení sedadla řidiče.
Zkontrolujte stav a správnou funkci bezpečnostního pásu.
Elektrický systém
Zkontrolujte provozní stav ventilátoru a vyčistěte ventilátor.
Zkontrolujte znečištění výkonového modulu a v případě potřeby jej vyčistěte.
Zkontrolujte, zda je kabel hlavního stykače pevně nainstalovaný a nepoškozený, a v případě potřeby jej vyměňte.
Zkontrolujte baterii vozíku podle postupů stanovených výrobcem.
Zkontrolujte, zda spínač sedadla a funkce sledování bezpečnostního pásu fungují normálně.
Zkontrolujte, zda nejsou svorky modulu uvolněné, a v případě potřeby je dotáhněte.
Zkontrolujte stav a bezpečné vedení elektrických kabelů, konektorů a spojů.
Zkontrolujte pojistky.
Hydraulický systém
Vyčistěte motor hydraulického čerpadla.
Zkontrolujte opotřebení ložiska naklápěcího válce a v případě potřeby jej vyměňte.
Namažte ložiska sklopného válce.
Zkontrolujte, zda je naklápěcí válec pevně připojen a v případě potřeby jej utáhněte.
Zkontrolujte těsnost hydrauliky (vizuální kontrola).
Zkontrolujte hladinu hydraulického oleje.
Zvedací systém
Zkontrolujte pracovní stav a montáž zvedacího stožáru, zvedacích řetězů a zvedacích válců, v případě potřeby upravte délku řetězů zvedacího stožáru a vyčistěte řetězy a ošetřete je sprejem.
Vyčistěte a namažte zvedací stožár.
Zkontrolujte ramena vidlice a rychloupínací zařízení ramen vidlice.
Seřídte délku řetězu zvedacího řetězu, vyčistěte jej a aplikujte sprej na řetězy.
Zkontrolujte dorazy nosné desky vidlice (pokud jsou namontovány).
Zvláštní vybavení
Vyčistěte a namažte boční posuv a přídatná zařízení a zkontrolujte funkčnost a stav opotřebení (podle postupů stanovených výrobcem).
Zkontrolujte předpětí dvojitých hadic pro přídatná zařízení a v případě potřeby je seřídte.
Zkontrolujte stav antistatického pásu a uzemnění (pouze při používání kol, která nejsou antistatická).

Proveďte další údržbu po každých 3000 provozních hodinách nebo alespoň jednou za 3 roky

V závorce (pokud není stanoveno jinak)

Hnací mechanismus a převodový systém

Vyměňte převodový olej.

Hydraulický systém

Vyměňte odvodušňovací filtr.

Vyměňte vložku sacího filtru.

Vyměňte filtr odtoku oleje.

Vyměňte hydraulický olej.

Dodatečné úkoly

Zkontrolujte a seřídte datum a čas na indikační jednotce.

Proveďte test funkčnosti a testovací jízdu.

Přípevněte servisní štítek.

Čištění vozíku

Čištění vozíku

Požadovaná četnost čištění závisí na použití průmyslového vozíku. Jsou-li používány vysoce abrazivní materiály, např. slaná voda, hnojivo, chemikálie nebo cement, musí být vozík po každé práci důkladně vyčištěn.

Nánosy a usazeniny hořlavých materiálů na horkých částech musí být okamžitě odstraněny.

Před prováděním servisní práce vyčistěte plnicí hrdla oleje a jejich okolí stejně jako tlakové maznice.

Při čištění dbejte na následující pokyny:

- Používejte ochranné pomůcky.
- Vozík nikdy neumývejte za provozu.
- Při použití vysokotlakých čističů udržujte minimální vzdálenost 300 mm mezi ústím trysky a vozíkem.
- Čisticí materiály, které obsahují silná rozpouštědla, mohou trvale poškodit lakované a plastové povrchy.
- Horkou páru nebo silné odmašťovací čisticí prostředky používejte pouze s maximální opatrností, protože může dojít ke zředění a úniku náplně ložisek namazaných pro celou dobu životnosti. Nové namazání není možné. Ložisko bude zničeno.

Při čištění stlačeným vzduchem odstraňte nepoddajné nečistoty odpařovacím čističem.

⚠ POZOR

Poškození nebo zničení součásti vozíku!

Voda nesmí být používána pro čištění oblasti centrálního elektrického systému a konzoly se spínači. Pro čištění v této oblasti používejte pouze suchý hadřík nebo čistý stlačený vzduch.

Následující místa též **nesmí** být vystavena přímému proudu vody při čištění (např. pomocí vysokotlakého čisticího vybavení nebo parních čisticích zařízení):

- elektrické a elektronické součásti,
- Přední náprava
- Konektory
- plastové trubky pro vzduchové vedení,
- hydraulické hadice a hadice chladicí kapaliny,
- Hadicové spony
- Izolační materiál

**UPOZORNĚNÍ**

Pokud se čištění proudem vody nelze vyhnout, postižené oblasti je nutné nejprve zakrýt.

Hnací mechanismus a převodový systém

Kontrola těsnosti převodového soukolí a hnací nápravy

- Odstraňte pryžovou rohožku z podlahové desky.
- Odmontujte podlahovou desku.
- Zkontrolujte vzhled převodového soukolí a hnací nápravy, zda nevykazují známky netěsnosti.



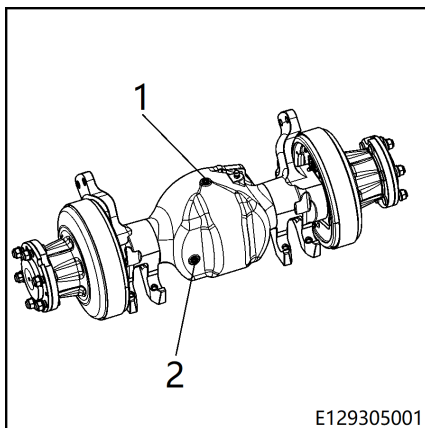
UPOZORNĚNÍ

Pokud převodové soukolí nebo hnací náprava netěsní, obraťte se na svého autorizovaného prodejce.

Kontrola hladiny oleje v převodovém soukolí a hnací nápravě

Převodové soukolí a převodovka hnací nápravy jsou propojené a otvor pro sledování jejich hladiny oleje je umístěn na hnací nápravě.

- Zaparkujte vozík na rovném povrchu a vypněte jej.
- Očistěte oblast okolo šroubu pro kontrolu hladiny (2).
- Odšroubujte šroub pro kontrolu hladiny (2).
- Zkontrolujte hladinu oleje předlohového hřídele a ujistěte se, že je blízko polohy kontrolního otvoru.
- V případě potřeby doplňte převodový olej, dokud olej nezačne vytékat z otvoru pro kontrolu hladiny oleje (1).



E129305001

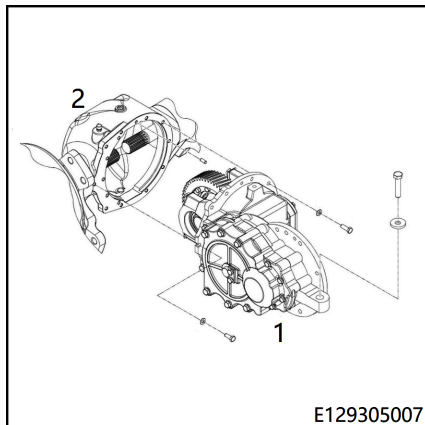
Hnací mechanismus a převodový systém

Kontrola montáže převodového soukolí ▷

- Zkontrolujte montáž spojovacích šroubů převodovky (1) a hnací nápravy (2).
- V případě potřeby použijte na utažení šroubů momentový klíč.

i UPOZORNĚNÍ

Konkrétní utahovací moment spojovacích šroubů naleznete v kapitole „Údaje o prohlídkách a údržbě“.

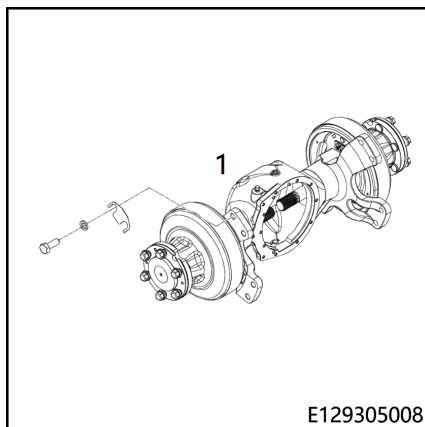


Kontrola montáže hnací nápravy ▷

- Zkontrolujte montáž spojovacích šroubů hnací nápravy (1).
- V případě potřeby použijte na utažení šroubů momentový klíč.

i UPOZORNĚNÍ

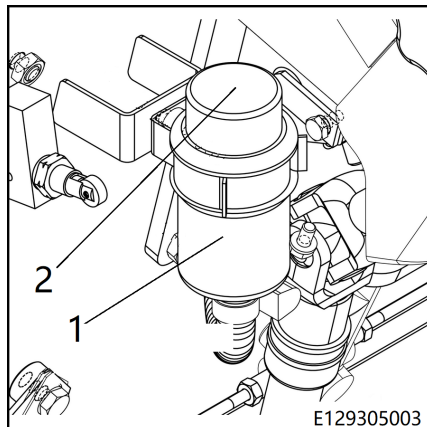
Konkrétní utahovací moment spojovacích šroubů naleznete v kapitole „Údaje o prohlídkách a údržbě“.



Kontrola hladiny brzdové kapaliny v nádrži na brzdovou kapalinu

- Vypněte napájení vidlicového vysokozdvižného vozíku.

- Zkontrolujte hladinu brzdové kapaliny (1) v nádrži na brzdovou kapalinu. V případě potřeby odšroubujte víčko nádrže na brzdovou kapalinu (2) a doplňte brzdovou kapalinu. V opačném případě může dojít k selhání brzd. Informace o výběru správné brzdové kapaliny naleznete v části „Doporučená paliva a oleje“.

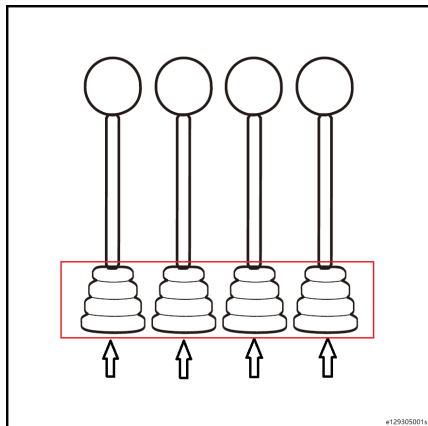


UPOZORNĚNÍ

Pokud došlo k velkému úbytku brzdové kapaliny, obraťte se na autorizovaného prodejce.

Kontrola dmychadel na joysticku ▷

- Zkontrolujte, že jsou dmychadla ve správné poloze a v dobrém stavu.
- V případě potřeby poškozené měchy vyměňte.



Seřízení joysticků

Tuto práci by měli provádět pouze autorizovaní odborní zaměstnanci.

Obraťte se ihned na svého autorizovaného dodavatele.

Hnací mechanismus a převodový systém

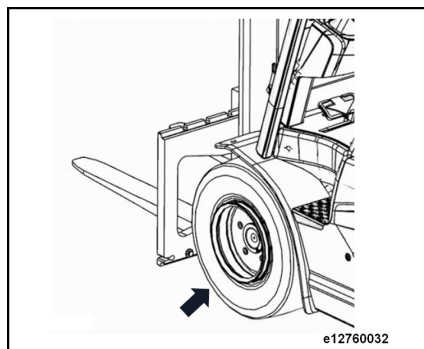
Kontrola kol**Kontrola poškození pneumatik****Kontrola přítomnosti cizích předmětů
v pneumatice**

Zajistěte vozík proti pohybu.

- Zatáhněte parkovací brzdu.
- Umístěte klíny za kola, která nevyžadují zvedání.
- Vozík zvedejte zvedákem, až se kola přestanou dotýkat země.
- Podepřete je dřevěným hranolem.
- Zkontrolujte, zda se kola mohou volně otáčet a odstraňte všechny překážky.
- Opotřebené nebo poškozené pneumatiky vyměňte.

U plnopryžových pneumatik není požadována minimální hloubka dezénu.

Opotřebení pneumatik na jednom hřídeli kola musí být stejné.



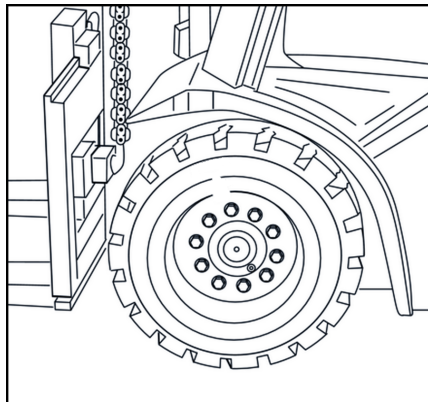
Antistatické pneumatiky



UPOZORNĚNÍ

Za určitých okolností může dojít k nabití vozíku statickou elektřinou. Velikost náboje závisí na řadě faktorů, jako jsou typ pneumatik, vlhkost vzduchu, podlahová krytina atd.

- Zvýšený náboj statické elektřiny je zjištěn při jeho vybití do země prostřednictvím těla osoby, která se vozíku dotkne (zásah elektrickým proudem), nebo při přeskočení jiskry z vozíku na uzemněný předmět (například kovový regál).
- Při použití standardních typů pneumatik (černé vzdušnicové nebo plně pryžové pneumatiky) dochází vzhledem k vysokému obsahu grafitu k nabití statickou elektřinou poměrně zřídka. Pokud jsou však použity pneumatiky nezanechávající šmouhy (pneumatiky světlé barvy) a vozík jezdí do prostoru, jehož podlaha má izolační vlastnosti, dochází k nabití statickou elektřinou velmi často.



⚠ NEBEZPEČÍ

Riziko požáru a výbuchu v důsledku vybití náboje statické elektřiny.

Bezpečnostní upozornění: Pneumatiky nejsou elektricky vodivé.

Vozík je nutné vždy uzemnit antistatickým pásem.

Antistatický pás se musí trvale dotýkat země.

Nabití statickou elektřinou se zabraňuje pomocí antistatického pásu, který je připevněn k podvozku vozíků opatřených pneumatikami světlé barvy (pneumatiky nezanechávající stopy). Volný konec pásu táhne vozík po zemi.

Antistatické pásy jsou vyrobeny ze syntetického vodivého materiálu.

Zkontrolujte tlak nahuštění pneumatiky



UPOZORNĚNÍ

Nízký pneumatický tlak snižuje životnost pneumatik a stabilitu vidlicového vysokozdvíhacího vozíku.

Hnací mechanismus a převodový systém

- Zkontrolujte specifické tlaky nahuštění pneumatik.
- V případě potřeby zvýšte nebo snižte tlak pomocí ventilu pro huštění.

UPOZORNĚNÍ

Specifické tlaky nahuštění pneumatik naleznete v kapitole „Údaje o prohlídkách a údržbě“.

Utažení matic kol

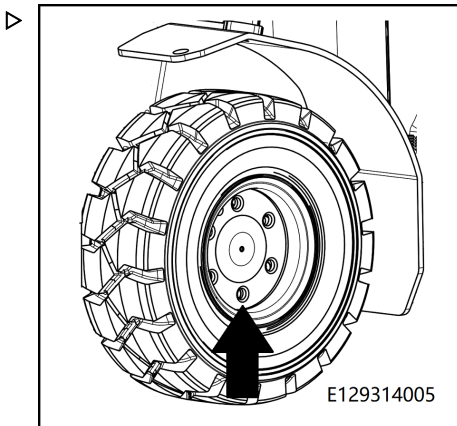
Před prvním uvedením do provozu a po každé demontáži a montáži nebo opravách upevnění kol utáhněte upevnění kol.

Potom znovu utáhněte upevnění kol nejpozději po 100 provozních hodinách.

- Zkontrolujte předepsaný moment upevnění pneumatik a podle potřeby utáhněte v křížovém pořadí.

UPOZORNĚNÍ

Utahovací moment naleznete v kapitole „Údaje o prohlídkách a údržbě“.



Výměna kol

NEBEZPEČÍ

Nebezpečí převrácení.

Pneumatiky musí být stejného typu, od stejného výrobce a musí mít stejné rozměry a profily.

POZOR

Zjistěte hmotnost vozíku.

Používejte pouze hydraulické zvedáky s nosností odpovídající minimálně hmotnosti vidlicového vysokozdvižného vozíku.

⚠ POZOR

Při používání kol, která nejsou antistatická, zvažte použití antistatického pásu.

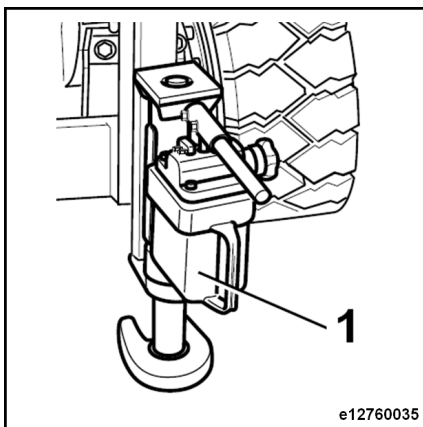
Při výměně kol, která nejsou antistatická, musí být vozík vybaven antistatickým pásem, protože tato kola nejsou vodivá.

Antistatický pás se musí trvale dotýkat země.

Obrat'te se na autorizovaného dodavatele.

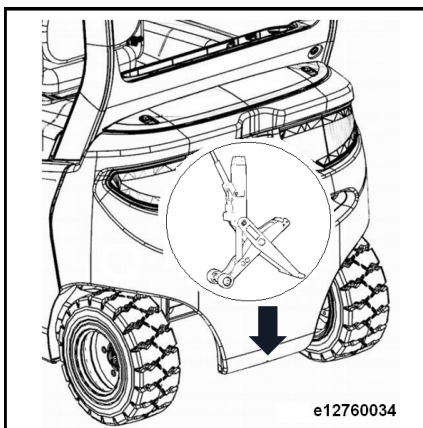
Výměna kol

- Umístěte zvedák (1) na přední levou nebo pravou stranu uchycení zvedacího stožáru nebo pod podvozek.



- Umístěte zvedák na střed zadní části protizávaží.

Vozík zvedejte jen v těchto zvedacích bodech.



Hnací mechanismus a převodový systém

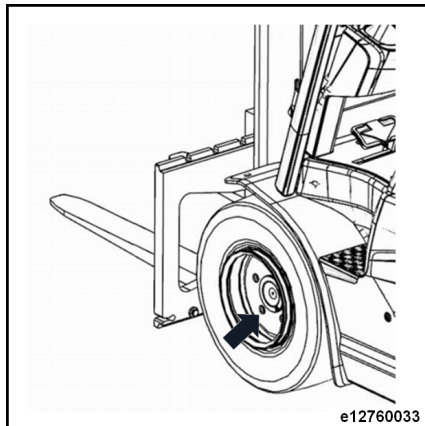
- Povolte všechny matice vyměňovaného kola. ▷
- Vozík zvedejte hydraulickým zvedákem, až se kolo přestane dotýkat země.



UPOZORNĚNÍ

Pokud je nutné měnit přední kola, umístěte klín za zadní kola a zamezte tak vozíku ve sklouznutí vzad.

- Pomocí vzpěry z tvrdého dřeva podepřete stožár, podvozek nebo protizávaží a potom spusťte dolů zvedák.
- Odšroubujte matice kola.
- Vyměňte kolo.
- Namontujte matice kola a ručně je utáhněte.
- Zvedněte vozík, odstraňte podpěry a poté spusťte vozík zpět na zem.
- Utáhněte matice předních a zadních kol.



UPOZORNĚNÍ

Utahovací moment naleznete v kapitole „Údaje o prohlídkách a údržbě“.

Kontrola stavu antistatického pásku

▲ NEBEZPEČÍ

Riziko požáru a výbuchu v důsledku vybití náboje statické elektřiny.

Pneumatiky nezanechávající šmouhy nejsou elektricky vodivé a je nutné je vždy uzemnit antistatickým páskem.

Antistatický pásek se musí trvale dotýkat země.

Za určitých okolností může dojít k nabití vozíku statickou elektřinou. Aby nedošlo k nabití statickou elektřinou, musí být antistatický pásek vyrobený z vodivých plastů namontován na základně podvozku.

Informace o nabití statickou elektřinou:

- Velikost náboje závisí na řadě faktorů, jako jsou typ pneumatik, vlhkost vzduchu, podlahová krytina atd.
- Zvýšené nabití statickou elektřinou je patrné při jejím vybití do země prostřednictvím těla osoby, která se vozíku dotkne (zásah elektrickým proudem), nebo při přeskočení jiskry z vozíku na uzemněný předmět (například kovový regál).
- Při použití standardních typů pneumatik (černé vzdušnicové nebo plně pryžové pneumatiky) dochází vzhledem k vysokému obsahu grafitu k nabití statickou elektřinou poměrně zřídka.
- Pokud jsou však použity pneumatiky nezanechávající šmouhy (pneumatiky světlé barvy) a vozík jezdí do prostoru, jehož podlaha

- má izolační vlastnosti, dochází k nabití statickou elektřinou velmi často.
- Pneumatiky nezanechávající šmouhy lze rozpoznat podle bezpečnostní informace na bočnici.

- Zkontrolujte, zda je antistatický pásek bezpečně připevněn k základně podvozku, jaký je jeho stav a zda není opotřebený.
- Pokud je antistatický pásek poškozený, vyměňte jej.

Vyčistěte a promažte řízenou nápravu.

Čištění řízené nápravy

- Zcela spustěte nosnou desku vidlice dolů.
- Stiskněte spínač nouzového vypínání.
- Očistěte důkladně řídicí nápravu vodou nebo studeným tekutým čisticím prostředkem.



UPOZORNĚNÍ

Po vyčištění proudem páry doporučujeme nápravu vždy namazat.



UPOZORNĚNÍ O ŽIVOTNÍM PROSTŘEDÍ

Dodržujte informace týkající se používání provozních látek.

Mazání řídicí nápravy



UPOZORNĚNÍ

Namažte ji mazacím tukem. Viz kapitola „Tabulka doporučených paliv a olejů“.

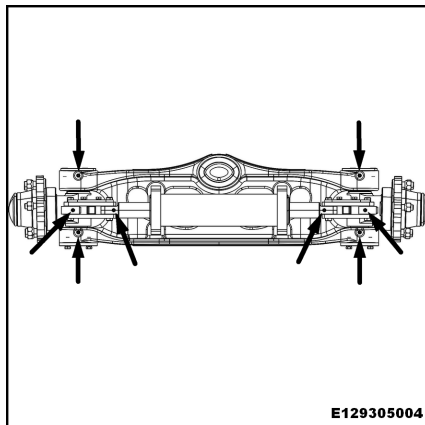
Hnací mechanismus a převodový systém

- Namažte spojovací tyče a klouby řízení při dání maziva skrze mazací hlavice. ▷
- Naplňte mazací pistoli mazivem, dokud nezačne vytékat nové mazivo.



UPOZORNĚNÍ

Pravidelné mazání v malém množství je lepší než nepravidelné mazání ve velkém množství.



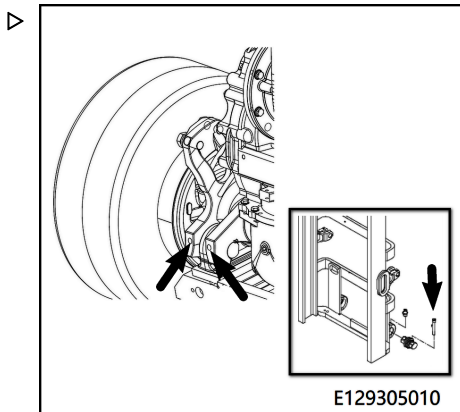
Podvozek a karoserie

Kontrola spojovacích šroubů hnací nápravy a zvedacího stožáru

- Zkontrolujte montáž šroubů upevňujících hnací nápravu ke zvedacímu stožáru.
- V případě potřeby dotáhněte.

i UPOZORNĚNÍ

Konkrétní utahovací moment spojovacích šroubů naleznete v kapitole „Údaje o prohlídkách a údržbě“.



Zkontrolujte ochrannou stříšku

- Zkontrolujte montáž šroubů spojujících ochrannou stříšku a rám. V případě potřeby je dotáhněte.

i UPOZORNĚNÍ

Utahovací moment spojovacího šroubu naleznete v části „Údaje o prohlídkách a údržbě“.

- Zkontrolujte, zda není poškozena konstrukce ochranného stříšky, zda na ní nejsou patrné deformace, praskliny, svařování a jiné stavy.
- Zkontrolujte povrch horního ochranného rámu z hlediska poškození laku, koroze atd.

i UPOZORNĚNÍ

U modelů se střešní ochranou zkontrolujte, zda ve stropě nejsou uvolněné šrouby nebo praskliny.

i UPOZORNĚNÍ

Budete-li mít jakékoli dotazy, obraťte se na autorizovaného prodejce.

Podvozek a karoserie

⚠ VÝSTRAHA

Je přísně zakázáno upravovat bez svolení ochrannou stříšku, například provádět vrtání, svařování atd.

Kontrola uzamykacích zařízení krytu baterie

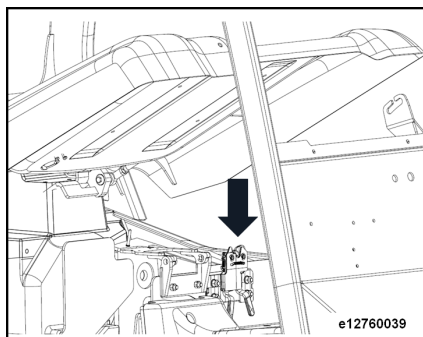
Vozík nesmí být za žádných okolností spuštěn, dokud nejsou boční dvířka a kryt baterie zcela zavřené.

Při zavírání krytu baterie musí uzamykací zařízení krytu baterie slyšitelně zaklapnout na místo.

⚠ POZOR

Vozík se smí řídit nebo obsluhovat pouze po zavření bočních dvířek a krytu baterie.

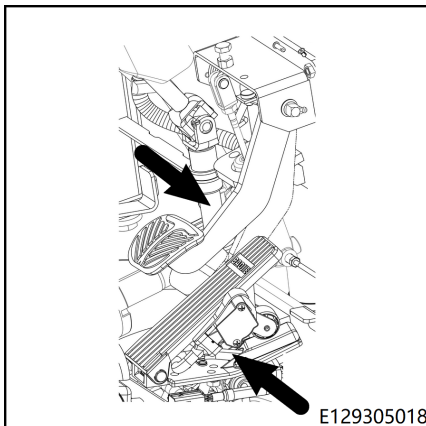
- Zkontrolujte a zajistěte normální fungování a bezpečné zavírání uzamykacích zařízení (viz šipky) na bočních dvířkách a krytu baterie. ▷



Kabina řidiče

Kontrola snadného pohybu skupiny pedálů a mazání podle potřeby

- Odstraňte pryžovou rohožku z podlahové desky.
- Odmontujte podlahovou desku.
- Zkontrolujte, zda jsou upevňovací šrouby a spoje bezpečně zajištěny.
- Lehce namažte olejem ložisko, pokud je třeba.
- Proveďte test funkčnosti tažných pružin.
- Namažte mazivem kontaktní plochu pedálu.



UPOZORNĚNÍ

Typy olejů naleznete v „Tabulce doporučených paliv a olejů“.

Kontrola dalších ložisek a spojů a jejich mazání



UPOZORNĚNÍ O ŽIVOTNÍM PROSTŘEDÍ

Dodržujte informace týkající se používání provozních látek.

- Zkontrolujte a promažte následující ložiska a připevnění:
 - Vedení sedadla řidiče
 - Ložiska stěračů předního skla (zvláštní vybavení)

Další čištění a mazání

Provádění údržby po každých 1 000 provozních hodinách je obvykle dostatečné při provozu v čistém a suchém vnitřním prostředí. Při používání v budově a venku doporučujeme čištění a mazání v období mezi 500 a 1 000 provozními hodinami, nebo alespoň jednou za 12 měsíců.

Kabina řidiče

Kontrola správné funkce brzdového systému

⚠ VÝSTRAHA

Poškozený brzdový systém vede k nebezpečí nehody nebo smrti.

S vidlicovým vysokozdvížným vozíkem nesmíte jezdit, pokud je brzdový systém poškozen.

Pokud se na brzdovém systému vyskytne závada nebo je opotřebovaný, obraťte se na autorizovaného prodejce.

Kontrola normální funkce brzdového pedálu

– Během jízdy uvolněte pedál akcelérátoru a sešlápněte brzdový pedál.

Po sešlápnutí brzdového pedálu musí vozík okamžitě zpomalit až do úplného zastavení.

⚠ VÝSTRAHA

Zásady pro zajištění bezproblémového používání brzdového pedálu:

Pryžová rohož na podlahové desce musí zůstat na místě a nesmí mít ohnuté okraje.

Mezera mezi dolním okrajem brzdového pedálu a pryžovou rohoží musí být nejméně 3 mm, aby bylo zajištěno, že bude možné použít maximální brzdovou sílu.

V prostoru pro nohy nesmí být žádné překážky.

Kontrola normální funkce parkovací brzdy

- Vyjedte s vozíkem přepravujícím břemeno o hmotnosti odpovídající jmenovité nosnosti na svah se sklonem 15 %.
- Aktivujte parkovací brzdu podle popisu v kapitole „Parkovací brzda“.
- Na indikační jednotce se rozsvítí a zůstane svítit symbol parkovací brzdy ⊕. Vozík je zabrzděn.

Vozidlo musí zůstat zastavené.

- Uvolněte parkovací brzdu podle popisu v kapitole „Parkovací brzda“.
- Symbol parkovací brzdy ⊕ na indikační jednotce zhasne.

Elektrické/elektronické obvody

Kontrola znečištění modulu

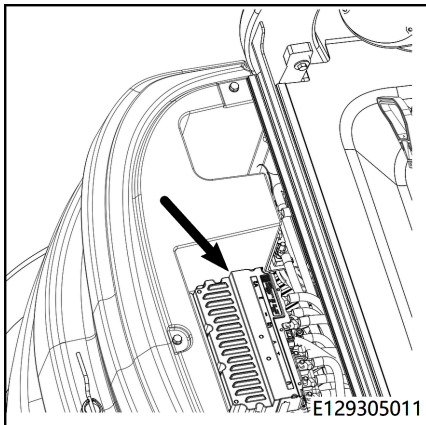


UPOZORNĚNÍ O ŽIVOTNÍM PROSTŘEDÍ

Dodržujte informace týkající se používání provozních látek.

Modul je nainstalován uvnitř protizávaží vozíku. ▷

- Použijte parkovací brzdu.
- Vozík vypněte.
- Stiskněte spínač nouzového vypínání.
- Sejměte zadní panel na protizávaží.
- Zkontrolujte lamely chladiče na modulu z hlediska znečištění.
- V případě potřeby lamely chladiče vyčistěte stlačeným vzduchem a/nebo přípravkem pro čištění za studena.



UPOZORNĚNÍ

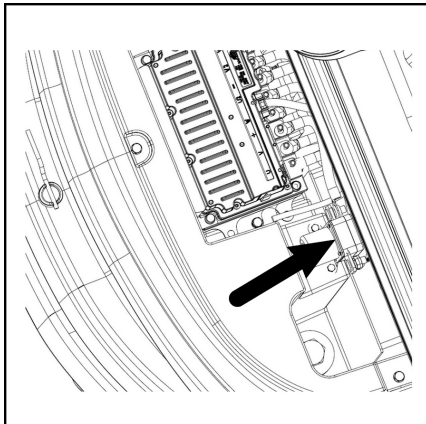
Pokud je znečištění obzvláště silné, obraťte se na autorizovaného prodejce.

- Zkontrolujte, zda nejsou svorky modulu uvolněné, a v případě potřeby je dotáhněte.

Kontrola hlavního stykače

Hlavní stykač je nainstalován na pravé straně řídicího modulu, uvnitř protizávaží. ▷

- Vozík vypněte.
- Otevřete zadní panel protizávaží.
- Zkontrolujte, zda je kabel připojený k hlavnímu stykači pevně instalován.
- Zkontrolujte kabel z hlediska poškození a v případě potřeby jej vyměňte.



Elektrické/elektronické obvody

Kontrola stavu baterií

⚠ VÝSTRAHA

Hrozí nebezpečí chemického poleptání elektrolytem baterie (kyselinou sírovou).

Proto při manipulaci s bateriovou kyselinou používejte osobní ochranné pomůcky (ochrannou zástěru, ochranné rukavice) a ochranu očí. Potřísněný oděv, pokožku nebo oči ihned opláchněte vodou. Při zasažení očí okamžitě vyhledejte lékařskou pomoc. Rozlitou bateriovou kyselinu ihned neutralizujte! Je nutné dodržovat předpisy o nebezpečných materiálech a prevenci nehod.

Při manipulaci s trakční baterií je nutné dodržovat následující pokyny:

- Noste brýle a ochranný oděv.
- Než se dotknete baterie, uchopte nejprve vodivé části podvozku, aby se vybilý statické náboje.
- Zabraňte vzniku jisker.

Kontrola stavu

- Zcela otevřete kryt baterie a upevněte jej, aby nedošlo k náhodnému zavření.

Odstranění bezpečnostních zařízení baterie

Před demontáží baterie je třeba vyjmout dvě bezpečnostní zařízení.

- Bezpečnostní západku (1) na straně směrem k volantu. ▷

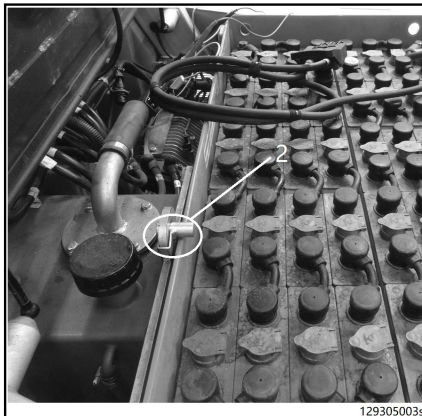
- Odpojte zástrčku baterie a zásuvku baterie.
- Zkontrolujte, zda nejsou konektory jednotky baterie poškozené a zda jsou pevně připojené.
- Zkontrolujte, zda není zátka pro doplňování vody poškozená a zda je bezpečně usazená.
- Zkontrolujte, zda je hadice recirkulace elektrolytu pevně připojena a nepoškozená.
- Zoxidované svorky baterie očistěte a namažte je mazivem neobsahujícím kyselinu.
- Zkontrolujte, zda není poškozený bateriový prostor, a zda nedochází k úniku bateriové kyseliny.

⚠ POZOR

Lithium-iontové baterie musí být kontrolovány v souladu s „Uživatelskou příručkou k lithium-iontové baterii“.

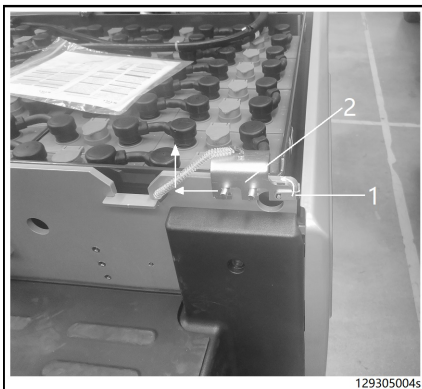


- Pojistný kolík (2) směřující k protizávaží.



Otevírání bezpečnostního ramena

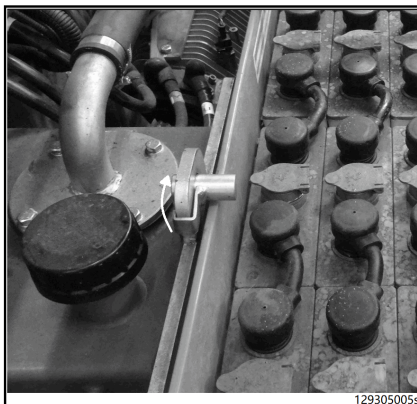
- Otočte západku (1) nahoru.
- Zasuňte západku (2) do prodloužených otvorů a zvedněte ji. Západka je zajištěna kabelem pro prevenci škod.



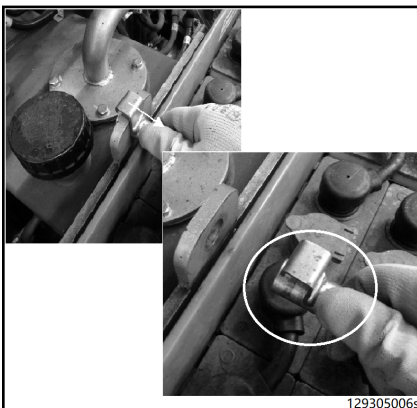
Elektrické/elektronické obvody

Demontáž pojistného kolíku

- Otočte pojistný kolík tak, aby západka směřovala nahoru. ▷



- Vytáhněte pojistný kolík ven. ▷
- Po otevření bezpečnostní západky vyjměte pojistný kolík a můžete baterii z vozíku zvednout.



i UPOZORNĚNÍ

Při opětovné instalaci baterie nebo instalaci nové baterie nezapomeňte také nainstalovat bezpečnostní západku a pojistný kolík.

Výměna baterie pomocí závěsného uspořádání

Výměna baterie pomocí závěsného uspořádání (na zvedacím zařízení)

⚠ POZOR

Nebezpečí úrazu.

Používejte pouze závěsné uspořádání s dostatečnou nosností schválené výrobcem.

Používejte zvedák a hák s dostatečnou nosností (viz technické údaje pro hmotnost baterie).

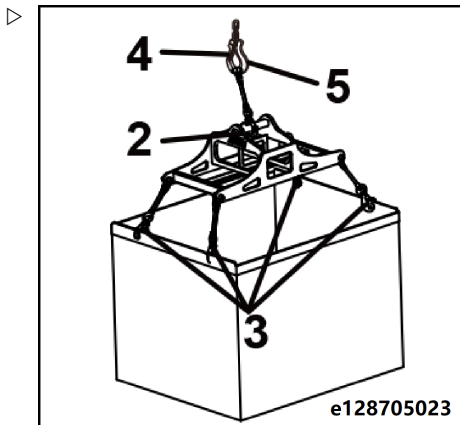
⚠ VÝSTRAHA

Při použití zvedáku k výměně nabíjecí baterie zajistěte, aby byla okolní oblast volná. Za žádných okolností nevstupujte pod zvednuté těžké předměty.

i UPOZORNĚNÍ

Před zvedáním závěsného uspořádání (2), ujistěte se, že je příchytka (4) na háku zvedáku (5) správně zavěšená.

- Otevřete kryt baterie, dokud mechanická blokovací zařízení slyšitelně nezapadnou do limitní polohy.
- Opatrně umístěte závěsné uspořádání a zvedací zařízení nad baterii.



- Zahákněte čtyři háky na závěsném uspořádání do speciálních zvedacích otvorů (3).

⚠ VÝSTRAHA

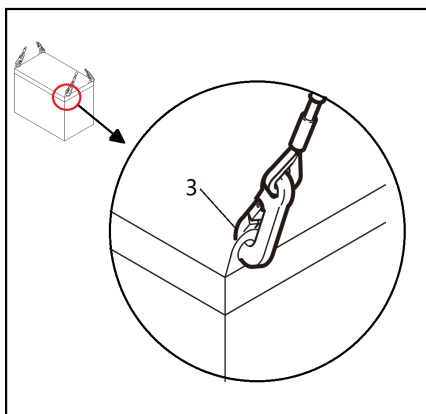
Pokud není zvednuto celé závěsné uspořádání, hrozí nebezpečí převrácení.

- Opatrně zvedněte kryt baterie.

i UPOZORNĚNÍ

Baterii lze vytáhnout, když ji zvednete nad boky bateriového prostoru.

- Pomalu vyjměte baterii z vozíku a položte ji na vhodné místo.

**Výměna baterie pomocí závěsného uspořádání (ramena vidlice)****⚠ POZOR**

Nebezpečí nehody.

Používejte pouze závěsné uspořádání s dostatečnou nosností schválené výrobcem.

Používejte vysokozdvížený vozík s dostatečnou výškou zdvihu a nosností.

Elektrické/elektronické obvody

⚠ VÝSTRAHA

Při použití vidlicového vysokozdvížného vozíku k výměně baterie zajistěte, aby byla okolní oblast volná. Za žádných okolností nevstupujte pod zvednuté těžké předměty.

- Otevřete kryt baterie, dokud mechanická blokovací zařízení slyšitelně nezapadnou do limitní polohy.
- Zvedněte celé závěsné uspořádání pomocí vidlice vozíku (3).
- Použijte tažné šňůry (2) k zajištění závěsného uspořádání na ramenech vidlice.

⚠ POZOR

Pokud není zvednuto celé závěsné uspořádání, hrozí nebezpečí převrácení.

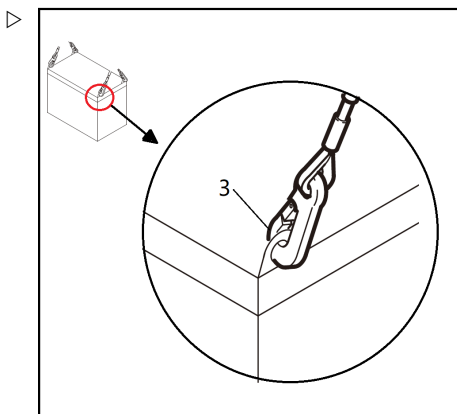
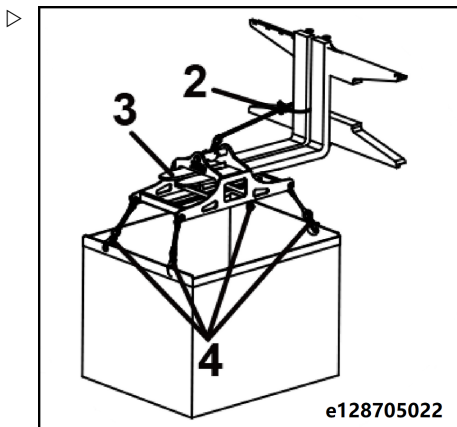
Zkontrolujte, zda ramena vidlice vyčnívají na druhém konci při zvedání závěsného uspořádání baterie.

- Pomalu nastavte vozík závěsným uspořádáním nad karoserii a nad baterií.
- Zahákněte čtyři háky na závěsném uspořádání do speciálních zvedacích otvorů (4).
- Opatrně zvedněte kryt baterie.

i UPOZORNĚNÍ

Baterii lze vytáhnout, když ji zvednete nad boky bateriového prostoru.

- Pomalu vyjměte baterii z vozíku a položte ji na vhodné místo.

**Montáž baterie**

- Pomocí závěsné sestavy zvedněte baterii do bateriového prostoru. Dejte pozor na orientaci: strana konektoru kabelu baterie musí směřovat k obsluze. Po zvednutí vizuálně zkontrolujte, zda je vůle mezi bate-

rií a stěnami bateriového prostoru na obou stranách stejná.

- Namontujte krajní podpěru baterie (*olověná baterie) (1).

i UPOZORNĚNÍ

Krajní podpěra baterie slouží k zajištění olovené baterie. Před výměnou baterie demontujte krajní podpěru baterie. Model lithium-iontové baterie nemá krajní podpěru baterie.

- Připojte konektor kabelu ke konektoru baterie.
- Uspořádejte kabely baterie a ujistěte se, že jsou kabely vedeny volně a nejsou zamotané. Ujistěte se, že ostré rohy baterie nepřekážejí kabelům.

i UPOZORNĚNÍ

Při stlačování krytu baterie buďte opatrní a ujistěte se, že nedojde k přivření kabelů.

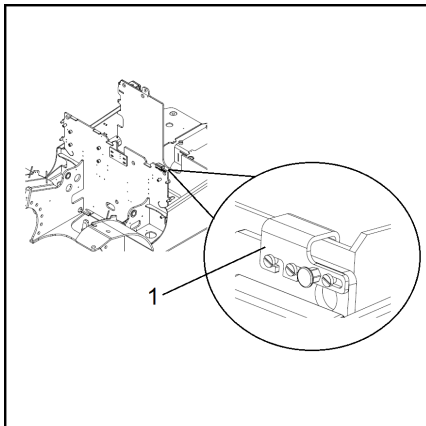
Kontrola a údržba lithium-iontové baterie*

▲ POZOR

Informace o kontrole a údržbě lithium-iontové baterie naleznete v návodu k obsluze lithium-iontové baterie dodaném s vozidlem.

Důsledně dodržujte návod k obsluze výrobce lithium-iontové baterie.

* = Doplnkové vybavení.



Hydraulika

Hydraulika

Kontrola těsnosti hydraulického systému

- Odstraňte pryžovou rohožku z podlahové desky.
- Odmontujte podlahovou desku.

**UPOZORNĚNÍ**

Demontujte přípojovací zástrčku akcelérátoru z podlahové desky.

- Zkontrolujte těsnost hydraulického čerpadla pracovní hydrauliky a hydrauliky řízení, ventílů, hadic a vedení. V případě potřeby utáhněte spoje potrubí.
- Netěsné hadice vyměňte.
- Zkontrolujte, zda nejsou hydraulické hadice poškozené, a v případě nutnosti je vyměňte.

▲ NEBEZPEČÍ

Upozorňujeme, že hydraulické čerpadlo musí před prohlídkou nebo údržbou vychladnout, jinak hrozí nebezpečí popálení.

Kontrola hladiny hydraulického oleje

**UPOZORNĚNÍ O ŽIVOTNÍM PROSTŘEDÍ**

Dodržujte informace týkající se používání provozních látek.

▲ POZOR

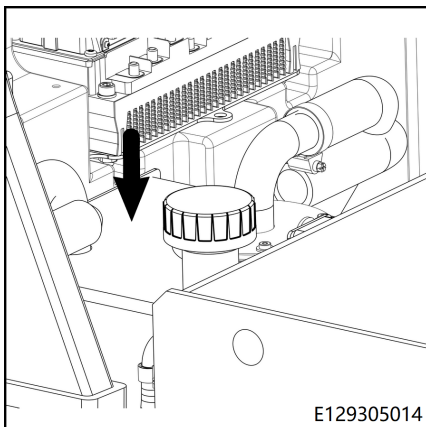
Dodržujte předpisy týkající se hladiny oleje a množství oleje.

Při kontrole hladiny hydraulického oleje musí být zvedací stožár ve svislé poloze a nosná deska vidlice spuštěná.

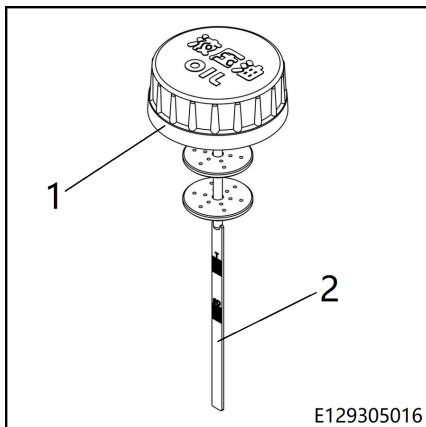
Zaznamenejte množství použitého oleje.

- Spustěte vidlici zcela dolů.

- Zatáhněte parkovací brzdu.
- Vypněte zámek zapalování.
- Otevřete kryt baterie. Nádrž hydraulického oleje se nachází na pravé zadní straně vidlicového vysokozdvížného vozíku. ▷



- Společně odšroubujte odvzdušňovací filtr (1) a měрку (2). ▷
- Čistým hadříkem otřete měрку.
- Zcela zasuňte odvzdušňovací filtr a měрку do olejové nádrže a poté znovu vytočte směrem ven.



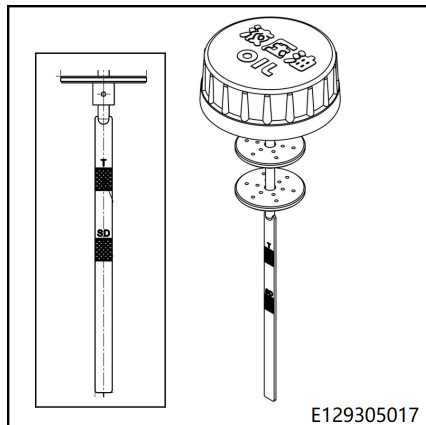
Hydraulika

- V závislosti na různých typech stožáru by hladina oleje měla dosahovat k příslušné značce na měrce.
- S/D – standardní/duplexový stožár
- T – triplexový stožár
- V případě potřeby doplňte hydraulický olej po horní zářez.
- Znovu točením zasuňte zpět odvzdušňovací filtr a měrku.
- Zavřete kryt baterie.



UPOZORNĚNÍ

Pokyny pro otevření a zavření krytu baterie naleznete v části „Otevření/zavření krytu baterie“.



Kontrola funkčnosti odvzdušňovacího filtru



UPOZORNĚNÍ

Odvzdušňovací filtr nádrže hydraulického oleje je vybaven odvzdušňovacím ventilem, který v nádrži umožňuje udržet nízkou hladinu tlaku.



UPOZORNĚNÍ O ŽIVOTNÍM PROSTŘEDÍ

Dodržujte informace týkající se používání provozních látek.

- Zapněte zámek zapalování.
- Zvedněte stožár do nejvyšší polohy a poté jej několikrát spusťte.
- Vypněte zámek zapalování.

- Otevřete odvodušňovací filtr (1) na nádrži hydraulického oleje. ▷

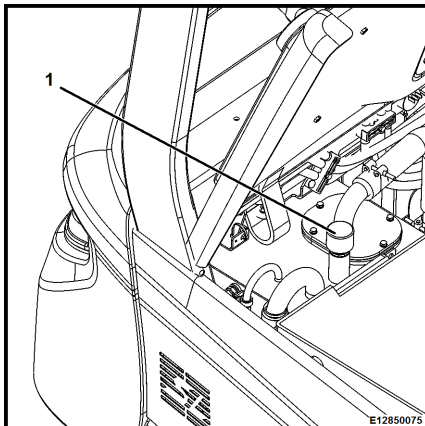
Přesvědčte se, že slyšíte z nádrže utíkat vzduch.

- Pokud není slyšet zvuk ucházejícího vzduchu, vyměňte odvodušňovací filtr.



UPOZORNĚNÍ O ŽIVOTNÍM PROSTŘEDÍ

Starý odvodušňovací filtr zlikvidujte způsobem šetrným k životnímu prostředí.



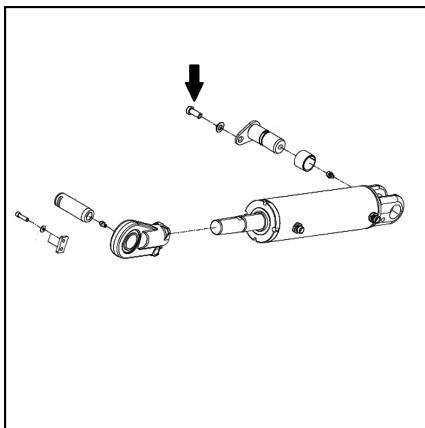
Kontrola montáže naklápěcího válce

- Zkontrolujte montáž naklápěcího válce.
- V případě potřeby dotáhněte. ▷



UPOZORNĚNÍ

Konkrétní utahovací moment spojovacích šroubů naleznete v kapitole „Údaje o prohlídkách a údržbě“.



Hydraulika

Mazání ložisek sklopného válce ▷

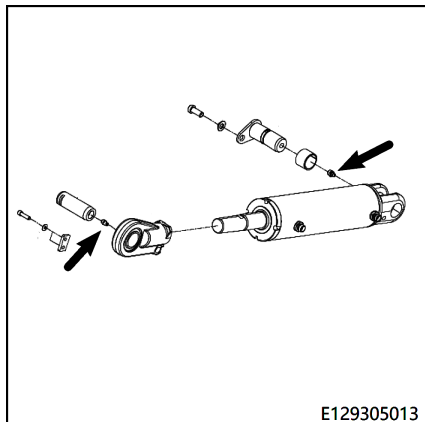
**UPOZORNĚNÍ O ŽIVOTNÍM PROSTŘEDÍ**

Dodržujte informace týkající se používání provozních látek.

- Kontrola a mazání ložisek sklopného válce.

**UPOZORNĚNÍ**

Typy olejů viz tabulka „Doporučená paliva a oleje“.



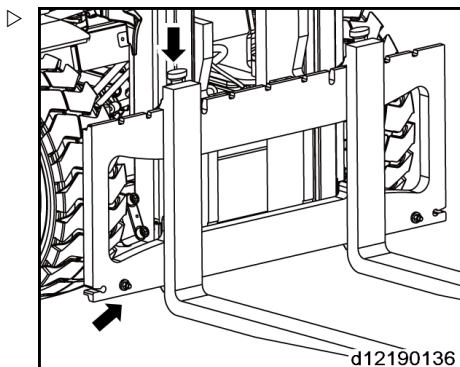
Zvedací systém

Kontrola ramen vidlice a rychloupínacího zařízení ramen vidlice

- Zkontrolujte ramena vidlice, zda nejsou závažně deformovaná, opotřebovaná nebo poškozená.

Např.: Tloušťka horizontální a vertikální části ramen vidlice byla snížena na 90 % konstrukční tloušťky nebo na minimální tloušťku stanovenou výrobcem ramen vidlice nebo vysoko zdvižného vozíku. Pokud jsou ramena vidlice vadná, jak popsáno výše, není dovoleno je nadále používat.

- Zkontrolujte, zda rychloupínací zařízení ramen vidlice a doraz planžety ramen vidlice jsou umístěny správně a nejsou poškozené.
- Vyměňte poškozené součástky.



Zvedací systém

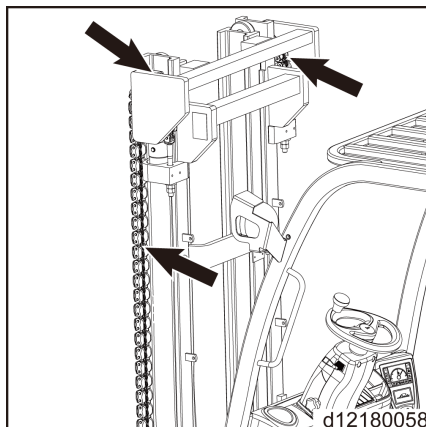
Kontrola provozního stavu a montáže zvedacího stožáru, zvedacích řetězů a válce zdvihu

- Vyčistíte kanál stožáru a zvedací řetězy. ▷
- Zkontrolujte pracovní stav zvedacích řetězů, společně se všemi známkami opotřebení. Zvláštní pozornost věnujte oblasti kolem řetězových kol.
- Zkontrolujte, zda jsou správně namontované spojovací čepy řetězů.
- Poškozené zvedací řetězy vyměňte.

UPOZORNĚNÍ

Poškození nebo ztráta plastových ochranných pouzder jednotlivých řetězů nebude mají vliv na funkci a životnost řetězů.

- Zkontrolujte stav a těsnost zvedacího stožáru, sloupku zvedacího stožáru, povrchů kanálu stožáru a kladky.
- Zkontrolujte těsnost elastických pojistných kroužků na spojení pístní tyče nahoře na zvedacím stožáru.
- Zkontrolujte montáž válce zdvihu.



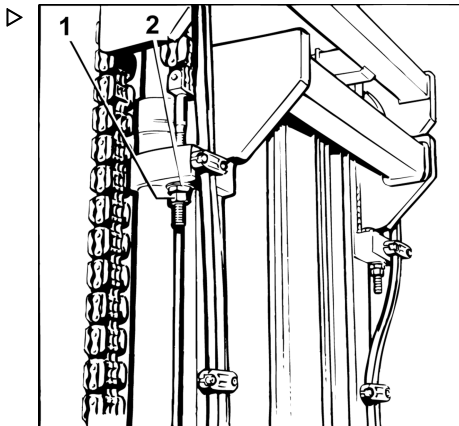
Úprava délky zvedacích řetězů a promazání pomocí spreje na řetězy

Úprava délky zvedacích řetězů*

UPOZORNĚNÍ

Používání časem způsobí, že se zvedací řetězy natáhnou. Z tohoto důvodu je nutné zkontrolovat a upravit délku jak levého, tak pravého řetězu.

- Zcela spusťte zvedací stožár.
- Odšroubujte pojistnou matici (1).
- Nastavením seřizovací matice (2) na upevňovací šroubu řetězu upravte délku řetězu. Vodicí váleček pod nosnou deskou vidlice může vyčnívat z kanálu vnitřního stožáru maximálně o 25 mm.
- Utáhněte pojistnou matici (1).
- Upravte druhý řetěz.



Mazání nosných řetězů sprejem na řetězy

- K nanesení oleje na řetězy a vodicí drážky použijte předepsaný sprej na řetězy.

UPOZORNĚNÍ

Pokud vozík používáte v potravinářském průmyslu, použijte místo spreje na řetězy mazivo.

* Pouze v případě standardních stožárů

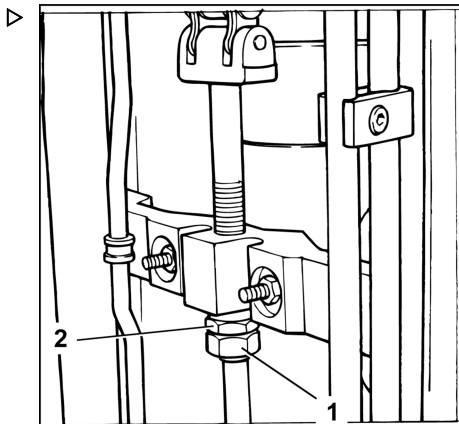
Zvedací systém

Úprava délky zvedacích řetězů*

UPOZORNĚNÍ

Při používání dochází časem k natažení zvedacích řetězů, a proto je nutné jejich délku kontrolovat a seřizovat.

- Zcela spusťte zvedací stožár.
- Odšroubujte pojistnou matici (1).
- Nastavením seřizovací matice (2) na upevňovacím šroubu řetězu upravte délku řetězu. Vodící váleček pod nosnou deskou vidlice může vyčnívat z kanálu vnitřního stožáru maximálně o 25 mm.
- Utáhněte pojistnou matici (1).



Mazání nosných řetězů sprejem na řetězy

- K nanesení oleje na řetězy a vodící drážky použijte předepsaný sprej na řetězy.

UPOZORNĚNÍ

Pokud vozík používáte v potravinářském průmyslu, použijte místo spreje na řetězy mazivo.

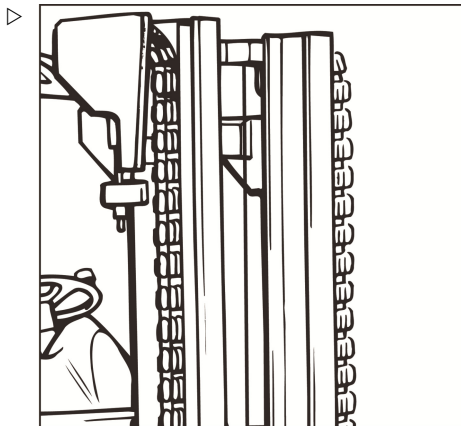
* Pouze pro zcela volný zdvih a triplexové stožáry

Promazání zvedacího stožáru a řetězů pomocí spreje na řetězy

UPOZORNĚNÍ

Pokud je na řetězu nadměrné množství prachu, které ovlivňuje schopnost mazacího oleje pronikat do řetězu, je nutné zvedací řetěz vyčistit.

- Pod zvedací stožár položte sběrnou nádobu.
- Proveďte čištění alkylní derivátů jako průmyslového naftového čisticího prostředku (dodržujte bezpečnostní pokyny výrobce).
- Aditiva mohou být používány v případě použití hubice na páru.
- Po čištění řetěz ihned vysušte okamžitě voda na povrchu řetězu a uvnitř čepů závěsů. Řetězem přitom několikrát pohněte.
- Na řetěz ihned naneste předepsaný olej na řetězy pomocí spreje, přičemž řetězem stále pohybujte.



UPOZORNĚNÍ

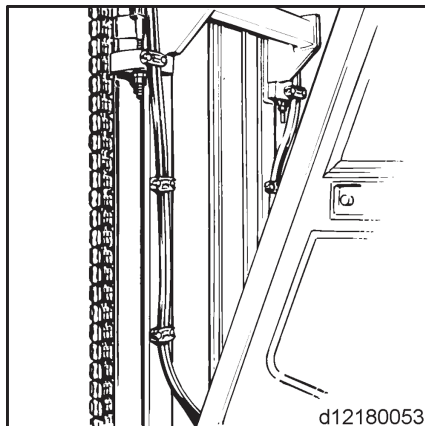
Zvedací řetězy jsou bezpečnostní zařízení. Použití čisticích prostředků za studena, chemických čisticích prostředků, korozivních kapalin nebo kapalin s obsahem kyselin nebo chlóru způsobí přímé poškození řetězů.

Zvláštní vybavení

Zvláštní vybavení

Kontrola předpětí dvojitých hadic
(jsou-li ve výbavě s přídatnými
zařizeními)

- Dvojitě hadice by se měly předem předpnout, a to jejich roztažením o 5-10 mm na metr oproti jejich původní délce.
- Za účelem předpětí na předem stanovenou hodnotu umístěte hadice mezi příchytky.



Čištění a mazání bočního posuvu vidlice* a kontrola spojů

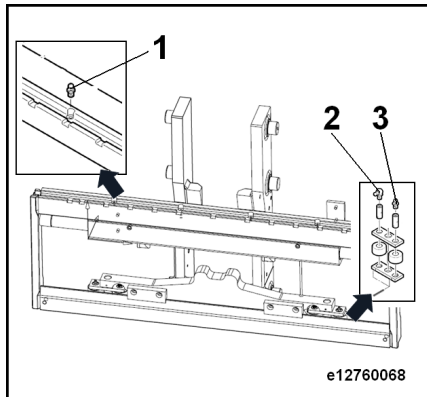
- K očištění bočního posuvu vidlice použijte parní pistoli.
- Zkontrolujte, zda nejsou hydraulické hadice poškozené, a v případě nutnosti je vyměňte.
- Zkontrolujte těsnost a míru oděru hydraulických hadic a spojek. V případě potřeby je utáhněte nebo vyměňte.

- Aplikujte mazivo do plnicích otvorů oleje (1)(2) a (3) na nosné desce vidlice, dokud mazivo nezačne z plnicího otvoru vytékat.

**UPOZORNĚNÍ**

Boční posuv vidlice je nutné promazat po každém čištění vozíku.

*Doplňková součástka

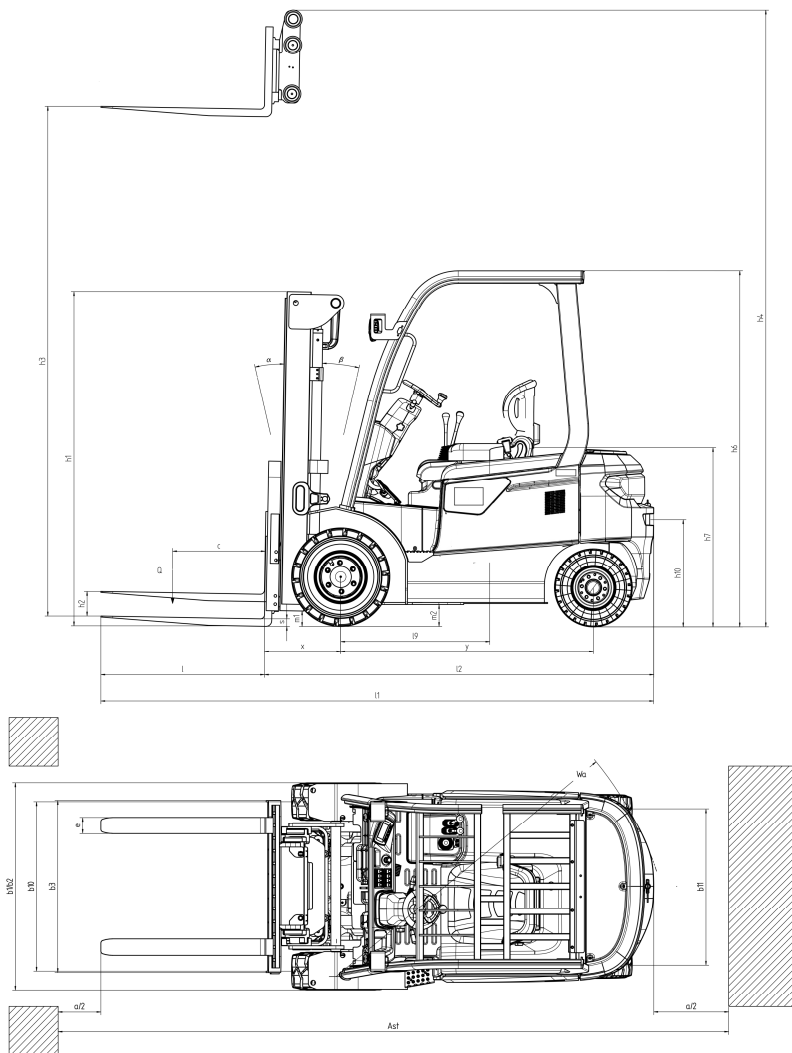


6

Technický datový list

Přehled rozměrů

Přehled rozměrů



Datový list

1.1	Výrobce		KION JN	KION JN
1.2	Model		RCE 25	RCE 25 Li-Ion
1.3	Pohon: elektrický (baterie, napájení...), vznětový, zážehový, LPG, AC		Elektrický	Elektrický
1.4	Typ ovládní: ruční, při chůzi, vstoje, vsedě, při kompletování objednávek		Vsedě	Vsedě
1.5	Jmenovitá nosnost / jmenovité zatížení	Q [t]	2,5	2,5
1.6	Vzdálenost těžiště břemene	c [mm]	500	500
1.8	Vzdálenost břemena, od těžiště hnací nápravy k vidlici	x [mm]	464	464
1.9	Rozvor náprav	y [mm]	1 545	1 455
2.1	Provozní hmotnost	[kg]	4 202	3 967
2.2	Zatížení nápravy s břemenem vpředu/ vzadu	[kg]	5 890 / 812	5 651 / 816
2.3	Zatížení nápravy bez břemena vpředu/ vzadu	[kg]	1 792 / 2 410	1 495 / 2 472
3.1	Pneumatiky: tvrdá pryž, superelastické, vzdušnicové, polyuretanové		tvrdá pryž	tvrdá pryž
3.2	Rozeěr pneumatik, přední kolo		23 × 9-10	23 × 9-10
3.3	Rozeěr pneumatik, zadní kolo		18 × 7-8	18 × 7-8
3.5	Počet kol, přední/zadní (x = poháněné kolo)		2x / 2	2x / 2
3.6	Rozchod, přední	b10 (mm)	1 040	1 040
3.7	Rozchod, zadní	b11 (mm)	950	950
4.1	Sklopení stožáru / nosné desky vidlice, dopředu / dozadu	α/β [°]	6/10	6/10
4.2	Výška spuštěného stožáru	h1 (mm)	2 068	2 068
4.3	Výška volného zdvihu	h2 (mm)	150	150
4.4	Výška zdvihu	h3 (mm)	3 000	3 000
4.5	Výška vysunutého stožáru	h4 [mm]	3 995	3 995
4.7	Výška ochranné stříšky (kabiny)	h6 [mm]	2 150	2 150
4.8	Výška sedadla / plošiny pro řízení vesto- je	h7 [mm]	1 167	1 174
4.8.1	Vzdálenost mezi přední nápravou a SIP ve střední poloze sedadla	l9 [mm]	986	986
4.12	Výška spojky	h10 [mm]	660	660
4.19	Celková délka	l1 (mm)	3 420	3 320
4.2	Délka k čelu vidlice	l2 [mm]	2 420	2 320

Datový list

4.21	Celková šířka	b1/ b2 (mm)	1 265	1 265
4.22	Rozměry vidlice, podle normy DIN ISO 2331	s / e / l [mm]	45x100x1000	45x100x1000
4.23	Nosná deska vidlice, podle normy ISO 2328, třída/typ A, B		2A	2A
4.24	Šířka nosné desky vidlice	b3 (mm)	1 040	1 040
4.31	Světlá výška, s břemenem, pod stožárem	m1 [mm]	102	102
4.32	Světlá výška ve středu rozvoru	m2 [mm]	120	120
4.33	Šířka pracovní uličky 1 000 × 1 200 mm napříč vidlicemi	Ast (mm)	3 760	3 660
4.34	Šířka pracovní uličky, 800 × 1 200 mm podél vidlic	Ast (mm)	3 960	3 860
4.35	Poloměr otáčení	Wa [mm]	2 096	1 996
4.36	Minimální vzdálenost od osy otáčení	b13 (mm)	582	553
5.1	Rychlost jízdy, plné zatížení / bez břemena	[km/h]	15/15	15/15
5.2	Rychlost zdvihu s břemenem / bez břemena	[m/s]	0,28 / 0,45	0,28 / 0,45
5.3	Rychlost spouštění, s břemenem / bez břemena	[m/s]	0,43 / 0,47	0,43 / 0,47
5.6	Max. tažná síla, s břemenem / bez břemena	[N]	11 700 / 9 500	11 700 / 7 800
5.8	Max. stoupavost, s břemenem / bez břemena	[%]	18/20	18/20
5.9	Doba zrychlení, s břemenem/bez břemena	[s]	6,3/5,5	6,3/5,5
5.1	Provozní brzda		Mechanická hydraulická	Mechanická hydraulická
6.1	Hnací motor, výkon S2 60 min	[kW]	10.2	10.2
6.2	Motor zdvihu, výkon při S3 15 %	[kW]	11,5	11,5
6.3	Baterie, podle normy DIN 43531/35/36, A, B, C, Č.		DIN 43536 A	-
6.4	Napětí baterie / jmenovitá kapacita (vybití 5 hodin)	[V/Ah]	80 / 360	80 / 277
6.5	Hmotnost baterie	[kg]	990	230
6.6	Spotřeba energie podle normy DIN EN 16796	[kWh/h]	5.5	5.0
10.1	Pracovní tlak přídavného zařízení	bar	170	170
10.2	Průtok oleje pro přídavná zařízení	[l/min]	24	24
10.7	Hladina akustického tlaku (v úrovni řidiče)	dB (A)	65	65

Požadavky na ekologickou konstrukci pro elektrické motory a pohony s proměnným převodovým poměrem



UPOZORNĚNÍ

Výše uvedený datový list představuje parametry vidlicového vysokozdvížného vozíku se standardní konfigurací. U vidlicového vysokozdvížného vozíku s nestandardní konfigurací se mohou parametry lišit.

Požadavky na ekologickou konstrukci pro elektrické motory a pohony s proměnným převodovým poměrem

Všechny elektromotory v tomto průmyslovém vozíku jsou osvobozeny od nařízení (EU) 2019/1781, protože tyto elektromotory nevyhovují popisu uvedenému v článku 2 "Rozsah", položce (1) (a) a kvůli ustanovením v článku 2 (2) (h) "Elektromotory v bezdrátovém nebo bateriemi ovládaném vybavení" a v článku 2 (2) (o) "Elektromotory určené speciálně pro pohon elektrických vozidel".

Všechny pohony s proměnným převodovým poměrem v tomto průmyslovém vozíku jsou osvobozeny od nařízení (EU) 2019/1781, protože tyto pohony s proměnným převodovým poměrem nevyhovují popisu uvedenému v článku 2 "Rozsah", položce (1) (b).

Požadavky na ekologickou konstrukci pro elektrické motory a pohony s proměnným převodovým poměrem

A			
Adresa výrobce.	I		
Aktualizace softwaru.	10		
Aktualizace tohoto návodu.	17		
Antistatický pásek			
Kontrola stavu.	152		
Autorská práva a ochranné známky.	15		
B			
Baterie			
Likvidace.	20		
Bateriová kyselina.	47		
Bezpečnostní informace			
Aktivní lékařské přístroje.	23		
Neonizující záření.	23		
Pneumatické pružiny.	23		
Snižování rychlosti.	22		
Svařování.	23		
Bezpečnostní pokyny.	22		
Bezpečnostní prohlídka.	45		
Bezpečnostní předpisy při řízení.	53		
Bezpečnostní upozornění pro prohlídku a údržbu.	134		
Brdový systém.	92		
Břemeno			
Jízda.	116		
Nakládání.	112		
Spouštění.	117		
C			
Celkový pohled.	58		
Č			
Čištění			
Vozík.	144		
Čištění a mazání bočního posuvu vidlice* a kontrola spojů.	176		
Čištění vozíku.	144		
D			
Datový list.	181		
Datum úprav tohoto návodu.	17		
Definice směrů.	19		
Diagram výstražných štítků.	60		
Dodatečné montáže.	30		
Doplňkový štítek s nosností.	108		
Doporučená paliva a oleje.	137		
Doprovodná nebezpečí.	36		
Doprovodná rizika.	36		
E			
Elektronické rekuperační brzdění.	93		
F			
Frekvence vibrací.	49		
Funkce monitorování a výstrahy bezpečnostního pásu.	76		
H			
Hasicí přístroj.	22		
Hydraulická kapalina.	47		
I			
Indikační jednotka.	61		
Intervaly údržby.	134		
J			
Jízda.	89		
Jízda do svahu.	119		
Jízda ze svahu.	119		
Jízda vpřed.	90		
Jízda vzad.	91		
K			
Kola a pneumatiky			
Bezpečnostní pravidla.	33		
Kontaktní údaje.	I		
Kontrola a údržba lithium-iontové baterie.	165		
Kontrola dalších ložisek a spojů a jejich mazání.	157		
Kontrola dmychadel na joysticku.	147		
Kontrola funkčnosti odvodušňovací filtru.	168		
Kontrola hladiny brzdové kapaliny v nádrži na brzdovou kapalinu.	146		
Kontrola hladiny hydraulického oleje.	166		
Kontrola hladiny oleje převodovky hnací nápravy.	145		
Kontrola hlavního stykače.	159		
Kontrola kapacity baterie.	97		
Kontrola kol.	148		
Kontrola montáže hnací nápravy.	146		
Kontrola montáže naklápacího válce.	169		
Kontrola předpětí dvojitých hadic (jsou-li ve výbavě s přidavnými zařízeními).	176		
Kontrola ramen vidlice a rychloupínacího zařízení ramen vidlice.	171		

Kontrola snadného pohybu skupiny pedálů a mazání podle potřeby.	157	Návod k obsluze	
Kontrola spojovacích šroubů upevňujících zvedací stožár k hnací nápravě.	155	Datum vydání.	15
Kontrola správné funkce brzdového systému.	158	Nebezpečí pro zaměstnance.	43
Kontrola stavu a výkonu.	72	Nesprávné použití.	10
Kontrola stavu baterií.	160	Nesprávné použití bezpečnostních systémů.	34
Kontrola těsnosti hydraulického systému.	166	Nouzové vystoupení z kabiny řidiče s okny.	50
Kontrola těsnosti převodového soukolí a hnací nápravy.	145	O	
Kontrola tlaku nahuštění pneumatiky.	149	Obaly.	20
Kontrola uzamykacích zařízení krytu baterie.	156	Obecné.	3
Kontrola znečištění modulu.	159	Obrázky.	19
Kontroly před zahájením práce.	66	Odstranění bezpečnostních zařízení baterie.	160
Kryt baterie – otevřený – zavřený.	95	ochranná stříška.	155
Kvalifikace řidiče pro používání lithium-iontových baterií.	25	Ochranný kryt	
L		Prvky zatěžující stříšku.	32
Lékařské přístroje.	33	Svařování.	32
Likvidace		Vrtání.	32
Baterie.	20	Opatření.	12
Součásti.	20	Opatření při nabíjení (olověná baterie).	97
Likvidace starých vozíků.	131	Ovládání klaksonu.	77
Lithium-iontové baterie		Ovládání předavných zařízení.	103
Kvalifikace řidiče.	25	Ovládání zdvihacího zařízení.	102
Posouzení rizik.	25	P	
Postup v případě požáru.	25	Parkovací brzda.	94
Prohlášení o použití.	25	Položky každodenní kontroly.	68
Přeprava mimo areál.	26	Položky pravidelné kontroly.	69
Připustné baterie.	25	Popis použití a klimatických podmínek.	12
Zvláštní opatření.	24	Posouzení rizik.	25
M		Postup v případě požáru při používání lithium-iontových baterií.	25
Manipulace s pneumatickými pružinami a akumulátory.	35	Poškození.	34
Manuální spouštění vidlice.	51	Poškození a závady.	32
Mazání ložisek sklopného válce.	170	Použití a nastavení klávesnice RFID.	80
Montáž baterie.	164	Použití parkovací brzdy.	94
N		Použití pracovních plošin.	13
Nakládání břemene.	110	Povolené lithium-iontové baterie.	25
Nakládání jeřábem.	126	Práva, povinnosti a pravidla chování řidiče.	28
Nastavení displeje.	86	Pravidelná údržba.	138
Nastavení rozteče vidlice.	109	Prohlášení ES o shodě podle směrnice o strojních zařízeních.	5
Nastavení sloupku řízení.	77	Prohlášení o použití lithium-iontových baterií.	25
		Prohlášení o shodě.	5
		Prohlášení o shodě.	6

Promazání zvedacího stožáru a řetězů pomocí spreje na řetězy.	174	Systém řízení	
Provozní bezpečnost.	22	Kontrola správné funkce.	77
Provozní látka.	47	Š	
Bezpečnostní informace pro manipulaci s bateriovou kyselinou.	47	Štítek s nosností.	105
Bezpečnostní varování pro manipulaci s hydraulickou kapalinou.	47	T	
Likvidace.	48	Tabulka prvních servisních kontrol.	139
Provozovatel.	27	Tabulka servisního plánu.	141
Průvodce odstraňováním problémů.	69	Tažení.	124
Před opuštěním vozíku.	121	Tažné zařízení.	119
Přehled relé a pojistek.	63	Technický popis.	2
Přehled rizik a ochranných opatření.	40	Testování izolace.	45
Přehled rozměrů.	180	Hodnoty testu pro trakční baterie.	46
Přepínací panel.	62	Hodnoty testu pro vozík.	46
Přeprava.	122	Tovární štítek.	6
Přeprava lithium-iontové baterie.	26	U	
Přeprava palet.	111	Údaje o prohlídkách a údržbě.	135
Přeprava zavěšených břemen.	111	Úroveň hluku.	48
Přídavná zařízení		Utažení matic kol.	150
Zvláštní rizika.	37	Uvedení do provozu.	8
Připojení nabíjecí baterie k externí nabíječce.	98	Uvolnění parkovací brzdy.	94
R		V	
Ramena vidlice		Varování týkající se neoriginálních dílů. ...	32
Délka.	34	V případě převrácení.	26
Regulátor a indikační jednotka.	59	Vyčistěte a promažte řízenou nápravu... ..	153
Rozsah dokumentace.	14	Výměna baterie pomocí závěsného uspořádání.	162
Řešení CO.	14	Výměna kol.	150
Rozsah pojištění ve firemních prostorách.	30	Výstražné nápisy.	16
Ř		Vzdálenost těžiště břemene a nosnost. ...	105
Řidič.	28	Z	
S		Zabezpečení dat.	24
Sériové číslo.	7	Zákaz obsluhy neoprávněnými osobami. .	29
Servisní plán před prvním spuštěním.	66	Zakládání klíny.	123
Seřízení joysticků.	147	Zapnutí a vypnutí vozíku.	83
Seznam zkratk.	17	Závady.	34
Směrnice RED 2014/53/EU.	6	Zkontrolujte provozní stav a montáž zvedacího stožáru a zvedacích řetězů.	172
Spínač nouzového vypínání.	78	Změna směru jízdy.	91
Stabilita.	26, 37	Změny na průmyslovém vozíku.	30
Stanovený účel používání.	9	Značka potvrzující shodu.	4
Startování vozíku.	83	Zvláštní rizika.	37

STILL GmbH

5001 801 1632 CS - 10/2023 - 04