



Izvirna navodila

Električni viličar

RCE 25  
RCE 25 Li-Ion



5444 5445

5001 801 1572 SL - 10/2023 - 04

first in intralogistics



## Naslov proizvajalca in kontaktni podatki



STILL GmbH  
Berzeliusstraße 10  
22113 Hamburg, Nemčija  
Tel. +49 (0) 40 7339-0  
Faks: +49 (0) 40 7339-1622  
E-pošta: info@still.de  
Spletno mesto: <http://www.still.de>

Izdelano na Kitajskem



## Predpisi za lastnika industrijskih viličarjev

Poleg teh navodil za uporabo so na voljo tudi pravila o postopkih z dodatnimi informacijami za lastnike industrijskih viličarjev.

V tem vodiču so informacije o delu z industrijskimi viličarji:

- informacije o izbiri ustreznih industrijskih viličarjev za določeno področje uporabe,
- predpogoji za varno uporabo industrijskih viličarjev,
- informacije o uporabi industrijskih viličarjev,
- informacije o prevažanju, pregledih in opravih pred prvo uporabo in shranjevanju industrijskih viličarjev.

## Internetni naslov in koda QR



Do informacij lahko dostopite kadar koli tako, da prilepite naslov <https://m.still.de/vdma> v spletni brskalnik ali optično preberete kodo QR.





## 1 Uvod

<b>Industrijski viličar</b> .....	2
Tehnični opis .....	2
Splošno .....	3
Oznaka skladnosti .....	4
Izjava, ki odraža vsebino izjave o skladnosti .....	5
Izjave o skladnosti v skladu z direktivo RED 2014/53/EU .....	6
Ploščica .....	6
Serijska številka .....	7
<b>Uporaba viličarja</b> .....	8
Pregledi in opravlila pred uporabo .....	8
Predvidena uporaba .....	9
Neppravilna uporaba .....	10
Varnostni ukrepi .....	11
Opis uporabe in podnebne razmere .....	12
Parkiranje pri temperaturah, nižjih od -10 °C .....	12
Uporaba delovnih ploščadi .....	13
<b>Informacije o dokumentaciji</b> .....	14
Obseg dokumentacije .....	14
Dopolnilna dokumentacija .....	14
Datum izdaje in aktualnost navodil za uporabo .....	15
Avtorske pravice in blagovne znamke .....	15
Razlaga oznak .....	16
Datum izdaje in najnovejše posodobitve priročnika .....	17
Seznam kratic .....	17
Opredelitev smeri .....	19
Slike .....	19
<b>Varovanje okolja</b> .....	20
Embalaža .....	20
Odstranitev sestavnih delov in akumulatorjev .....	20

## 2 Varnost

<b>Varnostne smernice</b> .....	22
<b>Varnost podatkov</b> .....	24
<b>Posebne opombe glede uporabe litij-ionskih akumulatorjev</b> .....	24
<b>Stabilnost</b> .....	26
<b>V primeru prevrnitve</b> .....	26

<b>Opredelitev pojmov odgovornih oseb</b> .....	27
Strokovnjak .....	27
Lastnik .....	27
Vozniki .....	27
<b>Osnovna načela varne uporabe</b> .....	30
Zavarovanje na območju podjetja .....	30
Spremembe in naknadno opremljanje .....	30
Spreminjanje kabine strehe in tovora na strehi .....	32
Opozorilo glede neoriginalnih delov .....	32
Poškodbe, napake .....	32
Medicinski pripomočki .....	33
Priključni kabli akumulatorja .....	33
Kolesa in pnevmatike .....	33
Poškodbe, okvare in napačna uporaba varnostnih sistemov .....	34
Dolžina rogljev vilic .....	34
S plinskimi vzmetmi in akumulatorji rokujte previdno .....	35
<b>Preostala tveganja</b> .....	36
Druge nevarnosti in tveganja .....	36
Posebne nevarnosti pri uporabi viličarja in dodatne opreme .....	37
Pregled nevarnosti in protiukrepov .....	38
Nevarnost za zaposlene .....	40
<b>Varnostni testi</b> .....	42
Redni varnostni pregledi viličarja .....	42
Izolacijski test .....	42
<b>Varnostni predpisi za delo s potrošnim materialom</b> .....	44
Dovoljen potrošni material .....	44
Hidravlična tekočina .....	44
Akumulatorska kislina .....	44
Odlaganje potrošnega materiala .....	45
<b>Raven hrupa</b> .....	45
<b>Moč treslajev, ki jim je izpostavljeno telo</b> .....	46
<b>Izhod v sili iz voznikove kabine z okni</b> .....	46
<b>Ročno spuščanje rogljev vilic s standardom ISO</b> .....	47
<b>Varnostni predpisi glede uporabe viličarja</b> .....	48
<b>Varnostni predpisi za vožnjo</b> .....	49
<b>Varnostni predpisi v primeru bočne prevrnitve</b> .....	50

### 3 Pregled

Splošni pogled	52
Krmilniki in zaslon	53
Diagram opozorilnih oznak	54
Zaslon	55
Stikalna plošča	56
Pregled relejev in varovalk	57

### 4 Upravljanje

Načrt vzdrževanja pred prvim zagonom	60
Navodila za utekanje	60
Pregledi pred začetkom dela	60
Predmeti vsakodnevnih pregledov	62
Predmeti rednih pregledov	63
Navodila za odpravljanje težav	63
Vstopanje/izstopanje	65
Pregled stanja in delovanja varnostnega pasu	66
Preverjanje stanja in delovanja	66
Nastavitev sedeža in varnostnega pasu	66
Nadzor varnostnega pasu in funkcija alarma	70
Uporaba hupe	71
Preverjanje delovanja krmilnega sistema	71
Nastavljanje volanskega droga	71
Stikalo za zasilno zaustavitev	72
Tipkovnica (*možnost)	74
Tipkovnica RFID	74
Uporaba in nastavitve za RFID Keypad	74
Vklop in izklop viličarja	77
Nastavitev zaslona	79
Vožnja	82
Vožnja	82
Vožnja naprej	83
Vzratna vožnja	84
Preklop smeri vožnje	84

<b>Zavorni sistem</b> .....	85
Informacije o zavornem sistemu .....	85
Nožna zavora/zavora v sili .....	85
Elektronsko regeneracijsko zaviranje .....	86
Parkirna zavora .....	87
<b>Pokrov akumulatorja – odprt – zaprt</b> .....	88
<b>Preverite nivo akumulatorja</b> .....	90
<b>Varnostni ukrepi pri polnjenju (svinčev akumulator)</b> .....	90
<b>Priklop akumulatorja na zunanji polnilnik</b> .....	91
<b>Preverite stanje akumulatorja, nivo elektrolita in specifično težo (svinčev akumulator)</b> .....	93
<b>Naprave za dviganje in priključki</b> .....	95
Upravljanje naprave za dviganje .....	95
Upravljanje priključkov .....	96
<b>Prevoz tovora</b> .....	98
Razdalja od sredine tovora in nosilnost .....	98
Ploščica nosilnosti .....	98
Dodatna ploščica nosilnosti .....	101
Nastavitev razmaka rogljev vilic .....	102
Nalaganje tovora .....	103
Transport palet .....	104
Prevoz visečih tovorov .....	104
Natovarjanje .....	105
Prevoz tovora .....	109
Odlaganje tovora .....	110
Vožnja po klancih .....	112
Vlečna kljuka .....	112
Začasen izstop iz viličarja .....	113
Pred izstopenjem iz viličarja .....	114
<b>Upravljanje v posebnih okoliščinah</b> .....	115
Prevoz .....	115
Vleka .....	116
Dviganje z žerjavom .....	118
<b>Skladiščenje viličarja</b> .....	122
Umik viličarja iz uporabe .....	122
<b>Odlaganje rabljenih viličarjev</b> .....	124



## 5 Vzdrževanje

<b>Varnostne informacije za preglede in vzdrževanje</b> .....	126
<b>Podatki o pregledih in vzdrževanju</b> .....	127
<b>Priporočena goriva in olja</b> .....	129
<b>Redno vzdrževanje</b> .....	130
<b>Preglednica prvih servisnih pregledov</b> .....	131
<b>Preglednica načrta vzdrževanja</b> .....	133
<b>Čiščenje viličarja</b> .....	136
<b>Pogonski mehanizem in sistem menjalnika</b> .....	137
Preverjanje tesnjenja menjalnika hitrosti in pogonske osi .....	137
Preverjanje nivoja olja menjalnika hitrosti in pogonske osi .....	137
Preverjanje namestitve menjalnika hitrosti .....	138
Preverjanje namestitve pogonske osi .....	138
Preverjanje nivoja zavorne tekočine v posodi za zavorno tekočino .....	138
Preverjanje mehov krmilnih palic .....	139
Prilagajanje krmilnih palic .....	139
Preverjanje koles .....	140
Preverjanje tlaka .....	141
Privijanje matic koles .....	142
Menjava koles .....	142
Preverjanje stanja antistatičnega traka .....	144
Čiščenje in podmazovanje krmiljene osi .....	145
<b>Šasija in karoserija</b> .....	146
Preverjanje povezovalnih vijakov pogonske osi in dvignega nosilca .....	146
Preverjanje strehe kabine .....	146
Preverjanje namestitve varnostnih naprav pokrova akumulatorja .....	147
<b>Voznikova kabina</b> .....	148
Preverjanje, ali se sklop stopalk gladko premika, in po potrebi podmazovanje .....	148
Preverjanje in podmazovanje drugih ležajev in spojev .....	148
Preverjanje delovanja zavornega sistema .....	149
<b>Elektrika in elektronika</b> .....	150
Preverjanje umazanosti modula .....	150
Preverjanje glavnega kontaktorja .....	150
Preverjanje stanja akumulatorjev .....	151
Odstranjevanje varnostnih naprav akumulatorja .....	151
Menjava akumulatorja z obesno napravo .....	154
Namestitvev akumulatorja .....	156
Pregledovanje in vzdrževanje litij-ionskega akumulatorja* .....	157

<b>Hidravlika</b> .....	158
Preverjanje tesnjenja hidravličnega sistema .....	158
Preverjanje nivoja hidravličnega olja .....	158
Preverjanje pravilnega delovanja prezračevalnega filtra .....	160
Preverjanje namestitve nagibnega valja .....	161
Mazanje ležajev nagibnih valjev .....	162
<b>Dvižni sistem</b> .....	163
Preverjanje rogljev vilic in naprave za hitro sprostitev rogljev vilic .....	163
Preverjanje delovanja in namestitve dvižnega nosilca, dvižnih verig in dvižnega valja ..	164
Prilagajanje dolžine dvižnih verig in mazanje z razpršilom za verige .....	165
Podmazovanje dvižnega nosilca in verig z razpršilom za verige. ....	166
<b>Posebna oprema</b> .....	168
Preverjanje prednapetosti dvojnih gibkih cevi (če so nameščeni priključki) .....	168
Čiščenje in podmazovanje vilic pomikala* ter preverjanje spojev .....	168
<b>6 Tehničnopodatkovni seznam</b>	
<b>Pregled dimenzij</b> .....	172
<b>Podatkovni seznam</b> .....	173
<b>Zahteva za okoljsko primerno zasnovo za elektromotorje in pogone s spremenljivo hitrostjo</b> .....	175

1

---

Uvod

## Industrijski viličar

# Industrijski viličar

## Tehnični opis

Električni viličar omogoča nakladanje in prevažanje palet, težkih do 2,5 tone, odvisno od modela. Za podatke o težišču tovora si oglejte ustrezni diagram nosilnosti.

Prednost viličarja je kompaktna oblika in dobra vidljivost. Zagotavlja optimalno stabilnost in varno zavijanje v ostrih zavojih. Viličar je opremljen z električnim pogonom in elektro-motorjem s hidravlično črpalko za krmiljenje in delovno hidravliko.

Serijo viličarjev sestavljata modela:

Električni viličarji v tej seriji:
RCE 25, RCE 25 Li-Ion

Če želite več informacij o različicah, se obrnite na pooblaščenega prodajalca.

## Pogon

Sprednja kolesa poganja neposredno pogonska os, ki je skozi menjalnik povezana s pogonskim motorjem.

Potrebno energijo dovaja v viličar vgrajeni akumulator.

## Krmiljenje

Z volanom je mogoče brez napora upravljati krmilni valj servovolana, ki omogoča zavijanje z viličarjem.

Zaradi kompaktne krmiljene osi lahko viličar ostro in stabilno zavija na mestu.

## Hidravlika

Hidravlični sistem sestavljajo elektromotor s hidravlično črpalko (za krmiljenje ter dviganje nosilca), nagibni valji dviznega nosilca, prezračevalni filter, povratni filter za olje in posoda za hidravlično olje ter sesalni filter.

## Upravljanje

Pri modelih z eno stopalko voznik pogonski motor upravlja s stopalko za plin in stikalom za vzvratno vožnjo. Pri modelih z dvema stopalkama voznik pogonski motor upravlja s stopalkama za plin za vožnjo naprej in vzvratno. Hitrost vožnje naprej in vzvratno je mogoče spreminjati od popolnega mirovanja do najvišje hitrosti.

Voznik z obema rokama upravlja krmiljenje in različne postopke,

kar omogoča hitro spreminjanje smeri in učinkovito zlaganje tovora.

Krmilna palica se uporablja za dviganje, spuščanje in nagibanje.

Dodatna krmilna palica se uporablja za upravljanje druge dodatne opreme.

Po potrebi lahko vse gibe (dviganje, spuščanje in nagibanje) krmilite z eno krmilno palico.

## Zavore

Med delom lahko viličar zavirate z zavorno stopalko. Ob sprostitvi stopalke za plin, viličar električno zavira s pomočjo krmilnih elementov zaviranja (LBC). Viličar je opremljen s sistemom za obnovitev energije. Med vožnjo, zaviranjem ali ko ni pritisnjena stopalka za plin, se kinetična energija pretvarja v električno energijo, ki polni akumulator.

Parkirno zavoro aktivirajte s stopalko.

## Električni sistem

Dobro zaščiten elektronski sistem se nahaja na notranji strani plošče z notranjo oblogo, na desnem boku viličarja.

Potrebno energijo dovaja akumulator, vgrajen v šasijo.

## Splošno

Industrijski viličar, opisan v teh navodilih za uporabo, je v skladu z ustreznimi standardi in varnostnimi predpisi.

Industrijski viličar je opremljen z najsodobnejšo tehnologijo. Z upoštevanjem teh navodil za uporabo boste omogočili varno uporabo industrijskega viličarja. Z upoštevanjem specifikacij v teh navodilih za uporabo boste ohranili funkcionalnost in odobrene značilnosti industrijskega viličarja.

Spoznajte tehnologijo, razumite jo in jo uporabljajte varno. V teh navodilih za uporabo so vse potrebne informacije in pomoč, kako se izogibati nesrečam in viličar ohranjati pripravljen za uporabo tudi po izteku garancijskega obdobja.

Zato:

- Pred uporabo industrijskega viličarja preberite navodila za uporabo in jim sledite.
- Vedno upoštevajte vse varnostne informacije v navodilih za uporabo in na industrijskem viličarju.

## Industrijski viličar

### Oznaka skladnosti

Proizvajalec z oznako skladnosti dokumentira skladnost industrijskega viličarja z ustreznimi direktivami v času lansiranja na trg:

- CE: v Evropski uniji (EU)
- UKCA: v Združenem kraljestvu (ZK)
- EAC: v Evrazijski gospodarski uniji

Oznaka skladnosti je nameščena na ploščici. Izjava o skladnosti je izdana za trge EU in ZK.

Neodobrene spremembe konstrukcije ali opremljanje industrijskega viličarja lahko ogrozijo varnost in tako razveljavijo izjavo o skladnosti.



## Izjava, ki odraža vsebino izjave o skladnosti

### Izjava

STILL GmbH  
Berzeliusstraße 10  
22113 Hamburg, Nemčija

Izjavljamo, da je navedeni stroj v skladu z najnovejšo veljavno različico spodaj navedenih direktiv:

Tip industrijskega viličarja  
Model

**v skladu s temi navodili za uporabo**  
**v skladu s temi navodili za uporabo**

- "Direktiva o strojih 2006/42/ES"<sup>1)</sup>
- "Varnostni predpisi za dobavo strojev (Supply of Machinery Safety Regulations, ZK) 2008, 2008, št. 1597"<sup>2)</sup>

Osebe, odgovorno za pripravo tehnične dokumentacije:

Glejte izjavo o skladnosti

STILL GmbH

1) Za trge Evropske unije, držav kandidatk EU, držav EFTE in Švice.

2) Za trg Združenega kraljestva.

Dokument z izjavo o skladnosti je priložen industrijskemu viličarju. V prikazani izjavi je razložena skladnost z določbami Direktive ES o strojih in Varnostnih predpisov za dobavo strojev (Supply of Machinery Safety Regulations, ZK) 2008, 2008, št. 1597.

Neodobrene spremembe konstrukcije ali opremljanje industrijskega viličarja lahko ogro-

zijo varnost in tako razveljavijo izjavo o skladnosti.

Izjavo o skladnosti morate skrbno shraniti in jo na zahtevo predložiti pristojnim organom. Če industrijski viličar prodate, jo morate predati novemu lastniku.

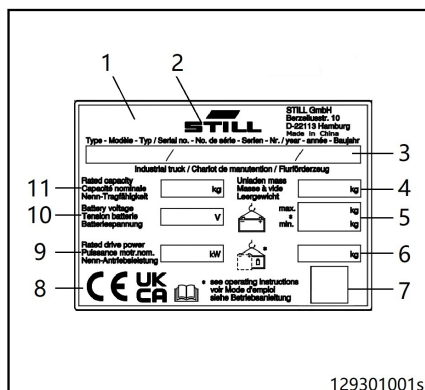
## Industrijski viličar

## Izjave o skladnosti v skladu z direktivo RED 2014/53/EU

Proizvajalci radijske opreme, nameščene v industrijskem viličarju, izjavljajo, da je radijska oprema v skladu z Direktivo RED 2014/53/EU.

## Ploščica

- 1 Ploščica
- 2 Proizvajalec
- 3 Model/proizvodna št./leto izdelave
- 4 Teža brez tovora
- 5 Teža akumulatorja (najv./najm.)
- 6 Teža neobremenjenega vozila
- 7 Mesto za "Koda podatkovne matrice"
- 8 Oznaka skladnosti:  
**Oznaka CE** za trge EU, držav kandidat EU, držav EFTE in Švice  
**Oznaka UKCA** za trg Združenega kraljestva  
**Oznaka EAC** za trg Evrazijske gospodarske unije
- 9 Nazivna pogonska moč
- 10 Napetost akumulatorja
- 11 Nazivna nosilnost


**NAPOTEK**

- Na ploščici je lahko več oznak skladnosti.
- Oznaka EAC je lahko tudi v neposredni bližini ploščice.

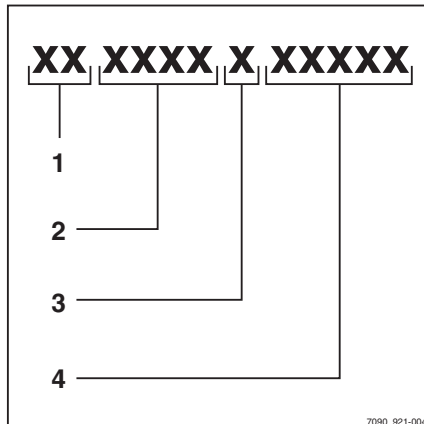


## Serijska številka

Serijska številka omogoča identifikacijo viličarja. Serijska številka je navedena na ploščici. Pri vseh tehničnih vprašanjih navedite serijsko številko.

Serijska številka vsebuje naslednje kodirane podatke:

- 1 Kraj izdelave
- 2 Model
- 3 Leto izdelave
- 4 Zaporedna številka



## Uporaba viličarja

### Uporaba viličarja

#### Pregledi in opravila pred uporabo

Izraz pregledi in opravila pred uporabo se nanaša na prvotno predvideno uporabo viličarja.

Koraki, ki jih je treba izvesti pri pregledih in opravih pred uporabo, so odvisni od modela in opreme viličarja. Ti koraki zajemajo pripravljalna in prilagoditvena dela, ki jih ne more izvesti lastnik. Glejte tudi poglavje "Opredelelitev odgovornih oseb".

- Za preglede in opravila pred uporabo viličarja se obrnite na pooblaščen servisni center.

## Predvidena uporaba

Industrijski viličar se sme uporabljati samo za predvideni namen.

Industrijski viličar je namenjen premikanju in dviganju tovorov, kakršni so navedeni na ploščici nosilnosti, ob upoštevanju navodil v teh navodilih za uporabo.

## Poškodbe in okvare

O poškodbah in drugih okvarah industrijskega viličarja ali priključka morate takoj obvestiti nadzorno osebo. Industrijskih viličarjev in priključkov, ki so nevarni za uporabo, ni dovoljeno uporabljati, dokler niso ustrezno popravljeni.

Ne odstranite ali onemogočite varnostnih sistemov in stikal. Določene nastavitvene vrednosti lahko spremenite samo z dovoljenjem proizvajalca.

## Območje nevarnosti

Območje nevarnosti je območje, v katerem so osebe izpostavljene nevarnosti zaradi premikanja industrijskega viličarja, njegove delovne opreme, dodatne opreme za dviganje (npr. priključkov) ali tovara. Vključuje tudi območje nevarnosti zaradi padajočega tovara ali spuščanja in morda celo padanja delovne opreme.

Na območju nevarnosti industrijskega viličarja ne sme biti nikogar.

## Delovno območje

Dovoljena je samo vožnja po poteh, ki jih je za promet odobril lastnik ali njegovi zastopniki. Na poti ne sme biti ovir. Tovor je dovoljeno odlagati in nalagati samo na območjih, predvidenih za ta namen.

## Poti

Poti morajo biti dovolj trdne, ravne in brez predmetov. Odtočni jaški, nivojski prehodi in podobne ovire morajo biti zravnani in po potrebi opremljeni z rampami, da je prehod viličarjev čez tovrstne ovire čim bolj gladek.

Industrijske viličarje lahko uporabljate samo na poteh, ki nimajo preostrih ovinkov, prestrmih naklonov ter preozkih ali prenikzkih prehodov.

Naklone ne smejo biti bolj strmi, kot je navedeno v navodilih za uporabo, in morajo imeti dovolj hrapavo površino. Na začetku in koncu naklona mora biti enakomeren in postopen prehod, da ne pride do stika med tovorom in tlemi ter poškodb podvozja viličarja.

Industrijskih viličarjev ni dovoljeno parkirati na naklonih. Če se temu ne morete izogniti, morate ne le aktivirati parkirne zavore, temveč industrijski viličar tudi zavarovati z zagozdami.

Ne presežite dovoljene obremenitve območja in točkovne obremenitve poti. Med najvišjo točko industrijskega viličarja ali tovara in nepremičnimi predmeti v okolici mora biti ustrezna razdalja.

Znotraj EU upoštevajte sedanjo različico direktive 89/654/EGS (minimalne zahteve za varnost in zdravje na delovnem mestu). Za območja izven EU veljajo njihovi nacionalni predpisi.

Nevarna območja na poteh morajo biti zavarovana ali označena z običajnimi prometnimi znaki in po potrebi tudi z dodatnimi opozorilnimi znaki.

Pri vožnji po javnih cestah morate upoštevati nacionalne predpise za voznike in industrijske viličarje. Upoštevajte omejitve v posamezni državi za vožnjo v zimskih razmerah.

## Protipožarna zaščita

Lastnik mora zagotoviti, da je v bližini industrijskega viličarja protipožarna zaščita, ki ustreza načinu uporabe viličarja. Glede na uporabo je na industrijskem viličarju morda potrebna dodatna protipožarna zaščita. Če ste v dvomih, se obrnite na pristojne gasilce.

## Priključki

Priključke je dovoljeno uporabljati samo v skladu s predvideno uporabo. Voznik mora biti seznanjen z uporabo priključkov.

## Uporaba viličarja

Industrijskim viličarjem, ki so bili iz tovarne dobavljeni s priključkom, so priložena navodila za uporabo priključka. Pred uporabo industrijskega viličarja s priključkom morate zagotoviti, da je tovor varno nameščen. Glede na vrsto priključne opreme bo morda treba izvesti prilagoditve, npr. nastavitve tlaka ali nastavitve blokad in delovne hitrosti. Ustrezna navodila so na voljo v navodilih za uporabo priključka.

Če priključna oprema ni dobavljena skupaj z industrijskim viličarjem, morate upoštevati specifikacije proizvajalca industrijskega viličarja in proizvajalca priključne opreme.

Pritrditev priključka in priklop napajanja motornih priključkov smejo izvesti samo usposobljene osebe v skladu z navodili proizvajalca. Po namestitvi vsakega priključka je treba preveriti delovanje tega pred predajo viličarja v uporabo.

Ne presežite dovoljene nosilnosti priključka in dovoljene obremenitve (nosilnost in bremenski navor) industrijskega viličarja v povezavi s priključkom in nosilnostjo. Oglejte si dodatno ploščico nosilnosti.

Spreminjanje industrijskega viličarja, predvsem dodatki in predelave, ni dovoljeno brez dovoljenja proizvajalca.

## Neppravilna uporaba

Lastnik ali voznik, in ne proizvajalec, odgovarja za nedovoljeno uporabo viličarja.

### ⚠ OPOZORILO

Med najpogostejše vzroke nesreč sodita neupoštevanje ali pomanjkljiva seznanjenost voznika z osnovnimi pravili varne uporabe viličarja.

Za varnost voznika in ostalih je treba upoštevati naslednja osnovna pravila varne uporabe viličarja.

### ⚠ NEVARNOST

**Velika nevarnost poškodb, smrti in materialne škode.**

Ne uporabljajte prepovedanih substanc.

Spodnji seznam je zgolj referenčen in ni izčrpen.

## Vlečni kavelj

Industrijski viličarji so primerni za občasno vleko priklopnikov v prostorih.

Dovoljenega vlečenega tovora za priklopnike brez zavor, navedenega v navodilih za uporabo, ni dovoljeno preseči.

Upoštevajte nacionalne predpise za uporabo industrijskih viličarjev s priklopniki brez zavor.

## Posodobitve programske opreme prek radijskega prenosa

Z radiem lahko brezžično prenesete varnostne posodobitve, posodobite funkcije ali omogočite nove funkcije.

Varnostne posodobitve zagotavljajo varnost industrijskega viličarja. Morate jih namestiti.

Novo omogočene funkcije je dovoljeno uporabljati samo, če so bila navodila za uporabo teh prenesena s proizvajalčevega portala in prebrana. Če potrebujete podporo, se obrnite na servisnega partnerja.

Viličarja nikoli ne uporabljajte v potencialno eksplozivni atmosferi.

Nikoli ne prevažajte potnikov (razen če je nameščen sedež za dve osebi).

Viličarja ne preobremenite (ne presežite dovoljene obremenitve, navedene na označevalni ploščici za obremenitev). Preobremenitev lahko skrajša zavorno pot ter zmanjša stabilnost viličarja in moč dviznega nosilca.

Ne natovarjajte zamaknjenih tovorov.

Ne stojte na rogljih vilic med dviganjem.

Ne povečujte nosilnosti viličarja, npr. z namestitvijo dodatne teže.

Ne natovarjajte in ne obračajte na rampi.

Viličar ne vozite po nepritrjenih ali mastnih površinah.

Ne vozite po neravnih površinah in površinah z ovirami.

Viličarja nikoli ne parkirajte tako, da ovira do stop do gasilnega aparata, požarnega izhoda ali prehoda.

Iz viličarja ne izstopajte, ko se premika.

Viličar ne sme ostati brez nadzora, ko je tovor dvignjen.

Vozila ne puščajte na rampi brez nadzora.

Med vožnjo ne segajte z nobenim delom telesa izven meja viličarja, ne naslanjajte se na rob viličarja in ne poskušajte skočiti na drug viličar ali predmet.

Z vilicami in drugimi deli viličarja ne potiskajte, vlecite ali podpirajte predmetov, razen če to dovoljuje viličarjeva zasnova.

## Delovni koraki

Način vožnje prilagodite razmeram poti, posebej na nevarnem delovnem območju in pri prevozu tovora.

**Vedno** glejte v smeri vožnje.

Pazite na pešce, da se ne ujamejo med viličar in fiksno oviro.

Ko se približujete nepreglednim točkam, uporabite hupo.

Viličar in priključke uporabljajte samo v predvidene namene.

Pri prevozu tovora upoštevajte navodila v navodilih za uporabo.

## Varnostni ukrepi

- Ne vozite po strmeh pobočju, da vam tovor ne zdrsne z vilic.
- Če viličar ni pod nadzorom, mora biti izklopljen. Za preprečevanje nepooblaščne uporabe iz viličarja odstranite ključ (oz. kodo za ključ), preden ga pustite brez nadzora.

Na rampi: zagotovite, da je viličar dovolj visoko od tal, da ne boste udarili ob površino rampe. • Popolnoma dvignite tovor, da ne boste udarili ob površino rampe.

Natovorjen viličar vozite navzgor v smeri naprej.

Natovorjen viličar vozite navzdol v vzvratni smeri.

Pri dviganju divžne naprave zagotovite, da je dovolj prostega prostora.

Kadar delate v bližini napajalnih vodov nad viličarjem, upoštevajte varnostno razdaljo, ki so jo določili pristojni organi.

Vozite samo po površinah z nosilnostjo, primerno za skupno težo viličarja in tovora.

Preden zapustite upravljalčev položaj za vožnjo, izklopite vžig in aktivirajte parkirno zavoro.

Med vožnjo ohranjajte ustrezno varnostno razdaljo za vozili in pešci.

Vozniki morajo gladko speljevati, zavirati, zavijati in voziti vzvratno. Izogibajte se nenadnim zaustavitvam, ostremu zavijanju in prehitovanju na nevarnih ali nepreglednih mestih.

Pri uporabi viličarja na popolnoma ali delno zaprtih območjih zagotovite zadostno prezračevanje.

## Povzetek

Varen in sposoben voznik se lahko pohvali s svojim načinom vožnje, spoštuje blago, ki ga prevaža, in upošteva ustrezne postopke uporabe viličarja. **Nikoli ne tvega.**

- Med uporabo viličarja bodite pozorni na okolico in ostanite osredotočeni na delo.
- Pazite na premične dele viličarja, da vam ne stisne rok.

## Uporaba viličarja

### Opis uporabe in podnebne razmere

#### Normalna uporaba

- Uporaba v zaprtih prostorih in na prostem.
- Temperatura okolja od  $-20$  do  $+40$  °C za viličar s svinčevimi akumulatorji.
- Temperatura okolja od  $-10$  do  $+40$  °C za viličar z litij-ionskimi akumulatorji.
- Uporaba do 2000 metrov nadmorske višine.

#### Posebni načini uporabe (velja za viličarje s posebno opremo)

- Temperatura okolja v tropskih regijah do  $+40$  °C.
- Različica za delo v hladilnicah do  $-25$  °C.

### Parkiranje pri temperaturah, nižjih od $-10$ °C

#### POZOR

Akumulatorji lahko zmrznejo ali se izklopijo!

Če je viličar dlje časa parkiran pri temperaturi okolja pod  $-10$  °C, se akumulatorji ohladijo.

Pri svinčenih akumulatorjih lahko elektrolit zamrzne in poškoduje akumulator.

Nekateri tipi litij-ionskih akumulatorjev se pri določenih temperaturah izklopijo. Tovrstnih akumulatorjev ni mogoče ponovno vklopiti, dokler ni dosežena delovna temperatura.

Zato viličarja v tem primeru ni mogoče uporabljati.

- Pri temperaturi okolja, nižji od  $-10$  °C, viličar parkirajte samo za kratek čas.
- Bodite pozorni na uporabljeni akumulator in ustrezna navodila za uporabo.

## Uporaba delovnih ploščadi

### OPOZORILO

Uporabo delovnih ploščadi ureja nacionalni zakon. Uporaba delovnih ploščadi je dovoljena samo na podlagi pristojnosti v državi uporabe.

- Upošteвайте nacionalno zakonodajo.
- Pred uporabo delovnih ploščadi se posvetujte s pristojnimi državnimi organi.

## Informacije o dokumentaciji

# Informacije o dokumentaciji

## Obseg dokumentacije

- Navodila za uporabo
- Navodila za uporabo priključnih delov (posebne opreme)
- Katalog nadomestnih delov

V teh navodilih za uporabo so opisani ukrepi, ki so potrebni za varno delovanje in ustrezno vzdrževanje viličarja v vseh možnih različicah, ki so bile na voljo v času tiskanja. Posebne različice, zasnovane po želji strank, so dokumentirane v ločenih navodilih za uporabo. V primeru vprašanj se obrnite na servisni center.

V zahtevano polje vnesite proizvodno številko in leto proizvodnje, ki sta navedena na ploščici:

**Proizvodna št.** .....

**Leto proizvodnje** .....

Ti številki navedite pri vseh tehničnih pregledih.

Vsakemu viličarju so priložena navodila za uporabo. Navodila za uporabo morajo biti skrbno shranjena ter ves čas na voljo vozniku in upravljalcu.

Če navodila za uporabo izgubite, morate od proizvajalca nemudoma pridobiti nova.

Katalog nadomestnih delov lahko pri njem znova naročite kot nadomestni del.

Osebjem, odgovorno za upravljanje in vzdrževanje opreme, mora poznati navodila za uporabo.

Lastnik (glejte poglavje "Opredeleitev odgovornih oseb") mora poskrbeti, da vsi upravjalci prejmejo, preberejo in razumejo ta navodila.

Zahvaljujemo se vam, da ste prebrali ta navodila za uporabo in da jih upoštevate. Če imate vprašanja, predloge za izboljšave ali ste našli napake, se obrnite na servisni center.

## Dopolnilna dokumentacija

Industrijski viličar ima lahko nameščeno možnost po želji stranke (Customer Option – CO), ki se razlikuje od standardne opreme in različic.

CO lahko sestavljajo:

- Posebna tipala
- Poseben priključek
- Poseben vlečni kavelj
- Prilagojeni priključki

Če ima industrijski viličar nameščeno CO, mu je priložena dodatna dokumentacija. Ta je lahko v obliki vložka ali ločenih navodil za uporabo.

Originalna navodila za uporabo tega industrijskega viličarja veljajo za standardno opremo in različice brez omejitev. Vse informacije o uporabi in varnosti v originalnih navodilih za uporabo ostanejo v celoti veljavne, razen če so preklicane v tej dodatni dokumentaciji.



Zahteve za usposobljenost osebja ter čas izvajanja vzdrževanja se lahko razlikujejo. To je opredeljeno v dodatni dokumentaciji.

- V primeru vprašanj se obrnite na pooblaščen servisni center.

## **Datum izdaje in aktualnost navodil za uporabo**

Datum izdaje in različica teh navodil za uporabo sta navedena na naslovnici.

STILL nenehno razvija in izboljšuje transportna vozila. Ta navodila za uporabo se lahko spreminjajo in pritožb glede podatkov in/ali slik v navodilih ne moremo upoštevati.

Za tehnično podporo viličarja se obrnite na pooblaščen servisni center.

## **Avtorske pravice in blagovne znamke**

Teh navodil za uporabo ali njihovih izvlečkov ni dovoljeno reproducirati, prevajati ali posredovati tretjim osebam brez izrecnega pisnega dovoljenja proizvajalca.

## Informacije o dokumentaciji

### Razlaga oznak

#### NEVARNOST

Označuje postopke, ki jih je treba strogo upoštevati, da se prepreči smrtna nevarnost.

#### OPOZORILO

Označuje postopke, ki jih je treba strogo upoštevati, da se prepreči nevarnost poškodb.

#### POZOR

Označuje postopke, ki jih je treba strogo upoštevati, da se prepreči materialno škodo in/ali uničenje.

#### NAPOTEK

*Pri tehničnih zahtevah, ki zahtevajo posebno pozornost.*

#### NAPOTEK, KI ZADEVA OKOLJE

*Za preprečevanje okoljske škode.*

## Datum izdaje in najnovejše posodobitve priročnika

Datum objave navodil za uporabo je natisnjen na platnici.

Proizvajalec nenehno izboljšuje industrijske viličarje in si zato pridržuje pravico do sprememb in zavrnitve pritožb glede podatkov v priročniku.

Za tehnično pomoč se obrnite na servisni center, ki ga je pooblastil najbližji proizvajalec.

## Seznam kratic

Ta seznam okrajšav velja za vsa navodila za uporabo. Nekatere tukaj navedene okrajšave morda niso uporabljene v teh navodilih.

Okrajšava	Pomen	Razlaga
ArbSchG	Arbeitsschutzgesetz	Nemški zakon, ki uveljavlja evropske direktive o zdravju in varnosti pri delu
Betr-SichV	Betriebssicherheitsverordnung	Nemška uredba, ki uveljavlja evropsko direktivo o delovni opremi
BG	Berufsgenossenschaft	Nemška zavarovalnica za podjetje in zaposlene
BGG	Berufsgenossenschaftlicher Grundsatz	Nemške smernice in specifikacije testiranja na področju zdravja in varnosti pri delu
BGR	Berufsgenossenschaftliche Regel	Nemški predpisi in smernice glede zdravja in varnosti pri delu
DGUV	Berufsgenossenschaftliche Vorschrift	Nemški predpisi za preprečevanje nesreč
CE	Communauté Européenne	Potrjuje skladnost z evropskimi direktivami, ki veljajo za določeno vrsto izdelkov (oznaka CE)
CEE	Commission on the Rules for the Approval of the Electrical Equipment	Mednarodna komisija za predpise o odobritvi električne opreme
DC	Direct Current	Enosmerni tok
DFÜ	Datenfernübertragung	Oddaljeni prenos podatkov
DIN	Deutsches Institut für Normung	Nemška organizacija za standardizacijo
EG	Evropska skupnost	
EN	Evropski standard	
FEM	Fédération Européenne de la Manutention	Evropska zveza za opremo za ravnanje z materiali in skladiščenje
F <sub>max</sub>	maximum Force	Največja moč

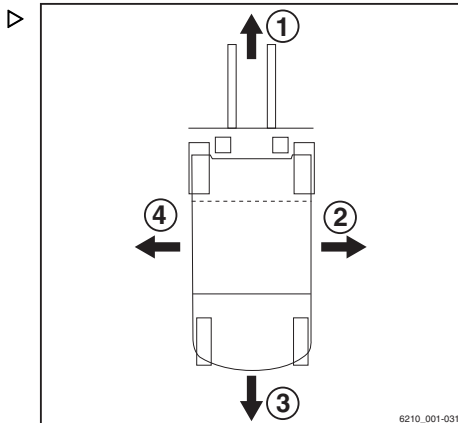
## Informacije o dokumentaciji

Okrajša-va	Pomen	Razlaga
GAA	Gewerbeaufsichtsamt	Nemški organ, pristojen za nadzor in določanje predpisov o varstvu pri delu, varstvu okolja in zaščiti potrošnikov
GPRS	General Packet Radio Service	Prenos podatkovnih paketov v brezžičnih omrežjih
Ident. št.	Identifikacijska številka	
ISO	International Organization for Standardization	Mednarodna organizacija za standardizacijo
K <sub>pA</sub>	Odstopanje meritev ravni zvočnega tlaka	
LAN	Local Area Network	Lokalno omrežje (Local Area Network)
LED	Light Emitting Diode	Svetleča dioda
L <sub>p</sub>	Raven zvočnega tlaka na delovnem mestu	
L <sub>pAZ</sub>	Raven povprečnega stalnega zvočnega tlaka v kabini	
LSP	Težišče tovora	Oddaljenost težišča tovora od sprednje strani zadnjega dela vilic
MAK	Najvišja koncentracija na delovnem mestu	Največja dovoljena koncentracija snovi v zraku na delovnem mestu
Najv.	Največje	Najvišja vrednost
Najm.	Najmanjše	Najnižja vrednost
PIN	Personal Identification Number	Osebna identifikacijska številka (Personal Identification Number)
OZO	Osebna zaščitna oprema	
SE	Super-Elastic	Raztezne pnevmatike (pnevmatike s polnim plaščem)
SIT	Snap-In Tyre	Pnevmatike za enostavno sestavo, brez nepritrjenih delov oboda
StVZO	Straßenverkehrs-Zulassungs-Ordnung	Nemški predpisi o odobritvi uporabe vozil na javnih cestah
TRGS	Technische Regel für Gefahrstoffe	Odlok o nevarnih snoveh, ki velja v Zvezni republiki Nemčiji
UKCA	United Kingdom Conformity Assessed	Potrjuje skladnost z direktivami, ki veljajo za izdelek v Združenem kraljestvu (oznaka UKCA)
VDE	Verband der Elektrotechnik Elektronik Informationstechnik e. V.	Nemško tehnično-znanstveno združenje
VDI	Verein Deutscher Ingenieure	Nemško tehnično-znanstveno združenje

Okrajša-va	Pomen	Razlaga
VDMA	Verband Deutscher Maschinen- und Anlagenbau e. V.	Nemško združenje za strojno industrijo
WLAN	Wireless LAN	Brezžično lokalno omrežje (Wireless Local Area Network)

## Opredelitev smeri

Smeri "naprej" (1), "vzvratno" (3), "desno" (2) in "levo" (4) se nanašajo na položaj namestitve delov, gledano iz kabine; tovor je spredaj.



6210\_001-031

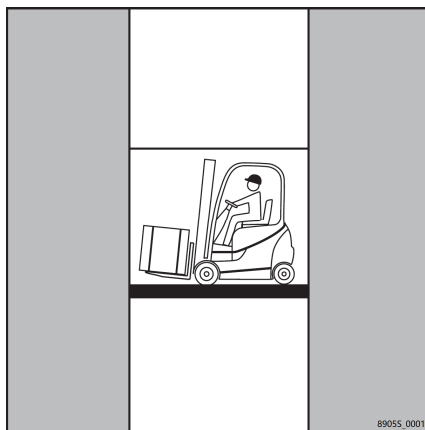
## Slike

Na več mestih v dokumentaciji so pojasnjeni delovanje določenih funkcij ali delovni postopki (običajno v zaporedju). Ti postopki so ponazorjeni s shematičnimi prikazi viličarja.



### NAPOTEK

*Shematični prikazi ne predstavljajo dejanske zasnove opisanega viličarja. Namerjeni so samo ponazoritvi delovnih postopkov.*



89055\_0001

## Varovanje okolja

# Varovanje okolja

## Embalaža

Pri dobavi so nekateri deli viličarja med transportom zaščiteni . Pred prvim zagonom morate embalažo odstraniti .



### NAPOTEK, KI ZADEVA OKOLJE

*Po dobavi viličarja morate embalažo ustrezno zavreči .*

## Odstranitev sestavnih delov in akumulatorjev

Viličar je sestavljen iz različnih materialov. Pri zamenjavi ali odstranjevanju sestavnih delov ali akumulatorjev, jih je treba:

- zavreči,
- ga obdelati ali
- ga reciklirati v skladu z regionalnimi in nacionalnimi predpisi.



### NAPOTEK

*Pri odlaganju akumulatorja morate upoštevati dokumentacijo, ki jo je priložil proizvajalec akumulatorja.*



### NAPOTEK, KI ZADEVA OKOLJE

*Svetujemo vam, da pri odlaganju sodelujete s komunalnim podjetjem.*

2

---

Varnost

## Varnostne smernice

## Varnostne smernice

Lastnik ali oseba, ki jo je pooblastil lastnik, mora zagotoviti, da voznik razume vse varnostne informacije in da so upoštevane vse smernice in varnostni predpisi.

Med usposabljanjem se morajo vozniki seznaniti z naslednjim:

- Delovne razmere na delovnem območju
- Posebne tehnične značilnosti industrijskega viličarja
- Uporaba priključkov

Voznjo, upravljanje in krmiljenje vadite z industrijskim viličarjem brez tovora, dokler tega popolnoma ne obvladate. Šele nato lahko vadite z industrijskim viličarjem s tovorom.

## Varna uporaba

**⚠ NEVARNOST**

**Industrijskega viličarja ne smejo uporabljati nepooblaščen osebe.**

Do industrijskega viličarja smejo imeti dostop samo osebe, ki so usposobljene in pooblaščen za uporabo industrijskega viličarja.

Nadzorovan dostop je mogoč prek ključa za zagon ali vnosne enote s tipkovnico ali transponderjem.

**⚠ NEVARNOST**

**Obstaja nevarnost smrtne poškodbe zaradi nezadostne vidljivosti.**

Viličar je dovoljeno uporabljati samo, če ima voznik zadostno vidljivost.

- Zagotovite, da je delovno območje dovolj osvetljeno, ali uporabite delovne žaromete.
- Bleščanje zaradi osvetlitve (npr. osvetlitve podloge s sponko). Osvetlitev po potrebi prilagodite ali izklopite.
- Preden speljete, z vetrobranskega, zadnjega, strešnega in stranskih stekel ter vzvratnega ogledala in luči odstranite vlago od rošenja in, če so prisotni, tudi umazanijo, led in sneg.
- Pri viličarjih z voznikovo kabino brez sistema gretna ali klimatske naprave mora voznik zagotoviti neoviran pogled tako, da kabino prezrači, ko viličar deluje.

**⚠ NEVARNOST**

**Varnostni sistemi (npr. stikalo sedeža) so namenjeni zagotavljanju varnosti.**

Varnostnih sistemov ni v nobenem primeru dovoljeno onemogočiti.

**⚠ NEVARNOST**

**Obstaja nevarnost požara zaradi izpušnih plinov.**

Izpušni plini se tako močno segrejejo, da materiali v neposredni bližini lahko začnejo tleti ali goreti.

Usedline gorljivih materialov v bližini sestavnih delov z visoko temperaturo (npr. izpušnih cevi) se lahko vžgejo.

- Izvedite naslednje ukrepe.
- Ohranjajte ustrezno varnostno razdaljo med gorljivimi materiali in izstopom izpušnih plinov.
- Če se materiali vnamejo, takoj izvedite ustrezne ukrepe za gašenje požara.
- Odstranite usedline s sestavnih delov z visoko temperaturo.
- Ne približujte se vnetljivim tekočinam.

**⚠ OPOZORILO**

Obstaja nevarnost opeklin zaradi vročih izpušnih plinov.

Izpušni plini in sestavni deli za potovanje izpušnih plinov se tako močno segrejejo, da lahko pri neposrednem stiku telesa pride do opeklin.

- Ne dotikajte se vročih sestavnih delov.

**⚠ POZOR**

Različni deli posebne opreme so povezani s posebno funkcijo "zmanjšanja hitrosti". Gre samo za možno funkcijo in voznik se med uporabo viličarja ne sme zanesti samo nanjo.

Voznik je vedno odgovoren za varno uporabo.

**NAPOTEK**

*Če je viličar opremljen z gasilnim aparatom, se seznanite z njegovo uporabo za primer v sili. Navodila za uporabo so na gasilnem aparatu.*



## Delo na viličarju

### ⚠ NEVARNOST

**Morebitne dodatne izvrtnice ali varjenje na strehi kabine bodo zmanjšala togost te.**

Zato je vrtnje izvrtin in varjenje na strehi kabine strogo prepovedano.



### ⚠ OPOZORILO

Glede na trajanje uporabe in čas delovanja lahko sestavni deli, ki prenašajo izpušne pline in izpušni zrak, postanejo vroči.

Uporabljajte zaščitno opremo.

### ⚠ OPOZORILO

Pri viličarjih s tlačno posodo lahko pri nepravilnem delu z tlačno posodo pride do hudih telesnih poškodb.

Preden začnete z delom na tlačni posodi, znižajte tlak v njej.

Obrnite se na servisnega partnerja.

### ⚠ POZOR

Varjenje na drugih delih viličarja lahko poškoduje elektroniko.

Zato pred varjenjem odklopite akumulator in vse povezave z elektronskim krmiljenjem.

### ⚠ POZOR

Plinske vzmeti podpirajo različne funkcije. Plinske vzmeti so pod visokim notranjim tlakom do 300 barov.

Plinske vzmeti je dovoljeno odstraniti samo, ko niso napete, in jih ni dovoljeno odpirati brez predhodnih navodil. Izogibajte se kakršnim koli poškodbam, stranskim silam, nastankom izboklin, temperaturam, višjim od 80 °C, in močni umazaniji.

Poškodovane ali okvarjene plinske vzmeti takoj zamenjajte.

Obrnite se na servisnega partnerja.

## Varnostne informacije glede elektro-magnetne združljivosti

### ⚠ OPOZORILO

Na delovnih območjih z magnetnimi polji, katerih gostota magnetnega pretoka je večja od 5 mT, v neugodnih razmerah ni mogoče popolnoma izključiti nenamernih premikov viličarja in dviznega nosilca.

Pri magnetnih poljih z gostoto magnetnega pretoka, višjo od 5 mT, uporabljajte sestavne dele, ki so izdelani posebej za takšne razmere.

Obrnite se na servisnega partnerja.

V indukcijskih pečeh za taljenje kovin (npr. aluminija) z elektrouporovnimi varilniki za varjenje spojev ali točkovnih zvarov ali na močnih demagnetizacijskih tuljavah npr. se lahko pojavijo gostote magnetnega pretoka, večje od 5 mT. Ker pa se gostota pretoka zelo zmanjša, ko se razdalja poveča za npr. 50 cm, se dejanski vplivi, kolikor je znano, v praksi ne pojavljajo.

Elektromagnetno sevanje, ki ga oddaja industrijski viličar, je veliko pod evropskimi dovoljenimi mejnimi vrednostmi. Odpornost na elektromagnetno sevanje je nad minimalnimi zakonitimi vrednostmi.

### ⚠ OPOZORILO

Če ima voznik aktiven medicinski pripomoček, kot je srčni spodbujevalnik, defibrilator, polžkov vsadek, inzulinska črpalka ali slušni aparat, obstaja možnost, da so sposobnosti voznika zmanjšane.

Lastnik mora pri oceni tveganja upoštevati voznike, katerih sposobnosti so omejene zaradi vsajenega ali na telesu nošenega medicinskega pripomočka. Upoštevati je treba navodila zdravnika in proizvajalca medicinskega pripomočka.

### ⚠ OPOZORILO

Obstaja nevarnost neionizirajočega sevanja iz naknadno nameščenih naprav (npr. radijskega oddajnika).

Osebe z aktivnim ali neaktivnim vsajenim medicinskim pripomočkom ne smejo biti izpostavljene prekomernemu neionizirajočemu sevanju elektromagnetnih polj naknadno nameščenih naprav.

Upoštevajte smernice proizvajalca zadevne naprave. Po potrebi v vidno polje voznika namestite opozorilo o neionizirajočem sevanju.

## Varnost podatkov

### Varnost podatkov

#### Vnosna enota s transponderjem

Pri vnosnih enotah s čipom ali čipno kartico se koda za dostop prenaša brezžično.

Brezžična tehnologija za transponder ni zaščiten pred poseganjem. Tako je koda za dostop možno nepooblaščen prebrati pri predaji industrijskega viličarja v uporabo.

#### Komunikacijska enota

Komunikacijska enota omogoča določanje položaja industrijskega viličarja z brezžično ko-

munikacijo z globalnim satelitskim navigacijskim sistemom.

Komunikacijo z globalnim satelitskim navigacijskim sistemom, kot je GPS, je teoretično možno prekiniti ali spremeniti. Zato podatki o lokaciji industrijskega viličarja morda ne bodo na voljo ali ne bodo pravilni.

### Posebne opombe glede uporabe litij-ionskih akumulato- rjev

Naslednje posebnosti veljajo za lastnika in voznike, ko je viličar namesto običajnega svinčevega akumulatorja opremljen z litij-ionskim akumulatorjem (različica).



#### **NEVARNOST**

##### **Obstaja nevarnost eksplozije.**

Če se akumulator segreje na temperaturo nad 80 °C, lahko zaradi mehanskih obremenitev in nepravilne uporabe eksplodira.

- Akumulatorja nikoli ne segrejte na temperaturo, višjo od 80 °C, in ga ne izpostavljajte odprtemu plamenu.
- Akumulatorja ne izpostavljajte prevelikim mehanskim obremenitvam.
- Ne vzpenjajte se na akumulator.
- Izogibajte se udarcem.
- Akumulatorja ne odpirajte.
- Ne povzročajte kratkega stika na priključkih akumulatorja.
- Pri priklopljanju akumulatorja ne zamenjajte njegovih polov.

## Dovoljeni litij-ionski akumulatorji

- Pri tem viličarju je dovoljena samo uporaba litij-ionskih akumulatorjev, ki jih je odobrilo podjetje STILL.

## Najava uporabe litij-ionskih akumulatorjev

Priporočamo, da lastnik obvesti lokalno gasilsko službo o načrtovani uporabi viličarjev, opremljenih z litij-ionskim akumulatorjem.

Prav tako morajo biti o uporabi viličarjev, opremljenih z litij-ionskimi akumulatorji, obveščeni predstavnik za varstvo in zdravje ter delavci.

## Ocena tveganja

V skladu s členom §3 nemške uredbe o varnosti in zdravju pri delu (BetrSichV) je lastnik dolžan opraviti ločeno oceno tveganja, da se oceni nevarnost, ki jo podjetju predstavljajo litij-ionski akumulatorji.

- Upoštevajte predpise države, kjer se viličar uporablja.

## Usposobljenost voznika

Poleg pogojev, določenih v razdelku "Voznik" poglavja "Opredelitev odgovornih oseb", upoštevajte naslednje:

- Voznika je treba usposobiti za uporabo litij-ionskega akumulatorja.
- Viličar smejo voziti samo vozniki, ki so prejeli navodila o uporabi in nevarnostih litij-ionskih akumulatorjev.

## Postopek ukrepanja v primeru požara

Poškodovani liti-ionski akumulatorji predstavljajo večjo nevarnost požara. V primeru požara akumulator ohladite z veliko količino vode.

- Mesto požara čim prej izpraznite.
- Dobro prezračite mesto požara, saj so zgozrevalni plini jedki in zato nevarni za vdihavanje.
- Obvestite gasilce o gorečem litij-ionskem akumulatorju.

## Stabilnost

- Upoštevajte informacije proizvajalca akumulatorjev glede ukrepanja v primeru požara.

Začetni požar lahko ohladite z vodo.

### Prevoz

Za prevažanje litij-ionskega akumulatorja zunaj prostorov podjetja boste morda potrebovali poseben transportni zabojnik.

- Za več informacij se obrnite na pooblaščen servisni center.

## Stabilnost

Stabilnost je zagotovljena, če industrijski viličar uporabljate v skladu s predvideno uporabo.

Stabilnost lahko ogrozijo naslednja dejanja:

- Vožnja z dvignjenim tovorom
- Zavijanje z neprilagojeno hitrostjo
- Vožnja s tovorom, ki sega čez eno stran viličarja (npr. s pomikalom)

- Obračanje in vožnja diagonalno po klancih
- Vožnja po klancih s tovorom na spodnji strani viličarja
- Preširok tovor
- Vožnja z nihajočim tovorom
- Vožnja po robovih ramp in stopnicah

## V primeru prevrnitve



d3921101

- Ostanite pripeti
- Ne skočite
- Močno se primite
- Oprite se z nogami
- Nagnite se v nasprotno stran

Če industrijski viličar uporabljate ustrezno in v predviden namen, je stabilnost zagotovljena. Če se industrijski viličar med neodobreno uporabo ali zaradi nepravilne uporabe prevrne, sledite zgornjim navodilom.

## Opredelitev pojmov odgovornih oseb

### Strokovnjak

Usposobljena oseba je serviser ali oseba, ki izpolnjuje naslednje zahteve:

- Opravljeno strokovno usposabljanje, ki očitno dokazuje strokovno znanje osebe. Dokaz mora biti v obliki potrdila o strokovni usposobljenosti ali podobnega dokumenta.
- Strokovne izkušnje, ki potrjujejo, da je strokovnjak med svojo kariero pridobil praktične izkušnje z industrijskimi viličarji. V tem času je oseba spoznala najrazličnejše pokazatelje, zaradi katerih je treba pregledati viličar, npr. na podlagi rezultatov ocenjevanja tveganja ali dnevnih pregledov.
- Nujno je tudi nedavno profesionalno sodelovanje pri omenjenem testiranju industrijskega viličarja in ustrezno nadaljnje usposabljanje. Strokovnjak mora imeti izkušnje z opravljanjem omenjenega ali podobnih testov. Poznati mora tudi najodobnejše tehnološke rešitve za industrijski viličar, ki bo testiran, in se seznaniti z ocenjenimi tveganji.

### Lastnik

Lastnik je fizična ali pravna oseba, ki upravlja s transportnim vozilom ali s čigar pooblastilom se transportno vozilo uporablja.

Lastnik mora zagotavljati uporabo viličarja, skladno s predvideno uporabo in varnostnimi predpisi, navedenimi v teh navodilih za uporabo.

Prav tako mora zagotoviti, da vsi uporabniki preberejo in razumejo varnostna navodila.

Lastnik je odgovoren za razporejanje in pravilno izvedbo rednih varnostnih pregledov.

Svetujemo vam, da se strogo držite nacionalnih predpisov za uporabo.

### Vozniki

Ta viličar vozilo lahko vozijo samo primerne in usposobljene osebe, starejše od 18 let, ki so upravljavcu ali pooblaščenemu zastopniku dokazale, da so sposobne vožnje in upravljanja

## Opredelitev pojmov odgovornih oseb

s tovari ter jim je bila vožnja viličarja izrecno naročena. Za upravljanje je potrebno tudi posebno poznavanje viličarja.

Zahteve glede usposobljenosti v skladu s 3. členom nemškega zakona o varnosti in zdravju pri delu ter 9. členom nemških predpisov o varnosti v obratu so izpolnjene, če je bil voznik usposobljen v skladu z BGG 925 (Splošni zakon o strokovnih združenjih). Upoštevajte nacionalne predpise.

### Pravice, dolžnosti in pravila vedenja voznika

Voznik mora poznati svoje pravice in dolžnosti.

Vozniku morajo biti podeljene potrebne pravice.

Voznik mora v skladu s pogoji, pravilom in tovorom nositi ustrezno zaščitno opremo (zaščitna obleka, zaščitna obutev, zaščitna čelada, zaščitna očala in rokavice). Za zagotavljanje varne vožnje in zaviranja je priporočena uporaba čvrste obutve.

Voznik mora poznati navodila za uporabo, ki mu morajo biti vedno na voljo.

Voznik mora:

- prebrati in razumeti navodila za uporabo,
- poznati varno uporabo viličarja,
- biti fizično in psihično sposoben varno voziti viličar.

### **▲ NEVARNOST**

**Uživanje drog, alkohola in zdravil, ki vplivajo na odzivanje posameznika, omejuje zmožnost vožnje viličarja.**

Posameznikom, ki so pod vplivom zgoraj omenjenih substanc, ni dovoljeno opravljati del na viličarju ali z njim.

### Prepoved uporabe nepooblaščenim osebam

Med delovnim časom je za viličar odgovoren voznik. Voznik ne sme dovoliti nepooblaščenim osebam, da uporabljajo viličar.

Ko voznik zapusti viličar, ga mora zavarovati pred nepooblaščenno uporabo, npr. tako, da izvleče ključ.

## Osnovna načela varne uporabe

# Osnovna načela varne uporabe

## Zavarovanje na območju podjetja

Pogosto je območje obrata omejena javna prometna površina.



### NAPOTEK

Da bi se v primeru škode, ki nastane v omejenih javnih prometnih prostorih, prepričali o politiki zavarovanja tretjih oseb, si oglejte določila o poslovni odgovornosti za zavarovanje vozila.

## Spremembe in naknadno opremljanje

Če nameravate industrijski viličar uporabljati v namene, ki niso navedeni v teh direktivah ali navodilih, je treba viličar v ta namen ustrezno prilagoditi ali naknadno opremiti. Kakršna koli strukturna sprememba lahko ovira uporabo in stabilnost industrijskega viličarja ter lahko povzroči nesrečo.

Za vsako spremembo, ki negativno vpliva na stabilnost ali nosilnost industrijskega viličarja ali na pregled okolice, je potrebno pisno dovoljenje proizvajalca.

Naslednje sestavne dele je dovoljeno prilagajati samo s predhodnim pisnim dovoljenjem proizvajalca:

- Zavore
- Krmiljenje
- Krmilne naprave
- Varnostni sistemi
- Različice opreme
- Priključki

Predelava industrijskega viličarja je dovoljena samo s pisnim dovoljenjem proizvajalca. Po potrebi si zagotovite dovoljenje pristojnih organov.

– Varilna dela na industrijskem viličarju lahko opravlja samo pooblaščen servisni center.



Odsvetujemo vam namestitev in uporabo varovalnih sistemov, ki jih ni odobril proizvajalec.

- Pred prilagajanjem ali naknadnim opremljanjem viličarja se obrnite na pooblaščen servisni center.

Varilna dela na industrijskem viličarju lahko opravlja samo pooblaščen servisni center.



#### **⚠ NEVARNOST**

**Dodatne odprtine v prostoru akumulatorja lahko povzročijo nevarnost eksplozije.**

Uhajati lahko začnejo eksplozivni plini, ki lahko ob morebitni eksploziji povzročijo smrtne poškodbe! Z zatesnitvijo izvrtin ni mogoče preprečiti uhajanja plinov.

- V prostor akumulatorja ne vrtajte lukenj.

Lastnik lahko industrijski viličar spreminja sam izključno v primeru stečaja proizvajalca, ne da bi družbo prevzela druga pravna oseba.

V tem primeru mora lastnik izpolniti naslednje pogoje:

- Dokumentacija o osnovi in testih ter navodila za sestavo, povezana s spremembami, morajo biti trajno shranjena in vedno dostopna.
- Poskrbeti je treba, da so ploščica nosilnosti, oznake, opozorila o nevarnosti in navodila za uporabo skladna s spremembami, in jih po potrebi prilagoditi.
- Spremembe mora načrtovati, preveriti in opraviti urad za modele, specializiran za industrijske viličarje. Urad za modele mora delovati v skladu s standardi in direktivami, ki veljajo v času opravljanja sprememb.

Na industrijski viličar morajo biti na vidno mesto trajno nameščene oznake z naslednjimi podatki:

- Tip spremembe
- Datum spremembe
- Ime in naslov družbe, ki je izvedla spremembo

## Osnovna načela varne uporabe

### Spreminjanje kabine strehe in tovora na strehi

#### **⚠ NEVARNOST**

**V primeru, da streha kabine ne zaščiti voznika zaradi padca tovora ali prevrnitve viličarja, je voznik lahko v smrtni nevarnosti. Obstaja smrtna nevarnost!**

Z varjenjem in vrtanjem v streho kabino se spremeni materialne značilnosti in zgradbo strehe kabine. Zaradi velikih sil, ki jih povzročijo padec tovora ali prevrnitev viličarja, lahko v spremenjeni strehi kabine nastanejo izbokline in voznik ne bo več zaščiten.

- Strehe kabine ni dovoljeno variti.
- V streho kabine ni dovoljeno vrtati.

#### **⚠ POZOR**

Če bo na strehi kabine težak tovor, se bo poškodovala.

Da zagotovite trajno stabilnost strehe kabine, je namestitev tovora na streho dovoljena samo, če je bila njena zgradba preskušena in je namestitev dovolil proizvajalec.

- Za nasvet glede nameščanja tovora na streho se obrnite na pooblaščen servisni center.

### Opozorilo glede neoriginalnih delov

Originalni deli in dodatna oprema so zasnovani posebej za to vozilo. Opozarjamo vas, da sestavnih, priključnih delov in dodatne opreme drugih dobaviteljev ni preizkusila in ni odobrila družba STILL.

#### **⚠ POZOR**

Namestitev ali uporaba takšnih izdelkov lahko negativno vpliva na zasnovo viličarja in tako ogrozi aktivno ali pasivno varnost vožnje.

Svetujemo vam, da pred namestitvijo takšnih delov od proizvajalca, če je ustrezno pa tudi od ustreznega pristojnega organa, pridobite dovoljenje. Proizvajalec ne prevzema odgovornosti za škodo, ki bi nastala pri uporabi neoriginalnih delov in neoriginalne dodatne opreme.

### Poškodbe, napake

Morebitne poškodbe in napake na viličarju ali dodatni opremi je treba nemudoma sporočiti odgovornemu osebju. Viličarja in priključne opreme ni dovoljeno uporabljati, preden niso pravilno obnovljeni, saj sicer ni mogoče zagotoviti varnega delovanja in vožnje.

Varnostnih mehanizmov in stikal ni dovoljeno odstraniti ali onemogočiti. Predhodno določenih vrednosti ni dovoljeno spreminjati.

Dela na električni napeljavi (npr. priključitev radia, dodatnih luči ali druge dodatne opreme) so dovoljena samo z dovoljenjem proizvajalca.

## Medicinski pripomočki

Pri vožnji je lahko delovanje medicinskih pripomočkov, kot so npr. srčni spodbujevalnik ali slušni aparati, moteno. Povprašajte zdravnika ali proizvajalca, ali so medicinski pripomočki dovolj zaščiteni pred elektromagnetnimi motnjami.

## Priključni kabli akumulatorja

### ⚠ POZOR

Uporaba vtičnic z NEORIGINALNIMI priključnimi kabli akumulatorja je lahko nevarna (oglejte si referenčne za nakup v katalogu delov)

## Kolesa in pnevmatike

### ⚠ NEVARNOST

**Obstaja nevarnost izgube stabilnosti.**

Neupoštevanje teh informacij in navodil lahko zmanjša stabilnost. Viličar se lahko prevrne – nevarnost nesreče!

Naslednji dejavniki lahko povzročijo slabšo stabilnost in so zato **prepovedani**:

- pnevmatike, ki jih ni odobril proizvajalec;
- prekomerna obraba pnevmatik;
- pnevmatike slabše kakovosti;
- spremembe platišč koles;
- kombinacija koles različnih proizvajalcev.

Za zagotavljanje stabilnosti je treba upoštevati naslednja navodila:

- Uporabljajte samo kolesa, ki imajo enake in dovoljene ravni obrabe pnevmatik.
- Uporabljajte samo originalne vrste pnevmatik.
- Uporabljajte samo kolesa, ki jih je odobril proizvajalec.
- Uporabljajte samo visokokakovostne izdelke.

Pri zamenjavi koles pazite, da ne pride do nagibanja viličarja na eno stran (npr. istočasno menjajte desna in leva kolesa). Spremembe smete opraviti samo po posvetu s proizvajalcem.

## Osnovna načela varne uporabe

Seznam koles, ki jih je odobril proizvajalec, je na voljo na seznamu nadomestnih delov. Če bodo uporabljena druga kolesa, je treba pred tem pridobiti dovoljenje proizvajalca.

- O tem se pozanimajte na pooblaščenem servisnem centru.

## Poškodbe, okvare in napačna uporaba varnostnih sistemov

O poškodbah ali drugih okvarah viličarja ali priključne opreme morate takoj obvestiti nadzornika ali upravitelja voznega parka, da jih odpravi.

Okvarjenih ali za vožnjo nevarnih viličarjev in priključne opreme ni dovoljeno uporabljati, dokler niso ustrezno popravljeni.

Ne odstranite ali onemogočite varnostnih sistemov in stikal.

Določene nastavitve lahko spremenite samo z dovoljenjem proizvajalca.

Dela na električnem sistemu (npr. priključitev radia, dodatnih luči itd.) so dovoljena samo s pisnim dovoljenjem proizvajalca. Vsa dela na električnem sistemu morate pisno zabeležiti.

Tudi če je odstranljiva, strehe ne smete odstraniti, ker je namenjena zaščiti pred padajočimi deli.

## Dolžina rogljev vilic

### **▲ NEVARNOST**

**V primeru napačne izbire rogljev vilic obstaja nevarnost nesreče!**

- Roglja vilic morata ustrezati globini tovora.

Če sta roglja vilic prekratka, lahko tovor po nalaganju pade z rogljev. Upoštevajte tudi, da se težišče tovora lahko premakne zaradi dinamičnih sil, na primer pri zaviranju. Tovor, ki sicer varno počiva na rogljih vilic, se lahko premakne naprej in pade z njiju.

Če pa sta roglja vilic predolga, lahko zagrabitava tovor, ki ga želite naložiti. Ta

drugi tovor se nato ob dvigu želenega tovora prevrne.

- Za pomoč pri izbiri ustreznih rogljev vilic se obrnite na pooblaščen servisni center.

## S plinskimi vzmetmi in akumulatorji rokujte previdno.

### OPOZORILO

Plinske vzmeti so pod visokim tlakom. Nepravilno odstranjevanje poveča nevarnost poškodb.

Za lažje upravljanje vozila so različne funkcije lahko podprte s plinskimi vzmetmi. Plinske vzmeti so kompleksni sestavni deli z visokim notranjim tlakom (do 300 barov). Pod nobenim pogojem jih ni dovoljeno odpirati, razen če vam je bilo tako naročeno. Namestiti jih je dovoljeno samo, ko niso pod tlakom. V pooblaščenem servisnem centru bodo po potrebi skladno s predpisi pred odstranitvijo znižali tlak v plinski vzmeti. Pred recikliranjem plinskih vzmeti je treba znižati tlak v njih.

- Izogibajte se poškodbam, stranskim silam, nastankom izboklin, temperaturam, višjim od 80 °C, in močni umazaniji.
- Poškodovane ali okvarjene plinske vzmeti nemudoma zamenjajte.
- Obrnite se na pooblaščen servisni center.

### OPOZORILO

Akumulatorji so pod visokim tlakom. Nepravilno odstranjevanje akumulatorja poveča nevarnost poškodb.

Preden začnete z delom na akumulatorju, znižajte tlak v njem.

- Obrnite se na pooblaščen servisni center.

## Preostala tveganja

# Preostala tveganja

## Druge nevarnosti in tveganja

Kljub previdnemu delu in upoštevanju standardov in predpisov tveganja za nekatere nevarnosti pri uporabi viličarja ni mogoče izključiti.

Viličar in vsi drugi sistemski sestavni deli ustrezajo trenutnim varnostnim zahtevam. Kljub uporabi industrijskega viličarja skladno s predvideno uporabo in upoštevanju vseh navodil se nekaterim tveganjem ni mogoče izogniti.

Preostalim tveganjem se ni mogoče izogniti tudi zunaj ozkih omejitev območja nevarnosti, ki ga predstavlja sam viličar. Osebe v območju nevarnosti morajo biti še posebej pozorne na viličar, da lahko takoj reagirajo v primeru napake, nesreče, okvare itd.

### OPOZORILO

Vse osebe v območju nevarnosti morajo poznati nevarnosti pri uporabi viličarja.

Poleg tega upoštevajte varnostne predpise v teh navodilih za uporabo.

Nevarnosti so lahko:

- Iztekanje potrošnega materiala zaradi puščanj in okvar cevi in rezervoarjev itd.
- Nevarnost pri vožnji po težavnih terenih, kot so nakloni, gladke ali neravne površine, ali v primeru slabe vidljivosti itd.
- Nevarnost padcev, zdrsov ipd. na viličarju, še posebej v mokrem vremenu, pri puščajočem potrošnem materialu in na poledenelih površinah
- Nevarnost požara in eksplozije zaradi akumulatorjev in električne napetosti
- Človeška napaka zaradi neupoštevanja varnostnih predpisov
- Nepopravljena poškodba ali okvarjeni in obrabljeni sestavni deli
- Nezadostno vzdrževanje in testiranje.
- Uporaba neustreznega potrošnega materiala.
- Prekoračitev intervalov testiranja.

Če lastnik zaradi malomarnosti ali namerno ne upošteva teh zahtev, to lahko povzroči nesreče. V tem primeru proizvajalec ne prevzema odgovornosti.

## Stabilnost

Stabilnost viličarja je bila preizkušena v skladu z najnovejšimi standardi. Ob pravilni uporabi viličarja v skladu s predvideno uporabo je njegova stabilnost zagotovljena. Upoštevajo se samo statične in dinamične prekusne moči, ki lahko nastanejo pri s pravili določeni in predvideni uporabi. Pri neustrezni in nepravilni uporabi nikoli ni mogoče izključiti nevarnosti prevelikega momenta nagiba in izgube stabilnosti.

Izgubo stabilnosti lahko preprečite oz. zmanjšate z upoštevanjem naslednjih načel:

- Tovor obvezno zavarujte pred drsenjem, npr. ga privežite.
- Nestabilen tovor obvezno prevažajte v primernih zabojnikih.
- Obvezno počasi zavijajte.
- Vozite s spuščnim tovorom.
- Na viličarjih s pomikalom tovor poravnajte tako, da je njegovo težišče na sredini viličarja.
- Izogibajte se zavijanju in prečni vožnji po klančinah in klancih.
- Pri vožnji po klančinah in klancih tovor ne sme biti na spodnji strani.
- Viseče tovore obvezno prevažajte previdno.
- Ne vozite po robovih ramp in stopnicah.

## Posebne nevarnosti pri uporabi viličarja in dodatne opreme

Pred vsako uporabo, ki ni skladna z običajno predvideno uporabo, in v primerih, ko voznik ni prepričan, da lahko viličar uporablja brez skrbi in nevarnosti, je treba pridobiti odobritev proizvajalcev viličarja in opreme.

## Preostala tveganja

## Pregled nevarnosti in protiukrepov

 **NAPOTEK**

*Ta preglednica je namenjena kot pomoč pri ocenjevanju nevarnosti v obratu in velja za vse tipe vozil. Ni popolna.*

- Upoštevajte predpise države, kjer se viličar uporablja.

Nevarnost	Ukrep	Pregled ✓ opravljeno – Ne zadeva	Opombe
Oprema viličarja ni v skladu z lokalnimi zahtevami	Testiranje	O	Če niste prepričani, se posvetujte s pristojnim inšpektoratom ali združenjem za varstvo pri delu
Pomanjkanje sposobnosti in usposobljenosti voznika	Usposabljanje voznika (stoje in sede)	O	Načelo 308-001 združenja DGUV Vozniško dovoljenje VDI 3313
Uporaba s strani nepooblaščenih oseb	Dostop s ključem samo za pooblašcene osebe	O	
Viličar ni varen za uporabo	Redni pregledi in odprava okvar	O	Nemška uredba o varnosti in zdravju pri delu (BetrSichV)
Nevarnost padca z delovnih ploščadi	Upoštevanje nacionalnih predpisov (različni nacionalni zakoni)	O	Nemška uredba o varnosti in zdravju pri delu (BetrSichV) in strokovna združenja
Zmanjšana vidljivost zaradi tovora	Načrtovanje uporabe	O	Nemška uredba o varnosti in zdravju pri delu (BetrSichV)
Onesnaženje zraka	Ocena izpušnih plinov dizelskih goriv	O	Tehnični predpisi za nevarne snovi (TRGS) 554 in nemška uredba o varnosti in zdravju pri delu (BetrSichV)
	Ocena izpušnih utekočinjenih naftnih plinov	O	Nemški seznam najnižjih mejnih vrednosti (MAK-Liste) in nemška uredba o varnosti in zdravju pri delu (BetrSichV)



Nevarnost	Ukrep	Pregled ✓ opravljeno – Ne zadeva	Opombe
Nedovoljena uporaba (nepravilna uporaba)	Zagotovite navodila za uporabo	○	Nemška uredba o varnosti in zdravju pri delu (BetrSichV) in nemški zakon o zdravju in varnosti na delovnem mestu (ArbSchG)
	Pisna navodila za voznika	○	Nemška uredba o varnosti in zdravju pri delu (BetrSichV) in nemški zakon o zdravju in varnosti na delovnem mestu (ArbSchG)
	Nemška uredba o varnosti in zdravju pri delu (BetrSichV), upoštevajte navodila za uporabo	○	
Pri točenju goriva			
a) dizelsko gorivo	Nemška uredba o varnosti in zdravju pri delu (BetrSichV), upoštevajte navodila za uporabo	○	
b) utekočinjen naftni plin	Predpis 79 združenja DGUV, upoštevajte navodila za uporabo	○	
Pri polnjenju pogonskega akumulatorja	Nemška uredba o varnosti in zdravju pri delu (BetrSichV), upoštevajte navodila za uporabo	○	VDE 0510-47 (= DIN EN 62485-3): še posebej – zagotovite ustrezno prezračevanje – izolacijska vrednost znotraj dovoljenega razpona
Če uporabljate akumulatorske polnilnike	Nemška uredba o varnosti in zdravju pri delu (BetrSichV), pravilo 113-001 združenja DGUV, upoštevajte navodila za uporabo	○	Nemška uredba o varnosti in zdravju pri delu (BetrSichV) in pravilo 113-001 združenja DGUV
Pri parkiranju viličarjev na utekočinjen naftni plin	Nemška uredba o varnosti in zdravju pri delu (BetrSichV), pravilo 113-001 združenja DGUV, upoštevajte navodila za uporabo	○	Nemška uredba o varnosti in zdravju pri delu (BetrSichV) in pravilo 113-001 združenja DGUV
Pri uporabi transportnih sistemov brez voznika			

## Preostala tveganja

Nevarnost	Ukrep	Pregled ✓ opravljeno – Ne zadeva	Opombe
Neustrezna kakovost poti	Očistite/sprostite poti	○	Nemška uredba o varnosti in zdravju pri delu (BetrSichV)
Oprema za nalaganje nepravilna/zdrsnila	Znova naložite tovor na paleto	○	Nemška uredba o varnosti in zdravju pri delu (BetrSichV)
Nepredvidljiva vožnja	Usposabljanje zaposlenih	○	Nemška uredba o varnosti in zdravju pri delu (BetrSichV)
Blokirane poti	Označite poti Poti ohranjajte proste	○	Nemška uredba o varnosti in zdravju pri delu (BetrSichV)
Križanje poti	Nakažite pravilo desnega	○	Nemška uredba o varnosti in zdravju pri delu (BetrSichV)
Pri nalaganju in razlaganju blaga niso zaznane osebe	Usposabljanje zaposlenih	○	Nemška uredba o varnosti in zdravju pri delu (BetrSichV)

## Nevarnost za zaposlene

V skladu z nemško uredbo o varnosti in zdravju pri delu (BetrSichV) in zakonom o varnosti na delovnem mestu (ArbSchG) mora lastnik ugotoviti in oceniti tveganja med delom ter sprejeti potrebne ukrepe za zdravje in varnost pri delu za zaščito zaposlenih (BetrSichVO). Lastnik mora zato sestaviti ustrezna navodila za uporabo (6. čl. Zakona o varnosti in zdravju pri delu) in imenovati osebo, ki je za ta navodila za uporabo odgovorna. Vozniki morajo poznati navodila za uporabo, ki veljajo zanje.



### NAPOTEK

*Upoštevajte opredelitev naslednjih odgovornih oseb: "lastnika" in "voznika".*

Zasnova in oprema viličarja je skladna s standardi in direktivami, ki veljajo za skladnost CE. Zasnova in oprema je skladna tudi s standardi in direktivami, potrebnimi za skladnost z UKCA, ki je obvezna v Združenem kraljestvu. Zasnova in oprema zato nista v zahtevanem obsegu ocene tveganja. Enako velja za

priključke z lastni oznaki CE in UKCA. Lastnik mora izbrati tip in opremo viličarjev tako, da ustrezajo lokalnim predpisom glede uporabe.

Rezultat ocene tveganja morate zabeležiti (6. čl. nemškega zakona o varnosti na delovnem mestu; ArbSchG). V primerih, v katerih uporaba viličarja vključuje podobno nevarne situacije, je rezultate mogoče povzeti. Glejte poglavje "Pregled nevarnosti in protiukrepov", ki nudi pomoč pri izpolnjevanju pogojev tega predpisa. Pregled navaja glavne nevarnosti, ki so najpogostejši vzrok nesreč v primeru neupoštevanja predpisov. Če so zaradi delovnih razmer prisotna druga večja tveganja, jih je treba prav tako upoštevati.

Pogoji uporabe viličarjev so si v večini tovarn zelo podobni, zato je tveganja mogoče povzeti v enem povzetku. Upoštevajte podatke, ki ste jih o tem dobili od ustreznega združenja za varstvo pri delu.

## Varnostni testi

## Varnostni testi

## Redni varnostni pregledi viličarja ▷

## Varnostni pregled glede na čas in neobičajne dogodke

Lastnik mora zagotoviti, da strokovnjak viličar pregleda vsaj enkrat letno in po morebitnih nesrečah.

Pri tem pregledu mora biti za preprečevanje morebitnih nesreč opravljen popoln pregled tehničnega stanja viličarja. Poleg tega je treba viličar temeljito pregledati zaradi morebitnih poškodb, ki so lahko posledica nepravilne uporabe. Ustvariti morate servisno knjižico. Rezultate pregleda shranite vsaj do naslednjih dveh pregledov.

Datum pregleda je označen na nalepki na viličarju.

- S servisnim centrom se dogovorite za redne preglede viličarja.
- Upoštevajte navodila za preglede, ki jih opravite na viličarju v skladu s FEM 4.004.

Upravitelj mora poskrbeti, da bodo vse napake nemudoma odpravljene.

- Obrnite se na servisni center.

**NAPOTEK**

*Upoštevajte nacionalne predpise!*

## Izolacijski test

Izolacija viličarja mora imeti ustrezno izolacijsko upornost. Zato je treba v okviru testiranja v skladu s predpisi FEM vsaj enkrat letno izvesti test izolacije v skladu s standardi DIN EN 1175 in DIN 43539 ter VDE 0117 in VDE 0510.

Rezultati preskušanja izolacije morajo biti vsaj enaki preskusnim vrednostim, navedenim v naslednjih dveh preglednicah.

- Za preskus izolacije se obrnite na pooblaščen servisni center.



Točen postopek preskušanja izolacije je opisan v priročniku za delavnice za ta viličar.



### NAPOTEK

*Električni sistem viličarja in pogonske akumulatorje je treba pregledati ločeno.*

### Preskusne vrednosti za pogonski akumulator

Sestavni del	Priporočena preskusna napetost	Meritve		Nazivna napetost akumulatorja	Preskusne vrednosti
Akumulator	50 VDC	+ akumulatorja	Pladenj akumulatorja	24 V	> 1200 $\Omega$
	100 VDC	- akumulatorja		48 V	> 2400 $\Omega$
	100 VDC			80 V	> 4000 $\Omega$

### Preskusne vrednosti za celoten viličar

Nazivna napetost	Preskusna napetost	Preskusne vrednosti za nove viličarje	Minimalne vrednosti tekom življenjske dobe
24 V	50 VDC	Najm. 50 k $\Omega$	> 24 k $\Omega$
48 V	100 VDC	Najm. 100 k $\Omega$	> 48 k $\Omega$
80 V	100 VDC	Najm. 200 k $\Omega$	> 80 k $\Omega$

## Varnostni predpisi za delo s potrošnim materialom

### Varnostni predpisi za delo s potrošnim materialom

#### Dovoljen potrošni material

##### OPOZORILO

Potrošni material je lahko nevaren.

Pri rokovanju z njim upoštevajte varnostne predpise.

Za delovanje potreben dovoljen potrošni material si oglejte v preglednici s podatki za vzdrževanje.

#### Hidravlična tekočina



##### OPOZORILO

Hidravlične tekočine so med delovanjem viličarja pod pritiskom in so zdravju škodljive.

- Tekočin ne razlijte!
- Upoštevajte zakonske predpise.
- Pazite, da tekočina ne bi prišla v stik z vročimi deli motorja.
- Pazite, da ne pridejo v stik s kožo.
- Izogibajte se vdihavanju razpršila.
- Prodiranje tekočin pod pritiskom v kožo je še posebej nevarno, če te tekočine iztekajo pod visokim pritiskom zaradi puščanja hidravličnega sistema. V primeru poškodb nemudoma poiščite zdravniško pomoč.
- Za preprečevanje poškodb uporabljajte osebno zaščitno opremo (npr. zaščitne rokavice, zaščitna očala ter zaščitne in negovalne kreme za kožo).



##### NAPOTEK, KI ZADEVA OKOLJE

Hidravlična tekočina onesnažuje vodo.

Shranjujte jo v posodah, ki so v skladu s predpisi.

Preprečite razlitje.

Razlito hidravlično tekočino nemudoma očistite z absorbentom olja in jo zavržite v skladu s predpisi.

Staro hidravlično tekočino zavržite v skladu s predpisi.

#### Akumulatorska kislina



##### OPOZORILO

Akumulatorska kislina vsebuje razredčeno žveplovo kislino. Ta pa je strupena.

- Akumulatorske kisline se ne smete nikoli dotikati ali jo zaužiti.
- V primeru poškodb nemudoma poiščite zdravniško pomoč.



### ⚠ OPOZORILO

Akumulatorska kislina vsebuje razredčeno žveplovo kislino. Ta je korozivna.

- Pri delu z akumulatorsko tekočino uporabljajte ustrezen PSA (OZO): gumijaste rokavice, predpasnik, zaščitna očala.
- Pri delu z akumulatorsko tekočino ne nosite ure in nakita.
- Pazite, da kislina ne pride v stik z obleko ali kožo ali v oči. Če do tega kljub temu pride, nemudoma sperite z obilico čiste vode.
- V primeru poškodb nemudoma poiščite zdravniško pomoč.
- Razlito akumulatorsko tekočino nemudoma sperite z obilico vode.
- Upoštevajte zakonske predpise.



### NAPOTEK, KI ZADEVA OKOLJE

- Uporabljeno akumulatorsko kislino zavrzite v skladu z ustreznimi predpisi.

## Odlaganje potrošnega materiala



### NAPOTEK, KI ZADEVA OKOLJE

*Materiale, ki jih zavrzete po vzdrževalnih delih, popravilih in čiščenju, sistematično zberite in zavrzite v skladu s predpisi. Upoštevajte nacionalne predpise. Dela lahko izvajate samo na za to predvidenih mestih. Pri tem pazite, da bo vpliv na okolje čim manj.*

- Razlitje tekočin, kot so hidravlično olje, zavrta tekočina ali olje menjalnika, nemudoma odstraniti z mikro granulami.
- Upoštevajte predpise za odlaganje uporabljenega olja.
- Razlito akumulatorsko kislino nemudoma počistite.

## Raven hrupa

Ta vrednost je ugotovljena na podlagi testnih metod EN12053 za vožnjo, dviganje in prosti tek.

Raven hrupa za voznika:

2,0–2,5-tonski model (brez voznikove kabine)	$L_{pAZ} = 65,0 \text{ dB(A)}$
Negotovost	$K_{PA} = \pm 2 \text{ dB(A)}$

## Moč tresljajev, ki jim je izpostavljeno telo

### NAPOTEK

*Raven hrupa je lahko med uporabo viličarja višja ali nižja od te vrednosti. Različna opravila in zunanji dejavniki lahko povzročijo višje ravni hrupa.*

## Moč tresljajev, ki jim je izpostavljeno telo

Ta vrednost je ugotovljena eksperimentalno s pomočjo standardne opreme na podlagi tehničnih podatkov v standardih EN13059 in EN12096 (vožnja po testnem poligonu z ovirami).

Tresljaji, ki se na celo telo voznika prenašajo skozi standardni sedež:

$a_{w, ZS}$ (m/s <sup>2</sup> )	0,6
Negotovost K (m/s <sup>2</sup> )	0,2

### NAPOTEK

*Navedene frekvence tresljajev, ki se prenaša na človeško telo, ni mogoče uporabiti za določitev dejanske izpostavljenosti tresljajem med delovanjem. Tovrstna obremenitev s tresljaji je odvisna od pogojev uporabe (stanje cestnih površin, načina delovanja itd.), zato jo je treba ugotavljati skladno s pogoji na lokaciji, če je to potrebno.*

## Izhod v sili iz voznikove kabine z okni

### POZOR

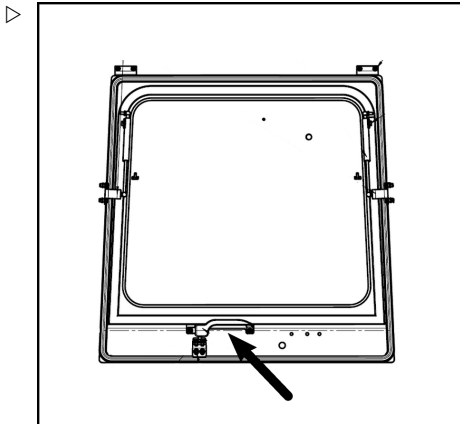
Če je viličar opremljen z voznikovo kabino z vrati, vrat NE odpirajte, dokler tovor ni na tleh.



### NAPOTEK

*Če ima viličar voznikovo kabino z vrati, oknom in šipo, voznik vrata ob strani težko odpre, če se viličar pokvari v ozkih prehodih. V hudi nevarnosti lahko voznik izstopi iz viličarja skozi zadnje okno.*

- Odklenite zadnje okno voznikove kabine.
- Okno potisnite navzven, da se odpre.
- Previdno splezajte iz viličarja.



### Ročno spuščanje rogljev vilic s standardom ISO

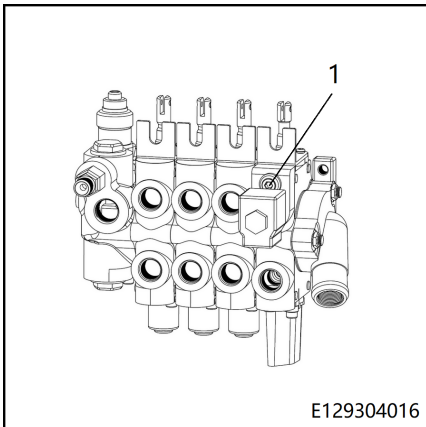
Krmilni ventil je opremljen z vijakom za zasilni spust (1), ki omogoča ročno spuščanje nosilca vilic. Slednje je treba uporabiti v primeru okvare hidravličnega sistema. Krmilni ventil se nahaja pod upravljalno ročico na desni strani viličarja in je opremljen z vijakom za zasilni spust.

#### NEVARNOST

**Med spuščanjem rogljev vilic se ne zadržujte v bližini vilic.**

Med spuščanjem pustite nasadni ključ na vijaku na bloku ventila, da je mogoče spuščanje kadar koli ustaviti.

- Odstranite talno ploščo in pokrov stojala krmilne palice.
- S šestkotnim nasadnim ključem počasi obrnite vijak za zasilni spust za približno 1,5 obrata v levo.



E129304016

## Varnostni predpisi glede uporabe viličarja

- Krmilno palico nežno potisnite in pridržite, dokler se vilice povsem ne spustijo.
- Ko se spustijo, vijak za zasilni spust ponovno privijte v desno smer z zateznim momentom 40 Nm. Sicer nosilca vilic ni mogoče upravljati s krmilno palico.
- Ponovno namestite talno ploščo in pokrov stojala krmilne palice.

## Varnostni predpisi glede uporabe viličarja

- Za ustrezen opis okvare in pomoč osebju za vzdrževanje mora biti voznik viličarja dobro seznanjen z varnostnimi predpisi. Voznik, usposobljen in pooblaščen za uporabo viličarja, pa mora poznati tudi kontrole in delovanje viličarja.
- Vse okvare (škripanje, puščanje, itd.) morate nemudoma sporočiti, ker lahko zanemarjanje povzroči še resnejše napake/okvare.
- Izvajajte preglede, opisane v poglavju "Dnevni pregledi".



### NAPOTEK, KI ZADEVA OKOLJE

*Morebitna puščanja olja in/ali akumulatorske kisline morate nemudoma sporočiti, ker so nevarna in zelo onesnažujejo okolje.*

### POZOR

Če zaznate vonj po gorenju, viličarja zaustavite, ugasnite motor in nato odklopite akumulator.

## Varnostni predpisi za vožnjo

### Ravnanje med vožnjo

Znotraj obrata upoštevajte pravila cestnoprometnih predpisov.

Hitrost prilagodite lokalnim pogojem.

Hitrost zmanjšajte na primer pred ovinki, v ozkih prehodih, pri vožnji skozi nihalna vrata, na nepreglednih mestih ali neravnih površinah.

Obvezno upoštevajte varnostno razdaljo za vozili in osebami ter imejte viličar ves čas pod nadzorom. Izogibajte se nenadnim zaustavitvam, hitremu zavijanju ter prehitevanju na nevarnih ali nepreglednih mestih.

- Prvo vožnjo opravite na praznem mestu ali cestišču.

Med vožnjo je prepovedano naslednje:

- iztegovanje rok in nog iz viličarja;
- nagibanje telesa čez zunanji rob viličarja;
- plezanje iz viličarja;
- premikanje voznikovega sedeža;
- nastavitev volanskega droga;
- odpenjanje varnostnega pasu;
- onemogočanje varovalnega sistema;
- dviganje tovora na več kot 300 mm nad tlemi (z izjemo manevriranja pri skladiščenju in odstranjevanju tovora iz skladišča);
- uporaba elektronskih naprav, na primer radia, mobilnega telefona itd.;

#### OPOZORILO

uporaba večpredstavnostne in komunikacijske opreme (ter glasno predvajanje iz teh naprav) med vožnjo in delom s tovorom lahko zmanjša upraviteljevo pozornost. Obstaja nevarnost nesreče!

- Naprav ne uporabljajte med vožnjo in delom s tovorom.
- Glasnost nastavite tako, da lahko vseeno slišite opozorilne signale.

#### OPOZORILO

Na krajih, kjer je uporaba mobilnega telefona ali radio telefona prepovedana, njuna uporaba ni dovoljena.

- Naprave izklopite.

## Varnostni predpisi v primeru bočne prevrnitve

### Preglednost med vožnjo

Med vožnjo morate pogled usmerite v smeri vožnje in imeti dober pregled nad cestiščem.

Še posebej pri vzvratni vožnji se prepričajte, da je pot prosta.

Pri transportu tovorov, ki ovirajo preglednost, viličar vozite vzvratno.

Če to ni možno, mora pred viličarjem hoditi spremljevalna oseba.

Vozite samo s hitrostjo hoje in bodite še posebej previdni. Če spremljevalno osebo izgubite iz svojega vidnega polja, viličar nemudoma zaustavite.

Vzvratna ogledala se lahko uporabljajo samo za spremljanje dogajanja zadaj in ne za vzvratno vožnjo. Če so za ustrezno preglednost potrebni vizualni pripomočki (ogledala, monitorji), jih obvezno uporabljajte. Pri vzvratni vožnji z vizualnimi pripomočki bodite še posebej previdni.

Pri uporabi dodatne opreme veljajo posebni pogoji. Oglejte si poglavje "Namestitve priključne opreme".

Stekla (različica, na primer vetrobransko steklo) in ogledala morajo biti vedno čista in nezaledenela.

## Varnostni predpisi v primeru bočne prevrnitve

Če se viličar zaradi nepravilnega manevriranja prevrne na bok, natančno sledite spodnjim navodilom:

a) Ne zapustite viličarja.

b) Glavo nagnite naprej in se s telesom obrnite v nasprotno smer nagibanja viličarja.

c) Ostanite na sedežu, oprimate se volana in se oprite na pete. Preden zapustite viličar, počakajte, da bo v stabilnem položaju.

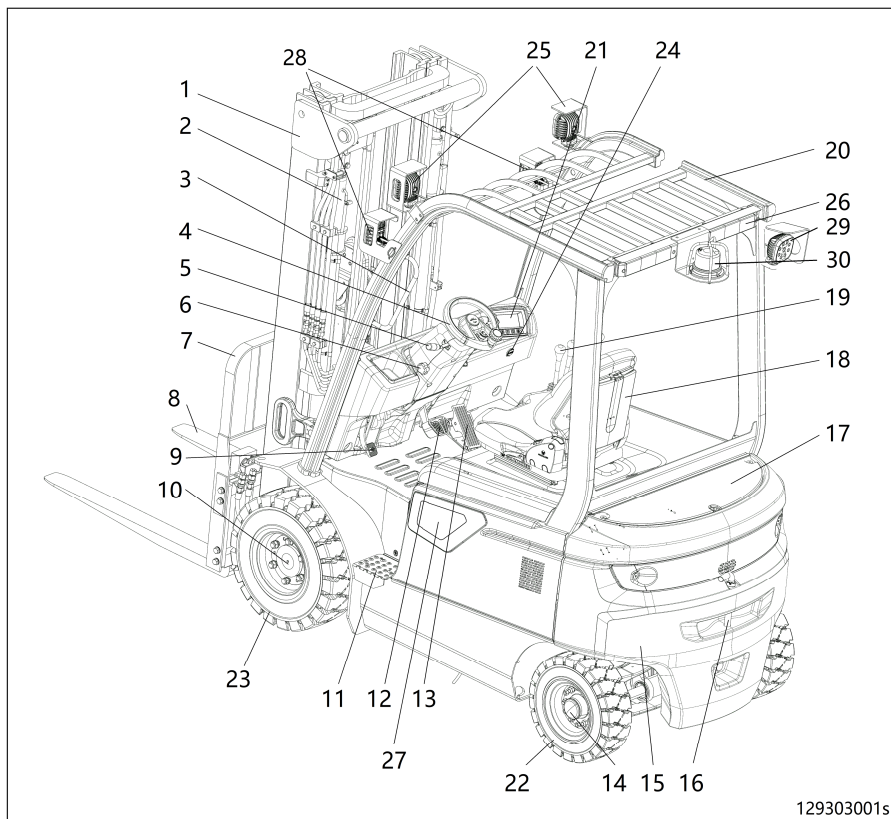
**3**

---

**Pregled**

## Splošni pogled

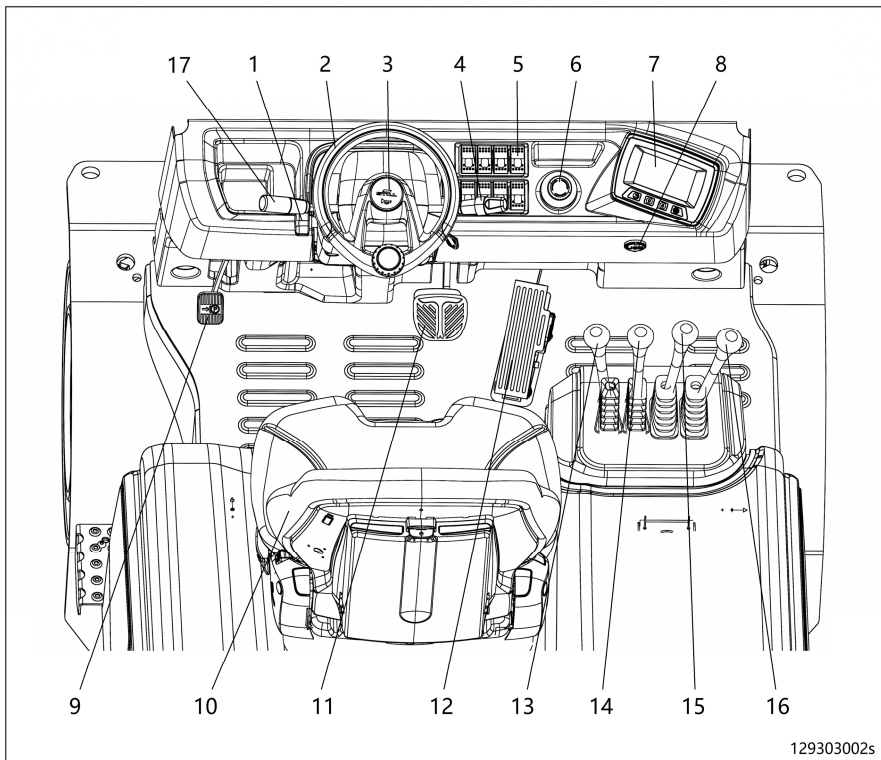
## Splošni pogled



129303001s

- |    |                                   |    |   |
|----|-----------------------------------|----|---|
| 1  | Dvižni nosilec                    | 17 | Zadnji pokrov   |
| 2  | Dvižni valj                       | 18 | Voznikov sedež  |
| 3  | Držalo                            | 19 | Več ročic   |
| 4  | Volan                             | 20 | Streha kabine   |
| 5  | Ročica za vzvratno vožnjo         | 21 | Zaslon  |
| 6  | Naravnljni vijak volanskega droga | 22 | Zadnje kolo (krmiljeno kolo)  |
| 7  | Nosilec vilic                     | 23 | Sprednje kolo (tovorno kolo)  |
| 8  | Vilice                            | 24 | Vmesnik USB   |
| 9  | Stopalka parkirne zavore          | 25 | Žarometi LED  |
| 10 | Pogonska os                       | 26 | Zadnje pozicijske luči  |
| 11 | Nedrešč profil                    | 27 | Priključek za polnjenje (* za model z litij-ion-<br>skim akumulatorjem) |
| 12 | Zavorna stopalka                  | 28 | Žarometi, smerne signalne luči  |
| 13 | Stopalka za plin                  | 29 | Zadnje pozicijske luči LED  |
| 14 | Krmiljena os                      | 30 | Utripajoča luč  |
| 15 | Protiutež                         |    |   |
| 16 | Sornik                            |    |   |

## Krmilniki in zaslon

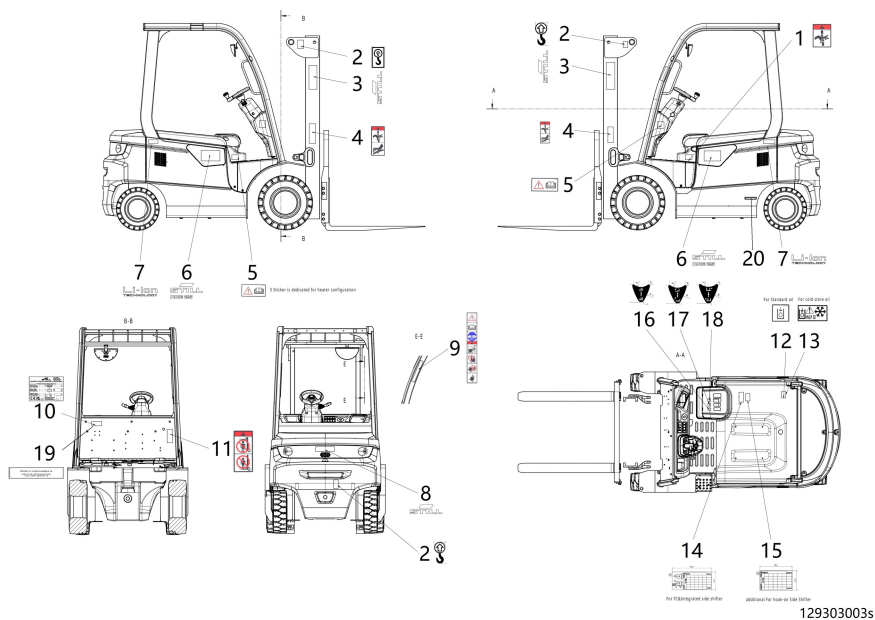


129303002s

- |   |                                |    |                                |
|---|--------------------------------|----|--------------------------------|
| 1 | Naravni vijak volanskega droga | 10 | Voznikov sedež                 |
| 2 | Volan                          | 11 | Zavorna stopalka               |
| 3 | Gumb za hupo                   | 12 | Stopalka za plin               |
| 4 | Krmilna ročica za luči         | 13 | Ročica za napravo za dviganje  |
| 5 | Stikalna plošča                | 14 | Ročica za napravo za nagibanje |
| 6 | Stikalo za zasilno zaustavitev | 15 | Ročica za priključek (izbirno) |
| 7 | Zaslon                         | 16 | Ročica za priključek (izbirno) |
| 8 | Vmesnik USB                    | 17 | Ročica za izbiro smeri         |
| 9 | Stopalka parkirne zavore       |    |                                |

## Diagram opozorilnih oznak

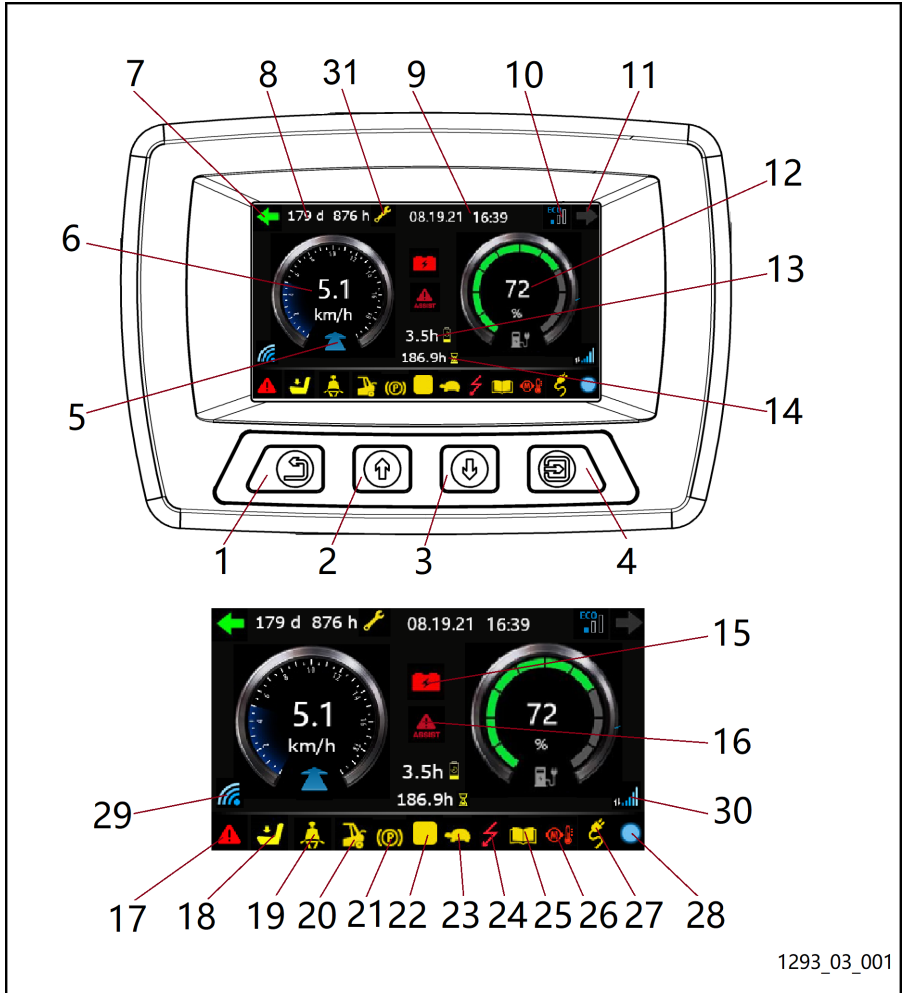
## Diagram opozorilnih oznak



- |    |  |    |  |
|----|--|----|--|
| 1  | Oznaka, nevarnost uščipa   | 12 | Oznaka, dolijte hidravlično olje (standardno olje)                   |
| 2  | Oznaka, dvizne točke   | 13 | Oznaka, dolijte hidravlično olje (olje za uporabo v hladilnicah)     |
| 3  | Besedilo oznake, Still   | 14 | Oznaka, ploščica nosilnosti (za FC in vgrajeno bočno pomikalo vilic) |
| 4  | Oznaka nevarnosti uščipa/preprečite poškodbe zaradi brizganja olja pod visokim tlakom. | 15 | Oznaka, ploščica nosilnosti (za nasadno bočno pomikalo)              |
| 5  | Oznaka, preberite uporabniški priročnik (za konfiguracijo grelnika)                    | 16 | Oznaka, dviganje/spušcanje   |
| 6  | Besedilo oznake, Still + RCE25   | 17 | Oznaka, bočni pomik  |
| 7  | Oznaka, litij-ionska tehnologija (* litij-ionski viličar)                              | 18 | Oznaka, dviganje/spušcanje/nagibanje                                 |
| 8  | Besedilo oznake, Still   | 19 | Oznaka, uvoznik za ZK (samo za uporabo v ZK)                         |
| 9  | Oznaka, opozorilo glede vožnje   | 20 | Št. šasije   |
| 10 | Oznaka, ploščica   |    |  |
| 11 | Oznaka, ne stojte nad viličarjem ali pod njim  |    |  |



Zaslon



- 1 Gumb za nazaj
- 2 Gumb za navzgor
- 3 Gumb za navzdol
- 4 Gumb za vnos/spreminjanje
- 5 Smer
- 6 Hitrost
- 7 Zavoj v levo
- 8 Čas vzdrževalnih del
- 9 Datum
- 10 Način delovanja
- 11 Zavoj v desno
- 12 Akumulator

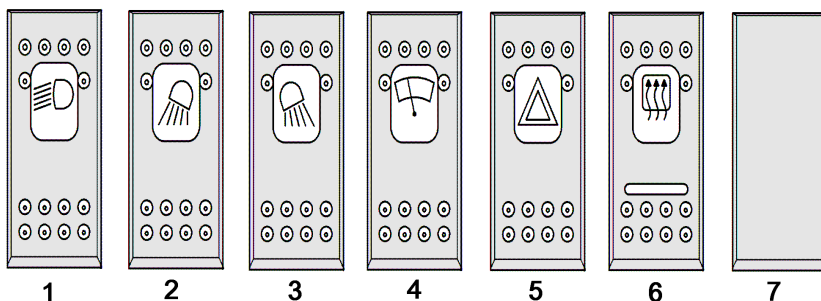
- 13 Preostali čas delovanja akumulatorja
- 14 Števec delovnih ur
- 15 Nizka napolnjenost
- 16 Dodatne informacije
- 17 Simbol napake
- 18 Simbol upravljalca
- 19 Simbol pripenjanja z varnostnim pasom
- 20 Simbol odprtega pokrova akumulatorja
- 21 Simbol parkirne zavore
- 22 Nevtiralno rumeno opozorilo
- 23 Način zelo počasnega premikanja
- 24 Okvara krmilne naprave

1293\_03\_001

## Stikalna plošča

- |    |  |    |  |
|----|--|----|--|
| 25 | Glejte dokumentacijo viličarja   | 29 | Simbol povezave KCDU (za diagnostiko KEYS)                                       |
| 26 | Temperatura motorja je previsoka (rume-<br>na)/motor se pregreva (rdeča)                                 | 30 | Simbol povezave strežnika v oblaku KCCU<br>(omogoča normalno nalaganje podatkov) |
| 27 | Simbol polnjenja akumulatorja  | 31 | Indikator za vzdrževanje (zasveti, ko je treba<br>izvesti vzdrževalna dela)      |
| 28 | Simbol komunikacije CAN (moder – normal-<br>na komunikacija CAN; rdeč- nenormalna ko-<br>munikacija CAN) |    |  |

## Stikalna plošča



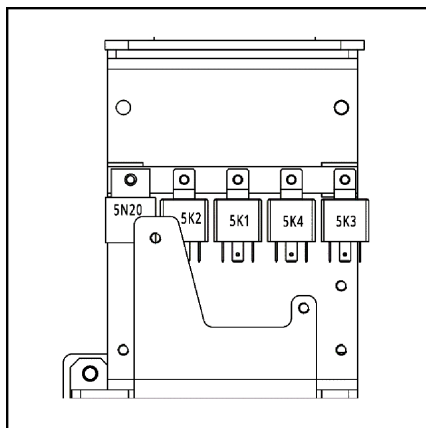
- |   |  |   |                       |
|---|--|---|-----------------------|
| 1 | Standardna ali močnejša osvetlitev   | 5 | Opozorilne lučke      |
| 2 | Položaj 3/4 ali 1/2 delovnega žarometa (za<br>močnejšo osvetlitev)                         | 6 | Gumb za gretje stekla |
| 3 | Položaj 7/8 delovnega žarometa   | 7 | Ostala niso dodeljena |
| 4 | Brisalec sprednjega stekla/brisalec zadnjega<br>stekla – interval/vklop/brisanje in pranje |   |                       |

**▲ POZOR**

Prikazana so lahko zgornja stikala, odvisno od dejanske konfiguracije.

## Pregled relejev in varovalk

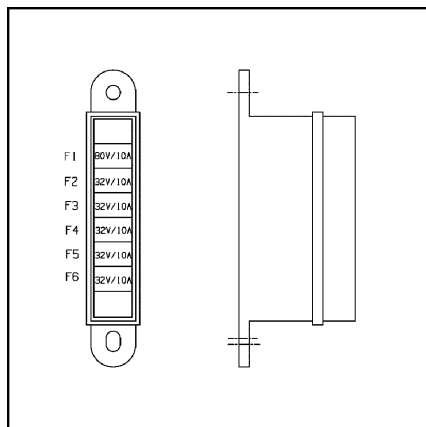
### Rele



Znaki	Funkcija
5N20	Smernik
5K2	Rele za vzratno vožnjo
5K1	Rele za parkiranje
5K4	Rele ventilatorja motorja
5K3	Rele ventilatorja modula

## Pregled relejev in varovalk

## Varovalke



Znaki	Specifikacije	Funkcija
F1	80 V/10 A	Signal ključa in glavnega kontaktorja
F2	32 V/10 A	Krmilna naprava modula in tipalo hitrosti pogonskega motorja
F3	32 V/10 A	Zaslon, diagnostika
F4	32 V/10 A	Hupa, ventilator, smernik
F5	32 V/10 A	Zavorne luči, polnilna vrata USB, vzvratne luči, vzvratni zvočni opozorilnik, kombinirano stikalo
F6	32 V/10 A	Rezervna (modeli s svinčevim akumulatorjem), zunanji akumulator BMS (modeli z litij-ionskim akumulatorjem)

4

---

## Upravljanje

## Načrt vzdrževanja pred prvim zagonom

## Načrt vzdrževanja pred prvim zagonom

<b>Pogonski mehanizem in sistem menjalnika</b>
Preverite nivo olja pogonske osi/menjalnika hitrosti.
Preverite in privijte matice koles.
Preverite tlak v pnevmatikah (če so nameščene izbirne zračne pnevmatike).
Preverite delovanje delovne in parkirne zavore.
Preverite funkcije vožnje (naprej in vzvratno).
Preverite delovanje krmilnega sistema.
Preverite nivo zavorne tekočine.
<b>Električni sistem</b>
Preverite stanje akumulatorja, nivo elektrolita in specifično težo. Pri litij-ionskem akumulatorju (* možnost) glejte navodila za uporabo litij-ionskega akumulatorja, priložena viličarju.
Preverite električne sisteme (npr. luči, opozorilno opremo in drugo posebno opremo).
Preverite stikalo za zasilno zaustavitev.
<b>Hidravlika</b>
Preverite nivo hidravličnega olja.
<b>Dvižni sistem</b>
Preverite delovanje dvižnega nosilca in priključkov.

## Navodila za utekanje

Viličar lahko začnete takoj uporabljati.

Vendar med prvimi 50 urami delovanja ne postavljajte delovne hidravlike ali pogona neprekinjenim težkim obremenitvam.

## Pregledi pred začetkom dela

Če boste izvajali naslednje preglede kot del dnevne rutine, boste pripomogli k ohranjanju viličarja v dobrem stanju. Ti pregledi so dopolnilni in ne nadomeščajo rednih vzdrževalnih del.

**NAPOTEK**

*Če pri izvajanju dnevnih pregledov odkrijete napako ali niste prepričani, da bo viličar deloval pravilno, viličarja ne uporabljajte in se obrnite na oddelek za tehnično podporo.*

## Predmeti vsakodnevni pregledov

**Predmeti vsakodnevni pregledov**

<b>Pogonski mehanizem in sistem menjalnika</b>
Preverite pnevmatiko in platišče (poškodovanost profila in zunanjega dela).
Preverite nivo olja pogonske osi/menjalnika hitrosti.
Preverite tlak v pnevmatikah (če so nameščene izbirne zračne pnevmatike).
Testirajte delovanje delovne in parkirne zavore.
Preverite krmiljenje.
Preverite nivo zavorne tekočine.
<b>Voznikova kabina</b>
Preverite stanje in delovanje voznikovega sedeža in varnostnega pasu.
Preverite delovanje stikala sedeža.
Preverite, ali je nastavitev volanskega droga varna.
<b>Električni sistem</b>
Akumulator preverite v skladu s priročnikom, ki ga je priložil proizvajalec akumulatorja.
Preverite električne sisteme (npr. luči, opozorilno opremo in drugo posebno opremo).
Preverite delovanje stikala na ključ.
<b>Hidravlični sistem</b>
Preverite nivo olja.
Vizualno preglejte tesnjenje viličarja.
<b>Dvižni sistem</b>
Preverite varnostne pritrdilne elemente na rogljih in nosilcu vilic.
<b>Posebna oprema</b>
Preverite obrabo in delovanje pomikala in priključkov (v skladu s postopki, ki jih je predpisal proizvajalec).
Preverite stanje antistatičnega pasu in ozemljitve (samo če uporabljate pnevmatike, ki niso antistatične).
<b>Poznejša dela</b>
Izvedite test delovanja in vožnje.



## Predmeti rednih pregledov

### POZOR

Poleg rednih vzdrževalnih del se izvajajo tudi redni pregledi vozila, kar igra pomembno vlogo pri ohranjanju brezhibnega delovanja vozila.

Izvajajte redne preglede v skladu s poglavjem **"Preglednica prvih servisnih pregledov"** (razen menjave olja za menjalnik).

Priporočeno je, da pregled izvedete vsakih 1000 ur. Ta interval je mogoče skrajšati glede na pogoje uporabe.

### NAPOTEK

*Če pri izvajanju pregledov odkrijete napako ali niste prepričani, da bo viličar deloval pravilno, viličarja ne uporabljajte in se obrnite na pooblaščenega prodajalca.*

## Navodila za odpravljanje težav

### NAPOTEK

*V spodnji preglednici so navedene samo nekatere pogostejše napake in ni izčrpna. Če na viličarju pride do napake, priporočamo, da se obrnete na pooblaščenega prodajalca, da jo čim prej odpravi.*

## Navodila za odpravljanje težav

Napaka	Možen vzrok	Rešitev
Viličarja ni mogoče voziti	1. Terminal akumulatorja ni prikljopen.	1. Preverite terminal akumulatorja in ga po potrebi priklopite.
	2. Pritisnjeno je stikalo za zasilno zaustavitev.	2. Povlecite stikalo za zasilno zaustavitev navzgor.
	3. Stikalo na ključ je v položaju "0".	3. Stikalo na ključ preklopite v položaj "1".
	4. Stikalo sedeža ni zaprto.	4. Preverite stikalo sedeža in se po potrebi obrnite na pooblaščenega prodajalca.
	5. Varovalka je pregorela.	5. Preverite varovalko in jo po potrebi zamenjajte.
	6. Na zaslonu sveti indikator napake in prikazana je koda napake.	6. Obrnite se na pooblaščenega prodajalca.
Tovora ni mogoče dvigniti	1. Viličar ni pripravljen za uporabo.	1. Izvedite vse ukrepe, navedene v razdelku "Viličarja ni mogoče voziti".
	2. Nivo hidravličnega olja je prenizek.	2. Preverite nivo hidravličnega olja in po potrebi dolijte olje.
	3. Tovor je pretežak.	3. Upoštevajte nazivno nosilnost.
Viličar vozi z majhno hitrostjo	1. Parkirna zavora ni sproščena.	1. Preverite, ali je parkirna zavora povsem sproščena.
	2. Nožna zavora ni sproščena.	2. Preverite, ali je nožna zavora zataknjena, in podmažite točke priklopa nožne zavor.
	3. Nizek nivo napolnjenosti akumulatorja	3. Preverite nivo napolnjenosti akumulatorja in po potrebi napolnite akumulator.
	4. Na zaslonu sveti indikator napake in prikazana je koda napake.	4. Obrnite se na pooblaščenega prodajalca.

## Vstopanje/izstopanje

### ⚠ OPOZORILO

Pri izstopanju iz viličarja bodite vedno obrnjeni proti njem, da preprečite poškodbe nog in hrbta.

### i NAPOTEK

*Pri vstopanju v viličar/izstopanju iz njega se ne držite za volan ali krmilno palico.*

Po končanih dnevni pregledih na viličarju izvedite naslednji postopek, da ga začnete uporabljati:

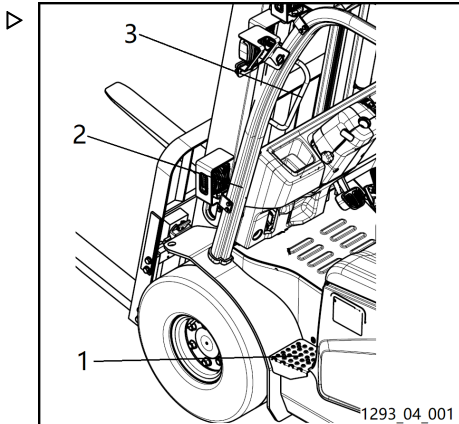
- Najprej z levo nogo stopite na nedrseč profil (1). Primite držalo (3) ali lok strehe kabine (2) in v viličar vstopite z leve strani.
- Pri izstopanju z leve strani si pomagajte uporabite nedrseč profil (1) in držalo (3) ali lok strehe kabine (2).

### ⚠ OPOZORILO

V viličar ne vstopajte ali izstopajte iz njega z desne strani, razen v nujnih primerih.

### ⚠ POZOR

Iz varnostnih razlogov viličarja ni priporočljivo uporabljati brez nameščenega nedrsečega profila in preproge. Zagotovite, da sta nedrseč profil in preproga čista.



1293\_04\_001

## Pregled stanja in delovanja varnostnega pasu

## Pregled stanja in delovanja varnostnega pasu

## Preverjanje stanja in delovanja

**▲ NEVARNOST**

Iz varnostnih razlogov vsakodnevno preverjajte stanje in zaščitno delovanje varnostnega pasu.

Ne upravljajte vozila, če je varnostni pas odstranjen.

**▲ POZOR**

Dobro preverite zaklepno napravo navijalnega bobna, zaklepno napravo varnostnega pasu in povezave med varnostnim pasom in sedežem ter med sedežem in pločevinastim pokrovom.

- Preverite stanje varnostnega pasu: pas v celoti izvalcite iz navijalnega bobna in preverite, ali je pas poškodovan.

**▲ POZOR**

Varnostni pas morate zamenjati, če je razpokan, obrabljen ali se je poškodoval v nesreči. Pri menjavi varnostnega pasu morate zamenjati tudi celoten varnostni sistem, vključno z varnostnim pasom, jezičkom, navijalnim bobnom in zaklepnimi napravami.

- Preverite zaklepno napravo zaskočnika varnostnega pasu tako, da vstavite jeziček varnostnega pasu tako globoko v zaskočnik, da zaslišite klik. Zagotovite, da jeziček, zaskočnik varnostnega pasu in druge varnostne naprave pravilno delujejo.
- Dobro preverite povezavo med varnostnim pasom in sedežem.
- Dobro preverite povezavo med sedežem in pločevinastim pokrovom spodaj.

## Nastavitev sedeža in varnostnega pasu ▷

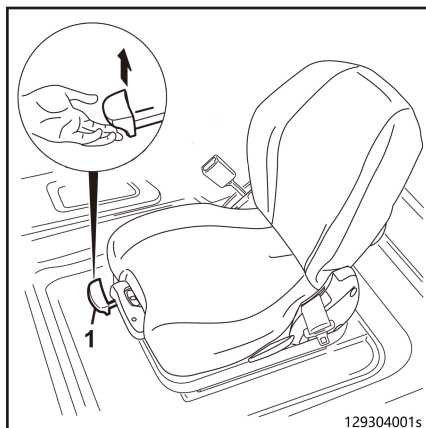
**▲ POZOR**

Z nepravilno nastavitvijo sedeža si voznik lahko poškoduje hrbet.

Med vožnjo ne uporabljajte krmilnih elementov za nastavitev voznikovega sedeža.

Pred zagonom viličarja in pri menjavi voznika nastavite sedež tako, da bo ustrezal teži voznika, in zagotovite, da so vse nastavitve ustrezno aktivirane.

Ne postavljajte predmetov v delovno območje voznika.



## Vzdolžna nastavitve sedeža

### ⚠ POZOR

Če med nastavitvijo sedeža primete celotno ročico, obstaja nevarnost stiska dlani.

Ročico primite samo za oblikovani del, ki je temu namenjen.

- Nastavitveno ročico (1) povlecite navzgor.
- Sedež pomaknite naprej ali nazaj po vodilnih letvah, dokler ne najdete optimalnega položaja za voznika glede na volan, stopalko za plin in krmilne ročice.
- Nastavitveno ročico (1) ponovno premaknite v prvotni položaj.

## Nastavitev voznikove teže

### i NAPOTEK

*Težo posameznega voznika je treba nastaviti, ko voznik sedi na sedežu.*

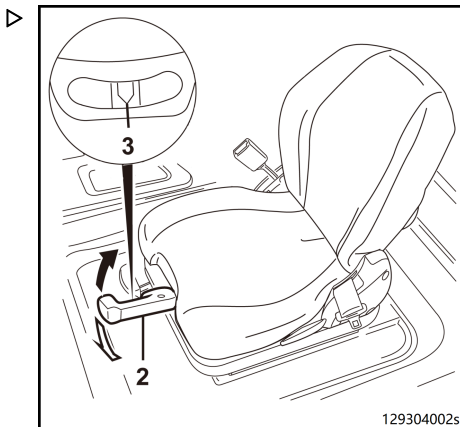
- Izvlecite ročico za nastavitev (2).

S premikanjem ročice nastavite vzmet glede na težo voznika.

- Ustrezna teža voznika je izbrana, ko je puščica na sredini okenca (3).

Pri večji teži voznika premaknite ročico za nastavitev (2) navzgor.

Pri manjši teži voznika premaknite ročico za nastavitev (2) navzdol.



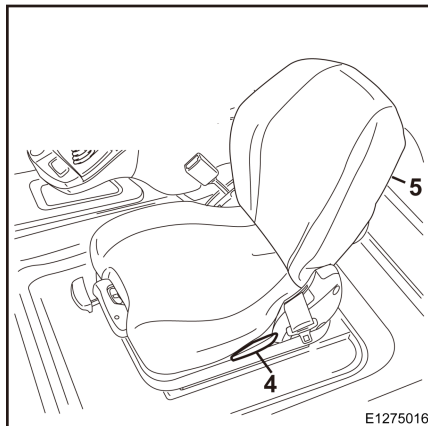
### i NAPOTEK

*Dolgotrajno sedenje močno obremeni hrbtenico. Razbremenite hrbtenico z rednimi enostavnimi razteznimi vajami.*

## Pregled stanja in delovanja varnostnega pasu

### Nastavitev naslonjala sedeža

- Naslonjalo sedeža nastavite z nastavitvenim regulatorjem (4).
- Ročico za nastavitev sedeža (4) povlecite v zgornji položaj.
- Premaknite naslonjalo sedeža (5) naprej ali nazaj v udoben položaj za voznika.
- Sprostite ročico za nastavitev sedeža (4), da se naslonjalo sedeža (5) vrne v prvotni položaj.



### Pripenjanje varnostnega pasu

#### ⚠ NEVARNOST

**Če voznik izgubi nadzor nad vozilom, obstaja smrtna nevarnost!**

Ves čas vožnje viličarja je obvezna uporaba varnostnega pasu.

Varnostni pas lahko uporablja samo ena oseba naenkrat.

#### ⚠ POZOR

Varnostni pas mora brezhibno delovati.

Zagotovite, da varnostni pas ni zviti, zataknjen ali zavozlan.

Zaščitite zaskočnik in navijalni boben varnostnega pasu pred tuji in umazanijo, da se ne poškodujeta.



#### NAPOTEK

*Tudi za popolno skladnost voznikove kabine s sistemi za varnost voznika mora biti voznik ves čas pripet z varnostnim pasom.*

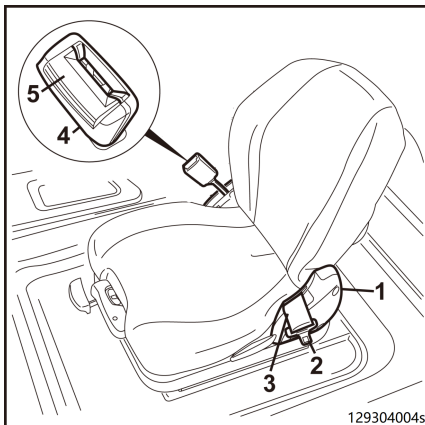
- *Ko se viličar nahaja na strmi klančini, se aktivira samodejna blokada varnostnega pasu, ki vozniku prepreči odpenjanje pasu.*
- *Edini način za deaktivacijo samodejne blokade varnostnega pasu je previdna postavitve viličarja v vodoravni položaj.*
- *Med uporabo viličarja (med vožnjo ali dviganjem tovora itd.) mora voznik sedeti na sedežu in se naslanjati na naslonjalo.*
- *Samodejna blokada navijalnega bobna zagotavlja vozniku dovolj prosto premikanje med uporabo viličarja.*

- Varnostni pas (3) počasi izvlecite iz navijalnega bobna (1).
- Varnostni pas si napeljite okoli pasu, ne višje od trebuha.
- Zaklepno ploščico varnostnega pasu (2) potisnite v zaponko (4).
- Preverite zategnjenost varnostnega pasu. Pas mora biti tesno ob telesu.

### ⚠ NEVARNOST

**Voznik naj varnostnega pasu ne pripenja prek trdih ali krhkih predmetov v svojih žepih, saj lahko pride do nezgod.**

Med telo in varnostni pas ne dajajte predmetov.



### Odpenjanje varnostnega pasu

- Varnostni pas odprite s pritiskom rdečega gumba (5) na zaponki varnostnega pasu (4).
- Jeziček (2) ročno potisnite v navijalni boban (1).

### **i** NAPOTEK

*Če varnostni pas izvlečete prehitro, se lahko jeziček zatakne ob samodejni blokirni zapah in ohišje in tako aktivira samodejno blokado. V tem primeru varnostnega pasu ni mogoče izvleči z običajno silo.*

## Pregled stanja in delovanja varnostnega pasu

## Nadzor varnostnega pasu in funkcija alarma

### ⚠ NEVARNOST

Voznik mora med uporabo viličarja sedeti na voznikovem sedežu.

Ves čas vožnje viličarja je obvezna uporaba varnostnega pasu.

Če viličar zažene, ne da bi si pripeli varnostni pas, začne na zaslonu utripati indikator LED, ki je označen s puščico, in viličar lahko vozite.

Če varnostni pas med vožnjo viličarja odpnete, začne na zaslonu utripati indikator LED, ki je označen s puščico. Če je hitrost viličarja v tem trenutku večja od 4 km/h, se vklopi tudi zvočni opozorilnik.

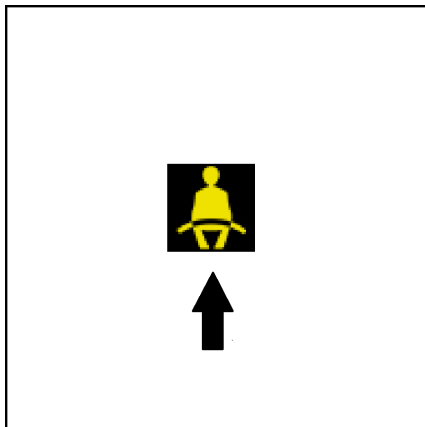
Z diagnostično programsko opremo je mogoče nastaviti različne načine nadzora, v katerih se viličar začne počasi ustavljati do mirovanja (0 km/h) ali hitrost vožnje omeji na zelo počasno premikanje (2 km/h).

### NAPOTEK

Način nadzora varnostnega pasu lahko nastavite z diagnostično programsko opremo. Obrnite se na pooblaščenega prodajalca.

### ⚠ POZOR

To funkcijo podpirajo viličarji s potrdilo o skladnosti.

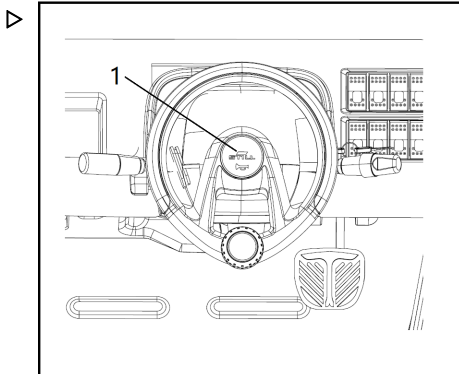




## Uporaba hupe

Pri delu na cestah ali križiščih s slabo vidljivostjo uporabljajte hupo kot opozorilni signal.

- Hupo aktivirate s pritiskom gumba za hupo (1) na volanu.



## Preverjanje delovanja krmilnega sistema

### ⚠ NEVARNOST

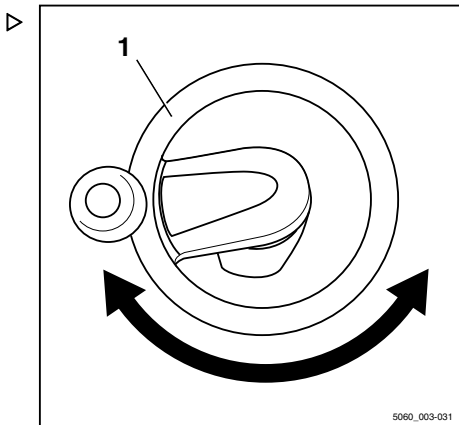
Če hidravlika ne deluje, obstaja nevarnost nesreče, saj so se spremenile značilnosti krmiljenja.

- Viličarja z okvarjenim krmilnim sistemom ne uporabljajte.
- Krmilite z volanom (1). Volana pri mirujočem vozilu ni mogoče obrniti za več kot dve širini prsta.



### NAPOTEK

Če je viličar vklopljen in je volan obrnjen, je najvišja hitrost vožnje omejena. Omejitev hitrosti vožnje je odstranjena takoj, ko je volan obrnjen iz položaja zavijanja v položaj za vožnjo naravnost. Za to je potrebno volan obrniti za najmanj pol obrata.



5060\_003-031

## Nastavljanje volanskega droga

### ⚠ NEVARNOST

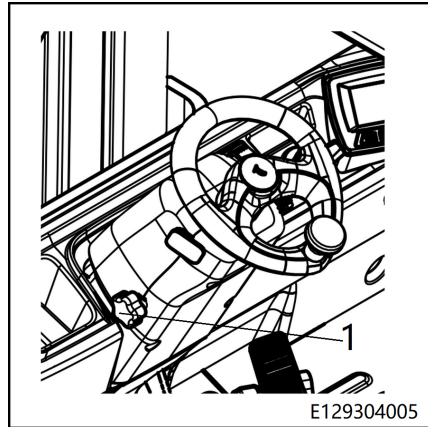
Če je objemni vijak odprt, vožnja ni varna.

Volanski drog nastavljajte samo, ko viličar miruje.

## Stikalo za zasilno zaustavitev

### Prilagajanje kota

- Popustite objemni vijak (1) v levo.
- Volanski drog premaknite v želeni položaj.
- Objemni vijak (1) privijte v desno.



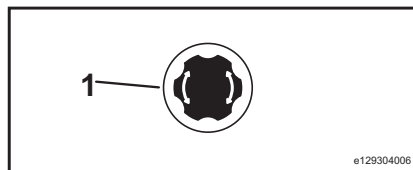
## Stikalo za zasilno zaustavitev

### ⚠ NEVARNOST

Ta gumb je glavno stikalo za vklop/izklop. Ob zasilni zaustavitvi tega stikala ne izklopite.

### Pritisk stikala za zasilno zaustavitev

- Pritisnite in sprostite stikalo za zasilno zaustavitev (1). S tem se električni sistem viličarja povsem izklopi.

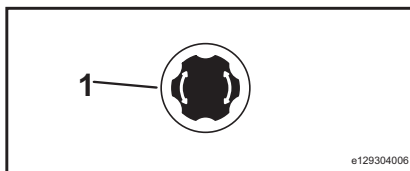


### ⚠ POZOR

Za popolno prekinitev električnega napajanja viličarja (npr. zaradi vzdrževanja) je treba izklopiti terminal akumulatorja.

### Poteg stikala za zasilno zaustavitev navzgor

- Povlecite stikalo za zasilno zaustavitev (1) navzgor. S tem preide električni sistem viličarja pod napetost. Viličar je pripravljen za uporabo.



#### NAPOTEK

*Viličar je pripravljen na uporabo šele, ko pravilno povlečete stikalo za zasilno zaustavitev navzgor.*

### V naslednjih okoliščinah pred uporabo viličarja pritisnite stikalo za zasilno zaustavitev:

Najprej izklopite stikalo na ključ, nato pritisnite stikalo za zasilno zaustavitev.

- Ob pripravah na ponovno polnjenje
- Pred zamenjavo akumulatorja
- Pred dvigom pokrova akumulatorja
- Pred rednimi vzdrževalnimi pregledi



#### NAPOTEK

*Ob zagonu viličarja po potrebi najprej povlecite navzgor stikalo za zasilni izklop, nato obrnite stikalo na ključ.*

### ⚠ NEVARNOST

Nestandardna uporaba stikala za zasilno zaustavitev lahko povzročijo nesreče in poškodbe napajalnega modula.

## Tipkovnica (\*možnost)

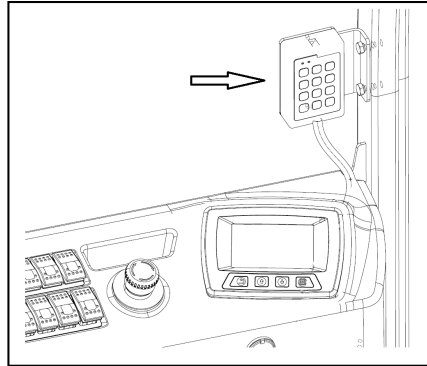
## Tipkovnica (\*možnost)

## Tipkovnica RFID

- Viličar je opremljen s tipkovnico RFID s sistemom za identifikacijo voznika. Mesto namestitve je prikazan na desni strani:

**⚠ POZOR**

Za podrobnosti glejte poglavje "Uporaba in nastavitve za tipkovnico RFID".



## Uporaba in nastavitve za RFID Keypad.

Tipkovnica RFID je sistem za identifikacijo voznika na viličarju. Voznik se mora prijaviti z osebno identifikacijsko ali kartico z magnetnim trakom RFID.

Viličarje s RFID Keypad je mogoče zagnati samo po prijavi voznika.



**NAPOTEK**

*Privzeto geslo voznika je 12345, privzeto geslo skrbnika pa 98765. Priporočamo, da geslo skrbnika ob dobavi spremenite.*

### Odklepanje z geslom

- Vklpite stikalo na ključ in rdeči indikator (R) na tipkovnici zasveti.
- Vnesite pravilno geslo voznika in pritisnite gumb **OK**. Rdeči indikator (R) se izklopi in zasveti zeleni indikator (G).
- Za 1 sekundo pridržite gumb **C**, da izklopite zaklep. Zeleni indikator (G) se izklopi.

#### **i** NAPOTEK

*Če vnesete napačno geslo, rdeči in zeleni indikator trikrat utripneta, kar pomeni, da je geslo napačno.*

### Odklepanje s kartico

- Vklpite stikalo na ključ in rdeči indikator (R) na tipkovnici zasveti.
- ID-kartico postavite pred Keypad za identifikacijo in odklepanje. Če je odklepanje uspešno, se rdeči indikator (R) izklopi in zasveti zeleni indikator (G).
- Ponovno potegnite kartico ali pridržite gumb **C** za 1 sekundo, da izklopite zaklep. Zeleni indikator (G) se izklopi.

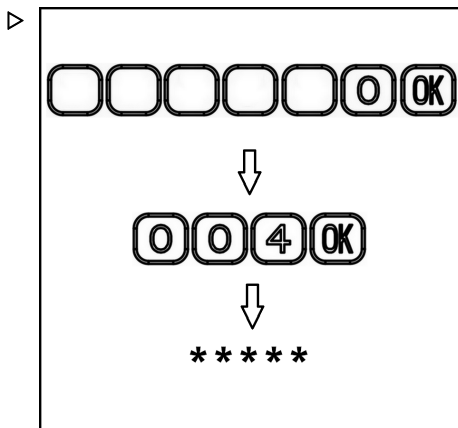
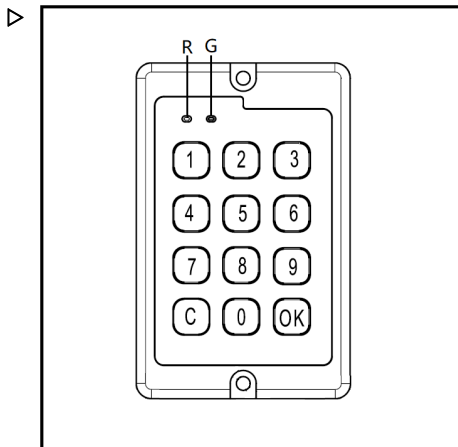
### Dodajanje gesla voznika

- Vnesite pravilno geslo skrbnika, nato vnesite **0** in pritisnite gumb **OK**, da odprete način skrbnika.
- Vnesite 3-mestno funkcijsko kodo **004** in pritisnite gumb **OK**.
- Vnesite 5-mestno geslo voznika.
- Za potrditev novega gesla pritisnite **1** ali pa za preklic vnesenega gesla pritisnite **0**.

Za 1 sekundo pridržite gumb **C**, da zaprete način skrbnika.

### Brisanje gesla voznika

- Vnesite pravilno geslo skrbnika, nato vnesite **0** in pritisnite gumb **OK**, da odprete način skrbnika.



## Tipkovnica (\*možnost)

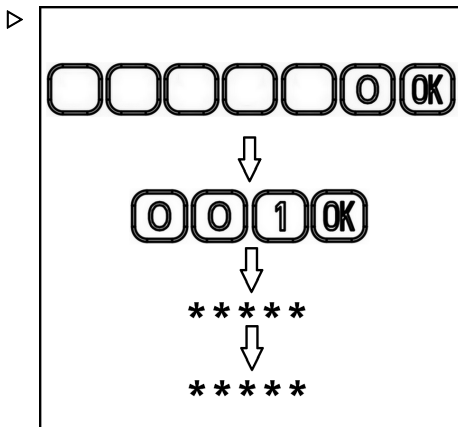
- Vnesite 3-mestno funkcijsko kodo [0][0][4] in pritisnite gumb [OK].
- Vnesite obstoječe 5-mestno geslo voznika.
- Za izbris gesla pritisnite [1] ali pa za preklic izbriša pritisnite [0].

Za 1 sekundo pridržite gumb [C], da zaprete način skrbnika.

### Ponastavitev gesla skrbnika

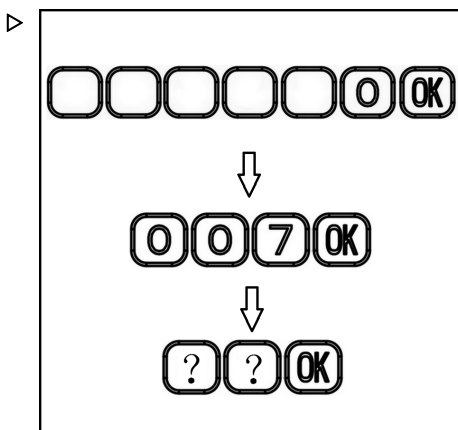
- Vnesite pravilno geslo skrbnika, nato vnesite [0] in pritisnite gumb [OK], da odprete način skrbnika.
- Vnesite 3-mestno funkcijsko kodo [0][0][1] in pritisnite gumb [OK].
- Vnesite novo 5-mestno geslo skrbnika.
- Znova vnesite novo 5-mestno geslo skrbnika.

Za 1 sekundo pridržite gumb [C], da zaprete način skrbnika.




### Povezava kartice RFID

- Vnesite pravilno geslo skrbnika, nato vnesite [0] in pritisnite gumb [OK], da odprete način skrbnika.
- Vnesite 3-številčno funkcijsko kodo [0][0][7] in pritisnite gumb [OK]. Brenčalo dolgo zapiska.
- Vnesite 2-mestno številko voznika (00–99) in pritisnite gumb [OK]. Brenčalo dolgo zapiska.
- ID-kartico postavite pred tipkovnico za identifikacijo in povezavo.
  - Če je povezava uspešna, brenčalo dvakrat na kratko zapiska in zeleni indikator zasveti.
  - Če je ID-kartica že bila povezana z drugo številko voznika (00–99), povezava ne bo uspešna. Brenčalo na kratko trikrat zapiska, rdeči in zeleni indikator pa utripata.
  - Če je nepovezana ID-kartica povezana s povezano številko voznika (00–99), s



številko voznika prvotno povezana ID-kartica postane neveljavna.

- Po uspešni povezavi lahko ponovite korake in povežete nove ID-kartice.

Za 1 sekundo pridržite gumb , da zaprete način skrbnika.

## Vklp in izklp viličarja

### Zagon viličarja

- Sedite na voznikov sedež (10).
- Pripenite si varnostni pas.

#### NAPOTEK

- *Upravljalna ročica za vzvratno vožnjo z eno stopalko (16) mora biti v nevtralnem položaju. Krmilne palice (13), (14) in (15) morajo biti v nevtralnem položaju.*
- *Krmilne palice (13), (14) in (15) morajo biti v nevtralen položaju.*
- Po potrebi povlecite stikalo za zasilno zaustavitev (6).

#### NAPOTEK

*Viličar lahko deluje samo, če je stikalo za zasilno zaustavitev v zgornjem položaju.*

- Prepričajte se, da je stopalka parkirne zavore (9) aktivirana.

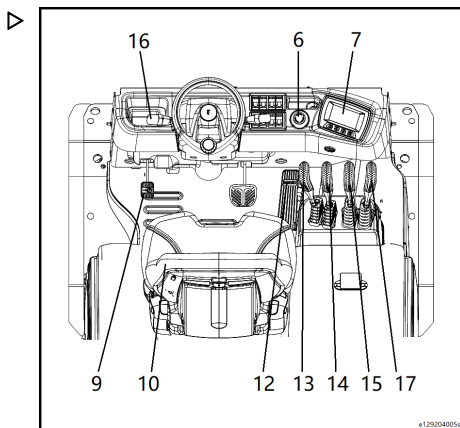
#### NAPOTEK

*Viličar je mogoče zagnati ne glede na to, ali je stopalka parkirne zavore aktivirana. Zaradi varnosti je pred zagonom viličarja priporočljivo pritisniti stopalko parkirne zavore.*

- Vstavite ključ v stikalo na ključ in ga iz položaja nič obrnite v desno v položaj "I".

Električni sistem se vklopi.

- Pritisnite stopalko parkirne zavore (9). Stopalka se dvigne in parkirna zavora se deaktivira.
- Opazujte zaslon (7).



## Vklon in izklop viličarja

**i** NAPOTEK

*Prepričajte se, da je parkirna zavora povsem deaktivirana. Viličarja ni mogoče voziti, dokler se simbol parkiranja © na zaslону ne izklopi.*

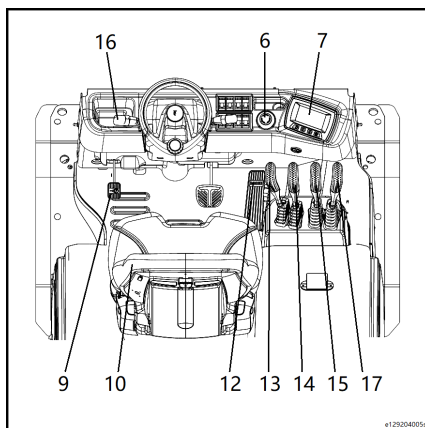
Viličar je pripravljen za uporabo.

**i** NAPOTEK

*Po vklopu stikala na ključ se izvede samotest zaslona (7). Indikatorji na dnu zaslona zasvetijo za približno 4 sekunde, nato pa se izklopijo. Krmilnih palic in/ali stopalk za plin ni dovoljeno uporabljati, dokler se ne izklopijo vse indikatorske lučke. Sicer viličar ne bo deloval. Za ponovni zagon izklopite stikalo na ključ in ga nato znova vklopite.*

## Izklop viličarja

- Dvignite nogo s stopalke za plin (12).
- Upravljalna ročica za vzratno vožnjo z eno stopalko (16) mora biti v nevtralnem položaju. Krmilne palice (13), (14) in (15) morajo biti v nevtralen položaju.



- Pritisnite stopalko parkirne zavore (9), da se aktivira parkirna zavora. Preverite, ali na zaslону (7) sveti simbol parkiranja ©.
- Obrnite ključ za zagon v levo v ničelni položaj.
- Ko zapuščate vozilo, izvlecite ključ.
- Po potrebi pritisnite stikalo za zasilno zaustavitev (6) navzdol.




\* = izbirno



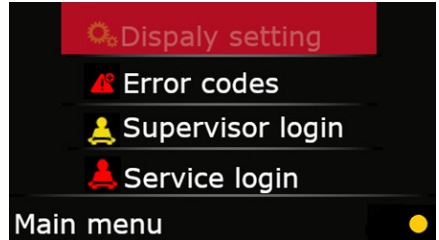
## Nastavitev zaslona

### Nastavitev glavnega vmesnika

- Pridržite gumb za vnos/spreminjanje  na zaslonu, da se pomaknete na stran z nastavitvami.
- Na strani z nastavitvami so naslednje štiri nastavitve:
  - Display settings
  - Error codes
  - Supervisor login
  - Service login

S pritiskanjem gumbov za navzgor/navzdol na zaslonu izberite "Settings" (Nastavitve) v orodni vrstici.

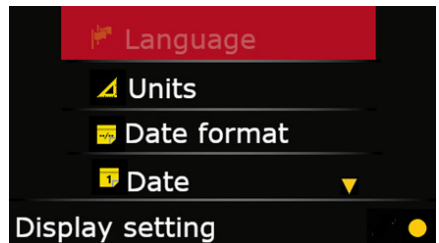
V vmesniku "Settings" (Nastavitve) lahko uporabniki in tehniki konfigurirajo več nastavitvev.



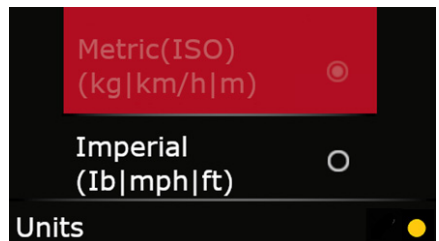
### Display settings

S pritiskom gumba za vnos odprite meni "Settings" (Nastavitve), s pritiskanje gumba za navzgor/navzdol izberite "Display settings" in nato pritisnite V redu, da odprete podmeni naslednje ravni.

- Za spremembo jezika odprite meni z nastavitvami "Language" (Jezik). (Npr. angleščina, kitajščina, španščina itd.)

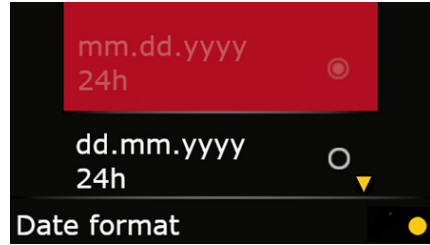


- Za spremembo merskega sistema odprite meni z nastavitvami "Units" (Enote). (Metrične/imperialne.)

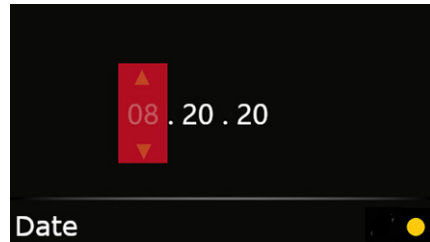


## Nastavitve zaslona

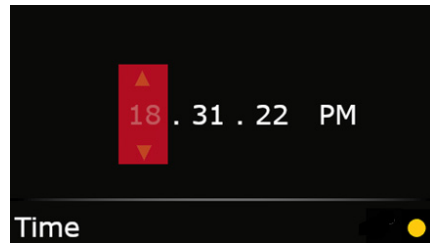
- Za spremembo oblike zapisa datuma odprite meni z nastavitvami "Date format" (Oblika zapisa datuma). (Dan.mesec.letno 24 h, dan.mesec.letno 24 h, mesec/dan/letno 12 h.) ▷



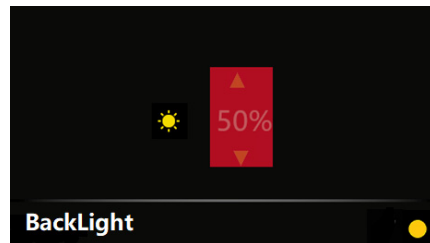
- Za spremembo datuma odprite meni z nastavitvami "Date" (Datum). ▷



- Za spremembo ure odprite meni z nastavitvami "Time" (Ura). ▷



- Za prilagoditev svetlosti zaslona odprite meni z nastavitvami "Backlight" (Osvetlitev ozadja). ▷



- Za sistemske informacije zaslona, kot so model vozila in različica programske opreme, odprite "System information" (Sistemske informacije).

**NAPOTEK**

*"Display settings" (Nastavitve zaslona) so nastavitve, namenjene strankam, medtem ko so ostale namenjene tehnikom.*



```
Truck  □□□□□□□□□□  
S 0.014  
H 0.003  
S.No. 00000000000003  
CPU_M:0.23   CPU_V:1.34
```

**System info** ●

## Vožnja

## Vožnja

## Vožnja

**⚠ POZOR**

Viličarja zaradi stabilnosti in najkrajše zavorne poti ne uporabljajte na dolgih klančinah z naklonom več kot 15 %. Če morate viličar uporabljati na klančinah z večjim naklonom, se predhodno posvetujte s pooblaščenim prodajalcem. Nakloni, navedeni na listih s tehničnimi podatki, so izračunani na podlagi vlečne sile viličarja in veljajo samo v primeru vožnje čez majhne ovire in po razmeroma gladkih površinah.

Način delovanja mora biti prilagojen površini cest (valovita, neravna tla itd.), zlasti na nevarnih delovnih območjih in med prevažanjem tovora.

**⚠ POZOR**

Upoštevajte, da je vzratno ogledalo dovoljeno uporabljati samo za nadzor prometnih razmer za viličarjem med vožnjo naprej.

Med vzratno vožnjo je treba obvezno gledati nazaj.

**NAPOTEK**

*Določeni viličarji (npr. tisti s posebno kontejnersko streho ali z vrtljivim sedežem) imajo manj prostora med sedežem in streho kabine. Take viličarje naj uporabljajo samo osebe, pri katerih je pri običajni uporabi med njihovo glavo in streho kabine najmanj 30 mm prostora.*

**NAPOTEK**

*Viličar lahko vozite samo, če je voznikov sedež obremenjen.*

**NAPOTEK**

*Pred zagonom viličarja morajo biti krmilne palice (13), (14), (15) in (17) v nevtralnem položaju. Ročica za vzratno vožnjo (16) mora biti v nevtralnem položaju.*

- Sedite na voznikov sedež (10) (še le takrat se aktivira stikalo, ki je pod voznikovim sedežem).
- Pripnite si varnostni pas.
- Po potrebi povlecite stikalo za zasilno zaustavitev (6).
- Prepričajte se, da je stopalka parkirne zavore (9) aktivirana.

### NAPOTEK

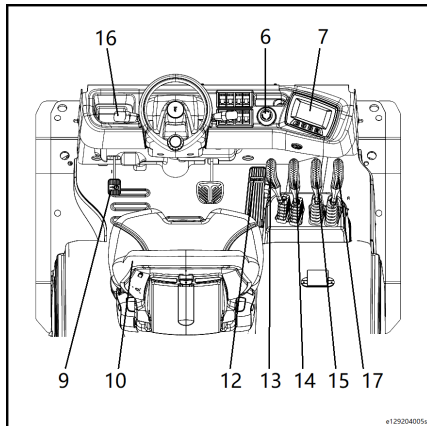
*Viličar je mogoče zagnati ne glede na to, ali je stopalka parkirne zavore aktivirana. Zaradi varnosti je priporočljivo najprej pritisniti stopalko parkirne zavore.*

- Vstavite ključ v stikalo na ključ in ga iz položaja nič obrnite v desno v položaj "I".

Opazujte zaslon (7).

Svetili začnejo vsi indikatorji na dnu zaslona. (Indikatorji se izklopijo po pribl. 4 sekundah.)

- Vilice malce dvignite in nagnite dvižni nosilec nazaj.
- Pritisnite stopalko parkirne zavore (9). Stopalka se dvigne in parkirna zavora se deaktivira.



#1293040055

## Vožnja naprej

### Vožnja naprej

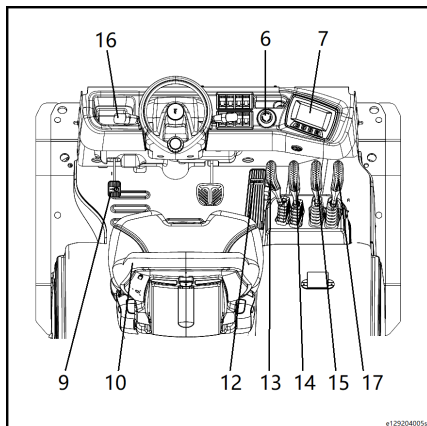
- Ročico za vzvratno vožnjo (16) nastavite v položaj za vožnjo naprej.
- Enakomerno pritisnite na desno stopalko za plin (12).

Na zaslonu se prikaže simbol smeri vožnje.

Hitrost se povečuje s premikanjem stopalka.

### NAPOTEK

*Ob hitrem pritisku stopalka se hitrost pospeševanja ne zviša, saj se najvišja hitrost pospeševanja samodejno upravlja.*



#1293040055

## Vožnja

## Vzratna vožnja

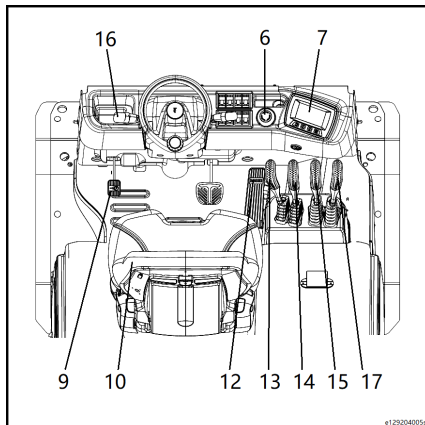
- Ročico za vzratno vožnjo (16) nastavite v položaj za vzratno vožnjo.
- Enakomerno pritisnite na desno stopalko za plin (12).

Na zaslonu se prikaže simbol vzratne vožnje.

Hitrost se povečuje s premikanjem stopalke.

 **NAPOTEK**

*Ob hitrem pritisku stopalke se hitrost pospeševanja ne zviša, saj se najvišja hitrost pospeševanja samodejno upravlja.*



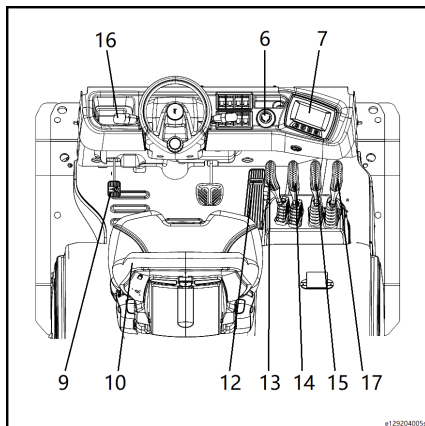
## Preklop smeri vožnje

- Sprostite stopalko za plin (12).
- Povlecite ročico za vzratno vožnjo (16) v nasprotno smer.
- Za vzratno vožnjo ponovno pritisnite stopalko za plin (12).

Ko z ročico za vzratno vožnjo preklopite iz vožnje naprej v vzratno vožnjo, ni treba sprostiti stopalke za plin. Viličar bo električno zaviral do popolne zaustavitve in nato pospešil v izbrano smer.

 **NAPOTEK**

*Ob hitrem pritisku stopalke se hitrost pospeševanja ne zviša, saj se najvišja hitrost pospeševanja samodejno upravlja.*



## Zavorni sistem

### Informacije o zavornem sistemu

#### ⚠ OPOZORILO

Če je zavorni sistem okvarjen, obstaja nevarnost nesreče ali smrti.

Če je zavorni sistem okvarjen, viličarja v nobenem primeru ne uporabljajte. Če opazite okvaro ali obrabo zavornega sistema, se takoj obrnite na pooblaščenega prodajalca.

#### ⚠ OPOZORILO

Zavorne lastnosti viličarja so med drugim odvisne od viskoznosti olja. Uporaba olja, ki ga ni določil proizvajalec (drugačne viskoznosti), vpliva na zavorne lastnosti in poveča nevarnost nesreč in smrti.

Zato uporabljajte samo olje, ki ga je določil proizvajalec (glejte Priporočila glede potrošnega materiala).

Obrnite se na pooblaščenega prodajalca.

### Nožna zavora/zavora v sili

- Za zasilno zaviranje pritisnite zavorno stopalko (2) na levi strani stopalke za plin. Tako se bo viličar povsem zaustavil.



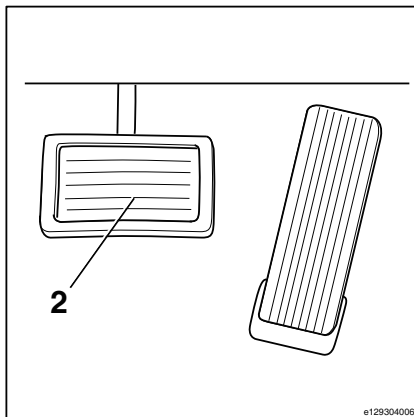
#### NAPOTEK

*Priporočamo, da se vozniki seznanijo z učinkovitostjo zavornega sistema, ko viličar ni naložen s tovorom. Počasi premikajte viličar na praznem cestišču, da testirate funkcije vožnje.*

V primeru okvare delovne zavore za zasilno zaviranje in popolno zaustavitev viličarja uporabite stopalko parkirne zavore.

#### ⚠ POZOR

Če viličar zasilno ustavite s parkirno zavoro, je treba preveriti obrabljenost sistema parkirne zavore.



e129304006

## Zavorni sistem

## Elektronsko regeneracijsko zaviranje ▷

– Sprostite stopalko za plin (1), da se vrne v nevtralni položaj. Pri tem se obnovlja energija in viličar zavira.

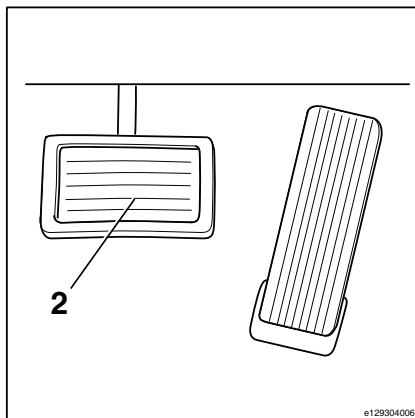
Viličar je opremljen s samodejnim zavornim sistemom. Počasna ali hitra sprostitvev stopalk za plin v nevtralni položaj omogoča natančen nadzor zavornega učinka, od rahlega do močnega zaviranja.

**NAPOTEK**

*Po potrebi lahko funkcijo prilagodite z diagnostičnim programom, tako da je učinek večji ali manjši. Obrnite se na pooblaščenega prodajalca.*

**NAPOTEK**

*Z regenerativnim zaviranjem se poveča njegova učinkovitost. Za zasilno zaviranje pritisnite zavorno stopalko (1) poleg stopalke za plin.*

**▲ NEVARNOST****Obstaja nevarnost nesreče.**

Zavorna stopalka (1) se načeloma uporablja za zaviranje v sili.

**▲ POZOR**

Obstaja nevarnost nesreče.

Glede na napolnjenost akumulatorja je učinek električnega regeneracijskega zaviranja lahko šibkejši. V tem primeru zaradi preprečitve predolgih zavornih poti za zaviranje uporabljajte zavorno stopalko in z njo hitrost razumno uravnavajte glede na scenarij uporabe.

Zaradi tehničnih razlogov regeneracijsko zaviranje ne deluje, če je akumulator povsem napolnjen. V tem primeru zavirajte z zavorno stopalko.



## Parkirna zavora

### ⚠ OPOZORILO

V primeru okvare zavornega sistema ali obrabe sistemskih delov se obrnite na pooblaščenega prodajalca.

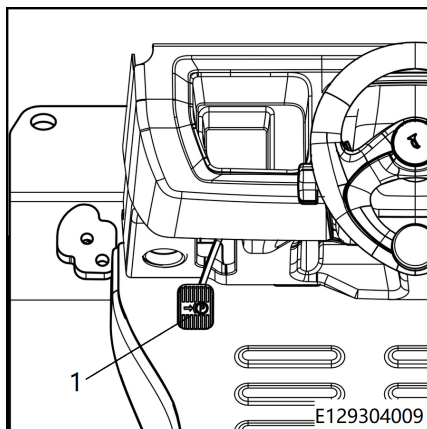
Viličarja ne uporabljajte, če imate težave z zavornim sistemom.

## Aktiviranje parkirne zavore

### **i** NAPOTEK

*Viličar je mogoče zagnati ne glede na to, ali je parkirna zavora aktivirana. Zaradi varnosti je priporočljivo viličar zagnati z aktivirano parkirno zavoro.*

- Stopalko parkirne zavore (1) pritiskajte navzdol, dokler se ne zaskoči.



- Simbol parkiranja (P) na zaslonu se vklopi in ostane vklopljen. Viličar zavira.



## Sprostitev parkirne zavore

- Stopalko parkirne zavore pritisnite in nato sprostite. Parkirna zavora se vrne v prvotni položaj.
- Simbol parkiranja (P) na zaslonu se izklopi. Viličar je pripravljen za uporabo.

## Pokrov akumulatorja – odprt – zaprt



### NAPOTEK

*Prepričajte se, da je parkirna zavora povsem deaktivirana. Viličarja ni mogoče voziti, dokler se simbol parkiranja @ na zaslonu ne izklopi.*

## Pokrov akumulatorja – odprt – zaprt



### NAPOTEK

*Viličar je izdelan tako, da zgornji zadnji del strehe kabine ne ovira odpiranja pokrova akumulatorja v naslednjem primeru:*

- *Volanski drog je postavljen v skrajni položaj ob voznikovo kabino.*
- *Voznikov sedež je pomaknjen do konca naprej.*

### POZOR

V nekaterih posebnih primerih lahko zadnji del strehe kabine ovira odpiranje pokrova akumulatorja. To preprečite z nastavitvijo sedeža ali volanskega droga.

### **Med naslednjimi postopki mora biti pokrov akumulatorja odprt:**

- Menjava akumulatorja
- Vzdrževanje akumulatorja

## Odpiranje pokrova akumulatorja



### NAPOTEK

*Pred tem s pokrova prostora za akumulator in izpod voznikovega sedeža odstranite morebitne nepritrjene predmete.*



### NAPOTEK

*Ko odpirate pokrov akumulatorja, po potrebi prilagodite volanski drog in voznikov sedež.*

- Povlecite ročico zapaha na pokrovu akumulatorja v levo, da se zapah odpre. Pokrov akumulatorja se samodejno odpre. ▷

### ⚠ POZOR

Ne sklanjajte se preblizu pokrova akumulatorja, saj se s pomočjo vzmeti odpre do določene višine.

- Pokrov akumulatorja potisnite navzgor, dokler se ne zaskoči v končni položaj.

### i NAPOTEK

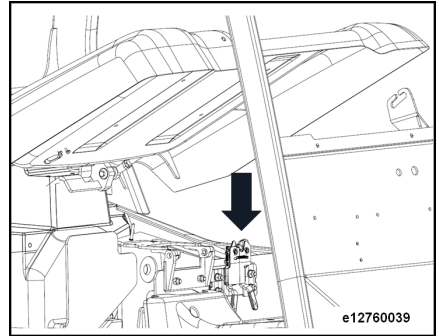
*Pri menjavi akumulatorja se prepričajte, da je pokrov akumulatorja povsem odprt.*

### i NAPOTEK

*Če je nameščena povsem zaprta voznikova kabina (\* izbirno), je treba za menjavo akumulatorja in podobne posege odpreti pokrov akumulatorja in pred tem tudi zadnje okno voznikove kabine. S tem preprečite, da bi sedež udaril ob zadnje okno.*

### ⚠ POZOR

Ko odprete pokrov akumulatorja se prepričajte, da plinska vzmet ni pokvarjena, zaradi česar bi se pokrov akumulatorja lahko po nesreči zaprl in povzročil telesne poškodbe.



e12760039

## Zapiranje pokrova akumulatorja

### ⚠ POZOR

Ne sedajte na pokrov akumulatorja, ker obstaja nevarnost telesnih poškodb ali škode.

Zaradi preprečitve telesnih poškodb poskrbite, da je osebe dovolj oddaljeno, preden zaprete pokrov akumulatorja.

- Zaklenite zapah tako, da pritisnete pokrov akumulatorja navzdol, dokler ne zaslišite, da se je zaskočil.

## Preverite nivo akumulatorja

## Preverite nivo akumulatorja

## Splošno

Stanje praznjenja akumulatorja je prikazano z vrsticami LED na zaslonu.

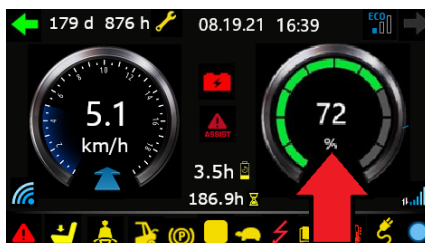
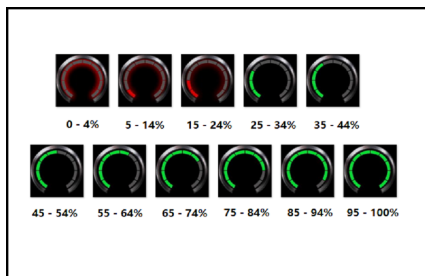
Ko se akumulator prazni, se zeleni indikatorji LED izklaplajo en za drugim (vsaka vrstica predstavlja 10 % zmogljivosti akumulatorja).

**⚠ POZOR**

Ponavljajoča se popolna izpraznitev akumulatorja lahko povzroči nepopravljive poškodbe.

Ko začne utripati rdeči indikator LED, morate akumulator takoj napolniti.

- Po potrebi povlecite stikalo za zasilno zaustavitev.
- V zaklep stikala vstavite ključ za zagon in ga obrnite v položaj za zagon.
- Preverite stanje napolnjenosti akumulatorja na indikatorju praznjenja (označen z rdečo puščico) na zaslonu.



## Varnostni ukrepi pri polnjenju (svinčev akumulator)

**⚠ POZOR**

Za zagotovitev varnosti delovanja in vzdrževanje akumulatorja upoštevajte naslednja pravila.

**⚠ POZOR**

Elektrolit je strupena in korozivna razredčena žveple-na kislina. Zato pri delu v bližini akumulatorja nosite zaščitna oblačila in rokavice. Če elektrolit ponesreči pride v stik z vašimi oblačili, kožo ali očmi, prizadeto območje takoj sperite z vodo. Če elektrolit pride v stik z vašimi očmi, takoj obiščite zdravnika.

Morebiten razlit elektrolit nevtralizirajte.

**⚠ NEVARNOST**

**Pri polnjenju akumulatorja na območjih z nezadostnim prezračevanjem obstaja nevarnost eksplozije zaradi vnetljivih plinov. Kajenje in odprti ogenj sta strogo prepovedana, da se izognete eksplozijam.**

Akumulator polnite samo na polnilnih postajah in temu namenjenih mestih ter v skladu s predpisi. Med postopkom polnjenja morajo izpolnjevati določene kriterije. Na primer, lokacije za polnjenje in shranjevanje akumulatorjev morajo biti zelo dobro prezračevane.

Med uporabo akumulatorjev ne kadite in ugasnite vse odprte plamene.

**NAPOTEK**

*Preverite specifično težo elektrolitov. Akumulator vedno polnite in vzdržujte v skladu z navodili proizvajalca. Tudi izbirne akumulatorske polnilnike uporabljajte v skladu z njihovimi navodili.*

**⚠ POZOR**

Na akumulator ne dajajte kovinskih predmetov.

Pazite, da na akumulatorju ne povzročite kratkega stika!

Elektrolitov ne dolivajte pred polnjenjem.

**⚠ POZOR**

Litij-ionski akumulator vedno polnite in vzdržujte v skladu z navodili proizvajalca.

## Priklop akumulatorja na zunanji polnilnik

**⚠ POZOR**

Tok za polnjenja akumulatorja ne sme preseči 250 A. Če uporabljate polnilnik z večjim polnilnim tokom, se posvetujte s pooblaščenim prodajalcem.

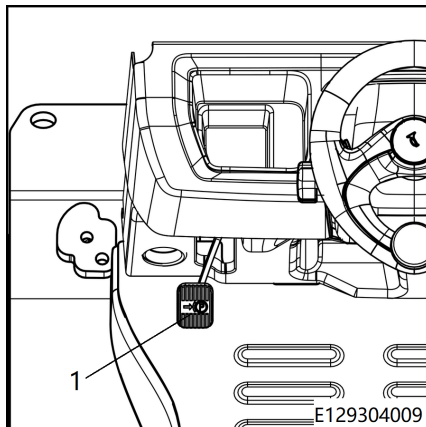
Ob polnjenju akumulatorja z zunanjim polnilnikom je treba dosledno upoštevati nekatere zahteve:

- Uporabljajte samo akumulatorski polnilnik in krivuljo značilnosti polnjenja, ki je dovoljena v tehničnih specifikacijah akumulatorja.
- Do konca spustite nosilec vilic.

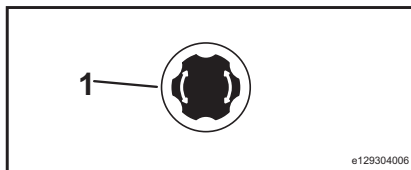
Roglja vilic se morata dotikati tal.

## Priključitev akumulatorja na zunanji polnilnik

- Aktivirajte parkirno zavoro s pritiskom stopalke parkirne zavore (1).
- Izklopite stikalo na ključ.



- Pritisnite stikalo za zasilno zaustavitev (1).

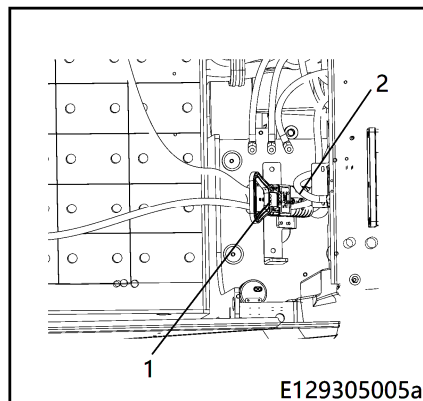


## Svinčevi akumulatorji

- Odprite pokrov akumulatorja.
- Odstranite terminal akumulatorja (1) iz napajalnega priključka viličarja (2).
- Priključite konektor zunanje polnilnika na konektor akumulatorja (1).
- Vključite akumulatorski polnilnik.

### **⚠ POZOR**

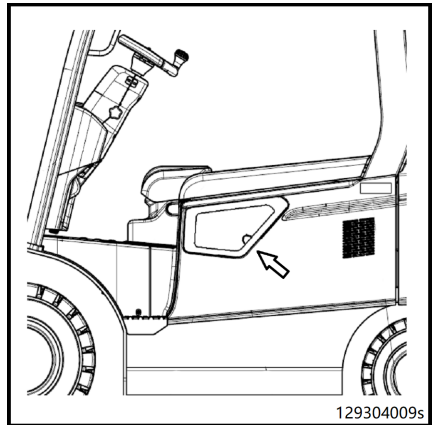
Pri namestitvi terminala akumulatorja pazite, da je konektor povsem nameščen.



Preverite stanje akumulatorja, nivo elektrolita in specifično težo (sviņčev akumulator).

### litijev akumulator

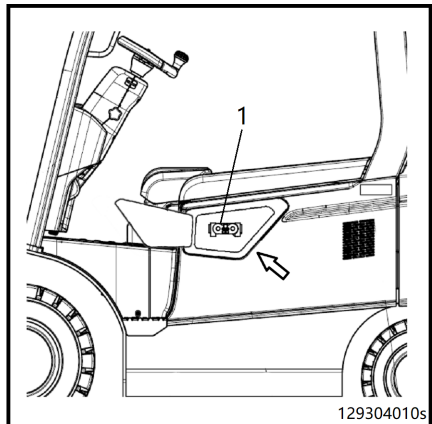
- Odprite loputo akumulatorskega priključka za polnjenje. ▷



- Priključite konektor zunanjega polnilnika na terminal litijevega akumulatorja (1). ▷
- Vključite akumulatorski polnilnik.

#### **⚠ POZOR**

Pri namestitvi terminala akumulatorja pazite, da je konektor povsem nameščen.



### Preverite stanje akumulatorja, nivo elektrolita in specifično težo (sviņčev akumulator).

- Preverite razpoke na akumulatorju, dvignjene plošče in iztekanje elektrolita.
- Odvijte pokrov akumulatorja in preverite nivo elektrolita.

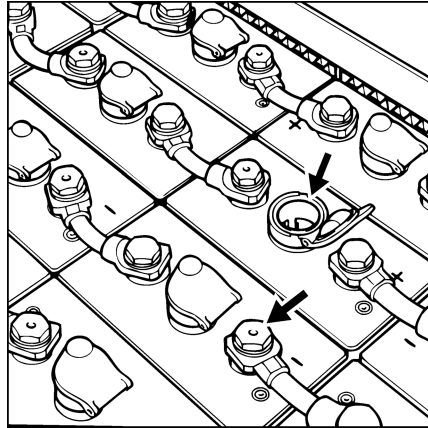
Preverite stanje akumulatorja, nivo elektrolita in specifično težo (svińčev akumulator).

- Če je akumulator opremljen s cevko za pregled, mora biti nivo elektrolita na dnu cevke. Če akumulator ni opremljen s cevko za pregled, mora biti nivo elektrolita 10–15 mm nad ploščami.
- Če je nivo elektrolita izjemno nizek, je dovoljeno doliti samo destilirano vodo.
- Odstranite morebitne usedline z elektrod in podmažite z nekislo mazalno mastjo.
- Ponovno privijte nosilec elektrode.



#### NAPOTEK

Po potrebi elektrolit preverite s hidrometrom.



#### ⚠ POZOR

Popolna izpraznitev (več kot 20 % nazivne zmogljivosti akumulatorja) bo skrajšala življenjsko dobo akumulatorja.

#### ⚠ POZOR

Litij-ionski akumulator vedno uporabljajte in vzdržujte v skladu z navodili proizvajalca.



## Naprave za dviganje in priključki

### Upravljanje naprave za dviganje



#### ⚠ OPOZORILO

Pri premikajočem se dviznem nosilcu ali priključku obstaja nevarnost, da se oseba ujame med sestavne dele.

Nikoli ne stojte v bližini ali na dviznem nosilcu ali v območju med dviznim nosilcem in viličarjem.

Dvizni nosilec in priključke uporabljajte na ustrezen in pravilen način.

Upravljalca mora biti usposobljen za uporabo dviznega nosilca in priključkov.

Upoštevajte največjo višino dviga nosilca.

Upravljalno ročico je treba premikati počasi in enakomerno.

Hitrost dviganja, spuščanja in nagibanja je odvisna od stopnje premika upravljalne ročice.

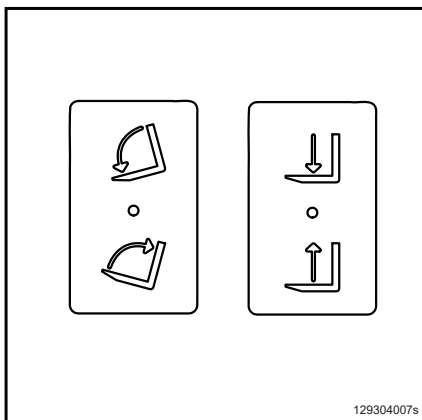
Ko upravljalno ročico sprostite, se samodejno vrne v nevtralni položaj.



#### NAPOTEK

*Pri viličarjih, opremljenih z dodatnimi funkcijami ISO, dvizni sistem in priključki delujejo samo, če je viličar vklopljen in voznikov sedež zaseden (stikalo sedeža je aktivirano).*

- Upoštevajte s puščicami označene simbole upravljanja. ▷



129304007s

## Naprave za dviganje in priključki

### Dvigovanje nosilca vilic

- Ročico (1) potisnite nazaj.

### Spuščanje nosilca vilic

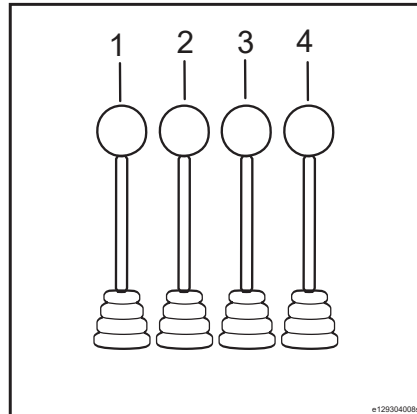
- Ročico (1) potisnite naprej.

### Nagibanje dviznega nosilca naprej

- Ročico (2) potisnite naprej.

### Nagibanje dviznega nosilca nazaj

- Ročico (2) povlecite nazaj.



### **NEVARNOST**

Pri dviganju dviznega nosilca obstaja nevarnost padca in nagiba. Zato ne stopajte na dvignjen nosilec vilic.

### **POZOR**

Med dviganjem ne stojte na rogljih vilic. Obstaja nevarnost padca ali udarca.

## Upravljanje priključkov

Priključki se na viličar namestijo kot dodatna oprema: (stransko pomikalo, obračala in napejnjala itd.). Med uporabo ni dovoljeno preseči delovnega tlaka priključkov. Upoštevajte navodila za uporabo priključkov. Za njihovo upravljanje je mogoče namestiti eno ali dve dodatni upravljalni ročici.



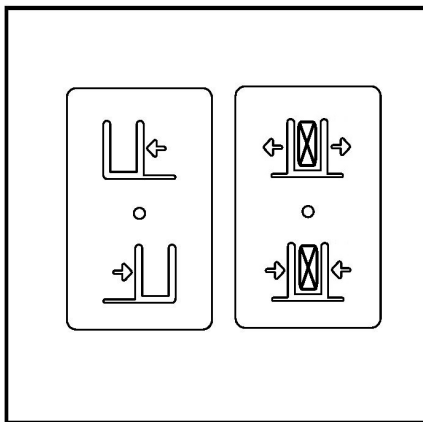
### **NAPOTEK**

*V nadaljevanju je opis upravljanja priključkov. Viličar je lahko konfiguriran z drugačnimi krmilnimi palicami.*

### NAPOTEK

Po namestitvi posameznih priključkov je treba na pokrov akumulatorja namestiti oznako, na kateri je navedena nosilnost viličarja po namestitvi. Na zadnjo strank upravljalne ročice za priključek je treba prav tako namestiti opombo glede upravljanja priključka.

- Upoštevajte simbole upravljanja s puščicami.



### Upravljanje pomikala

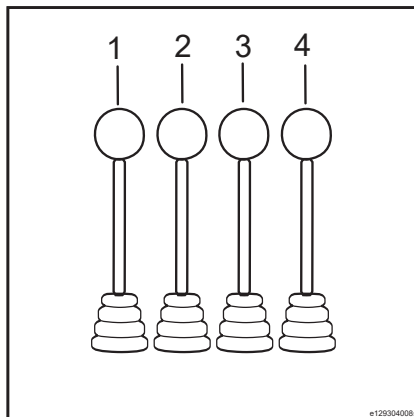
- Potisnite krmilno ročico (3) naprej, da nosilec vilic premaknete v levo.
- Povlecite krmilno ročico (3) nazaj, da nosilec vilic premaknete v desno.

### Upravljanje prijemala

- Potisnite krmilno ročico (4) naprej, da sprostite prijemalo.
- Povlecite krmilno ročico (4) nazaj, da aktivirate prijemalo.

### POZOR

Če priključek ni bil dobavljen z viličarjem, ga je dovoljeno uporabljati samo, če ga je preveril pooblaščen prodajalec in je zajamčena njegova varna uporaba v smislu nosilnosti in stabilnosti po namestitvi.



## Prevoz tovora

## Prevoz tovora

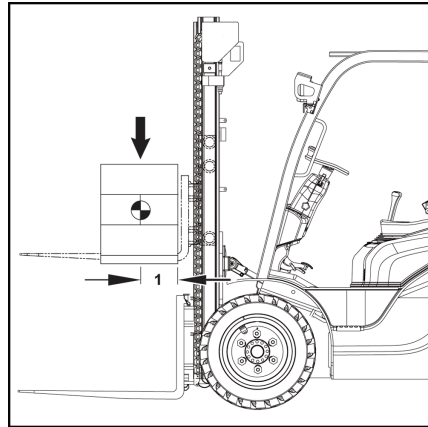
## Razdalja od sredine tovora in nosilnost

Pred dvigovanjem blaga je treba razumeti razmerje med težo, razdaljo težišča tovora in največjo višino dviga blaga.

- Razdalja težišča tovora pomeni razdaljo med navpično ravnino rogljev vilic in težiščem tovora (1).

**NAPOTEK**

*Težišče tovora se ne nahaja nujno v njegovem središču. Nosilnost pomeni težo tovora, ki jo lahko varno dvignemo do potrebne višine pri dani razdalji težišča tovora.*



## Ploščica nosilnosti

## Pred natovarjanjem

Pred dviganjem tovora si preberite podatke na ploščici nosilnosti viličarja.

**NEVARNOST**
**Obstaja nevarnost izgube stabilnosti.**

Parametri na ploščici nosilnosti veljajo za kompaktne in enakomerne tovore. Teh omejitev nosilnosti ni dovoljeno preseči. Preseganje omejitev nosilnosti vpliva na stabilnost viličarja ter na moč rogljev vilic in dviznega nosilca.

Če je viličar opremljen s priključki, si preberite in upoštevajte podatke na dodatni ploščici nosilnosti vsakega priključka (za podrobnosti glejte poglavje "Dodatni ploščica nosilnosti").

Nosilnost viličarja je odvisna od:

- Tipa dviznega nosilca (standardni, dvojni, trojni)
- Višine dviga nameščenega dviznega nosilca
- Pnevmatik na sprednji osi
- Ali se uporabljajo priključki oziroma dodatna oprema
- Največjega dovoljenega kota nagiba dviznega nosilca nazaj
- Velikosti in nosilnosti rogljev vilic
- Velikosti tovora, odmika in težišča ali geometrijskega središča

Če se kateri od teh parametrov spremeni, lahko to močno vpliva na nosilnost.

V primeru sprememb viličarja je treba nosilnost ponovno določiti in po potrebi zamenjati ploščico nosilnosti.

– Obrnite se na pooblaščenega prodajalca.



#### NAPOTEK

*Nosilnost viličarja je omejena tudi v naslednjih okoliščinah:*

- *Prevažanje tovora pri sili vetra 6 ali več*

Največja dovoljena nosilnost je odvisna od razdalje težišča tovora (razdalja med težiščem in pokončno ravnino rogljev vilic), višine težišča in višine tovora.

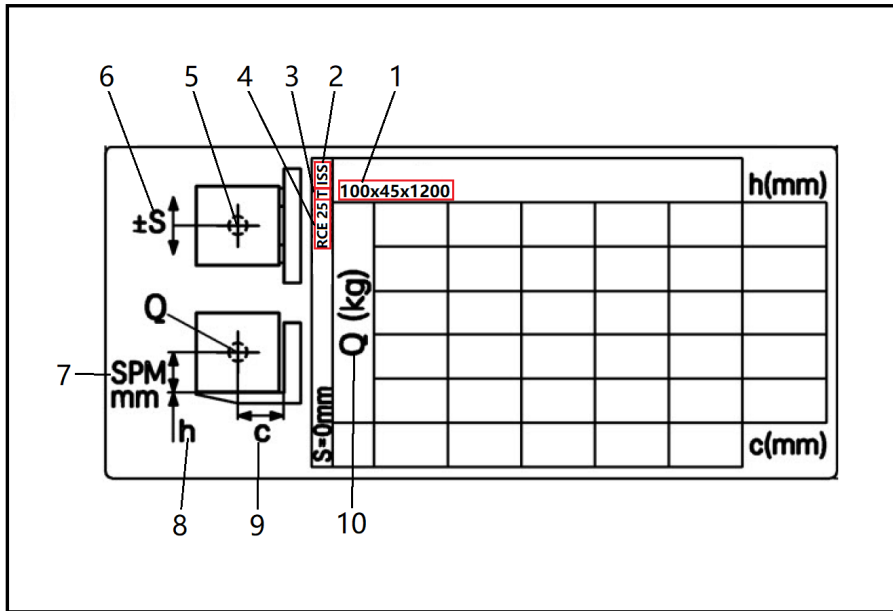


#### NAPOTEK

*Spodnja ploščica nosilnosti je samo primer.*

## Prevoz tovora

## Ploščica nosilnosti



- 1 Dimenzije rogljev vilic: največja širina, največja debelina in največja dolžina v mm  
Opomba: če uporabljate večja roglja vilic, potrebujete dodatno ploščico nosilnosti. Obrnite se na pooblaščenega prodajalca.
- 2 Identifikacija priključkov: vgrajeno pomikalo (ISS), obešeno pomikalo (SS)
- 3 Tipi dvizhnih nosilcev: standardni dvizhni nosilec S, dvojni dvizhni nosilec D, trojni dvizhni nosilec T
- 4 Ime modela viličarja
- 5 Simbol težišča
- 6 Največji dovoljeni bočni pomik
- 7 Višina težišča tovora od spodnjega roba tovora v mm
- 8 Višina dviga (enota: mm)
- 9 Razdalja težišča tovora pomeni razdaljo med navpično ravnino rogljev vilic in težiščem tovorov v milimetrih.
- 10 Največja dovoljena obremenitev v kg

**Ploščica nosilnosti primer:**

Razdalja težišča tovora: 600 mm (9).

Višina dviga tovora: 4145 mm (10).

- Poiščite, kje se križata stolpec razdalje težišča tovora 600 mm in vrstica višine dviga 4145 mm.

V tem primeru je največja nosilnost 2000 kg (11).

Uporabite enak postopek za druge višine dviga in razdalje težišča tovora. Tako določena vrednost velja pri uporabi dveh rogljev vilic in enakomerno porazdeljeni obremenitvi na sredini.

**NAPOTEK**

*Dovoljeno je izračunati (interpolirati) vrednosti med znanimi sosednimi vrednostmi. Vrednosti H, Q in c, ki so večje od navedenih, ali vrednosti c, ki so manjše od navedene vrednosti, ni dovoljeno uporabljati. Če morate uporabiti vrednosti izven navedenega območja, se obrnite na pooblaščenega prodajalca.*

**Dodatna ploščica nosilnosti****⚠ NEVARNOST****Obstaja nevarnost izgube stabilnosti.**

Pri uporabi priključkov se nosilnost zmanjša. Zato je treba na mesto, ki ga voznik vidi, namestiti dodatno ploščico nosilnosti.

Če ploščice ni ali če se informacije o viličarju, priključkih in nosilnosti ne ujemajo z dejanskim stanjem, se obrnite na servisnega partnerja.

Uporaba priključkov lahko vpliva na največjo dovoljeno hitrost vožnje. Ob menjavi priključkov vedno preverite največjo dovoljeno hitrost vožnje in opravite ustrezne prilagoditve. Namesto tega lahko viličar nastavite, da vedno vozi z najmanjšo dovoljeno hitrostjo.

Pri uporabi vnaprej sestavljenega nosilca vilic, je treba vrednosti na dodatni ploščici nosilnosti še bolj znižati.

- Za podatke o novi nosilnosti viličarja se obrnite na pooblaščenega prodajalca.



		100x45x1200						h(mm)
		Q (kg)						
±St	500 mm	1270	1470	1590	1740	1910	4695	10
		1460	1700	1840	2000	2200	4145	
		1660	1920	2080	2270	2500	3600	
		1000	800	700	600	500	c(mm)	
								9

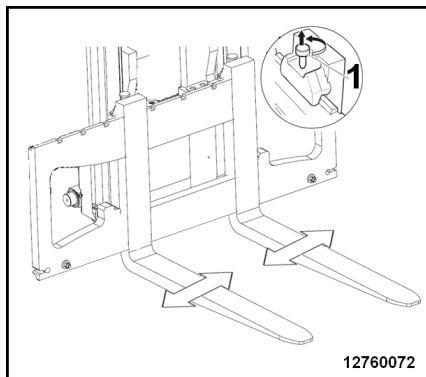
## Prevoz tovora

**i** NAPOTEK

Na dodatni ploščici nosilnosti so navedeni različni podatki za različne serije viličarjev, dvizni nosilcev in priključkov. Kako pravilno brati podatke na dodatni ploščici nosilnosti je razloženo v poglavju "Ploščica nosilnosti".

**Nastavitev razmaka rogljev vilic** ▷

- Dvignite zaklepne vijake rogljev vilic (1) in jih obrnite za 90°, da jih odklenete. Nato lahko prilagodite razmak rogljev vilic.
- Razmak rogljev vilic prilagodite dimenzijam tovora.
- Pazite, da sta oba roglja vilic enakomerno oddaljena od sredine nosilca vilic.
- Po končani prilagoditvi vrnite zaklepne vijake rogljev vilic v prvotni položaj in jih namestite v zareze na nosilcu vilic, tako da se roglja vilic ne moreta premikati.

**⚠ POZOR**

Roglja vilic sta težka. Ob ravnanju z njimi bodite izredno previdni.

Za prilagajanje razmaka med rogljema vilic se naslonite na polico. Ko boste varno stali, prilagodite roglja tako, da ju potisnete s stopali. Rogljev ne prilagajajte z rokami.

**i** NAPOTEK

Tovor mora biti na sredini med vilicami.



## Nalaganje tovora



### ⚠ NEVARNOST

#### Nevarnost padca in stiska

Stati na vilicah je strogo prepovedano.

Strogo prepovedano je uporabljati vilice, palete ali druge naprave za dviganje ljudi (skladno s kitajskimi predpisi).

Upoštevajte nacionalne predpise, ki veljajo na mestu uporabe. Viličar je mogoče opremiti z odobreno delovno ploščadjo za dviganje ljudi, če to dovoljujejo nacionalni predpisi na mestu uporabe. Obrnite se na pooblaščenega prodajalca.



### ⚠ NEVARNOST

#### Obstaja nevarnost zaradi padajočega tovora. Na širšem območju dviznega nosilca obstaja nevarnost smrtnih poškodb.

Med prevažanjem tovora ne sme biti nikogar na območju nevarnosti.

Pri nalaganju in odlaganju tovora sta prepovedana zadrževanje in hoja pod dvignjenim tovorom.

Med vožnjo industrijskih viličarjev mora biti tovor vedno spuščen in dvizni nosilec nagnjen nazaj. Bodite pozorni na osebe.

### ⚠ NEVARNOST

Nihče se ne sme zadrževati pod visečim tovorom.

### ⚠ NEVARNOST

Pri nepravilno naloženem tovoru obstaja nevarnost padca.

Tovor mora biti naložen tako, da ne sega prek nakladalne površine viličarja in ne more zdrsniti, se prevrniti ali pasti z vilic. Če obstaja nevarnost, da bi manjši tovor padel med prečnika strehe kabine, uporabite ustrezno oporo za tovor ali namestite zaščitno rešetko na streho kabine.

Prepričajte se, da je nad dviznim nosilcem dovolj prostora za njegov dvig.



### ⚠ NEVARNOST

#### Obstaja nevarnost stiska, ker se lahko dvizni nosilec ali priključki premaknejo.

Zato nikoli ne segajte ali stopajte na dvizni nosilec ali v območje med njim in viličarjem.

Dvizni sistem in priključke uporabljajte samo v predvidene namene.

Voznik mora biti seznanjen z uporabo dviznega sistema in priključkov.

Upoštevajte največjo višino dviga.

### ⚠ NEVARNOST

#### Nevarnost preobremenitve in prevrnitve

Dosledno upoštevajte dovoljeno obremenitev, označeno na plošči z navedeno nosilnostjo.

### ⚠ NEVARNOST

#### Nevarnost prevrnitve!

– Ne nagibajte dviznega nosilca nazaj z dvignjenim tovorom pri visoki višini dviga.

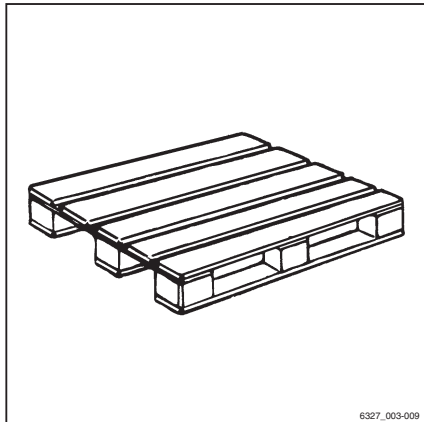
## Prevoz tovora

## Transport palet

Praviloma je treba tovor (npr. palete) prevažati posamezno. Prevažanje več tovorov istočasno je dovoljeno samo v naslednjem primeru:

- če so takšna navodila nadzornika in
- ko niso izpolnjene tehnične zahteve.

Voznik mora zagotoviti ustrezno stanje tovora. Dovoljen je samo prevoz varno in previdno nameščenih tovorov.



## Prevoz visečih tovorov

Pred prevažanjem visečih tovorov se posvetujte s pristojnimi državnimi organi (v Nemčiji so to združenja za varnost pri delu).

Tovrstno uporabo lahko omejujejo nacionalni predpisi, npr. v Italiji. Obrnite se na pristojne organe.

Če v državi uporabe ni posebnih predpisov za spuščene tovore, upoštevajte naslednja navodila za varno ravnanje.



**⚠ NEVARNOST**

**Viseči tovari, ki začnejo nihati, lahko povzročijo naslednje nevarnosti:**

- Slabo zaviranje in krmiljenje
- Prevrnitev preko tekalnih ali pogonskih koles
- Prevrnitev viličarja pravokotno glede na smer premikanja
- Nevarnost padca na spremljevalne osebe
- Zmanjšana vidljivost

**⚠ NEVARNOST****Obstaja nevarnost izgube stabilnosti.**

Drseči ali nihajoči viseči tovori lahko povzročijo, da viličar izgubi stabilnost in se prevrne.

- Pri prevozu visečih tovorov upoštevajte naslednja navodila.

**Navodila za prevoz visečih tovorov:**

- Nihanje tovorov preprečite z ustrezno hitrostjo in načinom vožnje (previdno krmiljenje, zaviranje).
- Viseče tovore je treba na viličar vpeti tako, da se trakovi ne morejo poškodovati ali pa nenačrtovano premakniti ali sneti.
- Pri prevozu visečih tovorov morajo biti na voljo ustrezni pripomočki (npr. pritrdilne žice ali podporni drogovi), da lahko spremljevalno osebje viseče tovore vodi in prepreči, da bi zanihali.
- Pozorni bodite, da ne bo nikogar se v smeri vožnje.
- Če tovor kljub temu začne nihati, zagotovite, da ni nihče v nevarnosti.

**⚠ NEVARNOST****Obstaja nevarnost nesreče.**

Med prevozom visečih tovorov naj bodo vožnja, zastavljanje in premikanje tovora enakomerni.

Nihajočega tovora ne prevažajte po klancih.

Prevoz posod, v katerih je tekočina, kot visečega tovora ni dovoljen.

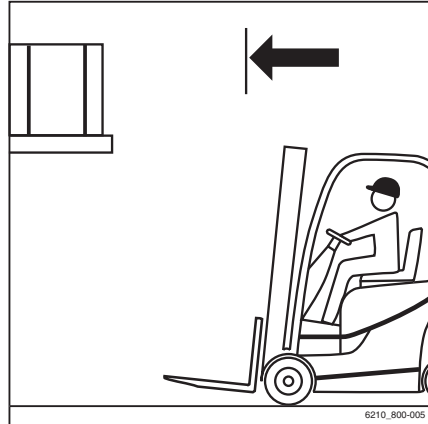
## Natovarjanje

**⚠ NEVARNOST****Zaradi padanja tovora in spuščanja delov viličarja obstaja smrtna nevarnost.**

- Ne hodite ali se zadržujte pod nihajočimi tovari ali dvignjenimi vilicami.
- Ne presežite največje teže, navedene na ploščici nosilnosti. V nasprotnem primeru stabilnost ni zagotovljena.
- Skladiščite samo palete, ki ne presegajo največje dovoljene velikosti. Ne skladiščite poškodovane opreme za nalaganje in tovorov neprimernih oblik.

## Prevoz tovora

- Tovor pritrdite ali namestite na tovorno opremo tako, da se ne more premakniti ali pasti.
- Tovor uskladiščite tako, da se širina prehoda ne zmanjša zaradi štrlečih delov.
- Previdno se približajte regalu, počasi zavirajte in se zaustavite tik pred regalom.

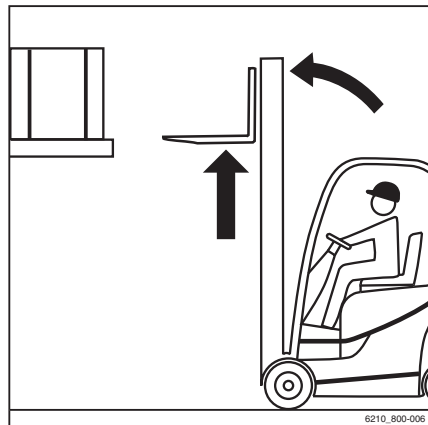


- Nastavite vilice.

**NAPOTEK**

*Hlrost nagibanja dviznega nosilca vilčarja je bistveno večja kot za prejšnje izdelke v tej seriji. To označujeta opozorilo na zaslonu in nadzorna enota po vklopu stikala na ključ.*

- Nosilec premaknite v navpični položaj.
- Nosilec vilic dvignite do višine police.

**⚠ POZOR**

Nevarnost poškodb sestavnih delov!

Pazite, da pri vstavljanju vilic v regal ne poškodujete regala in tovora.

- Z vilicami zapeljite čim dlje pod tovor. Viličar zaustavite takoj, ko se tovor dotakne navpičnega dela vilic. Težišče tovora mora biti na sredini med vilicama.



- Nosilec vilic dvignite, da je tovor v celoti na vilicah.

### ⚠ NEVARNOST

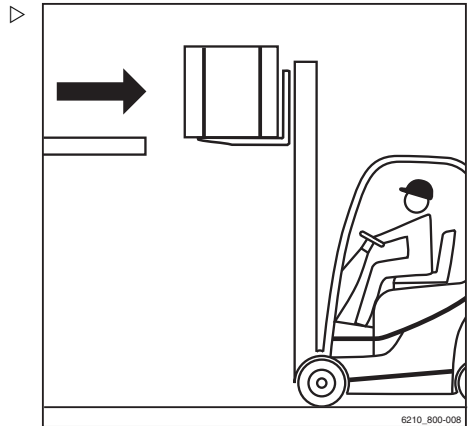
#### Nevarnost nesreč!

- Pazite, da v nevarnem območju ni oseb.

### ⚠ POZOR

#### Nevarnost poškodb sestavnih delov!

- Prepričajte se, da je pot za vami prosta.
- Previdno in počasi zapeljite vzvratno, da vzamete tovor s police. Postopoma zavirajte.



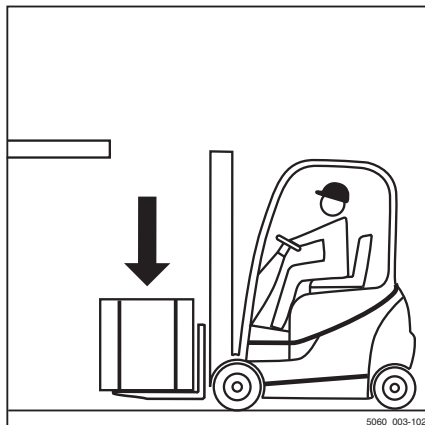
### ⚠ NEVARNOST

#### Zaradi nevarnosti prevrnitve ne nagibajte dviznega nosilca z dvignjenim tovorom!

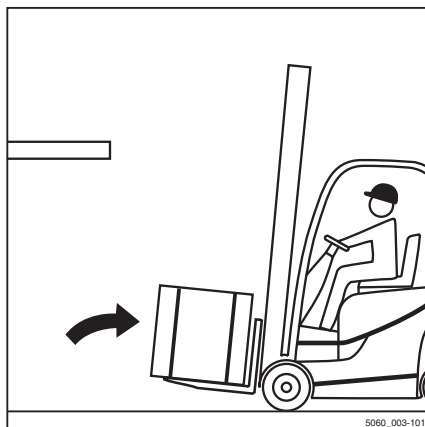
- Preden nagnete dvižni nosilec, spustite tovor.

## Prevoz tovora

- Spustite tovor do potrebne višine od tal.



- Dvižni nosilec nagnite nazaj.  
Tovor lahko prevažate.



## Prevoz tovora

### **i** NAPOTEK

*Glejte informacije v poglavju "Varnostni predpisi za vožnjo".*

### **⚠** NEVARNOST

**Višje ko je dvignjen tovor, manj je stabilen. Viličar se lahko prevrne. Tovor lahko pade. Obstaja povečana nevarnost nesreč.**

Vožnja z dvignjenim tovorom in dvižnim nosilcem nagnjenim naprej ni dovoljena.

- Vozite samo s spuščnim tovorom.
  - Tovor spustite do tik nad tlemi (ne več kot 300 mm).
  - Vozite samo z nazaj nagnjenim dvižnim nosilcem.
- 
- V ovinkih vozite počasi in previdno.

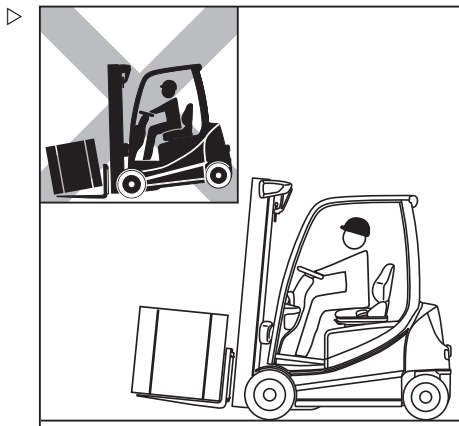
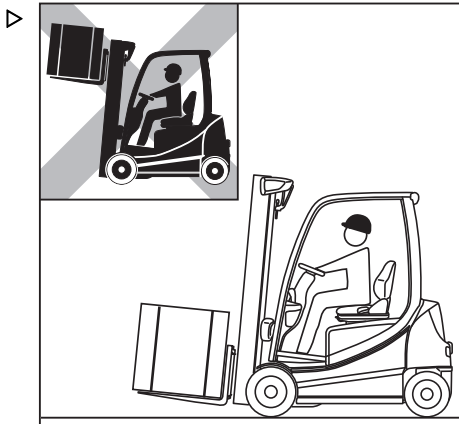
### **i** NAPOTEK

*Oglejte si informacije v poglavju "Krmiljenje".*

- Previdno pospešujete in zavirajte.

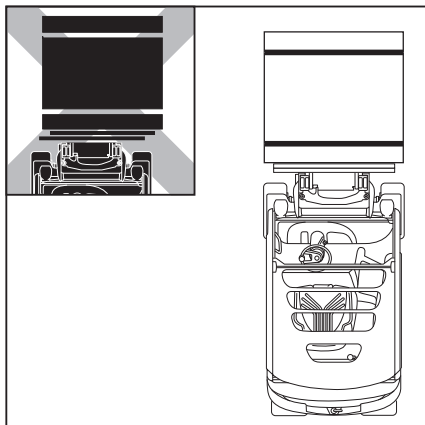
### **i** NAPOTEK

*Oglejte si informacije v poglavju "Uporaba delovne zavore".*



## Prevoz tovora

- Prepovedana je vožnja s tovorom, ki sega čez eno stran viličarja (npr. s pomikalom).



## Odlaganje tovora

### ⚠ NEVARNOST

**Nevarnost nesreče zaradi spremenjenega momenta nagiba.**

Dvižni nosilec se lahko z dvignjenim tovorom nagne dovolj daleč naprej, da se viličar prevrne.

Ko zdrsne tovor, se premakneta tako težišče tovora kot moment nagiba. Viličar se lahko prevrne naprej.

- Dvižni nosilec z dvignjeno dvižno opremo nagnite naprej samo, ko je neposredno nad skladovnico.
- Ko je dvižni nosilec nagnjen naprej, posebej pazite, da se viličar ne prevrne naprej in da tovor ne zdrsne.

### ⚠ OPOZORILO

Nevarnost nesreče zaradi padajočega tovora!

Če tovor ali vilice med spuščanjem ostanejo dvignjene, lahko tovor pade.

- Pri jemanju tovora iz skladovnice zapeljite viličar tako daleč nazaj, da lahko tovor in vilice prosto spustite.



- S spuščnim tovorom v skladu s predpisi zapeljite do skladovnice.
- Nosilec premaknite v navpični položaj.
- Tovor dvignite do višine skladovnice.
- Regalom se približajte z zmerno hitrostjo.

**NAPOTEK**

*Hitrost nagibanjaдвиžnega nosilca viličarja je bistveno večja kot za prejšnje izdelke v tej seriji. To označujeta opozorilo na zaslonu in nadzorna enota po vklopu stikala na kjuč.*



- Tovor spuščajte, dokler ni varno na polici.
- Bodite pozorni na dogajanje za sabo.
- Viličar zapeljite vzvratno, tako da bo mogoče vilice spustiti, ne da bi se dotaknili skladovnice.
- Vilice spustite na ustrezno višino od tal.
- Nosilec nagnite nazaj in se odpeljite.



## Prevoz tovora

## Vožnja po klancih

**⚠ NEVARNOST****Smrtno nevarno!**

Vožnja po klancih predstavlja posebne nevarnosti.

- Vedno upoštevajte spodnja navodila.
- Pri vožnji na klancih mora biti tovor obrnjen navzgor.
- Vožnja po klancih je dovoljena samo, če so označeni kot cestišča in jih je mogoče varno uporabljati.
- Prepričajte se, da so tla, ki jih bo viličar prečkal, čista in nudijo dober oprijem.
- Pri vožnji po klancu navzgor ali navzdol ne zavijajte.
- Na klanec ne zapeljite pod kotom.
- Na klancu viličarja ne parkirajte.
- V sili zavarujte viličar z zagozdami, da se ne začne premikati.
- Pri vožnji po klancu navzdol zmanjšajte hitrost vožnje.

Vožnja navzgor in navzdol po dolgih klancih z več kot 15 % naklonom ni dovoljena zaradi zahtevanih vrednosti minimalnega zaviranja in stabilnosti.

- Pred vožnjo po klancih navzgor in navzdol z več kot 15 % naklonom se posvetujte s pooblaščenim servisnim centrom.

Na klancih ni dovoljeno izvajati postopka nalaganja ali razlaganja tovora.

- Tovor vedno naložite in razložite na vodoravnih tleh.

## Vlečna kljuka

Če se viličar pokvari, ga lahko odvedete z uporabo vlečne kljuke.

Vlečno kljuko je dovoljeno uporabljati samo za vleko lahkih tovorov na območju tovarne. (Pozornost namenite preprečevanju nesreč in upoštevajte predpise za tehnično varnost.)



6210\_001-008

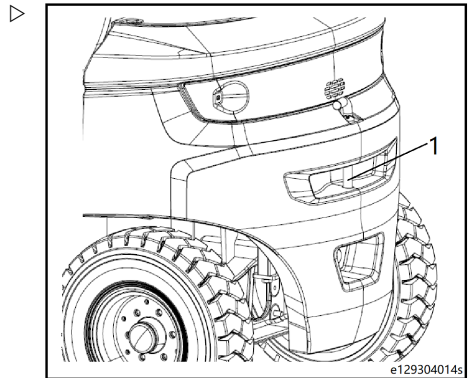
- Dvignite sornik (1).
- Sornik vstavite v priključno cev.
- Sornik vstavite v odprtino blokade.

### **i** NAPOTEK

Med vleko mora voznik sedeti na sedežu, da krmili viličar, aktivira zavore in upravlja druge krmilne elemente.

### **i** NAPOTEK

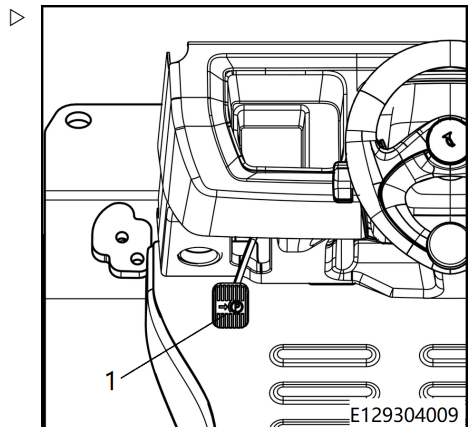
Pri čelnih viličarjih z motorjem z notranjim zgozrevanjem priporočamo, da pred začetkom vleke viličarja zaženete motor, razen če je ta okvarjen. Tako boste lahko uporabljali hidravlični krmilni sistem, ki bo olajšal krmiljenje.



## Začasen izstop iz viličarja

Če želite viličar začasno zapustiti zaradi preprostih nalog v bližini (npr. za prevzem naročilnic, odpiranje vrat ali priklop priključka) in hkrati pustiti viličar vklopljen, upoštevajte naslednje previdnostne ukrepe:

- Spustite nosilec vilic.
- Stopalko parkirne zavore (1) pritisčajte navzdol, dokler se ne zaskoči.



## Prevoz tovora

- Simbol parkiranja © na zaslonu se vklopi in ostane vklopljen. Viličar zavira.

### ⚠ OPOZORILO

Poskrbite, da se viličar ne more premikati.



### NAPOTEK

*Ob začasnem izstopu viličar nenehno opazuje.*

## Pred izstopanjem iz viličarja

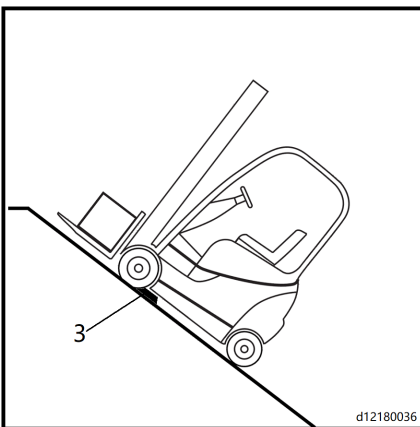
- Izberite varen in čim čistejši prostor.
- Odložite tovor oziroma popolnoma spustite nosilec vilic.
- Nosilec nagnite rahlo naprej.
- Roglja vilic spuščajte, dokler se ne dotakne ta tal.
- Parkirno zavoro aktivirajte, dokler se ne zaskoči.
- Izklopite viličar tako, da ključ za zagon obrnete v položaj 0.
- Odstranite ključ.

### ⚠ NEVARNOST

Ko se viličar premika, ga ne izklaplajte z obračanjem ključa.

### ⚠ NEVARNOST

Preden zapustite vozilo aktivirajte ročno zavoro in odstranite ključ. Viličarja ne zapuščajte, dokler se nahaja na rampi, razen v primeru sile. V takem primeru preprečite premikanje viličarja s podstavitvijo zagozd (3) pod sprednja kolesa.



## Upravljanje v posebnih okoliščinah

### Prevoz

#### ⚠ POZOR

Nevarnost materialne škode zaradi preobremenitve.

Če viličar zapeljete na transportno vozilo, mora biti nosilnost transportnega vozila, ramp in mostov za natovarjanje večja od dejanske skupne teže viličarja. Sestavni deli se lahko zaradi preobremenitve trajno deformirajo ali poškodujejo.

- Ugotovite dejansko skupno težo viličarja.
- Viličar naložite samo, če je nosilnost tovornega vozila, ramp in mostov za natovarjanje večja od dejanske skupne teže viličarja.

### Ugotavljanje dejanske skupne teže

- Viličar varno parkirajte.
- Ugotovite težo posameznih enot tako, da preberete ploščico na viličarju in po potrebi ploščico na priključni opreми (različica).
- Dodajte ugotovljeni teži enot, da dobite dejansko skupno težo viličarja:

Neto teža (4)

+ Najv. dovoljena teža akumulatorja (5)

+ Dodatna teža (različica) (6)

+ Neto teža priključka (različica)

+ 100 kg (največja dovoljena teža voznika)

= Dejanska skupna teža



STILL GmbH Birkhäuser 10 D-22113 Hamburg Made in China	
Type - Modelle - Typ / Serial no. - No. de série - Serien - Nr. / year* - année - Baujahr	
Industrial truck / Chariot de manutention / Flurförderzeug	
11 Rated capacity Capacité nominale Nenn-/Tragfähigkeit	kg
10 Battery voltage Tension batterie Batteriespannung	V
9 Rated drive power Puissance motor nom. Nenn-Antriebsleistung	kw
8	CE UK CA
1	1
2	2
3	3
4	4
5	5
6	6
7	7

129301001s

#### ⚠ NEVARNOST

Obstaja nevarnost nesreče, ker se viličar lahko zaleti.

Zaradi krmiljenja lahko zadnji del viličarja zapelje proti robu mostu za natovarjanje in nato z njega.

Zaradi tega se lahko viličar zaleti.

- Preden zapeljete na most za nalaganje, se pripravite, da je ustrezno nameščen in zavarovan.
- Transportno vozilo, na katerega želite zapeljati viličar, mora biti ustrezno zavarovano pred premikanjem.
- Upoštevajte varnostno razdaljo od robov, mostov za natovarjanje, ramp, delovnih ploščadi itd.
- Počasi in previdno zapeljite na transportno vozilo.

## Upravljanje v posebnih okoliščinah

## Postavljanje zagozd

- Viličar zavarujte pred premikanjem tako, da postavite leseno zagozdo pred obe sprednji in za obe zadnji kolesi (1).
- Viličar varno parkirajte.

**⚠ POZOR**

Obstaja nevarnost poškodb sestavnih delov.

Če pri vklopljenem stikalu na ključ (pod obremenitvijo) odstranite terminal akumulatorja, nastane oblok. To lahko povzroči razjedo na kontaktnih, kar znatno skrajša njihovo življenjsko dobo.

- Izklopite stikalo na ključ, preden izključite vtični priključek akumulatorja.
- Terminal akumulatorja lahko pri vključenem stikalu na ključ izklopite samo v nujnem primeru.

- Preverite, ali je stikalo na ključ res izklopljeno.

- Odklopite terminal akumulatorja.

**NAPOTEK**

Če električne parkirne zavore (različica) ni mogoče aktivirati električno, jo je treba aktivirati ročno. Glejte poglavje "Uporaba električne parkirne zavore v sili".

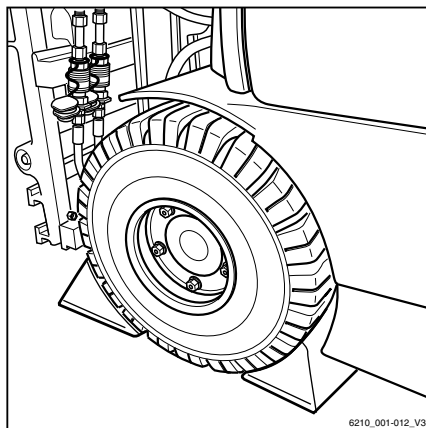
## Vleka

**⚠ NEVARNOST**

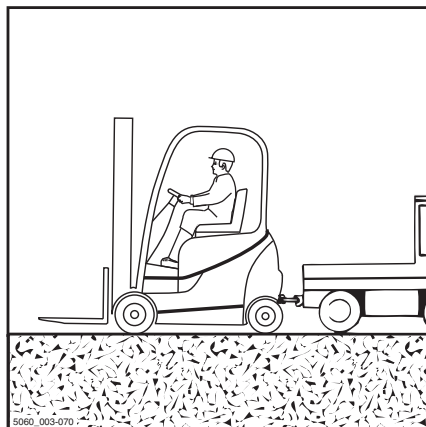
Zavorni sistem vlečnega vozila morda ne bo deloval. Obstaja nevarnost nesreči!

Če zavorni sistem vlečnega vozila ni ustrezne velikosti, vozila ni mogoče varno zavirati ali pa lahko pride do odpovedi zavor. Vlečno vozilo mora biti zmožno sprejeti vlečno in zavorno silo vlečenega tovora brez zavor (dejanska skupna teža viličarja).

- Preverite vlečne in zavorne sile vlečnega vozila.



6210\_001-012\_V3



5060\_003-070

**⚠ NEVARNOST**

**Viličar bi se lahko zapeljal v vlečno vozilo, ko bi to zaviralo. Obstaja nevarnost nesreč!**

Če pri vleki za prenos moči v obe smeri ni uporabljen vlečni drog, lahko viličar zapelje v vlečno vozilo, ko to zavira. Iz varnostnih razlogov je dovoljena samo uporaba preskušenelega vlečnega droga.

- Uporabljajte samo preskušeni vlečni drog.

**⚠ POZOR**

Če gonilo med pogonskim motorjem in pogonsko osjo ni prekinjeno, se pogon lahko poškoduje.

- Stikalo smerokazov nastavite v nevtralni položaj.

**⚠ POZOR**

Nevarnost poškodb sestavnih delov.

Če pri vklopljenem stikalu na ključ (pod obremenitvijo) odstranite terminal akumulatorja, nastane oblok. To lahko povzroči korozijo na stikih, kar znatno skrajša njihovo življenjsko dobo.

- Ne izklopite terminala akumulatorja, ko je vklopljeno stikalo na ključ.

**⚠ NEVARNOST**

**Pri manevriranju lahko pride do stiska oseb med viličarjem in vlečnim vozilom. Smrtno nevarno!**

Manevriranje vlečnega vozila in pritrđitev vlečnega droga se sme izvajati samo ob pomoči spremljevalne osebe. Tako se zagotovi, da se voznik in mehanik, ki pritrđuje vlečni drog, zavedata možnih nevarnosti.

- Manevriranje izvajajte samo ob pomoči spremljevalne osebe.

**⚠ POZOR**

Krmiljenje je oteženo. Če hidravlika ne deluje, je servovolan onemogočen.

- Izbrana hitrost vleke mora ves čas omogočati učinkovito zaviranje in upravljanje viličarja ter vlečnega vozila.

## Upravljanje v posebnih okoliščinah

### **⚠ POZOR**

Če se vozila med vleko ne krmili, lahko nenadzorovano spremeni smer.

- Viličar mora med vleko tudi krmiliti voznik.
  - Voznik mora pred vleko viličarja sestri na sedež in se pripeti z varnostnim pasom.
  - Po možnosti aktivirajte varovalne sisteme, ki so na voljo.
- 
- Spustite tovor in vilice do tal.
  - Stikalo smerokazov nastavite v nevtralni položaj.
  - Aktivirajte parkirno zavoro.
  - Izklopite stikalo na ključ.
  - Izklopite terminal akumulatorja.
  - Preverite vlečne in zavorne sile vlečnega vozila.
  - S pomočjo spremljevalne osebe priklopite vlečno vozilo na viličar.
  - Vlečni drog pritrdite na vlečno kljuko vlečnega vozila in viličar.
  - Sedite na voznikov sedež v viličarju, ki ga boste vlekli, in si pripnite varnostni pas.
  - Po možnosti aktivirajte varovalne sisteme, ki so na voljo.
  - Sprostite parkirno zavoro.
  - Izberite hitrost vleke, ki ves čas omogoča učinkovito zaviranje in upravljanje viličarja ter vlečnega vozila.
  - Viličar vlecite.
  - Po vleki viličar zavarujte pred premikanjem (npr. s parkirno zavoro ali zagozdami).
  - Odstranite vlečni drog.

## Dviganje z žerjavom

Nalaganje z žerjavom se uporablja samo za prevoz celotnega viličarja, vključno z dvignim nosilcem, pri pripravi za uporabo. Za primere, ki zahtevajo pogosto nalaganje ali niso navedeni v tem dokumentu, se za posebne različice obrnite na proizvajalca.



Viličarje lahko nalagajo samo osebe z ustreznimi izkušnjami z uporabo ustreznih jermenov in dvizhnih naprav.

### Ugotavljanje dejanske skupne teže

- Viličar varno parkirajte.
- Ugotovite težo posameznih enot tako, da preberete ploščico na viličarju in po potrebi ploščico na priključni oprepi (različica).
- Dodajte ugotovljeni teži enot, da dobite dejansko skupno težo viličarja:

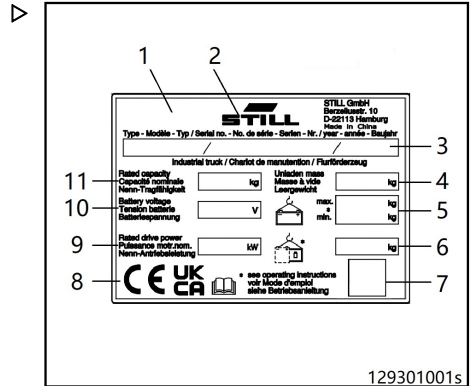
Neto teža (4)

+ Najv. dovoljena teža akumulatorja (5)

+ Dodatna teža (različica) (6)

+ Neto teža priključka (različica)

= Dejanska skupna teža



129301001s

### Vpetje dvizhnih trakov

#### ⚠ POZOR

Jermeni lahko poškodujejo barvo viličarja.

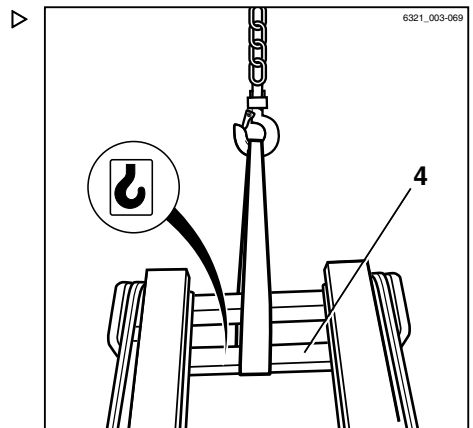
Jermeni lahko poškodujejo barvo viličarja, če drgnejo in pritiskajo ob njegovo površino. Trdi ali ostri dvizhni jermeni, kot so žice ali verige, lahko hitro poškodujejo površino.

- Po potrebi uporabite jermene iz blaga, na primer dvizhne trakove, s ščitniki robov ali podobnimi varovali.

#### ⚠ NEVARNOST

Če dvizhne naprave in jermeni ne delujejo pravilno, lahko viličar pade in koga zadene, kar je smrtno nevarno!

- Uporabljajte samo dvizhne naprave in jermene z ustreznim nosilnostjo za dejansko skupno težo viličarja.
- Pri dviganju viličarja uporabite samo predvidene dvizhne točke.
- Deli jermenov, kot so kavlji, spone, pasovi in podobni predmeti, morajo biti ustrezno usmerjeni.
- Pazite, da deli viličarja ne poškodujejo jermenov.
- Dvizhne trakove napeljite okrog prečnega droga (4) zunanega dvizhnega nosilca.



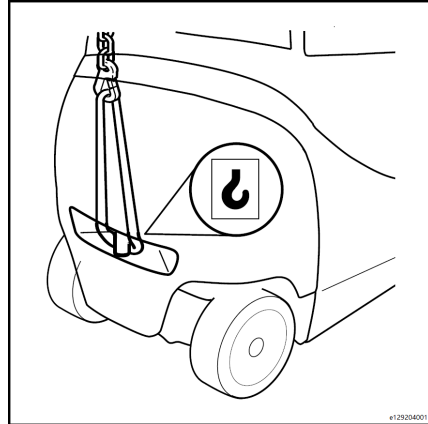
6321\_003-069

## Upravljanje v posebnih okoliščinah

**NAPOTEK**

Mesta za dvig viličarja so označena s simbolom kavlja.

- Napeljite dvizne trakove okrog vlečnega sornika.
- Določite težišče viličarja.

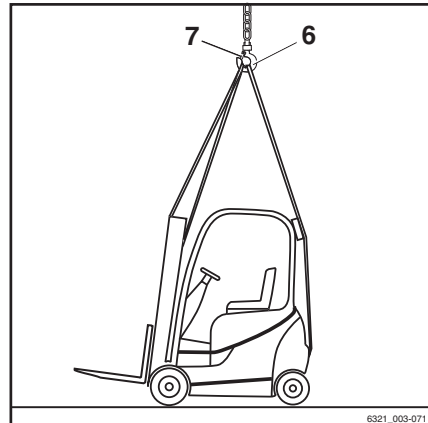


- Dolžino jermenov nastavite tako, da je dvizno uho (6) navpično nad težiščem viličarja.



To zagotavlja, da je viličar med dviganjem v vodoravnem položaju.

- Dvizne trakove pritrдите na dvizno uho in vstavite varnostno napravo (7).

**POZOR**

Neppravilno nameščeni jermeni lahko poškodujejo priključne dele.

Med dviganjem viličarja lahko pritisk jermenov poškoduje ali uniči priključne dele. Če priključna oprema (npr. luči, zadnje okno, oznake itd.) ovira nalaganje, jo pred tem odstranite. O tem se pozanimajte pri servisnem centru.

- Jermene pritrđite tako, da se ne bodo dotikali nobenega priključnega dela.

## Nalaganje viličarja



### ⚠ NEVARNOST

**Če se dvignjen viličar nenadzorovano premakne, obstaja nevarnost stiska. Obstaja smrtna nevarnost!**

- Ne hodite in ne zadržujte se pod visečimi tovari.
  - Viličar med dviganjem ne sme udariti ob noben predmet, hkrati pa preprečite tudi nenadzorovano premikanje.
  - Po potrebi viličar držite z vlečnimi vrvmi.
- 
- Viličar previdno dvignite in ga previdno odložite na predvideno mesto.

## Skladiščenje viličarja

## Skladiščenje viličarja

## Umik viličarja iz uporabe

Če viličarja ne nameravate uporabljati več kot dva meseca, ga shranite v zelo dobro prezračevan, čist in suh prostor, kjer ne zamrzuje. Poleg tega izvedite naslednje korake:

## Koraki za izvedbo pred začasnim umikom viličarja iz uporabe

- Viličar temeljito očistite.
- Nosilec vilic do konca dvignite in spustite in dvizni nosilec večkrat nagnite naprej in nazaj. Ta postopek večkrat ponovite tudi s priključki, če so nameščeni.
- Nosilec vilic spustite na podporni blok, tako da veriga ni pod obremenitvijo.
- Preverite nivo hidravličnega olja in po potrebi dolijte olje.
- Na površino vseh izpostavljenih sestavnih delov nanesite tanko plast olja ali masti.
- Viličar podmažite.
- Preverite stanje akumulatorja in nivo elektrolita. Na spon nanesite nekislo mast. (Ustrezati mora navodilom proizvajalca.)
- Preverite stanje litij-ionskega akumulatorja\* (možnost). (Ustrezati mora navodilom proizvajalca.)
- Vse električne stike poškrpite z ustreznim pršilom za stike.

**▲ POZOR**

Viličar dvignite od tal in ga stabilizirajte, da se pnevmatike ne deformirajo.

**NAPOTEK**

*Viličarja ne pokrivajte s plastično ponjavo, ker se lahko pod njo začne nabirati vodna para.*

**NAPOTEK**

*Če viličarja ne nameravate uporabljati več kot 6 mesecev, se glede nadaljnjih ukrepov obrnite na pooblaščenega prodajalca.*

## Ponovna uvedba viličarja v uporabo

- Viličar temeljito očistite.
- Viličar podmažite.
- Na pola akumulatorja nanesite nekislo mast.
- Preverite stanje akumulatorja in nivo elektrolita. (Ustrezati mora navodilom proizvajalca.)
- Preverite stanje litij-ionskega akumulatorja\* (možnost). (Ustrezati mora navodilom proizvajalca.)
- Preverite, ali je v hidravličnem olju prisotna voda in ga po potrebi zamenjajte.
- Preverite nivo zavorne tekočine in tekočino po potrebi zamenjajte ali dolijte.
- Opravite vse vzdrževanje, kot se zahteva pred prvo uporabo.
- Viličar lahko začnete uporabljati.

## Splošno poznavanje

Pravilno delovanje viličarje je mogoče ohranjati samo z izvajanjem rednega vzdrževanja in pregledov, skladno z navodili za uporabo in nasveti v uporabniškem priročniku. Preglede in vzdrževalna dela smejo izvajati samo tehniki, ki jih je pooblastil proizvajalec. Ta dela lahko izvede vaš prodajalec v skladu s pogodbo o vzdrževanju.

Če želite viličar sami vzdrževati in servisirati, priporočamo, da vsaj prve tri vzdrževalne servise izvajajo pooblašteni tehniki prodajalca. Pri tem morajo biti prisotni tudi vaši vzdrževalci in se ustrezno usposobiti.

Poskrbite, da je viličar med postopkom vzdrževanja stabiliziran na ravnih tleh in da ne drsi.

Nosilec vilic spustite in dvizni nosilec počasi nagibajte, dokler ni viličar stabiliziran. Aktivirajte parkirno zavoro. Pritisnite stikalo za izklop napajanja in izvlecite ključ. Med delom na viličarju z dvignjenim nosilcem vilic ali dviznim nosilcem, je le-ta treba zavarovati pred padcem.

Poskrbite, da nosilec vilic in dvizni nosilec ne bosta nenadoma padla, ko sta dvignjena.

Med izvajanjem vzdrževalnih postopkov na zadnjem delu viličarja, mora biti dvizni nosilec pritrjen tako, da se ne more nagniti nazaj.

Spreminjanje ali nameščanje dodatne opreme na viličar ni dovoljeno brez soglasja proizvajalca.

#### **▲ POZOR**

Zamenjajte izgubljene ali poškodovane ploščice s podatki in opozorilne oznake. **Njihova mesta in številke delov so navedene v uporabniškem priročniku.**

Po vsakem vzdrževalnem preverjanju je treba opraviti test delovanja.



#### **NAPOTEK**

*Če se viličar uporablja v izrednih razmerah (npr. v izredni vročini ali mrazu, kjer je veliko prahu), ustrezno skrajšajte intervale v preglednici vzdrževalnih del.*

#### **▲ POZOR**

Pri odlaganju odpadnih olj, mazalne masti in čistilnih tekočin upoštevajte proizvajalčeva varnostna navodila in metode odlaganja.

### **Intervali vzdrževanja**



#### **NAPOTEK**

*Če se viličar uporablja v predvidenem okolju, je mogoče časovne intervale v preglednici vzdrževalnih del spremeniti. Intervali pregledov in vzdrževanja so odvisni od delovnih razmer in razmer uporabe viličarja. **Za viličarje, ki se uporabljajo v zahtevnejših okoljih, priporočamo krajše intervale vzdrževanja. Če imate vprašanja, se obrnite na pooblaščenega prodajalca.***

## Odlaganje rabljenih viličarjev

### Odlaganje rabljenih viličarjev

Odlaganje rabljenih viličarjev je urejeno z Direktivo 2000/53/ES Evropskega parlamenta in Sveta.

Zato priporočamo, da to opravijo v pooblaščenem centru za recikliranje. Če to želite storiti sami, morate v skladu z 9., 10. in 11. členom Direktive 75/442/EGS pridobiti dovoljenje pristojnih organov.

Upoštevati morate tudi naslednje minimalne zahteve:

- Prostori, na katerih so rabljeni viličarji pred obdelavo, morajo biti ustrezni in z nepropustno površino. Opremljeni morajo biti z napravami za zbiranje in ločevanje razlitih tekočin ter sredstev za čiščenje in razmaščevanje.
- Prostori za obdelavo morajo biti ustrezni in imeti nepropustno površino. Opremljeni morajo biti z napravami za zbiranje in ločevanje razlitih tekočin ter sredstev za čiščenje in razmaščevanje. Na voljo morajo biti ustrezna skladišča za odstranjene dele, z oljem onesnažene dele in pnevmatike, ki

morajo biti tudi zaščitena pred požarom. Na voljo morajo biti tudi ustrezne posode za shranjevanje tekočin, kot so gorivo, AdBlue® (sečninska raztopina), motorno in hidravlično olje, hladilna tekočina in tekočine iz klimatske naprave.

- Odstraniti je treba nevarne snovi iz rabljenih viličarjev, zato je treba odstraniti akumulatore in posodo za utekočinjen naftni plin. Odstraniti, zbrati in ločeno shraniti je treba tudi gorivo, AdBlue® (sečninsko raztopino), motorno in hidravlično olje, hladilno tekočino in tekočine iz klimatske naprave.
- Ločeno zbrati in reciklirati je treba naslednje dele: katalitični pretvorniki, kovinski deli, ki vsebujejo baker in aluminij, pnevmatike, veliki plastični deli (konzole, posode za tekočine), steklo.



#### NAPOTEK

*Lastnik je odgovoren za upoštevanje direktiv in dodatnih nacionalnih predpisov.*

5

---

Vzdrževanje

## Varnostne informacije za preglede in vzdrževanje

## Varnostne informacije za preglede in vzdrževanje

Viličar bo vedno ostal pripravljen za uporabo, če boste redno izvajali vzdrževalna dela in preglede v skladu z informacijami v navodilih za uporabo.

Vzdrževalna dela smejo izvajati samo usposobljene osebe. Za izvajanje teh del se lahko dogovorite na podlagi pogodbe o vzdrževanju, sklenjene s servisnim partnerjem.

Pri izvajanju vzdrževalnih del mora biti industrijski viličar parkiran na ravni površini in zavarovan tako, da se ne more premikati.

Industrijski viličar mora biti popolnoma izklopljen ter terminal akumulatorja in ključ za zagon odstranjena.

Pri delu z dvignjenim nosilcem vilic in/ali dviznim nosilcem zagotovite, da sta zavarovana pred neželenim spustom.

Pri izvajanju del na sprednjem delu viličarja morate dvizni nosilec zavarovati pred nagibanjem nazaj.

Spremembe industrijskega viličarja, predvsem dodatki ali predelave, se ne smejo izvajati brez dovoljenja proizvajalca.

Vsem servisnim delom morata slediti pregled delovanja in testna vožnja industrijskega viličarja.

**⚠ OPOZORILO**

Nameščen stranska vrata se lahko med vzdrževalnimi deli zapahnejo in povzročijo ujetje osebja.

Zato morajo biti med servisiranjem vrata na obeh straneh odprta in pritrjena na mesto.

**⚠ POZOR**

Industrijski viličar mora biti vedno ustrezno označen.

Manjkajoče ali poškodovane identifikacijske ploščice in/ali nalepke je treba zamenjati. Številki skladišča in naročila najdete v katalogu nadomestnih delov.

**NAPOTEK, KI ZADEVA OKOLJE**

*Upoštevajte informacije o delu s potrošnim materialom.*

**Intervali vzdrževanja**

Intervali pregledov in vzdrževanja so odvisni od delovnih razmer in razmer uporabe industrijskega viličarja.

V primeru uporabe v skrajnih razmerah (npr. v vročini, mrazu ali prahu) je treba intervale vzdrževanja skrajšati.

Obrnite se na servisnega partnerja.



## Podatki o pregledih in vzdrževanju

Št.	Sestavni deli	Potrošni material/oprema	Količina polnjenja/nastavitve
1	Akumulator	Destilirana voda Mazivo brez kisline	Po potrebi Po potrebi
2	Elektromotorji: Pogonski motor Hidravlični motor	Aparat za čiščenje električne opreme	Po potrebi
3	Hidravlični sistem Standardni, dvojni in trojni nosilci Vse višine dviga	Hidravlično olje	Standardni nosilec 20 l Dvojni nosilec 20 l Trojni nosilec 23,5 l
4	Kolesa	Pogonsko kolo Volan	Zatezni moment 480 Nm Zatezni moment 210 Nm
5	Zračni pritisk v pnevmatikah	Pogonsko kolo Volan	1000–1060 kPa 940–1000 kPa
6	Kolut kolesa	Sprednji kolut kolesa Zadnji kolut kolesa	6.50F—10 4.33R-8
7	Pogonska os	Olje menjalnika Zavorna tekočina (za posodo za zavorno tekočino)	Prostornina polnjenja: 4,9 l Po potrebi (priporoča se polnjenje do ozna- ke nivoja na posodi za olje).
8	Krmiljena os, utorna gred pogonskega mo- torja, nagibni valj	Mazalna mast	Po potrebi
9	Dvižni nosilec in vodilo verige	Razpršilo za verige	Po potrebi

## Podatki o pregledih in vzdrževanju

10	Namestitev menjalnika hitrosti	Sornik s šestrobo glavno M10x1, 25x30-8.8-ZNS Sornik s šestrobo glavno M10x1, 25x25-8.8-ZNS Sornik s šestrobo glavno M16x70-8.8-ZNS	Zatezni moment 49 Nm Zatezni moment 49 Nm Zatezni moment 195 Nm
11	Namestitev pogonske osi	Sornik s šestrobo glavno M22x1, 5x55-8.8-ZLS	Zatezni moment 570 Nm
12	Priklop pogonske osi na dvizni nosilec	Imbusni vijak M16x1, 5x80-8.8-A2C	Zatezni moment 200 Nm
13	Namestitev nagibnega valja	Sornik s šestrobo glavno M10x25-8.8-ZNS	Zatezni moment 80 Nm

## Priporočena goriva in olja



### NAPOTEK, KI ZADEVA OKOLJE

*Upoštevajte priporočila glede uporabe potrošnega materiala.*

Ime sestavnega dela	Količina		Originalno olje/tekočina	Mednarodni standard
	l	kg		
Pogonska os	4,9		Olje menjalnika	SAE80W-90 API-GL5
	0,25		Za posodo za zavorno tekočino	Zavorna tekočina DOT4
Hidravlični sistem	20		Hidravlično olje (standardni nosilec)	HLP 46 * Možnost za hladilnice: 32# hidravlično olje (za majhne obremenitve, povprečna stalna temperatura olja pod 50 °C)
	20		Hidravlično olje (dvojni nosilec)	
	23,5		Hidravlično olje (trojni nosilec)	
Hidravlični sestavni deli, kot je nagibni valj itd.	Po potrebi		Mazalna mast	KPF2N-20
Stopalke, zgibi	Po potrebi		Mazalna mast	NLGI-2
Verige	Po potrebi		Razpršilo za verige	Standardno razpršilo za verige Za št. nadomestnih delov glejte katalog nadomestnih delov



### NAPOTEK

*Zaradi uporabe olja z manjšo gradacijo od predpisane v preglednici se lahko viličar poškoduje in garancija preneha veljati.*

## Redno vzdrževanje

### Redno vzdrževanje

Naslednje vzdrževanje pomaga izboljšati stanje industrijskega viličarja in zagotoviti njegovo delovanje.

To delo mora uporabnik opraviti čim pogosteje glede na okolje uporabe.

- Očistite viličar (po potrebi).
- Preverite in privijte pritrdilo kolesa (glejte razdelek "**Privijanje kolesnih matic**").
- **Očistite in podmažite krmiljeno os (vsaka dva tedna, kot je priporočeno, ali vsaj vsak mesec).**
- Očistite verigo dviznega nosilca in nanesite razpršilo za verige.
- Očistite in podmažite pomikalo in priključke ter preverite delovanje in stanje obrabe (v skladu s postopki, ki jih je predpisal proizvajalec).

## Preglednica prvih servisnih pregledov

### Varnostni ukrepi pri vzdrževanju

Za vzdrževalna dela sta potrebna posebno znanje in posebno orodje.  
Takoј se obrnite na pooblaščenega prodajalca.

### Priprave

Očistite viličar (po potrebi).

Preverite celovitost in berljivost vseh oznak.

Preberite in izbrišite napačno vsebino.

Ponastavite interval vzdrževanja.

### Prvo vzdrževanje izvedite po 1000 urah delovanja ali vsaj po 12 mesecih.

#### Pogonski mehanizem in sistem menjalnika

Zamenjajte olje za menjalnik.

Preverite tesnjenje menjalnika hitrosti in pogonske osi.

Preverite nameštitev menjalnika hitrosti ga po potrebi ponovno privijte.

Preverite nameštitev pogonske osi ga jo potrebi ponovno privijte.

Preverite pritrdilne elemente koles in jih po potrebi privijte.

Preverite, ali so pnevmatike obrabljene in ali so prisotni tujki. (Vizualen pregled)

Očistite in podmažite krmiljeno os.

Očistite pogonski motor.

Vizualno preglejte nivo hladilne tekočine v posodi za zavorno tekočino. (Priporočeno je, da zavorno tekočino v posodi zamenjate vsaki 2 leti.)

Preverite mehe krmilnih palic in jih zamenjajte, če so poškodovani.

#### Šasija in karoserija

Preverite nameštitev in trdnost pritrditve šasije, protiuteži, strehe kabine, pogonske in krmiljene osi, nagibnega valja in nosilca nagibnega valja.

Preverite, ali je struktura strehe kabine poškodovana, deformirana, razpokana, stanje varov, ali se lušči barva in ostalo.

Preverite privitost vijakov, ki povezujejo dvižni nosilec s pogonsko osjo, in jih po potrebi privijte.

Preverite namestitveno napravo bočne pločevine in napenjalni zaklep pokrova akumulatorja in ju po potrebi prilagodite.

#### Voznikova kabina

Preverite, ali zavorni sistem (nožna, parkirna in električna regeneracijska zavora) deluje pravilno, in ga po potrebi prilagodite.

Preverjanje delovanja hupe

Preverite, ali se sklop stopalk gladko premika, in ga podmažite.

Podmažite vodilo voznikovega sedeža.

## Preglednica prvih servisnih pregledov

<b>Prvo vzdrževanje izvedite po 1000 urah delovanja ali vsaj po 12 mesecih.</b>
Preverite stanje in delovanje varnostnega pasu.
<b>Električni sistem</b>
Preverite delovanje ventilatorja in tega očistite.
Preverite čistočo napajalnega modula in ga po potrebi očistite.
Preverite, ali je kabel glavnega kontaktorja trdno nameščen in nepoškodovan, in ga po potrebi zamenjajte.
Preverite akumulator viličarja v skladu s smernicami proizvajalca.
Preverite, ali funkciji za nadzor stikala sedeža in varnostnega pasu pravilno delujeta.
Preverite, ali so spone modula razrahljane, in jih po potrebi privijte.
<b>Hidravlični sistem</b>
Očistite motor hidravlične črpalke.
Preverite nivo hidravličnega olja.
Preverite upor odvoda hidravlike (vizualen pregled).
Preverite pravilnost delovanja prezračevalnega filtra.
Preverite, ali je nagibni valj trdno priklopljen, in ga po potrebi privijte.
Podmažite ležaje nagibnega valja.
<b>Dvižni sistem</b>
Preverite delovanje in namestitve dvižnega nosilca, dvižnih verig in dvižnih valjev, po potrebi prilagodite dolžino dvižnih verig ter jih očistite in namažite z razpršilom za verige.
Očistite in podmažite dvižni nosilec.
Preverite roglje vilic in napravo za hitro sprostitve rogljev vilic.
<b>Posebna oprema</b>
Očistite in podmažite pomikalo in priključke ter preverite delovanje in stanje obrabe (v skladu s postopki, ki jih je predpisal proizvajalec).
Preverite prednapetost dvojnih gibkih cevi za priključke in cevi po potrebi prilagodite.
Preverite stanje antistatičnega pasu in ozemljitve (samo če uporabljate pnevmatike, ki niso antistatične).
<b>Poznejša dela</b>
Preverite in prilagodite datum in uro na zaslonu.
Izvedite test delovanja in vožnje.
Namestite nalepko vzdrževanja.

## Preglednica načrta vzdrževanja

### Varnostni ukrepi pri vzdrževanju

Za vzdrževalna dela sta potrebna posebno znanje in posebno orodje.  
Takoј se obrnite na pooblaščenega prodajalca.

### Priprave

Očistite viličar (po potrebi).

Preverite celovitost in berljivost vseh oznak.

Preberite in izbrišite napačno vsebino.

Ponastavite interval vzdrževanja.

**Vsaki 1000 ur delovanja ali vsaj enkrat letno opravite dodatno vzdrževanje (predvsem za preglede).**

(Če ni v oklepaju naveden drugačen podatek.)

### Pogonski mehanizem in sistem menjalnika

Preverite tesnjenje menjalnika hitrosti in pogonske osi.

Preverite namestitvev menjalnika hitrosti ga po potrebi ponovno privijte.

Preverite namestitvev pogonske osi ga jo potrebi ponovno privijte.

Preverite pritrdilne elemente koles in jih po potrebi privijte.

Preverite, ali so pnevmatike obrabljene in ali so prisotni tujki. (Vizualen pregled)

Očistite in podmažite krmiljeno os.

Očistite pogonski motor.

Vizualno preglejte nivo hladilne tekočine v posodi za zavorno tekočino. (Priporočeno je, da zavorno tekočino v posodi zamenjate vsaki 2 leti.)

Preverite mehe krmilnih palic in jih zamenjajte, če so poškodovani.

### Šasija in karoserija

Preverite namestitvev in trdnost pritrditve šasije, protiuteži, strehe kabine, pogonske in krmiljene osi, nagibnega valja in nosilca nagibnega valja.

Preverite, ali je struktura strehe kabine poškodovana, deformirana, razpokana, stanje varov, ali se lušči barva in ostalo.

Preverite privitost vijakov, ki povezujejo dvižni nosilec s pogonsko osjo, in jih po potrebi privijte.

Preverite namestitveno napravo bočne pločevine in napenjalni zaklep pokrova akumulatorja in ju po potrebi prilagodite.

### Voznikova kabina

Preverite, ali zavorni sistem (nožna, parkirna in električna regeneracijska zavora) deluje pravilno, in ga po potrebi prilagodite.

Preverjanje delovanja hupe

Preverite, ali se sklop stopalk gladko premika, in ga podmažite.

## Preglednica načrta vzdrževanja

<b>Vsaki 1000 ur delovanja ali vsaj enkrat letno opravite dodatno vzdrževanje (predvsem za preglede).</b>
<b>(Če ni v oklepaju naveden drugačen podatek.)</b>
Podmažite vodilo voznikovega sedeža.
Preverite stanje in delovanje varnostnega pasu.
<b>Električni sistem</b>
Preverite delovanje ventilatorja in tega očistite.
Preverite čistočo napajalnega modula in ga po potrebi očistite.
Preverite, ali je kabel glavnega kontaktorja trdno nameščen in nepoškodovan, in ga po potrebi zamenjajte.
Preverite akumulator viličarja v skladu s smernicami proizvajalca.
Preverite, ali funkciji za nadzor stikala sedeža in varnostnega pasu pravilno delujeta.
Preverite, ali so spone modula razrahljane, in jih po potrebi privijte.
Preverite stanje in namestitev električnih kablov, konektorjev in kablskih priključkov.
Preverite varovalke.
<b>Hidravlični sistem</b>
Očistite motor hidravlične črpalke.
Preverite, ali je ležaj nagibnega valja obrabljen in ga po potrebi zamenjajte.
Podmažite ležaje nagibnega valja.
Preverite, ali je nagibni valj trdno priklopljen, in ga po potrebi privijte.
Preverite upor odvoda hidravlike (vizualen pregled).
Preverite nivo hidravličnega olja.
<b>Dvižni sistem</b>
Preverite delovanje in namestitev dvižnega nosilca, dvižnih verig in dvižnih valjev, po potrebi prilagodite dolžino dvižnih verig ter jih očistite in namažite z razpršilom za verige.
Očistite in podmažite dvižni nosilec.
Preverite roglje vilic in napravo za hitro sprostitev rogljev vilic.
Prilagodite dolžino dvižne verige, jo očistite in namažite z razpršilom za verige.
Preverite omejila nosilca vilic (če so nameščena).
<b>Posebna oprema</b>
Očistite in podmažite pomikalo in priključke ter preverite delovanje in stanje obrabe (v skladu s postopki, ki jih je predpisal proizvajalec).
Preverite prednapetost dvojnih gibkih cevi za priključke in cevi po potrebi prilagodite.
Preverite stanje antistatičnega pasu in ozemljitve (samo če uporabljate pnevmatike, ki niso antistatične).



Vsaki 3000 ur delovanja ali enkrat vsaka 3 leta opravite dodatno vzdrževanje.

(Če ni v oklepaju naveden drugačen podatek.)

#### **Pogonski mehanizem in sistem menjalnika**

Zamenjajte olje za menjalnik.

#### **Hidravlični sistem**

Zamenjajte prezračevalni filter.

Zamenjajte vložek sesalnega filtra.

Zamenjajte povratni oljni filter.

Zamenjajte hidravlično olje.

#### **Poznejša dela**

Preverite in prilagodite datum in uro na zaslonu.

Izvedite test delovanja in vožnje.

Namestite nalepko vzdrževanja.

## Čiščenje viličarja

### Čiščenje viličarja

Pogostost čiščenja je odvisna od uporabe viličarja. Pri delu z zelo jedkimi snovmi, npr. s slano vodo, kemikalijami, cementom ali z gnojili, viličar temeljito očistite po vsaki uporabi.

Usedline vnetljivih materialov na vročih sestavnih delih ali v njihovi bližini je treba nemudoma odstraniti.

Pred vzdrževalnimi deli očistite odprtine za do-  
livanje olja, območja okoli njih in mazalke.

Pri čiščenju upoštevajte naslednje:

- Nosite zaščitno opremo.
- Viličarja ne perite, ko je vklopljen.
- Pri uporabi visokotlačnih čistilnikov mora biti pršilna cev ves čas oddaljena vsaj 300 mm od viličarja.
- Čistilna sredstva, ki vsebujejo močna topila, lahko trajno poškodujejo barvane in plastične površine.
- Vročo paro in čistilna sredstva za močno razmaščevanje uporabljajte zelo previdno, saj povzročajo uhajanje trajne masti ležajev. Ponovno mazanje ni mogoče. Ležaj bo uničen.

Pri čiščenju s stisnjenim zrakom trdovratno umazanijo odstranite s topilom za hladno čiščenje.

#### POZOR

Obstaja nevarnost poškodbe in uničenja sestavnih delov viličarja.

Z vodo ni dovoljeno čistiti na območju osrednjega električnega sistema in stikalne konzole. To območje čistite samo s suho krpo ali čistim stisnjenim zrakom.

Pri čiščenju neposrednemu vodnemu curku (če npr. uporabljate visokotlačni ali parni čistilnik) **ne** izpostavljajte tudi naslednjih območij:

- Električni in elektronski sestavni deli
- Spretna os
- Vtični konektorji
- Plastične cevi za dovod zraka
- Hidravlične cevi in cevi za hladilno sredstvo
- Objemke gibkih cevi
- Izolacijski material



#### NAPOTEK

*Če se čiščenju z vodnim curkom ni mogoče izogniti, pred tem pokrijte zadevna območja.*

## Pogonski mehanizem in sistem menjalnika

### Preverjanje tesnjenja menjalnika hitrosti in pogonske osi

- S talne plošče odstranite gumijasto prekrivalo.
- Odstranite talno ploščo.
- Vizualno preverite tesnjenje menjalnika hitrosti in pogonske osi.



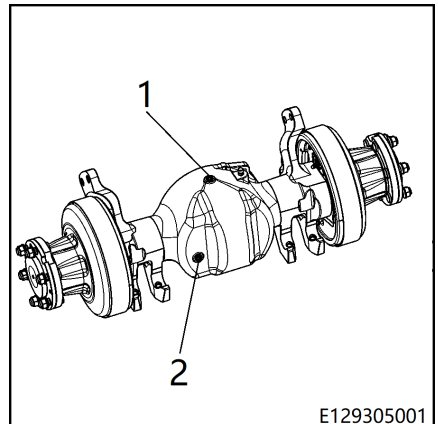
#### NAPOTEK

*Če menjalnik hitrosti ali pogonska os pušča, se obrnite na pooblaščenega prodajalca.*

### Preverjanje nivoja olja menjalnika hitrosti in pogonske osi

Menjalnik hitrosti in menjalnik na pogonski osi sta med seboj povezana. Odprtina za preverjanje nivoja olja se nahaja na pogonski osi.

- Viličar parkirajte na ravni površini in ga izklopite.
- Očistite območje vijaka za pregled nivoja (2).
- Odvijte vijak za pregled nivoja (2).
- Preverite, ali je nivo olja zobniške gredi blizu odprtine za preverjanje nivoja olja.
- Po potrebi dolivajte olje menjalnika v menjalnik, dokler olje ne priteče iz odprtine za nivo olja (1).



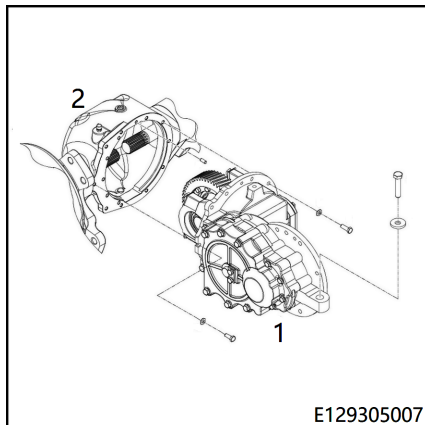
## Pogonski mehanizem in sistem menjalnika

## Preverjanje namestitve menjalnika hitrosti ▷

- Preverite namestitev vijakov, ki povezujejo menjalnik (1) in pogonsko os (2).
- Po potrebi vijake ponovno privijte z momentnim ključem.

**i** NAPOTEK

*Za ustrezen zatezni moment povezovalnih vijakov glejte poglavje "Podatki o pregledih in vzdrževanju".*

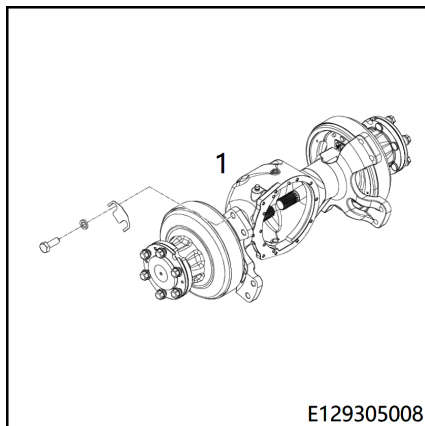


## Preverjanje namestitve pogonske osi ▷

- Preverite namestitev povezovalnih vijakov pogonske osi (1).
- Po potrebi vijake ponovno privijte z momentnim ključem.

**i** NAPOTEK

*Za ustrezen zatezni moment povezovalnih vijakov glejte poglavje "Podatki o pregledih in vzdrževanju".*



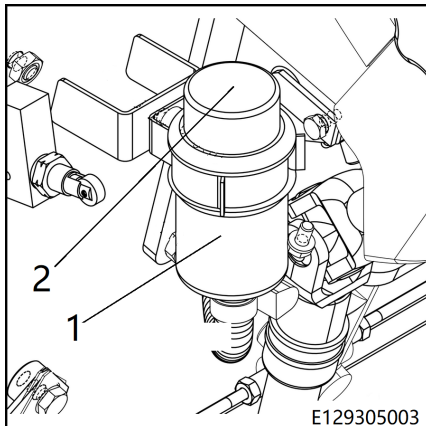
## Preverjanje nivoja zavorne tekočine v posodi za zavorno tekočino

- Izključite viličar.

- Preverite nivo zavorne tekočine (1) v posodi za zavorno tekočino. Po potrebi odstranite pokrov posode za zavorno tekočino (2) in dolijte zavorno tekočino. Sicer lahko odpovedo zavore. Za izbiro ustreznih zavornih tekočin glejte razdelek "Priporočena goriva in olja".

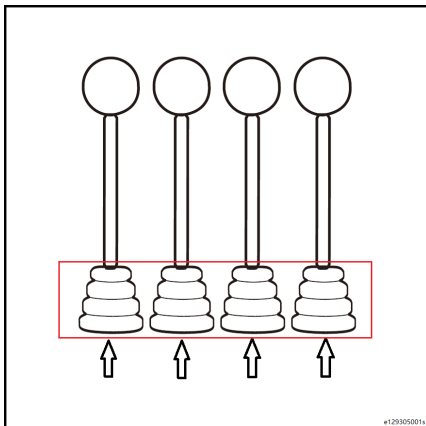
**i** **NAPOTEK**

*Če je izguba zavorne tekočine velika, se obrnite na svojega pooblaščenega prodajalca.*



**Preverjanje mehov krmilnih palic**

- Preverite položaj in stanje mehov.
- Po potrebi zamenjajte poškodovane mehe.



**Prilagajanje krmilnih palic**

To opravilo smejo izvesti samo pooblašчени strokovnjaki.

Takoj se obrnite na pooblaščenega prodajalca.

## Pogonski mehanizem in sistem menjalnika

## Preverjanje koles

**Preverjanje, ali so pnevmatike poškodovane**

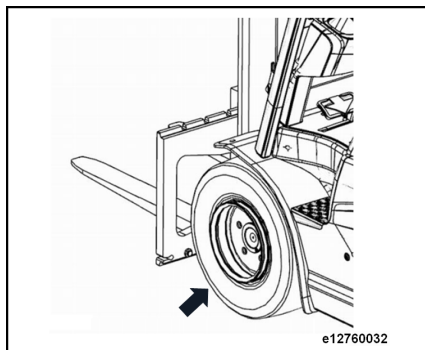
**Preverjanje, ali so v pnevmatikah prisotni tujki**

Viličar zavarujte, da se ne bo mogel premikati.

- Aktivirajte parkirno zavoro.
- Za kolesa, ki jih ne nameravate dvigniti, namestite zagozde.
- Viličar dvignite z dvigalko tako, da se kolesa ne dotikajo tal.
- Podstavite ga z leseno kocko.
- Preverite, ali se kolesa lahko prosto vrtijo, in odstranite vse ovire.
- Zamenjajte obrabljene ali poškodovane pnevmatike.

Pri pnevmatikah s polnim plaščem ni potreben najmanjši profil.

Obraba pnevmatik na isti kolesni gredi mora biti enaka.



## Antistatične pnevmatike

### NAPOTEK

V določenih okoliščinah se lahko viličar elektrostatično naelektri. Na raven naelektritve vplivajo različni dejavniki, kot so vrsta pnevmatik, zračna vlažnost in površina tal.

- Prekomerno elektrostatično napolnjenost lahko opazimo, ko pride do razelektritve prek telesa osebe, ki se dotakne viličarja (električni šok), ali kadar med viličarjem in ozemljenim delom (npr. kovinska polica) preskoči iskra.
- Standardne vrste pnevmatik (črne pnevmatike ali pnevmatike s polnim plaščem) imajo visoko vsebnost grafita, zato redko prihaja do prekomernega elektrostatičnega naboja. Če pa so nameščene pnevmatike, ki se ne obrabljajo ob robu (pnevmatike svetlejša barve), in z viličarjem zapeljete na lakirana tla, pogoste pride do elektrostatičnega polnjenja.

### NEVARNOST

Pri razelektritvi obstaja nevarnost požara in eksplozije. Varnostno opozorilo: pnevmatike niso električno prevodne.

Viličar obvezno ozemljite z antistatičnim trakom.

Antistatični trak mora biti vedno v stiku s tlemi.

Elektrostatično praznjenje preprečuje antistatični pas, ki je pri viličarjih s svetlejšimi pnevmatikami (ki se ne obrabljajo ob robu) pritrjen na šasiji pod viličarjem, medtem ko se prosti del pasu vleče po tleh.

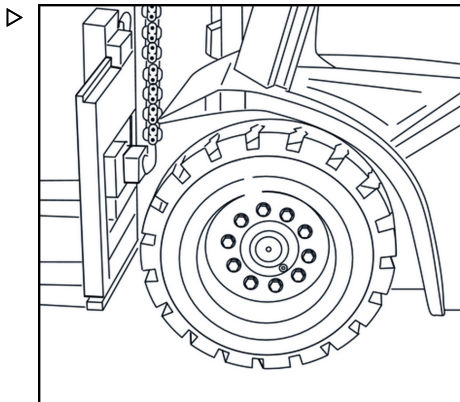
Antistatični pasovi so izdelani iz sintetičnega prevodnega materiala.

## Preverjanje tlaka

### NAPOTEK

Prenizek tlak v pnevmatikah skrajša življenjsko dobo pnevmatik in zmanjša stabilnost viličarja.

- Preverite ustreznost tlaka v pnevmatikah.



## Pogonski mehanizem in sistem menjalnika

- Po potrebi pnevmatike napolnite ali izpraznite z ventilom za polnjenje.

### NAPOTEK

Za predpisani tlak v pnevmatikah glejte poglavje "Podatki o pregledih in vzdrževanju".

## Privijanje matic koles

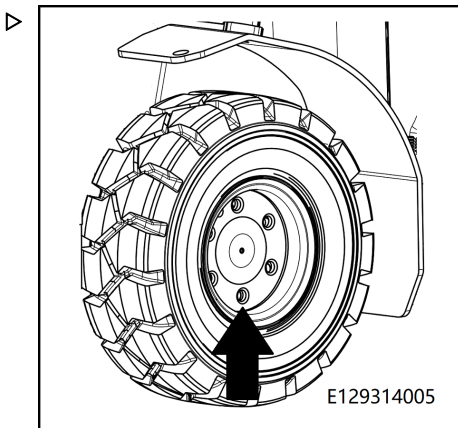
Privijte pritrditve koles pred predajo v uporabo in ob vsaki odstranitvi in namestitvi koles ali popravilu pritrditev koles.

Nato pritrditve koles znova privijte najpozneje po 100 urah delovanja.

- Preverite ustreznost zateznega momenta pritrdilnih elementov pnevmatik in elemente po potrebi v zaporedju, navzkrižno privijte.

### NAPOTEK

Za zatezni moment glejte poglavje "Podatki o pregledih in vzdrževanju".



## Menjava koles

### NEVARNOST

Obstaja nevarnost prevrnitve.

Pnevmatike morajo biti istega tipa, istega proizvajalca ter imeti enake dimenzije in profile.

### POZOR

Upoštevajte težo viličarja.

Uporabljajte samo hidravlične dvigalke z nosilnostjo, ki je najmanj enaka teži viličarja.



**⚠ POZOR**

Pri uporabi koles, ki niso antistatična, bodite pozorni na antistatični pas.

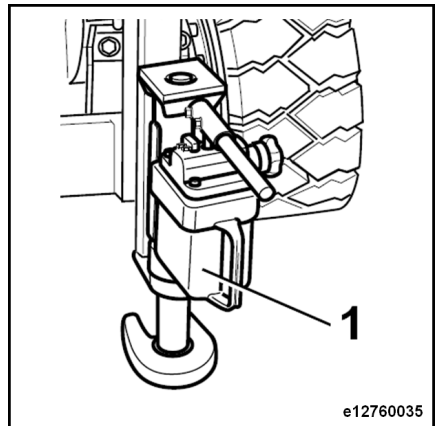
Pri menjavi koles, ki niso antistatična, mora biti viličar opremljen z antistatičnim pasom, saj taka kolesa niso elektroprevodna.

Antistatični trak mora biti vedno v stiku s tlemi.

Obrnite se na pooblaščenega prodajalca.

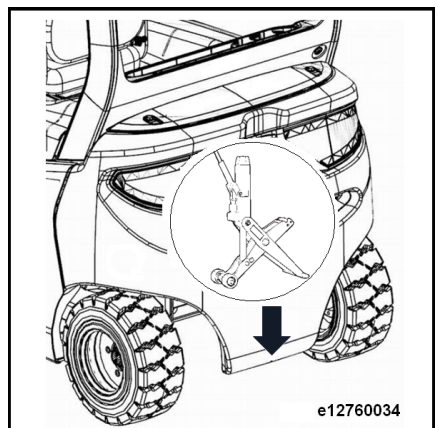
**Menjava koles**

- Postavite dvigalko (1) ob sprednjo levo ali desno stran pritrditve dviznega nosilca ali podvozje. ▷



- Postavite dvigalko na sredino zadnjega dela protiuteži. ▷

Viličar dvigujte samo na teh dviznih točkah.



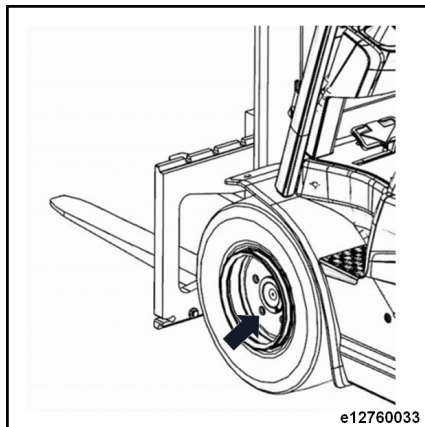
## Pogonski mehanizem in sistem menjalnika

- Razrahljajte vse matice na kolesu, ki ga nameravate zamenjati. ▷
- Viličar dvignite s hidravlično dvigalko tako, da so kolesa dvignjena od tal.

### NAPOTEK

V primeru menjave sprednjih koles zadnja kolesa podstavite z zagozdo, ki bo preprečila vzvratno premikanje viličarja.

- Z lesenimi bloki podprite nosilec, podvozje in protiutež ter nato razbremenite dvigalko.
- Odvijte matice kolesa.
- Zamenjajte kolo.
- Namestite matice kolesa in jih ročno privijte.
- Dvignite viličar, odstranite podpore in nato viličar spustite na tla.
- Privijte matice sprednjih in zadnjih koles.



### NAPOTEK

Za zatezni moment glejte poglavje "Podatki o pregledih in vzdrževanju".

## Preverjanje stanja antistatičnega traka

### NEVARNOST

V primeru razelektritve obstaja nevarnost požara in eksplozije.

Pnevmatike, ki se ne obrabljajo pri robu, niso električno prevodne in morajo biti vedno ozemljene z antistatičnim trakom.

Antistatični trak mora biti vedno v stiku s tlemi.

Pod določenimi pogoji se lahko viličar napolni z elektrostatično energijo. Da se izognete elektrostatični naelektritvi, na dno šasije namestite antistatični trak iz prevodne plastike.

Informacije o elektrostatični naelektritvi:

- Na raven naelektritve vplivajo različni dejavniki, kot so vrsta pnevmatik, zračna vlažnost in površina tal.
- Prekomerno elektrostatično naelektritev je mogoče opaziti, ko pride do razelektritve prek telesa osebe, ki se dotakne viličarja

(električni šok), ali kadar med viličarjem in ozemljenim delom (npr. kovinska polica) preskoči iskra.

- Standardni tipi pnevmatik (črne pnevmatike ali pnevmatike s polnim plaščem) imajo visoko vsebnost grafita, zato redko prihaja do prekomernega elektrostatične naelektritve.
  - Če so nameščene pnevmatike, ki se ne obrabljajo ob robu (pnevmatike svetlejšje barve), in z viličarjem zapeljete na lakirana tla, pogosto pride do elektrostatične naelektritve.
  - Pnevmatike, ki se ne obrabljajo pri robu, imajo na svojih stenah varnostne informacije.
- **Preverite, ali je antistatični trak varno nameščen na dnu šasije, preverite njegovo stanje in ali je obrabljen.**
  - **Če je antistatični trak poškodovan, ga zamenjajte.**

## Čiščenje in podmazovanje krmiljene osi

### Čiščenje krmiljene osi

- Do konca spustite nosilec vilic.
- Pritisnite stikalo za zasilno zaustavitev.
- Krmiljeno os temeljito očistite z vodo ali s čistilom za hladno čiščenje.

#### **i** NAPOTEK

*Po čiščenju s parnim čistilnikom vedno priporočamo podmazovanje.*

#### **⚠** NAPOTEK, KI ZADEVA OKOLJE

*Upoštevajte priporočila glede uporabe potrošnega materiala.*

### Mazanje krmiljene osi

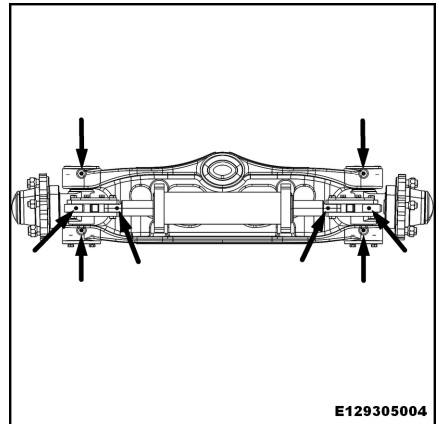
#### **i** NAPOTEK

*Namažite z mazilno mastjo. Glejte preglednico "Priporočena goriva in olja".*

- Z mastjo skozi mazalke podmažite povezovalne droge in premnike. ▷
- Pištolo za maziva polnite z mastjo, dokler iz nje ne začne izstopati sveža mast.

#### **i** NAPOTEK

*Redno dodajanje manjših količin masti je učinkovitejše od nerednega dodajanja velikih količin masti.*



## Šasija in karoserija

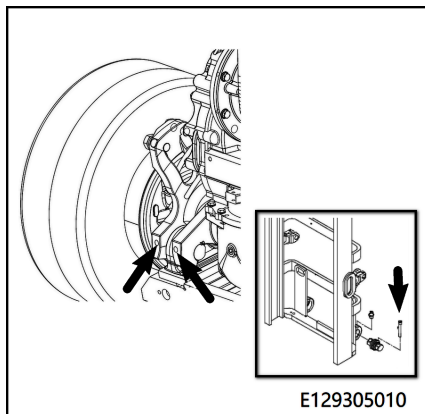
## Šasija in karoserija

Preverjanje povezovalnih vijakov ►  
pogonske osi in dviznega nosilca

- Preverite namestitve vijakov, ki povezujejo pogonsko os z dviznim nosilcem.
- Po potrebi znova privijte.

**i** NAPOTEK

Za ustrezen zatezni moment povezovalnih vijakov glejte poglavje **"Podatki o pregledih in vzdrževanju"**.



E129305010

## Preverjanje strehe kabine

- Preverite namestitve vijakov, ki povezujejo streho kabine in okvir. Po potrebi znova privijte.

**i** NAPOTEK

Za zatezni moment povezovalnega vijaka glejte razdelek **"Podatki o pregledih in vzdrževanju"**.

- Preverite, ali je struktura strehe kabine poškodovana, deformirana, razpokana, stanje varov in ostalo.
- Preverite, ali je na površini strehe kabine odluščena barva, rja itd.

**i** NAPOTEK

Pri modelih z zaščito za streho preverite, ali so v stropu razpoke ali razrahljani vijaki.

**i** NAPOTEK

Če imate vprašanja, se obrnite na pooblaščenega prodajalca.

**⚠ OPOZORILO**

Spreminjanje strehe kabine, npr. vrtanje, varjenje itd., brez dovoljenja je strogo prepovedano.

## Preverjanje namestitve varnostnih naprav pokrova akumulatorja

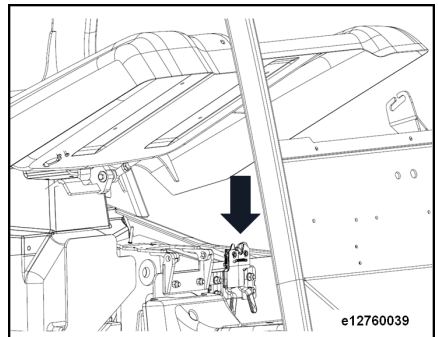
V nobenem primeru ni dovoljeno zagnati viličarja, dokler ni pokrov akumulatorja povsem zaprt.

Ko zaprete pokrov akumulatorja, se morajo varnostne zaskočke pokrova akumulatorja slišno zaskočiti.

**⚠ POZOR**

Viličar je dovoljeno voziti in ga uporabljati šele, ko je pokrov akumulatorja zaprt.

- Preverite in zagotovite, da varnostne naprave (glejte puščice) na pokrovu akumulatorja pravilno delujejo in se varno zapirajo. ▷

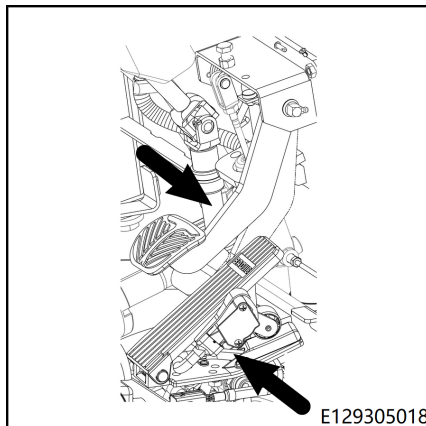


## Voznikova kabina

## Voznikova kabina

## Preverjanje, ali se sklop stopalk gladko premika, in po potrebi podmazovanje ▷

- S talne plošče odstranite gumijasto prekrivalo.
- Odstranite talno ploščo.
- Preverite, ali so sorniki in spoji varno nameščeni.
- Po potrebi ležaj nekoliko namažite z oljem.
- Preverite delovanje napenjalnih vzmeti.
- Z mazivom podmažite stično površino stopalke.



E129305018

 **NAPOTEK**

Za tipe olja glejte preglednico "Priporočena goriva in olja".

## Preverjanje in podmazovanje drugih ležajev in spojev

 **NAPOTEK, KI ZADEVA OKOLJE**

Upoštevajte priporočila glede uporabe potrošnega materiala.

- Preverite in podmažite naslednje ležaje in pritrilne elemente.
  - Vodilo voznikovega sedeža.
  - Ležaji brisalcev stekla (posebna oprema)

## Ostalo čiščenje in podmazovanje

Pri uporabi v čistih in suhih zaprtih prostorih običajno zadostuje izvajanje vzdrževanja vsakih 1000 ur delovanja. Če se viličar uporablja tako v zaprtih prostorih kot na prostem, priporočamo čiščenje/podmazovanje vsakih 500 do 1000 ur delovanja ali vsaj vsakih 12 mesecev.

## Preverjanje delovanja zavornega sistema

### OPOZORILO

Pri okvari zavornega sistema obstaja nevarnost nesreče ali smrti.

Viličarja z okvarjenim zavornim sistemom ne smete voziti.

Če se zavorni sistem okvari ali obrabi, se obrnite na pooblaščenega prodajalca.

### Preverjanje delovanja zavorne stopalke

- Med vožnjo spustite stopalko za plin in pritisnite zavorno stopalko.

Ob pritisku zavorne stopalke mora viličar takoj začeti upočasnjevati do popolne zaustavitve.

### OPOZORILO

Preprečevanje zmanjšane uporabnosti zavorne stopalke:

Gumijasto prekrivalo na talni plošči mora ostati na mestu in ne sme imeti zavihanih vogalov.

Vrzel med spodnjim robom zavorne stopalke in gumijastim prekrivalom mora meriti vsaj 3 mm, da je mogoče uporabiti največjo zavorno silo.

Na prostoru za stopala ne sme biti ovir.

### Preverjanje delovanja parkirne zavore

- Viličar s tovorom, ki ustreza nazivni nosilnosti, zapeljite na klančino s 15 % naklonom.
- Aktivirajte parkirno zavoro, kot je opisano v poglavju "**Parkirna zavora**".
- Simbol parkiranja © na zaslonu se vklopi in ostane vklopljen. Viličar zavira.

### Vozilo mora ostati na mestu.

- Sprostite parkirno zavoro, kot je opisano v poglavju "**Parkirna zavora**".
- Simbol parkiranja © na zaslonu se izklopi.

## Elektrika in elektronika

### Preverjanje umazanosti modula

#### NAPOTEK, KI ZADEVA OKOLJE

*Upoštevajte priporočila glede uporabe potrošnega materiala.*

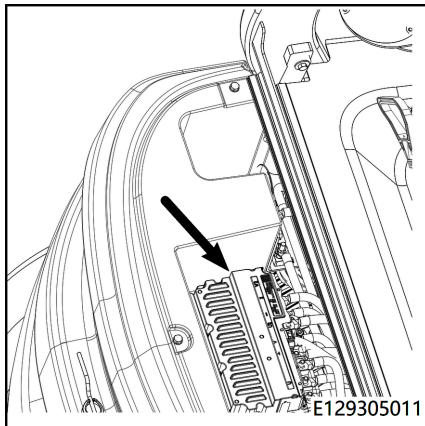
Modul je nameščen v protiuteži viličarja. ▷

- Aktivirajte parkirno zavoro.
- Izklopite viličar.
- Pritisnite stikalo za zasilno zaustavitev.
- Odstranite zadnjo ploščo s protiuteži.
- Preverite, ali so hladilna rebra modula umazana.
- Po potrebi rebra hladilnika očistite s stisnjanim zrakom in/ali s topilom za hladno čiščenje.

#### NAPOTEK

*Če je umazanije zelo veliko, se obrnite na pooblaščenega prodajalca.*

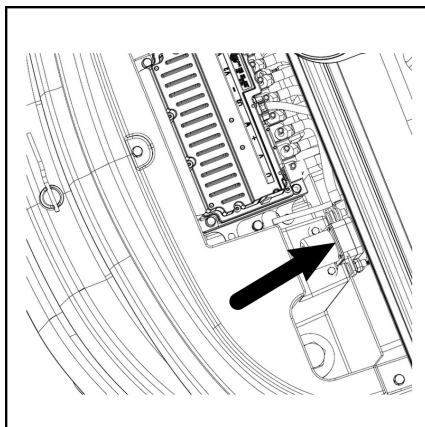
- Preverite, ali so spone modula razrahljane, in jih po potrebi privijte.



### Preverjanje glavnega kontaktorja ▷

Glavni kontaktor je nameščen na desni strani krmilnega modula, v protiuteži.

- Izklopite viličar.
- Odstranite zadnjo ploščo s protiuteži.
- Preverite, ali je kabel, ki je priklopljen na glavni kontaktor, trdno nameščen.
- Preverite, ali je kabel poškodovan, in ga po potrebi zamenjajte.





## Preverjanje stanja akumulatorjev

### ⚠ OPOZORILO

Obstaja nevarnost kemičnih opeklin, povzročenih z elektrolitom akumulatorja (žveplena kislina).

Zato pri rokovanju z akumulatorsko kislino nosite zaščitno opremo (zaščitni predpasnik in zaščitne rokavice) ter zaščito za oči. Če akumulatorska kislina pride v stik z obleko, kožo ali očmi, prizadeta mesta takoj sperite z vodo. V primeru stika z očmi takoj poiščite zdravniško pomoč! Razlito akumulatorsko kislino takoj počistite! Upoštevajte predpise o nevarnih snoveh in preprečevanju nesreč.

### Pri rokovanju s pogonskim akumulatorjem upoštevajte naslednja navodila:

- Nosite očala in zaščitna oblačila.
- Preden se dotaknete akumulatorja, primate prevodne dele šasije, da odpravite statično naelektrjenje.
- Izogibajte se ustvarjanju isker.

### Preverjanje stanja

- Povsem odprite pokrov akumulatorja in ga pritrdite, da se ne bi ponesreči zaprl.

## Odstranjevanje varnostnih naprav akumulatorja

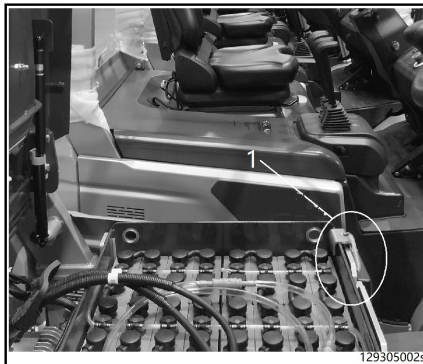
Preden lahko odstranite akumulator morate odstraniti dve varnostni napravi.

- Varnostno držalo (1) na strani, kjer je volan. ▷

- Odklopite terminal in vtičnico akumulatorja.
- Preverite, ali so konektorji akumulatorja poškodovani in trdno priklopljeni.
- Prepričajte se, da čep za dolivanje vode ni poškodovan in da je varno nameščen.
- Preverite, ali je gibka cev za kroženje elektrolita trdno priklopljena in nepoškodovana.
- S priključnih spon akumulatorja odstranite ostanke rje in jih namažite z mazivom brez kisline.
- Preverite, ali je predelek za akumulator poškodovan in ali uhaja akumulatorska kislina.

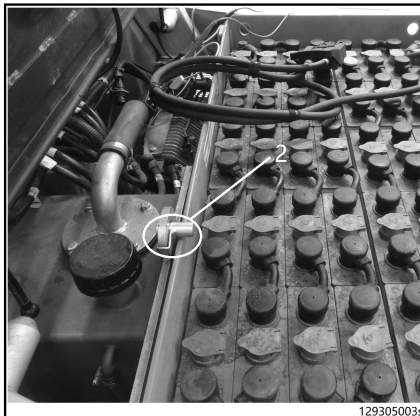
### ⚠ POZOR

Litij-ionske akumulatorje pregledujte v skladu z "Navodili za litij-ionski akumulator".



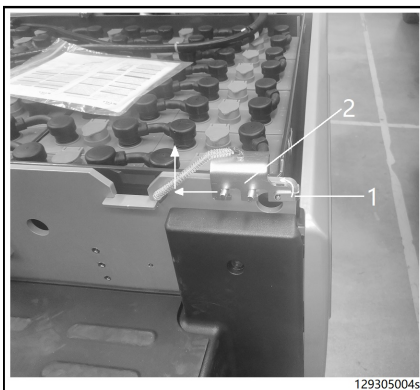
## Elektrika in elektronika

- Varnostni zatič (2) na strani, kjer je protitež. ▷



## Odpiranje varnostnega držala

- Držalo (1) obrnite navzgor.
- Držalo (2) potisnite v podaljšane odprtine in ga dvignite, da ga odstranite. Držalo je opremljeno s kablom za preprečevanje izgube. ▷



### Odstranjevanje varnostnega zatiča

- Varnostni zatič nasproti držala obrnite navzgor.



- Varnostni zatič izvlecite.

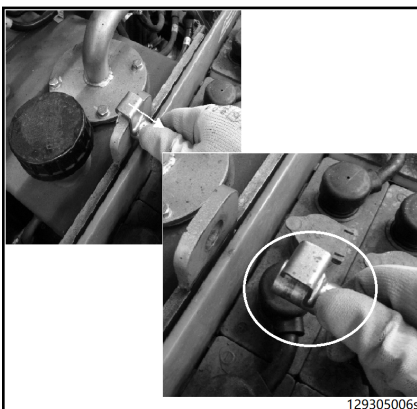


- Potem ko odprete varnostno držalo in odstranite varnostni zatič, lahko akumulator dvignete iz viličarja.



#### NAPOTEK

*Ko ponovno nameščate isti akumulator ali nameščate novega, morate znova namestiti tudi varnostno držalo in varnostni zatič.*



## Elektrika in elektronika

## Menjava akumulatorja z obesno napravo

## Menjava akumulatorja z obesno napravo (dvigalom)

**⚠ POZOR**

Obstaja nevarnost nesreče.

Uporabljajte samo obesno napravo z ustrežno nosilnostjo, ki jo je odobril proizvajalec.

Uporabljajte dvigala in dvižne kavlje z ustrežno dvižno zmogljivostjo (teža akumulatorja je navedena na tehničnopodatkovnem seznamu).

**⚠ OPOZORILO**

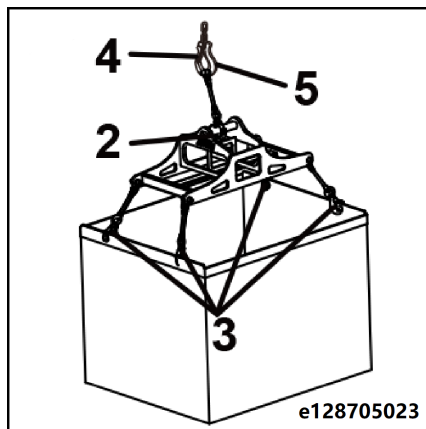
Ob menjavi akumulatorja z dvigalom poskrbite, da je okolica prosta. V nobenem primeru ne hodite pod dvignjenimi težkimi predmeti.

-

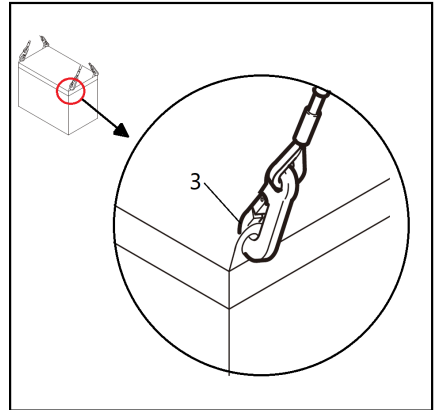
**i NAPOTEK**

*Pred dvigom obesne naprave za akumulator (2) se prepričajte, da je pritrdilni element (4) na kavlju dvigala (5) pravilno zaprt.*

- Odpirajte pokrov akumulatorja, dokler se mehanske zaklepne naprave ne zaskočijo v končni položaj.
- S previdnim upravljanjem dvigala postavite obesno napravo za akumulator in dvižno opremo nad akumulator.



- Štiri kavlje obesne naprave vstavite v namenske dvizhne odprtine (3).



### ⚠ OPOZORILO

Če ne dvignete cele obesne naprave, obstaja nevarnost prevrnitve.

- Previdno dvignite pokrov akumulatorja.

### i NAPOTEK

*Akumulator je mogoče izvleči, ko je dvignjen nad stranice prostora za akumulator.*

- Akumulator počasi odstranite s karoserije viličarja in ga odložite na primerno mesto.

## Menjava akumulatorja z obesno napravo (roglja vilic)

### ⚠ POZOR

Obstaja nevarnost nesreče.

Uporabljajte samo obesno napravo z ustrežno nosilnostjo, ki jo je odobril proizvajalec.

Uporabite viličar z zadostno višino dviga in nosilnostjo.

### ⚠ OPOZORILO

Pri menjavi akumulatorja z viličarjem poskrbite, da je okolica prosta. V nobenem primeru ne hodite pod dvignjenimi težkimi predmeti.

## Elektrika in elektronika

- Odpirajte pokrov akumulatorja, dokler se mehanske zaklepne naprave ne zaskočijo v končni položaj.
- Z rogljema vilic (3) viličarja dvignite celo obesno napravo za akumulator.
- Obesno napravo na roglja vilic pritrdite z vlečnimi vrvmi (2).

### ⚠ POZOR

Če ne dvignete cele obesne naprave, obstaja nevarnost prevrnitve.

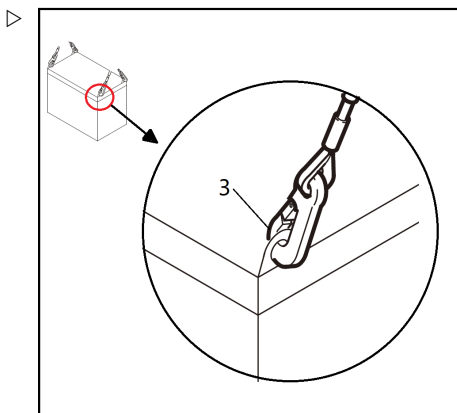
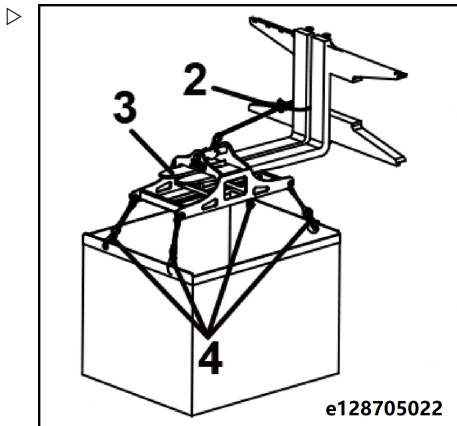
Zagotovite, da pri dviganju obesne naprave za akumulator roglja vilic na drugi strani segata ven.

- Počasi upravljajte viličar in obesno napravo ter napravo previdno vstavite na mesto v karoseriji vozila, nad akumulator.
- Štiri kavlje obesne naprave vstavite v namenske dvižne odprtine (4).
- Previdno dvignite pokrov akumulatorja.

### **i** NAPOTEK

*Akumulator je mogoče izvlači, ko je dvignjen nad stranice prostora za akumulator.*

- Akumulator počasi odstranite s karoserije viličarja in ga odložite na primerno mesto.



## Namestitev akumulatorja

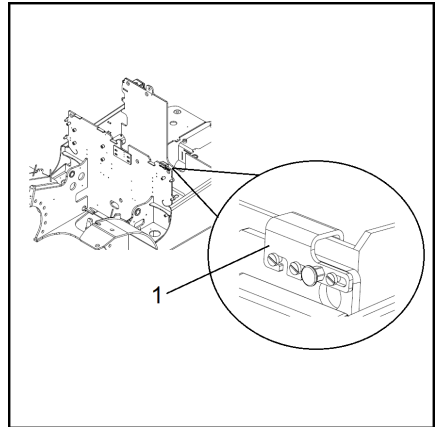
- Za dvig akumulatorja v prostor za akumulator uporabite obesno napravo. Pazite na usmerjenost; stran akumulatorja, na kateri so kabelski priključki, mora biti obrnjena proti upravljalcu. Po dvigu vizualno preglejte, da je na obeh straneh enak razmak med akumulatorjem in njegovim prostorom.

- Namestite podporo omejevalnika akumulatorja (\*svinčev akumulator) (1). ▷

### **i** NAPOTEK

*Podpora omejevalnika akumulatorja se uporablja za pritrditev svinčenega-kislinskega akumulatorja. Pred menjavo akumulatorja odstranite podporo omejevalnika akumulatorja. Model litij-ionskega akumulatorja nima podpore omejevalnika akumulatorja.*

- Priklopite konektor kabla na konektor akumulatorja.
- Napeljite kable akumulatorja in se prepričajte, da se gladko premikajo in niso zapleteni. Prepričajte se, da ostri vogali akumulatorja ne ovirajo kablov.



### **i** NAPOTEK

*Bodite previdni pri pritiskanju pokrova akumulatorja navzdol in se prepričajte, da z njim ne boste pripravili kablov.*

## Pregledovanje in vzdrževanje litij-ionskega akumulatorja\*

### **⚠** POZOR

Za pregledovanje in vzdrževanje litij-ionskega akumulatorja glejte navodila za uporabo litij-ionskega akumulatorja, priložena vozilu.

Strogo sledite navodilom za uporabo proizvajalca litij-ionskega akumulatorja.

\* = izbirno.

## Hidravlika

## Hidravlika

## Preverjanje tesnjenja hidravličnega sistema

- S talne plošče odstranite gumijasto prekrivalo.
- Odstranite talno ploščo.



## NAPOTEK

*S talne plošče odstranite priključni vtič stopalke za plin.*

- Preverite tesnjenje hidravlične črpalke delovne in krmilne hidravlike, ventilov in cevi. Po potrebi privijte cevne priključne nastavke.
- Porozne gibke cevi zamenjajte.
- Preverite, ali so hidravlične cevi poškodovane, in jih po potrebi zamenjajte.

**⚠ NEVARNOST**

**Upoštevajte, da se mora hidravlična črpalka pred pregledom ali vzdrževanjem ohladiti, sicer obstaja nevarnost opeklin.**

## Preverjanje nivoja hidravličnega olja



## NAPOTEK, KI ZADEVA OKOLJE

*Upoštevajte priporočila glede uporabe potrošnega materiala.*

**⚠ POZOR**

Upoštevajte predpisan nivo in količino olja.

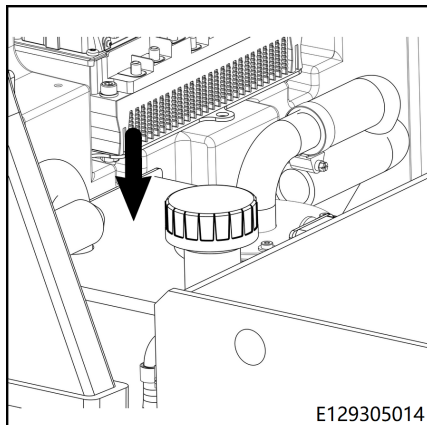
Pri preverjanju nivoja hidravličnega olja naj bo dvizni nosilec v navpičnem položaju, nosilec vilic pa spuščen.

Zabeležite količino uporabljenega olja.

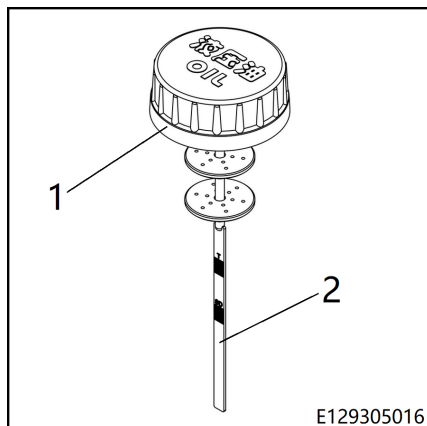
- Popolnoma spustite vilice viličarja.
- Aktivirajte parkirno zavoro.
- Izklopite stikalo na ključ.



- Odprite pokrov akumulatorja. Posoda za hidravlično olje je na zadnjem desnem delu vilničarja. ▷



- Skupaj odvijte prezračevalni filter (1) in merilno palico (2). ▷
- Merilno palico obrišite s čisto krpo.
- Prezračevalni filter in merilno palico vstavite do konca nazaj v olje in ju z zasukom ponovno izvlcite.



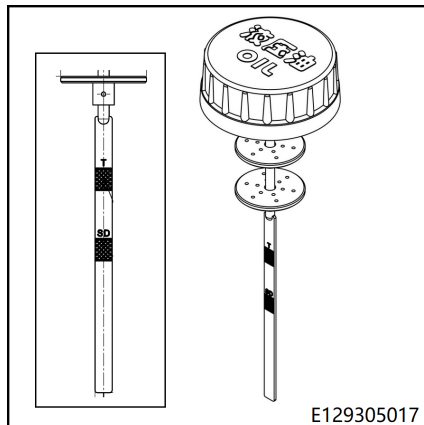
## Hidravlika

- Nivo olja mora segati do tiste oznake na merilni palici, ki ustreza določenemu tipu nosilca.
- S/D – standardni/dvojni nosilec
- T – trojni nosilec
- Po potrebi dolijte hidravlično olje do zgornje oznake.
- Prezračevalni filter in merilno palico z zasukom ponovno vstavite v olje.
- Zaprite pokrov akumulatorja.



### NAPOTEK

Za navodila o odpiranju in zapiranju pokrova akumulatorja glejte "Odpiranje/zapiranje pokrova akumulatorja".



## Preverjanje pravilnega delovanja prezračevalnega filtra



### NAPOTEK

Prezračevalni filter posode za hidravlično olje je opremljen z ekspanzijskim ventilom, ki v posodi dovoljuje določen tlak.



### NAPOTEK, KI ZADEVA OKOLJE

Upoštevajte priporočila glede uporabe potrošnega materiala.

- Vključite stikalo na ključ.
- Dvižni nosilec večkrat dvignite v najvišji položaj in ga nato spustite.
- Izključite stikalo na ključ.

- Odprite prezračevalni filter (1) na posodi za hidravlično olje. ▷

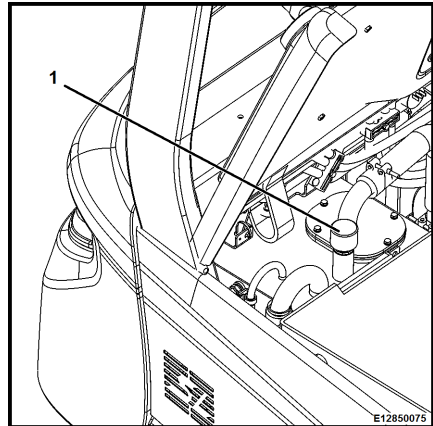
Prepričajte se, da se sliši zrak, ki uhaja iz posode za olje.

- Če zvoka izhajajočega zraka ne slišite, prezračevalni filter zamenjajte.



#### NAPOTEK, KI ZADEVA OKOLJE

Stari prezračevalni filter zavržite na okolju prijazen način.



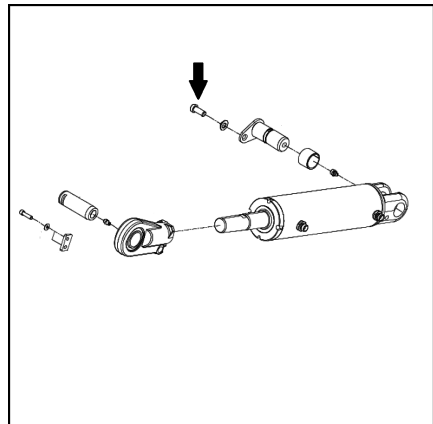
### Preverjanje namestitve nagibnega valja ▷

- Preverite namestitev nagibnega valja.
- Po potrebi znova privijte.



#### NAPOTEK

Za ustrezen zatezni moment povezovalnih vijakov glejte poglavje **"Podatki o pregledih in vzdrževanju"**.



## Hidravlika

## Mazanje ležajev nagibnih valjev ▷

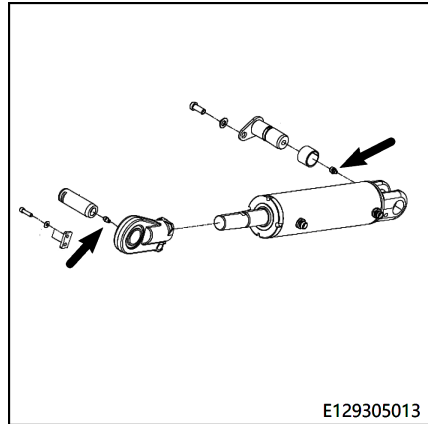
**NAPOTEK, KI ZADEVA OKOLJE**

*Upoštevajte informacije o uporabi potrošnega materiala.*

- Preverite in podmažite ležaje nagibnih valjev.

**NAPOTEK**

*Za tipe olja glejte preglednico "Priporočena goriva in olja".*



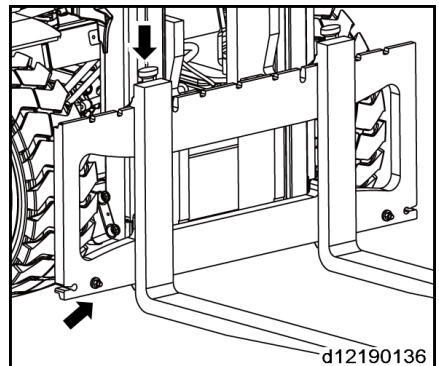
## Dvižni sistem

### Preverjanje rogljev vilic in naprave za hitro sprostitvev rogljev vilic

- Preverite, ali sta roglja vilic močno deformirana, odrgnjena ali poškodovana.

Npr.: debelina vodoravnega in navpičnega dela rogljev vilic je zmanjšana na 90 % prvotne ali na minimalno debelino, ki jo je predpisal proizvajalec rogljev vilic ali viličarja. Če sta roglja vilic okvarjena, kot je opisano zgoraj, morate roglja vilic nehati uporabljati.

- Prepričajte se, da sta naprava za hitro sprostitvev rogljev vilic in blokada rogljev vilic pravilno nameščeni in nista poškodovani.
- Zamenjajte poškodovane dele.



## Dvižni sistem

## Preverjanje delovanja in namestitve dvižnega nosilca, dvižnih verig in dvižnega valja

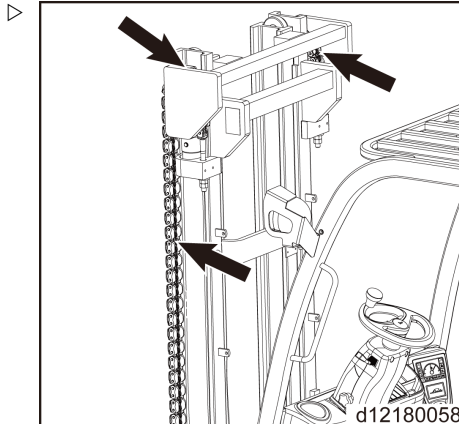
- Očistite kanal in dvižne verige nosilca.
- Preverite delovno stanje dvižnih verig in morebitne znake odrgnjenosti ter bodite pri tem zlasti pozorni na območje okoli verižnih koles.
- Preverite, ali so fiksni zatiči verige trdno nameščeni.
- Poškodovane dvižne verige zamenjajte.



### NAPOTEK

*Poškodba ali izguba plastičnega zaščitnega ohišja na posameznih verigah ne bo vplivala na delovanje in življenjsko dobo verig.*

- Preverite stanje in zategnjenost droga dvižnega nosilca, površin kanala dvižnega nosilca in kolesc.
- Preverite napetost elastičnih varovalnih obročev okoli batnice na vrhu dvižnega nosilca.
- Preverite namestitev dvižnega valja.



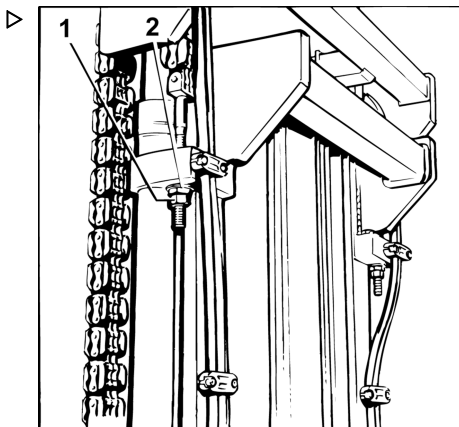
## Prilaganje dolžine dvižnih verig in mazanje z razpršilom za verige

### Prilaganje dolžine dvižnih verig\*

#### NAPOTEK

Zaradi uporabe se dvižne verige sčasoma raztegnejo. Zato morate preverjati in prilagajati dolžino tako leve kot desne verige.

- Popolnoma spustite dvižni nosilec.
- Odvijte varovalno matico (1).
- Za spremembo dolžine verige prilagodite nastavljivo matico (2) na pritrdilnem vijaku verige. Vodilno kolesce pod nosilcem vilic se lahko iztegne iz utora notranjega nosilca za največ 25 mm.
- Privijte varovalno matico (1).
- Prilagodite drugo verigo.



### Podmazovanje verig z razpršilom za verige

- Z namenskim razpršilom za verige namažite verige in vodilne reže.

#### NAPOTEK

Če se viličar uporablja v prehrabni industriji, namesto razpršila uporabite mazalno mast.

\* Samo za standardne nosilce

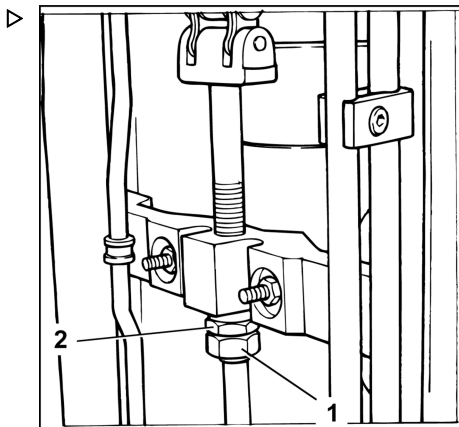
## Dvižni sistem

### Prilaganje dolžine dvižnih verig\*

#### NAPOTEK

Zaradi uporabe se dvižne verige sčasoma raztegnejo, zato jih je obvezno preverjati in prilagajati njihovo dolžino.

- Popolnoma spustite dvižni nosilec.
- Odvijte varovalno matico (1).
- Za spremembo dolžine verige prilagodite nastavljivo matico (2) na pritrdilnem vijaku verige. Vodilno kolesce pod nosilcem vilic se lahko iztegne iz utora notranjega nosilca za največ 25 mm.
- Privijte varovalno matico (1).



### Podmazovanje verig z razpršilom za verige

- Z namenskim razpršilom za verige namažite verige in vodilne reže.

#### NAPOTEK

Če se viličar uporablja v prehrabni industriji, namesto razpršila uporabite mazalno mast.

\* Samo pri povsem prostem dviganju in trojnih nosilcih

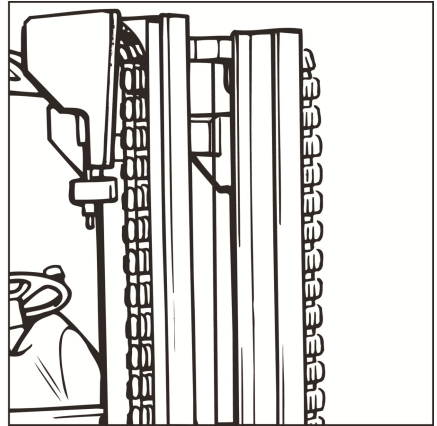
### Podmazovanje dvižnega nosilca in verig z razpršilom za verige

#### NAPOTEK

Če je na dvižni verigi preveč prahu, zaradi česar mazalno olje ne more prodreti vanjo, jo morate očistiti.



- Pod dvižni nosilec postavite korito za zbiranje olja. ▷
- Očistite z alkilnim derivatom, kot je čistilo za industrijsko dizelsko gorivo (upoštevajte proizvajalčeva varnostna navodila).
- Dodatkov ne smete uporabiti, če uporabljate parno šobo.
- Po čiščenju nemudoma posušite verigo, da odstranite vodo na površini verige in v tečajnih sornikih. Med sušenjem verigo večkrat premaknite.
- Verigo takoj poškrpite z namenskim razpršilom za verige in jo pri tem premikajte.



**i** **NAPOTEK**

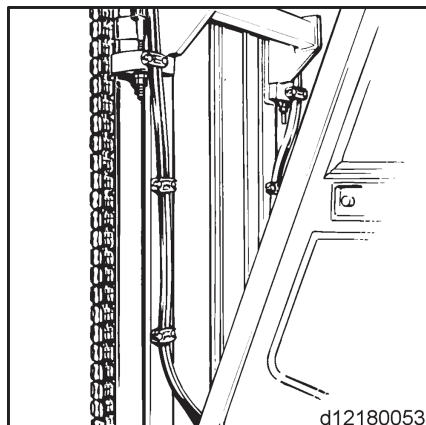
*Dvižne verige so varnostne naprave. Hladna čistila, kemična čistila, korozivne tekočine ali tekočine, ki vsebujejo kislino ali klor, bodo neposredno poškodovale verige.*

## Posebna oprema

## Posebna oprema

## Preverjanje prednapetosti dvojnih gibkih cevi (če so nameščeni priključki)

- Prednapetost dvojnih gibkih cevi mora biti 5–10 mm na meter glede na prvotno dolžino.
- S premikanjem gibkih cevi med zadrževalnimi sponkami prilagodite prednapetost na predhodno določeno vrednost.



## Čiščenje in podmazovanje vilic pomikala\* ter preverjanje spojev

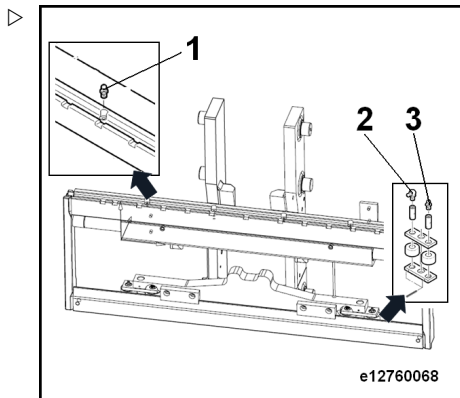
- S parno pištolo očistite vilice pomikala.
- Preverite, ali so hidravlične cevi poškodovane, in jih po potrebi zamenjajte.
- Preverite privitost in stopnjo odrgnjenosti hidravličnih vodov in pritrdilnih elementov. Po potrebi jih privijte ali zamenjajte.

- Dodajte mazalno mast v odprtine za olje (1), (2) in (3) na nosilcu vilic, dokler iz odprtin za polnjenje ne začne izstopati sveža mast.

**i** **NAPOTEK**

*Vilice pomikala morate podmazati vsakič, ko čistite viličar.*

\* Izbirni del

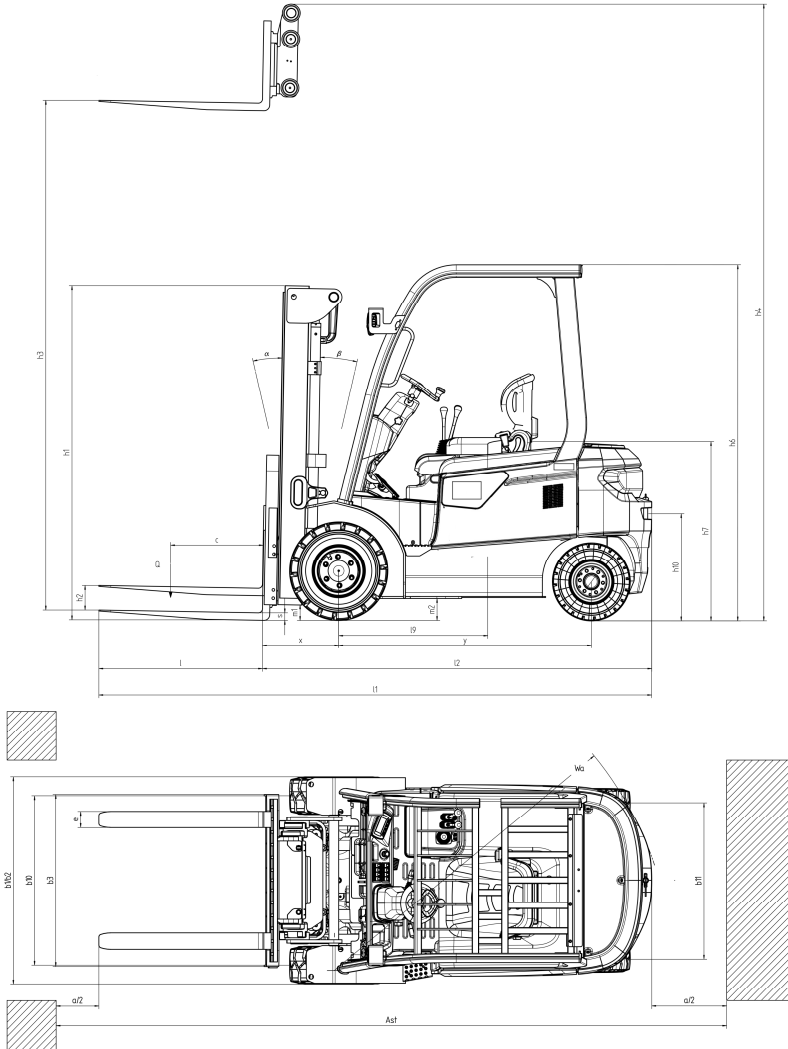




## Tehničnopodatkovni seznam

## Pregled dimenzij

## Pregled dimenzij



## Podatkovni seznam

1.1	Proizvajalec		KION JN	KION JN
1.2	Model		RCE 25	RCE 25 Li-Ion
1.3	Pogon: električni (akumulator, napajanje ...), dizelski, bencinski, utekočinjen naftni plin, AC		Električni	Električni
1.4	Upravljanje: ročno, med hojo, stoje, sede, komisionirni voziček		Sede	Sede
1.5	Nazivna nosilnost/obremenitev	Q [t]	2,5	2,5
1.6	Težišče tovora	c [mm]	500	500
1.8	Oddaljenost tovora, središče pogonske osi do vilic	x [mm]	464	464
1.9	Medosna razdalja	y [mm]	1545	1455
2.1	Teža neobremenjenega vozila	[kg]	4202	3967
2.2	Obremenitev osi, s tovorom, spredaj/zadaj	[kg]	5890/812	5651/816
2.3	Obremenitev osi, brez tovora, spredaj/zadaj	[kg]	1792/2410	1495/2472
3.1	Pnevmatike: polni plašč, raztezne, zračne, poliuretanske		polni plašč	polni plašč
3.2	Velikost pnevmatik, sprednja kolesa		23 x 9-10	23 x 9-10
3.3	Velikost pnevmatik, zadnja kolesa		18 x 7-8	18 x 7-8
3.5	Število koles, spredaj/zadaj (x = pogonsko kolo)		2 x/2	2 x/2
3.6	Profil, spredaj	b10 [mm]	1040	1040
3.7	Profil, zadaj	b11 [mm]	950	950
4.1	Nagibanje nosilca vilic naprej/nazaj	$\alpha/\beta$ [°]	6/10	6/10
4.2	Višina spuščene nosilca	h1 [mm]	2068	2068
4.3	Višina prostega dviga	h2 [mm]	150	150
4.4	Višina dviga	h3 [mm]	3000	3000
4.5	Višina razširjenega nosilca	h4 [mm]	3995	3995
4.7	Višina strehe kabine	h6 [mm]	2150	2150
4.8	Višina sedeža/ploščadi za upravljalca	h7 [mm]	1167	1174
4.8.1	Razdalja med sprednjo osjo in indeksno točko sedeža (SIP) pri sredinskem položaju sedeža	l9 [mm]	986	986
4.12	Višina priklopa	h10 [mm]	660	660
4.19	Skupna dolžina	l1 [mm]	3420	3320
4.2	Dolžina do sprednjega dela vilic	l2 [mm]	2420	2320

## Podatkovni seznam

4.21	Skupna širina	b1/b2 [mm]	1265	1265
4.22	Dimenzije vilic, v skladu s standardom DIN ISO 2331	s/e/l [mm]	45 x 100 x 1000	45 x 100 x 1000
4.23	Nosilec vilic, v skladu s standardom ISO 2328, razred/oblika A, B		2A	2A
4.24	Širina nosilca vilic	b3 [mm]	1040	1040
4.31	Višina od tal, s tovorom, pod nosilcem	m1 [mm]	102	102
4.32	Višina od tal na sredini medosne razdalje	m2 [mm]	120	120
4.33	Širina prehoda, 1000 x 1200 mm, prečno	Ast (mm)	3760	3660
4.34	Širina prehoda, 800 x 1200 mm, podolžno	Ast (mm)	3960	3860
4.35	Obračalni polmer	Wa [mm]	2096	1996
4.36	Najmanjša oddaljenost vrtilišča	b13 [mm]	582	553
5,1	Hitrost vožnje, polna obremenitev/brez obremenitve	[km/h]	15/15	15/15
5.2	Hitrost dviganja, s tovorom/brez njega	[m/s]	0,28/0,45	0,28/0,45
5.3	Hitrost spuščanja, s tovorom/brez njega	[m/s]	0,43/0,47	0,43/0,47
5.6	Najv. vlečna sila, s tovorom/brez njega	[N]	11700/9500	11700/7800
5.8	Najv. vzpenjanje, s tovorom/brez njega	[%]	18/20	18/20
5.9	Trajanje pospeševanja, s tovorom/brez njega	[s]	6,3/5,5	6,3/5,5
5,1	Delovna zavora		Mehanična/ hidravlična	Mehanična/ hidravlična
6.1	Pogonski motor, moč S2 60 min	[kW]	10,2	10,2
6.2	Moč dviznega motorja pri S3 15 %	[kW]	11,5	11,5
6.3	Akumulator, v skladu s standardom DIN 43531/35/36 A, B, C, ni.		DIN 43536 A	-
6.4	Napetost/nazivna zmogljivost akumulatorja (stopnja izpraznjenja v 5 urah)	[V/Ah]	80/360	80/277
6,5	Teža akumulatorja	[kg]	990	230
6.6	Poraba energije po standardu DIN EN 16796	[kWh/h]	5,5	5,0
10.1	Delovni tlak priključkov	bar	170	170
10.2	Pretok olja za priključke	[l/min]	24	24
10.7	Raven zvočnega tlaka (na vozniškem sedežu)	dB (A)	65	65



## Zahteva za okoljsko primerno zasnovo za elektromotorje in pogone s spremenljivo hitrostjo



### NAPOTEK

*Na zgornjem podatkovnem seznamu so parametri za viličar s standardno konfiguracijo. Parametri za viličar z nestandardno konfiguracijo se lahko razlikujejo.*

## Zahteva za okoljsko primerno zasnovo za elektromotorje in pogone s spremenljivo hitrostjo

Vsi motorji v tem industrijskem viličarju so izvzeti iz Uredbe (EU) 2019/1781, ker ne ustrezajo opisu v Členu 2 "Področje uporabe", točka (1) (a), in zaradi določb Člena 2 (2) (h) "Motorji v brezžični opremi ali opremi na baterski pogon" in Člena 2 (2) (o) "Motorji, posebej zasnovani za vleko električnih vozil".

Vsi pogoni s spremenljivo hitrostjo v tem industrijskem viličarju so izvzeti iz Uredbe (EU) 2019/1781, ker ne ustrezajo opisu v Členu 2 "Področje uporabe", točka (1) (b).

Zahteva za okoljsko primerno zasnovo za elektromotorje in pogone s spremenljivo hitrostjo

**A**

Aktiviranje parkirne zavore. . . . .	87
Akumulator	
Odstranitev. . . . .	20
Akumulatorska kislina. . . . .	44
Antistatični trak	
Preverjanje stanja. . . . .	144
Avtorske pravice in blagovne znamke. . . . .	15

**Č**

Čiščenje	
Viličar. . . . .	136
Čiščenje in podmazovanje krmiljene osi. . . . .	145
Čiščenje in podmazovanje vilic pomikala* ter preverjanje spojev. . . . .	168
Čiščenje viličarja. . . . .	136

**D**

Datum izdaje priročnika. . . . .	17
Delovanje hupe. . . . .	71
Diagram opozorilnih oznak. . . . .	54
Direktiva RED 2014/53/EU. . . . .	6
Dodatna ploščica nosilnosti. . . . .	101
Dovoljeni litij-ionski akumulatorji. . . . .	25
Druge nevarnosti. . . . .	36
Dviganje z žerjavom. . . . .	118

**E**

Elektronsko regeneracijsko zaviranje. . . . .	86
Embalaža. . . . .	20

**F**

Frekvenca treslajev. . . . .	46
------------------------------	----

**G**

Gasilni aparat. . . . .	22
-------------------------	----

**H**

Hidravlična tekočina. . . . .	44
-------------------------------	----

**I**

Intervali vzdrževanja. . . . .	126
Izhod v sili iz voznikove kabine z okni. . . . .	46
Izjava ES o skladnosti z Direktivo o strojih. . . . .	5
Izjava o skladnosti. . . . .	5, 6
Izolacijski test. . . . .	42

**K**

Kolesa in pnevmatike	
Varnostni napotki. . . . .	33
Kontaktni podatki. . . . .	1
Krmilniki in zaslon. . . . .	53
Krmilni sistem	
Preverjanje delovanja. . . . .	71

**L**

Lastnik. . . . .	27
Litij-ionski akumulatorji	
Dovoljeni akumulatorji. . . . .	25
Najava uporabe. . . . .	25
Ocena tveganja. . . . .	25
Posebnosti. . . . .	24
Postopek ukrepanja v primeru požara. . . . .	25
Prevažanje zunaj prostorov podjetja. . . . .	26
Usposobljenost voznika. . . . .	25

**M**

Mazanje ležajev nagibnih valjev. . . . .	162
Medicinski pripomočki. . . . .	33
Menjava akumulatorja z obesno napravo. . . . .	154
Menjava koles. . . . .	142

**N**

Načrt vzdrževanja pred prvim zagonom. . . . .	60
Nadzor varnostnega pasu in funkcija alarma. . . . .	70
Najava uporabe litij-ionskih akumulatorjev. . . . .	25
Nalaganje tovora. . . . .	103
Namestitvev akumulatorja. . . . .	156
Napačna uporaba varnostnih sistemov. . . . .	34
Naslov proizvajalca. . . . .	1
Nastavitev razmaka rogljev vilic. . . . .	102
Nastavitev volanskega droga. . . . .	71
Nastavitev zaslona. . . . .	79
Navodila za odpravljanje težav. . . . .	63
Navodila za uporabo	
Datum izdaje. . . . .	15
Nepravilna uporaba. . . . .	10
Nevarnosti in protiukrepi. . . . .	38
Nevarnost za zaposlene. . . . .	40

**O**

Obseg dokumentacije. . . . .	14
Rešitve CO. . . . .	14
Ocena tveganja. . . . .	25

Odlaganje rabljenih viličarjev . . . . .	124	Pregledovanje in vzdrževanje litij-ionskega akumulatorja . . . . .	157
Odstranitev		Pregled relejev in varovalk . . . . .	57
Akumulator . . . . .	20	Preklop smeri vožnje . . . . .	84
Sestavni deli . . . . .	20	Preostala tveganja . . . . .	36
Odstranjevanje varnostnih naprav akumu- latorja . . . . .	151	Prepoved uporabe nepooblaščenim ose- bam . . . . .	28
Okvare . . . . .	34	Preskus izolacije	
Opis uporabe in podnebne razmere . . . . .	12	Preskusne vrednosti pogonskega aku- mulatorja . . . . .	43
Opozorilo glede neoriginalnih delov . . . . .	32	Preskusne vrednosti viličarja . . . . .	43
Opredelitev smeri . . . . .	19	Prevažanje litij-ionskega akumulatorja . . . . .	26
Oznaka skladnosti . . . . .	4	Preverite nivo akumulatorja . . . . .	90
Oznake . . . . .	16	Preverjanje delovanja zavornega sistema . . . . .	149
<b>P</b>		Preverjanje glavnega kontaktorja . . . . .	150
Parkirna zavora . . . . .	87	Preverjanje in podmazovanje drugih leža- jev in spojev . . . . .	148
Ploščica . . . . .	6	Preverjanje koles . . . . .	140
Ploščica nosilnosti . . . . .	98	Preverjanje mehov krmilnih palic . . . . .	139
Podatki o pregledih in vzdrževanju . . . . .	127	Preverjanje namestitve nagibnega valja . . . . .	161
Podatkovni seznam . . . . .	173	Preverjanje namestitve pogonske osi . . . . .	138
Podmazovanje dviznega nosilca in verig z razpršilom za verige . . . . .	166	Preverjanje namestitve varnostnih naprav pokrova akumulatorja . . . . .	147
Pokrov akumulatorja – odprt – zaprt . . . . .	88	Preverjanje nivoja hidravličnega olja . . . . .	158
Posebne nevarnosti . . . . .	37	Preverjanje nivoja olja menjalnika pogon- ske osi . . . . .	137
Posodobitev priročnika . . . . .	17	Preverjanje nivoja zavorne tekočine v po- sodi za zavorno tekočino . . . . .	138
Posodobitve programske opreme . . . . .	10	Preverjanje povezovalnih vijakov, ki pove- zujejo dvižni nosilec s pogonsko osjo . . . . .	146
Postavljanje zagozd . . . . .	116	Preverjanje pravilnega delovanja prezračev- alnega filtra . . . . .	160
Postopek ukrepanja v primeru požara pri uporabi litij-ionskih akumulatorjev . . . . .	25	Preverjanje prednapetosti dvojnih gibkih cevi (če so nameščeni priključki) . . . . .	168
Poškodbe . . . . .	34	Preverjanje rogljev vilic in naprave za hitro sprostitvev rogljev vilic . . . . .	163
Poškodbe, napake . . . . .	32	Preverjanje stanja akumulatorjev . . . . .	151
Potrošni material . . . . .	44	Preverjanje stanja in delovanja . . . . .	66
Odlaganje . . . . .	45	Preverjanje stanja in namestitve dviznega nosilca in dvižnih verig . . . . .	164
Varnostne informacije za ravnanje z akumulatorsko kislino . . . . .	44	Preverjanje tesnjenja hidravličnega siste- ma . . . . .	158
Varnostni predpisi za hidravlično tekoči- no . . . . .	44	Preverjanje tesnjenja menjalnika hitrosti in pogonske osi . . . . .	137
Pravice, dolžnosti in pravila vedenja vozni- ka . . . . .	28	Preverjanje tlaka v pnevmatikah . . . . .	141
Pred izstopanjem iz viličarja . . . . .	114	Preverjanje umazanosti modula . . . . .	150
Predmeti rednih pregledov . . . . .	63	Preverjanje, ali se sklop stopalk gladko premika, in po potrebi podmazovanje . . . . .	148
Predmeti vsakodnevnih pregledov . . . . .	62		
Predvidena uporaba . . . . .	9		
Pregled dimenzij . . . . .	172		
Pregledi in opravila pred uporabo . . . . .	8		
Pregledi pred začetkom dela . . . . .	60		
Preglednica načrta vzdrževanja . . . . .	133		
Preglednica prvih servisnih pregledov . . . . .	131		

Prevoz. ....	115	Transport palet. ....	104
Prevoz visečih tovorov. ....	104	<b>U</b>	
Prevrnitev viličarja. ....	26	Uporaba delovnih ploščadi. ....	13
Priključna oprema		Uporaba in nastavitve za tipkovnico RFID. ....	74
Posebne nevarnosti. ....	37	Upravljanje naprave za dviganje. ....	95
Priklop akumulatorja na zunanji polnilnik. ....	91	Upravljanje priključkov. ....	96
Prilagajanje krmilnih palic. ....	139	Usposobljenost voznika za uporabo litij-ionskih akumulatorjev. ....	25
Prilagoditve. ....	30	<b>V</b>	
Priporočena goriva in olja. ....	129	Varna uporaba. ....	22
Privijanje matic koles. ....	142	Varnostne informacije	
<b>R</b>		Aktivni medicinski pripomočki. ....	23
Raven hrupa. ....	45	Neionizirajoče sevanje. ....	23
Razdalja od sredine tovora in nosilnost. ....	98	Plinske vzmeti. ....	23
Redno vzdrževanje. ....	130	Varilna dela. ....	23
Ročno spuščanje vilic. ....	47	Zmanjšanje hitrosti. ....	22
Roglja vilic		Varnostne informacije za preglede in vzdrževanje. ....	126
Dolžina. ....	34	Varnostne smernice. ....	22
Rokovanje s plinskimi vzmetmi in akumulatorji. ....	35	Varnostni predpisi za vožnjo. ....	49
<b>S</b>		Varnostni pregled. ....	42
Serijska številka. ....	7	Varnostni ukrepi. ....	11
Seznam kratic. ....	17	Varnostni ukrepi pri polnjenju (svinčev akumulator). ....	90
Slike. ....	19	Varnost podatkov. ....	24
Splošni pogled. ....	52	Vklon in izklon viličarja. ....	77
Splošno. ....	3	Vlečna kljuka. ....	112
Spremembe industrijskega vozila. ....	30	Vleka. ....	116
Sprostitev parkirne zavore. ....	87	Vozniki. ....	27
Stabilnost. ....	26, 37	Vožnja. ....	82
Stikalna plošča. ....	56	Po klancu navzdol. ....	112
Stikalo za zasilno zaustavitev. ....	72	Po klancu navzgor. ....	112
Streha kabine. ....	146	Vožnja naprej. ....	83
Tovor na strehi. ....	32	Vzratna vožnja. ....	84
Varjenje. ....	32	<b>Z</b>	
Vrtanje. ....	32	Zagon viličarja. ....	77
<b>T</b>		Zaslon. ....	55
Tehnični opis. ....	2	Zavarovanje na območju podjetja. ....	30
Teža		Zavorni sistem. ....	85
nalaganje. ....	105		
Odlaganje. ....	110		
Tovor			
Vožnja. ....	109		





STILL GmbH

5001 801 1572 SL - 10/2023 - 04