



Original brugsanvisning

Elektrisk truck

RCE 30
RCE 30 Li-Ion
RCE 35
RCE 35 Li-Ion



5454 5455 5456 5457

1294 801 1567 DA - 10/2023 - 04

first in intralogistics

Producentens adresse og kontaktoplysninger



STILL GmbH
Berzeliusstraße 10
22113 Hamborg, Tyskland
Tlf.: +49 (0) 40 7339-0
Fax: +49 (0) 40 7339-1622
e-mail: info@still.de
Websted: <http://www.still.de>

Fremstillet i Kina



Regler for industritrucks for brugervirkomheden

I tillæg til denne betjeningsvejledning findes der regler for god praksis om brug af industritrucks med yderligere oplysninger til brugervirkomheder.

Her findes der oplysninger om håndtering af industritrucks:

- Oplysninger til at vælge de rigtige industritrucks til specifikke anvendelsesområder
- Forudsætninger for sikker betjening af industritrucks
- Oplysninger om brug af industritrucks
- Oplysninger om transport, første ibrugtagning og opbevaring af industritrucks

Internetadresse og QR-kode



Oplysningerne kan tilgås når som helst ved at indtaste adressen <https://m.still.de/vdma> i en webbrowser eller ved at scanne QR-koden.



1 Introduktion

Din industritruck	2
Teknisk beskrivelse	2
Generelt	3
Overensstemmelsesmærke	4
Erklæring, der afspejler indholdet i overensstemmelseserklæringen	5
Overensstemmelseserklæringer i overensstemmelse med direktivet RED 2014/53/EU	6
Typeskilt	6
Serienummer	7
Brug af trucken	8
Ibrugtagning	8
Tilsigtet anvendelse	9
Forkert brug	10
Forholdsregler	12
Beskrivelse af brug og klimaforhold	12
Parkering ved temperaturer under -10 °C	13
Brug af arbejdsplatforme	13
Oplysninger om dokumentation	14
Dokumentationsomfang	14
Supplerende dokumentation	14
Betjeningsvejledningens udstedelsesdato og aktualitet	15
Copyright og varemærker	15
Forklaring af de anvendte signalord	16
Udgivelsesdato og seneste opdatering af denne vejledning	17
Liste over forkortelser	17
Retningsdefinitioner	19
Illustrationer	19
Miljøhensyn	20
Emballage	20
Bortskaffelse af komponenter og batterier	20

2 Sikkerhed

Sikkerhedsforskrifter	22
Datasikkerhed	24
Særlige bemærkninger ved brug af litium-ion-batterier	24
Stabilitet	26
Hvis trucken vælter	26

Definition af termer for ansvarlige personer	27
Specialist	27
Brugervirksomhed	27
Førere	28
Grundlæggende principper for sikker betjening	30
Forsikringsdækning på virksomhedens område	30
Ændringer og eftermontering	30
Ændringer på beskyttelsestæg og tagbærere	32
Advarsel vedrørende uoriginale dele	32
Skader, fejl	32
Medicinaludstyr	33
Batteriforbindelseskabler	33
Hjul og dæk	33
Skader, defekter og fejlagtig brug af sikkerhedssystemer	34
Længde på gaffelarmene	34
Vær forsigtig, når du håndterer gasfjedre og akkumulatorer	35
Andre risici	36
Restfare, restrisici	36
Særlige risici forbundet med brug af trucken og tilbehøret	37
Oversigt over risici og forholdsregler	40
Risici for medarbejderne	42
Sikkerhedstests	44
Regelmæssigt sikkerhedseftersyn af trucken	44
Isolationstest	44
Sikkerhedsforskrifter for håndtering af forbrugsmaterialer	46
Tilladte forbrugsmaterialer	46
Hydraulikvæske	46
Batterisyre	46
Bortskaffelse af forbrugsmaterialer	47
Støjniveau	47
Frekvenskarakteristik for vibrationer, der videregives til menneskekroppen	48
Nøddugang fra førerhus med ruder	48
Manuel sænkning af gaffelarmene med ISO	49
Sikkerhedsforskrifter vedrørende brug af gaffelliften	50
Sikkerhedsforskrifter under kørsel	51
Sikkerhedsforskrifter, hvis trucken vælter	52

3	Oversigt	
	Generel oversigt	54
	Betjeningsanordning og displayenhed	55
	Diagram over advarselsmærkater	56
	Displayenhed	57
	Kontaktpanel	58
	Oversigt over relæer og sikringer	59
4	Betjening	
	Serviceplan inden første start	64
	Instruktioner for tilkørsel	64
	Kontroller før skift	64
	Daglige inspektionspunkter	66
	Elementer til regelmæssige eftersyn	67
	Fejlfindingsvejledning	67
	Op-/nedstigning	69
	Kontrol af sikkerhedsselens tilstand og ydeevne	70
	Kontrol af tilstand og ydeevne	70
	Justering af sædet og sikkerhedsselen	70
	Overvågning af sikkerhedssele og alarmfunktion	74
	Betjening af hornet	75
	Kontrol af styresystemet for korrekt funktion	75
	Justering af ratstammen	75
	Nødstopkontakt	76
	Tastatur (*ekstraudstyr)	78
	RFID-tastatur	78
	Brug af og indstillinger for RFID Keypad	78
	Aktivering og deaktivering af trucken	82
	Konfiguration af displayenheden	84
	Kørsel	87
	Kørsel	87
	Fremadkørsel	88
	Bagudkørsel	89
	Ændring af køreretning	89

Bremsesystem	90
Oplysninger om bremsesystem	90
Fodbremse/nødbremse	90
Elektronisk regenerativ bremsning	91
Parkeringsbremse	92
Batteridæksel – Åben – Lukket	93
Kontrol af batteriniveau	94
Forholdsregler ved opladning (blysyrebatteri)	95
Tilslutning af det genopladelige batteriet til en ekstern batterioplader	96
Kontroller batteriernes tilstand, elektrolytniveaue og specifik vægtfylde (blysyrebatteriet)	98
Løfteenheder og tilbehør	100
Betjening af løfteudstyret	100
Betjening af tilbehør	101
Transport af last	103
Afstand til lastens tyngdepunkt og lastkapacitet	103
Kapacitetsplade	103
Supplerende kapacitetsplade	106
Justering af afstanden mellem gafferne	107
Opsamling af last	108
Transport af paller	109
Transport af hængende last	109
Opsamling af last	110
Transport af last	114
Afsætning af last	115
Kørsel på stigende og faldende hældninger	117
Slæbekobling	118
Midlertidig udstigning af trucken	118
Før du stiger ud af trucken	119
Betjening i specielle driftssituationer	121
Transport	121
Bugsering	123
Lastning med kran	125
Opmagasinerings af trucken	129
Trucken tages ud af drift	129
Bortskaffelse af gamle trucks	131

5 Vedligeholdelse

Sikkerhedsoplysninger for eftersyns- og vedligeholdelsesarbejde	134
Oplysninger om eftersyn og vedligeholdelse	135
Anbefalede brændstoffer og olier	137
Regelmæssig vedligeholdelse	138
Skema over første serviceeftersyn	139
Tabel over serviceplan	141
Rengøring af trucken	144
Drivmekanisme og transmissionssystem	145
Kontrol af transmissionsgearet og drivakslen for lækager	145
Kontrol af transmissionsgear og drivakslens olieniveau	145
Kontrol af montering af transmissionsgearet	146
Kontrol af monteringen af drivakslen	146
Kontroller bremsevæskniveauet i bremsevæskebeholderen	146
Kontrol af joystickets bælg	147
Juster joystickene	147
Kontrol af hjulene	148
Kontroller dæktrykket	149
Tilspænding af hjulmøtrikkerne	150
Hjulsift	150
Kontroller den antistatiske rems tilstand	152
Rengør og smør styreakslen	153
Chassis og karosseri	155
Kontrol af tilslutningsboltene til drivakslen og masten	155
Kontroller beskyttelsestaget	155
Kontrol af batteridækslets låseanordninger	156
Førerhus	157
Kontrol af om pedalgruppen kan bevæge sig frit og smøring efter behov	157
Kontrol af andre lejer og tilslutninger samt smøring	157
Kontroller, om bremsesystemet fungerer korrekt	158
Elektriske/elektroniske komponenter	159
Kontrol af modulet for snavs	159
Kontrol af hovedkontaktoeren	159
Kontroller batteriernes tilstand	160
Afmontering af batterisikkerhedsanordningerne	160
Udskiftning af batteriet vha. en ophængningsanordning	163
Montering af batteriet	165
Eftersyn og vedligeholdelse af litiumionbatteriet*	166

Hydrauliske komponenter	167
Kontrol af hydrauliksystemet for utætheder	167
Kontrol af hydraulikolieniveauet	167
Kontrol af, om udluftningsfilteret fungerer normalt	169
Kontrol af montering af vippecylinderen	170
Smøring af vippecylinderens lejer	171
Løftesystem	172
Kontrol af gaflerne og gaflernes lynudløsningsmekanisme	172
Kontrol af mastens, løftkædernes og løftecylinderens driftstilstand og montering	173
Justering af løftkædernes længde og smøring med kædespray	174
Smøring af masten og kæderne med kædespray	175
Specialudstyr	177
Kontrol af dobbeltslangernes forspænding (hvis monteret med tilbehør)	177
Rengøring og smøring af sidegearrets gafler* og kontrol af forbindelser	177
6 Teknisk datablad	
Oversigt over dimensioner	180
Datablad	181
Krav til miljøvenligt design af elektriske motorer og drev med variabel hastighed ...	183

1

Introduktion

Din industritruck

Din industritruck

Teknisk beskrivelse

Denne serie af elektriske trucks gør det muligt at læsse og pallestable last på op til 3,0 eller 3,5 ton, afhængigt af modellen. Se de enkelte lastdiagrammer vedrørende data for lastens tyngdepunkt.

Trucken har et kompakt design og godt udsyn. Den byder på optimal stabilitet og drejer sikkert i skarpe sving. Trucken har en elektrisk drivenhed og en elektrisk motor med en hydraulikpumpe til betjenings- og styrehydraulik.

Denne truckserie omfatter følgende modeller:

Elektriske trucks i denne serie:
RCE 30, RCE 35, RCE 30 Li-Ion, RCE 35 Li-Ion

Hvis du har brug for yderligere oplysninger om de forskellige versioner, skal du kontakte din autoriserede forhandler.

Drivsystem

Forhjulene drives direkte af drivakslen, som er forbundet til drivmotoren via transmissionsgearet.

Den nødvendige strøm leveres af et batteri, som er monteret i trucken.

Styretøj

Rattets funktion styrer ubesværet styrecylindren i servostyringssystemet, så trucken kan dreje.

En kompakt styreaksel gør det muligt for trucken at dreje skarpt og stabilt på stedet.

Hydrauliske komponenter

Hydrauliksystemet består af en elektrisk motor med en hydraulisk pumpe (til styring og løft af masten), vippecylindere til masten, et udluftningsfilter og en hydraulisk oliebeholder samt et sugefilter.

Betjening

På modeller med én speeder styres drivmotoren af kontakten til fremad- og bagudkørsel. På modeller med to speedere styres drivmotoren af speederne til fremad- og bagudkørsel. Fremad- og bakhastigheder kan justeres mellem stilstand og maks. hastighed.

Føreren bruger begge hænder til styring og forskellige funktioner,

som muliggør hurtige retnings skift og effektiv stabling.

Driftsfunktionerne løft, sænkning og vipning styres vha. et joystick.

Der er også et andet joystick til betjening af andet tilbehør.

Hvis der er behov for det, kan alle driftsfunktioner (løft, sænkning og vipning) også styres vha. et enkelt joystick.

Bremser

Der kan foretages servicebremsning af trucken vha. bremsepedalen. Når speederen slipes, bremser trucken elektrisk vha. bremsebetjeningsanordninger (LBC). Denne truck er udstyret med et energigenvindingssystem. Ved kørsel, bremsning, eller når speederen ikke trædes ned, omdannes energien til elektrisk energi og genoplader batteriet.

Parkeringsbremsen aktiveres vha. fodbremsen.

Elektrisk system

Det godt beskyttede elektroniske system er placeret på indersiden af det indvendige beklædningspanel på højre side af trucken.

Den påkrævede energi leveres af batteriet, som er indbygget i chassiset.

Generelt

Industritrucken, der beskrives i denne betjeningsvejledning, er i overensstemmelse med alle gældende standarder og sikkerhedsforskrifter.

Din industritruck

Industritrucken er udstyret med den nyeste teknologi. Industritrucken kan håndteres sikkert ved at følge denne betjeningsvejledning. Ved at overholde specifikationerne i denne betjeningsvejledning bevares industritruckens funktionalitet og godkendte funktioner.

Lær teknologien at kende, forstå den, og brug den sikkert. Denne betjeningsvejledning indeholder de nødvendige oplysninger og hjælp til at undgå ulykker og til at holde trucken driftsklar ud over garantiperioden.

Derfor gælder følgende:

- Inden industritrucken tages i brug, skal du læse betjeningsvejledningen og følge instruktionerne.
- Følg altid alle sikkerhedsoplysningerne i betjeningsvejledningen og på industritrucken.

Overensstemmelsesmærke

Producenten anvender overensstemmelsesmærkningen til at dokumentere industritruckens overensstemmelse med de relevante direktiver på tidspunktet for markedsføringen:

- CE: i den Europæiske Union (EU)
- UKCA: i Storbritannien (UK)
- EAC: i den Eurasiske Økonomiske Union

Overensstemmelsesmærkningen er placeret på navnepladen. Der udstedes en overensstemmelseserklæring for markederne i EU og UK.

En uautoriseret strukturændring af eller tilføjelse til industritrucken kan kompromittere sikkerheden og dermed gøre overensstemmelseserklæringen ugyldig.



Erklæring, der afspejler indholdet i overensstemmelseserklæringen

Erklæring

STILL GmbH
 Berzeliusstraße 10
 22113 Hamburg, Tyskland

Vi erklærer, at den angivne maskine er i overensstemmelse med den seneste gyldige version af nedenstående direktiver:

Industritrucktype	svarende til denne betjeningsvejledning
Model	svarende til denne betjeningsvejledning

- "Maskindirektivet 2006/42/EF" ¹⁾
- "Sikkerhedsforskrifter vedrørende levering af maskiner 2008, 2008 nr. 1597" ²⁾

Personale, som er autoriseret til at udarbejde tekniske dokumenter:

Se overensstemmelseserklæring

STILL GmbH

1) For markederne i EU, EU-kandidatlande, EFTA-landene og Schweiz.

2) For det britiske marked.

Overensstemmelseserklæringen leveres sammen med industritrucken. Den viste erklæring forklarer overensstemmelsen med bestemmelserne i EU's maskindirektiv og sikkerhedsforskrifterne vedrørende levering af maskiner 2008, 2008 nr. 1597.

En uautoriseret strukturændring af eller tilføjelse til industritrucken kan kompromittere sikker-

heden og dermed gøre overensstemmelseserklæringen ugyldig.

Overensstemmelseserklæringen skal opbevares omhyggeligt og gøres tilgængelig for de ansvarlige myndigheder, hvis det kræves. Den skal også overdrages til den nye ejer, hvis industritrucken videresælges.

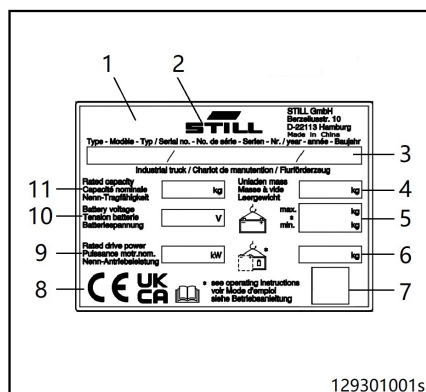
Din industritruck

Overensstemmelseserklæringer i overensstemmelse med direktivet RED 2014/53/EU

Producenten af radiostyret, der er installeret i industritrucken, erklærer, at radiostyret er i overensstemmelse med RED 2014/53/EU-direktivet.

Typeskilt

- 1 Typeskilt
- 2 Producent
- 3 Model/produktionsnummer/produktionsår
- 4 Vægt uden last
- 5 Batterivægt (maks./min.)
- 6 Driftsvægt
- 7 Pladsholder til "Datamatrixkode"
- 8 Overensstemmelsesmærke: **CE-mærke** for markederne i EU, EU-kandidatlande, EFTA-landene og Schweiz
UKCA-mærket for det britiske marked
EAC-mærke for markederne i den Eurasiske Økonomiske Union
- 9 Nominel drivkraft
- 10 Batterispænding
- 11 Nominel kapacitet



BEMÆRK

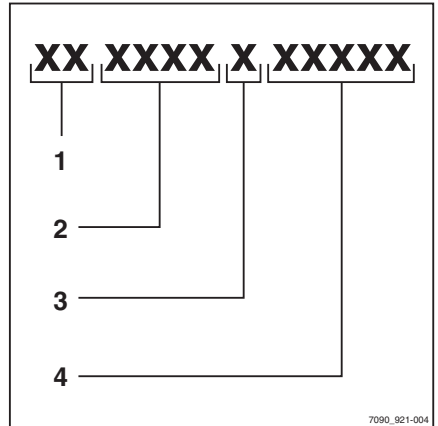
- Der kan være flere overensstemmelsesmærker på navnepladen.
- EAC-mærket kan også være placeret i umiddelbar nærhed af navnepladen.

Serienummer

Serienummeret bruges til at identificere trucken. Serienummeret er angivet på typeskiltet. Angiv venligst serienummeret ved alle tekniske forespørgsler.

Serienummeret indeholder følgende kodede oplysninger:

- 1 Produktionssted
- 2 Model
- 3 Produktionsår
- 4 Sekvensnummer



Brug af trucken

Brug af trucken

Ibrugtagning

Ibrugtagning er den indledende tilsigtede anvendelse af trucken.

De nødvendige trin ved ibrugtagningen varierer alt efter truckmodel og udstyr. Disse trin kræver forberedende arbejde og justeringsarbejde, der ikke kan udføres af brugervirksomheden. Se også kapitlet "Definition af ansvarlige personer".

- Kontakt dit autoriserede servicecenter vedrørende ibrugtagning af trucken.

Tilsigtet anvendelse

Industritrucken må kun anvendes til det tilsigtede formål.

Industritrucken er beregnet til at flytte og løfte de laster, der er angivet på kapacitetspladen, under overholdelse af instruktionerne i denne betjeningsvejledning.

Beskadigelse og fejl

Rapporter øjeblikkeligt beskadigelse eller andre fejl på industritrucken eller tilbehøret til arbejdslederen. Industritrucks og tilbehør, der udgør en driftsmæssig risiko, må ikke anvendes, før de er repareret.

Sikkerhedssystemer og -kontakter må ikke afmonteres eller deaktiveres. Faste indstillinger må kun ændres med producentens godkendelse.

Fareområde

Fareområdet er det område, hvor personer er i fare pga. industritruckens bevægelser, dens arbejdsudstyr, dens løfteudstyr (f.eks. tilbehør) eller den last, der bæres. Dette omfatter også det område, hvor der er risiko for nedfaldende last, eller hvis arbejdsudstyret sænkes eller falder ned.

Der må ikke stå personer inden for industritruckens risikoområde.

Arbejdsområde

Det er kun tilladt at køre på ruter, der er blevet godkendt til trafik af brugervirksomheden eller dennes repræsentanter. Trafikruterne skal være fri for forhindringer. Lasten må kun afsættes og opbevares i de angivne områder, der er beregnet til formålet.

Køregange

Køregangene skal være tilstrækkeligt faste, plane og fri for genstande. Drækanaler, niveaueverførsler og lignende skal udjævnes, og om nødvendigt skal der etableres ramper, så trucken kan køre over disse med så få bump som muligt.

Industritrucks må kun anvendes i køregange, som er fri for skarpe kurver, stejle skråninger eller indgange, som er for smalle eller lave.

Skråninger må ikke overstige de værdier, som er angivet i betjeningsvejledningen, og skal have en tilstrækkelig ru overflade. Overgange ved foden og toppen af skrånningen skal være plane og jævne for at forhindre, at lasten skraber mod jorden og at undersiden af trucken beskadiges.

Industritrucks må ikke parkeres på overflader med en skrånning. Hvis dette ikke kan undgås, skal industritrucken sikres med stopklodser, samtidig med at parkeringsbremsen aktiveres.

Overskrid ikke den tilladte fladebelastning og punktbelastning for køregangen. Der skal være tilstrækkelig afstand mellem den højeste del af industritrucken eller lasten og de faste elementer på arbejdsområdet.

I EU skal den gældende version af direktiv 89/654/EØF (minimumskrav for sikkerhed og sundhed på arbejdspladsen) overholdes. Uden for EU gælder de respektive nationale retningslinjer.

Farlige områder på køregangene skal sikres eller afmærkes med standardtrafikskilte eller om nødvendigt med ekstra advarselsskilte.

Ved kørsel på offentlig vej skal de nationale bestemmelser vedrørende førere og industritrucks overholdes. Overhold landespecifikke restriktioner for kørsel på vinterveje.

Brandbeskyttelse

Brugervirksomheden skal sørge for, at passende brandbeskyttelse i henhold til den relevante anvendelse er tilgængelig i nærheden af industritrucken. Afhængigt af anvendelsen kan yderligere brandbeskyttelse på industritrucken være nødvendig. Hvis du er i tvivl, skal du kontakte det lokale brandvæsen.

Tilbehør

Tilbehør må kun anvendes til det tilsigtede formål. Førere skal være instrueret i, hvordan tilbehøret betjenes.

Brug af trucken

Betjeningsvejledningen til tilbehøret følger med industritrucks, der leveres fra fabrikken med tilbehør. Før ibrugtagning af en industritruck med tilbehør skal det kontrolleres, om lasten håndteres på en sikker måde. Afhængigt af typen af tilbehør kan det være nødvendigt at foretage justeringer, f.eks. trykindstillinger eller justering af stop- og driftshastigheder. De tilhørende anvisninger kan findes i betjeningsvejledningen til tilbehøret.

Hvis tilbehør ikke medfølger ved levering af industritrucken, skal specifikationerne fra producenten af industritrucken og producenten af tilbehøret overholdes.

Montering af tilbehør og tilslutning af strømforsyning til mekanisk drevet tilbehør må kun udføres af kompetente personer i overensstemmelse med de oplysninger, der leveres af producenten. Efter hver montering skal tilbehørets funktion testes, inden det tages i brug første gang.

Tilbehørets tilladte lastkapacitet og industritruckens tilladte belastning (lastkapacitet og belastningsmoment) må ikke overskrides ved kombinationen af tilbehør og nyttelast; se den supplerende kapacitetsplade.

Der må ikke foretages ændringer eller ombygninger af tilbehøret eller industritrucken uden producentens tilladelse.

Forkert brug

Det er brugervirksomheden eller føreren, og ikke producenten, der er ansvarlig, hvis trucken anvendes på en måde, der ikke er tilladt.

FORSIGTIG

En af hovedårsagerne til ulykker er, at føreren ignorerer eller ikke er opmærksom på truckens basale sikkerhedsmæssige driftsprocedurer.

Følgende grundlæggende sikre driftsprocedurer skal overholdes for at garantere førerens og andres sikkerhed.

Bugseringsenhed

Industritrucks er egnede til lejlighedsvis bugsering af anhængere på området.

Den tilladte bugserede last, som er angivet i betjeningsvejledningen til anhængere uden bremse, må ikke overskrides.

De nationale forskrifter for brug af anhængere uden bremser på industritrucks skal overholdes.

Softwareopdateringer via radiotransmission

Sikkerhedsopdateringer kan transmitteres, funktioner kan opdateres og nye funktioner kan aktiveres trådløst via radio.

Sikkerhedsopdateringerne har til formål at sikre industritruckens sikkerhed. Disse skal der handles på.

Nyligt aktiverede funktioner må kun tages i brug, hvis betjeningsvejledningen til de nyligt aktiverede funktioner er blevet downloadet fra producentens portal og gennemlæst. Hvis du har brug for hjælp, bedes du kontakte din servicepartner.

FARE

Stor risiko for kvæstelser, dødsfald og materiel skade.

Undgå brug af forbudte stoffer.

Listen nedenfor er blot til illustration og er ikke udtømmende.

Trucken må ikke benyttes i miljøer med en potentielt eksplosiv atmosfære.

Kør ikke med en anden passager (medmindre der er monteret et "to-personers sæde").

Undlad at overbelaste trucken (ved at overskride den nominelle belastning, som er angivet på mærkepladen). Overbelastning kan

påvirke bremselængden, truckens stabilitet og løftemastens styrke.

Undlad at samle last op, som ikke er centreret.

Undlad at stå på gaflerne, mens de er løftede

Undlad at øge truckens løftekapacitet ved f.eks. at montere ekstra vægt

Undlad at stable last og dreje ved kørsel på en rampe.

Kør ikke med trucken på løse eller fedtede overflader.

Undlad at køre på ujævn grund og hvor der er forhindringer.

Trucken må ikke parkeres på et sted, der kan spærre for brandslukkere, nødudgange eller køregange.

Undlad at stige af trucken, mens den er i bevægelse.

Lad ikke trucken stå uden opsyn med hævet last.

Efterlad aldrig køretøjet uden opsyn på en rampe.

Under kørsel er det ikke tilladt at placere kropsdele uden for trucken, læne sig op ad kanten på trucken eller forsøge at springe over på en anden truck eller en genstand.

Undlad at anvende gaflerne og andre dele af trucken til at skubbe, trække og støtte elementer, medmindre konstruktionen tillader det.

Betjeningstrin

Tilpas din kørestil efter rutens forhold, især i farlige arbejdsområder og ved flytning af last.

Se **altid** i køreretningen.

Hold øje med fodgængere for at undgå risikoen for, at de bliver klemt mellem trucken og faste forhindringer.

Brug altid hornet, når du nærmer dig blinde vinkler.

Trucken og tilbehøret må kun anvendes til godkendte arbejdsopgaver.

Følg anvisningerne i brugervejledningen ved transport af last.

På ramper: Sørg for, at trucken har tilstrækkelig frihøjde, så den ikke rammer overfladen af rampen. • Løft lasten helt op, så den ikke rammer overfladen af rampen.

Kør en læsset truck forlæns op ad bakke.

Kør en læsset truck baglæns ned ad bakke.

Sørg for, at der tilstrækkelig frihøjde ved løft af en spreder.

Ved arbejde i nærheden af luftledninger skal du være opmærksom på de sikkerhedsafstande, som de relevante myndigheder har angivet.

Kør kun på overflader, der kan bære den samlede vægt af trucken og lasten.

Før du forlader førersædet, skal du slå tændingen fra og sikre, at du har aktiveret parkeringsbremsen.

Oprethold en sikker bremseafstand til andre køretøjer og til fodgængere, der måtte befinde sig foran trucken under kørsel.

Føreren skal køre, bremse, dreje og bakke på en glidende måde. Undgå pludselige opbremsninger, skarpe sving og overhalinger ved passage af farlige og blinde punkter.

Sørg for, at der er tilstrækkelig ventilation ved anvendelse af trucken i lukkede eller delvist lukkede områder.

Opsummering

En sikker og kompetent truckfører er en fører, der er stolt over måden, hvorpå han betjener sin truck, de materialer, der køres med, og som følger de korrekte betjeningsprocedurer. **Han eller hun tager aldrig chancer.**

Brug af trucken

Forholdsregler

- For at forhindre, at lasten glider af, må du aldrig køre på stejle hældninger.
- Trucken skal slukkes, hvis den efterlades uden opsyn. Nøglen (eller nøglekoden) skal fjernes, når trucken er uden opsyn, for at forhindre uautoriseret brug.
- Ved brug af trucken skal du være opmærksom på omgivelserne og ikke lade dig distrahere.
- Vær opmærksom på truckens bevægelige dele for at undgå at få hænderne i klemme.

Beskrivelse af brug og klimaforhold

Normal brug

- Indendørs og udendørs brug.
- Omgivelsestemperatur fra -20 °C til +40 °C for trucks med blysyrebatterier.
- Omgivelsestemperatur fra -10 °C til +40 °C for trucks med litium-ion-batterier.
- Brug ved op til 2000 meter over havets overflade.

Særlige anvendelser (gælder for trucks med specialudstyr)

- Omgivelsestemperatur i tropiske egne på op til 40 °C.
- Fryserumsversion ned til -25 °C

Parkering ved temperaturer under -10 °C

⚠ ADVARSEL

Batterier kan fryse til eller blive deaktiveret.

Hvis trucken parkeres ved en omgivelsestemperatur på under -10 °C i længere perioder, afkøles batterierne.

I blysyrebatterier kan elektrolytten fryse, hvilket beskadiger batterierne.

Visse typer litium-ion-batterier deaktiveres ved en bestemt temperatur. Disse batterier kan ikke aktiveres igen, før driftstemperaturen er nået.

I så fald vil trucken ikke være driftsklar.

- Ved omgivelsestemperaturer på under -10 °C må trucken kun parkeres i korte perioder.
- Vær opmærksom på det monterede batteri og den tilhørende betjeningsvejledning.

Brug af arbejdsplatforme

⚠ FORSIGTIG

Brug af arbejdsplatforme er reguleret af national lovgivning. Brug af arbejdsplatforme er kun tilladt i henhold til lovgivningen i det land, hvor arbejdsplatformene bruges.

- Overhold national lovgivning.
- Kontakt de relevante myndigheder før brug af arbejdsplatforme.

Oplysninger om dokumentation

Oplysninger om dokumentation

Dokumentationsomfang

- Betjeningsvejledning
- Betjeningsvejledning for tilbehør (specialudstyr)
- Reservedelsliste

Denne betjeningsvejledning beskriver alle nødvendige forholdsregler vedrørende sikker betjening og korrekt vedligeholdelse af trucks med alle mulige varianter på tidspunktet for trykning. Specialdesigns baseret på kundens ønsker er dokumenteret i en separat betjeningsvejledning. Hvis du har spørgsmål, bedes du kontakte dit servicecenter.

Indtast produktionsnummeret og produktionsåret, som fremgår af navneskiltet, i det relevante felt:

Produktionsnr.

Produktionsår

Angiv venligst disse tal ved alle tekniske forespørgsler.

Der leveres en betjeningsvejledning med hver truck. Betjeningsvejledningen skal opbevares omhyggeligt og altid være tilgængelig for føreren og brugervirksomheden.

Hvis betjeningsvejledningen mistes, skal brugervirksomheden straks fremskaffe en ny fra producenten.

Reservedelslisten kan genbestilles som en reservedel.

Personer, der er ansvarlige for betjening og vedligeholdelse af udstyret, skal sætte sig ind i denne betjeningsvejledning.

Brugervirksomheden (se kapitlet "Definition af ansvarlige personer") skal sikre, at alle førere har modtaget, læst og forstået denne betjeningsvejledning.

Tak, fordi du læser og følger denne betjeningsvejledning. Kontakt dit servicecenter, hvis du har spørgsmål eller forslag til forbedringer, eller hvis du finder fejl.

Supplerende dokumentation

Denne industritruck kan udstyres med en **Customer Option (CO)**, der afviger fra standardudstyret og/eller varianterne.

Denne CO kan bestå af:

- Særlige sensorer
- Et særligt tilbehør
- En særlig bugseringsenhed
- Kundefineret tilbehør

Når industritrucken er udstyret med en CO, leveres den med yderligere dokumentation. Det kan være i form af et indlæg eller en separat betjeningsvejledning.

Den originale betjeningsvejledning til denne industritruck gælder for betjening af standardudstyr og varianter uden begrænsning. Anvendelses- og sikkerhedsoplysningerne i den originale betjeningsvejledning gælder fortsat i

deres helhed, medmindre andet fremgår af denne ekstra dokumentation.

Kravene til personalets kvalifikationer samt tiden til vedligeholdelse kan variere. Dette er defineret i den ekstra dokumentation.

- Hvis du har spørgsmål, skal du kontakte det autoriserede servicecenter.

Betjeningsvejledningens udstedelsesdato og aktualitet

Denne betjeningsvejlednings version og udstedelsesdato kan findes på titelsiden.

STILL arbejder konstant på videreudviklingen af trucks. Betjeningsvejledningen ændres løbende, og der kan ikke fremsættes krav baseret på oplysningerne og/eller illustrationerne i betjeningsvejledningen.

Kontakt det autoriserede servicecenter, hvis din truck har brug for teknisk support.

Copyright og varemærker

Denne betjeningsvejledning må ikke gengives, oversættes eller gøres tilgængelig for tredje-part - ej heller i uddrag - medmindre der foreligger en udtrykkelig skriftlig tilladelse fra producenten.

Oplysninger om dokumentation

Forklaring af de anvendte signalord

▲ FARE

Angiver procedurer, der skal overholdes nøje, så der ikke sker dødsulykker.

▲ FORSIGTIG

Angiver procedurer, der skal overholdes nøje, så der ikke sker personskade.

▲ ADVARSEL

Angiver procedurer, der skal overholdes nøje, så der ikke sker materiel skade og/eller ødelæggelse.

**BEMÆRK**

Ved tekniske krav, der kræver særlig opmærksomhed.

**MILJØBEMÆRKNING**

Til forebyggelse af miljøskader.

Udgivelsesdato og seneste opdatering af denne vejledning

Udgivelsesdatoen for denne betjeningsvejledning er trykt på omslaget.

Producenten arbejder løbende med at forbedre sine industritrucks og forbeholder sig derfor retten til at implementere ændringer og til ikke at acceptere nogen krav, der vedrører de oplysninger, som denne vejledning indeholder.

For at få teknisk assistance kan du kontakte det servicecenter, der godkendes af din nærmeste producent.

Liste over forkortelser

Denne liste over forkortelser gælder for alle typer betjeningsvejledninger. Ikke alle forkortelser på listen vil være at finde i denne betjeningsvejledning.

Forkortelse	Betydning	Forklaring
ArbSchG	Arbeitsschutzgesetz	Tysk implementering af EU's direktiver om sikkerhed og sundhed på arbejdspladsen
Betr-SichV	Betriebssicherheitsverordnung	Tysk implementering af EU's direktiv om arbejdsudstyr
BG	Berufsgenossenschaft	Tysk forsikringsselskab for virksomheder og medarbejdere
BGG	Berufsgenossenschaftlicher Grundsatz	Tyske principper og testspecifikationer for sikkerhed og sundhed på arbejdspladsen
BGR	Berufsgenossenschaftliche Regel	Tyske regler og forskrifter for sikkerhed og sundhed på arbejdspladsen
DGUV	Berufsgenossenschaftliche Vorschrift	Tyske retningslinjer for forebyggelse af ulykker
CE	Communauté Européenne	Bekræfter overensstemmelse med produktspecifikke europæiske direktiver (CE-mærke)
CEE	Commission on the Rules for the Approval of the Electrical Equipment	International kommission om regler for godkendelse af elektrisk udstyr
DC	Direct Current	Jævnstrøm
DFÜ	Datenfernübertragung	Fjerndataoverførsel
DIN	Deutsches Institut für Normung	Tysk standardiseringsorganisation
EG	Det europæiske fællesskab	
EN	Europæisk standard	

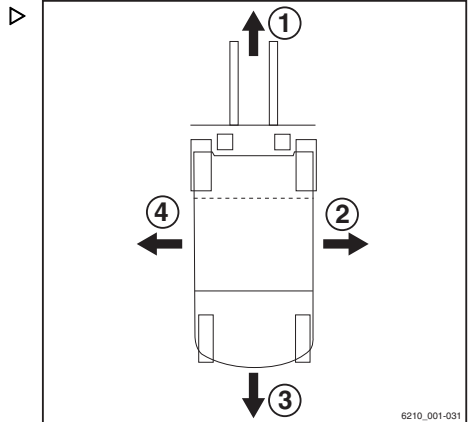
Oplysninger om dokumentation

Forkortelse	Betydning	Forklaring
FEM	Fédération Européene de la Manutention	Europæisk forbund for udstyr til materialehåndtering og -opbevaring
F_{max}	maximum Force	Maksimal effekt
GAA	Gewerbeaufsichtsamt	Tysk myndighed for overvågning/udstedelse af bestemmelser til arbejdstagerbeskyttelse, miljøbeskyttelse og forbrugerbeskyttelse
GPRS	General Packet Radio Service	Overførsel af datapakker i trådløse netværk
ID nr.	Identifikationsnummer	
ISO	International Organization for Standardization	International standardiseringsorganisation
K_{pA}	Usikkerhed ved måling af lydtrykniveau	
LAN	Local Area Network	Lokalt netværk
LED	Light Emitting Diode	Lysdiode
L_p	Lydtrykniveau på arbejdsstedet	
L_{pAZ}	Gennemsnitligt kontinuerligt lydtryk på førerpladsen	
LSP	Lastens tyngdepunkt	Afstand til lastens tyngdepunkt målt fra forsiden af gaflernes bagside
MAK	Grænseværdier på arbejdsstedet	Den maksimalt tilladte luftkoncentration af et stof på arbejdsstedet
Maks.	Maximum	Højeste værdi af en mængde
Min.	Minimum	Laveste værdi af en mængde
PIN	Personal Identification Number	Personligt identifikationsnummer
PPE	Personligt beskyttelsesudstyr	
SE	Super-Elastic	Superelastiske dæk (massive gummidæk)
SIT	Snap-In Tyre	Dæk til forenklet montering, uden løs fælgede
StVZO	Straßenverkehrs-Zulassungs-Ordnung	Tyske bestemmelser for godkendelse af køretøjer til kørsel på offentlig vej
TRGS	Technische Regel für Gefahrstoffe	Regler for farlige materialer (gælder i Tyskland)
UKCA	United Kingdom Conformity Assessed	Bekræfter overensstemmelse med de produktspecifikke direktiver, der gælder i Storbritannien (UKCA-mærkning)
VDE	Verband der Elektrotechnik Elektronik Informationstechnik e. V.	Tysk teknisk/videnskabelige forening

Forkortelse	Betydning	Forklaring
VDI	Verein Deutscher Ingenieure	Tysk teknisk/videnskabelige forening
VDMA	Verband Deutscher Maschinen- und Anlagenbau e. V.	Tysk industriforening for mekanisk ingeniørvirksomhed
WLAN	Wireless LAN	Trådløst lokalt netværk

Retningsdefinitioner

Retningerne "fremad" (1), "bagud" (3), "højre" (2) og "venstre" (4) henviser til komponenternes monteringsposition i forhold til førerpladsen; lasten er placeret forrest.

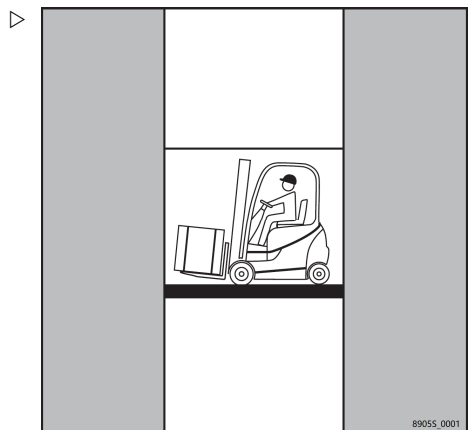


Illustrationer

Flere steder i denne dokumentation forklares de normale sekvenser for visse funktioner eller betjeningsprocedurer. Til at illustrere disse betjeningsprocedurer er der brugt skematiske oversigter over en truck.

i BEMÆRK

Disse skematiske oversigter er ikke repræsentative for den dokumenterede trucks design. De bruges udelukkende til illustration af betjeningsprocedurerne.



Miljøhensyn

Miljøhensyn

Emballage

Ved levering af trucken er visse dele emballeret, så de er beskyttet under transport. Denne emballage skal fjernes før første opstart.



MILJØBEMÆRKNING

Bortskaf emballagematerialet korrekt efter levering af trucken.

Bortskaffelse af komponenter og batterier

Trucken er opbygget af forskellige materialer. Hvis det er nødvendigt at udskifte og bortskaffe komponenter eller batterier, skal disse:

- bortskaffes,
- behandles eller
- genbruges i overensstemmelse med lokal eller national lovgivning.



BEMÆRK

Batteriproducentens anvisninger skal overholdes i forbindelse med bortskaffelse af batterier.



MILJØBEMÆRKNING

Vi anbefaler, at du samarbejder med et affaldshåndteringsfirma mht. bortskaffelse.

2

Sikkerhed

Sikkerhedsforskrifter

Sikkerhedsforskrifter

Brugervirksomheden eller personen, som repræsenterer denne, skal sikre, at føreren har forstået alle sikkerhedsoplysninger, og at alle direktiver og sikkerhedsforskrifter overholdes.

Gennem undervisning skal førere sætte sig ind i følgende:

- Driftsforholdene på arbejdsområdet
- Industritruckens specifikke tekniske karakteristika
- Betjening af tilbehør

Kørsels-, kontrol- og styreoperationer skal indøves med en tom industritruck, indtil disse beherskes fuldstændigt. Først derefter må en læstet industritruck anvendes til træning.

Driftssikkerhed

⚠ FARE

Industritrucken må ikke anvendes af uautoriserede personer.

Kun personer, der er uddannet, godkendt og autoriseret til at betjene industritrucken, må have adgang til industritrucken.

Kontrolleret adgang kan styres via tændingsnøglen, en indtastningsenhed med et tastatur eller en transponder.

⚠ FARE

Risiko for fatale ulykker på grund af utilstrækkeligt udsyn.

Trucks må kun betjenes, hvis føreren har tilstrækkeligt udsyn.

- Sørg for, at der er tilstrækkeligt lys i arbejdsområdet, eller brug arbejdslygter.
- Blænding forårsaget af belysning (f.eks. lys til dokumentholder). Juster eller sluk om nødvendigt lyset i overensstemmelse hermed.
- Forruden, bagruden, tagpanelet og sideruderne samt bakspejlet og belysningen skal være fri for tildugning og om nødvendigt for snavs, is og sne, før der køres.
- På trucks med et førerhus uden varmesystem eller uden klimaanlæg skal føreren sørge for at have frit udsyn ved at ventilere førerhuset under drift.

⚠ FARE

Sikkerhedssystemer (f.eks. sædekontakten) er til for din sikkerheds skyld.

Sikkerhedssystemerne må under ingen omstændigheder deaktiveres.

⚠ FARE

Risiko for brand pga. varm udstødningsgas!

Udstødningsgasser bliver så varme, at materialer i umiddelbar nærhed kan antænde eller brænde.

Aflejrede, brændbare materialer i nærheden af varme komponenter (f.eks. udstødningsrør) kan antænde.

- Overhold følgende fremgangsmåde!
- Oprethold en passende sikkerhedsafstand mellem brændbare materialer og afgangstudsene til udstødning.
- Hvis der går ild i materialer, skal du straks tage de nødvendige forholdsregler og slukke ilden.
- Fjern aflejringer på varme komponenter.
- Hold afstand til brændbare væsker.

⚠ FORSIGTIG

Risiko for forbrændinger pga. varme udstødningsgasser.

Udstødningsgasserne og udstødningsgassystemets komponenter bliver så varme, at direkte kontakt med kroppen kan forårsage forbrændinger.

- Rør ikke ved varme komponenter.

⚠ ADVARSEL

Forskelligt specialudstyr er forbundet med den særlige funktion til "hastighedsreduktion". Dette er blot en hjælpefunktion, og føreren må ikke udelukkende stole på denne funktion under drift.

Føreren har altid ansvaret for sikker betjening af trucken.

**BEMÆRK**

Hvis trucken er udstyret med en brandslukker, skal du sørge for at sætte dig ind i dens funktion i tilfælde af en nødsituation. Anvisningerne står på brandslukkeren.

Arbejde på trucken**▲ FARE**

Ekstra borer og svejsninger på sikkerhedsstæget vil forringe dets stivhed.

Derfor er det strengt forbudt at bore huller i sikkerhedsgitteret eller udføre svejsning på det.

**▲ FORSIGTIG**

Afhængigt af hvor længe trucken har kørt og været i brug, kan udstødningssystemets dele blive meget varme.

Bær derfor beskyttelsesudstyr.

▲ FORSIGTIG

På trucks med en akkumulator kan der ske alvorlige ulykker, hvis akkumulatoren ikke håndteres korrekt.

Akkumulatoren skal trykafledes, før der arbejdes på den.

Kontakt din servicepartner.

▲ ADVARSEL

Svejsning på andre dele af trucken kan beskadige det elektroniske system.

Inden der svejdes på trucken, skal du derfor altid frakoble batteriet og alle forbindelser til de elektroniske styreenheder.

▲ ADVARSEL

Forskellige funktioner understøttes af gasfjedre. Gasfjedre har et højt indvendigt tryk på op til 300 bar.

Gasfjedre må kun afmonteres, når de ikke er under spænding, og de må aldrig åbnes uden forudgående instruktion. Beskadigelse af enhver art, sidekræfter, bøjninger, temperaturer over 80 °C og kraftig forurening skal undgås under alle omstændigheder.

Beskadigede eller defekte gasfjedre skal straks udskiftes.

Kontakt din servicepartner.

Sikkerhedsoplysninger vedrørende elektromagnetisk kompatibilitet**▲ FORSIGTIG**

I anvendelsesområder med magnetfelter, der har en magnetisk fluxtæthed, der er større end 5 mT, er det ikke muligt helt at udelukke utilsigtede truck- og mastbevægelser under uheldige omstændigheder.

For magnetfelter med magnetiske fluxtætheder, der er større end 5 mT, skal der anvendes komponenter, der er særligt fremstillet til formålet.

Kontakt din servicepartner.

Magnetiske fluxtætheder på over 5 mT kan for eksempel forekomme i induktionsovne til smeltning af metal (f.eks. aluminium), med modstandssvejsere til søm- eller punktsvejsning og på kraftige afmagnetiseringspoler. Men da fluxtætheder reduceres til en brøkdel, efterhånden som afstanden øges, f.eks. med 50 cm, kendes der ingen faktiske påvirkninger i praksis.

Den elektromagnetiske stråling fra industri-trucken ligger langt under de tilladte grænseværdier i Europa. Den elektromagnetiske immunitet er højere end de minimale lovværdier.

▲ FORSIGTIG

Hvis en fører har en aktiv medicinsk anordning, f.eks. en pacemaker, defibrillator, cochleaimplantat, insulinpumpe eller høreapparat, kan det muligvis forekomme, at førerens evner svækkes.

Brugervirkningen skal tage højde for førere, hvis evner er begrænset som følge af medicinske anordninger, der bæres enten i eller uden på kroppen, i forbindelse med risikovurderingen. Lægens anvisninger samt anvisningerne fra producenten af den medicinske anordning skal følges.

▲ FORSIGTIG

Risiko pga. ikke-ioniserende stråling fra eftermonteret udstyr (f.eks. radiosender)

Personer med en aktiv eller ikke-aktiv, implanteret medicinsk anordning må ikke udsættes for omfattende ikke-ioniserende stråling fra elektromagnetiske felter, der skyldes eftermonteret udstyr.

Sørg altid for at overholde retningslinjerne fra producenten af den pågældende anordning. Sæt eventuelt en advarselsmeddelelse vedrørende ikke-ioniserende stråling et sted, hvor den er inden for førerens synsfelt.

Datasikkerhed

Datasikkerhed

Indtastningsenhed med transponder

Til indtastningsenheder med en chip eller et chipkort sendes adgangskoden trådløst.

Den trådløse teknologi til transponderen er ikke beskyttet mod manipulation. Det er derfor muligt, at adgangskoden kan aflæses uden tilfældelse under ibrugtagning af industritrucken.

Kommunikationsenhed

Kommunikationsenheden gør det muligt at fastlægge industritruckens position via trådløs

kommunikation med et globalt satellitbaseret navigationssystem.

Kommunikation med et globalt satellitbaseret navigationssystem, såsom GPS, kan i teorien afbrydes eller manipuleres. Resultatet er, at positionsdataene for industritrucken kan være utilgængelige eller fejlbehæftede.

Særlige bemærkninger ved brug af litium-ion-batterier

Følgende specielle funktioner gælder for brugervirkningsomheden og for førerne, når denne truck er udstyret med et litium-ion-batteri (variant) i stedet for et traditionelt blysyrebatteri.



▲ FARE

Eksplisionsfare!

Temperaturer over 80 °C, mekanisk belastning og forkert brug kan medføre, at batteriet eksploderer.

- Sørg for, at batteriet aldrig bliver varmere end 80 °C, og udsæt det aldrig for åben ild.
- Batteriet må ikke udsættes for unødigt stor mekanisk belastning.
- Kravl ikke op på batteriet.
- Undgå stød.
- Batteriet må ikke åbnes.
- Batteristikkene må aldrig kortsluttes.
- Batteriet må ikke tilsluttes med omvendt polaritet.

Tilladte litium-ion-batterier

- Anvend kun litium-ion-batterier, som er godkendt af STILL, til brug sammen med denne truck.

Erklæring om brug af litium-ion-batterier

Vi anbefaler, at brugervirksomheden informerer det lokale brandvæsen om, at den anvender trucks, der er udstyret med litium-ion-batterier.

Sundheds- og sikkerhedsmyndighederne og de tilknyttede medarbejdere skal også informeres om, at der anvendes trucks med litium-ion-batterier.

Risikovurdering

I henhold til §3 i de tyske regler for sikkerhed og helbred i industrien (BetrSichV) er brugervirksomheden forpligtet til at foretage en separat risikovurdering med henblik på at vurdere risiciene for virksomheden ved anvendelse af litium-ion-batterier.

- Overhold de nationale regler i det land, hvor trucken anvendes.

Førerkvalifikationer

Ud over de forudsætninger, der er anført i kapitlet "Definition af ansvarlige personer", i afsnittet "Fører", gælder følgende:

- Føreren skal instrueres i, hvordan litium-ion-batteriet anvendes.
- Denne truck må kun betjenes af førere, som er blevet instrueret i, hvordan litium-ion-batterier anvendes, og hvilke farer der er forbundet med deres anvendelse.

Procedure i tilfælde af brand

Beskadigede litium-ion-batterier udgør en øget brandrisiko. I tilfælde af brand er store mængder vand den bedste mulighed for at køle batteriet af.

- Brandstedet skal evakueres så hurtigt som muligt.
- Brandstedet skal ventileres godt, eftersom de forbrændingsgasser, der opstår, kan medføre sundhedsfare ved indånding.
- Informer brandvæsenet om, at litium-ion-batterier er berørt af branden.

Stabilitet

- Læs anvisningerne fra batteriproducenten vedrørende fremgangsmåden i tilfælde af brand.

Vand kan bruges til at nedkøle en begyndende brand.

Transport

Under visse omstændigheder kan transport af litium-ion-batteriet uden for ejendommen kræve en særlig transportbeholder.

- Kontakt det autoriserede servicecenter for yderligere oplysninger.

Stabilitet

Stabilitet garanteres, hvis industritrucken anvendes i overensstemmelse med den tilsigtede brug.

Følgende handlinger kan bringe stabiliteten i fare:

- Når der køres med en løftet last
- Når der køres om hjørner ved meget høje hastigheder
- Når der køres med last, der stikker ud til siden (f.eks. sidegear)

- Når der drejes og køres på tværs af op- og nedkørsler
- Når der køres på op- og nedkørsler med lasten vendende ned ad bakke
- Når der køres med for bred last
- Når der køres med en svingende last
- Når der køres over kanter på ramper eller trin

Hvis trucken vælter



d3921101

- Behold sikkerhedsselen på
- Hop ikke af trucken
- Hold godt fast
- Støt med fødderne
- Læn dig i modsat retning

Industritruckens stabilitet sikres ved at anvende den korrekt og som tilsigtet. Hvis industritrucken vælter i forbindelse med ikke-godkendt anvendelse eller som følge af forkert betjening, skal du altid følge ovenstående vejledning.

Definition af termer for ansvarlige personer

Specialist

En kvalificeret person defineres som en servicetekniker eller som en person, der opfylder følgende krav:

- En fuldført erhvervsuddannelse, som beviser hans professionelle ekspertise. Dette bevis skal bestå af et erhvervsuddannelsesbevis eller et lignende dokument.
- Professionel erfaring, der viser, at den kvalificerede person har opnået praktisk erfaring med industritrucks i en dokumenteret periode i hans/hendes karriereforløb. I denne periode har den kvalificerede person fået kendskab til en lang række symptomer, der kræver, at der udføres kontroller, som f.eks. resultaterne af en risikovurdering eller en daglig inspektion.
- Professionel erfaring inden for det aktuelle område med test af industritrucks samt yderligere tilegnede kompetencer er absolut nødvendigt. Den kvalificerede person skal have erfaring med at udføre den pågældende test eller med at foretage lignende tests. Derudover skal denne person være bekendt med den nyeste teknologiske udvikling mht. den industritruck, der skal testes, og de risici, der skal vurderes.

Brugervirksomhed

Brugervirksomheden er den fysiske eller juridiske person, der betjener trucken, eller iht. hvis bemyndigelse trucken anvendes.

Brugervirksomheden skal sikre, at trucken udelukkende anvendes til det formål, den er beregnet til, og i overensstemmelse med sikkerhedsforskrifterne i denne betjeningsvejledning.

Brugervirksomheden skal sikre, at alle førere har læst og forstår sikkerhedsoplysningerne.

Brugervirksomheden er ansvarlig for planlægning og korrekt udførelse af regelmæssige sikkerhedskontroller.

Vi anbefaler, at de nationale driftsspecifikationer følges.

Definition af termer for ansvarlige personer

Førere

Denne truck må kun betjenes af kvalificerede personer over 18 år, der har kørekort, og som er specielt uddannet til at køre trucken. Derudover skal de over for brugervirksomheden eller en autoriseret repræsentant have bevist, at de er i stand at køre trucken og håndtere laster. Det er også et krav, at føreren er i besiddelse af specifik viden om den pågældende truck.

Kravene til uddannelse af føreren, som er anført i §3 i den tyske lov om helbred og sikkerhed på arbejdspladsen samt i §9 i sikkerhedsforskrifterne for fabrikker, anses for opfyldt, hvis føreren uddannes i overensstemmelse med BGG 925 (arbejdsgiverens lovpligtige ansvarsforsikring). Sørg for at overholde de gældende lovkrav.

Rettigheder, pligter og regler for førerens opførsel

Føreren skal kende sine rettigheder og pligter.

Føreren skal udstyres med de nødvendige rettigheder.

Føreren skal anvende beskyttelsesudstyr (beskyttelsesdragt, -hjelme, -briller og -handsker samt sikkerhedssko), som passer til forholdene, det arbejde, der skal udføres, og den last, der skal løftes. Der skal benyttes kraftigt fodtøj med henblik på at sikre sikker kørsel og bremsning.

Føreren skal være fortrolig med betjeningsvejledningen og altid have adgang til den.

Føreren skal:

- have læst og forstået betjeningsvejledningen
- have sat sig ind i, hvordan trucken betjenes på sikker vis
- være fysisk og mentalt i stand til at køre trucken på sikker vis

FARE

Indtagelse af stoffer, alkohol eller medicin, der påvirker reaktionsevnen, nedsætter førerens evne til at betjene trucken!

Personer, som er påvirket af ovenstående, må derfor ikke arbejde på eller med trucken.

Sikring mod uautoriseret brug

Føreren er ansvarlig for trucken, når den er i drift. Han må ikke lade uautoriserede personer betjene trucken.

Når føreren forlader trucken, skal han/hun sikre den mod uautoriseret brug, f.eks. ved at tage nøglen ud.

Grundlæggende principper for sikker betjening

Grundlæggende principper for sikker betjening

Forsikringsdækning på virksomhedens område

I mange tilfælde er virksomhedens område et område med begrænset offentlig trafik.



BEMÆRK

Vi tilråder, at du kontrollerer din ansvarsforsikring for at finde ud af, om din truck er dækket over for tredjepart i tilfælde af skader opstået i områder med begrænset offentlig trafik.

Ændringer og eftermontering

Hvis industritrucken skal anvendes til arbejde, der ikke er anført i direktiverne eller i denne vejledning, skal industritrucken konverteres eller eftermonteres til dette formål. Eventuelle strukturelle ændringer kan nedsætte industritruckens manøvrering og stabilitet, hvilket kan resultere i uheld.

Enhver ændring, der har en uheldig indvirkning på industritruckens stabilitet, lastkapacitet eller periferiske udsyn, kræver skriftlig godkendelse fra producenten.

Følgende komponenter må kun ændres med producentens forudgående skriftlige godkendelse.

- Bremses
- Styretøj
- Betjeningsanordninger
- Sikkerhedssystemer
- Udstysvarianter
- Tilbehør

Industritrucken må kun konverteres efter skriftlig tilladelse fra producenten. Om nødvendigt skal der indhentes tilladelse fra de relevante myndigheder.

- Kun det autoriserede servicecenter må udføre svejsearbejde på industritrucken.

Vi advarer mod montering og brug af fastspændingsudstyr, der ikke er godkendt af producenten.

- Kontakt det autoriserede servicecenter inden konvertering eller eftermontering af trucken.

Kun det autoriserede servicecenter må udføre svejsearbejde på industritrucken.



FARE

Eksplisionsfare som følge af ekstra huller i området omkring batteriet!

Der kan sive eksplosive gasser ud, som potentielt kan medføre dødsfald, hvis de eksploderer. Det er ikke tilstrækkeligt at forsegle hullerne med propper for at forhindre gasudsivning.

- Der må ikke bores huller i området omkring batteriet.

Brugervirksomheden må kun ændre industritrucken på egen hånd, hvis producenten går i betalingsstandsning og ikke overtages af en anden juridisk person.

Brugervirksomheden skal dog opfylde følgende betingelser:

- Konstruktions- og testdokumenterne og monteringsvejledningerne forbundet med ændringen skal arkiveres permanent og altid være tilgængelige.
- Kapacitetspladen, informationsmærkatet, fareadvarslerne og betjeningsvejledningen skal kontrolleres for at sikre, at de er i overensstemmelse med ændringerne, og de skal om nødvendigt rettes til.
- Ændringer skal projekteres, kontrolleres og implementeres af en teknisk virksomhed med speciale i industritrucks. Den tekniske virksomhed skal overholde alle standarder og direktiver, som er gældende på tidspunktet for udførelse af ændringerne.

Et informationsmærkat med følgende data skal permanent fastgøres på industritrucken et synligt sted:

- Type af ændring
- Dato for ændring
- Navn og adresse på den virksomhed, der udførte ændringen.

Grundlæggende principper for sikker betjening

Ændringer på beskyttelsestag og tagbærere

FARE

Hvis beskyttelsestaget svigter pga. nedfaldende last, eller fordi trucken vælter, kan det have fatale konsekvenser for føreren. Livsfare!

Svejsning og boring på beskyttelsestaget kan ændre dets materialekarakteristika og strukturelle design. Voldsomme belastninger pga. nedfaldende last, eller fordi trucken vælter, kan få det ændrede beskyttelsestag til at "krølle sammen", hvilket betyder, at det ikke yder nogen beskyttelse for føreren.

- Udfør ikke svejsearbejde på beskyttelsestaget.
- Udfør ikke borearbejde på beskyttelsestaget.

ADVARSEL

Tunge tagbærere kan forårsage skader på beskyttelsestaget!

Med henblik på at sikre, at beskyttelsestaget til enhver tid er stabilt, og såfremt beskyttelsestagets strukturelle design er blevet afprøvet og godkendt af producenten, kan der monteres tagbærere på beskyttelsestaget.

- Spørg dit autoriserede servicecenter til råds vedrørende montering af tagbærere.

Advarsel vedrørende uoriginale dele

Originale dele og tilbehør er specialudviklet til denne truck. Vi gør opmærksom på, at dele og tilbehør, der er leveret af andre producenter, ikke er testet og godkendt af STILL.

ADVARSEL

Montering og/eller brug af sådanne produkter kan have en negativ effekt på truckens funktioner og dermed aktivt og/eller passivt påvirke køresikkerheden.

Vi anbefaler, at du indhenter tilladelse fra producenten og om nødvendigt fra de relevante myndigheder, før du monterer sådanne dele. Producenten påtager sig intet ansvar for eventuelle skader, der er opstået som følge af brug af uoriginale dele og tilbehør.

Skader, fejl

Eventuelle skader eller fejl på trucken eller på tilbehøret skal straks meddeles til det ansvarlige personale. Trucken og tilbehøret må under ingen omstændigheder tages i brug, før de er blevet korrekt repareret, da det ellers ikke kan garanteres, at de på sikker vis kan anvendes til betjening og kørsel.

Sikkerhedsmekanismerne og -kontakterne må aldrig afmonteres eller deaktiveres. Indstillingsværdier, der er defineret på forhånd, må ikke ændres.

Der må kun udføres arbejde på det elektriske udstyr (f.eks. tilslutning af radio, ekstra lygter

eller andet tilbehør), hvis producenten har givet tilladelse hertil.

Medicinaludstyr

Når der køres medicinaludstyr, f. eks. pacemakere eller høreapparater, kan deres funktioner nedsættes. Via lægen eller udstyrsproducenten skal der forespørges, om disse er tilstrækkeligt beskyttet mod elektromagnetiske påvirkninger.

Batteriforbindelseskabler

⚠ ADVARSEL

Brug af IKKE-ORIGINALE batteriforbindelseskabler kan være farligt (se købsreferencerne i reservedelskataloget)

Hjul og dæk

⚠ FARE

Risiko for, at stabiliteten påvirkes!

Hvis de følgende oplysninger og instruktioner ikke overholdes, kan det medføre tab af stabilitet. Trucken kan vælte – risiko for uheld!

Følgende faktorer kan medføre tab af stabilitet og er derfor **forbudte**:

- Hjul, som ikke er godkendt af producenten
- Kraftig slitage på dækkene
- Dæk af dårlig kvalitet
- Ændringer af hjulfælgene
- Kombination af hjul fra forskellige producenter

Følgende regler skal overholdes for at sikre stabiliteten:

- Anvend kun hjul med ensartet og tilladt slitage på dækkene
- Anvend kun dæk af den oprindelige dæktype.
- Anvend kun hjul, som er godkendt af producenten.
- Anvend kun produkter af høj kvalitet.

Grundlæggende principper for sikker betjening

Ved skift af hjul skal det altid sikres, at det ikke medfører, at trucken hælder til den ene side (dvs. udskift altid højre og venstre hjul samtidig). Der må kun foretages ændringer efter samråd med producenten.

Hjul, der er godkendt af producenten, kan findes i reservedelslisten. Hvis der anvendes andre hjul, skal der indhentes forudgående godkendelse fra producenten.

- Kontakt dit autoriserede servicecenter vedrørende dette.

Skader, defekter og fejlagtig brug af sikkerhedssystemer

Skader eller andre defekter på trucken eller tilbehøret skal straks rapporteres til driftslederen eller den ansvarlige køretøjsadministrator, så de kan få defekten udbedret.

Gaffeltrucks og tilbehør, der ikke fungerer eller ikke er sikkert at køre med, skal repareres før brug.

Sikkerhedssystemer og -kontakter må ikke afmonteres eller deaktiveres.

Faste indstillinger må kun ændres med producentens godkendelse.

Arbejde på det elektriske system (f.eks. tilslutning af en radio, ekstra lygter osv.) er kun tilladt med producentens skriftlige godkendelse. Alle indgreb i det elektriske system skal dokumenteres.

Selv om tagpanelerne kan afmonteres, må de ikke fjernes, da de er beregnet til at beskytte mod små, nedfaldende dele.

Længde på gaffelarmene

FARE

Risiko for uheld pga. forkert valg af gaffelarme!

- Gaffelarmene skal passe til lastens dybde.

Hvis gaffelarmene er for korte, kan lasten falde ned af gaffelarmene, efter at den er blevet samlet op. Derudover skal du være opmærksom på, at lastens tyngdepunkt kan ændre

sig pga. af dynamiske kræfter, som f.eks. en opbremsning. En last, der ellers hviler sikkert på gaffelarmene, kan bevæge sig fremad og falde ned.

Hvis gaffelarmene er for lange, kan de tage fat i læsseenheder bag den last, der skal løftes op. Disse læsseenheder vil således vælte, når lasten løftes.

- For at få hjælp til at vælge de rigtige gaffelarme skal du kontakte det autoriserede servicecenter.

Vær forsigtig, når du håndterer gasfjedre og akkumulatører

FORSIGTIG

Gasfjedre er under højt tryk. Hvis gasfjedre afmonteres forkert, øges risikoen for at komme til skade.

Med henblik på at gøre betjeningen lettere kan forskellige funktioner på trucken være understøttet af gasfjedre. Gasfjedre er komplekse komponenter med et højt indvendigt tryk (op til 300 bar). De må under ingen omstændigheder åbnes, medmindre du bliver bedt om det, og de må kun monteres, når de ikke er under tryk. Hvis det er påkrævet, vil dit autoriserede servicecenter trykafleste gasfjedrene i henhold til forskrifterne, før de afmonteres. Trykket i gasfjedre skal aflastes inden genbrug.

- Skader af enhver art, sideværts kræfter, bøjninger, temperaturer over 80 °C og kraftig forurening skal undgås.
- Beskadede eller defekte gasfjedre skal straks udskiftes.
- Kontakt dit autoriserede servicecenter.

FORSIGTIG

Akkumulatører er under højt tryk. Hvis akkumulatører monteres forkert, øges risikoen for at komme til skade.

Akkumulatøren skal trykaflestes, før der arbejdes på den.

- Kontakt dit autoriserede servicecenter.

Andre risici

Andre risici

Restfare, restrisici

Selv om arbejdet udføres fuldstændigt i overensstemmelse med standarder og lovgiver, kan det ikke udelukkes, at der kan opstå andre farer ved anvendelse af trucken.

Gaffeltrucken og alle øvrige systemkomponenter lever op til de gældende sikkerhedskrav. Selv hvis industritrucken anvendes som tilsigtet, og alle anvisninger følges, kan det ikke udelukkes, at der kan opstå andre risici.

Andre risici kan ikke udelukkes selv ud over de snævre grænser i det fareområde, som trucken selv repræsenterer. For at kunne reagere øjeblikkeligt i tilfælde af en fejlfunktion, en hændelse, et nedbrud osv. skal personer inden for fareområdet være mere opmærksomme på trucken.

FORSIGTIG

Alle personer inden for truckens fareområde skal være opmærksomme på de farer, som trucken udgør.

Derudover beder vi dig være opmærksom på sikkerhedsanvisningerne i denne betjeningsvejledning.

Risici kan omfatte:

- Udløbende væsker pga. lækager, brud på rør og beholdere osv.
- Risiko for uheld ved kørsel på vanskeligt underlag såsom på stigninger, meget glatte eller ujævne overflader eller ved dårligt udsyn osv.
- Fald, styrt osv. på trucken, især på våde eller isglatte overflader, eller hvis der er udløbende væsker
- Risiko for brand og eksplosion pga. batteriet og elektrisk spænding
- Menneskelige fejl pga. manglende overholdelse af sikkerhedsforskrifter
- Ureparerede skader og defekter eller slidte komponenter
- Utilstrækkelig vedligeholdelse og afprøvning
- Brug af forkerte forbrugsmaterialer
- Overskredne testintervaller

Hvis brugervirksomheden uagtsomt eller forsætligt ikke overholder disse krav, kan det

medføre en ulykke. I dette tilfælde er producenten fritaget for ansvar.

Stabilitet

Truckens stabilitet er blevet afprøvet i henhold til de nyeste teknologiske standarder. Hvis trucken anvendes korrekt og i overensstemmelse med dens tilsigtede anvendelse, garanteres truckens stabilitet. Disse standarder tager kun højde for de dynamiske og statiske væltekræfter, der kan opstå ved specifik anvendelse i overensstemmelse med reglerne for drift og den tilsigtede anvendelse. Risikoen for at overskride vippemomenter og miste stabilitet på grund af fejlagtig eller forkert betjening kan aldrig udelukkes.

Tab af stabilitet kan undgås eller minimeres ved hjælp af følgende foranstaltninger:

- Fastgør altid lasten, så den ikke kan glide, f.eks. ved at surre den fast.
- Ustabil last skal altid transporteres i en passende beholder.
- Kør altid langsomt rundt om hjørner.
- Kør med lasten sænket.
- På trucks, der er udstyret med sidegear, skal du justere og transportere last, så lastens tyngdepunkt er placeret centralt i forhold til trucken.
- Undgå at dreje og køre på tværs af skråninger eller hældninger.
- Lasten må aldrig vende ned ad bakke ved kørsel på skråninger eller hældninger.
- Udvis altid stor forsigtighed ved transport af hængende last.
- Kør ikke over rampekanter eller trin.

Særlige risici forbundet med brug af trucken og tilbehøret

Der skal indhentes godkendelse fra truckproducenten og producenten af tilbehøret, hver gang trucken anvendes på en måde, som falder uden for normal brug, og i de tilfælde, hvor

Andre risici

føreren ikke er sikker på, at han kan anvende trucken korrekt og uden risiko for ulykker.

Andre risici

Oversigt over risici og forholdsregler

 BEMÆRK

Denne tabel er tiltænkt som en hjælp ved evaluering af de farer, der findes på dit område, og den kan anvendes til alle motortyper. Den er ikke komplet.

- Overhold de nationale regler i det land, hvor trucken anvendes.

Risiko	Handling	Bemærkning ✓ udført - Ikke relevant	Bemærkninger
Gaffeltruckens udstyr opfylder ikke de lokale forskrifter	Kontrol	○	Hvis du er i tvivl, skal du kontakte det ansvarlige arbejdstilsyn eller arbejdsgiverens forsikringsselskab
Førerens manglende dygtighed eller kvalifikationer	Uddannelse af føreren (siddende og gående betjening)	○	DGUV-princip 308-001 VDI 3313 førercertifikat
Uautoriseret brug	Adgang med nøgle kun for autoriseret personale	○	
Trucken er ikke sikker til drift	Regelmæssigt eftersyn og udbedring af defekter	○	Tyske regler for sikkerhed og helbred i industrien (BetrSichV)
Risiko for at falde ned ved brug af arbejdsplatforme	I overensstemmelse med nationale regler (forskellige nationale love)	○	Tyske regler for sikkerhed og helbred i industrien (BetrSichV) og arbejdsgiverforsikringsorganisationer
Reduceret udsyn på grund af last	Planlægning af anvendelsesområder	○	Tyske regler for sikkerhed og helbred i industrien (BetrSichV)
Luftforurening	Vurdering af dieseludstødning	○	Regulativ 554 under tekniske regler for farlige materialer (TRGS) og tyske regler for sikkerhed og helbred i industrien (BetrSichV)
	Vurdering af gasudstødning	○	Tysk liste over grænseværdier (MAK-liste) og tyske regler for sikkerhed og helbred i industrien (BetrSichV)

Risiko	Handling	Bemærkning ✓ udført - Ikke relevant	Bemærkninger
Ulovlig brug (fejlagtig brug)	Udlever betjeningsinstruktioner	○	Tyske regler for sikkerhed og helbred i industrien (BetRSichV) og tysk lov om sundheds- og arbejdsbeskyttelse (ArbSchG)
	Skriftlig instruktionsmeddelelse til føreren	○	Tyske regler for sikkerhed og helbred i industrien (BetRSichV) og tysk lov om sundheds- og arbejdsbeskyttelse (ArbSchG)
	Tyske regler for sikkerhed og helbred i industrien (BetRSichV), følg betjeningsvejledningen	○	
Ved brændstoftpåfyldning			
a) Diesel	Tyske regler for sikkerhed og helbred i industrien (BetRSichV), følg betjeningsvejledningen	○	
b) Flaskegas	DGUV-regulativ nr. 79, følg betjeningsvejledningen	○	
Ved opladning af traktionsbatteriet	Tyske regler for sikkerhed og helbred i industrien (BetRSichV), følg betjeningsvejledningen	○	VDE 0510-47 (= DIN EN 62485-3): Især - Sørg for tilstrækkelig ventilation - Isoleringsværdi inden for det tilladte område
Ved brug af batteriopladere	Tyske regler for sikkerhed og helbred i industrien (BetRSichV), DGUV-regulativ 113-001, og følg betjeningsvejledningen	○	Tyske regler for sikkerhed og helbred i industrien (BetRSichV) og DGUV-regulativ 113-001
Ved parkering af gasdrevne trucks	Tyske regler for sikkerhed og helbred i industrien (BetRSichV), DGUV-regulativ 113-001, og følg betjeningsvejledningen	○	Tyske regler for sikkerhed og helbred i industrien (BetRSichV) og DGUV-regulativ 113-001
Ved betjening af førerløse transportsystemer			

Andre risici

Risiko	Handling	Bemærkning ✓ udført - Ikke relevant	Bemærkninger
Utilstrækkelig køre- gangskvalitet	Rengør/ryd kørebaner	○	Tyske regler for sikkerhed og helbred i industrien (BetrSichV)
Læsseudstyr forkert/gledet af	Omplacer last på palle	○	Tyske regler for sikkerhed og helbred i industrien (BetrSichV)
Uforudsigelig kørselsadfærd	Uddannelse af medarbejdere	○	Tyske regler for sikkerhed og helbred i industrien (BetrSichV)
Blokerede ruter	Afmærk ruter Hold køregange ryddet	○	Tyske regler for sikkerhed og helbred i industrien (BetrSichV)
Ruter krydser hinanden	Angiv, hvem der har forkørselsret	○	Tyske regler for sikkerhed og helbred i industrien (BetrSichV)
Ingen personregistrering, når varer sættes på lager og fjernes fra lager	Uddannelse af medarbejdere	○	Tyske regler for sikkerhed og helbred i industrien (BetrSichV)

Risici for medarbejderne

Iht. de tyske regler for sikkerhed og helbred i industrien (BetrSichV) og den tyske lov om arbejdsbeskyttelse (ArbSchG) skal brugervirksomheden identificere og vurdere risiciene på arbejdspladsen samt træffe de nødvendige foranstaltninger for at sikre medarbejdernes sikkerhed på arbejdspladsen (BetrSichVO). Brugervirksomheden skal derfor udarbejde en hensigtsmæssig betjeningsvejledning (§ 6 ArbSchG) og udpege en person, der er ansvarlig for denne betjeningsvejledning. Førere skal informeres om de betjeningsinstruktioner, der vedrører dem.



BEMÆRK

Vær opmærksom på definitionen af følgende ansvarlige personer: "brugervirksomhed" og "fører".

Truckens design og udstyr er i overensstemmelse med de standarder og direktiver, der kræves for at sikre overensstemmelse med

CE-kravene. Designet og udstyret er også i overensstemmelse med de standarder og direktiver, der kræves for at sikre overensstemmelse med de britiske UKCA-krav. Designet og udstyret er derfor ikke omfattet af den påkrævede risikovurdering. Det samme gælder for tilbehør med deres egen CE-mærkning og UKCA-mærkning. Brugervirksomheden skal dog vælge den type truck samt udstyr til dem, som gør det muligt at overholde de lokale regler for anvendelse.

Resultatet af risikovurderingen skal dokumenteres (§ 6 ArbSchG). I tilfælde af anvendelse af trucks, der indbefatter lignende risikosituationer, kan resultaterne opsummeres. Der henvises til kapitlet "Oversigt over risici og forholdsregler", som kan hjælpe dig med at efterkomme disse bestemmelser. Oversigten angiver de primære risici, som i tilfælde af manglende overholdelse er de hyppigste årsager til uheld. Hvis der er andre vigtige risici som følge af de særlige driftsbetingelser, skal disse risici også tages i betragtning.

I mange virksomheder er de driftsforhold, som trucken anvendes under, meget ens, hvilket betyder, at risiciene kan opsummeres i én oversigt. Sørg for at følge de retningslinjer, som den pågældende arbejdsgivers forsikringsselskab opstiller.

Sikkerhedstests

Sikkerhedstests

Regelmæssigt sikkerhedseftersyn af trucken ▶

Sikkerhedseftersynet er baseret på tid og ekstraordinære hændelser

Brugervirksomheden skal sørge for, at trucken efterses af en specialist mindst én gang om året eller efter særlige hændelser.

Som en del af dette eftersyn skal der foretages en gennemgribende kontrol af truckens tekniske tilstand ud fra et sikkerhedsmæssigt synspunkt. Gaffeltrucken skal endvidere kontrolleres omhyggeligt for skader, der kan være forårsaget af forkert brug. Der skal oprettes en testlogbog. Resultaterne af eftersynet skal opbevares, indtil der er foretaget yderligere to eftersyn.

Datoen for eftersynet fremgår af en mærkat på trucken.

- Aftal med servicecenteret, at de regelmæssige sikkerhedseftersyn på trucken udføres af centeret.
- Følg retningslinjerne for kontrol af gaffeltrucks i overensstemmelse med FEM 4.004.

Føreren har ansvaret for, at eventuelle defekter afhjælpes med det samme.

- Kontakt dit servicecenter.

**BEMÆRK**

Sørg for at overholde de gældende lovkrav!

Isolationstest

Truckens isolering skal have tilstrækkelig isolationsmodstand. Derfor skal der udføres en isolationstest i overensstemmelse med DIN EN 1175 og DIN 43539 samt VDE 0117 og VDE 0510 mindst én gang om året som en del af FEM-testen.

Resultaterne af isolationstesten skal som minimum svare til testværdierne i de to tabeller nedenfor.



- Kontakt et autoriseret servicecenter i forbindelse med isolationstesten.

Den nøjagtige procedure for denne isolationstest er beskrevet i værkstedshåndbogen til trucken.

**BEMÆRK**

Truckens elektriske system og traktionsbatterierne skal kontrolleres separat.

Testværdier for traktionsbatteriet

Komponent	Anbefalet testspænding	Målinger		Nominel spænding U_{Batt}	Testværdier
Batteri	50 VDC	Batt+ Batt-	Batteribakke	24 volt	> 1200 Ω
	100 VDC			48 volt	> 2400 Ω
	100 VDC			80 volt	> 4000 Ω

Testværdier for hele trucken

Nominel spænding	Testspænding	Testværdier for nye trucks	Minimumsværdier over hele komponentens levetid
24 volt	50 VDC	Min. 50 k Ω	> 24 k Ω
48 volt	100 VDC	Min. 100 k Ω	> 48 k Ω
80 volt	100 VDC	Min. 200 k Ω	> 80 k Ω

Sikkerhedsforskrifter for håndtering af forbrugsmaterialer

Sikkerhedsforskrifter for håndtering af forbrugsmaterialer

Tilladte forbrugsmaterialer

⚠ FORSIGTIG

Forbrugsmaterialer kan være farlige.

Det er nødvendigt at følge sikkerhedsforskrifterne ved håndtering af disse materialer.

De nødvendige tilladte materialer fremgår af skemaet med vedligeholdelsesdata.

Hydraulikvæske

**⚠ FORSIGTIG**

Under betjening af trucken er hydraulikvæskerne under tryk og kan være farlige for dit helbred.

- Undgå at spilde væskerne!
- Følg de obligatoriske forskrifter
- Lad ikke væskerne komme i kontakt med varme motordele.
- Olie må ikke komme i kontakt med huden.
- Undgå indånding af spray
- Trykvæsker, der trænger ind i huden, er særligt farlige, hvis disse slipper ud af hydrauliksystemet under tryk gennem lækager. Søg omgående læge, hvis du kommer til skade på denne måde.
- Beskyt dig selv ved at bære egnet beskyttelsesudstyr (f.eks. beskyttelseshandsker, beskyttelsesbriller, hudbeskyttelse og fugtighedscreme).

**MILJØBEMÆRKNING**

Hydraulikvæske forurener vand!

Opbevar altid hydraulikvæske i beholdere, der er i overensstemmelse med gældende forskrifter.

Undgå at spilde det.

Spildt hydraulikvæske skal straks opsamles med et oliebindende middel og bortskaffes i overensstemmelse med gældende forskrifter.

Gammel hydraulikvæske skal bortskaffes i overensstemmelse med gældende forskrifter.

Batterisyre

**⚠ FORSIGTIG**

Batterisyre indeholder opløst svovlsyre. Syren er giftig.

- Undgå for enhver pris at berøre eller indtage batterisyre.
- Søg omgående læge i tilfælde af tilskadekomst.



⚠ FORSIGTIG

Batterisyre indeholder opløst svovlsyre. Syren er ætsende.

- Når du arbejder med batterisyre, skal du bruge egnede PSA (gummihandsker, forklæde, sikkerhedsbriller).
- Når du arbejder med batterisyre, må du ikke bære ur eller smykker.
- Undgå at få batterisyre på tøjet, på huden eller i øjnene. Sker dette alligevel, skal der skylles med rigelige mængder rent vand.
- Søg omgående læge i tilfælde af tilskadekomst.
- Skyl omgående spildt batterisyre væk med rigelige mængder vand.
- Følg de obligatoriske forskrifter.



MILJØBEMÆRKNING

- Bortskaf brugt batterisyre i overensstemmelse med de gældende forskrifter.

Bortskaffelse af forbrugsmaterialer



MILJØBEMÆRKNING

Materialer, der skal bortskaffes efter vedligeholdelse, reparation og rengøring, skal systematisk indsamles og bortskaffes i overensstemmelse med gældende forskrifter. Sørg for at overholde de gældende forskrifter. Der må kun udføres arbejde i områder, der er beregnet til dette formål. Udvis omhu, så påvirkningen af miljøet minimeres i videst muligt omfang.

- Evt. spildt væske som f.eks. hydraulikolie, bremsevæske eller gearolie skal omgående suges op med et olieabsorberende granulát.
- Forskrifterne for bortskaffelse af brugt olie skal overholdes.
- Evt. spildt batterisyre skal omgående neutraliseres.

Støjniveau

Denne værdi er fastsat på basis af EN12053-testmetoder for kørsel, løft og tomgang.

Støjniveau ved førerens øre:

Model på 3,0-3,5 ton (uden førerhus)	$L_{pAZ} = 68,0 \text{ dB(A)}$
Usikkerhed	$K_{PA} = \pm 2 \text{ dB(A)}$

Frekvenskarakteristik for vibrationer, der videregives til menneskekroppen



BEMÆRK

Støjniveauet kan være højere eller lavere end denne værdi, når gaffeltrucken betjenes. Forskellige opgaver og eksterne faktorer kan føre til en forøgelse af støjniveauet.

Frekvenskarakteristik for vibrationer, der videregives til menneskekroppen

Denne værdi er fastsat ud fra eksperimenter med standardudstyr baseret på tekniske data i standarderne EN13059 og EN12096 (kørsel over testbane med bump).

Helkropsvibrationer, der overføres til føreren med standardsæde:

$a_{w,ZS}$ (m/s ²)	1.4
Usikkerhed K (m/s ²)	0.2



BEMÆRK

Den angivne vibrationsfrekvens, der videregives til menneskekroppen, kan ikke bruges til at bestemme den faktiske frekvensbelastning, når trucken betjenes. Denne frekvensbelastning afhænger af driftsforholdene (vejoverfladeforhold, driftstilstande osv.) og skal derfor om nødvendigt bestemmes ud fra forholdene på arbejdsstedet.

Nødudgang fra førerhus med ruder

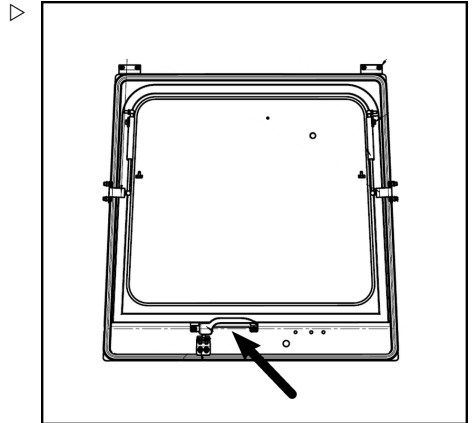
⚠ ADVARSEL

Hvis trucken er udstyret med et førerhus med døre, må dørene IKKE åbnes, før lasten er placeret på gulvet.

i BEMÆRK

Hvis trucken er udstyret med et førerhus med en dør, en rude og glas, er det vanskeligt for føreren at åbne døren fra siden, når der opstår en fejl på trucken i smalle passager. I tilfælde af sådan akut fare kan føreren komme ud af trucken gennem bagruden.

- Lås bagruden i førerhuset op.
- Skub ruden udad, indtil den åbnes.
- Kravl forsigtigt ud.



Manuel sænkning af gaffelarmene med ISO

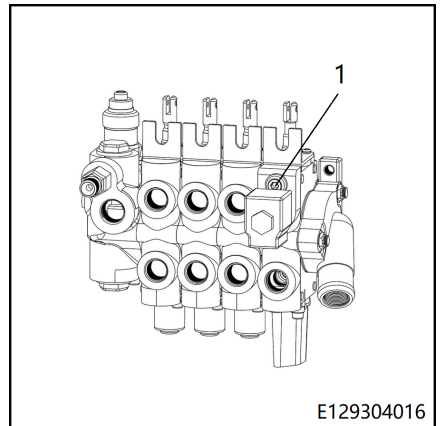
Styreventilen er udstyret med en nødsænkningsskrue (1) til manuel nedsænkning af gaffelslæden. Dette kan være nødvendigt, hvis der opstår en fejl i hydrauliksystemet. Styreventilen er placeret under styrehåndtaget i truckens højre side, og er udstyret med en nødsænkningsskrue.

⚠ FARE

Stå ikke i nærheden af gafflerne, når gafflerne sænkes.

Under sænkningen skal topnøglen blive siddende på skruen på ventilblokken, således at du når som helst kan afbryde sænkningen.

- Afmontér fodpladen og joystickets bunddæksel.
- Drej langsomt nødsænkningsskruen ca. 1,5 omgang mod uret vha. en unbrakonøgle.



E129304016

Sikkerhedsforskrifter vedrørende brug af gaffelliften

- Skub forsigtigt til joysticket, indtil gafflerne er helt sænket.
- Når de er sænket, drejes nødsænkningsskruen med uret med et tilspændingsmoment på 40 Nm. Ellers kan du ikke bruge joysticket til at betjene gaffelslæden.
- Genmonter fodpladen og joystickets bunddæksel.

Sikkerhedsforskrifter vedrørende brug af gaffelliften

- Føreren skal lære gaffelliftens funktioner at kende for bedre at kunne forklare eventuelle defekter og kunne assistere vedligeholdesesteknikeren. Føreren, der er uddannet og autoriseret til at bruge gaffelliften, skal være fortrolig med gaffelliftens betjening og funktion.
- Alle defekter (hvinende lyde, lækager osv.) skal rapporteres omgående, da de kan forårsage alvorligere fejl og defekter, hvis de ignoreres.
- Udfør kontrollerne, som er angivet i kapitlet om "Daglige kontroller".



MILJØBEMÆRKNING

Du skal rapportere til den ansvarlige, hvis der forekommer olie- og/eller batterivæskelækager. Væskerne er farlige og yderst forurenende.

⚠ ADVARSEL

Hvis du opdager, at der lugter brændt, så skal du standse gaffeltrucken, slukke for motoren og derefter frakoble batteriet.

Sikkerhedsforskrifter under kørsel

Kørselsadfærd

Føreren skal følge reglerne for trafik på offentlig vej under kørsel på virksomhedens område.

Hastigheden skal tilpasses de lokale forhold.

Føreren skal f.eks. køre langsomt i sving, i snævre passager, gennem svingdøre, ved blinde vinkler eller på ujævne overflader.

Føreren skal altid holde en sikker bremseafstand til forankørende køretøjer og personer og skal altid have trucken under kontrol. Pludselige opbremsninger, hurtige drejninger og overhalingen ved farlige eller blinde vinkler skal undgås.

- De første kørsler med trucken skal foregå på en tom plads eller på en fri kørebane.

Følgende er forbudt under kørsel:

- At lade arme og ben hænge uden for trucken
- At læne sig ud over truckens yderste kant
- At klatre ud af trucken
- At flytte førersædet
- At justere ratstammen
- At udløse sikkerhedsselen
- At deaktivere fastspændingssystemet
- At hæve lasten højere end 300 mm over jorden (undtagen ved manøvreringsarbejde i forbindelse med placering af varer på lager/fjernelse af varer fra lager)
- At benytte elektronisk udstyr, som f.eks. radioer, mobiltelefoner osv.

FORSIGTIG

Brug af multimedie- og kommunikationsudstyr samt afspilning af dette udstyr med for høj lydstyrke under kørsel eller i forbindelse med håndtering af last kan påvirke førerens opmærksomhed. Risiko for ulykke!

- Brug ikke sådant udstyr under kørsel eller i forbindelse med håndtering af last.
- Indstil lydstyrken, så eventuelle advarselssignaler stadig kan høres.

Sikkerhedsforskrifter, hvis trucken vælter

FORSIGTIG

I områder, hvor det er forbudt at anvende mobiltelefon, er det ikke tilladt at bruge mobiltelefon eller walkie-talkie.

– Sluk apparaterne.

Udsyn under kørsel

Føreren skal se i køreretningen og have et tilstrækkeligt overblik over kørebanen.

Især ved bagudkørsel skal føreren sikre sig, at kørebanen er fri.

Ved transport af last, der begrænser udsynet, skal trucken køres baglæns.

Hvis dette ikke er muligt, skal en anden person, der fungerer som guide, gå foran trucken.

I dette tilfælde må føreren kun køre med gåhastighed og med ekstra stor forsigtighed.

Trucken skal omgående stoppes, hvis føreren mister kontakten med guiden.

Bakspejlene skal kun bruges til at holde øje med området bag trucken, ikke til bagudkørsel. Hvis visuelle hjælpemidler (spejl, monitor) er nødvendige for at opnå tilstrækkeligt udsyn, skal brugen af disse trænes grundigt. Ved bagudkørsel vha. visuelle hjælpemidler skal der udvises ekstra forsigtighed.

Der gælder særlige forhold, når der bruges tilbehør, se kapitlet "Montering af tilbehør".

Alle ruder (variant, f.eks. forrude) og spejle skal altid være rene og fri for is.

Sikkerhedsforskrifter, hvis trucken vælter

Hvis trucken som følge af en fejlmanøvre skulle være ved at vælte, skal nedenstående instruktioner følges nøje:

a) Spring ikke af trucken.

b) Bøj hovedet fremad, og brug din krop som modvægt ved at læne dig i den modsatte retning.

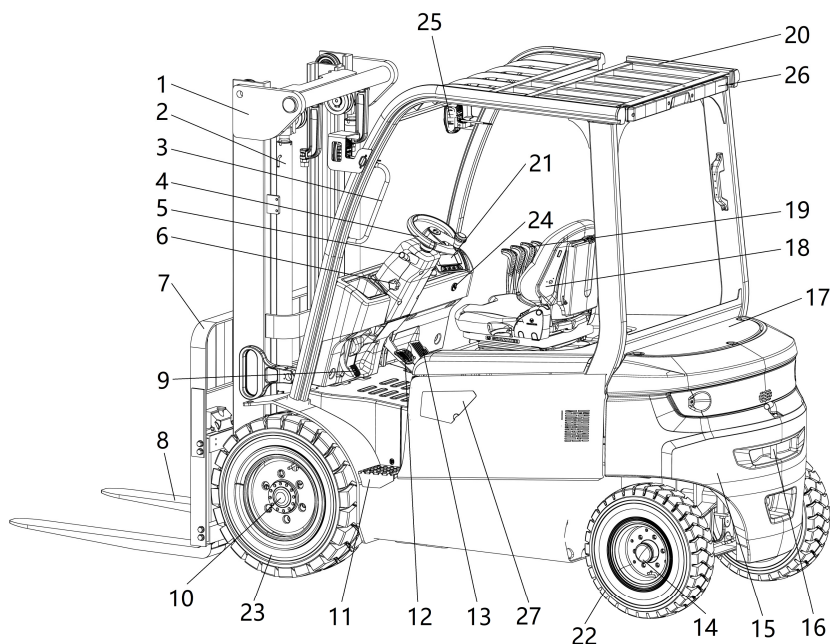
c) Bliv siddende og grib om rattet, mens du stemmer imod med hælene. Vent med at stige af, indtil trucken er stabil.

3

Oversight

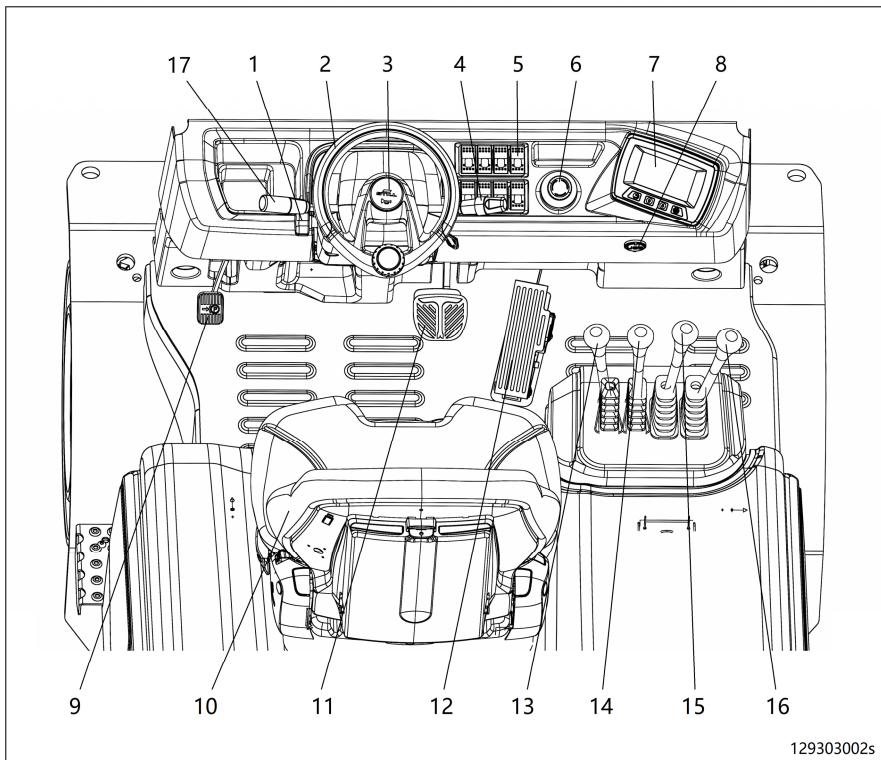
Generel oversigt

Generel oversigt



- | | | | |
|----|------------------------------|----|---|
| 1 | Mast | 15 | Kontravægt |
| 2 | Løftecylinder | 16 | Trækbolt |
| 3 | Håndtag | 17 | Bageste dæksel |
| 4 | Rat | 18 | Førersæde |
| 5 | Køreretningsgreb | 19 | Multigreb |
| 6 | Justeringskrue til ratstamme | 20 | Sikkerhedsgitter |
| 7 | Gaffelslæde | 21 | Displayenhed |
| 8 | Gaffler | 22 | Baghjul (rat) |
| 9 | Parkeringsbremsepedal | 23 | Forhjul (lasthjul) |
| 10 | Drivaksel | 24 | USB-interface |
| 11 | Skridsikker slidbane | 25 | Forlygter, blinklys |
| 12 | Bremsepedal | 26 | Baglygter |
| 13 | Speeder | 27 | Opladningsport (*for litium-ion-batterimodel) |
| 14 | Styreaksler | | |

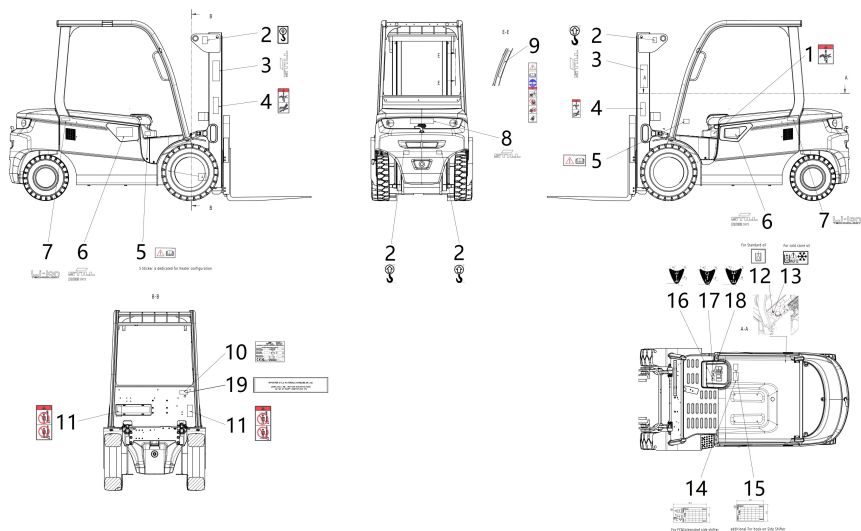
Betjeningsanordning og displayenhed



- | | | | |
|---|------------------------------|----|----------------------------------|
| 1 | Justeringskrue til ratstamme | 10 | Førersæde |
| 2 | Rat | 11 | Bremsepedal |
| 3 | Hornknap | 12 | Speeder |
| 4 | Belysningskontrolhåndtag | 13 | Greb til løfteanordning |
| 5 | Kontaktpanel | 14 | Greb til vippeanordning |
| 6 | Nødstopkontakt | 15 | Greb til tilbehør (ekstraudstyr) |
| 7 | Displayenhed | 16 | Greb til tilbehør (ekstraudstyr) |
| 8 | USB-interface | 17 | Køreretningsgreb |
| 9 | Parkeringsbremsepedal | | |

Diagram over advarselmærkater

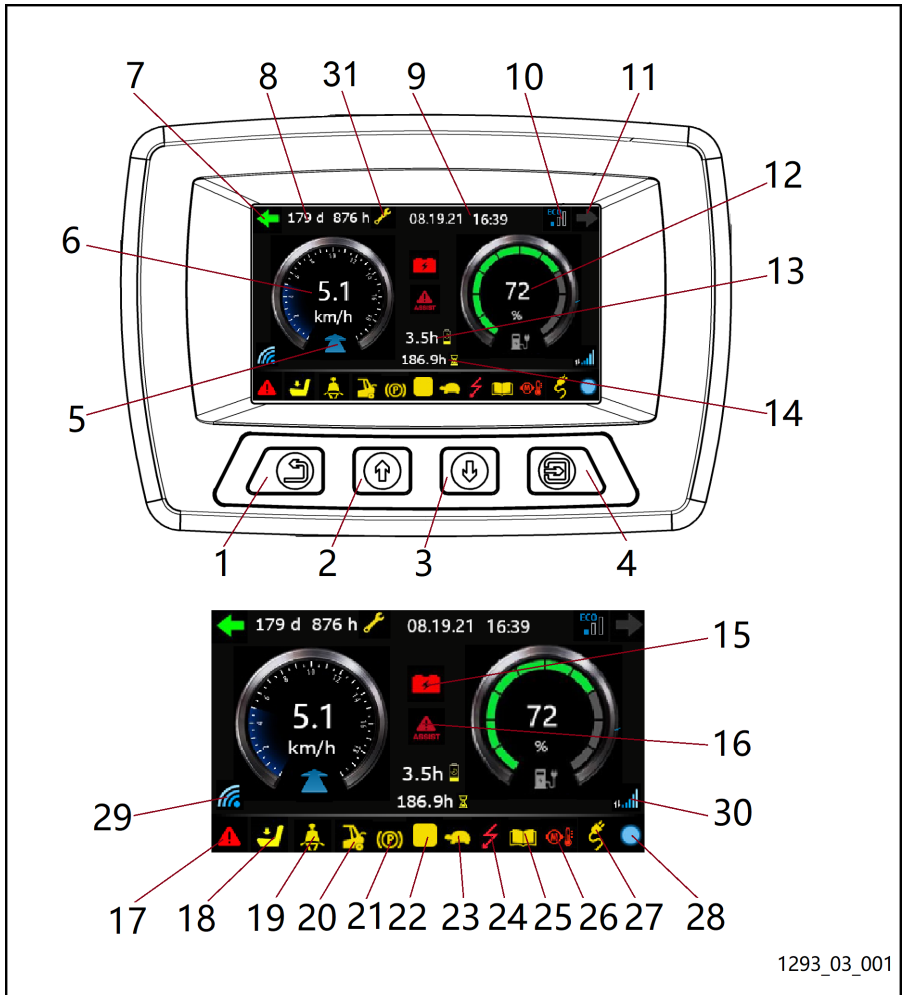
Diagram over advarselmærkater



129403003s

- | | | | |
|----|--|----|---|
| 1 | Mærkat, klembeskyttelse | 12 | Mærkat, påfyld hydraulikolie (standardolie) |
| 2 | Mærkat, løftepunkter | 13 | Mærkat, påfyld hydraulikolie (fryserumsolie) |
| 3 | Mærkattekst, Still | 14 | Mærkat, kapacitetsplade (til FC og integreret sideskifter) |
| 4 | Mærkat med klembeskyttelse/Afhjælp ulykke som følge af sprøjtede højtryksolie. | 15 | Mærkat, kapacitetsplade (til sidemonteret krog) |
| 5 | Mærkat, læs betjeningsvejledningen (til konfiguration af varmer) | 16 | Mærkat, hævnings/sænkning |
| 6 | Mærkattekst, Still + RCE30/RCE35 | 17 | Mærkat, sideskift |
| 7 | Mærkat, li-ion-teknologi (*li-ion-truck) | 18 | Mærkat, hævnings/sænkning/vipning |
| 8 | Mærkattekst, Still | 19 | Mærkat, importør i Storbritannien (kun til brug i Storbritannien) |
| 9 | Mærkat, advarsel om kørsel | 20 | Chassisnr. |
| 10 | Mærkat, typeskilt | | |
| 11 | Mærkat, stå ikke over eller under gafflen. | | |

Displayedhed



- 1 Tilbage-knap
- 2 Op-knap
- 3 Ned-knap
- 4 Indtast-/rediger-knap
- 5 Retning
- 6 Hastighed
- 7 Venstre blinklys
- 8 Vedligeholdelsestid
- 9 Dato
- 10 Ydelsestilstand
- 11 Højre blinklys
- 12 Batteri

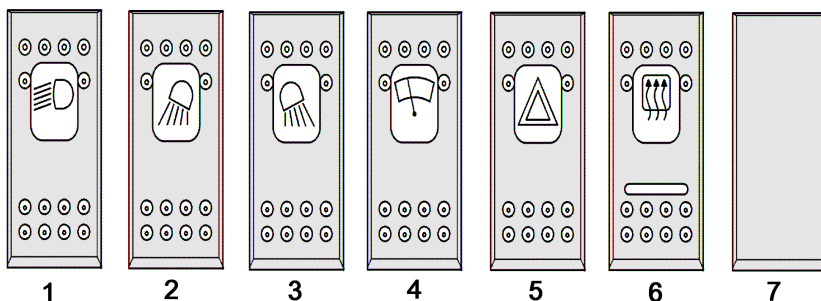
- 13 Resterende batteridriftstid
- 14 Timetæller
- 15 Lav opladning
- 16 Yderligere oplysninger
- 17 Fejlsymbol
- 18 Symbol for fører
- 19 Symbol for spænding af sikkerhedsselen
- 20 Symbol for åbent batteridæksel
- 21 Symbol for parkeringsbremse
- 22 Neutral gul advarsel
- 23 Krybehastighedstilstand
- 24 Fejl i styreenhed

1293_03_001

Kontaktpanel

- | | | | |
|----|--|----|---|
| 25 | Se truckdokumentationen | 29 | KCDU-tilslutningssymbol (til fejlfinding på TASTER) |
| 26 | Motortemperatur for høj (gul)/overophedet (rød) | 30 | Symbol for KCCU-forbindelse til cloud-server (tillader normal dataoverførsel) |
| 27 | Symbol for batteriopladning | 31 | Vedligeholdelsesindikator (lyser, når det er tid til vedligeholdelse) |
| 28 | Symbol for CAN-kommunikation (blå – normal CAN-kommunikation; rød – unormal CAN-kommunikation) | | |

Kontaktpanel



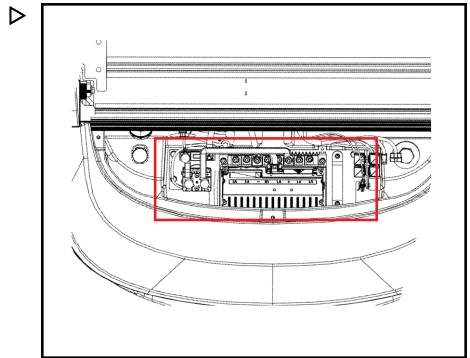
- | | | | |
|---|---|---|-------------------------|
| 1 | Standardlygter eller øverste lygter | 5 | Advarselslamper |
| 2 | Arbejdslygteposition 3/4 eller arbejdslygteposition 1/2 (for højere lygter) | 6 | Trykknop til rudevarmer |
| 3 | Arbejdslygteposition 7/8 | 7 | Andre er ikke tildelt |
| 4 | Forrudevisker/bagruvisker - interval/tændt/visker-sprinkler | | |

⚠ ADVARSEL

Ovenstående kontakter kan blive vist, afhængigt af din faktiske konfiguration.

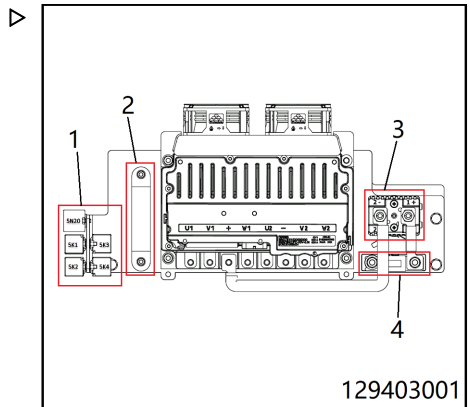
Oversigt over relæer og sikringer

Truckens relæ og sikringsboks er monteret over kontravægten og kan ses ved at åbne dækslet over kontravægten.



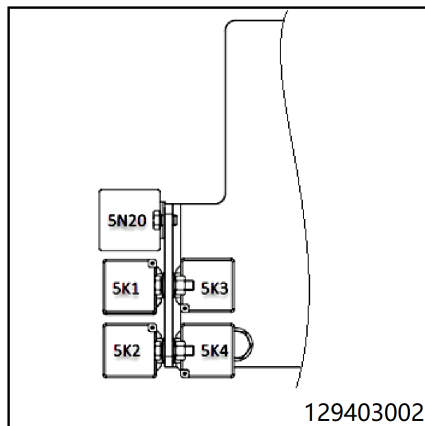
Se figuren til højre:

- (1): Blinklyserelæ, bakrelæ, bremsereelæ, motorblæserrelæ, modulblæserrelæ
- (2): Sikringsboks
- (3): Hovedkontaktor
- (4): Hovedsikring



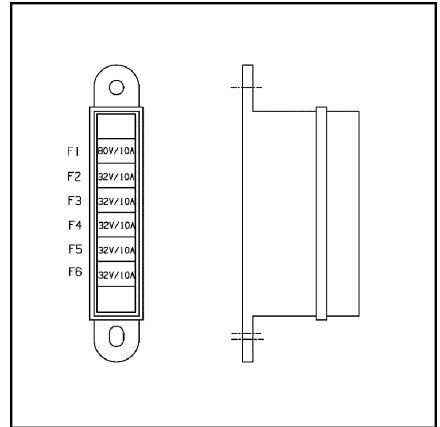
Oversigt over relæer og sikringer

Relæ



Skilte	Funktion
5N20	Relæ til advarselsblink
5K2	Bakrelæ
5K1	Parkeringsrelæ
5K4	Relæ til motorventilator
5K3	Relæ til modulventilator

Sikringer



Skilte	Specifikationer	Funktion
F1	80 V/10 A	Signal fra tændingsnøgle og hovedkontaktør
F2	32 V/10 A	Modulstyreenhed og drivmotorens hastighedssensor
F3	32 V/10 A	Displayenhed, fejlfinding
F4	32 V/10 A	Horn, ventilator, blinklys, bremselys, baklys, bakalarm
F5	32 V/10 A	USB-opladningsport, kombinationskontakt
F6	32 V/10 A	Reserve (blysyrebatterimodeller), BMS-hjælpebatteri (litiumionbatterimodeller)

Oversigt over relæer og sikringer

4

Betjening

Serviceplan inden første start

Serviceplan inden første start

Drivmekanisme og transmissionssystem
Kontroller olieniveauet i drivakslen/transmissionsgearet.
Kontroller og spænd hjulmøtrikkerne.
Kontroller dæktrykket (hvis monteret med pneumatiske dæk (ekstraudstyr)).
Kontroller funktionaliteten for driftsbremsen og parkeringsbremsen.
Kontroller kørefunktionerne (fremad- og bagudkørsel).
Kontroller styretøjssystemets funktion.
Kontroller bremsevæskniveauet.
Elektrisk system
Kontroller det genopladelige batteris tilstand, elektrolytniveau og specifikke vægtfylde. Se betjeningsvejledningen til litiumionbatteriet (*ekstraudstyr), der følger med gaffeltrucken, for at få oplysninger om litiumionbatteriet.
Kontroller elektriske systemer (f.eks. lys, advarselsudstyr og andet specialudstyr).
Kontroller nødstopkontakten.
Hydrauliske komponenter
Kontroller hydraulikolieniveauet.
Løftesystem
Kontroller mastens og tilbehørets funktionalitet.

Instruktioner for tilkørsel

Trucken kan betjenes med det samme.

Dog skal du i de første 50 driftstimer undgå at udsætte betjeningshydraulikken og drivenheden for høje, vedvarende belastninger.

Kontroller før skift

Følgende kontroller udføres som en del af den daglige rutine for at holde gaffeltrucken i god stand. Disse kontroller er supplerende og erstatter ikke periodisk vedligeholdelsesarbejde.

**BEMÆRK**

Hvis du opdager en defekt, eller hvis du er usikker på, om trucken vil fungere korrekt, når du udfører de daglige kontroller, må du ikke bruge trucken, og du skal kontakte den tekniske serviceafdeling.

Daglige inspektionspunkter

Daglige inspektionspunkter

Drivmekanisme og transmissionssystem
Kontroller dækket og fælgen (for skader på profilen og den udvendige sektion).
Kontroller olieniveauet i drivakslen/transmissionsgearet.
Kontroller dæktrykket (hvis monteret med pneumatiske dæk (ekstraudstyr)).
Kontroller funktionaliteten af driftsbremsen og parkeringsbremsen.
Kontroller styretøjet.
Kontroller bremsevæskniveauet.
Førerhus
Kontroller førersædets og sikkerhedsselens funktionalitet og tilstand.
Kontroller, at sædekontakten fungerer normalt.
Kontroller, at ratstammens justering er sikker.
Elektrisk system
Kontroller batteriet i henhold til batteriproducentens vejledning.
Kontroller elektriske systemer (f.eks. lys, advarselsudstyr og andet specialudstyr).
Kontroller tændingskontaktens funktionstilstand.
Hydrauliksystem
Kontroller olieniveauet.
Foretag en visuel kontrol af trucken for lækager.
Løftesystem
Kontroller sikkerhedsbeslagene på gaffelarmene og gaffelslæden.
Specialudstyr
Kontroller, om sidegearet og tilbehøret er slidt og fungerer korrekt (i overensstemmelse med producentens anvisninger).
Kontroller lynaflederens og stelforbindelsens tilstand (kun ved anvendelse af dæk, som ikke er antistatiske).
Efterfølgende opgaver
Foretag en funktionstest og en testkørsel

Elementer til regelmæssige eftersyn

ADVARSEL

Udførelse af periodiske eftersyn af køretøjet er et supplement til det periodiske servicearbejde og spiller en vigtig rolle i at holde køretøjet i god driftsmæssig stand.

Udfør regelmæssige eftersyn i henhold til indholdet i kapitlet "**Tabel over første serviceeftersyn**" (undtagen ved skift af gearolie).

Det anbefales at udføre et eftersyn for hver 1000 timer. Dette interval kan afkortes i overensstemmelse med driftsforholdene.

BEMÆRK

Hvis du opdager en defekt, eller hvis du er usikker på, om trucken vil fungere korrekt, når du udfører kontroller, må du ikke bruge trucken, og du skal kontakte en autoriseret forhandler.

Fejlfindingsvejledning

BEMÆRK

Nedenstående skema viser kun nogle almindelige fejl og er ikke en udtømmende liste. Når der opstår en fejl på trucken, anbefaler vi, at du kontakter en autoriseret forhandler for at afhjælpe fejlen så hurtigt som muligt.

Fejlfindingsvejledning

Fejl	Mulig årsag	Løsning
Trucken kan ikke køre	1. Batteristikket er ikke tilsluttet.	1. Kontroller batteristikket, og tilslut det om nødvendigt.
	2. Der er trykket på nødstopkontakten.	2. Træk op i nødstopkontakten.
	3. Tændingskontakten er i position "0".	3. Sæt tændingskontakten i position "1".
	4. Sædekontakten er ikke lukket.	4. Kontroller sædekontakten, og kontakt om nødvendigt en autoriseret forhandler.
	5. Sikringen er sprunget.	5. Kontroller sikringen, og udskift den om nødvendigt.
	6. Fejlindikatoren på displayenheden lyser, og der vises en fejlkode.	6. Kontakt en autoriseret forhandler.
Kan ikke løfte en last	1. Trucken er ikke driftsklar.	1. Udfør alle de rettelser, der er angivet i afsnittet "Trucken kan ikke køre".
	2. Hydraulikolieniveauet er for lavt.	2. Kontroller hydraulikolieniveauet og efterfyld.
	3. Lastens vægt er for høj.	3. Overhold den nominelle belastning.
Trucken kører med lav hastighed	1. Parkeringsbremsen er ikke sluppet.	1. Kontroller, om parkeringsbremsen er helt sluppet.
	2. Fodbremsen er ikke sluppet.	2. Kontroller, om fodbremsen sidder fast, og smør fodbremsens forbindelsespunkter.
	3. Batteriniveauet er lavt	3. Kontroller batteriniveauet, og oplad om nødvendigt batteriet.
	4. Fejlindikatoren på displayenheden lyser, og der vises en fejlkode.	4. Kontakt en autoriseret forhandler.

Op-/nedstigning

⚠ FORSIGTIG

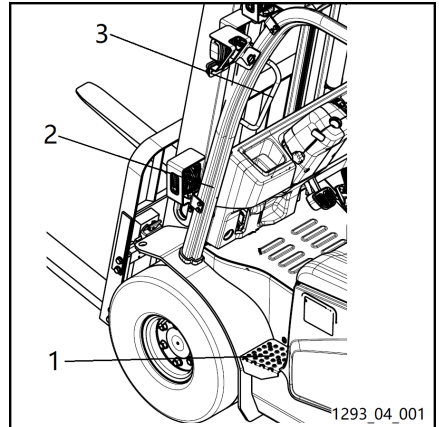
Stå altid med ansigtet mod køretøjet, når du stiger ned fra gaffeltrucken, så du undgår skade på ben og ryg.

i BEMÆRK

Tag ikke fat i rattet eller joystickene, når du stiger op på / ned fra gaffeltrucken.

Når du har udført de daglige kontroller på gaffeltrucken, skal du gøre følgende for at begynde at bruge den:

- Placer først din venstre fod på det skridsikre trin (1). Tag fat i håndtaget (3) eller sikkerhedstagets bom (2), og stig op på trucken fra venstre side.
- Brug det skridsikre trin (1) og håndtaget (3) eller sikkerhedstagets bom (2) til at stige ned fra venstre side.



⚠ FORSIGTIG

Stig ikke op eller ned fra trucken fra højre side, medmindre der er tale om en nødsituation.

⚠ ADVARSEL

Af sikkerhedsmæssige årsager anbefales det ikke at betjene gaffeltrucken, når det skridsikre trin og gulvmatten er fjernet eller mangler. Sørg for, at det skridsikre trin og gulvmatten er rene.

Kontrol af sikkerhedsselens tilstand og ydeevne

Kontrol af sikkerhedsselens tilstand og ydeevne

▲ FARE

Af sikkerhedsmæssige årsager skal sikkerhedsselens tilstand og beskyttelseevne kontrolleres hver dag.

Betjen ikke køretøjet, når sikkerhedsselen er fjernet.

▲ ADVARSEL

Kontroller omhyggeligt, at retractorens låsemekanisme, sikkerhedsselens låsemekanisme og forbindelserne mellem sikkerhedsselen/sædet og sædet/dækpanelet er i god stand.

- Kontroller selens tilstand: træk sikkerhedsselen helt ud af rulleanordningen, og kontroller, om sikkerhedsselen er beskadiget.

▲ ADVARSEL

Sikkerhedsselen skal udskiftes, hvis den er revnet, slidt eller blevet beskadiget ifm. en ulykke. Når en sikkerhedssæle udskiftes, skal hele beskyttelse-systemet også udskiftes, herunder sikkerhedssæle, spændetunge, retractor og låseenheder.

Justering af sædet og sikkerhedsselen

▲ ADVARSEL

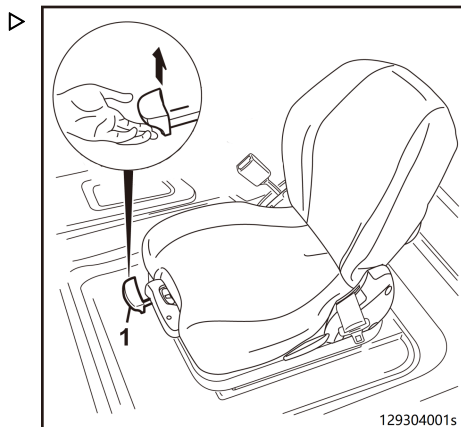
Hvis førersædet er justeret forkert, kan det medføre rygskader.

Anvend ikke sædets indstillingsanordninger, mens trucken kører.

Før trucken startes, og hver gang der skiftes fører, skal sædet justeres, så det passer til førerens vægt. Sørg for, at alle indstillingsanordningerne er korrekt i indgreb.

Hold førerens arbejdsområde frit for genstande.

- Kontroller låsemekanismen til sikkerhedsselen ved at sætte sikkerhedsselens spændetunge ind i spændet, indtil du hører et klik. Sørg for, at låsepladen, spændet og andre låseanordninger fungerer korrekt.
- Kontroller omhyggeligt forbindelsen mellem sikkerhedsselen og sædet.
- Kontroller omhyggeligt forbindelsen mellem sædet og panelafdækningen nedenfor.



Justering af sædet i længderetningen

⚠ ADVARSEL

Der er risiko for at knuse hånden, hvis grebet gribes fuldt ud under justeringen.

Tag kun fat i håndtaget for det styr, der er relevant for formålet.

- Træk justeringshåndtaget (1) op.
- Flyt sædet frem eller tilbage langs sædestyret, indtil den optimale position mellem fører, rat, speeder og betjeningsgreb er fundet.
- Træk justeringshåndtaget (1) tilbage.

Indstilling af førervægt

i BEMÆRK

Den enkelte førers vægt skal indstilles med føreren siddende i sædet.

- Træk justeringshåndtaget (2) ud.

Flyt justeringshåndtaget, og indstil affjedringsfjederen i overensstemmelse med førerens vægt.

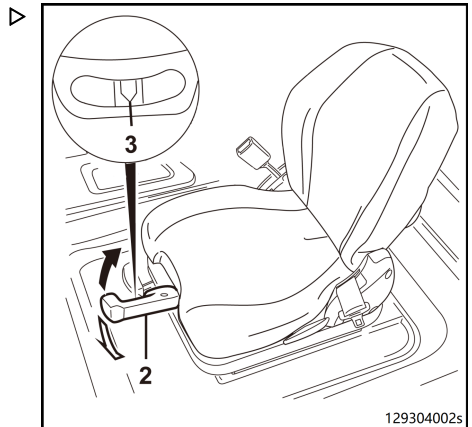
- Sædet er indstillet korrekt i forhold til førerens vægt, når pilen befinder sig i midten af skueglasset (3).

Flyt justeringshåndtaget (2) op for at øge den indstillede vægt.

Flyt justeringshåndtaget (2) ned for at reducere vægten.

i BEMÆRK

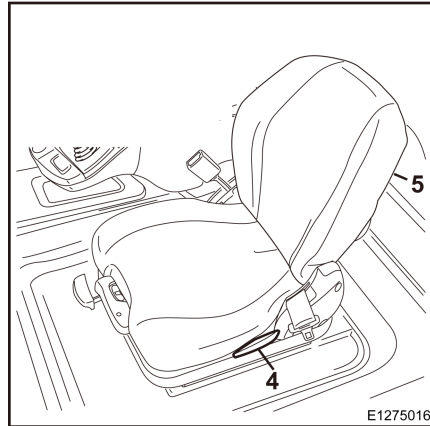
Længere perioder med stillesiddende arbejde er en hård belastning for rygsøjlen. Udfør jævnlige enkle gymnastiske øvelser for at kompensere for dette.



Kontrol af sikkerhedsselens tilstand og ydeevne

Justering af ryglænet

- Juster ryglænet ved hjælp af ryglænsjusteringen (4).
- Træk sædejusteringsanordningen (4) op, og fastgør den.
- Flyt ryglænet (5) fremad eller bagud, indtil føreren har en behagelig position.
- Slip sædejusteringen (4) for at sætte ryglænet (5) tilbage til dets oprindelige position.



Spænding af sikkerhedsselen

⚠ FARE

Der er risiko for dødsfald, hvis føreren mister kontrollen over køretøjet.

Sikkerhedsselen skal altid benyttes, når trucken køres!

Sikkerhedsselen må aldrig bruges af mere end én person.

⚠ ADVARSEL

Sikkerhedsselen skal være i driftsklar stand.

Sørg for, at sikkerhedsselen ikke er snoet, sidder fast eller har knuder.

Beskyt spændet og seleholderen for at forhindre fremmedlegemer eller snavs i at trænge ind og for at undgå beskadigelse.



BEMÆRK

Selv om førerhuset er udstyret med alle de krævede førersikkerhedssystemer, skal føreren også bruge sikkerhedsselen hele tiden.

- Når trucken befinder sig på en stejl skråning, aktiveres den automatiske lås på sikkerhedsselen, hvilket forhindrer føreren i at løsne sikkerhedsselen.
- Den eneste måde at deaktivere den automatiske lås på sikkerhedsselen på er ved forsigtigt at nivellere trucken.
- Når gaffeltruckens betjenes (under kørsel eller under løft osv.), skal føreren blive i sædet og læne sig tilbage op ad ryglænet.
- Den automatiske lås i seleholderen sikrer, at føreren har tilstrækkelig bevægelsesfrihed, når trucken betjenes.

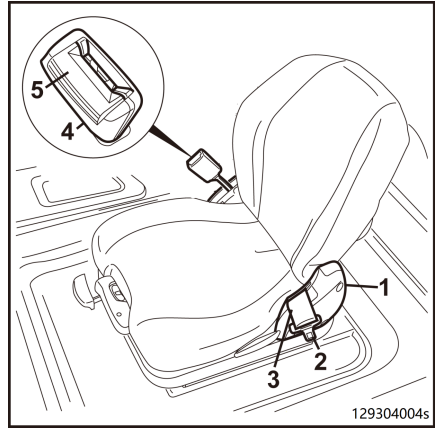
Kontrol af sikkerhedsselens tilstand og ydeevne

- Træk langsomt sikkerhedsselen (3) ud af seleholderen (1). ▷
- Anbring sikkerhedsselen rundt om livet, ikke højere end maven.
- Tryk sikkerhedsselens låseplade (2) ind i låsen (4).
- Kontroller, at sikkerhedsselen er stram. Selen skal sidde godt fast om kroppen.

⚠ FARE

Spænd ikke sikkerhedsselen over hårde eller skrøbelige genstande i førerens lomme, da dette kan resultere i uventede ulykker.

Anbring ikke genstande mellem kroppen og sikkerhedsselen.

**Åbning af sikkerhedsselen**

- Tryk på den røde knap (5) på selelåsen (4) for at udløse sikkerhedsselen.
- Før selens låseplade (2) manuelt ind i rulleanordningen (1).

**BEMÆRK**

Hvis sikkerhedsselen flyttes for hurtigt, kan det få låsepladen til at gribe fat i den automatiske lås og huset og dermed aktivere den automatiske lås. I dette tilfælde kan sikkerhedsselen ikke trækkes ud med normal kraft.

Kontrol af sikkerhedsselens tilstand og ydeevne

Overvågning af sikkerhedssele > og alarmfunktion

▲ FARE

Føreren skal sidde i førersædet, når gaffeltrucken betjenes.

Sikkerhedsselen skal altid benyttes, når trucken køres!

Hvis gaffeltrucken startes, uden at sikkerhedsselen er spændt, blinker LED-lampen, der er vist med pilen på displayenheden, og gaffeltrucken kan fortsætte med at køre.

Hvis sikkerhedsselen løsnes, mens gaffeltrucken kører, blinker LED-lampen, der er vist med pilen på displayenheden. Hvis køretøjets hastighed er over 4 km/t på dette tidspunkt, høres der også en biplyd.

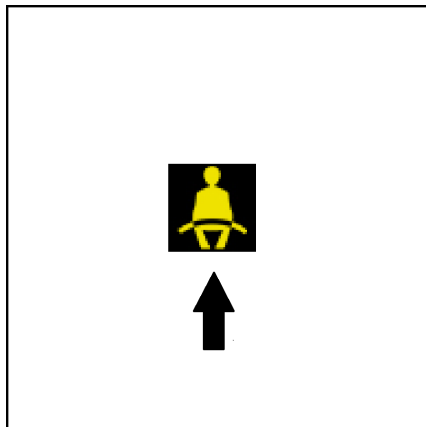
Forskellige overvågningsfunktioner kan indstilles vha. fejlfindingssoftwaren, så gaffeltrucken gradvist sænker hastigheden til stilstand (0 km/t) eller begrænses til krybehastighed (2 km/t).

**BEMÆRK**

Sikkerhedsselens overvågningstilstand kan indstilles vha. fejlfindingssoftwaren. Kontakt en autoriseret forhandler.

▲ ADVARSEL

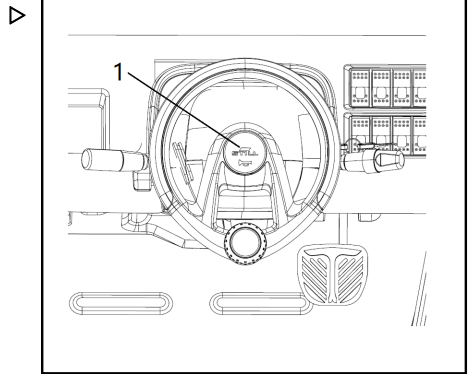
Denne funktion understøttes af trucks med overensstemmelsescertificering.



Betjening af hornet

Brug hornet som advarselssignal ved arbejde på veje eller vejkryds med dårligt udsyn.

- Hornet (1) aktiveres ved tryk på hornknappen på rattet.

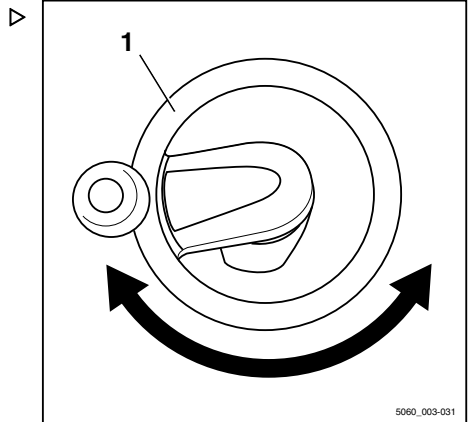


Kontrol af styresystemet for korrekt funktion

⚠ FARE

Hvis hydraulikken svigter, er der risiko for, at der kan ske en ulykke, eftersom truckens styreegenskaber ændrer sig.

- Trucken må ikke betjenes, hvis styresystemet er defekt.
- Drej rattet (1). Når trucken holder stille, må ratsløret ikke være større end to fingerbredder.



i BEMÆRK

Hvis trucken startes med rattet drejet til siden, er den maksimale hastighed begrænset. Kørehastighedsbegrænsningen fjernes, så snart rattet drejес tilbage til ligeud-position. Dette kræver, at styrevinklen ændres ca. en halv omdrejning.

Justering af ratstammen

⚠ FARE

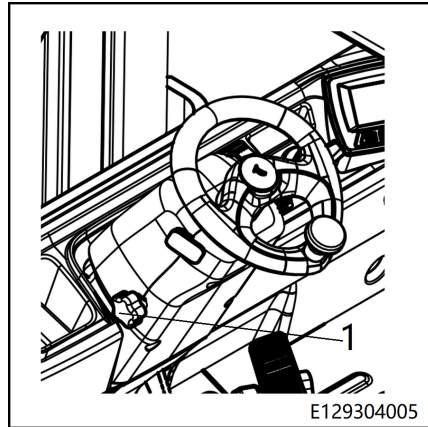
Det er ikke sikkert at køre, når spændeskruen ikke er spændt.

Juster kun ratstammen, når trucken holder stille.

Nødstopkontakt

Justering af vinklen

- Løsn spændeskruen (1) mod uret.
- Flyt ratstammen til den ønskede position.
- Stram spændeskruen (1) ved at dreje den med uret.



Nødstopkontakt

⚠ FARE

Denne afbryderknop er den primære afbryder. Afbryd ikke denne kontakt, når der udføres et nødstop.

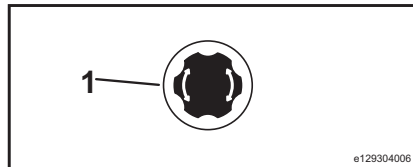
Tryk på nødstopkontakten

- Tryk på nødstopkontakten (1), og slip. Dette vil lukke truckens elektriske system helt ned.



⚠ ADVARSEL

For at afbryde strømmen til trucken helt (f.eks. ved vedligeholdelsesarbejde) skal batteristikket afmonteres.



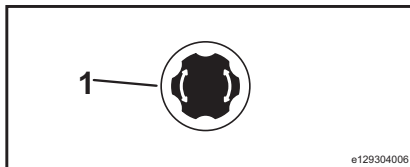
Sådan trækkes nødstopkontakten op

- Træk op i nødstopkontakten (1). Dette vil få truckens elektriske system til at begynde at køre. Trucken er klar til brug. ▷



BEMÆRK

Trucken kan kun betjenes, når nødstopkontakten er trukket korrekt op.



I følgende situationer skal du trykke på nødstopkontakten før betjening:

Frakobl først tændingskontakten, og tryk derefter på nødstopkontakten.

- Når du forbereder genopladning
- Før udskiftning af batteriet
- Før batteridækslet løftes
- Før rutinemæssige vedligeholdelseskontroller



BEMÆRK

Når du starter gaffeltrucken, skal du først trække nødstopkontakten op, hvis det er nødvendigt, og derefter dreje tændingskontakten.

⚠ FARE

Hvis nødstopkontakten ikke fungerer standardmæssigt, kan det nemt forårsage ulykker og beskadigelse af strømmodulet.

Tastatur (*ekstraudstyr)

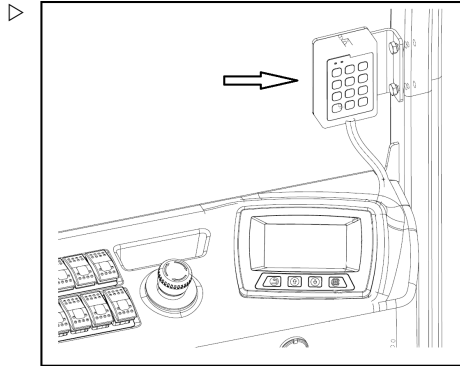
Tastatur (*ekstraudstyr)

RFID-tastatur

- Trucken er udstyret med et RFID-tastatur med et identifikationssystem for føreren. Monteringspositionen er som vist til højre:

⚠ ADVARSEL

Se kapitlet "Brug af og indstillinger for RFID-tastatur" for at få flere oplysninger.



Brug af og indstillinger for RFID Keypad.

RFID-tastaturet er et føreridentifikationssystem på trucken. Føreren skal bruge et personligt identifikationsnummer eller et RFID-magnetkort til at logge på.

Trucks med en RFID Keypad kan kun startes, når føreren er logget på.



BEMÆRK

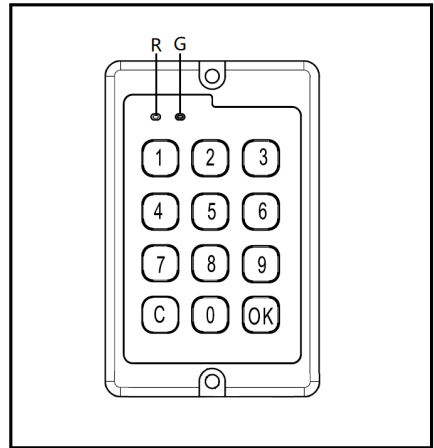
Standardadgangskoden til føreren er **12345**, og standardadministratoradgangskoden er **98765**. Vi anbefaler, at administratoradgangskoden ændres, når trucken leveres.

Oplåsning med en adgangskode

- Slå tændingen til, og en rød indikator (R) på tastaturet lyser.
- Indtast den korrekte føreradgangskode, og tryk på knappen **OK**. Den røde indikator (R) er slukket, og den grønne indikator (G) lyser.
- Tryk på og hold nede på **C**-knappen i 1 sekund for at slå låsen fra. Den grønne indikator (G) er slukket.

BEMÆRK

Hvis der indtastes en forkert adgangskode, blinker den røde indikator og den grønne indikator begge tre gange, hvilket angiver, at adgangskoden er forkert.



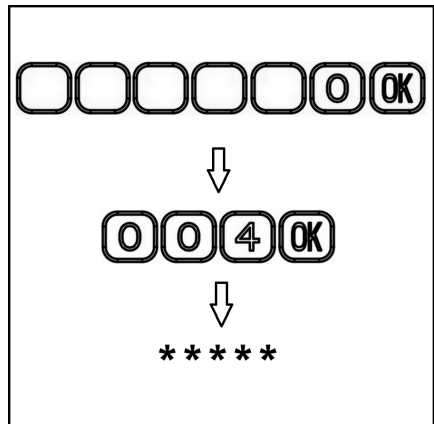
Oplåsning med et kort

- Slå tændingen til, og en rød indikator (R) på tastaturet lyser.
- Placer id-kortet nær forsiden af Keypad til identifikation og oplåsning. Hvis oplåsningen lykkes, (R) slukkes den røde indikator, og den grønne indikator (G) lyser.
- Stryg kortet igen, eller tryk på og hold nede på **C**-knappen i 1 sekund for at slå låsen fra. Den grønne indikator (G) er slukket.

Tilføjelse af en føreradgangskode

- Indtast den korrekte administratoradgangskode, indtast derefter **0**, og tryk på knappen **OK** for at åbne administratortilstanden.
- Indtast den 3-cifrede funktionskode **004**, og tryk på **OK**-knappen.
- Indtast en ny 5-cifret føreradgangskode.
- Tryk på **1** for at bekræfte den nye adgangskode, eller tryk på **0** for at annullere den indtastede adgangskode.

Tryk på og hold nede på knappen **C** i 1 sekund for at afslutte administratortilstanden.



Tastatur (*ekstraudstyr)

Sletning af en føreradgangskode

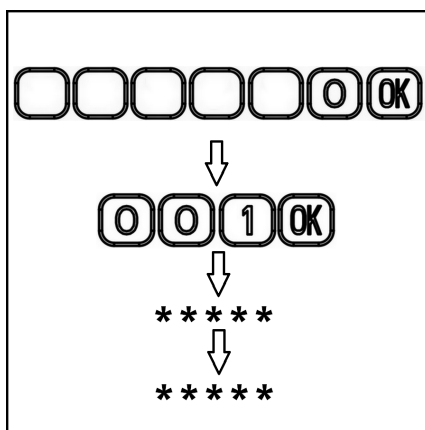
- Indtast den korrekte administratoradgangskode, indtast derefter **0**, og tryk på knappen **OK** for at åbne administratortilstanden.
- Indtast den 3-cifrede funktionskode **004**, og tryk på **OK**-knappen.
- Indtast en eksisterende 5-cifret føreradgangskode.
- Tryk på **1** for at slette adgangskoden, eller tryk på **0** for at annullere sletningen.

Tryk på og hold nede på knappen **C** i 1 sekund for at afslutte administratortilstanden.

Nulstilling af administratoradgangskoden

- Indtast den korrekte administratoradgangskode, indtast derefter **0**, og tryk på knappen **OK** for at åbne administratortilstanden.
- Indtast den 3-cifrede funktionskode **001**, og tryk på **OK**-knappen.
- Indtast en ny 5-cifret administratoradgangskode.
- Indtast den nye 5-cifrede administratoradgangskode igen.

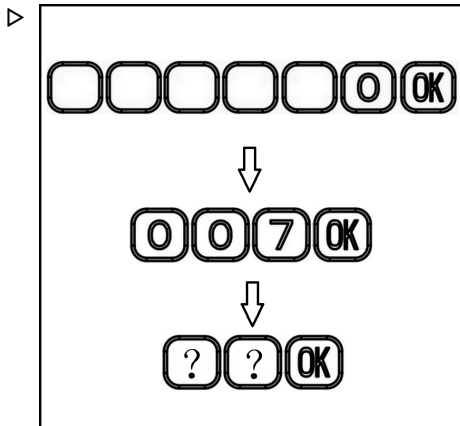
Tryk på og hold nede på knappen **C** i 1 sekund for at afslutte administratortilstanden.



Tilknytning af et RFID-kort

- Indtast den korrekte administratoradgangskode, indtast derefter **[0]**, og tryk på knappen **[OK]** for at åbne administratortilstanden.
- Indtast den 3-cifrede funktionskode **[0][0][7]**, og tryk på **[OK]**-knappen. Summeren giver et langt bip.
- Indtast det 2-cifrede fører Nummer (00-99), og tryk på knappen **[OK]**. Summeren giver et langt bip.
- Placer id-kortet nær forsiden af tastaturet for at identificere og tilknytte.
- Hvis tilknytningen lykkes, bipper summeren kortvarigt to gange, og den grønne indikator lyser.
- Hvis id'et allerede er knyttet til et andet fører Nummer (00-99), mislykkes tilknytningen. Summeren bipper kortvarigt tre gange, og både den røde og den grønne indikator blinker.
- Hvis et ikke-tilknyttet id-kort er knyttet til et tilknyttet fører Nummer (00-99), bliver det id-kort, der oprindeligt var bundet til fører Nummeret, ugyldigt.
- Når tilknytningen er gennemført, kan du gentage trinnene for at tilknytte nye id-kort.

Tryk på og hold nede på knappen **[C]** i 1 sekund for at afslutte administratortilstanden.



Aktivering og deaktivering af trucken

Aktivering og deaktivering af trucken

Start af trucken

- Sæt dig i førersædet (10).
- Spænd sikkerhedsselen.

**BEMÆRK**

- *Enkeltpedalens køreretningsgreb (16) skal være i neutral position. Joystickene (13), (14) og (15) skal være i neutral position.*
 - *Joystickene (13), (14) og (15) skal være i neutral position.*
- Træk om nødvendigt i nødstopkontakten (6).

**BEMÆRK**

Gaffeltrucken fungerer kun, når nødstopkontakten er trukket op.

- Sørg for, at parkeringsbremsen (9) er aktiveret.

**BEMÆRK**

Trucken kan startes, uanset om parkeringsbremsepedalen er aktiveret eller ej. Af sikkerhedsmæssige årsager anbefales det at aktivere parkeringsbremsepedalen, inden trucken startes.

- Sæt tændingsnøglen i tændingslåsen, og drej den med uret fra position nul til position "I".

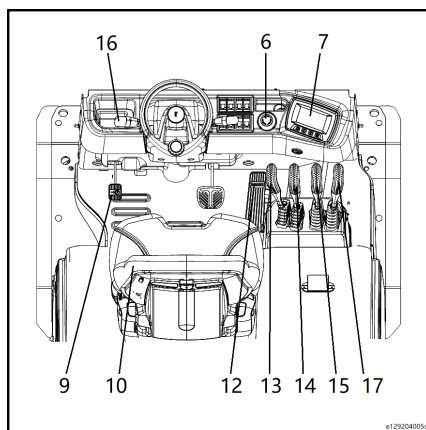
Det elektriske system tændes.

- Tryk parkeringsbremsepedalen (9) ned. Pedalen vil gå tilbage, og parkeringsbremsen deaktiveres.
- Hold øje med displayenheden (7).

**BEMÆRK**

Sørg for, at parkeringsbremsen er helt deaktiveret. Trucken kan ikke køres, før parkerings-symbolet © på displayenheden er slukket.

Trucken er nu klar til brug.

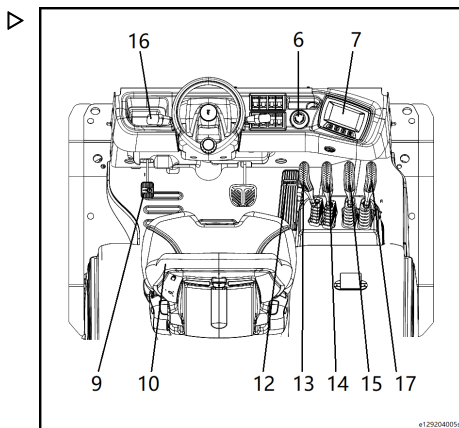


BEMÆRK

Når tændingen er blevet slået til, udfører displayenheden en selvtest (7). Kontrollamperne nederst på displayet lyser i ca. 4 sekunder, før de slukker. Joystickene og/eller speederne må ikke anvendes, før alle kontrollamper er slukket. I modsat fald kan trucken ikke køre. For at genstarte: Slå tændingen fra og derefter til igen.

Deaktivering af trucken

- Løft begge fødder af speederen (12).
- Enkeltpedalens køreretningsgreb (16) skal være i neutral position. Joystickene (13), (14) og (15) skal være i neutral position.



- Tryk på parkeringsbremsepedalen (9) for at aktivere parkeringsbremsen. Hold øje med, om parkeringssymbolet (P) forbliver tændt på displayenheden (7).
- Drej tændingsnøglen mod uret til position nul.
- Tag tændingsnøglen ud, når du forlader køretøjet.
- Tryk nødstopkontakten (6) efter behov.




* = Ekstraudstyr

Konfiguration af displayenheden

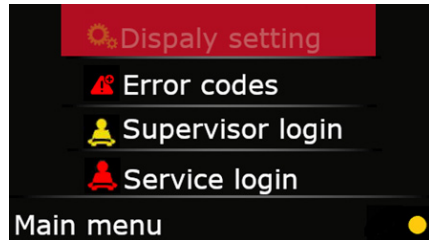
Konfiguration af displayenheden

Indstilling af hovedgrænsefladen

- Tryk længe på Indtast/rediger-knappen  på displayenheden for at få adgang til indstillingssiden.
- Indstillingssiden indeholder følgende fire indstillingsselementer:
 - Display settings
 - Error codes
 - Supervisor login
 - Service login

Tryk på op/ned-knapperne på displayenheden for at vælge "Indstillinger" på værktøjslinjen.

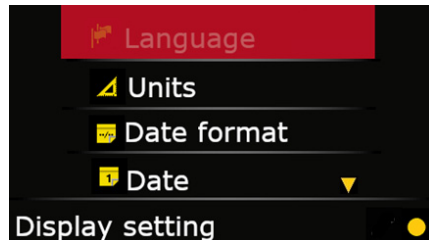
Via grænsefladen "Indstillinger" kan brugere og teknikere konfigurere flere indstillinger.



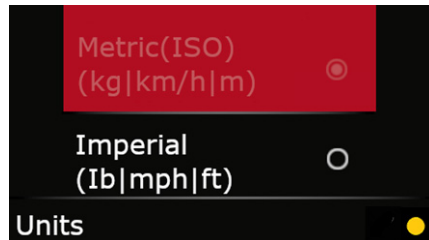
Display settings

Tryk på Enter-knappen for at åbne menuen "Indstillinger", tryk på op/ned-knapperne for at vælge "Display settings", tryk derefter på OK for at åbne undermenuen på næste niveau.

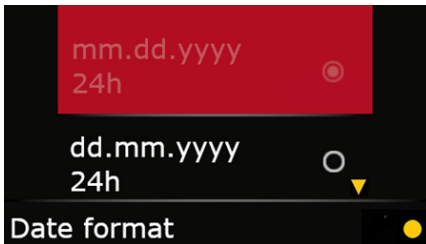
- Åbn indstillingsmenuen "Sprog" for at ændre sproget. (F.eks. engelsk, kinesisk, spansk osv.)



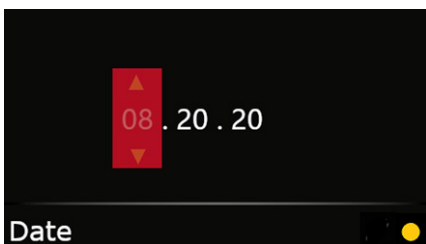
- Gå til indstillingsmenuen "Enheder" for at ændre målesystemet. (Metrisk/britisk)



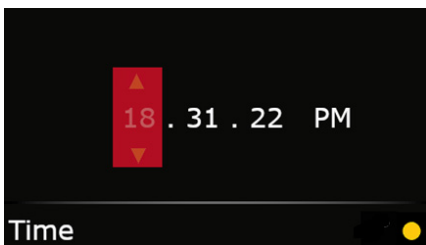
- Åbn indstillingsmenuen for "Datoformat" for at ændre datoformatet. (måned.dag.år 24-timer, dag.måned.år 24-timer, måned/dag/år 12-timer) ▷



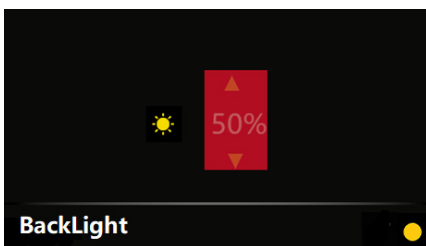
- Åbn indstillingsmenuen for "Dato" for at ændre datoen. ▷



- Åbn indstillingsmenuen for "Tid" for at ændre klokkeslættet. ▷



- Åbn indstillingsmenuen "Baggrundsbelysning" for at justere skærmens lysstyrke. ▷



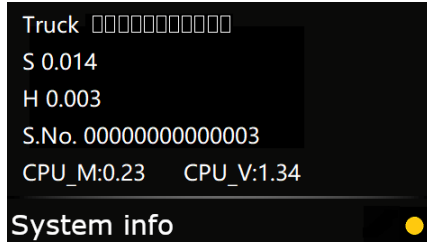
Konfiguration af displayenheden

- Åbn "Systemoplysninger" for at læse systemoplysningerne for displayenheden, f.eks. køretøjsmodellen og softwareversionen for displayenheden.



BEMÆRK

"Displayindstillinger" er indstillinger, som kunderne kan bruge, mens de andre indstillinger er til brug for teknikere.



Kørsel

Kørsel

ADVARSEL

Af hensyn til stabiliteten og den minimale bremselængde må trucken ikke anvendes på en lang skrånning med en hældning på mere end 15 %. Hvis det er nødvendigt at bruge trucken på skrånninger med større hældninger, skal du først kontakte din forhandler. De stigningsevner, der er angivet i typearket, beregnes ud fra truckens trækraft og gælder kun i situationer, hvor trucken skal overvinde små forhindringer, eller når der køres på forholdsvis jævne vejbaner.

Driftstilstanden skal passe til vejbelægningsforholdene (bølgende, ujævn osv.), især i farlige arbejdsområder og ved transport af belastninger.

ADVARSEL

Bemærk, at bakspejlet kun må anvendes til at overvåge trafikforholdene bagtil.

Det er kun tilladt at bakke med direkte udsyn bagud.

BEMÆRK

På nogle trucks (f.eks. trucks med specielt containertag eller drejesæde) er frirummet mellem sædet og sikkerhedsgitteret reduceret. Derfor bør sådanne trucks kun anvendes, hvis der er en minimumsafstand på 30 mm fra sikkerhedsgitteret til toppen af hovedet på føreren, når vedkommende sidder i normal arbejdsstilling.

BEMÆRK

Trucken kan kun betjenes, når der sidder en person i førersædet.

BEMÆRK

Før trucken startes, skal joystickene (13), (14), (15) og (17) være i neutral position. Køreretningsgrebet (16) skal være i neutral position.

Kørsel

- Sæt dig i førersædet (10) (for at aktivere kontakten under sædet).
- Spænd sikkerhedsselen.
- Træk om nødvendigt op i nødstopkontakten (6).
- Kontroller, at parkeringsbremsepedalen (9) er aktiveret.



BEMÆRK

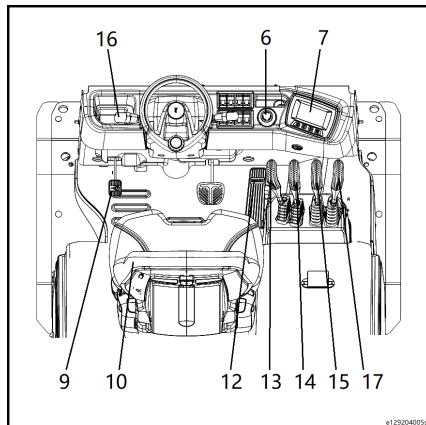
Trucken kan startes, uanset om parkeringsbremsepedalen er aktiveret eller ej. Af sikkerhedsmæssige årsager anbefales det at aktivere parkeringsbremsepedalen først.

- Sæt tændingsnøglen i tændingslåsen, og drej den med uret fra position nul til position "I".

Hold øje med displayskærmen (7).

Alle kontrollamper i bunden af displayet lyser. (Kontrollamperne slukkes efter ca. 4 sekunder)

- Løft gaflerne en smule, og vip masten tilbage.
- Træd på parkeringsbremsepedalen (9). Pedalen går tilbage, og parkeringsbremsen deaktiveres.



e129204055

Fremadkørsel

Fremadkørsel

- Sæt køreretningsgrebet (16) i positionen for fremadkørsel.
- Træd forsigtigt på højre speeder (12).

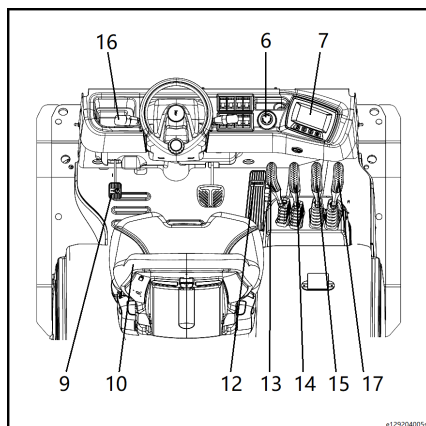
Displayenheden viser symbolet for den foregående linje.

Kørehastigheden accelererer i forhold til pedalens vandring.



BEMÆRK

Hvis pedalen trædes hurtigt ned, ændres accelerationen ikke, da den maksimale acceleration styres automatisk.



e129204055

Bagudkørsel

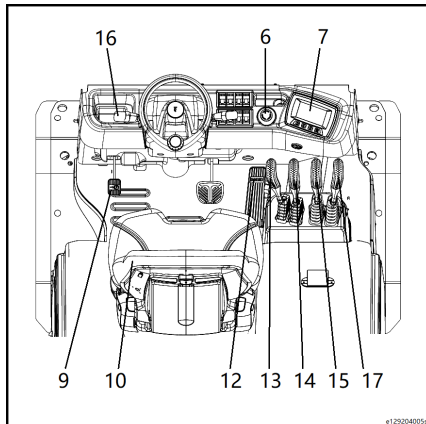
- Sæt køreretningsgrebet (16) i positionen for bagudkørsel.
- Træd forsigtigt på højre speeder (12).

Displayenheden viser baksymbolet.

Kørehastigheden accelererer i forhold til pedalens vanding.

BEMÆRK

Hvis pedalen trædes hurtigt ned, ændres accelerationen ikke, da den maksimale acceleration styres automatisk.



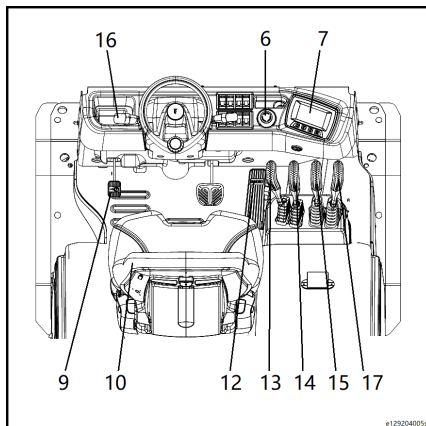
Ændring af køreretning

- Slip speederen (12).
- Træk køreretningsgrebet (16) i den modsatte retning.
- Træd på speederen (12) igen for at bakke.

Køreretningsgrebet kan skifte direkte fra fremadkørsel til bagudkørsel, uden at speederen slippes. Trucken standser langsomt ved brug af elektrisk bremsning og accelererer derefter i den valgte retning.

BEMÆRK

Hvis pedalen trædes hurtigt ned, ændres accelerationen ikke, da den maksimale acceleration styres automatisk.



Bremsesystem

Bremsesystem

Oplysninger om bremsesystem

⚠ FORSIGTIG

Risiko for uheld eller dødsulykker, hvis bremsesystemet er defekt.

Din truck må under ingen omstændigheder anvendes, hvis bremsesystemet er defekt. Hvis du skulle bemærke nogen form for defekter eller slid på bremsesystemet, skal du omgående kontakte din autoriserede forhandler.

⚠ FORSIGTIG

Truckens bremseevne påvirkes af oliens viskositet m.m. Brug af en anden type olie (med en anden viskositet) end den, der foreskrives af producenten, forøger bremseafstanden og øger derved faren for ulykker og tab af menneskeliv.

Brug derfor kun den olie, som foreskrives af producenten (se Anbefalinger for forbrugsmaterialer).

Kontakt din autoriserede forhandler.

Fodbremse/nødbremse

- Ved nødbremssning skal du træde bremsepedalen (2) på venstre side af speederen ned. Dette standser gaffeltrucken helt.

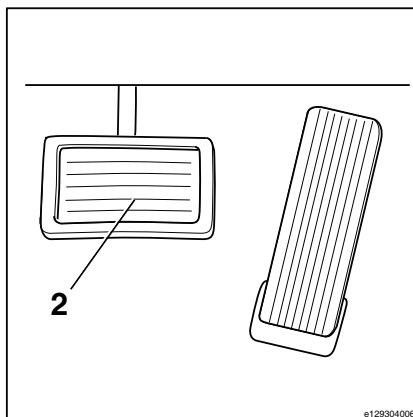
**BEMÆRK**

Vi anbefaler, at førerne gør sig bekendt med bremsesystemets effektivitet, når gaffeltrucken ikke er læsset. Kør gaffeltrucken langsomt på en vej uden tæt trafik for at teste kørefunktionerne.

Hvis fodbremsen svigter, skal føreren bruge parkeringsbremsen til at udføre nødbremssning og standse køretøjet.

⚠ ADVARSEL

Når der er udført et nødstop vha. parkeringsbremsen, skal parkeringsbremssystemet efterses for slitage.



Elektronisk regenerativ bremsning

- Slip speederen (1), så pedalen vender tilbage til neutral position. Der genvindes energi, og der produceres en bremseeffekt.

Denne truck er udstyret med det automatiske bremsestyresystem. At slippe speederen langsomt eller hurtigt og lade dem gå i neutral position giver en følsomt reguleret opbremsning fra let til hård.

BEMÆRK

Hvis det ønskes, kan denne funktion justeres vha. et fejlfindingsprogram, så virkningen bliver større eller mindre. Kontakt din lokale autoriserede forhandler.

BEMÆRK

Regenerativ bremsning øger bremseevnen. Nødopbremsning udføres ved at træde ned på bremsepedalen (1), der sidder ved siden af speederen.

FARE

Risiko for uheld

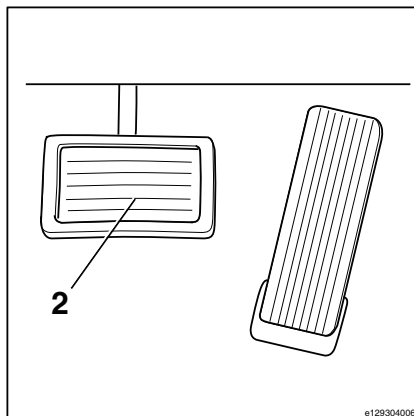
Fodbremsepedalen (1) bruges generelt til at udføre et nødstop.

ADVARSEL

Risiko for uheld

Afhængigt af batteriets ladeniveau kan effekten af elektrisk regenerativ bremsning blive reduceret. I dette tilfælde skal bremsepedalen bruges til bremsning for at undgå for stor bremselængde, og køretøjets hastighed skal styres med rimelighed i henhold til brugsscenarioet.

Af tekniske årsager fungerer regenerativ bremsning ikke, hvis batteriet er fuldt opladet. I denne situation skal du bruge fodbremsepedalen til at opnå bremsning.



Bremsesystem

Parkeringsbremse

⚠ FORSIGTIG

Hvis der er en fejl i bremsesystemet, eller hvis systemdelene er slidte, skal du kontakte din autoriserede forhandler.

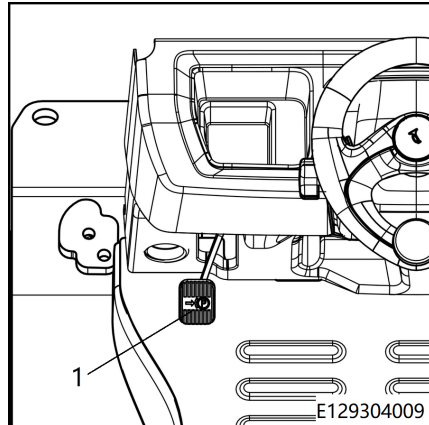
Trucken må ikke betjenes, hvis der er problemer med bremsesystemet.

Aktivering af parkeringsbremsen

i BEMÆRK

Trucken kan startes, uanset om parkeringsbremsen er aktiveret eller ej. Af sikkerhedsmæssige årsager anbefales det at starte trucken med parkeringsbremsen aktiveret.

- Træd parkeringsbremsepedalen (1) ned, indtil den når den låste position. ▷



- Parkeringssymbolet (P) på displayenheden tændes og forbliver tændt. Trucken bremses. ▷



Deaktivering af parkeringsbremsen

- Træd på parkeringsbremsepedalen, og slip den derefter. Parkeringsbremsen vender tilbage til sin oprindelige position.
- Parkeringssymbolet (P) på displayenheden slukkes. Trucken er klar til brug.

i BEMÆRK

Sørg for, at parkeringsbremsen er helt deaktiveret. Trucken kan ikke køres, før parkerings-symbolet © på displayenheden er slukket.

Batteridæksel – Åben – Lukket

i BEMÆRK

Dette køretøj er konstrueret til at undgå driftsforstyrrende kontakt med den øverste bageste del af sikkerhedsgitteret, når batteridækslet åbnes i følgende situationer:

- *Ratstammen er i den yderste position, tæt på førerhuset.*
- *Førersædet justeres fremad til grænsepositionen.*

⚠ ADVARSEL

I særlige tilfælde kan batteridækslet komme i vejen for den øverste bageste del af sikkerhedsgitteret. Juster sædet eller ratstammen for at forhindre dette.

Batteridækslet skal åbnes under følgende procedurer:

- Udskiftning af batteriet
- Vedligeholdelse af batteriet

Åbning af batteridækslet**i BEMÆRK**

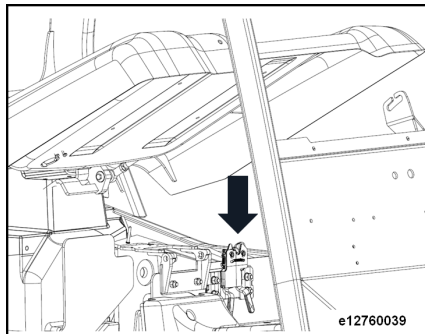
Før dette gøres, skal du sikre dig, at der ikke ligger genstande på batteridækslet eller under førersædet.

i BEMÆRK

Juster om nødvendigt ratstammen og førersædet, når batteridækslet åbnes.

Kontrol af batteriniveau

- Træk låsegrebet på batteridækslet til venstre for at åbne låsen. Batteridækslet åbnes automatisk.



⚠ ADVARSEL

Læn dig ikke for tæt på batteridækslet, da det vil springe op til en bestemt højde.

- Skub batteridækslet op, indtil det går i indgreb i grænsepositionen.

i BEMÆRK

Når du udskifter batteriet, skal du sørge for, at batteridækslet er helt åbent.

i BEMÆRK

*Hvis der er monteret et helt lukket førerhus (*ekstraudstyr), skal batteridækslet åbnes med henblik på udskiftning af batteriet og lignende arbejde, og bagruden i førerhuset skal først åbnes. Dette er for at undgå, at sædet rammer bagruden.*

⚠ ADVARSEL

Når batteridækslet er åbnet, skal du sørge for, at gasfjederen er fri for fejl, så batteridækslet ikke utilsigtet lukkes og forårsager personskade i tilfælde af, at gasfjederen svigter.

Lukning af batteridækslet

⚠ ADVARSEL

Læn dig ikke op ad batteridækslet: Risiko for personskade.

For at undgå personskade skal du sørge for, at personale er langt nok væk, før du lukker batteridækslet.

- Lås låsen ved at trykke batteridækslet ned, indtil låsen afgiver en låsende lyd.

Kontrol af batteriniveau

Generelt

Batteriets ladestatus vises med en lysdiodesøjle på displayenheden.

Forholdsregler ved opladning (blysyrebatteri)

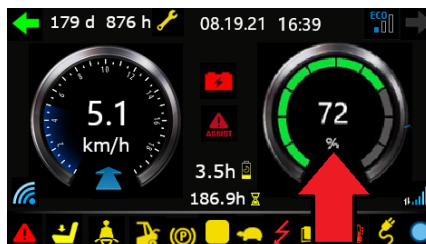
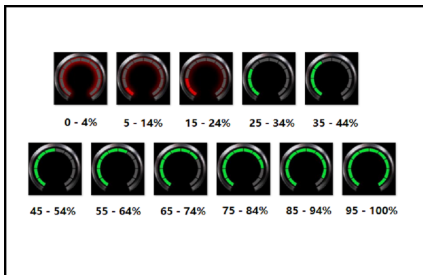
De grønne lysdioder slukkes én efter én, efterhånden som batteriet aflades (hver søjle repræsenterer 10 % af batteriets kapacitet).

⚠ ADVARSEL

Gentagen dyb afladning af batteriet kan medføre uoprettelige skader.

Når den røde lysdiode blinker, skal batteriet oplades med det samme.

- Træk om nødvendigt op i nødstopkontakten.
- Sæt tændingsnøglen i tændingslåsen, og drej den med uret til startpositionen.
- Kontroller batteriets opladningsstatus på afladningsindikatoren (markeret med den røde pil) på displayenheden.



Forholdsregler ved opladning (blysyrebatteri)

⚠ ADVARSEL

For at sikre driftssikkerheden og vedligeholde batteriet skal følgende regler overholdes.

⚠ ADVARSEL

Elektrolyt er en giftig, ætsende fortyndet svovlsyre-væske. Bær derfor beskyttelsestøj og -handsker, når du arbejder i nærheden af batteriet. Hvis elektrolytvæske ved et uheld kommer i kontakt med dit tøj, din hud eller dine øjne, skal du omgående skylle med vand. Hvis elektrolytvæske kommer i kontakt med øjnene, skal du straks søge læge.

Neutraliser eventuel spildt elektrolytvæske.

⚠ FARE

Ved opladning af batteriet i områder med utilstrækkelig ventilation er der risiko for eksplosion pga. udslip af brændbare gasser. Rygning og åben ild er strengt forbudt for at undgå eksplosioner.

Batteriet må kun oplades ved ladestationer og i områder, der er beregnet til formålet, og opladningen skal ske i overensstemmelse med forskrifterne. Disse skal opfylde visse kriterier under opladningen. For eksempel skal batteriets opladnings- og opbevaringssteder være godt ventileret.

Ryg ikke, når du bruger batterier, og sluk al åben ild.

i BEMÆRK

Kontroller elektrolytvæskens specifikke vægtylde. Oplad og vedligehold altid batteriet i overensstemmelse med producentens instruktioner. Batteriopladere, der fås som ekstraudstyr, skal også betjenes i overensstemmelse med deres instruktioner.

Tilslutning af det genopladelige batteriet til en ekstern batterioplader

⚠ ADVARSEL

Der må ikke placeres metalgenstande på batteriet.
Pas på kortslutning af batteriet!
Fyld ikke op med elektrolytvæske før opladning.

⚠ ADVARSEL

Oplad og vedligehold altid litiumionbatteriet i overensstemmelse med producentens instruktioner.

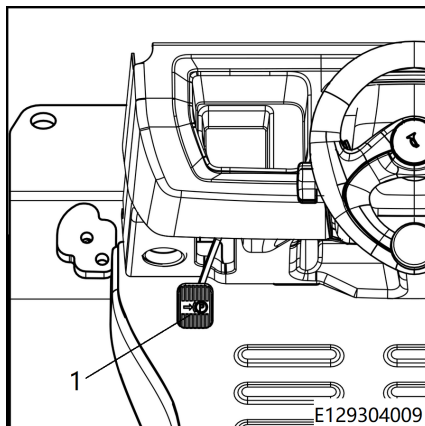
Tilslutning af det genopladelige batteriet til en ekstern batterioplader

⚠ ADVARSEL

Ladestrømmen til batteriet må ikke overstige 250 A.
Hvis du bruger en oplader med høj ladestrøm, skal du kontakte din autoriserede forhandler.

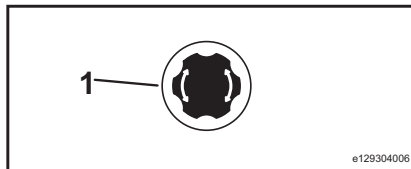
Følgende krav skal nøje overholdes ved opladning af batteriet vha. en ekstern oplader:

- Brug kun batteriopladeren og den lade-karakteristikkurve, der er tilladt i batterispecifikationerne.
 - Sænk gaffelslæden helt.
- Gaffelarmene skal røre jorden.
- Aktiver parkeringsbremsen ved at træde på parkeringsbremsepedalen (1).
 - Slå tændingen fra.

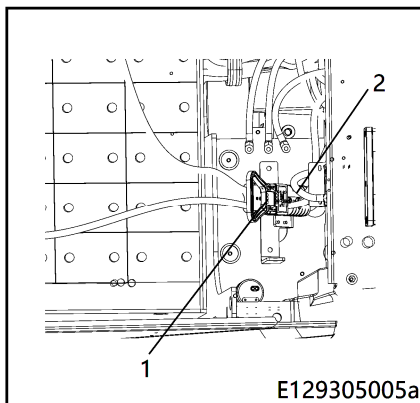


Tilslutning af det genopladelige batteriet til en ekstern batterioplader

- Tryk på nødstopkontakten (1).

**Blysyrebatterier**

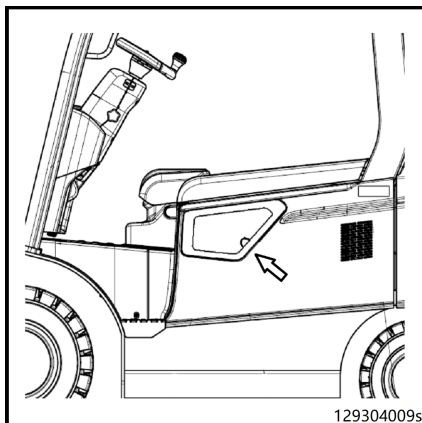
- Åbn batteridækslet.
- Fjern batteristikket (1) fra gaffeltruckens batteriudtag (2).
- Slut det eksterne opladerstik til batteristikket (1).
- Tænd for opladeren.

**⚠ ADVARSEL**

Når du sætter batteristikket i, skal du sørge for, at stikket sidder korrekt.

litiumbatteri

- Åbn pladen til batteriets ladeport.

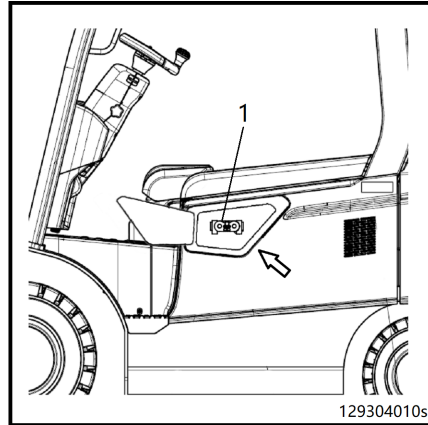


Kontroller batteriernes tilstand, elektrolytniveauet og specifik vægtfylde (blysyrebatteriet).

- Tilslut det eksterne opladerstik på litiumbatteriets stik(1).
- Tænd for opladeren.

⚠ ADVARSEL

Når du sætter batteristikket i, skal du sørge for, at stikket sidder korrekt.

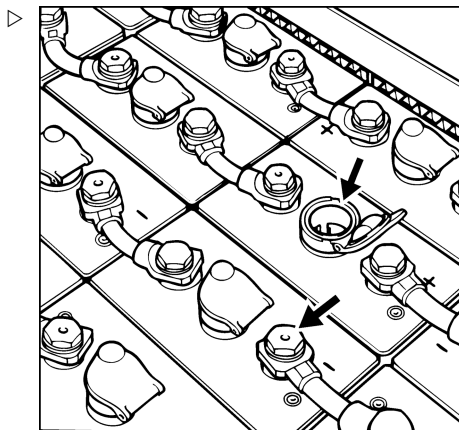


Kontroller batteriernes tilstand, elektrolytniveauet og specifik vægtfylde (blysyrebatteriet).

- Eftersø batteriet for revner, løftede batteriplader og elektrolytlækager.
- Skru batteridækslet af, og kontroller elektrolytniveauet.
- Hvis batteriet har et inspektionsrør, skal elektrolytniveauet være i bunden af røret. Hvis der ikke er noget inspektionsrør, skal elektrolytniveauet være 10-15 mm højere end pladerne.
- Hvis elektrolytniveauet er for lavt, kan det kun fyldes op med destilleret vand.
- Fjern eventuelt slam fra elektroderne, og smør med syrefrit smørefedt.
- Spænd elektrodeholderen igen.

i BEMÆRK

Brug om nødvendigt et hydrometer til at kontrollere elektrolytten.



Kontroller batteriernes tilstand, elektrolytniveauet og specifik vægtfylde (blysyrebatteriet).

⚠ ADVARSEL

Kraftig afladning (mere end 20 % af batteriets nominelle kapacitet) vil forkorte batteriets levetid.

⚠ ADVARSEL

Brug og vedligehold altid litiumionbatteriet i overensstemmelse med producentens instruktioner.

Løfteenheder og tilbehør

Løfteenheder og tilbehør

Betjening af løfteudstyret


⚠ FORSIGTIG

Der er risiko for at komme i klemme mellem delene, når masten eller tilbehøret bevæger sig.

Stik aldrig hænder eller fødder ind i mastområdet eller i området mellem masten og trucken.

Brug masten og tilbehøret på en passende og korrekt måde.

Føreren skal være instrueret i brug af masten og tilbehøret.

Vær opmærksom på mastens maksimale løftehøjde.

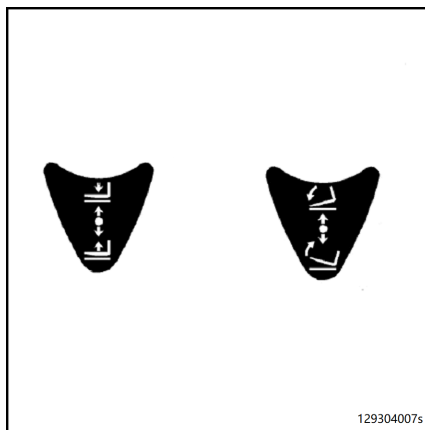
Styregrebet skal betjenes langsomt og jævnt.

Løfte-, sænke- og vippehastigheden afhænger af styregrebets bevægelsesområde. Styregrebet vender automatisk tilbage til neutral position, når det slippes.


BEMÆRK

For trucks, der er udstyret med ISO-funktionalitet, fungerer løftesystemet og tilbehøret kun, når trucken er tændt, og der sidder en person i førersædet (sædekontakten er aktiveret).

- Bemærk driftssymbolerne, som er markeret med pile. ▷



Løft af gaffelslæden

- Skub joysticket (1) tilbage.

Sænkning af gaffelslæden

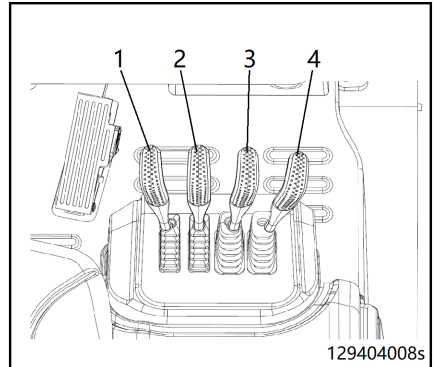
- Skub joysticket (1) frem.

Fremadvipning af masten

- Skub joysticket (2) frem.

Bagudvipning af masten

- Træk joysticket (2) tilbage.

**⚠ FARE**

Der er en øget risiko for at falde ned og vippe, når masten løftes. Træd derfor ikke op på den løftede gaffelslæde.

⚠ ADVARSEL

Undlad at stå på gafferne, mens de er løftede.

Fare for at falde eller blive ramt.

Betjening af tilbehør

Tilbehøret er monteret på trucken som ekstraudstyr: (sidegearrets gaffler, rotatorer og strammeanordninger osv.). Overskrid ikke tilbehørets arbejdstryk under drift. Følg betjeningsvejledningen til tilbehøret. Der kan monteres et eller to ekstra betjeningsgreb til betjening af tilbehøret.

 BEMÆRK

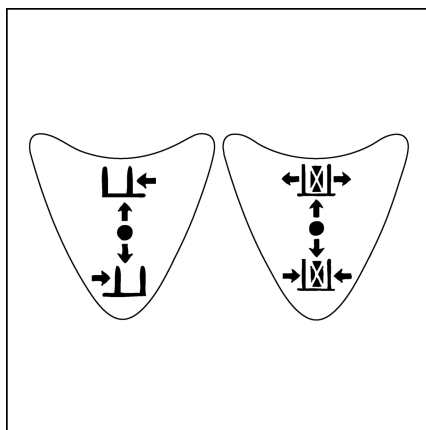
Nedenfor finder du en beskrivelse af tilbehørets funktioner. Trucken kan konfigureres med forskellige joysticks.

Løfteenheder og tilbehør

BEMÆRK

Efter montering af hvert tilbehør skal der påsættes et mærkat på batteridækslet, som angiver truckens lastkapacitet efter montering. Der skal også monteres en betjeningsvejledning til tilbehøret bag på betjeningsgrebet til tilbehøret.

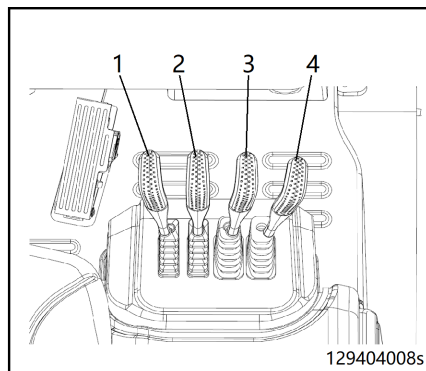
- Bemærk driftssymbolerne, som er markeret med pile.

**Betjening af sidegear**

- Skub joysticket (3) fremad for at flytte gaffelslæden til venstre.
- Træk joysticket (3) bagud for at flytte gaffelslæden til højre.

Betjening af grab

- Skub joysticket (4) fremad for at udløse grabben.
- Træk joysticket (4) bagud for at aktivere grabben.

**ADVARSEL**

Hvis tilbehøret ikke blev leveret sammen med trucken, kan det kun anvendes, hvis det godkendes af en autoriseret forhandler, og hvis sikker drift for så vidt angår lastkapacitet og stabilitet efter montering er garanteret.

Transport af last

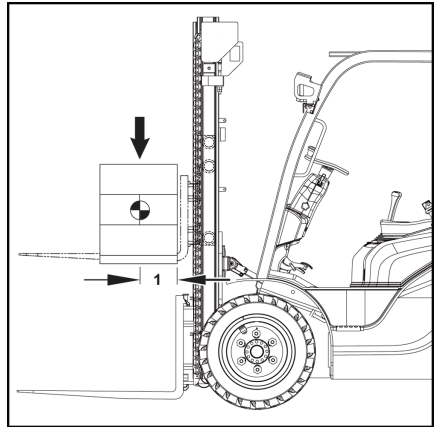
Afstand til lastens tyngdepunkt og lastkapacitet

Før du løfter gods, skal du forstå forholdet mellem vægten, afstanden til lastens tyngdepunkt og den maksimale løftehøjde for godset.

- Afstanden til lastens tyngdepunkt angiver afstanden mellem gaffelarmenes lodrette plan og lastens tyngdepunkt (1).

BEMÆRK

Tyngdepunktet er ikke nødvendigvis placeret midt på lasten. Lastkapacitet henviser til vægten af last, der sikkert kan løftes til en nødvendig højde inden for den givne afstand til lastens tyngdepunkt.



Kapacitetsplade

Før lastning

Læs oplysningerne på truckens kapacitetsplade, før du løfter en last.

FARE

Risiko for tab af stabilitet.

Værdierne på kapacitetspladen gælder for kompakt og homogen last. Disse lastgrænser må ikke overskrides. Hvis lastgrænserne overskrides, vil det påvirke gaffeltruckens stabilitet og mastens styrke.

Hvis trucken er udstyret med tilbehør, skal du læse og følge oplysningerne på den ekstra kapacitetsplade for hvert tilbehør (se kapitlet "Supplerende kapacitetsplade" for at få yderligere oplysninger).

Truckens lastkapacitet afhænger af:

- Masttype (standard, dupleks, tripleks)
- Løftehøjde på den installerede mast
- Dækkene på forakslen
- Om der anvendes tilbehør eller ekstraudstyr

Transport af last

- Maksimalt tilladt baglæns vippevinkel for masten
- Størrelse og belastningskapacitet på gaffelarmene
- Belastningsstørrelse, forskydning i tyngdekrafts- eller geometrisk centrum

Hvis et af disse parametre ændres, kan det medføre en betydelig påvirkning af lastkapaciteten.

Hvis trucken er blevet ændret, skal lastkapaciteten bestemmes igen, og det kan være nødvendigt at udskifte kapacitetspladen.

– Kontakt din autoriserede forhandler.



BEMÆRK

Truckens lastkapacitet begrænses også under følgende omstændigheder:

- *Transport af last ved vindstyrke på niveau 6 eller derover*

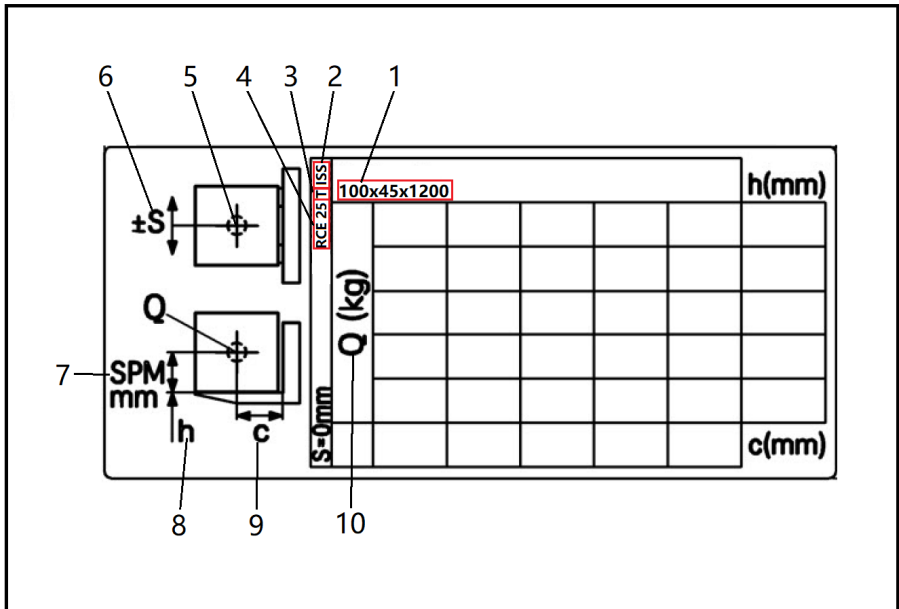
Den maksimalt tilladte lastkapacitet afhænger af lastens tyngdepunkt (afstanden mellem lastens tyngdepunkt og gaffernes lodrette plan), tyngdepunktets højde og løftehøjden.



BEMÆRK

Kapacitetspladen nedenfor er kun et eksempel.

Kapacitetsplade



- 1 Gaffelarmenes mål: maks. bredde, maks. tykkelse og maks. længde i mm
Bemærk: Ved brug af større gaffelarme er en supplerende kapacitetsplade påkrævet. Kontakt din autoriserede forhandler.
- 2 Identifikation af tilbehør: Integreret sidegear (ISS), affjedret sidegear (SS)
- 3 Masttyper: standardmast S, dupleksmast D, trippelmast T
- 4 Truckens modelnavn
- 5 Symbol for lastens tyngdepunkt
- 6 Maksimalt tilladt sideskift
- 7 Højde fra belastningens tyngdepunkt til lastens nederste kant, i mm
- 8 Løftehøjde (enhed: mm)
- 9 Tyngdepunktets afstand refererer til afstanden mellem gaffelarmernes lodrette plan og tyngdepunktet for belastningerne i mm.
- 10 Maksimal last i kg

Transport af last

Eksempel på bæreevne:

Afstand til lastens tyngdepunkt: 600 mm (9).

Løftehøjde for last: 4145 mm (10).

- Find skæringspunktet mellem søjlen for afstanden til lastens tyngdepunkt på 600 mm og rækken for løftehøjden på 4145 mm.

I dette eksempel er den maksimalt tilladte belastningskapacitet 2000 kg (11).

Følg de samme trin for andre løftehøjder og belastningscenter for tyngdepunktafstande. Den fastsatte værdi er baseret på to gaffelarme og en jævnt fordelt midterlast.



BEMÆRK

Det er tilladt at bruge en beregnet (interpoleret) værdi mellem to kendte tilstødende værdier. Det er ikke tilladt at bruge HQ og c værdier, der er større end den angivne værdi eller c værdier, der er mindre end den angivne værdi. Hvis du har brug for at bruge værdier, der ligger uden for området, skal du kontakte din autoriserede forhandler.



100x45x1200		h(mm)					
Q (kg)	1270	1470	1590	1740	1910	4695	
1460	1700	1840	2000	2200	4145		
1660	1920	2080	2270	2500	3600		
1000	800	700	600	500	c(mm)		

Supplerende kapacitetsplade

FARE

Risiko for tab af stabilitet.

Brug af tilbehør vil begrænse lastkapaciteten. Derfor skal der monteres en ekstra kapacitetsplade på en position, der er synlig for føreren.

Hvis pladen mangler, eller hvis oplysninger om trucken, tilbehør og lastkapacitet ikke svarer til den faktiske værdi, skal du kontakte din servicepartner.

Tilbehør kan påvirke den tilladte maksimale kørehastighed. Ved udskiftning af tilbehør skal du altid kontrollere den tilladte maksimale kørehastighed og foretage de nødvendige justeringer. Alternativt kan du indstille trucken til permanent at køre med den lavest tilladte hastighed.

Hvis der anvendes en formonteret gaffelslæde, skal oplysningerne på den ekstra kapacitetsplade reduceres yderligere.

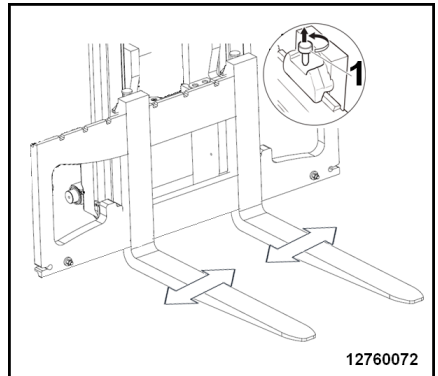
- Kontakt en autoriseret forhandler for at få oplyst truckens nye lastkapacitet.

i BEMÆRK

Den ekstra kapacitetsplade har forskellige data for forskellige truckserier, mastserier og tilbehør. Se kapitlet "Kapacitetsplade" for at få oplysninger om, hvordan du læser den ekstra kapacitetsplade.

Justering af afstanden mellem gaflerne

- Løft gaffelarmenes låsebolte, og drej dem (1) 90° for at låse dem op. Afstanden mellem gaflerne kan derefter justeres.
- Juster afstanden mellem gaflerne ud fra lastens mål.
- Bemærk, at gaflerne skal være lige langt fra gaffelslædens midterlinje.
- Efter justering sættes gaflernes låsebolte tilbage til deres oprindelige positioner, og de indsættes i hakkene på gaffelslæden, så gaflerne ikke kan bevæge sig.

**⚠ ADVARSEL**

Gaflerne er tunge! Udvis stor forsigtighed, når du håndterer dem.

Når afstanden mellem gaflerne justeres, skal du læne dig mod hylden. Når du står sikkert, skal du skubbe gaflerne med fødderne for at justere dem. Juster ikke gaflerne med hænderne.

i BEMÆRK

Lasten skal være centreret mellem gaflerne.

Transport af last

Opsamling af last


FARE
Fare for at falde og komme i klemme

Det er strengt forbudt at stå på gaflerne.

Det er strengt forbudt at bruge gaflerne, pallerne eller andet udstyr til at løfte personer.

De gældende forskrifter i det land, hvor maskinen anvendes, skal overholdes. Trucken kan udstyres med en godkendt arbejdsplatform til løft af personer, hvis det er tilladt i henhold til nationale forskrifter på anvendelsesstedet. Kontakt din lokale autoriserede forhandler.


FARE
Fare som følge af nedfaldende last. Risiko for dødsfald i mastens udkøringsområde.

Ved transport af last må der ikke befinde sig personer i fareområdet.

Personer må ikke opholde sig eller gå under en løftet last ved stabling eller aflæsning.

Hold altid lasten sænket og masten vipet bagud ved kørsel med trucks. Pas på personer i nærheden.

FARE

Ved løft af last er det ikke tilladt at stå under den hængende last.

FARE

Forkert placerede laster udgør en faldrisiko.

Lasten skal anbringes således, at den ikke stikker ud over truckens læsseområde og ikke kan glide, vælte eller falde af. Hvis der er risiko for, at der kan falde smådele fra lasten ned mellem sikkerhedstagets tværstænger, skal der monteres et egnet lastgitter eller beskyttelsesgitter på sikkerhedstaget.

Sørg for, at der er tilstrækkelig plads til at foretage en udkørsel over masten.


FARE
Der er risiko for at komme i klemme, da masten eller tilbehøret kan bevæge sig.

Stik derfor aldrig hænder eller fødder ind i masten eller området mellem masten og trucken.

Løftesystemet og eventuelt tilbehør må kun bruges til det tilsigtede formål.

Føreren skal instrueres i betjening af løftesystemet og tilbehøret.

Vær opmærksom på den maksimale løftehøjde.

FARE
Fare for overbelastning og væltning

Overhold nøje den tilladte belastning, der er angivet på lasttypepladen.

FARE
Fare for væltning!

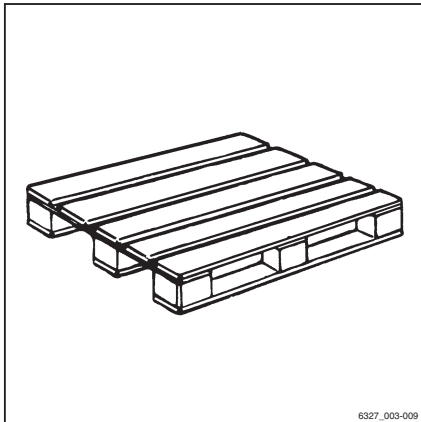
- Vip ikke masten bagud, når lasten er hævet, og når løftehøjden er høj.

Transport af paller

Som hovedregel skal last (f.eks. paller) transporteres individuelt. Transport af flere laster samtidig er kun tilladt:

- efter ordre fra arbejdslederen, og
- når de tekniske krav er opfyldt.

Føreren skal sikre sig, at lasten er i god stand. Kun sikkert og omhyggeligt placeret last må transporteres.



Transport af hængende last

Kontakt de relevante myndigheder før transport af hængende last (i Tyskland er det arbejdsgiverforsikringsorganisationerne).

Nationale regler kan begrænse disse handlinger (f.eks. i Italien). Kontakt de relevante myndigheder.

Hvis der ikke findes landespecifikke bestemmelser for hængende last i brugslandet, skal følgende instruktioner for sikker håndtering overholdes.

FARE

Hængende last, der begynder at svinge, kan medføre følgende risici:

- Nedsat bremse- og styreevne
- Trucken vælter forover
- Trucken vælter til siden
- Risiko for, at ledsagende personer kommer i klemme
- Reduceret udsyn



Transport af last

FARE

Tab af stabilitet

Hængende last, der glider eller svinger, kan medføre tab af stabilitet og forårsage, at trucken vælter.

- Ved transport af løftet last skal følgende instruktioner overholdes.

Instruktioner ved transport af løftet last:

- Svingende last kan forebygges ved at køre med den rigtige hastighed og på den rigtige måde (dreje og bremse med forsigtighed).
- Hængende last skal fastgøres til trucken på en sådan måde, at løfteselen ikke kan forskydes eller udløses utilsigtet, og så den ikke bliver beskadiget.
- Ved transport af hængende last skal der være egnede hjælpemidler til stede (f.eks. afstivningswires eller støttetænger), således at ledsagende personer kan styre den løftede last og forhindre, at lasten svinger.
- Sørg især for, at der ikke er nogen personer i køreretningen på kørebanen.
- Hvis lasten på trods af dette begynder at svinge, skal du sikre dig, at der ikke befinder sig nogen personer i farezonen.

FARE

Risiko for uheld!

Ved transport af løftet last må der aldrig foretages rykvisse køre- og lastbevægelser.

Kør aldrig på skråninger med hængende last.

Det er ikke tilladt at transportere beholdere, der indeholder væske, som hængende last.

Opsamling af last

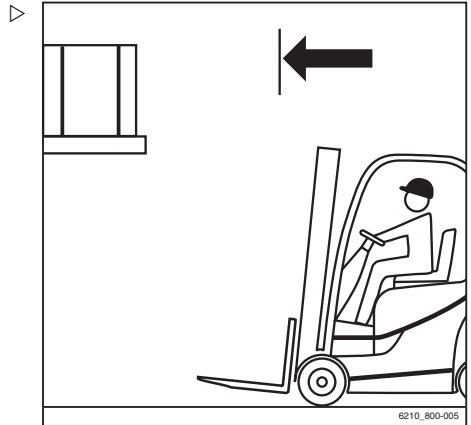
FARE

Der er risiko for dødsfald, hvis en last falder ned, eller hvis dele af trucken sænkes.

- Gå eller stå aldrig under en ophængt last eller under løftede gafler.
- Truckens maksimale belastningsværdier, der er angivet på kapacitetspladen, må ikke overskrides. Hvis de bliver det, kan truckens stabilitet ikke garanteres.
- Der må kun opbevares paller, der ikke overstiger den fastsatte maksimumsstørrelse.

Der må ikke opbevares beskadiget læse-udstyr eller forkert udformet last.

- Fastgør lasten til løfteudstyret, så lasten ikke kan bevæge sig eller falde af.
- Lasten skal opbevares således, at den specificerede gangbredde ikke reduceres af udstikkende dele.
- Kør langsomt hen til reolen, brems forsigtigt, og stands lige foran reolen.

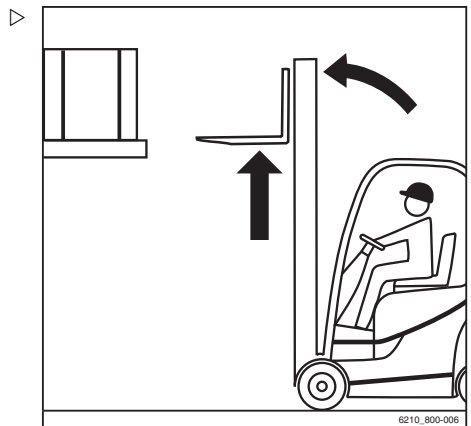


- Placer gafflerne i den rigtige position.

i BEMÆRK

Vippehastigheden for masten på denne truck er væsentligt højere end ved tidligere produkter i denne serie. Dette indikeres med en advarselsmeddelelse, der vises på display- og betjeningsenheden, når tændingen er blevet slået til.

- Sæt masten i lodret position.
- Løft gaffelslæden til den ønskede stablingshøjde.



⚠ ADVARSEL

Risiko for beskadigelse af komponenter!

Pas på, at reolen og lasten ikke beskadiges, når gafflerne indsættes i reolen.

Transport af last

- Stik gafferne så langt ind under lasten som muligt. Stop trucken, så snart gafflens bagside hviler mod lasten. Lastens tyngdepunkt skal ligge midt imellem gafferne.



- Løft gaffelslæden, indtil hele lasten hviler på gafferne.

FARE

Risiko for uheld!

- Pas på personer i farezonen.

ADVARSEL

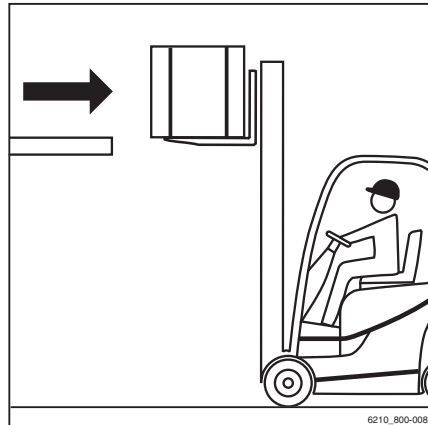
Risiko for beskadigelse af komponenter!

- Sørg for, at kørebanen bag dig er fri.
- Bak forsigtigt og langsomt, indtil lasten er fri af reolen. Brems forsigtigt.

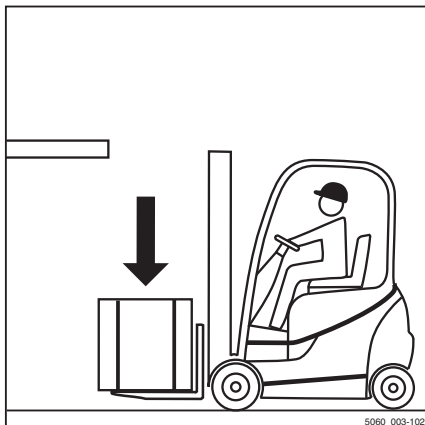
FARE

På grund af risiko for væltning må masten aldrig vippe med en hævet last!

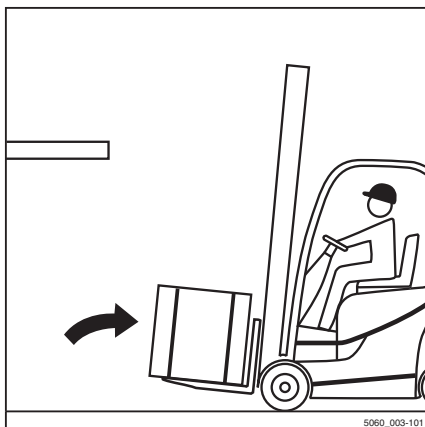
- Sænk lasten, inden masten vippe.



- Sænk lasten, men sørg for, at der er stor nok frigang over gulvet.



- Vip masten bagud.
Lasten kan transporteres.



Transport af last

Transport af last

BEMÆRK

Vær opmærksom på oplysningerne i kapitlet "Sikkerhedsforskrifter under kørslen".

FARE

Jo højere lasten løftes, jo mindre stabil bliver den. Trucken kan vælte. Lasten kan falde ned. Der er en øget risiko for ulykke.

Det er ikke tilladt at køre med løftet last og masten vipet fremad.

- Kør altid med lasten sænket.
- Sænk lasten, indtil frigangen over gulvet nås (ikke over 300 mm).
- Der må kun køres med masten vipet bagud.

- Kør langsom og forsigtigt rundt i sving.

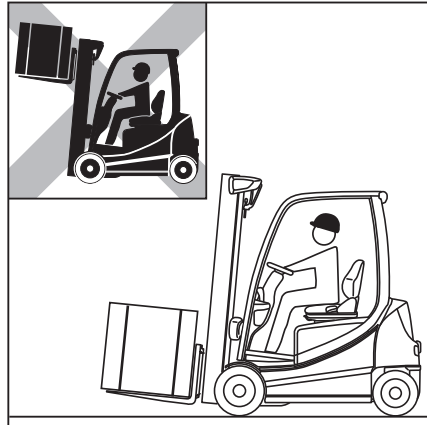
BEMÆRK

Vær opmærksom på oplysningerne i kapitlet "Styretøj".

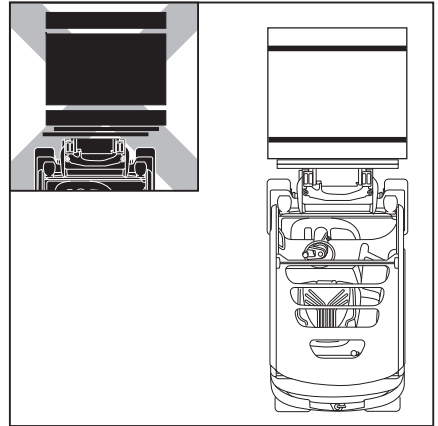
- Accelerer og brems altid forsigtigt.

BEMÆRK

Vær opmærksom på oplysningerne i kapitlet "Betjening af driftsbremser".



- Kør aldrig med en last som stikker ud til siden (f.eks. med sidegearet)!



Afsætning af last

⚠ FARE

Risiko for uheld pga. ændret vippemoment!

Bemærk venligst, at masten kan vippe så langt frem med hævet last, at trucken vælter.

Lastens tyngdepunkt og vippemoment ændres, når lasten skrider. Trucken kan vippe forover.

- Masten må kun vippe fremad med hævet løfteudstyr, når den er direkte over reolen.
- Når masten vippe fremad, så pas specielt på, at trucken ikke vipper forover, og at lasten ikke skrider.

⚠ FORSIGTIG

Risiko for uheld pga. nedfaldende last!

Hvis gafferne eller lasten bliver hængende under sænkningen, kan lasten falde ned.

- Ved transport af lastenheder fra lageret skal trucken bakkes væk, indtil du uhindret kan sænke lasten og gafferne.

Transport af last

- Kør hen til reolen med lasten sænket i overensstemmelse med forskrifterne. ▷
- Sæt masten i lodret position.
- Løft lasten til den ønskede stablingshøjde.
- Nærm dig reolen med moderat hastighed.



BEMÆRK

Vippehastigheden for masten på denne truck er væsentligt højere end ved tidligere produkter i denne serie. Dette indikeres med en advarselsmeddelelse, der vises på display- og betjeningsenheden, når tændingen er blevet slået til.



- Sænk lasten, indtil den hviler sikker på reolen. ▷
- Se bagud!
- Kør trucken baglæns, indtil gafferne kan sænkes uden at berøre reolen.
- Sænk gafferne, indtil frihøjden nås.
- Vip masten bagud, og køр væk.



Kørsel på stigende og faldende hældninger

⚠ FARE

Livsfare!

Kørsel på stigende og faldende hældninger er forbundet med ekstra risici!

- Følg altid instruktionerne nedenfor.
- På stigende og faldende hældninger skal lasten vende op ad bakke.
- Det er kun tilladt at køre opad eller nedad hældninger, der er markeret som trafikruter, og som kan benyttes på sikker vis.
- Kontroller, at underlaget er rent og giver et godt hjulgreb.
- Du må ikke dreje på stigende og faldende hældninger.
- Du må ikke køre på eller hen ad stigende og faldende hældninger i en vinkel.
- Trucken må ikke parkeres på stigende eller faldende hældninger.
- I nødstilfælde skal trucken sikres med kiler, så trucken ikke kan rulle væk.
- Reducer kørehastigheden på faldende hældninger.

Det er ikke tilladt at køre opad lange skråninger og nedad hældninger, der er større end 15%, pga. de specificerede minimumsværdier for bremsning og stabilitet.

- Før kørsel på stigende og faldende skråninger med en hældningsvinkel på over 15% skal du kontakte det autoriserede servicecenter.

Det er ikke tilladt at placere last på lager og fjerne last fra lager samtidig med, at det går opad eller nedad af en hældning!

- Placering af last og fjernelse af last fra lager skal altid foregå på et vandret underlag.



Transport af last

Slæbekobling

Hvis trucken bryder sammen, kan den bugseres vha. slæbekoblingen.

Slæbekoblingen kan kun bruges til transport af lette læs i fabriksområder. (Vær opmærksom på forebyggelse af ulykker, og overhold de tekniske sikkerhedsforskrifter)

- Løft trækbolten (1) ud.
- Placer trækbolten i forbindelsesrøret.
- Sæt trækbolten ind i låseåbningen.



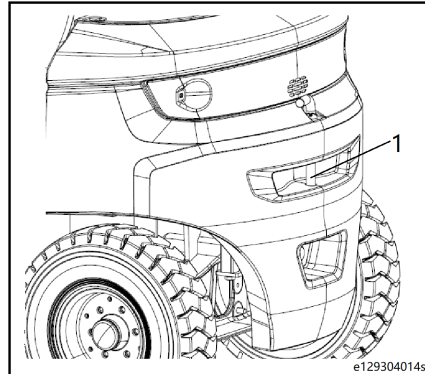
BEMÆRK

Ved bugsering skal føreren sidde i sædet for at styre trucken, aktivere bremsene og betjene andre betjeningsanordninger.



BEMÆRK

Hvis der ikke er nogen fejl i motoren på IC-trucks med kontravægte, anbefaler vi, at du starter motoren, før du bugserer trucken. På den måde kan det hydrauliske styretøjssystem anvendes, hvilket letter styringen.



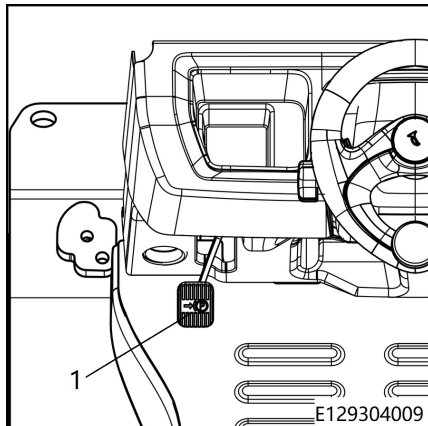
e129304014s

Midlertidig udstigning af trucken

Hvis du midlertidigt ønsker at forlade trucken for at udføre enkle opgaver i nærheden af trucken (f.eks. ordreplukning, åbning af døren eller tilkobling af en anhænger), mens tændingen er slået til, skal du overholde følgende forholdsregler:

- Sænk gaffelslæden.

- Tryk parkeringsbremsepedalen (1) ned, indtil den når den låste position. ▷



- Parkeringssymbolet © på displayenheden tændes og forbliver tændt. Trucken bremses. ▷



⚠ FORSIGTIG

Sørg for, at trucken ikke bevæger sig.



BEMÆRK

Når du forlader trucken midlertidigt, skal du sørge for at holde trucken under konstant opsyn.

Før du stiger ud af trucken

- Vælg et sted til trucken, som er sikkert og så ryddeligt som muligt.
- Sæt lasten ned/sænk gaffelslæden helt.
- Vip masten lidt fremad.
- Sænk gaffelarmene, indtil de rører jorden.
- Aktiver parkeringsbremsen, indtil den når den låste position.
- For at slukke trucken drejes nøglen til position 0.
- Tag nøglen ud.

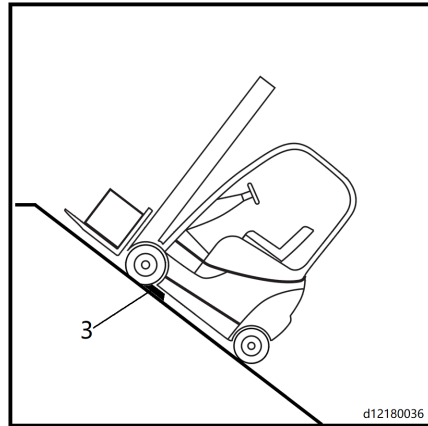
Transport af last

⚠ FARE

Sluk ikke for trucken ved at dreje nøglen, når trucken er i bevægelse.

⚠ FARE

Håndbremsen skal være trukket, og nøglen skal være fjernet, før du stiger ud af køretøjet. Efterlad ikke trucken på en rampe, undtagen i nødsituationer. I sådanne tilfælde skal der placeres klodser (3) under forhjulene for at immobilisere køretøjet.



Betjening i specielle driftssituationer

Transport

⚠ ADVARSEL

Risiko for materiel skade som følge af overbelastning!

Hvis trucken køres op på et transportmiddel, skal transportmidlets, rampernes og læssebroernes lastkapacitet være større end truckens faktiske totalvægt. Komponenterne kan blive permanent deformet eller beskadiget som følge af overbelastning.

- Bestem truckens faktiske totalvægt.
- Trucken må kun læsses, hvis transportmidlets, rampernes og læssebroernes lastkapacitet er større end truckens faktiske totalvægt.

Bestemmelse af den faktiske totalvægt ▷

- Parker trucken sikkert.
- Fastsæt enhedsvægtene ved at aflæse truckens navneplade og om nødvendigt redskabets (variant) navneplade.
- Læg de fastslåede enhedsvægte sammen for at finde truckens faktiske totalvægt:

Egenvægt (4)

+ Maks. tilladt batterivægt (5)

+ Ballastvægt (variant) (6)

+ Redskabets nettovægt (variant)

+ 100 kg for truckfører

= Faktisk totalvægt

The image shows a technical specification plate for a STILL industrial truck. The plate is divided into several sections, each with a number indicating its weight contribution to the total weight calculation:

- 1:** Points to the top section containing the STILL logo and company information (STILL GmbH, Bornholmerstr. 10, D-22119 Hamburg, Made in China).
- 2:** Points to the identification fields: Type - Modell - Typ / Seriel no. - No. de série - Serien - Nr. / year - année - Baujahr.
- 3:** Points to the title 'Industrial truck / Chariot de manutention / Pluriförderzeug'.
- 4:** Points to the 'Rated capacity' section, which includes 'Capacité nominale', 'Nenn-Tragfähigkeit', 'Upløsnings masse', 'blænde & vider', and 'Løsningsvægt'.
- 5:** Points to the 'Battery voltage' section, which includes 'Tension batterie', 'Batterispænding', 'V', 'mas.', 'kg', and 'mit.', 'kg'.
- 6:** Points to the 'Rated drive power' section, which includes 'Puissance mot. nom.', 'Nenn-Antriebsleistung', 'kW', and 'kg'.
- 7:** Points to the bottom right section, which includes 'see operating instructions' and 'Vejledning til brug af maskinen'.
- 8:** Points to the CE, UK, and CA certification marks.
- 9:** Points to the 'Rated drive power' section.
- 10:** Points to the 'Battery voltage' section.
- 11:** Points to the 'Rated capacity' section.

The plate number 129301001s is located at the bottom right of the plate.

Betjening i specielle driftssituationer

⚠ FARE

Risiko for uheld som følge af, at trucken vælter!

Styrebevægelser kan få truckens bagende til at bevæge sig ud mod kanten af læssebroen. Det kan få trucken til at vælte.

- Inden kørsel over en læssebro skal det kontrolleres, at den er monteret og fastgjort korrekt.
- Kontroller, at det transportkøretøj, som trucken skal køres op på, er tilstrækkeligt sikret mod at bevæge sig.
- Hold sikkerhedsafstand til kanter, læssebroer, ramper, arbejdsplatforme osv.
- Kør langsomt og forsigtigt op på transportkøretøjet.

Placering af stopklodser

- Trucken sikres mod at rulle væk ved at placere en hjulklod foran hvert forhjul og bag ved hvert baghjul (1).
- Parker trucken forsvarligt.

⚠ ADVARSEL

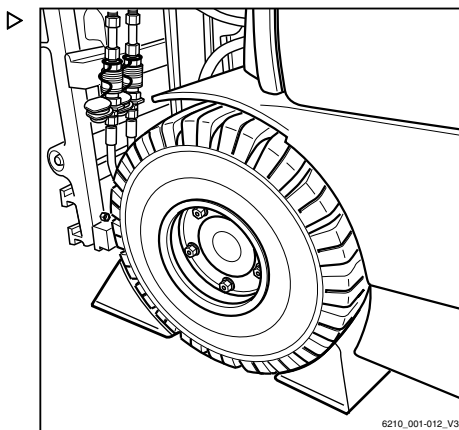
Risiko for beskadigelse af komponenter.

Hvis du frakobler batteristikket, mens tændingen er slået til (under belastning), dannes der en lysbue. Dette kan medføre, at kontakterne eroderer, hvilket kan reducere deres levetid betydeligt.

- Slå tændingen fra, før batteristikket frakobles.
- Batteristikket må kun frakobles, mens tændingen er slået til, i en nødsituation.
- Sørg for, at tændingen er slået fra.
- Frakobl batteristikket.

i BEMÆRK

Hvis den elektriske parkeringsbremse (variant) ikke kan udløses elektrisk, skal den aktiveres manuelt; se kapitlet "Nødbetjening af den elektriske parkeringsbremse".



Bugsering

⚠ FARE

Bugseringskøretøjets bremsesystem kan svigte. Risiko for uheld!

Hvis bugseringskøretøjets bremsesystem ikke har den nødvendige kapacitet, kan køretøjet ikke bremses forsvarligt, eller bremserne kan svigte. Bugseringskøretøjet skal kunne absorbere træk- og bremskraften fra den fritkørende last (truckens faktiske totalvægt).

- Kontroller bugseringskøretøjets træk- og bremskraft.

⚠ FARE

Trucken risikerer at køre ind i bugseringskøretøjet, når bugseringskøretøjet bremses. Risiko for uheld!

Hvis der ikke anvendes en stiv stangforbindelse til bugseringen, risikerer trucken at køre ind i bugseringskøretøjet, når bugseringskøretøjet bremses. Af sikkerhedsmæssige årsager må der kun anvendes afprøvede trækstænger.

- Anvend en afprøvet trækstang.

⚠ ADVARSEL

Hvis drevet mellem truckens drivmotor og drivaksel ikke afbrydes, kan drevet blive beskadiget.

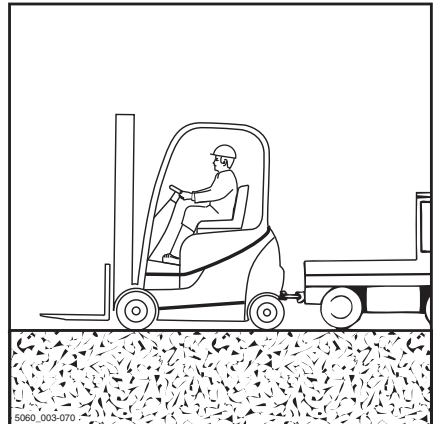
- Sæt køreretningskontakten i neutral position.

⚠ ADVARSEL

Risiko for beskadigelse af komponenter!

Hvis du frakobler batteristykket, mens tændingen er slået til (under belastning), dannes der en lysbue. Dette kan medføre, at kontakterne korroderes, hvilket kan reducere deres levetid betydeligt.

- Batteristykket må ikke frakobles, mens batteriopladeren er tændt.



Betjening i specielle driftssituationer

FARE

Der er risiko for at komme i klemme mellem trucken og bugseringskøretøjet i forbindelse med manøvrering. Der er risiko for dødsfald!

Det bugserede køretøj må kun manøvreres, og trækstangen må kun tilkobles, når en anden person fungerer som guide. På denne måde sikres det, at føreren af bugseringskøretøjet og mekanikeren, der tilkobler trækstangen, er opmærksomme på eventuelle risici.

- Manøvrering må kun udføres med hjælp fra en guide.

ADVARSEL

Tung styring! Servostyringen virker ikke, hvis hydraulikken svigter!

- Den valgte bugseringshastighed skal altid give mulighed for at bremse og styre trucken og bugseringskøretøjet.

ADVARSEL

Hvis trucken ikke styres, mens den bugseres, kan den svinge ud på en ukontrolleret måde!

- Den bugserede truck skal også styres af en fører.
- Føreren af den truck, der bugseres, skal sidde i førersædet og have spændt sikkerhedsselen inden bugsering.
- Hvor det er muligt, skal fastspændingsudstyret aktiveres.
- Sæt lasten ned, og sænk gaffelarmene næsten helt ned til jorden.
- Sæt køreretningskontakten i neutral position.
- Aktiver parkeringsbremsen.
- Slå tændingen fra.
- Frakobl batteristikket.
- Kontroller bugseringskøretøjets træk- og bremsekraft.
- Ved hjælp af en medhjælper tilkobles bugseringskøretøjet til trucken.
- Fastgør trækstangen til slæbekoblingen på bugseringskøretøjet og trucken.
- Sæt dig i førersædet i den truck, der skal bugseres, og spænd sikkerhedsselen.

- Hvor det er muligt, skal fastspændingsudstyret aktiveres.
- Deaktiver parkeringsbremsen.
- Vælg en bugseringshastighed, som gør det muligt til enhver tid at bremse og styre trucken og bugseringskøretøjet.
- Bugser trucken.
- Efter bugsering skal trucken sikres, så den ikke kan rulle væk (f.eks. ved aktivering af parkeringsbremsen eller vha. stopklodser).
- Afmonter trækstangen.

Lastning med kran

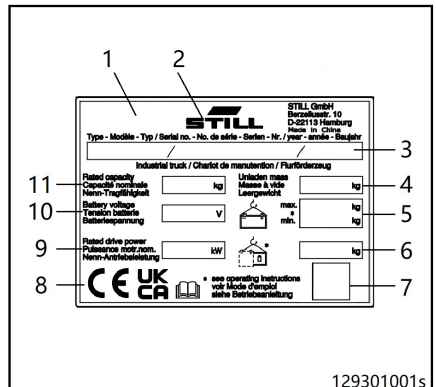
Lastning med kran skal kun udføres ved transport af hele trucken inkl. mast med henblik på første ibrugtagning. Ved anvendelser, der kræver hyppig læsning, eller som ikke er anført her, skal du kontakte producenten angående specielle varianter.

Kun personer med tilstrækkelig erfaring med egnede slynger og løfteudstyr må læsse trucken.

Bestemmelse af den faktiske totalvægt

- Parker trucken forsvarligt, se .
- Fastsæt enhedsvægtene ved at aflæse truckens typeskilt og om nødvendigt redskabets (variant) typeskilt.
- Læg de fastslåede enhedsvægte sammen for at finde truckens faktiske totalvægt:

- Egenvægt (4)
- + Maks. tilladt batterivægt (5)
- + Ballastvægt (variant) (6)
- + Redskabets nettovægt (variant)
- = Faktisk totalvægt



Betjening i specielle driftssituationer

Fastgørelse af løftestropper

⚠ ADVARSEL

Lastsikringsmidler kan beskadige lakken på trucken!

Lastsikringsmidler kan beskadige lakken, idet de gnider og presses mod truckens overflade. Specielt hårde eller skarpe lastsikringsmidler, som f.eks. wirer og kæder, kan hurtigt beskadige overfladen.

- Brug lastsikringsmidler af tekstil, som f.eks. løftestropper, og med kantbeskyttelse eller lignende beskyttelsesudstyr om nødvendigt.

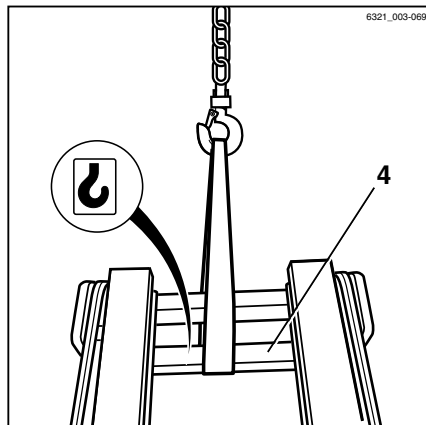
⚠ FARE

Der er risiko for at blive ramt, hvis hejseudstyret eller lastsikringsmidlerne svigter, og trucken falder ned, hvilket kan have potentielt fatale konsekvenser!

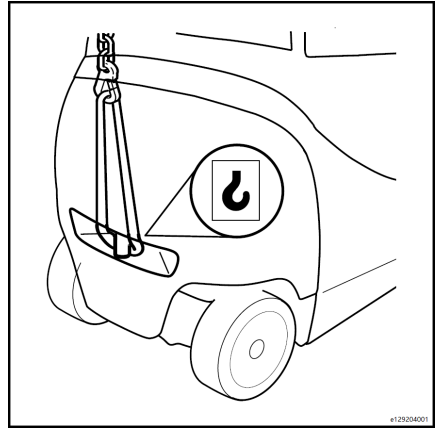
- Brug kun hejseudstyr og lastsikringsmidler med tilstrækkelig løftekapacitet, der passer til truckens faktiske totalvægt.
 - Brug kun de angivne løftepunkter på trucken.
 - Kontroller, at lastsikringsmidlerne, som f.eks. kroge, sjækler, remme osv., kun bruges i den angivne læssetilretning.
 - Lastsikringsmidlerne må ikke beskadiges af truckens dele.
- Bind løftestropperne rundt om hovedtværstangen (4) på den udvendige mast.

i BEMÆRK

Truckens løftepunkter er markeret med et krogssymbol.



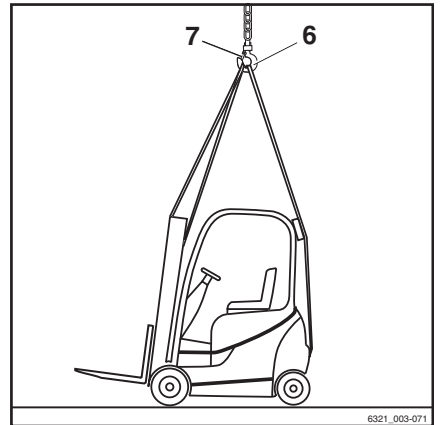
- bindes kranremmene rundt om trækbolten. ▷
- Fastsæt truckens tyngdepunkt:



- Indstil længden på lastsikringsmidlerne, således at løfteøjjet (6) er lige over truckens tyngdepunkt. ▷

Derved sikres det, at trucken hænger vandret, når den løftes.

- Fastgør løftestropperne til løfteøjjet, og indsæt sikkerhedsanordningen (7).



⚠ ADVARSEL

Forkert fastgjorte lastsikringsmidler kan beskadige tilbehørsdele!

Trykket fra lastsikringsmidlerne kan beskadige eller ødelægge tilbehørsdele, når trucken løftes. Hvis dele af tilbehøret er i vejen (f.eks. lygter, bagrude, emblem osv.), skal dette fjernes før læsning. Spørg dit servicecenter om dette.

- Fastgør lastsikringsmidlerne på en sådan måde, at de ikke kommer i kontakt med tilbehørsdele.

Læsning af trucken



⚠ FARE

Hvis den ophængte truck svinger ukontrolleret, er der risiko for at blive ramt. Livsfare!

- Gå eller stå aldrig under en løftet last.
- Sørg for, at trucken ikke støder ind i noget, mens den løftes, og lad den ikke bevæge sig ukontrolleret.
- Hold om nødvendigt trucken fast med styrereb.

Betjening i specielle driftssituationer

- Løft trucken forsigtigt, og udvis påpasselighed, når den sættes ned på det tiltænkte sted.

Opmagasinerings af trucken

Trucken tages ud af drift

Hvis trucken ikke skal bruges i mere end 2 måneder, skal den anbringes i et rum med god ventilation, frostfrit, rent og tørt. Desuden skal nedenstående trin følges:

Forholdsregler, der skal tages, før trucken sættes midlertidigt ud af drift

- Rengør trucken grundigt.
- Løft og sænk gaffelslæden helt, og vip løftemasten frem og tilbage flere gange. Gentag den samme handling flere gange på eventuelt tilbehør.
- Sænk gaffelslæden ned på støtteblokken for at frigøre belastningen på kæden.
- Kontroller hydraulikolieniveauet, og efterfyld om nødvendigt.
- Påfør et tyndt lag olie eller smørefedt på alle blotlagte komponenters overflader.
- Smør trucken.
- Kontroller batteriets tilstand og elektrolytniveauet. Påfør syrefrit smørefedt på klemmen. (Skal overholde producentens anvisninger)
- Kontroller litiumionbatteriets status* (ekstraudstyr). (Skal overholde producentens anvisninger)
- Sprøjt alle elektriske kontakter med en egnet kontaktspray.

ADVARSEL

Opstil og fastgør gaffeltrucken for at forhindre permanent dækdeformation.



BEMÆRK

Dæk ikke trucken med plastfilm, da det kan opsamle vanddamp.



BEMÆRK

Hvis gaffeltrucken ikke er i brug i mere end 6 måneder, skal du kontakte en autoriseret forhandler for at træffe yderligere foranstaltninger.

Sådan tages trucken i brug igen

- Rengør trucken grundigt.
- Smør trucken.
- Påfør syrefrit smørefedt på batteriklemmen.
- Kontroller batteriets tilstand og elektrolytniveau. (Skal overholde producentens anvisninger)
- Kontroller litiumionbatteriets status* (ekstraudstyr). (Skal overholde producentens anvisninger)
- Kontroller, om hydraulikolien indeholder vand, og skift om nødvendigt olien.
- Kontroller bremsevæskniveauet, og efterfyld om nødvendigt.
- Udfør al vedligeholdelse efter behov før første brug.
- Brug af trucken.

Generel viden

Gaffeltruckens korrekte funktion kan kun opretholdes ved at udføre periodisk vedligeholdelse og kontrol i henhold til betjeningsvejledningen og de tip, der er angivet i brugervejledningen. Kontrol- og vedligeholdelsesarbejde må kun udføres af teknikere, der er godkendt af producenten. Dette arbejde kan udføres af forhandleren i henhold til vedligeholdelseskontrakten.

Hvis du selv ønsker at vedligeholde og servicere gaffeltrucken, anbefaler vi, at der som minimum udføres vedligeholdelse af forhandlerens udpegede teknikere de første tre gange. Dit vedligeholdelsespersonale skal også være indstillet på at modtage relevant uddannelse.

Opmagasinerings af trucken

Under vedligeholdelsesprocessen skal du sørge for, at gaffeltrucken holder stille på en plan overflade, og at den ikke glider.

Sænk gaffelslæden, og vip langsomt masten fremad, indtil trucken holder stille. Aktiver parkeringsbremsen. Tryk på afbryderkontakten, og tag nøglen ud. Når der arbejdes på en truck med en hævet slæde eller løftemast, skal slæden eller masten være fastgjort, så den ikke falder ned.

Sørg for, at slæden og masten ikke pludselig falder ned, når de løftes.

Når der udføres vedligeholdelse bagpå trucken, skal masten være fastgjort, så den ikke vipper bagud.

Modifikationer eller montering af ekstraudstyr på gaffeltrucken er ikke tilladt uden producentens godkendelse.

⚠ ADVARSEL

Mistede eller beskadigede dataplader og advarselsmærkater skal erstattes. **Se brugervejledningerne for placering og reservedelsnumre.**

Der skal udføres en funktionstest og en prøvekørsel efter hver vedligeholdelseskontrol.



BEMÆRK

Hvis gaffeltrucken anvendes i et ekstremt miljø (f.eks. i ekstrem varme eller kulde eller i områder med høj støvkonzentration), skal tidsintervallerne, som er angivet i vedligeholdelseskemaerne, reduceres tilsvarende.

⚠ ADVARSEL

Følg producentens sikkerhedsforskrifter og bortskaffelsesmetoder for olie, smørefedt og rensesvesker.

Vedligeholdelsesintervaller



BEMÆRK

*Hvis gaffeltrucken anvendes i et angivet miljø, kan tidsintervallet i vedligeholdelsestabellen ændres. Eftersyns- og vedligeholdelsesintervallerne afhænger af de driftsforhold, gaffeltrucken bruges under. **Vi anbefaler, at vedligeholdelsesintervallerne for gaffeltrucks, der anvendes i barske miljøer, forkortes. Hvis du har spørgsmål, bedes du kontakte en autoriseret forhandler.***

Bortskaffelse af gamle trucks

Bortskaffelse af gamle trucks er omfattet af EU's direktiv 2000/53/EF.

Derfor anbefaler vi, at dette arbejde udføres i et godkendt genbrugsanlæg. Hvis du ønsker at udføre arbejdet selv, skal du indhente en godkendelse fra de relevante myndigheder i henhold til artikel 9, 10 og 11 i direktiv 75/442/EØF.

Derudover skal følgende minimumskrav overholdes:

- De områder, hvor gamle trucks oplagres før miljøbehandling, skal være tilpasset til denne type arbejde og have uigennemtrængelige overflader. Disse områder skal også være udstyret med opsamlingsenheder og udskillere til udsivende væsker og affedtningsmidler
- Områderne til miljøbehandling skal være tilpasset til denne type arbejde og have uigennemtrængelige overflader. Disse områder skal også være udstyret med opsamlingsenheder og udskillere til udsivende væsker og affedtningsmidler. Der skal være egnede områder til rådighed til oplagring af adskilte og delvist olieindsmurte dele samt

dæk, og disse områder skal være udstyret med brandslukningsudstyr. Egnede opbevaringstanke til væsker, som f.eks. brændstof, AdBlue® (ureaopløsning), motorolie, hydraulikolie, kølevæske og væsker fra airconditionssystemet, skal også være til rådighed

- Ved bortskaffelse af skadelige materialer fra de gamle trucks skal batterierne og gasflasken fjernes. Følgende skal også aftappes, opsamles og opbevares separat: brændstof, AdBlue® (ureaopløsning), motorolie, kølevæske, hydraulikolie og væsker fra airconditionssystemer
- Følgende reservedele skal indsamles separat og genbruges: katalysatorer, metaldele, der indeholder kobber og aluminium, dæk, store plastikdele (konsoller, væskebeholdere) og glas



BEMÆRK

Brugervirksomheden er ansvarlig for, at direktiverne samt yderligere national lovgivning overholdes.

Bortskaffelse af gamle trucks

5

Vedligeholdelse

Sikkerhedsoplysninger for eftersyns- og vedligeholdelsesarbejde

Sikkerhedsoplysninger for eftersyns- og vedligeholdelsesarbejde

Industritrucken vil kun forblive i driftsklar stand, hvis vedligeholdelses- og eftersynsarbejdet udføres regelmæssigt og i overensstemmelse med oplysningerne i betjeningsvejledningen.

Vedligeholdelsesarbejde må kun udføres af kompetente personer. Du kan få arbejdet udført på baggrund af en vedligeholdelsesaftale, som du indgår med din servicepartner.

Når der udføres vedligeholdelsesarbejde på industritrucken, skal den parkeres på en plan overflade og sikres, så den ikke kan rulle væk.

Industritrucken skal slås helt fra, og batteristikket og tændingsnøglen skal tages ud.

Når der udføres arbejde med løftet gaffelslæde og/eller mast, skal delene sikres for at undgå, at de sænkes ved et uheld.

Når der udføres vedligeholdelse omkring truckens forende, skal masten være sikkert fastgjort, så den ikke vipper tilbage.

Du må ikke foretage ændringer eller ombygninger på tilbehøret eller på industritrucken uden producentens tilladelse.

Allt vedligeholdelsesarbejde skal afsluttes med en funktionskontrol og en prøvekørsel af industritrucken.

FORSIGTIG

Eventuelle monterede sidedøre kan smække i under udførelsen af vedligeholdelsesarbejdet og fastklemme personale.

Derfor skal begge døre være åbne og fastgjorte, mens der foretages vedligeholdelse på trucken.

ADVARSEL

Industritrucken skal altid være korrekt afmærket.

Manglende eller beskadigede identifikationsplader og/eller mærkater skal erstattes. Se i reservedelskataloget for lagernummer og ordrenummer.



MILJØBEMÆRKNING

Følg forskrifterne for arbejde med forbrugsmaterialer.

Vedligeholdelsesintervaller

Intervallerne for eftersyn og vedligeholdelse afhænger af de driftsforhold, industritrucken anvendes under.

I tilfælde af drift under ekstreme forhold (f.eks. varme, kulde eller støv) skal vedligeholdelsesintervallerne reduceres.

Kontakt din servicepartner.

Oplysninger om eftersyn og vedligeholdelse

Nr.	Komponenter	Forbrugsmateriale/udstyr	Påfyldningsmængde/indstillinger
1	Batteri	Destilleret vand Syrefrit fedt	Efter behov Efter behov
2	Elektriske motorer: Drivmotor Hydraulikmotor	Rengøringsanordning til elektrisk udstyr	Efter behov
3	Hydrauliksystem Standard-, dupleks- og tripelmaster Alle løftehøjder	Hydraulikolie	Standardmast 22-8 t Dupleksmast 22 l. Triplemast 25.5 l.
4	Hjul	Drivhjul Rat	Tilspændingsmoment 558 Nm Tilspændingsmoment 210 Nm
5	Dæktryk i pneumatiske dæk	Drivhjul Rat	1000–1050 kPa 1000–1050 kPa
6	Drivaksel	Gearolie Bremsevæske (til bremsevæskebeholder)	Påfyldningsmængde: 8,5 l Alt efter behov (det anbefales at fylde op til det skråt afskårne niveau, der er markeret på beholderen)
7	Styreaksel, drivmotorens notaksel, vippecylinder	Smørefedt	Efter behov
8	Mast og kædestyr	Kædespray	Efter behov
9	Montering af transmissionsgear	Sekskantskrue M12x35-8.8-ZNS Sekskantskrue M12x1, 25x40-8.8-ZNS Sekskantskrue M16x80-8.8-ZNS	Tilspændingsmoment 80 Nm Tilspændingsmoment 88 Nm Tilspændingsmoment 195 Nm

Oplysninger om eftersyn og vedligeholdelse

10	Montering af drivakslens	Sekskantskrue M22x1, 5x55-8.8-ZLS	Tilspændingsmoment 570 Nm
11	Drivakslens forbindelse til masten	Unbrakoskrue M16x1, 5x80-8.8-A2C	Tilspændingsmoment 200 Nm
12	Montering af vippecylindren	Sekskantskrue M10x25-8.8-ZNS	Tilspændingsmoment 80 Nm

Anbefalede brændstoffer og olier



MILJØBEMÆRKNING

Følg anbefalingerne til brug af forbrugsmaterialer.

Komponentnavn	Antal		Original olie/væske	International standard
	L	kg		
Drivaksel	8,5		Gearolie	SAE80W-90 API-GL5
	0,25		Til bremsevæskebeholder	DOT4-bremsevæske
Hydrauliksystem	22		Hydraulikolie (standardmast)	HLP 46 *Brug i fryserum: 32# hydraulikolie (light duty (gennemsnitlig konstant olietemperatur under 50 °C)
	22		Hydraulikolie (dupleksmast)	
	25,5		Hydraulikolie (tripelmast)	
Hydrauliske komponenter såsom vippecylindere osv.	Efter behov		Smørefedt	KPF2N-20
Pedaler, samlinger	Efter behov		Smørefedt	NLGI-2
Kæder	Efter behov		Kædespray	Standardkædespray Se reservedelskataloget for oplysninger om numre på reservedele



BEMÆRK

Brug af olie af en lavere kvalitet end den, der er angivet i tabellen, kan beskadige trucken og medføre bortfald af garantien.

Regelmæssig vedligeholdelse

Regelmæssig vedligeholdelse

Følgende vedligeholdelse vil hjælpe med at forbedre truckens tilstand og sikre dens funktionalitet.

Brugeren skal udføre dette arbejde så regelmæssigt som muligt i overensstemmelse med driftsmiljøet.

- Rengør trucken (efter behov).
- Kontroller og tilspænd hjulbeslagene (se afsnittet "**Tilspænding af hjulmøtrikkerne**").
- **Rengør og smør styreakslen (hver anden uge som anbefalet eller mindst hver måned).**
- Rengør mastkæden, og påfør kædespray.
- Rengør og smør sidegearet og tilbehøret, og kontroller dets funktion og slitagestatus (i overensstemmelse med producentens anvisninger).

Skema over første serviceeftersyn

Forholdsregler ved vedligeholdelse

Vedligeholdelsesarbejde kræver specialviden og specialværktøj.
Kontakt straks din autoriserede forhandler.

Klargøring

Rengør trucken (efter behov).

Kontroller, at alle mærkater er fuldstændige og læselige.

Læs og slet fejlindhold.

Nulstil vedligeholdelsesintervallet.

Udfør den første vedligeholdelse efter 1000 driftstimer eller mindst 12 måneder.

Drivmekanisme og transmissionssystem

Udskift gearolien.

Kontroller transmissionsgearet og drivakslen for lækager.

Kontroller monteringen af transmissionsgearet, og tilspænd om nødvendigt.

Kontroller monteringen af drivakslen, og tilspænd den om nødvendigt.

Kontroller og efterspænd om nødvendigt hjulbeslagene.

Kontroller dækkene for slitage og fremmedlegemer. (Visuel kontrol)

Rengør og smør styreakslen.

Rengør drivmotoren.

Kontroller bremsevæskenniveauet i bremsevæskebeholderen visuelt. (Det anbefales at udskifte bremsevæsken i beholderen hvert 2. år)

Kontroller joystickets bælg, og udskift dem, hvis de er beskadigede.

Chassis og karosseri

Kontroller, om chassiset, kontravægten, beskyttelsestaget, drivakslen, styreakslen, vippecylindren og vippecylindrens beslag er sikkert monteret og fastgjort.

Kontroller, om der er skader i form af deformation, revner, svejsesømme, afskallet lak, rust osv. på den øverste beskyttelsesrammes konstruktion.

Kontroller tilspændingen af de bolte, der forbinder masten med drivakslen, og tilspænd dem om nødvendigt.

Kontroller sidepanelets monteringsenhed og batterilåsen, og juster om nødvendigt.

Førerhus

Kontroller, at bremsesystemet (fodbremse, parkeringsbremse, elektrisk regenerativ bremse) fungerer korrekt, og juster om nødvendigt.

Fyld op med dobbeltpedalfedt (kun for model med to pedaler)

Kontroller, at hornet fungerer korrekt

Kontroller, om pedalgruppen kan bevæge sig frit, og smør den.

Smør førersædets styr.

Skema over første serviceeftersyn

Kontroller sikkerhedsselens tilstand og korrekte funktion.
Kontroller grebets bælg for skader, og udskift om nødvendigt.
Elektrisk system
Kontroller blæserens driftstilstand, og rengør den.
Kontroller strømmodul for snavs, og rengør om nødvendigt.
Kontroller, om hovedkontaktores kabel er korrekt monteret og ubeskadiget, og udskift det om nødvendigt.
Kontroller truckens batteri i overensstemmelse med producentens retningslinjer.
Kontroller, at sædekontakten og sikkerhedsselens overvågningsfunktion fungerer normalt.
Kontroller, om modulklammerne er løse, og tilspænd dem efter behov.
Hydrauliksystem
Rengør hydraulikpumpemotoren.
Kontroller hydraulikolie-niveauet.
Kontroller hydrauliksystemets lækagemodstand (visuel kontrol).
Kontroller, om udluftningsfilteret fungerer normalt.
Kontroller, at vippecylinderen er korrekt tilsluttet, og tilspænd den om nødvendigt.
Smør vippecylinderens lejer.
Løftesystem
Kontroller, at masten, løftkæderne og løftecylinderne er monteret korrekt og fungerer korrekt, juster om nødvendigt mastkædernes længde, rengør og påfør kædespray.
Rengør og smør masten.
Kontroller gaflerne og gaflernes lynudløsningsmekanisme.
Kontroller gaffelslædens stop.
Specialudstyr
Rengør og smør sidegearet og tilbehøret, og kontroller dets funktion og slidestatus (i overensstemmelse med producentens anvisninger).
Kontroller forspændingen af dobbeltslangerne til tilbehøret, og juster om nødvendigt.
Kontroller lynaflederens og stelforbindelsens tilstand (kun ved anvendelse af dæk, som ikke er antistatiske).
Efterfølgende opgaver
Kontroller indstillingerne for klokkeslæt og dato på displayenheden.
Foretag en funktionstest og en testkørsel.
Påsæt et vedligeholdelsesmærkat.

Tabel over serviceplan

Forholdsregler ved vedligeholdelse

Vedligeholdelsesarbejde kræver specialviden og specialværktøj.
Kontakt straks din autoriserede forhandler.

Klargøring

Rengør trucken (efter behov).

Kontroller, at alle mærkater er fuldstændige og læselige.

Læs og slet fejlindhold.

Nulstil vedligeholdelsesintervallet.

Yderligere vedligeholdelsesarbejde, der skal udføres for hver 1000 driftstimer eller mindst én gang om året (primære kontroller) (medmindre andet er angivet i parentes)

Drivmekanisme og transmissionssystem

Kontroller transmissionsgearet og drivakslen for lækager.

Kontroller monteringen af transmissionsgearet, og tilspænd om nødvendigt.

Kontroller monteringen af drivakslen, og tilspænd den om nødvendigt.

Kontroller og efterspænd om nødvendigt hjulbeslagene.

Kontroller dækkene for slitage og fremmedlegemer. (Visuel kontrol)

Rengør og smør styreakslen.

Rengør drivmotoren.

Kontroller bremsevæskenniveauet i bremsevæskebeholderen visuelt. (Det anbefales at udskifte bremsevæsken i beholderen hvert 2. år)

Kontroller joystickets bælg, og udskift dem, hvis de er beskadigede.

Chassis og karosseri

Kontroller, om chassiset, kontravægten, beskyttelsestaget, drivakslen, styreakslen, vippecylinderen og vippecylinderens beslag er sikkert monteret og fastgjort.

Kontroller tilspændingen af de bolte, der forbinder masten med drivakslen, og tilspænd dem om nødvendigt.

Kontroller sidepanelets monteringsenhed og batterilåsen, og juster om nødvendigt.

Førerhus

Kontroller, at bremsesystemet (fodbremse, parkeringsbremse, elektrisk regenerativ bremse) fungerer korrekt, og juster om nødvendigt.

Fyld op med dobbeltpedalfedt (kun for model med to pedaler)

Kontroller, at hornet fungerer korrekt

Kontroller, om pedalgruppen kan bevæge sig frit, og smør den.

Smør førersædets styr.

Kontroller sikkerhedsseleens tilstand og korrekte funktion.

Elektrisk system

Tabel over serviceplan

Kontroller blæserens driftstilstand, og rengør den.
Kontroller strømmodulet for snavs, og rengør om nødvendigt.
Kontroller, om hovedkontaktores kabel er korrekt monteret og ubeskadiget, og udskift det om nødvendigt.
Kontroller truckens batteri i overensstemmelse med producentens retningslinjer.
Kontroller, at sædekontakten og sikkerhedsselens overvågningsfunktion fungerer normalt.
Kontroller, om modulklammerne er løse, og tilspænd dem efter behov.
Kontroller, om de elektriske ledninger, ledningsstikkene og kabelforbindelserne er i god stand, og om de er sikkert fastgjort.
Kontrol af sikringer.
Hydrauliksystem
Rengør hydraulikpumpemotoren.
Kontroller vippecylinderens leje for slitage, og udskift det om nødvendigt.
Smør vippecylinderens lejer.
Kontroller, at vippecylinderen er korrekt tilsluttet, og tilspænd den om nødvendigt.
Kontroller hydrauliksystemets lækagemodstand (visuel kontrol).
Kontroller hydraulikolie-niveauet.
Løftesystem
Kontroller, at masten, løfteskæderne og løftecylinderne er monteret korrekt og fungerer korrekt, juster om nødvendigt mastskædernes længde, rengør og påfør kædespray.
Rengør og smør masten.
Kontroller gafflerne og gafflernes lynudløsningsmekanisme.
Juster længden på løfteskæden. Rengør, og påfør kædespray.
Kontroller gaffelslædens stop (hvis monteret).
Specialudstyr
Rengør og smør sidegearet og tilbehøret, og kontroller dets funktion og slitagestatus (i overensstemmelse med producentens anvisninger).
Kontroller forspændingen af dobbeltslangerne til tilbehøret, og juster om nødvendigt.
Kontroller lynaflederens og stelforbindelsens tilstand (kun ved anvendelse af dæk, som ikke er antistatiske).

Yderligere vedligeholdelsesarbejde, der skal udføres for hver 3000 driftstimer eller mindst én gang hvert 3. år (medmindre andet er angivet i parentes)

Drivmekanisme og transmissionssystem

Udskift gearolien.

Hydrauliksystem

Udskift udluftningsfilteret.

Udskift sugefilterindsatsen.

Udskift returoliefilteret.

Skift hydraulikolien.

Specialudstyr

Rengør og smør sidegearet og tilbehøret, og kontroller dets funktion og slitagestatus (i overensstemmelse med producentens anvisninger).
--

Kontroller forspændingen af dobbeltslangerne til tilbehøret, og juster om nødvendigt.

Kontroller lynaflederens og stelforbindelsens tilstand (kun ved anvendelse af dæk, som ikke er antistatiske).

Efterfølgende opgaver

Kontroller indstillingerne for klokkeslæt og dato på displayenheden.
--

Foretag en funktionstest og en testkørsel.
--

Påsæt et vedligeholdelsesmærkat.

Rengøring af trucken

Rengøring af trucken

Rengøringsintervallerne afhænger af truckens anvendelse. Hvis trucken udsættes for stærkt slidende materialer, som f.eks. saltvand, gødning, kemikalier eller cement, skal den rengøres grundigt efter hver brug.

Aflejrede og ophobede brændbare materialer på eller i nærheden af varme komponenter skal fjernes øjeblikkeligt.

Inden servicearbejde udføres, skal oliepåfyldningsåbningerne og områderne omkring dem samt smørepladerne rengøres.

I forbindelse med rengøring skal du være opmærksom på følgende:

- Brug beskyttelsesudstyr
- Vask aldrig trucken, mens den er tændt.
- Ved brug af højtryksrensere skal der overholdes en minimumsafstand på 300 mm mellem dysen og trucken
- Rengøringsmidler, der indeholder stærke opløsningsmidler, kan forårsage uoprettelige skader på lakerede overflader og plasto-verflader
- Vær meget forsigtig, når du bruger en varm dampstråle eller stærke affedtningsmidler, da de kan få smøremidlet i de vedligeholdelsesfrie lejer til at løbe ud. Lejerne vil blive ødelagt, da det ikke er muligt at smøre dem.

Ved rengøring med trykluft skal du først fjerne fastklistret snavs med et koldt rengøringsmiddel.

⚠ ADVARSEL

Beskadigelse eller ødelæggelse af truckens komponenter!

Brug aldrig vand til rengøring af det centrale elektriske system eller kontaktkonsollen. Området må kun rengøres med en tør klud eller ren trykluft.

Følgende områder må heller **ikke** udsættes for en direkte vandstråle ved rengøring (f.eks. ved brug af højtryksrensere eller damprensere):

- Elektriske og elektroniske komponenter
- Foraksel
- Stikforbindelser
- Plastrør til luftkanaler
- Hydraulikslanger og køleslanger
- Slangebånd
- Isoleringmateriale

**BEMÆRK**

Hvis rengøring med en vandstråle ikke kan undgås, skal de berørte områder afdækkes på forhånd.

Drivmekanisme og transmissionssystem

Kontrol af transmissionsgearet og drivakslen for lækager

- Fjern gummimåtten fra gulvpladen.
- Fjern gulvpladen.
- Kontroller transmissionsgearet og drivakslen for tegn på lækage.



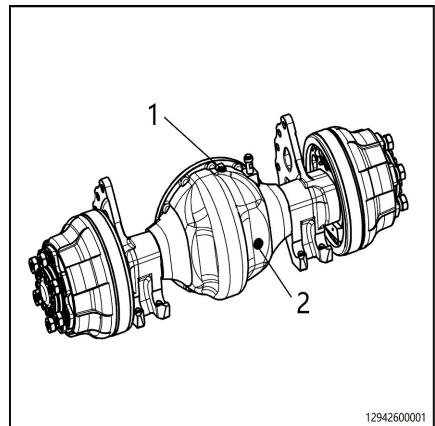
BEMÆRK

Hvis transmissionsgearet eller drivakslen lækker, skal du kontakte en autoriseret forhandler.

Kontrol af transmissionsgear og drivakslens olieniveau

Transmissionsgearet og drivakselgearkassen er indbyrdes forbundet, og deres observationshul for oliestand er placeret på drivakslen.

- Parker trucken på et plant underlag, og sluk trucken.
- Rengør området omkring niveauekspejlskruen (2).
- Skru niveauekspejlskruen (2) ud.
- Kontroller tandhjulsakslens olieniveau for at sikre, at det er i nærheden af positionen for observationsåbningen.
- Fyld om nødvendigt med gearolie, indtil olien løber ud af olieniveauåbningen (1).



1294260001

Drivmekanisme og transmissionssystem

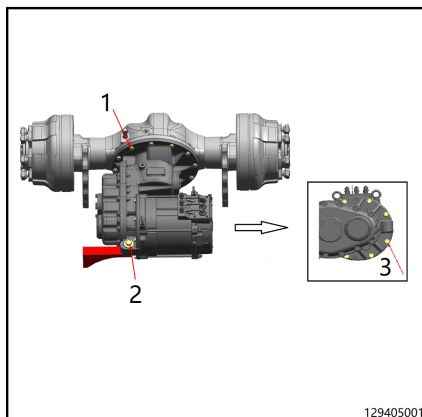
Kontrol af montering af transmissionsgearet ▷

- Kontrollér monteringen af boltene (1) , der forbinder gearkassen og drivakslen, boltene (2) , der forbinder gearkassen og chassiset, og boltene (3) , der forbinder gearkassen og motoren.
- Brug om nødvendigt en momentnøgle til at efterspænde boltene.



BEMÆRK

Se kapitlet "Oplysninger om eftersyn og vedligeholdelse" for det specifikke tilspændingsmoment for forbindelsesboltene.



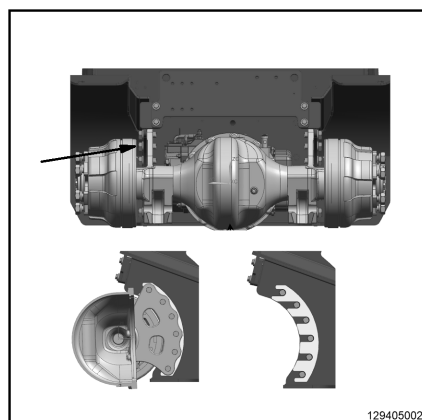
Kontrol af monteringen af drivakslen ▷

- Kontrollér monteringen af de bolte, der forbinder drivakslen med masten.
- Brug om nødvendigt en momentnøgle til at efterspænde boltene.



BEMÆRK

Se kapitlet "Oplysninger om eftersyn og vedligeholdelse" for det specifikke tilspændingsmoment for forbindelsesboltene.



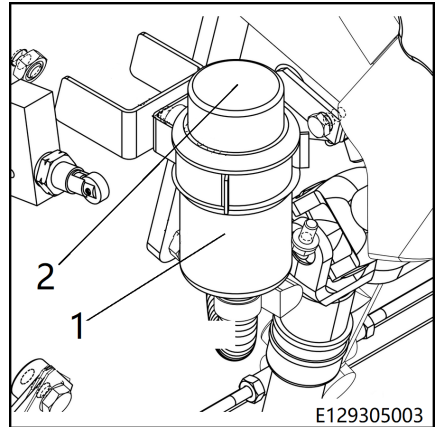
Kontroller bremsevæskniveauet i bremsevæskebeholderen

- Sluk for strømmen til gaffeltrucken.

- Kontroller bremsevæskeniiveauet (1) i bremsevæskebeholderen. Skru om nødvendigt låget af bremsevæskebeholderen (2), og efterfyld med bremsevæske. Ellers kan bremsene svigte. Se "Anbefalede brændstoffer og olier" for at vælge den korrekte bremsevæske.

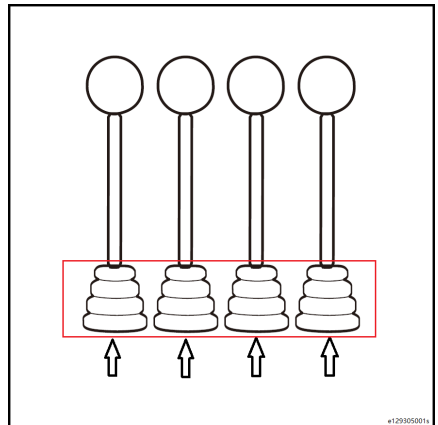
i BEMÆRK

Hvis der er et stort tab af bremsevæske, skal du kontakte en autoriseret forhandler.



Kontrol af joystickets bælg

- Kontroller, at bælgene er placeret korrekt og i god stand.
- Udskift om nødvendigt beskadigede bælg.



Juster joystickene

Dette arbejde bør kun udføres af autoriserede specialister.

Kontakt straks en autoriseret forhandler.

Drivmekanisme og transmissionssystem

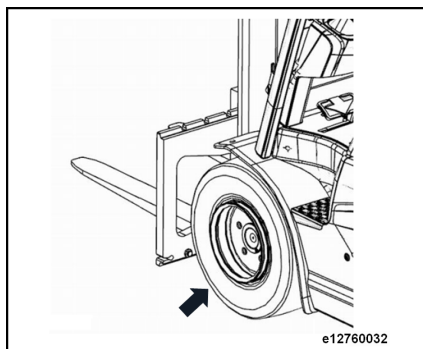
Kontrol af hjulene**Kontrol af dækskader****Kontrol af, om der er fremmedlegemer i dækket**

Trucken skal sikres, så den ikke bevæger sig.

- Aktiver parkeringsbremsen.
- Læg stopklodser bag de hjul, der ikke kræver løft.
- Hæv trucken vha. en donkraft, indtil hjulene er løftet fri af jorden.
- Understøt med en træbjælke.
- Kontroller, at hjulene kan dreje frit, og fjern alle blokeringer. ▷
- Udskift slidte eller ødelagte dæk.

Der kræves intet minimalt dækmønster for massive gummidæk.

Sliddet på dæk på samme hjulaksel skal være det samme.

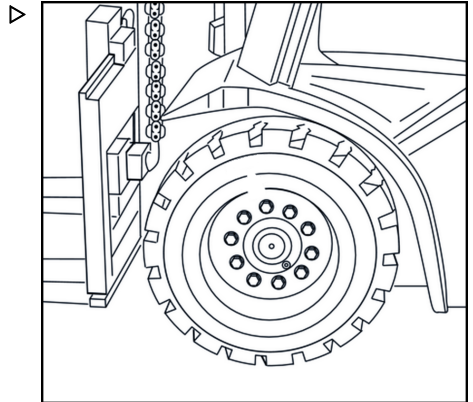


Antistatiske dæk

BEMÆRK

Under visse omstændigheder kan trucken blive statisk elektrisk ladet. Mængden af statisk elektricitet afhænger af en række faktorer, herunder dækttype, luftfugtighed, underlag osv.

- Hvis mængden af statisk elektricitet bliver for stor, kommer det til udtryk ved, at den statisk elektriske ladning aflades til jorden via en person, som rører ved trucken (elektrisk stød), eller når en gnist ledes fra trucken til en jordet del (f.eks. en metalhylde).
- Standarddæk (sorte pneumatiske dæk eller massive gummidæk) har et højt grafitindhold, og derfor er mængden af statisk elektricitet forholdsvis begrænset. Hvis der derimod anvendes dæk, der ikke efterlader dækspor (lyse dæk), og trucken køres ind i et område med et forsejlet underlag, opstår der ofte statisk elektricitet



FARE

Statisk elektricitet kan forårsage brand eller eksplosion.

Sikkerhedsadvarsel: Dæk er ikke elektrisk ledende.

Trucken skal have en jordforbindelse i form af et antistatisk bånd.

Den antistatiske rem skal altid have jordkontakt.

Statisk elektricitet forebygges vha. en lynafleder, som fastgøres til chassiset på trucks med lyse dæk (dæk, der ikke efterlader dækspor), og dens frie ende trækkes på jorden efter trucken.

Lynaflederne er fremstillet af et elektrisk ledende, syntetisk materiale.

Kontroller dæktrykket

BEMÆRK

Lavt pneumatisk tryk vil reducere dækkenes levetid og gaffeltruckens stabilitet.

- Kontroller dækkenes specifikke dæktryk.
- Pump luft i eller luk luft ud ved hjælp af op-pumpningsventilen, hvis det er nødvendigt.

Drivmekanisme og transmissionssystem

BEMÆRK

Se kapitlet "*Oplysninger om eftersyn og vedligeholdelse*" for at få oplysninger om de angivne dæktryk.

Tilspænding af hjulmøtrikkerne ▷

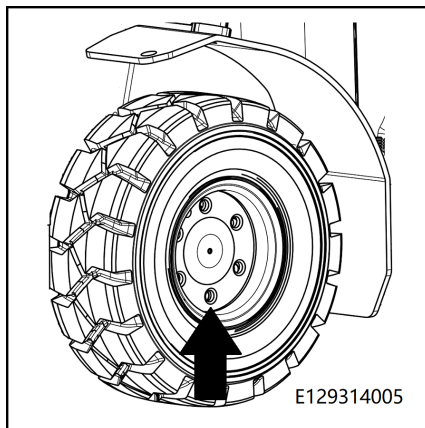
Tilspænd hjulboltene før første ibrugtagning, hver gang hjulene har været af- og påmonteret, og hvis hjulboltene er blevet repareret.

Derefter skal de senest efterspændes efter 100 driftstimer.

- Kontroller det specifikke tilspændingsmoment for dækmonteringen, og krydspænd om nødvendigt hjulboltene.

BEMÆRK

Se kapitlet "*Oplysninger om eftersyn og vedligeholdelse*" for at få oplysninger om tilspændingsmomentet.



Hjulsift

FARE

Risiko for at vælte.

Dæk skal være af samme type, fra samme producent og have samme mål og profiler.

ADVARSEL

Vær opmærksom på truckens vægt.

Brug kun hydrauliske donkrafte med en lastkapacitet, der mindst svarer til gaffeltruckens vægt.

ADVARSEL

Når du anvender hjul, som ikke er antistatiske, skal du holde øje med lynaflederen.

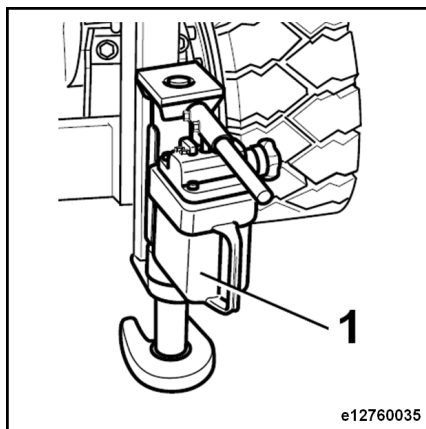
Når du skifter hjul, som ikke er antistatiske, skal trucken udstyres med en antistatisk rem, da disse hjul ikke er elektrisk ledende.

Den antistatiske rem skal altid have jordkontakt.

Kontakt din lokale autoriserede forhandler.

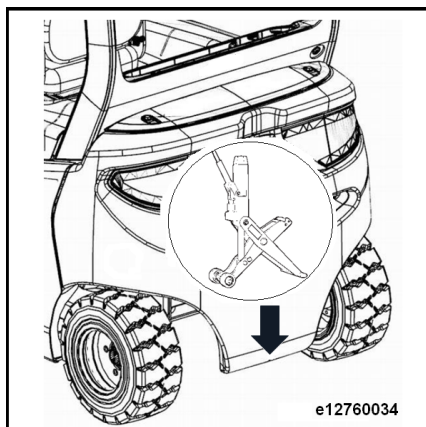
Hjulskift

- Anbring en donkraft (1) foran i venstre eller højre side af løftemasten eller under under- vognen. ▷



- Anbring en donkraft midt på kontravægtens bageste ende. ▷

Trucken må kun løftes med donkraft ud fra disse løftepunkter.



Drivmekanisme og transmissionssystem

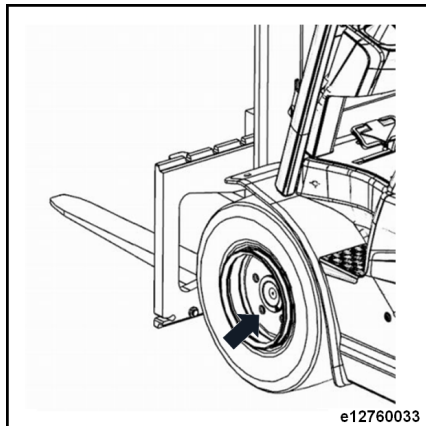
- Løsn alle møtrikker på det hjul, som skal skiftes. ▷
- Løft trucken vha. en hydraulisk donkraft, indtil hjulet er løftet fri af jorden.



BEMÆRK

Hvis forhjulene skal skiftes, skal der placeres en klods bag baghjulene for at forhindre, at trucken ruller bagud.

- Brug en træstøtte til at understøtte masten, undervognen eller kontravægten, og fjern derefter lasten fra donkraften.
- Skru hjulmøtrikkerne af.
- Skift hjulet.
- Monter hjulmøtrikkerne, og spænd dem manuelt.
- Løft trucken, fjern støtterne, og sænk derefter trucken ned på jorden igen.
- Spænd de forreste og bageste hjulmøtrikker.



BEMÆRK

Se kapitlet "Oplysninger om eftersyn og vedligeholdelse" for at få oplysninger om tilspændingsmomentet.

Kontroller den antistatiske rems tilstand

FARE

Der er risiko for brand og eksplosion i tilfælde af udladning af statisk elektricitet.

Dæk, der ikke efterlader dækspor, er ikke elektrisk ledende og skal altid have en jordforbindelse i form af en antistatisk rem.

Den antistatiske rem skal altid have jordkontakt.

Under visse omstændigheder kan trucken blive statisk elektrisk ladet. For at undgå statisk elektricitet skal en antistatisk rem af ledende plast monteres i bunden af chassiset.

Oplysninger om statisk elektricitet:

- Mængden af statisk elektricitet afhænger af en række faktorer, herunder dæksstype, luftfugtighed, underlag osv.
- Hvis mængden af statisk elektricitet bliver for stor, kommer det til udtryk ved, at den statisk elektriske ladning aflades til jorden via en person, som rører ved trucken (elektrisk stød), eller når en gnist ledes fra trucken til en jordet del (f.eks. en metalhylde)
- Standarddæk (sorte pneumatisk dæk eller massive gummidæk) har et højt grafitindhold, og derfor er mængden af statisk elektricitet forholdsvis begrænset.
- Hvis der anvendes dæk, der ikke efterlader dækspor (lyse dæk), og trucken køres ind

- i et område med en forseglet overflade, opstår der ofte statisk elektricitet
- Dæk, der ikke efterlader dækspor, er udstyret med en sikkerhedsadvarsel, som sidder på siden.
- **Kontroller, at den antistatiske rem er sikkert placeret på bunden af chassiset, kon-**

troller, at den er i god stand, og kontroller for slid.

- **Hvis den antistatiske rem er beskadiget, skal den udskiftes.**

Rengør og smør styreakslen

Rengøring af styreakslen

- Sænk gaffelslæden helt.
- Tryk på nødstopkontakten.
- Rengør styreakslen grundigt med vand eller et koldtvandsrengøringsmiddel.



BEMÆRK

Det anbefales altid at smøre efter rengøring med en dampstråle.



MILJØBEMÆRKNING

Følg anbefalingerne til brug af forbrugsmaterialer.

Smøring af styreaksel



BEMÆRK

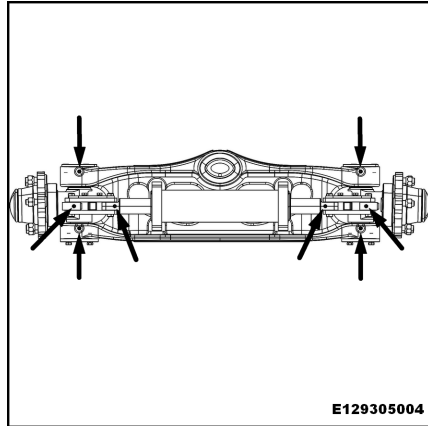
Smør med smørefedt. Se kapitlet "Tabel over anbefalede brændstoffer og olier".

Drivmekanisme og transmissionssystem

- Smør forbindelsesstængerne og styrespindlerne ved at tilsætte fedt via smøreniplerne. ▷
- Fyld smørepistolen med fedt, indtil der kommer frisk smørefedt ud.

**BEMÆRK**

Regelmæssig smøring i små mængder er bedre end uregelmæssig smøring i store mængder.



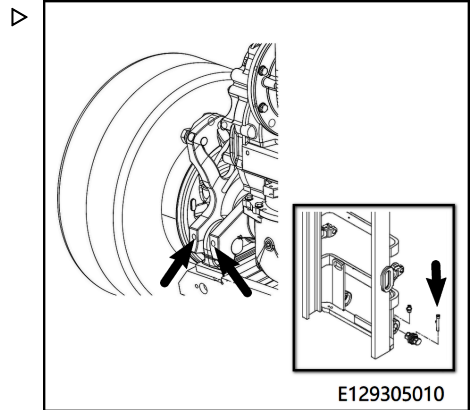
Chassis og karosseri

Kontrol af tilslutningsboltene til drivakslen og masten

- Kontroller monteringen af de bolte, der forbinder drivakslen med masten.
- Efterspænd om nødvendigt.

i BEMÆRK

Se kapitlet "**Oplysninger om eftersyn og vedligeholdelse**" for det specifikke tilspændingsmoment for forbindelsesboltene.



Kontroller beskyttelsestaget

- Kontroller monteringen af de bolte, der forbinder beskyttelsestaget med rammen. Efterspænd om nødvendigt.

i BEMÆRK

Se afsnittet **Oplysninger om eftersyn og vedligeholdelse** for oplysninger om forbindelsesboltens tilspændingsmoment.

- Kontroller, om der er skader i form af deformation, revner, svejsesømme osv. på beskyttelsestagens konstruktion.
- Kontroller overfladen på den øverste beskyttelsesramme for afskallet lak, rust osv.

i BEMÆRK

På modeller med beskyttelsestag skal du kontrollere, om der er løse bolte og revner i taget.

i BEMÆRK

Hvis du har spørgsmål, bedes du kontakte din autoriserede forhandler.

Chassis og karosseri

⚠ FORSIGTIG

Det er strengt forbudt at ændre beskyttelsestaget uden tilladelse, f.eks. borehuller, svejsesømme osv.

Kontrol af batteridækslets låseanordninger

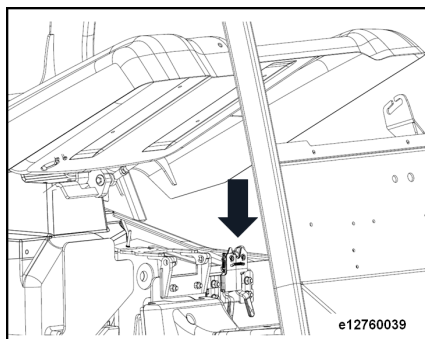
Trucken må under ingen omstændigheder startes, før batteridækslet er helt lukket.

Når batteridækslet lukkes, skal låseanordningerne på batteridækslet klikke på plads med et hørbart klik.

⚠ ADVARSEL

Trucken må kun køre eller betjenes, når batteridækslet er lukket.

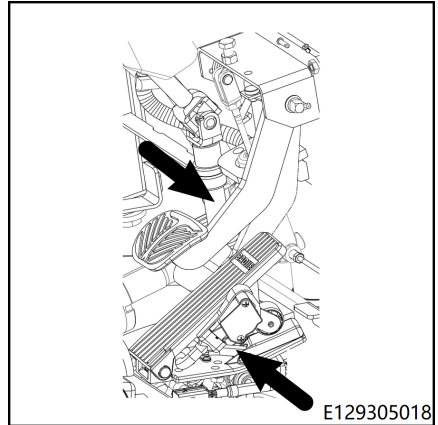
- Kontroller og sørg for, at låseanordningerne (se pilene) på batteridækslet fungerer normalt og lukker sikkert. ▷



Førerhus

Kontrol af om pedalgruppen kan bevæge sig frit og smøring efter behov

- Fjern gummimåtten fra gulvpladen.
- Fjern gulvpladen.
- Kontroller, om bolte og samlinger er fastgjort korrekt.
- Smør om nødvendigt lejet let med olie.
- Test trækfjedrenes funktion.
- Brug smøremiddel til at smøre kontaktfladen på pedalen.



E129305018



BEMÆRK

Se tabellen "*Anbefalede brændstoffer og olier*" for olietyper.

Kontrol af andre lejer og tilslutninger samt smøring



MILJØBEMÆRKNING

Følg anbefalingerne til brug af forbrugsmaterialer.

- Kontroller og smør følgende lejer og fastgørelsesanordninger.
- Styret til førersædet.
- Lejer til forrudevisker (specialudstyr)

Anden rengøring og smøring

Det er normalt tilstrækkeligt at udføre vedligeholdelse for hver 1000 driftstimer, når der arbejdes i et rent og tørt indendørs miljø. Hvis trucken både anvendes indendørs og udendørs, anbefales det at rengøre og smøre den mellem hver 500 og 1000 driftstimer, dog mindst én gang årligt.

Kontroller, om bremsesystemet fungerer korrekt

⚠ FORSIGTIG

Hvis bremsesystemet er defekt, medfører det en risiko for ulykke eller dødsfald.

Trucken må ikke anvendes, hvis bremsesystemet er defekt.

Hvis bremsesystemet bliver defekt eller slidt, skal du kontakte en autoriseret forhandler.

Kontroller, at bremsepedalen fungerer normalt

- Fjern foden fra speederen under kørslen, og træd på bremsepedalen.

Når bremsepedalen trædes ned, skal trucken straks sætte farten ned til fuldt stop.

⚠ FORSIGTIG


Sådan undgås det, at brug af bremsepedalen bliver påvirket:

Gummimåtten på golvpladen skal blive på plads og må ikke have kanter, der vender opad.


Afstanden mellem bremsepedalens nederste kant og gummimåtten skal være mindst 3 mm for at sikre, at den maksimale bremsekraft kan aktiveres.

Der må ikke være nogen forhindringer i fodrummet.

Kontrol af, om parkeringsbremsen fungerer normalt

- Kør trucken op ad en stigning på 15 %, mens der transporteres en last, der svarer til den nominelle lastkapacitet.
- Aktiver parkeringsbremsen som beskrevet i kapitlet "**Parkeringsbremse**".
- Parkeringssymbolet  på displayenheden tændes og forbliver tændt. Trucken bremses.

Trucken skal blive ved med at holde stille.

- Deaktiver parkeringsbremsen som beskrevet i kapitlet "**Parkeringsbremse**".
- Parkeringsbremsesymbolet  på displayenheden slukkes.

Elektriske/elektroniske komponenter

Kontrol af modulet for snavs



MILJØBEMÆRKNING

Følg anbefalingerne til brug af forbrugsmaterialer.

Modulet er monteret inde i truckens kontravægt.

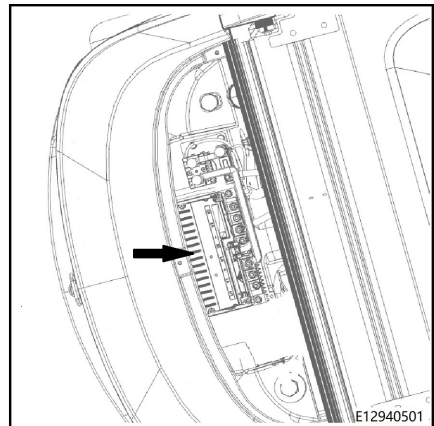
- Aktiver parkeringsbremsen.
- Sluk for trucken.
- Tryk på nødstopkontakten.
- Afmonter bagpanelet på kontravægten.
- Kontroller køleribberne på modulet for snavs.
- Rengør om nødvendigt køleribberne med trykluft og/eller et koldt rengøringsmiddel.



BEMÆRK

Hvis forureningen er særlig kraftig, skal du kontakte en autoriseret forhandler.

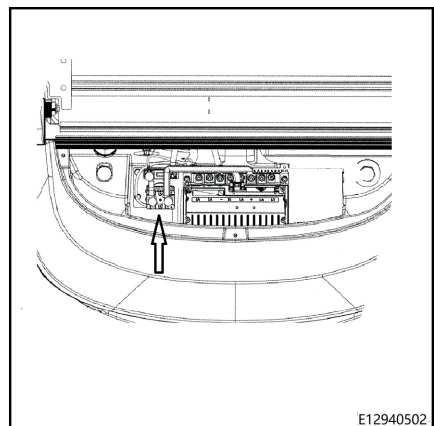
- Kontroller, om modulklemmerne er løse, og tilspænd dem efter behov.



Kontrol af hovedkontakten

Hovedkontakten er monteret på højre side af styremodulet inde i kontravægten.

- Sluk for trucken.
- Åben bagpanelet på kontravægten.
- Kontroller, om kablet, der er sluttet til hovedkontakten, er monteret korrekt.
- Kontroller kablet for skader, og udskift det om nødvendigt.



Elektriske/elektroniske komponenter

Kontroller batteriernes tilstand

⚠ FORSIGTIG

Der er risiko for kemiske forbrændinger pga. batteri-elektrolytten (svovlsyre).

Når du håndterer batterisyre, skal du sørge for at bære personlige værnemidler (beskyttelsesforklæde, beskyttelseshandsker) og øjenværn. Hvis du får batterisyre i øjnene, på huden eller på tøjet, skal du omgående skylle med masser af vand. Hvis du får batterisyre i øjnene, skal du omgående opsøge en læge! Spildt batterisyre skal straks neutraliseres! Regler om farlige materialer og retningslinjer for forebyggelse af ulykker skal overholdes.

Følgende instruktioner skal overholdes ved håndtering af drivbatteriet:

- Bær beskyttelsesbriller og beskyttelsestøj
- Før du rører ved batteriet, skal du først røre ved en ledende del på truckens chassis for at aflade eventuel statisk elektricitet
- Undgå gnistdannelse

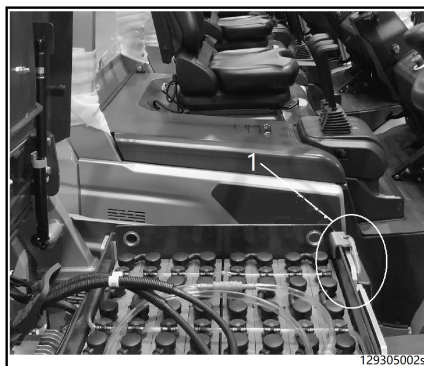
Kontrol af tilstand

- Åbn batteridækslet helt, og fastgør det for at undgå, at det lukker utilsigtet.

Afmontering af batterisikkerhedsanordningerne

Der er to sikkerhedsanordninger, som skal fjernes, før batteriet kan afmonteres.

- En sikkerhedsbøjle (1) på den side, der vender mod rattet.

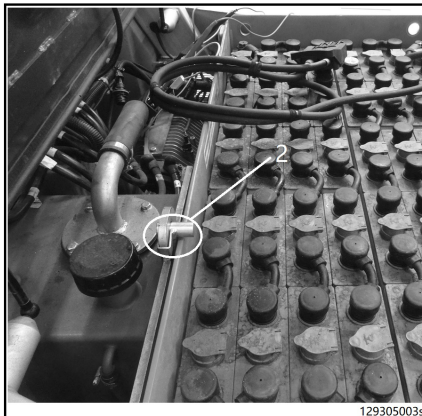


- Frakobl batteristikket og batteriudtaget.
- Kontroller, om batterienhedens stik er beskadiget, og om de er korrekt tilsluttet.
- Kontroller, at vandpåfyldningsproppen er ubeskadiget og sidder godt fast.
- Kontroller, om cirkulationsslangen til batterivæsken er forsvarligt tilsluttet og ubeskadiget.
- Fjern eventuelle oxideringsrester på batteriets terminaler, og smør dem derefter med syrefrit fedt.
- Kontroller for skader på batterirummet, og kontroller for batterisyrelækager.

⚠ ADVARSEL

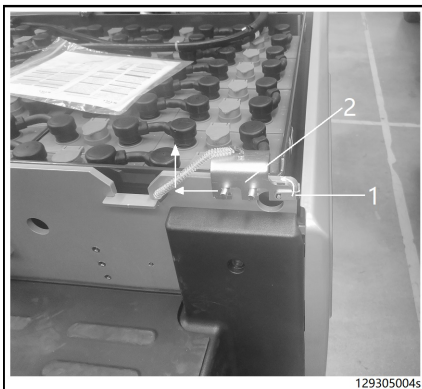
Litium-ion-batterier skal efterses i overensstemmelse med **brugervejledningen for litium-ion-batterier**.

- En sikkerhedsstift (2), der vender mod kontravægten. ▷



Åbning af sikkerhedsbøjlen

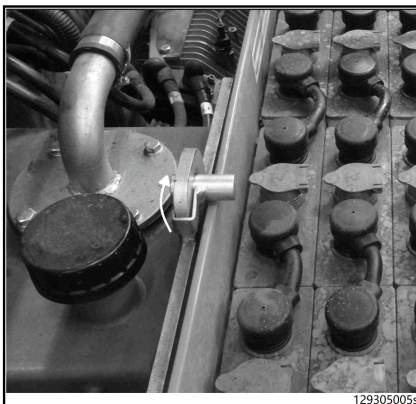
- Vip sikkerhedsbøjlen (1) opad. ▷
- Skub sikkerhedsbøjlen (2) ind i de aflange huller, og løft den ud. Sikkerhedsbøjlen er fastgjort med et kabel for at undgå, at den bliver væk.



Elektriske/elektroniske komponenter

Afmontage af sikkerhedsstiften

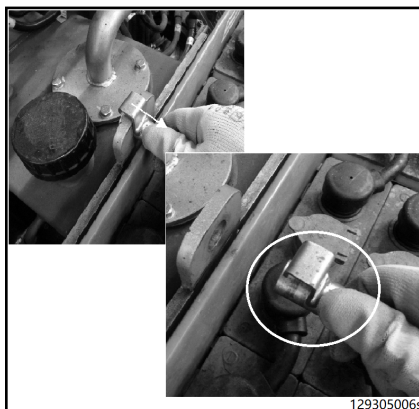
- Drej sikkerhedsstiften, så sikkerhedsbøjlen vender opad. ▷



- Træk sikkerhedsstiften ud. ▷
- Når du har åbnet sikkerhedsbøjlen og fjernet sikkerhedsstiften, kan du løfte batteriet ud af trucken.

**BEMÆRK**

Når du genmonterer batteriet eller monterer et nyt batteri, skal du også sørge for at genmontere sikkerhedsbøjlen og sikkerhedsstiften.



Udskiftning af batteriet vha. en ophængningsanordning

Udskiftning af batteriet vha. en ophængningsanordning (talje)

⚠ ADVARSEL

Risiko for uheld.

Brug kun en ophængningsanordning med tilstrækkelig lastkapacitet, som er godkendt af producenten.

Brug en talje og en løftekrog med tilstrækkelig løftekapacitet (se det tekniske datablad for batteriets vægt).

⚠ FORSIGTIG

Sørg for, at det omgivende område er frit, når du bruger en talje til at udskifte det genopladelige batteri. Gå under ingen omstændigheder under tunge genstande, der er blevet løftet.

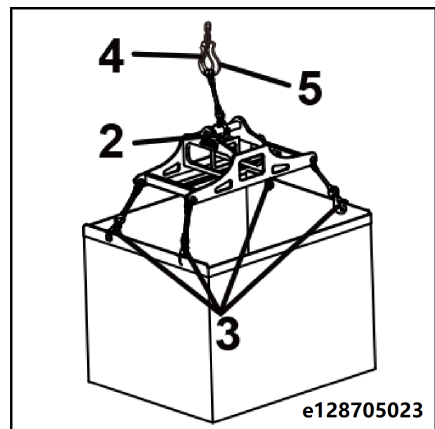
–

i BEMÆRK

Før ophængningsanordningen til batteriet løftes (2), skal det sikres, at fastgørelsesanordningen (4) på hejseværkets krog (5) er lukket korrekt.

- Åbn batteridækslet, indtil de mekaniske låseanordninger klikker ind i grænsepositionen.
- Brug taljen forsigtigt, placer batteriets ophængningsanordning og løfteudstyret over batteriet.

▷



Elektriske/elektroniske komponenter

- Indsæt de fire kroge på ophængningsanordningen i de særlige løftehuller (3).

⚠ FORSIGTIG

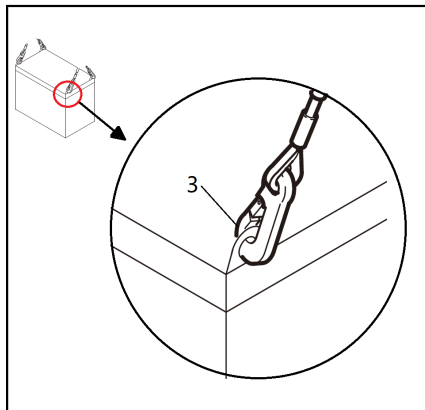
Der er risiko for væltning, hvis ikke hele ophængningsanordningen løftes.

- Løft batteridækslet forsigtigt.

BEMÆRK

Batteriet kan tages ud, når det løftes op over batterirummets sider.

- Fjern langsomt batteriet fra trucken, og sæt det et passende sted.



Udskiftning af batteriet vha. en ophængningsanordning (gaffler)

⚠ ADVARSEL

Risiko for uheld.

Brug kun en ophængningsanordning med tilstrækkelig lastkapacitet, som er godkendt af producenten.

Brug en truck med tilstrækkelig løftehøjde og lastkapacitet.

⚠ FORSIGTIG

Sørg for, at det omgivende område er frit, når du bruger en truck til at udskifte det genopladelige batteri. Gå under ingen omstændigheder under tunge genstande, der er blevet løftet.

- Åbn batteridækslet, indtil de mekaniske låseanordninger klikker ind i grænsepositionen. ▷
- Løft hele batteriets ophængningsanordning vha. gafferne (3) på trucken.
- Brug træksnorene (2) til at fastgøre ophængningsanordningen på gafferne.

⚠ ADVARSEL

Der er risiko for væltning, hvis ikke hele ophængningsanordningen løftes.

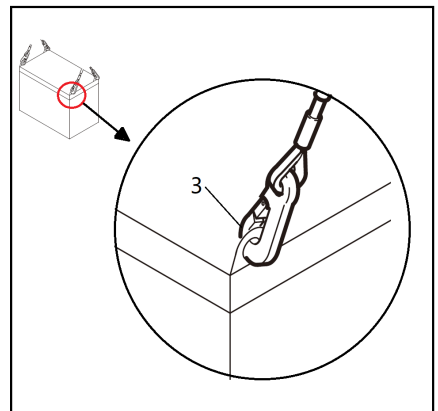
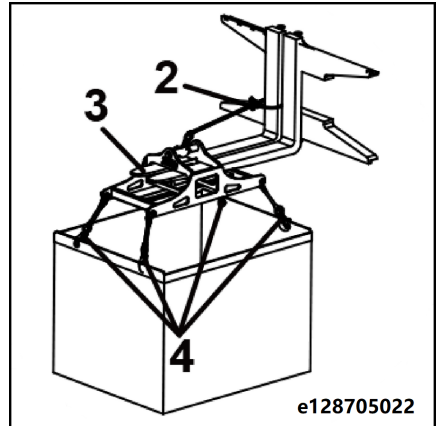
Sørg for, at gafferne stikker ud fra den anden ende, når ophængningsanordningen til batteriet løftes.

- Bevæg trucken og ophængningsanordningen langsomt, sæt det forsigtigt på plads i køretøjet over batteriet.
- Indsæt de fire kroge på ophængningsanordningen i de særlige løftehuller (4). ▷
- Løft batteridækslet forsigtigt.

i BEMÆRK

Batteriet kan tages ud, når det løftes op over batterirummets sider.

- Fjern langsomt batteriet fra trucken, og sæt det et passende sted.



Montering af batteriet

- Brug en ophængningsanordning til at løfte batteriet ind i batterirummet. Vær forsigtig med retningen: kabelstikets side på batteriet skal vende mod føreren. Efter løft skal du visuelt kontrollere, at afstanden mellem batteriet og batterirummet er ens på begge sider.

Elektriske/elektroniske komponenter

- Monter batteribegrænserbeslaget (*blysyre-batteri) (1). ▷



BEMÆRK

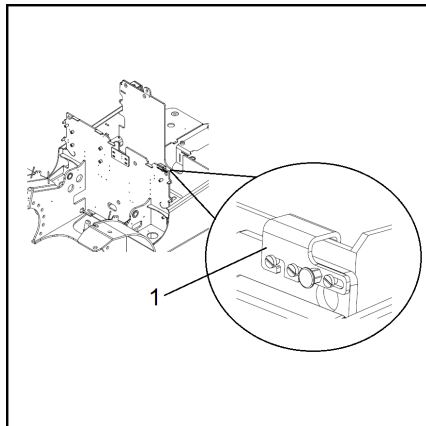
Batteribegrænserbeslaget bruges til at fastgøre blysyrebatteriet. Afmonter batteribegrænserbeslaget, før batteriet udskiftes. Modellen med litium-ion-batteri har ikke et batteribegrænserbeslag.

- Tilslut kabelstikket til batteristikket.
- Hold styr på batterikablerne, og sørg for, at kablerne kører jævnt og ikke er sammenfiltrede. Sørg for, at batteriets skarpe hjørner ikke kommer i kontakt med kablerne.



BEMÆRK

Vær forsigtig, når du trykker batteridækslet ned, og sørg for, at det ikke bliver trykket ned på kablerne.



Eftersyn og vedligeholdelse af litiumionbatteriet*

⚠ ADVARSEL

Se betjeningsvejledningen til litiumionbatteriet, der fulgte med køretøjet, for at få oplysninger om eftersyn og vedligeholdelse af litiumionbatteriet.

Følg nøje litiumionbatteriproducentens betjeningsvejledning.

* = Ekstraudstyr.

Hydrauliske komponenter

Kontrol af hydrauliksystemet for utætheder

- Fjern gummimåtten fra gulvpladen.
- Fjern guldpladen.



BEMÆRK

Fjern speederens forbindelsesstik fra guldpladen.

- Kontroller hydraulikpumpen til arbejds- og styrehydraulikken samt ventilerne, slangerne og rørene for utætheder. Spænd rørforbindelserne om nødvendigt.
- Udskift porøse slanger.
- Kontroller, om hydraulikslangerne er beskadiget, og udskift dem om nødvendigt.

⚠ FARE

Bemærk, at hydraulikpumpen skal køle ned før eftersyn eller vedligeholdelse, da der ellers er risiko for forbrændinger.

Kontrol af hydraulikolieniveauet



MILJØBEMÆRKNING

Følg anbefalingerne til brug af forbrugsmaterialer.

⚠ ADVARSEL

Overhold reglerne for oliestand og oliemængde.

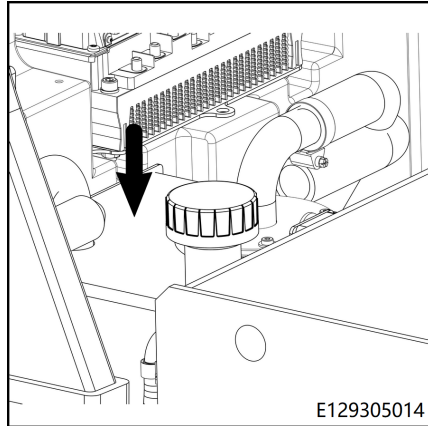
Masten skal stå lodret, og gaffelslæden skal være sænket, når hydraulikolieniveauet kontrolleres.

Noter den anvendte mængde olie.

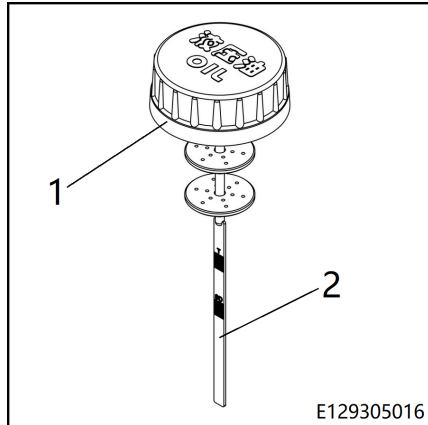
- Sænk gafferne helt ned.
- Aktiver parkeringsbremsen.
- Slå tændingen fra.

Hydrauliske komponenter

- Åbn batteridækslet. Hydraulikolietanken er placeret bagest til højre på gaffeltrucken. ▷



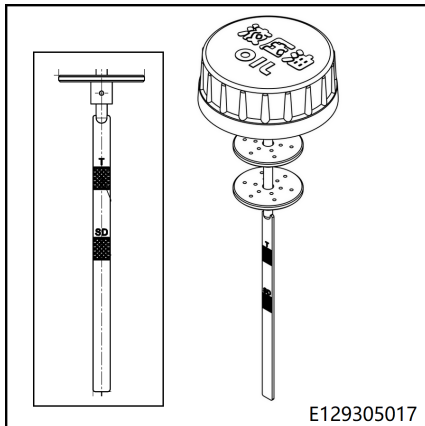
- Skru udluftningsfilteret (1) og oliepinde (2) ud sammen. ▷
- Brug en ren klud til at tørre oliepinde.
- Sæt udluftningsfilteret og oliepinde helt ind i olietanken, og tag dem derefter ud igen med en drejende bevægelse.



- Afhængigt af de forskellige masttyper skal oliestanden nå op til det tilsvarende mærke på oliepinden.
- S/D - standardmast/dupleksmast
- T - tripelmast
- Påfyld om nødvendigt hydraulikolie til det øverste mærke.
- Skru udluftningsfilteret og oliepinden tilbage på plads.
- Luk batteridækslet.

i BEMÆRK

Se "**Åbning/lukning af batteridækslet**" for at få instruktioner om åbning og lukning af batteridækslet.



Kontrol af, om udluftningsfilteret fungerer normalt

i BEMÆRK

Udluftningsfilteret i hydraulikolietanken er udstyret med en ekspansionsventil, som gør det muligt at opretholde et minimalt tryk i tanken.

♻️ MILJØBEMÆRKNING

Følg anbefalingerne til brug af forbrugsmaterialer.

- Slå tændingen til.
- Løft masten til den højeste position, og sænk den derefter flere gange.
- Slå tændingen fra.

Hydrauliske komponenter

- Åbn udluftningsfilteret (1) på hydraulikolietanken. ▷

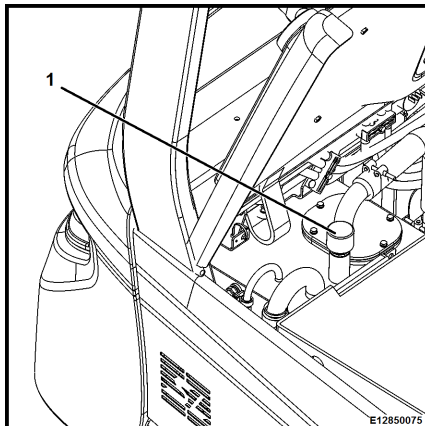
Sørg for, at der høres en lyd fra den luft, der slipper ud af olietanken.

- Udsift udluftningsfilteret, hvis du ikke kan høre lyden af ventilation.



MILJØBEMÆRKNING

Det brugte udluftningsfilter skal bortskaffes på en miljømæssig forsvarlig måde.



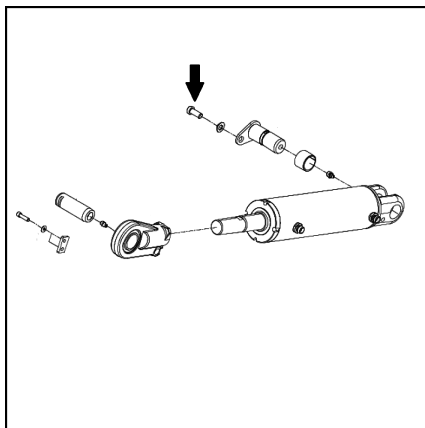
Kontrol af montering af vippecylindern

- Kontroller montering af vippecylindern.
- Efterspænd om nødvendigt.



BEMÆRK

Se kapitlet "Oplysninger om eftersyn og vedligeholdelse" for det specifikke tilspændingsmoment for forbindelsesboltene.



Smøring af vippecylinderens lejer ▷



MILJØBEMÆRKNING

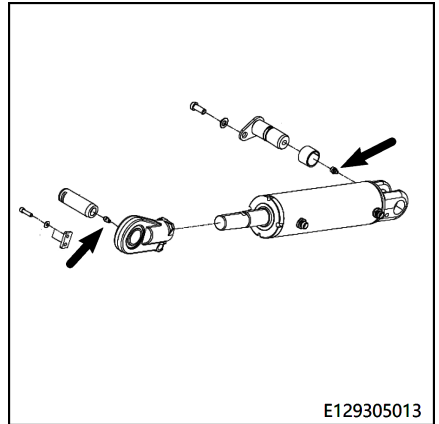
Følg oplysningerne om brug af forbrugsmaterialer.

- Kontroller og smør vippecylinderens lejer.



BEMÆRK

Se tabellen "Anbefalede brændstoffer og olier" for olietyper.



Løftesystem

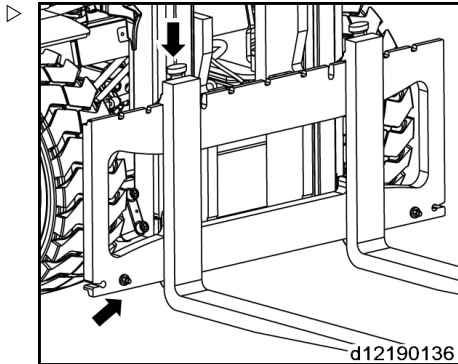
Løftesystem

Kontrol af gafferne og gaffernes lynudløsningsmekanisme

- Kontroller gafferne for alvorlig deformation, slitage og beskadigelse.

F.eks.: Tykkelsen af de vandrette og lodrette dele af gaffelarmene er reduceret til 90 % af den designede tykkelse, eller til den minimumstykkelse, der er angivet af producenten af gafferne eller gaffeltrucken. Hvis gafferne er defekte som beskrevet ovenfor, skal du standse brugen af gafferne.

- Kontroller, at gaffelarmenes lynudløsningsmekanisme og gaffernes endestop er placeret korrekt og ikke er beskadigede.
- Udskift ødelagte dele.



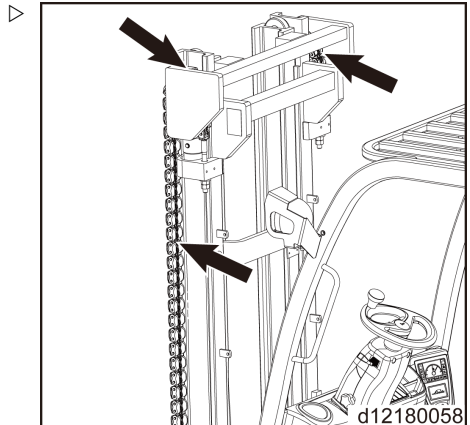
Kontrol af mastens, løftkædernes og løftecylinderens driftstilstand og montering

- Rengør mastskinen og løftkæderne.
- Kontroller løftkædernes driftsstatus sammen med eventuelle tegn på slitage, og vær særligt opmærksom på området omkring kædehjulene.
- Kontroller, at kædens bolte sidder fast.
- Udskift beskadigede løftkæder.

BEMÆRK

Skader på eller tab af plastbeskyttelseskabinetter på individuelle kæder påvirker ikke kædernes funktion og levetid.

- Kontroller status og tilspænding for mastkollonnen, mastskinnsens overflader og rullerne.
- Kontroller, at de elastiske låseringe ved stempelstangens forbindelser oven på masten er tætte.
- Kontroller monteringen af løftecylinderen.



Løftesystem

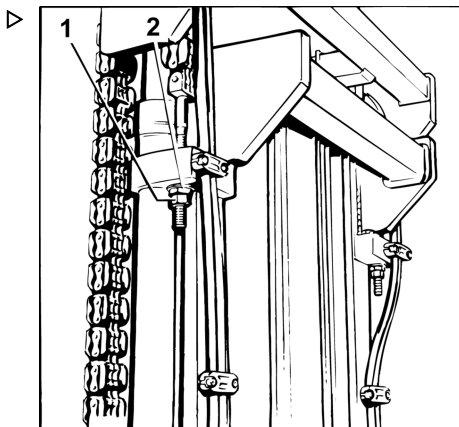
Justering af løftkædernes længde og smøring med kædespray

Justering af løftkædernes længde*

BEMÆRK

Brug vil med tiden få løftkæderne til at strække sig. Det er derfor nødvendigt at kontrollere og justere længderne på både venstre og højre kæde.

- Sænk masten helt ned.
- Løsn låsemøtrikken (1).
- Juster den justerbare møtrik (2) på kædens monteringsbolt for at ændre kædens længde. Sty rerullen under gaffelslåden kan forlænges ud af den indvendige mastkanal med maks. 25 mm.
- Spænd låsemøtrikken (1).
- Juster den anden kæde.



Smøring af kæderne med kædespray

- Brug den dertil beregnede kædespray til at smøre kæderne og styrehullerne.

BEMÆRK

Hvis trucken anvendes i fødevarerindustrien, skal der anvendes smørefedt i stedet for spray.

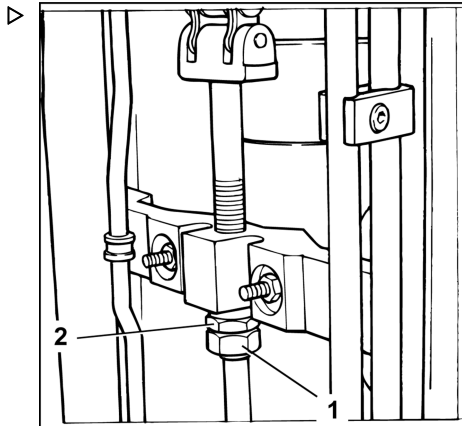
* Kun for standardmaster

Justering af løftkædernes længde*

BEMÆRK

Brug over tid vil få løftkæderne til at strækkes, og det er derfor nødvendigt at kontrollere og justere deres længder.

- Sænk masten helt ned.
- Løsn låsemøtrikken (1).
- Juster den justerbare møtrik (2) på kædens monteringsbolt for at ændre kædens længde. Styrrullen under gaffelslæden kan forlænges ud af den indvendige mastkanal med maks. 25 mm.
- Spænd låsemøtrikken (1).



Smøring af kæderne med kædespray

- Brug den dertil beregnede kædespray til at smøre kæderne og styrehullerne.

BEMÆRK

Hvis trucken anvendes i fødevarerindustrien, skal der anvendes smørefedt i stedet for spray.

* Gælder kun komplet friløft og tripelmaster

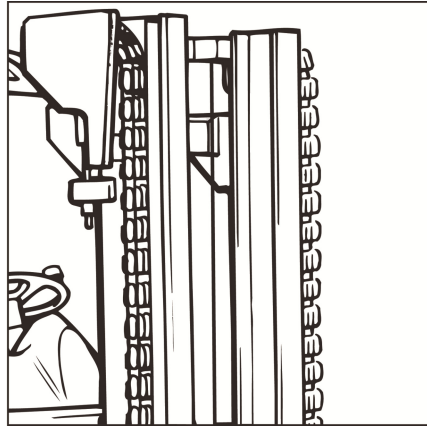
Smøring af masten og kæderne med kædespray

BEMÆRK

Hvis der er for meget støv på kæden, så det påvirker smøreoliens evne til at trænge igennem kæden, skal løftkæden rengøres.

Løftesystem

- Anbring en olieopsamlingsbeholder under masten. ▷
- Udfør rengøring med et alkylderivat som f.eks. et industrielt dieselbrændstofrengøringsmiddel (overhold producentens sikkerhedsanvisninger).
- Additiver må ikke anvendes, hvis der anvendes en dampdyse.
- Blæs straks kæden tør efter rengøring for at fjerne vand både på kædeoverfladen og inde i hængselstifterne. Bevæg kæden adskillige gange, mens du blæser den tør.
- Påfør straks den dertil beregnede kædespray, og hold kæden i bevægelse imens.



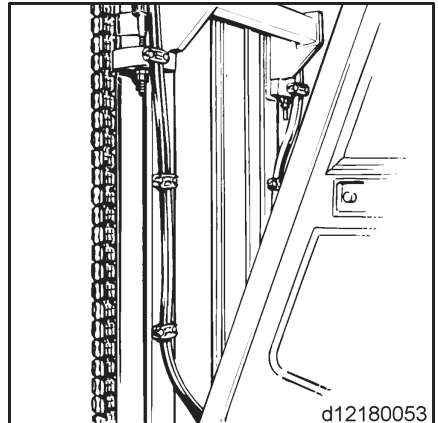
BEMÆRK

Løftekæder er sikkerhedsudstyr. Brug af kolde rengøringsmidler, kemiske rengøringsmidler, ætsende væsker eller væsker, der indeholder syre eller klor, vil medføre direkte beskadigelse af kæderne.

Specialudstyr

Kontrol af dobbeltslangernes forspænding (hvis monteret med tilbehør)

- Dobbeltslangerne skal formonteres ved at strække dem 5-10 mm pr. meter i forhold til deres oprindelige længde.
- Flyt slangerne mellem holdeclipsene for at justere forspændingen til den forudbestemte værdi.



Rengøring og smøring af sidegearets gafler* og kontrol af forbindelser

- Brug en dampistol til rengøring af sidegearets gafler.
- Kontroller, om hydraulikslangerne er beskadiget, og udskift dem om nødvendigt.
- Kontroller, at hydraulikrørene og fastgørelsesanordningerne er tætte, og om de er slidte. Tilspænd eller udskift dem om nødvendigt.

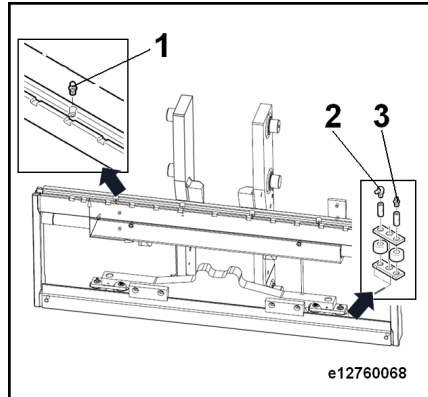
Specialudstyr

- Fyld smørefedt i oliepåfyldningsåbningerne (1), (2) og (3) på gaffelslæden, indtil der strømmer frisk fedt ud af påfyldningsåbningen.

**BEMÆRK**

Sidegearets gaffler skal smøres, hver gang gaffeltrucken rengøres.

*Ekstraudstyr



6

Teknisk datablad

Datablad

1.1	Producent		KION JN	KION JN	KION JN	KION JN
1.2	Producentens typebetegnelse		RCE 30	RCE 35	RCE 30 Li-Ion	RCE 35 Li-Ion
1.3	Drivenhed: elektrisk (batteritype, lysnet...), diesel, benzin, gas		Elektrisk	Elektrisk	Elektrisk	Elektrisk
1.4	Betjeningstype: manuel, gående, stående, siddende, plukketruck		Siddende	Siddende	Siddende	Siddende
1.5	Nominel kapacitet/nominel last	Q(t)	3	3,5	3	3,5
1.6	Afstand til lastens tyngdepunkt	c (mm)	500	500	500	500
1.8	Lastafstand, midten af drivaksel til gafler	x (mm)	504	509	504	509
1.9	Akselafstand y [mm]		1785	1785	1785	1785
2.1	Driftsvægt	kg	4970	5430	5050	5500
2.2	Akseltryk, med last for/bag	kg	7085/885	7899/103 1	7121/929	7930/107 0
2.3	Akseltryk, uden last for/bag	kg	2416/256 4	2395/303 5	2452/259 8	2430/306 8
3.1	Dæk: massivt gummi, superelastiske, pneumatisk, polyuretan		Massivt gummi	Massivt gummi	Massivt gummi	Massivt gummi
3.2	Dækstørrelse, for		28X9-15	28X9-15	28X9-15	28X9-15
3.3	Dækstørrelse, bag		6.5-10	6.5-10	6.5-10	6.5-10
3.5	Antal hjul, for/bag (x=drivhjul)		2x /2	2x /2	2x /2	2x /2
3.6	Sporvidde, for b10	(mm)	1030	1030	1030	1030
3.7	Sporvidde, bag b11	(mm)	953	953	953	953
4.1	Vipning af mast/gaffelslæde fremad/bagud	α/β (°)	6/10	6/10	6/10	6/10
4.2	Masthøjde, sænket	h1 (mm)	2137	2137	2137	2137
4.3	Frit løft	h2 (mm)	150	150	150	150
4.4	Løft	h3 (mm)	3000	3000	3000	3000
4.5	Masthøjde, løftet	h4 (mm)	4045	4045	4045	4045
4.7	Højde til beskyttelsestag (førerhus)	h6 (mm)	2230	2230	2230	2230
4.8	Højde af sæde/ståplatform	h7 (mm)	1238	1238	1238	1238
4.81	Afstand mellem forakslen og SIP ved midtersædets position	l9 (mm)	968	968	968	968
4.12	Koblingshøjde h10 (mm)		705	705	705	705
4.19	Total længde	l1 (mm)	3667	3738	3667	3738

Datablad

4.20	Afstand til gaflernes flade	l2 (mm)	2667	2738	2667	2738
4.21	Totalbredde	b1/b2 (mm)	1268	1268	1268	1268
4.22	Gaffelstørrelser ISO 2331	s x e x l (mm)	45x122x1000	50x150x1000	45x122x1000	50x150x1000
4.23	Gaffelslæde i henhold til ISO 2328, klasse/type A, B		3 A	3 A	3 A	3 A
4.24	Gaffelslædebredde	b3 (mm)	1100	1100	1100	1100
4.31	Frihøjde under mast, med last	m1 (mm)	141	137	141	137
4.32	Frigang, midt imellem akslerne	m2 (mm)	168	165	168	165
4.33	Arbejdsgangbredde, 1000 x 1200 mm over gaffler	Ast (m)	4039	4109	4039	4109
4.34	Arbejdsgangbredde, 800 x 1200 mm langs gaffler	Ast (m)	4239	4309	4239	4309
4.35	Venderadius	Wa (mm)	2330	2400	2330	2400
4.36	Mindste drejepunktsradius	b13 (mm)	672	672	672	672
5.1	Kørehastighed, med last/uden last	km/t	15/15	15/15	15/15	15/15
5.2	Løftehastighed, med last/uden last	m/s	0,40/0,44	0,37/0,44	0,40/0,44	0,37/0,44
5.3	Sænkehastighed, med last/uden last	m/s	0,40/0,44	0,37/0,44	0,40/0,44	0,37/0,44
5.6	Maks. træk på trækstang, med last/uden last	N	14.500/14.000	14.380/13.900	14.500/14.000	14.380/13.900
5.8	Maks. stigningsevne, med last/uden last	%	18/20	16/20	18/20	16/20
5.9	Accelerationstid, med last/uden last	s	6,7/5,6	6,9/5,7	6,7/5,6	6,9/5,7
5.10	Driftsbremse		Mekanisk hydraulisk	Mekanisk hydraulisk	Mekanisk hydraulisk	Mekanisk hydraulisk
6.1	Drivmotor, effekt S2 60 min.	kW	13,6	13,6	13,6	13,6
6.2	Løftemotor, effekt ved S3 15%	kW	21	21	21	21
6.3	Batteri i henhold til DIN 43531/35/36 A, B, C, ikke		DIN 43536 A	DIN 43536 A	-	-
6.4	Batterispænding, nominal kapacitet K5	(V)/(Ah)	80/500	80/500	80/412	80/412
6.5	Batterivægt	kg	1470	1470	340	340
6.6	Energiforbrug i henhold til DIN EN 16796	kWh/h	6	6,5	6	6,5

Krav til miljøvenligt design af elektriske motorer og drev med variabel hastighed

10.1	Driftstryk for tilbehørsstang		185	200	185	200
10.2	OliefLOW for tilbehør	l/min.	30	30	30	30
10.7	Lydtrykniveau ved førerens plads	dB(A)	68	68	68	68

**BEMÆRK**

Ovenstående datablad indeholder parametrene for trucks med standardkonfiguration. For trucks, der ikke har standardkonfiguration, kan parametrene være forskellige.

Krav til miljøvenligt design af elektriske motorer og drev med variabel hastighed

Alle motorer i denne industritruck er undtaget fra regulativ (EU) 2019/1781, da disse motorer ikke opfylder beskrivelsen i artikel 2 "Anvendelsesområde", punkt (1) (a), og på grund af bestemmelserne i artikel 2, punkt (2) (h) "Motorer i ledningsfrit eller batteridrevet udstyr" og artikel 2, punkt (2) (o) "Motorer, der er specielt konstrueret til at drive elektriske køretøjer".

Alle drev med variabel hastighed i denne industritruck er undtaget fra regulativ (EU) 2019/1781, da disse drev med variabel hastighed ikke opfylder beskrivelsen i artikel 2 "Anvendelsesområde", punkt (1) (b).

Krav til miljøvenligt design af elektriske motorer og drev med variabel hastighed

A

Advarsel vedrørende uoriginale dele.	32
Afmontering af batterisikkerhedsanordningerne.	160
Afstand til lastens tyngdepunkt og lastkapacitet.	103
Aktivering af parkeringsbremsen.	92
Aktivering og deaktivering af trucken.	82
Anbefalede brændstoffer og olier.	137
Andre risici.	36
Antistatisk rem	
Kontrol af tilstand.	152

B

Bagudkørsel.	89
Batteri	
Bortskaffelse.	20
Batteridæksel – Åben – Lukket.	93
Batterisyre.	46
Beskrivelse af brug og klimaforhold.	12
beskyttelsestag.	155
Beskyttelsestag	
Boring.	32
Svejsning.	32
Tagbærere.	32
Betjening af løfteudstyret.	100
Betjening af tilbehør.	101
Betjeningsanordning og displayenhed.	55
Betjeningsvejledning	
Udstedelsesdato.	15
Bortskaffelse	
Batteri.	20
Komponenter.	20
Bortskaffelse af gamle trucks.	131
Brandslukker.	23
Bremsesystem.	90
Brug af arbejdsplatforme.	13
Brug af hornet.	75
Brug af og indstillinger for RFID-tastatur.	78
Brugervirksomhed.	27
Bugsering.	123

C

Copyright og varemærker.	15
----------------------------------	----

D

Daglige inspektionspunkter.	66
-------------------------------------	----

Datablad.	181
Datasikkerhed.	24
Deaktivering af parkeringsbremsen.	92
Defekter.	34
Diagram over advarselmærkater.	56
Direktiv RED 2014/53/EU.	6
Displayenhed.	57
Dokumentationens omfang	
CO-løsninger.	14
Dokumentationsomfang.	14
Driftssikkerhed.	22

E

EF-overensstemmelseserklæring i overensstemmelse med maskindirektivet.	5
Eftermontering.	30
Eftersyn og vedligeholdelse af litiumionbatteriet.	166
Elektronisk regenerativ bremsning.	91
Elementer til regelmæssige eftersyn.	67
Emballage.	20
Erklæring om brug af litium-ion-batterier.	25

F

Fejlagtig brug af sikkerhedssystemer.	34
Fejlfindingsvejledning.	67
Forbrugsmaterialer.	46
Bortskaffelse.	47
Sikkerhedsoplysninger for håndtering af batterisyre.	46
Sikkerhedsoplysninger for håndtering af hydraulikvæske.	46
Forholdsregler.	12
Forholdsregler ved opladning (blysyrebatteri).	95
Forkert brug.	10
Forsikringsdækning på virksomhedens områder.	30
Fremadkørsel.	88
Før du stiger ud af trucken.	119
Førere.	28
Fører kvalifikationer ved anvendelse af litium-ion-batterier.	25

G

Gaffelarme	
Længde.	34
Generel oversigt.	54

Generelt	3	Kontrol af tilstand og ydeevne	70
H		Kontrol af transmissionsgearet og drivakslen for lækager	145
Hjul og dæk		Kontrol af, om udluftningsfilteret fungerer normalt	169
Sikkerhedsprincipper	33	Kontroller batteriernes tilstand	160
Hjulsift	150	Kontroller bremsevæskens niveau i bremsevæskebeholderen	146
Hvis trucken vælter	26	Kontroller drivakselgearkassens olieniveau	145
Hydraulikvæske	46	Kontroller før skift	64
Håndtering af gasfjedre og akkumulatører	35	Kontroller hydrauliksystemet for utætheder	167
I		Kontroller, at masten og løftekæderne fungerer og er monteret korrekt	173
Ibrugtagning	8	Kontroller, om bremsesystemet fungerer korrekt	158
Illustrationer	19	Kørsel	87
Isolationstest	44	Kørsel ned ad skråninger	117
Testværdier for traktionsbatteriet	45	Kørsel op ad skråninger	117
Testværdier for trucken	45	L	
J		Last	
Justering af afstanden mellem gaflerne	107	Afsætning	115
Justering af ratstammen	75	Kørsel	114
Juster joystickene	147	Opsamling	110
K		Lastning med kran	125
Kapacitetsplade	103	Liste over forkortelser	17
Konfiguration af displayenheden	84	Litium-ion-batterier	
Kontaktoplysninger	1	Erklæring om brug af	25
Kontaktpanel	58	Fører kvalifikationer	25
Kontrol af andre lejer og tilslutninger samt smøring	157	Procedure i tilfælde af brand	25
Kontrol af batteridækslets låseanordninger	156	Risikovurdering	25
Kontrol af batteriniveau	94	Specielle funktioner	24
Kontrol af dobbeltslangernes forspænding (hvis monteret med tilbehør)	177	Tilladte batterier	24
Kontrol af dæktrykket	149	Transport uden for ejendommen	26
Kontrol af gaflerne og gaflernes lynudløsningsmekanisme	172	M	
Kontrol af hjulene	148	Manuel sænkning af gaffelarmene	49
Kontrol af hovedkontakten	159	Medicinaludstyr	33
Kontrol af hydraulikolieniveauet	167	Montering af batteriet	165
Kontrol af joystickets bælte	147	N	
Kontrol af modulet for snavs	159	Nødstopkontakt	76
Kontrol af montering af vippecylinderen	170	Nøddudgang fra førerhus med ruder	48
Kontrol af monteringen af drivakslen	146	O	
Kontrol af om pedalgruppen kan bevæge sig frit og smøring efter behov	157	Opdatering af denne vejledning	17
Kontrol af tilslutningsboltene, der forbinder masten til drivakslen	155		

Oplysninger om eftersyn og vedligeholdelse.....	135	Sikring mod uautoriseret brug.....	29
Opsamling af last.....	108	Skader.....	34
Overensstemmelseserklæring.....	5, 6	Skader, fejl.....	32
Overensstemmelsesmærke.....	4	Skema over første serviceeftersyn.....	139
Oversigt over dimensioner.....	180	Slæbekobling.....	118
Oversigt over relæer og sikringer.....	59	Smøring af masten og kæderne med kædespray.....	175
Overvågning af sikkerhedssele og alarmfunktion.....	74	Smøring af vippecylinderens lejer.....	171
P		Softwareopdateringer.....	10
Parkeringsbremse.....	92	Stabilitet.....	26, 37
Placering af stopklodser.....	122	Start af trucken.....	82
Procedure i tilfælde af brand ved anvendelse af litium-ion-batterier.....	25	Styresystem	
Producentens adresse.....	1	Kontrol for korrekt funktion.....	75
R		Støjniveau.....	47
Regelmæssig vedligeholdelse.....	138	Supplerende kapacitetsplade.....	106
Rengøring		Særlige risici.....	37
Truck.....	144	T	
Rengøring af trucken.....	144	Tabel over serviceplan.....	141
Rengøring og smøring af sidegearets gaffler* og kontrol af forbindelser.....	177	Teknisk beskrivelse.....	2
Rengør og smør styreakslen.....	153	Tilbehør	
Restfare.....	36	Særlige risici.....	37
Retningsanvisninger.....	19	Tilladte litium-ion-batterier.....	24
Rettigheder, pligter og regler for førerens opførsel.....	28	Tilsluttet anvendelse.....	9
Risici for medarbejderne.....	42	Tilslutning af det genopladelige batteriet til en ekstern batterioplader.....	96
Risici og forholdsregler.....	40	Tilspænding af hjulmøtrikkerne.....	150
Risikovurdering.....	25	Transport.....	121
S		Transport af hængende last.....	109
Serienummer.....	7	Transport af litium-ion-batteriet.....	26
Serviceplan inden første start.....	64	Transport af paller.....	109
Signalord.....	16	Typeskilt.....	6
Sikkerhedseftersyn.....	44	U	
Sikkerhedsforskrifter.....	22	Udgivelsesdato for denne vejledning.....	17
Sikkerhedsforskrifter under kørsel.....	51	Udskiftning af batteriet vha. en ophængningsanordning.....	163
Sikkerhedsoplysninger		V	
Aktivt medicinsk udstyr.....	23	Vedligeholdelsesintervaller.....	134
Gasfjedre.....	23	Vibrationsfrekvens.....	48
Hastighedsreduktion.....	22	Æ	
Ikke-ioniserende stråling.....	23	Ændring af køreretning.....	89
Svejsarbejde.....	23	Ændringer på industritrucken.....	30
Sikkerhedsoplysninger for eftersyns- og vedligeholdelsesarbejde.....	134		

STILL GmbH

1294 801 1567 DA - 10/2023 - 04