



Πρωτότυπο οδηγιών χρήσης

Ηλεκτρικό όχημα

RCE 30
RCE 30 Li-Ion
RCE 35
RCE 35 Li-Ion



5454 5455 5456 5457

1294 801 1577 EL - 10/2023 - 04

first in intralogistics

Διεύθυνση κατασκευαστή και στοιχεία επικοινωνίας

STILL GmbH
Berzeliusstraße 10
22113 Hamburg, Γερμανία
Τηλ. +49 (0) 40 7339-0
Φαξ: +49 (0) 40 7339-1622
E-mail: info@still.de
Τοποθεσία web: <http://www.still.de>

Κατασκευάζεται στην Κίνα



Κανόνες για την ιδιοκτήτρια εταιρεία των βιομηχανικών οχημάτων

Εκτός από αυτές τις οδηγίες χρήσης, διατίθεται ένας κώδικας πρακτικής που περιέχει πρόσθετες πληροφορίες για τις ιδιοκτήτριες εταιρείες βιομηχανικών οχημάτων.

Αυτός ο οδηγός παρέχει πληροφορίες για τον χειρισμό βιομηχανικών οχημάτων:

- Πληροφορίες σχετικά με την επιλογή κατάλληλων βιομηχανικών οχημάτων για μια συγκεκριμένη περιοχή εφαρμογής
- Προϋποθέσεις για την ασφαλή λειτουργία των βιομηχανικών οχημάτων
- Πληροφορίες σχετικά με τη χρήση βιομηχανικών οχημάτων
- Πληροφορίες σχετικά με τη μεταφορά, την πρώτη εκκίνηση και την αποθήκευση βιομηχανικών οχημάτων

Διεύθυνση Internet και κωδικός QR



Μπορείτε να αποκτήσετε πρόσβαση στις πληροφορίες ανά πάσα στιγμή, κάνοντας επικύρωση της διεύθυνσης <https://m.still.de/vdma> σε ένα πρόγραμμα περιήγησης web ή σαρώνοντας τον κωδικό QR.



1 Εισαγωγή

Το βιομηχανικό όχημά σας	2
Τεχνική περιγραφή	2
Γενικά	4
Ένδειξη συμμόρφωσης	5
Δήλωση που αντικατοπτρίζει το περιεχόμενο της δήλωσης συμμόρφωσης	6
Δηλώσεις συμμόρφωσης σύμφωνα με την οδηγία RED 2014/53/EU	8
Πινακίδα ονομασίας	8
Αριθμός σειράς	9
Χρήση του οχήματος	10
Εκκίνηση	10
Προβλεπόμενη χρήση	11
Μη ενδεδειγμένη χρήση	13
Προφυλάξεις	14
Περιγραφή χρήσης και κλιματικές συνθήκες	14
Στάθμευση σε θερμοκρασίες κάτω των -10 °C	15
Χρήση πλατφόρμων εργασίας	15
Πληροφορίες σχετικά με τα έγγραφα τεκμηρίωσης	16
Περιεχόμενο τεκμηρίωσης	16
Συμπληρωματικά έγγραφα τεκμηρίωσης	16
Ημερομηνία έκδοσης και επικαιρότητα των οδηγιών χρήσης	17
Πνευματικά δικαιώματα και δικαιώματα εμπορικού σήματος	17
Επεξήγηση των όρων σημάτων που χρησιμοποιούνται	18
Ημερομηνία έκδοσης και πιο πρόσφατης ενημέρωσης αυτού του εγχειριδίου	19
Λίστα συντομογραφιών	19
Ορισμός των κατευθύνσεων	21
Εικόνες	22
Περιβαλλοντικά ζητήματα	23
Συσκευασία	23
Απόρριψη εξαρτημάτων και μπαταριών	23

2 Ασφάλεια

Οδηγίες ασφαλείας	26
Ασφάλεια δεδομένων	28
Ειδικές σημειώσεις για τη χρήση των μπαταριών ιόντων λιθίου	28
Ευστάθεια	31
Σε περίπτωση ανατροπής	31

Ορισμοί όρων για τα αρμόδια άτομα	32
Ειδικός	32
Η ιδιοκτήτρια εταιρεία που χρησιμοποιεί τα οχήματα	32
Οδηγοί	33
Βασικές αρχές ασφαλούς λειτουργίας	35
Ασφαλιστική κάλυψη στις εγκαταστάσεις της εταιρείας	35
Τροποποιήσεις και προσθήκες σε μεταγενέστερο στάδιο	35
Τροποποιήσεις στην προστατευτική οροφή και τα φορτία οροφής	37
Προειδοποίηση σχετικά με μη γνήσια ανταλλακτικά	37
Ζημιές, βλάβες	38
Ιατρικά μηχανήματα	38
Καλώδια σύνδεσης μπαταρίας	38
Τροχοί και ελαστικά	39
Ζημιά, βλάβες και κακή χρήση των συστημάτων ασφαλείας	40
Μήκος των βραχιόνων περόνης	40
Σε περίπτωση χειρισμού αερόσυστων και συσσωρευτών θα πρέπει να είστε ιδιαίτερα προσεχτικοί	41
Λοιποί κίνδυνοι	42
Λοιποί παράγοντες κινδύνου, λοιποί κίνδυνοι	42
Ειδικοί κίνδυνοι σχετικά με τη χρήση του οχήματος και των προσαρτώμενων εξαρτημάτων	44
Γενική επισκόπηση κινδύνων και μέτρων αντιμετώπισης	46
Κίνδυνοι για τους εργαζόμενους	49
Έλεγχος ασφαλείας	51
Τακτικός έλεγχος ασφαλείας του περονοφόρου οχήματος	51
Έλεγχος μόνωσης	51
Κανονισμοί ασφαλείας για τον χειρισμό αναλώσιμων υλικών	53
Επιτρεπτά αναλώσιμα	53
Υδραυλικό υγρό	53
Οξύ μπαταρίας	54
Απόρριψη αναλώσιμων	55
Στάθμη θορύβου	55
Χαρακτηριστικά συχνότητας για κραδασμούς που μεταδίδονται στο ανθρώπινο σώμα	55
Έξοδος κινδύνου από την καμπίνα οδηγού με παράθυρα	56
Χειροκίνητο κατέβασμα των βραχιόνων περόνης με ISO	57
Κανονισμοί ασφαλείας σχετικοί με τη χρήση του περονοφόρου ανυψωτικού οχήματος	58
Κανονισμοί ασφαλείας κατά την οδήγηση	59
Κανονισμοί ασφαλείας σε περίπτωση πλευρικής ανατροπής	61

3 Επισκόπηση

Γενική άποψη	64
Ελεγκτής και μονάδα οθόνης	65
Διάγραμμα επικετών προειδοποίησης	66
Μονάδα οθόνης	67
Πίνακας διακοπών	68
Επισκόπηση ρελέ και ασφαλειών	69

4 Λειτουργία

Πρόγραμμα εργασιών σέρβις πριν από την πρώτη εκκίνηση	74
Οδηγίες για το στρώσιμο του κινητήρα	74
Έλεγχοι πριν από την έναρξη της βάρδιας	74
Στοιχεία καθημερινής επιθεώρησης	76
Στοιχεία περιοδικών ελέγχων	77
Οδηγός αντιμετώπισης προβλημάτων	77
Επιβίβαση/αποβίβαση	79
Έλεγχος κατάστασης και λειτουργίας της ζώνης ασφαλείας	80
Έλεγχος κατάστασης και απόδοσης	80
Ρύθμιση του καθίσματος οδηγού και της ζώνης ασφαλείας	81
Λειτουργία παρακολούθησης ζώνης ασφαλείας και συναγερμού	85
Χρήση της κόρνας	86
Έλεγχος σωστής λειτουργίας του συστήματος διεύθυνσης	86
Ρύθμιση της κολόνας τιμονιού	87
Διακόπτης στάσης κινδύνου	87
Πληκτρολόγιο (*προαιρετικά)	89
Πληκτρολόγιο RFID	89
Χρήση και ρυθμίσεις του RFID Keypad	89
Ενεργοποίηση και απενεργοποίηση οχήματος	93
Ρύθμιση της μονάδας οθόνης	96
Οδήγηση	99
Οδήγηση	99
Εμπροσθοπορία	101
Οπισθοπορία	101
Αλλαγή κατεύθυνσης πορείας	102

Σύστημα φρένων	103
Πληροφορίες συστήματος πέδησης	103
Ποδόφρενο/φρένο έκτακτης ανάγκης	103
Ηλεκτρονικό φρένο ανάκτησης	104
Φρένο στάθμευσης	105
Κάλυμμα μπαταρίας — Ανοικτό - Κλειστό	106
Έλεγχος στάθμης μπαταρίας	108
Προφυλάξεις φόρτισης (μπαταρία οξέος μολύβδου)	109
Σύνδεση της επαναφορτιζόμενης μπαταρίας σε εξωτερικό φορτιστή	109
Ελέγξτε την κατάσταση της επαναφορτιζόμενης μπαταρίας, τη στάθμη του ηλεκτρολύτη και το ειδικό βάρος (μπαταρία οξέος μολύβδου).	112
Μηχανισμοί ανύψωσης και προσαρτώμενα εξαρτήματα	114
Λειτουργία του μηχανισμού ανύψωσης	114
Χειρισμός προσαρτωμένων συσκευών	116
Μεταφορά φορτίων	118
Απόσταση κέντρου φορτίου και χωρητικότητα φορτίου	118
Πινακίδα ονομαστικής χωρητικότητας φορτίου	118
Πρόσθετη πινακίδα ονομαστικής χωρητικότητας φορτίου	122
Ρύθμιση της απόστασης μεταξύ των περονών	123
Παραλαβή φορτίου	124
Μεταφορά παλετών	125
Μεταφορά αναρτημένων φορτίων	125
Παραλαβή φορτίου	127
Μεταφορά φορτίων	130
Απόθεση φορτίων	132
Οδήγηση σε ανηφορική και κατηφορική κλίση	133
Σύνδεση ρυμούλκησης	134
Αποβίβαση από το όχημα προσωρινά	135
Πριν από την έξοδο από το όχημα	136
Λειτουργία σε ειδικές συνθήκες λειτουργίας	137
Μεταφορά	137
Ρυμούλκηση	139
Ανύψωση με γερανό	141
Αποθήκευση του οχήματος	145
Θέση του οχήματος εκτός λειτουργίας	145
Απόρριψη παλαιών οχημάτων	147

5 Συντήρηση

Πληροφορίες ασφαλείας για εργασίες επιθεώρησης και συντήρησης	150
Δεδομένα επιθεώρησης και συντήρησης	151
Συνιστώμενα καύσιμα και λάδια	153
Τακτική συντήρηση	154
Πίνακας πρώτων ελέγχων σέρβις	155
Πίνακας προγραμμάτων εργασιών συντήρησης	157
Καθαρισμός του οχήματος	160
Κινητήριος μηχανισμός και σύστημα μετάδοσης κίνησης	161
Έλεγχος του μηχανισμού μετάδοσης κίνησης και του κινητήριου άξονα για διαρροές	161
Έλεγχος της στάθμης λαδιού του μηχανισμού μετάδοσης κίνησης και του κινητήριου άξονα	161
Έλεγχος της τοποθέτησης του μηχανισμού μετάδοσης κίνησης	162
Έλεγχος της τοποθέτησης του κινητήριου άξονα	163
Έλεγχος της στάθμης υγρού φρένων στο δοχείο υγρού φρένων	163
Έλεγχος της φούσκας του μοχλού joystick	164
Ρύθμιση μοχλών joystick	164
Έλεγχος των τροχών	164
Έλεγχος της πίεσης φουσκώματος ελαστικών	166
Σφίξιμο παξιμαδιών τροχού	167
Αντικατάσταση τροχών	167
Έλεγχος της κατάστασης του αντιστατικού ιμάντα	169
Καθαρίστε και λιπάνετε τον άξονα διεύθυνσης	170
Σασί και αμάξωμα	172
Έλεγχος των μπουλονιών σύνδεσης του κινητήριου άξονα και του ιστού	172
Έλεγχος της προστατευτικής οροφής	172
Έλεγχος των διατάξεων ασφάλισης του καλύμματος της μπαταρίας	173
Καμπίνα οδηγού	174
Έλεγχος της ευκολίας κίνησης και της λίπανσης του συγκροτήματος πεντάλ όπως απαιτείται	174
Έλεγχος λοιπών εδράνων και συνδέσεων και λίπανση	174
Έλεγχος της σωστής λειτουργίας του συστήματος φρένων	175
Ηλεκτρικό/ηλεκτρονικό σύστημα	176
Έλεγχος της μονάδας για ακαθαρσίες	176
Έλεγχος του κύριου διακόπτη	177
Έλεγχος της κατάστασης των μπαταριών	177
Αφαίρεση των διατάξεων ασφαλείας της μπαταρίας	178
Αντικατάσταση της μπαταρίας με διάταξη ανάρτησης	180

Εγκατάσταση μπαταρίας	183
Επιθεώρηση και συντήρηση της μπαταρίας ιόντων λιθίου*	183
Υδραυλικό σύστημα	184
Έλεγχος του υδραυλικού συστήματος για διαρροές	184
Έλεγχος της στάθμης υδραυλικού λαδιού	184
Έλεγχος της κανονικής λειτουργίας του φίλτρου εξαερισμού	186
Έλεγχος της τοποθέτησης του κυλίνδρου κλίσης	187
Λίπανση των εδράνων του κυλίνδρου κλίσης	188
Σύστημα ανύψωσης	189
Έλεγχος των βραχιόνων περόνης και της διάταξης ταχείας αποδέμευσης του βραχίονα περόνης	189
Έλεγχος της κατάστασης λειτουργίας και της τοποθέτησης του ιστού, των αλυσίδων ανύψωσης και του κυλίνδρου ανύψωσης	190
Ρύθμιση του μήκους των αλυσίδων ανύψωσης και λίπανση με λιπαντικό σπρέι αλυσίδων	191
Λίπανση ιστού και αλυσίδων με λιπαντικό σπρέι αλυσίδων	192
Ειδικός εξοπλισμός	194
Έλεγχος της προφόρτισης των διπλών εύκαμπτων σωλήνων (εάν είναι εξοπλισμένο με προσαρτώμενα εξαρτήματα)	194
Καθαρισμός και λίπανση των περονών του μηχανισμού πλευρικής μετατόπισης* και έλεγχος των συνδέσεων	194

6 Φύλλο τεχνικών δεδομένων

Επισκόπηση διαστάσεων	198
Φύλλο δεδομένων	199
Απαιτήσεις σχεδιασμού φιλικού προς το περιβάλλον για ηλεκτρικούς κινητήρες και μηχανισμούς μετάδοσης κίνησης μεταβλητής ταχύτητας	201

1

Εισαγωγή

Το βιομηχανικό όχημά σας

Το βιομηχανικό όχημά σας

Τεχνική περιγραφή

Αυτή η σειρά ηλεκτρικών περονοφόρων οχημάτων επιτρέπει τη φόρτωση και την παλετοποίηση φορτίων έως 3,0 τόνων ή έως 3,5 τόνων, ανάλογα με το μοντέλο. Ανατρέξτε στο αντίστοιχο διάγραμμα χωρητικότητας φορτίου για πληροφορίες σχετικά με το κέντρο βάρους του φορτίου.

Το όχημα διαθέτει μικρές διαστάσεις και καλά χαρακτηριστικά ορατότητας. Προσφέρει βέλπιστα ευστάθεια και ασφαλή απόκριση κατά τις απότομες στροφές. Το όχημα διαθέτει ηλεκτρικό μηχανισμό μετάδοσης κίνησης και ηλεκτρικό κινητήρα με υδραυλική αντλία για το σύστημα διεύθυνσης και το υδραυλικό σύστημα λειτουργίας.

Αυτή η σειρά περονοφόρων ανυψωτικών οχημάτων περιλαμβάνει τα ακόλουθα μοντέλα:

Ηλεκτρικά περονοφόρα ανυψωτικά οχήματα σε αυτήν τη σειρά:

RCE 30, RCE 35, RCE 30 Li-Ion, RCE 35 Li-Ion
--

Εάν χρειαστείτε περισσότερες πληροφορίες σχετικά με τις διάφορες εκδόσεις, επικοινωνήστε με τον εξουσιοδοτημένο αντιπρόσωπο.

Μηχανισμός μετάδοσης κίνησης

Οι μπροστινοί τροχοί παίρνουν κίνηση απευθείας από τον κινητήριο άξονα, ο οποίος συνδέεται με το μοτέρ πορείας μέσω του μηχανισμού μετάδοσης κίνησης.

Η απαιτούμενη ηλεκτρική ισχύς παρέχεται από την μπαταρία που είναι εγκατεστημένη στο όχημα.

Σύστημα διεύθυνσης

Με τον χειρισμό του τιμονιού ελέγχεται άνετα ο κύλινδρος διεύθυνσης στο σύστημα διεύθυνσης, ο οποίος επιτρέπει στο όχημα να στρίβει.

Ο μικρών διαστάσεων κατευθυντήριος άξονας επιτρέπει στο όχημα να εκτελεί με ευστάθεια επιτόπου κλειστές στροφές.

Υδραυλικό σύστημα

Το υδραυλικό σύστημα αποτελείται από ένα ηλεκτρικό μοτέρ με υδραυλική αντλία (για το σύστημα διεύθυνσης και την ανύψωση του ιστού), κυλίνδρους κλίσης για τον ιστό, ένα φίλτρο εξαερισμού, φίλτρο επιστροφής λαδιού και δεξαμενή υδραυλικού λαδιού, καθώς και ένα φίλτρο αναρρόφησης.

Λειτουργία

Στα μοντέλα με ένα πεντάλ, το μοτέρ πορείας ελέγχεται από το πεντάλ εμπροσθοπορείας και το διακόπτη οπισθοπορείας. Στα μοντέλα με δύο πεντάλ, το μοτέρ πορείας ελέγχεται από τα πεντάλ επιτάχυνσης εμπροσθοπορείας και οπισθοπορείας. Οι ταχύτητες εμπροσθοπορείας και οπισθοπορείας μπορούν να ρυθμιστούν μεταξύ της κατάστασης ακινητοποίησης και της μέγιστης ταχύτητας.

Ο οδηγός χρησιμοποιεί και τα δύο χέρια για τον έλεγχο του συστήματος διεύθυνσης και τις διάφορες λειτουργίες,

οπότε μπορούν να γίνουν γρήγορα αλλαγές κατεύθυνσης και αποτελεσματική στοίβαξη.

Για τον έλεγχο των κινήσεων ανύψωσης, βύθισης και κλίσης χρησιμοποιείται ένας μοχλός joystick.

Υπάρχει άλλος ένας μοχλός joystick για τον χειρισμό άλλων προσαρτώμενων εξαρτημάτων.

Εάν χρειαστεί, όλες οι κινήσεις χειρισμού (ανύψωση, κατέβαση και κλίση) μπορούν επίσης να ελέγχονται μέσω ενός μόνο μοχλού joystick.

Φρένα

Η πέδηση του οχήματος επιτυγχάνεται με το πεντάλ φρένου. Όταν απελευθερώνεται το πεντάλ επιτάχυνσης, το όχημα εκτελεί ηλεκτρική πέδηση μέσω των χειριστηρίων πέδησης (LBC). Αυτό το όχημα είναι εξοπλισμένο με σύστημα ανάκτησης ενέργειας. Κατά την οδήγηση, την πέδηση ή όταν δεν είναι πατημένο όταν το πεντάλ επιτάχυνσης, η ενέργεια μετατρέπεται σε ηλεκτρική ενέργεια και επαναφορτίζει την μπαταρία.

Το βιομηχανικό όχημά σας

Το φρένο στάθμευσης ενεργοποιείται με το ποδόφρενο.

Ηλεκτρικό σύστημα

Το καλά προστατευμένο ηλεκτρονικό σύστημα βρίσκεται στο εσωτερικό του εσωτερικού πλαισίου επένδυσης, στη δεξιά πλευρά του οχήματος.

Η απαιτούμενη ηλεκτρική ισχύς παρέχεται από την μπαταρία που είναι ενσωματωμένη στο σασί.

Γενικά

Το βιομηχανικό όχημα που περιγράφεται σε αυτές τις οδηγίες χρήσης συμμορφώνεται με τα ισχύοντα πρότυπα και τους κανονισμούς ασφαλείας.

Το βιομηχανικό όχημα είναι εξοπλισμένο σύμφωνα με τις τελευταίες τεχνολογικές εξελίξεις. Η τήρηση αυτών των οδηγιών χρήσης επιτρέπει τον ασφαλή χειρισμό του βιομηχανικού οχήματος. Η λειτουργικότητα και τα εγκεκριμένα χαρακτηριστικά του βιομηχανικού οχήματος θα διατηρούνται, εφόσον συμμορφώσετε με τις προδιαγραφές αυτών των οδηγιών χρήσης.

Εξοικειωθείτε με την τεχνολογία, κατανοήστε την και χρησιμοποιήστε τη με ασφάλεια. Αυτές οι οδηγίες χρήσης παρέχουν τις απαιτούμενες πληροφορίες και σας βοηθούν να αποφύγετε ατυχήματα και να διατηρήσετε το όχημα έτοιμο για λειτουργία πέρα από τη διάρκεια της περιόδου εγγύησης.

Για τον λόγο αυτό:

- Πριν από την εκκίνηση του βιομηχανικού οχήματος, διαβάστε τις οδηγίες χρήσης και ακολουθήστε τις οδηγίες.
- Να ακολουθείτε πάντα όλες τις πληροφορίες σχετικά με την ασφάλεια που περιέχονται στις οδηγίες χρήσης και στο βιομηχανικό όχημα.

Ένδειξη συμμόρφωσης

Ο κατασκευαστής χρησιμοποιεί την ένδειξη συμμόρφωσης για να τεκμηριώσει τη συμμόρφωση του βιομηχανικού οχήματος με τις σχετικές οδηγίες κατά τη στιγμή της διάθεσης στην αγορά:

- CE: Στην Ευρωπαϊκή Ένωση (ΕΕ)
- UKCA: Στο Ηνωμένο Βασίλειο (UK)
- EAC: Στην Ευρασιατική Οικονομική Ένωση

Η ένδειξη συμμόρφωσης τοποθετείται στην πινακίδα ονομασίας. Εκδίδεται δήλωση συμμόρφωσης για τις αγορές της ΕΕ και του Ηνωμένου Βασιλείου.

Μια μη εξουσιοδοτημένη κατασκευαστική αλλαγή ή προσθήκη στο βιομηχανικό όχημα μπορεί να επηρεάσει την ασφάλεια κατά αναξιόπιστο τρόπο, ακυρώνοντας έτσι τη δήλωση συμμόρφωσης.



Το βιομηχανικό όχημά σας

Δήλωση που αντικατοπτρίζει το περιεχόμενο της δήλωσης συμμόρφωσης**Δήλωση**

STILL GmbH
 Berzeliusstraße 10
 22113 Αμβούργο, Γερμανία

Δηλώνουμε ότι το συγκεκριμένο μηχάνημα συμμορφώνεται με την πιο πρόσφατη ισχύουσα έκδοση των οδηγιών που καθορίζονται παρακάτω:

Τύπος βιομηχανικού οχήματος **που αντιστοιχεί σε αυτές τις οδηγίες χρήσης**
 Μοντέλο **που αντιστοιχεί σε αυτές τις οδηγίες χρήσης**

- "Οδηγία περί μηχανημάτων 2006/42/EK" ¹⁾
- "Παροχή κανονισμών ασφαλείας μηχανημάτων 2008, 2008 Αρ. 1597" ²⁾

Εξουσιοδοτημένο προσωπικό για τη σύνταξη τεχνικών εγγράφων:

Βλ. δήλωση συμμόρφωσης

STILL GmbH

¹⁾ Για τις αγορές της Ευρωπαϊκής Ένωσης, των υποψήφιων χωρών της ΕΕ, των μελών της ΕΖΕΣ και της Ελβετίας.

²⁾ Για την αγορά του Ηνωμένου Βασιλείου.

Το έγγραφο της δήλωσης συμμόρφωσης παρέχεται μαζί με το βιομηχανικό όχημα. Η δήλωση που παρουσιάζεται εξηγεί τη συμμόρφωση με τις διατάξεις της οδηγίας ΕΚ περί μηχανημάτων και την παροχή των κανονισμών ασφαλείας μηχανημάτων 2008, 2008 Αρ. 1597.

Μια μη εξουσιοδοτημένη κατασκευαστική αλλαγή ή προσθήκη στο βιομηχανικό όχημα μπορεί να επηρεάσει την ασφάλεια κατά αναξιόπιστο τρόπο, ακυρώνοντας έτσι τη δήλωση συμμόρφωσης.

Η δήλωση συμμόρφωσης πρέπει να φυλάσσεται με προσοχή και να είναι διαθέσιμη στις

υπεύθυνες αρχές, εάν είναι απαραίτητο. Πρέπει επίσης να παραδίδεται στο νέο ιδιοκτήτη, αν το βιομηχανικό όχημα πωληθεί.

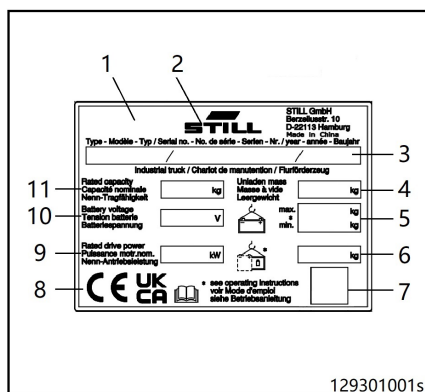
Το βιομηχανικό όχημά σας

Δηλώσεις συμμόρφωσης σύμφωνα με την οδηγία RED 2014/53/EU

Οι κατασκευαστές του ραδιοεξοπλισμού που είναι εγκατεστημένοι στο βιομηχανικό όχημα δηλώνουν ότι ο ραδιοεξοπλισμός συμμορφώνεται με την οδηγία RED 2014/53/EU.

Πινακίδα ονομασίας

- 1 Πινακίδα ονομασίας
- 2 Κατασκευαστής
- 3 Μοντέλο/Αριθμός παραγωγής/Έτος κατασκευής
- 4 Μάζα άνευ φορτίου
- 5 Βάρος μπαταρίας (μέγ./ελάχ.)
- 6 Βάρος λειτουργίας
- 7 Σύμβολο κράτησης θέσης για "Κωδικός μήτρας δεδομένων"
- 8 Σημάνσεις συμμόρφωσης:
Σήμανση CE για τις αγορές της ΕΕ, των υποψήφιων χωρών της ΕΕ, των μελών της ΕΖΕΣ και της Ελβετίας
Σήμανση UKCA για την αγορά του Ηνωμένου Βασιλείου
Σήμανση EAC για την αγορά της Ευρασιατικής Οικονομικής Ένωσης
- 9 Ονομαστική ισχύς μηχανισμού μετάδοσης κίνησης
- 10 Τάση μπαταρίας
- 11 Ονομαστική χωρητικότητα



ΥΠΟΔΕΙΞΗ

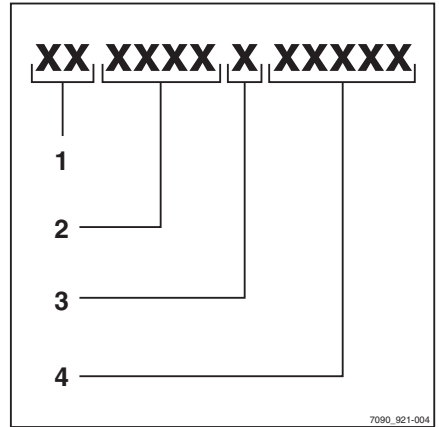
- Είναι δυνατό να υπάρχουν πολλές σημάνσεις συμμόρφωσης στην πινακίδα ονομασίας.
- Η σήμανση EAC μπορεί επίσης να βρίσκεται πολύ κοντά στην πινακίδα ονομασίας.

Αριθμός σειράς

Ο αριθμός σειράς χρησιμοποιείται για αναγνώριση του οχήματος. Ο αριθμός σειράς είναι σημειωμένος στην πινακίδα ονομασίας. Αναφέρετε τον αριθμό σειρά για όλα τα τεχνικά ζητήματα.

Ο αριθμός σειράς περιλαμβάνει της κωδικοποιημένη πληροφορία που ακολουθεί:

- 1 Τοποθεσία παραγωγής
- 2 Μοντέλο
- 3 Έτος κατασκευής
- 4 Αριθμός σειράς



Χρήση του οχήματος

Χρήση του οχήματος

Εκκίνηση

Η εκκίνηση είναι η αρχική προβλεπόμενη χρήση του οχήματος.

Τα αναγκαία βήματα για την εκκίνηση διαφέρουν ανάλογα με το μοντέλο και τον εξοπλισμό του οχήματος. Αυτά τα βήματα απαιτούν προπαρασκευαστικές και ρυθμιστικές εργασίες που δεν μπορούν να πραγματοποιηθούν από την ιδιοκτήτρια εταιρεία. Βλ. επίσης το κεφάλαιο με τίτλο "Ορισμός αρμοδίων ατόμων".

- Για να θέσετε το όχημα σε λειτουργία, επικοινωνήστε με το εξουσιοδοτημένο κέντρο σέρβις.

Προβλεπόμενη χρήση

Το βιομηχανικό όχημα πρέπει να χρησιμοποιείται μόνο για τον προβλεπόμενο σκοπό.

Το βιομηχανικό όχημα προορίζεται για τη μεταφορά και ανύψωση των φορτίων που προδιαγράφονται στην πινακίδα χωρητικότητας, τηρώντας παράλληλα τις οδηγίες που παρέχονται σε αυτές τις οδηγίες χρήσης.

Ζημιές και βλάβες

Αναφέρετε αμέσως τυχόν ζημιές ή άλλες βλάβες του βιομηχανικού οχήματος ή του προσαρτώμενου εξαρτήματος στο εποπτικό προσωπικό. Τα βιομηχανικά οχήματα και τα προσαρτώμενα εξαρτήματα που δεν είναι λειτουργικά ασφαλώς δεν πρέπει να χρησιμοποιούνται προτού να επισκευαστούν καταλλήλως.

Μην αφαιρείτε ή απενεργοποιείτε τα συστήματα ασφαλείας και διακόπτες. Οι καθορισμένες τιμές ρύθμισης μπορούν να μεταβληθούν μόνο κατόπιν έγκρισης του κατασκευαστή.

Περιοχή κινδύνου

Η περιοχή κινδύνου είναι η περιοχή εντός της οποίας τα άτομα διατρέχουν κίνδυνο από τις κινήσεις του βιομηχανικού οχήματος, τον εξοπλισμό εργασίας του, τον εξοπλισμό μεταφοράς φορτίου (π.χ. προσαρτώμενα εξαρτήματα) ή από τα προϊόντα που μεταφέρονται. Περιλαμβάνει επίσης την περιοχή εντός των ορίων της οποίας μπορεί να πέσει φορτίο ή να βυθιστεί ή να πέσει εξοπλισμός εργασίας.

Απαγορεύεται η παρουσία ατόμων στην περιοχή κινδύνου του βιομηχανικού οχήματος.

Περιοχή εργασίας

Η οδήγηση επιτρέπεται αποκλειστικά σε διαδρομές κυκλοφορίας που εγκρίνονται για τον σκοπό αυτόν από την ιδιοκτήτρια εταιρεία ή από τους εκπροσώπους της. Στις διαδρομές αυτές δεν πρέπει να υπάρχουν εμπόδια. Τα φορτία επιτρέπεται να τοποθετούνται και να αποθηκεύονται μόνο στις προβλεπόμενες για τον σκοπό αυτό περιοχές.

Δρόμοι κυκλοφορίας

Οι δρόμοι κυκλοφορίας πρέπει να είναι επαρκώς ανθεκτικοί, επίπεδοι και χωρίς πεσμένα αντικείμενα. Οι αποχετευτικοί αγωγοί, οι ισόπεδες διαβάσεις και παρόμοια εμπόδια πρέπει να είναι επίπεδα και, εάν είναι απαραίτητο, πρέπει να παρέχονται ράμπες, έτσι ώστε τα οχήματα να μπορούν να περνούν επάνω από αυτά τα εμπόδια με όσο το δυνατόν λιγότερους κραδασμούς.

Τα βιομηχανικά οχήματα μπορεί να χρησιμοποιούνται αποκλειστικά σε δρόμους κυκλοφορίας χωρίς απότομες γωνίες, χωρίς μεγάλες κλίσεις ή εισόδους οι οποίες δεν είναι πολύ στενές ή χαμηλές.

Οι κλίσεις δεν πρέπει να υπερβαίνουν τις τιμές που παρέχονται στις οδηγίες χρήσης και πρέπει να έχουν αρκετά τραχιές επιφάνειες. Το επάνω και το κάτω μέρος της κλίσης πρέπει να έχει επίπεδες και ομαλές μεταβάσεις, ώστε να αποτρέπεται το σύρσιμο του φορτίου στο έδαφος ή η πρόκληση ζημιάς στο πλαίσιο υποστήριξης.

Τα βιομηχανικά οχήματα δεν πρέπει να σταθμεύονται σε επιφάνειες με κλίση. Εάν αυτό δεν μπορεί να αποφευχθεί, το βιομηχανικό όχημα πρέπει να ασφαλιστεί με τάκους τροχών επιπλέον του ενεργοποιημένου φρένου στάθμευσης.

Μην υπερβαίνετε το επιτρεπόμενο φορτίο περιοχής και το φορτίο σημείου στον δρόμο κυκλοφορίας. Πρέπει να υπάρχει επαρκής απόσταση μεταξύ των ψηλότερων σημείων του βιομηχανικού οχήματος ή του φορτίου και των σταθερών στοιχείων στον περιβάλλοντα χώρο.

Εντός της ΕΕ, πρέπει να τηρείται η τρέχουσα έκδοση της οδηγίας 89/654/ΕΟΚ (ελάχιστες απαιτήσεις για την ασφάλεια και την υγεία στον χώρο εργασίας). Σε περιοχές εκτός της ΕΕ ισχύουν οι αντίστοιχοι εθνικοί κανονισμοί.

Οι επικίνδυνες περιοχές στους δρόμους κυκλοφορίας πρέπει να είναι ασφαλισμένες ή να υποδεικνύονται με τις τυπικές πινακίδες κυκλοφορίας ή, εάν είναι απαραίτητο, με πρόσθετα προειδοποιητικά σήματα.

Χρήση του οχήματος

Κατά την οδήγηση σε δημόσιους δρόμους, πρέπει να τηρούνται οι εθνικοί κανονισμοί που αφορούν τους οδηγούς και τα βιομηχανικά οχήματα. Τηρείτε τους περιορισμούς της εκάστοτε χώρας για την κατάσταση δρόμου του χειμώνα.

Πυροπροστασία

Η ιδιοκτήτρια εταιρεία πρέπει να διασφαλίζει ότι η κατάλληλη πυροπροστασία είναι διαθέσιμη για τον χώρο γύρω από το βιομηχανικό όχημα ανάλογα με τη χρήση. Ανάλογα με τη χρήση, ενδέχεται να απαιτείται πρόσθετη πυροπροστασία στο βιομηχανικό όχημα. Σε περίπτωση αμφιβολίας, μπορείτε να επικοινωνήσετε με την αρμόδια πυροσβεστική υπηρεσία.

Προσαρτώμενα εξαρτήματα

Τα προσαρτώμενα εξαρτήματα επιτρέπεται να χρησιμοποιούνται μόνο για την προβλεπόμενη χρήση τους. Οι οδηγοί πρέπει να εκπαιδεύονται όσον αφορά το χειρισμό των προσαρτώμενων εξαρτημάτων.

Τα βιομηχανικά οχήματα που παραδίδονται από το εργοστάσιο με προσαρτώμενο εξάρτημα, συνοδεύονται από τις οδηγίες χρήσης του προσαρτώμενου εξαρτήματος. Πριν την εκκίνηση του βιομηχανικού οχήματος με κάποιο προσαρτώμενο εξάρτημα, ελέγξτε ότι ο χειρισμός των φορτίων γίνεται με ασφάλεια. Ανάλογα με τον τύπο του προσαρτώμενου εξαρτήματος, ίσως χρειαστεί να κάνετε μερικές ρυθμίσεις, όπως π.χ. ρυθμίσεις πίεσης ή ρυθμίσεις στοπ και ταχύτητας λειτουργίας. Μπορείτε να βρείτε τις αντίστοιχες οδηγίες στις οδηγίες χρήσης για το προσαρτώμενο εξάρτημα.

Αν δεν παρέχονται προσαρτώμενα εξαρτήματα με το βιομηχανικό όχημα, πρέπει να τηρούνται οι προδιαγραφές του κατασκευαστή του βιομηχανικού οχήματος και των προσαρτώμενων εξαρτημάτων.

Η τοποθέτηση προσαρτώμενων εξαρτημάτων και η σύνδεση στην παροχή ενέργειας για ηλεκτροκινούμενα προσαρτώμενα εξαρτήματα πρέπει να εκτελείται μόνο από αρμόδια πρόσωπα σύμφωνα με τις πληροφορίες που παρέχονται από τους κατασκευαστές. Μετά από

κάθε εγκατάσταση, πρέπει να γίνεται έλεγχος της λειτουργίας των προσαρτώμενων εξαρτημάτων πριν από την αρχική εκκίνηση.

Ο συνδυασμός του προσαρτώμενου εξαρτήματος και του ωφέλιμου φορτίου δεν πρέπει να υπερβαίνει την επιτρεπόμενη χωρητικότητα φορτίου του προσαρτώμενου εξαρτήματος και το επιτρεπόμενο φορτίο (χωρητικότητα φορτίου και ροπή φορτίου) του βιομηχανικού οχήματος. Ανατρέξτε στην πινακίδα πρόσθετου ωφέλιμου φορτίου.

Καμιά τροποποίηση, ιδιαίτερα σε προσαρτώμενα εξαρτήματα ή μετατροπές, δεν επιτρέπεται να εκτελείται στο βιομηχανικό όχημα χωρίς την έγκριση του κατασκευαστή.

Μηχανισμός ρυμούλκησης

Τα βιομηχανικά οχήματα είναι κατάλληλα για την περιστασιακή ρυμούλκηση ρυμουλκούμενων στις εγκαταστάσεις.

Δεν πρέπει να υπερβαίνετε το επιτρεπόμενο ρυμουλκούμενο φορτίο για ρυμουλκούμενα χωρίς φρένα που αναφέρεται στις οδηγίες χρήσης.

Πρέπει να τηρούνται οι εθνικοί κανονισμοί για τη χρήση ρυμουλκούμενων χωρίς φρένα σε βιομηχανικά οχήματα.

Ενημερώσεις λογισμικού μέσω ραδιοεκπομπής

Είναι δυνατή η ασύρματη μετάδοση ενημερώσεων ασφαλείας, η ενημέρωση λειτουργιών και η ενεργοποίηση νέων λειτουργιών μέσω ραδιοεκπομπής.

Οι ενημερώσεις ασφαλείας παρέχονται για να διασφαλιστεί η ασφάλεια του βιομηχανικού οχήματος. Αυτές πρέπει να λαμβάνονται υπόψη.

Οι λειτουργίες που ενεργοποιήθηκαν πρόσφατα επιτρέπεται να τεθούν σε λειτουργία μόνο εάν έχετε πραγματοποιήσει λήψη των οδηγιών χρήσης τους από την πύλη του κατασκευαστή κι τις έχετε διαβάσει. Εάν χρειάζεστε υποστήριξη, επικοινωνήστε με το κέντρο σέρβις.

Μη ενδεξιμένη χρήση

Σε περίπτωση μη εγκεκριμένης χρήσης του οχήματος, ευθύνη φέρει η ιδιοκτήτρια εταιρεία ή ο οδηγός και όχι ο κατασκευαστής.

▲ ΠΡΟΣΟΧΗ

Μία από τις κύριες αιτίες ατυχημάτων είναι η άγνοια βασικών πρακτικών ασφαλούς λειτουργίας του οχήματος από τον χειριστή.

Οι παρακάτω βασικές πρακτικές ασφαλούς λειτουργίας πρέπει να τηρούνται για την ασφάλεια των χειριστών και άλλων ατόμων.

▲ ΚΙΝΔΥΝΟΣ

Σοβαρός κίνδυνος τραυματισμού, θανάτου ή υλικής ζημιάς.

Αποφύγετε τη χρήση απαγορευμένων ουσιών.

Η παρακάτω λίστα είναι απλώς ενδεικτική και όχι πλήρης.

Μην λειτουργείτε ποτέ το όχημα σε περιβάλλοντα με υψηλό κίνδυνο έκρηξης.

Μην μεταφέρετε άλλον επιβάτη (εκτός εάν έχει τοποθετηθεί «κάθισμα δύο ατόμων»).

Μην υπερφορτώνετε το όχημα (υπερβαίνοντας το ονομαστικό φορτίο που αναγράφεται στην πινακίδα τεχνικών χαρακτηριστικών φορτίου). Η υπερφόρτωση μπορεί να επηρεάσει τις αποστάσεις πέδησης, την ευστάθεια του οχήματος και την αντοχή του ιστού.

Μην παραλαμβάνετε φορτία εκτός κέντρου.

Μην στέκεστε πάνω στους βραχίονες περόνης, όταν είναι ανυψωμένοι.

Μην υπερβαίνετε την χωρητικότητα του φορτίου, για παράδειγμα, με την προσθήκη επιπλέον βάρους.

Μην στοιβάζετε φορτία και μην στρίβετε κατά την οδήγηση σε ράμπα.

Μην λειτουργείτε το όχημα σε ασταθείς ή λιπαρές επιφάνειες.

Μην οδηγείτε σε ανώμαλες επιφάνειες ή σε επιφάνειες με εμπόδια.

Μην σταθμεύετε το όχημα σε σημείο που μπορεί να εμποδίζει την πρόσβαση σε πυροσβεστήρες, εξόδους κινδύνου ή διαδρόμους.

Μην κατεβαίνετε από το όχημα ενώ βρίσκεται σε κίνηση.

Μην αποβιβάζετε από το όχημα χωρίς επίβλεψη, όταν το φορτίο είναι ανυψωμένο.

Μην αφήνετε ποτέ το όχημα χωρίς επίβλεψη πάνω σε ράμπα.

Κατά την οδήγηση, μην τοποθετείτε κανένα μέρος του σώματός σας εκτός των ορίων του οχήματος, μην στηρίζετε στην άκρη του οχήματος και μην επιχειρείτε να πηδήξετε σε άλλο όχημα ή αντικείμενο.

Μην χρησιμοποιείτε τις περόνες ή οποιοδήποτε άλλο εξάρτημα του οχήματος για να σπρώξετε, να τραβήξετε ή να στηρίξετε αντικείμενα, εκτός αν αυτό επιτρέπεται από τη σχεδίαση.

Βήματα λειτουργίας

Προσαρμόστε το στυλ οδήγησης με βάση τις συνθήκες της διαδρομής, ειδικά σε επικίνδυνες περιοχές εργασίας και κατά τη μεταφορά φορτίων.

Πρέπει να κοιτάζετε **πάντα** προς την κατεύθυνση πορείας.

Προσέχετε για τυχόν πεζούς, ώστε να αποφύγετε την πιθανότητα εγκλωβισμού τους μεταξύ του οχήματος και σταθερών εμποδίων.

Προειδοποιείτε πάντα με την κόρνα όταν πλησιάζετε σε σημεία χωρίς ορατότητα.

Το όχημα και τα προσαρτώμενα εξαρτήματα πρέπει να χρησιμοποιούνται μόνο για εξουσιοδοτημένες εφαρμογές.

Ακολουθείτε τις οδηγίες στο εγχειρίδιο χρήσης κατά τη μεταφορά φορτίων.

Σε ράμπα: Βεβαιωθείτε ότι το όχημα έχει επαρκή απόσταση από το έδαφος, ώστε να μην χτυπήσετε την επιφάνεια της ράμπας. • Ανυψώστε πλήρως το φορτίο, ώστε να μην χτυπήσετε την επιφάνεια της ράμπας.

Χρήση του οχήματος

Όταν το όχημα κινείται με φορτίο σε ανωφέρεια, πρέπει να το οδηγείτε με εμπροσθοπορεία.

Όταν το όχημα κινείται με φορτίο σε κατωφέρεια, πρέπει να το οδηγείτε με οπισθοπορεία.

Κατά την ανύψωση ενός βραχίονα, βεβαιωθείτε ότι υπάρχει επαρκές διάκενο.

Κατά την εργασία κοντά σε εναέριες γραμμές τροφοδοσίας, τηρείτε τις αποστάσεις ασφαλείας που ορίζουν οι αρμόδιες αρχές.

Οδηγείτε μόνο σε επιφάνειες που μπορούν να αντέξουν το συνδυασμένο βάρος οχήματος και φορτίου.

Πριν απομακρυνθείτε από τη θέση οδήγησης χειριστή, απενεργοποιήστε την ανάφλεξη και βεβαιωθείτε ότι έχετε εφαρμόσει το φρένο στάθμευσης.

Κατά την οδήγηση, διατηρείτε ασφαλή απόσταση ακινητοποίησης από οποιοδήποτε όχημα ή πεζούς μπροστά σας.

Οι οδηγοί θα πρέπει να απομακρύνονται, να φρενάρουν, να στρίβουν και να κινούνται ομαλά με οπισθοπορεία. Αποφεύγετε τις απότομες ακινητοποιήσεις, τις απότομες στροφές και την προσπέραση σε επικίνδυνα ή τυφλά σημεία.

Όταν χρησιμοποιείτε το όχημα σε κλειστούς ή μερικώς κλειστούς χώρους, βεβαιωθείτε ότι υπάρχει επαρκής εξαερισμός.

Σύνοψη

Ασφαλής και ικανός χειριστής είναι αυτός που είναι περήφανος για τον τρόπο με τον οποίο χειρίζεται το όχημά του, σέβεται τα εμπροσθέντα που μεταφέρει και ακολουθεί τις σωστές διαδικασίες λειτουργίας. **Δεν διακινδυνεύει ποτέ την ασφάλεια.**

Προφυλάξεις

- Μην οδηγείτε σε πρηνή με απότομη κλίση, για να μην γλιστρήσει το φορτίο.
- Το όχημα πρέπει να απενεργοποιείται όταν παραμένει χωρίς επιτήρηση. Το κλειδί (ή ο κωδικός κλειδιού) πρέπει να αφαιρείται όταν το όχημα μένει χωρίς επίβλεψη για να αποτραπεί τυχόν μη εξουσιοδοτημένη χρήση.
- Κατά τη χρήση αυτού του οχήματος, προσέχετε τον περιβάλλοντα χώρο και παραμείνετε συγκεντρωμένοι.
- Προσέχετε τα κινούμενα μέρη του οχήματος για αποφυγή σύνθλιψης των χεριών.

Περιγραφή χρήσης και κλιματικές συνθήκες

Κανονική χρήση

- Εσωτερική και εξωτερική χρήση.
- Θερμοκρασία περιβάλλοντος από -20 έως + 40°C για οχήματα με μπαταρίες οξέος μολύβδου.
- Θερμοκρασία περιβάλλοντος από -10 έως + 40°C για οχήματα με μπαταρίες ιόντων λιθίου.

- Χρήση έως και 2000 μέτρα πάνω από τη στάθμη της θάλασσας.

Ειδικές χρήσεις (ισχύει για οχήματα με ειδικό εξοπλισμό)

- Θερμοκρασία περιβάλλοντος σε τροπικές περιοχές έως +40°C.
- Η έκδοση για ψυκτικές αποθήκες φτάνει τους -25°C

Στάθμευση σε θερμοκρασίες κάτω των -10 °C

⚠ ΠΡΟΣΟΧΗ

Οι μπαταρίες μπορεί να παγώσουν ή να απενεργοποιηθούν!

Εάν το όχημα είναι σταθμευμένο σε θερμοκρασία περιβάλλοντος κάτω των -10°C για μεγάλο χρονικό διάστημα, οι μπαταρίες θα ψυχθούν.

Για μπαταρίες οξέος μολύβδου, οι ηλεκτρολύτες μπορεί να παγώσουν και να καταστρέψουν τις μπαταρίες.

Μερικές μπαταρίες ιόντων λιθίου απενεργοποιούνται σε συγκεκριμένες θερμοκρασίες. Αυτές οι μπαταρίες δεν μπορούν να ενεργοποιηθούν ξανά μέχρι να επιτευχθεί η θερμοκρασία λειτουργίας.

Σε αυτήν την περίπτωση, το όχημα δεν είναι έτοιμο για λειτουργία.

- Σε θερμοκρασίες περιβάλλοντος κάτω από -10°C, σταθμεύετε το όχημα μόνο για σύντομο χρονικό διάστημα.
- Προσέξτε την μπαταρία που έχει τοποθετηθεί και τις αντίστοιχες οδηγίες χρήσης.

Χρήση πλατφόρμων εργασίας

⚠ ΠΡΟΣΟΧΗ

Η χρήση των πλατφόρμων εργασίας διέπεται από την εθνική νομοθεσία. Η χρήση των πλατφόρμων εργασίας επιτρέπεται μόνο εάν λαμβάνονται υπόψη οι σχετικές νομοθεσίες στη χώρα χρήσης.

- Τηρείτε την εθνική νομοθεσία.
- Πριν από τη χρήση πλατφόρμων εργασίας, συμβουλευθείτε τις κατά τόπους εθνικές ρυθμιστικές αρχές.

Πληροφορίες σχετικά με τα έγγραφα τεκμηρίωσης

Πληροφορίες σχετικά με τα έγγραφα τεκμηρίωσης

Περιεχόμενο τεκμηρίωσης

- Οδηγίες χρήσης
- Οδηγίες χρήσης για προσαρτώμενα εξαρτήματα (ειδικός εξοπλισμός)
- Κατάλογος ανταλλακτικών

Αυτές οι οδηγίες χρήσης περιγράφουν όλα τα απαραίτητα μέτρα για την ασφαλή λειτουργία και την κατάλληλη συντήρηση του οχήματος σε όλες τις πιθανές εκδόσεις κατά το χρονικό σημείο της εκτύπωσης. Ειδικά σχέδια για την ικανοποίηση των αιτημάτων των πελατών τεκμηριώνονται σε ξεχωριστές οδηγίες χρήσης. Για τυχόν απορίες, επικοινωνήστε με το κέντρο σέρβις.

Εισάγετε τον αριθμό και το έτος παραγωγής που βρίσκονται στην πινακίδα ονομασίας στο πεδίο που παρέχεται:

Αρ. παραγωγής

Έτος παραγωγής

Αναφέρετε αυτούς τους αριθμούς σε όλα τα αιτήματα τεχνικών ζητημάτων.

Οι οδηγίες χρήσης παραδίδονται μαζί με κάθε όχημα. Οι οδηγίες αυτές πρέπει να φυλάσσο-

νται με προσοχή και να είναι πάντοτε διαθέσιμες στον οδηγό και τον χειριστή.

Εάν χαθούν οι οδηγίες χρήσης, ο χειριστής πρέπει να ζητήσει αμέσως την αντικατάστασή τους από τον κατασκευαστή.

Εκεί μπορείτε να παραγγείλετε ξανά τον κατάλογο ανταλλακτικών ως ανταλλακτικό.

Το προσωπικό που είναι υπεύθυνο για τη λειτουργία και τη συντήρηση του εξοπλισμού πρέπει να είναι εξοικειωμένο με αυτές τις οδηγίες χρήσης.

Η ιδιοκτήτρια εταιρεία (βλ. κεφάλαιο "Ορισμός αρμόδιων ατόμων") θα πρέπει να εξασφαλίζει ότι όλοι οι χειριστές έχουν παραλάβει, διαβάσει και κατανοήσει αυτές τις οδηγίες.

Ευχαριστούμε για την ανάγνωση και τη συμμόρφωση με τις παρούσες οδηγίες χρήσης. Εάν έχετε ερωτήσεις ή προτάσεις για βελτιώσεις, ή εάν έχετε εντοπίσει σφάλματα, επικοινωνήστε με το κέντρο σέρβις με το οποίο συνεργάζεστε.

Συμπληρωματικά έγγραφα τεκμηρίωσης

Αυτό το βιομηχανικό όχημα μπορεί να εξοπλιστεί με Προαιρετικό εξοπλισμό Πελάτη (CO), ο οποίος αποκλίνει από τον τυπικό εξοπλισμό ή/και τις παραλλαγές.

Ο CO μπορεί να αποτελείται από:

- Ειδικούς αισθητήρες
- Ένα ειδικό προσαρτώμενο εξάρτημα
- Έναν ειδικό μηχανισμό ρυμούλκησης
- Προσαρμοσμένα προσαρτώμενα εξαρτήματα

Όταν το βιομηχανικό όχημα είναι εξοπλισμένο με CO, παρέχονται πρόσθετα έγγραφα τεκμηρίωσης. Αυτά μπορεί να έχουν τη μορφή ενθέτου ή να είναι ξεχωριστές οδηγίες χρήσης.

Οι αρχικές οδηγίες χρήσης για το συγκεκριμένο βιομηχανικό όχημα ισχύουν για τη λειτουργία του βασικού εξοπλισμού και παραλλαγές χωρίς περιορισμό. Οι πληροφορίες σχετικά με τη λειτουργία και την ασφάλεια στις αρχικές οδηγίες χρήσης συνεχίζουν να ισχύουν πλήρως, εκτός εάν ορίζεται κάτι διαφορετικό σε αυτά τα πρόσθετα έγγραφα τεκμηρίωσης.

Οι απαιτήσεις για το επίπεδο προσόντων του προσωπικού καθώς και ο χρόνος συντήρησης μπορεί να διαφέρουν. Αυτό καθορίζεται στα πρόσθετα έγγραφα τεκμηρίωσης.

- Για τυχόν ερωτήσεις, επικοινωνήστε με το εξουσιοδοτημένο κέντρο σέρβις.

Ημερομηνία έκδοσης και επικαιρότητα των οδηγιών χρήσης

Η ημερομηνία έκδοσης και η έκδοση αυτών των οδηγιών χρήσης βρίσκονται στη σελίδα τίτλου.

Η STILL εργάζεται συνεχώς για την περαιτέρω εξέλιξη των οχημάτων. Οι παρούσες οδηγίες χρήσης υπόκεινται σε αλλαγές και δεν είναι δυνατή η έγερση αξιώσεων με βάση τις πληροφορίες ή/και τις εικόνες που περιέχονται σε αυτές.

Επικοινωνήστε με το εξουσιοδοτημένο κέντρο σέρβις για τεχνική υποστήριξη που αφορά το όχημά σας.

Πνευματικά δικαιώματα και δικαιώματα εμπορικού σήματος

Απαγορεύεται η αναπαραγωγή, η μετάφραση ή η κοινοποίηση σε τρίτους των παρούσων οδηγιών χρήσης - συμπεριλαμβανομένου οποιουδήποτε αποσπάσματος τους - δίχως τη ρητή έγγραφη έγκριση του κατασκευαστή.

Πληροφορίες σχετικά με τα έγγραφα τεκμηρίωσης

Επεξήγηση των όρων σημάτων που χρησιμοποιούνται

ΚΙΝΔΥΝΟΣ

Προσδιορίζει διαδικασίες που θα πρέπει να ακολουθούνται αυστηρά ώστε να αποφευχθεί πιθανός κίνδυνος θανατηφόρων ατυχημάτων.

ΠΡΟΣΟΧΗ

Προσδιορίζει διαδικασίες που θα πρέπει να ακολουθούνται αυστηρά ώστε να αποφευχθεί τυχόν κίνδυνος τραυματισμών.

ΠΡΟΣΟΧΗ

Προσδιορίζει διαδικασίες που θα πρέπει να ακολουθούνται αυστηρά ώστε να αποφευχθούν τυχόν υλικές ζημιές και/ή καταστροφή.

ΥΠΟΔΕΙΞΗ

Για τεχνικές απαιτήσεις που απαιτούν ιδιαίτερη προσοχή.

Υπόδειξη περιβάλλοντος

Για την αποφυγή περιβαλλοντικής ζημιάς.

Ημερομηνία έκδοσης και πιο πρόσφατης ενημέρωσης αυτού του εγχειριδίου

Η ημερομηνία δημοσίευσης αυτών των οδηγιών χρήσης είναι εκτυπωμένη στο περικάλυμμα.

Ο κατασκευαστής κάνει συνεχείς προσπάθειες ώστε να βελτιώσει τα βιομηχανικά του οχήματα. Για το λόγο αυτό, διατηρεί το δικαίωμα να πραγματοποιήσει αλλαγές και να μην αποδεχθεί καμία αξίωση που να αφορά τις πληροφορίες που παρέχονται στο παρόν εγχειρίδιο.

Για να λάβετε τεχνική υποστήριξη, επικοινωνήστε με το πλησιέστερο εξουσιοδοτημένο κέντρο σέρβις του κατασκευαστή σας.

Λίστα συντομογραφιών

Αυτή η λίστα συντομογραφιών ισχύει για όλους τους τύπους οδηγιών χρήσης. Σε αυτές τις οδηγίες χρήσης δεν εμφανίζονται απαραίτητα όλες οι συντομογραφίες που παρατίθενται εδώ.

Συντομογραφία	Σημασία	Ερμηνεία
ArbSchG	Arbeitsschutzgesetz	Γερμανική εφαρμογή των οδηγιών ΕΕ που ισχύουν για την υγεία και την ασφάλεια
BetrSichV	Betriebssicherheitsverordnung	Γερμανική εφαρμογή της οδηγίας ΕΕ για τον εξοπλισμό εργασίας
BG	Berufsgenossenschaft	Γερμανική ασφαλιστική εταιρία για την εταιρεία και τους εργαζομένους
BGG	Berufsgenossenschaftlicher Grundsatz	Γερμανικές αρχές και προδιαγραφές ελέγχου για την υγεία και την ασφάλεια στην εργασία
BGR	Berufsgenossenschaftliche Regel	Γερμανικοί κανονισμοί και συστάσεις για την υγεία και την ασφάλεια στην εργασία
DGUV	Berufsgenossenschaftliche Vorschrift	Γερμανικοί κανονισμοί για την πρόληψη ατυχημάτων
CE	Communauté Européenne	Επιβεβαιώνει τη συμμόρφωση με τις ευρωπαϊκές οδηγίες για συγκεκριμένα προϊόντα (σήμανση (CE))
CEE	Commission on the Rules for the Approval of the Electrical Equipment	Διεθνής επιτροπή για τους κανόνες έγκρισης ηλεκτρικού εξοπλισμού

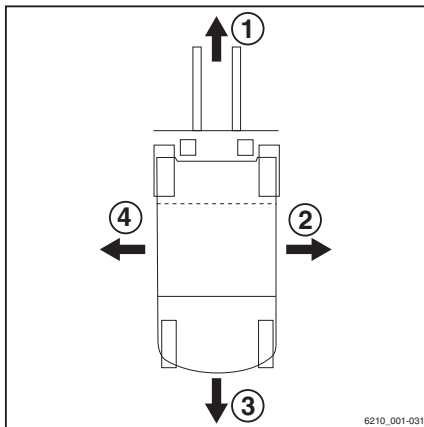
Πληροφορίες σχετικά με τα έγγραφα τεκμηρίωσης

Συνο-μογρα-φία	Σημασία	Ερμηνεία
DC	Direct Current	Συνεχές ρεύμα
DFÜ	Datenfernübertragung	Απομακρυσμένη μεταφορά δεδομένων
DIN	Deutsches Institut für Normung	Γερμανικός οργανισμός τυποποίησης
EG	Ευρωπαϊκή Κοινότητα	
EN	Ευρωπαϊκό πρότυπο	
FEM	Fédération Européene de la Manutention	Ευρωπαϊκή Ομοσπονδία Διαχείρισης Υλικών και Εξοπλισμού Αποθήκευσης
F_{max}	maximum Force	Μέγιστη ισχύς
GAA	Gewerbeaufsichtsamt	Γερμανική αρχή για την παρακολούθη-ση/έκδοση κανονισμών για την προστασία των εργαζομένων, του περιβάλλοντος, και των καταναλωτών
GPRS	General Packet Radio Service	Μεταφορά πακέτων δεδομένων μέσω ασύρματων δικτύων
Αριθμ. προϊό-ντος	Αριθμός αναγνώρισης	
ISO	International Organization for Standardization	Διεθνής οργανισμός τυποποίησης
K_{pA}	Συντελεστής αβεβαιότητας μέτρησης της στάθμης ηχητικής πίεσης	
LAN	Local Area Network	Τοπικό δίκτυο
LED	Light Emitting Diode	Φωτοдиодος
L_p	Στάθμη ηχητικής πίεσης στο χώρο εργα-σίας	
L_{pAZ}	Μέσος όρος στάθμης συνεχούς ηχητικής πίεσης στην καμπίνα του οδηγού	
LSP	Κέντρο βάρους φορτίου	Απόσταση του κέντρου βάρους του φορ-τίου από την μπροστινή όψη του πίσω μέ-ρους των περονών
ΜΑΚ	Μέγιστη συγκέντρωση στο χώρο εργασίας	Μέγιστες επιτρεπόμενες συγκεντρώσεις ουσιών στον αέρα του χώρου εργασίας
Μέγ.	Μέγιστο	Υψηλότερη τιμή ποσότητας
Ελάχ.	Ελάχιστο	Χαμηλότερη τιμή ποσότητας
PIN	Personal Identification Number	Προσωπικός αριθμός αναγνώρισης
PPE	Εξοπλισμός προσωπικής προστασίας	
SE	Super-Elastic	Ημισιμπαγή ελαστικά τύπου Superelastic (SE) (ελαστικά από συμπαγές καουτσούκ)

Συντομογραφία	Σημασία	Ερμηνεία
SIT	Snap-In Tyre	Ελαστικά για απλοποιημένη συναρμολόγηση, χωρίς χαλαρά εξαρτήματα ζάντας
StVZO	Straßenverkehrs-Zulassungs-Ordnung	Γερμανικοί κανονισμοί για έγκριση οχημάτων σε δημόσιους δρόμους
TRGS	Technische Regel für Gefahrstoffe	Κανονισμός σχετικά με επικίνδυνα υλικά, που ισχύει στην Ομοσπονδιακή Δημοκρατία της Γερμανίας
UKCA	United Kingdom Conformity Assessed	Επιβεβαιώνει τη συμμόρφωση με τις ειδικές για το προϊόν οδηγίες που ισχύουν στο Ηνωμένο Βασίλειο (σήμανση UKCA)
VDE	Verband der Elektrotechnik Elektronik Informationstechnik e. V.	Γερμανικός τεχνικός/επιστημονικός σύλλογος
VDI	Verein Deutscher Ingenieure	Γερμανικός τεχνικός/επιστημονικός σύλλογος
VDMA	Verband Deutscher Maschinen- und Anlagenbau e. V.	Γερμανικός σύλλογος μηχανολόγων μηχανικών
WLAN	Wireless LAN	Ασύρματο τοπικό δίκτυο

Ορισμός των κατευθύνσεων

Οι κατευθύνσεις "εμπρός" (1), "πίσω" (3), "δεξιά" (2) και "αριστερά" (4) αναφέρονται στη θέση εγκατάστασης των εξαρτημάτων όπως φαίνεται από την καμπίνα του χειριστή. Το φορτίο βρίσκεται μπροστά.



Πληροφορίες σχετικά με τα έγγραφα τεκμηρίωσης

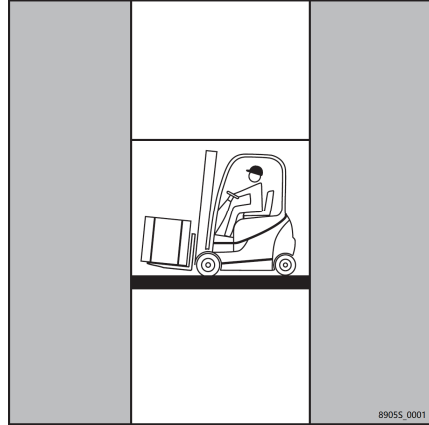
Εικόνες

Σε πολλά σημεία αυτών των εγγράφων τεκμηρίωσης, επεξηγείται η (συνήθως διαδοχική) σειρά ορισμένων λειτουργιών ή διαδικασιών λειτουργίας. Για την απεικόνιση αυτών των λειτουργιών, χρησιμοποιούνται σχηματικά διαγράμματα ενός οχήματος.



ΥΠΟΔΕΙΞΗ

Αυτά τα σχηματικά διαγράμματα δεν είναι αντιπροσωπευτικά της κατάστασης σχεδιασμού του υπό τεκμηρίωση οχήματος. Αποσκοπούν μόνο στην απεικόνιση των διαδικασιών λειτουργίας.



Περιβαλλοντικά ζητήματα

Συσκευασία

Κατά την παράδοση του οχήματος, ορισμένα μέρη είναι συσκευασμένα για προστασία κατά τη διάρκεια της μεταφοράς. Η συσκευασία αυτή πρέπει να αφαιρεθεί εντελώς πριν από την αρχική εκκίνηση.



Υπόδειξη περιβάλλοντος

Το υλικό της συσκευασίας πρέπει να απορριφθεί κατάλληλα μετά την παράδοση του οχήματος.

Απόρριψη εξαρτημάτων και μπαταριών

Το όχημα αποτελείται από διαφορετικά υλικά. Αν τα εξαρτήματα ή οι μπαταρίες χρειάζονται αντικατάσταση ή απόρριψη, πρέπει:

- να απορρίπτεται,
- να υφίσταται επεξεργασία, ή
- να ανακυκλώνεται σύμφωνα με τους τοπικούς και εθνικούς κανονισμούς.



ΥΠΟΔΕΙΞΗ

Όταν απορρίψετε μπαταρίες, θα πρέπει να ακολουθείτε τις οδηγίες για τις μπαταρίες που περιέχονται στην τεκμηρίωση του κατασκευαστή.



Υπόδειξη περιβάλλοντος

Συνιστούμε τη συνεργασία με μια εταιρεία διαχείρισης αποβλήτων για το θέμα της απόρριψης.

2

Ασφάλεια

Οδηγίες ασφαλείας

Οδηγίες ασφαλείας

Η ιδιοκτήτρια εταιρεία ή το αρμόδιο άτομο πρέπει να διασφαλίζουν ότι ο οδηγός έχει κατανοήσει όλες τις πληροφορίες σχετικά με την ασφάλεια και ότι τηρούνται όλες οι οδηγίες και κανονισμοί ασφαλείας.

Κατά τη διάρκεια της εκπαίδευσης, οι οδηγοί θα πρέπει να εξοικειώνονται με τα ακόλουθα:

- Τις συνθήκες λειτουργίας στον χώρο εργασίας
- Τα ειδικά τεχνικά χαρακτηριστικά του βιομηχανικού οχήματος
- Τη λειτουργία των προσαρτώμενων συσκευών

Πρέπει να εξασκούνται στην οδήγηση, στον έλεγχο και στις λειτουργίες του συστήματος διεύθυνσης με ένα βιομηχανικό όχημα χωρίς φορτίο, μέχρι να εξοικειωθούν πλήρως. Μόνο τότε επιτρέπεται να οδηγήσει ένα βιομηχανικό όχημα με φορτίο για εξάσκηση.

Ασφαλής χρήση

⚠ ΚΙΝΔΥΝΟΣ

Το βιομηχανικό όχημα δεν πρέπει να χρησιμοποιείται από μη εξουσιοδοτημένα άτομα.

Μόνο τα άτομα που έχουν εκπαιδευτεί, εξουσιοδοτηθεί και λάβει έγκριση χρήσης του βιομηχανικού οχήματος μπορούν να έχουν πρόσβαση στο βιομηχανικό όχημα.

Η ελεγχόμενη πρόσβαση είναι εφικτή μέσω του κλειδιού διακόπτη ή μιας μονάδας εισόδου με πληκτρολόγιο ή αναμεταδότη.

⚠ ΚΙΝΔΥΝΟΣ

Κίνδυνος θανατηφόρου τραυματισμού λόγω ανεπαρκούς ορατότητας.

Η λειτουργία των οχημάτων επιτρέπεται μόνο εάν ο οδηγός έχει επαρκή ορατότητα.

- Βεβαιωθείτε ότι υπάρχει αρκετό φως στην περιοχή εργασίας ή χρησιμοποιήστε προβολείς εργασίας.
- Αντανάκλαση που προκλήθηκε από τον φωτισμό (π.χ. φωτισμός στηρίγματος σελίδων). Εάν είναι απαραίτητο, ρυθμίστε ή απενεργοποιήστε τον φωτισμό αναλόγως.
- Πριν ξεκινήσετε την οδήγηση, πρέπει να αφαιρέσετε το θάμπωμα από το παρμπρίζ, το πίσω παράθυρο, το παράθυρο οροφής και τα πλευρικά παράθυρα, από τον καθρέφτη οπισθοπαράτηρησης, και από τον φωτισμό, και, εάν είναι απαραίτητο, να αφαιρέσετε τη βρομιά, τον πάγο και το χιόνι.
- Για οχήματα με καμπίνα οδηγού χωρίς σύστημα θέρμανσης ή κλιματισμό, ο οδηγός πρέπει να διασφαλίζει ότι έχει καθαρή ορατότητα, αερίζοντας την καμπίνα κατά τη διάρκεια της λειτουργίας.

⚠ ΚΙΝΔΥΝΟΣ

Τα συστήματα ασφαλείας (π.χ. ο διακόπτης καθίσματος) αποσκοπούν στη δική σας ασφάλεια.

Σε καμία περίπτωση δεν μπορεί να απενεργοποιηθεί κανένα σύστημα ασφαλείας.

⚠ ΚΙΝΔΥΝΟΣ

Κίνδυνος πυρκαγιάς λόγω καυσαερίων με υψηλή θερμοκρασία!

Τα καυσαέρια θερμαίνονται τόσο πολύ και τα υλικά που βρίσκονται σε άμεση γεινίαση μπορεί να πυρκατωθούν ή να καούν.

Τα εύφλεκτα υλικά που αποτίθενται ενδέχεται να αναφλεγούν κοντά σε καυτά εξαρτήματα, π.χ. σωλήνες εξάτμισης.

- Ακολουθήστε την παρακάτω διαδικασία!
- Διατηρείτε την απαραίτητη απόσταση ασφαλείας μεταξύ των εύφλεκτων υλικών και της εξόδου καυσαερίων.
- Εάν τα υλικά αρχίσουν να καίγονται, λάβετε αμέσως τα κατάλληλα μέτρα πυρόσβεσης.
- Αφαιρέστε τις εναποθέσεις πάνω από καυτά εξαρτήματα.
- Μείνετε μακριά από εύφλεκτα υγρά.

⚠ ΠΡΟΣΟΧΗ

Κίνδυνος εγκαυμάτων εξαιτίας καυσαερίων με υψηλή θερμοκρασία.

Τα καυσαέρια και τα εξαρτήματα δρομολόγησης των καυσαερίων θερμαίνονται τόσο πολύ, ώστε η άμεση επαφή με το σώμα μπορεί να προκαλέσει εγκαύματα.

– Μην αγγίζετε τα καυτά εξαρτήματα.

⚠ ΠΡΟΣΟΧΗ

Διάφορα κομμάτια του ειδικού εξοπλισμού συνδέονται με την ειδική λειτουργία "μείωσης ταχύτητας". Πρόκειται για μια καθαρά βοηθητική λειτουργία, στην οποία ο οδηγός δεν πρέπει να επαφίεται κατά τη διάρκεια του χειρισμού.

Ο οδηγός είναι πάντα υπεύθυνος για την ασφαλή λειτουργία.



ΥΠΟΔΕΙΞΗ

Εάν το όχημα είναι εξοπλισμένο με πυροσβεστήρα, βεβαιωθείτε ότι είστε σε θέση να τον χειριστείτε σε περίπτωση έκτακτης ανάγκης. Οι οδηγίες χρήσης αναγράφονται στον πυροσβεστήρα.

Εργασία στο όχημα

⚠ ΚΙΝΔΥΝΟΣ

Τυχόν πρόσθετες οπές ή συγκολλήσεις στην προστατευτική οροφή υποβαθμίζουν την αντοχή της.

Για αυτόν τον λόγο, απαγορεύεται αυστηρά η διάτρηση οπών στην προστατευτική οροφή ή η εκτέλεση συγκολλήσεων επάνω σε αυτή.



⚠ ΠΡΟΣΟΧΗ

Ανάλογα με τη διάρκεια της λειτουργίας και της χρήσης, τα εξαρτήματα από τα οποία διέρχονται καυσαέρια και αέρας εξαγωγής μπορεί να θερμανθούν.

Για αυτόν τον λόγο, χρησιμοποιείτε προστατευτικό εξοπλισμό.

⚠ ΠΡΟΣΟΧΗ

Σε οχήματα με συσσωρευτή, μπορεί να προκύψουν σοβαροί τραυματισμοί σε περίπτωση μη ορθής χρήσης του συσσωρευτή.

Οι συσσωρευτές θα πρέπει να αποσυμπιέζονται πριν από την έναρξη των εργασιών.

Επικοινωνήστε με το κέντρο σέρβις.

⚠ ΠΡΟΣΟΧΗ

Οι εργασίες συγκόλλησης σε άλλα εξαρτήματα του οχήματος ενδέχεται να προκαλέσουν ζημιές στα ηλεκτρονικά συστήματα.

Για αυτόν τον λόγο, αποσυνδέετε πάντα την μπαταρία και όλες τις συνδέσεις στα ηλεκτρονικά χειριστήρια πριν από την εκτέλεση οποιασδήποτε εργασίας συγκόλλησης.

⚠ ΠΡΟΣΟΧΗ

Τα ελατήρια αερίου υποστηρίζουν διάφορες λειτουργίες. Τα ελατήρια αερίου υπόκεινται σε υψηλή εσωτερική πίεση έως 300 bar.

Τα ελατήρια αερίου μπορούν να αφαιρεθούν μόνο όταν δεν είναι υπό τάση και δεν πρέπει να ανοίγονται ποτέ χωρίς προηγούμενη οδηγία. Ζημιές, πλευρικές δυνάμεις, κάμψεις, θερμοκρασίες πάνω από 80 °C και έντονη ρύπανση πρέπει να αποφεύγονται σε κάθε περίπτωση.

Τα κατεστραμμένα ή ελαττωματικά ελατήρια αερίου πρέπει να αντικαθίστανται αμέσως.

Επικοινωνήστε με το κέντρο σέρβις.

Πληροφορίες ασφαλείας για ηλεκτρομαγνητική συμβατότητα

⚠ ΠΡΟΣΟΧΗ

Σε χώρους εργασίας με μαγνητικά πεδία και πυκνότητα μαγνητικής ροής μεγαλύτερης των 5 mT, δεν μπορεί να αποκλειστεί πλήρως μη ηθελημένη μετακίνηση του οχήματος και του ιστού υπό δυσμενείς συνθήκες.

Σε μαγνητικά πεδία με πυκνότητα μαγνητικής ροής μεγαλύτερη από 5 mT, θα πρέπει να χρησιμοποιούνται ειδικά διαμορφωμένα εξαρτήματα για αυτόν τον σκοπό.

Επικοινωνήστε με το κέντρο σέρβις.

Μπορεί να προκύψει πυκνότητα μαγνητικής ροής μεγαλύτερη από 5 mT σε επαγωγικές καμίνους για εξαγωγή μετάλλου (π.χ. αλουμίνιο), με συσκευές συγκόλλησης αντίστασης για συγκόλληση με ραφή ή σημειακή συγκόλληση,

Ασφάλεια δεδομένων

ή σε ισχυρά πηνία απομαγνητισμού, για παράδειγμα. Ωστόσο, καθώς η πυκνότητα ροής μειώνεται σε ένα κλάσμα καθώς η απόσταση αυξάνεται π.χ. κατά 50 cm, δεν προκύπτουν πραγματικές επιρροές στην πράξη.

Η ηλεκτρομαγνητική ακτινοβολία που εκπέμπεται από το βιομηχανικό όχημα είναι πολύ χαμηλότερη από τις επιτρεπόμενες οριακές τιμές στην Ευρώπη. Η απρωσία στην ηλεκτρομαγνητική ακτινοβολία υπερβαίνει τις ελάχιστες νόμιμες τιμές.

⚠ ΠΡΟΣΟΧΗ

Εάν ένας οδηγός έχει ενεργό ιατρικό εξοπλισμό, όπως βηματοδότη, απινιδωτή, κοχλιακό εμφύτευμα, αντλία ινσουλίνης ή βοήθημα ακοής, υπάρχει πιθανότητα να επηρεαστούν οι ικανότητες του οδηγού.

Η ιδιοκτήτρια εταιρεία πρέπει να λαμβάνει υπόψη τους οδηγούς των οποίων οι ικανότητες είναι περιορισμένες λόγω εμφυτευμένου ή φορητού ιατρικού εξοπλισμού κατά την αξιολόγηση κινδύνων. Πρέπει να τηρούνται οι οδηγίες του γιατρού και του κατασκευαστή του ιατρικού εξοπλισμού.

⚠ ΠΡΟΣΟΧΗ

Κίνδυνος εξαιτίας μη ιονίζουσας ακτινοβολίας από συσκευές με δυνατότητα εκ των υστέρων τοποθέτησης (π.χ. ραδιοπομποί).

Τα άτομα με ενεργό ή μη ενεργό εμφυτευμένο ιατρικό εξοπλισμό δεν πρέπει να εκτίθενται σε υπερβολική μη ιονίζουσα ακτινοβολία από τα ηλεκτρομαγνητικά πεδία των συσκευών με δυνατότητα εκ των υστέρων τοποθέτησης.

Πρέπει να τηρούνται οι οδηγίες του αντίστοιχου κατασκευαστή της συσκευής. Εάν είναι απαραίτητο, τοποθετήστε μια προειδοποιητική σημείωση σχετικά με μη ιονίζουσα ακτινοβολία εντός τους οπτικού πεδίου του οδηγού.

Ασφάλεια δεδομένων

Μονάδα εισόδου με έναν αναμεταδότη

Για μονάδες εισόδου με ένα τσιπ ή μια κάρτα τσιπ, ο κωδικός πρόσβασης μεταδίδεται ασύρματα.

Η ασύρματη τεχνολογία του αναμεταδότη δεν διαθέτει προστασία από παραποίηση. Επομένως, είναι πιθανή η ανάγνωση του κωδικού πρόσβασης χωρίς έγκριση κατά την εκκίνηση του βιομηχανικού οχήματος.

Μονάδα επικοινωνίας

Η μονάδα επικοινωνίας επιτρέπει τον καθορισμό της θέσης του βιομηχανικού οχήματος μέ-

σω ασύρματης επικοινωνίας με ένα παγκόσμιο δορυφορικό σύστημα πλοήγησης.

Η επικοινωνία με ένα παγκόσμιο δορυφορικό σύστημα πλοήγησης, όπως GPS, μπορεί θεωρητικά να διακοπεί ή να παραποιηθεί. Ως εκ τούτου, τα δεδομένα θέσης του βιομηχανικού οχήματος ενδέχεται να μην είναι διαθέσιμα ή να είναι εσφαλμένα.

Ειδικές σημειώσεις για τη χρήση των μπαταριών ιόντων λιθίου

Τα παρακάτω ειδικά χαρακτηριστικά ισχύουν για την ιδιοκτήτρια εταιρεία και τους οδηγούς,

όταν το συγκεκριμένο όχημα είναι εξοπλισμένο με μπαταρία ιόντων λιθίου (παραλλαγή) αντί για συμβατική μπαταρία οξέος μόλυβδου.



⚠ ΚΙΝΔΥΝΟΣ

Κίνδυνος έκρηξης!

Η θέρμανση πάνω από 80°C, η μηχανική καταπόνηση και η εσφαλμένη χρήση μπορεί να προκαλέσουν έκρηξη της μπαταρίας.

- Μην θερμαίνετε ποτέ την μπαταρία πάνω από τους 80°C και μην την εκθέτετε σε γυμνές φλόγες.
- Μην εκθέτετε την μπαταρία σε υπερβολικά μηχανικά φορτία.
- Δεν επιτρέπεται η αναρρίχηση στην μπαταρία.
- Να αποφεύγετε τα χτυπήματα.
- Μην ανοίγετε την μπαταρία.
- Μην βραχυκυκλώνετε ποτέ τους πόλους της μπαταρίας.
- Μην συνδέετε την μπαταρία με αντεστραμμένη πολικότητα.

Επιτρεπόμενες μπαταρίες ιόντων λιθίου

- Χρησιμοποιείτε μόνο μπαταρίες ιόντων λιθίου που είναι εγκεκριμένες από τη STILL για χρήση με αυτό το όχημα.

Δήλωση χρήσης μπαταριών ιόντων λιθίου

Συνιστάται η ιδιοκτήτρια εταιρεία να ενημερώνει την τοπική πυροσβεστική υπηρεσία για την προγραμματισμένη χρήση οχημάτων που είναι εξοπλισμένα με μπαταρίες ιόντων λιθίου.

Ο εκπρόσωπος για την υγεία και την ασφάλεια και το εργατικό δυναμικό πρέπει επίσης να ενημερώνονται για τη χρήση οχημάτων με μπαταρίες ιόντων λιθίου.

Αξιολόγηση κινδύνων

Σύμφωνα με την §3 του Γερμανικού κανονισμού ασφάλειας και ατομικής προστασίας σε

Ειδικές σημειώσεις για τη χρήση των μπαταριών ιόντων λιθίου

βιομηχανικούς χώρους (BetrSichV), η ιδιοκτήτρια εταιρεία είναι υποχρεωμένη να πραγματοποιήσει ανεξάρτητη αξιολόγηση κινδύνων, προκειμένου να αξιολογήσει τους κινδύνους που δημιουργούνται στην εταιρεία από μπαταρίες ιόντων λιθίου.

- Τηρείτε τους εθνικούς κανονισμούς της χώρας στην οποία χρησιμοποιείται το όχημα.

Πιστοποίηση οδηγού

Εκτός από τις προϋποθέσεις που αναφέρονται στο κεφάλαιο "Όρισμός αρμοδίων ατόμων", στην ενότητα "Οδηγός", τηρείτε τα παρακάτω:

- Ο οδηγός πρέπει να εκπαιδεύεται στον τρόπο λειτουργίας της μπαταρίας ιόντων λιθίου.
- Αυτό το όχημα πρέπει να χρησιμοποιείται μόνο από οδηγούς που έχουν λάβει οδηγίες για τη λειτουργία και τους κινδύνους των μπαταριών ιόντων λιθίου.

Διαδικασία σε περίπτωση πυρκαγιάς

Οι κατεστραμμένες μπαταρίες ιόντων λιθίου δημιουργούν αυξημένο κίνδυνο πυρκαγιάς. Σε περίπτωση πυρκαγιάς, η καλύτερη επιλογή για την ψύξη της μπαταρίας είναι μεγάλες ποσότητες νερού.

- Εκκενώστε το σημείο της πυρκαγιάς όσο το δυνατόν πιο γρήγορα.
- Αερίστε καλά την τοποθεσία της πυρκαγιάς, καθώς τα αέρια καύσης που προκύπτουν είναι διαβρωτικά σε περίπτωση εισπνοής.
- Ενημερώστε την πυροσβεστική ότι οι μπαταρίες ιόντων λιθίου έχουν επηρεαστεί από την πυρκαγιά.
- Τηρείτε τις πληροφορίες που παρέχονται από τον κατασκευαστή της μπαταρίας σχετικά με τη διαδικασία σε περίπτωση πυρκαγιάς.

Για μείωση της θερμοκρασίας, όταν μια φωτιά βρίσκεται στα αρχικά της στάδια, μπορεί να χρησιμοποιηθεί νερό.

Μεταφορά

Σε συγκεκριμένες περιπτώσεις, για τη μεταφορά της μπαταρίας ιόντων λιθίου εκτός των

εγκαταστάσεων μπορεί να απαιτείται ειδικό δοχείο μεταφοράς.

- Επικοινωνήστε με το εξουσιοδοτημένο κέντρο σέρβις για περισσότερες πληροφορίες.

Ευστάθεια

Η ευστάθεια διασφαλίζεται αν χρησιμοποιείτε το βιομηχανικό σας όχημα σύμφωνα με την προβλεπόμενη χρήση.

Οι παρακάτω ενέργειες ενδέχεται να θέσουν σε κίνδυνο την ευστάθεια:

- Οδήγηση με ανυψωμένο φορτίο
- Κατά την κίνηση σε στροφή με μεγάλη ταχύτητα
- Κατά την οδήγηση με φορτίο που προεξέχει στα πλάγια (π.χ. μηχανισμός πλευρικής μετατόπισης)

- Στροφή και διαγώνια κίνηση σε κατωφέρεις ή ανωφέρειες
- Οδήγηση σε κατωφέρεις ή ανωφέρειες με το φορτίο προς την πλευρά της κατωφέρειας
- Όταν τα φορτία έχουν μεγάλο πλάτος
- Οδήγηση με ταλαντευόμενο φορτίο
- Οδήγηση πάνω από άκρα ραμπών ή σκαλοπάτια

Σε περίπτωση ανατροπής



d3921101

- Σε καμία περίπτωση μη λύσετε τη ζώνη
- Μην πηδήξετε κάτω
- Κρατηθείτε γερά
- Στηρίξτε τα πόδια σας
- Στηρίξτε το σώμα προς την αντίθετη πλευρά

Η ευστάθεια του βιομηχανικού οχήματος διασφαλίζεται αν χρησιμοποιείτε το όχημά σας

συστά και σύμφωνα με τον προβλεπόμενο σκοπό. Αν ανατραπεί το βιομηχανικό όχημα κατά τη διάρκεια μη εγκεκριμένης χρήσης ή εξαιτίας εσφαλμένης χρήσης, να ακολουθείτε πάντα τις οδηγίες που απεικονίζονται πιο πάνω.

Ορισμοί όρων για τα αρμόδια άτομα

Ορισμοί όρων για τα αρμόδια άτομα

Ειδικός

Ένα εκπαιδευμένο άτομο ορίζεται ως τεχνικός συντήρησης ή άτομο που πληροί τις εξής απαιτήσεις:

- Πλήρης τεχνική εκπαίδευση που αποδεικνύει φανερά την επαγγελματική ειδικευση. Αυτή η απόδειξη θα πρέπει να αποτελείται από επαγγελματικό πτυχίο ή παρόμοιο έγγραφο.
- Επαγγελματική εμπειρία που αποδεικνύει ότι ο ειδικός έχει πρακτική εμπειρία στα βιομηχανικά οχήματα για αποδεδειγμένο χρονικό διάστημα στο πλαίσιο της επαγγελματικής του δραστηριότητας. Κατά τη διάρκεια αυτού του χρονικού διαστήματος, αυτό το άτομο έχει εξοικειωθεί με το σύνολο των συμπτωμάτων που απαιτούν ελέγχους, όπως σε συνάρτηση με τα αποτελέσματα της αξιολόγησης κινδύνου ή τους καθημερινούς ελέγχους.
- Πρόσφατη επαγγελματική δραστηριότητα στον τομέα ελέγχων των εν λόγω βιομηχανικών οχημάτων και κατάλληλη περαιτέρω κατάρτιση είναι καθοριστικής σημασίας. Ο ειδικός πρέπει να έχει εμπειρία στην εκτέλεση των εν λόγω ελέγχων ή στην εκτέλεση παρόμοιων ελέγχων. Επιπλέον, το άτομο αυτό θα πρέπει να ενημερώνεται σχετικά με τις πρόσφατες τεχνολογικές εξελίξεις όσον αφορά το βιομηχανικό όχημα προς έλεγχο και τον κίνδυνο που αξιολογείται.

Η ιδιοκτήτρια εταιρεία που χρησιμοποιεί τα οχήματα

Η ιδιοκτήτρια εταιρεία είναι το φυσικό ή νομικό πρόσωπο ή ο όμιλος που χρησιμοποιεί το όχημα ή στο όνομα του οποίου χρησιμοποιείται το όχημα.

Η ιδιοκτήτρια εταιρεία πρέπει να εξασφαλίσει ότι το όχημα χρησιμοποιείται αποκλειστικά για τον προβλεπόμενο σκοπό και σε συμμόρφωση με τις οδηγίες ασφαλείας που αναφέρονται στο παρόν εγχειρίδιο οδηγιών χρήσης.

Η ιδιοκτήτρια εταιρεία πρέπει να εξασφαλίσει ότι όλοι όσοι χρησιμοποιούν το όχημα έχουν διαβάσει και κατανοήσει τις πληροφορίες ασφαλείας.

Η ιδιοκτήτρια εταιρεία είναι υπεύθυνη για τον προγραμματισμό και τη σωστή εκτέλεση των τακτικών ελέγχων ασφαλείας.

Συνιστούμε να τηρούνται οι εθνικές προδιαγραφές λειτουργίας και επιδόσεων.

Οδηγοί

Η οδήγηση αυτού του οχήματος επιτρέπεται μόνο από κατάλληλα άτομα τα οποία είναι τουλάχιστον 18 ετών, έχουν εκπαιδευτεί στην οδήγηση, έχουν αποδείξει τις ικανότητές τους στην οδήγηση και στο χειρισμό φορτίων στην ιδιοκτήτρια εταιρεία ή σε εξουσιοδοτημένο αντιπρόσωπο και έχουν εκπαιδευτεί ειδικά στην οδήγηση του οχήματος. Επίσης απαιτούνται ειδικές γνώσεις του εκάστοτε οχήματος.

Οι απαιτήσεις εκπαίδευσης βάσει της παραγράφου §3 σχετικά με την Υγεία και την Ασφάλεια στην Εργασία και της παραγράφου §9 των κανονισμών ασφαλείας σε χώρους εργασίας καλύπτονται αν ο οδηγός έχει εκπαιδευτεί σύμφωνα με το άρθρο 925 του BGG (Επαγγελματική ασφαλιστική εταιρεία του εργοδότη). Τηρείτε τους εθνικούς κανονισμούς της χώρας σας.

Δικαιώματα, καθήκοντα και κανόνες συμπεριφοράς για τον οδηγό

Ο οδηγός πρέπει να είναι εκπαιδευμένος σχετικά με τα δικαιώματα και τα καθήκοντά του.

Στον οδηγό πρέπει να παρέχονται όλα τα απαιτούμενα δικαιώματα.

Ο οδηγός πρέπει να φορά κατάλληλο προστατευτικό εξοπλισμό (προστατευτική ενδυμασία, προστατευτικά παπούτσια, προστατευτικό κράνος, προστατευτικά γυαλιά, γάντια) για τις συνθήκες, την εργασία και το φορτίο ανύψωσης. Πρέπει να φορά ανθεκτικά παπούτσια για τη διασφάλιση της ασφαλούς οδήγησης και πέδησης.

Ο οδηγός πρέπει να είναι εξοικειωμένος με τις οδηγίες χρήσης και πρέπει να έχει πάντα πρόσβαση σε αυτές.

Ορισμοί όρων για τα αρμόδια άτομα

Ο οδηγός πρέπει:

- να έχει διαβάσει και κατανοήσει το εγχειρίδιο οδηγιών χρήσης
- να έχει εξοικειωθεί με την ασφαλή λειτουργία του οχήματος,
- να είναι σωματικά και ψυχικά ικανός να οδηγήσει με ασφάλεια το όχημα.

ΚΙΝΔΥΝΟΣ

Η χρήση ναρκωτικών ουσιών, αλκοόλ ή φαρμάκων που επηρεάζουν τις αντιδράσεις του ατόμου περιορίζουν την ικανότητα οδήγησης του οχήματος!

Τα άτομα υπό την επήρεια των ουσιών που αναφέρονται πιο πάνω δεν επιτρέπεται να εκτελούν καμία εργασία επάνω στο όχημα ή με αυτό.

Απαγόρευση χρήσης από μη εξουσιοδοτημένα άτομα

Ο οδηγός είναι υπεύθυνος για το όχημα στη διάρκεια των εργασιμων ωρών. Δεν επιτρέπεται να αφήνει το χειρισμό του οχήματος σε μη εξουσιοδοτημένα άτομα.

Όταν ο οδηγός εγκαταλείπει το όχημα, πρέπει να το ασφαλίζει από μη εξουσιοδοτημένη χρήση, π.χ. αφαιρώντας το κλειδί.

Βασικές αρχές ασφαλούς λειτουργίας

Ασφαλιστική κάλυψη στις εγκαταστάσεις της εταιρείας

Οι εγκαταστάσεις της εταιρείας είναι συχνά περιοχές όπου απαγορεύεται η δημόσια κυκλοφορία.



ΥΠΟΔΕΙΞΗ

Συνιστάται να ελέγχετε την ασφάλεια επιχειρησιακής ευθύνης ώστε να διαπιστώσετε αν καλύπτει το όχημα αναφορικά με τρίτα μέρη σε περίπτωση ζημιάς που προκλήθηκε σε περιοχές όπου απαγορεύεται η δημόσια κυκλοφορία.

Τροποποιήσεις και προσθήκες σε μεταγενέστερο στάδιο

Εάν το βιομηχανικό όχημα πρόκειται να χρησιμοποιηθεί για εργασίες που δεν παρατίθενται στις γενικές οδηγίες ή στις παρούσες οδηγίες, πρέπει να γίνει μετατροπή ή μετασκευή του γι' αυτόν το σκοπό, αναλόγως των αναγκών. Οποιαδήποτε κατασκευαστική αλλαγή μπορεί να επηρεάσει τον χειρισμό και την ευστάθεια του βιομηχανικού οχήματος και μπορεί να οδηγήσει σε ατυχήματα.

Για τυχόν τροποποιήσεις που επηρεάζουν δυσμενώς την ευστάθεια, τη χωρητικότητα φορτίου και την περιμετρική ορατότητα του βιομηχανικού οχήματος, απαιτείται γραπτή έγκριση από τον κατασκευαστή.

Τα παρακάτω εξαρτήματα επιτρέπεται να τροποποιηθούν μόνο με την προηγούμενη γραπτή έγκριση του κατασκευαστή:

- Φρένα
- Σύστημα διεύθυνσης
- Διατάξεις λειτουργίας
- Συστήματα ασφαλείας
- Παραλλαγές εξοπλισμού
- Προσαρτώμενα εξαρτήματα

Το βιομηχανικό όχημα μπορεί να μετατραπεί μόνο με τη γραπτή έγκριση του κατασκευαστή.

Βασικές αρχές ασφαλούς λειτουργίας

Εάν είναι απαραίτητο, λάβετε έγκριση από τις αρμόδιες αρχές.

- Μόνο το εξουσιοδοτημένο κέντρο σέρβις επιτρέπεται να εκτελεί εργασίες συγκόλλησης στο βιομηχανικό όχημα.

Σας προειδοποιούμε ότι δεν πρέπει να εγκαταστήσετε και να χρησιμοποιήσετε συστήματα συγκράτησης που δεν έχουν εγκριθεί από τον κατασκευαστή.

- Επικοινωνήστε με το εξουσιοδοτημένο κέντρο σέρβις πριν τη μετατροπή του οχήματος ή την εκ των υστέρων τοποθέτηση.

Μόνο το εξουσιοδοτημένο κέντρο σέρβις επιτρέπεται να εκτελεί εργασίες ηλεκτροσυγκόλλησης στο βιομηχανικό όχημα.



▲ ΚΙΝΔΥΝΟΣ

Κίνδυνος έκρηξης από πρόσθετες οπές στην περιοχή γύρω από την μπαταρία!

Μπορεί να διαφύγουν εκρηκτικά αέρια και να προκληθούν θανάσιμοι τραυματισμοί, εάν αυτά εκραγούν. Η στεγανοποίηση των οπών με τάπες δεν επαρκεί για την παρεμπόδιση της διαφυγής αερίου.

- Μην ανοίγετε οπές στην περιοχή γύρω από την μπαταρία.

Η ιδιοκτήτρια εταιρεία επιτρέπεται να πραγματοποιεί τροποποιήσεις στο βιομηχανικό όχημα ανεξάρτητα, μόνο εφόσον ο κατασκευαστής βρίσκεται σε εκκαθάριση και δεν περάσει στα χέρια άλλου νομικού προσώπου.

Η ιδιοκτήτρια εταιρεία θα πρέπει επίσης να τηρεί τις παρακάτω προϋποθέσεις:

- Τα έγγραφα σχεδίασης, τα έγγραφα δοκιμών και οι οδηγίες συναρμολόγησης που σχετίζονται με την τροποποίηση πρέπει να αρχαιοθετηθούν μόνιμα και να είναι διαθέσιμα ανά πάσα στιγμή.
- Η πινακίδα ονομαστικής χωρητικότητας φορτίου, οι πληροφορίες στις επικέτες, οι προειδοποιήσεις κινδύνων και οι οδηγίες χρήσης πρέπει να ελέγχονται, ώστε να διασφαλίζεται ότι συμφωνούν με τις αλλαγές και πρέπει να τροποποιούνται, εάν απαιτείται.
- Οι τροποποιήσεις πρέπει να σχεδιάζονται, να ελέγχονται και να υλοποιούνται από ένα γραφείο μελετών που ειδικεύεται σε

βιομηχανικά οχήματα. Το γραφείο μελετών πρέπει να συμμορφώνεται με τα πρότυπα και τις οδηγίες που ισχύουν κατά τη στιγμή που πραγματοποιούνται οι τροποποιήσεις.

Πληροφορίες ετικέτας με τα ακόλουθα στοιχεία πρέπει να προσαρτώνται μόνιμα στο βιομηχανικό όχημα ώστε να είναι ορατές:

- Τύπος τροποποίησης
- Ημερομηνία τροποποίησης
- Επωνυμία και διεύθυνση της εταιρείας που εκτέλεσε την τροποποίηση

Τροποποιήσεις στην προστατευτική οροφή και τα φορτία οροφής

⚠ ΚΙΝΔΥΝΟΣ

Σε περίπτωση βλάβης της προστατευτικής οροφής λόγω ενός φορτίου που πέφτει ή λόγω ανατροπής του οχήματος, ο οδηγός ενδέχεται να τραυματιστεί θανάσιμα. Κίνδυνος θανάτου!

Η διάτρηση ή η συγκόλληση της προστατευτικής οροφής αλλάζει τα χαρακτηριστικά του υλικού και τη δομή της προστατευτικής οροφής. Σε περίπτωση που ασκηθούν υπερβολικές δυνάμεις από φορτία που πέφτουν ή από ανατροπή του οχήματος, ενδέχεται να παραμορφωθεί η τροποποιημένη προστατευτική οροφή και να μην προστατεύει πλέον τον οδηγό.

- Μην εκτελείτε εργασίες συγκόλλησης στην προστατευτική οροφή.
- Μην εκτελείτε εργασίες διάτρησης στην προστατευτική οροφή.

⚠ ΠΡΟΣΟΧΗ

Τα φορτία οροφής μεγάλου βάρους ενδέχεται να προκαλέσουν ζημιές στην προστατευτική οροφή!

Για να εξασφαλίζεται η ευστάθεια της προστατευτικής οροφής ανά πάσα στιγμή, τα φορτία οροφής επιτρέπονται στην προστατευτική οροφή μόνο εάν η δομή έχει ελεγχθεί και σε περίπτωση που έχει δοθεί έγκριση από τον κατασκευαστή.

- Για πληροφορίες σχετικά με τα φορτία οροφής, συμβουλευθείτε το εξουσιοδοτημένο κέντρο εξυπηρέτησης.

Προειδοποίηση σχετικά με μη γνήσια ανταλλακτικά

Τα γνήσια ανταλλακτικά, τα προσαρτώμενα εξαρτήματα και ο προαιρετικός εξοπλισμός

έχουν σχεδιαστεί ειδικά για αυτό το όχημα. Σας εφιστούμε την προσοχή στο γεγονός ότι

Βασικές αρχές ασφαλούς λειτουργίας

ανταλλακτικά, προσαρτώμενα εξαρτήματα και ο προαιρετικός εξοπλισμός που παρέχονται από άλλες εταιρείες δεν έχουν ελεγχθεί και εγκριθεί από τη STILL.

⚠ ΠΡΟΣΟΧΗ

Η εγκατάσταση ή χρήση τέτοιων προϊόντων ενδέχεται να έχει αρνητική επίδραση στα σχεδιαστικά χαρακτηριστικά του οχήματος και, επομένως, να περιορίσει την ενεργητική ή/και παθητική οδηγική ασφάλεια του οχήματος.

Συνιστούμε να λαμβάνετε την έγκριση του κατασκευαστή και, αν είναι απαραίτητο, την έγκριση των αρμόδιων ρυθμιστικών αρχών, πριν εγκαταστήσετε τέτοια εξαρτήματα. Ο κατασκευαστής δεν αποδέχεται καμία ευθύνη για οποιαδήποτε ζημιά προκληθεί από τη χρήση μη γνήσιων ανταλλακτικών και αξεσουάρ.

Ζημιές, βλάβες

Τυχόν ζημιές ή βλάβες στο όχημα ή στον προαιρετικό εξοπλισμό θα πρέπει να αναφέρονται άμεσα στο αρμόδιο προσωπικό. Το όχημα και ο προαιρετικός εξοπλισμός δεν πρέπει να χρησιμοποιούνται ποτέ πριν από τη σωστή αποκατάστασή τους, προκειμένου να είναι εγγυημένη η ασφαλής λειτουργία και οδήγηση.

Οι μηχανισμοί και διακόπτες ασφαλείας δεν πρέπει ποτέ να αφαιρούνται ή να απενεργο-

ποιούνται. Δεν επιτρέπεται η τροποποίηση των προδιαγραφόμενων τιμών ρύθμισης.

Οι εργασίες στην ηλεκτρική εγκατάσταση (π.χ. σύνδεση ραδιοφώνου, πρόσθετα φώτα ή άλλος εξοπλισμός) επιτρέπονται μόνο μετά από έγκριση του κατασκευαστή.

Ιατρικά μηχανήματα

Όταν οδηγάτε με ιατρικά μηχανήματα, π.χ. βοηθητικά ακούσης ή δονητή καρδιάς μπορεί να επηρεαστεί η λειτουργία τους. Θα πρέπει να ρωτήσετε τον ιατρό σας ή τον κατασκευαστή του μηχανήματος εάν αυτά τα μηχανήματα έχουν επαρκής προστασία από ηλεκτρομαγνητικά κύματα.

Καλώδια σύνδεσης μπαταρίας

⚠ ΠΡΟΣΟΧΗ

Η χρήση σε υποδοχές ΜΗ ΓΝΗΣΙΩΝ καλωδίων σύνδεσης μπαταρίας μπορεί να είναι επικίνδυνη (ανατρέξτε στους αριθμούς αναφοράς αγοράς στον κατάλογο ανταλλακτικών)

Τροχοί και ελαστικά

ΚΙΝΔΥΝΟΣ

Κίνδυνος για την ευστάθεια!

Μη τήρηση των παρακάτω πληροφοριών και οδηγιών μπορεί να οδηγήσει σε απώλεια ευστάθειας. Το όχημα ενδέχεται να ανατραπεί - κίνδυνος ατυχήματος!

Οι ακόλουθοι παράγοντες μπορεί να οδηγήσουν σε απώλεια ευστάθειας και, για αυτόν το λόγο, **απαγορεύονται**:

- Τροχοί μη εγκεκριμένοι από τον κατασκευαστή
- Υπερβολική φθορά των ελαστικών
- Ελαστικά κατώτερης ποιότητας
- Αλλαγές στις ζάντες
- Συνδυασμός τροχών από διαφορετικούς κατασκευαστές

Οι ακόλουθοι κανόνες πρέπει να τηρούνται για τη διασφάλιση της ευστάθειας:

- Χρησιμοποιείτε μόνο τροχούς με ίσα και επιτρεπόμενα επίπεδα φθοράς των ελαστικών.
- Χρησιμοποιείτε μόνο ελαστικά γνήσιου τύπου.
- Χρησιμοποιείτε μόνο τροχούς που έχουν εγκριθεί από τον κατασκευαστή.
- Χρησιμοποιείτε μόνο προϊόντα υψηλής ποιότητας.

Κατά την αντικατάσταση των τροχών, πρέπει να διασφαλίζεται πάντοτε ότι δεν προκαλείται μονόπλευρη κλίση του οχήματος (π.χ. να αντικαθιστάτε πάντα τους δεξιούς και τους αριστερούς τροχούς ταυτόχρονα). Τροποποιήσεις επιτρέπονται μόνο κατόπιν συνεννόησης με τον κατασκευαστή.

Μπορείτε να βρείτε τους εγκεκριμένους από τον κατασκευαστή τροχούς στον κατάλογο ανταλλακτικών. Σε περίπτωση που πρέπει να χρησιμοποιηθούν άλλοι τροχοί, πρέπει να ληφθεί εκ των προτέρων έγκριση από τον κατασκευαστή.

- Επικοινωνήστε με το εξουσιοδοτημένο κέντρο σέρβις σχετικά με το συγκεκριμένο θέμα.

Βασικές αρχές ασφαλούς λειτουργίας

Ζημιά, βλάβες και κακή χρήση των συστημάτων ασφαλείας

Ζημιά ή άλλες βλάβες στο όχημα ή στα προσαρτώμενα εξαρτήματα θα πρέπει να αναφέρονται άμεσα στον προϊστάμενο ή στον υπεύθυνο διαχειριστή στόλου ώστε να επισκευάζεται η βλάβη.

Τα οχήματα και τα προσαρτούμενα εξαρτήματα που δεν είναι λειτουργικά ή ασφαλή για οδήγηση δεν πρέπει να χρησιμοποιούνται έως ότου επισκευαστούν κατάλληλα.

Μην αφαιρείτε ή απενεργοποιείτε διατάξεις ασφαλείας και διακόπτες.

Οι καθορισμένες τιμές ρύθμισης μπορούν να μεταβληθούν μόνο κατόπιν έγκρισης του κατασκευαστή.

Οι εργασίες στο ηλεκτρικό σύστημα (π.χ. σύνδεση ραδιοφώνου, πρόσθετοι προβολείς κ.λπ.) επιτρέπονται μόνο μετά από την έγγραφη έγκριση του κατασκευαστή. Κάθε παρέμβαση στο ηλεκτρικό σύστημα πρέπει να τεκμηριώνεται.

Ακόμη και αν έχουν δυνατότητα αφαίρεσης, τα καλύμματα οροφής δεν πρέπει να αφαιρούνται, επειδή έχουν σχεδιαστεί για να προστατεύουν από την πτώση μικρών αντικειμένων.

Μήκος των βραχιόνων περόνης

ΚΙΝΔΥΝΟΣ

Κίνδυνος ατυχήματος λόγω λανθασμένης επιλογής των βραχιόνων της περόνης!

- Οι βραχιόνες της περόνης πρέπει να είναι αντίστοιχοι του βάθους του φορτίου.

Εάν το μήκος των βραχιόνων περόνης είναι πολύ μικρό, το φορτίο μπορεί να πέσει από τους βραχιόνες μετά την παραλαβή του. Επιπλέον, πρέπει να γνωρίζετε ότι το κέντρο βάρους του φορτίου μπορεί να μετατοπίζεται ως αποτέλεσμα δυναμικά μεταβαλλόμενων δυνάμεων όπως η πέδηση. Ένα φορτίο που κανονικά στηρίζεται με ασφάλεια στους βραχιόνες της περόνης μπορεί να κινηθεί προς τα εμπρός και να πέσει.

Αν οι βραχιόνες της περόνης έχουν πολύ μεγάλο μήκος, μπορεί να πιάσουν μονάδες φόρτωσης που βρίσκονται πίσω από το φορτίο που πρέπει να παραληφθεί. Στη συνέχεια, αυτές οι άλλες μονάδες φόρτωσης θα πέσουν όταν ανυψωθεί το φορτίο.

- Για βοήθεια σχετικά με την επιλογή των σωστών βραχιόνων περόνης, επικοινωνήστε με το εξουσιοδοτημένο κέντρο σέρβις.

Σε περίπτωση χειρισμού αερόσυστων και συσσωρευτών θα πρέπει να είστε ιδιαίτερα προσεχτικοί

ΠΡΟΣΟΧΗ

Οι αερόσυστες βρίσκονται υπό υψηλή πίεση. Η αφαίρεση με λάθος τρόπο αυξάνει τον κίνδυνο τραυματισμού.

Για την άνεση λειτουργίας, διάφορες λειτουργίες του οχήματος υποστηρίζονται από αερόσυστες. Οι αερόσυστες είναι σύνθετα εξαρτήματα που υπόκεινται σε μεγάλες εσωτερικές πιέσεις (έως 300 bar). Το άνοιγμά τους δεν επιτρέπεται σε καμία περίπτωση, εκτός αν υπάρχει σχετική οδηγία και η τοποθέτησή τους επιτρέπεται μόνο όταν δεν βρίσκονται υπό πίεση. Εάν χρειαστεί, το εξουσιοδοτημένο κέντρο εξυπηρέτησης θα αποσυμπιέσει την αερόσυστα σύμφωνα με τους κανονισμούς πριν από την αφαίρεση. Οι αερόσυστες πρέπει να αποσυμπιέζονται πριν από την ανακύκλωση.

- Αποφύγετε ζημιές, πλευρικές δυνάμεις, ζάρες, θερμοκρασίες άνω των 80°C και έντονους ρύπους.
- Οι χαλασμένες ή ελαττωματικές αερόσυστες πρέπει να αντικαθίστανται αμέσως.
- Επικοινωνήστε με το εξουσιοδοτημένο κέντρο εξυπηρέτησης.

ΠΡΟΣΟΧΗ

Οι συσσωρευτές βρίσκονται υπό υψηλή πίεση. Η τοποθέτηση των συσσωρευτών με λάθος τρόπο αυξάνει τον κίνδυνο τραυματισμού.

Οι συσσωρευτές θα πρέπει να αποσυμπιέζονται πριν από την έναρξη των εργασιών.

- Επικοινωνήστε με το εξουσιοδοτημένο κέντρο εξυπηρέτησης.

Λοιποί κίνδυνοι

Λοιποί κίνδυνοι

Λοιποί παράγοντες κινδύνου, λοιποί κίνδυνοι

Παρά την προσεκτική εργασία και τη συμμόρφωση με τα πρότυπα και τους κανονισμούς, η πιθανότητα εμφάνισης άλλων κινδύνων που προκύπτουν κατά τη χρήση του οχήματος δεν είναι δυνατό να αποκλειστεί.

Το όχημα και όλα τα υπόλοιπα εξαρτήματα του συστήματος συμμορφώνονται στις τρέχουσες απαιτήσεις ασφαλείας. Ακόμη και όταν το βιομηχανικό όχημα χρησιμοποιείται σύμφωνα με την προβλεπόμενη χρήση του και τηρούνται όλες οι παρεχόμενες οδηγίες, δεν είναι δυνατό να αποκλειστούν ορισμένοι λοιποί κίνδυνοι.

Δεν είναι δυνατός ο αποκλεισμός των λοιπών κινδύνων ακόμη και πέρα από τη στενή περιοχή κινδύνου του οχήματος. Για να μπορέσετε να αντιδράσετε άμεσα σε περίπτωση δυσλειτουργίας, συμβάντος, μηχανικής βλάβης κ.λπ., τα άτομα στην περιοχή κινδύνου πρέπει να δίνουν ιδιαίτερη προσοχή στο όχημα.

ΠΡΟΣΟΧΗ

Όλα τα άτομα στην περιοχή κινδύνου του οχήματος πρέπει να γνωρίζουν τους κινδύνους που ενέχει το όχημα.

Επιπλέον, πρέπει να εφιστάται η προσοχή στους κανονισμούς ασφαλείας που περιλαμβάνονται σε αυτές τις οδηγίες χρήσης.

Στους κινδύνους περιλαμβάνονται ενδεικτικά:

- Διαφυγή αναλώσιμων υλικών λόγω διαρροών, ρήξης αγωγών και δοχείων, κ.λπ.
- Κίνδυνος ατυχήματος κατά την οδήγηση υπό αντίξοες συνθήκες όπως σε έδαφος με κλίσεις, πολύ λείες ή ανώμαλες επιφάνειες ή με κακή ορατότητα κ.λπ.
- Πτώση, ανατροπή κ.λπ. του οχήματος, ειδικά σε υγρά δάπεδα, με διαρροή υγρών λειτουργίας ή σε επιφάνειες με πάγο
- Κίνδυνος πυρκαγιάς και έκρηξης από τις μπαταρίες και τις ηλεκτρικές τάσεις
- Ανθρώπινο σφάλμα που προκλήθηκε από μη τήρηση των κανονισμών ασφαλείας
- Μη επισκευασμένες βλάβες ή ελαττωματικά και φθαρμένα εξαρτήματα
- Μη επαρκής συντήρηση και έλεγχος

- Χρήση λανθασμένων αναλώσιμων
- Υπέρβαση διαστημάτων ελέγχου

Σε περίπτωση που η ιδιοκτήτρια εταιρεία αμελώς ή εκ προθέσεως δεν συμμορφώνεται με αυτές τις απαιτήσεις, αυτό μπορεί να οδηγήσει σε ατύχημα. Σε αυτήν την περίπτωση, ο κατασκευαστής απαλλάσσεται από την ευθύνη.

Ευστάθεια

Η ευστάθεια του οχήματος έχει ελεγχθεί με βάση τα πιο πρόσφατα τεχνολογικά πρότυπα. Αν το όχημα χρησιμοποιείται με το σωστό τρόπο και σύμφωνα με την προβλεπόμενη χρήση του, η ευστάθεια του οχήματος είναι εγγυημένη. Σε αυτά τα πρότυπα λαμβάνονται υπόψη μόνο οι στατικές και μεταβαλλόμενες δυνάμεις ανατροπής που μπορούν να προκύψουν κατά τη χρήση σύμφωνα με τους καθορισμένους κανόνες λειτουργίας και την προβλεπόμενη χρήση. Ο κίνδυνος υπέρβασης της ροπής κλίσης και απώλειας ευστάθειας λόγω ακατάλληλης ή λανθασμένης λειτουργίας δεν μπορεί ποτέ να αποκλειστεί.

Η απώλεια ευστάθειας μπορεί να αποφευχθεί ή να ελαχιστοποιηθεί με συμμόρφωση με τις ακόλουθες αρχές:

- Ασφαλιζετε πάντα το φορτίο για να μην γλιστρήσει, π.χ. με πρόσδεση.
- Μεταφέρετε πάντα τα ασταθή φορτία μέσα σε κατάλληλα κοντέινερ.
- Οδηγείτε πάντα αργά όταν κινείστε σε στροφές.
- Οδηγείτε με το φορτίο κατεβασμένο.
- Στα οχήματα που διαθέτουν μηχανισμό πλευρικής μετατόπισης, ευθυγραμμίστε και μεταφέρετε φορτία έτσι ώστε το κέντρο βάρους του φορτίου να βρίσκεται στο κέντρο του οχήματος.
- Αποφύγετε τις στροφές και την πορεία διαγώνια σε πρηνή ή σημεία με κλίση.
- Όταν κινείστε σε πρηνή ή σημεία με κλίση, μην αφήνετε ποτέ το φορτίο στραμμένο προς τη βάση της κατωφέρειας.
- Πρέπει πάντα να είστε ιδιαίτερα προσεκτικοί κατά τη μεταφορά αναρτημένων φορτίων.

Λοιποί κίνδυνοι

- Μην οδηγείτε πάνω από άκρα ραμπών ή σκαλοπάτια.

Ειδικοί κίνδυνοι σχετικά με τη χρήση του οχήματος και των προσαρτώμενων εξαρτημάτων

Πρέπει να λαμβάνεται έγκριση από τον κατασκευαστή και από τον κατασκευαστή του προσαρτώμενου εξαρτήματος κάθε φορά που το όχημα χρησιμοποιείται με τρόπο που διαφέρει από την κανονική χρήση, καθώς και σε περιπτώσεις στις οποίες ο οδηγός δεν είναι σίγουρος ότι μπορεί να χρησιμοποιήσει το όχημα σωστά και χωρίς να υπάρχει κίνδυνος πρόκλησης ατυχημάτων.

Λοιποί κίνδυνοι

Γενική επισκόπηση κινδύνων και μέτρων αντιμετώπισης

 ΥΠΟΔΕΙΞΗ

Αυτός ο πίνακας διευκολύνει την αξιολόγηση των κινδύνων στις εγκαταστάσεις σας και ισχύει για όλους τους τύπους συστημάτων μετάδοσης. Δεν ισχυρίζεται ότι είναι πλήρης.

- Τηρείτε τους εθνικούς κανονισμούς της χώρας στην οποία χρησιμοποιείται το όχημα.

Κίνδυνος	Μέτρα	Σημείωση ✓ ολοκληρωμένη ενέργεια - Δεν ισχύει	Σημειώσεις
Ο εξοπλισμός του οχήματος δεν πληροί τις απαιτήσεις των τοπικών κανονισμών	Έλεγχος	○	Σε περίπτωση αμφιβολιών, συμβουλευθείτε την αρμόδια αρχή βιομηχανικής επιθεώρησης ή τον ασφαλιστικό φορέα του εργοδότη
Ανεπάρκεια δεξιοτήτων ή προσόντων του οδηγού	Εκπαίδευση του οδηγού (σε καθιστή ή όρθια θέση)	○	Αρχή DGUV 308-001 Άδεια οδηγού VDI 3313
Χρήση από αναρμόδια άτομα	Πρόσβαση με κλειδί μόνο από εξουσιοδοτημένο προσωπικό	○	
Όχημα σε μη ασφαλή κατάσταση	Περιοδικός έλεγχος και αποκατάσταση βλαβών	○	Γερμανικός κανονισμός ασφάλειας και ατομικής προστασίας σε βιομηχανικούς χώρους (BetrSichV)
Κίνδυνος πτώσης όταν γίνεται χρήση πλατφορμών εργασίας	Τήρηση των εθνικών κανονισμών της χώρας σας (αποκλίνουσες εθνικές νομοθεσίες)	○	Γερμανικός κανονισμός ασφάλειας και ατομικής προστασίας σε βιομηχανικούς χώρους (BetrSichV) και ασφαλιστικοί φορείς εργοδοτών
Περιορισμός της ορατότητας από το φορτίο	Προγραμματισμός χρήσης	○	Γερμανικός κανονισμός ασφάλειας και ατομικής προστασίας σε βιομηχανικούς χώρους (BetrSichV)
Ρύπανση του αέρα	Αξιολόγηση καυσαερίων πετρελαιοκινητήρων	○	Τεχνικοί κανονισμοί για επικίνδυνες ουσίες (TRGS 654) και (TRGS 654) και (TRGS 654)

Κίνδυνος	Μέτρα	Σημείωση ✓ ολοκληρωμένη ενέργεια - Δεν ισχύει	Σημειώσεις
			Γερμανικός κανονισμός ασφάλειας και ατομικής προστασίας σε βιομηχανικούς χώρους (BetrSichV)
	Αξιολόγηση καυσαερίων κινητήρων υγραερίου	○	Γερμανικός κατάλογος οριακών τιμών (Κατάλογος MAK) και Γερμανικός κανονισμός ασφάλειας και ατομικής προστασίας σε βιομηχανικούς χώρους (BetrSichV)
Ανεπίτρεπτη χρήση (μη αρμόζουσα χρήση)	Παροχή οδηγιών χρήσης	○	Γερμανικός κανονισμός ασφάλειας και ατομικής προστασίας σε βιομηχανικούς χώρους (BetrSichV) και Γερμανικός νόμος περί υγείας και ασφάλειας στην εργασία (ArbSchG)
	Έγγραφο γνωστοποίηση των οδηγιών προς τον οδηγό	○	Γερμανικός κανονισμός ασφάλειας και ατομικής προστασίας σε βιομηχανικούς χώρους (BetrSichV) και Γερμανικός νόμος περί υγείας και ασφάλειας στην εργασία (ArbSchG)
	Γερμανικός κανονισμός ασφάλειας και ατομικής προστασίας σε βιομηχανικούς χώρους (BetrSichV), τηρείτε τις οδηγίες χρήσης	○	
Κατά τον ανεφοδιασμό καυσίμου			
α) Ντιζέλ	Γερμανικός κανονισμός ασφάλειας και ατομικής προστασίας σε βιομηχανικούς χώρους (BetrSichV), τηρείτε τις οδηγίες χρήσης	○	

Λοιποί κίνδυνοι

Κίνδυνος	Μέτρα	Σημείωση ✓ ολοκληρωμένη ενέργεια - Δεν ισχύει	Σημειώσεις
β) Υγραέριο	Ρύθμιση DGUV 79, τηρείτε τις οδηγίες χρήσης	○	
Κατά τη φόρτιση των μπαταριών κίνησης	Γερμανικός κανονισμός ασφάλειας και ατομικής προστασίας σε βιομηχανικούς χώρους (BetrSichV), τηρείτε τις οδηγίες χρήσης	○	VDE 0510-47 (= DIN EN 62485-3): συγκεκριμένα - Εξασφάλιση επαρκούς αερισμού - Συντελεστής μόνωσης εντός του επιτρεπτού εύρους τιμών
Κατά τη χρήση φορτιστών μπαταριών	Γερμανικός κανονισμός ασφάλειας και ατομικής προστασίας σε βιομηχανικούς χώρους (BetrSichV), κανόνας DGUV 113-001 και τηρείτε τις οδηγίες χρήσης	○	Γερμανικός κανονισμός ασφάλειας και ατομικής προστασίας σε βιομηχανικούς χώρους (BetrSichV) και κανόνας DGUV 113-001
Κατά τη στάθμευση οχημάτων υγραερίου	Γερμανικός κανονισμός ασφάλειας και ατομικής προστασίας σε βιομηχανικούς χώρους (BetrSichV), κανόνας DGUV 113-001 και τηρείτε τις οδηγίες χρήσης	○	Γερμανικός κανονισμός ασφάλειας και ατομικής προστασίας σε βιομηχανικούς χώρους (BetrSichV) και κανόνας DGUV 113-001
Κατά τη λειτουργία συστήματα μεταφοράς χωρίς οδηγό			
Ανεπαρκής ποιότητα δρόμου	Καθαροί/ελεύθεροι δρόμοι κυκλοφορίας	○	Γερμανικός κανονισμός ασφάλειας και ατομικής προστασίας σε βιομηχανικούς χώρους (BetrSichV)
Λανθασμένος/ολισθημένος εξοπλισμός φόρτισης	Επανατοποθέτηση φορτίου σε παλέτα	○	Γερμανικός κανονισμός ασφάλειας και ατομικής προστασίας σε βιομηχανικούς χώρους (BetrSichV)
Απρόβλεπτη συμπεριφορά οδήγησης	Εκπαίδευση υπαλλήλων	○	Γερμανικός κανονισμός ασφάλειας και ατομικής προστασίας σε βιομηχανικούς χώρους (BetrSichV)

Κίνδυνος	Μέτρα	Σημείωση ✓ ολοκληρωμένη ενέργεια - Δεν ισχύει	Σημειώσεις
Μπλοκαρισμένοι δρόμοι	Δρόμοι με επισήμανση Διατηρείτε τους δρόμους κυκλοφορίας ελεύθερους	○	Γερμανικός κανονισμός ασφάλειας και ατομικής προστασίας σε βιομηχανικούς χώρους (BetrSichV)
Οι δρόμοι τέμνονται	Ανακοίνωση κανόνα προτεραιότητας	○	Γερμανικός κανονισμός ασφάλειας και ατομικής προστασίας σε βιομηχανικούς χώρους (BetrSichV)
Δεν ανιχνεύονται άτομα κατά την τοποθέτηση εμπορευμάτων σε αποθηκευτικό χώρο και κατά την αφαίρεσή τους από αποθηκευτικό χώρο	Εκπαίδευση υπαλλήλων	○	Γερμανικός κανονισμός ασφάλειας και ατομικής προστασίας σε βιομηχανικούς χώρους (BetrSichV)

Κίνδυνοι για τους εργαζόμενους

Σύμφωνα με τον Γερμανικό κανονισμό ασφάλειας και ατομικής προστασίας σε βιομηχανικούς χώρους (BetrSichV) και τον Γερμανικό νόμο περί υγείας και ασφάλειας στην εργασία (ArbSchG), η εταιρεία που χρησιμοποιεί τα οχήματα πρέπει να προσδιορίσει και να αξιολογήσει τους κινδύνους κατά τη διάρκεια της λειτουργίας, και να λάβει τα απαραίτητα μέτρα προστασίας για τους εργαζόμενους (BetrSichVO). Για το σκοπό αυτό, η ιδιοκτήτρια εταιρεία πρέπει να συντάξει κατάλληλες οδηγίες χρήσης (§ 6 ArbSchG) και να ορίσει ένα άτομο ως υπεύθυνο για τις παρούσες οδηγίες χρήσης. Οι οδηγοί πρέπει να ενημερώνονται για τις οδηγίες χρήσης που ισχύουν για αυτούς.



ΥΠΟΔΕΙΞΗ

Λάβετε υπόψη τον ορισμό των παρακάτω αρμοδίων ατόμων: "ιδιοκτήτρια εταιρεία" και "οδηγός".

Η σχεδίαση και ο εξοπλισμός του οχήματος συμμορφώνονται με τα πρότυπα και τις

Λοιποί κίνδυνοι

οδηγίες που απαιτούνται για τη συμμόρφωση με την οδηγία ΕΚ. Η σχεδίαση και ο εξοπλισμός συμμορφώνονται επίσης με τα πρότυπα και τις οδηγίες που χρειάζονται για τη συμμόρφωση με το UKCA, η οποία απαιτείται στο Ηνωμένο Βασίλειο. Συνεπώς, η σχεδίαση και ο εξοπλισμός δεν αποτελούν τμήμα του απαιτούμενου πεδίου εφαρμογής της αξιολόγησης κινδύνων. Το ίδιο ισχύει και για τα προσαρτώμενα εξαρτήματα που έχουν δική τους σήμανση CE και σήμανση UKCA. Ωστόσο, η ιδιοκτήτρια εταιρεία οφείλει να επιλέγει τον τύπο και τον εξοπλισμό των οχημάτων, έτσι ώστε να συμμορφώνεται με τους τοπικούς κανονισμούς χρήσης.

Το αποτέλεσμα της αξιολόγησης κινδύνων πρέπει να τεκμηριώνεται (§ 6 ArbSchG). Στην περίπτωση χρήσης οχημάτων υπό συναφείς συνθήκες κινδύνου, τα αποτελέσματα μπορούν να συνοψιστούν. Ανατρέξτε στο κεφάλαιο "Επισκόπηση κινδύνων και μέτρων αντιμετώπισης", το οποίο παρέχει συμβουλές σχετικά με τη συμμόρφωση με αυτόν τον κανονισμό. Στη συνοπτική περιγραφή καθορίζονται οι σημαντικότεροι κίνδυνοι που, σε περίπτωση μη συμμόρφωσης, αποτελούν τις πιο συχνές αιτίες ατυχημάτων. Αν υπάρχουν άλλοι σημαντικοί κίνδυνοι ως αποτέλεσμα των συγκεκριμένων συνθηκών λειτουργίας, αυτοί πρέπει επίσης να λαμβάνονται υπόψη.

Οι συνθήκες χρήσης οχημάτων σε πολλές μονάδες είναι σε μεγάλο βαθμό παρόμοιες, με αποτέλεσμα οι κίνδυνοι να συνοψίζονται σε μια επισκόπηση. Λαμβάνετε υπόψη τις πληροφορίες που παρέχονται από την αντίστοιχη επαγγελματική ασφαλιστική εταιρεία του εργοδότη για το συγκεκριμένο αντικείμενο.

Έλεγχοι ασφαλείας

Τακτικός έλεγχος ασφαλείας του περνοφόρου οχήματος ▷

Έλεγχος ασφαλείας βάσει χρόνου και εκτάκτων συμβάντων

Η ιδιοκτήτρια εταιρεία πρέπει να διασφαλίσει ότι το όχημα ελέγχεται από ειδικό τουλάχιστον μία φορά το χρόνο ή μετά από συγκεκριμένα συμβάντα.

Μέρος αυτού του ελέγχου είναι η εκτέλεση πλήρους ελέγχου της τεχνικής κατάστασης του οχήματος όσον αφορά στην ασφάλεια ατυχημάτων. Εκτός αυτού, το όχημα πρέπει να υποβάλλεται επίσης σε λεπτομερή έλεγχο για τον εντοπισμό ζημιών που θα μπορούσαν να είχαν προκληθεί από ακατάλληλη χρήση. Πρέπει να συνταχθεί μητρώο ελέγχου. Τα αποτελέσματα του ελέγχου διατηρούνται τουλάχιστον μέχρι τη διεξαγωγή των επόμενων δύο ελέγχων.

Η ημερομηνία ελέγχου αναφέρεται σε αυτοκόλλητη ταινία επάνω στο όχημα.

- Αναθέστε στο κέντρο εξυπηρέτησης την εκτέλεση περιοδικών ελέγχων ασφαλείας στο όχημα.
- Τηρείτε τις οδηγίες για ελέγχους που εκτελούνται στο όχημα σύμφωνα με FEM 4.004.

Ο χειριστής πρέπει να διασφαλίζει ότι κάθε βλάβη θα αντιμετωπίζεται χωρίς καθυστέρηση.

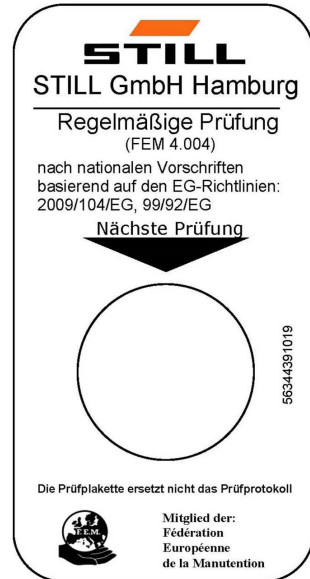
- Επικοινωνήστε με το κέντρο εξυπηρέτησης με το οποίο συνεργάζεστε.

ΥΠΟΔΕΙΞΗ

Τηρείτε τους εθνικούς κανονισμούς της χώρας σας.

Έλεγχος μόνωσης

Η μόνωση του οχήματος πρέπει να διαθέτει επαρκή αντίσταση μόνωσης. Για το λόγο αυτό, ο έλεγχος μόνωσης πρέπει να εκτελείται σύμφωνα με τα πρότυπα DIN EN 1175 και DIN 43539, VDE 0117 και VDE 0510 τουλάχιστον



Έλεγχοι ασφαλείας

στον μία φορά ετησίως ως μέρος του ελέγχου FEM.

Τα αποτελέσματα του ελέγχου μόνωσης πρέπει να συμφωνούν τουλάχιστον με τις τιμές ελέγχου που αναγράφονται στους δύο ακόλουθους πίνακες.

- Για έλεγχο μόνωσης, επικοινωνήστε με το εξουσιοδοτημένο κέντρο σέρβις.

Η ακριβής διαδικασία αυτού του ελέγχου μόνωσης, περιγράφεται στο εγχειρίδιο συνεργείου για αυτό το όχημα.



ΥΠΟΔΕΙΞΗ

Το ηλεκτρικό σύστημα του οχήματος και οι μπαταρίες κίνησης πρέπει να ελέγχονται ξεχωριστά.

Τιμές ελέγχου για τη μπαταρία κίνησης

Εξάρτημα	Συνιστώμενη τάση δοκιμής	Μετρήσεις		Ονομαστική τάση U_{Batt}	Τιμές ελέγχου
Μπαταρία	50 VDC	Batt+ Batt-	Θήκη μπαταρίας	24 Volt	> 1.200 Ω
	100 VDC			48 Volt	> 2400 Ω
	100 VDC			80 Volt	> 4000 Ω

Τιμές ελέγχου για ολόκληρο το όχημα

Ονομαστική τάση	Τάση δοκιμής	Τιμές ελέγχου για νέα οχήματα	Ελάχιστες τιμές κατά τη διάρκεια ζωής
24 Volt	50 VDC	Ελάχ. 50 kΩ	> 24 kΩ
48 Volt	100 VDC	Ελάχ. 100 kΩ	> 48 kΩ
80 Volt	100 VDC	Ελάχ. 200 kΩ	> 80 kΩ

Κανονισμοί ασφαλείας για τον χειρισμό αναλώσιμων υλικών

Επιτρεπτά αναλώσιμα

ΠΡΟΣΟΧΗ

Τα αναλώσιμα υλικά μπορεί να είναι επικίνδυνα.

Είναι απαραίτητο να τηρούνται οι κανονισμοί ασφαλείας κατά το χειρισμό αυτών των ουσιών.

Ανατρέξτε στον πίνακα δεδομένων συντήρησης για τις επιτρεπόμενες ουσίες που είναι απαραίτητες για τη λειτουργία.

Υδραυλικό υγρό



ΠΡΟΣΟΧΗ

Κατά τη λειτουργία του περνοφόρου ανυψωτικού οχήματος, τα υδραυλικά υγρά βρίσκονται υπό πίεση και είναι επικίνδυνα για την υγεία σας.

- Μην χύνετε τα υδραυλικά υγρά!
- Τηρήστε τους κανονισμούς που προβλέπονται από το νόμο
- Μην επιτρέπετε στα υγρά να έρχονται σε επαφή με θερμά τμήματα του μοτέρ.
- Μην επιτρέπετε την επαφή με το δέρμα.
- Αποφύγετε την εισπνοή σε περίπτωση ψεκασμού
- Η διείσδυση των υγρών υπό πίεση στο δέρμα είναι ιδιαίτερα επικίνδυνη εάν τα υγρά αυτά διαφύγουν υπό υψηλή πίεση λόγω διαρροών στο υδραυλικό σύστημα. Σε περίπτωση τραυματισμού τέτοιου είδους, ζητήστε άμεσα ιατρική βοήθεια.
- Για να αποφύγετε τον τραυματισμό, χρησιμοποιείτε κατάλληλο ατομικό εξοπλισμό προστασίας (π.χ. προστατευτικά γάντια, βιομηχανικά γυαλιά, προϊόντα προστασίας και φροντίδας δέρματος).



Υπόδειξη περιβάλλοντος

Το υδραυλικό υγρό είναι ουσία που μολύνει το νερό!

Αποθηκεύετε πάντοτε το υδραυλικό υγρό σε δοχεία που πληρούν τους κανονισμούς.

Μην επιτρέπετε διαρροές.

Το υδραυλικό υγρό που έχει διαρρεύσει πρέπει να αφαιρείται αμέσως με μέσο απορρόφησης λαδιού και να απορρίπτεται σύμφωνα με τους κανονισμούς.

Απορρίψτε το χρησιμοποιημένο υδραυλικό υγρό σύμφωνα με τους κανονισμούς.

Κανονισμοί ασφαλείας για τον χειρισμό αναλώσιμων υλικών

Οξύ μπαταρίας


⚠ ΠΡΟΣΟΧΗ

Το οξύ της μπαταρίας περιέχει διαλυμένο θειικό οξύ. Η ουσία αυτή είναι τοξική.

- Αποφύγετε οπωσδήποτε την επαφή ή την κατάποση του οξέος μπαταρίας.
- Σε περίπτωση τραυματισμού, ζητήστε αμέσως ιατρική βοήθεια.


⚠ ΠΡΟΣΟΧΗ

Το οξύ της μπαταρίας περιέχει διαλυμένο θειικό οξύ. Η ουσία αυτή είναι διαβρωτική.

- Όταν εργάζεστε με οξύ μπαταρίας, χρησιμοποιείτε το κατάλληλο PSA (γάντια από καουτσούκ, ποδιά, βιομηχανικά γυαλιά).
- Όταν εργάζεστε με οξύ μπαταρίας, μην φοράτε ποτέ ρολόι ή κοσμήματα.
- Μην αφήνετε να πέσει οξύ στα ρούχα, στο δέρμα ή στα μάτια. Εάν συμβεί αυτό, ξεπλύνετε αμέσως με άφθονο καθαρό νερό.
- Σε περίπτωση τραυματισμού, ζητήστε αμέσως ιατρική βοήθεια.
- Ξεπλύνετε αμέσως με άφθονη ποσότητα νερού το οξύ μπαταρίας που έχει διαρρεύσει.
- Τηρήστε τους κανονισμούς που προβλέπονται από το νόμο.


Υπόδειξη περιβάλλοντος

- Απορρίψτε τις χρησιμοποιημένες μπαταρίες σύμφωνα με τους ισχύοντες κανονισμούς.

Απόρριψη αναλώσιμων



Υπόδειξη περιβάλλοντος

Τα υλικά που πρέπει να απορριφθούν μετά από συντήρηση, επισκευή και καθαρισμό πρέπει να συλλέγονται συστηματικά και να απορρίπτονται σύμφωνα με τους κανονισμούς. Τηρείτε τους εθνικούς κανονισμούς της χώρας σας. Οι εργασίες πρέπει να εκτελούνται αποκλειστικά στους προβλεπόμενους για το σκοπό αυτό χώρους. Φροντίστε ώστε να ελαχιστοποιούνται κατά το δυνατόν οι επιπτώσεις στο περιβάλλον.

- Κάθε διαρροή υγρών όπως υδραυλικού λαδιού, υγρού φρένων ή λαδιού του κιβωτίου ταχυτήτων πρέπει να διαπιστωθεί αμέσως με απορροφητικούς κόκκους.
- Ισχύουν οι κανονισμοί για τη διάθεση του χρησιμοποιημένου λαδιού.
- Κάθε διαρροή οξέος της μπαταρίας πρέπει να εξουδετερώνεται αμέσως.

Στάθμη θορύβου

Αυτή η τιμή έχει καθοριστεί με βάση τις μεθόδους δοκιμής οδήγησης, ανύψωσης και λειτουργίας στο ρελαντί του προτύπου EN12053.

Στάθμη θορύβου στο αυτί του οδηγού:

Μοντέλο 3,0–3,5 τόνων (χωρίς καμπίνα οδηγού)	$L_{pAZ} = 68,0 \text{ dB(A)}$
Συντελεστής αβεβαιότητας	$K_{pA} = \pm 2 \text{ dB(A)}$



ΥΠΟΔΕΙΞΗ

Η στάθμη θορύβου μπορεί να είναι υψηλότερη ή χαμηλότερη από αυτήν την τιμή κατά τον χειρισμό του περονοφόρου ανυψωτικού οχήματος. Οι διαφορετικές εργασίες και οι εξωτερικοί παράγοντες μπορεί να οδηγήσουν σε αύξηση της στάθμης θορύβου.

Χαρακτηριστικά συχνότητας για κραδασμούς που μεταδίδονται στο ανθρώπινο σώμα

Αυτή η τιμή έχει καθοριστεί από πειράματα με χρήση τυπικού εξοπλισμού βάσει των τεχνικών δεδομένων των προτύπων EN13059 και EN12096 (οδήγηση σε δοκιμαστική περιοχή με σαμαράκια).

Έξοδος κινδύνου από την καμπίνα οδηγού με παράθυρα

Δονήσεις σε ολόκληρο το σώμα που μεταδίδονται στον οδηγό με τυπικό κάθισμα:

$a_{w,zs}(m/s^2)$	1,4
Συντελεστής αβεβαιότητας K (m/s^2)	0,2



ΥΠΟΔΕΙΞΗ

Η ενδεικνυόμενη συχνότητα δόνησης που μεταδίδεται στο ανθρώπινο σώμα δεν μπορεί να χρησιμοποιηθεί για τον προσδιορισμό του πραγματικού φορτίου συχνότητας κατά τη λειτουργία του οχήματος. Αυτό το φορτίο συχνότητας εξαρτάται από τις συνθήκες λειτουργίας (συνθήκες οδοστρώματος, τρόποι λειτουργίας κ.λπ.) και, συνεπώς, πρέπει να προσδιορίζεται ανάλογα με τις συνθήκες της εγκατάστασης, εάν είναι απαραίτητο.

Έξοδος κινδύνου από την καμπίνα οδηγού με παράθυρα

⚠ ΠΡΟΣΟΧΗ

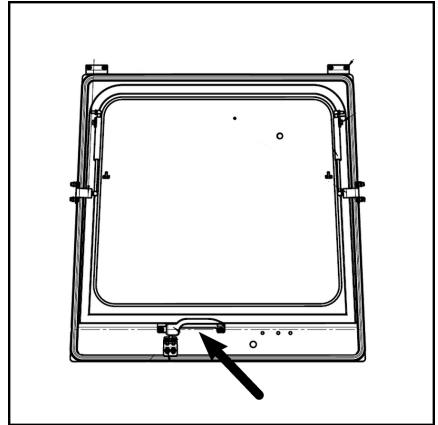
Εάν το όχημα είναι εξοπλισμένο με καμπίνα οδηγού με πόρτες, ΜΗΝ ανοίγετε τις πόρτες μέχρι να τοποθετηθεί το φορτίο στο δάπεδο.



ΥΠΟΔΕΙΞΗ

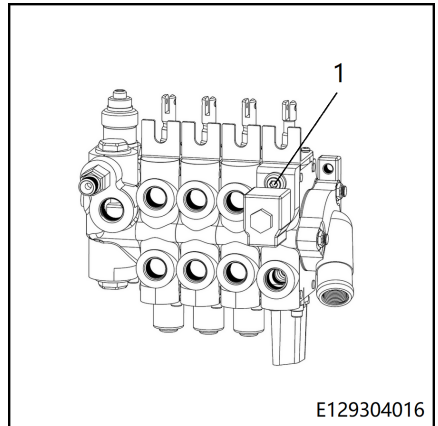
Εάν το όχημα διαθέτει καμπίνα οδηγού με πόρτα, παράθυρο και τζάμια, είναι δύσκολο για τον οδηγό να ανοίξει την πόρτα από το πλάι όταν το όχημα έρθει αντιμέτωπο με σφάλμα σε στενά περάσματα. Σε περίπτωση σοβαρού κινδύνου, ο οδηγός μπορεί να εγκαταλείψει το όχημα μέσω του πίσω παραθύρου.

- Ξεκλειδώστε το πίσω παράθυρο της καμπίνας οδηγού. ▷
- Πιέστε το παράθυρο προς τα έξω μέχρι να ανοίξει.
- Αποβιβάστε με προσοχή.



Χειροκίνητο κατέβασμα των βραχιόνων περόνης με ISO ▷

Η βαλβίδα ελέγχου διαθέτει μια βίδα κατεβάσματος ανάγκης (1) για χειροκίνητο κατέβασμα του φορέα περονών. Αυτό μπορεί να είναι απαραίτητο σε περίπτωση δυσλειτουργίας στο υδραυλικό σύστημα. Η βαλβίδα ελέγχου βρίσκεται κάτω από τον μοχλό ελέγχου στη δεξιά πλευρά του οχήματος και διαθέτει μία βίδα κατεβάσματος ανάγκης .



E129304016

⚠ ΚΙΝΔΥΝΟΣ

Μην στέκεστε στην περιοχή περονών όταν βυθίζονται οι βραχίονες περόνης.

Κατά τη βύθιση, αφήστε το σωληνωτό κλειδί στη βίδα στο συγκρότημα βαλβίδων, για να είναι δυνατή η διακοπή του κατεβάσματος ανά πάσα στιγμή.

- Αφαιρέστε την αντιολισθητική πλάκα και το κάλυμμα βάσης του μοχλού joystick.
- Περιστρέψτε αργά τη βίδα κατεβάσματος ανάγκης περίπου 1,5 στροφές αριστερόστροφα χρησιμοποιώντας ένα εξαγωνικό κλειδί.
- Πιέστε απαλά τον μοχλό joystick μέχρι οι περόνες να κατέβουν πλήρως.
- Αφού κατέβει, περιστρέψτε προς τα πίσω τη βίδα κατεβάσματος ανάγκης δεξιόστροφα

Κανονισμοί ασφαλείας σχετικοί με τη χρήση του περονοφόρου ανυψωτικού οχήματος

με ροπή σύσφιξης 40 Nm. Διαφορετικά, δεν μπορείτε να χρησιμοποιήσετε τον μοχλό joystick για τον χειρισμό του φορέα πέδωσης.

- Επαναποθετήστε την αντιολισθητική πλάκα και το κάλυμμα βάσης του μοχλού joystick.

Κανονισμοί ασφαλείας σχετικοί με τη χρήση του περονοφόρου ανυψωτικού οχήματος

- Ο χειριστής πρέπει να εξοικειωθεί με το περονοφόρο ανυψωτικό όχημα ώστε να είναι σε θέση να περιγράψει αποτελεσματικά τυχόν ελαττώματα και να συνδράμει τους συντηρητές. Ο χειριστής, εκπαιδευμένος και εντεταλμένος να χρησιμοποιεί το περονοφόρο ανυψωτικό όχημα, πρέπει να είναι εξοικειωμένος με τα χειριστήρια και τις λειτουργίες του περονοφόρου ανυψωτικού οχήματος.
- Κάθε ελάττωμα (τριγμοί, διαρροές κλπ.) πρέπει να αναφέρεται άμεσα διότι, εάν παραβλεφθεί, θα μπορούσε να προκαλέσει σημαντικότερες δυσλειτουργίες/βλάβες.
- Διεξάγετε τους ελέγχους που αναφέρονται στο κεφάλαιο "Καθημερινοί έλεγχοι".



Υπόδειξη περιβάλλοντος

Αναφέρετε κάθε διαρροή λαδιού και/ή υγρού μπαταρίας: αυτές οι διαρροές είναι επικίνδυνες και εξαιρετικά ρυπογόνες.



ΠΡΟΣΟΧΗ

Εάν διαπιστώσετε οσμή πυρκαγιάς, ακινητοποιήστε το περονοφόρο ανυψωτικό όχημα, σβήστε τον κινητήρα και στη συνέχεια αποσυνδέστε τη μπαταρία.

Κανονισμοί ασφαλείας κατά την οδήγηση

Οδηγική συμπεριφορά

Ο οδηγός πρέπει να τηρεί τους κανόνες οδικής κυκλοφορίας σε δημόσιο δρόμο κατά την οδήγηση στο χώρο της εταιρείας.

Η ταχύτητα πρέπει να είναι προσαρμοσμένη στις τοπικές συνθήκες.

Για παράδειγμα, ο οδηγός πρέπει να οδηγεί αργά στις στροφές, σε στενά περάσματα πεζών, όταν οδηγεί μέσα από επαναφερόμενες πόρτες, σε τυφλά σημεία ή σε ανισόπεδες επιφάνειες.

Ο οδηγός θα πρέπει να διατηρεί πάντοτε μια απόσταση ασφαλείας πέδησης από τα προπορευόμενα οχήματα και τους ανθρώπους, ενώ πρέπει να έχει πάντοτε το όχημα υπό έλεγχο. Η ξαφνική ακινητοποίηση, οι γρήγορες στροφές και το προσπέρασμα σε επικίνδυνα ή τυφλά σημεία πρέπει να αποφεύγονται.

– Οι πρώτες προσπάθειες οδήγησης πρέπει να εκτελούνται σε ανοιχτούς χώρους ή δρόμους δίχως κίνηση.

Κατά τη διάρκεια της οδήγησης απαγορεύονται τα εξής:

- Η προεξοχή των χεριών και των ποδιών εκτός του οχήματος
- Το σκύψιμο με το σώμα προς το εξωτερικό περίγραμμα του οχήματος
- Το σκαρφάλωμα εκτός του οχήματος
- Η μετακίνηση του καθίσματος οδηγού
- Η ρύθμιση της κολόνας τιμονιού
- Η απελευθέρωση της ζώνης ασφαλείας
- Η απενεργοποίηση του συστήματος συγκράτησης
- Η ανύψωση του φορτίου πάνω από 300 mm πάνω από το έδαφος (με εξαίρεση τους ελιγμούς κατά τη διάρκεια τοποθέτησης φορτίων στον αποθηκευτικό χώρο/αφαίρεσής τους από τον αποθηκευτικό χώρο)
- Η χρήση ηλεκτρονικών συσκευών, όπως για παράδειγμα ραδιοφώνων, κινητών τηλεφώνων κτλ.

Κανονισμοί ασφαλείας κατά την οδήγηση

⚠ ΠΡΟΣΟΧΗ

Η χρήση πολυμέσων και εξοπλισμού επικοινωνίας, καθώς και η αναπαραγωγή από τα μέσα αυτά με υπερβολική ένταση κατά τη διάρκεια της οδήγησης ή κατά τη διάρκεια χειρισμού των φορτίων ενδέχεται να επηρεάσει την προσοχή του χειριστή. Κίνδυνος ατυχήματος!

- Μην χρησιμοποιείτε συσκευές κατά τη διάρκεια της οδήγησης ή κατά τη διάρκεια χειρισμού των φορτίων.
- Να ρυθμίζετε την ένταση ώστε να μπορείτε να ακούτε τα προειδοποιητικά σήματα.

⚠ ΠΡΟΣΟΧΗ

Στις περιοχές που απαγορεύεται η χρήση κινητών τηλεφώνων, δεν επιτρέπεται η χρήση κινητού τηλεφώνου ή ασύρματου.

- Απενεργοποιήστε τις συσκευές.

Ορατότητα κατά τη διάρκεια της οδήγησης

Ο οδηγός πρέπει να βλέπει προς την κατεύθυνση πορείας και να έχει ορατότητα της λωρίδας πορείας.

Ιδιαίτερα κατά την οπισθοπορεία, ο οδηγός πρέπει να είναι βέβαιος ότι ο δρόμος είναι κενός.

Κατά τη μεταφορά εμπορευμάτων που εμποδίζουν την ορατότητα, ο οδηγός πρέπει να οδηγεί το όχημα προς τα πίσω.

Εάν αυτό δεν είναι δυνατό, ένα δεύτερο άτομο που θα λειτουργήσει ως βοηθός πρέπει να περπατάει μπροστά από το όχημα.

Σε αυτή την περίπτωση, ο οδηγός πρέπει να κινεί το όχημα μόνο με ταχύτητα βάδισης και με πολύ μεγάλη προσοχή. Το όχημα πρέπει να ακινητοποιηθεί αμέσως σε περίπτωση που χαθεί η οπτική επαφή με το βοηθό.

Οι καθρέφτες οπισθοπαράτηρησης προορίζονται μόνο για παρατήρηση του δρόμου πίσω από το όχημα και όχι για την οπισθοπορεία. Εάν απαιτούνται οπτικά βοηθήματα (καθρέπτης, οθόνη) για την επίτευξη επαρκούς ορατότητας, πρέπει να γίνει εξάσκηση στον τρόπο χρήσης τους. Χρειάζεται ιδιαίτερη προσοχή κατά την οδήγηση προς τα πίσω με βοηθήματα ορατότητας.

Όταν χρησιμοποιούνται προσαρτώμενα εξαρτήματα, ισχύουν ειδικές συνθήκες, δείτε το κεφάλαιο με τίτλο "Τοποθέτηση προσαρτώμενων εξαρτημάτων".

Οποιοδήποτε τζάμι (παραλλαγή, π.χ. παρμπρίζ) και καθρέφτες θα πρέπει να είναι καθαρά και δίχως πάγο.

Κανονισμοί ασφαλείας σε περίπτωση πλευρικής ανατροπής

Σε περίπτωση που το όχημα κινδυνεύσει να ανατραπεί λόγω εσφαλμένων ελιγμών, ακολουθήστε με προσοχή τις οδηγίες που ακολουθούν:

α) Μην εγκαταλείπετε το περονοφόρο ανυψωτικό όχημα.

β) Κλίνετε το κεφάλι σας προς τα μπροστά και μετακινήστε το σώμα σας σε κατεύθυνση

αντίθετη με την κλίση ανατροπής του περονοφόρου ανυψωτικού οχήματος.

γ) Παραμείνετε στη θέση σας, κρατηθείτε από το τιμόνι και στηριχθείτε στα πόδια σας. Περιμένετε μέχρι να σταθεροποιηθεί το όχημα προτού το εγκαταλείψετε.

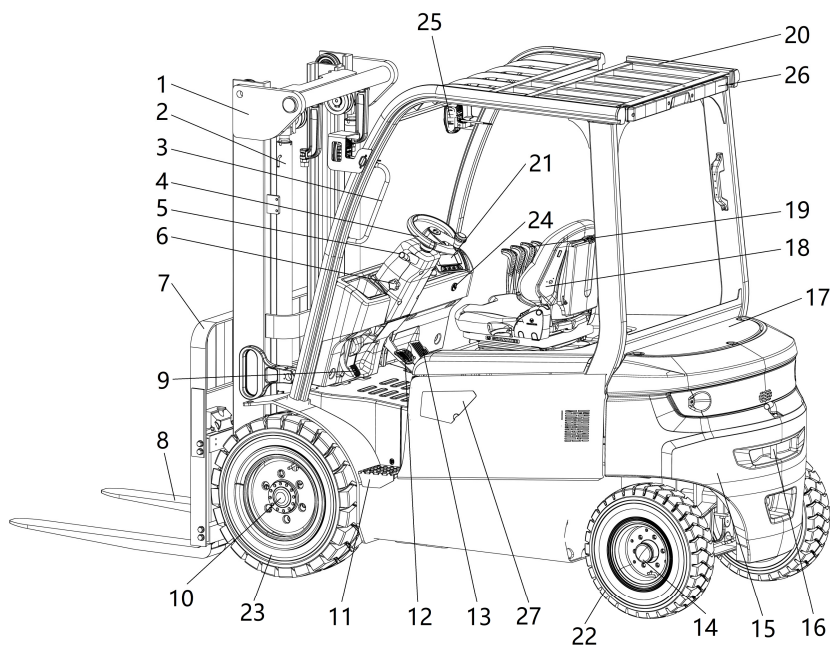
Κανονισμοί ασφαλείας σε περίπτωση πλευρικής ανατροπής

3

Επισκόπηση

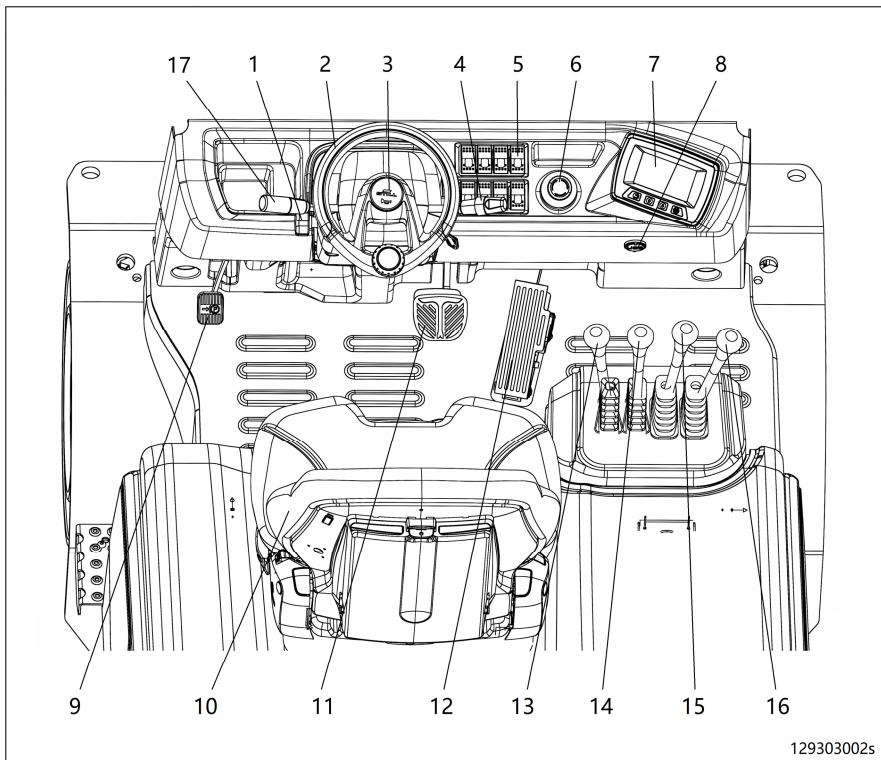
Γενική άποψη

Γενική άποψη



- | | | | |
|----|--------------------------------|----|---|
| 1 | Ιστός | 15 | Αντίβαρο |
| 2 | Κύλινδρος ανύψωσης | 16 | Πείρος ρυμούλκησης |
| 3 | Χειρολαβή | 17 | Πίσω κάλυμμα |
| 4 | Τιμόνι | 18 | Κάθισμα οδηγού |
| 5 | Λαβή οπισθοπορίας | 19 | Μοχλός πολλαπλών λειτουργιών |
| 6 | Βίδα ρύθμισης κολόνας τιμονιού | 20 | Προστατευτική οροφή |
| 7 | Φορέας περόνης | 21 | Μονάδα σθόνης |
| 8 | Περόνες | 22 | Πίσω τροχός (τιμόνι) |
| 9 | Πεντάλ φρένου στάθμευσης | 23 | Μπρασινός τροχός (τροχός φορτίου) |
| 10 | Κινητήριος άξονας | 24 | Διεπαφή USB |
| 11 | Αντιολισθητικό πέλημα | 25 | Προβολείς, φώτα φλας |
| 12 | Πεντάλ φρένου | 26 | Πίσω φώτα |
| 13 | Πεντάλ επιτάχυνσης | 27 | Θύρα φόρτισης (*στο μοντέλο με μπαταρία ιόντων λιθίου) |
| 14 | Άξονας διεύθυνσης | | |

Ελεγκτής και μονάδα οθόνης



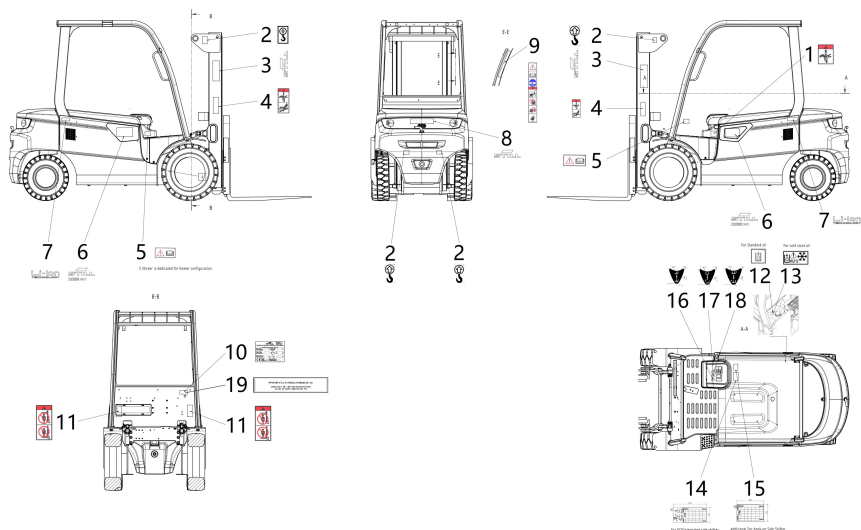
129303002s

- 1 Βίδα ρύθμισης κολόνας τιμονιού
- 2 Τιμόνι
- 3 Κουμπί κόρνας
- 4 Λαβή ελέγχου φωτισμού
- 5 Πίνακας διακοπών
- 6 Διακόπτης στάσης κινδύνου
- 7 Μονάδα οθόνης
- 8 Διεπαφή USB
- 9 Πεντάλ φρένου στάθμευσης
- 10 Κάθισμα οδηγού

- 11 Πεντάλ φρένου
- 12 Πεντάλ επιτάχυνσης
- 13 Μοχλός μηχανισμού ανύψωσης
- 14 Μοχλός μηχανισμού κλίσης
- 15 Μοχλός προσαρτώμενου εξαρτήματος (προαιρετικά)
- 16 Μοχλός προσαρτώμενου εξαρτήματος (προαιρετικά)
- 17 Μοχλός επιλογής κατεύθυνσης

Διάγραμμα ετικετών προειδοποίησης

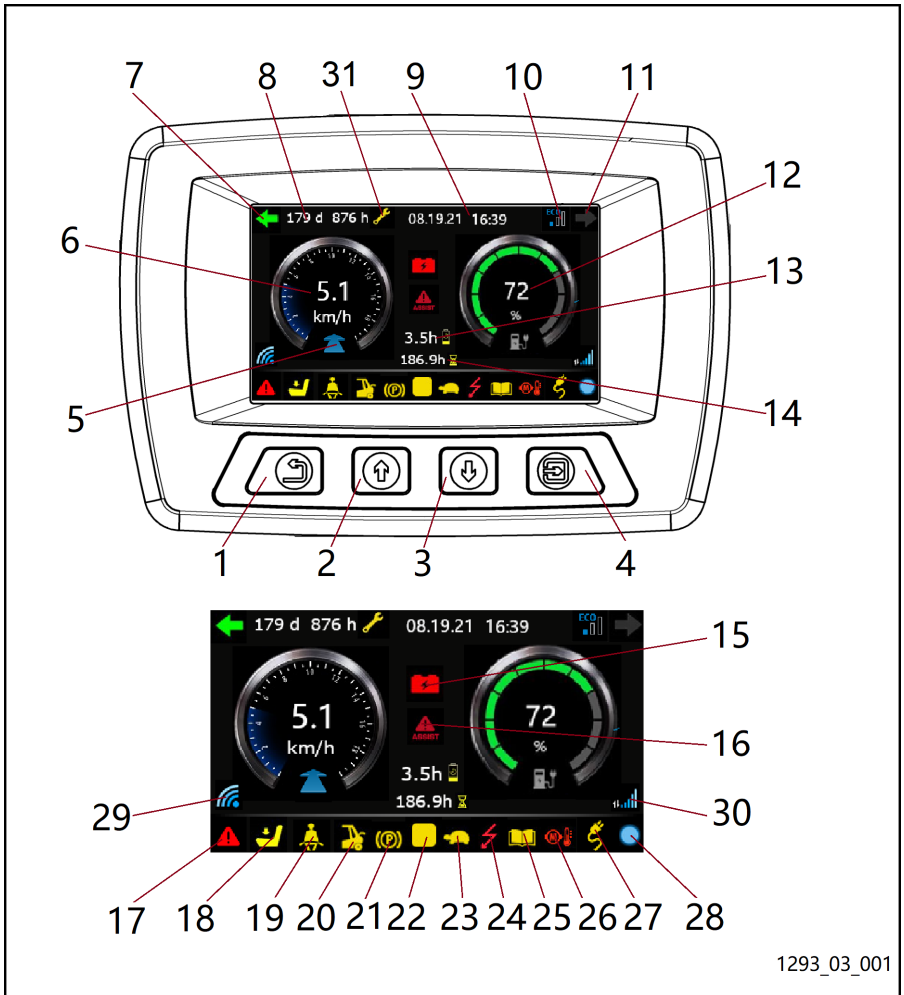
Διάγραμμα ετικετών προειδοποίησης



129403003s

- | | | | |
|----|---|----|--|
| 1 | Ετικέτα, προστασία από μάγκωμα | 12 | Ετικέτα, συμπληρώστε το υδραυλικό λάδι (τυπικό λάδι) |
| 2 | Ετικέτα, σημεία ανύψωσης | 13 | Ετικέτα, συμπληρώστε το υδραυλικό λάδι (λάδι για ψυκτικές αποθήκες) |
| 3 | Κείμενο ετικέτας, STILL | 14 | Ετικέτα, πινακίδα ονομαστικής χωρητικότητας φορτίου (για FC και ενσωματωμένο πλευρικό σύστημα αλλαγής ταχυτήτων) |
| 4 | Ετικέτα, προστασία από μάγκωμα/αποφυγή τραυματισμών από εκτίναξη λαδιού με υψηλή πίεση. | 15 | Ετικέτα, πινακίδα ονομαστικής χωρητικότητας φορτίου (για πλευρικό μηχανισμό αλλαγής με άγκιστρο) |
| 5 | Ετικέτα, διαβάστε το εγχειρίδιο χρήσης (για τη διαμόρφωση του θερμαντήρα) | 16 | Ετικέτα, Ανύψωση/βύθιση |
| 6 | Κείμενο ετικέτας, Still + RCE30/RCE35 | 17 | Ετικέτα, πλευρική μετατόπιση |
| 7 | Ετικέτα, τεχνολογία ιόντων λιθίου (*όχημα Li-ion) | 18 | Ετικέτα, Ανύψωση/Βύθιση/Κλίση |
| 8 | Κείμενο ετικέτας, STILL | 19 | Ετικέτα, εισαγωγές στο Ην. Βασίλειο (για χρήση μόνο στο Ην. Βασίλειο) |
| 9 | Ετικέτα, προειδοποίηση οδήγησης | 20 | Αρ. πλαισίου |
| 10 | Ετικέτα, πινακίδα ονομαστικών τιμών | | |
| 11 | Ετικέτα, μην στέκεστε πάνω ή κάτω από την περόνη. | | |

Μονάδα οθόνης



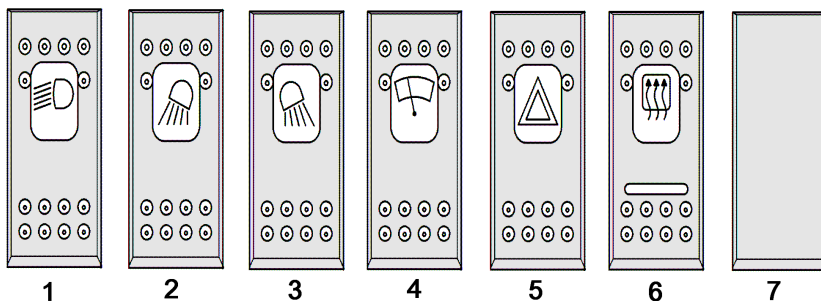
- 1 Πλήκτρο επιστροφής
- 2 Πλήκτρο πάνω βέλους
- 3 Πλήκτρο κάτω βέλους
- 4 Κουμπί εισαγωγής/τροποποίησης
- 5 Κατεύθυνση
- 6 Ταχύτητα
- 7 Στροφή αριστερά
- 8 Χρόνος συντήρησης
- 9 Ημερομηνία
- 10 Λειτουργία απόδοσης
- 11 Στροφή δεξιά
- 12 Μπαταρία

- 13 Χρόνος λειτουργίας της μπαταρίας που απομένει
- 14 Μετρητής ωρών λειτουργίας
- 15 Χαμηλή φόρτιση
- 16 Περισσότερες πληροφορίες
- 17 Σύμβολο σφάλματος
- 18 Σύμβολο χειριστή
- 19 Σύμβολο δεσίματος της ζώνης ασφαλείας
- 20 Σύμβολο ανοιχτού καλύμματος μπαταρίας
- 21 Σύμβολο φρένου στάθμευσης
- 22 Κίτρινη προειδοποίηση θέσης νεκράς
- 23 Λειτουργία ταχύτητας ερπυσμού

Πίνακας διακοπών

24	Βλάβη μονάδας ελέγχου	29	Σύμβολο σύνδεσης KCDU (για τη διάγνωση ΠΛΗΚΤΡΩΝ)
25	Ανατρέξτε στα έγγραφα τεκμηρίωσης του οχήματος	30	Σύμβολο σύνδεσης διακομιστή cloud KCCU (επιτρέπει την κανονική αποστολή δεδομένων)
26	Υπερβολικά υψηλή θερμοκρασία μοτέρ (κίτρινο)/υπερθέρμανση (κόκκινο)	31	Ένδειξη συντήρησης (ανάβει όταν πρέπει να γίνει συντήρηση)
27	Σύμβολο φόρτισης μπαταρίας		
28	Σύμβολο επικοινωνίας CAN (Μπλε - φυσιολογική επικοινωνία CAN, κόκκινο - μη φυσιολογική επικοινωνία CAN)		

Πίνακας διακοπών



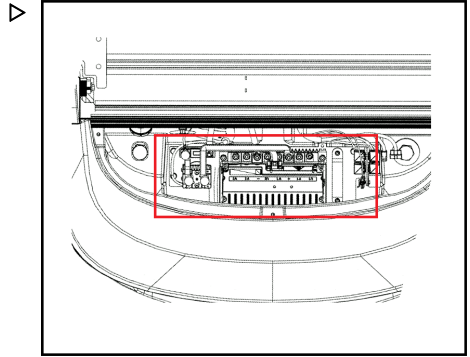
1	Βασικός φωτισμός ή φωτισμός σε μεγαλύτερο ύψος	4	Μπροστινός υαλοκαθαριστήρας/υαλοκαθαριστήρας πίσω παραθύρου- διακοπόμενη λειτουργία/ενεργός/πλύσιμο-σκούπισμα
2	Προβολέας εργασίας, θέσεις 3/4 ή προβολέας εργασίας θέσεις 1/2 (για φωτισμό υψηλότερης έντασης)	5	Προειδοποιητικές λυχνίες
3	Θέση 7/8 προβολέα εργασίας	6	Πιεστικός διακόπτης θέρμανσης παραθύρου
		7	Δεν έχουν αντιστοιχιστεί άλλες λειτουργίες

⚠ ΠΡΟΣΟΧΗ

Οι παραπάνω διακόπτες μπορεί να εμφανιστούν, ανάλογα με την πραγματική διαμόρφωση.

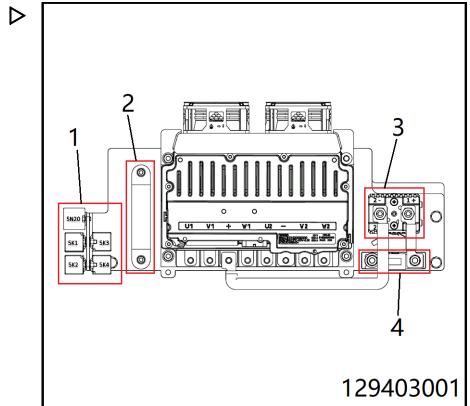
Επισκόπηση ρελέ και ασφαλειών

Ο πίνακας ρελέ και ασφαλειών του οχήματος είναι τοποθετημένος πάνω από το αντίβαρο και μπορείτε να τον δείτε ανοίγοντας το κάλυμμα πάνω από το αντίβαρο.



Βλ. εικόνα στα δεξιά:

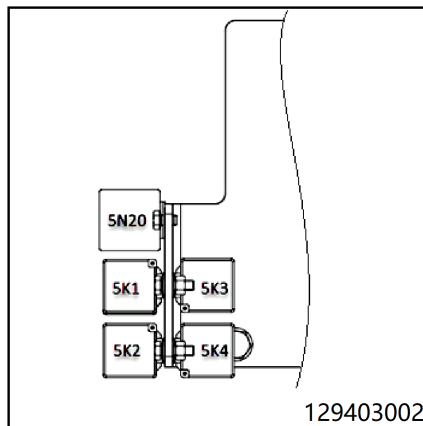
- (1): Ρελέ που αναβοσβήνει, ρελέ οπισθοπορείας, ρελέ φρένων, ρελέ ανεμιστήρα μοτέρ, ρελέ ανεμιστήρα μονάδας
- (2): Ασφαλειοθήκη
- (3): Κύριος διακόπτης
- (4): Κύρια ασφάλεια



129403001

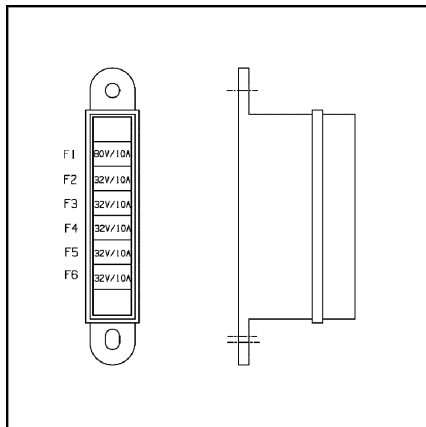
Επισκόπηση ρελέ και ασφαλειών

Ρελέ



Σήματα	Λειτουργία
5N20	Ρελέ προειδοποιητικού φωτός
5K2	Ρελέ οπισθοπορείας
5K1	Ρελέ στάθμευσης
5K4	Ρελέ ανεμιστήρα μοτέρ
5K3	Ρελέ ανεμιστήρα μονάδας

Ασφάλειες



Σήματα	Προδιαγραφές	Λειτουργία
F1	80 V/10 A	Σήμα κλειδιού και κύριου διακόπτη
F2	32 V/10 A	Μονάδα ελέγχου μονάδας και αισθητήρας ταχύτητας μοτέρ πορείας
F3	32 V/10 A	Μονάδα οθόνης, διάγνωση
F4	32 V/10 A	Κόρνα, ανεμιστήρας, φλας, φως φρένων, φως οπισθοπορείας, βομβητής οπισθοπορείας
F5	32 V/10 A	Θύρα φόρτισης USB, συνδυαστικός διακόπτης
F6	32 V/10 A	Εφεδρική (μοντέλα μπαταριών οξέος μολύβδου), βοηθητική μπαταρία BMS (μοντέλα μπαταριών ιόντων λιθίου)

4

Λειτουργία

Πρόγραμμα εργασιών σέρβις πριν από την πρώτη εκκίνηση

Πρόγραμμα εργασιών σέρβις πριν από την πρώτη εκκίνηση

Μηχανισμός μετάδοσης κίνησης και σύστημα μετάδοσης κίνησης
Ελέγξτε τη στάθμη λαδιού του κινητήριου άξονα/μηχανισμού μετάδοσης κίνησης.
Ελέγξτε και συσφίξτε τα παξιμάδια τροχών.
Ελέγξτε την πίεση των ελαστικών (εάν υπάρχουν προαιρετικά ελαστικά με αεροθάλαμο).
Ελέγξτε τη λειτουργία του φρένου λειτουργίας και του φρένου στάθμευσης.
Ελέγξτε τις λειτουργίες οδήγησης (εμπροσθοπορεία και οπισθοπορεία).
Ελέγξτε τη λειτουργία του συστήματος διεύθυνσης.
Ελέγξτε τη στάθμη υγρού φρένων.
Ηλεκτρικό σύστημα
Ελέγξτε την κατάσταση της επαναφορτιζόμενης μπαταρίας, τη στάθμη του ηλεκτρολύτη και την ειδική βαρύτητα. Για την μπαταρία ιόντων λιθίου (*προαιρετικός εξοπλισμός), ανατρέξτε στις οδηγίες χρήσης της μπαταρίας ιόντων λιθίου που παρέχονται με το περονοφόρο ανυψωτικό όχημα.
Ελέγξτε τα ηλεκτρικά συστήματα (π.χ. φωτισμός, εξοπλισμός προειδοποίησης και άλλος ειδικός εξοπλισμός).
Ελέγξτε τον διακόπτη στάσης κινδύνου.
Υδραυλικό σύστημα
Ελέγξτε τη στάθμη υδραυλικού λαδιού.
Σύστημα ανύψωσης
Ελέγξτε τη λειτουργία του ιστού και των προσαρτώμενων εξαρτημάτων.

Οδηγίες για το στρώσιμο του κινητήρα

Το όχημα μπορεί να χρησιμοποιηθεί αμέσως.

Ωστόσο, κατά την οδήγηση τις πρώτες 50 ώρες λειτουργίας, αποφύγετε να υποβάλετε το

υδραυλικό σύστημα λειτουργίας ή την κινητήρια μονάδα σε υψηλά συνεχή φορτία.

Έλεγχοι πριν από την έναρξη της βάρδιας

Η εκτέλεση των παρακάτω ελέγχων στο πλαίσιο της καθημερινής σας ρουτίνας θα βοηθήσει να διατηρήσετε το περονοφόρο ανυψωτικό όχημα σε καλή κατάσταση. Αυτοί οι έλεγχοι είναι συμπληρωματικοί και δεν αντικαθιστούν την περιοδική εργασία συντήρησης.

**ΥΠΟΔΕΙΞΗ**

Εάν, κατά την εκτέλεση των καθημερινών ελέγχων, ανακαλύψετε κάποια βλάβη ή εάν δεν είστε βέβαιοι ότι το όχημα θα λειτουργήσει σωστά, μην χρησιμοποιήσετε το όχημα και επικοινωνήστε με το τμήμα τεχνικής εξυπηρέτησης.

Στοιχεία καθημερινής επιθεώρησης

Στοιχεία καθημερινής επιθεώρησης

Μηχανισμός μετάδοσης κίνησης και σύστημα μετάδοσης κίνησης
Ελέγξτε το ελαστικό και τη ζάντα (για ζημιές στο προφίλ και στο εξωτερικό τμήμα).
Ελέγξτε τη στάθμη λαδιού του κινητήριου άξονα/μηχανισμού μετάδοσης κίνησης.
Ελέγξτε την πίεση των ελαστικών (εάν υπάρχουν προαιρετικά ελαστικά με αεροθάλαμο).
Ελέγξτε τη λειτουργία του φρένου λειτουργίας και του φρένου στάθμευσης.
Ελέγξτε το σύστημα διεύθυνσης.
Ελέγξτε τη στάθμη υγρού φρένων.
Καμπίνα οδηγού
Ελέγξτε την κατάσταση και τη λειτουργία του καθίσματος και της ζώνης ασφαλείας του οδηγού.
Ελέγξτε εάν ο διακόπτης καθίσματος λειτουργεί κανονικά.
Ελέγξτε τη σωστή ρύθμιση της κολόνας τιμονιού.
Ηλεκτρικό σύστημα
Ελέγξτε την μπαταρία σύμφωνα με το εγχειρίδιο που παρέχεται από τον κατασκευαστή της μπαταρίας.
Ελέγξτε τα ηλεκτρικά συστήματα (π.χ. φωτισμός, εξοπλισμός προειδοποίησης και άλλος ειδικός εξοπλισμός).
Ελέγξτε την κατάσταση λειτουργίας του διακόπτη κλειδιού.
Υδραυλικό σύστημα
Ελέγξτε τη στάθμη λαδιού.
Επιθεωρήστε οπτικά το όχημα για τυχόν διαρροές.
Σύστημα ανύψωσης
Ελέγξτε τους συνδέσμους ασφαλείας στους βραχίονες περόνης και το φορέα.
Ειδικός εξοπλισμός
Ελέγξτε τη φθορά και τη λειτουργία του μηχανισμού πλευρικής μετατόπισης και των προσαρτώμενων εξαρτημάτων (σύμφωνα με τις διαδικασίες που καθορίζονται από τον κατασκευαστή).
Ελέγξτε την κατάσταση του αντιστατικού ιμάντα και της γείωσης (μόνο σε περίπτωση χρήσης μη αντιστατικών ελαστικών).
Επόμενες εργασίες
Εκτελέστε έλεγχο λειτουργίας και δοκιμαστική διαδρομή

Στοιχεία περιοδικών ελέγχων

ΠΡΟΣΟΧΗ

Η εκτέλεση περιοδικών ελέγχων στο όχημα συμπληρώνει τις περιοδικές εργασίες σέρβις και διαδραματίζει σημαντικό ρόλο στη διατήρηση του οχήματος σε καλή κατάσταση λειτουργίας.

Εκτελείτε περιοδικούς ελέγχους σύμφωνα με τα περιεχόμενα του κεφαλαίου "**Πίνακας πρώτων ελέγχων σέρβις**" (με εξαίρεση την αλλαγή του λαδιού κιβωτίου ταχυτήτων).

Συνιστάται η εκτέλεση ελέγχου κάθε 1000 ώρες. Αυτό το διάστημα μπορεί να μειωθεί ανάλογα με τις συνθήκες λειτουργίας.

ΥΠΟΔΕΙΞΗ

Εάν, κατά την εκτέλεση των ελέγχων, ανακαλύψετε κάποια βλάβη ή εάν δεν είστε βέβαιοι ότι το όχημα θα λειτουργήσει σωστά, μην χρησιμοποιήσετε το όχημα και επικοινωνήστε με τον εξουσιοδοτημένο αντιπρόσωπο.

Οδηγός αντιμετώπισης προβλημάτων

ΥΠΟΔΕΙΞΗ

Στον παρακάτω πίνακα παρατίθενται μόνο ορισμένες συνήθεις βλάβες και δεν είναι εξαντλητική λίστα. Σε περίπτωση βλάβης στο όχημα, συνιστούμε να επικοινωνήσετε με έναν εξουσιοδοτημένο αντιπρόσωπο για να επιδιορθώσετε το σφάλμα το συντομότερο δυνατόν.

Οδηγός αντιμετώπισης προβλημάτων

Σφάλμα	Πιθανή αιτία	Λύση
Δεν είναι δυνατή η οδήγηση του οχήματος	1. Το βύσμα της μπαταρίας δεν είναι συνδεδεμένο.	1. Ελέγξτε το βύσμα μπαταρίας και συνδέστε το, εάν είναι απαραίτητο.
	2. Ο διακόπτης στάσης κινδύνου είναι πατημένος.	2. Τραβήξτε προς τα πάνω τον διακόπτη στάσης κινδύνου.
	3. Ο διακόπτης κλειδιού βρίσκεται στη θέση "0".	3. Θέστε το διακόπτη κλειδιού στη θέση "1".
	4. Ο διακόπτης καθίσματος δεν κλείνει.	4. Ελέγξτε το διακόπτη καθίσματος και επικοινωνήστε με έναν εξουσιοδοτημένο αντιπρόσωπο, εάν είναι απαραίτητο.
	5. Έχει καεί η ασφάλεια.	5. Ελέγξτε την ασφάλεια και αντικαταστήστε την, εάν είναι απαραίτητο.
	6. Η ένδειξη σφάλματος της μονάδας οθόνης ανάβει και εμφανίζεται ένας κωδικός σφάλματος.	6. Επικοινωνήστε με τον εξουσιοδοτημένο αντιπρόσωπο.
Δεν είναι δυνατή η ανύψωση φορτίου	1. Το όχημα δεν είναι έτοιμο για λειτουργία.	1. Εκτελέστε όλες τις επιδιορθώσεις που αναφέρονται στην ενότητα "Δεν είναι δυνατή η οδήγηση του οχήματος".
	2. Πολύ χαμηλή στάθμη υδραυλικού λαδιού.	2. Ελέγξτε τη στάθμη του υδραυλικού λαδιού και συμπληρώστε.
	3. Το βάρος του φορτίου είναι υπερβολικό.	3. Τηρήστε το ονομαστικό φορτίο.
Κίνηση οχήματος με χαμηλή ταχύτητα	1. Το φρένο στάθμευσης δεν απελευθερώνεται.	1. Ελέγξτε εάν το φρένο στάθμευσης έχει απελευθερωθεί πλήρως.
	2. Το ποδόφρενο δεν απελευθερώνεται.	2. Ελέγξτε εάν το ποδόφρενο έχει κολλήσει και λιπάνετε τα σημεία σύνδεσης του ποδόφρενου.
	3. Η στάθμη της μπαταρίας είναι χαμηλή	3. Ελέγξτε την κατάσταση φόρτισης της μπαταρίας και φορτίστε την, εάν είναι απαραίτητο.
	4. Η ένδειξη σφάλματος της μονάδας οθόνης ανάβει και εμφανίζεται ένας κωδικός σφάλματος.	4. Επικοινωνήστε με τον εξουσιοδοτημένο αντιπρόσωπο.

Επιβίβαση/αποβίβαση

⚠ ΠΡΟΣΟΧΗ

Κατά την αποβίβαση από το περνοφόρο ανυψωτικό όχημα να είστε πάντα στραμμένοι προς αυτό, ώστε να αποφύγετε τραυματισμούς στα πόδια και στην πλάτη.

ℹ ΥΠΟΔΕΙΞΗ

Μην κρατάτε το τιμόνι ή τους μοχλούς joystick κατά την επιβίβαση/αποβίβαση από το περνοφόρο ανυψωτικό όχημα.

Μετά την ολοκλήρωση των καθημερινών ελέγχων στο περνοφόρο ανυψωτικό όχημα, διενεργήστε την εξής διαδικασία για να ξεκινήσετε να το χρησιμοποιείτε:

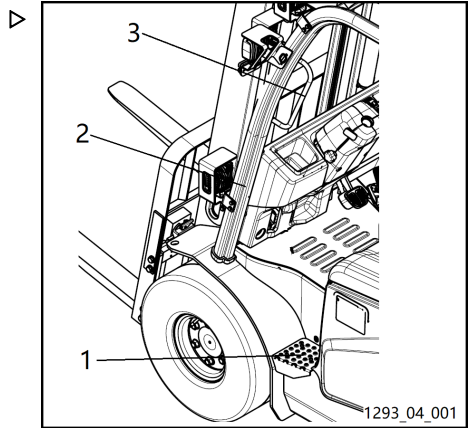
- Βάλτε πρώτα το αριστερό σας πόδι στο αντιολισθητικό πέλμα (1). Πιάστε τη χειρολαβή (3) ή τη δοκό προστατευτικής οροφής (2) και επιβιβαστείτε στο όχημα από την αριστερή πλευρά.
- Χρησιμοποιήστε το αντιολισθητικό πέλμα (1) και τη χειρολαβή (3) ή τη δοκό προστατευτικής οροφής (2) για να αποβιβαστείτε από την αριστερή πλευρά.

⚠ ΠΡΟΣΟΧΗ

Μην επιβιβάζεστε και μην αποβιβάζεστε από το όχημα από τη δεξιά πλευρά, εκτός εάν πρόκειται για κατάσταση ανάγκης.

⚠ ΠΡΟΣΟΧΗ

Για λόγους ασφαλείας, δεν συνιστάται η λειτουργία του περνοφόρου ανυψωτικού οχήματος όταν το αντιολισθητικό πέλμα και το κάλυμμα δαπέδου έχουν αφαιρεθεί ή λείπουν. Βεβαιωθείτε ότι το αντιολισθητικό πέλμα και το κάλυμμα δαπέδου είναι καθαρά.



Έλεγχος κατάστασης και λειτουργίας της ζώνης ασφαλείας

Έλεγχος κατάστασης και λειτουργίας της ζώνης ασφαλείας

Έλεγχος κατάστασης και απόδοσης

⚠ ΚΙΝΔΥΝΟΣ

Για λόγους ασφαλείας, η κατάσταση και η προστατευτική δυνατότητα της ζώνης ασφαλείας πρέπει να ελέγχονται καθημερινά.

Μην θέτετε σε λειτουργία το όχημα εάν έχει αφαιρεθεί η ζώνη ασφαλείας.

⚠ ΠΡΟΣΟΧΗ

Ελέγξτε προσεκτικά ότι η διάταξη ασφάλισης του μηχανισμού ανάσυρσης, η διάταξη ασφάλισης της ζώνης ασφαλείας και οι συνδέσεις ανάμεσα στη ζώνη ασφαλείας/κάθισμα και το πλαίσιο καθίσματος/καλύμματος είναι σε καλή κατάσταση.

- Ελέγξτε την κατάσταση της ζώνης: τραβήξτε τη ζώνη ασφαλείας μέχρι τέρμα έξω από το μηχανισμό ανάσυρσης και επιθεωρήστε τη για ζημιές.

⚠ ΠΡΟΣΟΧΗ

Η ζώνη ασφαλείας πρέπει να αντικαθίσταται εάν εμφανίζει ρωγμές, φθορά ή έχει υποστεί ζημιά σε ατύχημα. Κατά την αντικατάσταση της ζώνης ασφαλείας, πρέπει να αντικατασταθεί ολόκληρο το σύστημα προστασίας, συμπεριλαμβανομένης της ζώνης ασφαλείας, της πλάκας ασφάλισης, του μηχανισμού ανάσυρσης και των διατάξεων ασφάλισης.

- Ελέγξτε το μηχανισμό ασφάλισης της πόρτης εισάγοντας την πλάκα ασφάλισης της ζώνης ασφαλείας μέσα στην πόρτη μέχρι να ακούσετε ένα κλικ. Βεβαιωθείτε ότι η πλάκα ασφάλισης, η πόρτη και οι άλλες διατάξεις ασφάλισης λειτουργούν σωστά.
- Ελέγξτε προσεκτικά τη σύνδεση ανάμεσα στη ζώνη ασφαλείας και το κάθισμα.
- Ελέγξτε προσεκτικά τη σύνδεση ανάμεσα στο κάθισμα και το κάλυμμα πίνακα από κάτω.

Ρύθμιση του καθίσματος οδηγού ▷ και της ζώνης ασφαλείας

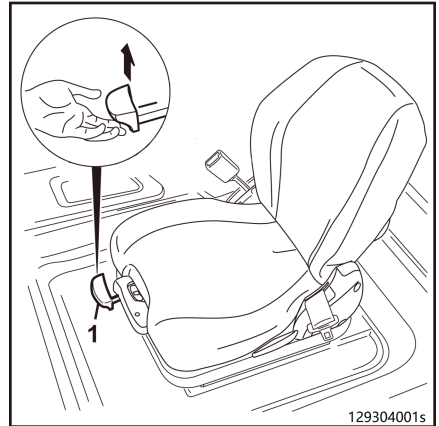
⚠ ΠΡΟΣΟΧΗ

Η εσφαλμένη ρύθμιση του καθίσματος μπορεί να προκαλέσει κακώσεις στην πλάτη του οδηγού.

Τα χειριστήρια ρύθμισης του καθίσματος οδηγού δεν πρέπει να χρησιμοποιούνται κατά τη λειτουργία του οχήματος.

Πριν από την ενεργοποίηση του οχήματος και κάθε φορά που αλλάζει ο οδηγός, ρυθμίζετε το κάθισμα έτσι ώστε να αντιστοιχεί στο βάρος του οδηγού και στη συνέχεια βεβαιωθείτε ότι όλες οι ρυθμίσεις έχουν ενεργοποιηθεί σωστά.

Μην τοποθετείτε αντικείμενα στην περιοχή εργασίας του οδηγού.



129304001s

Διαμήκης ρύθμιση της θέσης του καθίσματος

⚠ ΠΡΟΣΟΧΗ

Σε περίπτωση που πιάσετε ολόκληρο το μοχλό κατά τη ρύθμιση, υπάρχει κίνδυνος σύνθλιψης του χεριού.

Πιάστε μόνο τη λαβή από τον οδηγό που παρέχεται για το σκοπό αυτό.

- Τραβήξτε τη λαβή ρύθμισης (1) προς τα επάνω.
- Μετακινήστε το κάθισμα οδηγού προς τα εμπρός ή προς τα πίσω κατά μήκος του οδηγού καθίσματος, μέχρι να επιτευχθεί η βέλτιστη θέση μεταξύ του οδηγού, του τιμονιού, του πεντάλ επιτάχυνσης και των μοχλών χειρισμού.
- Συμπύξτε τη λαβή ρύθμισης (1).

Έλεγχος κατάστασης και λειτουργίας της ζώνης ασφαλείας

Ρύθμιση βάρους οδηγού

i ΥΠΟΔΕΙΞΗ

Η ρύθμιση του βάρους του εκάστοτε οδηγού θα πρέπει να πραγματοποιείται όταν ο οδηγός κάθεται στο κάθισμα οδηγού.

- Τραβήξτε προς τα έξω τη λαβή ρύθμισης (2).

Μετακινήστε τη λαβή ρύθμισης και ρυθμίστε το ελατήριο ανάρτησης ανάλογα με το βάρος του οδηγού.

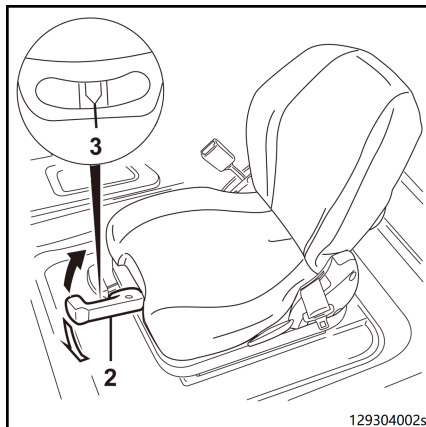
- Το σωστό βάρος του οδηγού έχει επιλεγεί όταν το βέλος βρίσκεται στο μέσο του παραθύρου ένδειξης (3).

Μετακινήστε προς τα πάνω τη λαβή ρύθμισης (2) για να αυξήσετε το καθορισμένο βάρος.

Μετακινήστε προς τα κάτω τη λαβή ρύθμισης (2) για να μειώσετε το καθορισμένο βάρος.

i ΥΠΟΔΕΙΞΗ

Εάν κάθεστε για μεγάλα χρονικά διαστήματα, επιβαρύνεται η σπονδυλική στήλη σας. Προσπαθήστε να το αντισταθμίσετε αυτό εκτελώντας τακτικά απλές κινήσεις γυμναστικής.



1293040025

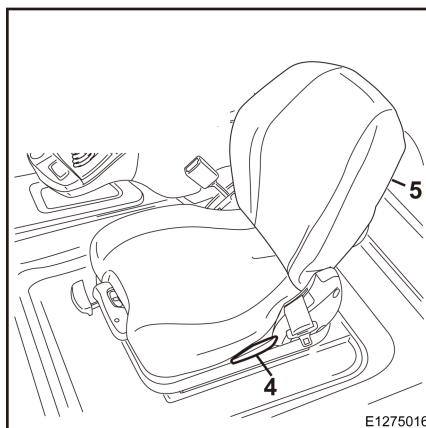
Ρύθμιση της πλάτης του καθίσματος

- Ρυθμίστε την πλάτη του καθίσματος χρησιμοποιώντας τη ρύθμιση πλάτης καθίσματος (4).

- Τραβήξτε προς τα επάνω τη ρύθμιση καθίσματος (4) και στερεώστε τη στη θέση της.

- Μετακινήστε την πλάτη του καθίσματος (5) προς τα εμπρός ή προς τα πίσω μέχρι να βρείτε μια άνετη θέση για τον οδηγό.

- Απελευθερώστε τη ρύθμιση καθίσματος (4) για να επαναφέρετε την πλάτη του καθίσματος (5) στην αρχική της θέση.



E1275016

Δέσιμο της ζώνης ασφαλείας

ΚΙΝΔΥΝΟΣ

Εάν ο οδηγός χάσει τον έλεγχο του οχήματος, υπάρχει κίνδυνος θανάτου.

Η ζώνη ασφαλείας πρέπει πάντα να είναι δεμένη κατά την οδήγηση του οχήματος!

Η ζώνη ασφαλείας μπορεί να χρησιμοποιείται μόνο από ένα άτομο κάθε φορά.

ΠΡΟΣΟΧΗ

Η ζώνη ασφαλείας πρέπει να λειτουργεί σωστά.

Βεβαιωθείτε ότι η ζώνη ασφαλείας δεν έχει συστραφεί, κολλήσει ή δεν μπερδεύεται.

Προστατέψτε την πόρπη και το μηχανισμό ανάσυρσης για να αποφύγετε την είσοδο ξένων αντικειμένων ή βρωμιάς, καθώς και την πρόκληση ζημιάς.

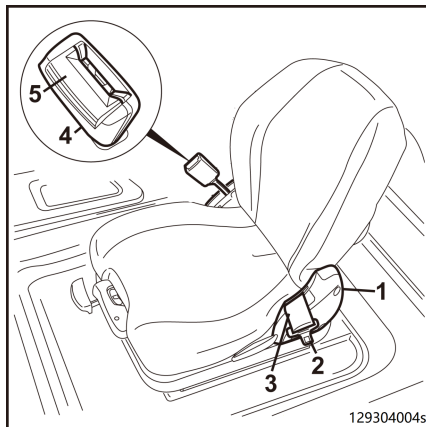
ΥΠΟΔΕΙΞΗ

Ακόμη και για να συμμορφώνεται πλήρως η καμπίνα του οδηγού με τα συστήματα ασφαλείας του οδηγού, ο οδηγός θα πρέπει να φορά πάντα τη ζώνη ασφαλείας.

- Σε περίπτωση έντονης κλίσης του οχήματος, ενεργοποιείται το αυτόματο μάνδαλο στη ζώνη ασφαλείας, το οποίο εμποδίζει το λύσιμο της ζώνης από το χρήστη.
- Ο μόνος τρόπος για να απασφαλίσετε το αυτόματο μάνδαλο στη ζώνη ασφαλείας είναι να φέρετε προσεκτικά το όχημα σε οριζόντια θέση.
- Όταν το περνοφόρο ανυψωτικό όχημα χρησιμοποιείται (είναι σε λειτουργία οδήγησης ή ανύψωσης κ.λπ.), ο οδηγός θα πρέπει να παραμένει στο κάθισμα και να στηρίζεται στην πλάτη του καθίσματος.
- Το αυτόματο μάνδαλο στον μηχανισμό ανάσυρσης εξασφαλίζει ότι ο οδηγός να έχει επαρκή ελευθερία κινήσεων κατά τον χειρισμό του οχήματος.

Έλεγχος κατάστασης και λειτουργίας της ζώνης ασφαλείας

- Τραβήξτε αργά τη ζώνη ασφαλείας (3) έξω από το μηχανισμό ανάσυρσης (1).
- Τοποθετήστε τη ζώνη ασφαλείας γύρω από τη μέση και όχι υψηλότερα από την κοιλιακή χώρα.
- Πιέστε το έλασμα της πόρπης της ζώνης ασφαλείας (2) μέσα στο μάνδαλο (4).
- Ελέγξτε το επίπεδο σύσφιγξης της ζώνης ασφαλείας. Η ζώνη πρέπει να αγκαλιάζει σφιχτά το σώμα.



⚠ ΚΙΝΔΥΝΟΣ

Μην δένετε τη ζώνη ασφαλείας πάνω από σκληρά ή εύθραυστα αντικείμενα στις τσέπες του οδηγού, καθώς μπορεί να προκληθούν ατυχήματα.

Μην τοποθετείτε αντικείμενα μεταξύ του σώματος και της ζώνης ασφαλείας.

Απασφάλιση ζώνης ασφαλείας

- Πατήστε το κόκκινο πλήκτρο (5) στο μάνδαλο της ζώνης ασφαλείας (4) για να λύσετε τη ζώνη ασφαλείας.
- Οδηγήστε με το χέρι το έλασμα της πόρπης της ζώνης ασφαλείας (2) μέσα στο μηχανισμό ανάσυρσης (1).

ΥΠΟΔΕΙΞΗ

Η πολύ γρήγορη μετακίνηση της ζώνης ασφαλείας μπορεί να προκαλέσει εμπλοκή του ελασματος μέσα στο αυτόματο μάνδαλο και στο περιβλήμα, με αποτέλεσμα να ενεργοποιηθεί το αυτόματο κλείδωμα. Σε αυτήν την περίπτωση, δεν είναι δυνατή η εξαγωγή της ζώνης με κανονική δύναμη.

Λειτουργία παρακολούθησης ζώνης ασφαλείας και συναγερμού



⚠ ΚΙΝΔΥΝΟΣ

Ο οδηγός πρέπει να είναι καθισμένος στο κάθισμα του οδηγού όταν χειρίζεται το περνοφόρο ανυψωτικό όχημα.

Η ζώνη ασφαλείας πρέπει πάντα να είναι δεμένη κατά την οδήγηση του οχήματος!

Εάν το περνοφόρο ανυψωτικό όχημα εκκινήθει χωρίς να έχει δεθεί η ζώνη ασφαλείας, η λυχνία LED που υποδεικνύεται από το βέλος θα αρχίσει να αναβοσβήνει στη μονάδα οθόνης και το περνοφόρο ανυψωτικό όχημα μπορεί να συνεχίσει να κινείται.

Εάν λυθεί η ζώνη ασφαλείας ενώ το περνοφόρο ανυψωτικό όχημα κινείται, θα αρχίσει να αναβοσβήνει στη μονάδα οθόνης η λυχνία LED που υποδεικνύεται από το βέλος. Εάν η ταχύτητα του οχήματος είναι πάνω από 4 km/h τη συγκεκριμένη στιγμή, θα ηχήσει επίσης ο βομβητής.

Οι διάφορες λειτουργίες παρακολούθησης μπορούν να ρυθμιστούν μέσω του διαγνωστικού λογισμικού, ώστε το περνοφόρο ανυψωτικό όχημα να επιβραδύνεται σταδιακά μέχρι να ακινητοποιηθεί (0 km/h) ή να περιορίζεται στην ταχύτητα ερπυσμού (2 km/h).

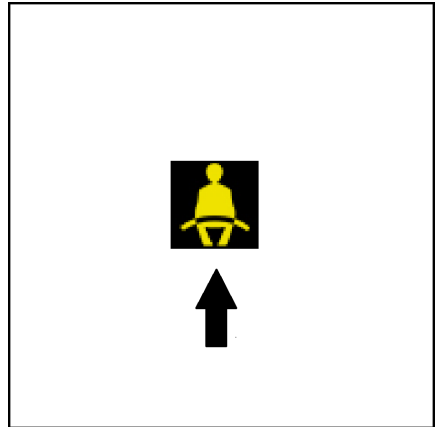


ΥΠΟΔΕΙΞΗ

Η λειτουργία παρακολούθησης της ζώνης ασφαλείας ρυθμίζεται μέσω του διαγνωστικού λογισμικού. Επικοινωνήστε με τον εξουσιοδοτημένο αντιπρόσωπο.

⚠ ΠΡΟΣΟΧΗ

Αυτή η λειτουργία υποστηρίζεται από οχήματα με πιστοποίηση συμμόρφωσης.

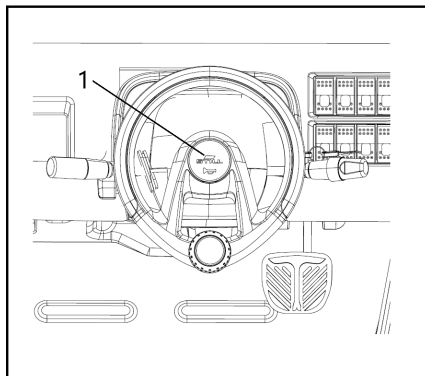


Χρήση της κόρνας

Χρήση της κόρνας

Όταν εργάζεστε σε δρόμους ή διασταυρώσεις με χαμηλή ορατότητα, πρέπει να πατάτε την κόρνα ως ένδειξη προειδοποίησης.

- Πατήστε το κουμπί της κόρνας (1) στο τιμόνι, για να ακουστεί η κόρνα.



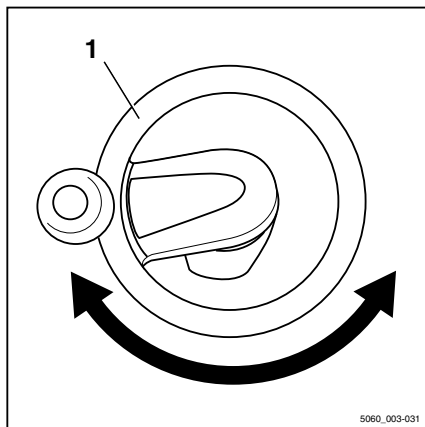
Έλεγχος σωστής λειτουργίας του συστήματος διεύθυνσης



⚠ ΚΙΝΔΥΝΟΣ

Εάν το υδραυλικό σύστημα υποστεί βλάβες, υπάρχει κίνδυνος ατυχήματος, καθώς αλλάζουν τα χαρακτηριστικά διεύθυνσης.

- Μην λειτουργείτε το όχημα σε περίπτωση ζημιάς στο σύστημα διεύθυνσης.
- Χρησιμοποιήστε το τιμόνι (1). Ο τζόγος του τιμονιού σε θέση στάθμευσης δεν πρέπει να υπερβαίνει το πλάτος δύο δακτύλων.



ΥΠΟΔΕΙΞΗ

Εάν το όχημα είναι ενεργοποιημένο με το τιμόνι γυρισμένο, η μέγιστη ταχύτητα οδήγησης περιορίζεται. Ο περιορισμός ταχύτητας οδήγησης παύει να ισχύει μόλις το τιμόνι επανέλθει από τη θέση στροφής στη θέση ευθείας πορείας. Για να γίνει αυτό, απαιτείται αλλαγή στη γωνία τιμονιού κατά περίπου μισή περιστροφή.

5060_003-031

Ρύθμιση της κολόνας τιμονιού

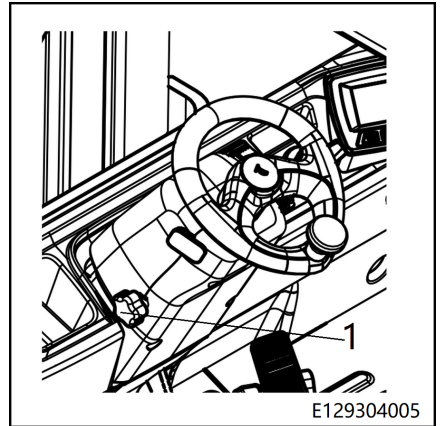
⚠ ΚΙΝΔΥΝΟΣ

Δεν διασφαλίζεται ασφαλής οδήγηση όταν η βίδα σύσφιξης είναι λυτή.

Ρυθμίστε την κολόνα τιμονιού μόνο όταν το όχημα είναι ακινητοποιημένο.

Ρύθμιση της γωνίας

- Χαλαρώστε τη βίδα σύσφιξης (1) γυρίζοντας την αριστερόστροφα.
- Μετακινήστε την κολόνα τιμονιού στην επιθυμητή θέση.
- Σφίξτε τη βίδα σύσφιξης (1) δεξιόστροφα.



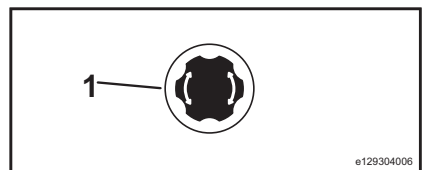
Διακόπτης στάσης κινδύνου

⚠ ΚΙΝΔΥΝΟΣ

Αυτό το κουμπί διακόπτη είναι ο κύριος διακόπτης ρεύματος. Μην αποσυνδέετε αυτόν το διακόπτη όταν εκτελείτε στάση κινδύνου.

Πάτημα του διακόπτη στάσης κινδύνου

- Πατήστε τον διακόπτη στάσης κινδύνου (1) και μετά αφήστε τον. Με αυτόν τον τρόπο θα απενεργοποιηθεί τελείως το ηλεκτρικό σύστημα του οχήματος.



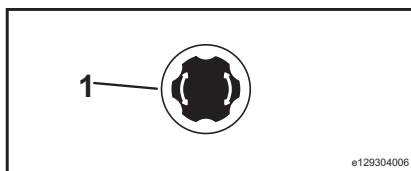
Διακόπτης στάσης κινδύνου

⚠ ΠΡΟΣΟΧΗ

Για να διακόψετε εντελώς την παροχή ρεύματος στο όχημα (π.χ. για εργασίες συντήρησης), πρέπει να αφαιρέσετε τον αρσενικό σύνδεσμο από τον πόλο της μπαταρίας.

Τράβηγμα του διακόπτη στάσης κινδύνου

- Τραβήξτε τον διακόπτη στάσης κινδύνου (1). Με αυτόν τον τρόπο, θα αρχίσει να κυκλοφορεί ρεύμα στο ηλεκτρικό σύστημα του οχήματος. Το όχημα είναι έτοιμο για χρήση.



ΥΠΟΔΕΙΞΗ

Το όχημα αρχίζει να λειτουργεί μόνο αφού τραβήξετε σωστά τον διακόπτη στάσης κινδύνου προς τα πάνω.

Στις παρακάτω περιπτώσεις, πατήστε το διακόπτη στάσης κινδύνου πριν από τη λειτουργία:

Πρώτα, αποσυνδέστε το διακόπτη κλειδιού και, στη συνέχεια, πατήστε το διακόπτη στάσης κινδύνου.

- Κατά την προετοιμασία για επαναφόρτιση
- Πριν από την αντικατάσταση της μπαταρίας
- Προτού ανασηκώσετε το κάλυμμα της μπαταρίας
- Πριν από τους ελέγχους τακτικής συντήρησης

ΥΠΟΔΕΙΞΗ

Κατά την εκκίνηση του περονοφόρου ανυψωτικού οχήματος, τραβήξτε πρώτα προς τα πάνω το διακόπτη στάσης κινδύνου και στη συνέχεια γυρίστε το διακόπτη κλειδιού.

⚠ ΚΙΝΔΥΝΟΣ

Η μη τυπική λειτουργία του διακόπτη στάσης κινδύνου μπορεί εύκολα να προκαλέσει ατυχήματα και ζημιές στη μονάδα ισχύος.

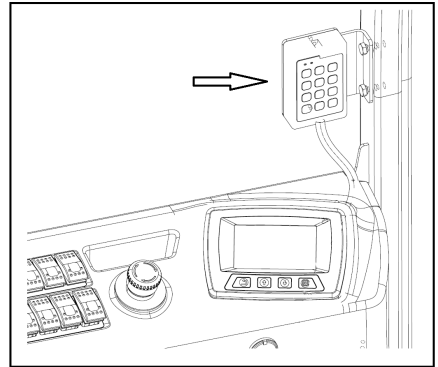
Πληκτρολόγιο (*προαιρετικά)

Πληκτρολόγιο RFID

- Το όχημα διαθέτει πληκτρολόγιο RFID με σύστημα στοιχείων οδηγού. Η θέση εγκατάστασης είναι όπως φαίνεται στα δεξιά:

⚠ ΠΡΟΣΟΧΗ

Για λεπτομέρειες, ανατρέξτε στο κεφάλαιο «Χρήση και ρυθμίσεις του πληκτρολογίου RFID».



Χρήση και ρυθμίσεις του RFID Keypad.

Το πληκτρολόγιο RFID είναι ένα σύστημα αναγνώρισης οδηγού στο όχημα. Ο οδηγός πρέπει να χρησιμοποιήσει έναν προσωπικό αριθμό αναγνώρισης ή μια μαγνητική κάρτα RFID για να συνδεθεί.

Τα οχήματα με RFID Keypad μπορούν να ξεκινήσουν μόνο αφού συνδεθεί ο οδηγός.

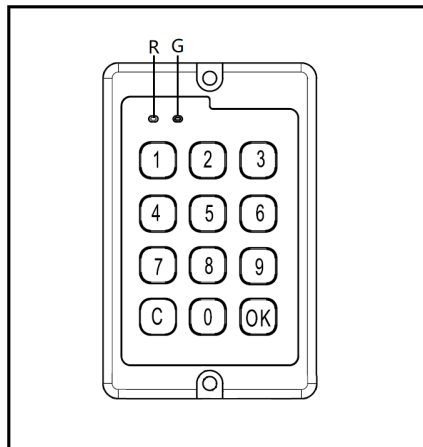
i ΥΠΟΔΕΙΞΗ

Ο προεπιλεγμένος κωδικός πρόσβασης οδηγού είναι [1][2][3][4][5] και ο προεπιλεγμένος κωδικός πρόσβασης διαχειριστή είναι [9][8][7][6][5]. Σας συνιστούμε να αλλάξετε τον κωδικό πρόσβασης διαχειριστή μόλις παραλάβετε το όχημα.

Πληκτρολόγιο (*προαιρετικά)

Ξεκλείδωμα με κωδικό πρόσβασης

- Περιστρέψτε το διακόπτη κλειδιού και (R) θα ανάψει μια κόκκινη ένδειξη στο πληκτρολόγιο.
- Πληκτρολογήστε τον σωστό κωδικό πρόσβασης οδηγού και πατήστε το κουμπί **OK**. Η κόκκινη ένδειξη (R) θα σβήσει και θα ανάψει η πράσινη ένδειξη (G).
- Πατήστε παρατεταμένα το κουμπί **C** για 1 δευτερόλεπτο για να απενεργοποιήσετε το κλείδωμα. Η πράσινη ένδειξη (G) θα σβήσει.



ΥΠΟΔΕΙΞΗ

Εάν εισαχθεί λανθασμένος κωδικός πρόσβασης, η κόκκινη ένδειξη και η πράσινη ένδειξη θα αναβοσβήσουν και οι δύο από τρεις φορές, υποδεικνύοντας ότι ο κωδικός πρόσβασης είναι λανθασμένος.

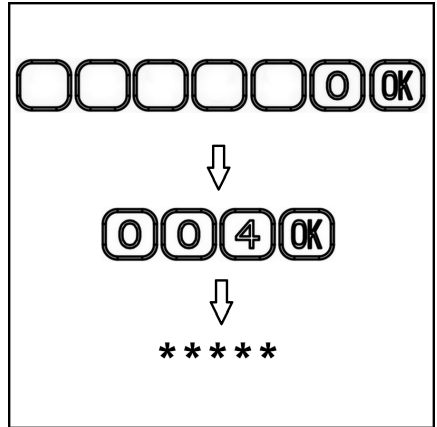
Ξεκλείδωμα με κάρτα

- Περιστρέψτε το διακόπτη κλειδιού και (R) θα ανάψει μια κόκκινη ένδειξη στο πληκτρολόγιο.
- Τοποθετήστε την ταυτότητα (ID) κοντά στο μπροστινό μέρος του Keypad για να γίνει η αναγνώριση και το ξεκλείδωμα. Αν το ξεκλείδωμα ολοκληρωθεί επιτυχώς, η κόκκινη ένδειξη (R) θα σβήσει και θα ανάψει η πράσινη ένδειξη (G).
- Σύρετε ξανά την κάρτα ή πατήστε παρατεταμένα το κουμπί **C** για 1 δευτερόλεπτο για να απενεργοποιήσετε το κλείδωμα. Η πράσινη ένδειξη (G) θα σβήσει.

Προσθήκη κωδικού πρόσβασης οδηγού ▷

- Εισαγάγετε τον σωστό κωδικό πρόσβασης διαχειριστή και, στη συνέχεια, πληκτρολογήστε 0 και πατήστε το κουμπί **OK** για να εισέλθετε στη λειτουργία διαχειριστή.
- Εισαγάγετε τον τριψήφιο κωδικό λειτουργίας 004 και πατήστε το κουμπί **OK**.
- Εισαγάγετε ένα νέο 5ψήφιο κωδικό πρόσβασης οδηγού.
- Πατήστε 1 για να επιβεβαιώσετε τον νέο κωδικό πρόσβασης ή 0 για να ακυρώσετε τον κωδικό πρόσβασης που εισαγάγατε.

Πατήστε παρατεταμένα το κουμπί **C** για 1 δευτερόλεπτο για να εξέλθετε από τη λειτουργία διαχειριστή.

**Διαγραφή κωδικού πρόσβασης οδηγού**

- Εισαγάγετε τον σωστό κωδικό πρόσβασης διαχειριστή και, στη συνέχεια, πληκτρολογήστε 0 και πατήστε το κουμπί **OK** για να εισέλθετε στη λειτουργία διαχειριστή.
- Εισαγάγετε τον τριψήφιο κωδικό λειτουργίας 004 και πατήστε το κουμπί **OK**.
- Πληκτρολογήστε τον υπάρχοντα 5ψήφιο κωδικό πρόσβασης οδηγού.
- Πατήστε 1 για να διαγράψετε τον κωδικό πρόσβασης ή 0 για να ακυρώσετε τη διαγραφή.

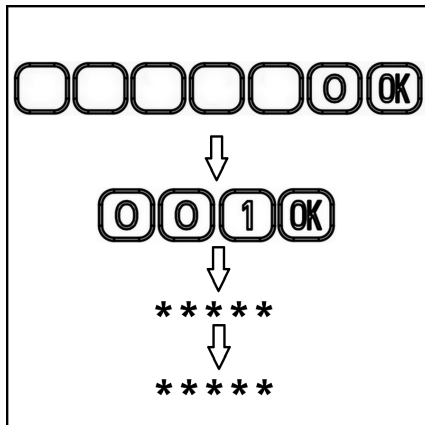
Πατήστε παρατεταμένα το κουμπί **C** για 1 δευτερόλεπτο για να εξέλθετε από τη λειτουργία διαχειριστή.

Πληκτρολόγιο (*προαιρετικά)

Επιαναφορά του κωδικού πρόσβασης διαχειριστή

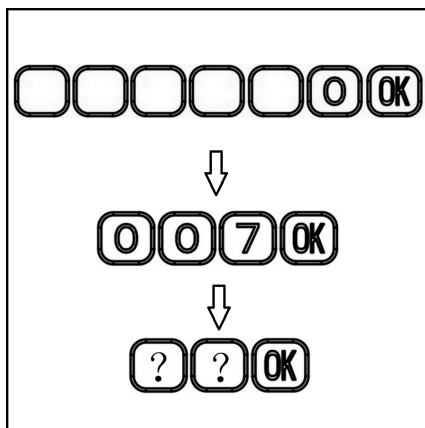
- Εισάγετε τον σωστό κωδικό πρόσβασης διαχειριστή και, στη συνέχεια, πληκτρολογήστε 0 και πατήστε το κουμπί OK για να εισέλθετε στη λειτουργία διαχειριστή.
- Εισαγάγετε τον τριψήφιο κωδικό λειτουργίας 001 και πατήστε το κουμπί OK.
- Εισαγάγετε ένα νέο 5ψήφιο κωδικό πρόσβασης διαχειριστή.
- Εισαγάγετε ξανά τον νέο 5ψήφιο κωδικό πρόσβασης διαχειριστή.

Πατήστε παρατεταμένα το κουμπί C για 1 δευτερόλεπτο για να εξέλθετε από τη λειτουργία διαχειριστή.




Σύνδεση κάρτας RFID

- Εισάγετε τον σωστό κωδικό πρόσβασης διαχειριστή και, στη συνέχεια, πληκτρολογήστε 0 και πατήστε το κουμπί OK για να εισέλθετε στη λειτουργία διαχειριστή.
- Εισαγάγετε τον τριψήφιο κωδικό λειτουργίας 007 και πατήστε το κουμπί OK. Ο βομβητής θα εκπέμψει ένα παρατεταμένο ηχητικό σήμα.
- Πληκτρολογήστε τον διψήφιο κωδικό πρόσβασης οδηγού (00–99) και πατήστε το κουμπί OK. Ο βομβητής θα εκπέμψει ένα παρατεταμένο ηχητικό σήμα.
- Τοποθετήστε την ταυτότητα (ID) κοντά στο μπροστινό μέρος του Πληκτρολογίου για να γίνει η αναγνώριση και η σύνδεση.
- Εάν η σύνδεση είναι επιτυχής, ο βομβητής θα εκπέμψει δύο σύντομα ηχητικά σήματα και θα ανάψει η πράσινη ενδεικτική λυχνία.
- Αν η ταυτότητα έχει ήδη δεσμευτεί σε άλλον αριθμό οδηγού (00–99), η σύνδεση θα αποτύχει. Ο βομβητής θα εκπέμψει δύο σύντομα ηχητικά σήματα για τρεις φορές και τόσο η κόκκινη όσο και η πράσινη ένδειξη θα αναβοσβήνουν.
- Εάν μια μη δεσμευμένη ταυτότητα είναι συνδεδεμένη με έναν δεσμευμένο αριθμό οδηγού (00–99), η ταυτότητα που αρχικά συνδέεται με τον αριθμό οδηγού θα καταστεί άκυρη.



- Αφού ολοκληρωθεί με επιτυχία η σύνδεση, μπορείτε να επαναλάβετε τα βήματα για να συνδέσετε νέες ταυτότητες.

Πατήστε παρατεταμένα το κουμπί  για 1 δευτερόλεπτο για να εξέλθετε από τη λειτουργία διαχειριστή.

Ενεργοποίηση και απενεργοποίηση οχήματος

Εκκίνηση του οχήματος

- Καθίστε στο κάθισμα του οδηγού (10).
- Δέστε τη ζώνη ασφαλείας.



ΥΠΟΔΕΙΞΗ

- Ο μοχλός ελέγχου οπισθοπορίας με ένα πεντάλ (16) πρέπει να βρίσκεται στην ουδέτερη θέση. Οι μοχλοί joystick (13), (14) και (15) πρέπει να βρίσκονται στην ουδέτερη θέση.
- Οι μοχλοί joystick (13), (14) και (15) πρέπει να βρίσκονται στην ουδέτερη θέση.
- Τραβήξτε προς τα πάνω τον διακόπτη στάσης κινδύνου (6), εάν χρειάζεται.



ΥΠΟΔΕΙΞΗ

Το περνοφόρο ανυψωτικό όχημα μπορεί να λειτουργήσει μόνο όταν είναι τραβηγμένος προς τα πάνω ο διακόπτης στάσης κινδύνου.

- Βεβαιωθείτε ότι το πεντάλ του φρένου στάθμευσης (9) είναι ενεργοποιημένο.

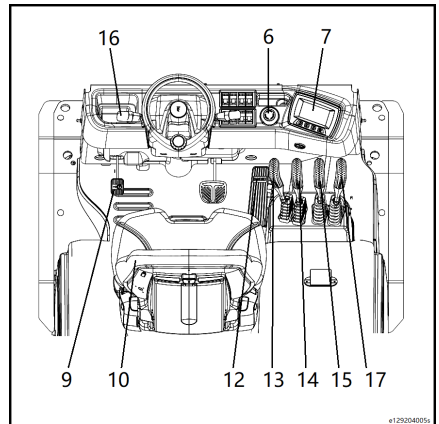


ΥΠΟΔΕΙΞΗ

Το όχημα εκκινείται ανεξάρτητα από το εάν είναι ενεργοποιημένο το πεντάλ του φρένου στάθμευσης. Για λόγους ασφαλείας, συνιστάται να ενεργοποιείτε το πεντάλ του φρένου στάθμευσης προτού εκκινήσετε το όχημα.

- Τοποθετήστε το κλειδί στο διακόπτη κλειδιού και γυρίστε το δεξιόστροφα από τη θέση μηδέν στη θέση "I".

Το ηλεκτρικό σύστημα είναι ενεργοποιημένο.



Ενεργοποίηση και απενεργοποίηση οχήματος

- Πατήστε το πεντάλ του φρένου στάθμευσης (9). Το πεντάλ θα αναπηδήσει και το φρένο στάθμευσης θα απενεργοποιηθεί.
- Παρατηρήστε τη μονάδα οθόνης (7).



ΥΠΟΔΕΙΞΗ

Βεβαιωθείτε ότι το φρένο στάθμευσης έχει απενεργοποιηθεί πλήρως. Δεν είναι δυνατή η οδήγηση του οχήματος μέχρι να σβήσει το σύμβολο στάθμευσης © στη μονάδα οθόνης.

Το όχημα είναι πλέον έτοιμο για χρήση.

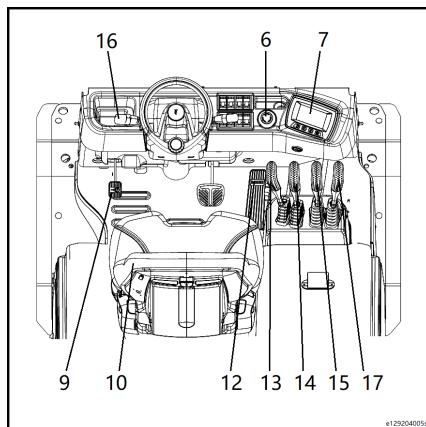


ΥΠΟΔΕΙΞΗ

Αφού γυρίσει ο διακόπτης κλειδιού στη θέση ενεργοποίησης, εκτελείται αυτοδιαγνωστικός έλεγχος της μονάδας οθόνης (7). Οι ενδεικτικές λυχνίες στο κάτω μέρος της οθόνης ανάβουν για περίπου 4 δευτερόλεπτα και μετά σβήνουν. Οι μοχλοί joystick και/ή τα πεντάλ επιτάχυνσης δεν θα πρέπει να χρησιμοποιούνται μέχρι να σβήσουν όλες οι ενδεικτικές λυχνίες. Διαφορετικά, δεν θα λειτουργήσει το όχημα. Για επανεκκίνηση: απενεργοποιήστε και ενεργοποιήστε εκ νέου το διακόπτη κλειδιού.

Απενεργοποίηση του οχήματος

- Ανασηκώστε και τα δύο πόδια σας από τα πεντάλ επιτάχυνσης (12).
- Ο μοχλός ελέγχου οπισθοπορίας με ένα πεντάλ (16) πρέπει να βρίσκεται στην ουδέτερη θέση. Οι μοχλοί joystick (13), (14) και (15) πρέπει να βρίσκονται στην ουδέτερη θέση.



e129240051

- Πατήστε το πεντάλ του φρένου στάθμευσης (9) για να ενεργοποιήσετε το φρένο στάθμευσης. Παρατηρήστε αν το σύμβολο στάθμευσης © παραμένει αναμμένο στη μονάδα οθόνης (7).
- Γυρίστε το κλειδί του διακόπτη αριστερόστροφα στη θέση μηδέν.
- Όταν κατεβαίνετε από το όχημα, πρέπει να αφαιρείτε το κλειδί.
- Πιέστε προς τα κάτω τον διακόπτη στάσης κινδύνου (6), εάν χρειάζεται.




* = Προαιρετικός εξοπλισμός

Ρύθμιση της μονάδας οθόνης

Ρύθμιση της μονάδας οθόνης

Ρύθμιση της κύριας διεπαφής χρήστη

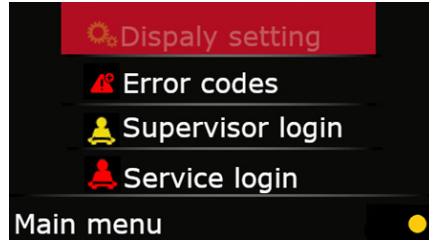
– Πατήστε παρατεταμένα το κουμπί εισαγωγής/τροποποίησης  στη μονάδα οθόνης για να ανοίξετε τη σελίδα ρυθμίσεων.

– Η σελίδα ρυθμίσεων περιλαμβάνει τα ακόλουθα τέσσερα στοιχεία ρύθμισης:

- Display settings
- Error codes
- Supervisor login
- Service login

Πατήστε τα κουμπιά πάνω/κάτω στη μονάδα οθόνης για να επιλέξετε το στοιχείο "Settings" (Ρυθμίσεις) στη γραμμή εργαλείων.

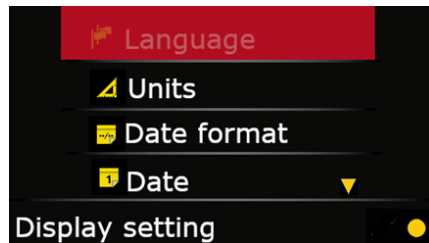
Μέσω της διεπαφής "Settings" (Ρυθμίσεις), οι χρήστες και οι τεχνικοί μπορούν να διαμορφώσουν περισσότερες ρυθμίσεις.



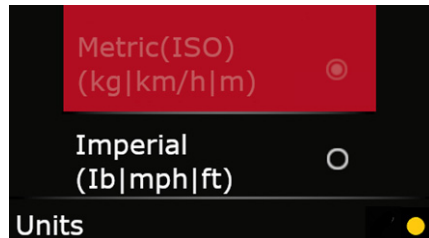
Display settings

Πατήστε το πλήκτρο Enter για να ανοίξετε το μενού "Settings" (Ρυθμίσεις), πατήστε τα πλήκτρα πάνω/κάτω για να επιλέξετε το στοιχείο Display settings (Ρυθμίσεις οθόνης και μετά πατήστε OK για να μεταβείτε στο υπομενού του επόμενου επιπέδου.

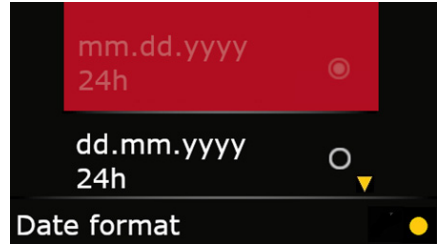
– Μεταβείτε στο μενού ρυθμίσεων "Language" (Γλώσσα) για να αλλάξετε τη γλώσσα. (π.χ. Αγγλικά, Κινεζικά, Ισπανικά κ.λπ.)



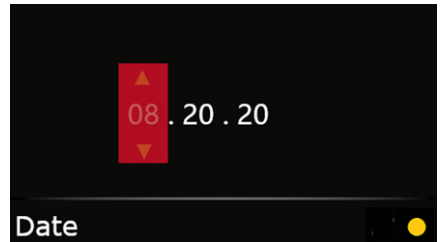
– Μεταβείτε στο μενού ρυθμίσεων "Units" (Μονάδες) για να αλλάξετε το σύστημα μονάδων μέτρησης. (Μετρικό/Βρετανικό)



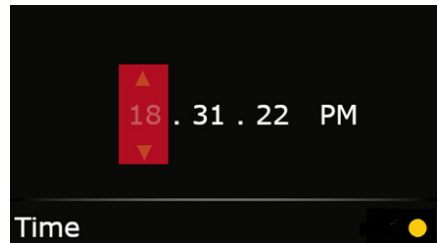
- Μεταβείτε στο μενού ρυθμίσεων "Date format" (Μορφή ημερομηνίας) για να αλλάξετε τη μορφή της ημερομηνίας. (μήνας.ημέρα.έτος 24-ώρες, ημέρα.μήνας.έτος 24-ώρες, μήνας/ημέρα/έτος 12-ώρες)



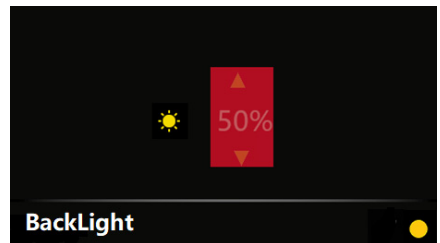
- Μεταβείτε στο μενού ρυθμίσεων "Date" (Ημερομηνία) για να αλλάξετε την ημερομηνία.



- Μεταβείτε στο μενού ρυθμίσεων "Time" (Ώρα) για να αλλάξετε την ώρα.



- Μεταβείτε στο μενού ρυθμίσεων "Backlight" (Οπισθοφωτισμός) για να προσαρμόσετε τη φωτεινότητα της οθόνης.



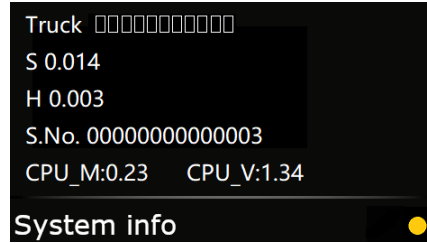
Ρύθμιση της μονάδας οθόνης

- Μεταβείτε στην οθόνη "system information" (πληροφορίες συστήματος) για να διαβάσετε τις πληροφορίες συστήματος της μονάδας οθόνης, όπως το μοντέλο του οχήματος και την έκδοση λογισμικού της μονάδας οθόνης.



ΥΠΟΔΕΙΞΗ

Τα στοιχεία "Display settings" (Ρυθμίσεις οθόνης) είναι ρυθμίσεις για χρήση από τους πελάτες, ενώ οι άλλες ρυθμίσεις προορίζονται για χρήση από τεχνικούς.



Οδήγηση

Οδήγηση

ΠΡΟΣΟΧΗ

Για να διατηρείται η ευστάθεια και η καθορισμένη ελάχιστη απόσταση πέδησης, μην χρησιμοποιείτε το περονοφόρο ανυψωτικό όχημα σε επικλινείς επιφάνειες μεγάλου μήκους με κλίση μεγαλύτερη από 15%. Εάν πρέπει να χρησιμοποιήσετε το περονοφόρο ανυψωτικό όχημα σε επικλινείς επιφάνειες με μεγαλύτερη κλίση, συμβουλευτείτε πρώτα τον αντιπρόσωπό σας. Οι τιμές κλίσης που αναφέρονται στο φύλλο τύπου υπολογίζονται με βάση την ελκτική δύναμη του οχήματος και ισχύουν μόνο για καταστάσεις στις οποίες το όχημα πρέπει να περνάει πάνω από μικρά εμπόδια ή κατά την οδήγηση σε σχετικά ομαλά οδοστρώματα.

Ο τρόπος λειτουργίας θα πρέπει να είναι κατάλληλος για την κατάσταση του οδοστρώματος (λακκούβες, ανώμαλο έδαφος κ.λπ.), ιδίως σε επικίνδυνες περιοχές εργασίας και κατά τη μεταφορά φορτίων.

ΠΡΟΣΟΧΗ

Λάβετε υπόψη ότι ο καθρέφτης οπισθοπαράτηρησης πρέπει να χρησιμοποιείται μόνο για την παρακολούθηση των συνθηκών κυκλοφορίας πίσω από το όχημα.

Η οπισθοπορεία επιτρέπεται μόνο όταν υπάρχει άμεση ορατότητα όπισθεν.

ΥΠΟΔΕΙΞΗ

Ορισμένα περονοφόρα ανυψωτικά οχήματα (π.χ. με ειδικές οροφές-κοντέινερ ή με περιστρεφόμενο κάθισμα) διαθέτουν περιορισμένη απόσταση μεταξύ του καθίσματος και της προστατευτικής οροφής. Γι' αυτόν το λόγο, τα οχήματα πρέπει να χρησιμοποιούνται μόνο από άτομα, των οποίων η φυσιολογική στάση σώματος κατά τη διάρκεια της οδήγησης επιτρέπει ένα ελάχιστο διάκενο 30 mm ανάμεσα στο κεφάλι τους και την προστατευτική οροφή.

ΥΠΟΔΕΙΞΗ

Το όχημα μπορεί να χρησιμοποιηθεί μόνο όταν είναι κατελιμμένο το κάθισμα οδηγού.

Οδήγηση

ΥΠΟΔΕΙΞΗ

Πριν από την εκκίνηση του οχήματος, οι μοχλοί joystick (13), (14), (15) και (17) πρέπει να βρίσκονται στην ουδέτερη θέση. Ο μοχλός οπισθοπορείας (16) πρέπει να βρίσκεται στην ουδέτερη θέση.

- Καθίστε στο κάθισμα του οδηγού (10) (μόνο ▷ τότε ενεργοποιείται ο διακόπτης καθίσματος κάτω από το κάθισμα του οδηγού).
- Δέστε τη ζώνη ασφαλείας.
- Τραβήξτε προς τα πάνω τον διακόπτη στάσης κινδύνου (6), εάν χρειάζεται.
- Βεβαιωθείτε ότι το πεντάλ του φρένου στάθμευσης (9) είναι ενεργοποιημένο.

ΥΠΟΔΕΙΞΗ

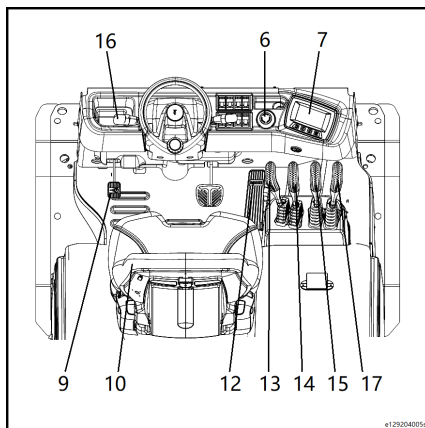
Το όχημα εκκινείται ανεξάρτητα από το εάν είναι ενεργοποιημένο το πεντάλ του φρένου στάθμευσης. Για λόγους ασφαλείας, συνιστάται να ενεργοποιείτε πρώτα το πεντάλ του φρένου στάθμευσης.

- Τοποθετήστε το κλειδί στο διακόπτη κλειδιού και γυρίστε το δεξιόστροφα από τη θέση μηδέν στη θέση "I".

Παρατηρήστε την οθόνη (7).

Όλες οι ενδεικτικές λυχνίες στο κάτω μέρος της οθόνης ανάβουν. (Οι ενδεικτικές λυχνίες σβήνουν μετά από περίπου 4 δευτερόλεπτα)

- Ανυψώστε ελαφρώς τις περόνες και δώστε κλίση στον ιστό προς τα πίσω.
- Πατήστε το πεντάλ του φρένου στάθμευσης (9). Το πεντάλ θα αναπηδήσει και το φρένο στάθμευσης θα απενεργοποιηθεί.



Εμπροσθοπορία

Εμπροσθοπορία

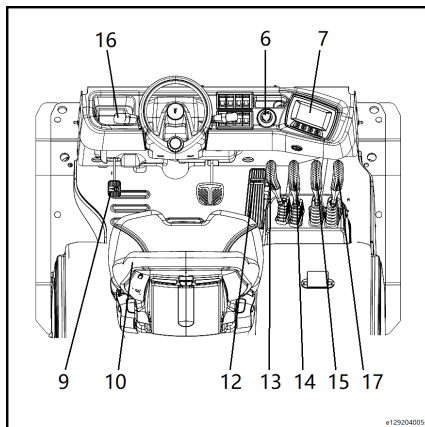
- Μετακινήστε τη λαβή οπισθοπορίας (16) στη θέση εμπροσθοπορίας.
- Πατήστε μαλακά το δεξί πεντάλ επιτάχυνσης (12).

Στην οθόνη εμφανίζεται το σύμβολο της προηγούμενης γραμμής.

Η ταχύτητα οδήγησης αυξάνεται ανάλογα με την αύξηση της διαδρομής του πεντάλ.

ΥΠΟΔΕΙΞΗ

Το γρήγορο πάτημα του πεντάλ δεν μεταβάλλει την επιτάχυνση, καθώς η μέγιστη επιτάχυνση ελέγχεται αυτόματα.



Οπισθοπορία

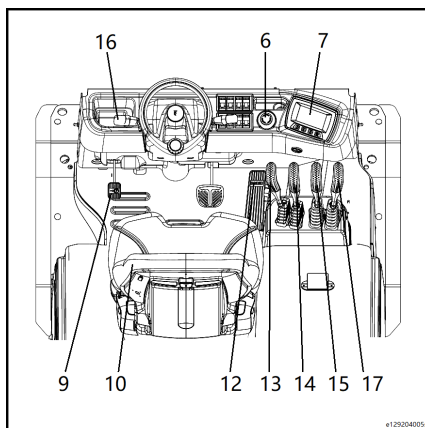
- Μετακινήστε το μοχλό οπισθοπορίας (16) στη θέση οπισθοπορίας.
- Πατήστε μαλακά το δεξί πεντάλ επιτάχυνσης (12).

Στη μονάδα οθόνης εμφανίζεται το σύμβολο οπισθοπορίας.

Η ταχύτητα οδήγησης αυξάνεται ανάλογα με την αύξηση της διαδρομής του πεντάλ.

ΥΠΟΔΕΙΞΗ

Το γρήγορο πάτημα του πεντάλ δεν μεταβάλλει την επιτάχυνση, καθώς η μέγιστη επιτάχυνση ελέγχεται αυτόματα.

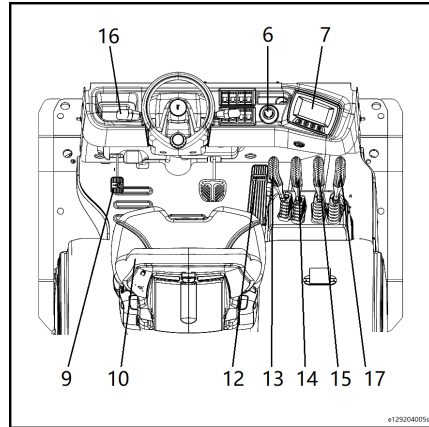


Οδήγηση

Αλλαγή κατεύθυνσης πορείας

- Απελευθερώστε το πεντάλ επιτάχυνσης (12).
- Τραβήξτε τη λαβή οπισθοπορίας (16) προς την αντίθετη κατεύθυνση.
- Πατήστε ξανά το πεντάλ επιτάχυνσης (12) για επιτάχυνση προς την αντίθετη κατεύθυνση.

Η λαβή οπισθοπορίας επιτρέπει την απευθείας εναλλαγή από εμπροσθοπορία σε οπισθοπορία χωρίς απελευθέρωση του πεντάλ επιτάχυνσης. Το όχημα θα επιβραδυνθεί μέχρι να ακινητοποιηθεί χρησιμοποιώντας την ηλεκτρική πέδηση και, στη συνέχεια, θα επιταχυνθεί προς την αντίθετη κατεύθυνση.

**ΥΠΟΔΕΙΞΗ**

Το γρήγορο πάτημα του πεντάλ δεν μεταβάλλει την επιτάχυνση, καθώς η μέγιστη επιτάχυνση ελέγχεται αυτόματα.

Σύστημα φρένων

Πληροφορίες συστήματος πέδησης

⚠ ΠΡΟΣΟΧΗ

Κίνδυνος ατυχήματος ή δυστυχήματος εάν το σύστημα φρένων είναι ελαττωματικό.

Το όχημα δεν θα πρέπει να χρησιμοποιείται σε καμία περίπτωση εάν το σύστημα φρένων είναι ελαττωματικό. Εάν παρατηρήσετε ελαττώματα ή φθορές στο σύστημα των φρένων, επικοινωνήστε αμέσως με τον εξουσιοδοτημένο αντιπρόσωπο.

⚠ ΠΡΟΣΟΧΗ

Η συμπεριφορά πέδησης του οχήματος εξαρτάται από το ιξώδες του λαδιού, μεταξύ άλλων. Η χρήση λαδιού διαφορετικού (με διαφορετικό ιξώδες) από αυτό που ορίζει ο κατασκευαστής θα επηρεάσει τη συμπεριφορά πέδησης και θα αυξήσει τον κίνδυνο ατυχήματος και θανάτου.

Για το λόγο αυτό, χρησιμοποιείτε αποκλειστικά το λάδι που ορίζει ο κατασκευαστής (βλ. Συστάσεις για τα αναλώσιμα).

Επικοινωνήστε με τον εξουσιοδοτημένο αντιπρόσωπο.

Ποδόφρενο/φρένο έκτακτης ανάγκης

- Για πέδηση έκτακτης ανάγκης, πατήστε το πεντάλ φρένου (2) στην αριστερή πλευρά του πεντάλ επιτάχυνσης. Με αυτόν τον τρόπο, το περονοφόρο ανυψωτικό όχημα θα ακινητοποιηθεί πλήρως.

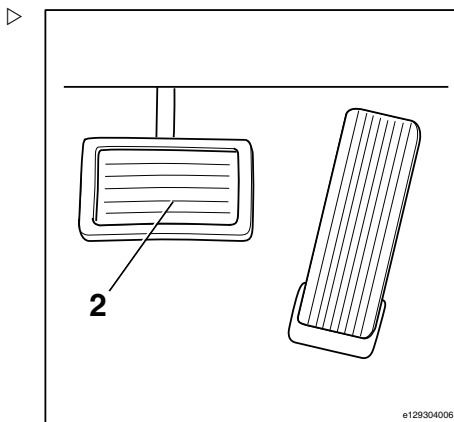
i ΥΠΟΔΕΙΞΗ

Συνιστούμε στον οδηγό να εξοικειωθεί με την αποτελεσματικότητα του συστήματος φρένων με το περονοφόρο ανυψωτικό όχημα χωρίς φορτίο. Οδηγήστε το περονοφόρο ανυψωτικό όχημα αργά πάνω σε οδόστρωμα όπου δεν υπάρχει πυκνή κυκλοφορία, για να δοκιμάσετε τις λειτουργίες οδήγησης.

Εάν το ποδόφρενο δεν λειτουργεί, χρησιμοποιήστε το πεντάλ στάθμευσης για να εκτελέσετε πέδηση έκτακτης ανάγκης και να ακινητοποιήσετε το όχημα.

⚠ ΠΡΟΣΟΧΗ

Μετά από την εκτέλεση στάσης λόγω έκτακτης ανάγκης με χρήση του φρένου στάθμευσης, το σύστημα πέδησης στάθμευσης θα πρέπει να επιθεωρείται για φθορά.



Σύστημα φρένων

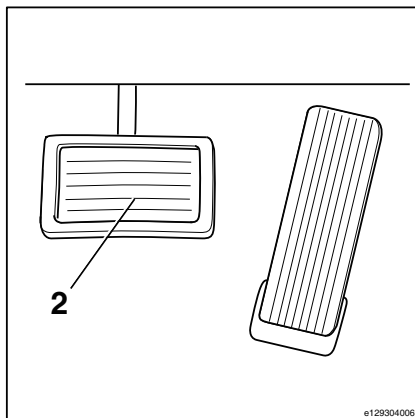
Ηλεκτρονικό φρένο ανάκτησης ▷

- Αφήστε το πεντάλ επιτάχυνσης (1), ώστε να επιστρέψει στην ουδέτερη θέση. Γίνεται ανάκτηση της ενέργειας και προκύπτει πέδηση.

Αυτό το όχημα είναι εξοπλισμένο με το σύστημα αυτόματου ελέγχου φρένων. Η γρήγορη ή αργή απελευθέρωση των πεντάλ επιτάχυνσης έως την ουδέτερη θέση επιτρέπει τον λεπτομερή έλεγχο της προκύπτουσας πέδησης, από την ομαλή έως την απότομη πέδηση.

**ΥΠΟΔΕΙΞΗ**

Εάν απαιτείται, η λειτουργία αυτή μπορεί να ρυθμιστεί μέσω ενός διαγνωστικού προγράμματος για αυξημένο ή μειωμένο αποτέλεσμα. Επικοινωνήστε με τον τοπικό εξουσιοδοτημένο αντιπρόσωπο με τον οποίο συνεργάζεστε.

**ΥΠΟΔΕΙΞΗ**

Το φρένο ανάκτησης αυξάνει την απόδοση πέδησης. Για πέδηση έκτακτης ανάγκης, πατήστε το πεντάλ του ποδοφρένου (1), που βρίσκεται δίπλα από το πεντάλ επιτάχυνσης.

⚠ ΚΙΝΔΥΝΟΣ**Κίνδυνος ατυχημάτων**

Το πεντάλ του ποδοφρένου (1) χρησιμοποιείται γενικά για στάσεις έκτακτης ανάγκης.

⚠ ΠΡΟΣΟΧΗ**Κίνδυνος ατυχήματος**

Ανάλογα με την κατάσταση φόρτισης της μπαταρίας, η επίδραση του ηλεκτρικού φρένου ανάκτησης μπορεί να είναι μειωμένη. Σε αυτήν την περίπτωση, για να αποφευχθεί η υπερβολική απόσταση πέδησης, θα πρέπει να χρησιμοποιείται το πεντάλ του ποδοφρένου για το φρενάρισμα και η ταχύτητα του οχήματος θα πρέπει να ελέγχεται σε εύλογα πλαίσια ανάλογα με το σενάριο χρήσης.

Για τεχνικούς λόγους, η πέδηση ανάκτησης δεν λειτουργεί εάν η μπαταρία είναι πλήρως φορτισμένη. Σε αυτήν την περίπτωση, χρησιμοποιήστε το πεντάλ του ποδοφρένου για να επιτύχετε την πέδηση.

Φρένο στάθμευσης

⚠ ΠΡΟΣΟΧΗ

Εάν υπάρχει βλάβη στο σύστημα πέδησης ή εάν φθαρούν τα εξαρτήματα του συστήματος, επικοινωνήστε με τον εξουσιοδοτημένο αντιπρόσωπο.

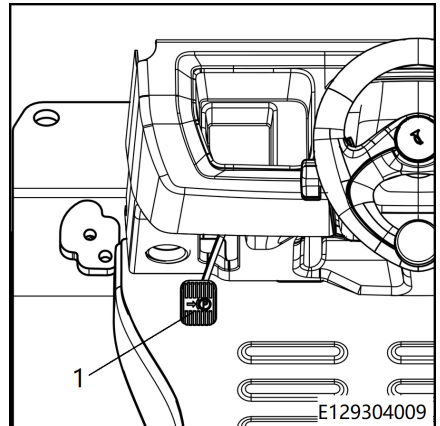
Το περνοφόρο ανυψωτικό όχημα δεν πρέπει να χρησιμοποιείται εάν υπάρχουν προβλήματα στο σύστημα πέδησης.

Ενεργοποίηση του φρένου στάθμευσης

i ΥΠΟΔΕΙΞΗ

Το όχημα μπορεί να εκκινείται ανεξάρτητα από το εάν είναι ενεργοποιημένο το φρένο στάθμευσης. Για λόγους ασφαλείας, συνιστάται να εκκινείτε το όχημα έχοντας το φρένο στάθμευσης ενεργοποιημένο.

- Πατήστε το πεντάλ του φρένου στάθμευσης (1) μέχρι να φτάσει στη θέση ασφάλισης.



- Το σύμβολο στάθμευσης Ⓟ στη μονάδα οθόνης ανάβει και παραμένει αναμμένο. Το όχημα φρενάρει.



Απενεργοποίηση του φρένου στάθμευσης

- Πατήστε και κατόπιν αφήστε το πεντάλ του φρένου στάθμευσης. Το φρένο στάθμευσης θα επανέλθει στην αρχική του θέση.
- Το σύμβολο στάθμευσης Ⓟ στη μονάδα οθόνης σβήνει. Το όχημα είναι έτοιμο για χρήση.

Κάλυμμα μπαταρίας — Ανοικτό - Κλειστό

ΥΠΟΔΕΙΞΗ

Βεβαιωθείτε ότι το φρένο στάθμευσης έχει απενεργοποιηθεί πλήρως. Δεν υπάρχει δυνατότητα οδήγησης του οχήματος μέχρι να σβήσει το σύμβολο στάθμευσης Ⓟ στη μονάδα οθόνης.

Κάλυμμα μπαταρίας — Ανοικτό - Κλειστό

ΥΠΟΔΕΙΞΗ

Αυτό το όχημα έχει σχεδιαστεί κατάλληλα, ώστε να αποφεύγονται παρεμποδίσεις από το πίσω πάνω τμήμα της προστατευτικής οροφής όταν ανοίγει το κάλυμμα της μπαταρίας, στις ακόλουθες περιπτώσεις:

- Η κολόνα τιμονιού βρίσκεται στην οριακή θέση, κοντά στην καμπίνα του οδηγού.
- Το κάθισμα του οδηγού είναι ρυθμισμένο προς τα εμπρός στην οριακή θέση.

ΠΡΟΣΟΧΗ

Σε ορισμένες ειδικές περιπτώσεις, το άνοιγμα του καλύμματος της μπαταρίας μπορεί να παρεμποδίζεται από το πίσω πάνω τμήμα της προστατευτικής οροφής. Ρυθμίστε το κάθισμα ή την κολόνα του τιμονιού για να εμποδίσετε να συμβεί αυτό.

Το κάλυμμα της μπαταρίας πρέπει να είναι ανοικτό κατά τις ακόλουθες διαδικασίες:

- Αλλαγή της μπαταρίας
- Σέρβις της μπαταρίας

Άνοιγμα του καλύμματος της μπαταρίας

ΥΠΟΔΕΙΞΗ

Πριν κάνετε αυτήν την ενέργεια, βεβαιωθείτε ότι έχετε αφαιρέσει τυχόν χαλαρά αντικείμενα από το κάλυμμα της μπαταρίας ή από κάτω από το κάθισμα του οδηγού.

ΥΠΟΔΕΙΞΗ

Εάν χρειάζεται, ρυθμίστε την κολόνα του τιμονιού και το κάθισμα του οδηγού όταν ανοίγετε το κάλυμμα της μπαταρίας.

- Τραβήξτε προς τα αριστερά τη λαβή της ασφάλειας στο κάλυμμα της μπαταρίας, για να ανοίξετε την ασφάλεια. Το κάλυμμα της μπαταρίας θα ανοίξει αυτόματα.

⚠ ΠΡΟΣΟΧΗ

Μην σκύβετε πολύ κοντά στο κάλυμμα μπαταρίας, γιατί εκπνιάσεται σε συγκεκριμένο ύψος όταν ανοίγει.

- Σπρώξτε προς τα πάνω το κάλυμμα της μπαταρίας μέχρι να ασφαλίσει στην οριακή θέση.

i ΥΠΟΔΕΙΞΗ

Κατά την αντικατάσταση της μπαταρίας, βεβαιωθείτε ότι το κάλυμμα της μπαταρίας είναι πλήρως ανοικτό.

i ΥΠΟΔΕΙΞΗ

*Εάν στο όχημα έχει εγκατασταθεί πλήρως κλειστή καμπίνα οδηγού (*προαιρετική), πρέπει να ανοίξετε το κάλυμμα της μπαταρίας προκειμένου να εκτελέσετε την αντικατάσταση της μπαταρίας και άλλες παρόμοιες εργασίες, ενώ πρέπει πρώτα να ανοίξετε το πίσω παράθυρο της καμπίνας οδηγού. Αυτό γίνεται για να αποφευχθεί η πρόσκρουση του καθίσματος στο πίσω παράθυρο.*

⚠ ΠΡΟΣΟΧΗ

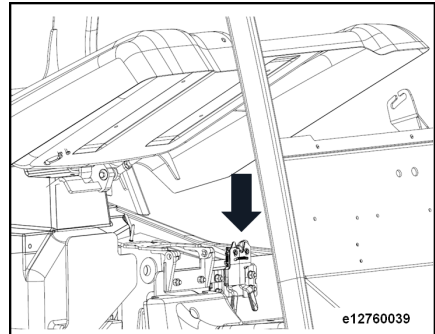
Αφού ανοίξετε το κάλυμμα της μπαταρίας, βεβαιωθείτε ότι το ελατήριο αερίου δεν έχει βλάβη, ώστε να μην κλείσει κατά λάθος το κάλυμμα της μπαταρίας και προκληθεί τραυματισμός σε περίπτωση βλάβης του ελατηρίου αερίου.

Κλείσιμο του καλύμματος της μπαταρίας

⚠ ΠΡΟΣΟΧΗ

Μην κάθεστε πάνω στο κάλυμμα της μπαταρίας: Κίνδυνος τραυματισμού.

Για να αποφύγετε τραυματισμούς, βεβαιωθείτε ότι το προσωπικό βρίσκεται αρκετά μακριά προτού κλείσετε το κάλυμμα της μπαταρίας.



Έλεγχος στάθμης μπαταρίας

- Κλείστε την ασφάλεια πιέζοντας το κάλυμμα της μπαταρίας προς τα κάτω μέχρι να ακουστεί ένας ήχος ασφάλισης.

Έλεγχος στάθμης μπαταρίας

Γενικά

Η κατάσταση εκφόρτισης της μπαταρίας εμφανίζεται μέσω μιας γραμμής ενδείξεων LED στη μονάδα οθόνης.

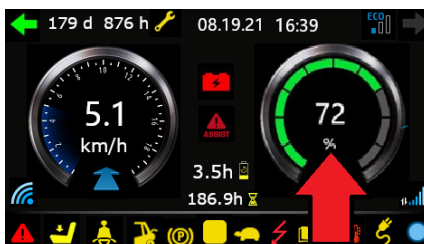
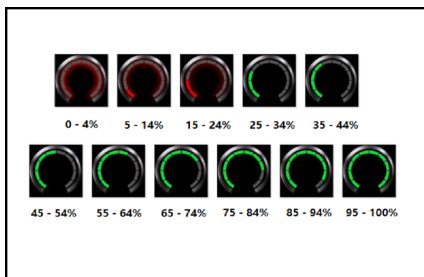
Οι πράσινες λυχνίες LED σβήνουν διαδοχικά καθώς αποφορτίζεται η μπαταρία (κάθε ράβδος αντιπροσωπεύει το 10% της χωρητικότητας της μπαταρίας).

⚠ ΠΡΟΣΟΧΗ

Η επανειλημμένη βαθιά αποφόρτιση της μπαταρίας μπορεί να προκαλέσει ανεπανόρθωτη ζημιά.

Όταν αναβοσβήνει η κόκκινη λυχνία LED, η μπαταρία πρέπει να φορτιστεί αμέσως.

- Τραβήξτε προς τα πάνω το διακόπτη στάσης κινδύνου, εάν χρειάζεται.
- Τοποθετήστε το κλειδί διακόπτη στην κλειδαριά του διακόπτη και γυρίστε το δεξιό-στροφα στη θέση εκκίνησης.
- Ελέγξτε την κατάσταση φόρτισης της μπαταρίας στην ένδειξη εκφόρτισης μπαταρίας (επισημαίνεται με το κόκκινο βέλος) στη μονάδα οθόνης.



Προφυλάξεις φόρτισης (μπαταρία οξέος μολύβδου)

⚠ ΠΡΟΣΟΧΗ

Για να διασφαλίσετε την ασφάλεια λειτουργίας και τη συντήρηση της μπαταρίας, τηρείτε τους ακόλουθους κανόνες.

⚠ ΠΡΟΣΟΧΗ

Ο ηλεκτρολύτης είναι δηλητηριώδες, διαβρωτικό αραιωμένο υγρό θεικού οξέος. Για το λόγο αυτό, πρέπει να φοράτε προστατευτικό ρουχισμό και γάντια κατά την εργασία κοντά στην μπαταρία. Εάν ο ηλεκτρολύτης έρθει κατά λάθος σε επαφή με τα ρούχα, το δέρμα ή τα μάτια σας, ξεπλύνετε αμέσως με νερό. Εάν ο ηλεκτρολύτης έρθει σε επαφή με τα μάτια σας, απευθυνθείτε αμέσως σε γιατρό.

Εξουδετερώστε τυχόν διαρροές ηλεκτρολύτη.

⚠ ΚΙΝΔΥΝΟΣ

Κατά τη φόρτιση της μπαταρίας σε περιοχές με ανεπαρκή εξαερισμό, υπάρχει κίνδυνος έκρηξης λόγω απελευθέρωσης εύφλεκτων αερίων. Απαγορεύεται αυστηρά το κάπνισμα και οι ακάλυπτες φλόγες για αποφυγή εκρήξεων.

Η μπαταρία πρέπει να φορτίζεται μόνο σε σταθμούς φόρτισης και χώρους που προορίζονται για το σκοπό αυτό και πάντα σύμφωνα με τους κανονισμούς. Πρέπει να πληρούν ορισμένα κριτήρια κατά τη διάρκεια της διαδικασίας φόρτισης. Για παράδειγμα, οι θέσεις φόρτισης και αποθήκευσης της μπαταρίας πρέπει να αερίζονται καλά.

Όταν χρησιμοποιείτε τις μπαταρίες, μην καπνίζετε και σβήστε όλες τις ακάλυπτες φλόγες.

Σύνδεση της επαναφορτιζόμενης μπαταρίας σε εξωτερικό φορτιστή

⚠ ΠΡΟΣΟΧΗ

Η ένταση του ρεύματος φόρτισης της μπαταρίας δεν πρέπει να υπερβαίνει τα 250 Α. Εάν χρησιμοποιείτε φορτιστή με υψηλή ένταση ρεύματος φόρτισης, επικοινωνήστε με τον εξουσιοδοτημένο αντιπρόσωπο.

Ορισμένες απαιτήσεις πρέπει να τηρούνται αυστηρά κατά τη φόρτιση της μπαταρίας με εξωτερικό φορτιστή:



ΥΠΟΔΕΙΞΗ

Ελέγξτε το ειδικό βάρος των ηλεκτρολυτών. Φορτίστε και συντηρείτε πάντα την μπαταρία σύμφωνα με τις οδηγίες του κατασκευαστή. Οι προαιρετικοί φορτιστές μπαταρίας πρέπει επίσης να χρησιμοποιούνται σύμφωνα με τις οδηγίες τους.

⚠ ΠΡΟΣΟΧΗ

Δεν θα πρέπει να τοποθετούνται μεταλλικά αντικείμενα να πάνω στην μπαταρία.

Προσέχετε για βραχυκύκλωμα της μπαταρίας!

Μην γεμίζετε με ηλεκτρολύτες πριν από τη φόρτιση.

⚠ ΠΡΟΣΟΧΗ

Φορτίστε και συντηρείτε πάντα την μπαταρία ιόντων λιθίου σύμφωνα με τις οδηγίες του κατασκευαστή.

Σύνδεση της επαναφορτιζόμενης μπαταρίας σε εξωτερικό φορτιστή

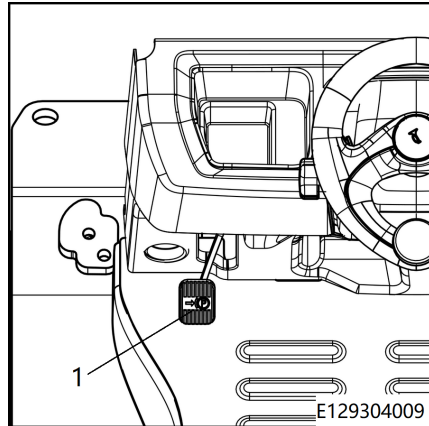
- Χρησιμοποιείτε μόνο το φορτιστή μπαταρίας και τη χαρακτηριστική καμπύλη φόρτισης που επιτρέπεται σύμφωνα με τις προδιαγραφές της μπαταρίας.

– Κατεβάστε εντελώς το φορέα περόνης.

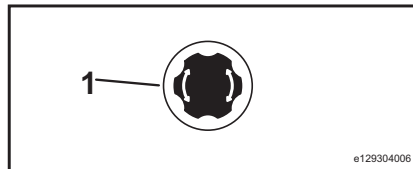
Οι βραχίονες της περόνης πρέπει να ακουμπήσουν στο έδαφος.

– Ενεργοποιήστε το φρένο στάθμευσης πατώντας το πεντάλ του φρένου στάθμευσης (1). ▷

– Γυρίστε τον διακόπτη κλειδιού στη θέση απενεργοποίησης.

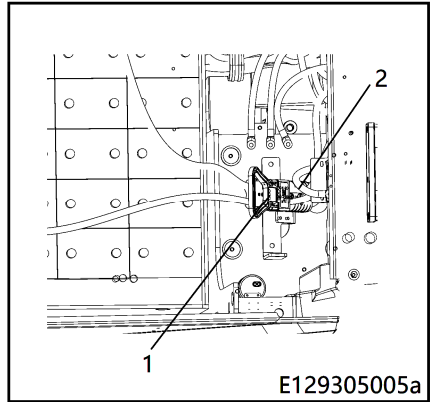


– Πατήστε τον διακόπτη στάσης κινδύνου (1). ▷



Μπαταρίες οξέος μολύβδου

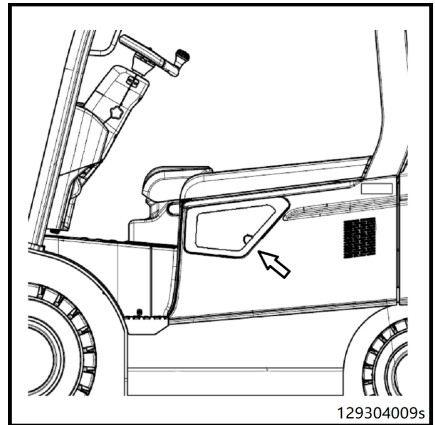
- Ανοίξτε το κάλυμμα της μπαταρίας.
- Αφαιρέστε τον αρσενικό πόλο της μπαταρίας (1) από τον σύνδεσμο παροχής ρεύματος του περονοφόρου ανυψωτικού οχήματος (2).
- Συνδέστε το βύσμα του εξωτερικού φορτιστή στον σύνδεσμο της μπαταρίας (1).
- Θέστε σε λειτουργία τον φορτιστή.

**⚠ ΠΡΟΣΟΧΗ**

Κατά την τοποθέτηση του αρσενικού πόλου της μπαταρίας, βεβαιωθείτε ότι έχει εισχωρήσει πλήρως.

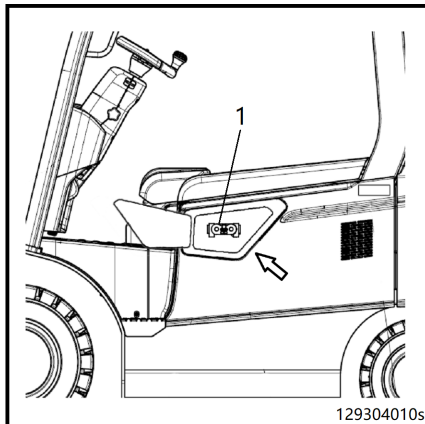
Μπαταρία λιθίου

- Ανοίξτε το διάφραγμα της θύρας φόρτισης της μπαταρίας.



Ελέγξτε την κατάσταση της επαναφορτιζόμενης μπαταρίας, τη στάθμη του ηλεκτρολύτη και το ειδικό βάρος (μπαταρία οξέος μολύβδου).

- Συνδέστε το βύσμα του εξωτερικού φορτιστή στον σύνδεσμο της μπαταρίας λιθίου (1).
- Θέστε σε λειτουργία τον φορτιστή.



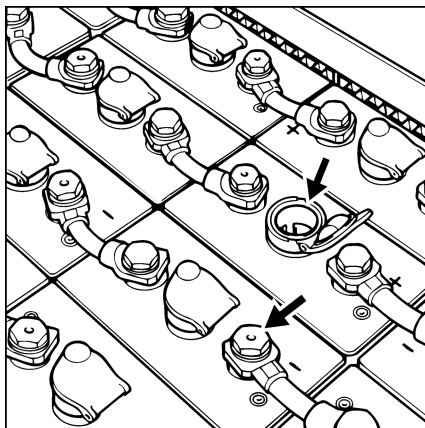
129304010s

⚠ ΠΡΟΣΟΧΗ

Κατά την τοποθέτηση του αρσενικού πόλου της μπαταρίας, βεβαιωθείτε ότι έχει εισχωρήσει πλήρως.

Ελέγξτε την κατάσταση της επαναφορτιζόμενης μπαταρίας, τη στάθμη του ηλεκτρολύτη και το ειδικό βάρος (μπαταρία οξέος μολύβδου).

- Επιθεωρήστε την μπαταρία για ρωγμές, ανασηκωμένες πλάκες και διαρροές ηλεκτρολύτη.
- Ξεβιδώστε το κάλυμμα της μπαταρίας και ελέγξτε τη στάθμη του ηλεκτρολύτη.
- Εάν η μπαταρία διαθέτει σωλήνα επιθεώρησης, η στάθμη του ηλεκτρολύτη θα πρέπει να βρίσκεται στη βάση του σωλήνα. Εάν δεν υπάρχει σωλήνας επιθεώρησης, η στάθμη του ηλεκτρολύτη θα πρέπει να είναι 10–15 mm ψηλότερα από τις πλάκες.
- Εάν η στάθμη του ηλεκτρολύτη είναι υπερβολικά χαμηλή, μπορεί να γεμίσει μόνο με αποσταγμένο νερό.
- Αφαιρέστε τυχόν εναποθέσεις από τα ηλεκτρόδια και λιπάνετε με μη όξινο λιπαντικό γράσο.
- Σφίξτε ξανά τη βάση ηλεκτροδίων.



Ελέγξτε την κατάσταση της επαναφορτιζόμενης μπαταρίας, τη στάθμη του ηλεκτρολύτη και το ειδικό βάρος (μπαταρία οξέος μολύβδου).



ΥΠΟΔΕΙΞΗ

Εάν είναι απαραίτητο, χρησιμοποιήστε υδρόμετρο για να ελέγξετε τον ηλεκτρολύτη.

⚠ ΠΡΟΣΟΧΗ

Η βαθιά αποφόρτιση (πάνω από το 20% της ονομαστικής χωρητικότητας της μπαταρίας) θα έχει ως αποτέλεσμα τη μείωση της διάρκειας ζωής της μπαταρίας.

⚠ ΠΡΟΣΟΧΗ

Χρησιμοποιείτε και συντηρείτε πάντα την μπαταρία ιόντων λιθίου σύμφωνα με τις οδηγίες του κατασκευαστή.

Μηχανισμοί ανύψωσης και προσαρτώμενα εξαρτήματα

Μηχανισμοί ανύψωσης και προσαρτώμενα εξαρτήματα

Λειτουργία του μηχανισμού ανύψωσης

**⚠ ΠΡΟΣΟΧΗ**

Υπάρχει κίνδυνος παγίδευσης μεταξύ των εξαρτημάτων λόγω της κίνησης του ιστού ή των προσαρτώμενων εξαρτημάτων.

Μην στέκεστε ποτέ κοντά και μην μπαίνετε στον ιστό ή στην περιοχή μεταξύ του ιστού και του οχήματος.

Ο ιστός και τα προσαρτώμενα εξαρτήματα πρέπει να χρησιμοποιούνται με κατάλληλο και σωστό τρόπο.

Ο οδηγός πρέπει να είναι εκπαιδευμένος στη χρήση του ιστού και των προσαρτώμενων εξαρτημάτων.

Λάβετε υπόψη το μέγιστο ύψος ανύψωσης του ιστού.

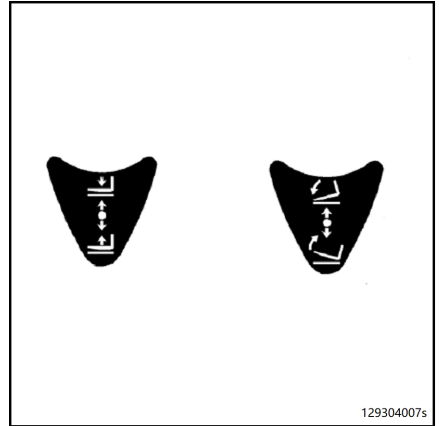
Ο χειρισμός του μοχλού ελέγχου πρέπει να γίνεται αργά και σταθερά.

Οι ταχύτητες ανύψωσης, βύθισης και κλίσης εξαρτώνται από το εύρος κίνησης του μοχλού ελέγχου. Ο μοχλός ελέγχου επανέρχεται αυτόματα στην ουδέτερη θέση μόλις τον αφήνετε.

**ΥΠΟΔΕΙΞΗ**

Στα οχήματα που διαθέτουν προαιρετικές λειτουργίες ISO, το σύστημα ανύψωσης και τα προσαρτώμενα εξαρτήματα λειτουργούν μόνο όταν το όχημα είναι ενεργοποιημένο και το κάθισμα του οδηγού είναι κατειλημμένο (ο διακόπτης καθίσματος είναι ενεργοποιημένος).

- Λάβετε υπόψη τα σύμβολα λειτουργίας που επισημαίνονται με βέλη.



Ανύψωση του φορέα περόνης

- Πιέστε το μοχλό joystick (1) προς τα πίσω.

Βύθιση του φορέα περόνης

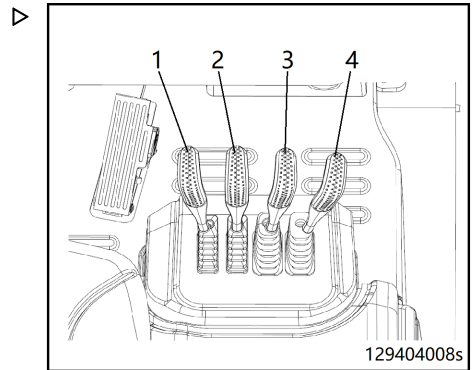
- Πιέστε τον μοχλό joystick (1) προς τα εμπρός.

Κλίση του ιστού προς τα εμπρός

- Πιέστε τον μοχλό joystick (2) προς τα εμπρός.

Κλίση του ιστού προς τα πίσω

- Τραβήξτε τον μοχλό joystick (2) προς τα πίσω.



⚠ ΚΙΝΔΥΝΟΣ

Υπάρχει αυξημένος κίνδυνος πτώσης και κλίσης κατά την ανύψωση του ιστού. Για το λόγο αυτό, μην ανεβαίνετε στον ανυψωμένο φορέα περόνης.

⚠ ΠΡΟΣΟΧΗ

Μην στέκεστε πάνω στους βραχίονες της περόνης κατά την ανύψωση.

Κίνδυνος πτώσης ή σύγκρουσης.

Μηχανισμοί ανύψωσης και προσαρτώμενα εξαρτήματα

Χειρισμός προσαρτώμενων συσκευών

Στο όχημα έχουν τοποθετηθεί προσαρτώμενα εξαρτήματα ως προαιρετικός πρόσθετος εξοπλισμός: (περόνες μηχανισμού πλευρικής μετατόπισης, διατάξεις περιστροφής, εντατήρες κ.λπ.). Μην υπερβαίνετε την πίεση λειτουργίας των προσαρτώμενων εξαρτημάτων κατά τη διάρκεια της λειτουργίας. Φροντίστε να συμμορφώσετε με τις οδηγίες χρήσης των προσαρτώμενων εξαρτημάτων. Μπορείτε να τοποθετήσετε έναν ή δύο επιπλέον μοχλούς ελέγχου για τον χειρισμό των προσαρτώμενων εξαρτημάτων.

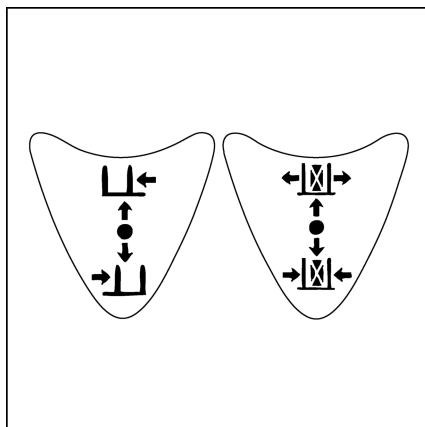
ΥΠΟΔΕΙΞΗ

Ακολουθεί μια περιγραφή των λειτουργιών των προσαρτώμενων συσκευών. Το περονοφόρο ανυψωτικό όχημα μπορεί να διαμορφωθεί με διάφορους μοχλούς joystick.

ΥΠΟΔΕΙΞΗ

Μετά από την εγκατάσταση κάθε προσαρτώμενου εξαρτήματος, θα πρέπει να τοποθετηθεί μια ετικέτα στο κάλυμμα της μπαταρίας, στην οποία θα προσδιορίζεται η χωρητικότητα φορτίου του οχήματος μετά από την εγκατάσταση. Θα πρέπει επίσης να επικολληθεί ένα σημάδι για τη λειτουργία του προσαρτώμενου εξαρτήματος στο πίσω μέρος του μοχλού χειρισμού του προσαρτώμενου εξαρτήματος.

- Λάβετε υπόψη τα σύμβολα λειτουργίας με βέλη.

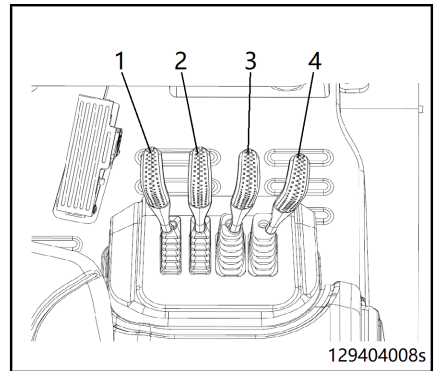


Λειτουργία μηχανισμού πλευρικής μετατόπισης

- Πιέστε τον μοχλό joystick (3) προς τα εμπρός, για να μετακινήσετε τον φορέα περόνης προς τα αριστερά.
- Τραβήξτε τον μοχλό joystick (3) προς τα πίσω, για να μετακινήσετε τον φορέα περόνης προς τα δεξιά.

Χειρισμός του κολάρου

- Πιέστε τον μοχλό joystick (4) προς τα εμπρός, για να απελευθερώσετε το κολάρο.
- Τραβήξτε τον μοχλό joystick (4) προς τα πίσω, για να σφίξετε το κολάρο.



129404008s

⚠ ΠΡΟΣΟΧΗ

Εάν το προσαρτώμενο εξάρτημα δεν παρασχέθηκε μαζί με το όχημα, μπορεί να χρησιμοποιηθεί μόνο εφόσον επικυρωθεί από τον εξουσιοδοτημένο αντιπρόσωπο και με την προϋπόθεση ότι θα είναι εγγυημένη η ασφαλής λειτουργία του όσον αφορά τη χωρητικότητα φορτίου και την ευστάθεια μετά από την εγκατάσταση.

Μεταφορά φορτίων

Μεταφορά φορτίων

Απόσταση κέντρου φορτίου και χωρητικότητα φορτίου

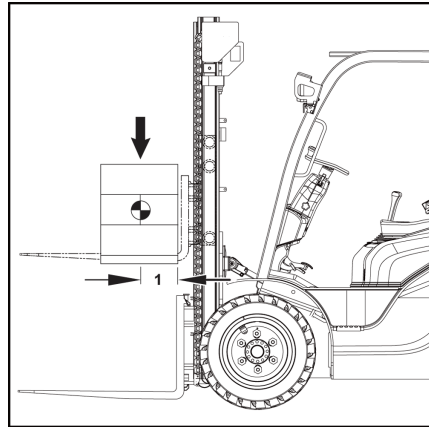
Πριν από την ανύψωση εμπορευμάτων, πρέπει να γίνει κατανοητή η σχέση μεταξύ του βάρους, της απόστασης κέντρου βάρους φορτίου και του μέγιστου ύψους ανύψωσης των εμπορευμάτων.

- Η απόσταση κέντρου φορτίου αναφέρεται στην απόσταση μεταξύ του κατακόρυφου επιπέδου των βραχιόνων περόνης και του κέντρου βάρους των φορτίων (1).



ΥΠΟΔΕΙΞΗ

Το κέντρο βάρους δεν βρίσκεται απαραίτητα στο κέντρο του φορτίου. Η χωρητικότητα φορτίου αναφέρεται στο βάρος των φορτίων που μπορούν να ανυψωθούν με ασφάλεια στο απαιτούμενο ύψος εντός της δεδομένης απόστασης κέντρου φορτίου.



Πινακίδα ονομαστικής χωρητικότητας φορτίου

Πριν από τη φόρτωση

Προτού ανυψώσετε οποιοδήποτε φορτίο, διαβάστε τις πληροφορίες στην πινακίδα ονομαστικής χωρητικότητας φορτίου του οχήματος.

⚠ ΚΙΝΔΥΝΟΣ**Κίνδυνος απώλειας ευστάθειας.**

Οι τιμές στην πινακίδα ονομαστικής χωρητικότητας φορτίου ισχύουν για ομοιογενή φορτία μικρών διαστάσεων. Δεν πρέπει να γίνεται υπέρβαση αυτών των ορίων φορτίου. Η υπέρβαση των ορίων φορτίου επηρεάζει την ευστάθεια του περονοφόρου ανυψωτικού οχήματος και την αντοχή των βραχιόνων της περόνης και του ιστού.

Εάν στο όχημα έχουν προσαρτηθεί εξαρτήματα, διαβάστε και ακολουθήστε τις πληροφορίες στην πρόσθετη πινακίδα ονομαστικής χωρητικότητας φορτίου κάθε εξαρτήματος (ανατρέξτε στο κεφάλαιο "Πρόσθετη πινακίδα ονομαστικής χωρητικότητας φορτίου" για λεπτομέρειες).

Η χωρητικότητα φορτίου ενός οχήματος εξαρτάται από:

- Τον τύπο του ιστού (βασικός, διπλός, τριπλός)
- Το ύψος ανύψωσης του εγκατεστημένου ιστού
- Τα ελαστικά στον εμπρός άξονα
- Εάν χρησιμοποιούνται προσαρτώμενα εξαρτήματα ή πρόσθετος εξοπλισμός
- Την μέγιστη επιτρεπόμενη κλίση του ιστού προς τα πίσω
- Το μέγεθος και τη χωρητικότητα φορτίου των βραχιόνων της περόνης
- Το μέγεθος του φορτίου, τη μετατόπιση του κέντρου βάρους ή γεωμετρικού κέντρου

Εάν κάποια από αυτές τις παραμέτρους αλλάξει, μπορεί να επηρεαστεί σημαντικά η χωρητικότητα φορτίου.

Εάν γίνουν τροποποιήσεις στο όχημα, η ονομαστική χωρητικότητα φορτίου πρέπει να προσδιοριστεί ξανά και μπορεί να χρειαστεί να αντικατασταθεί η πινακίδα ονομαστικής χωρητικότητας φορτίου.

- Επικοινωνήστε με τον εξουσιοδοτημένο αντιπρόσωπο.

**ΥΠΟΔΕΙΞΗ**

Η χωρητικότητα φορτίου του οχήματος θα είναι επίσης περιορισμένη στις ακόλουθες περιπτώσεις:

- *Μεταφορά φορτίων ενώ πνέουν άνεμοι επιπέδου 6 και άνω*

- Διαστάσεις βραχιόνων περόνης: Μέγιστο πλάτος, μέγιστο πάχος και μέγιστο μήκος. σε mm
- 1 Σημείωση: Εάν χρησιμοποιούνται μεγαλύτεροι βραχίονες περόνης, απαιτείται πρόσθετη πινακίδα ονομαστικής χωρητικότητας φορτίου. Επικοινωνήστε με τον εξουσιοδοτημένο αντιπρόσωπο.
 - 2 Αναγνώριση προσαρτώμενων εξαρτημάτων: Ενσωματωμένος μηχανισμός πλευρικής μετατόπισης του φορέα των παλετών (ISS), μηχανισμός πλευρικής μετατόπισης του φορέα των παλετών κατά την ανάρτηση (SS)
 - 3 Τύποι ιστών: Βασικός ιστός S, διπλός ιστός D, τριπλός ιστός T
 - 4 Όνομα μοντέλου οχήματος
 - 5 Σύμβολο κέντρου βάρους φορτίου
 - 6 Μέγιστη επιτρεπόμενη πλευρική μετατόπιση
 - 7 Ύψος κέντρου βάρους του φορτίου από το κάτω άκρο του φορτίου, σε mm
 - 8 Ύψος ανύψωσης [μονάδα: mm]
 - 9 Η απόσταση κέντρου βάρους φορτίου αναφέρεται στην απόσταση μεταξύ του κατακόρυφου επιπέδου των βραχιόνων της περόνης και του κέντρου βάρους των φορτίων σε χιλιοστόμετρα.
 - 10 Μέγιστο φορτίο σε kg

Παράδειγμα χωρητικότητας φορτίου:

Απόσταση κέντρου βάρους φορτίου: 600 mm (9).

Ύψος ανύψωσης φορτίου: 4145 mm (10).

- Εντοπίστε το σημείο όπου η στήλη της απόστασης κέντρου βάρους φορτίου 600 mm τέμνει τη σειρά του ύψους ανύψωσης 4145 mm.

Σε αυτό το παράδειγμα, η μέγιστη επιτρεπόμενη χωρητικότητα φορτίου είναι: 2000 kg (11).

Ακολουθήστε τα ίδια βήματα για άλλα ύψη ανύψωσης και αποστάσεις κέντρου βάρους. Η καθορισμένη τιμή βασίζεται σε δύο βραχίονες περόνης και ομοιόμορφα καταναμημένα κεντρικά φορτία.

100x45x1200		h(mm)					
Q (kg)	1270	1470	1590	1740	1910	1695	
1000	1460	1700	1840	2000	2200	4145	10
800	1660	1920	2080	2270	2500	3600	
700	1000	800	700	600	500	c(mm)	

Μεταφορά φορτίων



ΥΠΟΔΕΙΞΗ

Επιτρέπεται η χρήση μιας υπολογισμένης (με παρεμβολή) τιμής μεταξύ δύο γνωστών γειτονικών τιμών. Δεν επιτρέπεται η χρήση τιμών H , Q και c που είναι μεγαλύτερες από την καθορισμένη τιμή ή τιμών c που είναι μικρότερες από την καθορισμένη τιμή. Εάν πρέπει να χρησιμοποιήσετε τιμές εκτός εύρους, επικοινωνήστε με τον εξουσιοδοτημένο αντιπρόσωπο.

Πρόσθετη πινακίδα ονομαστικής χωρητικότητας φορτίου

▲ ΚΙΝΔΥΝΟΣ

Κίνδυνος απώλειας ευστάθειας.

Η χρήση προσαρτώμενων εξαρτημάτων περιορίζει τη χωρητικότητα φορτίου. Συνεπώς, πρέπει να τοποθετηθεί μια πρόσθετη πινακίδα ονομαστικής χωρητικότητας φορτίου σε θέση ορατή από τον οδηγό.

Εάν η πινακίδα λείπει ή εάν οποιαδήποτε πληροφορία σχετικά με το όχημα, τα προσαρτώμενα εξαρτήματα και τη χωρητικότητα φορτίου δεν αντιστοιχεί στην πραγματική τιμή, επικοινωνήστε με το κέντρο σέρβις.

Τα προσαρτώμενα εξαρτήματα μπορεί να επηρεάσουν τη μέγιστη επιτρεπόμενη ταχύτητα οδήγησης. Κατά την αντικατάσταση προσαρτώμενων εξαρτημάτων, πρέπει να ελέγχετε πάντα τη μέγιστη επιτρεπόμενη ταχύτητα οδήγησης και να κάνετε τις απαραίτητες ρυθμίσεις. Εναλλακτικά, μπορείτε να ρυθμίσετε το όχημα ώστε να κινείται μόνιμα με τη χαμηλότερη επιτρεπόμενη ταχύτητα.

Εάν χρησιμοποιείται προ-συναρμολογημένος φορέας περόνης, οι σχετικές τιμές στην πινακίδα ονομαστικής χωρητικότητας φορτίου πρέπει να μειωθούν περαιτέρω.

- Επικοινωνήστε με έναν εξουσιοδοτημένο αντιπρόσωπο για να προσδιορίσετε τη νέα χωρητικότητα φορτίου του οχήματος.

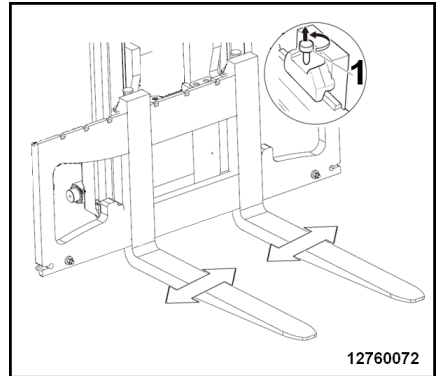


ΥΠΟΔΕΙΞΗ

Η πρόσθετη πινακίδα ονομαστικής χωρητικότητας φορτίου αναγράφει διαφορετικά δεδομένα για τις διάφορες σειρές οχημάτων, ιστών και προσαρτώμενων εξαρτημάτων. Ανατρέξτε στο κεφάλαιο "Πινακίδα ονομαστικής χωρητικότητας φορτίου" για πληροφορίες σχετικά με τον τρόπο ανάγνωσης της πρόσθετης πινακίδας ονομαστικής χωρητικότητας φορτίου.

Ρύθμιση της απόστασης μεταξύ των περονών ▷

- Ανασηκώστε τους πείρους ασφάλισης του βραχίονα περόνης και περιστρέψτε τους (1) κατά 90° για να χαλαρώσουν. Στη συνέχεια, μπορείτε να ρυθμίσετε την απόσταση των βραχιόνων περόνης.
- Ρυθμίστε την απόσταση των βραχιόνων περόνης ανάλογα με τις διαστάσεις του φορτίου.
- Λάβετε υπόψη ότι οι περόνες πρέπει να βρίσκονται σε ίση απόσταση από την κεντρική γραμμή του φορέα περόνης.
- Μετά τη ρύθμιση, επαναφέρετε τους πείρους ασφάλισης του βραχίονα περόνης στις αρχικές τους θέσεις και τοποθετήστε τους στις εγκοπές του φορέα περόνης, έτσι ώστε οι βραχίονες περόνης να μην μπορούν να μετακινηθούν.



⚠ ΠΡΟΣΟΧΗ

Το βάρος των βραχιόνων περόνης είναι μεγάλο! Να είστε ιδιαίτερα προσεκτικοί κατά το χειρισμό τους.

Κατά τη ρύθμιση της απόστασης των βραχιόνων περόνης, στηρίξτε στο ράφι. Ενώ στέκεστε με ασφάλεια, πιέστε τις περόνες με τα πόδια σας για να τις ρυθμίσετε. Μην ρυθμίζετε τις περόνες με τα χέρια σας.

i ΥΠΟΔΕΙΞΗ

Το φορτίο πρέπει να είναι κεντραρισμένο ανάμεσα στις περόνες.

Μεταφορά φορτίων

Παραλαβή φορτίου



⚠ ΚΙΝΔΥΝΟΣ

Κίνδυνος πτώσης και σύνθλιψης

Απαγορεύεται αυστηρά να στέκεστε επάνω στις περόνες.

Απαγορεύεται αυστηρά η χρήση των περονών, των παλετών ή άλλων συσκευιών για την ανύψωση ατόμων (όπως απαιτείται από τους κινεζικούς κανονισμούς).

Πρέπει να τηρούνται οι εθνικοί κανονισμοί της χώρας όπου χρησιμοποιείται. Το όχημα μπορεί να εξοπλιστεί με εγκατεστημένη πλατφόρμα εργασίας για την ανύψωση ατόμων, εφόσον επιτρέπεται από τους εθνικούς κανονισμούς στη χώρα όπου χρησιμοποιείται. Επικοινωνήστε με τον τοπικό εξουσιοδοτημένο αντιπρόσωπο.



⚠ ΚΙΝΔΥΝΟΣ

Κίνδυνος λόγω πτώσης φορτίου. Κίνδυνος θανάτου στην εκτεταμένη περιοχή του ιστού.

Κατά τη μεταφορά φορτίων, δεν πρέπει να βρίσκεται κανείς στην περιοχή κινδύνου.

Κατά τη στοιβαξη και αποστοίβαξη, δεν επιτρέπεται σε κανένα άτομο να στέκεται ή να βαδίζει κάτω από ανυψωμένα φορτία.

Διατηρείτε πάντα το φορτίο βυθισμένο και τον ιστό με κλίση προς τα πίσω κατά την οδήγηση περονοφόρων ανυψωτικών οχημάτων. Προσοχή στα άτομα που κινούνται γύρω σας.

⚠ ΚΙΝΔΥΝΟΣ

Εάν ανυψωθεί το φορτίο, δεν επιτρέπεται να βρισκείται κανείς κάτω από το αιωρούμενο φορτίο.

⚠ ΚΙΝΔΥΝΟΣ

Τα φορτία που δεν έχουν τοποθετηθεί σωστά ενέχουν κίνδυνο πτώσης.

Τα φορτία πρέπει να είναι τοποθετημένα κατά τρόπο που να μην εξέρχονται πέρα από την περιοχή φόρτωσης του οχήματος και να μην είναι δυνατή η ολίσθηση, η ανατροπή ή η πτώση τους. Εάν υπάρχει κίνδυνος πτώσης φορτίων μικρού μεγέθους ανάμεσα στις τραβέρσες της προστατευτικής οροφής, χρησιμοποιήστε κατάλληλη πλάτη φορτίου ή τοποθετήστε προστατευτική σχάρα στην προστατευτική οροφή.

Βεβαιωθείτε ότι υπάρχει επαρκής χώρος για επέκταση πάνω από τον ιστό.



⚠ ΚΙΝΔΥΝΟΣ

Υπάρχει κίνδυνος σύνθλιψης, καθώς ο ιστός ή τα προσαρτώμενα εξαρτήματα μπορεί να μετακινηθούν.

Για τον λόγο αυτό, ποτέ μην βάζετε τα χέρια ή τα πόδια σας στον ιστό ή στο διάκενο μεταξύ του ιστού και του ανυψωτικού οχήματος.

Το σύστημα ανύψωσης και τα προσαρτώμενα εξαρτήματα θα πρέπει να χρησιμοποιούνται μόνο για τον προβλεπόμενο σκοπό.

Οι οδηγοί πρέπει να εκπαιδεύονται όσον αφορά στο χειρισμό του συστήματος ανύψωσης και των προσαρτωμένων εξαρτημάτων.

Λάβετε υπόψη το μέγιστο ύψος ανύψωσης.

⚠ ΚΙΝΔΥΝΟΣ

Κίνδυνος υπερφόρτωσης και ανατροπής

Τηρείτε αυστηρά τα όρια επιτρεπόμενου φορτίου που αναφέρονται στην πινακίδα ονομαστικού φορτίου.

⚠ ΚΙΝΔΥΝΟΣ

Κίνδυνος ανατροπής!

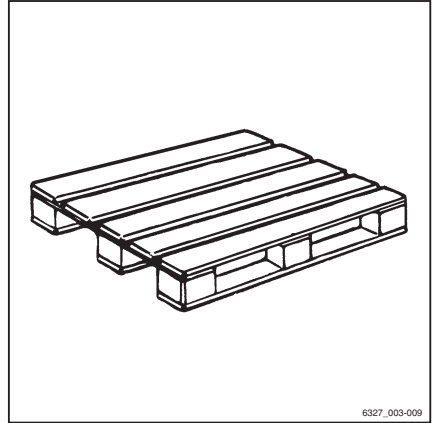
- Μην κλίνετε τον ιστό προς τα πίσω με το φορτίο ανυψωμένο και όταν το ύψος ανύψωσης είναι υψηλό.

Μεταφορά παλετών

Ως γενικός κανόνας ισχύει ότι τα φορτία (π.χ. παλέτες) θα πρέπει να μεταφέρονται μεμονωμένα. Η μεταφορά πολλαπλών φορτίων ταυτόχρονα επιτρέπεται μόνο στις εξής περιπτώσεις:

- όταν δίνεται εντολή από τον επόπτη και
- όταν πληρούνται οι τεχνικές απαιτήσεις.

Ο οδηγός πρέπει να εξασφαλίσει τη σωστή κατάσταση του φορτίου. Μόνο φορτία τοποθετημένα προσεκτικά και με ασφάλεια επιτρέπεται να μεταφέρονται.



Μεταφορά αναρτημένων φορτίων

Πριν από τη μεταφορά αναρτημένων φορτίων, απευθυνθείτε στις κατά τόπους εθνικές ρυθμιστικές αρχές (στη Γερμανία, ο ασφαλιστικός φορέας του εργοδότη).

Οι κρατικοί κανονισμοί, π.χ. της Ιταλίας, μπορεί να θέτουν περιορισμούς γι' αυτές τις δραστηριότητες. Επικοινωνήστε με τις αρμόδιες αρχές.

Εάν στη χώρα χρήσης δεν υπάρχουν ισχύοντες εθνικοί κανονισμοί για αναρτημένα φορτία, πρέπει να τηρούνται οι ακόλουθες οδηγίες για ασφαλή χειρισμό.



ΚΙΝΔΥΝΟΣ

Τα αναρτημένα φορτία που αρχίζουν να ταλαντεύονται μπορούν να οδηγήσουν στους εξής κινδύνους:

- Τη μείωση της δυνατότητας φρεναρίσματος και κίνησης οδήγησης
- Ανατροπή των πίσω τροχών ή των μπροστινών τροχών κίνησης
- Την ανατροπή του οχήματος εγκάρσια στην κατεύθυνση πορείας
- Κίνδυνο σύνθλιψης για τα συνοδευόμενα άτομα
- Τον περιορισμό της ορατότητας

Μεταφορά φορτίων

ΚΙΝΔΥΝΟΣ

Απώλεια ευστάθειας!

Η ολίσθηση ή ταλάντωση αναρτημένων φορτίων μπορεί να οδηγήσει σε απώλεια της ευστάθειας και να προκαλέσει την ανατροπή του οχήματος.

- Κατά τη μεταφορά αναρτημένων φορτίων, τηρείτε τις ακόλουθες οδηγίες.

Οδηγίες μεταφοράς αναρτημένων φορτίων:

- Η ταλάντευση των φορτίων πρέπει να εμποδίζεται με τη χρήση της κατάλληλης ταχύτητας και του κατάλληλου τρόπου οδήγησης (προσεκτικός έλεγχος διεύθυνσης και πέδησης του οχήματος).
- Τα αναρτημένα φορτία πρέπει να αγκιστρώνονται κατάλληλα στο όχημα, ώστε η εξάρτηση να μην μπορεί να μετατοπιστεί ή να απελευθερωθεί ακούσια και να μην μπορεί να υποστεί ζημιά.
- Κατά τη μεταφορά αναρτημένων φορτίων, κατάλληλα βοηθητικά μέσα (π.χ. συρματοσχοίνα στερέωσης ή ράβδοι υποστήριξης) πρέπει να είναι διαθέσιμα, έτσι ώστε τα συνδεδεύοντα άτομα να μπορούν να κατευθύνουν αναρτημένα φορτία και να αποτρέπουν την ταλάντωση των φορτίων.
- Βεβαιωθείτε ότι δεν υπάρχουν άτομα στην κατεύθυνση πορείας στη λωρίδα πορείας.
- Εάν, παρά τις προφυλάξεις, το φορτίο αρχίζει να ταλαντεύεται, βεβαιωθείτε ότι δεν υπάρχει κίνδυνος για κανένα άτομο.

ΚΙΝΔΥΝΟΣ

Κίνδυνος ατυχήματος!

Κατά τη μεταφορά αναρτημένων φορτίων, δεν πρέπει ποτέ να εκτελείτε ούτε να διακόπτετε απότομα κινήσεις οδήγησης ή κινήσεις του φορτίου.

Μην οδηγείτε ποτέ σε πρηνή με αναρτημένο φορτίο.

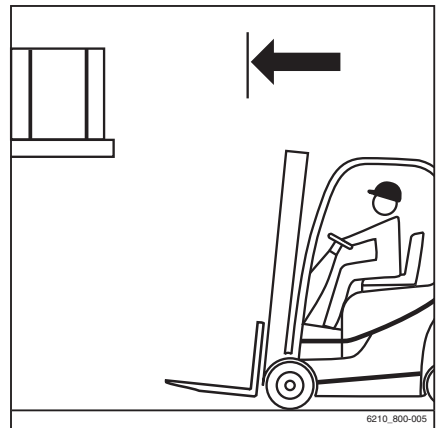
Δεν επιτρέπεται η μεταφορά δοχείων που περιέχουν υγρά ως αναρτημένα φορτία.

Παραλαβή φορτίου

⚠ ΚΙΝΔΥΝΟΣ

Θανάσιμος κίνδυνος από τυχόν πτώση φορτίου ή από τη βύθιση των εξαρτημάτων του οχήματος.

- Ποτέ μην περπατάτε και μην στέκεστε κάτω από αναρτώμενα φορτία ή από ανυψωμένους βραχίονες περόνης.
- Ποτέ μην υπερβαίνετε το μέγιστο φορτίο που αναγράφεται στην πινακίδα χωρητικότητας. Σε διαφορετική περίπτωση, δεν μπορεί να εξασφαλιστεί η ευστάθεια.
- Αποθηκεύετε μόνο παλέτες που δεν υπερβαίνουν το καθορισμένο μέγιστο μέγεθος. Δεν θα πρέπει να γίνεται αποθήκευση κατεστραμμένου εξοπλισμού φόρτωσης και λανθασμένα διαμορφωμένων φορτίων.
- Προσαρτήστε ή ασφαλίστε το φορτίο πάνω στον εξοπλισμό μεταφοράς φορτίου με τρόπο που δεν επιτρέπει τη μετακίνηση ή πτώση του φορτίου.
- Αποθηκεύετε το φορτίο έτσι ώστε το καθορισμένο πλάτος διαδρόμου να μην ελαττώνεται από τμήματα που προεξέχουν.
- Προσεγγίστε το ράφι προσεκτικά, φρενάρτε ▷ ήπια και σταματήστε ακριβώς μπροστά στο ράφι.



6210_800-005

Μεταφορά φορτίων

- Τοποθετήστε την περόνη.

 ΥΠΟΔΕΙΞΗ

Η ταχύτητα κλίσης του ιστού σε αυτό το όχημα είναι σημαντικά υψηλότερη σε σύγκριση με τα προηγούμενα προϊόντα αυτής της σειράς. Αυτό επισημαίνεται με ένα προειδοποιητικό μήνυμα που εμφανίζεται στη μονάδα οθόνης και λειτουργίας αφού ενεργοποιηθεί ο διακόπτης κλειδιού.

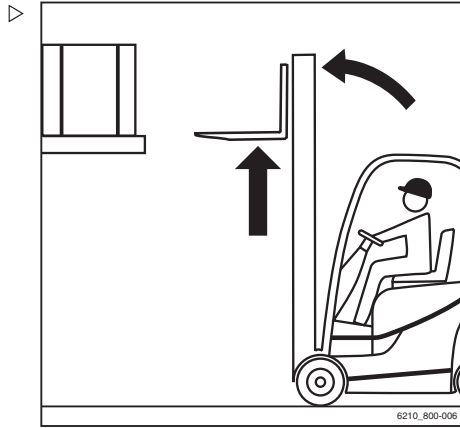
- Ρυθμίστε τον ιστό σε κατακόρυφη θέση.
- Ανυψώστε το φορέα περόνης στο ύψος της στοίβας.

 ΠΡΟΣΟΧΗ

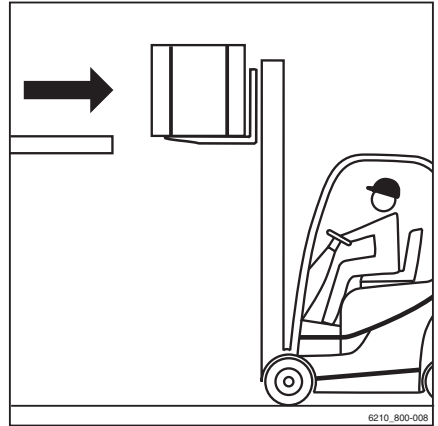
Κίνδυνος πρόκλησης ζημιάς στα εξαρτήματα!

Όταν εισάγετε την περόνη στο ράφι, βεβαιωθείτε ότι το ράφι και το φορτίο δεν υφίστανται ζημιά.

- Εισαγάγετε την περόνη όσο περισσότερο γίνεται κάτω από το φορτίο. Σταματήστε το όχημα μόλις η πίσω πλευρά της περόνης έρθει σε επαφή με το φορτίο. Το κέντρο βάρους του φορτίου πρέπει να βρίσκεται στο μέσον ανάμεσα στους βραχίονες της περόνης.



- Ανυψώστε το φορέα περόνης ώσπου το φορτίο να εδραστεί εξ ολοκλήρου πάνω στην περόνη.



⚠ ΚΙΝΔΥΝΟΣ

Κίνδυνος απυχήματος!

- Να μην βρίσκεται κανείς στην περιοχή κινδύνου.

⚠ ΠΡΟΣΟΧΗ

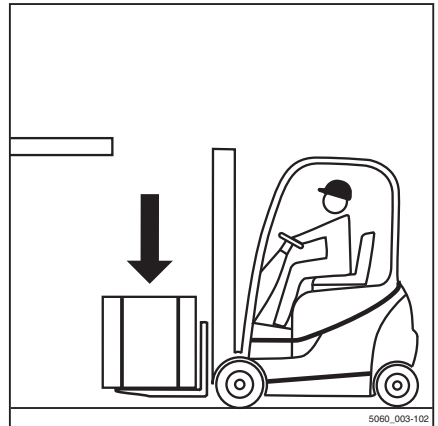
Κίνδυνος πρόκλησης ζημιάς στα εξαρτήματα!

- Διασφαλίστε ότι ο δρόμος πίσω σας είναι άδειος.
- Κάντε όπισθεν προσεκτικά και αργά έως ότου το φορτίο βρεθεί εκτός του ραφιού. Φρενάρετε μαλακά.

⚠ ΚΙΝΔΥΝΟΣ

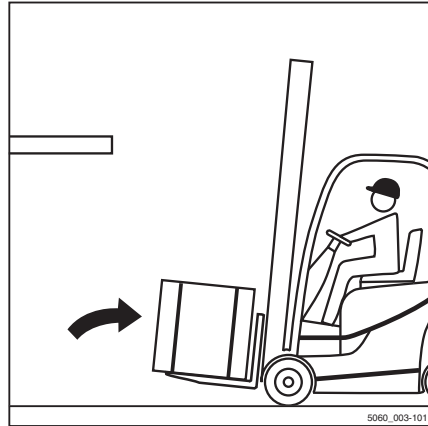
Λόγω κινδύνου ανατροπής, μην δίνετε ποτέ κλίση στον ιστό με ανυψωμένο φορτίο!

- Κατεβάστε το φορτίο πριν δώσετε κλίση στον ιστό.
- Χαμηλώστε το φορτίο διατηρώντας απόστα- ▷
ση από το έδαφος.



Μεταφορά φορτίων

- Δώστε στον ιστό κλίση προς τα πίσω.
- Το φορτίο μπορεί να μεταφερθεί.



Μεταφορά φορτίων

ΥΠΟΔΕΙΞΗ

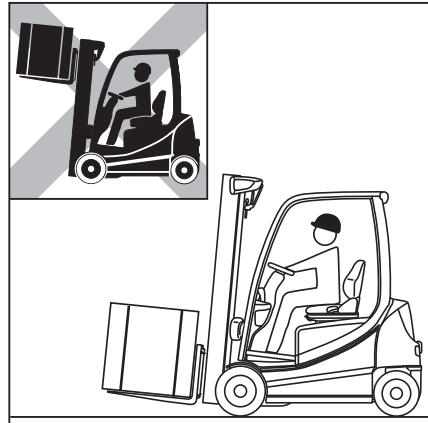
Τηρείτε τις πληροφορίες στο κεφάλαιο με τίτλο "Κανονισμοί ασφαλείας κατά την οδήγηση".

ΚΙΝΔΥΝΟΣ

Όσο πιο ψηλά ανυψώνεται το φορτίο, τόσο πιο ασταθές είναι. Το όχημα μπορεί να ανατραπεί. Το φορτίο μπορεί να πέσει. Υπάρχει αυξημένος κίνδυνος ατυχημάτων.

Απαγορεύεται η οδήγηση με ανυψωμένο φορτίο και τον ιστό κεκλιμένο προς τα μπροστά.

- Να οδηγείτε πάντοτε με το φορτίο κατεβασμένο.
- Κατεβάστε το φορτίο έως ότου επιτευχθεί η απαραίτητη απόσταση από το έδαφος (όχι περισσότερο από 300 mm).
- Να οδηγείτε μόνο με τον ιστό κεκλιμένο προς τα πίσω.



- Να οδηγείτε προσεκτικά και αργά σε στροφές. ▷

i ΥΠΟΔΕΙΞΗ

Τηρείτε τις πληροφορίες του κεφαλαίου με τίτλο "Σύστημα διεύθυνσης".

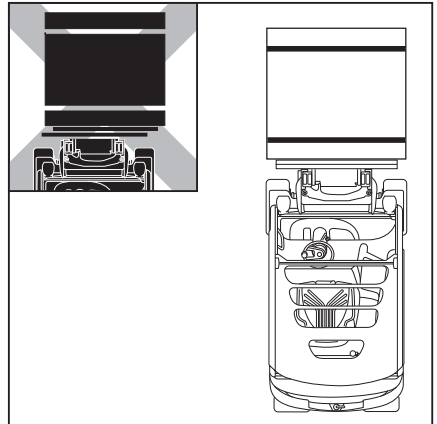
- Πάντοτε να επιταχύνετε και να φρενάρτε βαθμιαία.

i ΥΠΟΔΕΙΞΗ

Τηρείτε τις πληροφορίες του κεφαλαίου με τίτλο "Χρήση του φρένου λειτουργίας".



- Ποτέ μην οδηγείτε με φορτίο που προεξέχει στα πλάγια (π.χ. με τον μηχανισμό πλευρικής μετατόπισης)! ▷



Μεταφορά φορτίων

Απόθεση φορτίων

⚠ ΚΙΝΔΥΝΟΣ

Κίνδυνος ατυχήματος εξαιτίας διαφορετικών δυναμικών κλίσης!

Σημειώστε ότι ο ιστός μπορεί να κλίνει αρκετά προς τα εμπρός με ανυψωμένο φορτίο για να προκαλέσει την ανατροπή του οχήματος.

Και το κέντρο βάρους του φορτίου και η ροπή κλίσης αλλάζουν όταν ολισθαίνει το φορτίο. Το όχημα μπορεί να κλίνει προς τα εμπρός.

- Δίνετε κλίση προς τα εμπρός στον ιστό μόνο με ανυψωμένο τον εξοπλισμό μεταφοράς φορτίου, όταν βρίσκεται ακριβώς πάνω από τη στοιβα.
- Όταν ο ιστός κλίνει προς τα εμπρός, βεβαιωθείτε ότι το όχημα δεν γέρνει προς τα εμπρός και ότι το φορτίο δεν ολισθαίνει.

⚠ ΠΡΟΣΟΧΗ

Κίνδυνος ατυχήματος από πτώση φορτίου!

Σε περίπτωση που η περόνη ή το φορτίο παραμένουν αναρτημένα κατά τη βύθιση, το φορτίο ενδέχεται να πέσει.

- Κατά την αφαίρεση από το χώρο αποθήκευσης, μετακινήστε αρκετά το όχημα προς τα πίσω μέχρι να μπορείτε να χαμηλώσετε ελεύθερα το φορτίο και την περόνη.

- Οδηγήστε μέχρι τη στοιβα με το φορτίο χαμηλωμένο σύμφωνα με τους κανονισμούς.
- Ρυθμίστε τον ιστό σε κατακόρυφη θέση.
- Ανυψώστε το φορτίο στο ύψος της στοιβας.
- Προσεγγίστε το ράφι με μέτρια ταχύτητα.

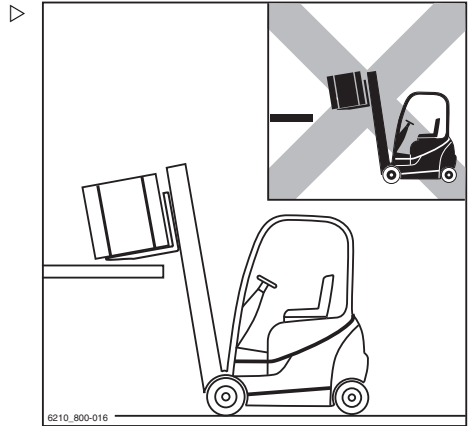
**ΥΠΟΔΕΙΞΗ**

Η ταχύτητα κλίσης του ιστού σε αυτό το όχημα είναι σημαντικά υψηλότερη σε σύγκριση με τα προηγούμενα προϊόντα αυτής της σειράς. Αυτό επισημαίνεται με ένα προειδοποιητικό μήνυμα που εμφανίζεται στη μονάδα οθόνης και λειτουργίας αφού ενεργοποιηθεί ο διακόπτης κλειδίου.



6210_800-015

- Χαμηλώστε το φορτίο έως ότου εδράσει με ασφάλεια επάνω στη βάση του ραφιού.
- Κοιτάξτε πίσω σας!
- Μετακινήστε το όχημα προς τα πίσω έως ότου οι βραχίονες περόνης να μπορούν να χαμηλώσουν χωρίς να αγγίξουν τη στοίβα.
- Κατεβάστε την περόνη σε θέση ύψους διέλευσης.
- Κλινείτε τον ιστό προς τα πίσω και απομακρυνθείτε.



Οδήγηση σε ανηφορική και κατηφορική κλίση

⚠ ΚΙΝΔΥΝΟΣ

Θανάσιμος κίνδυνος!

Η οδήγηση σε ανηφορική και κατηφορική κλίση ενέχει ιδιαίτερους κινδύνους!

- Τηρείτε πάντα τις ακόλουθες οδηγίες.
- Σε ανηφορική και κατηφορική κλίση, το φορτίο πρέπει να μεταφέρεται ενώ είναι στραμμένο προς τα πάνω.
- Επιτρέπεται μόνο η οδήγηση σε ανηφορικές και κατηφορικές κλίσεις, που επισημαίνονται ως διαδρομές που μπορούν να χρησιμοποιηθούν με ασφάλεια.
- Βεβαιωθείτε ότι το έδαφος που διασχίζετε είναι καθαρό και έχει καλή πρόσφυση.
- Μην πραγματοποιείτε στροφές σε ανηφορική και κατηφορική κλίση.
- Μην οδηγείτε υπό γωνία σε ανηφορική και κατηφορική κλίση, ή κατά μήκος αυτών.
- Μην σταθμεύετε το όχημα σε ανηφορική ή κατηφορική κλίση.
- Σε περίπτωση ανάγκης, ασφαλίστε το όχημα με σφήνες ώστε να μην μετακινείται.



Μεταφορά φορτίων

- Μειώστε την ταχύτητα οδήγησης σε κατηφορική κλίση.

Δεν επιτρέπεται να οδηγείτε σε μεγάλη ανηφορική και κατηφορική κλίση μεγαλύτερη από 15% λόγω των καθορισμένων ελάχιστων τιμών πέδησης και ευστάθειας.

- Πριν από την οδήγηση σε ανηφορική και κατηφορική κλίση μεγαλύτερη από 15%, συμβουλευτείτε το εξουσιοδοτημένο κέντρο σέρβις.

Δεν επιτρέπεται η διαδικασία τοποθέτησης φορτίων σε αποθηκευτικό χώρο και η αφαίρεσή τους από αυτόν, όταν το όχημα βρίσκεται σε ανηφορική και κατηφορική κλίση!

- Να τοποθετείτε πάντα τα φορτία σε αποθηκευτικό χώρο και να τα αφαιρείτε τα από αυτόν σε οριζόντιο επίπεδο.

Σύνδεση ρυμούλκησης

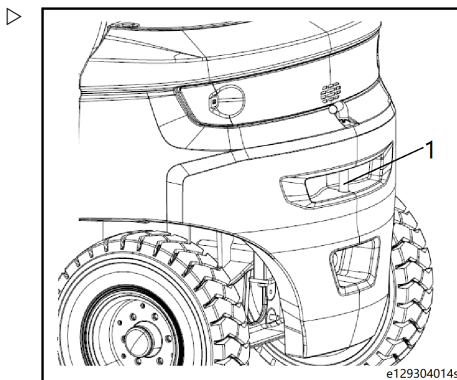
Εάν το όχημα υποστεί βλάβη, μπορεί να ρυμουλκηθεί με τη βοήθεια της σύνδεσης ρυμούλκησης.

Η σύνδεση ρυμούλκησης μπορεί να χρησιμοποιηθεί μόνο για τη μεταφορά ελαφρών φορτίων σε χώρους εργασίας. (Δώστε προσοχή στην πρόληψη ατυχημάτων και φροντίστε να συμμορφώνεστε με τους τεχνικούς κανονισμούς ασφαλείας)

- Ανυψώστε προς τα έξω τον πείρο ρυμούλκησης (1).
- Τοποθετήστε τον πείρο ρυμούλκησης στον σωλήνα σύνδεσης.
- Εισαγάγετε τον πείρο ρυμούλκησης στο άνοιγμα ασφάλισης.

ΥΠΟΔΕΙΞΗ

Κατά τη ρυμούλκηση, ο οδηγός πρέπει να κάθεται στο κάθισμα για να διευθύνει το όχημα, να ενεργοποιεί τα φρένα και να χρησιμοποιεί άλλα χειριστήρια.



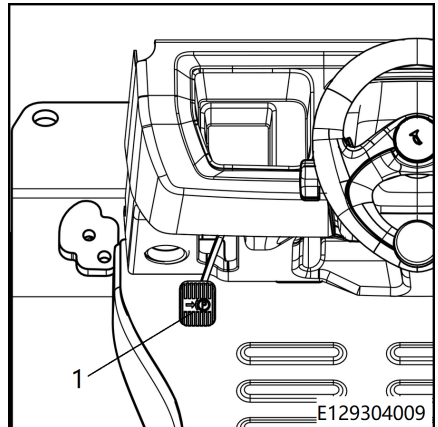
ΥΠΟΔΕΙΞΗ

Στα περνοφόρα ανυψωτικά οχήματα με αντίβαρα και κινητήρα IC, αν δεν υπάρχει βλάβη στον κινητήρα, συνιστούμε να εκκινείτε τον κινητήρα προτού ρυμουλκήσετε το όχημα. Με αυτόν τον τρόπο, μπορεί να χρησιμοποιηθεί το υδραυλικό σύστημα διεύθυνσης, το οποίο διευκολύνει την οδήγηση.

Αποβίβαση από το όχημα προσωρινά

Εάν θέλετε να αποβιβαστείτε προσωρινά από το όχημα για να εκτελέσετε απλές εργασίες κοντά στο όχημα (για παράδειγμα, συλλογή παραγγελιών, άνοιγμα της πόρτας ή σύνδεση ρυμουλκούμενου) ενώ διατηρείτε ενεργοποιημένο τον διακόπτη του κινητήρα, πρέπει να λάβετε τις ακόλουθες προφυλάξεις:

- Κατεβάστε τον φορέα της περόνης.
- Πατήστε το πεντάλ του φρένου στάθμευσης (1) μέχρι να φτάσει στη θέση ασφάλισης. ▷



- Το σύμβολο στάθμευσης © στη μονάδα οθόνης ανάβει και παραμένει αναμμένο. Το όχημα φρενάρει. ▷



ΠΡΟΣΟΧΗ

Βεβαιωθείτε ότι το όχημα δεν κινείται.

Μεταφορά φορτίων

ΥΠΟΔΕΙΞΗ

Κατά την προσωρινή αποβίβαση από το όχημα, βεβαιωθείτε ότι βρίσκεται υπό συνεχή επίβλεψη.

Πριν από την έξοδο από το όχημα

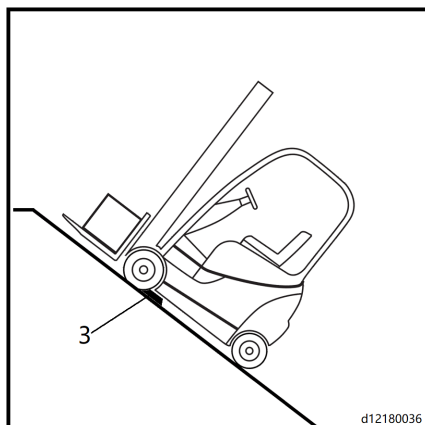
- Επιλέξτε μια ασφαλή και όσο το δυνατό καθαρότερη τοποθεσία.
- Αποθέστε το φορτίο/κατεβάστε τελείως τον φορέα της περόνης.
- Δώστε ελαφριά κλίση στον ιστό προς τα εμπρός.
- Κατεβάστε τους βραχίονες της περόνης μέχρι να αγγίξουν το έδαφος.
- Ενεργοποιήστε το φρένο στάθμευσης μέχρι να φτάσει στη θέση ασφάλισης.
- Απενεργοποιήστε το όχημα γυρίζοντας το κλειδί στη θέση 0.
- Αφαιρέστε το κλειδί.

⚠ ΚΙΝΔΥΝΟΣ

Μην απενεργοποιείτε το όχημα γυρίζοντας το κλειδί όταν το όχημα κινείται.

⚠ ΚΙΝΔΥΝΟΣ

Προτού βγείτε από το όχημα, πρέπει να ενεργοποιήσετε το χειρόφρενο και να αφαιρέσετε το κλειδί. Μην αφήνετε το όχημα πάνω σε ράμπα παρά μόνο σε καταστάσεις έκτακτης ανάγκης. Σε αυτήν την περίπτωση, τοποθετήστε τάκους (3) κάτω από τους μπροστινούς τροχούς για να ακινητοποιήσετε το όχημα.



Λειτουργία σε ειδικές συνθήκες λειτουργίας

Μεταφορά

⚠ ΠΡΟΣΟΧΗ

Κίνδυνος ζημιάς υλικού λόγω υπερφόρτωσης!

Εάν το όχημα οδηγηθεί επάνω σε ένα μέσο μεταφοράς, η χωρητικότητα φορτίου στο μέσο μεταφοράς, στις ράμπες και τις πλατφόρμες φόρτωσης πρέπει να υπερβαίνει το πραγματικό συνολικό βάρος του οχήματος. Υπάρχει κίνδυνος μόνιμης παραμόρφωσης ή ζημιάς εξαρτημάτων εξαιτίας υπερφόρτωσης.

- Προσδιορίστε το πραγματικό συνολικό βάρος του οχήματος.
- Φορτώστε το όχημα, μόνο εφόσον η χωρητικότητα φορτίου στο μέσο μεταφοράς, στις ράμπες και τις πλατφόρμες φόρτωσης υπερβαίνει το πραγματικό συνολικό βάρος του οχήματος.

Προσδιορισμός του πραγματικού συνολικού βάρους

- Σταθμεύστε το όχημα με ασφάλεια.
- Προσδιορίστε τα βάρη μονάδας διαβάζοντας την πινακίδα ονομασίας του οχήματος και, εφόσον είναι αναγκαίο, την πινακίδα ονομασίας του προσαρτώμενου εξαρτήματος (παραλλαγή).
- Προσθέστε τα προσδιορισμένα βάρη μονάδας για να βρείτε το πραγματικό συνολικό βάρος του οχήματος:

Καθαρό βάρος οχήματος (4)

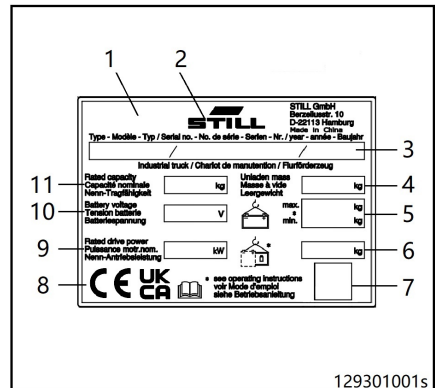
+ Μέγ. επιτρεπτό βάρος μπαταρίας (5)

+ Πρόσθετο βάρος (παραλλαγή) (6)

+ Καθαρό βάρος προσαρτώμενου εξαρτήματος (παραλλαγή)

+ 100 kg επιτρεπτό βάρος οδηγού

= Πραγματικό συνολικό βάρος



Λειτουργία σε ειδικές συνθήκες λειτουργίας

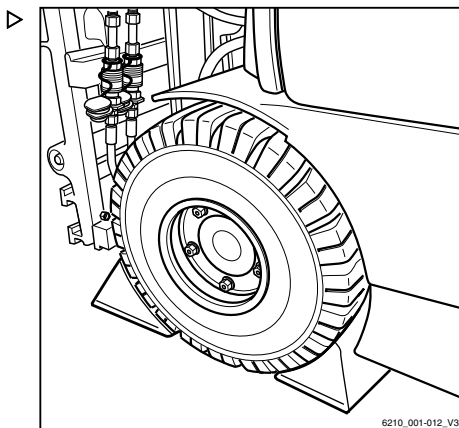
⚠ ΚΙΝΔΥΝΟΣ**Κίνδυνος ατυχήματος σε περίπτωση σύγκρουσης του οχήματος!**

Κάποιες κινήσεις οδήγησης ενδέχεται να κάνουν το πίσω άκρο του οχήματος να προεξέχει από την πλατφόρμα φόρτωσης προς την άκρη. Αυτό μπορεί να προκαλέσει σύγκρουση του οχήματος.

- Πριν οδηγήσετε πάνω σε μια πλατφόρμα φόρτωσης, βεβαιωθείτε ότι έχει τοποθετηθεί και ασφαλιστεί σωστά.
- Διασφαλίστε ότι το όχημα μεταφοράς, πάνω στο οποίο θα οδηγήσετε το όχημα, έχει ασφαλιστεί επαρκώς ώστε να μην κινείται.
- Τηρείτε την απόσταση ασφαλείας από τις άκρες, τις πλατφόρμες φόρτωσης, τις ράμπες, τις πλατφόρμες εργασίας κ.λπ.
- Οδηγήστε αργά και προσεκτικά επάνω στο όχημα μεταφοράς.

Τοποθέτηση τάκων τροχών

- Ασφαλίστε το όχημα ώστε να μην μπορεί να κυλήσει, τοποθετώντας έναν τάκο τροχού μπροστά από κάθε μπροστινό τροχό και πίσω από κάθε πίσω τροχό (1).
- Σταθεμεύστε το όχημα με ασφαλή τρόπο.

**⚠ ΠΡΟΣΟΧΗ**

Κίνδυνος ζημιάς στα εξαρτήματα!

Εάν αφαιρέσετε τον αρσενικό πόλο μπαταρίας με το διακόπτη κλειδιού ενεργοποιημένο (υπό φορτίο), θα παραχθεί ηλεκτρικό τόξο. Αυτό μπορεί να προκαλέσει διάβρωση των επαφών, η οποία μειώνει σημαντικά τη διάρκεια ζωής τους.

- Απενεργοποιήστε το διακόπτη κλειδιού πριν αποσυνδέσετε τον αρσενικό πόλο της μπαταρίας.
- Να αποσυνδέετε τον αρσενικό πόλο της μπαταρίας με ενεργοποιημένο το διακόπτη κλειδιού μόνο σε περίπτωση έκτακτης ανάγκης.
- Βεβαιωθείτε ότι ο διακόπτης κλειδιού είναι απενεργοποιημένος.
- Αποσυνδέστε τον αρσενικό πόλο της μπαταρίας.

ΥΠΟΔΕΙΞΗ

Εάν το ηλεκτρικό φρένο στάθμευσης (παραλλαγή) δεν είναι δυνατόν να ενεργοποιηθεί ηλεκτρικά, θα πρέπει να ενεργοποιηθεί χειροκίνητα. Δείτε το κεφάλαιο με τίτλο "Λειτουργία σε κατάσταση ανάγκης του ηλεκτρικού φρένου στάθμευσης".

Ρυμούλκηση

ΚΙΝΔΥΝΟΣ

Το σύστημα φρένων του οχήματος ρυμούλκησης ενδέχεται να μην λειτουργήσει σωστά. Κίνδυνος ατυχήματος!

Εάν το σύστημα φρένων του οχήματος ρυμούλκησης δεν έχει το σωστό μέγεθος, το όχημα ενδέχεται να μην φρενάρει με ασφάλεια ή ενδέχεται να μην λειτουργήσουν τα φρένα. Το όχημα ρυμούλκησης θα πρέπει να μπορεί να απορροφήσει τις δυνάμεις έλξης και πέδησης από ένα ρυμουλκούμενο φορτίο δίχως φρένα (συνολικό τρέχον βάρος του οχήματος).

- Ελέγξτε τις δυνάμεις έλξης και πέδησης του οχήματος ρυμούλκησης.

ΚΙΝΔΥΝΟΣ

Το όχημα ενδέχεται να συγκρουστεί με το όχημα ρυμούλκησης σε περίπτωση που φρενάρει το όχημα ρυμούλκησης. Κίνδυνος ατυχήματος!

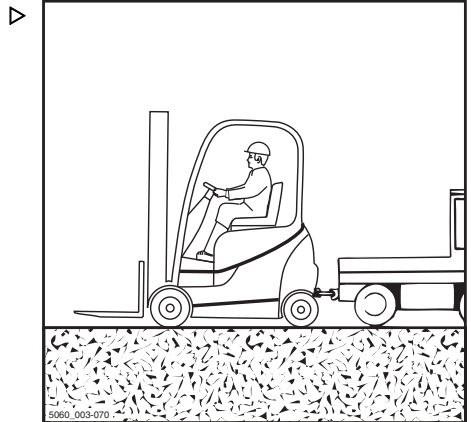
Σε περίπτωση που δεν έχει χρησιμοποιηθεί άκαμπτη σύνδεση για τη μετάδοση κίνησης προς τις δύο κατευθύνσεις κατά τη διάρκεια της ρυμούλκησης, το όχημα ενδέχεται να συγκρουστεί με το όχημα ρυμούλκησης σε περίπτωση που φρενάρει το όχημα ρυμούλκησης. Για λόγους ασφαλείας θα πρέπει να χρησιμοποιούνται μόνο ράβδοι ρυμούλκησης που έχουν δοκιμαστεί.

- Να χρησιμοποιείτε ράβδους ρυμούλκησης που έχουν δοκιμαστεί.

ΠΡΟΣΟΧΗ

Σε περίπτωση που ο μηχανισμός μετάδοσης κίνησης του οχήματος ανάμεσα από το μοτέρ πορείας και τον κινητήριο άξονα δεν διακόπτεται, ενδέχεται να υποστεί βλάβες.

- Ρυθμίστε το διακόπτη κατεύθυνσης πορείας στη νεκρά.



Λειτουργία σε ειδικές συνθήκες λειτουργίας

⚠ ΠΡΟΣΟΧΗ

Κίνδυνος πρόκλησης ζημιών στα εξαρτήματα!

Εάν αφαιρέσετε τον αρσενικό πόλο της μπαταρίας με το διακόπτη κλειδιού ενεργοποιημένο (υπό φορτίο), θα παραχθεί ένα ηλεκτρικό τόξο. Αυτό μπορεί να προκαλέσει διάβρωση των επαφών, η οποία μειώνει σημαντικά τη διάρκεια ζωής της.

- Μην αποσυνδέετε τον αρσενικό πόλο της μπαταρίας όταν είναι ενεργοποιημένος ο διακόπτης κλειδιού.

⚠ ΚΙΝΔΥΝΟΣ

Κατά τη διάρκεια ελιγμών ενδέχεται να τραυματιστούν άτομα ανάμεσα από το όχημα και το όχημα ρυμούλκησης. Κίνδυνος θανάτου!

Το όχημα ρυμούλκησης μπορεί να προβεί σε ελιγμούς και η ράβδος ρυμούλκησης επιτρέπεται να τοποθετηθεί μόνο με τη βοήθεια ενός δεύτερου ατόμου. Σε αυτή την περίπτωση εξασφαλίζεται ότι ο οδηγός του οχήματος ρυμούλκησης και ο μηχανικός που τοποθετεί τη ράβδο ρυμούλκησης γνωρίζουν τους πιθανούς κινδύνους.

- Να πραγματοποιείτε ελιγμούς μόνο με βοήθο.

⚠ ΠΡΟΣΟΧΗ

Το σύστημα διεύθυνσης είναι "σκληρό"! Δεν υπάρχει υποβοήθηση στο σύστημα διεύθυνσης σε περίπτωση διακοπής λειτουργίας του υδραυλικού συστήματος!

- Η επιλεγμένη ταχύτητα ρυμούλκησης πρέπει να επιτρέπει αποτελεσματική πέδηση και έλεγχο του οχήματος και του οχήματος ρυμούλκησης ανά πάσα στιγμή.

⚠ ΠΡΟΣΟΧΗ

Σε περίπτωση που το όχημα δεν διευθύνεται ενώ ρυμουλκείται, ενδέχεται να κινηθεί ανεξέλεγκτα!

- Το όχημα προς ρυμούλκηση θα πρέπει να διευθύνεται από οδηγό.
- Ο οδηγός του οχήματος που ρυμουλκείται θα πρέπει να κάθεται στο κάθισμα οδηγού και να φοράει τη ζώνη ασφαλείας πριν από τη ρυμούλκηση.
- Όπου είναι δυνατό, θα πρέπει να ενεργοποιούνται τα διαθέσιμα συστήματα συγκράτησης.
- Αποθέστε το φορτίο και κατεβάστε τους βραχίονες περονών κοντά στο έδαφος.
- Ρυθμίστε το διακόπτη κατεύθυνσης πορείας στη νεκρά.
- Ενεργοποιήστε το φρένο στάθμευσης.

- Απενεργοποιήστε το διακόπτη κλειδιού.
- Αποσυνδέστε τον αρσενικό πόλο μπαταρίας.
- Ελέγξτε τις δυνάμεις έλξης και πέδησης του οχήματος ρυμούλκησης.
- Με τη βοήθεια ενός οδηγού, συνδέστε το όχημα ρυμούλκησης στο όχημα.
- Ασφαλίστε τη ράβδο ρυμούλκησης στη σύνδεση ρυμούλκησης του οχήματος ρυμούλκησης και του οχήματος.
- Καθίστε στο κάθισμα του οδηγού του οχήματος που πρόκειται να ρυμουλκηθεί και δέστε τη ζώνη ασφαλείας.
- Όπου είναι δυνατό, θα πρέπει να ενεργοποιούνται τα διαθέσιμα συστήματα συγκράτησης.
- Απελευθερώστε το φρένο στάθμευσης.
- Επιλέξτε μια ταχύτητα ρυμούλκησης που επιτρέπει αποτελεσματική πέδηση και έλεγχο του οχήματος και του οχήματος ρυμούλκησης ανά πάσα στιγμή.
- Ρυμουλκήστε το όχημα.
- Μετά τη ρυμούλκηση, ασφαλίστε το όχημα ώστε να μην μπορεί να κυλήσει (π.χ. χρησιμοποιώντας το φρένο στάθμευσης ή τάκους).
- Αφαιρέστε τη ράβδο ρυμούλκησης.

Ανύψωση με γερανό

Η ανύψωση με γερανό προβλέπεται μόνο για τη μεταφορά ολόκληρου του οχήματος, συμπεριλαμβανομένου του ιστού, για την πρώτη εκκίνηση. Για περιπτώσεις χρήσης, οι οποίες απαιτούν συχνή φόρτωση ή δεν περιγράφονται εδώ, επικοινωνήστε με τον κατασκευαστή για να ενημερωθείτε σχετικά με τις διάφορες ειδικές παραλλαγές.

Μόνο τα άτομα με επαρκή εμπειρία στη χρήση των κατάλληλων μέσων πρόσδεσης και ανυψωτικών μηχανισμών επιτρέπεται να αναλαμβάνουν τη φόρτωση περονοφόρων ανυψωτικών οχημάτων.

Λειτουργία σε ειδικές συνθήκες λειτουργίας

Προσδιορισμός του πραγματικού συνολικού βάρους

- Σταθεμύστε και ασφαλίστε το όχημα, δείτε .
- Προσδιορίστε τα βάρη μονάδας διαβάζοντας την πινακίδα ονομασίας του οχήματος και, εφόσον είναι αναγκαίο, την πινακίδα ονομασίας του προσαρτώμενου εξαρτήματος (παραλλαγή).
- Προσθέστε τα προσδιορισμένα βάρη μονάδας για να βρείτε το πραγματικό συνολικό βάρος του οχήματος:

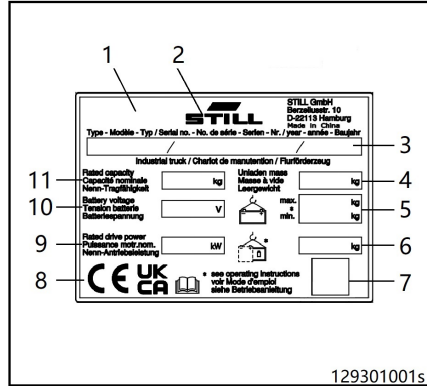
Καθαρό βάρος οχήματος (4)

+ Μέγ. επιτρεπτό βάρος μπαταρίας (5)

+ Πρόσθετο βάρος (παραλλαγή) (6)

+ Καθαρό βάρος προσαρτώμενου εξαρτήματος (παραλλαγή)

= Πραγματικό συνολικό βάρος



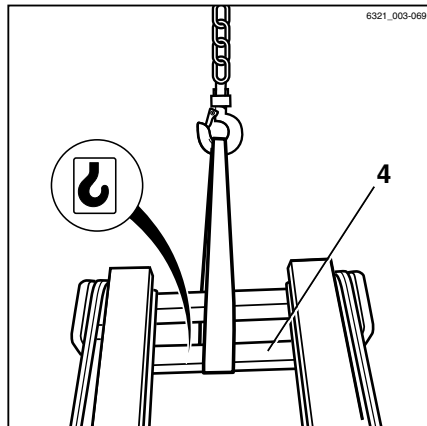
Προσάρτηση των ιμάντων ανύψωσης

⚠ ΠΡΟΣΟΧΗ

Οι πλεξούδες ενδέχεται να προκαλέσουν ζημιά στη βαφή του οχήματος!

Οι πλεξούδες ενδέχεται να προκαλέσουν ζημιά στη βαφή, γδερνοντας και πιέζοντας την επιφάνεια του οχήματος. Ιδιαίτερα σκληρός ή με αιχμηρές ακμές εξοπλισμός πρόσδεσης, όπως συρματόσχοινα ή αλυσίδες, μπορούν να προκαλέσουν γρήγορα ζημιές στην επιφάνεια.

- Χρησιμοποιήστε υφασμάτινες πλεξούδες, π.χ. ιμάντες ανύψωσης με προστατευτικά ακμών ή παρόμοιες προστατευτικές διατάξεις, εφόσον είναι αναγκαίο.



⚠ ΚΙΝΔΥΝΟΣ

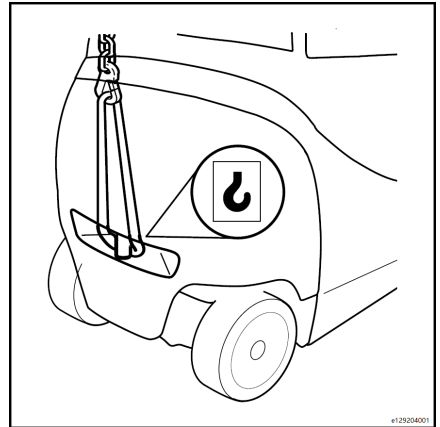
Κίνδυνος απυχήματος σε περίπτωση που οι ανυψωτικοί μηχανισμοί και ο εξοπλισμός πρόσδεσης δεν λειτουργήσουν και προκαλέσουν ανατροπή του οχήματος, με πιθανές θανατηφόρες συνέπειες!

- Χρησιμοποιήστε ανυψωτικούς μηχανισμούς και εξοπλισμό πρόσδεσης με επαρκή χωρητικότητα φορτίου για το πραγματικό συνολικό βάρος του οχήματος.
 - Χρησιμοποιείτε αποκλειστικά τα καθορισμένα σημεία ανύψωσης στο όχημά σας.
 - Βεβαιωθείτε ότι ο εξοπλισμός πρόσδεσης, όπως άγκιστρα, κρίκοι, ιμάντες κ.λπ., χρησιμοποιείται αποκλειστικά στην κατεύθυνση φορτίου που επισημαίνεται.
 - Ο εξοπλισμός πρόσδεσης δεν πρέπει να υφίσταται ζημιές από μέρη του οχήματος.
-
- Τυλίξτε τους ιμάντες ανύψωσης γύρω από την κύρια τραβέρσα (4) στον εξωτερικό ιστό του ιστού ανύψωσης.

i ΥΠΟΔΕΙΞΗ

Τα σημεία ανύψωσης του οχήματος φέρουν σήμανση με το σύμβολο αγκίστρου.

- τυλίξτε τους ιμάντες του γερανού γύρω από τον πείρο ρυμούλκησης.
- Καθορίστε το κέντρο βάρους του οχήματος.

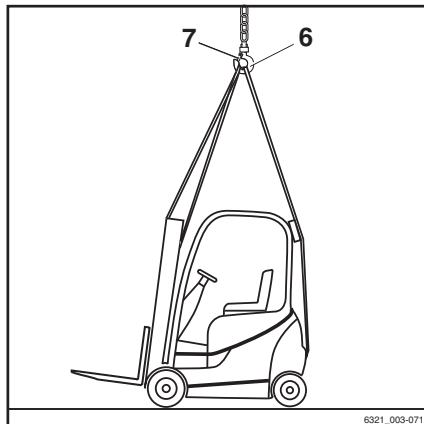


Λειτουργία σε ειδικές συνθήκες λειτουργίας

- Ρυθμίστε το μήκος του εξοπλισμού πρόσδεσης με τέτοιο τρόπο, ώστε το άγκιστρο γερανού (6) να βρίσκεται κατακόρυφα επάνω από το κέντρο βάρους του οχήματος.

Έτσι διασφαλίζεται ότι το περονοφόρο ανυψωτικό όχημα αναρτάται οριζόντια κατά την ανύψωσή του.

- Συνδέστε τους ιμάντες ανύψωσης στο άγκιστρο γερανού και εισαγάγετε το μηχανισμό ασφάλισης (7).



⚠ ΠΡΟΣΟΧΗ

Ο λάθος τοποθετημένος εξοπλισμός πρόσδεσης ενδέχεται να προξενήσει ζημιά σε προσαρτώμενα εξαρτήματα!

Η πίεση από τις πλεξούδες ενδέχεται να προκαλέσει ζημιά ή να καταστρέψει τα προσαρτώμενα εξαρτήματα όταν ανυψώνεται το όχημα. Εάν παρεμβάλλονται προσαρτώμενα εξαρτήματα (π.χ. φανοί, πίσω παράθυρο, πινακίδα μάρκας κ.λπ.), τα εξαρτήματα αυτά πρέπει να αφαιρούνται πριν από τη φόρτωση. Επικοινωνήστε με το κέντρο εξυπηρέτησης για αυτό το ζήτημα.

- Ασφαλίστε τις πλεξούδες έτσι ώστε να μην έρχονται σε επαφή με προσαρτώμενα εξαρτήματα.

Φόρτωση του οχήματος



⚠ ΚΙΝΔΥΝΟΣ

Σε περίπτωση που το ανυψωμένο όχημα ταλαντεύεται ανεξέλεγκτα, ενδέχεται να πέσει πάνω σε ανθρώπους. Κίνδυνος θανάτου!

- Δεν πρέπει ποτέ να βαδίζετε ή να στέκεστε κάτω από αναρτημένα φορτία.
- Μην επιτρέπετε στο όχημα να προσκρούει σε οπδήποτε ενώ ανυψώνεται. Επίσης, μην επιτρέπετε να κινείται ανεξέλεγκτα.
- Εάν είναι απαραίτητο, συγκρατείτε το όχημα με σχοινιά.

- Ανυψώστε προσεκτικά το όχημα και αποθέστε το με ιδιαίτερη προσοχή στην προβλεπόμενη θέση.

Αποθήκευση του οχήματος

Θέση του οχήματος εκτός λειτουργίας

Εάν το όχημα δεν πρόκειται να χρησιμοποιηθεί για περισσότερο από δύο μήνες, τοποθετήστε το σε έναν καλά εξαεριζόμενο, καθαρό και στεγνό χώρο, προφυλαγμένο από τον παγετό. Επιπλέον, θα πρέπει να ακολουθήσετε τα παρακάτω βήματα:

Βήματα που πρέπει να ακολουθήσετε προτού θέσετε προσωρινά το όχημα εκτός χρήσης

- Καθαρίστε επιμελώς το όχημα.
- Ανυψώστε και βυθίστε στην πλήρη έκτασή του το φορέα περόνης και γείρετε πολλές φορές τον ιστό προς τα εμπρός και προς τα πίσω. Επαναλάβετε την ίδια διαδικασία πολλές φορές στα προσαρτώμενα εξαρτήματα, εάν υπάρχουν.
- Κατεβάστε το φορέα περόνης στο μπλοκ στήριξης για να απελευθερώσετε το φορτίο στην αλυσίδα.
- Ελέγξτε τη στάθμη του υδραυλικού λαδιού και αναπληρώστε, εάν είναι απαραίτητο.
- Απλώστε μια λεπτή στρώση λαδιού ή γράσου στις επιφάνειες όλων των εκτεθειμένων εξαρτημάτων.
- Λιπάνετε το όχημα.
- Ελέγξτε την κατάσταση της μπαταρίας και τη στάθμη του ηλεκτρολύτη. Εφαρμόστε μη όξινο γράσο στον πόλο της μπαταρίας. (Σε συμμόρφωση με τις οδηγίες του κατασκευαστή)
- Ελέγξτε την κατάσταση της μπαταρίας ιόντων λιθίου* (προαιρετικός εξοπλισμός). (Σε συμμόρφωση με τις οδηγίες του κατασκευαστή)
- Ψεκάστε όλες τις ηλεκτρικές επαφές με κατάλληλο σπρέι επαφών.

ΠΡΟΣΟΧΗ

Ανορθώστε και στερεώστε το περονοφόρο ανυψωτικό όχημα για να αποτρέψετε τη μόνιμη παραμόρφωση των ελαστικών.

ΥΠΟΔΕΙΞΗ

Μην καλύπτετε το όχημα με πλαστική μεμβράνη, γιατί μπορεί να προκύψει συσσώρευση υδρατμών.

ΥΠΟΔΕΙΞΗ

Εάν το περονοφόρο ανυψωτικό όχημα δεν έχει χρησιμοποιηθεί για περισσότερο από 6 μήνες, επικοινωνήστε με τον εξουσιοδοτημένο αντιπρόσωπο για τη λήψη περαιτέρω μέτρων.

Επαναφορά του οχήματος σε χρήση

- Καθαρίστε επιμελώς το όχημα.
- Λιπάνετε το όχημα.
- Εφαρμόστε μη όξινο γράσο στον πόλο της μπαταρίας.
- Ελέγξτε την κατάσταση της μπαταρίας και τη στάθμη του ηλεκτρολύτη. (Σε συμμόρφωση με τις οδηγίες του κατασκευαστή)
- Ελέγξτε την κατάσταση της μπαταρίας ιόντων λιθίου* (προαιρετικός εξοπλισμός). (Σε συμμόρφωση με τις οδηγίες του κατασκευαστή)
- Ελέγξτε αν το υδραυλικό λάδι περιέχει νερό και αλλάξτε το λάδι εάν είναι απαραίτητο.
- Ελέγξτε τη στάθμη υγρού φρένων και αντικαταστήστε ή συμπληρώστε το υγρό, εάν χρειάζεται.
- Εκτελείτε όλες τις απαιτούμενες εργασίες συντήρησης, όπως απαιτείται κατά την πρώτη χρήση.
- Χρήση του οχήματος.

Γενικές γνώσεις

Αποθήκευση του οχήματος

Η σωστή λειτουργία του περονοφόρου ανυψωτικού οχήματος μπορεί να διατηρηθεί μόνο με την εκτέλεση περιοδικής συντήρησης και τους ελέγχων σύμφωνα με τις οδηγίες λειτουργίας και τις συμβουλές που αναφέρονται στον οδηγό χρήσης. Οι εργασίες ελέγχου και συντήρησης μπορούν να εκτελούνται μόνο από τεχνικούς πιστοποιημένους από τον κατασκευαστή. Αυτή η εργασία μπορεί να εκτελεστεί από τον αντιπρόσωπό σας σύμφωνα με το συμβόλαιο συντήρησης.

Εάν θέλετε να εκτελείτε μόνοι σας τη συντήρηση και το σέρβις στο περονοφόρο ανυψωτικό όχημα, συστήνουμε η συντήρηση να εκτελεστεί από τους τεχνικούς του αντιπρόσωπού τις πρώτες τρεις φορές τουλάχιστον. Το δικό σας προσωπικό συντήρησης θα πρέπει επίσης να είναι παρόν για να λάβει την κατάλληλη εκπαίδευση.

Κατά τη διάρκεια της διαδικασίας συντήρησης, βεβαιωθείτε ότι το περονοφόρο ανυψωτικό όχημα είναι ακινητοποιημένο σε επίπεδο έδαφος και ότι δεν ολισθαίνει.

Βυθίστε το φορέα περόνης και γείρετε αργά τον ιστό προς τα εμπρός μέχρι να ακινητοποιηθεί το όχημα. Ενεργοποιήστε το φρένο στάθμευσης. Πιέστε τον διακόπτη απομόνωσης της παροχής ρεύματος και αφαιρέστε το κλειδί. Κατά την εργασία σε όχημα με ανυψωμένο φορέα ή ιστό, ο φορέας ή ο ιστός πρέπει να ασφαρίζεται ώστε να αποτρέπεται η πτώση του.

Βεβαιωθείτε ότι ο φορέας και ο ιστός δεν θα πέσουν ξαφνικά από τη θέση ανύψωσης.

Κατά την εκτέλεση εργασιών συντήρησης στο πίσω μέρος του οχήματος, ο ιστός πρέπει να ασφαρίζεται ώστε να μην μπορεί να κλίνει προς τα πίσω.

Η τροποποίηση ή η εγκατάσταση πρόσθετου εξοπλισμού στο περονοφόρο ανυψωτικό όχημα απαγορεύεται χωρίς τη συμφωνία του κατασκευαστή.

ΠΡΟΣΟΧΗ

Οι πινακίδες στοιχείων και οι ετικέτες προειδοποίησης που λείπουν ή είναι φθαρμένες πρέπει να αντικαθίστανται. **Ανατρέξτε στα εγχειρίδια χρήσης για τη θέση και τους αριθμούς προϊόντων.**

Μετά από κάθε έλεγχο συντήρησης πρέπει να εκτελείται ένας έλεγχος λειτουργίας.

ΥΠΟΔΕΙΞΗ

Εάν το περονοφόρο ανυψωτικό όχημα χρησιμοποιείται σε περιβάλλοντα με ακραίες συνθήκες (όπως υπερβολική θερμότητα, υπερβολικά χαμηλές θερμοκρασίες ή περιοχές με υψηλές συγκεντρώσεις σκόνης), τα χρονικά διαστήματα που αναφέρονται στους πίνακες συντήρησης θα πρέπει να μειώνονται αναλόγως.

ΠΡΟΣΟΧΗ

Τηρείτε τους κανονισμούς ασφαλείας του κατασκευαστή και τις μεθόδους απόρριψης όσον αφορά το λάδι, το λιπαντικό γράσο και τα υγρά καθαρισμού.

Διαστήματα συντήρησης

ΥΠΟΔΕΙΞΗ

*Εάν το περονοφόρο ανυψωτικό όχημα χρησιμοποιείται σε καθορισμένο περιβάλλον, τα χρονικά διαστήματα στον πίνακα συντήρησης μπορούν να τροποποιηθούν. Οι προθεσμίες επιθεώρησης και συντήρησης εξαρτώνται από τις συνθήκες χειρισμού και λειτουργίας του περονοφόρου ανυψωτικού οχήματος. **Συνιστάται η μείωση των διαστημάτων συντήρησης για περονοφόρα ανυψωτικά οχήματα που λειτουργούν σε αντίξοα περιβάλλοντα. Για τυχόν απορίες, επικοινωνήστε με έναν εξουσιοδοτημένο αντιπρόσωπο.***

Απόρριψη παλαιών οχημάτων

Για την απόρριψη των παλαιών οχημάτων ισχύει η Οδηγία 2000/53/ΕΚ του Ευρωπαϊκού Κοινοβουλίου και του Ευρωπαϊκού Συμβουλίου.

Κατά συνέπεια συνιστούμε η εργασία αυτή να εκτελείται σε εγκεκριμένη μονάδα ανακύκλωσης. Αν επιθυμείτε να εκτελέσετε μόνοι σας αυτή την εργασία θα πρέπει να λάβετε έγκριση από τις αρμόδιες αρχές σύμφωνα με τα άρθρα 9, 10 και 11 της Οδηγίας 75/442/ΕΟΚ.

Επιπλέον, πρέπει να τηρούνται οι ακόλουθες ελάχιστες απαιτήσεις:

- Οι τοποθεσίες απόθεσης των παλαιών οχημάτων πριν από την επεξεργασία θα πρέπει να είναι χώροι κατάλληλοι για αυτό το σκοπό με αδιαπέραστες επιφάνειες. Αυτοί οι χώροι θα πρέπει επίσης να είναι εξοπλισμένοι με διατάξεις συλλογής και διαχωριστές για τα διαρρέοντα υγρά, καθώς και με υλικά καθαρισμού κατάλληλα για αφαίρεση γράσου
- Οι τοποθεσίες επεξεργασίας θα πρέπει να είναι χώροι κατάλληλοι για αυτόν το σκοπό με αδιαπέραστες επιφάνειες. Αυτοί οι χώροι πρέπει να είναι επίσης εξοπλισμένοι με διατάξεις συλλογής και διαχωριστές για τα διαρρέοντα υγρά, καθώς και με υλικά καθαρισμού κατάλληλα για αφαίρεση γράσου. Θα πρέπει να υπάρχουν διαθέσιμοι κατάλληλοι αποθηκευτικοί χώροι για τα αποσυ-

ναρμολογημένα και μερικώς επαλειμμένα με λάδι εξαρτήματα, καθώς και για τα ελαστικά. Θα πρέπει να επίσης να υπάρχουν μέτρα πυροπροστασίας. Πρέπει επίσης να παρέχονται κατάλληλες δεξαμενές αποθήκευσης υγρών, όπως το καύσιμο, το AdBlue® (διάλυμα ουρίας), το λάδι κινητήρα, το υδραυλικό λάδι, το ψυκτικό υγρό και τα υγρά των συστημάτων κλιματισμού

- Για την απόρριψη επιβλαβών ουσιών από τα παλαιά οχήματα, θα πρέπει να αφαιρούνται οι μπαταρίες και οι φιάλες υγραερίου. Τα ακόλουθα πρέπει επίσης να αφαιρούνται και να αποθηκεύονται ξεχωριστά: καύσιμο, AdBlue® (διάλυμα ουρίας), λάδι κινητήρα, ψυκτικό υγρό, υδραυλικό λάδι και υγρά συστημάτων κλιματισμού
- Τα παρακάτω εξαρτήματα θα πρέπει να συγκεντρώνονται ξεχωριστά και να ανακυκλώνονται: καταλυτικοί μετατροπείς, μεταλλικά εξαρτήματα που περιέχουν χαλκό και αλουμίνιο, ελαστικά, μεγάλα πλαστικά εξαρτήματα (κονσόλες, δοχεία υγρών) και εξαρτήματα από γυαλί



ΥΠΟΔΕΙΞΗ

Η ιδιοκτήτρια εταιρεία είναι υπεύθυνη για την πιστή τήρηση των οδηγιών και των επιπρόσθετων ειδικών κανονισμών που ισχύουν σε κάθε χώρα.

5

Συντήρηση

Πληροφορίες ασφαλείας για εργασίες επιθεώρησης και συντήρησης

Πληροφορίες ασφαλείας για εργασίες επιθεώρησης και συντήρησης

Το βιομηχανικό όχημα θα παραμένει πάντα σε λειτουργική ετοιμότητα, εάν οι εργασίες συντήρησης και επιθεώρησης εκτελούνται σε τακτά χρονικά διαστήματα και σύμφωνα με τις πληροφορίες των οδηγιών χρήσης.

Οι εργασίες συντήρησης πρέπει να εκτελούνται μόνο από αρμόδια άτομα. Μπορείτε να συνάψετε συμφωνία για την εκτέλεση της εργασίας αυτής, στα πλαίσια της σύμβασης συντήρησης με το κέντρο εξυπηρέτησης.

Κατά την εκτέλεση εργασιών συντήρησης, το βιομηχανικό όχημα θα πρέπει να σταθμεύεται σε επίπεδη επιφάνεια και να ασφαλιζεται ώστε να μην είναι δυνατή η ολίσθησή του.

Το βιομηχανικό όχημα πρέπει να απενεργοποιείται πλήρως. Επίσης, ο αρσενικός πόλος μπαταρίας και το κλειδί διακόπτη πρέπει να αφαιρούνται.

Κατά την εκτέλεση εργασιών με το φορέα πέδησης και/ή τον ανυψωμένο ιστό, βεβαιωθείτε ότι είναι ασφαλισμένοι από τυχόν μη ηθελημένη πτώση.

Κάθε φορά που εκτελείται εργασία στο μπροστινό μέρος του οχήματος, ο ιστός πρέπει να ασφαλιζεται ώστε να μην μπορεί να κλίνει προς τα πίσω.

Απαγορεύεται οποιαδήποτε τροποποίηση, σε προσαρτώμενα εξαρτήματα ή αλλαγές στο βιομηχανικό όχημα δίχως την έγκριση του κατασκευαστή.

Όλες οι εργασίες συντήρησης στο βιομηχανικό όχημα θα πρέπει να συνοδεύονται από έλεγχο λειτουργίας και δοκιμαστική διαδρομή.

⚠ ΠΡΟΣΟΧΗ

Οι πλευρικές πόρτες που έχουν τοποθετηθεί, ενδέχεται να μπλοκάρουν κατά τη διάρκεια των εργασιών συντήρησης και να εγκλωβίσουν το προσωπικό.

Για αυτό τον λόγο και οι δύο πόρτες θα πρέπει να ανοίγουν και να ασφαλιζονται στη θέση τους κατά τις εργασίες συντήρησης.

⚠ ΠΡΟΣΟΧΗ

Το όχημα πρέπει να φέρει πάντα τα κατάλληλα σήματα.

Οι πινακίδες στοιχείων ή/και οι αυτοκόλλητες ετικέτες που λείπουν ή είναι χαλασμένες πρέπει να αντικαθίστανται. Για τον αριθμό αποθήκης και παραγγελίας, ανατρέξτε στον κατάλογο ανταλλακτικών.

**Υπόδειξη περιβάλλοντος**

Λαμβάνετε υπόψη τις πληροφορίες σχετικά με την εργασία με αναλύσιμα.

Προθεσμίες συντήρησης

Τα διαστήματα επιθεώρησης και συντήρησης εξαρτώνται από τις συνθήκες χειρισμού και λειτουργίας του βιομηχανικού οχήματος.

Στην περίπτωση λειτουργίας σε ακραίες συνθήκες (π.χ. υψηλή θερμοκρασία, χαμηλή θερμοκρασία ή σκόνη), τα διαστήματα συντήρησης πρέπει να μειώνονται.

Επικοινωνήστε με το κέντρο εξυπηρέτησής σας.

Δεδομένα επιθεώρησης και συντήρησης

Αρ.	Εξαρτήματα	Αναλώσιμο/εξοπλισμός	Ποσότητα πλήρωσης/ρυθμίσεις
1	Μπαταρία	Αποσταγμένο νερό Γράσο χωρίς οξέα	Κατά περίπτωση Κατά περίπτωση
2	Ηλεκτροκινητήρες: Μοτέρ πορείας Υδραυλικό μοτέρ	Συσκευή καθαρισμού για τον ηλεκτρικό εξοπλισμό	Κατά περίπτωση
3	Υδραυλικό σύστημα Τυπικοί, διπλοί και τριπλοί ιστοί Όλα τα ύψη ανύψωσης	Υδραυλικό λάδι	Βασικός ιστός: 22 L Διπλός ιστός 22 L Τριπλός ιστός 25,5 L
4	Τροχοί	Κινητήριος τροχός Τιμόνι	Τιμή ροπής 558 Nm Τιμή ροπής 210 Nm
5	Πίεση φουσκώματος ελαστικών με αεροθάλαμο	Κινητήριος τροχός Τιμόνι	1000–1050 kPa 1000–1050 kPa
6	Κινητήριος άξονας	Λάδι μηχανισμού μετάδοσης κίνησης Υγρό φρένων (για το δοχείο υγρού φρένων)	Χωρητικότητα πλήρωσης: 8,5 L Ανάλογα με τις ανάγκες (συνιστάται να γεμίσετε μέχρι το λοξοτημημένο επίπεδο που επισημαίνεται στο δοχείο)
7	Άξονας διεύθυνσης, πολύσφηνος άξονας μοτέρ πορείας, κύλινδρος κλίσης	Λιπαντικό γράσο	Κατά περίπτωση
8	Ιστός και οδηγός αλυσίδας	Λιπαντικό σπρέι αλυσίδων	Κατά περίπτωση

Δεδομένα επιθεώρησης και συντήρησης

9	Τοποθέτηση μηχανισμού μετάδοσης κίνησης	Μπουλόνι εξαγωνικής κεφαλής M12x35-8.8-ZNS Μπουλόνι εξαγωνικής κεφαλής M12x1, 25x40-8.8-ZNS Μπουλόνι εξαγωνικής κεφαλής M16x80-8.8-ZNS	Ροπή σύσφιξης 80 N.m Ροπή σύσφιξης 88 N.m Ροπή σύσφιξης 195 N.m
10	Τοποθέτηση του κινητήριου άξονα	Μπουλόνι εξαγωνικής κεφαλής M22x1, 5x55-8.8-ZLS	Ροπή σύσφιξης 570 N.m
11	Σύνδεση κινητήριου άξονα στον ιστό	Βίδα άλεν M16x1, 5x80-8.8-A2C	Ροπή σύσφιξης 200 N.m
12	Τοποθέτηση του κυλίνδρου κλίσης	Μπουλόνι εξαγωνικής κεφαλής M10x25-8.8-ZNS	Ροπή σύσφιξης 80 N.m

Συνιστώμενα καύσιμα και λάδια



Υπόδειξη περιβάλλοντος

Ακολουθήστε τις συστάσεις σχετικά με τη χρήση των αναλώσιμων.

Όνομα εξαρτήματος	Ποσότητα		Αρχικό λάδι/υγρό	Διεθνές πρότυπο
	L	kg		
Κινητήριος άξονας	8,5		Λάδι μηχανισμού μετάδοσης	SAE80W-90 API-GL5
	0,25		Για δοχείο υγρού φρένων	Υγρό φρένων DOT4
Υδραυλικό σύστημα	22		Υδραυλικό λάδι (τυπικός ιστός)	HLP 46
	22		Υδραυλικό λάδι (διπλός ιστός)	*Επιλογή ψυκτικής αποθήκης: υδραυλικό λάδι 32# (ελαφριά χρήση, μέση σταθερή θερμοκρασία λαδιού κάτω από 50°C)
	25,5		Υδραυλικό λάδι (τριπλός ιστός)	
Υδραυλικά εξαρτήματα όπως ο κύλινδρος κλίσης κ.λπ.	Κατά περίπτωση		Λιπαντικό γράσο	KPF2N-20
Πεντάλ, αρθρώσεις	Κατά περίπτωση		Λιπαντικό γράσο	NLGI-2
Αλυσίδες	Κατά περίπτωση		Λιπαντικό σπρέι αλυσίδων	Στάνταρ σπρέι αλυσίδων Για τον κωδικό ανταλλακτικού, βλ. κατάλογο ανταλλακτικών



ΥΠΟΔΕΙΞΗ

Η χρήση λαδιού κατώτερης ποιότητας από αυτήν που καθορίζεται στον πίνακα ενδέχεται να προκαλέσει ζημιά στο όχημα και θα καταστήσει άκυρη την εγγύηση.

Τακτική συντήρηση

Τακτική συντήρηση

Η παρακάτω συντήρηση θα βοηθήσει στη βελτίωση της κατάστασης του οχήματος και στη διασφάλιση της λειτουργικότητάς του.

Ο χρήστης πρέπει να ολοκληρώνει αυτήν την εργασία όσο το δυνατόν πιο τακτικά, ανάλογα με το περιβάλλον λειτουργίας.

- Καθαρίστε το όχημα (όταν απαιτείται).
- Ελέγξτε και σφίξτε τον συνδετήρα τροχού (ανατρέξτε στην ενότητα "**Σύσφιξη των παξιμαδιών τροχού**").
- **Καθαρίστε και λιπάνετε τον άξονα διεύθυνσης (κάθε δύο εβδομάδες όπως συνιστάται ή τουλάχιστον κάθε μήνα).**
- Καθαρίστε την αλυσίδα του ιστού και ψεκάστε με λιπαντικό σπρέι αλυσίδων.
- Καθαρίστε και λιπάνετε το μηχανισμό πλευρικής μετατόπισης του φορέα των παλετών και τα προσαρτώμενα εξαρτήματα, και ελέγξτε τη λειτουργία και την κατάσταση φθοράς (σύμφωνα με τις διαδικασίες που καθορίζονται από τον κατασκευαστή).

Πίνακας πρώτων ελέγχων σέρβις

Προφυλάξεις συντήρησης

Οι εργασίες συντήρησης απαιτούν εξειδικευμένες γνώσεις και ειδικά εργαλεία. Επικοινωνήστε αμέσως με τον εξουσιοδοτημένο αντιπρόσωπο.

Προετοιμασίες

Καθαρίστε το όχημα (όταν απαιτείται).

Ελέγξτε ότι όλες οι επικέτες είναι πλήρεις και ευανάγνωστες.

Διαβάστε και διαγράψτε το περιεχόμενο σφάλματος.

Επαναφέρετε το διάστημα συντήρησης.

Εκτελέστε την πρώτη συντήρηση μετά από 1000 ώρες λειτουργίας ή τουλάχιστον 12 μήνες.

Μηχανισμός μετάδοσης κίνησης και σύστημα μετάδοσης κίνησης

Αλλάξτε το λάδι του μηχανισμού μετάδοσης κίνησης.

Ελέγξτε τον μηχανισμό μετάδοσης κίνησης και τον κινητήριο άξονα για διαρροές.

Ελέγξτε την εγκατάσταση του συστήματος μετάδοσης κίνησης και σφίξτε το, εάν είναι απαραίτητο.

Ελέγξτε την εγκατάσταση του κινητηρίου άξονα και σφίξτε τον, εάν είναι απαραίτητο.

Ελέγξτε τα εξαρτήματα του τροχού και σφίξτε, εάν είναι απαραίτητο.

Ελέγξτε τα ελαστικά για φθορά και ξένα αντικείμενα. (Οπτική επιθεώρηση)

Καθαρίστε και λιπάνετε τον άξονα διεύθυνσης.

Καθαρίστε το μοτέρ πορείας.

Επιθεωρήστε οπτικά τη στάθμη του υγρού φρένων στο δοχείο υγρού φρένων. (Συνιστάται η αντικατάσταση του υγρού φρένων στο δοχείο κάθε 2 χρόνια)

Ελέγξτε τις φούσκες του μοχλού joystick και αντικαταστήστε τες εάν έχουν υποστεί ζημιά.

Σασί και αμάξωμα

Ελέγξτε τη στερέωση και τη στεγανότητα του σασί, του αντίβαρου, της προστατευτικής οροφής, του κινητηρίου άξονα, του άξονα διεύθυνσης, του κυλίνδρου κλίσης και του στηρίγματος του κυλίνδρου κλίσης.

Ελέγξτε εάν υπάρχει ζημιά στη δομή του πλαισίου του επάνω προστατευτικού, εάν υπάρχουν παραμορφώσεις, ρωγμές, συγκολλήσεις, ξεφτίσματα, σκουριά και άλλες συνθήκες.

Ελέγξτε τη σύσφιξη των πείρων σύνδεσης του ιστού στον κινητήριο άξονα και σφίξτε εάν είναι απαραίτητο.

Ελέγξτε τη διάταξη εγκατάστασης του πλευρικού καλύμματος και την ασφάλεια τάνυσης του καλύμματος μπαταρίας και ρυθμίστε εάν είναι απαραίτητο.

Καμπίνα οδηγού

Ελέγξτε ότι το σύστημα φρένων (ποδοφόρενο, φρένο στάθμευσης, ηλεκτρικό φρένο ανάκτησης) λειτουργεί σωστά και ρυθμίστε το εάν είναι απαραίτητο.

Γεμίστε με γράσο διπλού πεντάλ (μόνο στο μοντέλο διπλού πεντάλ)

Ελέγξτε την κόρνα για να βεβαιωθείτε ότι λειτουργεί σωστά

Πίνακας πρώτων ελέγχων σέρβις

Ελέγξτε την ευκολία κίνησης του συγκροτήματος πεντάλι και λιπάνετε.
Λιπάνετε τον οδηγό του καθίσματος οδηγού.
Ελέγξτε την κατάσταση και τη σωστή λειτουργία της ζώνης ασφαλείας.
Ελέγξτε τη φούσκα λαβής για ζημιά και αντικαταστήστε την, εφόσον χρειάζεται.
Ηλεκτρικό σύστημα
Ελέγξτε την κατάσταση λειτουργίας του ανεμιστήρα και καθαρίστε τον.
Ελέγξτε τη μονάδα ισχύος για βρομιά και καθαρίστε την, εάν χρειάζεται.
Ελέγξτε εάν το καλώδιο του κύριου διακόπτη είναι καλά τοποθετημένο και χωρίς φθορές και αντικαταστήστε το, εάν είναι απαραίτητο.
Ελέγξτε την μπαταρία του οχήματος σύμφωνα με τις οδηγίες του κατασκευαστή.
Ελέγξτε ότι ο διακόπτης καθίσματος και η λειτουργία παρακολούθησης ζωνών ασφαλείας λειτουργούν κανονικά.
Ελέγξτε εάν οι ακροδέκτες της μονάδας είναι χαλαροί και σφίξτε τους ξανά, εάν είναι απαραίτητο.
Υδραυλικό σύστημα
Καθαρίστε το μοτέρ της υδραυλικής αντλίας.
Ελέγξτε τη στάθμη υδραυλικού λαδιού.
Ελέγξτε την αντίσταση σε διαρροές του υδραυλικού συστήματος (οπτική επιθεώρηση).
Ελέγξτε την κανονική λειτουργία του φίλτρου εξαερισμού.
Ελέγξτε ότι ο κύλινδρος κλίσης είναι καλά συνδεδεμένος και σφίξτε τον, εάν είναι απαραίτητο.
Λιπάνετε τα έδρανα του κυλίνδρου κλίσης.
Σύστημα ανύψωσης
Ελέγξτε την κατάσταση λειτουργίας και την εγκατάσταση του ιστού, των αλυσίδων ανύψωσης και των κυλινδρών ανύψωσης, ρυθμίστε το μήκος των αλυσίδων ιστού, εάν είναι απαραίτητο, και καθαρίστε και εφαρμόστε λιπαντικό σπρέι αλυσίδων.
Καθαρίστε και λιπάνετε τον ιστό.
Ελέγξτε τους βραχιόνες περόνης και τη διάταξη ταχείας αποδέσμευσης των βραχιόνων περόνης.
Ελέγξτε ταν αναστολέα του φορέα περόνης.
Ειδικός εξοπλισμός
Καθαρίστε και λιπάνετε το μηχανισμό πλευρικής μετατόπισης του φορέα των παλετών και τα προσαρτώμενα εξαρτήματα, και ελέγξτε τη λειτουργία και την κατάσταση φθοράς (σύμφωνα με τις διαδικασίες που καθορίζονται από τον κατασκευαστή).
Ελέγξτε την προφόρτιση των διπλών εύκαμπτων σωλήνων για τα προσαρτώμενα εξαρτήματα και ρυθμίστε, εάν είναι απαραίτητο.
Ελέγξτε την κατάσταση του αντιστατικού ιμάντα και της γείωσης (μόνο σε περίπτωση χρήσης μη αντιστατικών ελαστικών).
Επόμενες εργασίες
Ελέγξτε και ρυθμίστε την ημερομηνία και ώρα της μονάδας οθόνης.
Εκτελέστε έλεγχο λειτουργίας και δοκιμαστική διαδρομή.
Κολλήστε το αυτοκόλλητο συντήρησης.

Πίνακας προγραμμάτων εργασιών συντήρησης

Προφυλάξεις συντήρησης

Οι εργασίες συντήρησης απαιτούν εξειδικευμένες γνώσεις και ειδικά εργαλεία. Επικοινωνήστε αμέσως με τον εξουσιοδοτημένο αντιπρόσωπο.

Προετοιμασίες

Καθαρίστε το όχημα (όταν απαιτείται).

Ελέγξτε ότι όλες οι επικέτες είναι πλήρεις και ευανάγνωστες.

Διαβάστε και διαγράψτε το περιεχόμενο σφάλματος.

Επαναφέρετε το διάστημα συντήρησης.

Πρόσθετη συντήρηση που πρέπει να εκτελείται κάθε 1000 ώρες λειτουργίας ή τουλάχιστον μία φορά κάθε 1 χρόνο (κυρίως έλεγχοι) (εκτός εάν αναφέρεται διαφορετικά σε παρενθέσεις)

Μηχανισμός μετάδοσης κίνησης και σύστημα μετάδοσης κίνησης

Ελέγξτε τον μηχανισμό μετάδοσης κίνησης και τον κινητήριο άξονα για διαρροές.

Ελέγξτε την εγκατάσταση του συστήματος μετάδοσης κίνησης και σφίξτε το, εάν είναι απαραίτητο.

Ελέγξτε την εγκατάσταση του κινητήριου άξονα και σφίξτε τον, εάν είναι απαραίτητο.

Ελέγξτε τα εξαρτήματα του τροχού και σφίξτε, εάν είναι απαραίτητο.

Ελέγξτε τα ελαστικά για φθορά και ξένα αντικείμενα. (Οπτική επιθεώρηση)

Καθαρίστε και λιπάνετε τον άξονα διεύθυνσης.

Καθαρίστε το μοτέρ πορείας.

Επιθεωρήστε οπτικά τη στάθμη του υγρού φρένων στο δοχείο υγρού φρένων. (Συνοιστάται η αντικατάσταση του υγρού φρένων στο δοχείο κάθε 2 χρόνια)

Ελέγξτε τις φούσκες του μοχλού joystick και αντικαταστήστε τις εάν έχουν υποστεί ζημία.

Σασί και αμάξωμα

Ελέγξτε τη στερέωση και τη στεγανότητα του σασί, του αντίβαρου, της προστατευτικής οροφής, του κινητήριου άξονα, του άξονα διεύθυνσης, του κυλίνδρου κλίσης και του στηρίγματος του κυλίνδρου κλίσης.

Ελέγξτε τη σύσφιξη των πείρων σύνδεσης του ιστού στον κινητήριο άξονα και σφίξτε εάν είναι απαραίτητο.

Ελέγξτε τη διάταξη εγκατάστασης του πλευρικού καλύμματος και την ασφάλεια τάνυσης του καλύμματος μπαταρίας και ρυθμίστε εάν είναι απαραίτητο.

Καμπίνα οδηγού

Ελέγξτε ότι το σύστημα φρένων (ποδοφόρενο, φρένο στάθμευσης, ηλεκτρικό φρένο ανάκτησης) λειτουργεί σωστά και ρυθμίστε το εάν είναι απαραίτητο.

Γεμίστε με γράσο διπλού πεντάλ (μόνο στο μοντέλο διπλού πεντάλ)

Ελέγξτε την κόρνα για να βεβαιωθείτε ότι λειτουργεί σωστά

Ελέγξτε την ευκολία κίνησης του συγκροτήματος πεντάλ και λιπάνετε.

Λιπάνετε τον οδηγό του καθίσματος οδηγού.

Πίνακας προγραμμάτων εργασιών συντήρησης

Ελέγξτε την κατάσταση και τη σωστή λειτουργία της ζώνης ασφαλείας.
Ηλεκτρικό σύστημα
Ελέγξτε την κατάσταση λειτουργίας του ανεμιστήρα και καθαρίστε τον.
Ελέγξτε τη μονάδα ισχύος για βρομιά και καθαρίστε την, εάν χρειάζεται.
Ελέγξτε εάν το καλώδιο του κύριου διακόπτη είναι καλά τοποθετημένο και χωρίς φθορές και αντικαταστήστε το, εάν είναι απαραίτητο.
Ελέγξτε την μπαταρία του οχήματος σύμφωνα με τις οδηγίες του κατασκευαστή.
Ελέγξτε ότι ο διακόπτης καθίσματος και η λειτουργία παρακολούθησης ζωνών ασφαλείας λειτουργούν κανονικά.
Ελέγξτε εάν οι ακροδέκτες της μονάδας είναι χαλαροί και σφίξτε τους ξανά, εάν είναι απαραίτητο.
Ελέγξτε την κατάσταση και την ασφαλή τοποθέτηση των ηλεκτρικών καλωδίων, των συνδετήρων βυσμάτων και των συνδέσεων καλωδίων.
Ελέγξτε τις ασφάλειες.
Υδραυλικό σύστημα
Καθαρίστε το μοτέρ της υδραυλικής αντλίας.
Ελέγξτε το ρουλεμάν κυλίνδρου κλίσης για φθορά και αντικαταστήστε κατά περίπτωση.
Λιπάνετε τα έδρανα του κυλίνδρου κλίσης.
Ελέγξτε ότι ο κύλινδρος κλίσης είναι καλά συνδεδεμένος και σφίξτε τον, εάν είναι απαραίτητο.
Ελέγξτε την αντίσταση σε διαρροές του υδραυλικού συστήματος (οπτική επιθεώρηση).
Ελέγξτε τη στάθμη υδραυλικού λαδιού.
Σύστημα ανύψωσης
Ελέγξτε την κατάσταση λειτουργίας και την εγκατάσταση του ιστού, των αλυσίδων ανύψωσης και των κυλίνδρων ανύψωσης, ρυθμίστε το μήκος των αλυσίδων ιστού, εάν είναι απαραίτητο, και καθαρίστε και εφαρμόστε λιπαντικό σπρέι αλυσίδων.
Καθαρίστε και λιπάνετε τον ιστό.
Ελέγξτε τους βραχιόνες περόνης και τη διάταξη ταχείας αποδέσμευσης των βραχιόνων περόνης.
Ρυθμίστε το μήκος της αλυσίδας ανύψωσης, καθαρίστε και ψεκάστε με λιπαντικό σπρέι αλυσίδων.
Ελέγξτε τους αναστολείς του φορέα περόνης (εάν έχουν τοποθετηθεί).
Ειδικός εξοπλισμός
Καθαρίστε και λιπάνετε το μηχανισμό πλευρικής μετατόπισης του φορέα των παλετών και τα προσαρτώμενα εξαρτήματα, και ελέγξτε τη λειτουργία και την κατάσταση φθοράς (σύμφωνα με τις διαδικασίες που καθορίζονται από τον κατασκευαστή).
Ελέγξτε την προφόρτιση των διπλών εύκαμπτων σωλήνων για τα προσαρτώμενα εξαρτήματα και ρυθμίστε, εάν είναι απαραίτητο.
Ελέγξτε την κατάσταση του αντιστατικού ιμάντα και της γείωσης (μόνο σε περίπτωση χρήσης μη αντιστατικών ελαστικών).
Πρόσθετη συντήρηση που πρέπει να εκτελείται κάθε 3000 ώρες λειτουργίας ή τουλάχιστον μία φορά κάθε 3 χρόνια (εκτός εάν αναφέρεται διαφορετικά σε παρενθέσεις)
Μηχανισμός μετάδοσης κίνησης και σύστημα μετάδοσης κίνησης
Αλλάξτε το λάδι του μηχανισμού μετάδοσης κίνησης.

Υδραυλικό σύστημα
Αντικαταστήστε το φίλτρο εξαερισμού.
Αντικαταστήστε το παρέμβυσμα του φίλτρου αναρρόφησης.
Αλλάξτε το φίλτρο λαδιού επιστροφής.
Αλλάξτε το υδραυλικό λάδι.
Ειδικός εξοπλισμός
Καθαρίστε και λιπάνετε το μηχανισμό πλευρικής μετατόπισης του φορέα των παλετών και τα προσαρτώμενα εξαρτήματα, και ελέγξτε τη λειτουργία και την κατάσταση φθοράς (σύμφωνα με τις διαδικασίες που καθορίζονται από τον κατασκευαστή).
Ελέγξτε την προφόρτιση των διπλών εύκαμπτων σωλήνων για τα προσαρτώμενα εξαρτήματα και ρυθμίστε, εάν είναι απαραίτητο.
Ελέγξτε την κατάσταση του αντιστατικού ιμάντα και της γείωσης (μόνο σε περίπτωση χρήσης μη αντιστατικών ελαστικών).
Επόμενες εργασίες
Ελέγξτε και ρυθμίστε την ημερομηνία και ώρα της μονάδας οθόνης.
Εκτελέστε έλεγχο λειτουργίας και δοκιμαστική διαδρομή.
Κολλήστε το αυτοκόλλητο συντήρησης.

Καθαρισμός του οχήματος

Καθαρισμός του οχήματος

Η συχνότητα καθαρισμού που απαιτείται εξαρτάται από την εφαρμογή του οχήματος. Εάν χρησιμοποιούνται εξαιρετικά διαβρωτικά υλικά, π.χ. νερό θαλάσσης, λιπάσματα, χημικά ή σιμέντο, το όχημα πρέπει να καθαρίζεται προσεκτικά μετά από κάθε εργασία.

Αφαιρέστε αμέσως τις εναποθέσεις και τις συσσωρεύσεις εύφλεκτων υλικών που βρίσκονται επάνω ή κοντά σε καυτά μέρη.

Πριν από τις εργασίες συντήρησης, καθαρίζετε τα στόμια πλήρωσης λαδιού και τον περιβάλλοντα χώρο τους, καθώς και τα στόμια λίπανσης.

Κατά τον καθαρισμό, λάβετε υπόψη τα εξής:

- Χρησιμοποιήστε προστατευτικό εξοπλισμό
- Ποτέ μην πλένετε το όχημα ενώ είναι ενεργοποιημένο
- Όταν χρησιμοποιούνται συσκευές καθαρισμού υψηλής πίεσης, διατηρήστε ελάχιστη απόσταση 300 mm μεταξύ του σωλήνα ψεκασμού και του οχήματος
- Τα υλικά καθαρισμού που περιέχουν ισχυρά διαλυτικά μπορούν να προκαλέσουν μόνιμη ζημία στις βαμμένες και πλαστικές επιφάνειες
- Χρησιμοποιήστε καυτό ατμό ή πολύ ισχυρά καθαριστικά αφαιρέσης γράσου με πολύ μεγάλη προσοχή, καθώς μπορεί να επηρεάσουν την πλήρωση γράσου των ρουλεμάν με μόνιμη λίπανση, προξενώντας τη διαρροή του γράσου. Δεν είναι εφικτή η επαναλίπανση. Το ρουλεμάν μπορεί να καταστραφεί.

Κατά τον καθαρισμό με πεπιεσμένο αέρα, αφαιρέστε την επίμονη βρωμία με διαλύτη ψυχρού καθαρισμού.

ΠΡΟΣΟΧΗ

Ζημιά ή καταστροφή εξαρτημάτων του οχήματος!

Το νερό δεν πρέπει να χρησιμοποιείται για καθαρισμό στην περιοχή του κεντρικού ηλεκτρικού συστήματος και της κονσόλας διακοπών. Χρησιμοποιείτε μόνο ένα στεγνό πανί ή καθαρό πεπιεσμένο αέρα για τον καθαρισμό της περιοχής.

Επίσης, οι παρακάτω περιοχές **δεν** πρέπει να ψεκάζονται με απευθείας ριπή νερού κατά τον καθαρισμό (π.χ. όταν χρησιμοποιείται εξοπλισμός καθαρισμού με υψηλή πίεση ή συσκευές καθαρισμού με ατμό):

- Ηλεκτρικά και ηλεκτρονικά εξαρτήματα
- Μπροστινός άξονας
- Υποδοχές σύνδεσης βύσματος
- Πλαστικοί σωλήνες για τον αγωγό αέρα
- Υδραυλικοί εύκαμπτοι σωλήνες και εύκαμπτοι σωλήνες ψυκτικού μέσου
- Σφικτήρες εύκαμπτων σωλήνων
- Μονωτικό υλικό

ΥΠΟΔΕΙΞΗ

Αν ο καθαρισμός με ριπή νερού δεν μπορεί να αποφευχθεί, προτού ξεκινήσει η διαδικασία, καλύψτε τις περιοχές που δεν πρέπει να εκτεθούν σε απευθείας ψεκασμό.

Κινητήριος μηχανισμός και σύστημα μετάδοσης κίνησης

Έλεγχος του μηχανισμού μετάδοσης κίνησης και του κινητήριου άξονα για διαρροές

- Αφαιρέστε το ελαστικό κάλυμμα από την πλάκα του δαπέδου.
- Αφαιρέστε την πλάκα δαπέδου.
- Ελέγξτε την εμφάνιση του μηχανισμού μετάδοσης κίνησης και του κινητήριου άξονα για ενδείξεις διαρροής.



ΥΠΟΔΕΙΞΗ

Εάν υπάρχει διαρροή στο μηχανισμό μετάδοσης κίνησης ή στον κινητήριο άξονα, επικοινωνήστε με τον εξουσιοδοτημένο αντιπρόσωπο.

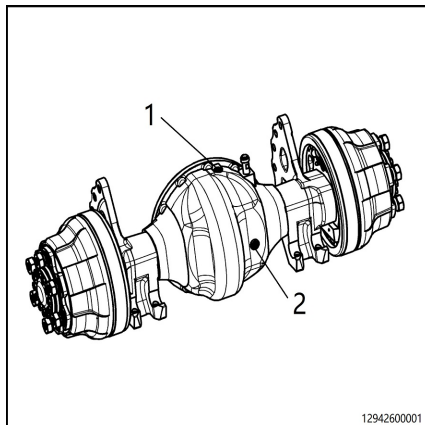
Έλεγχος της στάθμης λαδιού του μηχανισμού μετάδοσης κίνησης και του κινητήριου άξονα

Ο μηχανισμός μετάδοσης κίνησης και το κιβώτιο ταχυτήτων του κινητήριου άξονα συνδέονται μεταξύ τους και η σπή παρατήρησης της στάθμης λαδιού βρίσκεται στον κινητήριο άξονα.

- Σταθμεύστε το όχημα σε οριζόντιο έδαφος και απενεργοποιήστε το

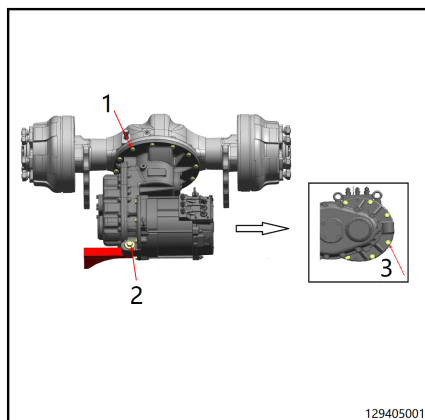
Κινητήριος μηχανισμός και σύστημα μετάδοσης κίνησης

- ▷ – Καθαρίστε την περιοχή γύρω από τη βίδα ελέγχου στάθμης (2).
- Ξεβιδώστε τη βίδα ελέγχου στάθμης (2).
- Ελέγξτε τη στάθμη λαδιού στον άξονα γραναζιών, για να βεβαιωθείτε ότι βρίσκεται κοντά στη θέση του ανοίγματος παρατήρησης.
- Εάν είναι απαραίτητο, γεμίστε με λάδι μηχανισμού μετάδοσης κίνησης μέχρι να εκρυσταλλώσει λάδι από το άνοιγμα στάθμης λαδιού (1).



Έλεγχος της τοποθέτησης του μηχανισμού μετάδοσης κίνησης

- ▷ – Ελέγξτε την τοποθέτηση των μπουλονιών (1) που συνδέουν το κιβώτιο ταχυτήτων με τον κινητήριο άξονα, των μπουλονιών (2) που συνδέουν το κιβώτιο ταχυτήτων με το πλαίσιο και των μπουλονιών (3) που συνδέουν το κιβώτιο ταχυτήτων με το μοτέρ.
- Εάν είναι απαραίτητο, χρησιμοποιήστε ένα δυναμόκλειδο για να σφίξετε ξανά τα μπουλόνια.



ΥΠΟΔΕΙΞΗ

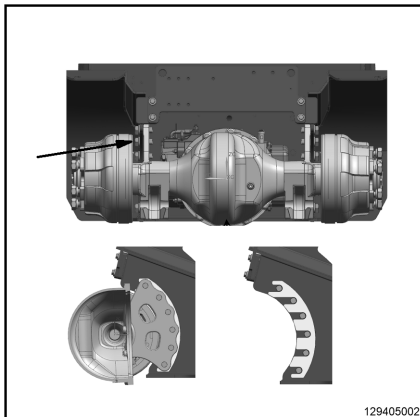
Ελέγξτε το κεφάλαιο **"Δεδομένα επιθεώρησης και συντήρησης"** για την ειδική ροπή των μπουλονιών σύνδεσης.

Έλεγχος της τοποθέτησης του κινητήριου άξονα

- Ελέγξτε την τοποθέτηση των μπουλονιών που συνδέουν τον κινητήριο άξονα με το πλαίσιο.
- Εάν είναι απαραίτητο, χρησιμοποιήστε ένα δυναμόκλειδο για να σφίξετε ξανά τα μπουλόνια.

ΥΠΟΔΕΙΞΗ

Ελέγξτε το κεφάλαιο "Δεδομένα επιθεώρησης και συντήρησης" για την ειδική ροπή των μπουλονιών σύνδεσης.



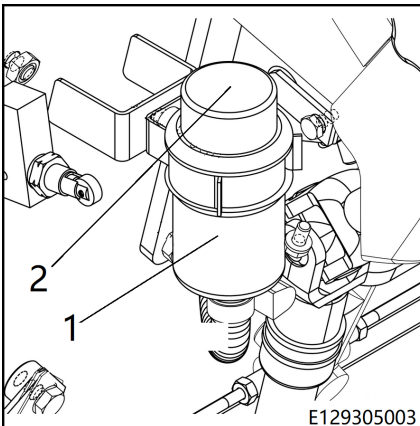
129405002

Έλεγχος της στάθμης υγρού φρένων στο δοχείο υγρού φρένων

- Απενεργοποιήστε το περνοφόρο ανυψωτικό όχημα.
- Ελέγξτε τη στάθμη υγρού φρένων (1) στο δοχείο υγρού φρένων. Εάν είναι απαραίτητο, ξεβιδώστε το καπάκι του δοχείου υγρού φρένων (2) και συμπληρώστε με υγρό φρένων. Διαφορετικά, τα φρένα μπορεί να αστοχήσουν. Ανατρέξτε στην ενότητα "Συνιστώμενα καύσιμα και λάδια" για να επιλέξετε το σωστό υγρό φρένων.

ΥΠΟΔΕΙΞΗ

Εάν προκύψει μεγάλη απώλεια υγρού φρένων, επικοινωνήστε με τον εξουσιοδοτημένο αντιπρόσωπο.

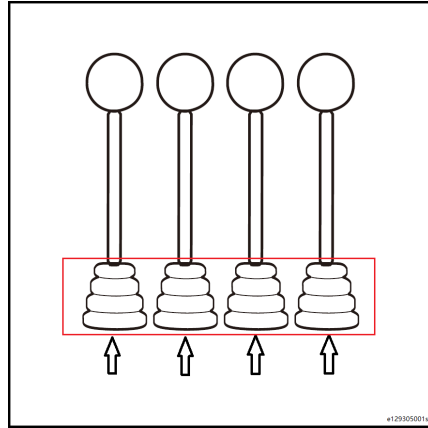


E129305003

Κινητήριος μηχανισμός και σύστημα μετάδοσης κίνησης

Έλεγχος της φούσκας του μοχλού joystick

- Ελέγξτε ότι η φούσκα είναι τοποθετημένη σωστά και σε καλή κατάσταση.
- Αντικαταστήστε τις κατεστραμμένες φούσκες όταν είναι απαραίτητο.



Ρύθμιση μοχλών joystick

Αυτή η εργασία πρέπει να εκτελείται μόνο από ειδικευμένο προσωπικό.

Επικοινωνήστε αμέσως με τον εξουσιοδοτημένο αντιπρόσωπο.

Έλεγχος των τροχών

Έλεγχος για ζημιά στα ελαστικά

Έλεγχος για ξένα σώματα στο ελαστικό

Ασφαλίστε το όχημα για να αποτρέψετε την κίνησή του.

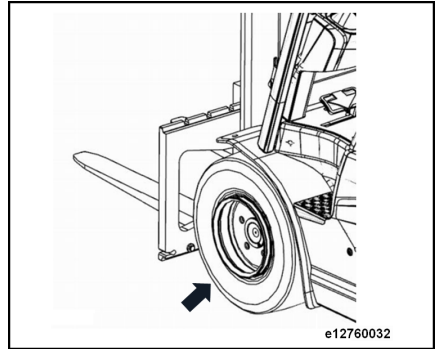
- Ενεργοποιήστε το φρένο στάθμευσης.
- Τοποθετήστε τάκους πίσω από τους τροχούς που δεν απαιτούν ανύψωση.
- Ανυψώστε το όχημα με γρύλο μέχρι οι τροχοί να μην έρχονται σε επαφή με το έδαφος.
- Ανασηκώστε με τετράγωνους ξύλινους τάκους.

Κινητήριος μηχανισμός και σύστημα μετάδοσης κίνησης

- ▷ – Ελέγξτε ότι οι τροχοί μπορούν να περιστρέφονται ελεύθερα και απομακρύνετε όλα τα εμπόδια.
- Αντικαθιστάτε τα φθαρμένα ή κατεστραμμένα ελαστικά.

Δεν απαιτείται ελάχιστο βάθος πέλματος στα ελαστικά από συμπαγές καουτσούκ.

Η φθορά των ελαστικών στον ίδιο άξονα τροχού πρέπει να είναι η ίδια.



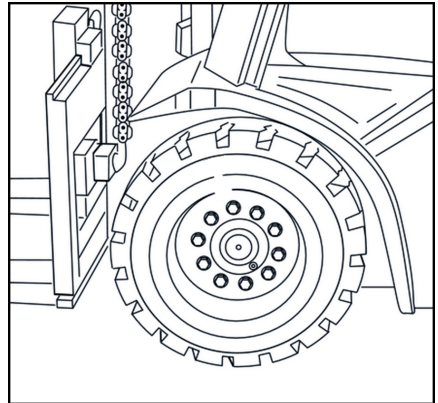
Αντιστατικά ελαστικά



ΥΠΟΔΕΙΞΗ

Υπό ορισμένες συνθήκες, το όχημα μπορεί να φορτιστεί ηλεκτροστατικά. Το επίπεδο φόρτισης εξαρτάται από διάφορους παράγοντες, όπως τον τύπο των ελαστικών, την υγρασία του αέρα, την επένδυση του δαπέδου κ.λπ.

- Υπερβολική ηλεκτροστατική φόρτιση σημειώνεται όταν το ηλεκτροστατικό φορτίο εκφορτίζεται στο έδαφος μέσω του σώματος ενός ατόμου που αγγίζει το όχημα (ηλεκτροπληξία) ή όταν ένας σπινθήρας περάσει από το όχημα σε ένα γειωμένο μέρος (π.χ. ένα μεταλλικό ράφι).
- Με τα βασικά ελαστικά (μαύρα ελαστικά με αεροθάλαμο ή ελαστικά από συμπαγές καουτσούκ) με υψηλή περιεκτικότητα σε γραφίτη, η ηλεκτροστατική φόρτιση είναι σχετικά σπάνιο φαινόμενο. Ωστόσο, εάν χρησιμοποιηθούν ελαστικά που δεν αφήνουν ίχνη (ελαστικά ανοιχτού χρώματος) και το όχημα κινηθεί σε περιοχή στεγανοποιημένου δαπέδου, το φαινόμενο της ηλεκτροστατικής φόρτισης ενδέχεται να είναι πολύ συχνό.



Κινητήριος μηχανισμός και σύστημα μετάδοσης κίνησης

ΚΙΝΔΥΝΟΣ

Κίνδυνος πυρκαγιάς και έκρηξης λόγω ηλεκτροστατικής εκφόρτισης.

Προειδοποίηση ασφαλείας: Τα ελαστικά δεν είναι ηλεκτρικά αγώγιμα.

Το όχημα πρέπει να είναι πάντα γειωμένο με αντιστατικό ιμάντα.

Ο αντιστατικός ιμάντας πρέπει να βρίσκεται πάντα σε επαφή με το δάπεδο.

Η ηλεκτροστατική φόρτιση αποτρέπεται με έναν αντιστατικό ιμάντα, ο οποίος στερεώνεται στο πλαίσιο κάτω από οχήματα με ανοιχτόχρωμα ελαστικά (ελαστικά που δεν αφήνουν ίχνη) ενώ το ελεύθερο άκρο του ακουμπά στο έδαφος.

Ο αντιστατικός ιμάντας είναι κατασκευασμένος από ένα συνθετικό αγώγιμο υλικό.

Έλεγχος της πίεσης φουσκώματος ελαστικών

ΥΠΟΔΕΙΞΗ

Η χαμηλή πίεση μειώνει τη διάρκεια ζωής των ελαστικών και την ευστάθεια του περνοφόρου ανυψωτικού οχήματος.

- Ελέγξτε τις ειδικές πιέσεις φουσκώματος των ελαστικών.
- Όταν είναι απαραίτητο, φουσκώστε και ξεφουσκώστε με τη βαλβίδα φουσκώματος.

ΥΠΟΔΕΙΞΗ

Ανατρέξτε στο κεφάλαιο "Δεδομένα επιθεώρησης και συντήρησης" για τις καθορισμένες πιέσεις φουσκώματος ελαστικών.

Σφίξιμο παξιμαδιών τροχού

Σφίξτε τις στερεώσεις των τροχών πριν από την αρχική εκκίνηση και κάθε φορά που γίνεται αφαίρεση και τοποθέτηση τροχών ή επισκευή στις στερεώσεις των τροχών.

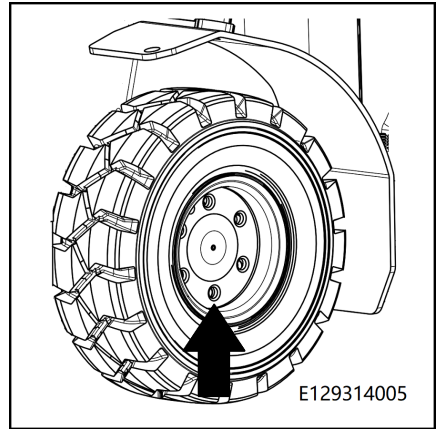
Στη συνέχεια, σφίγγετε ξανά τις στερεώσεις των τροχών το αργότερο μετά από 100 ώρες λειτουργίας.

- Ελέγξτε την ειδική ροπή σύσφιξης του αγκίστρου του ελαστικού και σφίξτε τα σταυρωτά, εάν είναι απαραίτητο.



ΥΠΟΔΕΙΞΗ

Ανατρέξτε στο κεφάλαιο "Δεδομένα επιθεώρησης και συντήρησης" για τη ροπή σύσφιξης.



Αντικατάσταση τροχών

⚠ ΚΙΝΔΥΝΟΣ

Κίνδυνος ανατροπής.

Τα ελαστικά πρέπει να είναι του ίδιου τύπου, του ίδιου κατασκευαστή και να έχουν τις ίδιες διαστάσεις και προφίλ.

⚠ ΠΡΟΣΟΧΗ

Σημειώστε το βάρος του οχήματος.

Χρησιμοποιείτε μόνο υδραυλικούς γρύλους με ικανότητα φορτίου τουλάχιστον ίση με το βάρος του περονοφόρου ανυψωτικού οχήματος.

⚠ ΠΡΟΣΟΧΗ

Σε περίπτωση χρήσης μη αντιστατικών τροχών, χρησιμοποιήστε αντιστατικό ιμάντα.

Κατά την αντικατάσταση μη αντιστατικών τροχών, το όχημα πρέπει να είναι εξοπλισμένο με αντιστατικό ιμάντα, καθώς οι τροχοί δεν είναι ηλεκτροαγώγιμοι.

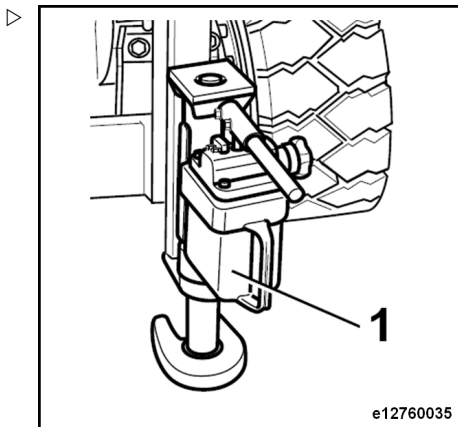
Ο αντιστατικός ιμάντας πρέπει να βρίσκεται πάντα σε επαφή με το δάπεδο.

Επικοινωνήστε με τον τοπικό εξουσιοδοτημένο αντιπρόσωπο με τον οποίο συνεργάζεστε.

Κινητήριος μηχανισμός και σύστημα μετάδοσης κίνησης

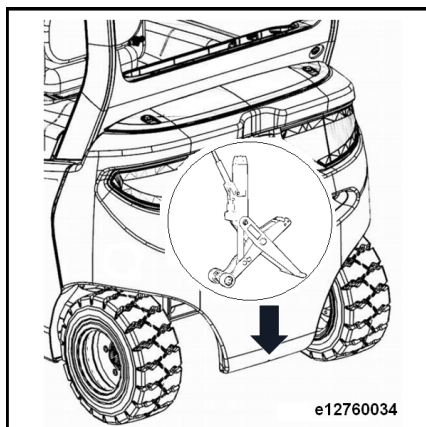
Αντικατάσταση τροχών

- Τοποθετήστε ένα γρύλο (1) στην εμπρός αριστερή ή δεξιά πλευρά του σημείου στερέωσης του ιστού ή κάτω από το πλαίσιο.



- Τοποθετήστε ένα γρύλο στο μέσο του πίσω άκρου του αντίβαρου.

Ανυψώνετε το όχημα με γρύλο μόνο από αυτά τα σημεία ανύψωσης.



- Χαλαρώστε όλα τα παξιμάδια στον τροχό που πρόκειται να αντικαταστήσετε.
- Ανασηκώστε το όχημα με υδραυλικό γρύλο μέχρι οι τροχοί να μην έρχονται σε επαφή με το έδαφος.

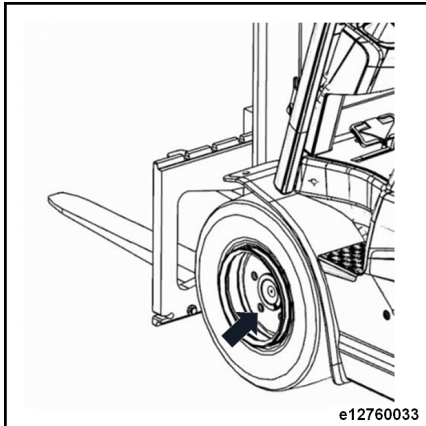
i ΥΠΟΔΕΙΞΗ

Εάν πρόκειται να αντικατασταθούν οι μπροστινοί τροχοί, τοποθετήστε έναν τάκο πίσω από τους πίσω τροχούς για να μην ολισθήσει το όχημα προς τα πίσω.

- Χρησιμοποιήστε ένα στήριγμα από σκληρό ξύλο για τη στήριξη του ιστού, του πλαϊσίου υποστήριξης ή του αντίβαρου και κατόπιν αφαιρέστε το φορτίο από το γρύλο.
- Ξεβιδώστε τα παξιμάδια του τροχού.
- Αλλάξτε τον τροχό.
- Τοποθετήστε τα παξιμάδια του τροχού και σφίξτε τα με το χέρι.
- Ανυψώστε το όχημα, αφαιρέστε τα υποστηρίγματα και, στη συνέχεια, κατεβάστε το όχημα ξανά στο έδαφος.
- Σφίξτε τα παξιμάδια των μπροστινών και πίσω τροχών.

i ΥΠΟΔΕΙΞΗ

Ανατρέξτε στο κεφάλαιο «Δεδομένα επιθεώρησης και συντήρησης» για τη ροπή σύσφιξης.



Έλεγχος της κατάστασης του αντιστατικού ιμάντα

▲ ΚΙΝΔΥΝΟΣ

Κίνδυνος πυρκαγιάς και έκρηξης σε περίπτωση ηλεκτροστατικής εκφόρτισης.

Τα ελαστικά που δεν αφήνουν ίχνη δεν είναι ηλεκτρικά αγωγίμα και πρέπει πάντα να είναι γεωμένα με αντιστατικό ιμάντα.

Ο αντιστατικός ιμάντας πρέπει να βρίσκεται πάντα σε επαφή με το δάπεδο.

Υπό ορισμένες συνθήκες το όχημα μπορεί να φορτιστεί ηλεκτροστατικά. Για να αποφύγετε την ηλεκτροστατική φόρτιση, πρέπει να τοπο-

θετηθεί στη βάση του σασι ένας αντιστατικός ιμάντας από αγωγίμο πλαστικό.

Πληροφορίες για την ηλεκτροστατική φόρτιση:

- Το επίπεδο φόρτισης εξαρτάται από διάφορους παράγοντες, όπως τον τύπο των ελαστικών, την υγρασία του αέρα, την επένδυση του δαπέδου κ.λπ.
- Υπερβολική ηλεκτροστατική φόρτιση σημειώνεται όταν το ηλεκτροστατικό φορτίο εκφορτίζεται στο έδαφος μέσω του σώματος ενός ατόμου που αγγίζει το όχημα (ηλεκτροπληξία) ή όταν ένας σπινθήρας περάσει

Κινητήριος μηχανισμός και σύστημα μετάδοσης κίνησης

- από το όχημα σε ένα γειωμένο μέρος (π.χ. μεταλλικό ράφι)
 - Με τα βασικά ελαστικά (μαύρα ελαστικά με αεροθάλαμο ή ελαστικά από συμπαγές καουτσούκ) με υψηλή περιεκτικότητα σε γραφίτη, η ηλεκτροστατική φόρτιση είναι σχετικά σπάνιο φαινόμενο.
 - Εάν χρησιμοποιηθούν ελαστικά που δεν αφήνουν ίχνη (ελαστικά ανοιχτού χρώματος) και το όχημα κινηθεί σε περιοχή στεγανοποιημένου δαπέδου, το φαινόμενο της ηλεκτροστατικής φόρτισης ενδέχεται να είναι πολύ συχνό.
 - Μπορείτε να αναγνωρίσετε τα ελαστικά που δεν αφήνουν ίχνη από τις πληροφορίες ασφαλείας στο τοίχωμα του ελαστικού.
- Ελέγξτε ότι ο αντιστατικός μάντας έχει τοποθετηθεί με ασφάλεια στη βάση του σασί, ελέγξτε την κατάσταση και τυχόν φθορά.
 - Εάν ο αντιστατικός μάντας έχει υποστεί ζημιά, αντικαταστήστε τον αντιστατικό μάντα.

Καθαρίστε και λιπάνετε τον άξονα διεύθυνσης

Καθαρισμός του άξονα διεύθυνσης

- Κατεβάστε εντελώς τον φορέα της περόνης.
- Πατήστε τον διακόπτη στάσης κινδύνου.
- Καθαρίστε σχολαστικά τον άξονα διεύθυνσης με νερό ή απορρυπαντικό για καθαρισμό με κρύο νερό.



ΥΠΟΔΕΙΞΗ

Μετά από καθαρισμό με ατμό, συνιστάται πάντα λίπανση.



Υπόδειξη περιβάλλοντος

Ακολουθήστε τις συστάσεις σχετικά με τη χρήση των αναλώσιμων.

Λίπανση του άξονα διεύθυνσης



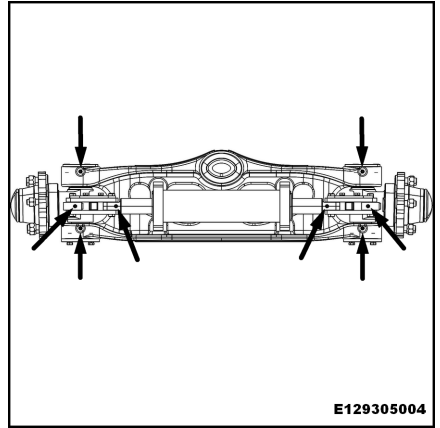
ΥΠΟΔΕΙΞΗ

Λιπάνετε με λιπαντικό γράσο. Ανατρέξτε στο κεφάλαιο "Πίνακα με συνιστώμενα καύσιμα και λάδια".

- Λιπάνετε τις συνδετικές ράβδους και τις αρθρώσεις του συστήματος διεύθυνσης προσθέτοντας γράσο μέσω των στομιών λίπανσης.
- Γεμίστε το πιστόλι γράσου με γράσο μέχρι να υπερχειλίσει το φρέσκο γράσο.

i ΥΠΟΔΕΙΞΗ

Το τακτικό γρασάρισμα σε μικρές ποσότητες είναι καλύτερο από το γρασάρισμα σε μεγάλες ποσότητες σε σπάνια βάση.



Σασί και αμάξωμα

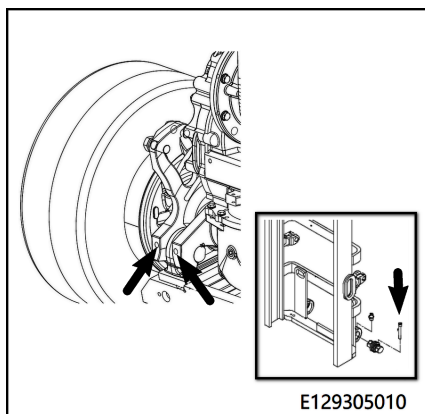
Σασί και αμάξωμα

Έλεγχος των μπουλονιών σύνδεσης του κινητήριου άξονα και του ιστού ▷

- Ελέγξτε την τοποθέτηση των μπουλονιών που συνδέουν τον κινητήριο άξονα με τον ιστό.
- Σφίξτε ξανά, εάν είναι απαραίτητο.

i ΥΠΟΔΕΙΞΗ

Ελέγξτε το κεφάλαιο **"Δεδομένα επιθεώρησης και συντήρησης"** για την ειδική ροπή των μπουλονιών σύνδεσης.



E129305010

Έλεγχος της προστατευτικής οροφής

- Ελέγξτε την τοποθέτηση των μπουλονιών που συνδέουν την προστατευτική οροφή και το πλαίσιο. Σφίξτε ξανά, εάν είναι απαραίτητο.

i ΥΠΟΔΕΙΞΗ

Για τη ροπή του μπουλονιού σύνδεσης, ανατρέξτε στην ενότητα **«Στοιχεία ελέγχου και συντήρησης»**.

- Ελέγξτε εάν η δομή της προστατευτικής οροφής έχει υποστεί ζημιά, εάν υπάρχουν παραμορφώσεις, ρωγμές, συγκολλήσεις και άλλες συνθήκες.
- Ελέγξτε την επιφάνεια του πλαισίου του επάνω προστατευτικού για ξεφτίσματα, σκουριά κ.λπ.

i ΥΠΟΔΕΙΞΗ

Για μοντέλα με προστασία οροφής, ελέγξτε εάν υπάρχουν χαλαρά μπουλόνια και ρωγμές στην οροφή.

i ΥΠΟΔΕΙΞΗ

Για οποιοσδήποτε απορίες, επικοινωνήστε με τον εξουσιοδοτημένο αντιπρόσωπο.

⚠ ΠΡΟΣΟΧΗ

Απαγορεύεται αυστηρά η τροποποίηση της προστατευτικής οροφής χωρίς άδεια, όπως διάτρηση, συγκόλληση, κ.λπ.

Έλεγχος των διατάξεων ασφάλισης του καλύμματος της μπαταρίας

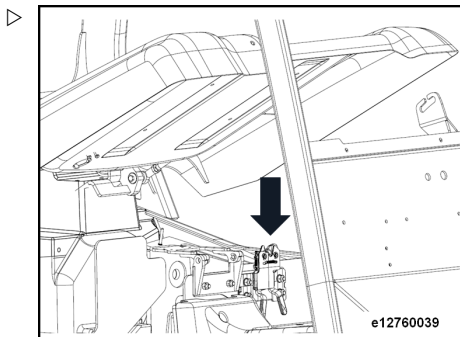
Το όχημα δεν πρέπει σε καμία περίπτωση να εκκινείται μέχρι να κλείσει πλήρως το κάλυμμα της μπαταρίας.

Όταν κλείνετε το κάλυμμα της μπαταρίας, οι διατάξεις ασφάλισης του καλύμματος πρέπει να ασφαλίζουν στη θέση τους με τον χαρακτηριστικό ήχο.

⚠ ΠΡΟΣΟΧΗ

Η οδήγηση ή η χρήση του οχήματος πρέπει να γίνεται μόνο αφού κλείσει το κάλυμμα της μπαταρίας.

- Ελέγξτε και βεβαιωθείτε ότι οι διατάξεις ασφάλισης (δείτε τα βέλη) στο κάλυμμα της μπαταρίας λειτουργούν κανονικά και κλείνουν με ασφάλεια.

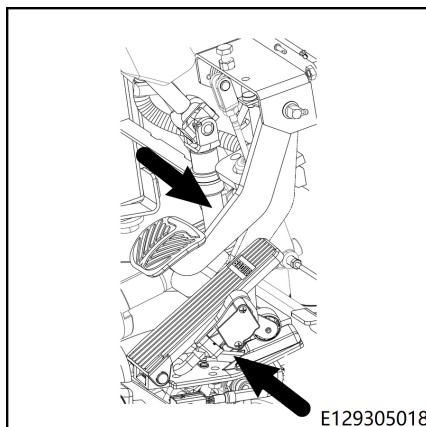


Καμπίνα οδηγού

Καμπίνα οδηγού

Έλεγχος της ευκολίας κίνησης και της λίπανσης του συγκροτήματος πεντάλ όπως απαιτείται

- Αφαιρέστε το ελαστικό κάλυμμα από την πλάκα του δαπέδου.
- Αφαιρέστε την πλάκα δαπέδου.
- Ελέγξτε τις στερεώσεις πείρων και συνδέσεων για ασφαλή στερέωση.
- Λαδώστε ελαφρώς το έδρανο, εάν είναι απαραίτητο.
- Ελέγξτε τη λειτουργικότητα των ελατηρίων τάνυσης.
- Χρησιμοποιήστε λιπαντικό για να λιπάνετε την επιφάνεια επαφής του πεντάλ.



E129305018

 ΥΠΟΔΕΙΞΗ

Ανατρέξτε στον πίνακα "Συνιστώμενα καύσιμα και λάδια" για τους τύπους λαδιού.

Έλεγχος λοιπών εδράνων και συνδέσεων και λίπανση

 Υπόδειξη περιβάλλοντος

Ακολουθήστε τις συστάσεις σχετικά με τη χρήση των αναλωσίμων.

- Ελέγξτε και λιπάνετε τα ακόλουθα έδρανα και συνδετήρες.
- Οδηγός καθίσματος οδηγού.
- Έδρανα υαλοκαθαριστήρα (ειδικός εξοπλισμός)

Καθαρισμός και λίπανση λοιπών εξαρτημάτων

Η πραγματοποίηση συντήρησης κάθε 1.000 ώρες λειτουργίας είναι σε γενικές γραμμές επαρκής κατά τη λειτουργία σε καθαρό και ξηρό εσωτερικό περιβάλλον. Εάν χρησιμοποιείται σε εσωτερικούς και εξωτερικούς χώρους, ο καθαρισμός / λίπανση συνιστάται να γίνεται μεταξύ 500 και 1000 ωρών λειτουργίας, ή τουλάχιστον κάθε 12 μήνες.

Έλεγχος της σωστής λειτουργίας του συστήματος φρένων

⚠ ΠΡΟΣΟΧΗ

Σε περίπτωση ελαττωματικού συστήματος φρένων υπάρχει κίνδυνος θανατηφόρου ατυχήματος.

Απαγορεύεται η οδήγηση του περνοφόρου ανυψωτικού οχήματος με ελαττωματικό σύστημα φρένων.

Εάν το σύστημα πέδησης παρουσιάσει βλάβη ή φθορά, επικοινωνήστε με τον εξουσιοδοτημένο αντιπρόσωπο.

Έλεγχος της κανονικής λειτουργίας του πεντάλ φρένου

- Κατά την οδήγηση, απομακρύνετε το πόδι σας από το πεντάλ επιτάχυνσης και πατήστε το πεντάλ φρένου.

Όταν πατάτε το πεντάλ φρένου, το όχημα πρέπει να επιβραδύνει μέχρι να σταματήσει εντελώς.

⚠ ΠΡΟΣΟΧΗ

Για να αποφύγετε τη χρήση του πεντάλ φρένου που προσκρούει:

Το ελαστικό κάλυμμα στην πλάκα δαπέδου πρέπει να παραμένει στη θέση του και να μην έχει γυρισμένα προς τα πάνω άκρα.

Το διάκενο μεταξύ του κάτω άκρου του πεντάλ φρένου και του ελαστικού καλύμματος πρέπει να είναι τουλάχιστον 3 mm, για να διασφαλιστεί ότι μπορεί να εφαρμοστεί η μέγιστη δύναμη πέδησης.

Δεν πρέπει να υπάρχουν εμπόδια στο χώρο ποδιών.

Έλεγχος της κανονικής λειτουργίας του φρένου στάθμευσης λειτουργεί

- Οδηγήστε το όχημα σε πρηνή με κλίση 15%, ενώ μεταφέρετε ένα φορτίο που αντιστοιχεί στην ονομαστική ικανότητα ανύψωσης.
- Ενεργοποιήστε το φρένο στάθμευσης όπως περιγράφεται στο κεφάλαιο "**Φρένο στάθμευσης**".
- Το σύμβολο στάθμευσης © στη μονάδα οθόνης ανάβει και παραμένει αναμμένο. Το όχημα φρενάρει.

Το όχημα πρέπει να παραμείνει ακινητοποιημένο.

- Απελευθερώστε το φρένο στάθμευσης, όπως περιγράφεται στην ενότητα "**Φρένο στάθμευσης**".
- Το σύμβολο φρένου στάθμευσης © στη μονάδα οθόνης σβήνει.

Ηλεκτρικό/ηλεκτρονικό σύστημα

Ηλεκτρικό/ηλεκτρονικό σύστημα

Έλεγχος της μονάδας για ακαθαρσίες

 Υπόδειξη περιβάλλοντος

Ακολουθήστε τις συστάσεις σχετικά με τη χρήση των αναλώσιμων.

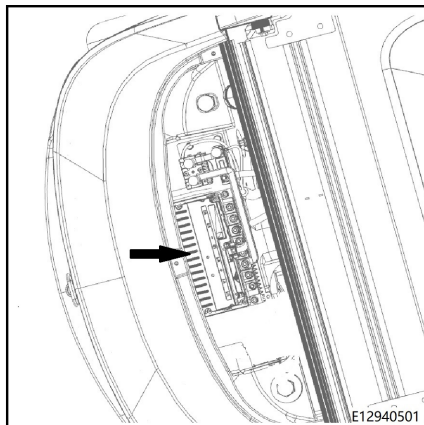
Η μονάδα είναι εγκατεστημένη στο εσωτερικό του αντίβαρου του οχήματος. ▷

- Ασφαλίστε το φρένο στάθμευσης.
- Απενεργοποιήστε το όχημα.
- Πατήστε τον διακόπτη στάσης κινδύνου.
- Αφαιρέστε το πίσω χώρισμα στο αντίβαρο.
- Ελέγξτε τα πτερύγια του ψυγείου στη μονάδα για ακαθαρσίες.
- Εάν είναι απαραίτητο, καθαρίστε τα πτερύγια του ψυγείου με πεπιεσμένο αέρα ή/και καθαριστικό διάλυμα.

 ΥΠΟΔΕΙΞΗ

Εάν η ρύπανση είναι ιδιαίτερα έντονη, επικοινωνήστε με έναν εξουσιοδοτημένο αντιπρόσωπο.

- Ελέγξτε εάν οι ακροδέκτες της μονάδας είναι χαλαροί και σφίξτε τους ξανά, εάν είναι απαραίτητο.

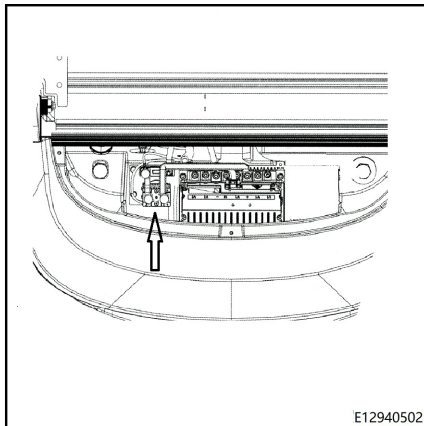


Έλεγχος του κύριου διακόπτη



Ο κύριος διακόπτης είναι τοποθετημένος στην αριστερή πλευρά της μονάδας ελέγχου, στο εσωτερικό του αντιβαρου.

- Απενεργοποιήστε το όχημα.
- Ανοίξτε το πίσω χώρισμα στο αντίβαρο.
- Ελέγξτε εάν το καλώδιο που είναι συνδεδεμένο στον κύριο διακόπτη είναι καλά τοποθετημένο.
- Ελέγξτε το καλώδιο για ζημιά και αντικαταστήστε την, εφόσον χρειάζεται.



Έλεγχος της κατάστασης των μπαταριών

⚠ ΠΡΟΣΟΧΗ

Υπάρχει κίνδυνος χημικών εγκαυμάτων από τον ηλεκτρολύτη της μπαταρίας (θεϊκό οξύ).

Συνεπώς, κατά το χειρισμό του οξέος της μπαταρίας, φροντίστε να φοράτε εξοπλισμό ατομικής προστασίας (προστατευτική ποδιά, προστατευτικά γάντια) και προστατευτικό εξοπλισμό για τα μάτια. Εάν παρ' όλα αυτά, τα ενδύματα, το δέρμα ή τα μάτια έλθουν σε επαφή με το οξύ της μπαταρίας, ξεπλύνετε αμέσως τα σημεία αυτά με νερό. Σε περίπτωση επαφής με τα μάτια, ζητήστε αμέσως ιατρική βοήθεια! Εξουδετερώνετε άμεσα το οξύ μπαταρίας που έχει διαρρεύσει! Πρέπει να τηρούνται οι κανονισμοί περί επικίνδυνων υλικών και πρόληψης ατυχημάτων.

Κατά το χειρισμό της μπαταρίας κίνησης πρέπει να τηρούνται οι παρακάτω οδηγίες:

- Φορέστε γυαλιά και γάντια προστασίας
- Προτού αγγίξετε την μπαταρία, αγγίξτε πρώτα τα αγωγίματα εξαρτήματα του σασί για να εκφορτίσετε τυχόν στατικά φορτία
- Αποφύγετε τη δημιουργία σπινθήρων

Έλεγχος της κατάστασης

- Ανοίξτε πλήρως το κάλυμμα της μπαταρίας και στερεώστε το για να μην κλείσει κατά λάθος.

- Αποσυνδέστε τον αρσενικό και το θηλυκό πόλο της μπαταρίας.
- Ελέγξτε εάν οι σύνδεσμοι της μονάδας μπαταρίας έχουν υποστεί ζημιά και εάν είναι καλά συνδεδεμένοι.
- Βεβαιωθείτε ότι το βύσμα αναπλήρωσης νερού δεν έχει υποστεί ζημιά και ότι έχει εφαρμοστεί σωστά.
- Ελέγξτε εάν ο εύκαμπτος σωλήνας κυκλοφορίας ηλεκτρολύτη έχει συνδεθεί σταθερά και δεν έχει υποστεί ζημιά.
- Αφαιρέστε τυχόν κατάλοιπα οξειδωσης από τους πόλους της μπαταρίας και έπειτα γρασάρετέ τους με γράσο χωρίς οξέα.
- Ελέγξτε για ζημιά στην υποδοχή της μπαταρίας και ελέγξτε για διαρροές οξέος της μπαταρίας.

⚠ ΠΡΟΣΟΧΗ

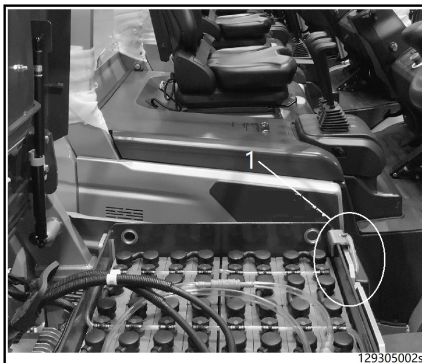
Οι μπαταρίες ιόντων λιθίου πρέπει να επιθεωρούνται σύμφωνα με τον «Οδηγό χρήσης μπαταρίας ιόντων λιθίου».

Ηλεκτρικό/ηλεκτρονικό σύστημα

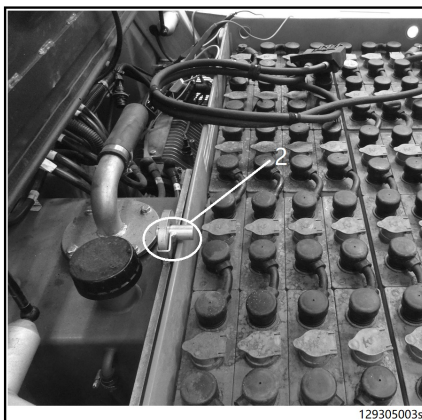
Αφαίρεση των διατάξεων ασφαλείας της μπαταρίας

Υπάρχουν δύο διατάξεις ασφαλείας που πρέπει να αφαιρεθούν, προκειμένου να είναι δυνατή η αφαίρεση της μπαταρίας.

- Βραχίονας ασφαλείας(1) στην πλευρά προς το τιμόνι. ▷

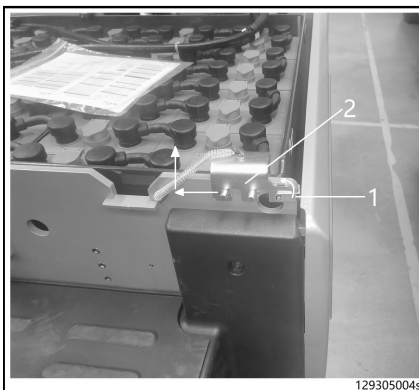


- Πείρος ασφαλείας (2) προς το αντίβαρο. ▷



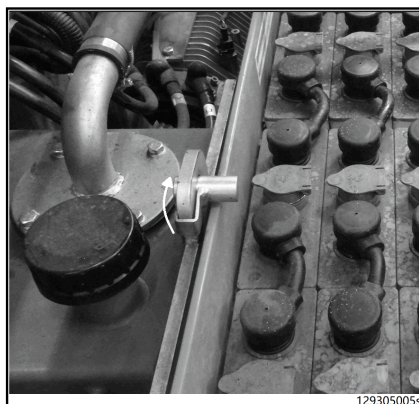
Άνοιγμα του βραχίονα ασφαλείας

- Περιστρέψτε τον βραχίονα(1) προς τα επάνω. ▷
- Σύρετε το βραχίονα(2) στις επιμήκεις οπές και ανασηκώστε τον. Ο βραχίονας ασφαλιζεται με ένα καλώδιο πρόληψης απωλειών.



Αφαίρεση του πείρου ασφαλείας

- Περιστρέψτε τον πείρο ασφαλείας ώστε ο βραχίονας να είναι στραμμένος προς τα επάνω. ▷

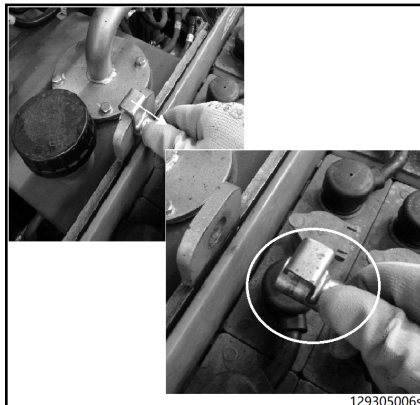


Ηλεκτρικό/ηλεκτρονικό σύστημα

- Τραβήξτε προς τα έξω τον πείρο ασφαλείας. ▷
- Αφού ανοίξετε τον βραχίονα ασφαλείας, αφαιρέσετε τον πείρο ασφαλείας και μπορείτε να ανυψώσετε την μπαταρία έξω από το όχημα.

ΥΠΟΔΕΙΞΗ

Κατά την επανατοποθέτηση της μπαταρίας ή την τοποθέτηση νέας μπαταρίας, φροντίστε να επανατοποθετήσετε το βραχίονα ασφαλείας και τον πείρο ασφαλείας.



129305006s

Αντικατάσταση της μπαταρίας με διάταξη ανάρτησης

Αντικατάσταση της μπαταρίας με διάταξη ανάρτησης (ανυψωτικό μηχανήμα)

ΠΡΟΣΟΧΗ

Κίνδυνος ατυχήματος.

Χρησιμοποιείτε μόνο διάταξη ανάρτησης με επαρκή χωρητικότητα φορτίου που έχει εγκριθεί από τον κατασκευαστή.

Χρησιμοποιήστε ανυψωτικό μηχανήμα και γάντζο ανύψωσης με επαρκή ικανότητα ανύψωσης (ανατρέξτε στο φύλλο τεχνικών δεδομένων για το βάρος της μπαταρίας).

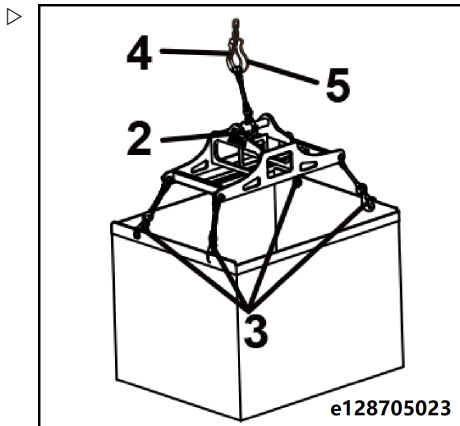
ΠΡΟΣΟΧΗ

Όταν χρησιμοποιείτε ανυψωτικό μηχανήμα για να αντικαταστήσετε την επαναφορτιζόμενη μπαταρία, πρέπει να βεβαιώνετε ότι η γύρω περιοχή είναι ελεύθερη από εμπόδια. Σε καμία περίπτωση μην βαδίζετε κάτω από βαριά αντικείμενα που έχουν ανυψωθεί.

i ΥΠΟΔΕΙΞΗ

Πριν ανυψώσετε τη διάταξη ανάρτησης της μπαταρίας (2), βεβαιωθείτε ότι ο συνδετήρας (4) στο άγκιστρο του ανυψωτικού μηχανήματος (5) έχει κλείσει σωστά.

- Ανοίξτε το κάλυμμα μπαταρίας μέχρι οι διάταξεις μηχανικής ασφάλισης να ασφαλίσουν στην οριακή θέση.
- Χειριστείτε προσεκτικά το ανυψωτικό μηχανήμα για να τοποθετήσετε τη διάταξη ανάρτησης μπαταρίας και τον εξοπλισμό ανύψωσης πάνω από την μπαταρία.



- Εισαγάγετε τους τέσσερις γάντζους στη διάταξη ανάρτησης στις ειδικές οπές ανύψωσης (3).

⚠ ΠΡΟΣΟΧΗ

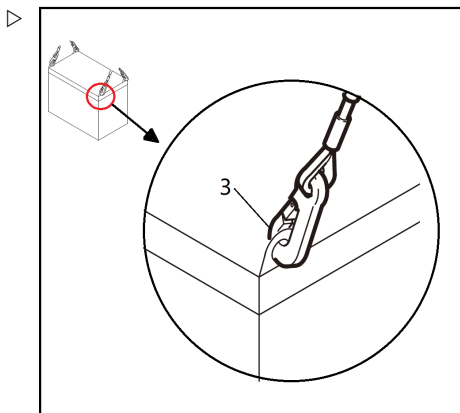
Κίνδυνος ανατροπής σε περίπτωση που δεν ανυψωθεί ολόκληρη η διάταξη ανάρτησης.

- Σηκώστε προσεκτικά το κάλυμμα της μπαταρίας.

i ΥΠΟΔΕΙΞΗ

Μπορείτε να αποσύρετε την μπαταρία, όταν ανυψωθεί πάνω από τις πλευρές του χώρου μπαταρίας.

- Αφαιρέστε αργά την μπαταρία από το αμάξιμα του οχήματος και τοποθετήστε την σε κατάλληλη θέση.

**Αντικατάσταση της μπαταρίας με διάταξη ανάρτησης (βραχίονες περόνης)****⚠ ΠΡΟΣΟΧΗ**

Κίνδυνος ατυχήματος.

Χρησιμοποιείτε μόνο διάταξη ανάρτησης με επαρκή χωρητικότητα φορτίου που έχει εγκριθεί από τον κατασκευαστή.

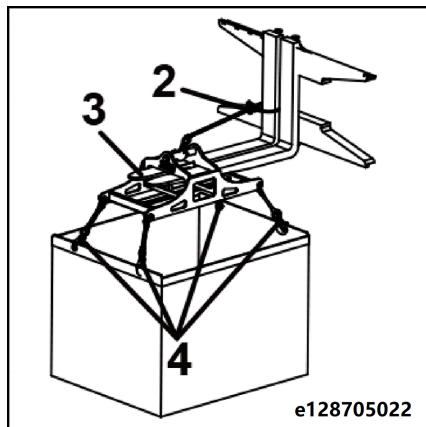
Χρησιμοποιείτε περνοφόρο ανυψωτικό όχημα με επαρκές ύψος ανύψωσης και ικανότητα φορτίου.

Ηλεκτρικό/ηλεκτρονικό σύστημα

⚠ ΠΡΟΣΟΧΗ

Όταν χρησιμοποιείτε περνοφόρο ανυψωτικό όχημα για να αντικαταστήσετε την μπαταρία, πρέπει να βεβαιώνετε ότι η γύρω περιοχή είναι ελεύθερη από εμπόδια. Σε καμία περίπτωση μην βοδίζετε κάτω από βαριά αντικείμενα που έχουν ανυψωθεί.

- Ανοίξτε το κάλυμμα μπαταρίας μέχρι οι διάταξεις μηχανικής ασφάλισης να ασφαλισουν στην οριζική θέση.
- Ανυψώστε ολόκληρη τη διάταξη ανάρτησης μπαταρίας χρησιμοποιώντας τους βραχίονες περόνης (3) του οχήματος.
- Χρησιμοποιήστε συρματόσχοινα (2) για να ασφαλίσετε τη διάταξη ανάρτησης στους βραχίονες της περόνης.

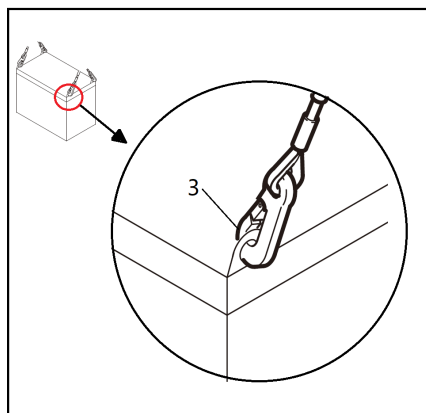


⚠ ΠΡΟΣΟΧΗ

Κίνδυνος ανατροπής σε περίπτωση που δεν ανυψωθεί ολόκληρη η διάταξη ανάρτησης.

Βεβαιωθείτε ότι οι βραχίονες περόνης προεξέχουν από το άλλο άκρο κατά την ανύψωση της διάταξης ανάρτησης μπαταρίας.

- Ενώ χειρίζεστε αργά το όχημα και τη διάταξη ανάρτησης, εισέλθετε προσεκτικά στη σωστή θέση εντός του αμαξώματος του οχήματος, πάνω από την μπαταρία.
- Εισάγετε τους τέσσερις γάντζους στη διάταξη ανάρτησης στις ειδικές οπές ανύψωσης (4).
- Σηκώστε προσεκτικά το κάλυμμα της μπαταρίας.



i ΥΠΟΔΕΙΞΗ

Μπορείτε να αποσύρετε την μπαταρία, όταν ανυψωθεί πάνω από τις πλευρές του χώρου μπαταρίας.

- Αφαιρέστε αργά την μπαταρία από το αμάξωμα του οχήματος και τοποθετήστε την σε κατάλληλη θέση.

Εγκατάσταση μπαταρίας

- Χρησιμοποιήστε διάταξη ανάρτησης για να ανυψώσετε την μπαταρία στο χώρο της μπαταρίας. Να είστε προσεκτικοί με τον προσανατολισμό: Η πλευρά του συνδετήρα καλωδίου της μπαταρίας θα πρέπει να είναι στραμμένη προς το χειριστή. Μετά την ανύψωση, ελέγξτε οπτικά ότι οι αποστάσεις μεταξύ της μπαταρίας και του χώρου είναι ίσες και στις δύο πλευρές.
- Τοποθετήστε το υποστήριγμα περιορισμού μπαταρίας (*μπαταρία οξέος μολύβδου) (1).

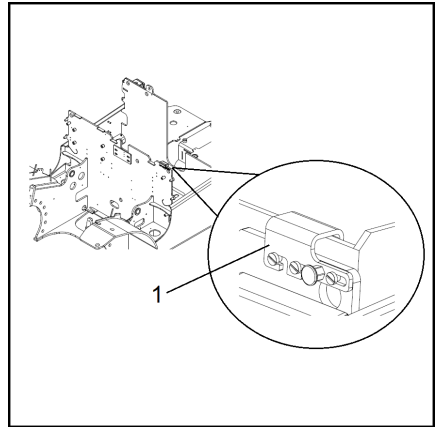
i ΥΠΟΔΕΙΞΗ

Το υποστήριγμα περιορισμού μπαταρίας χρησιμοποιείται για την ασφάλιση της μπαταρίας οξέος μολύβδου. Αφαιρέστε το υποστήριγμα περιορισμού μπαταρίας πριν την αντικατάσταση της μπαταρίας. Το μοντέλο μπαταρίας ιόντων λιθίου δεν διαθέτει υποστήριγμα περιορισμού μπαταρίας.

- Συνδέστε το συνδετήρα καλωδίου στο συνδετήρα μπαταρίας.
- Οργανώστε τα καλώδια της μπαταρίας και βεβαιωθείτε ότι τα καλώδια είναι τακτοποιημένα και όχι μπερδεμένα. Βεβαιωθείτε ότι οι αιχμηρές γωνίες της μπαταρίας δεν παρεμβάλλονται με τα καλώδια.

i ΥΠΟΔΕΙΞΗ

Να είστε προσεκτικοί όταν πιέζετε προς τα κάτω το κάλυμμα της μπαταρίας και να βεβαιωθείτε ότι δεν θα πιεστεί πάνω στα καλώδια.



Επιθεώρηση και συντήρηση της μπαταρίας ιόντων λιθίου*

▲ ΠΡΟΣΟΧΗ

Για την επιθεώρηση και τη συντήρηση της μπαταρίας ιόντων λιθίου, ανατρέξτε στις οδηγίες χρήσης της μπαταρίας ιόντων λιθίου που παρέχονται με το όχημα.

Ακολουθείτε αυστηρά τις οδηγίες χρήσης του κατασκευαστή της μπαταρίας ιόντων λιθίου.

* = Προαιρετικά.

Υδραυλικό σύστημα

Υδραυλικό σύστημα

Έλεγχος του υδραυλικού συστήματος για διαρροές

- Αφαιρέστε το ελαστικό κάλυμμα από την πλάκα του δαπέδου.
- Αφαιρέστε την πλάκα δαπέδου.



ΥΠΟΔΕΙΞΗ

Αφαιρέστε το βύσμα σύνδεσης επιταχυντή από την πλάκα δαπέδου.

- Ελέγξτε την υδραυλική αντλία των υδραυλικών συστημάτων εργασίας και διεύθυνσης, των βαλβίδων και των αγωγών για διαρροές. Σφίξτε τις συνδέσεις σωλήνων όπως είναι απαραίτητο.
- Αντικαταστήστε τους πορώδεις σωλήνες.
- Ελέγξτε τις υδραυλικές γραμμές για ζημιές και αντικαταστήστε τις εάν είναι απαραίτητο.

ΚΙΝΔΥΝΟΣ

Σημειώστε ότι η υδραυλική αντλία πρέπει να κρυώσει πριν από την επιθεώρηση ή τη συντήρηση, διαφορετικά υπάρχει κίνδυνος εγκαυμάτων.

Έλεγχος της στάθμης υδραυλικού λαδιού



Υπόδειξη περιβάλλοντος

Ακολουθήστε τις συστάσεις σχετικά με τη χρήση των αναλώσιμων.

ΠΡΟΣΟΧΗ

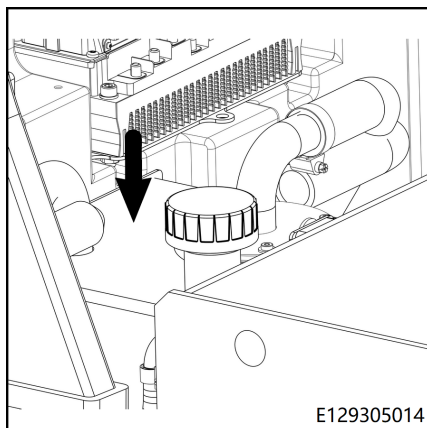
Πρέπει να τηρείτε τους κανονισμούς για τη στάθμη και την ποσότητα λαδιού.

Κατά τον έλεγχο της στάθμης υδραυλικού λαδιού, βεβαιωθείτε ότι ο ιστός βρίσκεται σε όρθια θέση και ότι ο φορέας της περόνης είναι κατεβασμένος.

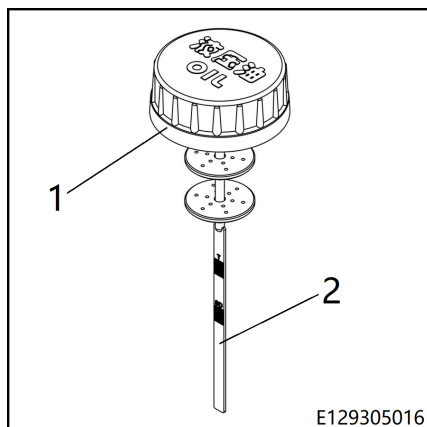
Καταγράψτε την ποσότητα του χρησιμοποιούμενου λαδιού.

- Κατεβάστε εντελώς τις περόνες.

- Ενεργοποιήστε το φρένο στάθμευσης.
- Απενεργοποιήστε το διακόπτη κλειδιού.
- Ανοίξτε το κάλυμμα της μπαταρίας. Η δεξαμενή υδραυλικού λαδιού βρίσκεται στην πίσω δεξιά πλευρά του περνοφόρου ανυψωτικού οχήματος.

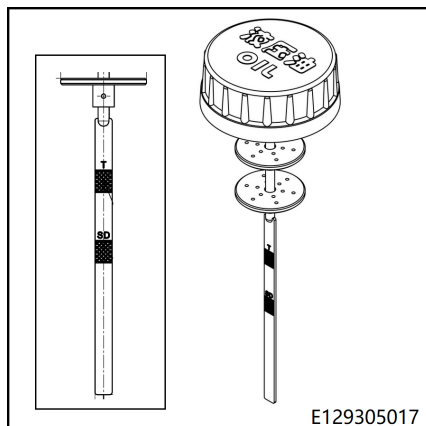


- Ξεβιδώστε το φίλτρο εξαερισμού (1) μαζί με τη βυθομετρική ράβδο (2).
- Χρησιμοποιήστε ένα καθαρό πανί για να σκουπίσετε τη βυθομετρική ράβδο.
- Τοποθετήστε πλήρως το φίλτρο εξαερισμού και τη βυθομετρική ράβδο στη δεξαμενή λαδιού και μετά ξεβιδώστε τα ξανά.



Υδραυλικό σύστημα

- Ανάλογα με τους διαφορετικούς τύπους ιστού, η στάθμη λαδιού θα πρέπει να φτάνει στην αντίστοιχη ένδειξη της βυθομετρικής ράβδου.
- S/D - Βασικός ιστός/Διπλός ιστός
- T - Τριπλός ιστός
- Εάν χρειάζεται, συμπληρώστε με υδραυλικό λάδι μέχρι την πάνω εγκοπή.
- Βιδώστε το φίλτρο εξαερισμού και τη βυθομετρική ράβδο ξανά στη θέση τους.
- Κλείστε το κάλυμμα της μπαταρίας.


 ΥΠΟΔΕΙΞΗ

Για οδηγίες σχετικά με το άνοιγμα και το κλείσιμο του καλύμματος μπαταρίας, ανατρέξτε στο κεφάλαιο "Άνοιγμα και κλείσιμο του καλύμματος μπαταρίας".

Έλεγχος της κανονικής λειτουργίας του φίλτρου εξαερισμού

 ΥΠΟΔΕΙΞΗ

Το φίλτρο εξαερισμού στη δεξαμενή υδραυλικού λαδιού διαθέτει μια βαλβίδα επέκτασης που επιτρέπει μικρή ποσότητα πίεσης στη δεξαμενή.

 Υπόδειξη περιβάλλοντος

Ακολουθήστε τις συστάσεις σχετικά με τη χρήση των αναλώσιμων.

- Ενεργοποιήστε το διακόπτη κλειδιού.
- Ανυψώστε τον ιστό στην υψηλότερη θέση του και κατεβάστε τον πολλές φορές.
- Απενεργοποιήστε το διακόπτη κλειδιού.

- Ανοίξτε το φίλτρο εξαερισμού (1) στη δεξιά-μενή υδραυλικού λαδιού. ▷

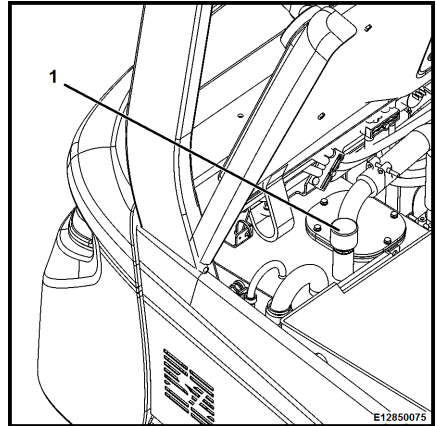
Βεβαιωθείτε ότι ακούγεται ο ήχος του αέρα που διαφεύγει από το δοχείο λαδιού.

- Αντικαταστήστε το φίλτρο εξαερισμού εάν δεν ακούτε τον ήχο εξαερισμού.



Υπόδειξη περιβάλλοντος

Η απόρριψη του παλαιού φίλτρου εξαερισμού πρέπει να πραγματοποιείται με τρόπο φιλικό προς το περιβάλλον.



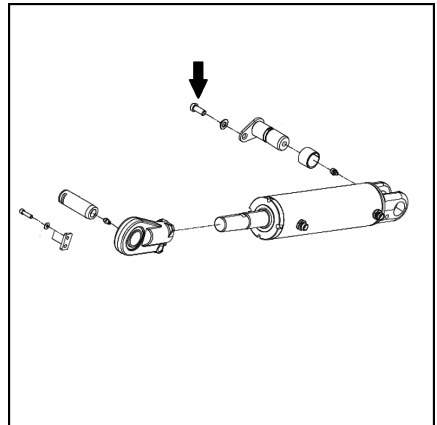
Έλεγχος της τοποθέτησης του κυλίνδρου κλίσης ▷

- Ελέγξτε την τοποθέτηση του κυλίνδρου κλίσης.
- Σφίξτε ξανά, εάν είναι απαραίτητο.



ΥΠΟΔΕΙΞΗ

Ελέγξτε το κεφάλαιο "Δεδομένα επιθεώρησης και συντήρησης" για την ειδική ροπή των μπουλονιών σύνδεσης.



Υδραυλικό σύστημα

Λίπανση των εδράνων του κυλίνδρου κλίσης ▷



Υπόδειξη περιβάλλοντος

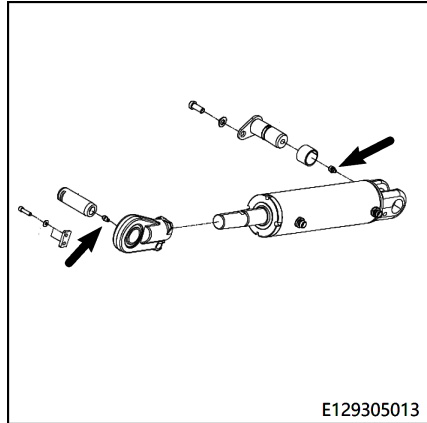
Λάβετε υπόψη τις πληροφορίες σχετικά με τη χρήση των αναλώσιμων.

- Ελέγξτε και λιπάνετε τα έδρανα του κυλίνδρου κλίσης.



ΥΠΟΔΕΙΞΗ

Ανατρέξτε στον πίνακα "Συνιστώμενα καύσιμα και λάδια" για τους τύπους λαδιού.



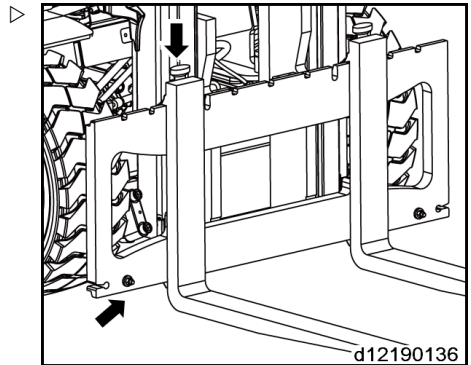
Σύστημα ανύψωσης

Έλεγχος των βραχιόνων περόνης και της διάταξης ταχείας αποδέσμευσης του βραχίονα περόνης

- Ελέγξτε τους βραχίονες περόνης για σοβαρές παραμορφώσεις, φθορές και ζημιές.

Π.χ.: Το πάχος των οριζόντιων και κατακόρυφων τμημάτων των βραχιόνων περόνης έχει μειωθεί στο 90% του πάχους σχεδιασμού, ή στο ελάχιστο πάχος που ορίζεται από τον κατασκευαστή του βραχίονα περόνης ή του περονοφόρου ανυψωτικού οχήματος. Εάν οι βραχίονες περόνης είναι ελαττωματικοί, όπως περιγράφεται παραπάνω, η χρήση τους πρέπει να διακοπεί.

- Βεβαιωθείτε ότι η διάταξη ταχείας αποδέσμευσης του βραχίονα περόνης και το μπλοκ ορίου του βραχίονα περόνης έχουν τοποθετηθεί σωστά και δεν έχουν υποστεί ζημιά.
- Αντικαταστήστε τα εξαρτήματα που έχουν υποστεί ζημιά.



Σύστημα ανύψωσης

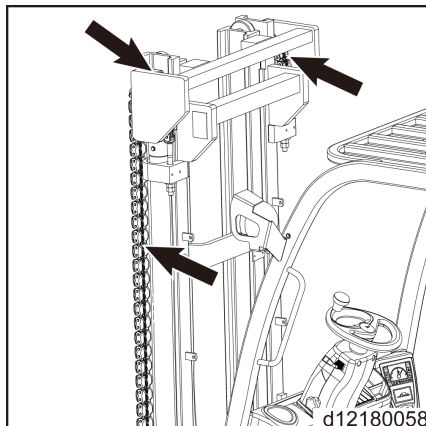
Έλεγχος της κατάστασης λειτουργίας και της τοποθέτησης του ιστού, των αλυσίδων ανύψωσης και του κυλίνδρου ανύψωσης

- Καθαρίστε το κανάλι του ιστού και τις αλυσίδες ανύψωσης. ▷
- Ελέγξτε την κατάσταση λειτουργίας των αλυσίδων ανύψωσης, καθώς και τυχόν σημάδια φθοράς, δίνοντας ιδιαίτερη προσοχή στην περιοχή γύρω από τους τροχούς της αλυσίδας.
- Βεβαιωθείτε ότι οι σταθεροί πείροι της αλυσίδας είναι ασφαλισμένοι.
- Αντικαταστήστε τις αλυσίδες ανύψωσης που έχουν υποστεί ζημιές.

**ΥΠΟΔΕΙΞΗ**

Η ζημιά ή η απώλεια των πλαστικών προστατευτικών θηκών σε μεμονωμένες αλυσίδες δεν θα επηρεάσει τη λειτουργία και τη διάρκεια ζωής των αλυσίδων.

- Ελέγξτε την κατάσταση και το επίπεδο σύσφιξης της στήλης ιστού, των επιφανειών του καναλιού ιστού και του κυλίνδρου.
- Ελέγξτε τη σύσφιξη των ελαστικών δακτυλίων ασφάλισης στις συνδέσεις της μπιέλας εμβόλου πάνω από τον ιστό.
- Ελέγξτε την τοποθέτηση του κυλίνδρου ανύψωσης.



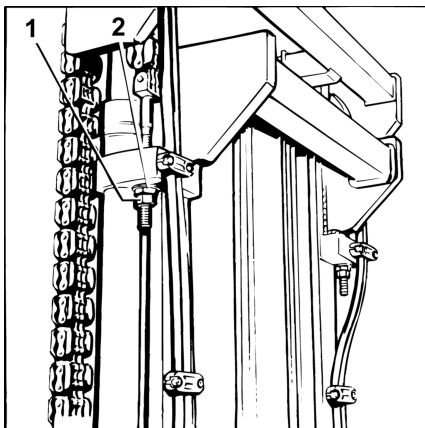
Ρύθμιση του μήκους των αλυσίδων ανύψωσης και λίπανση με λιπαντικό σπρέι αλυσίδων

Ρύθμιση του μήκους των αλυσίδων ανύψωσης*

i ΥΠΟΔΕΙΞΗ

Με την πάροδο του χρόνου η χρήση θα προκαλέσει το τέντωμα των αλυσίδων ανύψωσης. Συνεπώς, είναι απαραίτητο να ελέγξετε και να ρυθμίσετε το μήκος τόσο της αριστερής όσο και της δεξιάς αλυσίδας.

- Κατεβάστε εντελώς τον ιστό.
- Ξεβιδώστε το παξιμάδι ασφάλισης (1).
- Προσαρμόστε το ρυθμιζόμενο παξιμάδι (2) στον πείρο στερέωσης της αλυσίδας για να ρυθμίσετε το μήκος της αλυσίδας. Ο τροχός οδήγησης κάτω από τον φορέα περόνης μπορεί να επεκταθεί έξω από το εσωτερικό κανάλι ιστού κατά 25 mm το πολύ.
- Σφίξτε το παξιμάδι ασφάλισης (1).
- Ρυθμίστε τη δεύτερη αλυσίδα.



Λίπανση των αλυσίδων με λιπαντικό σπρέι αλυσίδων

- Χρησιμοποιήστε το καθορισμένο λιπαντικό σπρέι αλυσίδων για την επάλειψη των αλυσίδων και των εγκοπών οδηγού.

i ΥΠΟΔΕΙΞΗ

Εάν το όχημα χρησιμοποιείται σε βιομηχανίες τροφίμων, χρησιμοποιήστε λιπαντικό γράσο αντί για σπρέι.

* Μόνο για τυπικούς ιστούς

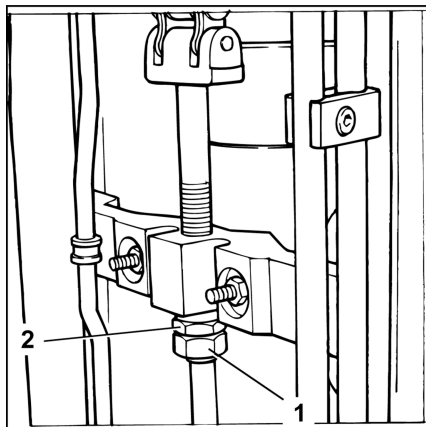
Σύστημα ανύψωσης

Ρύθμιση του μήκους των αλυσίδων ανύψωσης* ▷

ΥΠΟΔΕΙΞΗ

Η παρατεταμένη χρήση των αλυσίδων ανύψωσης προκαλεί τάνυση, συνεπώς είναι απαραίτητο να ελέγχετε και να ρυθμίζετε το μήκος τους.

- Κατεβάστε εντελώς τον ιστό.
- Ξεβιδώστε το παξιμάδι ασφάλισης (1).
- Προσαρμόστε το ρυθμιζόμενο παξιμάδι (2) στον πείρο στερέωσης της αλυσίδας για να ρυθμίσετε το μήκος της αλυσίδας. Ο τροχός οδήγησης κάτω από τον φορέα περόνης μπορεί να επεκταθεί έξω από το εσωτερικό κανάλι ιστού κατά 25 mm το πολύ.
- Σφίξτε το παξιμάδι ασφάλισης (1).



Λίπανση των αλυσίδων με λιπαντικό σπρέι αλυσίδων

- Χρησιμοποιήστε το καθορισμένο λιπαντικό σπρέι αλυσίδων για την επάλειψη των αλυσίδων και των εγκοπών οδηγού.

ΥΠΟΔΕΙΞΗ

Εάν το όχημα χρησιμοποιείται σε βιομηχανίες τροφίμων, χρησιμοποιήστε λιπαντικό γράσο αντί για σπρέι.

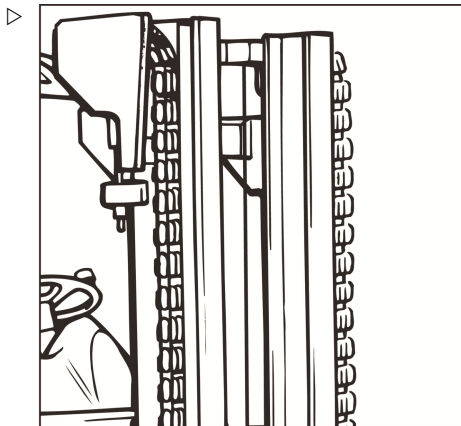
* Μόνο για πλήρως ελεύθερους ιστούς ανύψωσης και τριπλούς ιστούς

Λίπανση ιστού και αλυσίδων με λιπαντικό σπρέι αλυσίδων

ΥΠΟΔΕΙΞΗ

Εάν υπάρχει υπερβολική σκόνη στην αλυσίδα που επηρεάζει την ικανότητα του λαδιού λίπανσης να διεισδύει στην αλυσίδα, η αλυσίδα ανύψωσης πρέπει να καθαριστεί.

- Τοποθετήστε μια λεκάνη συλλογής λαδιού κάτω από τον ιστό
- Ο καθαρισμός πρέπει να γίνεται με παράγωγο αλκυλίου, όπως ένα βιομηχανικό προϊόν καθαρισμού του καυσίμου ντίζελ (τηρείτε τις οδηγίες ασφαλείας του κατασκευαστή).
- Δεν πρέπει να χρησιμοποιούνται πρόσθετα όταν χρησιμοποιείτε ακροφύσιο ατμού.
- Μετά τον καθαρισμό, στεγνώστε με αέρα αμέσως την αλυσίδα για να αφαιρέσετε το νερό τόσο από την επιφάνεια της αλυσίδας όσο και από το εσωτερικό των πείρων των μεντεσέδων. Κατά τη διαδικασία στεγνώματος με αέρα, μετακινήστε πολλές φορές την αλυσίδα.
- Εφαρμόστε αμέσως το καθορισμένο λιπαντικό σπρέι αλυσίδων και διατηρήστε την αλυσίδα σε κίνηση κατά τη διάρκεια αυτής της διαδικασίας.



ΥΠΟΔΕΙΞΗ

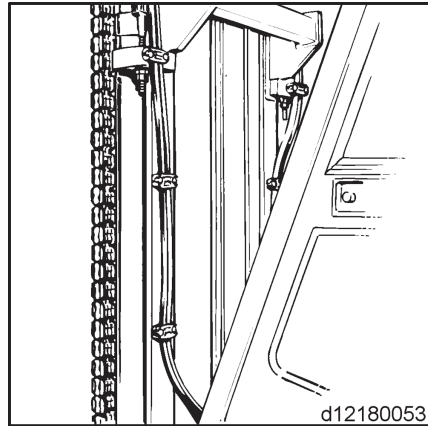
Οι αλυσίδες ανύψωσης είναι εξαρτήματα ασφαλείας. Η χρήση μέσω ψυχρού καθαρισμού, χημικών μέσων καθαρισμού, διαβρωτικών υγρών ή υγρών που περιέχουν οξύ ή χλώριο θα προκαλέσει άμεση ζημιά στις αλυσίδες.

Ειδικός εξοπλισμός

Ειδικός εξοπλισμός

Έλεγχος της προφόρτισης των διπλών εύκαμπτων σωλήνων (εάν είναι εξοπλισμένο με προσαρτώμενα εξαρτήματα)

- Οι διπλοί εύκαμπτοι σωλήνες πρέπει να προφορτίζονται με τάνυσή τους 5-10 mm ανά μέτρο, ανάλογα με το αρχικό τους μήκος.
- Μετακινήστε τους εύκαμπτους σωλήνες ανάμεσα στα κλιπ συγκράτησης, ώστε να ρυθμίσετε την προφόρτιση στην προκαθορισμένη τιμή.



Καθαρισμός και λίπανση των περσόνων του μηχανισμού πλευρικής μετατόπισης* και έλεγχος των συνδέσεων

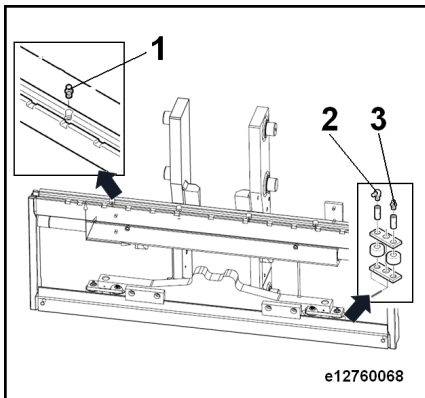
- Χρησιμοποιήστε ένα πιστόλι ατμού για να καθαρίσετε τις περόνες του μηχανισμού πλευρικής μετατόπισης.
- Ελέγξτε τις υδραυλικές γραμμές για ζημιές και αντικαταστήστε τις εάν είναι απαραίτητο.
- Ελέγξτε το επίπεδο σύσφιξης και τη στάθμη τριβής των υδραυλικών γραμμών και των συνδετήρων. Σφίξτε ή αντικαταστήστε, εάν είναι απαραίτητο.

- Προσθέστε λιπαντικό γράσο στις θύρες πλήρωσης λαδιού (1), (2) και (3) στο φορέα περόνης μέχρι να αρχίσει να ρέει φρέσκο γράσο από τη θύρα πλήρωσης.

**ΥΠΟΔΕΙΞΗ**

Οι περόνες του μηχανισμού πλευρικής μετατόπισης πρέπει να λιπαινούνται κάθε φορά που καθαρίζεται το περονοφόρο ανυψωτικό όχημα.

*Προαιρετικό εξάρτημα



Φύλλο τεχνικών δεδομένων

Φύλλο δεδομένων

1.1	Κατασκευαστής		KION JN	KION JN	KION JN	KION JN
1.2	Ονομασία τύπου από τον κατασκευαστή		RCE 30	RCE 35	RCE 30 Li-Ion	RCE 35 Li-Ion
1.3	Μηχανισμός μετάδοσης κίνησης: Ηλεκτρικός (τύπος μπαταρίας, ηλεκτρικό δίκτυο, ...), ντίζελ, βενζίνη, καύσιμο αέριο		Ηλεκτρικό	Ηλεκτρικό	Ηλεκτρικό	Ηλεκτρικό
1.4	Τύπος χειριστή: Χειροκίνητος, πεζού χειριστή, σε όρθια θέση, σε καθιστή θέση, μηχανήμα συλλογής παραγγελιών		Σε καθιστή θέση	Σε καθιστή θέση	Σε καθιστή θέση	Σε καθιστή θέση
1.5	Ονομαστική χωρητικότητα/ονομαστικό φορτίο	Q(t)	3	3.5	3	3.5
1.6	Απόσταση κέντρου φορτίου	c(mm)	500	500	500	500
1.8	Απόσταση φορτίου, κέντρο του κινητήριου άξονα έως περόνη	x(mm)	504	509	504	509
1.9	Μεταξόνιο γ[mm]		1785	1785	1785	1785
2.1	Βάρος λειτουργίας	kg	4970	5430	5050	5500
2.2	Φορτίο στους άξονες, όχημα φορτωμένο εμπρός/πίσω	kg	7085/885	7899/1031	7121/929	7930/1070
2.3	Φορτίο στους άξονες, όχημα χωρίς φορτίο εμπρός/πίσω	kg	2416/2564	2395/3035	2452/2598	2430/3068
3.1	Ελαστικά: συμπαγές καουτσούκ, ημισυμπαγή ελαστικά (Superelastic), με αεροθάλαμο, πολυουρεθάνης		συμπαγές καουτσούκ	συμπαγές καουτσούκ	συμπαγές καουτσούκ	συμπαγές καουτσούκ
3.2	Διαστάσεις ελαστικών, εμπρός		28X9-15	28X9-15	28X9-15	28X9-15
3.3	Διαστάσεις ελαστικών, πίσω		6.5-10	6.5-10	6.5-10	6.5-10
3.5	Τροχοί: αριθμός μπροστά/πίσω (x=κινητήριος τροχός)		2x /2	2x /2	2x /2	2x /2
3.6	Πέλμα, εμπρός b10	(mm)	1030	1030	1030	1030
3.7	Πέλμα, πίσω b11	(mm)	953	953	953	953
4.1	Κλίση ιστού/φορέα περόνη, εμπρός/πίσω	α/β (°)	6/10	6/10	6/10	6/10
4.2	Ύψος ιστού, κατεβασμένος	h1 (mm)	2137	2137	2137	2137
4.3	Ελεύθερη ανύψωση	h2 (mm)	150	150	150	150
4.4	Ανύψωση	h3 (mm)	3000	3000	3000	3000
4.5	Ύψος ιστού, σε έκταση	h4 (mm)	4045	4045	4045	4045

Φύλλο δεδομένων

4.7	Ύψος προστατευτικής οροφής (καμπίνας)	h6 (mm)	2230	2230	2230	2230
4.8	Ύψος καθίσματος/πλατφόρμας σε όρθια θέση	h7 (mm)	1238	1238	1238	1238
4.81	Απόσταση μπροστινού άξονα έως τη μονάδα SIP στη μεσαία θέση καθίσματος	l9(mm)	968	968	968	968
4.12	Ύψος σύνδεσης h10 (mm)		705	705	705	705
4.19	Συνολικό μήκος	l1 (mm)	3667	3738	3667	3738
4.20	Μήκος έως το μπροστινό μέρος των περονών	l2 (mm)	2667	2738	2667	2738
4.21	Συνολικό πλάτος	b1/b2 (mm)	1268	1268	1268	1268
4.22	Διαστάσεις περόνης ISO 2331	sxexl (mm)	45x122x1000	50x150x1000	45x122x1000	50x150x1000
4.23	Φορέας περόνης κατά ISO 2328, κατηγορία/τύπος A, B		3A	3A	3A	3A
4.24	Πλάτος φορέα περόνης	b3 (mm)	1100	1100	1100	1100
4.31	Ύψος διέλευσης, με φορτίο, κάτω από τον ιστό	m1 (mm)	141	137	141	137
4.32	Ύψος διέλευσης, κέντρο μεταξονίου	m2 (mm)	168	165	168	165
4.33	Πλάτος διαδρόμου, 1000x1200 mm εγκάρσια προς τις περόνες	Ast (mm)	4039	4109	4039	4109
4.34	Πλάτος διαδρόμου, 800x1200mm κατά μήκος των περονών	Ast (mm)	4239	4309	4239	4309
4.35	Ακτίνα στροφής	Wa (mm)	2330	2400	2330	2400
4.36	Ελάχιστη απόσταση κέντρου περιστροφής	b13 (mm)	672	672	672	672
5.1	Ταχύτητα οδήγησης, με φορτίο/χωρίς φορτίο	km/h	15/15	15/15	15/15	15/15
5.2	Ταχύτητα ανύψωσης, με φορτίο/χωρίς φορτίο	m/s	0.40/0.44	0.37/0.44	0.40/0.44	0.37/0.44
5.3	Ταχύτητα βύθισης, με φορτίο/χωρίς φορτίο	m/s	0.40/0.44	0.37/0.44	0.40/0.44	0.37/0.44
5.6	Μέγ. έλξη ράβδου ρυμούλκησης, με φορτίο/χωρίς φορτίο	N	14500/14000	14380/13900	14500/14000	14380/13900
5.8	Μέγ. δυνατότητα κίνησης σε κλίση με φορτίο/χωρίς φορτίο	%	18/20	16/20	18/20	16/20
5.9	Χρόνος επιτάχυνσης, με φορτίο/χωρίς φορτίο	s	6.7/5.6	6.9/5.7	6.7/5.6	6.9/5.7

Απαιτήσεις σχεδιασμού φιλικού προς το περιβάλλον για ηλεκτρικούς κινητήρες και μηχανισμούς μετάδοσης κίνησης μεταβλητής ταχύτητας

5.10	Φρένο λειτουργίας		Μηχανικό/ Υδραυλικό	Μηχανικό/ Υδραυλικό	Μηχανικό/ Υδραυλικό	Μηχανικό/ Υδραυλικό
6.1	Μοτέρ πορείας, ονομαστική ισχύς S2 60 λεπτά	kW	13.6	13.6	13.6	13.6
6.2	Μοτέρ ανύψωσης, ονομαστική ισχύς σε S3 15%	kW	21	21	21	21
6.3	Μπαταρία κατά DIN 43531/35/36 A, B, C, όχι		DIN 43536 A	DIN 43536 A	-	-
6.4	Τάση μπαταρίας, ονομαστική χωρητικότητα K5	(V)/ (Ah)	80/500	80/500	80/412	80/412
6.5	Βάρος μπαταρίας	kg	1470	1470	340	340
6.6	Κατανάλωση ενέργειας σύμφωνα με το DIN EN 16796	kWh/h	6	6.5	6	6.5
10.1	Πίεση λειτουργίας για προσαρτώμενα εξαρτήματα, bar		185	200	185	200
10.2	Παροχή λαδιού για προσαρτώμενα εξαρτήματα	l/min	30	30	30	30
10.7	Στάθμη ηχητικής πίεσης στο κάθισμα του οδηγού	dB(A)	68	68	68	68



ΥΠΟΔΕΙΞΗ

Το παραπάνω φύλλο δεδομένων είναι η τυπική διαμόρφωση παραμέτρων του περνοφόρου ανυψωτικού οχήματος. Για περνοφόρο ανυψωτικό όχημα μη τυπικής διαμόρφωσης, οι παράμετροι ενδέχεται να διαφέρουν.

Απαιτήσεις σχεδιασμού φιλικού προς το περιβάλλον για ηλεκτρικούς κινητήρες και μηχανισμούς μετάδοσης κίνησης μεταβλητής ταχύτητας

Όλοι οι κινητήρες αυτού του βιομηχανικού οχήματος εξαιρούνται από τον κανονισμό (ΕΕ) 2019/1781, καθώς οι συγκεκριμένοι κινητήρες δεν ανταποκρίνονται στην περιγραφή που αναφέρεται στο Άρθρο 2 "Πεδίο εφαρμογής", στοιχείο (1) (α) και διότι οι διατάξεις στο Άρθρο 2 (2) (η) "Κινητήρες σε εξοπλισμό χωρίς καλώδιο ή που λειτουργεί με μπαταρία" και στο Άρθρο 2 (2) (ιε) "Κινητήρες σχεδιασμένοι ειδικά για την πορεία ηλεκτρικών οχημάτων".

Απαιτήσεις σχεδιασμού φιλικού προς το περιβάλλον για ηλεκτρικούς κινητήρες και μηχανισμούς μετάδοσης κίνησης μεταβλητής ταχύτητας

Όλοι οι μηχανισμοί μετάδοσης κίνησης μεταβλητών ταχυτήτων σε αυτό το βιομηχανικό όχημα εξαιρούνται από τον κανονισμό (ΕΕ) 2019/1781, καθώς οι συγκεκριμένοι μηχανισμοί μετάδοσης κίνησης μεταβλητών ταχυτήτων δεν ανταποκρίνονται στην περιγραφή που αναφέρεται στο Άρθρο 2 "Πεδίο εφαρμογής", στοιχείο (1) (β).

A

Αλλαγές στο βιομηχανικό όχημα.	35
Αλλαγή κατεύθυνσης πορείας.	102
Αναλώσιμα.	53
Απόρριψη.	55
Πληροφορίες ασφαλείας για το υδραυλικό υγρό.	53
Πληροφορίες σχετικά με την ασφάλεια κατά το χειρισμό του οξέος μπαταρίας.	54
Ανατροπή του οχήματος.	31
Αντικατάσταση της μπαταρίας με διάταξη ανάρτησης.	180
Αντικατάσταση τροχών.	167
Αντιστατικός ιμάντας	
Έλεγχος της κατάστασης.	169
Ανύψωση με γερανό.	141
Αξιολόγηση κινδύνων.	29
Απαγόρευση χρήσης από μη εξουσιοδοτημένα άτομα.	34
Απενεργοποίηση του φρένου στάθμευσης.	105
Απόρριψη	
Εξαρτήματα.	23
Μπαταρία.	23
Απόρριψη παλαιών οχημάτων.	147
Απόσταση κέντρου φορτίου και χωρητικότητα φορτίου.	118
Αριθμός σειράς.	9
Ασφάλεια δεδομένων.	28
Ασφαλής χρήση.	26
Ασφαλιστική κάλυψη στις εγκαταστάσεις της εταιρείας.	35
Αφαίρεση των διατάξεων ασφαλείας της μπαταρίας.	178

B

Βλάβες.	40
Βραχίονες περόνης	
Μήκος.	40

Γ

Γενικά.	4
Γενική άποψη.	64

Δ

Δεδομένα επιθεώρησης και συντήρησης.	151
Δήλωση συμμόρφωσης.	6, 8
Δήλωση συμμόρφωσης ΕΚ σύμφωνα με την οδηγία για τα μηχανήματα.	6

Δήλωση χρήσης μπαταριών ιόντων λιθίου.	29
Διάγραμμα ετικετών προειδοποίησης.	66
Διαδικασία σε περίπτωση πυρκαγιάς κατά τη χρήση μπαταριών ιόντων λιθίου.	30
Διακόπτης στάσης κινδύνου.	87
Διεύθυνση κατασκευαστή.	1
Δικαιώματα, καθήκοντα και κανόνες συμπεριφοράς για τον οδηγό.	33

Ε

Εγκατάσταση μπαταρίας.	183
Ειδικοί κίνδυνοι.	44
Εικόνες.	22
Εκκίνηση.	10
Εκκίνηση του οχήματος.	93
Ελεγκτής και μονάδα οθόνης.	65
Ελέγξτε την κατάσταση λειτουργίας και την τοποθέτηση του ιστού και των αλυσίδων ανύψωσης.	190
Έλεγχος πριν από την έναρξη της βάρδιας.	74
Έλεγχος ασφαλείας.	51
Έλεγχος κατάστασης και απόδοσης.	80
Έλεγχος λοιπών εδράνων και συνδέσεων και λίπανση.	174
Έλεγχος μόνωσης.	51
Τιμές ελέγχου για το όχημα.	52
Τιμές ελέγχου μπαταρίας κίνησης.	52
Έλεγχος στάθμης μπαταρίας.	108
Έλεγχος της ευκολίας κίνησης και της λίπανσης του συγκροτήματος πεντάλ όπως απαιτείται.	174
Έλεγχος της κανονικής λειτουργίας του φίλτρου εξαερισμού.	186
Έλεγχος της κατάστασης των μπαταριών.	177
Έλεγχος της μονάδας για ακαθαρσίες.	176
Έλεγχος της πίεσης φουσκώματος των ελαστικών.	166
Έλεγχος της προφόρτισης των διπλών εύκαμπτων σωλήνων (εάν είναι εξοπλισμένο με προσαρτώμενα εξαρτήματα).	194
Έλεγχος της στάθμης λαδιού του κιβωτίου ταχυτήτων του κινητήριου άξονα.	161
Έλεγχος της στάθμης υγρού φρένων στο δοχείο υγρού φρένων.	163
Έλεγχος της στάθμης υδραυλικού λαδιού.	184
Έλεγχος της σωστής λειτουργίας του συστήματος φρένων.	175

Έλεγχος της τοποθέτησης του κινητήριου άξονα.	163
Έλεγχος της τοποθέτησης του κυλίνδρου κλίσης.	187
Έλεγχος της φούσκας του μοχλού joystick.	164
Έλεγχος του κύριου διακόπτη.	177
Έλεγχος του μηχανισμού μετάδοσης κίνησης και του κινητήριου άξονα για διαρροές.	161
Έλεγχος του υδραυλικού συστήματος για διαρροές.	184
Έλεγχος των βραχιόνων περόνης και της διάταξης ταχείας αποδέσμευσης του βραχίονα περόνης.	189
Έλεγχος των διατάξεων ασφάλισης του καλύμματος της μπαταρίας.	173
Έλεγχος των μπουλονιών σύνδεσης του συνδέου τον ιστό με τον κινητήριό άξονα.	172
Έλεγχος των τροχών.	164
Εμπροσθοπορία.	101
Ένδειξη συμμόρφωσης.	5
Ενεργοποίηση και απενεργοποίηση οχήματος.	93
Ενεργοποίηση του φρένου στάθμευσης.	105
Ενημερώσεις λογισμικού.	12
Ενημέρωση αυτού του εγχειριδίου.	19
Έξοδος κινδύνου από την καμπίνα οδηγού με παράθυρα.	56
Επιθεώρηση και συντήρηση της μπαταρίας ιόντων λιθίου.	183
Επισκόπηση διαστάσεων.	198
Επισκόπηση ρελέ και ασφαλειών.	69
Επιτρεπόμενες μπαταρίες ιόντων λιθίου.	29
Ευστάθεια.	31, 43

Z

Ζημιά.	40
Ζημιές, βλάβες.	38

H

H ιδιοκτήτρια εταιρεία που χρησιμοποιεί τα οχήματα.	32
Ηλεκτρονικό φρένο ανάκτησης.	104
Ημερομηνία έκδοσης αυτού του εγχειριδίου.	19

I

Ιατρικά μηχανήματα.	38
-----------------------------	----

K

Καθαρισμός	
Όχημα.	160
Καθαρισμός και λίπανση των περονών του μηχανισμού πλευρικής μετατόπισης* και έλεγχος των συνδέσεων.	194
Καθαρισμός του οχήματος.	160
Καθαρίστε και λιπάνετε τον άξονα διεύθυνσης.	170
Κακή χρήση των συστημάτων ασφαλείας.	40
Κάλυμμα μπαταρίας — Ανοιχτό - Κλειστό.	106
Κανονισμοί ασφαλείας κατά την οδήγηση.	59
Κίνδυνοι για τους εργαζόμενους.	49
Κίνδυνοι και μέτρα αντιμετώπισης.	46

Λ

Λειτουργία κόρνας.	86
Λειτουργία παρακολούθησης ζώνης ασφαλείας και συναγερμού.	85
Λειτουργία του μηχανισμού ανύψωσης.	114
Λίπανση ιστού και αλυσίδων με λιπαντικό σπρέι αλυσίδων.	192
Λίπανση των εδράνων του κυλίνδρου κλίσης.	188
Λίστα συντομογραφιών.	19
Λοιποί κίνδυνοι.	42
Λοιποί παράγοντες κινδύνου.	42

M

Μετασκευή.	35
Μεταφορά.	137
Μεταφορά αναρτημένων φορτίων.	125
Μεταφορά παλετών.	125
Μεταφορά της μπαταρίας ιόντων λιθίου.	30
Μη ενδειγμένη χρήση.	13
Μονάδα οθόνης.	67
Μπαταρία	
Απόρριψη.	23
Μπαταρίες ιόντων λιθίου	
Αξιολόγηση κινδύνων.	29
Δήλωση χρήσης.	29
Διαδικασία σε περίπτωση πυρκαγιάς.	30
Ειδικά χαρακτηριστικά.	28
Επιτρεπόμενες μπαταρίες.	29
Μεταφορά εκτός των εγκαταστάσεων.	30
Πιστοποίηση οδηγού.	30

Ο

Οδήγηση.....	99
Ανηφορική κλίση.....	133
Κατηφορική κλίση.....	133
Οδηγία 2014/53/ΕΕ.....	8
Οδηγίες ασφαλείας.....	26
Οδηγίες χρήσης	
Ημερομηνία έκδοσης.....	17
Οδηγοί.....	33
Οδηγός αντιμετώπισης προβλημάτων.....	77
Οξύ μπαταρίας.....	54
Οπισθοπορία.....	101
Ορισμός των κατευθύνσεων.....	21
Όροι σημάτων.....	18

Π

Παραλαβή φορτίου.....	124
Περιγραφή χρήσης και κλιματικές συνθήκες.....	14
Περιεχόμενο εγγράφων τεκμηρίωσης	
Λύσεις CO.....	16
Περιεχόμενο τεκμηρίωσης.....	16
Πίνακας διακοπών.....	68
Πίνακας προγραμμάτων συντήρησης.....	157
Πίνακας πρώτων ελέγχων σέρβις.....	155
Πινακίδα ονομασίας.....	8
Πινακίδα ονομαστικής χωρητικότητας φορτίου.....	118
Πιστοποίηση οδηγού για τη χρήση των μπαταριών ιόντων λιθίου.....	30
Πληροφορίες ασφαλείας για εργασίες επιθεώρησης και συντήρησης.....	150
Πληροφορίες σχετικά με την ασφάλεια	
Ελατήρια αερίου.....	27
Ενεργός ιατρικός εξοπλισμός.....	28
Εργασίες συγκόλλησης.....	27
Μείωση ταχύτητας.....	27
Μη ιονίζουσα ακτινοβολία.....	28
Πνευματικά δικαιώματα και δικαιώματα εμπορικού σήματος.....	17
Πριν από την έξοδο από το όχημα.....	136
Προβλεπόμενη χρήση.....	11
Πρόγραμμα εργασιών σέρβις πριν από την πρώτη εκκίνηση.....	74
Προειδοποίηση σχετικά με μη γνήσια ανταλλακτικά.....	37
Προθεσμίες συντήρησης.....	150

Προσαρτώμενα εξαρτήματα

Ειδικοί κίνδυνοι.....	44
Πρόσθετη πινακίδα ονομαστικής χωρητικότητας φορτίου.....	122
προστατευτική οροφή.....	172
Προστατευτική οροφή	
Διάτρηση.....	37
Συγκόλληση.....	37
Φορτία οροφής.....	37
Προφυλάξεις.....	14
Προφυλάξεις φόρτισης (μπαταρία οξέος μολύβδου).....	109
Πυροσβεστήρας.....	27

Ρ

Ρύθμιση μοχλών joystick.....	164
Ρύθμιση της απόστασης μεταξύ των περωνών.....	123
Ρύθμιση της κολόνας τιμονιού.....	87
Ρύθμιση της μονάδας οθόνης.....	96
Ρυμούλκηση.....	139

Σ

Στάθμη θορύβου.....	55
Στοιχεία επικοινωνίας.....	1
Στοιχεία καθημερινής επιθεώρησης.....	76
Στοιχεία περιοδικών ελέγχων.....	77
Σύνδεση ρυμούλκησης.....	134
Σύνδεση της επαναφορτιζόμενης μπαταρίας σε εξωτερικό φορτιστή.....	109
Συνιστώμενα καύσιμα και λάδια.....	153
Συσκευασία.....	23
Σύστημα διεύθυνσης	
Έλεγχος σωστής λειτουργίας.....	86
Σύστημα φρένων.....	103
Συχνότητα δόνησης.....	55
Σφίξιμο παζιμαδιών τροχού.....	167

Τ

Τακτική συντήρηση.....	154
Τεχνική περιγραφή.....	2
Τοποθέτηση τάκων τροχών.....	138
Τροχοί και ελαστικά	
Αρχές ασφαλείας.....	39

Υ

Υδραυλικό υγρό.....	53
---------------------	----

Φ		Χ	
Φορτίο		Χειρισμός αερόσουστων και συσσωρευτών.	41
Απόθεση	132	Χειρισμός προσαρτώμενων συσκευών.	116
Οδήγηση	130	Χειροκίνητη βύθιση των περονών.	57
Παραλαβή.	127	Χρήση και ρυθμίσεις του πληκτρολογίου	
Φρένο στάθμευσης.	105	RFID.	89
Φύλλο δεδομένων.	199	Χρήση πλατφόρμων εργασίας.	15

STILL GmbH

1294 801 1577 EL - 10/2023 - 04