



Istruzioni originali

Carrello elettrico

RCE 30
RCE 30 agli ioni di litio
RCE 35
RCE 35 agli ioni di litio



5454 5455 5456 5457

1294 801 1572 IT - 10/2023 - 04

first in intralogistics

Indirizzo del costruttore e informazioni di contatto ▷

STILL GmbH
Berzeliusstraße 10
22113 Amburgo, Germania
Tel. +49 (0) 40 7339-0
Fax: +49 (0) 40 7339-1622
E-mail: info@still.de
Sito Web: <http://www.still.de>

Fabbricato in Cina



Regole per la società utilizzatrice dei carrelli industriali

Oltre al presente manuale d'uso, è disponibile un codice di condotta contenente informazioni aggiuntive per le società utilizzatrici dei carrelli industriali.

Questa guida fornisce informazioni per la movimentazione dei carrelli industriali:

- Informazioni su come selezionare i carrelli industriali adatti per una determinata area di applicazione
- Prerequisiti per il funzionamento sicuro dei carrelli industriali
- Informazioni sull'utilizzo dei carrelli industriali
- Informazioni sul trasporto, sulla messa in funzione iniziale e sullo stoccaggio dei carrelli industriali

Indirizzo Internet e codice QR

Le informazioni sono accessibili in qualsiasi momento incollando l'indirizzo **<https://m.still.de/vdma>** in un browser Web o eseguendo la scansione del codice QR.



1 Introduzione

Carrello industriale	2
Descrizione tecnica	2
Informazioni generali	4
Marchio di conformità	5
Dichiarazione che riporta il contenuto della dichiarazione di conformità	6
Dichiarazioni di conformità conformi alla Direttiva RED 2014/53/EU	8
Targhetta costruttore	8
Matricola	9
Utilizzo del carrello	10
Messa in funzione	10
Uso previsto	11
Uso improprio	12
Precauzioni	14
Descrizione dell'uso e condizioni climatiche	14
Parcheggio a temperature inferiori a -10°C	15
Uso di piattaforme di servizio	15
Informazioni sulla documentazione	16
Ambito della documentazione	16
Documentazione supplementare	16
Data di pubblicazione e aggiornamento del manuale d'uso	17
Diritti di copyright e marchio	17
Spiegazione dei termini di segnale utilizzati	18
Data di edizione e ultimo aggiornamento del manuale	19
Elenco delle abbreviazioni	19
Definizione delle direzioni	21
Illustrazioni	22
Considerazioni di carattere ambientale	23
Imballaggio	23
Smaltimento di componenti e batterie	23

2 Sicurezza

Norme di sicurezza	26
Sicurezza dei dati	28
Note speciali per l'utilizzo delle batterie agli ioni di litio	28
Stabilità	31
In caso di ribaltamento del carrello	31

Definizione dei termini utilizzati per le persone responsabili	32
Specialista	32
Società di appartenenza	32
Guidatori	33
Principi di base per un funzionamento sicuro	35
Copertura assicurativa nei locali dell'azienda	35
Modifiche e montaggio a posteriori	35
Modifiche del tettuccio di protezione e carichi sul tetto	37
Avvertenza relativa a parti non originali.	38
Danni, guasti	38
Apparecchi medici	38
Cavi di collegamento batterie	38
Ruote e pneumatici	39
Danni, difetti e uso improprio dei dispositivi di protezione.	39
Lunghezza dei bracci forche	40
Prestare attenzione quando si entra in contatto con gli ammortizzatori pneumatici e gli accumulatori	41
Rischi residui	42
Pericoli e rischi residui.	42
Rischi speciali associati all'utilizzo del carrello e degli accessori	44
Panoramica dei pericoli e delle relative contromisure	46
Pericolo per i dipendenti	48
Prove di sicurezza	50
Ispezione periodica della sicurezza del carrello	50
Prove isolamento.	50
Normative sulla sicurezza per la movimentazione dei materiali di consumo	52
Materiali di consumo ammessi	52
Fluido idraulico	52
Acido della batteria	52
Smaltimento dei materiali di consumo	53
Livello di rumorosità	53
Caratteristica di frequenza delle vibrazioni trasmesse al corpo umano	54
Uscita di emergenza dalla cabina operatore con finestrini	55
Abbassamento manuale dei bracci forche con ISO	56
Norme di sicurezza relative all'uso del carrello	56
Norme sulla sicurezza durante la guida	58
Norme di sicurezza in caso di ribaltamento laterale accidentale	60

3	Panoramica	
	Vista generale	62
	Centralina e gruppo display	63
	Schema delle etichette di avvertenza	64
	Gruppo display	65
	Quadro interruttori	66
	Panoramica dei relè e dei fusibili	67
4	Funzionamento	
	Piano di manutenzione prima dell'avvio iniziale	72
	Istruzioni per il rodaggio	72
	Controlli preliminari inizio turno	72
	Elementi per l'ispezione giornaliera	74
	Elementi da controllare periodicamente	75
	Guida alla ricerca guasti	75
	Montaggio/smontaggio	77
	Controlli relativi a prestazioni e stato della cintura di sicurezza	78
	Controllo delle condizioni e delle prestazioni	78
	Regolazione del sedile di guida e della cintura di sicurezza	79
	Funzione di allarme e monitoraggio della cintura di sicurezza	83
	Azionamento dell'avvisatore acustico	84
	Verifica del corretto funzionamento dell'impianto sterzante	84
	Regolazione del piantone dello sterzo	85
	Interruttore arresto di emergenza	85
	Tastiera (*opzione)	88
	Tastierino RFID	88
	Utilizzo e impostazioni del RFID Keypad	88
	Accensione e spegnimento del carrello	92
	Impostazione del gruppo display	95
	Guida	98
	Guida	98
	Marcia avanti	100
	Retromarcia	100
	Cambio della direzione di guida	101

Sistema di frenatura	102
Informazioni sul sistema di frenatura	102
Freno a pedale/freno di emergenza	102
Frenatura rigenerativa elettronica	103
Freno di stazionamento	104
Coperchio batteria - aperto - chiuso	105
Controllo del livello della batteria	107
Precauzioni per la carica (batteria al piombo-acido)	107
Collegamento della batteria ricaricabile a un caricabatteria esterno	108
Controllare lo stato della batteria ricaricabile, il livello dell'elettrolita e il peso specifico (batteria al piombo-acido)	110
Dispositivi di sollevamento e accessori	112
Funzionamento del dispositivo di sollevamento	112
Azionamento degli accessori	114
Trasporto di carichi	116
Distanza baricentro del carico e carico massimo ammissibile	116
Targhetta portata nominale	116
Targhetta della portata nominale aggiuntiva	120
Regolazione della distanza tra le forche	121
Prelievo di un carico	121
Trasporto di pallet	123
Trasporto di carichi sospesi	123
Prelievo di un carico	125
Trasporto di carichi	128
Deposito dei carichi	130
Guida su salite e discese	131
Gancio di traino	132
Abbandono temporaneo del carrello	133
Prima di uscire dal carrello	133
Funzionamento in condizioni di esercizio speciali	135
Trasporto	135
Traino	137
Caricamento con gru	139
Stoccaggio del carrello	143
Messa fuori servizio del carrello	143
Smaltimento di vecchi carrelli	145

5 Manutenzione

Informazioni sulla sicurezza per gli interventi di ispezione e manutenzione	148
Dati di ispezione e manutenzione	149
Carburanti e lubrificanti consigliati	151
Manutenzione regolare	152
Tabella dei primi controlli di manutenzione	153
Tabella dei piani di manutenzione	155
Pulizia del carrello	158
Meccanismo di comando e impianto di trasmissione	159
Controllo dell'eventuale presenza di perdite dal riduttore e dall'assale motore.	159
Controllo del livello dell'olio del riduttore e dell'assale motore.	159
Controllo del montaggio del riduttore.	160
Controllo del montaggio dell'assale motore.	160
Controllo del livello del liquido per freni nel relativo serbatoio.	160
Controllo dei soffietti del joystick	161
Regolare i joystick	161
Controllo delle ruote	162
Controllo della pressione di gonfiaggio degli pneumatici.	164
Serraggio dadi ruota	164
Cambiare le ruote	164
Controllo dello stato della fascia antistatica.	167
Pulire e lubrificare l'assale sterzante	167
Telaio e carrozzeria	169
Controllo dei bulloni di collegamento dell'assale motore e del montante di sollevamento	169
Controllo tettuccio di protezione	169
Controllo dei dispositivi di bloccaggio del coperchio batteria	170
Cabina operatore	171
Controllo del gruppo pedale per verificare che si possa muovere agevolmente e lubrificare secondo necessità	171
Controllo e lubrificazione di altri cuscinetti e collegamenti	171
Controllo del corretto funzionamento del sistema di frenatura	172
Componenti elettrici/elettronici	173
Controllo della presenza di sporco nel modulo	173
Verifica del contattore principale	174
Controllo dello stato delle batterie	174
Rimozione dei dispositivi di sicurezza della batteria	175
Sostituzione della batteria tramite una configurazione della sospensione	177
Montaggio batteria	180
Ispezione e manutenzione della batteria agli ioni di litio*	180

Impianto idraulico	181
Controllo delle perdite nell'impianto idraulico	181
Controllare il livello olio idraulico	181
Controllo del normale funzionamento del filtro di sfiato	183
Controllo del montaggio del cilindro di brandeggio	184
Lubrificazione dei cuscinetti del cilindro di brandeggio	185
Impianto di sollevamento	186
Controllo dei bracci forche e del relativo apparato a sgancio rapido	186
Controllo delle condizioni di lavoro e montaggio del montante di sollevamento, delle catene e del cilindro di sollevamento	187
Regolazione della lunghezza delle catene di sollevamento e lubrificazione tramite spray per catena	188
Lubrificazione del montante di sollevamento e delle catene con uno spray per catena ..	189
Attrezzatura speciale	191
Controllo del precarico dei flessibili doppi (se in dotazione con gli accessori)	191
Pulizia e lubrificazione delle forche del traslatore laterale* e controllo dei collegamenti.	191
6 Scheda tecnica	
Panoramica delle dimensioni	194
Scheda tecnica	195
Requisiti di progettazione ecocompatibile per motori elettrici e trasmissioni a velocità variabile	197

1

Introduzione

Carrello industriale

Carrello industriale

Descrizione tecnica

Questa serie di carrelli elettrici consente il caricamento e la pallettizzazone di carichi fino a 3,0 o 3,5 tonnellate, a seconda del modello. Fare riferimento a ciascuno schema carico massimo ammissibile per i dati del baricentro del carico.

Il carrello vanta un design compatto e buona visibilità. Offre stabilità ottimale e permette manovre di sterzata sicure nelle curve più impegnative. Il carrello dispone di un'unità di comando elettrica e di un motore elettrico con pompa idraulica per l'impianto idraulico di lavoro e dello sterzo.

Questa gamma di carrelli elevatori include i modelli riportati di seguito:

Carrelli elettrici inclusi in questa gamma:
RCE 30, RCE 35, RCE 30 agli ioni di litio, RCE 35 agli ioni di litio

Nel caso in cui siano necessarie ulteriori informazioni sulle diverse versioni, contattare il proprio concessionario autorizzato.

Trasmissione

Le ruote anteriori sono azionate direttamente dall'assale motore, collegato al motore di trazione tramite il riduttore.

L'alimentazione richiesta è fornita dalla batteria installata nel carrello.

Sterzo

L'azione sul volante comanda senza sforzi il cilindro di sterzata dell'impianto del servosterzo, consentendo al carrello di girare.

Un assale sterzante compatto consente al carrello di ruotare su se stesso sterzando con un angolo stretto e in modo stabile.

Impianto idraulico

L'impianto idraulico è costituito da un motore elettrico con una pompa idraulica (per lo sterzo e il sollevamento del montante), cilindri di

brandeggio per il montante di sollevamento, filtro di sfiato, filtro di ritorno dell'olio e serbatoio dell'olio idraulico, nonché da un filtro di aspirazione.

Funzionamento

Sui modelli a pedale singolo, il motore di trazione è controllato dal pedale di marcia avanti e dall'interruttore di inversione; sui modelli a doppio pedale, il motore di trazione è controllato dai pedali di guida marcia avanti e retromarcia. Le velocità in avanti e in retromarcia possono essere regolate tra i valori fermo e velocità massima.

Il conducente utilizza entrambe le mani per controllare lo sterzo e le diverse operazioni, ne conseguono cambi di direzione rapidi e un impilamento efficiente.

Per controllare i movimenti di sollevamento, abbassamento e brandeggio viene utilizzato un joystick.

Per utilizzare gli altri accessori, è disponibile anche un altro joystick.

Se necessario, tutti i movimenti (sollevamento, abbassamento e brandeggio) possono essere controllati anche con un joystick singolo.

Freni

È possibile attivare la frenata di servizio del carrello utilizzando il pedale del freno. Quando il pedale di guida viene rilasciato, il carrello esegue una frenatura elettrica utilizzando i controlli di frenata (LBC). Questo carrello è dotato di un sistema di recupero di energia. Durante la guida, la frenata o quando il pedale di guida non viene premuto, l'energia viene trasformata in energia elettrica e ricarica la batteria.

Il freno di stazionamento viene azionato mediante il freno a pedale.

Impianto elettrico

L'impianto elettronico ben protetto si trova all'interno del pannello di rivestimento interno, sul lato destro del carrello.

Carrello industriale

La potenza necessaria è fornita dalla batteria integrata nel telaio.

Informazioni generali

Il carrello industriale descritto nel presente manuale d'uso è conforme agli standard e alle normative di sicurezza in vigore.

Il carrello industriale è dotato della tecnologia più avanzata. Le istruzioni del presente manuale d'uso consentono di movimentare il carrello industriale in modo sicuro. Rispettando le specifiche riportate nel presente manuale d'uso, la funzionalità e le funzioni approvate del carrello industriale verranno mantenute.

È necessario imparare a usare e a comprendere la tecnologia per poterla sfruttare correttamente e in modo sicuro. A tale scopo il manuale d'uso fornisce tutte le informazioni necessarie, aiuta a evitare incidenti e permette di mantenere il carrello sempre predisposto per il funzionamento anche oltre il periodo di garanzia.

Pertanto:

- Prima della messa in funzione del carrello industriale, leggere il manuale d'uso e attenersi alle istruzioni.
- Attenersi sempre a tutte le informazioni sulla sicurezza contenute nel manuale d'uso e sul carrello industriale.

Marchio di conformità

Il costruttore utilizza il marchio di conformità per documentare la conformità del carrello industriale alle direttive pertinenti al momento della messa sul mercato:

- CE: nell'Unione europea (UE)
- UKCA: nel Regno Unito (UK)
- EAC: nell'Unione economica eurasiatica

Il marchio di conformità viene applicato sulla targhetta costruttore. Viene rilasciata una dichiarazione di conformità per i mercati dell'Unione europea e del Regno Unito.

Eventuali modifiche strutturali o aggiunte non autorizzate apportate al carrello industriale ne possono compromettere la sicurezza, annullando pertanto la validità della dichiarazione di conformità.



Carrello industriale

Dichiarazione che riporta il contenuto della dichiarazione di conformità**Dichiarazione**

STILL GmbH
Berzeliusstraße 10
22113 Amburgo, Germania

Dichiariamo che la macchina specificata è conforme alla versione valida più recente delle direttive specificate di seguito:

Tipo di carrello industriale **corrispondente al presente manuale d'uso**
Modello **corrispondente al presente manuale d'uso**

- « Direttiva sulle macchine 2006/42/CE » ¹⁾
- « Normativa sulla fornitura delle norme di sicurezza delle macchine 2008, 2008 n. 1597 » ²⁾

Personale autorizzato alla compilazione della documentazione tecnica:

Vedere la Dichiarazione di conformità

STILL GmbH

¹⁾ Per i mercati dell'Unione europea, dei paesi candidati all'UE, degli Stati EFTA e della Svizzera.

²⁾ Per il mercato del Regno Unito.

Il documento della dichiarazione di conformità viene fornito insieme al carrello industriale. La dichiarazione mostrata spiega la conformità alle disposizioni della direttiva sulle macchine CE e della normativa sulla fornitura delle norme di sicurezza delle macchine 2008, 2008 n. 1597.

Eventuali modifiche strutturali o aggiunte non autorizzate apportate al carrello industriale ne possono compromettere la sicurezza, annullando pertanto la validità della dichiarazione di conformità.

La dichiarazione di conformità deve essere conservata con cura e presentata alle autorità competenti che ne facciano richiesta. Deve

inoltre essere ceduta al nuovo proprietario se il carrello industriale viene venduto.

Carrello industriale

Dichiarazioni di conformità conformi alla Direttiva RED 2014/53/EU

I produttori dell'attrezzatura radio installata nel carrello industriale dichiarano che tale attrezzatura è conforme alla Direttiva RED 2014/53/EU.

Targhetta costruttore

- 1 Targhetta costruttore
- 2 Produttore
- 3 Modello/numero di produzione/anno di fabbricazione
- 4 Massa a vuoto
- 5 Peso della batteria (max./min.)
- 6 Peso di servizio
- 7 Segnaposto per « Codice matrice dati »
- 8 Marchio di conformità: **Marchio CE** per i mercati dell'UE, i paesi candidati all'UE, gli Stati EFTA e la Svizzera
Marchio UKCA per il mercato del Regno Unito
Marchio EAC per il mercato dell'Unione economica eurasiatica
- 9 Potenza di trasmissione nominale
- 10 Tensione della batteria
- 11 Capacità nominale



STILL GmbH
Borsatzstr. 10
D-82119 Hainberg
Made in China

Type - Modèle - Typ / Serial no. - No. de série - Serien - Nr. / year - année - Baujahr

Industrial truck / Charriot de manutention / Flurförderzeug

Rated capacity Capacité nominale Nenn-Tragfähigkeit	kg	Unladen mass Masse à vide Leertgewicht	kg
Battery voltage Tension batterie Batteriespannung	V	max. / min.	kg
Rated drive power Puissance mot.nom. Nenn-Antriebsleistung	kW		kg

• see operating instructions
voir Mode d'emploi
siehe Betriebsanleitung

129301001s



NOTA

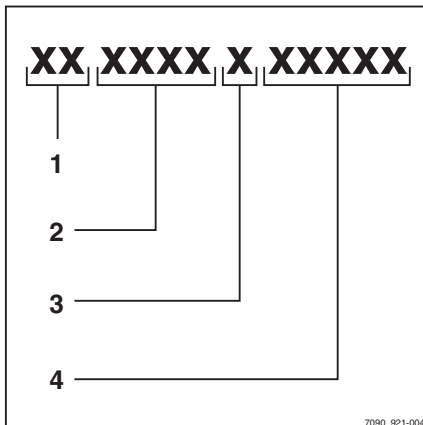
- È possibile che sulla targhetta costruttore siano presenti più marchi di conformità.
- Il marchio EAC potrebbe essere posizionato anche nelle immediate vicinanze della targhetta costruttore.

Matricola

La matricola consente di identificare il carrello. La matricola è riportata sulla targhetta costruttore. Indicare la matricola ogni volta che si pongono dei quesiti tecnici.

La matricola contiene le seguenti informazioni codificate:

- 1 Luogo di produzione
- 2 Modello
- 3 Anno di fabbricazione
- 4 Numero sequenziale



Utilizzo del carrello

Utilizzo del carrello

Messa in funzione

La messa in funzione è l'uso previsto iniziale del carrello.

Le fasi necessarie per la messa in funzione variano a seconda del modello e dell'attrezzatura del carrello. Queste fasi richiedono un lavoro preparatorio e un intervento di regolazione che non possono essere eseguiti dalla società utilizzatrice. Vedere anche il capitolo intitolato « Definizione dei responsabili ».

- Per la messa in funzione del carrello, contattare il centro di assistenza autorizzato.

Uso previsto

Il carrello industriale può essere utilizzato esclusivamente secondo l'uso previsto.

Il carrello industriale è progettato per la movimentazione e il sollevamento dei carichi indicati sulla targhetta di portata nominale e devono essere osservate le istruzioni riportate nel presente manuale d'uso.

Danni e guasti

Segnalare immediatamente al personale responsabile eventuali danni o altri guasti presenti sul carrello industriale o sull'accessorio. I carrelli industriali e gli accessori il cui funzionamento non è sicuro non devono essere utilizzati prima di un'adeguata riparazione.

Non rimuovere né disattivare i sistemi e gli interruttori di sicurezza. I valori preimpostati possono essere modificati unicamente con l'approvazione del costruttore.

Area pericolosa

L'area pericolosa è l'area in cui le persone sono esposte a rischi dovuti ai movimenti del carrello industriale, dei relativi dispositivi in funzione, degli accessori di sollevamento (ad esempio, gli accessori) o delle merci trasportate. Questa comprende anche l'area che può essere interessata dalla caduta del carico o dall'abbassamento o caduta dell'attrezzatura.

Non devono essere presenti persone all'interno dell'area pericolosa di un carrello industriale.

Area di lavoro

È consentita la guida soltanto su strade autorizzate al traffico dalla società utilizzatrice o dai relativi rappresentanti. I percorsi di transito devono essere privi di ostacoli. I carichi possono essere deposti e conservati solo nelle aree previste a tale scopo.

Carreggiate

Le carreggiate devono essere sufficientemente solide, in piano e libere da oggetti. Devono

essere eliminati canaline di scarico, passaggi a livello e ostacoli simili; se necessario, si devono posizionare delle rampe per consentire ai carrelli di superare tali ostacoli con il minor numero possibile di sobbalzi.

I carrelli industriali possono essere utilizzati solo su percorsi che non presentano curve troppo strette, pendenze troppo ripide o entrate troppo strette o basse.

Le pendenze non devono superare i valori indicati nel manuale d'uso e devono avere una superficie sufficientemente ruvida. La sommità e la base della pendenza devono presentare un passaggio uniforme e graduale per evitare che il carico strisci a terra o che il telaio si danneggi.

I carrelli industriali non devono essere parcheggiati su superfici in pendenza. Se ciò non può essere evitato, il carrello industriale deve essere fissato utilizzando dei cunei per ruote oltre al freno di stazionamento attivato.

Non superare il carico puntuale e il carico di superficie consentito della carreggiata. Deve esserci una distanza sufficiente tra i punti più alti del carrello industriale o del carico e gli elementi fissi dell'area circostante.

All'interno dell'UE, deve essere rispettata la versione attuale della direttiva 89/654/CEE (prescrizioni minime di sicurezza e salute sui luoghi di lavoro). Al di fuori dell'UE sono applicabili le rispettive norme nazionali.

Le aree di pericolo sulle carreggiate devono essere messe in sicurezza o indicate dalla consueta segnaletica stradale e, se applicabile, da ulteriori cartelli segnaletici.

Durante la guida su strade pubbliche, rispettare le norme nazionali relative ai conducenti e ai carrelli industriali. Attenersi alle limitazioni specifiche del paese per le condizioni della strada durante la stagione invernale.

Protezione antincendio

La società utilizzatrice deve garantire una protezione antincendio adeguata al tipo di applicazione nell'area circostante il carrello

Utilizzo del carrello

industriale. A seconda dell'applicazione, potrebbe essere necessaria una protezione anti-incendio aggiuntiva sul carrello industriale. In caso di dubbi, contattare il responsabile dei vigili del fuoco.

Accessori

Gli accessori possono essere usati soltanto per lo scopo previsto. Occorre insegnare ai conducenti come azionare gli accessori.

Per i carrelli industriali consegnati dalla fabbrica con un accessorio, è incluso il relativo manuale d'uso. Prima della messa in funzione di un carrello industriale dotato di un accessorio, è necessario verificare che la movimentazione dei carichi avvenga in sicurezza. Potrebbero essere necessarie delle modifiche, a seconda del tipo di accessorio, ad esempio le impostazioni della pressione o la regolazione dei fincorsa e delle velocità di funzionamento. Le istruzioni corrispondenti possono essere reperite nel manuale d'uso per l'accessorio.

Se gli accessori non sono forniti con il carrello industriale, attenersi alle specifiche del costruttore del carrello industriale e del costruttore dell'accessorio.

Il montaggio dell'accessorio e il collegamento dell'alimentazione per accessori motorizzati devono essere eseguiti solo da personale competente, in conformità alle informazioni fornite dai costruttori. Dopo ogni montaggio, è necessario controllare il funzionamento degli accessori prima di procedere alla messa in funzione iniziale.

Uso improprio

Se il carrello viene usato in modo improprio, la responsabilità è della società utilizzatrice o del conducente, e non del costruttore.

⚠️ AVVERTIMENTO

Gran parte degli incidenti si verifica poiché il conducente ignora o non è consapevole delle pratiche di sicurezza di base del carrello.

Le seguenti pratiche di sicurezza di base devono essere osservate per garantire la sicurezza degli operatori e delle altre persone.

Non superare il carico massimo ammissibile dell'accessorio e il carico consentito (carico massimo ammissibile e momento di carico) del carrello industriale nella combinazione di accessorio e carico utile; vedere la targhetta portata nominale aggiuntiva.

Non è consentito apportare modifiche in determinati accessori o conversioni al carrello industriale previa approvazione del costruttore.

Gancio di traino

I carrelli industriali sono adatti per il traino occasionale di rimorchi in loco.

Non deve essere superato il carico trainato consentito per rimorchi non frenati specificati nel manuale d'uso.

Rispettare le norme nazionali per l'uso di rimorchi non frenati su carrelli industriali.

Aggiornamenti software tramite trasmissione radio

Tramite radio, è possibile trasmettere aggiornamenti per la sicurezza, aggiornare le funzioni o abilitare nuove funzioni senza fili.

Gli aggiornamenti per la sicurezza vengono forniti per assicurare la sicurezza del carrello industriale. Devono essere applicati.

Le funzioni appena abilitate possono essere utilizzate solo se dal portale del costruttore sono stati scaricati e letti i relativi manuali d'uso. Se si necessita di assistenza, contattare il proprio centro di manutenzione.

⚠️ PERICOLO

Rischio elevato di lesioni, morte e danni materiali.

Evitare l'uso di sostanze vietate.

L'elenco seguente è fornito esclusivamente a titolo illustrativo e non pretende di essere esaustivo.

Non azionare il carrello in ambienti con atmosfera potenzialmente esplosiva.

Non trasportare un altro passeggero (a meno che non sia installato un "sedile per due persone").

Non sovraccaricare il carrello (superando il carico nominale riportato sulla targhetta del carico). Il sovraccarico può influire su distanze di frenata, stabilità del carrello e resistenza del montante di sollevamento.

Non prelevare un carico sbilanciato.

Non sostare in piedi sui bracci forche quando sono sollevati.

Non aumentare il carico massimo ammissibile del carrello, ad esempio aggiungendo peso extra.

Non impilare i carichi o sterzare durante la guida su una rampa.

Non azionare il carrello su superfici oleose o sdrucciolevoli.

Non guidare su superfici irregolari oppure ostruite.

Non parcheggiare mai il carrello in una posizione in cui potrebbe ostruire l'accesso agli estintori, alle vie d'uscita o le corsie.

Non scendere dal carrello quando questo è in movimento.

Non lasciare il carrello incustodito quando il carico è sollevato.

Non lasciare il veicolo incustodito su una rampa.

Durante la guida, non posizionare alcuna parte del corpo all'esterno del carrello, evitare di piegarsi sul bordo del carrello o tentare di saltare su un altro carrello o su un oggetto.

Non utilizzare le forche o qualsiasi altra parte del carrello per spingere, tirare o sostenere oggetti, a meno che la progettazione lo consenta.

Fasi di funzionamento

Regolare il proprio stile di guida in base alle condizioni del percorso, in particolare nelle aree di lavoro pericolose e quando si trasferiscono carichi.

Guardare **sempre** verso il senso di marcia.

Prestare attenzione agli operatori a terra per evitare che rimangano impigliati tra il carrello e ostacoli fissi.

Suonare il clacson ogni volta che ci si avvicina a punti con visuale insufficiente.

Il carrello e gli accessori devono essere usati esclusivamente per le applicazioni autorizzate.

Durante il trasporto di carichi seguire le istruzioni fornite nel manuale d'uso.

Arresto su rampa: Assicurarsi che il carrello disponga di un'altezza libera da terra sufficiente per evitare di urtare la superficie della rampa. • Sollevare completamente il carico per evitare di urtare la superficie della rampa.

Quando si affronta una salita, guidare il carrello carico in marcia avanti.

Quando si affronta una discesa, guidare il carrello carico in retromarcia.

Quando si solleva lo spanditore, assicurarsi che vi sia un gioco sufficiente.

Quando si lavora nelle vicinanze di linee di alimentazione, rispettare la distanza di sicurezza stabilita dalle autorità competenti.

Spostarsi solo su superfici che possono sopportare il peso combinato del carrello e del carico.

Prima di lasciare la posizione di guida dell'operatore, disinserire l'accensione e accertarsi di aver inserito il freno di stazionamento.

Durante la guida, mantenere una distanza di arresto sicura rispetto a un altro veicolo o ai pedoni davanti al carrello.

I conducenti sono tenuti a ripartire, girare e fare retromarcia in modo uniforme. Evitare frenate improvvise, curve strette e sorpassi in punti pericolosi o senza visuale.

Assicurarsi che vi sia una buona ventilazione durante l'utilizzo del carrello in spazi chiusi o parzialmente chiusi.

Utilizzo del carrello

Riepilogo

Un operatore competente e che opera in sicurezza è orgoglioso del modo in cui utilizza il

carrello, rispetta le merci che movimentata e si attiene alle corrette procedure operative. **Non corre rischi.**

Precauzioni

- Non guidare su pendii ripidi per evitare che il carico scivoli.
- Il carrello deve essere spento quando viene lasciato incustodito. La chiave (o il codice chiave) deve essere rimossa quando il carrello viene lasciato incustodito per evitarne l'uso non autorizzato.
- Quando si utilizza questo carrello, prestare attenzione all'ambiente circostante e a non farsi distrarre.
- Prestare attenzione alle parti in movimento del carrello per evitare lo schiacciamento delle mani.

Descrizione dell'uso e condizioni climatiche

Uso normale

- Uso per interni e per esterni.
- Temperatura ambiente compresa tra -20 e + 40°C per il carrello con batterie al piombo-acido.
- Temperatura ambiente compresa tra -10 e + 40°C per il carrello con batterie agli ioni di litio.
- Utilizzo fino a 2000 metri sopra il livello del mare.

Usi speciali (per carrelli con attrezzatura speciale)

- Temperatura ambiente nelle regioni tropicali fino a +40°C.
- La versione per magazzino frigorifero raggiunge i -25°C

Parcheggio a temperature inferiori a -10°C.

ATTENZIONE

Le batterie possono gelarsi o disattivarsi!

Se il carrello viene parcheggiato a una temperatura ambiente inferiore a -10 °C per un periodo prolungato, le batterie si raffreddano.

Per le batterie al piombo-acido, l'elettrolita può gelare e danneggiare le batterie.

Alcuni tipi di batterie agli ioni di litio si disattivano ad una determinata temperatura. Quindi non è possibile riattivarle fino a quando non viene raggiunta la temperatura di esercizio.

Il carrello non è quindi predisposto per il funzionamento.

- A una temperatura ambiente inferiore a -10 °C, parcheggiare il carrello esclusivamente per brevi periodi di tempo.
- Prestare attenzione alla batteria in dotazione e al manuale d'uso pertinente.

Uso di piattaforme di servizio

AVVERTIMENTO

L'uso di piattaforme di servizio è disciplinato da norme nazionali. L'uso di piattaforme di servizio è consentito solo in ottemperanza alle normative locali sull'uso.

- Osservare le norme nazionali vigenti.
- Prima di utilizzare le piattaforme di servizio, consultare le autorità competenti.

Informazioni sulla documentazione

Informazioni sulla documentazione

Ambito della documentazione

- Manuale d'uso
- Manuale d'uso dei pezzi dell'attacco (attrezzatura speciale)
- Catalogo di ricambi

Il seguente manuale d'uso descrive tutte le misure necessarie per il funzionamento sicuro e una corretta manutenzione del carrello in tutte le varianti possibili, aggiornate al momento della stampa. Eventuali progetti speciali basati su specifici requisiti del cliente sono documentati in un manuale d'uso separato. Per eventuali domande, contattare il proprio centro di assistenza.

Inserire il numero e l'anno di produzione indicati sulla targhetta costruttore nell'apposito campo:

N. di produzione

Anno di produzione.....

Citare questi numeri per tutte le richieste tecniche.

Ogni carrello è corredato del relativo manuale d'uso. Il manuale deve essere conservato con cura ed essere sempre a disposizione di conducenti e operatori.

In caso di smarrimento del manuale d'uso, l'operatore deve immediatamente richiederne una copia al costruttore.

Il catalogo di ricambi può essere riordinato qui come ricambio.

Il personale responsabile dell'utilizzo e della manutenzione dell'attrezzatura deve conoscere il contenuto del manuale d'uso.

La società utilizzatrice (vedere il capitolo "Definizione delle persone responsabili") deve assicurarsi che tutti gli operatori abbiano ricevuto, letto e compreso le istruzioni del manuale.

Grazie per aver letto e rispettato le istruzioni del manuale d'uso. Per eventuali domande o suggerimenti volti a migliorare il prodotto o per segnalare eventuali problemi, contattare il proprio centro di assistenza.

Documentazione supplementare

Questo carrello industriale può essere dotato di un'opzione personalizzata (**Customer Option, CO**) differente dall'attrezzatura standard e dalle varianti.

Questa CO può essere costituita da:

- Sensori speciali
- Un accessorio speciale
- Uno speciale gancio di traino
- Accessori personalizzati

Se dotato di CO, il carrello industriale viene fornito con documentazione aggiuntiva. Tale documentazione può essere disponibile sotto forma di inserto o di manuale d'uso separato.

Il manuale d'uso originale per questo carrello industriale è valido per il funzionamento dell'attrezzatura standard e delle varianti senza restrizioni. Le informazioni sulla sicurezza e

sul funzionamento contenute nel manuale d'uso originale continuano a essere valide nella loro interezza, se non revocate in questa documentazione aggiuntiva.

I requisiti per la qualifica del personale nonché il tempo per la manutenzione possono variare. Ciò è definito nella documentazione aggiuntiva.

- Per eventuali domande, mettersi in contatto con il proprio centro di assistenza autorizzato.

Data di pubblicazione e aggiornamento del manuale d'uso

La data di pubblicazione e la versione del presente manuale d'uso sono riportate sulla copertina.

STILL è costantemente impegnata nell'ulteriore sviluppo dei carrelli. Il presente manuale d'uso è soggetto a modifiche e non si accetta nessun tipo di reclamo basato sulle informazioni e/o le figure contenute al suo interno.

Contattare il centro di assistenza autorizzato di zona per il supporto tecnico relativo al carrello.

Diritti di copyright e marchio

Sono vietate la copia, la traduzione e la trasmissione delle presenti istruzioni (o di parte delle stesse) senza il previo consenso scritto da parte del costruttore.

Informazioni sulla documentazione

Spiegazione dei termini di segnale utilizzati

PERICOLO

Indica le procedure da seguire scrupolosamente al fine di evitare il rischio di incidenti mortali.

AVVERTIMENTO

Indica le procedure da seguire scrupolosamente al fine di evitare il rischio di infortuni.

ATTENZIONE

Indica le procedure da seguire scrupolosamente al fine di evitare il rischio di danni ai materiali e/o la loro distruzione.



NOTA

Per i dati tecnici che richiedono particolare attenzione.



NOTA SULL'AMBIENTE

Per evitare danni all'ambiente.

Data di edizione e ultimo aggiornamento del manuale

La data di pubblicazione del manuale d'uso è stampata sulla copertina.

Il costruttore compie sforzi continui per migliorare i propri carrelli industriali e, quindi, si riserva il diritto di implementare le modifiche e di non accettare richieste di risarcimento riguardanti le informazioni fornite in questo manuale.

Per ricevere assistenza tecnica, contattare il centro di assistenza autorizzato dal costruttore più vicino.

Elenco delle abbreviazioni

Questo elenco di abbreviazioni si applica a tutti i tipi di manuale d'uso. Non tutte le abbreviazioni elencate compariranno necessariamente in questo manuale d'uso.

Abbreviazione	Significato	Commento
ArbSchG	Arbeitsschutzgesetz	Implementazione tedesca delle direttive UE su salute e sicurezza sul posto di lavoro
Betr-SichV	Betriebssicherheitsverordnung	Implementazione tedesca della direttiva UE sulle attrezzature di lavoro
BG	Berufsgenossenschaft	Compagnia assicurativa tedesca per l'azienda e per i dipendenti
BGG	Berufsgenossenschaftlicher Grundsatz	Principi e specifiche delle prove tedeschi su salute e sicurezza sul posto di lavoro
BGR	Berufsgenossenschaftliche Regel	Norme e raccomandazioni tedesche su salute e sicurezza sul posto di lavoro
DGUV	Berufsgenossenschaftliche Vorschrift	Norme tedesche per la prevenzione degli incidenti
CE	Communauté Européenne	Conferma la conformità alle direttive europee specifiche per il prodotto (etichettatura CE)
CEE	Commission on the Rules for the Approval of the Electrical Equipment	Commissione internazionale sulle regole per l'approvazione dell'attrezzatura elettrica
DC	Direct Current	Corrente continua
DFÜ	Datenfernübertragung	Trasmissione dati remota

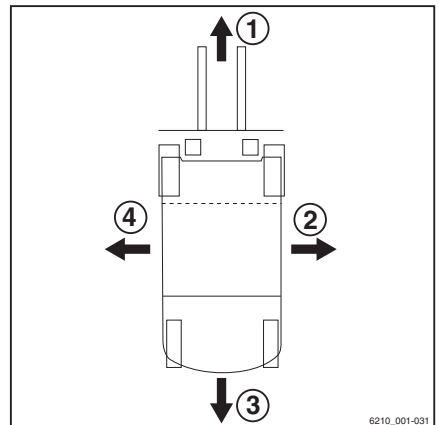
Informazioni sulla documentazione

Abbre- viazione	Significato	Commento
DIN	Deutsches Institut für Normung	Organizzazione tedesca di normalizzazione
EG	Comunità Europea	
EN	Standard europeo	
FEM	Fédération Européene de la Manutention	Federazione europea delle attrezzature di movimentazione e stoccaggio dei materiali
F_{max}	maximum Force	Potenza massima
GAA	Gewerbeaufsichtsamt	Autorità tedesca per il monitoraggio/emana- zione dei regolamenti sulla protezione di lavoratori, ambiente e consumatori
GPRS	General Packet Radio Service	Trasmissione di pacchetti di dati nelle reti wireless
N° ID	Numero di identificazione	
ISO	International Organization for Standardi- zation	Organizzazione internazionale di normaliz- zazione
K_{pA}	Incertezza della misura dei livelli di pres- sione sonora	
LAN	Local Area Network	Rete locale
LED	Light Emitting Diode	Diodo elettroluminescente
L_p	Livello di pressione sonora nel luogo di lavoro	
L_{pAZ}	Livello di pressione sonora medio conti- nuo sul sedile conducente	
LSP	Baricentro del carico	Distanza del baricentro del carico dal la- to anteriore delle estremità posteriori delle forche
MAK	Massima concentrazione sul luogo di la- voro	Concentrazione massima ammissibile di una sostanza nell'aria nel luogo di lavoro
Max.	Completo	Valore massimo di una quantità
Min.	Minimo	Valore minimo di una quantità
PIN	Personal Identification Number	Codice di identificazione personale
PPE	Dispositivi di protezione personale	
SE	Super-Elastic	Pneumatici in gomma superelastica (pneumatici in gomma piena)
SIT	Snap-In Tyre	Pneumatici per montaggio semplificato, senza componenti dei cerchi sciolti
StVZO	Straßenverkehrs-Zulassungs-Ordnung	Norme tedesche per approvazione dei vei- coli su strade pubbliche

Abbreviazione	Significato	Commento
TRGS	Technische Regel für Gefahrstoffe	Ordinanza sui materiali pericolosi vigente nella Repubblica Federale di Germania
UKCA	United Kingdom Conformity Assessed	Conferma la conformità alle direttive specifiche per il prodotto applicabili nel Regno Unito (etichettatura UKCA)
VDE	Verband der Elektrotechnik Elektronik Informationstechnik e. V.	Associazione tecnico-scientifica tedesca
VDI	Verein Deutscher Ingenieure	Associazione tecnico-scientifica tedesca
VDMA	Verband Deutscher Maschinen- und Anlagenbau e. V.	Associazione industria meccanica tedesca
WLAN	Wireless LAN	Rete locale senza fili

Definizione delle direzioni

Le direzioni « avanti » (1), « indietro » (3), « destra » (2) e « sinistra » (4) si riferiscono alla posizione di montaggio delle parti viste dal sedile conducente; il carico si trova sulla parte anteriore.



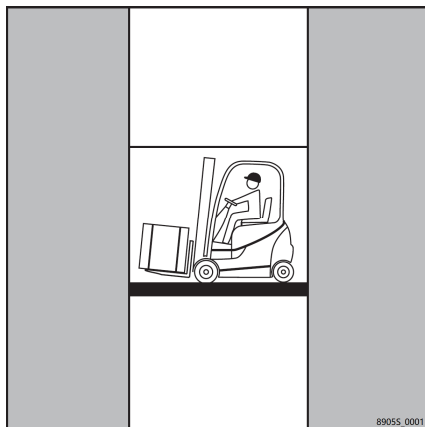
Informazioni sulla documentazione

Illustrazioni

In molti punti di questa documentazione (in modo perlopiù sequenziale) è spiegato il funzionamento di alcune funzioni o procedure operative. Per illustrare queste operazioni, vengono utilizzate rappresentazioni schematiche del carrello.

**NOTA**

Tali rappresentazioni schematiche non fanno riferimento allo stato di progettazione del carrello presentato nella documentazione. Servono a illustrare esclusivamente le procedure operative.



Considerazioni di carattere ambientale

Imballaggio

Per la consegna del carrello alcune parti vengono imballate per la loro protezione. L'imballaggio deve essere rimosso completamente prima del primo avviamento.



NOTA SULL'AMBIENTE

Il materiale dell'imballaggio va smaltito in modo adeguato dopo la consegna del carrello.

Smaltimento di componenti e batterie

Il carrello è composto da materiali diversi. Se i componenti o le batterie devono essere sostituiti ed eliminati, è necessario:

- smaltirli,
- trattarli, o
- riciclarli secondo le norme regionali e nazionali.



NOTA

Per lo smaltimento delle batterie, attenersi alle indicazioni della documentazione fornita dal produttore batteria.



NOTA SULL'AMBIENTE

Si raccomanda di rivolgersi ad un'azienda di gestione dei rifiuti.

Considerazioni di carattere ambientale

2

Sicurezza

Norme di sicurezza

Norme di sicurezza

La società utilizzatrice o la persona incaricata della messa in funzione devono accertarsi che il conducente comprenda tutte le informazioni sulla sicurezza e che vengano osservate tutte le disposizioni e le norme di sicurezza.

Durante la formazione, i conducenti devono acquisire dimestichezza con quanto segue:

- Condizioni operative dell'area di lavoro
- Le caratteristiche tecniche specifiche del carrello industriale
- Il funzionamento degli accessori

Le operazioni di guida, controllo e sterzo devono essere eseguite con un carrello industriale senza carico fino ad acquisire l'assoluta padronanza del mezzo. Solo successivamente sarà possibile esercitarsi con un carrello industriale con carico.

Uso in sicurezza

⚠ PERICOLO

Il carrello industriale non deve essere utilizzato da persone non autorizzate.

Solo il personale formato, autorizzato e incaricato di utilizzare il carrello industriale può avervi accesso.

È possibile controllare l'accesso tramite la chiave di accensione o un'unità di ingresso con tastiera o transponder.

⚠ PERICOLO

Rischio di lesioni mortali dovute ad una visibilità insufficiente.

I carrelli possono essere azionati solo se il conducente ha una visibilità sufficiente.

- Assicurarsi che vi sia luce sufficiente nell'area di lavoro o utilizzare i fari di lavoro.
- Abbagliamento dovuto all'illuminazione (ad es. illuminazione leggibile). Se necessario, regolare o spegnere l'illuminazione di conseguenza.
- Prima della partenza, dal parabrezza, dal lunotto, dal pannello tettuccio e dai vetri laterali, nonché dallo specchietto retrovisore e dai punti di illuminazione devono essere rimossi appannamenti e, se necessario, sporco, ghiaccio e neve.
- Per i carrelli con cabina operatore senza impianto di riscaldamento o aria condizionata, il conducente deve garantire una visuale chiara ventilando la cabina durante il funzionamento.

⚠ PERICOLO

I sistemi di sicurezza (ad esempio, l'interruttore se-dile) servono per garantire la sicurezza.

Non è possibile disattivare i sistemi di sicurezza in nessun caso.

⚠ PERICOLO

Rischio di incendio dovuto ai gas di scarico caldi

I gas di scarico diventano molto caldi e i materiali nelle immediate vicinanze possono bruciare.

I depositi di materiali combustibili possono incendiarsi in prossimità di componenti caldi, ad esempio i tubi di scarico.

- Osservare la seguente procedura.
- Mantenere una distanza di sicurezza adeguata tra materiali combustibili e l'uscita dei gas di scarico.
- Se i materiali iniziano a bruciare, adottare immediatamente le misure di protezione antincendio appropriate.
- Rimuovere i depositi sui componenti caldi.
- Tenere lontano da liquidi infiammabili.

⚠ AVVERTIMENTO

Rischio di ustioni dovute ai gas di scarico caldi.

I gas di scarico e i componenti del relativo circuito diventano molto caldi e il contatto diretto con il corpo può causare ustioni.

- Non toccare i componenti caldi.

⚠ ATTENZIONE

I vari componenti dell'attrezzatura speciale sono collegati alla funzione speciale di « riduzione della velocità ». Si tratta unicamente di una funzione di assistenza, a cui il conducente non deve affidarsi totalmente durante il funzionamento.

Il conducente ha sempre la responsabilità del funzionamento in sicurezza.

**NOTA**

Se il carrello è dotato di un estintore, assicurarsi di saperlo utilizzare in caso di emergenza. Le istruzioni per l'uso sono riportate sull'estintore.

Interventi sul carrello**⚠ PERICOLO**

Eventuali fori o saldature aggiuntivi sul tettuccio di protezione ne compromettono la stabilità.

Pertanto, è severamente vietato praticare fori o saldature sul tettuccio di protezione.

**⚠ AVVERTIMENTO**

A seconda del tempo di funzionamento e di utilizzo, è possibile che si verifichi il surriscaldamento dei componenti interessati dal passaggio di gas e aria di scarico.

È necessario quindi indossare il dispositivo di protezione personale.

⚠ AVVERTIMENTO

Nei carrelli con accumulatore, si possono verificare lesioni gravi se l'accumulatore non viene maneggiato correttamente.

Depressurizzare l'accumulatore prima del suo utilizzo.

Contattare il centro di manutenzione di zona.

⚠ ATTENZIONE

Le operazioni di saldatura su altre parti del carrello possono provocare il danneggiamento dei componenti elettronici.

Prima di effettuare qualsiasi intervento di saldatura, scollegare sempre la batteria e tutti i collegamenti ai comandi elettronici.

⚠ ATTENZIONE

Gli ammortizzatori pneumatici possono supportare diverse funzioni. Gli ammortizzatori pneumatici sopportano un'alta pressione interna fino a 300 bar.

Gli ammortizzatori pneumatici possono essere smontati solo quando non sono sotto tensione e non devono essere mai aperti senza esplicita autorizzazione. Evitare sempre danni, forze laterali, incurvamento, temperature superiori a 80°C ed elevata contaminazione.

Gli ammortizzatori pneumatici difettosi o danneggiati dovranno essere sostituiti immediatamente.

Contattare il centro di manutenzione di zona.

Informazioni sulla sicurezza per compatibilità elettromagnetica**⚠ AVVERTIMENTO**

Nelle aree operative con campi magnetici con densità di flusso magnetico superiore a 5 mT, in circostanze sfavorevoli, i movimenti involontari del carrello e del montante di sollevamento non possono essere completamente esclusi.

Per campi magnetici con flusso magnetico superiore a 5 mT, utilizzare i componenti appositamente progettati.

Contattare il centro di manutenzione di zona.

Ad esempio, possono verificarsi densità di flussi magnetici superiori a 5 mT in forni ad induzione per la fusione dei metalli (ad esempio alluminio), con saldatrici a resistenza per saldature a cordone o a punti, o su bobine di smagnetizzazione potenti. Tuttavia, poiché le densità di flusso si frazionano con l'aumentare della distanza, ad esempio di 50 cm, in pratica non risultano influenze effettive.

La radiazione elettromagnetica emessa dal carrello industriale è significativamente inferiore ai valori limite consentiti in Europa. L'immunità alle radiazioni elettromagnetiche è superiore ai valori legali minimi.

Sicurezza dei dati

⚠ AVVERTIMENTO

Se il conducente è portatore di apparecchi medici attivi quali pacemaker, defibrillatore, impianto cocleare, pompa di insulina o apparecchio acustico, il loro funzionamento potrebbe essere compromesso.

Nella valutazione dei pericoli, la società utilizzatrice deve tenere conto dei conducenti le cui capacità risultano limitate a causa di apparecchi medici impiantati o indossati. Attenersi alle istruzioni del medico e del produttore dell'apparecchio medico.

⚠ AVVERTIMENTO

Pericolo a causa della radiazione non ionizzante emessa da dispositivi montati a posteriori (ad esempio, radiotrasmettitore).

Le persone con apparecchi medici impiantati attivi o non attivi non devono essere esposti a radiazioni non ionizzanti eccessive emesse dai campi elettromagnetici dei dispositivi installati a posteriori.

Osservare le linee guida del rispettivo costruttore del dispositivo. Se necessario, apporre un avviso relativo alle radiazioni non ionizzanti all'interno del campo visivo del conducente.

Sicurezza dei dati

Unità di ingresso con transponder

Per le unità di ingresso con chip o smart card, il codice di accesso viene trasmesso in modalità wireless.

La tecnologia wireless per il transponder non è protetta contro manipolazioni. Pertanto il codice di accesso potrebbe essere letto senza autorizzazione al momento della messa in funzione del carrello industriale.

Unità di comunicazione

L'unità di comunicazione consente di determinare la posizione del carrello industriale tra-

mite comunicazione wireless con un sistema globale di navigazione satellitare.

La comunicazione con sistema globale di navigazione satellitare, quale il GPS, può teoricamente essere interrotta o manipolata. Di conseguenza, i dati relativi alla posizione del carrello industriale potrebbero non essere disponibili o corretti.

Note speciali per l'utilizzo delle batterie agli ioni di litio

Le seguenti caratteristiche speciali sono valide per la società utilizzatrice e i conducenti quando questo carrello è dotato di una batteria agli ioni di litio (variante) al posto di una batteria al piombo tradizionale.



⚠ PERICOLO

Rischio di esplosione!

Il riscaldamento oltre gli 80 °C, le sollecitazioni meccaniche e l'uso errato possono dare luogo all'esplosione della batteria.

Note speciali per l'utilizzo delle batterie agli ioni di litio

- Non scaldare mai la batteria oltre gli 80 °C o esporla a fiamme libere.
- Non esporre la batteria a carichi meccanici eccessivi.
- Non salire sulla batteria.
- Evitare gli impatti.
- Non aprire la batteria.
- Non mettere mai in cortocircuito i connettori batteria.
- Non collegare la batteria con la polarità invertita.

Batterie agli ioni di litio consentite

- Utilizzare esclusivamente batterie agli ioni di litio approvate da STILL per l'uso con questo carrello.

Dichiarazione di utilizzo delle batterie agli ioni di litio

Si raccomanda alla società utilizzatrice di informare la stazione locale dei vigili del fuoco dell'utilizzo pianificato di carrelli dotati di batterie agli ioni di litio.

Anche il rappresentante addetto a salute e sicurezza e il personale devono essere informati del fatto che vengono utilizzati carrelli con batterie agli ioni di litio.

Valutazione dei pericoli

In conformità al paragrafo 3 dell'Ordinanza tedesca sulla salute e sicurezza sul lavoro (BetrSichV), la società utilizzatrice ha l'obbligo di effettuare una valutazione dei pericoli separata al fine di valutare i rischi per la società derivanti dalle batterie agli ioni di litio.

- Osservare le norme nazionali in vigore nel Paese in cui viene utilizzato il carrello.

Note speciali per l'utilizzo delle batterie agli ioni di litio

Qualifica del conducente

Oltre ai prerequisiti riportati nella sezione « Conducente » del capitolo « Definizione dei responsabili », osservare quanto segue:

- Il conducente deve essere istruito sulle modalità di utilizzo della batteria agli ioni di litio.
- Questo carrello deve essere guidato esclusivamente da conducenti che hanno ricevuto istruzioni sul funzionamento e informazioni sui pericoli derivanti dall'uso delle batterie agli ioni di litio.

Procedura in caso di incendio

Le batterie agli ioni di litio danneggiate creano un aumento del rischio di incendio. In caso di incendio, l'uso di grandi quantità di acqua è l'opzione migliore per raffreddare la batteria.

- Evacuare completamente il luogo dell'incendio nel più breve tempo possibile.
- Ventilare adeguatamente il luogo dell'incendio, in quanto l'eventuale inalazione dei gas di combustione sprigionati nuoce alla salute.
- Informare i vigili del fuoco che nell'incendio sono coinvolte batterie agli ioni di litio.
- Osservare le informazioni fornite dal produttore batteria riguardo alla procedura da seguire in caso di incendio.

È possibile utilizzare acqua per raffreddare un principio di incendio.

Trasporto

In determinate circostanze, il trasporto della batteria agli ioni di litio all'esterno degli stabilimenti potrebbe richiedere un contenitore di trasporto speciale.

- Per ulteriori informazioni, contattare il centro di assistenza autorizzato.

Stabilità

La stabilità è garantita se il carrello industriale viene impiegato secondo l'uso previsto.

Le azioni seguenti possono compromettere la stabilità:

- Guida con carico sollevato
- Marcia in curva a velocità eccessiva
- Guida con carico sporgente lateralmente (ad esempio, traslatore laterale)
- Sterzata e guida in diagonale su percorsi in discesa o in salita
- Guida su percorsi in discesa o in salita con carico a valle
- Carichi troppo larghi
- Guida con carico oscillante
- Guida su bordi di rampe o gradini

In caso di ribaltamento del carrello



d3921101

- Non aprire mai la cintura!
- Non saltare giù!
- Tenersi fermo!
- Appoggiare i piedi!
- Spostare il peso nella direzione opposta!

La stabilità del carrello industriale è garantita se quest'ultimo viene utilizzato nel modo corretto e come indicato. In caso di ribaltamento del carrello dovuto ad applicazioni non autorizzate o funzionamento errato, attenersi sempre alle istruzioni descritte in precedenza.

Definizione dei termini utilizzati per le persone responsabili

Definizione dei termini utilizzati per le persone responsabili

Specialista

Per personale qualificato si intende un tecnico addetto alla manutenzione o una persona che risponda ai seguenti requisiti:

- Completamento di una formazione professionale che attesti un'adeguata competenza. Tale attestazione deve essere costituita da una qualifica professionale o da un documento simile.
- Esperienza professionale che indichi l'acquisizione da parte dello specialista di un'esperienza pratica nel campo dei carrelli industriali durante un periodo specifico della carriera. Durante tale periodo, lo specialista deve aver acquisito familiarità con un'ampia gamma di sintomi che richiedono l'esecuzione di controlli, ad esempio in base ai risultati di una valutazione dei pericoli o di un controllo giornaliero.
- Una recente attività professionale nell'ambito delle prove dei carrelli industriali in questione e un'ulteriore qualifica appropriata sono requisiti fondamentali. Lo specialista deve avere esperienza nell'esecuzione delle prove in questione o di prove simili. Inoltre, questa persona deve essere a conoscenza dei più recenti sviluppi tecnologici relativi al carrello industriale da testare e ai rischi oggetto della valutazione

Società di appartenenza

La società di appartenenza è la persona fisica o giuridica a cui appartiene il carrello industriale o all'interno del cui stabilimento il carrello viene utilizzato.

La società di appartenenza deve garantire che il carrello sia utilizzato esclusivamente per gli scopi ai quali è destinato e in conformità alle norme di sicurezza contenute in questo manuale di uso e manutenzione.

La società di appartenenza deve accertarsi che tutti gli utenti abbiano letto e compreso le norme sulla sicurezza.

La società di appartenenza è responsabile della programmazione e della corretta esecuzione dei controlli periodici di sicurezza.

Si raccomanda di rispettare le norme nazionali in materia di prestazioni.

Guidatori

Questo tipo di carrello può essere condotto esclusivamente da una persona esperta maggiorenni, munita di patente, che abbia dimostrato le proprie capacità di guida e di movimentazione dei carichi alla società di appartenenza o a un rappresentante autorizzato e che abbia ricevuto istruzioni specifiche per la guida di carrelli. È necessaria inoltre una conoscenza specifica del carrello da azionare.

Le prescrizioni relative all'addestramento in base al comma §3 dell'Health and Safety at Work Act (Legge sulla salute e la sicurezza sul lavoro) e alla sezione §9 della normativa sulla sicurezza dell'impianto sono considerate rispettate se l'operatore viene addestrato in conformità alla normativa BGG (General Employers' Liability Insurance Association Act) 925. Attenersi alle disposizioni nazionali del proprio paese.

Diritti, doveri e codici di comportamento del conducente

Il guidatore deve essere istruito sui suoi diritti e doveri.

Il guidatore deve ottenere i diritti necessari.

Il conducente deve indossare dispositivi di protezione personale (indumenti di protezione, scarpe di sicurezza, casco, occhiali di protezione, guanti) adeguati alle condizioni, al lavoro e al tipo di carico di sollevare. Indossare scarpe di sicurezza per garantire guida e frenata sicure.

Il guidatore deve aver letto le istruzioni operative, che devono rimanere costantemente a sua disposizione.

Il conducente deve:

- aver letto e compreso il manuale d'uso
- aver acquisito una conoscenza del funzionamento sicuro del carrello industriale,
- essere fisicamente e psicologicamente idoneo alla guida sicura del carrello.

Definizione dei termini utilizzati per le persone responsabili

PERICOLO

L'uso di droghe, alcol o medicine che influenzano i riflessi pregiudicano la capacità di guidare il carrello!

Le persone sotto l'effetto delle suddette sostanze non sono autorizzate ad eseguire nessun lavoro né ad utilizzare un carrello industriale.

È vietato l'uso dei carrelli da parte di personale non autorizzato

Il conducente è responsabile del carrello industriale durante le ore di lavoro. Egli non può permettere a persone non autorizzate di azionare il carrello.

Quando il conducente scende dal carrello, deve impedirne l'utilizzo non autorizzato, ad es. estraendo la chiave.

Principi di base per un funzionamento sicuro

Copertura assicurativa nei locali dell'azienda

I locali dell'azienda sono aree a traffico pubblico molto spesso limitato.



NOTA

È opportuno rivedere l'assicurazione sulla responsabilità del funzionamento in modo che l'assicurazione copra il carrello verso terzi in caso di danno causato nelle aree a traffico pubblico limitato.

Modifiche e montaggio a posteriori

Se il carrello industriale deve essere utilizzato per operazioni non previste dalle direttive o dalle presenti istruzioni, è possibile convertirlo o aggiornarlo a tale scopo secondo necessità. Eventuali modifiche strutturali possono compromettere la gestione e la stabilità del carrello industriale e causare incidenti.

Eventuali modifiche che compromettono la stabilità, il carico massimo ammissibile e la vista perimetrale del carrello industriale necessitano dell'autorizzazione scritta del costruttore.

I seguenti componenti possono essere modificati soltanto previa autorizzazione scritta del costruttore:

- Freni
- Sterzo
- Dispositivi di comando
- Sistemi di sicurezza
- Varianti attrezzatura
- Accessori

Il carrello industriale può essere convertito solo previa autorizzazione scritta del costruttore. Se necessario, ottenere l'autorizzazione dalle autorità competenti.

- Le operazioni di saldatura sul carrello industriale possono essere eseguite esclusivamente dal centro di assistenza autorizzato.

Principi di base per un funzionamento sicuro

Raccomandiamo di non installare né utilizzare sistemi di ritenuta non approvati dal costruttore.

- Contattare il centro di assistenza autorizzato prima di convertire o aggiornare il carrello.

Le operazioni di saldatura sul carrello industriale possono essere eseguite esclusivamente dal centro di assistenza autorizzato.



PERICOLO

Rischio di esplosione per fori aggiuntivi nell'area circostante la batteria!

Gas esplosivi possono fuoriuscire e provocare lesioni letali in caso di esplosione. Per evitare le fuoriuscite di gas, non è sufficiente sigillare i fori con dei tappi.

- Non praticare fori nell'area circostante la batteria.

La società utilizzatrice può apportare modifiche al carrello industriale in modo indipendente solo nel caso in cui il costruttore venga messo in liquidazione e l'azienda non venga rilevata da altra persona giuridica.

La società utilizzatrice deve inoltre soddisfare i presupposti seguenti:

- I documenti relativi al progetto, i documenti di prova e le istruzioni di montaggio associate alla modifica devono essere archiviati permanentemente e rimanere sempre a disposizione.
- Controllare la targhetta della portata nominale, le note riportate sull'etichetta, le indicazioni di pericolo e il manuale d'uso per accertarsi che siano conformi alle modifiche, e adeguarle se necessario.
- Le modifiche devono essere progettate, verificate e implementate da un ufficio progetti specializzato in carrelli industriali. L'ufficio progetti deve essere conforme alle norme ed alle direttive in vigore nel momento in cui vengono apportate le modifiche.

Le informazioni riportate sulla decalcomania con i dati seguenti devono essere affisse in

modo permanente sul carrello industriale in modo che siano chiaramente visibili:

- Tipo di modifica
- Data di modifica
- Nome e indirizzo dell'azienda che ha effettuato la modifica

Modifiche del tettuccio di protezione e carichi sul tetto

PERICOLO

In caso di rottura del tettuccio di protezione a causa della caduta di un carico o del ribaltamento del carrello, sussistono conseguenze potenzialmente fatali per il conducente. Pericolo di vita!

L'eventuale saldatura o foratura del tettuccio di protezione ne modificano le caratteristiche materiali e il progetto strutturale. Forze eccessive esercitate dalla caduta di carichi o dal ribaltamento del carrello potrebbero causare l'instabilità del tettuccio di protezione modificato e la mancata protezione del conducente.

- Non eseguire operazioni di saldatura sul tettuccio di protezione.
- Non eseguire operazioni di foratura sul tettuccio di protezione.

ATTENZIONE

L'eccessivo peso dei carichi sul tetto danneggia il tettuccio di protezione.

Per garantire costantemente la stabilità del tettuccio di protezione, è possibile posizionare un carico sul tetto soltanto se il progetto strutturale del tettuccio di protezione è stato sottoposto a verifica e approvato dal costruttore.

- Richiedere consulenza al centro di assistenza autorizzato per il fissaggio dei carichi sul tettuccio.

Principi di base per un funzionamento sicuro

Avvertenza relativa a parti non originali

Le parti originali, gli attacchi e gli accessori sono progettati specificamente per questo carrello. Tenere presente che le parti, i pezzi dell'attacco e gli accessori forniti da altre aziende non sono stati testati o approvati da STILL.

⚠ ATTENZIONE

L'installazione o l'uso di tali prodotti potrebbe avere un impatto negativo sul progetto del carrello e compromettere la sicurezza di guida attiva o passiva.

Si consiglia di richiedere l'omologazione del costruttore e, se necessario, delle autorità competenti in materia, prima di procedere all'installazione di tali parti. Il costruttore declina qualsiasi responsabilità per danni causati dall'uso di ricambi e accessori non originali.

Danni, guasti

Eventuali danni o guasti riscontrati sul carrello o sugli accessori devono essere segnalati immediatamente al personale responsabile. Il carrello e gli accessori non devono mai essere usati prima di essere stati correttamente riparati poiché non è possibile garantirne la sicurezza durante il funzionamento o la guida.

I meccanismi e gli interruttori di sicurezza non devono mai essere rimossi o disattivati. I valo-

ri richiesti predefiniti non devono essere modificati.

Gli interventi sull'installazione elettrica (per esempio collegamento di una radio, luci aggiuntive o altri accessori) sono consentiti solo previa approvazione del costruttore.

Apparecchi medici

In caso di conducenti portatori di apparecchi medici, ad es. stimolatori cardiaci o apparecchi acustici, il funzionamento di tali apparecchi può essere pregiudicato. Bisogna chiedere al medico o al produttore degli apparecchi medici se questi presentano una protezione sufficiente dai disturbi elettromagnetici.

Cavi di collegamento batterie

⚠ ATTENZIONE

L'utilizzo di prese con cavi di collegamento alle batterie NON ORIGINALI può causare rischi per la sicurezza (vedere riferimenti per l'acquisto sul catalogo ricambi)

Ruote e pneumatici

PERICOLO

Rischio per la stabilità!

La mancata osservanza delle informazioni e istruzioni seguenti può causare una perdita di stabilità. Il carrello potrebbe ribaltarsi, rischio di incidenti!

I seguenti fattori possono determinare una perdita di stabilità e sono pertanto **vietati**:

- Ruote non approvate dal costruttore
- Eccessiva usura degli pneumatici
- Pneumatici di qualità inferiore
- Modifiche sui cerchi delle ruote
- Combinazione di ruote di costruttori diversi

Per garantire la stabilità è necessario osservare le regole seguenti:

- Utilizzare esclusivamente ruote con livelli di usura uguali e consentiti sugli pneumatici.
- Utilizzare esclusivamente pneumatici del tipo pneumatico originale.
- Utilizzare esclusivamente ruote approvate dal costruttore.
- Utilizzare esclusivamente prodotti di alta qualità.

Quando si sostituiscono le ruote, accertarsi sempre di non far inclinare il carrello su un lato (ad esempio, sostituire sempre contemporaneamente le ruote destra e sinistra). Eventuali modifiche devono essere apportate solo dopo aver consultato il costruttore.

Le ruote approvate dal costruttore sono indicate sul catalogo di ricambi. Se devono essere utilizzate ruote di altro tipo, è necessario ottenere la preventiva autorizzazione del costruttore.

- Contattare il centro di assistenza autorizzato in merito a tale argomento.

Danni, difetti e uso improprio dei dispositivi di protezione

Danni o altri guasti del carrello o dell'accessorio devono essere riferiti al sovrintendente o al gestore flotta responsabile immediatamente in modo da rettificare il guasto.

Principi di base per un funzionamento sicuro

Non utilizzare carrelli o accessori non funzionanti o non sicuri, se non dopo adeguata riparazione.

Non rimuovere né disattivare i dispositivi di sicurezza e gli interruttori.

I valori preimpostati possono essere modificati unicamente con l'approvazione del costruttore.

Gli interventi sull'impianto elettrico (es. il collegamento di una radio, di fari supplementari, ecc.) sono consentiti solo dietro approvazione scritta del costruttore. Tutti gli interventi all'impianto elettrico devono essere documentati.

Anche se sono amovibili, si raccomanda di non rimuovere i pannelli del tettuccio, in quanto sono progettati per proteggere l'operatore dalla caduta di piccoli oggetti.

Lunghezza dei bracci forche

PERICOLO

Rischio di incidenti a causa dell'errata scelta dei bracci forche!

- I bracci forche devono corrispondere alla profondità del carico.

Se i bracci forche sono troppo corti, dopo essere stato prelevato, il carico potrebbe cadere. Inoltre, è importante ricordare che il baricentro del carico potrebbe spostarsi come risultato delle forze dinamiche, ad esempio, in seguito a una frenata. Un carico non appoggiato in modo sicuro sui bracci forche potrebbe spostarsi in avanti e cadere.

Se i bracci forche sono troppo lunghi potrebbero incastrarsi sulle unità di carico dietro il carico da prelevare. Queste altre unità di carico potrebbero quindi cadere quando si solleva il carico.

- Per assistenza nella scelta dei bracci forche corretti, contattare il centro di assistenza tecnica autorizzato.

Prestare attenzione quando si entra in contatto con gli ammortizzatori pneumatici e gli accumulatori

AVVERTIMENTO

Gli ammortizzatori pneumatici sono sotto alta pressione. Uno smontaggio errato comporta un rischio di lesioni elevato.

Per un funzionamento più agevole, gli ammortizzatori pneumatici possono supportare varie funzioni sul carrello. Gli ammortizzatori pneumatici sono dei componenti complessi soggetti ad elevate pressioni interne (fino al 300 bar). Non aprire mai gli ammortizzatori pneumatici a meno di istruzioni specifiche e installarli solo quando non sottoposti a pressione. Se richiesto, il centro di assistenza autorizzato scaricherà la pressione degli ammortizzatori pneumatici in conformità alle norme prima dello smontaggio. Gli ammortizzatori pneumatici devono essere depressurizzati prima di essere riciclati.

- Evitare danni, forze laterali, incurvamento, temperature superiori a 80 °C e contaminazione con impurità.
- Gli ammortizzatori pneumatici a gas difettosi o danneggiati dovranno essere sostituiti immediatamente.
- Contattare il centro di assistenza autorizzato.

AVVERTIMENTO

Gli accumulatori sono sotto alta pressione. Il montaggio errato di un accumulatore comporta un rischio di lesioni elevato.

Depressurizzare l'accumulatore prima del suo utilizzo.

- Contattare il centro di assistenza autorizzato.

Rischi residui

Rischi residui

Pericoli e rischi residui

Nonostante un uso attento e il rispetto delle norme e dei regolamenti, non è possibile escludere altri rischi durante l'utilizzo del carrello.

Il carrello elevatore e tutti gli altri componenti degli impianti soddisfano i requisiti di sicurezza in vigore. Anche utilizzando il carrello industriale conformemente all'uso previsto e a tutte le istruzioni fornite, non è possibile escludere rischi residui.

Non è possibile escludere rischi residui anche al di fuori delle aree pericolose circoscritte del carrello industriale stesso. Per poter intervenire immediatamente in caso di malfunzionamento, incidente, guasto, ecc., le persone che si trovano nell'area pericolosa devono prestare maggiore attenzione al carrello.

AVVERTIMENTO

Tutte le persone che si trovano nell'area pericolosa del carrello devono essere consapevoli dei potenziali pericoli dovuti all'uso dell'unità.

Inoltre, si richiama l'attenzione sulle norme di sicurezza contenute nel presente manuale d'uso.

I rischi possono comprendere:

- Fuoriuscite di materiali di consumo a causa di perdite, rotture di tubazioni e serbatoi ecc.
- Rischio di incidenti durante la guida su terreni difficili come rampe, superfici lisce o irregolari o in condizioni di scarsa visibilità, ecc.
- Rischio di caduta, ribaltamento, ecc. a bordo del carrello, in particolare su superfici bagnate, in caso di fuoriuscita di materiali di consumo o su terreno ghiacciato
- Rischio di incendio e di esplosione dovuto alle batterie e alle tensioni elettriche
- Errore umano dovuto al mancato rispetto delle normative di sicurezza
- Danni non riparati o componenti difettosi e usurati
- Manutenzione e verifiche insufficienti
- Uso di materiali di consumo non appropriati
- Intervalli di prova superati

Il mancato rispetto di tali requisiti da parte della società utilizzatrice, per negligenza o in modo intenzionale, può causare un incidente. In tal caso, il costruttore è esente da responsabilità.

Stabilità

La stabilità del carrello è stata verificata in base agli standard tecnologici più recenti. Se il carrello viene utilizzato in modo corretto e conformemente all'uso previsto, la stabilità del carrello è garantita. Questi standard tengono conto solo delle forze di ribaltamento statiche e dinamiche che si possono verificare in conformità all'uso previsto e alle norme di utilizzo specificate. Non è mai possibile escludere il pericolo di superare il momento di brandeggio o di perdere stabilità in caso di un azionamento improprio o errato.

Per evitare o ridurre al minimo la perdita di stabilità rispettare i seguenti principi:

- Fissare sempre il carico per evitare che scivoli, ad esempio mediante ancoraggio.
- Trasportare sempre i carichi instabili in contenitori adatti.
- Procedere sempre lentamente durante la marcia in curva.
- Guidare con il carico abbassato.
- Sui carrelli dotati di traslatore laterale, allineare e trasportare i carichi in modo che il baricentro del carico si trovi al centro rispetto al carrello.
- Evitare di sterzare e di guidare in diagonale sulle pendenze.
- Non posizionare mai il carico rivolto verso il basso durante la guida in pendenza.
- Prestare sempre molta attenzione durante il trasporto di carichi sospesi.
- Non guidare su bordi di rampe o gradini.

Rischi residui

Rischi speciali associati all'utilizzo del carrello e degli accessori

È necessario ottenere l'autorizzazione dal costruttore ogni volta che il carrello viene utilizzato in modo diverso rispetto al normale utilizzo e nei casi in cui il conducente non sia sicuro di poter utilizzare il carrello correttamente e senza rischio di incidenti.

Rischi residui

Panoramica dei pericoli e delle relative contromisure



NOTA

La tabella seguente semplifica la valutazione dei pericoli presenti nella propria struttura ed è valida per tutti i tipi di trazione. Non pretende di essere esaustiva.

- Osservare le norme nazionali in vigore nel Paese in cui viene utilizzato il carrello.

Pericolo	Procedura	Controllare la nota ✓ effettuato - non applicabile	Note
Attrezzature del carrello non conformi alle norme locali	Verifica	O	In caso di dubbi, consultare l'ispettorato responsabile della fabbrica o assicurazione per responsabilità degli impiegati
Competenza e qualifica professionale del conducente insufficienti	Formazione del conducente (carrelli con operatore seduto e in piedi)	O	Principio DGUV 308-001 Patente di guida VDI 3313
Utilizzo da parte di persone non autorizzate	Accesso con chiave esclusivamente per il personale autorizzato	O	
Carrello non sicuro per il funzionamento	Ispezione periodica e rettifica dei difetti	O	Decreto tedesco sulla sicurezza degli impianti (BetRSichV)
Rischio di cadute legato all'uso di piattaforme di servizio	Conformità alle norme nazionali (dei rispettivi paesi)	O	Decreto tedesco sulla sicurezza degli impianti (BetRSichV) e associazione delle assicurazioni per responsabilità civile dei datori di lavoro
Visibilità limitata a causa del carico	Pianificazione risorse	O	Decreto tedesco sulla sicurezza degli impianti (BetRSichV)
Contaminazione di aria respirabile	Controllo dei gas di scarico dei motori diesel	O	Norme tecniche per le sostanze pericolose (TRGS) 554 e decreto tedesco sulla sicurezza degli impianti (BetRSichV)

Pericolo	Procedura	Controllare la nota ✓ effettuato - non applicabile	Note
	Controllo dei gas di scarico dei motori GPL	○	Elenco dei valori limiti di soglia per la Germania (MAK-Liste) e decreto tedesco sulla sicurezza degli impianti (BetrSichV)
Utilizzo non consentito (uso improprio)	Fornire il manuale d'uso	○	Decreto tedesco sulla sicurezza degli impianti (BetrSichV) e diritto del lavoro tedesco (ArbSchG)
	Istruzioni fornite per iscritto al conducente	○	Decreto tedesco sulla sicurezza degli impianti (BetrSichV) e diritto del lavoro tedesco (ArbSchG)
	Decreto tedesco sulla sicurezza degli impianti (BetrSichV), attenersi a quanto riportato nel manuale d'uso	○	
Durante il rifornimento			
a) Diesel	Decreto tedesco sulla sicurezza degli impianti (BetrSichV), attenersi a quanto riportato nel manuale d'uso	○	
b) GPL	Normativa DGUV 79, attenersi a quanto riportato nel manuale d'uso	○	
Durante la carica della batteria della trasmissione	Decreto tedesco sulla sicurezza degli impianti (BetrSichV), attenersi a quanto riportato nel manuale d'uso	○	VDE 0510-47 (= DIN EN 62485-3): In particolare - Garantire una ventilazione adeguata - Valore di isolamento entro i limiti consentiti
Durante l'uso dei caricatterie	Decreto tedesco sulla sicurezza degli impianti (BetrSichV), normativa DGUV 113-001 e attenersi a quanto riportato nel manuale d'uso	○	Decreto tedesco sulla sicurezza degli impianti (BetrSichV) e normativa DGUV 113-001

Rischi residui

Pericolo	Procedura	Controllare la nota ✓ effettuato - non applicabile	Note
Durante il parcheggio di carrelli GPL	Decreto tedesco sulla sicurezza degli impianti (BetrSichV), normativa DGUV 113-001 e attenersi a quanto riportato nel manuale d'uso	○	Decreto tedesco sulla sicurezza degli impianti (BetrSichV) e normativa DGUV 113-001
Quando si utilizzano sistemi di trasporto senza conducente			
Qualità della carreggiata inadeguata	Pulire/liberare le carreggiate	○	Decreto tedesco sulla sicurezza degli impianti (BetrSichV)
Attrezzatura di carico non corretta/scivolata	Riposizionare il carico sul pallet	○	Decreto tedesco sulla sicurezza degli impianti (BetrSichV)
Comportamento di guida imprevedibile	Formazione dei dipendenti	○	Decreto tedesco sulla sicurezza degli impianti (BetrSichV)
Percorsi bloccati	Contrassegnare i percorsi Mantenere libere le carreggiate	○	Decreto tedesco sulla sicurezza degli impianti (BetrSichV)
Intersezione di percorsi	Rendere noto il diritto di precedenza	○	Decreto tedesco sulla sicurezza degli impianti (BetrSichV)
Assenza di rilevamento di persone durante il posizionamento e la rimozione delle merci in magazzino	Formazione dei dipendenti	○	Decreto tedesco sulla sicurezza degli impianti (BetrSichV)

Pericolo per i dipendenti

In base all'ordinanza tedesca in materia di sicurezza e salute sul lavoro (BetrSichV) e al diritto del lavoro tedesco (ArbSchG), la società utilizzatrice è tenuta a determinare e valutare i pericoli durante il funzionamento e ad adottare le opportune misure di protezione richieste per i dipendenti sul posto di lavoro (BetrSichVO). La società utilizzatrice deve pertanto redigere un manuale d'uso appropriato (§ 6 ArbSchG) e nominare una persona che ne sia responsabile. I conducenti devono conoscere le informazioni riportate nel manuale d'uso pertinenti.

 **NOTA**

Attenersi alla seguente definizione delle persone responsabili: « società utilizzatrice » e « conducente ».

Il progetto e l'attrezzatura del carrello sono conformi agli standard e alle direttive necessari per la conformità CE. Inoltre il progetto e l'attrezzatura sono conformi agli standard e alle direttive necessari per la conformità UKCA richiesta nel Regno Unito. Pertanto, il progetto e l'attrezzatura non rientrano nell'ambito di indagine richiesto per la valutazione dei pericoli. Lo stesso vale per gli accessori dotati della propria etichettatura CE e UKCA. La società utilizzatrice deve in ogni caso selezionare opportunamente il tipo e l'attrezzatura dei carrelli, in modo da conformarsi alle disposizioni di impiego vigenti a livello locale.

Il risultato della valutazione dei pericoli deve essere opportunamente documentato (§ 6 ArbSchG). Nel caso in cui il carrello venga impiegato in situazioni che comportano situazioni di pericolo simili, è consentito fare un riepilogo dei risultati. Fare riferimento al capitolo « Panoramica dei pericoli e delle contromisure » che offre consigli nel rispetto del presente regolamento. La panoramica specifica i principali pericoli che costituiscono le più frequenti cause di incidenti in caso di mancato rispetto del regolamento. In presenza di altri gravi pericoli derivanti dalle specifiche condizioni operative, è necessario tenere conto anche di essi.

In molti stabilimenti le condizioni di utilizzo dei carrelli sono generalmente le stesse, pertanto i pericoli possono essere riportati in un'unica panoramica. Attenersi alle informazioni fornite a tale proposito dall'associazione delle assicurazioni per responsabilità civile dei datori di lavoro.

Prove di sicurezza

Prove di sicurezza

Ispezione periodica della sicurezza del carrello



Controllo di sicurezza in base al tempo e a incidenti straordinari

La società di manutenzione deve assicurarsi che il carrello sia verificato da un esperto almeno una volta all'anno o dopo incidenti specifici.

Nell'ambito di questa ispezione è necessario effettuare, tra l'altro, un controllo completo delle condizioni tecniche del carrello per verificare la sicurezza in caso di incidenti. Inoltre, il carrello deve essere controllato attentamente per verificare eventuali danni che potrebbero essere ricondotti ad un uso improprio. Deve essere creato un registro dei collaudi. I risultati del controllo devono essere conservati fino all'esecuzione dei due controlli successivi.

La data di ispezione è indicata da un adesivo sul carrello.

- Concordare controlli di sicurezza periodici del carrello con il centro di assistenza.
- Attenersi alle linee guida per i controlli eseguiti sul carrello in conformità alla norma FEM 4.004.

L'operatore è responsabile della tempestiva correzione di eventuali anomalie.

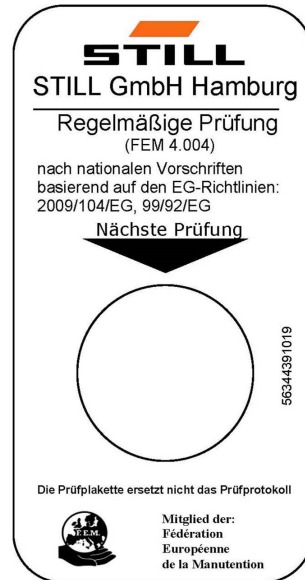
- Contattare il centro di assistenza tecnica.

**NOTA**

Attenersi alle disposizioni nazionali del proprio paese.

Prove isolamento

L'isolamento del carrello deve avere una resistenza d'isolamento sufficiente. Per questo motivo, è necessario eseguire almeno una volta all'anno una prova di isolamento in conformità alle norme DIN EN 1175 e DIN 43539, VDE 0117 e VDE 0510, come parte della verifica FEM.



I risultati della prova di isolamento devono corrispondere almeno ai valori di verifica indicati nelle due tabelle seguenti.

- Per la prova di isolamento, contattare il centro di assistenza autorizzato.

La procedura esatta per questa prova di isolamento è descritta nel manuale per l'officina di questo carrello.

 **NOTA**

L'impianto elettrico del carrello e le batterie di trazione devono essere controllati separatamente.

Valori di verifica della batteria di trazione

Componente	Tensione di prova consigliata	Misurazioni		Tensione nominale U_{Batt}	Valori di verifica
Batteria	50 VCC	Batt+ Batt-	Contenitore batteria	24 volt	> 1200 Ω
	100 VCC			48 volt	> 2400 Ω
	100 VCC			80 volt	> 4000 Ω

Valori di verifica per l'intero carrello

Tensione nominale	Tensione di prova	Valori di verifica per carrelli nuovi	Valori minimi per la durata del componente
24 volt	50 VCC	min. 50 k Ω	> 24 k Ω
48 volt	100 VCC	Min. 100 k Ω	> 48 k Ω
80 volt	100 VCC	Min. 200 k Ω	> 80 k Ω

Normative sulla sicurezza per la movimentazione dei materiali di consumo

Normative sulla sicurezza per la movimentazione dei materiali di consumo

Materiali di consumo ammessi

⚠️ AVVERTIMENTO

I materiali di consumo possono essere pericolosi.

È necessario attenersi alle norme sulla sicurezza per la manipolazione di queste sostanze.

Per le sostanze ammesse richieste per il funzionamento, fare riferimento alla tabella dei dati.

Fluido idraulico



⚠️ AVVERTIMENTO

Durante il funzionamento del carrello elevatore a forche, i liquidi idraulici sono pressurizzati e sono pericolosi per la salute.

- Non versarli!
- Osservare le norme vigenti.
- Evitare che i liquidi vengano a contatto con componenti del motore a temperature elevate.
- Evitare il contatto con la pelle.
- Evitare di inalare gli spruzzi
- La penetrazione dei fluidi pressurizzati nella pelle è particolarmente pericolosa se fuoriescono a pressione elevata a causa di perdite dell'impianto idraulico. In caso di lesione, contattare immediatamente un medico.
- Per evitare lesioni, utilizzare dispositivi di protezione personale adeguati (ad esempio guanti di protezione, occhiali di protezione per applicazioni industriali e prodotti per la protezione e la cura della pelle).



NOTA SULL'AMBIENTE

Il fluido idraulico è una sostanza che inquina l'acqua!

Conservare sempre i fluidi idraulici in contenitori conformi alle norme.

Evitare versamenti di liquido.

I fluidi idraulici versati devono essere trattati immediatamente con agenti olio-assorbenti e smaltiti in conformità alle norme in vigore.

Smaltire il fluido idraulico esausto in conformità alle norme vigenti.

Acido della batteria



⚠️ AVVERTIMENTO

L'acido della batteria contiene acido solforico disciolto, che è tossico.

- Evitare di toccare o inghiottire l'acido della batteria.
- In caso di lesione, contattare immediatamente un medico.

**AVVERTIMENTO**

L'acido della batteria contiene acido solforico disciolto, che è corrosivo.

- Durante gli interventi a contatto con l'acido della batteria, utilizzare PSA (guanti di gomma, grembiule, occhiali di sicurezza) appropriati.
- Durante gli interventi a contatto con l'acido della batteria, non indossare orologi o gioielli.
- Evitare il contatto dell'acido con vestiti, pelle o occhi. In caso di contatto, sciacquare immediatamente con abbondante acqua pulita.
- In caso di lesione, contattare immediatamente un medico.
- Asportare immediatamente l'acido rovesciato con abbondante acqua.
- Osservare le norme codificate.

**NOTA SULL'AMBIENTE**

- Smaltire l'acido esausto della batteria come da norme in vigore.

Smaltimento dei materiali di consumo

**NOTA SULL'AMBIENTE**

I materiali da smaltire al termine degli interventi di manutenzione, riparazione e pulizia devono essere raccolti e smaltiti sistematicamente secondo le norme. Attenersi alle disposizioni nazionali del proprio paese. Eseguire questi interventi esclusivamente in aree destinate a tale scopo. Per quanto possibile, accerarsi di ridurre eventuali impatti per l'ambiente.

- Eventuali fuoriuscite di liquidi quali olio idraulico, liquido per freni, lubrificante del cambio devono essere immediatamente assorbiti servendosi di un agente olio-assorbente.
- Si applicano le norme relative allo smaltimento degli oli usati.
- Eventuali versamenti dell'acido della batteria devono essere immediatamente neutralizzati.

Livello di rumorosità

Questo valore è stato determinato in base alla norma EN12053 con metodi di verifica con modalità di guida, sollevamento e di minimo.

Livello di rumorosità percepito dal conducente:

Caratteristica di frequenza delle vibrazioni trasmesse al corpo umano

Modello da 3,0–3,5 tonnellate (senza cabina operatore)	$L_{pAZ} = 68,0 \text{ dB(A)}$
Incertezza	$K_{PA} = \pm 2 \text{ dB(A)}$



NOTA

Il livello di rumorosità può essere superiore o inferiore a questo valore durante il funzionamento del carrello elevatore. Diverse attività e fattori esterni possono provocare un aumento dei livelli di rumorosità.

Caratteristica di frequenza delle vibrazioni trasmesse al corpo umano

Questo valore è stato determinato sulla base di esperimenti condotti con attrezzatura standard secondo i dati tecnici contenuti nella norma EN13059 ed EN12096 (guida su percorsi di prova con cunette).

Vibrazione dell'intero corpo trasmessa al conducente con sedile di guida:

$a_{w,ZS} \text{ (m/s}^2\text{)}$	1,4
Incertezza $K \text{ (m/s}^2\text{)}$	0,2



NOTA

La frequenza delle vibrazioni trasmesse al corpo umano indicata non può essere usata per determinare l'effettivo carico di frequenza durante il funzionamento del carrello. Questo carico di frequenza dipende dalle condizioni di funzionamento (condizioni della superficie della strada, modalità di funzionamento, ecc.) e deve essere determinato in base alle condizioni del sito, se necessario.

Uscita di emergenza dalla cabina operatore con finestrini

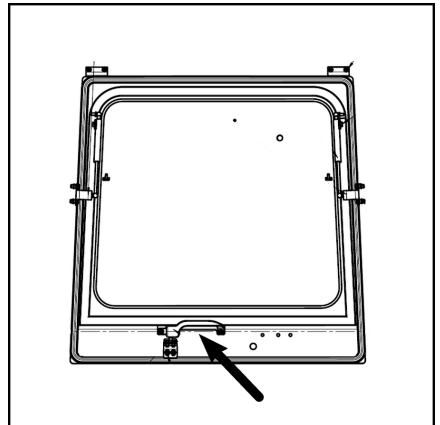
⚠ ATTENZIONE

Se il carrello è dotato di una cabina operatore con porte, NON aprire le porte fino a quando il carico non viene collocato sul pavimento.

i NOTA

Se il carrello è dotato di una cabina operatore con porta, un finestrino e un cristallo, è difficile per il conducente aprire la porta lateralmente quando il carrello rileva un guasto in passaggi stretti. In caso di grave pericolo, il conducente può abbandonare il carrello uscendo dal lunotto.

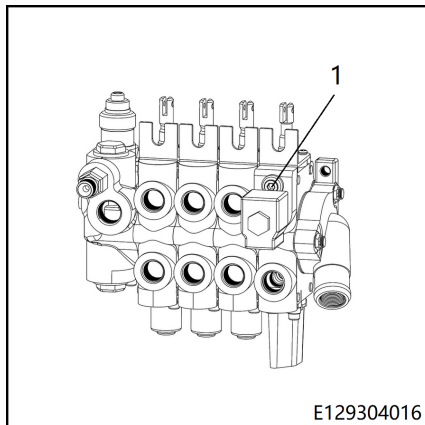
- Sbloccare il lunotto della cabina operatore. ▷
- Spingere il finestrino verso l'esterno finché non si apre.
- Uscire con la massima attenzione.



Abbassamento manuale dei bracci forche con ISO

Abbassamento manuale dei bracci forche con ISO

La valvola di controllo è dotata di una vite di abbassamento di emergenza (1) che consente di abbassare manualmente il portaforche. Questa operazione può essere necessaria in caso di guasti dell'impianto idraulico. La valvola di controllo è posizionata sotto la leva di azionamento sul lato destro del carrello ed è dotata di una vite di abbassamento di emergenza.



E129304016

▲ PERICOLO

Non sostare in prossimità delle forche durante l'abbassamento dei bracci forche.

Durante questa operazione, lasciare la chiave a tubo sulla vite del blocco valvola per poter interrompere l'abbassamento in qualsiasi momento.

- Rimuovere la pedana e il coperchio della base del joystick.
- Ruotare lentamente la vite di abbassamento di emergenza di circa 1,5 giri in senso antiorario utilizzando una chiave a tubo.
- Spingere delicatamente il joystick finché le forche non sono completamente abbassate.
- Dopo l'abbassamento, ruotare la vite di abbassamento di emergenza in senso orario con una coppia di serraggio di 40 Nm. In caso contrario, non sarà possibile utilizzare il joystick per azionare il portaforche.
- Rimontare la pedana e il coperchio della base del joystick.

Norme di sicurezza relative all'uso del carrello

- L'operatore deve familiarizzare con il carrello in modo da poter descrivere meglio le anomalie ed essere di aiuto agli addetti alla manutenzione. L'operatore, istruito e autorizzato all'uso del carrello, deve avere familiarità con i comandi e le prestazioni del carrello.
- Qualsiasi anomalia (cigolii, perdite, ecc.) deve essere prontamente segnalata, per-

ché se trascurata, potrebbe causare guasti di grande entità.

- Effettuare i controlli indicati nel capitolo "Controlli giornalieri".



NOTA SULL'AMBIENTE

Segnalare eventuali perdite di olio e/o di liquido della batteria: sono pericolose e altamente inquinanti.

⚠ ATTENZIONE

In presenza di odore di bruciato, fermare il carrello e arrestare il motore quindi scollegare la batteria.

Norme sulla sicurezza durante la guida

Norme sulla sicurezza durante la guida

Comportamento di guida

Il conducente deve rispettare le norme relative al traffico su strada anche durante la guida nell'area aziendale.

La velocità deve essere adeguata alle specifiche condizioni.

Ad esempio, il conducente deve procedere lentamente in curva, nei passaggi stretti, durante l'attraversamento di porte a spinta, nei punti senza visuale o sulle superfici sconnesse.

Il conducente deve sempre mantenere una distanza di frenata sicura dai veicoli e dalle persone che lo precedono e avere sempre il pieno controllo del veicolo. Evitare le frenate improvvise, le curve brusche, le accelerate in punti pericolosi o senza visuale.

- La prima volta che si guida un carrello, sarebbe opportuno effettuare una prova di guida in uno spazio aperto o su una strada sgombra.

Durante la marcia, è vietato:

- Far fuoriuscire le braccia e le gambe dal carrello
- Sporgersi oltre i limiti esterni del carrello
- Arrampicarsi per uscire dal carrello
- Spostamento del sedile di guida
- Regolazione del piantone dello sterzo
- Sganciare la cintura di sicurezza
- Disinserire il sistema di ritenuta
- Sollevamento del carico a 300 mm sopra il livello del suolo (a eccezione dei processi di manovra durante il deposito in magazzino/rimozione dei carichi dal magazzino)
- Uso dei dispositivi elettronici, ad esempio, radio, cellulari, ecc.

⚠ AVVERTIMENTO

L'uso di apparecchiature multimediali e di comunicazione o la riproduzione audio a volume eccessivo durante la guida o la movimentazione di carichi possono ridurre l'attenzione dell'operatore. Rischio di incidenti!

- Non utilizzare i suddetti dispositivi durante la guida o la movimentazione di carichi.
- Regolare il volume in modo che sia possibile udire i segnali di avvertenza.

⚠ AVVERTIMENTO

Nelle aree in cui è segnalato uno specifico divieto, l'uso di cellulari o radiotelefoni non è consentito.

- Spegnerne i dispositivi.

Visibilità durante la guida

Il conducente deve guardare nel senso di marcia e disporre di una sufficiente visuale complessiva del percorso.

In particolare durante la retromarcia, il conducente deve accertarsi che la via sia sgombra.

Quando si trasportano beni che impediscono la visuale, il conducente deve guidare il carrello in retromarcia.

Se ciò non è possibile, è necessario che una seconda persona proceda davanti al carrello in modo da fornire le indicazioni necessarie.

In questo caso, il conducente deve guidare a passo d'uomo prestando particolare attenzione. Il carrello deve essere immediatamente arrestato se si perde il contatto con la persona che fornisce le indicazioni.

Utilizzare gli specchietti retrovisori solo per osservare la strada alle spalle e non per le operazioni di retromarcia. Se sono necessari sussidi visivi (specchio, monitor) per ottenere una visuale sufficiente, è necessario fare pratica nel loro uso. Quando si guida in retromarcia con gli strumenti di ausilio alla visibilità, prestare la massima attenzione.

In caso di utilizzo di accessori, vengono applicate condizioni speciali, vedere il capitolo « Montaggio degli accessori ».

Norme di sicurezza in caso di ribaltamento laterale accidentale

Qualsiasi vetro (variante, ad esempio il parabrezza) o specchio deve essere sempre pulito e privo di ghiaccio.

Norme di sicurezza in caso di ribaltamento laterale accidentale

Se in caso di manovre non corrette il carrello tendesse a ribaltarsi lateralmente in modo accidentale, seguire attentamente le seguenti indicazioni:

a) Non abbandonare il carrello.

b) Inclinare la testa in avanti e spostare il corpo nella direzione opposta a quella di ribaltamento.

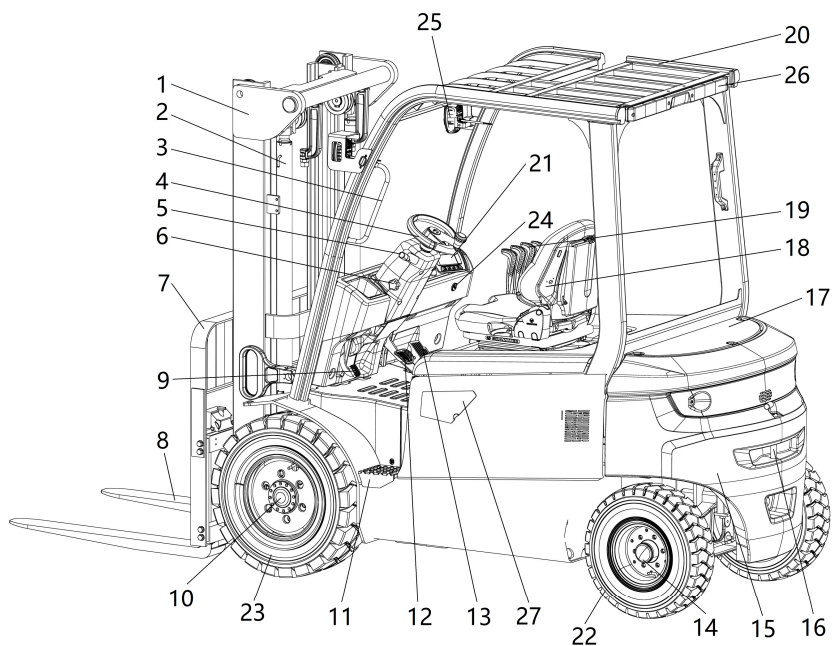
c) Rimanere seduti ben saldi, stringere il volante e puntare i piedi. Per allontanarsi dal carrello attendere sino a quando il carrello avrà assunto una posizione di equilibrio stabile.

3

Panoramica

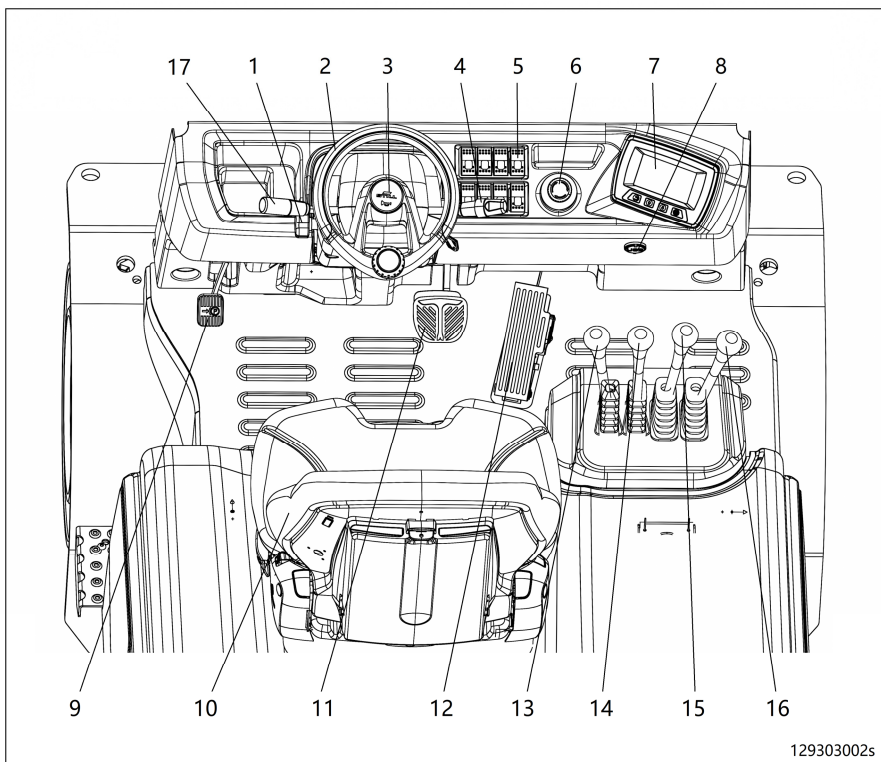
Vista generale

Vista generale



- | | | | |
|----|---|----|---|
| 1 | Montante di sollevamento | 15 | Contrappeso |
| 2 | Cilindro di sollevamento | 16 | Perno di traino |
| 3 | Maniglia | 17 | Coperchio posteriore |
| 4 | Volante | 18 | Sedile di guida |
| 5 | Leva di inversione | 19 | Multileva |
| 6 | Vite di regolazione del piantone dello sterzo | 20 | Tettuccio di protezione |
| 7 | Portaforche | 21 | Gruppo display |
| 8 | Forche | 22 | Ruota posteriore (volante) |
| 9 | Pedale del freno di stazionamento | 23 | Ruota anteriore (ruota di carico) |
| 10 | Assale motore | 24 | Interfaccia USB |
| 11 | Battistrada con rivestimento antiscivolo | 25 | Fari, indicatore di direzione |
| 12 | Pedale del freno | 26 | Luci di posizione |
| 13 | Pedale di guida | 27 | Porta di carica (*per modello di batteria agli ioni di litio) |
| 14 | Assale sterzante | | |

Centralina e gruppo display

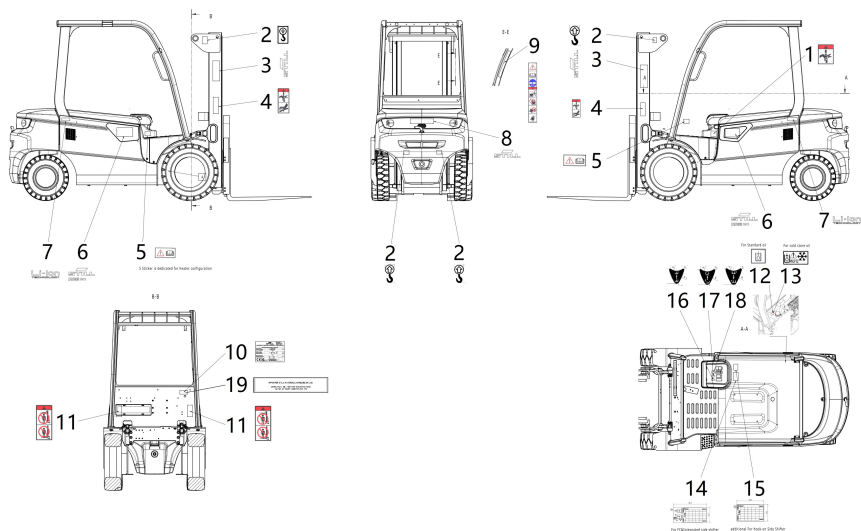


129303002s

- | | | | |
|---|---|----|--------------------------------------|
| 1 | Vite di regolazione del piantone dello sterzo | 10 | Sedile di guida |
| 2 | Volante | 11 | Pedale del freno |
| 3 | Pulsante clacson | 12 | Pedale di guida |
| 4 | Leva di comando illuminazione | 13 | Leva del dispositivo di sollevamento |
| 5 | Quadro interruttori | 14 | Leva del dispositivo di brandeggio |
| 6 | Interruttore arresto di emergenza | 15 | Leva accessorio (opzionale) |
| 7 | Gruppo display | 16 | Leva accessorio (opzionale) |
| 8 | Interfaccia USB | 17 | Leva di selezione senso di marcia |
| 9 | Pedale del freno di stazionamento | | |

Schema delle etichette di avvertenza

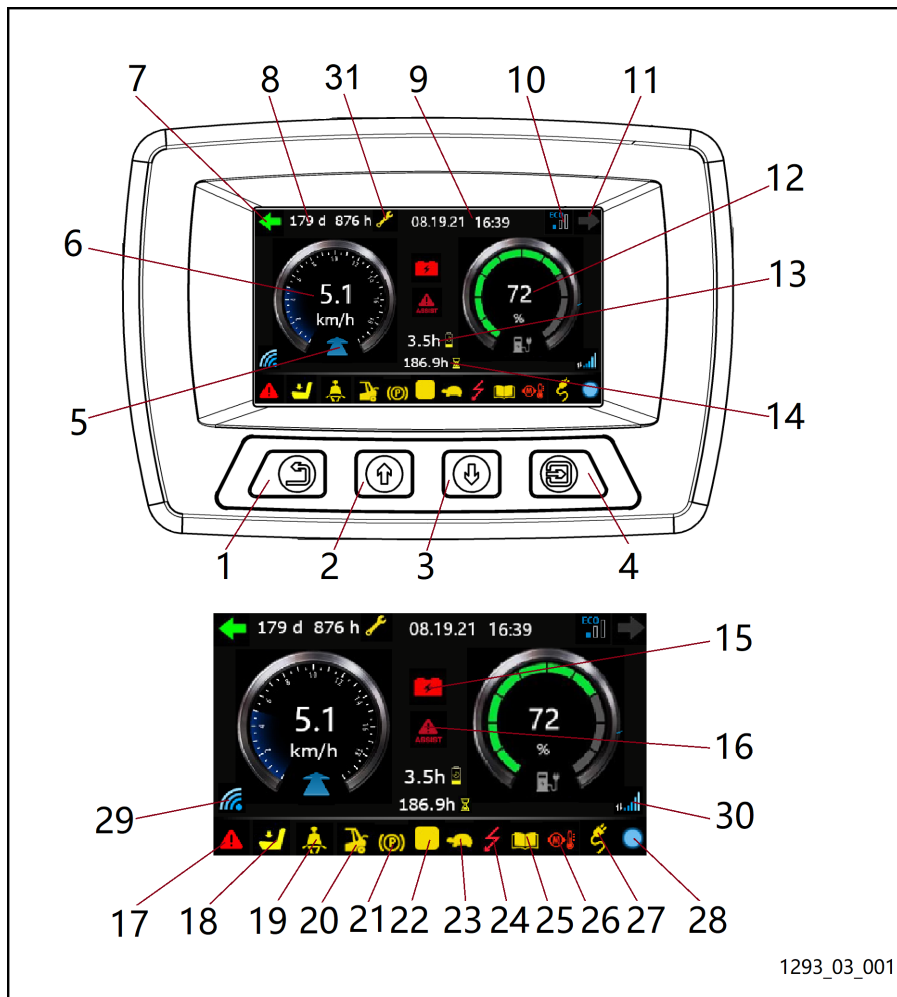
Schema delle etichette di avvertenza



129403003s

- | | | | |
|----|--|----|--|
| 1 | Etichetta, anti-schiacciamento | 12 | Etichetta, Rabboccare l'olio idraulico (olio standard) |
| 2 | Etichetta, punti di sollevamento | 13 | Etichetta, Rabboccare l'olio idraulico (olio magazzino frigorifero) |
| 3 | Testo etichetta, Still | 14 | Etichetta, targhetta portata nominale (per FC e traslatore laterale integrato) |
| 4 | Etichetta anti-schiacciamento / prevenzione di lesioni dovute a schizzi di olio ad alta pressione. | 15 | Etichetta, targhetta portata nominale (per traslatore laterale con gancio) |
| 5 | Etichetta, leggere il manuale d'uso (per la configurazione del riscaldatore) | 16 | Etichetta, sollevamento/abbassamento |
| 6 | Testo etichetta, Still + RCE30/RCE35 | 17 | Etichetta, traslatore laterale |
| 7 | Etichetta, tecnologia agli ioni di litio (carrello agli ioni di litio) | 18 | Etichetta, sollevamento/abbassamento/brandedgio |
| 8 | Testo etichetta, Still | 19 | Etichetta, UK-Importer (solo per l'uso in UK) |
| 9 | Etichetta, avvertenza di guida | 20 | Numero di telaio |
| 10 | Etichetta, targhetta costruttore | | |
| 11 | Etichetta, Non sostare sopra o sotto la forca. | | |

Gruppo display



- 1 Pulsante Indietro
- 2 Pulsante Su
- 3 Pulsante Giù
- 4 Pulsante Enter/Modify (Invio/Modifica)
- 5 Direzione
- 6 Velocità
- 7 Svolta a sinistra
- 8 Tempo di manutenzione
- 9 Data
- 10 Modalità di prestazioni
- 11 Svolta a destra
- 12 Batteria

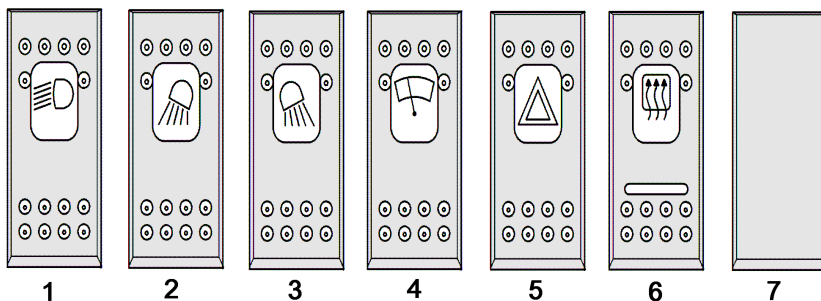
- 13 Tempo di funzionamento della batteria rimanente
- 14 Contaore
- 15 Carica bassa
- 16 Informazioni supplementari
- 17 Simbolo errore
- 18 Simbolo operatore
- 19 Simbolo cintura di sicurezza allacciata
- 20 Simbolo coperchio batteria aperto
- 21 Simbolo del freno di stazionamento
- 22 Avvertenza gialla posizione neutra
- 23 Modalità marcia lenta

1293_03_001

Quadro interruttori

- | | | | |
|----|---|----|--|
| 24 | Guasto dell'unità di controllo | 29 | Simbolo di collegamento KCDU (per la diagnostica KEYS) |
| 25 | Fare riferimento alla documentazione del carrello | 30 | Simbolo di connessione al server cloud KCCU (consente il normale caricamento dei dati) |
| 26 | Temperatura motore troppo alta (giallo)/di surriscaldamento (rosso) | 31 | Indicatore di manutenzione (si accende quando è necessario eseguire la manutenzione) |
| 27 | Simbolo di carica della batteria | | |
| 28 | Simbolo di comunicazione CAN (blu - comunicazione CAN normale; rosso - comunicazione CAN anomala) | | |

Quadro interruttori



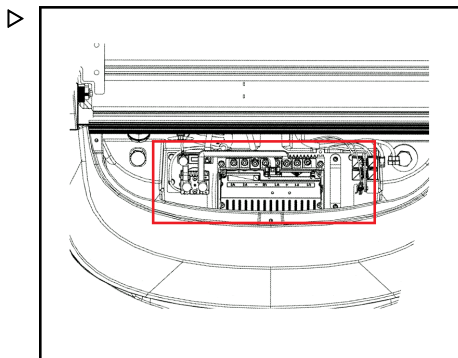
- | | | | |
|---|---|---|--------------------------------------|
| 1 | Illuminazione standard o superiore | 5 | Spie luminose |
| 2 | Fari di lavoro, posizioni 3/4 o 1/2 (per una maggiore illuminazione) | 6 | Pulsante di riscaldamento parabrezza |
| 3 | Posizione dei fari di lavoro 7/8 | 7 | Altri non sono assegnati |
| 4 | Tergicristallo anteriore / Tergilunotto - intervallo / On / lava-tergicristallo | | |

⚠ ATTENZIONE

A seconda della configurazione effettiva, potrebbero essere visualizzati gli interruttori sopra indicati.

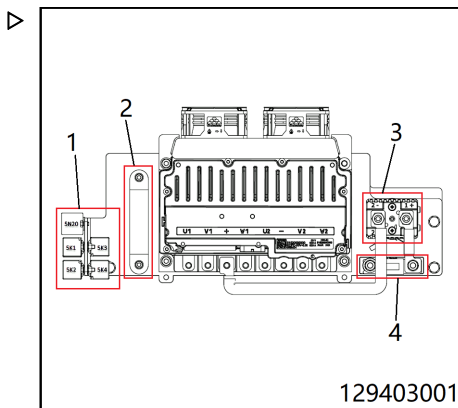
Panoramica dei relè e dei fusibili

Il relè e la scatola fusibili del carrello sono installati sopra il contrappeso e sono visibili aprendo il coperchio sopra il contrappeso.



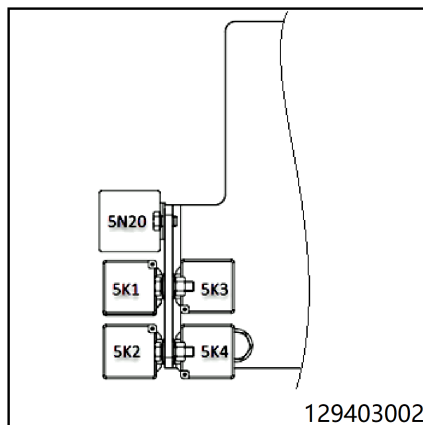
Vedere la figura a destra:

- (1): Relè luce lampeggiante, relè inversione, relè freno, relè ventola motore, relè ventola modulo
- (2): Scatola fusibili
- (3): Contattore principale
- (4): Fusibile principale



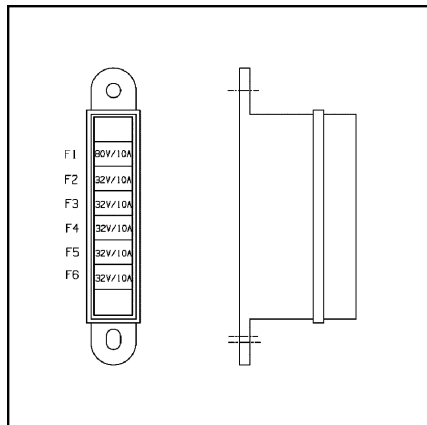
Panoramica dei relè e dei fusibili

Relè



Segni	Funzione
5N20	Relè luce lampeggiante
5K2	Relè di inversione
5K1	Relè di parcheggio
5K4	Relè ventola motore
5K3	Relè ventola modulo

Fusibili



Segni	Specifiche	Funzione
F1	80V/10A	Segnale della chiave e del contattore principale
F2	32V/10A	Unità di controllo del modulo e sensore di velocità del motore di trazione
F3	32V/10A	Gruppo display, diagnostica
F4	32V/10A	Clacson, ventola, lampeggiante, luce di arresto, luce di retromarcia, cicalino di inversione
F5	32V/10A	Porta di carica USB, interruttore combinato
F6	32V/10A	Ricambio (modelli con batteria al piombo-acido), batteria ausiliaria BMS (modelli con batteria agli ioni di litio)

4

Funzionamento

Piano di manutenzione prima dell'avvio iniziale

Piano di manutenzione prima dell'avvio iniziale

Meccanismo di comando e impianto di trasmissione
Controllare il livello dell'olio dell'assale motore/riduttore.
Controllare e serrare i dadi della ruota.
Controllare la pressione degli pneumatici (se sono presenti pneumatici opzionali).
Controllare il funzionamento del freno di servizio e del freno di stazionamento.
Controllare le funzioni di guida (marcia avanti e retromarcia).
Controllare il funzionamento dell'impianto sterzante.
Controllare il livello del liquido per freni.
Impianto elettrico
Controllare le condizioni della batteria ricaricabile, il livello dell'elettrolita e il peso specifico. Per la batteria agli ioni di litio (*opzione) fare riferimento al manuale d'uso della batteria agli ioni di litio fornito con il carrello elevatore.
Controllare gli impianti elettrici (ad esempio il sistema di illuminazione, il sistema di segnalazione e tutta l'attrezzatura speciale).
Controllare l'interruttore di arresto di emergenza.
Impianto idraulico
Controllare il livello dell'olio idraulico.
Impianto di sollevamento
Controllare il funzionamento del montante di sollevamento e degli accessori.

Istruzioni per il rodaggio

Il carrello può essere utilizzato immediatamente.

Tuttavia, nelle prime 50 ore di funzionamento, evitare di sottoporre gli impianti idraulici di la-

voro e le unità di comando a carichi elevati continui.

Controlli preliminari inizio turno

Eseguire i seguenti controlli come parte della routine quotidiana aiuta a mantenere il carrello elevatore in buone condizioni. Questi controlli sono supplementari e non sostituiscono gli interventi di manutenzione periodica.

 **NOTA**

Se, quando si effettuano i controlli giornalieri, si rileva un guasto o non si è sicuri se il carrello funzionerà correttamente, non utilizzarlo e contattare il servizio di assistenza tecnica.

Elementi per l'ispezione giornaliera

Elementi per l'ispezione giornaliera

Meccanismo di comando e impianto di trasmissione
Controllare pneumatico e cerchio (per rilevare eventuali danni al profilo e alla sezione esterna).
Controllare il livello dell'olio dell'assale motore/riduttore.
Controllare la pressione degli pneumatici (se sono presenti pneumatici opzionali).
Testare il funzionamento del freno di servizio e del freno di stazionamento.
Controllare lo sterzo.
Controllare il livello del liquido per freni.
Cabina operatore
Verificare le condizioni e il funzionamento del sedile di guida e della cintura di sicurezza.
Controllare che l'interruttore sedile funzioni normalmente.
Verificare che la regolazione del piantone dello sterzo sia salda.
Impianto elettrico
Controllare la batteria in base al manuale fornito dal produttore della batteria.
Controllare gli impianti elettrici (ad esempio il sistema di illuminazione, il sistema di segnalazione e tutta l'attrezzatura speciale).
Controllare lo stato di funzionamento dell'interruttore a chiave.
Impianto idraulico
Controllare il livello di olio.
Eeguire un controllo visivo del carrello per rilevare eventuali perdite.
Impianto di sollevamento
Controllare i raccordi di sicurezza dei bracci forche e del supporto.
Attrezzatura speciale
Verificare l'eventuale usura e il funzionamento del traslatore laterale e degli accessori (in conformità con le procedure previste dal costruttore).
Controllare lo stato della fascia antistatica e della messa a terra (soltanto quando si usano pneumatici non antistatici).
Attività successive
Effettuare una verifica delle funzioni e una prova su strada

Elementi da controllare periodicamente

ATTENZIONE

L'esecuzione di ispezioni periodiche del veicolo integra gli interventi di manutenzione periodica e svolge un ruolo importante nel mantenere il veicolo in buone condizioni di funzionamento.

Eseguire ispezioni periodiche come riportato nel capitolo "**Tabella dei primi controlli di manutenzione**" (eccetto per il cambio dell'olio del cambio).

Si consiglia di eseguire un'ispezione ogni 1000 ore. Questo intervallo può essere ridotto di conseguenza in base alle condizioni di funzionamento.

NOTA

Se, quando si effettuano i controlli, si rileva un guasto o non si è sicuri se il carrello funzionerà correttamente, non utilizzarlo e contattare il concessionario autorizzato.

Guida alla ricerca guasti

NOTA

La tabella seguente elenca solo alcuni guasti comuni e non è un elenco completo. Quando si verifica un guasto sul carrello, si consiglia di contattare un concessionario autorizzato per risolvere il guasto il prima possibile.

Guida alla ricerca guasti

Guasto	Possibile causa	Soluzione
Impossibile guidare il carrello	1. La spina della batteria non è collegata.	1. Controllare la spina della batteria e collegarla, se necessario.
	2. L'interruttore arresto di emergenza è attivato.	2. Tirare verso l'alto l'interruttore arresto di emergenza.
	3. L'interruttore a chiave è in posizione "0".	3. Portare l'interruttore a chiave nella posizione "1".
	4. L'interruttore sedile non è chiuso.	4. Controllare l'interruttore del sedile e, se necessario, contattare un concessionario autorizzato.
	5. Il fusibile è bruciato.	5. Controllare il fusibile e sostituirlo, se necessario.
	6. La spia di guasto del gruppo display si accende e viene visualizzato un codice di errore.	6. Rivolgersi al proprio concessionario autorizzato.
Impossibile sollevare un carico	1. Il carrello industriale non è pronto per il funzionamento.	1. Eseguire tutte le rettifiche elencate nella sezione "Impossibile guidare il carrello".
	2. Il livello olio idraulico è troppo basso	2. Controllare il livello dell'olio idraulico e rabboccare.
	3. Il peso del carico è eccessivo.	3. Rispettare il carico nominale.
Il carrello avanza a bassa velocità	1. Il freno di stazionamento non è rilasciato.	1. Controllare che il freno di stazionamento sia completamente rilasciato.
	2. Il freno a pedale non è rilasciato.	2. Controllare se il freno a pedale è bloccato e lubrificare i relativi punti di collegamento.
	3. Il livello di carica della batteria è basso.	3. Controllare il livello della batteria e, se necessario, ricaricare la batteria.
	4. La spia di guasto del gruppo display si accende e viene visualizzato un codice di errore.	4. Rivolgersi al proprio concessionario autorizzato.

Montaggio/smontaggio

⚠ AVVERTIMENTO

Rivolgersi sempre verso il veicolo quando si scende dal carrello elevatore per evitare lesioni a gambe e schiena.

i NOTA

Non afferrare il volante o i joystick durante la salita/discesa dal carrello.

Dopo aver completato i controlli giornalieri sul carrello elevatore, effettuare le operazioni riportate di seguito per iniziare a usarlo:

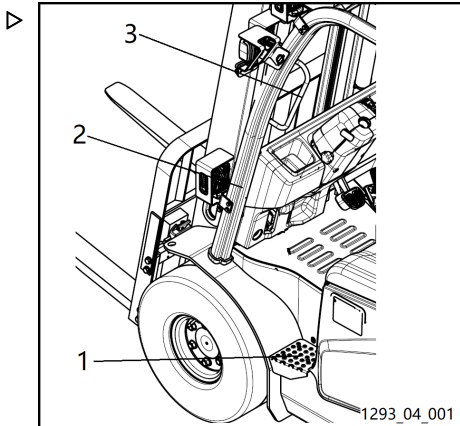
- Per prima cosa, poggiare il piede sinistro sul battistrada con rivestimento antiscivolo (1). Afferrare la maniglia (3) o la barra del tettuccio di protezione (2) e salire sul carrello dal lato sinistro.
- Utilizzare il gradino antiscivolo (1) e la maniglia (3) o la barra del tettuccio di protezione (2) per scendere dal lato sinistro.

⚠ AVVERTIMENTO

Non salire o scendere dal lato destro del carrello, salvo in caso di emergenza.

⚠ ATTENZIONE

Per motivi di sicurezza, non è consigliabile utilizzare il carrello elevatore quando il gradino antiscivolo e il tappetino del pavimento sono rimossi o assenti. Assicurarsi che il gradino antiscivolo e il tappetino del pavimento siano puliti.



Controlli relativi a prestazioni e stato della cintura di sicurezza

Controlli relativi a prestazioni e stato della cintura di sicurezza**Controllo delle condizioni e delle prestazioni****⚠ PERICOLO**

Per motivi di sicurezza, le condizioni e la capacità protettiva della cintura di sicurezza devono essere controllati su base giornaliera.

Non azionare il veicolo con la cintura di sicurezza rimossa.

⚠ ATTENZIONE

Verificare attentamente che il dispositivo di bloccaggio dell'avvolgitore, il dispositivo di bloccaggio della cintura di sicurezza e i collegamenti tra cintura di sicurezza/sedile di guida e sedile di guida/pannello di copertura siano tutti in buone condizioni.

- Controllare le condizioni della cinghia: tirare completamente fuori la cintura di sicurezza dall'avvolgitore e controllare che non sia danneggiata.

⚠ ATTENZIONE

La cintura di sicurezza deve essere sostituita se è rotta, usurata o se è stata danneggiata in un incidente. Quando si sostituisce una cintura di sicurezza, è necessario cambiare anche l'intero sistema di protezione, compresa la cintura di sicurezza, la linguetta di aggancio, l'avvolgitore e i dispositivi di bloccaggio.

- Verificare il dispositivo di chiusura della cintura di sicurezza inserendo la linguetta di aggancio della cintura di sicurezza nel dispositivo fino a quando si sente un "clic". Assicurarsi che la linguetta di aggancio, la chiusura della cintura di sicurezza e altri dispositivi di bloccaggio funzionino correttamente.
- Controllare con cura il collegamento tra la cintura di sicurezza e il sedile di guida.
- Controllare con cura il collegamento tra il sedile di guida e la lamiera di rivestimento seguente.

Regolazione del sedile di guida e della cintura di sicurezza

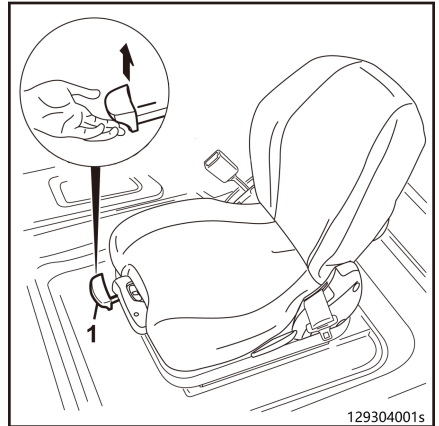
⚠ ATTENZIONE

Una regolazione del sedile di guida non corretta può causare danni alla schiena del conducente.

Gli elementi di comando per la regolazione del sedile di guida non devono essere azionati durante l'utilizzo del carrello.

Prima di azionare il carrello e ad ogni cambio di conducente, regolare il sedile di guida in base al peso del conducente e assicurarsi che tutte le regolazioni siano state eseguite correttamente.

Non posizionare oggetti nell'area di lavoro del conducente.



Regolazione longitudinale del sedile di guida

⚠ ATTENZIONE

Sussiste il rischio di rottura della mano se la leva viene afferrata completamente durante la regolazione.

Afferrare la maniglia solo dalla guida prevista per tale scopo.

- Tirare la maniglia di regolazione (1) verso l'alto.
- Spostare il sedile di guida in avanti o indietro lungo la guida del sedile fino a trovare la posizione ottimale tra conducente, volante, pedale di guida e leve di comando.
- Ritrarre la maniglia di regolazione (1).

Controlli relativi a prestazioni e stato della cintura di sicurezza

Regolazione in base al peso del conducente ▷

NOTA

La regolazione in base al peso individuale del conducente deve essere effettuata con il conducente seduto sul sedile di guida.

- Estrarre la maniglia di regolazione (2).

Spostare la maniglia di regolazione e impostare la molla della sospensione in base al peso del conducente.

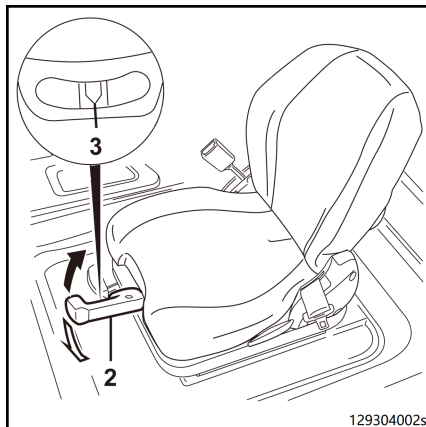
- Quando la freccia si trova al centro della finestra di ispezione (3), vuol dire che è stato selezionato il peso corretto del conducente.

Spostare verso l'alto la maniglia di regolazione (2) per aumentare il peso impostato.

Spostare verso il basso la maniglia di regolazione (2) per ridurre il peso impostato.

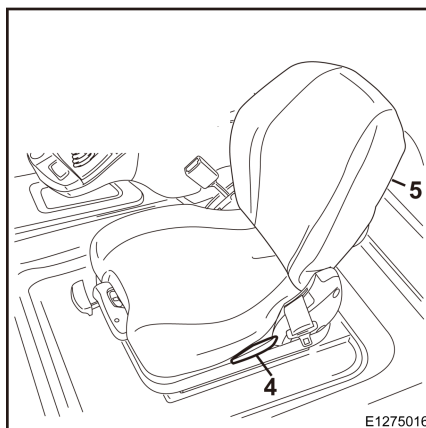
NOTA

Restare seduti per periodi prolungati comporta uno sforzo notevole per la colonna vertebrale. Cercare di compensare eseguendo semplici movimenti di ginnastica.



Regolazione dello schienale ▷

- Regolare lo schienale utilizzando il regolatore dello schienale (4).
- Tirare verso l'alto il dispositivo di regolazione sedile (4) e fissarlo in posizione.
- Spostare lo schienale (5) in avanti e indietro fino a ottenere una posizione confortevole per il conducente.
- Rilasciare il dispositivo di regolazione sedile (4) per riportare lo schienale (5) nella sua posizione iniziale.



Allaccio della cintura di sicurezza

PERICOLO

Se il conducente perde il controllo del veicolo, sussiste il rischio di morte.

Durante la guida del carrello, indossare sempre la cintura di sicurezza!

La cintura di sicurezza deve essere utilizzata sempre ed esclusivamente da una sola persona.

ATTENZIONE

La cintura di sicurezza deve essere in buone condizioni di funzionamento.

Accertarsi che la cintura di sicurezza non sia attorcigliata, inceppata o intrecciata.

Proteggere la chiusura della cintura di sicurezza e l'avvolgitore per evitare l'intrusione di oggetti estranei o sporcizia e per evitare danni.

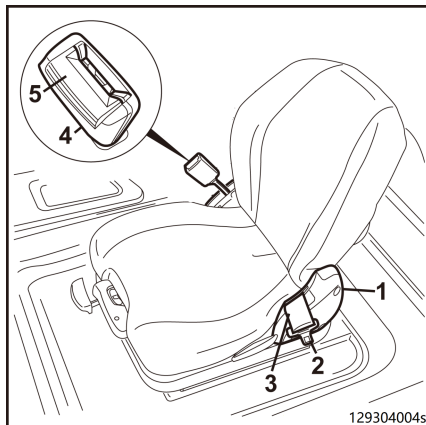
NOTA

Anche se la cabina operatore è pienamente conforme ai sistemi di sicurezza del conducente, questi deve indossare sempre la cintura di sicurezza.

- *Quando il carrello si trova su una pendenza, il dispositivo di chiusura automatica sulla cintura di sicurezza si innesta, impedendo a chi la indossa di slacciarla.*
- *L'unico modo per disinnestare il dispositivo di chiusura automatica sulla cintura di sicurezza è quello di portare con cautela a livello il carrello.*
- *Quando il carrello elevatore viene utilizzato (durante la guida o il sollevamento, ecc.), il conducente deve rimanere sul sedile appoggiandosi allo schienale.*
- *Il dispositivo di chiusura automatica nell'avvolgitore garantisce al conducente libertà di movimento sufficiente quando utilizza il carrello.*

Controlli relativi a prestazioni e stato della cintura di sicurezza

- Estrarre lentamente la cintura di sicurezza (3) dall'avvolgitore (1).
- Posizionare la cintura di sicurezza intorno alla vita, senza superare la fascia addominale.
- Premere la piastra (2) nel dispositivo di chiusura della cintura di sicurezza (4).
- Controllare il serraggio della cintura di sicurezza; la cintura deve abbracciare saldamente il corpo.



▲ PERICOLO

Non allacciare la cintura di sicurezza su oggetti rigidi o fragili nelle tasche del conducente poiché ciò potrebbe provocare incidenti.

Non interporre oggetti tra il corpo e la cintura.

Come slacciare la cintura di sicurezza

- Premere il pulsante rosso (5) sul dispositivo di chiusura (4) per rilasciare la cintura di sicurezza.
- Spingere manualmente la chiusura della cintura di sicurezza (2) nell'avvolgitore (1).



NOTA

Se la cintura di sicurezza viene spostata troppo rapidamente, la piastra di chiusura potrebbe bloccarsi sul dispositivo di chiusura automatico e sull'alloggiamento, innestando quindi il blocco automatico. In questo caso, la cintura di sicurezza non può essere estratta con forza normale.

Funzione di allarme e monitoraggio della cintura di sicurezza

⚠ PERICOLO

Il conducente deve sedersi sul sedile di guida durante l'utilizzo del carrello elevatore.

Durante la guida del carrello, indossare sempre la cintura di sicurezza!

Se il carrello elevatore viene avviato senza che sia stata allacciata la cintura di sicurezza, la spia a LED mostrata dalla freccia lampeggia sul gruppo display e il carrello elevatore può continuare a muoversi.

Se la cintura di sicurezza viene slacciata mentre il carrello elevatore è in movimento, la spia a LED mostrata dalla freccia sul gruppo display lampeggia. Se in questa fase la velocità del veicolo è superiore a 4 km/h, viene emesso anche un segnale acustico.

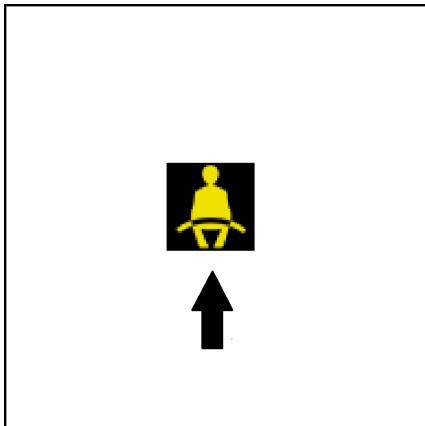
È possibile impostare diverse modalità di monitoraggio utilizzando il software diagnostico in modo che il carrello elevatore rallenti gradualmente fino a fermarsi (0 km/h) o la velocità sia limitata alla marcia lenta (2 km/h).

i NOTA

La modalità di monitoraggio della cintura di sicurezza può essere impostata utilizzando il software diagnostico. Rivolgersi al concessionario autorizzato.

⚠ ATTENZIONE

Questa funzione è supportata dai carrelli con certificazione di conformità.

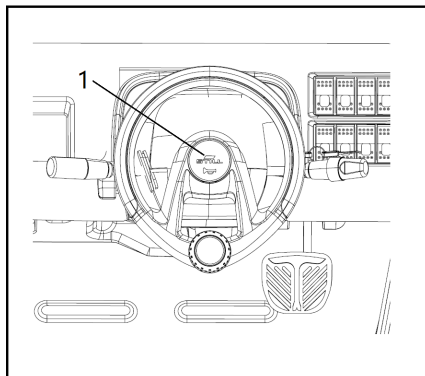


Azionamento dell'avvisatore acustico

Azionamento dell'avvisatore acustico ▷

Azionare il clacson come segnale spia quando si lavora su strade o incroci con scarsa visibilità.

- Premere il pulsante del clacson sul volante (1) per attivare il clacson.

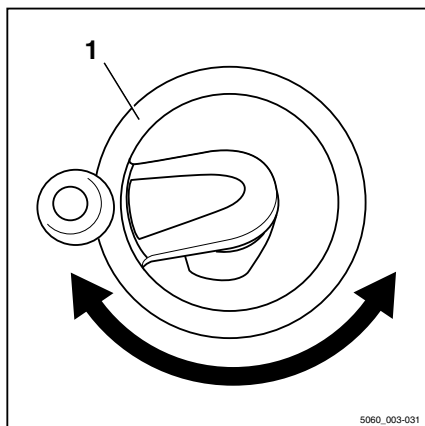


Verifica del corretto funzionamento dell'impianto sterzante ▷

▲ PERICOLO

Rischio di incidenti in caso di guasto dell'impianto idraulico, poiché le caratteristiche dello sterzo sono state modificate.

- Non guidare il carrello se il sistema di sterzo è difettoso.
- Azionare il volante (1). Il gioco del volante in posizione di parcheggio può avere una profondità non superiore a due dita.



i **NOTA**

Se si accende nuovamente il carrello con il volante girato, la velocità di marcia massima è limitata. La limitazione di velocità di marcia è annullata non appena il volante viene portato fuori dalla posizione angolare nella posizione di marcia rettilinea. Questo richiede un cambiamento nell'angolo di sterzata di circa mezzo giro.

Regolazione del piantone dello sterzo

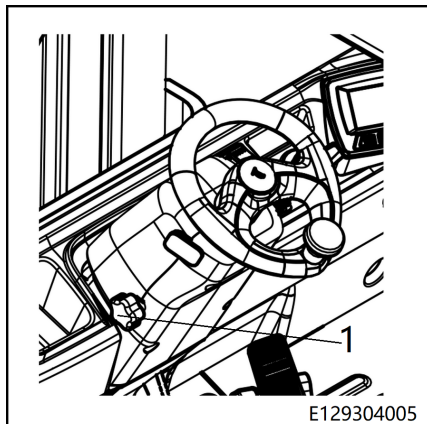
⚠ PERICOLO

La mancata chiusura della vite di bloccaggio non consente la guida in condizioni di sicurezza.

Procedere alla regolazione del piantone dello sterzo esclusivamente a carrello fermo.

Regolazione dell'angolo

- Allentare la vite di fissaggio (1) in senso antiorario.
- Spostare il piantone dello sterzo nella posizione richiesta.
- Serrare la vite di bloccaggio (1) ruotandola in senso orario.



Interruttore arresto di emergenza

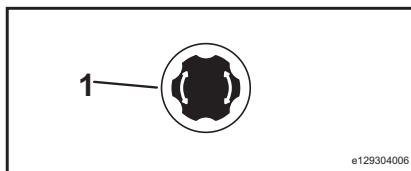
⚠ PERICOLO

Questo interruttore è l'interruttore di alimentazione principale. Non scollegare questo interruttore quando si esegue un bloccaggio di emergenza.

Interruttore arresto di emergenza

Premere l'interruttore arresto di emergenza

- Premere e rilasciare l'interruttore arresto di emergenza (1). In questo modo si disattiva completamente l'impianto elettrico del carrello.

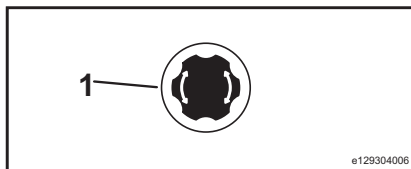


⚠ ATTENZIONE

Per interrompere completamente l'alimentazione al carrello (per esempio per lavori di manutenzione), è necessario rimuovere la spina batteria.

Tirare verso l'alto l'interruttore arresto di emergenza

- Tirare verso l'alto l'interruttore arresto di emergenza (1). In questo modo si attiva l'impianto elettrico del carrello. Il carrello è pronto per l'uso.



NOTA

Il carrello diventa operativo solo dopo che l'interruttore arresto di emergenza viene correttamente tirato verso l'alto.

Nelle seguenti situazioni, premere l'interruttore arresto di emergenza prima dell'azionamento:

Primo, scollegare l'interruttore a chiave, quindi premere l'interruttore arresto di emergenza.

- Durante la preparazione per la ricarica
- Prima di sostituire la batteria
- Prima di sollevare il coperchio della batteria
- Prima dei controlli di manutenzione periodici.



NOTA

Al momento dell'avviamento del carrello elevatore, tirare verso l'alto l'interruttore arresto di emergenza, se necessario, quindi ruotare l'interruttore a chiave.

⚠ PERICOLO

Il funzionamento irregolare dell'interruttore arresto di emergenza può causare facilmente incidenti e danni al modulo di alimentazione.

Tastiera (*opzione)

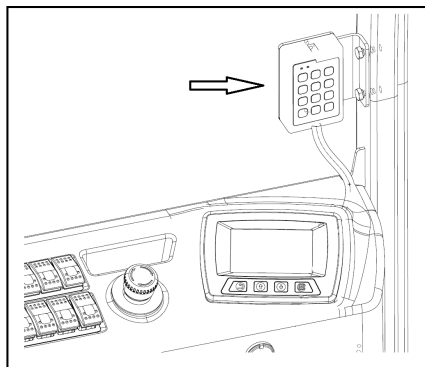
Tastiera (*opzione)

Tastierino RFID

- Il carrello è dotato di un tastierino RFID con sistema di identificazione del conducente. La posizione di montaggio è quella mostrata a destra:

⚠ ATTENZIONE

Per ulteriori dettagli, fare riferimento al capitolo "Utilizzo e impostazioni del tastierino RFID".



Utilizzo e impostazioni del RFID Keypad.

Il tastierino RFID è un sistema di identificazione del conducente presente sul carrello. Per eseguire l'accesso, il conducente deve utilizzare un numero di identificazione personale o una scheda a banda magnetica RFID.

I carrelli dotati di un RFID Keypad possono essere avviati solo dopo che il conducente ha effettuato l'accesso.


NOTA

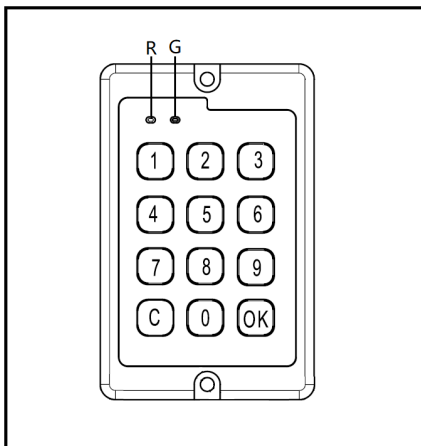
La password conducente predefinita è **12345**, mentre la password amministratore predefinita è **98765**. Si consiglia di modificare la password amministratore al momento della consegna del carrello.

Sblocco tramite password

- Dopo aver inserito l'interruttore a chiave, sul tastierino si accende una spia rossa (R).
- Immettere la password conducente corretta e premere il pulsante **OK**. La spia rossa (R) si spegne e si accende quella verde (G).
- Tenere premuto il pulsante **C** per 1 secondo per disattivare il blocco. La spia verde (G) si spegne.

i NOTA

Se viene inserita una password errata, le spie rossa e verde lampeggiano tre volte, ad indicare che la password è errata.



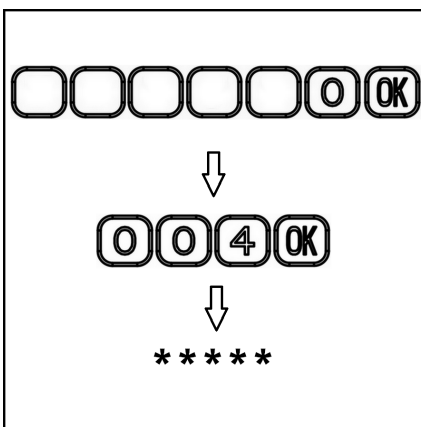
Sblocco tramite scheda

- Dopo aver inserito l'interruttore a chiave, sul tastierino si accende una spia rossa (R).
- Posizionare la banda di identificazione vicino alla parte anteriore del Keypad per eseguire l'identificazione e lo sblocco. Se lo sblocco viene eseguito correttamente, la spia rossa (R) si spegne e la spia verde (G) si accende.
- Far scorrere nuovamente la scheda oppure tenere premuto il pulsante **C** per 1 secondo per disattivare il blocco. La spia verde (G) si spegne.

Aggiunta di una password conducente

- Immettere la password amministratore corretta, quindi immettere **0** e premere il pulsante **OK** per accedere in modalità amministratore.
- Immettere il codice funzione a 3 cifre **004** e premere il pulsante **OK**.
- Immettere una nuova password conducente a 5 cifre.
- Premere **1** per confermare la nuova password oppure **0** per annullare la password immessa.

Tenere premuto il pulsante **C** per 1 secondo per uscire dalla modalità amministratore.



Tastiera (*opzione)

Eliminazione di una password conducente

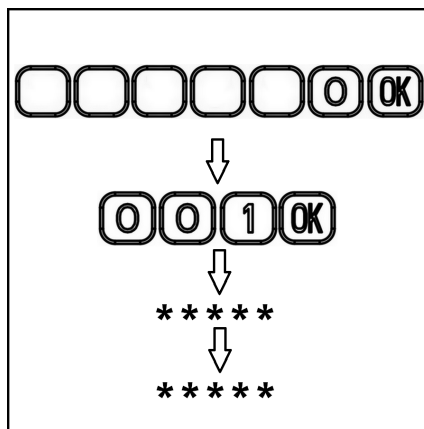
- Immettere la password amministratore corretta, quindi immettere [0] e premere il pulsante [OK] per accedere in modalità amministratore.
- Immettere il codice funzione a 3 cifre [0][0][4] e premere il pulsante [OK].
- Immettere una password conducente esistente a 5 cifre.
- Premere [1] per eliminare la password oppure premere [0] per annullare l'eliminazione.

Tenere premuto il pulsante [C] per 1 secondo per uscire dalla modalità amministratore.

Ripristino della password amministratore ▷

- Immettere la password amministratore corretta, quindi immettere [0] e premere il pulsante [OK] per accedere in modalità amministratore.
- Immettere il codice funzione a 3 cifre [0][0][1] e premere il pulsante [OK].
- Immettere una nuova password amministratore a 5 cifre.
- Immettere di nuovo la nuova password amministratore a 5 cifre.

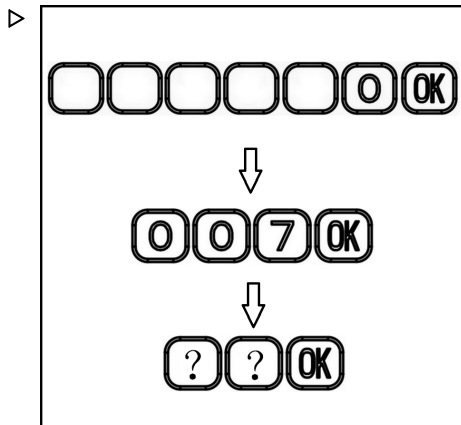
Tenere premuto il pulsante [C] per 1 secondo per uscire dalla modalità amministratore.



Associazione di una scheda RFID

- Immettere la password amministratore corretta, quindi immettere **[0]** e premere il pulsante **[OK]** per accedere in modalità amministratore.
- Immettere il codice funzione a 3 cifre **[0][0][7]** e premere il pulsante **[OK]**. Il cicalino emette un lungo segnale acustico.
- Immettere il numero conducente a 2 cifre (00-99) e premere il pulsante **[OK]**. Il cicalino emette un lungo segnale acustico.
- Posizionare la scheda di identificazione vicino alla parte anteriore del tastierino per eseguire l'identificazione e l'associazione.
- Se l'associazione viene eseguita correttamente, il cicalino emette due brevi segnali acustici e la spia verde si accende.
- Se la scheda di identificazione è già stata associata a un altro numero conducente (00-99), l'associazione non andrà a buon fine. Il cicalino emette tre brevi segnali acustici e sia la spia rossa che la spia verde lampeggiano.
- Se una scheda di identificazione non associata viene associata a un numero conducente (00-99), la scheda precedentemente collegata a quello stesso numero conducente viene invalidata.
- Dopo che l'associazione è stata eseguita con successo, è possibile ripetere la procedura per associare nuove schede di identificazione.

Tenere premuto il pulsante **[C]** per 1 secondo per uscire dalla modalità amministratore.



Accensione e spegnimento del carrello

Accensione e spegnimento del carrello

Avviamento del carrello

- Sedersi sul sedile di guida (10).
- Allacciare la cintura di sicurezza.



NOTA

- *La leva di azionamento di inversione a pedale singolo (16) deve trovarsi in posizione neutra. I joystick (13), (14) e (15) devono trovarsi in posizione neutra.*
- *I joystick (13), (14) e (15) devono trovarsi in posizione neutra.*
- Se necessario, tirare verso l'alto l'interruttore arresto di emergenza (6).



NOTA

Il carrello elevatore funziona soltanto quando l'interruttore arresto di emergenza viene tirato verso l'alto.

- Assicurarsi che il pedale del freno di stazionamento (9) sia attivato.



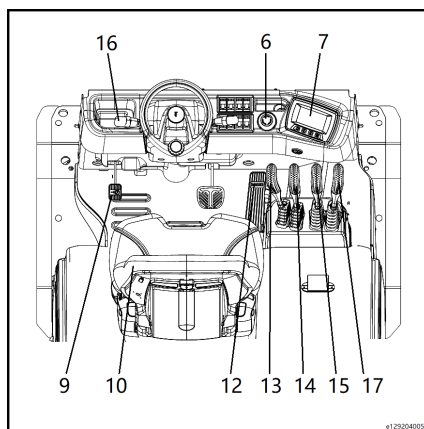
NOTA

Il carrello può essere avviato indipendentemente dal fatto che il pedale del freno di stazionamento sia premuto o meno. Per motivi di sicurezza, si consiglia di agire sul pedale del freno di stazionamento prima di avviare il carrello.

- Inserire la chiave nell'interruttore a chiave e ruotarla in senso orario dalla posizione zero alla posizione « I ».

L'impianto elettrico si attiva.

- Abbassare il pedale del freno di stazionamento (9). Il pedale ritornerà indietro e il freno di stazionamento verrà disinserito.
- Osservare il gruppo display (7).



e1726240051

i **NOTA**

Assicurarsi che il freno di stazionamento sia completamente disinserito. Non è possibile guidare il carrello fino a quando il simbolo di stazionamento (P) sul gruppo display non si spegne.

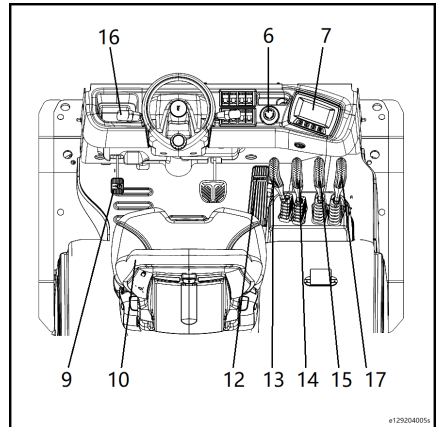
Il carrello è ora pronto per l'uso.

i **NOTA**

Dopo aver attivato portato su On l'interruttore a chiave, viene eseguito un autotest del gruppo display (7). Le spie nella parte inferiore del display si accendono per circa 4 secondi prima di spegnersi. Non utilizzare i joystick e/o i pedali di guida fino a quando le spie non sono tutte spente. In caso contrario, il carrello non potrà funzionare. Per riavviare: disinserire (off) e reinserire (on) l'interruttore a chiave.

Spegnimento del carrello

- Sollevare entrambi i piedi dal pedale di guida (12).
- La leva di azionamento di inversione a pedale singolo (16) deve trovarsi in posizione neutra. I joystick (13), (14) e (15) devono trovarsi in posizione neutra.



- Premere il pedale del freno di stazionamento (9) per inserire il freno. Osservare se il simbolo di parcheggio (P) rimane acceso sul gruppo display (7).
- Ruotare la chiave di accensione in senso antiorario portandola in posizione zero.
- Rimuovere la chiave quando si lascia il veicolo.
- Premere l'interruttore arresto di emergenza (8) se necessario.




Accensione e spegnimento del carrello

* = Opzionale

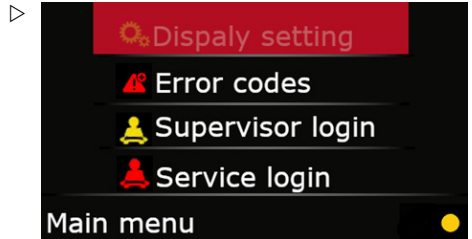
Impostazione del gruppo display

Impostazione dell'interfaccia principale

- Premere a lungo il pulsante Enter/Modify (Invia/Modifica)  sul gruppo display per accedere alla pagina delle impostazioni.
- La pagina delle impostazioni contiene le quattro voci seguenti:
 - Display settings
 - Error codes
 - Supervisor login
 - Service login

Premere i pulsanti su/giù sul display sul gruppo display per selezionare "Settings" (Impostazioni) sulla barra degli strumenti.

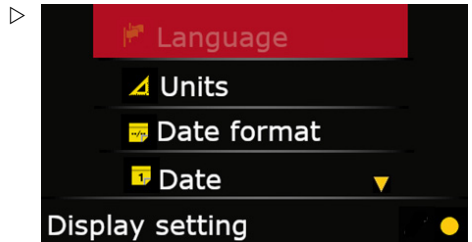
Attraverso l'interfaccia "Settings" (Impostazioni), utenti e tecnici possono configurare più impostazioni.



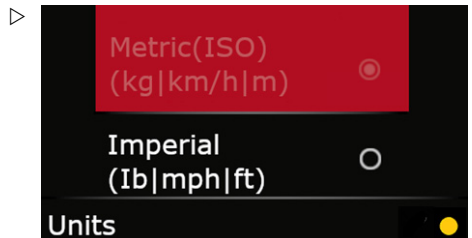
Display settings

Premere il pulsante OK per aprire il menu "Settings" (Impostazioni), premere i pulsanti su/giù per selezionare "Display settings", quindi premere OK per accedere al livello successivo del sottomenu.

- Accedere al menu delle impostazioni "Language" (Lingua) per modificare la lingua. (Ad esempio, inglese, cinese, spagnolo, ecc.)

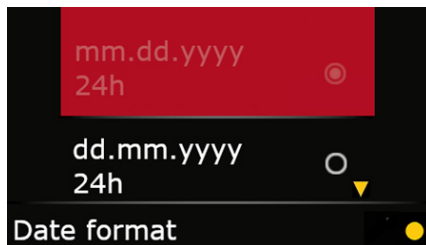


- Accedere al menu delle impostazioni "Units" (Unità) per modificare il sistema di misurazione. (Sistema metrico/imperiale)

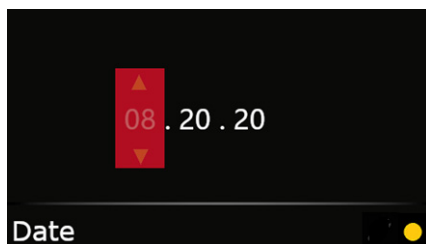


Impostazione del gruppo display

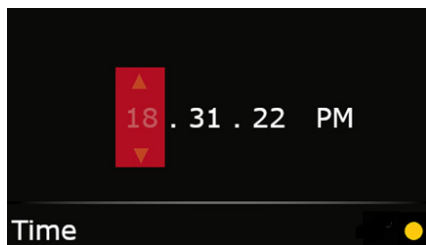
- Accedere al menu delle impostazioni "Date format" (Formato data) per modificare il formato della data. (Mese.giorno.anno 24 ore, giorno.mese.anno 24 ore, mese/giorno/anno 12 ore) ▷



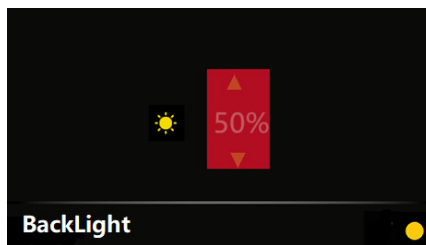
- Accedere al menu delle impostazioni "Date" (Data) per modificare la data. ▷



- Accedere al menu delle impostazioni "Time" (Ora) per modificare l'ora. ▷



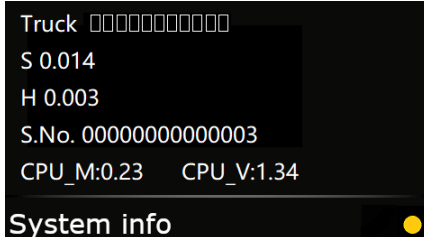
- Accedere al menu delle impostazioni "Back-light" (Retroilluminazione) per regolare la luminosità del display. ▷



- Accedere alle informazioni di sistema per leggere le informazioni di sistema del gruppo display, ad esempio il modello del veicolo e la versione software del gruppo display.

**NOTA**

Le impostazioni di visualizzazione sono impostazioni per l'uso da parte dei clienti, mentre le altre impostazioni sono destinate all'uso da parte dei tecnici.



Guida

Guida

Guida

⚠ ATTENZIONE

Per garantire stabilità e la distanza di frenata minima, non utilizzare il carrello elevatore su pendenze lunghe superiori al 15%. Se è necessario utilizzare il carrello elevatore su pendenze con gradienti più elevati, rivolgersi prima al concessionario. Le pendenze indicate nella scheda tipo sono calcolate in base alla forza di trazione del carrello e sono applicabili esclusivamente alle situazioni in cui il carrello deve superare ostacoli di piccole dimensioni o deve essere guidato su strade con superfici alquanto irregolari.

La modalità di funzionamento deve adattarsi alle condizioni della superficie stradale (ondulata, irregolare, ecc.), soprattutto nelle aree di lavoro pericolose e durante il trasporto di carichi.

⚠ ATTENZIONE

Lo specchietto retrovisore deve essere utilizzato solo per monitorare le condizioni del traffico sul retro del carrello.

La retromarcia è consentita esclusivamente rivolgendo lo sguardo indietro.

**NOTA**

Alcuni carrelli elevatori a forche Linde (ad es. quelli con tettuccio speciale o sedile girevole) presentano una distanza ridotta tra il sedile e il tettuccio di protezione. È quindi opportuno che i carrelli vengano utilizzati soltanto da coloro la cui normale postura sia tale da lasciare uno spazio minimo di 30 mm tra la testa e il tettuccio di protezione.

**NOTA**

Il carrello può essere messo in movimento solo se il sedile di guida è sotto carico.

**NOTA**

Prima di avviare il carrello, i joystick (13), (14), (15) e (17) devono trovarsi in posizione neutra. La leva di inversione (16) deve trovarsi in posizione neutra.

- Sedersi sul sedile di guida (10) (solo in questo momento viene attivato l'interruttore posto sotto al sedile di guida).
- Allacciare la cintura di sicurezza.
- Se necessario, tirare verso l'alto l'interruttore arresto di emergenza (6).
- Assicurarsi che il pedale del freno di stazionamento (9) sia attivato.

i **NOTA**

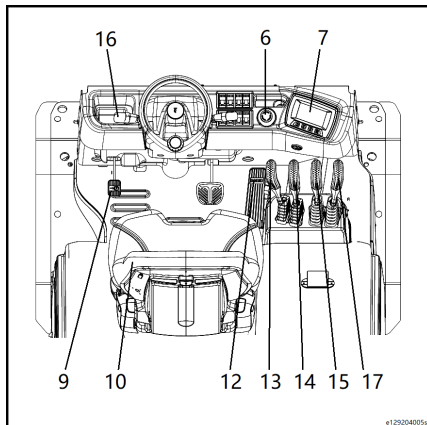
Il carrello può essere avviato indipendentemente dal fatto che il pedale del freno di stazionamento sia premuto o meno. Per motivi di sicurezza, si consiglia di agire prima sul pedale del freno di stazionamento.

- Inserire la chiave nell'interruttore a chiave e ruotarla in senso orario dalla posizione zero alla posizione « I ».

Osservare la schermata (7).

Tutte le spie nella parte inferiore del display si accendono. (La spie si spengono dopo circa 4 secondi)

- Sollevare leggermente le forche e inclinare indietro il montante di sollevamento.
- Abbassare il pedale del freno di stazionamento (9). Il pedale ritornerà indietro e il freno di stazionamento verrà disinserito.



©129204005s

Guida

Marcia avanti**Marcia avanti**

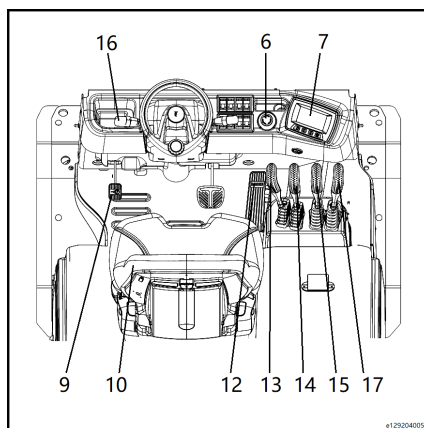
- Portare la leva di inversione (16) in posizione di marcia avanti.
- Premere lentamente il pedale di guida lato destro (12).

Sul gruppo display viene visualizzato il simbolo della riga precedente.

La velocità di guida aumenta in relazione all'aumento della corsa del pedale.

**NOTA**

Una pressione rapida del pedale non modifica l'accelerazione, poiché l'accelerazione massima è controllata automaticamente.

**Retromarcia**

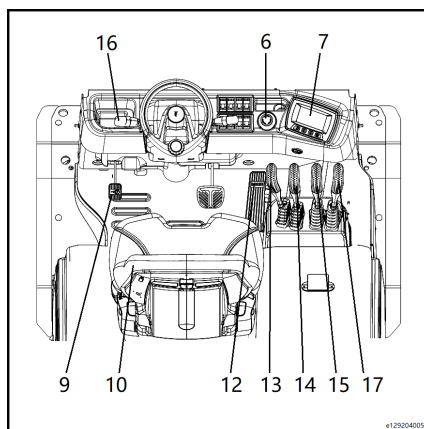
- Portare la leva di inversione (16) nella posizione di retromarcia.
- Premere lentamente il pedale di guida lato destro (12).

Sul gruppo display viene visualizzato il simbolo di inversione.

La velocità di guida aumenta in relazione all'aumento della corsa del pedale.

**NOTA**

Una pressione rapida del pedale non modifica l'accelerazione, poiché l'accelerazione massima è controllata automaticamente.



Cambio della direzione di guida ▷

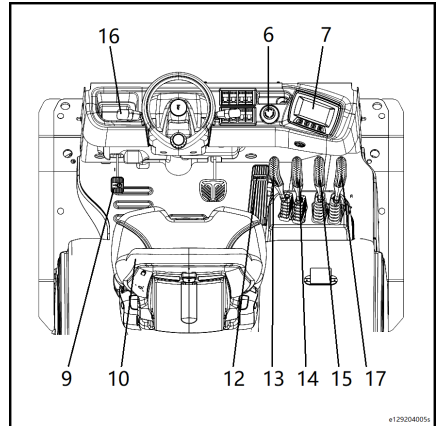
- Rilasciare il pedale di guida (12).
- Tirare la leva di inversione (16) nella direzione opposta.
- Premere di nuovo il pedale di guida (12) per invertire l'accelerazione.

La leva di inversione può passare direttamente dalla marcia avanti alla retromarcia senza rilasciare il pedale di guida. Il carrello rallenta fino a fermarsi tramite la frenata elettrica e quindi accelera nella direzione selezionata.



NOTA

Una pressione rapida del pedale non modifica l'accelerazione, poiché l'accelerazione massima è controllata automaticamente.



Sistema di frenatura

Sistema di frenatura

Informazioni sul sistema di frenatura

⚠ AVVERTIMENTO

Rischio di incidenti o di morte se il sistema di frenatura è difettoso.

Non utilizzare mai il carrello industriale in caso di guasto del sistema di frenatura. In presenza di anomalie o usura del sistema di frenatura, contattare immediatamente il proprio concessionario autorizzato.

⚠ AVVERTIMENTO

Il comportamento di frenata del carrello è influenzato, tra gli altri fattori, dalla viscosità dell'olio. L'uso di un olio diverso (con viscosità differente) rispetto a quello prescritto dal costruttore può influenzare il comportamento di frenata e aumentare il rischio di incidenti e il pericolo di morte.

Pertanto, utilizzare solo l'olio prescritto dal costruttore (vedere le raccomandazioni sui materiali di consumo).

Rivolgersi al concessionario autorizzato.

Freno a pedale/freno di emergenza

- Per la frenata di emergenza, premere il pedale del freno (2) sul lato sinistro del pedale di guida. In questo modo il carrello elevatore si arresta completamente.

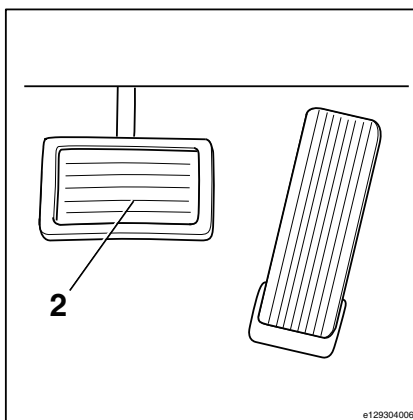
i NOTA

Si raccomanda che i conducenti acquisiscano familiarità con l'efficacia del sistema di frenatura del carrello elevatore in assenza di carico. Azionare lentamente il carrello elevatore su una strada non trafficata per testare le funzioni di marcia.

In caso di guasto del freno a pedale, utilizzare il pedale di stazionamento per eseguire una frenata di emergenza e arrestare il veicolo.

⚠ ATTENZIONE

Dopo aver eseguito un bloccaggio di emergenza utilizzando il freno di stazionamento, controllare l'eventuale presenza di usura nell'impianto frenante.



Frenatura rigenerativa elettronica

- Rilasciare il pedale di guida (1) in modo che torni in posizione neutra. L'energia viene recuperata e viene prodotto un effetto frenante.

Questo carrello è dotato del sistema di controllo automatico del freno. Il rilascio lento o veloce dei pedali di guida in posizione neutra permette di controllare in modo sensibile l'effetto frenante, da delicato a brusco.

NOTA

Se lo si desidera, è possibile regolare questa funzione tramite un programma diagnostico in modo che l'effetto sia maggiore o minore. Contattare il concessionario autorizzato di zona.

NOTA

La frenatura rigenerativa aumenta le prestazioni di frenata. Per le frenate di emergenza, premere il pedale del freno (1), che si trova accanto al pedale di guida.

PERICOLO

Pericolo di incidenti

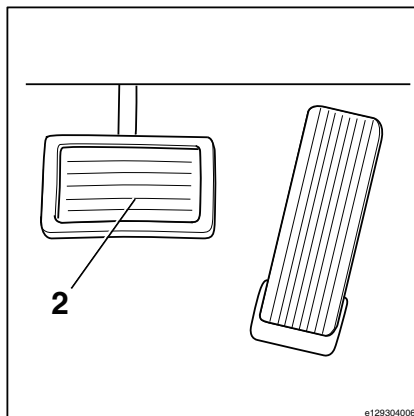
Il pedale del freno (1) viene solitamente utilizzato per effettuare un bloccaggio di emergenza.

ATTENZIONE

Rischio di incidenti

A seconda dello stato di carica della batteria, l'effetto della frenatura rigenerativa elettrica può essere ridotto. In questo caso, per evitare una distanza di frenata eccessiva, utilizzare il pedale del freno per frenare e controllare la velocità del veicolo in base allo scenario di utilizzo.

Per motivi tecnici, la frenatura rigenerativa non funziona se la batteria è completamente carica. In questa situazione, utilizzare il pedale del freno per frenare.



Sistema di frenatura

Freno di stazionamento

⚠ AVVERTIMENTO

Se è presente un guasto nell'impianto di frenatura o le parti dell'impianto sono usurate, contattare il concessionario autorizzato.

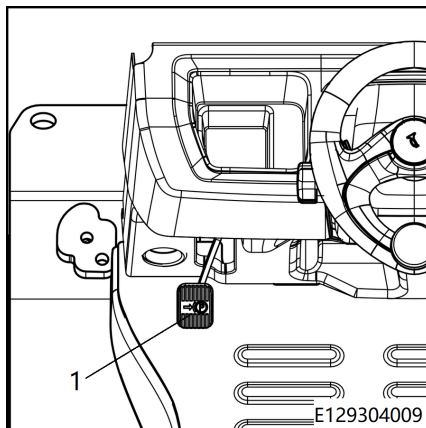
Il carrello elevatore non deve essere utilizzato in caso di problemi con l'impianto frenante.

Inserimento del freno di stazionamento

i NOTA

Il carrello può essere avviato indipendentemente dal fatto che il freno di stazionamento sia inserito o meno. Per motivi di sicurezza, si consiglia di avviare il carrello con il freno di stazionamento inserito.

- Premere il pedale del freno di stazionamento (1) fino a quando non raggiunge la posizione di blocco. ▷



- Il simbolo di stazionamento (P) sul gruppo display si accende e rimane acceso. Il carrello è frenato. ▷



Rilascio del freno di stazionamento

- Premere il pedale del freno di stazionamento, quindi rilasciarlo. Il freno di stazionamento torna nella posizione originale.
- Il simbolo del parcheggio (P) sul gruppo display si spegne. Il carrello è pronto per il funzionamento.

i NOTA

Assicurarsi che il freno di stazionamento sia completamente disinserito. Non è possibile guidare il carrello fino a quando il simbolo di stazionamento $\text{\textcircled{P}}$ sul gruppo display non si spegne.

Coperchio batteria - aperto - chiuso

i NOTA

Questo veicolo è stato progettato per evitare interferenze con la sezione posteriore superiore del tettuccio di protezione quando il coperchio della batteria viene aperto nelle seguenti situazioni:

- *Il piantone dello sterzo si trova nella posizione limite, vicino alla cabina operatore.*
- *Il sedile di guida viene regolato in avanti fino alla posizione limite.*

⚠ ATTENZIONE

In alcuni casi speciali, il coperchio della batteria potrebbe interferire con la sezione posteriore superiore del tettuccio di protezione. Per evitare che ciò accada, regolare il sedile o il piantone dello sterzo.

Il coperchio della batteria deve essere aperto durante le procedure seguenti:

- Sostituzione della batteria
- Manutenzione della batteria

Apertura del coperchio della batteria

i NOTA

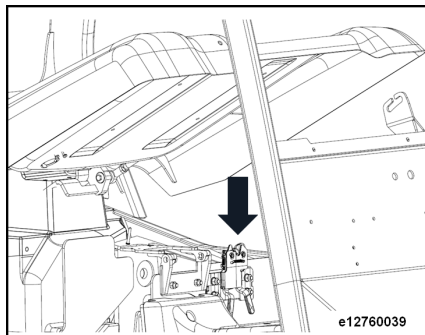
Prima di fare ciò accertarsi di rimuovere qualsiasi elemento libero dal coperchio batteria o da sotto il sedile di guida.

i NOTA

Se necessario, regolare il piantone dello sterzo e il sedile di guida quando si apre il coperchio della batteria.

Coperchio batteria - aperto - chiuso

- Tirare verso sinistra la maniglia del fermo sul coperchio della batteria per aprire il fermo. Il coperchio della batteria si aprirà automaticamente.



⚠ ATTENZIONE

Non sporgersi troppo vicino al coperchio batteria poiché potrebbe aprirsi improvvisamente a una determinata altezza.

- Spingere verso l'alto il coperchio della batteria fino a quando non si blocca nella posizione limite.



NOTA

Quando si sostituisce la batteria, assicurarsi che il coperchio sia completamente aperto.



NOTA

*Se è presente un sedile conducente completamente integrato (*opzionale), per la sostituzione della batteria e per interventi analoghi deve essere aperto prima il lunotto del posto di guida, quindi il coperchio della batteria. In questo modo si evita che il sedile colpisca il lunotto.*

⚠ ATTENZIONE

Dopo aver aperto il coperchio della batteria, assicurarsi che l'ammortizzatore pneumatico non presenti guasti che possano provocare la chiusura accidentale del coperchio e lesioni personali.

Chiusura del coperchio batteria

⚠ ATTENZIONE

Non sedersi sul coperchio della batteria: rischio di lesioni o danni.

Per evitare lesioni, assicurarsi che il personale sia sufficientemente lontano prima di chiudere il coperchio della batteria.

- Bloccare il dispositivo di chiusura premendo il coperchio della batteria verso il basso fino a quando non si sente che il dispositivo scatta in posizione.

Controllo del livello della batteria

Informazioni generali

Lo stato di scaricamento della batteria è segnalato tramite un display a barre LED sul gruppo display.

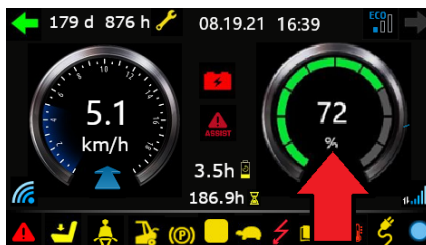
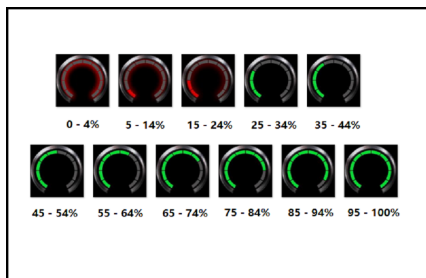
I LED verdi si spengono uno dopo l'altro quando la batteria si scarica (ciascuna barra rappresenta il 10% della capacità della batteria).

⚠ ATTENZIONE

Lo scaricamento completo e ripetuto della batteria può causare danni irreparabili.

Se il LED rosso lampeggia, la batteria deve essere ricaricata immediatamente.

- Se necessario, tirare verso l'alto l'interruttore arresto di emergenza.
- Inserire la chiave di accensione nella serratura e ruotare in senso destrorso fino alla posizione di avviamento.
- Controllare lo stato di carica della batteria mediante l'indicatore di scaricamento (contrassegnato dalla freccia rossa) sul gruppo display.



Precauzioni per la carica (batteria al piombo-acido)

⚠ ATTENZIONE

Per garantire la sicurezza di funzionamento e la manutenzione della batteria, attenersi alle seguenti regole.

⚠ ATTENZIONE

L'elettrolita è acido solforico diluito, velenoso e corrosivo. Pertanto, è necessario indossare indumenti e guanti protettivi quando si lavora in prossimità della batteria. Se l'elettrolita viene accidentalmente a contatto con gli indumenti, la pelle o gli occhi, sciacquare immediatamente con acqua. Se l'elettrolita entra in contatto con gli occhi, rivolgersi immediatamente a un medico.

Neutralizzare eventuali fuoriuscite di elettrolita.

Collegamento della batteria ricaricabile a un caricabatteria esterno

PERICOLO

Durante la carica della batteria in luoghi scarsamente ventilati, vi è il rischio di esplosione dovuta alla presenza di gas combustibili. È severamente vietato fumare e usare fiamme libere al fine di evitare esplosioni.

La batteria deve essere caricata solo presso le stazioni di carica e nei luoghi predisposti a tale scopo, secondo le norme vigenti. Devono soddisfare determinati criteri durante il processo di carica. Ad esempio, le posizioni di carica e stoccaggio della batteria devono essere ben ventilate.

Non fumare quando si utilizzano le batterie e spegnere tutte le fiamme libere.



NOTA

Controllare il peso specifico degli elettroliti. Eseguire sempre le operazioni di carica e manutenzione della batteria in conformità alle istruzioni fornite dal produttore. Inoltre, i caricabatteria opzionali devono essere azionati secondo le relative istruzioni.

Collegamento della batteria ricaricabile a un caricabatteria esterno

ATTENZIONE

La corrente di carica della batteria non deve superare i 250 A. Se si utilizza un caricabatteria con una corrente di carica elevata, contattare il proprio concessionario autorizzato.

Durante la ricarica della batteria con un caricabatteria esterno, è necessario seguire scrupolosamente alcuni requisiti:

- Utilizzare solo il caricabatteria e la curva caratteristica di carica consentiti in base alle specifiche della batteria.
- Abbassare completamente il portaforche.

I bracci forche del carrello devono essere portati a contatto del terreno.

ATTENZIONE

Non posizionare oggetti metallici sulla batteria.

Fare attenzione a non mettere in cortocircuito la batteria!

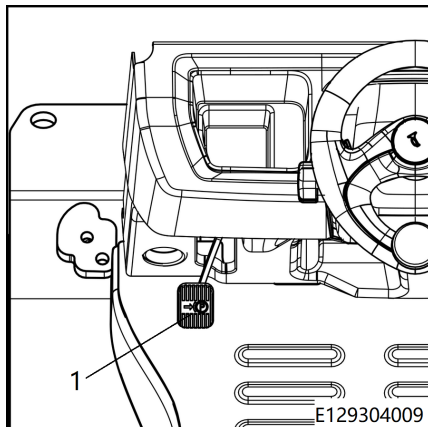
Non riempire con elettroliti prima della carica.

ATTENZIONE

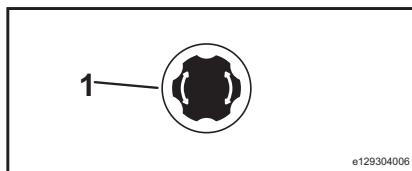
Eseguire sempre le operazioni di carica e manutenzione della batteria agli ioni di litio in conformità alle istruzioni fornite dal produttore.

Collegamento della batteria ricaricabile a un caricabatteria esterno

- Inserire il freno di stazionamento premendo il relativo pedale (1). ▷
- Disinserire l'interruttore a chiave.

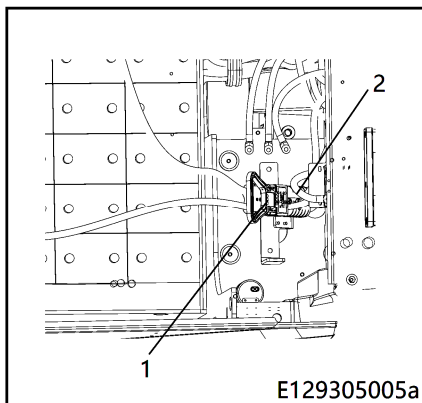


- Premere l'interruttore arresto di emergenza (1). ▷



Batterie al piombo-acido

- Aprire il coperchio batteria. ▷
- Rimuovere la spina batteria (1) dal connettore di alimentazione del carrello elevatore (2).
- Collegare la spina del caricabatteria esterno alla spina batteria (1).
- Accendere il caricabatteria.



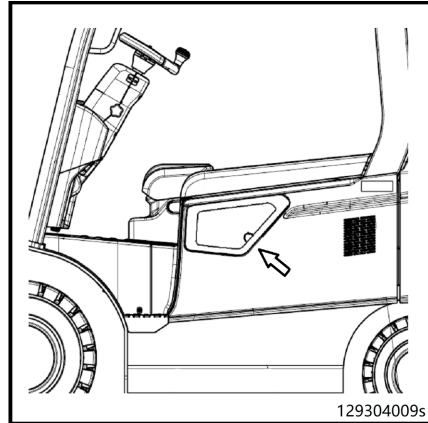
⚠ ATTENZIONE

Durante l'inserimento della spina batteria, assicurarsi che la spina sia completamente inserita.

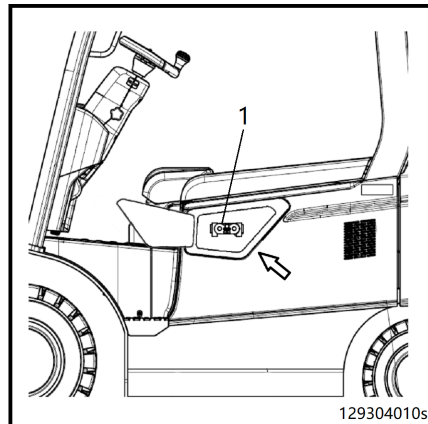
Controllare lo stato della batteria ricaricabile, il livello dell'elettrolita e il peso specifico (batteria al piombo-acido).

Batteria al litio

- Aprire il deflettore della porta di carica della batteria. ▷



- Collegare la spina del caricabatteria esterno ▷ al connettore batteria al litio (1).
- Accendere il caricabatteria.



⚠ ATTENZIONE

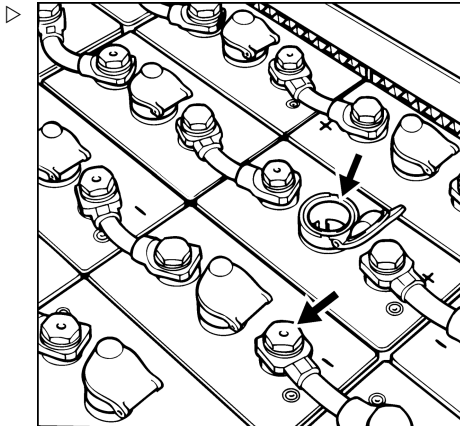
Durante l'inserimento della spina batteria, assicurarsi che la spina sia completamente inserita.

Controllare lo stato della batteria ricaricabile, il livello dell'elettrolita e il peso specifico (batteria al piombo-acido).

- Controllare l'eventuale presenza di incrinature della batteria, piastre sollevate e perdite di elettrolita.
- Svitare il coperchio della batteria e controllare il livello dell'elettrolita.

Controllare lo stato della batteria ricaricabile, il livello dell'elettrolita e il peso specifico (batteria al piombo-acido).

- Se la batteria è dotata di un tubo di ispezione, il livello dell'elettrolita deve essere alla base del tubo. Se non è presente un tubo di ispezione, il livello dell'elettrolita deve essere trovarsi a 10–15 mm più in alto rispetto alle piastre.
- Se il livello dell'elettrolita è eccessivamente basso, può essere riempito solo con acqua distillata.
- Rimuovere eventuali sedimenti dagli elettrodi e lubrificare con grasso lubrificante non acido.
- Serrare nuovamente il supporto degli elettrodi.



i **NOTA**

Se necessario, utilizzare un densimetro per controllare l'elettrolita.

⚠ ATTENZIONE

Lo scarico completo (oltre il 20% della capacità nominale della batteria) causa una riduzione della durata della batteria.

⚠ ATTENZIONE

Utilizzare ed eseguire sempre la manutenzione della batteria agli ioni di litio in conformità alle istruzioni fornite dal produttore.

Dispositivi di sollevamento e accessori

Dispositivi di sollevamento e accessori

Funzionamento del dispositivo di sollevamento

**⚠ AVVERTIMENTO**

Sussiste il rischio di restare intrappolati tra le parti a causa del movimento del montante di sollevamento o dell'accessorio.

Non salire né sostare in prossimità del montante di sollevamento o introdursi nell'area tra il montante di sollevamento e il carrello.

Utilizzare il montante di sollevamento e gli accessori in modo adeguato e corretto.

Il conducente deve essere in possesso di una formazione adeguata per l'uso del montante di sollevamento e degli accessori.

Essere consapevoli della massima altezza di sollevamento del montante.

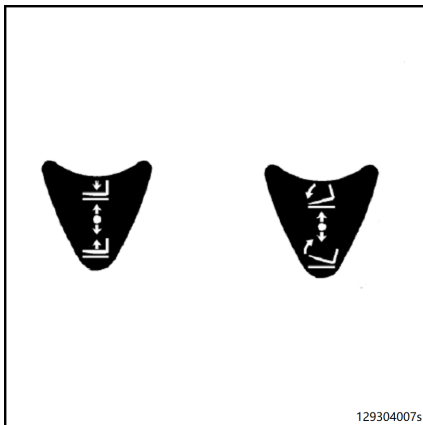
La leva di azionamento deve essere azionata lentamente e gradualmente.

Le velocità di sollevamento, abbassamento e brandeggio dipendono dall'intervallo di movimento della leva di azionamento. Tale leva torna automaticamente in posizione neutra quando viene rilasciata.

**NOTA**

Per i carrelli dotati della funzione ISO opzionale, l'impianto di sollevamento e gli accessori entrano in funzione solo quando il carrello è acceso e il sedile di guida è occupato (l'interruttore sedile è attivo).

- Prendere nota dei simboli di funzionamento indicati dalle frecce.



Sollevamento del portaforche

- Spingere il joystick (1) all'indietro.

Abbassamento del portaforche

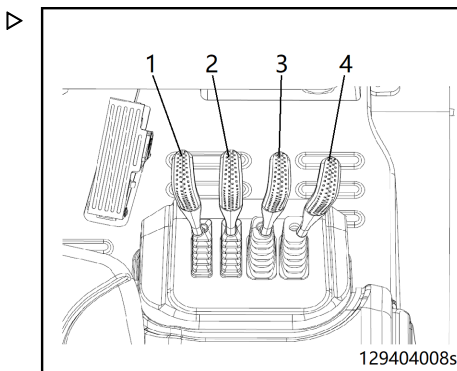
- Spingere il joystick (1) in avanti.

Brandeggio del montante di sollevamento in avanti

- Spingere il joystick (2) in avanti.

Brandeggio del montante di sollevamento all'indietro

- Tirare il joystick (2) all'indietro.



⚠ PERICOLO

Il rischio di cadute e ribaltamento è maggiore quando il montante di sollevamento è sollevato. Per questo motivo, non salire sul portaforche sollevato.

⚠ ATTENZIONE

Non sostare sui bracci forche durante il sollevamento.

Pericolo di caduta o di collisione.

Dispositivi di sollevamento e accessori

Azionamento degli accessori

Gli accessori sono installati sul carrello come opzioni aggiuntive: (forche del traslatore laterale, unità rotanti e dispositivo di tensionamento, ecc.). Non superare la pressione di lavoro degli accessori durante il funzionamento. Per l'utilizzo degli accessori, rispettare quanto indicato nel manuale d'uso. Per azionare gli accessori è possibile montare una o due leve di azionamento aggiuntive.

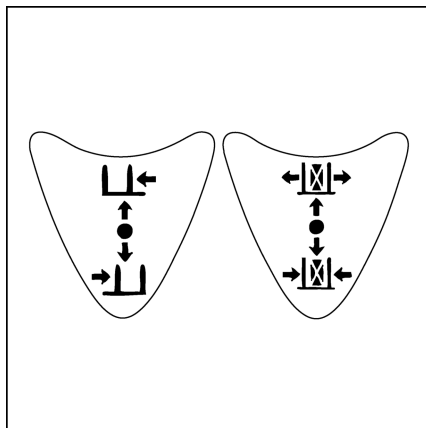
**NOTA**

Di seguito è riportata una descrizione del funzionamento degli accessori. Il carrello elevatore può essere configurato con diversi joystick.

**NOTA**

Dopo il montaggio di ciascun accessorio, è necessario applicare un'etichetta sul coperchio batteria che specifichi il conseguente carico massimo ammissibile del carrello. Una nota di funzionamento dell'accessorio deve essere applicata anche sul retro della leva di comando dell'accessorio.

- Prendere nota dei simboli di funzionamento con le frecce.



Funzionamento del traslatore laterale

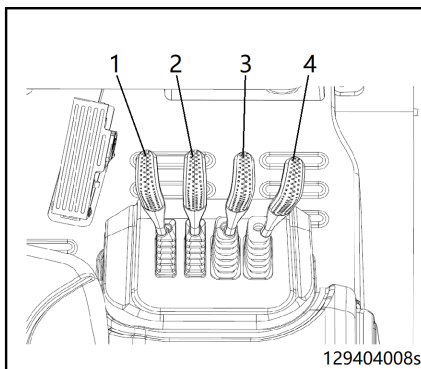
- Spingere il joystick (3) in avanti per spostare il portaforche verso sinistra. ▷
- Tirare il joystick (3) all'indietro per spostare il portaforche verso destra.

Utilizzo della graffa

- Spingere il joystick (4) in avanti per rilasciare il fermo.
- Tirare il joystick (4) all'indietro per innestare il fermo.

⚠ ATTENZIONE

Se l'accessorio non è stato fornito con il carrello, può essere utilizzato solo se verificato dal concessionario autorizzato e se viene garantito il funzionamento in condizioni di sicurezza, in termini di carico massimo ammissibile e di stabilità successivamente al montaggio.



Trasporto di carichi

Trasporto di carichi

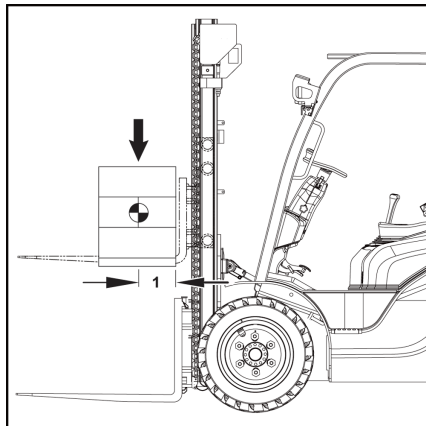
Distanza baricentro del carico e carico massimo ammissibile

Prima di sollevare le merci, è importante comprendere la relazione tra il peso, la distanza baricentro del carico e l'altezza di sollevamento massima delle merci.

- La distanza baricentro del carico si riferisce alla distanza tra il piano verticale dei bracci forche e il baricentro dei carichi (1).

NOTA

Il baricentro non è necessariamente al centro del carico. Il carico massimo ammissibile si riferisce al peso dei carichi che può essere sollevato in sicurezza all'altezza richiesta entro una distanza baricentro del carico specificata.



Targhetta portata nominale

Prima di effettuare il caricamento

Prima di sollevare qualsiasi carico, leggere le informazioni sulla targhetta portata nominale del carrello.

PERICOLO

Rischio di perdita di stabilità.

I parametri riportati sulla targhetta portata nominale si applicano a carichi compatti e omogenei. Questi limiti di carico non devono essere superati. Il superamento dei limiti del carico potrebbe compromettere la stabilità del carrello elevatore e la resistenza dei bracci forche e del montante di sollevamento.

Se il carrello è dotato di accessori, leggere e attenersi alle informazioni riportate sulla targhetta portata nominale aggiuntiva di ciascun accessorio (per i dettagli fare riferimento al capitolo « Targhetta portata nominale aggiuntiva »).

Il carico massimo ammissibile di un carrello dipende da:

- Tipo di montante di sollevamento (standard, duplex, triplex)
- Altezza di sollevamento del montante di sollevamento installato
- Pneumatici dell'assale anteriore
- Utilizzo di accessori o attrezzature aggiuntive
- Massimo angolo di brandeggio all'indietro consentito del montante di sollevamento
- Dimensioni e carico massimo ammissibile dei bracci forche
- Dimensioni del carico, scostamento del centro geometrico o baricentro

La modifica di uno di questi parametri può avere effetti considerevoli sul carico massimo ammissibile.

Se il carrello è stato modificato, è necessario determinare di nuovo il carico massimo ammissibile; potrebbe essere necessario sostituire la targhetta portata nominale.

– Rivolgersi al concessionario autorizzato.

NOTA

Il carico massimo ammissibile del carrello sarà limitato anche nelle seguenti circostanze:

- *Trasporto di carichi con forza del vento di livello pari o superiore a 6*

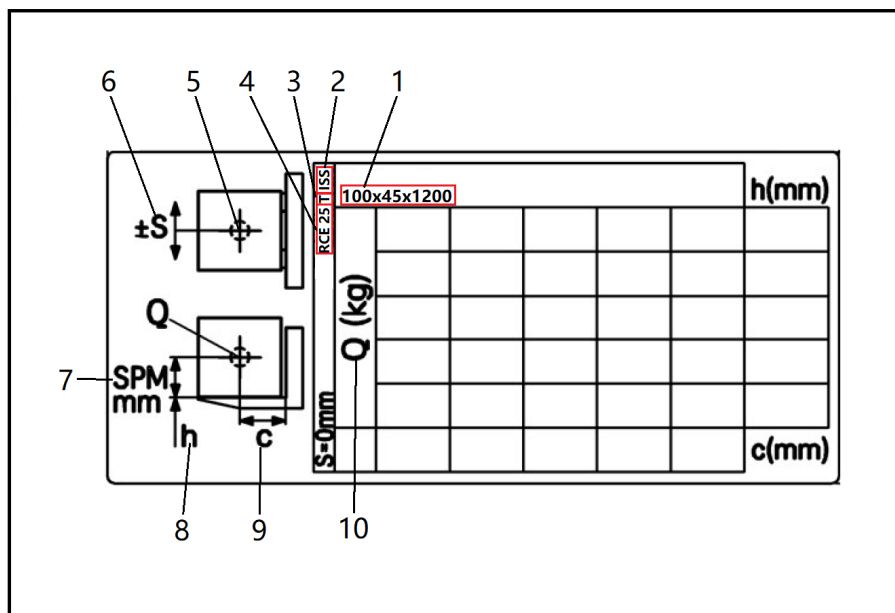
La capacità di carico massimo ammissibile dipende dalla distanza baricentro del carico (distanza tra baricentro del carico e piano verticale dei bracci forche), dall'altezza del baricentro e dall'altezza di sollevamento.

NOTA

La targhetta portata nominale riportata di seguito è solo di esempio.

Trasporto di carichi

Targhetta portata nominale



- 1 Dimensioni bracci forche: larghezza, spessore e lunghezza massimi, in mm
Nota: se vengono utilizzati bracci forche più grandi, è necessaria una targhetta della portata nominale aggiuntiva. Rivolgersi al concessionario autorizzato.
- 2 Identificazione degli accessori: traslatore laterale integrato (ISS), traslatore laterale sospeso (SS)
- 3 Tipi di montante di sollevamento: montante di sollevamento standard S, montante di sollevamento duplex D, montante di sollevamento triplex T
- 4 Nome del modello carrello
- 5 Simbolo del baricentro del carico
- 6 Traslazione laterale massima consentita
- 7 Altezza del baricentro del carico al bordo inferiore del carico, in mm
- 8 Altezza di sollevamento (unità: mm)
- 9 La distanza baricentro del carico si riferisce alla distanza tra il piano verticale dei bracci forche e il baricentro dei carichi in millimetri.
- 10 Carico massimo in kg

Esempio di carico massimo ammissibile:

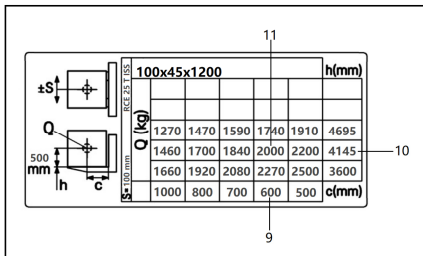
Distanza del baricentro del carico: 600 mm (9).

Altezza di sollevamento del carico: 4145 mm (10).

- Individuare l'intersezione tra la colonna della distanza baricentro del carico di 600 mm e la fila dell'altezza di sollevamento di 4145 mm.

In questo esempio, il carico massimo ammissibile è di 2000 kg (11).

Seguire la stessa procedura per altre altezze di sollevamento e distanze baricentro del carico. Il valore determinato si basa sui due bracci forche e i carichi centrali distribuiti uniformemente.



i **NOTA**

È consentito utilizzare un valore calcolato (interpolato) tra due valori adiacenti noti. Non è consentito utilizzare i valori H, Q e c se sono superiori al valore specificato o valori c inferiori al valore specificato. Se è necessario utilizzare valori che non rientrano nell'intervallo specificato, contattare il concessionario autorizzato.

Trasporto di carichi

Targhetta della portata nominale aggiuntiva

⚠ PERICOLO**Rischio di perdita di stabilità.**

L'uso di accessori limita il carico massimo ammissibile. Pertanto, è necessario applicare una targhetta portata nominale aggiuntiva in una posizione visibile al conducente.

Se la targhetta è mancante o se le informazioni su carrello, accessori e carico massimo ammissibile non corrispondono al valore reale, contattare il centro di manutenzione.

L'uso di accessori può influenzare la velocità di guida massima consentita. Quando si sostituiscono gli accessori, controllare sempre la velocità di guida massima consentita ed eseguire le regolazioni necessarie. In alternativa, è possibile impostare il carrello per guidare in modo permanente alla velocità minima consentita.

Se si utilizza un portaforche preassemblato, è necessario ridurre ulteriormente i valori pertinenti riportati sulla targhetta portata nominale aggiuntiva.

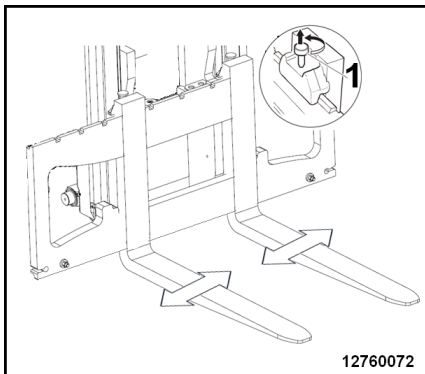
- Contattare un concessionario autorizzato per determinare il carico massimo ammissibile del carrello.

**NOTA**

La targhetta portata nominale aggiuntiva riporta diversi dati per differenti serie di carrelli, serie di montanti di sollevamento e accessori. Per informazioni su come leggere la targhetta portata nominale aggiuntiva fare riferimento al relativo capitolo.

Regolazione della distanza tra le forche

- Sollevare i bulloni di bloccaggio dei bracci forche e farli ruotare (1) di 90° per sbloccare. È quindi possibile regolare la distanza tra i bracci forche.
- Regolare la distanza tra i bracci forche in base alle dimensioni del carico.
- Si noti che le forche devono essere equidistanti dall'asse centrale del portaforche.
- Dopo aver effettuato la regolazione, riportare i bulloni di bloccaggio dei bracci forche nella loro posizione originale e montarli nelle tacche sul portaforche, in modo che i bracci forche non possano muoversi.



⚠ ATTENZIONE

I bracci forche sono pesanti. Prestare estrema attenzione quando vengono maneggiati.

Quando si regola la distanza tra i bracci forche, poggiarsi allo scaffale. Una volta assunta una posizione eretta sicura, spingere le forche con i piedi per regolarle. Non regolare le forche con le mani.

i NOTA

Il carico deve essere centrato tra le forche.

Prelievo di un carico



⚠ PERICOLO

Pericolo di caduta e schiacciamento

È assolutamente vietato sedersi sulle forche.

È severamente vietato utilizzare forche, pallet o altri dispositivi per sollevare persone (come previsto dalle normative cinesi).

Rispettare le norme nazionali relative al luogo di utilizzo. Il carrello può essere dotato di una piattaforma di servizio approvata per il sollevamento di persone, se consentito dalle normative nazionali nel luogo di utilizzo. Contattare il concessionario autorizzato locale.



⚠ PERICOLO

Pericolo dovuto alla caduta del carico. Rischio di lesioni mortali nell'area operativa del montante di sollevamento.

Quando si trasportano carichi, non devono essere presenti persone nell'area pericolosa.

Durante l'impilamento e il prelievo, non è consentito sostare o passare sotto un carico sollevato.

Tenere sempre il carico abbassato e il montante inclinato all'indietro durante la guida di carrelli elevatori. Controllare che non siano presenti persone.

Trasporto di carichi

⚠ PERICOLO

Quando un carico è sollevato, è vietata la presenza di persone sotto al carico sospeso.

⚠ PERICOLO

I carichi posizionati in modo errato sono a rischio di cadute.

I carichi devono essere sistemati in modo tale da non sporgere oltre l'area di carico del carrello e non scivolare, ribaltarsi o cadere. Se non esiste il rischio di caduta di carichi di piccole dimensioni tra le traverse del tettuccio di protezione, utilizzare un'apposita grata di protezione del carico o installare una griglia di protezione sul tettuccio di protezione.

Assicurarsi che vi sia spazio sufficiente per l'estensione sopra il montante di sollevamento.



⚠ PERICOLO

Sussiste il rischio di schiacciamento poiché il montante di sollevamento o gli accessori potrebbero muoversi.

Per questo motivo non salire mai sul montante di sollevamento, non introdursi in esso e non entrare nello spazio tra il montante di sollevamento e il carrello elevatore.

L'impianto di sollevamento e gli accessori devono essere sempre utilizzati soltanto per lo scopo previsto.

Istruire i conducenti sul funzionamento dell'impianto di sollevamento e degli accessori.

Prendere nota dell'altezza di sollevamento massima.

⚠ PERICOLO

Pericolo di sovraccarico e ribaltamento

Rispettare scrupolosamente il carico consentito indicato sulla targhetta del carico nominale.

⚠ PERICOLO

Pericolo di ribaltamento!

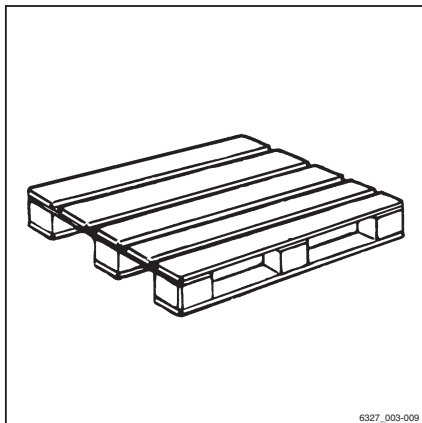
- Non inclinare il montante di sollevamento all'indietro con il carico sollevato e quando l'altezza di sollevamento è elevata.

Trasporto di pallet

Di norma, i carichi (ad esempio i pallet) devono essere trasportati singolarmente. Trasportare carichi multipli allo stesso tempo è consentito solo:

- quando ordinato dal responsabile e
- a condizione che siano rispettate le prescrizioni tecniche.

Il conducente deve garantire che il carico sia in condizioni appropriate. È consentito il trasporto esclusivamente di carichi posizionati correttamente e in sicurezza.



6327_003-009

Trasporto di carichi sospesi

Prima di trasportare carichi sospesi, consultare le autorità normative nazionali (in Germania, l'associazione delle assicurazioni per responsabilità civile dei datori di lavoro).

Le norme nazionali potrebbero comportare delle limitazioni su queste operazioni, ad esempio in Italia. Contattare le autorità competenti.

In assenza di norme specifiche per i carichi sospesi nel paese di utilizzo, attenersi alle seguenti istruzioni per la movimentazione sicura.



6210_001-007

PERICOLO

I carichi sospesi che iniziano a oscillare possono provocare quanto segue:

- Frenata e movimento dello sterzo indeboliti
- Ribaltamento sulle ruote di carico o motrici
- Ribaltamento del carrello su angoli retti rispetto alla direzione di guida
- Rischio di intrappolamento per l'operatore
- Visibilità ridotta

Trasporto di carichi

PERICOLO

Perdita di stabilità

Lo slittamento o la rotazione dei carichi sospesi può provocare una perdita di stabilità e il ribaltamento del carrello.

- Durante il trasporto di carichi sospesi, attenersi alle seguenti istruzioni.

Istruzioni per il trasporto dei carichi sospesi:

- È necessario evitare l'oscillazione dei carichi adottando uno stile e una velocità di guida adeguate (frenando e sterzando con cautela).
- I carichi sospesi devono essere agganciati al carrello in modo che il cablaggio non si possa spostare o sganciare accidentalmente e riportare danni.
- Quando si trasportano carichi sospesi, è necessario disporre di dispositivi idonei (ad esempio cavi o pali di supporto) in modo che gli assistenti possano accompagnare i carichi sospesi ed evitarne l'oscillazione.
- Accertare con particolare attenzione che non vi siano persone nella direzione di guida lungo il percorso.
- Se, malgrado queste precauzioni, il carico inizia a oscillare, accertarsi che non siano presenti persone nella aree a rischio.

PERICOLO

Rischio di incidenti

Durante il trasporto di carichi sospesi, non far avanzare o arrestare bruscamente il carrello e prestare attenzione ai movimenti del carico.

Non procedere mai su pendenze con un carico sospeso.

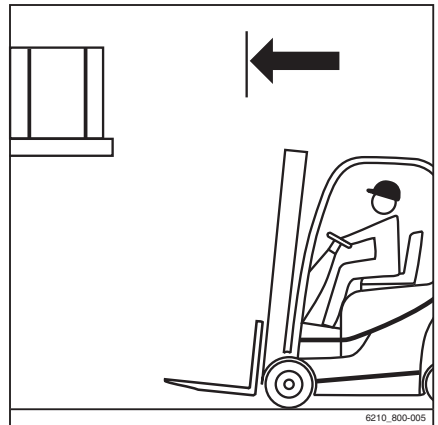
Non è consentito il trasporto di contenitori con fluidi all'interno come carichi sospesi.

Prelievo di un carico

⚠ PERICOLO

Pericolo di morte per la caduta di carichi o per l'abbassamento di parti del carrello.

- Non transitare o sostare sotto carichi sospesi o forche sollevate.
 - Non superare mai il carico massimo indicato sulla targhetta portata nominale. In caso contrario, non è garantita la stabilità.
-
- Conservare in magazzino esclusivamente pallet che non superino le dimensioni massime specificate. L'attrezzatura di carico danneggiata e i carichi di forma non corretta non devono essere conservati in magazzino.
 - Agganciare o fissare il carico agli accessori di sollevamento in modo che non possa spostarsi o cadere.
 - Immagazzinare il carico in modo che la larghezza corsia prescritta non sia limitata da parti sporgenti.
 - Avvicinarsi con cautela allo scaffale, frenare delicatamente e arrestare il carrello esattamente di fronte allo scaffale. ▷



Trasporto di carichi

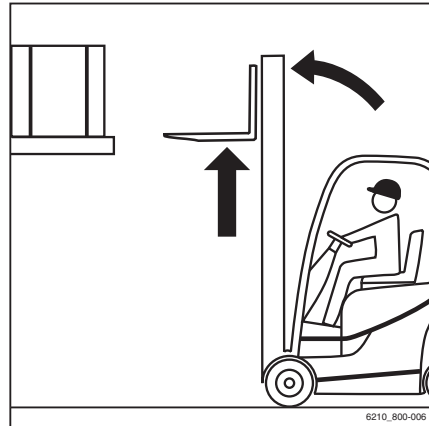
- Posizionare le forche.



NOTA

La velocità di brandeggio del montante di sollevamento di questo carrello è considerevolmente maggiore di quella dei precedenti prodotti di questa serie. Ciò viene segnalato da un messaggio di avviso visualizzato sul display e sull'unità di comando dopo l'attivazione dell'interruttore a chiave.

- Portare il montante di sollevamento in posizione verticale.
- Sollevare il portaforche all'altezza di impilamento necessaria.



⚠ ATTENZIONE

Rischio di danni ai componenti.

Quando si inseriscono le forche nello scaffale, assicurarsi che lo scaffale e il carico non siano danneggiati.

- Inserire le forche sotto il carico quanto più in fondo possibile. Arrestare il carrello non appena il carico entra in contatto con l'estremità posteriore delle forche. Il baricentro del carico deve essere posizionato al centro della distanza tra i bracci forche.



- Sollevare il portaforche fin quando il carico non poggia completamente sulle forche. ▷

⚠ PERICOLO

Rischio di incidenti

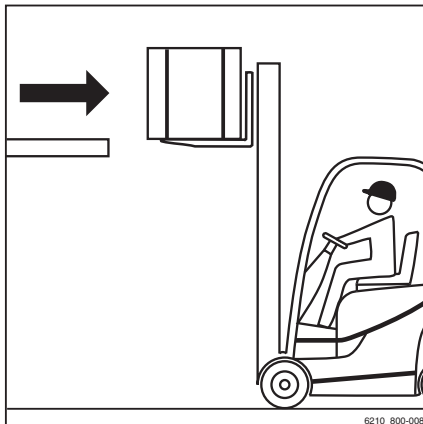
- Fare attenzione alle persone eventualmente presenti nell'area pericolosa.

⚠ ATTENZIONE

Rischio di danni ai componenti.

- Controllare accuratamente che la carreggiata sia libera.

- Retrocedere lentamente e con cautela finché il carico non sia libero dallo scaffale. Frenare delicatamente.

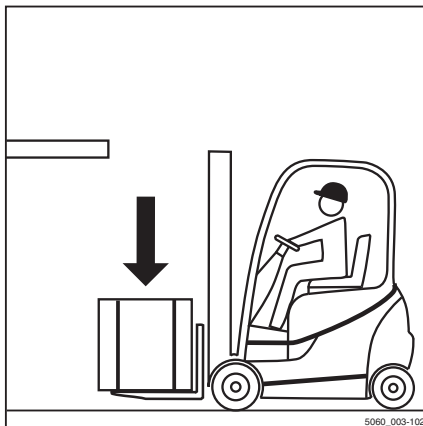


⚠ PERICOLO

A causa del rischio di ribaltamento, non inclinare mai il montante di sollevamento con un carico sollevato!

- Abbassare il carico prima di inclinare il montante di sollevamento.

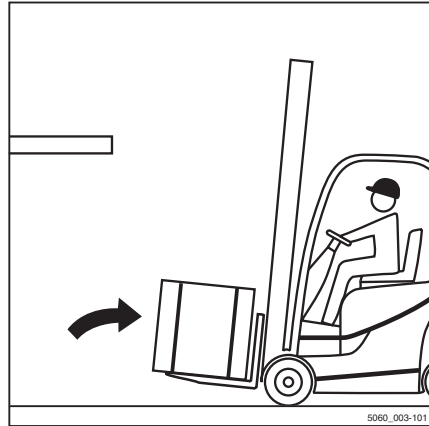
- Abbassare il carico mantenendo una certa altezza libera da terra. ▷



Trasporto di carichi

- Inclinare all'indietro il montante di sollevamento. ▷

Il carico può essere trasportato.



Trasporto di carichi



NOTA

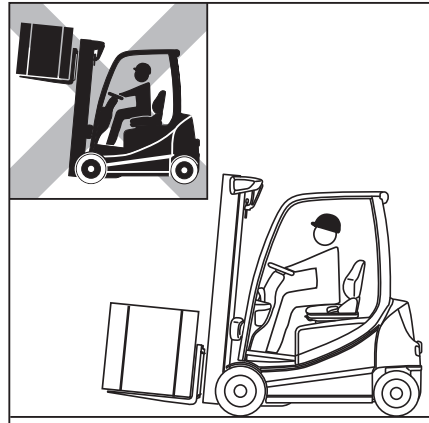
Osservare le informazioni contenute nel capitolo « Normative sulla sicurezza durante la guida ».

⚠ PERICOLO

Più in alto viene sollevato il carico, meno stabile diventa. Il carrello può ribaltarsi. Il carico può cadere. Sussiste maggiore rischio di incidenti.

Non è consentita la marcia con un carico sollevato ed il montante di sollevamento inclinato in avanti.

- Marciare solo con il carico abbassato.
- Abbassare il carico fino a raggiungere l'altezza libera da terra (inferiore a 300 mm).
- Guidare il carrello soltanto con il montante di sollevamento inclinato all'indietro.



- Guidare lentamente e con particolare attenzione in curva. ▷

i NOTA

Attenersi alle informazioni contenute nel capitolo « Sterzo ».

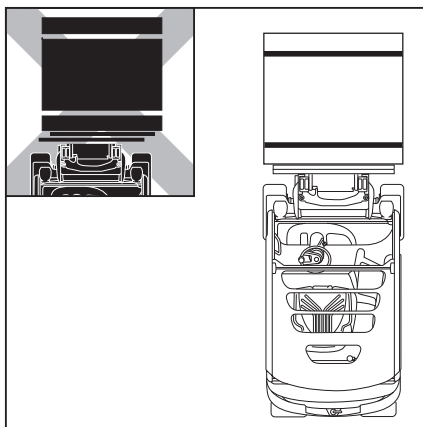
- Accelerare e frenare sempre delicatamente.

i NOTA

Attenersi alle informazioni contenute nel capitolo « Funzionamento del freno di servizio ».



- Non guidare mai con un carico che sporge lateralmente (ad es. con il traslatore laterale)! ▷



Trasporto di carichi

Deposito dei carichi

⚠ PERICOLO**Rischio di incidenti per la variazione del momento di brandeggio!**

Notare che il montante di sollevamento può essere inclinato in avanti con un carico sollevato sufficientemente per causare il ribaltamento del carrello.

Il baricentro del carico e il momento di brandeggio cambiano entrambi quando il carico scivola. Il carrello può ribaltarsi in avanti.

- Inclinare in avanti il montante di sollevamento con un accessorio di sollevamento sollevato soltanto quando si trova esattamente sopra la catasta.
- Quando il montante di sollevamento è inclinato in avanti, prestare particolare attenzione per assicurarsi che il carrello non si ribalti in avanti e che il carico non scivoli.

⚠ AVVERTIMENTO

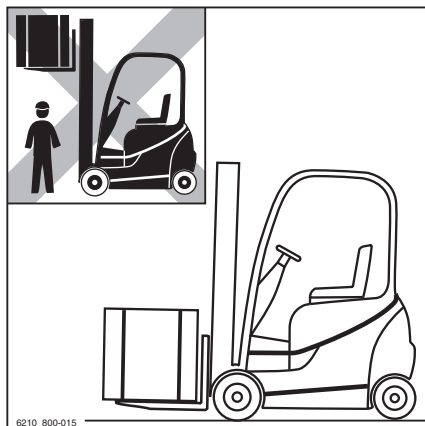
Rischio di incidenti per caduta del carico!

Se la forca o il carico rimangono sospesi durante l'abbassamento, il carico potrebbe cadere.

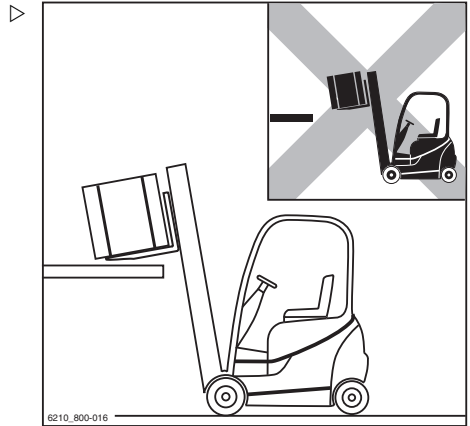
- Quando si recupera un carico, allontanare il carrello fino a una distanza tale da consentire l'abbassamento del carico e delle forche.
- Avvicinarsi alla catasta con il carico abbassato secondo le norme.
- Portare il montante di sollevamento in posizione verticale.
- Sollevare il carico all'altezza di impilamento.
- Avvicinarsi allo scaffale a velocità moderata.

**NOTA**

La velocità di brandeggio del montante di sollevamento di questo carrello è considerevolmente maggiore di quella dei precedenti prodotti di questa serie. Ciò viene segnalato da un messaggio di avviso visualizzato sul display e sull'unità di comando dopo l'attivazione dell'interruttore a chiave.



- Abbassare il carico fino ad appoggiarlo in modo sicuro sullo scaffale.
- Guardare indietro!
- Far indietreggiare il carrello fino a quando sia possibile abbassare i bracci forche senza toccare la catasta.
- Abbassare la forca nella posizione di altezza libera da terra.
- Brandeggiare all'indietro il montante di sollevamento e allontanarsi.



Guida su salite e discese

⚠ PERICOLO

Pericolo di morte!

La guida su salite e discese comporta pericoli speciali!

- Seguire sempre le istruzioni riportate di seguito.
- Durante la guida in salita e in discesa, il carico deve essere trasportato rivolto a monte.
- La guida è consentita solo su salite e discese contrassegnate come corsie di marcia e utilizzabili in condizioni di sicurezza.
- Assicurarsi che il terreno da percorrere sia pulito e che fornisca una buona aderenza.
- Non girare su salite e discese.
- Non percorrere pendenze in salita e in discesa angolarmente.
- Non parcheggiare il carrello in salita o in discesa.
- In caso di emergenza, bloccare il carrello con dei cunei in modo che non si muova.
- Ridurre la velocità di guida in discesa.

Non è consentito guidare a lungo su salite o discese superiori al 15% a causa dei valori



Trasporto di carichi

minimi specificati per distanza di frenata e stabilità.

- Prima di guidare su salite e discese superiori al 15%, consultare il centro di assistenza autorizzato.

Il processo di deposito e prelievo dei carichi dal magazzino durante la marcia in salita o in discesa non è consentito!

- Per le operazioni di deposito e prelievo da magazzino, assicurarsi che il magazzino sia su un piano orizzontale.

Gancio di traino

In caso di guasto, è possibile trainare il carrello tramite il gancio di traino.

Il gancio di traino può essere utilizzato solo per il trasporto di carichi leggeri nelle aree di fabbrica. (Prestare attenzione alla prevenzione degli incidenti e rispettare le norme tecniche di sicurezza)

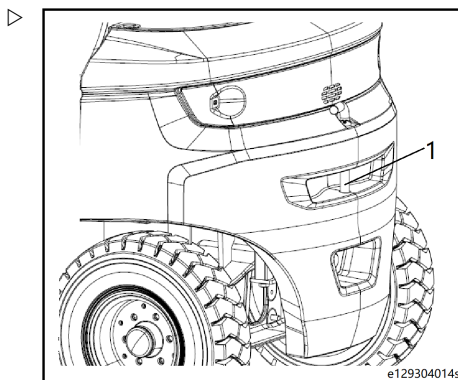
- Estrarre il perno di traino (1).
- Posizionare il perno di traino nel tubo connettore.
- Inserire il perno di traino nell'apertura di bloccaggio.

NOTA

Durante le operazioni di traino, il conducente deve essere seduto sul sedile di guida per sterzare il carrello, azionare i freni e attivare altri comandi.

NOTA

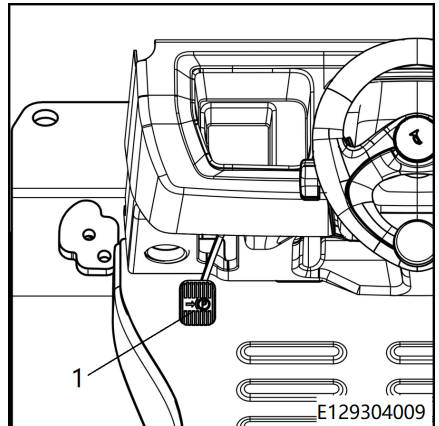
Per i carrelli elevatori termici controbilanciati, se non viene rilevato alcun guasto nel motore, è consigliabile avviarlo prima di trainare il carrello. In questo modo, è possibile utilizzare il sistema dello sterzo idraulico per facilitare le manovre.



Abbandono temporaneo del carrello

Se si desidera abbandonare temporaneamente il carrello per eseguire semplici attività in prossimità del carrello (ad esempio commissionamento, apertura della portiera o aggancio di un rimorchio) mantenendo l'accensione inserita, è necessario osservare le seguenti precauzioni:

- Abbassare il portaforche.
- Premere il pedale del freno di stazionamento (1) fino a quando non raggiunge la posizione di blocco.



- Il simbolo di stazionamento (P) sul gruppo display si accende e rimane acceso. Il carrello è frenato.



⚠ AVVERTIMENTO

Accertarsi che il carrello non si muova.

i NOTA

Quando si abbandona temporaneamente il carrello, tenerlo comunque sotto costante supervisione.

Prima di uscire dal carrello

- Selezionare una posizione sicura e il più possibile pulita.

Trasporto di carichi

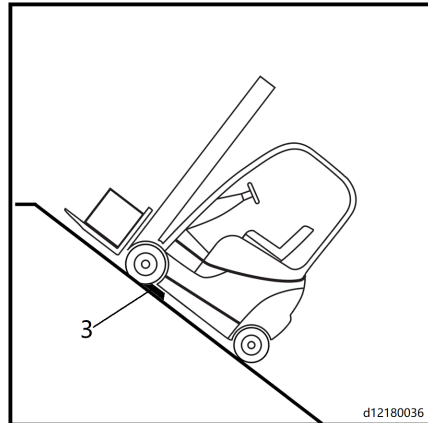
- Depositare il carico/abbassare completamente il portaforche.
- Inclinare il montante leggermente in avanti.
- Abbassare i bracci forche fino a toccare il suolo.
- Azionare il freno di stazionamento fino a quando non raggiunge la posizione di blocco.
- Spegnerne il carrello ruotando la chiave in posizione 0.
- Rimuovere la chiave.

⚠ PERICOLO

Non spegnere il carrello ruotando la chiave quando il carrello è in movimento.

⚠ PERICOLO

Prima di uscire dal veicolo, applicare il freno a mano ed estrarre la chiave. Non lasciare il carrello su una rampa tranne in situazioni di emergenza. In tal caso, posizionare dei cunei (3) sotto le ruote anteriori per immobilizzare il veicolo.



Funzionamento in condizioni di esercizio speciali

Trasporto

⚠ ATTENZIONE

Pericolo di danni materiali per sovraccarico!

Durante la guida del carrello su un mezzo di trasporto, il carico massimo ammissibile del mezzo di trasporto, delle rampe e dei ponti di carico deve essere superiore al peso totale effettivo del carrello. I componenti possono deformarsi permanentemente o danneggiarsi a causa del sovraccarico.

- Determinare il peso totale effettivo del carrello.
- Caricare il carrello solo se il carico massimo ammissibile del mezzo di trasporto, delle rampe e dei ponti di carico è superiore al peso totale effettivo del carrello.

Determinazione del peso totale effettivo ▷

- Parcheggiare il carrello in condizioni di sicurezza.
- Determinare i pesi unitari leggendo la targhetta costruttore del carrello e, se necessario, la targhetta costruttore dell'accessorio (variante).
- Aggiungere i pesi del complessivo determinati per ottenere il peso totale effettivo del carrello:

Peso netto del carrello (4)

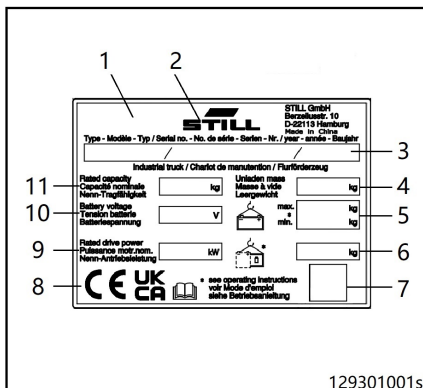
+ Peso massimo consentito della batteria (5)

+ Peso zavorra (variante) (6)

+ Peso netto degli accessori (variante)

+ 100 kg di tolleranza per il conducente

= Peso totale effettivo



Funzionamento in condizioni di esercizio speciali

⚠ PERICOLO

Rischio di incidenti in caso di impatto del carrello!

I movimenti dello sterzo possono causare la deviazione della parte posteriore dal ponte di carico verso il bordo. Ciò può causare l'impatto del carrello contro altri oggetti.

- Prima di guidare sopra un ponte di carico, accertarsi che il ponte sia montato e fissato in condizioni di sicurezza.
- Accertarsi che il veicolo sul quale si guida il carrello sia sufficientemente bloccato per evitare eventuali spostamenti.
- Mantenere la distanza di sicurezza dagli spigoli, dai ponti di carico, dalle rampe, dalle piattaforme di servizio, ecc.
- Guidare lentamente e con cautela sopra il veicolo di trasporto.

Posizionamento dei cunei

- Bloccare il carrello per impedirne lo spostamento collocando un cuneo davanti a ciascuna ruota anteriore e dietro ciascuna ruota posteriore (1).
- Parcheggiare il carrello in condizioni di sicurezza.

⚠ ATTENZIONE

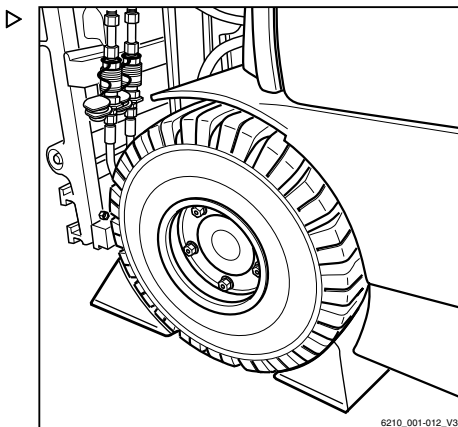
Rischio di danni ai componenti!

Se la spina della batteria viene rimossa mentre l'interruttore a chiave è inserito (sotto carico), si genera un arco. Ciò può corrodere i contatti, riducendone notevolmente la durata.

- Disinserire l'interruttore a chiave prima di scollegare la spina della batteria.
- In caso di emergenza, scollegare esclusivamente la spina batteria con l'interruttore a chiave inserito.
- Assicurarsi che l'interruttore a chiave sia disinserito.
- Scollegare la spina batteria.

i NOTA

Se non è possibile inserire elettricamente il freno di stazionamento elettrico (variante), occorre inserirlo manualmente; vedere il capitolo « Funzionamento di emergenza del freno di stazionamento elettrico ».



6210_001-012_V3

Traino

⚠ PERICOLO

Il sistema di frenatura sul veicolo di traino potrebbe essere soggetto a guasti. Rischio di incidenti!

Se il sistema di frenatura del veicolo di traino non è dimensionato in modo adeguato, il veicolo potrebbe non frenare in modo sicuro o i freni potrebbero essere soggetti a guasti. Il veicolo di traino deve poter assorbire le forze di trazione e frenatura dal carico trainato non frenato (peso totale reale del carrello).

- Verificare le forze di trazione e frenatura del veicolo di traino.

⚠ PERICOLO

Quando il veicolo di traino frena, il carrello potrebbe urtarlo. Rischio di incidenti!

Quando il veicolo di traino frena, il carrello potrebbe urtarlo se non è stato utilizzato un collegamento rigido per la trasmissione dell'alimentazione in due direzioni durante il traino. Per motivi di sicurezza è necessario utilizzare esclusivamente una barra di traino sottoposta a verifica.

- Utilizzare una barra di traino sottoposta a verifica.

⚠ ATTENZIONE

Se la trasmissione del carrello tra il motore di trazione e l'assale motore non è interrotta, la trasmissione potrebbe essere danneggiata.

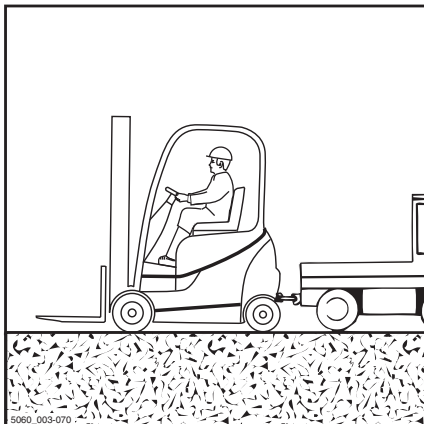
- Portare in posizione neutra l'interruttore direzione di guida.

⚠ ATTENZIONE

Rischio di danni ai componenti!

Se si rimuove la spina batteria con l'interruttore a chiave inserito (sotto carico), si produrrà un arco. Questo può causare la corrosione dei contatti, con conseguente notevole riduzione della loro durata.

- Non scollegare la spina batteria mentre l'interruttore a chiave è inserito.



Funzionamento in condizioni di esercizio speciali

PERICOLO

Durante la manovra, le persone che si trovano nelle vicinanze potrebbero restare schiacciate tra il carrello e il veicolo di traino. Pericolo di morte!

Il veicolo di traino può essere manovrato e la barra di traino può essere attaccata solo servendosi di una seconda persona come guida. Questo garantisce che il conducente del veicolo di traino e il meccanico che si occupa del collegamento della barra di traino sono consapevoli dei possibili rischi.

- Eseguire l'operazione di manovra esclusivamente con l'aiuto di un'altra persona come guida.

ATTENZIONE

Lo sterzo è pesante! Se l'impianto idraulico non funziona, il servosterzo non è attivo.

- La velocità di traino selezionata deve consentire che il carrello e il veicolo di traino vengano frenati e controllati efficacemente in ogni momento.

ATTENZIONE

Se il carrello non viene sterzato mentre è trainato, può virare all'esterno senza controllo.

- Il carrello trainato deve essere sterzato da un conducente.
- Il conducente del carrello in traino deve sedere sul sedile di guida e allacciare la cintura di sicurezza prima che venga trainato.
- Se possibile, attivare i sistemi di ritenuta forniti.
- Depositare il carico e abbassare i bracci forche vicino a terra.
- Portare in posizione neutra l'interruttore di direzione di guida.
- Inserire il freno di stazionamento.
- Disinserire l'interruttore a chiave.
- Scollegare la spina della batteria.
- Verificare le forze di trazione e frenatura del veicolo di traino.
- Con l'aiuto di una guida, agganciare il veicolo di traino al carrello.
- Fissare la barra di traino al gancio di traino tra il veicolo di traino e il carrello.
- Sedersi sul sedile di guida del carrello da trainare e allacciare la cintura di sicurezza.

- Se possibile, attivare i sistemi di ritenuta forniti.
- Disinserire il freno di stazionamento.
- Selezionare una velocità di traino che consenta al carrello e al veicolo di traino di essere frenati e controllati efficacemente in ogni momento.
- È ora possibile trainare il carrello.
- Al termine delle operazioni di traino, bloccare il carrello per impedirne eventuali spostamenti (es. con il freno di stazionamento o cunei fermaruota).
- Rimuovere la barra di traino.

Caricamento con gru

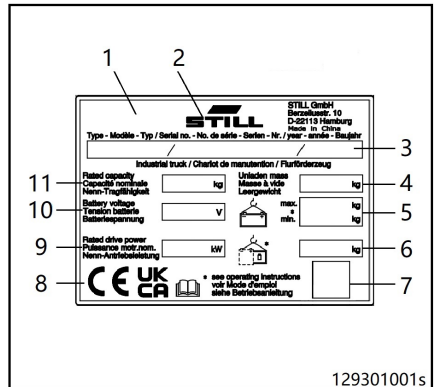
Il caricamento con gru è possibile solo per il trasporto del carrello completo, compreso il montante di sollevamento, per la messa in funzione iniziale. Per condizioni di uso che richiedono operazioni di carico frequenti o che non sono presentate qui, contattare il costruttore in merito alle varianti speciali.

È autorizzato a caricare i carrelli a forche soltanto il personale con una conoscenza sufficiente delle imbracature e dei dispositivi di sollevamento adatti.

Determinazione del peso totale effettivo ▷

- Parcheggiare il carrello elevatore in condizioni di sicurezza, vedere .
- Determinare i pesi unitari leggendo la targhetta costruttore del carrello e, se necessario, la targhetta costruttore dell'accessorio (variante).
- Aggiungere i pesi del complessivo determinati per ottenere il peso totale effettivo del carrello:

- + Peso netto del carrello (4)
- + Peso massimo consentito della batteria (5)
- + Peso zavorra (variante) (6)



Funzionamento in condizioni di esercizio speciali

- + Peso netto degli accessori (variante)
- = Peso totale effettivo

Fissaggio delle cinghie di sollevamento ▷

⚠ ATTENZIONE

Le imbracature possono danneggiare la verniciatura del carrello!

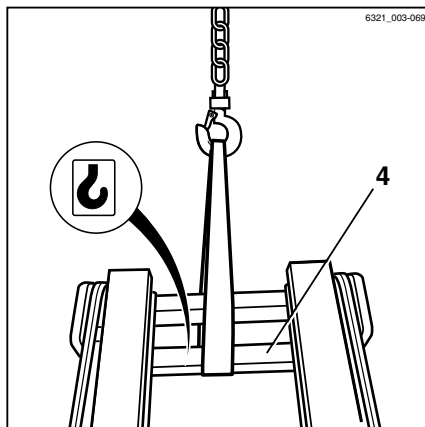
Le imbracature possono danneggiare la verniciatura sfregando e facendo pressione sulla superficie del carrello. Imbracature dure o affilate, come cavi o catene, possono danneggiare rapidamente la superficie.

- Se necessario, utilizzare imbracature in tessuto, ad esempio cinghie di sollevamento con paraspi-goli o dispositivi di protezione simili.

⚠ PERICOLO

Sussiste il rischio di essere colpiti in caso di cedimento delle imbracature e dei paranchi e successiva caduta del carrello, con conseguenze potenzialmente fatali!

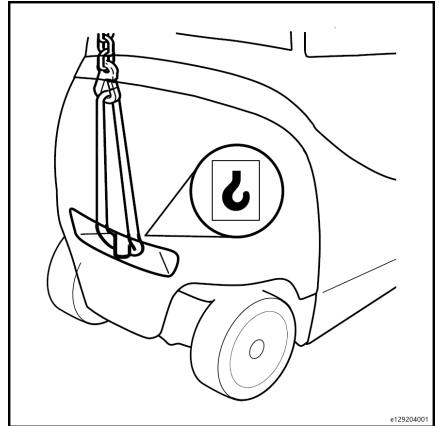
- Utilizzare esclusivamente cablaggio e dispositivi di sollevamento con una portata sufficiente per il peso complessivo reale del carrello.
 - Utilizzare esclusivamente i punti di sollevamento designati del carrello.
 - Accertarsi che i componenti delle imbracature come ganci, maniglioni per catena, cinture e oggetti simili siano utilizzati soltanto nella direzione del carico indicata.
 - Le imbracature non devono essere danneggiate dalle parti del carrello.
-
- Far passare le cinghie di sollevamento intorno alla traversa principale (4) del montante esterno del montante di sollevamento.



i NOTA

I punti di sollevamento del carrello sono contrassegnati con il simbolo del gancio.

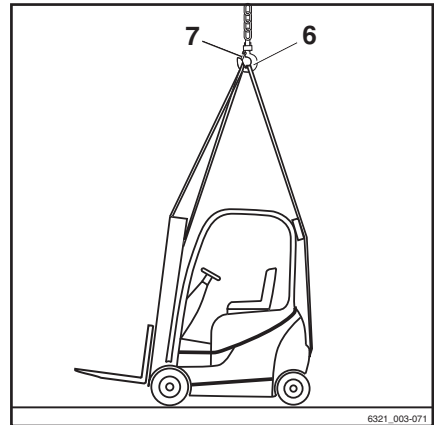
- avvolgere le cinghie della gru intorno al perno di traino. ▷
- Determinare il baricentro del carrello.



- Regolare la lunghezza dei cablaggi in modo che l'occhiello di sollevamento (6) sia in posizione verticale sopra il baricentro del carrello. ▷

Ciò garantisce che durante il sollevamento il carrello elevatore sia in posizione orizzontale.

- Collegare le cinghie di sollevamento all'occhiello di sollevamento e inserire il dispositivo di sicurezza (7).



⚠ ATTENZIONE

Le imbracature montate in maniera errata possono danneggiare i pezzi dell'attacco!

La pressione esercitata dalle imbracature può danneggiare o distruggere gli accessori quando il carrello viene sollevato. Se un accessorio risulta d'intralcio (ad esempio luci, lunotto, simbolo del marchio, ecc.), rimuoverlo prima di procedere con il caricamento. Per maggiori informazioni al riguardo, rivolgersi al centro assistenza.

- Fissare le imbracature in modo tale che non tocchino alcun accessorio.

Funzionamento in condizioni di esercizio speciali

Caricamento del carrello

**▲ PERICOLO**

Se, quando è sospeso, il carrello dovesse oscillare in modo incontrollato, le persone di passaggio potrebbero restare schiacciate. Pericolo di morte!

- Non camminare o sostare sotto carichi sospesi.
 - Evitare urti al carrello o movimenti incontrollati dello stesso quando è sospeso.
 - Se necessario, mantenere sollevato il carrello con delle funi di guida.
-
- Sollevare con cautela il carrello e prestare attenzione durante l'abbassamento nella posizione prevista.

Stoccaggio del carrello

Messa fuori servizio del carrello

Se si prevede di non usare il carrello elevatore per un periodo superiore a due mesi, stoccarlo in un luogo asciutto, pulito, ben ventilato e al riparo dal gelo. Inoltre, è necessario effettuare le operazioni riportate di seguito:

Operazioni da eseguire prima della temporanea messa fuori servizio del carrello

- Pulire a fondo il carrello.
- Sollevare e abbassare il portaforche per tutta la sua ampiezza e inclinare il montante di sollevamento in avanti e all'indietro più volte. Ripetere la stessa operazione più volte sugli accessori, se presenti.
- Abbassare il portaforche sul blocco di supporto per rilasciare il carico sulla catena.
- Controllare il livello di olio idraulico e rabboccare se necessario.
- Applicare un sottile strato di olio o di grasso sulle superfici di tutti i componenti esposti.
- Lubrificare il carrello.
- Controllare le condizioni della batteria e il livello dell'elettrolita. Applicare grasso non acido al morsetto. (In conformità alle istruzioni del costruttore)
- Controllare lo stato della batteria agli ioni di litio* (opzione). (In conformità alle istruzioni del costruttore)
- Applicare uno spray idoneo su tutti i contatti elettrici.

ATTENZIONE

Innalzare e fissare il carrello elevatore per evitare la deformazione permanente degli pneumatici.



NOTA

Non coprire il carrello con una pellicola di plastica in quanto potrebbe raccogliere vapore acqueo.



NOTA

Se si prevede di non usare il carrello elevatore per un periodo superiore a 6 mesi, contattare il concessionario autorizzato di zona per adottare misure precauzionali aggiuntive.

Rimessa in servizio del carrello

- Pulire a fondo il carrello.
- Lubrificare il carrello.
- Applicare grasso non acido al morsetto batteria.
- Controllare lo stato della batteria e il livello di elettrolita. (In conformità alle istruzioni del costruttore)
- Controllare lo stato della batteria agli ioni di litio* (opzione). (In conformità alle istruzioni del costruttore)
- Controllare l'olio idraulico per escludere la presenza di acqua e, se necessario, sostituirlo.
- Controllare il livello del liquido per freni e sostituirlo o rabboccarlo secondo necessità.
- Eseguire tutti gli interventi di manutenzione previsti per il primo utilizzo.
- Utilizzo del carrello

Conoscenze generali

Il corretto funzionamento del carrello elevatore può essere garantito solo tramite interventi di manutenzione periodica e controlli specificati nelle indicazioni e nei consigli operativi presenti nella guida per l'utente. Gli interventi di manutenzione e ispezione possono essere eseguiti solo da tecnici accreditati dal costruttore. Questi interventi possono essere eseguiti dal concessionario di zona in base al contratto di manutenzione.

Se si desidera eseguire la manutenzione e l'assistenza del carrello elevatore da soli, è consigliabile far eseguire gli interventi di manutenzione da parte di tecnici autorizzati dal

Stoccaggio del carrello

concessionario per almeno le prime tre volte. In tale occasione dovrà essere presente anche il personale addetto alla manutenzione incaricato dall'utente per ricevere adeguata formazione.

Durante la procedura di manutenzione, accertarsi che il carrello elevatore sia fermo su una superficie piana e che non slitti.

Abbassare il portaforche e inclinare lentamente il montante di sollevamento in avanti finché il carrello non si ferma. Inserire il freno di stazionamento. Premere l'interruttore di isolamento alimentazione ed estrarre la chiave. Quando si effettuano interventi su un carrello con il montante di sollevamento o il portaforche sollevato, questi devono essere fissati per impedirne la caduta.

Accertarsi che il portaforche e il montante di sollevamento non possano cadere improvvisamente durante il sollevamento.

In caso di interventi di manutenzione eseguiti sul lato posteriore del carrello, il montante di sollevamento deve essere bloccato in modo da evitare il ribaltamento all'indietro.

È pertanto vietato modificare o installare attrezzature aggiuntive sul carrello elevatore a forche senza l'autorizzazione del costruttore.

ATTENZIONE

Sostituire le targhette identificative e le etichette di avvertenza mancanti o danneggiate. **Fare riferimento ai manuali d'uso per posizione e codici ricambi.**

Dopo ogni intervento di manutenzione, è necessario eseguire una verifica delle funzioni e un giro di prova.

NOTA

Se il carrello elevatore a forche viene utilizzato in un ambiente le cui condizioni sono estreme (ad es. caldo o freddo eccessivo o aree ad alta concentrazione di polveri), gli intervalli di tempo indicati nelle tabelle di manutenzione devono essere opportunamente ridotti.

ATTENZIONE

Attenersi alle normative sulla sicurezza del costruttore e ai metodi di smaltimento riguardanti olio, grasso lubrificante e detersigenti.

Intervalli di manutenzione

NOTA

*Se il carrello elevatore viene utilizzato in un ambiente previsto, gli intervalli di tempo nella tabella di manutenzione possono essere modificati. Gli intervalli dei controlli e degli interventi di manutenzione dipendono dalle condizioni di esercizio e di funzionamento del carrello. **Si raccomanda di ridurre gli intervalli di manutenzione per carrelli elevatori impiegati in ambienti di lavoro difficili. Per eventuali domande, contattare il concessionario autorizzato.***

Smaltimento di vecchi carrelli

Lo smaltimento di vecchi carrelli è regolato dalla direttiva 2000/53/CE del Parlamento Europeo e del Consiglio Europeo.

Pertanto, si raccomanda di eseguire questo intervento in un impianto di riciclaggio approvato. Nel caso si voglia eseguire personalmente questo intervento, è necessario ottenere l'autorizzazione dalle autorità competenti secondo gli articoli 9, 10 e 11 della direttiva 75/442/CEE.

Inoltre, rispettare i seguenti requisiti minimi:

- Prima di essere sottoposti al trattamento, i vecchi carrelli devono essere stoccati in ambienti impermeabilizzati e adatti allo scopo. È necessario che queste aree siano dotate di dispositivi di raccolta e separatori per lo scarico di fluidi e lo sgrassamento dei detergenti
- Gli ambienti per il trattamento devono essere impermeabilizzati e adatti allo scopo. È necessario inoltre che queste aree siano dotate di dispositivi di raccolta e separatori per lo scarico dei fluidi e detergenti sgrassanti. I magazzini devono essere idonei al trattamento delle parti smontate e parzialmente ricoperte di un velo d'olio e degli

pneumatici, comprese le misure di protezione antincendio. È inoltre necessario fornire i serbatoi di stoccaggio adeguati per i liquidi quali carburante, AdBlue® (soluzione di urea), olio motore, olio idraulico, liquido di raffreddamento e i fluidi provenienti dagli impianti di climatizzazione

- Per smaltire le sostanze nocive dai vecchi carrelli, è necessario rimuovere le batterie e il contenitore GPL. È inoltre necessario rimuovere, raccogliere e stoccare separatamente quanto segue: carburante, AdBlue® (soluzione di urea), olio motore, liquido di raffreddamento, olio idraulico e fluidi dagli impianti di climatizzazione
- È necessario raccogliere e riciclare separatamente i seguenti pezzi: i catalizzatori, i componenti in metallo contenenti rame e alluminio, gli pneumatici, gli elementi di grandi dimensioni in plastica (console, contenitori di fluidi) e vetro



NOTA

La società utilizzatrice è responsabile dell'osservanza delle direttive e delle norme supplementari specifiche per il Paese.

Smaltimento di vecchi carrelli

5

Manutenzione

Informazioni sulla sicurezza per gli interventi di ispezione e manutenzione

Informazioni sulla sicurezza per gli interventi di ispezione e manutenzione

Per mantenere il carrello industriale sempre predisposto per il funzionamento, occorre effettuare i lavori di manutenzione e ispezione a intervalli regolari rispettando le informazioni contenute nel manuale d'uso.

I lavori di manutenzione devono essere eseguiti esclusivamente da persone competenti. È possibile concordare questo intervento sulla base di un contratto di manutenzione siglato con il proprio centro di manutenzione.

Durante le operazioni di manutenzione il carrello industriale deve essere parcheggiato e fissato su una superficie piana per impedirne lo spostamento.

Il carrello industriale deve essere completamente spento e la spina della batteria e la chiave di accensione devono essere rimosse.

In caso di interventi eseguiti con il portaforche e/o il montante di sollevamento sollevati, questi devono essere bloccati in modo da prevenirne l'abbassamento accidentale.

In caso di interventi eseguiti sul lato anteriore del carrello, il montante di sollevamento deve essere bloccato in modo da evitare il ribaltamento all'indietro.

È vietato apportare modifiche e, in particolare, aggiunte o conversioni al carrello industriale senza il permesso del costruttore.

Tutte le operazioni di manutenzione devono essere seguite da una verifica delle funzioni e

una prova di funzionamento del carrello industriale.

AVVERTIMENTO

Durante gli interventi di manutenzione, gli sportelli laterali potrebbero chiudersi intrappolando il personale.

Per questo motivo, entrambi i portelli devono essere aperti e bloccati in posizione durante gli interventi.

ATTENZIONE

Il carrello industriale deve recare sempre le etichette appropriate.

Le targhette e/o etichette adesive di identificazione mancanti o danneggiate devono essere sostituite. Per il numero di magazzino e d'ordine, vedere il catalogo ricambi.



NOTA SULL'AMBIENTE

Consultare le informazioni sui materiali di lavoro.

Intervalli di manutenzione

Gli intervalli di ispezione e manutenzione dipendono dalle condizioni d'uso del carrello industriale.

In caso di funzionamento in condizioni estreme (ad es., caldo, freddo o polvere), gli intervalli di manutenzione devono essere ridotti.

Contattare il proprio centro di manutenzione.

Dati di ispezione e manutenzione

N.	Componenti	Materiale di consumo/attrezzatura	Quantità di riempimento/impostazioni
1	Batteria	Acqua distillata Grasso privo di acido	Secondo necessità Secondo necessità
2	Motori elettrici: Motore di trazione Motore idraulico	Apparecchiatura per la pulizia dell'attrezzatura elettrica	Secondo necessità
3	Impianto idraulico Montanti a due e tre stadi, standard Tutte le altezze di sollevamento	Olio idraulico	Montante di sollevamento standard: 22 L Montante duplex 22 L Montante triplex 25,5 L
4	Ruote	Ruota motrice Volante	Coppia di serraggio 558 Nm Coppia di serraggio 210 Nm
5	Pressione di gonfiaggio degli pneumatici	Ruota motrice Volante	1000–1050 kPa 1000–1050 kPa
6	Assale motore	Olio per ingranaggi Liquido freni (per serbatoio liquido freni)	Capacità di riempimento: 8,5 L In base alle necessità (si consiglia di riempire fino al livello smussato contrassegnato sul serbatoio)
7	Assale sterzante, albero a denti del motore di trazione, cilindro di brandeggio	Grasso lubrificante	Secondo necessità
8	Montante di sollevamento e guida catena	Spray per catena	Secondo necessità

Dati di ispezione e manutenzione

9	Montaggio del riduttore	Bullone a testa esagonale M12x35-8.8-ZNS Bullone a testa esagonale M12x1, 25x40-8.8-ZNS Bullone a testa esagonale M16x80-8.8-ZNS	Coppia di serraggio 80 Nm Coppia di serraggio 88 Nm Coppia di serraggio 195 Nm
10	Montaggio dell'assale motore	Bullone a testa esagonale M22x1, 5x55-8.8-ZLS	Coppia di serraggio 570 Nm
11	Collegamento dell'assale motore al montante di sollevamento	Vite a esagono cavo M16x1, 5x80-8.8-A2C	Coppia di serraggio 200 Nm
12	Montaggio del cilindro di brandeggio	Bullone a testa esagonale M10x25-8.8-ZNS	Coppia di serraggio 80 Nm

Carburanti e lubrificanti consigliati



NOTA SULL'AMBIENTE

Seguire le istruzioni relative all'uso dei materiali di consumo.

Nome componente	Quantità		Olio/liquido originale	Standard internazionale
	L	kg		
Assale motore	8,5		Olio per ingranaggi	SAE80W-90 API-GL5
	0,25		Per il serbatoio liquido dei freni	Liquido per freni DOT4
Impianto idraulico	22		Olio idraulico (montante standard)	HLP 46 *Opzione per magazzino frigorifero: olio idraulico 32 (per impieghi leggeri, temperatura dell'olio media costante inferiore a 50°C)
	22		Olio idraulico (montante duplex)	
	25,5		Olio idraulico (montante triplex)	
Componenti idraulici come cilindro di branding, ecc.	Secondo necessità		Grasso lubrificante	KPF2N-20
Pedali, giunti	Secondo necessità		Grasso lubrificante	NLGI-2
Catene	Secondo necessità		Spray per catena	Spray per catena standard Per il codice ricambio, vedere il catalogo di ricambi



NOTA

L'impiego di olio di qualità inferiore a quella specificata nella tabella può danneggiare il carrello e invalidare la garanzia.

Manutenzione regolare

Manutenzione regolare

L'intervento di manutenzione riportato di seguito aiuta a migliorare le condizioni del carrello e ne garantisce la funzionalità.

Completare questa operazione il più regolarmente possibile, conformemente all'ambiente operativo.

- Pulire il carrello (secondo necessità).
- Controllare e serrare l'elemento di fissaggio della ruota (fare riferimento alla sezione "**Serraggio dei dadi ruota**").
- **Pulire e lubrificare l'assale sterzante (ogni due settimane come raccomandato, o almeno ogni mese).**
- Pulire la catena del montante di sollevamento e applicare uno spray per catena.
- Pulire e lubrificare il traslatore laterale e gli accessori, quindi verificare il funzionamento e lo stato di usura (in conformità con le procedure previste dal costruttore).

Tabella dei primi controlli di manutenzione

Precauzioni per la manutenzione

L'intervento di manutenzione richiede conoscenze specifiche e attrezzi speciali.
Si prega di rivolgersi immediatamente al proprio concessionario autorizzato.

Operazioni preliminari

Pulire il carrello (secondo necessità).

Controllare che tutte le etichette siano integre e leggibili.

Leggere e cancellare il contenuto degli errori.

Eseguire il reset dell'intervallo di manutenzione.

Eseguire la prima manutenzione dopo 1000 ore di funzionamento o almeno 12 mesi.

Meccanismo di comando e impianto di trasmissione

Cambiare l'olio ingranaggi.

Controllare se sono presenti perdite nel riduttore e nell'assale motore.

Controllare il montaggio del riduttore e serrare, se necessario.

Controllare il montaggio dell'assale motore e serrare, se necessario.

Controllare i raccordi ruota e serrare, se necessario.

Controllare se sono presenti oggetti estranei o segni di usura negli pneumatici. (Controllo visivo)

Pulire e lubrificare l'assale sterzante.

Pulire il motore di trazione.

Eseguire un'ispezione visiva del livello del liquido per freni nel relativo serbatoio. (Si consiglia di sostituire il liquido dei freni nel serbatoio ogni 2 anni)

Controllare i soffiati del joystick e sostituirli se danneggiati.

Telaio e carrozzeria

Controllare il montaggio e il serraggio del telaio, del contrappeso, del tettuccio di protezione, dell'assale motore, dell'assale sterzante, del cilindro di brandeggio e del relativo supporto.

Controllare se la struttura del telaio di protezione superiore è danneggiata, se sono presenti deformazioni, incrinature, saldature, vernice staccata, ruggine e altre condizioni.

Controllare il serraggio dei bulloni che collegano il montante di sollevamento all'assale motore e serrarli, se necessario.

Controllare il dispositivo di installazione del pannello laterale e il blocco di tensione del coperchio della batteria e regolarlo, se necessario.

Cabina operatore

Controllare che il sistema di frenatura (freno a pedale, freno di stazionamento, freno rigenerativo elettrico) funzioni correttamente e regolarlo, se necessario.

Riempire con grasso per doppio pedale (solo modelli a doppio pedale)

Verificare che il clacson funzioni correttamente

Controllare che il gruppo pedale si possa muovere agevolmente e lubrificare.

Tabella dei primi controlli di manutenzione

Lubrificare la guida del sedile.
Controllare lo stato e il corretto funzionamento della cintura di sicurezza.
Controllare i soffietti delle maniglie per verificare l'eventuale presenza di danni e, se necessario, sostituirli.
Impianto elettrico
Controllare il funzionamento della ventola e pulirla.
Controllare se è presente dello sporco nel modulo di alimentazione e pulirlo, se necessario.
Verificare che il cavo del contattore principale sia installato correttamente e non sia danneggiato e sostituirlo, se necessario.
Controllare che la batteria del carrello sia conforme alle linee guida del produttore.
Controllare che l'interruttore del sedile e la funzione di monitoraggio della cintura di sicurezza funzionino normalmente.
Controllare se i terminali del modulo sono allentati e serrarli di nuovo, se necessario.
Impianto idraulico
Pulire il motore della pompa idraulica.
Controllare il livello olio idraulico.
Controllare la resistenza di dispersione dell'impianto idraulico (controllo visivo).
Controllare il normale funzionamento del filtro di sfiato.
Controllare che il cilindro di brandeggio sia saldamente collegato e serrare secondo necessità.
Lubrificare i cuscinetti del cilindro di brandeggio.
Impianto di sollevamento
Controllare le condizioni di lavoro e il montaggio del montante di sollevamento, delle catene e dei cilindri di sollevamento, regolare la lunghezza delle catene del montante di sollevamento, se necessario, e pulire e applicare lo spray per catena.
Pulire e lubrificare il montante di sollevamento.
Controllare i bracci forche e il relativo apparato a sgancio rapido
Controllare le battute portaforche.
Attrezzatura speciale
Pulire e lubrificare il traslatore laterale e gli accessori, quindi verificare il funzionamento e lo stato di usura (in conformità con le procedure previste dal costruttore).
Controllare il precarico dei flessibili doppi per gli accessori e regolare secondo necessità.
Controllare lo stato della fascia antistatica e della messa a terra (soltanto quando si usano pneumatici non antistatici).
Attività successive
Controllare e regolare la data e l'ora del gruppo display.
Effettuare una verifica delle funzioni e una prova su strada.
Applicare l'adesivo della manutenzione.

Tabella dei piani di manutenzione

Precauzioni per la manutenzione

L'intervento di manutenzione richiede conoscenze specifiche e attrezzi speciali.
Si prega di rivolgersi immediatamente al proprio concessionario autorizzato.

Operazioni preliminari

Pulire il carrello (secondo necessità).
Controllare che tutte le etichette siano integre e leggibili.
Leggere e cancellare il contenuto degli errori.
Eseguire il reset dell'intervallo di manutenzione.

Manutenzione aggiuntiva da eseguire ogni 1000 ore di funzionamento o almeno una volta ogni anno (principalmente controlli) (salvo diversamente indicato tra parentesi)

Meccanismo di comando e impianto di trasmissione

Controllare se sono presenti perdite nel riduttore e nell'assale motore.
Controllare il montaggio del riduttore e serrare, se necessario.
Controllare il montaggio dell'assale motore e serrare, se necessario.
Controllare i raccordi ruota e serrare, se necessario.
Controllare se sono presenti oggetti estranei o segni di usura negli pneumatici. (Controllo visivo)
Pulire e lubrificare l'assale sterzante.
Pulire il motore di trazione.
Eseguire un'ispezione visiva del livello del liquido per freni nel relativo serbatoio. (Si consiglia di sostituire il liquido dei freni nel serbatoio ogni 2 anni)
Controllare i soffietti del joystick e sostituirli se danneggiati.

Telaio e carrozzeria

Controllare il montaggio e il serraggio del telaio, del contrappeso, del tettuccio di protezione, dell'assale motore, dell'assale sterzante, del cilindro di brandeggio e del relativo supporto.
Controllare il serraggio dei bulloni che collegano il montante di sollevamento all'assale motore e serrarli, se necessario.
Controllare il dispositivo di installazione del pannello laterale e il blocco di tensione del coperchio della batteria e regolarlo, se necessario.

Cabina operatore

Controllare che il sistema di frenatura (freno a pedale, freno di stazionamento, freno rigenerativo elettrico) funzioni correttamente e regolarlo, se necessario.
Riempire con grasso per doppio pedale (solo modelli a doppio pedale)
Verificare che il clacson funzioni correttamente
Controllare che il gruppo pedale si possa muovere agevolmente e lubrificare.
Lubrificare la guida del sedile.
Controllare lo stato e il corretto funzionamento della cintura di sicurezza.

Tabella dei piani di manutenzione

Impianto elettrico
Controllare il funzionamento della ventola e pulirla.
Controllare se è presente dello sporco nel modulo di alimentazione e pulirlo, se necessario.
Verificare che il cavo del contattore principale sia installato correttamente e non sia danneggiato e sostituirlo, se necessario.
Controllare che la batteria del carrello sia conforme alle linee guida del produttore.
Controllare che l'interruttore del sedile e la funzione di monitoraggio della cintura di sicurezza funzionino normalmente.
Controllare se i terminali del modulo sono allentati e serrarli di nuovo, se necessario.
Controllare la condizione e il corretto posizionamento di cavi elettrici, connettori a spina e collegamenti.
Controllare i fusibili.
Impianto idraulico
Pulire il motore della pompa idraulica.
Controllare l'eventuale presenza di segni di usura nel cuscinetto del cilindro di brandeggio e sostituirlo se necessario.
Lubrificare i cuscinetti del cilindro di brandeggio.
Controllare che il cilindro di brandeggio sia saldamente collegato e serrare secondo necessità.
Controllare la resistenza di dispersione dell'impianto idraulico (controllo visivo).
Controllare il livello olio idraulico.
Impianto di sollevamento
Controllare le condizioni di lavoro e il montaggio del montante di sollevamento, delle catene e dei cilindri di sollevamento, regolare la lunghezza delle catene del montante di sollevamento, se necessario, e pulire e applicare lo spray per catena.
Pulire e lubrificare il montante di sollevamento.
Controllare i bracci forche e il relativo apparato a sgancio rapido
Regolare la lunghezza della catena di sollevamento, pulire e applicare spray per catena.
Controllare la battuta portaforche (se presente)
Attrezzatura speciale
Pulire e lubrificare il traslatore laterale e gli accessori, quindi verificare il funzionamento e lo stato di usura (in conformità con le procedure previste dal costruttore).
Controllare il precarico dei flessibili doppi per gli accessori e regolare secondo necessità.
Controllare lo stato della fascia antistatica e della messa a terra (soltanto quando si usano pneumatici non antistatici).
Manutenzione aggiuntiva da eseguire ogni 3000 ore di funzionamento o almeno una volta ogni 3 anni (salvo diversamente indicato tra parentesi)
Meccanismo di comando e impianto di trasmissione
Cambiare l'olio ingranaggi.
Impianto idraulico
Sostituire il filtro di sfiato.

Sostituire la cartuccia del filtro di aspirazione.
Sostituire il filtro dell'olio di ritorno.
Sostituire l'olio idraulico.
Attrezzatura speciale
Pulire e lubrificare il traslatore laterale e gli accessori, quindi verificare il funzionamento e lo stato di usura (in conformità con le procedure previste dal costruttore).
Controllare il precarico dei flessibili doppi per gli accessori e regolare secondo necessità.
Controllare lo stato della fascia antistatica e della messa a terra (soltanto quando si usano pneumatici non antistatici).

Attività successive
Controllare e regolare la data e l'ora del gruppo display.
Effettuare una verifica delle funzioni e una prova su strada.
Applicare l'adesivo della manutenzione.

Pulizia del carrello

Pulizia del carrello

La frequenza della pulizia dipende dall'applicazione del carrello. Se vengono utilizzati materiali altamente abrasivi, ad esempio acqua salata, fertilizzanti, prodotti chimici o cemento, il carrello deve essere pulito accuratamente dopo ogni utilizzo.

Rimuovere immediatamente eventuali depositi e accumuli di materiali combustibili sui componenti ad alta temperatura o nelle loro vicinanze.

Prima di eseguire gli interventi di manutenzione, pulire il bocchettone di riempimento dell'olio e le zone circostanti, oltre ai nipples di lubrificazione.

Durante la pulizia, attenersi a quanto segue:

- Indossare i dispositivi di protezione personale
- Non lavare mai il carrello quando è acceso
- Quando si usano dispositivi di pulizia ad alta pressione, mantenere una distanza minima di 300 mm tra il tubo spruzzatore e il carrello
- Detergenti che contengono solventi aggressivi possono danneggiare irreparabilmente le superfici verniciate e in plastica
- Il vapore caldo o i detergenti a elevato potere sgrassante devono essere utilizzati con estrema attenzione, in quanto il grasso utilizzato per il riempimento dei cuscinetti con lubrificazione a vita può ammorbidirsi e gocciolare. Non è possibile ripetere la lubrificazione. Il cuscinetto andrebbe distrutto

In caso di pulizia ad aria compressa, rimuovere lo sporco difficile con un solvente pulitore a freddo.

⚠ ATTENZIONE

Danni o distruzione dei componenti del carrello!

Non utilizzare acqua per la pulizia nell'area vicino all'impianto elettrico centrale e alla console degli interruttori. Per la pulizia di quest'area, utilizzare esclusivamente un panno asciutto o aria compressa pulita.

Anche le seguenti aree **non** devono essere sottoposte a un getto d'acqua diretto durante la pulizia (ad esempio se si utilizza un'attrezzatura per la pulizia ad alta pressione o a vapore):

- Componenti elettrici ed elettronici
- Assale anteriore
- Connettori a spina
- Tubazioni di plastica del condotto dell'aria
- I tubi flessibili idraulici e i flessibili del liquido di raffreddamento
- Fascette stringitubo
- Materiale isolante

NOTA

Se non è possibile evitare l'impiego di un getto d'acqua per la pulizia, le aree interessate devono essere precedentemente coperte.

Meccanismo di comando e impianto di trasmissione

Controllo dell'eventuale presenza di perdite dal riduttore e dall'assale motore

- Rimuovere il tappetino in gomma dalla piastra inferiore.
- Rimuovere la lamiera del pavimento.
- Controllare l'aspetto del riduttore e dell'assale motore per verificare l'eventuale presenza di perdite.

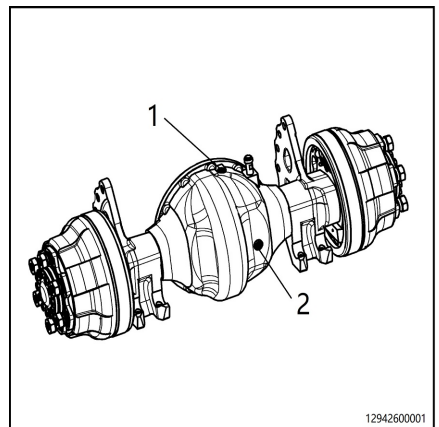
NOTA

Se il riduttore o l'assale motore presentano delle perdite, contattare il concessionario autorizzato.

Controllo del livello dell'olio del riduttore e dell'assale motore

Il riduttore e la scatola ingranaggi dell'assale motore sono collegati tra loro e il relativo foro di osservazione del livello dell'olio si trova sull'assale motore.

- Parcheggiare il carrello in piano e spegnerlo
- Pulire la zona intorno alla vite di verifica del livello (2). ▷
- Svitare la vite di verifica del livello (2).
- Controllare il livello dell'olio dell'albero a ingranaggi per assicurarsi che si trovi in prossimità dell'apertura di osservazione.
- Se necessario, riempire con olio per cambio fino a quando non fuoriesce dall'apertura di osservazione del livello (1).



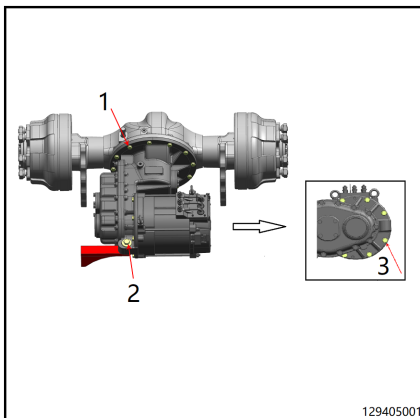
Meccanismo di comando e impianto di trasmissione

Controllo del montaggio del riduttore

- Controllare il montaggio dei bulloni (1) che collegano il cambio e l'assale motore, dei bulloni (2) che collegano il cambio e il telaio e dei bulloni (3) che collegano il cambio e il motore.
- Se necessario, utilizzare una chiave dinamometrica per serrare nuovamente i bulloni.

NOTA

Consultare il capitolo "**Dati di ispezione e manutenzione**" per la coppia specifica dei bulloni di collegamento.

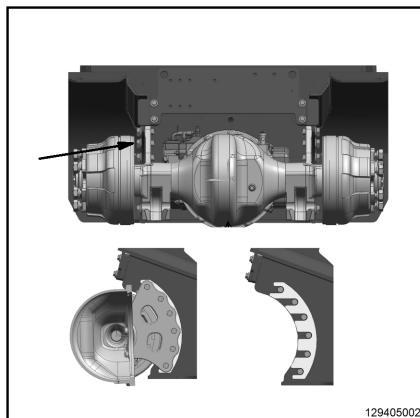


Controllo del montaggio dell'assale motore

- Controllo del montaggio dei bulloni che collegano l'assale motore e il telaio.
- Se necessario, utilizzare una chiave dinamometrica per serrare nuovamente i bulloni.

NOTA

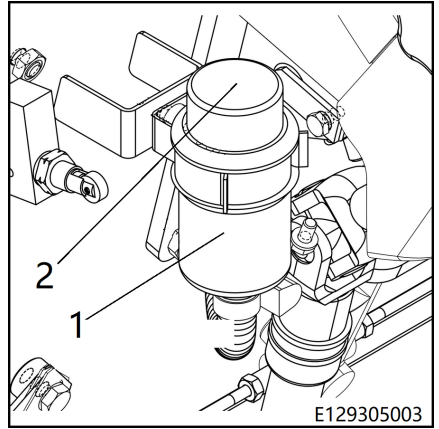
Consultare il capitolo "**Dati di ispezione e manutenzione**" per la coppia specifica dei bulloni di collegamento.



Controllo del livello del liquido per freni nel relativo serbatoio.

- Disinserire l'alimentazione del carrello elevatore.

- Controllare il livello del liquido per freni (1) nel relativo serbatoio. Se necessario, svitare il coperchio del serbatoio del liquido dei freni (2) e rabboccare. In caso contrario, si potrebbe verificare un guasto nei freni. Fare riferimento a "Carburanti e oli consigliati" per selezionare il liquido per freni corretto.

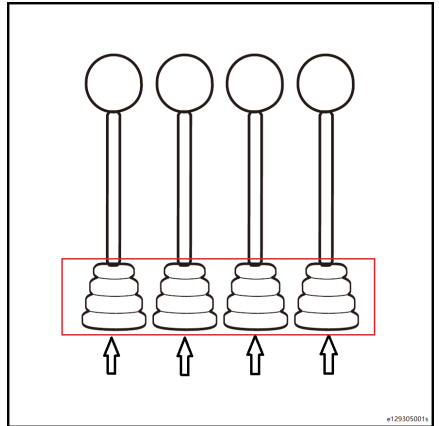


NOTA

In caso di perdite significative di liquido per freni, contattare il proprio concessionario autorizzato.

Controllo dei soffietti del joystick

- Controllare che i soffietti siano posizionati correttamente e in buone condizioni.
- Se necessario, sostituire i soffietti danneggiati.



Regolare i joystick

Questo lavoro deve essere eseguito esclusivamente da personale specializzato autorizzato.

Si prega di rivolgersi immediatamente al proprio concessionario autorizzato.

Meccanismo di comando e impianto di trasmissione

Controllo delle ruote

Controllo di eventuali danni agli pneumatici

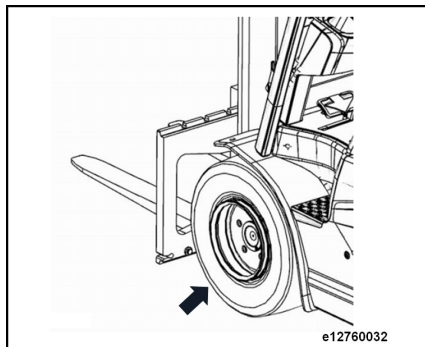
Controllo della presenza di eventuali corpi estranei nello pneumatico

Bloccare il carrello per impedirne lo spostamento.

- Inserire il freno di stazionamento.
- Posizionare le calzatoie dietro le ruote che non devono essere sollevate.
- Sollevare il carrello con un martinetto finché le ruote non saranno staccate da terra.
- Sollevare utilizzando legname squadrato.
- Controllare che le ruote possano girare liberamente e rimuovere tutte le ostruzioni. ▷
- Sostituire gli pneumatici abrasivi o danneggiati.

Gli pneumatici in gomma piena non richiedono una profondità minima del battistrada.

L'usura degli pneumatici sullo stesso semiasse deve essere la stessa.



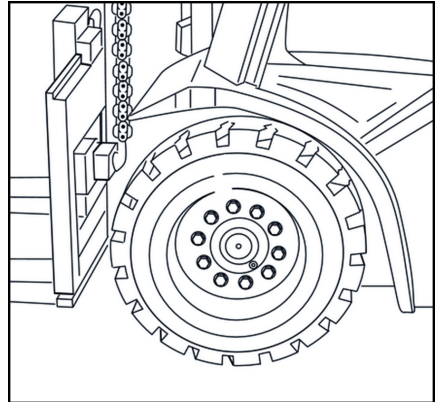
Pneumatici antistatici



NOTA

In talune condizioni, il carrello può caricarsi di energia elettrostatica. Il livello di carica dipende da diversi fattori quali il tipo di pneumatico, l'umidità dell'aria, la copertura del pavimento, eccetera.

- *L'accumulo eccessivo di energia elettrostatica è indicato dalla scarica attraverso il corpo della persona verso terra quando questa tocca il carrello (scossa elettrica) o dalla formazione di scintille tra il carrello e una parte collegata a massa (ad es., uno scaffale metallico).*
- *Con pneumatici di tipo standard (pneumatici neri o in gomma piena), l'elevato contenuto di grafite indica che l'accumulo elettrostatico è relativamente raro. Tuttavia, se vengono utilizzati pneumatici antitraccia (pneumatici di colore chiaro) e il carrello opera in un'area con pavimento impermeabile, l'effetto di accumulo di energia elettrostatica è molto frequente.*



⚠ PERICOLO

Rischio di incendio ed esplosioni dovuto a scariche elettrostatiche.

Avvertenza di sicurezza: gli pneumatici non sono elettricamente conduttivi.

Il carrello deve sempre essere collegato a terra mediante una cinghia antistatica.

La fascia antistatica deve essere sempre in contatto con il suolo.

Per prevenire l'accumulo di energia elettrostatica, viene utilizzata una fascia antistatica con un'estremità fissata alla parte inferiore del telaio dei carrelli con pneumatici di colore chiaro (pneumatici antitraccia), mentre l'altra estremità libera tocca il suolo.

Le fasce antistatiche sono realizzate in materiale sintetico conduttivo.

Meccanismo di comando e impianto di trasmissione

Controllo della pressione di gonfiaggio degli pneumatici

NOTA

Una bassa pressione riduce la durata degli pneumatici e la stabilità del carrello elevatore a forche.

- Controllare le pressioni di gonfiaggio specifiche degli pneumatici.
- Se necessario, gonfiarli o sgonfiarli utilizzando l'apposita valvola.

NOTA

Vedere il capitolo "Dati di ispezione e manutenzione" per le pressioni di gonfiaggio degli pneumatici specificate.

Serraggio dadi ruota

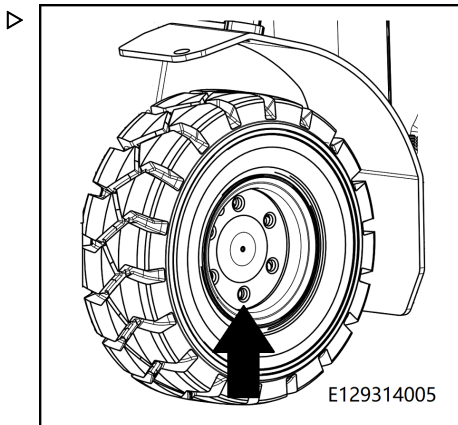
Serrare i dispositivi di fissaggio ruota prima della messa in funzione iniziale e ad ogni smontaggio e montaggio delle ruote o riparazione dei dispositivi.

Quindi, serrare nuovamente i dispositivi di fissaggio ruota almeno ogni 100 ore di funzionamento.

- Controllare la coppia specifica dell'aggancio per gli pneumatici e, se necessario, serrare in sequenza trasversale.

NOTA

Per la coppia di serraggio, fare riferimento al capitolo "Dati di ispezione e manutenzione".



Cambiare le ruote

PERICOLO

Rischio di ribaltamento.

Gli pneumatici devono essere dello stesso tipo, dello stesso costruttore e devono avere dimensioni e profili identici.

⚠ ATTENZIONE

Prendere nota del peso del carrello.

Utilizzare esclusivamente martinetti idraulici con un carico massimo ammissibile almeno uguale al peso del carrello elevatore.

⚠ ATTENZIONE

Quando si usano ruote non antistatiche, considerare la fascia antistatica.

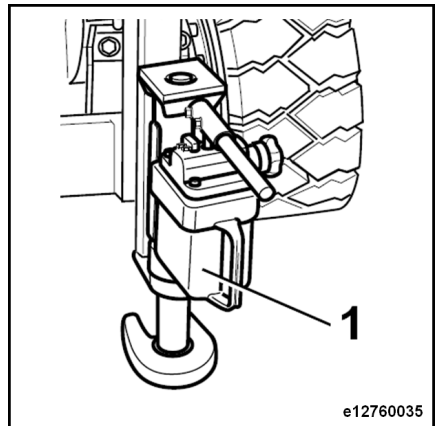
Quando si cambiano ruote non antistatiche, poiché non sono elettroconduttive il carrello deve essere dotato di una fascia antistatica.

La fascia antistatica deve essere sempre in contatto con il suolo.

Contattare il concessionario autorizzato di zona.

Cambiare le ruote

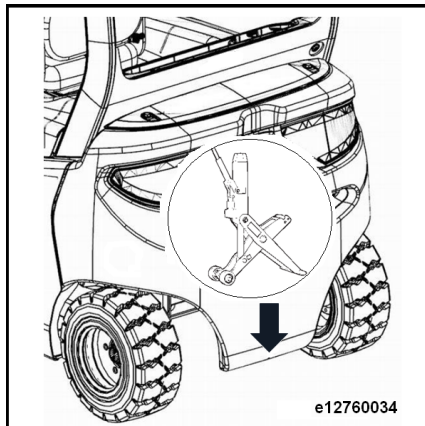
- Collocare un martinetto (1) sul lato anteriore sinistro o destro di fissaggio del montante di sollevamento o sotto il telaio. ▷



Meccanismo di comando e impianto di trasmissione

- Posizionare un martinetto al centro del lato posteriore del contrappeso. ▷

Sollevare il carrello soltanto da questi punti di sollevamento.



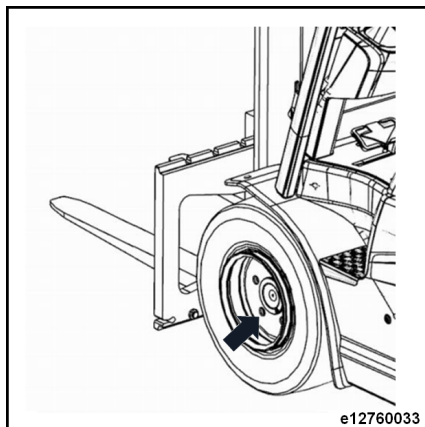
- Allentare tutti i dadi sulla ruota da cambiare. ▷
- Sollevare il carrello con un martinetto idraulico finché la ruota non sarà staccata da terra.



NOTA

Se le ruote anteriori devono essere cambiate, posizionare un cuneo dietro le ruote posteriori per evitare che il carrello scorra all'indietro.

- Utilizzare un puntone in legno duro per sostenere montante, telaio o contrappeso, quindi rimuovere il carico dal martinetto.
- Svitare i dadi ruota.
- Sostituire la ruota.
- Montare i dadi ruota e serrarli manualmente.
- Sollevare il carrello, rimuovere i supporti, quindi abbassare il carrello al suolo.
- Serrare i dadi ruota lato anteriore e posteriore.



NOTA

Per la coppia di serraggio, fare riferimento al capitolo "Dati di ispezione e manutenzione".

Controllo dello stato della fascia antistatica

PERICOLO

Rischio di incendio ed esplosione in caso di scariche elettrostatiche.

Gli pneumatici antitraccia non sono elettricamente conduttivi e devono essere sempre collegati a terra con una fascia antistatica.

La fascia antistatica deve essere sempre in contatto con il suolo.

In talune condizioni, il carrello può caricarsi di energia elettrostatica. Per evitare scariche elettrostatiche, è necessario montare una fascia antistatica realizzata in plastica conduttiva sulla base del telaio.

Informazioni sulla carica elettrostatica:

- Il livello di carica dipende da diversi fattori quali il tipo di pneumatico, l'umidità dell'aria, la copertura del pavimento, eccetera.
- L'accumulo eccessivo di energia elettrostatica è evidente quando la scarica attraversa il corpo della persona fino a giungere a ter-

ra quando questa tocca il carrello (scossa elettrica) o dalla formazione di scintille tra il carrello e una parte collegata a massa (ad esempio uno scaffale metallico).

- Con pneumatici di tipo standard (pneumatici neri o in gomma piena), l'elevato contenuto di grafite indica che l'accumulo di energia elettrostatica è relativamente raro.
- Se vengono utilizzati pneumatici antitraccia (pneumatici di colore chiaro) e il carrello opera in un'area con pavimento impermeabile, l'accumulo di energia elettrostatica è molto frequente.
- Gli pneumatici antitraccia vengono identificati dalla presenza di informazioni sulla sicurezza riportate sul fianco.
- **Verificare che la fascia antistatica sia ben fissata sulla base del telaio e controllarne lo stato e l'usura.**
- **Se la fascia antistatica è danneggiata, sostituirla.**

Pulire e lubrificare l'assale sterzante

Pulizia dell'assale sterzante

- Abbassare completamente il portaforche.
- Premere l'interruttore arresto di emergenza.
- Pulire accuratamente l'assale sterzante con acqua o con un detergente in acqua fredda.



NOTA

Dopo la pulizia con getto di vapore, si consiglia sempre di procedere con la lubrificazione.



NOTA SULL'AMBIENTE

Seguire le istruzioni relative all'uso dei materiali di consumo.

Meccanismo di comando e impianto di trasmissione

Lubrificazione assale sterzante

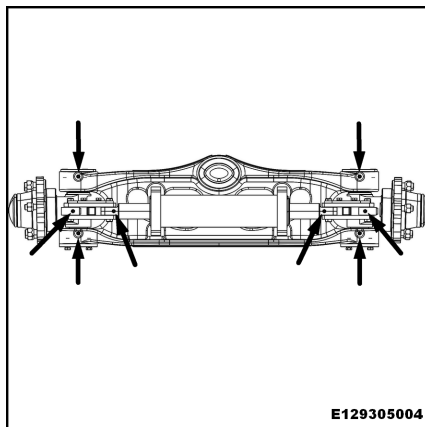
 **NOTA**

Lubrificare con del grasso lubrificante. Fare riferimento al capitolo "Tabella dei carburanti e degli oli consigliati".

- Lubrificare le bielle e i fusi a snodo dello sterzo aggiungendo del grasso attraverso gli appositi nipples.
- Riempire l'ingrassatore a siringa fino a quando il grasso fresco non fuoriesce.

 **NOTA**

Un ingrassaggio regolare in piccole quantità è preferibile all'ingrassaggio abbondante con scarsa frequenza.



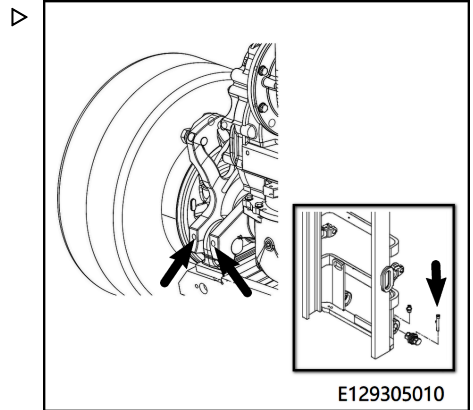
Telaio e carrozzeria

Controllo dei bulloni di collegamento dell'assale motore e del montante di sollevamento

- Controllo del montaggio dei bulloni che collegano l'assale motore al montante di sollevamento
- Se necessario, serrare nuovamente.

i NOTA

Consultare il capitolo **"Dati di ispezione e manutenzione"** per la coppia specifica dei bulloni di collegamento.



Controllo tettuccio di protezione

- Controllare il montaggio dei bulloni che collegano il tettuccio di protezione e il telaio. Se necessario, serrare nuovamente.

i NOTA

Per la coppia di serraggio del bullone di collegamento, fare riferimento alla sezione **"Dati di ispezione e manutenzione"**.

- Controllare se la struttura del tettuccio di protezione è danneggiata, se sono presenti deformazioni, incrinature, saldature e altre condizioni;
- Controllare la superficie del telaio di protezione superiore per verificare l'eventuale presenza di vernice staccata, ruggine, ecc.

i NOTA

Per i modelli con tettuccio di protezione, controllare se sono presenti bulloni allentati e incrinature nel soffitto.

i NOTA

Per eventuali domande, contattare il concessionario autorizzato.

Telaio e carrozzeria

⚠ AVVERTIMENTO

È severamente vietato modificare il tettuccio di protezione senza autorizzazione, con interventi come foratura, saldatura, ecc.

Controllo dei dispositivi di bloccaggio del coperchio batteria

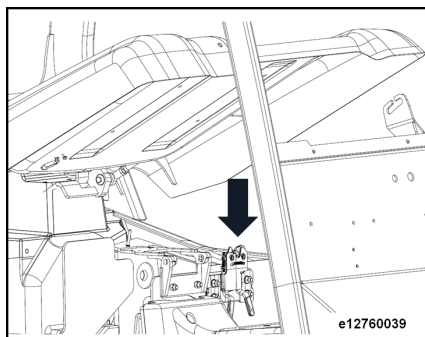
Non avviare mai il carrello fino a quando il coperchio batteria non è completamente chiuso.

Quando si chiude il coperchio della batteria, i relativi dispositivi di bloccaggio devono scattare in posizione.

⚠ ATTENZIONE

Il carrello deve essere guidato o azionato soltanto dopo aver chiuso il coperchio batteria.

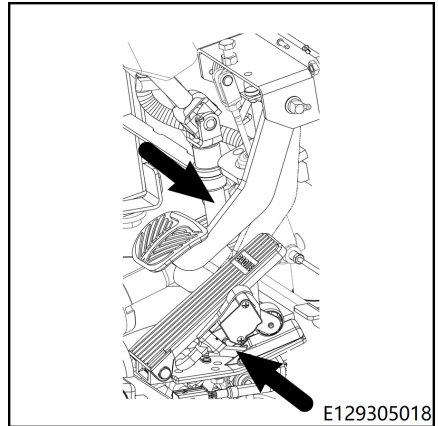
- Controllare e assicurarsi che i dispositivi di bloccaggio (fare riferimento alle frecce) sul coperchio batteria funzionino normalmente e si chiudano saldamente.



Cabina operatore

Controllo del gruppo pedale per verificare che si possa muovere agevolmente e lubrificare secondo necessità

- Rimuovere il tappetino in gomma dalla piastra inferiore.
- Rimuovere la lamiera del pavimento.
- Controllare il corretto posizionamento dei fissaggi di bulloni e giunti.
- Lubrificare leggermente il cuscinetto, se necessario.
- Testare il funzionamento delle molle di tensione.
- Utilizzare del lubrificante per lubrificare la superficie di contatto del pedale.



NOTA

Fare riferimento alla tabella "**Carburanti e oli consigliati**" per i tipi di olio.

Controllo e lubrificazione di altri cuscinetti e collegamenti

NOTA SULL'AMBIENTE

Seguire le istruzioni relative all'uso dei materiali di consumo.

- Controllare e lubrificare i seguenti cuscinetti ed elementi di fissaggio.
 - Guida sedile di guida.
 - Cuscinetti del tergicristallo (attrezzatura speciale)

Altre operazioni di pulizia e lubrificazione

Se utilizzato all'interno, in un ambiente pulito e asciutto, è generalmente sufficiente effettuare la manutenzione ogni 1000 ore di esercizio. Se utilizzato sia all'interno che all'esterno, si consiglia di eseguire le operazioni di pulizia/lubrificazione tra le 500 e le 1000 ore di esercizio, o almeno ogni 12 mesi.

Cabina operatore

Controllo del corretto funzionamento del sistema di frenatura**⚠ AVVERTIMENTO**

Se l'impianto frenante è guasto vi è il rischio di incidenti o lesioni mortali.

Non guidare il carrello elevatore se il sistema di frenatura è difettoso.

Se il sistema di frenatura risulta difettoso o usurato, contattare il concessionario autorizzato.

Controllo del corretto funzionamento del pedale del freno

- Durante la guida, sollevare il piede dal pedale di guida e premere il pedale del freno.

Quando si preme il pedale del freno, il carrello deve rallentare immediatamente fino all'arresto completo.

⚠ AVVERTIMENTO


Per evitare che l'uso del pedale del freno venga influenzato:

Il tappetino in gomma sulla piastra inferiore deve rimanere in posizione e non deve avere i bordi arricciati.

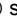
Lo spazio tra il bordo inferiore del pedale del freno e il tappetino in gomma deve essere di almeno 3 mm per garantire l'applicazione della massima forza di frenatura.

Non devono essere presenti ostacoli nel vano gambe.

Controllo del normale funzionamento del freno di stazionamento

- Guidare il carrello su una pendenza del 15% con un carico corrispondente alla capacità di sollevamento nominale.
- Azionare il freno di stazionamento come descritto nel capitolo "**Freno di stazionamento**".
- Il simbolo di stazionamento  sul gruppo display si accende e rimane acceso. Il carrello è frenato.

Il veicolo deve rimanere fermo.

- Rilasciare il freno di stazionamento come descritto nel capitolo "**Freno di stazionamento**".
- Il simbolo del freno di stazionamento  sul gruppo display si spegne.

Componenti elettrici/elettronici

Controllo della presenza di sporco nel modulo

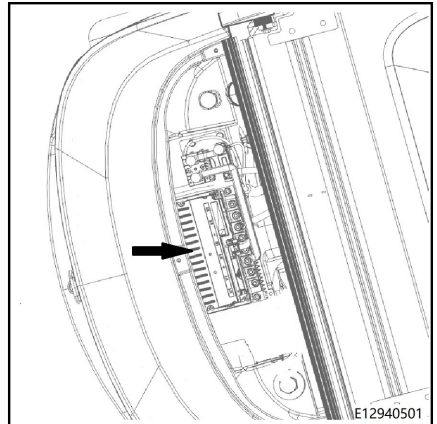


NOTA SULL'AMBIENTE

Seguire le istruzioni relative all'uso dei materiali di consumo.

Il modulo è installato all'interno del contrappeso del carrello. ▷

- Inserire il freno di stazionamento.
- Spegnerne il carrello.
- Premere l'interruttore arresto di emergenza.
- Rimuovere la carenatura posteriore sul contrappeso.
- Controllare che le alette del radiatore sul modulo non siano sporche.
- Se necessario, pulire le alette del radiatore con aria compressa e/o solvente pulitore a freddo.



NOTA

Se la contaminazione è particolarmente grave, contattare un concessionario autorizzato.

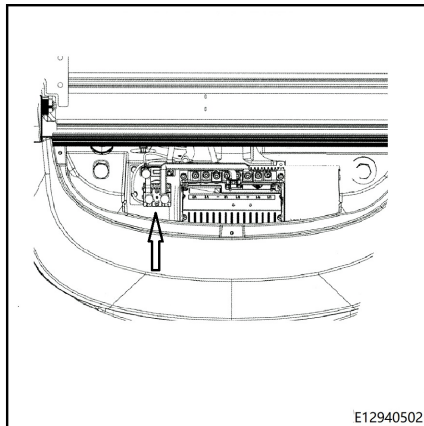
- Controllare se i terminali del modulo sono allentati e serrarli di nuovo, se necessario.

Componenti elettrici/elettronici

Verifica del contattore principale ▷

Il contattore principale è installato sul lato sinistro del modulo di controllo, all'interno del contrappeso.

- Spegnerne il carrello.
- Rimontare la carenatura posteriore del contrappeso.
- Controllare che il cavo collegato al contattore principale sia installato saldamente.
- Verificare l'eventuale presenza di danni nel cavo e sostituirlo, se necessario.

**Controllo dello stato delle batterie****⚠ AVVERTIMENTO**

L'elettrolita delle batterie (acido solforico) può causare ustioni chimiche.

Pertanto, quando si maneggia l'acido della batteria, assicurarsi di indossare dispositivi di protezione individuale (grembiule protettivo, guanti protettivi) e protezioni per gli occhi. Se gli indumenti, la pelle o gli occhi vengono a contatto con l'acido della batteria, lavare immediatamente con acqua le zone interessate. In caso di contatto con gli occhi, consultare immediatamente un medico! Neutralizzare immediatamente l'acido della batteria rovesciato! È necessario rispettare le norme relative ai materiali pericolosi e per la prevenzione degli incidenti.

Durante la movimentazione della batteria di trazione, attenersi alle istruzioni riportate di seguito:

- Indossare occhiali e indumenti protettivi
- Prima di toccare la batteria, afferrare prima le parti conduttive del telaio per scaricare eventuali cariche elettrostatiche
- Evitare di creare scintille

Controllo dello stato

- Aprire completamente il coperchio batteria e fissarlo per evitare che si chiuda accidentalmente.

- Scollegare la spina batteria e l'uscita presa.
- Controllare se i connettori del gruppo batteria sono danneggiati e se sono collegati saldamente.
- Controllare che il tappo di rifornimento dell'acqua non sia danneggiato e sia insediato correttamente.
- Controllare se il tubo flessibile di circolazione dell'elettrolita è collegato saldamente e non è danneggiato.
- Rimuovere eventuali residui di ossidazione dai morsetti della batteria e applicare del grasso privo di acido.
- Controllare se l'alloggiamento della batteria è danneggiato e verificare che non vi siano perdite di acido.

⚠ ATTENZIONE

Le batterie agli ioni di litio devono essere ispezionate in conformità alla "Guida per l'utente della batteria agli ioni di litio".

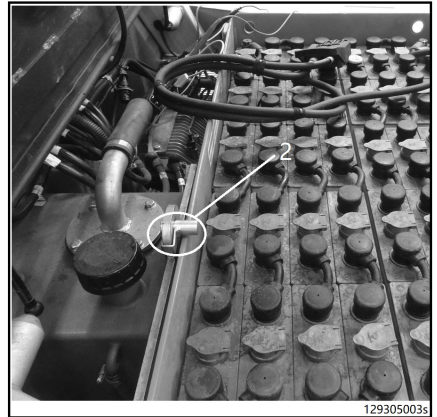
Rimozione dei dispositivi di sicurezza della batteria

Prima di poter disinstallare la batteria, è necessario rimuovere due dispositivi di sicurezza.

- Staffa di sicurezza (1) sul lato rivolto verso il volante. ▷

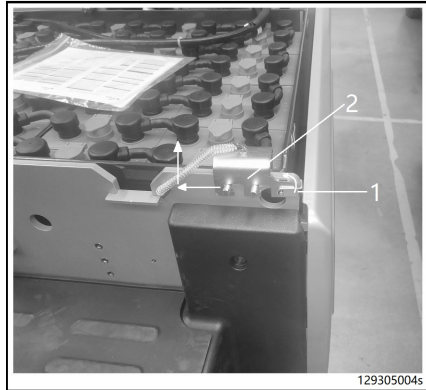


- Perno di sicurezza (2) rivolto verso il contrappeso. ▷

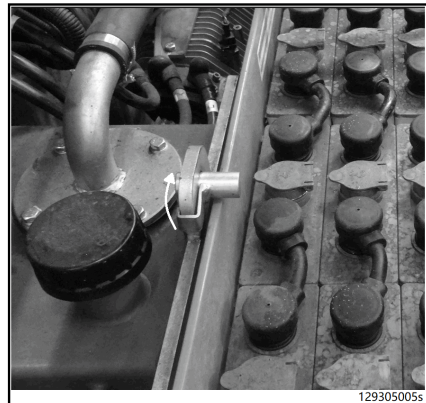


Componenti elettrici/elettronici**Apertura della staffa di sicurezza**

- Ruotare la staffa (1) verso l'alto. ▷
- Far scorrere la staffa (2) nei fori allungati e sollevarla. La staffa è fissata con un cavo di sicurezza.

**Rimozione del perno di sicurezza**

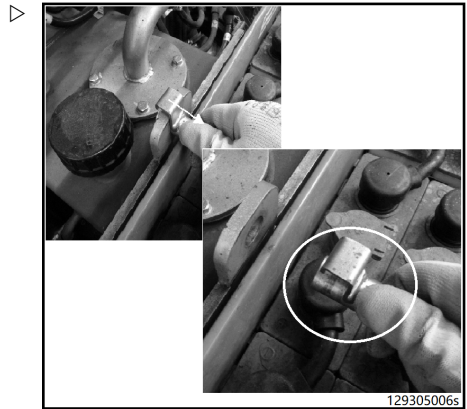
- Ruotare il perno di sicurezza in modo che la staffa sia rivolta verso l'alto. ▷



- Estrarre il perno di sicurezza.
- Dopo aver aperto la staffa di sicurezza e aver rimosso il perno di sicurezza, è possibile estrarre la batteria dal carrello.

i **NOTA**

Quando si reinstalla la batteria o se ne monta una nuova, assicurarsi di rimontare anche la staffa e il perno di sicurezza.



Sostituzione della batteria tramite una configurazione della sospensione

Sostituzione della batteria tramite una configurazione della sospensione (paranco)

⚠ ATTENZIONE

Rischio di incidenti.

Utilizzare esclusivamente una configurazione della sospensione con un carico massimo ammissibile adeguato approvata dal costruttore.

Utilizzare un paranco e un gancio di sollevamento con sufficiente capacità di sollevamento (fare riferimento alla scheda tecnica per il peso della batteria).

⚠ AVVERTIMENTO

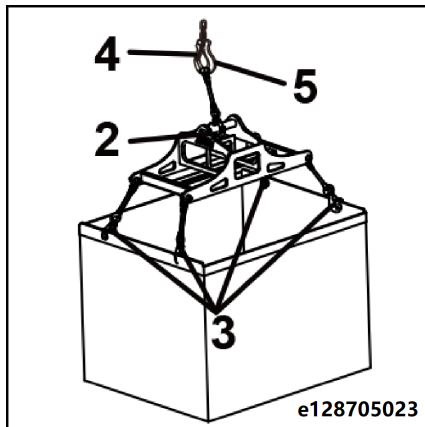
Assicurarsi che l'area circostante sia sgombra quando si utilizza un paranco per sostituire la batteria ricaricabile. Non camminare mai sotto oggetti pesanti sollevati.

Componenti elettrici/elettronici

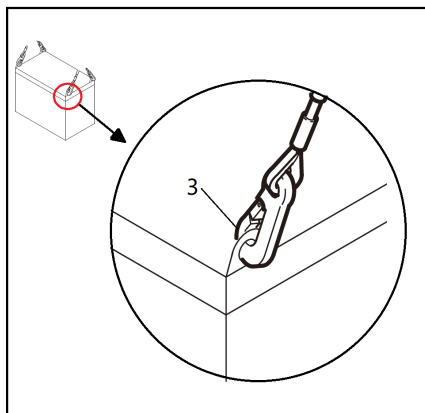
i NOTA

Prima di sollevare la configurazione della sospensione della batteria (2), assicurarsi che l'elemento di fissaggio (4) sul gancio del paranco (5) sia chiuso correttamente.

- Aprire il coperchio della batteria fino a quando i dispositivi di bloccaggio meccanico non scattano nella posizione limite.
- Azionando con cautela il paranco, posizionare la configurazione della sospensione della batteria e l'ingranaggio di sollevamento sopra la batteria.



- Inserire i quattro ganci sulla configurazione della sospensione nei fori di sollevamento speciale (3).

**⚠** AVVERTIMENTO

Sussiste un rischio di ribaltamento se non viene sollevata l'intera configurazione della sospensione.

- Sollevare con cautela il coperchio della batteria.

i NOTA

La batteria può essere estratta quando viene sollevata al di sopra dei lati del vano batteria.

- Smontare lentamente la batteria dal corpo del carrello e poggiarla in posizione idonea.

Sostituzione della batteria tramite una configurazione della sospensione (bracci forche)

⚠ ATTENZIONE

Rischio di incidenti.

Utilizzare esclusivamente una configurazione della sospensione con un carico massimo ammissibile adeguato approvata dal costruttore.

Utilizzare un carrello elevatore con altezza di sollevamento sufficiente e carico massimo ammissibile.

⚠ AVVERTIMENTO

Assicurarsi che l'area circostante sia sgombra quando si utilizza un carrello elevatore per sostituire la batteria. Non camminare mai sotto oggetti pesanti sollevati.

- Aprire il coperchio della batteria fino a quando i dispositivi di bloccaggio meccanico non scattano nella posizione limite.
- Sollevare l'intera configurazione della sospensione della batteria utilizzando i bracci forche (3) del carrello.
- Utilizzare funi a strappo (2) per fissare la configurazione della sospensione sui bracci forche.

⚠ ATTENZIONE

Sussiste un rischio di ribaltamento se non viene sollevata l'intera configurazione della sospensione.

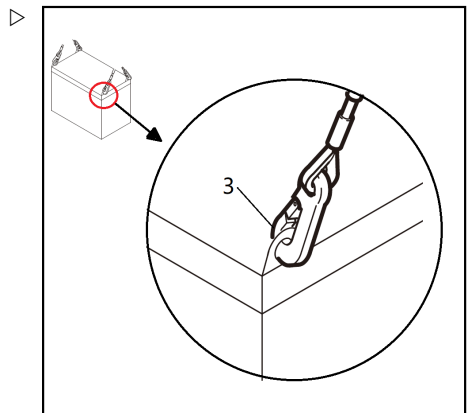
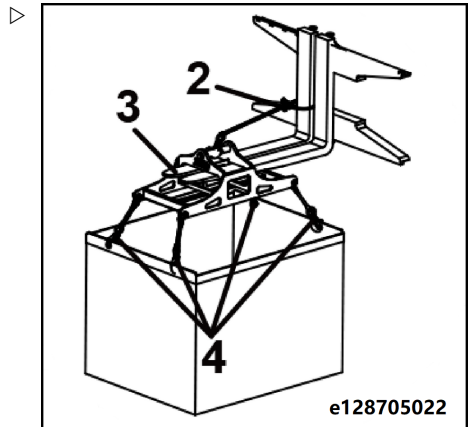
Assicurarsi che i bracci forche sporgano dall'altra estremità quando si solleva la configurazione della sospensione della batteria.

- Azionando lentamente il carrello e la configurazione della sospensione, inserire con cautela all'interno del corpo del veicolo, sopra la batteria.
- Inserire i quattro ganci sulla configurazione della sospensione nei fori di sollevamento speciale (4).
- Sollevare con cautela il coperchio della batteria.

i NOTA

La batteria può essere estratta quando viene sollevata al di sopra dei lati del vano batteria.

- Smontare lentamente la batteria dal corpo del carrello e poggiarla in posizione idonea.



Componenti elettrici/elettronici

Montaggio batteria

- Utilizzare una configurazione della sospensione per sollevare la batteria nel relativo vano. Prestare attenzione all'orientamento: il lato del connettore del cavo della batteria deve essere rivolto verso l'operatore. Dopo il sollevamento, controllare visivamente che i giochi tra la batteria e il vano sia uniforme su entrambi i lati.
- Installare il supporto limite della batteria (*batteria al piombo-acido) (1).

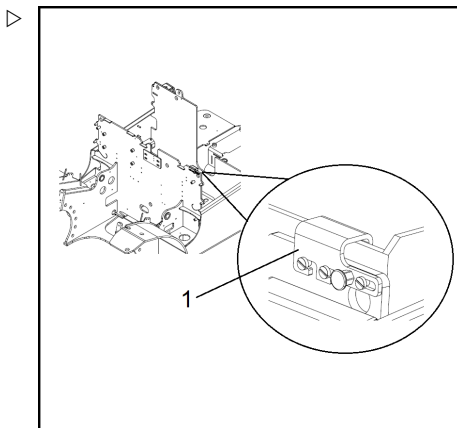
i NOTA

Il supporto limite della batteria viene utilizzato per fissare la batteria al piombo-acido. Rimuovere il supporto limite della batteria prima di sostituire la batteria. Il modello di batteria agli ioni di litio non dispone di un supporto limite della batteria.

- Collegare il connettore cavi al connettore batteria.
- Disporre i cavi della batteria e assicurarsi che scorrano regolarmente e non siano aggrovigliati. Assicurarsi che gli angoli appuntiti della batteria non interferiscano con i cavi.

i NOTA

Fare attenzione quando si preme il coperchio della batteria e assicurarsi che non venga spinto sui cavi.

**Ispezione e manutenzione della batteria agli ioni di litio*****⚠ ATTENZIONE**

Per l'ispezione e la manutenzione della batteria agli ioni di litio, fare riferimento al manuale d'uso della batteria fornito con il veicolo.

Attenersi scrupolosamente a quanto riportato nel manuale d'uso del produttore della batteria agli ioni di litio.

* = opzionale.

Impianto idraulico

Controllo delle perdite nell'impianto idraulico

- Rimuovere il tappetino in gomma dalla piastra inferiore.
- Rimuovere la lamiera del pavimento.

NOTA

Scollegare la spina di collegamento dell'acceleratore dalla lamiera del pavimento.

- Controllare che la pompa idraulica dell'impianto idraulico di lavoro e dello sterzo, le valvole, i flessibili e i tubi non presentino perdite. Serrare i raccordi per tubi secondo necessità.
- Sostituire i flessibili porosi.
- Verificare l'eventuale presenza di danni nei tubi idraulici e, se necessario, sostituirli.

PERICOLO

Si noti che la pompa idraulica deve raffreddarsi prima di eseguire interventi di ispezione o manutenzione, altrimenti sussiste il rischio di ustioni.

Controllare il livello olio idraulico

NOTA SULL'AMBIENTE

Seguire le istruzioni relative all'uso dei materiali di consumo.

ATTENZIONE

Rispettare le normative relative al livello e alla quantità dell'olio.

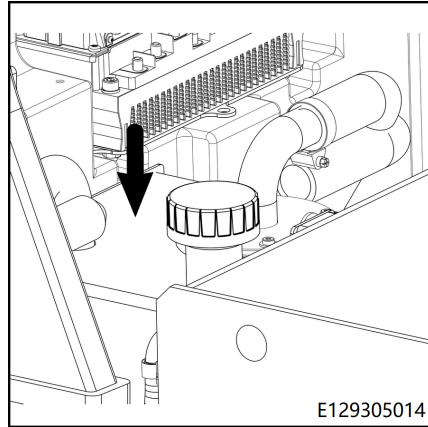
Durante il controllo del livello di olio idraulico, verificare che il montante di sollevamento sia in posizione verticale e il portaforche abbassato.

Registrare la quantità di olio usato.

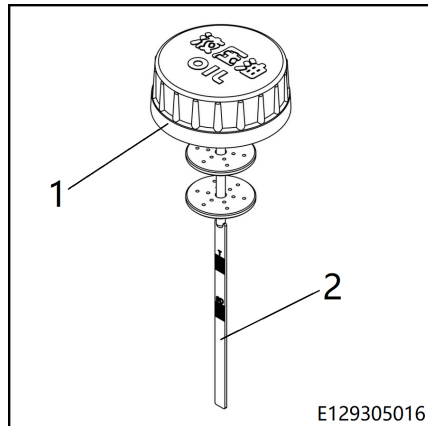
- Abbassare completamente le forche.
- Inserire il freno di stazionamento.

Impianto idraulico

- Disinserire l'interruttore a chiave.
- Aprire il coperchio batteria. Il serbatoio dell'olio idraulico si trova sul lato posteriore destro del carrello elevatore. ▷



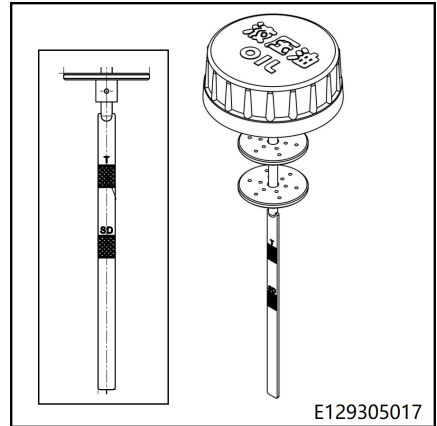
- Svitare il filtro di sfiato (1) e l'astina di livello (2) insieme. ▷
- Utilizzare un panno pulito per asciugare l'astina di livello.
- Inserire completamente il filtro di sfiato e l'astina di livello nel serbatoio olio, quindi svitare di nuovo.



- A seconda dei diversi tipi di montante, il livello dell'olio deve raggiungere il contrasegno corrispondente sull'astina di livello.
- S/D - montante standard/montante duplex
- T - montante triplex
- Quando necessario, rabboccare l'olio idraulico fino al contrasegno superiore.
- Avvitare nuovamente il filtro di sfiato e l'astina di livello.
- Chiudere il coperchio batteria.

i **NOTA**

Fare riferimento alla sezione "Apertura/chiusura del coperchio della batteria" per istruzioni su come aprire e chiudere il coperchio della batteria.



Controllo del normale funzionamento del filtro di sfiato

i **NOTA**

Il filtro di sfiato nel serbatoio dell'olio idraulico è dotato di una valvola di espansione che consente l'ingresso di una piccola quantità di pressione nel serbatoio.

⚠ **NOTA SULL'AMBIENTE**

Seguire le istruzioni relative all'uso dei materiali di consumo.

- Accendere l'interruttore a chiave.
- Sollevare il montante alla posizione più elevata, quindi abbassarlo più volte.
- Disinserire l'interruttore a chiave.

Impianto idraulico

- Aprire il filtro di sfiato (1) sul serbatoio dell'olio idraulico. ▷

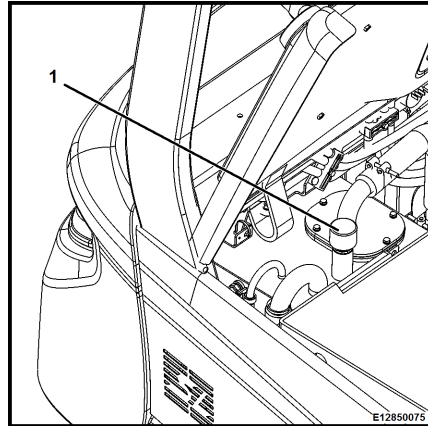
Assicurarsi di sentire il rumore della fuoriuscita dell'aria dal serbatoio olio.

- Sostituire il filtro di sfiato se non si avverte il rumore di ventilazione.



NOTA SULL'AMBIENTE

Smaltire il vecchio filtro di sfiato nel rispetto dell'ambiente.



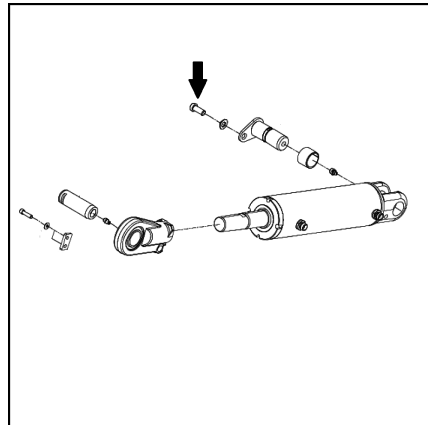
Controllo del montaggio del cilindro di brandeggio ▷

- Controllare il montaggio del cilindro di brandeggio.
- Se necessario, serrare nuovamente.



NOTA

Consultare il capitolo "Dati di ispezione e manutenzione" per la coppia specifica dei bulloni di collegamento.



Lubrificazione dei cuscinetti del cilindro di brandeggio



NOTA SULL'AMBIENTE

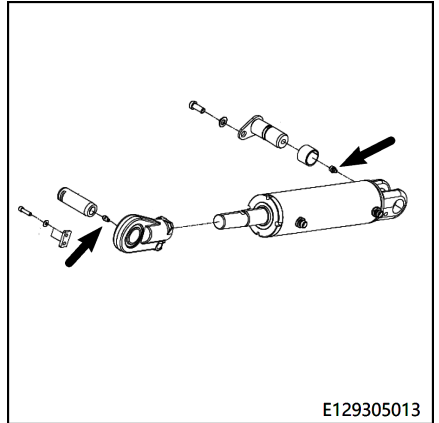
Osservare le informazioni relative all'uso dei materiali di consumo.

- Controllare e lubrificare i cuscinetti del cilindro di brandeggio.



NOTA

Fare riferimento alla tabella "Carburanti e oli consigliati" per i tipi di olio.



Impianto di sollevamento

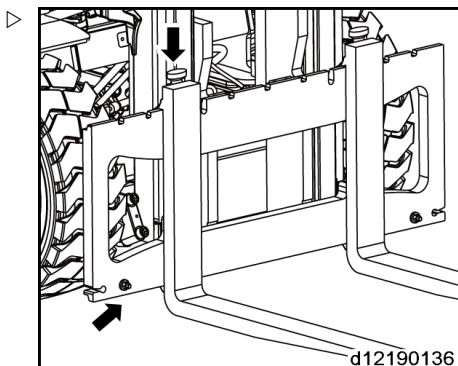
Impianto di sollevamento

Controllo dei bracci forche e del relativo apparato a sgancio rapido

- Controllare l'eventuale presenza di deformazione, abrasioni e danni dei bracci forche.

Ad esempio, lo spessore della sezione orizzontale e verticale dei bracci forche è stata ridotta al 90% dello spessore di progetto o allo spessore minimo stabilito dal costruttore del braccio forca o del carrello elevatore. Se i bracci forche presentano i difetti descritti in precedenza, interromperne immediatamente l'utilizzo.

- Verificare che l'apparato a sgancio rapido e il blocco di limitazione del braccio forca siano posizionati correttamente e non siano danneggiati.
- Sostituire le parti danneggiate.



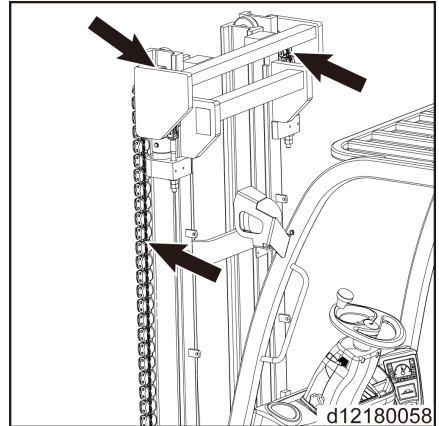
Controllo delle condizioni di lavoro e montaggio del montante di sollevamento, delle catene e del cilindro di sollevamento

- Pulire il canale del montante e le catene di sollevamento. ▷
- Controllare lo stato di funzionamento delle catene di sollevamento, oltre all'eventuale presenza di segni di abrasione, prestando particolare attenzione all'area circostante i rocchetti per catena.
- Controllare che i perni fissi della catena siano ben saldi.
- Sostituire le catene di sollevamento danneggiate.

i NOTA

I danni e la perdita delle protezioni in plastica sulle singole catene non influiscono sul funzionamento e sulla durata delle stesse.

- Controllare lo stato e il serraggio della colonna del montante di sollevamento, del rullo e delle superfici del canale del montante.
- Controllare il serraggio degli anelli di sicurezza elastici in corrispondenza dei collegamenti dell'asta dello stantuffo sulla parte superiore del montante di sollevamento.
- Controllare il montaggio del cilindro di sollevamento



Impianto di sollevamento

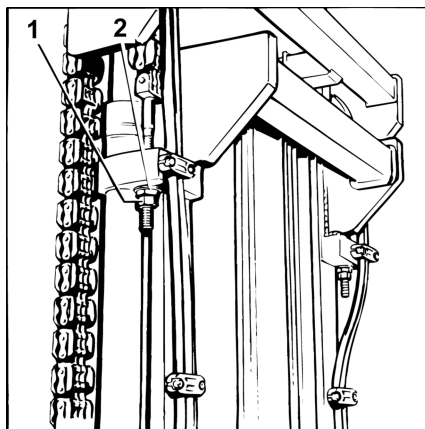
Regolazione della lunghezza delle catene di sollevamento e lubrificazione tramite spray per catena

Regolazione della lunghezza delle catene di sollevamento* ▷

NOTA

Con il passare del tempo, l'uso provoca l'allungamento delle catene di sollevamento. Pertanto, è necessario controllare e regolare la lunghezza delle catene destra e sinistra.

- Abbassare completamente il montante di sollevamento.
- Allentare il dado autobloccante (1).
- Registrare il dado regolabile (2) sul bullone di fissaggio della catena per regolare la lunghezza di quest'ultima. Il rullo di guida sotto il portaforche può fuoriuscire dal canale del montante interno non oltre 25 mm.
- Serrare il controdado (1).
- Regolare la seconda catena.



Lubrificazione delle catene con spray per catena

- Utilizzare lo spray per catena specificato per ricoprire le catene e le fessure di guida.

NOTA

Se il carrello viene utilizzato nell'industria alimentare, usare grasso lubrificante al posto dello spray.

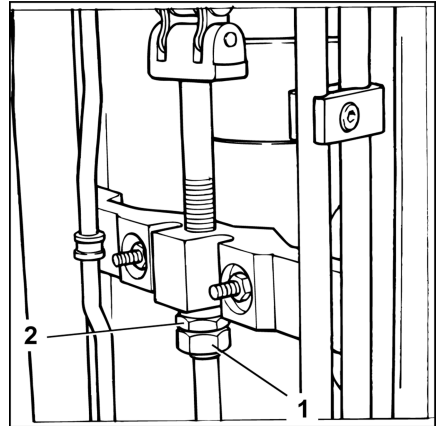
*Solo per i montanti standard

Regolazione della lunghezza delle catene di sollevamento* ▷

i NOTA

L'uso nel tempo farà sì che le catene di sollevamento si tendano ed è quindi necessario controllarne e regolarne la lunghezza.

- Abbassare completamente il montante di sollevamento.
- Allentare il dado autobloccante (1).
- Registrare il dado regolabile (2) sul bullone di fissaggio della catena per regolare la lunghezza di quest'ultima. Il rullo di guida sotto il portaforche può fuoriuscire dal canale del montante interno non oltre 25 mm.
- Serrare il contro dado (1).



Lubrificazione delle catene con spray per catena

- Utilizzare lo spray per catena specificato per ricoprire le catene e le fessure di guida.

i NOTA

Se il carrello viene utilizzato nell'industria alimentare, usare grasso lubrificante al posto dello spray.

*Solo per montanti a tre stadi o di sollevamento libero

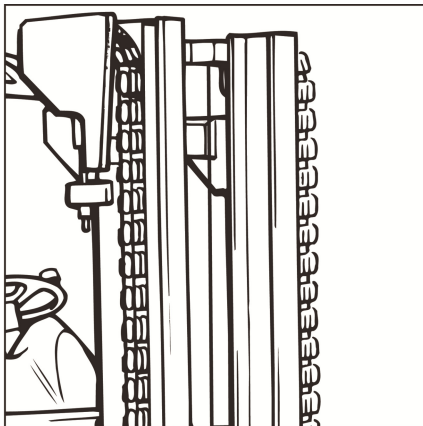
Lubrificazione del montante di sollevamento e delle catene con uno spray per catena

i NOTA

Se sulla catena di sollevamento è presente un accumulo di polvere eccessivo che non consente la lubrificazione corretta, è necessario pulirla.

Impianto di sollevamento

- Posizionare una vasca di raccolta olio sotto il montante di sollevamento ▷
- Effettuare la pulizia con un derivato alchilico come un detergente diesel industriale (rispettare le istruzioni di sicurezza del costruttore).
- In caso di utilizzo di un ugello a vapore, non è possibile aggiungere additivi.
- Asciugare immediatamente la catena dopo la pulizia per rimuovere l'acqua sia sulla superficie della catena sia all'interno dei perni dei giunti. Muovere ripetutamente la catena durante la procedura di asciugatura.
- Applicare immediatamente lo spray per catena specificato e continuare a muovere la catena durante tale operazione.



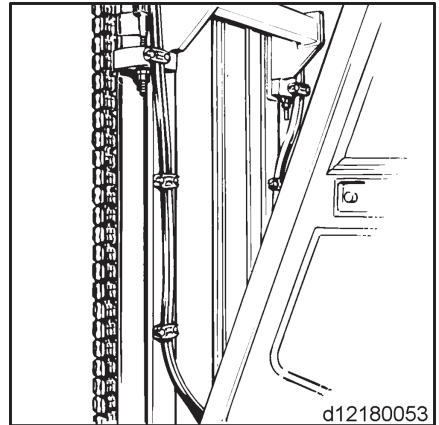
NOTA

Le catene di sollevamento sono componenti di sicurezza. L'uso di detersivi a freddo, detersivi chimici, liquidi corrosivi o liquidi contenenti acido o cloro causa danni diretti alle catene.

Attrezzatura speciale

Controllo del precarico dei flessibili doppi (se in dotazione con gli accessori)

- Il precarico dei flessibili doppi deve essere pari a 5–10 mm al metro, a seconda della lunghezza iniziale.
- Spostare i tubi flessibili tra le fascette di fermo in modo da regolare il precarico al valore predeterminato.



Pulizia e lubrificazione delle forche del traslatore laterale* e controllo dei collegamenti

- Utilizzare una pistola a vapore per pulire le forche del traslatore laterale.
- Verificare l'eventuale presenza di danni nei tubi idraulici e, se necessario, sostituirli.
- Controllare il serraggio e il livello di abrasione dei tubi idraulici e degli elementi di fissaggio. Serrare o sostituire secondo necessità.

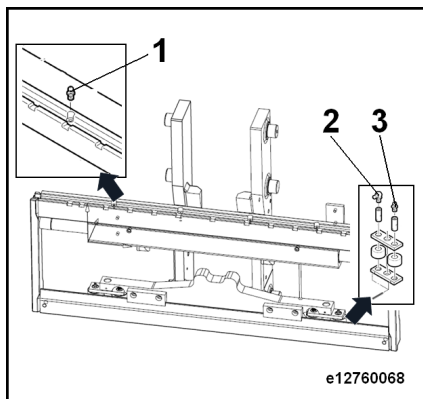
Attrezzatura speciale

- ▷
- Aggiungere grasso lubrificante sugli orifizi di riempimento olio (1), (2) e (3) sul portaforche fino a quando il grasso fresco non fuoriesce dall'orifizio di riempimento.

**NOTA**

Le forche del traslatore laterale devono essere lubrificate ogni volta che il carrello elevatore viene pulito.

*parte opzionale



6

Scheda tecnica

Scheda tecnica

1.1	Costruttore		KION JN	KION JN	KION JN	KION JN
1.2	Designazione del tipo del produttore		RCE 30	RCE 35	RCE 30 agli ioni di litio	RCE 35 agli ioni di litio
1.3	Guida: elettrica (tipo di batteria, rete, ...), diesel, benzina, gas carburante		Elettrica	Elettrica	Elettrica	Elettrica
1.4	Tipo di operatore: manuale, operatore a terra, in piedi, seduto, commissionatore		Seduto	Seduto	Seduto	Seduto
1.5	Capacità nominale/carico nominale	Q (t)	3	3.5	3	3.5
1.6	Distanza dal baricentro del carico	c(mm)	500	500	500	500
1.8	Distanza carico, da centro dell'assale motore a forca	x(mm)	504	509	504	509
1.9	Passo y[mm]		1785	1785	1785	1785
2.1	Peso di servizio	kg	4970	5430	5050	5500
2.2	Carico dell'assale, con carico anteriore/posteriore	kg	7085/885	7899/1031	7121/929	7930/1070
2.3	Carico dell'assale, senza carico anteriore/posteriore	kg	2416/2564	2395/3035	2452/2598	2430/3068
3.1	Pneumatici: gomma piena, superelastica, pneumatica, in poliuretano		gomma piena	gomma piena	gomma piena	gomma piena
3.2	Dimensioni pneumatici, anteriori		28X9-15	28X9-15	28X9-15	28X9-15
3.3	Dimensioni pneumatici, posteriori		6,5-10	6,5-10	6,5-10	6,5-10
3.5	Numero ruote, anteriori/posteriori (x= ruota motrice)		2x / 2	2x / 2	2x / 2	2x / 2
3.6	Battistrada, anteriore b10	(mm)	1030	1030	1030	1030
3.7	Battistrada, posteriore b11	(mm)	953	953	953	953
4.1	Brandeggio del montante/portaforche in avanti/all'indietro	α/β (°)	6/10	6/10	6/10	6/10
4.2	Altezza del montante, abbassato	h1(mm)	2137	2137	2137	2137
4.3	Sollevamento libero	h2(mm)	150	150	150	150
4.4	Sollevamento	h3(mm)	3000	3000	3000	3000
4.5	Altezza del montante, esteso	h4(mm)	4045	4045	4045	4045
4.7	Altezza del tettuccio di protezione (cabina)	h6(mm)	2230	2230	2230	2230

Scheda tecnica

4.8	Altezza del sedile di guida/della piattaforma con operatore a bordo	h7(mm)	1238	1238	1238	1238
4.81	Distanza da assale anteriore a SIP nella posizione centrale del sedile	l9 (mm)	968	968	968	968
4.12	Altezza di accoppiamento h10(mm)		705	705	705	705
4.19	Lunghezza complessiva	l1(mm)	3667	3738	3667	3738
4.20	Lunghezza fino alla superficie delle forche	l2(mm)	2667	2738	2667	2738
4.21	Larghezza complessiva	b1/ b2(mm)	1268	1268	1268	1268
4.22	Dimensioni forche ISO 2331	sxexl(mm)	45x122x1000	50x150x1000	45x122x1000	50x150x1000
4.23	Portaforche conforme a ISO 2328, classe/tipo A, B		3A	3A	3A	3A
4.24	Larghezza portaforche	b3(mm)	1100	1100	1100	1100
4.31	Altezza libera da terra, con carico, sotto il montante	m1(mm)	141	137	141	137
4.32	Altezza libera da terra, centro del passo	m2(mm)	168	165	168	165
4.33	Larghezza corsia, 1000x1200 mm tra le forche	Ast(m m)	4039	4109	4039	4109
4.34	Larghezza corsia, 800x1200 mm lungo le forche	Ast(m m)	4239	4309	4239	4309
4.35	Raggio di sterzata	Wa(m m)	2330	2400	2330	2400
4.36	Distanza minima del perno orientabile	b13(m m)	672	672	672	672
5.1	Velocità di guida, con carico/senza carico	km/h	15/15	15/15	15/15	15/15
5.2	Velocità di sollevamento, con carico/senza carico	m/s	0,40/0,44	0,37/0,44	0,40/0,44	0,37/0,44
5.3	Velocità di abbassamento, con carico/senza carico	m/s	0,40/0,44	0,37/0,44	0,40/0,44	0,37/0,44
5.6	Trazione barra di traino max, con carico/senza carico	N	14500/14000	14380/13900	14500/14000	14380/13900
5.8	Massima pendenza superabile, con carico/senza carico	%	18/20	16/20	18/20	16/20
5.9	Tempo di accelerazione, con carico/senza carico	s	6,7/5,6	6,9/5,7	6,7/5,6	6,9/5,7

Requisiti di progettazione ecocompatibile per motori elettrici e trasmissioni a velocità variabile

			Meccanico/idraulico	Meccanico/idraulico	Meccanico/idraulico	Meccanico/idraulico
5.10	Freno di servizio					
6.1	Valore nominale motore di trazione S2 60 min	Kw	13,6	13,6	13,6	13,6
6.2	Valore nominale motore di sollevamento a S3 15%	Kw	21	21	21	21
6.3	Batteria conforme a DIN 43531/35/36 A, B, C, no		DIN 43536 A	DIN 43536 A	-	-
6.4	Tensione batteria, capacità nominale K5	(V)/(Ah)	80/500	80/500	80/412	80/412
6.5	Peso della batteria	kg	1470	1470	340	340
6.6	Consumo di energia conforme a DIN EN 16796	kWh/h	6	6.5	6	6.5
10.1	Pressione di esercizio per la barra accessori		185	200	185	200
10.2	Portata olio per accessori	l/min	30	30	30	30
10.7	Livello di pressione sonora sul sedile di guida	dB(A)	68	68	68	68



NOTA

La scheda tecnica di cui sopra è una configurazione standard dei parametri dei carrelli elevatori. Per i carrelli elevatori con configurazione non standard, i parametri potrebbero essere diversi.

Requisiti di progettazione ecocompatibile per motori elettrici e trasmissioni a velocità variabile

Tutti i motori di questo carrello industriale sono esenti dalla normativa (UE) 2019/1781 poiché non rientrano nella descrizione fornita nell'articolo 2 « Ambito di applicazione », articolo (1) (a) e date le disposizioni dell'articolo 2 (2) (h) « Motori in apparecchiature senza fili o a batteria » e dell'articolo 2 (2) (o) « Motori progettati specificamente per i veicoli a trazione elettrica ».

Tutte le trasmissioni a velocità variabile di questo carrello industriale sono esenti dalla normativa (UE) 2019/1781 poiché non rien-

Requisiti di progettazione ecocompatibile per motori elettrici e trasmissioni a velocità variabile

trano nella descrizione fornita nell'articolo 2
« Ambito di applicazione », articolo (1) (b).

A

Abbassamento manuale delle forche. 56
 Accensione e spegnimento del carrello. 92
 Accessori
 Rischi speciali. 44
 Acido della batteria. 52
 Aggiornamenti software. 12
 Aggiornamento del manuale. 19
 Ambito della documentazione. 16
 Soluzioni CO. 16
 Apparecchi medici. 38
 Avvertenza relativa a parti non originali. 38
 Avviamento del carrello. 92
 Azionamento degli accessori. 114

B

Batteria
 Smaltimento. 23
 Batterie agli ioni di litio
 Batterie consentite. 29
 Caratteristiche speciali. 28
 Dichiarazione di utilizzo di. 29
 Procedura in caso di incendio. 30
 Qualifica del conducente. 30
 Trasporto all'esterno degli stabilimenti. 30
 Valutazione dei pericoli. 29
 Batterie agli ioni di litio consentite. 29
 Bracci forche
 Lunghezza. 40

C

Cambiare le ruote. 164
 Cambio della direzione di guida. 101
 Carburanti e lubrificanti consigliati. 151
 Caricamento con gru. 139
 Carico
 Guida. 128
 Prelievo. 125
 Stacco. 130
 Centralina e gruppo display. 63
 Collegamento della batteria ricaricabile a un caricabatteria esterno. 108
 Condizioni predefinite. 39
 Controllare il livello dell'olio per ingranaggi dell'assale motore. 159
 Controllare il livello olio idraulico. 181

Controllare le condizioni di lavoro e il montaggio del montante di sollevamento e delle catene di sollevamento. 187
 Controlli preliminari inizio turno. 72
 Controllo dei bracci forche e del relativo apparato a sgancio rapido. 186
 Controllo dei bulloni che collegano il montante di sollevamento all'assale motore. 169
 Controllo dei dispositivi di bloccaggio del coperchio batteria. 170
 Controllo dei soffietti del joystick. 161
 Controllo del corretto funzionamento del sistema di frenatura. 172
 Controllo del gruppo pedale per verificare che si possa muovere agevolmente e lubrificare secondo necessità. 171
 Controllo della presenza di sporco nel modulo. 173
 Controllo della pressione di gonfiaggio degli pneumatici. 164
 Controllo delle condizioni e delle prestazioni. 78
 Controllo delle perdite nell'impianto idraulico. 181
 Controllo delle ruote. 162
 Controllo del livello della batteria. 107
 Controllo del livello del liquido per freni nel relativo serbatoio. 160
 Controllo dello stato delle batterie. 174
 Controllo dell'eventuale presenza di perdite dal riduttore e dall'assale motore. 159
 Controllo del montaggio del cilindro di brandeggio. 184
 Controllo del montaggio dell'assale motore. 160
 Controllo del normale funzionamento del filtro di sfiato. 183
 Controllo del precarico dei flessibili doppi (se in dotazione con gli accessori). 191
 Controllo di sicurezza. 50
 Controllo e lubrificazione di altri cuscinetti e collegamenti. 171
 Coperchio batteria - aperto - chiuso. 105
 Copertura assicurativa nei locali dell'azienda. 35

D

Danni. 39
 Danni, guasti. 38

Data di edizione del manuale.	19	I	
Dati di ispezione e manutenzione.	149	Illustrazioni.	22
Definizione delle direzioni.	21	Imballaggio.	23
Descrizione dell'uso e condizioni climatiche.	14	Impianto sterzante	
Descrizione tecnica.	2	Verifica del corretto funzionamento.	84
Dichiarazione di conformità.	6, 8	Impostazione del gruppo display.	95
Dichiarazione di conformità CE ai sensi della direttiva sulle macchine.	6	Indirizzo del costruttore.	1
Dichiarazione di utilizzo delle batterie agli ioni di litio.	29	Informazioni di contatto.	1
Direttiva RED 2014/53/UE.	8	Informazioni generali.	4
Diritti di copyright e marchio.	17	Informazioni sulla sicurezza	
Diritti, doveri e codici di comportamento del conducente.	33	Ammortizzatori pneumatici.	27
Distanza baricentro del carico e carico massimo ammissibile.	116	Apparecchi medici attivi.	28
E		Operazioni di saldatura.	27
Elementi da controllare periodicamente.	75	Radiazione non ionizzante.	28
Elementi per l'ispezione giornaliera.	74	Riduzione della velocità.	26
Elenco delle abbreviazioni.	19	Informazioni sulla sicurezza per gli interventi di ispezione e manutenzione.	148
Estintore.	27	Inserimento del freno di stazionamento.	104
È vietato l'uso dei carrelli da parte di personale non autorizzato.	34	Interruttore arresto di emergenza.	85
F		Intervalli di manutenzione.	148
Fascia antistatica		Ispezione e manutenzione della batteria agli ioni di litio.	180
Controllo dello stato.	167	L	
Fluido idraulico.	52	Livello di rumorosità.	53
Frenatura rigenerativa elettronica.	103	Lubrificazione dei cuscinetti del cilindro di brandeggio.	185
Freno di stazionamento.	104	Lubrificazione del montante di sollevamento e delle catene con uno spray per catena.	189
Frequenza di vibrazione.	54	M	
Funzionamento del clacson.	84	Manuale d'uso	
Funzionamento del dispositivo di sollevamento.	112	Data di pubblicazione.	17
Funzione di allarme e monitoraggio della cintura di sicurezza.	83	Manutenzione regolare.	152
G		Marchio di conformità.	5
Gancio di traino.	132	Marcia avanti.	100
Gruppo display.	65	Materiali di consumo.	52
Guida.	98	Informazioni sulla sicurezza per il liquido idraulico.	52
Discese.	131	Informazioni sulla sicurezza per la manipolazione dell'acido della batteria.	52
Salite.	131	Smaltimento.	53
Guida alla ricerca guasti.	75	Matricola.	9
Guidatori.	33	Messa in funzione.	10
		Modifiche al carrello industriale.	35
		Montaggio batteria.	180

N

Norme di sicurezza. 26
 Norme sulla sicurezza durante la guida. . . 58

P

Panoramica dei relè e dei fusibili. 67
 Panoramica delle dimensioni. 194
 Pericoli e contromisure. 46
 Pericoli residui. 42
 Pericolo per i dipendenti. 48
 Piano di manutenzione prima dell'avvio iniziale. 72
 Posizionamento dei cunei. 136
 Potenzamenti. 35
 Precauzioni. 14
 Precauzioni per gli ammortizzatori pneumatici e gli accumulatori. 41
 Precauzioni per la carica (batteria al piombo-acido). 107
 Prelievo di un carico. 121
 Prima di uscire dal carrello. 133
 Procedura in caso di incendio durante l'uso di batterie agli ioni di litio. 30
 Prova di isolamento
 Valori di verifica della batteria di trazione. 51
 Valori di verifica per il carrello. 51
 Prove isolamento. 50
 Pulire e lubrificare l'assale sterzante. . . . 167
 Pulizia
 Carrello. 158
 Pulizia del carrello. 158
 Pulizia e lubrificazione delle forche del traslatore laterale* e controllo dei collegamenti. 191

Q

Quadro interruttori. 66
 Qualifica del conducente per l'uso delle batterie agli ioni di litio. 30

R

Regolare i joystick. 161
 Regolazione della distanza tra le forche. 121
 Regolazione del piantone dello sterzo. . . . 85
 Retromarcia. 100
 Ribaltamento del carrello. 31
 Rilascio del freno di stazionamento. . . . 104

Rimozione dei dispositivi di sicurezza della batteria. 175
 Rischi residui. 42
 Rischi speciali. 44
 Ruote e pneumatici
 Norme di sicurezza. 39

S

Scheda tecnica. 195
 Schema delle etichette di avvertenza. . . . 64
 Serraggio dadi ruota. 164
 Sicurezza dei dati. 28
 Sistema di frenatura. 102
 Smaltimento
 Batteria. 23
 Componenti. 23
 Smaltimento di vecchi carrelli. 145
 Società di appartenenza. 32
 Sostituzione della batteria tramite una configurazione della sospensione. 177
 Stabilità. 31, 43

T

Tabella dei piani di manutenzione. 155
 Tabella dei primi controlli di manutenzione. 153
 Targhetta costruttore. 8
 Targhetta della portata nominale aggiuntiva. 120
 Targhetta portata nominale. 116
 Termini di segnale. 18
 tettuccio di protezione. 169
 Tettuccio di protezione
 Carichi sul tetto. 37
 Foratura. 37
 Saldatura. 37
 Traino. 137
 Trasporto. 135
 Trasporto della batteria agli ioni di litio. . . . 30
 Trasporto di carichi sospesi. 123
 Trasporto di pallet. 123

U

Uscita di emergenza dalla cabina operatore con finestrini. 55
 Uso di piattaforme di servizio. 15
 Uso improprio. 12
 Uso improprio dei dispositivi di protezione. 39

Uso in sicurezza.	26	Verifica del contattore principale.	174
Uso previsto.	11	Vista generale.	62
Utilizzo e impostazioni del tastierino RFID.	88		

V

Valutazione dei pericoli.	29
--------------------------------	----

Still GmbH

1294 801 1572 IT - 10/2023 - 04