



Instrukcijas oriģinālvalodā

Elektriskais iekrāvējs

RCE 30
RCE 30, litija jonu
RCE 35
RCE 35, litija jonu



5454 5455 5456 5457

1294 801 1585 LV - 10/2023 - 04

first in intralogistics

Ražotāja adrese un kontaktinformācija

STILL GmbH
Berzeliusstraße 10
22113 Hamburg, Vācija
Tālr. nr.: +49 (0) 40 7339-0
Fakss: +49 (0) 40 7339-1622
E-pasts: info@still.de
Vietne: <http://www.still.de>

Ražots Ķīnā



Noteikumi rūpnieciskā iekrāvēja ekspluatācijas uzņēmumā

Papildus šai lietošanas rokasgrāmatai ir pieejams arī praktisko iemaņu kodekss, kas ietver papildinformāciju par rūpniecisko iekrāvēju ekspluatācijas uzņēmumiem.

Šajā rokasgrāmatā ir iekļauta informācija par rūpniecisko iekrāvēju lietošanu:

- Informācija, kā atlasīt piemērotus rūpnieciskos iekrāvējus konkrētai lietošanas vietai
- Rūpniecisko iekrāvēju drošas darbības priekšnosacījumi
- Informācija par rūpniecisko iekrāvēju lietošanu
- Informācija par rūpniecisko iekrāvēju transportēšanu, sākotnējo pieņemšanu ekspluatācijā un uzglabāšanu

Interneta adrese un QR kods

Informācijai jebkurā laikā var piekļūt, pārliūkā ievadot vietnes adresi <https://m.still.de/vdma> vai skenējot QR kodu.



1 Ievads

Jūsu rūpnieciskais iekrāvējs	2
Tehniskais apraksts	2
Vispārīgi	3
Atbilstības marķējums	4
Deklarācija, kas atspoguļo atbilstības deklarācijas saturu	5
Atbilstības deklarācijas saskaņā ar Direktīvu RED 2014/53/EU	6
Rūpnīcas plāksnīte	6
Sērijas numurs	7
Iekrāvēja izmantošana	8
Pieņemšana ekspluatācijā	8
Paredzētais lietojums	9
Neatbilstošs lietojums	10
Piesardzības pasākumi	11
Lietošanas un klimatisko apstākļu apraksts	12
Novietošana temperatūra zem -10nbsp;°C	12
Darba platformu izmantošana	13
Informācija par dokumentāciju	14
Dokumentācijas apjoms	14
Papildu dokumentācija	14
Lietošanas rokasgrāmatas izdošanas datums un aktualitāte	15
Autortiesības un preču zīmju tiesības	15
Izmantoto signālvārdu skaidrojums	16
Šīs rokasgrāmatas izdevuma un atjauninājumu datums	17
Saīsinājumu saraksts	17
Virzienu noteikšana	19
Attēli	19
Vides apsvērumi	20
iesaiņojums	20
Sastāvdaļu un akumulatoru utilizācija	20

2 Drošība

Drošības norādījumi	22
Datu drošība	24
Īpašas norādes par lītja jonu akumulatoru lietošanu	24
Stabilitāte	26
Autoiekrāvēja apgāšanās gadījumā	26

Atbildīgo personu apzīmēšanai lietoto terminu definīcijas	27
Speciālists	27
Ekspluatācijas uzņēmums	27
Vadītāji	27
Drošas darbības pamatprincipi	30
Apdrošināšanas noteikumi attiecībā uz uzņēmuma telpām	30
Izmaiņas un pārveidošana	30
Vadītāja aizsargjunta izmaiņas un jumta kravas	32
Brīdinājums par neoriģinālu detaļu izmantošanu	32
Bojājumi, kļūmes	32
Medicīniskās ierīces	33
Akumulatora pievienošanas kabeli	33
Riteņi un riepas	33
Bojājumi, defekti un drošības sistēmu nepareiza lietošana	34
Dakšu zaru garums	34
Esiet piesardzīgi rīkojoties ar gāzes amortizatoriem un akumulatoriem	35
Atlikušie riski	36
Papildu apdraudējumi, papildu risks	36
Īpašie riska faktori, kas saistīti ar iekrāvēja un palīgierīču lietošanu	38
Pārskats par apdraudējumiem un pretpasākumiem	40
Risks darbiniekiem	42
Drošības pārbaudes	44
Iekrāvēja regulārās drošības pārbaudes	44
Izolācijas pārbaude	44
Drošības noteikumi darbā ar ekspluatācijas materiāliem	46
Atļautie ekspluatācijas materiāli	46
Hidraulikas sistēmas šķidrums	46
Akumulatora skābe	46
Ekspluatācijas materiālu likvidēšana	47
Trokšņa līmenis	47
Cilvēka ķermenim nodoto vibrāciju frekvences raksturlielumi	48
Avārijas izeja no vadītāja kabīnes ar logiem	48
Manuāla dakšu zaru nolaišana ar ISO	49
Drošības noteikumi attiecībā uz autoiekrāvēja izmantošanu	50
Drošas braukšanas noteikumi	51
Drošības noteikumi sāniskas apgāšanās gadījumā	52

3	Pārskats	
	Kopskats	54
	Dators un rādītāju panelis	55
	Brīdinājuma uzlīmju diagramma	56
	Rādītāju panelis	57
	Slēdžu panelis	58
	Releju un drošinātāju pārskats	59
4	Darbība	
	Servisa plāns pirms pirmās iedarbināšanas	64
	Norādījumi par iebraukšanu	64
	Pirms maiņas sākuma veicamās pārbaudes	64
	Katru dienu pārbaudāmie komponenti	66
	Periodiskās pārbaudes vienības	67
	Traucējummeklēšanas rokasgrāmata	67
	Iekāpšana/izkāpšana	69
	Drošības jostas stāvokļa un darbības pārbaudes	70
	Stāvokļa un veiktspējas pārbaude	70
	Sēdekļa un drošības jostas regulēšana	70
	Drošības jostas kontrole un trauksmes funkcija	74
	Skaņas signāla lietošana	75
	Stūres sistēmas darbības pārbaude	75
	Stūres statņa regulēšana	75
	Avārijas slēdzis	76
	Tastatūra (*papildaprīkojums)	78
	RFID tastatūra	78
	RFID Keypad lietošana un iestatījumi	78
	Iekrāvēja iedarbināšana un izslēgšana	81
	Rādītāju paneļa iestatīšana	83
	Braukšana	86
	Braukšana	86
	Braukšana turpgaitā	88
	Braukšana atpakaļgaitā	88
	Braukšanas virziena maiņa	89

Bremžu sistēma	90
Informācija par bremžu sistēmu	90
Bremžu pedālis / avārijas bremzes	90
Elektroniskā reģeneratīvā bremzēšana	91
Stāvbremze	92
Akumulatora pārsegs — atvērts/aizvērts	93
Akumulatora uzlādes līmeņa pārbaude	95
Uzlādes piesardzība (svina-skābes akumulators)	95
Uzlādējamā akumulatora pievienošana pie ārēja lādētāja	96
Pārbaudiet uzlādējamā akumulatora stāvokli, elektrolīta līmeni un īpatnējo svaru (svina-skābes akumulators)	98
Celšanas ierīces un palīgierīces	100
Celšanas ierīces lietošana	100
Palīgierīču lietošana	101
Kravu transportēšana	103
Kravas smaguma centra attālums un celjspēja	103
Nominālās celbspējas plāksnīte	103
Papildu celbspējas nominālo datu plāksnīte	106
Dakšu zaru atstatuma pielāgošana	107
Kravas pacelšana	108
Palešu pārvadāšana	109
Piekārtu kravu transportēšana	109
Kravas paņemšana	110
Kravu transportēšana	114
Kravas novietošana	115
Braukšana pa nogāzi augšup un lejup	117
Sakabe	117
Iekrāvēja īslaicīga atstāšana	118
Pirms izkāpšanas no iekrāvēja	119
Darbs īpašās ekspluatācijas situācijās	121
Transportēšana	121
Vilkšana	122
Celšana ar celtni	124
Iekrāvēja uzglabāšana	128
Traktora ekspluatācijas pārtraukšana	128
Nolietoto iekrāvēju utilizācija	130

5 Apkope

Apskates un apkopes darbu drošības informācija	132
Apskates un apkopes dati	133
Ieteicamās degvielas un eļļas	135
Regulārā apkope	136
Pirmās apkopes pārbaūžu tabula	137
Apkopes plāna tabula	139
Iekrāvēja tīrīšana	142
Piedziņas mehānisms un transmisijas sistēma	143
Transmisijas pārvadmehānisma un piedziņas tilta hermētiskuma pārbaude	143
Piedziņas tilta un transmisijas pārvadmehānisma eļļas līmeņa pārbaude	143
Transmisijas pārvadmehānisma stiprinājuma pārbaude	144
Piedziņas tilta montāžas stiprinājuma pārbaude	144
Bremžu šķidruma līmeņa pārbaude bremžu šķidruma tvertnē	144
Vadības sviras silfona pārbaude	145
Vadības sviru pielāgošana	145
Riteņu pārbaude	146
Riepu spiediena pārbaude	147
Riteņu uzgriežņu pievilkšana	148
Riteņu nomaiņa	148
Antistatiskās siksnas stāvokļa pārbaude	150
Stūres tilta tīrīšana un eļļošana	151
Šasija un kabīne	153
Piedziņas ass un pacelšanas masta savienojošo skrūvju pārbaude	153
Vadītāja aizsargjūmta pārbaude	153
Akumulatora pārsega bloķēšanas ierīču pārbaude	154
Vadītāja kabīne	155
Pārbaude, vai pedāļu grupa darbojas viegli, un ieeļļošana pēc nepieciešamības	155
Pārējo guļtņu un savienojumu pārbaude un eļļošana	155
Bremžu sistēmas pareizas darbības pārbaude	156
Elektrosistēma/elektronika	157
Moduļa tīrības pārbaude	157
Galvenā kontaktora pārbaude	157
Akumulatora stāvokļa pārbaude	158
Akumulatora drošības ierīču noņemšana	158
Akumulatora nomaiņa, izmantojot izņemšanas rīku	161
Akumulatora uzstādīšana	163
Litija jonu akumulatora pārbaude un apkope*	164

Hidraulika	165
Hidraulikas sistēmas hermētiskuma pārbaude	165
Hidraulikas eļļas līmeņa pārbaude	165
Spiediena izlīdzinātāja filtra darbības pārbaude	167
Sagāzuma cilindra stiprinājuma pārbaude	168
Sagāzuma cilindra gultnu ieeļļošana	169
Celšanas sistēma	170
Dakšu zaru ātrās atvienošanas ierīces pārbaude	170
Pacelšanas masta, pacelšanas ķēžu un pacelšanas cilindra darba stāvokļa un stiprinājuma pārbaude	171
Celšanas ķēžu garuma regulēšana un eļļošana ar ķēžu aerosolu	172
Pacelšanas masta un ķēžu eļļošana ar ķēžu aerosolu	173
Papildaprīkojums	175
Divkāršo šļūteņu priekšslodzes pārbaude (ja aprīkots ar pievienojamiem agregātiem) ..	175
Sānu pārbīdes mehānisma dakšu* tīrīšana un eļļošana un savienojumu pārbaude . . .	175
6 Tehnisko datu lapa	
Izmēru pārskats	178
Datu lapa	179
Eko konstrukcijas prasības elektromotoriem un mainīgā ātruma piedziņām	181

1

levads

Jūsu rūpnieciskais iekrāvējs

Jūsu rūpnieciskais iekrāvējs

Tehniskais apraksts

Šīs sērijas elektriskie iekrāvēji var strādāt ar kravām un paletēm, kuru svars ir līdz 3,0 vai 3,5 tonnām (atkarībā no modeļa). Kravas smaguma centra datus skatiet attiecīgajā celtspējas diagrammā.

Iekrāvējam ir kompakts dizains un labas pārredzamības īpašības. Tas ir stabils un drošs, veicot straujus pagriezienus. Iekrāvējs ir aprīkots ar elektronisku gaitas piedziņu un elektromotoru ar hidraulikas sūkni stūres un darba hidraulikai.

Šajā iekrāvēju klāstā ir iekļauti tālāk minētie modeļi.

Elektriskie iekrāvēji šajā klāstā:
RCE 30, RCE 35, RCE 30 Li-Ion, RCE 35 Li-Ion

Ja nepieciešama papildinformācija par dažādām versijām, sazinieties ar pilnvaroto izplatītāju.

Piedziņa

Priekšējos riteņus tieši darbina piedziņas tilts, kas savienots ar vilces motoru ar transmisijas pārvada starpniecību.

Nepieciešamo strāvas padevi nodrošina iekrāvējā uzstādītais akumulators.

Stūre

Stūre viegli kontrolē elektriskās stūres sistēmas stūres cilindru, ļaujot pagriezt iekrāvēju.

Kompaktais stūres tilts ļauj iekrāvējam veikt straujus un stabilus pagriezienus uz vietas.

Hidraulika

Hidraulikas sistēma sastāv no elektromotora ar hidraulikas sūkni (stūrēšanai un masta celšanai), masta sagāzuma cilindriem, spiediena izlīdzinātāja filtra, eļļas atgriezes filtra, hidraulikas eļļas tvertnes un sūcīfiltra.

Darbība

Modeļiem ar vienu pedāli vilces motoru kontrolē turpgaitas pedālis un virziena maiņas slēdzis; modeļiem ar dubultpedāli vilces motoru kontrolē turpgaitas un atpakaļgaitas akceleratora pedāļi. Turpgaitas un atpakaļgaitas ātrumu var pielāgot diapazonā no nekustīga stāvokļa līdz maksimālajam ātrumam.

Vadītājs kontrolē stūri un dažādas darbības ar abām rokām.

Rezultātā tiek panākta ātra virzienu maiņa un efektīva kraušana.

Vadības sviru izmanto celšanas, nolaišanas un noliekšanas kustību kontrolei.

Citu piederumu vadībai ir uzstādīta vēl viena vadības svira.

Ja nepieciešams, visas darbības (celšanu, nolaišanu un noliekšanu) var vadīt arī ar vienu vadības sviru.

Bremzes

Iekrāvēja bremzēšanu darba laikā veic ar bremžu pedāli. Atlaižot akceleratora pedāli, notiek elektriska iekrāvēja bremzēšana ar bremžu vadības ierīču starpniecību (LBC). Šis iekrāvējs ir aprīkots ar enerģijas atpakaļ iegūšanas sistēmu. Braukšanas un bremzēšanas laikā, kā arī, kad akceleratora pedālis nav nospiežs, kinētiskā enerģija tiek pārveidota elektroenerģijā, un tiek uzlādēts akumulators.

Stāvbremzi aktivizē ar bremžu pedāli.

Elektroinstalācija

Droši aizsargātā elektroniskā sistēma atrodas aiz salona apdares paneļa iekrāvēja labajā pusē.

Nepieciešamo strāvas padevi nodrošina akumulators, kas iebūvēts šasijā.

Vispārīgi

Šajā lietošanas rokasgrāmatā aprakstītais rūpnieciskais iekrāvējs atbilst spēkā esošajiem standartiem un drošības noteikumiem.

Jūsu rūpnieciskais iekrāvējs

Rūpnieciskais iekrāvēji ir aprīkots ar jaunākajām tehnoloģijām. Ievērojot šīs lietošanas rokasgrāmatas norādījumus, rūpniecisko iekrāvēju var droši lietot. Ievērojot šajā lietošanas rokasgrāmatā norādītās specifikācijas, tiek garantēta iekrāvēja funkcionalitāte un apstiprināto funkciju darbība.

Uzziniet par tehnoloģijām, izprotiet un lietojiet tās droši — šajā lietošanas rokasgrāmatā ir nodrošināta nepieciešamā informācija, un tā palīdz izvairīties no negadījumiem un uzturēt iekrāvēju darba kārtībā pēc garantijas termiņa beigām.

Tāpēc ņemiet vērā tālāk norādīto.

- Pirms rūpnieciskā iekrāvēja ekspluatācijas uzsākšanas izlasiet lietošanas rokasgrāmatu un ievērojiet norādījumus.
- Vienmēr ievērojiet visu iekrāvēja lietošanas rokasgrāmatā ietvertu drošības informāciju.

Atbilstības marķējums

Ražotājs izmanto atbilstības marķējumu, lai laišanas tirgū brīdī dokumentētu rūpnieciskā iekrāvēja atbilstību attiecīgajām direktīvām:

- CE: Eiropas Savienībā (ES)
- UKCA: Apvienotajā Karalistē (UK)
- EAC: Eirāzijas Ekonomikas Savienībā

Atbilstības marķējums tiek piestiprināts pie rūpnīcas plāksnītes. Atbilstības deklarācija ir izdota ES un Apvienotās Karalistes tirgiem.

Veicot neatļautas strukturālās izmaiņas vai papildinājumus rūpnieciskajā iekrāvējā, var tikt apdraudēts tā drošības līmenis, tādējādi atceļot atbilstības deklarāciju.



conformity symbols

Deklarācija, kas atspoguļo atbilstības deklarācijas saturu

Deklarācija

STILL GmbH
Berzeliusstraße 10
22113 Hamburga, Vācija

Mēs paziņojam, ka norādītā mašīna atbilst turpmāk norādīto direktīvu visjaunākajai spēkā esošajai versijai:

Rūpnieciskā iekrāvēja veids **atbilstoši šai lietošanas rokasgrāmatai**
Modelis **atbilstoši šai lietošanas rokasgrāmatai**

- "Direktīva par mašīnām 2006/42/EK" ¹⁾
- "2008. gada Mašīnu drošības noteikumi, 2008 Nr. 1597" ²⁾

Darbinieki, kas drīkst sagatavot tehnisko dokumentāciju:

Skatiet atbilstības deklarāciju

STILL GmbH

1) Eiropas Savienības, ES kandidātvalstu, EBTA valstu un Šveices tirgiem.

2) Apvienotās Karalistes tirgum.

Atbilstības deklarācijas dokuments tiek piegādāts kopā ar rūpniecisko iekrāvēju. Norādītajā deklarācijā ir izskaidrota atbilstība EK Mašīnu direktīvas noteikumiem un 2008. gada Mašīnu drošības noteikumiem, 2008 Nr. 1597.

Veicot neatļautas strukturālās izmaiņas vai papildinājumus rūpnieciskajā iekrāvējā, var tikt

apdraudēts tā drošības līmenis, tādējādi atceļot atbilstības deklarāciju.

Atbilstības deklarācija ir rūpīgi jāuzglabā un, ja nepieciešams, jāuzrāda pēc attiecīgo iestāžu pieprasījuma. Tā arī jānodod jaunajam īpašniekam, ja rūpnieciskais iekrāvējs tiek pārdots.

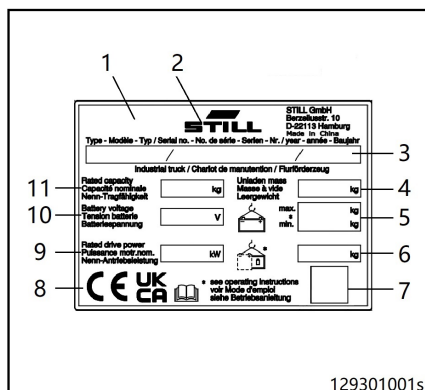
Jūsu rūpnieciskais iekrāvējs

Atbilstības deklarācijas saskaņā ar Direktīvu RED 2014/53/EU

Rūpnieciskajā iekrāvējā uzstādītās radioiekārtas ražotāji paziņo, ka radioiekārta atbilst Direktīvas RED 2014/53/EU prasībām.

Rūpnīcas plāksnīte

- 1 Rūpnīcas plāksnīte
- 2 Ražotājs
- 3 Modelis/izstrādājuma nr./ražošanas gads
- 4 Svārs bez kravas
- 5 Akumulatora svārs (maks./min.)
- 6 Darba svārs
- 7 Vietturis
"Datu matricas kods"
- 8 Atbilstības marķējums:
CE zīme ES, ES kandidātvalstu, EB-TA valstu un Šveices tirgiem
UKCA zīme Apvienotās Karalistes tirgum
EAC zīme Eirāzijas Ekonomikas Savienības tirgum
- 9 Nominālā piedziņas jauda
- 10 Akumulatora spriegums
- 11 Nominālā jauda



NORĀDE

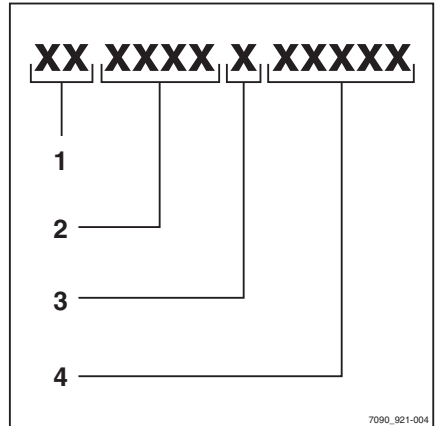
- Uz rūpnīcas plāksnītes var būt vairāki atbilstības marķējumi.
- EAC zīme var atrasties arī tieši blakus rūpnīcas plāksnītei.

Sērijas numurs

Sērijas numuru izmanto iekrāvēja identificēšanai. Sērijas numurs ir norādīts uz rūpnīcas plāksnītes. Uzdodot tehniska rakstura jautājumus, norādiet sērijas numuru.

Sērijas numurs ietver tālāk norādīto kodētu informāciju.

- 1 Ražošanas vieta
- 2 Modelis
- 3 Izgatavošanas gads
- 4 Secības numurs



Iekrāvēja izmantošana

Iekrāvēja izmantošana

Pieņemšana ekspluatācijā

Pieņemšana ekspluatācijā ir sākotnējais iekrāvēja paredzētais lietojums.

Pieņemšanai ekspluatācijā nepieciešamās darbības var atšķirties atkarībā no iekrāvēja modeļa un aprīkojuma. Šo darbību veikšanai ir nepieciešams veikt sagatavošanās darbus un regulējumus, kurus nevar veikt ekspluatācijas uzņēmums. Skatiet arī nodaļu "Atbildīgo personu definēšana".

- Lai nodotu iekrāvēju ekspluatācijā, sazinieties ar pilnvarotu servisa centru.

Paredzētais lietojums

Rūpniecisko iekrāvēju var izmantot tikai tam paredzētajam mērķim.

Rūpnieciskais iekrāvējs ir paredzēts datu plāksnītē norādītās kravas pārvietošanai un celšanai, ievērojot šajā lietotāja rokasgrāmatā sniegtos norādījumus.

Bojājumi un kļūmes

Par jebkādiem rūpnieciskā iekrāvēja vai papildaprīkojuma bojājumiem nekavējoties ziņojiet uzraugošajam personālam. Rūpnieciskos iekrāvējus un to piederumus, kurus ir bīstami izmantot, nedrīkst izmantot, līdz tie tiek pareizi salaboti.

Drošības ierīces un slēdžus nedrīkst noņemt vai izslēgt. Fiksētās iestatījumu vērtības drīkst mainīt tikai ar ražotāja atļauju.

Bīstamā zona

Bīstamā zona ir zona, kurā cilvēki ir pakļauti riskam, ko rada rūpnieciskā iekrāvēja, tā darba aprīkojuma, kravas pārvietošanas aprīkojuma (piemēram, palīgierīču) vai kravas kustība. Tā arī ietver zonu, kurā var nokrist krava vai tikt nolaiests vai var nokrist darba aprīkojums.

Iekrāvēja bīstamajā zonā nedrīkst atrasties nepiederošas personas.

Darba zona

Braukšanai drīkst izmantot tikai maršrutus, ko apstiprinājis ekspluatācijas uzņēmums. Braukšanas maršrutos nedrīkst atrasties šķēršļi. Kravas drīkst novietot un uzglabāt norādītajā zonā, kuru nodrošina šim mērķim.

Koplietošanas ceļi

Brauktuvēm ir jābūt pietiekami gludām, līdzēnām un bez šķēršļiem. Noteku kanāli, brauktuvju krustojumi un tamlīdzīgi šķēršļi ir jākompensē un, ja nepieciešams, jāuzstāda rampas, lai iekrāvēji varētu tos pārvarēt ar pēc iespējas mazāku satricinājumu.

Rūpniecisko iekrāvēju drīkst izmantot tikai uz tādiem piebraucamajiem ceļiem, kuriem nav

pārāk asu līkumu, kuri nav pārāk slīpi vai kuriem nav pārāk šauru vai zemu iebrauktuvju.

Slīpums nedrīkst pārsniegt lietotāja rokasgrāmatā norādītās vērtības, un virsmai ir jābūt pietiekami raupjai. Brauktuves slīpās daļas augšdaļai un lejasdaļai ir jābūt ar vienmērīgu un pakāpenisku pāreju, lai izvairītos no kravas nokrišanas un iekrāvēja bojājumu rašanās.

Rūpnieciskos iekrāvējus nedrīkst novietot uz slīpām virsmām. Ja no tā nav iespējams izvairīties, papildus aktivizētai stāvbremzei rūpnieciskais iekrāvējs jānostiprina, izmantojot riteņu atbalstītājus.

Nepārsniedziet pieļaujamo slodzi uz noteiktu laukuma vienību un punktu uz ceļa. Jābūt pietiekamam atstatumam starp rūpnieciskā iekrāvēja vai kravas augstākajiem punktiem un apkārtējās vides fiksētajiem punktiem.

Eiropas Savienībā jāievēro pašreizējā Direktīvas 89/654/EEK redakcija (minimālās drošības un veselības prasības darba vietā). Citās valstīs ir spēkā attiecīgās vietējās vadlīnijas.

Riska zonas uz koplietošanas ceļiem ir jāapzīmē ar atbilstošām ceļazīmēm vai, ja nepieciešams, ar papildu brīdinājuma zīmēm.

Braucot pa koplietošanas ceļiem, jāievēro valsts noteikumi, kas attiecas uz vadītājiem un rūpnieciskajiem iekrāvējiem. Ievērojiet valstī noteiktos ierobežojumus attiecībā uz braukšanu ziemas apstākļos.

Ugunsdrošība

Ekspluatējošajam uzņēmumam ir jānodrošina iekrāvēja darba videi atbilstoši ugunsdrošības līdzekļi. Atkarībā no lietošanas veida uz rūpnieciskā iekrāvēja nepieciešams novietot papildu ugunsdzēsības aprīkojums. Šaubu gadījumā jāsazinās ar vietējo ugunsdzēsības dienestu.

Palīgierīces

Palīgierīces drīkst izmantot tikai tām paredzētajam mērķim. Vadītāji jāapmāca darbam ar palīgierīcēm.

Iekrāvēja izmantošana

Rūpnieciskajiem iekrāvējiem, kuri no rūpnīcas tiek piegādāti kopā ar palīgierīci, komplektā ir iekļauta palīgierīces lietošanas rokasgrāmata. Pirms rūpnieciskā iekrāvēja ar palīgierīci izmantošanas pārliecinieties, vai darbs ar kravām ir drošs. Atkarībā no palīgierīces veida iespējams, ir jāveic pielāgošana, piem., jāregulē spiediena iestatījumi, atduri un ekspluatācijas ātrumi. Attiecīgie norādījumi ir atrodami palīgierīces lietošanas rokasgrāmatā.

Ja palīgierīces nav piegādātas kopā ar rūpniecisko iekrāvēju, jāņem vērā rūpnieciskā iekrāvēja un palīgierīču ražotāju norādījumi.

Palīgierīču montāžu un strāvas padeves pievienošanu mehāniski darbināmām ierīcēm drīkst veikt tikai kompetentas personas saskaņā ar ražotāja sniegto informāciju. Pēc katras uzstādīšanas un pirms pieņemšanas ekspluatācijā jāpārbauda, vai palīgierīces darbojas pareizi.

Pievienojamā agregāta un pieļaujamās kravas kombinācija nedrīkst pārsniegt pievienojamā agregāta pieļaujamo celtspēju un rūpnieciskā iekrāvēja pieļaujamo slodzi (celtspējas un slodzes momentu), skat. papildu kapacitātes nominālo plāksnīti.

Bez ražotāja apstiprinājuma nav atļauts veikt rūpnieciskā iekrāvēja izmaiņas, jo sevišķi uzstādīt palīgierīces un veikt pārveidojumus.

Neatbilstošs lietojums

Ja iekrāvēju lieto neatļautā veidā, par to ir atbildīgs uzņēmums, kas lieto iekrāvēju, vai operators, nevis ražotājs.

⚠ UZMANĪGI

Viens no galvenajiem negadījumu iemesliem ir tas, ka vadītājs ignorē vai neievēro iekrāvēja drošas lietošanas pamatprincipus.

Šie drošas lietošanas pamatprincipi ir jāievēro, lai garantētu vadītāju un apkārtējo drošību.

⚠ DRAUDI

Augsts traumu, nāves un īpašuma bojājumu risks.

Centieties nelietot aizliegtas vielas.

Vilkšanas aprīkojums

Rūpnieciskie iekrāvēji ir piemēroti piekabju vilkšanai telpās.

Nedrīkst pārsniegt lietotāja rokasgrāmatā norādīto pieļaujamo piekabju bez bremzēm velkamo svaru.

Ievērojiet valsts noteikumus par piekabju, kas nav aprīkotas ar bremzēm, lietošanu ar rūpnieciskiem iekrāvējiem.

Programmatūras atjauninājumi, izmantojot radio pārraidi

Izmantojot radio, var pārsūtīt drošības atjauninājumus, atjaunināt funkcijas vai bezvadu režīmā iespējot jaunas funkcijas.

Drošības atjauninājumi tiek nodrošinātu, lai panāktu rūpnieciskā iekrāvēja drošību. Tie ir jāievēro.

Jauno iespējoto funkciju lietošanu var uzsākt tikai tad, ja no ražotāja portāla ir ielādētas un ir izlasītas jauno iespējoto funkciju lietotāja rokasgrāmatas. Ja nepieciešams atbalsts, lūdzu, sazinieties ar servisa partneri.

Saraksts tālāk ir tikai informācijai un nav pilnīgs.

Nekad nelietojiet iekrāvēju potenciāli sprādzienbīstamā atmosfērā.

Nepārvadājiet citu pasažieri (ja nav uzstādīts "divu personu sēdekļis").

Nepārslogojiet iekrāvēju (pārsniedzot nominālo celtspēju, kas norādīta uz kravas vērtību apzīmējuma plāksnītes). Pārslodze var ietekmēt bremzēšanas ceļu, iekrāvēja stabilitāti un maista izturību.

Neceliet no centra novirzītu kravu.

Nestāviet uz dakšu zariem, kad tie tiek pacelti.

Nepalīeliniet iekrāvēja celtspēju, pievienojot piemēram, papildu svaru.

Nekraujiet kravas vienu uz otras un negrieziet, braucot pa rampu.

Neizmantojiet iekrāvēju uz vaļīgām un eļļainām virsmām.

Nebrauciet pa nelīdzenu un šķēršļotu virsmu.

Nekad nenovietojiet iekrāvēju vietās, kur tas aizšķērso ugunsdzēsības aparātus, evakuācijas izejas un ejas.

Neizkāpiet no iekrāvēja, kad tas pārvietojas.

Neatstājiet iekrāvēju bez uzraudzības ar paceltu kravu.

Nekad neatstājiet iekrāvēju uz rampas bez uzraudzības.

Braucot nenovietojiet nekādas ķermeņa daļas ārpus iekrāvēja robežām, neliecieties uz sāniem no iekrāvēja un nemēģiniet lēkt uz cita iekrāvēja vai objekta.

Neizmantojiet dakšas vai citas iekrāvēja daļas, lai spiestu, vilktu vai atbalstītu priekšmetus, izņemot, ja to atļauj konstrukcija.

Darbība

Pielāgojiet savus braukšanas paradumus atbilstoši ceļa apstākļiem, it īpaši bīstamās darba zonās un pārvietojot kravas.

Vienmēr skatieties braukšanas virzienā.

Skatieties uz gājējiem, lai novērstu iespēju tos iespiest starp iekrāvēju un nekustīgiem objektiem.

Vienmēr lietojiet signāltauri, kad tuvojaties grūti pārrēdzamām vietām.

Iekrāvēju un palīgierīces ir jālieto tikai apstiprinātiem mērķiem.

Piesardzības pasākumi

- Nebrauciet stāvā slīpumā, lai novērstu kravas noslidēšanu.
- Atstājot iekrāvēju bez uzraudzības, tas ir jāizslēdz. Kad iekrāvējs atrodas bez uzrau-

Transportējot kravu, ievērojiet lietotāja rokasgrāmatā sniegtos norādījumus.

Uz rampas: nodrošiniet, ka iekrāvējam ir pietiekams attālums līdz zemei, lai izvairītos no rampas virsmas aizķeršanas. • Pilnībā paceliet kravu, lai izvairītos no rampas virsmas aizķeršanas.

Braucot augšup pa nogāzi, ar iekrāvēju ar kravu brauciet turpgaitā.

Braucot lejup pa nogāzi, brauciet atpakaļgaitā.

Paceļot celšanas ierīci, nodrošiniet, ka ir pietiekama atstarpe.

Kad strādājat zem griestu strāvas vadiem, ievērojiet atbildīgās iestādes norādīto drošo attālumu.

Brauciet tikai pa tādām virsmām, kuras var izturēt iekrāvēja un kravas kopējo svaru.

Pirms pametat vadītāja braukšanas pozīciju, izslēdziet iekrāvēja aizdedzi un pārliecinieties, vai ir aktivizēta stāvbremze.

Braucot nodrošiniet drošu apstāšanās distanci līdz jebkuram priekšā esošam transportlīdzeklim vai cilvēkam.

Vadītājam ir vienmērīgi jānobrauc, jābremzē, jāgriežas un jābrauc atpakaļgaitā. Izvairieties no pēkšņas apstāšanās, straujiem pagriezieniem un apdzīšanas bīstamās un grūti pārrēdzamās vietās.

Izmantojot iekrāvēju slēgtās vai daļēji slēgtās vietās, pārliecinieties, ka ir pietiekama ventilācija.

Kopsavilkums

Drošs un kompetents operators gūst apmierinājumu no veicamā darba, uzmanīgi rīkojas ar kravām un pareizi ievēro ekspluatācijas procedūras. **Viņi nekad neriskē.**

dzības, atslēga (vai atslēgas kods) ir jāizņem, lai novērstu neatļautu izmantošanu.

Iekrāvēja izmantošana

- Lietojot šo iekrāvēju, pievērsiet uzmanību apkārtnē un raugiet, lai jūsu uzmanība netiktu novērsta.
- Pievērsiet uzmanību iekrāvēja kustīgajām daļām, lai novērstu roku iespiešanu.

Lietošanas un klimatisko apstākļu apraksts

Parasta lietošana

- Lietošana telpās un ārpus tām
- Apkārtējā temperatūra no -20 līdz + 40 °C iekrāvējam ar svina skābes akumulatoriem.
- Apkārtējā temperatūra no -20 līdz + 40 °C iekrāvējam ar litija jonu akumulatoriem.
- Lietošana līdz 2000 metru augstumā virs jūras līmeņa.

Īpašs lietojums (attiecas uz iekrāvējiem ar īpašu aprīkojumu)

- Apkārtējā temperatūra tropiskajos reģionos: līdz +40 °C
- Mašīna darbam saldētavā: sasniedz līdz -25 °C

Novietošana temperatūrā zem -10 °C

UZMANĪBU

Akumulatori var sasalt vai izslēgties!

Ja iekrāvējs uz ilgāku laiku ir novietots vietā, kur temperatūra ir zemāka par -10 °C, akumulatori var atdzist.

Svina-skābes akumulatoru elektrolīts var sasalt un izraisīt akumulatoru bojājumus.

Dažu veidu litija jonu akumulatori izslēdzas noteiktā temperatūrā. Šādus akumulatorus nevar atkārtoti ieslēgt, kamēr nav sasniegta darba temperatūra.

Pēc tam iekrāvējs nav gatavs darbam.

- Kad apkārtējās vides temperatūra ir zemāka par -10 °C, iekrāvēju novietojiet tikai īsu laika periodu.
- Pievērsiet uzmanību uzstādītajam akumulatora veidam un attiecīgajiem lietošanas norādījumiem.

Darba platformu izmantošana

UZMANĪGI

Darba platformu izmantošanu nosaka tiesiskās normas. Darba platformu lietošanu var atļaut tikai saskaņā ar izmantošanas valsts likumiem.

- Ievērojiet vietējos noteikumus.
- Pirms darba platformu lietošanas sazinieties ar attiecīgās valsts kompetentajām iestādēm.

Informācija par dokumentāciju

Informācija par dokumentāciju

Dokumentācijas apjoms

- Lietošanas rokasgrāmata
- Palīgierīču (papildaprīkojuma) lietošanas rokasgrāmata
- Rezerves daļu katalogs

Šajā lietošanas rokasgrāmatā ir aprakstīti visi pasākumi, kas nodrošina visu drukāšanas brīdī zināmo iekrāvēja modeļu drošu darbību un pareizu apkopi. Īpašas konstrukcijas, kas ir izstrādātas atbilstoši klienta pieprasījumam, ir dokumentētas atsevišķā lietošanas rokasgrāmatā. Ja jums rodas jautājumi, lūdzu, sazinieties ar servisa centru.

Šajā vietā ierakstiet ražojuma numuru un izlaiduma gadu, kas norādīts uz rūpnīcas plāksnītes:

Ražojuma numurs

Izlaiduma gads

Lūdzu, norādiet šos numurus visos tehniskajos pieprasījumos.

Papildu dokumentācija

Šo rūpnīcisko iekrāvēju var aprīkot pēc **C** (customer — klienta) **O** (option — pasūtījuma) (**CO**), kas atšķiras no standartaprīkojuma un iespējamajiem variantiem.

Šī CO pamatā var būt:

- Īpaši sensori
- Īpaša palīgierīce
- Īpaša vilkšanas ierīce
- Pielāgotas palīgierīces

Ja iekrāvējs ir aprīkots ar CO, ir pieejama papildu dokumentācija. Tas var būt informatīvs ieliktnis vai kā atsevišķa lietošanas rokasgrāmata.

Šī rūpnīciskā iekrāvēja oriģinālās lietošanas rokasgrāmatas bez ierobežojuma ir derīgas standartaprīkojuma un papildaprīkojuma lietošanai. Lietošanas un drošības informācija

Lietošanas rokasgrāmata ir iekļauta katra iekrāvēja komplektācijā. Rokasgrāmata rūpīgi jāglabā vietā, kur tai jebkurā laikā var piekļūt vadītājs un operators.

Ja lietošanas rokasgrāmata tiek nozaudēta, operatoram no ražotāja nekavējoties jāpieprasa jauna rokasgrāmata.

Tur var vēlreiz pasūtīt rezerves daļu sarakstu kā rezerves daļu.

Par aprīkojuma darbību un apkopi atbildīgajiem darbiniekiem ir jāiepazīstas ar šo lietošanas rokasgrāmatu.

Ekspluatācijas uzņēmumam (skatiet nodaļu "Atbildīgo personu definīcija") ir jānodrošina, lai visi operatori būtu saņēmuši, izlasījuši un sapratuši šo rokasgrāmatu.

Pateicamies, ka esat izlasījis šo lietošanas rokasgrāmatu un ievērojat tās norādījumus. Ja jums ir jautājumi vai ierosinājumi par uzlabojumiem vai esat pamanījis kādu kļūdu, lūdzu, sazinieties ar servisa centru.

oriģinālajā lietošanas rokasgrāmatā ir joprojām derīga kopumā, ja šajā papildu dokumentā nav norādīts citādi.

Var atšķirties personāla kvalifikācijas prasības, kā arī apkopes laiks. Tas ir norādīts papildu dokumentā.

- Ja rodas jautājumi, sazinieties ar pilnvaroto apkopes centru.

Lietošanas rokasgrāmatas izdošanas datums un aktualitāte

Šīs lietošanas rokasgrāmatas izdošanas datums un versija ir atrodamā titullapā.

STILL nepārtraukti turpina iekrāvēju pilnveidošanu. Šajā lietošanas rokasgrāmatā ietvertie dati var mainīties, un pretenzijas par tajā iekļauto informāciju un/vai ilustrācijām netiks pieņemtas.

Lai saņemtu tehnisko atbalstu saistībā ar iekrāvēju, lūdzu, sazinieties ar pilnvaroto servisa centru.

Autortiesības un preču zīmju tiesības

Šīs instrukcijas, tostarp to fragmentus, bez ražotāja rakstiskas atļaujas nedrīkst pavairot, tulkot vai nodot trešajām personām.

Informācija par dokumentāciju

Izmantoto signālvārdu skaidrojums

DRAUDI

Apzīmē darbības, kas stingri jāizpilda, lai izvairītos no letālām sekām.

UZMANĪGI

Norāda darbības, kas jāievēro ļoti strikti, lai izvairītos no traumu riska.

UZMANĪBU

Norāda darbības, kas jāievēro ļoti strikti, lai novērstu materiālu un/vai konstrukcijas bojājumus.



NORĀDE

Lai izpildītu tehniskas prasības, kurām jāpievērš īpaša uzmanība.



NORĀDE PAR APKARTĒJĀS VIDES DROŠĪBU

Lai novērstu risku nodarīt kaitējumu videi.

Šīs rokasgrāmatas izdevuma un atjauninājumu datums

Šīs lietošanas rokasgrāmatas publicēšanas datums ir uzdrukāts uz vāka.

Ražotājs nepārtraukti pilnveido un uzlabo savus rūpnieciskos iekrāvējus, un tādēļ patur tiesības ieviest izmaiņas un nepieņem nekādas sūdzības attiecībā uz šajā rokasgrāmatā sniegto informāciju.

Lai saņemtu tehnisko palīdzību, sazinieties ar tuvāko ražotāja pilnvaroto servisa centru.

Saīsinājumu saraksts

Šis saīsinājumu saraksts attiecas uz visu tipu lietošanas rokasgrāmatām. Ne visi šajā sarakstā norādītie saīsinājumi var tikt iekļauti šajās lietošanas rokasgrāmatās.

Saīsinājums	Nozīme	Paskaidrojums
ArbSchG	Arbeitsschutzgesetz	Eiropas Savienības veselības aizsardzības un darba drošības direktīvu ieviešana Vācijā
Betr-SichV	Betriebssicherheitsverordnung	Eiropas Savienības Direktīvas par darba aprīkojuma izmantošanu ieviešana Vācijā
BG	Berufsgenossenschaft	Vācijas uzņēmumu un darbinieku apdrošināšanas uzņēmums
BGG	Berufsgenossenschaftlicher Grundsatz	Vācijas principi un pārbauciņi par veselības aizsardzību un darba drošību
BGR	Berufsgenossenschaftliche Regel	Vācijas noteikumi un ieteikumi par veselības aizsardzību un darba drošību
DGUV	Berufsgenossenschaftliche Vorschrift	Vācijas noteikumi par negadījumu novēršanu
CE	Communauté Européenne	Atbilst ar izstrādājumu saistītajām Eiropas Savienības Direktīvām (marķējums CE).
CEE	Commission on the Rules for the Approval of the Electrical Equipment	Starptautiskā komisija par elektroiekārtu aprobācijas noteikumiem
DC	Direct Current	Līdzstrāva
DFÜ	Datenfernübertragung	Attālināta datu pārsūtīšana
DIN	Deutsches Institut für Normung	Vācijas standartizācijas organizācija
EG	Eiropas Kopiena	
EN	Eiropas standarts	

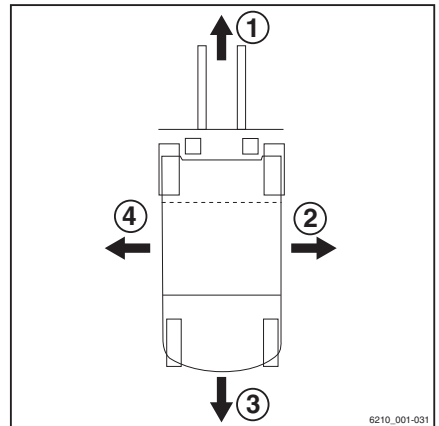
Informācija par dokumentāciju

Saīsinājums	Nozīme	Paskaidrojums
FEM	Fédération Européene de la Manutention	Eiropas materiālu apstrādes federācija
F _{max}	maximum Force	Maksimālā jauda
GAA	Gewerbeaufsichtsamt	Vācijas darbinieku aizsardzības, apkārtējās vides aizsardzības un patērētāju aizsardzības uzraudzības/noteikumu izstrādes iestāde
GPRS	General Packet Radio Service	Datu pakotņu pārsūtīšana bezvadu tīklā
ID Nr.	Identifikācijas numurs	
ISO	International Organization for Standardization	Starptautiskā standartizācijas organizācija
K _{pA}	Nenoteikti skaņas spiediena līmeņu mērījumi	
LAN	Local Area Network	Lokālais tīkls
LED	Light Emitting Diode	Gaismas diode
L _p	Skaņas spiediena līmenis darba vietā	
L _{pAZ}	Vidējais nepārtrauktais skaņas spiediena līmenis vadītāja sēdekļī	
LSP	Kravas smaguma centrs	Kravas smaguma centra attālums no dakšu aizmugures priekšējās daļas
MAK	Maksimālā darbvietas koncentrācija	Maksimāli pieļaujamā vielas koncentrācija gaisā darba vietā
Max.	Maksimums	Daudzuma augstākā vērtība
Min.	Minimums	Daudzuma zemākā vērtība
PIN	Personal Identification Number	Personīgais identifikācijas numurs
PPE	Personīgais aizsargaprīkojums	
SE	Super-Elastic	Īpaši elastīgās riepas (cietgumijas riepas)
SIT	Snap-In Tyre	Riepas vieglākai uzstādīšanai, nezaudējot diska detaļas
StVZO	Straßenverkehrs-Zulassungs-Ordnung	Vācijas noteikumi par transportlīdzekļu apstiprināšanu daļbai koplietošanas satiksmē
TRGS	Technische Regel für Gefahrstoffe	Vācijas Federatīvās Republikas spēkā esošie noteikumi par bīstamiem materiāliem
UKCA	United Kingdom Conformity Assessed	Apstiprina atbilstību izstrādājumam specifiskām direktīvām, kuras piemēro Apvienotajā Karalistē (UKCA marķējums)

Saīsinājums	Nozīme	Paskaidrojums
VDE	Verband der Elektrotechnik Elektronik Informationstechnik e. V.	Vācijas tehniskā/zinātniskā asociācija
VDI	Verein Deutscher Ingenieure	Vācijas tehniskā/zinātniskā asociācija
VDMA	Verband Deutscher Maschinen- und Anlagenbau e. V.	Vācijas mehāniskās mašīnbūves rūpniecības asociācija
WLAN	Wireless LAN	Bezvadu lokālais tīkls

Virzienu noteikšana

Virzieni "uz priekšu" (1), "atpakaļ" (3), "pa labi" (2) un "pa kreisi" (4) atbilst detaļu uzstādīšanas pozīcijai, skatoties no vadītāja vietas, krava atrodas priekšpusē.



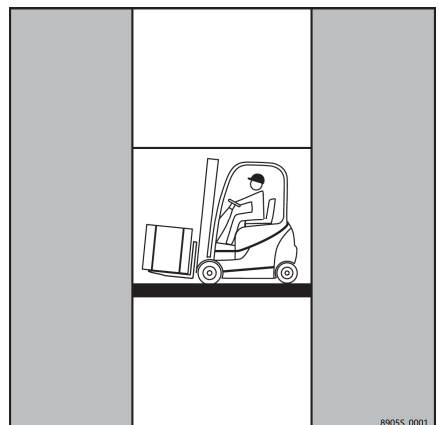
Attēli

Daudzās vietās šajā dokumentā (lielākoties secīgi izkārtotas) tiek izskaidrotas noteiktu funkciju darbības vai darba procesi. Lai parādītu šīs darbības attēlos, tiek izmantotas iekrāvēja shēmas.



NORĀDE

Šajās shēmās nav redzama dokumentā aprakstītā iekrāvēja konstrukcija. Shēmas tiek izmantotas tikai darba procesu attēlošanai.



Vides apsvērumi

Vides apsvērumi

Iesaiņojums

Atsevišķas daļas iekrāvēja piegādes laikā ir iepakotas, lai nodrošinātu to aizsardzību pārvadāšanas laikā. Pirms pirmās iedarbināšanas iepakojums ir pilnīgā jānoņem.



NORĀDE PAR APKARTĒJĀS VIDES DROŠĪBU

Pēc autoiekrāvēja piegādes utilizējiet iepakojumu atbilstoši noteikumiem.

Sastāvdaļu un akumulatoru utilizācija

Iekrāvējs ir konstruēts no dažādiem materiāliem. Ja sastāvdaļas vai akumulatorus nepieciešams mainīt vai utilizēt, tie ir:

- jāutilizē,
- jāapstrādā vai
- jāpārstrādā atbilstoši attiecīgā reģiona un valsts noteikumiem.



NORĀDE

Utilizējot akumulatorus, ir jāievēro akumulatora ražotāja dokumentācijā sniegtā informācija.



NORĀDE PAR APKARTĒJĀS VIDES DROŠĪBU

Mēs iesakām uzticēt utilizācijas darbus atkritumu pārvaldības uzņēmumam.

2

Drošība

Drošības norādījumi

Drošības norādījumi

Eksploatācijas uzņēmumam vai personai, ko tā noalgojusi, jānodrošina, ka vadītājs saprot visu drošības informāciju un ka visas direktīvas un drošības norādījumi tiek ievēroti.

Apmācības laikā vadītājiem ir jāiepazīstas ar tālāk norādīto.

- Darba vides apstākļi
- Rūpnieciskā iekrāvēja specifiskajiem tehniskajiem raksturlielumiem
- Palīgieiŗču darbība

Braukšanas, vadības un stūrēšanas iemaņas ir jāapgūst, izmantojot nepiekrautu rūpniecisko iekrāvēju, līdz tās ir pilnībā apgūtas. Tikai pēc apmācībām drīkst strādāt ar piekrautu industriālo iekrāvēju.

Lietošanas drošība

⚠ DRAUDI

Rūpniecisko iekrāvēju nedrīkst lietot nepilnvarotas personas.

Rūpnieciskajiem iekrāvējiem drīkst piekļūt tikai apmācītas, pilnvarotas personas, kurām atļauts vadīt rūpniecisko iekrāvēju.

Kontrolēta piekļuve ir iespējama, izmantojot atslēgas slēdzi vai ievades ierīci ar tastatūru vai retranslatoru.

⚠ DRAUDI

Nāvējošu traumu risks nepietiekamas redzamības dēļ.

Iekrāvējus drīkst ekspluatēt tikai tad, ja vadītājam ir pietiekama redzamība.

- Nodrošiniet, ka darba zonā ir pietiekams apgaismojums, vai izmantojiet darba gaismas.
- Apgaismojuma (piemēram, planšetes apgaismojuma) atspīdums. Ja nepieciešams, attiecīgi noregulējiet vai izslēdziet apgaismojumu.
- No vējstikla, aizmugurējā loga, jumta paneļa un sānu logiem, kā arī no atpakalskata spoguļa un apgaismes ierīcēm pirms braukšanas uzsākšanas ir jānofīra aizsīdums un nepieciešamības gadījumā arī neīrumi, ledus un sniegs.
- Iekrāvējos ar vadītāja kabīni bez apkures sistēmas vai bez gaisa kondicionēšanas vadītājam jānodrošina laba redzamība, ventilējot kabīni darba laikā.

⚠ DRAUDI

Drošības sistēmas (piemēram, sēdekļa slēdzis) ir uzstādītas, lai gādātu par drošību.

Nekādā gadījumā nedrīkst atspējot drošības sistēmas.

⚠ DRAUDI

Ugunsgrēka risks, ko var izraisīt izplūdes gāzes!

Izplūdes gāzes kļūst tik karstas, ka materiāli tiešā tuvumā var gruzdēt vai apdegt.

Uzliesmojošu materiālu slāni var uzliesmot karstu komponentu (piemēram, izpūteja cauruļu) tuvumā.

- Izpildiet darbības tālāk norādītajā secībā!
- Saglabājiet atbilstošu drošu attālumu starp uzliesmojošiem materiāliem un izplūdes gāzu izvades atveri.
- Ja materiāli sāk degt, nekavējoties uzsāciet atbilstošus ugunsdzēsības pasākumus.
- Noņemiet atlikumus no karstiem komponentiem.
- Netuvojieties uzliesmojošiem šķidrumiem.

⚠ UZMANĪGI

Apdegumu risks, ko var izraisīt izplūdes gāzes.

Izplūdes gāzes un izplūdes gāzu plūsmas komponenti kļūst tik karsti, ka saskare ar ķermeņa daļām var radīt apdegumus.

- Nepieskarieties karstiem komponentiem.

⚠ UZMANĪBU

Dažādas īpašā aprīkojuma detaļas ir pievienotas īpašajai "ātruma samazināšanas" funkcijai. Šī ir tikai palīdzības funkcija, un vadītājs darbības laikā nedrīkst paļauties tikai uz to.

Vadītājs vienmēr ir atbildīgs par darba drošību.



NORĀDE

Ja iekrāvējs ir aprīkots ar ugunsdzēsības aparātu, noteikti apgūstiet tā lietošanu avārijas gadījumā. Lietošanas instrukcija ir novietota uz ugunsdzēsības aparāta.

Darbs ar iekrāvēju

DRAUDI

Jebkuras papildu atveres vai metinājuma vietas Uz vadītāja aizsargjumta samazina tā izturību.

Tādēļ ir stingri aizliegts urbt vadītāja aizsargjumtā caurumus vai to metināt.



UZMANĪGI

Atkarībā no lietošanas ilguma un ekspluatācijas laika komponenti, kuros plūst izplūdes gāzes un izplūdes gaiss, var sakarst.

Tādēļ lietojiet aizsargapriekojumu.

UZMANĪGI

Iekrāvējos ar akumulatoru to nepareiza lietošana var radīt nopietnas traumas.

Pirms darba sākšanas ar akumulatoru no tā ir jāizlaiž spiediens.

Sazinieties ar servisa partneri.

UZMANĪBU

Citu iekrāvēja daļu metināšana var izraisīt elektronisko ierīču bojājumus.

Tāpēc pirms metināšanas darbu veikšanas vienmēr atvienojiet akumulatoru un visus savienojumus elektroniskajām vadības ierīcēm.

UZMANĪBU

Gāzes amortizatori nodrošina dažādas funkcijas. Gāzes amortizatoros ir liels iekšējais spiediens līdz 300 bāriem.

Gāzes amortizatorus var noņemt tikai tad, ja tie nav nosprigoti, un tos nedrīkst atvērt, ja nav saņemti attiecīgi norādījumi. Noteikti ir jāizvairās no jebkādiem bojājumiem, sāniska spēka pielikšanas, izliekšanās, temperatūras, kas pārsniedz 80 °C, un intensīva piesārņojuma.

Bojāti amortizatori vai amortizatori ar defektiem nevajēties jānomaina.

Sazinieties ar servisa partneri.

Elektromagnētiskās saderības drošības informācija

UZMANĪGI

Darba zonās ar magnētisko lauku, kura magnētiskās plūsmas blīvums pārsniedz 5 mT, nelabvēlīgos apstākļos nevar pilnībā izslēgt iekrāvēja un masta nejašu kustību.

Darbam magnētiskajos laukos, kuru magnētiskās plūsmas blīvums pārsniedz 5 mT, ir jālieto šim nolūkam īpaši izstrādāti komponenti.

Sazinieties ar servisa partneri.

Magnētiskās plūsmas blīvums, kas pārsniedz 5 mT, var rasties metāla kausēšanas (piemēram, alumīnija) indukcijas krāsnīs, pie pretestības metinātājiem šuvju vai punktu metināšanā vai spēcīgās demagnetizācijas spolēs. Tomēr, tā kā plūsmas blīvums samazinās līdz nelielai daļai, attālumam palielinoties, piemēram, par 50 cm, faktiskā ietekme praksē nav zināma.

Rūpnieciskā iekrāvēja izstarotais magnētiskais starojums ir ievērojami zemāks par Eiropā noteikto robežvērtību. Imunitāte pret elektromagnētisko starojumu ir zemāka par minimālajām atļautajām tiesiskajām vērtībām.

UZMANĪGI

Ja vadītājam ir implantēts aktīvs medicīniskais aprīkojums, piemēram, elektrokardiostimulators, defibrilators, kohleārais implants, insulīna sūknis vai dzirdes aparāts, pastāv iespēja, ka vadītāja spēja strādāt var tikt ietekmēta.

Ekspluatācijas uzņēmumam bīstamības novērtējumā jāņem vērā vadītāji, kuru spējas ir ierobežotas sakarā ar implantētu vai uz ķermeņa nēsātu medicīniskajiem aprīkojumiem. Ir jāņem vērā ārsta un medicīniskā aprīkojuma ražotāja norādījumi.

UZMANĪGI

Pastāv nejonizējoša starojuma risks veselībai no atkārtoti modernizētajām ierīcēm (piem., radio raidītājiem).

Personas ar aktīvu vai neaktīvu implantētu medicīniskajiem aprīkojumiem nedrīkst pakļaut pārmērīga nejonizējoša starojuma iedarbībai, ko rada modernizēto ierīču elektromagnētiskie lauki.

Jāievēro attiecīgās ierīces ražotāja vadlīnijas. Ja nepieciešams, vadītāja redzamības lokā uzstādiat brīdinājumu par nejonizējošu starojumu.

Datu drošība

Datu drošība

Ievades ierīce ar retranslatoru

Ievades ierīces ar mikroshēmu vai karti ar magnētisko joslu, piekļuves kods tiek pārsūtīts bezvadu režīmā.

Retranslatora bezvadu tehnoloģija nav aizsargāta pret iejaukšanos. Tādēļ ir iespējams, ka rūpnieciskā iekrāvēja nodošanas ekspluatācijā laikā piekļuves kodu var nolasīt bez pilnvarojuma.

Sakaru ierīce

Ar sakaru ierīci var noteikt iekrāvēja atrašanās vietu, izmantojot bezvadu sakarus ar globālo navigācijas satelītu sistēmu.

Sakarus ar globālo navigācijas satelītu sistēmu, piemēram, GPS, teorētiski var pārtraukt vai ietekmēt. Tā rezultātā atrašanās vietas dati var nebūt pieejami vai tie var būt nepareizi.

Īpašas norādes par litija jonu akumulatoru lietošanu

Tālāk sniegtās īpašas norādes ir attiecināmas uz ekspluatācijas uzņēmumu un vadītājiem, ja iekrāvējs ir aprīkots ar litija jonu akumulatoru (variants), nevis ierasto svina-skābes akumulatoru.



▲ DRAUDI

Sprādziena risks!

Uzkaršana virs 80 °C, mehāniskais noslogojums un nepareiza lietošana var izraisīt akumulatora uzsprāgšanu.

- Nekad neuzkarsējiet akumulatoru vairāk par 80° C un nepakļaujiet atklātas liesmas iedarbībai.
- Nepakļaujiet akumulatoru pārliekam lielam mehāniskam noslogojumam.
- Nekāpiet uz akumulatora.
- Izvairieties no triecieniem.
- Neatveriet akumulatoru.
- Neveidojiet akumulatora savienotāju īssavienojumu.
- Nepievienojiet akumulatoru, ja polaritāte ir samainīta.

Atļautie litija jonu akumulatori

- Šim iekrāvējam lietojiet tikai STILL apstiprinātos litija jonu akumulatorus.

Paziņojums par litija jonu akumulatoru lietošanu

Ekspluatācijas uzņēmumam ir jāinformē vietējais ugunsdzēsības dienests par plānoto tādu iekrāvēju lietošanu, kas ir aprīkoti ar litija jonu akumulatoriem.

Arī veselības un darba drošības iestādes pārstāvis ir jāinformē par tādu iekrāvēju lietošanu, kas ir aprīkoti ar litija jonu akumulatoriem.

Apdraudējuma novērtējums

Saskaņā ar Vācijas Dekrēta par drošību un veselību rūpniecībā (BetrSichV) 3. pantu ekspluatācijas uzņēmuma pienākums ir veikt atsevišķu apdraudējuma novērtējumu, lai noteiktu riskus, kādus litija jonu akumulatorus var radīt uzņēmumam.

- Ievērojiet noteikumus, kas ir spēkā valstī, kurā izmantojat iekrāvēju.

Vadītāja kvalifikācija

Papildus priekšnosacījumiem, kas norādīti nodaļas "Atbildīgās personas definīcija" sadaļā "Vadītājs", ievērojiet tālāk norādīto.

- Vadītājs ir jāinstruē, kā lietot litija jonu akumulatoru.
- Ar šo iekrāvēju drīkst braukt tikai vadītāji, kas saņēmuši atbilstošu apmācību par litija jonu akumulatoru darbību un ar to saistīto bīstamību.

Rīcība aizdegšanās gadījumā

Bojāti litija jonu akumulatori rada palielinātu aizdegšanās risku. Aizdegšanās gadījumā vislabākais akumulatora atdzesēšanas gadījums ir daudz ūdens.

- Pēc iespējas ātrāk evakuējiet visus no ugunsgrēka vietas.
- Kārtīgi ventilējiet ugunsgrēka vietu, jo dūmgāzes, ja ieelpotas, ir kodīgas.
- Informējiet ugunsdzēsības dienestu, ka ugunsgrēks skar litija jonu akumulatorus.
- Ievērojiet akumulatora ražotāja sniegto informāciju par rīcību aizdegšanās gadījumā.

Stabilitāte

Ūdeni var lietot, lai nodzēstu nelielu sākotnējo aizdegšanos.

Pārvadāšana

Dažos gadījumos litija jonu akumulatora transportēšanai ārpus telpām var būt nepieciešams īpašs transportēšanas konteiners.

- Lai saņemtu papildinformāciju, sazinieties ar pilnvarotu apkopes centru.

Stabilitāte

Stabilitāte tiek garantēta, ja rūpnieciskais iekrāvējs tiek lietots atbilstoši paredzētajam mērķim.

Tālāk norādītās darbības var nelabvēlīgi ietekmēt stabilitāti.

- Braukšana ar paceltu kravu
- Braukšana pagriezienos pārmērīgā ātrumā
- Braukšana ar sāniski izvērztu kravu (piemēram, sānu nobīdes mehānisms)
- Pagriešanās un braukšana nogāzēs vai stāvumos pa diagonāli
- Braukšana nogāzēs vai stāvumos ar kravu krituma pusē
- Pārāk platas kravas
- Braukšana ar nestabilu kravu
- Braukšana pāri rampu malām vai pakāpieniem

Autoiekrāvēja apgāšanās gadījumā



d3921101

- Pālieciet piesprādzējies.
- Nelieciet laukā no autoiekrāvēja.
- Stingri turieties.
- Atspērieties ar abām kājām.
- Liecieties prom.

Rūpnieciskā iekrāvēja stabilitāte tiek nodrošināta, ja to lieto pareizi un atbilstoši mērķim. Ja rūpnieciskais iekrāvējs apgāžas neapstiprinātas vai neatbilstošas lietošanas dēļ, vienmēr ievērojiet augstāk sniegtos norādījumus.

Atbildīgo personu apzīmēšanai lietoto terminu definīcijas

Speciālists

Kvalificēts speciālists ir servisa inženieris vai persona, kura atbilst tālāk minētajām prasībām.

- Pabeigta profesionālā izglītība, kas apliecina profesionālo sagatavotību. Šāds apliecinājums ir profesionālās izglītības dokuments vai līdzīga satura dokuments.
- Profesionālā pieredze, kas apliecina, ka kvalificētais speciālists noteiktā karjeras laikā ir ieguvis praktisku pieredzi darbā ar rūpnieciskajiem iekrāvējiem. Šajā laikā speciālists ir iepazinies ar dažādām pazīmēm, kam ir nepieciešamas noteiktas pārbaudes, piemēram, veicot riska novērtējumu vai ikdienas apsekošanu.
- Būtisks faktors ir nesena iesaistīšanās attiecīgā iekrāvēja testēšanā un kvalifikācijas paaugstināšanas aktivitātēs. Speciālistam jābūt pieredzei attiecīgā testa vai līdzīgu testu veikšanā. Turklāt šai personai ir jāpazīna arī testējamā rūpnieciskā iekrāvēja jaunākās tehnoloģijas un to, kā novērtēt risku.

Ekspluatācijas uzņēmums

Ekspluatācijas uzņēmums ir fiziska vai juridiska persona, kura izmanto iekrāvēju vai ar kuras atļauju iekrāvējs tiek izmantots.

Ekspluatācijas uzņēmumam jānodrošina, lai iekrāvējs tiktu izmantots tikai paredzētajam mērķim un atbilstoši drošības noteikumiem, kas norādīti šajā lietošanas rokasgrāmatā.

Ekspluatācijas uzņēmumam jānodrošina, lai visi lietotāji būtu izlasījuši un sapratuši drošības noteikumus.

Ekspluatācijas uzņēmums atbild par regulāro drošības pārbaūžu ieviešanu un pareizu izpildi.

Iesakām ievērot izmantošanas valstī spēkā esošos pārbaūžu izpildes noteikumus.

Vadītāji

Iekrāvēju atļauts vadīt tikai personām, kas ir sasniegušas 18 gadu vecumu, ir apmācītas

Atbildīgo personu apzīmēšanai lietoto terminu definīcijas

vadīšanā un pierādījušas vadīšanas un kraušanas darbu prasmes operatoram vai pilnvarotam pārstāvim, kā arī ir īpaši apmācītas iekrāvēja vadīšanā. Nepieciešamas arī konkrētas zināšanas par attiecīgo iekrāvēju.

Apmācību prasības, kas noteiktas Vācijas Darba veselības aizsardzības un drošības likuma 3. pantā un darba vides drošības noteikumu 9. pantā, tiek izpildītas, ja vadītājs tiek apmācīts saskaņā ar BGG (Likums par Vispārējām darba devēju tiesiskās apdrošināšanas asociācijām) 925. Ievērojiet attiecīgās valsts noteikumus.

Vadītāju tiesības, pienākumi un uzvedības noteikumi

Vadītājam jāapgūst savas tiesības un pienākumi.

Vadītājam jāpiešķir viņam pienācīgās tiesības.

Atkarībā no veicamā darba un kraujamās kravas vadītājam jāvalkā atbilstošs aizsardzības aprīkojums (aizsargtērps, aizsargapavi, drošības ķivere, aizsargbrilles, cimdi). Vadītājam jāvalkā izturīgi apavi, lai nodrošinātu drošu vadīšanu un bremsēšanu.

Vadītājam jāiepazīstas ar šo lietošanas rokasgrāmatu, un tai vienmēr jābūt pieejamai.

Vadītāja pienākumi:

- izlasīt un izprast lietošanas rokasgrāmatu,
- jāiepazīstas ar iekrāvēju drošas izmantošanas veidu;
- jābūt fiziski un psihiski gatavam iekrāvēja drošai vadīšanai.

DRAUDI

Narkotisku vielu, alkohola vai reakciju ietekmējošu zāļu lietošana paslīktina spēju vadīt iekrāvēju!

Personas, kas atrodas minēto vielu ietekmē, nedrīkst veikt darbus ar rūpniecisko iekrāvēju.

Aizliegts izmantot nepilnvarotām personām

Darba laikā par rūpniecisko iekrāvēju atbild vadītājs. Viņš nedrīkst ļaut nepilnvarotām personām vadīt iekrāvēju.

Atbildīgo personu apzīmēšanai lietoto terminu definīcijas

Vadītājam, pametot iekrāvēju, jānodrošina, lai nepilnvarotas personas nevarētu to izmantot, piemēram, izņemot atslēgu.

Drošas darbības pamatprincipi

Drošas darbības pamatprincipi

Apdrošināšanas noteikumi attiecībā uz uzņēmuma telpām

Uzņēmuma telpas bieži vien ir nošķirtas no koplietošanas ceļiem.



NORĀDE

Tomēr ieteicams pārskatīt civiltiesisko apdrošināšanu, lai tajā būtu segts iekrāvējs attiecībā uz trešajām pusēm bojājumu gadījumā, kas izraisīti slēgtā koplietošanās ceļā.

Izmaiņas un pārveidošana

Ja rūpnieciskais iekrāvējs tiek lietots darbam, kas nav minēts direktīvās vai šajā rokasgrāmatā, to var pēc vajadzības pārveidot vai atkārtoti iestāt šim mērķim. Jebkuras konstrukcijas izmaiņas var ietekmēt rūpnieciskā iekrāvēja darbību un stabilitāti, kā arī radīt negadījumus.

Jebkurām izmaiņām, kas nelabvēlīgi ietekmē rūpnieciskā iekrāvēja stabilitāti, celtnespēju vai panorāmas skatu, ir jāsaņem ražotāja rakstisks apstiprinājums.

Tālāk norādītos komponentus drīkst modificēt tikai ar ražotāja rakstisku atļauju.

- Bremzes
- Stūre
- Vadības elementi
- Drošības sistēmas
- Aprīkojuma varianti
- Palīgierīces

Rūpniecisko iekrāvēju var pārveidot tikai, saņemot rakstisku atļauju no ražotāja. Ja nepieciešams, saņemiet attiecīgo iestāžu apstiprinājumu.

– Tikai pilnvarotam servisa centram ir atļauts veikt rūpnieciskā iekrāvēja metināšanas darbus.

Mēs iesakām neuzstādīt un neizmantot drošības sistēmas, kuras nav apstiprinājis ražotājs.

- Pirms iekrāvēja pārveides vai modificēšanas sazinieties ar pilnvarotu servisa centru.

Tikai pilnvarotam servisa centram ir atļauts veikt rūpnieciskā iekrāvēja metināšanas darbus.



⚠ DRAUDI

Akumulatora tuvumā izveidotas papildu atveres var izraisīt sprādziena risku!

Sprādzienbīstamas gāzes var noplūst un sprādziena gadījumā izraisīt potenciāli nāvējošas traumas. Nepietiek tikai ar atveru noslēgšanu ar aizbāžņiem, lai nepieļautu gāzu izplūšanu.

- Neurbiet caurumus akumulatora tuvumā.

Ekspluatācijas uzņēmumam ir atļauts pašam veikt rūpnieciskā iekrāvēja modifikācijas tikai tad, ja ražotāja uzņēmums tiek likvidēts un to nav pārņēmusi cita juridiska persona.

Ekspluatācijas uzņēmumam ir jāizpilda tālāk minētās prasības.

- Dokumenti, kas saistīti ar uzbūvi, pārbaudēm un montāžas norādījumiem un kas attiecas uz veiktajām izmaiņām, ir nekavējoties jāarhivē. Tiem vienmēr jābūt pieejamiem.
- Nominālās celtspējas plāksnīte, uzlīmju informācija, brīdinājuma uzlīmes un lietošanas norādījumi ir jāpārbauda, lai nodrošinātu, ka tie visi atbilst izmaiņām un tiek mainīti, ja nepieciešams.
- Izmaiņas ir jāprojektē, jāpārbauda un jāievieš konstruktoru birojam, kas specializējas rūpniecisko iekrāvēju pārbūvē. Konstruktoru birojam ir jāievēro izmaiņu veikšanas laikā spēkā esošie standarti un direktīvas.

Redzamā vietā pie rūpnieciskā iekrāvēja ir jāpiestiprina noturīga informācijas uzlīme ar tālāk minētajiem datiem.

- Izmaiņas veids
- Izmaiņas datums
- Uzņēmuma, kas veic izmaiņas, nosaukums un adrese.

Drošas darbības pamatprincipi

Vadītāja aizsargjunta izmaiņas un jumta kravas

⚠ DRAUDI

Ja krītošas kravas vai iekrāvējam apgāšanās gadījumā tam nav vadītāja aizsargjunta, rezultātā vadītājs var iet bojā. Pastāv dzīvības apdraudējums!

Veicot aizsargjunta metināšanu vai urbšanu mainās aizsargjunta materiāla īpašības un struktūras konstrukcija. Pārmērīgu spēku iedarbības rezultātā, ko izraisa krītošas kravas vai iekrāvēja apgāšanās, var rasties izspiedumi izmainītajā vadītāja aizsargjuntā un vadītājam netiek nodrošināta aizsardzība.

- Metināt vadītāja aizsargjuntu ir aizliegts.
- Urbt vadītāja aizsargjuntu ir aizliegts.

⚠ UZMANĪBU

Smagas jumta kravas var sabojāt vadītāja aizsargjuntu!

Lai nodrošinātu vadītāja aizsargjunta pastāvīgu stabilitāti, jumta kravas uz vadītāja aizsargjunta drīkst nostiprināt tikai tad, ja ir pārbaudīta tā struktūras konstrukcija un ražotājs ir izsniedzis atļauju.

- Meklējiet palīdzību par jumta kravu nostiprināšanu pilnvarotā servisa centrā.

Brīdinājums par neoriģinālu detaļu izmantošanu

Oriģinālās detaļas, palīģierīces un piederumi ir īpaši izstrādāti šim iekrāvējam. Mēs pievēršam jūsu uzmanību faktam, ka citu uzņēmumu piegādātas detaļas, palīģierīces un piederumi nav pārbaudīti un apstiprināti uzņēmumā STILL.

⚠ UZMANĪBU

Šādu izstrādājumu uzstādīšana un/vai izmantošana var nelabvēlīgi ietekmēt jūsu transportlīdzekļa īpašības, tādējādi mazinot aktīvās un/vai pasīvās vadības drošību.

Pirms šādu detaļu uzstādīšanas iesakām saņemt ražotāja un, ja nepieciešams, atbildīgo iestāžu apstiprinājumu. Ražotājs neuzņemas atbildību par bojājumiem, ko izraisa neoriģinālo detaļu un piederumu lietošana.

Bojājumi, kļūmes

Par iekrāvēja vai palīģierīces bojājumiem vai citiem defektiem nekavējoties jāziņo vadītājam vai atbildīgajam autoparka pārvaldniekam. Iekrāvēju un aprīkojumu nedrīkst izmantot, pirms tas nav pareizi salabots, jo pretējā gadījumā netiek garantēta droša lietošana un braukšana.

Drošības mehānismi un slēdži nedrīkst būt noņemti un atslēgti. Iepriekš noteiktās iestatījumu vērtības nedrīkst modificēt.

Darbs ar elektrisko aprīkojumu (piemēram, radio, papildu gaismu vai cita aprīkojuma pievienošana) ir atļauts tikai ar ražotāja atļauju.

Medicīniskās ierīces

Tādu medicīnisko ierīču kā elektrokardiostimulatoru vai dzirdes palīgīdzekļu darbība var tikt traucēta. Pārbaudiet pie ārsta vai ražotāja, vai medicīniskās ierīces ir pietiekami aizsargātas no elektromagnētiskajiem traucējumiem.

Akumulatora pievienošanas kabēji

⚠ UZMANĪBU

Var būt bīstami izmantot līgzdas ar NEORIGINĀLIEM akumulatora pievienošanas kabeļiem (skatiet detaļu katalogā ietvertās pirkumu atsauces)

Riteņi un riepas

⚠ DRAUDI

Apdraudēta stabilitāte!

Tālāk sniegtās informācijas un norāžu neievērošana var izraisīt stabilitātes zaudēšanu. Iekrāvējs var apgāzties; negadījumu risks!

Tālāk aprakstītajos apstākļos mašīna var zaudēt stabilitāti, tādēļ ir **aizliegts** tos pieļaut.

- Ražotāja neapstiprināti riteņi
- Pārlietu liels riepu nodilums
- Sliktas kvalitātes riepas
- Riteņu disku izmaiņas
- Dažādu ražotāju riteņu kombinācija

Lai nodrošinātu stabilitāti, ir jāievēro tālāk sniegtie norādījumi.

- Uz vienas ass izmantojiet tikai riepas ar vienādu nodiluma līmeni pieļaujamajās robežās.
- Lietojiet tikai oriģinālā riepu veida riepas.
- Izmantojiet tikai ražotāja apstiprinātās riepas.
- Izmantojiet tikai kvalitatīvus izstrādājumus.

Mainot riteņus, vienmēr pārliedzieties, vai iekrāvējs nesasveras sāņus (piemēram, vienmēr mainiet vienlaikus labo un kreiso riteņi). Izmaiņas veicamas tikai pēc konsultēšanās ar ražotāju.

Drošas darbības pamatprincipi

Ražotāja apstiprināto riteņu veidus var atrast rezerves daļu sarakstā. Ja paredzēts izmantot citu veidu riteņus, vispirms ir jāsaņem ražotāja apstiprinājums.

- Attiecībā uz šo jautājumu sazinieties ar pilnvarotu servisa centru.

Bojājumi, defekti un drošības sistēmu nepareiza lietošana

Par iekrāvēja vai palīgierīces bojājumiem vai citiem defektiem nekavējoties jāziņo vadītājam vai atbildīgajam autoparka pārvaldniekam, lai defektu varētu novērst.

Iekrāvēji un piekabes, kas nedarbojas vai kuru lietošana nav droša, nedrīkst izmantot, kamēr tām nav veikti vajadzīgie remontdarbi.

Drošības ierīces un slēdžus nedrīkst noņemt vai izslēgt.

Fiksētās iestatījumu vērtības drīkst mainīt tikai ar ražotāja atļauju.

Darbus, kas saistīti ar elektroiekārtu (piemēram, radiouztvērēja, papildu gaitas lukturu pievienošanu u.c.), drīkst veikt tikai ar ražotāja rakstisku atļauju. Visi ar elektrosistēmu veiktie darbi ir jādokumentē.

Arī tad, ja jumta paneļi ir noņemami, tos nedrīkst noņemt, jo tie ir paredzēti aizsardzībai pret nelieliem krītošiem priekšmetiem.

Dakšu zaru garums

DRAUDI

Nepareizas dakšu zaru izvēles dēļ pastāv negadījumu risks!

- Dakšu zariem ir jāatbilst kravas platumam.

Ja dakšu zari ir pārāk īsi, krava pēc paņemšanas var nokrist no dakšām. Turklāt dinamisku spēku ietekmē, piemēram, bremzējot, kravas smaguma centrs var pārvietoties. Krava, kura citos apstākļos droši atbalstās pret dakšu zariem, var pārvietoties uz priekšu un nokrist.

Ja dakšu zari ir pārāk garī, tie var aizķert aiz paņemamās kravas esošās kravas vienības.

Kad krava tiek pacelta, šīs kravas vienības var nokrist.

- Lai uzzinātu informāciju par pareizu dakšu zaru izvēli, sazinieties ar pilnvaroto servisa centru.

Esiet piesardzīgi rīkojoties ar gāzes amortizatoriem un akumulatoriem

UZMANĪGI

Gāzes amortizatoros ir augsts spiediens. Nepareizas noņemšanas gadījumā pastāv paaugstināts savainojumu risks.

Lai atvieglotu darbu, vairāku traktora funkciju darbība tiek atbalstīta ar gāzes amortizatoriem. Gāzes amortizatori ir sarežģīti komponenti, kas pakļauti lielam iekšējam spiedienam (līdz 300 bāriem). Tos nekādā gadījumā nedrīkst atvērt, ja nav doti īpaši norādījumi, un tos atļauts uzstādīt tikai tad, ja tajos nav spiediena. Ja nepieciešams, pilnvarotais servisa centrs atbilstoši noteikumiem pirms amortizatoru noņemšanas izlaidīs no tiem spiedienu. Pirms nodošanas otrreizējai pārstrādei no gāzes amortizatoriem ir jāizlaiž spiediens.

- Izvairieties no bojājumiem, sānisku spēku iedarbības, izliekšanas, temperatūrām, kas pārsniedz 80°C un intensīva piesārņojuma.
- Bojāti amortizatori vai amortizatori ar defektiem nekavējoties jānomaina.
- Sazinieties ar pilnvaroto servisa centru.

UZMANĪGI

Akumulatoros ir augsts spiediens. Nepareizas akumulatora uzstādīšanas rezultātā pastāv paaugstināts savainojumu risks.

Pirms darba sākšanas ar akumulatoru no tā ir jāizlaiž spiediens.

- Sazinieties ar pilnvaroto servisa centru.

Atlikušie riski

Atlikušie riski

Papildu apdraudējumi, papildu risks

Neskatoties uz darbu ar rūpēm un standartu un noteikumu ievērošanu, nevar izslēgt iespēju, ka kravas automašīnas lietošanas laikā radīsies citas briesmas.

Iekrāvēja un visu citu sistēmu komponenti atbilst pašreizējām drošības prasībām. Tomēr nevar izslēgt citu risku rašanās iespēju, pat ja iekrāvēju lieto paredzētajam mērķim un ievēro visus norādījumus.

Atlikušo risku nevar izslēgt pat tad, ja tas pārsniedz kravas automašīnas pašas pārstāvētās bīstamās zonas šaurās robežas. Lai avārijas, avārijas, avārijas utt. gadījumā varētu nekavējoties reaģēt, bīstamās zonas personām jāpievērš lielāka uzmanība kravas automašīnai.

UZMANĪGI

Visiem kravas automašīnas bīstamās zonas pasažieriem ir jāapzinās kravas automašīnas radītais apdraudējums.

Turklāt jāpievērš uzmanība arī šajā lietošanas rokasgrāmatā ietvertajiem drošības norādījumiem.

Iespējamais risks minēts tālāk.

- Eksploatācijas šķidrumu noplūde, ko izraisa sūces, cauruļu un tvertņu plīsums u.c.
- negadījuma risks, braucot pa grūti izbraucamu virsmu, piemēram, slīpumā, pa gludu vai neviendabīgu virsmu, nepietiekamas redzamības apstākļos utt.;
- Nokrišana, paklupšana utt., iekāpjot traktorā, it sevišķi lietainā laikā, iztecejušu ekspluatācijas materiālu vai apledojušu virsmu gadījumā
- Ugunsgrēka un sprādziena risks, ko izraisa akumulatori un elektriskā strāva
- Cilvēka kļūda, kas rodas, neievērojot drošības noteikumus
- Nenovērsti bojājumi vai defektīvas un nodilušas detaļas,
- Nepietiekama apkope un pārbaudes
- Nepareizu ekspluatācijas materiālu lietošana
- Pārbaužu intervālu pārsniegšana

Ja saimnieciskās darbības uzņēmums nolaidīgi vai īīši neievēro šīs prasības, tas var izraisīt nelaiimes gadījumu. Šajā gadījumā ražotājs ir atbrīvots no atbildības.

Stabilitāte

Autoiekrāvēja stabilitāte ir pārbaudīta saskaņā ar jaunākajiem tehnoloģijustandartiem. Ja kravas Automašīnu izmanto pareizi un saskaņā ar paredzēto izmantošanu, kravas automašīnas stabilitāte tiek garantēta. Šajos standartos ņemti vērā tikai dinamiskie un statistiskie apgāšanās spēki, kas var rasties noteiktajos izmantošanas apstākļos saskaņā ar ekspluatācijas noteikumiem un paredzēto lietošanas mērķi. Nekad nevar izslēgt risku, ka varētu pārsniegt slīpuma brīdi un zaudēt stabilitāti nepareizas vai nepareizas darbības dēļ.

No šīs stabilitātes zaudēšanas var izvairīties vai to var samazināt, veicot tālāk norādītās darbības.

- Vienmēr nostipriniet kravu pret noslīdēšanu, piemēram, ar atsaitēm.
- Vienmēr transportējiet nestabilas kravas atbilstošos konteineros.
- Vienmēr pagriezienos brauciet lēnām.
- Brauciet ar nolaiestu kravu.
- Kravas automašīnās, kas aprīkotas ar sāniski, salāgot un transportējot kravas tā, lai kravas smaguma centrs atrastos kravas automašīnas centrā.
- Izvairieties no pagriezieniem un braukšanas pa diagonāli slīpumā.
- Nekad, braucot lejup pa nogāzi vai slīpumā, nebrauciet ar kravu pa priekšu.
- Transportējot piekārtas kravas, vienmēr rīkojieties ļoti uzmanīgi.
- Nebrauciet pār rampu malām un pakāpieniem.

Atlikušie riski

Īpašie riska faktori, kas saistīti ar iekrāvēja un palīgierīču lietošanu

Ik reizi, kad iekrāvēju izmanto atšķirīgi no parastā lietošanas veida, un gadījumos, kad vadītājs nav pārliecināts, vai iekrāvēju var izmantot pareizi un bez negadījumu riska, ir jāsaņem iekrāvēja ražotāja un aprīkojuma ražotāja apstiprinājums.

Atlikušie riski

Pārskats par apdraudējumiem un pretpasākumiem

 **NORĀDE**

Šī tabula ir paredzēta, lai palīdzētu novērtēt risku jūsu uzņēmumā, un attiecas uz visiem piedziņas veidiem. Tabula neietver visus iespējamās draudus.

- Ievērojiet noteikumus, kas ir spēkā valstī, kurā izmantojat iekrāvēju.

Apdraudējums	Darbības veids	Atzīme par pārbaudi ✓ izdarīts - Nav piemērojams	Piezīmes
Iekrāvēja aprīkojums neatbilst vietējām prasībām	Pārbaude	O	Šaubu gadījumā konsultējieties ar atbildīgo rūpnīcas inspekciju vai Darba devēju atbildības apdrošināšanas kompāniju
Vadītāja iemaņu vai kvalifikācijas trūkums	Vadītāja apmācība (sēdus un stāvus)	O	DGUV princips 308-001 VDI 3313 parauga vadītāja apliecība
Lietošana bez attiecīgas atļaujas	Pieļuve ar atslēgu tikai pilnvarotām personām	O	
Iekrāvējs nav drošā ekspluatācijas stāvoklī	Periodiskās pārbaudes un defektu labošana	O	Vācijas Dekrēts par drošību un veselību rūpniecībā (BetrSichV)
Nokrišanas risks, izmantojot darba platformas	Atbilstība attiecīgās valsts noteikumiem (dažādi vietējie tiesību akti)	O	Vācijas Dekrēts par drošību un veselību rūpniecībā (BetrSichV) un darba devēju atbildības apdrošināšanas asociācijas
Redzamības pasliktināšanās kravas dēļ	Resursu plānošana	O	Vācijas Dekrēts par drošību un veselību rūpniecībā (BetrSichV)
Elpojamā gaisa piesārņojums	Dīzeļdegvielas sadegšanas atgāzu sastāva novērtējums	O	Tehniskie noteikumi bīstamām vielām (TRGS) 554 un Vācijas Dekrēts par drošību un veselību rūpniecībā (BetrSichV)

Apdraudējums	Darbības veids	Atzīme par pārbaudi ✓ izdarīts - Nav piemērojams	Piezīmes
	LPG atgāzu sastāva izvērtējums	○	Vācijas robežvērtību saraksts (MAK-Liste) un Vācijas Dekrēts par drošību un veselību rūpniecībā (BetrSichV)
Neatļauta (nepareizā) lietošana	Nodrošināt lietošanas rokasgrāmatu	○	Vācijas Dekrēts par drošību un veselību rūpniecībā (BetrSichV) un Vācijas veselības un darba drošības aizsardzības likums (ArbSchG)
	Rakstiski norādījumi vadītājam	○	Vācijas Dekrēts par drošību un veselību rūpniecībā (BetrSichV) un Vācijas veselības un darba drošības aizsardzības likums (ArbSchG)
	Vācijas Dekrēts par drošību un veselību rūpniecībā (BetrSichV); ievērojiet lietošanas norādījumus	○	
Uzpildot			
a) dīzeļdegvielu	Vācijas Dekrēts par drošību un veselību rūpniecībā (BetrSichV); ievērojiet lietošanas norādījumus	○	
b) LPG	DGUV 79. noteikums; ievērojiet lietošanas norādījumus	○	
Uzlādējot piedziņas akumulatoru	Vācijas Dekrēts par drošību un veselību rūpniecībā (BetrSichV); ievērojiet lietošanas norādījumus	○	VDE 0510-47 (= DIN EN 62485-3): It īpaši: - nodrošiniet atbilstošu ventilāciju; - nodrošiniet izolācijas pretestības vērtību atļautajā diapazonā.
Lietojot akumulatoru lādētājus	Vācijas Dekrēts par drošību un veselību rūpniecībā (BetrSichV),	○	Vācijas Dekrēts par drošību un veselību rūpniecībā (BetrSichV) un likums 113-001

Atlikušie riski

Apdraudējums	Darbības veids	Atzīme par pārbaudi ✓ izdarīts - Nav piemērojams	Piezīmes
	DGUV likums 113-001; ievērojiet lietošanas norādījumus		
Novietojot LPG iekrā- vējus stāvēšanai	Vācijas Dekrēts par drošību un veselību rūpniecībā (BetrSichV), DGUV likums 113-001; ievērojiet lietošanas norādījumus	O	Vācijas Dekrēts par drošību un veselību rūpniecībā (BetrSichV) un likums 113-001
Izmantojot transportēšanas sistēmas bez vadītāja			
Nepietiekama ceļa kvalitāte	Tīri/skaidri pārredzami ceļi	O	Vācijas Dekrēts par drošību un veselību rūpniecībā (BetrSichV)
Kraušanas aprīkojums nepareizs/noslīdējis	Kravas pārvietošana uz paliktņa	O	Vācijas Dekrēts par drošību un veselību rūpniecībā (BetrSichV)
Neparedzams brauk- šanas manevrs	Darbinieku apmācība	O	Vācijas Dekrēts par drošību un veselību rūpniecībā (BetrSichV)
Ceļi bloķēti	Atzīmējiet maršrutus Nodrošiniet, lai ceļi bū- tu brīvi	O	Vācijas Dekrēts par drošību un veselību rūpniecībā (BetrSichV)
Maršruti krustojas	Nosakiet braukšanas tiesību noteikumus	O	Vācijas Dekrēts par drošību un veselību rūpniecībā (BetrSichV)
Novietojot preces krā- jumā un izņemot no tā, raugieties, lai tuvumā neviena nav	Darbinieku apmācība	O	Vācijas Dekrēts par drošību un veselību rūpniecībā (BetrSichV)

Risks darbiniekiem

Atbilstoši Vācijas Dekrētam par drošību un veselību rūpniecībā (BetrSichV) un Darba aizsardzības likumam (ArbSchG) ekspluatācijas uzņēmumam ir jānosaka un jānovērtē apdraudējums lietošanas laikā, kā arī jānosaka darbiniekiem nepieciešamie darba aizsardzības pasākumi (BetrSichVO). Tāpēc ekspluatācijas uzņēmumam ir jāizstrādā atbilstoša lietošanas rokasgrāmata (ArbSchG 6. pants) un jāieceļ persona, kas atbild par šo lietošanas rokasgrāmatu. Vadītājiem jābūt informētiem par lietošanas norādījumiem, kas uz tiem attiecas.

**NORĀDE**

Lūdzu, nemiet vērā atbildīgo personu ("ekspluatācijas uzņēmuma" un "vadītāja") definīciju.

Iekrāvēja konstrukcija un aprīkojums atbilst standartiem un direktīvām, kas noteiktas atbilstoši CE. Konstrukcija un aprīkojums arī atbilst standartiem un direktīvām, kas nepieciešamas, lai nodrošinātu atbilstību UKCA, kas tiek prasīta Apvienotajā Karalistē. Tāpēc konstrukcija un aprīkojums nav ietverts obligātajā apdraudējumu novērtējuma darbības jomā. Tas pats attiecas uz palīgierīcēm, kurām ir atsevišķs CE marķējums un UKCA marķējums. Eksploatācijas uzņēmumam tomēr jāizvēlas tāds iekrāvēja veids un aprīkojums, kas atbilstu vietējiem lietošanas noteikumiem.

Apdraudējumu novērtējuma rezultātam ir jābūt dokumentētam (ArbSchG 6. pants). Ja iekrāvēja lietojums ir saistīts ar līdzīgām riska situācijām, var veidot šo rezultātu kopsavilkumus. Skatiet nodaļu "Pārskats par apdraudējumiem un pretpasākumiem", kurā sniegti padomi par šo noteikumu ievērošanu. Apkopojumā ir norādīti būtiskākie apdraudējumi, kas visbiežāk izraisa negadījumus, neievērojot noteikumus. Ja īpašu darba apstākļu rezultātā rodas citi būtiski apdraudējumi, tie arī jāņem vērā.

Iekrāvēju izmantošanas apstākļi daudzās ražotnēs ir līdzīgi, tāpēc apdraudējumus var apkopot vienā pārskatā. Nemiet vērā informāciju, ko par šo tematu sniedz atbilstīgā darba devēju atbildības apdrošināšanas asociācija.

Drošības pārbaudes

Drošības pārbaudes

Iekrāvēja regulārās drošības pārbaudes



Drošības pārbaudes atbilstoši laika intervāliem un pēc drošības incidentiem

Ekspluatācijas uzņēmumam jānodrošina, ka iekrāvēju ne retāk kā reizi gadā vai pēc konkrēta negadījuma pārbauda speciālists.

Pārbaudes laikā pilnībā jāpārbauda iekrāvēja tehniskais stāvoklis, ņemot vērā negadījumu risku. Turklāt rūpīgi jāpārbauda, vai iekrāvējam nav bojājumu, ko var izraisīt neatbilstoša lietošana. Jāizveido pārbaudu reģistrācijas žurnāls. Pārbaudes rezultāti jā saglabā vismaz līdz turpmāko divu pārbaudu pabeigšanai.

Pārbaudes datumu norāda uzlīmē uz iekrāvēja.

- Vienojieties ar servisa centru par iekrāvēja periodisko drošības pārbaudu veikšanu.
- Ievērojiet vadlīnijas par iekrāvēja pārbaudēm saskaņā ar FEM 4.004.

Operatoram jānodrošina, lai visi defekti tiktu nekavējoties novērsti.

- Sazinieties ar servisa centru.

**NORĀDE**

Ievērojiet attiecīgās valsts noteikumus!

Izolācijas pārbaude

Traktoram jābūt pietiekamai izolācijas pretestībai. Tādēļ vismaz reizi gadā, kā daļa no FEM pārbaudes, jāveic izolācijas pārbaude saskaņā ar DIN EN 1175 un DIN 43539, VDE 0117 un VDE 0510.

Izolācijas pārbaudu rezultātiem ir jābūt divās tālāk norādītajās tabulās sniegto vērtību diapazonā.

- Lai veiktu izolācijas pārbaudi, sazinieties ar pilnvarotu servisa centru.



Precīzas šīs izolācijas pārbaudes darbības ir aprakstītas šī iekrāvēja darbnīcas rokasgrāmatā.



NORĀDE

Iekrāvēja elektrosistēma un piedziņas akumulatori ir jāpārbauda atsevišķi.

Piedziņas akumulatora pārbaūžu vērtības

Detaja	Ieteicamais pārbaudes spriegums	Mērijumi		Nominālais spriegums U_{Batt}	Pārbaūžu vērtības
Akumulators	50 V līdzstrāva	Batt+ Batt-	Akumulatora turētājs	24 volti	> 1200 Ω
	100 V līdzstrāva			48 volti	> 2400 Ω
	100 V līdzstrāva			80 volti	> 4000 Ω

Visa iekrāvēja pārbaūžu vērtības

Nominālais spriegums	Pārbaudes spriegums	Jauna iekrāvēja pārbaūžu vērtības	Minimālās vērtības kalpošanas laikā
24 volti	50 V līdzstrāva	Min. 50 k Ω	> 24 k Ω
48 volti	100 V līdzstrāva	Min. 100 k Ω	> 48 k Ω
80 volti	100 V līdzstrāva	Min. 200 k Ω	> 80 k Ω

Drošības noteikumi darbā ar ekspluatācijas materiāliem

Drošības noteikumi darbā ar ekspluatācijas materiāliem

Atļautie ekspluatācijas materiāli

⚠ UZMANĪGI

Ekspluatācijas materiāli var būt bīstami.

Rīkojoties ar šīm vielām, jāievēro drošības norādījumi.

Informāciju par atļautajām vielām, kas ir nepieciešami darbam, skatiet apkopes datu tabulā.

Hidraulikas sistēmas šķidrums

**⚠ UZMANĪGI**

Hidraulikas šķidrumi iekrāvēja darbības laikā ir zem spiediena un apdraud veselību.

- Neizlejiet šos šķidrumus!
- Ievērojiet likumos minētos noteikumus.
- Neļaujiet šiem šķidrumiem nonākt saskarē ar karstajām motora detaļām.
- Nepieļaujiet saskari ar ādu.
- Izvairieties no aerosola ieelpošanas
- Īpaši bīstama ir augstspiediena hidraulikas sistēmas noplūde, zem spiediena esošam šķidrumam nokļūstot zemādā. Šādas traumas gadījumā nekavējoties dodieties pie ārsta.
- Lai izvairītos no traumām, izmantojiet individuālās aizsardzības aprīkojumu (piemēram, aizsargcimdus, rūpnieciskās aizsargbrilles, ādas aizsarglīdzekļus un ādas kopšanas līdzekļus).

**NORĀDE PAR APKARTĒJĀS VIDES DROŠĪBU**

Hidraulikas šķidrums ir ūdeni piesārņojoša viela!

Hidraulikas šķidrumu vienmēr glabājiet atbilstošos konteineros.

Nepieļaujiet šķidruma izplūšanu.

Izplūdis hidraulikas sistēmas šķidrums nekavējoties jāsavāc, izmantojot eļļas saistvielu, un no tā jāatbrīvojas saskaņā ar noteikumiem.

Atbrīvojieties no nolietotā hidraulikas šķidruma saskaņā ar noteikumiem.

Akumulatora skābe

**⚠ UZMANĪGI**

Akumulatora skābes sastāvā ir atšķaidīta sērskābe. Tā ir toksiska.

- Nekādā gadījumā neskarieties klāt akumulators skābei un izvairieties no tās norīšanas.
- Ievainojuma gadījumā nekavējoties dodieties pie ārsta.



⚠ UZMANĪGI

Akumulatora skābes sastāvā ir atšķaidīta sērskābe. Tā ir kodīga.

- Strādājot ar akumulatora skābi, lietojiet atbilstošu PSA (gumijas cimdi, priekšauts, aizsargbrilles).
- Darbojoties ar akumulatora skābi, nekad nevelciet pulksteni un rotaslietas.
- Nepieļaujiet skābes nokļūšanu uz apģērba, ādas vai acīs. Ja tā tomēr notiek, nekavējoties skalojiet skarto vietu ar lielu daudzumu ūdens.
- Ievainojuma gadījumā nekavējoties dodieties pie ārsta.
- Nekavējoties aizskalojiet izlieto akumulatora skābi ar lielu ūdens daudzumu.
- Ievērojiet likumos minētos noteikumus.



NORĀDE PAR APKARTĒJĀS VIDES DROŠĪBU

- No izlietotās akumulatora skābes atbrīvošanas atbilstoši noteikumiem.

Ekspluatācijas materiālu likvidēšana



NORĀDE PAR APKARTĒJĀS VIDES DROŠĪBU

Materiāli, kas ir jālikvidē pēc apkopes darbu, remontdarbu un tīrīšanas darbu veikšanas, ir sistemātiski jāuzkrāj un jālikvidē saskaņā ar attiecīgajiem noteikumiem. Ievērojiet attiecīgās valsts noteikumus. Šos darbus drīkst veikt tikai vietās, kas ir tiem īpaši paredzētas. Centieties pēc iespējas samazināt ietekmi uz vidi.

- Izšļakstītie šķidrums, piemēram, hidraulikas eļļa, bremžu šķidrums vai pārnēsūmkārības eļļa nekavējoties jāsavāc, izmantojot līdzekli, kas absorbē eļļu.
- Jāievēro izmantotās eļļas utilizācijas noteikumi.
- Ja izšļakstās akumulatora skābe, tā nekavējoties jāneitralizē.

Trokšņa līmenis

Šī vērtība ir noteikta, pamatojoties uz EN12053 braukšanas, celšanas un tukšgaitas pārbaudes metodēm.

Trokšņa līmenis pie vadītāja auss:

Cilvēka ķermenim nodoto vibrāciju frekvences raksturlielumi

3,0–3,5 t smags modelis (bez vadītāja kabīnes)	$L_{pAZ} = 68,0 \text{ dB(A)}$
Nenoteiktība	$K_{PA} = \pm 2 \text{ dB(A)}$



NORĀDE

Darbinot iekrāvēju, trokšņa līmenis var būt augstāks vai zemāks par šo vērtību. Atšķirīgi uzdevumi un ārējie faktori var izraisīt trokšņa līmeņa paaugstināšanos.

Cilvēka ķermenim nodoto vibrāciju frekvences raksturlielumi

Šī vērtība ir noteikta eksperimentu veidā, izmantojot standarta aprīkojumu, pamatojoties uz EN13059 un EN12096 standartu tehniskajiem datiem (braukšana pa testa trasi ar izcilņiem).

Visa ķermeņa vibrācija tiek pārraidīta uz auto vadītāju ar standarta sēdekli:

$a_{w,ZS} \text{ (m/s}^2\text{)}$	1,4
Nenoteiktība $K \text{ (m/s}^2\text{)}$	0,2



NORĀDE

Cilvēka ķermeņa frekvences raksturlielumu nevar izmantot faktiskās frekvenču slodzes noteikšanai iekrāvēja darbības laikā. Šī frekvences slodze ir atkarīga no ekspluatācijas apstākļiem (ceļa seguma apstākļi, darba režīmi utt.), un tāpēc, ja nepieciešams, tā ir jānosaka atbilstoši vietas apstākļiem.

Avārijas izeja no vadītāja kabīnes ar logiem

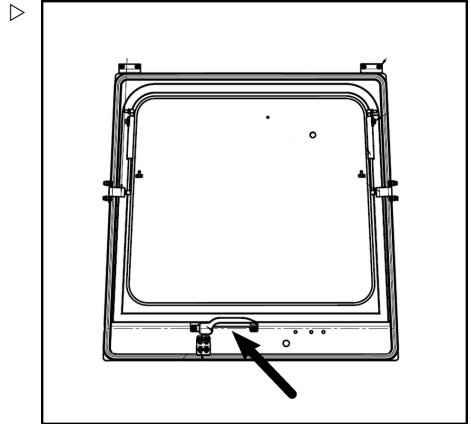
UZMANĪBU

Ja iekrāvējam ir vadītāja kabīne ar durvīm, NEATVERIET durvis, kamēr krava nav novietota uz grīdas.

NORĀDE

Ja iekrāvējam ir vadītāja kabīne ar durvīm, loģu un stiklu, vadītājam ir grūti atvērt durvis no sāniem, ja iekrāvējam rodas kāda kļūme šaurās ejās. Šādā bīstamā situācijā vadītājs var izklūt no iekrāvēja pa aizmugures loģu.

- Atslēdziet vadītāja kabīnes aizmugures loģu.
- Spiediet loģu uz āru, līdz tas atveras.
- Uzmanīgi izkāpiet ārā.



Manuāla dakšu zaru nolaišana ar ISO

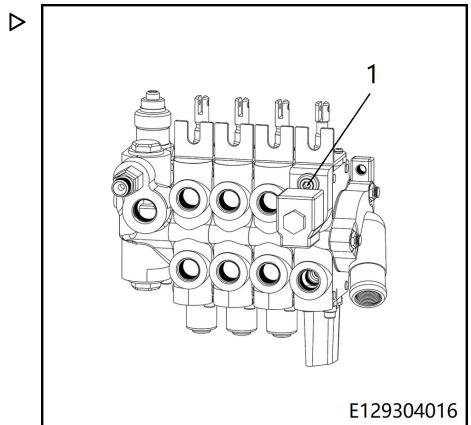
Vadības vārsts ir aprīkots ar avārijas nolaišanas skrūvi (1) dakšu zaru turētāja manuālai nolaišanai. Šāda darbība var būt nepieciešama, ja hidraulikas sistēmā rodas darbības kļūme. Vadības vārsts atrodas zem pārslēgšanas sviras iekrāvēja labajā pusē un ir aprīkots ar avārijas nolaišanas skrūvi.

DRAUDI

Kad dakšu zari tiek nolaisti, nestāviet dakšu tuvumā.

Nolaišanas laikā atstājiet ārējo galatslēģu uz vārstu bloka skrūves, lai varētu jebkurā laikā pārtraukt nolaišanu.

- Izņemiet kāju plāksni un vadības sviras pamatnes pārsegu.
- Lēnām pagrieziet avārijas nolaišanas skrūvi apt. par 1,5 apgriezienu pretēji pulksteņrādī-



E129304016

Drošības noteikumi attiecībā uz autoiekrāvēja izmantošanu

- tāja virzienam, izmantojot sešstūra galatslēgu.
- Viegli spiediet vadības sviru, līdz zari ir pilnībā nolaisti.
- Pēc tam, kad tie ir nolaisti, grieziet avārijas nolaišanas skrūvi atpakaļ pulksteņrādītāju kustības virzienā ar 40 Nm pievilkšanas griezes momentu. Pretējā gadījumā nav iespējams izmantot vadības sviru zaru turētāja darbināšanai.
- Atkal uzlieciet kāju plāksni un vadības sviras pamatnes pārsegu.

Drošības noteikumi attiecībā uz autoiekrāvēja izmantošanu

- Vadītājam jāiepazīstas ar autoiekrāvēju, lai spētu labāk raksturot visus defektus un palīdzēt apkopes personālam. Vadītājam, kas apmācīts un pilnvarots lietot autoiekrāvēju, jāpārzina autoiekrāvēja vadības ierīces un darbība.
- Par visiem defektiem (čīkstēšanu, noplūdēm utt.) nekavējoties jāziņo, jo, nepievēršot tiem uzmanību, var rasties nopietnākas kļūmes / defekti.
- Veiciet nodaļā "Ikdienas pārbaudes" norādītās pārbaudes.



NORĀDE PAR APKARTĒJĀS VIDES DROŠĪBU

Ziņojiet par visām eļļas un/vai akumulatora šķidruma noplūdēm: tās ir bīstamas un piesārņo vidi.

▲ UZMANĪBU

Ja sajūtat deguma smaku, apturiet iekrāvēju un izslēdziet dzinēju; pēc tam atvienojiet akumulatoru.

Drošas braukšanas noteikumi

Braukšanas noteikumi

Braucot uzņēmuma teritorijā, vadītājam ir jāievēro ceļu satiksmes noteikumi.

Jābrauc ar ātrumu, kas ir piemērots konkrētajiem apstākļiem.

Piemēram, pagriezienos, šaurās ejās, braucot cauri automātiskajām durvīm, pirms nepārredzamām vietām vai pa nelīdzenu pamatni vadītājam jābrauc lēni.

Vadītājam vienmēr ir jāievēro droša bremsēšanas distance līdz transportlīdzekļiem un personām, kas atrodas iekrāvēja priekšā, un vienmēr jākontrolē iekrāvējs. Jāizvairās no straujas bremsēšanas, pagriešanās un apdzīšanas bīstamās vai nepārredzamās vietās.

- Sākotnējiem braukšanas treniņiem jānotiek atklātā vietā vai uz tukša ceļa.

Braukšanas laikā ir aizliegts.

- Novietot rokas un kājas ārpus iekrāvēja.
- Pārlikties ārpus iekrāvēja
- Izkāpt no iekrāvēja
- Vadītāja sēdekļa pārvietošana
- Stūres statņa regulēšana
- Drošības jostas atsprādzēšana
- deaktivizēt drošības sistēmu;
- Celt kravas augstāk par 300 mm virs zemes (izņemot manevrēšanas procesos kravas novietošanai/uzņemšanai)
- Izmantot elektroniskas ierīces, piemēram, radio, mobilos tālrunus utt.

UZMANĪGI

Izmantojot multivides un sakaru iekārtas, kā arī atskaņojot šīs ierīces ļoti lielā skaļumā braukšanas laikā vai strādājot ar kravām, var ietekmēt operatora uzmanību. Tas rada avārijas risku!

- Nelietojiet ierīces braukšanas laikā un strādājot ar kravām.
- Iestatiet skaļuma līmeni tā, lai joprojām būtu dzirdami brīdinājuma signāli.

Drošības noteikumi sániskas apgāšanās gadījumā

UZMANĪGI

Mobilo tālruni vai radiotelefonu nedrīkst lietot vietās, kurās aizliegts izmantot mobilos tālrunus.

– Izslēdziet šīs ierīces.

Redzamība braukšanas laikā

Vadītājam jāskatās braukšanas virzienā un jānodrošina, lai ceļš būtu pietiekami pārskatāms.

Braucot atpakaļgaitā, ir īpaši svarīgi, lai vadītājs pārliecinātos, ka ceļā nav šķēršļu.

Vedot kravu, kas aizsedz redzamību, vadītājam jābrauc atpakaļgaitā.

Ja tas nav iespējams, iekrāvējam pa priekšu jāiet vēl vienai personai, kas dod norādījumus vadītājam.

Tādā gadījumā vadītājam jābrauc soļošanas ātrumā un vēl piesardzīgāk. Ja vairs neredzat cilvēku, kas rāda ceļu, nekavējoties apturiet iekrāvēju.

Atpakaļskata spoguļi ir paredzēti tikai ceļa novērošanai aizmugurē; neizmantojiet tos, braucot atpakaļgaitā. Ja pietiekamas redzamības nodrošināšanai nepieciešami vizuāli palīg līdzekļi (spoguļis, monitors), ir jāapgūst to lietošana. Ja izmantojat vizuālus palīg līdzekļus, braucot atpakaļgaitā, esiet īpaši uzmanīgs.

Palīgierīču izmantošanai ir īpaši noteikumi; skatiet nodaļu "Palīgierīču uzstādīšana".

Visiem stikliem (variants, piemēram, vējstikls) un spoguļiem vienmēr jābūt tīriem, un tie nedrīkst būt apledojuši.

Drošības noteikumi sániskas apgāšanās gadījumā

Ja nepareizas manevrēšanas rezultātā iekrāvējs sāk gāzties uz sāniem, precīzi ievērojiet turpmāk aprakstītos norādījumus.

a) Neizkāpiet no autoiekrāvēja.

b) Nolieciet galvu uz priekšu un pārvietojiet ķermeni pretēji iekrāvēja gāšanās virzienam.

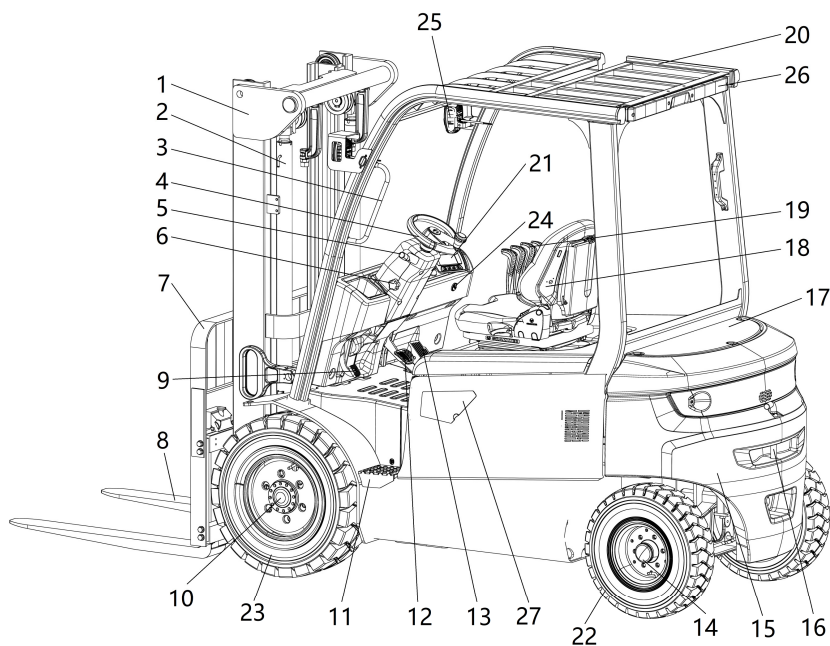
c) Sēdiet stingri, satveriet stūri un piespiediet pēdas pie grīdas. Pirms izkāpt no iekrāvēja nogaidiet, līdz tas ieņēmis stabilu stāvokli.

3

Pārskats

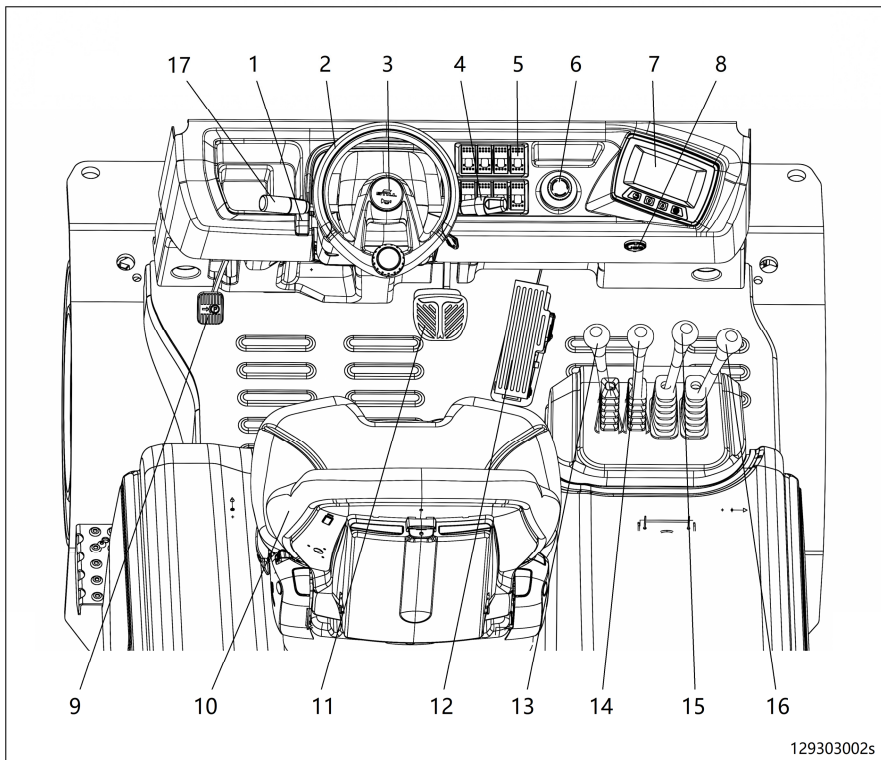
Kopskats

Kopskats



- | | | | |
|----|----------------------------------|----|--|
| 1 | Masts | 16 | Vilkšanas āķis |
| 2 | Pacelšanas cilindrs | 17 | Aizmugures pārsegs |
| 3 | Atbalsts | 18 | Vadītāja sēdekļis |
| 4 | Stūre | 19 | Daudzfunkciju svira |
| 5 | Virziena maiņas rokturis | 20 | Vadītāja aizsargjums |
| 6 | Stūres statņa regulēšanas skrūve | 21 | Rādītāju panelis |
| 7 | Zaru turētājs | 22 | Aizmugurējais ritenis (stūres ritenis) |
| 8 | Zari | 23 | Aizmugurējais ritenis (slodzi uzņemošais ritenis) |
| 9 | Stāvbremzes pedālis | 24 | USB interfeiss |
| 10 | Piedziņas tilts | 25 | Priekšējie lukturi, virzienrādītāji |
| 11 | Neslīdošs protektors | 26 | Aizmugures gaismas |
| 12 | Bremžu pedālis | 27 | Uzlādes pieslēgvietā (*modelim ar litija jonu akumulatoru) |
| 13 | Akseleratora pedālis | | |
| 14 | Stūres tilts | | |
| 15 | Pretsvars | | |

Daturs un rādītāju panelis

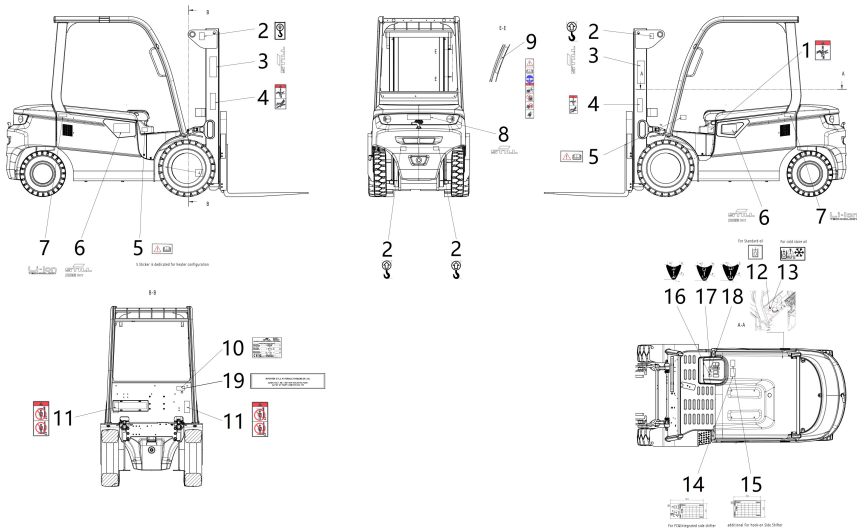


129303002s

- | | | | |
|---|----------------------------------|----|--|
| 1 | Stūres statņa regulēšanas skrūve | 10 | Vadītāja sēdekļis |
| 2 | Stūre | 11 | Bremžu pedālis |
| 3 | Signāлтаures poga | 12 | Akseleratora pedālis |
| 4 | Apgaismojuma vadības rokturis | 13 | Pacelšanas ierīces svira |
| 5 | Slēdžu panelis | 14 | Noliekšanas ierīces svira |
| 6 | Avārijas slēdzis | 15 | Paļģierīču svira (papildaprīkojums) |
| 7 | Rādītāju panelis | 16 | Paļģierīču svira (papildaprīkojums) |
| 8 | USB interfeiss | 17 | Braukšanas virziena pārslēģšanas svira |
| 9 | Stāvbremzes pedālis | | |

Brīdinājuma uzlīmju diagramma

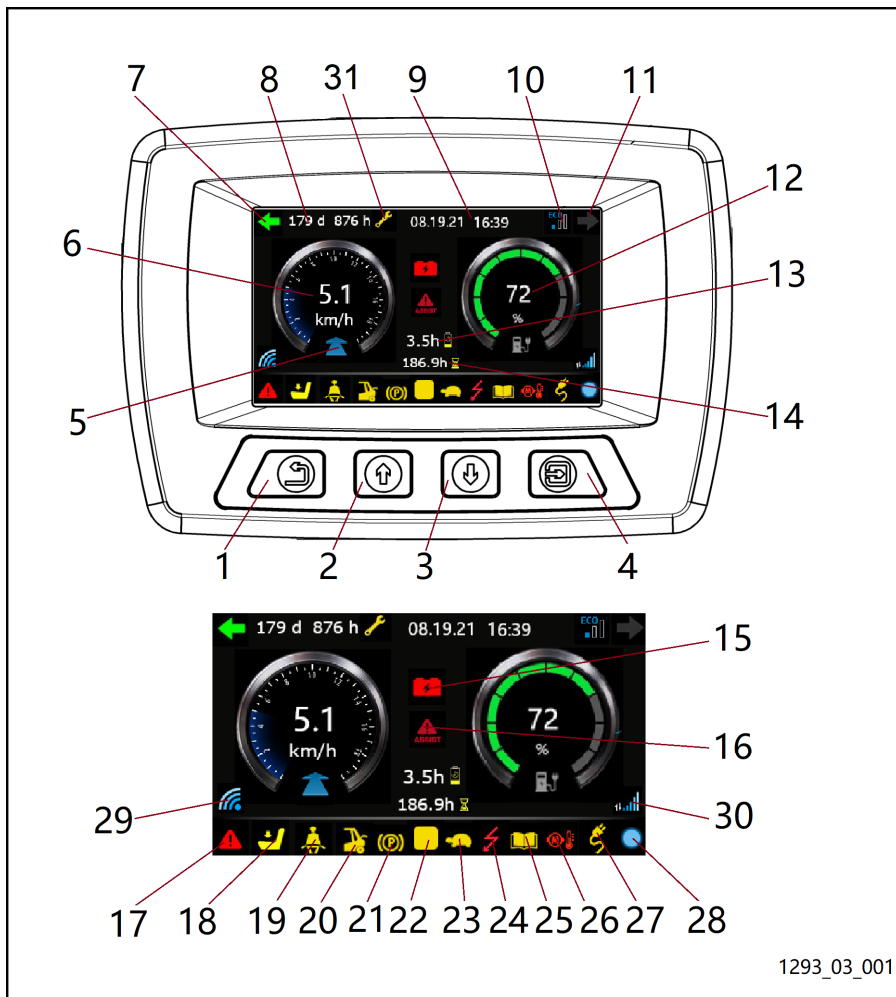
Brīdinājuma uzlīmju diagramma



129403003s

- | | | | |
|----|--|----|---|
| 1 | Uzlīme "Neiespiest" | 13 | Uzlīme "Uzpildīt hidrolikas eļļu" (eļļa uzglabāšanai aukstumā) |
| 2 | Uzlīme "Ceļšanas punkti" | 14 | Uzlīme "Nominālās celjspējas plāksnīte" (FC un iebūvētajam sānu nobīdes mehānismam) |
| 3 | Uzlīmes teksts "Still" | 15 | Uzlīme "Nominālās celjspējas plāksnīte" (pieāķējamajam sānu nobīdes mehānismam) |
| 4 | Uzlīme "Neiespiest / izvairīties no traumām, ko var radīt ar augstu spiedienu izšļākta eļļa" | 16 | Uzlīme "Pacelšana/nolaišana" |
| 5 | Uzlīme "Izlasīt lietošanas rokasgrāmatu" (sildītāja konfigurācijai) | 17 | Uzlīme "Sānu nobīde" |
| 6 | Uzlīmes teksts "Still + RCE30/RCE35" | 18 | Uzlīme "Pacelšana/nolaišana/noliešana" |
| 7 | Uzlīme "Litija jonu tehnoloģija" ("litija jonu iekrāvējiem") | 19 | Uzlīme "Importētājs Apvienotajā Karalistē" (tikai lietošanai Apvienotajā Karalistē) |
| 8 | Uzlīmes teksts "Still" | 20 | Šasijas numurs |
| 9 | Uzlīme "Braukšanas brīdinājums" | | |
| 10 | Uzlīme "Rūpnīcas plāksnīte" | | |
| 11 | Uzlīme "Nestāvēt virs vai zem zariem" | | |
| 12 | Uzlīme "Uzpildīt hidrolikas eļļu" (standarta eļļa) | | |

Rādītāju panelis



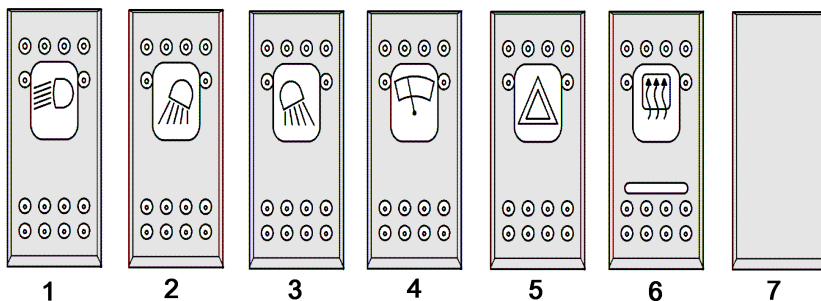
- 1 Poga Back (Atpakal)
- 2 Poga uz augšu
- 3 Poga uz leju
- 4 Poga Enter/Modify (Ievadīt/mainīt)
- 5 Virziens
- 6 Ātrums
- 7 Kreisais pagrieziens
- 8 Apkopes laiks
- 9 Datums
- 10 Veiktspējas režīms
- 11 Labais pagrieziens
- 12 Akumulators

- 13 Atlikušais akumulatora darbības laiks
- 14 Darba stundu skaitītājs
- 15 Zems uzlādes līmenis
- 16 Papildinformācija
- 17 Kļūdas simbols
- 18 Operatora simbols
- 19 Simbols "Piesprādzējiet drošības jostu"
- 20 Simbols "Atvērts akumulatora pārsegs"
- 21 Stāvbremzes simbols
- 22 Neitrāls dzelzenā līmeņa brīdinājums
- 23 Lēna ātruma režīms
- 24 Vadības moduļa kļūme

Slēdžu panelis

25	Skatiet iekrāvēja dokumentāciju	29	KCDU savienojuma simbols (KEYS diagnostikai)
26	Pārāk augsta motora temperatūra (dzeltens) / pārkaršana (sarkans)	30	KCCU mākonservera savienojuma simbols (ļauj veikt normālu datu augšupielādi)
27	Akumulatora uzlādes simbols	31	Apkopes indikators (iedegas, kad jāveic apkope)
28	CAN sakaru simbols (zils — normāli CAN sakari; sarkans — anomāli CAN sakari)		

Slēdžu panelis



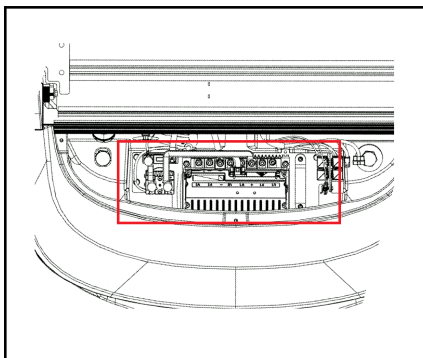
1	Standarta vai augšējais apgaismojums	4	Priekšējā loga tīrītājs/aizmugurējā stikla tīrītājs — intervāls/ieslēgts/slaucīt-mazgāt
2	Darba gaismu pozīcijas 3/4 vai darba gaismu pozīcijas 1/2 (augstākam apgaismojumam)	5	Brīdinājuma gaismas
3	Darba gaismu pozīcija 7/8	6	Loga apsildes spiedpoga
		7	Citi nav piešķirti

⚠ UZMANĪBU

Iepriekš minētie slēdži var tikt parādīti atkarībā no faktiskās konfigurācijas.

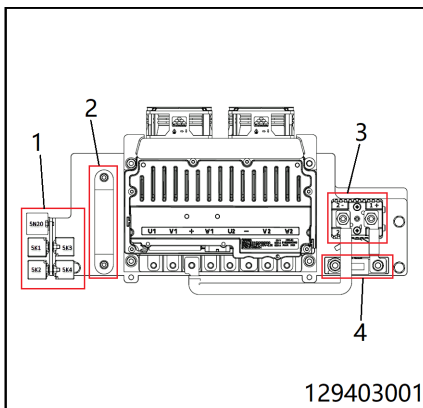
Releju un drošinātāju pārskats

Iekrāvēja releji un drošinātāju kārba ir uzstādīti virs pretsvara, un to var apskatīt, atverot pārsegu virs pretsvara.



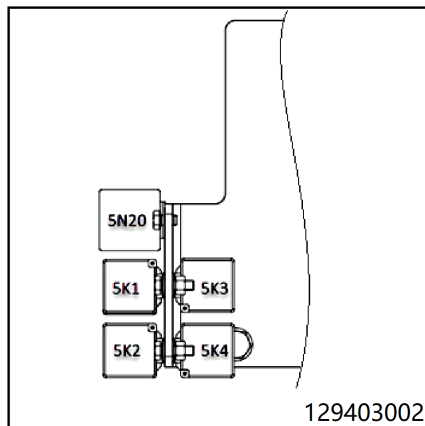
Skatīt attēlu labajā pusē:

- (1): Mirgojošais relejs, atpakaļgaitas relejs, bremžu relejs, motora ventilatora relejs, moduļa ventilatora relejs
- (2): Drošinātāju kaste
- (3): Galvenais kontaktors
- (4): Galvenais drošinātājs



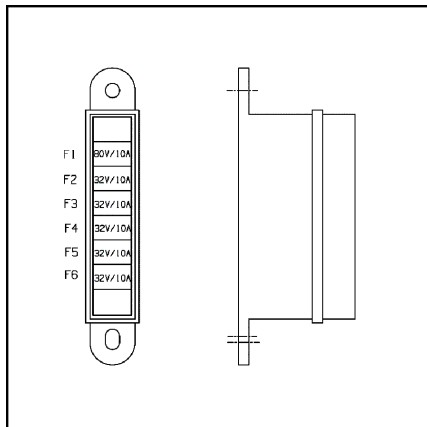
Releju un drošinātāju pārskats

Relejs



Zīmes	Funkcija
5N20	Mirgojošās gaismas relejs
5K2	Atpakaļgaitas relejs
5K1	Novietošanas stāvvietā relejs
5K4	Motora ventilatora relejs
5K3	Moduļa ventilatora relejs

Drošinātāji



Zīmes	Specifikācijas	Funkcija
F1	80V/10A	Atslēgas un galvenā kontaktora signāls
F2	32V/10A	Moduļa vadības bloks un piedziņas motora ātruma sensors
F3	32V/10A	Rādītāju panelis, diagnostika
F4	32V/10A	Signāлтаure, ventilators, mirgojoša uguns, bremžu signāls, atpakaļgaitas lukturis, atpakaļgaitas signāls
F5	32V/10A	USB uzlādes ports, kombinētais slēdzis
F6	32V/10A	Rezerves (svina-skābes akumulatoru modeļi), BMS papildu akumulators (litija jonu akumulatoru modeļi)

4

Darbība

Servisa plāns pirms pirmās iedarbināšanas

Servisa plāns pirms pirmās iedarbināšanas

Piedziņas mehānisms un transmisijas sistēma
Pārbaudiet piedziņas tilta/transmisijas pārvadmehānisma eļļas līmeni.
Pārbaudiet un pievelciet riteņa uzgriežņus.
Pārbaudiet spiedienu riepās (ja ir aprīkotas ar papildu pneimatiskajām riepām).
Pārbaudiet darba bremzes un stāvbremzes darbību.
Pārbaudiet piedziņas funkcijas (turpgaita un atpakaļgaita).
Pārbaudiet stūres sistēmas funkciju.
Pārbaudiet bremžu šķidrums līmeni.
Elektrosistēma
Pārbaudiet uzlādējamā akumulatora stāvokli, elektrolīta līmeni un īpašo blīvumu. Informāciju par litija jonu akumulatoru (*papildaprīkojums) skatiet litija jonu akumulatora lietošanas instrukcijā, kas pievienota iekrāvējam.
Pārbaudiet elektriskās sistēmas (piem., apgaismojumu, brīdinājuma aprīkojumu un citu īpašu aprīkojumu).
Pārbaudiet avārijas slēdzi.
Hidraulika
Pārbaudiet hidraulikas eļļas līmeni.
Celšanas sistēma
Pārbaudiet masta un pievienojamo agregātu darbību.

Norādījumi par iebraukšanu

Iekrāvēju var darbināt nekavējoties.

Tomēr pirmajās 50 darba stundās izvairieties darba hidrauliku vai pievadiekārtu izmantot ar pastāvīgi lielu slodzi.

Pirms maiņas sākuma veicamās pārbaudes

Iekļaujot zemāk norādītās pārbaudes ikdienas veicamajos pasākumos, varēsiet uzturēt autoiekrāvēju labā stāvoklī. Šīs pārbaudes jāveic papildus, un tās neaizstāj regulāru apkopi.

**NORĀDE**

Ja, veicot ikdienas pārbaudes, atklājat bojājumu vai neesat pārliecināti, ka iekrāvējs darbojas pareizi, nelietojiet to un sazinieties ar tehniskās apkopes dienestu.

Katru dienu pārbaudāmie komponenti

Katru dienu pārbaudāmie komponenti

Piedziņas mehānisms un transmisijas sistēma
Pārbaudiet riepu un riteņu arku (vai nav bojāts profils un ārējā daļa).
Pārbaudiet piedziņas tilta/transmisijas pārvadmehānisma eļļas līmeni.
Pārbaudiet spiedienu riepās (ja ir aprīkotas ar papildu pneimatiskajām riepām).
Pārbaudiet darba bremžu un stāvbremžu funkcionalitāti.
Pārbaudiet stūres iekārtu.
Pārbaudiet bremžu šķidrums līmeni.
Vadītāja kabīne
Pārbaudiet vadītāja sēdekļa un drošības jostas stāvokli un darbību.
Pārliecinieties, vai sēdekļa slēdzis darbojas pareizi.
Pārbaudiet, vai stūres statņa regulēšana ir droša.
Elektrosistēma
Pārbaudiet akumulatoru saskaņā ar ražotāja nodrošināto rokasgrāmatu.
Pārbaudiet elektriskās sistēmas (piem., apgaismojumu, brīdinājuma aprīkojumu un citu īpašu aprīkojumu).
Pārbaudiet aizdedzes slēdža darbības stāvokli.
Hidraulikas sistēma
Pārbaudiet eļļas līmeni.
Vizuāli pārbaudiet iekrāvēja hermētiskumu.
Celšanas sistēma
Pārbaudiet drošības piederumus uz dakšas zariem un ratiņiem.
Papildaprīkojums
Pārbaudiet sānu pārbīdes mehānisma un stiprinājumu nodilumu un funkcionalitāti (saskaņā ar ražotāja noteiktajām procedūrām).
Pārbaudiet antistatiskās siksnas stāvokli un zemējumu (tikai, izmantojot riepās, kas nav antistatiskas).
Turpmākie darbi
Veiciet funkcionālo pārbaudi un testa braucienu.

Periodiskās pārbaudes vienības

UZMANĪBU

Transportlīdzekļa periodiskā apskate papildina periodiskos apkopes darbus, un tai ir svarīga loma transportlīdzekļa uzturēšanā labā darba kārtībā.

Lūdzu, veiciet periodiskas pārbaudes atbilstoši nodaļas **"Pirmo apkopes pārbaucību tabula"** saturam (izņemot transmisijas eļļas maiņu).

Pārbaudi ieteicams veikt ik pēc 1000 stundām. Šo intervālu var attiecīgi saīsināt atkarībā no darbības apstākļiem.

NORĀDE

Ja, veicot pārbaudes, atklājat bojājumu vai neesat pārliecināti, ka iekrāvējs darbojas pareizi, nelietojiet to un sazinieties ar tehniskās apkopes dienestu.

Traucējummeklēšanas rokasgrāmata

NORĀDE

Tālāk esošajā tabulā ir uzskaitītas tikai dažas izplatītās kļūdas, un tas nav pilnīgs saraksts. Ja iekrāvējam rodas kļūme, mēs iesakām pēc iespējas ātrāk sazināties ar pilnvarotu izplatītāju, lai kļūdu novērstu.

Traucējummeklēšanas rokasgrāmata

Kļūda	Iespējamie iemesli	Risinājums
Nevar braukt ar iekrāvēju	1. Akumulatora kontaktdakša nav pievienota.	1. Pārbaudiet akumulatora kontaktdakšu un nepieciešamības gadījumā pievienojiet.
	2. Ir nospiests avārijas izslēgšanas slēdzis.	2. Izvelciet avārijas izslēgšanas slēdzi.
	3. Atslēgas slēdzis atrodas pozīcijā "0".	3. Pagrieziet atslēgas slēdzi pozīcijā "1".
	4. Sēdekļa slēdzis nav aizvērts.	4. Pārbaudiet sēdekļa slēdzi un, ja nepieciešams, sazinieties ar pilnvarotu pārstāvi.
	5. Izdedzis drošinātājs.	5. Pārbaudiet drošinātāju un, ja nepieciešams, nomainiet to.
	6. Rādītāju paneļa bojājuma indikators iedegas un tiek parādīts kļūdas kods.	6. Sazinieties ar pilnvaroto izplatītāju.
Nav iespējams pacelt kravu	1. Iekrāvējs nav gatavs darbam.	1. Veiciet visus labojumus, kas norādīti sadaļā "Nav iespējams vadīt iekrāvēju".
	2. Hidraulikas eļļas līmenis ir pārāk zems.	2. Pārbaudiet hidraulikas eļļas līmeni un papildiniet to.
	3. Kravas svars ir pārmērīgs.	3. Ievērojiet nominālo slodzi.
Iekrāvēju pārvieta samazinātā ātrumā	1. Stāvbremze nav atlaista.	1. Pārbaudiet, vai stāvbremze ir pilnībā atlaista.
	2. Bremžu pedālis netiek atlaists.	2. Pārbaudiet, vai bremžu pedālis nav iestrēdzis, un ieeļļojiet bremžu pedāļu savienojuma punktus.
	3. Akumulatora līmenis ir zems	3. Pārbaudiet akumulatora līmeni un, ja nepieciešams, uzlādējiet akumulatoru.
	4. Rādītāju paneļa bojājuma indikators iedegas un tiek parādīts kļūdas kods.	4. Sazinieties ar pilnvaroto izplatītāju.

Iekāpšana/izkāpšana

⚠ UZMANĪGI

Vienmēr izkāpiet no iekāvēja ar seju pret iekāvēju, lai izvairītos no kāju un muguras traumām.

i NORĀDE

Iekāpjot iekāvējā/izkāpjot no tā, nekad neturieties pie stūres un vadības svirām.

Pēc iekāvēja ikdienas pārbaūžu pabeigšanas, lai sāktu to lietot, veiciet tālāk norādītās darbības.

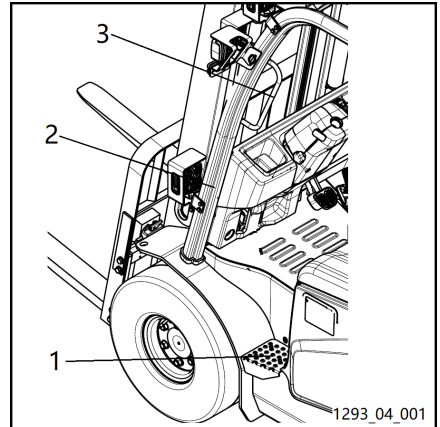
- Novietojiet kreiso kāju uz neslīdošā protektora (1). Satveriet rokturi (3) vai vadītāja aizsargjūmta stieni (2) un iekāpiet iekāvējā no kreisās puses.
- Izmantojiet neslīdošo protektoru (1) un rokturi (3) vai vadītāja aizsargjūmta stieni (2), lai izkāptu kreisajā pusē.

⚠ UZMANĪGI

Neiekāpiet iekāvējā un neizkāpiet no tā no labās puses, izņemot ārkārtas gadījumus.

⚠ UZMANĪBU

Drošības apsvērumu dēļ nav ieteicams darbināt iekāvēju, ja ir noņemts neslīdošais protektors un grīdas paklājs. Lūdzu, pārlicinieties, ka neslīdošs protektors un grīdas paklājs ir tīri.



Drošības jostas stāvokļa un darbības pārbaudes

Drošības jostas stāvokļa un darbības pārbaudes

Stāvokļa un veiktspējas pārbaude

▲ DRAUDI

Drošības nolūkos katru dienu ir jāpārbauda drošības jostas stāvoklis un tās aizsargspēja.

Nelietojiet iekrāvēju ar noņemtu drošības jostu.

▲ UZMANĪBU

Uzmanīgi pārbaudiet, vai spriegotāja bloķēšanas ierīce, drošības jostas bloķēšanas ierīce un savienojumi starp drošības jostu/sēdekli un sēdekli/pārvalku ir labā stāvoklī.

- Pārbaudiet drošības jostas stāvokli: pilnībā izvelciet drošības jostu no ievilcēja un pārbaudiet, vai drošības josta nav bojāta.

▲ UZMANĪBU

Drošības josta ir jānomaina, ja tā ir saplaisājusi, nodilusi vai ir bojāta negadījumā. Nomainot drošības jostu, ir jānomaina arī visa drošības sistēma, tostarp drošības josta, aizslēgplāksne, spriegotājs un bloķēšanas mehānismi.

- Pārbaudiet mēlītes bloķēšanas mehānismu, ievietojot drošības jostas mēlīti fiksatorā, līdz jūs dzirdat klikšķi. Pārlicinieties, vai aizslēgplāksne, fiksators un citas bloķēšanas ierīces darbojas pareizi.
- Rūpīgi pārbaudiet savienojumu starp drošības jostu un sēdekli.
- Rūpīgi pārbaudiet savienojumu starp sēdekli un paneļa pārsegu zem tā.

Sēdekļa un drošības jostas regulēšana ▶

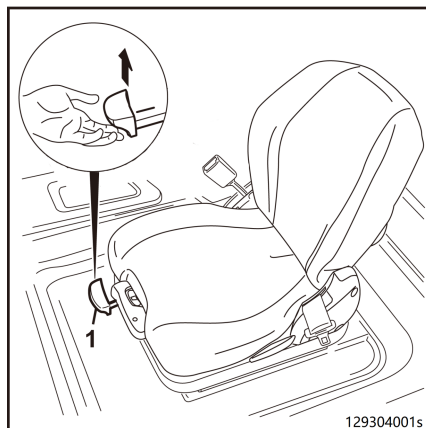
▲ UZMANĪBU

Nepareizi noregulēts sēdeklis var izraisīt vadītāja muguras traumas.

Vadītāja sēdekļa regulēšanas ierīces nevajadzētu lietot iekrāvēja darbības laikā.

Pirms iekrāvēja iedarbināšanas un vadītāju maiņas noregulējiet sēdekli atbilstoši vadītāja svaram un pārlicinieties, vai visi iestatījumi ir pareizi.

Nenovietojiet priekšmetus vadītāja darba zonā.



Sēdekļa regulēšana gareniskā virzienā

⚠ UZMANĪBU

Regulēšanas laikā pilnībā satverot sviru, pastāv rokas saspiešanas risks.

Satveriet sviru tikai aiz šim nolūkam paredzētās vadotnes.

- Pavelciet regulēšanas rokturi (1) uz augšu.
- Virziet sēdekli uz priekšu vai atpakaļ gar vadotni, līdz ir panākta optimāla vadītāja pozīcija attiecībā pret stūri, akceleratora pedāli un vadības svirām.
- Ievirziet regulēšanas rokturi (1).

Vadītāja svara iestatīšana

i NORĀDE

Vadītāja svars ir jāiestata, attiecīgajam vadītājam sēžot sēdekli.

- Pavelciet regulēšanas rokturi (2) uz āru.

Virzot regulēšanas rokturi, noregulējiet piekares atsperi atbilstoši vadītāja svaram.

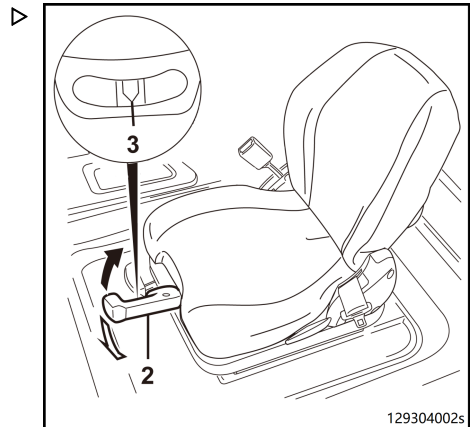
- Pareizais vadītāja svars ir iestatīts, kad bulciņa atrodas pārbaudes lodziņa vidū (3).

Virziet regulēšanas rokturi (2) uz augšu, lai palielinātu iestatīto svaru.

Virziet regulēšanas rokturi (2) uz leju, lai samazinātu iestatīto svaru.

i NORĀDE

Ilgstoša atrašanās sēdus stāvoklī rada lielu slodzi mugurkaulam. Centieties to kompensēt, regulāri veicot vienkāršus vingrinājumus.

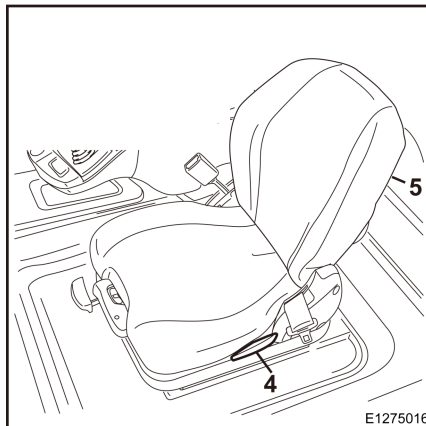


129304002s

Drošības jostas stāvokļa un darbības pārbaudes

Sēdekļa atzveltnes regulēšana

- Noregulējiet sēdekļa atzveltni, izmantojot atzveltnes regulētāju (4).
- Pavelciet sēdekļa regulatoru (4) uz augšu un nofiksējiet.
- Virziet atzveltni (5) uz priekšu vai atpakaļ, līdz ir atrasta vadītājam ērta pozīcija.
- Atlaidiet sēdekļa regulatoru (4), lai atgrieztu atzveltni (5) sākotnējā pozīcijā.



Drošības jostas piesprādzēšana

⚠ DRAUDI

Zaudējot vadību pār transportlīdzekli, pastāv apdraudējums dzīvībai.

Drošības josta ir jālieto vienmēr, kad braucat ar iekrāvēju!

Ar drošības jostu vienlaikus drīkst piesprādzēt tikai vienu cilvēku.

⚠ UZMANĪBU

Drošības jostai ir jābūt darba kārtībā.

Pārlicinieties, vai drošības josta nav savērpusies, iestrēgusi vai sapinusies mezglos.

Nepieļaujiet svešķermeņu un netīrumu iekļūšanu jostas sprādzē un aizuīrī, kas var izraisīt bojājumus.



NORĀDE

Lai vadītāja kabīne pilnībā atbilstu vadītāja drošības sistēmām, vadītājam vienmēr jāaizsprādzē drošības josta.

- *Ja iekrāvējs atrodas stāvā slīpumā, aktivizējas drošības jostas automātiskais bloķētājs, kas neļauj vadītājam atsprādzēt jostu.*
- *Drošības jostas automātisko bloķētāju var atslēgt tikai, uzmanīgi novietojot iekrāvēju līdzsērā vietā.*
- *Iekrāvēja darbības (braukšanas, celsanas utt.) laikā vadītājam ir jāatrodas sēdekļī ar muguru pret atzveltni.*
- *Automātiskais bloķētājs aizuīrī nodrošina pietiekamu vadītāja kustību brīvību, vadot iekrāvēju.*

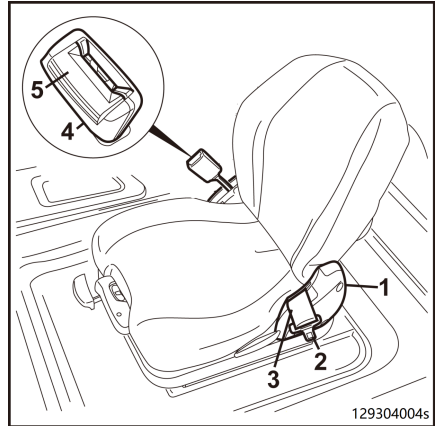
Drošības jostas stāvokļa un darbības pārbaudes

- Lēni izvelciet drošības jostu (3) no aiztura (1).
- Aplieciet drošības jostu ap vidukli (ne augstāk par vēderu).
- Drošības jostas bloķētāja plāksni (2) iespiediet bloķētājā (4).
- Pārbaudiet drošības jostas ciešumu — tai ir cieši jāaptver ķermeņis.

⚠ DRAUDI

Nenovelciet drošības jostu pāri cietiem un trausliem priekšmetiem vadītāja kabatās, jo šādi pastāv negadījumu risks.

Nenovietojiet priekšmetus starp vadītāja ķermeņi un jostu.

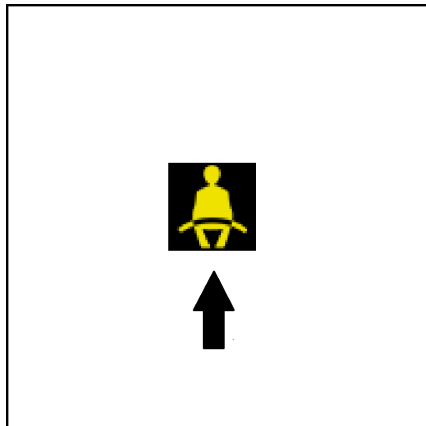
**Drošības jostas atsprādzēšana**

- Nospiediet sarkano pogu (5) uz drošības jostas bloķētāja (4), lai atsprādzētu drošības jostu.
- Manuāli virziet drošības jostas bloķētāja plāksni (2) līdz aizturim (1).

i NORĀDE

Pārāk strauji virzot drošības jostu, bloķētāja plāksne var aizķerties, tādējādi aktivizējot automātisko bloķētāju. Šādā gadījumā drošības jostu nevar izvilkt uz āru normālā veidā.

Drošības jostas stāvokļa un darbības pārbaudes

Drošības jostas kontrole un
trauksmes funkcija**⚠ DRAUDI**

Strādājot ar iekrāvēju, autovadītājam ir jāatrodas vadītāja sēdekļī.

Drošības josta ir jāuzliek vienmēr, braucot ar iekrāvēju!

Ja iekrāvēja kustība tiek uzsākta, bet drošības josta nav piesprādzēta, rādītāju panelī mirgos ar bultu norādītais gaismas diodes indikators un iekrāvējs var turpināt braukt.

Ja drošības josta ir atsprādzēta, iekrāvējam braucot, mirgos gaismas diodes indikators, kas parādīts ar bultiņu rādītāju panelī. Ja transportlīdzekļa ātrums šajā brīdī pārsniedz 4 km/h, tad ieslēdzas skaņas signalizators.

Izmantojot diagnostikas programmatūru, var iestatīt dažādus uzraudzības režīmus, lai iekrāvējs pakāpeniski samazinātu ātrumu līdz apstādināšanai (0 km/h) vai ierobežotu lēnu pārvietošanās ātrumu (2 km/h).

**NORĀDE**

Drošības jostu uzraudzības režīmu var iestatīt, izmantojot diagnostikas programmatūru. Sazinieties ar pilnvaroto izplatītāju.

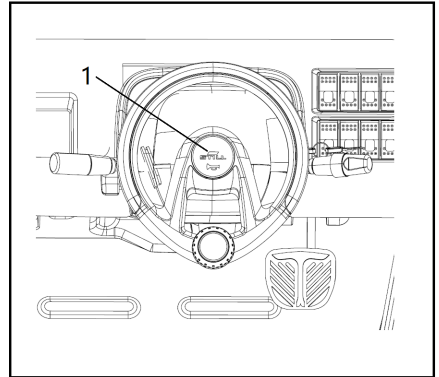
⚠ UZMANĪBU

Šo funkciju atbalsta iekrāvēji ar atbilstības sertifikātu.

Skaņas signāla lietošana

Strādājot uz ceļiem vai krustojumos ar sliktu redzamību, brīdinājumam izmantojiet signāltauri.

- Lai atskaņotu signāltauri, nospiediet signāltaires pogu (1) uz stūres.



Stūres sistēmas darbības pārbaude

⚠ DRAUDI

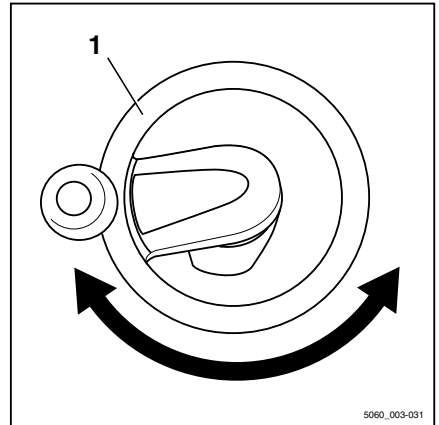
Ja rodas hidraulikas atteice, pastāv negadījumu risks, jo stūrēšanas raksturīpašības ir mainījušās.

- Neizmantojiet autoiekrāvēju, ja stūres sistēma ir bojāta
- Pakustiniet stūri (1). Stūres brīvgājiens nedrīkst būt lielāks par divu pirkstu platumu.



NORĀDE

Ja iekrāvējs ieslēgts ar pagrieztu stūri, maksimālais ātrums tiek ierobežots. Braukšanas ātruma ierobežojums tiek noņemts, līdzko stūre tiek izgriezta no sānu pozīcijas taisnā pozīcijā. Stūres leņķi nepieciešams mainīt par pusi apgrieziena.



5060_003-031

Stūres statņa regulēšana

⚠ DRAUDI

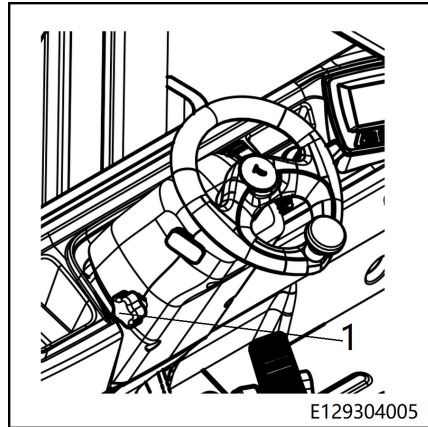
Ja fiksācijas skrūve atvērta, nevar nodrošināt drošu vadību.

Regulējiet stūres statni tikai tad, kad iekrāvējs ir pilnībā apturēts.

Avārijas slēdzis

Leņķa regulēšana

- Atlaidiet fiksācijas skrūvi (1), griežot pretēji pulksteņrādītāju kustības virzienam.
- Pārvietojiet stūres statni vajadzīgajā pozīcijā.
- Pievelciet stiprinājuma skrūvi (1) pulksteņrādītāju kustības virzienā.



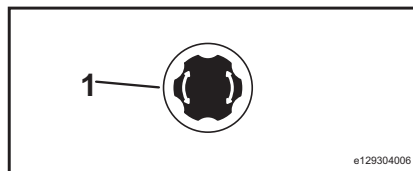
Avārijas slēdzis

⚠ DRAUDI

Šī poga ir galvenais barošanas slēdzis. Avārijas apturēšanas laikā neatvienojiet šo slēdzi.

Avārijas slēdža nospiešana

- Nospiediet un atlaidiet avārijas slēdzi (1).
- Šādi iekrāvēja elektroinstalācija tiek pilnībā atslēgta.

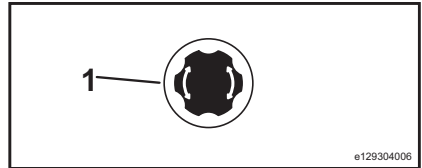


⚠ UZMANĪBU

Lai pilnībā atslēgtu iekrāvēja strāvas padevi (piemēram, apkopes nolūkos), ir jāatvieno akumulatora kontaktdakša.

Avārijas slēdža pavilkšana uz augšu

- Pavelciet augšup avārijas slēdzi (1). Šādi iekrāvēja elektroinstalācija sāks vadīt elektrību. Iekrāvējs ir gatavs lietošanai.



NORĀDE

Iekrāvējs darbojas tikai, kad avārijas slēdzis ir pareizi pavilkts uz augšu.

Pirms tālāk minēto darbību veikšanas nospiediet avārijas slēdzi.

Vispirms atvienojiet atslēgas slēdzi, pēc tam nospiediet avārijas slēdzi.

- Gatavojoties uzlādēšanai
- Pirms akumulatora nomainīšanas
- Pirms akumulatora pārsega pacelšanas
- Pirms ikdienas apkopes pārbaudēm



NORĀDE

Iedarbinot iekrāvēju, vispirms pavelciet uz augšu avārijas slēdzi (ja nepieciešams), pēc tam pagrieziet atslēgas slēdzi.

DRAUDI

Nestandarta darbības ar avārijas slēdzi var izraisīt negadījumus un jaudas moduļa bojājumus.

Tastatūra (*papildaprīkojums)

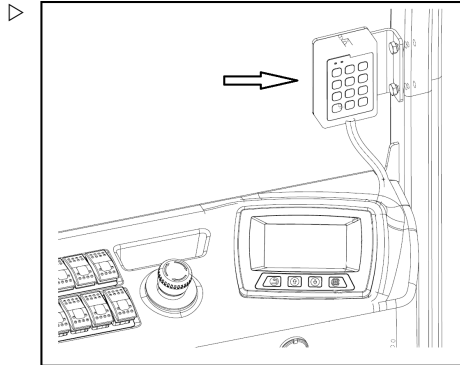
Tastatūra (*papildaprīkojums)

RFID tastatūra

- Iekrāvējs ir aprīkots ar RFID tastatūru un vadītāja identifikācijas sistēmu. Uzstādīšanas vieta ir norādīta labajā pusē:

⚠ UZMANĪBU

Lai uzzinātu sīkāku informāciju, skatiet nodaļu "RFID tastatūras lietošana un iestatījumi".



RFID Keypad lietošana un iestatījumi.

RFID tastatūra ir iekrāvēja vadītāja identifikācijas sistēma. Lai pieteiktos, lietotājam ir jāizmanto personīgais identifikācijas numurs vai RFID magnētiskā karte.

Iekrāvējus ar RFID Keypad var iedarbināt tikai, kad vadītājs ir pieteicies.



NORĀDE

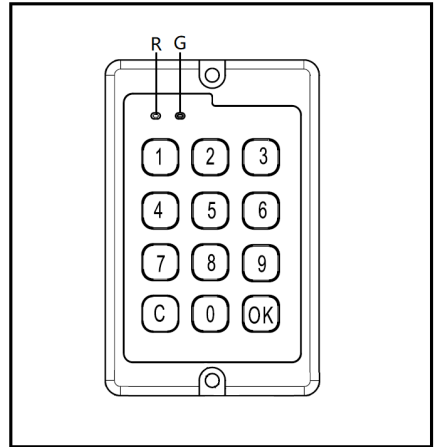
Noklusējuma vadītāja parole ir **12345**, un noklusējuma administratora parole ir **98765**. Mēs iesakām pēc iekrāvēja piegādes nomainīt administratora paroli.

Atbloķēšana ar paroli

- Ieslēdziet atslēgas slēdzi. Tastatūrā iedegas sarkans indikators (R).
- Ievadiet pareizu vadītāja paroli un nospiediet pogu **OK** (Labi). Sarkanais indikators (R) nodziest, un iedegas zaļš indikators (G).
- Nospiediet un 1 sekundi turiet nospiestu pogu **C**, lai atbloķētu iekrāvēju. Zaļais indikators (G) nodziest.

NORĀDE

Ja ir ievadīta nepareiza parole, sarkanais un zaļais indikators trīsreiz nomirgo, norādot, ka parole ir nepareiza.



Atbloķēšana ar karti

- Ieslēdziet atslēgas slēdzi. Tastatūrā iedegas sarkans indikators (R).
- Lai identificētu vadītāju un atbloķētu iekrāvēju, novietojiet ID karti Keypad tuvumā. Ja atbloķēšana veikta sekmīgi, sarkanais indikators (R) nodziest, un iedegas zaļš indikators (G).
- Vēlreiz novelciet karti vai 1 sekundi turiet nospiestu pogu **C**, lai atbloķētu iekrāvēju. Zaļais indikators (G) nodziest.

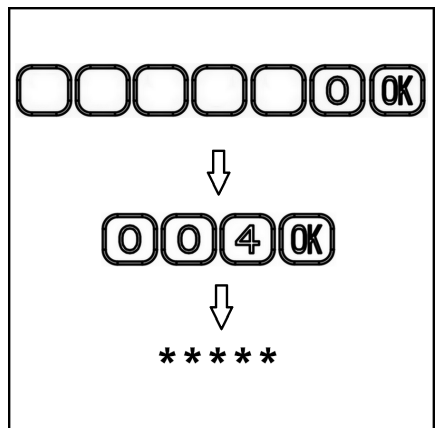
Vadītāja paroles pievienošana

- Ievadiet pareizu administratora paroli, pēc tam ievadiet **0** un nospiediet pogu **OK** (Labi), lai aktivizētu administratora režīmu.
- Ievadiet 3 ciparu funkcijas kodu **004** un nospiediet pogu **OK** (Labi).
- Ievadiet jaunu 5 ciparu vadītāja paroli.
- Nospiediet **1**, lai apstiprinātu jauno paroli, vai **0**, lai atceltu ievadīto paroli.

Nospiediet un 1 sekundi turiet nospiestu pogu **C**, lai izietu no administratora režīma.

Vadītāja paroles dzēšana

- Ievadiet pareizu administratora paroli, pēc tam ievadiet **0** un nospiediet pogu **OK** (Labi), lai aktivizētu administratora režīmu.



Tastatūra (*papildaprīkojums)

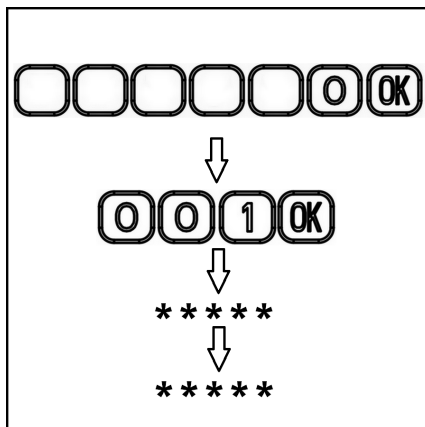
- Ievadiet 3 ciparu funkcijas kodu **004** un nospiediet pogu **OK** (Labi).
- Ievadiet esošu 5 ciparu vadītāja paroli.
- Nospiediet **1**, lai dzēstu paroli, vai **0**, lai atceltu dzēšanu.

Nospiediet un 1 sekundi turiet nospiestu pogu **C**, lai izietu no administratora režīma.

Administratora paroles atiestatīšana

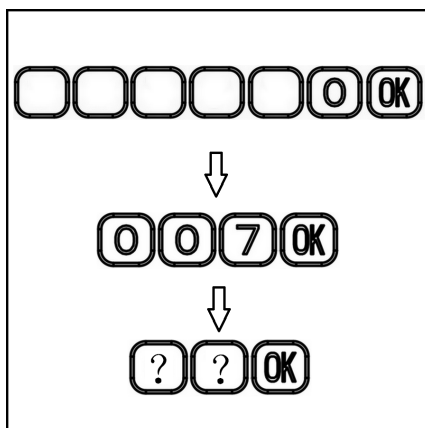
- Ievadiet pareizu administratora paroli, pēc tam ievadiet **0** un nospiediet pogu **OK** (Labi), lai aktivizētu administratora režīmu.
- Ievadiet 3 ciparu funkcijas kodu **001** un nospiediet pogu **OK** (Labi).
- Ievadiet jaunu 5 ciparu administratora paroli.
- Vēlreiz ievadiet jauno 5 ciparu administratora paroli.

Nospiediet un 1 sekundi turiet nospiestu pogu **C**, lai izietu no administratora režīma.



RFID kartes piesaistīšana

- Ievadiet pareizu administratora paroli, pēc tam ievadiet **0** un nospiediet pogu **OK** (Labi), lai aktivizētu administratora režīmu.
- Ievadiet 3 ciparu funkcijas kodu **007** un nospiediet pogu **OK** (Labi). Atskan garš skaņas signāls.
- Ievadiet 2 ciparu vadītāja numuru (00–99) un nospiediet pogu **OK** (Labi). Atskan garš skaņas signāls.
- Lai identificētu vadītāju un piesaistītu karti, novietojiet ID karti tastatūras tuvumā.
 - Ja piesaiste ir sekmīga, atskan divi īsi skaņas signāli, un iedegas zaļais indikators.
 - Ja ID karte jau ir piesaistīta citam vadītāja numuram (00–99), piesaistīšanu nevar veikt. Atskan trīs īsi skaņas signāli, un zaļais un sarkanais indikators nomirgo.
 - Ja nepiesaistīta ID karte tiek piesaistīta piesaistītam vadītāja numuram (00–99),



vadītāja numuram sākotnēji piesaistītā ID karte kļūst nederīga.

- Pēc sekmīgas piesaistīšanas varat atkārtot darbības, lai piesaistītu jaunas ID kartes.

Nospiediet un 1 sekundi turiet nospiestu pogu **C**, lai izietu no administratora režīma.

Iekrāvēja iedarbināšana un izslēgšana

Iekrāvēja iedarbināšana

- Apsēdieties vadītāja sēdekļī (10).
- Piesprādzējiet drošības jostu.

i NORĀDE

- *Viena pedāļa virziena maiņas svirai (16) ir jābūt neitrālā pozīcijā. Vadības svirām (13), (14) un (15) ir jābūt neitrālā pozīcijā.*
- *Vadības svirām (13), (14) un (15) ir jābūt neitrālā pozīcijā.*
- Ja nepieciešams, pavelciet avārijas slēdzi (6).

i NORĀDE

Iekrāvējs darbojas tikai, kad avārijas slēdzis ir pavelkts uz augšu.

- Pārlicinieties, vai ir aktivizēts stāvbremzes pedālis (9).

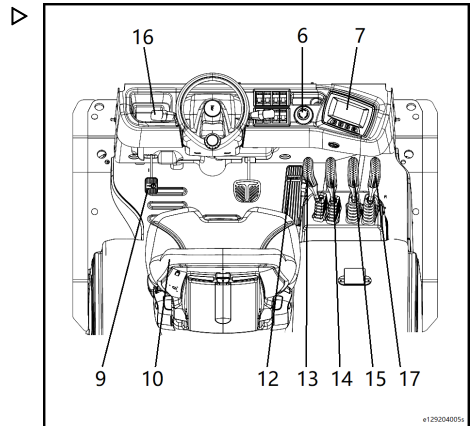
i NORĀDE

Iekrāvēju var iedarbināt neatkarīgi no tā, vai ir aktivizēts stāvbremzes pedālis. Drošības nolūkos pirms iekrāvēja iedarbināšanas ir ieteicams aktivizēt stāvbremzes pedāli.

- Ievietojiet atslēgu atslēgas slēdzī un pagrieziet pulksteņrādītāju kustības virzienā no nulles pozīcijas līdz pozīcijai "I".

Tiek ieslēgta elektrosistēma.

- Nospiediet stāvbremzes pedāli (9). Pedālis atgriežas sākotnējā pozīcijā, un stāvbremze izslēdzas.
- Vērojiet rādītāju paneli (7).



Iekrāvēja iedarbināšana un izslēgšana

NORĀDE

Pārlicinieties, vai stāvbremze ir pilnībā atlaista. Ar iekrāvēju nevar braukt, kamēr rādītāju panelī nav nodzisis stāvēšanas simbols Ⓟ.

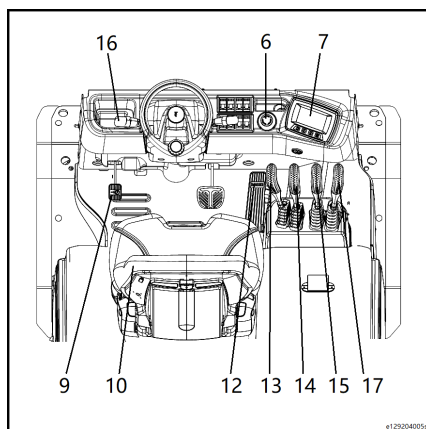
Tagad iekrāvējs ir gatavs lietošanai.

NORĀDE

Pēc atslēgas slēdža ieslēgšanas notiek rādītāju paneļa (7) pašpārbaude. Aptuveni uz 4 sekundēm displeja apakšā iedegas indikatora lampas, pēc tam tās nodzies. Vadības sviras un/vai akceleratora pedāļus nedrīkst izmantot, kamēr nav nodzisušas visas indikatora lampas. Pretējā gadījumā iekrāvējs nedarbojas. Lai iedarbinātu atkārtoti: izslēdziet un atkal ieslēdziet atslēgas slēdzi.

Iekrāvēja izslēgšana

- Noņemiet abas kājas no akceleratora pedāļa (12).
- Viena pedāļa virziena maiņas svirai (16) ir jābūt neitrālā pozīcijā. Vadības svirām (13), (14) un (15) ir jābūt neitrālā pozīcijā.




- Nospiediet stāvbremzes pedāli (9), lai aktivizētu stāvbremzi. Pārbaudiet, vai rādītāju panelī (7) paliek iedegts stāvēšanas simbols Ⓟ.
- Pagrieziet slēdža atslēgu pretēji pulksteņa rādītāju kustības virzienam nulles pozīcijā.
- Izkāpjot no iekrāvēja, izņemiet atslēgu.
- Ja nepieciešams, nospiediet avārijas slēdzi (6) uz leju.



* = papildaprīkojums

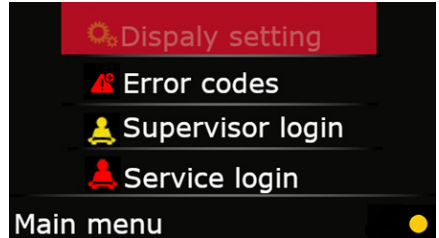
Rādītāju paneļa iestatīšana

Galvenās saskarnes iestatīšana

- Rādītāju panelī nospiediet un turiet pogu Enter/Modify (levadīt/mainīt) , lai piekļūtu iestatījumu lapai.
- Iestatījumu lapā ir pieejami četri tālāk minētie iestatāmie vienumi. ▷
 - Display settings
 - Error codes
 - Supervisor login
 - Service login

Rādītāju panelī spiediet pogas uz augšu/uz leju, lai rīkjoslā atlasītu "Settings" (Iestatījumi).

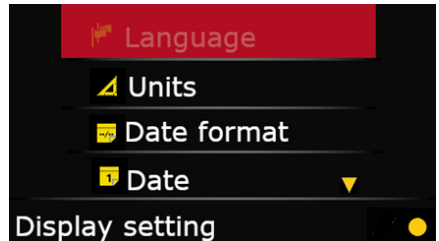
Saskarnē "Settings" (Iestatījumi) lietotāji un tehniķi var konfigurēt papildu iestatījumus.



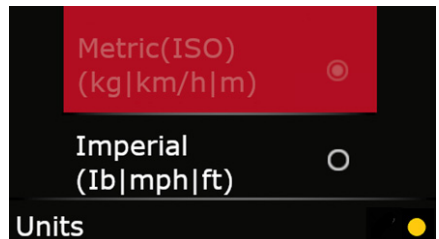
Display settings

Nospiediet pogu Enter (levadīt), lai atvērtu izvēlni "Settings" (Iestatījumi), ar pogām uz augšu/uz leju atlasiet "Display settings" (Attēlojuma iestatījumi), pēc tam nospiediet OK (Labi), lai pārietu uz nākamā līmeņa apakšizvēlni.

- Atveriet iestatījumu izvēlni "Language" (Valoda), lai mainītu valodu. (Piemēri: angļu, ķīniešu, spāņu utt.) ▷

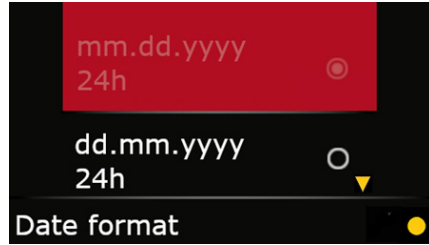


- Atveriet iestatījumu izvēlni "Units" (Mērvienības), lai mainītu mērvienību sistēmu. (Metriskās/imperiālās mērvienības) ▷

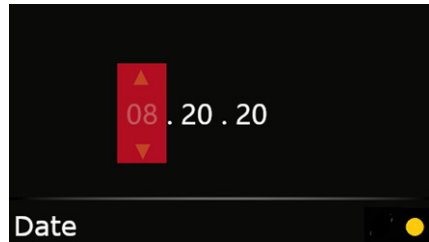


Rādītāju paneļa iestatīšana

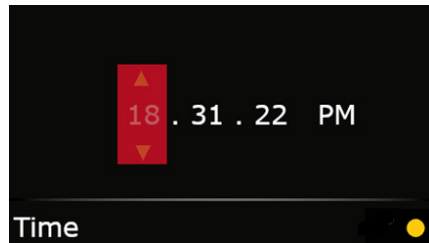
- Atveriet iestatījumu izvēlni “Date format” (Datuma formāts), lai mainītu datuma formātu. (mēnesis.datums gads 24 stundu; datums.mēnesis.gads 24 stundu; mēnesis/datums/gads 12 stundu) ▷



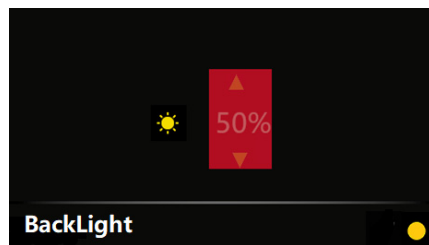
- Atveriet iestatījumu izvēlni “Date” (Datums), lai mainītu datumu. ▷



- Atveriet iestatījumu izvēlni “Time” (Laiks), lai mainītu datumu. ▷



- Atveriet iestatījumu izvēlni “Backlight” (Aizmugurgaismojums), lai pielāgotu displeja spilgtumu. ▷



- Atveriet sadaļu “System information”(Sistēmas informācija), lai skatītu rādītāju paneļa sistēmas informāciju, tai skaitā informāciju par transportlīdzekļa modeli un rādītāju paneļa programmatūras versiju.

**NORĀDE**

Sadaļā “Display settings” (Attēlojuma iestatījumi) ir iekļauti lietotājiem pieejamie iestatījumi. Citus iestatījumus var veikt tehniķi.



```
Truck 000000000000
S 0.014
H 0.003
S.No. 00000000000003
CPU_M:0.23 CPU_V:1.34
```

System info

Brauķšana

Brauķšana

Brauķšana

⚠ UZMANĪBU

Lai nodrošinātu stabilitāti un samazinātu bremzēšanas ceļu, neizmantojiet iekrāvēju vietās, kur slīpums ilgstoši pārsniedz 15%. Ja nepieciešams izmantot iekrāvēju lielākā slīpumā, vispirms konsultējieties ar izplatītāju. Tipa lapā norādītās kāpumu pārvarēšanas spējas vērtības ir aprēķinātas, balstoties uz iekrāvēja vilces spēku, un ir piemērojamas tikai gadījumos, kad ir jāpārvar tikai mazi šķēršļi vai kad tiek braukts pa salīdzinoši līdzenām ceļu virsmām.

Darba režīms vienmēr ir jāpielāgo atbilstoši ceļa virsmas apstākļiem (viļņaina, nelīdzena utt.), it īpaši bīstamās darba zonās un, transportējot kravu.

⚠ UZMANĪBU

Lūdzu, ievērojiet, ka atpakaļskata spogulis jāizmanto tikai, lai sekotu līdz satiksmei aizmugurē.

Atpakaļgaitā var braukt tikai, skatoties tieši.

**NORĀDE**

Dažu modeļu iekrāvējiem (piemēram, ar īpašas tvertnes jumtu vai pagriežamu sēdekli) ir mazāks atstatums starp sēdekli un vadītāja aizsargjumtu. Tāpēc šādus iekrāvējus drīkst izmantot tikai personas, kuru parastajā darba pozā atstatums starp galvu un vadītāja aizsargjumtu ir vismaz 30 mm.

**NORĀDE**

Ar iekrāvēju var braukt tikai tad, ja uz vadītāja sēdekļa ir svars.

**NORĀDE**

Pirms iekrāvēja iedarbināšanas vadības svirām (13), (14), (15) un (17) jābūt neitrālā pozīcijā. Virzienu maiņas svirai (16) jāatrodas neitrālā pozīcijā.

- Apsēdieties vadītāja sēdekļī (10) (tikai šādi tiek aktivizēts zem vadītāja sēdekļa uzstādītais sēdekļa slēdzis).
- Piesprādzējiet drošības jostu.
- Ja nepieciešams, pavelciet avārijas slēdzi (6).
- Pārļiecinieties, vai ir aktivizēts stāvbremzes pedālis (9).



NORĀDE

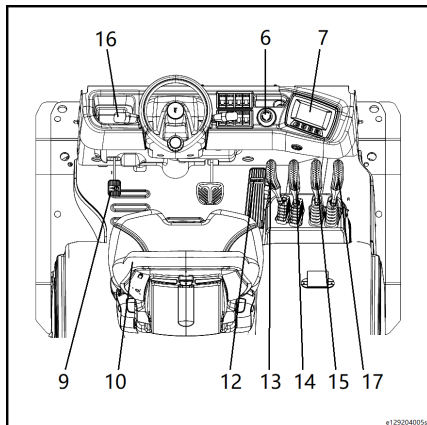
Iekrāvēju var iedarbināt neatkarīgi no tā, vai ir aktivizēts stāvbremzes pedālis. Drošības nolūkos vispirms ir ieteicams aktivizēt stāvbremzes pedāli.

- Ievietojiet atslēgu atslēgas slēdzī un pagrieziet pulksteņrādītāju kustības virzienā no nulles pozīcijas līdz pozīcijai "I".

Sekojiat līdz displejā redzamajam (7).

Visas indikatora lampas displeja lejasdaļā iedegas. (Indikatora lampa nodzisis aptuveni pēc 4 sekundēm)

- Nedaudz paceliet zarus un sasveriet mastu atpakaļ.
- Nospiediet stāvbremzes pedāli (9). Pedālis atgriežas sākotnējā pozīcijā, un stāvbremze izslēdzas.



©1290240054

Braukšana

Braukšana turpgaitā

Braukšana turpgaitā

- Novietojiet virziena maiņas rokturi (16) turpgaitas pozīcijā.
- Līgani nospiediet labo akceleratora pedāli (12).

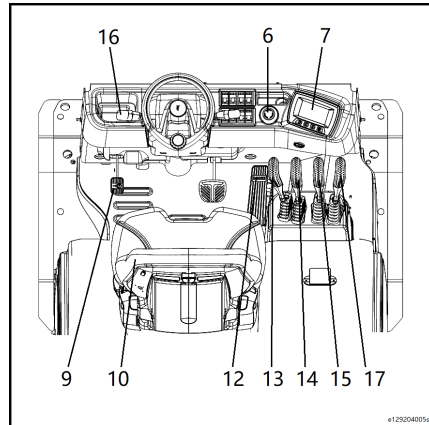
Rādītāju panelī parādās iepriekšējās rindas simbols.

Braukšanas ātrums palielinās atbilstoši pedāļa nospiešanai.



NORĀDE

Strauja pedāļa nospiešana neietekmē paātrinājumu, jo maksimālais paātrinājums tiek kontrolēts automātiski.



Braukšana atpakaļgaitā

- Novietojiet virziena maiņas rokturi (16) atpakaļgaitas pozīcijā.
- Līgani nospiediet labo akceleratora pedāli (12).

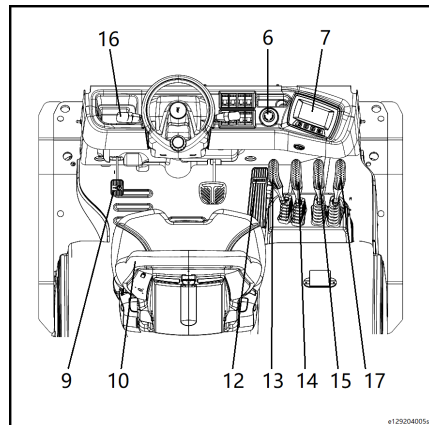
Rādītāju panelī parādās atpakaļgaitas simbols.

Braukšanas ātrums palielinās atbilstoši pedāļa nospiešanai.



NORĀDE

Strauja pedāļa nospiešana neietekmē paātrinājumu, jo maksimālais paātrinājums tiek kontrolēts automātiski.



Braukšanas virziena maiņa

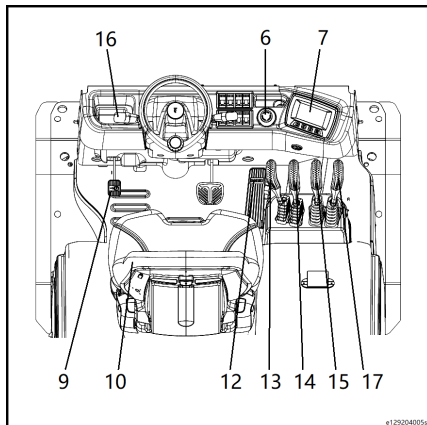
- Atlaidiet akceleratora pedāli (12).
- Pavelciet virziena maiņas rokturi (16) pretējā virzienā.
- Vēlreiz nospiediet akceleratora pedāli (12), lai palielinātu ātrumu pretējā virzienā.

Virziena maiņas rokturi var izmantot tiešai pārslēgšanai no turpgaitas uz atpakaļgaitu, neatlaižot akceleratora pedāli. Iekrāvējs tiks apturēts, izmantojot elektriskās bremzes, un pēc tam uzņems ātrumu izvēlētajā virzienā.



NORĀDE

Strauja pedāļa nospiešana neietekmē paātrinājumu, jo maksimālais paātrinājums tiek kontrolēts automātiski.



Bremžu sistēma

Bremžu sistēma

Informācija par bremžu sistēmu

⚠ UZMANĪGI

Ja bremžu sistēma ir bojāta, pastāv negadījuma vai nāves risks.

Iekrāvēju nekādā gadījumā nedrīkst izmantot, ja tam ir bojāta bremžu sistēma. Ja pamanāt jebkādas bremžu sistēmas bojājumus vai nodilumu, lūdzu, nekavējoties sazinieties ar savu pilnvaroto izplatītāju.

⚠ UZMANĪGI

Iekrāvēja bremzēšanas rādītājus līdztekus citiem faktoriem ietekmē arī eļļas viskozitāte. Neizmantojot ražotāja ieteikto eļļu (ar atšķirīgu eļļas viskozitāti) tiek ietekmētas bremzēšanas īpašības un paaugstinās negadījuma risks vai draudi dzīvībai.

Tādēļ izmantojiet tikai ražotāja norādīto eļļu (skatiet "Ieteikumi par ekspluatācijas materiāliem").

Sazinieties ar pilnvaroto izplatītāju.

Bremžu pedālis / avārijas bremzes

- Lai bremzētu ārkārtas gadījumos, nospiežiet bremžu pedāli (2) pa kreisi no akceleratora pedāļa. Šādi iekrāvējs tiks pilnībā apturēts.

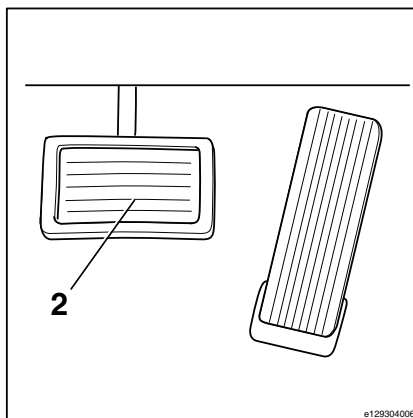
i NORĀDE

Vadītājam ieteicams iepazīties ar bremžu sistēmas darbību, kad iekrāvējs pārvietojas bez kravas. Lēni brauciet ar iekrāvēju pa nenoslogotu satiksmes ceļu, lai pārbaudītu braukšanas funkcijas.

Ja bremžu pedālis nenostrādā, ārkārtas bremzēšanai / iekrāvēja apturēšanai izmantojiet stāvbremzes pedāli.

⚠ UZMANĪBU

Pēc avārijas apturēšanas, izmantojot stāvbremzi, ir jāpārbauda stāvbremzes sistēmas nodilums.



e129304006

Elektroniskā reģeneratīvā bremzēšana ▷

- Atlaidiet akceleratora pedāli (1) tā, lai tas atgrieztos neitrālā pozīcijā. Enerģija tiek reģenerēta, un notiek bremzēšana.

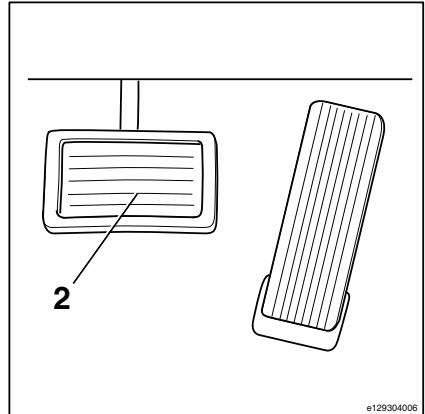
Šis iekrāvējs ir aprīkots ar automātisku bremžu vadības sistēmu. Lēna vai ātra akceleratora pedāļu atlaišana līdz neitrālai pozīcijai nodrošina jutīgu bremžu darbības kontroli no maigas līdz spēcīgai bremzēšanai.

NORĀDE

Ja nepieciešams, šo funkciju var noregulēt ar diagnostikas programmas palīdzību, lai tās darbība būtu izteiktāka vai mazāk jūtama. Sazinieties ar vietējo pilnvaroto izplatītāju.

NORĀDE

Reģeneratīvā bremzēšana uzlabo bremžu sniegumu. Lai bremzētu avārijas gadījumā, nospiediet bremžu pedāli (1), kas atrodas blakus akceleratora pedālim.



DRAUDI

Negadījumu risks

Bremzēšanai ārkārtas gadījumos parasti izmanto bremžu pedāli (1).

UZMANĪBU

Negadījumu risks

Atkarībā no akumulatora uzlādes stāvokļa elektriskās reģeneratīvās bremzēšanas efektivitāte var būt samazināta. Šādā gadījumā, lai izvairītos no pārmērīga bremzēšanas ceļa, bremzēšanai jāizmanto bremžu pedālis, un braukšanas ātrums ir jāpielāgo situācijai.

Tehnisku iemeslu dēļ reģeneratīvā bremzēšana nedarbojas, kad akumulators ir pilnībā uzlādēts. Šādā gadījumā bremzēšanai izmantojiet bremžu pedāli.

Bremžu sistēma

Stāvbremze

⚠ UZMANĪGI

Bremžu sistēmas kļūmes vai sistēmas daļu nodiluma gadījumā sazinieties ar pilnvaroto izplatītāju.

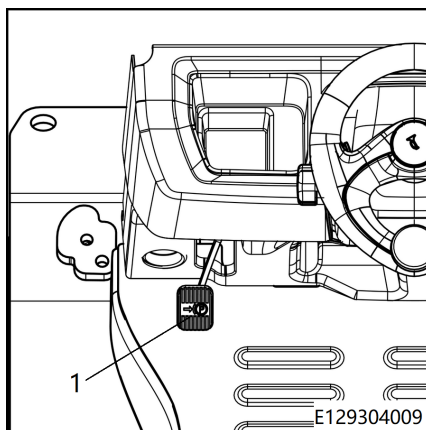
Iekrāvēju nedrīkst lietot, ja rodas bremžu sistēmas problēmas.

Stāvbremzes aktivizēšana

i NORĀDE

Iekrāvēju var iedarbināt neatkarīgi no tā, vai ir aktivizēta stāvbremze. Drošības nolūkos iekrāvēju ir ieteicams iedarbināt ar aktivizētu stāvbremzi.

- Spiediet stāvbremzes pedāli (1), līdz tas sasniedz bloķētu pozīciju.



- Stāvēšanas simbols (P) rādītāju panelī iedegas un nenodziest. Iekrāvējs ir nobremzēts.



Stāvbremzes atlaišana

- Nospiediet un pēc tam atlaidiet stāvbremzes pedāli. Stāvbremze atgriežas sākotnējā pozīcijā.
- Rādītāju panelī nodziest stāvbremzes simbols (P). Iekrāvējs ir gatavs lietošanai.

i NORĀDE

Pārliecinieties, vai stāvbremze ir pilnībā atlaišta. Ar iekrāvēju nevar braukt, kamēr rādītāju panelī nav nodzisis stāvēšanas simbols (P).

Akumulatora pārsegs — atvērts/aizvērts

NORĀDE

Šis transportlīdzeklis ir izstrādāts tā, lai tālāk minētajos gadījumos, atverot akumulatora pārsegu, tas nesadurtos ar vadītāja aizsargjūmta augšdaļas aizmuguri:

- stūres statnis ir galējā pozīcijā tuvu vadītāja kabīnei;
- vadītāja sēdekļis ir noregulēts galējā pozīcijā uz priekšu.

UZMANĪBU

Atsevišķos gadījumos akumulatora pārsegs var sadurties ar vadītāja aizsargjūmta augšdaļas aizmuguri. Lai to novērstu, attiecīgi pielāgojiet sēdekli vai stūres statni.

Akumulatora pārsegs ir jāatver tālāk norādīto procedūru laikā.

- Akumulatora maiņa
- Akumulatora apkope

Akumulatora pārsega atvēršana

NORĀDE

Pirms tam noteikti noņemiet visus nenostiprinātos priekšmetus, kas atrodas uz akumulatora pārsega vai zem vadītāja sēdekļa.

NORĀDE

Ja nepieciešams, pirms akumulatora pārsega atvēršanas pielāgojiet stūres statni un vadītāja sēdekli.

Akumulatora pārsegs — atvērts/aizvērts

- Pavelciet akumulatora pārsega bloķētāja rokturi, lai atvērtu bloķētāju. Akumulatora pārsegs automātiski atveras.

⚠ UZMANĪBU

Neatrodieties pārāk tuvu akumulatora pārsegam, jo tas strauji atvērsies uz augšu līdz noteiktam augstumam.

- Virziet akumulatora pārsegu uz augšu, līdz tas nofiksējas galējā pozīcijā.

ℹ NORĀDE

Mainot akumulatoru, pārliecinieties, vai akumulatora pārsegs ir pilnībā atvērts.

ℹ NORĀDE

*Ja ir uzstādīts pilnībā noslēgtais vadītāja nodaļums (*papildaprīkojums), pirms akumulatora pārsega atvēršanas, lai nomainītu akumulatoru vai veiktu līdzīgas darbības, ir jāatver vadītāja nodaļuma aizmugures logs. Tas nepieciešams, lai sēdeklis nesadurtos ar aizmugures logu.*

⚠ UZMANĪBU

Pēc akumulatora pārsega atvēršanas pārliecinieties, vai gāzes amortizators nav bojāts, lai novērstu nejaušu aizvēršanos gāzes amortizatora kļūmes dēļ, kas var izraisīt traumas.

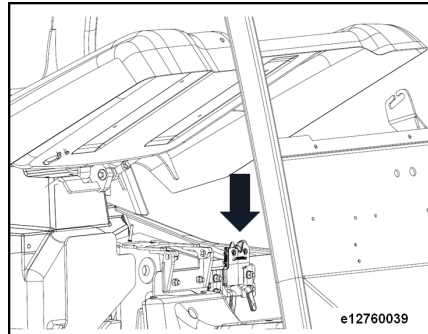
Akumulatora pārsega aizvēršana

⚠ UZMANĪBU

Nesēdieties uz akumulatora pārsega: pastāv traumu un bojājumu risks.

Lai izvairītos no traumām, pirms akumulatora pārsega aizvēršanas pārliecinieties, vai visi cilvēki ir pietiekamā attālumā no tā.

- Saslēdziet bloķētāju, spiežot akumulatora pārsegu uz leju, līdz bloķētājs dzirdami saslēdzas.



Akumulatora uzlādes līmeņa pārbaude

Vispārīgi

Akumulatora uzlādes līmenis ir redzams gaismas diožu joslu displejā, kas atrodas rādītāju panelī.

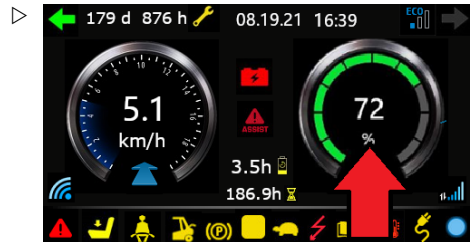
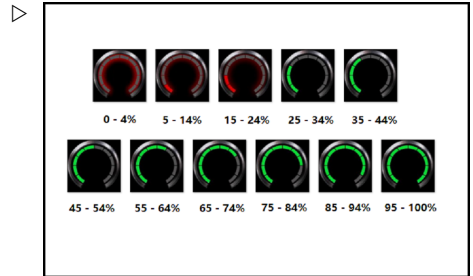
Zaļās gaismas diodes nodziest viena pēc otras, kad akumulators izlādējas (katra josla ir 10% no akumulatora jaudas).

⚠ UZMANĪBU

Akumulatora atkārtota pilnīga izlāde var radīt nenovēršamus bojājumus.

Ja sarkanā gaismas diode mirgo, akumulators jāuzlādē nekavējoties.

- Ja nepieciešams, izvelciet avārijas apturēšanas slēdzi.
- Ielieciet aizdedzes atslēgu atslēgas slēdzī un pagrieziet to pulksteņrādītāju kustības virzienā līdz iedarbināšanas pozīcijai.
- Pārbaudiet akumulatora uzlādes stāvokli, izmantojot rādītāju paneļa izlādes indikatoru (apzīmēts ar sarkanu bultiņu).



Uzlādes piesardzība (svina-skābes akumulators)

⚠ UZMANĪBU

Lai nodrošinātu darbības drošību un uzturētu akumulatora darbību, lūdzu, ievērojiet šādus noteikumus.

⚠ UZMANĪBU

Elektrolīts ir indīgs, kodīgs atšķaidīts sērskābes šķidrums. Tāpēc, strādājot akumulatora tuvumā, jāvalkā aizsargapgērbs un cimdi. Ja elektrolīts nejauši nokļūst jūsu apģērbam, ādai vai acīm, lūdzu, nekavējoties noskalojiet ar ūdeni. Ja elektrolīts nokļūst acīs, nekavējoties vērsieties pie ārsta.

Neitralizējiet jebkuru elektrolītu, kas izlījis.

Uzlādējamā akumulatora pievienošana pie ārēja lādētāja

DRAUDI

Uzlādējot akumulatoru vietās ar nepietiekamu ventilāciju, pastāv sprādziena risks degošu gāzu izdalīšanās dēļ. Smēķēšana un atklāta liesma ir stingri aizliegta, lai izvairītos no sprādzienbīstamības.

Akumulatoru drīkst lādēt tikai akumulatoru uzlādes stacijās un šim nolūkam paredzētās vietās saskaņā ar noteikumiem. Uzlādes procesa laikā tiem ir jāatbilst noteiktiem kritērijiem. Piemēram, akumulatora uzlādes un uzglabāšanas vietām jābūt ļoti labi vēdinātām.

Nesmēķējiet, kad lietojat akumulatorus, un nodzēsiet visas atklātās liesmas.



NORĀDE

Pārbaudiet elektrolītu īpašo blīvumu. Vienmēr uzlādējiet un apkopiet akumulatoru saskaņā ar ražotāja norādījumiem. Papildu akumulatoru lādētāji arī jādarbina saskaņā ar ražotāja norādījumiem.

Uzlādējamā akumulatora pievienošana pie ārēja lādētāja

UZMANĪBU

Akumulatora uzlādes strāva nedrīkst pārsniegt 250 A. Ja izmantojat lādētāju ar lielāku uzlādes strāvu, lūdzu, konsultējieties ar pilnvaroto izplatītāju.

Uzlādējot akumulatoru ar ārēju lādētāju, ir jāievēro noteiktas prasības.

- Izmantojiet tikai akumulatoru lādētāju, kas nodrošina akumulatora tehniskajiem datiem atbilstošu uzlādes raksturlielni.
 - Pilnībā nolaidiet zaru turētāju.
- Dakšu zariem jāpieskaras zemei.

UZMANĪBU

Uz akumulatora nedrīkst novietot metāla priekšmetus.

Uzmanieties no akumulatora īssavienojuma!

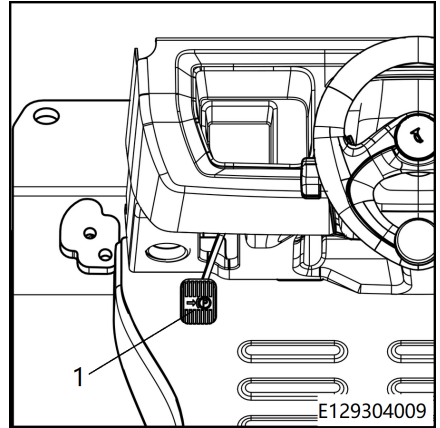
Pirms uzlādes neuzpildiet elektrolītus.

UZMANĪBU

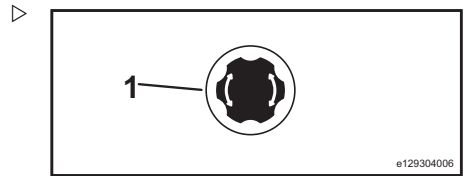
Vienmēr uzlādējiet un apkopiet litija jonu akumulatoru saskaņā ar ražotāja norādījumiem.

Uzlādējamā akumulatora pievienošana pie ārēja lādētāja

- Aktivizējiet stāvbremzi, nospiežot stāvbremzes pedāli (1).
- Pagrieziet atslēgu izslēgtā pozīcijā.



- Nospiediet avārijas slēdzi (1).

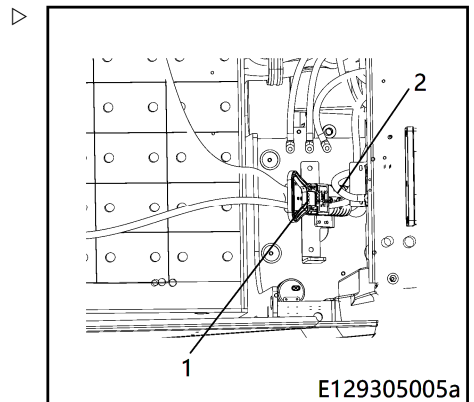


Svina-skābes akumulatori

- Atveriet akumulatora pārsegu.
- Atvienojiet akumulatora kontaktdakšu (1) no iekrāvēja jaudas savienotāja (2).
- Savienojiet ārējā lādētāja kontaktdakšu ar akumulatora savienotāju (1).
- Ieslēdziet lādētāju.

⚠ UZMANĪBU

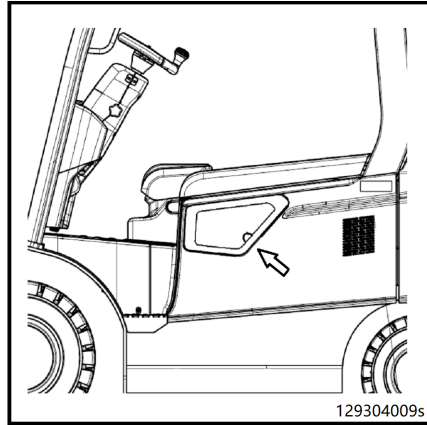
Ievietojot akumulatora kontaktdakšu, pārliecinieties, vai tā ievietojas līdz galam.



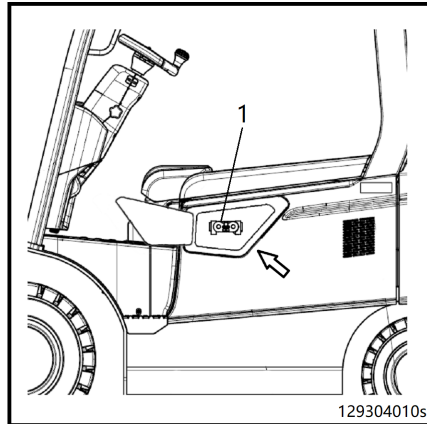
Pārbaudiet uzlādējamā akumulatora stāvokli, elektrolīta līmeni un īpatnējo svaru (svina-skābes akumulators).

litija akumulators

- Atveriet akumulatora uzlādes pieslēgvietas deflektoru. ▷



- Savienojiet ārējā lādētāja kontaktdakšu ar litija akumulatora savienotāju (1). ▷
- Ieslēdziet lādētāju.



⚠ UZMANĪBU

Ievietojot akumulatora kontaktdakšu, pārlicinieties, vai tā ievietojas līdz galam.

Pārbaudiet uzlādējamā akumulatora stāvokli, elektrolīta līmeni un īpatnējo svaru (svina-skābes akumulators).

- Pārbaudiet, vai akumulatoram nav ieplaisājis korpuss, pacēlušās plāksnes, kā arī nav elektrolīta noplūdes.
- Noskrūvējiet akumulatora pārsegu un pārbaudiet elektrolīta līmeni.

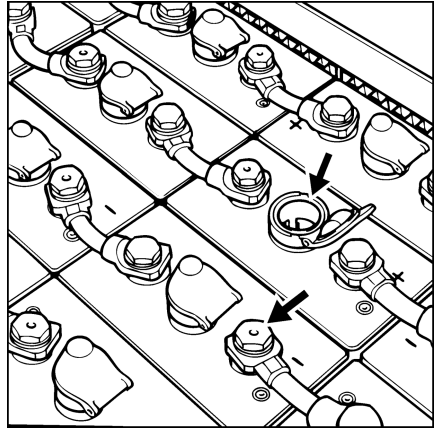
Pārbaudiet uzlādējamā akumulatora stāvokli, elektrolīta līmeni un īpatnējo svaru (svinskābes akumulators).

- Ja akumulatoram ir pārbaudes caurulīte, tad elektrolīta līmenim jābūt pie caurulītes pamatnes. Ja pārbaudes caurulītes nav, elektrolīta līmenim jābūt par 10–15 mm augstākam nekā plāksnes.
- Ja elektrolīta līmenis ir pārāk zems, to var uzpildīt tikai ar destilētu ūdeni.
- Noņemiet no elektrodiem visas nogulsnes un ieeļļojiet ar skābi nesaturošu smērvielu.
- No jauna pievelciet elektrodu turētāju.



NORĀDE

Ja nepieciešams, izmantojiet hidrometru, lai pārbaudītu elektrolītu.



⚠ UZMANĪBU

Dzija izlāde (vairāk nekā 20% no akumulatora nominālās jaudas) saīsinās akumulatora darbības laiku.

⚠ UZMANĪBU

Vienmēr izmantojiet un apkopiet litija jonu akumulatoru saskaņā ar ražotāja norādījumiem.

Celšanas ierīces un palīgierīces

Celšanas ierīces un palīgierīces

Celšanas ierīces lietošana



⚠ UZMANĪGI

Pastāv risks tikt iesprostotam starp iekrāvēja daļām mastā vai palīgierīču kustības dēļ.

Nestāviet mastu tuvumā, nekāpiet uz mastu un nestāviet vietā starp mastu un iekrāvēju.

Mastu un palīgierīces lietojiet pareizi un atbilstoši.

Vadītājam jābūt apmācītam mastu un palīgierīču lietošanā.

Paturiet prātā mastu maksimālo celšanas augstumu.

Vadības svira jādarbina lēni un vienmērīgi.

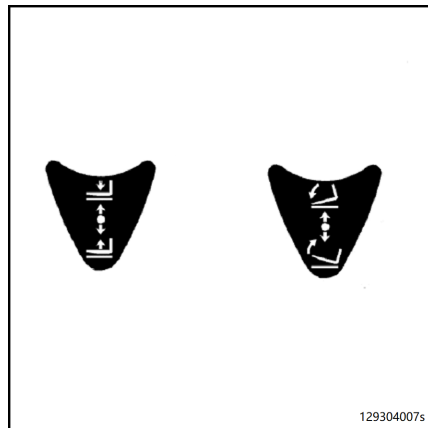
Celšanas, nolaišanas un noliekšanas ātrums ir atkarīgs no vadības sviras kustības diapazona. Atlaižot vadības sviru, tā automātiski atgriežas neitrālā pozīcijā.



NORĀDE

Iekrāvējiem ar papildu ISO funkcionalitāti celšanas sistēma un palīgierīces darbojas tikai, kad iekrāvējs ir ieslēgts un vadītājs sēž sēdekļī (sēdekļa slēdzis ir aktivizēts).

- Ievērojiet ar bultiņām apzīmētos darbību simbolus.



Zaru turētāja pacelšana

- Pastumiet vadības sviru (1) atpakaļ.

Zaru turētāja nolaišana

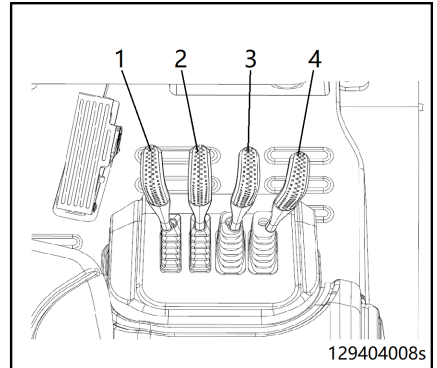
- Pastumiet vadības sviru (1) uz priekšu.

Masta noliekšana uz priekšu

- Pastumiet vadības sviru (2) uz priekšu.

Masta noliekšana atpakaļ

- Pavelciet vadības sviru (2) atpakaļ.



⚠ DRAUDI

Kad masts ir pacelts, pastāv lielāks apgāšanās un sasvēršanās risks. Šī iemesla dēļ nekāpiet uz pacelta zaru turētāja.

⚠ UZMANĪBU

Nestāviet uz dakšu zariem celšanas laikā.

Kritienu un sitienu risks.

Palīgierīču lietošana

Akumulatoram kā papildaprīkojums var būt uzstādītas palīgierīces (zari ar sānu pārbīdes mehānismu, rotatori, spriegošanas ierīces utt.). Darba laikā nepārsniedziet palīgierīču darba spiedienu. Ievērojiet palīgierīču lietošanas rokasgrāmatās sniegtos norādījumus. Palīgierīču darbināšanai var uzstādīt vienu vai divas papildu vadības sviras.



NORĀDE

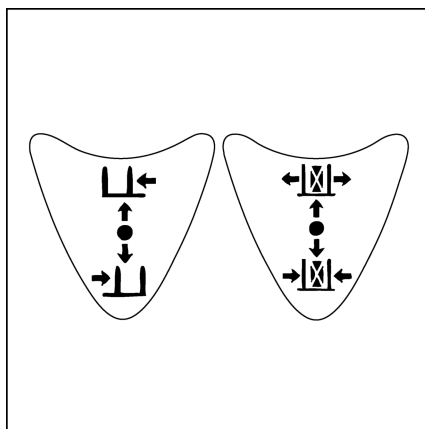
Tālāk ir sniegts palīgierīču darbības apraksts. Iekrāvēju var konfigurēt ar dažādām vadības svirām.

Celšanas ierīces un palīgierīces

NORĀDE

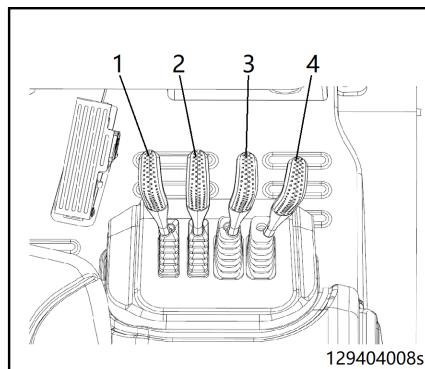
Pēc katras palīgierīces uzstādīšanas pie akumulatora pārsega ir jāpielīmē uzlīme, kurā norādīta iekrāvēja celtspēja pēc palīgierīces uzstādīšanas. Turklāt palīgierīces vadības sviras aizmugurē ir jāpievieno informācija par palīgierīces vadību.

- Ievērojiet ar bultiņām apzīmētos darbību simbolus.



Sānu pārbīdes darbība

- Bīdiet vadības sviru (3) uz priekšu, lai virzītu zaru turētāju pa kreisi.
- Velciet vadības sviru (3) atpakaļ, lai virzītu zaru turētāju pa labi.



Satvērēja darbība

- Bīdiet vadības sviru (4) uz priekšu, lai atļautu satvērēju.
- Velciet vadības sviru (4) atpakaļ, lai aktivizētu satvērēju.

UZMANĪBU

Ja palīgierīce nebija iekļauta iekrāvēja sākotnējā komplektācijā, to var izmantot tikai pēc pilnvarota izplatītāja apstiprinājuma, ja pēc uzstādīšanas tiek nodrošināta droša lietošana un atbilstība celtspējas un stabilitātes prasībām.

129404008s

Kravu transportēšana

Kravas smaguma centra attālums un celbspēja

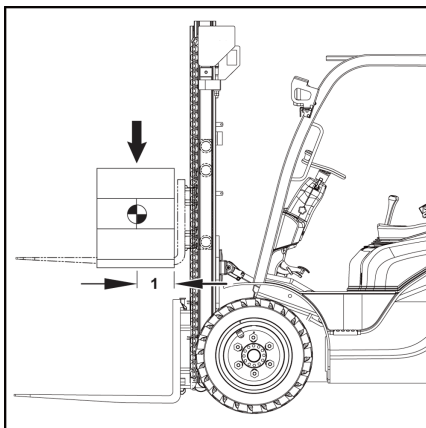
Pirms kravu celšanas izvērtējiet saistību starp svaru, kravas smaguma centra attālumu un kravas maksimālo celšanas augstumu.

- Kravas smaguma centra attālums attiecas uz attālumu starp dakšu zaru vertikālo plakni un kravas smaguma centru (1).



NORĀDE

Smaguma centrs ne vienmēr atrodas kravas centrā. Celbspēja attiecas uz to kravu svaru, kuras var droši pacelt līdz vajadzīgajam augstumam noteiktā kravas centra attālumā.



Nominālās celbspējas plāksnīte

Pirms kraušanas

Pirms jebkādas kravas celšanas izlasiet informāciju uz iekrāvēja nominālās celbspējas plāksnītes.

⚠ DRAUDI

Stabilitātes zaudēšanas risks.

Uz nominālās celbspējas plāksnītes norādītās vērtības attiecas uz kompakām, viendabīgām kravām. Šos slodzes ierobežojumus nedrīkst pārsniegt. Pārsniedzot slodzes ierobežojumus, tiek ietekmēta iekrāvēja stabilitāte un dakšu zaru un masta izturība.

Ja iekrāvējs ir aprīkots ar palīgierīcēm, izlasiet un ievērojiet informāciju uz katras palīgierīces atsevišķās nominālās celbspējas plāksnītes (papildinformāciju skatiet nodaļā "Papildu celbspējas nominālo datu plāksnīte").

Kravu transportēšana

Iekrāvēja celtspēja ir atkarīga no tālāk minētā:

- masta veids (standarta, divkāršais, trīskāršais);
- uzstādītā masta celšanas augstums;
- priekšējās ass riepas;
- vai tiek izmantotas palīgierīces vai papildaprīkojums;
- masta maksimālais pieļaujamais noliekššanas uz aizmuguri leņķis;
- dakšu zaru izmēri un celtspēja;
- kravas izmērs, smaguma vai geometriskā centra nobīdes.

Ja kāds no šiem parametriem tiek mainīts, tas var būtiski ietekmēt celtspēju.

Ja iekrāvējs ir pārveidots, celtspēja ir jānosaka no jauna, un nominālās celtspējas plāksnīte ir jānomaina.

– Sazinieties ar pilnvaroto izplatītāju.



NORĀDE

Iekrāvēja celtspēja var būt samazināta arī šādos gadījumos:

- *transportējot kravas, ja vēja ātrums sasniedz vai pārsniedz 6. līmeni pēc Boforta skalas.*

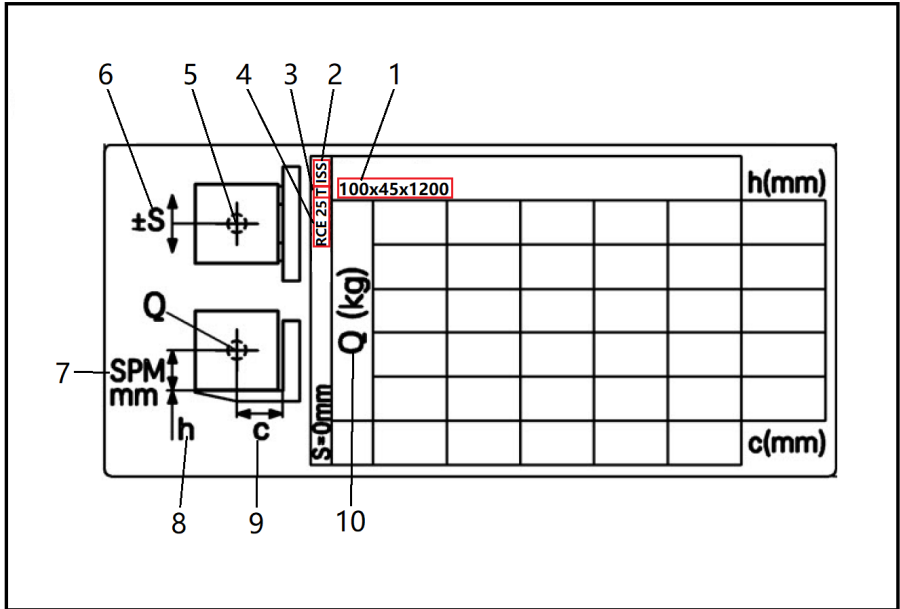
Maksimālā pieļaujamā celtspēja ir atkarīga no kravas smaguma centra attāluma (attāluma no kravas smaguma centra līdz dakšu zaru vertikālajai plaknei), smaguma centra augstuma un celšanas augstuma.



NORĀDE

Zemāk norādītā nominālās celtspējas plāksnīte ir tikai piemērs.

Nominālās celtspējas plāksnīte



- 1 Dakšu zaru izmēri: maksimālais platums, maksimālais biezums un maksimālais garums, mm
Piezīme, ja tiek izmantoti lielāki dakšu zari, nepieciešams uzstādīt papildu celtspējas plāksnīti. Sazinieties ar pilnvaroto izplatītāju.
- 2 Palīgierīču identifikācija: iebūvētais sānu pārbīdes mehānisms (ISS), piekares sānu pārbīdes mehānisms (SS)
- 3 Mastu veidi: standarta masts S, divdaļīgais masts D, trīsdaļīgais masts T
- 4 Iekrāvēja modeļa nosaukums
- 5 Kravas smaguma centra simbols
- 6 Maksimālā pieļaujamā sānu nobīde
- 7 Augstums no kravas smaguma centra līdz kravas apakšējai malai, mm
- 8 Celšanas augstums (mērvienība: mm)
- 9 Kravas smaguma centra attālums ir attālums starp dakšu zaru vertikālo plakni un kravas smaguma centru milimetros.
- 10 Maksimālā krava kilogramos

Kravu transportēšana

Celtspējas piemērs.

Kravas smaguma centra attālums: 600 mm (9).

Kravas celšanas augstums: 4145 mm (10).

- Sameklējiet šūnu kolonnā, kas atbilst, 600 mm kravas smaguma centra attālumam, un rindā, kas atbilst 4145 mm celšanas augstumam.

Šajā gadījumā maksimālā celtspēja ir 2000 kg (11).

Tādus pašus aprēķinus izmantojiet arī citām celšanas augstuma un kravas smaguma centra attāluma vērtībām. Noteiktā vērtība ir spēkā, ja aprīkojumā ir divi dakšu zari un kravas svars ir vienmērīgs un centrēts.



100x45x1200		h(mm)					
Q (kg)		1270	1470	1590	1740	1910	4695
1460	1700	1840	2000	2200	2500	3600	4145
1660	1920	2080	2270	2500	3600		
1000	800	700	600	500			
c(mm)							

NORĀDE

Ir atļauts izmantot aprēķinātu (interpolētu) vērtību starp divām blakus esošām zināmām vērtībām. Nav atļauts izmantot H, Q un c vērtības, kas lielākas par norādīto, vai c vērtības, kas mazākas par norādīto. Ja nepieciešams izmantot vērtības ārpus diapazona, sazinieties ar pilnvaroto izplatītāju.

Papildu celtspējas nominālo datu plāksnīte

DRAUDI

Stabilitātes zaudēšanas risks.

Paļģierīču lietošana ierobežo celtspēju. Tādēļ vadītājam redzamā vietā ir jānovieto papildu nominālās celtspējas plāksnīte.

Ja plāksnītes nav vai ja informācija par iekrāvēja paļģierīcēm un celtspēju neatbilst faktiskajām vērtībām, sazinieties ar servisa partneri.

Paļģierīces var ietekmēt maksimālo pieļaujamo braukšanas ātrumu. Nomainot paļģierīces, vienmēr obligāti pārbaudiet maksimālo pieļaujamo braukšanas ātrumu un veiciet nepieciešamos pielāgojumus. Varat arī iestatīt iekrāvēju tā, lai tas vienmēr brauktu ar mazāko pieļaujamo ātrumu.

Ja tiek izmantots iepriekš samontētais zaru turētājs, attiecīgās vērtības papildu nominālās celtspējas plāksnīte ir jāsamazina vēl vairāk.

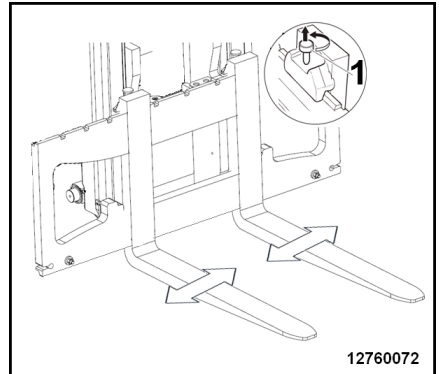
- Lai noteiktu iekrāvēja jauno celtspēju, lūdzu, sazinieties ar pilnvaroto izplatītāju.

i NORĀDE

Papildu nominālās celbspējas plāksnītē ir norādīti dažādi dati par dažādām iekrāvēju un mastu sērijām un dažādām palīgierīcēm. Informāciju par papildu nominālās celbspējas plāksnītes nolasišanu skatiet nodaļā "Nominālās celbspējas plāksnīte".

Dakšu zaru atstatuma pielāgošana

- Paceliet dakšu zaru fiksācijas skrūves un pagrieziet tās pa (1) 90°, lai atbloķētu. Pēc tam var noregulēt dakšu zaru atstatumu.
- Pielāgojiet dakšu zaru atstatumu, pamatojoties uz kravas izmēriem.
- Dakšu zariem jāatrodas vienādā attālumā no dakšu zaru turētāja centrālās līnijas.
- Pēc regulēšanas atgrieziet dakšu zaru fiksācijas skrūves to sākotnējā pozīcijā un nofiksējiet dakšu zaru turētāja robos, lai dakšu zari nevarētu kustēties.



⚠ UZMANĪBU

Dakšu zari ir smagi. Rīkojoties ar tiem, ievērojiet īpašu piesardzību.

Regulējot dakšu zaru atstatumu, atbalstieties pret plauktu. Kad esat drošā un stabilā pozīcijā, spiediet dakšas ar kājām, lai tās noregulētu. Neregulējiet dakšas ar rokām.

i NORĀDE

Kravas smaguma centram ir jāatrodas pa vidu starp dakšām.

Kravu transportēšana

Kravas pacelšana



⚠ DRAUDI

Nokrišanas un saspiešanas bīstamība

Stāvēt uz dakšām ir stingri aizliegts.

Ir stingri aizliegts izmantot dakšas, paletes vai citas ierīces cilvēku celšanai (kā noteikts Ķīnas noteikumos).

Jāievēro lietošanas valsts vietējie noteikumi. Iekrāvēju var aprīkot ar darba platformu cilvēku celšanai, ja tas atļauts vietējos noteikumos izmantošanas vietā. Sazinieties ar vietēji pilnvaroto izplatītāju.



⚠ DRAUDI

Kravas apgāšanās risks. Mastā izvēršanas zonā pastāv nāvējošu traumu risks.

Pārvadājot kravas, bīstamajā zonā nedrīkst atrasties cilvēki.

Kraušanas un izkraušanas laikā cilvēki nedrīkst stāvēt vai staigāt zem paceltas kravas.

Braucot ar iekrāvējiem, vienmēr turiet kravu nolaiestu un mastu sāvērto atpakaļ. Pievērsiet uzmanību cilvēkiem.

⚠ DRAUDI

Kad krava ir pacelta, zem tās nedrīkst stāvēt.

⚠ DRAUDI

Nepareizi novietotas kravas rada krišanas risku.

Kravas ir jāizvieto tā, lai tās neizvirzās iekrāvēja iekraušanas zonas aizmugurē un nevar noslidēt, apgāzties vai nokrist. Ja pastāv iespēja, ka neliela izmēra kravas varētu iekrist starp vadītāja aizsargjūmta šķērstieniem, izmantojiet atbilstošu kravas aizsargreģistri vai uzstādiel aizsargsienu uz vadītāja aizsargjūmta.

Pārliecinieties, ka ir pietiekami vietas mastā izvēršanai.



⚠ DRAUDI

Pastāv saspiešanas risks, jo celšanas masti vai piederumi var izkustēties.

Šā iemesla dēļ neliecieties un neatrodieties uz mastu vai zonā starp mastu un iekrāvēju.

Celšanas sistēmu un palīgierīces drīkst izmantot tikai un vienīgi tām paredzētajam mērķim.

Vadītāji jāapmāca strādāt ar pacelšanas sistēmu un palīgierīcēm.

Nemiet vērā maksimālo celšanas augstumu.

⚠ DRAUDI

Pārlietu liela krava un apgāšanās briesmas

Stingri ievērojiet pieļaujamo slodzi, kas norādīta uz slodzes datu plāksnītes.

⚠ DRAUDI

Apgāšanās briesmas!

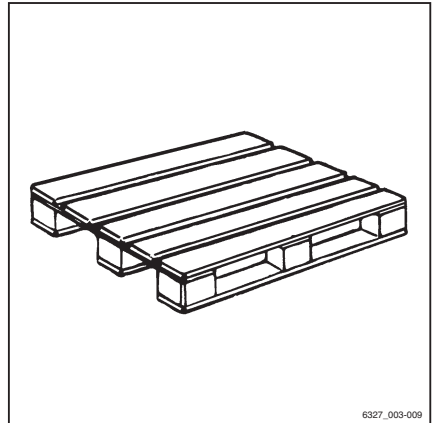
- Nelieciet mastu atpakaļ, kad ir pacelta krava vai celšanas augstums ir liels.

Palešu pārvadāšana

Kravas vienības (piemēram, paletes) vienmēr jāpārvadā atsevišķi. Vairāku kravas vienību vienlaicīga pārvadāšana ir pieļaujama tikai šādos gadījumos:

- ja to ir noteikusi atbildīgā persona un
- ja tas atbilst tehniskajām prasībām.

Vadītājam jānodrošina, lai kravas vienību stāvoklis atbilstu transportēšanas prasībām. Drīkst transportēt tikai stabili un rūpīgi novietotas kravas vienības.



Piekārtu kravu transportēšana

Pirms piekārtu kravu transportēšanas sazinieties ar attiecīgās valsts kompetentajām iestādēm (Vācijā — darba devēju atbildības apdrošināšanas asociācija).

Valstu noteikumos, piem., Itālijā, var būt norādīti ar šādām darbībām saistīti ierobežojumi. Sazinieties ar atbildīgajām iestādēm.

Ja izmantošanas valstī nav īpašu noteikumu par piekārtām kravām, jāievēro zemāk minētie drošas lietošanas norādījumi.



DRAUDI

Piekārtas kravas, kas sāk šūpoties, var radīt šādu apdraudējumu:

- Pasliktināta bremzēšana un stūrēšana
- Apgāšanās pāri slodzes vai dzenošajam ritenim
- Iekrāvēja apgāšanās taisnā leņķī attiecībā pret braukšanas virzienu
- Pavadošo personu saspiešanas risks
- Samazināta redzamība

Kravu transportēšana

DRAUDI

Stabilitātes zaudēšana!

Sīfidošas un šūpojošās piekārtas kravas var radīt stabilitātes zaudēšanu un iekrāvēja apgāšanos.

- Transportējot piekārtas kravas, ņemiet vērā tālāk sniegtos norādījumus.

Piekārto kravu transportēšanas norādījumi

- Kravas šūpošanās jānovērš, ievērojot piemērotu braukšanas ātrumu un braukšanas paradumus (piesardzīga stūrēšana, bremzēšana).
- Piekārtām kravām ir jābūt savienotām ar iekrāvēju tā, lai siksnas nevarētu nejauši pārvietoties vai atvienoties un lai tās netiktu bojātas.
- Transportējot piekārtas kravas, ir jābūt pieejamām piemērotām palīgierīcēm (piemēram, kontroltrosēm vai atbalsta stieniem), lai pavadošās personas varētu vadīt piekārtu kravu un novērst kravas šūpošanos.
- Pievērsiet īpašu uzmanību tam, lai braukšanas virzienā uz ceļa neatrastos cilvēki.
- Ja krava tomēr sāk šūpoties, nodrošiniet, ka tas nerada risku nevienai personai.

DRAUDI

Negadījumu bīstamība!

Pārvadājot piekārtu kravu, nekādā gadījumā neveiciet straujus manevrus, uzsākot kustību un apstājoties vai pārvietojot kravu.

Nekad nebrauciet slīpumā ar piekārtu kravu!

Aizliegts transportēt tvertnes ar šķidrumu kā piekārtu kravu.

Kravas paņemšana

DRAUDI

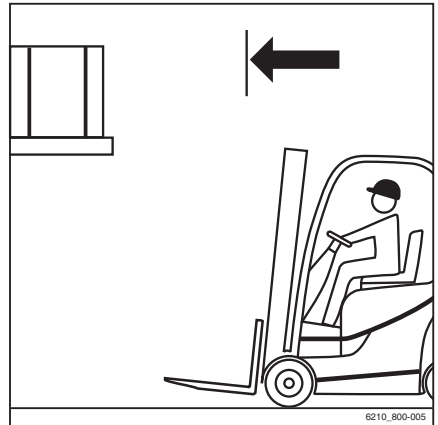
Krītoša krava, kā arī iekrāvēja daļas, kas tiek noļautas, var izraisīt dzīvības apdraudējumu.

- Nekad nepārvietojieties un nestāviet zem iekārtas kravas vai paceltiem dakšu zariem.
- Nekad nepārsniedziet maksimālo kravu, kas norādīta uz nominālās celtspējas plāksnītes. Pretējā gadījumā stabilitāte netiek garantēta.

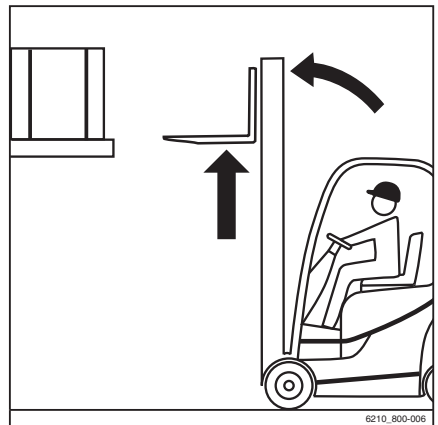
- Kraujiet paliktņus vienu uz otra tikai tad, ja to izmērs nepārsniedz maksimālo

pieļaujamo izmēru. Nedrīkst glabāt bojātu kraušanas aprīkojumu un nepareizi izveidotas kravas vienības.

- Pievienojiet vai nostipriniet kravu pie nesošā aprīkojuma, lai tā nevarētu izkustēties vai nokrist.
- Novietojiet kravas vienības tā, lai kravas izvirzītās daļas nesamazinātu norādīto ejas platumu.
- Uzmanīgi tuvojieties plauktu konstrukcijai, lēni nobremzējiet un apstājieties tieši pie plauktiem.



- Novietojiet dakšu zarus nepieciešamajā pozīcijā.



NORĀDE

Šīs sērijas iekrāvēju mastu savēršanas ātrums ir ievērojami lielāks nekā iepriekšējiem šīs sērijas izstrādājumiem. Tas tiek rādīts displejā un vadības blokā kā brīdinājuma ziņojums pēc tam, kad ieslēgts atslēgas slēdzis.

- Uztādiet mastu vertikālā stāvoklī.
- Zaru turētāju paceliet kraušanas augstumā.

⚠ UZMANĪBU

Komponentu bojājuma risks!

Ievietojot dakšas plauktos; pārliecinieties, vai plaukti un krava netiek bojāta.

Kravu transportēšana

- Ievirziet dakšas pēc iespējas tālāk zem kravas. Tiklīdz dakšu aizmugure atduras pret kravu, apturiet iekrāvēju. Kravas smaguma centram jāatrodas pa vidu starp dakšu zariem.



- Paceliet zaru turētāju, līdz krava pilnībā balstās tikai uz dakšu zariem.

⚠ DRAUDI

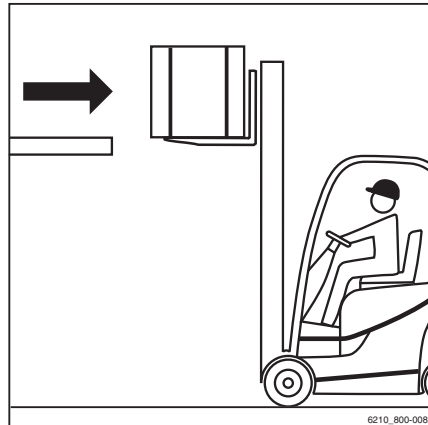
Negadījuma risks!

- Uzmanieties, ja bīstamajā zonā atrodas cilvēki.

⚠ UZMANĪBU

Komponentu bojājuma risks!

- Pārliecieties, vai atpakaļceļš ir brīvs.
- Uzmanīgi un lēnām pabrauciet atpakaļ, līdz krava atrodas drošā attālumā noplauktiem. Lēnām nobremzējiet.

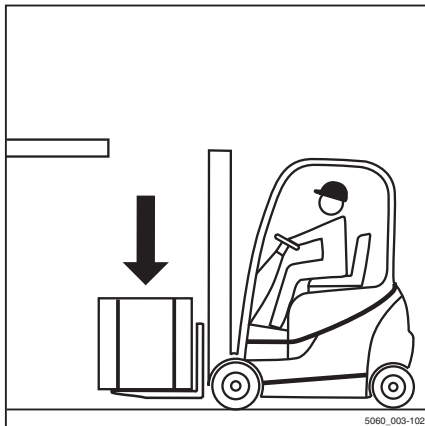


⚠ DRAUDI

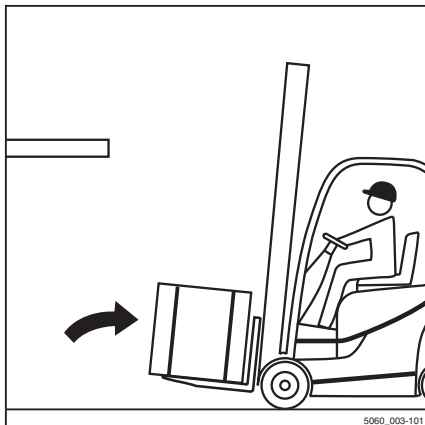
Nekādā gadījumā nesasveriet mastu ar paceltu kravu, jo pastāv apgāšanās risks!

- Pirms masta sasvēršanas nolaidiet kravu.

- Nolaidiet kravu, saglabājot nepieciešamo augstumu virs grīdas.



- Sagāziet mastu atpakaļ.
Kravu var transportēt.



Kravu transportēšana

Kravu transportēšana

i NORĀDE

levērojiet informāciju, kas ietverta nodaļā "Drošas braukšanas noteikumi".

▲ DRAUDI

Jo augstāk kravu paceļ, jo nestabilāka tā kļūst. Iekrāvējs var apgāzties. Krava var nokrist. Pastāv lielāks negadījumu risks!

Nav atļauts braukt ar paceltu kravu un uz priekšu savvērtu mastu.

- Braukt drīkst tikai ar nolaistu kravu.
- Nolaidiet kravu, līdz sasniegts vajadzīgais atstatums no zemes (ne vairāk par 300 mm)
- Braukt drīkst tikai tad, ja masts ir savvērts atpakaļ.

– Līkumos brauciet lēnām un uzmanīgi.

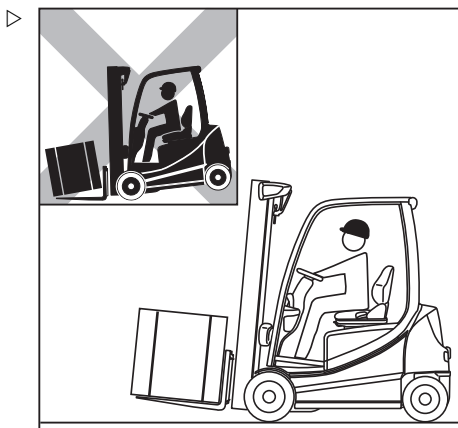
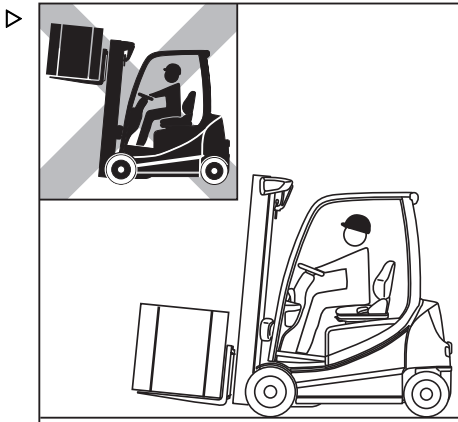
i NORĀDE

levērojiet informāciju, kas ietverta nodaļā "Stūres sistēma".

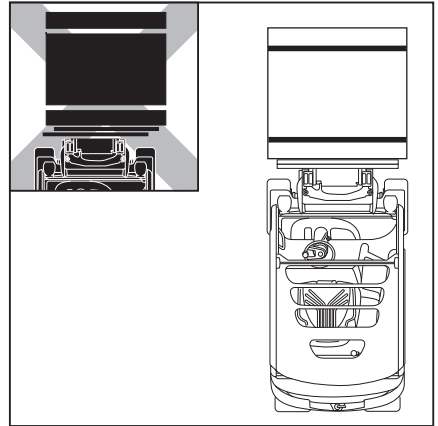
- Paātriniet gaitu un bremzējiet lēni!

i NORĀDE

levērojiet informāciju, kas ietverta nodaļā "Darba bremžu izmantošana".



- Nekad nebrauciet ar sāniski izvirzītu kravu (piemēram, ar sānu nobīdes mehānismu)!



Kravas novietošana

⚠ DRAUDI

Negadījuma risks, izmainoties saskvēruma leņķim!

Nemiet vērā, ka mastu ar paceltu kravu var sagāzt pietiekami tālu uz priekšu, izraisot iekrāvēja apgāšanos.

Gan kravas smaguma centrs, gan saskvēruma leņķis mainās, ja krava noslīd. Iekrāvējs var sagāzties uz priekšu.

- Sasveriet mastu uz priekšu ar paceltu celšana aprīkojumu tikai tad, kad tas atrodas tieši virs krautnes.
- Ja masts ir saskvērts uz priekšu, uzmanieties, lai iekrāvējs nesaskvērtos uz priekšu un krava nenošlīdētu.

⚠ UZMANĪGI

Negadījumu risks saistībā ar krītošu kravu!

Ja dakša vai krava nolaišanas laikā paliek pacelta, krava var nokrist.

- Uzņemot kravu, pavirziet iekrāvēju atpakaļ tik tālu, lai gan kravu, gan dakšas varētu droši nolaist.

Kravu transportēšana

- Piebrauciet krautnei ar nolaistu kravu atbilstoši noteikumiem. ▷
- Uzstādiet mastu vertikālā stāvoklī.
- Paceliet kravu krautnes augstumā.
- Ar vidēju ātrumu tuvojieties plauktiem.



NORĀDE

Šīs sērijas iekrāvēju mastu sasvēršanas ātrums ir ievērojami lielāks nekā iepriekšējiem šīs sērijas izstrādājumiem. Tas tiek rādīts displejā un vadības blokā kā brīdinājuma ziņojums pēc tam, kad ieslēgts atslēgas slēdzis.



- Nolaidiet kravu, līdz tā stingri balstās uz plaukta. ▷
- Neaizmirstiet paskatīties atpakaļ!
- Virziet iekrāvēju atpakaļ, līdz dakšas sviras var nolaist, neskarot krautni.
- Nolaidiet dakšas, saglabājot nepieciešamo atstatumu līdz zemei.
- Atlieciet mastu atpakaļ un brauciet prom.



Braukšana pa nogāzi augšup un lejup ▷

⚠ DRAUDI

Apdraud dzīvību!

Braucot pa nogāzi augšup un lejup, ievērojiet īpašu piesardzību!

- Vienmēr rūpīgi izpildiet tālāk sniegtos norādījumus.

- Braucot pa nogāzi augšup vai lejup, kravai jābūt vērstai kāpuma virzienā.
- Braukt pa nogāzi augšup un lejup ir atļauts tikai tad, ja slīpās vietas ir iekļautas ceļu satiksmes maršrutos un ir drošas.
- Nodrošiniet, ka brauktuves virsma ir tīra un nodrošina pietiekamu saķeri.
- Neveiciet pagriezienus, braucot pa nogāzi augšup un lejup.
- Nebrauciet šķērsām pa nogāzi.
- Nenovietojiet iekrāvēju slīpumā.
- Ja nepieciešams, nostipriniet iekrāvēju ar ķīļiem, lai tas nevarētu noript.
- Braucot lejup pa slīpumu, samaziniet braukšanas ātrumu.

Braukt pa garām nogāzēm, kuru slīpums pārsniedz 15%, parasti nav atļauts noteikto minimālā bremsēšanas attāluma un stabilitātes vērtību dēļ.

- Pirms braukšanas augšup un lejup pa nogāzēm, kuru slīpums ir lielāks par 15%, sazinieties ar pilnvarotu apkalpes centru.

Kravas novietošana noliktavā un paņemšana no noliktavas, braucot augšup pa slīpumu un lejup no slīpuma, ir aizliegta!

- Vienmēr novietojiet kravu un paņemiet to horizontālā plaknē.



Sakabe

Ja iekrāvējs sabojājas, to var vilkt, izmantojot sakabes savienojumu.

Kravu transportēšana

Sakabes savienojumu var izmantot tikai vieglu kravu vilkšanai rūpnīcas teritorijās. (Pievērsiet uzmanību negadījumu novēršanai un ievērojiet tehniskos drošības noteikumus)

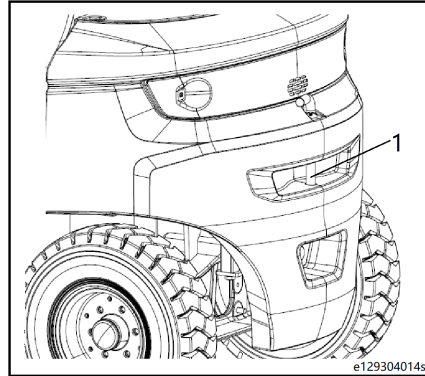
- Izvelciet sakabes tapu (1).
- Novietojiet vilkšanas tapu savienotāja caurulē.
- Ievietojiet vilkšanas tapu bloķēšanas atverē.

NORĀDE

Velkot, autovadītājam jāsēž sēdekļī, lai vadītu iekrāvēju, darbinātu bremzes un darbinātu citas vadības ierīces.

NORĀDE

Iekrāvējiem ar pretsvaru, ja dzinējā nav bojājumu, mēs iesakām iedarbināt dzinēju pirms iekrāvēja vilkšanas. Tādā veidā var izmantot hidraulisko stūres sistēmu, kas atvieglos stūrēšanu.

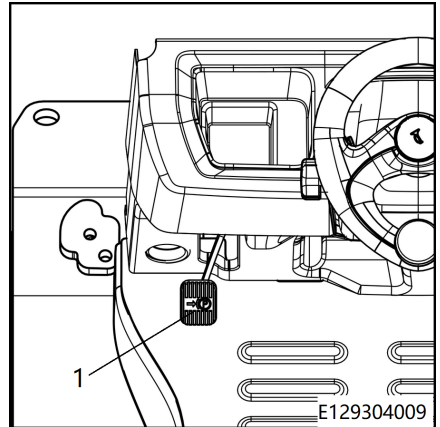


Iekrāvēja īslaicīga atstāšana

Ja vēlaties īslaicīgi atstāt iekrāvēju, lai veiktu vienkāršus uzdevumus iekrāvēja tuvumā (piemēram, pasūtījuma paņemšanu, durvju atvēršanu vai piekabes pievienošanu), paturot aizdedzi ieslēgtu, ievērojiet tālāk norādītos piesardzības pasākumus.

- Nolaidiet zaru turētāju.

- Spiediet stāvbremzes pedāli (1), līdz tas sasniedz bloķētu pozīciju.



- Stāvēšanas simbols (P) rādītāju panelī iedegas un nenodziest. Iekrāvējs ir nobremzēts.



⚠ UZMANĪGI

Pārliecinieties, ka iekrāvējs nepārvietojas.



NORĀDE

Uz laiku atstājot iekrāvēju, pārliecinieties, ka iekrāvējs tiek pastāvīgi uzraudzīts.

Pirms izkāpšanas no iekrāvēja

- Izvēlieties drošu un pēc iespējas tīrāku vietu.
- Novietojiet kravu/nolaidiet dakšas gandrīz līdz zemei.
- Sasveriet mastu mazliet uz priekšu.
- Nolaidiet dakšas, līdz tās pieskaras zemei.
- Iedarbiniet stāvbremzi, līdz tā ir bloķēšanas pozīcijā.
- Lai izslēgtu iekrāvēju, pagrieziet atslēgas slēdži pozīcijā 0.
- Izņemiet atslēgu.

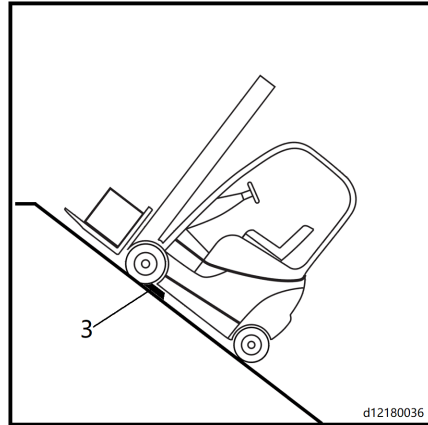
Kravu transportēšana

⚠ DRAUDI

Neizslēdziet iekrāvēju, pagriežot atslēgu, kad iekrāvējs pārvietojas.

⚠ DRAUDI

Pirms izkāpšanas no transportlīdzekļa ir jānovelk rokas bremze un jāizņem atslēga. Neatstājiet iekrāvēju uz rampas, izņemot ārkārtas situācijas. Šādā gadījumā novietojiet ķīļus (3) zem priekšējiem riteņiem, lai neizkustinātu transportlīdzekli.



Darbs īpašās ekspluatācijas situācijās

Transportēšana

⚠ UZMANĪBU

Materiālu zaudējumu risks pārslodzes dēļ!

Ja ar iekrāvēju uzbrauc uz transportlīdzekļa, tad transportlīdzekļa, rampu un kravas tiltiņu celtnespēja ir jābūt lielāka nekā iekrāvēja faktiskajai pilnajai masai. Pārslodze var neatgriezeniski deformēt vai sabojāt detaļas.

- Nosakiet iekrāvēja faktisko pilno masu.
- Novietojiet kravu uz iekrāvēja tikai tad, ja transportlīdzekļa, rampu un kravas tiltiņu celtnespēja ir lielāka nekā iekrāvēja faktiskā pilnā masa.

Faktiskās pilnās masas noteikšana

- Novietojiet iekrāvēju stāvēšanai drošā vietā.
- Nosakiet aprīkojuma svaru, izlasot iekrāvēja rūpnīcas plāksnīti un, ja nepieciešams, palīģierīces (varianta) rūpnīcas plāksnīti.
- Lai noteiktu iekrāvēja faktisko pilno masu, pieskaitiet noteikto bloku svaru.

Pašmasa (4)

- + Maksimālais pieļaujamais akumulatora svars (5)
- + Balasta svars (variants) (6)
- + Palīģierīces pašmasa (variants)
- + 100 kg pieļaujamais vadītāja svars
- = Faktiskā pilnā masa



STILL GmbH
Brockhausstr. 10
D-22113 Hamburg
Made in China

Type - Modelle - Typ / Serial no. - No. de série - Serien - Nr. / year - année - Baujahr

Industrial truck / Chariot de manutention / Flurförderzeug

11	Rated capacity Capacité nominale Nenn-/Tragfähigkeit	kg	1	Lifted mass Masse à vide Laastgewicht	kg	4
10	Battery voltage Tension batterie Batteriespannung	V	2	max. lift Höhe max. H	kg	5
9	Rated drive power Puissance mot.nom. Nenn-Antriebsleistung	kW	3		kg	6
8			4			7

see operating instructions
voir Mode d'emploi
siehe Betriebsanleitung

129301001s

⚠ DRAUDI

Iekrāvēja ietiekšanās rada negadījumu draudus!

Stūres kustības var izraisīt iekrāvēja aizmugurēš bīstamu tuvošanos iekraušanas estakādes malai. Šādi var izraisīt iekrāvēja avāriju.

- Pirms braukšanas pār kraušanas tiltiņu pārbaudiet, vai tas ir pareizi uzstādīts un nostiprināts.
- Pārbaudiet, vai transportlīdzeklis, uz kura paredzēts uzbraukt, ir pietiekami nostiprināts, lai neizkustētos.
- Ievērojiet drošu attālumu no malām, kravas tiltiņiem, rampām, darba platformām utt.
- Brauciet uz transportlīdzekļa lēnām un piesardzīgi.

Darbs īpašās ekspluatācijas situācijās

Riteņu ķīļu uzlikšana

- Lai iekrāvējs neaizripotu, ievietojiet riteņu atbalstķīļus katra priekšējā riteņa priekšpusē un katra aizmugurējā riteņa aizmugurē (1).
- Novietojiet iekrāvēju stāvēšanai drošā vietā.

⚠ UZMANĪBU

Komponentu bojājuma risks!

Ja akumulatora kontaktdakša tiek atvienota, kad atslēgas slēdzis ir ieslēgts (ar kravu), notiek dzirkstelošana. Tas var izraisīt kontaktu eroziju, kas ievērojami samazina to kalpošanas laiku.

- Pirms akumulatora kontaktdakšas atvienošanas izslēdziet atslēgas slēdzi.
- Akumulatora kontaktdakšu ar ieslēgtu atslēgas slēdzi atvienojiet tikai avārijas situācijā.

- Pārliecinieties, ka atslēgas slēdzis ir izslēgts.

- Atvienojiet akumulatora kontaktdakšu.

**NORĀDE**

Ja elektrisko stāvbremzi (variants) nevar iedarbināt elektriski, tā jāaktivizē manuāli; skatiet nodaļu "Elektriskās stāvbremzes darbība avārijas režīmā".

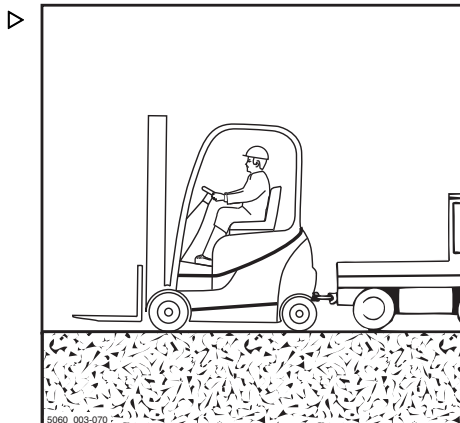
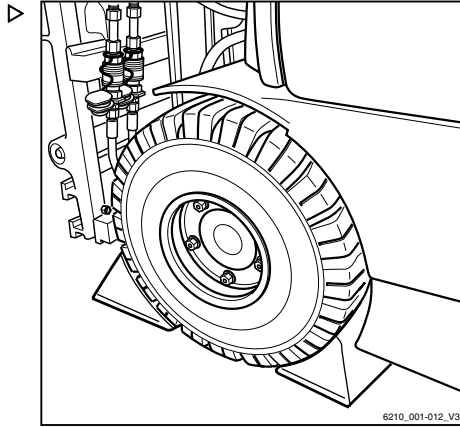
Vilkšana

⚠ DRAUDI

Velkošajam transportlīdzeklim var nedarboties bremžu sistēma. Pastāv negadījumu risks!

Ja velkošā transportlīdzekļa bremžu sistēma nav pareizi kalibrēta, traktors var netikt bremzēts droši vai bremzes var nedarboties. Velkošajam transportlīdzeklim ir jāspēj absorbēt nebremzējamas velkamās kravas vilkšanas un bremzēšanas spēki (iekrāvēja faktiskā pilnā masa).

- Pārbaudiet velkošā transportlīdzekļa vilcējspēku un bremzēšanas spēku.



⚠ DRAUDI**Bremzējot velkošajam transportlīdzeklim, iekrāvējs var tajā ietriekties. Pastāv negadījumu risks!**

Ja vilkšanai spēka pārnesei divos virzienos netiek izmantots stingrais savienojums, traktors var uztriekties velkošajam transportlīdzeklim, kad tas bremzē. Drošības apsvērumu dēļ drīkst izmantot tikai pārbaudītu vilkšanas stieni.

- Izmantojiet pārbaudītu vilkšanas stieni.

⚠ UZMANĪBU

Ja piedziņa starp dzenošo motoru un piedziņas tiltu netiek atslēgta, tā var tikt sabojāta.

- Novietojiet braukšanas virziena slēdzi neitrālajā pozīcijā.

⚠ UZMANĪBU

Komponentu bojājuma risks!

Ja atvienosiet akumulatora kontaktdakšu, kad ieslēgts atslēgts slēdzis (ar kravu), notiks dzirksteļošana. Tas var izraisīt kontaktu koroziju, kas ievērojami samazinās to kalpošanas laiku.

- Neatvienojiet akumulatora kontaktdakšu, kad atslēgts slēdzis ir ieslēgts.

⚠ DRAUDI**Manevrēšanas laikā cilvēku var iespiest starp iekrāvēju un velkošo transportlīdzekli. Pastāv nāves risks!**

Velkošā transportlīdzekļa manevrēšanu un vilkšanas stieņa uzstādīšanu atļauts veikt tikai ar citas personas palīdzību. Šādi tiek nodrošināts tas, ka velkošā transportlīdzekļa vadītājs un mehāniski pievienotais vilkšanas stienis tiek pasargāts no iespējamā riska.

- Manevrējiet tikai tad, ja līdzās ir palīgs.

⚠ UZMANĪBU

Stūrēšana ir apgrūtināta! Hidrauliskās sistēmas kļūmes gadījumā stūres pastiprinātājs nedarbojas!

- Jāizvēlas tāds vilkšanas ātrums, lai vienmēr nodrošinātu iekrāvēja un velkošā transportlīdzekļa efektīvu bremzēšanu un kontroli.

Darbs īpašās ekspluatācijas situācijās

⚠ UZMANĪBU

Ja iekrāvēja vilkšanas laikā to nevada, tas var nekontrolējami mainīt virzienu!

- Arī vilktais iekrāvējs ir jāvada.
 - Vilkta iekrāvēja vadītājam pirms vilkšanas jāapsēžas vadītāja sēdekļī un jāpiesprādzē drošības josta.
 - Ja iespējams, aktivizējiet uzstādītās drošības sistēmas.
-
- Nolaidiet kravu un nolaidiet dakšu zarus līdz zemei.
 - Novietojiet braukšanas virziena slēdzi neitrālajā pozīcijā.
 - Aktivizējiet stāvbremzi.
 - Izslēdziet atslēgas slēdzi.
 - Atvienojiet akumulatora kontaktdakšu.
 - Pārbaudiet velkošā transportlīdzekļa vilcējspēku un bremsēšanas spēku.
 - Ar vadotnes palīdzību velkošo transportlīdzekli pievienojiet iekrāvējam.
 - Nostipriniet vilkšanas stieni velkošā transportlīdzekļa un iekrāvēja vilkšanas sakabē.
 - Apsēdieties velkamā iekrāvēja vadītāja sēdekļī un piesprādzējiet drošības jostu.
 - Ja iespējams, aktivizējiet uzstādītās drošības sistēmas.
 - Atlaidiet stāvbremzi.
 - Izvēlieties tādu vilkšanas ātrumu, lai vienmēr nodrošinātu iekrāvēja un velkošā transportlīdzekļa efektīvu bremsēšanu un kontroli.
 - Velciet iekrāvēju.
 - Pēc vilkšanas nostipriniet autoiekrāvēju, lai tas nesāktu ripot (piemēram, ieslēdzot stāvbremzi vai izmantojot ķīļus).
 - Atvienojiet vilkšanas stieni.

Celšana ar celtni

Celšana ar celtni paredzēta tikai pilnībā nokomplektēta, ar mastu aprīkota iekrāvēja pārvadāšanai, uzsākot tā ekspluatāciju. Attiecībā

uz lietošanas apstākļiem, kad nepieciešama bieža pārkraušana, vai tādiem, kas šeit nav norādīti, sazinieties ar ražotāju, lai uzzinātu par īpašiem variantiem.

Iekrāvēja iekraušanu drīkst veikt tikai personas ar pietiekamu pieredzi, izmantojot piemērotas atsaites un celšanas mehānismus.

Faktiskās pilnās masas noteikšana

- Novietojiet iekrāvēju stāvēšanai drošā vietā, skat.
- Nosakiet aprīkojuma svaru, izlasot iekrāvēja nominālo datu plāksnīti un, ja nepieciešams, palīgierīces (varianta) nominālo datu plāksnīti.
- Lai noteiktu iekrāvēja faktisko pilno masu, pieskaitiet noteikto bloku svaru.

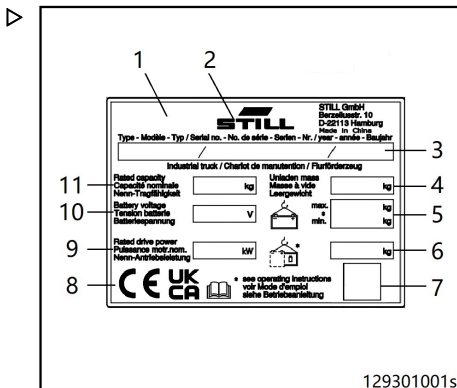
Pašmasa (4)

+ Maksimālais pieļaujamais akumulatora svars (5)

+ Balasta svars (variants) (6)

+ Palīgierīces pašmasa (variants)

= Faktiskā pilnā masa



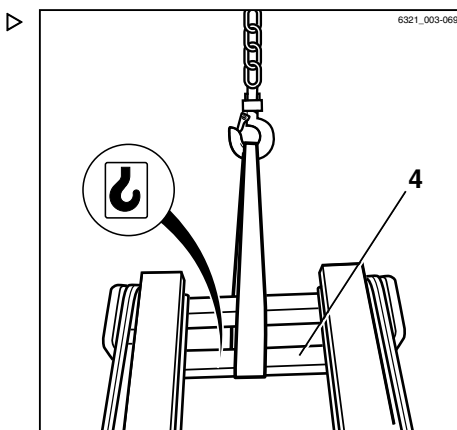
Celšanas siksnu pieākēšana

⚠ UZMANĪBU

Atsaites var sabojāt iekrāvēja krāsojumu!

Atsaites var sabojāt krāsojumu, berzējot un spiežot uz iekrāvēja virsmas. Cietās atsaites vai atsaites ar asām malām, piemēram, troses vai ķēdes, var ātri sabojāt virsmu.

- Ja nepieciešams, izmantojiet auduma atsaites, piemēram, celšanas siksnas ar malu aizsargiem vai līdzīgām aizsargierīcēm.



Darbs īpašās ekspluatācijas situācijās

⚠ DRAUDI

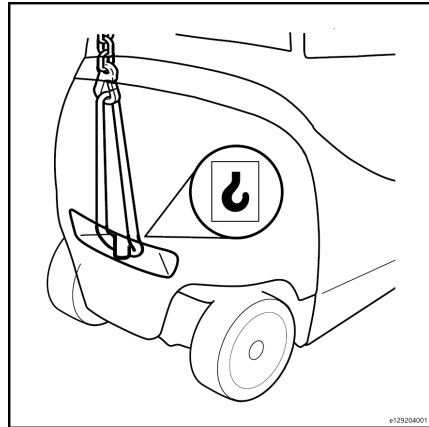
Ja vinčas vai atsaites pārtrūkst, iekrāvējam krītot, pastāv trieciena risks ar iespējami letālām sekām!

- Izmantojiet tikai tādas vinčas un stropes, kurām ir pietiekama celtspēja attiecībā uz iekrāvēja faktisko pilno masu.
 - Lietojiet tikai norādītās iekrāvēja pacelšanas vietas.
 - Raugieties, lai tādi celšanas mehānismi kā āķi, sakabes, siksnas un tam līdzīgi elementi tiktu izmantoti tikai paredzētajā slodzes darbības virzienā.
 - Iekrāvēja detaļas nedrīkst nodarīt bojājumus atsai-
tēm.
-
- Aptiniet celšanas siksnas ap masta ārējā masta galveno šķērselementu (4).

i NORĀDE

Iekrāvēja pacelšanas punkti ir apzīmēti ar āķa simbolu.

- Izvadiet celtņa siksnas ap vilkšanas āķi. ▷
- Nosakiet iekrāvēja smaguma centru.



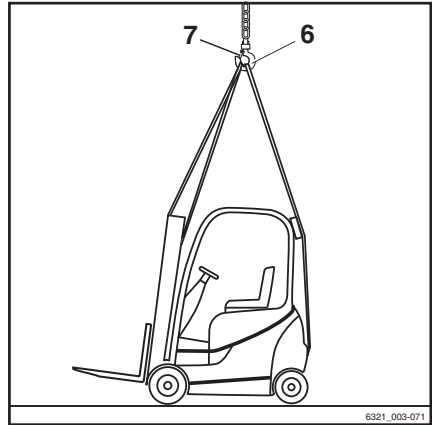
- Pielāgojiet atsaišu garumu tā, lai celšanas cilpa (6) atrastos vertikāli virs iekrāvēja smaguma centra.
- Tādējādi iekrāvējs pacelšanas laikā atradīsies līdzsvarā.
- Savienojiet celšanas siksnas ar celšanas cilpu un ievietojiet drošības aprīkojumu (7).

⚠ UZMANĪBU

Nepareizi uzstādītas atsaites var sabojāt palīģierīču detaļas!

Pacelot iekrāvēju, štropes spiediens var sabojāt vai salauzt palīģierīču daļas. Ja piemontējamās detaļas (piemēram, apgaismojums, aizmugurējais logs, prečzīmes emblēma utt.) traucē, šīs piemontējamās detaļas pirms pārkraušanas ir jānoņem. Par to jautājiet servisa centrā.

- Nostipriniet atsaites tā, lai tās nepieskartos palīģierīču detaļām.



Iekrāvēja iekraušana



⚠ DRAUDI

Ja pacelts iekrāvējs sāk nekontrolēti šūpoties, tas var saspiest cilvēkus. Pastāv dzīvības apdraudējums!

- Nekad neejiet un nestāviet zem paceltas kravas.
 - Nepieļaujiet iekrāvēja sadursmi ar citiem priekšmetiem, kamēr tas ir pacelts, kā arī tā nekontrolētas kustības.
 - Ja nepieciešams, turiet iekrāvēju, izmantojot virves.
- Uzmanīgi celiet iekrāvēju un rīkojieties piesardzīgi, novietojot to paredzētajā vietā.

Iekrāvēja uzglabāšana

Iekrāvēja uzglabāšana

Traktora ekspluatācijas pārtraukšana

Ja iekrāvējs netiks izmantots ilgāk par diviem mēnešiem, novietojiet to labi vēdināmā, salam nepieejamā, tīrā un sausā telpā. Turklāt ir jāveic tālāk norādītās darbības.

Pasākumi, kas jāveic pirms iekrāvēja īs-laicīgas izslēgšanas

- Rūpīgi notīriet iekrāvēju.
- Vairākas reizes paceliet un nolaidiet dakšu turētāju, kā arī sasveriet pacelšanas mastu uz priekšu un atpakaļ. Vairākas reizes atkārtojiet to pašu darbību ar piederumiem, ja tādi ir.
- Nolaidiet dakšas turētāju uz atbalsta bloka, lai atbrīvotu ķēdes slodzi.
- Pārbaudiet hidraulikas eļļas līmeni; ja nepieciešams, papildiniet to.
- Uzklājiet plānu eļļas vai smērvielas kārtu uz visu atklāto komponentu virsmām.
- Ieeļļojiet iekrāvēju.
- Pārbaudiet akumulatora stāvokli un elektroliīta līmeni. Uzklājiet spailēm skābi nesaturošu smērvielu. (Jāatbilst ražotāja norādījumiem)
- Pārbaudiet litija jonu akumulatora* (opcija) statusu. (Jāatbilst ražotāja norādījumiem)
- Apsmidziniet visas elektriskās kontaktvirsmas ar piemērotu kontaktvirsmu aerosolu.

⚠ UZMANĪBU

Uzstādiēt un nostipriniet autoiekrāvēju, lai novērstu paliekošu riepas deformāciju.

**NORĀDE**

Nepārsedziet autoiekrāvēju ar plastmasas plēvi, jo tajā var uzkrāties ūdens tvaiki.

**NORĀDE**

Ja iekrāvējs netiek lietots ilgāk par 6 mēnešiem, sazinieties ar pilnvaroto izplatītāju, lai veiktu turpmākus pasākumus.

Iekrāvēja atgriešana ekspluatācijā

- Rūpīgi notīriet iekrāvēju.
- Ieeļļojiet iekrāvēju.
- Uzklājiet akumulatora spaiļi smērvielu, kas nesatur skābi.
- Pārbaudiet akumulatora stāvokli un elektroliīta līmeni. (Jāatbilst ražotāja norādījumiem)
- Pārbaudiet litija jonu akumulatora* (opcija) statusu. (Jāatbilst ražotāja norādījumiem)
- Pārbaudiet, vai hidraulikas eļļa nesatur ūdeni, un nepieciešamības gadījumā nomainiet.
- Pārbaudiet bremžu eļļas līmeni un, ja nepieciešams, nomainiet vai papildiniet to.
- Veiciet visas nepieciešamās apkopes pirmās lietošanas reizes.
- Izmantojiet iekrāvēju.

Vispārīga informācija

Iekrāvēja pareizu darbību var uzturēt, tikai veicot periodiskas apkopes un pārbaudes saskaņā ar lietošanas instrukcijām un padomiem, kas sniegti lietotāja rokasgrāmatā. Pārbaudes un apkopes darbus drīkst veikt tikai ražotāja apstiprināti tehniķi. Šo darbu var veikt jūsu izplatītājs saskaņā ar Tehniskās apkopes līgumu.

Ja vēlaties pats veikt autoiekrāvēja apkopi un servisa darbus, mēs iesakām vismaz pirmās trīs reizes veikt apkopi izplatītāja nozīmētiem tehniķiem. Jūsu apkopes personālam arī jābūt klāt, lai saņemtu atbilstošu apmācību.

Apkopes procesa laikā, lūdzu, pārliecinieties, ka iekrāvējs stāv uz līdzenas pamatnes un neslīd.

Nolaidiet dakšu turētāju un lēnām nolieciet pacelšanas mastu uz priekšu, līdz iekrāvējs apstājas. Aktivizējiet stāvbremzi. Nospiediet strāvas izolācijas slēdzi un izņemiet atslēgu. Strādājot ar iekrāvēju ar paceltiem ratiņiem vai pacelšanas mastu, ratiņi vai pacelšanas masts ir jānostiprina, lai tas nenokristu.

Nodrošiniet, lai ratiņi un pacelšanas masts pēkšņi nenokristu, kad tie tiek pacelti.

Veicot apkopes darbus iekrāvēja aizmugurē, pacelšanas masts ir jānostiprina, lai novērstu savēršanos atpakaļ.

Ir aizliegts pārveidot iekrāvēja papildaprīkojumu vai to uzstādīt bez ražotāja atļaujas.

UZMANĪBU

Nokritušas vai bojātas tipa plāksnītes un uzlīmes ir jāaizstāj. **Pozīciju un detaļu numurus skatiet lietotāja rokasgrāmatās.**

Pēc katras apkopes pārbaudes jāveic funkcionālā pārbaude un izmēģinājuma darbība.

NORĀDE

Ja iekrāvējs tiek lietots īpaši smagos apstākļos (piemēram, īpaši karstos apstākļos, īpaši aukstos apstākļos vai vietās, kur ir īpaši augsta putekļu koncentrācija), apkopes tabulā norādītie laika intervāli ir attiecīgi jāsaīsina.

UZMANĪBU

Ievērojiet ražotāja drošības noteikumus un utilizācijas metodes attiecībā uz eļļu, smērvielām un tīrīšanas šķidrumiem.

Apkopes intervāli

NORĀDE

*Ja iekrāvēju izmanto tam paredzētā vidē, apkopes tabulā norādītos laika intervālus var mainīt. Apskates un apkopes intervāli ir atkarīgi no iekrāvēja ekspluatācijas un servisa apstākļiem. **Mēs iesakām saīsināt apkopes intervālus iekrāvējiem, kas darbojas skarbos apstākļos. Ja jums rodas jautājumi, sazinieties ar pilnvaroto izplatītāju.***

Nolietoto iekrāvēju utilizācija

Nolietoto iekrāvēju utilizācija

Nolietoto iekrāvēju utilizāciju nosaka Eiropas Parlamenta un Padomes Direktīva 2000/53/EK.

Tādēļ mēs iesakām to darīt apstiprinātos pārstrādes punktos. Ja vēlaties to darīt paši, saskaņā ar Direktīvas 75/442/EEK 9., 10. un 11. pantu jums ir jāsaņem atbildīgo iestāžu atļauja.

Turklāt jāievēro tālāk norādītās minimālās prasības.

- Vietām, kurās nolietotie iekrāvēji tiek uzglabāti pirms apstrādes, ir jābūt piemērotām šī darba veikšanai un ar izturīgām virsmām. Šajās vietās jābūt savācējiem un atdalītājiem, lai savāktu izplūstošos šķidrumus, kā arī attaukojošiem tīrīšanas līdzekļiem.
- Vietām, kurās veic šīs darbības, jābūt piemērotām un ar izturīgām virsmām. Šajās vietās jābūt savācējiem un atdalītājiem, lai savāktu izplūstošos šķidrumus, kā arī attaukojošiem tīrīšanas līdzekļiem. Jābūt piemērotām glabāšanas telpām noņemto detaļu, eļļaino daļu un riepu uzglabāšanai saska-

ņā ar ugunsdrošības prasībām. Jānodrošina piemērotas uzglabāšanas tvertnes šķidrumiem, piemēram, degvielai, AdBlue® (karbamīda šķīdumam), motoreļļai, hidrauliskajai eļļai, dzesēšanas šķidrumam un šķidrumiem no gaisa kondicionētāja.

- Lai likvidētu nolietoto iekrāvēju kaitīgās vielas, ir jānoņem akumulatori un gāzes tvertnes. Nepieciešams noņemt, savākt un atsevišķi uzglabāt: degvielu, AdBlue® (karbamīda šķīdumu), motoreļļu, dzesēšanas šķidrumu, hidraulisko eļļu un šķidrumus no gaisa kondicionētāja.
- Nepieciešams noņemt un atsevišķi pārstrādāt: katalītiskos pārveidotājus, metāla detaļas, kas satur varu un alumīniju, riepas, lielas plastmasas daļas (konsole, šķidrumu tvertnes) un stiklu.



NORĀDE

Ekspluatācijas uzņēmums ir atbildīgs par direktīvu un attiecīgās valsts papildu noteikumu ievērošanu.

5

Apkope

Apskates un apkopes darbu drošības informācija

Apskates un apkopes darbu drošības informācija

Rūpnieciskais iekrāvējs gatavs darbam ir tikai tad, ja tehniskās apkopes un apskates darbi vienmēr tiek veikti pēc regulāriem laika intervāliem un saskaņā ar lietošanas rokasgrāmatā ietvertu informāciju.

Apkopes darbu var veikt tikai kompetentas personas. Varat noslēgt tehniskās apkopes līgumu ar servisa partneri, un šie darbi tiks veikti jūsu vietā.

Veicot tehnisko apkopi, rūpnieciskais iekrāvējs jānovieto uz līdzenas virsmas un jānostiprina, lai tas nevarētu aizripot.

Rūpnieciskais iekrāvējs ir pilnībā jāizslēdz, jānoņem akumulatora kontaktdakša un ir jāizņem slēdža atslēga.

Ja darbs veicams ar paceltu zaru turētāju un/vai mastu, tie ir jānostiprina, lai nepieļautu nejaušu nokrišanu.

Ja darbi tiek veikti iekrāvēja priekšpusē, jānostiprina masts, lai nepieļautu tā savēršanos atpakaļ.

Bez ražotāja apstiprinājuma rūpniecisko iekrāvēju nedrīkst nekādā veidā mainīt, it sevišķi uzstādīt tam palīgierīces vai to pārbūvēt.

Pēc visiem rūpnieciskā iekrāvēja apkopes darbiem jāveic funkcionālā pārbaude un izmēģinājuma brauciens.

UZMANĪGI

Apkopes laikā sānu durvis var aizvērties un iesprotot apkopes veicējus.

Tādēļ tehniskās apkopes laikā vienmēr atveriet un nostipriniet abas durvis.

UZMANĪBU

Uz rūpnieciskās iekrāvēja vienmēr jābūt redzamam marķējumam.

Ja kādas identifikācijas plāksnītes un/vai uzlīmes trūkst vai tās ir bojātas, tās jāaizstāj ar citām. Nolikta vas un pasūtījuma numuru skatiet rezerves daļu katalogā.



NORĀDE PAR APKARTĒJĀS VIDES DROŠĪBU

Nemiet vērā informāciju par darbu ar ekspluatācijas materiāliem.

Apkopes intervāli

Apsekošanas un apkopes intervāli ir atkarīgi no rūpnieciskā iekrāvēja darba apstākļiem un lietošanas mērķa.

Ja darbība notiek ekstrēmās apstākļos (pie mēram, karstumā, aukstumā vai putekļos), apkopes intervāli jāsaīsina.

Sazinieties ar servisa partneri.

Apskates un apkopes dati

Nr.	Komponenti	Eksploatācijas materiāli/aprikojums	Uzpildes daudzums/iestatītās vērtības
1	Akumulators	Destilēts ūdens Skābi nesaturoša smērviela	Pēc nepieciešamības Pēc nepieciešamības
2	Elektromotori: Piedziņas motors Hidraulikas motors	Elektriskā aprikojuma tīrīšanas ierīce	Pēc nepieciešamības
3	Hidrauliskā sistēma Standarta, dupleksi un tripleksi masti Visos pacelšanas augstumos	Hidraulikas eļļa	Standarta pacelšanas masts: 22 l Dupleksais masts 22 l Tripleksais masts 25,5 l
4	Riteņi	Dzenošais ritenis Stūre	Griezes momenta vērtība 558 Nm Griezes momenta vērtība 210 Nm
5	Pneimatiskais spiediens riepās	Dzenošais ritenis Stūre	1000–1050 kPa 1000–1050 kPa
6	Piedziņas tilts	Transmisijas eļļa Bremžu šķidrums (bremžu šķidruma tvertnei)	Uzpildes daudzums: 8.5 l Pēc vajadzības (ieteicams uzpildīt līdz atzīmētajam līmenim, kas norādīts uz rezervuāra)
7	Stūres tilta, piedziņas motora šķēltā vārpsta, sagāzuma cilindrs	Smērviela	Pēc nepieciešamības
8	Pacelšanas masts un ķēdes vadotne	Ķēžu aerosols	Pēc nepieciešamības
9	Pārneses zobrata stiprinājums	Sešstūrgalvas skrūve M12x35-8.8-ZNS Sešstūrgalvas skrūve M12x1, 25x40-8.8-ZNS Sešstūrgalvas skrūve M16x80-8.8-ZNS	Pievilkšanas griezes moments: 80 Nm Pievilkšanas griezes moments: 88 Nm Pievilkšanas griezes moments: 195 Nm

Apskates un apkopes dati

10	Piedziņas tilta stiprinājums	Sešstūrgalvas skrūve M22x1, 5x55-8.8-ZLS	Pievilkšanas griezes moments: 570 Nm
11	Piedziņas tilta savienojums ar pacelšanas mastu	Sešstūra iedobes skrūve M16x1, 5x80-8.8-A2C	Pievilkšanas griezes moments: 200 Nm
12	Sagāzuma cilindra stiprinājums	Sešstūrgalvas skrūve M10x25-8.8-ZNS	Pievilkšanas griezes moments: 80 Nm

Ieteicamās degvielas un eļļas



NORĀDE PAR APKARTĒJĀS VIDES DROŠĪBU

Ievērojiet ieteikumus par ekspluatācijas materiālu izmantošanu.

Komponenta nosaukums	Daudzums		Oriģinālā eļļa/šķidrums	Starptautiskais standarts
	l	kg		
Piedziņas tilts	8,5		Transmisijas eļļa	SAE80W-90 API-GL5
	0,25		Bremžu šķidrums tvertnei	DOT4 bremžu šķidrums
Hidrauliskā sistēma	22		Hidraulikas eļļa (standarts)	HLP 46 *Aukstuma uzglabāšanas iespēja: 32# hidraulikas eļļa (viegla, vidējā nemainīga eļļas temperatūra zem 50°C)
	22		Hidraulikas eļļa (dupleksais masts)	
	25,5		Hidraulikas eļļa (tripleksais masts)	
Hidrauliskie komponenti, piemēram, sagāzuma cilindri utt.	Pēc nepieciešamības		Smērviela	KPF2N-20
Pedāļi, savienojumi	Pēc nepieciešamības		Smērviela	NLGI-2
Ķēdes	Pēc nepieciešamības		Ķēžu aerosols	Standarta ķēžu aerosols Rezerves daļu numurus skatiet rezerves daļu katalogā



NORĀDE

Izmantojot zemākas kvalitātes eļļu, nekā norādīts tabulā, var radīt iekrāvēja bojājumus un anulēt garantiju.

Regulārā apkope

Regulārā apkope

Sekojošā apkope palīdzēs uzlabot iekrāvēja stāvokli un nodrošināt tā funkcionalitāti.

Lietotājam šis darbs jāveic pēc iespējas regulārāk atbilstoši darbības videi.

- Notīriet iekrāvēju (ja nepieciešams).
- Pārbaudiet un pievelciet riteņa stiprinājumu (skatiet nodaļu "**Riteņu uzgriežņu pievilkšana**").
- **Notīriet un ieeļļojiet stūres asi (ik pēc divām nedēļām, kā ieteikts, vai vismaz reizi mēnesī).**
- Notīriet masta ķēdes un uzsmidziniet ķēžu aerosolu.
- Tīriet un eļļojiet sānu pārbīdes mehānismu un palīgierīces; pārbaudiet darbību un nodilumu (saskaņā ar ražotāja norādītajām procedūrām).

Pirmās apkopes pārbaūžu tabula

Piesardzības pasākumi attiecībā uz apkopi

Servisa darbu veikšanai ir vajadzīgas īpašas zināšanas un īpaši instrumenti. Lūdzu, nekavējoties sazinieties ar autorizēto dīleri.

Sagatavošanās darbi

Notīriet iekrāvēju (ja nepieciešams).

Pārbaudiet, vai visas uzlīmes ir savās vietās un ir salasāmas.

Izlasiet un izdzēsiet kļūdu datus.

Atiestatiet tehniskās apkopes intervālu.

Veiciet pirmo apkopi pēc 1000 darba stundām vai vismaz 12 mēnešiem.

Piedziņas mehānisms un transmisijas sistēma

Nomainiet zobratu eļļu.

Pārbaudiet, vai transmisijas pārvadam un piedziņas tiltam nav noplūžu.

Pārbaudiet transmisijas pārvada montāžu un, ja nepieciešams, pievelciet savienojumus.

Pārbaudiet piedziņas tilta montāžu un, ja nepieciešams, pievelciet savienojumus.

Pārbaudiet riteņu stiprinājumus un, ja nepieciešams, pievelciet savienojumus.

Pārbaudiet, vai riepas nav nodilušas un tajās nav svešķermeņu. (Vizuāla apskate)

Notīriet un ieeļļojiet stūres tiltu.

Trīriet vilces motoru.

Vizuāli pārbaudiet bremžu šķidrums līmeni bremžu šķidrums tvertnē. (Bremžu šķidrums tvertnē ir ieteicams nomainīt ik pēc 2 gadiem)

Pārbaudiet vadības sviru plēšas un, ja nepieciešams, nomainiet.

Šasija un kabīne

Pārbaudiet šasijas, pretsvara, vadītāja aizsargjunta, piedziņas tilta, stūres tilta, sagāzuma cilindru un sagāzuma cilindra atbalsta montāžu.

Pārbaudiet, vai nav bojāts augšējā aizsarga rāmis un vai nav deformāciju, plaisu, metinājuma, krāsas nolupšanas un citu problēmu.

Pārbaudiet skrūvju savienojumus starp mastu un piedziņas tiltu un, ja nepieciešams, pievelciet.

Pārbaudiet sānu paneļa stiprinājumus un akumulatora pārsega spriegojamo fiksatoru un, ja nepieciešams, noregulējiet.

Vadītāja kabīne

Pārbaudiet, vai bremžu sistēma (bremžu pedālis, stāvbremze, elektriskā rekuperatīvā bremze) darbojas pareizi un, ja nepieciešams, noregulējiet.

Piepildiet ar smērvielu, kas paredzēta divu pedāļu modelim (tikai modelim ar diviem pedāļiem).

Pārbaudiet signālaures darbību.

Pārbaudiet, vai pedāļu grupa darbojas viegli, un ieeļļojiet.

Ieeļļojiet vadītāja sēdekļa vadotni.

Pirmās apkopes pārbaūžu tabula

Pārbaudiet drošības jostas stāvokli un pareizu darbību.
Pārbaudiet, vai roktura gofrētā daļa nav bojāta un, ja nepieciešams, nomainiet.
Elektrosistēma
Pārbaudiet ventilatora darba stāvokli un tīriet ventilatoru.
Pārbaudiet, vai jaudas modulis nav netīrs, un, ja nepieciešams, notīriet to.
Pārbaudiet, vai galvenā savienotāja kabelis ir cieši nostiprināts un nav bojāts; ja nepieciešams, nomainiet.
Pārbaudiet iekrāvēja akumulatoru atbilstoši ražotāja norādījumiem.
Pārbaudiet, vai sēdekļa slēdzis un drošības jostas kontroles funkcija darbojas pareizi.
Pārbaudiet, vai moduļa spaiļi nav vaļiņi, un, ja nepieciešams, pievelciet.
Hidraulikas sistēma
Pārbaudiet hidraulikas sūkņa motoru.
Pārbaudiet hidraulikas eļļas līmeni.
Pārbaudiet hidraulisko daļu noturību pret noplūdēm (vizuāla apskate).
Pārbaudiet, vai spiediena izlīdzinātāja filtrs darbojas pareizi.
Pārbaudiet, vai sagāzuma cilindrs ir cieši savienots; ja nepieciešams, pievelciet.
Ieeļļojiet sagāzuma cilindra gultņus.
Celšanas sistēma
Pārbaudiet masta, celšanas ķēžu un celšanas cilindru darba stāvokli un montāžu. Ja nepieciešams, noregulējiet masta ķēžu garumu; tīriet un uzklājiet ķēžu aerosolu.
Tīriet un ieeļļojiet mastu.
Pārbaudiet dakšu zarus un to ātrās atvienošanas mehānismu.
Pārbaudiet dakšu turētāju atdures.
Papildaprīkojums
Tīriet un eļļojiet sānu pārbīdes mehānismu un palīgierīces; pārbaudiet darbību un nodiluma stāvokli (saskaņā ar ražotāja norādītajām procedūrām).
Pārbaudiet palīgierīču dubulto šļūtenu sākotnējo sloojumu; ja nepieciešams, noregulējiet.
Pārbaudiet antistatiskās siksnas stāvokli un zemējumu (tikai, izmantojot riepas, kas nav antistatiskas).
Turpmākie darbi
Pārbaudiet noregulējiet datumu un laiku rādītāju panelī.
Veiciet funkcionālo pārbaudi un testa braucienu.
Piestipriniet tehniskās apkopes uzlīmi.

Apkopes plāna tabula

Piesardzības pasākumi attiecībā uz apkopi
Servisa darbu veikšanai ir vajadzīgas īpašas zināšanas un īpaši instrumenti. Lūdzu, nekavējoties sazinieties ar autorizēto dīleri.
Sagatavošanās darbi
Notīriet iekrāvēju (ja nepieciešams).
Pārbaudiet, vai visas uzlīmes ir savās vietās un ir salasāmas.
Izlasiet un izdzēsiet kļūdu datus.
Atiestatiet tehniskās apkopes intervālu.
Papildu apkope jāveic ik pēc 1000 darba stundām vai vismaz reizi gadā (galvenokārt pārbaudes) (ja vien iekavās nav norādīts citādi)
Piedziņas mehānisms un transmisijas sistēma
Pārbaudiet, vai transmisijas pārvadam un piedziņas tiltam nav noplūžu.
Pārbaudiet transmisijas pārvada montāžu un, ja nepieciešams, pievelciet savienojumus.
Pārbaudiet piedziņas tilta montāžu un, ja nepieciešams, pievelciet savienojumus.
Pārbaudiet riteņu stiprinājumus un, ja nepieciešams, pievelciet savienojumus.
Pārbaudiet, vai riepas nav nodilušas un tajās nav svešķermeņu. (Vizuāla apskate)
Notīriet un ieeļļojiet stūres tiltu.
Tīriet vilces motoru.
Vizuāli pārbaudiet bremžu šķidruma līmeni bremžu šķidruma tvertnē. (Bremžu šķidrumu tvertnē ir ieteicams nomainīt ik pēc 2 gadiem)
Pārbaudiet vadības svīru plēšas un, ja nepieciešams, nomainiet.
Šasija un kabīne
Pārbaudiet šasijas, pretsvara, vadītāja aizsargjumta, piedziņas tilta, stūres tilta, sagāzuma cilindra un sagāzuma cilindra atbalsta montāžu.
Pārbaudiet skrūvju savienojumus starp mastu un piedziņas tiltu un, ja nepieciešams, pievelciet.
Pārbaudiet sānu paneļa stiprinājumus un akumulatora pārsega spriegojamo fiksatoru un, ja nepieciešams, noregulējiet.
Vadītāja kabīne
Pārbaudiet, vai bremžu sistēma (bremžu pedālis, stāvbremze, elektriskā rekuperatīvā bremze) darbojas pareizi un, ja nepieciešams, noregulējiet.
Piepildiet ar smērvielu, kas paredzēta divu pedāļu modelim (tikai modelim ar diviem pedāļiem).
Pārbaudiet signāлтаures darbību.
Pārbaudiet, vai pedāļu grupa darbojas viegli, un ieeļļojiet.
Ieeļļojiet vadītāja sēdekļa vadotni.
Pārbaudiet drošības jostas stāvokļi un pareizu darbību.
Elektrosistēma

Apkopes plāna tabula

Pārbaudiet ventilatora darba stāvokli un tīriet ventilatoru.
Pārbaudiet, vai jaudas modulis nav nefīrs, un, ja nepieciešams, notīriet to.
Pārbaudiet, vai galvenā savienotāja kabelis ir cieši nostiprināts un nav bojāts; ja nepieciešams, nomainiet.
Pārbaudiet iekrāvēja akumulatoru atbilstoši ražotāja norādījumiem.
Pārbaudiet, vai sēdekļa slēdzis un drošības jostas kontroles funkcija darbojas pareizi.
Pārbaudiet, vai moduļa spailes nav vaļīgas, un, ja nepieciešams, pievelciet.
Pārbaudiet elektrības vadu, spraudsavienojumu un kabeļu savienojumu stāvokli un izvietojuma drošumu.
Pārbaudiet drošinātājus.
Hidraulikas sistēma
Pārbaudiet hidraulikas sūkņa motoru.
Pārbaudiet sagāzuma cilindra gultņa nodilumu un nomainiet, ja nepieciešams.
Ieeļļojiet sagāzuma cilindra gultņus.
Pārbaudiet, vai sagāzuma cilindrs ir cieši savienots; ja nepieciešams, pievelciet.
Pārbaudiet hidraulisko daļu noturību pret noplūdēm (vizuāla apskate).
Pārbaudiet hidraulikas eļļas līmeni.
Celšanas sistēma
Pārbaudiet mastu, celšanas ķēžu un celšanas cilindru darba stāvokli un montāžu. Ja nepieciešams, noregulējiet mastu ķēžu garumu; tīriet un uzklājiet ķēžu aerosolu.
Tīriet un ieeļļojiet mastu.
Pārbaudiet dakšu zarus un to ātrās atvienošanas mehānismu.
Noregulējiet celšanas ķēdes garumu, tīriet un uzklājiet ķēžu aerosolu.
Pārbaudiet zaru turētāja aizturus (ja uzstādīti).
Papildaprīkojums
Tīriet un eļļojiet sānu pārbīdes mehānismu un palīgierīces; pārbaudiet darbību un nodiluma stāvokli (saskaņā ar ražotāja norādītajām procedūrām).
Pārbaudiet palīgierīču dubulto šļūteņu sākotnējo sloojumu; ja nepieciešams, noregulējiet.
Pārbaudiet antistatiskās siksnas stāvokli un zemējumu (tikai, izmantojot riepas, kas nav antistatiskas).

Papildu apkope jāveic ik pēc 3000 darba stundām vai vismaz reizi 3 gados (ja vien iekavās nav norādīts citādi)

Piedziņas mehānisms un transmisijas sistēma

Nomainiet zobratu eļļu.

Hidraulikas sistēma

Nomainiet spiediena izlīdzinātāja filtru.

Nomainiet sūcfiltra ieliktni.

Nomainiet atgriezes eļļas filtru.

Nomainiet hidraulikas eļļu.

Papildaprīkojums

Tīriet un eļļojiet sānu pārbīdes mehānismu un palīgierīces; pārbaudiet darbību un nodiluma stāvokli (saskaņā ar ražotāja norādītajām procedūrām).
Pārbaudiet palīgierīču dubulto šļūtenu sākotnējo sloojumu; ja nepieciešams, noregulējiet.
Pārbaudiet antistatiskās siksnas stāvokli un zemējumu (tikai, izmantojot riepas, kas nav antistatiskas).

Turpmākie darbi

Pārbaudiet un noregulējiet datumu un laiku rādītāju paneli.

Veiciet funkcionālo pārbaudi un testa braucienu.

Piestipriniet tehniskās apkopes uzlīmi.

Iekrāvēja tīrīšana

Iekrāvēja tīrīšana

Nepieciešamais tīrīšanas biežums ir atkarīgs no iekrāvēja lietojuma. Ja tiek lietoti īpaši abrazīvi materiāli, piemēram, sāls ūdens, mēslojums, ķīmiskās vielas vai cements, iekrāvējs ir pilnībā jāiztīra pēc katra darba uzdevuma.

No karstajām daļām un to tuvumā nekavējoties likvidējiet uzliesmojošu materiālu nosēdumus un uzkrājumus.

Pirms apkalpes darbu veikšanas notīriet eļļas uzpildes atveres un apkārtni, kā arī eļļošanas nipeļus.

Tīrot ņemiet vērā tālāk norādīto.

- Valkājiet aizsargapgērbus.
- Nekad nemazgājiet iekrāvēju, kad tas ir ieslēgts.
- Izmantojot augstspiediena tīrītāju, saglabājiet vismaz 300 mm attālumu no sprauslas līdz iekrāvējam.
- Tīrīšanas materiāli, kas satur spēcīgus šķīdinātājus, var neatgriezeniski sabojāt krāsotās un plastmasas virsmas.
- Ar karstu tvaiku vai tīrīšanas materiāliem ar spēcīgu attaukošanas iedarbību ir jārikojas ārkārtīgi piesardzīgi, jo tas ietekmē gultņos iepildīto smērvielu, kas paredzēta visam kalpošanas laikam, izraisot tās noplūdi. Atkārtota iesmērēšana nav iespējama. Gultnis tiks sabojāts.

Tīrot ar saspiestu gaisu, notīriet sacietējušus netīrumus ar aukstu šķīdinātāju.

UZMANĪBU

Iekrāvēja komponentu bojājumi un izjaukšana!

Tīrot zonu ap centrālo elektrisko sistēmu un slēdžu konsoli, neizmantojiet ūdeni. Tīrīšanai šajā zonā izmantojiet tikai sausu drāniņu vai tīriet ar saspiestu gaisu.

Tālāk norādītās zonas tīrīšanas laikā **nedrīkst** pakļaut tiešai ūdens strūklai (piem., izmantojot augstspiediena tīrītājus vai tvaika tīrītājus).

- Elektriskie un elektroniskie komponenti
- Priekšējā ass
- Spraudsavienojumi
- Gaisa kanāla plastmasas caurules
- Hidraulikas šļūtenes un dzesēšanas šķidruma šļūtenes
- Šļūteņu skavas
- Izolējošais materiāls



NORĀDE

Ja tīrīšanas laikā ir obligāti jāizmanto ūdens strūklka, ietekmējamās zonas ir iepriekš jāaizklāj.

Piedziņas mehānisms un transmisijas sistēma

Transmisijas pārvadmehānisma un piedziņas tilta hermētiskuma pārbaude

- Noņemiet grīdas plāksnes gumijas pārsegu.
- Noņemiet grīdas plāksni.
- Pārbaudiet transmisijas pārvadmehānismu un piedziņas tiltu vizuāli, vai nav noplūdes.



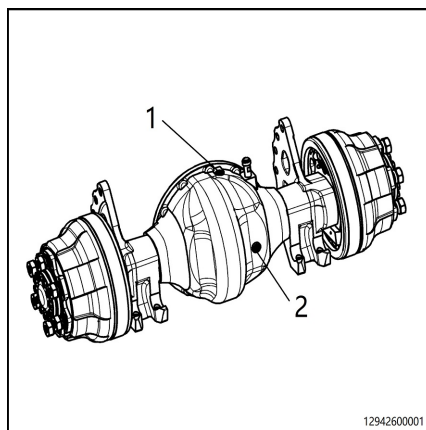
NORĀDE

Ja no transmisijas pārvadmehānisma vai piedziņas tilta ir noplūde, lūdzu, sazinieties ar savu pilnvaroto izplatītāju.

Piedziņas tilta un transmisijas pārvadmehānisma eļļas līmeņa pārbaude

Transmisijas pārvadmehānisms un piedziņas tilta pārnesumkārbā ir savstarpēji savienoti, un to eļļas līmeņa pārbaudes atvere atrodas uz piedziņas tilta.

- Novietojiet iekrāvēju stāvēšanai uz līdzenas virsmas un izslēdziet iekrāvēju
- Notīriet vietu ap līmeņa pārbaudes skrūvi (2).
- Izskrūvējiet līmeņa pārbaudes skrūvi (2).
- Pārbaudiet pārnesumu vārpstas eļļas līmeni, lai pārliecinātos, ka tas atrodas tuvu pārbaudes atveres pozīcijai.
- Ja nepieciešams, piepildiet transmisiju ar transmisijas eļļu, līdz eļļa sāk izplūst pa eļļas līmeņa pārbaudes atveri (1).



12942600001

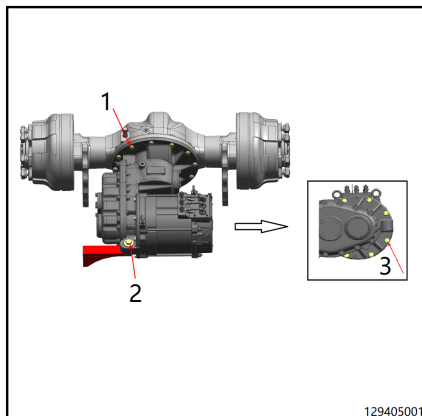
Piedziņas mehānisms un transmisijas sistēma

Transmisijas pārvadmehānisma stiprinājuma pārbaude

- Pārbaudiet, vai ir uzstādītas skrūves (1), kas savieno pārnesumkārbu un piedziņas tiltu, skrūves (2), kas savieno pārnesumkārbu un šasiju, un skrūves (3), kas savieno pārnesumkārbu un motoru.
- Ja nepieciešams, izmantojiet griezes momenta atslēgu, lai vēlreiz pievilktu skrūves.

NORĀDE

Savienojošo skrūvju īpašo griezes momentu skatiet sadaļā "Pārbaudes un apkopes dati".

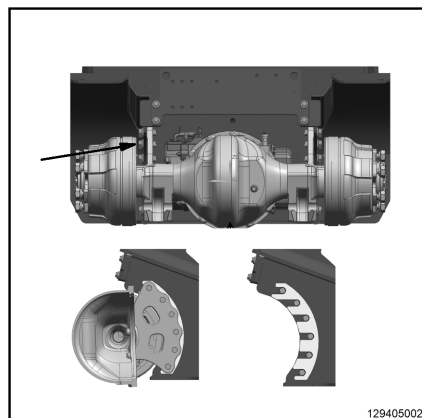


Piedziņas tilta montāžas stiprinājuma pārbaude

- Pārbaudiet piedziņas tilta un šasijas savienojošo skrūvju montāžas stiprinājumu.
- Ja nepieciešams, izmantojiet griezes momenta atslēgu, lai vēlreiz pievilktu skrūves.

NORĀDE

Savienojošo skrūvju īpašo griezes momentu skatiet sadaļā "Pārbaudes un apkopes dati".



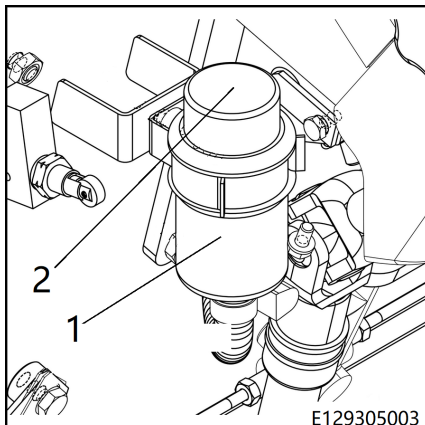
Bremžu šķidruma līmeņa pārbaude bremžu šķidruma tvertnē

- Izslēdziet iekrāvēju.

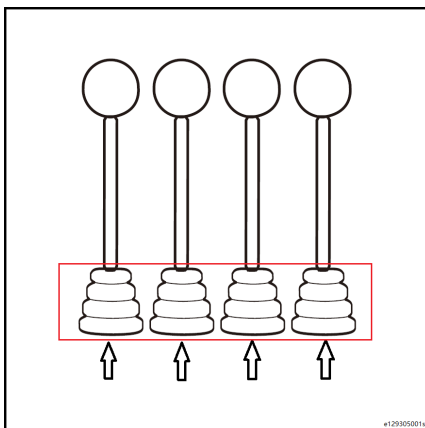
- Pārbaudiet uzpildes bremžu šķidruma līmeni (1) bremžu šķidruma tvertnē. Ja nepieciešams, atskrūvējiet bremžu šķidruma tvertnes vāku (2) un uzpildiet ar bremžu šķidrumu. Pretējā gadījumā bremzes var sabojāties. Lai izvēlētos pareizo bremžu šķidrumu, lūdzu, skatiet sadaļu "Ieteicamā degviela un eļļas".

**NORĀDE**

Ja ir lieli bremžu šķidruma zudumi, sazinieties ar pilnvaroto izplatītāju.

**Vadības sviras silfona pārbaude**

- Pārbaudiet, vai silfoni ir pareizi novietoti un ir labā stāvoklī.
- Ja nepieciešams, nomainiet bojātos silfonus.

**Vadības sviru pielāgošana**

Šos darbus drīkst veikt tikai pilnvaroti speciālisti.

Lūdzu, nekavējoties sazinieties ar pilnvaroto izplatītāju.

Piedziņas mehānisms un transmisijas sistēma

Riteņu pārbaude

Riepu bojājumu pārbaude

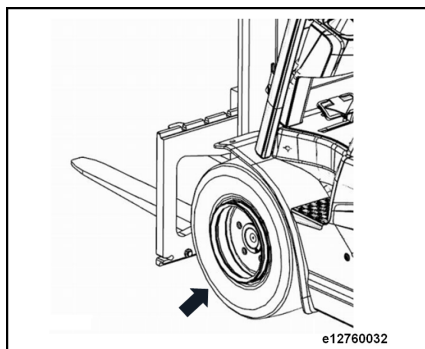
Pārbaude, vai riepā nav svešķermeņu

Nostipriniet iekrāvēju, lai nepieļautu tā ripošanu.

- Aktivizējiet stāvbremzi.
- Aiz riteņiem, kurus nav nepieciešams pacelt, novietojiet ķīļus.
- Paceliet iekrāvēju ar domkratu, līdz riteņi vairs neatbalstās pret zemi.
- Atbalstiet, izmantojot kvadrātveida koka gabalu.
- Pārbaudiet, vai riteņi var brīvi griezties, un noņemiet visus šķēršļus.
- Nomainiet nodilušās vai bojātās riepas.

Minimālais protektora dziļums cietgumijas riepām nav nepieciešams.

Riepu nodilumam uz vienas riteņa ass jābūt vienādam.

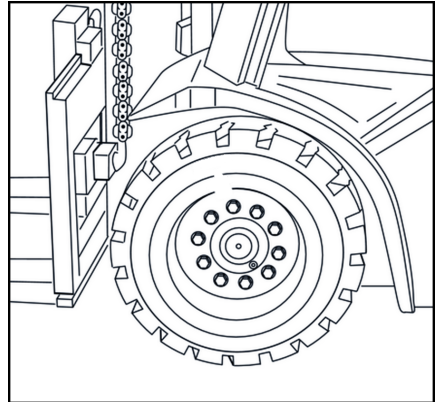


Antistatiskas riepas

NORĀDE

Zināmos apstākļos iekrāvēji var tikt elektrostatiski uzlādēti. Uzlādes līmeni ietekmē vairāki faktori, piemēram, riepu veids, gaisa mitrums, grīdas segums utt.

- Elektrostatiskā uzlāde var izpausties kā elektrostatiskā lādiņa izlāde pret zemi caur cilvēka ķermeni, kad cilvēks pieskaras iekrāvējam (elektrošoks), vai no iekrāvēja uz kādu iezemētu priekšmetu (piemēram, metāla plauktu).
- Izmantojot standarta veidu riepas (melnas pneimatiskās vai cietgumijas riepas), to lielais grafiņa saturs nodrošina, ka elektrostatiskā lādiņa veidošanās ir salīdzinoši reta parādība. Tomēr, ja tiek izmantotas riepas bez marķējuma (gaišās riepas) un ar iekrāvēju iebrauc zonā ar izolētu grīdu, elektrostatiskās uzlādes efekts rodas ļoti bieži.



DRAUDI

Notiekot elektrostatiskai izlādei, iespējams ugunsgrēks vai sprādziens.

Drošības brīdinājums: riepas nevada elektrību.

Iekrāvējs vienmēr jāieņem, izmantojot antistatisko siksnu.

Antistatiskajai siksnai ir jābūt pastāvīgā saskarē ar zemi.

Ar gaišajām riepām (bez marķējuma) aprīkota iekrāvēja elektrostatisko uzlādi novērš, izmantojot antistatisko siksnu, ko piestiprina rāmim iekrāvēja apakšpusē un kuras brīvais gals skaras pie zemes.

Antistatiskā sikсна ir izgatavota no sintētiska, elektrību vadoša materiāla.

Riepu spiediena pārbaude

NORĀDE

Zems pneimatiskais spiediens samazinās riepu kalpošanas laiku un iekrāvēja stabilitāti.

- Pārbaudiet riepām raksturīgo spiedienu.

Piedziņas mehānisms un transmisijas sistēma

- Ja nepieciešams, piepūstiet un izlaidiet gaisu, izmantojot piepūšanas vārstu.

NORĀDE

Norādītos riepu spiedienu skatiet nodaļā "**Pārbaudes un apkopes dati**".

Riteņu uzgriežņu pievilkšana

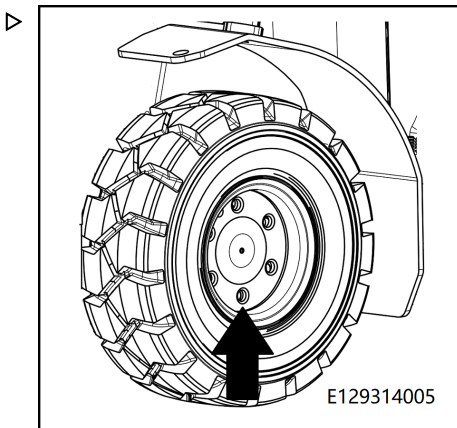
Pirms iekrāvēja nodošanas ekspluatācijā un pēc katras riteņu noņemšanas, uzstādīšanas vai remonta pievelciet riteņu stiprinājumus.

Pēc tam atkārtoti pievelciet riteņu stiprinājumus ne retāk kā ik pēc 100 darba stundām.

- Pārbaudiet riepu piestiprināšanas griezes momentu un pievelciet riepas krustveidā, ja tas ir nepieciešams.

NORĀDE

Pievilkšanas griezes momentu skatiet nodaļā "**Pārbaudes un apkopes dati**".



Riteņu nomaiņa

DRAUDI

Apgāšanās risks.

Riepām jābūt viena tipa, viena ražotāja un identiskiem izmēriem un profiliem.

UZMANĪBU

Nemiet vērā iekrāvēja svaru.

Izmantojiet tikai hidrauliskos domkratus, kuru kravnesība ir vismaz vienāda ar iekrāvēja svaru.

⚠ UZMANĪBU

Izmantojot riteņus, kas nav antistatiski, izmantojiet antistatisko siksnu.

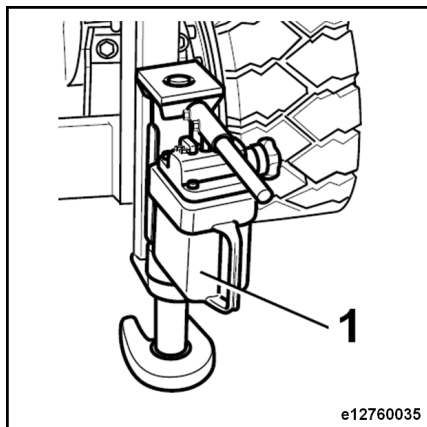
Mainot riteņus, kas nav antistatiski, iekrāvējam jābūt aprīkotam ar antistatisko siksnu, jo šie riteņi neveda elektrību.

Antistatiskajai siksnai ir jābūt pastāvīgā saskarē ar zemi.

Sazinieties ar vietējo pilnvaroto izplatītāju.

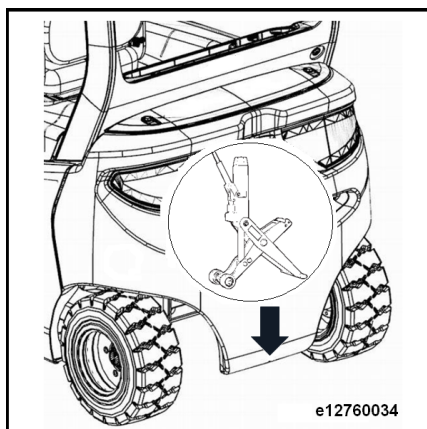
Riteņu nomaiņa

- Novietojiet domkratu (1) pacelāja masta stiprinājuma priekšējā kreisajā vai labajā pusē vai zem šasijas.



- Novietojiet domkratu pretsvara aizmugurējā gala vidū.

Paceliet iekrāvēju tikai no šiem pacelšanas punktiem.



Piedziņas mehānisms un transmisijas sistēma

- Atskrūvējiet visus attiecīgā riteņa uzgriežņus.
- Paceliet iekrāvēju ar hidraulisko domkratu, līdz riteņi vairs neatbalstās pret zemi.

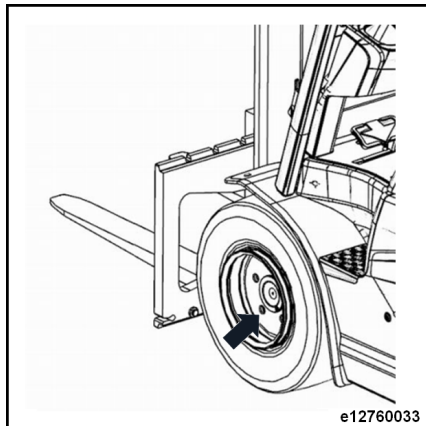
NORĀDE

Ja priekšējie riteņi ir jāmaina, aiz aizmugurējiem riteņiem novietojiet riteņa atbalstkāli, lai iekrāvējs neslīdētu atpakaļ.

- Izmantojiet cietkoksnes statni, lai atbalstītu mastu, šasiju vai pretsvaru, un pēc tam noņemiet slodzi no domkrata.
- Atskrūvējiet riteņu uzgriežņus.
- Nomainiet riteņi.
- Uzstādiet riteņa uzgriežņus un pievelciet manuāli.
- Paceliet iekrāvēju, noņemiet balstus un pēc tam nolaidiet iekrāvēju atpakaļ uz zemes.
- Pievelciet priekšējo un aizmugurējo riteņu uzgriežņus.

NORĀDE

Pievilkšanas griezes momentu skatiet nodaļā "Pārbaudes un apkopes dati".



Antistatiskās siksnas stāvokļa pārbaude

DRAUDI

Notiekot elektrostatiskai izlādei, var sākties ugunsgrēks vai notikt sprādziens.

Nesmērējošās riepas nevada elektrību, tādēļ tās vienmēr jāiezemē ar antistatisko siksnu.

Antistatiskajai siksnai ir jābūt pastāvīgā saskarē ar zemi.

Noteiktos apstākļos iekrāvēji var tikt elektrostatiski uzlādēti. Lai izvairītos no elektrostatiskās izlādes, uz šasijas pamatnes jāuzstāda no vadītspējīgas plastmasas izgatavota anti-statiska sikсна.

Informācija par elektrostatisko uzlādi.

- Uzlādes līmeni ietekmē vairāki faktori, piemēram, riepu veids, gaisa mitrums, grīdas segums utt.
- Pārmērīga elektrostatiskā uzlāde var izpausties kā elektrostatiskā lādiņa izlāde pret zemi caur cilvēka ķermeni, kad cilvēks pieskaras iekrāvējam (elektrotrauma), vai no iekrāvēja uz kādu iezemētu priekšmetu (piemēram, metāla plauktu).
- Izmantojot parasto veidu riepas (melnas pneimatiskās vai cietgumijas riepas), to liels grafiņa saturs nodrošina, ka elektrostatiskā lādiņa veidošanās ir salīdzinoši reta parādība.
- Ja tiek lietotas nesmērējošās riepas (gaišās riepas) un ar iekrāvēju brauc zonā ar izolētu

- grīdu, elektrostatiskās uzlādes efekts rodas ļoti bieži.
- Nesmērējošās riepas ir atpazīstamās pēc drošības informācijas uz riepas malas.
- **Pārbaudiet, vai antistatiskā sikсна ir droši iestiprināta šasijas pamatnē; pārbaudiet siksnas stāvokli un nodilumu.**
- **Ja antistatiskā sikсна ir bojāta, nomainiet to.**

Stūres tilta tīrīšana un eļļošana

Stūres tilta tīrīšana

- Pilnībā nolaidiet dakšas turētāju.
- Nospiediet avārijas izslēgšanas slēdži.
- Rūpīgi notīriet stūres tiltu ar ūdeni un zemas temperatūras tīrīšanas līdzekli.



NORĀDE

Pēc tīrīšanas ar tvaika strūklu vienmēr ieteicams veikt eļļošanu.



NORĀDE PAR APKARTĒJĀS VIDES DROŠĪBU

Ievērojiet ieteikumus par ekspluatācijas materiālu izmantošanu.

Stūres tilta eļļošana



NORĀDE

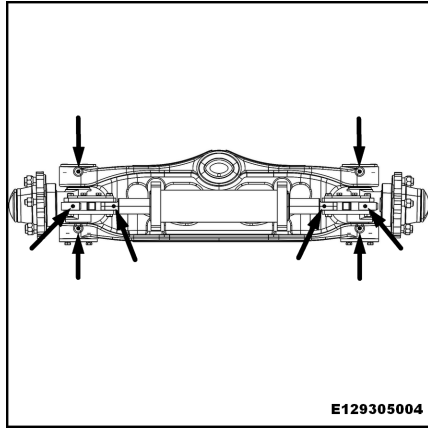
*Eļļojiet ar smērvielu. Skatiet nodaļu "**Ieteicamo degvielu un eļļu tabula**".*

Piedziņas mehānisms un transmisijas sistēma

- Ieļļojiet savienojošos stienus un stūres mehānisma šarnīrus, pievienojot smērvielu caur eļļošanas uzgaļiem.
- Uzpildiet eļļošanas pistoli ar smērvielu, līdz sāk plūst jaunā smērviela.

**NORĀDE**

Labāk veikt regulāru eļļošanu ar nelielu smērvielas daudzumu, nekā reti izmantot lielu smērvielas daudzumu.



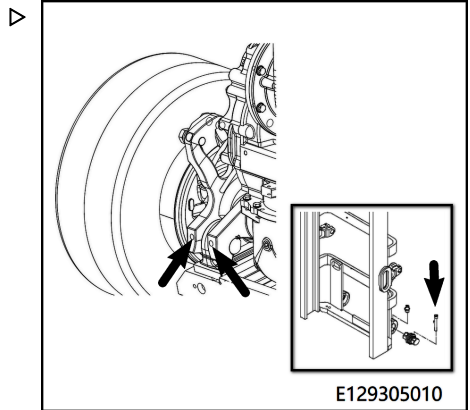
Šasija un kabīne

Piedziņas ass un pacelšanas masta savienojošo skrūvju pārbaude

- Pārbaudiet skrūvju stiprinājuma savienojumu, kas savieno piedziņas tiltu ar pacelšanas mastu.
- Ja nepieciešams, pievelciet vēlreiz.

i NORĀDE

Savienojošo skrūvju īpašo griezes momentu skatiet sadaļā "Pārbaudes un apkopes dati".



Vadītāja aizsargjumta pārbaude

- Pārbaudiet, kā uzstādītas skrūves, ar ko aizsargjumtu nostiprina pie rāmja. Ja nepieciešams, pievelciet vēlreiz.

i NORĀDE

Informāciju par savienošanas skrūvju griezes momentu skatiet sadaļā "Pārbaudes un apkopes dati".

- Pārbaudiet, vai vadītāja aizsargjumta struktūra nav bojāta un vai nav deformācijas, plaisu, metinājuma un citu problēmu.
- Pārbaudiet augšējo aizsargjumta rāmi, lai noteiktu iespējamo krāsas nolupšanu, rūsut.

i NORĀDE

Modeļiem ar jumta aizsargu pārbaudiet, vai jumtā nav brīvu skrūvju un plaisu.

i NORĀDE

Ja rodas jautājumi, lūdzu, sazinieties ar pilnvaroto izplatītāju.

Šasija un kabīne

⚠ UZMANĪGI

Ir stingri aizliegts bez atļaujas mainīt vadītāja aizsargjumu, piemēram, veikt urbšanu, metināšanu utt.

Akumulatora pārsega bloķēšanas ierīču pārbaude

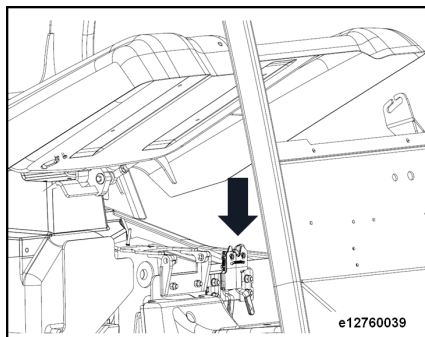
Iekrāvēju nekādā gadījumā nedrīkst iedarbināt, kamēr akumulatora pārsegs nav aizvērts.

Aizverot akumulatora pārsegu, tā bloķēšanas ierīcēm ir dzirdami jānoklikšķ vietā.

⚠ UZMANĪBU

Iekrāvēju var vadīt un darbināt tikai, kad akumulatora pārsegs ir aizvērts.

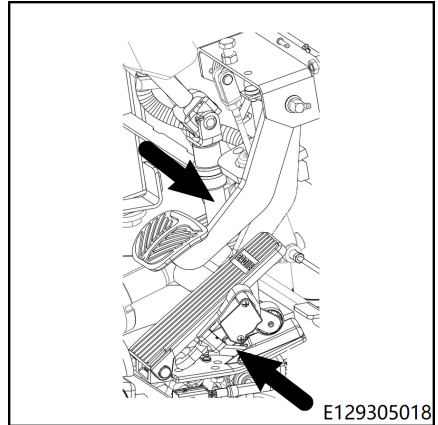
- Pārbaudiet, vai akumulatora pārsega bloķēšanas ierīces (skatiet bultiņas) darbojas pareizi un cieši aizveras.



Vadītāja kabīne

Pārbaude, vai pedāļu grupa darbojas viegli, un ieeļļošana pēc nepieciešamības

- Noņemiet grīdas plāksnes gumijas pārsegu.
- Noņemiet grīdas plāksni.
- Drošai pozicionēšanai pārbaudiet skrūvju un savienojumu vietu stiprinājumus.
- Ja nepieciešams, viegli ieeļļojiet gultni.
- Pārbaudiet spriegošanas atsperu funkcionalitāti.
- Izmantojiet smērvielu, lai ieeļļotu pedāļa sakares virsmu.



E129305018



NORĀDE

Eļļas tipus skatiet "*ieteicamo degvielu un eļļu tabula*".

Pārējo gultņu un savienojumu pārbaude un eļļošana



NORĀDE PAR APKARTĒJĀS VIDES DROŠĪBU

Ievērojiet ieteikumus par ekspluatācijas materiālu izmantošanu.

- Pārbaudiet un ieeļļojiet tālāk norādītos gultņus un stiprinājumus.
- Vadītāja sēdekļa vadotne
- Vējstikla tīrītāja gultņi (papildaprīkojums)

Cita veida tīrīšana un eļļošana

Apkopes veikšana ik pēc 1000 darba stundām parasti ir pietiekama, ja darbus veic tīrā un sausā iekšējā vidē. Lietojot gan telpās, gan ārpus telpām, ieteicams tīrīšanu/eļļošana veikt no 500 līdz 1000 darba stundām, vai ik pēc 12 mēnešiem.

Vadītāja kabīne

Bremžu sistēmas pareizas darbības pārbaude**⚠ UZMANĪGI**

Ja bremžu sistēma nedarbojas pareizi, tas, iespējams, var izraisīt nelaimes gadījumu vai nāvi.

Nedrīkst braukt ar autoiekrāvēju, kura bremžu sistēma ir bojāta.

Ja bremžu sistēma nedarbojas pareizi vai ir nolietojusies, sazinieties ar pilnvaroto izplatītāju.

Pārbaude, vai bremžu pedālis darbojas pareizi

- Braukšanas laikā noņemiet kāju no akselelatora pedāļa un vēlreiz nospiediet bremžu pedāli.

Nospiežot bremžu pedāli, iekrāvējam nekavējoties jāsamazina ātrums līdz pilnīgai apstādīnāšanai.

⚠ UZMANĪGI


Lai novērstu šķēršļus, kas ietekmē bremžu pedāļa darbību:

Gumijas paklājiņam uz grīdas plāksnes jāpaliek savā vietā un tam nedrīkst būt uzlocīti stūri.


Atstarpei starp bremžu pedāļa apakšējo malu un gumijas paklājiņu jābūt vismaz 3 mm, lai nodrošinātu maksimālu bremzēšanas spēku.

Kāju nodalījumā nedrīkst būt šķēršļu.

Stāvbremžu pareizas darbības pārbaude

- Brauciet ar iekrāvēju 15% slīpumā ar kravu, kas atbilst nominālajai celtspējai.
- Lietojiet stāvbremzi, kā aprakstīts sadaļā **"Stāvbremze"**.
- Novietošanas stāvvietā simbols  rādītāju panelī iedegas un nenodziest. Iekrāvējs ir nobremzēts.

Transportlīdzeklim jāpaliek nekustīgi stāvam.

- Atlaidiet stāvbremzi, kā aprakstīts sadaļā **"Stāvbremze"**.
- Rādītāju panelī nodziest stāvbremzes simbols .

Elektrosistēma/elektronika

Moduļa tīrības pārbaude

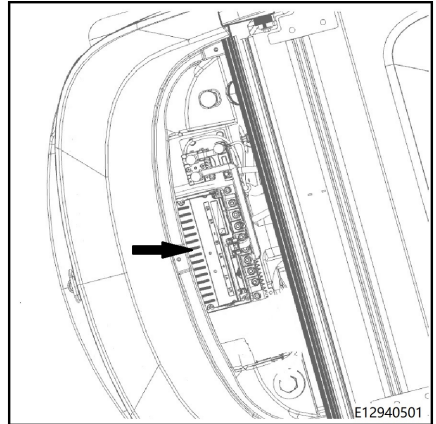


NORĀDE PAR APKARTĒJĀS VIDES DROŠĪBU

Ievērojiet ieteikumus par ekspluatācijas materiālu izmantošanu.

Modulis ir uzstādīts iekrāvēja pretsvara iekšpusē. ▷

- Ieslēdziet stāvbremzi.
- Izslēdziet iekrāvēju.
- Nospiediet avārijas izslēgšanas slēdzi.
- Noņemiet pretsvara aizmugurējo paneli.
- Pārbaudiet, vai moduļa radiatora ribās nav netīrumu.
- Ja nepieciešams, iztīriet radiatoru ar saspīestu gaisu un/vai aukstu tīrīšanas šķīdumu.



NORĀDE

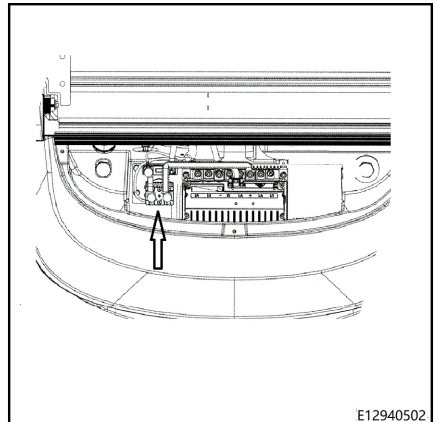
Ja piesārņojums ir īpaši nopietns, lūdzu, sazinieties ar pilnvarotu izplatītāju.

- Pārbaudiet, vai moduļa spaiļes ir valīgas, un, ja nepieciešams, pievelciet vēlreiz.

Galvenā kontaktora pārbaude

Galvenais kontaktors ir uzstādīts vadības moduļa kreisajā pusē, pretsvara iekšpusē. ▷

- Izslēdziet iekrāvēju.
- Atveriet pretsvara aizmugurējo paneli.
- Pārbaudiet, vai galvenajam kontaktoram pievienotais kabelis ir cieši pievienots.
- Pārbaudiet, vai kabelis nav bojāts, un, ja nepieciešams, nomainiet.



Elekrosistēma/elektronika

Akumulatora stāvokļa pārbaude

⚠ UZMANĪGI

Pastāv ķīmisku apdegumu risks no akumulatora elektrolīta (sērskābes).

Tāpēc, strādājot ar akumulatora skābi, noteikti valkājiet individuālos aizsardzības līdzekļus (aizsargpriekšautu, aizsargcimdus) un acu aizsargus. Ja drēbes, āda vai acis ir nonākušas saskarē ar akumulatora skābi, attiecīgās vietas nekavējoties jānoskalo ar ūdeni. Ja akumulatora skābe ir nokļuvusi acīs, lūdzu, nekavējoties vērsieties pie ārsta! Izlīdusi akumulatora skābe nekavējoties jāneitralizē! Jāievēro bīstamo materiālu un negadījumu novēršanas noteikumi.

Rīkojoties ar piedziņas akumulatoru, jāievēro šādi norādījumi:

- Lietojiet aizsargbrilles un aizsargapgārbu
- Pirms saskares ar akumulatoru vispirms satveriet rāmja vadošās daļas, lai izlādētu statisko lādiņu
- Izvairieties no dzirksteļu izveidošanās

Stāvokļa pārbaude

- Pilnībā atveriet akumulatora pārsegu un piestipriniet to, lai tas nejauši neaizvērtos.

Akumulatora drošības ierīču noņemšana

Pirms var noņemt akumulatoru, ir jānoņem divas drošības ierīces.

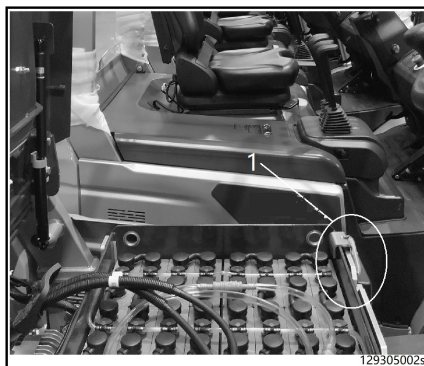
- Aizsargkronšteins (1) stūres pusē.



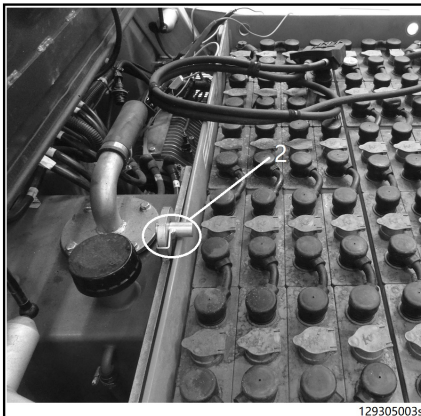
- Atvienojiet akumulatora kontaktdakšu no akumulatora kontaktligzdas savienotāja.
- Pārbaudiet, vai akumulatora bloka savienotāji nav bojāti un vai tie ir cieši savienoti.
- Pārbaudiet, vai ūdens papildināšanas spraudnis nav bojāts un droši nostiprināts.
- Pārbaudiet, vai elektrolīta cirkulācijas šļūtene ir cieši pievienota un nav bojāta.
- Noņemiet oksidācijas nosēdumus no akumulatora spailēm un pēc tam tās ieeļļojiet ar skābi nesaturošu smērvielu.
- Pārbaudiet, vai akumulatora nodalījumā nav bojājumu, un pārbaudiet, vai nav akumulatora skābes noplūdes.

⚠ UZMANĪBU

Litija jonu akumulatori ir jāpārbauda saskaņā ar "Litija jonu akumulatoru lietotāja rokasgrāmatu".

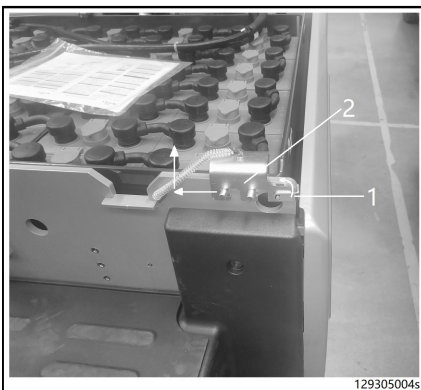


- Drošības tapa (2) pretsvara pusē.



Aizsargkronšteina atvēršana

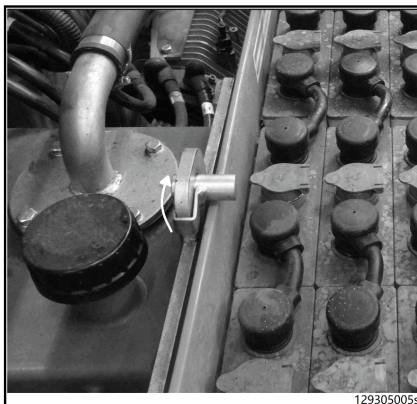
- Paceliet kronšteinu (1) uz augšu.
- Iebīdiet kronšteinu (2) garenajos urbumos un noceliet to nost. Kronšteins ir nostiprināts ar īpašu stiprinājuma kabeli.



Elektrosistēma/elektronika

Drošības tapas izņemšana

- Saspiediet uz augšu drošības tapu, kas atrodas pret kronšteinu.



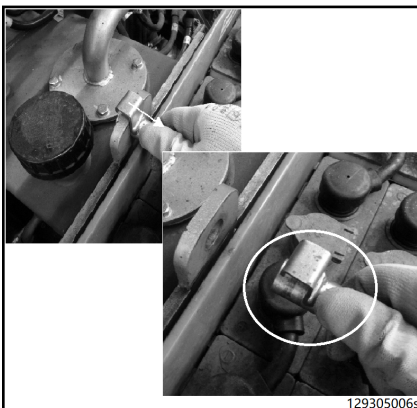
- Izvelciet drošības tapu.



- Pēc aizsargkronšteina atvēršanas un drošības tapas izņemšanas varat izcelt akumulatoru no iekrāvēja.

**NORĀDE**

Kad ievietojat akumulatoru atpakaļ vai ievietojat jaunu akumulatoru, noteikti ievietojiet arī aizsargkronšteinu un drošības tapu.



Akumulatora nomaīņa, izmantojot izņemšanas rīku

Akumulatora nomaīņa, izmantojot izņemšanas rīku (pacelāju)

⚠ UZMANĪBU

Negadījuma risks.

Izmantojiet tikai ražotāja apstiprinātu izņemšanas rīku ar pietiekamu celtspēju.

Izmantojiet pacelāju un pacelšanas āķi ar pietiekamu celtspēju (skatiet akumulatora svaru tehniskajā datu lapā).

⚠ UZMANĪGI

Ja uzlādējamā akumulatora nomaīņai izmantojat pacelāju, pārliecinieties, ka apkārtne ir droša. Nekādā gadījumā nestaigājiet zem smagiem priekšmetiem, kas ir pacelti.

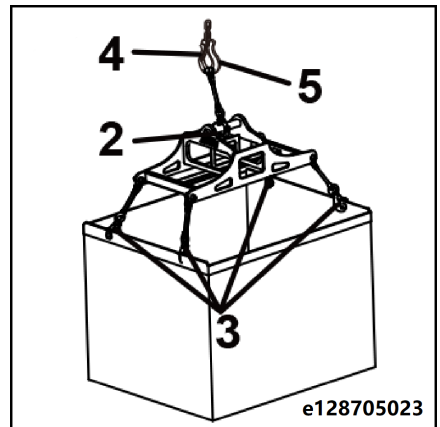
–

i NORĀDE

Pirms akumulatora izņemšanas rīka (2) pacelšanas pārliecinieties, vai stiprinājums (4) uz pacelāja āķa (5) ir pareizi aizvērts.

- Atveriet akumulatora pārsegu, līdz mehāniskās bloķēšanas ierīces noklikšķa gala pozīcijā.
- Uzmanīgi darbinot pacelāju, novietojiet akumulatora izņemšanas rīku un pacelāju virs akumulatora.

▷



Elektrosistēma/elektronika

- Ievietojiet četrus izņemšanas rīka āķus īpašajos pacelšanas caurumos (3).

⚠ UZMANĪGI

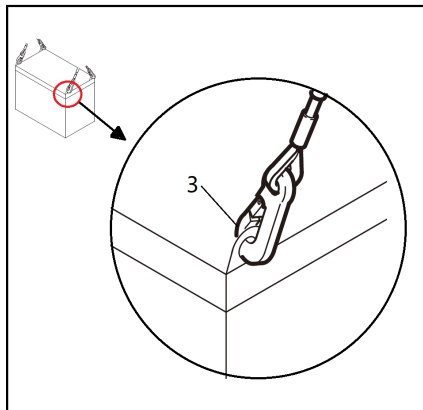
Apgāšanās risks, ja netiek pacelts viss izņemšanas rīks.

- Uzmanīgi paceliet akumulatora pārsegu.

📄 NORĀDE

Akumulatoru var izņemt, kad tas ir pacelts virs akumulatora nodalījuma malām.

- Lēnām izņemiet akumulatoru no iekrāvēja korpusa un novietojiet to piemērotā stāvoklī.



Akumulatora nomaīņa, izmantojot izņemšanas rīku (dakšu zari)

⚠ UZMANĪBU

Negadījuma risks.

Izmantojiet tikai ražotāja apstiprinātu izņemšanas rīku ar pietiekamu celtspēju.

Izmantojiet autoiekrāvēju ar pietiekamu pacelšanas augstumu un celtspēju.

⚠ UZMANĪGI

Ja akumulatora nomaīnai izmantojat iekrāvēju, nodrošiniet, lai apkārtne būtu droša. Nekādā gadījumā nestaigājiet zem smagiem priekšmetiem, kas ir pacelti.

- Atveriet akumulatora pārsegu, līdz mehāniskās bloķēšanas ierīces noklikšķa gala pozīcijā.
- Paceliet visu akumulatora izņemšanas rīku, izmantojot iekrāvēja dakšu zarus (3).
- Izmantojiet vilkšanas auklas (2), lai nostiprinātu izņemšanas rīku uz dakšu zariem.

⚠ UZMANĪBU

Apgāšanās risks, ja netiek pacelts viss izņemšanas rīks.

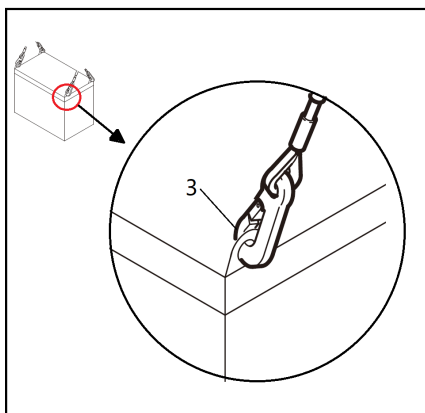
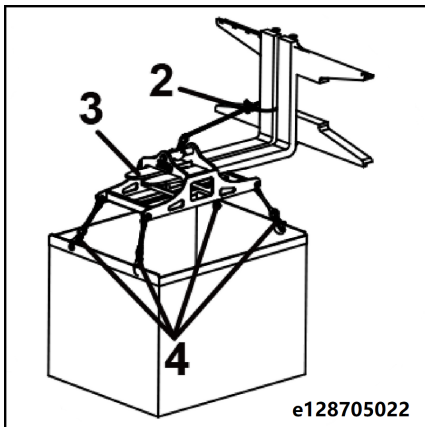
Pacelot akumulatora izņemšanas rīku, pārliecinieties, ka dakšu zari ir izvīzīti no otra gala.

- Lietojot iekrāvēju un izņemšanas rīku lēnām, uzmanīgi ievietojiet transportlīdzekļa korpusā virs akumulatora.
- Ievietojiet četrus izņemšanas rīka āķus īpašajos pacelšanas caurumos (4).
- Uzmanīgi paceliet akumulatora pārsegu.

ℹ NORĀDE

Akumulatoru var izņemt, kad tas ir pacelts virs akumulatora nodaļuma malām.

- Lēnām izņemiet akumulatoru no iekrāvēja korpusa un novietojiet to piemērotā stāvoklī.



Akumulatora uzstādīšana

- Izmantojiet balstiekārtu, lai akumulatoru ieceltu akumulatora nodaļumā. Esiet uzmanīgi ar orientāciju: akumulatora kabeļa kontakta pusei jābūt vērstai pret operatoru. Pēc pacelšanas vizuāli pārbaudiet, vai atstarpe starp akumulatoru un nodaļumu ir vienādas abās pusēs.

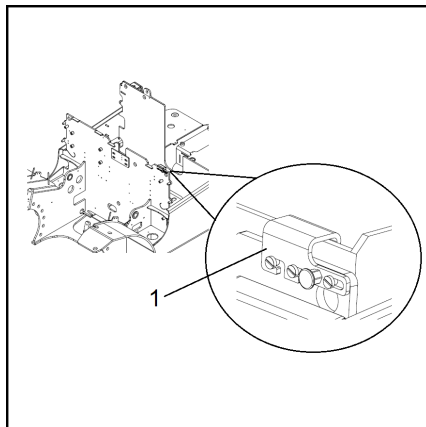
Elektrosistēma/elektronika

- Uzstādiet akumulatora ierobežotāja balstu ▷ (*svina-skābes akumulators) (1).

NORĀDE

Akumulatora ierobežotāja balstu izmanto, lai nostiprinātu svina-skābes akumulatoru. Noņemiet akumulatora ierobežotāja balstu, pirms nomainīt akumulatoru. Litija jonu akumulatora modelim nav akumulatora ierobežotāja balsta.

- Pievienojiet kabeļa spraudni akumulatora kontaktligzdas savienotājam.
- Sakārtojiet akumulatora kabelus un pārļiecinieties, vai kabeli ir izkārtoti vienmērīgi un nav sapinušies. Pārļiecinieties, vai akumulatora asie stūri netraucē kabeliem.



NORĀDE

Esiet piesardzīgi, nospiežot akumulatora pārsegu, un pārļiecinieties, ka tas netiek uzspiests uz kabeliem.

Litija jonu akumulatora pārbaude un apkope*

UZMANĪBU

Lai pārbaudītu un apkoptu litija jonu akumulatoru, skatiet litija jonu akumulatora lietošanas instrukcijas, kas piegādātas kopā ar transportlīdzekli.

Stingri ievērojiet litija jonu akumulatora ražotāja lietošanas instrukcijas.

* = Papildaprīkojums.

Hidraulika

Hidraulikas sistēmas hermētiskuma pārbaude

- Noņemiet grīdas plāksnes gumijas pārsegu.
- Noņemiet grīdas plāksni.



NORĀDE

Noņemiet akseleratora savienojuma spraudni no grīdas plāksnes.

- Pārbaudiet darba un stūres hidraulikas sūkni, vārstus, šļūtenes un cauruļvadus, vai tie ir hermētiski. Ja nepieciešams, pievelciet cauruļvadu savienojumus.
- Nomainiet porainas šļūtenes.
- Pārbaudiet, vai hidrauliskās caurulītes nav bojātas, un, ja nepieciešams, nomainiet tās.

DRAUDI

Nemiet vērā, ka pirms pārbaudes vai apkopes hidrauliskajam sūknim ir jāatdziest, pretējā gadījumā pastāv apdegumu risks.

Hidraulikas eļļas līmeņa pārbaude



NORĀDE PAR APKARTĒJĀS VIDES DROŠĪBU

Ievērojiet ieteikumus par ekspluatācijas materiālu izmantošanu.

UZMANĪBU

Ievērojiet eļļas līmeņa un eļļas daudzuma noteikumus.

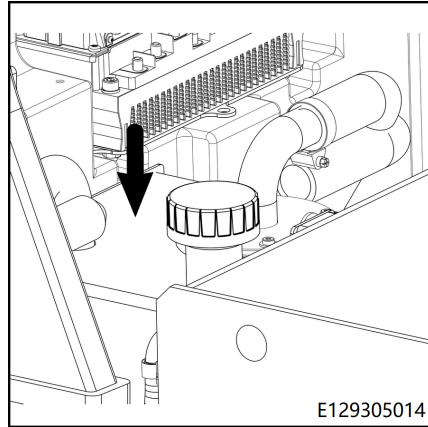
Pārbaudot hidraulikas eļļas līmeni, pārliecinieties, ka pacelšanas masts ir vertikālā pozīcijā un dakšu turētājs ir nolaists.

Pierakstiet izmantotās eļļas daudzumu.

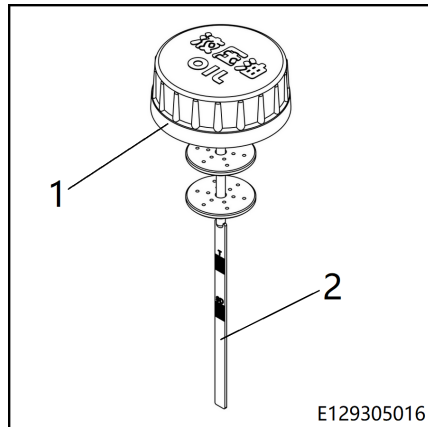
- Nolaidiet dakšas līdz zemei.
- Aktivizējiet stāvbremzi.

Hidraulika

- Pagrieziet atslēgu izslēgtā pozīcijā.
- Atveriet akumulatora pārsegu. Hidrauliskās eļļas tvertne atrodas iekrāvēja aizmugurē labajā pusē. ▷



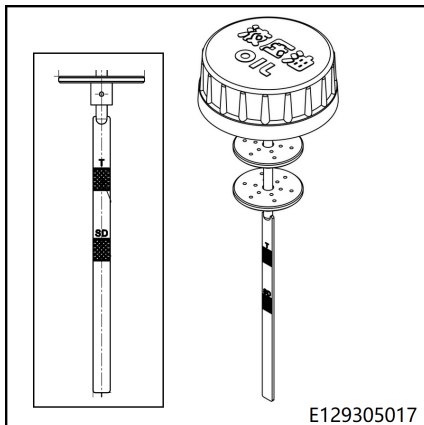
- Noskrūvējiet spiediena izlīdzinātāja filtru (1) un (2) mērstieni un izņemiet to. ▷
- Lietojiet tīru drānu, lai noslaucītu mērstieni.
- Pilnībā ievietojiet ventilācijas filtru un mērstieni eļļas tvertnē un pēc tam atkal izskrūvējiet.



- Eļļas līmenim jāsasniedz atbilstošā atzīme uz mērstieņa, un tas ir atkarīgs no mastu tipa.
- S/D - Standarta masts/Duplekss masts
- T - Triplekss masts
- Kad nepieciešams, uzpildiet hidraulikas eļļu līdz augšējai atzīmei.
- Ieskrūvējiet spiediena izlīdzinātāja filtru un mērstieni atpakaļ pozīcijā.
- Aizveriet akumulatora pārsegu.

NORĀDE

Norādījumus par akumulatora pārsega atvēršanu un aizvēršanu skatiet sadaļā "Akumulatora pārsega atvēršana/aizvēršana".



Spiediena izlīdzinātāja filtra darbības pārbaude

NORĀDE

Hidraulikas eļļas tvertnes spiediena izlīdzinātāja filtrs ir aprīkots ar spiediena izlīdzinātāja vārstu, kas pieļauj nelielu spiedienu tvertnē.



NORĀDE PAR APKARTĒJĀS VIDES DROŠĪBU

Ievērojiet ieteikumus par ekspluatācijas materiālu izmantošanu.

- Ieslēdziet atslēgas slēdzi.
- Paceliet mastu tā augstākajā pozīcijā un pēc tam vairākas reizes nolaidiet.
- Pagrieziet atslēgu izslēgtā pozīcijā.

Hidraulika

- Atveriet hidraulikas eļļas tvertnes spiediena izlīdzinātāja filtru (1).

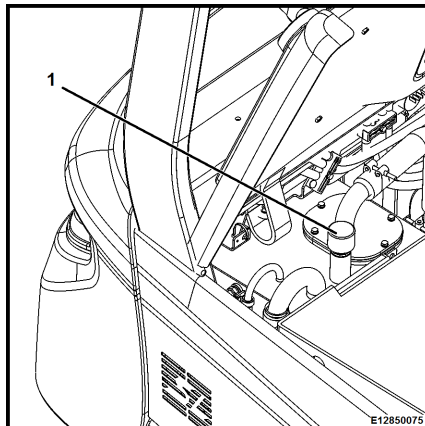
Pārļiecinieties, vai ir dzirdama izplūstoša gaisa skaņa no eļļas tvertnes.

- Nomainiet spiediena izlīdzinātāja filtru, ja nedzirdat ventilācijas skaņu.



NORĀDE PAR APKARTĒJĀS VIDES DROŠĪBU

*Veco spiediena izlīdzinātāja filtru likvidējiet vi-
dei draudzīgā veidā.*



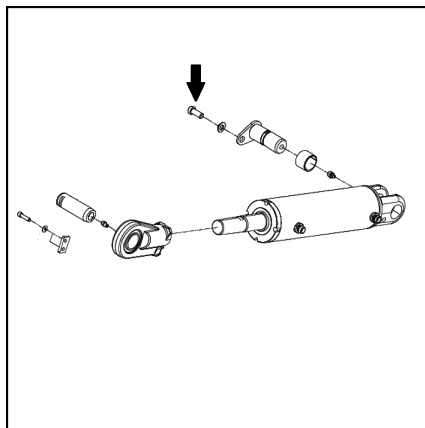
Sagāzuma cilindra stiprinājuma pārbaude

- Pārbaudiet sagāzuma cilindra stiprinājumu.
- Ja nepieciešams, pievelciet vēlreiz.



NORĀDE

*Savienojošo skrūvju īpašo griezes momentu
skatiet sadaļā "Pārbaudes un apkopes dati".*



Sagāzuma cilindra gultņu ieeļļošana ▷



NORĀDE PAR APKARTĒJĀS VIDES DROŠĪBU

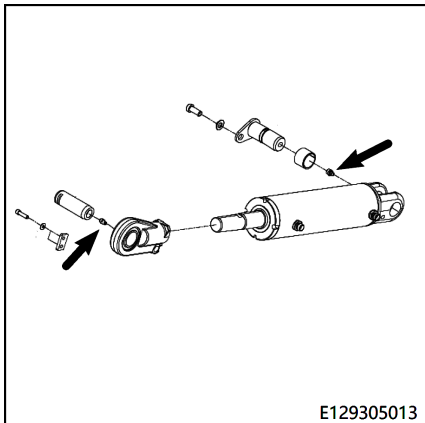
Ņemiet vērā informāciju par ekspluatācijas materiālu lietošanu.

- Pārbaudiet un ieeļļojiet sagāzuma cilindra gultņus.



NORĀDE

Eļļu veidus skatiet tabulā "Ieteicamā degviela un eļļas".



Celšanas sistēma

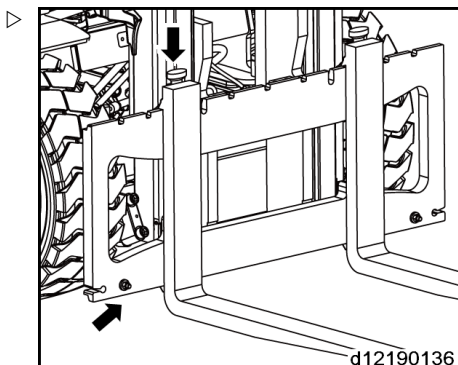
Celšanas sistēma

Dakšu zaru ātrās atvienošanas ierīces pārbaude

- Pārbaudiet, vai dakšu zari nav deformējušies, nodiluši vai bojāti.

Piemēram, dakšu zaru horizontālo un vertikālo daļu biezums ir samazināts līdz 90% no sākotnējā biezuma vai līdz minimālajam biezumam, ko noteicis dakšu zaru vai iekrāvēja ražotājs. Ja dakšu zari ir bojāti, kā aprakstīts iepriekš, dakšu zaru izmantošana ir jāpārtrauc.

- Pārbaudiet, vai dakšu zaru ātrās atvienošanas ierīce un dakšu zaru ierobežošanas bloks ir pareizi novietoti un nav bojāti.
- Nomainiet bojātās detaļas.



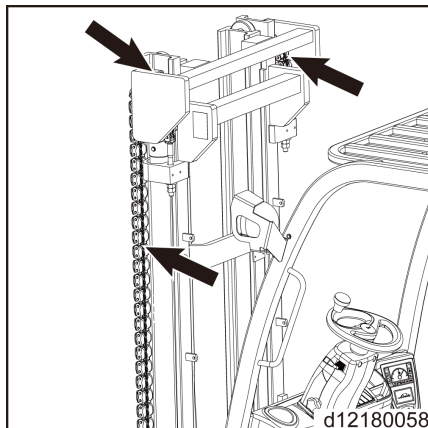
Pacelšanas masta, pacelšanas ķēžu un pacelšanas cilindra darba stāvokļa un stiprinājuma pārbaude

- Izīriet masta kanālu un pacelšanas ķēdes. ▷
- Pārbaudiet pacelšanas ķēžu darba statusu, kā arī jebkādas nodiluma pazīmes, īpašu uzmanību pievēršot zonai ap ķēdes riteņiem.
- Pārbaudiet, vai ķēdes fiksētās tapas ir stingri nostiprinātas.
- Nomainiet bojātās pacelšanas ķēdes.

NORĀDE

Atsevišķu ķēžu plastmasas aizsargapvalku bojājumi vai zudums neietekmēs ķēžu darbību un kalpošanas laiku.

- Pārbaudiet pacelšanas masta statņa, masta kanāla virsmu un veltņa statusu un hermētiskumu.
- Pārbaudiet elastīgo fiksējošo gredzenu hermētiskumu pie virzuļa stienā savienojumiem pacelšanas masta augšgalā.
- Pārbaudiet pacelšanas cilindra montāžas stiprinājumu.



Celšanas sistēma

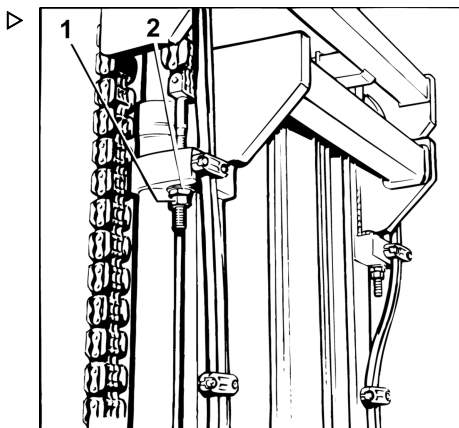
Celšanas ķēžu garuma regulēšana un eļļošana ar ķēžu aerosolu

Celšanas ķēžu garuma regulēšana*

NORĀDE

Lietojot laika gaitā, celšanas ķēdes izstiepsies. Tāpēc ir jāpārbauda un jāpielāgo gan kreisās, gan labās ķēdes garums.

- Pilnībā nolaidiet mastu.
- Atbrīvojiet kontruzgriezni (1).
- Regulējiet regulējamo uzgriezni (2) uz ķēdes stiprinājuma skrūves, lai mainītu ķēdes garumu. Vadošais veltnis zem dakšu turētāja var izvīrīties ārpus masta iekšējā kanāla maksimāli par 25 mm.
- Pievelciet kontruzgriezni (1).
- Noregulējiet otro celšanas ķēdi.



Ķēžu eļļošana ar ķēžu aerosolu

- Izmantojiet norādīto ķēžu aerosolu, lai pārklātu ķēdes un vadotnes spraugas.

NORĀDE

Ja iekrāvēju izmanto pārtikas nozarē, aerosola vietā izmantojiet smērvielu.

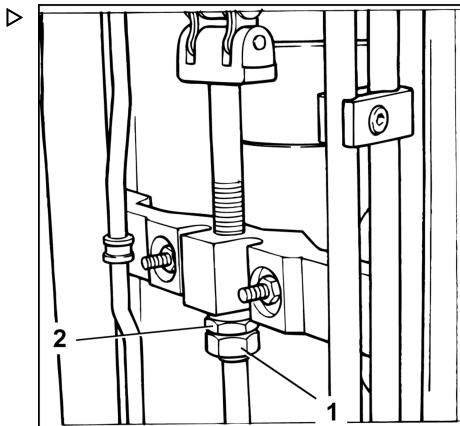
* Tikai standarta mastiem

Celšanas ķēžu garuma regulēšana*

NORĀDE

Lietošanas laikā celšanas ķēdes izstiepijas, tāpēc ir nepieciešams pārbaudīt un pielāgot to garumu.

- Pilnībā nolaidiet mastu.
- Atbrīvojiet kontruzgriezni (1).
- Regulējiet regulējamo uzgriezni (2) uz ķēdes stiprinājuma skrūves, lai mainītu ķēdes garumu. Vadošais veltnis zem dakšu turētāja var izvirzīties ārpus masta iekšējā kanāla maksimāli par 25 mm.
- Pievelciet kontruzgriezni (1).



Ķēžu eļļošana ar ķēžu aerosolu

- Izmantojiet norādīto ķēžu aerosolu, lai pārklātu ķēdes un vadotnes spraugas.

NORĀDE

Ja iekrāvēju izmanto pārtikas nozarē, aerosola vietā izmantojiet smērvielu.

* Tikai pilnīgi brīvai celšanai un trīskāršiem mastiem

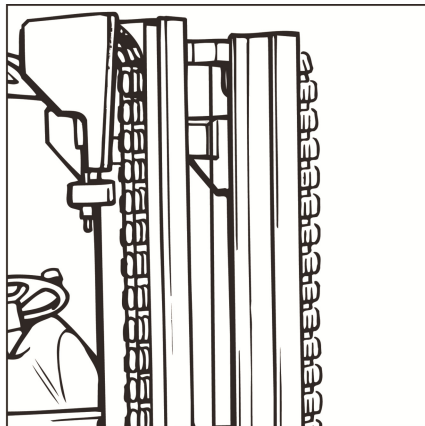
Pacelšanas masta un ķēžu eļļošana ar ķēžu aerosolu

NORĀDE

Ja uz ķēdes ir pārāk daudz putekļu, kas neļauj smērvielai ieplūst ķēdē, celšanas ķēde ir jānotīra.

Celšanas sistēma

- Novietojiet zem pacelšanas mastā eļļas savākšanas tvertni ▷
- Tīrīšanai izmantojiet alkilatvasinājumu, piemēram, rūpniecisko dīzeļdegvielas tīrīšanas līdzekli (lūzdu, ievērojiet ražotāja drošības norādījumus).
- Piedevas var nelietot, ja izmantojat tvaika sprauslu.
- Pēc tīrīšanas uzreiz nosusiniet ķēdi ar gaisa strūklu, lai neļautu ūdenim uzkrāties uz ķēdes virsmas un eņģu tapu iekšpusē. Kad žāvējat ar gaisa strūklu, ķēdi vairākkārt pārvietojiet.
- Nekavējoties uzsmidziniet tam paredzēto ķēdes aerosolu un, to darot, turpiniet pārvietot ķēdi.



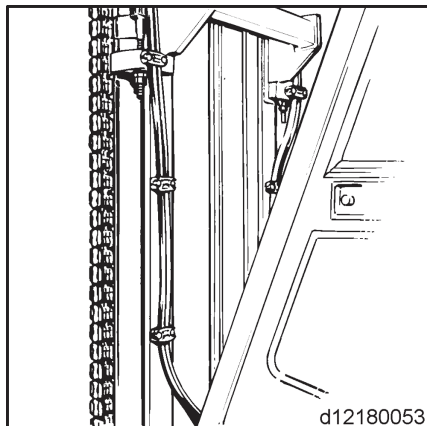
NORĀDE

Celšanas ķēdes ir drošības komponenti. Lietojot aukstās tīrīšanas līdzekļus, ķīmiskos tīrīšanas līdzekļus, kodīgus šķidrums vai šķidrums, kas satur skābi vai hloru, ķēdes tiks bojātas.

Papildaprīkojums

Divkāršo šļūtenu priekšslodzes pārbaude (ja aprīkots ar pievienojamiem agregātiem)

- Divkāršās šļūtenes ir iepriekš jānoslogo, izstiepjot tās 5-10 mm uz metru, pamatojoties uz to sākotnējo garumu.
- Pārvietojiet šļūtenes starp saturošām skavām tā, lai noregulētu priekšslodzi uz iepriekš noteiktu vērtību.



Sānu pārbīdes mehānisma dakšu* tīrīšana un eļļošana un savienojumu pārbaude

- Izmantojiet tvaika pistoli, lai notīrītu sānu pārbīdes mehānisma dakšas.
- Pārbaudiet, vai hidrauliskās caurulītes nav bojātas, un, ja nepieciešams, nomainiet tās.
- Pārbaudiet hidraulisko caurulīšu un stiprinājumu blīvumu un nodiluma līmeni. Ja nepieciešams, pievelciet vai nomainiet.

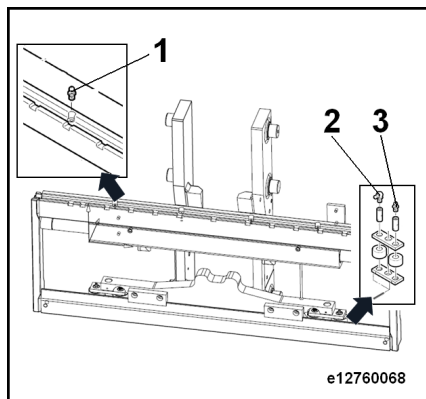
Papildaprīkojums

- Pievienojiet eļļošanas smērvielu eļļas uzpildes atverēm (1), (2) un (3) uz dakšu zaru turētāja, līdz no uzpildes atveres izplūst svaiga smērviela.

 **NORĀDE**

Sānu pārbīdes mehānisma dakšas jāieeļļo katru reizi, kad tiek tīrīts iekrāvējs.

*Izvēles detaļa

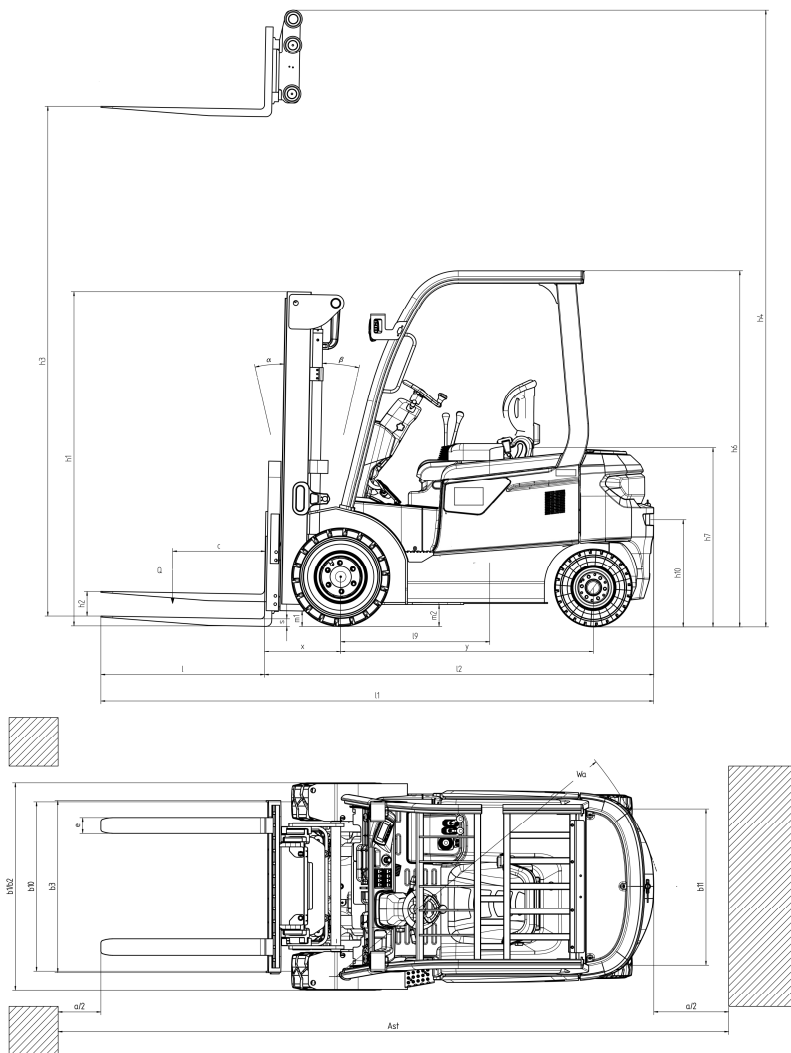


6

Tehnisko datu lapa

Izmēru pārskats

Izmēru pārskats



Datu lapa

1.1.	Ražotājs		KION JN	KION JN	KION JN	KION JN
1.2.	Ražotāja tipa apzīmējums		RCE 30	RCE 35	RCE 30, litija jonu	RCE 35, litija jonu
1.3.	Piedziņa: elektriska (akumulatora veids, elektrofīkls, ...), dīzeļa, benzīna, gāzes		Elektriska	Elektriska	Elektriska	Elektriska
1.4.	Darbības veids: ar rokām, gājēja režīmā, stāvus, sēdus, pasūtījumu komplektēšana		Sēdus	Sēdus	Sēdus	Sēdus
1.5.	Nominālā celjspēja/nominālā krava	Q(t)	3	3,5	3	3,5
1.6.	Slodzes centra attālums	c(mm)	500	500	500	500
1.8.	Kravas attālums, centra pozīcija no piedziņas tilta līdz zariem	x(mm)	504	509	504	509
1.9.	Asu attālums y[mm]		1785	1785	1785	1785
2.1.	Darba svars	kg	4970	5430	5050	5500
2.2.	Ass slodze, priekšpuse/aizmugure ar kravu	kg	7085/885	7899/1031	7121/929	7930/1070
2.3.	Ass noslodze, bez kravas, priekšā/aizmugurē	kg	2416/2564	2395/3035	2452/2598	2430/3068
3.1.	Riepas: cietgumijas, īpaši elastīgās, pneimatiskās, poliuretāna		cietgumija	cietgumija	cietgumija	cietgumija
3.2.	Riepu izmērs, priekšā		28X9-15	28X9-15	28X9-15	28X9-15
3.3.	Riepu izmērs, aizmugurē		6,5-10	6,5-10	6,5-10	6,5-10
3.5.	Riteņu skaits, priekšā/aizmugurē (x = piedziņas ritenis)		2x /2	2x /2	2x /2	2x /2
3.6.	Protektors, priekšā, b10	(mm)	1030	1030	1030	1030
3.7.	Protektors, aizmugurē, b11	(mm)	953	953	953	953
4.1.	Masta/zaru turētājā savēršana uz priekšu/atpakaļ	α/β (°)	6/10	6/10	6/10	6/10
4.2.	Masta augstums, nolaistā stāvoklī	h1(mm)	2137	2137	2137	2137
4.3.	Brīvā celšana	h2(mm)	150	150	150	150
4.4.	Celšana	h3(mm)	3000	3000	3000	3000
4.5.	Masta augstums, izvērstā stāvoklī	h4(mm)	4045	4045	4045	4045
4.7.	Vadītāja aizsargjunta augstums (kabīne)	h6(mm)	2230	2230	2230	2230
4.8.	Sēdekļa/platformas stāvēšanai augstums	h7(mm)	1238	1238	1238	1238

Datu lapa

4.81.	Attālums no priekšējās ass līdz SIP vidējā sēdekļa pozīcijā	l9(mm)	968	968	968	968
4.12.	Sakabes augstums h10(mm)		705	705	705	705
4.19.	Kopējais garums	l1(mm)	3667	3738	3667	3738
4.20.	Garums zaru priekšpusē	l2(mm)	2667	2738	2667	2738
4.21.	Kopējais platums	b1/ b2(mm)	1268	1268	1268	1268
4.22.	Zaru izmēri ISO 2331	sxexl(mm)	45x122x1 000	50x150x1 000	45x122x1 000	50x150x1 000
4.23.	Zaru turētājs atbilst standartam ISO 2328, A, B klase/tips		3A	3A	3A	3A
4.24.	Dakšu turētāja platums	b3(mm)	1100	1100	1100	1100
4.31.	Atstatums no zemes, ar kravu, zem masta	m1(mm)	141	137	141	137
4.32.	Atstatums no zemes, asu attālu- ma vidusdaļa	m2(mm)	168	165	168	165
4.33.	Ejas platums, 1000 x 1200 mm šķērseniski attiecībā pret zariem	Ast(m m)	4039	4109	4039	4109
4.34.	Ejas platums, 800 x 1200 m, ga- reniski attiecībā pret zariem	Ast(m m)	4239	4309	4239	4309
4.35.	Pagrieziena rādiuss	Wa (mm)	2330	2400	2330	2400
4.36.	Minimālais pagrieziena punkta at- tālums	b13(m m)	672	672	672	672
5.1.	Braukšanas ātrums, ar kravu/bez kravas	km/h	15/15	15/15	15/15	15/15
5.2.	Celšanas ātrums, ar kravu/bez kravas	m/s	0,40/0,44	0,37/0,44	0,40/0,44	0,37/0,44
5.3.	Nolaišanas ātrums, ar kravu/bez kravas	m/s	0,40/0,44	0,37/0,44	0,40/0,44	0,37/0,44
5.6.	Maks. sakabes stieņa vilces slo- dze, ar kravu/bez kravas	N	14500/14 000	14380/13 900	14500/14 000	14380/13 900
5.8.	Maks. kāpumu pārvarēšanas spē- ja, ar kravu/bez kravas	%	18/20	16/20	18/20	16/20
5.9.	Paātrinājuma laiks, ar kravu/bez kravas	s	6,7/5,6	6,9/5,7	6,7/5,6	6,9/5,7
5.10.	Darba bremze		Mehāni- ska, hi- drauliska	Mehāni- ska, hi- drauliska	Mehāni- ska, hi- drauliska	Mehāni- ska, hi- drauliska
6.1.	Vilces motora parametri, S2 60 min	kW	13,6	13,6	13,6	13,6
6.2.	Pacelšanas motora parametri, S3 15 %	kW	21	21	21	21

SKAITĻI UN SIMBOLI

1..... 103

A

Aizliegts izmantot nepilnvarotām personām. 28
 Akumulatora drošības ierīču noņemšana. 158
 Akumulatora nomaīņa, izmantojot izņemšanas rīku. 161

Akumulatora pārsega bloķēšanas ierīču pārbaude. 154
 Akumulatora pārsegs — atvērts/aizvērts. 93
 Akumulatora skābe. 46
 Akumulatora stāvokļa pārbaude. 158
 Akumulatora uzlādes līmeņa pārbaude. 95
 Akumulatora uzstādīšana. 163
 Akumulators

 Utilizācija. 20

Antistatiskā sikсна
 Stāvokļa pārbaude. 150

Apdraudējuma novērtējums. 25

Apdrošināšanas noteikumi attiecībā uz uzņēmuma telpām. 30

Apkopes intervāli. 132

Apkopes plāna tabula. 139

Apskates un apkopes darbu drošības informācija. 132

Apskates un apkopes dati. 133

Atbilstības deklarācija. 5, 6

Atbilstības marķējums. 4

Atļautie litija jonu akumulatori. 24

Attēli. 19

Autoiekāvēja apgāšanās. 26

Autortiesības un preču zīmju tiesības. 15

Avārijas izeja no vadītāja kabīnes ar logiem. 48

Avārijas slēdzis. 76

B

Bojājumi. 34

Bojājumi, kļūmes. 32

Braukšana. 86

 Braukšana augšup pa nogāzi. 117

 Braukšana lejup pa nogāzi. 117

Braukšana atpakaļgaitā. 88

Braukšanas virziena maiņa. 89

Braukšana turpgaitā. 88

Bremžu sistēma. 90

Bremžu sistēmas pareizas darbības pārbaude. 156

Bremžu šķidrums līmeņa pārbaude bremžu šķidrums tvertnē. 144

Brīdinājuma uzlīmju diagramma. 56

Brīdinājums par neoriģinālu detaļu izmantošanu. 32

C

Ceļšana ar celtņi. 124

Ceļšanas ierīces lietošana. 100

Citi riski. 36

D

Dakšu zari

 Garums. 34

Dakšu zaru atstatuma pielāgošana. 107

Dakšu zaru ātrās atvienošanas ierīces pārbaude. 170

Darba platformu izmantošana. 13

Darbs ar gāzes amortizatoriem un akumulatoriem. 35

Dators un rādītāju panelis. 55

Datu drošība. 24

Datu lapa. 179

Defekti. 34

Direktīva RED 2014/53/ES. 6

Divkārsu šļūtenju priekšslodzes pārbaude (ja aprīkots ar pievienojamiem agregātiem). 175

Dokumentācijas apjoms. 14

Drošas braukšanas noteikumi. 51

Drošības jostas kontrole un trauksmes funkcija. 74

Drošības norādījumi. 22

Drošības pārbaudes. 44

Drošības sistēmu nepareiza lietošana. 34

E

EK atbilstības deklarācija saskaņā ar Mašīnu direktīvu. 5

Ekspluatācijas materiāli. 46

 Drošības informācija par darbu ar akumulatora skābi. 46

 Drošības informācija par hidraulikas sistēmas šķidrumu. 46

 Likvidēšana. 47

Ekspluatācijas uzņēmums. 27

Elektroniskā reģeneratīvā bremsēšana.	91	Lietošanas un klimatisko apstākļu apraksts. 12	
G		Litija jonu akumulatora pārbaude un apko-	
Galvenā kontaktora pārbaude.	157	pe.	164
H		Litija jonu akumulatora pārvadāšana.	26
Hidraulikas eļļas līmeņa pārbaude.	165	Litija jonu akumulatori	
Hidraulikas sistēmas hermētiskuma pār-		Apdraudējuma novērtējums.	25
baude.	165	Atļautie akumulatori.	24
Hidraulikas sistēmas šķidrums.	46	Īpašas norādes.	24
I		Paziņojums par lietošanu.	25
Iekrāvēja iedarbināšana.	81	Rīcība aizdegšanās gadījumā.	25
Iekrāvēja iedarbināšana un izslēgšana.	81	Transportēšana ārpus telpām.	26
Iekrāvēja izmaiņas.	30	Vadītāja kvalifikācija.	25
Iekrāvēja tīrīšana.	142	M	
Iesaiņojums.	20	Manuāla dakšu nolaišana.	49
Ieteicamās degvielas un eļļas.	135	Medicīniskās ierīces.	33
Informācija par drošību		Moduļa tīrības pārbaude.	157
Aktīva medicīniska ierīce.	23	N	
Ātruma samazināšana.	22	Neatbilstošs lietojums.	10
Gāzes amortizatori.	23	Nolietoto iekrāvēju utilizācija.	130
Metināšanas darbi.	23	P	
Nejonizējošs starojums.	23	Pacelšanas masta un ķēžu eļļošana ar ķē-	
Izmēru pārskats.	178	žu aerosolu.	173
Izolācijas pārbaude.	44	Pacelšanas masta, pacelšanas ķēžu un	
Iekrāvēja pārbaužu vērtības.	45	pacelšanas cilindra darba stāvokļa un sti-	
Piedziņas akumulatora pārbaužu vērtī-		prinājuma pārbaude.	171
bas.	45	Palešu pārvadāšana.	109
Ī		Palīgierīces	
Īpašie riska faktori.	38	Īpašie riska faktori.	38
K		Palīgierīču lietošana.	101
Katru dienu pārbaudāmie komponenti.	66	Papildu apdraudējumi.	36
Kontaktinformācija.	1	Papildu celtspējas nominālo datu plāksnī-	
Kopskats.	54	te.	106
Krava		Paredzētais lietojums.	9
Brauķšana.	114	Paziņojums par litija jonu akumulatoru lie-	
Celšana.	110	tošanu.	25
Novietošana.	115	Pārbaude, vai pedāļu grupa darbojas vieg-	
Kravas pacelšana.	108	li, un ieeļļošana pēc nepieciešamības.	155
Kravas smaguma centra attālums un celt-		Pārējo guļtņu un savienojumu pārbaude un	
spēja.	103	eļļošana.	155
L		Pārveidošana.	30
Lietošanas drošība.	22	Periodiskās pārbaudes vienības.	67
Lietošanas rokasgrāmata		Piedziņas ass un pacelšanas masta savie-	
Izdošanas datums.	15	nojošo skrūvju pārbaude.	153
		Piedziņas tilta montāžas stiprinājuma pār-	
		baude.	144

Piedziņas tilta transmisijas eļļas līmeņa pārbaude.	143	Stabilitāte.	26, 37
Pieejamie dokumenti		Stāvbremze.	92
CO risinājumi.	14	Stāvbremzes aktivizēšana.	92
Piekārtu kravu transportēšana.	109	Stāvbremzes atlaišana.	92
Pieņemšana ekspluatācijā.	8	Stāvokļa un veiktspējas pārbaude.	70
Piesardzības pasākumi.	11	Stūres sistēma	
Pirmās apkopes pārbaucēju tabula.	137	Darbības pārbaude.	75
Pirms izkāpšanas no iekāvēja.	119	Stūres statņa regulēšana.	75
Pirms maiņas sākuma veicamās pārbaudes.	64	Stūres tilta tīrīšana un eļļošana.	151
Programmatūras atjauninājumi.	10	Š	
R		Šīs rokasgrāmatas atjauninājums.	17
Ražotāja adrese.	I	Šīs rokasgrāmatas izdevuma datums.	17
Rādītāju panelis.	57	T	
Rādītāju paneļa iestatīšana.	83	Tehniskais apraksts.	2
Regulārā apkope.	136	Tīrīšana	
Releju un drošinātāju pārskats.	59	Iekāvējs.	142
RFID tastatūras lietošana un iestatījumi.	78	Transmisijas pārvadmehānisma un piedziņas tilta hermētiskuma pārbaude.	143
Riepu spiediena pārbaude.	147	Transportēšana.	121
Riski un to novēršana.	40	Traucējummeklēšanas rokasgrāmata.	67
Risks darbiniekiem.	42	Trokšņa līmenis.	47
Riteņi un riepas		U	
Drošības principi.	33	Ugunsdzēsības aparāts.	22
Riteņu ķīļu uzlikšana.	122	Uzturēšana	
Riteņu nomaiņa.	148	Akumulators.	20
Riteņu pārbaude.	146	Komponenti.	20
Riteņu uzgriežņu pievilkšana.	148	Uzlādes piesardzība (svina-skābes akumulators).	95
Rīcība ugunsgrēka gadījumā, ja lieto litija jonu akumulatorus.	25	Uzlādējamā akumulatora pievienošana pie ārēja lādētāja.	96
Rūpnīcas plāksnīte.	6	V	
S		Vadības sviras silfona pārbaude.	145
Sagāzuma cilindra gultņu ieeļļošana.	169	Vadības sviru pielāgošana.	145
Sagāzuma cilindra stiprinājuma pārbaude.	168	Vadītāja aizsargjums.	153
Saīsinājumu saraksts.	17	Vadītāja aizsargjums	
Sakabe.	117	Jumta kravas.	32
Sānu pārbīdes mehānisma dakšu* tīrīšana un eļļošana un savienojumu pārbaude.	175	Metināšana.	32
Servisa plāns pirms pirmās iedarbināšanas.	64	Urbšana.	32
Sērijas numurs.	7	Vadītāja kvalifikācija par litija jonu akumulatoru lietošanu.	25
Signāлтаures darbība.	75	Vadītāji.	27
Signālvārdi.	16	Vadītāju tiesības, pienākumi un uzvedības noteikumi.	28
Slēdžu panelis.	58	Vibrāciju frekvences.	48
Spiediena izlīdzinātāja filtra darbības pārbaude.	167		

Vilkšana.....	122	Vispārīgi.....	3
Virzienu noteikšana.....	19		

STILL GmbH

1294 801 1585 LV - 10/2023 - 04