



Pôvodný návod na použitie

Elektrický vozík

RCE 30
RCE 30 lítium-iónová batéria
RCE 35
RCE 35 lítium-iónová batéria



5454 5455 5456 5457

1294 801 1587 SK - 10/2023 - 04

first in intralogistics

Adresa výrobcu a kontaktné údaje ▷

STILL GmbH
Berzeliusstraße 10
22113 Hamburg, Nemecko
Telefón: +49 (0) 40 7339-0
Fax: +49 (0) 40 7339-1622
E-mail: info@still.de
Webová lokalita: <http://www.still.de>

Vyrobené v Číne



Pravidlá pre prevádzkovateľa priemyselných vozíkov

Okrem tohto návodu na obsluhu sú k dispozícii aj zásady postupov obsahujúce ďalšie informácie pre prevádzkovateľov priemyselných vozíkov.

Táto príručka poskytuje informácie týkajúce sa manipulácie s priemyselnými vozíkmi:

- Informácie o výbere vhodných priemyselných vozíkov na konkrétny spôsob použitia
- Podmienky bezpečnej prevádzky priemyselných vozíkov
- Informácie týkajúce sa používania priemyselných vozíkov
- Informácie o doprave, prvom uvedení do prevádzky a uskladnení priemyselných vozíkov

Internetová adresa a kód QR

K informáciám je možné kedykoľvek získať prístup zadáním adresy <https://m.still.de/vd-ma> do webového prehliadača alebo naskenovaním kódu QR.



1 Úvod

Váš priemyselný vozík	2
Technický opis	2
Všeobecné informácie	4
Označenie zhody	5
Vyhlasenie, ktoré sa týka obsahu vyhlásenia o zhode	6
Vyhlasenia o zhode v súlade so smernicou RED 2014/53/EU	7
Výrobný štítok	7
Výrobné číslo	8
Používanie vozíka	9
Uvedenie do prevádzky	9
Určený spôsob použitia	10
Nesprávne používanie	11
Preventívne opatrenia	13
Opis použitia a klimatických podmienok	13
Parkovanie pri teplotách nižších ako -10 °C	14
Používanie pracovných plošín	14
Informácie o dokumentácii	15
Rozsah dokumentácie	15
Doplňková dokumentácia	15
Dátum vydania a aktuálnosť tohto návodu na obsluhu	16
Autorské práva a práva na obchodné značky	16
Vysvetlenie používaných signálnych výrazov	17
Dátum vydania a najnovšej aktualizácie tohto návodu na obsluhu	18
Zoznam skratiek	18
Popis smeru pohybu vozíka	20
Ilustrácie	21
Vplyv na životné prostredie	22
Balenie	22
Likvidácia súčastí a batérií	22

2 Bezpečnosť

Bezpečnostné predpisy	24
Zabezpečenie údajov	26
Špeciálne pokyny pre používanie lítiových batérií	26
Stabilita	28
Pri prevrátení vozíka	29

Definícia zodpovedných osôb	30
Odborník	30
Prevádzkovateľ	30
Vodiči	31
Základné princípy bezpečnej prevádzky	33
Poistné krytie v priestoroch podniku	33
Úpravy a dodatočná montáž	33
Zmeny ochrannej strechy vodiča a zaťaženia strechy	35
Varovanie pred používaním neoriginálnych dielov	35
Poškodenie, poruchy	36
Medicínske zariadenia	36
Pripájacie káble batérie	36
Kolesá a pneumatiky	36
Poškodenie, poruchy a nesprávne používanie bezpečnostných zariadení	37
Dĺžka ramien vidlíc	38
Bezpečnosť pri manipulácii s pneumatickými pružinami a tlakovými nádobami	38
Zvyškové riziká	40
Zostatkové nebezpečenstvá, zvyškové riziká	40
Osobitné riziká súvisiace s používaním vozíka a nástavcov	42
Prehľad rizík a preventívnych opatrení	44
Riziká pre zamestnancov	47
Bezpečnostné testy	49
Pravidelné bezpečnostné prehliadky vozíka	49
Testovanie izolácie	49
Bezpečnostné predpisy pre zaobchádzanie so spotrebným materiálom	51
Prípustný spotrebný materiál	51
Hydraulická kvapalina	51
Akumulátorová kyselina	52
Likvidácia spotrebného materiálu	53
Hladina hluku	53
Frekvenčné charakteristiky vibrácií, ktoré sa odovzdávajú ľudskému telu	53
Núdzový východ z kabíny vodiča s oknami	54
Manuálne spúšťanie ramien vidlíc pomocou ISO	55
Bezpečnostné predpisy pre obsluhu vysokozdvížného vozíka	56
Bezpečnostné predpisy pri riadení	57
Bezpečnostné pokyny pre prípad náhodného prevrátenia sa na bok	58

3	Prehľad	
	Celkový pohľad	60
	Ovládacie zariadenie a zobrazovacie zariadenie	61
	Schéma výstražného štítku	62
	Zobrazovacie zariadenie	63
	Panel spínačov	64
	Prehľad relé a poistiek	65
4	Prevádzka	
	Servisný plán pred prvým spustením	70
	Pokyny pre zábeh	70
	Kontroly pred zmenou	70
	Každodenné kontroly	72
	Položky pravidelnej kontroly	73
	Príručka na riešenie problémov	73
	Nastupovanie/vystupovanie	75
	Kontroly stavu a funkcie bezpečnostného pásu	76
	Kontrola stavu a funkcie	76
	Nastavenie sedadla a bezpečnostného pásu	76
	Monitorovanie bezpečnostného pásu a funkcia výstrahy	80
	Obsluha klaksónu	81
	Kontrola správnej funkcie systému riadenia	81
	Prispôsobenie stĺpika riadenia	81
	Vypínač núdzového zastavenia	82
	Klávesnica (*voliteľná)	84
	Klávesnica RFID	84
	RFID Keypad – používanie a nastavenia	84
	Zapnutie a vypnutie vozíka	87
	Nastavenie zobrazovacieho zariadenia	90
	Jazda	93
	Jazda	93
	Jazda dopredu	94
	Cúvanie	95
	Zmena smeru jazdy	95

Brzdový systém	96
Informácie o brzdovom systéme	96
Nožná brzda/núdzová brzda	96
Elektronické rekuperačné brzdenie	97
Parkovacia brzda	98
Kryt batérie – otvorený – zatvorený	99
Skontrolujte hladinu batérie	101
Nabíjanie olovenej batérie	101
Pripojenie batérie k externej nabíjačke	102
Skontrolujte stav nabíjateľnej batérie, hladinu elektrolytu a špecifickú hmotnosť (olovená batéria)	104
Zdvíhacie zariadenia a nástavce	106
Obsluha zdvíhacieho zariadenia	106
Ovládanie nástavcov	107
Preprava nákladov	109
Vzdialenosť ťažiska nákladu a nosnosť	109
Štítok nosnosti	109
Štítok s údajom o dodatočnej nosnosti	112
Nastavenie vzdialenosti vidlíc	113
Zdvíhanie nákladu	114
Preprava paliet	115
Preprava zavesených nákladov	115
Zdvíhanie nákladu	116
Preprava nákladov	120
Skladanie nákladu	121
Jazda po stúpajúcich a klesajúcich svahoch	123
Spriahadlo	123
Dočasné opustenie vozíka	124
Pred opustením vozíka	125
Prevádzka v špeciálnych prevádzkových situáciách	127
Preprava	127
Ťahanie	129
Nakladanie žeriavom	131
Skladovanie vozíka	135
Odstavenie vozíka mimo prevádzky	135
Likvidácia starých vozíkov	137

5 Údržba

Bezpečnostné informácie pre kontrolné a údržbové práce	140
Údaje o kontrolách a údržbe	141
Odporúčané palivá a oleje	143
Pravidelná údržba	144
Tabuľka prvých servisných kontrol	145
Tabuľka plánu údržby	147
Čistenie vozíka	150
Mechanizmus pohonu a prevodový systém	151
Kontrola netesností na prevodovom stupni a hnacej náprave	151
Kontrola hladiny oleja v prevodovke a hnacej náprave	151
Kontrola montáže prevodovky	152
Kontrola stavu hnacej nápravy	152
Skontrolujte úroveň naplnenia nádržky s brzdovou kvapalinou	152
Kontrola manžiet krížového ovládača	153
Nastavenie joystickov	153
Kontrola kolies	154
Kontrola tlaku nahustenia pneumatík	156
Doťahovanie matíc kolies	156
Výmena kolies	156
Kontrola stavu antistatického pásu	159
Kontrola a mazanie riadiacej nápravy	159
Podvozok a karoséria	161
Kontrola spojovacích skrutiek hnacej nápravy a zdvíhacieho stožiaru	161
Kontrola ochrannej strechy	161
Kontrola blokovacích zariadení krytu batérie	162
Kabína vodiča	163
Kontrola voľnej pohyblivosti pedálovej skupiny, namazanie podľa potreby	163
Kontrola ostatných ložísk a spojov a mazanie	163
Skontrolujte, či správne funguje brzdový systém	164
Elektroinštalácia/elektronika	165
Kontrola znečistenia modulu	165
Kontrola hlavného stýkača	165
Kontrola stavu batérií	166
Demontáž bezpečnostných zariadení batérie	166
Výmena batérie pomocou závesného zariadenia	169
Inštalácia batérie	171
Kontrola a údržba lítium-iónovej batérie*	172

Hydraulika	173
Kontrola tesnosti hydraulického systému	173
Kontrola hladiny hydraulického oleja	173
Kontrola normálnej funkcie odvzdušňovacieho filtra	175
Kontrola montáže valca náklonu	176
Namazanie ložísk naklápacieho valca	177
Zdvíhací systém	178
Kontrola ramien vidlíc a zariadenia na rýchle uvoľnenie ramien vidlíc	178
Kontrola prevádzkového stavu a montáže zdvíhacieho stožiara, zdvíhacích reťazí a zdvíhacieho valca	179
Nastavenie dĺžky zdvíhacích reťazí a mazanie pomocou spreja na reťaze	180
Premazanie zdvíhacieho stožiara a reťazí sprejom na reťaz	181
Špeciálne vybavenie	183
Kontrola predpätia dvojitých hadíc (ak sú vybavené príslušenstvom)	183
Čistenie a mazanie vidlíc bočného posuvu* a kontrola pripojení	183
6 Technický katalógový list	
Prehľad rozmerov	186
Katalógový list	187
Požiadavky na ekodizajn pre elektrické motory a pohony s variabilnými otáčkami ...	189

1

Úvod

Váš priemyselný vozík

Váš priemyselný vozík

Technický opis

Elektrické vysokozdvížne vozíky tejto série umožňujú nakladanie a manipuláciu s paletami nákladu do 3,0 tony alebo 3,5 tony v závislosti od modelu. Údaje o vzdialenosti ťažiska nákladu nájdete v jednotlivých záťažových diagramoch.

Vozík sa vyznačuje kompaktným dizajnom a dobrou viditeľnosťou. Ponúka optimálnu stabilitu a bezpečné zatáčanie v prudkých zákrutách. Vozík je vybavený elektrickou jednotkou trakcie a elektrickým motorom s hydraulickým čerpadlom pre riadenie a pracovnú hydrauliku.

Tento rad vysokozdvížnych vozíkov obsahuje nasledujúce modely:

Elektrické vysokozdvížne vozíky v tomto rade:
RCE 30, RCE 35, RCE 30 lítium-iónová batéria, RCE 35 lítium-iónová batéria

Ak potrebujete ďalšie informácie o jednotlivých verziách, obráťte sa na svojho autorizovaného predajcu.

Pohon

Predné kolesá sú priamo poháňané hnacou nápravou, ktorá sa pripája k hnaciemu motoru prostredníctvom prevodovky.

Potrebnú energiu zabezpečuje napájacia batéria zabudovaná vo vozíku.

Riadenie

Volant plynulo ovláda valec riadenia systému posilňovača riadenia, ktorý umožňuje otáčanie vozíka.

Kompaktná rudiaca náprava umožňuje vozíku ostré a stabilné zatáčanie na mieste.

Hydraulika

Hydraulický systém pozostáva z elektrického motora s hydraulickým čerpadlom (na riadenie a na zdvíhanie stožiaru), naklápacích valcov pre zdvíhací stožiar, odvzdušňovacieho filtra,

spätneho olejového filtra a nádrže hydraulického oleja, ako aj sacieho filtra.

Prevádzka

Na jednopedálových modeloch je trakčný motor ovládaný pedálom pre jazdu vpred a spínačom jazdy vzad; pri dvojpedálových modeloch je trakčný motor ovládaný plynovými pedálmi jazdy vpred a vzad. Rýchlosť jazdy vpred a vzad je možné nastaviť na hodnoty medzi stáť a maximálnou rýchlosťou.

Vodič používa obe ruky na ovládanie riadenia a rôznych činností,

čo mu umožňuje rýchle zmeny smeru a efektívne stohovanie.

Na ovládanie pohybov zdvíhu, spúšťania a náklonu slúži joystick.

Ďalší joystick slúži na ovládanie iného príslušenstva.

V prípade potreby je možné všetky prevádzkové pohyby (zdvíhanie, spúšťanie a náklon) ovládať aj prostredníctvom ovládania s jedným joystickom.

Brzdy

Brzdenie vozíka počas prevádzky možno vykonávať pomocou brzdového pedála. Po uvoľnení plynového pedála vozík spustí elektrické brzdenie pomocou ovládacích prvkov bŕzd (LBC). Tento vozík je vybavený systémom rekuperácie energie. Pri jazde, brzdení alebo keď nie je stlačený plynový pedál, sa energia mení na elektrickú energiu, pričom sa dobíja napájacia batéria.

Parkovacia brzda sa aktivuje pomocou nožnej brzdy.

Elektrický systém

Dobre chránený elektronický systém sa nachádza na vnútornej strane vnútorného obloženia na pravej strane vozíka.

Potrebnú energiu zabezpečuje napájacia batéria zabudovaná do podvozku.

Váš priemyselný vozík

Všeobecné informácie

Priemyselný vozík opísaný v tomto návode na obsluhu spĺňa požiadavky platných noriem a bezpečnostných predpisov.

Priemyselný vozík je vyrobený podľa najnovších technologických poznatkov. Podľa pokynov v tomto návode na obsluhu možno priemyselný vozík bezpečne ovládať. Dodržiavaním špecifikácií uvedených v tomto návode na obsluhu sa zachová funkčnosť a schválené funkcie priemyselného vozíka.

Oboznámte sa s technológiou, pochopte ju a používajte ju bezpečne – tento návod na obsluhu poskytuje potrebné informácie, pomáha vyhnúť sa nehodám a udržiava vozík pripravený na prevádzku aj po ukončení platnosti záruky.

Preto sa riadte nasledovnými pokynmi:

- Pred uvedením priemyselného vozíka do prevádzky si prečítajte návod na obsluhu a dodržiavajte ho.
- Vždy dodržiavajte všetky bezpečnostné pokyny uvedené v návode na obsluhu a na priemyselnom vozíku.

Označenie zhody

Výrobca využíva označenie zhody na vyjadrenie zhody priemyselného vozíka s príslušnými smernicami v čase jeho uvedenia na trh:

- CE: Európska únia (EÚ)
- UKCA: Spojené kráľovstvo (UK)
- EAC: Eurázijská ekonomická únia

Označenie zhody sa upevní na výrobný štítok. Vyhlásenie o zhode sa vydáva pre trhy EÚ a Spojeného kráľovstva.

Neschválené zásahy do konštrukcie priemyselného vozíka alebo nadstavby naň môžu ohroziť bezpečnosť. Rušia preto platnosť Vyhlásenia o zhode.



Vyhľadanie, ktoré sa týka obsahu vyhlásenia o zhode

Vyhľadanie

STILL GmbH
Berzeliusstraße 10
22113 Hamburg, Nemecko

Vyhlasujeme, že uvedené zariadenie vyhovuje najnovšej platnej verzii nižšie uvedených smerníc:

Typ priemyselného vozíka
Model

podľa tohto návodu na obsluhu
podľa tohto návodu na obsluhu

- "smernica pre strojné zariadenia 2006/42/ES" ¹⁾
- "bezpečnostné predpisy o dodávke strojných zariadení 2008, 2008 č. 1597" ²⁾

Osoby oprávnené zostaviť technickú dokumentáciu:

Pozrite si Vyhlásenie o zhode

STILL GmbH

¹⁾ Pre trhy Európskej únie, krajiny uchádzajúce sa o členstvo v EÚ, štáty EZVO a Švajčiarsko.

²⁾ Pre trh v Spojenom kráľovstve.

Dokument s Vyhlásením o zhode sa dodáva spolu s priemyselným vozíkom. Uvedené vyhlásenie potvrdzuje súlad s ustanoveniami smernice ES pre strojné zariadenia a s bezpečnostnými predpismi o dodávke strojných zariadení 2008, 2008 č. 1597.

Neschválené zásahy do konštrukcie priemyselného vozíka alebo nadstavby naň môžu

ohroziť bezpečnosť. Rušia preto platnosť Vyhlásenia o zhode.

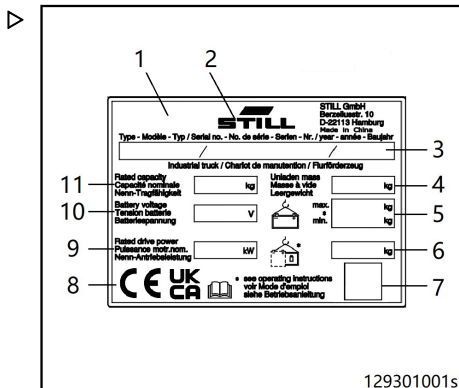
Vyhlásenie o zhode musí byť starostlivo uložené a v prípade potreby dostupné pre zodpovedné orgány. Pri predaji priemyselného vozíka je potrebné odovzdať toto vyhlásenie novému majiteľovi.

Vyhľadania o zhode v súlade so smernicou RED 2014/53/EU

Výrobcovia rádiového vybavenia, ktoré je nainštalované v priemyselnom vozíku, vyhlasujú, že rádiové vybavenie zodpovedá požiadavkám smernice RED 2014/53/EU.

Výrobný štítok

- 1 Výrobný štítok
- 2 Výrobca
- 3 Model/výrobné číslo/rok výroby
- 4 Pohotovostná hmotnosť
- 5 Hmotnosť batérie (max./min.)
- 6 Prevádzková hmotnosť
- 7 Zástupný symbol pre "Kód údajovej matice"
- 8 Označenie zhody:
Označenie CE pre trhy Európskej únie, krajiny uchádzajúce sa o členstvo v EÚ, štáty EZVO a Švajčiarsko
Značka UKCA pre trh v Spojenom kráľovstve
Označenie EAC pre trh eurázijskej ekonomickej únie
- 9 Menovitý výkon pohonu
- 10 Napätie batérie
- 11 Menovitá nosnosť



UPOZORNENIE

- Na výrobnom štítku je možné uviesť viacero označení zhody.
- Značka EAC sa môže nachádzať aj v bezprostrednej blízkosti výrobného štítku.

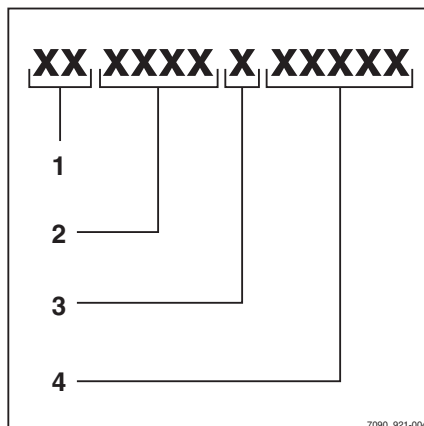
Váš priemyselný vozík

Výrobné číslo

Výrobné číslo slúži na identifikáciu vozíka. Výrobné číslo je označené na ráme. Pri všetkých technických otázkach uvádzajte výrobné číslo vozíka.

Výrobné číslo obsahuje zakódované tieto informácie:

- 1 Miesto výroby
- 2 Model
- 3 Rok výroby
- 4 Poradové číslo



Používanie vozíka

Uvedenie do prevádzky

Uvedenie do prevádzky je určený úvodný spôsob použitia vozíka.

Všetky potrebné kroky na uvedenie do prevádzky sa líšia v závislosti od modelu a vybavenia vozíka. Tieto kroky vyžadujú prípravné činnosti a nastavenie, ktoré nemôže vykonať prevádzkovateľ. Pozrite si tiež kapitolu "Definícia zodpovedných osôb".

- Ak chcete vozík uviesť do prevádzky, obráťte sa na autorizované servisné stredisko.

Používanie vozíka

Určený spôsob použitia

Priemyselný vozík sa smie používať iba v súlade s účelom, na ktorý je určený.

Priemyselný vozík je určený na presúvanie a zdvíhanie nákladov uvedených na výkonnostnom štítku vozíka, pričom sa súčasne musia dodržiavať pokyny uvedené v tomto návode na obsluhu.

Poškodenie a poruchy

Poškodenie alebo iné nedostatky na priemyselnom vozíku alebo prídavnom zariadení okamžite hláste svojmu nadriadenému. Priemyselné vozíky a prídavné zariadenia, ktoré nemajú zaručenú bezpečnosť prevádzky, sa nesmú používať bez vykonania riadnej opravy.

Neodstraňujte ani nevypínajte bezpečnostné zariadenia a vypínače. Pevne stanovené hodnoty nastavenia môžu byť zmenené len po schválení výrobcom.

Nebezpečná oblasť

Nebezpečná oblasť je zóna, v ktorej sú osoby ohrozené pohybom priemyselného vozíka, jeho pracovného vybavenia, príslušenstva na zdvíhanie (napr. prídavnými zariadeniami) alebo samotným nákladom. Patrí sem aj priestor, ktorý môže byť zasiahnutý padajúcim nákladom alebo spúšťaným či padajúcim pracovným vybavením.

V nebezpečnej oblasti okolo priemyselného vozíka nesmú stáť žiadne osoby.

Pracovná oblasť

Jazdiť je dovolené iba po trasách, ktoré na premlávku schválil prevádzkovateľ alebo jeho zástupcovia. Na trase sa nesmú nachádzať žiadne prekážky. Náklad je možné ukladať a skladovať iba v príslušných oblastiach určených na tento účel.

Vozovky

Vozovky musia byť dostatočne pevné, rovné a zbavené prekážok. Odvodňovacie kanály, pre-

chody cez koľajnice a podobné prekážky sa musia vyrovnávať a v prípade potreby sa musia použiť rampy, aby vozíky mohli cez tieto prekážky prechádzať s čo najmenšími otrasmi.

Priemyselné vozíky je dovolené používať iba na vozovkách, na ktorých nie sú príliš ostré zákruty, príliš strmé svahy, ani príliš úzke alebo nízke prejazdy.

Sklony nesmú prekročiť hodnoty uvedené v návode na obsluhu a musia mať dostatočne drsný povrch. Začiatok a koniec svahu musí mať plynulý prechod, aby nedošlo ku kontaktu nákladu s povrchom a poškodeniu podvozka.

Priemyselné vozíky nesmú byť zaparkované na povrchoch so sklonom. Ak sa tomu nedá vyhnúť, priemyselný vozík je okrem zatahnuťej parkovacej brzdy potrebné zaistiť klinmi pod kolesá.

Neprekračujte povolené plošné ani bodové zaťaženie vozoviek. Medzi najvyššou časťou priemyselného vozíka alebo nákladu a pevnými prvkami okolitého priestoru musí byť dostatočná vzdialenosť.

V krajinách EÚ je potrebné dodržiavať aktuálnu verziu smernice 89/654/EHS (minimálne požiadavky na bezpečnosť a ochranu zdravia na pracovisku). Mimo EÚ platia príslušné smernice jednotlivých krajín.

Nebezpečné miesta na vozovkách musia byť zabezpečené alebo označené bežnými dopravnými značkami a, ak je to potrebné, dodatočnými výstražnými značkami.

Pri jazde po verejných komunikáciách je potrebné dodržiavať vnútroštátne predpisy týkajúce sa vodičov a priemyselných vozíkov. Dodržiavajte predpisy danej krajiny týkajúce sa jazdy na verejných komunikáciách v zimnom období.

Protipožiarna ochrana

Prevádzkovateľ musí v okolí priemyselného vozíka zaistiť vhodnú protipožiarnu ochranu v súlade s používaním. V závislosti od použitia sa môže vyžadovať dodatočná protipožiarna ochrana priemyselného vozíka. V prípade

pochybností sa možno obrátiť na príslušný ha-
sičský zbor.

Prídavné zariadenia

Prídavné zariadenia je dovolené používať iba
v súlade s účelom, na ktorý sú určené. Na ob-
sluhu prídavného zariadenia musia byť vodiči
vyškolení.

K priemyselným vozíkom, ktoré sú z výrobného
závodu expedované s nastavcom, je prilo-
žený aj návod na obsluhu daného nastavca.
Pred uvedením priemyselného vozíka s ná-
stavcom do prevádzky sa uistíte, že je mani-
pulácia s nákladom bezpečná. V závislosti od
druhu nastavca môže byť potrebné vykonať
niekoľko úprav, ako je napr. úprava nastave-
ní tlaku, dorazov a prevádzkovej rýchlosti. Prí-
slušné pokyny nájdete v návode na obsluhu
nastavca.

Ak nastavce nie sú súčasťou dodávky priemy-
selného vozíka, je potrebné dodržiavať špeci-
fikácie výrobcu vozíka aj výrobcu nastavcov.

Montáž nastavcov a pripojenie pohonu k me-
chanicky poháňaným nastavcom smie vyko-
návať iba oprávnená osoba v súlade s infor-
máciami poskytnutými výrobcom. Po každej
inštalácii je nutné pred uvedením do prevádz-
ky skontrolovať funkčnosť nastavcov.

Prípustná nosnosť pripojeného pracovného
nástroja a prípustné zaťaženie (nosnosť a za-
ťažovací moment) priemyselného vozíka ne-
smú prekročiť kombináciu pripojeného pracov-
ného nástroja a užitočného zaťaženia. Infor-

Nesprávne používanie

Ak sa vozík používa nedovoleným spôsobom,
zodpovednosť znáša prevádzkovateľ alebo
vodič, nie výrobca vozíka.

VAROVANIE

Jednou z najčastejších príčin nehôd je ignorovanie
alebo neznalosť základných pravidiel bezpečnosti
používania vozíka zo strany vodiča.

Dodržiavajte nasledujúce základné pravidlá bezpeč-
ného používania vozíka, aby ste zaistili bezpečnosť
obsluhy a iných osôb.

mácie nájdete na štítku s údajom o dodatočnej ha-
nosnosti.

Bez schválenia výrobcom nie je dovolené vy-
konávať na priemyselnom vozíku žiadne úpra-
vy, predovšetkým nie nasadzovať nastavce
ani vykonávať prestavby.

Ťažné zariadenie

Priemyselné vozíky sú vhodné na príležitostné
ťahanie prívesov vo vyhradených priestoroch.

Nesmie sa prekročiť povolená hmotnosť ťaha-
ného bremena pre nebrzdené prívesy uvede-
ná v návode na obsluhu.

Je nutné dodržiavať predpisy na používanie
nebrzdených prívesov s priemyselnými vozík-
mi platné v danej krajine.

Aktualizácie softvéru prostredníctvom rádiového prenosu

Prostredníctvom rádia je možné bezdrôtovo
prenášať bezpečnostné aktualizácie, aktuali-
zovať funkcie alebo nainštalovať nové funkcie.

K dispozícii sú bezpečnostné aktualizácie, aby
sa zabezpečila bezpečná prevádzka priemy-
selného vozíka. Tieto je nutné vykonať.

Nové aktivované funkcie je možné uviesť do
prevádzky iba po stiahnutí príslušného návodu
na obsluhu z portálu výrobcu a po jeho preči-
taní. Ak potrebujete podporu, obráťte sa na
svojho servisného partnera.

NEBEZPEČENSTVO

Vysoké riziko úrazu, smrti a poškodenia majetku.

Nepoužívajte zakázané látky.

Nižšie uvedený zoznam je iba ilustratívny a
nie je úplný.

S vozíkom nikdy nepracujte v prostredí s po-
tenciálne výbušnou atmosférou.

Neprevádzajte iného spolujazdca (ak nie je na-
inštalované „sedadlo pre dve osoby“).

Používanie vozíka

Nepreťažuje vozík (prekračovaním menovitého zaťaženia, ktorý sa uvádza na štítku s označením). Preťaženie môže ovplyvniť brzdnu dráhu, stabilitu vozíka a pevnosť zdvíhacieho stožiara.

Nedvíhajte náklad mimo stredovej osi.

Nestojte na dvíhajúcich sa ramenách vidlíc.

Nezvyšujte nosnosť vozíka, napríklad prídavnými závažiami.

Neukladajte náklad na seba ani sa neotáčajte pri jazde po rampe.

Nepoužívajte vozík na nespevnených ani klzkých povrchoch.

Nejazdite po hrboľatom či nerovnom povrchu.

Vozík nikdy neparkujte na mieste, kde by mohol tvoriť prekážku pre hasiace prístroje, núdzové východy alebo uličky.

Nevystupujte z vozíka, keď je v pohybe.

Vozík so zdvihnutým nákladom nenechávajte bez dozoru.

Nikdy neopúšťajte vozík bez dozoru na rampe.

Pri jazde nevystrkujte žiadne časti tela mimo hranice vozíka, nenakláňajte sa k okraju vozíka ani sa nepokúšajte preskakovať na iný vozík alebo predmet.

Nepoužívajte vidlice ani akúkoľvek inú súčasť vozíka na tlačenie, ťahanie alebo podopieranie predmetov, pokiaľ to konštrukcia vozíka neumožňuje.

Obslužné úkony

Štýl jazdy vždy prispôbte podmienkam danej trasy, obzvlášť v nebezpečných pracovných priestoroch pri prenose nákladu.

Vždy sa pozerajte v smere jazdy.

Sledujte chodcov, aby sa predišlo možnosti ich zachytenia medzi vozíkom a pevnými prekážkami.

Keď sa približujete k neprehľadným miestam, vždy zatrubte klaksónom.

Vozík a nástavce používajte výhradne na schválené účely.

Pri preprave nákladu postupujte podľa pokynov uvedených v návode na obsluhu.

Na rampe: Zaisťujte, aby mal vozík dostatočnú svetlú výšku a aby nenarazil do povrchu rampy. • Úplne zdvihnite náklad, aby nedošlo ku kontaktu s povrchom rampy.

Pri jazde smerom nahor jazdíte vozíkom s nákladom smerom dopredu.

Pri jazde smerom nadol jazdíte vozíkom s nákladom späť.

Pri zdvíhaní rozťahovacieho uchopovadla sa uistite, či máte dostatočný priestor.

Pri práci pod visutým elektrickým vedením dodržiavajte bezpečné vzdialenosti stanovené príslušnými orgánmi.

Jazdíte iba na povrchoch, ktoré dokážu uniesť kombinovanú hmotnosť vozíka a nákladu.

Pred opustením sedadla obsluhy vypnite zapalovanie a skontrolujte, či je aktivovaná parkovacia brzda.

Pri jazde dodržiavajte odstup od ďalších vozidiel alebo chodcov pred sebou na bezpečné zastavenie.

Vodiči sa musia vedieť hladko pohnúť z miesta, brzdiť, otáčať a cúvať. Vyhybajte sa náhlým zastaveniam, prudkým zmenám smeru a predbiehaniu v nebezpečných neprehľadných situáciách.

Zaisťujte dostatočné vetranie pri používaní vozíka v uzavretých alebo čiastočne uzavretých priestoroch.

Zhrnutie

Spôľahlivou a zodpovednou obsluhou je ten, kto môže byť hrdý na zručnosť v ovládaní svojho vozíka, berie ohľad na náklad, ktorý preváža, a riadi sa správnymi prevádzkovými postupmi. **Také osoby nikdy neriskujú.**

Preventívne opatrenia

- Nejazdite po strmých svahoch, aby ste zabránili skĺznutiu nákladu.
- Keď vozík ponecháte bez dozoru, je potrebné ho úplne vypnúť. Kľúč (alebo prístupový kód) je potrebné vytiahnuť, ak bude vozík bez dozoru, aby sa zabránilo jeho neoprávnenému použitiu.
- Pri používaní vozíka dávajte pozor na okolie a nenechajte sa rozptyľovať.
- Dávajte pozor na pohyblivé časti vozíka, aby ste zabránili pomliaždeniu rúk.

Opis použitia a klimatických podmienok

Normálne použitie

- Použitie v interiéri a exteriéri.
- Teplota okolia v rozsahu od -20 do + 40 °C pre vozík s olovenými batériami.
- Teplota okolia v rozsahu od -10 do + 40 °C pre vozík s lítium-iónovými batériami.
- Použitie v nadmorskej výške do 2 000 metrov nad morom.

Špeciálne typy použitia (platí pre vozíky so špeciálnym vybavením)

- Teplota okolia v tropických oblastiach do +40 °C.
- Verzia pre chladiarne do -25°C

Používanie vozíka

Parkovanie pri teplotách nižších ako -10 °C

POZOR

Batérie môžu zamrznúť alebo sa vypnúť!

Ak je vozík dlhodobo zaparkovaný v prostredí s teplotou okolia nižšou ako -10 °C, batérie vychladnú.

V prípade olovených batérií môže elektrolyt zamrznúť a poškodiť batérie.

Niektoré typy lítiových batérií sa pri určitej teplote vypnú. Tieto batérie nie je možné opätovne zapnúť, kým sa nedosiahne prevádzková teplota.

Vozík v takom prípade nebude pripravený na prevádzku.

- Pri okolitej teplote nižšej ako -10 °C vozík parkujte len na krátky čas.
- Venujte pozornosť batérii vo výbave a príslušným návodom na obsluhu.

Používanie pracovných plošín

VAROVANIE

Používanie pracovných plošín podlieha vnútroštátnym zákonom a predpisom. Pracovné plošiny možno používať len v medziach predpisov krajiny použitia.

- Dodržiavajte národnú legislatívu.
- Použitie pracovných plošín najskôr konzultujte s príslušnými miestnymi regulačnými orgánmi.

Informácie o dokumentácii

Rozsah dokumentácie

- Návod na obsluhu
- Návod na obsluhu pre nástavce (špeciálna výbava)
- Zoznam náhradných dielov

Tento návod na obsluhu popisuje všetky opatrenia potrebné na bezpečnú prevádzku a správnu údržbu vozíka vo všetkých jeho možných verziách v čase tlače. Špeciálne preventívne podľa zákazníckych požiadaviek sú zdokumentované v samostatnom návode na obsluhu. V prípade otázok sa obráťte na servisné stredisko.

Do nasledujúceho poľa zapíšte výrobné číslo a rok výroby podľa údajov na výrobnom štítku:

Výrobné číslo

Rok výroby

Uvádzajte, prosím, tieto čísla pri všetkých technických otázkach.

Návod na obsluhu je súčasťou dodávky každého vozíka. Tento návod musí byť starostlivo

uschovaný a kedykoľvek k dispozícii vodičovi a obsluhu.

V prípade straty návodu na obsluhu je obsluha povinná bezodkladne si vyžiadať náhradný vý-tlačok od výrobcu.

Katalóg náhradných dielov si môžete znovu objednať ako náhradný diel.

Personál zodpovedný za obsluhu a údržbu zariadenia je povinný oboznámiť sa s týmto návodom na obsluhu.

Prevádzkovateľ (pozrite si kapitolu Definícia zodpovedných osôb) je povinný zabezpečiť, aby všetci operátori dostali, prečítali si a pochopili tento návod na obsluhu.

Ďakujeme, že ste si prečítali a že dodržiavate pokyny v tomto návode na obsluhu. Ak máte akékoľvek otázky alebo návrhy na zlepšenie, prípadne ak ste objavili akékoľvek chyby, kontaktujte servisné stredisko.

Doplnková dokumentácia

Tento priemyselný vozík je možné používať s možnosťou **Customer Option (CO)**, ktorá sa odlišuje od štandardného vybavenia a voliteľného vybavenia.

Táto možnosť CO môže obsahovať:

- Špeciálne snímače
- Špeciálne prípojné zariadenie
- Špeciálne ťažné zariadenie
- Prispôsobené prídavné zariadenia

Ak je priemyselný vozík vybavený možnosťou CO, je k dispozícii dodatočná dokumentácia. Môže mať formu prílohy alebo samostatného návodu na obsluhu.

Pôvodný návod na obsluhu pre tento priemyselný vozík platí na prevádzku so štandardným vybavením a jeho verziami bez obmedzenia. Prevádzkové a bezpečnostné informácie uvedené v pôvodnom návode na obsluhu

Informácie o dokumentácii

ostávajú naďalej v plnej platnosti, pokiaľ to v tejto doplnkovej dokumentácii nie je uvedené inak.

Požiadavky na kvalifikáciu personálu a čas údržby sa môžu líšiť. Je to stanovené v príslušnej doplnkovej dokumentácii.

- V prípade otázok kontaktujte autorizované servisné stredisko.

Dátum vydania a aktuálnosť tohto návodu na obsluhu

Dátum vydania a verzia tohto návodu na obsluhu sú uvedené na titulnej strane.

Spoločnosť STILL sa neustále venuje ďalšiemu vývoju vozíkov. Tento návod na obsluhu podlieha zmenám a žiadne reklamácie založené na uvedených informáciách alebo obrázkoch nemôžu byť uznané.

Technickú podporu, ktorá sa vzťahuje na váš vozík, získate v autorizovanom servisnom stredisku.

Autorské práva a práva na obchodné značky

Tento návod sa nesmie reprodukovat', prekladať ani poskytovať tretím stranám – vrátane výňatkov – bez výslovného písomného súhlasu výrobcu.

Vysvetlenie používaných signálnych výrazov

NEBEZPEČENSTVO

Označuje postupy, ktoré je potrebné striktne dodržiavať, aby nedošlo k ohrozeniu života.

VAROVANIE

Označuje postupy, ktoré je potrebné striktne dodržiavať, aby nedošlo k úrazom.

POZOR

Označuje postupy, ktoré je potrebné striktne dodržiavať, aby nedošlo k materiálnym škodám alebo zničeniu.



UPOZORNENIE

Pre technické požiadavky, ktoré si vyžadujú osobitnú pozornosť.



UPOZORNENIE TÝKAJÚCE SA ŽIVOTNÉHO PROSTREDIA

Aby sa zabránilo poškodeniu životného prostredia.

Informácie o dokumentácii

Dátum vydania a najnovšej aktualizácie tohto návodu na obsluhu

Dátum vydania tohto návodu na obsluhu je vytlačený na obálke.

Výrobca sa snaží neustále zdokonaľovať svoje priemyselné vozíky, a preto si vyhradzuje právo na implementáciu zmien a odmietnutie záručných nárokov vzťahujúcich sa na informácie uvedené v tomto návode.

Technickú pomoc a podporu získate vo svojom najbližšom servisnom stredisku schválenom výrobcom.

Zoznam skratiek

Tento zoznam skratiek sa vzťahuje na všetky druhy návodov na obsluhu. Nie všetky z tu uvedených skratiek sa musia v tomto návode na obsluhu vyskytnúť.

Skratka	Význam	Vysvetlenie
ArbSchG	Arbeitsschutzgesetz	Nemecká implementácia smerníc EÚ v oblasti ochrany zdravia a bezpečnosti pri práci
Betr-SichV	Betriebssicherheitsverordnung	Nemecká implementácia smernice EÚ v oblasti pracovného vybavenia
BG	Berufsgenossenschaft	Nemecká poisťovňa pre spoločnosť a zamestnancov
BGG	Berufsgenossenschaftlicher Grundsatz	Nemecké zásady a technické údaje o skúškach v oblasti ochrany zdravia a bezpečnosti pri práci
BGR	Berufsgenossenschaftliche Regel	Nemecké predpisy a odporúčania v oblasti ochrany zdravia a bezpečnosti pri práci
DGUV	Berufsgenossenschaftliche Vorschrift	Nemecké predpisy o predchádzaní nehôdám
CE	Communauté Européenne	Potvrďuje súlad s európskymi smernicami vzťahujúcimi sa na produkt (označenie CE)
CEE	Commission on the Rules for the Approval of the Electrical Equipment	Medzinárodná komisia pre predpisy na schvaľovanie elektrotechnického vybavenia
DC	Direct Current	Jednosmerný prúd
DFÜ	Datenfernübertragung	Prenos údajov na diaľku
DIN	Deutsches Institut für Normung	Nemecká organizácia pre normalizáciu

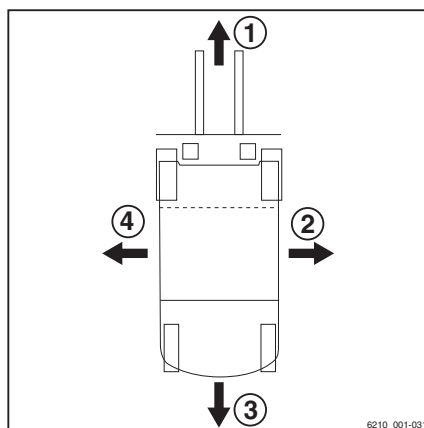
Skratka	Význam	Vysvetlenie
EG	Európske spoločenstvo	
EN	Európska norma	
FEM	Fédération Européene de la Manutention	Európska federácia pre vybavenie na manipuláciu s materiálmi a ich skladovanie
F _{max}	maximum Force	Maximálny výkon
GAA	Gewerbeaufsichtsamt	Nemecký úrad pre monitorovanie a vydávanie nariadení na ochranu pracovníkov, ochranu životného prostredia a ochranu spotrebiteľa
GPRS	General Packet Radio Service	Prenos údajov paketov prostredníctvom bezdrôtových sietí
Číslo ID	Identifikačné číslo	
ISO	International Organization for Standardization	Medzinárodná organizácia pre normalizáciu
K _{pA}	Odchýlka merania hladiny akustického tlaku	
LAN	Local Area Network	Lokálna sieť
LED	Light Emitting Diode	Svetelná dióda
L _p	Hladina akustického tlaku na pracovisku	
L _{pAZ}	Priemerná hladina nepretržitého zvukového tlaku v priestore pre vodiča	
LSP	Ťažisko nákladu	Vzdialenosť ťažiska nákladu od čelnej strany zadnej časti vidlíc
MAK	Maximálna koncentrácia na pracovisku	Maximálne povolené koncentrácie látky v ovzduší na pracovisku
Max.	Maximum	Najvyššia hodnota
Min.	Minimum	Najnižšia hodnota
PIN	Personal Identification Number	Osobné identifikačné číslo
OOP	Osobné ochranné prostriedky	
SE	Super-Elastic	Superelastické pneumatiky (plnogumové pneumatiky)
SIT	Snap-In Tyre	Pneumatiky na jednoduchšiu montáž, bez voľných častí ráfu
StVZO	Straßenverkehrs-Zulassungs-Ordnung	Nemecké predpisy na schválenie vozidiel na prevádzku po verejných komunikáciách
TRGS	Technische Regel für Gefahrstoffe	Nariadenie o nebezpečných materiáloch v Spolkovej republike Nemecko

Informácie o dokumentácii

Skratka	Význam	Vysvetlenie
UKCA	United Kingdom Conformity Assessed	Potvrďuje zhodu so smernicami pre konkrétne výrobky, ktoré platia v Spojenom kráľovstve (označenie UKCA)
VDE	Verband der Elektrotechnik Elektronik Informationstechnik e. V.	Nemecký zväz techniky/vedy
VDI	Verein Deutscher Ingenieure	Nemecký zväz techniky/vedy
VDMA	Verband Deutscher Maschinen- und Anlagenbau e. V.	Nemecký zväz strojárského priemyslu
WLAN	Wireless LAN	Bezdrôtová lokálna sieť

Popis smeru pohybu vozíka

Označenia smeru použité v texte: "dopredu" (1), "dozadu" (3), "vpravo" (2) a "vľavo" (4) označujú konštrukčné usporiadanie súčastí z pohľadu kabíny vodiča. Náklad je v prednej časti.



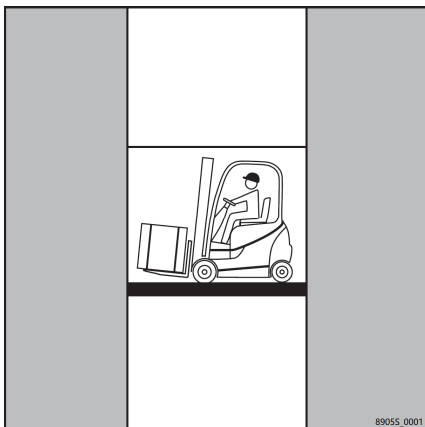
Ilustrácie

Na viacerých miestach v tomto dokumente sú (zvyčajne po krokoch) vysvetlené postupy na použitie určitých funkcií alebo prevádzkové postupy. Na vysvetlenie týchto postupov sú použité ilustrácie so schematickými zobrazeniami vozíka.



UPOZORNENIE

Tieto schematické zobrazenia nezodpovedajú reálnej konštrukčnej podobe dokumentovaného vozíka. Slúžia iba na ilustráciu prevádzkových postupov.



89055_0001

Vplyv na životné prostredie

Vplyv na životné prostredie

Balenie

Na zvýšenie ochrany sú počas prepravy niektoré časti vysokozdvížneho vozíka zabalené. Toto balenie musí byť kompletne odstránené pred prvým uvedením do prevádzky.



UPOZORNENIE TÝKAJÚCE SA ŽIVOTNÉHO PROSTREDIA

Po dodaní vozíka treba obalový materiál vhodným spôsobom zlikvidovať.

Likvidácia súčastí a batérií

Vozík sa skladá z rôznych materiálov. Ak je potrebné vymeniť a zlikvidovať súčasti alebo batérie, musia sa:

- zlikvidovať,
- zaobchádzať s ním alebo
- recyklovať ho v súlade s regionálnymi a štátnymi smernicami.



UPOZORNENIE

Pri likvidácii batérií sa musíte riadiť pokynmi podľa návodu na obsluhu od výrobcu batérie.



UPOZORNENIE TÝKAJÚCE SA ŽIVOTNÉHO PROSTREDIA

Pri likvidácii odporúčame spolupracovať so spoločnosťou zaoberajúcou sa riadením likvidácie odpadu.

2

Bezpečnost'

Bezpečnostné predpisy

Bezpečnostné predpisy

Prevádzkovateľ alebo poverená osoba musia zabezpečiť, aby vodič porozumel všetkým bezpečnostným informáciám a aby boli dodržiavané všetky bezpečnostné nariadenia a smernice.

Počas výcviku sa vodiči musia oboznámiť s nasledujúcimi oblasťami:

- Prevádzkové podmienky na pracovisku
- Špecifické technické vlastnosti priemyselného vozíka
- Obsluha prídavných zariadení

Jazda, ovládanie a riadenie by sa mali nacvičovať na priemyselnom vozíku bez nákladu, kým sa ho nenaučíte úplne ovládať. Až potom je možné pristúpiť k cvičným jazdám priemyselného vozíka s nákladom.

Bezpečná prevádzka

⚠ NEBEZPEČENSTVO

Priemyselný vozík smú používať iba oprávnené osoby.

Len osoby, ktoré sú vyškolené, oprávnené a poverené na používanie priemyselného vozíka, môžu mať prístup k priemyselnému vozíku.

Riadený prístup je možný pomocou kľúča zapalovania, vstupnej jednotky s klávesnicou alebo pomocou transpondéra.

⚠ NEBEZPEČENSTVO

Riziko smrteľného úrazu v dôsledku nedostatočnej viditeľnosti.

Vozíky možno používať, len ak má vodič dostatočný výhľad.

- Uistite sa, že v pracovnom priestore je dostatok svetla alebo použite pracovné svetlomety.
- Ostré svetlo spôsobené osvetlením (napr. osvetlenie pripínacej podložky). V prípade potreby nastavte alebo vypnite osvetlenie.
- Čelné sklo, zadné okno, strešný panel a bočné okná, ako aj spätné zrkadlo a osvetlenie je nutné pred jazdou zbaviť zahmlievania a v prípade potreby nečistôt, ľadu a snehu.
- Na vozíkoch s kabinou vodiča bez kúrenia alebo bez klimatizácie musí vodič počas prevádzky zabezpečiť jasný výhľad vetraním kabíny.

⚠ NEBEZPEČENSTVO

Bezpečnostné systémy (napr. sedadlový spínač) sú tu pre vašu bezpečnosť.

Za žiadnych okolností sa bezpečnostné systémy nesmú vypnúť.

⚠ NEBEZPEČENSTVO

Nebezpečenstvo požiaru z dôvodu horúcich výfukových plynov!

Teplota výfukových plynov sa zvýši natoľko, že materiály v bezprostrednej blízkosti môžu tlieť alebo horieť.

Usadeniny horľavých materiálov sa môžu v blízkosti horúcich komponentov, napr. výfukových rúr, vznieť.

- Dodržujte nasledujúce opatrenia!
- Dodržiavajte primeranú bezpečnostnú vzdialenosť medzi horľavými materiálmi a odvodom výfukových plynov.
- V prípade vznietenia materiálov ihneď vykonajte vhodné protipožiarne opatrenia.
- Odstráňte usadeniny z horúcich súčiastok.
- Zabráňte styku s horľavými kvapalinami.

⚠ VAROVANIE

Nebezpečenstvo popálenia horúcimi výfukovými plynmi.

Výfukové plyny a súčiastky odvádzajúce výfukové plyny môžu byť také horúce, že pri priamom telesnom kontakte môžu spôsobiť popáleniny.

- Nedotýkajte sa horúcich súčiastok.

⚠ POZOR

Rôzne súčasti špeciálneho vybavenia sú pripojené k špeciálnej funkcii "redukcie rýchlosti". Ide o čisto pomocnú funkciu, na ktorú sa vodič pri prevádzke nesmie výhradne spoliehať.

Za bezpečnosť prevádzky vždy zodpovedá vodič.

**UPOZORNENIE**

Ak je vozík vybavený hasiacim prístrojom, pre prípad nebezpečenstva sa oboznámte s jeho používaním. Pokyny na používanie sú uvedené na hasiacom prístroji.

Práce na vozíku**⚠ NEBEZPEČENSTVO**

Akékoľvek prídavné otvory alebo zvary na ochranej streche narušia jej pevnosť.

Je preto prísne zakázané vŕtať otvory do ochranej strechy alebo na nej vykonávať zváranie.

**⚠ VAROVANIE**

V závislosti od trvania používania a prevádzkového času sa môžu súčiastky, ktoré prichádzajú do styku s výfukovými plynmi a vyfukovaným vzduchom, veľmi zahriať.

Používajte preto ochranné vybavenie.

⚠ VAROVANIE

Na vozíkoch s akumulátorom môže pri nesprávnom zaobchádzaní s akumulátorom dôjsť k vážnym úrazom.

Pred začiatkom práce na akumulátore je potrebné z neho tlak uvoľniť.

Obráťte sa na svojho servisného partnera.

⚠ POZOR

Zváranie na ostatných dieloch vozíka môže spôsobiť poškodenie elektroniky.

Z toho dôvodu pred zváraním vždy odpojte batériu a všetky pripojenia k elektronickému ovládaniu.

⚠ POZOR

Rôzne funkcie sú posilnené plynovými pružinami. Plynové pružiny sú vystavené veľkému vnútornému tlaku až 300 bar.

Pneumatické pružiny je dovolené odmontovať, len keď nie sú napnuté, pričom sa nesmú bez predchádzajúceho pokynu otvárať. Za každých okolností je potrebné predchádzať akémukoľvek poškodeniu, priečnym silám, ohýbaniu, teplotám nad 80 °C a silnému znečisteniu.

Poškodené alebo nefunkčné plynové pružiny je potrebné okamžite vymeniť.

Obráťte sa na svojho servisného partnera.

Bezpečnostné informácie pre elektromagnetickú kompatibilitu**⚠ VAROVANIE**

V prevádzkových priestoroch s magnetickými poľami s hustotou magnetického toku presahujúcou 5 mT nie je možné vzhľadom na nepriaznivé podmienky úplne vylúčiť náhodné pohyby vozíka a zdvihacieho stožiaru.

Pri magnetických poliach s hustotou magnetického poľa väčšou než 5 mT je potrebné používať súčiastky vyvinuté špeciálne na tento účel.

Obráťte sa na svojho servisného partnera.

Hustoty magnetického poľa väčšie ako 5 mT sa môžu vyskytovať napríklad v indukčných peciach na tavenie kovov (napr. hliníka), pri odporových zväračkách na spojové alebo bodové zváranie alebo na silných demagnetizačných cievkach. Z praxe však nie sú známe prípady skutočných dôsledkov situácií, kedy hustota poľa poklesla na zlomok a vzdialenosť sa zväčšila napr. o 50 cm.

Elektromagnetické žiarenie vyžarované priemyselným vozíkom je ďaleko pod povolenými limitnými hodnotami v Európe. Imunita voči elektromagnetickému žiareniu je nad minimálnymi zákonnými hodnotami.

Zabezpečenie údajov

⚠ VAROVANIE

Ak vodič používa aktívnu zdravotnícku pomôcku, ako napríklad stimulátor, defibrilátor, kochleárny implantát, inzulínovú pumpu alebo načúvací prístroj, jeho schopnosti ako vodiča môžu byť zhoršené.

Prevádzkovateľ musí pri posúdení rizík zohľadniť vodičov, ktorých schopnosti sú obmedzené implantovanou zdravotníckou pomôckou alebo zdravotníckou pomôckou nosenou na tele. Je nutné dodržiavať pokyny lekára a výrobcu zdravotníckej pomôcky.

⚠ VAROVANIE

Riziko pochádzajúce z neionizujúceho žiarenia z dodatočne namontovaných zariadení (napr. rádiový vysielateľ).

Osoby s aktívnou alebo neaktívnou implantovanou zdravotníckou pomôckou nesmú byť vystavené nadmernému neionizujúceho žiarenia z elektromagnetických polí dodatočne namontovaných zariadení.

Dodržiavajte pokyny príslušného výrobcu zariadenia. V prípade potreby umiestnite výstražné upozornenie na neionizujúce žiarenie do zorného poľa vodiča.

Zabezpečenie údajov

Vstupná jednotka s transpondérom

V prípade vstupných jednotiek s čipom alebo čipovou kartou sa prístupový kód prenáša bezdrôtovo.

Bezdrôtová technológia transpondéra nie je chránená proti manipulácii. Je preto možné, že niekto prístupový kód prečíta pri uvedení priemyselného vozíka do prevádzky bez povolenia.

Komunikačná jednotka

Komunikačná jednotka umožňuje určiť polohu priemyselného vozíka prostredníctvom bez-

drôtovej komunikácie s globálnym navigačným satelitným systémom.

Komunikáciu s globálnym satelitným navigačným systémom, ako je GPS, je možné teoreticky prerušiť alebo s ňou manipulovať. V dôsledku toho nemusia byť údaje o polohe priemyselného vozíka k dispozícii alebo môžu byť nesprávne.

Špeciálne pokyny pre používanie lítiových batérií

Nasledujúce špeciálne funkcie môže použiť prevádzkovateľ a vodiči, keď je tento vozík vybavený lítiovou batériou (špeciálna verzia) namiesto bežnej olovenej batérie.



⚠ NEBEZPEČENSTVO

Nebezpečenstvo výbuchu!

Vykurovanie na teplotu nad 80 °C, mechanické namáhanie a nesprávne použitie môže zapríčiniť výbuch batérie.

- Nikdy nezahrievajte batériu nad 80 °C ani ju nevystavujte otvorenému ohňu.

- Nevystavujte batériu nadmernej mechanickej záťaži.
- Nestúpajte na batériu.
- Zabráňte nárazom.
- Batériu neotvárajte.
- Nikdy neskratujte konektory batérie.
- Nepripájajte batérie s opačnou polaritou.

Povolené typy lítium-iónových batérií

- Používajte iba lítium-iónové batérie schválené spoločnosťou STILL na používanie v tomto vozíku.

Vyhlásenie o používaní lítium-iónových batérií

Odporúčame, aby prevádzkovateľ informoval miestne orgány požiarnej ochrany o plánovanom použití vozíkov vybavených lítiovými batériami.

Technik inšpekcie bezpečnosti práce a pracovníci musia byť informovaní o tom, že sa vo vozíkoch používajú lítiové batérie.

Posúdenie rizík

V súlade s §3 nemeckej vyhlášky o bezpečnosti práce na pracovisku (BetrSichV) prevádzkovateľ je povinný vykonať samostatné posúdenia rizík s cieľom posúdiť riziká, ktoré pre spoločnosť predstavuje použitie lítiových batérií.

- Dodržiavajte vnútroštátne predpisy krajiny, v ktorej sa vozík používa.

Odborný výcvik vodiča

Okrem podmienok stanovených v kapitole s názvom "Definícia zodpovedných osôb", v časti s názvom "Vodič" dodržiavajte aj nasledujúce pokyny:

- Vodič musí byť poučený o manipulácii s lítium-iónovou batériou.
- Vozík však musia riadiť iba vodiči, ktorí absolvovali inštruktaž o prevádzke a o rizikách používania lítium-iónových batérií.

Stabilita

Postup v prípade požiaru

Poškodené lítiové batérie predstavujú zvýšené nebezpečenstvo požiaru. V prípade požiaru je najlepšie schladiť batériu veľkým množstvom vody.

- Čo najskôr opustite miesto požiaru.
- Zaisťujete vetranie miesta požiaru, pretože vznikajúce splodiny sú v prípade vdýchnutia leptavé.
- Hasičský zbor upozornite na to, že požiar zachvátil lítiové batérie.
- Postupujte podľa pokynov výrobcu batérie, ktoré sa týkajú toho, ako postupovať v prípade požiaru.

Vodu možno použiť na ochladenie požiaru v počiatočnom štádiu.

Preprava

Za určitých okolností si preprava lítium-iónovej batérie mimo priestory môže vyžadovať osobitný prepravný kontajner.

- Ďalšie informácie vám poskytne autorizované servisné stredisko.

Stabilita

Stabilita priemyselného vozíka je zaručená pri správnom používaní vozíka v súlade s určitým spôsobom použitia.

Nasledujúce úkony môžu narušiť stabilitu:

- jazda so zdvihnutým nákladom,
- zatáčanie pri vysokej rýchlosti,
- jazda s nákladom prečnievajúcim do strán (napr. bočný posuv),
- odbočovanie a jazda naprieč klesajúcim alebo stúpajúcim svahom,
- jazda po klesajúcich alebo stúpajúcich svahoch s nákladom smerujúcim z kopca,
- jazda s nadrozmerným nákladom,
- jazda s kývajúcim sa nákladom,
- jazda po okrajoch rámp alebo schodoch.

Pri prevrátení vozíka



d3921101

- Neodopínajte si pás
- Nevyskakujte
- Pevne sa chyt'ite
- Zaprite sa nohami
- Nakloňte sa proti smeru prevrátenia

Pri správnom používaní priemyselného vozíka v súlade s účelom, na ktorý je určený, je jeho stabilita zaručená. Ak dôjde k prevráteniu priemyselného vozíka v dôsledku nesprávneho použitia alebo chybného manévru, vždy postupujte podľa vyššie uvedených pokynov.

Definícia zodpovedných osôb

Definícia zodpovedných osôb

Odborník

Kvalifikovaný odborník je definovaný ako mechanik alebo osoba, ktorá spĺňa nasledujúce požiadavky:

- Ukončená odborná pracovná kvalifikácia, ktorá dokázateľne potvrdzuje ich odborné znalosti. Potvrdenie o vzdelaní musí pozostávať z výučného listu alebo podobného dokumentu.
- Odborná prax dokazujúca, že odborník získal praktické skúsenosti s priemyselnými vozíkmi počas potvrdeného obdobia jeho odbornej praxe. Za dané obdobie sa táto osoba oboznámila s celou škálou príznakov, ktoré vyžadujú vykonanie prehliadok, napríklad na základe výsledkov posúdenia možných rizík alebo každodenných prehliadok.
- Najdôležitejšie sú aktuálna profesionálna prax v oblasti uvedených testov priemyselných vozíkov a primeraná ďalšia odborná kvalifikácia. Kvalifikovaný odborník musí mať skúsenosti s vykonávaním uvedených testov alebo podobných testov. Okrem toho musí kvalifikovaný odborník sledovať aktuálny technologický vývoj vo vzťahu k testovanému priemyselnému vozíku a posudzovaným rizikám.

Prevádzkovateľ

Prevádzkovateľ je fyzická alebo právnická osoba, ktorá prevádzkuje vozík, alebo na ktorej zodpovednosť sa vozík používa.

Prevádzkovateľ musí zabezpečiť, aby bol vysokozdvížny vozík používaný len na jeho vyhradený účel a v súlade s bezpečnostnými predpismi stanovenými v tomto návode na obsluhu.

Prevádzkovateľ musí zabezpečiť, aby si všetci používatelia prečítali bezpečnostné informácie a porozumeli im.

Prevádzkovateľ zodpovedá za časový rozvrh a správne vykonanie pravidelných bezpečnostných kontrol.

Odporúčame, aby sa dodržiavali národné prevádzkové špecifikácie.

Vodiči

Tento priemyselný vozík smie riadiť iba spôsobilá osoba, ktorá dosiahla vek minimálne 18 rokov, získala vodičské oprávnenie, preukázala svoje skúsenosti v riadení a zaobchádzaní s nákladom prevádzkovateľovi alebo autorizovanému zástupcovi a absolvovala špeciálne školenie o riadení vozíka. Vyžadujú sa tiež osobitné znalosti o príslušnom vysokozdvížnom vozíku.

Požiadavky na zaškolenie podľa §3 Zákona o ochrane zdravia a bezpečnosti pri práci a §9 Vyhlášky o bezpečnosti na pracovisku sú splnené, ak bol vodič vyškolený podľa požiadaviek BGG 925 (Všeobecné nariadenie asociácie poisťovní zákonnej zodpovednosti zamestnávateľov). Riadte sa predpismi platnými vo vašej krajine.

Práva, povinnosti a pracovné predpisy vodiča

Vodič musí byť poučený o svojich právach a povinnostiach.

Musia byť zabezpečené príslušné práva vodiča.

Vodič musí používať ochranné prostriedky (ochranné oblečenie, bezpečnostnú obuv, bezpečnostnú prilbu, ochranné okuliare, rukavice) ako si to vyžadujú podmienky, úlohy a náklad, s ktorým pracuje. Na zaistenie bezpečného riadenia a brzdenia je potrebné nosiť pevnú obuv.

Vodič musí byť oboznámený s návodom na obsluhu, ktorý musí mať kedykoľvek k dispozícii.

Vodič je povinný:

- prečítať si a porozumieť návod na obsluhu
- oboznámiť sa s bezpečnou prevádzkou vozíka,
- byť psychicky a mentálne spôsobilý bezpečne viesť vozík.

Definícia zodpovedných osôb

⚠ NEBEZPEČENSTVO

Spôsobilosť viesť vozík môže byť znížená užitím drog, alkoholu alebo liekov, ktoré ovplyvňujú reakcie človeka!

Osoby pod vplyvom vyššie uvedených látok nesmú vykonávať žiadnu činnosť na vozíku ani s vozíkom.

Zákaz používania neoprávnenými osobami

Počas pracovného času je vodič za vozík zodpovedný. Nesmie dovoliť, aby vozík používali neoprávnené osoby.

Keď vodič opúšťa vozík, je povinný zabezpečiť ho proti neoprávnenému použitiu, napr. vytiahnutím kľúča.

Základné princípy bezpečnej prevádzky

Poistné krytie v priestoroch podniku

Priestory podniku často predstavujú priestory s obmedzenou verejnou premávkou.



UPOZORNENIE

Odporúčame uzatvoriť poistenie zodpovednosti za škodu, ktoré bude zahŕňať aj poistné krytie vozíka voči tretím stranám v prípade škody spôsobenej v priestoroch s obmedzenou verejnou premávkou.

Úpravy a dodatočná montáž

Ak má byť tento priemyselný vozík použitý na práce, ktoré nie sú uvedené v tomto návode na obsluhu, priemyselný vozík je možné na daný účel podľa potreby upraviť alebo ho kvôli nemu dodatočne vybaviť. Akékoľvek konštrukčné úpravy môžu negatívne ovplyvniť riadenie a stabilitu priemyselného vozíka a spôsobiť tak nehodu.

Akékoľvek úpravy, ktoré majú nepriaznivý vplyv na stabilitu, nosnosť alebo obvodový výhľad priemyselného vozíka vyžadujú predchádzajúci písomný súhlas výrobcu.

Nasledujúce zmeny súčiastok možno vykonávať iba na základe predchádzajúceho písomného súhlasu výrobcu.

- Brzdy
- Riadenie
- Ovládacie prvky
- Bezpečnostné systémy
- Voliteľné vybavenie
- Prídavné zariadenia

Priemyselný vozík je možné zmeniť len na základe písomného súhlasu výrobcu. V prípade potreby získajte povolenie od príslušných orgánov.

- Zváracie práce na priemyselnom vozíku môže vykonávať iba autorizované servisné stredisko.

Základné princípy bezpečnej prevádzky

Varujeme pred inštaláciou a používaním zadržiacich systémov, ktoré neboli schválené výrobcom.

- Pred konverziou vozíka alebo dodatočnou montážou príslušenstva na vozík sa obráťte na autorizované servisné stredisko.

Zváracie práce na priemyselnom vozíku môžu vykonávať iba autorizované servisné stredisko.



⚠ NEBEZPEČENSTVO

Nebezpečenstvo výbuchu v dôsledku ďalších otvorov v okolí batérie!

Môžu sa uvoľňovať výbušné plyny, ktoré môžu explodovať a spôsobiť smrteľné poranenia. Utesnenie otvorov zátkami nepredstavuje dostatočnú ochranu pred unikaním plynu.

- Do priestoru okolo batérie nevrätajte otvory.

Prevádzkovateľ môže samostatne vykonávať úpravy priemyselného vozíka len v prípade, že sa výrobca ocitne v likvidácii a spoločnosť neprevezme žiadna nová právnická osoba.

Prevádzkovateľ pri tom musí dodržať nasledujúce podmienky:

- Konštrukčné dokumenty, protokoly zo skúšok a montážne predpisy súvisiace s úpravami musia byť archivované a kedykoľvek k dispozícii.
- Štítok nosnosti, informačný štítok, výstražné štítky a návod na obsluhu sa musia skontrolovať a musí sa zaručiť, že v prípade vykonania zmien zohľadňujú tieto zmeny a v prípade potreby sa náležite doplnia.
- Úpravy musí navrhnúť, skontrolovať a implementovať projekčná kancelária, ktorá sa špecializuje na priemyselné vozíky. Projekčná kancelária musí spĺňať normy a smernice platné v čase vykonania úprav.

K priemyselnému vozíku musia byť natrvalo a viditeľne pripevnené informačné štítky s týmito údajmi:

- Typ úpravy
- Dátum úpravy
- Názov a adresa spoločnosti, ktorá úpravy vykonala

Zmeny ochranej strechy vodiča a zaťaženia strechy

NEBEZPEČENSTVO

Ak pri páde nákladu alebo prevrátení vozíka ochranná strecha vodiča zlyhá, pre operátora to môže mať smrteľné následky. Ohrozenie života!

Pri zvrátaní a vrtaní na ochranej streche vodiča dôjde k zmene materiálových vlastností a konštrukcie ochranej strechy vodiča. Nadmerné sily pôsobiace pri páde nákladu alebo prevrátení vozíka môžu spôsobiť deformáciu upravenej ochranej strechy vodiča a znehodnotiť tak ochranu operátora.

- Na ochranej streche vodiča nezávrajte.
- Na ochranej streche vodiča nevrťajte.

POZOR

Silné zaťaženie strechy poškodzuje ochrannú strechu vodiča!

Na zaistenie trvalej stability ochranej strechy vodiča možno záťaž na strechu inštalovať až po preskúšaní konštrukcie a súhlase výrobcu.

- Pri montáži záťaže na strechu sa poraďte v autorizovanom servisnom stredisku.

Varovanie pred používaním neoriginálnych dielov

Originálne diely, prídavné nástavce a príslušenstvo sú špeciálne navrhnuté pre tento vozík. Upozorňujeme vás, že diely, prídavné nástavce a príslušenstvo dodávané inými firmami neboli testované a schválené spoločnosťou STILL.

POZOR

Inštalácia a použitie takýchto produktov môže mať negatívny vplyv na konštrukčné vlastnosti vozíka, a tým ovplyvniť aktívnu alebo pasívnu bezpečnosť jazdy.

Pred inštaláciou takýchto dielov odporúčame získať súhlas od výrobcu a v prípade potreby aj od zodpovedných kontrolných orgánov. Výrobca nepreberá žiadnu zodpovednosť za akúkoľvek škodu spôsobenú použitím neoriginálnych dielov a príslušenstva.

Základné princípy bezpečnej prevádzky

Poškodenie, poruchy

Akékoľvek poškodenie či poruchu na vozíku alebo príslušenstve treba okamžite nahlásiť zodpovedným pracovníkom. Vozík a príslušenstvo sa nemú používať, kým neboli správne opravené, pretože nemožno zaručiť bezpečné používanie ani jazdu.

Bezpečnostné mechanizmy a spínače sa nesmú nikdy odstraňovať ani vypínať. Prednastavené hodnoty nastavení sa nesmú meniť.

Práca na elektrickom systéme (napr. pripojenie rádia, prídavných svetiel alebo iného príslušenstva) sa môže vykonať iba po schválení výrobcom.

Medicínske zariadenia

Môže byť ohrozená prevádzka medicínskych prístrojov, ako napríklad kardiostimulátora alebo prístroja pre slabo počujúcich. Poradte sa s lekárom alebo výrobcom, či je medicínsky prístroj dostatočne zabezpečený proti elektromagnetickej interferencii.

Pripájacie káble batérie

POZOR

Pripájanie NEORIGINÁLNYCH pripájacích káblov batérie do zásuvky môže byť nebezpečné (pozrite si nákupné informácie v katalógu náhradných dielov)

Kolesá a pneumatiky

NEBEZPEČENSTVO

Riziko straty stability!

Nedodržanie týchto pokynov a informácií môže spôsobiť narušenie stability. Vozík sa môže prevrátiť, hrozí nebezpečenstvo nehody!

Nasledujúce faktory môžu spôsobiť narušenie stability a sú preto **zakázané**:

- Kolesá neschválené výrobcom
- Nadmerné opotrebovanie pneumatík
- Pneumatiky nižšej kvality
- Zmeny ráfov kolies
- Kombinácia kolies od rôznych výrobcov

Nasledujúce pravidlá sa musia dodržiavať na zabezpečenie stability:

- Používajte iba kolesá s rovnakou a povolenou úrovňou opotrebovania pneumatík.
- Používajte iba pneumatiky originálneho typu.
- Používajte iba kolesá schválené výrobcom.
- Používajte iba výrobky vysokej kvality.

Pri výmene kolies vždy skontroluje, či to nespôsobí naklonenie vozíka na jednu stranu (napr. vždy vymieňajte pravé a ľavé kolesá súčasne). Zmeny možno vykonať až po konzultácii s výrobcom.

Kolesá schválené výrobcom môžete nájsť v katalógu náhradných dielov. Ak plánujete používať iné kolesá, musíte vopred získať povolenie od výrobcu.

- Ďalšie informácie o tejto záležitosti vám poskytne autorizované servisné stredisko.

Poškodenie, poruchy a nesprávne používanie bezpečnostných zariadení

Poškodenie alebo iné nedostatky vozíka či nástavca sa musia ihneď nahlásiť dozornému personálu alebo vedúcemu vozového parku, aby mohli poruchu odstrániť.

Vozíky a prídavné zariadenia, ktoré nie sú funkčné alebo bezpečné, nesmú byť používané až do ich riadneho opravenia.

Neodstraňujte ani nevypínajte bezpečnostné zariadenia a vypínače.

Pevne stanovené hodnoty nastavenia môžu byť zmenené len po schválení výrobcom.

Práca na elektrickom systéme (napr. pripojenie rádia, dodatočných predných svetiel atď.) je povolená len s písomným súhlasom výrobcu. Všetky zásahy do elektrického systému musia byť riadne zdokumentované.

Strešné panely sa nesmú snímať ani keď sú odoberateľné, pretože sú určené na ochranu pred padajúcimi malými predmetmi.

Základné princípy bezpečnej prevádzky

Dĺžka ramien vidlíc

⚠ NEBEZPEČENSTVO

Nebezpečenstvo nehody v dôsledku nesprávneho výberu ramien vidlíc!

- Ramená vidlíc sa musia zhodovať s hĺbkou nákladu.

Ak sú ramená vidlíc príliš krátke, náklad môže po naložení spadnúť z ramien. Okrem toho musíte mať na pamäti, že pri pôsobení dynamických síl, ako je brzdenie, sa ťažisko nákladu môže presunúť. Náklad, ktorý je inak bezpečne uložený na ramenách vidlíc, sa môže posunúť dopredu a spadnúť.

Ak sú ramená vidlíc príliš dlhé, môžu zachytiť nákladové jednotky umiestnené za nákladom, ktorý sa má zdvíhať. Tieto nákladové jednotky môžu pri zdvíhaní nákladu spadnúť.

- Ak potrebujete pomoc pri výbere správnej dĺžky ramien vidlíc, obráťte sa na autorizované servisné stredisko.

Bezpečnosť pri manipulácii s pneumatickými pružinami a tlakovými nádobami

⚠ VAROVANIE

Pneumatické pružiny sú pod vysokým tlakom. Pri nesprávnej demontáži hrozí zvýšené nebezpečenstvo úrazu.

Na zjednodušenie ovládania môžu byť rôzne funkcie vozíka posilnené pneumatickými pružinami. Pneumatické pružiny sú zložitými komponentami, ktoré sú vystavené vysokému vnútornému tlaku (až do 300 bar). Nesmú sa za žiadnych okolností otvárať, ak na to nie je udelený pokyn, a smú sa inštalovať len v prípade, ak nie sú pod tlakom. V prípade potreby pracovník autorizovaného servisného strediska pred demontážou zníži tlak vo vzduchovej pružine podľa platných predpisov. Pred recykláciou je potrebné z pneumatických pružin uvoľniť tlak.

- Chráňte pneumatické pružiny pred poškodením, bočným zaťažením, deformáciami, teplotami nad 80 °C a silným znečistením.
- Poškodené alebo nefunkčné pneumatické pružiny je potrebné okamžite vymeniť.
- Obráťte sa na autorizované servisné stredisko.

⚠ VAROVANIE

Tlakové nádoby sú pod vysokým tlakom. Nesprávne nainštalovaná tlaková nádoba zvyšuje nebezpečenstvo úrazu.

Pred začiatkom práce na tlakovej nádobe je potrebné uvoľniť z nej tlak.

- Obráťte sa na autorizované servisné stredisko.

Zvyškové riziká

Zvyškové riziká

Zostatkové nebezpečenstvá, zvvyškové riziká

Ani napriek opatrnému používaniu a dodržiavaniu noriem a predpisov nemožno pri používaní vozíka úplne vylúčiť výskyt ďalších rizík.

Komponenty vozíka, ako aj celého systému, vyhovujú súčasným bezpečnostným požiadavkám. Ani napriek používaniu priemyselného vozíka výhradne na určený účel a dodržiavaniu všetkých dodaných pokynov nemožno vylúčiť určité zvyškové riziko.

Určité zvyškové riziko, ktoré predstavuje samotný vozík, nemožno vylúčiť ani mimo úzkych rizikových oblastí. Aby bolo možné okamžite reagovať v prípade poruchy, nehody, poruchy a pod., osoby v nebezpečnej oblasti musia venovať vozíku zvýšenú pozornosť.

VAROVANIE

Všetky osoby nachádzajúce sa v nebezpečnej oblasti v okolí vozíka si musia byť vedomé nebezpečenstva, ktoré vozík predstavuje.

Navyše treba upriamiť pozornosť na bezpečnostné pokyny uvedené v tomto návode na obsluhu.

Medzi riziká môže patriť:

- únik prevádzkových tekutín spôsobený trhlinami, prasknutím potrubia alebo nádrží a pod.,
- nebezpečenstvo nehody pri jazde cez náročný terén alebo povrch, ako sú svahy, veľmi hladké alebo nerovné povrchy, prípadne pri zlej viditeľnosti a pod.,
- pád, zakopnutie a pod. na vozíku, najmä v mokrom počasí, ak unikajú prevádzkové kvapaliny alebo na zľadovatených povrchoch,
- nebezpečenstvo požiaru a výbuchu spôsobené batériou a elektrickým napätím,
- ľudská chyba ako následok nedodržania bezpečnostných predpisov,
- neodstránené poškodenia alebo chybné a opotrebované súčasti,
- nedostatočná údržba a kontrola,

- použitie nesprávnych spotrebných materiálov,
- nedodržanie intervalov kontroly.

Ak prevádzkovateľ z nedbanlivosti alebo úmyselne nespĺní tieto požiadavky, môže to viesť k nehode. V tomto prípade je výrobca oslobodený od zodpovednosti.

Stabilita

Stabilita priemyselného vozíka bola testovaná v súlade s najnovšími technologickými normami. Ak sa vozík používa správnym spôsobom a na stanovený účel, je zaručená jeho stabilita. Tieto normy však berú do úvahy iba také statické a dynamické odstredivé sily, ktoré sa môžu prejaviť počas používania v súlade s určenými prevádzkovými pravidlami a na pôvodne stanovený účel. Nebezpečenstvo prekročenia momentu prevrátenia a straty stability v dôsledku nevhodného alebo nesprávneho používania nemožno nikdy vylúčiť.

Strate stability je možné predchádzať alebo minimalizovať ju dodržiavaním nasledujúcich zásad:

- Vždy zabezpečte náklad proti zošmyknutiu, napr. priviazaním.
- Vždy prepravujte nestabilný náklad vo vhodných nádobách.
- Pri zatáčaní vždy jazdite pomaly.
- Jazdite so spusteným nákladom.
- Na vozíkoch vybavených bočným posuvom vyrovnajte a prepravujte náklad tak, aby ťažisko nákladu bolo umiestnené v strede vozíka.
- Snažte sa vyhnúť otáčaniu a diagonálnej jazde na svahoch a na šikmých plochách.
- Nikdy nejazdite na svahoch a na šikmých plochách s nákladom smerujúcim z kopca.
- Pri preprave zavesených nákladov buďte zvlášť opatrní.
- Nejazdite po okrajoch rámp ani po schodoch.

Zvyškové riziká

Osobitné riziká súvisiace s používaním vozíka a nástavcov

Keď sa vozík používa iným spôsobom, ako je normálne použitie, alebo keď si operátor nie je istý, či môže vozík používať správne a bez rizika nehôd, musí sa vždy vyžiadať súhlas od výrobcu a výrobcu nástavca.

Zvyškové riziká

Prehľad rizík a preventívnych opatrení

 UPOZORNENIE

Táto tabuľka slúži ako pomôcka pri určovaní rizík vo vašom závode a vzťahuje sa na všetky typy pohonov. Nemusí byť úplná.

- Dodržiavajte vnútroštátne predpisy krajiny, v ktorej sa vozík používa.

Riziko	Úkon	Kontrolná poznámka ✓ hotovo – Nevzťahuje sa	Poznámky
Vybavenie vozíka nevyhovuje miestnym predpisom	Kontrola	○	V prípade pochybností sa obráťte na zodpovedný inšpektorát bezpečnosti práce a prevádzky alebo na asociáciu poistenia zákonnej zodpovednosti zamestnávateľov
Nedostatky v zručnostiach alebo kvalifikácii vodiča	Školenie vodiča (s krátkajúcou obsluhou aj obsluhou v stojí)	○	Zásada 308-001 DGUV Vodičské oprávnenie VDI 3313
Použitie neoprávnenými osobami	Prístup iba s kľúčom pre oprávnené osoby	○	
Vozík nie je pripravený na bezpečnú prevádzku	Pravidelná kontrola a náprava nedostatkov	○	Nemecká vyhláška o bezpečnosti a ochrane zdravia pri prevádzkovaní technických zariadení (BetRSichV).
Riziko pádu pri použití pracovnej plošiny	Zhoda s miestnymi predpismi (rôzne vnútroštátne zákony)	○	Nemecká vyhláška o bezpečnosti a ochrane zdravia pri prevádzkovaní technických zariadení (BetRSichV) a asociácie poistenia zákonnej zodpovednosti zamestnávateľov
Znížená viditeľnosť cez náklad	Plánovanie rozmiestnenia	○	Nemecká vyhláška o bezpečnosti a ochrane zdravia pri prevádzkovaní technických zariadení (BetRSichV).
Znečistenie ovzdušia	Odhad objemu výfukových plynov z dieselového motora	○	Technické predpisy týkajúce sa nebezpečných látok (TRGS) 554

Riziko	Úkon	Kontrolná poznámka ✓ hotovo – Nevzťahuje sa	Poznámky
			a nemecká vyhláška o bezpečnosti a ochrane zdravia pri prevádzkovaní technických zariadení (BetrSichV)
	Odhad objemu výfukových plynov z motora na plyn LPG	○	Nemecký zoznam prahových limitných hodnôt (MAK-liste) a nemecká vyhláška o bezpečnosti a ochrane zdravia pri prevádzkovaní technických zariadení (BetrSichV)
Nepripustné použitie (nesprávne použitie)	Poskytnite návod na obsluhu	○	Nemecká vyhláška o bezpečnosti a ochrane zdravia pri prevádzkovaní technických zariadení (BetrSichV) a nemecký zákon o ochrane zdravia a bezpečnosti pri práci (ArbSchG)
	Písomná poznámka o inštrukciách pre vodiča	○	Nemecká vyhláška o bezpečnosti a ochrane zdravia pri prevádzkovaní technických zariadení (BetrSichV) a nemecký zákon o ochrane zdravia a bezpečnosti pri práci (ArbSchG)
	Nemecká vyhláška o bezpečnosti a ochrane zdravia pri prevádzkovaní technických zariadení (BetrSichV), dodržiavajte pokyny v návode na obsluhu	○	
Pri tankovaní			
a) motorová nafta	Nemecká vyhláška o bezpečnosti a ochrane zdravia pri prevádzkovaní technických za-	○	

Zvyškové riziká

Riziko	Úkon	Kontrolná poznámka ✓ hotovo – Nevzťahuje sa	Poznámky
	riadení (BetrSichV), dodržiavajte pokyny v návoде na obsluhu		
b) LPG	Vyhľadška 79 DGUV, dodržiavajte pokyny v návoде na obsluhu	○	
Pri dobíjaní trakčnej batérie	Nemecká vyhládška o bezpečnosti a ochra- ne zdravia pri prevádz- kovaní technických za- riadení (BetrSichV), dodržiavajte pokyny v návoде na obsluhu	○	VDE 0510-47 (= DIN EN 62485-3): Najmä – Zabezpečte správnu ventiláciu – Izolačná hodnota v rámci prípustného roz- sahu
Pri používaní nabíja- čiek batérie	Nemecká vyhládška o bezpečnosti a ochra- ne zdravia pri prevádz- kovaní technických za- riadení (BetrSichV), pravidlo 113-001 DGUV a dodržiavajte pokyny v návoде na obsluhu	○	Nemecká vyhládška o bezpečnosti a ochrane zdravia pri prevádzko- vaní technických zaria- dení (BetrSichV) a pra- vidlo 113-001 DGUV
Pri parkovaní vozíkov na LPG	Nemecká vyhládška o bezpečnosti a ochra- ne zdravia pri prevádz- kovaní technických za- riadení (BetrSichV), pravidlo 113-001 DGUV a dodržiavajte pokyny v návoде na obsluhu	○	Nemecká vyhládška o bezpečnosti a ochrane zdravia pri prevádzko- vaní technických zaria- dení (BetrSichV) a pra- vidlo 113-001 DGUV
Pri prevádzke autonómnych dopravných systémov			
Nedostatočná kvalita vozovky	Čisté/priechodné vo- zovky	○	Nemecká vyhládška o bezpečnosti a ochra- ne zdravia pri prevádz- kovaní technických za- riadení (BetrSichV).
Nesprávne nakladacie vybavenie/zošmyknutý náklad	Upravte polohu nákla- du na palete	○	Nemecká vyhládška o bezpečnosti a ochra- ne zdravia pri prevádz- kovaní technických za- riadení (BetrSichV).

Riziko	Úkon	Kontrolná poznámka ✓ hotovo – Nevzťahuje sa	Poznámky
Nepredvídateľné jazdné vlastnosti	Školenie zamestnancov	○	Nemecká vyhláška o bezpečnosti a ochrane zdravia pri prevádzkovaní technických zariadení (BetrSichV).
Zablokované trasy	Označte trasy Udržujte vozovky bez prekážok	○	Nemecká vyhláška o bezpečnosti a ochrane zdravia pri prevádzkovaní technických zariadení (BetrSichV).
Križovatky na trasách	Zavedte pravidlo o prednosti v jazde sprava	○	Nemecká vyhláška o bezpečnosti a ochrane zdravia pri prevádzkovaní technických zariadení (BetrSichV).
Nezistená prítomnosť osôb pri naskladňovaní a vyskladňovaní tovaru	Školenie zamestnancov	○	Nemecká vyhláška o bezpečnosti a ochrane zdravia pri prevádzkovaní technických zariadení (BetrSichV).

Riziká pre zamestnancov

Podľa nemeckej vyhlášky o bezpečnosti a ochrane zdravia pri prevádzkovaní technických zariadení (BetrSichVO) a zákona o zdraví a bezpečnosti pri práci (ArbSchG) je prevádzkovateľ povinný špecifikovať a posúdiť riziká počas prevádzky a stanoviť potrebné opatrenia na ochranu zdravia a bezpečnosti zamestnancov pri práci (BetrSichVO). Prevádzkovateľ preto musí vypracovať vhodné prevádzkové pokyny (§ 6 ArbSchG) a vymenovať osobu zodpovednú za tieto prevádzkové pokyny. Vodiči musia byť informovaní o prevádzkových pokynoch, ktoré sa na nich vzťahujú.



UPOZORNENIE

Upozorňujeme na definíciu nasledujúcich zodpovedných osôb: "prevádzkovateľ" a "vodič".

Konštrukcia a vybavenie vozíka spĺňajú normy a smernice potrebné pre označenie o zhode CE. Konštrukcia a vybavenie tiež spĺňajú

Zvyškové riziká

normy a smernice potrebné pre označenie o zhode UKCA, ktorý vyžadovaný v Spojenom kráľovstve. Konštrukcia a vybavenie preto nie sú súčasťou požadovaného rozsahu posúdenia rizík. To isté platí pre prídavné zariadenia s ich vlastným označením CE a označením UKCA. Napriek tomu si musí prevádzkovateľ zvoliť taký typ vozíka a jeho príslušenstva, aby spĺňali miestne nariadenia na prevádzkovanie.

Výsledok posúdenia rizík musí byť zdokumentovaný (§ 6 ArbSchG). Ak sa vozík používa vo viacerých podobných nebezpečných situáciách, výsledky je možné zhrnúť. Pozrite si kapitolu s názvom "Prehľad rizík a preventívnych opatrení", ktorá poskytuje potrebné informácie o súlade s týmto predpisom. Prehľad špecifikuje primárne riziká, ktoré sú v prípade nedodržania bezpečnostných požiadaviek najčastejšími príčinami nehôd. Ak sa v dôsledku špecifických prevádzkových podmienok vyskytnú iné veľké riziká, tieto riziká treba tiež zohľadniť.

Podmienky používania vozíkov sú v mnohých prevádzkach veľmi podobné, takže riziká možno zhrnúť do jedného prehľadu. Dodržiavajte aj informácie od príslušnej asociácie poisťovní a zákonnej zodpovednosti zamestnávateľov.

Bezpečnostné testy

Pravidelné bezpečnostné prehliadky vozíka ▷

Bezpečnostná kontrola na základe času a mimoriadnych udalostí

Prevádzkovateľ musí zabezpečiť vykonanie prehliadky vozíka špecialistom minimálne raz za rok alebo po mimoriadnych nehodách.

Vzhľadom na riziko nehôd musí byť súčasťou kontroly aj úplný test technického stavu vysokozdvížneho vozíka. Okrem toho sa musí vykonať dôkladná kontrola, či sa na vozíku nevyskytujú poškodenia, ktoré mohli byť spôsobené nesprávnym používaním. Musí byť vyhotovený protokol o teste. Výsledky kontroly je potrebné uchovať do vykonania ďalších dvoch prehliadok.

Dátum kontroly je indikovaný na nálepke na vozíku.

- So servisným strediskom uzatvorte dohodu o pravidelných bezpečnostných prehliadkach vozíka.
- Dodržujte smernice pre kontroly vozíkov v súlade s FEM 4.004.

Prevádzkovateľ je zodpovedný za to, že zabezpečí neodkladnú opravu akýchkoľvek porúch.

- Obráťte sa na servisné centrum.

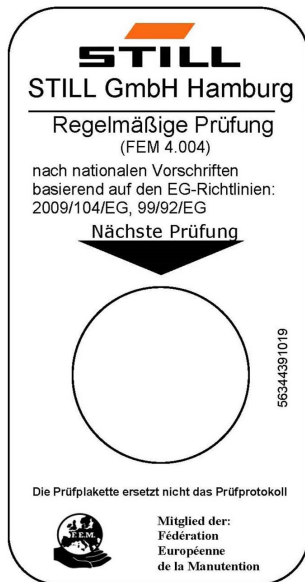


UPOZORNENIE

Riadte sa predpismi platnými vo vašej krajine!

Testovanie izolácie

Izolácia vozíka musí poskytovať dostatočný izolačný odpor. Preto sa musí ako súčasť testovania normy FEM aspoň raz ročne vykonať skúška izolácie v súlade s normami DIN EN 1175, DIN 43539, VDE 0117 a VDE 0510.



Bezpečnostné testy

Výsledky testovania izolácie musia dosiahnuť aspoň testovacie hodnoty uvedené v nasledujúcich dvoch tabuľkách.

- Ak chcete testovať izoláciu, obráťte sa na autorizované servisné stredisko.

Presný postup testovania izolácie je opísaný v dielenskej príručke k tomuto vozíku.



UPOZORNENIE

Elektrický systém vozíka a trakčné batérie treba kontrolovať osobitne.

Testovacie hodnoty pre trakčnú batériu

Súčiastka	Odporúčané testovacie napätie	Merania		Menovité napätie U_{Bat}	Testovacie hodnoty
Batéria	50 V jednosm.	Bat. + Bat. -	Priečinok pre batériu	24 voltov	> 1 200 Ω
	100 V jednosm.			48 voltov	> 2 400 Ω
	100 V jednosm.			80 voltov	> 4 000 Ω

Testovacie hodnoty pre celý vozík

Menovité napätie	Testovacie napätie	Testovacie hodnoty pre nové vozíky	Minimálne hodnoty počas trvania životnosti
24 voltov	50 V jednosm.	Min. 50 k Ω	> 24 k Ω
48 voltov	100 V jednosm.	Min. 100 k Ω	> 48 k Ω
80 voltov	100 V jednosm.	Min. 200 k Ω	> 80 k Ω

Bezpečnostné predpisy pre zaobchádzanie so spotrebným materiálom

Prípustný spotrebný materiál

VAROVANIE

Spotrebné materiály môžu byť nebezpečné.

Pri manipulácii s týmito látkami sa musia dodržiavať bezpečnostné predpisy.

Prípustné látky nevyhnutne pre prevádzku sú uvedené v tabuľke s údajmi o údržbe.

Hydraulická kvapalina



VAROVANIE

Hydraulické oleje sú počas prevádzky vozíka pod tlakom a predstavujú zdravotné riziko.

- Dbajte na to, aby ste tieto kvapaliny nerozliali!
- Riad'te sa zákonnými predpismi.
- Nedovoľte, aby sa tieto kvapaliny dostali do kontaktu s teplými časťami motora.
- Dávajte pozor, aby sa hydraulická kvapalina nedostala do kontaktu s pokožkou.
- Nevdychujte rozprášenú kvapalinu.
- Prienik stlačených kvapalín unikajúcich pod vysokým tlakom cez netesnosti v hydraulickom systéme je mimoriadne nebezpečný. V prípade takéhoto zranenia okamžite vyhľadajte lekársku pomoc.
- Aby ste predišli poraneniu, používajte vhodné osobné ochranné prostriedky (napr. ochranné rukavice, priemyselné okuliare, ochranu pokožky a prostriedky na ošetrovanie pokožky).



UPOZORNENIE TÝKAJÚCE SA ŽIVOTNÉHO PROS

Hydraulická kvapalina je látka znečisťujúca vodu!

Hydraulickú kvapalinu vždy uskladňujte v nádobách, ktoré zodpovedajú príslušným predpisom.

Zabráňte rozliatiu.

Vyliatu hydraulickú kvapalinu treba ihneď odstrániť pomocou prostriedkov absorbujúcich olej a zlikvidovať podľa predpisov.

Starú hydraulickú kvapalinu zlikvidujte podľa predpisov.

Bezpečnostné predpisy pre zaobchádzanie so spotrebným materiálom

Akumulátorová kyselina

**VAROVANIE**

Batériová kyselina obsahuje zriedenú kyselinu sírovú. Táto kyselina je jedovatá.

- Za žiadnych okolností sa nedotýkajte ani neprehíťajte akumulátorovú kyselinu.
- V prípade zranenia okamžite vyhľadajte lekársku pomoc.

**VAROVANIE**

Batériová kyselina obsahuje zriedenú kyselinu sírovú. Táto kyselina je leptajúca.

- Pri práci s akumulátorovou kyselinou používajte vhodné PSA (gumové rukavice, záštera, ochranné okuliare).
- Pri práci s akumulátorovou kyselinou nikdy nenoste hodinky ani šperky.
- Zabráňte kontaktu kyseliny s oblečením, pokožkou alebo očami. Ak dôjde ku kontaktu, okamžite oplachujte zasiahnuté miesto veľkým množstvom čistej vody.
- V prípade zranenia okamžite vyhľadajte lekársku pomoc.
- Vyliatu batériovú kyselinu okamžite zmyte veľkým množstvom vody.
- Riadte sa zákonnými predpismi.

**UPOZORNENIE TÝKAJÚCE SA ŽIVOTNÉHO PROSTREDIA**

- Zlikvidujte použitú batériovú kyselinu v súlade s platnými predpismi.

Likvidácia spotrebného materiálu



UPOZORNENIE TÝKAJÚCE SA ŽIVOTNÉHO PROSTREDIA

Materiál, ktorý sa má zlikvidovať po údržbe, oprave alebo čistení, sa musí systematicky zhromažďovať a likvidovať v súlade s predpismi platnými v danej krajine. Riadte sa predpismi platnými vo vašej krajine. Takéto práce sa smú vykonávať iba v priestoroch, ktoré sú na to určené. Snažte sa v rámci možností čo najviac minimalizovať vplyv na životné prostredie.

- Vyliate kvapaliny, napr. hydraulický olej, prevodový olej alebo brzdovú kvapalinu, treba okamžite odsat' absorpčnými granulami.
- V takýchto prípadoch platia predpisy týkajúce sa likvidácie použitého oleja.
- V prípade akéhokoľvek vyliatia sa akumulátorová kyselina musí okamžite zneutralizovať.

Hladina hluku

Táto hodnota bola stanovená na základe metód testovania jazdy, zdvíhania a voľnobehu EN12053.

Hladina hluku pri uchu vodiča

model 3.0 – 3.5 tony (bez kabíny vodiča)	$L_{pAZ} = 68,0 \text{ dB}$
Odchýlka	$K_{PA} = \pm 2 \text{ dB(A)}$



UPOZORNENIE

Pri prevádzke vysokozdvížneho vozíka môže byť hladina hluku vyššia alebo nižšia ako táto hodnota. Rôzne úlohy a externé faktory môžu viesť k zvýšeniu úrovne hluku.

Frekvenčné charakteristiky vibrácií, ktoré sa odovzdávajú ľudskému telu

Táto hodnota bola stanovená na základe pokusov s použitím štandardného vybavenia na základe technických údajov v normách EN13059 a EN12096 (jazda cez testovací kurz s hrbolmi).

Celotelové vibrácie prenášané na vodiča so štandardným sedadlom:

Núdzový východ z kabíny vodiča s oknami

$a_{w,zs}(m/s^2)$	1.4
Odchýlka K (m/s^2)	0,2



UPOZORNENIE

Frekvenčné charakteristiky pre ľudské telo nie je možné použiť na stanovenie skutočného vystavenia vibráciám pri používaní vozíka. Toto frekvenčné zaťaženie závisí od prevádzkových podmienok (podmienky povrchu vozovky, prevádzkové režimy atď.) a v prípade potreby sa musí určiť podľa podmienok na pracovisku.

Núdzový východ z kabíny vodiča s oknami

⚠ POZOR

Ak je vozík vybavený kabínou vodiča s dverami, **NEOTVÁRAJTE** dvere, kým náklad nepoložíte na podlahu.

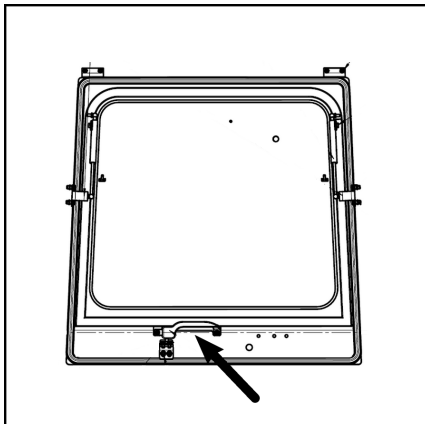


UPOZORNENIE

Ak má vozík kabínu vodiča s dverami, oknom a sklom, je pre vodiča ťažké otvoriť dvere zvonku, keď sa vozík stretne s poruchou v úzkych priechodoch. V prípade takéhoto nebezpečenstva môže vodič opustiť vozík cez zadné okno.

Manuálne spúšťanie ramien vidlíc pomocou ISO

- Odistite zadné okno kabíny vodiča.
- Okno zatlačte smerom von, až kým sa neotvorí.
- Opatrne vystúpte.



Manuálne spúšťanie ramien vidlíc pomocou ISO



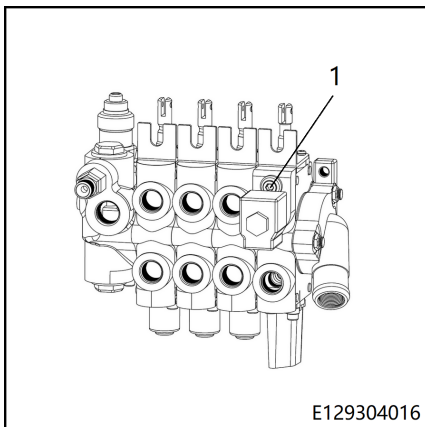
Na ovládacom ventilu sa nachádza skrutka núdzového spúšťania (1), ktorá slúži na manuálne spustenie nosníka vidlíc. To môže byť potrebné v prípade poruchy v hydraulickom systéme. Ovládací ventil sa nachádza pod ovládacou pákou na pravej strane vozíka a je vybavený skrutkou núdzového spúšťania.

⚠ NEBEZPEČENSTVO

Nestoje v blízkosti vidlice, keď sa ramená vidlíc spúšťajú nadol.

Počas spúšťania nechajte nástrčkový kľúč nasadený na skrutke na bloku ventilu, aby ste spúšťanie mohli kedykoľvek zastaviť.

- Odstráňte plošinu vodiča a kryt základne pákového ovládača.
- Pomocou šesťhranného nástrčkového kľúča pomaly otáčajte skrutku núdzového spúšťania asi o 1,5 otáčky proti smeru hodinových ručičiek.
- jemne zatlačte pákový ovládač, kým sa vidlice úplne nespustia.
- Po spustení otočte skrutku núdzového spúšťania v smere hodinových ručičiek o doťahovací moment 40 Nm. V opačnom prípade



E129304016

Bezpečnostné predpisy pre obsluhu vysokozdvížneho vozíka

nie je možné používať pákový ovládač na ovládanie nosníka vidlíc.

- Zložte plošinu vodiča a kryt základne pákového ovládača.

Bezpečnostné predpisy pre obsluhu vysokozdvížneho vozíka

- Operátor sa musí dôkladne oboznámiť s vysokozdvížnym vozíkom, aby vedel lepšie opísať prípadné poruchy a pomôcť tak servisnému personálu. Operátor, vyškolený a oprávnený na obsluhu vysokozdvížneho vozíka, musí byť oboznámený s jeho ovládaním a výkonom.
- Akékoľvek poruchy (vrzganie, úniky a pod.) treba okamžite nahlásiť, nakoľko pri zanedbaní môžu spôsobiť vážne poškodenie/poruchu.
- Vykonávajte kontroly podľa kapitoly „Denné kontroly“.



UPOZORNENIE TÝKAJÚCE SA ŽIVOTNÉHO PROSTREDIA

Nahláste akýkoľvek únik oleja alebo akumulátorovej kvapaliny: sú nebezpečné a vysoko kontaminujúce.

POZOR

Ak cítite zápach horenia, zastavte vysokozdvížny vozík a vypnite motor, potom odpojte batériu.

Bezpečnostné predpisy pri riadení

Správanie pri riadení

Aj pri vnútroodnikovej doprave sa vodič musí riadiť pravidlami verejnej cestnej premávky.

Rýchlosť musí byť prispôbená miestnym podmienkam.

Napríklad, vodič musí jazdiť pomaly v zákrutách, v úzkych prejazdoch, pri prechode cez krídlové dvere, cez neprehľadné oblasti alebo pri jazde po nerovných povrchoch.

Vodič vždy musí dodržiavať bezpečnú brzdnú vzdialenosť od pred ním idúcich vozidiel a osôb a vždy musí mať vozík pod kontrolou. Náhle zastavovanie, rýchle otáčanie a prejazd nebezpečnými alebo neprehľadnými usernameami sú zakázané.

- Jazdu s vozíkom je potrebné natrénovať na otvorenom priestranstve alebo na prázdnej ceste.

Počas jazdy sú zakázané nasledovné činnosti:

- Vystrkovanie rúk a nôh z vozíka
- Nakláňanie sa cez vonkajší okraj vozíka
- Vystupovanie z vozíka
- Posunutie sedadla vodiča
- Prispôsobenie stĺpika riadenia
- Odopínanie bezpečnostného pásu
- Deaktivácia zaistovacieho systému
- Zdvíhanie nákladu do výšky viac ako 300 mm nad zemou (s výnimkou manévrovania pri ukladaní nákladu do stohu alebo vyberaní nákladu zo stohu)
- Používanie elektronických zariadení, napríklad rádia, mobilných telefónov a pod.

VAROVANIE

Používanie multimediálnych a komunikačných zariadení ako aj ich počúvanie pri nadmernej hlasitosti počas prepravy alebo manipulácie s nákladom môže ovplyvniť pozornosť operátora. Nebezpečenstvo nehody!

- Nepoužívajte zariadenia počas jazdy ani počas manipulácie s nákladom.
- Nastavte hlasitosť tak, aby boli výstražné signály jasne počuteľné.

Bezpečnostné pokyny pre prípad náhodného prevrátania sa na bok

VAROVANIE

V oblastiach, kde je zakázané používanie mobilných telefónov, je použitie mobilných telefónov a rádiotelefonov všeobecne zakázané.

– Vypnite tieto zariadenia.

Viditeľnosť počas jazdy

Vodič musí sledovať smer jazdy a mať dostatočný výhľad na cestu.

Hlavne pri jazde dozadu sa vodič musí uistiť, že je cesta priechodná.

Pri preprave nákladu, ktorý obmedzuje výhľad, musí vodič jazdiť spiatoučkou.

Ak to nie je možné, pred vozíkom musí byť iná osoba v úlohe sprievodcu.

V takom prípade musí vodič jazdiť krokom a s maximálnou opatrnosťou. V okamihu straty očného kontaktu so sprievodcom musí vozík zastaviť.

Zadné spätné zrkadlá možno používať len na sledovanie priestoru za vozíkom, nie na cúvanie. Ak sú vizuálne pomôcky (zrkadlo, monitor) nevyhnutné na dosiahnutie dostatočnej viditeľnosti, ich použitie musí byť dôkladne odskúšané. Osobitnú pozornosť treba venovať cúvaniu s použitím vizuálnych pomôcok.

Pri použití nástavcov platia osobitné predpisy. Pozrite si kapitolu s názvom "Pripojenie nástavcov".

Všetky okenné sklá (špeciálne vybavenie, napr. čelné sklo) a zrkadlá musia byť vždy čisté a bez námrazy.

Bezpečnostné pokyny pre prípad náhodného prevrátania sa na bok

Ak sa v dôsledku nesprávneho manévrovania začne vozík prevracat' nabok, postupujte presne podľa týchto pokynov:

a) Neopúšťajte vysokozdvížný vozík.

b) Skloňte hlavu dopredu a pohybujte telom v opačnom smere, ako padá vozík.

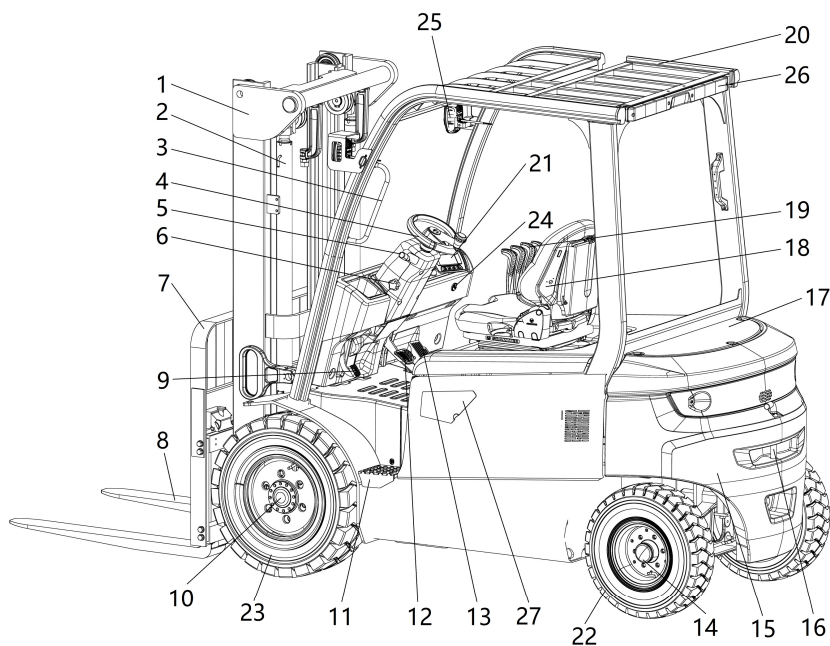
c) Zostaňte pevne sedieť, zovrite volant a zaprite sa pätami. Kým opustíte vysokozdvížný vozík, počkajte, kým si vozík nájde stabilnú polohu.

3

Prehľad

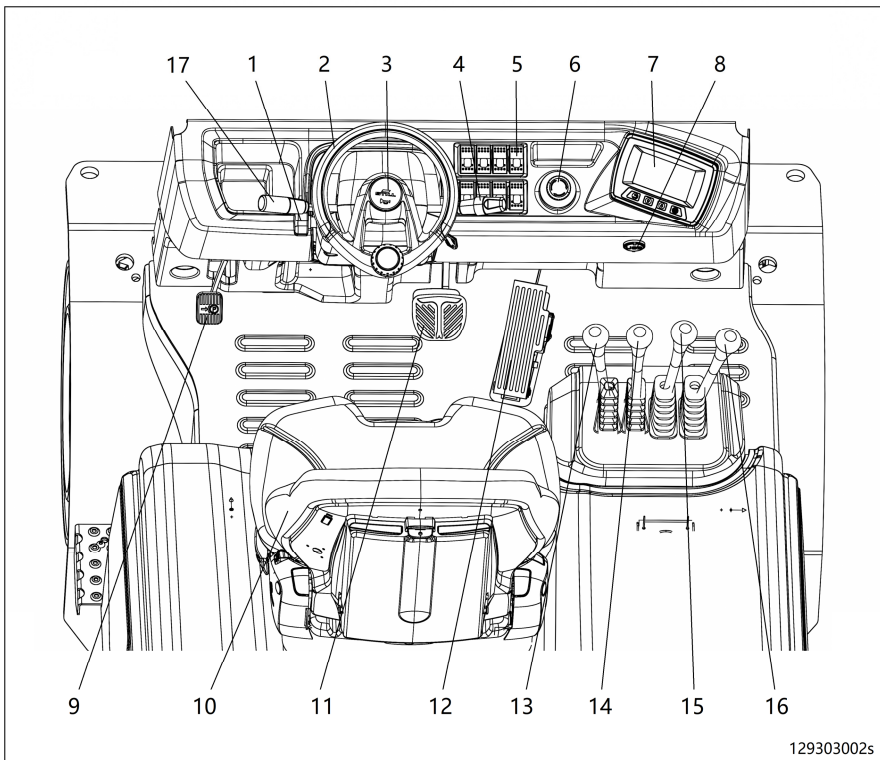
Celkový pohľad

Celkový pohľad



- | | | | |
|----|-------------------------------------|----|--|
| 1 | Zdvíhací stožiar | 15 | Protizávažie |
| 2 | Zdvihový valec | 16 | Spriahací kolík |
| 3 | Rukovät' | 17 | Zadný kryt |
| 4 | Volant | 18 | Sedadlo vodiča |
| 5 | Páka spätného chodu | 19 | Viacúčelová páka |
| 6 | Skrutka nastavenia stĺpika riadenia | 20 | Ochranná strecha |
| 7 | Nosník vidlíc | 21 | Zobrazovacie zariadenie |
| 8 | Vidlice | 22 | Zadné koleso (koleso zatáčania) |
| 9 | Pedál parkovacej brzdy | 23 | Predné koleso (nákladové koleso) |
| 10 | Hnacia náprava | 24 | Rozhranie USB |
| 11 | Protišmykový dezén | 25 | Svetlomety, smerové svetlá |
| 12 | Brzdový pedál | 26 | Koncové svetlá |
| 13 | Plynový pedál | 27 | Nabíjaci port (*pre model s lítium-iónovou batériou) |
| 14 | Riadiaca náprava | | |

Ovládacie zariadenie a zobrazovacie zariadenie

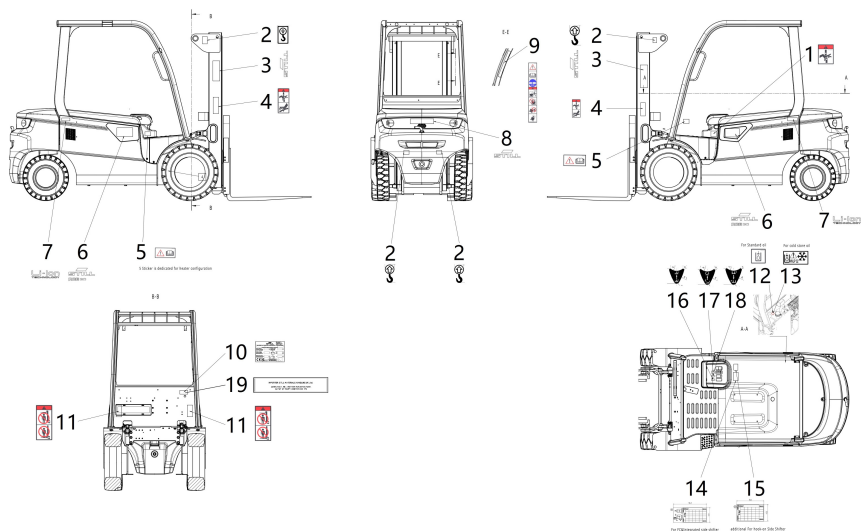


129303002s

- | | | | |
|---|-------------------------------------|----|----------------------------------|
| 1 | Skrutka nastavenia stĺpika riadenia | 10 | Sedadlo vodiča |
| 2 | Volant | 11 | Brzdový pedál |
| 3 | Tlačidlo húkačky | 12 | Plynový pedál |
| 4 | Ovládacia páka osvetlenia | 13 | Páka zdvíhacieho zariadenia |
| 5 | Panel spínačov | 14 | Páka naklápacieho zariadenia |
| 6 | Vypínač núdzového zastavenia | 15 | Páka nástavca (voliteľná výbava) |
| 7 | Zobrazovacie zariadenie | 16 | Páka nástavca (voliteľná výbava) |
| 8 | Rozhranie USB | 17 | Páčka ukazovateľa smeru jazdy |
| 9 | Pedál parkovacej brzdy | | |

Schéma výstražného štítku

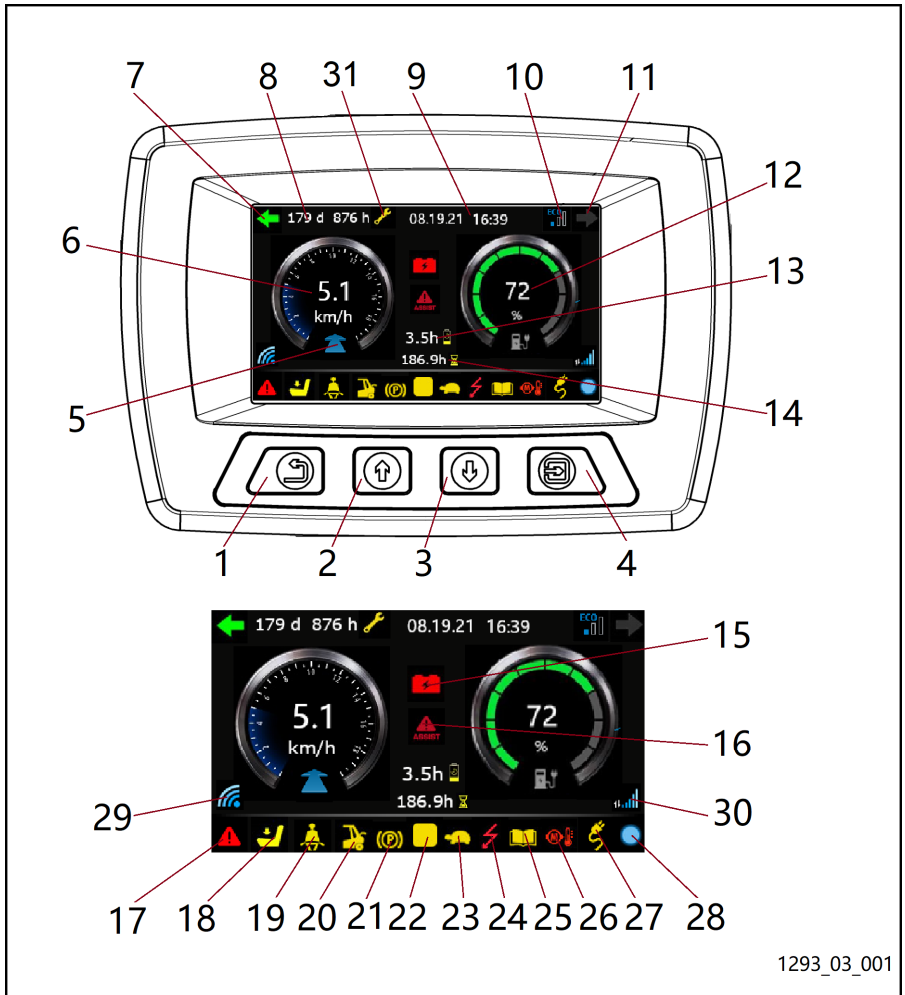
Schéma výstražného štítku



129403003s

- | | | | |
|----|---|----|---|
| 1 | Štítok, ochrana proti privretiu prstov | 12 | Štítok, doplňte hydraulický olej (štandardný olej) |
| 2 | Štítok, body zdvíhania | 13 | Štítok, doplňte hydraulický olej (olej na prevádzku v chladiarňach) |
| 3 | Text štítku, Still | 14 | Štítok s údajmi o nosnosti (pre FC a integrovaný bočný posuv) |
| 4 | Štítok ochrany proti privretiu prstov/zabránenia zraneniu spôsobenému vytrysknutím vysokotlakového oleja. | 15 | Štítok s údajmi o nosnosti (pre závesný bočný posuv) |
| 5 | Štítok, prečítajte si návod na obsluhu (konfigurácia ohrievača) | 16 | Štítok, zdvíhanie/spúšťanie |
| 6 | Text označenia, Still + RCE30/RCE35 | 17 | Štítok, bočný posuv |
| 7 | Štítok, lítium-iónová technológia (*vozík s lítium-iónovou batériou) | 18 | Štítok, zdvíhanie/spúšťanie/náklon |
| 8 | Text štítku, Still | 19 | Štítok, dovozca - Veľká Británia (len na použitie vo Veľkej Británii) |
| 9 | Štítok, výstraha jazdy | 20 | Č. karosérie |
| 10 | Štítok, výrobný štítok | | |
| 11 | Štítok, nestojte nad alebo pod vidlicou. | | |

Zobrazovacie zariadenie



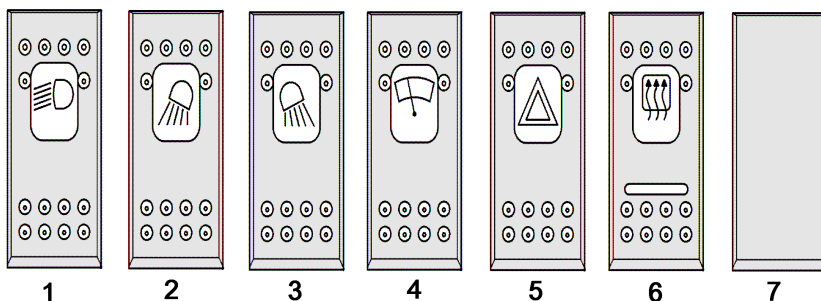
- 1 Tlačidlo Späť
- 2 Tlačidlo Nahor
- 3 Tlačidlo Nadol
- 4 Tlačidlo Enter/upraviť
- 5 Smer
- 6 Rýchlosť
- 7 Šmerovka doľava
- 8 Čas údržby
- 9 Dátum
- 10 Režim výkonu
- 11 Smerovka doprava
- 12 Batéria

- 13 Zostávajúci prevádzkový čas batérie
- 14 Počítadlo prevádzkových hodín
- 15 Nízka úroveň nabitia
- 16 Ďalšie informácie
- 17 Symbol chyby
- 18 Symbol obsluhy
- 19 Symbol zapnutia bezpečnostného pásu
- 20 Symbol otvoreného krytu batérie
- 21 Symbol parkovacej brzdy
- 22 Neutrálna žltá výstraha
- 23 Režim plazivej rýchlosti
- 24 Porucha riadiacej jednotky

Panel spínačov

- | | | | |
|----|---|----|---|
| 25 | Pozrite si dokumentáciu k vozíku | 29 | Symbol pripojenia KCDU (na diagnostiku KLÚČOV) |
| 26 | Príliš vysoká teplota motora (žltá)/prehriaty motor (červená) | 30 | Symbol pripojenia ku cloudovému serveru KCCU (umožňuje normálne nahrávanie dát) |
| 27 | Symbol nabíjania batérie | 31 | Indikátor údržby (rozsvieti sa, keď sa má vykonať údržba) |
| 28 | Symbol komunikácie CAN (modrá – normálna komunikácia CAN; červená – abnormálna komunikácia CAN) | | |

Panel spínačov



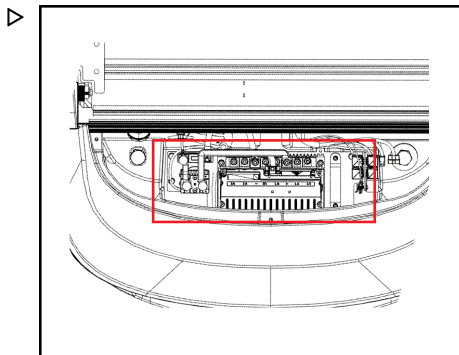
- | | | | |
|---|---|---|---|
| 1 | Štandardné alebo vyššie osvetlenie | 4 | Stierač čelného okna/stierač zadného okna – cyklovač/zapnuté/ostrekovač |
| 2 | Pracovné svetlomety na pozíciách 3/4 alebo pracovné svetlomety na pozíciách 1/2 (pre vyššie osvetlenie) | 5 | Výstražné svetlá |
| 3 | Pozícia pracovných svetlomety 7/8 | 6 | Tlačidlo vyhrievania skla |
| | | 7 | Ostatné nie sú priradené |

⚠ POZOR

V závislosti od vašej aktuálnej konfigurácie sa môžu zobrazit' vyššie uvedené spínače.

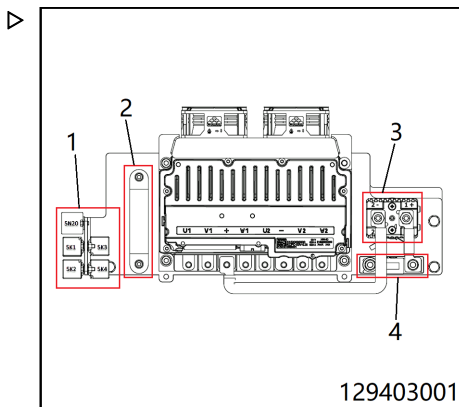
Prehľad relé a poistiek

Relé a poistková skrinka vozíka sú nainštalované nad protizávažím a možno si ju pozrieť otvorením krytu nad protizávažím.



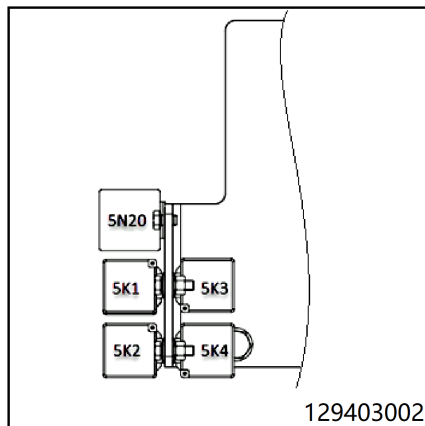
Pozrite si obrázok vpravo:

- (1): Blikajúce relé, relé spätného chodu, relé brzdy, relé ventilátora motora, relé modulu ventilátora
- Poistková skrinka
- Hlavný stýkač
- Hlavná poistka



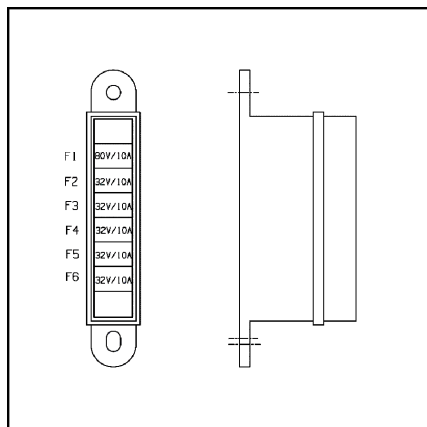
Prehľad relé a poistiek

Relé



Značky	Funkcia
5N20	Relé blikača
5K2	Relé cúvania
5K1	Parkovacie relé
5K4	Relé ventilátora motora
5K3	Relé ventilátora modulu

Poistky



Značky	Technické údaje	Funkcia
F1	80V/10A	Signál kľúča a hlavného stykača
F2	32 V/10 A.	Ovládacia jednotka modulu a snímač otáčok hnacieho motora
F3	32 V/10 A.	Zobrazovacie zariadenie, diagnostika
F4	32 V/10 A.	Húkačka, ventilátor, smerovky, brzdové svetlo, cúvacie svetlo, zvuková signalizácia cúvania
F5	32 V/10 A.	Nabíjací port USB, kombinovaný spínač
F6	32 V/10 A.	Náhradná (olovená batéria), pomocná batéria BMS (modely s lítium-iónovou batériou)

4

Prevádzka

Servisný plán pred prvým spustením

Servisný plán pred prvým spustením

Systém pohonu a prevodový systém
Kontrola hladiny oleja v redukčnej prevodovke.
Skontrolujte a dotiahnite matice kolies.
Skontrolujte tlak v pneumatikách (ak sú namontované doplnkové pneumatiky).
Skontrolujte fungovanie parkovacej brzdy a pracovnej brzdy.
Kontrola jazdných funkcií (jazda dopredu a dozadu).
Kontrola systému riadenia.
Kontrola hladiny brzdovej kvapaliny.
Elektrický systém
Kontrola hladiny a špecifickej hustoty elektrolytu batérie Informácie o lítium-iónovej batérii (*voli- teľná výbava) nájdete v návode na obsluhu lítiovej batérie, ktorý sa dodáva s vysokozdvížným vozikom.
Kontrola elektrického systému (napr. osvetlenie, výstražné zariadenia a akákoľvek ďalšia špe- ciálna výbava).
Kontrola vypínača núdzového zastavenia.
Hydraulika
Skontrolujte hladinu hydraulického oleja.
Zdvíhací systém
Kontrola funkcie zdvíhacieho stožiaru a nadstavcov

Pokyny pre zábeh

Vozík je možné začať používať okamžite.

Počas prvých 50 prevádzkových hodín vozík
ka však nevystavujte pracovnú hydrauliku ani

hnaciu jednotku nepretržitému vysokému za-
ťaženiu.

Kontroly pred zmenou

Nasledujúce kontroly v rámci každodennej čin-
nosti pomôžu udržať vysokozdvížný vozík v
dobrom stave. Tieto kontroly sú doplnkové a
nenahrádzajú pravidelnú údržbu.

**UPOZORNENIE**

Ak pri vykonávaní každodenných kontrol zistíte poruchu alebo si nie ste istí, či vozík bude správne fungovať, vozík nepoužívajte a obráťte sa na oddelenie technickej podpory.

Každodenné kontroly

Každodenné kontroly

Mechanizmus pohonu a prevodový systém
Skontrolujte pneumatiku a ráf (či nie sú poškodené profily a vonkajšia časť).
Skontrolujte hladinu oleja hnacej nápravy/prevodovky.
Skontrolujte tlak v pneumatikách (ak sú namontované voliteľné vzduchové pneumatiky).
Skontrolujte funkčnosť pracovnej a parkovacej brzdy.
Kontrola riadenia.
Skontrolujte hladinu brzdovej kvapaliny.
Kabína vodiča
Skontrolujte stav a funkcie sedadla vodiča a bezpečnostného pásu.
Skontrolujte správne fungovanie sedadlového spínača.
Skontrolujte, či je nastavenie stĺpika riadenia bezpečné.
Elektrický systém
Skontrolujte batériu podľa návodu od výrobcu batérie.
Skontrolujte elektrické systémy (napr. osvetlenie, výstražné zariadenia a ďalšia špeciálna výbava).
Skontrolujte prevádzkový stav kľúčového spínača.
Hydraulický systém
Kontrola hladiny oleja.
Vizuálne skontrolujte utesnenia vozíka.
Zdvíhací systém
Skontrolujte bezpečnostné prvky na ramenách a nosníku vidlíc.
Špeciálne vybavenie
Skontrolujte opotrebovanie a funkčnosť bočného posuvu a nástavcov (v súlade s postupmi stanovenými výrobcom).
Skontrolujte stav antistatického pásika a uzemnenia (iba pri použití pneumatík, ktoré nie sú antistatické).
Následné úkony
Vykonajte test funkčnosti a skúšobnú jazdu

Položky pravidelnej kontroly

POZOR

Vykonávanie pravidelných kontrol vozidla dopĺňa pravidelné servisné práce a zohráva dôležitú úlohu pri udržiavaní vozidla v dobrom prevádzkovom stave.

Vykonávajte pravidelné kontroly podľa obsahu kapitoly „**Tabuľka prvej servisnej kontroly**“ (okrem výmeny prevodového oleja).

Kontrolu odporúčame vykonávať každých 1000 hodín prevádzky. Tento interval je možné primerane skrátiť na základe prevádzkových podmienok.



UPOZORNENIE

Ak pri vykonávaní každodenných kontrol zistíte poruchu alebo si nie ste istí, či vozík bude správne fungovať, vozík nepoužívajte a obráťte sa na oddelenie technickej podpory.

Príručka na riešenie problémov



UPOZORNENIE

V nasledujúcej tabuľke sú uvedené len niektoré bežné chyby a nie je úplný zoznam. Ak sa na vozíku vyskytne porucha, odporúčame, aby ste sa čo najskôr obrátili na autorizovaného predajcu a poruchu opravili.

Príručka na riešenie problémov

Porucha	Možná príčina	Riešenie
Vozíkom sa nedá jazdiť	1. Zástrčka batérie nie je pripojená.	1. Skontrolujte konektor batérie a v prípade potreby ho pripojte.
	2. Stlačte vypínač núdzového zastavenia; pozrite si .	2. Vytiahnite vypínač núdzového zastavenia.
	3. Kľúčový spínač je v polohe „0“.	3. Prepnite zámkový spínač do polohy „1“.
	4. Sedadlový spínač sa neotvára	4. Skontrolujte sedadlový spínač a v prípade potreby sa obráťte na autorizovaného zástupcu.
	5. Poistka je vypálená	5. Skontrolujte potrebné poistky a v prípade potreby ich vymeňte.
	6. Rozsvieti sa indikátor poruchy zobrazovacieho zariadenia a zobrazí sa chybový kód.	6. Obráťte sa na svojho autorizovaného predajcu.
Nie je možné zdvihnúť náklad	1. Priemyselný vozík nie je pripravený na prevádzku.	1. Vykonajte všetky opravy uvedené v časti „nie je možné s vozíkom jazdiť“.
	2. Príliš nízka hladina hydraulického oleja.	2. Skontrolujte hladinu hydraulického oleja a v prípade potreby ho doplňte.
	3. Hmotnosť nákladu je nadmerná.	3. Rešpektujte menovité zaťaženie.
Vozík sa bude pohybovať zníženou rýchlosťou.	1. Parkovacia brzda nie je uvoľnená.	1. Skontrolujte, či je parkovacia brzda úplne uvoľnená.
	2. Nožná brzda sa neuvoľnila.	2. Skontrolujte, či sa nožná brzda zasekla, a namažte miesta pripojenia nožnej brzdy.
	3. Úroveň nabitia batérie je nízka	3. Skontrolujte úroveň nabitia batérie a v prípade potreby batériu nabite.
	4. Rozsvieti sa indikátor poruchy zobrazovacieho zariadenia a zobrazí sa chybový kód.	4. Obráťte sa na svojho autorizovaného predajcu.

Nastupovanie/vystupovanie ▷

⚠ VAROVANIE

Pri vystupovaní z vysokozdvížneho vozíka buďte vždy otočení tvárou k vozíku, aby ste predišli poraneniu nôh a chrbta.

i UPOZORNENIE

Pri nastupovaní/vystupovaní z vozíka sa nechytajte volantu ani joystickov.

Po vykonaní denných kontrol vozíka postupujte podľa nasledujúcich pokynov:

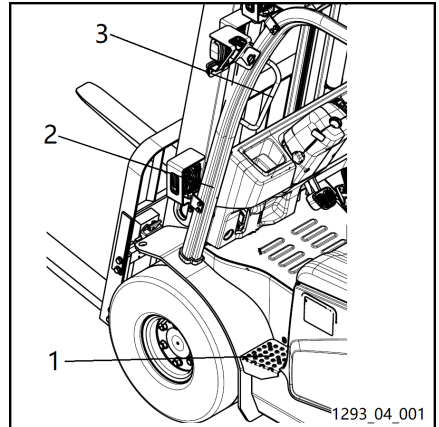
- Najprv položte ľavú nohu na schodík(1). Uchopte zábradlie alebo nosník ochrannej strechy a do vozíka nastúpte z ľavej strany.
- Pri vystupovaní z ľavej strany použite schodík, zábradlie alebo ochrannú strechu.

⚠ VAROVANIE

Do vozíka nenastupujte ani z neho nevystupujte z pravej strany, pokiaľ to nie je nevyhnutné.

⚠ POZOR

Z bezpečnostných dôvodov sa neodporúča používať vysokozdvížny vozík, keď je odstránený alebo chýba klzný behúň a rohož podlahovej platne. Uistite sa, že protišmykový behúň a rohož podlahovej platne sú čisté.



Kontroly stavu a funkcie bezpečnostného pásu

Kontroly stavu a funkcie bezpečnostného pásu

Kontrola stavu a funkcie

⚠ NEBEZPEČENSTVO

Z bezpečnostných dôvodov je potrebné stav a fungovanie bezpečnostného pásu pravidelne kontrolovať.

Neprevádzkujte vozidlo s demontovaným bezpečnostným pásom.

⚠ POZOR

Dôkladne skontrolujte, či sú blokované zariadenie navijáča pásu, blokované zariadenie bezpečnostného pásu a spojenia medzi bezpečnostným pásom/sedadlom a panelom sedadla/krycím panelom v dobrom stave.

- Kontrola stavu pásu: bezpečnostný pás vytiahnite úplne von z navijáka a skontrolujte, či nie je poškodený.

⚠ POZOR

Ak je bezpečnostný pás prasknutý, opotrebovaný alebo sa poškodí pri nehode, musí sa vymeniť. Pri výmene bezpečnostného pásu sa musí vymeniť aj celý ochranný systém vrátane bezpečnostného pásu, jazýčka, navijáča a blokovacích mechanizmov.

- Skontrolujte mechanizmus blokovania západky: zasuňte jazýček bezpečnostného pásu do západky, kým nebudete počuť cvaknutie. Uistite sa, že mriežkovacia doska, pracka a iné zabezpečovacie zariadenia fungujú správne.
- Dôkladne skontrolujte spojenie medzi bezpečnostným pásom a sedadlom.
- Dôkladne skontrolujte spojenie medzi sedadlom a krycím plechom pod ním.

Nastavenie sedadla a bezpečnostného pásu

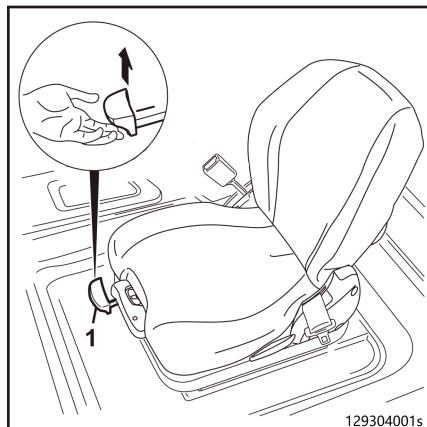
⚠ POZOR

Nesprávne nastavené sedadlo môže viesť k poškodeniu chrbta vodiča.

Zariadenie na nastavenie sedadla vodiča sa nesmie používať počas prevádzky.

Pred naštartovaním vozíka a pri každej výmene vodiča prispôbte sedadlo hmotnosti daného vodiča a uistite sa, že všetky nastavenia boli vykonané správne.

Do pracovného priestoru vodiča neumiestňujte žiadne predmety.



Pozdĺžne nastavenie sedadla

⚠ POZOR

Pri úplnom uchopení páky počas nastavovania hrozí riziko rozdrvenia ruky.

Rukoväť uchopte len za vodidlo, ktoré je na tento účel určené.

- Potiahnite nastavovaciu rukoväť (1) nahor.

- Posúvajte sedadlo dopredu alebo dozadu pozdĺž vodiacej lišty sedadla, až kým nenájdete optimálnu polohu medzi vodičom, volantom, plynovým pedálom a ovládacími pákami.
- Zatiahnite nastavovaciu rukoväť (1).

Nastavenie hmotnosti vodiča



UPOZORNENIE

Individuálna hmotnosť vodiča sa musí nastaviť, keď vodič sedí na sedadle.

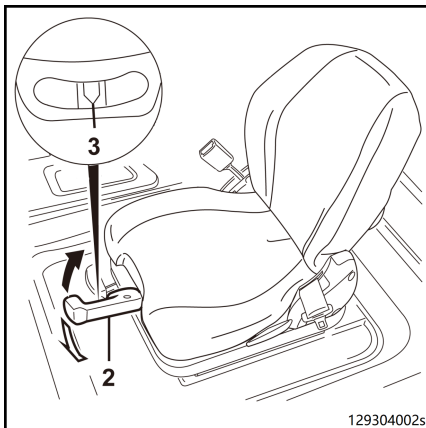
- Vytiahnite nastavovaciu rukoväť (2).

Posuňte nastavovaciu rukoväť a nastavte pružinu odpruženia podľa hmotnosti vodiča.

- Správna hmotnosť vodiča je navolená vtedy, keď je šípka v strede priezoru (3).

Posunutím nastavovacej rukoväte (2) nahor zvýšite nastavenú hmotnosť.

Hmotnosť sa zníži posunutím nastavovacej rukoväte (2) nadol.



129304002s

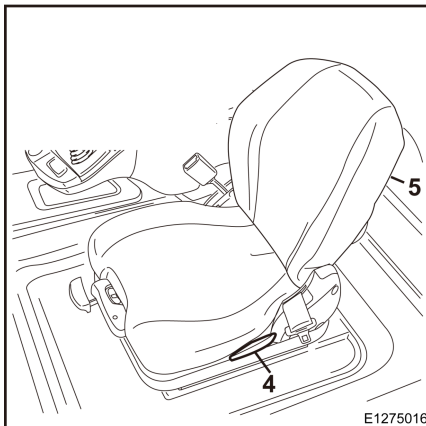


UPOZORNENIE

Dlhodobé sedenie predstavuje zvýšenú záťaž na chrbticu. Snažte sa to vykompenzovať pravidelnými jednoduchými gymnastickými cvikmi.

Nastavenie operadla sedadla

- Nastavte operadlo pomocou nastavenia operadla sedadla (4).
- Vytiahnite nastavovací prvok sedadla (4) a zaistite ho na mieste.
- Pohybujte operadlom sedadla (5) dopredu alebo dozadu, až kým nenájdete polohu, ktorá je pre vodiča pohodlná.
- Uvoľnením nastavovacieho prvku sedadla (4) sa operadlo sedadla (5) vráti do pôvodnej polohy.



E1275016

Kontroly stavu a funkcie bezpečnostného pásu

Zapnutie bezpečnostného pásu

NEBEZPEČENSTVO

Ak vodič stratí kontrolu nad vozíkom, hrozí nebezpečenstvo ohrozenia života.

Pri jazde s vozíkom sa musí vždy používať bezpečnostný pás!

Bezpečnostný pás môže používať vždy len jedna osoba.

POZOR

Bezpečnostný pás musí byť v prevádzkovom stave.

Uistite sa, že bezpečnostný pás nie je skrútený, zaseknutý alebo zauzlený.

Chráňte sponu a navijak, aby sa do nich nedostali cudzie predmety alebo nečistoty a aby ste predišli ich poškodeniu.



UPOZORNENIE

Aby kabína vodiča plne vyhovovala bezpečnostným systémom, mal by mať vodič neustále zapnutý bezpečnostný pás.

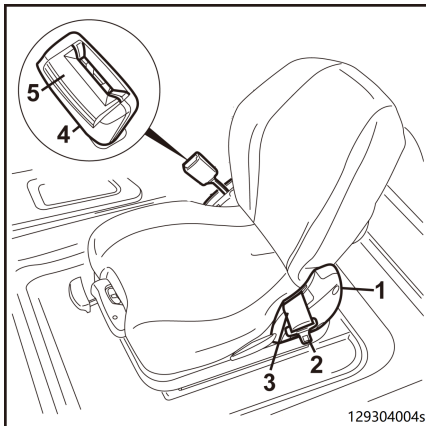
- *Keď je vozík na prudkom svahu, aktivuje sa automatická západka bezpečnostného pásu, ktorá zabráni používateľovi rozopnúť si bezpečnostný pás.*
- *Jediný spôsob, ako uvoľniť automatickú západku bezpečnostného pásu je opatrne vyrovnať vozík.*
- *Počas prevádzky vysokozdvížneho vozíka (pri jazde alebo počas zdvíhania atď.) musí vodič zostať na sedadle a musí sa oprieť o operadlo.*
- *Automatická západka v navijáči zaistí, že vodič bude mať pri obsluhu vozíka dostatočnú voľnosť pohybu.*

- Pomaly vytiahnite bezpečnostný pás (3) z navijaka (1).
- Bezpečnostný pás umiestnite okolo pásu, nie vyššie ako brucho.
- Zatlačte západku bezpečnostného pásu (2) do západky (4).
- Skontrolujte dotiahnutie bezpečnostného pásu; pás musí pevne obopínať telo.

⚠ NEBEZPEČENSTVO

Bezpečnostný pás nepripínajte cez tvrdé alebo krehké predmety vo vreckách vodiča, pretože by to mohlo spôsobiť problémy.

Medzi telo a bezpečnostný pás nevkładajte žiadne predmety.



Odopnutie bezpečnostného pásu

- Bezpečnostný pás uvoľníte stlačením červeného tlačidla (5) na západke bezpečnostného pásu (4).
- Ručne zasuňte západku bezpečnostného pásu (2) do navijaka (1).



UPOZORNENIE

Príliš rýchly pohyb bezpečnostného pásu môže spôsobiť, že sa západkový jazyček zachytí o automatickú západku a puzdro, čím sa zapne automatický zámok. V takom prípade bezpečnostný pás nie je možné vytiahnuť normálnou silou.

Kontroly stavu a funkcie bezpečnostného pásu

Monitorovanie bezpečnostného pásu a funkcia výstrahy

⚠ NEBEZPEČENSTVO

Pri obsluhu vysokozdvížného vozíka musí vodič sedieť na sedadle vodiča.

Pri jazde s vozíkom sa musí vždy používať bezpečnostný pás!

Ak sa vysokozdvížný vozík naštartuje bez zapnutia bezpečnostného pásu, na zobrazovacej jednotke bude blikať kontrolka LED znázorňujúca šípku a vysokozdvížný vozík môže pokračovať v jazde.

Ak sa bezpečnostný pás odopne počas jazdy vysokozdvížného vozíka, začne blikať indikátor LED označený šípku na zobrazovacom zariadení. Ak je teraz rýchlosť vozidla vyššia ako 4 km/h, zaznie aj zvuková signalizácia.

Pomocou diagnostického softvéru je možné nastaviť rôzne režimy monitorovania, aby sa vozík postupne spomalil až do úplného zastavenia (0 km/h) alebo aby sa obmedzila rýchlosť jazdy (2 km/h).

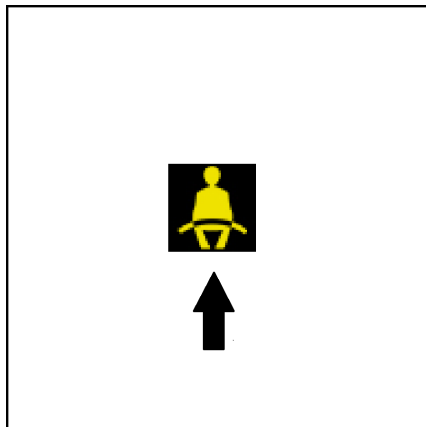


UPOZORNENIE

Režim monitorovania bezpečnostného pásu možno nastaviť pomocou diagnostického softvéru. Obráťte sa na autorizovaného predajcu.

⚠ POZOR

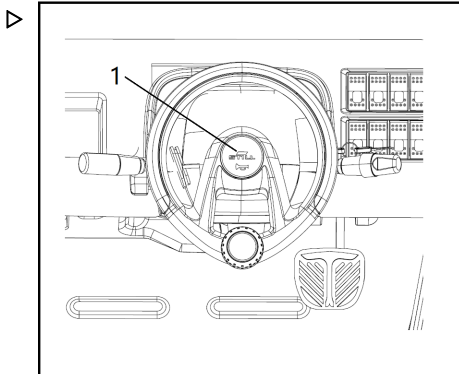
Túto funkciu podporujú vozíky s certifikáciou zhody.



Obsluha klaksónu

Pri práci na cestách alebo križovatkách s nízkou viditeľnosťou zatrúbate ako výstražný signál.

- Klaksón aktivujete stlačením tlačidla klaksónu (1) na volante.



Kontrola správnej funkcie systému riadenia

⚠ NEBEZPEČENSTVO

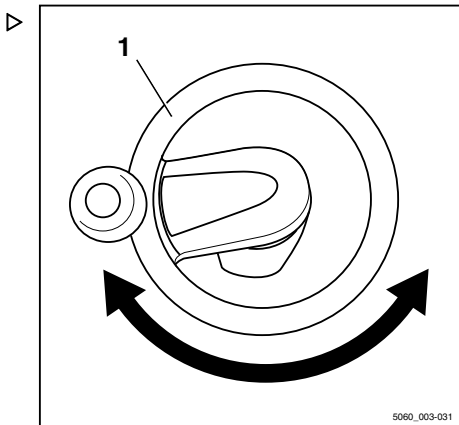
Pri zlyhaní hydrauliky hrozí nebezpečenstvo nehody, nakoľko sa zmenili parametre riadenia vozíka.

- Vysokozdvihný vozík s chybným systémom riadenia nepoužívajte.
- Pohybujte volantom (1). Vôľa volantu pri stojacom vozíku nesmie byť väčšia ako šírka dvoch palcov.



UPOZORNENIE

Ak sa vozík zapne s otočeným volantom, maximálna rýchlosť jazdy bude obmedzená. Obmedzenie rýchlosti jazdy sa zruší po otočení volantu z danej polohy do priamej polohy. Za týmto účelom je potrebné zmeniť uhol riadenia o približne polovicu otáčky.



5060_003-031

Prispôsobenie stĺpika riadenia

⚠ NEBEZPEČENSTVO

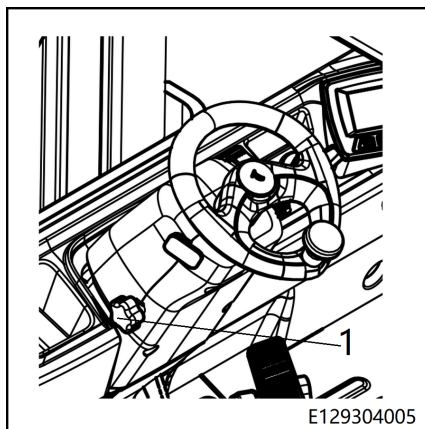
Ak je upínacia skrutka uvoľnená, nie je možné zaručiť bezpečnú jazdu.

Pri nastavovaní stĺpika riadenia musí byť vozík zastavený.

Vypínač núdzového zastavenia

Nastavenie uhla

- Odskrutkujte upínaciu skrutku (1) proti smeru hodinových ručičiek. ▷
- Posuňte stĺpik riadenia do požadovanej polohy.
- Dotiahnite upínaciu skrutku (1) v smere hodinových ručičiek.



Vypínač núdzového zastavenia

⚠ NEBEZPEČENSTVO

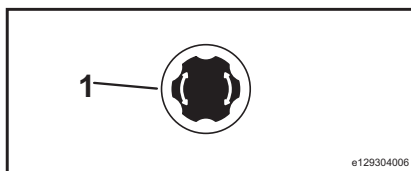
Toto tlačidlo je hlavný vypínač napájania. Tento vypínač nevypínajte pri núdzovom zastavení.

Stlačenie vypínača núdzového zastavenia

- Stlačte vypínač núdzového zastavenia (1) a pustite ho. Tým sa úplne vypne elektrický systém vozíka. ▷

⚠ POZOR

Ak chcete úplne odpojiť napájanie vozíka (napr. pri údržbe), je potrebné odpojiť zástrčku batérie.



Vytiahnutie vypínača núdzového zastavenia

- Potiahnite vypínač núdzového zastavenia (1). Elektrický systém vozíka tak začne fungovať. Vozík je pripravený na prevádzku.



UPOZORNENIE

Vozík bude funkčný až po správnom vytiahnutí vypínača núdzového zastavenia.

V nasledujúcich situáciách stlačte vypínač núdzového zastavenia pred začiatkom prevádzky:

Najprv odpojte spínaciu skrinku, potom stlačte vypínač núdzového zastavenia.

- Pri príprave na nabíjanie
- Pred výmenou batérie.
- Manuálne otvorte kryt batérie.
- Pred kontrolami bežnej údržby.

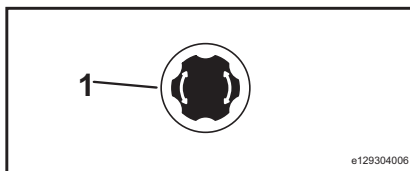


UPOZORNENIE

Pri štartovaní vysokozdvížneho vozíka najprv vytiahnite vypínač núdzového zastavenia a potom otočte kľúčový spínač.

⚠ NEBEZPEČENSTVO

Neštandardná prevádzka vypínača núdzového zastavenia môže ľahko spôsobiť nehody a poškodenie napájacieho modulu.



Klávesnica (*voliteľná)

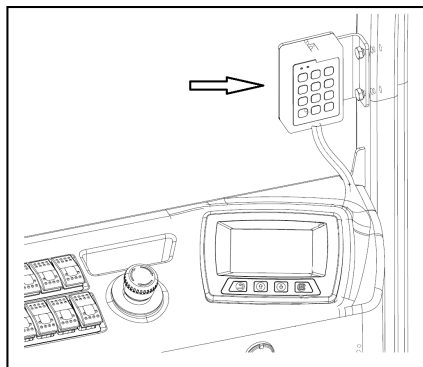
Klávesnica (*voliteľná)

Klávesnica RFID

- Vozík je vybavený klávesnicou RFID s identifikačným systémom vodiča. Poloha inštalácie je znázornená na pravej strane: ▷

⚠ POZOR

Podrobnosti nájdete v kapitole „Používanie a nastavenia klávesnice RFID“.



RFID Keypad – používanie a nastavenia

Klávesnica RFID je identifikačný systém vodiča na vozíku. Vodič sa musí prihlásiť pomocou osobného identifikačného čísla alebo magnetickej karty RFID.

Vozíky s RFID Keypad je možné naštartovať až po prihlásení vodiča.



UPOZORNENIE

Predvolené heslo vodiča je [1][2][3][4][5] a predvolené heslo správcu je [9][8][7][6][5]. Odporúčame zmeniť heslo správcu pri dodaní vozíka.

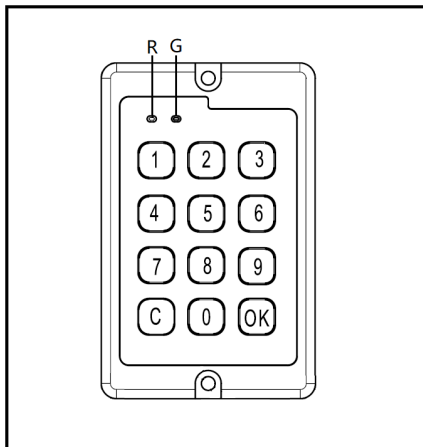
Odomknutie heslom

- Zapnite kľúčový spínač a na klávesnici sa rozsvieti červená kontrolka (R).
- Zadajte správne heslo vodiča a stlačte tlačidlo **[OK]**. Červená kontrolka (R) zhasne a rozsvieti sa zelená kontrolka (G).
- Stlačením a podržaním tlačidla **[C]** na 1 sekundu vypnete zámok. Zelená kontrolka (G) zhasne.



UPOZORNENIE

Ak zadáte nesprávne heslo, červená kontrolka a zelená kontrolka trikrát zablikajú, čo znamená, že heslo je nesprávne.



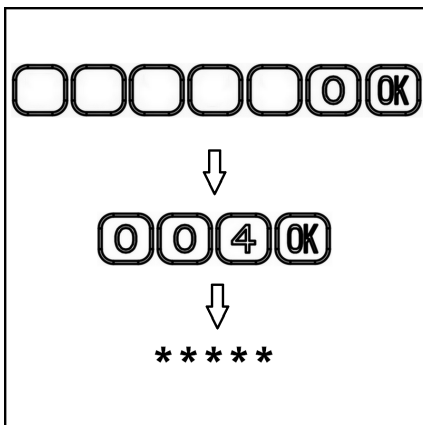
Odomknutie kartou

- Zapnite kľúčový spínač a na klávesnici sa rozsvieti červená kontrolka (R).
- Identifikačnú kartu umiestnite blízko prednej časti zariadenia Keypad na identifikáciu a odblokovanie. Ak je odomknutie úspešné, červená kontrolka (R) zhasne a rozsvieti sa zelená kontrolka (G).
- Opätovným potiahnutím karty alebo stlačením a podržaním tlačidla **[C]** na 1 sekundu vypnete zámok. Zelená kontrolka (G) zhasne.

Pridanie hesla vodiča

- Zadajte správne heslo správcu, potom zadajte **[0]** a stlačením tlačidla **[OK]** vstúpte do režimu správcu.
- Zadajte 3-miestny funkčný kód **[0][0][4]** a stlačte tlačidlo **[OK]**.
- Zadajte nové 5-miestne heslo vodiča.
- Stlačením tlačidla **[1]** potvrdíte nové heslo alebo stlačením tlačidla **[0]** zrušíte zadané heslo.

Stlačením a podržaním tlačidla **[C]** na 1 sekundu ukončíte režim správcu.



Klávesnica (*voliteľná)

Odstránenie hesla vodiča

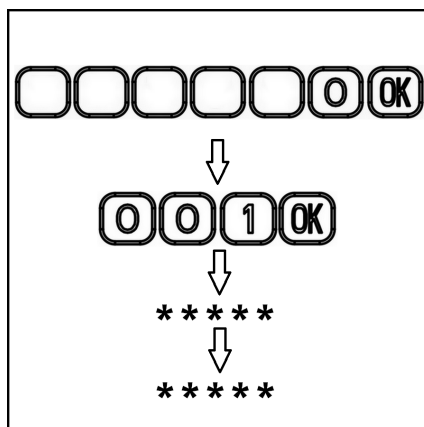
- Zadajte správne heslo správcu, potom zadajte **0** a stlačením tlačidla **OK** vstúpte do režimu správcu.
- Zadajte 3-miestny funkčný kód **004** a stlačte tlačidlo **OK**.
- Zadajte existujúce 5-miestne heslo vodiča.
- Stlačením tlačidla **1** vymažete heslo alebo stlačením tlačidla **0** zrušíte vymazanie.

Stlačením a podržaním tlačidla **C** na 1 sekundu ukončíte režim správcu.

Obnovenie hesla správcu

- Zadajte správne heslo správcu, potom zadajte **0** a stlačením tlačidla **OK** vstúpte do režimu správcu.
- Zadajte 3-miestny funkčný kód **001** a stlačte tlačidlo **OK**.
- Zadajte nové 5-miestne heslo správcu.
- Znova zadajte nové 5-miestne heslo správcu.

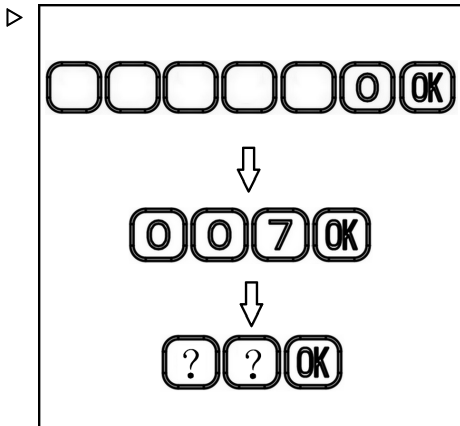
Stlačením a podržaním tlačidla **C** na 1 sekundu ukončíte režim správcu.



Vytvorenie väzby karty RFID

- Zadajte správne heslo správcu, potom zadajte **0** a stlačením tlačidla **OK** vstúpte do režimu správcu.
- Zadajte 3-miestny funkčný kód **007** a stlačte tlačidlo **OK**. Bzučiak dlho zapípa.
- Zadajte 2-miestne číslo vodiča (00 – 99) a stlačte tlačidlo **OK**. Bzučiak dlho zapípa.
- Identifikačnú kartu umiestnite do blízkosti prednej časti klávesnice kvôli identifikácii a vytvoreniu väzby.
- Ak je vytvoreniu väzby úspešné, bzučiak krátko pípne dvakrát a rozsvieti sa zelená kontrolka.
- Ak už bola vytvorená väzba ID na iné číslo vodiča (00 – 99), vytvorenie väzby zlyhá. Bzučiak trikrát krátko pípne a červená kontrolka aj zelená kontrolka budú blikať.
- Ak je neviazaná ID karta viazaná na viazané číslo vodiča (00 – 99), ID karta pôvodne viazaná na číslo vodiča sa stane neplatnou.
- Po úspešnom vytvorení väzby môžete zopakovať kroky na vytvorenie väzby nových identifikačných kariet.

Stlačením a podržaním tlačidla **C** na 1 sekundu ukončíte režim správcu.



Zapnutie a vypnutie vozíka

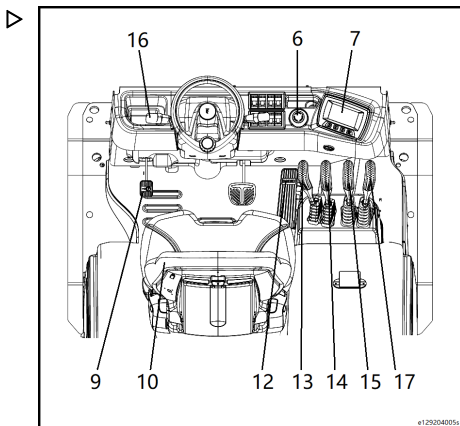
Štartovanie vysokozdvížneho vozíka

- Sadnite si na sedadlo vodiča (10).
- Zapnite si bezpečnostný pás.



UPOZORNENIE

- *Jednopedálová ovládacia páka pre spätný chod (16) musí byť v neutrálnej polohe. Joysticky (14)(15) sa musia nachádzať v neutrálnej polohe.*
- *Joysticky sa musia nachádzať v neutrálnej polohe.*
- V prípade potreby potiahnite vypínač núdzového zastavenia (6).



Zapnutie a vypnutie vozíka

UPOZORNENIE

Vysokozdvížený vozík môže fungovať, len ak je vypínač núdzového zastavenia vytiahnutý.

- Presvedčte sa, či je aktivovaná parkovacia brzda (9).

UPOZORNENIE


Vozík možno naštartovať bez ohľadu na to, či parkovacia brzda je alebo nie je aktivovaná. Z bezpečnostných dôvodov odporúčame pred naštartovaním vozíka parkovaciu brzdou aktivovať.

- Vložte kľúč do spínacej skrinky a otočte ním v smere hodinových ručičiek z nulovej polohy do polohy "I".

Elektrický systém sa zapne.

- Stlačte brzdový pedál (9). Pedál sa začne reskákať a parkovacia brzda sa odpojí.
- Sledujte zobrazovacie zariadenie (7).

UPOZORNENIE

Uistite sa, či je parkovacia brzda úplne uvoľnená. S vozíkom nie je možné jazdiť, kým symbol parkovania  na zobrazovacom zariadení nezhasne.

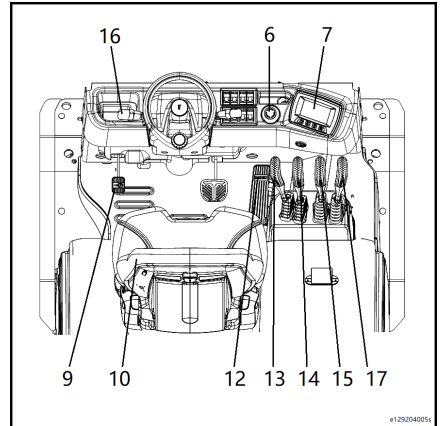
Vozík je pripravený na prevádzku.

UPOZORNENIE

Po zapnutí spínacej skrinky sa automaticky vykoná kontrola zobrazovacieho zariadenia. Kontrolky v spodnej časti displeja sa rozsvietia na približne 4 sekundy pred tým, ako zhasnú. Kým nezhasnú všetky kontrolky, joystick ani plynové pedále sa nesmú používať. V opačnom prípade vozík nebude fungovať. Ak je potrebné vozík reštartovať: vypnite a znova zapnite spíniacu skrinku.

Vypnutie vozíka

- Zložte nohy z plynových pedálov (12).
- Jednopedálová páka pre spätný chod (16) musí byť v neutrálnej polohe. Joysticky sa musia nachádzať v neutrálnej polohe.



- Stlačte brzdový pedál alebo zatiahnite parkovaciu brzdú. Skontrolujte, či symbol parkovania (P) zostáva rozsvietený na zobrazovacom zariadení (7).
- Otočte spínacím kľúčom proti smeru hodinových ručičiek do nulovej polohy.
- Keď opúšťate vozidlo, vyberte kľúč zo zapalovania.
- Zatláčte vypínač núdzového zastavenia (6) nadol.




* = voliteľné

Nastavenie zobrazovacieho zariadenia

Nastavenie zobrazovacieho zariadenia

Nastavenie hlavného rozhrania

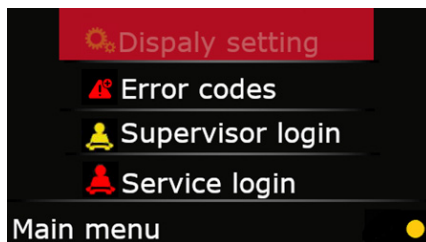
– Dlhým stlačením tlačidla Enter/Modify  (zadať/upraviť) na zobrazovacom zariadení získate prístup na stranu nastavení.

– Stránka nastavení obsahuje nasledujúce štyri položky nastavenia: ▷

- Display settings
- Error codes
- Supervisor login
- Service login

Stláčaním tlačidiel nahor/nadol na zobrazovacom zariadení vyberte na paneli s nástrojmi položku „Settings“ (nastavenia).

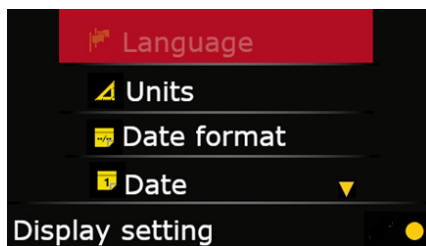
Prostredníctvom rozhrania „nastavenia“ môžu používatelia a technici konfigurovať ďalšie nastavenia.



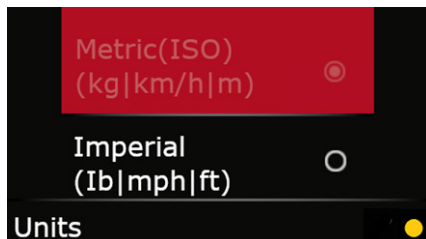
Display settings

Stlačením tlačidla OK vstúpte do ponuky Nastavenia, stlačením tlačidiel nahor/nadol vyberte položku Nastavenia zobrazenia a potom stlačením tlačidla OK prejdite do vedľajšej ponuky ďalšej úrovne.

– Ak chcete zmeniť jazyk, prejdite do ponuky nastavení „jazyk“. (napr. Angličtina, čínština, španielčina atď.) ▷

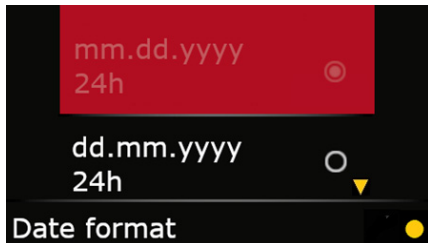


– Ak chcete zmeniť systém merania, otvorte ponuku nastavení „Units“ (jednotky). (Metrické/britské) ▷

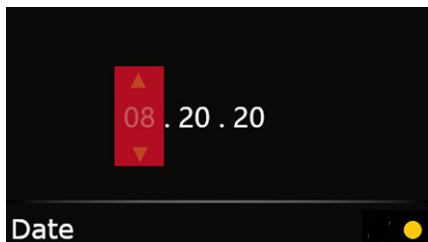


Nastavenie zobrazovacieho zariadenia

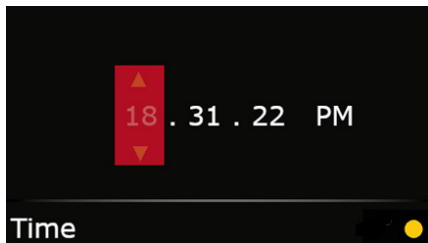
- Ak chcete zmeniť dátum, otvorte ponuku nastavení Dátum. (mesiac.deň.rok 24-hodina, deň.mesiac.rok 24-hodina, mesiac/deň/rok 12-hodina)



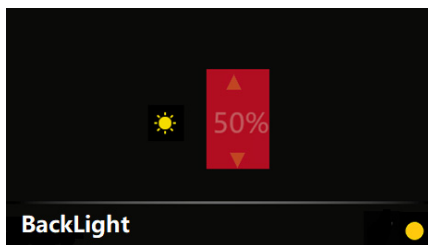
- Ak chcete zmeniť dátum, otvorte ponuku nastavení Dátum.



- Ak chcete zmeniť čas, otvorte ponuku nastavení Čas.



- Ak chcete nastaviť jas displeja, prejdite do ponuky nastavení „Backlight“ (podsvietenie).



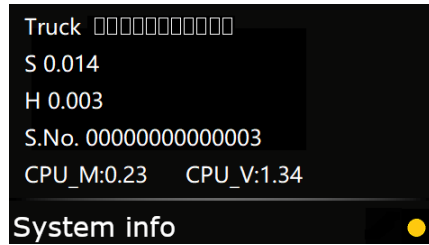
Nastavenie zobrazovacieho zariadenia

- Prístup k „systémovým informáciám“ na čítanie systémových informácií zobrazovacieho zariadenia, ako je model vozidla a softvérová verzia zobrazovacieho zariadenia. ▷



UPOZORNENIE

„Nastavenia displeja“ sú nastavenia, ktoré používajú zákazníci, zatiaľ čo ostatné nastavenia sú určené pre technikov.



Jazda

Jazda

POZOR

Z dôvodu stability a minimálnej brzdnéj dráhy nepoužívajte vysokozdvížný vozík na dlhom svahu so sklonom väčším ako 15 %. Ak potrebujete vysokozdvížný vozík používať na svahoch s väčším sklonom, najprv sa poraďte s predajcom. Stúpanie uvedené v katalógovom liste sa vypočítava na základe ťažnej sily vozíka a vzťahuje sa len na situácie, keď vozík musí prekonávať malé prekážky alebo pri jazde na úplne rovných povrchoch vozovky.

Prevádzkový režim musí vyhovovať podmienkam povrchu cesty (zvlnený, nerovný atď.), najmä v nebezpečných pracovných oblastiach a pri preprave nákladu.

POZOR

Všimnite si, že spätné zrkadlo sa musí používať len na monitorovanie podmienok zadnej premávky.

Cúvanie je povolené len s použitím priameho spätného pohľadu.



UPOZORNENIE

Niektoré vysokozdvížné vozíky (napr. vozíky so špeciálnou kontajnerovou strechou alebo otočným sedadlom) sa vyznačujú obmedzeným priestorom medzi sedadlom a ochrannou strechou vodiča. Z toho dôvodu môžu byť tieto vozíky obsluhované iba osobami, ktorým pri normálnej pracovnej polohe zostáva medzi hlavou a ochrannou strechou voľný priestor minimálne 30 mm.



UPOZORNENIE

Jazda s vozíkom je možná iba vtedy, ak je sedadlo vodiča zatážené.



UPOZORNENIE

Pred naštartovaním vozíka musia byť joysticky (13), (14), (15)a (17) v neutrálnej polohe. Páka pre spätný chod (16) sa musí nachádzať v neutrálnej polohe.

Jazda

- Posadíte sa na sedadlo vodiča (10) (iba tak sa aktivuje sedadlový spínač pod sedadlom vodiča).
- Zapnite si bezpečnostný pás.
- V prípade potreby vyťahnite vypínač núdzového zastavenia (6).
- Uistite sa, že je stlačený pedál parkovacej brzdy (9).



UPOZORNENIE

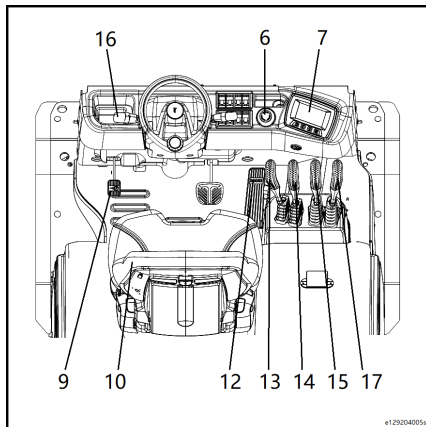
Vozík možno naštartovať bez ohľadu na to, či pedál parkovacej brzdy je alebo nie je stlačený. Z bezpečnostných dôvodov sa odporúča najprv stlačiť pedál parkovacej brzdy.

- Vložte kľúč do spínacej skrinky a otočte ním v smere hodinových ručičiek z nulovej polohy do polohy "I".

Sledujte zobrazovacie zariadenie (7).

Všetky kontrolky v spodnej časti displeja sa rozsvietia. (Kontrolky zhasnú po približne 4 sekundách)

- Mierne zdvihnite vidlice a nakloňte zdvíhací stožiar dozadu.
- Stlačte pedál parkovacej brzdy (9). Pedál sa odrazí a parkovacia brzda sa uvoľní.



Jazda dopredu

Jazda dopredu

- Nastavte páku spätného chodu (16) do polohy jazdy dopredu.
- Jemne stlačte pravý plynový pedál (12).

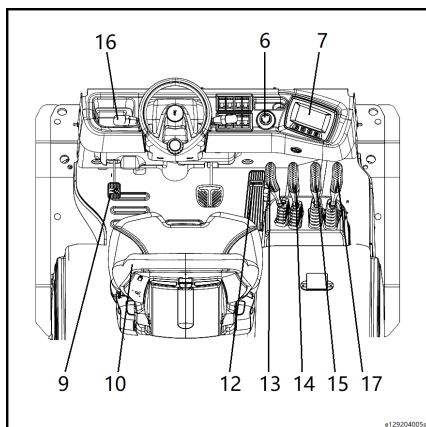
Zobrazovacia jednotka zobrazuje symbol predchádzajúceho riadku.

Rýchlosť vysokozdvížneho vozíka sa zvyšuje v závislosti od zväčšovania dráhy pedála.



UPOZORNENIE

Rýchle stlačenie pedálu nezmení zrýchlenie, pretože maximálne zrýchlenie sa ovláda automaticky.



Cúvanie

- Nastavte páku spätného chodu (16) do polohy cúvania.
- Jemne stlačte pravý plynový pedál (12).

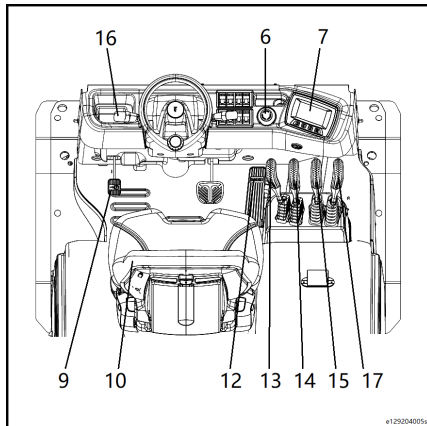
Na zobrazovacom zariadení sa zobrazuje symbol cúvania.

Rýchlosť vysokozdvížneho vozíka sa zvyšuje v závislosti od zväčšovania dráhy pedála.



UPOZORNENIE

Rýchle stlačenie pedálu nezmení zrýchlenie, pretože maximálne zrýchlenie sa ovláda automaticky.



Zmena smeru jazdy

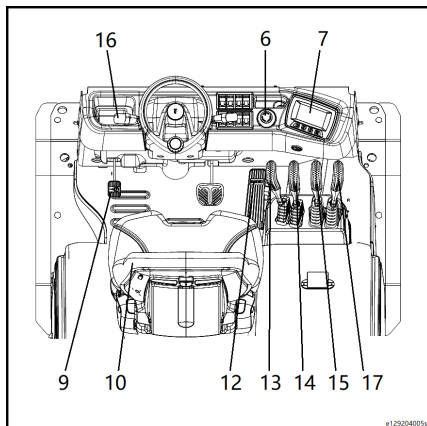
- Uvoľníte plynový pedál (12).
- Potiahnite páku spätného chodu (16) v opačnom smere.
- Opätovným stlačením plynového pedála (12) zrýchlite smerom dozadu.

Páka pre spätný chod sa môže prepnúť priamo z polohy jazdy dopredu do polohy jazdy dozadu bez uvoľnenia plynového pedála. Vozík sa spomalí a zastaví pomocou elektrickej brzdy a potom zrýchli vo zvolenom smere.



UPOZORNENIE

Rýchle stlačenie pedálu nezmení zrýchlenie, pretože maximálne zrýchlenie sa ovláda automaticky.



Brzdový systém

Brzdový systém

Informácie o brzdovom systéme

VAROVANIE

Pri poruche brzdového systému hrozí nebezpečenstvo nehody alebo smrteľných poranení.

Vozík nie je za žiadnych okolností dovolené používať v prípade poruchy brzdového systému. V prípade zjavnej poruchy alebo opotrebovania brzdového systému sa okamžite obráťte na svojho autorizovaného predajcu.

VAROVANIE

Okrem iného sú brzdne charakteristiky vozíka ovplyvnené viskozitou oleja. Použitie iného oleja (s inou viskozitou), než je predpísané výrobcom, ovplyvní brzdne charakteristiky vozíka a zvýši riziko nehôd a ohrozenia života.

Z toho dôvodu používajte iba olej určený výrobcom (pozrite si časť Odporúčania pre prevádzkové materiály).

Obráťte sa na autorizovaného predajcu.

Nožná brzda/núdzová brzda

- Pri núdzovom brzdení stlačte brzdový pedál (2) na ľavej strane plynového pedála. Tým sa vysokozdvíhny vozík úplne zastaví. ▷

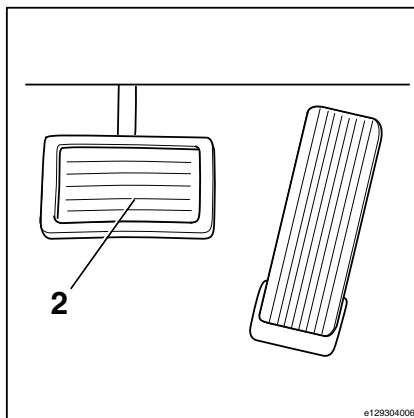
**UPOZORNENIE**

Odporúčame, aby sa vodiči oboznámili s účinnosťou brzdového systému, keď sa vozíkom nepreváža náklad. S vysokozdvíhnyim vozíkom pomaly prechádzajte po voľnom povrchu vozovky, aby ste otestovali jazdné funkcie.

Ak nožná brzda zlyhá, použite parkovací pedál na vykonanie núdzového brzdenia a zastavte vozidlo.

POZOR

Po núdzovom zastavení pomocou parkovacej brzdy je potrebné skontrolovať opotrebovanie systému parkovacej brzdy.



e129304006

Elektronické rekuperačné brzdenie ▷

- Uvoľníte plynový pedál (1) , aby sa pedál vrátil do neutrálnej polohy. Energia sa rekurperuje a vytvára sa brzdný účinok.

Tento vozík je vybavený systémom automatického ovládania bŕzd. Pomalým alebo rýchlym uvoľnením plynových pedálov do neutrálnej polohy môžete brzdný účinok citlivo regulovať, od jemného až po prudké brzdenie.



UPOZORNENIE

V prípade potreby je možné túto funkciu nastaviť cez diagnostický program, a zosilniť alebo zoslabiť tak účinok brzd. Obráťte sa na svojho miestneho autorizovaného predajcu.



UPOZORNENIE

Rekuperačné brzdenie zvyšuje účinnosť bŕzd. Pri núdzovom brzdení stlačte brzdový pedál , (1)ktorý sa nachádza vedľa plynového pedála.

⚠ NEBEZPEČENSTVO

Nebezpečenstvo nehody

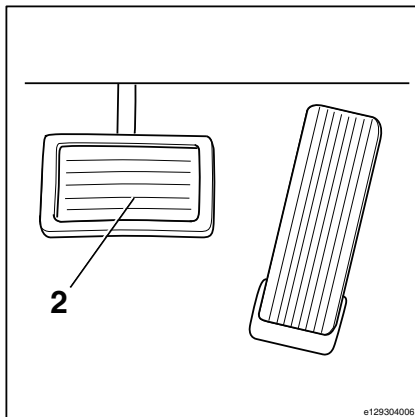
Pedál nožnej brzdy (1) sa zvyčajne používa na núdzové zastavenie.

⚠ POZOR

Nebezpečenstvo nehody

V závislosti od stavu nabitia batérie môže dôjsť k obmedzeniu účinku elektrického regeneratívneho brzdzenia. V tomto prípade, aby sa predišlo nadmernej brzdnjej vzdialenosti, na brzdenie by sa mal použiť brzdový pedál a rýchlosť vozidla by sa mala primerane regulovať podľa scenára používania.

Z technických dôvodov rekuperačné brzdenie nebude fungovať, ak je batéria úplne nabitá. V tejto situácii použite brzdový pedál na dosiahnutie brzdzenia.



e129304006

Brzdový systém

Parkovacia brzda

VAROVANIE

Ak dôjde k poruche brzdového systému alebo opotrebovaniu častí systému, obráťte sa na svojho autorizovaného predajcu.

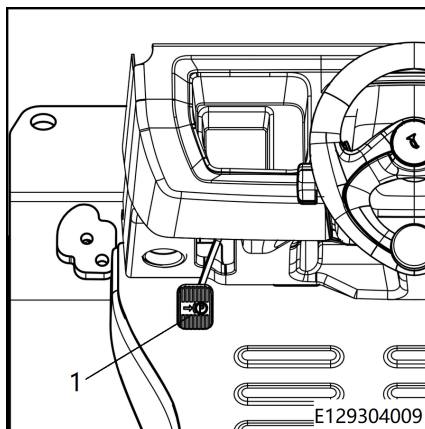
Vysokozdvíhací vozík sa nesmie používať, ak sa vyskytnú problémy s brzdovým systémom.

Aktivácia parkovacej brzdy

UPOZORNENIE

Vozík možno naštartovať bez ohľadu na to, či je alebo nie je zatiahnutá parkovacia brzda. Z bezpečnostných dôvodov sa odporúča štartovať vozík so zatiahnutou parkovacou brzdou.

- Stlačte pedál parkovacej brzdy (1), kým nedosiahne zaist'ovaciu polohu. ▷



- Symbol parkovania (P) na zobrazovacom zariadení sa rozsvieti a zostane svietiť. Vozík je zabrzdený. ▷



Uvoľnenie parkovacej brzdy

- Stlačte pedál parkovacej brzdy a potom ho uvoľnite. Parkovacia brzda sa vráti do pôvodnej polohy.
- Symbol parkovania (P) na zobrazovacom zariadení zhasne. Vozík je pripravený na prevádzku.

i UPOZORNENIE

Uistite sa, či je parkovacia brzda úplne uvoľnená. S vozíkom nie je možné jazdiť, kým symbol parkovania © na zobrazovacom zariadení nezhasne.

Kryt batérie – otvorený – zatvorený

i UPOZORNENIE

Toto vozidlo bolo skonštruované tak, aby pri otvorení krytu batérie v nasledujúcich situáciách nedochádzalo k rušeniu hornej zadnej časti ochrannej strechy:

- Stĺpik riadenia sa nachádza v krajnej polohe v blízkosti kabíny vodiča.
- Sedadlo vodiča sa nastavuje dopredu do medznej polohy.

⚠ POZOR

V niektorých špeciálnych prípadoch môže kryt batérie prekážať hornej zadnej časti ochrannej strechy. Aby ste tomu zabránili, nastavte sedadlo alebo stĺpik riadenia.

Kryt batérie sa musí otvoriť pri nasledujúcich postupoch:

- Výmena batérie
- Údržba batérie

Otvorenie krytu batérie

i UPOZORNENIE

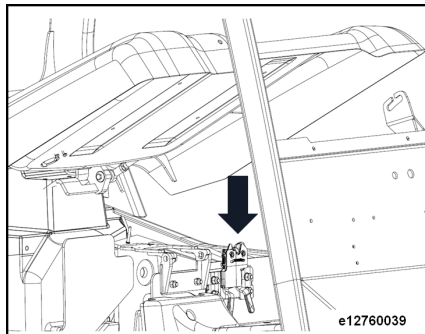
Predtým vždy odstráňte akékoľvek nezaistené predmety z krytu batérie alebo spod sedadla vodiča.

i UPOZORNENIE

V prípade potreby nastavte stĺpik riadenia a sedadlo vodiča pri otvorení krytu batérie.

Kryt batérie – otvorený – zatvorený

- Západku otvorte potiahnutím rukoväte západky na kryte batérie doľava. Kryt batérie sa automaticky otvorí.



⚠ POZOR

Neopierajte sa príliš blízko krytu batérie, pretože sa do určitej výšky otvorí.

- Zatlačte kryt batérie smerom nahor, až kým nezapadne do koncovej polohy.



UPOZORNENIE

Pri výmene batérie sa uistite, že je kryt batérie úplne otvorený.



UPOZORNENIE

*Ak je nainštalovaný úplne uzavretý priestor pre vodiča (*voliteľný), kryt batérie sa musí otvoriť pri výmene batérie a podobných úkonoch a je potrebné najprv otvoriť zadné okno priestoru pre vodiča. Týmto sa zabráni, aby sedadlo narážalo do zadného okna.*

⚠ POZOR

Po otvorení krytu batérie sa uistite, že plynová pružina nie je v súlade s poruchami, aby nedošlo k náhodnému zatvoreniu krytu batérie a v prípade zlyhania pneumatickej pružiny k poraneniu osôb.

Zatvorenie krytu batérie

⚠ POZOR

O kryt batérie sa neopierajte: nebezpečenstvo úrazu!

Pred zatvorením krytu batérie sa uistite, či je obsluha v dostatočnej vzdialenosti, aby nedošlo k zraneniu.

- Západku uzamknite zatlačením krytu batérie smerom nadol, až kým západka nezaznie.

Skontrolujte hladinu batérie

Všeobecné

Stav vybitia batérie je signalizovaný prostredníctvom stĺpcového displeja LED na zobrazovacom zariadení.

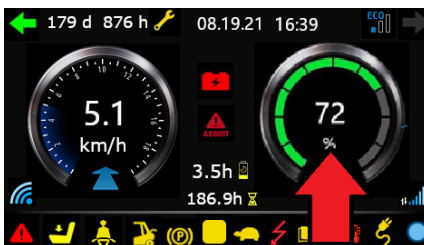
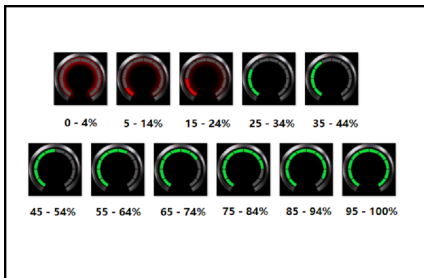
Zelené LED kontrolky postupne zhasnú, keď sa batéria vybíja (každý ukazovateľ predstavuje 10 % kapacity batérie).

⚠ POZOR

Opakované silné vybitie batérie môže spôsobiť jej nezvratné poškodenie.

Ak bliká červený indikátor LED, batériu je potrebné ihneď dobiť.

- V prípade potreby potiahnite vypínač núdzového zastavenia.
- Vložte kľúč zapaľovania do spínacej skrinky a otočte ním v smere hodinových ručičiek do polohy štartovania.
- Skontrolujte stav nabitia batérie na indikátore vybitia batérie (označenom červenou šípkou) na zobrazovacom zariadení.



Nabíjanie olovenej batérie

⚠ POZOR

Aby ste zaistili bezpečnosť prevádzky a údržbu batérie, dodržujte nasledujúce pravidlá.

⚠ POZOR

Elektrolyt je jedovatý, korozívny riedený roztok kyseliny sírovej. Preto sa pri práci v blízkosti batérie musí používať ochranný odev a rukavice. Ak sa elektrolyt náhodne dostane do kontaktu s oblečením, pokožkou alebo očami, okamžite ho opláchnite vodou. Ak sa elektrolyt dostane do kontaktu s očami, okamžite vyhľadajte lekársku pomoc.

Elektrolyt, ktorý sa vyleje, neutralizujte.

Pripojenie batérie k externej nabíjačke

NEBEZPEČENSTVO

Pri nabíjaní batérie v priestoroch s nedostatočným vetraním hrozí nebezpečenstvo výbuchu v dôsledku horľavého plynu. Je prísne zakázané fajčiť a používať otvorený plameň.

Batériu je potrebné nabíjať iba v nabíjacích staniaciach a v priestoroch vyhradených na tento účel v súlade s predpismi. Počas procesu spolplatiňovania musia splňať určité kritériá. Napríklad miesta na nabíjanie a skladovanie batérie musia byť veľmi dobre vetrané.

Pri používaní batérií nefajčite a zahaste každý otvorený plameň.



UPOZORNENIE

Skontrolujte mernú hmotnosť elektrolytov. Batériu vždy nabíjajte a udržiavajte v súlade s pokynmi výrobcu. Voliteľné nabíjačky batérií sa musia používať aj podľa ich pokynov.

Pripojenie batérie k externej nabíjačke

POZOR

Nabíjací prúd batérie nesmie prekročiť 250 A. ak používate nabíjačku s vysokým nabíjacím prúdom, obráťte sa na svojho autorizovaného predajcu.

Pri nabíjaní batérie pomocou externej nabíjačky sa musia prísne dodržiavať nasledujúce požiadavky:

- Používajte len nabíjačku batérie a krivku charakteristík nabíjania, ktoré sú povolené v špecifikáciách batérie.

– Spustíte nosník vidlíc úplne nadol.

Ramená vidlíc sa musia dotýkať zeme.

POZOR

Na batériu sa nesmú nachádzať žiadne kovové predmety.

Dávajte pozor na skrat batérie!

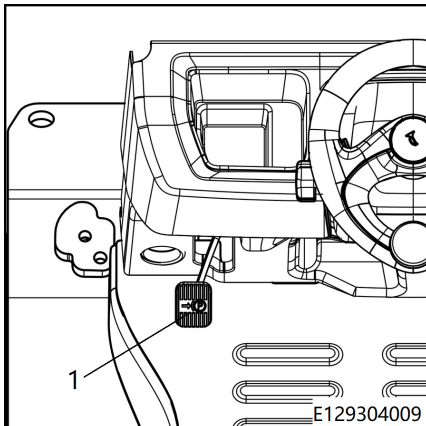
Pred nabíjaním sa elektrolyty nenapíňajte.

POZOR

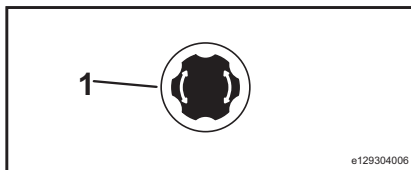
Lítium-iónovú batériu vždy nabíjajte a udržiavajte v súlade s pokynmi výrobcu.

Pripojenie batérie k externej nabíjačke

- Aktivujte parkovaciu brzdú stlačením tlačidla parkovacej brzdy. ▷
- Vypnite kľúč zapalovania.



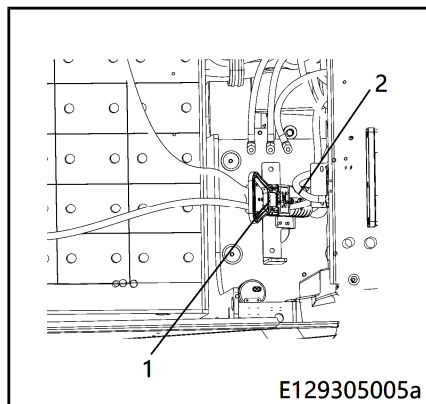
- Stlačte vypínač núdzového zastavenia (1). ▷

**Olovená batéria**

- Otvorte kryt batérie. ▷
- Odstráňte zástrčku batérie (1) zo samičieho konektora batérie (2).
- Pripojte zástrčku externej nabíjačky batérie ku zástrčke batérie (1).
- Zapnite nabíjačku batérie.

⚠ POZOR

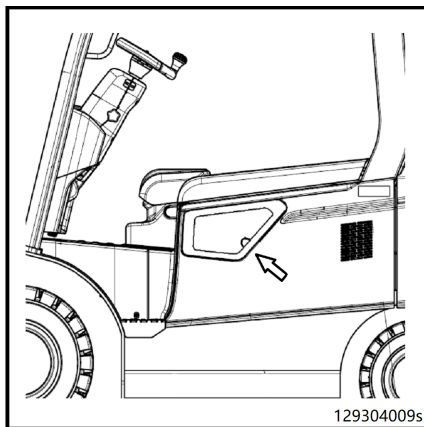
Pri zasúvaní zástrčky batérie sa uistite, či je zástrčka úplne zasunutá.



Skontrolujte stav nabíjateľnej batérie, hladinu elektrolytu a špecifickú hmotnosť (olovená batéria).

Lítiová batéria

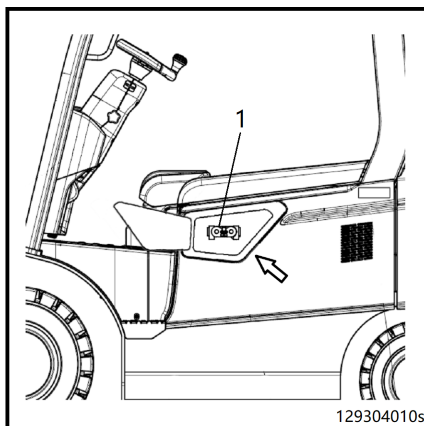
- Otvorte vychýľovací plech nabíjacieho portu ▷ batérie.



- Pripojte zástrčku externej nabíjačky batérie ▷ ku zástrčke batérie (1).
- Zapnite nabíjačku batérie.

⚠ POZOR

Pri zasúvaní zástrčky batérie sa uistite, či je zástrčka úplne zasunutá.



Skontrolujte stav nabíjateľnej batérie, hladinu elektrolytu a špecifickú hmotnosť (olovená batéria).

- Skontrolujte, či na batérii nie sú praskliny, či nie sú vyduté dosky a nevyteká elektrolyt.
- Odskrutkujte kryt batérie a skontrolujte hladinu elektrolytu.

Skontrolujte stav nabíjateľnej batérie, hladinu elektrolytu a špecifickú hmotnosť (olovená batéria).

- Ak má akumulátor kontrolnú trubicu, hladina elektrolytu by mala byť na základni trubice. Ak nie je k dispozícii kontrolná trubica, hladina elektrolytu by mala byť o 10 – 15 mm vyššia ako hladina v platniach.
- Ak je hladina elektrolytu príliš nízka, môže sa doplniť iba destilovanou vodou.
- Odstráňte usadeniny z elektród a namažte ich nekyslým mazacím tukom.
- Znovu dotiahnite držiak elektród.



UPOZORNENIE

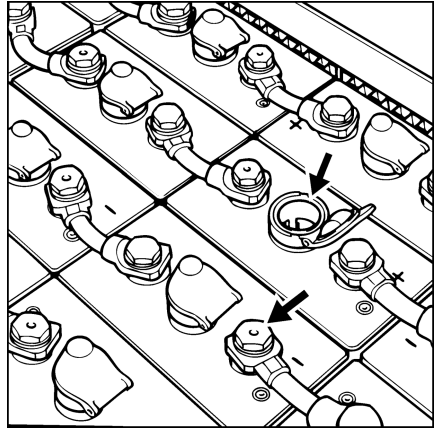
V prípade potreby použite hustomer na kontrolu elektrolytu.

⚠ POZOR

Nadmerné vybijanie (viac ako 20 % menovitej kapacity batérie) spôsobí skrátenie životnosti batérie.

⚠ POZOR

Lítiovú batériu vždy používajte a udržiavajte v súlade s pokynmi výrobcu.



Zdvíhacie zariadenia a nástavce

Zdvíhacie zariadenia a nástavce

Obsluha zdvíhacieho zariadenia

**VAROVANIE**

Existuje riziko uviaznutia medzi časťami v dôsledku pohybu zdvíhacieho stožiara alebo nástavcov.

Nikdy nesiahajte do ani nestúpajte na zdvíhací stožiar ani do priestoru medzi zdvíhacím stožiarom a vozíkom.

Vhodným a správnym spôsobom používajte zdvíhací stožiar a nástavce.

Vodič musí byť vyškolený v používaní zdvíhacieho stožiara a nástavcov.

Dávajte pozor na maximálnu výšku zdvíhu stožiara.

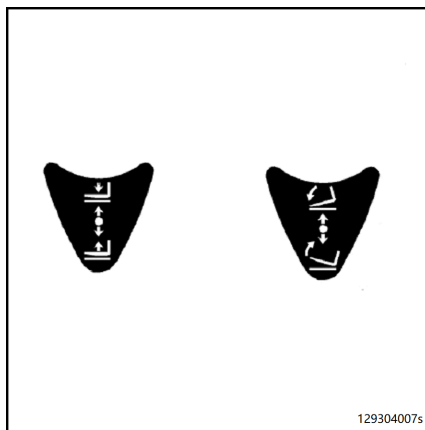
Ovládacia páka sa musí pohybovať pomaly a rovnomerne.

Rýchlosť zdvíhania, spúšťania a nakláňania závisí od rozsahu pohybu ovládacej páky. Po uvoľnení sa ovládacia páka automaticky vráti do neutrálnej polohy.

**UPOZORNENIE**

Zdvíhací systém a nástavce sú funkčné, iba ak je vozík zapnutý a sedadlo vodiča je obsadené (sedadlový spínač je aktivovaný).

– Všimnite si spínacie symboly so šípkami. ▷



Zdvíhanie nosníka vidlíc

- Potlačte pákový ovládač (1) dozadu.

Spustenie nosníka vidlíc

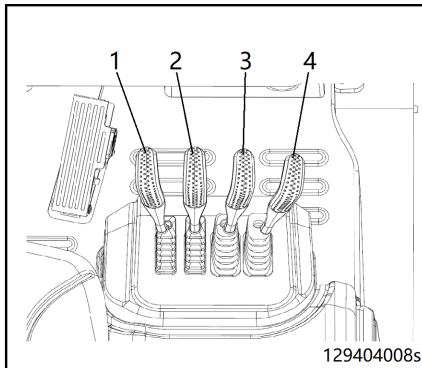
- Potlačte joystick (1) dopredu.

Naklonenie zdvíhacieho stožiara dopredu

- Potlačte joystick (2) dopredu.

Naklonenie zdvíhacieho stožiara dozadu

- Potiahnite pákový ovládač (2) dozadu.



⚠ NEBEZPEČENSTVO

Pri zdvíhaní zdvíhacieho stožiara hrozí zvýšené riziko pádu a naklonenia. z tohto dôvodu nestúpajte na zdvihnutý nosník vidlíc.

⚠ POZOR

Nestojte na dvíhajúcich sa ramenách vidlíc.

Nebezpečenstvo pádu alebo zasianutia.

Ovládanie nástavcov

Nástavce sú na vozíku nainštalované ako doplnkové vybavenie: (vidlice bočného posuvu, rotačné zariadenia, napínacie zariadenia atď.). Počas prevádzky neprekračujte prevádzkový tlak nástavcov. Dodržiavajte návod na obsluhu nástavcov. Na obsluhu nástavcov je možné namontovať jednu alebo dve prídavné ovládacie páky.



UPOZORNENIE

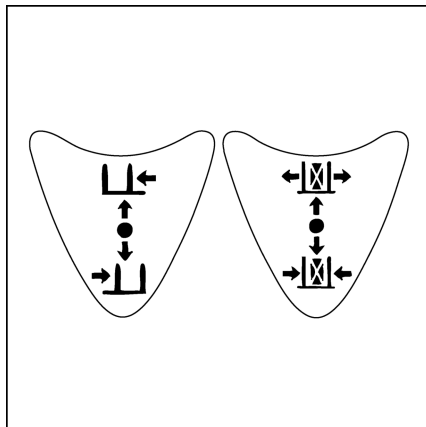
Nižšie sa uvádza popis činností nástavcov. Vysokozdvíhňý vozík je možné nakonfigurovať s rôznymi joystickmi.

Zdvíhacie zariadenia a nástavce

UPOZORNENIE

Po inštalácii každého nástavca je potrebné na kryt batérie pripevniť štítok s údajmi o nosnosti vozíka po inštalácii. K zadnej časti ovlácajkej páky nástavca je potrebné priložiť aj prevádzkovú poznámku k nástavcu.

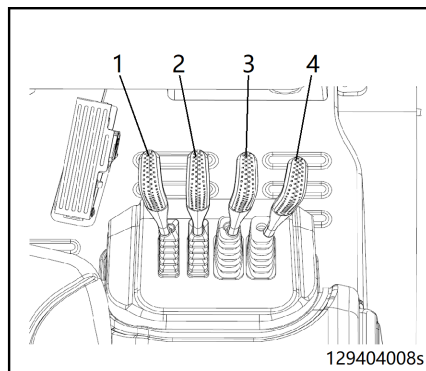
- Všimnite si prevádzkové symboly so šípkami.

**Ovládanie bočného posuvu**

- Potlačte joystick (3) dopredu, aby ste posunuli nosník vidlíc doľava.
- Potiahnite joystick (3) dozadu, aby ste posunuli nosník vidlíc doprava.

Ovládanie svorky

- Svorku uvoľníte potlačením joysticku (4) dopredu.
- Svorku aktivujete potiahnutím joysticku (4) dozadu.



129404008s

POZOR

Ak nástavec nebol dodaný s vozíkom, možno ho použiť, len ak ho skontroloval autorizovaný predajca a ak je zaručená bezpečná prevádzka, pokiaľ ide o nosnosť a stabilitu po inštalácii.

Preprava nákladov

Vzdialenosť ťažiska nákladu a nosnosť

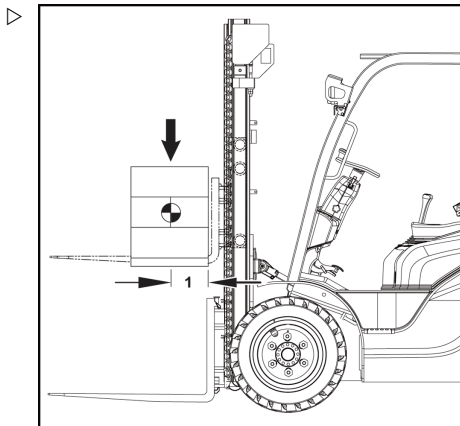
Pred zdvíhaním nákladu je potrebné pochopiť vzťah medzi hmotnosťou, vzdialenosťou ťažiska nákladu a maximálnou výškou zdvihu nákladu.

- Vzdialenosť ťažiska nákladu predstavuje vzdialenosť medzi zvislou rovinou ramien vidlíc a ťažiskom nákladu (1).



UPOZORNENIE

Ťažisko nie je nevyhnutne umiestnené v strede nákladu. Nosnosť zodpovedá hmotnosti nákladu, ktorý možno bezpečne zdvihnúť do požadovanej výšky v rámci danej vzdialenosti ťažiska nákladu.



Štítkov nosnosti

Pred naložením

Pred zdvíhaním nákladu si prečítajte informácie na štítku s nosnosťou vozíka.

▲ NEBEZPEČENSTVO

Nebezpečenstvo straty stability.

Hodnoty uvádzané na výkonovom štítku vozíka sa vzťahujú na kompaktný a homogénny náklad. Tieto limity sa nesmú prekročiť. Prekročenie limitov zaťaženia ovplyvní stabilitu vysokozdvížneho vozíka a pevnosť zdvíhacieho stožiaru.

Ak je vozík vybavený nastavcami, prečítajte si informácie na prídavnom výkonovom štítku každého nastavca a postupujte podľa nich (podrobnosti nájdete v kapitole "prídavný výkonový štítok").

Preprava nákladov

Nosnosť vozíka závisí od:

- typ zdvíhacieho stožiara (štandardný, dvojitý, trojitý),
- výška zdvihu nainštalovaného zdvíhacieho stožiara,
- typ pneumatík na prednej náprave,
- Či sa používajú nástavce alebo prídavné vybavenie
- Maximálne povolené naklonenie zdvíhacieho stožiara dozadu
- Rozmery a nosnosť ramien vidlíc
- Veľkosť nákladu, odchýlka v gravitačnom alebo geometrickom strede

Zmena ktoréhokoľvek z týchto parametrov môže výrazne ovplyvniť nosnosť.

Po zmene vozíka je potrebné znova určiť nosnosť vozíka a vymeniť výkonový štítok.

– Obráťte sa na autorizovaného predajcu.



UPOZORNENIE

Nosnosť vozíka bude tiež obmedzená za nasledujúcich okolností:

- *Preprava nákladu pri vetre Level 6 alebo väčšom*

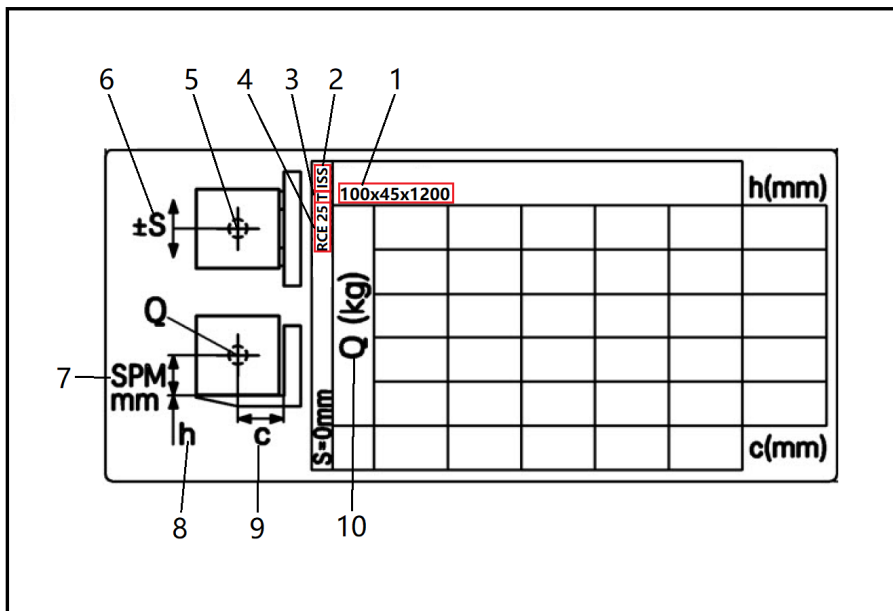
Maximálna povolená nosnosť závisí od vzdialenosti ťažiska nákladu (vzdialenosť medzi ťažiskom nákladu a vertikálnou rovinou ramien vidlíc), výšky ťažiska nákladu a výšky zdvihu.



UPOZORNENIE

Nižšie uvedený výkonový štítok je len príkladom.

Štítok nosnosti



- 1 Rozmery ramien vidlic: maximálna šírka, maximálna hrúbka a maximálna dĺžka v mm
Poznámka: Ak sú použité väčšie ramená vidlic, vyžaduje sa štítok s údajom o dodatočnej nosnosti. Obráťte sa na autorizovaného predajcu.
- 2 Identifikácia nástavcov: Integrovaný bočný posuv (ISS), odpružený bočný posuv (SS)
- 3 Typy zdvíhacieho stožiara: Štandardný zdvíhací stožiar S, dvojitý zdvíhací stožiar D, trojitý zdvíhací stožiar T
- 4 Názov modelu vozíka
- 5 Symbol ťažiska nákladu
- 6 Maximálne povolené bočné posunutie
- 7 Výška ťažiska nákladu od spodného okraja nákladu v mm
- 8 Výška zdvihu „h3“ (mm)
- 9 Vzďialenosť ťažiska nákladu predstavuje vzďialenosť medzi zvislou rovinou ramien vidlic a ťažiskom nákladu $\langle f-pos \rangle$.
- 10 Maximálne zaťaženie v kg

Preprava nákladov

Štítok s údajmi o nosnosti (príklad)

Vzdialenosť ťažiska nákladu: 600 mm (9)

Výška zdvihu nákladu: 4145 mm (10).

- Nájdiť priesečník stĺpika vzdialenosti ťažiska nákladu 600 mm a radu výšky zdvihu 4145 mm.

V tomto prípade je maximálna nosnosť: 2000 kg

Rovnaký postup použite aj pre iné výšky zdvihu a vzdialenosti ťažiska nákladu. Určená hodnota je založená na dvoch ramenách vidlíc a rovnomerne rozložených stredných záťažoch.



UPOZORNENIE

Je povolené použiť vypočítanú (interpolovanú) hodnotu medzi dvoma známymi susednými hodnotami. Je zakázané používať H_a Q_c hodnoty, ktoré sú väčšie ako stanovená hodnota alebo c hodnoty, ktoré sú menšie ako stanovená hodnota. Ak potrebujete použiť hodnoty mimo rozsahu, obráťte sa na svojho autorizovaného predajcu.

Štítok s údajom o dodatočnej nosnosti

NEBEZPEČENSTVO

Nebezpečenstvo straty stability.

Používanie nastavcov obmedzí nosnosť. Preto musí byť štítok s údajom o dodatočnej nosnosti pripevnený na mieste, ktoré je viditeľné pre vodiča.

Ak štítok chýba alebo ak sa informácie o vozíku, nastavcoch a nosnosti nezhodujú so skutočnou hodnotou, obráťte sa na servisného partnera.

Prídavné zariadenia môžu ovplyvniť maximálnu povolenú rýchlosť jazdy. Pri výmene nastavcov vždy skontrolujte maximálnu povolenú rýchlosť jazdy a vykonajte potrebné nastavenia. Prípadne môžete nastaviť trvalú rýchlosť jazdy vozíka na najnižšiu dovolenú rýchlosť.

Ak sa používa vopred zmontovaný nosník vidlíc, informácie na prídavnom výkonovom štítiku je potrebné znížiť.

- Ak chcete určiť novú nosnosť vozíka, obráťte sa na autorizovaného predajcu.



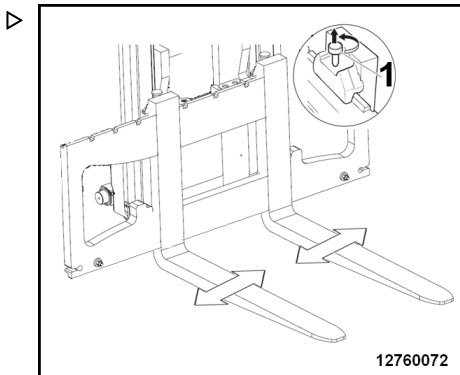
100x45x1200		h(mm)					
Q (kg)		1270	1470	1590	1740	1910	4695
1000	800	1460	1700	1840	2000	2200	4145
1660	1920	2080	2270	2500	3600		
1000	800	700	600	500	c(mm)		

UPOZORNENIE

Prídavný výkonový štítok obsahuje rôzne údaje pre rôzne série vozíkov, série zdvíhacieho stožiaru a nastavcov. Pozrite si kapitolu „výkonový štítok“, kde nájdete informácie o tom, ako si prečítať prídavný výkonový štítok.

Nastavenie vzdialenosti vidlíc

- Zdvihnite poistné skrutky ramien vidlíc a otočením (1) o 90° ich odomknite. Potom je možné nastaviť rozstup ramien vidlíc.
- Nastavte rozstup ramien vidlíc podľa rozmerov nákladu.
- Vidlice musia byť umiestnené tak, aby boli rovnako vzdialené od stredu nosníka vidlíc.
- Po nastavení vráťte poistné skrutky ramien vidlíc do pôvodnej polohy a zasuňte ich do drážok na nosníku vidlíc, aby sa ramená vidlíc nemohli pohnúť.



POZOR

Ramená vidlíc sú ťažké. Pri manipulácii s nimi buďte mimoriadne opatrní.

Pri nastavovaní vzdialenosti ramien vidlíc sa oprite o policu. Keď pevne stojíte, zatlačte vidlice nohami, aby ste ich nastavili. Vidlice nenastavujte rukami.

UPOZORNENIE

Náklad musí byť v strede medzi ramenami vidlíc.

Preprava nákladov

Zdvíhanie nákladu


⚠ NEBEZPEČENSTVO
Nebezpečenstvo pádu a pomliaždenia

Je prísne zakázané stáť na vidliciach.

Je prísne zakázané používať vidlice, palety alebo iné zariadenia na zdvíhanie osôb (podľa požiadaviek čínskych nariadení).

Je nutné dodržiavať národné predpisy miesta, kde sa vozík používa. Vozík môže byť vybavený schválenou pracovnou plošinou na zdvíhanie osôb, ak to povolia národné predpisy v mieste používania. Obráťte sa na miestneho autorizovaného predajcu.


⚠ NEBEZPEČENSTVO
Nebezpečenstvo spôsobené padajúcim nákladom. Nebezpečenstvo smrteľného zranenia v okolí vysúvania zdvíhacieho stožiara.

Pri preprave nákladu sa v nebezpečnej oblasti nesmie nachádzať nikto.

Pri nakladaní a vykladaní pod zdvihnutým nákladom nesmú stáť ani sa prechádzať žiadni ľudia.

Pri jazde s vysokozdvížnymi vozíkmi musí byť náklad vždy spustený nadol a stožiar naklonený dozadu. Dbajte na bezpečnosť osôb.

⚠ NEBEZPEČENSTVO

Je zakázané stáť pod zaveseným nákladom.

⚠ NEBEZPEČENSTVO
Nesprávne umiestnené náklady spôsobujú riziko pádu.

Náklad je potrebné umiestniť tak, aby neprečnieval cez ložnú plochu vozíka a nemohol sklznúť, prevrátiť sa ani vypadnúť. Ak hrozí nebezpečenstvo pádu nákladu malých rozmerov medzi priečniky ochrannej strechy, použite vhodnú oporu nákladu alebo namontujte ochrannú mriežku na ochrannej streche.

Uistite sa, že nad zdvíhacím stožiarom je dostatočný priestor na vysunutie.


⚠ NEBEZPEČENSTVO
Existuje nebezpečenstvo pomliaždenia, pretože sa zdvíhací stožiar alebo prídavné zariadenia môžu pohybovať.

Preto sa nikdy nepribližujte ani nestúpajte na zdvíhací stožiar ani do priestoru medzi zdvíhacím stožiarom a vysokozdvížnym vozíkom.

Zdvíhací systém a prídavné zariadenia by sa mali používať iba na účely, na ktoré sú určené.

Vodič musí byť oboznámený s obsluhou zdvíhacieho systému a prídavných zariadení.

Nezabudnite na maximálnu výšku zdvihu.

⚠ NEBEZPEČENSTVO
Nebezpečenstvo preťaženia a prevrátania

Prísne dodržiavajte prípustné zaťaženie uvedené na štítku s údajmi o nosnosti.

⚠ NEBEZPEČENSTVO
Nebezpečenstvo prevrátania!

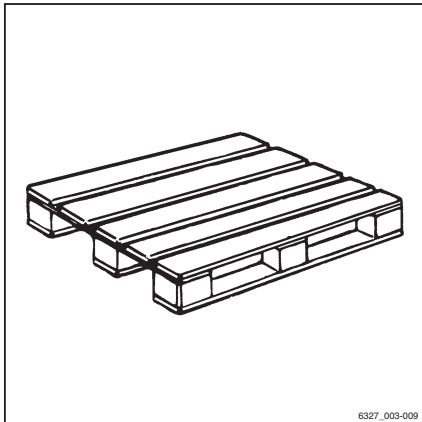
- Nenakláňajte zdvíhaciu konštrukciu dozadu so zdvihnutým nákladom a vysokou výškou zdvihu.

Preprava paliet

Je potrebné dodržiavať zásadu, že nakladacie jednotky (napr. palety) sa musia prepravovať jednotlivo. Preprava viacerých nakladacích jednotiek súčasne je dovolená, iba ak:

- len pod odborným dohľadom
- ak sú splnené technické požiadavky.

Vodič musí zabezpečiť vyhovujúci stav nákladu. Prepravované smú byť len bezpečne a dôkladne uložené nakladacie jednotky.



Preprava zavesených nákladov

Prepravu zavesených nákladov konzultuje s národnými regulačnými orgánmi (v Nemecku je to asociácia poisťenia zákonnej zodpovednosti zamestnávateľov).

Takúto činnosť môžu obmedzovať aj vnútroštátne predpisy, napríklad v Taliansku. Obráťte sa na príslušné orgány.

Ak sa v krajine používania neuplatňujú žiadne špecifické predpisy upravujúce prepravu zavesených nákladov, je potrebné dodržiavať tieto pokyny bezpečnej manipulácie.



⚠ NEBEZPEČENSTVO

Zavesené náklady, ktoré sa začínú kývať, môžu spôsobiť nasledujúce riziká:

- Znížená účinnosť brzdzenia a pohyblivosť riadenia
- Prevrátenie vozíka cez kolesá nákladnej alebo hnacej nápravy
- Prevrátenie vozíka pod pravým uhlom v smere jazdy
- Nebezpečenstvo pritlačenia sprievodnej osoby
- Obmedzená viditeľnosť

Preprava nákladov

⚠ NEBEZPEČENSTVO

Strata stability!

Posúvajúce alebo kývajúce sa náklady môžu spôsobiť narušenie stability a mať za následok prevrátenie vozíka.

- Pri preprave zavesených nákladov dodržiavajte nasledujúce pokyny

Pokyny na prepravu zavesených nákladov:

- Kývajúcim sa nákladom je nutné predísť vhodnou rýchlosťou a spôsobom jazdy (opatrné riadenie, brzdenie).
- Visiacie náklady musia byť k vozíku pripevnené tak, aby nemohlo dôjsť k náhodnému zošmyknutiu, uvoľneniu a poškodeniu upevňovacích popruhov.
- Pri preprave zavesených nákladov musia byť k dispozícii vhodné pomôcky (napr. zaisťovacie laná alebo oporné tyče) tak, aby sprevádzajúce osoby mohli navádzať zavesené náklady a aby sa náklady nekývali
- Osobitnú pozornosť venujte kontrole, či sa v plánovanej jazdnej dráhe nenachádzajú nejaké osoby.
- Ak sa aj napriek tomu začne náklad kývať, uistite sa, že žiadna osoba nie je vystavená riziku.

⚠ NEBEZPEČENSTVO

Nebezpečenstvo nehody!

Pri preprave zavesených nákladov nikdy nejazdite prerušovane, neprerušujte náhle jazdu a nepohybujte prudko nákladom.

So zaveseným nákladom nikdy nejazdite po svahoch.

Prepravovať kontajnery s kvapalinami ako visiace náklady je zakázané.

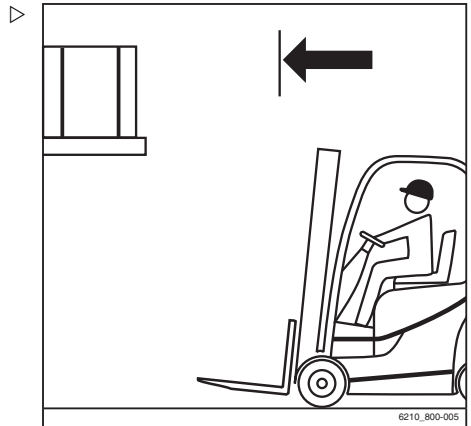
Zdvíhanie nákladu

⚠ NEBEZPEČENSTVO

Hrozí nebezpečenstvo ohrozenia života padajúcim nákladom alebo spúšťanými časťami vozíka.

- Nikdy sa nepohybujte ani nestojte pod visiacim nákladom ani zdvihnutými ramenami vidlíc.
- Nikdy neprekračujte maximálne zaťaženie uvedené na štítku nosnosti. V opačnom prípade nemôže byť zaručená stabilita vozíka.

- Pracujte len s paletami, ktoré neprekračujú stanovené maximálne rozmery. S poškodeným nakladacím zariadením a nevhodne formovaným nákladom nie je dovolené pracovať.
- Náklad ukladajte alebo zaistíte na zariadenie na prepravu nákladu tak, aby sa nemohol posunúť ani spadnúť.
- Náklad ukladajte tak, aby jeho prečnievajúce časti neobmedzovali stanovenú šírku uličky.
- Opatrne sa priblížte k regálu, jemne zbrzdíte a zastavte tesne pred regálom.



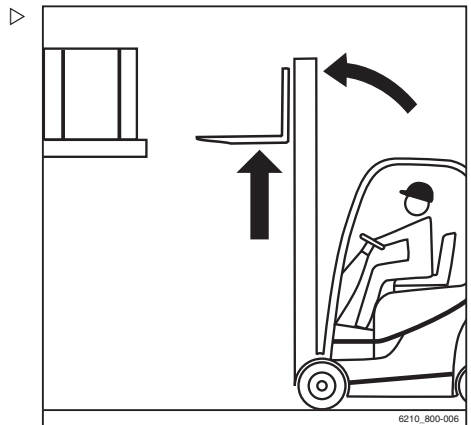
- Nastavte vidlice do správnej polohy.



UPOZORNENIE

Rýchlosť naklonenia zdvihadieho stožiara je v tomto vozíku výrazne vyššia ako v predchádzajúcich verziách tejto série. Signalizuje to výstražné hlásenie zobrazené na displeji a ovládacej jednotke po zapnutí spínacieho kľúča.

- Nastavte zdvihadí stožiar do zvislej polohy.
- Zdvihnite nosník vidlíc do výšky nákladu.



⚠ POZOR

Riziko poškodenia súčastí!

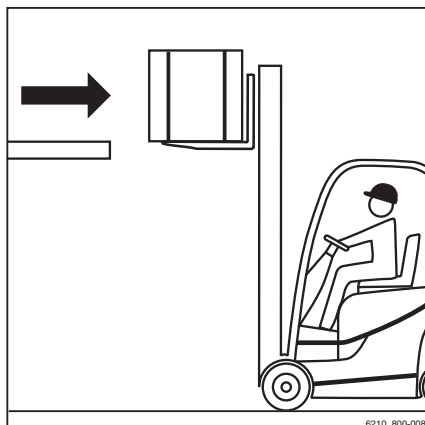
Pri zasúvaní vidlice do regálu dbajte na to, aby sa regál ani náklad nepoškodili.

Preprava nákladov

- Zasuňte vidlicu pod náklad tak ďaleko, ako je možné. Keď sa zadná časť vidlice oprie o náklad, zastavte vozík. Ťažisko nákladu musí ležať v strede medzi ramenami vidlic.



- Dvíhajte nosník vidlíc, až kým nespočívajú celá váha nákladu na vidlici.



⚠ NEBEZPEČENSTVO

Nebezpečenstvo nehody!

- Pozor na prípadné osoby v nebezpečnej oblasti.

⚠ POZOR

Riziko poškodenia súčastí!

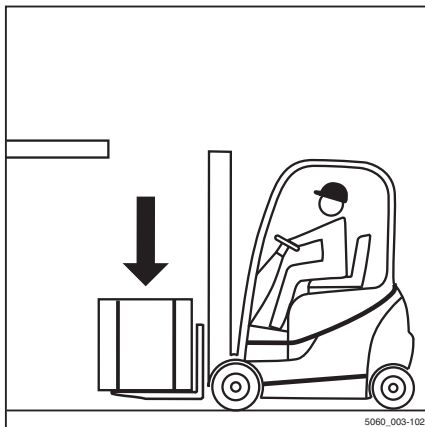
- Uistite sa, že je trasa za vami voľná.
- Opatrne a pomaly cúvajte, až kým sa náklad nenachádza mimo regálovej konštrukcie. Brzdite opatrne.

⚠ NEBEZPEČENSTVO

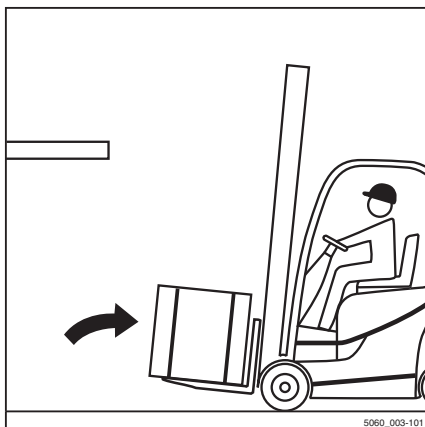
Kvôli nebezpečenstvu prevrátenia nikdy nenakláňajte zdvíhací stožiar so zdvihnutým nákladom!

- Pred naklonením zdvíhacieho stožiaru spustite náklad nadol.

- Náklad spustíte nižšie – dodržiavajte pritom svetlú výšku od podlahy. ▷



- Nakloňte zdvíhací stožiar dozadu. Náklad sa môže prepraviť. ▷



Preprava nákladov

Preprava nákladov



UPOZORNENIE

Postupujte podľa pokynov v kapitole s názvom "Bezpečnostné predpisy pri jazde".

NEBEZPEČENSTVO

Čím vyššie sa náklad zdvihne, tým je menej stabilný. Vozík sa môže prevrátiť. Môže dôjsť k pádu nákladu. Hrozí zvýšené nebezpečenstvo nehody.

Jazda so zdvihnutým nákladom a zdvíhacím stožiarom nakloneným dopredu je zakázaná.

- Vždy jazdite so spusteným nákladom.
- Spustite náklad, kým sa nedosiahne požadovaná svetlá výška (nie viac ako 300 mm).
- Jazdite len so zdvíhacím stožiarom nakloneným dozadu.

- V zákrutách jazdite pomaly a opatrne.



UPOZORNENIE

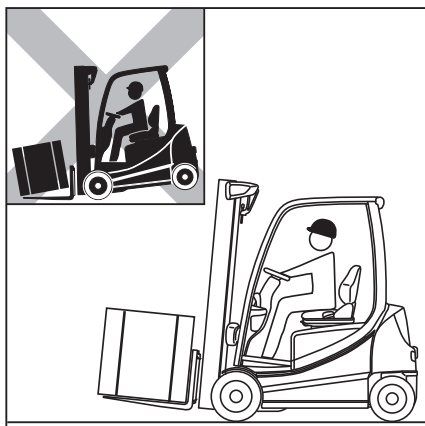
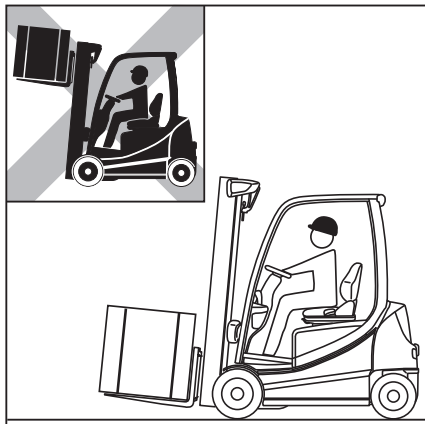
Postupujte podľa pokynov v kapitole "Riadenie".

- Zrýchľujte a brzďte vždy jemne.

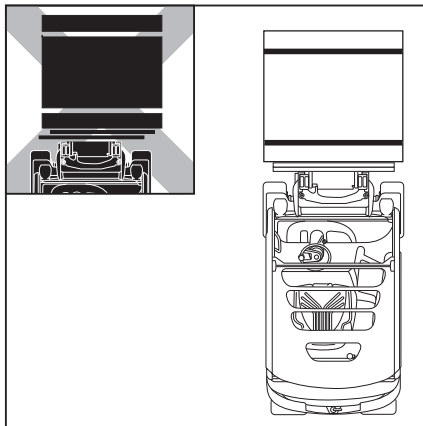


UPOZORNENIE

Postupujte podľa pokynov v kapitole "Ovládanie pracovnej brzdy".



- Nikdy nejazdite s nákladom vyčnievajúcim do strany (napr. pri bočnom posuve)! ▷



Skladanie nákladu

⚠ NEBEZPEČENSTVO

Nebezpečenstvo nehody v dôsledku zmeneného rozloženia síl pri naklonenom stožiar!

Upozorňujeme, že zdvíhací stožiar so zdvihnutým nákladom sa môže nakloniť dopredu a vozík sa môže prevrátiť.

Pri posunutí nákladu sa zmení poloha jeho ťažiska aj rozloženie síl pri naklonení. Vozík sa môže prevrátiť dopredu.

- Zdvíhací stožiar so zdvihnutým zariadením na prepravu nákladu začnite nakláňať dopredu až priamo nad stohom.
- Keď je zdvíhací stožiar naklonený dopredu, venujte zvýšenú pozornosť tomu, aby sa vozík neprevrátil dopredu a náklad nespadol.

⚠ VAROVANIE

Nebezpečenstvo nehody v dôsledku spadnutia nákladu!

Ak vidlica alebo náklad zostanú počas spúšťania visieť, náklad môže spadnúť.

- Pri vyberaní nákladu z regála podíďte vozíkom dozadu dostatočne na to, aby ste mohli vidlicu voľne spustiť nadol.

Preprava nákladov

- Priblížte sa k stohu so spusteným nákladom, v súlade s predpismi.
- Nastavte zdvíhací stožiar do zvislej polohy.
- Zdvihnite náklad do výšky stohu.
- Strednou rýchlosťou sa priblížte k regálu.



UPOZORNENIE

Rýchlosť naklonenia zdvíhacieho stožiara je v tomto vozíku výrazne vyššia ako v predchádzajúcich verziách tejto série. Signalizuje to výstražné hlásenie zobrazené na displeji a ovládacej jednotke po zapnutí spínacieho kľúča.



- Náklad pomaly spustíte a bezpečne ho uložíte na regál.
- Obzrite sa za seba!
- Cúvajte s vozíkom, až kým sa ramená vidlíc nedajú spustiť tak, aby sa pri spúšťaní nedotkli stohu.
- Spustíte vidlicu do spodnej polohy.
- Nakloňte zdvíhací stožiar dozadu a odíďte.



Jazda po stúpajúcich a klesajúcich svahoch ▷

⚠ NEBEZPEČENSTVO

Ohrozenie života!

Jazda po stúpajúcom alebo klesajúcom svahu so sebou nesie určité riziká.

- Vždy postupujte podľa pokynov uvedených nižšie.
- Pri jazde po stúpajúcom alebo klesajúcom svahu musí náklad smerovať do kopca.
- Je dovolené jazdiť iba po takých stúpajúcich a klesajúcich svahoch, ktoré sú označené ako dopravné trasy a možno ich bezpečne používať.
- Uistite sa, že povrch plánovanej trasy je čistý a má dobrú priľnavosť.
- Na stúpajúcich a klesajúcich svahoch sa s vozíkom neotáčajte.
- Na stúpajúcich a klesajúcich svahoch (ani pozdĺž nich) nejazdte pod uhlom.
- Vozík neparkujte na stúpajúcich ani klesajúcich svahoch.
- V prípade núdze zaistíte vozík pomocou klinov tak, aby sa nemohol pohybovať.
- Pri jazde po klesajúcich svahoch znížte rýchlosť.

Vzhľadom na minimálne špecifikované hodnoty brzdenia a stability nie je dovolené jazdiť po dlhých stúpajúcich a klesajúcich svahoch so sklonom väčším ako 15 %.

- Pred jazdou po stúpajúcich a klesajúcich svahoch so sklonom väčším ako 15 % sa obráťte na autorizované servisné stredisko.

Skladanie a vyskladňovanie nákladu je na stúpajúcich a klesajúcich svahoch zakázané!

- Náklad vždy skladajte alebo vyskladňujte na vodorovnom povrchu.



Spriahadlo

Ak sa vozidlo pokazí, možno ho odtiahnuť pomocou spriahadla.

Preprava nákladov

Spriahadlo sa môže používať len na prepravu ľahkých nákladov v továrenských oblastiach. (Dávajte pozor na predchádzanie nehodám a dodržiavajte technické bezpečnostné predpisy)

- Zdvihnite spriahací kolík (1).
- Spriahací kolík vložte do trubice konektora.
- Zasuňte spriahací kolík do otvoru zámku.



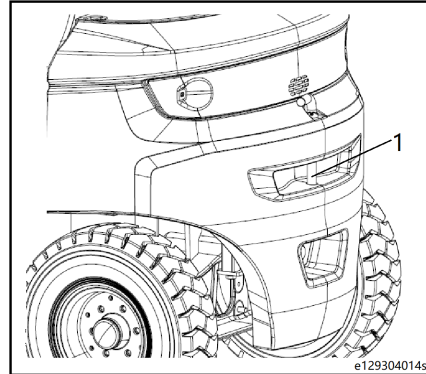
UPOZORNENIE

Pri ťahaní musí vodič sedieť na sedadle, aby mohol vozík riadiť, ovládať brzdy a obsluhovať iné ovládacie prvky.



UPOZORNENIE

Ak na vysokozdvížných vozíkoch s protizávažím IC nie je porucha motora, pred ťahaním vozíka odporúčame naštartovať motor. Týmto spôsobom je možné použiť hydraulický systém riadenia, ktorý uľahčí riadenie.

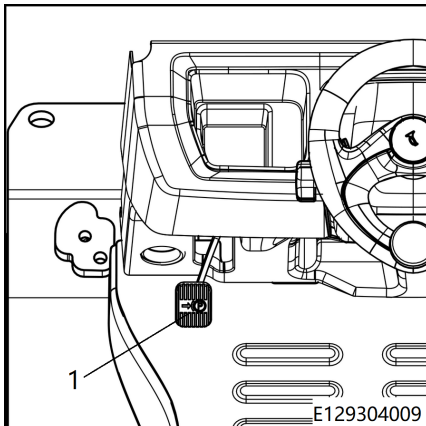


Dočasné opustenie vozíka

Ak chcete dočasne opustiť vozík, aby ste mohli vykonávať jednoduché úlohy v blízkosti vozíka (napríklad zoraďovanie objednávok, otváranie dverí alebo pripájanie prívesu), pričom je zapálenie zapnuté, musíte dodržiavať nasledujúce bezpečnostné opatrenia:

- Spustíte nosník vidlíc.

- Stlačte pedál parkovacej brzdy (1), kým nedosiahne zaisťovaciu polohu. ▷



- Symbol parkovania (P) na zobrazovacom zariadení sa rozsvieti a zostane svietiť. Vozík je zabrzdý. ▷



⚠ VAROVANIE

Uistite sa, že sa vozík nepohybuje.



UPOZORNENIE

Pri dočasnom opustení vozíka sa uistite, že je vozík pod neustálym dohľadom.

Pred opustením vozíka

- Vyberte miesto, ktoré je bezpečné a čo najčistejšie.
- Zložte náklad/spustite nosník vidlíc úplne nadol.
- Nakloňte zdvíhací stožiar mierne dopredu.
- Spustite ramená vidlíc tak, aby sa dotýkali zeme.
- Zatiahnite parkovaciu brzdú, kým sa nedostane do zablokovanej polohy.
- Vypnite vozík otočením kľúča do polohy 0.
- Vyberte kľúč.

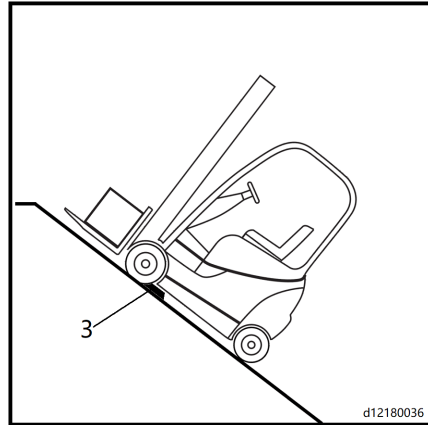
Preprava nákladov

⚠ NEBEZPEČENSTVO

Počas pohybu vozíka nevypínajte vozík otočením kľúča.

⚠ NEBEZPEČENSTVO

Pred opustením vozidla sa musí zatiahnuť ručná brzda a vytiahnuť kľúč. S výnimkou núdzových situácií nenechávajte vozík na rampe. V takom prípade podložte pod predné kolesá kliny (3), aby ste vozidlo znehybnili.



Prevádzka v špeciálnych prevádzkových situáciách

Preprava

⚠ POZOR

Pri preťažení hrozí nebezpečenstvo materiálnych škôd!

Pri prevážaní vozíka pomocou dopravných prostriedkov musia byť nosnosti dopravného prostriedku, rámp a nakladacích mostov väčšie ako aktuálna celková hmotnosť vozíka. Pri preťažení môže dôjsť k trvalej deformácii a poškodeniu komponentov.

- Stanovte aktuálnu celkovú hmotnosť vozíka.
- Vozík nakladajte, len ak sú nosnosti dopravného prostriedku, rámp a nakladacích mostov väčšie, ako aktuálna celková hmotnosť vozíka.

Stanovenie aktuálnej celkovej hmotnosti ▷

- Vozík bezpečne zaparkujte.
- Hmotnosť celku môžete určiť po odčítaní údajov z výrobného štítka vozíka a výrobného štítku nástavcov (voliteľné vybavenie), ak sa používajú.
- Aktuálnu celkovú hmotnosť vozíka získate sčítaním získaných údajov:

- + Pohotovostná hmotnosť (4)
- + Maximálna povolená hmotnosť batérie (5)
- + Hmotnosť dodatočného závažia (voliteľné vybavenie) (6)
- + Vlastná hmotnosť nástavcov (voliteľné vybavenie)
- + 100 kg rezerva pre vodiča
- = Aktuálna celková hmotnosť

The image shows a technical data plate for a STILL industrial truck. The plate is divided into several sections with numbered callouts (1-11) pointing to specific fields. The fields include:

- 1: Type - Modèle - Typ / Serial no. - No. de série - Serien - Nr. / year - année - Baujahr
- 2: STILL GmbH, Betriebsstr. 10, D-22119 Hamburg, Markt 6a, 22149
- 3: Industrial truck / Charriot de manutention / Pluriförderzeug
- 4: Rated capacity / Capacité nominale / Nenn-Tragfähigkeit (kg)
- 5: Battery voltage / Tension batterie / Batteriespannung (V)
- 6: Rated drive power / Puissance mot./nom. / Nenn-Antriebsleistung (kW)
- 7: see operating instructions / voir Mode d'emploi / siehe Betriebsanleitung
- 8: CE, UK, CA certification marks
- 9: Unladen mass / Masse à vide / Leertgewicht (kg)
- 10: max. + (kg)
- 11: (kg)

The bottom right corner of the plate contains the number 129301001s.

Prevádzka v špeciálnych prevádzkových situáciách

⚠ NEBEZPEČENSTVO

Nebezpečenstvo nehody pri páde vozíka!

Pohyby pri jazde môžu spôsobiť, že zadná časť vozíka sa vychýli z nakladacieho mosta. Môže tak dôjsť k pádu vozíka.

- Pred vjazdom na nakladací most sa uistite, že je riadne pripevnený a zabezpečený.
- Uistite sa, že je nákladné vozidlo, na ktoré vchádzate, bezpečne zaistené proti pohybu.
- Dodržiavajte bezpečnostnú vzdialenosť od okrajov, nakladacích mostov, rámp, pracovných plošín atď.
- Pomaly a opatrne vojdite na nákladné vozidlo.

Zaistenie klinmi

- Zabezpečte vozík proti pohybu založením klinov pred každé predné koleso a za každé zadné koleso (1).
- Vozík bezpečne zaparkujte.

⚠ POZOR

Riziko poškodenia súčiastok!

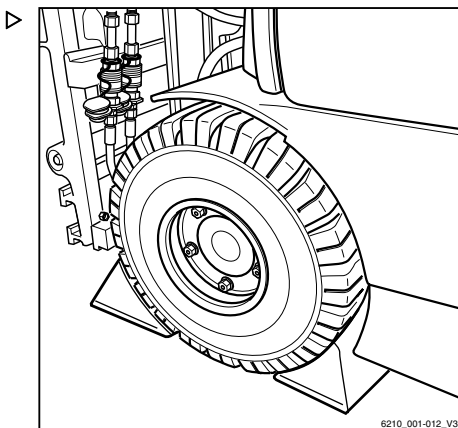
Ak odpojíte zástrčku batérie, kým je spínacia skrinka zapnutá (pod napätím), vytvorí sa elektrický oblúk. To môže spôsobiť koróziu kontaktov, čo výrazne skracuje ich životnosť.

- Pred odpojením zástrčky batérie vypnite spínaciu skrinku.
- Zástrčku batérie odpájajte so zapnutou spínacou skrinkou len v prípade núdze.
- Uistite sa, že je spínacia skrinka vypnutá.
- Odpojte zástrčku batérie.



UPOZORNENIE

Ak elektrickú parkovaciu brzdu (voliteľné vybavenie) nemožno aktivovať elektricky, musí sa aktivovať manuálne. Pozrite si kapitolu s názvom "Núdzové ovládanie elektrickej parkovacej brzdy".



Ťahanie

⚠ NEBEZPEČENSTVO

Brzdový systém na ťažnom vozidle môže zlyhať. Nebezpečenstvo nehody!

Ak nie je brzdový systém ťažného vozidla adekvátne dimenzovaný, vozík nemusí bezpečne zabrzdiť alebo brzdy môžu zlyhať. Ťažné vozidlo musí byť schopné absorbovať ťažné a brzdné sily vyvinuté nebrzdeným ťahaným nákladom (celkovú aktuálnu hmotnosť vozíka).

- Skontrolujte ťažnú a brzdnú silu ťažného vozidla.

⚠ NEBEZPEČENSTVO

Keď ťažné vozidlo zabrzdí, vozík doň môže naraziť. Nebezpečenstvo nehody!

Ak sa na prenos energie v oboch smeroch počas ťahania nepoužíva pevné spojenie, vozík môže naraziť do ťažného vozidla, keď ťažné vozidlo zabrzdí. Z bezpečnostných dôvodov je možné používať iba preskúšané vlečné tyče.

- Používajte preskúšanú vlečnú tyč.

⚠ POZOR

Ak nedôjde k prerušeniu pohonu vozíka medzi trakčným motorom a hnacou nápravou, môže dôjsť k poškodeniu pohonu.

- Prepínač smeru jazdy prepnite do neutrálnej polohy.

⚠ POZOR

Riziko poškodenia súčastí!

Ak odpojíte zástrčku batérie, keď je spínacia skrinka zapnutá (pod napätím) vytvorí sa elektrický oblúk. Môže to spôsobiť koróziu kontaktov, čo výrazne skracuje ich životnosť.

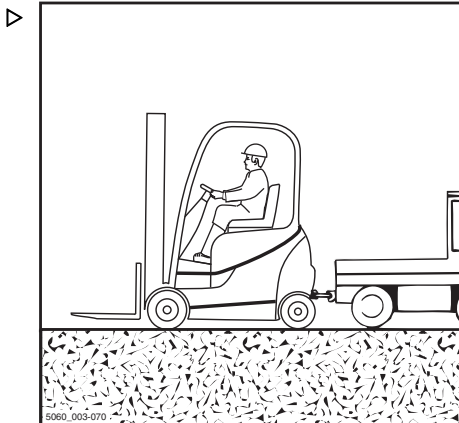
- Neodpájajte zástrčku batérie, kým je spínacia skrinka zapnutá.

⚠ NEBEZPEČENSTVO

Počas manévrovania môže dôjsť k pritlačeniu osôb medzi vozík a ťažné vozidlo. Hrozí nebezpečenstvo usmrtenia!

S ťažným vozidlom je dovolené manévrovať a vlečnú tyč je dovolené pripájať, len ak je prítomná ďalšia osoba v úlohe sprievodcu. Tak sa zabezpečí, že vodič ťažného vozidla aj mechanik pripájajúci vlečnú tyč budú informovaní o možnom nebezpečenstve.

- Úkony vykonávajte iba so sprievodnou osobou.



Prevádzka v špeciálnych prevádzkových situáciách

⚠ POZOR

Riadenie je veľmi tuhé! Ak hydraulika zlyhá, posilňovanie riadenia nefunguje!

- Zvolená rýchlosť ťahania musí za každých okolností umožňovať účinné brzdenie a ovládanie vozíka aj ťažného vozidla.

⚠ POZOR

Ak počas ťahania vozík nikto neriadi, môže sa nekontrolovane vychýliť!

- Ťahaný vozík musí byť riadený vodičom.
 - Vodič ťahaného vozíka musí pred začatím ťahania sedieť na sedadle vodiča a mať zapnutý bezpečnostný pás.
 - Keď je to možné, aktivujte príslušné zabezpečovacie systémy.
-
- Ramená vidlíc aj s nákladom spustite takmer na zem.
 - Prepínač smeru jazdy prepnite do neutrálnej polohy.
 - Aktivujte parkovaciu brzdu.
 - Vypnite spínaciu skrinku.
 - Odpojte zástrčku batérie.
 - Skontrolujte ťažnú a brzdnú silu ťažného vozidla.
 - S pomocou sprievodnej osoby pripojte ťažné vozidlo k vozíku.
 - Pripojte vlečnú tyč do spriahadla ťažného vozidla a vozíka.
 - Sadnite si na sedadlo vodiča v ťahanom vozíku a zapnite si bezpečnostný pás.
 - Keď je to možné, aktivujte príslušné zabezpečovacie systémy.
 - Uvoľnite parkovaciu brzdu.
 - Vyberte ťažnú rýchlosť, pri ktorej budete môcť za každých okolností bezpečne zabrzdiť a ovládať vozík aj ťažné vozidlo.
 - Odtiahnite vozík.
 - Po ťahaní zabezpečte vozík proti samovoľnému pohybu (napr. aktiváciou parkovacej brzdovej alebo klinmi).
 - Odstráňte ťažnú tyč.

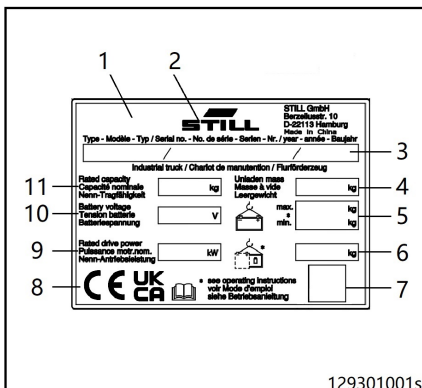
Nakladanie žeriavom

Nakladanie žeriavom je určené len na prepravu celého vozíka vrátane zdvíhacieho stožiaru pri uvedení do prevádzky. Pre použitie v situáciách, ktoré si vyžadujú časté nakladanie alebo nie sú uvedené v tomto dokumente, vám informácie o verziách špeciálneho vybavenia poskytne výrobca.

Vozík môžu nakladať iba osoby s dostatočnými skúsenosťami v práci s vhodnými popruhmi a zdvíhákmi.

Stanovenie aktuálnej celkovej hmotnosti ▾

- Vozík bezpečne zaparkujte; pozrite si .
- Hmotnosť celku môžete určiť po odčítaní údajov z výrobného štítku vozíka a výrobného štítku nástavcov (voliteľné vybavenie), ak sa používajú.
- Aktuálnu celkovú hmotnosť vozíka získate sčítaním získaných údajov:
 - Pohotovostná hmotnosť (4)
 - + Maximálna povolená hmotnosť batérie (5)
 - + Hmotnosť dodatočného závažia (voliteľné vybavenie) (6)
 - + Vlastná hmotnosť nástavcov (voliteľné vybavenie)
 - = Aktuálna celková hmotnosť



Prevádzka v špeciálnych prevádzkových situáciách

Pripojenie zdvíhacích popruhov

**⚠ POZOR**

Popruhy môžu poškodiť lak na karosérii vozíka!

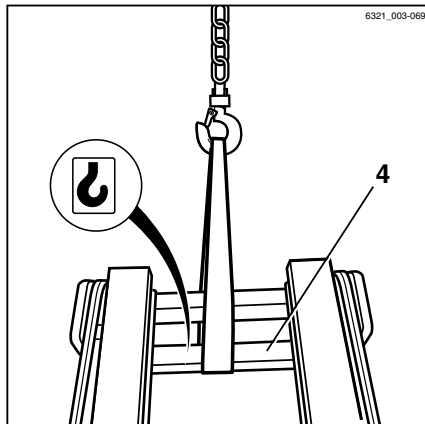
Odieraním alebo tlakom na povrch karosérie môžu popruhy poškodiť lak na karosérii. Popruhy, ktoré sú tvrdé alebo majú ostré hrany, napr. drôtené laná alebo reťaze, môžu rýchlo poškodiť povrch.

- Používajte textilné popruhy, napr. zdvíhacie remene, v prípade potreby s chráničmi hrán alebo podobnými ochrannými prvkami.

⚠ NEBEZPEČENSTVO

Ak v dôsledku poruchy zdvíhacieho zariadenia alebo popruhov vozík spadne, hrozí nebezpečenstvo zachytenia s možnými smrteľnými následkami!

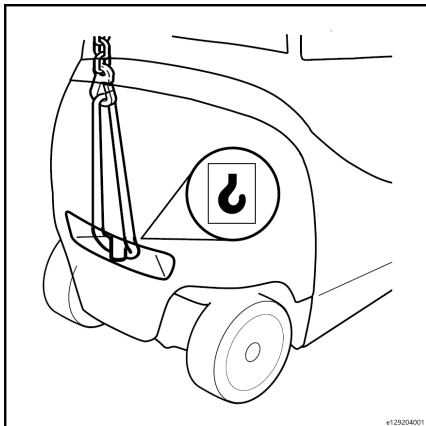
- Používajte iba zdvíhacie zariadenia a popruhy s dostatočnou nosnosťou, ktorá zodpovedá aktuálnej celkovej hmotnosti vozíka.
 - Používajte iba zdvíhacie body na vozíku určené na tento účel.
 - Uistite sa, že sa prvky popruhov, ako háky, spojovacie články, remene a pod. zakladajú, pripínajú a upevňujú v označenom smere záťaže.
 - Zdvíhacie popruhy sa nesmú poškodiť komponentmi vozíka.
-
- Hlavnú traverzu (4) upevnite do slučky zdvíhacích popruhov na vonkajšom stožiarí zdvíhacieho stožiaru.

**i UPOZORNENIE**

Zdvíhacie body sú na vozíku označené symbolom háky.

Prevádзка v špeciálnych prevádzkových situáciách

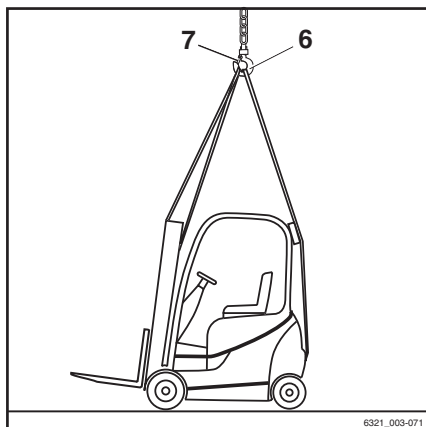
- obtočte popruhy žeriava okolo spriahacieho kolíku. ▷
- Určte polohu ťažiska vozíka.



- Dĺžku popruhov nastavte tak, aby sa závesné oko (6) nachádzalo kolmo nad ťažiskom vysokozdvížiňného vozíka. ▷

Takto sa zabezpečí, že vozík bude pri zdvíhaní visieť vodorovne.

- Zdvíhacie popruhy pripevnite k zdvíhaciemu oku a nasaďte bezpečnostné zariadenie (7).



⚠ POZOR

Nesprávne upevnené popruhy môžu poškodiť prídavné diely!

Tlak od popruhov môže pri zdvíhaní poškodiť alebo zničiť prídavné diely. Ak nástavce alebo súčasti prekážajú (napr. prvky osvetlenia, zadné okno, znak s obchodnou značkou atď.), musia sa odstrániť ešte pred nakladaním. Informujte sa vo svojom servisnom stredisku.

- Upevnite popruhy tak, aby sa nedotýkali žiadnych prídavných dielov.

Prevádzka v špeciálnych prevádzkových situáciách

Nakladanie vozíka

**⚠ NEBEZPEČENSTVO**

Ak sa zdvíhaný vozík začne nekontrolovaným spôsobom otáčať, hrozí pomliaždenie osôb. Ohrozenie života!

- Nikdy sa nezdržiavajte pod visiacim nákladom.
 - Dbajte na to, aby vozík pri zdvíhaní do ničoho nenarazil ani aby sa nezačal nekontrolovane pohybovať.
 - Ak je to potrebné, vozík pridržujte vodiacimi lanami.
-
- Opatrne zdvihnite vozík a opatrne ho zložte dolu na požadovanom mieste.

Skladovanie vozíka

Odstavenie vozíka mimo prevádzky

Ak sa vozík nebude používať dlhšie ako dva mesiace, umiestnite ho do veľmi dobre vetranej, čistej a suchej miestnosti, kde nemrzne. Okrem toho je potrebné vykonať tieto kroky:

Kroky, ktoré treba vykonať pred dočasným vyradením vysokozdvížneho vozíka z prevádzky

- Vozík dôkladne vyčistite.
- Niekoľkokrát zdvihnite a spustíte nosník vidlíc až na doraz a nakloňte zdvíhací stožiar dopredu a dozadu. Ak sú na vozíku nástavce, zopakujte ten istý postup niekoľkokrát.
- Spustíte nosník vidlíc na podperný blok, aby sa uvoľnila záťaž na reťazi.
- Skontrolujte hladinu hydraulického oleja a v prípade potreby ho doplňte.
- Naneste tenkú vrstvu oleja alebo maziva na povrchy všetkých odkrytých súčastí.
- Namažte vozík.
- Skontrolujte stav batérie a hladinu elektrolytu. Naneste na svorku mazivo bez obsahu kyselín. (Musí byť v súlade s pokynmi výrobcu.)
- Skontrolujte stav lítium-iónovej batérie* (voliteľné). (Musí byť v súlade s pokynmi výrobcu.)
- Všetky elektrické kontakty ošetrite vhodným sprejom na kontakty.

POZOR

Vysokozdvížny vozík postavte a zafixujte, aby nedošlo k trvalej deformácii pneumatík.



UPOZORNENIE

Vysokozdvížny vozík nezakrývajte plastovou fóliou, pretože by mohlo dôjsť k zachytávaniu vodnej pary.



UPOZORNENIE

Ak sa vysokozdvížny vozík nepoužíva dlhšie ako 6 mesiacov, obráťte sa na svojho predajcu Baoli s cieľom prijať ďalšie opatrenia.

Opätovné uvedenie vysokozdvížneho vozíka do prevádzky

- Vozík dôkladne vyčistite.
- Namažte vozík.
- Naneste na svorku batérie mazivo bez obsahu kyselín.
- Skontrolujte stav batérie a hladinu elektrolytu. (Musí byť v súlade s pokynmi výrobcu.)
- Skontrolujte stav lítium-iónovej batérie* (voliteľné). (Musí byť v súlade s pokynmi výrobcu.)
- Skontrolujte, či hydraulický olej neobsahuje vodu, a v prípade potreby ho vymeňte.
- Skontrolujte hladinu oleja a v prípade potreby ho doplňte.
- Vykonajte všetky úkony údržby, ktoré sú potrebné pri prvom použití.
- Používanie vozíka

Všeobecné vedomosti

Správnu funkciu vysokozdvížneho vozíka možno udržiavať len pravidelnou údržbou a kontrolami podľa pokynov na obsluhu a tipov uvedených v používateľskej príručke. Kontrolu a údržbu môžu vykonávať len technici akreditovaní výrobcom. Tieto práce môže vykonať váš predajca podľa zmluvy o údržbe.

Ak si chcete údržbu a servis vysokozdvížneho vozíka vykonávať sami, odporúčame, aby aspoň prvé tri razy údržbu vykonali technici autorizovaní predajcom. Pri tejto údržbe by mali byť prítomní aj vaši pracovníci údržby, aby sa dostatočne zaškolili.

Počas údržby zabezpečte, aby vozík stál na rovnom povrchu a neposúval sa.

Skladovanie vozíka

Spustíte nosník vidlíc a pomaly nakloňte zdvíhací stožiar dopredu, až kým vozík nebude nehybný. Aktivujte parkovaciu brzdu. Stlačte vypínač núdzového zastavenia a vytiahnite kľúč. Pri práci na vozíku so zdvihnutým nosníkom alebo zdvíhacím stožiarom musí byť vozík alebo zdvíhací stožiar zabezpečený proti pádu.

Zabezpečte, aby pri zdvíhaní nosník a zdvíhací stožiar náhle nespadli.

Pri vykonávaní údržby na zadnej strane vozíka musí byť zdvíhací stožiar zabezpečený proti nakloneniu dozadu.

Úprava alebo inštalácia doplnkového vybavenia na vysokozdvížnom vozíku sú bez súhlasu výrobcu zakázané.

POZOR

Stratené alebo poškodené typové a výstražné štítky sa musia vymeniť. **Umiestnenie a čísla dielov nájdete v návodoch na obsluhu.**

Po každej kontrole údržby je potrebné vykonať test funkčnosti a skúšobnú jazdu.



UPOZORNENIE

Ak sa vysokozdvížny vozík používa v extrémnom prostredí (napr. pri nadmernom teple, nadmernom chlade alebo v priestoroch s vysokou koncentráciou prachu), časové intervaly uvedené v tabuľkách údržby je potrebné primerane skrátiť.

POZOR

Dodržiavajte bezpečnostné predpisy výrobcu a metódy likvidácie určené výrobcom, ktoré sa týkajú oleja, maziva a čistiacich kvapalín.

Intervaly údržby



UPOZORNENIE

*Ak sa vysokozdvížny vozík používa v určenom prostredí, časové intervaly uvedené v tabuľke údržby sa môžu zmeniť. Intervaly kontrol a údržby závisia od spôsobu používania a prevádzkových podmienok vysokozdvížneho vozíka. **Odporúčame skrátiť intervaly údržby vysokozdvížnych vozíkov, ktoré sa prevádzkujú v náročných podmienkach. V prípade otázok kontaktujte autorizovaného predajcu spoločnosti Baoli.***

Likvidácia starých vozíkov

Likvidáciou starých vozíkov sa zaoberá smernica Európskeho parlamentu a Rady 2000/53/EC.

Odporúčame preto zveriť tento úkon certifikovanej spoločnosti na likvidáciu odpadu. Ak chcete vykonať tento úkon svojpomocne, je potrebné získať povolenie od príslušných orgánov podľa článkov 9, 10 a 11 smernice 75/442/EEC.

Okrem toho je potrebné dodržiavať nasledujúce minimálne požiadavky:

- Priestory, v ktorých budú staré vozíky uskladnené pred likvidáciou, musia byť na tento účel vhodné a musia mať nepriepustné podlahy. Tieto priestory tiež musia byť vybavené zariadeniami na zber a separáciu unikajúcich kvapalín a odmasťujúcich čistiacich prostriedkov
- Priestory, v ktorých budú staré vozíky likvidované, musia byť na tento účel vhodné a musia mať nepriepustné podlahy. Tieto priestory tiež musia byť vybavené zariadeniami na zber a separáciu unikajúcich kvapalín a odmasťujúcich čistiacich prostriedkov. Na uskladnenie demontovaných súča-

stí, čiastočne znečistených olejov, a tiež pneumatík musia byť k dispozícii vhodné skladové priestory, vrátane protipožiarneho opatrení. K dispozícii musia byť aj vhodné skladovacie nádoby na kvapaliny, ako sú palivo, AdBlue® (roztok močoviny), motorový olej, hydraulický olej, chladiaca kvapalina a kvapaliny z klimatizácie.

- Aby bolo možné zlikvidovať škodlivé látky zo starých vozíkov, je potrebné demontovať batérie a zásobníky LPG. Odstrániť, zachytiť a osobitne uložiť je potrebné aj nasledujúce kvapaliny: palivo, AdBlue® (roztok močoviny), motorový olej, chladiacu kvapalinu, hydraulický olej a kvapaliny z klimatizácie
- Nasledujúce súčasti je potrebné roztriediť a recyklovať samostatne: katalyzátory, kovové súčasti s obsahom medi a hliníka, pneumatiky, veľké plastové diely (konzoly, nádrže na kvapaliny) a sklo



UPOZORNENIE

Za dodržanie smerníc aj ďalších predpisov platných v príslušnej krajine je zodpovedný prevádzkovateľ.

5

Údržba

Bezpečnostné informácie pre kontrolné a údržbové práce

Priemyselný vozík bude neustále pripravený na prevádzku iba v prípade, ak sa pravidelne vykonávajú údržbové práce a kontroly v súlade s informáciami uvedenými v návode na obsluhu.

Údržbové práce smú vykonávať iba oprávnené osoby. Vykonávanie týchto prác si môžete zabezpečiť na základe zmluvy o údržbe uzatvorenej so servisným partnerom.

Pri údržbe musí byť priemyselný vozík vždy odparkovaný na rovnom povrchu a zabezpečený proti náhodnému pohybu.

Priemyselný vozík musí byť úplne vypnutý a zástrčka batérie a spínací kľúč musia byť vyťahnuté.

Ak je pri práci nosník vidlíc alebo zdvíhací stožiar zdvihnutý, uistite sa, že je riadne zabezpečený proti náhodnému spadnutiu.

Pri všetkých prácach v oblasti okolo prednej časti vozíka musí byť zdvíhací stožiar zabezpečený proti nakloneniu dozadu.

Bez schválenia výrobcom nie je dovolené vykonávať na vozíku žiadne zmeny ani úpravy, predovšetkým nie na nastavcoch.

Po každom servisnom úkone musí nasledovať funkčná kontrola a s vozíkom je potrebné vykonať skúšobnú jazdu.

VAROVANIE

Ak sú namontované bočné dvere, pri údržbe by sa mohli zatvoriť a zachytiť pracovníka.

Z toho dôvodu je potrebné počas údržby obidvoje dvere otvoriť a zaistiť.

POZOR

Priemyselný vozík musí byť vždy riadne označený.

Chýbajúce alebo poškodené identifikačné štítky a nálepky sa musia vymeniť. Informácie o skladovom a objednávacom čísle nájdete v katalógu náhradných dielov.



UPOZORNENIE TÝKAJÚCE SA ŽIVOTNÉHO PROSTREDIA

Dodržiavajte pokyny pre manipuláciu s prevádzkovými materiálmi.

Intervaly údržby

Intervaly kontrol a údržby závisia od spôsobu používania a prevádzkových podmienok priemyselného vozíka.

V prípade prevádzky v extrémnych podmienkach (napr. teplo, chlad alebo prach) sa intervaly údržby musia skrátiť.

Obráťte sa na svojho servisného partnera.

Údaje o kontrolách a údržbe

Č.	Súčiastky	Spotrebný materiál/vybavenie	Množstvo náplne/nastavené hodnoty
1	Batéria	Destilovaná voda Mazivo bez obsahu kyselín	Podľa potreby Podľa potreby
2	Elektrické motory: Trakčný motor Hydraulický motor	Čistiace zariadenie pre elektrické zariadenia	Podľa potreby
3	Hydraulický systém Štandardný, dvojitý a trojitý stožiar Všetky výšky zdvihu	Hydraulický olej	Štandardný zdvíhací stožiar: 22 l Dvojitý stožiar 22 l Trojitý stožiar 25.5 L
4	Kolesá	Hnacie koleso Volant	Hodnota dot'ahovacieho momentu 425 Nm Hodnota krútiaceho momentu 210Nm
5	Tlak hustenia pneumatík	Hnacie koleso Volant	1000 – 1050 kPa 1000 – 1050 kPa
6	Hnacia náprava	Prevodový olej Brzdová kvapalina (pre nádrž brzdovej kvapaliny)	Plniace množstvo: 8.5 l Podľa potreby (odporúča sa doplniť až po úroveň skosenia vyznačenú na nádrži)
7	Riadiaca náprava, drážkovaný hriadeľ hnacieho motora, naklápací valec	Mazivo	Podľa potreby
8	Zdvíhací stožiar a vodiace kladky reťazí	Sprej na reťaze	Podľa potreby

Údaje o kontrolách a údržbe

9	Montáž prevodového stupňa	Skrutka so šesťhrannou hlavou M12x35-8.8-ZNS Skrutka so šesťhrannou hlavou M12x1, 25x40-8.8-ZNS Skrutka so šesťhrannou hlavou M16x80-8.8-ZNS	Uťahovací moment: 80 Nm Uťahovací moment 88N.m Uťahovací moment: 195 Nm
10	Montáž hnacej nápravy	Skrutka so šesťhrannou hlavou M22x1, 5x55-8.8-ZLS	Uťahovací moment 570 Nm
11	Pripojenie hnacej nápravy k zdvíhaciemu stožiaru	Skrutka s hlavou s vnútorným šesťhranom M16x1, 5x80-8.8-A2C	Uťahovací moment 200 Nm
12	Montáž valca náklonu	Skrutka so šesťhrannou hlavou M10x25-8.8-ZNS	Uťahovací moment: 80 Nm

Odporúčané palivá a oleje



UPOZORNENIE TÝKAJÚCE SA ŽIVOTNÉHO PROSTREDIA

Dodržiavajte odporúčania týkajúce sa používania spotrebných materiálov.

Názov komponentu	Množstvo		Originálny olej/kvapalina	Medzinárodná norma
	L	kg		
Hnacia náprava	8,5		Prevodový olej	SAE80W-90 API-GL5
	0,25		Nádoba s brzdovou kvapalinou	Brzdová kvapalina DOT4
Hydraulický systém	22		Hydraulický olej (štandardný)	HLP 46 *Možnosť chladiarenského skladu: 32# hydraulický olej (ľahké zaťaženie, priemerná konštantná teplota oleja nižšia ako 50 °C)
	22		Hydraulický olej (dvojitý stojár)	
	25,5		Hydraulický olej (trojitý stojár)	
Hydraulické komponenty, ako sú naklápacie valce a pod.	Podľa potreby		Mazivo	KPF2N-20
Pedále, spoje	Podľa potreby		Mazivo	NLGI-2
Retáže	Podľa potreby		Sprej na retáže	Štandardný sprej na retáže Objednávacie číslo u spoločnosti Linde nájdete v katalógu náhradných dielov



UPOZORNENIE

Používanie oleja nižšej triedy, ako je uvedená v tabuľke, môže poškodiť vysokozdvížny vozík a spôsobiť stratu platnosti záruky.

Pravidelná údržba

Pravidelná údržba

Nasledujúca údržba pomôže zlepšiť stav vozíka a zaistiť jeho funkčnosť.

Používateľ musí vykonávať túto prácu tak pravidelne, ako je to možné, v súlade s prevádzkovým prostredím.

- Vyčistíte vozík (podľa potreby).
- Skontrolujte a dotiahnite upevňovacie prvky kolesa (pozrite si časť „**Dotiahnutie matíc kolies**“).
- **Vyčistíte a namažete riadiacu nápravu (každé dva týždne podľa odporúčania alebo aspoň raz za mesiac).**
- Vyčistenie reťaze zdvíhacieho stožiara a aplikácia spreja na reťaze.
- Vyčistíte a namažete bočný posuv a nástavce a skontrolujete funkčnosť a opotrebovanie (v súlade s postupmi stanovenými výrobcom).

Tabuľka prvých servisných kontrol

Opatrenia pri údržbe

Servisné úkony vyžadujú odborné znalosti a špeciálne nástroje.
Okamžite sa obráťte na svojho autorizovaného predajcu.

Prípravné úkony

Čistenie vozíka (podľa potreby).
Skontrolujte kompletnosť a čitateľnosť štítkov.
Prečítajte si a odstráňte chybový obsah.
Vynulujte interval údržby.

Prvú údržbu vykonajte po 1000 hodinách prevádzky alebo najmenej 12 mesiacoch.

Mechanizmus pohonu a prevodový systém

Vymeňte prevodový olej.
Skontrolujte tesnosť prevodovky a hnacej nápravy.
Skontrolujte montáž prevodovky a v prípade potreby ju dotiahnite.
Skontrolujte montáž hnacej nápravy a v prípade potreby ju dotiahnite.
Skontrolujte upevnenie kolies a v prípade potreby ho dotiahnite.
Skontrolujte opotrebovanie pneumatík a prítomnosť cudzích predmetov. (Vizuálna kontrola)
Vyčistite a namažte riadiacu nápravu.
Vyčistite hnací motor.
Vizuálne skontrolujte hladinu brzdovej kvapaliny v nádržke brzdovej kvapaliny. (Brzdovú kvapalinu v nádrži odporúčame vymieňať každé 2 roky)
Skontrolujte manžety joysticka a v prípade poškodenia ich vymeňte.

Podvozok a karoséria

Skontrolujte montáž a tesnosť podvozku, protizávažia, ochrannej strechy, hnacej nápravy, riadenej nápravy, naklápacieho valca a podpery naklápacieho valca.
Skontrolujte, či nie je poškodená konštrukcia ochrannej strechy, či nedochádza k deformácii, prasklinám, poškodeniu zvarov, odlupovaniu farby, hrdzi a iné.
Skontrolujte dotiahnutie skrutiek, ktoré spájajú zdvíhací stožiar s hnacou nápravou a v prípade potreby ich dotiahnite.
Skontrolujte zariadenie na montáž bočného panela a napínanie poistku krytu batérie a v prípade potreby ich upravte.

Kabína vodiča

Skontrolujte, či brzdový systém (nožná brzda, parkovacia brzda, elektrická rekuperačná brzda) správne funguje a v prípade potreby ho upravte.
Naplňte dvojpedálovým mazivom (len model s dvoma pedálmi)
Skontrolujte správne fungovanie klaksóna
Skontrolujte, či sa pedálová skupina ľahko pohybuje a namažte ju.

Tabuľka prvých servisných kontrol

Namažte vodiacu lištu sedadla vodiča.
Skontrolujte stav a správnu funkciu bezpečnostných pásov.
Skontrolujte, či nie je poškodená manžeta rukoväte, a v prípade potreby ju vymeňte.
Elektrický systém
Skontrolujte prevádzkový stav ventilátora a vyčistite ho.
Skontrolujte, či nie je napájací modul znečistený a v prípade potreby ho vyčistite.
Skontrolujte, či je kábel hlavného stýkača pevne nainštalovaný a či nie je poškodený, a v prípade potreby ho vymeňte.
Skontrolujte batériu vozíka v súlade s pokynmi výrobcu.
Skontrolujte, či sedadlový spínač a funkcia monitorovania bezpečnostného pásu fungujú normálne.
Skontrolujte, či sú uvoľnené svorky modulu, a v prípade potreby ich dotiahnite.
Hydraulický systém
Vyčistite motor hydraulického čerpadla.
Skontrolujte hladinu hydraulického oleja.
Skontrolujte odolnosť hydrauliky proti úniku (vizuálna kontrola).
Skontrolujte normálnu funkciu odvodušňovacieho filtra.
Skontrolujte, či je naklápací valec pevne pripojený a v prípade potreby ho dotiahnite.
Namažte ložiská naklápacích valcov.
Zdvíhací systém
Skontrolujte pracovný stav a montáž zdvíhacieho stožiaru, zdvíhacích reťazí a zdvíhacích valcov, v prípade potreby nastavte dĺžku reťazí zdvíhacieho stožiaru, vyčistite ich a nastriekajte sprej na reťaze.
Vyčistite a namažte zdvíhací stožiar.
Skontrolujte ramená vidlice a rýchloupínacie zariadenie ramien vidlice.
Skontrolujte dorazy nosníka vidlíc.
Špeciálne vybavenie
Vyčistite a namažte bočný posuv a nástavce a skontrolujte funkčnosť a opotrebovanie (v súlade s postupmi stanovenými výrobcu).
Skontrolujte predpätie dvojitého hadíc nastavcov a v prípade potreby ich nastavte.
Skontrolujte stav antistatického pásika a uzemnenia (iba pri použití pneumatík, ktoré nie sú antistatické).

Následné úkony

Kontrola a nastavenie dátumu a času na zobrazovacom zariadení.

Vykonajte test funkčnosti a skúšobnú jazdu.

Nalepte nálepku s údajmi o údržbe.

Tabuľka plánu údržby

Opatrenia pri údržbe

Servisné úkony vyžadujú odborné znalosti a špeciálne nástroje.
Okamžite sa obráťte na svojho autorizovaného predajcu.

Prípravné úkony

Čistenie vozíka (podľa potreby).
Skontrolujte kompletnosť a čitateľnosť štítkov.
Prečítajte si a odstráňte chybový obsah.
Vynulujte interval údržby.

Dodatočná údržba sa má vykonávať každých 1000 prevádzkových hodín alebo aspoň raz za 1 rok (predovšetkým kontroly) (ak nie je v zátvorkách uvedené inak)

Mechanizmus pohonu a prevodový systém

Skontrolujte tesnosť prevodovky a hnacej nápravy.
Skontrolujte montáž prevodovky a v prípade potreby ju dotiahnite.
Skontrolujte montáž hnacej nápravy a v prípade potreby ju dotiahnite.
Skontrolujte upevnenie kolies a v prípade potreby ho dotiahnite.
Skontrolujte opotrebovanie pneumatík a prítomnosť cudzích predmetov. (Vizuálna kontrola)
Vyčistite a namažte riadiacu nápravu.
Vyčistite hnací motor.
Vizuálne skontrolujte hladinu brzdovej kvapaliny v nádržke brzdovej kvapaliny. (Brzdovú kvapalinu v nádrži odporúčame vymieňať každé 2 roky)
Skontrolujte manžety joysticka a v prípade poškodenia ich vymeňte.

Podvozok a karoséria

Skontrolujte montáž a tesnosť podvozku, protizávažia, ochranné strechy, hnacej nápravy, riadenej nápravy, naklápacieho valca a podpery naklápacieho valca.
Skontrolujte dotiahnutie skrutiek, ktoré spájajú zdvíhací stožiar s hnacou nápravou a v prípade potreby ich dotiahnite.
Skontrolujte zariadenie na montáž bočného panela a napínanie poistku krytu batérie a v prípade potreby ich upravte.

Kabína vodiča

Skontrolujte, či brzdový systém (nožná brzda, parkovacia brzda, elektrická rekuperačná brzda) správne funguje a v prípade potreby ho upravte.
Naplňte dvojpedálovým mazivom (len model s dvoma pedálmi)
Skontrolujte správne fungovanie klaksóna
Skontrolujte, či sa pedálová skupina ľahko pohybuje a namažte ju.
Namažte vodiacu lištu sedadla vodiča.
Skontrolujte stav a správnu funkciu bezpečnostných pásov.

Tabuľka plánu údržby

Elektrický systém
Skontrolujte prevádzkový stav ventilátora a vyčistite ho.
Skontrolujte, či nie je napájací modul znečistený a v prípade potreby ho vyčistite.
Skontrolujte, či je kábel hlavného stýkača pevne nainštalovaný a či nie je poškodený, a v prípade potreby ho vymeňte.
Skontrolujte batériu vozíka v súlade s pokynmi výrobcu.
Skontrolujte, či sedadlový spínač a funkcia monitorovania bezpečnostného pásu fungujú normálne.
Skontrolujte, či sú uvoľnené svorky modulu, a v prípade potreby ich dotiahnite.
Skontrolujte stav a bezpečné upevnenie elektrických káblov, zástrčiek a káblových spojov.
Skontrolujte poistky.
Hydraulický systém
Vyčistite motor hydraulického čerpadla.
Skontrolujte opotrebovanie ložísk naklápacieho valca a vymeňte podľa potreby.
Namažte ložiská naklápacích valcov.
Skontrolujte, či je naklápací valec pevne pripojený a v prípade potreby ho dotiahnite.
Skontrolujte odolnosť hydrauliky proti úniku (vizuálna kontrola).
Skontrolujte hladinu hydraulického oleja.
Zdvíhací systém
Skontrolujte pracovný stav a montáž zdvíhacieho stožiaru, zdvíhacích reťazí a zdvíhacích valcov, v prípade potreby nastavte dĺžku reťazí zdvíhacieho stožiaru, vyčistite ich a nastriekajte sprej na reťaze.
Vyčistite a namažte zdvíhací stožiar.
Skontrolujte ramená vidlice a rýchloupínacie zariadenie ramien vidlice.
Nastavte dĺžku reťazí zdvíhacieho stožiaru, vyčistite ich a nastriekajte sprej na reťaze.
Skontrolujte dorazy nosníka vidlíc (ak sú nainštalované).
Špeciálne vybavenie
Vyčistite a namažte bočný posuv a nástavce a skontrolujte funkčnosť a opotrebovanie (v súlade s postupmi stanovenými výrobcou).
Skontrolujte predpätie dvojitéh hadíc nástavcov a v prípade potreby ich nastavte.
Skontrolujte stav antistatického pásika a uzemnenia (iba pri použití pneumatík, ktoré nie sú antistatické).

Dodatočná údržba sa má vykonávať každých 3000 prevádzkových hodín alebo aspoň raz za 3 roky (pokiaľ nie je v zátvorkách uvedené inak)

Mechanizmus pohonu a prevodový systém

Vymeňte prevodový olej.

Hydraulický systém

Výmena odvodušňovacieho filtra.

Vymeňte vložku sacieho filtra.

Vymeňte vratný olejový filter.

Vymeňte hydraulický olej.
Špeciálne vybavenie
Vyčistite a namažte bočný posuv a nástavce a skontrolujte funkčnosť a opotrebovanie (v súlade s postupmi stanovenými výrobcom).
Skontrolujte predpätie dvojitých hadíc nástavcov a v prípade potreby ich nastavte.
Skontrolujte stav antistatického pásika a uzemnenia (iba pri použití pneumatík, ktoré nie sú antistatické).

Následné úkony
Kontrola a nastavenie dátumu a času na zobrazovacom zariadení.
Vykonajte test funkčnosti a skúšobnú jazdu.
Nalepte nálepku s údajmi o údržbe.

Čistenie vozíka

Čistenie vozíka

Frekvencia čistenia závisí od spôsobu používania vozíka. Ak sa používajú vysoko abrazívne materiály, napríklad slaná voda, hnojivá, chemikálie alebo cement, vozík sa musí dôkladne vyčistiť po každej práci.

Usadeniny a nánosy horľavých materiálov na horúcich súčiastiach alebo v ich blízkosti sa musia okamžite odstrániť.

Pred vykonaním servisných úkonov vyčistite otvory na dopĺňanie oleja a ich okolie, ako aj maznice.

Pri čistení dbajte na nasledujúce body:

- Používajte ochranné pomôcky.
- Vozík nikdy nečistite, keď je zapnutý
- Pri použití vysokotlakových čističov udržiajte medzi rozprašovacou hubicou a vozíkom minimálnu vzdialenosť 300 mm
- Čistiace prostriedky, ktoré obsahujú silné rozpúšťadlá, môžu natrvalo poškodiť natreté a plastové povrchy.
- Horúcu paru alebo čistiace prostriedky s výrazným odmasťujúcim účinkom je potrebné používať veľmi opatrne, pretože ovplyvňujú mazivo v ložiskách s doživotným mazaním a spôsobujú jeho unikanie. Opätovné namazanie nie je možné, hrozí zničenie ložísk

Pri čistení stlačeným vzduchom odstráňte hrubé znečistenie prostriedkom na čistenie za studena.

⚠ POZOR

Poškodenie alebo zničenie súčiastok vozíka!

Na čistenie v oblasti centrálného elektrického systému alebo spinacej konzoly sa nesmie používať voda. Na čistenie v tejto oblasti používajte iba suchú tkaninu alebo čistý stlačený vzduch.

Nasledujúce oblasti tiež **nesmú** byť pri čistení vystavené priamemu prúdu vody (napr. pomocou vybavenia na vysokotlakové čistenie alebo parného čističa):

- Elektrické a elektronické komponenty
- Predná náprava
- Zástrčky konektorov
- Plastové rúrky vzduchového potrubia
- Hydraulické hadice a hadice chladiaceho systému
- Hadicové spony
- Izolačný materiál

**UPOZORNENIE**

Ak nie je možné čistiť bez prúdu vody z vodnej dýzy, príslušné oblasti je potrebné vopred zakryť.

Mechanizmus pohonu a prevodový systém

Kontrola netesností na prevodovom stupni a hnacej náprave

- Zložte gumovú rohož z podlahovej dosky.
- Odstráňte podlahovú dosku.
- Skontrolujte vzhľad prevodového stupňa a hnacej nápravy, či nie sú netesnosti.



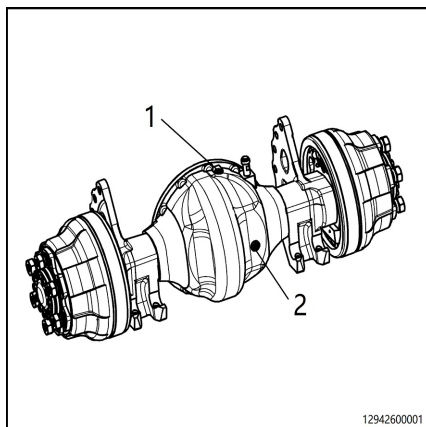
UPOZORNENIE

Ak prevodovka alebo hnacia náprava tečie, obráťte sa na svojho autorizovaného predajcu.

Kontrola hladiny oleja v prevodovke a hnacej náprave

Prevodovka prevodovky prevodovky a hnacej nápravy sú vzájomne prepojené a ich otvor na sledovanie hladiny oleja je umiestnený na hnacej náprave.

- Vozík bezpečne zaparkujte na rovnej ploche a vypnite ho.
- Očistite okolie kontrolnej skrutky (2).
- Odskrutkujte kontrolnú skrutku (2).
- Skontrolujte hladinu oleja v hriadeľi prevodovky, aby ste sa uistili, či sa nachádza v blízkosti kontrolného otvoru (približne vo vzdialenosti 15 mm).
- V prípade potreby dopĺňajte prevodový olej do prevodovky, kým olej nezačne vytekať z otvoru na kontrolu hladiny oleja.



12942600001

Mechanizmus pohonu a prevodový systém

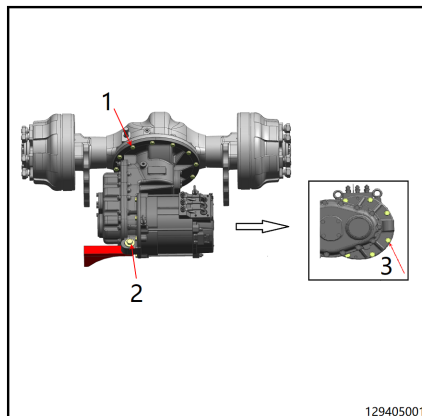
Kontrola montáže prevodovky ▷

- Skontrolujte montáž skrutiek (1) spájajúcich prevodovku a hnaciu nápravu, skrutiek (2) spájajúcich prevodovku a podvozok a skrutiek (3) spájajúcich prevodovku a motor.
- V prípade potreby dotiahnite skrutky momentovým kľúčom.



UPOZORNENIE

Pozrite si kapitolu „**údaje o kontrole a údržbe**“, kde nájdete informácie o konkrétnom utáhovacom momente spojovacích skrutiek.



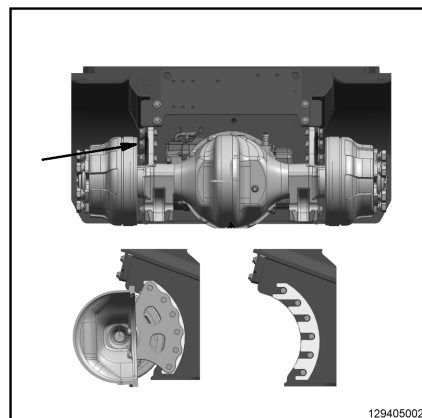
Kontrola stavu hnacej nápravy ▷

- Skontrolujte montáž skrutiek, ktoré spájajú hnaciu nápravu a podvozok.
- V prípade potreby dotiahnite skrutky momentovým kľúčom.



UPOZORNENIE

Pozrite si kapitolu „**údaje o kontrole a údržbe**“, kde nájdete informácie o konkrétnom utáhovacom momente spojovacích skrutiek.



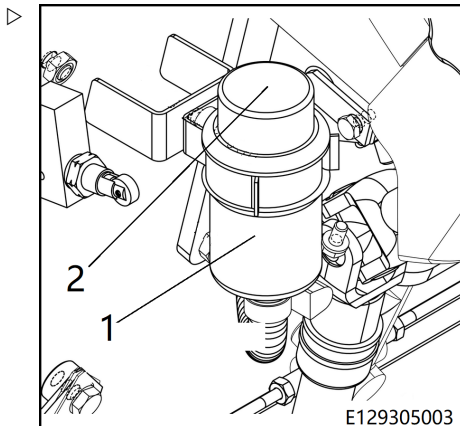
Skontrolujte úroveň naplnenia nádržky s brzdovou kvapalinou.

- Vypnite napájanie vysokozdvižného vozíka.

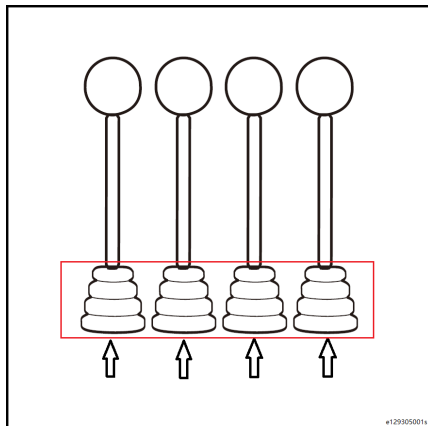
- Skontrolujte úroveň naplnenia nádrčky s brzdovou kvapalinou. V prípade potreby uvoľníte veko nádrčky brzdovej kvapaliny (2) a doplňte brzdovú kvapalinu. V opačnom prípade môžu brzdy zlyhať. Pozrite si časť „odporúčané palivá a oleje“, kde nájdete informácie o výbere správnej brzdovej kvapaliny.

**UPOZORNENIE**

Ak dôjde k veľkej strate brzdovej kvapaliny, obráťte sa na svojho autorizovaného predajcu.

**Kontrola manžiet krížového ovládača**

- Skontrolujte, či sú vlnovce správne umiestnené a v dobrom stave.
- V prípade potreby vymeňte poškodené vlnovce.

**Nastavenie joystickov**

Tento úkon smie vykonávať iba autorizovaný odborný technik.

Okamžite sa obráťte na svojho autorizovaného predajcu.

Mechanizmus pohonu a prevodový systém

Kontrola kolies

Kontrola poškodenia pneumatík

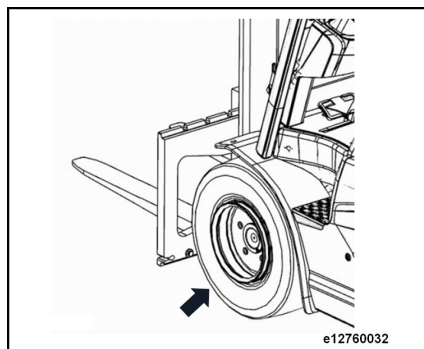
Kontrola cudzích predmetov v pneumaticke

Vozík zaistíte proti pohybu.

- Aktivujte parkovaciu brzdu.
- Podložte klíny pod kolesá, ktoré nevyžadujú zdvíhanie.
- Nadvihnite vozík zdvihákom, aby sa kolesá nedotýkali zeme.
- Podoprite ho hraným drevom.
- Skontrolujte, či sa kolesá môžu voľne otáčať, a odstráňte všetky prekážky.
- Vymeňte poškodené alebo opotrebované pneumatiky.

Pri plnogumových pneumatikách nie je potrebné dodržať minimálnu hĺbku dezénu.

Opotrebovanie pneumatík na rovnakom hriadeľi kolesa musí byť rovnaké.



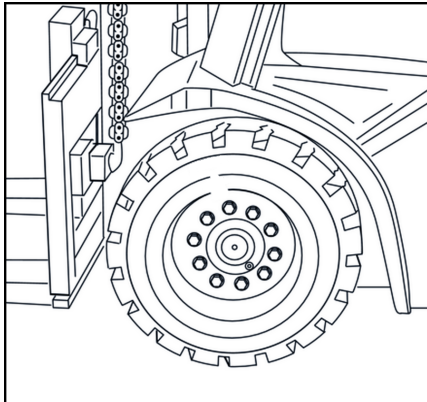
Antistatické pneumatiky



UPOZORNENIE

Za určitých okolností sa vo vozíku môže nahromadiť elektrostatický náboj. Intenzita náboja závisí od viacerých faktorov, napr. typ pneumatík, vlhkosť vzduchu, povrch podlahy a pod.

- Nadmerný elektrostatický náboj si všimnite, keď sa tento náboj uvoľní do zeme cez telo osoby, ktorá sa dotkne vozíka (elektrický šok), alebo ak preskočí iskra medzi vozíkom a nejakým uzemneným predmetom (napr. kovová polica).
- Pri štandardných typoch pneumatík (čierné pneumatiky alebo celogumové pneumatiky) je vďaka vysokému obsahu uhlíka vytváranie elektrostatického náboja relatívne zriedkavé. Ak však používate špeciálne pneumatiky nezanechávajúce stopy (svetlé pneumatiky) a s vozíkom jazdíte v priestoroch s izolovanou podlahou, k tvorbe tohto elektrostatického náboja môže dochádzať veľmi často.



⚠ NEBEZPEČENSTVO

Možné nebezpečenstvo požiaru a výbuchu v dôsledku elektrostatických výbojov.

Bezpečnostná výstraha: Pneumatiky nie sú elektricky vodivé.

Vozík je vždy potrebné uzemniť antistatickým pásom.

Antistatický pás sa musí trvale dotýkať zeme.

Na zabránenie tvorby elektrostatického náboja slúži antistatický pásik, ktorý je pripevnený k podvozku pod vozíkmi so svetlými pneumatikami (pneumatiky nezanechávajúce stopy) a jeho voľný koniec je voľne vlečený po zemi.

Antistatický pásik je vyrobený zo syntetického vodivého materiálu.

Mechanizmus pohonu a prevodový systém

Kontrola tlaku nahustenia pneumatík

UPOZORNENIE

Nízky tlak vzduchu znižuje životnosť pneumatík a stabilitu vozíka.

- Kontrolujte tlaky nahustenia jednotlivých pneumatík.
- V prípade potreby ich nahustite a vypustite pomocou dohust'ovacieho ventilu.

UPOZORNENIE

*Pozrite si kapitolu „**údaje o kontrole a údržbe**“, kde sú uvedené tlaky nahustenia pneumatík.*

Dot'ahovanie matíc kolies

Upevňovacie skrutky kolies dotiahnite pred prvým uvedením do prevádzky a po každej demontáži a montáži kolies alebo oprave upevňovacích skrutiek.

Potom znova dotiahnite upevňovacie skrutky kolies najmenej po každých 100 hodinách v prevádzke.

- Skontrolujte špecifický krútiaci moment za-
vesenia pneumatiky a v prípade potreby ich dotiahnite na kríž.

UPOZORNENIE

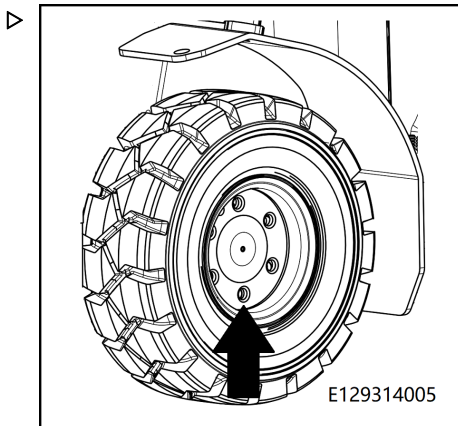
*Dot'ahovací moment nájdete v kapitole „**Údaje o kontrolách a údržbe**“.*

Výmena kolies

NEBEZPEČENSTVO

Nebezpečenstvo prevrátenia.

Pneumatiky musia byť rovnakého typu od toho istého výrobcu a musia mať rovnaké rozmery a profily.



⚠ POZOR

Riadte sa údajmi o hmotnosti vozíka.

Používajte iba hydraulické zdvíhaky s nosnosťou aspoň rovnou hmotnosti vysokozdvížneho vozíka.

⚠ POZOR

Pri použití kolies, ktoré nie sú antistatické, nezabudnite na antistatický pásik.

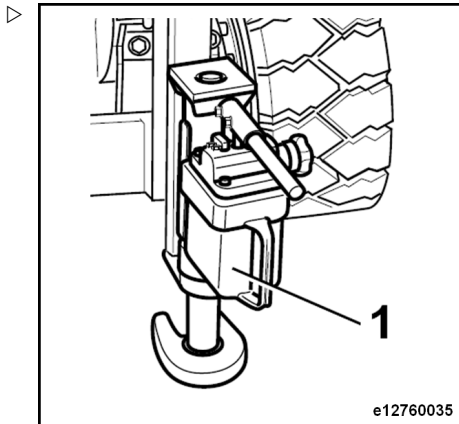
Pri výmene kolies, ktoré nie sú antistatické, je potrebné vybaviť vozík antistatickým pásikom, nakoľko tieto kolesá nie sú elektricky vodivé.

Antistatický pás sa musí trvale dotýkať zeme.

Obráťte sa na svojho miestneho autorizovaného predajcu.

Výmena kolies

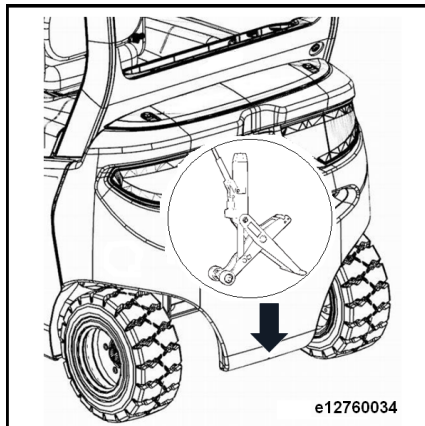
- Zdvihák (1) umiestnite na ľavú alebo pravú prednú stranu upevnenia zdvíhacieho stôžiaru alebo pod vozok.



Mechanizmus pohonu a prevodový systém

- Umiestnite zdvihák do stredy zadnej časti protizávažia. ▷

Vozík nadvihujte len z týchto zdvihacích bodov.



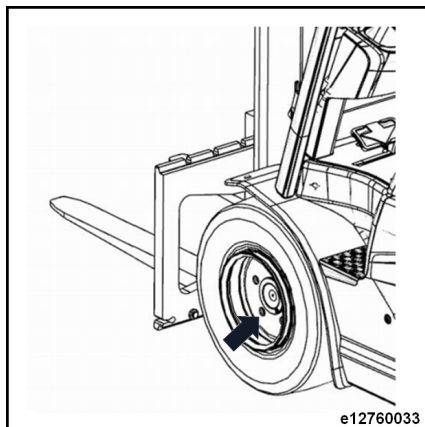
- Uvoľnite všetky matice na vymieňanom kolese. ▷
- Nadvihnite vozík hydraulickým zdvihákom, aby sa koleso nedotýkalo zeme.



UPOZORNENIE

Pred výmenou predných kolies umiestnite klin za zadné kolesá, aby sa vozík neposúval dozadu.

- Na podopretie stožiaru, podvozku alebo protizávažia použite vzperu z tvrdého dreva a potom odstráňte záťaž zo zdviháka.
- Odskrutkujte matice na kolesách.
- Vymeňte koleso.
- Nasaďte matice kolesa a dotiahnite ich rukou.
- Zdvihnite vozík, vyberte podpery a spustite vozík späť na zem.
- Utiahnite matice predných a zadných kolies.



UPOZORNENIE

Dotahovací moment nájdete v kapitole „Údaje o kontrolách a údržbe“.

Kontrola stavu antistatického pásu

NEBEZPEČENSTVO

Možné nebezpečenstvo požiaru a výbuchu v prípade elektrostatického výboja.

Pneumatiky, ktoré nezanechávajú stopy, nie sú elektricky vodivé a vždy sa musia uzemniť pomocou antistatického pásu.

Antistatický pás sa musí trvale dotýkať zeme.

Za určitých okolností sa vozík môže nabiť elektrostatickým nábojom. V záujme predchádzania nahromadeniu elektrostatického náboja je na spodnú časť podvozka potrebné umiestniť antistatický pás z vodivého plastu.

Informácie o hromadení elektrostatického náboja:

- Intenzita náboja závisí od viacerých faktorov, napr. typ pneumatík, vlhkosť vzduchu, povrch podlahy a pod.
- Nadmerné hromadenie elektrostatického náboja sa prejaví, keď sa vybije do zeme cez telo osoby, ktorá sa dotkne vozíka (zá-

sah elektrickým prúdom), prípadne ak preskočí iskra medzi vozíkom a uzemneným predmetom (napr. kovovým regálom).

- Pri štandardných typoch pneumatík (čierne pneumatiky alebo celogumové pneumatiky) je vďaka vysokému obsahu uhlíka hromadenie elektrostatického náboja relatívne zriedkavé
- Ak však používate špeciálne pneumatiky nezanechávajúce stopy (svetlé pneumatiky) a s vozíkom jazdíte v priestoroch s izolovanou podlahou, k hromadeniu elektrostatického náboja môže dochádzať často.
- Pneumatiky nezanechávajúce stopy sú na boku označené bezpečnostnými informáciami.
- **Skontrolujte, či je antistatický pás bezpečne upevnený k spodnej časti podvozka, overte jeho stav a prípadné opotrebovanie.**
- **Ak je antistatický pás poškodený, vymeňte ho.**

Kontrola a mazanie riadiacej nápravy

Čistenie riadiacej nápravy

- Spustíte nosník vidlíc úplne nadol.
- Stlačte vypínač núdzového zastavenia.
- Dôkladne vyčistíte riadiacu nápravu vodou alebo čistiacim prostriedkom v studenej vode.



UPOZORNENIE

Po čistení parným čističom sa vždy odporúča nápravu premazať.



UPOZORNENIE TÝKAJÚCE SA ŽIVOTNÉHO PROSTREDIA

Dodržiavajte odporúčania týkajúce sa používania spotrebných materiálov.

Mechanizmus pohonu a prevodový systém

Mazanie riadiacej nápravy

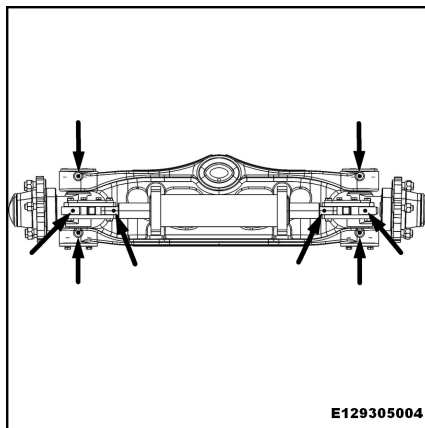
i UPOZORNENIE

Namažte ju mazivom. Pozrite si kapitolu s tabuľkou „**Odporúčané palivá a oleje**“.

- Namažte spojovacie tyče a kĺby riadenia ▷ doplnením maziva cez maznice.
- Naplňte mazaciu pištoľ, kým mazivo nezačne pretekať.

i UPOZORNENIE

Pravidelné mazanie v malom množstve je lepšie ako zriedkavé mazanie vo veľkom množstve.



Podvozok a karoséria

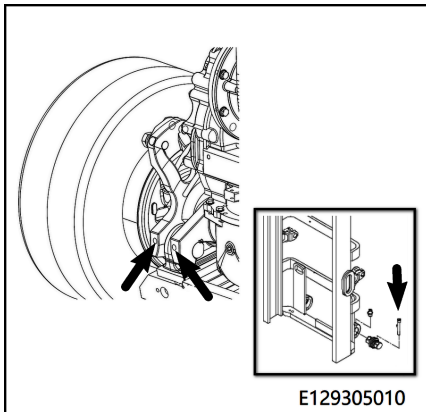
Kontrola spojovacích skrutiek hnacej nápravy a zdvíhacieho stožiara

- Skontrolujte montáž skrutiek, ktoré spájajú hnaciu nápravu so zdvíhacím stožiarom.
- V prípade potreby dotiahnite.



UPOZORNENIE

Pozrite si kapitolu „**údaje o kontrole a údržbe**“, kde nájdete informácie o konkrétnom utáhovacom momente spojovacích skrutiek.



Kontrola ochrannej strechy

- Skontrolujte skrutky, ktoré spájajú ochrannú strechu a rám. V prípade potreby dotiahnite;



UPOZORNENIE

Utáhovací moment spojovacej skrutky nájdete v časti „**Údaje o kontrolách a údržbe**“.

- Skontrolujte, či nie je poškodená konštrukcia ochrannej strechy, či nedochádza k deformácii, prasklinám, poškodeniu zvarov a iné;
- Skontrolujte povrch ochrannej strechy, či nedochádza k odlupovaniu farby, hrdzaveniu atď;



UPOZORNENIE

Pri modeloch s ochrannou strechou skontrolujte, či nie sú v strope praskliny a uvoľnené skrutky.



UPOZORNENIE

V prípade otázok kontaktujte autorizovaného predajcu.

Podvozok a karoséria

⚠ VAROVANIE

Je prísne zakázané upravovať ochrannú strechu bez povolenia, napríklad vŕtať, zvärať atď.

Kontrola blokovacích zariadení krytu batérie

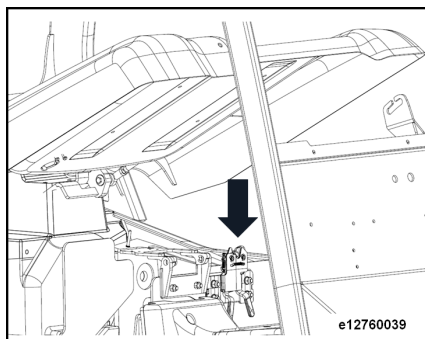
Vozík sa nesmie za žiadnych okolností štartovať, kým sa kryt batérie úplne nezatvorí.

Pri zatváraní krytu batérie musia uzamykacie zariadenia krytu batérie počuteľne zapadnúť na miesto.

⚠ POZOR

S vozíkom je dovolené jazdiť alebo ho používať až po zatvorení krytu batérie.

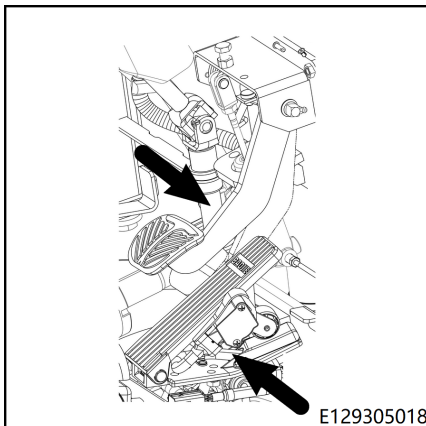
- Skontrolujte a uistite sa, že zaistovacie zariadenia (pozri šípky) na kryte batérie pracujú normálne a bezpečne sa zatvárajú.



Kabína vodiča

Kontrola voľnej pohyblivosti pedálovej skupiny, namazanie podľa potreby.

- Zložte gumovú rohož z podlahovej dosky.
- Odstráňte podlahovú dosku.
- Skontrolujte bezpečné pripevnenie skrutkových a spojových upevnení.
- V prípade potreby zľahka naolejajte ložisko.
- Skontrolujte funkčnosť ťažných pružín.
- Na mazanie dosadacej plochy pedála použite mazivo.



UPOZORNENIE

Pozrite si " **tabuľku odporúčané palivá a oleje** " pre typy olejov.

Kontrola ostatných ložísk a spojov a mazanie



UPOZORNENIE TÝKAJÚCE SA ŽIVOTNÉHO PROSTREDIA

Dodržiavajte odporúčania týkajúce sa používania spotrebných materiálov.

- Skontrolujte a namažte nasledovné ložiská a spoje:
 - Vodiaca lišta sedadla vodiča.
 - Ložiská stieračov čelného skla (špeciálne vybavenie)

Iné čistenie a mazanie

Údržba každých 1000 prevádzkových hodín je vo všeobecnosti dostatočná pri prevádzke v čistom a suchom vnútornom prostredí. Ak vozík používate v budove aj vonku, čistenie/mazanie sa odporúča vykonávať po každých 500 až 1000 hodinách v prevádzke, najneskôr po 12 mesiacoch.

Kabína vodiča

Skontrolujte, či správne funguje brzdový systém.

VAROVANIE

V prípade poruchy brzdového systému hrozí riziko nehody alebo usmrtenia.

Používať vysokozdvížny vozík s poruchou brzdového systému je zakázané.

Ak sa brzdový systém pokazí alebo opotrebuje, obráťte sa na svojho autorizovaného predajcu.

Kontrola správneho fungovania brzdového systému

- Počas jazdy zložte nohu z plynového pedála a stlačte brzdový pedál.

Po stlačení brzdového pedála musí vozík okamžite spomaliť až na doraz.

VAROVANIE


Aby ste zabránili nárazu brzdového pedála:

Gumová rohož na podlahovej platni musí zostať na mieste a nesmie mať otočené okraje.


Medzera medzi spodnou hranou brzdového pedála a gumovou rohožou musí byť aspoň 3 mm, aby sa zabezpečila maximálna brzdná sila.

V priestore pre nohy nesmú byť žiadne prekážky.

Kontrola správneho fungovania parkovacej brzdy

- Počas prevážania nákladu zodpovedajúcej menovitej nosnosti jazdíte vozíkom pri 15 % sklone.
- Aktivujte parkovaciu brzdou podľa popisu v kapitole s názvom **Parkovacia brzda**.
- Symbol parkovania  na zobrazovacom zariadení sa rozsvieti a zostane svietiť. Vozík je zabrzdovaný.

Vozík musí zostať stáť.

- Uvoľnite parkovaciu brzdou podľa popisu v kapitole s názvom **Parkovacia brzda**.
- Symbol parkovania  na zobrazovacom zariadení <f-pos>2</f-pos> zhasne.

Elektroinštalácia/elektronika

Kontrola znečistenia modulu

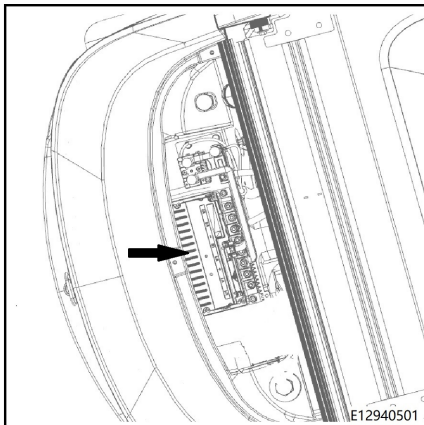


UPOZORNENIE TÝKAJÚCE SA ŽIVOTNÉHO PROSTREDIA

Dodržiavajte odporúčania týkajúce sa používania spotrebných materiálov.

Modul je nainštalovaný vo vnútri protizávažia ▸ vozíka.

- Aktivujte parkovaciu brzdu.
- Vypnite vozík.
- Stlačte vypínač núdzového zastavenia.
- Odstráňte zadný panel na protizávaží.
- Skontrolujte, či nie sú znečistené rebrá chladiča na module.
- V prípade potreby chladič vyčistíte stlačeným vzduchom alebo prostriedkom na čistenie za studena.



UPOZORNENIE

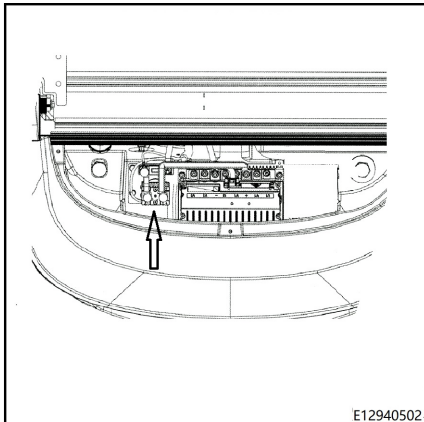
Ak je kontaminácia obzvlášť závažná, obráťte sa na autorizovaného predajcu.

- Skontrolujte, či sú uvoľnené svorky modulu a v prípade potreby ich dotiahnite.

Kontrola hlavného stýkača

Hlavný stýkač je nainštalovaný na ľavej strane ovládacieho modulu, vo vnútri protizávažia. ▸

- Vypnite vozík.
- Otvorte zadný panel protizávažia.
- Skontrolujte, či je kábel pripojený k hlavnému stýkaču pevne nainštalovaný.
- Skontrolujte, či nie je poškodené tesnenie a v prípade potreby ho vymeňte.



Kontrola stavu batérií

⚠ VAROVANIE

Hrozí nebezpečenstvo chemických popálenín elektrolytom batérie (kyselina sírová).

Preto pri manipulácii s kyselinou batérie dbajte na to, aby ste mali na sebe osobné ochranné vybavenie (ochrannú zásteru, ochranné rukavice) a ochranu očí. Ak dôjde k zasiahnutiu odevu, pokožky alebo očí akumulátorovou kyselinou, zasiahnuté oblasti je potrebné okamžite vypláchnuť vodou. Pri zasiahnutí očí ihneď vyhľadajte lekársku pomoc! Prípadnú rozliatu akumulátorovú kyselinu je potrebné okamžite neutralizovať! Je potrebné dodržiavať predpisy týkajúce sa nebezpečných materiálov a predchádzania nehodám.

Pri manipulácii s trakčnou batériou sa musia dodržiavať nasledujúce pokyny:

- Používajte ochranné okuliare a ochranný odev
- Pred dotykom s batériou sa najprv dotknite niektorej z vodivých častí karosérie, aby sa vybil elektrostatický náboj.
- Nevytvárajte iskry

Kontrola stavu

- Úplne otvorte kryt batérie a upevnite ho, aby ste zabránili jeho náhodnému zatvoreniu.

Demontáž bezpečnostných zariadení batérie

Pred demontážou batérie je potrebné vybrať dve bezpečnostné zariadenia.

- Odpojte zástrčku batérie od zásuvky batérie.
- Skontrolujte, či sú konektory batérie poškodené a či sú pevne pripojené.
- Skontrolujte, či je zátka na dopĺňanie vody nepoškodená a bezpečne usadená.
- Skontrolujte, či je hadica cirkulácie elektrolytu pevne pripojená a či nie je poškodená.
- Z pólov batérie odstráňte zoxidované zvyšky a potom ich namažte mazivom bez obsahu kyselín.
- Skontrolujte, či nie je poškodený priečinok na batériu a či z neho neuniká kyselina.

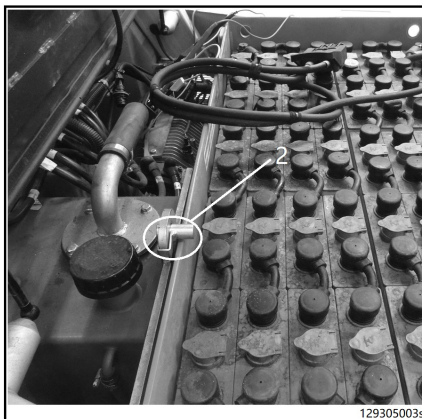
⚠ POZOR

Lítium-iónové batérie by sa mali kontrolovať v súlade s "používateľskou príručkou lítium-iónových batérií".

- Bezpečnostná konzola(1) na strane smerujúcej k volantu. ▷



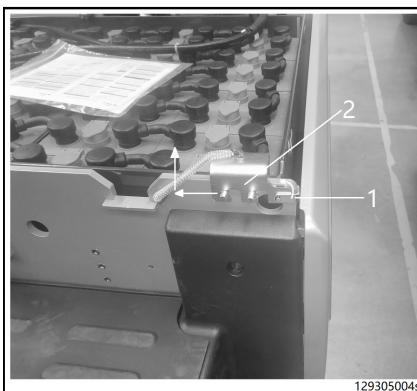
- Bezpečnostný kolík (2) smerujúci k protizávažu. ▷



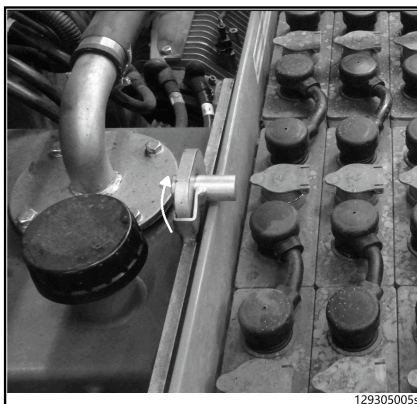
Elektroinštalácia/elektronika

Otvorenie bezpečnostnej konzoly

- Otočte konzolu (1) nahor.
- Posuňte konzolu (2) do pozdĺžnych otvorov a zdvihnite ju. Konzola je zaistená káblom na predchádzanie strate.

**Vybratie bezpečnostného kolíka**

- Otočte bezpečnostný kolík oproti konzole smerom nahor.

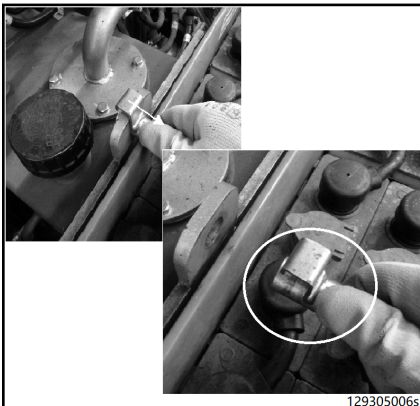


- Vytiahnite bezpečnostný kolík.
- Po otvorení bezpečnostnej konzoly vyberte bezpečnostný kolík a batériu môžete vybrať z vozíka.



UPOZORNENIE

Pri opätovnej inštalácii batérie alebo inštalácii novej batérie nezabudnite znovu namontovať bezpečnostnú konzolu a aj bezpečnostný kolík.



129305006s

Výmena batérie pomocou závesného zariadenia

Výmena batérie pomocou závesného zariadenia (zdviháka)

⚠ POZOR

Riziko nehody!

Používajte iba závesné zariadenie s dostatočnou nosnosťou, ktoré schválil výrobca.

Použite zdvihák a zdvíhací hák s dostatočnou nosnosťou (hmotnosť batérie nájdete v technickom katalógovom liste).

⚠ VAROVANIE

Pri výmene nabíjateľnej batérie pomocou zdvíháka sa uistite, či je v okolí zariadenia voľný priestor. Za žiadnych okolností sa nepohybujte pod zdvihnutými ťažkými predmetmi.

Elektroinštalácia/elektronika

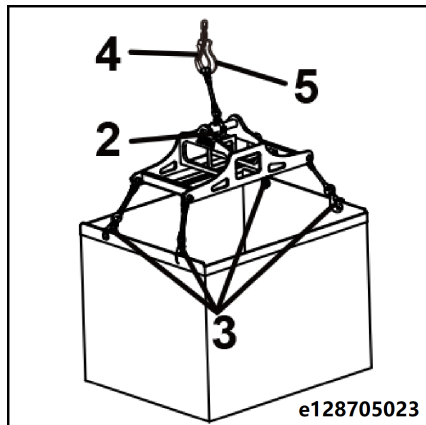
-

i UPOZORNENIE

Pred zdvíhaním závesného zariadenia batérie (2) skontrolujte, či je upevňovací prvok (4) na háku (5) správne zatvorený.

- Otvorte kryt batérie, až kým mechanické blokovacie zariadenia nezacvaknú do koncovnej polohy.
- Pomocou zdviháka opatrne umiestnite závesné zariadenie a zdvíhacie zariadenie nad batériu.

▷



- Vložte štyri háky na závesnom zariadení do špeciálnych zdvíhacích otvorov (3).

▷

⚠ VAROVANIE

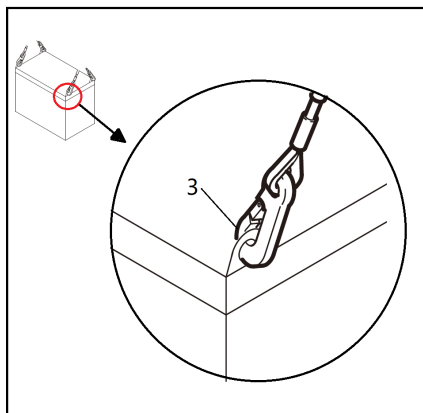
Ak sa nezdvíha celé závesné zariadenie, hrozí nebezpečenstvo prevrátenia.

- Opatrne nadvihnite kryt batérie.

i UPOZORNENIE

Batériu možno vybrať, keď sa zdvihne nad bočné strany priestoru pre batériu.

- Pomaly vyberte batériu z pravej strany karosérie vozíka a položte ju na vhodné miesto.

**Výmena batérie pomocou závesného zariadenia (ramien vidlíc)****⚠ POZOR**

Riziko nehody!

Používajte iba závesné zariadenie s dostatočnou nosnosťou, ktoré schválil výrobca.

Používajte vysokozdvižný vozík s dostatočnou výškou zdvíhu a nosnosťou.

VAROVANIE

Pri výmene batérie pomocou vysokozdvížneho vozíka sa uistite, že okolie je voľné. Za žiadnych okolností sa nepohybujte pod zdvihnutými ťažkými predmetmi.

- Otvorte kryt batérie, až kým mechanické blokovacie zariadenia nezacvaknú do konej polohy.
- Zdvihnite celé závesné zariadenie batérie pomocou ramien vidlíc (3) vozíka.
- Pomocou sťahovacích šnúr (2) zaistite závesné zariadenie na ramenách vidlíc.

POZOR

Ak sa nezdvíha celé závesné zariadenie, hrozí nebezpečenstvo prevrátenia.

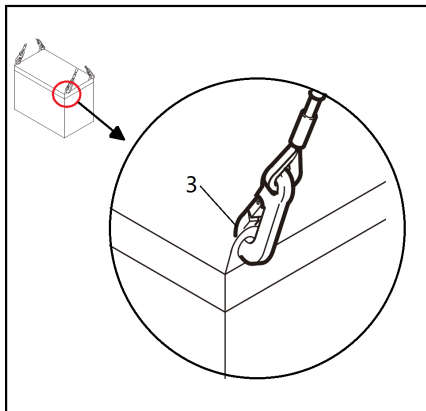
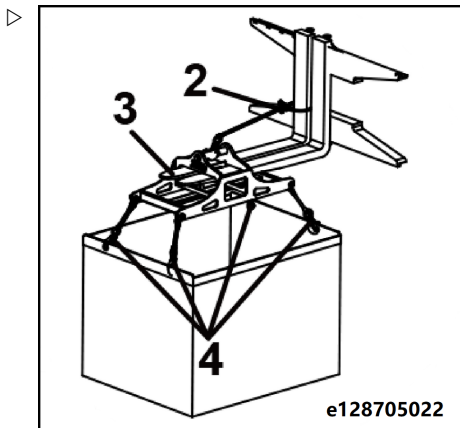
Pri zdvíhaní závesného zariadenia batérie sa uistite, že ramená vidlíc vyčnievajú z druhého konca.

- Pomaly ovládajte vozík a závesné zariadenie, opatrne zasuňte do polohy v karosérii vozíka nad batériu.
- Vložte štyri háky na závesnom zariadení do špeciálnych zdvíhacích otvorov (4).
- Opatrne nadvihnite kryt batérie.

**UPOZORNENIE**

Batériu možno vybrať, keď sa zdvihne nad bočné strany priestoru pre batériu.

- Pomaly vyberte batériu z pravej strany karosérie vozíka a položte ju na vhodné miesto.

**Inštalácia batérie**

- Na zdvíhanie batérie do priestoru pre batériu použite závesný mechanizmus. Dávajte pozor pri orientácii: strana konektora kábla batérie musí smerovať k obsluhu. Po zdvíhaní vizuálne skontrolujte, či sú vzdialenosti

Elektróinštalácia/elektronika

medzi batériou a priestorom pre batériu na obidvoch stranách rovnaké.

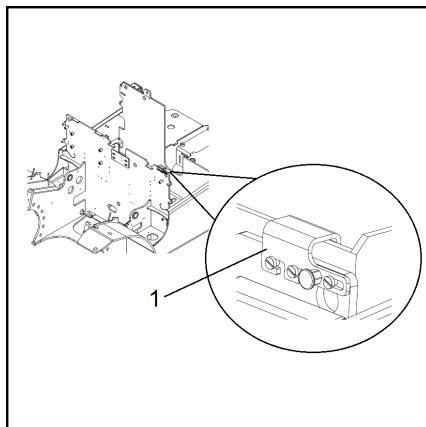
- Nainštalujte podporu limitu batérie (*olovená batéria) (1). ▷



UPOZORNENIE

Podpora limitu batérie sa používa na zabezpečenie olovenej batérie. Pred výmenou batérie vyberte podporu limitu batérie. Model lítium-iónovej batérie nemá podporu limitu batérie.

- Prípojte konektor kábla ku konektoru batérie.
- Usporiadajte káble batérie a uistite sa, že káble vedú hladko a nie sú zamotané. Dbajte na to, aby ostré hrany batérie nezasahovali do káblov.



UPOZORNENIE

Pri stláčaní krytu batérie postupujte opatrne a dbajte na to, aby nebol pritlačený na káble.

Kontrola a údržba lítium-iónovej batérie*

▲ POZOR

Pri kontrole a údržbe lítium-iónovej batérie si pozrite návod na obsluhu lítium-iónovej batérie, ktorý sa dodáva spolu s vozíkom.

Prísne dodržiavajte prevádzkové pokyny výrobcu lítium-iónovej batérie.

* = voliteľné.

Hydraulika

Kontrola tesnosti hydraulického systému

- Zložte gumovú rohož z podlahovej dosky.
- Odstráňte podlahovú dosku.



UPOZORNENIE

Vyberte konektor plynového pedála z podlahovej platne.

- Skontrolujte utesnenie hydraulického čerpadla na pracovnej a riadiacej hydraulike, ventilov, hadíc a vedení. Prípojky v prípade potreby dotiahnite.
- Deravé hadice vymeňte.
- Skontrolujte, či hydraulické vedenia nie sú ošúchané. V prípade potreby ich vymeňte.

⚠ NEBEZPEČENSTVO

Pred kontrolou alebo údržbou je potrebné hydraulické čerpadlo ochladiť. V opačnom prípade hrozí riziko popálenia.

Kontrola hladiny hydraulického oleja



UPOZORNENIE TÝKAJÚCE SA ŽIVOTNÉHO PROSTREDIA

Dodržiavajte odporúčania týkajúce sa používania spotrebných materiálov.

⚠ POZOR

Dodržiavajte predpisy týkajúce sa hladiny oleja a množstva oleja.

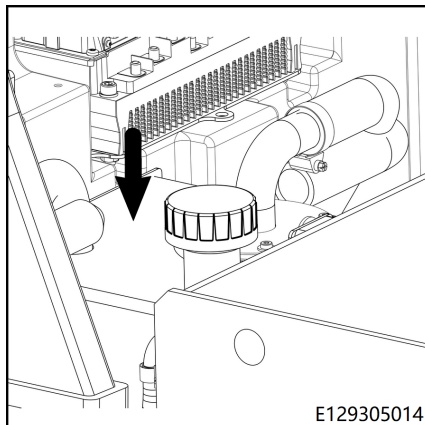
Pri kontrole hladiny hydraulického oleja musí byť zdvíhací stožiar vzpriamený a nosník vidlic spustený.

Zaznamenajte množstvo použitého oleja.

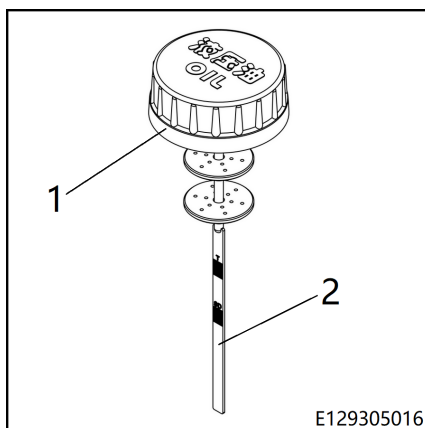
- Spustíte vidlice až na doraz.
- Aktivujte parkovaciu brzdu.
- Vypnite kľúč zapaľovania.

Hydraulika

- Otvorte kryt batérie. Nádrž hydraulického oleja sa nachádza na pravej zadnej strane vysokozdvížneho vozíka.



- Odskrutkujte odvzdušňovací filter (1) a mierku oleja (2) spolu.
- Utrite mierku oleja čistou handričkou.
- Úplne zasunúť odvzdušňovací filter a mierku oleja do olejovej nádrže a potom ich znova vykrútiťe.

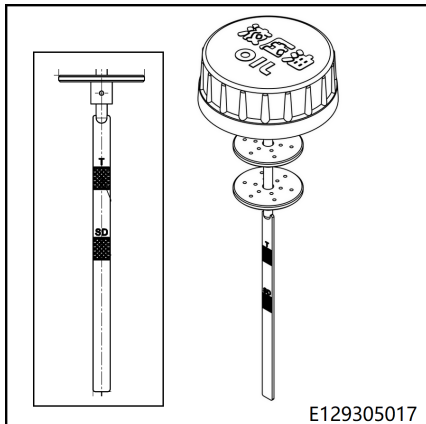


- V závislosti od rôznych typov stožiara musí hladina oleja siahť po príslušnú značku na mierke oleja.
 - S/D – štandardný stožiar/dvojitý stožiar
 - T – trojitý stožiar
- V prípade potreby doplňte hydraulický olej až po hornú značku.
- Krútením nasadte odvzdušňovací filter a mierku oleja späť na miesto.
- Zatvorte kryt batérie.



UPOZORNENIE

Pokyny na otvorenie a zatvorenie krytu batérie nájdete v časti „otváranie/zatváranie krytu batérie“ na kryte batérie.



Kontrola normálnej funkcie odvzdušňovacieho filtra



UPOZORNENIE

Odvzdušňovací filter v nádrži hydraulického oleja je vybavený expanzným ventilom, ktorý v nádrži udržiava mierny pretlak.



UPOZORNENIE TÝKAJÚCE SA ŽIVOTNÉHO PROSTREDIA

Dodržiavajte odporúčania týkajúce sa používania spotrebných materiálov.

- Zapnite spínaciu skrinku.
- Zdvihnite stožiar do najvyššej polohy a potom ho niekoľkokrát spustíte.
- Vypnite kľúč zapaľovania.

Hydraulika

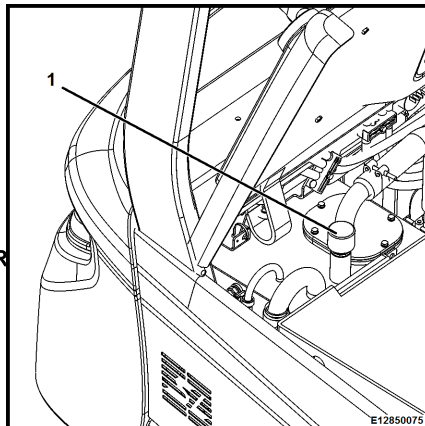
- Otvorte odzdušňovací filter (1) na nádrži hydraulického oleja. ▷

Uistite sa, či je počuť zvuk vzduchu unikajúceho z olejovej nádrže.

- Ak nezačujete zvuk vetrania, odzdušňovací filter vymeňte.


UPOZORNENIE TÝKAJÚCE SA ŽIVOTNÉHO PR

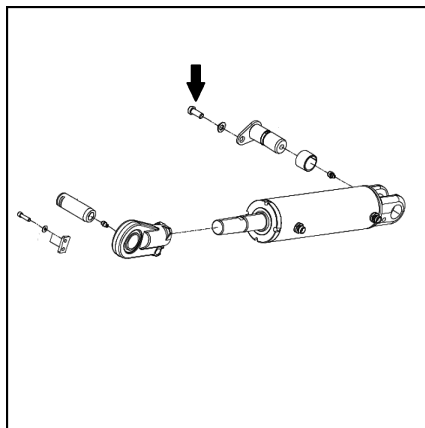
Použitý odzdušňovací filter zlikvidujte ekologickým spôsobom.


Kontrola montáže valca náklonu ▷

- Skontrolujte montáž valca náklonu.
- V prípade potreby dotiahnite.


UPOZORNENIE

Pozrite si kapitolu „údaje o kontrole a údržbe“, kde nájdete informácie o konkrétnom utahovacom momente spojovacích skrutiek.



Namazanie ložísk naklápacieho valca ▷



UPOZORNENIE TÝKAJÚCE SA ŽIVOTNÉHO PR

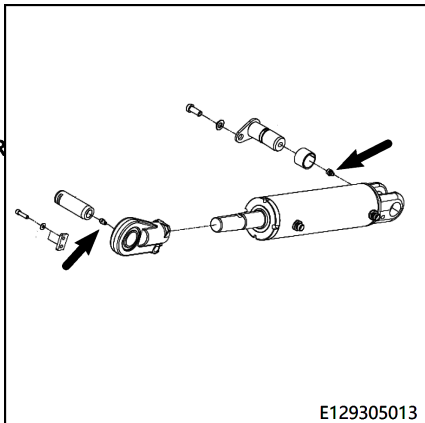
Dodržiavajte pokyny týkajúce sa používania spotrebných materiálov.

- Skontrolujte a namažte ložiská naklápacieho valca.



UPOZORNENIE

Pozrite si tabuľku „odporúčané palivá a oleje“, kde sú uvedené typy olejov.



Zdvíhací systém

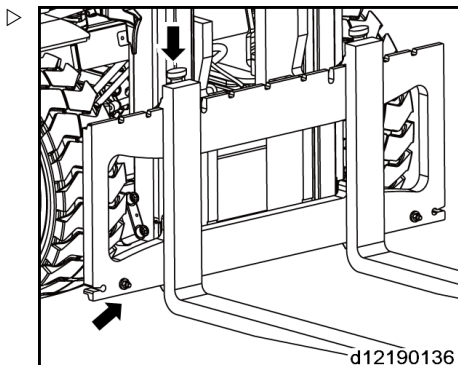
Zdvíhací systém

Kontrola ramien vidlíc a zariadenia na rýchle uvoľnenie ramien vidlíc

- Skontrolujte, či ramená vidlíc nevykazujú viditeľné deformácie, známky opotrebovania a poškodenia.

Napr.: Hrúbka horizontálnych a vertikálnych častí ramien vidlíc sa znížila na 90 % konštrukčnej hrúbky, Alebo na minimálnu hrúbku stanovenú výrobcom ramien vidlíc alebo vysokozdvížného vozíka. ak sú ramená vidlíc poškodené podľa vyššie uvedeného popisu, musí sa zastaviť používanie ramien vidlíc.

- Skontrolujte, či sú mechanizmus rýchleho uvoľnenia ramien vidlíc a koncový blok ramien vidlíc správne umiestnené a či nie sú poškodené.
- Poškodené súčasti vymeňte.



Kontrola prevádzkového stavu a montáže zdvíhacieho stožiara, zdvíhacích reťazí a zdvíhacieho valca

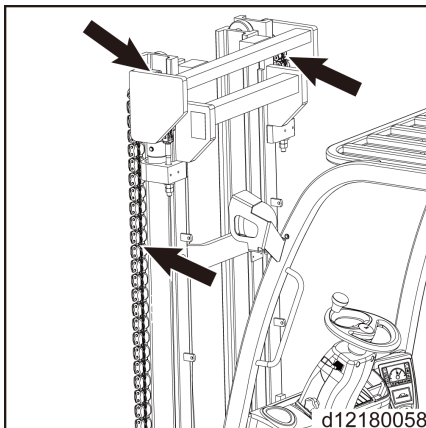
- Vyčistite kanál zdvíhacieho stožiara a zdvíhacie reťaze. ▷
- Skontrolujte prevádzkový stav zdvíhacích reťazí spolu s akýmkoľvek znakmi odierania, pričom osobitnú pozornosť venujte priestoru okolo reťazových kolies.
- Skontrolujte, či sú pevné čapy reťaze zaistené.
- Poškodené zdvíhacie reťaze vymeňte.



UPOZORNENIE

Poškodenie alebo strata plastových ochranných puzdier na jednotlivých reťaziach neovplyvní fungovanie a životnosť reťazí.

- Skontrolujte stav a tuhosť stĺpa zdvíhacieho stožiara, povrchy kanála stožiara a valček.
- Skontrolujte tuhosť pružných poistných krúžkov na spojoch piestnej tyče na vrchu zdvíhacieho stožiara.
- Skontrolujte upevnenie zdvihového valca.



Zdvíhací systém

Nastavenie dĺžky zdvíhacích reťazí a mazanie pomocou spreja na reťaze

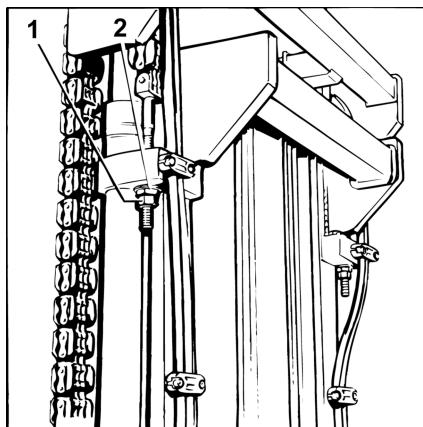
Nastavenie dĺžky zdvíhacích reťazí*



UPOZORNENIE

Pri používaní po určitom čase sa zdvíhacie reťaze natiahnú. Preto je potrebné skontrolovať a nastaviť dĺžku ľavej aj pravej reťaze.

- Spustíte zdvíhací stožiar úplne nadol.
- Uvoľníte poistnú maticu .
- Upravte dĺžku reťaze nastavením nastaviteľnej matice (2) na upevňovacej skrutke reťaze. Vodiaci valček pod nosníkom vidlíc sa môže vysunúť z vnútorného kanála stožiara maximálne o 25 mm.
- Dotiahnite poistnú maticu.
- Nastavenie zdvíhacej reťaze



Mazanie reťazí sprejom na reťaze

- Na mazanie reťazí a povrchov kanála použite predpísaný sprej na reťaze.



UPOZORNENIE

Ak sa vozík používa v potravinárskom priemysle, namiesto spreja použite mazivo.

* Len pre štandardné stožiare

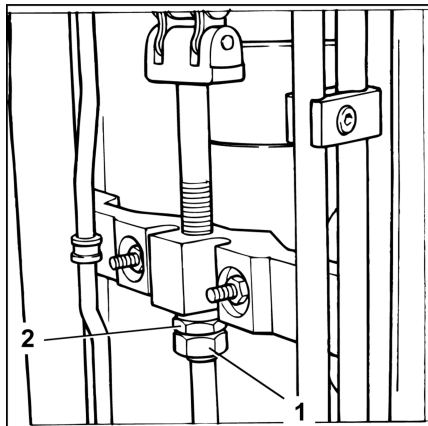
Nastavenie dĺžky zdvíhacích reťazi*



UPOZORNENIE

Používaním sa po určitom čase zdvíhacie reťaze natiahnu, preto je potrebné skontrolovať a nastaviť ich dĺžku.

- Spustíte zdvíhací stožiar úplne nadol.
- Uvoľníte poistnú maticu .
- Upravte dĺžku reťaze nastavením nastaviteľnej matice (2) na upevňovacej skrutke reťaze. Vodiaci valček pod nosníkom vidlíc sa môže vysunúť z vnútorného kanála stožiara maximálne o 25 mm.
- Dotiahnite poistnú maticu.



Mazanie reťazí sprejom na reťaze

- Na mazanie reťazí a povrchov kanála použite predpísaný sprej na reťaze.



UPOZORNENIE

Ak sa vozík používa v potravinárskom priemysle, namiesto spreja použite mazivo.

* Len stožiare s úplne voľným zdvihom a triplexové stožiare

Premazanie zdvíhacieho stožiara a reťazí sprejom na reťaz

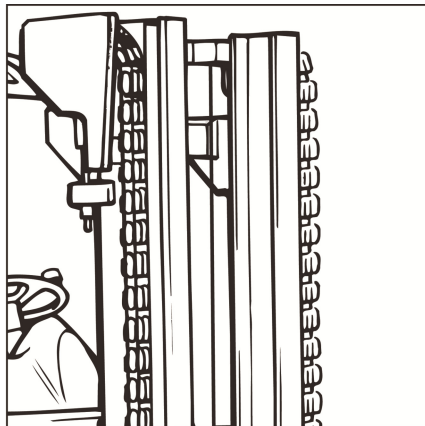


UPOZORNENIE

Ak je na reťazi nadmerné množstvo prachu, ktoré ovplyvňuje schopnosť maziva preniknúť do reťaze, zdvíhaciu reťaz je potrebné vyčistiť.

Zdvíhací systém

- Pod zdvíhací stožiar umiestnite zbernú vaňu.
- Čistenie vykonávajte pomocou alkylového derivátu, napríklad priemyselného čistiacoho prostriedku na naftové palivo (dodržujte bezpečnostné pokyny výrobcu).
- Ak používate parný čistič, nesmiete používať aditíva.
- Okamžite po vyčistení reťaz vysušte, aby ste odstránili vodu na povrchu reťaze aj vo vnútri čapov závesu. Počas sušenia reťazou niekoľkokrát pohnite.
- Bezprostredne aplikujte sprej na reťaz a počas toho udržiajte reťaz v pohybe.



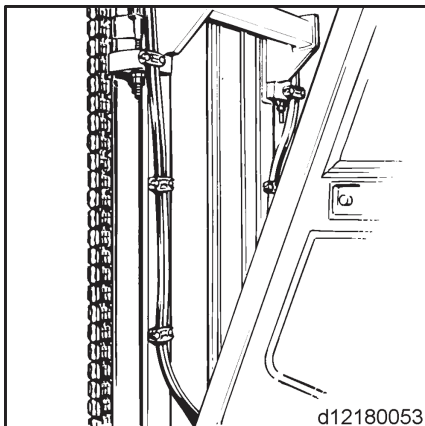
UPOZORNENIE

Zdvíhacie reťaze patria medzi bezpečnostné zariadenia. Používanie studených čistiacich prostriedkov, chemických čistiacich prostriedkov, žieravín alebo kvapalín obsahujúcich kyselínu alebo chlór spôsobí priame poškodenie reťazi.

Špeciálne vybavenie

Kontrola predpätia dvojitých hadíc (ak sú vybavené príslušenstvom)

- Dvojité hadice by mali byť predinštalované rozťahnutím 5 – 10 mm na meter podľa ich pôvodnej dĺžky.
- Posuňte hadice medzi pridrznými svorkami tak, aby ste nastavili predpätie na prednastavenú hodnotu.



Čistenie a mazanie vidlíc bočného posuvu* a kontrola pripojení

- Na čistenie vidlíc bočného posuvu použite parnú pištoľ.
- Skontrolujte, či hydraulické vedenia nie sú ošúchané. V prípade potreby ich vymeňte.
- Skontrolujte tesnosť a úroveň oderu hydraulických vedení a spojovacích prvkov. V prípade potreby ich upevnite alebo vymeňte.

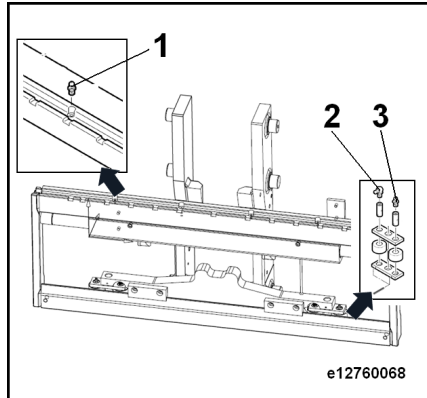
Špeciálne vybavenie

- Doplňte mazivo do plniacich otvorov oleja (1), (2) a (3) na nosníku vidlíc, až kým z plniaceho otvoru nezačne vytekať nové mazivo.

**UPOZORNENIE**

Vidlice bočného posuvu sa musia mazať pri každom čistení vysokozdvížneho vozíka.

*Doplnková časť

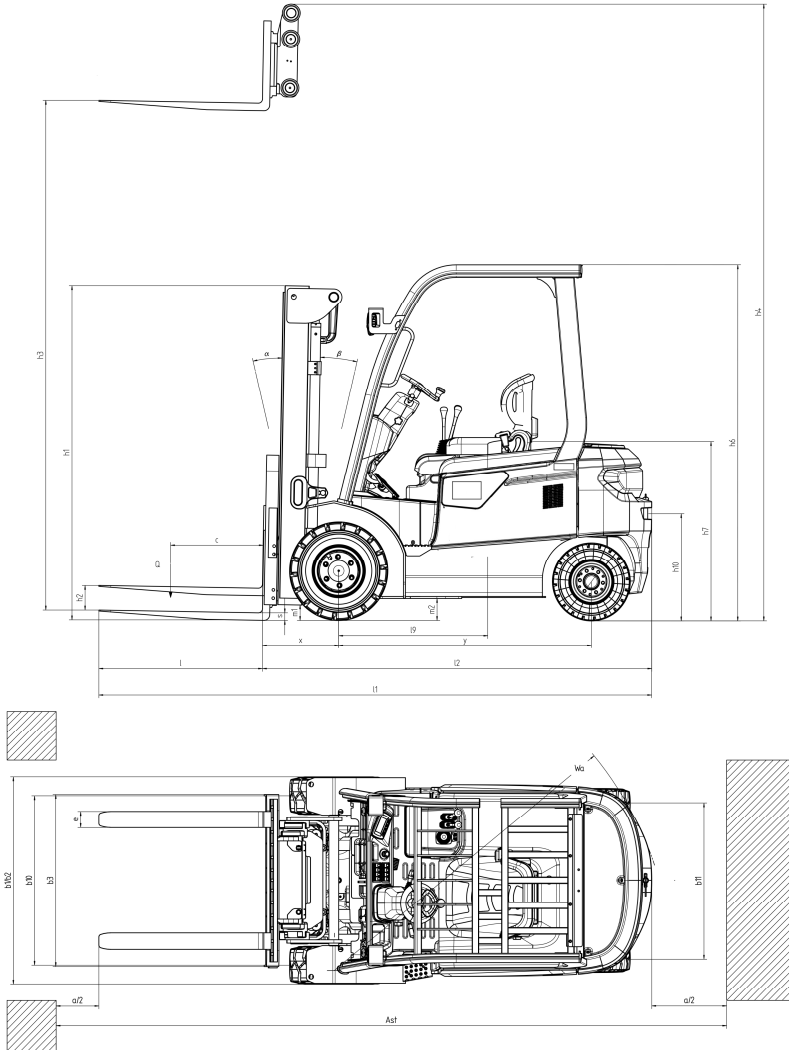


6

Technický katalógový list

Prehľad rozmerov

Prehľad rozmerov



Katalógový list

1.1	Výrobca		KION JN	KION JN	KION JN	KION JN
1.2	Označenie typu podľa výrobcu		RCE 30	RCE 35	RCE 30 lítium-iónová batéria	RCE 35 lítium-iónová batéria
1.3	Pohon: elektrický (typ batérie, sieť, ...), naftový, benzinový, plynový		Elektrický	Elektrický	Elektrický	Elektrický
1.4	Typ obsluhy: manuálne, s kráčajúcou obsluhou, v stojí, v sede, vychytávací vozík		So sediacou obsluhou	So sediacou obsluhou	So sediacou obsluhou	So sediacou obsluhou
1.5	Menovitá kapacita/menovitá nosnosť	Q(t)	3	3.5	3	3.5
1.6	Ťažisko nákladu	c (mm)	500	500	500	500
1.8	Dĺžka nákladu, od stredovej osi nápravy po vidlicu	x (mm)	504	509	504	509
1.9	Rázvor kolies y [mm]		1785	1785	1785	1785
2.1	Prevádzková hmotnosť	kg	4970	5430	5050	5 500
2.2	Zaťaženie nápravy, s nákladom, predná/zadná	kg	7085/885	7899/1031	7121/929	7930/1070
2.3	Zaťaženie nápravy, bez nákladu, predná/zadná	kg	2416/2564	2395/3035	2452/2598	2430/3068
3.1	Pneumatiky: celogumové, supereplastické, vzduchové, polyuretánové		celogumové	celogumové	celogumové	celogumové
3.2	Rozmer pneumatiky, predná		28x9-15	28x9-15	28x9-15	28x9-15
3.3	Rozmer pneumatiky, zadná		6,5-10	6,5-10	6,5-10	6,5-10
3.5	Kolesá: počet vpredú/vzadu (x = hnacie koleso)		2x/2	2x/2	2x/2	2x/2
3.6	Dezén, predný b10	(mm)	1030	1030	1030	1030
3.7	Dezén, zadný b11	(mm)	953	953	953	953
4.1	Naklonenie stožiaru/nosníka vidlic dopredu/dozadu	α/β (°)	6/10	6/10	6/10	6/10
4.2	Výška spusteného stožiaru	h1 (mm)	2137	2137	2137	2137
4.3	Voľný zdvih	h2 (mm)	150	150	150	150
4.4	Zdvih	h3 (mm)	3000	3000	3000	3000
4.5	Výška vysunutého stožiaru	h4 (mm)	4045	4045	4045	4045
4.7	Výška ochrannej strechy (kabína)	h6 (mm)	2230	2230	2230	2230

Katalógový list

4,8	Výška sedadla/plošiny na státie	h7 (mm)	1238	1238	1238	1238
4,81	Vzdialenosť prednej nápravy k SIP v strednej polohe sedadla	l9 (mm)	968	968	968	968
4.12	Výška pripojenia h10 (mm)		705	705	705	705
4.19	Celková dĺžka	l1 (mm)	3667	3738	3667	3738
4.20	Dĺžka po prednú časť vidlic	l2 (mm)	2 667	2738	2 667	2738
4.21	Celková šírka	b1/b2 (mm)	1268	1268	1268	1268
4.22	Rozmery vidlic ISO 2331	sxexl (mm)	45 x 122 x 1000	50 x 150 x 1000	45 x 122 x 1000	50 x 150 x 1000
4.23	Nosník vidlic podľa normy ISO 2328, trieda/typ A, B		3A	3A	3A	3A
4.24	Šírka nosníka vidlice	b3 (mm)	1100	1100	1100	1100
4,31	Svetlá výška, s nákladom, pod stožiarom	m1 (m)	141	137	141	137
4.32	Svetlá výška v strede medzi kolešami	m2 (mm)	168	165	168	165
4.33	Šírka uličky, 1000 x 1200 mm naprieč vidlicami	Ast (m)	4039	4109	4039	4109
4.34	Šírka uličky, 800 x 1200 mm pozdĺž vidlic	Ast (m)	4239	4309	4239	4309
4.35	Polomer otáčania	Wa (mm)	2330	2400	2330	2400
4.36	Najmenšia vzdialenosť ústredných bodov	b13 (mm)	672	672	672	672
5.1	Rýchlosť jazdy, s nákladom/bez nákladu	km/h	15/15	15/15	15/15	15/15
5.2	Rýchlosť zdvihu s nákladom/bez nákladu	m/s	0,40/0,44	0,37/0,44	0,40/0,44	0,37/0,44
5.3	Rýchlosť spúšťania, s nákladom/bez nákladu	m/s	0,40/0,44	0,37/0,44	0,40/0,44	0,37/0,44
5.6	Maximálna ťažná sila, s nákladom/bez nákladu	N	14500/14000	14380/13900	14500/14000	14380/13900
5.8	Max. stúpavosť, s nákladom/bez nákladu	%	18/20	16/20	18/20	16/20
5.9	Čas zrýchlenia, s nákladom/bez nákladu	s	6,7/5,6	6,9/5,7	6,7/5,6	6,9/5,7
5.10	Pracovná brzda		Mechanicko-hydraulická	Mechanicko-hydraulická	Mechanicko-hydraulická	Mechanicko-hydraulická
6.1	Hnací motor, výkon S2 60 min	kW	13,6	13,6	13,6	13,6
6.2	Motor zdvihu, výkon S3 15 %	kW	21	21	21	21

Požiadavky na ekodizajn pre elektrické motory a pohony s variabilnými otáčkami

6.3	Batérie podľa normy DIN 43531/35/36 A, B, C, žiadna		DIN 43536 A	DIN 43536 A	-	-
6.4	Napätie batérie, menovitá kapacita K5	(V)/ (Ah)	80/500	80/500	80/412	80/412
6.5	Hmotnosť batérie	kg	1 470	1 470	340	340
6.6	Spotreba energie podľa normy DIN EN 16796	kWh/h	6	6.5	6	6.5
10.1	Prevádzkový tlak pre tyč nástavcov		185	200	185	200
10.2	Prietok oleja pre nástavce	l/min	30	30	30	30
10.7	Hladina akustického tlaku na sedadle vodiča	dB (A)	68	68	68	68

**UPOZORNENIE**

Vyššie uvedené katalógový list predstavuje štandardnú konfiguráciu parametrov vysokozdvížneho vozíka. Pri neštandardnej konfigurácii vysokozdvížneho vozíka môžu byť parametre odlišné.

Požiadavky na ekodizajn pre elektrické motory a pohony s variabilnými otáčkami

Všetky motory tohto priemyselného vozíka sú vyňaté z pôsobnosti nariadenia (EÚ) 2019/1781/796, pretože tieto motory nespĺňajú popis uvedený v článku 2 "Rozsah pôsobnosti", bod 1, písm. a) a z dôvodu ustanovení článku 2, ods., 2 písm. h) "Motory bezšnúrového a akumulátorového zariadenia" a článku 2, ods. 2, písm. o) "Motory určené špeciálne na pohon elektrických vozidiel".

Všetky pohony s variabilnými otáčkami tohto priemyselného vozíka sú vyňaté z pôsobnosti nariadenia (EÚ) 2019/1781/796, pretože tieto pohony s variabilnými otáčkami nespĺňajú popis uvedený v článku 2, bod 1, písm. b) "Rozsah pôsobnosti".

A

Adresa výrobcu.	1
Aktivácia parkovacej brzdy.	98
Aktualizácia tohto návodu.	18
Aktualizácie softvéru.	11
Akumulátorová kyselina.	52
Antistatický pás	
Kontrola stavu.	159
Autorské práva a práva na obchodné značky.	16

B

Balenie.	22
Batéria	
Likvidácia.	22
Bezpečná prevádzka.	24
Bezpečnostná kontrola.	49
Bezpečnostné informácie	
Aktívne zdravotnícke vybavenie.	26
Neionizujúce žiarenie.	26
Plynové pružiny.	25
Redukcia rýchlostí.	24
Zváracie práce.	25
Bezpečnostné informácie pre kontrolné a údržbové práce.	140
Bezpečnostné predpisy.	24
Bezpečnostné predpisy pri riadení.	57
Brzdový systém.	96

C

Celkový pohľad.	60
Cúvanie.	95

Č

Čistenie	
Vozík.	150
Čistenie a mazanie vidlíc bočného posuvu* a kontrola pripojení.	183
Čistenie vozíka.	150

D

Dátum vydania tohto návodu na obsluhu.	18
Demontáž bezpečnostných zariadení batérie.	166
Dodatočná montáž.	33
Dot'ahovanie matíc kolies.	156

E

Elektronické rekuperačné brzdenie.	97
--	----

F

Frekvencia vibrácií.	53
------------------------------	----

H

Hasiaci prístroj.	25
Hladina hluku.	53
Hydraulická kvapalina.	51

I

Ilustrácie.	21
Inštalácia batérie.	171
Intervaly údržby.	140

J

Jazda.	93
Klesajúce svahy.	123
Stúpajúce svahy.	123
Jazda dopredu.	94

K

Katalógový list.	187
Každodenné kontroly.	72
Kolesá a pneumatiky	
Zásady bezpečnosti.	36
Kontaktné údaje.	I
Kontrola a mazanie riadiacej nápravy.	159
Kontrola a údržba lítium-iónovej batérie.	172
Kontrola hladiny brzdovej kvapaliny v nádržke brzdovej kvapaliny.	152
Kontrola hladiny hydraulického oleja.	173
Kontrola hladiny prevodového oleja v hnacej náprave.	151
Kontrola hlavného stýkača.	165
Kontrola kolies.	154
Kontrola ľahkého pohybu pedálovej skupiny a prípadné mazanie.	163
Kontrola manžiet joysticka.	153
Kontrola montáže hnacej nápravy.	152
Kontrola montáže naklápacieho valca.	176
Kontrola normálnej funkcie odvodušňovacieho filtra.	175
Kontrola ostatných ložísk a spojov a mazanie.	163
Kontrola predpätia dvojítych hadíc (ak sú súčasťou výbavy nástavcov).	183

Kontrola ramien vidlíc a rýchloupínacieho zariadenia ramien vidlíc.	178
Kontrola spojovacích skrutiek spájajúcich zdvíhací stožiar s hnacou nápravou. . .	161
Kontrola správneho fungovania brzdového systému.	164
Kontrola stavu a funkcie.	76
Kontrola stavu batérií.	166
Kontrola tesnosti hydraulického systému. .	173
Kontrola tesnosti prevodovky a hnacej nápravy.	151
Kontrola tlaku nahustenia pneumatík. . .	156
Kontrola zaisťovacích zariadení krytu batérie.	162
Kontrola znečistenia modulu.	165
Kontroly pred zmenou.	70
Kryt batérie – otvorený – zatvorený. . . .	99

L

Likvidácia	
Batéria.	22
Súčasť.	22
Likvidácia starých vozíkov.	137
Lítium-iónové batérie	
Odborný výcvik vodiča.	27
Postup v prípade požiaru.	28
Posúdenie rizík.	27
Povolené typy batérií.	27
Preprava mimo priestorov.	28
Špeciálne funkcie.	26
Vyhlásenie o používaní.	27

M

Manipulácia s pneumatickými pružinami a tlakovými nádobami.	38
Manuálne spúšťanie vidlíc.	55
Medicínske zariadenia.	36
Monitorovanie bezpečnostného pásu a funkcia výstrahy.	80

N

Náklad	
Jazda.	120
Skladanie.	121
Zdvíhanie.	116
Nakladanie žeriavom.	131
Namazanie ložísk naklápacieho valca. . .	177

Nástavce	
Osobitné riziká.	42
Nastavenie joystickov.	153
Nastavenie vzdialenosti vidlíc.	113
Nastavenie zobrazovacieho zariadenia. . .	90
Návod na obsluhu	
Dátum vydania.	16
Nesprávne používanie.	11
Nesprávne používanie bezpečnostných zariadení.	37
Núdzový východ z kabíny vodiča s oknami. .	54

O

Obsluha zdvíhacieho zariadenia.	106
Odborný výcvik vodiča v oblasti používania lítiových batérií.	27
Odporúčané palivá a oleje.	143
ochranná strecha.	161
Ochranná strecha vodiča	
Vítanie.	35
Zaťaženie strechy.	35
Zváranie.	35
Opatrenia pri nabíjaní (olovená batéria). .	101
Opis použitia a klimatických podmienok. .	13
Osobitné riziká.	42
Ovládacie zariadenie a zobrazovacie zariadenie.	61
Ovládanie nástavcov.	107
Označenie zhody.	5

P

Panel spínačov.	64
Parkovacia brzda.	98
Poistné krytie v priestoroch podniku. . . .	33
Položky pravidelnej kontroly.	73
Popis smeru pohybu vozíka.	20
Poruchy.	37
Postup v prípade požiaru pri použití lítiových batérií.	28
Posúdenie rizík.	27
Poškodenie.	37
Poškodenie, poruchy.	36
Používanie a nastavenie klávesnice RFID. .	84
Používanie klaksónu.	81
Používanie pracovných plošín.	14
Povolené typy lítium-iónových batérií. . .	27
Práva, povinnosti a pracovné predpisy vodiča.	31

Pravidelná údržba.	144
Pred opustením vozíka.	125
Prehľad relé a poistiek.	65
Prehľad rozmerov.	186
Premazanie zdvíhacieho stožiara a reťazi sprejom na reťaz.	181
Preprava.	127
Preprava lítium-iónovej batérie.	28
Preprava paliet.	115
Preprava zavesených nákladov.	115
Prevádzkovateľ.	30
Preventívne opatrenia.	13
Prevrátenie vozíka.	29
Pripojenie nabíjateľnej batérie k externej nabíjačke.	102
Prispôsobenie stĺpika riadenia.	81
R	
Ramená vidlic	
Dĺžka.	38
Riziká a preventívne opatrenia.	44
Riziká pre zamestnancov.	47
Rozsah dokumentácie.	15
Roztoky CO.	15
S	
Servisný plán pred prvým použitím.	70
Schéma výstražného štítiku.	62
Signálne výrazy.	17
Skontrolujte hladinu batérie.	101
Skontrolujte prevádzkový stav a montáž zdvíhacieho stožiara a zdvíhacích reťa- zí.	179
Skúška izolácie	
Testovacie hodnoty pre vozík.	50
Smernica RED 2014/53/EÚ.	7
Spotrebný materiál.	51
Bezpečnostné informácie pre hydraulickú kvapalinu.	51
Bezpečnostné informácie pre manipuláciu s akumulátorovou kyselinou.	52
Likvidácia.	53
Spriahadlo.	123
Spríevodca riešením problémov.	73
Stabilita.	28, 41
Systém riadenia	
Kontrola správnej funkcie.	81

Š

Štartovanie vysokozdvížneho vozíka.	87
Štítok nosnosti.	109
Štítok s údajom o dodatočnej nosnosti. .	112

T

Tabuľka plánu údržby.	147
Tabuľka prvých servisných kontrol.	145
Technický opis.	2
Testovanie izolácie.	49
Testovacie hodnoty trakčnej batérie. .	50

Ť

Ťahanie.	129
---------------	-----

U

Údaje o kontrolách a údržbe.	141
Určený spôsob použitia.	10
Uvedenie do prevádzky.	9
Uvoľnenie parkovacej brzdy.	98

V

Varovanie pred používaním neoriginálnych dielov.	35
Vodiči.	31
Všeobecné informácie.	4
Vyhľadanie o používaní lítium-iónových ba- térií.	27
Vyhľadanie o zhode.	6, 7
Vyhľadanie o zhode ES podľa smernice pre strojnú zariadenia.	6
Výmena batérie pomocou závesného za- riadenia.	169
Výmena kolies.	156
Vypínač núdzového zastavenia.	82
Výrobné číslo.	8
Výrobný štítok.	7
Vzdialenosť ťažiska nákladu a nosnosť. .	109

Z

Zabezpečenie údajov.	26
Zaistenie klinmi.	128
Zákaz používania neoprávnenými osoba- mi.	32
Zapnutie a vypnutie vozíka.	87
Zdvíhanie nákladu.	114
Zmena smeru jazdy.	95
Zmeny na priemyselnom vozíku.	33

Zobrazovacie zariadenie.	63	Zoznam skratiek.	18
Zostatkové nebezpečenstvá.	40	Zvyškové riziká.	40

STILL GmbH

1294 801 1587 SK - 10/2023 - 04