



Bruksanvisning i original

Elektrisk truck

RCE 30
RCE 30 Li-Ion
RCE 35
RCE 35 Li-Ion



5454 5455 5456 5457

1294 801 1575 SV - 10/2023 - 04

first in intralogistics

Tillverkarens adress och kontaktuppgifter ▷

STILL GmbH
Berzeliusstraße 10
D-22113 Hamburg, Tyskland
Tel: +49 (0) 40 7339-0
Fax: +49 (0) 40 7339-1622
E-post: info@still.de
Webbplats: <http://www.still.de>

Tillverkad i Kina



Regler för driftbolag för industritruckar

Utöver den här användaranvisningar finns dessutom regler för god praxis som innehåller ytterligare information för driftbolag för industritruckar.

Denna handbok innehåller information för hantering av industritruckar:

- Information om hur du väljer en lämplig industritruck för ett särskilt användningsområde
- Förutsättningar för säker användning av industritruckar
- Information om hantering av industritruckar
- Information om transport, första idrifttagandet och förvaring av industritruckar

Internetadress och QR-kod ▷

Informationen kan du nå när som helst genom att klistra in adressen <https://m.still.de/vdma> i en webbläsare eller genom att skanna QR-koden.



1 Inledning

Industritrucken	2
Teknisk beskrivning	2
Allmänt	3
Konformitetsmärkning	4
Försäkran som återspeglar innehållet i försäkran om överensstämmelse	5
Försäkran om överensstämmelse i enlighet med direktiv RED 2014/53/EU	6
Namnskylt	6
Serienummer	7
Använda trucken	8
Idrifttagning	8
Avsedd användning	9
Felaktig användning	10
Försiktighetsåtgärder	11
Användning och klimatförhållanden	12
Parkering i temperaturer under -10 °C	12
Användning av arbetsplattformar	13
Information om dokumentationen	14
Dokumentationsomfattning	14
Kompleterande dokumentation	14
Användarhandbokens utgivningsdatum och aktualitet	15
Copyright och varumärkesrättigheter	15
Förklaring av de signaltermer som används	16
Utgivnings- och uppdateringsdatum för denna handbok	17
Lista över förkortningar	17
Definition av riktningar	19
Bilder	19
Miljöhänsyn	20
Emballage	20
Kassering av komponenter och batterier	20

2 Säkerhet

Säkerhetsföreskrifter	22
Datasäkerhet	24
Särskilda anvisningar för användning av litiumjonbatterier	24
Stabilitet	26
I händelse av vältning	26

Definition av benämningar för ansvariga personer	27
Specialist	27
Driftbolag	27
Förare	27
Grundläggande principer för säker användning	30
Försäkringstäckning på företagsanläggningar	30
Ändringar och modifieringar	30
Ändringar av skyddstaket och taklast	32
Varning för icke-originaldelar	32
Skador, fel	32
Medicinska apparater	33
Batteriets anslutningskablar	33
Hjul och däck	33
Skada, defekter och missbruk av säkerhetsanordningar	34
Gaffelarmarnas längd	34
Var försiktig när du hanterar gasfjädrar och ackumulatörer	35
Övriga risker	36
Kvarstående faror, kvarstående risker	36
Särskilda risker vid användning av truck och tillbehör	37
Översikt över risker och åtgärder	38
Livsfara!	40
Säkerhetstester	42
Regelbundna säkerhetskontroller på trucken	42
Isoleringstest	42
Säkerhetsföreskrifter för hantering av förbrukningsmaterial	44
Tillåtna förbrukningsmaterial	44
Hydraulvätska	44
Batterisyra	44
Kassera förbrukningsmaterial	45
Bullelivå	45
Frekvensegenskaper för vibrationer som överförs till människokroppen	46
Nödutgång från förarhytt med fönster	46
Sänka gaffelarmarna manuellt med ISO	47
Säkerhetsbestämmelser som gäller gaffeltruckanvändning	48
Säkerhetsföreskrifter vid köring	49
Säkerhetsanvisningar vid tippning i sidled	50

3	Översikt	
	Allmän översikt	52
	Styrenhet och displayenhet	53
	Diagram över varningsdekaler	54
	Displayenhet	55
	Omkopplarpanel	56
	Översikt över reläer och säkringar	57
4	Användning	
	Underhållsplan före första starten	62
	Inkörningsinstruktioner	62
	Kontroller före arbetspass	62
	Objekt för daglig inspektion	64
	Objekt för regelbunden inspektion	65
	Felsökningsguide	65
	På-/avstigning	67
	Kontroller av säkerhetsbältet status och dess funktion	68
	Kontrollera skicket och funktionen	68
	Byt ut sätet och säkerhetsbältet	68
	Funktion för övervakning av säkerhetsbälte och larmfunktion	71
	Använda signalhornet	72
	Kontrollera styrsystemets funktion	73
	Justera rattstängan	73
	Nödstoppsbrytare	74
	Knappsats (*tillval)	76
	RFID-knappsats	76
	RFID Keypad, användning och inställningar	76
	Starta och stänga av trucken	79
	Ställa in displayenheten	82
	Körning	85
	Körning	85
	Framåtkörning	86
	Backning	87
	Ändra färdriktning	87

Bromssystem	88
Information om bromssystemet	88
Fotbroms/nödbroms	88
Elektronisk regenerativ bromsning	89
Parkeringsbroms	90
Batterikåpa – öppen – stängd	91
Kontrollera batterinivån	92
Försiktighetsåtgärder inför laddning (blysyrbatteri)	93
Ansluta det laddningsbara batteriet till en extern laddare	94
Kontrollera det laddningsbara batteriets skick, elektrolytnivå och densitet (blysyrbatteri)	96
Lyftanordningar och redskap	98
Använda lyftenheten	98
Använda tillbehör	99
Transportera last	101
Avstånd till lastens mittpunkt och lastkapacitet	101
Kapacitetsskylt	101
Extra kapacitetsskylt	104
Justera gaffelavståndet	105
Plocka upp last	106
Transportera lastpallar	107
Transportera hängande last	107
Plocka upp last	108
Transportera last	112
Sätta ned last	113
Köra i upp- och nedförsbackar	115
Dragkoppling	115
Lämna trucken oövakad tillfälligt	116
Innan du lämnar trucken	117
Använda trucken i speciella situationer	118
Transport	118
Bogsera	119
Lyfta med kran	121
Lagring av trucken	125
Ta trucken ur drift	125
Skrota gamla truckar	127

5 Underhåll

Säkerhetsinformation för inspektion och underhåll	130
Inspektions- och underhållsdata	131
Rekommenderade bränslen och oljor	133
Regelbundet underhåll	134
Tabell över första servicekontroller	135
Serviceplanstabell	137
Rengöra trucken	140
Drivmekanism och transmissionssystem	141
Kontrollera att det inte förekommer läckage i transmissionsväxeln och drivaxeln	141
Kontrollera transmissionsväxelns och drivaxelns oljenivå	141
Kontrollera installationen av transmissionsväxeln	142
Kontrollera drivaxelns installation	142
Kontrollera bromsvätskenivån i bromsvätskebehållaren	142
Kontrollera joystickens bälgar	143
Kalibrera joystickspakarna	143
Kontrollera hjulen	144
Kontrollera däcktrycket	145
Dra åt hjulmuttrarna	146
Byta hjul	146
Kontrollera den antistatiska remmens skick	148
Rengör och smörj styraxeln	149
Chassi och kaross	150
Kontrollera anslutningsbultarna för drivaxeln och lyftstativet	150
Kontrollera skyddstaket	150
Kontrollera batterikåpens låsanordningar	151
Förrhytt	152
Kontrollera att pedalgruppen rör sig lätt och smörja vid behov	152
Kontroll av andra lager och anslutningar och smörjning	152
Kontrollera att bromssystemet fungerar som det ska	153
Elsystem/elektronik	154
Kontrollera om modulen är smutsig	154
Kontrollera huvudkontaktorn	154
Kontrollera batteriernas skick	155
Ta bort batterisäkerhetsanordningarna	155
Byta batteriet med hjälp av en upphängningsanordning	158
Batteriinstallation	160
Inspektera och underhålla litiumjonbatteriet*	161

Hydraulik	162
Kontrollera att hydraulsystemet inte läcker	162
Kontrollera hydrauloljenivån	162
Kontrollera att ventilationsfiltret fungerar korrekt	164
Kontrollera monteringen av tiltcilindern	165
Smörja tiltcilinderns lager	166
Lyftsystem	167
Kontrollera gaffelarmarna och gaffelarmarnas snabblossningsanordning	167
Kontrollera lyftstativets, lyftkedjornas och lyftcilinderns skick och tillstånd.	168
Justera lyftkedjornas längd och smörja med kedjesprej	168
Smörja lyftstativet och kedjorna med kedjesprej	170
Specialutrustning	171
Kontroll av förspänningen i de dubbla slangarna (om de är utrustade med redskap) ...	171
Rengöring och smörjning av sidoflyttningsgafflarna* och kontroll av anslutningar ...	171
6 Tekniskt datablad	
Måttöversikt	174
Datablad	175
Krav på miljödesign för elmotorer och drivningar med variabelt varvtal	177

1

Inledning

Industritrucken

Industritrucken

Teknisk beskrivning

Med den här serien med eltruckar kan du lasta och placera laster på upp till 3,0 eller 3,5 ton på lastpallar, beroende på modell. Se varje enskilt lastkapacitetsdiagram för data över lastens tyngdpunkt.

Trucken har en kompakt design och goda sikttegenskaper. Den ger optimal stabilitet och säkra svängar vid hård kurvtagning. Trucken har en elektrisk drivenhet och en elektrisk motor med en hydraulpump för styrningen och arbetshydrauliken.

I den här serien av gaffeltruckar ingår följande modeller:

Elektriska gaffeltruckar i den här serien:
RCE 30, RCE 35, RCE 30 litiumjon, RCE 35 litiumjon

Kontakta en auktoriserad återförsäljare om du behöver mer information om de olika versionerna.

Drivning

Framhjulen drivs direkt av drivaxeln som är ansluten till drivmotorn via transmissionsväxeln.

Den effekt som krävs levereras av truckens batteri.

Styrning

Ratten manövrerar enkelt servostyrningens styrcylinder, vilket gör att trucken svänger.

En kompakt styraxel gör att trucken kan utföra snäv och stabil svängning på stället.

Hydraulik

Det hydrauliska systemet består av en elmotor med en hydraulpump (för styrning och mastlyft) lyftstativets tiltcylindrar, en hydrauloljetank med lufffilter, oljesticka samt ett sugfilter.

Användning

På enpedalsmodeller styrs drivmotorn av framåtpedalen och backningsomkopplaren. På modeller med två pedaler styrs drivmotorn av körpedaler för framåt- och bakåtkörning. Fram- och backhastigheterna kan justeras mellan stillastående och maximal hastighet.

Föraren använder båda händerna för att styra och utföra olika åtgärder.

Resultatet är snabba ändringar av körriktning och effektiv stapling.

En joystick används för att reglera lyft, sänkning och tiltning.

Det finns även ytterligare en joystick som reglerar extra tillbehör.

Om så krävs kan alla rörelser (lyftning, sänkning och tiltning) även styras via manövrering av en enda joystick.

Bromsar

Truckens färdbroms kan aktiveras med hjälp av bromspedalen. När körpedalen släpps upp utför trucken elektrisk bromsning med hjälp av bromsreglagen (LBC). Den här trucken är utrustad med ett energiåtervinningsystem. Vid körning, bromsning eller när körpedalen inte trycks ned omvandlas energi till elektrisk energi och laddar batteriet.

Parkeringsbromsen aktiveras med fotbromsen.

Elsystem

Det väl skyddade elektroniska systemet är placerat på insidan av den inre klädselpanelen på truckens högra sida.

Den energi som behövs matas från batteriet som är inbyggd i chassit.

Allmänt

Den industritruck som beskrivs i de här användaranvisningarna uppfyller tillämpliga standarder och säkerhetsföreskrifter.

Industritrucken

Industritrucken är försedd med den senaste tekniken. Om dessa användaranvisningar följs kommer industritrucken att hanteras på ett säkert sätt. Genom att uppfylla specifikationerna i de här användaranvisningarna bevaras industritruckens funktionalitet och godkända funktioner.

Bekanta dig med tekniken, förstå den och använd den på ett säkert sätt – de här användaranvisningarna ger dig nödvändig information och bidrar till att undvika olyckor och att hålla trucken driftklar bortom garantiperioden.

Följaktligen:

- Innan industritrucken tas i drift ska du läsa användaranvisningarna och följa instruktionerna.
- Följ alltid alla säkerhetsföreskrifter i användaranvisningarna och på industritrucken.

Konformitetsmärkning

Tillverkaren använder konformitetsmärkningen för att dokumentera industritruckens överensstämmelse med relevanta direktiv vid tidpunkten för placering på marknaden:

- CE: inom den Europeiska unionen (EU)
- UKCA: i Storbritannien (UK)
- EAC: i den Eurasiska ekonomiska unionen

Konformitetsmärkningen finns på namnskylten. En försäkran om överensstämmelse utfärdas för EU- och den brittiska marknaden.

Om truckens konstruktion ändras eller byggs ut på eget bevåg av någon obehörig kan säkerheten påverkas och försäkran om överensstämmelse blir då ogiltig.



Försäkran som återspeglar innehållet i försäkran om överensstämmelse

Försäkran

STILL GmbH
Berzeliusstraße 10
22113 Hamburg Tyskland

Vi försäkrar att den angivna maskinen överensstämmer med den senaste giltiga versionen av direktiven som anges nedan:

Typer av industritruckar **som motsvarar de här användaranvisningarna**
Modell **som motsvarar de här användaranvisningarna**

- "Maskindirektivet 2006/42/EG" ¹⁾
- "Supply of Machinery Safety Regulations 2008, 2008 No. 1597" ²⁾

Personal med behörighet att sammanställa den tekniska dokumentationen:

Se försäkran om överensstämmelse

STILL GmbH

¹⁾ För Europeiska unionens marknader, kandidatländerna inom EU, EFTA-staterna och Schweiz.

²⁾ För den brittiska marknaden.

Försäkran om överensstämmelse medföljer industritrucken. I försäkran som visas förklaras överensstämmelse med bestämmelserna i EG-maskindirektivet och Tillhandahållande av säkerhetsbestämmelser för maskiner 2008, 2008 nr 1597.

Om truckens konstruktion ändras eller byggs ut på eget bevåg av någon obehörig kan sä-

kerheten påverkas och försäkran om överensstämmelse blir då ogiltig.

Försäkran om överensstämmelse måste förvaras på ett säkert ställe och vara tillgänglig för ansvariga myndigheter om den behövs. Den måste även överlämnas till den nya ägaren om industritrucken säljs vidare.

Industritrucken

Försäkran om överensstämmelse i enlighet med direktiv RED 2014/53/EU

Tillverkarna av radioutrustningen som är installerad i industritrucken försäkras härmed att radioutrustningen överensstämmer med direktiv RED 2014/53/EU.

Namnskylt

- 1 Namnskylt
- 2 Tillverkare
- 3 Modell/produktnr/tillverkningsår
- 4 Vikt utan last
- 5 Batterivikt (max./min.)
- 6 Tjänstevikt
- 7 Platshållare för "Datamatrikskod"
- 8 Konformitetsmärkning:
CE-märkning för EU:s marknader, EU:s kandidatländer, EFTA-staterna och Schweiz
UKCA-märkning för den brittiska marknaden
EAC-märkning för den eurasiska ekonomiska unionens marknad
- 9 Nominell köreffekt
- 10 Batterispänning
- 11 Nominell kapacitet



STILL GmbH Barzhausen 10 D-82119 Hamburg Made in China			
Industrial truck / Chariot de manutention / Flurförderzeug			
Rated capacity Capacité nominale Nenn-Tragfähigkeit	kg	Unladen mass Masse à Vide Leertgewicht	kg
Battery voltage Tension batterie Batteriespannung	V	max. min.	kg
Rated drive power Puissance mot.corr. Nenn-Antriebsleistung	kW		kg
		• see operating instructions voir Mode d'emploi siehe Betriebsanleitung	

129301001s



OBS!

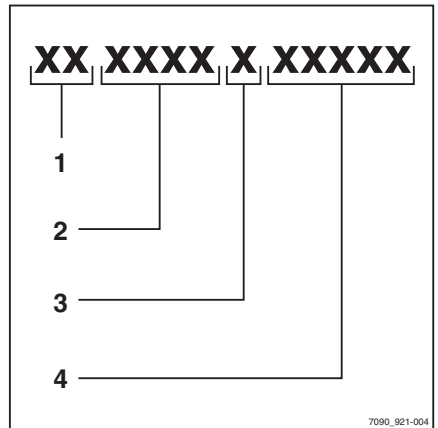
- *Det går att ha flera konformitetsmärkningar på namnskylten.*
- *EAC-märkningen kan också placeras i omedelbar närhet av namnskylten.*

Serienummer

Serienumret används för att identifiera trucken. Serienumret står angivet på typslykten. Ange serienumret vid alla tekniska frågor.

Serienumret innehåller följande kodad information:

- 1 Tillverkningsanläggning
- 2 Modell
- 3 Tillverkningsår
- 4 Löpnummer



Använda trucken

Använda trucken

Idrifttagning

Idrifttagning är den inledande avsedda användningen av trucken.

De nödvändiga stegen för idrifttagning varierar beroende på modell och utrustning. Dessa steg kräver förberedande arbete och justeringsarbete som inte kan utföras av driftbolaget. Se även kapitlet "Definition av ansvariga personer".

- När du vill ta trucken i drift ska du kontakta ett auktoriserat servicecenter.

Avsedd användning

Industritrucken får endast användas för avsett syfte.

Industritrucken är avsedd att användas till att flytta och lyfta de laster som är angivna på kapacitetsskylten samtidigt som du följer de anvisningar som är angivna i de här användaranvisningarna.

Skador och fel

Rapportera eventuella skador eller fel på industritrucken eller tillbehöret till arbetsledning. Industritruckar och tillbehör som är farliga att använda får inte användas innan de reparats ordentligt.

Ta inte bort eller avaktivera säkerhetsanordningar och -brytare. Fasta inställningsvärden får endast ändras med tillverkarens godkännande.

Riskområde

Riskområdet är det område inom vilket personer riskerar att skadas av truckens rörelser, dess arbetsutrustning, lyftutrustning (t.ex. tillbehör) eller den last som hanteras. Den innefattar även det område som påverkas av fallande last, eller av nedsjunkande eller fallande arbetsutrustning.

Ingen får vistas i riskzonen för en industritruck.

Arbetsområde

Det är endast tillåtet att köra på vägar som är godkända för trafik av driftbolaget eller dess representanter. Trafikvägar måste vara fria från hinder. Laster får endast sättas ned och lagras på platser som är avsedda för detta syfte.

Vägar

Vägarna måste vara tillräckligt fasta, jämna och fria från föremål. Dräneringskanaler, plankorsningar och liknande hinder måste jämnas ut och vid behov utrustas med ramper så att truckar kan köra över dessa hinder med så få ojämheter som möjligt.

Industritruckar får endast användas på körbanor som inte har för skarpa kurvor, för branta lutningar eller för smala eller låga passager.

Lutningar får inte överskrida de värden som anges i användaranvisningarna och de måste ha en yta med tillräckligt mycket grepp. Den övre och nedre delen av lutningen måste ha släta och mjuka övergångar som förhindrar att lasten skrapar mot marken och hindrar underredet från att skadas.

Industritruckar får ej parkeras på sluttande underlag. Om detta inte kan undvikas måste industritrucken säkras med stoppklossar utöver aktiverad parkeringsbroms.

Överskrid inte körbanans tillåtna områdes- och punktbelastning. Avståndet mellan industritruckens högsta del respektive lasten och fasta föremål i omgivningen måste vara tillräckligt stort.

Inom EU måste nuvarande version av direktivet 89/654/EEG (minimiriktlinjer för säkerhet och hälsa på arbetsplatsen) följas. Utanför EU gäller respektive lands nationella direktiv.

Riskzoner på vägarna måste säkras eller märkas ut av allmänna trafikskyltar och extra varningsskyltar om det behövs.

Vid körning på allmän väg ska nationella bestämmelser gällande förare och industritruckar följas. Det gäller särskilt för vintervägförhållanden.

Brandskydd

Det företag som är ansvarigt för användningen av industritrucken måste se till att det finns lämplig brandskyddsutrustning för det aktuella användningsområdet i närheten av den. Beroende på användningsområdet måste det eventuellt finnas extra brandskyddsutrustning på den. Om du är osäker kontaktar du brandkåren.

Tillbehör

Tillbehör får endast användas för avsett ändamål. Föraren måste få instruktioner om hur tillbehören hanteras.

Använda trucken

För truckar som levereras från fabriken med ett tillbehör medföljer användaranvisningarna till tillbehöret. Innan du startar en industritruck med ett tillbehör ska du se till att lasten hantearas säkert. Beroende på typ av tillbehör kan det vara nödvändigt att göra justeringar, t.ex. i tryckinställningarna eller för stopp och drifhastighet. Motsvarande instruktioner finns i användaranvisningarna för tillsatsfunktionen.

Om tillbehören inte medföljer industritrucken måste specifikationerna från trucktillverkaren och tillbehörstillverkaren iakttas.

Endast behörig personal får montera tillbehöret och ansluta energitillförsel för eldrivna tillbehör i enlighet med de anvisningar som tillhandahålls av tillverkaren och leverantören av tillbehöret. När du monterar tillbehör måste du testa dem innan du använder dem för första gången.

Tillbehörets tillåtna lastkapacitet och gaffeltruckens tillåtna last (lastkapacitet och lastmoment) får ej överskridas i kombinationen av tillbehör och nyttolast; se extra kapacitetsskylt för tillbehör.

Modificeringar av gaffeltrucken, i synnerhet tillägg eller ombyggnader, får inte göras utan tillverkarens medgivande.

Felaktig användning

Om trucken används på sätt som inte är tillåtna ligger ansvaret på driftbolaget eller föraren, inte på tillverkaren.

FÖRSIKTIGHET!

En av de främsta orsakerna till olyckor är att föraren struntar i eller är omedveten om de grundläggande villkoren för säker körning av trucken.

Följande grundläggande villkor för säker körning måste uppfyllas för att det ska gå att garantera säkerheten för föraren och andra.

FARA!

Stor risk för personskador, dödsfall och skada på egendom.

Undvik att använda förbjudna ämnen.

Draganordning

Industritruckar kan användas för tillfällig bogsering av släpvagnar.

Den tillåtna dragvikt för obromsade släpvagnar som är angiven i användaranvisningarna får inte överskridas.

Nationella bestämmelser angående användning av obromsade släp på industritruckar måste följas.

Uppdateringar av programvara via radioöverföring

Säkerhetsuppdateringar kan överföras, funktioner kan uppdateras och nya funktioner kan aktiveras via trådlös radio.

Säkerhetsuppdateringar behövs för industritruckens säkerhet. Dessa måste installeras.

Nyligen aktiverade funktioner får endast tas i drift om användaranvisningarna för de nyligen aktiverade funktionerna har hämtats från tillverkarens portal och blivit lästa. Om du har frågor kontaktar du din servicepartner.

Listan nedan är endast illustrativ och inte uttömmande.

Använd aldrig trucken i områden med en potentiellt explosiv atmosfär.

Ta inte med en annan passagerare (om inte en tvåsitsig stol är monterad).

Överlasta aldrig trucken (genom att överskrida den angivna lasten som anges på identifikationsskylten). Överbelastning kan påverka bromssträckan, truckens stabilitet och lyftstativets hållfasthet.

Plocka inte upp last i ocentrerat läge.

Stå inte på gaffelarmarna när de lyfts.

Öka truckens lastkapacitet, till exempel genom att lägga till extra vikt.

Stapla inte last eller vänd när du kör på en ramp.

Kör inte trucken på lösa eller hala underlag.

Kör inte på ojämna underlag eller där det finns hinder i vägen.

Parkera aldrig trucken på platser där den kan blockera brandsläckare, utrymningsvägar eller gångar.

Stig inte av trucken när den är i rörelse.

Lämna inte trucken oöversiktlig med upphöjd last.

Lämna aldrig fordonet utan tillsyn på en ramp.

Under körning får ingen del av kroppen vara utanför truckutrymmet, man får inte heller luta sig mot truckens kanter eller försöka hoppa upp på en annan truck eller något föremål.

Använd inte gafflarna eller andra delar av trucken till att skjuta, dra eller stötta upp föremål, såvida inte konstruktionen tillåter detta.

Arbetssteg

Anpassa ditt körsätt till förhållandena på vägen, i synnerhet i riskfyllda arbetsområden och vid transport av last.

Titta **alltid** i färdriktningen.

Se upp för fotgängare så att de inte riskerar att komma i kläm mellan trucken och fasta hinder.

Använd alltid signalhornet när du närmar dig döda vinklar.

Trucken och dess tillbehör får endast användas för godkända användningsområden.

Följ instruktionerna i användarhandboken vid transport av last.

Försiktighetsåtgärder

- Kör inte i branta backar. Detta för att förhindra att lasten glider av.
- Trucken måste stängas av när den lämnas oöversiktlig. Nyckeln (eller nyckelkoden)

Stanna på ramper: Se till att trucken har tillräcklig markfrigång så att den inte skrapar mot rampen. • Lyft lasten helt för att inte skrapa emot rampen.

Kör en lastad truck framåt i uppförsbackar.

Kör en lastad truck i backväxeln du kör i nedförsbackar.

Se till att det finns tillräckligt med utrymme när du lyfter upp en spridare.

Vid arbete i närheten av kraftledning ska du hålla säkerhetsavstånden som fastställts av behöriga myndigheter.

Kör endast på underlag som tål den sammanlagda vikten av truck och last.

Innan du lämnar förarsätet ska du slå av tändningen och kontrollera att du har lagt i parkeringsbromsen.

Vid körning bör du hålla ett säkert avstånd till andra fordon eller fotgängare framför dig.

Förare ska köra iväg, bromsa, vända och backa på ett jämnt och lugnt sätt. Undvik plötsliga stopp, skarpa svängar och omkörningar där det är olämpligt eller dåligt sikt.

Se till att det finns tillräcklig ventilation när trucken används i slutna eller delvis slutna utrymmen.

Sammanfattning

En säker och kompetent förare är en som känner stolthet i sin kunskap om hur trucken ska framföras, är rädd om lasten som hanteras och följer rätt användningsmetoder. **Föraren tar aldrig risker.**

måste tas bort när trucken är oöversiktlig för att förhindra obehörig användning.

- När du använder den här trucken ska du vara uppmärksam på omgivningen och inte låta dig distraheras.

Använda trucken

- Var uppmärksam på truckens rörliga delar så att du inte krossar händerna.

Användning och klimatförhållanden

Normal användning

- Användning inomhus och utomhus.
- Omgivningstemperatur från -20 till +40 °C för truckar med blysyrebatterier.
- Omgivningstemperatur från -10 till +40 °C för truckar med litiumjonbatterier.
- Användning på upp till 2 000 meter över havet.

Specialanvändning (gäller truckar med specialutrustning)

- Omgivningstemperatur i tropiska områden upp till +40 °C.
- Kylrumsversionen når -25 °C.

Parkering i temperaturer under -10 °C

VARNING!

Batterierna kan frysa eller stängas av!

Om trucken parkeras i en omgivningstemperatur under -10 °C en längre period kyls batterierna ner.

I blysyrebatterier kan elektrolyten frysa och skada batterierna.

Vissa typer av litiumjonbatterier stängs av vid en viss temperatur. Dessa batterier kan inte slås på igen förrän drifttemperaturen har uppnåtts.

Trucken är då inte klar att användas.

- När omgivningstemperaturen understiger -10 °C ska du endast parkera trucken under kortare tidsperioder.
- Var uppmärksam på det utrustade batteriet och motsvarande bruksanvisning.

Användning av arbetsplattformar

FÖRSIKTIGHET!

Användning av arbetsplattformar styrs av nationell lagstiftning. Arbetsplattformar får endast användas om lagstiftningen i ditt land tillåter det.

- Följ gällande lagstiftning.
 - Innan du använder arbetsplattformar ska du kontakta berörda nationella myndigheter.
-

Information om dokumentationen

Information om dokumentationen

Dokumentationsomfattning

- Användaranvisningar
- Användarhandbok för specialtillbehör (specialutrustning)
- Reservdelslista

I den här användarhandboken beskrivs alla nödvändiga åtgärder för säker drift och korrekt underhåll av trucken i alla tillgängliga varianter när användarhandboken trycktes. Specialutföranden som baseras på kundönskemål dokumenteras i en separat användarhandbok. Vid frågor, v.g. kontakta servicecentret.

Ange det serienummer och tillverkningsår som står på namnskylten i avsett fält:

Serienummer

Tillverkningsår

Vänligen ange dessa nummer vid alla tekniska frågor.

Användarhandbok medföljer varje truck. Anvisningarna måste förvaras omsorgsfullt och

alltid finnas tillgänglig för föraren och operatören.

Om användarhandboken försvinner måste operatören omedelbart begära en ny från tillverkaren.

Reservdelslistan kan beställas som en reservdel.

Personalen som ansvarar för drift och underhåll av utrustningen måste ha kännedom om den här användarhandboken.

Driftbolaget (se kapitlet "Definition av ansvariga personer") måste säkerställa att alla användare har fått, läst och förstått dessa instruktioner.

Tack för att du läser och följer de här användaranvisningarna. Vid ytterligare frågor eller förslag till förbättringar, eller om fel identifierats, v.g. kontakta ditt servicecenter.

Kompletterande dokumentation

Den här trucken kan vara utrustad med **CO-tillvalsutrustning** (Customer Option) som avviker från standardutrustningen och -varianterna.

Olika typer av CO-tillvalsutrustning:

- Särskilda sensorer
- Specialredskap
- Specialdraganordning
- Anpassade tillbehör

Om trucken är utrustad med CO-tillvalsutrustning levereras den med ytterligare dokumentation, som en inlaga eller separata användaranvisningar.

Originalbruksanvisningarna för industritrucken är giltiga för standardutrustningen och varianterna utan begränsningar. Drift- och säkerhetsinformationen i de ursprungliga användaranvisningarna fortsätter att vara giltig i sin

helhet om inte motsatsen påpekas i denna ytterligare dokumentation.

Kraven för personalens kvalifikation samt tiden för underhåll kan variera. Detta definieras i den ytterligare dokumentationen.

- Om du har frågor, kontakta det auktoriserade servicecentret.

Användarhandbokens utgivningsdatum och aktualitet

Utgivningsdatumet och versionen av denna användarhandbok är angivet på första sidan.

STILL förbättrar konstant sina truckar. Observera att den här användarhandboken kan ändras och att inga krav kan framställas som baseras på information och/eller bilder i den.

Kontakta det auktoriserade servicecentret för teknisk assistans som rör trucken.

Copyright och varumärkesrättigheter

Denna handbok får inte kopieras, översättas eller göras tillgänglig för tredje part – inklusive utdrag – utom med uttryckligt skriftligt tillstånd från tillverkaren.

Information om dokumentationen

Förklaring av de signaltermer som används

FARA!

Indikerar åtgärder som måste följas strikt för att förhindra risk för dödsfall.

FÖRSIKTIGHET!

Indikerar åtgärder som måste följas strikt för att förhindra risk för personskador.

VARNING!

Indikerar procedurer som måste följas strikt för att förhindra risk för materiella skador och/eller förstörelse.



OBS!

För tekniska krav som kräver speciell uppmärksamhet.



MILJÖTIPS

För att förhindra skador på miljön.

Utgivnings- och uppdateringsdatum för denna handbok

Publiceringsdatumet för dessa användaranvisningar är tryckt på omslagsbladet.

Tillverkaren anstränger sig kontinuerligt för att förbättra sina industritruckar och förbehåller sig därför rätten att införa förändringar och att inte godta några krav rörande informationen som tillhandahålls i denna handbok.

För att få teknisk hjälp kan du kontakta ett servicecenter auktoriserat av närmaste tillverkare.

Lista över förkortningar

Listan över förkortningar gäller alla typer av användaranvisningar. Det är inte säkert att alla förkortningar som anges här förekommer i användaranvisningarna.

Förkortning	Innebörd	Förklaring
ArbSchG	Arbeitsschutzgesetz	Tillämpning i Tyskland av EU:s direktiv för arbetsmiljö och säkerhet
Be-trSichV	Betriebssicherheitsverordnung	Tillämpning i Tyskland av EU:s direktiv för arbetsutrustning
BG	Berufsgenossenschaft	Tyskt försäkringsbolag för företaget och anställda
BGG	Berufsgenossenschaftlicher Grundsatz	Tyska principer och testspecifikationer för arbetsmiljö och säkerhet
BGR	Berufsgenossenschaftliche Regel	Tyska regler och rekommendationer för arbetsmiljö och säkerhet
DGUV	Berufsgenossenschaftliche Vorschrift	Tyska bestämmelser för förebyggande av olyckor
CE	Communauté Européenne	Bekräftar överensstämmelse med produktspecifika EU-direktiv (CE-märke)
CEE	Commission on the Rules for the Approval of the Electrical Equipment	Internationella kommissionen för regler för godkännande av elektrisk utrustning
DC	Direct Current	Likström
DFÜ	Datenfernübertragung	Fjärrdataöverföring
DIN	Deutsches Institut für Normung	Tyska standardiseringsorganisationen
EG	Europeiska gemenskapen	
EN	Europeisk standard	

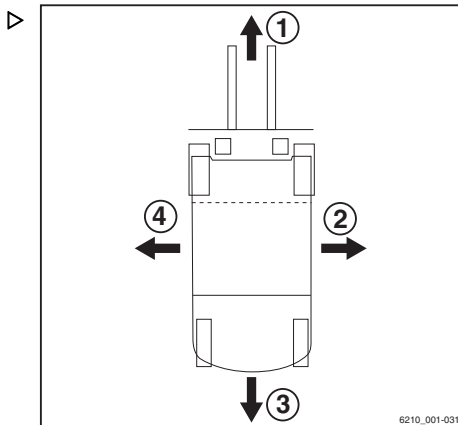
Information om dokumentationen

Förkortning	Innebörd	Förklaring
FEM	Fédération Européene de la Manutention	Europeiska federationen för materialhanterings- och försvaringsutrustning
F_{max}	maximum Force	Maximal effekt
GAA	Gewerbeaufsichtsamt	Tyska myndigheten för övervakning/utfärdande av bestämmelser för arbetarskydd, miljöskydd och konsumentskydd
GPRS	General Packet Radio Service	Överföring av datapaket i trådlösa nätverk
ID-nr	Identifikationsnummer	
ISO	International Organization for Standardization	Internationell standardiseringsorganisation
K_{pA}	Mätosäkerheten för ljudtrycksnivåer	
LAN	Local Area Network	Lokalt nätverk
LED	Light Emitting Diode	Lysdiod
L_p	Ljudtrycksnivå på arbetsplatsen	
L_{pAZ}	Kontinuerlig medelljudtrycksnivå i förarhytten	
LSP	Lastens tyngdpunkt	Avståndet till lastens tyngdpunkt från den främre ytan på gafflarnas bakre del
MAK	Maximal arbetsplatskoncentration	Högsta tillåtna luftkoncentrationerna av ett ämne på arbetsplatsen
Maximal	Maximal	Högsta värdet av ett belopp
Min.	Minimum	Lägsta värdet av ett belopp
PIN	Personal Identification Number	Personligt identifieringsnummer
PPE	Personlig skyddsutrustning	
SE	Super-Elastic	Superelastiska däck (däck i massivt gummi)
SIT	Snap-In Tyre	Däck för förenklad montering, utan lösa fälgdelar
StVZO	Straßenverkehrs-Zulassungs-Ordnung	Tyska regler för godkännande av fordon på allmän väg
TRGS	Technische Regel für Gefahrstoffe	Förordning om farliga material gäller i Tyskland
UKCA	United Kingdom Conformity Assessed	Bekräftar överensstämmelse med de produktspecifika direktiv som gäller i Storbritannien (UKCA-märkning)
VDE	Verband der Elektrotechnik Elektronik Informationstechnik e. V.	Tysk teknisk/vetenskaplig förening
VDI	Verein Deutscher Ingenieure	Tysk teknisk/vetenskaplig förening

Förkortning	Innebörd	Förklaring
VDMA	Verband Deutscher Maschinen- und Anlagenbau e. V.	Tyska maskinteknikindustrins förening
WLAN	Wireless LAN	Trådlöst lokalt nätverk

Definition av riktningar

Körriktning "framåt" (1), "bakåt" (3), "höger" (2) och "vänster" (4) hänvisar till installationsplatsen för delarna sett från förarhytten; lasten är framtill.

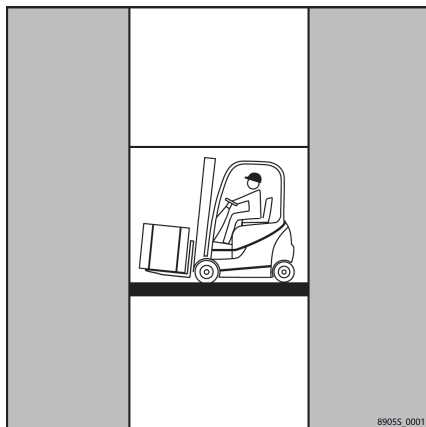


Bilder

▷ På många ställen i den här dokumentationen förklaras den (oftast sekventiella) användningen av vissa funktioner eller visst handhavande. Schematiska presentationer av en truck används för att illustrera de här funktionerna.

OBS!

De här schematiska presentationerna representerar inte designstatus på den dokumenterade trucken. De är endast till för att illustrera handhavande.



Miljöhänsyn

Miljöhänsyn

Emballage

Vid leverans av trucken har vissa delar emballerats för att ge skydd under transport. Detta emballage måste avlägsnas innan första start.



MILJÖTIPS

Förpackningsmaterialet måste kasseras korrekt när trucken levererats.

Kassering av komponenter och batterier

Trucken består av olika material. Om komponenter eller batterier behöver bytas ut och kasseras måste de:

- kasseras,
- behandlas eller
- återvinnas enligt gällande föreskrifter.



OBS!

Följ batteritillverkarens dokumentation när det gäller avfallshantering av batterier.



MILJÖTIPS

Vi rekommenderar att du arbetar med ett avfallshandlingsföretag för detta ändamål.

2

Säkerhet

Säkerhetsföreskrifter

Säkerhetsföreskrifter

Driftbolaget eller uppdragstagaren måste se till att föraren förstått all säkerhetsinformation och att alla direktiv och säkerhetsbestämmelser följs.

Under utbildningen måste förare bekanta sig med följande:

- Arbetsrådets användningsförhållanden
- Industritruckens specifika tekniska egenskaper
- Användning av tillbehör

Körning, manövrering och styrning måste övas med en olastad industritruck tills dessa moment behärskas till fullo. Endast då kan en lastad industritruck användas för övning.

Säker användning

FARA!

Industritrucken får inte användas av obehöriga personer.

Endast personer som är utbildade, auktoriserade och har i uppdrag att köra industritrucken får ha tillgång till industritrucken.

Kontrollerad åtkomst går att få via tändningsnyckeln eller en inmatningsenhet med knappsats eller med en transponder.

FARA!

Livsfara på grund av försämrad reaktionsförmåga.

Truckar får endast manövreras om föraren har tillräcklig sikt.

- Se till att det finns tillräcklig belysning i arbetsområdet eller använd arbetsbelysning.
- Bländning orsakad av belysning (t.ex. belysning till kopplingsplint). Justera eller släck belysningen om det behövs.
- Vindrutan, bakrutan, takpanelen och sidorutorna samt backspeglarna och belysningen behöver rengöras från smuts, is och snö innan du kör iväg.
- För truckar med förarhytt utan värmesystem eller utan luftkonditionering måste föraren sörja för god sikt genom att ventilerat hytten under körning.

FARA!

Skyddssystem (t.ex. sätesbrytare) finns där för att garantera säkerheten.

Under inga omständigheter får säkerhetssystemen inaktiveras.

FARA!

Risk för brand p.g.a. heta avgaser!

Avgaser blir så varma att material i dess omedelbara närhet kan börja ryka eller brinna.

Avlagringar av brännbart material kan antändas i närheten av heta komponenter, t.ex. avgasrör.

- Observera följande åtgärder!
- Håll ett lämpligt säkerhetsavstånd mellan brännbara material och avgasutsläppet.
- Om material börjar brinna ska du omedelbart vidta brandskyddsåtgärder.
- Ta bort avlagringar på heta komponenter.
- Håll avskilt från brandfarliga vätskor.

FÖRSIKTIGHET!

Risk för brännskador p.g.a. heta avgaser.

Avgaser och avgasledande komponenter blir så varma att direktkontakt med kroppen kan orsaka brännskador.

- Vidrör inga heta komponenter.

VARNING!

Olika delar av specialutrustningen är kopplade till den speciella "hastighetsreducerings"-funktionen. Detta är endast en hjälpfunktion och föraren får inte förlita sig enbart på den under användning.

Föraren ansvarar alltid för säker användning.

OBS!

Om trucken är utrustad med en brandsläckare bör du bekanta dig med den så att du vet hur den ska användas om olyckan skulle vara framme. Användaranvisningar finns på brandsläckaren.

Arbete på trucken

⚠ FARA!

Ytterligare borrhål eller svetsning i skyddstaket kan inverka negativt på dess hållfasthet.

Det är därför strängt förbjudet att borra hål eller svetsa i förarskyddstaket.



⚠ FÖRSIKTIGHET!

Beroende på varaktigheten för drift och användning kan komponenter som transporterar avgaser och avgasluft bli varma.

Skyddsutrustning måste därför användas.

⚠ FÖRSIKTIGHET!

I truckar med ackumulator kan allvarliga personskador uppstå om ackumulatorm hanteras på fel sätt.

Innan du påbörjar arbetet på ackumulatorm måste den göras trycklös.

Kontakta din servicepartner.

⚠ VARNING!

Svetsning på andra delar av trucken kan orsaka skador på elektroniken.

Därför bör du alltid koppla bort batteriet och alla anslutningar till de elektroniska reglerna innan du utför någon svetsning.

⚠ VARNING!

Olika funktioner stöds av gasfjädrar. Gasfjädrar har ett högt inre tryck på upp till 300 bar.

Gasfjädrar får endast tas bort när de inte är spända och får aldrig öppnas utan föregående instruktion. Skador, sidobelastning, bucklor, temperaturer över 80 °C och kraftig nedsmutsning måste undvikas.

Skadade eller defekta gasfjädrar måste omedelbart bytas.

Kontakta din servicepartner.

Säkerhetsinformation om elektromagnetisk kompatibilitet

⚠ FÖRSIKTIGHET!

I användningsområden med magnetfält som har en magnetflödestäthet högre än 5 mT, kan oavsiktliga truck- och lyftstativrörelser inte uteslutas helt vid ofördelaktiga omständigheter.

För magnetfält med magnetflödestäthet högre än 5 mT måste komponenter som tagits fram särskilt för detta ändamål användas.

Kontakta din servicepartner.

Magnetflödestäthet högre än 5 mT kan uppstå i induktionsugnar för metallsmältning (t.ex. aluminium), med resistanssvetsar för fog- eller punktsvetsning, eller på starka avmagnetiseringspolar till exempel. Men eftersom magnetflödestätheten minskar till en bråkdel när avståndet ökar med t.ex. 50 cm förekommer inte någon faktisk påverkan i praktiken.

Den elektromagnetiska strålningen från industritrucken är långt under de tillåtna gränsvärdena i Europa. Immunitet mot elektromagnetisk strålning ligger över de lagliga minimivärdena.

⚠ FÖRSIKTIGHET!

Om en förare har aktiv medicinsk utrustning, som en pacemaker, defibrillator, hörselimplantat, insulinpump eller hörapparat finns det en risk för att förarens kapacitet kan påverkas.

Driftbolaget måste ta förare vars kapacitet är begränsad på grund av implanterad eller kroppsnära medicinsk utrustning med i beräkningen i riskbedömningen. Instruktioner från läkare och från tillverkaren av den medicinska utrustningen måste följas.

⚠ FÖRSIKTIGHET!

Risker orsakade av icke-joniserande strålning från eftermonterade enheter (t.ex. radiosändare).

Personer som har aktiv eller icke-aktiv implanterad medicinsk utrustning får inte utsättas för stark icke-joniserande strålning från de eftermonterade enheternas elektromagnetiska fält.

Riktlinjerna från respektive utrustningstillverkare måste följas. Vid behov bör ett varningsmeddelande om icke-joniserande strålning sättas upp inom förarens synfält.

Datasäkerhet

Datasäkerhet

Inmatningsenhet med en transponder

För inmatningsenheter med chip eller chipkort överförs åtkomstkoden trådlöst.

Transponderns trådlösa teknik är inte skyddad mot manipulation. Det är därför möjligt att åtkomstkoden oövligen kan avläsas när industritrucken är i drift.

munikation med ett globalt system för satellitnavigering.

Kommunikation med ett globalt system för satellitnavigering, t.ex. GPS, kan teoretiskt sett avbrytas eller manipuleras. Resultatet blir att industritruckens positionsdata kan bli otillgängliga eller felaktiga.

Kommunikationsenhet

Kommunikationsenheten gör att industritruckens position kan bestämmas via trådlös kom-

Särskilda anvisningar för användning av litiumjonbatterier

Följande särskilda förhållanden gäller för driftbolaget och förarna när den här trucken är utrustad med ett litiumjonbatteri (variant) istället för ett traditionell blysyrbatteri.



▲ FARA!

Explosionsrisk!

Uppvärmning till över 80 °C, mekanisk påfrestning och felaktig användning kan få batteriet att explodera.

- Batteriet får aldrig värmas till över 80 °C eller utsättas för öppen låga.
- Utsätt inte batteriet för överdrivna mekaniska påfrestningar.
- Kliv inte på batteriet.
- Undvik stötar.
- Öppna inte batteriet.
- Kortslut aldrig batteriets polklämmor.
- Anslut inte batteriet med omvänd polaritet.

Tillåtna litiumjonbatterier

- Använd endast litiumjonbatterier som har godkänts av STILL för användning med den här trucken.

Anmälan av användning av litiumjonbatterier

Vi rekommenderar att driftbolaget informerar den lokala brandkåren om den planerade användningen av truckar med litiumjonbatterier.

Skyddsombudet och arbetsstyrkan måste också informeras om att truckar med litiumjonbatterier används.

Riskbedömning

I enlighet med §3 av de tyska reglerna för industrisäkerhet och hälsa (BetrSichV), är driftbolaget skyldigt att genomföra en separat riskbedömning för att bättre kunna bedöma de risker som litiumjonbatterier utgör för företaget.

- Följ de bestämmelser som gäller i det land som trucken används.

Förarutbildning

Förutom de förutsättningar som anges i kapitlet "Definition av ansvariga personer", i avsnittet "Föraren", observera även följande:

- Föraren måste vara utbildad i hur man använder litiumjonbatteriet.
- Den här trucken får endast köras av förare som har fått instruktioner om användning och om riskerna med litiumjonbatterier.

Procedur i händelse av en brand

Skadade litiumjonbatterier utgör en ökad brandrisk. I händelse av brand är stora mängder vatten det bästa alternativet för att kyla ned batteriet.

- Utrym den brinnande lokalen så fort som möjligt.
- Vädra lokalen där branden inträffade ordentligt, eftersom förbränningsgaserna som bildas kan vara frätande om de andas in.
- Informera brandkåren om att litiumjonbatterier påverkas av branden.
- Följ batteritillverkarens information beträffande proceduren i händelse av en brand.

Vatten kan användas för att kyla ned en begynnande brand.

Stabilitet

Transport

Under vissa omständigheter kan transport av litiumjonbatteriet utanför lokalerna kräva en särskild transportbehållare.

- Kontakta det auktoriserade servicecentret för mer information.

Stabilitet

Stabiliteten är garanterad om du använder trucken i enlighet med avsett bruk.

Följande åtgärder kan äventyra stabiliteten:

- Körning med lasten upphöjd
- Kurvtagning vid för hög hastighet
- Förflyttning med last som skjuter ut från sidan (t.ex. sidoförskjutning)
- Vändning och körning diagonalt i nedförs- eller uppförsbackar
- Körning i nedförs- eller uppförsbackar med lasten på utförssidan
- För bred last
- Körning med gungande last
- Körning över rampkanter eller steg

I händelse av vältnings



d3921101

- Behåll bältet på
- Hoppa inte
- Håll dig fast
- Ta spjäm med fötterna
- Luta dig bort

Industritrucken är stabil så länge den används som avsett och på rätt sätt. Om industritrucken skulle välta vid otillåten eller felaktig användning, måste du alltid följa anvisningarna ovan.

Definition av benämningar för ansvariga personer

Specialist

En kvalificerad person definieras som service-tekniker eller en person som uppfyller följande krav:

- En fullständig yrkesmässig kvalifikation som tydligt intygar vederbörandes expertis. Detta intyg ska bestå av en yrkesmässig kvalifikation eller ett liknande dokument.
- Professionell erfarenhet genom att den kvalificerade personen skaffat sig praktisk erfarenhet av industritruckar under loppet av sin yrkeskarriär. Under den här tiden har personen i fråga lärt sig att känna igen ett stort antal symptom som kräver att kontroller utförs, t.ex. baserat på resultaten av en riskbedömning eller en daglig inspektion.
- Erfarenhet av industritruckskontrollen i fråga på senare tid och rätt kvalifikation är viktigt. Den kvalificerade personen måste ha erfarenhet av att utföra kontrollen i fråga eller av att utföra liknande tester. Den här personen måste också vara informerad om den senaste tekniska utvecklingen rörande den industritruck som ska kontrolleras och den risk som ska bedömas.

Driftbolag

Driftbolaget är den fysiska eller juridiska person eller grupp som använder trucken, eller vars anställda använder den.

Driftbolaget måste säkerställa att trucken endast används för dess avsedda syfte och i enlighet med säkerhetsföreskrifterna som anges i de här användaranvisningarna.

Driftbolaget måste säkerställa att alla användare läser och förstår säkerhetsinformationen.

Driftbolaget ansvarar för planering och korrekt utförande av regelbundna säkerhetskontroller.

Vi rekommenderar att du följer nationella utförandespecifikationer.

Förare

Den här industritrucken får bara köras av lämpliga personer som är minst 18 år och som

Definition av benämningar för ansvariga personer

har utbildats i körning, visat sin färdighet i att köra och hantera last för driftsföretaget eller en auktoriserad återförsäljare, och som har fått speciella körinstruktioner för trucken. Speciell kunskap om industritruckarna som ska hanteras krävs också.

Utbildningskraven under §3 i Health and Safety at Work Act och §9 i bestämmelserna för arbetsplatsens säkerhet uppfylls om föraren har utbildats i enlighet med BGG (General Employers' Liability Insurance Association Act) 925. Följ de bestämmelser som gäller i respektive land.

Föraren (rättigheter, skyldigheter och regler för uppträdande)

Föraren måste utbildas för att känna till sina rättigheter och skyldigheter.

Föraren ska garanteras sina rättigheter.

Föraren ska bära skyddsutrustning (skyddskläder, skyddsskor, skyddshjälm, skyddsglasögon, handskar) anpassad för omständigheterna, arbetet och lasten som ska lyftas. Kraftiga fotbeklådnader ska bäras för säker körning och bromsning.

Föraren ska väl känna till användarhandboken och den ska alltid finnas tillgänglig.

Föraren ska:

- ha läst och förstått instruktionerna i användarhandboken
- ha fått kunskap om hur trucken används på ett säkert sätt,
- vara fysiskt och psykiskt i stånd att köra trucken på ett säkert sätt.

FARA!

Nyttjandet av droger, alkohol eller mediciner som påverkar reaktionen hos en person, begränsar möjligheten att framföra trucken!

Personer som står under påverkan av ovan nämnda substanser får inte utföra något arbete på eller med trucken.

Förbud mot obehöriga personers användning av trucken

Föraren ansvarar för trucken under arbetstid. Denne får inte tillåta obehöriga personer att använda trucken.

När trucken lämnas ska den säkras mot obehörigt användande, t.ex. genom att dra ut nyckeln.

Grundläggande principer för säker användning

Försäkringstäckning på företagsanläggningar

Företagsanläggningen är mycket ofta begränsade områden för allmän trafik.



OBS!

Det är lämpligt att gå igenom ansvarsförsäkringen för att säkerställa att försäkringen täcker skador mot tredje part i de fall skador skulle uppstå i det begränsade området för allmän trafik.

Ändringar och modifieringar

Om industritrucken ska användas för arbete som inte anges i riktlinjerna eller i dessa instruktioner måste industritrucken modifieras för detta ändamål efter behov. Eventuella strukturella förändringar kan påverka industritruckens hantering och stabilitet, vilket kan leda till olyckor.

För modifieringar som negativt påverkar truckens stabilitet, lastkapacitet eller periferiseendesystem krävs skriftligt tillstånd från tillverkaren.

Följande komponenter får endast modifieras med tillverkarens skriftliga godkännande:

- Bromsar
- Styrning
- Reglage
- Säkerhetssystem
- Utrustningsvarianter
- Tillsatsfunktioner

Industritrucken får endast modifieras med skriftligt godkännande från tillverkaren. Inhämta vid behov godkännande från berörda myndigheter.

- Endast det auktoriserade servicecentret får utföra svetsarbete på industritrucken.

Vi varnar för montering och användning av skyddssystem som inte godkänts av tillverkaren.

- Kontakta det auktoriserade servicecentret innan du modifierar trucken.

Endast det auktoriserade servicecentret får utföra svetsarbete på industritrucken.

**⚠ FARA!****Risk för explosion på grund av extra hål i området runt batteriet!**

Explosiva gaser kan sippra ut och orsaka dödliga skador om de exploderar. Det räcker inte att tätta hål med pluggar för att förhindra att gaser sipprar ut.

- Borra inte hål i området runt batteriet.

Driftbolaget får endast modifiera industritrucken på egen hand om tillverkaren går i konkurs och företaget inte övertas av någon annan juridisk person.

Driftbolaget måste dessutom uppfylla följande kriterier:

- Dokument gällande konstruktion, testning och monteringsinstruktioner som har samband med modifieringen måste arkiveras och alltid finnas tillgängliga.
- Kapacitetsskylden, dekalinformationen, varningarna och användaranvisningarna måste kontrolleras så att de stämmer överens med modifieringarna och de måste ändras vid behov.
- Modifieringarna måste utformas, kontrolleras och genomföras av en konstruktionsfirma som är specialiserad på industritruckar. Konstruktionsfirman måste uppfylla de standarder och direktiv som gäller vid den tidpunkt då modifieringarna äger rum.

Dekalinformation med följande uppgifter måste permanent fästas på industritrucken där de syns tydligt:

- Typ av modifiering
- Modifieringsdatum
- Namn och adress till företaget som utfört modifieringen

Grundläggande principer för säker användning

Ändringar av skyddstaket och taklast

⚠ FARA!

Om skyddstaket går sönder på grund av fallande last eller vältande truck kan detta få dödliga konsekvenser för föraren. Livsfara!

Svetsning och borring på skyddstaket ändrar materialets egenskaper och skyddstakets struktur. Kraftig belastning som orsakas av fallande last eller av att trucken välter kan deformera det modifierade skyddstaket så att det inte längre skyddar föraren.

- Svetsa inte på skyddstaket.
- Borra inte i skyddstaket.

⚠ VARNING!

Tunga taklaster skadar skyddstaket!

För att ständigt säkerställa skyddstakets stabilitet får taklast endast fästas på skyddstaket om strukturen har kontrollerats och tillverkaren har gett sitt godkännande.

- Rådfråga det auktoriserade servicecentret vid montering av taklast.

Varning för icke-originaldelar

Originaldelar och -tillbehör har speciellt utvecklat för denna truck. Vi vill göra dig uppmärksam på att delar, tillbehörsdelar och tillbehör som levereras av andra företag inte har testats och godkänts av STILL.

⚠ VARNING!

Installation eller användning av sådana produkter kan ha negativ inverkan på truckens konstruktion och därmed försämrar aktiv eller passiv körsäkerhet.

Vi rekommenderar att du inhämtar godkännande från tillverkaren och i förekommande fall från ansvariga myndigheter innan du installerar sådana delar. Tillverkaren ansvarar inte för någon skada som orsakats p.g.a. användning av icke-originaldelar/tillbehör.

Skador, fel

Eventuella skador eller fel som konstateras på trucken eller tillbehören måste omedelbart rapporteras till ansvarig personal. Trucken och tillbehören får sedan inte användas förrän felet är åtgärdade eftersom säkerheten i manövrering och körning annars inte kan garanteras.

Säkerhetsanordningar och -brytare får aldrig tas bort eller avaktiveras. De fördefinierade inställningsvärdena får inte ändras.

Arbete på elsystemet (t.ex. anslutning av radio, extra strålkastare eller andra tillbehör) är endast tillåtet efter tillverkarens godkännande.

Medicinska apparater

Om förare med medicinska apparater, t.ex. pacemaker eller hörapparat, kör trucken, kan apparatens funktion påverkas. Kontrollera med läkare eller tillverkaren om den medicinska apparaten är skyddad mot elektromagnetiska störningar.

Batteriets anslutningskablar

⚠ VARNING!

Det kan vara farligt att använda uttag med andra batterianslutningskablar än originalkablar (se köpreferenser i reservdelskatalogen)

Hjul och däck

⚠ FARA!

Risk för instabilitet!

Underlåtenhet att följa nedanstående information och instruktioner kan leda till förlust av stabilitet. Trucken kan välta – olycksrisk!

Följande faktorer kan leda till stabilitetsförlust och är därför **förbjudna**:

- Hjul som inte är godkända av tillverkaren
- Omfattande slitage på däcken
- Däck av undermålig kvalitet
- Byte av fälgar
- Kombination av hjul från olika tillverkare

Följande regler måste följas för att säkerställa stabilitet:

- Använd endast hjul med samma och tillåtna nivåer av däckslitage.
- Använd endast däck av den ursprungliga däcktypen.
- Använd enbart hjul som har godkänts av tillverkaren.
- Använd endast högkvalitetsprodukter.

Vid hjulbyte, kontrollera alltid att detta inte orsakar att trucken kommer att luta åt en sida (d.v.s. byt alltid både höger och vänster hjul samtidigt). Ändringar ska endast göras efter samråd med tillverkaren.

Grundläggande principer för säker användning

Du hittar hjul som är godkända av tillverkaren i reservdelslistan. Om andra hjul ska användas måste ett godkännande från tillverkaren erhållas i förväg.

- Kontakta det auktoriserade servicecentret i detta ärende.

Skada, defekter och missbruk av säkerhetsanordningar

Skador eller andra defekter på truck eller tillbehör måste omedelbart rapporteras till arbetsledning eller fordonsansvarig för nödvändiga åtgärder.

Truckar och tillbehör som inte fungerar eller är inte säkra att köra får inte användas förrän de reparerats ordentligt.

Ta inte bort och avaktivera inte säkerhetsanordningar och -brytare.

Fasta inställningsvärden får endast ändras med tillverkarens godkännande.

Arbete på elsystemet (anslutning av radio, extra strålkastare o.dyl.) är endast tillåtet efter skriftligt godkännande från tillverkaren. Alla ingrepp i elsystemet ska dokumenteras.

Även om takpanelerna är går att ta bort får de inte tas bort eftersom de skyddar mot fallande smådelar.

Gaffelarmarnas längd

FARA!

Olycksrisk på grund av felaktigt val av gaffelarmar!

- Gaffelarmarna måste stämma överens med djupet på lasten.

Om gaffelarmarna är för korta kan lasten falla av armarna när den har lyfts upp. Dessutom måste du tänka på att lastens tyngdpunkt kan förflyttas på grund av dynamiska krafter, som bromsning. En last som annars vilar säkert på gaffelarmarna kan röra sig framåt och falla ned.

Om gaffelarmarna är för långa, kan de fastna i lastenheter bakom lasten som ska lyftas upp.

De andra lastenheterna kan då tippa när lasten lyfts upp.

- Om du vill ha hjälp med att välja rätt gaffelarmar kan du kontakta ett auktoriserat servicecenter.

Var försiktig när du hanterar gasfjädrar och ackumulatorer

FÖRSIKTIGHET!

Gasfjädrar är satta under högt tryck. Om de inte tas av korrekt ökar ökar skaderisken.

För att underlätta arbetet kan flera av truckens funktioner få stöd av gasfjädrar. Gasfjädrar är komplexa komponenter som utsätts för högt inre tryck (upp till 300 bar). De får under inga omständigheter öppnas utan uttrycklig instruktion och får endast installeras när de inte är under tryck. Vid behov kan auktoriserad servicepersonal avlasta gasfjäderns tryck i enlighet med gällande bestämmelser innan borttagning. Gasfjädringar måste göras trycklösa innan de återvinns.

- Undvik skada, sidotryck, bucklor, temperatur över 80 °C och tung nedsmutsning.
- Skadade och defekta gasfjädringar måste bytas ut genast.
- Kontakta det auktoriserade servicecentret.

FÖRSIKTIGHET!

Akkumulatorerna är satta under högt tryck. Om de inte installeras korrekt ökar ökar skaderisken.

Innan du påbörjar arbetet på ackumulator måste den göras trycklös.

- Kontakta det auktoriserade servicecentret.

Övriga risker

Övriga risker

Kvarstående faror, kvarstående risker

Även om trucken används med försiktighet och i enlighet med standarder och föreskrifter kan inte andra faror helt uteslutas när trucken används.

Gaffeltrucken och alla andra systemkomponenter uppfyller aktuella säkerhetskrav. Även när industritrucken används i dess avsedda syfte och alla medföljande instruktioner följs, kan vissa kvarstående risker inte uteslutas.

Även utanför själva truckens riskområden kan risker finnas. För att kunna reagera omedelbart i händelse av ett fel, en olycka, ett haveri osv. måste personer i riskområdet vara särskilt uppmärksamma på trucken.

FÖRSIKTIGHET!

Alla personer i truckens riskområde måste vara medvetna om de faror som trucken utgör.

Följ även säkerhetsföreskrifterna i de här användaranvisningarna.

Riskerna kan innefatta:

- Läckande driftvätskor på grund av läckage, sprickor i rör och behållare med mera.
- Olycksrisk vid körning på svårt underlag, t.ex. lutningar, glatta eller ojämna ytor eller i områden med dålig sikt med mera.
- Risk att ramla, snubbla och så vidare på trucken, speciellt vid våta förhållanden, läckage eller isbildning
- Brand- och explosionsrisk på grund av batterierna och elektrisk spänning
- Mänskliga faktorn som resultat av att säkerhetsföreskrifterna inte följs
- Ej reparerade skador eller defekta och slitna komponenter
- Bristande underhåll och kontroller
- Användning av felaktiga förbrukningsartiklar
- Överskridna kontrollintervaller

Om driftbolaget försummar eller avsiktligt inte uppfyller dessa krav, kan det leda till en olycka. I detta fall är tillverkaren undantagen från ansvar.

Stabilitet

Truckens stabilitet har testats enligt de senaste tekniska standarderna. Om trucken används på rätt sätt och i enlighet med dess avsedda användning är trucken garanterat stabil. Standarderna omfattar endast de statiska och dynamiska vältkrafter som kan uppstå under användning i enlighet med driftreglerna och avsett syfte. Risken för att överskrida tippmomentet och förlora stabilitet på grund av felaktig användning kan aldrig uteslutas.

Stabilitetsförlusten kan undvikas eller minimeras genom att principerna nedan följs:

- Fäst alltid lasten så att den inte kan glida, t.ex. med spännband.
- Transportera alltid instabil last i lämpliga behållare.
- Kör alltid långsamt runt hörn.
- Kör med lasten nedsänkt.
- På truckar som är utrustade med sidoförskjutning ska du rikta in och transportera lasten så att lastens tyngdpunkt befinner sig i mitten av trucken.
- Undvik att svänga och köra diagonalt över backar eller lutningar.
- Låt aldrig lasten luta nedåt när du kör i backar eller sluttningar.
- Var alltid extra försiktig när du transporterar hängande last.
- Kör inte över rampkanter eller trappor.

Särskilda risker vid användning av truck och tillbehör

Godkännande från oss och tillbehörstillverkanen måste erhållas varje gång trucken används på ett sätt som faller utanför det normala användningsområdet, och de fall där föraren inte är säker på att han kan använda trucken på rätt sätt och utan risk för olyckor.

Övriga risker

Översikt över risker och åtgärder

**OBS!**

Med hjälp av den här tabellen kan du bedöma vilka risker som finns inom anläggningen. Den kan användas för alla typer av drivanordningar. Vi gör inga anspråk på att den är fullständig.

- Följ de bestämmelser som gäller i det land som trucken används.

Risk	Handlingsplan	Kontrollanteckning ✓ OK - inte tillämpligt	Kommentarer
Truckutrustningen uppfyller inte lokala föreskrifter	Kontrollera	○	Om du är tveksam kontaktar du ansvarig fabriksinspektör eller arbetsgivarens ansvarsförsäkringsorganisation
Brist på kunskap och kvalifikation hos föraren	Förarutbildning (sitta på och stå på)	○	DGUV, princip 308-001 Körkort enligt VDI 3313
Obehöriga personers användande	Får endast öppnas med nyckel av behöriga personer	○	
Det är inte säkert att använda trucken	Periodisk kontroll och korrigerig av fel	○	De tyska reglerna för industrisäkerhet och hälsa (BetrSichV)
Risk för att falla vid användning av arbetsplattformar	Uppfyller nationella bestämmelser (olika nationella lagar)	○	De tyska reglerna för industrisäkerhet och hälsa (BetrSichV) och arbetsgivarens försäkringsbolag
Försämrad sikt på grund av last	Resursplanering	○	De tyska reglerna för industrisäkerhet och hälsa (BetrSichV)
Förorening av andningsluften	Utvärdering av avgasutsläpp från diesel	○	Tekniska bestämmelser för farliga ämnen (TRGS) 554 och de tyska reglerna för industrisäkerhet och hälsa (BetrSichV)

Risk	Handlingsplan	Kontrollanteckning √ OK - inte tillämpligt	Kommentarer
	Utvärdering av avgasutsläpp med LPG	○	Lista över tyska gränsvärden (MAK-Liste) och de tyska reglerna för industrisäkerhet och hälsa (BetrSichV)
Otillåten användning (felaktig användning)	Tillhandahåll användaranvisningar	○	De tyska reglerna för industrisäkerhet och hälsa (BetrSichV) och tysk lagstiftning om hälsa och säkerhet på arbetsplatsen (ArbSchG)
	Skriftligt instruktionsmeddelande till föraren	○	De tyska reglerna för industrisäkerhet och hälsa (BetrSichV) och tysk lagstiftning om hälsa och säkerhet på arbetsplatsen (ArbSchG)
	Tyska regler för industrisäkerhet och hälsa (BetrSichV) – observera användaranvisningarna	○	
Vid bränslepåfyllning			
a) Diesel	Tyska regler för industrisäkerhet och hälsa (BetrSichV) – observera användaranvisningarna	○	
b) LPG	DGUV-reglering 79 – observera användaranvisningarna	○	
Vid laddning av batteriet fordonsbatteriet	Tyska regler för industrisäkerhet och hälsa (BetrSichV) – observera användaranvisningarna	○	VDE 0510-47 (= DIN EN 62485-3): i synnerhet - Säkerställ tillräcklig ventilation - Isoleringssvärde inom tillåtet område
När batteriladdare används	Tyska regler för industrisäkerhet och hälsa (BetrSichV) och DGUV-reglering	○	De tyska reglerna för industrisäkerhet och hälsa (BetrSichV) och DGUV-reglering 113-001

Övriga risker

Risk	Handlingsplan	Kontrollanteckning √ OK - inte tillämpligt	Kommentarer
	113-001 – observera användaranvisningarna		
Vid parkering av LPG-truckar	Tyska regler för industrisäkerhet och hälsa (BetrSichV) och DGUV-reglering 113-001 – observera användaranvisningarna	O	De tyska reglerna för industrisäkerhet och hälsa (BetrSichV) och DGUV-reglering 113-001
När du använder förarlösa transportsystem			
Bristfällig körbanekvalitet	Rena/fria körbanor	O	De tyska reglerna för industrisäkerhet och hälsa (BetrSichV)
Lastutrustning felaktig/har glidit	Placera om lasten på pallen	O	De tyska reglerna för industrisäkerhet och hälsa (BetrSichV)
Oförutsägbart körbeteende	Utbildning för anställda	O	De tyska reglerna för industrisäkerhet och hälsa (BetrSichV)
Blockerade körbanor	Markera körbanorna Håll körbanorna fria	O	De tyska reglerna för industrisäkerhet och hälsa (BetrSichV)
Korsande körbanor	Publicera företrädesregel	O	De tyska reglerna för industrisäkerhet och hälsa (BetrSichV)
Ingen personavkänning när du fyller på och lastar ur gods i lager	Utbildning för anställda	O	De tyska reglerna för industrisäkerhet och hälsa (BetrSichV)

Livsfara!

Enligt tyska reglerna för industrisäkerhet och hälsa (BetrSichV) och tysk lagstiftning om hälsa och säkerhet på arbetsplatsen (ArbSchG) ska driftbolaget fastställa och utvärdera faror vid användning och fastställa vilka hälso- och säkerhetsåtgärder som krävs med avseende på de anställda (BetrSichVO). Driftbolaget måste därför ta fram lämpliga användaranvisningar (§ 6 ArbSchG) och utse en person som ansvarar för dessa användaranvisningar. För-

are måste informeras om de användaranvisningar som gäller för dem.

 **OBS!**

Följ definitionen för följande ansvariga personer: "driftbolaget" och "föraren".

Truckens utformning och utrustning uppfyller de standarder och direktiv som krävs för CE-överensstämmelse. Utformningen och utrustningen uppfyller även de standarder och direktiv som krävs för UKCA-efterlevnad som krävs i Storbritannien. Utformningen och utrustningen ingår därför inte i den omfattning som krävs för riskbedömningen. Detsamma gäller tillbehör med egen CE-märkning och UKCA-märkning. Driftbolaget måste dock välja typ och utrustning för truckarna så att de gällande kraven för driftsättning efterlevs.

Resultatet från riskbedömningen måste dokumenteras (§ 6 ArbSchG). Om driftsättning av truckar omfattar liknande risksituationer är det tillåtet att sammanfatta resultaten. Se kapitlet "Översikt över risker och åtgärder" som ger råd om hur denna förordning ska efterlevas. Översikten anger de huvudsakliga risker som är de vanligaste orsakerna till olyckor när reglerna inte följs. Om andra huvudsakliga risker förekommer till följd av vissa användningsförhållanden måste dessa risker också beaktas.

Inom många anläggningar är förhållandena för användning av truckar sådana att riskerna kan sammanfattas i en och samma översikt. Följ informationen som tillhandahålls av arbetsgivarens försäkringsbolag angående detta ämne.

Säkerhetstester

Säkerhetstester

Regelbundna säkerhetskontroller på trucken ▶

Säkerhetskontrollerna görs baserade på drifttid och ovanliga händelser

Driftbolaget måste se till att trucken kontrolleras av en specialutbildad tekniker minst en gång om året eller efter speciella händelser.

I kontrollen ingår även en fullständig genomgång av truckens tekniska skick i olycksförbyggande syfte. Trucken måste dessutom kontrolleras noggrant för att upptäcka skador som kan ha uppkommit på grund av felaktig användning. En testlogg måste upprättas. Resultaten från kontrollerna måste sparas till åtminstone efter det att två efterföljande kontroller gjorts.

Kontrolltidpunkterna anges på en dekal på trucken.

- Se till att servicecentret utför regelbundna säkerhetskontroller på trucken.
- Följ kontrollriktlinjerna för truckarna i enlighet med FEM 4.004.

Föraren ansvarar för att eventuella defekter åtgärdas omgående.

- Kontakta servicecentret.



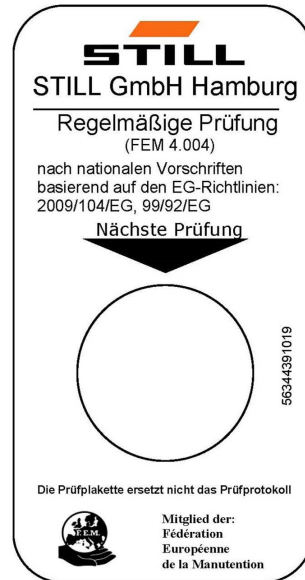
OBS!

Följ de bestämmelser som gäller i respektive land!

Isoleringstest

Truckens isolering måste ha tillräcklig isolationsresistans. Se därför till att isolations-testningen utförs enligt DIN EN 1175 och DIN 43539, VDE 0117 och VDE 0510 minst en gång per år som en del av FEM-kontrollen.

Resultatet av isolations-testningen måste minst uppnå de testvärden som anges i de två tabellerna nedan.



- För isolationstestning ska du kontakta det auktoriserade servicecentret.

Den exakta proceduren för isolationstestning beskrivs i truckens verkstadshandbok.

i **OBS!**

Truckens elsystem och batterier måste kontrolleras separat.

Testvärden för drivbatteri

Komponent	Rekommenderad testspänning	Mätningar		Nominell spänning U_{Batt}	Testvärden
Batteri	50 VDC	Batt+ Batt-	Batteritråg	24 volt	> 1 200 Ω
	100 VDC			48 volt	> 2 400 Ω
	100 VDC			80 volt	> 4 000 Ω

Testvärden för hela trucken

Nominellt batteri	Testspänning	Testvärden för nya truckar	Minimivärde över hela livslängden
24 volt	50 VDC	Min. 50 k Ω	> 24 k Ω
48 volt	100 VDC	Min. 100 k Ω	> 48 k Ω
80 volt	100 VDC	Min. 200 k Ω	> 80 k Ω

Säkerhetsföreskrifter för hantering av förbrukningsmaterial

Säkerhetsföreskrifter för hantering av förbrukningsmaterial

Tillåtna förbrukningsmaterial

⚠ FÖRSIKTIGHET!

Förbrukningsmaterial kan vara farliga.

Säkerhetsföreskrifterna måste alltid följas vid hantering av dessa ämnen.

I tabellen med underhållsdata anges vilka ämnen som tillåts för drift.

Hydraulvätska

**⚠ FÖRSIKTIGHET!**

När trucken används står hydraulvätskor under tryck och kan utgöra en hälsofara.

- Spill inte de här vätskorna!
- Följ gällande föreskrifter.
- Låt inte vätskorna komma i kontakt med varma motordelar.
- Låt inte de här vätskorna komma i kontakt med huden.
- Undvik att andas in spray.
- Det är speciellt farligt om vätskor från läckage i hydraulsystemet under högt tryck tränger in i huden. Sök omedelbart läkarhjälp om sådan skada skulle inträffa.
- Undvik skador genom att använda lämplig skyddsutrustning (t.ex. skyddshandskar, skyddsglasögon, skyddande hudkrämer och hudvårdsprodukter).

**MILJÖTIPS**

Hydraulvätska förgiftar vattnet!

Förvara alltid hydraulvätska i behållare som uppfyller föreskrifterna.

Undvik spill.

Spilld hydraulvätska ska omedelbart tas upp med oljebindemedel och kasseras enligt gällande föreskrifter.

Kassera gammal hydraulvätska enligt gällande föreskrifter.

Batterisyra

**⚠ FÖRSIKTIGHET!**

Batterisyra innehåller upplöst svavelsyra. Det är giftigt.

- Undvik till varje pris att röra vid eller svälja batterisyrans.
- Sök omedelbart läkarhjälp i händelse av personskada.



⚠ FÖRSIKTIGHET!

Batterisyra innehåller upplöst svavelsyra. Det är frätande.

- Vid arbete med batterisyra, använd lämpliga PSA (gummihandskar, förkläde, skyddsglasögon).
- Bär aldrig klocka eller smycken vid arbete med batterisyra.
- Låt inte någon syra komma i kontakt med kläder, huden eller in i ögonen. Om det skulle inträffa, skölj omedelbart med rikliga mängder rent vatten.
- Sök omedelbart läkarhjälp i händelse av personskada.
- Skölj omedelbart bort spilld batterisyra med stor mängd vatten.
- Följ gällande föreskrifter.



MILJÖTIPS

- Kassera använd batterisyra enligt gällande föreskrifter.

Kassera förbrukningsmaterial



MILJÖTIPS

Material som kasseras efter underhåll, reparation eller rengöring ska systematiskt samlas ihop och kasseras enligt gällande föreskrifter. Följ de bestämmelser som gäller i respektive land. Arbetet får endast utföras på platser som är avsedda för ändamålet. Se till att göra så liten inverkan på miljön som möjligt.

- Spill av vätskor som t.ex. hydraulolja, bromsvätska eller transmissionsolja måste omedelbart absorberas med uppsugande granulat.
- Föreskrifterna för kassering av använd olja gäller.
- Spill av batterisyra måste neutraliseras omedelbart.

Bullernivå

Detta värde har fastställts baserat på testmetoderna EN12053 körning, lyftning och tomgång.

Bullernivå vid förarens öra:

3,0–3,5-tonsmodell (utan förarhytt)	$L_{pAZ} = 68,0 \text{ dB(A)}$
Osäkerhet	$K_{PA} = \pm 2 \text{ dB (A)}$

Frekvensegenskaper för vibrationer som överförs till människokroppen



OBS!

Ljudnivån kan vara högre eller lägre än detta värde när gaffeltrucken används. Olika uppgifter och externa faktorer kan leda till en ökning av bullernivåerna.

Frekvensegenskaper för vibrationer som överförs till människokroppen

Det här värdet har bestämts från experiment med standardutrustning baserade på tekniska data i standarderna EN13059 och EN12096 (körning över testbana med gupp).

Vibrationer i hela kroppen överförs till föraren med standardsäte:

$a_{w,zs}$ (m/s ²)	1.4
Osäkerhet K (m/s ²)	0.2



OBS!

Den angivna vibrationsfrekvensen som den mänskliga kroppen utsätts för kan inte användas till att fastställa den verkliga frekvensbelastningen när trucken används. Denna frekvensbelastning beror på driftförhållanden (vägförhållanden, driftlägen etc.) och måste därför bestämmas enligt förhållandena på platsen, om det behövs.

Nödutgång från förarhytt med fönster

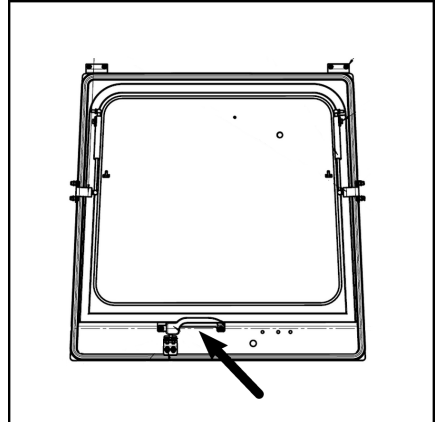
▲ VARNING!

Om trucken är utrustad med en förarhytt med dörrar, öppna INTE dörrarna förrän lasten är placerad på golvet.

i OBS!

Om trucken har en förarhytt med dörr, fönster och glas är det svårt för föraren att öppna dörren från sidan om trucken får ett fel i smala passager. Vid sådan allvarig fara kan föraren lämna trucken via det bakre fönstret.

- Lås upp det bakre fönstret i förarhytten.
- Tryck fönstret utåt tills det öppnas.
- Kliv ur försiktigt.

**Sänka gaffelarmarna manuellt ▷ med ISO**

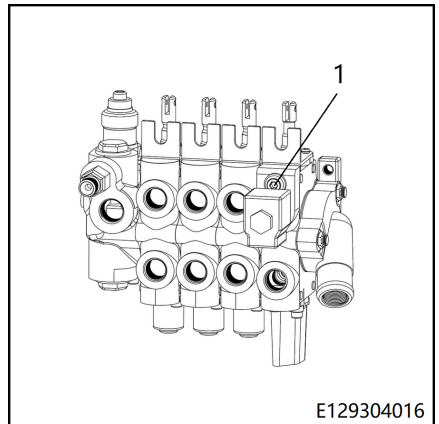
Styrventilen är utrustad med en nödsänkningsskruv (1) för manuell sänkning av gaffelvagnen. Detta kan bli nödvändigt om det uppstår ett funktionsfel i hydraulsystemet. Styrventilen sitter under styrspaken på truckens högra sida är och är utrustad med en nödsänkningsskruv .

⚠ FARA!

Stå inte i närheten av gafflarna när gaffelarmarna sänks.

Låt hylsnyckeln sitta kvar på skruven på ventilblocket under nedsänkningen så att sänkningen när som helst kan stoppas.

- Ta bort fotplattan och styrspakens bottenkåpa.
- Vrid sakta nödsänkningsskruven cirka 1,5 varv moturs med en insexnyckel.



E129304016

Säkerhetsbestämmelser som gäller gaffeltruckanvändning

- Tryck försiktigt på styrspaken tills gafflarna är helt nedsänkta.
- När du har sänkt dem vrider du nödsänkningsskruven medurs med åtdragningsmoment 40 Nm. Annars kan du inte använda styrspaken för att manövrera gaffelvagnen.
- Sätt tillbaka fotplattan och styrspakens bottenkåpa.

Säkerhetsbestämmelser som gäller gaffeltruckanvändning

- Operatören måste bekanta sig med gaffeltruckens funktioner för att bättre kunna beskriva eventuella fel och hjälpa underhållspersonalen. Operatören, utbildad och auktoriserad att använda gaffeltrucken, måste känna till gaffeltruckens kontroller och prestanda.
- Eventuella fel (gnissel, läckage etc.) måste rapporteras omedelbart, eftersom de, om de negligeras, kan förorsaka ännu allvarigare fel.
- Utför de inspektioner som anges i kapitlet om "Dagliga inspektioner".



MILJÖTIPS

Rapportera eventuella olje- och/eller batterivätskeläckage: de är farliga och mycket förorenande.

VARNING!

Om du upptäcker en bränd lukt, stanna gaffeltrucken och stäng av motorn. Koppla sedan ur batteriet.

Säkerhetsföreskrifter vid körning

Körning

Föraren ska följa de allmänna trafikreglerna vid körning i företagstrafik.

Hastigheten ska anpassas till lokala förhållanden.

Föraren ska t.ex. köra sakta i kurvor, i smala passager, vid körning genom svängdörrar, vid ställen utan sikt och på ojämnt underlag.

Föraren måste alltid hålla ett säkerhetsbromsavstånd till framförvarande fordon och personer och alltid ha fordonet under kontroll. Plötsliga stopp, snabba svängningar och omkörningar på farliga platser eller då ingen sikt finns ska undvikas.

- När du kör trucken för första gången ska du göra det på en öppen plats eller på en väg utan trafik.

Under körning är det förbjudet att:

- Låta armar och ben hänga ut från fordonet
- Luta kroppen över gaffeltruckens yttre kant
- Klättra ut ur trucken
- Flytta förarsätet
- Justera rattstången
- Lossa säkerhetsbältet
- Avaktivera skyddssystemet
- Höja last högre än 300 mm ovanför marken (med undantag för manövrering vid placering/hämtning av last i lager),
- Använda elektronisk utrustning, till exempel radioapparater, mobiltelefoner etc.

FÖRSIKTIGHET!

Att använda multimedia- och kommunikationsutrustning samt att använda dessa med väldigt hög ljudvolym vid körning eller hantering av last kan påverka förarens uppmärksamhet. Risk för olycka!

- Använd inte sådana apparater vid körning eller hantering av last.
- Ställ in volymen så att varningssignaler kan höras.

Säkerhetsanvisningar vid tippning i sidled

⚠ FÖRSIKTIGHET!

Inom områden där det är förbjudet att använda mobiltelefoner eller radiotelefoner är det inte tillåtet att använda mobiltelefon eller radiotelefon.

- Stäng av enheterna.

Sikt vid körning

Föraren måste hålla blicken i körriktningen och ha tillräcklig sikt över körbanan.

Särskilt vid körning bakåt måste föraren vara säker på att körbanan är fri.

Vid transport av föremål som skymmer sikten, måste föraren köra trucken bakåt.

Om detta inte är möjligt ska en andra person agera vägledare framför trucken.

I ett sådant fall får föraren endast köra med gånghastighet och extra försiktighet. Stanna trucken omedelbart om ögonkontakten med vägledaren förloras.

Backspeglarna ska endast användas för att överblicka vägområdet bakom trucken och inte för att köra bakåt. Om hjälpmedel för bättre sikt (spegel, monitor) krävs för att få tillräcklig sikt, måste användningen av dessa ske med försiktighet. Extra försiktighet måste vidtas vid körning bakåt med hjälpmedel för bättre sikt.

Särskilda villkor gäller när tillbehör används, se kapitlet "Montering av tillbehör".

Alla glasrutor (specialutrustning, t.ex. vindruta) och speglar måste alltid vara rena och fria från is.

Säkerhetsanvisningar vid tippning i sidled

Om trucken verkar vara på väg att välta i sidled på grund av felaktig manövrering, följ anvisningarna nedan:

- Gå inte ur gaffeltrucken.
- Fäll huvudet framåt och rör kroppen i motsatt riktning mot den riktning trucken välter åt.

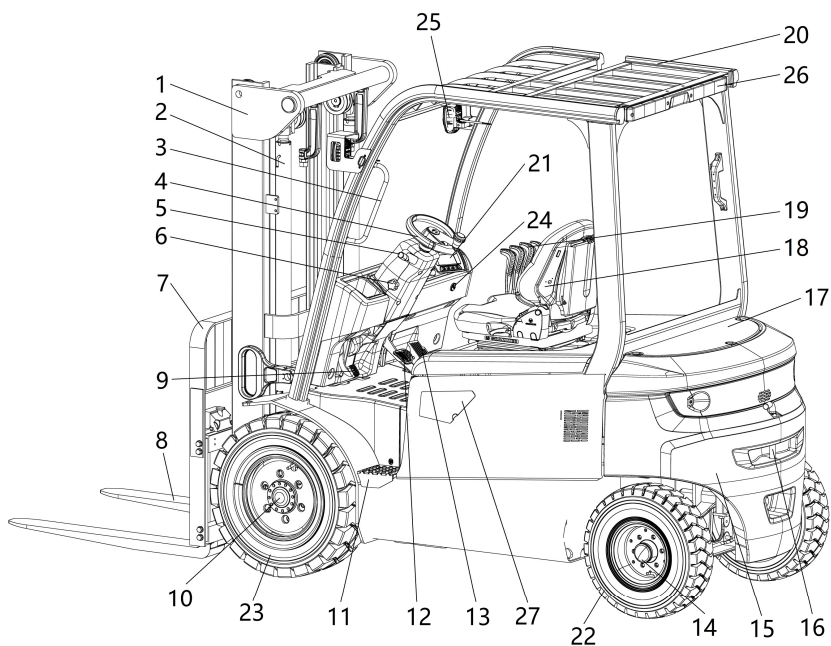
c) Sitt kvar, ta tag i ratten och tryck hämlarna mot golvet. Vänta tills trucken har stabiliserats innan du går ut.

3

Översikt

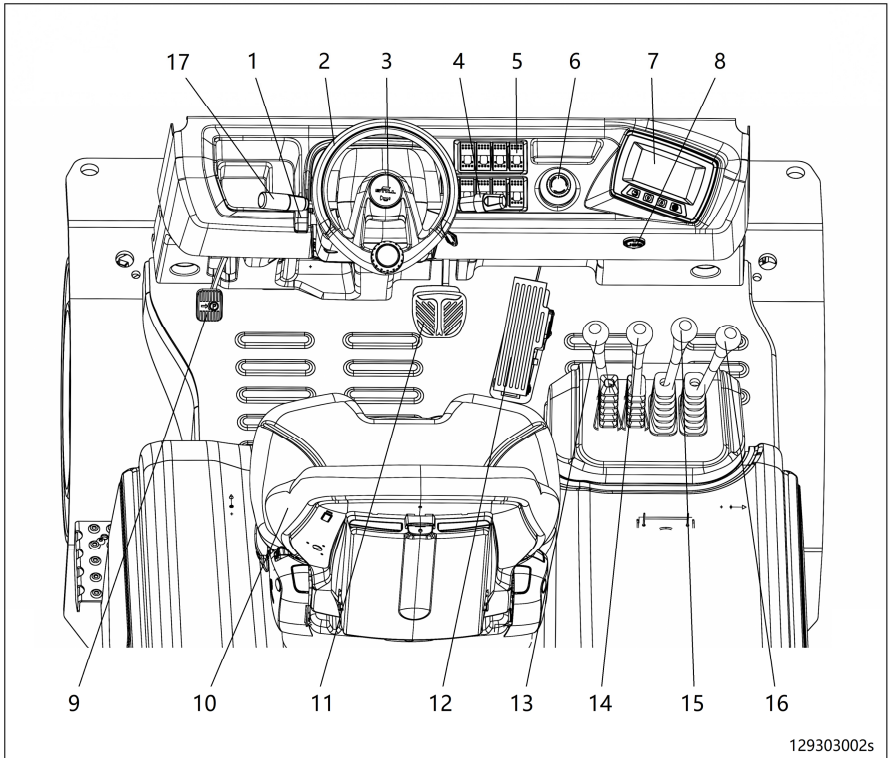
Allmän översikt

Allmän översikt



- | | | | |
|----|------------------------------|----|--|
| 1 | Lyftstativ | 15 | Motvikt |
| 2 | Lyftcylinder | 16 | Bogersprint |
| 3 | Handtag | 17 | Bakre lucka |
| 4 | Ratt | 18 | Förarsäte |
| 5 | Backhandtag | 19 | Multispak |
| 6 | Justeringskruv för rattstäng | 20 | Förarskyddstak |
| 7 | Gaffelvagn | 21 | Displayenhet |
| 8 | Gafflar | 22 | Bakhjul (styrhjul) |
| 9 | Parkeringsbromspedal | 23 | Framhjul (lasthjul) |
| 10 | Drivaxel | 24 | USB-gränssnitt |
| 11 | Halksäkert steg | 25 | Strålkastare, blinkers |
| 12 | Bromspedal | 26 | Bakljus |
| 13 | Körpedal | 27 | Laddningsport (*för modell med litiumjonbatteri) |
| 14 | Styraxel | | |

Styrenhet och displayenhet

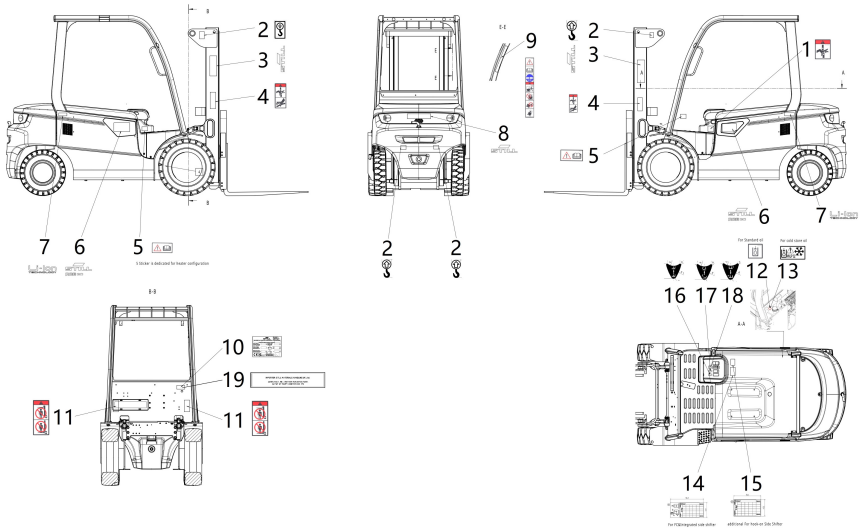


129303002s

- | | | | |
|---|------------------------------|----|--------------------------------|
| 1 | Justeringskruv för rattstäng | 10 | Försäte |
| 2 | Ratt | 11 | Bromspedal |
| 3 | Signalhornsknapp | 12 | Körpedal |
| 4 | Belysningsreglage | 13 | Lyftanordningsspak |
| 5 | Strömbrytarpanel | 14 | Lutningsanordningsspak |
| 6 | Nödstoppsbrytare | 15 | Extrautrustningsspak (tillval) |
| 7 | Display | 16 | Extrautrustningsspak (tillval) |
| 8 | USB-gränssnitt | 17 | Körriktningväljare |
| 9 | Parkeringsbromspedal | | |

Diagram över varningsdekaler

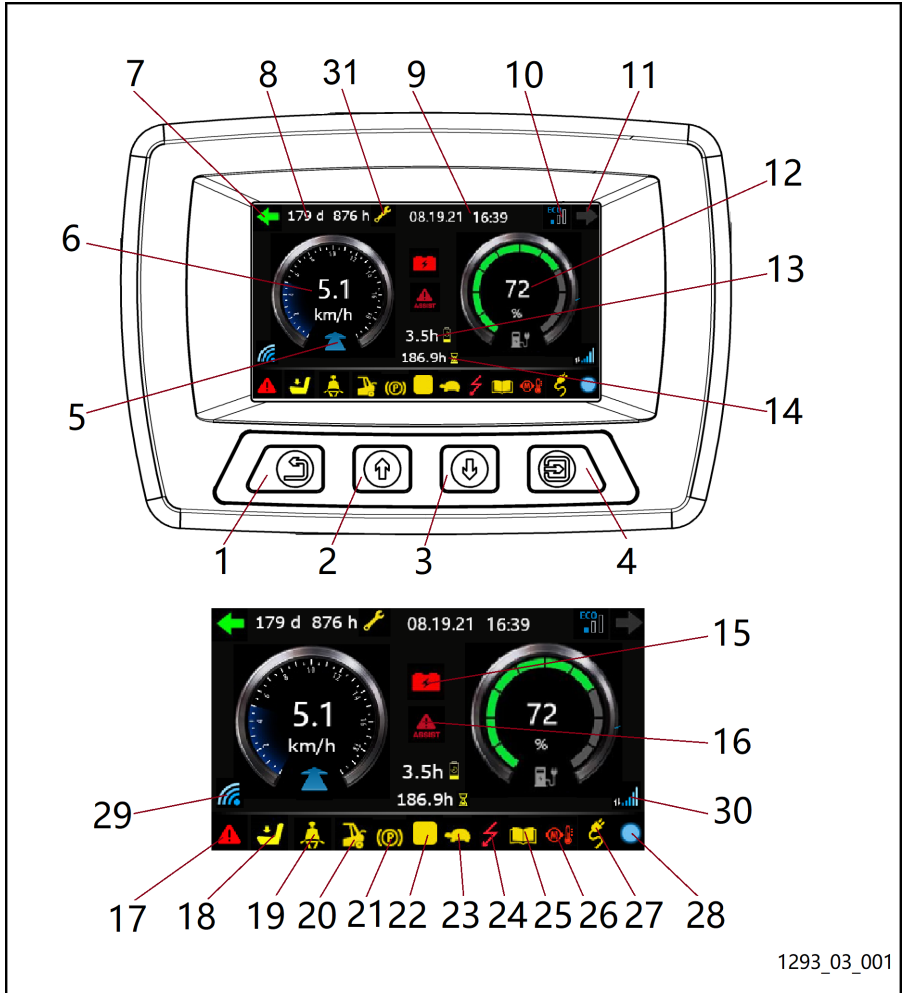
Diagram över varningsdekaler



129403003s

- | | | | |
|----|--|----|---|
| 1 | Dekal, Klämskydd | 12 | Dekal, Fyll på hydraulolja (standardolja) |
| 2 | Dekal, Lyftpunkter | 13 | Dekal, Fyll på hydraulolja (kylrumsolja) |
| 3 | Dekalex, Still | 14 | Dekal, Kapacitetsskylt (för FC och integrerad sidoväxlare) |
| 4 | Dekal klämskydd/förhindra skador vid oljesprutning under högt tryck. | 15 | Dekal, Kapacitetsskylt (för fasthakad sidoväxlare) |
| 5 | Dekal, Läs användarhandboken (för konfiguration av värmare) | 16 | Dekal, Lyftning/sänkning |
| 6 | Dekalex, Still + RCE30/RCE35 | 17 | Dekal, Sidoflyttning |
| 7 | Dekal, Litiumjonteknik (*Li-ion-truck) | 18 | Etikett, Lyftning/sänkning/tiltning |
| 8 | Dekalex, Still | 19 | Dekal, UK-Importer (endast för användning i Storbritannien) |
| 9 | Dekal, Körvarning | 20 | Chassinr. |
| 10 | Dekal, Namnskylt | | |
| 11 | Dekal, Stå inte ovanför eller under gaffeln. | | |

Displayenhet



- 1 Knappen Bakåt
- 2 Knappen Upp
- 3 Knappen Ned
- 4 Knappen Enter/ändra
- 5 Riktning
- 6 Hastighet
- 7 Vänstersväng
- 8 Tid för underhåll
- 9 Datum
- 10 Prestandalägen
- 11 Högersväng
- 12 Batteri

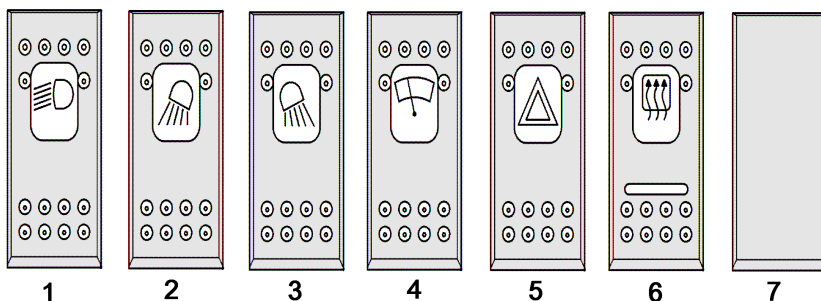
- 13 Återstående batteritid
- 14 Timräknare
- 15 Dålig laddning
- 16 Ytterligare information
- 17 Felsymbol
- 18 Användarsymbol
- 19 Symbol för fastspänt bälte
- 20 Symbol för öppen batterikåpa
- 21 Parkeringsbromssymbol
- 22 Neutral gul varning
- 23 Krypkörningsläge
- 24 Fel på styrenhet

1293_03_001

Omkopplarpanel

- | | | | |
|----|--|----|--|
| 25 | Se truckens dokumentation | 29 | KCDU-anslutningssymbol (för KEYS-felsökning) |
| 26 | Motortemperaturen är för hög (gul)/överhettad (röd) | 30 | KCCU-molnserveranslutningssymbol (för normal dataöverföring) |
| 27 | Symbol för batteriladdning | 31 | Underhållsindikator (tänds när det är dags för underhåll) |
| 28 | CAN-kommunikationssymbol (blå – normal CAN-kommunikation, röd – onormal CAN-kommunikation) | | |

Omkopplarpanel



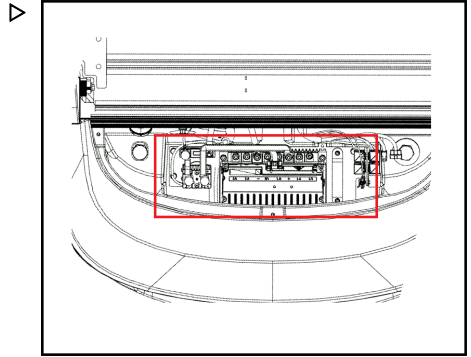
- | | | | |
|---|---|---|--|
| 1 | Standard- eller starkare belysning | 4 | Vindrutetorkare/bakrutetorkare – intervall /på/torkning-spolning |
| 2 | Positionerna 3/4 för arbetsbelysning eller positionerna 1/2 för arbetsbelysning (för högre belysning) | 5 | Varningsljus |
| 3 | Arbeitsbelysningens position 7/8 | 6 | Tryckkontakt för rutuppvärmning |
| | | 7 | Andra är inte tilldelade |

⚠ VARNING!

Ovanstående brytare kan visas, beroende på din faktiska konfiguration.

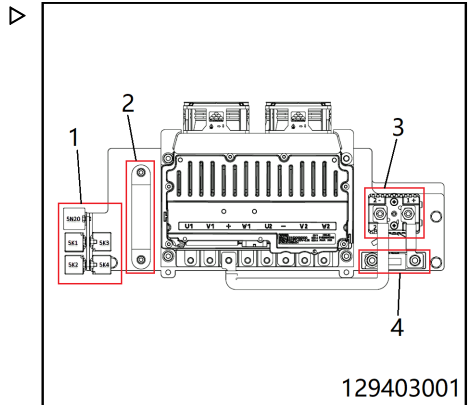
Översikt över reläer och säkringar

Truckens relä och säkringsbox är monterade ovanför motvikten och kan ses genom att öppna kåpan ovanför motvikten.



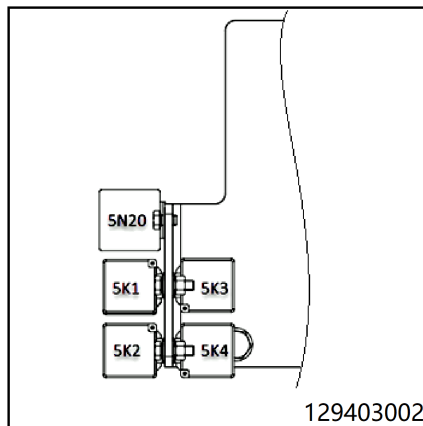
Se bilden till höger:

- (1): Blinkande relä, backningsrelä, bromsrelä, motorfläktrelä, modulfläktrelä
- (2): Säkringsdosa
- (3): Huvudkontaktor
- (4): Huvudsäkring



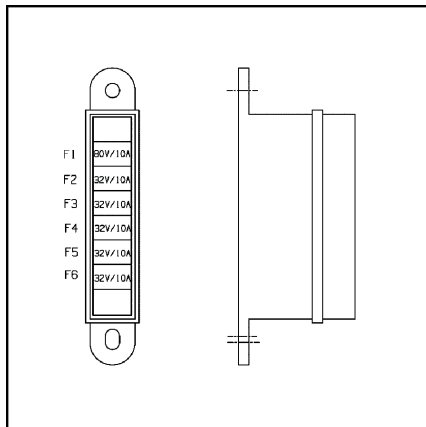
Översikt över reläer och säkringar

Reläer



Skyltar	Funktion
5N20	Relä för blinkande ljus
5K2	Backningsrelä
5K1	Parkeringsrelä
5K4	Motorfläktrelä
5K3	Relä för modulfläkt

Säkringar



Skyltar	Specifikationer	Funktion
F1	80 V/10 A.	Signal från nyckel och huvudkontaktor
F2	32 V/10 A.	Modulens styrenhet och drivmotorns varvtalsgivare
F3	32 V/10 A.	Displayenhet, diagnostik
F4	32 V/10 A.	Signalhorn, fläkt, blinkers, bromsljus, backljus, backningssummer
F5	32 V/10 A.	USB-laddningsport, kombinationskontakt
F6	32 V/10 A.	Reserv (blysyrbatterimodeller), extrabatteri BMS (litiumjonbatterimodeller)

Översikt över reläer och säkringar

4

Användning

Underhållsplan före första starten

Underhållsplan före första starten

Drivmekanism och transmissionssystem
Kontrollera drivaxels/transmissionsväxels oljenivå.
Kontrollera och dra åt hjulmuttrarna.
Kontrollera däcktrycket (om det finns tryckluftsdäck som tillval).
Kontrollera att färdbromsen och parkeringsbromsen fungerar.
Kontrollera körfunktionerna (framåt och bakåt).
Kontrollera styrsystemets funktion.
Kontrollera bromsvätskenivån.
Elsystem
Kontrollera det laddningsbara batteriets skick, elektrolytnivå och densitet. För litiumjonbatteriet (*tillval), se användarinstruktionerna för litiumjonbatteriet som medföljer gaffeltrucken.
Kontrollera elsystem (t.ex. belysning, varningsutrustning och annan specialutrustning).
Kontrollera nödstoppsbrytaren.
Hydraulik
Kontrollera hydrauloljenivån.
Lyftsystem
Kontrollera lyftstativets och redskapens funktion

Inkörningsinstruktioner

Trucken kan användas direkt.

Under de första 50 timmarna är det emellertid lämpligt att inte utsätta arbetshydrauliken eller drivningen för höga kontinuerliga belastningar.

Kontroller före arbetspass

Genom att utföra följande kontroller som en del av din dagliga rutin bidrar du till att hålla gaffeltrucken i gott skick. De här kontrollerna är kompletterande och ersätter inte periodiskt underhållsarbete.

 **OBS!**

Om du upptäcker ett fel eller om du är osäker på om trucken fungerar som den ska, ska du inte använda trucken, utan kontakta den tekniska serviceavdelningen.

Objekt för daglig inspektion

Objekt för daglig inspektion

Drivmekanism och transmissionssystem
Kontrollera däck och fälg (för skador på profil och yttre del).
Kontrollera drivaxelns/transmissionsväxelns oljenivå.
Kontrollera däcktrycket (om det finns tryckluftsdäck som tillval).
Testa att färdbromsen och parkeringsbromsen fungerar.
Kontrollera styrningen.
Kontrollera bromsvätskenivån.
Förarhytt
Kontrollera förarsätets och säkerhetsbältets skick och funktion.
Kontrollera att sätesbrytaren fungerar normalt.
Kontrollera att rattstångens justering är säker.
Elsystem
Kontrollera batteriet enligt handboken från batteritillverkaren.
Kontrollera elsystem (t.ex. belysning, varningsutrustning och annan specialutrustning).
Kontrollera att nyckelbrytaren fungerar.
Hydraulsystem
Kontrollera oljenivån.
Kontrollera visuellt om trucken har läckor.
Lyftsystem
Kontrollera gaffelarmarnas och vagnens säkerhetsfästen.
Specialutrustning
Kontrollera slitage och funktion hos sidoförskjutningen och redskapen (i enlighet med de procedurer som anges av tillverkaren).
Kontrollera den antistatiska remmens skick och jord (endast när icke-antistatiska däck används).
Ytterligare uppgifter
Utför ett funktionstest och testkör

Objekt för regelbunden inspektion

VARNING!

Regelbundna inspektioner av fordonet är ett komplement till det periodiska servicearbetet och spelar en viktig roll för att hålla fordonet i gott skick.

Utför regelbundna inspektioner enligt innehållet i kapitlet **Tabell över första servicekontroller** (utom vid byte av växelolja).

Vi rekommenderar att du utför en inspektion var 1 000:e timme. Detta intervall kan förkortas i enlighet med driftförhållandena.

OBS!

Om du under en kontroll upptäcker ett fel eller om du är osäker på om trucken fungerar som den ska, ska du inte använda trucken, utan kontakta din auktoriserade återförsäljare.

Felsökningsguide

OBS!

Tabellen nedan visar endast några vanliga fel och är inte en fullständig lista. När ett fel uppstår på trucken rekommenderar vi att du kontaktar en auktoriserad återförsäljare för att åtgärda felet så snart som möjligt.

Felsökningsguide

Fel	Möjlig orsak	Lösning
Det går ej att köra trucken	1. Batterikontakten är inte ansluten.	1. Kontrollera batterikontakten och anslut den vid behov.
	2. Nödstoppsbrytaren är intryckt	2. Dra upp nödstoppsbrytaren.
	3. Nyckelbrytaren är i läge "0".	3. Vrid nyckelbrytaren till läget "1".
	4. Sätesbrytaren är inte stängd.	4. Kontrollera sätesbrytaren och kontakta en auktoriserad återförsäljare om det behövs.
	5. Säkringen har utlösts.	5. Kontrollera säkringen och byt den vid behov.
	6. Felindikatorn på displayenheten tänds och en felkod visas.	6. Kontakta din auktoriserade återförsäljare.
Det går inte att lyfta en last	1. Trucken är inte redo att användas.	1. Utför alla korrigeringar i avsnittet "Det går ej att köra trucken".
	2. Hydrauloljenivån är för låg.	2. Kontrollera hydrauloljenivån och fyll på.
	3. Lastvikten är för hög.	3. Respektera den nominella belastningen.
Trucken kör med låg hastighet	1. Parkeringsbromsen är inte lossad.	1. Kontrollera om parkeringsbromsen är helt lossad.
	2. Fotbromsen är inte lossad.	2. Kontrollera om fotbromsen har fastnat och smörj fotbromsens anslutningspunkter.
	3. Batterinivån är låg	3. Kontrollera batterinivån och ladda batteriet om det behövs.
	4. Felindikatorn på displayenheten tänds och en felkod visas.	4. Kontakta din auktoriserade återförsäljare.

På-/avstigning

⚠ FÖRSIKTIGHET!

Stå alltid vänd mot fordonet när du stiger ned från gaffeltrucken för att förhindra skador på ben och rygg.

i OBS!

Ta inte tag i ratten eller joystickarna när du stiger på/av gaffeltrucken.

När du har utfört de dagliga kontrollerna på gaffeltrucken utför du följande procedur för att börja använda den:

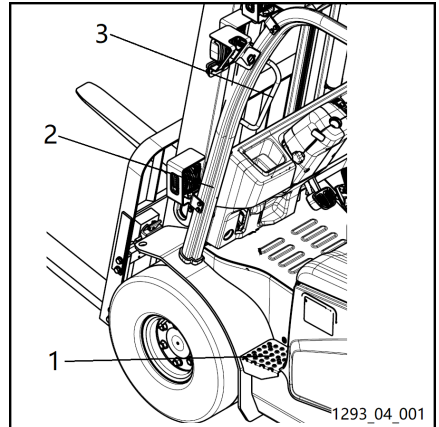
- Placera först vänster fot på det halksäkra steget (1). Ta tag i handtaget (3) eller förarskyddstakets balk (2) och stig på trucken från vänster sida.
- Använd det halksäkra steget (1) och handtaget (3) eller förarskyddstakets balk (2) för att stiga ned från vänster sida.

⚠ FÖRSIKTIGHET!

Stig inte på eller av trucken på höger sida om det inte är en nödsituation.

⚠ VARNING!

Av säkerhetsskäl är det inte tillrådligt att använda gaffeltrucken när det halksäkra steget och golvmattan har tagits bort eller saknas. Se till att det halksäkra steget och golvmattan är rena.



Kontroller av säkerhetsbältet status och dess funktion

Kontroller av säkerhetsbältet status och dess funktion

Kontrollera skicket och funktionen

▲ FARA!

Av säkerhetsskäl måste bältesystemets skick och skyddsförmåga kontrolleras dagligen.

Kör inte trucken med bältet borttaget.

▲ VARNING!

Kontrollera noga att bältesupprullarens låsanordning, säkerhetsbältets låsanordning och kopplingarna mellan bältet/sätet och sätet/kåpan är i gott skick.

- Kontrollera bältets skick: Dra ut bältet helt ur bältesrullen och kontrollera att bältet inte är skadat.

▲ VARNING!

Säkerhetsbältet måste bytas ut om det är sprucket, slitet eller har skadats vid en olycka. Vid byte av säkerhetsbältet ska hela skyddssystemet också bytas ut, inklusive säkerhetsbältet, låsplattan, bältesupprullaren och låsanordningar.

- Kontrollera spännets låsanordning genom att föra in säkerhetsbältets låsplatta i spännnet tills du hör ett klick. Kontrollera att låsplattan, spännnet och andra låsanordningar fungerar som de ska.
- Kontrollera noga anslutningen mellan säkerhetsbältet och sätet.
- Kontrollera noggrant anslutningen mellan sätet och panelkåpan nedanför.

Byt ut sätet och säkerhetsbältet ▷

▲ VARNING!

En felaktig sätesinställning kan skada förarens rygg.

Kontrollerna för justering av förarsätet bör inte användas under körning.

Innan trucken startas och vid byte av förare bör sätet justeras så att det stämmer överens med förarens vikt. Se också till att alla inställningar har aktiverats på rätt sätt.

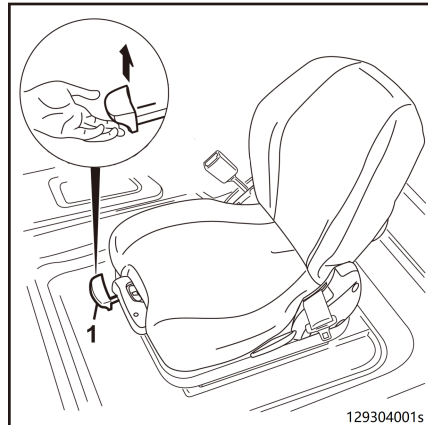
Lägg inte några föremål inom förarens arbetsområde.

Justering av sätet i längsled

▲ VARNING!

Handen riskerar att klämmas om hela spaken greppas vid justering.

Håll därför bara i spakens handtag.



Kontroller av säkerhetsbältet status och dess funktion

- Dra justeringshandtaget (1) uppåt.
- Flytta sätet framåt eller bakåt längs sätets styrning tills det optimala läget mellan förare, ratt, körpedal och manöverspakar hittas.
- Sätt tillbaka justeringshandtaget (1).

Justera efter förarens vikt

i OBS!

Förarsätet måste anpassas efter förarens vikt medan föraren sitter i sätet.

- Dra ut justeringshandtaget (2).

Manövrera justeringshandtaget och ställ in sätesfjädersnärheten enligt förarens vikt.

- Korrekt inställning för förarvikten är när pilen är mitt i inspektionsfönstret (3).

För upp justeringshandtaget (2) för att öka den inställda vikten.

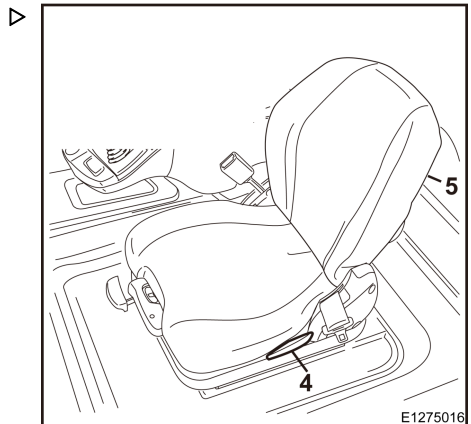
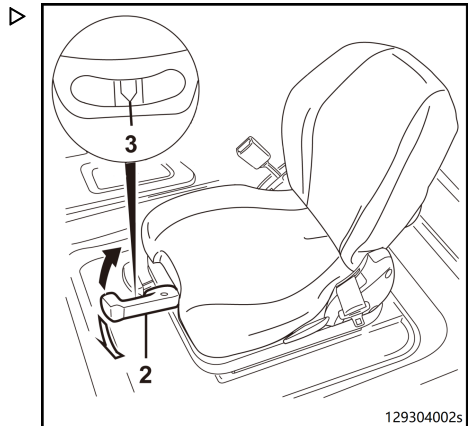
För ned justeringshandtaget (2) för att minska vikten.

i OBS!

Sitt inte för länge eftersom ryggraden utsätts för belastning. Försök att kompensera detta genom regelbundna gymnastikövningar.

Justera förarsätets ryggstöd

- Justera ryggstödet med ryggstödsjusteringen (4).
- Dra upp sätesjusteraren (4) och fäst den på plats.
- Flytta sätets ryggstöd (5) framåt eller bakåt tills sittställningen är bekväm.
- Släpp sätesjusteraren (4) för att återställa ryggstödet (5) till sitt ursprungliga läge.



Kontroller av säkerhetsbältet status och dess funktion

Spänna fast bältet

FARA!

Livsfara föreligger om föraren förlorar kontrollen över fordonet.

Säkerhetsbältet ska alltid användas när trucken körs!

Bältet får endast användas av en person i taget.

VARNING!

Bältet måste vara i fungerande skick.

Se till att bältet inte är vridet, har fastnat eller har knutar.

Skydda spännet och indragningsmekanismen för att förhindra att främmande föremål eller smuts kommer in och för att förhindra skador.



OBS!

För att förarsäkerhetssystemet för förarhytten ska vara uppfyllt måste du alltid ha på dig säkerhetsbältet.

- *När trucken står i en brant lutning aktiveras den automatiska spärren på bältet, vilket hindrar användaren från att lossa bältet.*
- *Det enda sättet att koppla ur den automatiska spärren på bältet är att försiktigt nivellera trucken.*
- *När gaffeltrucken används (vid körning eller lyft etc.) ska föraren sitta kvar i sätet och luta sig tillbaka mot ryggstödet.*
- *Den automatiska spärren i indragningsmekanismen säkerställer att föraren har tillräcklig rörelsefrihet när trucken används.*

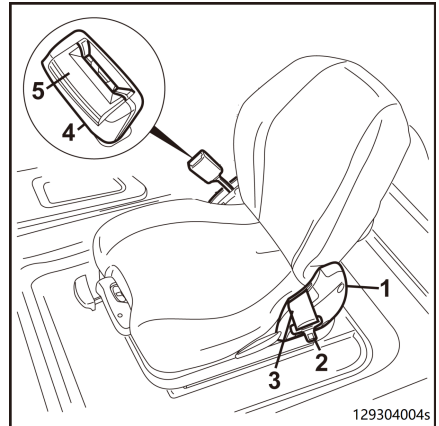
Kontroller av säkerhetsbältet status och dess funktion

- Dra långsamt ut bältet (3) ur bältesrullen (1).
- Placera bältet runt midjan, inte högre än buken.
- Tryck in bältets låsplatta (2) i spärren (4).
- Kontrollera att bältet sitter tätt och att det sitter ordentligt fast runt kroppen.

⚠ FARA!

Spänn inte fast bältet över hårda eller ömtåliga föremål i förarens ficka eftersom det kan leda till oväntade olyckor.

Placera inga föremål mellan bältet och kroppen.

**Lossa bältet**

- Tryck på den röda knappen (5) på bältets spärr (4) för att lossa bältet.
- För manuellt in bältets spärrplatta (2) i bältesrullen (1).

**OBS!**

Om bältet flyttas för snabbt kan spärrplattan fastna i den automatiska spärren och huset och på så sätt aktivera det automatiska låset. I detta fall kan bältet inte dras ut med normal kraft.

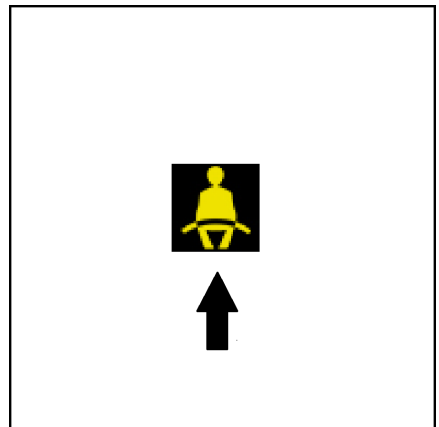
Funktion för övervakning av säkerhetsbälte och larmfunktion**⚠ FARA!**

Föraren ska sitta i förarsätet när gaffeltrucken används.

Säkerhetsbältet ska alltid användas när trucken körs!

Om gaffeltrucken startas utan att säkerhetsbältet är fastspänt blinkar lysdioden som visas vid pilen på displayenheten och gaffeltrucken kan fortsätta köra.

Om säkerhetsbältet lossas medan gaffeltrucken körs blinkar LED-lampan som visas med pilen på förardisplayen. Om truckens hastighet är högre än 4 km/h ljuder även summern.



Använda signalhornet

Olika övervakningslägen kan ställas in med hjälp av diagnostikprogrammet så att gaffelt-rucken gradvis saktar ned till stillastående (0 km/h) eller begränsas till kryphastighet (2 km/h).

OBS!

Säkerhetsbältets övervakningsläge kan ställas in med hjälp av diagnostikprogrammet. Kontakta en auktoriserad återförsäljare.

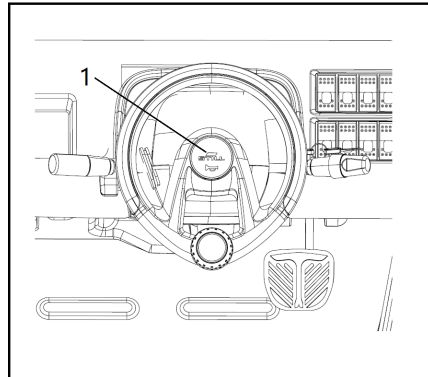
VARNING!

Den här funktionen stöds av truckar med överensstämmelsecertifiering.

Använda signalhornet

Signalera med signalhornet som en varnings-signal vid arbete på vägar eller i korsningar med dålig sikt.

- Om du vill använda signalhornet trycker du på signalhornsknappen (1) på ratten.



Kontrollera styrsystemets funktion

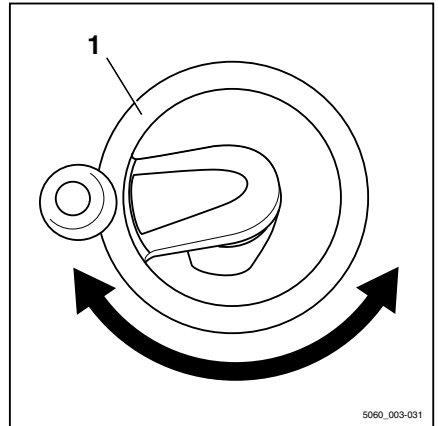
⚠ FARA!

Om hydrauliken upphör att fungera finns olycksrisk eftersom styregenskaperna förändras.

- Använd inte trucken om styrsystemet inte fungerar.
- Vrid på ratten (1). Vid stillastående får ratten inte glappa mer än högst två fingerbredder.

i OBS!

Om trucken startas med ratten vriden är den maximala körhastigheten begränsad. Körhastighetsbegränsningen upphör så snart som ratten vrids från kurvtagningsläge till läge för körning rakt fram. Detta kräver en ändring av styrvinkeln på cirka ett halvt varv.



Justera rattstången

⚠ FARA!

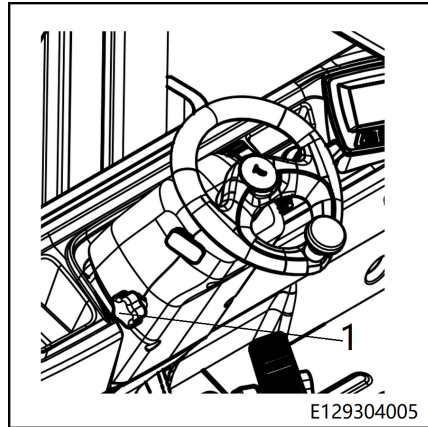
Säker körning kan inte garanteras när låsskruven är lossad.

Justera bara rattstången när trucken står stilla.

Nödstoppsbrytare

Justera vinkeln

- Lossa låsskruven (1) moturs.
- Flytta rattstången till önskat läge.
- Dra åt låsskruven (1) medurs.



Nödstoppsbrytare

⚠ FARA!

Den här brytaren är den primära strömbrytaren. Koppla inte bort den här brytaren när du utför ett nödstopp.

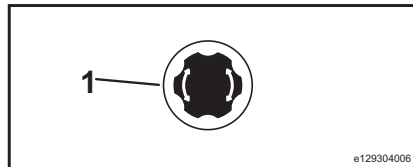
Trycka på nödstoppsbrytaren

- Tryck in nödstoppsbrytaren till läge av, (1) och släpp. Detta stänger av truckens elsystem helt.



⚠ VARNING!

För att helt bryta strömmen till trucken (t.ex. vid underhållsarbete) måste batteriets hankontakt kopplas bort.

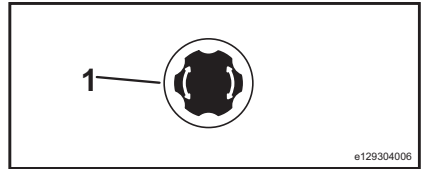


Dra upp nödstoppsbrytaren

- Dra upp nödstoppsbrytaren (1). Detta leder till att truckens elsystem aktiveras. Trucken är nu klar för användning. ▷

OBS!

Trucken fungerar endast när nödstoppsbrytaren har dragits upp korrekt.



I följande situationer trycker du på nödstoppsbrytaren innan du använder trucken:

Koppla först från nyckelbrytaren och tryck sedan på nödstoppsbrytaren.

- När du förbereder för laddning
- Innan batteribyte
- Innan batterikåpan lyfts
- Innan rutinmässiga underhållskontroller

OBS!

När du startar gaffeltrucken ska du först dra upp nödstoppsbrytaren vid behov och sedan vrida nyckelbrytaren.

FARA!

Användning av nödstoppsbrytaren på sätt som inte är standard kan lätt orsaka olyckor och skador på effektmodulen.

Knappsats (*tillval)

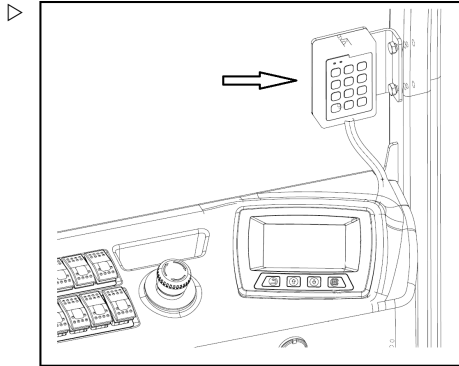
Knappsats (*tillval)

RFID-knappsats

- Trucken är utrustad med en RFID-knappsats med föraridentifieringssystem. Installationspositionen visas till höger:

⚠ VARNING!

Mer information finns i kapitlet "Användning av och inställningar för RFID-knappsatser".



RFID Keypad, användning och inställningar.

RFID-knappsatsen är ett föraridentifieringssystem på trucken. Föraren måste använda ett personligt identifikationsnummer eller ett RFID-kort för att logga in.

Truckar med en RFID Keypad kan endast startas efter att föraren har loggat in.

i **OBS!**

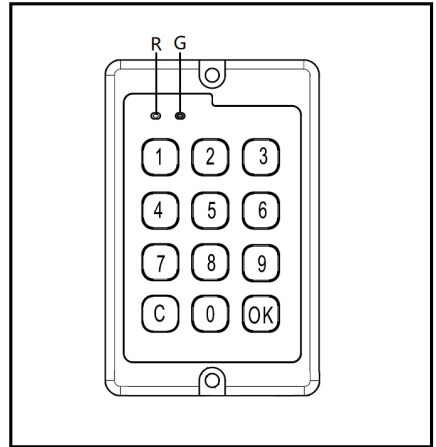
Standardlösenordet för föraren är **12345**, och standardlösenordet för administratören är **98765**. Vi rekommenderar att administratörlösenordet ändras när trucken levereras.

Låsa upp med ett lösenord

- Slå på tändningen varvid en röd indikator (R) på knappsatsen tänds.
- Ange rätt förarlösenord och tryck på knappen **OK**. Den röda indikatorn (R) släcks och den gröna indikatorn (G) tänds.
- Håll knappen **C** intryckt i 1 sekund för att stänga av låset. Den gröna indikatorn (G) släcks.

i OBS!

Om fel lösenord anges blinkar den röda och den gröna indikatorn tre gånger, vilket indikerar att lösenordet är fel.



Upplåsning med kort

- Slå på tändningen varvid en röd indikator (R) på knappsatsen tänds.
- Placera ID-kortet nära framsidan av Keypad för identifiering och upplåsning. Om upplåsningen lyckas släcks den röda indikatorn (R) och den gröna indikatorn (G) tänds.
- Dra kortet igen eller håll knappen **C** intryckt i 1 sekund för att stänga av låset. Den gröna indikatorn (G) släcks.

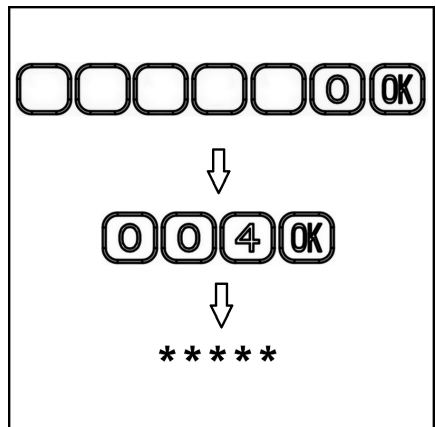
Lägga till ett förarlösenord

- Ange rätt administratörlösenord och tryck sedan på **0** och **OK** för att öppna administratörsläget.
- Ange den 3-siffriga funktionskoden **004** och tryck på **OK**.
- Ange ett nytt 5-siffrigt lösenord för föraren.
- Tryck på **1** för att bekräfta det nya lösenordet eller tryck på **0** för att radera det angivna lösenordet.

Håll knappen **C** intryckt i 1 sekund för att avsluta administratörsläget.

Radera ett förarlösenord

- Ange rätt administratörlösenord och tryck sedan på **0** och **OK** för att öppna administratörsläget.



Knappsats (*tillval)

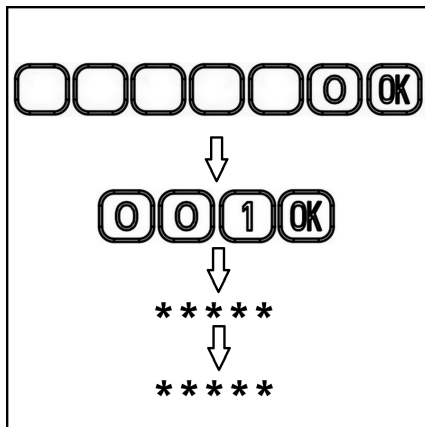
- Ange den 3-siffriga funktionskoden **004** och tryck på **OK**.
- Ange ett befintligt 5-siffrigt förarlösenord.
- Tryck på **1** om du vill radera lösenordet eller tryck på **0** om du vill avbryta raderingen.

Håll knappen **C** intryckt i 1 sekund för att avsluta administratörsläget.

Återställa administratörlösenordet

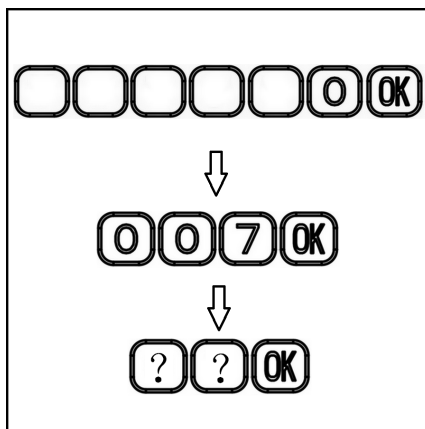
- Ange rätt administratörlösenord och tryck sedan på **0** och **OK** för att öppna administratörsläget.
- Ange den 3-siffriga funktionskoden **001** och tryck på **OK**.
- Ange ett nytt 5-siffrigt administratörlösenord.
- Ange det nya 5-siffriga administratörlösenordet igen.

Håll knappen **C** intryckt i 1 sekund för att avsluta administratörsläget.



Koppla ett RFID-kort

- Ange rätt administratörlösenord och tryck sedan på **0** och **OK** för att öppna administratörsläget.
- Ange den 3-siffriga funktionskoden **007** och tryck på **OK**. Summern avger ett långt ljud.
- Ange det 2-siffriga förarnumret (00–99) och tryck på knappen **OK**. Summern avger ett långt ljud.
- Placera ID-kortet nära framsidan av knappsatsen för identifiering och koppling.
 - Om kopplingen lyckas ljuder summern kort två gånger och den gröna indikatorn tänds.
 - Om ID:t redan har kopplats till ett annat förarnummer (00–99) misslyckas kopplingen. Summern avger en kort ljudsignal tre gång-



er och både den röda och den gröna indikatorn blinkar.

- Om ett icke kopplat ID-kort kopplas till ett kopplat förarnummer (00–99) blir ID-kortet som ursprungligen var kopplat till numret ogiltigt.
- När kopplingen är klar kan du upprepa stegen för att koppla nya ID-kort.

Håll knappen  intryckt i 1 sekund för att avsluta administratörsläget.

Starta och stänga av trucken

Starta trucken

- Sitt ned i förarsätet (10).
- Spänn fast bältet.

OBS!

- *Enpedalskommandospaken (16) måste vara i neutralläge. Joystickarna (13), (14) och (15) måste vara i neutralläge.*
- *Joystickarna (13), (14) och (15) måste vara i neutralläge.*
- Dra ut nödstoppsbrytaren (6) om så krävs.

OBS!

Gaffeltrucken kan endast användas när nödstoppsbrytaren är uppdragen.

- Kontrollera att parkeringsbromspedalen (9) är aktiverad.

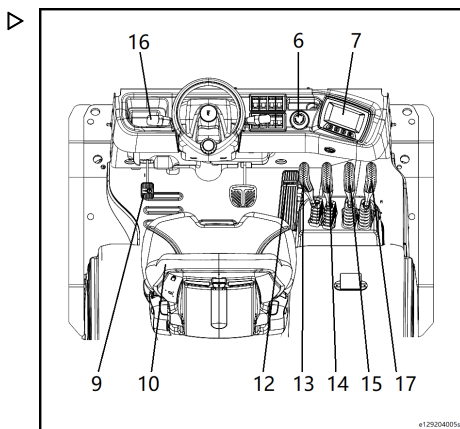
OBS!

Trucken kan startas oavsett om parkeringsbromspedalen är aktiverad eller inte. Av säkerhetsskäl rekommenderar vi att du aktiverar parkeringsbromspedalen innan du startar trucken.

- Sätt nyckeln i tändningslåset och vrid medurs från nollläget till läge "I".

Elsystemet slås på.

- Tryck ned parkeringsbromspedalen (9). Pedalen trycks upp och parkeringsbromsen kopplas ur.



Starta och stänga av trucken

- Kontrollera presentationsenheten (7).



OBS!

Se till att parkeringsbromsen är helt lossad. Trucken kan inte köras förrän parkeringsbromssymbolen © på displayenheten har släckts.

Trucken är nu klar för användning.

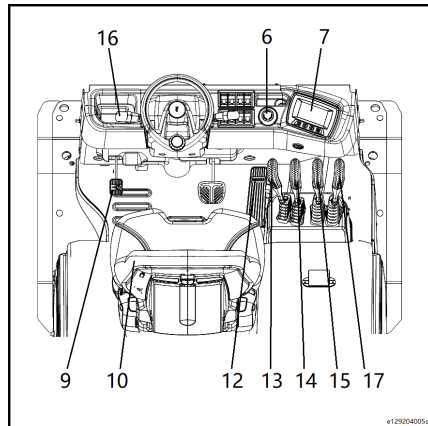


OBS!

När nyckelbrytaren har vridits på utförs ett självtest av displayenheten (7). Kontrolllamporna längst ned på displayen tänds i cirka 4 sekunder innan de släcks. Joystickarna och körpedalerna får inte användas förrän alla kontrollampor har slocknat. Annars kommer trucken inte att fungera. Starta om: stäng av tändningen och sätt på den igen.

Stänga av trucken

- Lyft båda fötterna från körpedalen (12).
- Enpedalskommandospaken (16) måste vara i neutralläge. Joystickarna (13), (14) och (15) måste vara i neutralläge.



- Tryck på bromspedalen (9) eller aktivera parkeringsbromsen. Kontrollera om parkeringssymbolen © förblir tänd på displayenheten (7).
- Vrid tändningsnyckeln moturs till nolläget.
- Ta ur tändningsnyckeln när du lämnar fordonet.
- Tryck ned nödstopsbrytaren (6) om så krävs.




* = Tillval

Ställa in displayenheten

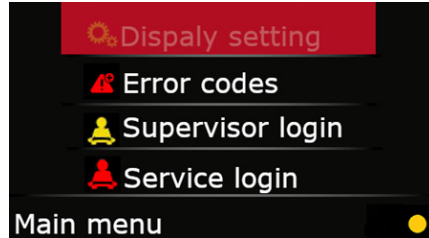
Ställa in displayenheten

Ställa in huvudgränssnittet

- Tryck länge på knappen Enter/Modify  (Enter/ändra) på displayenheten för att komma till inställningssidan.
- Inställningssidan innehåller följande fyra inställningsobjekt:
 - Display settings
 - Error codes
 - Supervisor login
 - Service login

Tryck på knapparna upp/ned på displayenheten för att välja Inställningar i verktygsfältet.

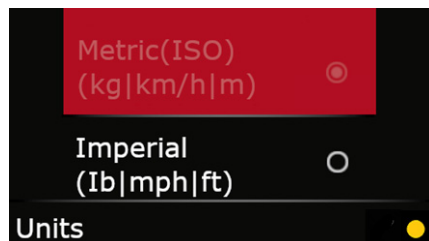
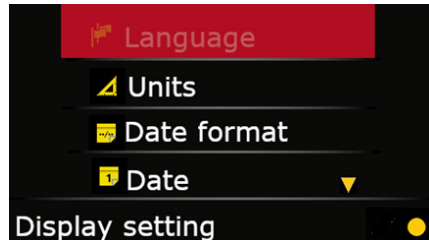
Via gränssnittet Inställningar kan användare och tekniker konfigurera fler inställningar.



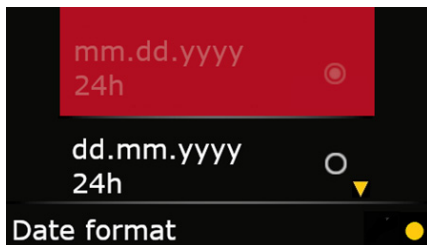
Display settings

Tryck på Enter-knappen för att gå till menyn Inställningar, tryck på uppåt-/nedåtpilen för att välja Display settings (visningsinställningar) och tryck sedan på OK för att gå till undermenyn för nästa nivå.

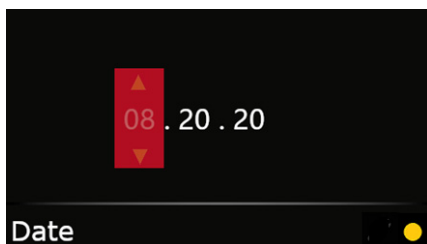
- Gå till inställningsmenyn Språk för att ändra språk. (T.ex. engelska, kinesiska, spanska osv.)
- Gå till inställningsmenyn Enheter för att ändra mätsystemet. (Metrisk/brittisk)



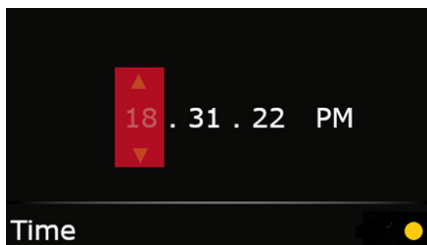
- Öppna inställningsmenyn Datumformat för att ändra datumformat. (månad.dag.år 24-tim, dag.månad.år 24-tim, månad/dag/år 12-tim)



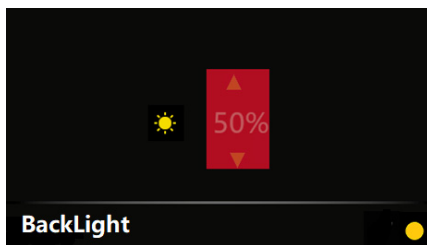
- Öppna inställningsmenyn Datum för att ändra datum.



- Öppna inställningsmenyn Tid för att ändra tiden.



- Gå till inställningsmenyn Bakgrundsbelysning för att justera displayens ljusstyrka.



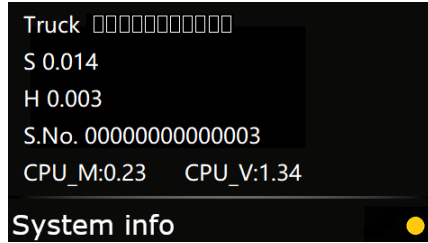
Ställa in displayenheten

- Gå till Systeminformation för att läsa av displayenhetens systeminformation, t.ex. fordonsmodell och displayenhetens programvaruversion. ▷



OBS!

Skärminställningarna är inställningar som kan användas av kunder, medan de andra inställningarna är avsedda för tekniker.



Körning

Körning

VARNING!

Av stabilitetsskäl och för kortaste bromssträcka ska gaffeltrucken inte användas i långa sluttningar med en lutning på mer än 15 %. Om du behöver använda gaffeltrucken i sluttningar med högre lutning bör du först kontakta din återförsäljare. Lutningsförmågan som anges i databladet beräknas baserat på truckens dragkraft och gäller endast situationer där trucken måste klara små hinder eller vid körning på relativt jämna vägunderlag.

Driftläget ska alltid anpassas efter väglaget (kuperat, ojämnt osv.), särskilt på riskabla arbetsområden och vid transport av last.

VARNING!

Observera att backspeglarna endast får användas för att övervaka trafikförhållandena bak.

Backning är endast tillåten med direkt uppsikt bakåt.

OBS!

Vissa gaffeltruckar (t.ex. med speciellt containertak, roterande säte) har reducerat utrymme mellan sätet och förarens skyddstak. Av detta skäl bör truckar endast köras av personer som vid normal arbetsställning har minst 30 mm mellan sitt huvud och skyddstaket.

OBS!

Gaffeltrucken kan endast köras när förarsätet är belastat.

OBS!

Innan du startar trucken måste joystickarna (13), (14), (15) och (17) vara i neutralläget. Backspaken (16) måste vara i neutralläge.

Körning

- Sitt ned på förarsätet (10) (det är bara då som sätesbrytaren under förarsätet aktiveras).
- Spänn fast bältet.
- Dra ut nödstopsbrytaren (6) om så krävs.
- Kontrollera att parkeringsbromspedalen (9) är aktiverad.

i OBS!

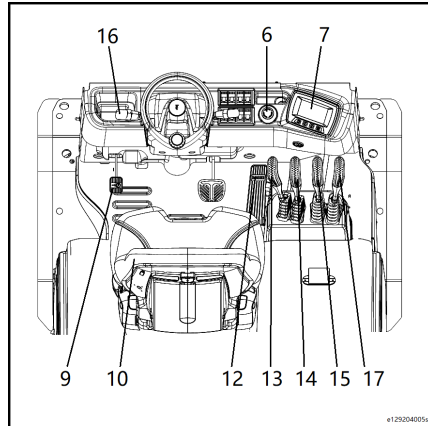
Trucken kan startas oavsett om parkeringsbromspedalen är aktiverad eller inte. Av säkerhetsskäl rekommenderar vi att du först aktiverar parkeringsbromspedalen.

- Sätt nyckeln i nyckelbrytaren och vrid medurs från nollläget till läge "I".

Kontrollera displayen (7).

Alla indikatorlampor längst ned på displayen tänds. (Indikatorlamporna slocknar efter ca 4 sekunder)

- Lyft gafflarna något och luta stativet bakåt.
- Tryck ned parkeringsbromspedalen (9). Pedalen trycks upp och parkeringsbromsen kopplas ur.



#1292040054

Framåtkörning

Framåtkörning

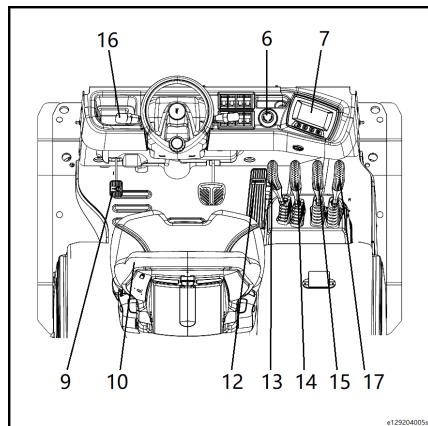
- Ställ backhandtaget (16) i framåtläge.
- Tryck lätt på höger körpedal (12).

Displayenheten visar symbolen för föregående rad.

Gaffeltruckens hastighet accelererar i förhållande till den ökade pedalrörelsen.

i OBS!

Om du trycker snabbt på pedalen ändras inte accelerationen eftersom maximal acceleration regleras automatiskt.



#1292040054

Backning

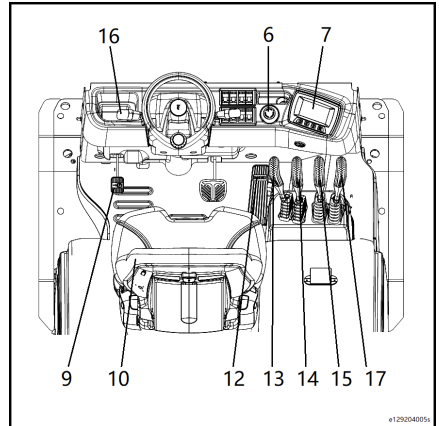
- Ställ backhandtaget (16) i bakåtläge.
- Tryck lätt på höger körpedal (12).

Displayenheten visar symbolen för backning.

Gaffeltruckens hastighet accelererar i förhållande till den ökade pedalrörelsen.

i OBS!

Om du trycker snabbt på pedalen ändras inte accelerationen eftersom maximal acceleration regleras automatiskt.



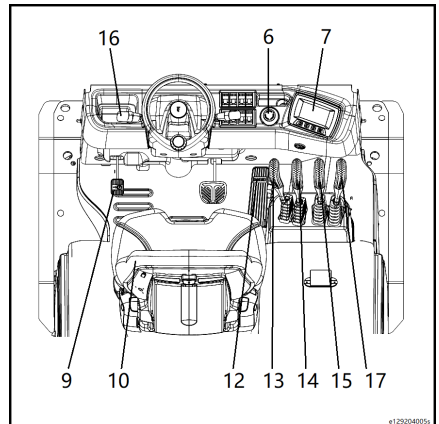
Ändra färdriktning

- Släpp upp körpedalen (12).
- Dra backhandtaget (16) i motsatt riktning.
- Tryck ned körpedalen (12) igen för att köra bakåt.

Backhandtaget kan växla direkt från framåt till bakåt utan att körpedalen släpps upp. Trucken saktar ned till stillastående med hjälp av elektrisk bromsning och accelererar sedan i vald riktning.

i OBS!

Om du trycker snabbt på pedalen ändras inte accelerationen eftersom maximal acceleration regleras automatiskt.



Bromssystem

Bromssystem

Information om bromssystemet

⚠ FÖRSIKTIGHET!

Det föreligger risk för olyckor, skador eller dödsfall vid fel på bromssystemet.

Trucken får inte under några omständigheter användas om det är fel på bromssystemet. Om du lägger märke till fel eller slitage på bromssystemet, kontakta omedelbart en auktoriserad återförsäljare.

⚠ FÖRSIKTIGHET!

Truckens bromsning påverkas bland annat av oljans viskositet. Om du använder en annan olja än den som föreskrivs av tillverkaren (med annan viskositet) påverkar det bromsegenskaperna och ökar risken för allvarliga olyckor.

Använd därför endast den olja som tillverkaren anger (se Rekommenderade förbrukningsmaterial).

Kontakta en auktoriserad återförsäljare.

Fotbroms/nödbroms

- Vid nödbromsning trycker du ned bromspedalen (2) på vänster sida om körpedalen. Detta gör att gaffeltrucken stannar helt.

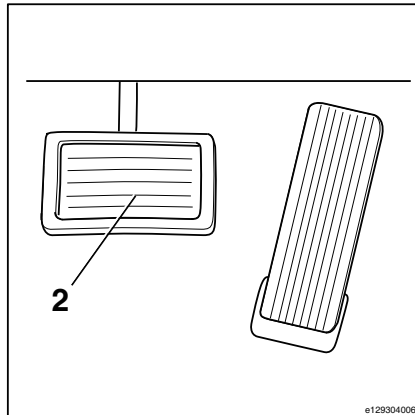
i OBS!

Vi rekommenderar att föraren bekantar sig med bromsanordningens effektivitet när gaffeltrucken inte bär last. Kör gaffeltrucken långsamt på en icke-trafikerad yta för att testa körfunktionerna.

Om fotbromsen inte fungerar använder du parkeringsbromspedalen för att nödbromsa och stanna fordonet.

⚠ WARNING!

Efter att ett nödstopp utförts med parkeringsbromsen ska parkeringsbromssystemet kontrolleras med avseende på slitage.



Elektronisk regenerativ bromsning

- Släpp upp körpedalen (1) så att pedalen återgår till neutralläge. Energin återvinns och en bromseffekt skapas.

Den här trucken är utrustad med det automatiska bromsregleringssystemet. Genom att du släpper upp körpedalerna långsamt eller snabbt till neutralläget kan bromsverkan varieras mellan försiktig och hård.

OBS!

Om så önskas kan denna funktion justeras via diagnosprogramvaran, så att den blir mer eller mindre effektiv. Kontakta en auktoriserad återförsäljare.

OBS!

Regenerativ bromsning ökar bromsprestandan. För nödbromsning, tryck ned fotbromspedalen (1) som är placerad intill körpedalen.

FARA!

Risk för olyckor

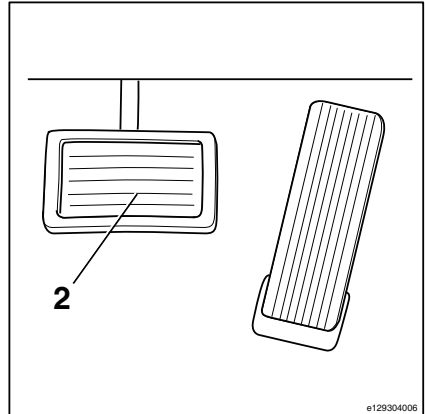
Fotbromspedalen (1) används vanligtvis för att utföra ett nödstopp.

VARNING!

Olycksrisk

Beroende på batteriets laddningsstatus kan effekten av elektrisk regenerativ bromsning försämrats. För att undvika för stor bromssträcka i sådana fall, ska fotbromspedalen användas för bromsning och fordonets hastighet ska kontrolleras i enlighet med användningsscenariot.

Av tekniska skäl fungerar inte regenerativ bromsning om batteriet är fulladdat. I dessa fall ska du använda fotbromspedalen för att bromsa.



Bromssystem

Parkeringsbroms

⚠ FÖRSIKTIGHET!

Om det är fel på bromssystemet eller systemets delar är slitna, kontaktar du en auktoriserad återförsäljare.

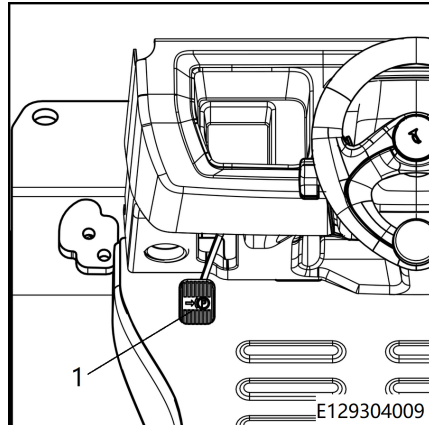
Gaffeltrucken får inte användas om det finns problem med bromssystemet.

Använda parkeringsbromsen

i OBS!

Trucken kan startas oavsett om parkeringsbromsen är aktiverad eller inte. Av säkerhetsskäl rekommenderar vi att du startar trucken med parkeringsbromsen aktiverad.

- Tryck ned parkeringsbromspedalen (1) tills den når låst läge. ▷



- Parkeringssymbolen (P) på displayen tänds och förblir tänd. Trucken står still. ▷



Lossa parkeringsbromsen

- Tryck ned parkeringsbromspedalen och släpp den sedan. Parkeringsbromsen återgår till sitt ursprungliga läge.
- Parkeringsbromssymbolen (P) på displayen släcks. Trucken är driftklar.

i OBS!

Se till att parkeringsbromsen är helt lossad. Trucken kan inte köras förrän parkeringsbromssymbolen © på displayenheten har släckts.

Batterikåpa – öppen – stängd**i** OBS!

Detta fordon har utformats för att undvika att det kommer i kontakt med den övre bakre delen av förarskyddstaket när batterikåpan öppnas i följande situationer:

- Rattstängan är i gränsläge, nära förarhytten.
- Förarsätet justeras framåt till gränsläget.

⚠ VARNING!

I vissa specialfall kan batterikåpan komma i vägen för den övre bakre delen av skyddstaket. Justera sätet eller rattstängan för att förhindra detta.

Batterikåpan måste öppnas under följande procedurer:

- Byta batteriet
- Service på batteriet

Öppna batterikåpan**i** OBS!

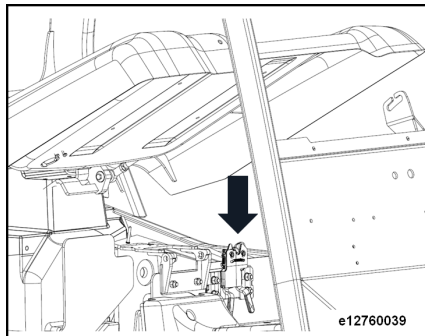
Kontrollera att alla lösa objekt på batterihuvens eller under förarsätet är borttagna.

i OBS!

Justera vid behov rattstängan och förarsätet när du öppnar batterikåpan.

Kontrollera batterinivån

- Dra spärrhandtaget på batterikåpan åt vänster för att öppna spärren. Batterikåpan öppnas automatiskt.



⚠ VARNING!

Luta dig inte för nära batterikåpan eftersom den kommer att fjädra ut till en viss höjd.

- Tryck upp batterikåpan tills den hakar i gränsläget.

i OBS!

Se till att batterikåpan är helt öppen när du sätter tillbaka batteriet.

i OBS!

*Om ett helt slutet förarutrymme (*tillval) är installerat måste batterikåpan öppnas för batteribyte och liknande åtgärder, och den bakre sidorutan i förarutrymmet måste först öppnas. Detta för att undvika att sätet slår i bakrutan.*

⚠ VARNING!

När du har öppnat batterikåpan ska du se till att gasfjädern är fri från fel för att förhindra att batterikåpan oavsiktligt stängs och orsakar personskador om gasfjädern går sönder.

Stänga batterikåpan

⚠ VARNING!

Sitt inte på batterikåpan: risk för personskador eller andra skador.

För att undvika personskador, se till att personalen är tillräckligt långt borta innan batterikåpan stängs.

- Lås spärren genom att trycka ned batterikåpan tills spärren ger ett låsljud.

Kontrollera batterinivån

Generellt

Batteriets urladdningsstatus visas av en lysdiodsstapel på displayenheten.

Försiktighetsåtgärder inför laddning (blysyrbatteri)

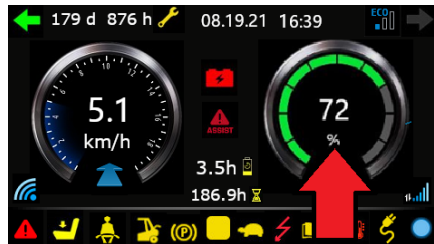
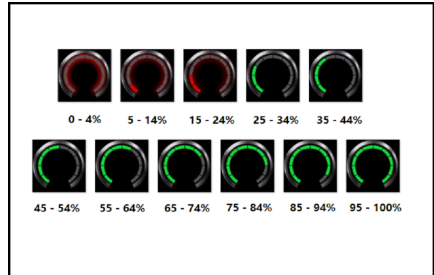
De gröna lysdioderna slocknar en efter en allt eftersom batteriet laddas ur (varje stapel motsvarar 10 % av batterikapaciteten).

⚠ VARNING!

Upprepad djup urladdning av batteriet kan leda till irreparabel skada.

När den röda lysdioden blinkar måste batteriet bytas omedelbart.

- Dra upp nödstoppbrytaren vid behov.
- Sätt in tändningsnyckeln i tändningslåset och vrid den medurs till startläget.
- Kontrollera batteriets laddningsstatus på urladdningsindikatorn (markerad med den röda pilen) på displayenheten.



Försiktighetsåtgärder inför laddning (blysyrbatteri)

⚠ VARNING!

Observera följande regler för att säkerställa driftsäkerheten och underhålla batteriet.

⚠ VARNING!

Elektrolyten är en giftig, frätande och utspädd svavelsyravätska. Därför måste skyddskläder och handskar användas vid arbete nära batteriet. Om elektrolyten av misstag kommer i kontakt med kläder, hud eller ögon ska du omedelbart skölja med vatten. Uppsök omedelbart läkare om elektrolyten kommer i kontakt med ögonen.

Neutralisera eventuell utspild elektrolyt.

⚠ FARA!

Vid laddning av batteriet i områden med otillräcklig ventilation finns det risk för explosion på grund av utsläpp av brännbara gaser. För att minska explosionsrisken är rökning och öppna lågor strängt förbjudna.

Batteriet får endast laddas på laddningsstationer och platser som är avsedda för detta ändamål och i enlighet med gällande lagar. De måste uppfylla vissa kriterier under laddningsprocessen. Till exempel måste batteriets laddnings- och förvaringsplatser vara mycket väl ventilerade.

Rök inte när du använder batterier och släck alla öppna lågor.

i OBS!

Kontrollera elektrolyternas densitet. Ladda och underhåll alltid batteriet i enlighet med tillverkarens instruktioner. Tillvalsbatteriladdare måste också användas enligt deras instruktioner.

Ansluta det laddningsbara batteriet till en extern laddare

⚠ VARNING!

Placera inga metallföremål på batteriet.
Var försiktig så att batteriet inte kortsluts!
Fyll inte på elektrolyter före laddning.

⚠ VARNING!

Ladda och underhåll alltid litiumjonbatteriet i enlighet med tillverkarens instruktioner.

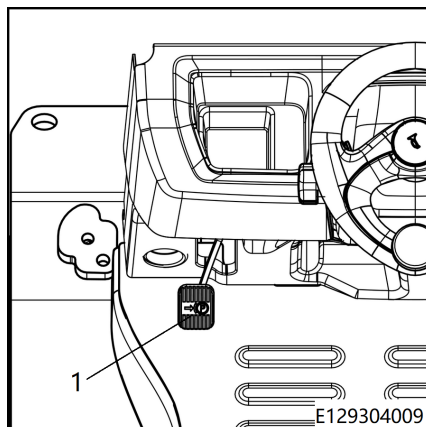
Ansluta det laddningsbara batteriet till en extern laddare

⚠ VARNING!

Laddningsströmmen för batteriet får inte överstiga 250 A. Om du använder en laddare med hög laddningsström ska du kontakta en auktoriserad återförsäljare.

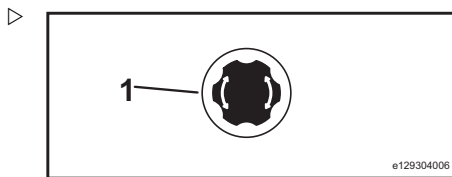
Vissa krav måste följas strikt när batteriet laddas med en extern laddare:

- Använd endast batteriladdaren och karaktäristikkurvan för laddning som är tillåten i batterispecifikationerna.
 - Sänk gaffelvagnen helt.
- Gaffelarmarna måste vidröra marken.
- Dra åt parkeringsbromsen genom att trycka ned parkeringsbromspedalen (1).
 - Slå av knappreglaget.



Ansluta det laddningsbara batteriet till en extern laddare

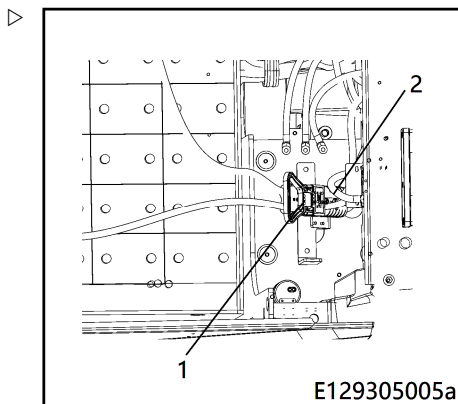
- Tryck på nödstoppsbrytaren (1).

**Bly-syrabatterier**

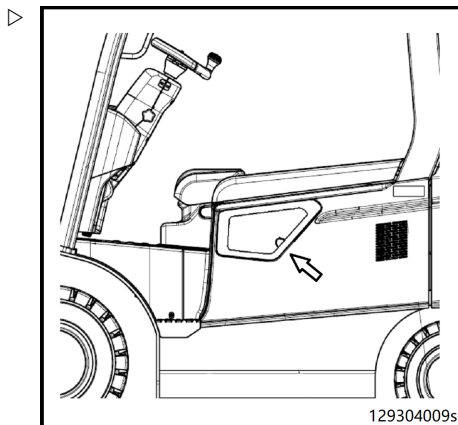
- Öppna batterikåpan.
- Koppla bort batteriets hankontakt (1) från gaffeltruckens nätanslutning (2).
- Anslut den externa laddarens kontakt till batterikontakten (1).
- Slå på laddaren.

⚠ VARNING!

När du sätter i batterikontakten ska du se till att den sitter ordentligt på plats.

**litiumbatteri**

- Öppna batteriladdningsportens skärm.

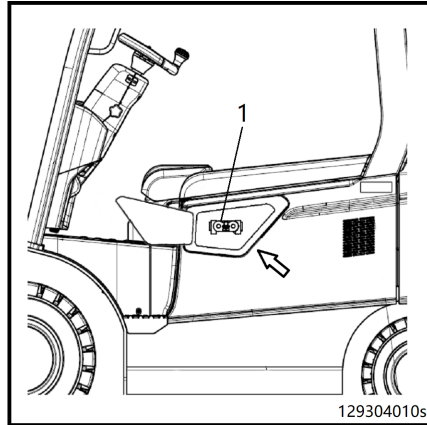


Kontrollera det laddningsbara batteriets skick, elektrolytnivå och densitet (blysyrbatteri).

- Anslut den externa laddarens kontakt till litiumbatteriets kontakt (1). ▷
- Slå på laddaren.

⚠ VARNING!

När du sätter i batterikontakten ska du se till att den sitter ordentligt på plats.



Kontrollera det laddningsbara batteriets skick, elektrolytnivå och densitet (blysyrbatteri).

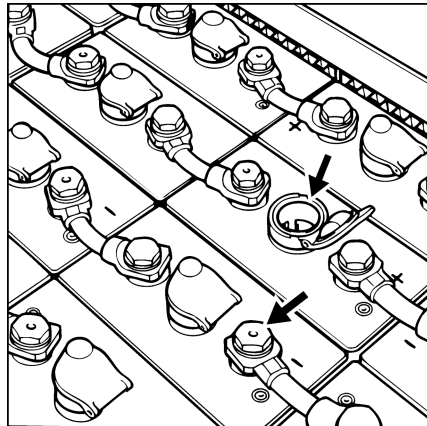
- Kontrollera om batteriet har sprickor, uppstickande plattor och elektrolytläckage.
- Skruva bort batterikåpan och kontrollera elektrolytnivån.
- Om batteriet har ett inspektionsrör ska elektrolytnivån vara vid rörets bas. Om det inte finns något inspektionsrör ska elektrolytnivån vara 10–15 mm högre än plattorna. ▷
- Om elektrolytnivån är för låg kan den endast fyllas med destillerat vatten.
- Ta bort eventuellt sediment från elektroderna och smörj med syrafritt smörjfett.
- Dra åt elektrodhållaren igen.

i OBS!

Använd vid behov en hydrometer för att kontrollera elektrolyten.

⚠ VARNING!

Djup urladdning (mer än 20 % av batteriets nominella kapacitet) gör att batteriets livslängd förkortas.



Kontrollera det laddningsbara batteriets skick, elektrolytnivå och densitet (blysyrbatteri).

⚠ VARNING!

Använd och underhåll alltid litiumjonbatteriet i enlighet med tillverkarens instruktioner.

Lyftanordningar och redskap

Lyftanordningar och redskap

Använda lyftenheten


⚠ FÖRSIKTIGHET!

Det finns risk för att föraren kommer i kläm mellan delarna på grund av att lyftstativet eller redskap är i rörelse.

Stå aldrig i närheten av och kliv in i lyftstativet eller utrymmet mellan lyftstativet och trucken.

Använd lyftstativet och redskapen på ett lämpligt och korrekt sätt.

Föraren måste vara utbildad i hantering av lyftstativet och redskapen.

Observera stativets maximala lyfthöjd.

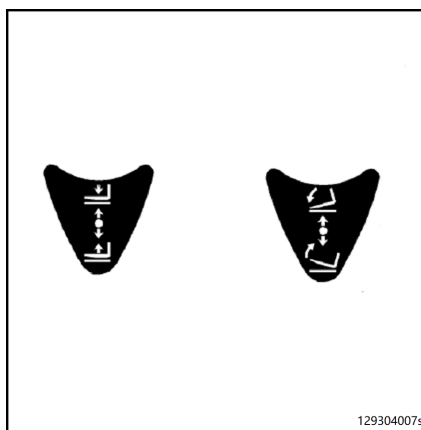
Manöverspaken måste manövreras långsamt och stadigt.

Lyft-, sänkings- och lutningshastigheter beror på manöverspakens rörelseområde. Manöverspaken återgår automatiskt till neutralläge när den släpps.


OBS!

På truckar utrustade med ISO-funktioner som tillval fungerar lyftsystemet och dess redskap endast när trucken är igång och förarsätet är belastat (sättesbrytaren aktiverad).

- Observera manövreringssymbolerna med pilar.



Lyfta gaffelvagnen

- Dra styrspaken (1) bakåt.

Sänka gaffelvagnen

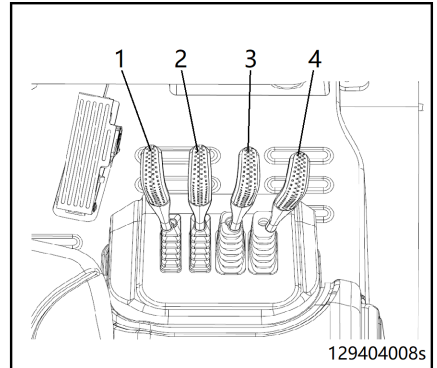
- Tryck joysticken (1) framåt.

Luta lyftstativet framåt

- Tryck joysticken (2) framåt.

Tilta lyftstativet bakåt

- Dra styrspaken (2) bakåt.

**⚠ FARA!**

Det finns en ökad risk för fall och lutning när lyftstativet lyfts. Kliv därför inte på den upphöjda gaffelvagnen.

⚠ VARNING!

Stå inte på gaffelarmarna när de lyfts.
Risk för fall eller slag.

Använda tillbehör

Redskap är monterade på trucken som tillval: (sidoförskjutningsgafflar, rotatorer och spännanordningar etc.). Överskrid inte redskapens arbetstryck under drift. Följ användaranvisningarna för användning av redskapen. En eller två extra manöverspakar kan monteras för användning av redskapen.

 OBS!

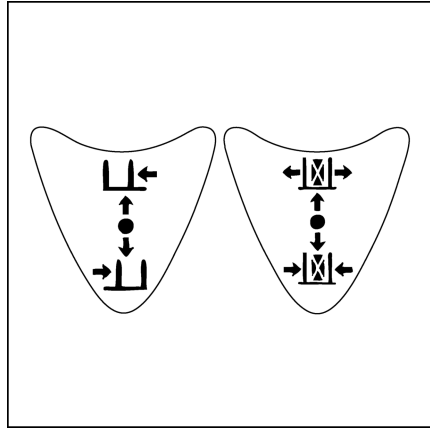
Nedan följer en beskrivning av hur redskapet används. Gaffeltrucken kan konfigureras med olika joystickar.

 OBS!

Efter montering av varje redskap ska en etikett fästas på batterikåpan som anger truckens lastkapacitet efter installationen. En drifttäckning för redskapet ska också fästas på baksidan av redskapets manöverspak.

Lyftanordningar och redskap

- Observera manövreringssymbolerna med pilar. ▷

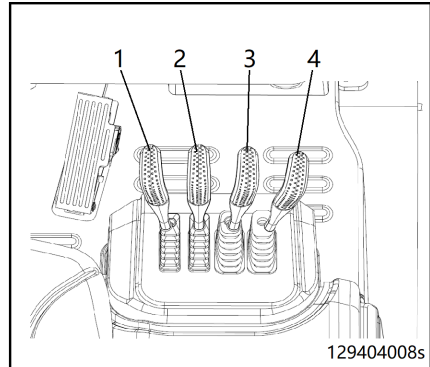


Sidoflyttning

- Tryck joysticken (3) framåt för att flytta gaffelvagnen åt vänster. ▷
- Dra joysticken (3) bakåt för att flytta gaffelvagnen åt höger.

Använda klämdonet

- Tryck joysticken (4) framåt för att lossa griparen.
- Dra joysticken (4) bakåt för att koppla in griparen.



129404008s

⚠ VARNING!

Om redskapet inte levererades med trucken kan det endast användas om det har verifierats av en auktoriserad återförsäljare och om säker drift, när det gäller lastkapacitet och stabilitet efter installationen, garanteras.

Transportera last

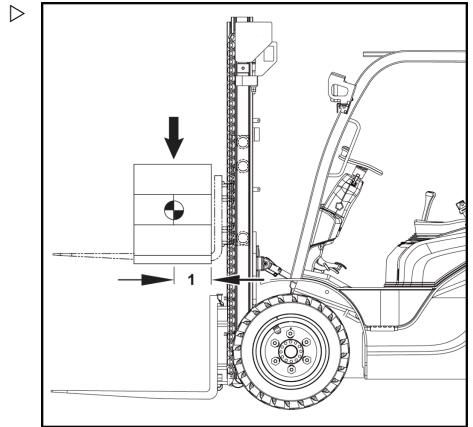
Avstånd till lastens mittpunkt och lastkapacitet

Innan du lyfter gods måste du ha koll på förhållandet mellan vikt, avstånd till lastens tyngdpunkt och maximal lyfthöjd för godset.

- Avståndet till lastens mittpunkt avser avståndet mellan gaffelarmarnas vertikala plan och lastens tyngdpunkt (1).

i OBS!

Tyngdpunkten är inte nödvändigtvis placerad mitt på lasten. Lastkapaciteten avser vikten av laster som säkert kan lyftas till en önskad höjd inom det givna lastcentrumavståndet.



Kapacitetsskylt

Före lastning

Läs informationen på truckens kapacitetsskylt innan du lyfter någon last.

⚠ FARA!

Risk för instabilitet.

Värdena på kapacitetsskylten gäller för kompakt och homogen last. De här lastbegränsningarna får inte överskridas. Om lastbegränsningarna överskrids påverkas gaffeltruckens stabilitet samt gafflarnas och lyftstativets hållfasthet.

Om trucken är utrustad med tillbehör ska du läsa och följa informationen på den extra kapacitetsskylten för varje tillbehör (se kapitlet "Extra kapacitetsskylt" för mer information).

Lastkapaciteten för en truck avgörs av:

- Typ av lyftstativ (standard, duplex, triplex)
- Det monterade lyftstativets lyfthöjd
- Däcken på framaxeln

Transportera last

- Om tillbehör eller extrautrustning används
- Max. tillåten vinkel vid bakåttiltning av lyftstativ
- Gaffelarmarnas dimensioner och lastkapacitet
- Lastens storlek, tyngdpunktsförskjutning eller centroid

Ändring av någon av de här parametrarna kan ha en betydande inverkan på lastkapaciteten.

Om trucken har modifierats måste lastkapacitetsklassningen fastställas igen och det kan vara nödvändigt att byta ut kapacitetsskylten.

– Kontakta en auktoriserad återförsäljare.



OBS!

Truckens lastkapacitet begränsas också under följande omständigheter:

- *Transport av last vid vindstyrka på nivå 6 eller högre*

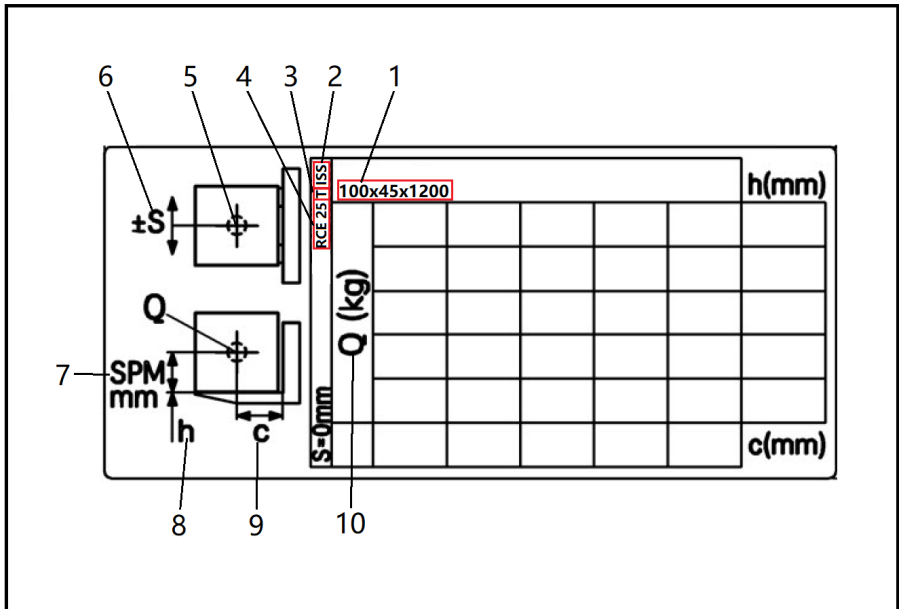
Den maximalt tillåtna lastkapaciteten avgörs av lastens tyngdpunkt (avståndet mellan lastens tyngdpunkt och gaffelarmarnas vertikala plan), höjden på tyngdpunkten och lyfthöjden.



OBS!

Kapacitetsskylten nedan är endast ett exempel.

Kapacitetsskylt



- 1 Gaffelarmsdimensioner: maximal bredd, maximal tjocklek och maximal längd i mm
Obs! Om större gaffelarmar används krävs en extra kapacitetsskylt. Kontakta en auktoriserad återförsäljare.
- 2 Identifiering av tillbehör: Integrerad sidoförskjutning (ISS), fjädrande sidoförskjutning (SS)
- 3 Lyftstativtyper: Standardlyftstativ S, duplexstativ D, triplexstativ T
- 4 Truckens modellnamn
- 5 Symbol för lastens tyngdpunkt
- 6 Högsta tillåtna sidoförskjutning
- 7 Höjd från lastens tyngdpunkt till lastens underkant i mm
- 8 Lyfthöjd (enhet, mm)
- 9 Avståndet till lastens tyngdpunkt avser avståndet mellan gaffelarmarnas vertikala plan och lastens tyngdpunkt i millimeter.
- 10 Maximal last i kg

Transportera last

Lastkapacitet, exempel:

Avstånd till lastens tyngdpunkt: 600 mm (9).

Tillåten lyfthöjd: 4145 mm (10).

- Lokalisera skärningspunkten mellan kolumnen för lasttyngdpunkt på 600 mm och raden för 4 145 mm lyfthöjd.

I detta fall är den maximala lastkapaciteten 2 000 kg (11).

Följ samma procedur för andra lyfthöjder och avstånd till tyngdpunkten. Det fastställda värdet baseras på två gaffelarmar och jämnt fördelad mittbelastning.



OBS!

Det är tillåtet att använda ett beräknat (interpolerat) värde mellan två kända angränsande värden. Det är inte tillåtet att använda värden för H , Q och c som är större än det specificerade värdet eller värden för c som är mindre än det specificerade värdet. Om du behöver använda värden som inte ligger inom intervallet kontaktar du en auktoriserad återförsäljare.



		100x45x1200						h(mm)
±S	Q	1270	1470	1590	1740	1910	4695	
		1460	1700	1840	2000	2200	4145	
		1660	1920	2080	2270	2500	3600	
S	1000	800	700	600	500		c(mm)	

Extra kapacitetsskylt

⚠ FARA!

Risk för instabilitet.

Användning av tillbehör begränsar lastkapaciteten. Därför måste en extra kapacitetsskylt fästas på en plats som är synlig för föraren.

Om skylten saknas eller om information om trucken, tillbehör och lastkapacitet inte stämmer överens med det faktiska värdet ska du kontakta din servicepartner.

Användning av tillbehör kan påverka den högsta tillåtna körhastigheten. Vid byte av tillbehör ska du alltid kontrollera högsta tillåtna körhastighet och göra nödvändiga justeringar. Alternativt kan du ställa in trucken så att den körs permanent med den lägsta tillåtna hastigheten.

Om en förmonterad gaffelvagn används måste informationen på kapacitetsskylten för den extra kapaciteten minskas ytterligare.

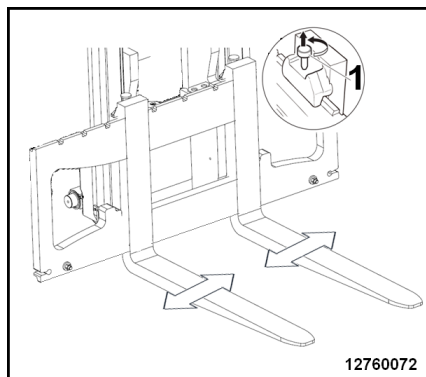
- Kontakta en auktoriserad återförsäljare för att fastställa truckens nya lastkapacitet.

i OBS!

Den extra kapacitetsskylten har olika data för olika truckserier, lyftstativserier och tillbehör. Se kapitlet Kapacitetsskylt för information om hur du läser den extra kapacitetsskylten.

Justera gaffelavståndet

- Lyft gaffelarmens låsbultar och vrid dem (1) 90 grader för att låsa upp. Gaffelavståndet kan sedan justeras.
- Justera gaffelarmarnas avstånd baserat på lastens mått.
- Observera att gafflarna måste vara på samma avstånd från gaffelvagnens mittlinje.
- Efter justeringen, återför tillbaka gaffelarmens låsbultar till sina ursprungliga lägen och passa in i skårorna på gaffelvagnen så att gaffelarmarna inte kan röra sig.

**⚠ VARNING!**

Gaffelarmarna är tunga! Var mycket försiktig när du hanterar dem.

Luta dig mot hyllan vid justering av gaffelarmarnas avstånd. När du står stadigt trycker du gafflarna med fötterna för att justera dem. Justera inte gafflarna med händerna.

i OBS!

Lasten måste vara centrerad mellan gafflarna.

Transportera last

Plocka upp last


⚠ FARA!
Risk för fall och krosskador

Det är strängt förbjudet att stå på gafflarna.

Det är strängt förbjudet att använda gafflar, pallar eller andra anordningar för att lyfta personer (enligt kraven i de kinesiska bestämmelserna).

Nationella bestämmelser i användarlandet måste följas. Trucken kan vara utrustad med en godkänd arbetsplattform för personlyft, om det är tillåtet enligt de nationella bestämmelserna i användarlandet. Kontakta en auktoriserad återförsäljare.


⚠ FARA!
Fara på grund av fallande last. Risk för livshotande skador i närheten av det utdragna lyftstativet.

Ingen får finnas i riskzonen vid transport av last.

Människor inte stå eller gå under lyfta laster vid stapling och lossning.

Håll alltid lasten nedsänkt och stativet lutat bakåt vid körning med gaffeltruck. Se upp för människor.

⚠ FARA!

När en last lyfts är det inte tillåtet att stå under den upphöjda lasten.

⚠ FARA!
Felaktigt placerade laster riskerar att falla av.

Laster måste placeras så att de inte skjuter ut utanför truckens lastyta och inte kan glida, välta eller falla av. Om det finns risk att små lastföremål faller ned mellan tvärbalkarna på förarskyddstaket ska du använda ett lämpligt laststöd eller montera ett skyddsgaller på förarskyddstaket.

Se till att det finns tillräckligt med utrymme för förlängning ovanför lyftstativet.


⚠ FARA!
Det finns en klämrisk eftersom lyftstativet eller tillbehören kan röra sig.

Sträck dig därför aldrig in i eller kliv in i lyftstativet eller utrymmet mellan lyftstativet och gaffeltrucken.

Lyftsystemet och tillbehör får endast användas för deras avsedda ändamål.

Förare måste utbildas i hantering av lyftsystem och tillbehör.

Ta alltid hänsyn till den maximala lyfthöjden.

⚠ FARA!
Risk för överbelastning och vältnig

Följ strikt den tillåtna last som anges på lastkapacitetsskylten.

⚠ FARA!
Vältrisk!

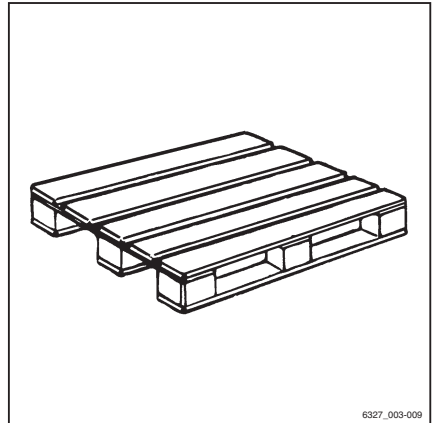
- Tiltla inte lyftstativet bakåt med lasten upphöjd och på hög lyfthöjd.

Transportera lastpallar

En allmän regel är att lastenheter (t.ex. pallar) ska transporteras en och en. Samtidig transport av flera lastenheter är endast tillåtet:

- när det instrueras av arbetsledaren och
- när tekniska krav måste uppfyllas.

Föraren måste säkerställa att lastenheterna är i gott skick. Endast säkert och noggrant placerade lastenheter får transporteras.



Transportera hängande last

Innan du transporterar hängande last ska du söka information hos berörda myndigheter (i Tyskland, arbetsgivarens försäkringsbolag).

Nationella bestämmelser kan innehålla begränsningar för sådana här åtgärder, t.ex. i Italien. Kontakta berörda myndigheter.

Om det inte finns några landsspecifika bestämmelser för hängande last i det land där den används måste följande instruktioner för säker hantering följas.

FARAI

Hängande last som svänger kan medföra följande risker:

- Försämrad broms- och styreffekt
- Risk att välta över last- eller drivhjul
- Risk för att trucken välter i rät vinkel mot körriktningen
- Risk att personer i närheten kommer i kläm
- Begränsad sikt



Transportera last

FARA!

Stabilitetsförlust!

Glidning eller svängande last kan leda till förlust av stabilitet och trucken kan välta.

- När hängande last transporteras ska följande instruktioner observeras.

Instruktioner för att transportera hängande last:

- Hängande last ska förhindras från att svänga genom tillämpning av lämplig körhastighet och körstil (styr och bromsa mjukt).
- Hängande last måste vara fasthakad i trucken så att kablaget inte kan flytta sig eller ofrivilligt lösgöras, och inte heller skadas.
- När hängande last transporteras ska lämpliga hjälpmedel (t.ex. stödlinor eller stöd-stänger) vara tillgängliga så att medföljande personer kan vägleda hängande last och för att förhindra att lasten svänger.
- Kontrollera noga att ingen befinner sig på körbanan i körriktningen.
- Om lasten trots detta börjar svänga ska du se till att inga personer utsätts för risk.

FARA!

Olycksrisk!

När hängande last transporteras ska trucken alltid köras mjukt och lasten manövreras försiktigt.

Kör aldrig i lutningar med hängande last.

Det är inte tillåtet att transportera hängande last med behållare som innehåller vätskor.

Plocka upp last

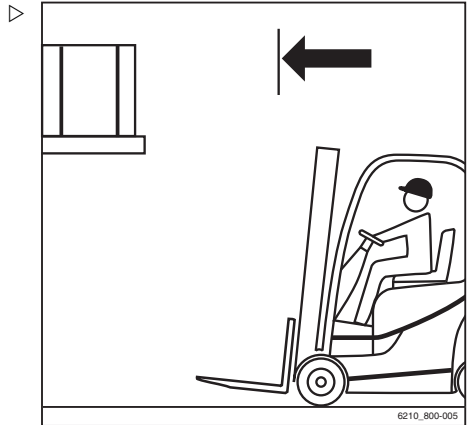
FARA!

Livs fara föreligger p.g.a. fallande last eller vid sänkning av delar på trucken.

- Befinn dig aldrig under upphängda laster eller upphöjda gaffelarmar.
 - Överskrid aldrig de maximala lasterna som anges på kapacitetsskylten. Annars kan stabilitet inte garanteras.
-
- Stapla endast lastpallar som inte över-skrider angivna maximimått. Skadad

lastutrustning och laster som felformats får inte förvaras.

- Sätt fast eller säkra lasten till lastutrustningen så att lasten inte kan förskjutas eller falla ner.
- Förvara lasten så att den angivna gångbredden inte minskas av utskjutande delar.
- Kör försiktigt fram mot lagerhyllan, bromsa försiktigt och stanna precis framför lagerhyllan.

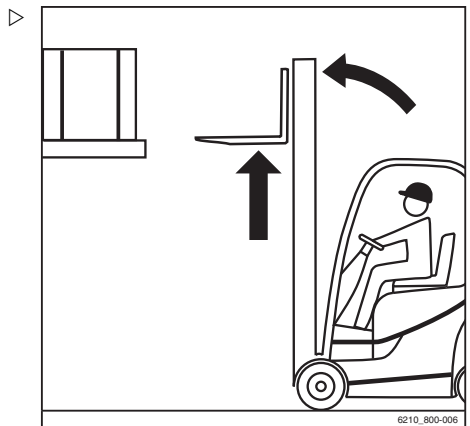


- Rätta in gafflarna.

i OBS!

Tiltningshastigheten för lyftstativet i den här trucken är betydligt högre än för tidigare produkter i den här serien. Detta indikeras av ett varningsmeddelande som visas på display- och manöverenheten efter det att tändningen slagits på.

- Ställ in lyftstativet i vertikalt läge.
- Lyft gaffelvagnen till rätt höjd.



⚠ VARNING!

Risk för skada på delar!

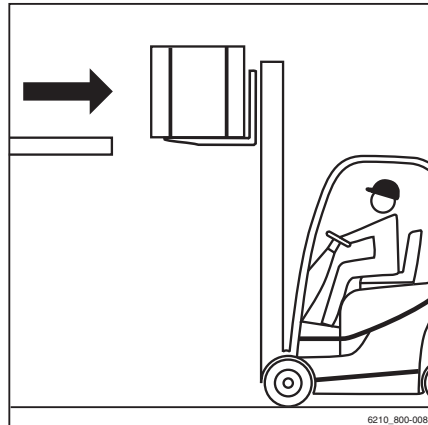
Se till att varken lagerhyllan eller lasten skadas när gaffeln förs in i lagerhyllan.

Transportera last

- För in gaffeln så långt under lasten som möjligt. Stanna trucken när gaffelns bakre del vilar mot lasten. Lastens tyngdpunkt bör ligga mitt emellan gaffelarmarna.



- Lyft gaffelvagnen tills lasten vilar helt på gaffeln.



⚠ FARA!

Olycksrisk!

- Se till så att ingen person befinner sig i riskområdet.

⚠ VARNING!

Risk för skada på delar!

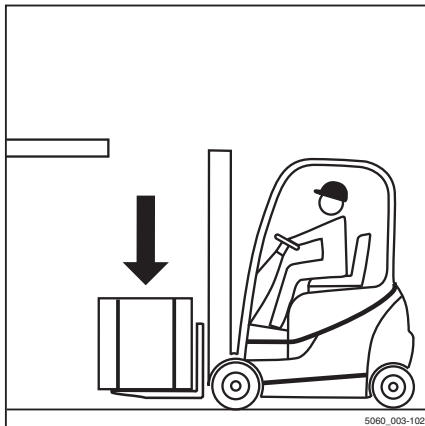
- Se till att körbanan bakom dig är fri.
- Backa försiktigt och sakta tills lasten går fri från lagerhyllan. Bromsa försiktigt.

⚠ FARA!

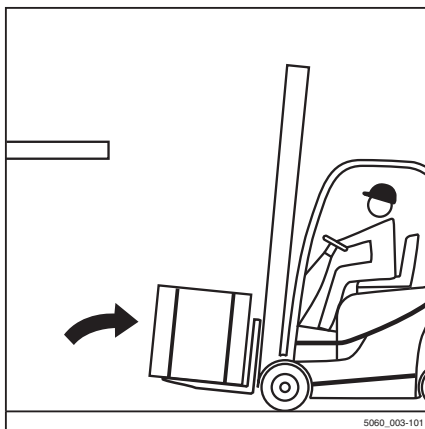
På grund av risken för vältning, titta aldrig lyftstativet med upphöjd last!

- Sänk lasten innan lyftstativet tillas.

- ▷ – Sänk lasten samtidigt som du upprätthåller avståndet till marken.



- ▷ – Tiltla lyftstativet bakåt.
Lasten kan transporteras.



Transportera last

Transportera last

i OBS!

Observera informationen i kapitlet "Säkerhetsföreskrifter vid körning".

⚠ FARA!

Ju högre lasten lyfts, desto instabilare blir den. Trucken kan välta. Lasten kan falla. Det finns en ökad risk för olyckor.

Körning med lyft last och lyftstativet tiltat framåt är inte tillåten.

- Lasten ska alltid vara nedsänkt vid körning.
 - Sänk lasten till lagom höjd över marken (inte över 300 mm).
 - Lyftstativet ska alltid vara tiltat bakåt vid körning.
-
- Kör sakta och försiktigt i kurvor.

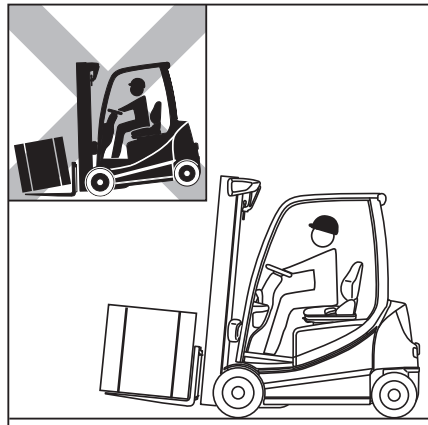
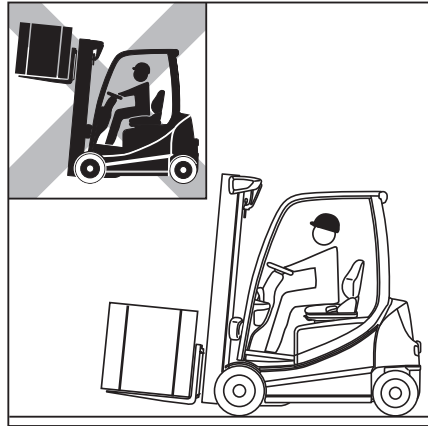
i OBS!

Läs informationen i kapitlet "Styrning".

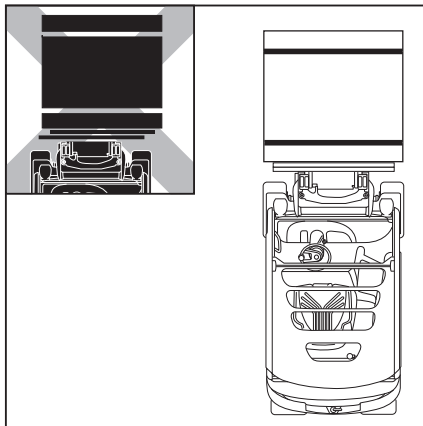
- Acceleration och bromsning ska alltid ske gradvis.

i OBS!

Läs informationen i kapitlet "Använda färdbronsen".



- Kör aldrig med last som sticker ut i sidled (t.ex. med sidoförskjutningen)



Sätta ned last

FARA!

Olycksrisk på grund av ändrat tilmoment!

Observera att lyftstativet kan tiltas så långt fram med en upphöjd last att trucken välter.

Lastens tyngdpunkt och tilmomentet ändras när lasten glider. Trucken kan välta framåt.

- Tilta inte lyftstativet framåt med upphöjd lyftutrustning förrän det är direkt över stapeln.
- När lyftstativet tiltas framåt, kontrollera noga att trucken inte välter framåt och att lasten inte glider.

FÖRSIKTIGHET!

Olycksrisk föreligger pga fallande last!

Om gaffeln eller lasten förblir hängande vid sänkning kan lasten falla.

- Vid hämtning från stapel ska trucken backas tillräckligt långt så att lasten och gaffeln kan sänkas fritt.

Transportera last

- Kör fram till lagerställningen med lasten sänkt i enlighet med gällande regler.
- Ställ in lyftstativet i vertikalt läge.
- Lyft lasten till stapelhöjden.
- Närma dig lagerhyllan med måttlig hastighet.



OBS!

Tiltningshastigheten för lyftstativet i den här trucken är betydligt högre än för tidigare produkter i den här serien. Detta indikeras av ett varningsmeddelande som visas på display och manöverenheten efter det att tändningen slagits på.



- Sänk lasten tills den vilar säkert på lagerhyllan.
- Titta bakåt!
- Backa trucken tills gaffelarmarna kan sänkas utan att vidröra stapeln.
- Sänk gafflarna till läget för markfrigången.
- Titta lyftstativet bakåt och kör iväg.



Köra i upp- och nedförsbackar ▷

⚠ FARA!

Livs fara!

Det finns särskilda faror med att köra i upp- och nedförsbackar!

- Följ noggrant anvisningarna nedan.

- När du kör uppför eller nedför backar måste lasten vara riktad uppåt i backen.
- Trucken får endast köras i lutningar uppåt eller nedåt om de är klassade som körvägar och kan användas på ett säkert sätt.
- Se till att marken är ren och att trucken kan få ett bra grepp.
- Sväng inte i uppförs- och nedförsbackar.
- Kör inte snett på eller längs uppförs- och nedförsbackar.
- Trucken får inte parkeras i en sluttning.
- I nödfall ska trucken säkras med bromsblock så att trucken inte kan rulla iväg.
- Sänk körhastigheten i nedförsbackar.

Det är inte tillåtet att köra på långa lutningar vid mer än 15 % lutning på grund av specificerad minsta bromskraft och stabilitetsvärden.

- Innan du kör uppför eller nedför backar med mer än 15 % lutning ska du kontakta ett auktoriserat servicecenter.

Det är inte tillåtet att lasta av och ta last från lagerplatser i en uppförs- eller nedförsbacke!

- Marken ska alltid vara plan när du lastar av och tar last från lagerplatser.



Dragkoppling

Om trucken går sönder kan den bogseras med dragkopplingen.

Dragkopplingen kan endast användas för transport av lätta laster i fabriksområden. (Observera olycksförebyggande åtgärder och följ tekniska säkerhetsbestämmelser)

Transportera last

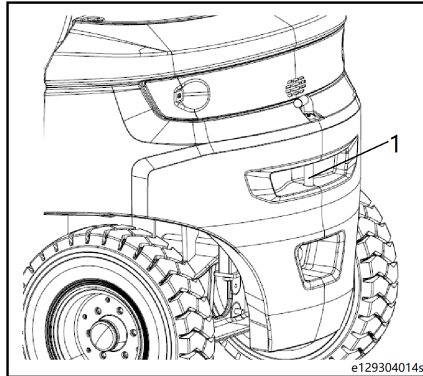
- Lyft ut bogsersprinten (1).
- Placera bogsersprinten i anslutningsröret.
- För in bogsersprinten i låsöppningen.

i OBS!

Vid bogsering måste föraren sitta i sätet för att styra trucken, aktivera bromsarna och använda andra reglage.

i OBS!

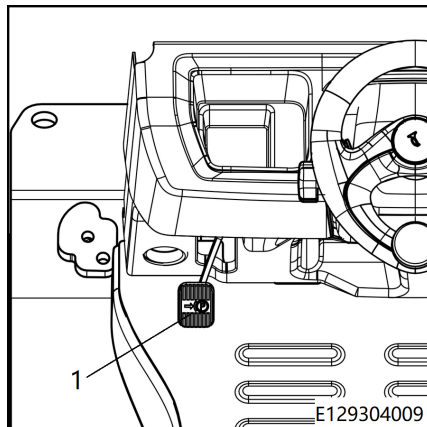
För IC-motbalanserade gaffeltruckar, om det inte är något fel på motorn, rekommenderar vi att du startar motorn innan du bogserar trucken. På så sätt kan det hydrauliska styrsystemet användas, vilket underlättar styrningen.



Lämna trucken obevakad tillfälligt

Om du tillfälligt vill lämna trucken för att utföra enkla uppgifter i närheten av trucken (t.ex. orderplockning, öppning av dörr eller tillkoppling av släpvagn) samtidigt som tändningen är påslagen måste du vidta följande försiktighetsåtgärder:

- Sänk gaffelvagnen.
- Tryck ned parkeringsbromspedalen (1) tills den når låst läge.



- Parkeringssymbolen (P) på displayen tänds och förblir tänd. Trucken står still.

⚠ FÖRSIKTIGHET!

Se till att trucken inte rör sig.

i OBS!

När du lämnar trucken tillfälligt måste du hålla den under ständig uppsikt.

Innan du lämnar trucken

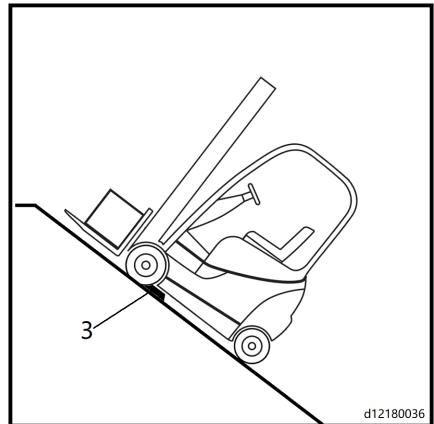
- Välj en plats som är säker och så ren som möjligt.
- Ställ ned lasten/sänk ned gaffelvagnen helt.
- Luta stativet något framåt.
- Sänk gaffelarmarna tills de kommer i kontakt med marken.
- Tryck ned parkeringsbromspedalen tills den når låst läge.
- Stänga av trucken genom att vrida nyckeln till läget 0.
- Ta ut nyckeln.

⚠ FARA!

Stäng inte av trucken genom att vrida nyckeln när trucken är i rörelse.

⚠ FARA!

Handbromsen måste vara åtdragen och nyckeln borttagen innan du lämnar fordonet. Lämna inte trucken på en ramp utom i nödsituationer. Placera i så fall stoppklossar (3) under framhjulen så att fordonet inte rör sig.



Använda trucken i speciella situationer

Använda trucken i speciella situationer

Transport

⚠ VARNING!

Fara för materialskador vid överlast!

Om trucken körs in i ett transportfordon måste lastkapaciteten för transportfordonet, ramperna och överföringsbryggorna vara större än den faktiska totalvikten för trucken. Komponenterna kan bli permanent deformerade eller skadas på grund av överlast.

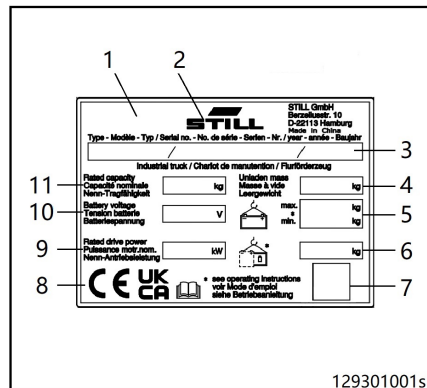
- För att avgöra truckens faktiska totalvikt:
- Lasta endast trucken om lastkapaciteten för transportfordonet, ramperna och lastbryggorna är större än den faktiska totalvikten för trucken.

Fastställa den faktiska totalvikten

- Parkera trucken säkert.
- Fastställ enhetsvikter genom att läsa truckens namnskylt och, om så krävs, namnskylten på extrautrustningen (variant).
- Lägg ihop de fastställda enhetsvikterna för att erhålla truckens faktiska totalvikt:

Nettovikt (4)

- + Max. tillåten batterivikt (5)
- + Ballastvikt (variant) (6)
- + Extrautrustningens nettovikt (variant)
- + 100 kg tillägg för förarens vikt
- = Faktisk totalvikt

**⚠ FARA!****Olycksrisk om trucken krockar!**

Styrningsrörelser kan göra att bakänden svänger ut från lastbryggan mot kanten. Det kan göra att gaffeltruckens kraschar.

- Innan du kör över en lastbrygga ska du kontrollera att den är korrekt installerad och fast.
- Kontrollera att transportfordonet trucken ska köras står ordentligt på plats och inte flyttas.
- Håll säkerhetsavstånd till kanter, lastbryggor, ramper, arbetsplattformar och liknande.
- Kör långsamt och försiktigt upp på transportfordonet.

Ställa in bromsblock

- Parkera trucken stadigt så att den inte börjar rulla genom att placera ett bromsblock framför båda framhjulena och bakom båda bakhjulena (1).
- Parkera trucken säkert.

⚠ VARNING!

Risk för skada på delar!

Om du kopplar bort batteriets hankontakt med tändningslåset påslaget (under belastning), ger det upphov till en ljusbåge. Detta kan leda till eroderade kontakter, vilket avsevärt förkortar deras livslängd.

- Slå av tändningen innan batteriets hankontakt kopplas från.
- Koppla endast bort batteriets hankontakt med tändningslåset påslaget i en nödsituation.

- Se till att tändningsnyckeln har vridits av.

- Koppla bort batteriets hankontakt.

i OBS!

Om den elektriska parkeringsbromsen (variant) inte kan aktiveras på elektrisk väg måste du dra åt den manuellt, se kapitlet "Användning av den elektriska parkeringsbromsen i nödfall".

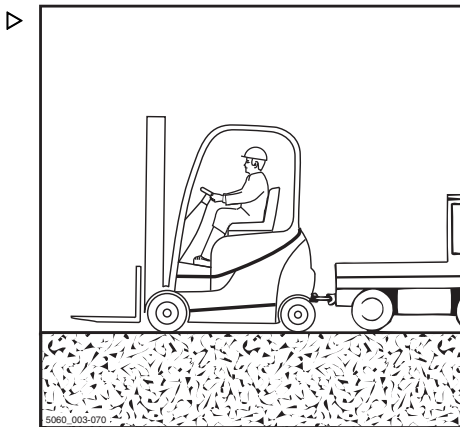
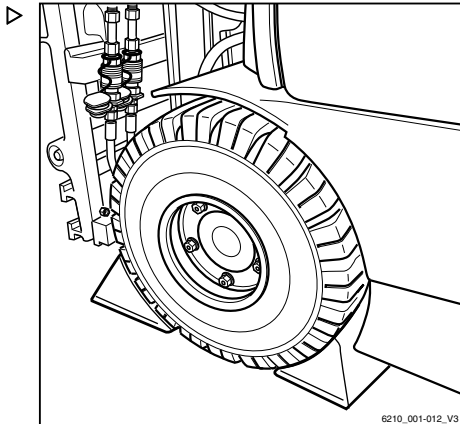
Bogsera

⚠ FARA!

Bromssystemet på det bogserande fordonet kan vara otillräckligt. Risk för olycka!

Om det bogserande fordonets bromssystem inte är tillräckligt kraftigt kanske trucken inte kan bromsa säkert eller så kan bromsarna sluta fungera. Det bogserande fordonet måste kunna ta upp drag- och bromskrafterna från den obromsade bogserade lasten (truckens totala faktiska vikt).

- Kontrollera det bogserande fordonets drag- och bromskraft.



Använda trucken i speciella situationer

⚠ FARA!

Trucken kan köra in i bogserfordonet när bogserfordonet bromsar. Risk för olycka!

Om en fast förbindelse inte används för att överföra kraft i båda riktningar under bogsering kan trucken köra in i det bogserande fordonet när det bromsar. Av säkerhetsskäl får endast en testad bogserstång användas.

- Använd en testad bogserstång.

⚠ VARNING!

Om truckens drivning mellan drivmotorn och drivaxeln inte stoppas kan drivningen skadas.

- Ställ färdriktningsbrytaren i neutralt läge.

⚠ VARNING!

Risk för skada på delar!

Om du kopplar bort batteriets hankontakt med tändningslåset påslaget (under belastning) ger det upphov till en ljusbåge. Detta kan leda till korrosion vid kontaktarna, vilket avsevärt förkortar deras livslängd.

- Koppla inte ur batteriets hankontakt när tändningen är påslagen.

⚠ FARA!

Personer kan krossas mellan trucken och bogserfordonet vid manövrering. Risk för dödsfall!

Dragfordonet kan endast manövreras och bogserstången kan endast monteras med en andra person som guide. På så sätt görs bogserfordonets förare och den som fäster bogserstången medvetna om möjliga risker.

- Manövrera endast med en guide.

⚠ VARNING!

Styrningen är trög! Det finns ingen servostyrning om hydrauliken inte fungerar!

- Den valda bogserhastigheten får inte vara högre än att trucken och bogserfordonet kan bromsas effektivt och kontrollerat vid alla tillfällen.

⚠ VARNING!

Om trucken inte styrs under bogsering finns risk för att den kommer i okontrollerbar svängning!

- Om trucken ska bogseras måste den också styras av en förare.
 - Truckföraren på den bogserade trucken måste sitta i förarsätet och ta på säkerhetsbältet innan bogsering påbörjas.
 - Aktivera om möjligt befintliga förarskyddssystem.
-
- Sätt ned lasten och sänk gafflarna nästan till underlaget.
 - Ställ färdriktningsbrytaren i neutralt läge.
 - Dra åt parkeringsbromsen.
 - Slå av tändningen.
 - Koppla bort batteriets hankontakt.
 - Kontrollera det bogserande fordonets drag- och bromskraft.
 - Förbind bogseringsfordonet med trucken med hjälp av en annan person.
 - Fäst bogserstängen till dragkopplingen på bogserfordonet och trucken.
 - Sitt i förarsätet i den bogserade trucken och spänn fast säkerhetsbältet.
 - Aktivera om möjligt befintliga förarskyddssystem.
 - Släpp parkeringsbromsen.
 - Välj en bogseringshastighet som gör att trucken och bogserfordonet kan bromsas effektivt och kontrollerat i alla lägen.
 - Bogsera iväg trucken.
 - Efter bogsering ska trucken säkras mot rullning (t.ex. med handbromsen eller med bromsblock).
 - Ta bort bogserstängen.

Lyfta med kran

Kranlyft är endast avsett för transport av hela trucken, inklusive stativ, för dess första idrifttagande. För användningsförhållanden som kräver frekvent lastning eller som inte anges här,

Använda trucken i speciella situationer

kontakta tillverkaren beträffande varianter på specialutrustning.

Endast personer med tillräcklig erfarenhet av lämpliga stroppar och lyftutrustning får lasta trucken.

Fastställa den faktiska totalvikten

- Parkera gaffeltruckens på ett säkert sätt; se.
- Fastställ enhetsvikter genom att läsa truckens namnskylt och, om så krävs, namnskylten på extrautrustningen (variant).
- Lägg ihop de fastställda enhetsvikterna för att erhålla truckens faktiska totalvikt:

Nettovikt (4)

+ Max. tillåten batterivikt (5)

+ Ballastvikt (variant) (6)

+ Extrautrustningens nettovikt (variant)

= Faktisk totalvikt



STILL GmbH
Bergstraße, 10
D-52119 Homburg
Made in China

Type - Modèle - Typ / Serial no. - No. de série - Serien - Nr./year - année - Baujahr

Industrial truck / Charriot de manutention / Flurförderzeug

11	Rated capacity Capacité nominale Nenn-Tragfähigkeit	kg	Unit load mass Masse à vide Laermgewicht	kg
10	Battery voltage Tensjon batteri Batteriespannung	V	max. battery weight max. Batteriegewicht	kg
9	Rated drive power Nennverbrauchsleistung Nenn-Antriebsleistung	kW		kg
8	CE UK CA		see operating instructions voir le mode d'emploi siehe Betriebsanleitung	

129301001s

Fästa lyftstropparna

⚠ VARNING!

Lyftremmarna kan skada truckens lackering!

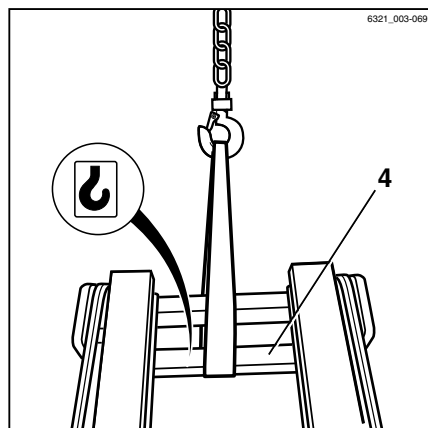
Lyftremmarna kan skada lackeringen genom att skava och trycka mot truckens yta. Lyftremmar som är hårda eller har vassa kanter som vajrar eller kedjor kan snabbt skada ytan.

- Använd lyftremmar av textil, som t.ex. är försedda med kantskydd eller liknande skydd om så behövs.

⚠ FARA!

Det finns en risk för att träffas om lyftanordningarna bryter och får trucken att falla med risk för livsfarliga följder!

- Använd endast lyftanordningar med tillräcklig lastkapacitet för truckens fastställda faktiska totalvikt.
- Använd endast de avsedda lyftpunkterna på trucken.
- Kontrollera att stropparnas delar, som krokar, schackel, remmar o.s.v., endast används i avsedda lastriktningar.
- Stropparna får inte skadas av truckens delar.

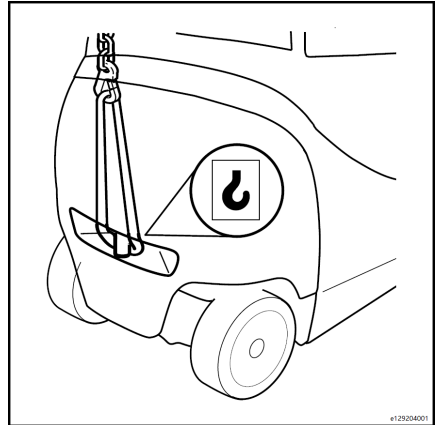


- Lägg lyftstropparna runt huvudtraversen (4) på det yttre stativet på lyftstativet.

i OBS!

Lyftpunkterna på trucken är märkta med krok-symbolen.

- lägg lyftremmarna runt dragbulten.
- Bestäm truckens tyngdpunkt.

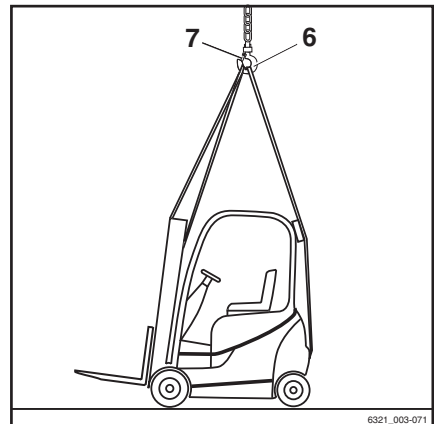


- Justera längden på stropparna så att lyftöglan (6) är rakt över truckens tyngdpunkt.



Det här säkerställer att trucken hänger plant när den lyfts.

- Fäst lyftstropparna i lyftöglan och sätt in säkerhetsanordningen (7).



⚠ VARNING!

Felaktigt monterade selar kan skada tillbehör!

Tryck från lyftremmarna kan skada eller förstöra tillbehören när trucken lyfts upp. Om tillbehör är i vägen (t.ex. lampor, bakruta, märkesskyltar o.s.v.) måste dessa monteras bort innan lastning. Rådfråga servicecentret.

- Säkra lyftremmarna så att de inte kommer åt några tillbehör.

Använda trucken i speciella situationer

Lasta trucken



▲ FARA!

Om den upphöjda trucken svänger okontrollerat kan den krossa människor. Livsfara!

- Stå eller gå aldrig under hängande last.
 - Låt inte trucken krocka med något eller röra sig på ett okontrollerat sätt när den är upphöjd.
 - Vid behov, stabilisera trucken med rep.
-
- Lyft trucken försiktigt och sätt varsamt ned den på den avsedda platsen.

Lagring av trucken

Ta trucken ur drift

Om trucken inte ska användas i mer än två månader ska den placeras i ett mycket välventilerat, frostfritt, rent och torrt rum. Dessutom bör stegen nedan följas:

Åtgärder som ska vidtas innan trucken tillfälligt tas ur drift

- Rengör trucken noggrant.
- Höj och sänk gaffelvagnen så långt det går och tilta lyftstativet framåt och bakåt flera gånger. Upprepa samma åtgärd flera gånger på redskapen, om sådana finns.
- Sänk ned gaffelvagnen på stödblocket för att frigöra belastningen på kedjan.
- Kontrollera hydrauloljenivån och fyll på om det behövs.
- Applicera ett tunt lager av olja eller fett på ytorna av alla exponerade komponenter.
- Smörj trucken.
- Kontrollera batteriets skick och elektrolytnivån. Applicera syrafritt fett på terminalen. (Ska vara i enlighet med tillverkarens instruktioner)
- Kontrollera litiumjonbatteriets* (tillval) status. (Ska vara i enlighet med tillverkarens instruktioner)
- Spreja alla elektriska kontakter med en lämplig kontaktsprej.

VARNING!

Uppföra och fixera gaffeltrucken för att förhindra permanent däckdeformering.



OBS!

Täck inte över trucken med plastfilm eftersom det kan ansamlas vattenångor.



OBS!

Om gaffeltrucken inte används i mer än 6 månader kontaktar du en auktoriserad återförsäljare för att vidta ytterligare åtgärder.

Ta trucken i bruk igen

- Rengör trucken noggrant.
- Smörj trucken.
- Applicera syrafritt fett på batteripolerna.
- Kontrollera batteriets skick och elektrolytnivå. (Ska vara i enlighet med tillverkarens instruktioner)
- Kontrollera litiumjonbatteriets* (tillval) status. (Ska vara i enlighet med tillverkarens instruktioner)
- Kontrollera om hydrauloljan innehåller vatten och byt oljan vid behov.
- Kontrollera bromsvätskenivån och byt ut den eller fyll på vid behov.
- Utför allt underhåll som krävs för första användningen.
- Använda trucken.

Allmän kunskap

Gaffeltruckens korrekta funktion kan endast upprätthållas genom regelbundet underhåll och kontroller i enlighet med användarhandboken och de tips som ges i användarhandboken. Kontroll och underhåll får endast utföras av tekniker som är ackrediterade av tillverkaren. Detta arbete kan utföras av din återförsäljare enligt underhållsavtalet.

Om du själv vill underhålla och serva gaffeltrucken rekommenderar vi att underhåll utförs av återförsäljarens utsedda tekniker minst tre gånger. Din egen servicepersonal ska också vara närvarande för att få lämplig utbildning.

Under underhållsarbetet ska du se till att gaffeltrucken står stilla på plant underlag och inte glider.

Lagring av trucken

Sänk gaffelvagnen och luta lyftstativet långsamt framåt tills trucken står stilla. Lägg i parkeringsbromsen. Tryck på strömbrytaren och ta ut nyckeln. Vid arbete på en truck med upphöjd vagn eller lyftstativ måste vagnen eller lyftstativet säkras så att det inte faller.

Se till att vagnen och lyftstativet inte faller plötsligt när det höjs.

När underhåll utförs på truckens baksida måste lyftstativet säkras så att det inte lutar bakåt.

Det är förbjudet att ändra eller installera ytterligare utrustning på trucken utan tillverkarens godkännande.

VARNING!

Saknade och skadade dataplåtar och varningsetiketter måste ersättas. **Se användarhandboken för placering och artikelnummer.**

Ett funktionstest och provkörning ska utföras efter varje underhållskontroll.



OBS!

Om gaffeltrucken används i en extrem miljö (exempelvis hög värme, kraftig kyla eller områden med hög dammhalt) ska intervallen som anges i underhållstabellerna minskas i motsvarande grad.

VARNING!

Följ tillverkarens säkerhetsföreskrifter och metoder för kassering av olja, smörjfett och rengöringsvätskor.

Underhållsintervall



OBS!

*Om gaffeltrucken används i avsedd miljö kan tidsintervallen i underhållstabellen ändras. Inspektions- och underhållsintervall beror på gaffeltruckens användnings- och serviceförhållanden. **Vi rekommenderar att underhållsintervallen för gaffeltruckar förkortas i stränga miljöer. Kontakta en auktoriserad återförsäljare om du har frågor.***

Skrota gamla truckar

Skrotning av gamla truckar regleras i EG-direktivet 2000/53/EG.

Vi rekommenderar att detta arbete utförs vid en godkänd återvinningsanläggning. Om du vill utföra detta arbete själv måste du inhämta ett godkännande från lämplig myndighet enligt artiklarna 9, 10 och 11 i direktivet 75/442/EEG.

Dessutom måste följande minimikrav uppfyllas:

- Platsen där gamla truckar förvaras före bearbetning måste vara lämplig för uppgiften och vara försedd med täta ytor. Den måste även utrustas med uppsamlingsanordningar och separatorer för läckande vätskor och rengöringsmedel för avfettning
- Bearbetningsplatsen måste vara lämplig för uppgiften och vara försedd med täta ytor. Den måste även utrustas med uppsamlingsanordningar och separatorer för läckande vätskor och rengöringsmedel för avfettning. Lämpliga förvaringsområden måste finnas tillgängliga för demonterade och del-

vis oljeinsmorda delar samt däck. Brandskyddsåtgärder måste vidtas. Det måste också finnas lämpliga uppsamlingstankar för vätskor såsom bränsle, AdBlue® (urealösning), motorolja, hydraulolja, kylvätska och vätskor från luftkonditioneringsystem

- För att avlägsna skadliga ämnen från gamla truckar krävs det att batterier och gasbehållare demonteras. Följande måste också tas bort, samlas upp och lagras separat: bränsle, AdBlue® (urealösning), motorolja, kylvätska, hydraulolja och vätskor från luftkonditioneringsystem
- Följande delar ska samlas in separat och återvinnas: katalysatorer, metalldelar som innehåller koppar och aluminium, däck, större plastdelar (paneler, vätskebehållare) och glas.



OBS!

Det ansvariga företaget ska se till att alla direktiv, samt ytterligare landsspecifika bestämmelser, efterlevs.

Skrota gamla truckar

5

Underhåll

Säkerhetsinformation för inspektion och underhåll

Säkerhetsinformation för inspektion och underhåll

Industritrucken kommer endast att vara ständigt driftklar om underhålls- och inspektionsuppgifter utförs med regelbundna mellanrum och enligt informationen i användaranvisningarna.

Underhållsarbete får endast utföras av behöriga personer. Du kan låta arbetet utföras enligt ett underhållsavtal som du sluter med din servicepartner.

Vid underhållsarbete på gaffeltrucken bör den alltid parkeras på en plan yta och säkras så att den inte kan rulla.

Gaffeltrucken måste vara helt avstängd och batteriets hankontakt och nyckeln urtagen.

Om arbete ska utföras med gaffelvagnen och/eller stativet upplyft måste de säkras så att de inte kan sänkas av misstag.

När arbete utförs runt gaffeltruckens främre del måste lyftstativet säkras så att det inte kan tippa bakåt.

Inga modifieringar av gaffeltrucken, i synnerhet tillägg eller ombyggnader, får göras utan tillverkarens medgivande.

All service bör följas av funktionskontroll och testkörning av gaffeltrucken.

⚠ FÖRSIKTIGHET!

Om sidodörrar monterats kan dessa slå igen under underhållsarbetet och klämma personalen.

Dörrarna bör därför säkras i öppet läge under underhållsarbetet.

⚠ VARNING!

Gaffeltrucken måste alltid vara ordentligt märkt.

Typskyltar och/eller klisterdekaleringar som är skadade eller saknas måste ersättas. För reservdels- och beställningsnummer, se reservdelskatalogen.

**MILJÖTIPS**

Följ anvisningarna för använt arbetsmaterial.

Underhållsintervall

Inspektions- och underhållsintervall beror på truckens arbets- och användningsförhållanden.

När det gäller användning under extrema förhållanden (t.ex. värme, kyla eller damm), är kortare underhållsintervall nödvändiga.

Kontakta din servicepartner.

Inspektions- och underhållsdata

Nr.	Komponenter	Förbrukningsmaterial/utrustning	Påfyllningsmängd/inställningar
1	Batteri	Destillerat vatten Syrafritt fett	Efter behov Efter behov
2	Elmotorer: Drivmotor Hydraulmotor	Rengöringsutrustning för elektrisk utrustning	Efter behov
3	Hydraulsystem Standard-, duplex- och trippelstativ Alla lyfthöjder	Hydraulolja	Standardlyftstativ 22 l Duplexstativ 22 l Triplexstativ 25,5 l
4	Hjul	Drivhjul Ratt	Åtdragningsmoment 558 Nm Åtdragningsmoment 210 Nm
5	Pneumatiskt däcktryck	Drivhjul Ratt	1000–1050 kPa 1000–1050 kPa
6	Drivaxel	Växellådsolja Bromsvätska (för bromsvätskebehållare)	Påfyllningsmängd: 8,5 l Enligt behov (det re- kommenderas att fylla upp till den avfasade nivån som är markerad på behållaren)
7	Styraxel, drivmotorns räfflade axel, tiltcylind- er	Smörjfett	Efter behov
8	Lyftstativ och kedjele- dare	Kedjesprej	Efter behov
9	Installation av tran- smissionsväxel	Sexkantsbult M12x35-8.8-ZNS Sexkantsbult M12x1, 25x40-8.8-ZNS Sexkantsbult M16x80-8.8-ZNS	Åtdragningsmoment 80 Nm Åtdragningsmoment 88 Nm Åtdragningsmoment 195 Nm

Inspektions- och underhållsdata

10	Installation av drivaxeln	Sexkantsbult M22x1, 5x55-8.8-ZLS	Åtdragningsmoment 570 Nm
11	Anslutning av drivaxel till lyftstativ	Insexskruv M16x1, 5x80-8.8-A2C	Åtdragningsmoment 200 Nm
12	Montering av tiltcyllindern	Sexkantsbult M10x25-8.8-ZNS	Åtdragningsmoment 80 Nm

Rekommenderade bränslen och oljor



MILJÖTIPS

Följ rekommendationerna för användning av förbrukningsmaterial.

Komponent-namn	Mängd		Originalolja/-vätska	Internationell standard
	L	kg		
Drivaxel	8.5		Växellådsolja	SAE80W-90 API-GL5
	0.25		För bromsvätskebehållare	Bromsvätska DOT4
Hydraulsystem	22		Hydraulolja (standardstativ)	HLP 46 *Tillval för kall förvaring: 32# hydraulolja (lätt användning ge- nomsnittlig konstant oljetempe- ratur under 50 °C)
	22		Hydraulolja (duplexstativ)	
	25,5		Hydraulolja (triplexstativ)	
Hydrauliska komponenter som tiltcyllindrar osv.	Efter behov		Smörjfett	KPF2N-20
Pedaler, leder	Efter behov		Smörjfett	NLGI-2
Kedjor	Efter behov		Kedjesprej	Standardkedjesprej Reservdelsnummer finns i re- servdelskatalogen



OBS!

Användning av olja av lägre kvalitet än vad som anges i tabellen kan resultera i skador på trucken och innebär att garantin blir ogiltig.

Regelbundet underhåll

Regelbundet underhåll

Följande underhåll hjälper till att förbättra truckens skick och säkerställa dess funktion.

Utför det här arbete så regelbundet som möjligt enligt driftsmiljön.

- Rengör trucken (vid behov).
- Kontrollera hjulfästdonet och dra åt det (se avsnittet "Dra åt hjulbultarna").
- **Rengör och smörj styraxeln (varannan vecka enligt rekommendationerna, eller minst en gång i månaden).**
- Rengör lyftstativskedjan och smörj med kedjesprej.
- Rengör och smörj sidoflyttningen och redskapen och kontrollera funktion och slitagenivån (enligt tillverkarens anvisningar).

Tabell över första servicekontroller

Försiktighetsåtgärder vid underhållsplan
Servicearbetet kräver specialistkunskaper och specialverktyg. Kontakta omedelbart en auktoriserad återförsäljare.
Förberedelser
Rengör trucken (vid behov).
Kontrollera att inga etiketter saknas och att alla är läsbara.
Läs och ta bort felinneåll.
Återställ underhållsintervallet.
Utför det första underhållet efter 1 000 drifttimmar, eller minst 12 månader.
Drivmekanism och transmissionssystem
Byt växelolja.
Kontrollera att det inte förekommer läckage i transmissionsväxeln och drivaxeln.
Kontrollera monteringen av transmissionsväxeln och dra åt vid behov.
Kontrollera monteringen av drivaxeln och dra åt vid behov.
Kontrollera hjulmonteringen och dra åt vid behov.
Kontrollera att däcken inte är slitna och att inga föremål sitter fast i dem (Visuell inspektion)
Rengör och smörj styraxeln.
Rengör drivmotorn.
Kontrollera visuellt bromsvätskenivån i bromsvätskebehållaren. (Vi rekommenderar att du byter bromsvätska i behållaren var 2:e år)
Kontrollera joystickens bälgar och byt ut dem om de är skadade.
Chassi och kaross
Kontrollera fästen och åtdragningar på chassi, motvikt, förarskyddstak, drivaxel, styraxel, tiltcylindrar och tiltcylindrestag
Kontrollera om det finns skador på konstruktionen av den överliggande skyddsramen, t.ex. om det finns deformationer, sprickor, svetskakor, färgbortfall, rost eller andra skador.
Kontrollera åtdragningen av bultarna som förbinder lyftstativet med drivaxeln och dra åt vid behov.
Kontrollera sidopanelens monteringsanordning och spänn batterikåpens lås och justera vid behov.
Förarytt
Kontrollera att bromssystemet (fotbroms, parkeringsbroms, elektrisk regenerativ broms) fungerar korrekt och justera vid behov.
Fyll på med tvåpedalssmörjmedel (endast modell med två pedaler)
Kontrollera att signalhornet fungerar som det ska
Kontrollera att pedalgruppen rör sig lätt och smörj den.

Tabell över första servicekontroller

Smörj förarstolens skenor.
Kontrollera säkerhetsbältets skick och att det fungerar korrekt.
Kontrollera om kabeln är skadad och byt ut den vid behov.
Elsystem
Kontrollera fläktens skick och rengör fläkten.
Kontrollera om effektmodulen är smutsig och rengör den vid behov.
Kontrollera om huvudkontaktorkabeln är ordentligt installerad och oskadad och byt ut den vid behov.
Kontrollera truckens batteri i enlighet med tillverkarens riktlinjer.
Kontrollera att sätesbrytaren och säkerhetsbältets övervakningsfunktion fungerar normalt.
Kontrollera om modulens poler är lösa och dra åt dem igen vid behov.
Hydraulsystem
Rengör hydraulpumpens motor.
Kontrollera hydrauloljenivån.
Kontrollera hydraulsystemets läckageresistans (visuell kontroll).
Kontrollera att ventilationsfiltret fungerar korrekt.
Kontrollera att tiltcylindern är ordentligt ansluten och dra åt vid behov.
Smörj tiltcylinderns lager.
Lyftsystem
Kontrollera lyftstativets, lyftkedjornas och lyftcylindrarnas skick och montering, justera lyftkedjornas längd om det behövs och rengör och applicera kedjesprej.
Rengör och smörj lyftstativet.
Kontrollera gaffelarmarna och gaffelarmarnas snabbkopplingsanordning.
Kontrollera gaffelvagnsstoppen.
Specialutrustning
Rengör och smörj sidoflyttningen och redskapen och kontrollera funktion och slitagenivån (enligt tillverkarens anvisningar).
Kontrollera förspänningen på dubbelslangarna för redskapen och justera vid behov.
Kontrollera den antistatiska remmens skick och jord (endast när icke-antistatiska däck används).
Ytterligare uppgifter
Kontrollera och justera datum och tid på displayenheten.
Utför ett funktionstest och testkör.
Sätt dit en underhållsetikett.

Serviceplanstabell

Försiktighetsåtgärder vid underhållsplan

Servicearbetet kräver specialkunskaper och specialverktyg.
Kontakta omedelbart en auktoriserad återförsäljare.

Förberedelser

Rengör trucken (vid behov).

Kontrollera att inga etiketter saknas och att alla är läsbara.

Läs och ta bort felinnehåll.

Återställ underhållsintervallet.

Ytterligare underhåll som ska utföras var 1 000:e drifttimme eller minst en gång per år (huvudsakligen kontroller) (om inte annat anges inom parentes)

Drivmekanism och transmissionssystem

Kontrollera att det inte förekommer läckage i transmissionsväxeln och drivaxeln.

Kontrollera monteringen av transmissionsväxeln och dra åt vid behov.

Kontrollera monteringen av drivaxeln och dra åt vid behov.

Kontrollera hjulmonteringen och dra åt vid behov.

Kontrollera att däcken inte är slitna och att inga föremål sitter fast i dem (Visuell inspektion)

Rengör och smörj styraxeln.

Rengör drivmotorn.

Kontrollera visuellt bromsvätskenivån i bromsvätskebehållaren. (Vi rekommenderar att du byter bromsvätska i behållaren var 2:e år)

Kontrollera joystickens bälgar och byt ut dem om de är skadade.

Chassi och kaross

Kontrollera fästen och åtdragningar på chassi, motvikt, förarskyddstak, drivaxel, styraxel, tiltcylindrar och tiltcylinderstag

Kontrollera åtdragningen av bultarna som förbinder lyftstativet med drivaxeln och dra åt vid behov.

Kontrollera sidopanelens monteringsanordning och spänn batterikåpens lås och justera vid behov.

Förarhytt

Kontrollera att bromssystemet (fotbroms, parkeringsbroms, elektrisk regenerativ broms) fungerar korrekt och justera vid behov.

Fyll på med tvåpedalssmörjmedel (endast modell med två pedaler)

Kontrollera att signalhornet fungerar som det ska

Kontrollera att pedalgruppen rör sig lätt och smörj den.

Smörj förarstolens skenor.

Kontrollera säkerhetsbältets skick och att det fungerar korrekt.

Serviceplanstabell

Elsystem
Kontrollera fläktens skick och rengör fläkten.
Kontrollera om effektmodulen är smutsig och rengör den vid behov.
Kontrollera om huvudkontaktorkabeln är ordentligt installerad och oskadad och byt ut den vid behov.
Kontrollera truckens batteri i enlighet med tillverkarens riktlinjer.
Kontrollera att sätesbrytaren och säkerhetsbältets övervakningsfunktion fungerar normalt.
Kontrollera om modulens poler är lösa och dra åt dem igen vid behov.
Kontrollera skicket på elkablar, kontaktdon och kabelanslutningar och se till att de sitter som de ska.
Kontrollera säkringarna.
Hydraulsystem
Rengör hydraulpumpens motor.
Kontrollera slitaget på lutningscylinderns lager och byt vid behov.
Smörj tiltcylinderns lager.
Kontrollera att tiltcylindern är ordentligt ansluten och dra åt vid behov.
Kontrollera hydraulsystemets läckageresistans (visuell kontroll).
Kontrollera hydrauloljenivån.
Lyftsystem
Kontrollera lyftstativets, lyftkedjornas och lyftcylindrarnas skick och montering, justera lyftkedjornas längd om det behövs och rengör och applicera kedjesprej.
Rengör och smörj lyftstativet.
Kontrollera gaffelarmarna och gaffelarmarnas snabbkopplingsanordning.
Justera längden på lyftkedjan och smörj med kedjesprej
Kontrollera gaffelvagnens stopp (om installerat).
Specialutrustning
Rengör och smörj sidoförflyttningen och redskapen och kontrollera funktion och slitagenivån (enligt tillverkarens anvisningar).
Kontrollera förspänningen på dubbelslangarna för redskapen och justera vid behov.
Kontrollera den antistatiska remmens skick och jord (endast när icke-antistatiska däck används).

Ytterligare underhåll ska utföras var 3 000:e drifttimme eller minst vart 3:e år. (om inte annat anges inom parentes)

Drivmekanism och transmissionssystem
Byt växelolja.
Hydraulsystem
Byt ventilationsfiltret.
Byt sugfilterinsatsen.
Byt returoljefilter.
Byt hydraulolja.

Specialutrustning

Rengör och smörj sidoförflyttningen och redskapen och kontrollera funktion och slitagenivån (enligt tillverkarens anvisningar).

Kontrollera förspänningen på dubbelslangarna för redskapen och justera vid behov.

Kontrollera den antistatiska remmens skick och jord (endast när icke-antistatiska däck används).

Ytterligare uppgifter

Kontrollera och justera datum och tid på displayenheten.

Utför ett funktionstest och testkör.

Sätt dit en underhållsetikett.

Rengöra trucken

Rengöra trucken

Hur ofta rengöring är nödvändigt beror på hur trucken används. Om mycket aggressiva ämnen, t.ex. saltvatten, konstgödning, kemikalier eller cement används måste trucken rengöras noggrant efter varje uppgift.

Avlagringar och anhopningar av brännbart material på eller i närheten av heta delar måste tas bort omedelbart.

Innan servicearbeten utförs ska du rengöra oljepåfyllningsöppningarna och området runt dem, samt smörjniplarna.

Vid rengöring ska du observera följande:

- Använd skyddsutrustning
- Tvätta aldrig trucken när den är påslagen
- Vid användning av utrustning för högtrycksrengöring ska du hålla ett avstånd på minst 300 mm mellan sprutrör och truck
- Rengöringsmedel som innehåller starka lösningsmedel kan ge permanenta skador på lackade ytor och plastytor
- Het ånga eller rengöringsmedel med stark avfettningförmåga får bara användas med största försiktighet, då de påverkar fettnivån i permanentsmorda lager och smörjfett kan läcka ut. Smörjning på nytt är inte möjligt. Lagren förstörs.

Om du ska rengöra med tryckluft ska du första bort svår smuts med rengöringsmedel.

VARNING!

Truckens delar kan skadas eller gå sönder!

Vatten får inte användas vid rengöring av området kring det centrala elsystemet eller omkopplarkonsolen. Använd endast en torr duk eller ren tryckluft för rengöring i det här området.

Följande områden får **inte** heller utsättas för en direkt vattenstråle vid rengöring (t.ex. med högtryckstvätt eller ångrengörare):

- Elektriska och elektroniska komponenter
- Framaxel
- Kontaktdon
- Plastslangarna till luftkanalen
- Hydraulslangar och kylvätskeslangar
- slangklämmor
- Isoleringsmaterial



OBS!

Om rengöring med vattenstråle inte kan undvikas ska berörda områden täckas i förväg.

Drivmekanism och transmissionssystem

Kontrollera att det inte förekommer läckage i transmissionsväxeln och drivaxeln

- Ta bort gummimattan från golvplåten.
- Ta bort golvplattan.
- Kontrollera att transmissionsväxeln och drivaxeln inte uppvisar tecken på läckage.

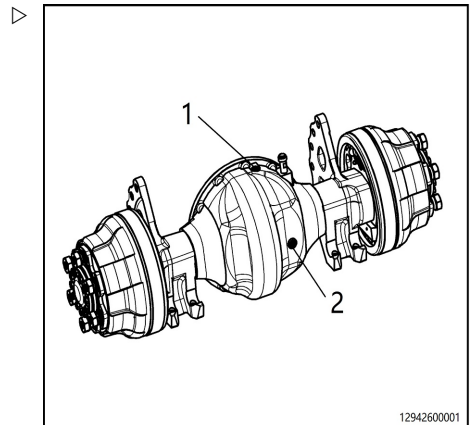
OBS!

Om transmissionsväxeln eller drivaxeln läcker kontaktar du en auktoriserad återförsäljare.

Kontrollera transmissionsväxels och drivaxels oljenivå

Transmissionsväxeln och drivaxels växellåda är sammankopplade och deras oljenivåobservationshål sitter på drivaxeln.

- Parkera trucken på jämn mark och stäng av trucken
- Rengör området runt nivåkontrollskruven (2).
- Skruva av nivåkontrollskruven (2).
- Kontrollera oljenivån i kugghjulsaxeln för att se till att den befinner sig nära observationsöppningsläget.
- Fyll vid behov på med växellådsolja tills olja rinner ut ur oljenivåhålet (1).



12942600001

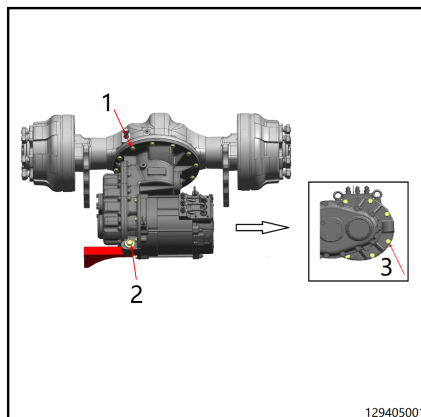
Drivmekanism och transmissionssystem

Kontrollera installationen av transmissionsväxeln.

- Kontrollera installationen av bultar (1) som förbinder transmissionen och drivaxeln, bultar (2) som förbinder transmissionen och chassit samt bultar (3) som förbinder transmissionen och motorn.
- Använd vid behov en momentnyckel för att dra åt bultarna igen.

**OBS!**

Se kapitlet *Inspektions- och underhållsdata* för anslutningsbultarnas angivna åtdragningsmoment.



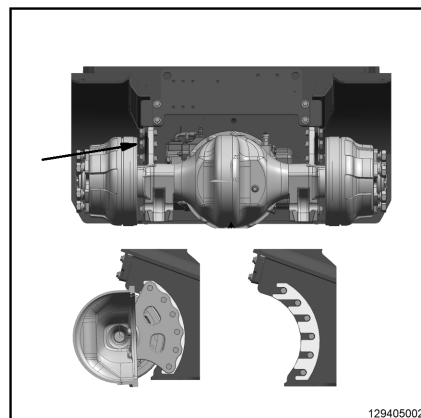
129405001

Kontrollera drivaxelns installation

- Kontrollera monteringen av bultarna som förbinder drivaxeln med chassit.
- Använd vid behov en momentnyckel för att dra åt bultarna igen.

**OBS!**

Se kapitlet *Inspektions- och underhållsdata* för anslutningsbultarnas angivna åtdragningsmoment.



129405002

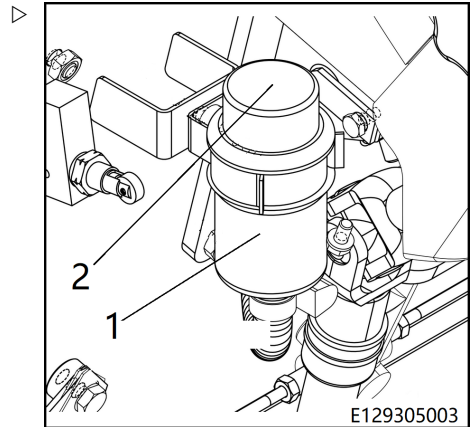
Kontrollera bromsvätskenivån i bromsvätskebehållaren.

- Stäng av strömmen till gaffeltrucken.

- Kontrollera bromsvätskenivån (1) i bromsvätskebehållaren Lossa vid behov locket till bromsvätskebehållaren (2) och fyll på bromsvätska. Annars kan bromsarna gå sönder. Se ”Rekommenderade bränslen och oljor” för att välja rätt bromsvätska.

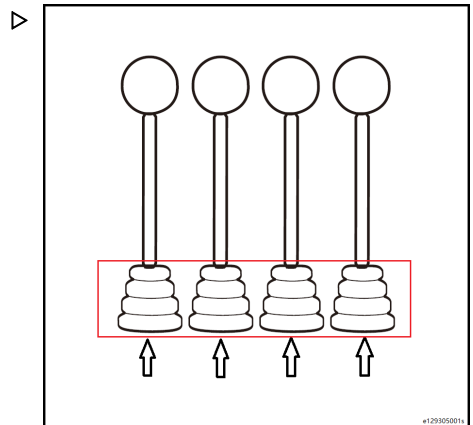
i OBS!

Om det finns en stor förlust av bromsvätska kontaktar du en auktoriserad återförsäljare.



Kontrollera joystickens bälgar

- Kontrollera att bälgarna är rätt placerade och i gott skick.
- Byt ut skadade bälgar vid behov.



Kalibrera joystickspakarna

Det här arbetet bör endast utföras av behöriga specialister.

Kontakta omedelbart en auktoriserad återförsäljare.

Drivmekanism och transmissionssystem

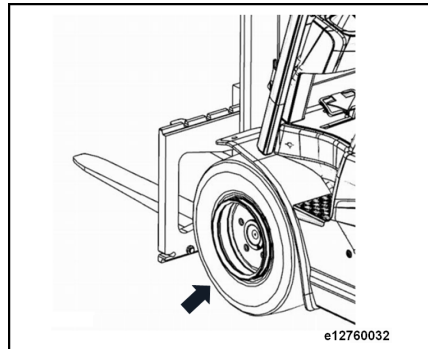
Kontrollera hjulen**Kontrollera om det finns skador på****däcken****Kontrollera om det finns främmande föremål i däckets**

Säkra trucken för att förhindra rörelse.

- Lägg i parkeringsbromsen.
- Placera stoppkloss bakom hjulen som inte behöver lyftas.
- Lyft upp trucken med en domkraft tills hjulen inte har kontakt med marken.
- Stötta med hjälp av fyrkantsvirke.
- Kontrollera att hjulen kan rotera fritt och ta bort alla hinder.
- Byt ut slitna eller skadade däck.

Ett minsta mönsterdjup krävs inte med solida gummidäck.

Däckslitage på samma hjulaxel måste vara samma.

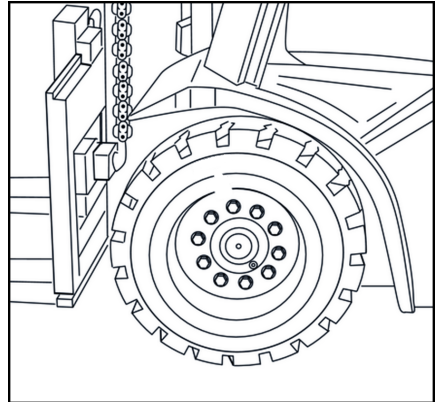


Antistatiska däck

OBS!

Under vissa omständigheter kan trucken bli elektrostatiskt laddad. Laddningsnivån beror på ett antal faktorer, som däcktyp, luftfuktighet, golvmaterial osv.

- Stark elektrostatisk laddning kan observeras när den elektrostatiska laddningen laddas ur mot jord via kroppen på en person, som berör trucken (elektrisk chock), eller när en gnista hoppar från trucken till en jordad del (t.ex. en metallhylla).
- Med däck av standardtyp (svarta luftfyllda eller solida gummidäck), så gör det höga grafitinnehållet att den elektrostatiska laddningen är relativt ovanlig. Men om spår fria (ljusfärgade) däck används och trucken körs i områden med ett täckt golv, så uppstår den här elektrostatiska laddningen ofta.



FARA!

Risk för brand och explosion vid elektrostatisk urladdning.

Säkerhetsvarning: Däcken är inte elektriskt ledande.

Trucken ska alltid jordas med en antistatrem.

Den antistatiska tremmen måste alltid ha kontakt med marken.

Elektrostatisk laddning kan förhindras med en antistatrem, som ansluts till chassit under truckar med ljusfärgade (spårfria) däck, medan den fria änden får släpa längs marken.

Antistatremmar tillverkas av ett syntetiskt ledande material.

Kontrollera däcktrycket

OBS!

Lågt pneumatiskt tryck minskar däckens livslängd och gaffeltruckens stabilitet.

- Kontrollera däckens specifika lufttryck.
- Pumpa upp och töm med hjälp av luftningsventilen vid behov.

Drivmekanism och transmissionssystem

OBS!

Se kapitlet *Inspektions- och underhållsdata* för de angivna däcktrycken.

Dra åt hjulmuttrarna

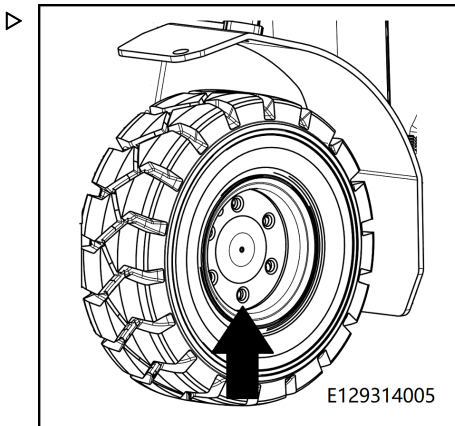
Dra åt hjulbultarna innan du driftsätter trucken, när du har tagit bort eller monterat hjul och när du har utfört reparationer på hjulbultarna.

Dra åt hjulbultarna igen senast efter 100 drift-timmar.

- Kontrollera åtdragningsmomentet för hjulbultarna och dra åt dem korsvis om det behövs.

OBS!

Se kapitlet *Inspektions- och underhållsdata* för åtdragningsmomentet.



Byta hjul

FARÅ!

Vältrisk.

Däcken måste vara av samma typ, från samma tillverkare och ha identiska mått och profiler.

VARNING!

Kontrollera truckens vikt.

Använd endast hydrauliska domkrafter med en lastkapacitet som är minst lika med gaffeltruckens vikt.

VARNING!

Om hjulen inte har antistatskydd rekommenderas antistatrem.

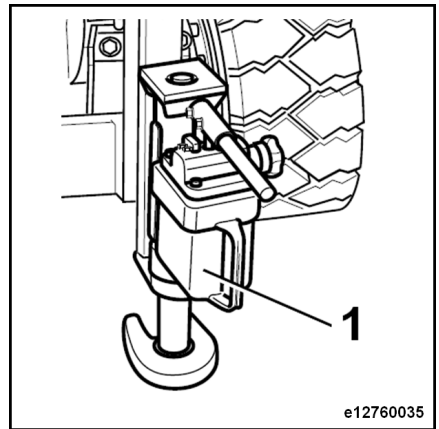
När hjul utan antistatskydd byts måste trucken utrustas med en antistatrem, eftersom hjul av denna typ inte är elektriskt ledande.

Den antistatiska tremmen måste alltid ha kontakt med marken.

Kontakta en auktoriserad återförsäljare.

Hjulbyte

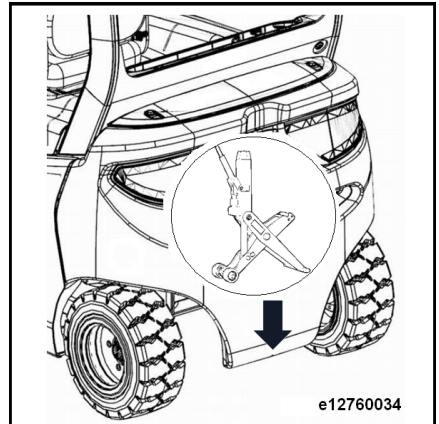
- Placera en domkraft (1) på den främre vänstra eller högra sidan av lyftstativets fäste eller under underredet.



- Placera en domkraft i mitten av motviktens bakre ände.



Hissa endast upp trucken från dessa lyftpunkter.



Drivmekanism och transmissionssystem

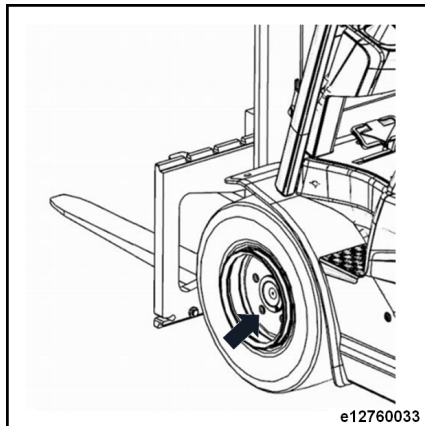
- Lossa alla muttrar på hjulet som ska bytas. ▷
- Lyft upp trucken med en hydraulisk domkraft tills hjulet inte har kontakt med marken.



OBS!

Om framhjulen måste bytas placerar du en stoppkloss bakom bakhjulen för att förhindra att trucken glider bakåt.

- Använd ett lövträdsstag för att stödja stativet, underredet eller motvikten och ta sedan bort lasten från domkraften.
- Skruva loss hjulmuttrarna.
- Byt ut hjulet.
- Sätt dit hjulmuttrarna och dra åt dem manuellt.
- Lyft trucken, ta bort stöden och sänk sedan ned trucken till marken.
- Dra åt hjulmuttrarna fram och bak.



OBS!

Information om åtdragningsmoment finns i kapitlet "Inspektions- och underhållsdata".

Kontrollera den antistatiska remmens skick

▲ FARAR!

Det finns risk för brand och explosion vid elektrostatisk urladdning.

Spårfria däck är inte elektriskt ledande och ska alltid jordas med en antistatisk rem.

Den antistatiska remmen måste alltid ha kontakt med marken.

Under vissa omständigheter kan trucken bli elektrostatiskt laddad. För att undvika elektrostatisk laddning måste en antistatisk rem av ledande plast monteras på chassits bas.

Information om elektrostatisk laddning:

- Laddningsnivån beror på ett antal faktorer, som däcktyp, luftfuktighet, golvmaterial osv.
- Kraftig elektrostatisk laddning kan observeras när den elektrostatiska laddningen lad-

das ur mot jord via kroppen på en person som vidrör trucken (elektrisk stöt), eller när en gnista hoppar från trucken till en jordad del (t.ex. en metallhylla)

- Med däck av standardtyp (svarta luftfyllda däck eller däck av massivt gummi), gör det höga grafitinnehållet att elektrostatisk laddning är relativt ovanligt
- Om spårfria (ljusfärgade) däck används och trucken körs i områden med ett täckt golv, uppstår den här elektrostatiska laddningen ofta
- Spårfria däck kan identifieras med hjälp av säkerhetsinformationen på däcksidorna.
- **Kontrollera att den antistatiska remmen är rätt placerad på chassits bas, att den är i bra skick och inte är slitet.**

- Om den antistatiska remmen är skadad ska den bytas.

Rengör och smörj styraxeln

Rengöra styraxeln

- Sänk gaffelvagnen helt.
- Tryck på nödstoppsbrytaren.
- Rengör styraxeln grundligt med vatten eller ett kallrengöringsmedel.

OBS!

Efter rengöring med vatten under högt tryck rekommenderas alltid smörjning.

MILJÖTIPS

Följ rekommendationerna för användning av förbrukningsmaterial.

Smörja styraxeln

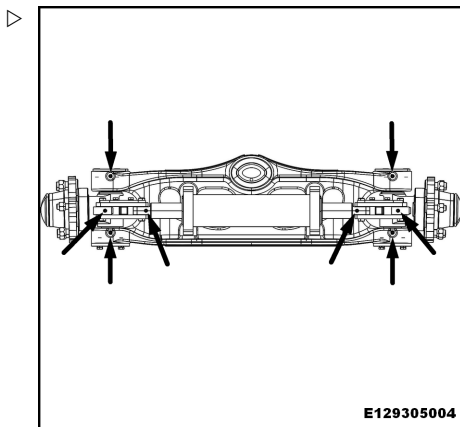
OBS!

*Smörj med smörjfett. Se kapitlet **Rekommenderade bränslen och oljor**.*

- Smörj vevstakarna och styrspindlarna genom att fylla på fett via smörjniplarna.
- Fyll fettsprutan med fett tills nytt fett kommer ut.

OBS!

Det är bättre att smörja med små mängder med jämna mellanrum än att smörja sällan med stora mängder.



Chassi och kaross

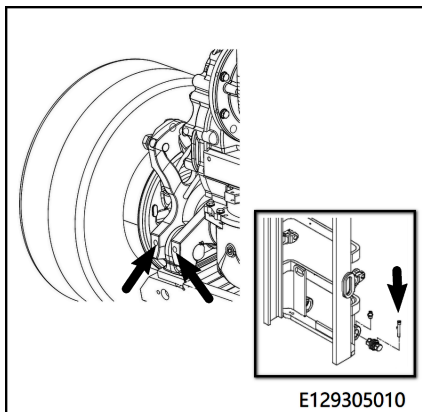
Chassi och kaross

Kontrollera anslutningsbultarna för drivaxeln och lyftstativet

- Kontrollera monteringen av bultarna som förbinder drivaxeln med lyftstativet.
- Dra åt vid behov.

**OBS!**

Se kapitlet *Inspektions- och underhållsdata* för anslutningsbultarnas angivna åtdragningsmoment.



Kontrollera skyddstaket

- Kontrollera monteringen av bultarna som håller fast förarskyddstaket och ramen. Dra åt vid behov;

**OBS!**

För anslutningsbultarnas angivna åtdragningsmoment, se avsnittet *"Inspektions- och underhållsdata"*.

- Kontrollera om skyddstaketets struktur är skadad, t.ex. om det finns deformationer, sprickor, svetsskador eller andra skador.
- Kontrollera ytan på den övre skyddsramen med avseende på färgbortfall, rost osv. ;

**OBS!**

För modeller med takskydd, kontrollera om det finns lösa bultar och sprickor i taket.

**OBS!**

Kontakta en auktoriserad återförsäljare om du har frågor.

⚠ FÖRSIKTIGHET!

Det är strängt förbjudet att utan tillstånd modifiera förskyddstaket, t.ex. genom borming, svetsning osv.

Kontrollera batterikåpens låsordningar

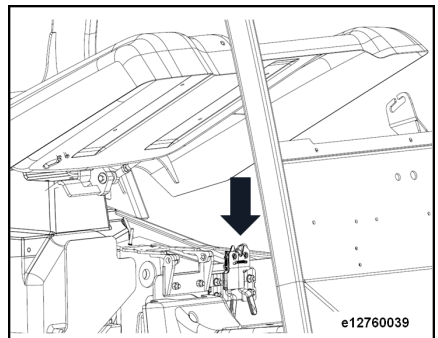
Trucken får inte startas under några omständigheter förrän batterikåpan är helt stängd.

När du stänger batterikåpan måste du höra att luckans låsordningar klickar på plats.

⚠ VARNING!

Trucken får endast köras eller användas efter att batterikåpan har stängts.

- Kontrollera och se till att låsordningarna (se pilarna) på batterikåpan fungerar normalt och stängs på ett säkert sätt.



Förrhytt

Förrhytt

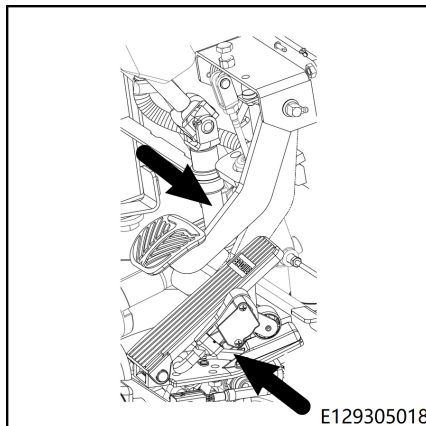
Kontrollera att pedalgruppen rör sig lätt och smörja vid behov ▷

- Ta bort gummmattan från golvplåten.
- Ta bort golvplattan.
- Kontrollera att bult- och ledfästen sitter fast ordentligt.
- Smörj lagret lätt om det behövs.
- Testa spännfjädrarnas funktion.
- Använd smörjmedel för att smörja pedalens kontaktyta.



OBS!

Se tabellen **Rekommenderade bränslen och oljor** för oljetyper.



Kontroll av andra lager och anslutningar och smörjning



MILJÖTIPS

Följ *rekommendationerna för användning av förbrukningsmaterial.*

- Kontrollera och smörj följande lager och fästanordningar.
 - Förrsätets skenor.
 - Vindrutetorkarens lager (specialutrustning)

Annan rengöring och smörjning

Underhåll var 1 000:e driftstimme är i allmänhet tillräckligt vid arbete i en ren och torr intern miljö. Vid användning både inom- och utomhus rekommenderas rengöring/smörjning efter 500 till 1 000 driftstimmar, eller minst en gång om året.

Kontrollera att bromssystemet fungerar som det ska

⚠ FÖRSIKTIGHET!

Det föreligger risk för olycka eller dödsfall om bromssystemet är ur funktion.

Gaffeltrucken får inte köras om det är fel på bromssystemet.

Om bromssystemet är trasigt eller slitet kontaktar du en auktoriserad återförsäljare.

Kontrollera att bromspedalen fungerar normalt

- Under körning, ta bort foten från körpedalen och tryck ner bromspedalen.

När bromspedalen trycks ned måste trucken omedelbart sakta ner till ett helt stopp.

⚠ FÖRSIKTIGHET!

Så här förhindrar du att användningen av bromspedalen påverkas:

Gummimattan på golvplåten måste hållas på plats och inte ha några uppåtvända kanter.

Avståndet mellan bromspedalens nedre kant och gummimattan måste vara minst 3 mm för att säkerställa att maximal bromskraft kan anbringas.

Det får inte finnas några hinder i fotutrymmet.

Kontrollera om parkeringsbromsen fungerar normalt

- Kör trucken på en sluttning med 15 % lutning medan du transporterar en last som motsvarar den nominella lyftkapaciteten.
- Dra åt parkeringsbromsen enligt beskrivningen i kapitlet **"Parkeringsbroms"**.
- Parkeringssymbolen ⊕ på displayen tänds och förblir tänd. Trucken står still.

Fordonet måste förbli stillastående.

- Lossa parkeringsbromsen enligt beskrivningen i kapitlet **"Parkeringsbroms"**.
- Parkeringsbromssymbolen ⊕ på displayenheten släcks.

Elsystem/elektronik

Kontrollera om modulen är smutsig

MILJÖTIPS

Följ rekommendationerna för användning av förbrukningsmaterial.

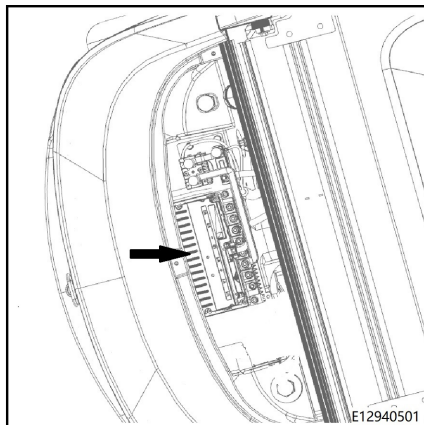
Modulen är installerad inuti truckens motvikt. ▷

- Dra åt parkeringsbromsen.
- Stäng av trucken.
- Tryck på nödstopsbrytaren.
- Ta bort den bakre panelen vid motvikten.
- Kontrollera att kylarflänsarna på modulen inte är smutsiga.
- Rengör om nödvändigt kylarflänsarna med tryckluft och/eller kallrengöringsmedel.

OBS!

Kontakta en auktoriserad återförsäljare om föreningarna är särskilt allvarliga.

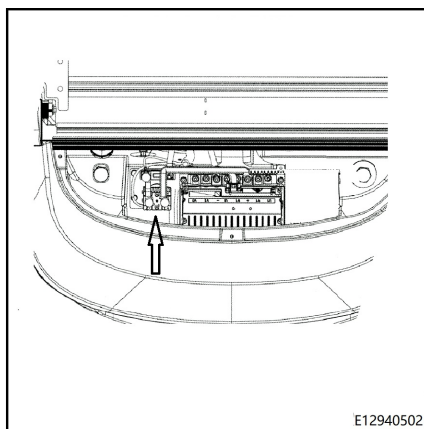
- Kontrollera om modulens poler är lösa och dra åt dem igen vid behov.



Kontrollera huvudkontaktern

Huvudkontaktern är monterad på kontrollmodulens högra sida, inuti motvikten. ▷

- Stäng av trucken.
- Öppna den bakre panelen vid motvikten.
- Kontrollera om kabeln som är ansluten till huvudkontaktern är ordentligt installerad.
- Kontrollera om kabeln är skadad och byt ut den vid behov.



Kontrollera batteriernas skick

⚠ FÖRSIKTIGHET!

Det finns risk för kemiska brännskador från batteriets elektrolyt (svavelsyra).

När du hanterar batterisyra ska du därför använda personlig skyddsutrustning (skyddsförkläde, skyddshandskar) och ögonskydd. Om kläder, hud eller ögon kommer i kontakt med batterisyra ska berörda områden omedelbart sköljas med vatten. Om det kommer syra i ögonen ska en läkare genast kontaktas! Utspild batterisyra ska omedelbart neutraliseras! Färliga material och olycksförebyggande föreskrifter måste följas.

Följande instruktioner måste följas vid hantering av drivbatteriet:

- Använda skyddsglasögon och skyddskläder
- Innan du tar i batteriet bör du först ta i ramens ledande delar för att på så sätt minska den elektrostatiska laddningen
- Undvik att skapa gnistor

Kontrollera skicket

- Öppna batteriluckan helt och säkra den så att den inte stängs av misstag.

Ta bort batterisäkerhetsanordningarna

Det finns två batterisäkerhetsanordningar som du måste ta bort innan du kan ta bort batteriet.

- Säkerhetsfäste (1) på den sida som är vänd mot ratten. ▷

- Koppla bort batteriets hankontakt och honkontakt.
- Säkerställ att batterienhetens kontakter inte är skadade och huruvida de är ordentligt anslutna.
- Kontrollera att vattenpåfyllningspluggen är oskadad och sitter fast ordentligt.
- Kontrollera om cirkulationsslangen för elektrolyt är ordentligt ansluten och oskadad.
- Avlägsna oxidationsrester från batteriets polanslutningar och täck med ett syrafritt fett.
- Kontrollera om det finns skador på batterifacket och kontrollera om det förekommer batterisyraläckage.

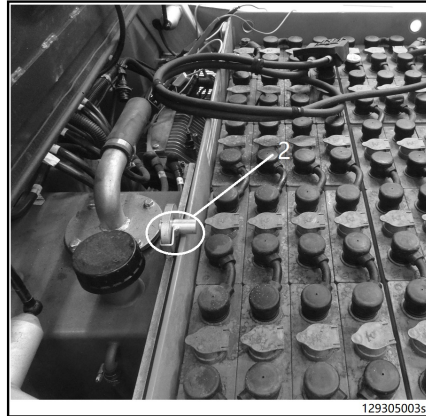
⚠ VARNING!

Litiumjonbatterier ska inspekteras i enlighet med "Användarhandboken för litiumjonbatteriet".



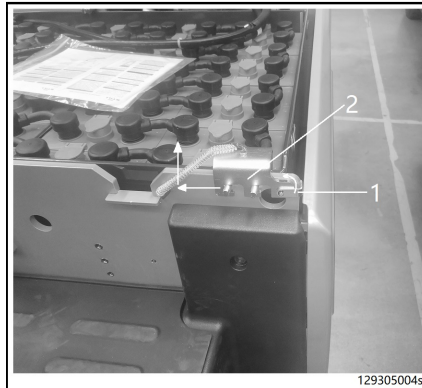
Elsystem/elektronik

- Säkerhetssprint (2) som är vänd mot motvikten. ▷



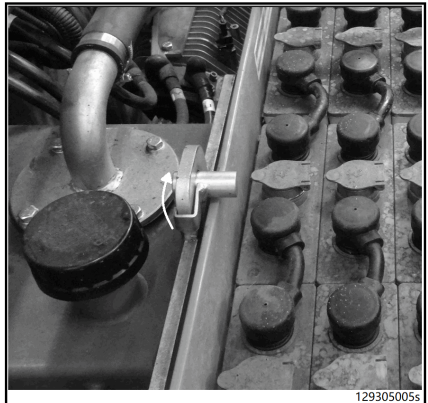
Öppna säkerhetsbygeln

- Vrid fästet (1) uppåt. ▷
- Skjut fästet (2) i de avlånga hålen och lyft bort det. Fästet sitter fast med en kabel för att du inte ska kunna tappa bort det.



Ta bort säkerhetssprinten

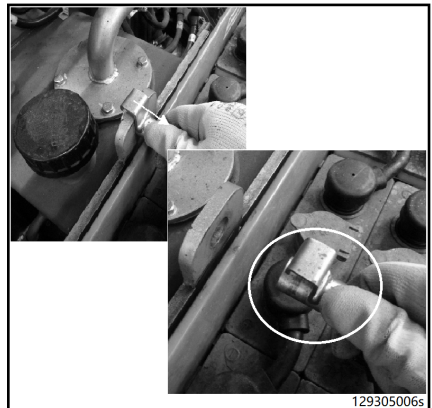
- Vrid säkerhetssprinten som fästet är vänt mot uppåt. ▷



- Dra ut säkerhetssprinten. ▷
- När du har öppnat säkerhetsfästet och tagit bort säkerhetssprinten kan du lyfta ut batteriet ur trucken.

i **OBS!**

När du sätter tillbaka batteriet eller sätter i ett nytt batteri måste du även montera säkerhetsfästet och -sprinten.



Elsystem/elektronik

Byta batteriet med hjälp av en upphängningsanordning

Byta batteriet med hjälp av en upphängningsanordning (hiss)

⚠ VARNING!

Olycksrisk.

Använd endast en upphängningsanordning med tillräcklig lastkapacitet som har godkänts av tillverkararen.

Använd en hiss och lyftkrok med tillräcklig lyftkapacitet (se det tekniska databladet för batterivikten).

⚠ FÖRSIKTIGHET!

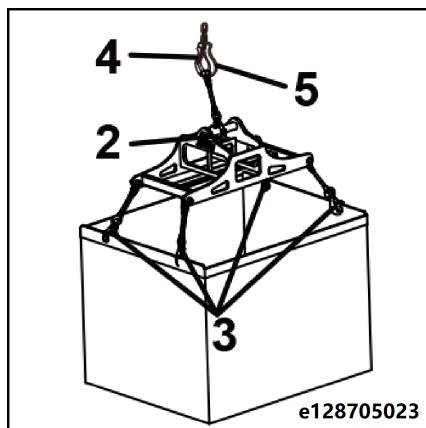
Se till att det omgivande området är fritt när du använder en hiss för att byta ut det laddningsbara batteriet. Gå inte under några omständigheter under tunga föremål som har lyfts upp.

–

**OBS!**

Innan du lyfter batteriupphängningsanordningen (2) ska du se till att fästet (4) på lyftkroken (5) är ordentligt stängt.

- Öppna batteriluckan tills de mekaniska låsanordningarna klickar in i gränsläget.
- Manövrera hissen försiktigt och placera batteriupphängningsanordningen och lyftutrustningen ovanför batteriet.



- För in de fyra krokarna på upphängningsanordningen i de särskilda lyfthålen (3).

⚠ FÖRSIKTIGHET!

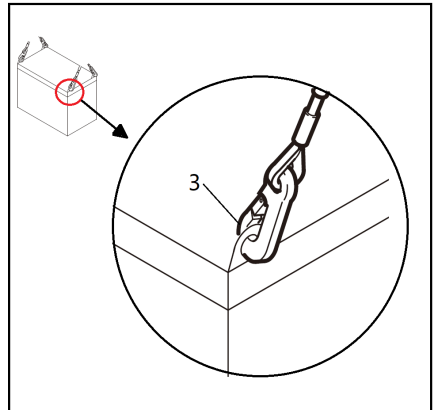
Vältrisk om inte hela upphängningsanordningen lyfts.

- Lyft försiktigt av batterikåpan.

i OBS!

Batteriet kan tas ut när det lyfts över batterifackets sidor.

- Ta långsamt bort batteriet från truckens kare och ställ ned det i ett lämpligt läge.

**Byta batteriet med hjälp av en upphängningsanordning (gaffelarmar)****⚠ VARNING!**

Olycksrisk.

Använd endast en upphängningsanordning med tillräcklig lastkapacitet som har godkänts av tillverkarer.

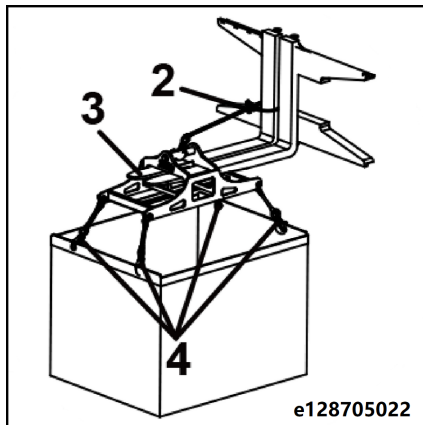
Använd en gaffeltruck med tillräcklig lyfthöjd och lastkapacitet.

⚠ FÖRSIKTIGHET!

Se till att det omgivande området är fritt när du använder en gaffeltruck för att byta ut batteriet. Gå inte under några omständigheter under tunga föremål som har lyfts upp.

Elsystem/elektronik

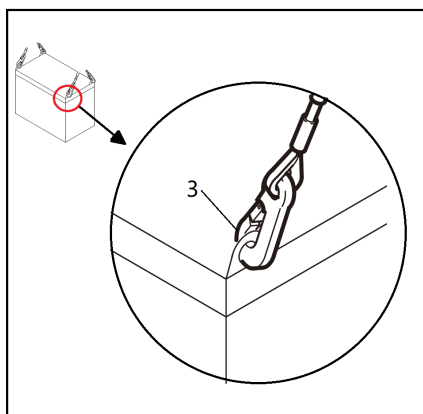
- Öppna batteriluckan tills de mekaniska låsanordningarna klickar in i gränsläget.
- Lyft hela batteriupphängningsanordningen med gaffelarmarna (3) på trucken.
- Använd draglinor (2) för att säkra upphängningsanordningen på gaffelarmarna.



⚠ VARNING!

Vältrisk om inte hela upphängningsanordningen lyfts. Se till att gaffelarmarna sticker ut från den andra änden när du lyfter batteriupphängningsanordningen.

- Manövrera trucken och upphängningsanordningen långsamt och för försiktigt in den i rätt läge i fordonets kaross ovanför batteriet.
- För in de fyra krokarna på upphängningsanordningen i de särskilda lyfthålen (4).
- Lyft försiktigt av batterikåpan.



OBS!

Batteriet kan tas ut när det lyfts över batterifackets sidor.

- Ta långsamt bort batteriet från truckens kaross och ställ ned det i ett lämpligt läge.

Batteriinstallation

- Använd en fjädringsanordning för att hissa upp batteriet i batterifacket. Var försiktig med riktningen: kabelns kontaktsida på batteriet ska vara vänd mot föraren. Kontrollera visuellt efter lyftningen att spelet mellan batteriet och facket är jämnt på båda sidor.

- Sätt i batterilägesstödet (*blybatteri) (1). ▷

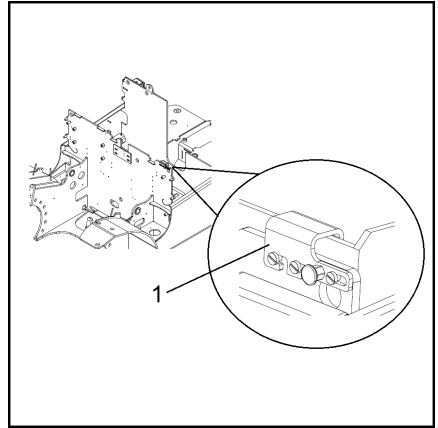
i OBS!

Batterilägesstödet används för att säkra blybatteriet. Ta bort batterilägesstödet innan du byter ut batteriet. Litiumjonbatterimodellen har inget batterilägesstöd.

- Anslut kabelkontakten till batterikontakten.
- Organisera batterikablarna och se till att kablarna löper smidigt och inte trasslar sig. Se till att batteriets skarpa hörn inte är i vägen för kablarna.

i OBS!

Var försiktig när du trycker ned batteriluckan och se till att den inte trycks ned på kablarna.



Inspektera och underhålla litiumjonbatteriet*

⚠ VARNING!

För inspektion och underhåll av litiumjonbatteriet, se användarinstruktionerna för litiumjonbatteriet som medföljer fordonet.

Följ noga användaranvisningarna från litiumjonbatteritillverkaren.

* = Tillval.

Hydraulik

Hydraulik

Kontrollera att hydraulsystemet inte läcker

- Ta bort gummimattan från golvplåten.
- Ta bort golvplattan.

**OBS!**

Ta bort accelerators anslutningsplugg från golvplåten.

- Kontrollera att hydropumpen till arbets- och styrhydrauliken, ventiler, slangar och ledningar inte uppvisar tecken på läckage. Dra åt röranslutningarna vid behov.
- Byt ut dåliga slangar.
- Kontrollera att hydraulledningarna inte har skador och byt ut dem vid behov.

▲ FARA!

Observera att hydropumpen måste svalna före inspektion eller underhåll, annars finns risk för brännskador.

Kontrollera hydrauloljenivån

**MILJÖTIPS**

Följ rekommendationerna för användning av förbrukningsmaterial.

▲ VARNING!

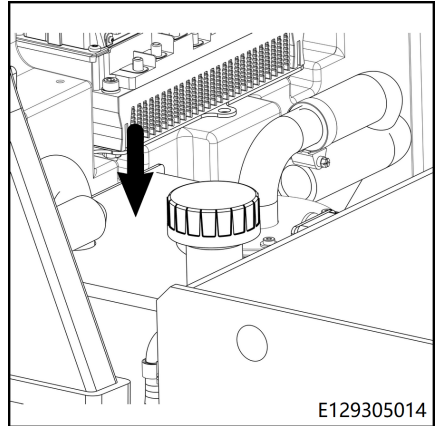
Följ föreskrifterna för oljenivå och oljemängd.

När du kontrollerar hydrauloljenivån, kontrollera att lyftstativet är i vertikalt läge och gaffelvagnen har sänkts.

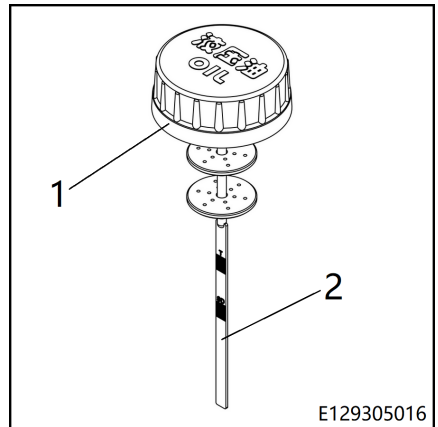
Anteckna den mängd olja som används.

- Sänk gaffelarmarna helt.
- Lägg i parkeringsbromsen.
- Slå av nyckelbrytaren.

- Öppna batterikåpan. Hydrauloljetanken sitter på gaffeltruckens bakre högra sida. ▷



- Skruva loss ventilationsfiltret (1) och mätstickan (2) på samma gång. ▷
- Använd en ren trasa för att torka av mätstickan.
- För in ventilationsfiltret och mätstickan helt i oljetanken och vrid sedan ut den igen.



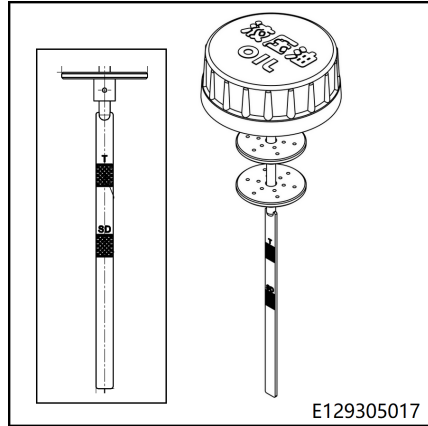
Hydraulik

- Beroende på de olika typerna av stativ ska oljenivån nå motsvarande markering på oljestickan.
- S/D – Standardstativ/duplexstativ
- T – triplexstativ
- Vid behov fyller du på hydraulolja upp till den övre markeringen.
- Skruva tillbaka ventilationsfiltret och mätstickan.
- Stäng batteriluckan.



OBS!

Se **Öppna/stänga batterikåpan** för anvisningar om hur du öppnar och stänger batterikåpan.



Kontrollera att ventilationsfiltret fungerar korrekt



OBS!

Hydrauloljetankens ventilationsfilter har en expansionsventil som tillåter en liten mängd tryck i tanken.



MILJÖTIPS

Följ rekommendationerna för användning av förbrukningsmaterial.

- Slå på nyckelbrytaren.
- Lyft stativet till det högsta läget och sänk det sedan flera gånger.
- Slå av nyckelbrytaren.

- Öppna ventilationsfiltret (1) på hydrauloljebehållaren. ▷

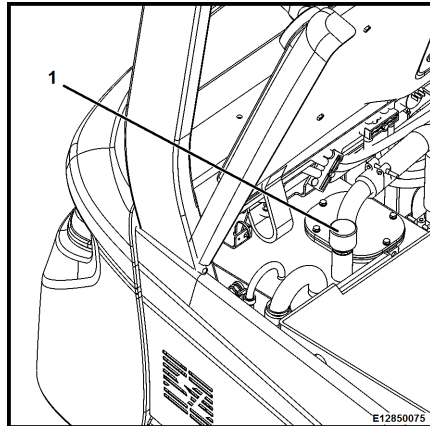
Se till att det hörs ett ljud av luft som strömmar ut från oljetanken.

- Byt ventilationsfiltret om du inte hör ventilationsljudet.



MILJÖTIPS

Kassera det gamla ventilationsfiltret på ett miljövänligt sätt.



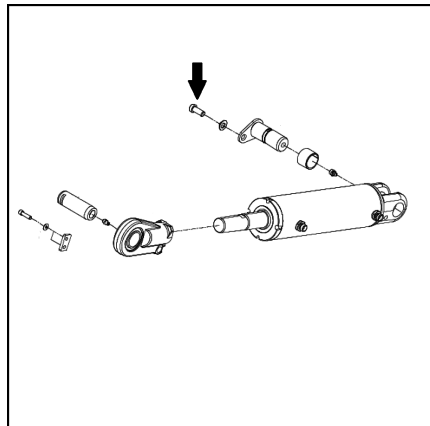
Kontrollera monteringen av tiltcylindern

- Kontrollera monteringen av tiltcylindern. ▷
- Dra åt vid behov.



OBS!

*Se kapitlet **Inspektions- och underhållsdata** för anslutningsbultarnas angivna åtdragningsmoment.*



Hydraulik

Smörja tiltcyllinderns lager

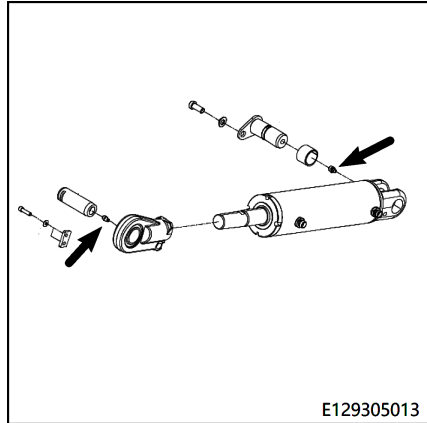
**MILJÖTIPS**

Följ anvisningarna för användning av förbrukningsmaterial.

- Kontrollera och smörj tiltcyllinderns lager.

**OBS!**

Se tabellen "Rekommenderade bränslen och oljor" för oljetyper.



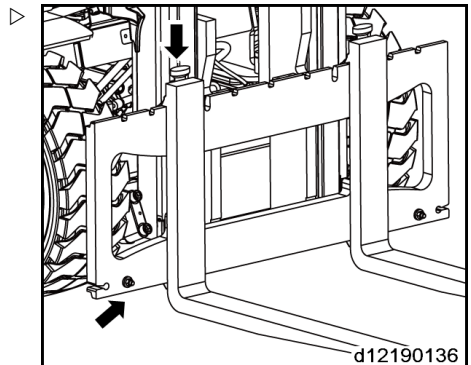
Lyftsystem

Kontrollera gaffelarmarna och gaffelarmarnas snabblossningsanordning

- Kontrollera att gaffelarmarna inte har betydande deformationer, slitage eller skador.

T.ex.: tjockleken på gaffelarmarnas horisontella och vertikala delar har reducerats till 90 % av konstruktionstjockleken, eller till den minsta tjocklek som anges av gaffeltruckens eller gaffeltruckens tillverkare. Om gaffelarmarna är defekta enligt beskrivningen ovan måste gaffelarmarna stoppas.

- Kontrollera att gaffelarmens snabbkopplingsanordning och gaffelarmens gränsblock är korrekt placerade och oskadade.
- Ersätt skadade delar.



Lyftsystem

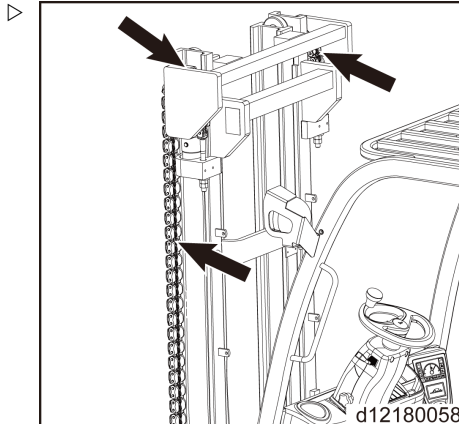
Kontrollera lyftstativets, lyftkedjornas och lyftcylinderns skick och tillstånd

- Rengör stativkanaler och lyftkedjor.
- Kontrollera lyftkedjornas skick och eventuella tecken på nötning och var särskilt uppmärksam på området runt kedjehjulen.
- Kontrollera att kedjans fasta stift sitter säkert.
- Byt ut skadade lyftkedjor.

OBS!

Skador på eller förlust av plastskyddshöljet på enskilda kedjor påverkar inte kedjornas funktion och livslängd.

- Kontrollera skick och åtdragning för lyftstativets pelare, stativkanalernas ytor och rullen.
- Kontrollera åtdragningen av de elastiska låsringarna vid kolvstångens anslutningar ovanpå lyftstativet.
- Kontrollera installationen av lyftcylindern.



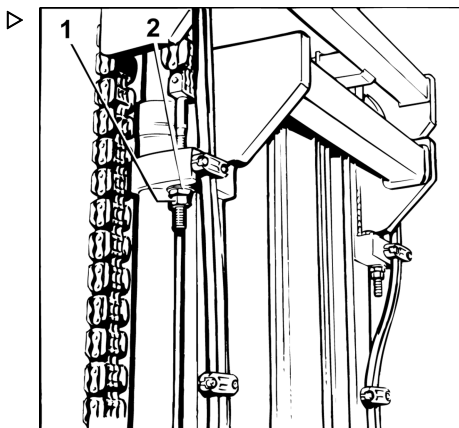
Justera lyftkedjornas längd och smörja med kedjesprej

Justera lyftkedjornas längd*

OBS!

Användning med tiden kommer att leda till att lyftkedjorna sträcks ut. Därför är det nödvändigt att kontrollera och justera längden på både vänster och höger kedjor.

- Sänk lyftstativet helt.
- Lösgör låsmuttern (1).
- Justera den justerbara muttern (2) på kedjans fästskruv för att ändra kedjelängden. Styrullen under gaffelvagnen kan sträcka sig ut ur den inre stativkanalen med maximalt 25 mm.
- Dra åt låsmuttern (1).



- Justera den andra kedjan.

Smörj kedjorna med kedjesprej

- Använd angiven kedjesprej för att täcka kedjor och styrspår.

OBS!

Om trucken används inom livsmedelsindustrin ska smörjfett användas i stället för sprej.

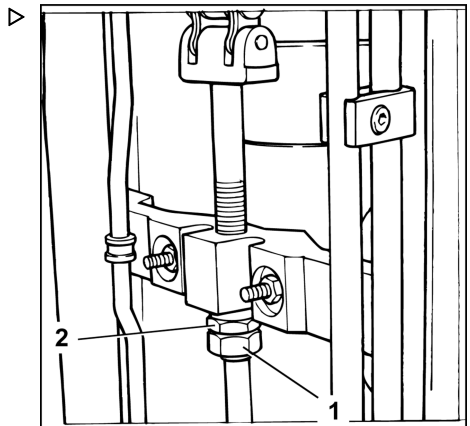
- * Endast för standardstativ

Justera lyftkedjornas längd*

OBS!

Användning över tid gör att lyftkedjorna töjs ut och därför är det nödvändigt att kontrollera och justera deras längd.

- Sänk lyftstativet helt.
- Lösgör låsmuttern (1).
- Justera den justerbara muttern (2) på kedjans fästskruv för att ändra kedjelängden. Styrrullen under gaffelvagnen kan sträcka sig ut ur den inre stativkanalen med maximalt 25 mm.
- Dra åt låsmuttern (1).



Smörj kedjorna med kedjesprej

- Använd angiven kedjesprej för att täcka kedjor och styrspår.

OBS!

Om trucken används inom livsmedelsindustrin ska smörjfett användas i stället för sprej.

- * Endast för helt fria lyft- och triplexstativ

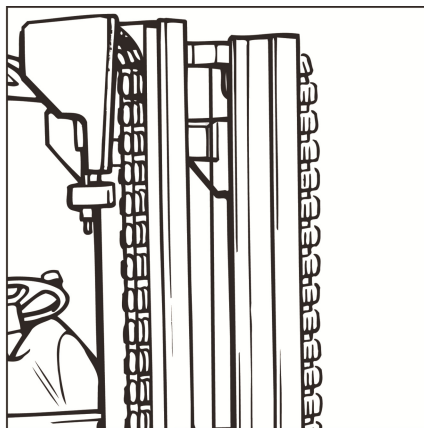
Lyftsystem

Smörja lyftstativet och kedjorna med kedjesprej

i OBS!

Om det finns för mycket damm på kedjan, vilket påverkar smörjoljans förmåga att tränga in i kedjan, måste lyftkedjan rengöras.

- Sätt ett oljeuppsamlingsstråg under lyftstativet
- Rengör med ett alkylderivat, t.ex. ett dieselbränslebaserat rengöringsmedel för industribruk (följ tillverkarens säkerhetsanvisningar).
- Tillsatser får inte användas om ett ångmunstycke används.
- Blås kedjan torr omedelbart efter rengöring för att avlägsna vatten både på kedjans yta och på insidan av gångjärnssprintarna. Flytta kedjan flera gånger under torrblåsningen.
- Applicera omedelbart den angivna kedjesprejen och håll kedjan i rörelse medan du gör det.

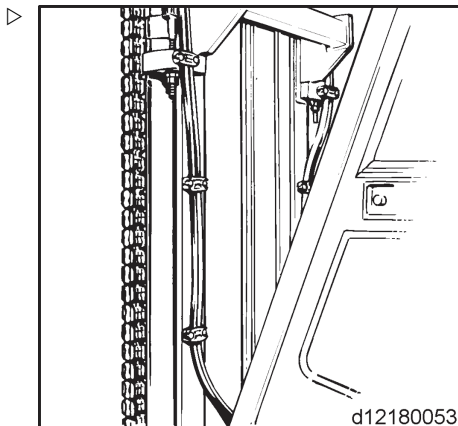
**i** OBS!

Lyftkedjor är säkerhetskomponenter. Användning av kallrengöringsmedel, kemiska rengöringsmedel, frätande vätskor eller vätskor som innehåller syra eller klor kan orsaka direkta skador på kedjorna.

Specialutrustning

Kontroll av förspänningen i de dubbla slangarna (om de är utrustade med redskap)

- De dubbla slangarna ska förspännas genom att sträcka ut dem 5–10 mm per meter baserat på deras ursprungliga längd.
- Flytta slangarna mellan fästklämmorna för att justera förspänningen till det förutbestämda värdet.



Rengöring och smörjning av sidoflyttningsgafflarna* och kontroll av anslutningar

- Använd en ångpistol för att rengöra sidoflyttningsgafflarna.
- Kontrollera att hydraulledningarna inte har skador och byt ut dem vid behov.
- Kontrollera hydraulledningarnas och fästordningarnas åtdragning och slitage. Dra åt eller byt vid behov.

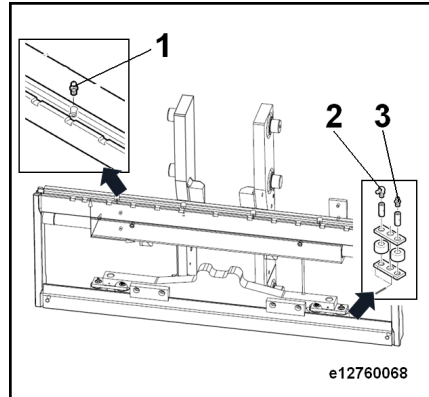
Specialutrustning

- Fyll på smörjfett i oljepåfyllningsöppningarna (1), (2) och (3) på gaffelvagnen tills nytt fett rinner över från påfyllningsöppningen.

i OBS!

Sidoförflyttningsgafflarna ska smörjas varje gång gaffeltrucken tvättas.

*Valfri del



6

Tekniskt datablad

Datablad

1,1	Tillverkare		KION JN	KION JN	KION JN	KION JN
1,2	Tillverkarens typbeteckning		RCE 30	RCE 35	RCE 30 Li-Ion	RCE 35 Li-Ion
1,3	Drivning: Elektrisk (batterityp, el-nät, osv.), diesel, bensin, bränslegas		Elektrisk	Elektrisk	Elektrisk	Elektrisk
1,4	Användning: manuell, gående, stående, sittande, orderplockare		Sittande	Sittande	Sittande	Sittande
1.5	Nominell kapacitet/belastning	Q (t)	3	3,5	3	3,5
1.6	Avstånd till lastens mittpunkt	c (mm)	500	500	500	500
1.8	Lastavstånd, drivaxelns mitt till gaffel	x (mm)	504	509	504	509
1.9	Hjulbas y [mm]		1785	1785	1785	1785
2.1	Tjänstevikt	kg	4970	5430	5050	5500
2.2	Axeltryck, med last fram/bak	kg	7085/885	7899/1031	7121/929	7930/1070
2.3	Axeltryck, utan last fram/bak	kg	2416/2564	2395/3035	2452/2598	2430/3068
3.1	Däck: massivt gummi, superelastiska, luftfyllda, polyuretan		massivt gummi	massivt gummi	massivt gummi	massivt gummi
3,2	Däckstorlek, fram		28X9-15	28X9-15	28X9-15	28X9-15
3,3	Däckdimension, bak		6,5-10	6,5-10	6,5-10	6,5-10
3.5	Antal fram-/bakhjul (x=drivhjul)		2x /2	2x /2	2x /2	2x /2
3,6	Spårvidd, fram b10	(mm)	1030	1030	1030	1030
3,7	Spårvidd, bak b11	(mm)	953	953	953	953
4.1	Tilta stativet/gaffelvagn framåt/bakåt	α/β (°)	6/10	6/10	6/10	6/10
4,2	Höjd på stativ, nedsänkt	h1 (mm)	2137	2137	2137	2137
4,3	Frilyft	h2 (mm)	150	150	150	150
4,4	Lyft	h3 (mm)	3000	3000	3000	3000
4,5	Höjd på stativ, utfällt	h4 (mm)	4045	4045	4045	4045
4,7	Höjd över skyddstaket (hytten)	h6 (mm)	2230	2230	2230	2230
4,8	Höjd, säte/plattform	h7 (mm)	1238	1238	1238	1238
4,81	Avstånd mellan framaxeln och SIP med sätet i mittläge	l9 (mm)	968	968	968	968
4,12	Kopplingshöjd h10 (mm)		705	705	705	705

Datablad

4.19	Total längd	l1 (mm)	3667	3738	3667	3738
4.20	Längd till gafflarnas framsida	l2 (mm)	2667	2738	2667	2738
4.21	Totalbredd	b1/ b2 (mm)	1268	1268	1268	1268
4.22	Gaffelmått ISO 2331	sxexl (mm)	45x122x1 000	50x150x1 000	45x122x1 000	50x150x1 000
4.23	Gaffelvagn enligt ISO 2328 klass/typ A, B		3A	3A	3A	3A
4.24	Gaffelvagnsbredd	b3 (mm)	1100	1100	1100	1100
4.31	Markfrigång, med last, under lyft- stativet	m1 (mm)	141	137	141	137
4.32	Markfrigång vid hjulbasens mitt- punkt	m2 (mm)	168	165	168	165
4.33	Gångbredd, 1 000 x 1 200 mm över gafflarna	Ast (mm)	4039	4109	4039	4109
4.34	Gångbredd, 800 x 1 200 mm längs gafflarna	Ast (mm)	4239	4309	4239	4309
4.35	Vändradie	Wa (mm)	2330	2400	2330	2400
4.36	Minsta vridpunktsavstånd	b13 (mm)	672	672	672	672
5,1	Körhastighet, med/utan last	km/h	15/15	15/15	15/15	15/15
5,2	Lyfthastighet, med/utan last	m/s	0,40/0,44	0,37/0,44	0,40/0,44	0,37/0,44
5,3	Sänkhastighet, med/utan last	m/s	0,40/0,44	0,37/0,44	0,40/0,44	0,37/0,44
5.6	Max. dragkraft i dragkroken, med/ utan last	N	14500/14 000	14380/13 900	14500/14 000	14380/13 900
5.8	Max. backtagningsförmåga, med/ utan last	%	18/20	16/20	18/20	16/20
5.9	Accelerationstid med/utan last	s	6,7/5,6	6,9/5,7	6,7/5,6	6,9/5,7
5.10	Färdbroms		Mekanisk, hydraulisk	Mekanisk, hydraulisk	Mekanisk, hydraulisk	Mekanisk, hydraulisk
6,1	Drivmotor, klassning S2 60 min	kW	13.6	13.6	13.6	13.6
6.2	Lyftmotor, klassning S3 15 %	kW	21	21	21	21
6.3	Batteri enligt DIN 43531/35/36 A, B, C, nej		DIN 43536 A	DIN 43536 A	-	-
6.4	Batterispänning, nominell kapacitet K5	(V)/ (Ah)	80/500	80/500	80/412	80/412
6.5	Batterivikt	kg	1470	1470	340	340
6.6	Energiförbrukning enligt DIN EN 16796	kWh/h	6	6,5	6	6,5
10,1	Driftstryck för tillbehörsstäng		185	200	185	200

Krav på miljödesign för elmotorer och drivningar med variabelt varvtal

10,2	Oljeflöde för redskap	l/min	30	30	30	30
10.7	Ljudtrycksnivå vid förarsätet	dB(A)	68	68	68	68

**OBS!**

Databladet ovan innehåller parametrar för gaffeltruckar med standardkonfiguration. Gaffeltruckar som inte har standardkonfiguration kan ha andra parametrar.

Krav på miljödesign för elmotorer och drivningar med variabelt varvtal

Alla motorer i den här industritrucken är undantagna från förordning (EU) 2019/1781 eftersom de här motorerna inte uppfyller beskrivningen i artikel 2, "omfattning", del (1) (a) och på grund av bestämmelserna i artikel 2 (2) (h) "Motorer i sladdlös eller batteridrivna utrustning" och artikel 2 (2) (o) "Motorer som är särskilt utformade för drivning av elektriska fordon".

Alla motorstyrningar med variabelt varvtal i den här industritrucken är undantagna från förordning (EU) 2019/1781 eftersom dessa drivningar med variabelt varvtal inte uppfyller beskrivningen i artikel 2 "omfattning", del (1) (b).

Krav på miljödesign för elmotorer och drivningar med variabelt varvtal

A	
Allmänt	3
Allmän översikt	52
Anmälan av användning av litiumjonbatterier	25
Ansluta det laddningsbara batteriet till en extern laddare	94
Antistatisk rem	
Kontrollera skicket	148
Använda lyftenheten	98
Använda parkeringsbromsen	90
Användaranvisningar	
Utgivningsdatum	15
Använda tillbehör	99
Användning av arbetsplattformar	13
Användning och inställningar av RFID-knappsats	76
Användning och klimatförhållanden	12
Avfallshantering	
Batteri	20
Komponenter	20
Avsedd användning	9
Avstånd till lastens mittpunkt och lastkapacitet	101
B	
Backning	87
Batteri	
Avfallshantering	20
Batteriinstallation	160
Batterikåpa – öppen – stängd	91
Batterisyra	44
Bilder	19
Bogsera	119
Brandsläckare	22
Bromssystem	88
Bullernivå	45
Byta batteriet med hjälp av en upphängningsanordning	158
Byta hjul	146
C	
Copyright och varumärkesrättigheter	15
D	
Datablad	175
Datasäkerhet	24
defekter	34
Definition av riktningar	19
Diagram över varningsdekalerna	54
Direktiv RED 2014/53/EU	6
Displayenhet	55
Dokumentationens omfattning	
CO-lösningar	14
Dokumentationsomfattning	14
Dragkoppling	115
Dra åt hjulmuttrarna	146
Driftbolag	27
E	
EG-försäkrans om överensstämmelse i enlighet med maskindirektivet	5
Elektronisk regenerativ bromsning	89
Emballage	20
Extra kapacitetsskylt	104
F	
Felaktig användning	10
Felsökningsguide	65
Framåtkörning	86
Funktion för övervakning av säkerhetsbälte och larmfunktion	71
Förare	27
Föraren (rättigheter, skyldigheter och regler för uppträdande)	28
Förbrukningsmaterial	44
Avfallshantering	45
Säkerhetsföreskrifter för hantering av hydraulvätska	44
Säkerhetsinformation för hantering av batterisyra	44
Förbud mot obehöriga personers användning av trucken	29
Försiktighetsåtgärder	11
Försiktighetsåtgärder inför laddning (blysyrabatteri)	93
Försäkrans om överensstämmelse	5, 6
Försäkringstäckning på företagsanläggningar	30
G	
Gaffelarmar	
Längd	34
H	
Hantering av gasfjädrar och ackumulatorer	35

Hjul och däck		
Säkerhetsprinciper	33	
Hydraulvätska	44	
I		
Idrifttagning	8	
I händelse av vältning	26	
Innan du lämnar trucken	117	
Inspektera och underhålla litiumjonbatteri- et	161	
Inspektions- och underhållsdata	131	
Isolationstest		
Testvärden för drivbatteri	43	
Testvärden för trucken	43	
Isoleringstest	42	
J		
Justera gaffelavståndet	105	
Justera rattstången	73	
K		
Kalibrera joystickspakarna	143	
Kapacitetsskylt	101	
Konformitetsmärkning	4	
Kontaktuppgifter	I	
Kontroll av andra lager och anslutningar och smörjning	152	
Kontroll av förspänningen i de dubbla slangarna (om de är utrustade med red- skap)	171	
Kontrollera anslutningsbultarna som förbin- der lyftstativet med drivaxeln	150	
Kontrollera att bromssystemet fungerar som det ska	153	
Kontrollera att det inte förekommer läckage i transmissionsväxeln och drivaxeln	141	
Kontrollera att hydraulsystemet inte läck- er	162	
Kontrollera att pedalgruppen rör sig lätt och smörja vid behov	152	
Kontrollera att ventilationsfiltret fungerar korrekt	164	
Kontrollera batteriernas skick	155	
Kontrollera batterikåpens låsanordningar	151	
Kontrollera batterinivån	92	
Kontrollera bromsvätskenivån i bromsväts- kebehållaren	142	
Kontrollera drivaxelns installation	142	
Kontrollera däcktrycket	145	
Kontrollera gaffelarmarna och gaffelarmar- nas snabblossningsanordning	167	
Kontrollera hjulen	144	
Kontrollera huvudkontaktorn	154	
Kontrollera hydrauloljenivån	162	
Kontrollera joystickens bälgar	143	
Kontrollera lyftstativet och lyftkedjornas skick och tillstånd	168	
Kontrollera monteringen av tiltcylindern	165	
Kontrollera om modulen är smutsig	154	
Kontrollera skicket och funktionen	68	
Kontrollera transmissionsoljenivån för dri- vaxeln	141	
Kontroller före arbetspass	62	
Kvarstående faror	36	
Körning	85	
Nedförsbackar	115	
Uppförsbackar	115	
L		
Last		
Körning	112	
Plocka upp	108	
Sätta ned	113	
Lista över förkortningar	17	
Litiumjonbatterier		
Anmäla användning av	25	
Förutbildning	25	
Procedur i händelse av en brand	25	
Riskbedömning	25	
Särskilda förhållanden	24	
Tillåtna batterier	24	
Transport utanför lokalerna	26	
Livsfaror!	40	
Lossa parkeringsbromsen	90	
Lyfta med kran	121	
M		
Medicinska apparater	33	
Missbruk av säkerhetsanordningar	34	
Modifieringar	30	
Måttöversikt	174	
N		
Namnskylt	6	
Nödstoppsbrytare	74	
Nödutgång från förarhytt med fönster	46	

O

Objekt för daglig inspektion.	64
Objekt för regelbunden inspektion.	65
Omkopplarpanel.	56

P

Parkeringsbroms.	90
Plocka upp last.	106
Procedur i händelse av brand vid användning av litiumjonbatterier.	25

R

Regelbundet underhåll.	134
Rekommenderade bränslen och oljor.	133
Rengöra	
Truck.	140
Rengöra trucken.	140
Rengöring och smörjning av sidoförflyttningsgafflarna* och kontroll av anslutningar.	171
Rengör och smörj styraxeln.	149
Riskbedömning.	25
Risker och åtgärder.	38

S

Serienummer.	7
Serviceplanstabell.	137
Signalhornets funktion.	72
Signaltermer.	16
Skada.	34
Skador, fel.	32
Skrota gamla truckar.	127
skyddstak.	150
Skyddstak	
Borrning.	32
Svetsning.	32
Taklast.	32
Smörja lyftstativet och kedjorna med kedjesprej.	170
Smörja tiltcyklinderns lager.	166
Stabilitet.	26, 37
Starta och stänga av trucken.	79
Starta trucken.	79
Styrenhet och displayenhet.	53
Styrsystem	
Kontrollera funktionen.	73
Ställa in bromsblock.	119
Ställa in displayenheten.	82

Säker användning.	22
Säkerhetsföreskrifter.	22
Säkerhetsföreskrifter vid körning.	49
Säkerhetsinformation	
Aktiv medicinsk utrustning.	23
Gasfjädrar.	23
Hastighetsreduktion.	22
Icke-joniserande strålning.	23
Svetsarbete.	23
Säkerhetsinformation för inspektion och underhåll.	130
Säkerhetsinspektion.	42
Sänka gafflarna manuellt.	47
Särskilda risker.	37

T

Tabell över första servicekontroller.	135
Ta bort batterisäkerhetsanordningarna.	155
Teknisk beskrivning.	2
Tillbehör	
Särskilda risker.	37
Tillverkarens adress.	1
Tillåtna litiumjonbatterier.	24
Transport.	118
Transportera hängande last.	107
Transportera lastpallar.	107
Transportera litiumjonbatteriet.	26

U

Underhållsintervall.	130
Underhållsplan före första starten.	62
Uppdateringar av programvara.	10
Uppdatering av denna handbok.	17
Utbildning av förare i hur man använder litiumjonbatterier.	25
Utgivningsdatum för denna handbok.	17

V, W

Varning för icke-originaldelar.	32
Vibrationsfrekvens.	46

Ä

Ändra färdriktning.	87
Ändringar av trucken.	30

Ö

Översikt över reläer och säkringar.	57
Övriga risker.	36

STILL GmbH

1294 801 1575 SV - 10/2023 - 04