



Orijinal kullanım talimatları

Elektrikli Forklift

RCE 30
RCE 30 Li-Ion
RCE 35
RCE 35 Li-Ion



5454 5455 5456 5457

1294 801 1576 TR - 10/2023 - 04

first in intralogistics

Üreticinin adresi ve iletişim bilgileri



STILL GmbH
Berzeliusstraße 10
22113 Hamburg, Almanya
Telefon: +49 (0) 40 7339-0
Faks: +49 (0) 40 7339-1622
E-posta: info@still.de
Web sitesi: <http://www.still.de>

Çin'de üretilmiştir



Endüstriyel forkliftlerin işletmeçi şirketine yönelik kurallar

Bu kullanım talimatlarına ek olarak, endüstriyel forkliftlerin işletmeçi şirketlerine yönelik ek bilgiler içeren uygulama esasları da mevcuttur.

Bu kılavuz, endüstriyel forkliftlerin kullanılmasına ilişkin bilgiler sunar:

- Belirli bir uygulama alanı için uygun endüstriyel forkliftlerin nasıl seçileceğine ilişkin bilgiler
- Endüstriyel forkliftlerin güvenli kullanımına ilişkin ön koşullar
- Endüstriyel forkliftlerin kullanımına ilişkin bilgiler
- Endüstriyel forkliftlerin nakliyesi, ilk kez hizmete alınması ve muhafazasına ilişkin bilgiler

İnternet adresi ve QR kodu



Bu bilgilere <https://m.still.de/vdma> adresini web tarayıcınıza yapıştırarak veya QR kodunu taratarak istediğinizde ulaşabilirsiniz.



1 Giriş

Endüstriyel forkliftiniz	2
Teknik açıklama	2
Genel	3
Uygunluk işareti	4
Uygunluk beyanının içeriğini yansıtan beyan	5
RED 2014/53/EU direktifine göre uygunluk beyanları	6
İsim etiketi	6
Seri numarası	7
Forkliftin kullanılması	8
Hizmete alma	8
Kullanım amacı	9
Uygun olmayan şekilde kullanım	10
Önlemler	12
Kullanım açıklaması ve iklim koşulları	12
-10°C'nin altındaki sıcaklıklarda park etme	13
Çalışma platformlarının kullanılması	13
Belgelerle ilgili bilgiler	14
Belgenin kapsamı	14
Ek belgeler	14
Kullanım talimatlarının yayım tarihi ve güncelliği	15
Telif hakkı ve ticari marka hakları	15
Kullanılan sinyal terimlerinin açıklaması	16
Bu kılavuzun son baskı ve güncellenme tarihi	17
Kısaltmalar listesi	17
Yönlerin tanımı	19
Resimler	19
Çevreyle ilgili konular	20
Ambalajlama	20
Bileşenlerin ve akülerin atılması	20

2 Güvenlik

Güvenlik talimatları	22
Veri güvenliği	24
Lityum iyon akülerin kullanımına dair özel notlar	24
Denge	26
Devrilme Durumu	26

Sorumlu kişiler için kullanılan terimlerin tanımı	27
Uzman	27
İşletme şirketi	27
Sürücüler	28
Güvenli kullanım için temel ilkeler	30
Şirket tesislerinde sigorta kapsamı	30
Değişiklikler ve donanım iyileştirmeleri	30
Tepe koruması ve tavan yüklerinde değişiklikler	32
Orijinal olmayan parçalarla ilgili uyarı	32
Hasar, arızalar	32
Tıbbi araçlar	33
Akü bağlantı kabloları	33
Tekerlekler ve lastikler	33
Hasar, arıza ve emniyet cihazlarının hatalı kullanımı	34
Çatal kollarının uzunluğu	34
Gaz yayları ve akümülatörleri kullanırken dikkat gösterin	35
Rezidüel riskler	36
Rezidüel tehlikeler, rezidüel riskler	36
Forklift ve ek parçaların kullanılmasıyla ilgili özel riskler	37
Tehlikelere ve alınabilecek önlemlere genel bakış	40
Çalışanların karşı karşıya olduğu tehlikeler	42
Güvenlik testleri	44
Forkliftin düzenli güvenlik kontrolü	44
Yalıtım testi	44
Sarf malzemelerinin kullanımına ilişkin güvenlik düzenlemeleri	46
İzin verilen sarf malzemeleri	46
Hidrolik	46
Akü Asidi	46
Sarf malzemelerinin atılması	47
Gürültü seviyesi	47
İnsan vücuduna aktarılan titreşime ilişkin frekans özellikleri	48
Pencereci sürücü kabininden acil çıkış	48
Çatal kollarını ISO ile manuel olarak indirme	49
Forklift Kullanımı ile İlgili Güvenlik Yönetmelikleri	50
Sürüş sırasındaki güvenlik kuralları	51
Kazara yana devrilme durumunda güvenlik kuralları	52

3 Genel bakış

Genel görünüm	54
Kontrol cihazı ve ekran	55
Uyarı Etiketi Diyagramı	56
Ekran	57
Şalter paneli	58
Röleler ve sigortalara genel bakış	59

4 Çalışma

İlk çalıştırmadan önce servis planı	64
Motor çalıştırma talimatları	64
Vardiya öncesi kontroller	64
Günlük muayene öğeleri	66
Periyodik muayene öğeleri	67
Sorun giderme kılavuzu	67
Binme/inme	69
Emniyet kemerinin durumu ve performans kontrolleri	70
Durum ve performansın kontrol edilmesi	70
Koltuğun ve emniyet kemerinin ayarlanması	70
Emniyet kemeri izleme ve alarm fonksiyonu	74
Kormanın kullanılması	75
Direksiyon sistemi fonksiyonunun kontrolü	75
Direksiyon kolunun ayarlanması	76
Acil kapatma şalteri	76
Tuş takımı (*İsteğe bağlı)	78
RFID Tuş Takımı	78
RFID Keypad kullanımı ve ayarları	78
Forkliftin çalıştırılması ve kapatılması	81
Ekranın ayarlanması	84
Sürüş	87
Sürüş	87
İleri hareket	88
Geri hareket	89
Sürüş yönünü değiştirme	89

Fren sistemi	90
Fren sistemi bilgileri	90
Ayak freni/acil durum freni	90
Elektronik rejeneratif frenleme	91
El freni	91
Akü kapağı — Açık - Kapalı	93
Akü seviyesini kontrol etme	94
Şarj tedbirleri (kurşun asitli akü)	95
Tekrar doldurulabilir akünün harici akü şarj cihazına bağlanması	96
Tekrar doldurulabilir aküyü, elektrolit seviyesini ve özgül ağırlığı kontrol edin (kurşun asitli akü)	98
Kaldırma cihazları ve ek parçaları	100
Kaldırma cihazını kullanma	100
Ek parçaların kullanımı	101
Yüklerin taşınması	103
Yük merkezi mesafesi ve yük kapasitesi	103
Kapasite değeri plakası	103
Ek kapasite değeri plakası	106
Çatal boşluğunun ayarlanması	107
Bir yükün alınması	108
Sevkiyat paletleri	109
Asılı yükleri taşıma	109
Yükün alınması	110
Yüklerin taşınması	114
Yükün indirilmesi	115
Yükselen ve alçalan eğimlerde sürüş	117
Çekme bağlantısı	117
Forkliftten geçici olarak ayrılma	118
Forklifti terk etmeden önce	119
Özel çalışma koşullarında kullanım	121
Taşıma	121
Çekme	123
Vinçle yükleme	125
Forkliftin depolanması	129
Forklifti kullanım dışı bırakma	129
Eski forkliftlerin hurdaya çıkarılması	131

5 Bakım

Muayene ve bakım çalışmalarına ilişkin güvenlik bilgileri	134
Muayene ve bakım verileri	135
Önerilen yakıtlar ve yağlar	137
Düzenli bakım	138
İlk servis kontrolleri tablosu	139
Servis planı tablosu	141
Forkliftin temizlenmesi	144
Tahrik mekanizması ve aktarım sistemi	145
Şanzıman dışısında ve tahrik milinde sızıntı olup olmadığının kontrol edilmesi	145
Şanzıman dışısının ve tahrik mili yağ seviyesinin kontrol edilmesi	145
Şanzıman dışısı kurulumunun kontrol edilmesi	146
Tahrik mili kurulumunun kontrol edilmesi	146
Fren hidroliği deposundaki fren hidroliği seviyesinin kontrol edilmesi	146
Kumanda kolu körüklerinin kontrol edilmesi	147
Kumanda kollarının ayarlanması	147
Tekerleklerin kontrol edilmesi	148
Lastik şişirme basıncını kontrol edin	149
Teker somunlarının sıkılması	150
Tekerleklerin değiştirilmesi	150
Antistatik kayışın durumunu kontrol etme	152
Direksiyon aksını temizleyip yağlayın	153
Şasi ve karoser	154
Tahrik mili ve kaldırma çubuğunun bağlantı civatalarının kontrol edilmesi	154
Tepe koruması kontrolü	154
Akü kapağı kilitleme cihazlarının kontrol edilmesi	155
Sürücü kabini	156
Pedal grubunun kolay hareket edip etmediğinin kontrol edilmesi ve gerektiğinde yağlanması	156
Diğer yatakların ve bağlantıların kontrol edilmesi ve yağlanması	156
Fren sisteminin düzgün çalışıp çalışmadığının kontrol edilmesi	157
Elektrikli/elektronik parçalar	158
Modülde kir olup olmadığını kontrol etme	158
Ana kontaktörün kontrol edilmesi	158
Akülerin durumunun kontrol edilmesi	159
Akü güvenlik cihazlarının çıkarılması	159
Süspansiyon düzeni kullanılarak akünün değiştirilmesi	162
Akünün takılması	164
Lityum iyon akünün muayenesi ve bakımı*	165

Hidrolik	166
Hidrolik sistemde sızıntı olup olmadığının kontrol edilmesi	166
Hidrolik yağ seviyesini kontrol etme	166
Havalandırma filtresinin normal çalışıp çalışmadığının kontrol edilmesi	168
Tilt silindiri kurulumunun kontrol edilmesi	169
Tilt silindiri yataklarının yağlanması	170
Kaldırma sistemi	171
Çatal kollarının ve çatal kolu hızlı serbest bırakma cihazının kontrol edilmesi	171
Kaldırma çubuğunun, kaldırma zincirlerinin ve kaldırma silindirinin çalışma durumunun ve kurulumunun kontrol edilmesi	172
Kaldırma zincirlerinin uzunluğunun ayarlanması ve zincir spreyi kullanılarak yağlanması	173
Kaldırma çubuğunun ve zincirlerinin zincir spreyiyle yağlanması	174
Özel donanım	176
İkili hortumların ön yüklerinin kontrol edilmesi (ek parçalarla donatılmışsa)	176
Yana kayar yük mekanizması çatallarının* temizlenmesi ve yağlanması ile bağlantıların kontrol edilmesi	176
6 Teknik veri sayfası	
Boyutlara genel bakış	180
Veri sayfası	181
Elektrikli motorlar ve değişken hızlı tahrik üniteleri için çevresel tasarım gereksinimleri	183

1

Giriş

Endüstriyel forkliftiniz

Endüstriyel forkliftiniz

Teknik açıklama

Bu serideki elektrikli forkliftler, modellerine bağlı olarak en fazla 3,0 veya 3,5 ton yükün yüklenmesine ve paletli olarak taşınmasına olanak tanır. Yükün ağırlık merkezi verileri için her bir yük kapasitesi diyagramına bakın.

Forklift kompakt bir tasarıma ve iyi görülebilir özelliklere sahiptir. Optimum stabilite ve çok dar koridorlarda güvenli dönüş özelliklerini sunar. Direksiyon ve çalışma hidroliği için forkliftin elektrikli tahrik ünitesi ve hidrolik pompalı elektrik motoru bulunur.

Bu forklift serisinde aşağıdaki modeller bulunmaktadır:

Bu serideki elektrikli forkliftler şunlardır:
RCE 30,RCE 35, RCE 30 Li-Ion, RCE 35 Li-Ion

Farklı modeller hakkında daha fazla bilgi almak için yetkili bayi ile iletişime geçin.

Tahrik

Ön tekerlekler doğrudan, şanzıman dişlisi üzerinden tahrik motoruna bağlanan tahrik mili tarafından tahrik edilir.

Gereken güç, forklifte takılı güç aküsü tarafından sağlanır.

Direksiyon

Direksiyon simidinin çalışması, güç direksiyon sisteminin direksiyon silindiri kolayca kontrol ederek forkliftin dönmesini sağlar.

Kompakt direksiyon aksı forkliftin yerinde dar ve sabit şekilde dönüş yapmasını sağlar.

Hidrolik

Hidrolik sistem; hidrolik pompalı bir elektrik motoru (direksiyon ve çubuk kaldırma için), kaldırma çubuğu için yatırma silindiri, bir havalandırma filtresi, yağ geri dönüş filtresi, hidrolik yağı deposu ve emiş filtresi içerir.

Çalışma

Tek pedallı modellerde tahrik motoru ileri pedal ve geri sürüş anahtarı tarafından kontrol edilir; çift pedallı modellerde tahrik motoru ileri ve geri gaz pedalı tarafından kontrol edilir. İleri ve geri hızlar, durma konumuyla maksimum hız arasında ayarlanabilir.

Sürücü direksiyonu kontrol etmek ve çeşitli çalışmaları yerine getirmek için her iki elini de kullanır,

bu nedenle hızlı yön değiştirme ve verimli istifleme seçenekleri etkinleştirilir.

Kaldırma, indirme ve yatırma hareketlerini kontrol etmek için kumanda kolu kullanılır.

Diğer aksesuarları çalıştırmak için ayrı bir kumanda kolu bulunur.

Gerekirse tüm çalışma hareketleri (kaldırma, indirme ve yatırma) tek kumanda kollu kullanım ile kumanda edilebilir.

Frenler

Forkliftin servis freni fren pedalını kullanarak gerçekleştirilebilir. Gaz pedalı serbest bırakıldığında forklift, frenleme kontrollerini (LBC) kullanarak elektrikli fren uygular. Bu forklift bir enerji geri kazanımı sistemi ile donatılmıştır. Sürüş, frenleme veya gaz pedalına basılmadığı sırada enerji, elektrik enerjisine dönüştürülür ve güç aküsünü yeniden şarj eder.

El freni, fren pedalı kullanılarak etkinleştirilir.

Elektrik sistemi

İyi korunan elektronik sistem, iç trim panelinin içinde, forkliftin sağ tarafında bulunur.

Gereken güç, şaside dahili olarak bulunan güç aküsü ile sağlanır.

Genel

Bu kullanım talimatlarında tanımlanan endüstriyel forklift, yürürlükteki standartlara ve güvenlik talimatlarına uygundur.

Endüstriyel forklift en gelişmiş teknolojiye sahiptir. Bu kullanım talimatlarına uymak,

Endüstriyel forkliftiniz

endüstriyel forkliftin güvenli bir şekilde kullanılmasını sağlayacaktır. Bu kullanım talimatlarında belirtilen teknik özelliklere uyulduğunda endüstriyel forkliftin fonksiyonları ve onaylı özellikleri korunmuş olacaktır.

Teknolojiyi tanıyın, anlayın ve güvenli şekilde kullanın. Bu kullanım talimatları, gerekli bilgileri sunarken kazaların önlenmesine ve forkliftin garanti süresinden daha uzun süre çalışmaya hazır kalmasına yardımcı olur.

Bu nedenle:

- Endüstriyel forklift hizmete alınmadan önce, kullanım talimatlarını okuyun ve talimatlara uyun.
- Kullanım talimatlarındaki ve endüstriyel forklift üzerindeki güvenlik bilgilerine daima uyun.

Uygunluk işareti

Üretici, endüstriyel forkliftin pazara sunulma tarihinde geçerli olan ilgili direktiflere uygunluğunu belgelemek için uygunluk işaretini kullanır:

- CE: Avrupa Birliği'nde (AB)
- UKCA: Birleşik Krallık'ta (İngiltere)
- EAC: Avrasya Ekonomik Birliği'nde

Uygunluk işareti isim etiketine uygulanır. AB ve Birleşik Krallık pazarları için bir uygunluk beyanı yayınlanmıştır.

Endüstriyel forklift üzerinde yetkisiz olarak yapısal bir değişiklik veya ekleme yapılması güvenliği tehlikeye atabileceğinden uygunluk beyanını geçersiz kılmaktadır.



conformity symbols

Uygunluk beyanının içeriğini yansıtan beyan

Beyan

STILL GmbH
Berzeliusstraße 10
22113 Hamburg Almanya

Belirtilen makinenin aşağıda belirtilen direktiflerin en son geçerli sürümüne uygun olduğunu beyan ederiz:

Endüstriyel forklift tipi **bu kullanım talimatlarına göre**
Model **bu kullanım talimatlarına göre**

- "2006/42/AT Makine Direktifi" ¹⁾
- "2008, 2008 No. 1597 Makine Güvenlik Düzenlemelerinin Sağlanması" ²⁾

Teknik belgeleri düzenleme yetkisi bulunan personel:

Bkz. uygunluk beyanı

STILL GmbH

¹⁾ Avrupa Birliği, AB adayı ülkeler, EFTA (Avrupa Serbest Ticaret Birliği) üyesi ülkeler ve İsviçre pazarları için.

²⁾ Birleşik Krallık pazarı için.

Uygunluk beyanı belgesi, endüstriyel forklift ile birlikte verilmektedir. Gösterilen beyan, AT Makine Direktifi ve 2008, 2008 No. 1597 Makine Güvenlik Düzenlemelerinin Sağlanması hükümlerine uygunluğu açıklar.

Endüstriyel forklift üzerinde yetkisiz olarak yapısal bir değişiklik veya ekleme yapılması gü-

venliği tehlikeye atabileceğinden uygunluk beyanını geçersiz kılmaktadır.

Uygunluk beyanı dikkatle saklanmalı ve gerekirse sorumlu yetkililere ibraz edilmelidir. Ayrıca endüstriyel forkliftin satılması durumunda, belge aracın yeni sahibine verilmelidir.

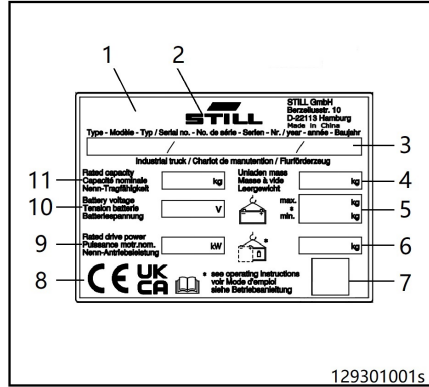
Endüstriyel forkliftiniz

RED 2014/53/EU direktifine göre uygunluk beyanları

Endüstriyel forklifte takılan telsiz ekipmanların üreticileri, telsiz ekipmanın RED 2014/53/EU Direktifine uygun olduğunu beyan eder.

İsim etiketi

- 1 İsim etiketi
- 2 Üretici
- 3 Model/Ürün no./Üretim yılı
- 4 Yüksüz kütle
- 5 Akü ağırlığı (maks./min.)
- 6 Servis ağırlığı
- 7 Veri matris kodu
"Veri matrisi kodu"
- 8 Uygunluk işaretleri:
CE işareti; AB, AB adayı ülkeler, EF-TA (Avrupa Serbest Ticaret Birliği) üyesi ülkeler ve İsviçre pazarları için
UKCA işareti, Birleşik Krallık pazarı için
EAC işareti, Avrasya Ekonomik Birliği pazarı için
- 9 Nominal tahrik gücü
- 10 Akü voltajı
- 11 Nominal kapasite



NOT

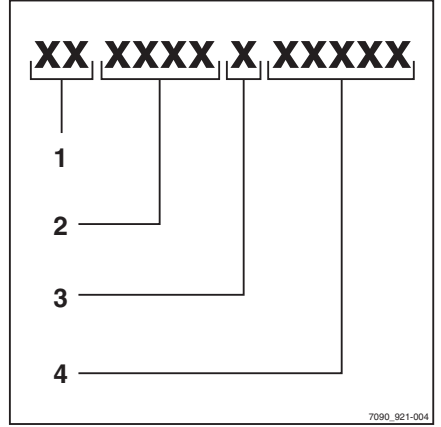
- İsim etiketinin üzerinde birden fazla uygunluk işareti bulunabilir.
- EAC işareti, isim etiketinin yakınında da bulunabilir.

Seri numarası

Seri numarası, forklifti tanımlamak için kullanılır. Seri numarası isim etiketi üzerinde gösterilir. Tüm teknik sorularınız için seri numarasını belirtin.

Seri numarası aşağıdaki kodlu bilgileri içerir:

- 1 Üretim yeri
- 2 Model
- 3 Üretim yılı
- 4 Seri numarası



Forkliftin kullanılması

Forkliftin kullanılması

Hizmete alma

Hizmete alma, forkliftin ilk kullanım amacıdır.

Hizmete alma için gerekli adımlar modele ve forkliftin ekipmanına göre değişiklik gösterir. Bu adımlar, işletmeci şirket tarafından uygulanamayan hazırlık ve ayarlama çalışmaları gerektirir. Ayrıca "Sorumlu kişilerin tanımı" başlıklı bölüme bakın.

- Forklifti hizmete almak için yetkili servis merkezi ile iletişime geçin.

Kullanım amacı

Endüstriyel forklift sadece üretim amacı doğrultusunda kullanılmalıdır.

Endüstriyel forklift, bu kullanım talimatlarında verilen talimatları gözeterek kapasite değeri plakasında belirtilen yüklerin taşınması ve kaldırılması için tasarlanmıştır.

Hasar ve arızalar

Endüstriyel forkliftteki veya ek parçadaki hasarı veya diğer arızaları derhal denetim personeline bildirin. Güvenli şekilde çalışmayan endüstriyel forkliftler ve ek parçalar, düzgün şekilde onarılanaya kadar kullanılmamalıdır.

Güvenlik sistemlerini ve anahtarları çıkarmayın veya devre dışı bırakmayın. Sabit ayar değerleri, yalnızca üreticinin onayıyla değiştirilebilir.

Tehlikeli bölge

Tehlikeli bölge; endüstriyel forkliftin, çalışma donanımlarının, kaldırma aksesuarlarının (ör. ek parçalar) veya taşınan malların hareketleri nedeniyle insanların risk altında olduğu bölgelerdir. Buna ayrıca, düşen yüklerin veya indirilen ya da düşen çalışma donanımlarının tehlike yarattığı bölgeler de dahildir.

Endüstriyel forkliftin tehlikeli bölgesinde kimse bulunmamalıdır.

Çalışma alanı

Forklift, yalnızca işletmeci şirket ya da temsilcileri tarafından trafik için izin verilen güzergahlarda sürülebilir. Güzergahlarda engel bulunmamalıdır. Yükler yalnızca bu amaç için sağlanan belirli alanlarda indirilip depolanabilir.

Sürüş yolları

Sürüş yolları yeterince sert, düz ve boş olmalıdır. Drenaj kanalları, hemzemin geçitler ve benzeri engeller düzleştirilmeli ve gerekirse forkliftin bunların üzerinden mümkün olduğunca az sarsıntıyla geçmesi için rampalar kullanılmalıdır.

Endüstriyel forklift sadece çok sert virajları, çok dik eğimleri ve çok dar ya da alçak girişleri olmayan yollarda kullanılabilir.

Eğimler, kullanım talimatlarında belirtilen değerleri aşamaz ve yeterli derecede pürüzlü yüzeye sahip olmalıdır. Yükün zemine sürmesini ve alt takımların hasar görmesini önlemek için eğimin üst ve alt bölümü, pürüzsüz ve kademelili bir geçişe sahip olmalıdır.

Endüstriyel forkliftler eğimli yüzeylere park edilmemelidir. Bu durum önlenemiyorsa endüstriyel forklift, etkinleştirilen el frenine ek olarak tekerlek takozları kullanılarak sabitlenmelidir.

Sürüş yolunda izin verilen alan yükünü ve nokta yükünü aşmayın. Endüstriyel forkliftin veya yükün en yüksek noktasıyla, çevresindeki alanda yer alan sabit elemanlar arasında yeterli mesafe olmalıdır.

AB sınırları dahilinde mevcut 89/654/EEC direktifi sürümü (iş yerleri için minimum güvenlik ve sağlık gereksinimleri) hükümlerine uyulması gerekir. AB dışında ilgili ülkelerin ulusal kuralları geçerlidir.

Yollardaki tehlikeli alanlar standart trafik işaretleriyle veya varsa ek uyarı işaretleriyle güvenlik altına alınmalı veya belirtilmelidir.

Kamuya açık yollarda sürüş yaparken sürücüler ve endüstriyel forkliftlerle ilgili ulusal düzenlemelere uyulmalıdır. Kış yol koşulları için ülkeye özgü kısıtlamalara uyun.

Yangından korunma

İşletmeci şirket, endüstriyel forklift etrafındaki ilgili uygulamalar için uygun yangından korunma önlemlerinin alınmasını sağlamalıdır. Uygulamaya bağlı olarak endüstriyel forklifte ek yangın koruması gerekebilir. Şüpheye düşüğünüz durumlarda sorumlu itfaiye ile iletişime geçilebilir.

Ek parçalar

Ek parçalar sadece amaçlarına uygun olarak kullanılabilir. Sürücüler, ek parçaların kullanımı konusunda bilgilendirilmelidir.

Forkliftin kullanılması

Fabrikadan ek parçayla teslim edilen endüstriyel forkliftler ile birlikte ek parça kullanım talimatları da verilir. Ek parçası bulunan bir endüstriyel forklifti hizmete almadan önce yüklerin güvenli bir şekilde taşınıp taşınmadığını kontrol edin. Ek parça tipine bağlı olarak, ör. basınç ayarları veya durdurma parçalarının ve çalışma hızlarının ayarlanması gibi düzenlemelerin yapılması gerekebilir. İlgili talimatlar, ek parça kullanım talimatlarında bulunabilir.

Endüstriyel forkliftle birlikte ek parçalar verilmişse endüstriyel forklift üreticisinin ve ek parça üreticisinin teknik özelliklerine uyulmalıdır.

Ek parçanın monte edilmesi ve elektrikle çalışın ek parçalar için enerji kaynağının bağlanması işlemleri, üreticilerin sağladığı bilgiler doğrultusunda yalnızca yetkili personel tarafından yapılmalıdır. Her montaj işleminden sonra, ilk hizmete alma işleminden önce ek parçaların doğru bir şekilde çalışıp çalışmadığı kontrol edilmelidir.

Ek parça için izin verilen yük kapasitesi ve endüstriyel forklift için izin verilen yük (yük kapasitesi ve yük momenti), ek parça ve taşıma kapasitesi toplamını geçmemelidir. Bkz. ek kapasite değeri plakası.

Üreticinin onayı olmadan endüstriyel forklift üzerinde değişiklik, özellikle parça ekleme veya dönüştürme işlemi yapılması yasaktır.

Uygun olmayan şekilde kullanım

Forkliftin izin verilmeyen bir şekilde kullanılması durumunda üretici değil; işletmeci şirket ve ya sürücü sorumludur.

⚠ İKAZ

Kazaların temel nedenlerinden biri, sürücünün forklifti güvenli çalıştırma ile ilgili temel uygulamaları göz ardı etmesi veya bunları bilmemesidir.

Aşağıdaki temel güvenli çalıştırma uygulamalarına, operatörler ve diğer insanların güvenliğini sağlamak için uyulmalıdır.

Çeki tertibatı

Endüstriyel forkliftler, tesislerde zaman zaman römorkların çekilmesi için uygundur.

Kullanım talimatlarında belirtilen frensiz römorklara yönelik çekilmesine izin verilen yük sınırı aşılmamalıdır.

Endüstriyel forkliftlerde bulunan frensiz römorkların kullanımına yönelik ulusal düzenlemelere uyulmalıdır.

Radyo iletimi yoluyla yazılım güncellemeleri

Radyo üzerinden güvenlik güncellemeleri iletilir, fonksiyonlar güncellenebilir veya yeni fonksiyonlar kablosuz olarak etkinleştirilebilir.

Güvenlik güncellemeleri, endüstriyel forkliftin güvenliğini güvence altına almak için sağlanır. Bunlara yönelik işlemler gerçekleştirilmelidir.

Yeni etkinleştirilen fonksiyonlar, yalnızca bu fonksiyonların kullanım talimatları üretici portalından indirilip okunduktan sonra kullanılabilir. Desteğe ihtiyacınız varsa servis ortağınızla iletişime geçin.

⚠ UYARI

Yaralanma tehlikesi, ölüm ve malzeme hasarı riski yüksektir.

Yasaklanmış maddeleri kullanmaktan kaçının.

Aşağıdaki liste sadece örnek görsel amaçlıdır ve kapsamlı değildir.

Forklifti patlama tehlikesi olan ortamlarda hiçbir zaman çalıştırmayın.

Başka bir yolcu taşımayın ("iki kişilik koltuk" takılı değilse).

Forkliftte aşırı yük yüklemeyin (yük tanımlama plakasında belirtilen nominal yükü aşacak

şekilde). Aşırı yüklemeye; fren mesafesini, forkliftin dengesini ve kaldırma çubuğunun kuvvetini etkileyebilir.

Dengesiz yükleri taşımayın.

Kaldırılırken çatal kollarının üzerinde ayakta durmayın.

Örneğin ekstra ağırlık ekleyerek forkliftin yük kapasitesini artırmayın.

Bir rampadan geçerken yük istiflemeyin veya dönüş yapmayın.

Forklifti gevşek veya yağlı yüzeylerde kullanmayın.

Engeli veya engellerin bulunduğu yüzeylerde sürmeyin.

Forklifti hiçbir zaman yangın söndürücüleri, yangın çıkışlarını veya koridorları engelleyebilecek yerlere park etmeyin.

Forklift hareket ederken forkliftten inmeyin.

Yük kaldırdıktan sonra forklifti gözetimsiz bırakmayın.

Bir rampadayken aracı hiçbir zaman gözetimsiz bırakmayın.

Sürüş sırasında hiçbir uzvunuzu forkliftin dışına çıkarmayın, forkliftin kenarına doğru eğilmeyin veya başka bir forklifte ya da nesneye atlamaya çalışmayın.

Tasarımı buna uygun olmayan forkliftlerde, forkliftin çatallarını veya diğer parçalarını nesnelere itmek, çekmek veya desteklemek için kullanmayın.

Çalışma adımları

Özellikle tehlikeli çalışma alanlarında ve yükleri taşıırken rotanın durumuna göre sürüş şeklinizi ayarlayın.

Her zaman hareket yönüne bakın.

Forklift ve sabit engeller arasında sıkışma ihtimalini önlemek için yayalara dikkat edin.

Kör noktalara yaklaşırken her zaman kornaya basın.

Forklift ve ek parçalar yalnızca yetkilendirilen uygulamalar için kullanılmalıdır.

Yükleri taşıırken kullanıcı kılavuzundaki talimatları takip edin.

Rampada: Rampanın yüzeyine çarpmamak için forklift ile zemin arasında yeterince boşluk bulunduğundan emin olun. • Rampanın yüzeyine çarpmamak için yükü tamamen kaldırın.

Yokuş yukarı çıkarken yüklü forklifti ileriye doğru sürün.

Yokuş aşağı inerken yüklü forklifti geriye doğru sürün.

Bir yük yayıcıyı kaldırırken yeterli boşluğun bulunduğundan emin olun.

Yüksek elektrik hatlarının yakınlarında çalışırken, sorumlu yetkililer tarafından belirlenen güvenlik mesafelerine uyun.

Forklifti yalnızca forklift ve yükün toplam ağırlığını kaldırabilecek yüzeyler üzerinde sürün.

Operatörün sürüş konumundan ayrılmadan önce kontağı kapatın ve el frenini çektiğinizden emin olun.

Sürüş sırasında önünüzdeki araçlarla veya yayalarla güvenli bir fren mesafesini koruyun.

Sürücüler yavaşça hareket etmeli, fren yapmalı, dönmeli ve geri gitmelidir. Tehlikeli veya kör noktalarda ani duruşlardan, keskin dönüşlerden ve sollama yapmaktan kaçınin.

Forklifti kapalı veya kısmen kapalı alanlarda kullanırken yeterli havalandırmanın bulunduğundan emin olun.

Özet

Emniyetli, yetkin bir operatör, forklifti kullanma şekliyle gurur duyan, taşıdığı yüklere saygı duyan ve doğru kullanım prosedürlerini izleyen operatördür. **Hiçbir zaman risk almazlar.**

Forkliftin kullanılması

Önlemler

- Yükün kaymasını önlemek için dik eğimlerde sürmeyin.
- Gözetimsiz bırakılacağı zaman forklift kapatılmalıdır. Yetkisiz kullanımı önlemek için forklift gözetimsiz durumdaiken anahtar (veya anahtar kodu) çıkarılmalıdır.
- Bu forklifti kullanırken çevreye dikkat edin ve dikkatinizin dağılmasına izin vermeyin.
- Ellerinizi ezilmesini önlemek için lütfen forkliftin hareketli parçalarına dikkat edin.

Kullanım açıklaması ve iklim koşulları

Normal kullanım

- İç mekanda ve dış mekanda kullanım.
- Kurşun asitli akülü forklift için ortam sıcaklığı -20 ile + 40°C arasında değişir.
- Lityum iyon akülü forklift için ortam sıcaklığı -10 ile + 40°C arasında değişir.
- Deniz seviyesinden 2000 metre yüksekliğe kadar kullanın.

Özel kullanımlar (özel donanımlı forkliftler için geçerlidir)

- Tropik bölgelerde +40°C'ye kadar ortam sıcaklığı.
- Soğuk depo versiyonu -25°C'ye ulaşır

-10°C'nin altındaki sıcaklıklarda park etme

⚠ DİKKAT

Aküler donabilir veya kapanabilir!

Forklift, ortam sıcaklığı -10°C'den düşük olan bir yere uzun süre park edilirse aküler soğur.

Kurşun-asit akülerde elektrolit donabilir ve akülerde hasara neden olabilir.

Bazı lityum iyon akü türleri belirli bir sıcaklıkta kapanır. Bu aküler, çalışma sıcaklığına ulaşılan kadar tekrar açılmaz.

Bu durumda forklift çalışmak için hazır değildir.

- Forklifti -10°C'nin altındaki ortam sıcaklıklarında sadece kısa süreyle park edin.
- Takılı aküye ve ilgili kullanım talimatlarına dikkat edin.

Çalışma platformlarının kullanılması

⚠ İKAZ

Çalışma platformlarının kullanılması, ulusal yasalarla düzenlenir. Çalışma platformlarının kullanılmasına sadece kullanılacağı ülkenin kanunları çerçevesinde izin verilir.

- Ulusal mevzuata uyun.
- Çalışma platformlarını kullanmadan önce ulusal yasa düzenleyici yetkililere danışın.

Belgelerle ilgili bilgiler

Belgelerle ilgili bilgiler

Belgenin kapsamı

- Kullanım talimatları
- Özel ek parçalar (özel donanım) kullanım talimatları
- Yedek parça listesi

Bu kullanım talimatları, forkliftin basım tarihi sırasındaki tüm modellerinin güvenli kullanımı ve doğru bakımı için alınması gereken tüm önlemleri içerir. Müşteri taleplerine göre gerçekleştirilen özel tasarımlarla ilgili bilgiler ayrı kullanım talimatlarında verilmiştir. Herhangi bir sorunuz varsa lütfen servis merkeziniz ile iletişime geçin.

Verilen alana, isim etiketinde bulunan üretim numarasını ve üretim yılını girin:

Üretim no.

Üretim yılı

Tüm teknik sorularınız için lütfen bu numaraları verin.

Her forklift ile birlikte kullanım talimatları verilir. Bu talimatlar dikkatle saklanmalı, sürücü ve operatör, talimatlara her an ulaşabilmelidir.

Ek belgeler

Bu endüstriyel forklift, standart ekipman ve isteğe bağlı donanımlardan başka **Customer Option** (Müşteri Seçeneği, **CO**) ile donatılabilir.

Bu CO şunlardan oluşabilir:

- Özel sensörler
- Özel bir ek parça
- Özel bir çeki tertibatı
- Özelleştirilmiş ek parçalar

CO ile donatıldığında endüstriyel forklifte ek belgeler verilir. Bu, ek sayfa veya ayrı kullanım talimatları şeklinde olabilir.

Standart donanımların ve isteğe bağlı donanımların kısıtlama olmadan çalıştırılması için bu endüstriyel forklifte yönelik orijinal kullanım talimatları geçerlidir. Orijinal kullanım talimatlarında yer alan kullanım ve güvenlik bilgileri,

Kullanım talimatları kaybolursa operatör derhal üreticiden yeni bir tane daha istemelidir.

Yedek parça kataloğu yedek parça olarak yeniden sipariş edilebilir.

Donanımın çalıştırılmasından ve bakımından sorumlu olan personel, kullanım talimatları hakkında ayrıntılı bilgi sahibi olmalıdır.

İşletmeci şirket (bkz. "Sorumlu kişilerin tanımı" bölümü) tüm operatörlerin bu talimatları aldığından, okuduğundan ve anladığından emin olmalıdır.

Bu kullanım talimatlarını okuduğunuz ve bunlara uyduğunuz için teşekkür ederiz. Halen sorularınız ya da gelişim önerileriniz varsa veya bir hata belirlediyse lütfen servis merkezi ile iletişim kurun.

bu ek belgede geçersiz kılınmadığı sürece tamamen geçerli olmaya devam eder.

Personelin teknik nitelik gereklilikleri ve bakım süresi değişiklik gösterebilir. Bu, ek belgelerde tanımlanmıştır.

- Herhangi bir sorunuz varsa yetkili servis merkezinizle iletişime geçin.

Kullanım talimatlarının yayım tarihi ve güncelliği

Bu kullanım talimatlarının yayım tarihi ve versiyonu, başlık sayfasında bulunabilir.

STILL, forkliftleri geliştirmek için sürekli olarak çalışmaktadır. Bu kullanım talimatları değiştirilebilir ve bu kullanım talimatlarında yer alan bilgi ve/veya şekillere dayanarak herhangi bir hak talep edilemez.

Lütfen forkliftiniz ile ilgili teknik destek için yetkili servis merkezimize başvurun.

Telif hakkı ve ticari marka hakları

Bu kullanma talimatı, üreticinin açık yazılı onayı olmaksızın çoğaltılamaz, çevirisi yapılamaz veya (alıntılar da dahil olmak üzere) üçüncü şahısların kullanımına verilemez.

Belgelerle ilgili bilgiler

Kullanılan sinyal terimlerinin açıklaması

UYARI

Hayati riskleri engellemek için kesin biçimde uyulması gereken prosedürleri gösterir.

İKAZ

Yaralanmaları engellemek için kesin biçimde uyulması gereken prosedürleri gösterir.

DİKKAT

Maddi hasarı ve/veya imhayı engellemek için kesin biçimde uyulması gereken prosedürleri gösterir.



NOT

Özel dikkat gerektiren teknik gereksinimler için.



ÇEVRE UYARISI

Çevrenin zarar görmesinin engellenmesi için.

Bu kılavuzun son baskı ve güncellenme tarihi

Bu kullanım talimatlarının yayın tarihi kapak sayfasındadır.

Üretici, endüstriyel forkliftlerini daha da geliştirmek için sürekli çalışmaktadır ve bu nedenle, değişiklik yapma ve bu kılavuzda yer alan bilgilerle ilgili hak taleplerini reddetme hakkını saklı tutar.

Teknik yardım almak için lütfen size en yakın üretici tarafından yetkilendirilmiş bir servis merkeziyle iletişime geçin.

Kısaltmalar listesi

Kısaltmalar listesi, her tür kullanım talimatı için geçerlidir. Burada sıralanan tüm kısaltmaların, bu kullanım talimatlarında mutlaka görüneceğini unutmayın.

Kısaltma	Anlamı	Açıklama
ArbSchG	Arbeitsschutzgesetz	Almanca AB mesleki sağlık ve güvenlik direktiflerinin uygulanması
Betr-SichV	Betriebssicherheitsverordnung	Almanca AB çalışma donanımı direktifinin uygulanması
BG	Berufsgenossenschaft	Şirket ve çalışanlar için Alman sigorta şirketi
BGG	Berufsgenossenschaftlicher Grundsatz	Almanca mesleki sağlık ve güvenliğe yönelik ilkeler ve test teknik özellikleri
BGR	Berufsgenossenschaftliche Regel	Almanca mesleki sağlık ve güvenliğe yönelik kurallar ve öneriler
DGUV	Berufsgenossenschaftliche Vorschrift	Almanca kaza önleme düzenlemeleri
CE	Communauté Européenne	Ürüne özgü Avrupa direktifleriyle uyumluluğu doğrular (CE etiketi)
CEE	Commission on the Rules for the Approval of the Electrical Equipment	Elektrikli donanımın onaylanmasına dair kuralları belirleyen uluslararası kurum
DC	Direct Current	Doğru akım
DFÜ	Datenfernübertragung	Uzaktan veri aktarma
DIN	Deutsches Institut für Normung	Alman standartlaştırma kuruluşu
EG	Avrupa Topluluğu	
EN	Avrupa standardı	
FEM	Fédération Européenne de la Manutention	Avrupa Malzeme Elleçleme ve Depolama Donanımı Federasyonu
F _{max}	maximum Force	Maksimum güç

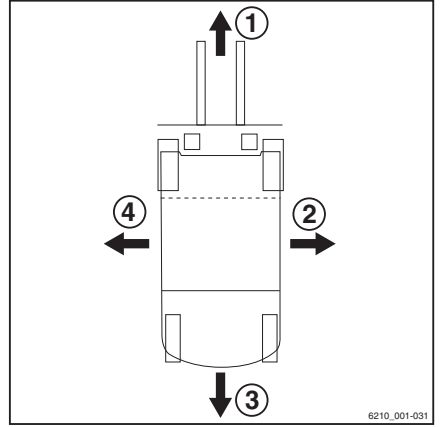
Belgelerle ilgili bilgiler

Kısaltma	Anlamı	Açıklama
GAA	Gewerbeaufsichtsamt	İşçileri koruma, çevreyi koruma ve tüketiciyi korumaya yönelik düzenlemeleri izleyen/düzenleyen Alman kuruluşu
GPRS	General Packet Radio Service	Veri paketlerinin kablosuz ağlarda aktarılması
Kimlik no.	Kimlik numarası	
ISO	International Organization for Standardization	Uluslararası standartlaştırma kuruluşu
K _{pA}	Ses basıncı seviyelerinin ölçüm belirsizliği	
LAN	Local Area Network	Yerel alan ağı
LED	Light Emitting Diode	Işık yayan diyot
L _p	İş yerindeki ses basıncı seviyesi	
L _{pAZ}	Sürücü bölmesindeki sürekli ses basıncı seviyesi ortalaması	
LSP	Yükün ağırlık merkezi	Yükün ağırlık merkezi ile çatalların arka yüzü arasındaki mesafe
MAK	Maksimum iş yeri konsantrasyonu	İş yerindeki bir maddenin izin verilen maksimum hava konsantrasyonları
Maks.	Maksimum	Bir miktarın en yüksek değeri
Min.	Minimum	Bir miktarın en düşük değeri
PIN	Personal Identification Number	Kişisel kimlik numarası
PPE	Kişisel koruyucu ekipman	
SE	Super-Elastic	Süper elastik lastikler (dolgu kauçuk lastikler)
SIT	Snap-In Tyre	Gevşek jant parçaları olmadan basitleştirilmiş düzenek lastikleri
StVZO	Straßenverkehrs-Zulassungs-Ordnung	Kamuya açık yollardaki araçların onaylanmasına yönelik Almanca düzenlemeler
TRGS	Technische Regel für Gefahrstoffe	Federal Almanya Cumhuriyetinde geçerli tehlikeli maddeler kararnamesi
UKCA	United Kingdom Conformity Assessed	Birleşik Krallık'ta geçerli olan ürüne özgü direktiflere uygunluğu onaylanmıştır (UKCA işareti)
VDE	Verband der Elektrotechnik Elektronik Informationstechnik e. V.	Alman teknik/bilim birliği
VDI	Verein Deutscher Ingenieure	Alman teknik/bilim birliği

Kısaltma	Anlamı	Açıklama
VDMA	Verband Deutscher Maschinen- und Anlagenbau e. V.	Almanya Makine Mühendisleri Endüstri Birliği
WLAN	Wireless LAN	Kablosuz yerel alan ağı

Yönlerin tanımı

"İleri" (1), "geri" (3), "sağ" (2) ve "sol" (4) yönler için sürücü bölmesinden görülen parçaların kurulum konumuna bakın; yük ön taraftadır.



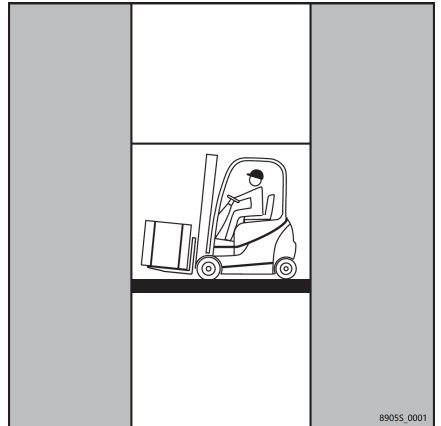
6210_001-031

Resimler

Bu belgede birçok noktada (genellikle dizisel) bazı fonksiyonların kullanımı veya çalışma prosedürleri açıklanmıştır. Bu işlemleri resimlendirmek için bir forkliftin şematik gösterimleri kullanılmıştır.



Bu şematik gösterimler belgelenmiş forkliftin tasarlanmış durumunu temsil etmez. Bu şemalar yalnızca çalışma prosedürlerini göstermek için kullanılır.



89055_0001

Çevreyle ilgili konular

Çevreyle ilgili konular

Ambalajlama

Forkliftin teslimatı sırasında belirli parçalar, sevkiyat sırasında zarar görmemeleri için ambalajlanmıştır. Bu ambalajlar ilk çalıştırmadan önce tamamen çıkarılmalıdır.



ÇEVRE UYARISI

Forkliftin teslim edilmesinden sonra ambalaj malzemeleri uygun şekilde atılmalıdır.

Bileşenlerin ve akülerin atılması

Forklift farklı malzemelerden oluşur. Bileşenlerin veya akülerin değiştirilmesi veya atılması gerekiyorsa bu işlemler şu şekilde yapılmalıdır:

- atılması,
- işlenmesi veya
- geri dönüştürülmesi gereklidir.



NOT

Aküler atılırken akü üreticisi tarafından sağlanan belgeye uygun hareket edilmelidir.



ÇEVRE UYARISI

Parçaların atılması konusunda bir atık yönetimi şirketi ile çalışmanızı öneririz.

2

Güvenlik

Güvenlik talimatları

Güvenlik talimatları

İşletmeci şirket ya da şirketin görevlendirdiği kişi, sürücünün tüm güvenlik bilgilerini anladığından ve tüm direktiflere ve güvenlik kurallarına uyulacağından emin olmalıdır.

Sürücüler, eğitim boyunca aşağıdakiler hakkında bilgi sahibi olmalıdır:

- Çalışma alanının kullanım koşulları
- Endüstriyel forkliftin belirli teknik özellikleri
- Ek parçaların kullanımı

Sürüş, kontrol ve direksiyon alıştırmalarının, iyice öğrenilene kadar yüklü olmayan bir endüstriyel forklift ile yapılması gerekir. Ancak o zaman yüklü bir endüstriyel forkliftle alıştırmaya geçilebilir.

Güvenli kullanım

⚠ UYARI

Endüstriyel forklift yetkisiz kişilerce kesinlikle kullanılmamalıdır.

Yalnızca endüstriyel forklifti kullanmak için eğitim almış, yetkisi olan ve görevlendirilmiş kişiler endüstriyel forklifti kullanabilir.

Kontrollü erişim, kontak anahtarı veya tuş takımı ya da aktarıcı giriş ünitesi aracılığıyla mümkündür.

⚠ UYARI

Yetersiz görüş nedeniyle ölümcül yaralanma tehlikesi.

Forkliftler yalnızca sürücü yeterli görüşe sahipse kullanılabilir.

- Çalışma alanında yeterli ışık olduğundan emin olun veya çalışma ışıkları kullanın.
- Aydınlatmadan kaynaklanan parlama (ör. pano aydınlatması). Gerekirse aydınlatmayı uygun şekilde ayarlayın veya kapatın.
- Sürüşten önce ön cam, arka cam, tavan paneli ve yan camların yanı sıra dikiz aynası ve aydınlatmadaki buğulanma ve gerekirse kir, buz ve kar giderilmelidir.
- Sürücü kabininde ısıtıcı veya klima olmayan forkliftlerde sürücü, çalışma sırasında kabini havalandırarak net görüş elde etmelidir.

⚠ UYARI

Güvenlik sistemleri (ör. koltuk anahtarı) güvenliğini sağlamak içindir.

Hiçbir koşul altında güvenlik sistemleri devre dışı bırakılamaz.

⚠ UYARI

Sıcak egzoz gazlarından kaynaklanan yangın tehlikesi vardır!

Egzoz gazları çok ısınır ve yakın çevredeki malzemelerin yanmasına veya alev almasına neden olabilir.

Yanıcı madde kalıntıları, sıcak bileşenlerin (ör. egzoz boruları) bulunduğu ortamlarda alev alabilir.

- Aşağıdaki eylem planlarına uyun!
- Yanıcı maddeler ile egzoz gazı çıkışı arasında uygun güvenlik mesafesini koruyun.
- Malzemeler yanmaya başlarsa derhal uygun yangın söndürme önlemleri alın.
- Sıcak bileşenlerin üzerindeki kalıntıları temizleyin.
- Yanıcı sıvılardan uzak tutun.

⚠ İKAZ

Sıcak egzoz gazlarından kaynaklanan yanma riski vardır.

Egzoz gazları ve egzoz gazı yönlendirme bileşenleri çok ısınır ve vücutla doğrudan teması yanıklara neden olabilir.

- Sıcak bileşenlere dokunmayın.

⚠ DİKKAT

Çeşitli özel donanım parçaları, "hız azaltma" özel fonksiyonuna bağlıdır. Bu, tamamen yardımcı bir fonksiyondur. Dolayısıyla sürücü, kullanım sırasında kesinlikle sadece bu fonksiyona güvenmemelidir.

Sürücü her zaman güvenli kullanımdan sorumludur.

**NOT**

Forkliftte yangın söndürücü bulunuyorsa acil durumlara karşı bunları kullanmayı bildiğinizden emin olun. Kullanım talimatları yangın söndürücü üzerinde bulunur.

Forklift üzerinde çalışma

⚠ UYARI

Tüm ilave delikler veya kaynaklar tepe korumasının dayanıklılığını azaltacaktır.

Bu nedenle, tepe korumasına delik açmak veya kaynak yapmak kesinlikle yasaktır.



⚠ İKAZ

Kullanım ve çalışma süresine bağlı olarak egzoz gazları ve egzoz havası taşıyan bileşenler ısınabilir.

Bu nedenle koruyucu ekipman giyilmelidir.

⚠ İKAZ

Akümülatörlü forkliftlerde, akümülatörün hatalı kullanılması ciddi yaralanmalara yol açabilir.

Üzerinde çalışmaya başlamadan önce akümülatörün basıncı boşaltılmalıdır.

Servis ortağınızla iletişime geçin.

⚠ DİKKAT

Forkliftin diğer bölümlerine yapılacak kaynak işlemleri, elektronik parçalara zarar verebilir.

Bu nedenle, herhangi bir kaynak işlemi gerçekleştirilmeden önce tüm akü ve elektronik kontrol bağlantılarını kesin.

⚠ DİKKAT

Gaz yayları, farklı fonksiyonları desteklemektedir. Gaz yayları, 300 bar'a kadar yüksek iç basınca tabi tutulur.

Gaz yayları yalnızca gerilim altında değilken sökülebilir ve önceden talimat verilmeden kesinlikle açılmamalıdır. Herhangi bir hasara, yanal kuvvetlere, bükülmeye, 80°C'nin üzerindeki sıcaklıklara ve aşırı kirlenmeye hiçbir koşulda izin verilmemelidir.

Hasar görmüş veya arızalı gaz yayları derhal değiştirilmelidir.

Servis ortağınızla iletişime geçin.

Elektromanyetik uyumluluk için güvenlik bilgileri

⚠ İKAZ

Manyetik akı yoğunluğunun 5 mT üzerinde olduğu manyetik alanlarda çalışırken olumsuz koşullar altında forkliftin ve kaldırma çubuğunun istenmeyen hareketleri tamamen önlenemeyebilir.

Manyetik akı yoğunluğunun 5 mT üzerinde olduğu manyetik alanlarda, bu alanlarda kullanılmak üzere özel olarak geliştirilen bileşenler kullanılmalıdır.

Servis ortağınızla iletişime geçin.

Örneğin metal eritme (alüminyum gibi) için indüksiyon fırınlarında, dikiş veya nokta kaynağı için dirençli kaynaklarda veya güçlü demanyetizasyon bobinlerinde 5 mT'den daha yüksek manyetik akı yoğunlukları oluşabilir. Ancak mesafe artışına (örneğin 50 cm) bağlı olarak akı yoğunlukları çok daha düşük bir değere indiğinde, gerçek etkilerin uygulamada meydana gelmebileceği bilinmektedir.

Endüstriyel forkliftin yaydığı elektromanyetik radyasyon Avrupa'da izin verilen sınır değerlerinin çok altındadır. Elektromanyetik radyasyona bağlılık, minimum yasal değerlerin üzerindedir.

⚠ İKAZ

Sürücünün kalp pili, defibrilatör, koklear implantı, insülin pompası veya işitme desteği gibi aktif tıbbi donanımları varsa kabiliyetlerinin zayıflaması olasılığı vardır.

Tehlike değerlendirmesinde işletmeciler, implant veya vücuda takılan tıbbi donanım nedeniyle kabiliyeti kısıtlanan sürücülerini dikkate almalıdır. Hekimin veya tıbbi donanım üreticisinin talimatlarına uyulmalıdır.

⚠ İKAZ

Yeniden uyarlanmış cihazların (ör. radyo vericisi) neden olduğu iyonlaşmayan radyasyona bağlı risk.

Aktif veya aktif olmayan tıbbi donanım implantı olan kişiler, yeniden uyarlanmış cihazların elektromanyetik alanlarının neden olduğu aşırı iyonlaşmayan radyasyona maruz bırakılmamalıdır.

İlgili cihaz üreticisinin talimatlarına uyulmalıdır. Gerekiirse sürücünün görüş alanı içine iyonlaşmayan radyasyonla ilgili bir uyarı yerleştirin.

Veri güvenliği

Veri güvenliği

Aktarıcılı giriş ünitesi

Çip veya çipli kart bulunan giriş ünitelerinde erişim kodu kablosuz olarak aktarılır.

Aktarıcının kablosuz teknolojisi, manipülasyona karşı korumalı değildir. Bu nedenle, endüstriyel forklifti hizmete alırken erişim kodunun yetkisiz şekilde okunma ihtimali vardır.

İletişim ünitesi

İletişim ünitesi, endüstriyel forkliftin konumunun küresel navigasyon uydu sistemiyle kablosuz iletişim üzerinden belirlenmesini sağlar.

GPS gibi bir küresel navigasyon uydu sistemi ile iletişim teorik olarak kesintiye uğrayabilir veya manipüle edilebilir. Sonuç olarak, endüstriyel forkliftin konum verileri mevcut olmayabilir veya hatalı olabilir.

Lityum iyon akülerin kullanımına dair özel notlar

Bu forklift geleneksel bir kurşun asitli akü yerinde bir lityum iyon aküyle (isteğe bağlı) donatılmışsa aşağıdaki özellikler, işletmeciler için geçerlidir.

**UYARI****Patlama riski**

80°C'den yüksek sıcaklıklara ısınma, mekanik baskı ve yanlış kullanım akünün patlamasına neden olabilir.

- Akünün asla 80°C'nin üzerindeki sıcaklıklara kadar ısınmasına izin vermeyin veya aküyü çıplak alevle maruz bırakmayın.
- Aküyü aşırı mekanik yüklere maruz bırakmayın.
- Akünün üzerine çıkmayın.
- Darbelerden sakının.
- Aküyü açmayın.
- Akü konektörlerine kesinlikle kısa devre yaptırmayın.
- Aküyü ters polariteyle bağlamayın.

İzin verilen lityum iyon aküler

- Bu forklift için yalnızca kullanımı STILL tarafından onaylanmış lityum iyon aküler kullanın.

Lityum iyon akü kullanımının beyan edilmesi

İşletmeci şirketin lityum iyon akülere sahip forkliftlerin kullanılmasının planlandığını yerel itfaiye birimine bildirmesini öneririz.

Sağlık ve güvenlik temsilcisi ve işçiler de, lityum iyon akülere sahip forkliftlerin kullanıldığına dair bilgilendirilmelidir.

Tehlike değerlendirmesi

Alman Endüstriyel Güvenlik ve Sağlık Kararnameyi §3 (BetrSichV) uyarınca işletmeci şirket, lityum iyon akülerin şirket için oluşturduğu riskleri değerlendirmek için ayrı bir tehlike değerlendirmesi yapmak zorundadır.

- Forkliftin kullanıldığı ülkedeki ulusal düzenlemelere uyun.

Sürücü yetkinliği

"Sürücü" başlıklı bölümde bulunan "Sorumlu kişilere ilişkin tanımlar" başlıklı kısımda belirtilen ön koşullara ek olarak lütfen şunlara da uyun:

- Sürücü, lityum iyon akünün nasıl çalıştırılacağına dair eğitim almalıdır.
- Bu forklift, yalnızca lityum iyon akülerin kullanımını ve tehlikeleri hakkında talimatlar almış sürücüler tarafından kullanılmalıdır.

Yangın durumunda uygulanması gereken prosedür

Hasarlı lityum iyon aküler yüksek yangın tehlikesi oluşturur. Bir yangın çıkması durumunda aküyü soğutmak için bol miktarda su kullanmak en iyi seçenektir.

- Yangının olduğu alanı en kısa sürede tahliye edin.
- Ortaya çıkan yanma gazları solunduğunda aşındırıcı olduğundan yangının olduğu alanı iyice havalandırın.

Denge

- İtfaiye birimini lityum iyon akülerin yangından etkilendiği konusunda bilgilendirin.
- Akü üreticisinin bir yangın durumunda uygulanması gereken prosedüre ilişkin olarak sağladığı bilgilere uyun.

Henüz başlamış olan yangını soğutmak için su kullanılabilir.

Taşıma

Bazı koşullarda lityum iyon akünün tesis dışına taşınması için özel bir taşıma konteyneri gerekebilir.

- Daha fazla bilgi almak için yetkili servis merkezi ile iletişim kurun.

Denge

Kullanım amacına uygun olarak kullanılması halinde forkliftin dengesi garanti edilmektedir.

Aşağıdaki işlemler dengeyi tehlikeye atabilir:

- Kaldırılmış bir yükte sürüş yapma
- Köşeleri aşırı hızlarla dönme
- Yan taraftan çıkıntı yapan (ör. yana kaydırma) yükte sürüş
- Eğimli alanlarda veya yokuşlarda çaprazlama dönme ve sürüş
- Eğimli alanlarda veya yokuşlarda meyil tarafında yükte sürüş
- Çok geniş yükler
- Sallanan yükte sürüş
- Rampa kenarlarının veya basamakların üstünden sürüş

Devrilme Durumu



d3921101

- Emniyet kemerini asla açmayınız
- Aşağı inmeyiniz
- Sıkı tutununuz
- Ayaklarınızı koruyunuz
- Gerininiz

Doğru şekilde ve kullanım amacına uygun olarak kullanılması halinde forkliftin dengesi garanti edilmiştir. Forkliftin onaylanmamış bir uygulama sırasında veya hatalı kullanım nedeniyle devrilmesi halinde, yukarıda belirtilen talimatları uygulayın.

Sorumlu kişiler için kullanılan terimlerin tanımı

Uzman

Kalifiye personel, servis mühendisi veya aşağıdaki gereklilikleri yerine getiren kişi olarak tanımlanır:

- Profesyonel deneyimini kanıtlayan mesleki ehliyete sahip olunması. Bu kanıt, mesleki ehliyet ya da benzer bir belgeden oluşmalıdır.
- Kalifiye personelin kariyerinin belirli bir dönemi boyunca forkliftler hakkında pratik deneyim edinmiş olduğunu gösteren profesyonel deneyim. Bu dönem boyunca bu kişinin, gerçekleştirilmesi gereken kontroller, risk değerlendirme sonuçları ve günlük kontroller de dahil olmak üzere bir dizi belirti hakkında bilgi edinmiş olması
- Söz konusu forklift testleri hakkında güncel bilgi sahibi olması ve uygun ehliyet gereklidir. Kalifiye personel, söz konusu testin ve benzer testlerin gerçekleştirilmesi konusunda deneyim sahibi olmalıdır. Ayrıca bu kişi, test edilecek olan endüstriyel forkliftle ve değerlendirilen riskle ilgili olarak en son teknolojik gelişmelerden haberdar olmalıdır

İşletme şirketi

İşletme şirketi, endüstriyel aracı kullanan ya da endüstriyel aracı kullananı çalıştıran özel ya da tüzel kişidir.

İşletmecisi şirket, forkliftin yalnızca gerçek amacı için ve bu kullanım talimatlarında belirtilen güvenlik yönetmeliklerine uygun şekilde kullanılmasını sağlamalıdır.

İşletme şirketi, tüm kullanıcıların güvenlik bilgilerini okuduğundan ve anladığından emin olmalıdır.

İşletme şirketi, olağan güvenlik kontrollerinin planlanmasından ve uygun şekilde gerçekleştirilmesinden sorumludur.

Ulusal performans teknik özelliklerine uyulmasını öneririz.

Sorumlu kişiler için kullanılan terimlerin tanımı

Sürücüler

Bu forklift sadece, en az 18 yaşında olan, sürüş eğitimi almış, sürüş ve yük taşıma becerilerini işletmecî şirkete veya yetkili bir temsilciye göstermiş ve özellikle forklift kullanmak üzere bilgilendirilmiş uygun kişiler tarafından kullanılabilir. Ayrıca, kullanılacak forklift hakkında özel bilgilere sahip olunması da gerekir.

Sürücü, BGG (Genel İşveren Sorumluluk Sigortası Kurumu Yasası) 925'e uygun şekilde eğitildiği takdirde, İşyeri Sağlık ve Güvenlik Yasası Madde 3 ve İşyeri Güvenlik Kuralları Madde 9 altında belirtilen eğitim gereksinimlerine uyum sağlamış kabul edilir. Ülkenizin ulusal düzenlemelerine uygun hareket edin.

Sürücünün hakları, görevleri ve davranış kuralları

Sürücü, hakları ve görevleri dahilinde eğitilmiştir.

Gereken haklar sürücüye verilmelidir.

Sürücü koşullara, işe ve kaldırılacak yüke uygun koruyucu donanım (koruyucu kıyafet, emniyet ayakkabıları, emniyet kaskı, endüstriyel gözlük ve eldivenler) kullanmalıdır. Güvenli sürüş ve frenleme sağlamak için sağlam ayakkabılar giyilmelidir.

Sürücü kullanım talimatlarını iyi bilmeli ve bu talimatlar her zaman ulaşabileceği bir yerde olmalıdır.

Sürücü:

- kullanım kılavuzunu okumuş ve anlamış olmalı,
- Forklifti güvenli şekilde kullanma konusunda deneyim sahibi olmalıdır,
- Forklifti güvenle sürebilmek için gerekli fiziksel ve zihinsel yeterliliğe sahip olmalıdır.

UYARI

Uyuşturucu, alkol ve verilen tepkileri etkileyen ilaçların kullanımı, forklift sürüş kabiliyetini olumsuz etkiler!

Yukarıda değinilen maddelerin etkisi altındaki kişilerin forklift üzerinde çalışmaları veya forklifti kullanmaları yasaktır.

Yetkisiz kişiler tarafından kullanımın engellenmesi

Çalışma saatleri boyunca forkliftten sürücü sorumludur. Sürücü yetkisiz kişilerin forklifti kullanmalarına izin vermemelidir.

Forkliftten ayrılırken, sürücü forklifti yetkisiz kullanıma karşı güvenceye almalıdır; örn. anahtarı çıkartarak.

Güvenli kullanım için temel ilkeler

Güvenli kullanım için temel ilkeler

Şirket tesislerinde sigorta kapsamı

Şirket tesisleri, genellikle genel trafiğe kapalı alanlardır.

**NOT**

Operasyonel sorumluluk sigortasının, genel trafiğe kapalı alanlarda bir zarar oluşması durumunda üçüncü tarafları kapsayacak şekilde gözden geçirilmesi önerilir.

Değişiklikler ve donanım iyileştirmeleri

Endüstriyel forklift, direktiflerde veya bu talimatlarda yer almayan işler için kullanılacaksa bu amaca uygun şekilde dönüştürülebilir ya da donanım iyileştirmesi yapılabilir. Herhangi bir yapısal değişiklik, endüstriyel forkliftin performansını ve dengesini bozabilir ve kazalara neden olabilir.

Endüstriyel forkliftin dengesini, yük kapasitesini veya çevresel görünümünü olumsuz yönde etkileyen tüm değişiklikler için üreticiden yazılı onay alınması gerekir.

Aşağıdaki bileşenler sadece üreticiden önceden yazılı onay alınarak değiştirilebilir:

- Frenler
- Direksiyon
- Kullanım cihazları
- Güvenlik sistemleri
- Donanım modelleri
- Ek parçalar

Endüstriyel forklift yalnızca üreticiden yazılı onay alınarak dönüştürülebilir. Gerekirse ilgili makamlardan onay alın.

- Endüstriyel forklift üzerinde kaynak işi yapmak için sadece yetkili servise izin verilir.

Üretici tarafından onaylanmamış sabitleme sistemlerinin montajı ve kullanımı önerilmez.

- Forklifti dönüştürmeden veya tadil etmeden önce yetkili servisle irtibata geçin.

Endüstriyel forklift üzerinde kaynak işi yapmak için sadece yetkili servise izin verilir.

**UYARI**

Aküyü çevreleyen alandaki başka delikler nedeniyle patlama riski söz konusudur!

Patlayıcı gazlar sızabilir ve bu gazlar patlarsa ciddi yaralanmalara neden olabilir. Deliklerin tapalarla kapatılması, gaz sızıntısını önlemeye yetmez.

- Aküyü çevreleyen alanda delik açmayın.

Üretici tasfiye olur ve başka bir tüzel kişilik tarafından devralınmazsa işletmeci şirketin endüstriyel forklifte sadece bağımsız olarak değişiklikler yapmasına izin verilir.

İşletmeci şirketin ayrıca aşağıdaki ön koşulları yerine getirmesi gerekir:

- Değişiklikle ilgili tasarım ve test belgeleri ve montaj talimatları kalıcı olarak arşivlenmeli ve her zaman erişilebilir olmalıdır.
- Kapasite değeri plakası, etiket bilgileri, tehlike uyarıları ve kullanım talimatları kontrol edilerek değişiklikle tutarlı olduklarından emin olunması ve gerekiyorsa bunlarda değişiklik yapılması gerekir.
- Değişikliklerin endüstriyel forkliftlerde uzman olan bir tasarım bürosu tarafından tasarlanması, kontrol edilmesi ve uygulanması gerekir. Tasarım ofisinin değişikliklerin yapıldığı tarihte yürürlükte olan standartlara ve direktiflere uyması gerekir.

Aşağıdaki bilgileri içeren bir etiket, açıkça görülebilecek şekilde endüstriyel forklifte kalıcı olarak takılmalıdır:

- Değişiklik türü
- Değişiklik tarihi
- Değişikliği yapan şirketin adı ve adresi

Güvenli kullanım için temel ilkeler

Tepe koruması ve tavan yüklerinde değişiklikler

⚠ UYARI

Bir yükün düşmesine veya forkliftin devrilmesine bağlı olarak tepe korumasının düşmesi halinde, sürücü için potansiyel ölümcül sonuçlar doğabilir. Ölüm riski vardır!

Tepe koruması üzerinde yapılan kaynak yapma ve delme işlemleri, materyalin niteliklerini ve tepe korumasının tasarımını değiştirir. Yüklerin düşmesi veya forkliftin devrilmesi nedeniyle oluşan aşırı kuvvet, değiştirilen tepe korumasının bükülmesine ve sürücünün koruma altında olmamasına sebep olabilir.

- Tepe koruması üzerinde kaynak yapma işlemleri gerçekleştirmeyin.
- Tepe koruması üzerinde delme işlemleri gerçekleştirmeyin.

⚠ DİKKAT

Ağır tavan yükleri, tepe korumasına zarar verir!

Tepe korumasının sürekli dengesini sağlamak için, yalnızca yapısal tasarımın test edilmiş ve üreticinin onay vermiş olması durumunda, tepe korumasının üzerine bir tavan yükü monte edilebilir.

- Tavan yüklerinin monte edilmesi için yetkili servis merkezinden tavsiye alın.

Orijinal olmayan parçalarla ilgili uyarı

Orijinal parçalar, ek parçalar ve ekipmanlar bu forklift için özel olarak tasarlanmıştır. Diğer şirketler tarafından sağlanan parçaların, ek parçaların veya aksesuarların tarafımızca özel olarak test edilip onaylanmamış olduğuna dikkatinizi çekeriz.

⚠ DİKKAT

Bu nedenle söz konusu ürünlerin montajı veya kullanımı forkliftin tasarımı üzerinde olumsuz bir etki yaratarak aktif veya pasif kullanım güvenliğine zarar verebilir.

Bu parçaları monte etmeden önce, üreticiden ve gerekiyorsa yetkili mercilerden onay almanızı öneririz. Üretici, onaylamadığı orijinal olmayan parça ve aksesuarların montajından kaynaklanan hasarlarla ilgili olarak herhangi bir sorumluluk kabul etmemektedir.

Hasar, arızalar

Forkliftte veya aksesuarlarda gözlenen tüm hasar ve arızalar, sorumlu personele derhal bildirilmelidir. Forklift ve aksesuarlar, çalışma veya sürüş açısından emniyetli oldukları ga-

ranti edilemeyeceği için, doğru şekilde onarılmadan önce asla kullanılmamalıdır.

Güvenlik mekanizmaları ve anahtarları asla çıkarılmamalı veya devre dışı bırakılmamalıdır.

Önceden belirlenmiş ayar noktası değerleri değiştirilmemelidir.

Elektrik kurulumu üzerindeki işlemlere (ör: radyo, ek ışık veya diğer aksesuarların bağlan-

ması), yalnızca üreticinin onayı ile izin verilmiştir.

Tıbbi araçlar

Tıbbi cihazlar, örneğin sakinleştiriciler veya duymaya yardımcı aletler, kullanılabilir. Doktorunuzdan veya üreticinizden kullanılan tıbbi cihazların elektromanyetik dalgalar tarafından etkilenmediğini kontrol ediniz.

Akü bağlantı kabloları

⚠ DİKKAT

Akü bağlantı kabloları ORJİNAL OLMAYAN soket kullanmak tehlikeli olabilir (parça kataloğundaki satın alma referanslarına bakın)

Tekerlekler ve lastikler

⚠ UYARI

Denge kaybı riski!

Aşağıdaki bilgi ve talimatlara uymamak, denge kaybına yol açabilir. Forklift devrilebilir, kaza riski!

Aşağıdaki faktörler, denge kaybına yol açabileceği için **yasaklanmıştır**:

- Üretici tarafından onaylanmamış tekerlekler
- Lastiklerin aşırı aşınması
- Düşük kaliteli lastikler
- Jantlar üzerinde değişiklik yapılması
- Farklı üreticilere ait tekerleklerin bir arada kullanılması

Dengeyi sağlamak için aşağıdaki kurallara uyulmalıdır:

- Yalnızca lastikleri eşit ve izin verilen aşınma seviyesindeki tekerlekleri kullanın.
- Yalnızca orijinal lastik tipindeki lastikleri kullanın.
- Yalnızca üretici tarafından onaylanmış tekerlekleri kullanın.
- Yalnızca yüksek kaliteli ürünleri kullanın.

Güvenli kullanım için temel ilkeler

Tekerlekleri değiştirirken bu işlemin forkliftin bir tarafa yatmasına yol açmayacağından mutlaka emin olun (örn. sağ ve sol tekerlekleri her zaman aynı anda değiştirin). Değiştirme işlemi, yalnızca üreticiye danışıldıktan sonra yapılabilir.

Üretici tarafından onaylanmış tekerlekleri yedek parça kataloğunda bulabilirsiniz. Başka tekerlekler kullanılacaksa öncelikle üreticinin onayı alınmalıdır.

- Bu konuyla ilgili olarak yetkili servis merkezinizle iletişime geçin.

Hasar, arıza ve emniyet cihazlarının hatalı kullanımı

Hemen giderilebilmeleri için forklift veya ek parça üzerindeki hasar veya başka hatalar denetleyiciye veya sorumlu filo yöneticisine hemen bildirilmelidir.

Çalışmayan ya da kullanımı güvenli olmayan forklift ya da ek parçalar gerekli onarımlar yapılmadan kullanılmamalıdır.

Güvenlik cihazlarını ve anahtarlarını çıkarmayın veya devre dışı bırakmayın.

Sabit ayarlar yalnızca üreticinin onayıyla değiştirilebilir.

Elektrik sistemi üzerindeki işlemlere (örn. radyo ya da ek far bağlanması, vs.) sadece üreticinin yazılı onayıyla izin verilmektedir. Elektrik sistemine yapılan tüm müdahaleler belgelenmelidir.

Çatı panelleri sökülebilir olsalar bile, düşen küçük parçalara karşı korunma sağlamak amacıyla tasarlandıklarından sökülmemelidirler.

Çatal kollarının uzunluğu

⚠ UYARI

Çatal kollarının yanlış seçilmesi nedeniyle kaza riski!

- Çatal kolları, yük derinliğiyle eşleşmelidir.

Çatal kolları çok kısaysa yük kaldırıdıktan sonra kollardan düşebilir. Ayrıca, frenleme gibi

dinamik kuvvetler sonucunda yükün ağırlık merkezinin değişebileceğini unutmayın. Çatal kolları üzerinde güvenli bir şekilde duran bir yük öne doğru hareket ederek düşebilir.

Çatal kolları çok uzunsa kaldırılacak yükün arkasındaki yüklemeye birimlerine takılabilir. Ardından yük kaldırıldığında bu diğer yük kaldırma birimleri düşer.

- Doğru çatal kollarının seçilmesiyle ilgili yardım almak için yetkili servis merkeziyle iletişime geçin.

Gaz yayları ve akümülatörleri kullanırken dikkat gösterin

⚠ İKAZ

Gaz yayları, yüksek basınç altında bulunmaktadır. Uygun olmayan biçimde sökülmeleri, yüksek bir yaralanma riskine neden olur.

Rahat çalışabilmeniz için forkliftin çeşitli fonksiyonları gazlı yaylar tarafından desteklenebilir. Gazlı yaylar yüksek dahili basınçları (300 bara kadar) olan karmaşık bileşenlerdir. Aksi belirtilmediği takdirde hiçbir şart altında açılmazlar ve sadece basınç altında değilken takılabilirler. Gerekli olduğu takdirde, hizmet merkezi, sökme işleminden önce düzenlemelere uygun olarak gazlı yayın basıncını boşaltacaktır. Dönüşümden önce gazlı yayların basıncı boşaltılmalıdır.

- Hasar, yanıl kuvvetler, bükülme, 80C°nin üzerindeki sıcaklıklar ve aşırı kirlenmeden kaçının.
- Hasar görmüş veya arızalı gaz yayları derhal değiştirilmelidir.
- Yetkili servis merkeziyle iletişime geçin.

⚠ İKAZ

Akümülatörler yüksek basınç altında bulunmaktadır. Bir akümülatörün yanlış biçimde takılması, yüksek bir yaralanma riskine neden olur.

Üzerinde çalışmaya başlamadan önce akümülatörün basıncı boşaltılmalıdır.

- Yetkili servis merkeziyle iletişime geçin.

Rezidüel riskler

Rezidüel riskler

Rezidüel tehlikeler, rezidüel riskler

Dikkatli çalışılmasına ve standartlara ve düzenlemelere uyulmasına rağmen, forklift kullanılırken ortaya çıkan diğer tehlikelerin ortaya çıkma olasılığı tamamen engellenemez.

Forklift ve diğer sistem bileşenleri güncel güvenlik gereksinimlerine uygundur. Endüstriyel forklift kullanım amacı doğrultusunda kullanılsa ve verilen tüm talimatlara uyulsa dahi bazı rezidüel riskler ortadan kaldırılamaz.

Forkliftin temsil ettiği tehlikeli alanın dar sınırları dışında bile rezidüel risk ortadan kaldırılamaz. Bir arıza, kaza, bozulma vb. durumunda derhal tepki verebilmek için tehlikeli alandaki kişilerin forklifte daha fazla dikkat etmeleri gerekir.

⚠ İKAZ

Forkliftin tehlike bölgesindeki tüm kişiler, forkliftin neden olduğu tehlikelere karşı dikkatli olmalıdır.

Ayrıca, bu kullanım talimatlarında yer alan güvenlik düzenlemelerine dikkatinizi çekeriz.

Riskler aşağıdakileri içerebilir:

- Sızıntılar ve hatların, konteynerlerin vb. malzemelerin delinmesi nedeniyle sarf malzemesi kaçağı.
- Eğimli yerler, çok düz ya da engebeli yüzeyler ya da görüş alanının yetersiz olması nedeniyle kaza riski.
- Forklift üzerinde, özellikle sızıntı yapan sarf malzemeleri veya buzlu yüzeyler nedeniyle ve yağmurlu havada düşme, takılma, vb.
- Aküye ve elektriksel voltajlara bağlı yangın ve patlama riski
- Güvenlik düzenlemelerine uymamaktan kaynaklanan insan hataları
- Onarılmamış hasar veya arızalı ve yıpranmış bileşenler
- Yetersiz bakım ve test
- Hatalı sarf malzemelerinin kullanımı
- Test aralıklarının aşılması

İşletmeci şirket bu gereklilikleri ihmal eder veya bunlara kasıtlı olarak uymazsa bu bir

kazaya neden olabilir. Bu durumda üretici, sorumluluktan muafır.

Denge

Forkliftin dengesi en yeni standartlara göre test edilmiştir. Forklift uygun şekilde ve kullanım amacına uygun şekilde kullanılırsa forkliftin dengesi garanti edilir. Bu standartlarda yalnızca belirtilen çalışma kuralları ve kullanım amacına uygun kullanıldığında söz konusu olabilecek dinamik ve statik devrilme güçleri dikkate alınmaktadır. Hatalı veya yanlış kullanım nedeniyle devrilme momentini aşma ve dengeyi kaybetme tehlikesi asla göz ardı edilmemelidir.

Denge kaybı, aşağıdaki ilkelere uyararak önlenabilir veya en aza indirilebilir:

- Bağlama gibi işlemlerle kayma riskine karşı yükü daima sabitleyin.
- Dengesiz yükleri daima uygun konteynerlerle taşıyın.
- Köşeleri dönerken daima düşük hızda sürün.
- Yük alçaltılmış haldeyken hareket edin.
- Yana kayar yük mekanizması bulunan forkliftlerde, yükün ağırlık merkezi forklifte merkezi olarak konumlandırılacak şekilde yükleri hizalayın ve taşıyın.
- Yokuşlarda veya eğimli yollarda dönüş ve çapraz sürüş yapmaktan kaçının.
- Yokuşlarda veya eğimli yollarda hareket ederken yükün yokuş aşağı bakmasından daima kaçının.
- Asılı yükleri taşıırken daima çok dikkatli olun.
- Rampa kenarlarının veya basamakların üstünden geçmeyin.

Forklift ve ek parçaların kullanılmasıyla ilgili özel riskler

Forklift normalden farklı bir şekilde kullanılacaksa ve sürücünün forklifti kaza riski olmadan ve doğru şekilde nasıl kullanacağını bilmediği

Rezidüel riskler

durumlarda üreticiden ve ek parça üreticisinden onay alınmalıdır.

Rezidüel riskler

Tehlikelere ve alınabilecek önlemlere genel bakış



NOT

Bu tablo, tesisinizdeki tehlikeleri değerlendirmeye yardımcı olmak amacıyla hazırlanmıştır ve tüm sürüş tipleri için geçerlidir. Eksiksiz olduğu iddia edilmemektedir.

- Forkliftin kullanıldığı ülkedeki ulusal düzenlemelere uyun.

Tehlike	Eylem planı	Kontrol notu ✓ tamam - Geçerli değil	Notlar
Forklift ekipmanları yerel mevzuatlara uygun değil	Test etme	O	Emin olmamanız durumunda sorumlu fabrika müfettişine veya işverenin sorumluluk sigortası kurumuna başvurun.
Sürücünün beceri ve yetkinlik eksikliği	Sürücü eğitimi (oturarak ve ayakta)	O	DGUV ilkesi 308-001 VDI 3313 sürücü belgesi
Yetkili olmayan kişiler tarafından kullanım	Anahtarla erişim sadece yetkili kişilere aittir	O	
Forklift güvenli bir durumda değil	Düzenli kontrol ve hataların düzeltilmesi	O	Alman Endüstriyel Güvenlik ve Sağlık Kararnamesi (BetrSichV)
Çalışma platformları kullanılırken düşme riski	Ulusal düzenlemelerle uyumluluk (farklı ulusal kanunlar)	O	Alman Endüstriyel Güvenlik ve Sağlık Kararnamesi (BetrSichV) ve işveren sorumluluk sigortası kuruluşları
Yük nedeniyle görünürlükte azalma	Uygulama planlama	O	Alman Endüstriyel Güvenlik ve Sağlık Kararnamesi (BetrSichV)
Solunabilir havanın kirlenmesi	Dizel egzoz gazlarının değerlendirilmesi	O	Tehlikeli Maddelele Yönelik Teknik Düzenlemeler (TRGS) 554 ve Alman Endüstriyel Güvenlik ve Sağlık Kararnamesi (BetrSichV)
	LPG egzoz gazlarının değerlendirilmesi	O	Alman eşik sınırı değerleri listesi (MAK-Liste) ve Alman Endüstriyel Güvenlik ve Sağlık Kararnamesi (BetrSichV)

Tehlike	Eylem planı	Kontrol notu √ tamam - Geçerli değil	Notlar
İzin verilmeyen kullanım (hatalı kullanım)	Kullanım talimatlarına bakın	○	Alman Endüstriyel Güvenlik ve Sağlık Kararnamesi (BetrSichV) ve Alman Sağlık ve iş güvencesi kanunu (ArbSchG)
	Sürücü için yazılı uyarı talimatı	○	Alman Endüstriyel Güvenlik ve Sağlık Kararnamesi (BetrSichV) ve Alman Sağlık ve iş güvencesi kanunu (ArbSchG)
	Alman Endüstriyel Güvenlik ve Sağlık Kararnamesi (BetrSichV), kullanım talimatlarına uyun	○	
Yakıt alma sırasında			
a) Dizel	Alman Endüstriyel Güvenlik ve Sağlık Kararnamesi (BetrSichV), kullanım talimatlarına uyun	○	
b) LPG	DGUV düzenlemesi 79, kullanım talimatlarına uyun	○	
Tahrik aküsünü şarj ederken	Alman Endüstriyel Güvenlik ve Sağlık Kararnamesi (BetrSichV), kullanım talimatlarına uyun	○	VDE 0510-47 (= DIN EN 62485-3): Özellikle - Yeterli havalandırma sağlayın - Yalıtım değeri izin verilen aralıkta
Akü şarj cihazlarını kullanırken	Alman Endüstriyel Güvenlik ve Sağlık Kararnamesi (BetrSichV), DGUV kuralı 113-001 ve kullanım talimatlarına uyun	○	Alman Endüstriyel Güvenlik ve Sağlık Kararnamesi (BetrSichV) ve DGUV kuralı 113-001
LPG'li forkliftleri park ederken	Alman Endüstriyel Güvenlik ve Sağlık Kararnamesi (BetrSichV), DGUV kuralı 113-001 ve kullanım talimatlarına uyun	○	Alman Endüstriyel Güvenlik ve Sağlık Kararnamesi (BetrSichV) ve DGUV kuralı 113-001

Rezidüel riskler

Tehlike	Eylem planı	Kontrol notu ✓ tamam - Geçerli değil	Notlar
Sürücüsüz taşıma sistemlerini kullanırken			
Sürüş yolu kalitesi yetersiz	Sürüş yollarını temizleyin/boşaltın	O	Alman Endüstriyel Güvenlik ve Sağlık Kararnamesi (BetrSichV)
Yükleme ekipmanı hatalı/kaymış	Yükü palette yeniden konumlandırın	O	Alman Endüstriyel Güvenlik ve Sağlık Kararnamesi (BetrSichV)
Tahmin edilemez sürücü davranışı	Çalışan eğitimi	O	Alman Endüstriyel Güvenlik ve Sağlık Kararnamesi (BetrSichV)
Yollar engellenmiş	Rotaları işaretleyin Sürüş yolları üzerindeki engelleri kaldırın	O	Alman Endüstriyel Güvenlik ve Sağlık Kararnamesi (BetrSichV)
Yollar kesişiyor	Geçiş hakkı kuralını duyurun	O	Alman Endüstriyel Güvenlik ve Sağlık Kararnamesi (BetrSichV)
Mallar stoka yerleştirilirken ve stoktan ürün alınırken kişi algılanmaz	Çalışan eğitimi	O	Alman Endüstriyel Güvenlik ve Sağlık Kararnamesi (BetrSichV)

Çalışanların karşı karşıya olduğu tehlikeler

Alman Endüstriyel Güvenlik ve Sağlık Kararnamesi (BetrSichVO) ve iş güvencesi kanunu (ArbSchG) uyarınca işletmeciler şirket, kullanım sırasındaki tehlikeleri tespit edip değerlendirmeli ve çalışanları korumak için gerekli iş güvenliği tedbirlerini (BetrSichVO) almalıdır. Bu nedenle işletmeciler şirket uygun kullanım talimatlarını (§ 6 ArbSchG) hazırlamalı ve bu kullanım talimatlarından sorumlu bir kişi belirlemelidir. Sürücüler, kendileri için geçerli olan kullanım talimatları hakkında bilgilendirilmelidir.

NOT

Lütfen sorumlu kişi olarak "işletmeciler şirket" ve "sürücü" tanımlarına dikkat edin.

Forkliftin tasarımı ve donanımı, CE uygunluğu için gereken standartlara ve yönergelere uygundur. Tasarım ve ekipman, Birleşik Krallık'ta

gereken UKCA uyumluluğu için gerekli olan standartlara ve direktiflere de uygundur. Bu nedenle tasarım ve ekipman, tehlike değerlendirmesinin gerekli kapsamının bir parçası değildir. Aynı durum, kendi CE ve UKCA etiketlerine sahip ek parçalar için de geçerlidir. Bununla birlikte, kullanımın yerel hükümlere uygun olmasını sağlamak için forklift tipini ve ekipmanlarını işletmeci şirket seçmelidir.

Tehlike değerlendirmesinin sonucu belgelenmelidir (§ 6 ArbSchG). Benzer tehlikeli durumların söz konusu olduğu forklift uygulamalarında sonuçlar özetlenebilir. Bu düzenlemelere uyulması konusunda tavsiyeler içeren "Tehlikelere ve alınabilecek önlemlere genel bakış" adlı bölüme bakın. Bu genel bakış bölümünde, uyumsuzluk durumunda kazalara en sık sebep olan başlıca tehlikeler belirtilir. Belirli kullanım koşullarının bir sonucu olarak başka büyük tehlikeler söz konusuysa bu tehlikeler de dikkate alınmalıdır.

Forkliftlerin kullanımı bir çok tesiste büyük ölçüde benzerlik gösterir, bu sayede tehlikeler bir genel bilgiler listesinde toplanabilir. İlgili işveren sorumluluk sigortası kurumu tarafından bu konuya ilişkin sağlanan bilgilere uyun.

Güvenlik testleri

Güvenlik testleri

Forkliftin düzenli güvenlik kontrolü

Sürelî ya da olağan dışı olaylar sonrasında güvenlik kontrolü

İşletmeci şirket, forkliftin yılda en az bir kez veya belirli olaylardan sonra bir uzman tarafından kontrol edilmesini sağlamalıdır.

Bu kontrolün bir parçası olarak forkliftin teknik durumu, kaza emniyeti açısından eksiksiz bir şekilde kontrol edilmelidir. Ayrıca, forklift uygun olmayan kullanım nedeniyle gerçekleşmiş olabilecek hasarlara karşı kontrol edilmelidir. Bir test kayıt sistemi oluşturulmalıdır. Kontrol sonuçları, en az iki kontrol daha gerçekleştirilene kadar saklanmalıdır.

Kontrol tarihi, forkliftin üzerindeki bir etiketle belirtilir.

- Servis merkezinin forklift üzerinde periyodik kontroller yapması ile ilgili gerekli düzenlemeleri yapın.
- Forklift üzerinde gerçekleştirilecek kontroller ile ilgili olarak FEM 4.004 talimatlarına uygun hareket edin.

Sorunların gecikmeden giderilmesinden operatör sorumludur.

- Servis merkeziyle iletişim kurun.



NOT

Ülkenizin ulusal mevzuatını uygulayın!

Yalıtım testi

Forkliftin yalıtımı, yeterli yalıtım direncine sahip olmalıdır. Bu nedenle, FEM testinin bir parçası olarak DIN EN 1175 ve DIN 43539, VDE 0117 ve VDE 0510 standartlarıyla uyumlu şekilde yılda en az bir kere yalıtım testi uygulanmalıdır.

Yalıtım testinin sonuçları en az aşağıdaki iki tabloda belirtilen test değerlerine uygun olmalıdır.



- Yalıtım testi için yetkili servis merkeziyle iletişime geçin.

Yalıtım testinin tam prosedürü, bu forkliftin atölye kılavuzunda açıklanmıştır.

i NOT

Forkliftin elektrik sistemi ve tahrik aküleri ayrı ayrı kontrol edilmelidir.

Tahrik aküsü için test değerleri

Bileşen	Önerilen test gerilimi	Ölçümler		Nominal gerilim U_{Batt}	Test değerleri
Akü	50 VDC	Batt+ Batt-	Akü tepsisi	24 volt	> 1200 Ω
	100 VDC			48 volt	> 2400 Ω
	100 VDC			80 volt	> 4000 Ω

Forkliftin tamamı için test değerleri

Nominal gerilim	Test gerilimi	Yeni forkliftler için test değerleri	Kullanım ömrü süresince minimum değerler
24 volt	50 VDC	Min. 50 k Ω	> 24 k Ω
48 volt	100 VDC	Min. 100 k Ω	> 48 k Ω
80 volt	100 VDC	Min. 200 k Ω	> 80 k Ω

Sarf malzemelerinin kullanımına ilişkin güvenlik düzenlemeleri

Sarf malzemelerinin kullanımına ilişkin güvenlik düzenlemeleri

İzin verilen sarf malzemeleri

⚠ İKAZ

Sarf malzemeleri tehlikeli olabilir.

Bu maddelerle çalışırken güvenlik kurallarına uymak gerekir.

Kullanılabilecek çalışma malzemeleri hakkında bilgi almak için bakım verileri tablosuna başvurun.

Hidrolik



⚠ İKAZ

Forkliftin çalıştırılması sırasında, hidrolik sıvıları basınçlıdır ve sağlığınıza zararlıdır.

- Bu sıvıları dökmeyin!
- Yasal düzenlemeleri uygulayın.
- Sıvıların sıcak motor parçalarıyla temas etmesine izin vermeyin.
- Bu sıvıların ciltle temas etmesine izin vermeyin.
- Spreyi solumaktan kaçının.
- Basınçlı sıvıların cildinize nüfuz etmesi, bu sıvılar hidrolik sistemdeki sızıntılardan yüksek basınçla kaçak yapıyorsa özellikle tehlikelidir. Böyle bir yaralanma durumunda derhal tıbbi yardım alın.
- Yaralanmaları önlemek için, uygun kişisel koruyucu donanım (örn. koruyucu eldivenler, koruyucu gözlükler, cilt koruma ve cilt bakım ürünleri) kullanın.



⚠ ÇEVRE UYARISI

Hidrolik sıvısı suyu kirleten bir maddedir!

Hidrolik sıvısını mutlaka düzenlemelere uygun kaplarda muhafaza edin.

Dökülmesini engelleyin.

Dökülmüş hidrolik sıvıları yağ bağlayıcı maddelerle derhal temizlenmeli ve düzenlemelere uygun şekilde atılmalıdır.

Kullanılmış hidrolik sıvılarını düzenlemelere uygun şekilde atın.

Akü Asidi



⚠ İKAZ

Akü asidinde çözülmemiş sülfürik asit bulunmaktadır. Bu madde zehirlidir.

- Hiçbir koşulda kesinlikle akü asidine dokunmayın veya yutmayın.
- Yaralanmanız durumunda derhal tıbbi yardım alın.



⚠ İKAZ

Akü asidinde çözülmemiş sülfürik asit bulunmaktadır. Bu madde aşındırıcıdır.

- Akü asidi ile çalışırken uygun PSA kullanın (kauçuk eldivenler, önlük ve endüstriyel gözlük).
- Akü asidiyle çalışırken asla saat ya da takı takmayın.
- Asidi elbiselerinize veya cildinize bulaştırmayın ya da gözlerinize temas ettirmeyin. Temas etmesi durumunda derhal bol miktarda temiz suyla yıkayın.
- Yaralanmanız durumunda derhal tıbbi yardım alın.
- Akü asidinin dökülmesi halinde derhal bol suyla yıkayın.
- İlgili düzenlemelere uygun hareket edin.



⚠ ÇEVRE UYARISI

- Kullanılmış akü asidini yürürlükteki düzenlemelere uygun şekilde atın.

Sarf malzemelerinin atılması



⚠ ÇEVRE UYARISI

Bakım, onarım ve temizlik işlemlerinden sonra atılması gereken maddeler, sistemli bir biçimde toplanmalı ve düzenlemelere uygun şekilde atılmalıdır. Ülkenizin ulusal düzenlemelerine uygun hareket edin. Bu işlem yalnızca bu amaç için belirlenmiş alanlarda yapılabilir. Çevre üzerindeki etkisini mümkün olduğu kadar azaltmak için özen gösterin.

- Hidrolik yağı, fren hidroliği ya da şanzıman yağlama yağı gibi sıvıların döküldüğü yerler derhal yağ emici bir madde kullanılarak temizlenmelidir.
- Kullanılmış yağların atılmasıyla ilgili kurallar geçerlidir.
- Akü asidi dökülen yerler derhal nötralize edilmelidir.

Gürültü seviyesi

Bu değer; EN12053 sürüş, kaldırma ve rölanli test yöntemleri temel alınarak belirlenmiştir.

Sürücünün kulağına ulaşan gürültü seviyesi:

İnsan vücuduna aktarılan titreşime ilişkin frekans özellikleri

3,0–3,5 tonluk model (sürücü kabinsiz)	$L_{pAZ} = 68,0 \text{ dB(A)}$
Belirsizlik	$K_{PA} = \pm 2 \text{ dB(A)}$



NOT

Forklift çalıştırılırken gürültü seviyesi bu değerden fazla veya az olabilir. Farklı işlemler ve harici etkenler gürültü seviyelerinin yükselmesine neden olabilir.

İnsan vücuduna aktarılan titreşime ilişkin frekans özellikleri

Bu değer, EN13059 ve EN12096 standartlarındaki (engebeli test pistinde sürüş) teknik verileri temel alan standart donanımların kullanıldığı deneylere göre belirlenmiştir.

Standart koltuğu ile sürücüye aktarılan tüm vücut titreşimi:

$a_{W,ZS} \text{ (m/sn}^2\text{)}$	1,4
Belirsizlik K $\text{(m/sn}^2\text{)}$	0,2



NOT

İnsan vücuduna aktarılan belirtilen titreşim frekansı, forklift çalıştırılırken gerçek frekans yükünün tespiti için kullanılamaz. Bu frekans yükü çalışma koşullarına (yol yüzeyi koşulları, çalışma modları vb.) bağlıdır ve bu nedenle gerekirse saha koşullarına göre tespit edilmelidir.

Pencereli sürücü kabininden acil çıkış

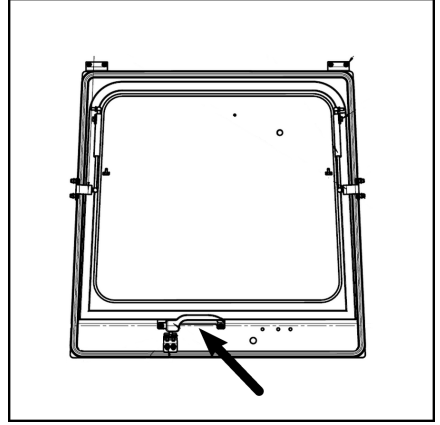
⚠ DİKKAT

Forkliftte kapılara sahip bir sürücü kabini bulunmaktadır; yük yere indirilene kadar kapıları AÇMAYIN.

i NOT

Forkliftte kapı, pencere ve cama sahip bir sürücü kabini varsa forklift dar geçitlerde bir arıza ile karşılaştığında sürücünün kapıyı yan taraftan açması zordur. Sürücü, ciddi tehlike durumunda forklifti arka pencereden terk edebilir.

- Sürücü kabininin arka camının kilidini açın. ▷
- Pencereyi açılana kadar dışarı doğru itin.
- Dikkatli bir şekilde tırmanarak çıkın.

**Çatal kollarını ISO ile manuel olarak indirme** ▷

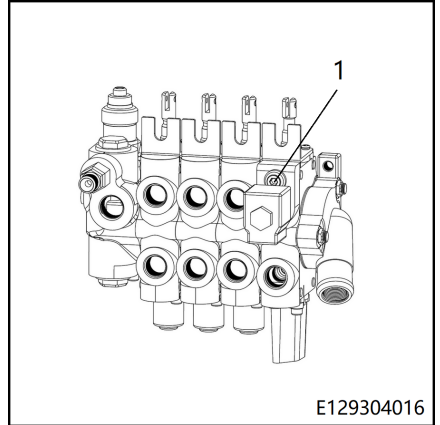
Çatal taşıyıcının manuel olarak indirilmesi için kontrol valfinde bir acil durum indirme vidası (1) bulunur. Hidrolik sistemde bir arıza olursa bu vidayı kullanmak gerekebilir. Kontrol valfi, forkliftin sağ tarafındaki kumanda kolunun altında bulunur ve acil durum indirme vidası ile donatılmıştır.

⚠ UYARI

Çatal kolları indirilirken çataların çevresinde durmayın.

İndirme işlemi esnasında bu işlemin istediğiniz zaman durdurulabilmesi için lokma anahtarını valf bloktaki vidanın üzerinde bırakın.

- Ayak plakasını ve kumanda kolu taban kapağını çıkarın.



E129304016

Forklift Kullanımı ile İlgili Güvenlik Yönetmelikleri

- Alyan lokma anahtarı kullanarak acil durum indirme vidasını saat yönünün tersine ya-vaşça 1,5 tur döndürün.
- Çatallar tamamen indirilene kadar kumanda kolunu hafifçe itin.
- İndirildikten sonra, acil durum indirme vidadasını 40 Nm sıkma torkuyla saat yönünde geri çevirin. Aksi takdirde çatal taşıyıcıyı çalıřtırmak için kumanda kolunu kullanamazsınız.
- Ayak plakasını ve kumanda kolu taban ka-pağını geri takın.

Forklift Kullanımı ile İlgili Güvenlik Yönetmelikleri

- Operatör, herhangi bir arızayı tarif edebil-mesi ve bakım personeline yardımcı olabil-mesi için forklifti iyice tanımalıdır. Forklifti kullanmak için eğitim ve yetki almıř olan operatör, forkliftin kontrolleri ve performans-ları hakkında bilgi sahibi olmalıdır.
- Herhangi bir arıza (ses, sızıntı vb.) hemen bildirilmelidir, çünkü ihmal edilirse daha cid-di arızalara neden olabilir.
- "Günlük incelemeler" bölümünde anlatılan incelemeleri yapın.



ÇEVRE UYARISI

Tüm yağ ve/veya akü sıvısı sızıntılarını bildi-rin: bu sızıntılar tehlikeli ve yüksek derecede kirleticidir.

⚠ DİKKAT

Yanık kokusu alırsanız forklifti durdurun ve motoru durdurun. Ardından akünün bağlantısını kesin.

Sürüş sırasındaki güvenlik kuralları

Sürüş biçimi

Sürücü, aracı şirket içi yollarda sürerken genel yol kurallarına uymalıdır.

Hız, yerel koşullara göre ayarlanmalıdır.

Örneğin sürücü, köşelerden dönerken, dar geçitlerden ve açılır-kapanır kapılardan geçerken, kör noktalarda veya düz olmayan zeminlerde hızını azaltmalıdır.

Sürücü, önündeki araçlarla ve kişilerle güvenli fren mesafesini daima korumalı ve forklifti her zaman kontrolü altında tutmalıdır. Ani duruşlardan, hızlı dönüşlerden ve tehlikeli veya kör noktalarda sollama yapmaktan kaçınmalıdır.

- Bir sürücü, forklifti ilk olarak boş bir alanda veya boş bir yolda kullanmalıdır.

Sürüş sırasında aşağıdakileri yapmak yasaktır:

- Kolları ve bacakları forkliftten dışarı sarkıtmak
- Forkliftin dış kenarından dışarı doğru eğilmek
- Forkliftin dış tarafına tırmanmak
- Sürücü koltuğunu hareket ettirmek
- Direksiyon kolunu ayarlamak
- Emniyet kemerini çıkarmak
- Sabitleyici sistemi devre dışı bırakmak
- Yükü, yerden 300 mm'den daha yükseğe kaldırılmak (yüklerin depoya yerleştirilmesi/depodan alınması sırasında yapılan manevralar hariç)
- Radyo ve cep telefonları gibi elektronik cihazlar kullanmak

İKAZ

Multimedya ve iletişim ekipmanlarını kullanmanın yanı sıra, hareket sırasında veya yükler taşınırken bu cihazların yüksek sesle çalınması da operatörün dikkatini dağıtabilir. Kaza riski vardır!

- Sürüş sırasında veya yükler taşınırken bu cihazları kullanmayın.
- Uyarı sinyallerinin seslerini duyulabilecek şekilde ayarlayın.

Kazara yana devrilme durumunda güvenlik kuralları

⚠ İKAZ

Cep telefonu kullanımının yasak olduğu bölgelerde, cep telefonu ve telsiz telefon kullanımına izin verilmemektedir.

- Cihazları kapatın.

Sürüş sırasında görüş alanı

Sürücü hareket yönüne doğru bakmalı ve yol hakkında yeterli görüşe sahip olmalıdır.

Özellikle geriye hareket esnasında, sürücü yolun açık olduğundan emin olmalıdır.

Görüş alanını kısıtlayan yükler taşıyorsa, sürücü forklifti geriye doğru kullanmalıdır.

Eğer bu mümkün değilse, forkliftin önünde kılavuzluk yapacak ikinci bir kişi bulunmalıdır.

Bu durumda sürücü, sadece yürüme hızında ve çok dikkatli sürmelidir. Kılavuzla göz teması kaybedildiğinde forklift derhal durdurulmalıdır.

Dikiz aynaları, sadece forkliftin arkasındaki yolun durumuna bakmak için kullanılır, geriye sürüş için kullanılmamalıdır. Yeterli görüş alanı elde etmek için görsel yardımcıları (ayna, monitör) gerekiyorsa, bunların nasıl kullanıldığı da öğrenilmelidir. Görüş yardımı kullanarak geriye doğru sürerken, daha dikkatli davranılmalıdır.

Ek parçalar kullanılırken özel koşullar geçerlidir; bkz. "Ek parçaların takılması" başlıklı bölüm.

Pencere camları (isteğe bağlı donanım, örneğin, cam sileceği) ve aynalar daima temiz ve buzsuz tutulmalıdır.

Kazara yana devrilme durumunda güvenlik kuralları

Yanlış manevra yapılmasının bir sonucu olarak, forklift bir yana devrilecek gibi görünüyorsa, aşağıdaki talimatları dikkatle uygulayın:

- Forklifti terk etmeyin.
- Başınızı ileri doğru yatırın ve gövdenizi forkliftin devrildiği yönün tersine doğru hareket ettirin.

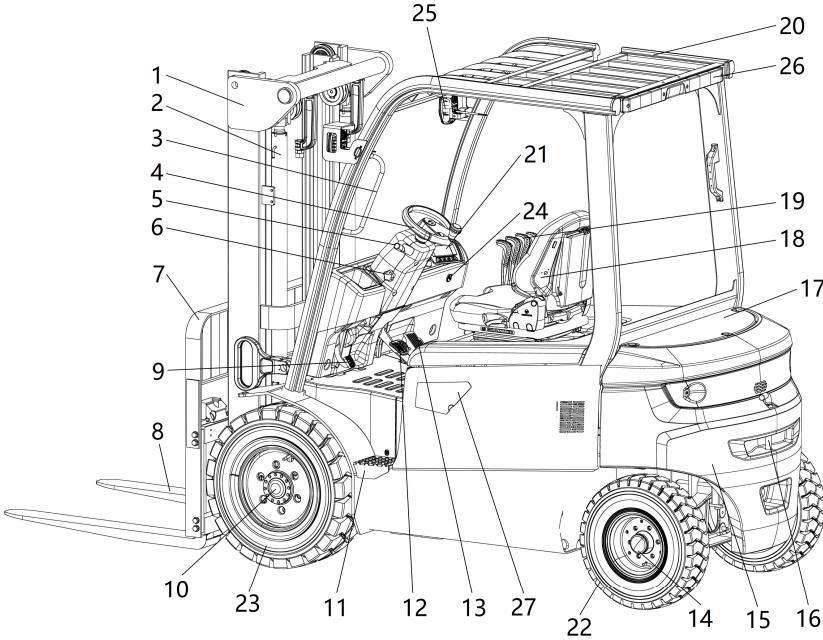
- Yerinizde sabit durun, direksiyon simidini kavrayın ve denge sağlamaya çalışın. Forklifti terk etmeden önce, forkliftin sabit bir pozisyona gelmesini bekleyin.

3

Genel bakış

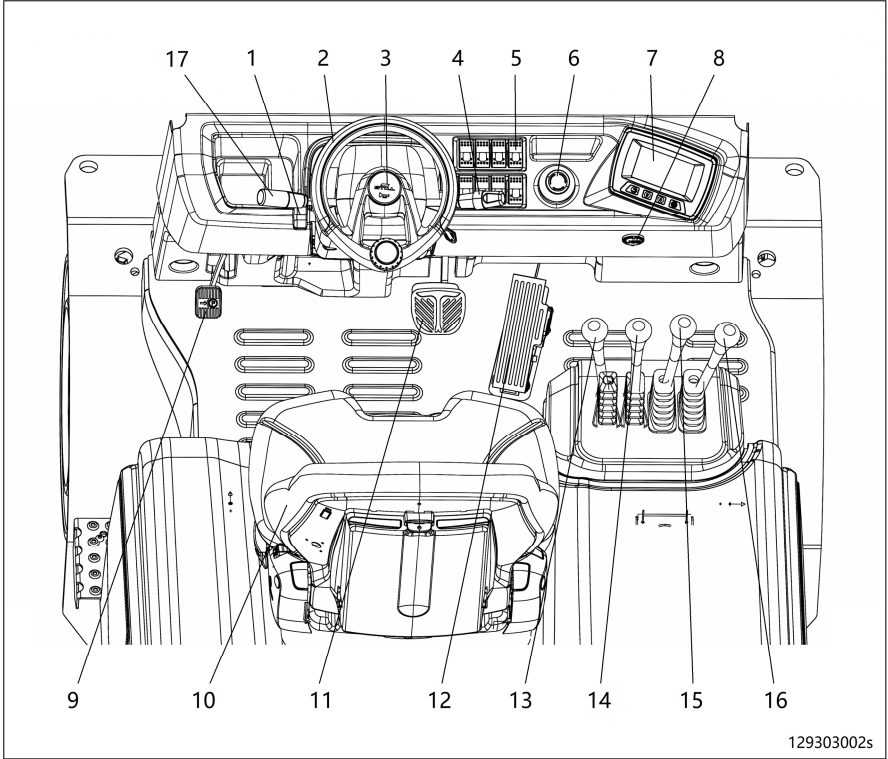
Genel görünüm

Genel görünüm



- | | | | |
|----|-------------------------------|----|---|
| 1 | Kaldırma çubuğu | 15 | Karşı ağırlık |
| 2 | Kaldırma silindiri | 16 | Çekme pimi |
| 3 | Tutacak | 17 | Arka kapak |
| 4 | Direksiyon simidi | 18 | Sürücü koltuğu |
| 5 | Geri sürüş kolu | 19 | Çoklu kol |
| 6 | Direksiyon kolunu ayar vidası | 20 | Tepe koruması |
| 7 | Çatal taşıyıcı | 21 | Ekran |
| 8 | Çatallar | 22 | Arka tekerlek (direksiyon simidi) |
| 9 | El freni pedalı | 23 | Ön tekerlek (yük tekerleği) |
| 10 | Tahrik mili | 24 | USB arayüzü |
| 11 | Kayma önleyici diş | 25 | Farlar, dönüş sinyali lambaları |
| 12 | Fren pedalı | 26 | Arka lambalar |
| 13 | Gaz pedalı | 27 | Şarj portu (*lityum iyon akü modeli için) |
| 14 | Direksiyon aksı | | |

Kontrol cihazı ve ekran

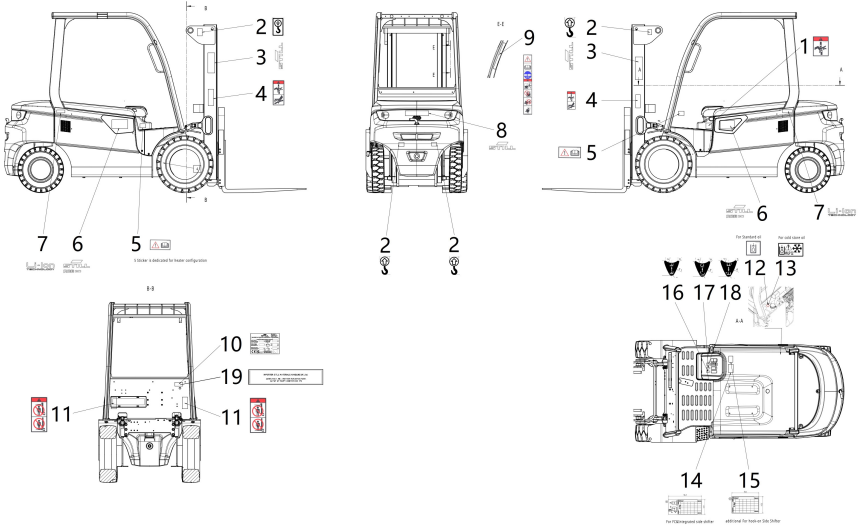


129303002s

- | | | | |
|---|-------------------------------|----|------------------------------|
| 1 | Direksiyon kolunu ayar vidası | 10 | Sürücü koltuğu |
| 2 | Direksiyon simidi | 11 | Fren pedalı |
| 3 | Korna butonu | 12 | Gaz pedalı |
| 4 | Aydınlatma kontrol kolu | 13 | Kaldırma cihazı kolu |
| 5 | Şalter paneli | 14 | Yatırma cihazı kolu |
| 6 | Acil kapatma şalteri | 15 | Ek parça kolu (isteğe bağlı) |
| 7 | Ekran | 16 | Ek parça kolu (isteğe bağlı) |
| 8 | USB arayüzü | 17 | Sürüş yönü seçme kolu |
| 9 | El freni pedalı | | |

Uyarı Etiketleri Diyagramı

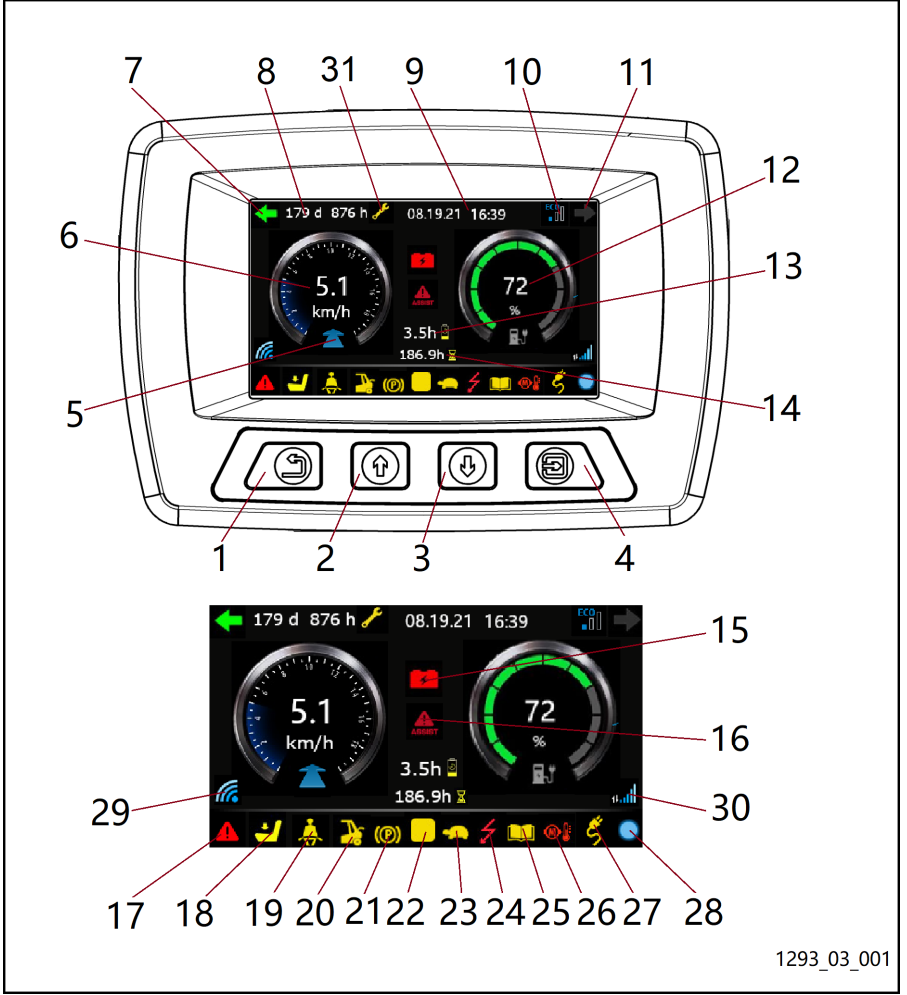
Uyarı Etiketleri Diyagramı



129403003s

- | | | | |
|----|--|----|---|
| 1 | Etiket, Sıkıştırılmaz | 12 | Etiket, Hidrolik yağı doldurun (standart yağ) |
| 2 | Etiket, Kaldırma noktaları | 13 | Etiket, Hidrolik yağı doldurun (soğuk depo yağı) |
| 3 | Etiket metni, Still | 14 | Etiket, kapasite değeri plakası (FC ve entegre yandan değiştirme için) |
| 4 | Sıkıştırılmaz/yüksek basınçlı yağ püskürme yaralanmasını önleme etiketi. | 15 | Etiket, kapasite değeri plakası (Kancalı yandan değiştirme için) |
| 5 | Etiket, Kullanım talimatlarını okuyun (Isıtıcı yapılandırması için) | 16 | Etiket, Kaldırma/İndirme |
| 6 | Etiket metni, Still + RCE30/RCE35 | 17 | Etiket, Yandan değiştirme |
| 7 | Etiket, Lityum iyon teknolojisi (*Lityum iyon forklift) | 18 | Etiket, Kaldırma/İndirme/Yatırma |
| 8 | Etiket metni, Still | 19 | Etiket, Birleşik Krallık - İthalatçı (yalnızca Birleşik Krallık'ta kullanım için) |
| 9 | Etiket, Sürüş uyarısı | 20 | Şasi no. |
| 10 | Etiket, İsim | | |
| 11 | Etiket, Çatalın üzerinde veya altında durmayın. | | |

Ekran



- 1 Geri düğmesi
- 2 Yukarı düğmesi
- 3 Aşağı düğmesi
- 4 Enter/değiştir düğmesi
- 5 Yön
- 6 Hız
- 7 Sola dönüş
- 8 Bakım zamanı
- 9 Tarih
- 10 Performans modu
- 11 Sağa dönüş
- 12 Akü

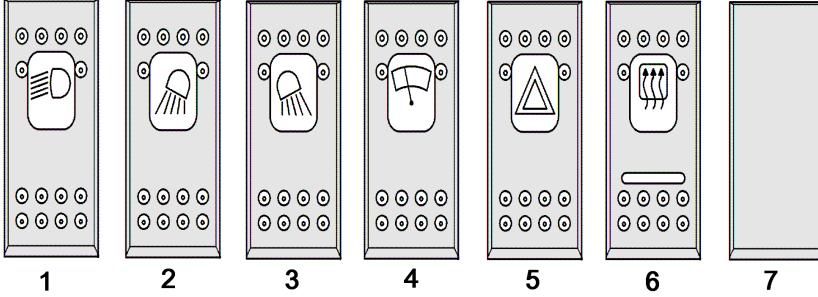
- 13 Kalan akü çalışma süresi
- 14 Zaman sayacı
- 15 Düşük şarj
- 16 Ek bilgi
- 17 Hata sembolü
- 18 Operatör sembolü
- 19 Emniyet kemerini bağlayın sembolü
- 20 Akü kapağı açık sembolü
- 21 El freni simgesi
- 22 Nötr sarı uyarı
- 23 Sürünme hızı modu
- 24 Kontrol ünitesi arızası

1293_03_001

Şalter paneli

25	Forklift belgelerine bakın	29	KCDU bağlantı sembolü (KEYS arıza tespiti için)
26	Motor sıcaklığı çok yüksek (sarı)/aşırı ısınma (kırmızı)	30	KCCU bulut sunucusu bağlantı sembolü (normal veri yüklemeye izin verir)
27	Akü şarj sembolü	31	Bakım göstergesi (bakım zamanı geldiğinde yanar)
28	CAN iletişim sembolü (Mavi - normal CAN iletişimi; kırmızı - anormal CAN iletişimi)		

Şalter paneli



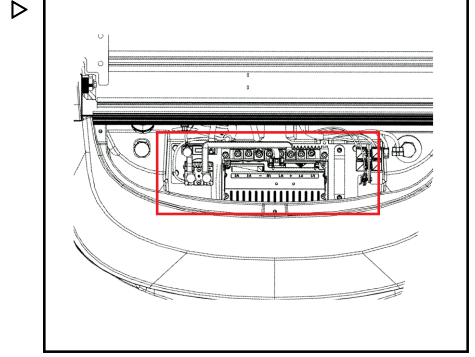
1	Standart veya yüksek aydınlatma	4	Ön cam sileceği/arka cam sileceği - aralıklı/açık/yıkama
2	Çalışma ışığı konumları 3/4 veya çalışma ışığı konumları 1/2 (daha yüksek aydınlatma)	5	Uyarı lambaları
3	Çalışma ışığı konumu 7/8	6	Cam rezistansı basmalı düğmesi
		7	Diğerleri atanmamıştır

⚠ DİKKAT

Geçerli yapılandırmanıza bağlı olarak yukarıdaki şalterler görüntülenebilir.

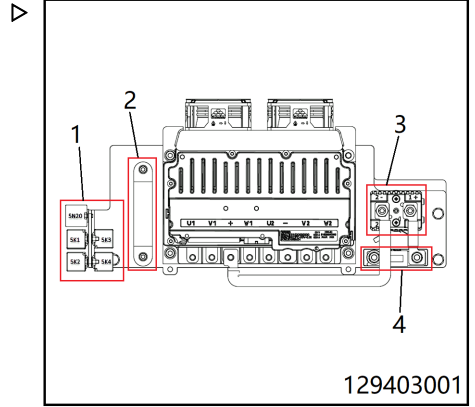
Röleler ve sigortalara genel bakış

Forkliftin röle ve sigorta kutusu karşı ağırlığın üzerine takılır ve karşı ağırlığın üzerindeki kapak açılarak görülebilir.



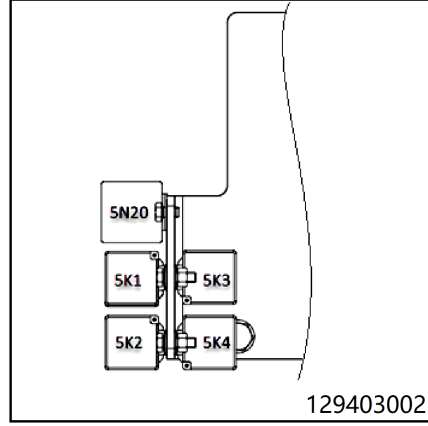
Sağdaki şekle bakın:

- (1): Yanıp sönen röle, geri vites rölesi, fren rölesi, motor fanı rölesi, modül fanı rölesi
- (2): Sigorta kutusu
- (3): Ana kontaktör
- (4): Ana sigorta



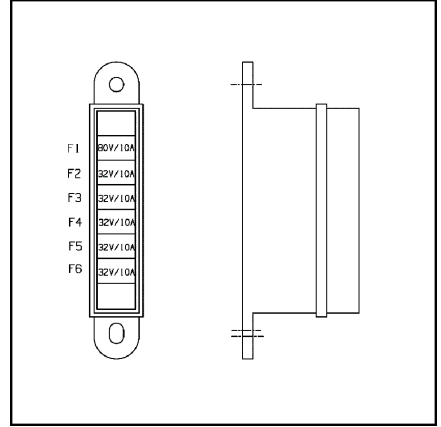
Röleler ve sigortalara genel bakış

Röle



İşaretler	Fonksiyon
5N20	Sinyal lambası rölesi
5K2	Geri vites rölesi
5K1	Park rölesi
5K4	Motor fanı rölesi
5K3	Modül fanı rölesi

Sigortalar



İşaretler	Teknik özellikler	Fonksiyon
F1	80 V/10 A	Anahtar ve ana kontaktör sinyali
F2	32 V/10 A	Modül kontrol ünitesi ve tahrik motoru devir sensörü
F3	32 V/10 A	Ekran, arıza tespiti
F4	32 V/10 A	Korna, fan, flaşör, stop lambası, geri vites lambası, geri vites sesli ikazı
F5	32 V/10 A	USB şarj portu, kombine anahtar
F6	32 V/10 A	Yedek (kurşun asitli akü modelleri), BMS yardımcı akü (lityum iyon akü modelleri)

4

Çalışma

İlk çalıştırmadan önce servis planı

İlk çalıştırmadan önce servis planı

Tahrik mekanizması ve aktarım sistemi
Tahrik mili/şanzıman dişlisi yağ seviyesini kontrol edin.
Teker somunlarını kontrol edin ve sıkın.
Lastik basıncını kontrol edin (isteğe bağlı pnömatik lastiklerle donatılmışsa).
Servis freni ve el freni çalışmasını kontrol edin.
Sürüş fonksiyonlarını (ileri ve geri) kontrol edin.
Direksiyon sisteminin çalışmasını kontrol edin.
Fren hidroliği seviyesini kontrol edin.
Elektrik sistemi
Tekrar doldurulabilir aküyü, elektrolit seviyesini ve özgül ağırlığı kontrol edin. Lityum iyon akü (*seçenek) için forklift ile birlikte verilen lityum iyon akü kullanım talimatlarına bakın.
Elektrikli sistemleri (ör. aydınlatma, uyarı donanımı ve diğer özel donanımlar) kontrol edin.
Acil kapatma şalterini kontrol edin.
Hidrolik
Hidrolik yağı seviyesini kontrol edin.
Kaldırma sistemi
Kaldırma çubuğunun ve ek parçaların fonksiyonunu kontrol edin.

Motor çalıştırma talimatları

Forklift hemen çalıştırılabilir.

Ancak ilk 50 çalışma saatindeki sürüş sırasında hem çalışma hidroliklerini hem de tahrik

ünitesini sürekli ağır yüklere maruz bırakmayın.

Vardiya öncesi kontroller

Günlük rutininizin bir parçası olarak aşağıdaki kontrollerin yapılması forkliftin iyi durumda kalmasına yardımcı olur. Bu kontroller tamamlayıcı niteliktedir ve periyodik bakım işlerinin yerini tutmaz.

**NOT**

Günlük kontrolleri yaparken bir arıza tespit ederseniz veya forkliftin düzgün çalışıp çalışmayacağından emin değilseniz forklifti kullanmayın ve teknik servis departmanı ile iletişim kurun.

Günlük muayene öğeleri

Günlük muayene öğeleri

Tahrik mekanizması ve aktarım sistemi
Lastiği ve jantı (profil ve dış kısımda hasar olma ihtimaline karşı) kontrol edin.
Tahrik mili/şanzıman dişlisi yağ seviyesini kontrol edin.
Lastik basıncını kontrol edin (isteğe bağlı pnömatik lastiklerle donatılmışsa).
Servis freni ve el freni çalışmasını test edin.
Direksiyonu kontrol edin.
Fren hidroliği seviyesini kontrol edin.
Sürücü kabini
Sürücü koltuğunun ve emniyet kemerinin durumunu ve çalışmasını kontrol edin.
Koltuk anahtarının normal çalışıp çalışmadığını kontrol edin.
Direksiyon kolunu ayarının güvenli olup olmadığını kontrol edin.
Elektrik sistemi
Aküyü, akü üreticisi tarafından sağlanan kılavuza göre kontrol edin.
Elektrikli sistemleri (ör. aydınlatma, uyarı donanımı ve diğer özel donanımlar) kontrol edin.
Kontak anahtarının çalışma durumunu kontrol edin.
Hidrolik sistem
Yağ seviyesini kontrol edin.
Forkliftte sızıntı olup olmadığını gözle kontrol edin.
Kaldırma sistemi
Çatal kolları ve taşıyıcıdaki güvenlik bağlantılarını kontrol edin.
Özel donanım
Yana kayar yük mekanizmasının ve ek parçaların aşınma durumunu ve fonksiyonlarını (üretici tarafından belirtilen prosedürlere uygun olarak) kontrol edin.
Antistatik kayışın ve topraklamanın durumunu kontrol edin (sadece antistatik olmayan lastikler kullanırken).
Sonraki işlemler
Fonksiyon testi ve test sürüşü gerçekleştirin

Periyodik muayene öğeleri

⚠ DİKKAT

Aracın periyodik muayenelerinin gerçekleştirilmesi periyodik servis işlemlerine ek bir işlemdir ve aracın iyi çalışır durumda tutulmasında önemli bir rol oynar.

Lütfen "**İlk servis kontrolleri tablosu**" bölümünün içeriğine göre periyodik muayeneler yapın (dişli yağının değiştirilmesi hariç).

Her 1000 saatte bir muayene yapılması önerilir. Bu aralık, çalışma koşullarına bağlı olarak uygun şekilde kısaltılabilir.

NOT

Kontrolleri yaparken bir arıza tespit ederseniz veya forkliftin düzgün çalışıp çalışmayacağından emin değilseniz forklifti kullanmayın ve yetkili bayinizle iletişime geçin.

Sorun giderme kılavuzu

NOT

Aşağıdaki tabloda yalnızca bazı genel arızalar listelenmiştir ve bu kapsamlı bir liste değildir. Forkliftte bir arıza meydana geldiğinde arızayı en kısa sürede çözmek için yetkili bir bayi ile iletişim kurmanızı öneririz.

Sorun giderme kılavuzu

Arıza	Olası neden	Çözüm
Forklift sürülemiyor	1. Erkek akü konektörü bağlı değil.	1. Erkek akü konektörünü kontrol edin ve gerekirse bağlayın.
	2. Acil kapatma şalterine basılmıştır.	2. Acil kapatma şalterini yukarı çekin.
	3. Kontak anahtarı "0" konumundadır.	3. Kontak anahtarını "1" konumuna getirin.
	4. Koltuk anahtarı kapalı değil.	4. Koltuk anahtarını kontrol edin ve gerekirse yetkili bir bayi ile iletişime geçin.
	5. Sigorta atmıştır.	5. Sigortayı kontrol edin ve gerekirse değiştirin.
	6. Ekrandaki arıza göstergesi yanar ve bir hata kodu görüntülenir.	6. Yetkili bayinizle iletişime geçin.
Yük kaldıramıyor	1. Forklift çalışmak için hazır değildir.	1. "Forklift sürülemiyor" bölümünde listelenen tüm düzeltmeleri gerçekleştirin.
	2. Hidrolik yağı seviyesi çok düşüktür.	2. Hidrolik yağı seviyesini kontrol edin ve doldurun.
	3. Yük ağırlığı aşırı.	3. Nominal yüke uyun.
Forklift düşük hızda ilerliyor	1. El freni serbest bırakılmamıştır.	1. El freninin tamamen serbest bırakılıp bırakılmadığını kontrol edin.
	2. Fren pedalı serbest bırakılmamıştır.	2. Fren pedalının sıkışıp sıkışmadığını kontrol edin ve fren pedalı bağlantı noktalarını yağlayın.
	3. Akü seviyesi düşük	3. Akü seviyesini kontrol edin ve gerekirse aküyü şarj edin.
	4. Ekrandaki arıza göstergesi yanar ve bir hata kodu görüntülenir.	4. Yetkili bayinizle iletişime geçin.

Binme/inme

⚠ İKAZ

Bacak ve sırt yaralanmalarını engellemek için forkliftten inerken daima yüzünüzü forklifte dönün.

i NOT

Forkliftte binerken/forkliftten inerken direksiyon simidini veya kumanda kollarını tutmayın.

Forkliftte günlük kontrolleri tamamladıktan sonra forklifti kullanmaya başlamadan önce aşağıdaki işlemi uygulayın:

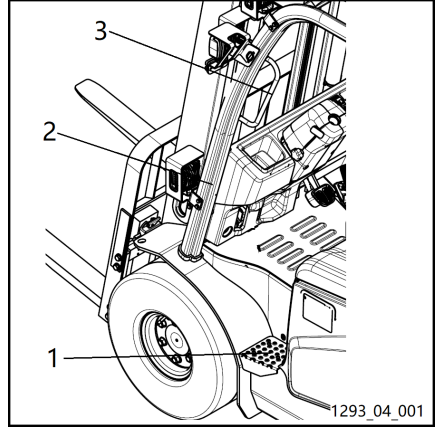
- Önce sol ayağınızı kayma önleyicili dişe (1) yerleştirin. Tutacağı (3) veya tepe koruması girişini (2) tutup forklifte sol taraftan binin.
- Kayma önleyicili dişi (1) ve tutacağı (3) veya tepe koruması girişini (2) kullanarak forkliftin sol tarafından inin.

⚠ İKAZ

Acil bir durum olmadığı sürece forkliftten inerken veya forklifte binerken sağ tarafı kullanmayın.

⚠ DİKKAT

Güvenlik nedeniyle, kayma önleyicili diş ve paspas çıkarıldığında veya eksik olduğunda forkliftin kullanılması tavsiye edilmez. Lütfen kayma önleyicili dişin ve paspasın temiz olduğundan emin olun.



Emniyet kemerinin durumu ve performans kontrolleri

Emniyet kemerinin durumu ve performans kontrolleri

Durum ve performansın kontrol edilmesi

▲ UYARI

Güvenlik nedeniyle emniyet kemerinin durumu ve koruma kabiliyeti günlük olarak kontrol edilmelidir.

Emniyet kemeri takılı değilken aracı çalıştırmayın.

▲ DİKKAT

Çekme düzeneği kilitleme cihazının, emniyet kemeri kilitleme cihazının ve emniyet kemeri/koltuk ile koltuk/kapak paneli arasındaki bağlantıların iyi durumda olduklarından emin olun.

- Emniyet kemerinin durumunu kontrol edin: Emniyet kemerini çekme düzeneğinden tamamen dışarıya doğru çekerek hasar kontrolü yapın.

▲ DİKKAT

Emniyet kemeri çatlamış, aşınmış veya bir kazada hasar görmüşse değiştirilmelidir. Emniyet kemerini değiştirirken emniyet kemeri, mandal, çekme düzeneği ve kilitleme cihazları da dahil olmak üzere tüm koruma sistemi değiştirilmelidir.

- Emniyet kemeri mandalını yerine oturma sesi duyulana kadar tokaya yerleştirerek toka kilitleme cihazını kontrol edin. Mandalın, tokenın ve diğer kilitleme cihazlarının düzgün şekilde çalıştığından emin olun.
- Emniyet kemeriyle koltuk arasındaki bağlantıyı dikkatli bir şekilde kontrol edin.
- Sürücü koltuğu ile alttaki panel kapağı arasındaki bağlantıyı dikkatli bir şekilde kontrol edin.

Koltuğun ve emniyet kemerinin ayarlanması

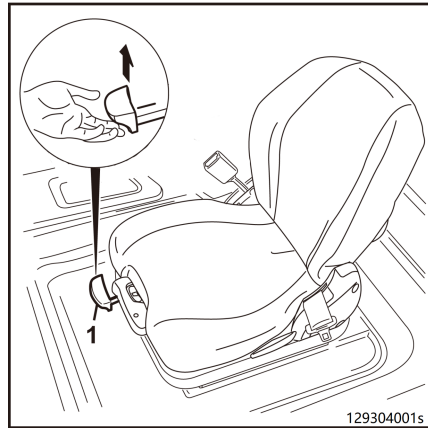
▲ DİKKAT

Yanlış koltuk ayarı, sürücünün sırtına zarar verebilir.

Sürücü koltuğu ayarlama kontrolleri, forklift çalışırken kullanılmamalıdır.

Forklifti başka bir sürücü kullanacağında ve forklifti çalıştırmadan önce koltuğu sürücünün ağırlığına göre ayarlayın ve tüm ayarların doğru şekilde yapılmış olduğundan emin olun.

Sürücünün çalışma alanına herhangi bir nesne yerleştirmeyin.



129304001s

Koltuğun boylamasına ayarlanması

⚠ DİKKAT

Ayar esnasında kumanda kolu tamamen kavranırsa ellerin ezilme riski vardır.

Kumanda kolunu yalnızca bu amaç için sağlanmış olan kılavuzdan kavrayın.

- Ayar kolunu (1) yukarı doğru çekin.
- Sürücü, direksiyon simidi, gaz pedalı ve çalıştırma kolları arasında optimum konuma ulaşılan kadar koltuğu koltuk kılavuzu boyunca ileri veya geri hareket ettirin.
- Ayar kolunu (1) geri çekin.

Sürücü ağırlığının ayarlanması

i NOT

Sürücü ağırlığı ayarı, sürücü koltukta otururken yapılmalıdır.

- Ayar kolunu (2) dışarıya doğru çekin.

Ayar kolunu hareket ettirin ve süspansiyon yayını sürücünün ağırlığına göre ayarlayın.

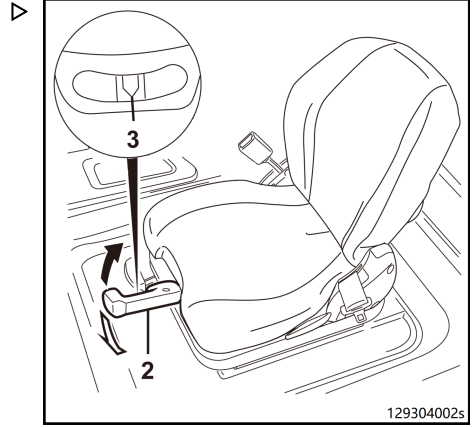
- Ok, inceleme penceresinin (3) ortasına geldiğinde doğru sürücü ağırlığı seçilmiş demektir.

Ayarlanan ağırlığı artırmak için ayar kolunu (2) yukarı doğru hareket ettirin.

Ağırlığı azaltmak için ayar kolunu (2) aşağı doğru hareket ettirin.

i NOT

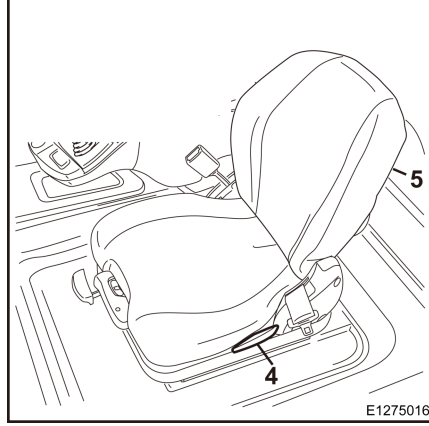
Uzun süre oturmak omurgaya çok fazla baskı bindirir. Basit jimnastik hareketleri yaparak bunu dengelemeyi deneyin.



Emniyet kemerinin durumu ve performans kontrolleri

Koltuk sırtlığının ayarlanması

- Koltuk sırtlığı ayarlayıcısını (4) kullanarak sırtlığı ayarlayın.
- Koltuk ayarlayıcısını (4) yukarı doğru çekin ve yerine yerleştirin.
- Sürücü için rahat bir konum bulunana kadar koltuk sırtlığını (5) ileri veya geri hareket ettirin.
- Koltuk sırtlığını (5) orijinal konumuna geri döndürmek için koltuk ayarlayıcısını (4) serbest bırakın.



Emniyet kemerinin takılması

UYARI

Sürücü aracın kontrolünü kaybederse ölüm riski söz konusudur.

Forkliftin kullanıldığı süre boyunca daima emniyet kemeri takılmalıdır!

Emniyet kemeri aynı anda sadece bir kişi tarafından kullanılmalıdır.

DİKKAT

Emniyet kemeri çalışır durumda olmalıdır.

Emniyet kemerinin bükülmüş, sıkışmış veya düğümlemiş olmadığından emin olun.

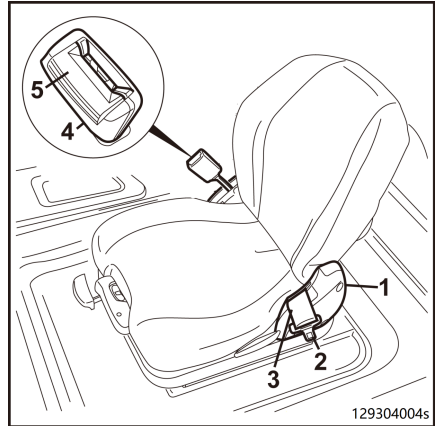
Emniyet kemeri tokasını ve çekme düzeneğini yabancı nesnelerin veya kirin girmesine ve hasara karşı koruyun.

i NOT

Sürücü kabının sürücü güvenlik sistemlerine tamamen uyum sağlayabilmesi için sürücünün emniyet kemerini her daim takması gerekir.

- Forklift çok dik bir yokuşta iken, emniyet kemerinde bulunan otomatik mandal devreye girerek takan kişinin emniyet kemerini açmasını önler.
- Emniyet kemerinde bulunan otomatik mandalı devre dışı bırakmanın tek yolu forklifti dikkatli bir şekilde düz bir seviyeye getirmektir.
- Forklift çalıştırılırken (sürüş veya kaldırma esnasında vb.) sürücü, koltuğunda kalmalı ve sırtlığı yaslanmalıdır.
- Çekme düzeneğinde bulunan otomatik mandal, sürücünün forklifti kullanırken yeterli hareket özgürlüğüne sahip olmasını sağlar.

- Emniyet kemerini (3) çekme düzeneğinden (1) yavaşça çekerek çıkarın.
- Emniyet kemerini karnızın üst tarafına geçmeyecek şekilde belinizin etrafına yerleştirin.
- Emniyet kemeri mandal plakasını (2) mandalın (4) içine bastırarak takın.
- Emniyet kemerinin sıkılığını kontrol edin. Kemer, vücudu sıkı bir şekilde sarmalıdır.



129304004s

⚠ UYARI

Emniyet kemerini, sürücünün ceplerindeki sert veya kırılabilir cisimler üzerinden bağlamayın; bu durum kazalara yol açabilir.

Gövdenizle kemer arasında herhangi bir nesne bulunmamasına dikkat edin.

Emniyet kemerinin açılması

- Emniyet kemeri mandalındaki (4) kırmızı düğmeye (5) basarak emniyet kemerini serbest bırakın.
- Emniyet kemeri mandal plakasını (2) kemer toplayıcısının (1) içine manuel olarak yerleştirin.

Emniyet kemerinin durumu ve performans kontrolleri

NOT

Emniyet kemerinin çok hızlı hareket ettirilmesi, mandal plakasının otomatik mandala ve muhafazaya takılmasına ve böylece otomatik kilidin devreye girmesine neden olabilir. Bu durumda, emniyet kemeri normal kuvvetle çekilip çıkarılamaz.

Emniyet kemeri izleme ve alarm fonksiyonu**UYARI**

Sürücü, forklifti kullanırken sürücü koltuğunda oturmalıdır.

Forkliftin kullanıldığı süre boyunca daima emniyet kemeri takılmalıdır!

Forklift, emniyet kemeri takılmadan çalıştırılırsa okla gösterilen LED ışık ekranda yanıp söner ve forklift sürüşe devam edebilir.

Forklift hareket halindeyken emniyet kemeri açılırsa ekranda okla gösterilen LED ışık yanıp söner. Araç hızı o anda 4 km/sa değerinin üzerindeyse sesli ikaz da duyulur.

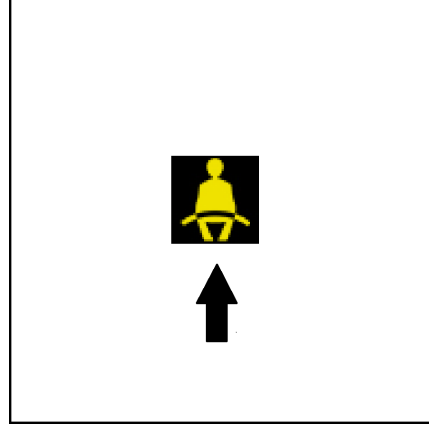
Arıza tespit yazılımı kullanılarak farklı izleme modları ayarlanabilir, böylece forklift kademeli şekilde yavaşlayarak durur (0 km/sa) veya sürünme hızıyla (2 km/sa) sınırlandırılır.

NOT

Emniyet kemeri izleme modu, arıza tespit yazılımı kullanılarak ayarlanabilir. Lütfen yetkili bayinizle iletişime geçin.

DİKKAT

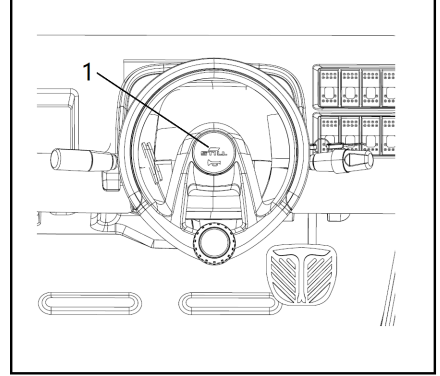
Bu fonksiyon, uygunluk sertifikasına sahip forkliftler tarafından desteklenir.



Kornanın kullanılması

Görünürlüğün düşük olduğu yollarda veya kavşaklarda çalışırken uyarı sinyali olarak kornaya basın.

- Kornayı çalmak için direksiyon simidindeki korna düğmesine (1) basın.



Direksiyon sistemi fonksiyonunun kontrolü

⚠ UYARI

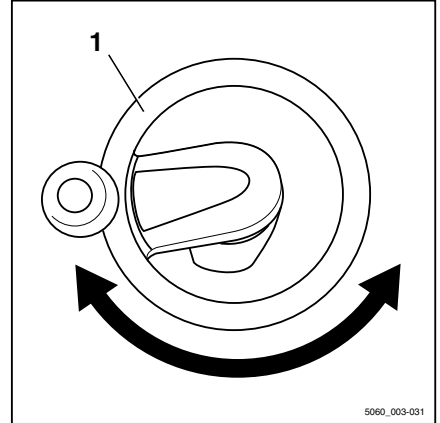
Hidrolikler arızalanırsa, direksiyon dönüş özelliği değiştiği için kaza tehlikesi vardır.

- Direksiyon sisteminde arıza varsa forklifti kullanmayın.
- Direksiyonu (1) çalıştırın. Hareketsiz konumdayken, direksiyon boşluğu iki parmak genişliğinden fazla olmamalıdır.



NOT

Forklift direksiyon çevriliyken çalıştırılırsa, maksimum sürüş hızı sınırlanır. Sürüş hızı sınırlanması, direksiyon viraj konumundan düz konuma geçtiği an kaldırılır. Bu durum direksiyon açısında yaklaşık yarım turluk bir değişiklik gerektirir.



5060_003-031

Direksiyon kolunun ayarlanması

Direksiyon kolunun ayarlanması

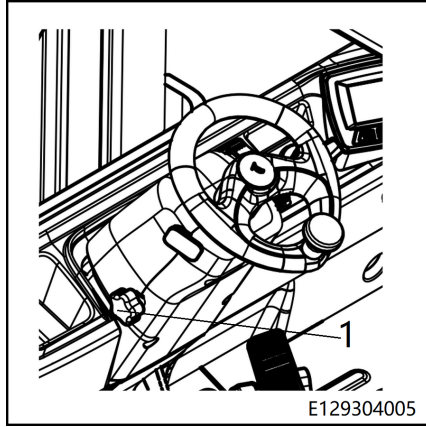
⚠ UYARI

Kelepçe vidası açıkken güvenli sürüş garanti edilemez.

Direksiyon kolunu sadece forklift sabit haldeyken ayarlayın.

Açının ayarlanması

- Kelepçe vidasını (1) saat yönünün tersine çevirerek gevşetin.
- Direksiyon kolunu istenen konuma getirin.
- Kelepçeleme vidasını (1) saat yönünde çevirerek sıkın.



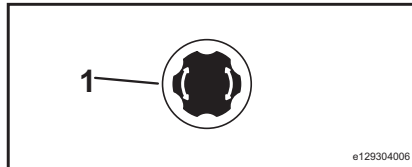
Acil kapatma şalteri

⚠ UYARI

Bu şalter düğmesi, birincil güç şalteridir. Bir acil durdurma sırasında bu şalterin bağlantısını kesmeyin.

Acil durdurma şalterine basılması

- Acil kapatma şalterine (1) basın ve serbest bırakın. Bu, forkliftin elektrik sistemini tamamen kapatır.



⚠ DİKKAT

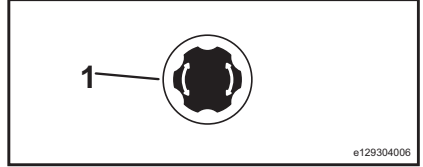
Forkliftin gücünü tamamiyle kesmek için (örneğin bakım işleri için) erkek akü konektörünün sökülmesi gerekir.

Acil durdurma şalterinin yukarı çekilmesi

- Acil kapatma şalterini (1) yukarı çekin. Bu, forkliftin elektrik sisteminin çalışmaya başlamasını sağlar. Forklift sürüş için hazırdır.

**NOT**

Forklift ancak acil durdurma şalteri doğru şekilde yukarı çekildikten sonra çalıştırılabilir.

**Aşağıdaki durumlarda çalıştırmadan önce acil durdurma şalterine basın:**

Önce kontak anahtarını kapatın, ardından acil durdurma şalterine basın.

- Şarj etmeye hazırlanırken
- Aküyü değiştirmeden önce
- Akü kapağını kaldırmadan önce
- Rutin bakım kontrollerinden önce

**NOT**

Forkliftleri çalıştırırken önce acil durdurma şalterini yukarı çekin, gerekirse ardından kontak anahtarını çevirin.

⚠ UYARI

Acil durdurma şalterinin standart dışı kullanımı kolaylıkla kazalara neden olabilir ve güç modülüne hasar verebilir.

Tuş takımı (*İsteğe bağlı)

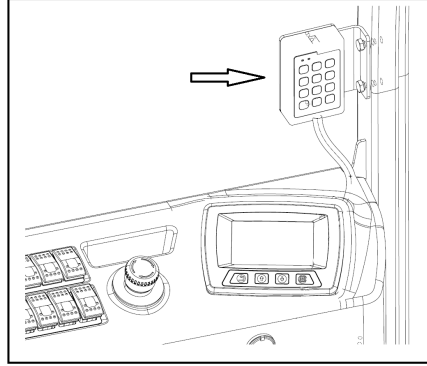
Tuş takımı (*İsteğe bağlı)

RFID Tuş Takımı

- Forklift, sürücü tanımlama sistemine sahip bir RFID Tuş Takımı ile donatılmıştır. Montaj konumu sağda gösterildiği gibidir:

⚠ DİKKAT

Ayrıntılar için lütfen "RFID Tuş Takımı kullanımı ve ayarları" bölümüne bakın.



RFID Keypad kullanımı ve ayarları.

RFID Tuş Takımı, forklift üzerindeki bir sürücü tanımlama sistemidir. Sürücü, oturum açmak için kişisel bir kimlik numarası veya RFID manyetik bantlı kart kullanmalıdır.

Bir RFID Keypad bulunan forkliftler yalnızca sürücü oturum açtıktan sonra çalıştırılabilir.



NOT

Varsayılan sürücü şifresi 12345'tir ve varsayılan yönetici şifresi 98765'tir. Forklift teslim edildiğinde yönetici şifresinin değiştirilmesini öneririz.

Şifre ile kilit açma

- Kontak anahtarını açtığınızda tuş takımında kırmızı gösterge (R) yanacaktır.
- Doğru sürücü şifresini girin ve **[OK]** düğmesine basın. Kırmızı gösterge (R) sönecek ve yeşil gösterge (G) yanacaktır.
- Kilidi kapatmak için **[C]** düğmesini 1 saniye basılı tutun. Yeşil gösterge (G) sönecektir.

i NOT

Yanlış bir şifre girilirse kırmızı gösterge ve yeşil gösterge üç kez yanıp sönerek şifrenin yanlış olduğunu gösterir.

Kartla kilit açma

- Kontak anahtarını açtığınızda tuş takımında kırmızı gösterge (R) yanacaktır.
- Tanımlama ve kilit açma işlemleri için Keypad'in ön yüzünün yakınına kimlik kartı yerleştirin. Kilit açma başarılı olursa kırmızı gösterge (R) söner ve yeşil gösterge (G) yanar.
- Kilidi kapatmak için kartı tekrar kaydırın veya **[C]** düğmesini 1 saniye basılı tutun. Yeşil gösterge (G) sönecektir.

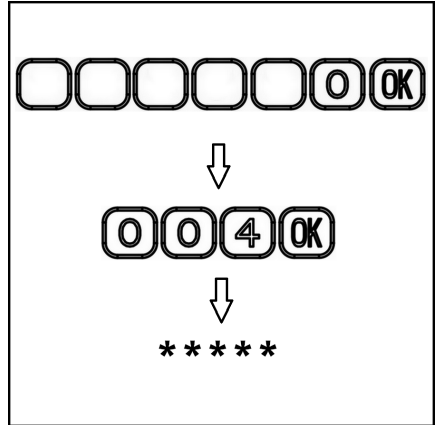
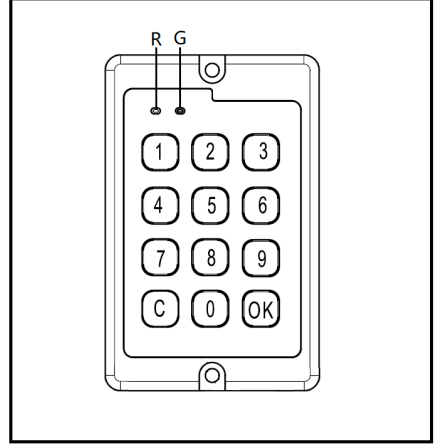
Sürücü şifresi ekleme

- Doğru yönetici şifresini girin, ardından **[0]** girin ve yönetici moduna girmek için **[OK]** düğmesine basın.
- 3 haneli fonksiyon kodunu **[0][0][4]** girin ve **[OK]** düğmesine basın.
- Yeni bir 5 haneli sürücü şifresi girin.
- Yeni şifreyi onaylamak için **[1]** tuşuna, girilen şifreyi iptal etmek için **[0]** tuşuna basın.

Yönetici modundan çıkmak için **[C]** düğmesini 1 saniye basılı tutun.

Sürücü şifresi silme

- Doğru yönetici şifresini girin, ardından **[0]** girin ve yönetici moduna girmek için **[OK]** düğmesine basın.



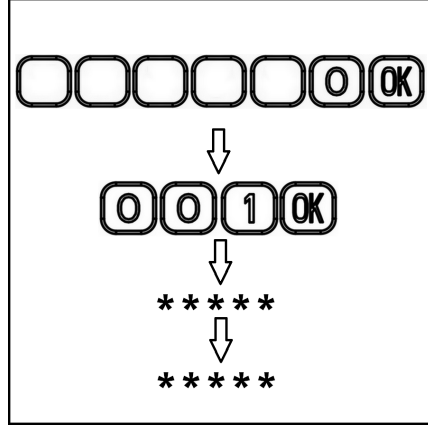
Tuş takımı (*İsteğe bağlı)

- 3 haneli fonksiyon kodunu [0][0][4] girin ve [OK] düğmesine basın.
- Mevcut 5 haneli sürücü şifresini girin.
- Şifreyi silmek için [1] tuşuna, silme işlemi iptal etmek için [0] tuşuna basın.

Yönetici modundan çıkmak için [C] düğmesini 1 saniye basılı tutun.

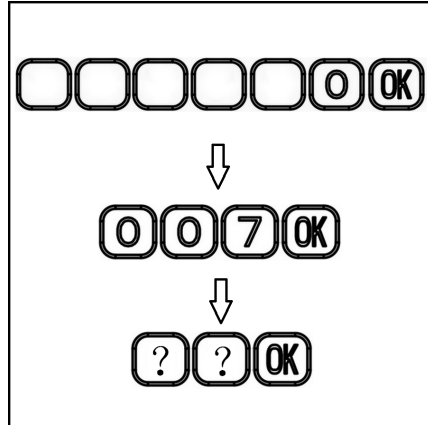
Yönetici şifresini sıfırlama

- Doğru yönetici şifresini girin, ardından [0] girin ve yönetici moduna girmek için [OK] düğmesine basın.
 - 3 haneli fonksiyon kodunu [0][0][1] girin ve [OK] düğmesine basın.
 - Yeni bir 5 haneli yönetici şifresi girin.
 - Yeni 5 haneli yönetici şifresini tekrar girin.
- Yönetici modundan çıkmak için [C] düğmesini 1 saniye basılı tutun.




Bir RFID kartı bağlama

- Doğru yönetici şifresini girin, ardından [0] girin ve yönetici moduna girmek için [OK] düğmesine basın.
- 3 haneli fonksiyon kodunu [0][0][7] girin ve [OK] düğmesine basın. Sesli alarm uzun bir bip sesi verir.
- 2 haneli sürücü numarasını (00–99) girin ve [OK] düğmesine basın. Sesli alarm uzun bir bip sesi verir.
- Tanımlama ve bağlama işlemleri için Tuş Takımı ön yüzünün yakınına kimlik kartı yerleştirin.
- Bağlama işlemi başarılı olursa sesli alarm kısa bir süre için iki kez bip sesi çıkarır ve yeşil gösterge yanar.
- Kimlik zaten başka bir sürücü numarasına (00–99) bağlıysa bağlama işlemi başarısız olur. Sesli alarm üç kez kısa süreli bip sesi



çıkartır ve hem kırmızı gösterge hem de yeşil gösterge yanıp söner.

- Bağlı olmayan bir kimlik kartı bağlı bir sürücü numarasına (00–99) bağlıysa ilk başta sürücü numarasına bağlı olan kimlik kartı geçersiz hale gelir.
- Bağlanma başarılı olduktan sonra, yeni kimlik kartlarını bağlamak için adımları tekrarlayabilirsiniz.

Yönetici modundan çıkmak için  düğmesini 1 saniye basılı tutun.

Forkliftin çalıştırılması ve kapatılması

Forkliftin çalıştırılması

- Sürücü koltuğuna (10) oturun.
- Emniyet kemerini takın.

NOT

- *Tek pedallı geri hareket kontrol kolu (16) nötr konumda olmalıdır. Kumanda kolları (13), (14) ve (15) nötr konumda olmalıdır.*
- *Kumanda kolu (13), (14) ve (15) nötr konumda olmalıdır.*
- Gerekirse acil kapatma şalterini (6) çekin.

NOT

Forklift sadece acil durdurma şalteri yukarı doğru çekildiğinde çalışabilir.

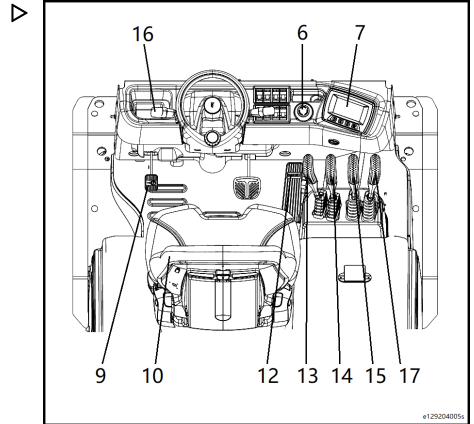
- El freni pedalının (9) etkinleştirildiğinden emin olun.

NOT

Forklift, el freni pedalının etkinleştirilmesine bağlı olmadan çalıştırılabilir. Güvenlik nedenlerinden forklifti çalıştırmadan önce el freni pedalını devreye almak önerilir.

- Anahtarı kontak anahtarına takın ve saat yönünde döndürerek sıfır konumundan "I" konumuna getirin.

Elektrik sistemi açılır.



Forkliftin çalıştırılması ve kapatılması

- El freni pedalına (9) basın. Pedal geri teper ve el freni serbest bırakılır.
- Ekranı (7) gözlemleyin.

i NOT

El freninin tamamen devreden çıkmış olduğundan emin olun. Ekrandaki park simgesi Ⓟ sönene kadar forklift sürülemez.

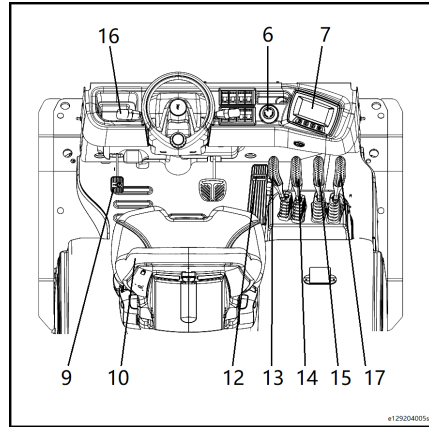
Forklift artık kullanıma hazırdır.

i NOT

Kontak açıldıktan sonra ekranın (7) kendi kendine test işlemi gerçekleştirilir. Ekranın altındaki gösterge lambaları, sönmeye kadar yaklaşık 4 saniye boyunca yanar. Tüm gösterge lambaları sönene kadar, kumanda kolu ve/veya gaz pedalları kullanılmamalıdır. Aksi takdirde forklift çalışmaz. Yeniden çalıştırmak için: kontak anahtarını kapatın ve tekrar açın.

Forkliftin kapatılması

- Her iki ayağınızı da gaz pedalı (12) üzerinden kaldırın.
- Tek pedallı geri hareket kontrol kolu (16) nötr konumda olmalıdır. Kumanda kolu (13), (14) ve (15) nötr konumunda olmalıdır.



- El frenini etkinleştirmek için el freni pedalına (9) basın. Park sembolü Ⓟ ekranda (7) yanık kalıp kalmadığını gözlemleyin.
- Kontak anahtarını saat yönünün tersine çevirip sıfır konumuna getirin.
- Araçtan ayrılırken kontak anahtarını çıkarın.
- Gerekirse acil kapatma şalterine (6) basın.




* = İsteęe baęlı

Ekranın ayarlanması

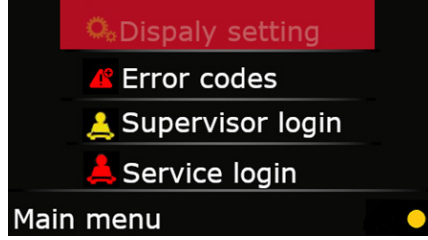
Ekranın ayarlanması

Ana arayüzün ayarlanması

- Ayarlar penceresine erişmek için ekran üzerindeki Enter/Değiştir düğmesine  uzun basın.
- Ayarlar penceresi aşağıdaki dört ayar öğesini içerir:
 - Display settings
 - Error codes
 - Supervisor login
 - Service login

Araç çubuğunda "Ayarlar" öğesini seçmek için ekrandaki yukarı/aşağı düğmelerine basın.

"Ayarlar" arayüzü üzerinden kullanıcılar ve teknisyenler daha fazla ayar yapılandırabilir.



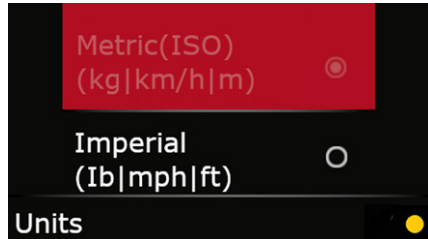
Display settings

"Ayarlar" menüsünü açmak için Enter düğmesine basın, "Display settings" öğesini seçmek için yukarı/aşağı düğmelerine basın, ardından bir sonraki seviye alt menüye girmek için Tamam düğmesine basın.

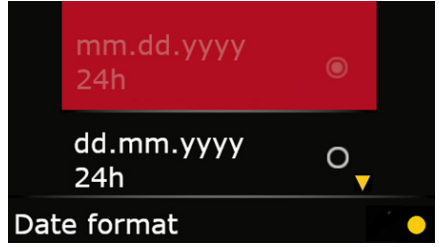
- Dili değiştirmek için "Dil" ayarları menüsüne erişin. (ör. İngilizce, Çince, İspanyolca vb.)



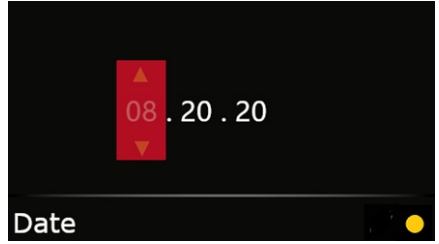
- Ölçüm sistemini değiştirmek için "Birimler" ayarları menüsüne erişin. (Metrik/İngiliz)



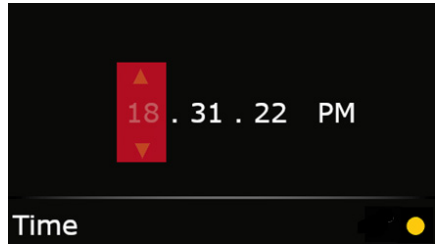
- Tarih formatını değiştirmek için "Tarih formatı" ayarları menüsüne erişin. (ay.gün.yıl 24 saat, gün.ay.yıl 24 saat, ay/gün/yıl 12 saat)



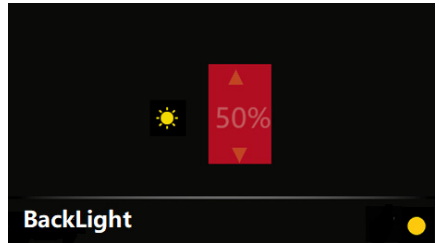
- Tarihi değiştirmek için "Tarih" ayarları menüsüne erişin.



- Saati değiştirmek için "Saat" ayarları menüsüne erişin.



- Ekran parlaklığını ayarlamak için "Arka aydınlatma" ayarları menüsüne erişin.



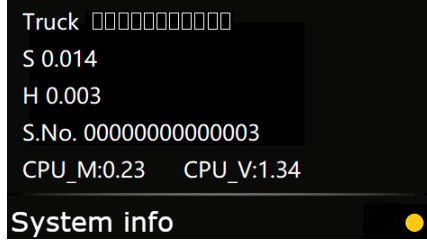
Ekranın ayarlanması

- Araç modeli ve ekranın yazılım sürümü gibi ekranın sistem bilgilerini okumak için "sistem bilgileri" kısmına erişin.



NOT

"Ekran ayarları", müşteriler tarafından kullanılabilen ayarlardır ve diğerleri teknisyenler tarafından kullanılabilen ayarlardır.



Sürüş

Sürüş

⚠ DİKKAT

Denge ve minimum fren mesafesi göz önüne alındığında forklifti %15'ten yüksek bir eğime sahip uzun yokuşlarda kullanmayın. Forklifti daha eğimli yokuşlarda kullanmanız gerekiyorsa lütfen önce bayinize danışın. Tip etiketinde belirtilen azami tırmanma kabiliyetleri, forkliftin çekme kuvvetine dayanarak hesaplanmıştır ve sadece forkliftin küçük engelleri aşması gereken durumlar veya yeterli ölçüde düz olan yol yüzeylerinde sürüş için geçerlidir.

Çalışma modu özellikle tehlikeli çalışma alanlarında ve yük taşıırken yol yüzeyi koşullarına (inişli çıkışlı, engebeli vb.) uymalıdır.

⚠ DİKKAT

Lütfen dikiz aynasının sadece arkadaki trafik durumunu izlemek için kullanılması gerektiğini unutmayın.

Geri harekete sadece doğrudan dikiz aynası kullanıldığında izin verilir.

i NOT

Bazı forkliftlerde (örneğin özel konteyner tavanı veya döner koltuk bulunanlar) sürücü koltuğu ile tepe koruması arasındaki boş alan mesafesi azaltılmıştır. Bu nedenle forkliftler sadece normal çalışma durumunda başları tepe korumasından minimum 30 mm uzaklıkta olan kişiler tarafından kullanılmalıdır.

i NOT

Forklift ancak sürücü koltuğunda yük varken kullanılabilir.

i NOT

Forklifti çalıştırmadan önce kumanda kolları (13), (14), (15) ve (17) nötr pozisyonda olmalıdır. Geri kolu (16) nötr konumda olmalıdır.

Sürüş

- Sürücü koltuğuna (10) oturun (Sürücü koltuğunun altındaki koltuk şalteri ancak oturduğunda etkinleşir).
- Emniyet kemerini takın.
- Gerekirse acil kapatma şalterini (6) çekin.
- El freni pedalının (9) etkinleştirildiğinden emin olun.

i NOT

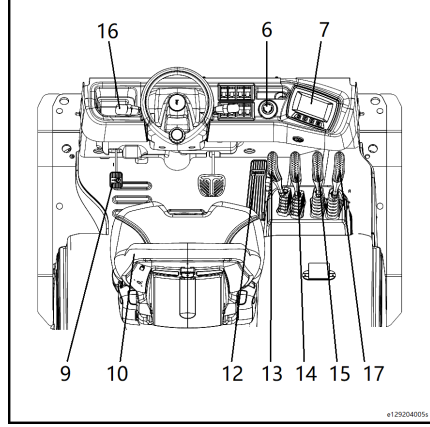
Forklift, el freni pedalının etkinleştirilmesine bağlı olmadan çalıştırılabilir. Güvenlik nedenlerinden önce el freni pedalını devreye almak önerilir.

- Anahtarları kontak anahtarına takın ve saat yönünde döndürerek sıfır konumundan "I" konumuna getirin.

Ekranı (7) gözlemleyin.

Ekranın altındaki tüm gösterge lambaları yanar. (Gösterge lambaları yaklaşık 4 saniye sonra söner)

- Çatalları yavaşça kaldırın ve kaldırma çubuğunu geriye doğru yatırın.
- El freni pedalına (9) basın. Pedal geri teperek el freni serbest bırakılır.



İleri hareket

İleri hareket

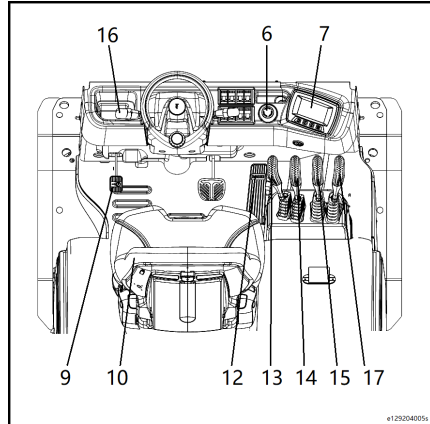
- Geri sürüş kolunu (16) ileri pozisyona alın.
- Sağ taraftaki gaz pedalına (12) hafifçe basın.

Ekran, ilerleyen hattın sembolünü gösterir.

Sürüş hızı, pedal hareketindeki artışla bağlantılı olarak yükselir.

i NOT

Maksimum hızlanma otomatik olarak kontrol edildiğinden dolayı pedala hızlı bir şekilde basılması hızlanmayı değiştirmez.



Geri hareket

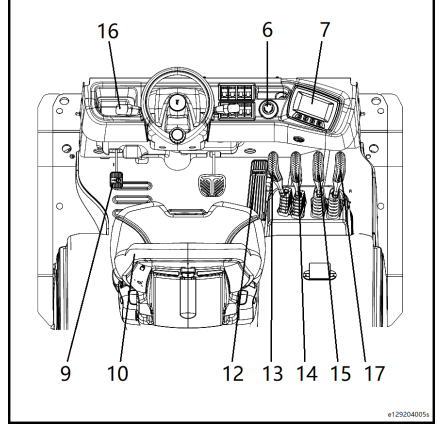
- Geri sürüş kolunu (16) geri pozisyona alın.
- Sağ taraftaki gaz pedalına (12) hafifçe basın.

Ekran geri sembolünü gösterir.

Sürüş hızı, pedal hareketindeki artışla bağlantılı olarak yükselir.

i NOT

Maksimum hızlanma otomatik olarak kontrol edildiğinden dolayı pedala hızlı bir şekilde basılması hızlanmayı değiştirmez.



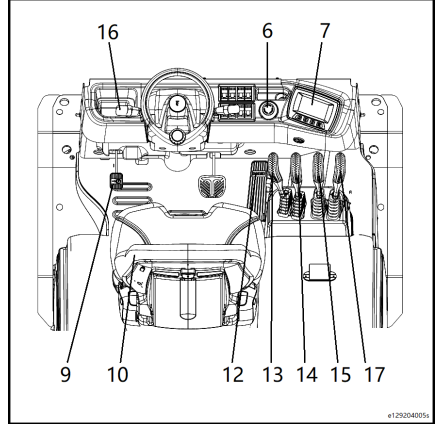
Sürüş yönünü değiştirme

- Gaz pedalını (12) serbest bırakın.
- Geri hareket kolunu (16) ters yönde çekin.
- Geriye hızlanmak için tekrar gaz pedalına (12) basın.

Geri sürüş kolu, gaz pedalı serbest bırakılmadan doğrudan ileri yönden geri yöne geçiş yapabilir. Forklift, elektrikli frenle yavaşlayarak durur ve seçilen yönde hızlanır.

i NOT

Maksimum hızlanma otomatik olarak kontrol edildiğinden dolayı pedala hızlı bir şekilde basılması hızlanmayı değiştirmez.



Fren sistemi

Fren sistemi

Fren sistemi bilgileri

⚠ İKAZ

Fren sisteminde arıza varsa kaza veya ölüm tehlikesi bulunmaktadır.

Fren sisteminde arıza olması durumunda forkliftinizi kesinlikle kullanmayın. Fren sisteminde herhangi bir kusur ya da aşınma fark etmeniz durumunda, lütfen yetkili bayi ile derhal iletişim kurun.

⚠ İKAZ

Forkliftın frenleme özellikleri, diğer bazı hususların yanı sıra yağın viskozitesinden de etkilenir. Üreticinin belirttiği yağdan farklı bir yağ (farklı viskoziteli) kullanılması, frenleme özelliklerini etkiler, ayrıca kaza ve ölüm riskini artırır.

Bu nedenle sadece üretici tarafından belirtilen yağı kullanın (bkz. Sarf malzemesi önerileri).

Lütfen yetkili bayinizle iletişime geçin.

Ayak freni/acil durum freni

- Acil durum freni için gaz pedalının sol tarafındaki fren pedalına (2) basın. Bu forkliftin tamamen durmasını sağlar.

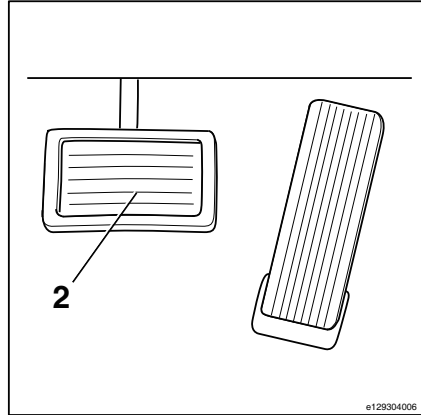
i NOT

Forklift bir yük taşımazken sürücülerin kendilerini fren sisteminin etkisine alıştırmalarını tavsiye ederiz. Sürüş fonksiyonlarını test etmek için forklifti yavaşça dolu olmayan bir alanda çalıştırın.

Ayak freninin arızalanması durumunda, acil frenlemeyi gerçekleştirmek üzere fren pedalını kullanın ve aracı durdurun.

⚠ DİKKAT

El frenini kullanarak acil durdurma gerçekleştirdikten sonra, el freni sisteminde aşınma olup olmadığı kontrol edilmelidir.



Elektronik rejeneratif frenleme

- Pedalın nötr konumuna geri dönmesi için gaz pedalını (1) serbest bırakın. Enerji geri kazanılır ve frenleme etkisi oluşur.

Bu forklift, otomatik fren kontrol sistemi ile donatılmıştır. Gaz pedalları yavaş veya hızlı bir şekilde nötr konuma alınarak frenleme etkisi hafiften sertte doğru hassas bir şekilde kontrol edilebilir.

i NOT

Gerekirse bu fonksiyon, arıza tespit programı kullanılarak etkisi daha fazla veya daha az olacak şekilde ayarlanabilir. Yerel yetkili bayinizle iletişim kurun.

i NOT

Rejeneratif frenleme, frenleme performansını artırır. Acil frenleme için gaz pedalının yanında bulunan ayak freni pedalına (1) basın.

⚠ UYARI

Kaza tehlikesi

Ayak freni pedalı (1) genellikle acil durdurma için kullanılır.

⚠ DİKKAT

Kaza riski

Akü şarjı durumuna bağlı olarak, elektrikli rejeneratif frenleme etkisi azaltılabilir. Bu durumda, fazla fren mesafesini önlemek için ayak freni pedalı frenleme için kullanılmalıdır ve araç hızı kullanım oranına bağlı olarak makul şekilde kontrol edilmelidir.

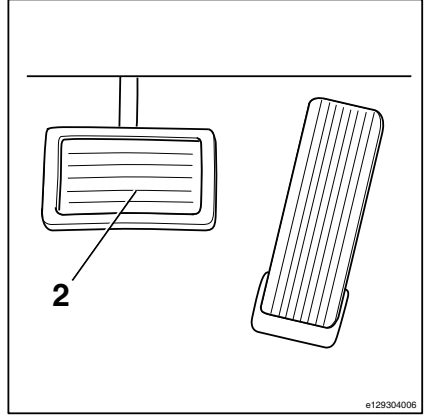
Teknik nedenler açısından rejeneratif frenleme akü tamamen şarj edilmiş durumdayken çalışmaz. Bu durumda, frenlemek için ayak freni pedalını kullanın.

El freni

⚠ İKAZ

Fren sisteminde bir arıza varsa veya sistem parçaları aşınmışsa yetkili bayinizle iletişime geçin.

Fren sistemiyle ilgili sorunlar varsa forklift çalıştırılmamalıdır.



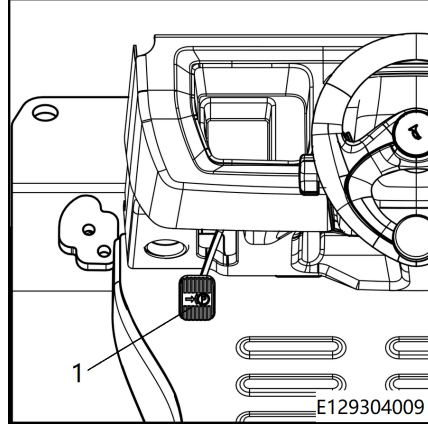
Fren sistemi

El freninin uygulanması

i NOT

Forklift, el freninin uygulanmasına bağlı olmadan çalıştırılabilir. Güvenlik nedenlerinden dolayı forkliftin el freni uygulanmış durumdayken çalıştırılması önerilir.

- El freni pedalı (1) kilitli konumuna ulaşana kadar üzerine basın. ▷



- Ekranda park simgesi (P) yanar ve yanık kalır. Forklift frenlenir. ▷

El freninin serbest bırakılması

- El freni pedalına basın ve ardından serbest bırakın. El freni orijinal pozisyonuna geri döner.
- Ekrandaki park sembolü (P) söner. Forklift çalışmaya hazırdır.

**i** NOT

El freninin tamamıyla serbest olduğundan emin olun. Ekrandaki park simgesi (P) sönene kadar forklift sürülemez.

Akü kapağı — Açık - Kapalı

i NOT

Bu araç, akü kapağı aşağıdaki durumlarda açıldığında tepe korumasının arka üst kısmı ile girişimi önlemek için tasarlanmıştır:

- Direksiyon kolunu sınır konumdadır, sürücü kabinini kapatın.
- Sürücü koltuğu öne doğru sınır konuma ayarlanmıştır.

⚠ DİKKAT

Bazı özel durumlarda akü kapağı, tepe korumasının arka üst kısmı ile girişime neden olabilir. Bunu önlemek için lütfen koltuğu veya direksiyon kolunu ayarlayın.

Akü kapağı, aşağıdaki prosedürler sırasında açılmalıdır:

- Akünün değiştirilmesi
- Akünün servisi

Akü kapağının açılması

i NOT

Bu işlemi gerçekleştirmeden önce akü kapağında veya sürücü koltuğunun altında boşta duran nesnelere kaldırdığınızdan emin olun.

i NOT

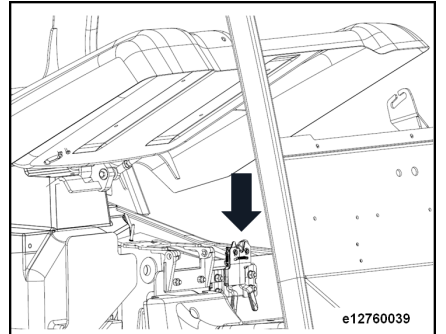
Gerekirse akü kapağını açarken direksiyon kolunu ve sürücü koltuğunu ayarlayın.

- Mandalı açmak için akü kapağı üzerindeki mandal kolunu sola doğru çekin. Akü kapağı otomatik olarak açılır.

⚠ DİKKAT

Akü kapağı belirli bir yüksekliğe kadar açıldığından akü kapağının çok yakınına dayanmayın.

- Akü kapağı sınır konuma oturana kadar kapağı yukarı itin.



Akü seviyesini kontrol etme



NOT

Aküyü değiştirirken, akü kapağının tamamen açıldığından emin olun.



NOT

*Tamamen kapalı bir sürücü bölmesi (*isteğe bağlı) takılıysa öncelikle sürücü bölmesinin arka penceresi açılmalıdır ardından akü kapağı, akü değiştirme ve benzer işlemler için açılmaktadır. Bu, koltuğun arka pencereye çarpmasını önlemek içindir.*

⚠ DİKKAT

Akü kapağını açtıktan sonra akü kapağının kaza ile kapanmasını önlemek için gaz yayında arıza olmadığından emin olun, arıza olması durumunda kişiler yaralanabilir.

Akü kapağının kapatılması

⚠ DİKKAT

Akü kapağının üzerine oturmayın: Yaralanma veya hasar tehlikesi.

Yaralanmaları önlemek için akü kapağını kapatmadan önce personelin yeterince uzakta olmasını sağlayın.

- Mandal bir kilit sesi çıkarana kadar akü kapağını aşağı bastırarak mandalı kilitleyin.

Akü seviyesini kontrol etme

Genel

Akünün boşalma durumu, ekrandaki LED çubuk göstergesi ile gösterilir.

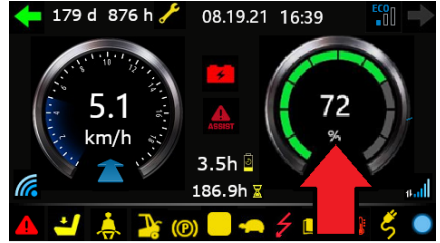
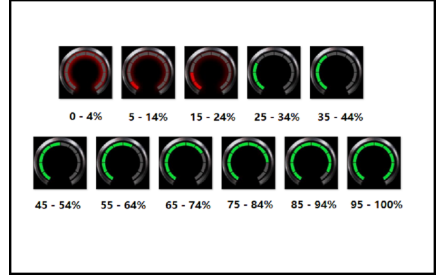
Akü boşaldıkça yeşil LED'ler sırayla söner (her çubuk akü kapasitesinin %10'unu temsil eder).

⚠ DİKKAT

Akünün birkaç kez derin deşarj olması, onarılamayacak hasara neden olabilir.

Kırmızı LED yanıp söndüğünde akü derhal şarj edilmelidir.

- Gerekirse acil durdurma şalterini yukarı çekin.
- Kontak anahtarını şalter kilidine takın ve saat yönünde döndürerek başlatma konumuna getirin.
- Ekrandaki akü boşalma göstergesinden (kırmızı okla işaretli) akü şarj durumunu kontrol edin.



Şarj tedbirleri (kurşun asitli akü)

⚠ DİKKAT

Çalışma güvenliğini sağlamak ve aküyü korumak için lütfen aşağıdaki kurallara uyun.

⚠ DİKKAT

Elektrolit zehirli, aşındırıcı seyreltilmiş sülfürik asit sıvısıdır. Bu nedenle, akünün yakınında çalışırken koruyucu giysi ve eldiven giyilmelidir. Elektrolit yanlışlıkla giysilerinize, cildinize veya gözlerinize temas ederse lütfen derhal suyla yıkayın. Elektrolit gözlerinize temas ederse lütfen hemen bir doktora başvurun.

Dökülen elektroliti nötralize edin.

⚠ UYARI

Aküyü yetersiz havalandırma olan alanlarda şarj ederken yanıcı gazların açığa çıkması nedeniyle patlama riski vardır. Patlamaları önlemek için sigara içmek ve açık alevler yakmak kesinlikle yasaktır.

Akü sadece şarj istasyonlarında ve bu iş için düzenlenen konumlarda ve yönetmeliklere uygun şekilde şarj edilmelidir. Şarj işlemi sırasında belirli kriterleri karşılamaları gerekir. Örneğin akü şarj ve depolama konumları çok iyi havalandırılmalıdır.

Aküleri kullanırken sigara içmeyin ve tüm açık alevleri söndürün.

ⓘ NOT

Elektrolitlerin özgül ağırlığını kontrol edin. Aküyü her zaman üreticinin talimatlarına uygun şekilde şarj edin ve bakımını yapın. İsteğe bağlı akü şarj cihazları da talimatlarına göre çalıştırılmalıdır.

Tekrar doldurulabilir akünün harici akü şarj cihazına bağlanması

⚠ DİKKAT

Akünün üzerine hiçbir metal nesne yerleştirilmemelidir.

Aküye kısa devre yaparken dikkatli olun!

Şarj etmeden önce elektrolitlerle doldurmayın.

⚠ DİKKAT

Lityum iyon aküyü her zaman üreticinin talimatlarına uygun şekilde şarj edin ve bakımını yapın.

Tekrar doldurulabilir akünün harici akü şarj cihazına bağlanması

⚠ DİKKAT

Akü için şarj akımı 250 A değerini aşmamalıdır. Yüksek şarj akımına sahip bir şarj cihazı kullanıyorsanız lütfen yetkili bayinizle iletişime geçin.

Aküyü harici bir akü şarj cihazı kullanarak şarj ederken bazı gerekliliklere harfiyen uyulmalıdır:

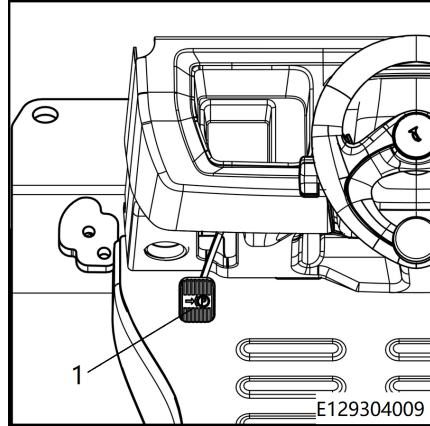
- Yalnızca akü teknik özelliklerinde izin verilen akü şarj cihazını ve karakteristik şarj eğrisini kullanın.

– Çatal taşıyıcıyı tamamen indirin.

Çatal kolları zemine değmelidir.

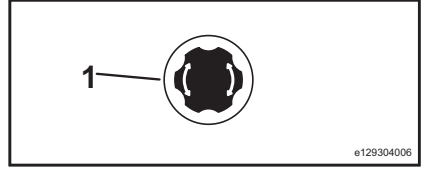
– El freni pedalına basarak el frenini (1) çekin. ▷

– Kontak anahtarını kapatın.

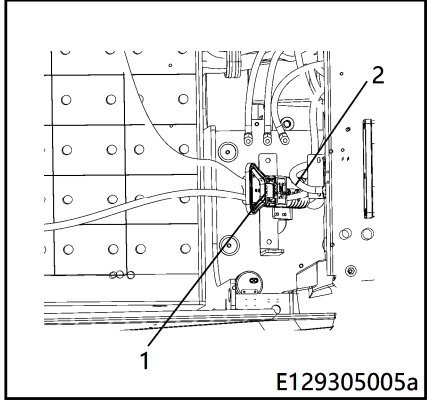


Tekrar doldurulabilir akünün harici akü şarj cihazına bağlanması

- Acil kapatma şalterine (1) basın.

**Kurşun asitli aküler**

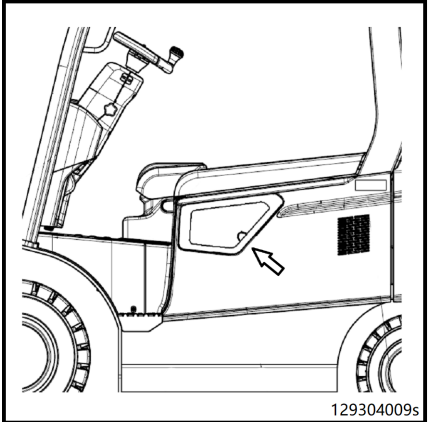
- Akü kapağını açın.
- Forklift güç konektöründen (2) erkek akü konektörünü (1) çıkarın.
- Harici şarj cihazı soketini akü konektörüne (1) bağlayın.
- Şarj cihazını çalıştırın.

**⚠ DİKKAT**

Akü soketini takarken, fişin tam olarak oturduğundan emin olun.

lityum akü

- Akü şarj portu deflektörünü açın.

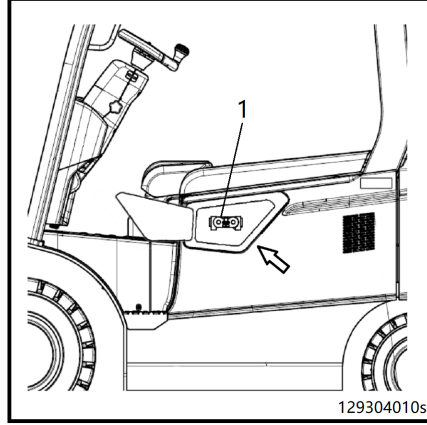


Tekrar doldurulabilir aküyü, elektrolit seviyesini ve özgül ağırlığı kontrol edin (kurşun asitli akü).

- Harici şarj cihazı soketini lityum akü konektörüne (1) bağlayın.
- Şarj cihazını çalıştırın.

⚠ DİKKAT

Akü soketini takarken, fişin tam olarak oturduğundan emin olun.

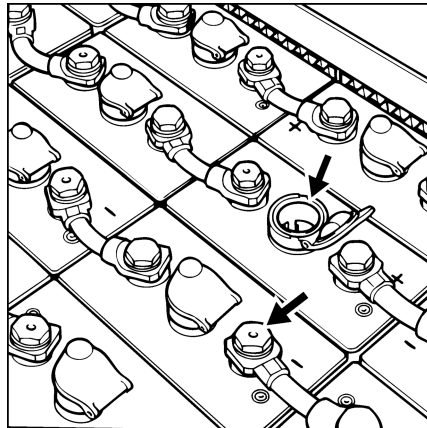


Tekrar doldurulabilir aküyü, elektrolit seviyesini ve özgül ağırlığı kontrol edin (kurşun asitli akü).

- Aküde çatlak, kalkmış plaka ve elektrolit sızıntısı olup olmadığını kontrol edin.
- Akü kapağını sökün ve elektrolit seviyesini kontrol edin.
- Aküde bir muayene borusu varsa elektrolit seviyesi borunun tabanında olmalıdır. Muayene borusu yoksa elektrolit seviyesi plakalardan 10 - 15 mm daha yüksek olmalıdır.
- Elektrolit seviyesi aşırı derecede düşükse yalnızca damıtılmış su ile doldurulabilir.
- Elektrotlardaki tortuları temizleyin ve asidik olmayan gres yağı ile yağlayın.
- Elektrot tutucuyu tekrar sıkın.

i NOT

Gerekirse elektroliti kontrol etmek için bir hidrometre kullanın.



Tekrar doldurulabilir aküyü, elektrolit seviyesini ve özgül ağırlığı kontrol edin (kurşun asitli akü).

⚠ DİKKAT

Derin deřarj (akü nominal kapasitesinin %20'sinden fazlası) akü ömrünün kısalmasına neden olur.

⚠ DİKKAT

Lityum iyon aküyü her zaman üreticinin talimatlarına uygun şekilde kullanın ve bakımını yapın.

Kaldırma cihazları ve ek parçaları

Kaldırma cihazları ve ek parçaları

Kaldırma cihazını kullanma



⚠ İKAZ

Kaldırma çubuğunun veya ek parçaların hareketi nedeniyle parçalar arasında sıkışma tehlikesi vardır.

Kaldırma çubuğu veya kaldırma çubuğu ile forklift arasındaki bölgenin yakınında asla durmayın ve içine girmeyin.

Kaldırma çubuğunu ve ek parçaları uygun ve doğru şekilde kullanın.

Sürücü, kaldırma çubuğu ve ek parçaların kullanımı konusunda eğitilmelidir.

Çubuğun maksimum kaldırma yüksekliğine dikkat edin.

Kumanda kolu yavaş ve düzgün bir şekilde çalıştırılmalıdır.

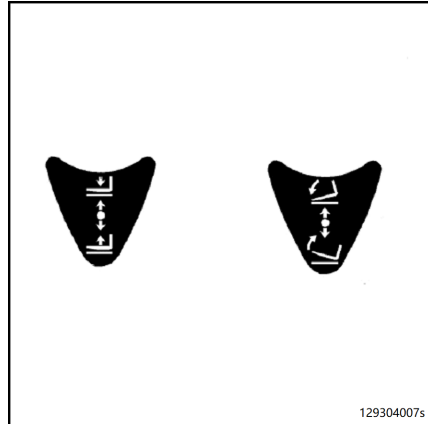
Kaldırma, indirme ve yatırma hızları kumanda kolunun hareket aralığına bağlıdır. Kumanda kolu bırakıldığında otomatik olarak nötr konuma döner.



NOT

İsteğe bağlı ISO fonksiyonu ile donatılan forkliftlerde, kaldırma sistemi ve ek parçaları sadece forklift çalışır durumdayken ve sürücü koltuğu doluyken (koltuk şalteri devredeyken) kullanılabilir.

– Ok işaretli çalışma simgelerine dikkat edin. ▷



1293040075

Çatal taşıyıcının kaldırılması

- Kumanda kolunu (1) geriye itin.

Çatal taşıyıcının indirilmesi

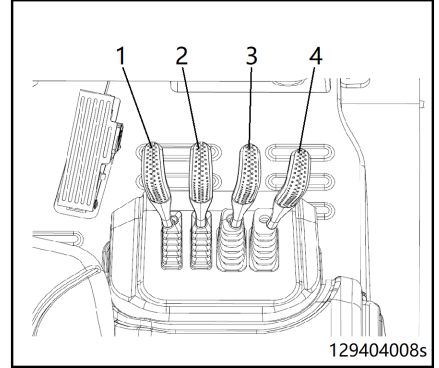
- Kumanda kolunu (1) ileriye itin.

Kaldırma çubuğunun ileriye yatırılması

- Kumanda kolunu (2) ileriye itin.

Kaldırma çubuğunun geriye yatırılması

- Kumanda kolunu (2) geriye çekin.

**⚠ UYARI**

Kaldırma çubuğu kaldırıldığında düşme ve yatma riski artar. Bu nedenle yükseltilmiş çatal taşıyıcının üzerine çıkmayın.

⚠ DİKKAT

Kaldırma sırasında çatal kollarının üzerinde durmayın.

Düşme veya size çarpma tehlikesi.

Ek parçaların kullanımı

Ek parçalar isteğe bağlı ekstra unsurlar olarak forklifte takılır: (yana kayar yük mekanizması çataları, dönme araçları, gergi cihazları vb.). Çalışma esnasında ek parçaların çalışma basıncını aşmayın. Ek parçaların kullanıma yönelik kullanım talimatlarına uyun. Ek parçaları çalıştırmak için bir veya iki adet ek kumanda kolu takılabilir.

i NOT

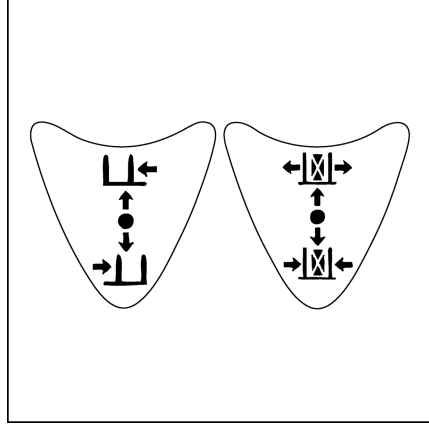
Aşağıda, ek parça çalışmalarının bir açıklaması verilmiştir. Forklift farklı kumanda kolları ile yapılandırılabilir.

Kaldırma cihazları ve ek parçaları

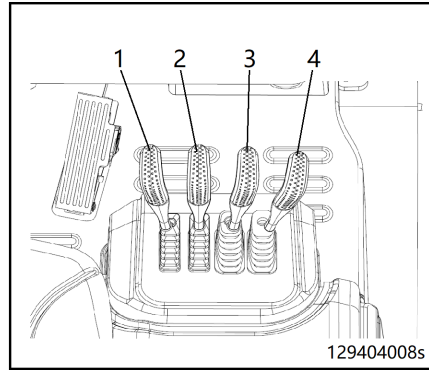
NOT

Her bir ek parçayı taktıktan sonra kurulumun ardından akü kapağına forkliftin yük kapasitesini belirten bir etiket takılmalıdır. Ayrıca bir ek parça çalışma notunun da ek parçanın çalıştırma kolunun arkasına takılması gerekir.

- Oklu çalışma simgelerine dikkat edin.

**Yana kayar yük mekanizmasının çalışması**

- Çatal taşıyıcıyı sola hareket ettirmek için kumanda kolunu (3) ileri doğru itin.
- Çatal taşıyıcıyı sağa hareket ettirmek için kumanda kolunu (3) geriye doğru çekin.

**Kelepçenin kullanımı**

- Kelepçeyi serbest bırakmak için kumanda kolunu (4) ileri doğru itin.
- Kelepçeyi takmak için kumanda kolunu (4) geriye doğru çekin.

129404008s

⚠ DİKKAT

Forkliftle birlikte sağlanmamış ek parçalar ancak yetkili bayi tarafından onaylanması ve kurulumdan sonra yük kapasitesi ve denge bakımından güvenli çalışmanın garanti edilmesi halinde kullanılabilir.

Yüklerin taşınması

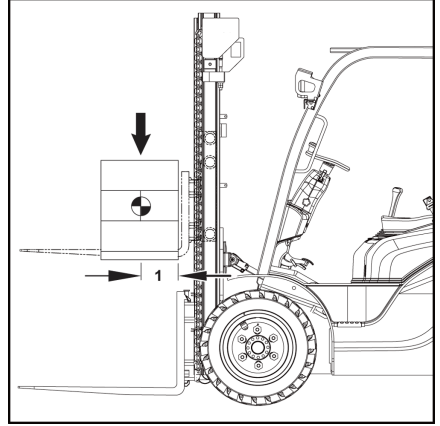
Yük merkezi mesafesi ve yük kapasitesi

Malları kaldırmadan önce ağırlık, yük ağırlık merkezi mesafesi ve maksimum kaldırma yükseklği arasındaki ilişki anlaşılmalıdır.

- Yük merkezi mesafesi, çatal kollarının dikey düzlemi ile yüklerin (1) ağırlık merkezi arasındaki mesafedir.

i NOT

Yükün ağırlık merkezi yükün merkezinde olmayabilir. Yük kapasitesi, belirli bir yük merkezi mesafesinde gereken yükseklğe güvenli bir şekilde yükseltilebilen yük ağırlıklarını ifade eder.



Kapasite değeri plakası

Yüklemeden önce

Herhangi bir yük kaldırmadan önce forklift kapasitesi değeri plakasındaki bilgileri okuyun.

⚠ UYARI

Denge kaybı tehlikesi.

Kapasite değeri plakasındaki değerler, kompakt ve eşit yükler için geçerlidir. Bu yük sınırları aşılmamalıdır. Aksi takdirde forkliftin dengesi, çatal kollarındaki ve kaldırma çubuğunun gücü etkilenebilir.

Forkliftte ek parçalar takılıysa lütfen her ek parçanın ek kapasite değeri plakası üzerindeki bilgileri okuyun ve bunlara uyun (ayrıntılar için bkz. "Ek kapasite değeri plakası" bölümü).

Bir forkliftin yük kapasitesi şunlara bağlıdır:

- Kaldırma çubuğunun türü (standart, ikili, üçlü)
- Takılı kaldırma çubuğunun kaldırma yükseklği

Yüklerin taşınması

- Ön aks üzerindeki lastikler
- Ek parçalar veya ek donanım kullanılmışsa
- Kaldırma çubuğu için izin verilen maksimum geriye yatırma açısı
- Çatal kollarının boyutları ve yük kapasitesi
- Yük boyutu, çekimsel veya geometrik merkezdeki ofseti

Bu parametrelerden birinin değiştirilmesi durumunda yük kapasitesi önemli ölçüde etkilenebilir.

Forklift değiştirilmişse yük kapasite değeri yeniden belirlenmelidir ve kapasite değeri plakasını değiştirmek gereklidir.

– Lütfen yetkili bayinizle iletişime geçin.



NOT

Forkliftin yük kapasitesi aşağıdaki durumlarda da sınırlandırılır:

- *Seviye 6 veya daha güçlü rüzgarlarda taşıma yükleri*

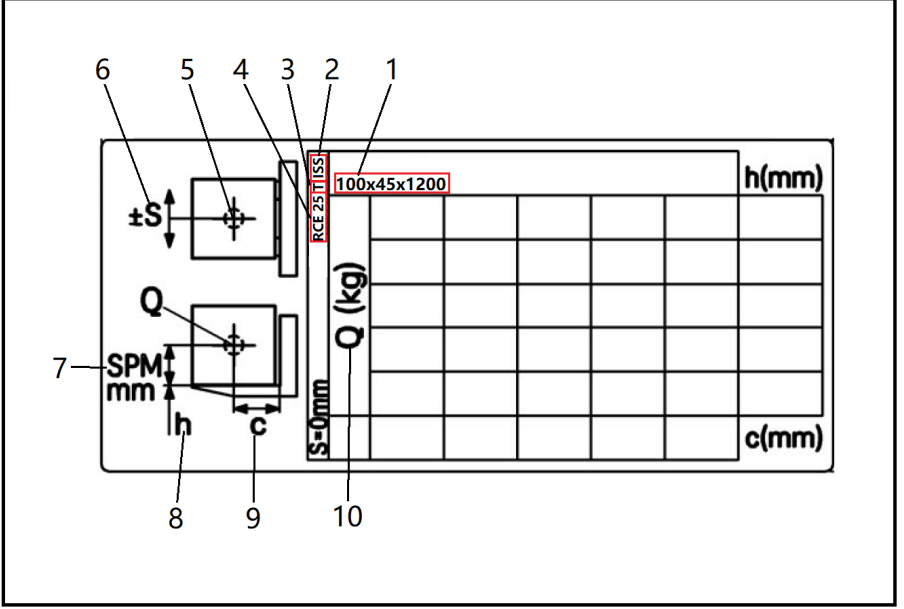
İzin verilen maksimum yük kapasitesi; ağırlık merkezinin yük merkezine (yükün ağırlık merkezine ve çatal kollarının dikey düzlemi arasındaki mesafe), ağırlık merkezi yüksekliği ile kaldırma yüksekliğine göre belirlenir.



NOT

Aşağıdaki kapasite değeri plakası yalnızca bir örnektir.

Kapasite değeri plakası



- 1 Çatal kolu boyutları: Maksimum genişlik, maksimum kalınlık ve maksimum uzunluk, mm cinsinden
Not: Daha büyük çatal kolları kullanılıyorsa ek kapasite değeri plakası gerekir. Lütfen yetkili bayinizle iletişime geçin.
- 2 Ek parçaların tanımlanması: Dahili yana kayar yük mekanizması (ISS), süspansiyonlu yana kayar yük mekanizması (SS)
- 3 Kaldırma çubuğu tipleri: Standart kaldırma çubuğu S, ikili kaldırma çubuğu D, üçlü kaldırma çubuğu T
- 4 Forklift modeli adı
- 5 Yükün ağırlık merkezi sembolü
- 6 Maksimum izin verilen kayar yük mekanizması
- 7 Yükün ağırlık merkezinin yükün alt kenarından yüksekliği, mm cinsinden
- 8 Kaldırma yüksekliği (birim: mm)
- 9 Yük merkezi mesafesi, çatal kollarının dikey düzlemi ile yüklerin yük ağırlık merkezi arasındaki milimetre cinsinden mesafedir.
- 10 Kg cinsinden maksimum yük

Yüklerin taşınması

Yük kapasitesi örneği:

Yük ağırlık merkezi mesafesi: 600 mm (9).

Yük kaldırma yüksekliği: 4145 mm (10).

- 600 mm yük ağırlık merkezi mesafesi kolununun ve 4145 mm kaldırma yüksekliğinin sırasının kesişim noktasını belirleyin.

Bu örnekte izin verilen maksimum yük kapasitesi 2000 kg'dır (11).

Diğer kaldırma yükseklikleri ve ağırlık merkezi mesafeleri için de aynı adımları uygulayın. Belirlenen değer, iki çatal koluna ve eşit şekilde dağıtılan merkeze yüklerle dayanır.



100x45x1200		h(mm)					
Q (kg)		1270	1470	1590	1740	1910	4695
		1460	1700	1840	2000	2200	4145
		1660	1920	2080	2270	2500	3600
		1000	800	700	600	500	c(mm)

NOT

Yan yana bilinen iki değer arasında hesaplanan (ara değerli) bir değer kullanılmasına izin verilir. Belirtilen değerden büyük olan H, Q ve c değerlerinin veya belirtilen değerden küçük c değerlerinin kullanılmasına izin verilmez. Sınır dışı değerler kullanmanız gerekiyorsa lütfen yetkili bayinizle iletişime geçin.

Ek kapasite değeri plakası

UYARI

Denge kaybı tehlikesi.

Ek parçaların kullanılması yük kapasitesini sınırlar. Bu nedenle ek bir kapasite değeri plakası sürücü için kolayca görülebilir bir yerde bulunmalıdır.

Plaka yoksa veya forklift, ek parçalar ve yük kapasitesi hakkında herhangi bir bilgi gerçek değere uygun değilse lütfen servis ortağınızla iletişime geçin.

Ek parçaların kullanılması izin verilen maksimum sürüş hızını etkileyebilir. Ek parçaları değiştirirken her zaman izin verilen maksimum sürüş hızını kontrol edin ve uygun ayarlamalar yapın. Alternatif olarak, forkliftin kalıcı olarak izin verilen en düşük hızda sürüş yapmasını ayarlayabilirsiniz.

Önceden monte edilmiş bir çatal taşıyıcı kullanılıyorsa ek kapasite değeri plakasındaki bilgiler daha da düşürülmelidir.

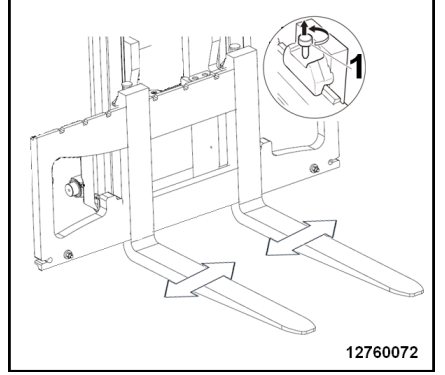
- Forkliftin yeni yük kapasitesini belirlemek için lütfen yetkili bir bayiyle iletişime geçin.

i NOT

Ek kapasite değeri plakası farklı forklift serileri, kaldırma çubuğu serisi ve ek parçalar için farklı bilgiler sunar. Ek kapasite değeri plakasını okumak için lütfen "Kapasite değeri plakası" bölümüne bakın.

Çatal boşluğunun ayarlanması

- Çatal kolu sabitleme cıvatalarını kaldırıp (1) 90° döndürerek kilidi açın. Bundan sonra çatal kolu boşluğu ayarlanabilir.
- Çatal kolları boşluğunu yükün boyutlarına göre ayarlayın.
- Çatalların çatal taşıyıcısının ekseninden eş uzaklıkta olması gerektiğini unutmayın.
- Ayarladıktan sonra çatal kolu kilitleme cıvatalarını orijinal konumlarına döndürüp çatal taşıyıcıdaki çentiklere takarak çatal kollarının hareket etmesini engelleyin.



12760072

⚠ DİKKAT

Çatal kolları ağırdır! Taşırken son derece dikkatli olun.

Çatal kolu boşluğunu ayarlarken rafa yaslanın. Sabit şekilde dururken çatalları ayaklarınızla iterek ayarlayın. Çatalları ellerinizle ayarlamayın.

i NOT

Yük, çatallar arasında ortalanmalıdır.

Yüklerin taşınması

Bir yükün alınması



⚠ UYARI

Düşme ve ezilme tehlikesi

Çatalların üzerinde durmak kesinlikle yasaktır.

Çatalları, paletleri veya diğer cihazları insanları kaldırmak için kullanmak kesinlikle yasaktır (Çin yönetmeliklerinin gerektirdiği şekilde).

Kullanım yerine yönelik ulusal yönetmeliklere uyulmalıdır. Forklift, kullanım yerindeki ulusal yönetmeliklerin izin vermediği durumda, insanları kaldırmak için onaylanmış bir çalışma platformu ile donatılabilir. Lütfen yerel yetkili bayinize iletişime geçin.



⚠ UYARI

Yükün düşmesinden kaynaklanan tehlike. Kaldırma çubuğu uzatma alanında ölümcül yaralanma tehlikesi.

Yükleri taşıırken, tehlike alanında kimse olmamalıdır.

İstifleme ve istif boşaltma sırasında insanlar kaldırılmış bir yükün altında durmamalı veya yürümemelidir.

Forkliftleri her zaman yükü indirilmiş ve çubuğu arkaya yatırılmış şekilde sürün. İnsanlara dikkat edin.

⚠ UYARI

Bir yük kaldırıldığında, askıya alınan yükün altında kimsenin durmasına izin verilmez.

⚠ UYARI

Yüklerin yanlış yerleştirilmesi düşme riski oluşturur.

Yükler, forkliftin yükleme alanının dışına taşmayacak, kaymayacak, devrilmeyecek veya düşmeyecek şekilde düzenlenmelidir. Küçük boyutlu yüklerin, tepe korumasının traversleri arasında düşme riski mevcutsa uygun bir yük sırtlığı kullanın veya tepe korumasının üzerine bir koruyucu ızgara takın.

Kaldırma çubuğunun üzerinde uzatma için yeterli alan olduğundan emin olun.



⚠ UYARI

Kaldırma çubuğu veya ek parçaları hareket edebileceğinden ezilme riski vardır.

Bu nedenle, kaldırma çubuğuna veya kaldırma çubuğu ile forklift arasındaki bölgeye asla uzanmayın ve girmeyin.

Kaldırma sistemi ve ek parçaları sadece tasarlanan kullanım amaçları için kullanılmalıdır.

Sürücülere kaldırma sistemi ve ek parçaları hakkında gerekli talimatlar verilmelidir.

Maksimum kaldırma ağırlığına dikkat edin.

⚠ UYARI

Aşırı yüklenme ve devrilme tehlikesi

Yük değeri plakasında belirtilmiş izin verilen yükü kesinlikle aşmayın.

⚠ UYARI

Devrilme tehlikesi!

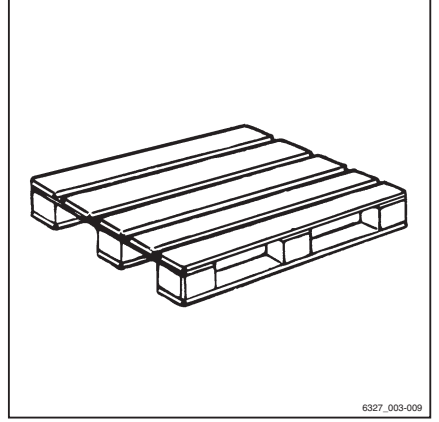
- Kaldırma çubuğunu, yük kaldırılmış durumdayken ve kaldırma yükseklığı yüksekken geriye doğru yatırmayın.

Sevkiyat paletleri

Kural olarak, yükler (örneğin paletler) tek tek taşınmalıdır. Aynı anda birden fazla yük taşınmasına aşağıdaki durumlarda izin verilir:

- denetleyici tarafından talimat verilmesi
- teknik gereksinimlerin karşılanmış olması

Sürücü yükün düzgün durumda olduğundan emin olmalıdır. Sadece emniyetli ve dikkatli bir şekilde konumlandırılmış yükler taşınabilir.



Asılı yükleri taşıma

Asılı yükleri taşımadan önce, ulusal yasa düzenleyici yetkililere danışın (Almanya'da, işveren sorumluluk sigortası kuruluşları).

Ulusal düzenlemelerin bu işlemlerle ilgili kısıtlamaları olabilir, örneğin İtalya'da. İlgili yetkililerle iletişime geçin.

Forkliftin kullanıldığı ülkede asılı yükler için ülkeye özel bir yönetmelik yoksa güvenli kullanım için aşağıdaki talimatlara uyulmalıdır.

⚠ UYARI

Sallanmaya başlayan asılı yükler aşağıdaki risklere neden olabilir:

- Zayıflayan frenleme ve yönlendirme hareketi
- Yük tekerlekleri ya da tahrik tekerleklerinin üzerine devrilme
- Forkliftin sürüş yönüne dik açıyla devrilmesi
- Kılavuz personelinin ezilme riski
- Düşük görüş alanı



Yüklerin taşınması

⚠ UYARI

Denge kaybı!

Kayan veya sallanan asılı yükler, denge kaybına ve forkliftin devrilmesine neden olabilir.

- Asılı yükleri taşırken aşağıdaki talimatlara uyun.

Asılı yüklerin taşınmasına yönelik talimatlar:

- Hareket eden yükler, doğru sürüş hızı ve sürüş stiliyle (dikkatli direksiyon kontrolü, frenleme) engellenmelidir.
- Sarkan yükler, kablo demetinin değiştirilemeyeceği veya kazara serbest bırakılmayacağı ve hasar görmeyeceği bir şekilde forklifte kancayla takılmalıdır.
- Asılı yükleri taşırken, eşlik eden kişilerin asılı yükleri yönlendirebilmesi ve yüklerin sallanmasını engelleyebilmesi için yardımcı gereçler (ör. çelik halatlar veya parmaklıklar) bulundurulmalıdır.
- Bulduğunuz şeritteki sürüş yönünde hiç kimsenin bulunmamasına özellikle dikkat edin.
- Buna rağmen yük hareket etmeye başlarsa hiç kimsenin risk altında olmadığından emin olun.

⚠ UYARI

Kaza riski!

Asılı yükleri taşırken asla ani sürüş ve yük hareketleri yapmayın veya sürüş ve yük hareketlerini aniden durdurmayın.

Asılı bir yükte yokuş yukarı asla çıkmayın.

Sıvı taşıyan konteynerlerin sarkan yük olarak taşınmasına izin verilmez.

Yükün alınması

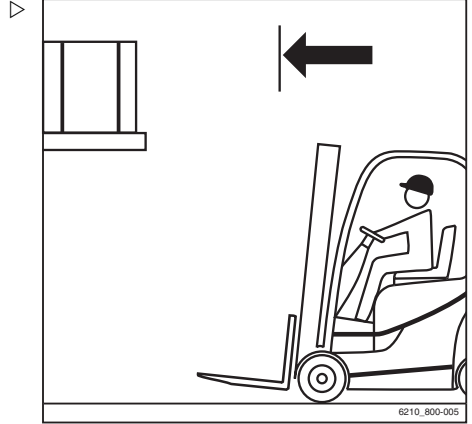
⚠ UYARI

Düşen yükler veya forklift parçalarının indirilmesinden kaynaklanan can güvenliği riski vardır.

- Asılı yüklerin ve kaldırılmış çatal kollarının altından geçmeyin ve buralarda durmayın.
- Kapasite değeri plakasında belirtilen maksimum yük değerlerini kesinlikle aşmayın. Aksi halde denge garanti edilmemektedir.
- Yalnızca belirlenmiş maksimum boyutu aşmayan paletleri yerleştirin. Hasarlı yükleme

ekipmanları ve düzgün hazırlanmamış yükler depolanmamalıdır.

- Yükü taşıma donanımına hareket etmeyecek veya düşmeyecek şekilde bağlayın veya sabitleyin.
- Yükü, çıkıntı yapan parçalar belirtilen koridor genişliğini daraltmayacak şekilde depolayın.
- Rafa dikkatli bir biçimde yaklaşın, hafifçe fren yapın ve rafın tam önünde durun.

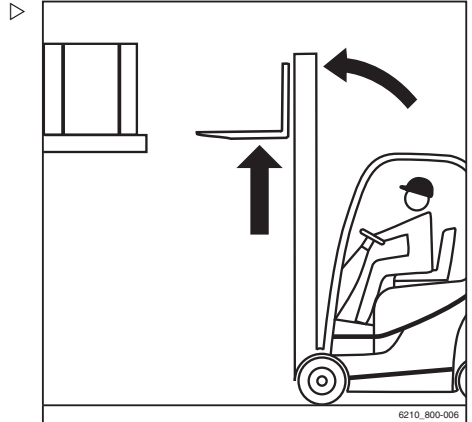


- Çatalları uygun konuma getirin.

i NOT

Bu forkliftteki kaldırma çubuğunun yatırma hızı, bu serinin eski modellerinden büyük ölçüde daha yüksektir. Bu durum, kontak anahtarı açıldıktan sonra ekranda ve kullanım ünitesinde bir uyarı mesajıyla belirtilir.

- Kaldırma çubuğunu dikey hale getirin.
- Çatal taşıyıcısını istifin yüksekliği kadar kaldırın.



⚠ DİKKAT

Parça hasarı tehlikesi!

Çatalı rafa takarken rafın ve yükün hasar görmemesini sağlayın.

Yüklerin taşınması

- Çataları yükün altında mümkün olduğunca ileri doğru yerleştirin. Çatalın arkası yüke dayandığında forklifti durdurun. Yükün ağırlık merkezi, forkliftin kollarının ortasında olacak şekilde ayarlanmalıdır.



- Yük tamamen çatalın üzerine oturana kadar çatal taşıyıcısını kaldırın.

⚠ UYARI

Kaza riski!

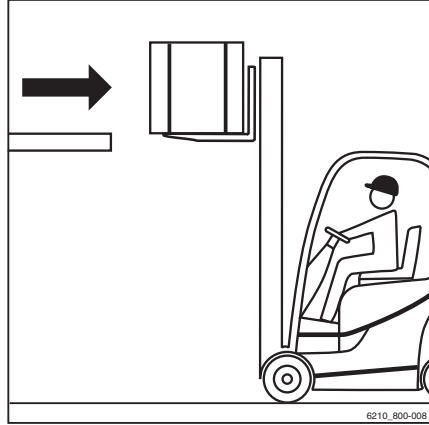
- Tehlikeli bölgede insan bulunmamalıdır.

⚠ DİKKAT

Parça hasarı tehlikesi!

- Arkanızdaki alanın boş olup olmadığını kontrol edin.

- Yük raftan çıkana kadar dikkatli ve yavaş bir biçimde geri geri gidin. Hafifçe fren yapın.

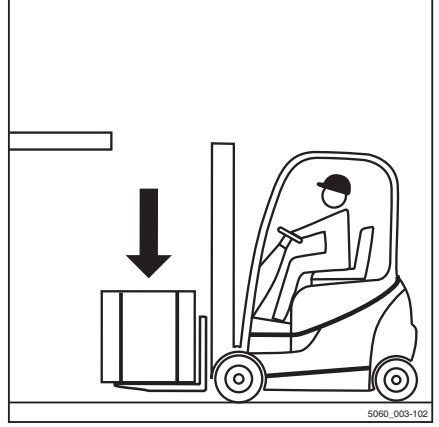


⚠ UYARI

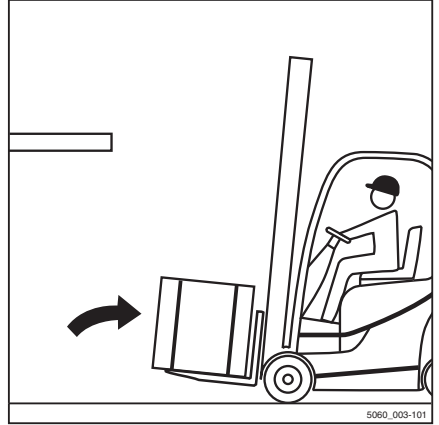
Devrilme tehlikesi vardır. Yükle kaldırılan kaldırma çubuğunu asla yatırmayın!

- Kaldırma çubuğunu eğmeden önce yükü alçaltın.

- Zemin boşluğunu koruyarak yükü indirin.



- Kaldırma çubuğunu geriye yatırın.
Yük taşınabilir.



Yüklerin taşınması

Yüklerin taşınması



NOT

"Sürüş sırasında güvenlik kuralları" başlıklı bölümdeki bilgilere uyun.

UYARI

Bir yük ne kadar yükseğe kaldırılırsa o kadar dengelessiz hale gelir. Forklift devrilebilir. Yük düşebilir. Kaza riski daha fazladır.

Yük kaldırılmış ve kaldırma çubuğu öne yatırılmış haldeyken hareket edilmemelidir.

- Yalnızca yük alçaltılmış haldeyken hareket edin.
- Yükü, zeminle gerekli boşluğu koruyacak kadar alçaltın (300 mm'den fazla olmamalı).
- Sadece kaldırma çubuğu geriye yatırıldığında hareket edilebilir.

- Forklifti virajlarda dikkatli ve yavaş sürün.



NOT

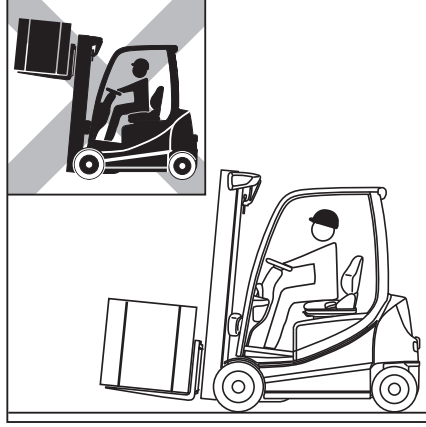
"Direksiyon" başlıklı bölümdeki bilgilere uyun.

- Her zaman yavaşça hızlanın ve fren yapın.

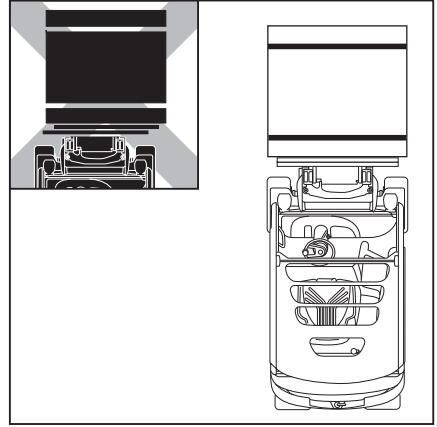


NOT

"Servis freninin kullanılması" başlıklı bölümdeki bilgilere uyun.



- Yan tarafa çıkma yapan bir yük varken (örneğin yana kayar yük mekanizması ile) forklifti kesinlikle kullanmayın!



Yükün indirilmesi

⚠ UYARI

Yatırma momentinin değişmesine bağlı olarak kaza riski vardır!

Kaldırma çubuğu, kaldırılmış yük ile forkliftin devrilmesine neden olacak kadar öne eğilebilir.

Yük kaydığında hem yük ağırlık merkezi, hem de yatırma momenti değişir. Forklift öne doğru devrilebilir.

- Yüksek yük taşıma donanımı bulunan kaldırma çubuğunu yalnızca doğrudan istifin üzerine doğru ilerletilmiş haldeyken yatırın.
- Kaldırma çubuğu öne doğru yatırıldığında forkliftin öne doğru eğilmemesine ve yükün kaymamasına özellikle dikkat edin.

⚠ İKAZ

Düşen yüklerden kaynaklanan kaza riski!

İndirme esnasında çatal ya da yük havada kalıyorsa yük düşebilir.

- Bir yükü stoktan alırken forklifti geriye doğru yeterince uzaklaştırın, böylece yük ve çatalar serbestçe alçaltılabilir.

Yüklerin taşınması

- Kullanım talimatlarına göre indirilmiş yük ile istife kadar ilerleyin. ▷
- Kaldırma çubuğunu dikey hale getirin.
- Yükü istifin yüksekliğine kadar kaldırın.
- Rafa orta hızda yaklaşın.

i NOT

Bu forkliftteki kaldırma çubuğunun yatırma hızı, bu serinin eski modellerinden büyük ölçüde daha yüksektir. Bu durum, kontak anahtarı açıldıktan sonra ekranda ve kullanım ünitesinde bir uyarı mesajıyla belirtilir.



- Yükü, rafa güvenli bir şekilde yerleştirilene kadar indirin. ▷
- Arkanıza bakın!
- Forklifti, çatal kolları istife değmeden alçaltılabilene kadar geriye doğru hareket ettirin.
- Çatalı zemin boşluğu konumuna indirin.
- Kaldırma çubuğunu arkaya yatırın ve aracı uzaklaştırın.



Yükselen ve alçalan eğimlerde sürüş

⚠ UYARI

Ölüm tehlikesi!

Yükselen ve alçalan eğimlerde sürmenin bazı tehlikeleri vardır!

- Aşağıdaki talimatlara her zaman uyun.
- Yükselen ve alçalan eğimlerde yük, yokuş yukarı tarafa bakacak şekilde taşınmalıdır.
- Yalnızca dolaşım yolu olarak işaretlenmiş ve güvenli kullanılabilen yükselen ve alçalan eğimlerde sürüşe izin verilir.
- Karşıdan karşıya geçilecek zeminin temiz ve iyi bir tutuşa sahip olduğundan emin olun.
- Yükselen ve alçalan eğimlerde dönüş yapmayın.
- Forklifti yükselen ve alçalan eğimlerde açılı bir şekilde sürmeyin.
- Forklifti yükselen veya alçalan eğimlerde park etmeyin.
- Yuvarlanmaması için acil durumlarda forklifti takozlarla sabitleyin.
- Alçalan eğimlerde sürüş hızını düşürün.

Belirlenen minimum frenleme ve denge değerleri nedeniyle eğimi %15'ten daha fazla olan uzun yükselen ve alçalan eğimlerde sürüşe izin verilmez.

- Eğimi %15'ten daha fazla olan yükselen ve alçalan eğimlerde sürmeden önce yetkili servis merkezine danışın.

Yükselen veya alçalan eğimlerde sürerken stoğa yük yerleştirmek ve stoktan yük kaldırmak yasaktır!

- Her zaman yatay bir düzlem üzerinde stoğa yük yerleştirin ve stoktan yük kaldırın.



Çekme bağlantısı

Forklift bozulursa çekme bağlantısını kullanarak çekilebilir.

Yüklerin taşınması

Çekme bağlantısı yalnızca fabrika alanlarında hafif yük taşımak için kullanılabilir. (Kazaların önlenmesine dikkat edin ve teknik güvenlik düzenlemelerine uyun)

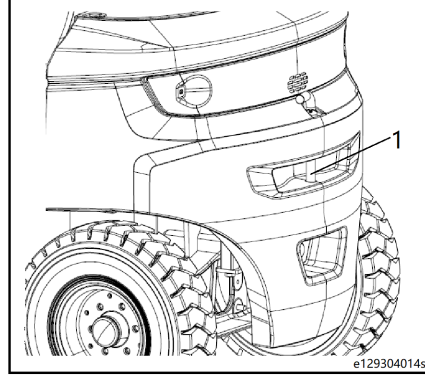
- Çekme pimini (1) çekip çıkarın.
- Çekme pimini konektör tüpüne yerleştirin.
- Çekme pimini kilit açıklığına takın.

i NOT

Çekme sırasında sürücünün forklifti yönlendirmek, frenleri etkinleştirmek ve diğer kontrolleri çalıştırmak için sürücü koltuğunda oturması gerekir.

i NOT

IC karşı ağırlıklı forkliftlerde, motorla ilgili bir sorun yoksa forklifti çekmeden önce motoru çalıştırmayı öneririz. Böylece hidrolik direksiyon sistemini kullanarak direksiyon kullanımını kolaylaştırabilirsiniz.

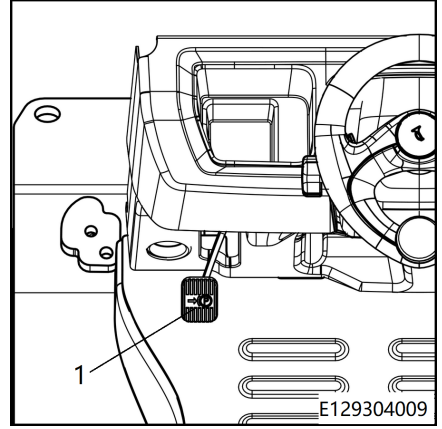


Forkliftten geçici olarak ayrılma

Forkliftin çevresinde basit görevler (örneğin sipariş toplama, kapı açma veya bir römorku bağlama) gerçekleştirmek üzere forkliftten geçici olarak ayrılmak istiyorsanız ve bu sırada kontağı açık bırakacaksanız, aşağıdaki önlemlere uymalısınız:

- Çatal taşıyıcıyı indirin.

- El freni pedalı (1) kilitleti pozisyonuna ulaşana kadar üzerine basın. ▷



- Ekranda park simgesi (P) yanar ve yanık kalır. Forklift frenlenir. ▷

⚠ İKAZ

Forkliftin hareket etmediğinden emin olun.



i NOT

Forkliftten geçici olarak ayrıldığınızda, forklifti sürekli denetim altında tuttuğunuzdan emin olun.

Forklifti terk etmeden önce

- Güvenli ve mümkün olduğunca temiz bir alan seçin.
- Yükü indirin/çatal taşıyıcıyı tamamen alçaltın.
- Çubuğu hafifçe öne yatırın.
- Çatal kollarını yere değene kadar indirin.
- Kilitli konuma ulaşana kadar el frenini çekin.
- Anahtarı 0 konumuna getirerek forklifti kapatın.
- Anahtarı çıkarın.

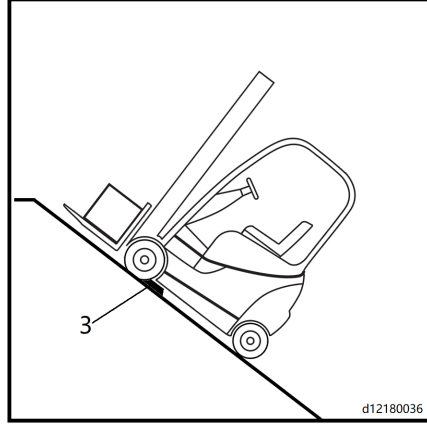
Yüklerin taşınması

⚠ UYARI

Forklifti hiçbir zaman hareket halindeyken anahtarı çevirerek kapatmayın.

⚠ UYARI

Araçtan çıkmadan önce el freni çekilmeli ve anahtar çıkarılmalıdır. Acil durumlar dışında forklifti rampada bırakmayın. Böyle bir durumda aracı sabitlemek için ön tekerleklerin altına takozlar (3) yerleştirin.



Özel çalışma koşullarında kullanım

Taşıma

⚠ DİKKAT

Aşırı yüklemeye bağlı olarak malzemenin hasar görme tehlikesi söz konusudur!

Forklift bir taşıma aracı ile taşınacaksa taşıma aracının, rampaların ve yükleme köprülerinin yük kapasitesi, forkliftin gerçek toplam ağırlığından fazla olmalıdır. Parçalar aşırı yüklemeye bağlı olarak deforme olabilir ya da zarar görebilir.

- Forkliftin gerçek toplam ağırlığını belirleyin.
- Forklifti sadece taşıma aracının, rampaların ve yükleme köprülerinin yük kapasitesi, forkliftin gerçek toplam ağırlığından fazla ise yükleyin.

Gerçek toplam ağırlığı belirleme

- Forklifti güvenli şekilde park edin.
- Forkliftin isim etiketini ve gerekli olması halinde ek parçanın (isteğe bağlı donanım) isim etiketini okuyarak birim ağırlıkları belirleyin.
- Forkliftin gerçek toplam ağırlığını elde etmek için belirlenen birim ağırlıklarını toplayın:

Dara ağırlığı (4)

- + İzin verilen maksimum akü ağırlığı (5)
- + Balast ağırlığı (isteğe bağlı donanım) (6)
- + Ek parçanın net ağırlığı (isteğe bağlı donanım)
- + Sürücü ağırlığı için 100 kg tolerans
- = Gerçek toplam ağırlık



Type - Modelle - Typ / Seriel no. - No. de série - Serien - Nr. / year - année - Baujahr	
Industrial truck / Charriot de manutention / Flurförderzeug	
Rated capacity Capacité nominale Nenn-Tragfähigkeit	Unit load mass Masse à vide Leertgewicht
Battery voltage Tension batterie Batteriespannung	kg
Rated drive power Puissance moteur Nenn-Antriebsleistung	kg
CE UK CA	see operating instructions voir Mode d'emploi siehe Betriebsanleitung

129301001s

Özel çalışma koşullarında kullanım

⚠ UYARI**Forklift çarparsa kaza riski vardır!**

Direksiyon hareketleri, forkliftin arka kısmının yüklenme köprüsünü kenara doğru çevirmesine neden olabilir. Bu durum, forkliftin kaza yapmasına neden olabilir.

- Bir yüklenme köprüsünün üzerinden geçmeden önce köprünün kurulduğundan ve düzgün şekilde sabitlendiğinden emin olun.
- Forkliftin üzerine çıkarılacağı nakliye aracının hareket etmemesi için gerekli önlemlerin alındığından emin olun.
- Kenarlara, yüklenme köprülerine, rampalara, çalışma platformlarına vb. güvenli bir mesafe bırakın.
- Forklifti taşıma aracının üzerine yavaşça ve dikkatle sürün.

Takozların yerleştirilmesi

- Ön tekerleklerin önüne ve her bir arka tekerleğin (1) arkasına birer tekerlek takozu yerleştirerek forkliftin kaymasını önleyin.
- Forklifti güvenli şekilde park edin.

⚠ DİKKAT

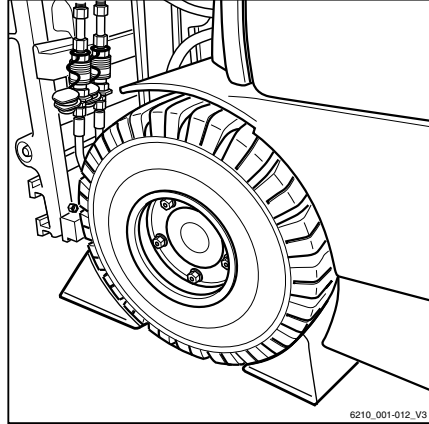
Bileşen hasarı riski!

Erkek akü konektörünü kontak anahtarı açıkken (yük altında) sökerseniz kıvılcım oluşur. Bu durum, kontakların aşınarak kullanım ömürlerinin önemli ölçüde kışalmasına neden olabilir.

- Erkek akü konektörünün bağlantısını kesmeden önce kontak anahtarını kapatın.
- Erkek akü konektörünün bağlantısını yalnızca acil bir durumda kontak anahtarı açıkken kesin.
- Kontak anahtarının kapalı olduğundan emin olun.
- Erkek akü konektörünün bağlantısını kesin.

**NOT**

Elektrikli el freni (isteğe bağlı donanım) elektrikle çalıştırılmıyorsa elle çekilmelidir; "Elektrikli el frenini acil durumda çalıştırma" başlıklı bölüme bakın.



Çekme

⚠ UYARI

Çekme aracı üzerindeki fren sistemi arıza yapabilir. Kaza riski vardır!

Çekme aracının fren sistemi yeterli boyutta değilse, araç güvenli bir şekilde fren yapamayabilir veya frenler çalışmayabilir. Çekme aracı, frensiz çekilen yükten çekme ve frenleme güçlerini (forkliftin toplam gerçek ağırlığını) absorbe edebiliyor olmalıdır.

- Çekme aracının çekme ve frenleme güçlerini kontrol edin.

⚠ UYARI

Çekme aracı fren yaptığı zaman, forklift çekme aracını sıkıştırabilir. Kaza riski vardır!

Çekme esnasında iki yönde güç aktarımı için rijit bir bağlantı kullanılmadıysa çekme aracı fren yaptığı anda forklift çekme aracına çarpabilir. Güvenlik nedeniyle, yalnızca test edilmiş bir çekme aracı kullanılmalıdır.

- Test edilmiş bir çekme aracı kullanın.

⚠ DİKKAT

Eğer tahrik motoruyla tahrik mili arasındaki forklift tahriki durdurulursa, tahrik sistemi zarar görebilir.

- Sürüş yönü şalterini boş konuma alın.

⚠ DİKKAT

Parça hasarı tehlikesi!

Erkek akü konektörünü kontak anahtarı açıkken (yük altında) sökerseniz bir ark oluşacaktır. Bu, kontakların aşınarak hizmet ömürlerinin büyük oranda kılmasına neden olabilir.

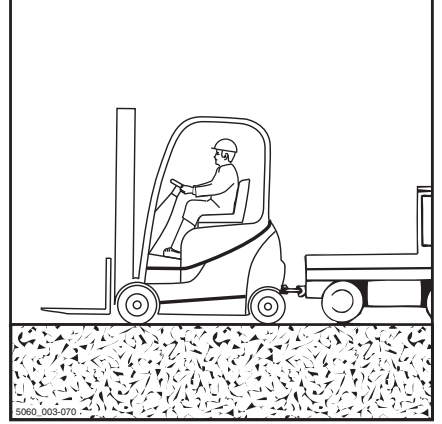
- Erkek akü konektörünün bağlantısını kontak anahtarı açıkken kesmeyin.

⚠ UYARI

Manevra esnasında forklift ile çekme aracı arasında insanlar sıkışabilir. Ölüm tehlikesi vardır!

Sadece kılavuz olarak ikinci bir kişi varsa çekici aracı manevra yaptırılabilir ve çeki demiri takılabilir. Böylece çekme aracının sürücüsünün ve çekme aracının bağlantısını yapan teknisyenin olası risklerden haberdar olması sağlanır.

- Yalnızca bir kılavuzla birlikteyken manevra yapın.



Özel çalışma koşullarında kullanım

⚠ DİKKAT

Direksiyon ağırdır! Hidrolik arızası olursa servo direksiyon desteği yoktur!

- Seçilen çekme hızı, forklift ve çekici aracın her zaman etkin bir şekilde frenlenmesini ve kontrol edilebilmesini sağlamalıdır.

⚠ DİKKAT

Forklift çekilirken direksiyonu kontrol edilmezse kontrolü kaybedilebilir!

- Çekilecek olan forkliftin de bir sürücü tarafından kontrol edilmesi gereklidir.
- Çekilen forkliftin sürücüsü, çekme işleminden önce sürücü koltuğuna oturmalı ve emniyet kemerini bağlamalıdır.
- Mümkün olduğu zaman, temin edilen sabitleme sistemlerini etkinleştirin.
- Yüğü azaltın ve çatal kollarını zemine yakın bir konuma indirin.
- Sürüş yönü şalterini boş konuma alın.
- El frenini çekin.
- Kontağı kapatın.
- Erkek akü konektörünü sökün.
- Çekme aracının çekme ve frenleme güçlerini kontrol edin.
- Bir rehber yardımıyla, çekici aracı forklifte bağlayın.
- Çekme çubuğunu, çekme aracının ve forkliftin çekme bağlantısına sabitleyin.
- Çekilecek forkliftin sürücü koltuğunda oturun ve emniyet kemerini bağlayın.
- Mümkün olduğu zaman, temin edilen sabitleme sistemlerini etkinleştirin.
- El frenini bırakın.
- Forklift ve çekici aracın her zaman etkin bir şekilde frenlenmesini ve kontrol edilebilmesini sağlayan bir çekme hızı seçin.
- Forklifti çekin.
- Çekme işleminden sonra, kaymaması için (örneğin, el frenini çekerek veya takoz kullanarak) forklifti sabitleyin.
- Çekme aracını sökün.

Vinçle yükleme

Vinçle yükleme, yalnızca ilk hizmete alma işleminde kaldırma çubuğu da dahil olmak üzere forkliftin tamamının taşınmasına yöneliktir. Sık yükleme gerektiren veya burada açıklanmamış uygulama koşullarında, lütfen özel isteğe bağlı donanımlarla ilgili olarak üreticiyle iletişim kurun.

Forkliftte, sadece uygun kayışlar ve kaldırma dişlileri konusunda yeterli deneyimi olan kişiler yükleme yapabilir.

Gerçek toplam ağırlığı belirleme

- Forklift aracını güvenli bir şekilde park edin, bkz.
- Forkliftin isim etiketini ve gerekli olması halinde ek parçanın (varyant) isim etiketini okuyarak birim ağırlıklarını belirleyin.
- Forkliftin gerçek toplam ağırlığını elde etmek için belirlenen birim ağırlıklarını toplayın:

Dara ağırlığı (4)

- + İzin verilen maksimum akü ağırlığı (5)
- + Balast ağırlığı (isteğe bağlı donanım) (6)
- + Ek parçanın net ağırlığı (isteğe bağlı donanım)
- = Gerçek toplam ağırlık



STILL		STILL GmbH Betzkaeweg 10 D-22113 Hamburg Made in China	
Type - Modèle - Typ / Serial no. - No. de série - Serien - Nr. / year - année - Baugahr			
Industrial truck / Chariot de manutention / Flurförderzeug			
11	Rated capacity Capacité nominale Nenn-Tragfähigkeit	kg	4
10	Battery voltage Tension batterie Batteriespannung	v	5
9	Rated drive power Puissance nom. max. Nenn-Antriebsleistung	kW	6
8	CE UK CA	7	7

129301001s

Özel çalışma koşullarında kullanım

Kaldırma askılarının bağlanması

⚠ DİKKAT

Kayışlar forkliftin boyasına hasar verebilir!

Kayışlar forklift yüzeyine sürtünüp baskı yaparak boyaya zarar verebilir. Kablo veya zincir gibi sert veya keskin kenarlı kayışlar yüzeyde kısa sürede hasara yol açabilir.

- Gerekirse kenar koruyucular veya benzer koruyucu araçlarla birlikte kaldırma askıları gibi kumaş tipi kayışlar kullanın.

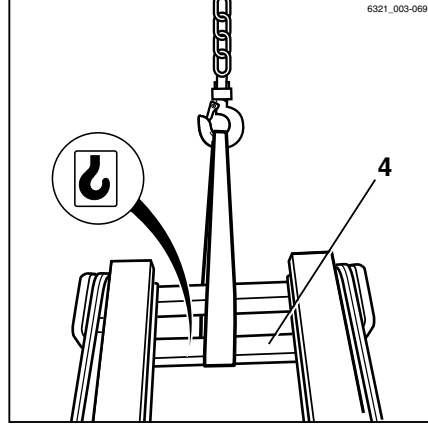
⚠ UYARI

Vinç ve kayışların arıza yapması ve forkliftin düşmesine sebep olması halinde size çarpması riski bulunmaktadır ve bu durum ölüme yol açabilir.

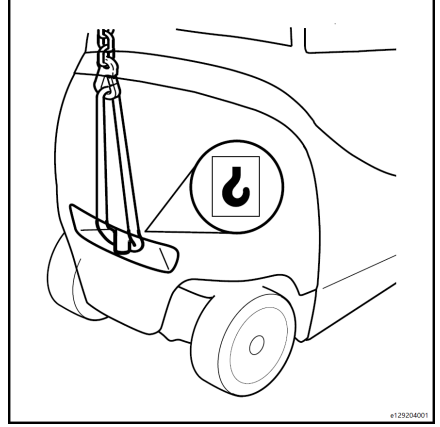
- Sadece forkliftin gerçek toplam ağırlığını karşılamaya yetecek yük kapasitesine sahip vinçler ve kayışlar kullanın.
- Yalnızca forkliftin önceden belirlenmiş kaldırma noktalarını kullanın.
- Kanca, kelepçe, kayış ve benzeri tesisatın sadece gösterilen yükleme yönünde kullanıldığından emin olun.
- Forklift parçaları, kayışlara hasar vermemelidir.
- Kaldırma askılarını kaldırma çubuğunun dış çubuğundaki ana transversin (4) etrafına sarın.

**NOT**

Forkliftin kaldırma noktaları, kanca simgesiyle gösterilmiştir.



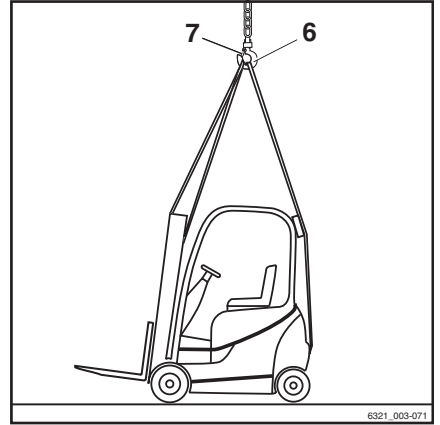
- vinç kayışlarını çekme piminin etrafına sarın. ▷
- Forkliftin ağırlık merkezini belirleyin.



- Kayışların uzunluklarını kaldırma halkası (6) ▷ dikey olarak forklift ağırlık merkezinin üzerinde olacak şekilde ayarlayın.

Bu işlem, forkliftin kaldırılırken düzgün kalmasını sağlar.

- Kaldırma kayışlarını kaldırma halkasına bağlayın ve emniyet cihazını (7) yerleştirin.



⚠ DİKKAT

Yanlış bir şekilde takılan kayışlar ek parçalara hasar verebilir!

Kayışların neden olduğu basınç, forklift kaldırıldığında ek parçalara hasar verebilir veya bunları tahrip edebilir. Ek parçalar engel oluyorsa (ör. aydınlatma, arka cam, ticari marka amblemi vb.) yüklemeye önce çıkarılmalıdır. Bu konu hakkında servis merkezinden bilgi alın.

- Kayışları sabitleyerek hiçbir ek parçaya temas etmemelerini sağlayın.

Özel çalışma koşullarında kullanım

Forkliftte yükleme yapılması

**UYARI**

Kaldırılan forklift kontrol edilemeyen bir biçimde dönüyorsa insanlara çarpabilir. Ölüm riski vardır!

- Havada taşınan yüklerin altında kesinlikle yürümeyin veya durmayın.
 - Forklift havadayken forkliftin bir yere çarpmasına ya da kontrolsüz şekilde hareket etmesine izin vermeyin.
 - Gerekirse forklifti kılavuz halatlarla tutturun.
-
- Forklifti dikkatle kaldırın ve istenen yerde indirirken dikkatli olun.

Forkliftin depolanması

Forklifti kullanım dışı bırakma

Forklift iki aydan uzun bir süre kullanılmayacaksa forklifti iyi havalandırılan, buzlanma olmayan, temiz ve kuru bir alana koyun. Ayrıca aşağıdaki adımların da uygulanması gerekir:

Forklifti geçici olarak kullanım dışı bırakmadan önce yapılması gerekenler

- Forklifti iyice temizleyin.
- Çatal taşıyıcıyı sonuna kadar kaldırıp indirin ve kaldırma çubuğunu birkaç kez öne ve arkaya doğru yatırın. Takılmışsa ek parçalar üzerinde de aynı işlemi birkaç kez tekrarlayın.
- Çatal taşıyıcıyı destek bloğunun üzerine indirerek zincirdeki yükü serbest bırakın.
- Hidrolik yağı seviyesini kontrol edin ve gerekiyorsa yeniden doldurun.
- Açıkta kalan tüm bileşenlerin yüzeylerine ince bir tabaka yağ veya gres yağı uygulayın.
- Forklifti yağlayın.
- Akünün durumunu ve elektrolit seviyesini kontrol edin. Asidik olmayan gres yağını terminale sürün. (Üreticinin talimatlarına uyulmalıdır)
- Lityum iyon akünün* (isteğe bağlı) durumunu kontrol edin. (Üreticinin talimatlarına uyulmalıdır)
- Tüm elektrik kontaklarına uygun bir kontak spreyi sıkın.

⚠ DİKKAT

Lastiklerin kalıcı olarak deforme olmasını engellemek için forklifti kaldırın ve sabitleyin.



NOT

Su buharı oluşturabileceğinden forklifti plastik örtüyle kaplamayın.



NOT

Forklift 6 aydan uzun bir süre boyunca kullanılmayacaksa daha fazla önlem almak için yetkili bayinizle iletişime geçin.

Forkliftin tekrar kullanıma alınması

- Forklifti iyice temizleyin.
- Forklifti yağlayın.
- Akü terminaline asidik olmayan gres yağı sürün.
- Akü durumunu ve elektrolit seviyesini kontrol edin. (Üreticinin talimatlarına uyulmalıdır)
- Lityum iyon akünün* (isteğe bağlı) durumunu kontrol edin. (Üreticinin talimatlarına uyulmalıdır)
- Hidrolik yağında su olup olmadığını kontrol edin ve gerekiyorsa yağı değiştirin.
- Fren hidroliği seviyesini kontrol edin ve gerekiyorsa değiştirin veya tamamlayın.
- İlk kullanım için gereken tüm bakım işlemlerini yapın.
- Forkliftin kullanılması.

Genel Bilgiler

Forkliftin uygun şekilde çalışması ancak periyodik bakım ve kontrollerin çalışma kılavuzuna ve kullanım kılavuzunda belirtilen ipuçlarına göre yapılmasıyla sağlanabilir. Kontrol ve bakım işleri sadece üretici tarafından yetki verilen teknisyenler tarafından yapılabilir. Bu işler, Bakım Sözleşmesi'ne uygun olarak bayi tarafından da yapılabilir.

Forkliftinizin bakım ve servis işlerini kendiniz gerçekleştirmek istiyorsanız en azından ilk üç bakımın bayi tarafından atanan teknisyenler tarafından yapılmasını öneririz. Uygun eğitimi almak için bakım personelinizin de hazır bulunması gerekir.

Forkliftin depolanması

Bakım işlemi sırasında lütfen forkliftin düz bir yüzeyde sabit durduğundan ve kaymadığından emin olun.

Çatal taşıyıcıyı indirin ve forklift sabit durana kadar kaldırma çubuğunu ileri doğru yatırın. El frenini çekin. Güç ayırma şalterine basın ve anahtarı çıkarın. Taşıyıcısı veya kaldırma çubuğu yükseltilmiş bir forklifte çalışıyorsanız taşıyıcının veya kaldırma çubuğunun düşmeye karşı sabitlenmesi gerekir.

Taşıyıcı ve kaldırma çubuğunun kaldırıldıklarında aniden düşmeyeceğinden emin olun.

Forkliftin ön kısmında bakım işlemi yapılırken kaldırma çubuğu, geriye yatma durumunu önlemek için sabitlenmelidir.

Üreticinin onayı olmadan forkliftteki ek donanımların değiştirilmesi veya forklifte ek donanım takılması yasaktır.

⚠ DİKKAT

Kayıp veya hasarlı veri etiketleri ve uyarı etiketleri değiştirilmelidir. **Konum ve parça numaraları için kullanım kılavuzlarına bakın.**

Her bakım kontrolünün ardından bir fonksiyon testi ve deneme sürüşü yapılmalıdır.

NOT

Forklift çok zorlu koşulların olduğu bir ortamda (örneğin aşırı sıcak, aşırı soğuk veya çok tozlu) kullanılıyorsa bakım tablolarında verilen zaman aralıkları bu koşullara uygun olarak kısaltılmalıdır.

⚠ DİKKAT

Yağ, gres yağı ve temizlik sıvılarına yönelik olarak üreticinin güvenlik düzenlemelerine ve bertaraf etme yöntemlerine uyun.

Bakım aralıkları

NOT

*Forklift belirtilen ortamlarda kullanılıyorsa bakım tablosundaki zaman aralıkları değiştirilebilir. Denetim ve bakım aralıkları, forkliftin çalışma ve bakım koşullarına bağlıdır. **Zorlu ortamlarda çalıştırılan forkliftlerin bakım aralıklarını kısaltmanızı öneririz. Bir sorunuz varsa lütfen yetkili bir bayi ile iletişim kurun.***

Eski forkliftlerin hurdaya çıkarılması

Eski forkliftlerin hurdaya çıkarılması, Avrupa Parlamentosu ve Konseyi'nin 2000/53/EC direktifinde düzenlenmiştir.

Bu nedenle bu işlemi onaylı bir geri dönüşüm tesisinde yapmanızı öneriyoruz. Bu işlemi kendiniz yapmak isterseniz, 75/442/EEC direktifinin 9, 10 ve 11 maddeleri gereğince ilgili yetkililerden onay almalısınız.

Ayrıca, aşağıdaki minimum gerekliliklere de uyulmalıdır:

- Eski forkliftlerin işlemden önce saklandığı yer, geçirgen olmayan bir yüzeye sahip ve bu işleme uygun alanlar olmalıdır. Ayrıca bu alanlar, sıvıların ve yağ çözücü temizlik maddelerinin sızmasına karşı toplama cihazları ve separatörlerle donatılmış olmalıdır.
- İşlemin gerçekleşeceği yer, geçirgen olmayan yüzeye sahip ve bu işleme uygun alanlar olmalıdır. Ayrıca bu alanlar, sıvıların ve yağ çözücü temizlik maddelerinin sızmasına karşı toplama cihazları ve separatörlerle donatılmış olmalıdır. Lastiklerin yanı sıra sökülmüş ve kısmen yağlı parçalar için yan-

ğından korunma önlemlerine sahip uygun saklama alanları kullanılmalıdır. Yakıt, AdBlue® (üre solüsyonu), motor yağı, hidrolik yağı, soğutma suyu ve klima sistemi sıvıları gibi sıvılar için uygun saklama depoları da sağlanmalıdır

- Eski forkliftleri zararlı maddelerden arındırmak için aküler ve LPG konteyneri çıkarılmalıdır. Aşağıdakiler de çıkarılmalı, toplanmalı ve ayrı bir yerde saklanmalıdır: yakıt, AdBlue® (üre solüsyonu), motor yağı, soğutma suyu, hidrolik yağı ve klima sistemi sıvıları
- Aşağıdaki parçalar ayrı ayrı toplanmalı ve geri dönüştürülmelidir: katalitik konvertörler, bakır ve alüminyum içeren metal parçalar, lastikler, büyük plastik parçalar (konsollar, sıvı konteynirleri) ve cam



NOT

Hem ülkeye özel düzenlemelere hem de direktiflere uyulmasından işletmeci şirket sorumludur.

Eski forkliftlerin hurdaya çıkarılması

5

Bakım

Muayene ve bakım çalışmalarına ilişkin güvenlik bilgileri

Muayene ve bakım çalışmalarına ilişkin güvenlik bilgileri

Endüstriyel forklift ancak bakım ve inceleme görevleri düzenli aralıklarla ve kullanım talimatlarına uygun bir şekilde yerine getirilirse kullanıma hazır durumda kalır.

Bakım çalışması yalnızca yetkili kişiler tarafından gerçekleştirilebilir. Bu çalışmanın gerçekleştirilmesini, yetkili satıcınızla yapacağınız bakım anlaşmasına göre kabul edebilirsiniz.

Bakım çalışması yapılırken forklift, kaymaması için düz bir yüzeye park edilmeli ve emniyet altına alınmalıdır.

Endüstriyel forklift tamamen kapatılmalı ve erkek akü konektörü ile kontak anahtarı çıkarılmalıdır.

Çatal taşıyıcı ve/veya kaldırılmış kaldırma çubuğu ile yapılacak işlemlerde, bu parçalar kazayla düşmemeleri için sabitlenmelidir.

Forkliftin ön kısmının çevresinde işlem yapılırken kaldırma çubuğu, geriye yatma durumunu önlemek için sabitlenmelidir.

Üreticinizin onayı olmadan, forklift üzerinde modifikasyon, özellikle parça ekleme ve dönüştürme işlemi yapılmamalıdır.

Tüm servis işlemlerinin ardından bir fonksiyon kontrolü yapılmalı ve forklift test sürüşüne tabi tutulmalıdır.

İKAZ

Takılı yan kapıların tümü, bakım sırasında çarpıp personeli sıkıştırabilir.

Bundan dolayı, servis işlemi sırasında her iki kapı da açılmalı ve yerlerine sabitlenmelidir.

DİKKAT

Forklift uygun şekilde etiketlenmelidir.

Eksik veya hasarlı tanımlama etiketleri ve/veya yanlış etiketler değiştirilmelidir. Depo ve sipariş numarası için lütfen yedek parça kataloğuna bakın.



ÇEVRE UYARISI

Sarf malzemeleriyle çalışmaya dair bilgilere uyun.

Bakım aralıkları

Denetim ve bakım aralıkları, forkliftin çalışma ve kullanım koşullarına bağlıdır.

Zorlu koşullarda (örn. sıcak, soğuk veya toz) çalışılması durumunda bakım aralıkları azaltılmalıdır.

Servis ortağınızla iletişim kurun.

Muayene ve bakım verileri

No.	Bileşenler	Sarf malzemesi/donanım	Doldurma miktarı/ayarlar
1	Akü	Damıtılmış su Asitsiz gres yağı	Gerektiğinde Gerektiğinde
2	Elektrik motorları: Yürüyüş motoru Hidrolik motor	Elektrikli donanımlar için temizlik malzemeleri	Gerektiğinde
3	Hidrolik sistem Standart, ikili ve üçlü çubuklar Tüm kaldırma yükseklikleri	Hidrolik yağı	Standart kaldırma çubuğu 22 L İkili çubuk 22 L Üçlü çubuk 25,5 L
4	Tekerlekler	Tahrik tekerleği Direksiyon simidi	Tork değeri 558 Nm Tork değeri 210 Nm
5	Pnömatik lastik şişirme basıncını	Tahrik tekerleği Direksiyon simidi	1000–1050 kPa 1000–1050 kPa
6	Tahrik mili	Dişli yağı Fren hidroliği (fren hidroliği deposu için)	Dolum kapasitesi: 8,5 L İhtiyaca göre (depo üzerinde işaretlenmiş yivli seviyeye kadar doldurulması önerilir)
7	Direksiyon aksı, yürüyüş motoru frezeli mili, tilt silindiri	Gres yağı	Gerektiğinde
8	Kaldırma çubuğu ve zincir kılavuzu	Zincir spreyi	Gerektiğinde
9	Şanzıman dişlisi kurulumu	Altıgen başlı cıvata M12x35-8.8-ZNS Altıgen başlı cıvata M12x1, 25x40-8.8-ZNS Altıgen başlı cıvata M16x80-8.8-ZNS	Sıkma torku 80 Nm Sıkma torku 88 Nm Sıkma torku 195 Nm

Muayene ve bakım verileri

10	Tahrik milinin takılması	Altıgen başlı cıvata M22x1, 5x55-8.8-ZLS	Sıkma torku 570 Nm
11	Kaldırma çubuğuna tahrik mili bağlantısı	Soket başlı vida M16x1, 5x80-8.8-A2C	Sıkma torku 200 Nm
12	Tilt silindirin takılması	Altıgen başlı cıvata M10x25-8.8-ZNS	Sıkma torku 80 Nm

Önerilen yakıtlar ve yağlar



ÇEVRE UYARISI

Sarf malzemelerinin kullanımıyla ilgili önerilere uyun.

Bileşen adı	Adet		Orijinal yağ/sıvı	Uluslararası standart
	L	kg		
Tahrik mili	8,5		Dişli yağı	SAE80W-90 API-GL5
	0,25		Fren hidroliği deposu için	DOT4 fren hidroliği
Hidrolik sistem	22		Hidrolik yağı (standart çubuk)	HLP 46 *Soğuk depolama seçeneği: 32 numaralı hidrolik yağı (hafif iş, ortalama sabit yağ sıcaklığı 50°C'nin altında)
	22		Hidrolik yağı (ikili çubuk)	
	25,5		Hidrolik yağı (üçlü çubuk)	
Yatırma silindiri gibi hidrolik bileşenleri.	Gerektiğinde		Gres yağı	KPF2N-20
Pedallar, mafsal-lar	Gerektiğinde		Gres yağı	NLGI-2
Zincirler	Gerektiğinde		Zincir spreyi	Standart zincir spreyi Yedek parça numarası için yedek parça kataloğuna bakın



NOT

Tabloda belirtilenden daha alt sınıf bir yağ kullanılması forklifte zarar verebilir ve garantiyi geçersiz kılar.

Düzenli bakım

Düzenli bakım

Aşağıdaki bakım, forkliftin durumunun iyileştirilmesine ve çalışır durumda olmasına yardımcı olacaktır.

Kullanıcı, bu işlemi çalışma ortamına uygun şekilde mümkün olduğunca düzenli olarak gerçekleştirmelidir.

- Forklifti temizleyin (gerektiğinde).
- Teker bağlantılarını kontrol edin ve sıkın (Lütfen "**Teker somunlarının sıkılması**" bölümüne bakın).
- **Direksiyon aksını temizleyin ve yağlayın (önerilen şekilde iki haftada bir veya en az ayda bir).**
- Kaldırma çubuğu zincirini temizleyin ve zincir spreyi sıkın.
- Yana kayar yük mekanizmasını ve ek parçaları temizleyin, yağlayın ve işlevleri ile aşınma durumlarını (üretici tarafından belirtilen prosedürlere uygun olarak) kontrol edin.

İlk servis kontrolleri tablosu

Bakım önlemleri
Servis işlemleri, uzman bilgisi ve özel aletler gerektirir. Lütfen yetkili bayinizle hemen iletişime geçin.
Hazırlıklar
Forklifti temizleyin (gerektiğinde).
Tüm etiketlerin eksiksiz ve okunabilir olup olmadığını kontrol edin.
Hata içeriğini okuyup silin.
Bakım aralığını sıfırlayın.
İlk bakımı 1000 çalışma saatinden sonra veya en az 12. ayda gerçekleştirin.
Tahrik mekanizması ve aktarım sistemi
Dişli yağını değiştirin.
Şanzıman dişlisinde ve tahrik milinde sızıntı olup olmadığını kontrol edin.
Şanzıman dişlisinin kurulumunu kontrol edin ve gerekiyorsa sıkın.
Tahrik milinin kurulumunu kontrol edin ve gerekirse sıkın.
Teker bağlantılarını kontrol edin ve gerekiyorsa sıkın.
Lastiklerde aşınma ve yabancı madde olup olmadığını kontrol edin. (Gözle kontrol)
Direksiyon aksını temizleyip yağlayın.
Tahrik motorunu temizleyin.
Fren hidroliği deposundaki fren hidroliği seviyesini gözle kontrol edin. (Depodaki fren hidroliğinin her 2 yılda bir değiştirilmesi önerilir)
Kumanda kolu körüklerini kontrol edin ve hasarlıysa değiştirin.
Şasi ve karoser
Şasi, karşı ağırlık, tepe koruması, tahrik mili, direksiyon aksı, tilt silindiri ve tilt silindiri desteğinin kurulumunu ve sıklığını kontrol edin.
Üst muhafaza şasisinin yapısında deformasyon, çatlak, kaynak, boya kalkması, pas ve diğer koşullar gibi hasarlar olup olmadığını kontrol edin.
Kaldırma çubuğunu tahrik miline bağlayan civataların sıklığını kontrol edin ve gerekirse sıkın.
Yan panel kurulum cihazını ve akü kapağının gergi kilidini kontrol edin ve gerekirse ayarlayın.
Sürücü kabini
Fren sisteminin (fren pedalı, el freni, elektrikli rejeneratif fren) düzgün çalışıp çalışmadığını kontrol edin ve gerekirse ayarlayın.
Çift pedal gres yağıyla doldurun (yalnızca çift pedallı model)
Kornanın düzgün çalışıp çalışmadığını kontrol edin
Pedal grubunun kolay hareket edip etmediğini kontrol edin ve pedal grubunu yağlayın.
Sürücü koltuğu kılavuzunu yağlayın.
Emniyet kemerinin durumunu ve düzgün bir şekilde çalışıp çalışmadığını kontrol edin.

İlk servis kontrolleri tablosu

Kol körüklerinde hasar olup olmadığını kontrol edin ve gerekirse değiştirin.
Elektrik sistemi
Fanın çalışma durumunu kontrol edin ve fanı temizleyin.
Güç modülünde kir olup olmadığını kontrol edin ve gerekirse temizleyin.
Ana kontaktör kablosunun sıkı bir şekilde takılıp takılmadığını ve hasarlı olup olmadığını kontrol edin ve gerekirse değiştirin.
Forklift aküsünü üreticinin talimatlarına uygun olarak kontrol edin.
Koltuk anahtarının ve emniyet kemeri izleme fonksiyonunun normal çalıştığını kontrol edin.
Modül terminallerinin gevşek olup olmadığını kontrol edin ve gerekirse tekrar sıkın.
Hidrolik sistem
Hidrolik pompa motorunu temizleyin.
Hidrolik yağı seviyesini kontrol edin.
Hidroliklerin sızdırma direncini kontrol edin (gözle kontrol).
Havalandırma filtresinin normal çalışıp çalışmadığını kontrol edin.
Tilt silindirinin sağlam şekilde bağlanıp bağlanmadığını kontrol edin ve gerekiyorsa tilt silindirini sıkın.
Tilt silindiri yataklarını yağlayın.
Kaldırma sistemi
Kaldırma çubuğunun, kaldırma zincirlerinin ve kaldırma silindirlerinin çalışma durumunu ve kurulumunu kontrol edin. Gerekirse kaldırma çubuğu zincirlerinin uzunluğunu ayarlayın, temizleyin ve zincir spreyi uygulayın.
Kaldırma çubuğunu temizleyin ve yağlayın.
Çatal kollarını ve çatal kolu hızlı serbest bırakma cihazını kontrol edin.
Çatal taşıyıcıyı durma noktalarını kontrol edin.
Özel donanım
Yana kayar yük mekanizmasını ve ek parçaları temizleyin, yağlayın ve işlevleri ile aşınma durumlarını (üretici tarafından belirtilen prosedürlere uygun olarak) kontrol edin.
Ek parçaların ikili hortumlarının ön yüklerini kontrol edin ve gerekirse ayarlayın.
Antistatik kayışın ve topraklamanın durumunu kontrol edin (sadece antistatik olmayan lastikler kullanırken).
Sonraki işlemler
Ekranın tarih ve saatini kontrol edin ve ayarlayın.
Fonksiyon testi ve test sürüşü gerçekleştirin.
Bakım etiketi takın.

Servis planı tablosu

Bakım önlemleri
Servis işlemleri, uzman bilgisi ve özel aletler gerektirir. Lütfen yetkili bayinizle hemen iletişime geçin.
Hazırlıklar
Forklifti temizleyin (gerektiğinde).
Tüm etiketlerin eksiksiz ve okunabilir olup olmadığını kontrol edin.
Hata içeriğini okuyup silin.
Bakım aralığını sıfırlayın.
Her 1000 çalışma saatinde bir veya en az her 1 yılda bir yapılacak ek bakım (özellikle kontroller) (aksi parantez içinde belirtilmedikçe)
Tahrik mekanizması ve aktarım sistemi
Şanzıman dişlisinde ve tahrik milinde sızıntı olup olmadığını kontrol edin.
Şanzıman dişlisinin kurulumunu kontrol edin ve gerekiyorsa sıkın.
Tahrik milinin kurulumunu kontrol edin ve gerekirse sıkın.
Teker bağlantılarını kontrol edin ve gerekiyorsa sıkın.
Lastiklerde aşınma ve yabancı madde olup olmadığını kontrol edin. (Gözle kontrol)
Direksiyon aksını temizleyip yağlayın.
Tahrik motorunu temizleyin.
Fren hidroliği deposundaki fren hidroliği seviyesini gözle kontrol edin. (Depodaki fren hidroliğinin her 2 yılda bir değiştirilmesi önerilir)
Kumanda kolu körüklerini kontrol edin ve hasarlıysa değiştirin.
Şasi ve karoser
Şasi, karşı ağırlık, tepe koruması, tahrik mili, direksiyon aksı, tilt silindiri ve tilt silindiri desteğinin kurulumunu ve sıklığını kontrol edin.
Kaldırma çubuğunu tahrik miline bağlayan civataların sıklığını kontrol edin ve gerekirse sıkın.
Yan panel kurulum cihazını ve akü kapağının gergi kilidini kontrol edin ve gerekirse ayarlayın.
Sürücü kabini
Fren sisteminin (fren pedalı, el freni, elektrikli rejeneratif fren) düzgün çalışıp çalışmadığını kontrol edin ve gerekirse ayarlayın.
Çift pedal gres yağıyla doldurun (yalnızca çift pedallı model)
Kornanın düzgün çalışıp çalışmadığını kontrol edin
Pedal grubunun kolay hareket edip etmediğini kontrol edin ve pedal grubunu yağlayın.
Sürücü koltuğu kılavuzunu yağlayın.
Emniyet kemerinin durumunu ve düzgün bir şekilde çalışıp çalışmadığını kontrol edin.
Elektrik sistemi
Fanın çalışma durumunu kontrol edin ve fanı temizleyin.

Servis planı tablosu

Güç modülünde kir olup olmadığını kontrol edin ve gerekirse temizleyin.
Ana kontaktör kablosunun sıkı bir şekilde takılıp takılmadığını ve hasarlı olup olmadığını kontrol edin ve gerekirse değiştirin.
Forklift aküsünü üreticinin talimatlarına uygun olarak kontrol edin.
Koltuk anahtarının ve emniyet kemeri izleme fonksiyonunun normal çalıştığını kontrol edin.
Modül terminallerinin gevşek olup olmadığını kontrol edin ve gerekirse tekrar sıkın.
Elektrik kablolarının, soket konektörlerinin ve kablo bağlantılarının durumunu ve konumlarını kontrol edin.
Sigortaları kontrol edin.
Hidrolik sistem
Hidrolik pompa motorunu temizleyin.
Yatırma silindiri yatağında aşınma olup olmadığını kontrol edin ve gerektiğinde değiştirin.
Tilt silindiri yataklarını yağlayın.
Tilt silindirinin sağlam şekilde bağlanıp bağlanmadığını kontrol edin ve gerekirse tilt silindirini sıkın.
Hidroliklerin sızdırma direncini kontrol edin (gözle kontrol).
Hidrolik yağı seviyesini kontrol edin.
Kaldırma sistemi
Kaldırma çubuğunun, kaldırma zincirlerinin ve kaldırma silindirlerinin çalışma durumunu ve kurulumunu kontrol edin. Gerekirse kaldırma çubuğu zincirlerinin uzunluğunu ayarlayın, temizleyin ve zincir spreyi uygulayın.
Kaldırma çubuğunu temizleyin ve yağlayın.
Çatal kollarını ve çatal kolu hızlı serbest bırakma cihazını kontrol edin.
Kaldırma zincirinin uzunluğunu ayarlayın, temizleyin ve zincir spreyi uygulayın.
Çatal taşıyıcı durma noktalarını (varsa) kontrol edin.
Özel donanım
Yana kayar yük mekanizmasını ve ek parçaları temizleyin, yağlayın ve işlevleri ile aşınma durumlarını (üretici tarafından belirtilen prosedürlere uygun olarak) kontrol edin.
Ek parçaların ikili hortumlarının ön yüklerini kontrol edin ve gerekirse ayarlayın.
Antistatik kayışın ve topraklamanın durumunu kontrol edin (sadece antistatik olmayan lastikler kullanırken).

Her 3000 çalışma saatinde bir veya en az her 3 yılda bir yapılacak ek bakım (aksi parantez içinde belirtilmedikçe)

Tahrik mekanizması ve aktarım sistemi

Dışlı yağını değiştirin.

Hidrolik sistem

Havalandırma filtresini değiştirin.

Emiş filtresi kartuşunu değiştirin.

Yağ dönüş filtresini değiştirin.

Hidrolik yağını değiştirin.

Özel donanım

Yana kayar yük mekanizmasını ve ek parçaları temizleyin, yağlayın ve işlevleri ile aşınma durumlarını (üretici tarafından belirtilen prosedürlere uygun olarak) kontrol edin.

Ek parçaların ikili hortumlarının ön yüklerini kontrol edin ve gerekirse ayarlayın.

Antistatik kayışın ve topraklamanın durumunu kontrol edin (sadece antistatik olmayan lastikler kullanırken).

Sonraki işlemler

Ekranın tarih ve saatini kontrol edin ve ayarlayın.

Fonksiyon testi ve test sürüşü gerçekleştirin.

Bakım etiketi takın.

Forkliftin temizlenmesi

Forkliftin temizlenmesi

Temizlik yapma sıklığı forkliftin kullanımına göre değişiklik gösterir. Tuzlu su, gübre, kimyasal madde veya çimento gibi fazla aşındırıcı maddeler kullanılıyorsa forkliftin her kullanımdan sonra iyice temizlenmesi gerekir.

Sıcak parçaların üzerinde veya yakınındaki yanıcı madde kalıntıları ve birikintileri derhal temizlenmelidir.

Servis çalışmasından önce yağ doldurma ağzılarını, yağların çevresini ve yağlama yağ ağzılarını temizleyin.

Temizlik esnasında aşağıdaki unsurlara dikkat edin:

- Koruyucu ekipman giyin
- Forklifti çalışır durumdayken kesinlikle yıkamayın
- Yüksek basınçlı temizleyiciler kullanırken sprey borusu ve forklift arasında en az 300 mm mesafe bırakın
- Güçlü çözücüler içeren temizlik malzemeleri, boyalı ve plastik yüzeylerde kalıcı hasar oluşturabilir
- Sıcak buhar veya yağdan arındırıcı güçlü temizlik malzemeleri son derece dikkatli kullanılmalıdır, aksi takdirde rulmanların servis ömrünü uzatmak için kullanılan yağ çözücü nüp akabilir. Yeniden yağlama yapılamayacağından rulman tahrip olur

Basınçlı havayla temizlik yaparken inatçı lekeleri bir soğuk temizleme çözücüsüyle temizleyin.

⚠ DİKKAT

Forklift bileşenlerinde hasar veya tahribat!

Merkezi elektrik sistemi veya şalter konsolu temizlenirken su kullanılmamalıdır. Bu bölgede temizlik yaparken yalnızca kuru bir bez veya temiz basınçlı hava kullanın.

Temizlik esnasında (örn. yüksek basınçlı temizlik ekipmanları veya buharlı temizleyiciler kullanırken) aşağıdaki alanlar da su jetine doğrudan maruz **birakılmamalıdır**:

- Elektrikli ve elektronik parçalar
- Ön aks
- Soket konektörleri
- Plastik hava kanalı boruları
- Hidrolik hortumlar ve soğutma suyu hortumları
- Hortum kelepçeleri
- Yalıtım malzemesi



NOT

Su jeti ile temizlik yapılması gerekiyorsa etkilenen alanlar önceden kapatılmalıdır.

Tahrik mekanizması ve aktarım sistemi

Şanzıman dişlisinde ve tahrik milinde sızıntı olup olmadığının kontrol edilmesi

- Kauçuk paspası zemin levhasından kaldırın.
- Zemin levhasını kaldırın.
- Şanzıman dişlisi ve tahrik milinde görünür sızıntı belirtisi olup olmadığını kontrol edin.

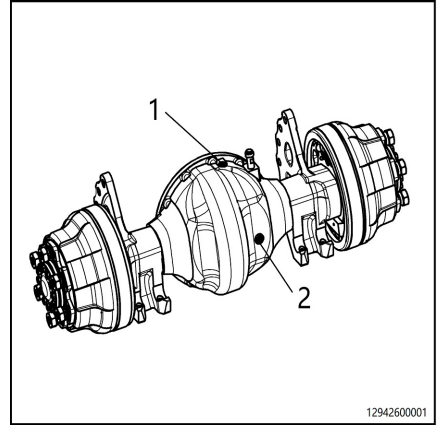
NOT

Şanzıman dişlisi veya tahrik mili sızıntı yapıyorsa lütfen yetkili bayinizle iletişime geçin.

Şanzıman dişlisinin ve tahrik mili yağ seviyesinin kontrol edilmesi

Şanzıman dişlisi ve tahrik mili dişli kutusu birbirine bağlıdır ve yağ seviyesi gözlem deliği tahrik milinde bulunur.

- Forklifti düz bir zeminde park edin ve forklifti kapatın
- Seviye kontrol vidasının (2) etrafındaki alanı ▷ temizleyin.
- Seviye kontrol vidasını (2) sökün.
- Gözlem açıklığı konumuna yakın olduğundan emin olmak için dişli şaftı yağ seviyesini kontrol edin.
- Gerekirse yağ seviyesi açıklığından (1) dışarı akana kadar dişli yağı doldurun.



12942600001

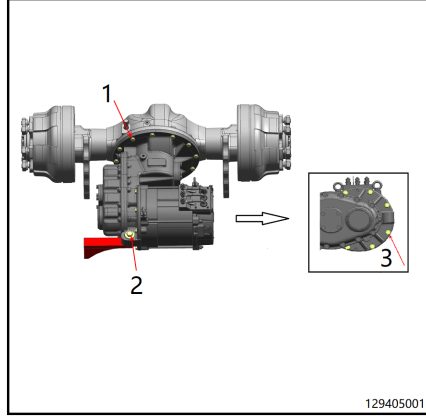
Tahrik mekanizması ve aktarım sistemi

Şanzıman dişlisi kurulumunun kontrol edilmesi

- Şanzıman ve tahrik milini bağlayan civataların (1), vites kutusu ve şasiyi bağlayan civataların (2), vites kutusu ve motoru bağlayan civataların (3) montajını kontrol edin.
- Gerekirse civataları tekrar sıkmak için bir tork anahtarı kullanın.

i NOT

Bağlantı civatalarının özel torku için "**Muayene ve bakım verileri**" bölümünü kontrol edin.

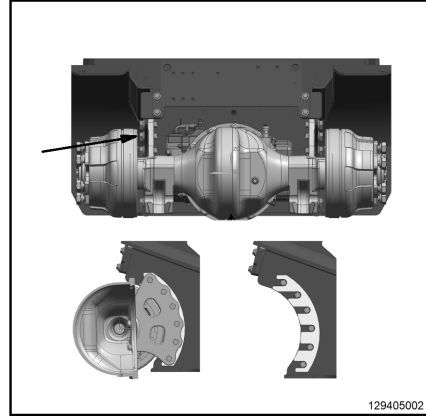


Tahrik mili kurulumunun kontrol edilmesi

- Tahrik milini ve şasiyi bağlayan civataların kurulumunu kontrol edin.
- Gerekirse civataları tekrar sıkmak için bir tork anahtarı kullanın.

i NOT

Bağlantı civatalarının özel torku için "**Muayene ve bakım verileri**" bölümünü kontrol edin.



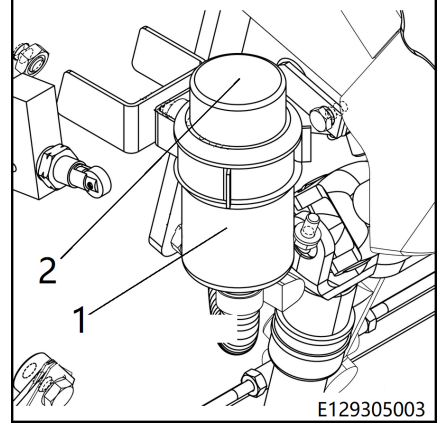
Fren hidroliği deposundaki fren hidroliği seviyesinin kontrol edilmesi

- Forkliftin gücünü kesin.

- Fren hidroliği deposundaki fren hidroliği seviyesini (1) kontrol edin. Gerekirse fren hidroliği deposunun (2) kapağını açın ve fren hidroliği doldurun. Aksi takdirde frenler arızalanabilir. Doğru fren hidroliğini seçmek için lütfen "Önerilen yakıtlar ve yağlar" bölümüne bakın.

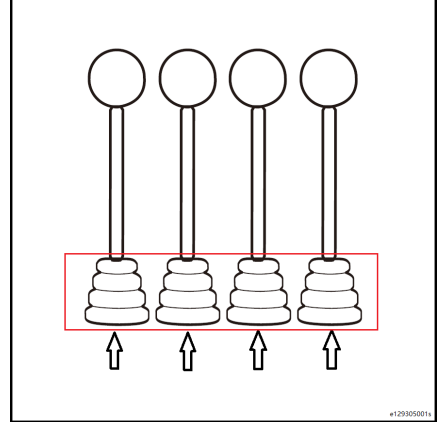
i NOT

Fren hidroliğinde büyük bir kayıp varsa lütfen yetkili bayinizle iletişime geçin.



Kumanda kolu körüklerinin kontrol edilmesi

- Körüklerin doğru şekilde yerleştirilip yerleştirmediğini ve iyi durumda olup olmadıklarını kontrol edin.
- Gerekirse hasarlı körükleri değiştirin.



Kumanda kollarının ayarlanması

Bu iş yalnızca yetkili uzman personel tarafından yapılmalıdır.

Lütfen yetkili bayinizle hemen iletişime geçin.

Tahrik mekanizması ve aktarım sistemi

Tekerleklerin kontrol edilmesi

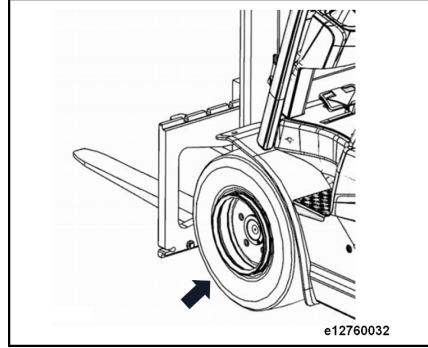
Lastik hasarının kontrol edilmesi
Lastikte yabancı madde olup olmadığının kontrol edilmesi

Hareket etmesini engellemek için forklifti sabitleyin.

- El frenini uygulayın.
- Kaldırma gerektirmeyen tekerleklerin arkasına takoz yerleştirin.
- Forklifti, tekerleklerin zeminle teması kesilene kadar bir krikoyla kaldırın.
- Kare takoz kullanarak destekleyin.
- Tekerleklerin serbestçe dönebildiğini kontrol edin ve tüm engelleri kaldırın.
- Aşınmış veya hasarlı lastikleri değiştirin.

Dolgu kauçuk lastiklerle minimum dış derinliği gerekli değildir.

Aynı tekerlek milindeki lastiklerin aşınma düzeyi aynı olmalıdır.



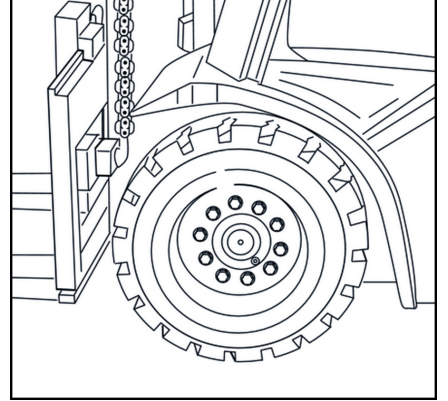
Antistatik lastik



NOT

Bazı koşullarda, forklift elektrostatik yüke maruz kalabilir. Yük seviyesi; lastik tipi, havadaki nem oranı, zemin döşemesi gibi çeşitli faktörlere bağlıdır.

- Aşırı elektrostatik yük, forklifte dokunan kişinin vücudundaki elektrostatik yükün toprağa verilmesiyle (elektrik çarpması) veya forkliftin topraklı bir parçada (örneğin metal raf) kıvılcım meydana getirmesiyle fark edilir.
- Standart lastik türlerindeki (siyah havalı veya dolgu kauçuk lastikler) yüksek grafit oranı, elektrostatik yüklenmenin nispeten daha nadir yaşanmasını sağlar. Ancak, iz bırakmayan lastikler (beyaz lastikler) kullanılırsa ve forklift yalıtımlı bir zeminde kullanılırsa elektrostatik yüklenme sıklıkla oluşur.



⚠ UYARI

Elektrostatik boşalma sırasında yangın ve patlama riski bulunur.

Güvenlik uyarısı: Lastikler elektriği iletmez.

Forkliftin her zaman antistatik bir kayışla topraklanması gerekir.

Antistatik kayış her zaman yerle temas etmelidir.

Elektrostatik yüklenme, beyaz (iz bırakmayan) lastikli forkliftlerin altındaki şasiye serbest ucu zeminle temas eden bir antistatik kayışın takılmasıyla engellenir.

Antistatik kayış, iletken sentetik materyalden yapılmıştır.

Lastik şişirme basıncını kontrol edin



NOT

Düşük pnömatik basınç, lastiklerin kullanım ömrünü ve forkliftin dengesini azaltır.

- Lastiklerin özel şişirme basınçlarını kontrol edin.
- Gerekirse şişirme valfini kullanarak şişirin ve havasını alın.

Tahrik mekanizması ve aktarım sistemi

NOT

Belirtilen lastik şişirme basınçları için "**Muayene ve bakım verileri**" bölümüne bakın.

Teker somunlarının sıkılması

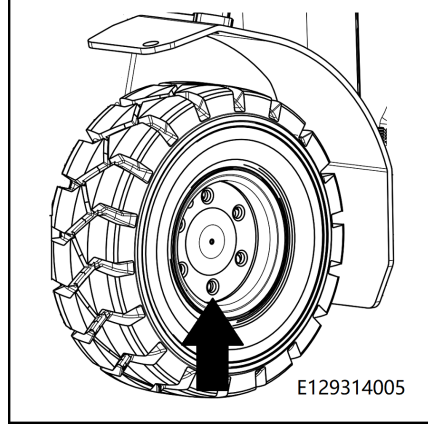
Tekerlek bağlantılarını ilk hizmete almadan önce ve tekerlekler her söküldükten ve takıldıktan sonra veya tekerlek bağlantılarında yapılan her onarımdan sonra sıkın.

Sonrasında en az 100 çalışma saatinden sonra tekerlek bağlantılarını tekrar sıkın.

- Lastik kancasının özel torkunu kontrol edin ve gerekirse bunları çapraz sırayla sıkın.

NOT

Sıkma torku için "**Muayene ve bakım verileri**" bölümüne bakın.

**Tekerleklerin değiştirilmesi****UYARI****Devrilme riski.**

Lastikler aynı türde ve aynı üreticiye ait olup aynı boyut ve profillere sahip olmalıdır.

DİKKAT

Forkliftin ağırlığına dikkat edin.

Yalnızca yük kapasitesi en az forkliftin ağırlığına eşit olan hidrolik krikolar kullanın.

DİKKAT

Antistatik olmayan tekerleklerle antistatik kayış kullanımına dikkat edin.

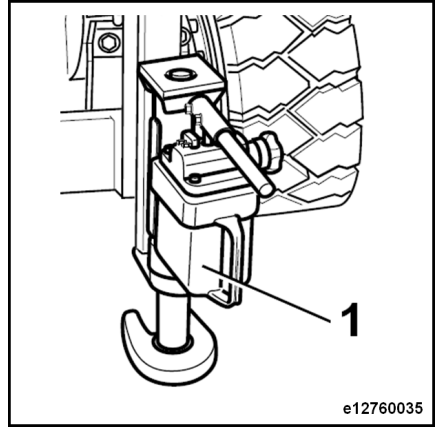
Antistatik olmayan tekerlekleri değiştirirken, tekerlekler elektriği iletmediği için forklifte antistatik kayış bulunmalıdır.

Antistatik kayış her zaman yerle temas etmelidir.

Yerel yetkili bayinizle iletişim kurun.

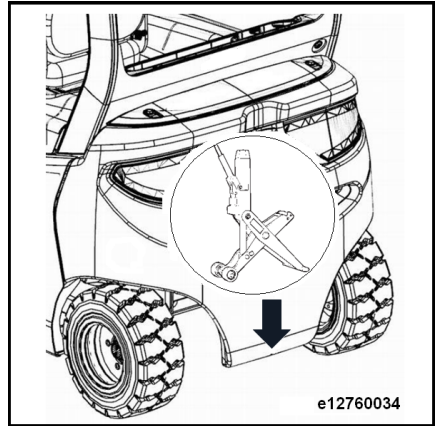
Tekerleklerin deęiřtirilmesi

- Kaldırma çubuęu sabitleme elemanının sol ön veya saę tarafına ya da alt takımın altına bir kriko (1) yerleřtirin. ▷



- Karřı aęırlıęın arka ucunun ortasına bir krikoyu yerleřtirin. ▷

Forkliftleri sadece bu kaldırma noktalarından krikoyla kaldırın.



Tahrik mekanizması ve aktarım sistemi

- Tekerin üzerindeki değiştirilecek tüm somunları gevşetin.
- Forklifti tekerlek yerden kesilene kadar hidrolik bir krikoyla kaldırın.



NOT

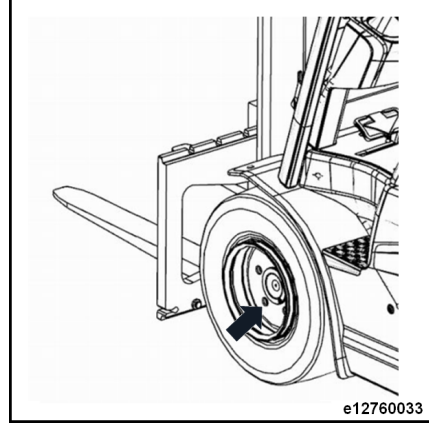
Ön tekerlekler değiştirilecekse forkliftin arkaya doğru kaymasını engellemek için arka tekerleklerin arkasına bir takoz koyun.

- Sert tahtadan bir destek kullanarak çubuğu, alt takımı veya karşı ağırlığı destekleyip krikodaki yükü kaldırın.
- Teker somunlarını sökün.
- Tekerleği değiştirin.
- Tekerlek somunlarını takın ve elle sıkın.
- Forklifti kaldırın, destekleri sökün ve forklifti tekrar yere indirin.
- Ön ve arka tekerlek somunlarını sıkın.



NOT

Sıkma torku için "Muayene ve bakım verileri" bölümüne bakın.



Antistatik kayışın durumunu kontrol etme

⚠ UYARI

Elektrostatik boşalma durumunda yangın ve patlama riski vardır.

İz bırakmayan lastikler, elektriksel olarak iletken değildir ve daima antistatik kayış ile topraklanmalıdır.

Antistatik kayış her zaman yerle temas etmelidir.

Bazı koşullarda, forklift elektrostatik yüke maruz kalabilir. Elektrostatik yüklenmeyi önlemek için şasi tabanına, iletken plastikten üretilmiş bir antistatik kayış takılmalıdır.

Elektrostatik yüklenme hakkında bilgiler:

- Yük seviyesi; lastik tipi, havadaki nem oranı, zemin döşemesi gibi çeşitli faktörlere bağlıdır.
- Aşırı elektrostatik yüklenme, forklifte doku- nan kişinin vücudundaki elektrostatik yükün

toprağa verilmesiyle (elektrik çarpması) veya forkliftten topraklanmış bir parçaya (örneğin metal raf) kıvılcım aktarılmasıyla fark edilir

- Standart lastik türlerindeki (siyah havalı veya dolgu kauçuk lastikler) yüksek grafit oranı, elektrostatik yüklenmenin nispeten daha nadir yaşanmasını sağlar
- İz bırakmayan lastikler (beyaz lastikler) kullanılırsa ve forklift yalıtımlı bir zeminde sürülürse elektrostatik yüklenme sıklıkla oluşur
- İz bırakmayan tekerlekler, lastik duvarındaki güvenlik bilgilerinden ayırt edilebilir.
- Antistatik kayışın şasi tabanına güvenli şekilde oturup oturmadığını, durumunu ve aşınma olup olmadığını kontrol edin.
- Antistatik kayış hasar görmüşse antistatik kayışı değiştirin.

Direksiyon aksını temizleyip yağlayın

Direksiyon aksının temizlenmesi

- Çatal taşıyıcıyı tamamen indirin.
- Acil durdurma şalterine basın.
- Direksiyon aksını, su veya soğuk suyla kullanılan bir temizlik maddesiyle iyice temizleyin.

i NOT

Buhar püskürtme yöntemiyle temizledikten sonra mutlaka yağlama yapılması tavsiye edilir.

⚠ ÇEVRE UYARISI

Sarf malzemelerinin kullanımıyla ilgili önerilere uyun.

Direksiyon aksının yağlanması

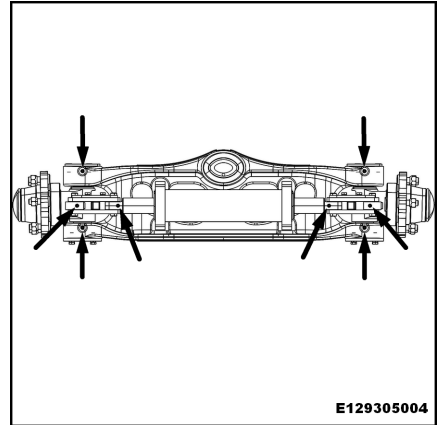
i NOT

*Bu işlemi yağlama yağıyla gerçekleştirin. Lütfen "**Önerilen yakıtlar ve yağlar tablosu**" bölümüne bakın.*

- Bağlantı çubuklarını ve aks mafsallarını gres nipelleri üzerinden gres ekleyerek yağlayın.
- Temiz gres yağı çıkana kadar gres tabancasını doldurun.

i NOT

Düzenli olarak küçük miktarlarda gres yağı uygulamaya, düzensiz bir şekilde büyük miktarlarda gres yağı uygulamaktan daha iyidir.



Şasi ve karoser

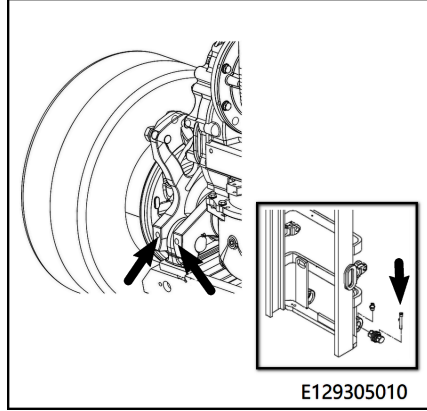
Şasi ve karoser

Tahrik mili ve kaldırma çubuğunun bağlantı cıvatalarının kontrol edilmesi

- Tahrik milini kaldırma çubuğuna bağlayan cıvataların kurulumunu kontrol edin.
- Gerekirse tekrar sıkın.

i NOT

Bağlantı cıvatalarının özel torku için **"Muayene ve bakım verileri"** bölümünü kontrol edin.



E129305010

Tepe koruması kontrolü

- Tepe koruması ile şasiyi bağlayan cıvataların kurulumunu kontrol edin. Gerekirse tekrar sıkın;

i NOT

Bağlantı cıvatasının torku için **"Muayene ve bakım verileri"** bölümüne bakın.

- Tepe korumasının yapısında deformasyon, çatlak, kaynak ve diğer koşullar gibi hasarlar olup olmadığını kontrol edin;
- Üst muhafaza şasisinin yüzeyinde boya kaybı, pas vb. olup olmadığını kontrol edin;

i NOT

Tavan korumalı modellerde lütfen tavanda gevşek cıvatalar ve çatlaklar olup olmadığını kontrol edin.

i NOT

Herhangi bir sorunuz varsa lütfen yetkili bayiniz ile iletişime geçin.

⚠ İKAZ

Tepe korumasında delme, kaynak vb. izinsiz değişiklikler yapılması kesinlikle yasaktır

Akü kapağı kilitleme cihazlarının kontrol edilmesi

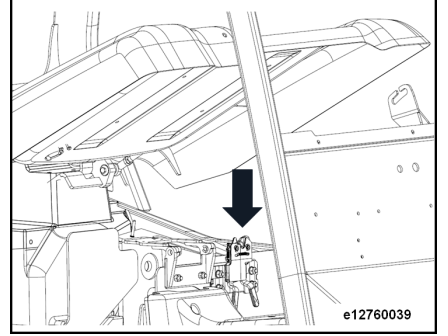
Akü kapağı tamamen kapanana kadar hiçbir koşulda forkliftin çalıştırılmaması gerekir.

Akü kapağını kapatırken, akü kapağı kilitleme cihazlarının seslice yerlerine oturmaları gerekir.

⚠ DİKKAT

Forklift sadece akü kapağı kapatıldıktan sonra sürülmeli veya çalıştırılmalıdır.

- Akü kapağındaki kilitleme cihazlarının (bkz. oklar) normal çalışıp çalışmadığını ve güvenli bir şekilde kapanıp kapanmadığını kontrol ederek bunları sağlayın.

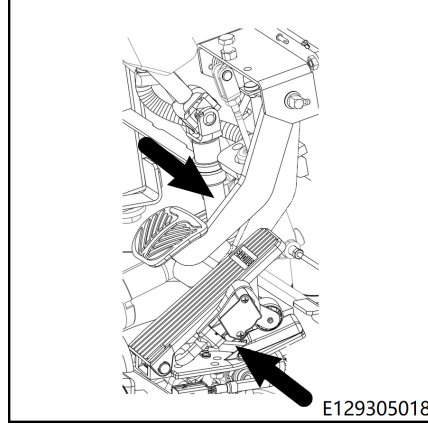


Sürücü kabini

Sürücü kabini

Pedal grubunun kolay hareket edip etmediğinin kontrol edilmesi ve gerektiğinde yağlanması

- Kauçuk paspası zemin levhasından kaldırın.
- Zemin levhasını kaldırın.
- Cıvata ve mafsallı bağlantılarının güvenli bir şekilde yerleştirilip yerleştirilmediğini kontrol edin.
- Gerekirse yatağı hafifçe yağlayın.
- Germe yaylarının çalışıp çalışmadığını test edin.
- Pedalın temas yüzeyini yağlamak için yağlama yağı kullanın.



NOT

Yağ türleri için "**Önerilen yakıtlar ve yağlar**" tablosuna bakın.

Diğer yatakların ve bağlantıların kontrol edilmesi ve yağlanması



ÇEVRE UYARISI

Sarf malzemelerinin kullanımıyla ilgili önerilere uyun.

- Aşağıdaki rulmanları ve bağlantı elemanlarını kontrol edip yağlayın.
- Sürücü koltuğu kılavuzu.
- Silecek yatakları (özel donanım)

Diğer temizleme ve yağlama işleri

Temiz, kuru ve kapalı bir ortamda çalışırken her 1000 çalışma saatinde bir bakım yapılması genellikle yeterlidir. Hem iç hem de dış mekanda kullanılıyorsa 500 - 1000 çalışma saatinde veya en az 12 ayda bir defa temizlik/yağlama yapılması önerilir.

Fren sisteminin düzgün çalışıp çalışmadığının kontrol edilmesi

⚠ İKAZ

Fren sisteminde arıza bulunduğu anda kaza veya ölüm riski söz konusudur.

Forklift aracı, fren sistemi arızalı iken kullanılmamalıdır.

Fren sistemi arızalı veya aşınmışsa yetkili bayinizle iletişime geçin.

Fren sisteminin normal çalışıp çalışmadığının kontrol edilmesi

- Sürüş esnasında ayağınızı gaz pedalından çekin ve fren pedalına basın.

Fren pedalına basıldığında forklift hemen tamamen durmalıdır.

⚠ İKAZ

Fren pedalı kullanımının etkilenmesini önlemek için:

Zemin levhasındaki kauçuk paspas yerinde durmalı ve kenarları yukarı dönük olmamalıdır.

Maksimum frenleme kuvvetinin uygulanabilmesi için fren pedalının alt kenarı ile kauçuk paspas arasındaki boşluk en az 3 mm olmalıdır.

Ayak boşluğunda engel olmamalıdır.

El freninin doğru çalışıp çalışmadığının kontrol edilmesi

- Forklifti nominal kaldırma kapasitesine karşılık gelen miktarda yük taşıırken %15'lik eğimde sürün.
- **"El freni"** bölümünde açıklandığı şekilde el frenini çekin.
- Ekranda park simgesi Ⓟ yanar ve yanık kalır. Forklift frenlenir.

Araç mutlaka hareketsiz kalmalıdır.

- **"El freni"** bölümünde açıklandığı şekilde el frenini serbest bırakın.
- Ekrandaki el freni simgesi Ⓟ söner.

Elektrikli/elektronik parçalar

Elektrikli/elektronik parçalar

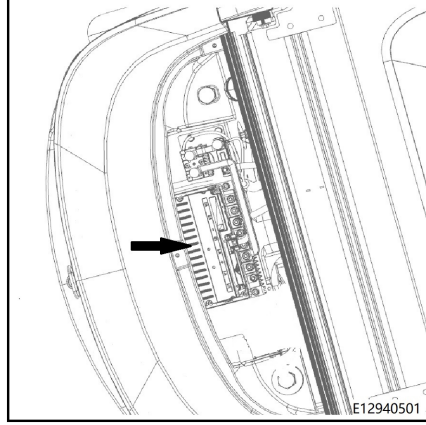
Modülde kir olup olmadığını kontrol etme

⚠ ÇEVRE UYARISI

Sarf malzemelerinin kullanımıyla ilgili önerilere uyun.

Modül, forklift karşı ağırlığının içine takılır. ▷

- El frenini çekin.
- Forklifti kapatın.
- Acil durdurma şalterine basın.
- Karşı ağırlıktaki arka paneli çıkarın.
- Modüldeki radyatör kanatlarında kir olup olmadığını kontrol edin.
- Gerekirse basınçlı hava ve/veya soğuk temizleme çözücüsüyle radyatör kanatlarını temizleyin.



i NOT

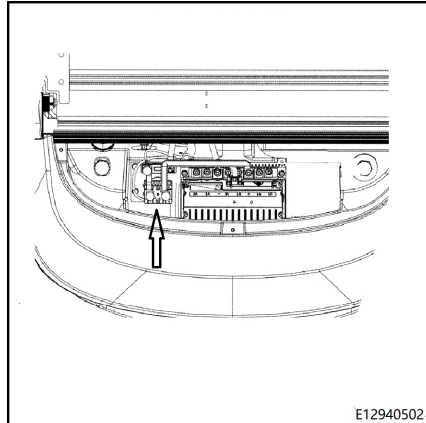
Kirlenme ciddi bir düzeydeyse lütfen yetkili bir bayi ile iletişim kurun.

- Modül terminallerinin gevşek olup olmadığını kontrol edin ve gerekirse tekrar sıkın.

Ana kontaktörün kontrol edilmesi ▷

Ana kontaktör karşı ağırlığın içinde, kontrol modülünün sol tarafına takılır.

- Forklifti kapatın.
- Karşı ağırlıktaki arka paneli açın.
- Ana kontaktöre bağlı kablunun sıkı bir şekilde takılıp takılmadığını kontrol edin.
- Kabloda hasar olup olmadığını kontrol edin ve gerekirse değiştirin.



Akülerin durumunun kontrol edilmesi

⚠️ İKAZ

Akü elektrolitinden (sülfürik asit) kimyasal yanma riski vardır.

Bu nedenle, akü asidiyle çalışırken kişisel koruyucu ekipman (koruyucu önlük, koruyucu eldiven) ve koruyucu gözlük taktığınızdan emin olun. Giysileriniz, cildiniz veya gözleriniz akü asidiyle temas ederse etkilenen alanlar derhal suyla yıkanmalıdır. Gözlerinizle temas etmesi durumunda hemen bir doktora danışın! Dökülen akü asitleri derhal nötralize edilmelidir! Tehlikeli maddeler ve kaza önleme düzenlemelerine uyulmalıdır.

Tahrik aküsünü kullanırken aşağıdaki talimatlara uyulmalıdır:

- Gözlük ve koruyucu kıyafetler giyin
- Aküye dokunmadan önce statik yükü boşaltmak için öncelikle şasinin iletken kısımlarından tutun
- Kıvılcım oluşturmaktan kaçının

Durumu kontrol etme

- Akü üst kapağını tamamen açın ve yanlışlıkla kapanmasını önlemek için sabitleyin.
- Erkek akü konektörü ve dişi akü konektörünün bağlantısını kesin.

Akü güvenlik cihazlarının çıkarılması

Akü sökülmeden önce çıkarılması gereken iki güvenlik cihazı vardır.

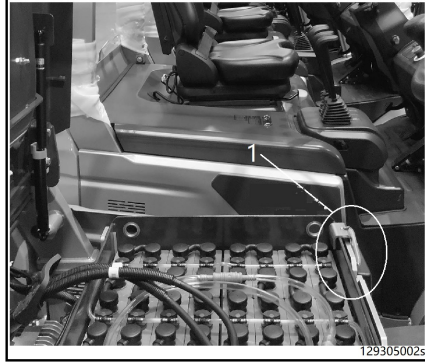
- Akü ünitesi konektörlerinin hasarlı olup olmadığını ve sıkıca bağlanıp bağlanmadıklarını kontrol edin.
- Su doldurma tapasının hasarsız olduğundan ve yerine sağlam şekilde oturduğundan emin olun.
- Elektrolit sirkülasyon hortumunun sıkıca bağlanıp bağlanmadığını ve hasarsız olup olmadığını kontrol edin.
- Akü terminalleri üzerindeki oksitlenme kalınlarını giderin ve asitsiz gres yağı uygulayın.
- Akü bölmesinde hasar olup olmadığını ve akü asidi sızıntısı olup olmadığını kontrol edin.

⚠️ DİKKAT

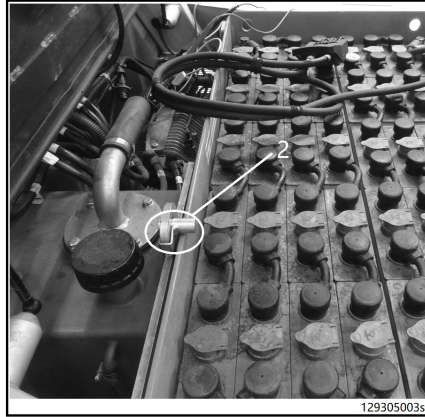
Lityum iyon aküler, "Lityum iyon aküler kullanım kılavuzu"na uygun şekilde kontrol edilmelidir.

Elektrikli/elektronik parçalar

- Direksiyon simidine bakan taraftaki emniyet braketi (1). ▷

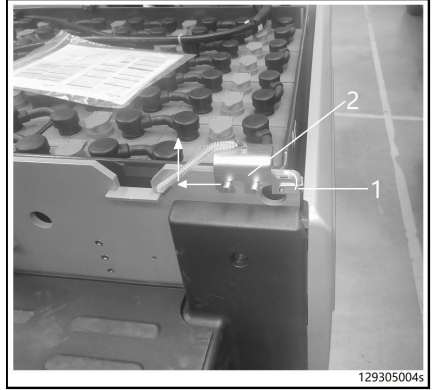


- Karşı ağırlığa bakan emniyet pimi (2). ▷



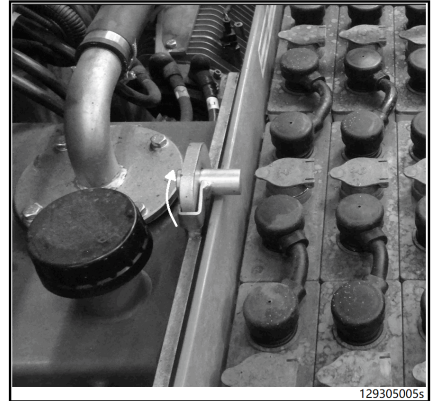
Emniyet braketini açma

- Braketi (1) yukarı doğru çevirin.
- Braketi (2) uzatılmış deliklere kaydırın ve kaldırın. Braket, kayıp önleme kablosuyla sabitlenir.



Emniyet piminin çıkarılması

- Emniyet pimini braket yukarı bakacak şekilde çevirin.

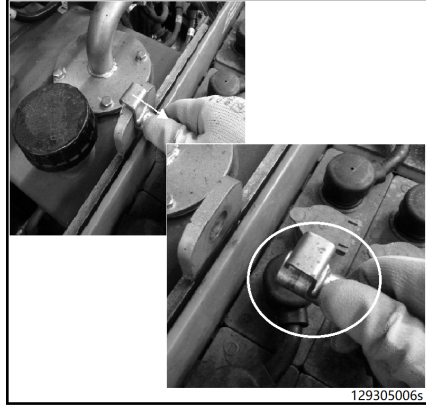


Elektrikli/elektronik parçalar

- Emniyet pimini dışarı çekin.
- Emniyet braketini açıp emniyet pimini çıkarıldıktan sonra aküyü forkliftten çıkarın.

i NOT

Aküyü yeniden taktığınızda veya yeni bir akü taktığınızda emniyet braketini ve emniyet pimini de yeniden taktığınızdan emin olun.



Süspansiyon düzeni kullanılarak akünün değiştirilmesi

Süspansiyon düzeni (vinç) kullanılarak akünün değiştirilmesi

⚠ DİKKAT

Kaza riski.

Sadece üretici tarafından onaylanmış ve yeterli yük kapasitesine sahip bir süspansiyon düzenini kullanın.

Yeterli kaldırma kapasitesine sahip bir vinç veya kaldırma kancası kullanın (Akü ağırlığı teknik veri sayfasına bakın).

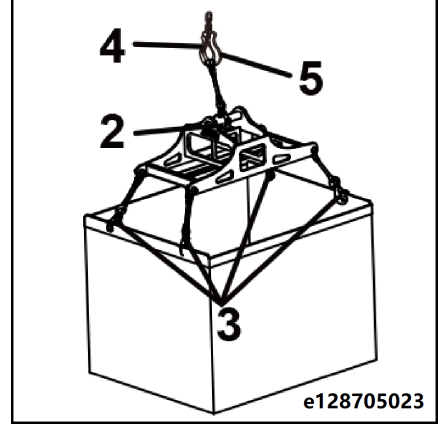
⚠ İKAZ

Tekrar doldurulabilir aküyü değiştirmek için vinç kullanırken çevredeki alanın boş olduğundan emin olun. Kaldırılmış ağır nesnelerin altından hiçbir koşulda geçmeyin.

i NOT

Akü süspansiyon düzenini (2) kaldırmadan önce vinç kancasındaki (5) bağlantı elemanının (4) doğru bir biçimde kapandığından emin olun.

- Mekanik kilitleme cihazları sınır konumuna oturana kadar akü üst kapağını açın.
- Vinci dikkatli bir şekilde kullanarak akü süspansiyon düzenini ve kaldırma dişlisini akünün üzerine yerleştirin.



- Süspansiyon düzeni üzerindeki dört kancayı özel kaldırma deliklerine (3) geçirin.

⚠ İKAZ

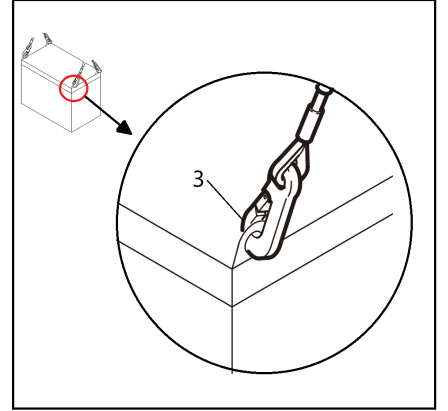
Akü süspansiyon düzeninin tamamı kaldırılmazsa devrilme riski söz konusudur.

- Akü kapağını dikkatle kaldırın.

i NOT

Akü, akü bölmesinin yanlarından yukarı kaldırıldığında çıkarılabilir.

- Aküyü, forklift şasisinden yavaşça çıkarın ve uygun bir yere koyun.

**Süspansiyon düzeni (çatal kolları) kullanılarak akünün değiştirilmesi****⚠ DİKKAT**

Kaza riski.

Sadece üretici tarafından onaylanmış ve yeterli yük kapasitesine sahip bir süspansiyon düzenini kullanın.

Yeterli kaldırma yüksekliğine ve yük kapasitesine sahip bir forklift kullanın.

⚠ İKAZ

Aküyü değiştirmek için bir forklift kullanırken çevreindeki alanın temiz olmasını sağlayın. Kaldırılmış ağır nesnelerin altından hiçbir koşulda geçmeyin.

Elektrikli/elektronik parçalar

- Mekanik kilitleme cihazları sınır konumuna oturana kadar akü üst kapağını açın. ▷
- Akü süspansiyon düzeninin tamamını forkliftin çatal kollarıyla (3) kaldırın.
- Süspansiyon düzenini çatal kollarına sabitlemek için çekme çubuklarını (2) kullanın.

⚠ DİKKAT

Akü süspansiyon düzeninin tamamı kaldırılmazsa devrilme riski söz konusudur.

Akü süspansiyon düzenini kaldırırken çatal kollarının diğer uçtan çıkıntı yaptığından emin olun.

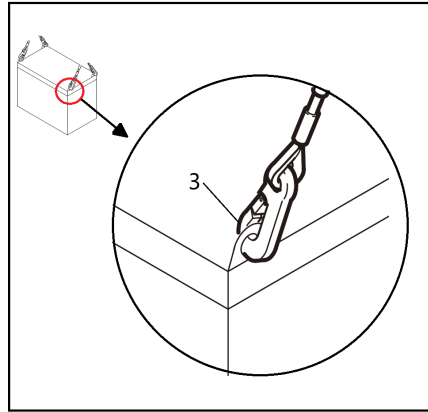
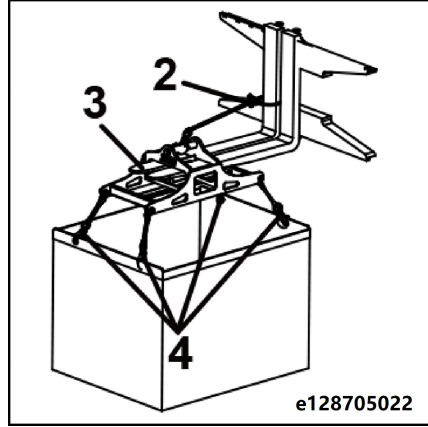
- Forklifti ve süspansiyon düzenini yavaşça kullanarak aracın içinde akünün üzerine dik-katlice yerleştirin.
- Süspansiyon düzeni üzerindeki dört kancayı ▷ özel kaldırma deliklerine (4) geçirin.
- Akü kapağını dikkatle kaldırın.



NOT

Akü, akü bölmesinin yanlarından yukarı kaldırıldığında çıkarılabilir.

- Aküyü, forklift şasisinden yavaşça çıkarın ve uygun bir yere koyun.



Akünün takılması

- Aküyü akü bölümüne doğru kaldırmak için bir süspansiyon düzeni kullanın. Yönüne dikkat edin: Akünün kablo konektörü tarafı operatöre dönük olmalıdır. Kaldırma işleminden sonra akü ile bölme arasındaki boşlukların her iki tarafta da eşit olup olmadığını gözle kontrol edin.

- Akü sınırı desteğini (*kurşun asitli akü) (1) takın. ▷

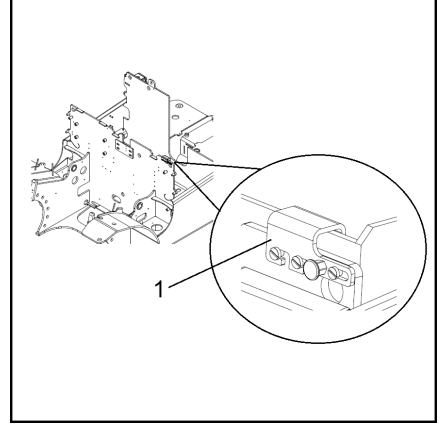
i NOT

Akü sınırı desteği, kurşun asitli aküyü sabitlemek için kullanılır. Aküyü değiştirmeden önce akü sınırı desteğini çıkarın. Lityum iyon akü modelinde akü sınırı desteği yoktur.

- Kablo konektörünü akü konektörüne bağlayın.
- Akü kablolarını düzenleyin ve kabloların düzgün çalıştığından ve dolanmadığından emin olun. Akünün keskin kenarlarının kablolara temas etmediğinden emin olun.

i NOT

Akü üst kapağını aşağı bastırırken dikkatli olun ve kabloların üzerine bastırılmayacağından emin olun.



Lityum iyon akünün muayenesi ve bakımı*

⚠ DİKKAT

Lityum iyon akünün muayenesi ve bakımı için araçla birlikte verilen lityum iyon akü kullanım talimatlarına bakın.

Lityum iyon akü üreticisinin kullanım talimatlarına harfiyen uyun.

* = İsteğe bağlı.

Hidrolik

Hidrolik

Hidrolik sistemde sızıntı olup olmadığının kontrol edilmesi

- Kauçuk paspası zemin levhasından kaldırın.
- Zemin levhasını kaldırın.



NOT

Gaz pedalı bağlantı soketini zemin levhasından çıkarın.

- Çalışma ve direksiyon hidrolik pompasında, valflerinde, hortumlarında ve hatlarında sızıntı olup olmadığını kontrol edin. Boru bağlantılarını gerektiği şekilde sıkın.
- Delinmiş hortumları değiştirin.
- Hidrolik hatlarında hasar olup olmadığını kontrol edin ve gerekirse değiştirin.

⚠ UYARI

Muayene veya bakım öncesinde hidrolik pompanın soğuması gerektiğini unutmayın, aksi takdirde yanma riski vardır.

Hidrolik yağı seviyesini kontrol etme



ÇEVRE UYARISI

Sarf malzemelerinin kullanımıyla ilgili önerilere uyun.

⚠ DİKKAT

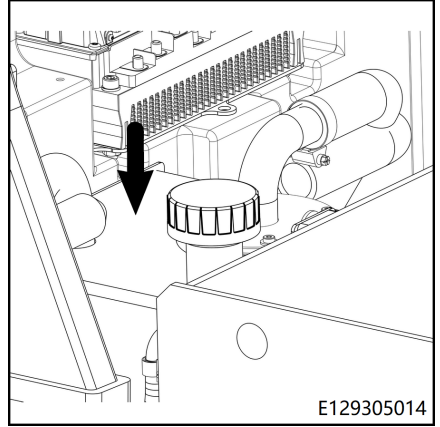
Yağ seviyesi ve yağ miktarı yönetmeliklerine uyun.

Hidrolik yağı seviyesini kontrol ederken kaldırma çubuğunun dikey ve çatal taşıyıcının indirilmiş olduğundan emin olun.

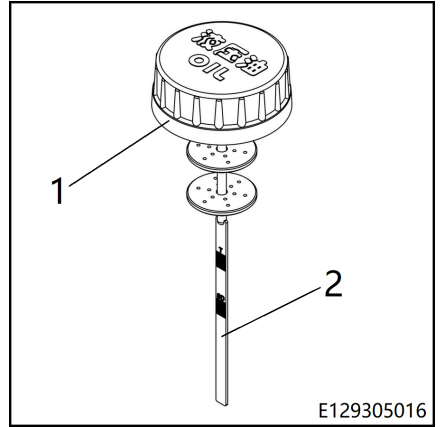
Kullanılan yağ miktarını kaydedin.

- Çatalları tamamen indirin.
- El frenini uygulayın.
- Kontak anahtarını kapatın.

- Akü kapağını açın. Hidrolik yağı tankı, forkliftin sağ arka tarafında bulunur. ▷



- Havalandırma filtresini (1) ve yağ çubuğunu (2) birlikte sökün.
- Yağ çubuğunu temizlemek için temiz bir bez kullanın.
- Havalandırma filtresini ve yağ çubuğunu yağ deposuna tamamen yerleştirin ve tekrar çevirin.



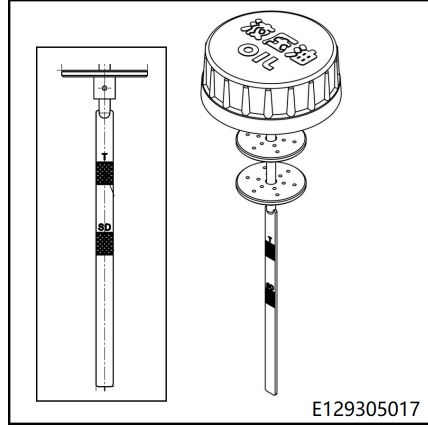
Hidrolik

- Farklı çubuk tiplerine bağlı olarak yağ seviyesi, yağ çubuğundaki ilgili işarete ulaşmalıdır.
- S/D - Standart çubuk/İkili çubuk
- T - Üçlü çubuk
- Gerektiğinde hidrolik yağı üst çentiğe kadar doldurun.
- Havalandırma filtresini ve yağ çubuğunu tekrar çevirin.
- Akü kapağını kapatın.



NOT

Akü üst kapağının açılması ve kapatılması ile ilgili talimatlar için "Akü üst kapağının açılması/kapatılması" bölümüne bakın.



Havalandırma filtresinin normal çalışıp çalışmadığının kontrol edilmesi



NOT

Hidrolik yağı tankındaki havalandırma filtresi, depoda az miktarda basınca izin veren bir genişleme valfiyle takılıdır.



ÇEVRE UYARISI

Sarf malzemelerinin kullanımıyla ilgili önerilere uyun.

- Kontak anahtarını açın.
- Çubuğu en yüksek konuma kaldırın ve birkaç kez indirin.
- Kontak anahtarını kapatın.

- Hidrolik yağı deposundaki havalandırma filtresini (1) açın. ▷

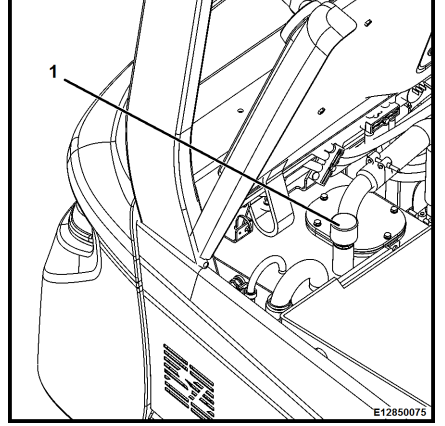
Yağ deposundan çıkan havanın sesinin duyulduğundan emin olun.

- Havalandırma sesini duymuyorsanız havalandırma filtresini değiştirin.



ÇEVRE UYARISI

Eski havalandırma filtresini çevreye zarar vermeyecek bir şekilde bertaraf edin.



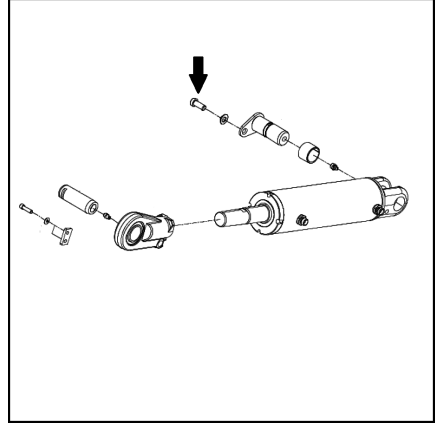
Tilt silindiri kurulumunun kontrol edilmesi ▷

- Tilt silindirinin kurulumunu kontrol edin.
- Gerekirse tekrar sıkın.



NOT

Bağlantı civatalarının özel torku için "Muayene ve bakım verileri" bölümünü kontrol edin.



Hidrolik

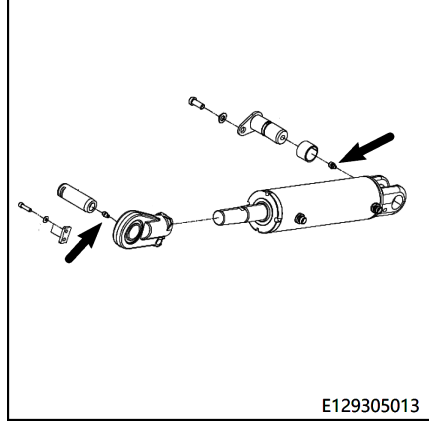
Tilt silindiri yataklarının yağlanması ▷**ÇEVRE UYARISI**

Sarf malzemelerinin kullanımıyla ilgili bilgilere uyun.

- Tilt silindiri yataklarını kontrol edin ve yağlayın.

**NOT**

Yağ türleri için "Önerilen yakıtlar ve yağlar" tablosuna bakın.



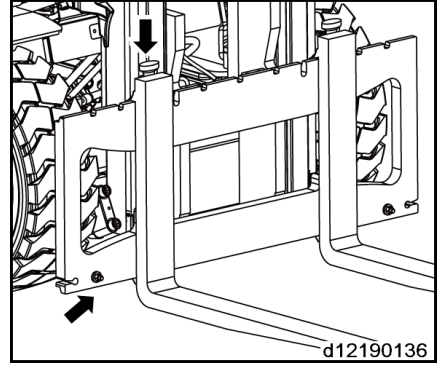
Kaldırma sistemi

Çatal kollarının ve çatal kolu hızlı serbest bırakma cihazının kontrol edilmesi

- Çatal kollarında ciddi deformasyon, aşınma ve hasar olup olmadığını kontrol edin.

Örneğin çatal kollarının yatay ve dikey bölümlerinin kalınlığı, tasarım kalınlığının %90'ına veya çatal kolu ya da forklift üreticisi tarafından belirtilen minimum kalınlığa düşmüş olabilir. Çatal kolları yukarıda belirtildiği gibi arızalıysa çatal kollarının kullanımı durdurulmalıdır.

- Çatal kolu serbest bırakma cihazının ve çatal kolu sınır bloğunun doğru şekilde yerleştirilip yerleştirilmediğini ve hasarlı olup olmadıklarını kontrol edin.
- Hasarlı parçaları değiştirin.



Kaldırma sistemi

Kaldırma çubuğunun, kaldırma zincirlerinin ve kaldırma silindiri- nin çalışma durumunun ve kurulumunun kontrol edilmesi

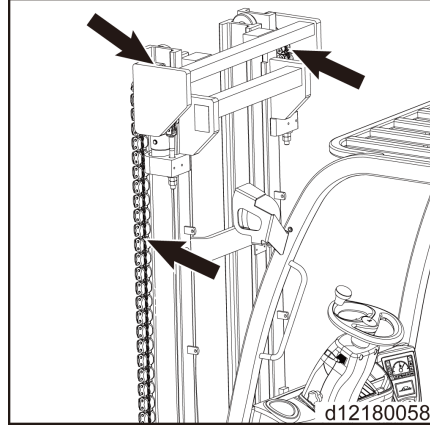
- Çubuk kanalını ve kaldırma zincirlerini temizleyin.
- Kaldırma zincirlerinin çalışma durumunu kontrol edin ve başta zincir çarklarının çevresindeki alanda olmak üzere aşınma işaretleri olup olmadığına bakın.
- Sabit zincir pimlerinin sabitlenmiş olup olmadığını kontrol edin.
- Hasarlı kaldırma zincirlerini değiştirin.



NOT

Her zincirin üzerindeki koruyucu plastik kılıfların hasar görmesi veya kaybolması, zincirlerin fonksiyonunu ve kullanım ömrünü etkilemez.

- Kaldırma çubuğu sütunu, çubuk kanalı yüzeyleri ve makaranın durumunu ve sıkılığını kontrol edin.
- Kaldırma çubuğunun üst kısmındaki piston çubuğu bağlantılarında bulunan elastik kilit halkalarının sıkılığını kontrol edin.
- Kaldırma silindirinin kurulumunu kontrol edin.



Kaldırma zincirlerinin uzunluğunun ayarlanması ve zincir spreyi kullanılarak yağlanması

Kaldırma zincirlerinin uzunluğunun ayarlanması*

i NOT

Uzun süreli kullanım, kaldırma zincirlerinin zamanla uzamasına neden olur. Bu nedenle, hem sağ hem de sol zincirlerin uzunluklarının kontrol edilip ayarlanması gerekir.

- Kaldırma çubuğunu tamamen indirin.
- Kilit somununu (1) sökün.
- Zincir uzunluğunu değiştirmek için zincirin sabitleme civatası üzerindeki ayarlanabilir somunu (2) ayarlayın. Çatal taşıyıcının altındaki kılavuz makarası, iç çubuk kanalından maksimum 25 mm dışarı uzanabilir.
- Kilit somununu (1) sıkın.
- İkinci zinciri ayarlayın.

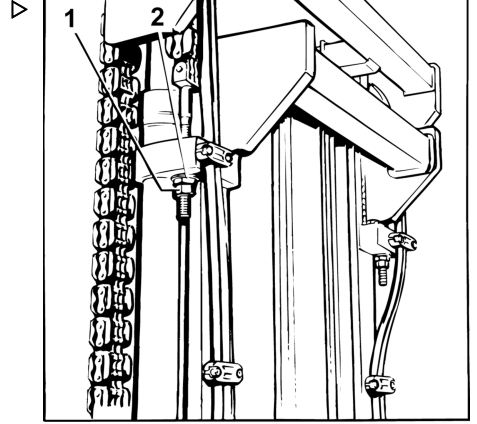
Zincirlerin zincir spreyiyle yağlanması

- Zincirleri ve kılavuz yuvaları kaplamak için belirlenmiş zincir spreyni kullanın.

i NOT

Forklift gıda sektöründe kullanılıyorsa lütfen sprej yerine gres yağı kullanın.

* Sadece standart çubuklar için



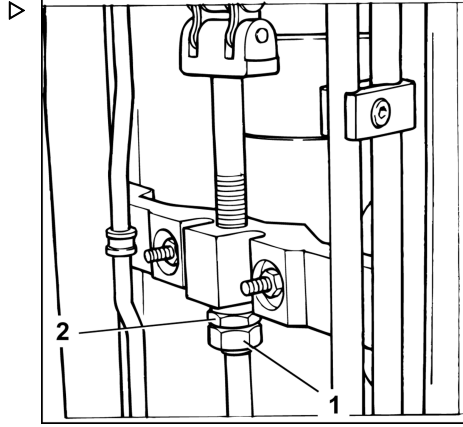
Kaldırma sistemi

Kaldırma zincirlerinin uzunluğunun ayarlanması*

i NOT

Uzun süreli kullanım, kaldırma zincirlerinin zamanla uzamasına neden olur. Bu nedenle, zincir uzunluklarının kontrol edilip ayarlanması gerekir.

- Kaldırma çubuğunu tamamen indirin.
- Kilit somununu (1) sökün.
- Zincir uzunluğunu değiştirmek için zincirin sabitleme civatası üzerindeki ayarlanabilir somunu (2) ayarlayın. Çatal taşıyıcının altındaki kılavuz makarası, iç çubuk kanalından maksimum 25 mm dışarı uzanabilir.
- Kilit somununu (1) sıkın.



Zincirlerin zincir spreyle yağlanması

- Zincirleri ve kılavuz yuvaları kaplamak için belirlenmiş zincir spreyni kullanın.

i NOT

Forklift gıda sektöründe kullanılıyorsa lütfen sprey yerine gres yağı kullanın.

* Tamamen serbest kaldırma ve üçlü çubuklar için

Kaldırma çubuğunun ve zincirlerinin zincir spreyle yağlanması

i NOT

Zincirin üzerinde, yağlama yağının zincire nüfuz etmesini engelleyecek kadar toz varsa kaldırma zincirinin temizlenmesi gerekir.

- Kaldırma çubuğunun altına bir yağ toplama çukuru yerleştirin
- Temizliği endüstriyel dizel yakıt temizlik maddesi gibi bir alkil türeyle yapın (lütfen üreticinin güvenlik talimatlarına uyun).
- Buhar memesi kullanılıyorsa katkı maddeleri kullanılmayabilir.
- Temizlik sonrasında zincir yüzeyindeki ve menteşe pimlerindeki suyu temizlemek için zinciri hava püskürterek hemen kurutun. Bu kurutma işlemi sırasında zinciri birkaç kez hareket ettirin.
- Hemen belirlenmiş zincir spreyini uygulayın ve bu sırada zinciri hareket ettirmeye devam edin.



i NOT

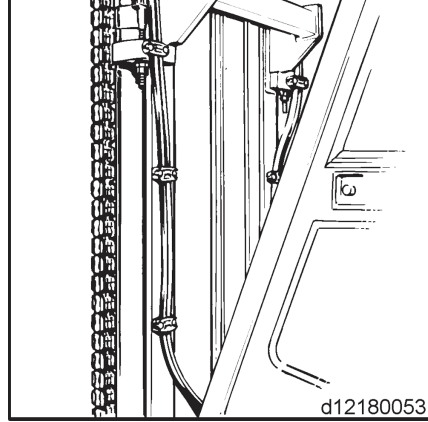
Kaldırma zincirleri güvenlik bileşenleridir. Soğuk temizlik maddeleri, kimyasal temizlik maddeleri, aşındırıcı sıvılar veya asit ya da klor içeren sıvıların kullanılması zincirlere doğrudan zarar verir.

Özel donanım

Özel donanım

İkili hortumların ön yüklerinin kontrol edilmesi (ek parçalarla donatılmışsa)

- İkili hortumlara, orijinal uzunluklarına göre metre başına 5-10 mm gevşetilerek ön yükleme yapılması gerekir.
- Sabitleme klipslerinin arasındaki hortumları önceden belirlenen değere ön yükleme yapacak şekilde ayarlayın.

**Yana kayar yük mekanizması çatallarının* temizlenmesi ve yağlanması ile bağlantıların kontrol edilmesi**

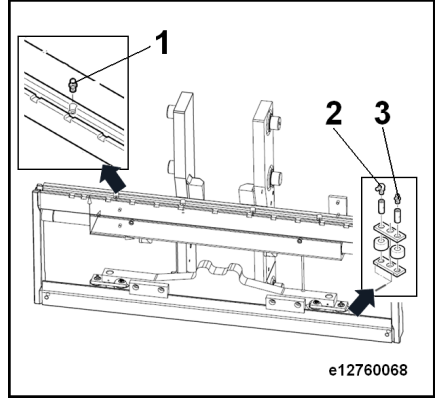
- Yana kayar yük mekanizması çatallarını temizlemek için buhar tabancası kullanın.
- Hidrolik hatlarında hasar olup olmadığını kontrol edin ve gerekirse değiştirin.
- Hidrolik hatlarının ve bağlantı elemanlarının sıkılığını ve aşınma seviyesini kontrol edin. Gerekirse bu parçaları sıkın veya değiştirin.

- Çatal taşıyıcıdaki (1), (2) ve (3) yağ dolumu tapalarına yeni gres yağı dolmu bağlantı noktasından taşana kadar gres yağı ekleyin.

i NOT

Yana kayar yük mekanizması çatalları, forklift her temizlendiğinde yağlanmalıdır.

*İsteğe bağlı parça



6

Teknik veri sayfası

Veri sayfası

1.1	Üretici		KION JN	KION JN	KION JN	KION JN
1.2	Üreticinin tip tanımlaması		RCE 30	RCE 35	RCE 30 Li-Ion	RCE 35 Li-Ion
1.3	Tahrik: elektrik (akü tipi, şebeke, ...), dizel, benzin, yakıt gaz		Elektrik	Elektrik	Elektrik	Elektrik
1.4	Operatör tipi: el, yaya, ayakta, oturarak, yük alıcı		Oturarak	Oturarak	Oturarak	Oturarak
1.5	Nominal kapasite/nominal yük	Q(t)	3	3,5	3	3,5
1.6	Yük merkezi mesafesi	c(mm)	500	500	500	500
1.8	Yük mesafesi, tahrik mili merkeziyle çatal arasında	x(mm)	504	509	504	509
1.9	Dingil açıklığı y[mm]		1785	1785	1785	1785
2.1	Servis ağırlığı	kg	4970	5430	5050	5500
2.2	Aks yükleme, yüklü ön/arka	kg	7085/885	7899/1031	7121/929	7930/1070
2.3	Aks yükleme, yüksüz ön/arka	kg	2416/2564	2395/3035	2452/2598	2430/3068
3.1	Lastikler: dolgu kauçuk, süper elastik, pnömatik, poliüretan		dolgu kauçuk	dolgu kauçuk	dolgu kauçuk	dolgu kauçuk
3.2	Lastik boyutu, ön		28X9-15	28X9-15	28X9-15	28X9-15
3.3	Lastik boyutu, arka		6,5-10	6,5-10	6,5-10	6,5-10
3.5	Tekerleklerin sayısı, ön/arka (x=tahrik tekerleği)		2x /2	2x /2	2x /2	2x /2
3.6	Lastik dişi, ön b10	(mm)	1030	1030	1030	1030
3.7	Lastik dişi, arka b11	(mm)	953	953	953	953
4.1	Kaldırma çubuğunu/çatal taşıyıcısını ileri/geri yatırma	α/β (°)	6/10	6/10	6/10	6/10
4.2	Çubuk yüksekliği, indirilmiş	h1(mm)	2137	2137	2137	2137
4.3	Serbest kaldırma	h2(mm)	150	150	150	150
4.4	Kaldırma	h3(mm)	3000	3000	3000	3000
4.5	Çubuk yüksekliği, uzatılmış	h4(mm)	4045	4045	4045	4045
4.7	Tepe koruması yüksekliği(kabin)	h6(mm)	2230	2230	2230	2230
4.8	Koltuk/ayakta duruş platformu yüksekliği	h7(mm)	1238	1238	1238	1238
4.81	Orta koltuk konumunda ön aks ile SIP arasındaki mesafe	l9(mm)	968	968	968	968
4.12	Bağlantı yüksekliği h10(mm)		705	705	705	705

Veri sayfası

4.19	Toplam uzunluk	l1(mm)	3667	3738	3667	3738
4.20	Çatal yüzeyine olan uzunluk	l2(mm)	2667	2738	2667	2738
4.21	Toplam genişlik	b1/ b2(mm)	1268	1268	1268	1268
4.22	Çatal boyutları ISO 2331	sxexl(mm)	45x122x1 000	50x150x1 000	45x122x1 000	50x150x1 000
4.23	ISO 2328, sınıf/tip A, B'ye göre çatal taşıyıcı		3A	3A	3A	3A
4.24	Çatal-taşıyıcı genişliği	b3(mm)	1100	1100	1100	1100
4.31	Zemin boşluğu, yüklü, çubuk altında	m1(mm)	141	137	141	137
4.32	Zemin boşluğu, dingil açıklığının merkezi	m2(mm)	168	165	168	165
4.33	Koridor genişliği, çatallar arasında 1000x1200 mm	Ast (mm)	4039	4109	4039	4109
4.34	Koridor genişliği, çatallar arasında 800x1200 mm	Ast (mm)	4239	4309	4239	4309
4.35	Dönme yarıçapı	Wa (mm)	2330	2400	2330	2400
4.36	Minimum pivot noktası mesafesi	b13(m m)	672	672	672	672
5.1	Sürüş hızı, yüklü/yüksüz	km/sa	15/15	15/15	15/15	15/15
5.2	Kaldırma hızı, yüklü/yüksüz	m/sn	0,40/0,44	0,37/0,44	0,40/0,44	0,37/0,44
5.3	İndirme hızı, yüklü/yüksüz	m/sn	0,40/0,44	0,37/0,44	0,40/0,44	0,37/0,44
5.6	Maks. çeki demiri çekme, yüklü/yüksüz	N	14500/14 000	14380/13 900	14500/14 000	14380/13 900
5.8	Maks. tırmanma kabiliyeti, yüklü/yüksüz	%	18/20	16/20	18/20	16/20
5.9	Hızlanma süresi, yüklü/yüksüz	sn	6,7/5,6	6,9/5,7	6,7/5,6	6,9/5,7
5.10	Servis freni		Mekanik hidrolik	Mekanik hidrolik	Mekanik hidrolik	Mekanik hidrolik
6.1	Yürüyüş motoru değeri S2 60 dak	Kw	13,6	13,6	13,6	13,6
6.2	S3 %15'te asansör motoru değeri	Kw	21	21	21	21
6.3	DIN 43531/35/36 A, B, C'ye göre akü, hayır		DIN 43536 A	DIN 43536 A	-	-
6.4	Akü gerilimi, nominal kapasite K5	(V)/ (Ah)	80/500	80/500	80/412	80/412
6.5	Akü ağırlığı	kg	1470	1470	340	340
6.6	DIN EN 16796'ya göre enerji tüketimi	kWh/sa	6	6,5	6	6,5
10.1	Ek parça çubuğu için çalışma basıncı		185	200	185	200

Elektrikli motorlar ve deęişken hızlı tahrik üniteleri için çevresel tasarım gereksinimleri

10.2	Ek parçalar için yağ akışı	l/dk	30	30	30	30
10.7	Sürücü koltuğundaki ses basıncı seviyesi	dB(A)	68	68	68	68

i NOT

Yukarıdaki veri sayfası, standart konfigürasyonlu forklift parametrelerini belirtir. Standart olmayan forklift konfigürasyonları için parametreler farklı olabilir.

Elektrikli motorlar ve deęişken hızlı tahrik üniteleri için çevresel tasarım gereksinimleri

Bu endüstriyel forkliftteki tüm motorlar, Madde 2 "Kapsam", Fıkra (1) (a)'da verilen açıklamaya uygun olmaması ve Madde 2 (2) (h) "kablosuz veya aküyle çalışan ekipman" ve Madde 2 (2) (o) "Özellikle elektrikli araçların çekişi için tasarlanan motorlar" kısmında yer alan hükümler sebebiyle 2019/1781 sayılı Yönetmelikten (AB) muafır.

Bu endüstriyel forkliftteki tüm deęişken hızlı tahrik üniteleri, Madde 2 "Kapsam", Fıkra (1) (b)'de verilen açıklamaya uygun olmaması sebebiyle 2019/1781 sayılı Yönetmelikten (AB) muafır.

A

Acil kapatma şalteri.	76
Akü	
Atılması.	20
Akü Asidi.	46
Akü güvenlik cihazlarının çıkarılması.	159
Akü kapağı kilitleme cihazlarının kontrol edilmesi.	155
Akü kapağı — Açık - Kapalı.	93
Akülerin durumunun kontrol edilmesi.	159
Akünün takılması.	164
Akü seviyesini kontrol etme.	94
Ambalajlama.	20
Ana kontaktörün kontrol edilmesi.	158
Antistatik kayış	
Durumu kontrol etme.	152
Aracın Devrilmesi.	26
Arıza.	34
Asılı yükleri taşıma.	109
Atılması	
Akü.	20
Bileşenler.	20

B

Bakım aralıkları.	134
Belgelerin kapsamı	
CO çözümleri.	14
Belgenin kapsamı.	14
Bir yükün alınması.	108
Boyutlara genel bakış.	180
Bu kılavuzun baskı tarihi.	17

Ç

Çalışanların karşı karşıya olduğu tehlikeler.	42
Çalışma platformlarının kullanılması.	13
Çatal boşluğunun ayarlanması.	107
Çatal kolları	
Uzunluk.	34
Çatal kollarının ve çatal kolu hızlı serbest bırakma cihazının kontrol edilmesi.	171
Çatalların manuel olarak indirilmesi.	49
Çekme.	123
Çekme bağlantısı.	117

D

Denge.	26, 37
----------------	--------

Diğer yatakların ve bağlantıların kontrol edilmesi ve yağlanması.	156
Direksiyon aksını temizleyip yağlayın.	153
Direksiyon kolununun ayarlanması.	76
Direksiyon sistemi	
Fonksiyon kontrolü.	75
Donanım iyileştirmeleri.	30
Durum ve performansın kontrol edilmesi.	70
Düzenli bakım.	138

E

Ek kapasite değeri plakası.	106
Ek parçalar	
Özel riskler.	37
Ek parçaların kullanımı.	101
Ekran.	57
Ekranın ayarlanması.	84
Elektronik rejeneratif frenleme.	91
El freni.	91
El freninin serbest bırakılması.	92
El freninin uygulanması.	92
Emniyet cihazlarının hatalı kullanımı.	34
Emniyet kemeri izleme ve alarm fonksiyonu.	74
Endüstriyel forklifte yapılan değişiklikler.	30
Eski forkliftlerin hurdaya çıkarılması.	131

F

Forkliftin çalıştırılması.	81
Forkliftin çalıştırılması ve kapatılması.	81
Forkliftin temizlenmesi.	144
Forklifti terk etmeden önce.	119
Fren hidroliği deposundaki fren hidroliği seviyesinin kontrol edilmesi.	146
Fren sistemi.	90
Fren sisteminin düzgün çalışıp çalışmadığının kontrol edilmesi.	157

G

Gaz yaylarının ve akümülatörlerin kullanılması.	35
Genel.	3
Genel görünüm.	54
Geri hareket.	89
Günlük muayene öğeleri.	66
Gürültü seviyesi.	47

Güvenlik bilgileri		
Aktif tıbbi donanım.	23	
Gaz yayları.	23	
Hız azaltma.	22	
İyonlaşmayan radyasyon.	23	
Kaynak işi.	23	
Güvenlik kontrolü.	44	
Güvenlik talimatları.	22	
Güvenli kullanım.	22	
H		
Hasar.	34	
Hasar, arızalar.	32	
Havalandırma filtresinin normal çalışıp çalışmadığının kontrol edilmesi.	168	
Hidrolik.	46	
Hidrolik sistemde sızıntı olup olmadığının kontrol edilmesi.	166	
Hidrolik yağ seviyesini kontrol etme.	166	
Hizmete alma.	8	
İ		
İkili hortumların ön yüklerinin kontrol edilmesi (ek parçalarla donatılmışsa).	176	
İleri hareket.	88	
İletişim bilgileri.	1	
İlk çalıştırmadan önce servis planı.	64	
İlk servis kontrolleri tablosu.	139	
İsim etiketi.	6	
İşletme şirketi.	27	
İzin verilen lityum iyon aküler.	25	
K		
Kaldırma cihazını kullanma.	100	
Kaldırma çubuğunun ve zincirlerinin zincir spreyiyle yağlanması.	174	
Kaldırma çubuğunu tahrik miline bağlayan civataların kontrol edilmesi.	154	
Kaldırma çubuğu ve kaldırma zincirlerinin durumunu ve güvenliğini kontrol edin.	172	
Kapasite değeri plakası.	103	
Kılavuzun güncellenmesi.	17	
Kısaltmalar listesi.	17	
Kontrol cihazı ve ekran.	55	
Kornayı çalıştırma.	75	
Kullanım açıklaması ve iklim koşulları.	12	
Kullanım amacı.	9	
Kullanım talimatları		
Yayım tarihi.	15	
Kumanda kollarının ayarlanması.	147	
Kumanda kolu körüklerinin kontrol edilmesi.	147	
L		
Lastik şişirme basıncının kontrol edilmesi.	149	
Lityum iyon akü kullanımının beyan edilmesi.	25	
Lityum iyon aküler		
Bazı özellikler.	24	
İzin verilen aküler.	25	
Kullanım beyanı.	25	
Sürücü yetkinliği.	25	
Tehlike değerlendirmesi.	25	
Tesis dışına taşıma.	26	
Yangın durumunda uygulanması gereken prosedür.	25	
Lityum iyon akülerin kullanımına ilişkin sürücü yetkinliği.	25	
Lityum iyon aküler kullanılırken yangın çıkması durumunda uygulanması gereken prosedür.	25	
Lityum iyon akünün muayenesi ve bakımı.	165	
Lityum iyon akünün taşınması.	26	
M		
Makine Direktifine göre AT uygunluk beyanı.	5	
Modülde kir olup olmadığını kontrol etme.	158	
Muayene ve bakım çalışmalarına ilişkin güvenlik bilgileri.	134	
Muayene ve bakım verileri.	135	
O		
Orijinal olmayan parçalarla ilgili uyarı.	32	
Ö		
Önerilen yakıtlar ve yağlar.	137	
Önlemler.	12	
Özel riskler.	37	
P		
Pedal grubunun kolay hareket edip etmediğinin kontrol edilmesi ve gerektiğinde yağlanması.	156	
Pencereli sürücü kabininden acil çıkış.	48	
Periyodik muayene öğeleri.	67	

R

RED 2014/53/EU Direktifi	6
Resimler	19
Rezidüel riskler	36
Rezidüel tehlikeler	36
RFID Tuş Takımı kullanımı ve ayarları	78
Röleler ve sigortalara genel bakış	59

S

Sarf malzemeleri	46
Akü asidiyle çalışmaya dair güvenlik bilgileri	46
Atılması	47
Hidrolik sıvısı için güvenlik bilgileri	46
Seri numarası	7
Servis planı tablosu	141
Sevkiyat paletleri	109
Sinyal terimleri	16
Sorun giderme kılavuzu	67
Sürücüler	28
Sürücünün hakları, görevleri ve davranış kuralları	28
Sürüş	87
Alçalan eğimler	117
Yükselen eğimler	117
Sürüş sırasındaki güvenlik kuralları	51
Sürüş yönünü değiştirme	89
Süspansiyon düzeni kullanılarak akünün değiştirilmesi	162

Ş

Şalter paneli	58
Şanzıman dişlisinde ve tahrik milinde sızıntı olup olmadığının kontrol edilmesi	145
Şarj tedbirleri (kurşun asitli akü)	95
Şirket tesislerinde sigorta kapsamı	30

T

Tahrik mili dişli kutusu yağ seviyesinin kontrol edilmesi	145
Tahrik mili kurulumunun kontrol edilmesi	146
Takozların yerleştirilmesi	122
Taşıma	121
Tehlike değerlendirmesi	25
Tehlikeler ve alınabilecek önlemler	40
Tekerleklerin değiştirilmesi	150
Tekerleklerin kontrol edilmesi	148

Tekerlekler ve lastikler

Güvenlik ilkeleri	33
Teker somunlarının sıkılması	150
Teknik açıklama	2
Tekrar doldurulabilir akünün harici akü şarj cihazına bağlanması	96
Telif hakkı ve ticari marka hakları	15
Temizleme	
Forklift	144
tepe koruması	154
Tepe koruması	
Delme	32
Kaynak yapma	32
Tavan yükleri	32
Tıbbi araçlar	33
Tilt silindiri kurulumunun kontrol edilmesi	169
Tilt silindiri yataklarının yağlanması	170
Titreşim frekansı	48

U

Uyarı Etiket Diyaqramı	56
Uygunluk beyanı	5, 6
Uygunluk işareti	4
Uygun olmayan şekilde kullanım	10

Ü

Üreticinin adresi	1
-----------------------------	---

V

Vardiya öncesi kontroller	64
Veri güvenliği	24
Veri sayfası	181
Vinçle yükleme	125

Y

Yalıtım testi	44
Forklift için test değerleri	45
Tahrik aküsü test değerleri	45
Yana kayar yük mekanizması çatallarının* temizlenmesi ve yağlanması ile bağlantıların kontrol edilmesi	176
Yangın söndürücü	22
Yazılım güncellemeleri	10
Yetkisiz kişiler tarafından kullanımın engellenmesi	29
Yönlerin tanımı	19

Yük		Sürüş.	114
Alma.	110	Yük merkezi mesafesi ve yük kapasitesi.	103
İndirilmesi.	115		

STILL GmbH

1294 801 1576 TR - 10/2023 - 04