

RX 20 műszaki adatok

Elektromos villástargonca



[RX 20-14C/Li-Ion](#)

[RX 20-16C/Li-Ion](#)

[RX 20-16/Li-Ion](#)

[RX 20-16L/Li-Ion](#)

[RX 20-18/Li-Ion](#)

[RX 20-18L/Li-Ion](#)

[RX 20-20L/Li-Ion](#)

[RX 20-16P/Li-Ion](#)

[RX 20-16PL/Li-Ion](#)

[RX 20-18P/Li-Ion](#)

[RX 20-18PL/Li-Ion](#)

[RX 20-20P/Li-Ion](#)

[RX 20-20PL/Li-Ion](#)

RX 20 elektromos villástargonca
A villamosság erejével

Ez a VDI 2198 számú irányelvnek megfelelő specifikációs lap csak a standard berendezés műszaki adatait tartalmazza.
Eltérő gumiabroncsok, oszlopok, kiegészítők stb. alkalmazása esetén a számértékek is változhatnak.



				STILL	STILL	STILL	STILL	STILL	STILL	STILL	
Meglőntőbiztosító jelzések	1.1	Gyártó									
	1.2	Gyártó típusmegnevezése		RX 20-14C/Li-Ion	RX 20-16C/Li-Ion	RX 20-16/Li-Ion	RX 20-16L/Li-Ion	RX 20-18/Li-Ion	RX 20-18L/Li-Ion	RX 20-20L/Li-Ion	
	1.2.1	Gyártói típusszám		6219	6220	6221	6222	6223	6224	6225	
	1.3	Hajtás		Elektromos	Elektromos	Elektromos	Elektromos	Elektromos	Elektromos	Elektromos	
	1.4	Üzemeltetés		Ülő helyzetben	Ülő helyzetben	Ülő helyzetben	Ülő helyzetben	Ülő helyzetben	Ülő helyzetben	Ülő helyzetben	
	1.5	Teherbírás/terhelhetőség	Q	kg	1400	1600	1600	1600	1800	2000	
	1.6	Teher középpontja	c	mm	500	500	500	500	500	500	
	1.8	Teher távolsága	x	mm	374	374	374	374	374	388	
	1.9	Tengelytáv	y	mm	1319	1319	1409	1517	1409	1517	
Tömegadatok	2.1	Saját tömeg (akkumulátorral együtt)		kg	2926	3125	3057	3127	3231	3419	
	2.2	Tengelyterhelés, terhel állapotban	első/hátsó	kg	3826/500	4160/565	4112/545	4133/594	4440/590	4450/623	
	2.3	Tengelyterhelés, terheletlen állapotban	első/hátsó	kg	1498/1428	1500/1625	1520/1537	1611/1516	1524/1707	1612/1806	
Kerekek/alváz	3.1	Gumiabroncsok			Szuperelasztikus	Szuperelasztikus	Szuperelasztikus	Szuperelasztikus	Szuperelasztikus	Szuperelasztikus	
	3.2	Gumiabroncs mérete	első		180/70-8	180/70-8	180/70-8	180/70-8	200/50-10	200/50-10	
	3.3	Gumiabroncs mérete	hátsó		125/75-8	125/75-8	125/75-8	125/75-8	140/55-9	140/55-9	
	3.5	Kerekek száma (x = hajtott)	első/hátsó		2x/2	2x/2	2x/2	2x/2	2x/2	2x/2	
	3.6	Nyomtáv	első/hátsó	b ₁₀ /b ₁₁	mm	932/168	932/168	932/168	942/172	942/172	942/172
	Méretek	4.1	Oszlop/villakocsi szöge	előrefelé/hátrafelé	α/β	°	5/6	5/6	5/6	5/6	5/6
4.2		Oszlop magassága	leeresztve	h ₁	mm	2160	2160	2160	2160	2160	
4.3		Szabad emelés		h ₂	mm	150	150	150	150	150	
4.4		Emelés ¹		h ₃	mm	3180	3180	3180	3180	3180	
4.5		Oszlop magassága	felemelve	h ₄	mm	3742	3742	3742	3742	3742	
4.7		Magasság a felső korlát felett (alacsony változat)		h ₆	mm	2035 (1949)	2035 (1949)	2035 (1949)	2035 (1949)	2035 (1949)	
4.8		Ülésmagasság/álló magasság		h ₇	mm	1058	1058	1058	1058	1058	
4.12		Csatlakoztatási magasság		h ₁₀	mm	473	473	473	473	473	
4.19		Teljes hossz		l ₁	mm	2661	2661	2744	2852	2744	
4.20		Hosszúság villafoghatákkal együtt		l ₂	mm	1861	1861	1944	2052	1944	
4.21		Teljes szélesség		b ₁	mm	1099	1099	1099	1149	1149	
4.22		Villafogak mélysége		s	mm	40	40	40	40	40	
4.22.1		Villafogak szélessége		e	mm	80	80	80	80	80	
4.22.2		Villafogak hossza		l	mm	800	800	800	800	800	
4.23		Villakocsi, DIN 15173, A, B osztály/alak				ISO II A	ISO II A	ISO II A	ISO II A	ISO II A	
4.24		Villakocsi szélessége		b ₃	mm	980	980	980	980	980	
4.31		Szabad magasság az oszlop alatt		m ₁	mm	≥90	≥90	≥90	≥90	≥90	
4.32		Talajtól mért távolság a tengelytáv közepénél		m ₂	mm	114	114	114	114	114	
4.33	Szükséges folyosószélesség keresztben szállított 1000 x 1200 méretű raklappal ^{2,3}		A _{st}	mm	3186	3186	3269	3377	3269		
4.34	Szükséges folyosószélesség hosszirányban szállított 800 x 1200 méretű raklappal ^{2,3}		A _{st}	mm	3311	3311	3394	3502	3394		
4.35	Fordulási sugár		W _a	mm	1487	1487	1570	1678	1570		
4.36	Legkisebb forgáspont-távolság		b ₁₃	mm	-	-	-	-	-		
Teljesítményadatok	5.1	Menetsebesség (Blue-Q/Normál/Sprint)	terhel állapotban	km/h	16/16/20	16/16/20	16/16/20	16/16/20	16/16/20	16/16/20	
	5.1.1	Menetsebesség (Blue-Q/Normál/Sprint)	terheletlen állapotban	km/h	16/16/20	16/16/20	16/16/20	16/16/20	16/16/20	16/16/20	
	5.2	Emelési sebesség	terhel állapotban	m/s	0,54	0,53	0,53	0,53	0,52	0,45	
	5.2.1	Emelési sebesség	terheletlen állapotban	m/s	0,75	0,75	0,75	0,75	0,75	0,63	
	5.3	Leengedési sebesség	terhel/terheletlen állapotban	m/s	0,5/0,5	0,51/0,5	0,51/0,5	0,51/0,5	0,52/0,5	0,48/0,41	
	5.5	Vonóerő ⁴	terhel/terheletlen állapotban	N	5100/5100	5100/5200	5100/5200	5100/5200	4900/5100	4800/5000	
	5.6	Max. vonóerő ⁴	terhel/terheletlen állapotban	N	12300/7700	12300/7700	12300/7900	12300/8500	12000/7900	12000/8500	
	5.7	Kapaszkodóképesség ⁴	terhel/terheletlen állapotban	%	20,4/24	18,6/24	18,6/24	18,6/24	18,6/24	15/18,1	
	5.8	Max. kapaszkodóképesség ⁴	terhel/terheletlen állapotban	%	30,3/27,9	27,6/26	28/27,4	27,4/28,7	25,1/26	25,3/28,3	
	5.9	Gyorsulási idő/15 m (Blue-Q/Normál/Sprint)	terhel állapotban	s	5,7/5,4/5,1	5,7/5,4/5,1	5,7/5,4/5,1	5,7/5,4/5,1	5,8/5,5/5,2	5,8/5,5/5,3	
5.9.1	Gyorsulási idő/15 m (Blue-Q/Normál/Sprint)	terheletlen állapotban	s	5,4/5,1/4,8	5,4/5,1/4,8	5,4/5,1/4,8	5,4/5,1/4,8	5,4/5,1/4,8	5,4/5,1/4,8		
5.10	Üzemi fék				Elektromos/mechanikus	Elektromos/mechanikus	Elektromos/mechanikus	Elektromos/mechanikus	Elektromos/mechanikus		
Elektromos motor	6.1	Menetmotor teljesítmény S2 60 perc		kW	2 x 6,5	2 x 6,5	2 x 6,5	2 x 6,5	2 x 6,5	2 x 6,5	
	6.2	Emelőmotor teljesítmény S3 15%-nál		kW	11	11	11	11	11	11	
	6.3	Akkumulátor a DIN 43531/35/36 A, B, C, nem zselés szabvány szerint				DIN 43531 B	DIN 43531 B	DIN 43531 A (B)	DIN 43531 A	DIN 43531 A (B)	
	6.4	Akkumulátor feszültsége		U	V	48	48	48	48	48	
	6.4.1	Akkumulátor kapacitása		K _s	Ah	625	625	625	750	625	
	6.5	Akkumulátor súlya			kg	856	856	855	1013	855	
	6.6	Energia felhasználás EN 16796 szerint			kWh/h	3,3	3,8	3,7	4,1	4,3	
	6.7	Rakodási teljesítmény			t/h	116	135	131	133	141	
6.8	Energiafogyasztás a jelzett rakodási teljesítmény mellett			kWh/h	5,1	5,7	5,5	5,6	5,8		
Egyéb	10.1	Szerelések üzemi nyomása		bar	240	240	240	240	240	240	
	10.2	Szerelésekkel kapcsolatos olajmennyiségek		l/perc	26,5	26,5	26,5	26,5	26,5	26,5	
	10.7	A vezető fülét érő hangnyomásszint		dB(A)	<66	<66	<66	<66	<66	<66	
	10.7.1	Emberre ható rezgések: Gyorsulás az EN 13059 szerint		m/s ²	<0,6	<0,6	<0,6	<0,6	<0,6	<0,6	
10.8	Pótkocsi-csatlakozó, elem/DIN típus				Csavaros	Csavaros	Csavaros	Csavaros	Csavaros		

¹ A megadott névleges löket figyelembe veszi a gumiabroncs alakváltozását és a gumiabroncs átmérőjének tűréshatárait

² A villa túlnyúlást nem veszi figyelembe

³ Teleszkópos, NiHo és tripla emelőoszlopokra vonatkozik

⁴ A homlokállás targonca teljes rendszerére vonatkozik

RX 20 elektromos villástargonca
A villamosság erejével

Ez a VDI 2198 számú irányelvnek megfelelő specifikációs lap csak a standard berendezés műszaki adatait tartalmazza.
Eltérő gumiabroncsok, oszlopok, kiegészítők stb. alkalmazása esetén a számértékek is változhatnak.



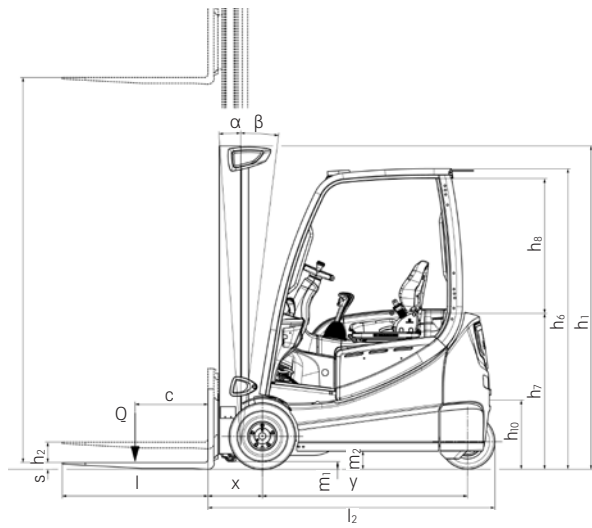
				STILL	STILL	STILL	STILL	STILL	STILL
Meglőntőbiztosító jelzések	1.1	Gyártó							
	1.2	Gyártó típusmegnevezése		RX 20-16P/Li-Ion	RX 20-16PL/Li-Ion	RX 20-18P/Li-Ion	RX 20-18PL/Li-Ion	RX 20-20P/Li-Ion	RX 20-20PL/Li-Ion
	1.2.1	Gyártói típusszám		6226	6227	6228	6229	6230	6231
	1.3	Hajtás		Elektromos	Elektromos	Elektromos	Elektromos	Elektromos	Elektromos
	1.4	Üzemeltetés		Ülő helyzetben	Ülő helyzetben	Ülő helyzetben	Ülő helyzetben	Ülő helyzetben	Ülő helyzetben
	1.5	Teherbírás/terhelhetőség	Q	kg	1600	1600	1800	1800	2000
	1.6	Teher középpontja	c	mm	500	500	500	500	500
	1.8	Teher távolsága	x	mm	374	374	374	374	388
	1.9	Tengelytáv	y	mm	1429	1537	1429	1537	1429
Tömegadatok	2.1	Saját tömeg (akkumulátorral együtt)		kg	3018	3178	3254	3178	3474
	2.2	Tengelyterhelés, terhelt állapotban	első/hátsó	kg	4098/520	4121/657	4439/616	4435/543	4858/616
	2.3	Tengelyterhelés, terheletlen állapotban	első/hátsó	kg	1520/1498	1612/1567	1538/1717	1612/1567	1616/1858
Kerekek/alváz	3.1	Gumiabroncsok			Szuperelasztikus	Szuperelasztikus	Szuperelasztikus	Szuperelasztikus	Szuperelasztikus
	3.2	Gumiabroncs mérete	első		180/70-8	180/70-8	200/50-10	200/50-10	200/50-10
	3.3	Gumiabroncs mérete	hátsó		150/75-8	150/75-8	150/75-8	150/75-8	150/75-8
	3.5	Kerekek száma (x = hajtott)	első/hátsó		2 x/2	2 x/2	2 x/2	2 x/2	2 x/2
	3.6	Nyomtáv	első/hátsó	b ₁₀ /b ₁₁	mm	932/807	932/807	942/807	942/807
	Méretek	4.1	Oszlop/villakocsi szöge	előrefelé/hátrafelé	α/β	°	5/6	5/6	5/6
4.2		Oszlop magassága	leeresztve	h ₁	mm	2160	2160	2160	2160
4.3		Szabad emelés		h ₂	mm	150	150	150	150
4.4		Emelés ¹		h ₃	mm	3180	3180	3180	3180
4.5		Oszlop magassága	felemelve	h ₄	mm	3742	3742	3742	3742
4.7		Magasság a felső korlát felett (alacsony változat)		h ₆	mm	2035 (1949)	2035 (1949)	2035 (1949)	2035 (1949)
4.8		Ülésmagasság/álló magasság		h ₇	mm	1058	1058	1058	1058
4.12		Csatlakoztatási magasság		h ₁₀	mm	537	537	537	537
4.19		Teljes hossz		l ₁	mm	2837	2945	2837	2945
4.20		Hosszúság villafoghatákkal együtt		l ₂	mm	2037	2145	2037	2145
4.21		Teljes szélesség		b ₁	mm	1099	1099	1149	1149
4.22		Villafogak mélysége		s	mm	40	40	40	40
4.22.1		Villafogak szélessége		e	mm	80	80	80	80
4.22.2		Villafogak hossza		l	mm	800	800	800	800
4.23		Villakocsi, DIN 15173, A, B osztály/alak				ISO II A	ISO II A	ISO II A	ISO II A
4.24		Villakocsi szélessége		b ₃	mm	980	980	980	980
4.31		Szabad magasság az oszlop alatt		m ₁	mm	≥90	≥90	≥90	≥90
4.32		Talajtól mért távolság a tengelytáv közepénél		m ₂	mm	114	114	114	114
4.33		Szükséges folyósószélesség keresztben szállított 1000 x 1200 méretű raklappal ^{2,3}		A _{st}	mm	3362	3470	3362	3470
4.34	Szükséges folyósószélesség hosszirányban szállított 800 x 1200 méretű raklappal ^{2,3}		A _{st}	mm	3487	3595	3487	3595	
4.35	Fordulási sugár		W _a	mm	1663	1771	1663	1771	
4.36	Legkisebb forgáspont-távolság		b ₁₃	mm	-	-	-	-	
Teljesítményadatok	5.1	Menetsebesség (Blue-Q/Normál/Sprint)	terhelt állapotban	km/h	16/16/20	16/16/20	16/16/20	16/16/20	16/16/20
	5.1.1	Menetsebesség (Blue-Q/Normál/Sprint)	terheletlen állapotban	km/h	16/16/20	16/16/20	16/16/20	16/16/20	16/16/20
	5.2	Emelési sebesség	terhelt állapotban	m/s	0,53	0,53	0,52	0,52	0,45
	5.2.1	Emelési sebesség	terheletlen állapotban	m/s	0,75	0,75	0,75	0,75	0,63
	5.3	Leengedési sebesség	terhelt/terheletlen állapotban	m/s	0,51/0,5	0,51/0,5	0,52/0,5	0,52/0,5	0,48/0,41
	5.5	Vonóerő ⁴	terhelt/terheletlen állapotban	N	5000/5100	5000/5100	4800/5000	4800/5100	4700/5000
	5.6	Max. vonóerő ⁴	terhelt/terheletlen állapotban	N	12300/7900	12300/8500	11900/8000	12000/8500	11900/8200
	5.7	Kapaszkodóképesség ⁴	terhelt/terheletlen állapotban	%	18,6/24	18,6/24	18,6/24	18,6/24	15/18,1
	5.8	Max. kapaszkodóképesség ⁴	terhelt/terheletlen állapotban	%	27,8/27,8	27,6/28,9	24,8/26	25,4/28,6	22,9/25,1
	5.9	Gyorsulási idő/15 m (Blue-Q/Normál/Sprint)	terhelt állapotban	s	5,7/5,4/5,1	5,7/5,4/5,1	5,8/5,5/5,2	5,8/5,5/5,2	5,8/5,5/5,3
5.9.1	Gyorsulási idő/15 m (Blue-Q/Normál/Sprint)	terheletlen állapotban	s	5,4/5,1/4,8	5,4/5,1/4,8	5,4/5,1/4,8	5,4/5,1/4,8	5,4/5,1/4,8	
5.10	Üzemi fék				Elektromos/mechanikus	Elektromos/mechanikus	Elektromos/mechanikus	Elektromos/mechanikus	Elektromos/mechanikus
Elektromos motor	6.1	Menetmotor teljesítmény S2 60 perc		kW	2 x 6,5	2 x 6,5	2 x 6,5	2 x 6,5	2 x 6,5
	6.2	Emelőmotor teljesítmény S3 15%-nál		kW	11	11	11	11	11
	6.3	Akkumulátor a DIN 43531/35/36 A, B, C, nem zselés szabvány szerint				DIN 43531 A (B)	DIN 43531 A	DIN 43531 A (B)	DIN 43531 A
	6.4	Akkumulátor feszültsége		U	V	48	48	48	48
	6.4.1	Akkumulátor kapacitása		K _s	Ah	625	750	625	750
	6.5	Akkumulátor súlya			kg	855	1013	855	1013
	6.6	Energia felhasználás EN 16796 szerint			kWh/h	3,6	3,8	4,1	4,5
	6.7	Rakodási teljesítmény			t/h	129	135	142	155
6.8	Energiafogyasztás a jelzett rakodási teljesítmény mellett			kWh/h	5,5	5,7	5,8	6,2	
Egyéb	10.1	Szerelések üzemi nyomása		bar	240	240	240	240	240
	10.2	Szerelésekkel kapcsolatos olajmennyiségek		l/perc	26,5	26,5	26,5	26,5	26,5
	10.7	L _{paZ} hangnyomásszint (a kezelő helyénél)		dB(A)	<66	<66	<66	<66	<66
	10.7.1	Emberre ható rezgések: Gyorsulás az EN 13059 szerint		m/s ²	<0,6	<0,6	<0,6	<0,6	<0,6
10.8	Pótkocsi-csatlakozó, elem/DIN típus				Csavaros	Csavaros	Csavaros	Csavaros	Csavaros

¹ A megadott névleges löket figyelembe veszi a gumiabroncs alakváltozását és a gumiabroncs átmérőjének tűréshatárait

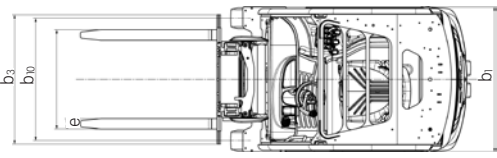
² A villa túlnyúlást nem veszi figyelembe

³ Teleszkópos, NiHo és tripla emelőoszlopokra vonatkozik

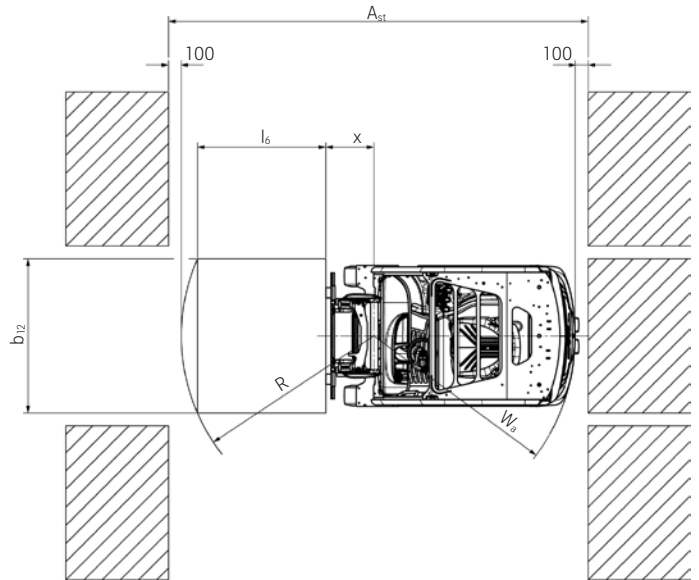
⁴ A homlokállás targonca teljes rendszerére vonatkozik



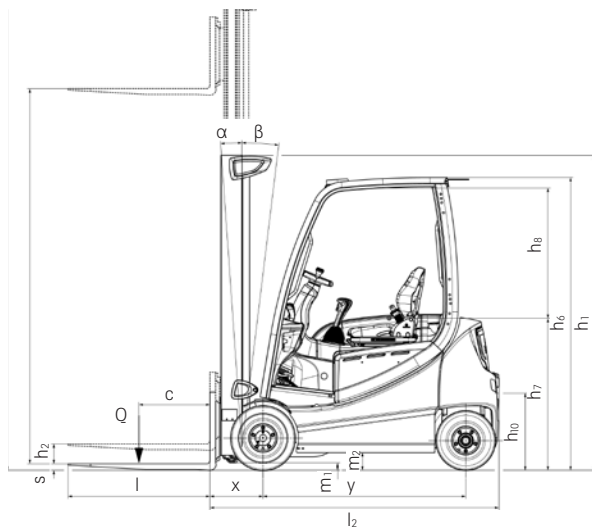
3 támaszú - Oldalnézet



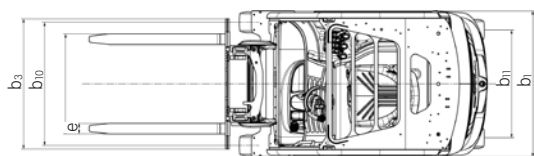
3 támaszú - Felülnézet



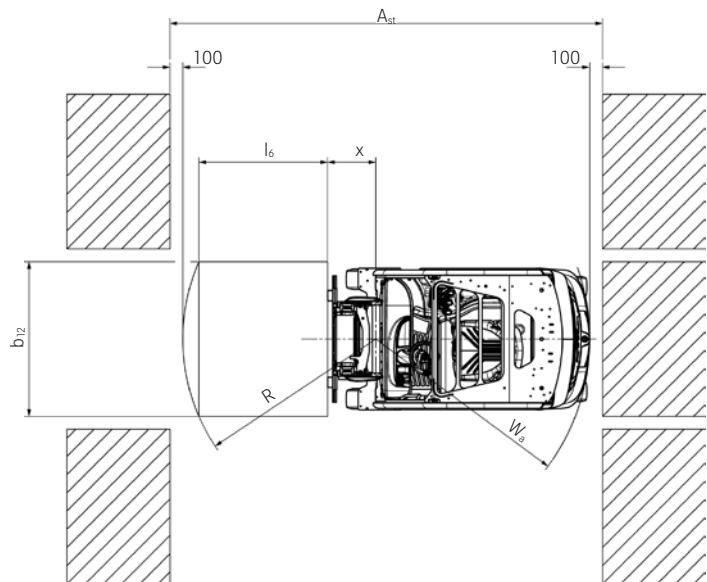
3 támaszú - Felülnézet



4 támaszú - Oldalnézet

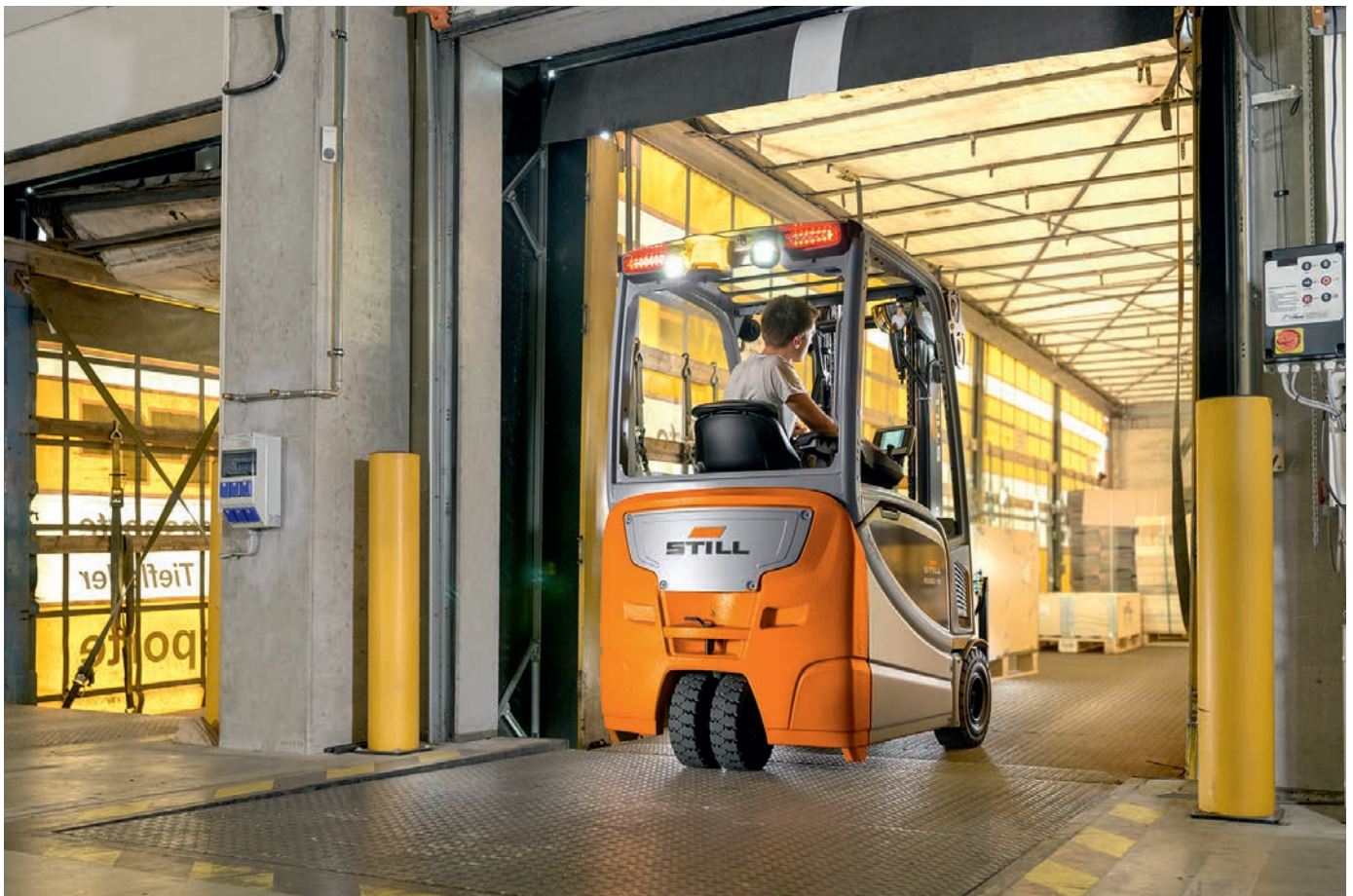


4 támaszú - Felülnézet



4 támaszú - Felülnézet

RX 20 elektromos villástargonca
A villamosság erejével





RX 20-14C	Duplex oszlop											NiHo oszlop						Triplex oszlop									
	Névleges emelés	h ₃	mm	2680	2780	2980	3180	3480	3880	4180	4680	5380	2860	2960	3160	3360	3560	3960	4170	4320	4620	4920	5220	5370	5620	6070	6820
Magasság	h ₁	mm	1910	1960	2060	2160	2310	2510	2660	2910	3260	1910	1960	2060	2160	2260	2460	1910	1960	2060	2160	2260	2310	2460	2610	2860	3210
Szabad emelés	h ₂	mm	150	150	150	150	150	150	150	150	150	1365	1415	1515	1615	1715	1915	1366	1416	1516	1616	1716	1766	1916	2066	2316	2666
Maximális magasság	h ₄	mm	3242	3342	3542	3742	4042	4442	4742	5242	5942	3417	3517	3717	3917	4117	4517	4734	4884	5184	5484	5784	5934	6184	6634	7384	8434
Oszlop szöge	előrefelé/hátrafelé	α/β	5/6																								
Villák reteszelési pozíciója, középponttól-középpontig		mm	216/368/445/521/673/760																								
Gumiabroncsok	hátsó		125/75-8(15x41/2-8)											125/75-8 (15x41/2-8)						125/75-8 (15x41/2 - 8)							
Gumiabroncsok	első		180/70-8 (18x7-8)											200/50-10						180/70-8 (18x7-8)							
Nyomtáv	első/hátsó	mm	932/168											990						932/168							
Maximális szélesség	b ₁	mm	1099											1188						1099							

RX 20-16 RX 20-16C, RX 20-16L RX 20-16P, RX 20-16PL	Duplex oszlop											NiHo oszlop						Triplex oszlop									
	Névleges emelés	h ₃	mm	2680	2780	2980	3180	3480	3880	4180	4680	5380	2860	2960	3160	3360	3560	3960	4170	4320	4620	4920	5220	5620	6070	6820	7870
Magasság	h ₁	mm	1910	1960	2060	2160	2310	2510	2660	2910	3260	1910	1960	2060	2160	2260	2460	1910	1960	2060	2160	2260	2460	2610	2860	3210	
Szabad emelés	h ₂	mm	150	150	150	150	150	150	150	150	150	1261	1311	1411	1511	1611	1811	1312	1362	1462	1562	1662	1862	2012	2262	2612	
Maximális magasság	h ₄	mm	3315	3415	3615	3815	4115	4515	4815	5315	6015	3471	3571	3771	3971	4171	4571	4788	4938	5238	5538	5838	6238	6688	7438	8488	
Oszlop szöge	előrefelé/hátrafelé	α/β	5/6																								
Villák reteszelési pozíciója, középponttól-középpontig		mm	216/368/445/521/673/760																								
Gumiabroncsok	hátsó		125/75-8 (15x41/2-8)											125/75-8 (15x41/2-8)						125/75-8 (15x41/2-8)							
Gumiabroncsok	első		180/70-8 (18x7-8)											200/50-10						180/70-8 (18x7-8)							
Nyomtáv	első/hátsó	mm	932/168											990						932/168							
Maximális szélesség	b ₁	mm	1099											1188						1099							
Gumiabroncsok	hátsó		150/75-8											150/75-8						150/75-8							
Gumiabroncsok	első		180/70-8 (18x7-8)											200/50-10						180/70-8 (18x7-8)							
Nyomtáv	első/hátsó	mm	932/807											990						932/807							
Maximális szélesség	b ₁	mm	1099											1188						1099							

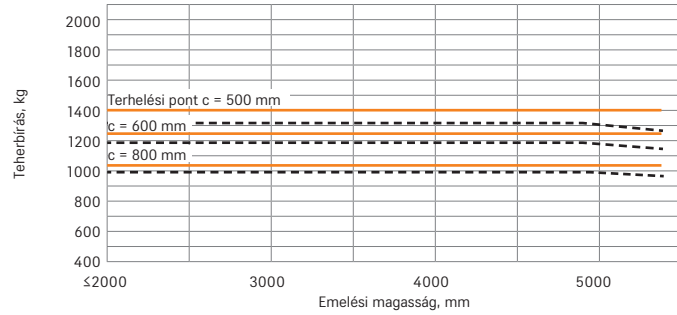
RX 20-18 RX 20-18L RX 20-18P, RX 20-18PL	Duplex oszlop											NiHo oszlop						Triplex oszlop									
	Névleges emelés	h ₃	mm	2680	2780	2980	3180	3480	3880	4180	4680	5380	2780	2880	3080	3280	3480	3880	4020	4170	4470	4770	5070	5470	5920	6670	7720
Magasság	h ₁	mm	1910	1960	2060	2160	2310	2510	2660	2910	3260	1910	1960	2060	2160	2260	2460	1910	1960	2060	2160	2260	2460	2610	2860	3210	
Szabad emelés	h ₂	mm	150	150	150	150	150	150	150	150	150	1261	1311	1411	1511	1611	1811	1262	1312	1412	1512	1612	1812	1962	2212	2562	
Maximális magasság	h ₄	mm	3315	3415	3615	3815	4115	4515	4815	5315	6015	3443	3543	3743	3943	4143	4543	4688	4838	5138	5438	5738	6138	6588	7338	8388	
Oszlop szöge	előrefelé/hátrafelé	α/β	5/6																								
Villák reteszelési pozíciója, középponttól-középpontig		mm	216/368/445/521/673/760																								
Gumiabroncsok	hátsó		140/55-9											140/55-9						140/55-9							
Gumiabroncsok	első		200/50-10											200/50-10						200/50-10							
Nyomtáv	első/hátsó	mm	942/172											990						942/172							
Maximális szélesség	b ₁	mm	1149											1188						1149							
Gumiabroncsok	hátsó		150/75-8											150/75-8						150/75-8							
Gumiabroncsok	első		200/50-10											200/50-10						200/50-10							
Nyomtáv	első/hátsó	mm	942/807											990						942/807							
Maximális szélesség	b ₁	mm	1149											1188						1149							

RX 20-20 RX 20-20L RX 20-20P, RX 20-20PL	Duplex oszlop											NiHo oszlop						Triplex oszlop									
	Névleges emelés	h ₃	mm	2650	2750	2950	3150	3450	3850	4150	4650	5350	2770	2870	3070	3270	3470	3870	4030	4180	4480	4780	5080	5680	6130	6880	7930
Magasság	h ₁	mm	1910	1960	2060	2160	2310	2510	2660	2910	3260	1910	1960	2060	2160	2260	2460	1910	1960	2060	2160	2260	2460	2610	2860	3210	
Szabad emelés	h ₂	mm	150	150	150	150	150	150	150	150	150	1366	1416	1516	1616	1716	1916	1366	1416	1516	1616	1716	1916	2066	2316	2666	
Maximális magasság	h ₄	mm	3214	3314	3514	3714	4014	4414	4714	5214	5914	3334	3434	3634	3834	4034	4434	4594	4744	5044	5344	5644	6044	6694	7444	8494	
Oszlop szöge	előrefelé/hátrafelé	α/β	5/6																								
Villák reteszelési pozíciója, középponttól-középpontig		mm	216/368/445/521/673/760																								
Gumiabroncsok	hátsó		140/55-9											140/55-9						140/55-9							
Gumiabroncsok	első		200/50-10											200/50-10						200/50-10							
Nyomtáv	első/hátsó	mm	942/172											990						942/172							
Maximális szélesség	b ₁	mm	1149											1188						1149							
Gumiabroncsok	hátsó		150/75-8											150/75-8						150/75-8							
Gumiabroncsok	első		200/50-10											200/50-10						200/50-10							
Nyomtáv	első/hátsó	mm	942/807											990						942/807							
Maximális szélesség	b ₁	mm	1149											1188						1149							

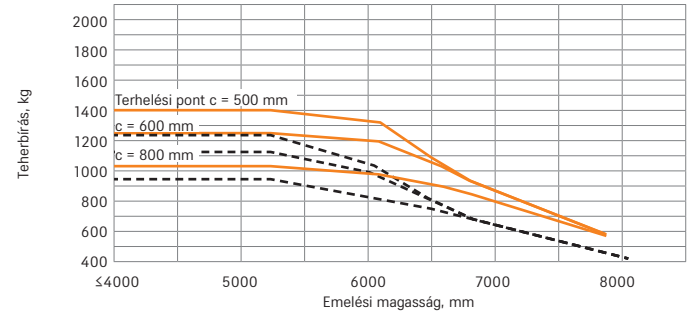
RX 20 elektromos villástargonca

Alapvető teherbírások

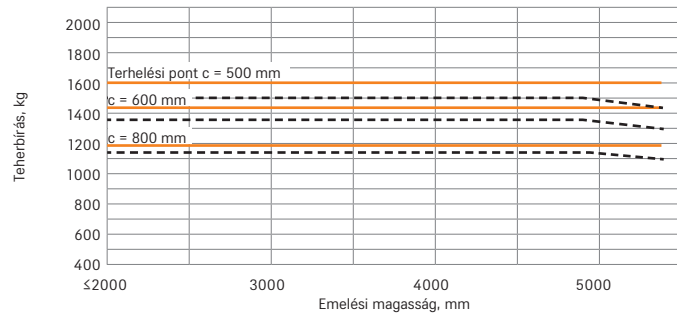
RX 20-14C Duplex/NiHo oszlop, egyes SE gumiabroncsok



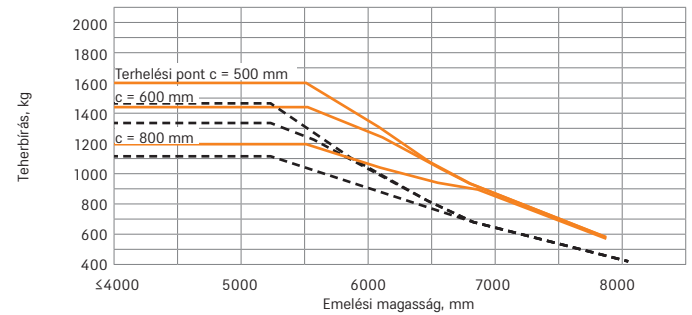
RX 20-14C Triplex oszlop, egyes SE gumiabroncsok



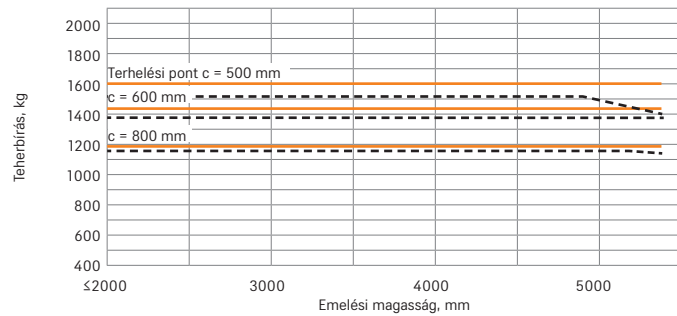
RX 20-16C Duplex/NiHo oszlop, egyes SE gumiabroncsok



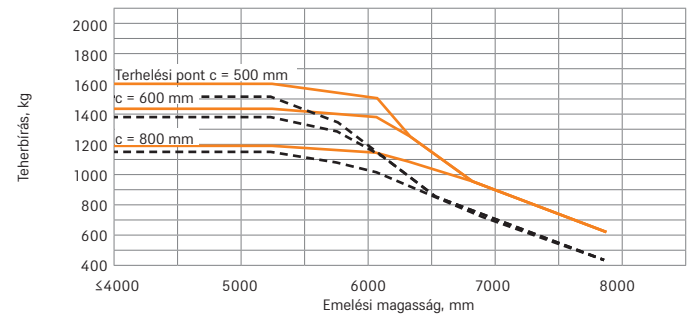
RX 20-16C Triplex oszlop, egyes SE gumiabroncsok



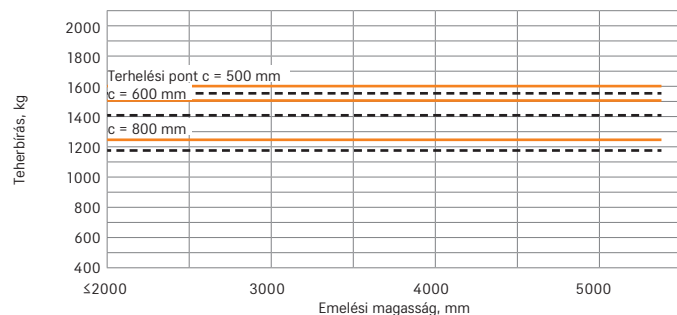
RX 20-16/RX 20-16P Duplex/NiHo oszlop, egyes SE gumiabroncsok



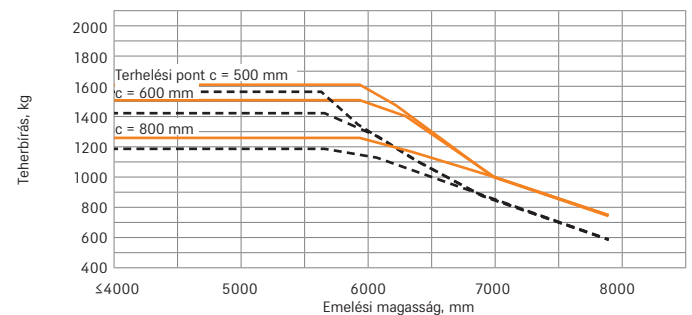
RX 20-16/RX 20-16P Triplex oszlop, egyes SE gumiabroncsok



RX 20-16L/RX 20-16PL Duplex/NiHo oszlop, egyes SE gumiabroncsok



RX 20-16L/RX 20-16PL Triplex oszlop, egyes SE gumiabroncsok

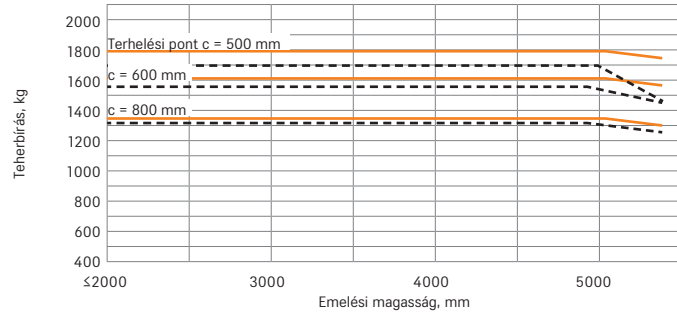


———— alapkivitelű villafogakkal - - - - - Integrált oldalirányú eltolóval és alapkivitelű villafogakkal
 A feltüntetett értékek a villástargonca felszereltségétől függően változhatnak

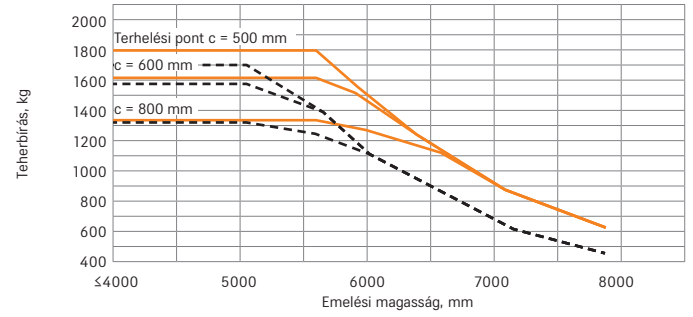
RX 20 elektromos villástargonca

Alapvető teherbírási adatok

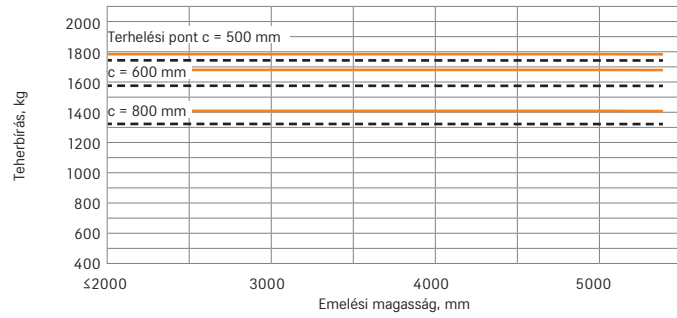
RX 20-18/RX 20-18P Duplex/NiHo oszlop, egyes SE gumibroncsok



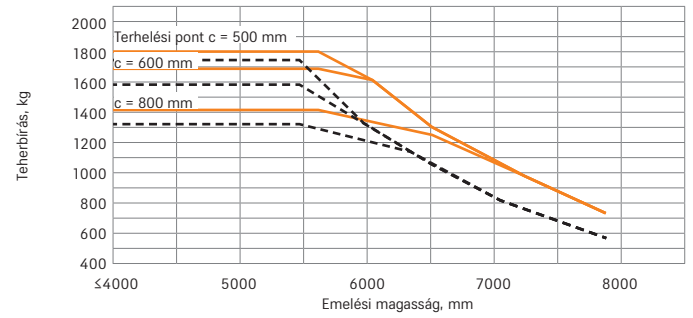
RX 20-18/RX 20-18P Triplex oszlop, egyes SE gumibroncsok



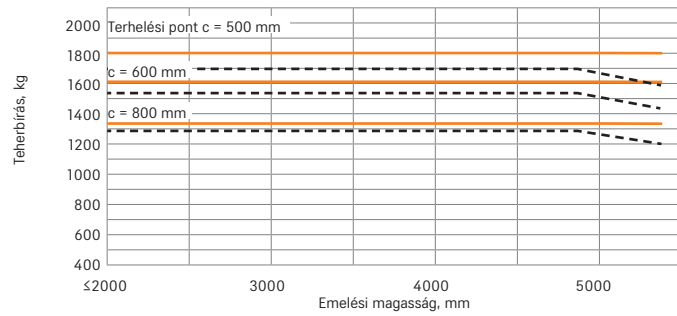
RX 20-18L Duplex/NiHo oszlop, egyes SE gumibroncsok



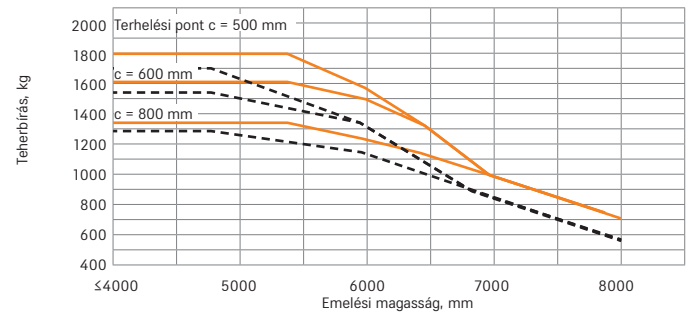
RX 20-18L Triplex oszlop, egyes SE gumibroncsok



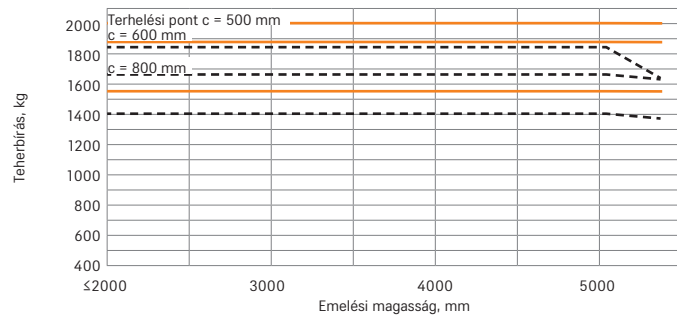
RX 20-18PL Duplex/NiHo oszlop, egyes SE gumibroncsok



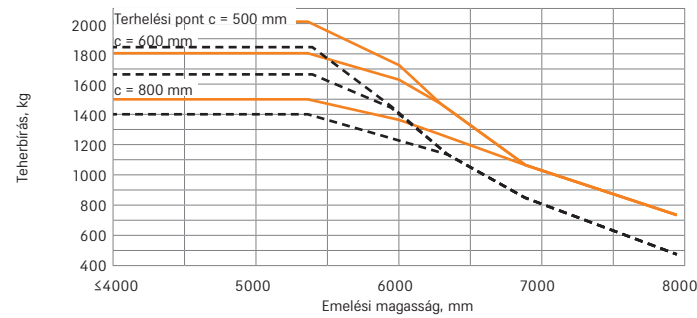
RX 20-18PL Triplex oszlop, egyes SE gumibroncsok



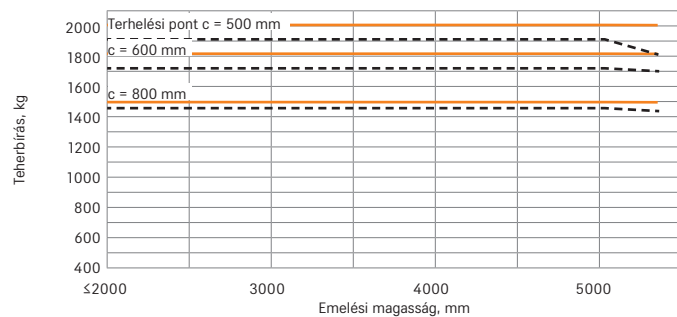
RX 20-20P Duplex/NiHo oszlop, egyes SE gumibroncsok



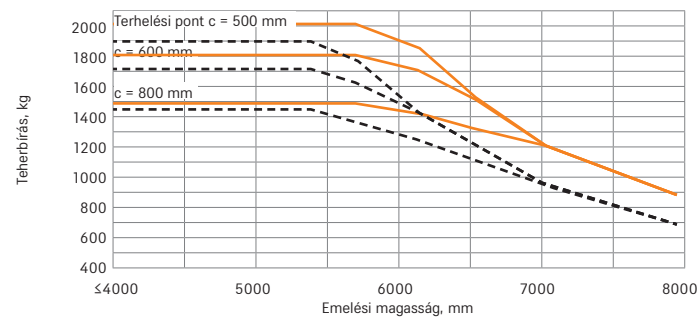
RX 20-20P Triplex oszlop, egyes SE gumibroncsok



RX 20-20L/RX 20-20PL Duplex/NiHo oszlop, egyes SE gumibroncsok



RX 20-20L/RX 20-20PL Triplex oszlop, egyes SE gumibroncsok



— alapkivitelű villafogakkal - - - - - Integrált oldalirányú eltolóval és alapkivitelű villafogakkal
 A feltüntetett értékek a villástargonca felszereltségétől függően változhatnak

RX 20 elektromos villástargonca
Részletes fényképek



4 támaszú változat teljesen zárt vezetőfülkével, kültéri használatra



Optimális rálátás a villákra rakodás közben is



Könnyű beszállás és tágas lábtér



Opcionális beépített töltő: akkumulátorcseré nélküli helyfüggetlen töltés



Széles, szövethuzatú ülés, kartámasz a jobb oldalon



A kényelmes tolatást segítő kapaszkodó opcionális kürt funkcióval

RX 20 elektromos villástargonca
Részletes fényképek



Kiváló kilátás felfelé



Még jobb kilátás a panoráma páncélüvegnek köszönhetően



Vezetőfülke a kijelzővel, vezérlőegységekkel Joystick 4Plus rendszerrel és a fűtés kezelőszerveivel



Easy View: gyors és biztonságos munkavégzés az emelőoszlop feletti és melletti kilátásnak köszönhetően



Hátrafordítható ülés a kényelmes tolatásért



Akkutöltés az elektromos raklapszállítón

Emelkedők

	Lejtés	Maximális távolság, m													
		RX 20-14C	RX 20-16C	RX 20-16	RX 20-16L	RX 20-16P	RX 20-16PL	RX 20-18	RX 20-18L	RX 20-18P	RX 20-18PL	RX 20-20L	RX 20-20P	RX 20-20PL	
Névleges terheléssel	22,9%	1860	1501	1502	1501	1517	1509	1423	1431	1431	1439	1079	1054	1079	
	18,6%	3350	3380	3458	3456	3559	3442	3284	3300	3300	3300	2611	2546	2611	
	1,2%	7770	7531	7663	7489	7741	7533	7322	7346	7269	7582	6857	6870	6883	
	6,1%	14683	13751	13761	13450	14070	13637	13320	13318	13164	13320	12186	12187	12500	
Terheletlen állapotban	25,1%	3421	3221	3285	3213	3325	3213	3151	3134	3137	3215	3027	3196	3027	
	18,1%	8230	8037	8165	7884	8244	8017	7876	7762	7768	7949	5632	5610	5642	
	9,6%	15316	14432	15066	14402	14937	14402	13969	13958	13969	14183	13570	13483	13601	
	4,7%	20000	20000	20000	20000	20000	20000	20000	20000	20000	20000	20000	20000	20000	

Száraz, érdes beton = súrlódási együtthatója 0,80
Akkumulátor: Alap kivétel az adatlap szerint; a sebesség változó

A 60 perc alatt megtehető maximális távolság.
Példa: 1800 kg terheléssel, 18,6%-os lejtőn az RX 20-18P egy óra alatt legfeljebb tízszer képes megtenni egy 330 m-es távolságot.

RX 20 elektromos villástargonca A villamosság erejével

Osztályában a legjobb irányíthatóság

Maximális hatótáv egyetlen akkufeltöltéssel

Kiváló körkörös kilátás a nagyfokú biztonságosság érdekében

Nagyfokú fürgeség és precíz manőverezhetőség



A STILL RX 20 mindenképp többet kínál: nagyobb teljesítményt, nagyobb dinamizmust és nagyobb mértékű rendelkezésre állást. A STILL legkelendőbb elektromos villástargoncáinak új generációja a legjobb RX 20, amit a STILL valaha kifejlesztett. A biztonságot és az irányíthatóságot tovább javítja az új biztonsági és kommunikációs központ (STILL Easy Control): A kezelő az alkalmazástól függően aktiválhatja az egyes teljesítményfunkciókat, és egyetlen pillantással átláthat minden fontos biztonsági információt. Osztályában a legbiztonságosabban és leggyorsabban cserélhető, legnagyobb Li-Ion kapacitású akkumulátorának köszönhetően az RX 20 egész nap használható. Dinamikus gyorsulás, 20 km/h csúcsebesség, precíz manőverezhetőség – e jellemzők miatt a RX 20 büszkélkedhet a legjobb irányíthatósággal az 1,4 – 2 tonnás teherbírési kategóriában.

A RX 20 erősségei igazán markánsan emelkednek ki például a keskeny folyosókon, nagy terheléssel, két vagy három műszakban végzett munka során. Ilyen alkalmazások például az ital- és barkácsáruházak, a kereskedelmi és logisztikai áruátvitel és -továbbítás, ill. a gép- és autógyárak raktárai. A Li-Ion technológiás RX 20 Li-Ion rendelkezésre állása csúcscategóriás. Mindössze 30 perc töltéssel a hasznos üzemidő több órával megnövelhető. A kompakt elektromos villástargonca számára hűtőházakban is használható Li-Ion akkumulátorok biztosítják az energiát. Üzem közben minden akkucellát valós időben felügyel az intelligens elektronikai rendszer. Az RX 20 Li-Ion a biztonságosságának, teljesítményének és rendelkezésre állásának köszönhetően kiemelkedően hatékony anyagmozgatási megoldást kínál.

'Simply Efficient' tényezők: a targonca teljesítménymutatói mint a gazdasági hatékonyság mérőszámai



Simply easy

- Intuitív anyagmozgatás: szabványosított vezetéskönyvitő koncepció a teljes RX termékcsaládban
- Hatékonyságnövelés: könnyű belépés a kitűnő ergonómiai kialakítású vezetőfülkébe
- A STILL Easy Control fedélzeti számítógép: egyetlen gombnyomással elérhető teljesítmény információk
- Ultragyors: könnyű, időtakarékos oldalsó akkumulátorcseré



Simply powerful

- Intralogisztikai izomgép: a kategóriájában a legnagyobb forgási sebesség
- Teljesítményfokozás: sprint üzemmód egyetlen gombnyomásra
- Optimális energiahatékonyság: kivételesen nagy hatótávolság egyetlen akkumulátor feltöltéssel
- Intelligens támogatás: vonóerőszabályozás és egyéb vezetéstámogató funkciók
- Folyamatos készenlét: opcionális STILL lítium-ion technológia a maximális rendelkezésre állás érdekében



Simply safe

- Biztonságos és pontos rakodás: nagy pontosságú hidraulika és gyors hajtásdinamika
- Biztonságos belépés: nagy fogantyú, csúszásgátló gumiszőnyeg és széles lépcső
- Optimális panoráma kilátás: karcsú oszlop és extra méretű ablakok



Simply flexible

- Igény szerinti vezérlőegységek: többkaros, mini karos, ujjbegyes és Joystick 4Plus
- Változtatható teljesítménydinamikák: egy gombnyomással az egyedi igényekhez állítható vezetési és emelési sebesség
- Az Önök paramétereikhez igazított üzemi teljesítmény: kiegészítők széles választéka bármilyen alkalmazáshoz
- Rugalmas, helyfüggetlen töltés: a beépített csatlakozóval egyszerű és gyors akkumulátortöltés



Simply connected

- Hálózati illeszkedés: opcionális integrálás flottakezelő szoftverbe, mint pl. STILL neXXt fleet
- Ellenőrzött használat: opcionális hozzáférés védelem az illetéktelen használat ellen

RX 20 elektromos villástargonca

Felszereltségváltozatok



	RX20-14C RX20-16C	RX20-16 RX20-18	RX20-16L RX20-18L RX20-20L	RX20-16P RX20-18P RX20-20P	RX20-16PL RX20-18PL RX20-20PL	
Vezetőfülke	Időjárás ellen védett, ponyvával szerelt vagy teljes fülkés kialakítás belső világítással	○	○	○	○	
	Alacsonyított vezetőfülke	○	○	○	○	
	Megemelt vezetőállomás a rakományra való jobb rálátás érdekében	-	-	○	-	○
	Drive-in védőtető	○	○	○	○	○
	Színezett első és hátsó ablak, laminált biztonsági üvegből vagy Makrolonból készült tetőablak, ablaktörlő/mosó rendszer	○	○	○	○	○
	Biztonsági üveggel szerelt fülke és világítóelemek	○	○	○	○	○
	Panorámatető vagy állítható tetőablak a fülke gyors szellőztetése érdekében	○	○	○	○	○
	Napellenző az elülső fenti részen	○	○	○	○	○
	Az ellensúly fölé szerelt tárolódoboz	○	○	○	○	○
	Beépített tárolóhely és pohártartó	●	●	●	●	●
	Kettős pedálos irányítás	○	○	○	○	○
	Fröccsenésálló kezelőegység kijelzővel, funkciógombokkal és menü navigációval	●	●	●	●	●
	Csipeszes írótableta (hordozható)	○	○	○	○	○
	MSG 65 Grammer ülés műbőr huzattal	●	●	●	●	●
	Ülés textilhuzattal, légrugózással, deréktámasszal, állítható háttámlával, ülésfűtéssel, a háttámlára rögzített irattartóval	○	○	○	○	○
	Jobbra elforgatható ülés vagy a vezetőülésbe szerelt vízszintes rugós lemez az emberre ható rezgések minimálisra való csökkentésére	○	○	○	○	○
	Elöl és hátul fogantyúval szerelt védőtető	●	●	●	●	●
	A védőtető hátsó részén felszerelt fogantyú kúrtaktíváló gombbal	○	○	○	○	○
	Rádió/MP3-lejátszó USB-porttal és Bluetooth-szal	○	○	○	○	○
	A védőtető tartóoszlopra szerelt mozgatható mobiltelefon-tartó	○	○	○	○	○
Emelőoszlop	Nagy teljesítményű 2000 W-os elektromos fűtőtest jégtelenítő fűvókával	○	○	○	○	
	Könnyebb kilátást biztosító teleszkópos vagy háromtagos oszlopkivitelben	○	○	○	○	○
	Rakományvédő rács	○	○	○	○	○
	Hidraulikus nyomástároló több az emelőkörben a hidraulikus rendszer nyomáscsúcsainak csillapítására	○	○	○	○	○
	Gumiharang a döntő munkahengerek por és nedvesség elleni védelméért	○	○	○	○	○
	Az emelőoszlop függőleges helyzetbe állítása gombnyomásra, a dőlésszög kijelzése és csillapított visszahúzás a billenő végállásokba	○	○	○	○	○
	Villakopás védelem	○	○	○	○	○
Emelési magasság mérése és kijelzése, emelésmagasság-előválasztás, emelés leállítás, elektromos csillapítás átmeneti és véghelyzetben	○	○	○	○	○	
Abroncok	Egyszeres abroncsok, szuperrugalmas, SIT rendszer	●	●	●	●	
	Egyszeres abroncsok, természetes színek, szuperrugalmas, SIT rendszer	○	○	○	○	○
Hidraulika	Többkaros működtetés	●	●	●	●	
	Kartámasz minikarokkal, Fingertip vagy Joystick 4Plus kezelőszervekkel	○	○	○	○	○
	Hűtőházi kialakítás, alacsony hőmérsékletű terekben való használatra alkalmas hidraulikaolaj	○	○	○	○	○
Hajtások	Rázófunkció a tartályok könnyebb kiürítésére	○	○	○	○	
	3 fix és 2 szabadon konfigurálható vezetési program, Blue-Q energiatakarékos üzemmód, a maximális kezelhetőség érdekében gombnyomással aktiválható sprint üzemmód	●	●	●	●	●
	Az energiafogyasztás, valamint az akkumulátor aktuális töltöttsége alapján kiszámított hátralévő vezetési idő kijelzése	●	●	●	●	●
Fék	1:1 arányban cserélhető lítiumion-akkumulátor	●	●	●	●	
	Fedélzeti töltő vagy gyors hozzáférésű töltés	○	○	○	○	○
Biztonság	Mechanikus rögzítőfék	●	●	●	●	
	Automata rögzítőfék	○	○	○	○	○
	Tetővédő rács	○	○	○	○	○
	Gyorsan és biztonságosan becsatlakozható és kioldható EasyBelt biztonságiöv-rendszer	○	○	○	○	○
	Sauermann Duo HRS-E vagy IWS biztonságiöv-rendszer bal oldalon védőráccsal	○	○	○	○	○
	LED-es munkafényező és világítás	○	○	○	○	○
	LED-es reflektorfények az emelőoszlopon	○	○	○	○	○
	STILL Safety Light 4Plus figyelmeztető berendezés	○	○	○	○	○
	Safety Zone Light: Figyelmeztető léclámpák a jármű bal és jobb oldalán	○	○	○	○	○
	Kérésre beállítható sebességkorlátozás	○	○	○	○	○
	Első, hátsó és négyoldalú kamerarendszerek	○	○	○	○	○
	Curve Speed Control	●	●	●	●	●
	Rakománymérés	○	○	○	○	○
	Panorámatükör	○	○	○	○	○
	Mennyezeti érzékelő: Beltéri és kültéri sebességszabályozás	○	○	○	○	○
	Sebességcsökkentés a villakocsi felemelt helyzetében	○	○	○	○	○
	Dynamic Load Control 1, Dynamic Load Control 2	○	○	○	○	○
	FleetManager: Hozzáférés-engedélyezés, sokkérzékelés, jelentések	○	○	○	○	○
	Túlterhelés-érzékelés	○	○	○	○	○
	Pre-Shift-Check a kijelzőn: vezetett biztonsági ellenőrzés indulás előtt	○	○	○	○	○
Intelligens biztonságiöv-vezérlés logikai ellenőrzéssel	●	●	●	●	●	
Rockinger vonóhorog	○	○	○	○	○	
Közútra alkalmas kivitel	○	○	○	○	○	
Robbanásbiztos kivitel	○	○	○	○	○	

● Alapkitételben ○ Külön rendelhető — Nem elérhető



STILL Kft.
2800 Tatabánya
Rákóczi Ferenc utca 3.
Telefon: +36 34 573 211
info@still.hu

További információkért látogasson el a weboldalunkra:
www.still.hu

A STILL a következő területeken rendelkezik tanúsítványokkal:
minőség menedzsment, munkahelyi biztonság, környezetvédelem és energiagazdálkodás.



first in intralogistics