

## RX 20 Tekniske Data

### Elektrisk gaffeltruck

---



[RX 20-14C/Li-Ion](#)

[RX 20-16C/Li-Ion](#)

[RX 20-16/Li-Ion](#)

[RX 20-16L/Li-Ion](#)

[RX 20-18/Li-Ion](#)

[RX 20-18L/Li-Ion](#)

[RX 20-20L/Li-Ion](#)

[RX 20-16P/Li-Ion](#)

[RX 20-16PL/Li-Ion](#)

[RX 20-18P/Li-Ion](#)

[RX 20-18PL/Li-Ion](#)

[RX 20-20P/Li-Ion](#)

[RX 20-20PL/Li-Ion](#)



				STILL	STILL	STILL	STILL	STILL	STILL	STILL	
Karakteristiske kjennetegn	1.1	Produsent									
	1.2	Produsentens typebetegnelse		<b>RX 20-14C/Li-Ion</b>	<b>RX 20-16C/Li-Ion</b>	<b>RX 20-16/Li-Ion</b>	<b>RX 20-16L/Li-Ion</b>	<b>RX 20-18/Li-Ion</b>	<b>RX 20-18L/Li-Ion</b>	<b>RX 20-20L/Li-Ion</b>	
	1.2.1	Produsentens typenummer		6219	6220	6221	6222	6223	6224	6225	
	1.3	Drivverk		Elektrisk	Elektrisk	Elektrisk	Elektrisk	Elektrisk	Elektrisk	Elektrisk	
	1.4	Operasjon		Sittende	Sittende	Sittende	Sittende	Sittende	Sittende	Sittende	
	1.5	Lastekapasitet	Q	kg	1400	1600	1600	1800	1800	2000	
	1.6	Avstand til lastens senter	c	mm	500	500	500	500	500	500	
	1.8	Lasteavstand	x	mm	374	374	374	374	374	388	
	1.9	Akselavstand	y	mm	1319	1319	1409	1517	1409	1517	
Vekt	2.1	Servicevekt (inkl. batteri)		kg	2926	3125	3057	3127	3231	3486	
	2.2	Akselbelastning, lastet	foran/bak	kg	3826/500	4160/565	4112/545	4133/594	4440/590	4450/769	
	2.3	Akselbelastning, ulastet	foran/bak	kg	1498/1428	1500/1625	1520/1537	1611/1516	1524/1707	1612/1806	
Dekk/chassis	3.1	Dekk			Superelastisk	Superelastisk	Superelastisk	Superelastisk	Superelastisk	Superelastisk	
	3.2	Dekkstørrelse	foran		180/70-8	180/70-8	180/70-8	200/50-10	200/50-10	200/50-10	
	3.3	Dekkstørrelse	bak		125/75-8	125/75-8	125/75-8	125/75-8	140/55-9	140/55-9	
	3.5	Antall hjul (x = drevet)	foran/bak		2x/2	2x/2	2x/2	2x/2	2x/2	2x/2	
	3.6	Sporbredde	foran/bak	b <sub>10</sub> /b <sub>11</sub>	mm	932/168	932/168	932/168	942/172	942/172	942/172
	4.1	Masttilt/gaffelvogn	forover/bakover	α/β	°	5/6	5/6	5/6	5/6	5/6	5/6
Dimensjoner	4.2	Høyde	inntrukket mast	h <sub>1</sub>	mm	2160	2160	2160	2160	2160	
	4.3	Friløft		h <sub>2</sub>	mm	150	150	150	150	150	
	4.4	Løft <sup>1</sup>		h <sub>3</sub>	mm	3180	3180	3180	3180	3180	
	4.5	Høyde	utkjørt mast	h <sub>4</sub>	mm	3742	3742	3742	3742	3742	
	4.7	Høyde over førerhuset (lav variant)		h <sub>6</sub>	mm	2035 (1949)	2035 (1949)	2035 (1949)	2035 (1949)	2035 (1949)	
	4.8	Setehøyde/ståhøyde		h <sub>7</sub>	mm	1058	1058	1058	1058	1058	
	4.12	Koplingshøyde		h <sub>10</sub>	mm	473	473	473	473	473	
	4.19	Total lengde		l <sub>1</sub>	mm	2661	2661	2744	2852	2866	
	4.20	Lengde (inkl. gaffelrygg)		l <sub>2</sub>	mm	1861	1861	1944	2052	2066	
	4.21	Total bredde		b <sub>1</sub>	mm	1099	1099	1099	1149	1149	
	4.22	Gaffeldimensjoner		s	mm	40	40	40	40	40	
	4.22.1	Gaffelbredde		e	mm	80	80	80	80	80	
	4.22.2	Gaffellengde		l	mm	800	800	800	800	800	
	4.23	Gaffelvogn DIN 15173, klasse/type A, B				ISO II A	ISO II A	ISO II A	ISO II A	ISO II A	
	4.24	Gaffelvognbredde		b <sub>3</sub>	mm	980	980	980	980	980	
	4.31	Bakkeklaring under mast		m <sub>1</sub>	mm	≥90	≥90	≥90	≥90	≥90	
	4.32	Bakkeklaring til sentralaksling		m <sub>2</sub>	mm	114	114	114	114	114	
	4.33	Gangbredde med palle 1000 x 1200 på tvers <sup>2,3</sup>		A <sub>st</sub>	mm	3186	3186	3269	3377	3390	
4.34	Gangbredde med palle 800 x 1200 på langs <sup>2,3</sup>		A <sub>st</sub>	mm	3311	3311	3394	3502	3516		
4.35	Svingradius		W <sub>a</sub>	mm	1487	1487	1570	1678	1678		
4.36	Minste svingavstand		b <sub>13</sub>	mm	-	-	-	-	-		
Ytellesdata	5.1	Kjørehastighet (Blue-Q/Normal/Sprint)	med last	km/t	16/16/20	16/16/20	16/16/20	16/16/20	16/16/20	16/16/20	
	5.1.1	Kjørehastighet (Blue-Q/Normal/Sprint)	uten last	km/t	16/16/20	16/16/20	16/16/20	16/16/20	16/16/20	16/16/20	
	5.2	Løfthastighet	med last	m/s	0,54	0,53	0,53	0,53	0,52	0,45	
	5.2.1	Løfthastighet	uten last	m/s	0,75	0,75	0,75	0,75	0,75	0,63	
	5.3	Senkehastighet	med/uten last	m/s	0,5/0,5	0,51/0,5	0,51/0,5	0,51/0,5	0,52/0,5	0,48/0,41	
	5.5	Trekraft <sup>4</sup>	med/uten last	N	5100/5100	5100/5200	5100/5200	5100/5200	4900/5100	4800/5100	
	5.6	Maks. trekraft <sup>4</sup>	med/uten last	N	12300/7700	12300/7700	12300/7900	12300/8500	12000/7900	12000/8500	
	5.7	Klatreevne <sup>4</sup>	med/uten last	%	20,4/24	18,6/24	18,6/24	18,6/24	18,6/24	15/18,1	
	5.8	Maks. klatreevne <sup>4</sup>	med/uten last	%	30,3/27,9	27,6/26	28/27,4	27,4/28,7	25,1/26	25,3/28,3	
	5.9	Aksellerasjonstid/15 m (Blue-Q/Normal/Sprint)	med last	s	5,7/5,4/5,1	5,7/5,4/5,1	5,7/5,4/5,1	5,7/5,4/5,1	5,8/5,5/5,2	5,8/5,5/5,2	
5.9.1	Aksellerasjonstid/15 m (Blue-Q/Normal/Sprint)	uten last	s	5,4/5,1/4,8	5,4/5,1/4,8	5,4/5,1/4,8	5,4/5,1/4,8	5,4/5,1/4,8	5,4/5,1/4,8		
5.10	Driftsbremse				Elektrisk/mechanisk	Elektrisk/mechanisk	Elektrisk/mechanisk	Elektrisk/mechanisk	Elektrisk/mechanisk		
Elektrisk motor	6.1	Drivmotor, effekt med S2 60 min		kW	2x6,5	2x6,5	2x6,5	2x6,5	2x6,5	2x6,5	
	6.2	Løftmotor, effekt med S3 15 %		kW	11	11	11	11	11	11	
	6.3	Batteri iht. DIN 43531/35/36 A, B, C, nr.			DIN 43531 B	DIN 43531 B	DIN 43531 A (B)	DIN 43531 A	DIN 43531 A (B)	DIN 43531 A (B)	
	6.4	Batterispenning	U	V	48	48	48	48	48	48	
	6.4.1	Batterikapasitet	K <sub>s</sub>	Ah	625	625	625	750	625	750	
	6.5	Batterivekt		kg	856	856	855	1013	855	1013	
	6.6	Energiforbruk i henhold til EN 16796		kWh/t	3,3	3,8	3,7	3,7	4,1	4,6	
	6.7	Omsetningsytelse		y/h	116	135	131	133	141	155	
6.8	Energiforbruk ved indikert omsetningsytelse		kWh/t	5,1	5,7	5,5	5,6	5,8	6,0		
Annet	10.1	Arbeidstrykk for tilleggsutstyr		bar	240	240	240	240	240	240	
	10.2	Oljevolum for tilleggsutstyr		l/min	26,5	26,5	26,5	26,5	26,5	26,5	
	10.7	Lydnivå ved førerens øre		dB(A)	<66	<66	<66	<66	<66	<66	
	10.7.1	Menneskelige vibrasjoner: Akselerasjon iht. EN 13059		m/s <sup>2</sup>	<0,6	<0,6	<0,6	<0,6	<0,6	<0,6	
10.8	Tilhengerkopling, artikkel/DIN-type			Bolt	Bolt	Bolt	Bolt	Bolt	Bolt		

<sup>1</sup> Den spesifiserte nominelle løftehøyden tar hensyn til dekkfjæringen og dekkdiametertoleransene

<sup>2</sup> Evt. uten å ta hensyn til utstikkende gaffer

<sup>3</sup> Gjelder for teleskop-, NiHo- og trepunktgaffer

<sup>4</sup> Gjelder for hele kjøretøysystemet

RX 20 Elektrisk gaffeltruck  
Elektrifiserende

I henhold til VDIs retningslinjer 2198, gjelder denne spesifikasjonen bare standardmodellen.  
Andre dekk, masttyper og tilleggsutstyr kan medføre ulike resultater.



				STILL	STILL	STILL	STILL	STILL	STILL	
Karakteristiske kjennetegn	1.1	Produsent								
	1.2	Produsentens typebetegnelse		<b>RX 20-16P/Li-Ion</b>	<b>RX 20-16PL/Li-Ion</b>	<b>RX 20-18P/Li-Ion</b>	<b>RX 20-18PL/Li-Ion</b>	<b>RX 20-20P/Li-Ion</b>	<b>RX 20-20PL/Li-Ion</b>	
	1.2.1	Produsentens typenummer		6226	6227	6228	6229	6230	6231	
	1.3	Drivverk		Elektrisk	Elektrisk	Elektrisk	Elektrisk	Elektrisk	Elektrisk	
	1.4	Operasjon		Sittende	Sittende	Sittende	Sittende	Sittende	Sittende	
	1.5	Lastekapasitet	Q	kg	1600	1600	1800	1800	2000	
	1.6	Avstand til lastens senter	c	mm	500	500	500	500	500	
	1.8	Lasteavstand	x	mm	374	374	374	374	388	
	1.9	Akselavstand	y	mm	1429	1537	1429	1537	1429	
Vekt	2.1	Servicevekt (inkl. batteri)		kg	3018	3178	3254	3178	3474	
	2.2	Akselbelastning, lastet	foran/bak	kg	4098/520	4121/657	4439/616	4435/543	4858/616	
	2.3	Akselbelastning, ulastet	foran/bak	kg	1520/1498	1612/1567	1538/1717	1612/1567	1616/1858	
Dekk/chassis	3.1	Dekk			Superelastisk	Superelastisk	Superelastisk	Superelastisk	Superelastisk	
	3.2	Dekkstørrelse	foran		180/70-8	180/70-8	200/50-10	200/50-10	200/50-10	
	3.3	Dekkstørrelse	bak		150/75-8	150/75-8	150/75-8	150/75-8	150/75-8	
	3.5	Antall hjul (x = drevet)	foran/bak		2 x/2	2 x/2	2 x/2	2 x/2	2 x/2	
	3.6	Sporbredde	foran/bak	b <sub>10</sub> /b <sub>11</sub>	mm	932/807	932/807	942/807	942/807	942/807
	4.1	Masttilt/gaffelvogn	forover/bakover	α/β	°	5/6	5/6	5/6	5/6	
Dimensjoner	4.2	Høyde	inntrukket mast	h <sub>1</sub>	mm	2160	2160	2160	2160	
	4.3	Friløft		h <sub>2</sub>	mm	150	150	150	150	
	4.4	Løft <sup>1</sup>		h <sub>3</sub>	mm	3180	3180	3180	3180	
	4.5	Høyde	utkjørt mast	h <sub>4</sub>	mm	3742	3742	3742	3742	
	4.7	Høyde over førerhuset (lav variant)		h <sub>6</sub>	mm	2035 (1949)	2035 (1949)	2035 (1949)	2035 (1949)	
	4.8	Setehøyde/ståhøyde		h <sub>7</sub>	mm	1058	1058	1058	1058	
	4.12	Koplingshøyde		h <sub>10</sub>	mm	537	537	537	537	
	4.19	Total lengde		l <sub>1</sub>	mm	2837	2945	2837	2945	
	4.20	Lengde (inkl. gaffelrygg)		l <sub>2</sub>	mm	2037	2145	2037	2145	
	4.21	Total bredde		b <sub>1</sub>	mm	1099	1099	1149	1149	
	4.22	Gaffeldimensjoner		s	mm	40	40	40	40	
	4.22.1	Gaffelbredde		e	mm	80	80	80	80	
	4.22.2	Gaffellengde		l	mm	800	800	800	800	
	4.23	Gaffelvogn DIN 15173, klasse/type A, B				ISO II A	ISO II A	ISO II A	ISO II A	
	4.24	Gaffelvognbredde		b <sub>3</sub>	mm	980	980	980	980	
	4.31	Bakkeklaring under mast		m <sub>1</sub>	mm	≥90	≥90	≥90	≥90	
	4.32	Bakkeklaring til sentralaksling		m <sub>2</sub>	mm	114	114	114	114	
	4.33	Gangbredde med palle 1000 x 1200 på tvers <sup>2,3</sup>		A <sub>st</sub>	mm	3362	3470	3362	3470	
4.34	Gangbredde med palle 800 x 1200 på langs <sup>2,3</sup>		A <sub>st</sub>	mm	3487	3595	3487	3595		
4.35	Svingradius		W <sub>a</sub>	mm	1663	1771	1663	1771		
4.36	Minste svingavstand		b <sub>13</sub>	mm	-	-	-	-		
Yteleesdata	5.1	Kjørehastighet (Blue-Q/Normal/Sprint)	med last	km/t	16/16/20	16/16/20	16/16/20	16/16/20	16/16/20	
	5.1.1	Kjørehastighet (Blue-Q/Normal/Sprint)	uten last	km/t	16/16/20	16/16/20	16/16/20	16/16/20	16/16/20	
	5.2	Løftehastighet	med last	m/s	0,53	0,53	0,52	0,52	0,45	
	5.2.1	Løftehastighet	uten last	m/s	0,75	0,75	0,75	0,75	0,63	
	5.3	Senkehastighet	med/uten last	m/s	0,51/0,5	0,51/0,5	0,52/0,5	0,52/0,5	0,48/0,41	
	5.5	Trekraft <sup>4</sup>	med/uten last	N	5000/5100	5000/5100	4800/5000	4800/5100	4800/5000	
	5.6	Maks. trekraft <sup>4</sup>	med/uten last	N	12300/7900	12300/8500	11900/8000	12000/8500	11900/8200	
	5.7	Klatreevne <sup>4</sup>	med/uten last	%	18,6/24	18,6/24	18,6/24	18,6/24	15/18,1	
	5.8	Maks. klatreevne <sup>4</sup>	med/uten last	%	27,8/27,8	27,6/28,9	24,8/26	25,4/28,6	22,9/25,1	
	5.9	Aksellerasjonstid/15 m (Blue-Q/Normal/Sprint)	med last	s	5,7/5,4/5,1	5,7/5,4/5,1	5,8/5,5/5,2	5,8/5,5/5,2	5,8/5,5/5,3	
5.9.1	Aksellerasjonstid/15 m (Blue-Q/Normal/Sprint)	uten last	s	5,4/5,1/4,8	5,4/5,1/4,8	5,4/5,1/4,8	5,4/5,1/4,8	5,4/5,1/4,8		
5.10	Driftsbrems				Elektrisk/mekanisk	Elektrisk/mekanisk	Elektrisk/mekanisk	Elektrisk/mekanisk		
Elektrisk motor	6.1	Drivmotor, effekt med S2 60 min		kW	2x6,5	2x6,5	2x6,5	2x6,5	2x6,5	
	6.2	Løftemotor, effekt med S3 15%		kW	11	11	11	11	11	
	6.3	Batteri iht. DIN 43531/35/36 A, B, C, nr.			DIN 43531 A (B)	DIN 43531 A	DIN 43531 A (B)	DIN 43531 A	DIN 43531 A (B)	
	6.4	Batterispenning	U	V	48	48	48	48	48	
	6.4.1	Batterikapasitet	K <sub>s</sub>	Ah	625	750	625	750	625	
	6.5	Batterivekt		kg	855	1013	855	1013	855	
	6.6	Energiforbruk i henhold til EN 16796		kWh/t	3,6	3,8	4,1	4,0	4,5	
	6.7	Omsetningsytelse		y/h	129	135	142	139	155	
6.8	Energiforbruk ved indikert omsetningsytelse		kWh/t	5,5	5,7	5,8	5,8	6,2		
Annet	10.1	Arbeidstrykk for tilleggsutstyr		bar	240	240	240	240	240	
	10.2	Oljevolum for tilleggsutstyr		l/min	26,5	26,5	26,5	26,5	26,5	
	10.7	Lydnivå L <sub>paz</sub> (operatørposisjon)		dB(A)	<66	<66	<66	<66	<66	
	10.7.1	Menneskelige vibrasjoner: Akselerasjon iht. EN 13059		m/s <sup>2</sup>	<0,6	<0,6	<0,6	<0,6	<0,6	
10.8	Tilhengerkopling, artikkel/DIN-type			Bolt	Bolt	Bolt	Bolt	Bolt		

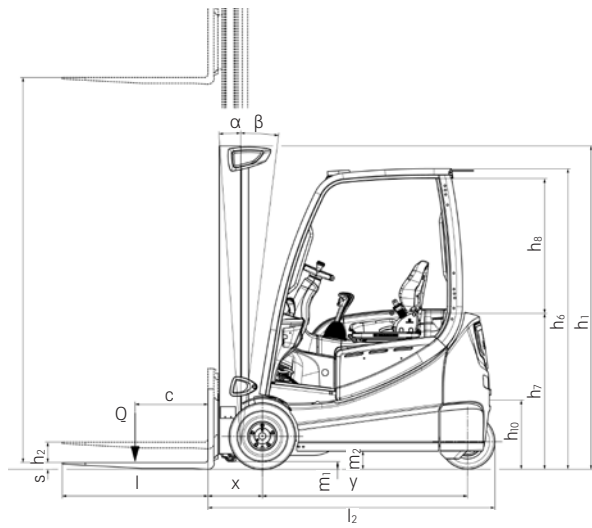
<sup>1</sup> Den spesifiserte nominelle løftehøyden tar hensyn til dekkfjæringen og dekkdiametertoleransene

<sup>2</sup> Evt. uten å ta hensyn til utstikkende gafler

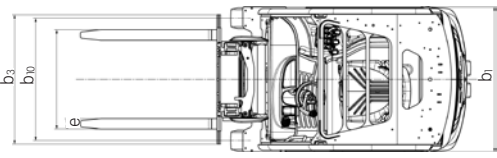
<sup>3</sup> Gjelder for teleskop-, NiHo- og trepunktgafler

<sup>4</sup> Gjelder for hele kjøretøysystemet

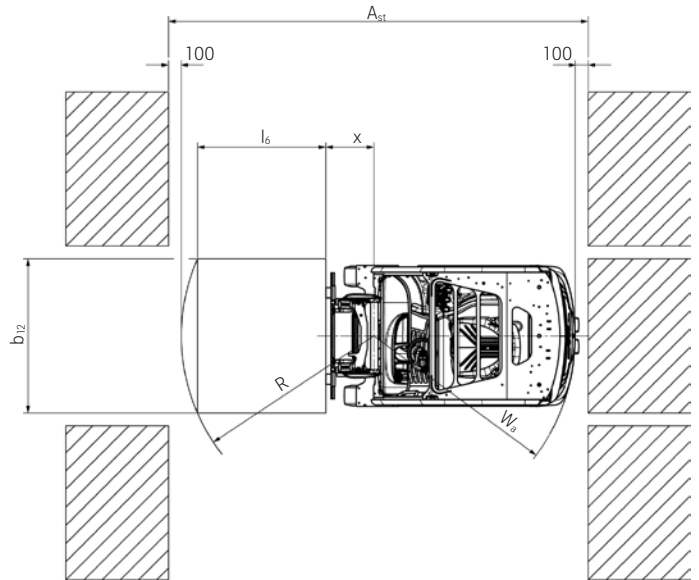
RX 20 Elektrisk gaffeltruck  
Målskisser



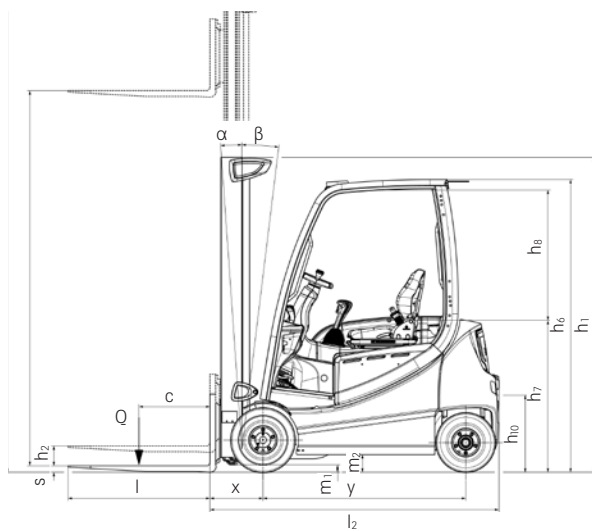
Sideriss, 3-hjuling



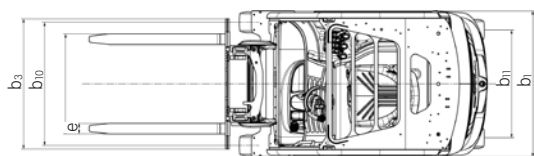
Oppriss, 3-hjuling



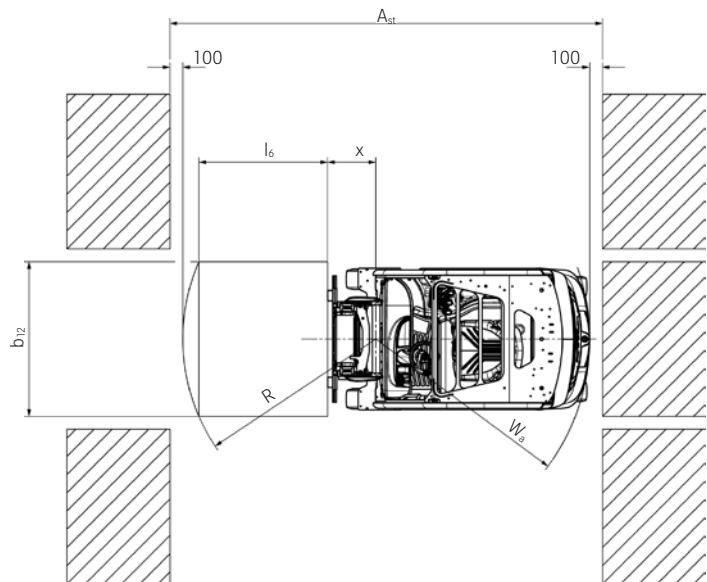
Oppriss, 3-hjuling



Sideriss, 4-hjuling



Oppriss, 4-hjuling



Oppriss, 4-hjuling



RX 20 Elektrisk gaffeltruck  
Elektrifiserende





		Teleskopisk mast											HiLo-mast						Triplex-mast											
RX 20-14C	Nominelt løft	h <sub>3</sub>	mm	2680	2780	2980	3180	3480	3880	4180	4680	5380	2860	2960	3160	3360	3560	3960	4170	4320	4620	4920	5220	5370	5620	6070	6820	7870		
	Høyde	h <sub>1</sub>	mm	1910	1960	2060	2160	2310	2510	2660	2910	3260	1910	1960	2060	2160	2260	2460	1910	1960	2060	2160	2260	2310	2460	2610	2860	3210		
	Friløft	h <sub>2</sub>	mm	150	150	150	150	150	150	150	150	150	1365	1415	1515	1615	1715	1915	1366	1416	1516	1616	1716	1766	1916	2066	2316	2666		
	Maksimal høyde	h <sub>4</sub>	mm	3242	3342	3542	3742	4042	4442	4742	5242	5942	3417	3517	3717	3917	4117	4517	4734	4884	5184	5484	5784	5934	6184	6634	7384	8434		
	Masttilt	forover/bakover	α/β	°	5/6																									
	Gaffel lock-in-posisjon senter-senter			mm	216/368/445/521/673/760																									
	Dekk	bak			125/75-8(15x41/2-8)											125/75-8 (15x41/2-8)						125/75-8 (15x41/2 - 8)								
	Dekk	foran			180/70-8 (18x7-8)											200/50-10		180/70-8 (18x7-8)				180/70-8 (18x7-8)				200/50-10				
Spor	front/bak		mm	932/168											990		932/168				932/168				990					
Maksimal bredde	b <sub>1</sub>		mm	1099											1188		1099				1099				1149				1188	

		Teleskopisk mast											HiLo-mast						Triplex-mast											
RX 20-16	Nominelt løft	h <sub>3</sub>	mm	2680	2780	2980	3180	3480	3880	4180	4680	5380	2860	2960	3160	3360	3560	3960	4170	4320	4620	4920	5220	5620	6070	6820	7870			
	Høyde	h <sub>1</sub>	mm	1910	1960	2060	2160	2310	2510	2660	2910	3260	1910	1960	2060	2160	2260	2460	1910	1960	2060	2160	2260	2460	2610	2860	3210			
	Friløft	h <sub>2</sub>	mm	150	150	150	150	150	150	150	150	150	1261	1311	1411	1511	1611	1811	1312	1362	1462	1562	1662	1862	2012	2262	2612			
	Maksimal høyde	h <sub>4</sub>	mm	3315	3415	3615	3815	4115	4515	4815	5315	6015	3471	3571	3771	3971	4171	4571	4788	4938	5238	5538	5838	6238	6688	7438	8488			
	Masttilt	forover/bakover	α/β	°	5/6																									
	Gaffel lock-in-posisjon senter-senter			mm	216/368/445/521/673/760																									
	Dekk	bak			125/75-8 (15x4 1/2-8)											125/75-8 (15x41/2-8)						125/75-8 (15x4 1/2-8)								
	Dekk	foran			180/70-8 (18x7-8)											200/50-10		180/70-8 (18x7-8)				180/70-8 (18x7-8)				200/50-10				
	Spor	front/bak		mm	932/168											990		932/168				932/168				990				
	Maksimal bredde	b <sub>1</sub>		mm	1099											1188		1099				1099				1149				1188
RX 20-16C, RX 20-16, RX 20-16L	Dekk	bak		150/75-8											150/75-8						150/75-8									
	Dekk	foran		180/70-8 (18x7-8)											200/50-10		180/70-8 (18x7-8)				180/70-8 (18x7-8)				200/50-10					
	Spor	front/bak		932/168											990		932/168				932/168				990					
	Maksimal bredde	b <sub>1</sub>		1099											1188		1099				1099				1149				1188	
RX 20-16P, RX 20-16PL	Dekk	bak		150/75-8											150/75-8						150/75-8									
	Dekk	foran		180/70-8 (18x7-8)											200/50-10		180/70-8 (18x7-8)				180/70-8 (18x7-8)				200/50-10					
	Spor	front/bak		932/807											990		932/807				932/807				990					
	Maksimal bredde	b <sub>1</sub>		1099											1188		1099				1099				1149				1188	

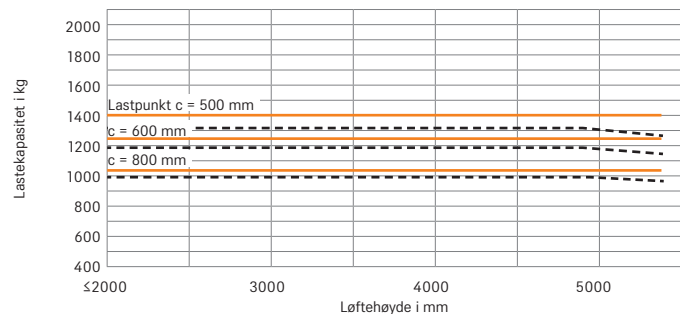
		Teleskopisk mast											HiLo-mast						Triplex-mast										
RX 20-18	Nominelt løft	h <sub>3</sub>	mm	2680	2780	2980	3180	3480	3880	4180	4680	5380	2780	2880	3080	3280	3480	3880	4020	4170	4470	4770	5070	5470	5920	6670	7720		
	Høyde	h <sub>1</sub>	mm	1910	1960	2060	2160	2310	2510	2660	2910	3260	1910	1960	2060	2160	2260	2460	1910	1960	2060	2160	2260	2460	2610	2860	3210		
	Friløft	h <sub>2</sub>	mm	150	150	150	150	150	150	150	150	150	1261	1311	1411	1511	1611	1811	1262	1312	1412	1512	1612	1812	1962	2212	2562		
	Maksimal høyde	h <sub>4</sub>	mm	3315	3415	3615	3815	4115	4515	4815	5315	6015	3443	3543	3743	3943	4143	4543	4688	4838	5138	5438	5738	6138	6588	7338	8388		
	Masttilt	forover/bakover	α/β	°	5/6																								
	Gaffel lock-in-posisjon senter-senter			mm	216/368/445/521/673/760																								
	Dekk	bak			140/55-9											140/55-9						140/55-9							
	Dekk	foran			200/50-10											200/50-10		200/50-10				200/50-10							
	Spor	front/bak		mm	942/172											990		942/172				942/172				990			
	Maksimal bredde	b <sub>1</sub>		mm	1149											1188		1149				1149				1188			
RX 20-18P, RX 20-18PL	Dekk	bak		150/75-8											150/75-8						150/75-8								
	Dekk	foran		200/50-10											200/50-10		200/50-10				200/50-10								
	Spor	front/bak		942/807											990		942/807				942/807				990				
	Maksimal bredde	b <sub>1</sub>		1149											1188		1149				1149				1188				

		Teleskopisk mast											HiLo-mast						Triplex-mast										
RX 20-20	Nominelt løft	h <sub>3</sub>	mm	2650	2750	2950	3150	3450	3850	4150	4650	5350	2770	2870	3070	3270	3470	3870	4030	4180	4480	4780	5080	5680	6130	6880	7930		
	Høyde	h <sub>1</sub>	mm	1910	1960	2060	2160	2310	2510	2660	2910	3260	1910	1960	2060	2160	2260	2460	1910	1960	2060	2160	2260	2460	2610	2860	3210		
	Friløft	h <sub>2</sub>	mm	150	150	150	150	150	150	150	150	150	1366	1416	1516	1616	1716	1916	1366	1416	1516	1616	1716	1916	2066	2316	2666		
	Maksimal høyde	h <sub>4</sub>	mm	3214	3314	3514	3714	4014	4414	4714	5214	5914	3334	3434	3634	3834	4034	4434	4594	4744	5044	5344	5644	6044	6694	7444	8494		
	Masttilt	forover/bakover	α/β	°	5/6																								
	Gaffel lock-in-posisjon senter-senter			mm	216/368/445/521/673/760																								
	Dekk	bak			140/55-9											140/55-9						140/55-9							
	Dekk	foran			200/50-10											200/50-10		200/50-10				200/50-10							
	Spor	front/bak		mm	942/172											990		942/172				942/172				990			
	Maksimal bredde	b <sub>1</sub>		mm	1149											1188		1149				1149				1188			
RX 20-20P, RX 20-20PL	Dekk	bak		150/75-8											150/75-8						150/75-8								
	Dekk	foran		200/50-10											200/50-10		200/50-10				200/50-10								
	Spor	front/bak		942/807											990		942/807				942/807				990				
	Maksimal bredde	b <sub>1</sub>		1149											1188		1149				1149				1188				

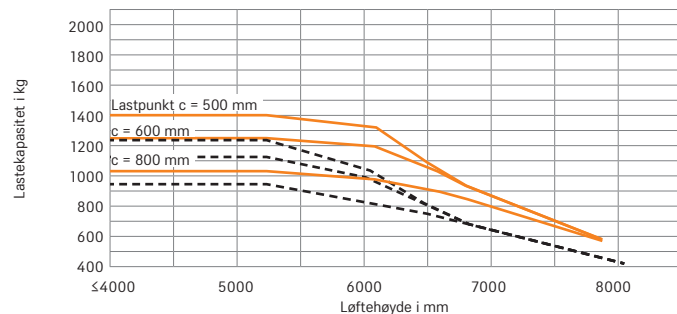
# RX 20 Elektrisk gaffeltruck

## Grunnleggende lastekapasitet

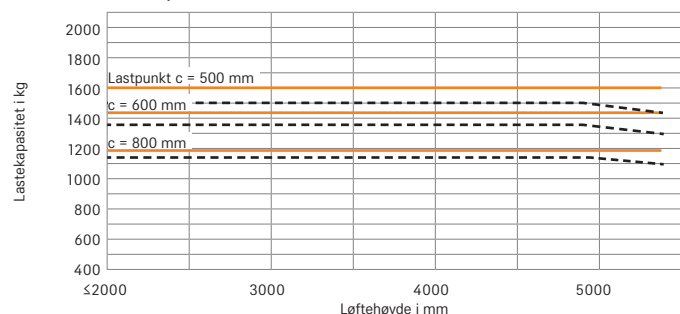
**RX 20-14C Teleskopisk/HiLo-mast enkle SE-dekk**



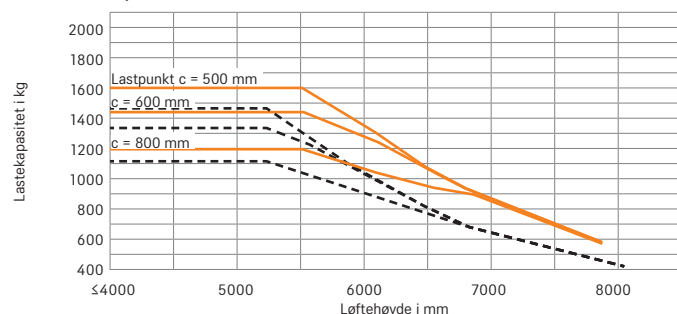
**RX 20-14C Triplex-mast enkle SE-dekk**



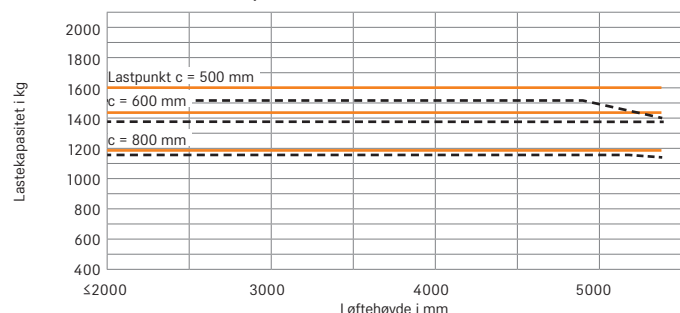
**RX 20-16C Teleskopisk/HiLo-mast enkle SE-dekk**



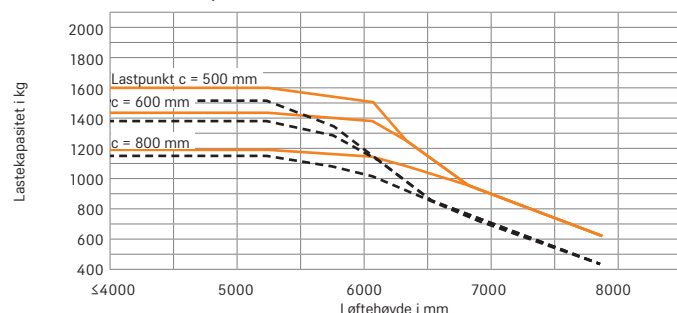
**RX 20-16C Triplex-mast enkle SE-dekk**



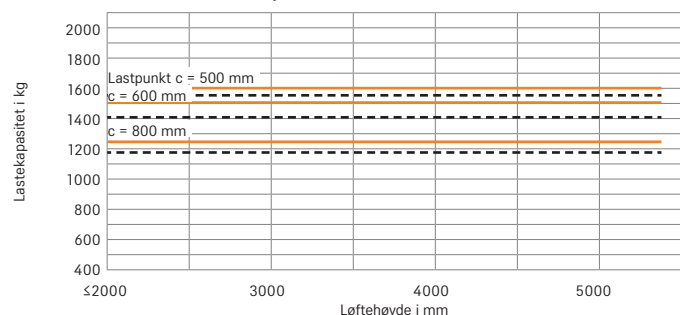
**RX 20-16/RX 20-16P Teleskopisk/HiLo-mast enkle SE-dekk**



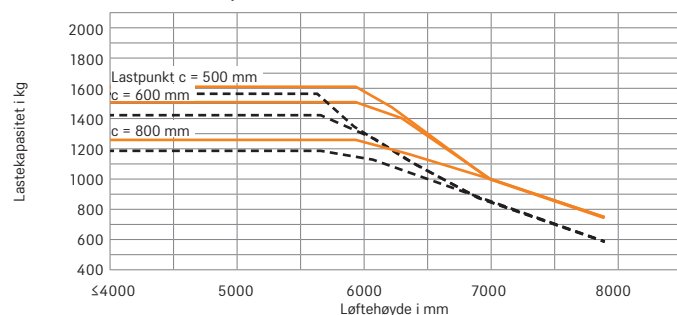
**RX 20-16/RX 20-16P Triplex-mast enkle SE-dekk**



**RX 20-16L/RX 20-16PL Teleskopisk/HiLo-mast enkle SE-dekk**



**RX 20-16L/RX 20-16PL Triplex-mast enkle SE-dekk**



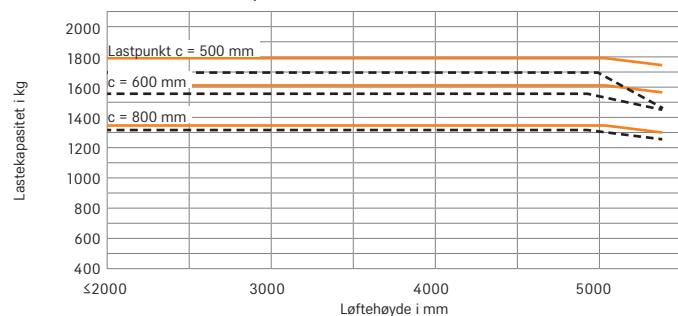
— Med standard gaffer    - - - - Med integrert sideforskyver og standard gaffer  
 De opplistede verdiene kan variere avhengig av gaffeltruckens utstyr



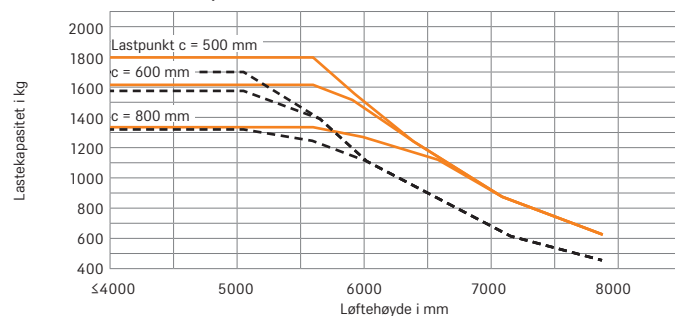
# RX 20 Elektrisk gaffeltruck

## Grunnleggende lastekapasitet

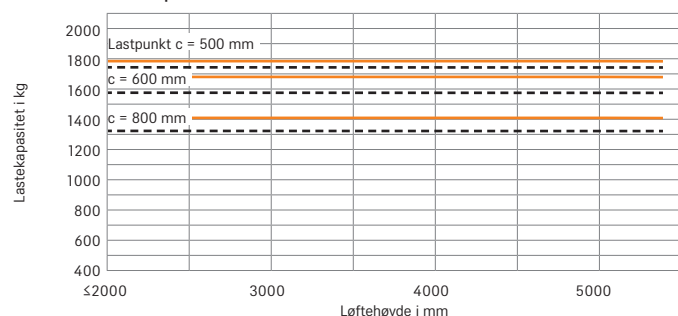
**RX 20-18/RX 20-18P Teleskopisk/HiLo-mast enkle SE-dekk**



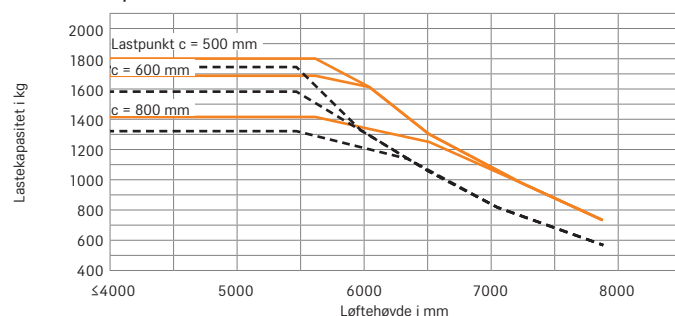
**RX 20-18/RX 20-18P Triplex-mast enkle SE-dekk**



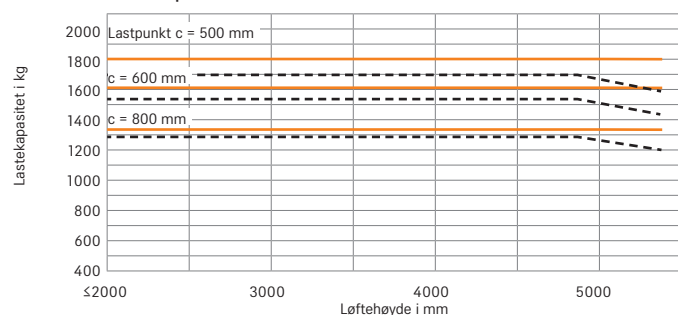
**RX 20-18L Teleskopisk/HiLo-mast enkle SE-dekk**



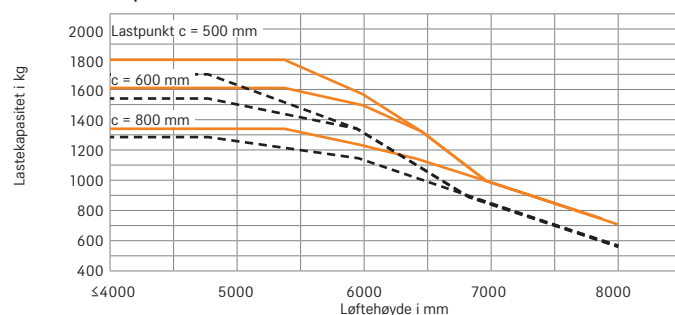
**RX 20-18L Triplex-mast enkle SE-dekk**



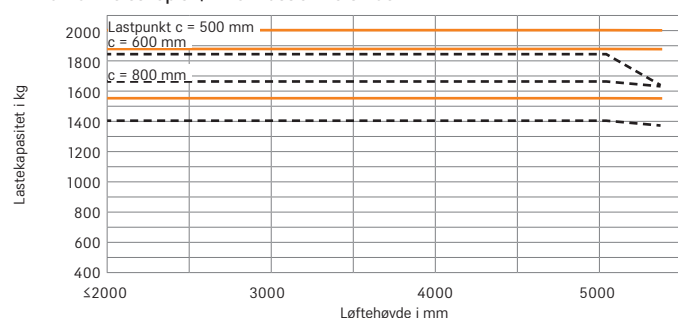
**RX 20-18PL Teleskopisk/HiLo-mast enkle SE-dekk**



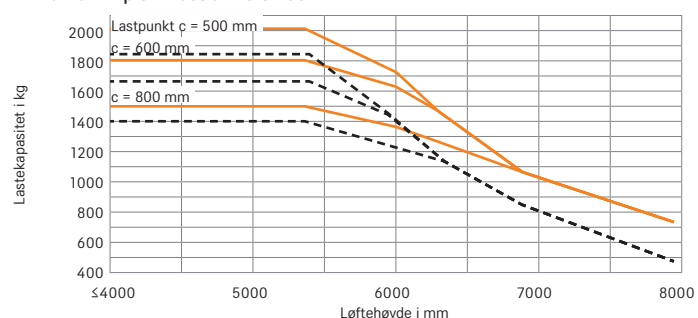
**RX 20-18PL Triplex-mast enkle SE-dekk**



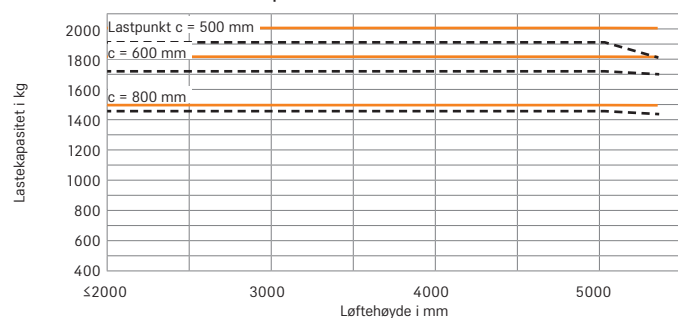
**RX 20-20P Teleskopisk/HiLo-mast enkle SE-dekk**



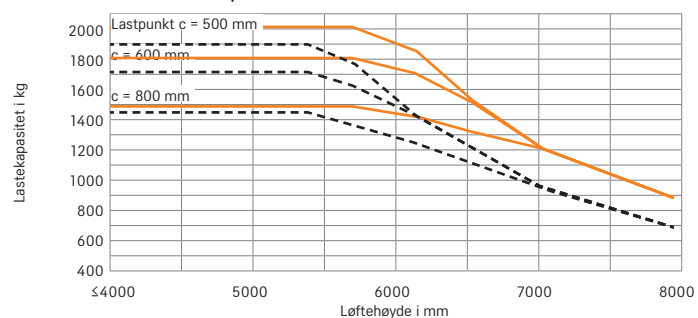
**RX 20-20P Triplex-mast enkle SE-dekk**



**RX 20-20L/RX 20-20PL Teleskopisk/HiLo-mast enkle SE-dekk**



**RX 20-20L/RX 20-20PL Triplex-mast enkle SE-dekk**



— Med standard gafler   
  Med integrert sideforskyver og standard gafler  
 De opplistede verdiene kan variere avhengig av gaffeltruckens utstyr



RX 20 Elektrisk gaffeltruck  
Detaljerte bilder



4-hjulingsversjon med helt lukket førerhus for utendørs bruk



Optimal sikt til gaffeltupper ved HGV-lasting



Romslig adgang



Mulighet for lader i trucken - intet batteribytte



Bredt sete med tekstiltrekk og armlene på høyresiden



Håndtak for rygging

RX 20 Elektrisk gaffeltruck  
Detaljerte bilder



Sikt oppover



Forbedret sikt takket være forsterket rute



Arbeidsområde med display og kontroller, Joystick 4Plus og varme



Jobb raskt og sikkert med utmerket sikt



Dreibart sete for komfortabel rygging



Batteribytte med elektrisk jekketralle

Gradienter

	Stigning	Maksimal avstand i m													
		RX 20-14C	RX 20-16C	RX 20-16	RX 20-16L	RX 20-16P	RX 20-16PL	RX 20-18	RX 20-18L	RX 20-18P	RX 20-18PL	RX 20-20L	RX 20-20P	RX 20-20PL	
Med nominell last	22,9%	1860	1501	1502	1501	1517	1509	1423	1431	1431	1439	1079	1054	1079	
	18,6%	3350	3380	3458	3456	3559	3442	3284	3300	3300	3300	2611	2546	2611	
	1,2%	7770	7531	7663	7489	7741	7533	7322	7346	7269	7582	6857	6870	6883	
	6,1%	14683	13751	13761	13450	14070	13637	13320	13318	13164	13320	12186	12187	12500	
Uten last	25,1%	3421	3221	3285	3213	3325	3213	3151	3134	3137	3215	3027	3196	3027	
	18,1%	8230	8037	8165	7884	8244	8017	7876	7762	7768	7949	5632	5610	5642	
	9,6%	15316	14432	15066	14402	14937	14402	13969	13958	13969	14183	13570	13483	13601	
	4,7%	20000	20000	20000	20000	20000	20000	20000	20000	20000	20000	20000	20000	20000	

Tørr, grov betong = friksjonskoeffisient 0,80  
Batteri: Standard iht. datablad; variabel hastighet

Maksimal kjøreavstand på 60 minutter.  
Eksempel: Med en last på 1800 kg og stigning på 18,6 % kan en RX 20-18P kjøre en avstand på 330 m opptil ti ganger på én time.



## RX 20 Elektrisk gaffeltruck Elektrifiserende

Den beste manøvringsytelsen i sin klasse

Stor kapasitet på en batterilading

God generell sikkerhet med god sikt til alle sider

Høy smidighet og presis manøvrering



STILL RX 20 tilbyr mer av alt: mer kraft, mer dynamikk og bedre tilgjengelighet. Den siste generasjonen av STILLs bestselgende elektriske gaffeltruck er den beste versjonen av RX 20 som STILL noen gang har utviklet. Den har et nytt sikkerhets- og kommunikasjonssenter for sikkerhet og manøvrering (STILL Easy Control): Føreren kan aktivere funksjoner avhengig av bruksområde og mottar all viktig sikkerhetsinformasjon med et raskt blikk. Med det tryggeste og raskeste bytte av batteri og Li-Ion-batteriet med den største kapasiteten i sin klasse kan RX 20 brukes hele døgnet. Dynamisk akselerasjon, 20 km/t maksfart, presis manøvrering – med disse STILL-egenskapene har RX 20 den beste manøvrerbarheten i sin klasse noensinne, fra 1,4 til 2 tonn.

RX 20 viser sin styrke i smale reolganger under oppgaver som krever arbeid over to eller tre skift. Dette inkluderer drikkevare- og verktøyforretninger, mottak og utsending av varer i varehandel og logistikk, eller forsyning til produksjon i maskin- og bilindustri. RX 20 med Li-Ion-teknologi er nummer én på tilgjengelighet. Bare 30 minutter med lading forlenger brukstiden med flere timer. Den kompakte elektriske gaffeltrucken får energi fra Li-Ion-batterier som egner seg for kalde omgivelser. Et intelligent elektronikk-system overvåker hver battericelle i sanntid under arbeidet. Sikkerhet, ytelse og tilgjengelighet er de tingene som gjør RX 20 Li-Ion til en særdeles effektiv transportør av varer.

### „Simply Efficient“-faktorene: Ytelsesattributter som en målestokk på økonomisk effektivitet



#### Simply easy

- Intuitiv behandling: standard driftskonsept som er lett å bruke i hele RX-produktserien
- Effektivitetsøkende: enkel adgang til et svært ergonomisk førerhus
- Innebygd STILL Easy Control-datamaskin: all relevant informasjon med et enkelt blikk og de viktigste funksjonene er bare et klikk unna
- Kjemperask: enkelt batteribytte på siden



#### Simply powerful

- Intralogistisk kraftbunt: chassis med beste kjøreegenskaper
- Performance boost: sprintmodus for topp ytelse med et enkelt knappetrykk
- Optimal energieffektivitet: ekstremt lang rekkevidde per batterilading
- Intelligent hjelp: antispinnsystem og andre hjelpefunksjoner
- Klar til enhver tid: valgfritt STILL litium-ion-teknologi som gir maksimal tilgjengelighet



#### Simply safe

- Trygg og presis behandling: presisjonshydraulikk og smidig kjøredynamikk
- Trykk adgang: stort håndtak, sklisikker gummimatte og bredt trinn
- Optimal panoramautsikt: slank mast og ekstra store vinduer
- Systematisk sikkerhet: valgfri sjekkliste som kan vises på skjermen før skiftet for å gjøre det enklere med den daglige sikkerhetsinspeksjonen
- Sikkerhet ved enhver bruk: stort utvalg ekstrastyr – fra en retningsindikator på skjermen til Safety Light 4Plus-sikkerhetslys, i tillegg til Curve Speed for automatisk fartsreduksjon ved svinging



#### Simply flexible

- Kundetilpasset: multispak, mini-spak, Fingertip eller Joystick 4Plus
- Justerbare ytelsesdynamikk: parameter som kjøre- og løftehastighet kan justeres etter personlig smak med et enkelt knappetrykk
- Driftseffekt som er skreddersydd etter dine ønsker: stort utvalg ekstrastyr til enhver bruk
- Fleksibel lading: lader ombord gjør ladingen enkel og uavhengig



#### Simply connected

- Optimale nettverksmuligheter: valgfritt grensesnitt som gir integrasjon inn i programvare for flåteadministrasjon som for eksempel STILL neXXt fleet
- Kontroller bruk: valgfri tilgangskontroll beskytter mot feilaktig bruk

# RX 20 Elektrisk gaffeltruck

## Utstysvarianter



	RX20-14C RX20-16C	RX20-16 RX20-18	RX20-16L RX20-18L RX20-20L	RX20-16P RX20-20P	RX20-16PL RX20-18PL RX20-20PL	
Førerplass	Værbeskyttelse, kalesje eller full førerkabin med innvendig belysning	○	○	○	○	○
	Lav førerkabin	○	○	○	○	○
	Forhøyet førerplass med bedre sikt over lasten	-	-	○	-	○
	Drive-in førerbeskyttelsestak	○	○	○	○	○
	Tonet front- og bakvindu, takvindu laget av laminert sikkerhetsglass eller Makrolon, vindusvisker/splyerlegg	○	○	○	○	○
	Splinterfritt glass i kabin og belysning	○	○	○	○	○
	Panoramatak eller justerbare takvinduer for rask utskifting av luften i kabinen	○	○	○	○	○
	Solskjerming foran og på toppen	○	○	○	○	○
	Oppbevaringsboks over motvekten	○	○	○	○	○
	Integrerte oppbevaringsrom og koppholder	●	●	●	●	●
	Dobbelpedalstyring	○	○	○	○	○
	Visnings- og betjeningsenhet med display, funksjonstaster og meny navigering (sprutsikker)	●	●	●	●	●
	Skriveunderlag med klemmebrett (bærbar)	○	○	○	○	○
	MSG 65 Grammer sete med trekk i kunstlær	●	●	●	●	●
	Sete med tekstiltrekk, luftfjæring, med korsryggstøtte, justerbar ryggforlengelse, setevarme, dokumentlomme på ryggstøtten	○	○	○	○	○
	Sete som kan svinges til høyre eller horisontal fjærplate for føreraset for å minimere overføring av vibrasjoner til føreren	○	○	○	○	○
	Håndtak i beskyttelsestaket foran og bak	●	●	●	●	●
	Håndtak på det bakre beskyttelsestaket med horn	○	○	○	○	○
	Radio/MP3-spiller med USB-port og Bluetooth	○	○	○	○	○
	Klemmeholder til mobiltelefon, bevegelig montert på skinnen på beskyttelsestaket	○	○	○	○	○
Kraftig elektrisk varmeovn med 2000 W inkludert defrosterdyse	○	○	○	○	○	
Gaffel	Frisiktgaffel i teleskopisk eller trepunktutførelse	○	○	○	○	○
	Beskyttelsesgitter til last	○	○	○	○	○
	Hydraulikkank i løftekretnen for å dempe trykktopper i hydraulikksystemet	○	○	○	○	○
	Belgbeskyttelse av tiltsylindrene mot støv og fuktighet	○	○	○	○	○
	Vertikal posisjon av gaffelen ved å trykke på en knapp, visning av tiltvinkel og dempet tilbaketrekking til endeposisjonene for tilt	○	○	○	○	○
	Gaffelslitasjebeskyttelse	○	○	○	○	○
	Løftehøydemåling og -visning, løftehøydeforvalg, løfteutkobling, elektrisk overgangs- og endeposisjonsdemping	○	○	○	○	○
	Dekk	Enkeltdekk, superelastisk, SIT-system	●	●	●	●
Enkeltdekk, naturlige farger, superelastisk, SIT-system		○	○	○	○	○
Hydraulikk	Flerspakbetjening	●	●	●	●	●
	Armlene med minispaker, Fingertip eller Joystick 4Plus	○	○	○	○	○
	Kjølehusversjon, hydraulikkolje egnet til områder med lav temperatur	○	○	○	○	○
	Ristefunksjon for enkel tømning av beholdere	○	○	○	○	○
Drivverk	3 faste og 2 fritt konfigurerbare kjøreprogrammer, Blue-Q energisparemodus, sprintmodus for maksimal hastighet ved å trykke på en knapp	●	●	●	●	●
	Visning av energiforbruk og gjenværende kjøretid ved gjeldende batteriladenivå	●	●	●	●	●
	Litium-ion batteri 1:1 utskiftbart	●	●	●	●	●
Bremsar	Innebygd lader eller ladehurtigtilgang	○	○	○	○	○
	Mekanisk parkeringsbrems	●	●	●	●	●
Sikkerhet	Automatisk parkeringsbrems	○	○	○	○	○
	Takbeskyttelsesgitter	○	○	○	○	○
	EasyBelt beltesystem for rask og sikker på- og avspenning	○	○	○	○	○
	Beltesystem Sauermann type Duo HRS-E eller IWS-beltesystem med bøyledør på venstre side	○	○	○	○	○
	LED arbeidslys og belysning	○	○	○	○	○
	LED-lyskastere på gaffelen	○	○	○	○	○
	Varslingsutstyr STILL Safety Light 4Plus	○	○	○	○	○
	Safety Zone Light: Varsellysbjelker på kjøretøyets venstre og høyre side	○	○	○	○	○
	Justerbar hastighetsbegrenser på forespørsel	○	○	○	○	○
	Kamerasystemer foran, bak og rundt kjøretøyet	○	○	○	○	○
	Curve Speed Control	●	●	●	●	●
	Lastmåling	○	○	○	○	○
	Panoramaspeil	○	○	○	○	○
	Taksensor: Hastighetskontroll for innendørs- og utendørsområder	○	○	○	○	○
	Hastighetsreduksjon når gaffelen er hevet	○	○	○	○	○
	Dynamic Load Control 1, Dynamic Load Control 2	○	○	○	○	○
	FleetManager: Tilgangsautorisasjon, støttdeteksjon, rapporter	○	○	○	○	○
	Overlastdeteksjon	○	○	○	○	○
	Pre-Shift-Check på skjermen: guidet sikkerhetsjekk før du starter kjøringen	○	○	○	○	○
	Intelligent sikkerhetsbeltekontroll med logisk sjekk	●	●	●	●	●
Rockinger tilhengerfeste	○	○	○	○	○	
Gatetraffikkversjon	○	○	○	○	○	
Eksplisjonsbeskyttet versjon	○	○	○	○	○	

● Standard ○ Valgfritt — Ikke tilgjengelig



STILL NORGE AS

Heggstadmyra 8

7080 Heimdal

Norge

Tlf: +47 810 35 035

Epost: [info@still.no](mailto:info@still.no)

**For mer informasjon, vennligst besøk**

**[www.still.no](http://www.still.no)**

STILL er sertifisert innen:  
Kvalitetsledelse, sikkert  
arbeidsmiljø, miljøledelse og  
energiledelse.



**first in intralogistics**