



Original brugsanvisning

Elektrisk truck

RX60 35-50
RX60 35-50/Li-ion



6331 6332 6333 6334 6335 6336
6337

56388011506 DA - 12/2023 - 11

first in intralogistics

Producentens adresse og kontaktoplysninger



STILL GmbH
Berzeliusstraße 10
22113 Hamborg, Tyskland
Tlf.: +49 (0) 40 7339-0
Fax: +49 (0) 40 7339-1622
e-mail: info@still.de
Websted: <http://www.still.de>



Regler for industritrucks for brugervirksomheden

I tillæg til denne betjeningsvejledning findes der regler for god praksis om brug af industritrucks med yderligere oplysninger til brugervirksomheder.

Her findes der oplysninger om håndtering af industritrucks:

- Oplysninger til at vælge de rigtige industritrucks til specifikke anvendelsesområder
- Forudsætninger for sikker betjening af industritrucks
- Oplysninger om brug af industritrucks
- Oplysninger om transport, første ibrugtagning og opbevaring af industritrucks

Internetadresse og QR-kode



Oplysningerne kan tilgås når som helst ved at indtaste adressen <https://m.still.de/vdma> i en webbrowser eller ved at scanne QR-koden.



Reservedelsliste



Du kan anmode om at downloade reservedelslisten ved at kopiere og indsætte adressen <https://sparepartlist.still.eu> i en webbrowser eller ved at scanne QR-koden, der vises ved siden af.

På websiden skal du indtaste følgende adgangskode: **Spareparts24!**

På det næste skærmbillede skal du indtaste din e-mailadresse og truckens serienummer for at modtage en e-mail med det link, du skal bruge til at downloade reservedelslisten.



1 Forord

Din truck	2
Beskrivelse af trucken	2
Generelt	5
Overensstemmelsesmærke	6
Erklæring, der afspejler indholdet i overensstemmelseserklæringen	7
Tilbehør	8
Afmærkningspunkter	10
Typeskilt	13
Serienummer	14
Oplysninger om StVZO (lysanlæg i overensstemmelse med færdselsloven)	15
Navneplade på et litium-ion-batteri	15
Brug af trucken	17
Ibrugtagning	17
Tilsigtet anvendelse	17
Korrekt brug ved bugsering	17
Forkert brug	18
Anvendelsessted	18
Parkering ved temperaturer under -10 °C	20
Brug af arbejdsplatforme	20
Oplysninger om denne dokumentation	21
Dokumentationens omfang	21
Supplerende dokumentation	22
Betjeningsvejledningens udstedelsesdato og aktualitet	23
Copyright og varemærker	23
Forklaring af de anvendte signalord	24
Liste over forkortelser	24
Retningsdefinitioner	26
Skematiske oversigter	27
Miljøhensyn	28
Emballage	28
Bortskaffelse af komponenter og batterier	28

2 Sikkerhed

Definition af ansvarlige personer	30
Brugervirksomhed	30
Specialist	30
Førere	31

Grundlæggende principper for sikker betjening	33
Forsikringsdækning på virksomhedens område	33
Særlige bemærkninger ved brug af litium-ion-batterier	33
Produktspecifikke risici i forhold til litium-ion-batteriet	36
Ændring og eftermontering	37
Ændringer på beskyttelsestag og tagbærere	40
Advarsel vedrørende uoriginale dele	40
Skader, defekter og fejlagtig brug af sikkerhedssystemer	41
Dæk	41
Medicinsk udstyr	42
Vær forsigtig, når du håndterer gasfjedre og akkumulatore	43
Længde på gaffelarmene	43
Restrisiko	45
Restfare, restrisici	45
Særlige risici forbundet med brug af trucken og tilbehøret	46
Oversigt over risici og forholdsregler	48
Risici for medarbejderne	50
Sikkerhedstests	52
Udførelse af regelmæssige eftersyn på trucken	52
Isolationstest	52
Regelmæssigt test af elektrisk sikkerhed	54
Sikkerhedsforskrifter for håndtering af forbrugsmaterialer	55
Tilladte forbrugsmaterialer	55
Olie	55
Hydraulikvæske	56
Batterisyre	57
Bortskaffelse af forbrugsmaterialer	58
Emissioner	59
3 Oversigter	
Oversigt	64
Førerplads	66
Hylde og flaskeholder	67
Betjeningsanordninger og displayelementer	68
Display- og betjeningsenhed "STILL Easy Control"	68
Litium-ion-batteriets display	70
Nødstopkontakt	70
Betjening vha. multigreb	71
2-vejs minigreb	72
3-vejs minigreb	72

4-vejs minigreb	76
Fingertip	78
Joystick 4Plus	79
Køreretningsvælger og indikatormodul (variant)	80

4 Betjening

Kontroller og opgaver hver dag før brug	82
Visuelle kontroller og funktionskontroller	82
Ind- og udstigning af trucken	86
Ind- og udstigning af trucks, når førerhuset er hævet (variant)	87
Justering af førersædet og armlænet	89
Justering af ratstammen	89
Justering af drejemekanismens display- og betjeningsenhed	90
Kontrol af hjælpesystemernes funktion	90
Udløs nødstopkontakten	92
Brug af hornet	93
Kontrol af nødstopfunktionen	94
Førerhus	94
Kontrol af bremseoliestanden	95
Kontrol af bremsesystemet for korrekt funktion	96
Opvarmning af hydraulikolien ved lave omgivelsestemperaturer	98
Kontrol af styresystemet for korrekt funktion	99
Funktionskontrol af funktionen automatisk indstilling af masten i lodret position (variant)	100
Førersæde	101
Justering af MSG 65 og MSG 75 førersædet	101
Justering af MSG 75 E førersædet	107
Justering af MGS 95 førersædet	112
Sikkerhedssele	118
Justering af armlæn	121
Tænding	123
Start vha. tændingskontakten	123
Start via trykknop (variant)	124
Display- og betjeningsenhed	126
Brug af display- og betjeningsenheden	126
Alternativ placering af display- og betjeningsenheden (variant)	127
Adgangstilladelse med PIN-kode (variant)	129
Adgangsberettigelse til værkføreren (variant)	130
Kontrol før skift	135
Beskrivelse af Pre-Shift Check (variant)	135
Proces	136
Alle spørgsmål	137

Definition af spørgsmålsrækkefølge	138
Visning af historie	140
Definition af skiftestart	142
Nulstilling af truckbegrænsningerne	146
Førerprofiler	149
Førerprofiler (variant).	149
Valg af førerprofiler	149
Oprettelse af førerprofiler	151
Omdøbning af førerprofiler	152
Sletning af førerprofiler	155
Lygter	157
Eftermontering af belysningsudstyr	157
Symbolernes betydning	157
Kørelygter	158
Arbejdslygter	158
Arbejdslygter til bagudkørsel (variant)	160
Blinklys	160
Havariblinksystem	162
StVZO-udstyr	163
Rotorblink	164
STILL SafetyLight® og STILL SafetyLight 4Plus® (varianter)	165
Advarselzonelampe og advarselzonelampe plus (varianter)	166
Effektivitet og køretilstande	168
Blue-Q (variant)	168
Aktivering og deaktivering af Blue-Q	170
Konfigurering af Blue-Q	171
STILL Classic og sprinttilstand	171
Kørsel	173
Sikkerhedsforskrifter under kørsel	173
Kørebaner	174
Valg af køreprogram 1 til 3	177
Valg af køreprogram A eller B	177
Konfigurering af køreprogram A og B	178
Valg af køreretning	180
Aktivering af køreretningskontakten med versionen med multigreb	181
Aktivering af køreretningskontakten med versionen med minigreb	181
Aktivering af køreretningskontakten med versionen med Fingertip	181
Aktivering af den lodrette vippekontakt til "køreretning", version med Joystick 4Plus	182
Aktivering af køreretningsgrebet med versionen med køreretningsvælger og indikatormodul	183
Start i køretilstand	183

Start i køretilstand, version med to speedere (variant)	185
Betjening af driftsbremsen	187
Aktivering af den elektriske parkeringsbremse	188
Fejlfunktion i den elektriske parkeringsbremse	192
Styretøj	197
Hastighedsreduktion under drejning (Curve Speed Control)	198
Hastighedsbegrænsning, når førerhusdøren er åben	199
Hastighedsbegrænsning (variant)	200
Fartkontrol (variant)	202
Parkering	207
Sikker parkering og deaktivering af trucken	207
Stopklods (variant)	209
Løft	210
Løftesystemvarianter	210
Masttyper	210
Løftesystemets betjeningsanordninger	211
Styring af løftesystemet vha. multigreb	213
Betjening af løftesystemet vha. 2-vejs minigreb	215
Betjening af løftesystemet vha. 3-vejs minigreb	217
Betjening af løftesystemet vha. 4-vejs minigreb	219
Betjening af løftesystemet vha. Fingertip	219
Betjening af løftesystemet vha. Joystick 4Plus	222
Dynamikken i hydrauliske bevægelser	224
Valg af lastprogram 1 til 3	225
Slidbeskyttelse på gaffel (variant)	226
Udskiftning af gafflerne	227
Gaffelforlænger (variant)	229
Kørsel med vendbare gaffelarme (variant)	231
Funktionsfejl ved løftning	232
Hydraulikblokeringsfunktion	233
Håndtering af last	235
Sikkerhedsforskrifter for håndtering af last	235
Kapacitetsplade	235
Opsamling af last	240
Risikoområde	241
Transport af paller	242
Transport af hængende last	243
Opsamling af last	244
Udsyn under kørsel med last	248
Transport af last	249
Rystefunktion (variant)	250
Afsætning af en last	254

Kørsel op og ned ad skråninger	256
Kørsel i elevatorer	257
Kørsel på læssebroer	258
Løftehøjdefhængige hjælpesystemer	259
Optisk løftehøjdemålesystem (variant)	259
Visning af løftehøjden (variant)	262
easy Target (variant)	262
Konfigurering af easy Target	263
Betjening af easy Target	266
Afbrydelse af mellemløft (variant)	270
Overgangsdæmpning ved løft	275
Mastens endestopdæmpning (variant)	275
Afbrydelse af endeløft (variant)	276
Reduktion af hastigheden, når gaffelslæden hæves (variant)	279
Slidbeskyttelse på elektrisk gaffel (variant)	284
Hældningsvinkelafhængige hjælpesystemer	287
Visning af mastens vippevinkel (variant)	287
Endestopdæmpning ved vipning (variant)	287
Automatisk indstilling af masten i lodret position (variant)	287
Funktionskontrol af funktionen automatisk indstilling af masten i lodret position (variant)	100
Kalibrering af den automatiske indstilling af masten i lodret position	287
Belastningsafhængige hjælpesystemer	293
Overbelastningsregistrering (variant)	293
Dynamic Load Control 1 (variant)	293
Dynamic Load Control 2 (variant)	293
Lastberegning (variant)	299
Kalibrering af lastberegningen	300
Præcisionslastberegning (variant)	302
Tara-funktion (variant)	304
Lastsum (variant)	306
Nulstilling af hjælpesystemer	309
Nulstillingsproces	309
Trykaflastning af hydrauliksystemet	312
Behov for at trykaflaste hydrauliksystemet	312
Guide til trykaflastning af hydrauliksystemet	313
Trykaflastning af hydrauliksystemet vha. multigreb	315
Trykaflastning af hydrauliksystemet vha. multigreb og den 5. og 6. funktion	316
Trykaflastning af hydrauliksystemet vha. et 2-vejs minigreb	317
Trykaflastning af hydrauliksystemet vha. det 2-vejs minigreb og den 5. funktion	318
Trykaflastning af hydrauliksystemet vha. et 3-vejs minigreb	319
Trykaflastning af hydrauliksystemet vha. 3-vejs minigrebet og den 5. funktion	320

Trykaflastning af hydrauliksystemet vha. et 4-vejs minigreb	321
Trykaflastning af hydrauliksystemet vha. 4-vejs minigrebet og den 5. funktion.	322
Trykaflastning af hydrauliksystemet med Fingertip	323
Trykaflastning af hydrauliksystemet ved hjælp af Fingertip og den 5. funktion	324
Trykaflastning af hydrauliksystemet med Joystick 4Plus.	325
Trykaflastning af hydrauliksystemet ved hjælp af Joystick 4Plus og den 5. funktion	326
Særlig funktion på tilbehør med klemmefunktion	327
Afslutning af guiden	328
Tilbehør	329
Montering af tilbehør	329
Generelle retningslinjer for betjening af tilbehør	332
Tilbehørseksempel for tilslutning af ekstrahydraulikken	333
Justering af den hydrauliske hastighed for tilbehør.	333
Låsemekanisme til grab (variant)	337
Betjening af tilbehør vha. multigreb	339
Betjening af tilbehør vha. multigreb og den 5. og 6. funktion	341
Betjening af tilbehør vha. 2-vejs minigreb	343
Betjening af tilbehør vha. 2-vejs minigreb og den 5. funktion	345
Betjening af tilbehør vha. 3-vejs minigreb	347
Betjening af tilbehør vha. 3-vejs minigreb og den 5. funktion	349
Betjening af tilbehør vha. 4-vejs minigreb	351
Betjening af tilbehør vha. 4-vejs minigreb og den 5. funktion	353
Betjening af tilbehør vha. Fingertip	354
Betjening af tilbehør vha. Fingertip og den 5. funktion	356
Betjening af tilbehør vha. Joystick 4Plus.	358
Betjening af tilbehør vha. Joystick 4Plus og den 5. funktion	360
Opsamling af en last vha. tilbehør.	361
Ekstraudstyr	362
FleetManager (variant)	362
Stødregistrering (variant).	362
Fastspændingssystemer til føreren (varianter)	362
Aktivering af forrudeviskere og forrudesprinklere (variant)	362
Fyldning af sprinklersystemet	364
Betjening af bagrudevarmeren	365
Loftsensor (variant)	365
Brandslukker (variant)	370
Indkørings tid for yderligere enheder	370
SVI STILL Vehicle Interface (variant)	372
Optiske hjælpesystemer	382
Kamerasystem med periferisk udsyn (variant)	382
Modulopbygget kamerasystem (variant)	387
Laser-Smartfork-hjælpesystem (variant)	392

Førerhus	398
Åbning og lukning af førerhusdøren	398
Åbning og lukning af 180° førerhusdøren (variant)	398
Åbning og lukning af sideruden	403
Sådan tænder eller slukker du for førerhusbelysningen (variant)	404
Radio (variant)	404
Varmesystem (variant)	405
Airconditionsystem (variant)	405
Dokumentholder (variant)	409
Solskærm og solgardin	409
Betjening af anhænger	410
Bugsering af last	410
Koblingsbolt i kontravægten	411
Automatisk slæbekobling	413
Bugsering af anhængere	418
Brug i fryserum	419
Displaymeddelelser	422
Meddelelser	422
Meddelelser om betjening	422
Meddelelser om trucken	431
Procedure i nødsituationer	433
Nødstop	433
Procedure, hvis trucken vælter	434
Nødhammer	435
Nødkørsel via køreretningskontakten/køreretningsgrebet	435
Nødsænkning	436
Nødaktivering af den elektriske parkeringsbremse	438
Bugsering	440
Lynindgang til opladning	443
Lynindgang til opladning i kontravægten (variant)	443
Indbygget oplader	450
Generelle oplysninger om den indbyggede oplader (variant)	450
Skift af anvendt batteritype	451
Konfigurering af den indbyggede lader	452
Opladning af batteriet	456
Kompatible batterier	466
Driftsdata	467
Tilslutning og frakobling af batteristikket	468
Tilslutning af batteristikket	468
Frakobl batteristikket	469

Håndtering af blysyrebatteriet	470
Sikkerhedsforskrifter for håndtering af batteriet	470
Vedligeholdelse af batteriet	474
Kontrol af batteriets tilstand, syreniveauet og syrens massefylde	475
Kontrol af batteriets ladeniveau og kalibrering af batteriopladningsindikatoren	476
Opladning af blysyrebatteriet	479
Udligningsladning for at spare på batteriet	484
Indikator for batterivedligeholdelse for bly-syre-batterier (variant)	485
Håndtering af gelbatteriet	486
Håndtering af litium-ion-batteriet	491
Sikkerhedsforskrifter for håndtering af litium-ion-batterier	491
Litium-ion batterier "GGS Li-ion 80 V BG 7"36,2 kWh og 118,4 kWh	494
Regler for opbevaring af litium-ion-batterier	495
Kontrol af batteriets ladeniveau	497
Opladning af litium-ion-batteriet	499
Udskiftning og transport af batteriet	504
Generelle oplysninger om udskiftning af batteriet	504
Batterikablets tværsnit på "High Performance"-variant	504
Skift til en anden batteritype	504
Konvertering af litium-ion-batterier	506
Åbning og lukning af batteridækslet	506
Særlige bemærkninger ved montering af litium-ion-batteriet	509
Udskiftning af batteriet vha. en truck	509
Udskiftning af batteriet vha. en batteriskifteramme (variant)	513
Udskiftning af batteriet ved hjælp af en elektrisk batteriholder (variant)	519
Transport af blysyrebatteriet med en kran	525
Transport af litium-ion-batteriet med en kran	526
Li-Ion ready	527
Beskrivelse	527
Rengøring af trucken	529
Rengøring af trucken	529
Rengøring af det elektriske system	531
Rengøring af lastkæder	532
Rengøring af ruderne	533
Efter rengøring	533

Transport af trucken	534
Transport	534
Lastning med kran	537
Udafdrifttagning	538
Driftsstop og opmagasinering af trucken	538
Brug af trucken efter opmagasinering eller afvikling	540

5 Vedligeholdelse

Sikkerhedsforskrifter for vedligeholdelse	542
Generelle oplysninger	542
Arbejde på det hydrauliske udstyr	542
Arbejde på det elektriske udstyr	542
Sikkerhedsudstyr	543
Indstillingsværdier	543
Løft og opklodsning	543
Arbejde foran på trucken	544
Generelle vedligeholdelsesoplysninger	545
Personalekvalifikationer	545
Oplysninger om udførelse af vedligeholdelse	545
Opsætning og justering af tælleren for forfaldsdato i forbindelse med vedligeholdelse og sikkerhedskontroller	547
Vedligeholdelse - 1000 driftstimer/årligt	550
Vedligeholdelse – 3000 driftstimer/hvert andet år	554
Bestilling af reservedele og sliddele	554
Kvalitet og mængde af nødvendige driftsmaterialer	554
Smøreskema	556
Skema med vedligeholdelsesdata	557
Opretholdelse af driftsklarhed	560
Smøring af leddene og betjeningsanordningerne	560
Kontrol af batterilåsen og batteridækslets lås	560
Vedligeholdelse af sikkerhedsselen	561
Kontrol af førersædet	563
Vedligeholdelse af varmesystem eller klima anlæg	563
Vedligeholdelse af hjul og dæk	566
Vedligeholdelse af styreakslen	568
Kontrol af batteriet	569
Justering af advarselszonenlampen	569
Udskiftning af sikringerne	569
Kontrol af hydrauliksystemet for lækager	570
Kontroller hydraulikolieniveauet	572

Smøring af mast og rullebane	574
Klargøring af trucks til brug i fryserum	574
Vedligeholdelse for hver 1000 driftstimer/årlig vedligeholdelse	575
Andet arbejde, som skal udføres	575
Kontrol af løftecylindrene og forbindelserne for lækager	575
Kontrol af gaffelarmene	576
Kontrol af de vendbare gaffelarme	576
Kontrol af dobbeltpedalen	577
Kontrol af batteriets omskiftningsramme	577
6 Tekniske data	
Ergonomiske mål	580
Dimensioner	581
VDI-datablad for RX60-35 (Plus)/600 Li-Ion	583
VDI-datablad for RX60-40 (Plus)/Li-Ion og RX60-40 (Plus)/600 Li-Ion	588
VDI-datablad for RX60-45 (Plus) Li-Ion og RX60-45 (Plus)/600 Li-Ion	593
VDI-datablad RX60-50 (Plus) Li-Ion og RX60-50 (Plus)/600 Li-Ion	598
Krav til miljøvenligt design af elektriske motorer og drev med variabel hastighed ...	602
Oplysninger om blysyrebatteriet	603
Batterispecifikationer for X-Line-litium-ion-batterier	604
Oplysninger om ekstrahydraulik	605

1

Forord

Din truck

Din truck

Beskrivelse af trucken

Generelt

STILL RX60 35-50 er en elektrisk drevet kontravægtstruck med en bagmonteret pendulaksel. Trucken har en lastkapacitet på op til 5,0 ton og kan også have et lasttyngdepunkt på 600 mm. Hvis det er tilfældet kan trucken nå hastigheder på op til 20 km/t.

Den er velegnet til indendørs og udendørs brug.

Førerpladsen har et ergonomisk design med ratstammen og førersædet forskudt til den ene side.

Display- og betjeningsenheden til "STILL Easy Control" styrer alle funktioner, der ikke aktiveres med betjeningsanordningerne til køre- og hydraulikfunktionerne. Oplysninger om køreforhold og alle meddelelser vises på et stort farvedisplay. Display- og betjeningsenheden anvender den aktuelle batteriopladnings-tilstand og det valgte køreprogram til at beregne den resterende disponible tid, indtil batteriet skal genoplades, og viser den resterende disponible tid. Det understøtter også alle FleetManager 4.x-funktioner.

Hjælpesystemer

STILL RX60 35-50 kan udstyres med hjælpesystemer, der gør det lettere at arbejde med laster.

Løftehøjdeafhængige hjælpesystemer

- Visning af løftehøjden
- easy Target
- Afbrydelse af mellemløft
- Overgangsdæmpning ved løft
- Mastens endestopdæmpning
- Afbrydelse af endeløft
- Reduktion af hastigheden, når gaffelslæden hæves
- Slidbeskyttelse på elektrisk gaffel

Hældningsvinkelafhængige hjælpesystemer

- Visning af mastens vippevinkel
- Automatisk indstilling af masten i lodret position

Belastningsafhængige hjælpesystemer

- Overbelastningsregistrering
- Dynamic Load Control 1 eller Dynamic Load Control 2
- Display for mastens vippevinkel
- Automatisk indstilling af masten i lodret position
- Beskyttelse mod gaffelslitage
- Lastberegning, præcisionslastberegning, lastsum og Tara-funktion

Bremsesystem

Truckens bremsesystem består af tre forskellige bremsere:

- Driftsbremse
- Regenerativ bremse
- Elektrisk parkeringsbremse

Driftsbremsen er en slitagefri, oliebadet multiskivebremse. Denne multiskivebremse anvendes som driftsbremse ved hårde opbremsninger eller nødbremsning og betjenes med bremsepedalen. I normal driftstilstand træder den elektriske drivmotors regenerative bremsefunktion i kraft. Den regenerative bremse omdanner truckens bevægelsesenergi til elektrisk energi. Dette bevirker, at trucken bremses op, så snart speederen slippes. Hvis foden fjernes helt fra speederen, bremses trucken ned, indtil den holder stille. En parkeringsbremse sikrer, at trucken bliver holdende, hvor den parkeres.

Hydrauliksystem

Styretøjssystemet samt løfte- og vippecylinerne i masten forsynes med kraft fra en hydraulikpumpe, der drives af en elmotor.

Proportionalventilteknologien (variant) garanterer meget fine bevægelser og en sikker håndtering af lasten. De hydrauliske funktioner kan programmeres individuelt af det autoriserede servicecenter.

Din truck

Der kan anvendes op til tre hydrauliske kredsløb til at aktivere tilbehør (variant). Afhængigt af udstyret findes der også en hydraulisk akkumulator i løftkredsløbet, som dæmper trykspidser i hydrauliksystemet.

Drivsystem

På STILL RX60 35-50 drives de to forhjul af vedligeholdelsesfrie 3-fasede motorer med 80 V teknologi.

Blysyrebatterier og X-Line litium-ion-batterier, som kan udskiftes fra siden, fås som en strømforsyningskilde. I begge tilfælde kan trucks leveres som variant til brug i fryserum.

Med Li-Ion ready-varianten kan trucken klargøres fra fabrikken til senere brug af et litium-ion-batteri.

Føreren kan medvirke til at påvirke truckens energiforbrug og ydeevne vha. effektivitetsfunktionen "Blue-Q". Den ønskede indstilling for den aktuelle anvendelse kan vælges via display- og betjeningsenheden.

STILL RX60 35-50 kan som variant have en indbygget lader og give mulighed for opladning ved et vilkårligt 16 A CEE-stikudtag.

"High Performance"-varianten giver et højere præstationsniveau.

Styretøj

Den hydrauliske baghjulsstyring uden tilbageslag med "Curve Speed Control" (CSC) sikrer kørestabilitet ved kørsel om hjørner, da trucken kan opnå en lille venderadius og arbejde i smalle arbejds gange.

Betjening

Hydraulikfunktionerne kan betjenes vha. multigrebet, et Fingertip-minigreb og Joystick 4Plus. Disse betjeningsanordninger muliggør præcis drift og nem betjening af løftehastigheden takket være direkte styrede ventiler og proportionalventilteknologi.

Accelerationsegenskaber og bremseevne kan vælges individuelt vha. forskellige køreprogrammer.

I køretilstand har trucken enten enkeltpedal- eller dobbeltpedalbetjening. Trucken accelereres og bremses (regenerativ bremsning) vha. speederen eller via betjening af to pedaler: Den ene pedal er til "fremadgående" køreretning, og den anden pedal er til "bagudgående" køreretning. Accelerations- og bremsegenskaberne kan vælges individuelt ud fra tre forskellige køreprogrammer.

Display- og betjeningsenheden til "STILL Easy Control" forenkler den daglige brug af trucken med personligt konfigurerbare foretrukne indstillinger. Display- og betjeningsenheden overvåger også truckens funktioner, herunder hver enkelt celle i litium-ion-batteriet.

Generelt

Trucken, som beskrives i denne betjeningsvejledning, opfylder alle de gældende standarder og sikkerhedsforskrifter.

Hvis trucken skal anvendes på offentlig vej, skal den overholde de nationale lovkrav i det pågældende land. Det påkrævede førercertifikat skal indhentes fra den relevante myndighed.

Trucken er blevet udstyret med den nyeste teknologi. Trucken kan håndteres sikkert ved at følge denne betjeningsvejledning. Ved at overholde specifikationerne i denne betjeningsvejledning bevares truckens funktionalitet og godkendte funktioner.

Lær teknologien at kende, forstå den, og brug den sikkert. Denne betjeningsvejledning indeholder de nødvendige oplysninger og hjælp til at undgå ulykker og til at holde trucken driftsklar ud over garantiperioden.

Derfor gælder følgende:

- Inden trucken tages i brug, skal du læse betjeningsvejledningen og følge instruktionerne.
- Følg altid alle sikkerhedsoplysningerne i betjeningsvejledningen og på trucken.

Din truck

Overensstemmelsesmærke

Producenten anvender overensstemmelsesmærkningen til at dokumentere industritrucks overensstemmelse med de relevante direktiver på tidspunktet for markedsføringen:

- CE: i den Europæiske Union (EU)
- UKCA: i Storbritannien (UK)
- EAC: i den Eurasiske Økonomiske Union

Overensstemmelsesmærkningen er placeret på navnepladen. Der udstedes en overensstemmelseserklæring for markederne i EU og UK.

En uautoriseret strukturændring af eller tilføjelse til industritrucken kan kompromittere sikkerheden og dermed gøre overensstemmelseserklæringen ugyldig.



Erklæring, der afspejler indholdet i overensstemmelseserklæringen

Erklæring

STILL GmbH
Berzeliusstraße 10
22113 Hamburg, Tyskland

Vi erklærer, at den angivne maskine er i overensstemmelse med den seneste gyldige version af nedenstående direktiver:

Industritrucktype	svarende til denne betjeningsvejledning
Model	svarende til denne betjeningsvejledning

- "Maskindirektivet 2006/42/EF" ¹⁾
- "Sikkerhedsforskrifter vedrørende levering af maskiner 2008, 2008 nr. 1597" ²⁾

Personale, som er autoriseret til at udarbejde tekniske dokumenter:

Se overensstemmelseserklæring

STILL GmbH

1) For markederne i EU, EU-kandidatlande, EFTA-landene og Schweiz.

2) For det britiske marked.

Overensstemmelseserklæringen leveres sammen med industritrucken. Den viste erklæring forklarer overensstemmelsen med bestemmelserne i EU's maskindirektiv og sikkerhedsforskrifterne vedrørende levering af maskiner 2008, 2008 nr. 1597.

En uautoriseret strukturændring af eller tilføjelse til industritrucken kan kompromittere sikker-

heden og dermed gøre overensstemmelseserklæringen ugyldig.

Overensstemmelseserklæringen skal opbevares omhyggeligt og gøres tilgængelig for de ansvarlige myndigheder, hvis det kræves. Den skal også overdrages til den nye ejer, hvis industritrucken videresælges.

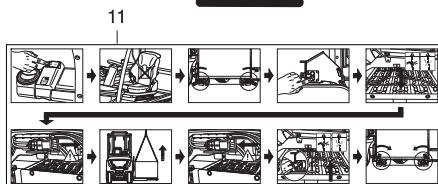
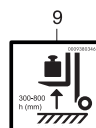
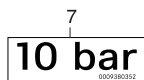
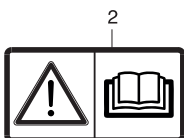
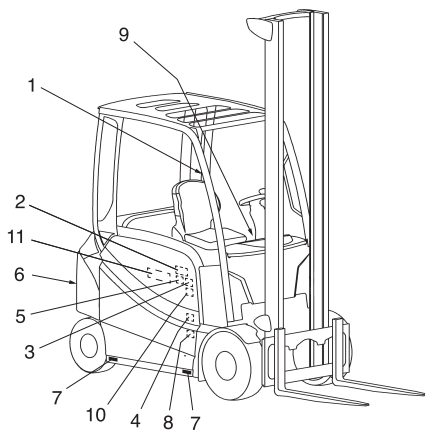
Din truck

Tilbehør

- To nøgler til tændingskontakten (ikke til trucks med varianten "Start via trykknop")
- To nøgler til førerhuset (variant)
- To nøgler til opbevaringskassen, der indeholder ladekablet til den indbyggede oplader (variant)
- En unbrakonøgle til nødsænkning (i førerhuset)
- En batteriskiferamme
- En batteriskiferamme (ikke på trucks med varianten "elektrisk batteriholder")

Din truck

Afmærkningspunkter



- | | | | |
|---|--|----|--|
| 1 | Informationsmærkat: Forsigtig/Læs betjeningsvejledningen/Spænd sikkerhedsselel/Aktiver parkeringsbremsen, når trucken forlades/Passagerer må ikke medtages/Forsøg ikke at springe af trucken, hvis den vælter/Læn dig i den modsatte retning | 4 | Advarselsmærkat: Komponenter i det elektriske system må ikke rengøres med vand |
| 2 | Informationsmærkat: Forsigtig/Læs betjeningsvejledningen | 5 | Advarselsmærkat: Fare for at skære sig |
| 3 | Advarselsmærkat: Risiko for kortslutning på grund af skæring | 6 | Informationsmærkat: Fastgørelsespunkt for løfteudstyr |
| | | 7 | Informationsmærkat: Dækkopumpningstryk |
| | | 8 | Advarselsmærkat: Fare/Elektrisk spænding |
| | | 9 | Informationsmærkat: Lastberegning |
| | | 10 | Advarselsmærkat: Kabeltværsnit |
| | | 11 | Informationsmærkat: Batteriholder |

Din truck

12

13

14

15

16

17

18

19

20

21

22

23

24

25

26

27

28

29

30

31

32

33

34

35

36

37

38

39

40

41

42

43

44

45

46

47

48

49

50

51

52

53

54

55

56

57

58

59

60

61

62

63

64

65

66

67

68

69

70

71

72

73

74

75

76

77

78

79

80

81

82

83

84

85

86

87

88

89

90

91

92

93

94

95

96

97

98

99

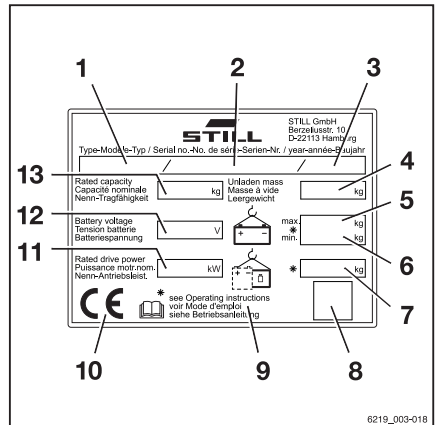
100

- | | | | |
|----|--|----|--|
| 12 | Informationsmærkat: Hydraulikolietank | 21 | Informationsmærkat: Dækoppumpningstryk |
| 13 | Advarselsmærkat: Stå ikke neden under gafferne/Stå ikke oven på gafferne | 22 | Informationsmærkat: Lastkapacitet: Tilbehør |
| 14 | Advarselsmærkat: Fare for at skære sig/Fare pga. væske under højt tryk | 23 | Informationsmærkat: Lastkapacitet: Basistabel |
| 15 | Informationsmærkat: Fastgørelsespunkt for løfteudstyr | 24 | Typeskilt uden CE-mærkning |
| 16 | Informationsmærkat: Fryserumsbrug (variant) | 25 | Informationsmærkat: Oplysninger om StVZO (lysanlæg i overensstemmelse med den tyske færdselslov) |
| 17 | Informationsmærkat: Vær opmærksom på frihøjden over hovedet | 26 | Typeskilt med CE-mærkning |
| 18 | Informationsmærkat: Forsigtig/Læs betjeningsvejledningen | 27 | Informationsmærkat: Batteriservice |
| 19 | Informationsmærkat: Hastighedsbegrænsning | 28 | Informationsmærkat: Regelmæssig kontrol |
| 20 | Informationsmærkat: Nøddrift af parkeringsbremsen | 29 | Informationsmærkat: VDE-test |
| | | 30 | Advarselsskilt: Ventilator |
| | | 31 | Informationsmærkat: Ladestrømsbegrænsning |

Typeskilt

Variant 1: Industritrucks bygget til og med 12/2021

- 1 Model
- 2 Serienummer
- 3 Produktionsår
- 4 Egenvægt i kg
- 5 Maks. tilladt batterivægt i kg (kun for elektriske trucks)
- 6 Min. tilladt batterivægt i kg (kun for elektriske trucks)
- 7 Ballastvægt i kg (kun elektriske trucks)
- 8 Datamatrixkode
- 9 For mere detaljerede oplysninger henvises til de tekniske data i betjeningsvejledningen
- 10 CE-mærkning
- 11 Nominel driveffekt i kW
- 12 Batterispænding i V
- 13 Nominel kapacitet i kg



Din truck

Variant 2: Industritrucks bygget efter 12/2021

- 1 Navneplade
- 2 Producent
- 3 Model/serienummer/produktionsår
- 4 Egenvægt
- 5 Maks. batterivægt/min. batterivægt (kun for elektriske trucks)
- 6 Ballastvægt (kun elektriske trucks)
- 7 Pladsholder for "datamatrix-kode"
- 8 Overensstemmelsesmærkning: CE-mærke for markederne i EU, EU-kandidatlande, EFTA-staterne og Schweiz. UK-CA-mærke for det britiske marked. EAC-mærke for den Eurasiske Økonomiske Union
- 9 Nominel drivkraft
- 10 Batterispænding (kun for elektriske trucks)
- 11 Nominel kapacitet



BEMÆRK

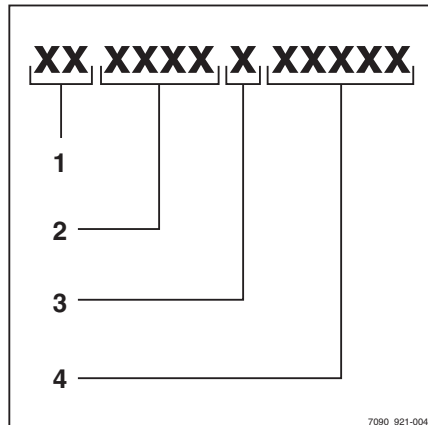
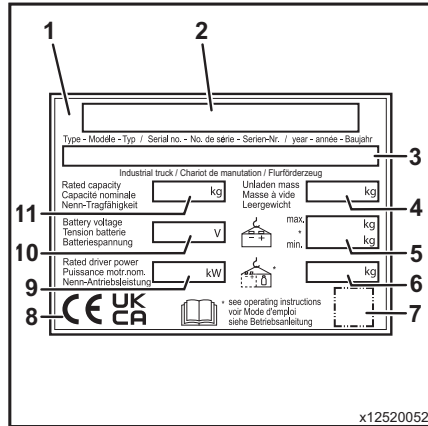
- Der kan være flere overensstemmelsesmærker på navnepladen.
- EAC-mærket kan også være placeret i umiddelbar nærhed af navnepladen.

Serienummer

Serienummeret bruges til at identificere trucken. Serienummeret er angivet på typeskiltet. Angiv venligst serienummeret ved alle tekniske forespørgsler.

Serienummeret indeholder følgende kodede oplysninger:

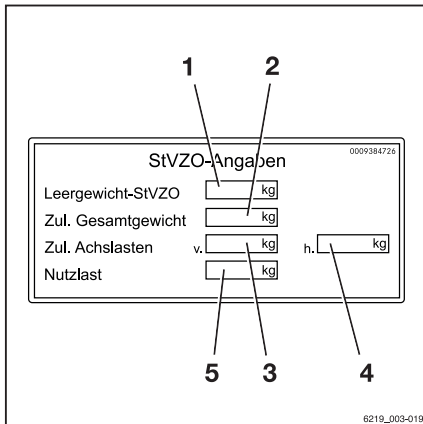
- 1 Produktionssted
- 2 Model
- 3 Produktionsår
- 4 Sekvensnummer



Oplysninger om StVZO (lysanlæg i overensstemmelse med færdselsloven)

Dette mærkat indeholder oplysninger om vægten og lastfordelingen for trucken i kg.

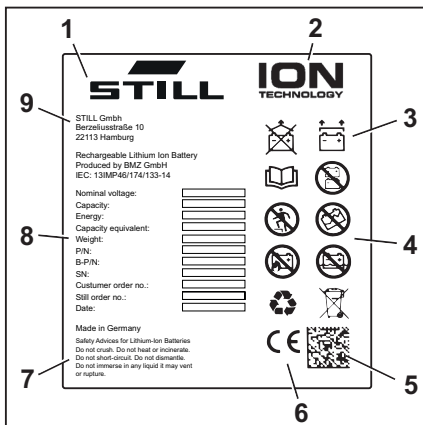
- 1 Egenvægt
- 2 Samlet tilladt vægt
- 3 Tilladt belastning på foraksel
- 4 Tilladt belastning på bagaksel
- 5 Nyttelast



Navneplade på et litium-ion-batteri

Variant 1: Industritrucks bygget til og med 12/2021

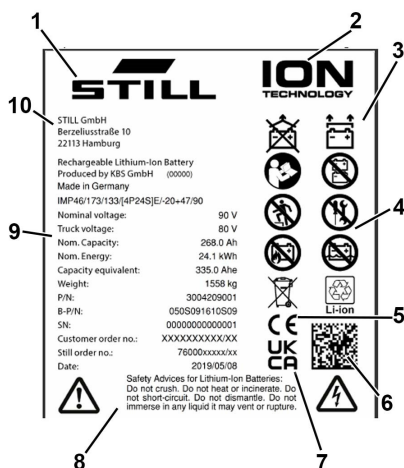
- 1 Producent
- 2 Teknologi
- 3 Transportbemærkninger
- 4 Generelle driftsbemærkninger
- 5 Datamatrixkode for det autoriserede servicecenter
- 6 CE-mærkning
- 7 Sikkerhedsoplysninger
- 8 Data/tekniske data
- 9 Producentens adresse



Din truck

Variant 1: Industritrucks bygget efter 12/2021

- 1 Producent
- 2 Teknologi
- 3 Transportbemærkninger
- 4 Generelle driftsbemærkninger
- 5 CE-mærkning
- 6 Datamatrixkode for det autoriserede servicecenter
- 7 UKCA-mærkning
- 8 Sikkerhedsoplysninger
- 9 Data/tekniske data
- 10 Producentens adresse



Brug af trucken

Ibrugtagning

Ibrugtagning er den indledende tilsigtede anvendelse af trucken.

De nødvendige trin ved ibrugtagningen varierer alt efter truckmodel og udstyr. Disse trin kræver forberedende arbejde og justeringsarbejde, der ikke kan udføres af brugervirksomheden. Se også kapitlet "Definition af ansvarlige personer".

- Kontakt dit autoriserede servicecenter vedrørende ibrugtagning af trucken.

Tilsigtet anvendelse

Den truck, der er beskrevet i denne betjeningsvejledning, er egnet til at løfte, transportere og stable læs.

Trucken må kun anvendes til det tilsigtede formål, som er angivet og beskrevet i denne betjeningsvejledning.

Hvis trucken skal bruges til andre formål end dem, der er angivet i betjeningsvejledningen, skal der indhentes godkendelse fra producenten og i visse tilfælde fra de relevante myndigheder på forhånd for at forebygge risici.

Den maksimale last, der kan løftes, er angivet på kapacitetspladen (lastdiagram), og den må ikke overskrides. Se afsnittet "Kapacitetsplade" i kapitlet "Håndtering af last".

Korrekt brug ved bugsering

Denne truck er egnet til lejlighedsvis bugsering af anhængere og er udstyret med en bugseringsenhed til formålet. Denne lejlighedsvis bugsering må ikke overskride 2% af den daglige driftstid. Hvis trucken skal anvendes til bugsering med jævne mellemrum, skal producenten kontaktes.

Reglerne vedrørende kørsel med anhænger skal overholdes, se kapitlet "Kørsel med anhænger".

Brug af trucken

Forkert brug

Det er brugervirksomheden eller føreren, og ikke producenten, der er ansvarlig for enhver risiko, der skyldes ukorrekt anvendelse.



BEMÆRK

Vær opmærksom på definitionen af følgende ansvarlige personer: "brugervirksomhed" og "fører".

Anvendelse til andre formål end de i denne betjeningsvejledning beskrevne er forbudt.



FARE

Der er risiko for dødsfald, hvis personer falder af trucken, mens den kører!

- Det er forbudt at transportere passagerer på trucken.

Trucken må ikke benyttes i områder, hvor der er risiko for eksplosion eller korrosion, eller i områder, hvor der er særligt meget støv.

Stabling og aflæsning på skråninger eller ramper er ikke tilladt.

Anvendelsessted

Trucken kan både bruges udenfor og inde i bygninger. Det er kun tilladt at køre med trucken på offentlig vej, hvis den er udstyret med den nødvendige udstyrsvariant iht. "StVZO" (lysanlæg i overensstemmelse med den tyske færdselslov).

Hvis trucken skal anvendes på offentlig vej, skal den overholde de nationale lovkrav i det pågældende land.

Underlaget skal have en tilstrækkelig bæreevne (beton, asfalt), og overfladen skal være ru. Kørebane, arbejdsområder og arbejdsangbredder skal være i overensstemmelse med de i betjeningsvejledningen angivne specifikationer; se kapitlet "Kørebane".

Kørsel op og ned ad skråninger er tilladt, hvis de angivne data og specifikationer overholdes, se kapitlet "Ruter".

Trucken er velegnet til både indendørs og udendørs brug, og den kan benyttes i lande lige fra troperne til de nordligste egne (temperaturområde: -20 °C til +40 °C).

Hvis gaffeltrucken skal benyttes i fryserum, skal den udstyres hertil og om nødvendigt godkendes til dette arbejdsmiljø, se kapitlet "Fryserumsbrug".

ADVARSEL

Batterier kan fryse til!

Hvis trucken parkeres ved en omgivelsestemperatur på under -10 °C i længere perioder, afkøles batterierne. Elektrolytten kan fryse til is og beskadige batterierne. I så fald vil trucken ikke være driftsklar.

- Ved omgivelsestemperaturer på under -10 °C må trucken kun parkeres i korte perioder.

Brugervirksomheden skal sørge for passende brandbeskyttelse for den relevante anvendelse i truckens omgivelser. Afhængigt af truckens anvendelse skal den være udstyret med yderligere brandbeskyttelse. Kontakt de relevante myndigheder, hvis du er i tvivl.

BEMÆRK

Vær opmærksom på definitionen af den følgende ansvarlige person: "brugervirksomhed".

Brug af trucken

Parkering ved temperaturer under -10 °C

ADVARSEL

Batterier kan fryse til eller blive deaktiveret.

Hvis trucken parkeres ved en omgivelsestemperatur på under -10 °C i længere perioder, afkøles batterierne.

I blysyrebatterier kan elektrolytten fryse, hvilket beskadiger batterierne.

Visse typer litium-ion-batterier deaktiveres ved en bestemt temperatur. Disse batterier kan ikke aktiveres igen, før driftstemperaturen er nået.

I så fald vil trucken ikke være driftsklar.

- Ved omgivelsestemperaturer på under -10 °C må trucken kun parkeres i korte perioder.
- Vær opmærksom på det monterede batteri og den tilhørende betjeningsvejledning.

Brug af arbejdsplatforme

FORSIGTIG

Brug af arbejdsplatforme er reguleret af national lovgivning. Brug af arbejdsplatforme er kun tilladt i henhold til lovgivningen i det land, hvor arbejdsplatformene bruges.

- Overhold national lovgivning.
- Kontakt de relevante myndigheder før brug af arbejdsplatforme.

Oplysninger om denne dokumentation

Dokumentationens omfang

- Truckens originale betjeningsvejledning
- Original betjeningsvejledning til display- og betjeningsenhed
- Litium-ion-batteriets originale betjeningsvejledning (variant)
- Betjeningsvejledning til andre varianter, som ikke er nævnt i disse originale betjeningsvejledninger
- "CO"Betjeningsvejledning eller indlæg (afhængigt af truckens udstyr)

Denne betjeningsvejledning beskriver alle nødvendige forholdsregler vedrørende sikker betjening og korrekt vedligeholdelse af trucks med alle mulige varianter, der er tilgængelige på tidspunktet for trykning. Specielle versioner, som opfylder specielle kundeønsker (CO), er dokumenteret i separate betjeningsvejledninger. Hvis du har spørgsmål, skal du kontakte det autoriserede servicecenter.

Noter serienummeret og produktionsåret fra typeskiltet i det relevante felt:

Serienummer	
Produktionsår	

Angiv venligst serienummeret ved alle tekniske forespørgsler.

Hver truck leveres med en betjeningsvejledning. Betjeningsvejledningen skal opbevares omhyggeligt og altid være tilgængelig for føreren og brugervirksomheden. Opbevaringsstedet er angivet i afsnittet "Oversigt over førerhuset".

Hvis en kopi af betjeningsvejledningen mistes, skal brugervirksomheden straks fremskaffe en ny fra producenten.

Betjeningsvejledningen er anført i reservedelslisten og kan genbestilles som en reservedel.

Personer, der er ansvarlige for betjening og vedligeholdelse af udstyret, skal sætte sig ind i denne betjeningsvejledning.

Brugervirksomheden skal sikre, at alle brugere har modtaget, læst og forstået denne betjeningsvejledning.

Oplysninger om denne dokumentation

Sørg for at opbevare den komplette dokumentation et sikkert sted og at give den videre til den nye brugervirksomhed i forbindelse med overdragelse eller salg af trucken.



BEMÆRK

Vær opmærksom på definitionen af følgende ansvarlige personer: "brugervirksomhed" og "fører".

Tak, fordi du læser og følger denne betjeningsvejledning. Kontakt det autoriserede servicecenter, hvis du har spørgsmål eller forslag til forbedringer, eller hvis du finder fejl.

Supplerende dokumentation

Denne industritruck kan udstyres med en **Customer Option (CO)**, der afviger fra standardudstyret og/eller varianterne.

Denne CO kan bestå af:

- Særlige sensorer
- Et særligt tilbehør
- En særlig bugseringsenhed
- Kundefineret tilbehør

Når industritrucken er udstyret med en CO, leveres den med yderligere dokumentation. Det kan være i form af et indlæg eller en separat betjeningsvejledning.

Den originale betjeningsvejledning til denne industritruck gælder for betjening af standardudstyr og varianter uden begrænsning. Anvendelses- og sikkerhedsoplysningerne i den originale betjeningsvejledning gælder fortsat i deres helhed, medmindre andet fremgår af denne ekstra dokumentation.

Kravene til personalets kvalifikationer samt tiden til vedligeholdelse kan variere. Dette er defineret i den ekstra dokumentation.

- Hvis du har spørgsmål, skal du kontakte det autoriserede servicecenter.

Betjeningsvejledningens udstedelsesdato og aktualitet

Denne betjeningsvejlednings version og udstedelsesdato kan findes på titelsiden.

STILL arbejder konstant på videreudviklingen af trucks. Betjeningsvejledningen ændres løbende, og der kan ikke fremsættes krav baseret på oplysningerne og/eller illustrationerne i betjeningsvejledningen.

Kontakt det autoriserede servicecenter, hvis din truck har brug for teknisk support.

Copyright og varemærker

Denne betjeningsvejledning – herunder dele heraf – må ikke gengives, oversættes eller gøres tilgængelig for tredjepart, medmindre der foreligger en udtrykkelig skriftlig tilladelse fra producenten.

Oplysninger om denne dokumentation

Forklaring af de anvendte signalord

FARE

Angiver procedurer, der skal overholdes nøje, så der ikke sker dødsulykker.

FORSIGTIG

Angiver procedurer, der skal overholdes nøje, så der ikke sker personskade.

ADVARSEL

Angiver procedurer, der skal overholdes nøje, så der ikke sker materiel skade og/eller ødelæggelse.



BEMÆRK

Ved tekniske krav, der kræver særlig opmærksomhed.



MILJØBEMÆRKNING

Til forebyggelse af miljøskader.

Liste over forkortelser

Denne liste over forkortelser gælder for alle typer betjeningsvejledninger. Ikke alle forkortelser på listen vil være at finde i denne betjeningsvejledning.

Forkortelse	Betydning	Forklaring
ArbSchG	Arbeitsschutzgesetz	Tysk implementering af EU's direktiver om sikkerhed og sundhed på arbejdspladsen
Betr-SichV	Betriebssicherheitsverordnung	Tysk implementering af EU's direktiv om arbejdsudstyr
BG	Berufsgenossenschaft	Tysk forsikringselskab for virksomheder og medarbejdere
BGG	Berufsgenossenschaftlicher Grundsatz	Tyske principper og testspecifikationer for sikkerhed og sundhed på arbejdspladsen
BGR	Berufsgenossenschaftliche Regel	Tyske regler og forskrifter for sikkerhed og sundhed på arbejdspladsen

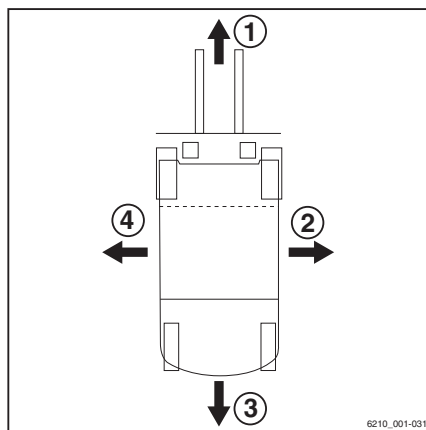
Forkortelse	Betydning	Forklaring
DGUV	Berufsgenossenschaftliche Vorschrift	Tyske retningslinjer for forebyggelse af ulykker
CE	Communauté Européenne	Bekræfter overensstemmelse med produktspecifikke europæiske direktiver (CE-mærke)
CEE	Commission on the Rules for the Approval of the Electrical Equipment	International kommission om regler for godkendelse af elektrisk udstyr
DC	Direct Current	Jævnstrøm
DFÜ	Datenfernübertragung	Fjerndataoverførsel
DIN	Deutsches Institut für Normung	Tysk standardiseringsorganisation
EG	Det europæiske fællesskab	
EN	Europæisk standard	
FEM	Fédération Européenne de la Manutention	Europæisk forbund for udstyr til materialehåndtering og -opbevaring
F _{max}	maximum Force	Maksimal effekt
GAA	Gewerbeaufsichtsamt	Tysk myndighed for overvågning/udstedelse af bestemmelser til arbejdstagerbeskyttelse, miljøbeskyttelse og forbrugerbeskyttelse
GPRS	General Packet Radio Service	Overførsel af datapakker i trådløse netværk
ID nr.	Identifikationsnummer	
ISO	International Organization for Standardization	International standardiseringsorganisation
K _{pA}	Usikkerhed ved måling af lydtrykniveau	
LAN	Local Area Network	Lokalt netværk
LED	Light Emitting Diode	Lysdiode
L _p	Lydtrykniveau på arbejdsstedet	
L _{pAZ}	Gennemsnitligt kontinuerligt lydtryk på førerpladsen	
LSP	Lastens tyngdepunkt	Afstand til lastens tyngdepunkt målt fra forsiden af gaffernes bagside
MAK	Grænseværdier på arbejdsstedet	Den maksimalt tilladte luftkoncentration af et stof på arbejdsstedet
Maks.	Maximum	Højeste værdi af en mængde
Min.	Minimum	Laveste værdi af en mængde
PIN	Personal Identification Number	Personligt identifikationsnummer
PPE	Personligt beskyttelsesudstyr	

Oplysninger om denne dokumentation

Forkortelse	Betydning	Forklaring
SE	Super-Elastic	Superelastiske dæk (massive gummidæk)
SIT	Snap-In Tyre	Dæk til forenklet montering, uden løs fælgedele
StVZO	Straßenverkehrs-Zulassungs-Ordnung	Tyske bestemmelser for godkendelse af køretøjer til kørsel på offentlig vej
TRGS	Technische Regel für Gefahrstoffe	Regler for farlige materialer (gælder i Tyskland)
UKCA	United Kingdom Conformity Assessed	Bekræfter overensstemmelse med de produktspecifikke direktiver, der gælder i Storbritannien (UKCA-mærkning)
VDE	Verband der Elektrotechnik Elektronik Informationstechnik e. V.	Tysk teknisk/videnskabelige forening
VDI	Verein Deutscher Ingenieure	Tysk teknisk/videnskabelige forening
VDMA	Verband Deutscher Maschinen- und Anlagenbau e. V.	Tysk industriforening for mekanisk ingeniørvirksomhed
WLAN	Wireless LAN	Trådløst lokalt netværk

Retningsdefinitioner

Retningerne "fremad" (1), "bagud" (3), "højre" (2) og "venstre" (4) henviser til komponenternes monteringsposition i forhold til førerpladsen; lasten er placeret forrest.



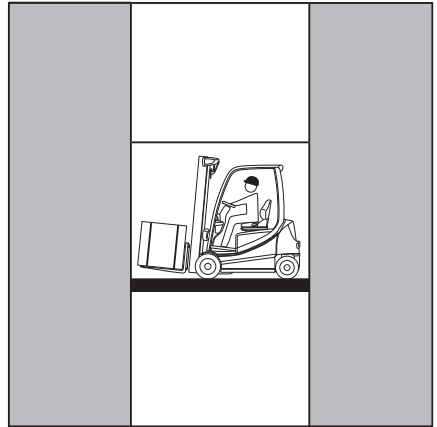
Skematiske oversigter

Oversigt over funktioner og betjeningsprocedurer

Flere steder i denne dokumentation forklares de normale sekvenser for visse funktioner eller betjeningsprocedurer. Der bruges skematiske diagrammer for en afbalanceret truck til illustration af disse procedurer.

BEMÆRK

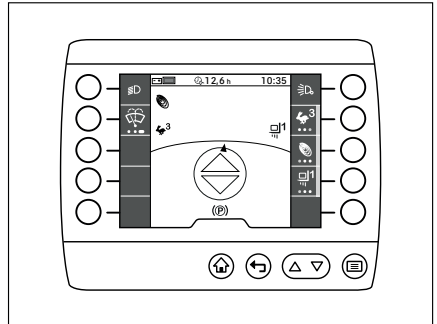
Disse skematiske oversigter er ikke repræsentative for konstruktionsstadiet for den dokumenterede truck. Formålet med oversigterne er alene at give en nærmere forklaring af betjeningsprocedurerne.



Oversigt over display- og betjeningsenheden

BEMÆRK

Oversigter over driftstilstande og -værdier på displayet på display- og betjeningsenheden er eksempler og afhænger delvist af truckens udstyr. De aktuelle driftstilstande og -værdier, som displayene viser, kan derfor variere.



Miljøhensyn

Miljøhensyn

Emballage

Ved levering af trucken er visse dele emballeret, så de er beskyttet under transport. Denne emballage skal fjernes før første opstart.



MILJØBEMÆRKNING

Bortskaf emballagematerialet korrekt efter levering af trucken.

Bortskaffelse af komponenter og batterier

Trucken er opbygget af forskellige materialer. Hvis det er nødvendigt at udskifte og bortskaffe komponenter eller batterier, skal disse:

- bortskaffes,
- behandles eller
- genbruges i overensstemmelse med lokal eller national lovgivning.



BEMÆRK

Batteriproducentens anvisninger skal overholdes i forbindelse med bortskaffelse af batterier.



MILJØBEMÆRKNING

Vi anbefaler, at du samarbejder med et affaldshåndteringsfirma mht. bortskaffelse.

2

Sikkerhed

Definition af ansvarlige personer

Definition af ansvarlige personer

Brugervirksomhed

Brugervirksomheden er den fysiske eller juridiske person, der betjener trucken, eller iht. hvis bemyndigelse trucken anvendes.

Brugervirksomheden skal sikre, at trucken udelukkende anvendes til det formål, den er beregnet til, og i overensstemmelse med sikkerhedsforskrifterne i denne betjeningsvejledning.

Brugervirksomheden skal sikre, at alle førere har læst og forstår sikkerhedsoplysningerne.

Brugervirksomheden er ansvarlig for planlægning og korrekt udførelse af regelmæssige sikkerhedskontroller.

Vi anbefaler, at de nationale driftsspecifikationer følges.

Specialist

En kvalificeret person defineres som en servicetekniker eller som en person, der opfylder følgende krav:

- En fuldført erhvervsuddannelse, som beviser hans professionelle ekspertise. Dette bevis skal bestå af et erhvervsuddannelsesbevis eller et lignende dokument.
- Professionel erfaring, der viser, at den kvalificerede person har opnået praktisk erfaring med industritrucks i en dokumenteret periode i hans/hendes karriereforløb. I denne periode har den kvalificerede person fået kendskab til en lang række symptomer, der kræver, at der udføres kontroller, som f.eks. resultaterne af en risikovurdering eller en daglig inspektion.
- Professionel erfaring inden for det aktuelle område med test af industritrucks samt yderligere tilegnede kompetencer er absolut nødvendigt. Den kvalificerede person skal have erfaring med at udføre den pågældende test eller med at foretage lignende tests. Derudover skal denne person være bekendt med den nyeste teknologiske udvikling mht. den industritruck, der skal testes, og de risici, der skal vurderes.

Førere

Denne truck må kun betjenes af kvalificerede personer over 18 år, der har kørekort, og som er specielt uddannet til at køre trucken. Derudover skal de over for brugervirksomheden eller en autoriseret repræsentant have bevist, at de er i stand at køre trucken og håndtere laster. Det er også et krav, at føreren er i besiddelse af specifik viden om den pågældende truck.

Kravene til uddannelse af føreren, som er anført i §3 i den tyske lov om helbred og sikkerhed på arbejdspladsen samt i §9 i sikkerhedsforskrifterne for fabrikker, anses for opfyldt, hvis føreren uddannes i overensstemmelse med BGG 925 (arbejdsgiverens lovpligtige ansvarsforsikring). Sørg for at overholde de gældende lovkra.

Rettigheder, pligter og regler for førerens opførelse

Føreren skal kende sine rettigheder og pligter.

Føreren skal udstyres med de nødvendige rettigheder.

Føreren skal anvende beskyttelsesudstyr (beskyttelsesdragt, -hjelm, -briller og -handsker samt sikkerhedssko), som passer til forholdene, det arbejde, der skal udføres, og den last, der skal løftes. Der skal benyttes kraftigt fodtøj med henblik på at sikre sikker kørsel og bremsning.

Føreren skal være fortrolig med betjeningsvejledningen og altid have adgang til den.

Føreren skal:

- have læst og forstået betjeningsvejledningen
- have sat sig ind i, hvordan trucken betjenes på sikker vis
- være fysisk og mentalt i stand til at køre trucken på sikker vis

⚠ FARE

Indtagelse af stoffer, alkohol eller medicin, der påvirker reaktionsevnen, nedsætter førerens evne til at betjene trucken!

Personer, som er påvirket af ovenstående, må derfor ikke arbejde på eller med trucken.

Definition af ansvarlige personer

Sikring mod uautoriseret brug

Føreren er ansvarlig for trucken, når den er i drift. Han må ikke lade uautoriserede personer betjene trucken.

Når føreren forlader trucken, skal han/hun sikre den mod uautoriseret brug, f.eks. ved at tage nøglen ud.

Grundlæggende principper for sikker betjening

Forsikringsdækning på virksomhedens område

I mange tilfælde er virksomhedens område et område med begrænset offentlig trafik.



BEMÆRK

Virksomhedens ansvarsforsikring skal opdateres med henblik på at sikre, at eventuelle skader, som opstår i områder med begrænset offentlig trafik, er dækket af forsikringen i forhold til tredjepart.

Særlige bemærkninger ved brug af litium-ion-batterier

Følgende specielle funktioner gælder for brugervirksomheden og for førerne, når denne truck er udstyret med et litium-ion-batteri (variant) i stedet for et traditionelt blysyrebatteri.



FARE

Eksplisionsfare!

Temperaturer over 80 °C, mekanisk belastning og forkert brug kan medføre, at batteriet eksploderer.

- Sørg for, at batteriet aldrig bliver varmere end 80 °C, og udsæt det aldrig for åben ild.
- Batteriet må ikke udsættes for unødigt stor mekanisk belastning.
- Kravl ikke op på batteriet.
- Undgå stød.
- Batteriet må ikke åbnes.
- Batteristikkene må aldrig kortsluttes.
- Batteriet må ikke tilsluttes med omvendt polaritet.

Grundlæggende principper for sikker betjening

Tilladte litium-ion-batterier

- Anvend kun litium-ion-batterier, som er godkendt af STILL, til brug sammen med denne truck.

Erklæring om brug af litium-ion-batterier

Vi anbefaler, at brugervirksomheden informerer det lokale brandvæsen om, at den anvender trucks, der er udstyret med litium-ion-batterier.

Sundheds- og sikkerhedsmyndighederne og de tilknyttede medarbejdere skal også informeres om, at der anvendes trucks med litium-ion-batterier.

Risikovurdering

I henhold til §3 i de tyske regler for sikkerhed og helbred i industrien (BetrSichV) er brugervirksomheden forpligtet til at foretage en separat risikovurdering med henblik på at vurdere risiciene for virksomheden ved anvendelse af litium-ion-batterier.

- Overhold de nationale regler i det land, hvor trucken anvendes.

Fører kvalifikationer

Ud over de forudsætninger, der er anført i kapitlet "Definition af ansvarlige personer", i afsnittet "Fører", gælder følgende:

- Føreren skal instrueres i, hvordan litium-ion-batteriet anvendes.
- Denne truck må kun betjenes af førere, som er blevet instrueret i, hvordan litium-ion-batterier anvendes, og hvilke farer der er forbundet med deres anvendelse.

Procedure i tilfælde af brand

Beskadigede litium-ion-batterier udgør en øget brandrisiko. I tilfælde af brand er store mængder vand den bedste mulighed for at køle batteriet af.

- Brandstedet skal evakueres så hurtigt som muligt.

- Brandstedet skal ventileres godt, eftersom de forbrændingsgasser, der opstår, kan medføre sundhedsfare ved indånding.
- Informer brandvæsenet om, at litium-ion-batterier er berørt af branden.
- Læs anvisningerne fra batteriproducenten vedrørende fremgangsmåden i tilfælde af brand.

Vand kan bruges til at nedkøle en begyndende brand.

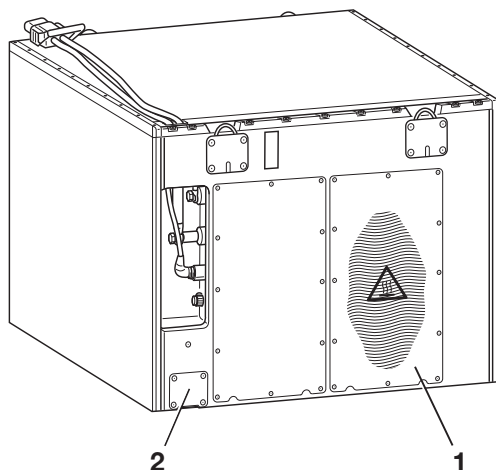
Transport

Under visse omstændigheder kan transport af litium-ion-batteriet uden for ejendommen kræve en særlig transportbeholder.

- Kontakt det autoriserede servicecenter for yderligere oplysninger.

Grundlæggende principper for sikker betjening

Produktspecifikke risici i forhold til litium-ion-batteriet



Billedeksempel

1 Varmt område omkring bremsemodstanden

2 Sikkerhedsventil


⚠ FORSIGTIG

Risiko for at brænde sig på varme overflader!

Batteriet har en integreret bremsemodstand, der kan blive over 100 °C varm under drift.

Det kan tage flere timer, før bremsemodstanden er kølet ned til en temperatur, hvor den ikke udgør nogen risiko.

- Rør ikke ved den varme overflade (1).

⚠ FORSIGTIG

Risiko for personskade!

Hvis sikkerhedsventilen (2) udløses, er der risiko for at komme til skade!

- Forlad straks området; du skal gå mindst 5 m væk.

**BEMÆRK**

Bremsemodstanden (1) er monteret forskelligt afhængigt af batterigruppen. Varmeopbygningen i området rundt om bremsemodstanden er uskadelig. Sikkerhedsventilen (2) åbner, hvis batteriet udsættes for et for højt tryk eller bryder i brand.

Typeskiltet bruges til at identificere det litium-ion-batteri, der er monteret.

- Følg instruktionerne for litium-ion-batteriet, der anvendes i trucken i den tilhørende betjeningsvejledning.

Når der anvendes et litium-ion-batteri, er der altid risiko for, at batteriet bryder i brand eller eksploderer, og der er risiko for at få kemiske forbrændinger.

Hvis batterierne anvendes korrekt, slipper ingen farlige stoffer ud fra den lukkede bakke. Der er ingen risiko for kontakt med giftige stoffer. Der er kun risiko for at komme i kontakt med giftige stoffer i tilfælde af forkert anvendelse (mekanisk, termisk, elektrisk), der fører til udløsning af sikkerhedsventilen (2) eller til, at huset revner. Hvis det sker, kan der løbe elektrolytvæske ud, elektrodematerialet kan reagere med fugt/vand, eller batteriet kan blive afladet, bryde i brand eller eksplodere alt efter de omgivende forhold.

Hvis man kommer i kontakt med strømførende komponenter, kan man få elektrisk stød, og dette kan forårsage forbrændinger eller lammelser. Sidstnævnte kan føre til ventrikelflimren, hjertestop eller respirationslammelse og i sidste ende død.

Hvis et batteri bryder i brand, kan den røg og de dampe, der opstår, forårsage irritation af øjne, hud og åndedrætsorganer.

Ændring og eftermontering

Hvis trucken anvendes til arbejde, der ikke er anført i direktiverne eller i denne vejledning, skal du konvertere eller eftermontere trucken til dette formål efter behov. Eventuelle strukturelle ændringer kan nedsætte truckens manøvrering og stabilitet, hvilket kan resultere i uheld.

Grundlæggende principper for sikker betjening

Følgende ændringer af komponenter og egenskaber er kun tilladt med skriftlig godkendelse fra producenten (eksempler):

- Enhver ændring, der har en negativ indvirkning på truckens stabilitet eller lastkapacitet eller på udsynet omkring trucken
- Bremsning
- Styring
- Betjeningsanordninger
- Sikkerhedssystemer
- Udstyrsvarianter
- Tilbehør

Om nødvendigt skal der indhentes tilladelse fra de relevante myndigheder. Overhold de nationale regler i det land, hvor trucken anvendes

Vi advarer mod montering og brug af fastspændingsudstyr, der ikke er godkendt af producenten.

- Kontakt det autoriserede servicecenter inden konvertering eller eftermontering af fastspændingssystemer.

Kun det autoriserede servicecenter må udføre svejsearbejde på trucken.



FARE

Risiko for eksplosion som følge af ekstra huller i batteridækslet!

Der kan sive eksplosive gasser ud, som potentielt kan medføre dødsfald, hvis de eksploderer. Det er ikke tilstrækkeligt at forsegle hullerne med propper for at forhindre gasudsivning.

- Undlad at bore huller i batteridækslet.

FARE

Risiko for uheld som følge af ekstra huller i batteridækslet!

Batteridækslets stivhed forringes, og batteridækslet kan knække. Førersædet kan vælte ind i batteridækslet, hvilket kan få føreren til at udføre ukontrollerede styre- og køremålinger.

- Undlad at bore huller i batteridækslet.

▲ FARE**Risiko for dødsfald pga. nedfaldende last!**

Der er en risiko for førerens liv, hvis trucken ikke er udstyret med et sikkerhedstag, da føreren kan blive ramt af faldende genstande fra en løftehøjde på 1800 mm eller derover.

Det er ikke tilladt at betjene trucken uden et sikkerhedstag ved en løftehøjde på over 1800 mm.

- Brug kun trucks med et sikkerhedstag til løftehøjder på 1800 mm og derover.

Brugervirksomheden må kun ændre trucken på egen hånd, hvis producenten går i betalingsstandsning, og virksomheden ikke overtages af en anden juridisk person.

Brugervirksomheden skal dog opfylde følgende betingelser:

- Konstruktions- og testdokumenterne og monteringsvejledningerne forbundet med ændringen skal arkiveres permanent og altid være tilgængelige.
- Kapacitetspladen, informationsmærkatet, fareadvarslerne og betjeningsvejledningen skal kontrolleres for at sikre, at de er i overensstemmelse med ændringerne, og de skal om nødvendigt rettes til.
- Ændringer skal projekteres, kontrolleres og implementeres af en teknisk virksomhed med speciale i industritrucks. Den tekniske virksomhed skal overholde alle standarder og direktiver, som er gældende på tidspunktet for udførelse af ændringerne.

Et informationsmærkat med følgende data skal permanent fastgøres på trucken et synligt sted:

- Type af ændring
- Dato for ændring
- Navn og adresse på den virksomhed, der udførte ændringen.

Grundlæggende principper for sikker betjening

Ændringer på beskyttelsestag og tagbærere

FARE

Hvis beskyttelsestaget svigter pga. nedfaldende last, eller fordi trucken vælter, kan det have fatale konsekvenser for føreren. Livsfare!

Svejsning og boring på beskyttelsestaget kan ændre dets materialekarakteristika og strukturelle design. Voldsomme belastninger pga. nedfaldende last, eller fordi trucken vælter, kan få det ændrede beskyttelsestag til at "krølle sammen", hvilket betyder, at det ikke yder nogen beskyttelse for føreren.

- Udfør ikke svejsearbejde på beskyttelsestaget.
- Udfør ikke borearbejde på beskyttelsestaget.

ADVARSEL

Tunge tagbærere kan forårsage skader på beskyttelsestaget!

Med henblik på at sikre, at beskyttelsestaget til enhver tid er stabilt, og såfremt beskyttelsestagets strukturelle design er blevet afprøvet og godkendt af producenten, kan der monteres tagbærere på beskyttelsestaget.

- Spørg dit autoriserede servicecenter til råds vedrørende montering af tagbærere.

Advarsel vedrørende uoriginale dele

Originale dele og tilbehør er specialudviklet til denne gaffeltruck. Vi gør udtrykkelig opmærksom på, at dele og tilbehør, der er leveret af andre producenter, ikke er testet og godkendt af STILL.

ADVARSEL

Montering og/eller brug af sådanne produkter kan derfor have en negativ effekt på køretøjets funktioner og dermed aktivt og/eller passivt påvirke køresikkerheden.

Vi anbefaler, at du indhenter tilladelse fra producenten og om nødvendigt fra de relevante myndigheder, før du monterer sådanne dele. Producenten påtager sig intet ansvar for eventuelle skader, der er opstået som følge af brug af uoriginale dele og tilbehør, der ikke er givet tilladelse til.

Skader, defekter og fejlagtig brug af sikkerhedssystemer

Skader eller andre defekter på trucken eller tilbehøret skal straks rapporteres til driftslederen eller den ansvarlige køretøjsadministrator, så de kan få defekten udbedret.

Gaffeltrucks og tilbehør, der ikke fungerer eller ikke er sikkert at køre med, skal repareres før brug.

Sikkerhedssystemer og -kontakter må ikke afmonteres eller deaktiveres.

Faste indstillinger må kun ændres med producentens godkendelse.

Arbejde på det elektriske system (f.eks. tilslutning af en radio, ekstra lygter osv.) er kun tilladt med producentens skriftlige godkendelse. Alle indgreb i det elektriske system skal dokumenteres.

Selv om tagpanelerne kan afmonteres, må de ikke fjernes, da de er beregnet til at beskytte mod små, nedfaldende dele.

Dæk

▲ FARE

Risiko for, at stabiliteten påvirkes!

Hvis de følgende oplysninger og instruktioner ikke overholdes, kan det medføre tab af stabilitet. Trucken kan vælte, risiko for uheld!

Følgende faktorer kan medføre tab af stabilitet og er derfor **forbudte**:

- Forskellige dæk på den samme aksel, f.eks. pneumatiske dæk og superelastiske dæk
- Dæk, som ikke er godkendt af producenten
- Kraftig dækslitage
- Dæk af dårlig kvalitet
- Ændringer på hjulfælge
- Hjulfælge fra forskellige producenter

Grundlæggende principper for sikker betjening

Følgende regler skal overholdes for at sikre stabiliteten:

- Anvend kun dæk med ensartet og tilladt slitage på den samme aksel
- Anvend kun hjul og dæk af samme type på den samme aksel, f.eks. kun superelastiske dæk
- Anvend kun hjul og dæk som er godkendt af producenten
- Anvend kun produkter af høj kvalitet

Hjul og dæk, der er godkendt af producenten, kan findes i reservedelslisten. Hvis der anvendes andre hjul eller dæk, skal der indhentes forudgående godkendelse fra producenten.

- Kontakt dit autoriserede servicecenter vedrørende dette.

Ved skift af hjul eller dæk skal det altid sikres, at det ikke medfører, at trucken hælder til den ene side (dvs. udskift altid højre og venstre hjul samtidigt). Der må kun foretages ændringer efter samråd med producenten.

Hvis den anvendte dæktpe på en aksel ændres, f.eks. fra superelastiske dæk til pneumatiske dæk, skal lastdiagrammet ændres i overensstemmelse hermed.

- Kontakt dit autoriserede servicecenter vedrørende dette.

Medicinsk udstyr

FORSIGTIG

Medicinsk udstyr kan skabe elektromagnetisk interferens!

Brug kun udstyr, der er tilstrækkeligt beskyttet mod elektromagnetisk interferens.

Medicinsk udstyr som f.eks. pacemakere og høreapparater fungerer muligvis ikke korrekt, når trucken er i drift.

- Spørg din læge til råds, eller spørg producenten af det medicinske udstyr, om udstyret er tilstrækkeligt beskyttet mod elektromagnetisk interferens.

Vær forsigtig, når du håndterer gasfjedre og akkumulatorer

FORSIGTIG

Gasfjedre er under højt tryk. Hvis gasfjedre afmonteres forkert, øges risikoen for at komme til skade.

Med henblik på at gøre betjeningen lettere kan forskellige funktioner på trucken være understøttet af gasfjedre. Gasfjedre er komplekse komponenter med et højt indvendigt tryk (op til 300 bar). De må under ingen omstændigheder åbnes, medmindre du bliver bedt om det, og de må kun monteres, når de ikke er under tryk. Hvis det er påkrævet, vil dit autoriserede servicecenter trykflaste gasfjedrene i henhold til forskrifterne, før de afmonteres. Trykket i gasfjedre skal aflastes inden genbrug.

- Skader af enhver art, sideværts kræfter, bøjninger, temperaturer over 80 °C og kraftig forurening skal undgås.
- Beskadigede eller defekte gasfjedre skal straks udskiftes.
- Kontakt dit autoriserede servicecenter.

FORSIGTIG

Akkumulatore er under højt tryk. Hvis akkumulatore monteres forkert, øges risikoen for at komme til skade.

Akkumulatoren skal trykflastes, før der arbejdes på den.

- Kontakt dit autoriserede servicecenter.

Længde på gaffelarmene

FARE

Risiko for uheld pga. forkert valg af gaffelarmel

- Gaffelarmene skal passe til lastens dybde.

Hvis gaffelarmene er for korte, kan lasten falde ned af gaffelarmene, efter at den er blevet samlet op. Derudover skal du være opmærksom på, at lastens tyngdepunkt kan ændre sig pga. af dynamiske kræfter, som f.eks. en opbremsning. En last, der ellers hviler sikkert på gaffelarmene, kan bevæge sig fremad og falde ned.

Hvis gaffelarmene er for lange, kan de tage fat i læseenheder bag den last, der skal løftes

Grundlæggende principper for sikker betjening

op. Disse læsseenheder vil således vælte, når lasten løftes.

- For at få hjælp til at vælge de rigtige gaffelarme skal du kontakte det autoriserede servicecenter.

Restrisiko

Restfare, restrisici

Selv om arbejdet udføres fuldstændigt i overensstemmelse med standarder og lovgiver, kan det ikke udelukkes, at der kan opstå andre farer ved anvendelse af trucken.

Gaffeltrucken og alle øvrige systemkomponenter lever op til de gældende sikkerhedskrav. Selv hvis industritrucken anvendes som tilsigtet, og alle anvisninger følges, kan det ikke udelukkes, at der kan opstå andre risici.

Andre risici kan ikke udelukkes selv ud over de snævre grænser i det fareområde, som trucken selv repræsenterer. For at kunne reagere øjeblikkeligt i tilfælde af en fejlfunktion, en hændelse, et nedbrud osv. skal personer inden for fareområdet være mere opmærksomme på trucken.

FORSIGTIG

Alle personer inden for truckens fareområde skal være opmærksomme på de farer, som trucken udgør.

Derudover beder vi dig være opmærksom på sikkerhedsanvisningerne i denne betjeningsvejledning.

Risici kan omfatte:

- Udløbende væsker pga. lækager, brud på rør og beholdere osv.
- Risiko for uheld ved kørsel på vanskeligt underlag såsom på stigninger, meget glatte eller ujævne overflader eller ved dårligt udsyn osv.
- Fald, styrt osv. på trucken, især på våde eller isglatte overflader, eller hvis der er udløbende væsker
- Risiko for brand og eksplosion pga. batteriet og elektrisk spænding
- Menneskelige fejl pga. manglende overholdelse af sikkerhedsforskrifter
- Ureparerede skader og defekter eller slidte komponenter
- Utilstrækkelig vedligeholdelse og afprøvnings
- Brug af forkerte forbrugsmaterialer
- Overskredne testintervaller

Hvis brugervirksomheden uagtsomt eller forsætligt ikke overholder disse krav, kan det

Restrisiko

medføre en ulykke. I dette tilfælde er producenten fritaget for ansvar.

Stabilitet

Truckens stabilitet er blevet afprøvet i henhold til de nyeste teknologiske standarder. Hvis trucken anvendes korrekt og i overensstemmelse med dens tilsigtede anvendelse, garanteres truckens stabilitet. Disse standarder tager kun højde for de dynamiske og statiske væltekrafter, der kan opstå ved specifik anvendelse i overensstemmelse med reglerne for drift og den tilsigtede anvendelse. Risikoen for at overskride vippemomenter og miste stabilitet på grund af fejlagtig eller forkert betjening kan aldrig udelukkes.

Tab af stabilitet kan undgås eller minimeres ved hjælp af følgende foranstaltninger:

- Fastgør altid lasten, så den ikke kan glide, f.eks. ved at surre den fast.
- Ustabil last skal altid transporteres i en passende beholder.
- Kør altid langsomt rundt om hjørner.
- Kør med lasten sænket.
- På trucks, der er udstyret med sidegear, skal du justere og transportere last, så lastens tyngdepunkt er placeret centralt i forhold til trucken.
- Undgå at dreje og køre på tværs af skråninger eller hældninger.
- Lasten må aldrig vende ned ad bakke ved kørsel på skråninger eller hældninger.
- Udvis altid stor forsigtighed ved transport af hængende last.
- Kør ikke over rampekanter eller trin.

Særlige risici forbundet med brug af trucken og tilbehøret

Der skal indhentes godkendelse fra truckproducenten og producenten af tilbehøret, hver gang trucken anvendes på en måde, som falder uden for normal brug, og i de tilfælde, hvor

føreren ikke er sikker på, at han kan anvende trucken korrekt og uden risiko for ulykker.

Restrisiko

Oversigt over risici og forholdsregler

**BEMÆRK**

Denne tabel er tiltænkt som en hjælp ved evaluering af de farer, der findes på dit område, og den kan anvendes til alle motortyper. Den er ikke komplet.

- Overhold de nationale regler i det land, hvor trucken anvendes.

Risiko	Handling	Bemærkning ✓ udført - Ikke relevant	Bemærkninger
Gaffeltruckens udstyr opfylder ikke de lokale forskrifter	Kontrol	○	Hvis du er i tvivl, skal du kontakte det ansvarlige arbejdstilsyn eller arbejdsgiverens forsikringsselskab
Førerens manglende dygtighed eller kvalifikationer	Uddannelse af føreren (siddende og gående betjening)	○	DGUV-princip 308-001 VDI 3313 førercertifikat
Uautoriseret brug	Adgang med nøgle kun for autoriseret personale	○	
Trucken er ikke sikker til drift	Regelmæssigt eftersyn og udbedring af defekter	○	Tyske regler for sikkerhed og helbred i industrien (BetrSichV)
Risiko for at falde ned ved brug af arbejdsplatforme	I overensstemmelse med nationale regler (forskellige nationale love)	○	Tyske regler for sikkerhed og helbred i industrien (BetrSichV) og arbejdsgiverforsikringsorganisationer
Reduceret udsyn på grund af last	Planlægning af anvendelsesområder	○	Tyske regler for sikkerhed og helbred i industrien (BetrSichV)
Luftforurening	Vurdering af dieseludstødning	○	Regulativ 554 under tekniske regler for farlige materialer (TRGS) og tyske regler for sikkerhed og helbred i industrien (BetrSichV)
	Vurdering af gasudstødning	○	Tysk liste over grænseværdier (MAK-liste) og tyske regler for sikkerhed og helbred i industrien (BetrSichV)

Risiko	Handling	Bemærkning ✓ udført - Ikke relevant	Bemærkninger
Ulovlig brug (fejlagtig brug)	Udlever betjeningsinstruktioner	○	Tyske regler for sikkerhed og helbred i industrien (BetRSichV) og tysk lov om sundheds- og arbejdsbeskyttelse (ArbSchG)
	Skriftlig instruktionsmeddelelse til føreren	○	Tyske regler for sikkerhed og helbred i industrien (BetRSichV) og tysk lov om sundheds- og arbejdsbeskyttelse (ArbSchG)
	Tyske regler for sikkerhed og helbred i industrien (BetRSichV), følg betjeningsvejledningen	○	
Ved brændstofpåfyldning			
a) Diesel	Tyske regler for sikkerhed og helbred i industrien (BetRSichV), følg betjeningsvejledningen	○	
b) Flaskegas	DGUV-regulativ nr. 79, følg betjeningsvejledningen	○	
Ved opladning af traktionsbatteriet	Tyske regler for sikkerhed og helbred i industrien (BetRSichV), følg betjeningsvejledningen	○	VDE 0510-47 (= DIN EN 62485-3): Især - Sørg for tilstrækkelig ventilation - Isoleringsværdi inden for det tilladte område
Ved brug af batteriopladere	Tyske regler for sikkerhed og helbred i industrien (BetRSichV), DGUV-regulativ 113-001, og følg betjeningsvejledningen	○	Tyske regler for sikkerhed og helbred i industrien (BetRSichV) og DGUV-regulativ 113-001
Ved parkering af gasdrevne trucks	Tyske regler for sikkerhed og helbred i industrien (BetRSichV), DGUV-regulativ 113-001, og følg betjeningsvejledningen	○	Tyske regler for sikkerhed og helbred i industrien (BetRSichV) og DGUV-regulativ 113-001
Ved betjening af førerløse transportsystemer			

Restrisiko

Risiko	Handling	Bemærkning ✓ udført - Ikke relevant	Bemærkninger
Utilstrækkelig køregangskvalitet	Rengør/ryd kørebaner	○	Tyske regler for sikkerhed og helbred i industrien (BetrSichV)
Læsseudstyr forskert/gledet af	Omplacer last på palle	○	Tyske regler for sikkerhed og helbred i industrien (BetrSichV)
Uforudsigelig kørselsadfærd	Uddannelse af medarbejdere	○	Tyske regler for sikkerhed og helbred i industrien (BetrSichV)
Blokerede ruter	Afmærk ruter Hold køregange ryddet	○	Tyske regler for sikkerhed og helbred i industrien (BetrSichV)
Ruter krydser hinanden	Angiv, hvem der har forkørselsret	○	Tyske regler for sikkerhed og helbred i industrien (BetrSichV)
Ingen personregistrering, når varer sættes på lager og fjernes fra lager	Uddannelse af medarbejdere	○	Tyske regler for sikkerhed og helbred i industrien (BetrSichV)

Risici for medarbejderne

Iht. de tyske regler for sikkerhed og helbred i industrien (BetrSichV) og den tyske lov om arbejdsbeskyttelse (ArbSchG) skal brugervirksomheden identificere og vurdere risiciene på arbejdspladsen samt træffe de nødvendige foranstaltninger for at sikre medarbejdernes sikkerhed på arbejdspladsen (BetrSichVO). Brugervirksomheden skal derfor udarbejde en hensigtsmæssig betjeningsvejledning (§ 6 ArbSchG) og udpege en person, der er ansvarlig for denne betjeningsvejledning. Førere skal informeres om de betjeningsinstruktioner, der vedrører dem.

**BEMÆRK**

Vær opmærksom på definitionen af følgende ansvarlige personer: "brugervirksomhed" og "fører".

Truckens design og udstyr er i overensstemmelse med de standarder og direktiver, der kræves for at sikre overensstemmelse med

CE-kravene. Designet og udstyret er også i overensstemmelse med de standarder og direktiver, der kræves for at sikre overensstemmelse med de britiske UKCA-krav. Designet og udstyret er derfor ikke omfattet af den påkrævede risikovurdering. Det samme gælder for tilbehør med deres egen CE-mærkning og UKCA-mærkning. Brugervirksomheden skal dog vælge den type truck samt udstyr til dem, som gør det muligt at overholde de lokale regler for anvendelse.

Resultatet af risikovurderingen skal dokumenteres (§ 6 ArbSchG). I tilfælde af anvendelse af trucks, der indbefatter lignende risikosituationer, kan resultaterne opsummeres. Der henvises til kapitlet "Oversigt over risici og forholdsregler", som kan hjælpe dig med at efterkomme disse bestemmelser. Oversigten angiver de primære risici, som i tilfælde af manglende overholdelse er de hyppigste årsager til uheld. Hvis der er andre vigtige risici som følge af de særlige driftsbetingelser, skal disse risici også tages i betragtning.

I mange virksomheder er de driftsforhold, som trucken anvendes under, meget ens, hvilket betyder, at risiciene kan opsummeres i én oversigt. Sørg for at følge de retningslinjer, som den pågældende arbejdsgivers forsikringsselskab opstiller.

Sikkerhedstests

Sikkerhedstests

Udførelse af regelmæssige eftersyn på trucken

Brugervirksomheden skal sørge for, at trucken efterseres af en specialist mindst én gang om året eller efter særlige hændelser.

Som en del af dette eftersyn skal der foretages en komplet kontrol af truckens tekniske tilstand ud fra et sikkerhedsmæssigt synspunkt. Trucken skal endvidere kontrolleres omhyggeligt for skader, der kan være forårsaget af forkert brug. Der skal oprettes en testlog. Resultaterne af eftersynet skal som minimum opbevares, indtil der er foretaget yderligere to eftersyn.

Datoen for eftersynet fremgår af et mærkat på trucken.

- Aftal gennemførelse af de regelmæssige kontroller af trucken med det autoriserede servicecenter.
- Følg retningslinjerne for kontrol af trucks i overensstemmelse med FEM 4.004.

Brugervirksomheden har ansvaret for, at eventuelle defekter afhjælpes med det samme.

- Kontakt dit autoriserede servicecenter.



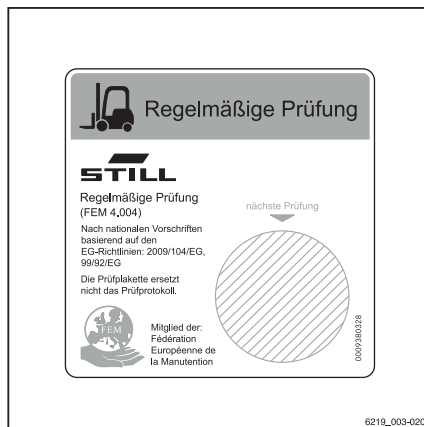
BEMÆRK

Overhold desuden de nationale bestemmelser for det land, hvor trucken bruges.

Isolationstest

Truckens isolering skal have tilstrækkelig isolationsmodstand. Derfor skal der udføres en isolationstest i overensstemmelse med DIN EN 1175 og DIN 43539 samt VDE 0117 og VDE 0510 mindst én gang om året som en del af FEM-testen.

Resultaterne af isolationstesten skal som minimum svare til testværdierne i de to tabeller nedenfor.



- Kontakt et autoriseret servicecenter i forbindelse med isolationstesten.

Den nøjagtige procedure for denne isolations-test er beskrevet i værkstedshåndbogen til trucken.



BEMÆRK

Truckens elektriske system og traktionsbatterierne skal kontrolleres separat.

Testværdier for traktionsbatteriet

Komponent	Anbefalet testspænding	Målinger		Nominel spænding U_{Batt}	Testværdier
Batteri	50 VDC	Batt+ Batt-	Batteribakke	24 volt	> 1200 Ω
	100 VDC			48 volt	> 2400 Ω
	100 VDC			80 volt	> 4000 Ω

Testværdier for hele trucken

Nominel spænding	Testspænding	Testværdier for nye trucks	Minimumsværdier over hele komponentens levetid
24 volt	50 VDC	Min. 50 k Ω	> 24 k Ω
48 volt	100 VDC	Min. 100 k Ω	> 48 k Ω
80 volt	100 VDC	Min. 200 k Ω	> 80 k Ω

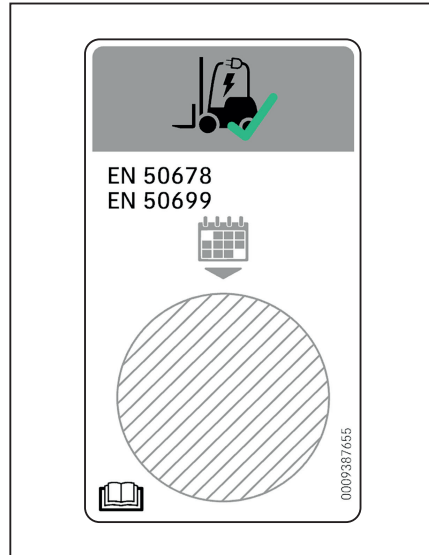
Sikkerhedstests

Regelmæssigt test af elektrisk sikkerhed

Den indbyggede oplader og det tilhørende ladekabel skal testes mindst én gang om året. Denne test skal udføres i overensstemmelse med de gældende forskrifter for det land, hvor enheden anvendes (f.eks. DIN EN 50678 og DIN EN 50699 i Tyskland). Kontakt det autoriserede servicecenter vedrørende dette.

Testteknikeren limer testmærkatet fast på mærkatpanelet. Forfaldsdatoen for den næste test står altid øverst på mærkatet.

- Før hver brug skal ladekablet kontrolleres for skader.
- Du må **ikke** bruge et beskadiget ladekabel.



Sikkerhedsforskrifter for håndtering af forbrugsmaterialer

Tilladte forbrugsmaterialer

FORSIGTIG

Forbrugsmaterialer kan være farlige!

- Overhold de generelle oplysninger samt sikkerhedsoplysningerne vedrørende brug af forbrugsmaterialer.
- Der henvises til kapitlet "Sikkerhedsforskrifter for håndtering af forbrugsmaterialer".
- Vær opmærksom på producentens medfølgende sikkerhedsdatablade for de pågældende forbrugsmaterialer.
- Brug kun forbrugsmaterialer, der er godkendt til brug sammen med trucken. De tilladte forbrugsmaterialer er angivet i skemaet med vedligeholdelsesdata.

Olie



FARE

Olie er brændbar!

- Følg de obligatoriske forskrifter.
- Lad ikke olie komme i kontakt med varme motordele.
- Rygning, brand og åben ild er forbudt!



FARE

Olie er giftig!

- Undgå kontakt og indtagelse.
- Ved indånding af dampe skal du straks gå ud i den friske luft.
- I tilfælde af øjenkontakt skal du skylle øjnene grundigt med vand (i mindst 10 minutter) og kontakte en øjenlæge.
- Fremkald ikke opkastning ved indtagelse. Søg straks læge.

Sikkerhedsforskrifter for håndtering af forbrugsmaterialer



⚠ FORSIGTIG

Langvarig og intensiv hudkontakt kan medføre tør og irriteret hud!

- Undgå kontakt og indtagelse.
- Brug beskyttelseshandsker.
- Hvis du får dieselbrændstof på dig, skal du vaske huden med sæbe og vand og derefter bruge en hudcreme.
- Tøj og sko, der er våde af forbrugsmaterialer, skal straks skiftes.

⚠ FORSIGTIG

Der er risiko for faldulykker i forbindelse med olie-spild, særligt i kombination med vand!

- Spildt olie skal straks opsamles med oliebindende midler og bortskaffes i overensstemmelse med forskrifterne.



MILJØBEMÆRKNING

Olie forurener vand!

- *Opbevar altid olie i beholdere, der er i overensstemmelse med gældende forskrifter.*
- *Undgå at spilde olie.*
- *Spildt olie skal straks opsamles med oliebindende midler og bortskaffes i overensstemmelse med forskrifterne.*
- *Bortskaf gammel olie i overensstemmelse med forskrifterne.*

Hydraulikvæske



⚠ FORSIGTIG

Disse væsker er under tryk, når trucken er i brug, og de er sundhedsskadelige.

- Undgå at spilde væske.
- Følg de obligatoriske forskrifter.
- Væsker må ikke komme i kontakt med varme motordeler.



⚠️ FORSIGTIG

Disse væsker er under tryk, når trucken er i brug, og de er sundhedsskadelige.

- Væskerne må ikke komme i kontakt med huden.
- Undgå at indånde aerosoler.
- Trykvæsker, der trænger ind i huden, er særligt farlige, hvis disse slipper ud af hydrauliksystemet under tryk gennem lækager. Søg omgående læge, hvis du kommer til skade på denne måde.
- Beskyt dig selv ved at bære egnet beskyttelsesudstyr (f.eks. beskyttelseshandsker, beskyttelsesbriller, hudbeskyttelse og fugtighedscreme).



MILJØBEMÆRKNING

Hydraulikvæske forurener vand.

- *Opbevar altid hydraulikvæske i beholdere, der er i overensstemmelse med gældende forskrifter*
- *Undgå spild*
- *Spildt hydraulikvæske skal straks opsamles med oliebindende midler og bortskaffes i overensstemmelse med forskrifterne*
- *Gammel hydraulikvæske skal bortskaffes i overensstemmelse med forskrifterne*

Batterisyre



⚠️ FORSIGTIG

Batterisyre indeholder opløst svovlsyre. Syren er giftig.

- Undgå for enhver pris at berøre eller indtage batterisyre.
- Søg omgående læge i tilfælde af tilskadekomst.

Sikkerhedsforskrifter for håndtering af forbrugsmaterialer



⚠ FORSIGTIG

Batterisyre indeholder opløst svovlsyre. Syren er ætsende.

- Når du arbejder med batterisyre, skal du bruge egnede PSA (gummihandsker, forklæde, sikkerhedsbriller).
- Når du arbejder med batterisyre, må du ikke bære ur eller smykker.
- Undgå at få batterisyre på tøjet, på huden eller i øjnene. Sker dette alligevel, skal der skylles med rigelige mængder rent vand.
- Søg omgående læge i tilfælde af tilskadekomst.
- Skyl omgående spildt batterisyre væk med rigelige mængder vand.
- Følg de obligatoriske forskrifter.



MILJØBEMÆRKNING

- Bortskaf brugt batterisyre i overensstemmelse med de gældende forskrifter.

Bortskaffelse af forbrugsmaterialer



MILJØBEMÆRKNING

Materialer, der ophobes i forbindelse med reparation, vedligeholdelse og rengøring, skal indsamles på forsvarlig vis og bortskaffes i overensstemmelse med de gældende forskrifter for det land, hvori trucken anvendes. Der må kun udføres arbejde i områder, der er beregnet til formålet. Udvis omhu, så miljøforurening minimeres.

- Spildt væske såsom hydraulikolie, bremsevæske eller gearkasseolie skal opsuges med et oliebindende middel.
- Neutraliser eventuel spildt batterisyre øjeblikkeligt.
- Følg altid nationale regler vedrørende bortskaffelse af brugt olie.

Emissioner

De angivne værdier gælder for en standard-truck (sammenlign specifikationerne i kapitlet "Tekniske data"). Brug af andre dæk, master, ekstra enheder osv. kan give andre værdier.

Støjemission

Værdierne er fastsat på basis af måleprocedurer i standarden EN 12053 "Sikkerhed ved industrielle trucks – Prøvningsmetoder til måling af støjemission" baseret på EN 12001, EN ISO 3744 samt kravene i EN ISO 4871.

Denne maskine udsender følgende lydtryksniveauer:

Kontinuerligt lydtrykniveau på førerpladsen

L_{pAZ}	Måleusikkerhed K_{pA}
67	4 dB(A)

Værdierne er fastsat under testcyklussen på en identisk maskine ud fra de vægtede værdier under drift og i tomgang.

Tidsfordeling:

- Løft 18%
- Tomgang 58%
- Kørsel 24%

De angivne støjniveauer ved trucken kan dog ikke anvendes til fastsættelse af støjemission, der opstår på arbejdspladser, ifølge den nyeste version af **direktiv 2003/10/EF** (daglig personlig støjforurening). Om nødvendigt skal disse støjemissioner fastsættes af brugervirksomheden direkte på arbejdspladserne under de faktiske påvirkninger på stedet (yderligere støjkluder, særlige driftsforhold, lydrefleksioner).

Overhold gældende national lovgivning i ikke-EU-lande.



BEMÆRK

Vær opmærksom på følgende definition af den ansvarlige person: "brugervirksomhed".

Emissioner

Vibrationer

Maskinens vibrationer er blevet fastsat ud fra en identisk maskine i overensstemmelse med standarderne DIN EN 13059 "Sikkerhed ved industrielle trucks – Prøvningsmetoder til måling af vibration" og DIN EN 12096 "Mekaniske vibrationer – Deklarering og verificering af vibrationer fra maskiner og udstyr".

Frekvensvægtet effektiv værdi af acceleration på sædet

MSG 65 førersæde	Måleusikkerhed
< 0,5 m/s ²	0,17

Tests har vist, at amplituden ved hånd- og armvibrationer på rattet eller betjeningsanordningerne i gaffeltrucken er mindre end 2,5 m/s². Der er derfor ingen retningslinjer for disse målinger.

Den personlige vibrationsbelastning for føreren i løbet af en arbejdsdag skal fastsættes af brugervirksomheden på det faktiske anvendelsessted i overensstemmelse med **direktiv 2002/44/EF** for at tage højde for alle yderligere influerende faktorer som f.eks. kørerrute, anvendeshyppighed osv.

Overhold gældende national lovgivning i ikke-EU-lande.



BEMÆRK

Vær opmærksom på følgende definition af den ansvarlige person: "brugervirksomhed".

Batteri



⚠ FARE

Eksplisionsfare på grund af brandfarlige gasser!

Under opladningen frigiver blysyrebatteriet en blanding af ilt og brint (kvaldgas). Denne gasblanding er eksplosiv og må ikke antændes.

- Sørg for, at der er tilstrækkelig udluftning i helt eller delvist lukkede arbejdsområder.
- Hold batteriet væk fra åben ild og gnister.
- Rygning forbudt.
- Følg sikkerhedsforskrifterne for håndtering af batterier.

Stråling

I henhold til retningslinjerne DIN EN 62471:2009-03 (VDE 0837-471:2009-03) hører STILL Safety-Light og advarselszonelampen (variant) under risikogruppe 2 (mellemlisiko) på grund af deres potentiale for fotobiologisk fare.

Laser-Smartfork-hjælpesystemet (variant) er tildelt laserklasse 1M.

⚠ FARE

Risiko for personskade! Hvis du kigger ind i laserstrålen, kan det beskadige øjnene, laserstråling (laserklasse 1M).

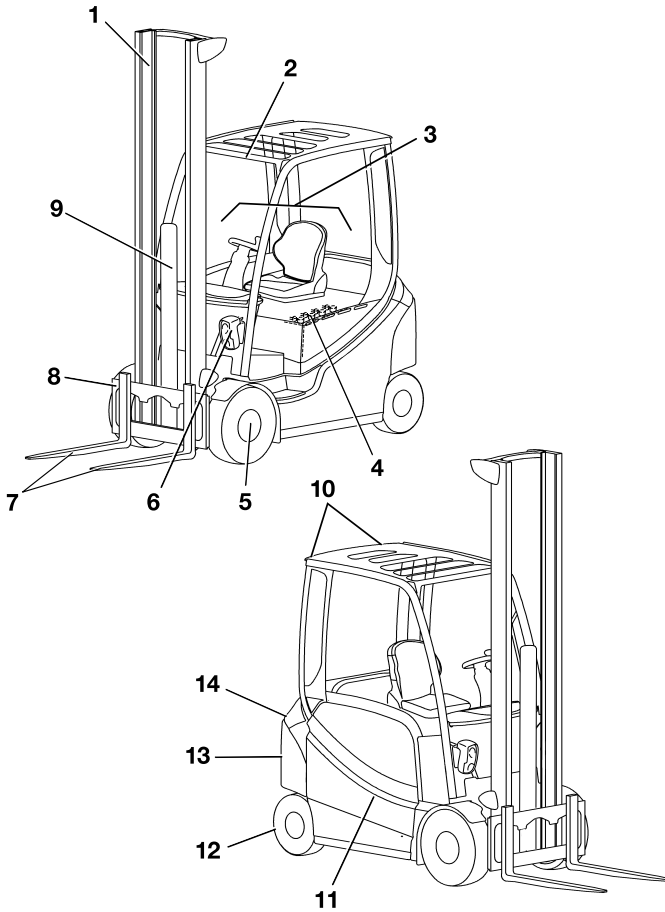
- Hvis der er risiko for, at personer er i fare, skal du slukke for laseren med det samme.
- Se aldrig direkte på laserstrålen.
- Se aldrig på laserstrålen med et forstørrende glas som f.eks. en kikkert eller et forstørrelsesglas.
- Hvis strålen rammer dit øje, skal du lukke øjnene med det samme og vende dig væk.
- Sørg for, at laserstrålen ikke reflekteres af spejle eller reflekterende overflader.
- Ret aldrig laserstrålen direkte mod en persons ansigt.

3

Oversigter

Oversigt

Oversigt



6301_003-020

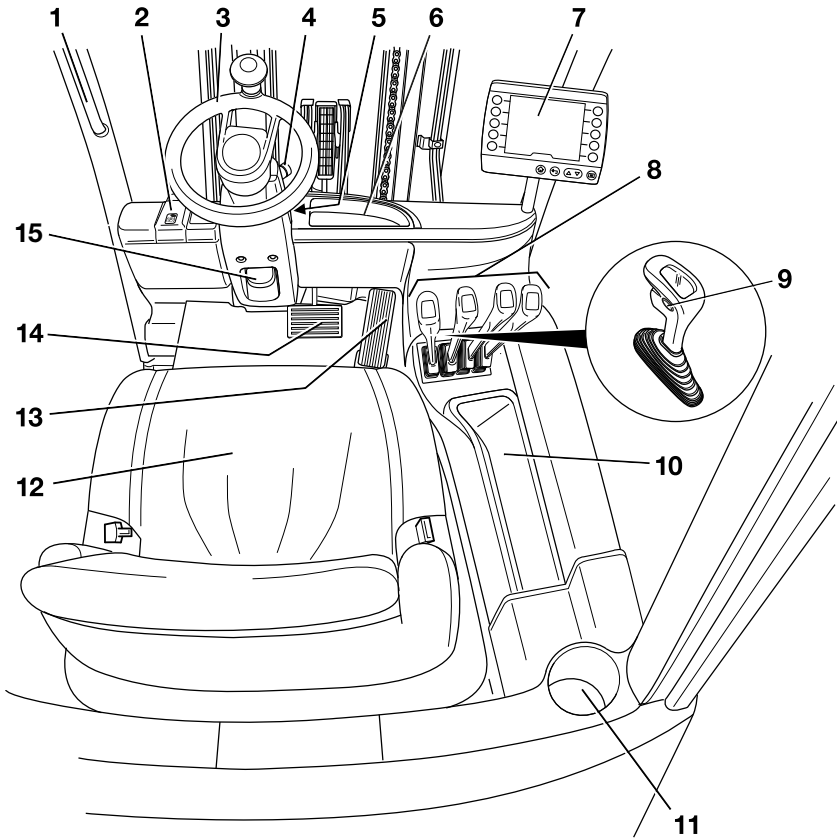
1	Mast	8	Gaffelslæde
2	Sikkerhedstag	9	Løftecylinder
3	Førerplads	10	Baglygter
4	Batteri (i batterirummet).	11	Batteridæksel
5	Drivaksel	12	Styreaksel
6	Forlygter	13	Bugseringsenhed
7	Gaffelarme	14	Kontravægt

**BEMÆRK**

Truckens udstyr kan afvige fra det viste.

Førerplads

Førerplads



6301_003-003

- | | | | |
|---|--|----|---|
| 1 | Håndtag | 10 | Rum til opbevaring af betjeningsvejledningen og unbrakonøglen til nødsænkning |
| 2 | Parkeringsbremse | | Denne rum indeholder også fejlfindingstilslutning. |
| 3 | Rat | 11 | Kopholder, der kan rumme flasker på maks. 1,5 l |
| 4 | Nødstopkontakt | 12 | Førersæde |
| 5 | Nøglekontakt | 13 | Speeder |
| 6 | Rum | 14 | Bremsepedal |
| 7 | Display- og betjeningsenhed "STILL Easy Control" | 15 | Justeringsgreb til ratstamme |
| 8 | Betjeningsanordninger til hydraulik- og drivfunktioner | | |
| 9 | Knap til horn | | |

**BEMÆRK**

Truckens udstyr kan afvige fra det viste.

Hyld og flaskeholder

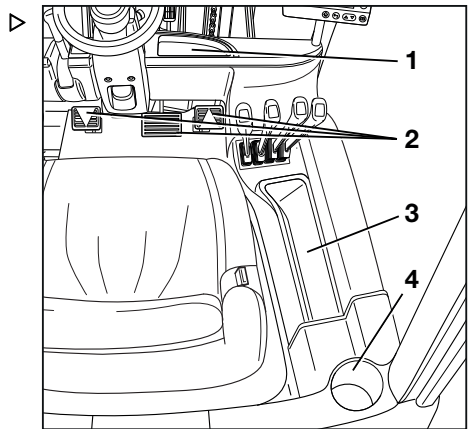
⚠ FORSIGTIG

Risiko for uheld på grund af blokerede pedaler!

Genstande kan falde ned i fodrummet under kørslen som følge af styring og bremsning. De kan glide ind mellem og ind under pedalerne (2). Dette blokerer pedalerne. Det kan da være umuligt at bremse trucken, når det kræves.

- Opbevar kun genstande, der passer på hylderne (1, 3).
- Flasker på op til 1,5 liter kan opbevares i kopholderen (3).
- Sørg for, at genstande ikke kan falde ned fra hylderne, når trucken sættes i gang, styres eller bremses.

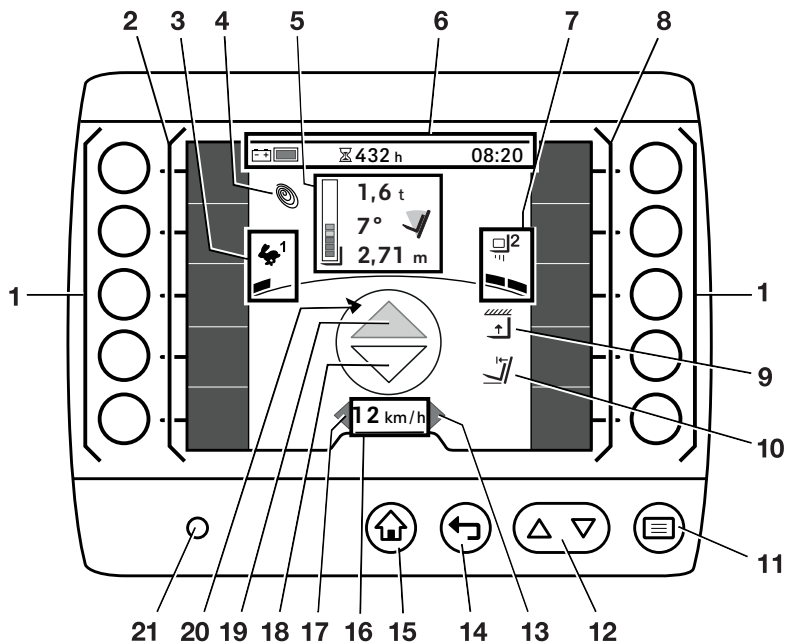
Trucken er udstyret med et rum (3) til betjeningsvejledningen og unbrakonøglen til nødsænkning. Kopholderen (3) har plads til flasker på op til 1,5 liter. Hvis trucken er udstyret med et varmesystem (variant), er rummet udeladt (1).



Betjeningsanordninger og displayelementer

Betjeningsanordninger og displayelementer

Display- og betjeningsenhed "STILL Easy Control"



- | | | | |
|---|--|----|--|
| 1 | Funktionstaster | 9 | Løftehøjdebegrænsning |
| 2 | Favoritlinje i venstre side | 10 | Automatisk indstilling af masten i lodret position |
| 3 | Display for valgt køreprogram med køredynamik | 11 | Menuknap |
| 4 | Symbol for Blue-Q | 12 | Rulleknapper |
| 5 | Lastoplysninger (varianter):
Lastberegning
Mastens vippevinkel
Løftehøjde | 13 | Display for "højre" blinklys |
| 6 | Statuslinje: batteriopladning, driftstimer, tid | 14 | Tilbage-knap |
| 7 | Display for valgt lastprogram med lastdynamik | 15 | Hovedmenuknap |
| 8 | Favoritlinje i højre side | 16 | Kørehastighed eller parkeringsbremse (®) |
| | | 17 | Display for "venstre" blinklys |
| | | 18 | Indikator for "bagudkørsel" |
| | | 19 | Indikator for "fremadkørsel" |
| | | 20 | Display for truckens bevægelsesretning |
| | | 21 | Lysstyrkesensor |

"STILL Easy Control" er en tredje generations display- og betjeningsenhed til industritrucks.

Den anvendes som betjeningsenhed til truckens sædvanlige funktioner, f.eks. styring af lys- og vinduesviskerfunktioner samt justering af køredynamik.

Den viser også oplysninger om status for trucken som f.eks. status for batteriopladning, displaymeddelelser og driftstimer.

De visninger, der vises i denne figur, er eksempler. Display- og betjeningsenheden har yderligere displayfunktioner, der kan konfigureres af føreren eller køretøjsadministratoren.

- For oplysninger om de andre displayfunktioner henvises til den originale betjeningsvejledning til "STILL Easy Control-display- og betjeningsenheden".

Display- og betjeningsenheden er monteret på armlænet, undtagen på trucks, der er udstyret med multigreb. Hvis trucken er udstyret med multigreb, er display- og betjeningsenheden monteret på en drejearm på højre A-stolpe.

- For oplysninger om drejning af display- og betjeningsenheden henvises til afsnittet "Justering af drejelig display- og betjeningsenhed" i kapitlet "Kontroller og opgaver hver dag før brug".



BEMÆRK

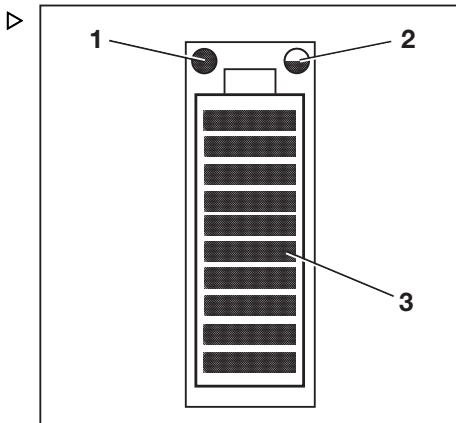
Sæt ikke en mærkat over lysstyrkesensoren (21), og tildæk den ikke. Denne sensor giver displayet mulighed for at tilpasse sig til de aktuelle lysforhold.

Betjeningsanordninger og displayelementer

Litium-ion-batteriets display

Litium-ion-batteriets display er placeret på siden af batteribakken. Ud over display- og betjeningsenheden viser litium-ion-batteridisplayet også ladeniveauet samt oplysninger, der relaterer til litium-ion-batteriet.

- Se kapitlet "Displayelementer" i STILL betjeningsvejledningen "Litium-ion-batterier".

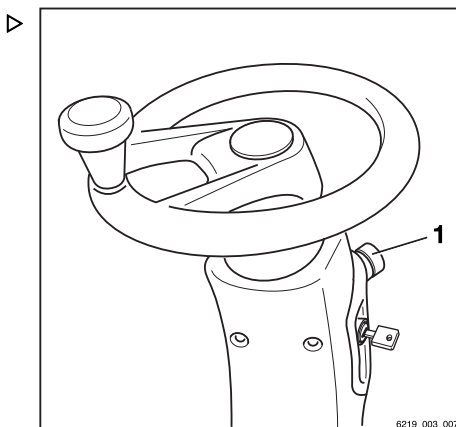


- 1 Servicelysdiode (rød)
- 2 Temperaturlysdioder (gul/rød)
- 3 Lysdioder for ladestatus (røde/grønne)

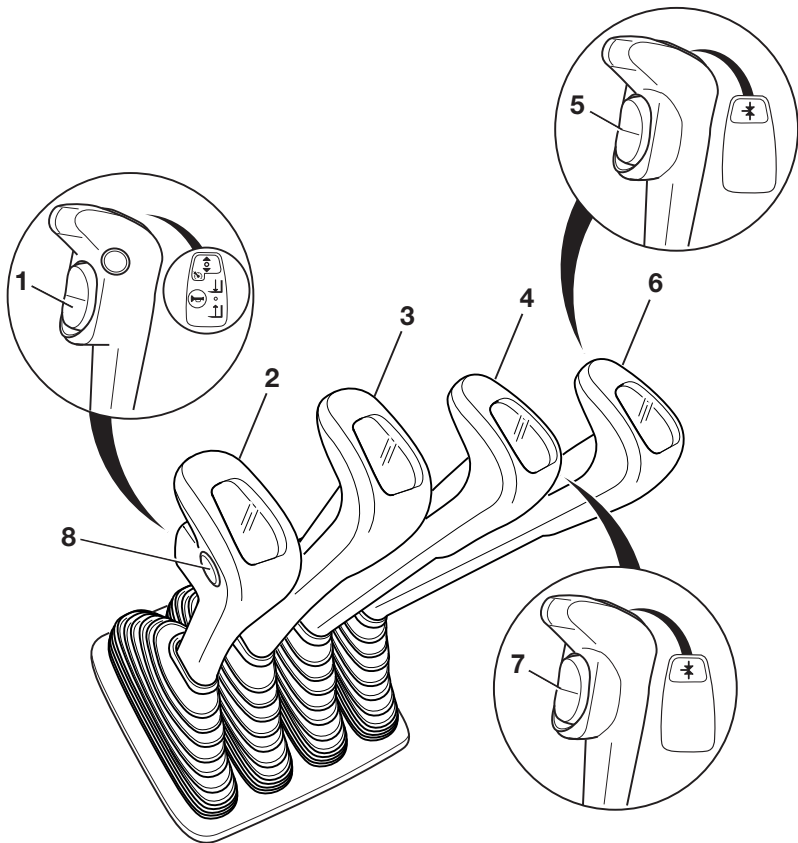
Nødstopkontakt

Nødstopkontakten (1) er placeret på højre side af ratstammen. Den kobler drevene fra strømforsyningen.

Brug **ikke** denne kontakt til at parkere trucken sikkert.



Betjening vha. multigreb



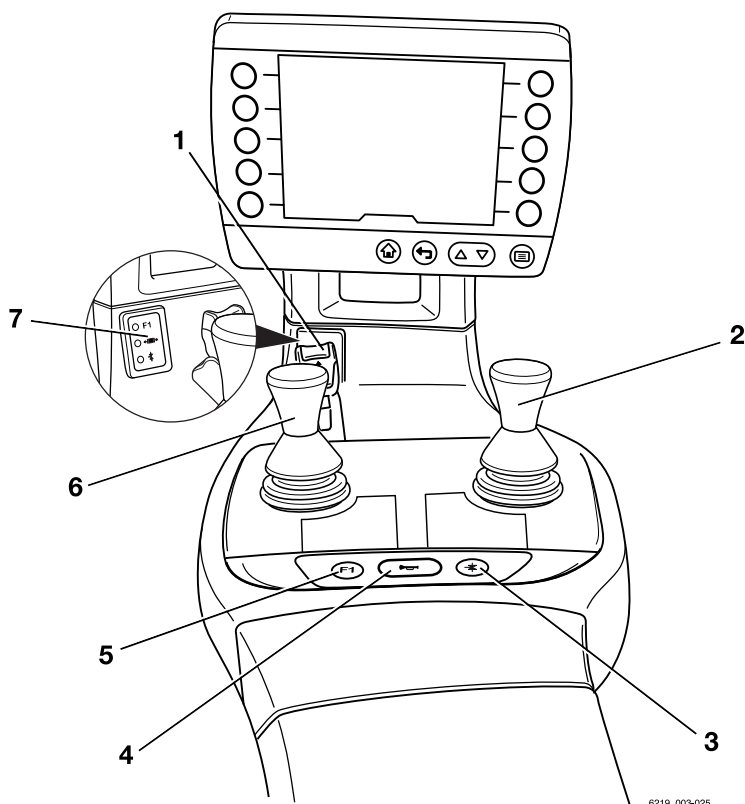
- | | | | |
|---|---|---|--|
| 1 | Køreretningskontakt | 6 | Betjeningsgreb til tilbehør (variant) |
| 2 | Betjeningsgrebet "løft/sænk" | 7 | Funktionstast til den "5. eller 6. funktion" (variant) |
| 3 | Betjeningsgrebet "vip" | | |
| 4 | Betjeningsgreb til tilbehør (variant) | 8 | Knap til horn |
| 5 | Funktionstast til den "5. funktion" (variant) | | |

i BEMÆRK

På versionen med to pedaler (variant) anvendes køreretningskontakten (1) udelukkende til at aktivere fartkontrollfunktionen (variant). Køreretningen vælges udelukkende vha. pedalerne i versionen med to pedaler.

Betjeningsanordninger og displayelementer

2-vejs minigreb



6219_003-025

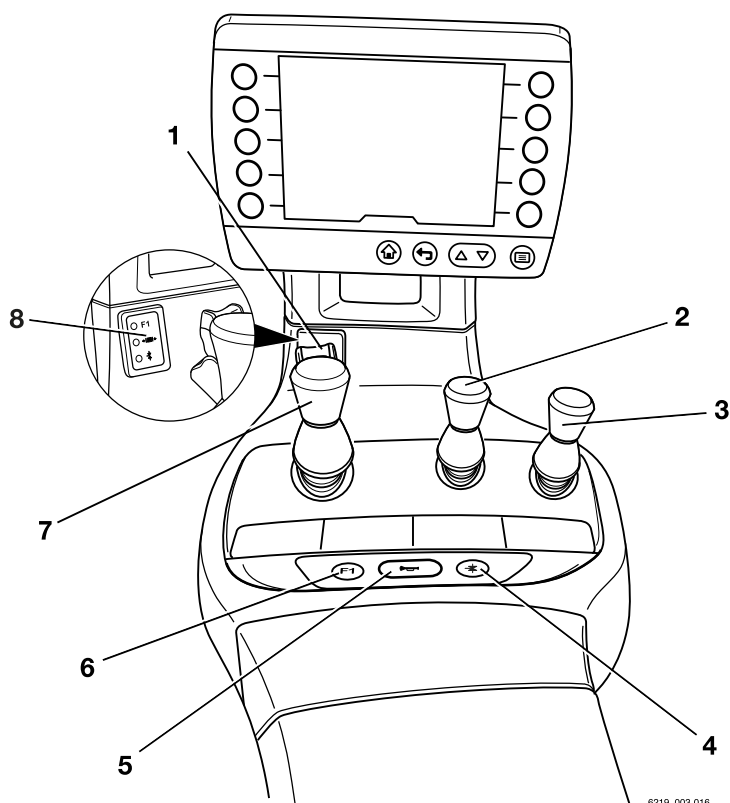
- | | | | |
|---|-------------------------------------|---|---------------------------------------|
| 1 | Køreretningskontakt | 5 | Funktionstasten "F1" |
| 2 | Krydsgreb "Tilbehør" | 6 | 360° greb til "mast" |
| 3 | Funktionstast til den "5. funktion" | 7 | Displayfelt til hydraulikfunktionerne |
| 4 | Knap til horn | | |

**BEMÆRK**

- På versionen med to pedaler (variant) anvendes køreretningskontakten (1) udelukkende til at aktivere fartkontrollfunktionen (variant). Køreretningen vælges udelukkende vha. pedalerne i versionen med to pedaler.
- Det autoriserede servicecenter kan tildele forskellige funktioner til funktionstasten "F1" (5).

Betjeningsanordninger og displayelementer

3-vejs minigreb



6219_003-016

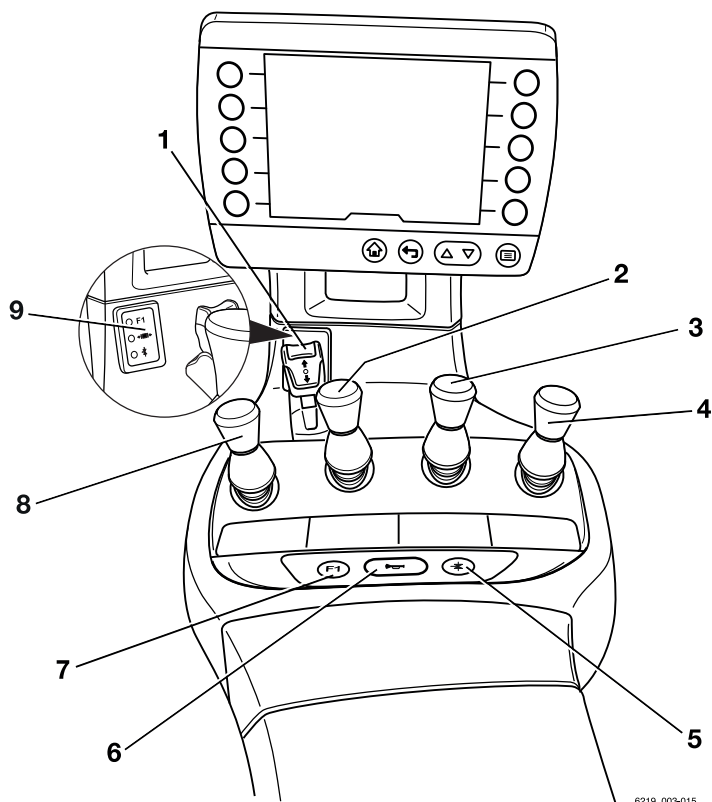
- | | | | |
|---|--|---|---------------------------------------|
| 1 | Køreretningskontakt | 5 | Knap til horn |
| 2 | Betjeningsgreb til "hjælpehydraulik 1" | 6 | Funktionstasten "F1" |
| 3 | Betjeningsgreb til "hjælpehydraulik 2" | 7 | 360° greb til "mast" |
| 4 | Funktionstast til den "5. funktion" | 8 | Displayfelt til hydraulikfunktionerne |

**BEMÆRK**

- På versionen med to pedaler (variant) anvendes køreretningskontakten (1) udelukkende til at aktivere fartkontrollfunktionen (variant). Køreretningen vælges udelukkende vha. pedalerne i versionen med to pedaler.
- Det autoriserede servicecenter kan tildele forskellige funktioner til funktionstasten "F1" (6).

Betjeningsanordninger og displayelementer

4-vejs minigreb



6219_003-015

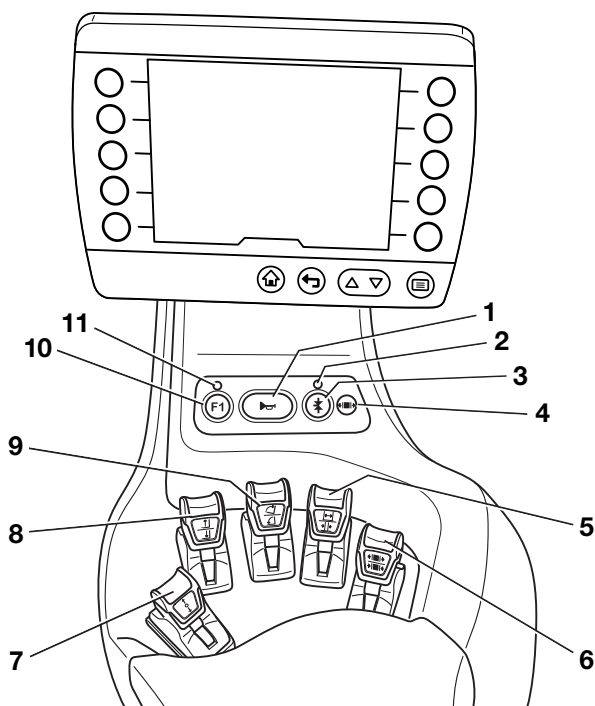
- | | | | |
|---|--|---|---------------------------------------|
| 1 | Køreretningskontakt | 6 | Knap til horn |
| 2 | Betjeningsgrebet "vip" | 7 | Funktionstasten "F1" |
| 3 | Betjeningsgreb til "hjælpehydraulik 1" | 8 | Betjeningsgrebet "løft/sænk" |
| 4 | Betjeningsgreb til "hjælpehydraulik 2" | 9 | Displayfelt til hydraulikfunktionerne |
| 5 | Funktionstast til den "5. funktion" | | |

**BEMÆRK**

- På versionen med to pedaler (variant) anvendes køreretningskontakten (1) udelukkende til at aktivere fartkontrollfunktionen (variant). Køreretningen vælges udelukkende vha. pedalerne i versionen med to pedaler.
- Det autoriserede servicecenter kan tildele forskellige funktioner til funktionstasten "F1" (7).

Betjeningsanordninger og displayelementer

Fingertip

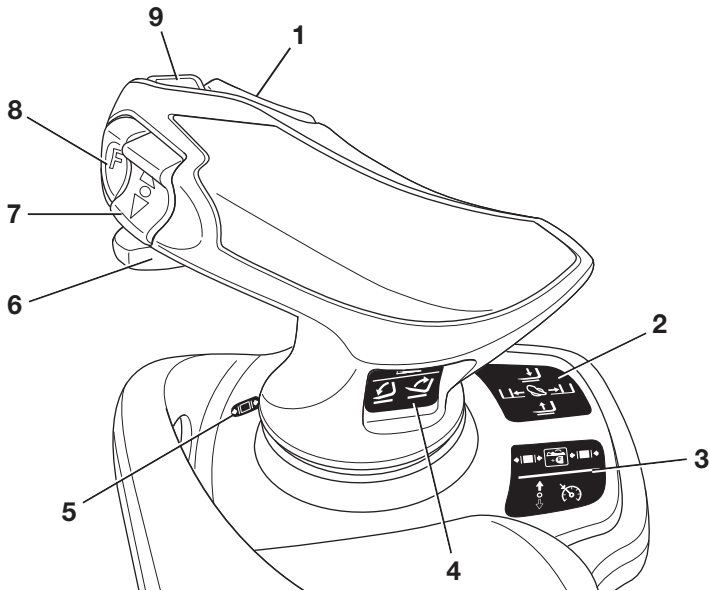


- | | | | |
|---|--|----|------------------------------|
| 1 | Hornknap | 7 | Køreretningskontakt |
| 2 | Lysdiode til den "5. funktion" | 8 | Betjeningsgrebet "løft/sænk" |
| 3 | Funktionstast til den "5. funktion" | 9 | Betjeningsgrebet "vip" |
| 4 | Lysdiode til "Udløsning af grab" | 10 | Funktionstasten "F1" |
| 5 | Betjeningsgreb til "Ekstrahydraulik 1" | 11 | Lysdiode til "F1" |
| 6 | Betjeningsgreb til "Ekstrahydraulik 2" | | |

**BEMÆRK**

- På versionen med to pedaler (variant) anvendes køreretningskontakten (7) udelukkende til at aktivere fartkontrollfunktionen (variant). Køreretningen vælges udelukkende vha. pedalerne i versionen med to pedaler.
- Det autoriserede servicecenter kan tildele forskellige funktioner til funktionstasten "F1" (10).

Joystick 4Plus



- | | |
|---|--|
| <p>1 Vandret vippekontakt til den "3. og 4. hydraulikfunktion": vipning af masten</p> <p>2 Piktogrammer for hydraulikfunktionerne: løft, sænkning og sidegear</p> <p>3 Piktogrammer for den 5. hydraulikfunktion og for låsemekanismen til grabben (variant)</p> <p>4 Piktogrammer for den 3. og 4. hydraulikfunktion</p> | <p>5 Lysdiode for "Udløsning af grab" (variant)</p> <p>6 Skyder for den "4. hydraulikfunktion"</p> <p>7 Lodret vippekontakt til "køretretning"</p> <p>8 Skifteknappen "F"</p> <p>9 Knap til horn</p> |
|---|--|

i BEMÆRK

- På versionen med to pedaler (variant) anvendes den lodrette vippekontakt til "køretretning" (7) udelukkende til at aktivere fartkontrollfunktionen (variant). Køretretningen vælges udelukkende vha. pedalerne i versionen med to pedaler.
- Det autoriserede servicecenter kan tildele forskellige funktioner til skifteknappen "F" (8), f.eks. skift af styreaksler til aktivering af den 5. hydraulikfunktion.

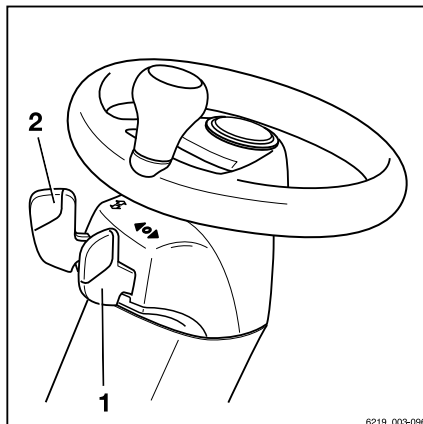
Betjeningsanordninger og displayelementer

**Køreretningsvælger og indikator-
modul (variant) ▷**

Køreretningsvælgeren og indikatormodulet er placeret på ratstammen under rattet.

**BEMÆRK**

Hvis køreretningskontakten på betjeningsanordningen er defekt, og trucken standser i et fareområde, kan køreretningsgrebet på køreretningsvælgeren og indikatormodulet (variant) anvendes til nødkørsel. Se afsnittet "Nødkørsel via køreretningskontakten/køreretningsgrebet" i kapitlet "Procedure i nødsituationer".



- 1 Køreretningsgreb
- 2 Blinklyskontakt

4

Betjening

Kontroller og opgaver hver dag før brug

Kontroller og opgaver hver dag før brug

Visuelle kontroller og funktionskontroller

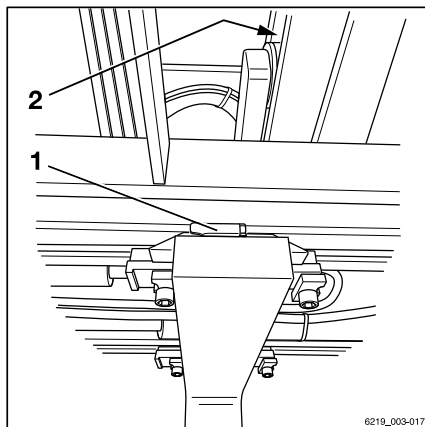

⚠ FORSIGTIG

Risiko for tilskadecomst, hvis du falder af trucken!

Når du kravler op på trucken, er der risiko for, at du sidder fast eller glider og falder. Brug passende udstyr til at nå højere op på trucken.

- Brug kun de dertil beregnede trin til at klatre op på trucken.
- Brug altid udstyr som f.eks. stiger og platforme til at nå utilgængelige områder.

Skader på trucken eller tilbehøret (variant) eller på ikke-funktionelle kontakter eller sikkerhedssystemer samt ændringer i foruddefinerede værdier kan medføre uforudsigelige og farlige situationer. For at sikre, at trucken kan betjenes forsvarligt, skal der udføres visuelle kontroller og funktionskontroller hver dag før brug. De komponenter, der skal kontrolleres, og de tilhørende kontrolpunkter er angivet i nedenstående tabel. Hvis der konstateres skader eller andre defekter på trucken eller tilbehøret (variant) under nedenstående visuelle kontroller, må trucken ikke tages i brug, før den eller det er blevet repareret korrekt. Skader eller andre defekter skal straks rapporteres til driftslederen eller den ansvarlige vognparkleder, så der kan aftales udbedring af defekten hos det autoriserede servicecenter.



Gaffelarme og rullebaner

Sørg hver dag for, at trucken er sikker at betjene, før den tages i brug:

Komponent	Handling
Gaffelarme, generelt løfteudstyr	Kontroller visuelt for deformering og slitage (f.eks. om de er bøjede, knækkede eller meget slidte). Kontroller sikkerhedsanordningernes (1) tilstand og funktion for at forebygge løft og forskydning.
Rullebaner (2)	Sørg for, at der er et tyndt lag smørefedt.
Lastkæder	Kontroller visuelt, at kæderne er intakte, og at de er strammet tilstrækkeligt og ensartet.

Komponent	Handling
Tilbehør (variant)	Sørg for, at tilbehøret er korrekt monteret i overensstemmelse med producentens anvisninger. Kontroller visuelt, at tilbehøret er intakt, og at der ikke er nogen lækager. Kontroller, at tilbehøret fungerer korrekt.
Løftecylindere, vippecylindere, tank, ventilblok, slanger, rør, tilslutninger	Kontroller visuelt, at komponenterne ikke er beskadiget, og at der ikke er nogen lækager. Få om nødvendigt defekte komponenter udskiftet af det autoriserede servicecenter.
Underside	Kontroller området under trucken for væskelækager.
Hjul og dæk	Kontroller visuelt for slitage og skader. Sørg for, at der kun monteres fælge af den samme type fra den samme producent. I tilfælde af ujævnt dækslid skal begge dæk udskiftes. Følg sikkerhedsforskrifterne i afsnittet "Dæk".
Aksel	Kontroller, at der ikke siver olie ud af akslen.
Bremsesystem	Kontroller, at trucken fungerer korrekt. Se afsnittet "Kontrol af bremsesystemet for korrekt funktion".
Driftsbremse	Kontroller påfyldningsniveaet i bremsevæskebeholderen.
Sikkerhedstag, beskyttelsesgitter (variant)	Kontroller visuelt, at komponenterne ikke er beskadiget. Kontroller, at komponenterne er sikkert monteret.
Trin	Sørg for, at de er rene (fri for is, ikke glatte).
Ruder (variant)	Kontroller visuelt, at komponenterne ikke er beskadiget. Sørg for, at de er rene (og fri for is).
Håndtag	Kontroller for sikker montering.
Servicelemme	Kontroller lukkefunktionen, og luk lemmen.
Batteridæksel	Sørg for, at der ikke er nogen ubenyttede borer i batteridækslet.
Batteridør	Kontroller visuelt, at komponenterne ikke er beskadiget eller deformerede. Kontroller, at låsen er i god stand, og at den fungerer korrekt. Kontroller låsefunktionen. Luk.
Batteri	Kontroller, at låsen er i god stand, og at den fungerer korrekt. Lås batteriet.

Kontroller og opgaver hver dag før brug

Komponent	Handling
Batteristik og stikforbindelse	Kontroller batteristikket og stikforbindelsen for fugt og fremmedlegemer, der kan have sat sig fast, og fjern efter behov (f.eks. vha. trykluft). Kontroller visuelt, at komponenterne ikke er beskadiget eller deformerede. Kontroller kontakterne. Få om nødvendigt defekte batteristik udskiftet af det autoriserede servicecenter.
Batterikabler	Kontroller visuelt for integritet. Få et beskadiget batterikabel udskiftet af det autoriserede servicecenter.
Koblingsbolt, slæbekobling (variant)	Kontroller visuelt, at komponenterne ikke er deformerede eller slidte (f.eks. bøjede, revnede, knækkede). Kontroller, at sikkerhedsbøsningen i kontravægten ikke er beskadiget, og at den fungerer korrekt. Kontroller, at ringsplitten er til stede, og at den fungerer korrekt (kæde, reb, split). Hvis til- og frakobling udføres oftere end to til tre gange pr. skift, skal slæbekoblingen (variant) smøres igen ved smøreniplen.
Mærkning, selvkøbende mærkater	Sørg for, at mærkaterne er til stede og er intakte/læselige. Udskift beskadigede eller manglende mærkater i henhold til afsnittet "Afmærkningspunkter".
Førersæde, sikkerhedssele	Kontroller, at komponenterne ikke er beskadiget, og at de fungerer korrekt.
Display- og betjeningsenhed: hjælpesystemer	Kontroller, at "hjælpesystemerne" i menuen fungerer. Se afsnittet "Funktionskontrol af hjælpesystemer".
Lys, advarselsenheder	Kontroller, at komponenterne ikke er beskadiget, og at de fungerer korrekt.

Komponent	Handling
Arbejdshydraulik	Aktiver alle hydrauliske betjeningsanordninger én gang for at aktivere alle tilgængelige hydraulikfunktioner. Generelt gælder følgende: Hvis hydraulikventilerne ikke har været i brug i længere tid, kan deres funktion være forringet. Dette gælder uanset hydraulikventilernes type og design. Dette gælder især for hydraulikfunktioner til tilbehør, der ikke benyttes ofte. Selv om tilbehøret ikke er monteret i øjeblikket, skal disse hydraulikfunktioner også betjenes.
Koronaelektrode (3) (Se følgende illustration.)	Kontroller visuelt, at komponenterne ikke er beskadiget. Kontroller for renhed. Koronaelektrodens (3) afladningsledninger må ikke røre jorden. Ledningerne aflader energien til luften.

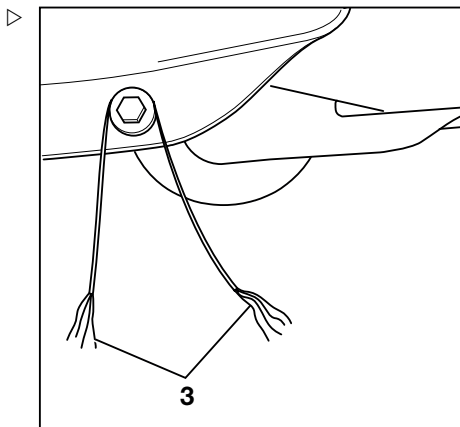
Afhængigt af dækkene kan trucken udstyres med en koronaelektrode (3). Denne komponent sikrer, at trucken ikke oplades statisk.

i BEMÆRK

Hvis trucken er udstyret med "non-marking"-dæk, skal det autoriserede servicecenter eftermontere en koronaelektrode.

- Trucken må ikke bruges, hvis der konstateres skader eller defekter.
- I dette tilfælde skal du kontakte det autoriserede servicecenter.

Andre nødvendige opgaver er sammenfattet under separate overskrifter, f.eks. justering af førersædet.



Koronaelektrode

Kontroller og opgaver hver dag før brug

Ind- og udstigning af trucken

FORSIGTIG

Fare for personskade ved ind- og udstigning af trucken, hvis du glider, støder imod dele af trucken eller kommer til at sidde fast!

Hvis fodrumsdækslet er meget snavset eller indsmurt i olie, er der risiko for at glide. Der er samtidig risiko for, at du slår hovedet mod beskyttelsestagets stolpe eller for, at dit tøj hænger fast, når du stiger ud af trucken.

- Sørg for, at fodrumsdækslet er skridsikkert.
- Spring ikke ind i eller ud af trucken.
- Sørg for, at du har et fast greb i trucken.

FORSIGTIG

Risiko for at komme til skade, hvis du springer ud af trucken!

Hvis dit tøj eller smykker (f.eks. et ur, en ring osv.) hænger fast i en komponent, mens du springer ind i eller ud af trucken, kan det medføre alvorlige kvæstelser (f.eks. faldskader, mistede fingre osv.). Det er forbudt at springe ud af trucken.

- Spring ikke ud af trucken.
- Bær ikke smykker, når du er på arbejde.
- Bær ikke løstsiddende arbejdstøj.

ADVARSEL

Komponenterne kan blive beskadiget som følge af fejlagtig brug!

Truckens komponenter, som f.eks. førersæde, rat osv., er ikke konstrueret til at blive brugt til ind- og udstigning af trucken og kan blive beskadiget som følge af fejlagtig brug.

- Brug kun udstyr, der er specielt konstrueret til ind- og udstigning af trucken.

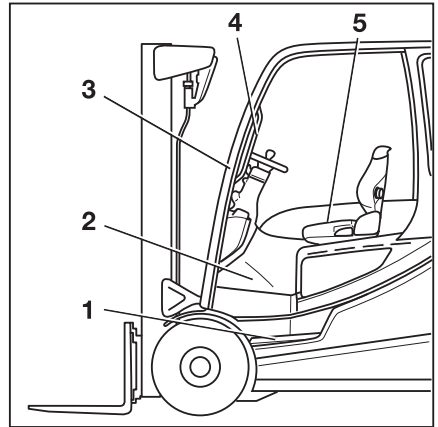
Til at bistå ved ind- og udstigning af trucken kan du bruge trinnet (1), bruge fodrummet (2) som et trin, og bruge håndtaget (4) som støtte. Sikkerhedstagets stolpe (3) kan også bruges som støtte.

Stig altid **forlæns** ind i trucken:

- Tag fat i håndtaget (4) med din venstre hånd, og hold fast i det.
- Placer din venstre fod på trinnet (1).
- Stig ind i trucken med højre fod, og sæt dig i førersædet (5).
- Placer derefter din højre fod i fodrummet (2).

Stig altid **baglæns** ud af trucken:

- Tag fat i håndtaget (4) med din venstre hånd, og hold fast i det.
- Rejs dig fra førersædet (5), og sæt din venstre fod på trinnet (1).
- Stig ud af trucken med højre fod først.



Ind- og udstigning af trucks, når førerhuset er hævet (variant)

⚠ FORSIGTIG

Fare for personskade ved ind- og udstigning af trucken, hvis du glider, støder imod dele af trucken eller kommer til at sidde fast!

Hvis fodrumsdækslet er meget snavset eller indsmurt i olie, er der risiko for at glide. Der er samtidig risiko for, at du slår hovedet mod beskyttelsestagets stolpe eller for, at dit tøj hænger fast, når du stiger ud af trucken.

- Sørg for, at fodrumsdækslet er skridsikkert.
- Spring ikke ind i eller ud af trucken.
- Sørg for, at du har et fast greb i trucken.

Kontroller og opgaver hver dag før brug

⚠ FORSIGTIG

Risiko for at komme til skade, hvis du springer ud af trucken!

Hvis dit tøj eller smykker (f.eks. et ur, en ring osv.) hænger fast i en komponent, mens du springer ind i eller ud af trucken, kan det medføre alvorlige kvæstelser (f.eks. faldskader, mistede fingre osv.). Det er forbudt at springe ud af trucken.

- Spring **ikke** ud af trucken.
- Bær ikke smykker, når du er på arbejde.
- Bær ikke løstsiddende arbejdstøj.

⚠ ADVARSEL

Komponenterne kan blive beskadiget som følge af fejlagtig brug!

Truckens komponenter, som f.eks. førersæde, rat osv., er ikke konstrueret til at blive brugt til ind- og udstigning af trucken og kan blive beskadiget som følge af fejlagtig brug.

- Brug kun udstyr, der er specielt konstrueret til ind- og udstigning af trucken.



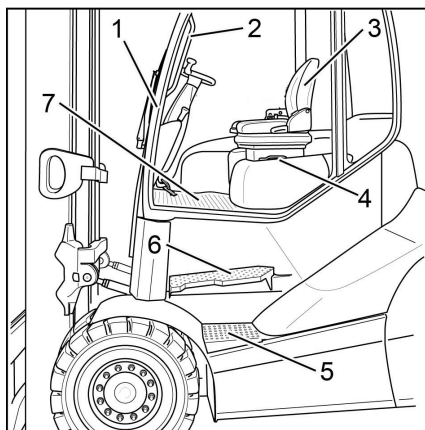
BEMÆRK

Den fod, som føreren begynder med, når han stiger ind og ud af trucken, er afgørende for, at denne handling foretages sikkert. Dette afhænger af antallet af trin.

Til hjælp ved ind- og udstigning af trucken skal du bruge håndtagene (2) og (4) som støtte. Beskyttelsestagens stolpe (1) kan også bruges som støtte.

Stig altid forlæns ind i trucken:

- Hvis trucken har et førerhus, skal du åbne førerdøren.
- Tag fat i håndtaget (2) med din venstre hånd, og hold fast i det.
- Tag fat i håndtaget (4) med din højre hånd, og hold fast i det.
- Placer din højre fod på det nederste trin (5).
- Placer din venstre fod på det øverste trin (6).
- Placer din højre fod i fodrummet (7).
- Stig ind i trucken, og sæt dig i førersædet (3).



- Luk førerdøren, hvor det er relevant.

Stig altid **baglæns** ud af trucken:

- Hvis trucken har et førerhus, skal du åbne førerdøren.
- Tag fat i håndtaget (2) med din venstre hånd, og hold fast i det.
- Rejs dig fra førersædet, og sæt din venstre fod på det øverste trin (6).
- Tag fat i håndtaget (4) med din højre hånd, og hold fast i det.
- Placer din højre fod på det nederste trin (5).
- Placer din venstre fod på jorden, og stig ned fra trucken.

Justering af førersædet og armlænet

Justering af førersædet og armlænet er en af de kontroller og opgaver, der skal udføres før daglig brug. Trucken kan kun betjenes sikkert, når sædepositionen er korrekt.

- Se det følgende kapitel med titlen "Fører-sæde".

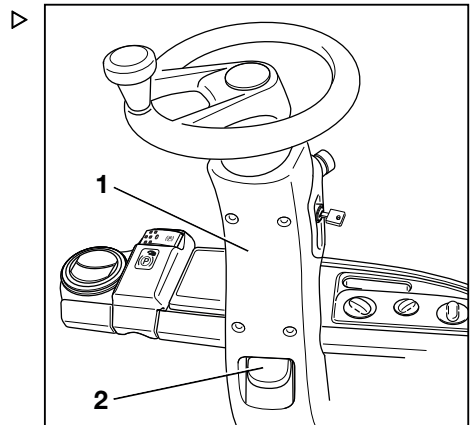
Justering af ratstammen

- Træk op, og hold fast i grebet (2) for at justere ratstammen.
- Flyt ratstammen (1), og skub grebet ned igen, og lad ratstammen låse fast.

FARE

Risiko for uheld!

- Sørg for, at ratstammen sidder sikkert fast.
- Ratstammen skal klikke på plads.
- Ratstammen må aldrig justeres under kørslen.



Kontroller og opgaver hver dag før brug

Justering af drejemekanismens display- og betjeningsenhed

Hvis trucken er udstyret med betjening med multigreb, er display- og betjeningsenheden drejeledsmonteret på højre A-stolpe.

Display- og betjeningsenheden kan drejes ud af neutral stilling og 15° til venstre, højre, op og ned. Enheden kan ikke rotere om sin egen akse.

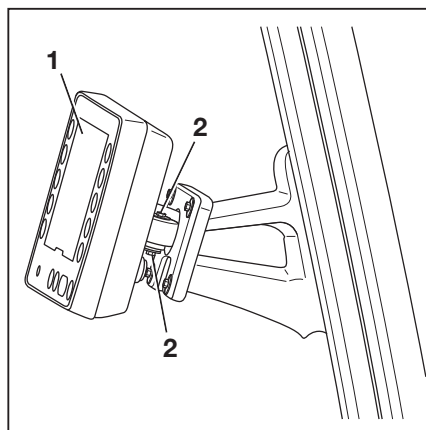
Hvis du vil ændre modstanden til justering af display- og betjeningsenheden, er der to unbrakoskruer (2) på display- og betjeningsenhedens støtte. Unbrakonøglen til nødsænkning kan bruges til at løsne og spænde unbrakoskruerne (2).

- Løsn unbrakoskruerne (2) efter behov.
- Hold display- og betjeningsenheden (1) på plads.
- Juster display- og betjeningsenheden (1), så den kan aflæses uden genskin.
- Spænd unbrakoskruerne (2) efter behov.



BEMÆRK



Hvis display- og betjeningsenhedens vinkel ændrer sig under kørslen, spændes unbrakoskruerne. Det får display- og betjeningsenheden til at sidde mere sikkert i holderen.



Kontrol af hjælpesystemernes funktion

Kontrol af hjælpesystemerne er en af de kontroller og opgaver, der skal udføres før daglig brug. Det er vigtigt at vide, hvilke hjælpesystemer der er monteret på trucken. Hjælpesystemerne er angivet på display- og betjeningsenheden.

Udfør følgende trin for at få vist hjælpesystemerne:

- Aktiver parkeringsbremsen.
- Tryk på knappen .
- Tryk på funktionstasten .

- Tryk på funktionstasten Truckinfor-
mationer ⓘ.
- Tryk på funktionstasten Hjælpesyste-
mer.
- Kontroller, at hjælpesystemerne, der er an-
givet på listen, fungerer korrekt før daglig
brug.
- Se de respektive afsnit.

**BEMÆRK**

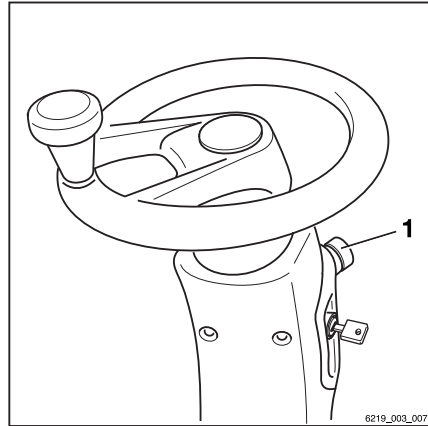
*Værkføreren kan konfigurere visse hjælpesy-
stemer.*

- Kontroller, om hjælpesystemerne er korrekt
konfigureret til daglig brug.
- Hvis de ikke er, skal du få konfigurationen
korrigeret af værkføreren.

Kontroller og opgaver hver dag før brug

Udløs nødstopkontakten

- Drej nødstopkontakten (1) med uret, indtil den udløses.

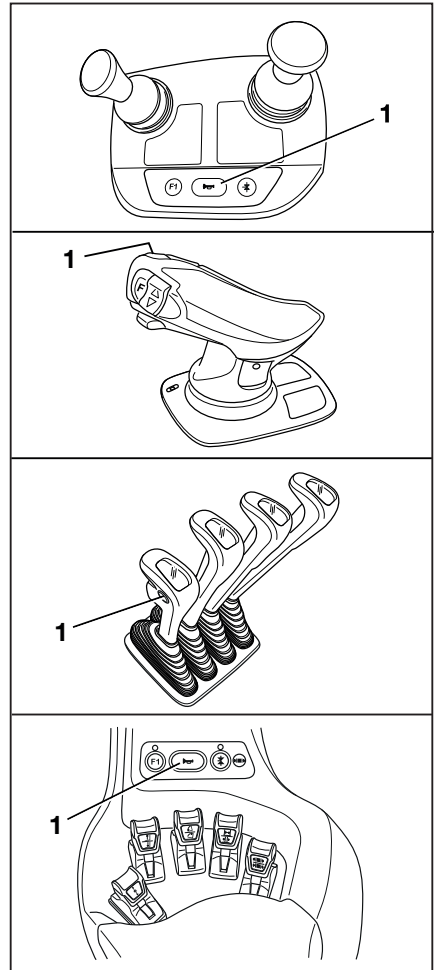


Brug af hornet

Hornet anvendes til at advare folk mod overhængende fare eller til at gøre opmærksom på, at du vil overhale.

- Tryk på hornknappen (1).

Hornet lyder.



Kontroller og opgaver hver dag før brug

Kontrol af nødstopfunktionen

**⚠ FORSIGTIG**


Den elektriske bremsehjælp fungerer ikke, når nødstopkontakten er aktiveret!

Aktivering af nødstopkontakten vil frakoble drevene fra strømforsyningen.

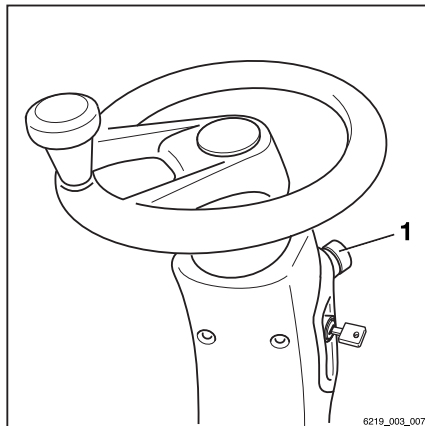
– Aktiver driftsbremsen for at bremse.

- Kør trucken langsomt fremad.
- Tryk på nødstopkontakten (1).

Trucken kører i friløb og standser helt.

Meddelelsen Nødstop aktivt  vises på display- og betjeningsenheden.

– Brug bremsepedalen til at standse trucken.

**i BEMÆRK**

På trucks med en elektrisk parkeringsbremse aktiveres den elektriske parkeringsbremse, så snart trucken standser.

- Drej nødstopkontakten (1) med uret, indtil den udløses.

Trucken udfører en intern selvtest. Den er derefter driftsklar igen.

Førerhus

⚠ FARE

Risiko for alvorlig personskade, hvis gaffeltruckens vælter, og føreren falder ud!

For at forhindre føreren i at glide ind under trucken og blive fastklemt, hvis trucken vælter, skal et system til sikring af føreren installeres og benyttes. Fastspændingssystemet forhindrer føreren i at blive kastet ud af trucken, hvis den vælter. Førerhusdøren skal være robust og være lukket, for at førerhuset kan fungere som et system til sikring af føreren.

Førerhuse med presenningoverdækning (variant) og med døre fremstillet i plastik eller kanvas udgør ikke et system til sikring af føreren og giver ingen beskyttelse, hvis trucken vælter!

- Luk førerhusdøren, før trucken betjenes.
- Hvis døren er åben eller er taget af, skal der benyttes et andet egnet system til sikring af føreren.
- Det anbefales, at sikkerhedsselen altid benyttes.

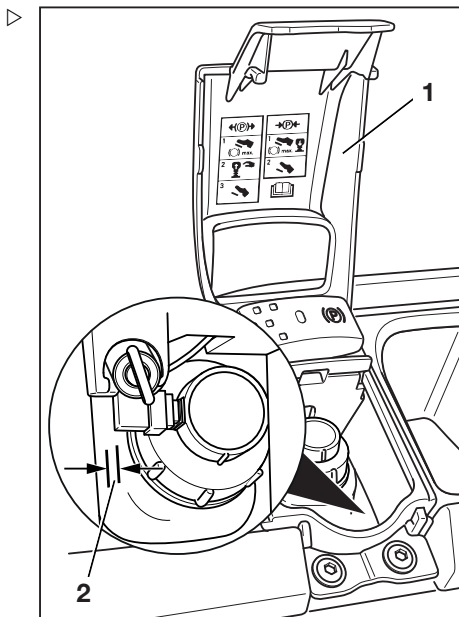
Kontrol af bremseoliestanden

Der sidder en bremseoliebeholder under dækslet til nødaktiveringsmekanismen for den elektriske parkeringsbremse. Denne bremseoliebeholder leverer olie til driftsbremsen. Driftsbremsen er en vådmultiskivebremse. Den har brug for denne type olie.

- Løft dækslet, (1), og fold det op.

Bremseoliestanden skal være inden for området (2) på konussen op til kanten. Påfyld ikke bremseolie.

- Hvis bremseoliestanden er lavere, end den bør være, eller den er faldet synligt, skal du kontakte dit autoriserede servicecenter.
- Hvis det sker, må trucken ikke benyttes.
- Det autoriserede servicecenter skal udbedre årsagen til den reducerede bremseoliestand.



Kontroller og opgaver hver dag før brug

Kontrol af bremsesystemet for korrekt funktion

⚠ FARE

Risiko for uheld på grund af en fejl i bremsesystemet!

Hvis bremsesystemet svigter, bremses trucken ikke tilstrækkeligt.

- Kør **ikke** med trucken, hvis bremsesystemet er defekt.

Kontrol af den elektriske bremse

⚠ FARE

Risiko for uheld, hvis den elektriske bremses bremseeffekt er utilstrækkelig!

Den elektriske bremses bremseeffekt kan være utilstrækkelig ved nødbremning.

- Træd altid på bremsepedalen (1) ved nødbremning.

⚠ FARE

Risiko for uheld pga. for høj hastighed!

Afhængigt af batteriets ladeniveau kan den regenerative bremsning være utilstrækkelig ved kørsel ned ad en skråning og resultere i, at truckens maksimale tilladte hastighed overskrides.

- Træd på bremsepedalen (1).

Hvis kørehastigheden er begrænset, eller hvis den modsatte køreretning vælges, bremses trucken vha. den elektriske bremse.

- Slip speederen (2) for at maksimere effekten.

Trucken skal bremse helt op.

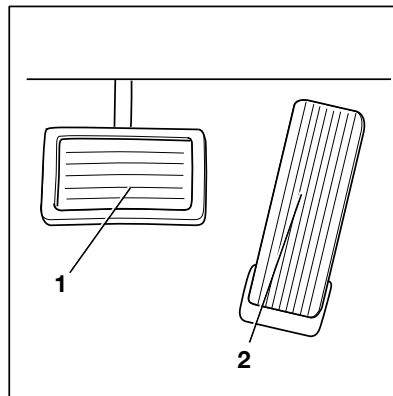
- Hvis trucken ikke sætter hastigheden ned, skal du træde på bremsepedalen (1).

Kontrol af driftsbremsen

- Deaktiver parkeringsbremsen.

- Træd på bremsepedalen (1).

Der skal være en lille frigang i pedalen og derefter et mærkbart bremsepunkt.



- Accelerer den ubelastede truck op i fart på et frit område.
- Træd hårdt på bremsepedalen (1).

Trucken skal sætte hastigheden markant ned.

Kontrol af parkeringsbremsen på en skråning eller en lastbilsrampe



▲ FARE

Livsfare, hvis trucken ruller væk!

Hvis parkeringsbremsen ikke aktiveres, kan trucken rulle væk og ramme nogen.

- Forlad ikke trucken, før parkeringsbremsen er aktiveret.
 - Stands trucken på en stejl skråning (f.eks. en lastbilsrampe), og aktiver parkeringsbremsen.
- Parkeringsbremsen skal immobilisere trucken på skråningen.
- Hvis trucken ruller, selv om parkeringsbremsen er aktiveret, skal du standse trucken vha. driftsbremsen.
 - I nødstilfælde skal gaffeltruckens sikres med kiler i ned side, der vender nedad, for at forhindre den i at rulle væk.
 - Parkeringsbremsen skal kontrolleres og repareres af det autoriserede servicecenter.

Kontrol af parkeringsbremsen på et plant underlag

▲ FORSIGTIG

Risiko for uheld, hvis trucken pludselig sætter hastigheden ned!

Trucken sætter pludselig hastigheden ned, hvis parkeringsbremsen aktiveres.

- Spænd sikkerhedsselen.
- Brug de tilgængelige fastspændingssystemer.
- Find et tilstrækkeligt stort og åbent område, hvor ingen risikerer at komme til skade eller kommer i vejen.
- Accelerer trucken op til gåhastighed.
- Tryk på nødstopkontakten.

Kontroller og opgaver hver dag før brug

BEMÆRK

Når nødstopkontakten er aktiveret, skal du være opmærksom på følgende:

- *Den elektriske bremse er deaktiveret. Trucken reagerer ikke længere på kommandoer fra speederen.*
 - *Servostyringen er ikke længere tilgængelig. Styringseffekten forøges som følge af den tilbageværende nødstyringsfunktion*
- Slip speederen.
 - Aktiver parkeringsbremsen.

Den elektriske parkeringsbremse sænker truckens hastighed gennem lav deceleration.

- For at øge decelerationsniveauet skal du enten trykke på aktiveringsknappen og holde den nede i længere tid eller trykke på den flere gange.

Trucken skal bremse helt op.

BEMÆRK

Udløs parkeringsbremsen ved at låse op for kontakten til nødstopfunktionen.

- Hvis trucken blot ruller videre og ikke sænker hastigheden eller kun sænker den en smule, skal du standse trucken vha. driftsbremsen.
- Brug klodser til at sikre trucken, så den ikke kan rulle væk.
- Parkeringsbremsen skal kontrolleres og repareres af det autoriserede servicecenter.

Opvarmning af hydraulikolien ved lave omgivelsestemperaturer

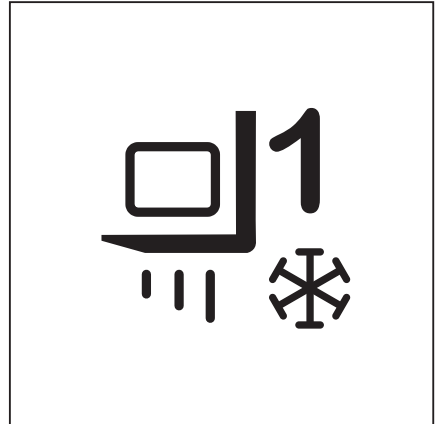
Hvis trucken har været udsat for lave omgivelsestemperaturer i en længere periode, fordi den f.eks. har været parkeret udenfor om vinteren, er hydraulikoliens temperatur lav. For at sikre en jævn og sikker betjening af hydraulikfunktionerne, skal hydraulikolien have driftstemperatur.

- Lad trucken køre i ca. 5 minutter, og aktiver bremsen adskillige gange.
- Aktiver alle hydrauliske løftfunktioner adskillige gange.

Begrænsning af lastdynamikken til lastprogram 1 under opvarmningsfasen

i BEMÆRK

Under opvarmningsfasen er lastdynamikken begrænset til lastprogram 1. Det tilstedende symbol vises på displayet, indtil opvarmningsfasen er afsluttet.



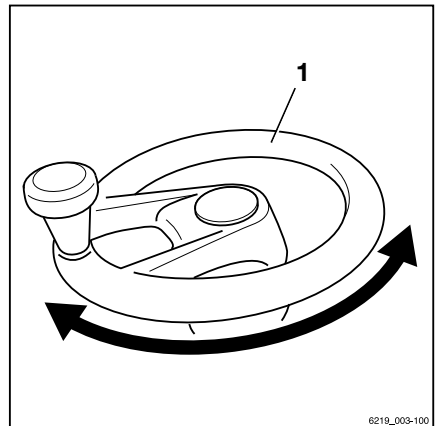
Kontrol af styresystemet for korrekt funktion



⚠ FARE

Hvis hydraulikken svigter, er der risiko for, at der kan ske en ulykke, eftersom truckens styreegenskaber ændrer sig.

- Trucken må ikke betjenes, hvis styresystemet er defekt.
-
- Drej rattet (1). Når trucken holder stille, må ratsløret ikke være større end to fingerbredder.



6219_003-100

Kontroller og opgaver hver dag før brug

Funktionskontrol af funktionen automatisk indstilling af masten i lodret position (variant)

ADVARSEL

Risiko for materiel skade som følge af kollision mellem mast og lagerreoler eller andre genstande!

- Placer trucken i en passende afstand fra lagerreoler og andre genstande, før du bruger hjælpesystemet "automatisk indstilling af masten i lodret position".

- For at kontrollere funktionen automatisk indstilling af masten i lodret position skal du gøre følgende:

- Tryk på funktionstasten .

Symbolet  vises på displayet.

- Vip masten, indtil den når endestopet.
- Vip masten fremad.

Masten skal standse i lodret position.

Automatisk indstilling af masten i lodret position kan anvendes.

- Hvis masten ikke stopper i lodret position, må du ikke bruge hjælpesystemet.
- I dette tilfælde skal du kontakte det autoriserede servicecenter.

Førersæde

Justering af MSG 65 og MSG 75 førersædet

FORSIGTIG

Risiko for ulykker, hvis sædet eller ryglænet pludselig justeres!

Utilsigtet justering af sædet eller af ryglænet kan føre til ukontrollerede bevægelser af føreren. Styretøjet eller betjeningsanordningerne kan således aktiveres utilsigtet. Dette kan forårsage utilsigtede bevægelser af trucken eller lasten.

- Du må **ikke** justere sædet eller ryglænet, mens trucken er i bevægelse.
- Sædet og ryglænet skal justeres, så alle betjeningsanordninger kan aktiveres sikkert.
- Kontroller, om sædet og ryglænet er korrekt i indgreb.



FORSIGTIG

På nogle udstyrsvarianter kan frihøjden over hovedet i trucken være begrænset.

På disse specifikt udstyrede varianter skal afstanden mellem førerens hoved og tagbeklædningens nederste kant være mindst 40 mm.



BEMÆRK

Hold øje med, om der er en separat betjeningsvejledning til sædet.

FORSIGTIG

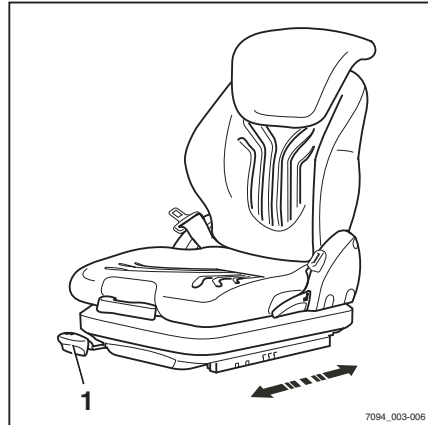
For at opnå maksimal siddekomfort skal du justere sædeaffjedringen til din vægt. Det er bedre for ryggen og for dit helbred.

- For at undgå ulykker skal du holde sædets drejeområde fri af genstande.

Førersæde

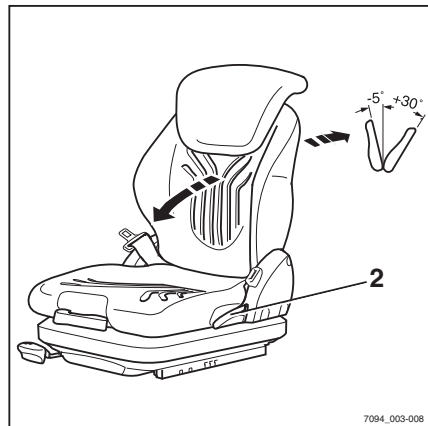
Justering af førersædet

- Løft grebet (1), og hold det i denne position.
- Skub førersædet til den ønskede position.
- Slip grebet.
- Sørg for, at førersædet er korrekt i indgreb.



Justering af ryglænet

- Udøv ikke tryk på ryglænet for at justere det.
- Løft grebet (2), og hold det i denne position.
 - Skub ryglænet til den ønskede position.
 - Slip grebet.
 - Sørg for, at ryglænet er korrekt i indgreb.

**BEMÆRK**

Vinklen for bagudvipning af sædets ryglæn kan være begrænset af truckens konstruktion.

Justering af MSG 65/MSG 75 sædeaf-fjedring

i BEMÆRK

MSG 65/MSG 75 førersædet er udformet til personer, der vejer mellem 45 kg og 170 kg. Førersædet kan indstilles, så det passer til den individuelle førers vægt. For at indstille sædet til optimal affjedringskomfort skal føreren sidde i sædet, mens det indstilles.

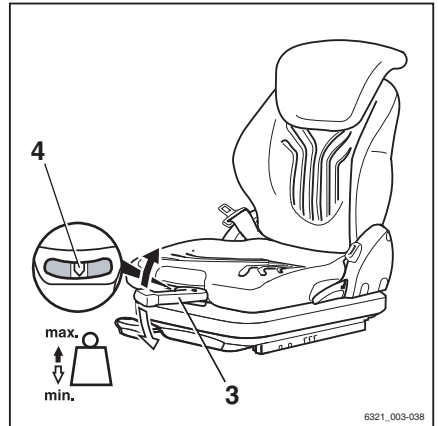
i BEMÆRK

MSG 75 sædet er udstyret med elektrisk luftaffjedring, som aktiveres vha. en elektrisk kontakt i stedet for grebet (3).

- Fold vægtjusteringsgrebet (3) ud.
- Pump grebet op eller ned for at indstille førerens vægt.
- Flyt altid vægtjusteringsgrebet tilbage til udgangspositionen i midten, inden du løfter det igen (du kan høre et klik, når denne position er nået).
- Træk vægtjusteringsgrebet tilbage, når indstillingen er fuldført.

i BEMÆRK

Sædet er indstillet korrekt i forhold til førerens vægt, når pilen (4) befinder sig i midten af skueglasset. Når den minimale eller maksimale vægtindstilling er nået, bevæger sædet sig ikke længere, heller ikke når du pumper vægtjusteringsgrebet.



Førersæde

Justering af den vandrette affjedring i længderetningen (variant)

Hvis førersædet er udstyret med "vandret affjedring i længderetningen" (variant), dæmpes stødpåvirkningen i køreretningen vha. ekstra sædeaffjedring. Låsegrebet (5) på venstre side af førersædet aktiverer og låser den vandrette affjedring i længderetningen.

- For at låse den vandrette affjedring i længderetningen skal du flytte låsegrebet (5) til venstre(A).
- For at aktivere den vandrette affjedring i længderetningen skal du flytte låsegrebet (5) til højre(B).



BEMÆRK

Hvis den vandrette affjedring i længderetningen er blokeret, er affjedringskomforten markant lavere. Stødpåvirkninger mærkes meget mere.

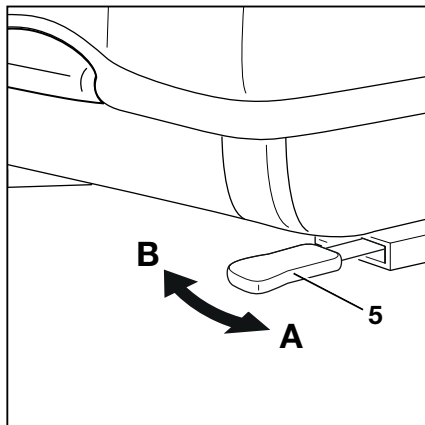
Justering af lændestøtten (variant)



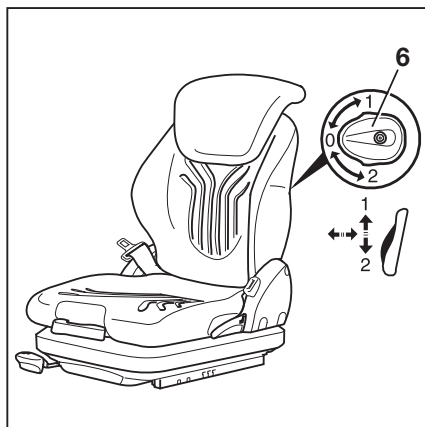
BEMÆRK

Lændestøtten kan justeres, så den passer til den individuelle førers rygsøjle. Når lændestøtten justeres, flyttes en konveks støttepude i den øverste eller nederste del af ryglænet.

- Drej drejknappen (6) op eller ned, indtil lændestøtten er i den ønskede position.



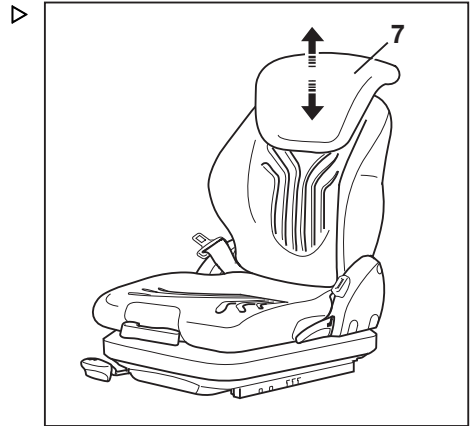
- A Vandret affjedring i længderetningen aktiveret
 B Vandret affjedring i længderetningen blokeret



Justering af nakkestøtten (variant)

- Juster nakkestøtten (7) ved at trække den ud og skubbe den ind til den ønskede position.

For at fjerne nakkestøtten skal du bevæge den ud over endestoppet ved at trække den hårdt opad.



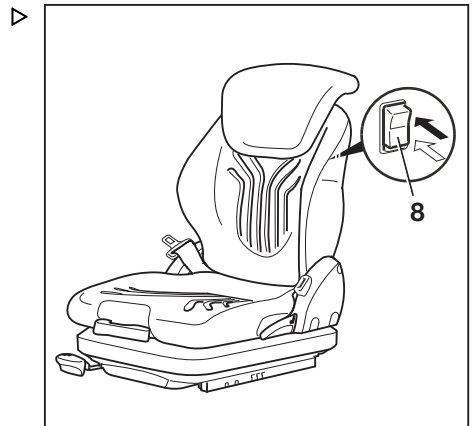
Aktivering og deaktivering af sædevarmeren (variant)



BEMÆRK

Sædevarmeren fungerer kun, når føreren sidder i førersædet.

- Aktiver eller deaktiver sædevarmeren (8) vha. kontakten.



Førersæde

Drejning af førersædet til højre ved bagudkørsel (variant) ▷**⚠ FORSIGTIG**

Risiko for uheld, hvis sædet drejer.

Hvis førersædet drejer, mens trucken er i bevægelse, er sædepositionen ustabil.

- Sædet må kun drejes, mens trucken holder stille.

Førersædet kan drejes mod højre for at lette bagudkørsel. Med den optimerede sædeposition behøver du ikke dreje hovedet så meget. Det gør det nemmere at se bagud.

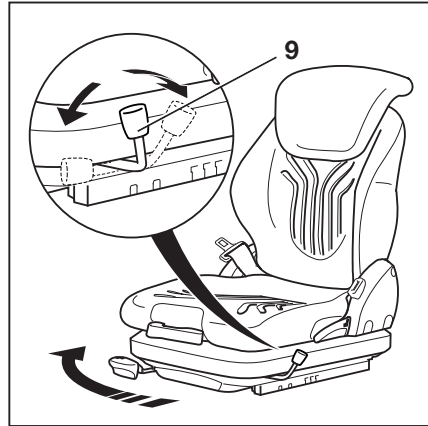
Sådan drejes sædet mod højre ved bagudkørsel:

- Sæt dig i førersædet.
- Træk grebet (9) tilbage og hold det i denne position for at dreje sædet.
- Drej førersædet mod højre, indtil det stopper.
- Skub grebet (9) fremad igen.
- Sørg for, at førersædet er korrekt i indgreb.

Drejning af førersædet mod højre er kun beregnet til bagudkørsel. Førersædet skal drejes tilbage ved fremadkørsel.

Sådan drejes førersædet tilbage ved fremadkørsel:

- Træk grebet (9) tilbage, og hold det i denne position for at dreje førersædet tilbage til dets oprindelige position.
- Drej førersædet mod venstre, indtil det stopper.
- Skub grebet (9) fremad igen.
- Sørg for, at førersædet er korrekt i indgreb.



Justering af MSG 75 E førersædet

FORSIGTIG

Risiko for ulykker, hvis sædet eller ryglænet pludselig justeres!

Utilsigtet justering af sædet eller af ryglænet kan føre til ukontrollerede bevægelser af føreren. Styretøjet eller betjeningsanordningerne kan således aktiveres utilsigtet. Dette kan forårsage utilsigtede bevægelser af trucken eller lasten.

- Du må **ikke** justere sædet eller ryglænet, mens trucken er i bevægelse.
- Sædet og ryglænet skal justeres, så alle betjeningsanordninger kan aktiveres sikkert.
- Kontroller, om sædet og ryglænet er korrekt i indgreb.



FORSIGTIG

På nogle udstyrsvarianter kan frihøjden over hovedet i trucken være begrænset.

På disse specifikt udstyrede varianter skal afstanden mellem førerens hoved og tagbeklædningens nederste kant være mindst 40 mm.



BEMÆRK

Hold øje med, om der er en separat betjeningsvejledning til sædet.

Sædeaffjedring



BEMÆRK

MSG 75 E førersædet er udformet til personer, der vejer mellem 50 kg og 130 kg. Førersædet er udstyret med en elektrisk luftaffjedring, som automatisk indstilles til førerens vægt.

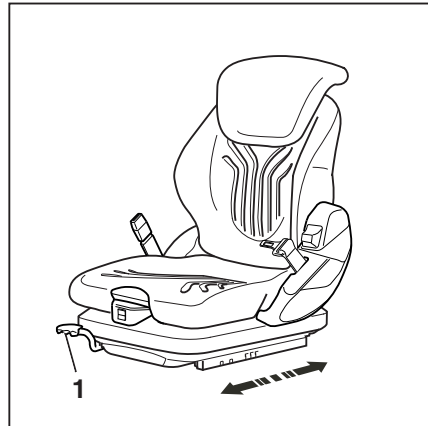
- Sæt dig i førersædet.
- Drej nøglekontakten til positionen "I".

Sædet indstilles automatisk til førerens vægt.

Førersæde

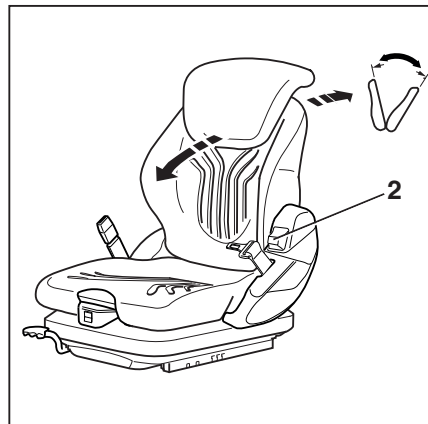
Justering af førersædet

- Løft grebet (1), og hold det i denne position.
- Skub førersædet til den ønskede position.
- Slip grebet.
- Sørg for, at førersædet er korrekt i indgreb.



Justering af ryglænet

- Løft grebet (2), og hold det i position.
- Undlad at skubbe til ryglænet, mens du gør dette.
- Flyt ryglænet til den ønskede position ved at skubbe til det eller slippe det.
 - Slip grebet.
 - Sørg for, at ryglænet er korrekt i indgreb.

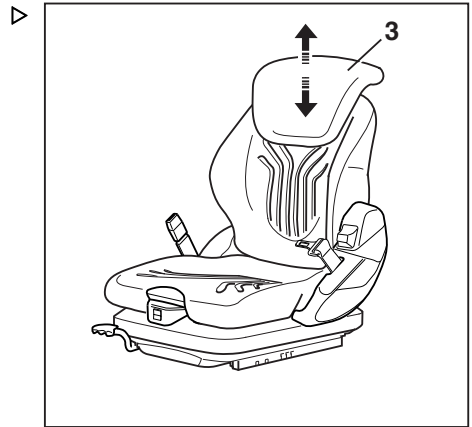
**BEMÆRK**

Vinklen for bagudvipning af sædets ryglæn kan være begrænset af truckens konstruktion.

Justering af nakkestøtten (variant)

- Juster nakkestøtten (3) ved at trække den ud og skubbe den ind til den ønskede position.

For at fjerne nakkestøtten skal du bevæge den ud over endestoppet ved at trække den hårdt opad.



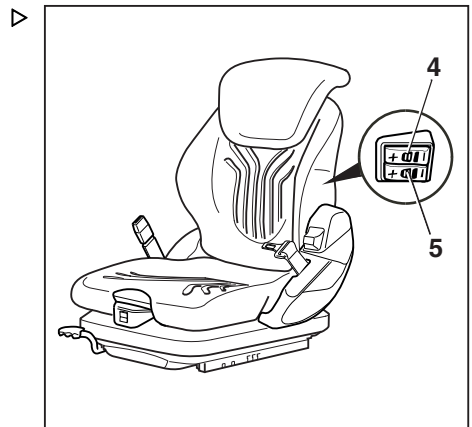
Justering af lændestøtten (variant)

BEMÆRK

Lændestøtten kan justeres, så den passer til den individuelle førers rygsøjle. Når lændestøtten justeres, flyttes en konveks støttepude i den øverste eller nederste del af ryglænet.

- For at justere det øverste ryglænsområde skal du aktivere trykknappen (4) ved at trykke på + eller -.
- For at justere det nederste ryglænsområde skal du aktivere trykknappen (5) ved at trykke på + eller -.

Hvis støttepuden holder op med at ændre sig, når der trykkes på +, er det maksimale støtte-niveau nået.



Førersæde

Justering af den vandrette affjedring i længderetningen (variant)

Hvis førersædet er udstyret med "vandret affjedring i længderetningen" (variant), dæmpes stødpåvirkningen i køreretningen vha. ekstra sædeaffjedring. Låsegrebet (6) på venstre side af førersædet aktiverer og låser den vandrette affjedring i længderetningen.

- For at låse den vandrette affjedring i længderetningen skal du flytte låsegrebet (6) til venstre(A).
- For at aktivere den vandrette affjedring i længderetningen skal du flytte låsegrebet (6) til højre(B).



BEMÆRK

Hvis den vandrette affjedring i længderetningen er blokeret, er affjedringskomforten markant lavere. Stødpåvirkninger mærkes meget mere.

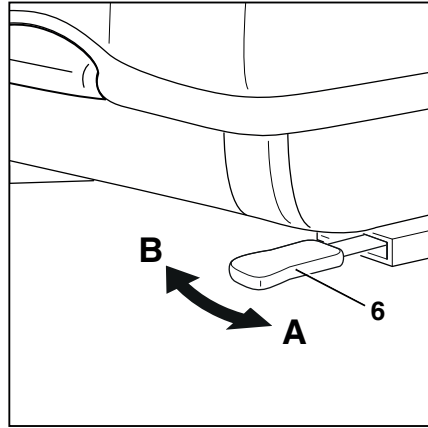
Justering af sædehøjden

Sædehøjden kan justeres individuelt. Sædet skal dog være under belastning under denne proces.

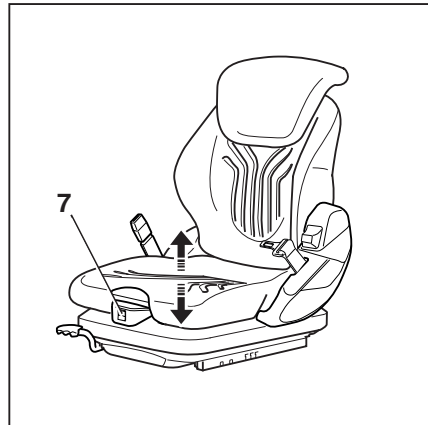
- Tryk på trykknappen (7) for at foretage justeringen.

Hæve: ▲

Sænke: ▼



- A Vandret affjedring i længderetningen aktiveret
 B Vandret affjedring i længderetningen blokeret



Justering af sædedybden



⚠ FORSIGTIG

Risiko for at komme i klemme under justering!

Fingrene kan komme ind i området mellem dækslet og sæderammen, når sædet justeres. Der er risiko for, at de kommer i klemme.

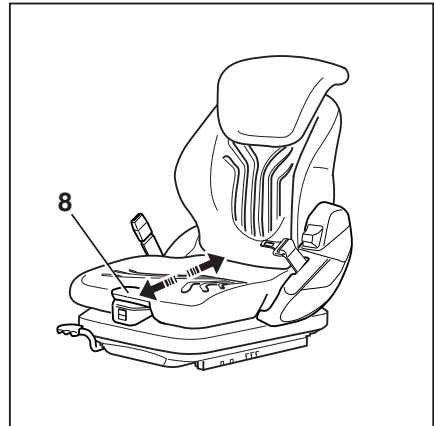
- Når du justerer sædet, **må du ikke** række ind mellem dækslet og sæderammen.

Sædedybden på sædet kan justeres individuelt.

- For at justere sædedybden skal du trække grebet (8) opad.

For at opnå den ønskede position skal du samtidig skubbe sædet fremad eller bagud.

Ved justering af sædedybden justeres sædevinklen automatisk mellem 6 grader (bageste position) og 12 grader (forreste position).

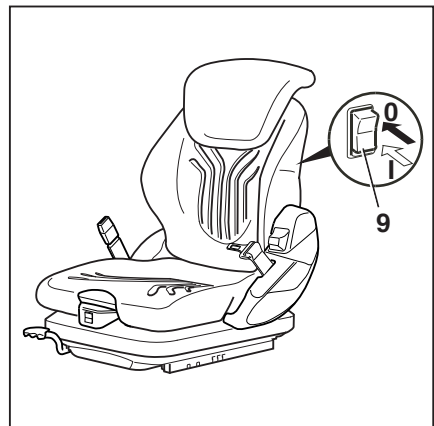


Aktivering og deaktivering af sædevarmeren (variant)

- Tænd eller sluk sædevarmeren vha. kontakten (9).

Øverste position "0": SLUKKET

Nederste position "I": TÆNDT



Førersæde

Aktivering og deaktivering af sædevarmer og sædeaircondition (varianter) ▷

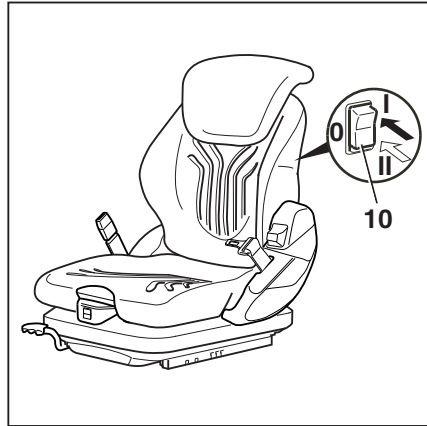
Sædeaircondition (variant) sikrer, at sædeoverfladen altid er tør. Fugt fra de dele af kroppen, der kommer i kontakt med førersædet, trækkes væk. Dette holder sædet behageligt køligt og tørt.

- Aktiver og deaktiver sædevarmer og sædeaircondition vha. kontakten (10).

Øverste position "I": sædevarmer TÆNDT (sædeaircondition SLUKKET)

Midterste position "0": sædevarmer og sædeaircondition SLUKKET

Nederste position "II": sædeaircondition TÆNDT (sædevarmer SLUKKET)



Justering af MGS 95 førersædet

⚠ FORSIGTIG

Risiko for ulykker, hvis sædet eller ryglænet pludselig justeres!

Utilsigtet justering af sædet eller af ryglænet kan føre til ukontrollerede bevægelser af føreren. Styretøjet eller betjeningsanordningerne kan således aktiveres utilsigtet. Dette kan forårsage utilsigtede bevægelser af trucken eller lasten.

- Du må **ikke** justere sædet eller ryglænet, mens trucken er i bevægelse.
- Sædet og ryglænet skal justeres, så alle betjeningsanordninger kan aktiveres sikkert.
- Kontroller, om sædet og ryglænet er korrekt i indgreb.



⚠ FORSIGTIG

På nogle udstyrsvarianter kan frihøjden over hovedet i trucken være begrænset.

På disse specifikt udstyrede varianter skal afstanden mellem førerens hoved og tagbeklædningens nederste kant være mindst 40 mm.



BEMÆRK

Hold øje med, om der er en separat betjeningsvejledning til sædet.

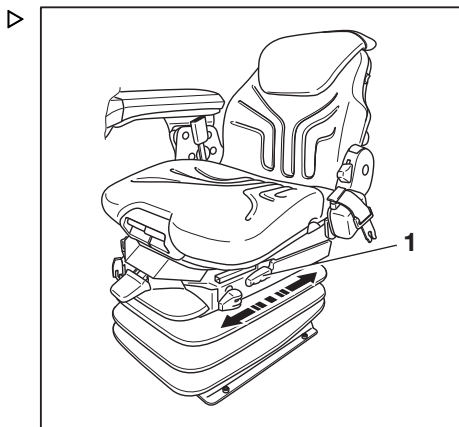
⚠ FORSIGTIG

For at opnå maksimal siddekomfort skal du justere sædeaffjedringen til din vægt. Det er bedre for ryggen og for dit helbred.

- For at undgå ulykker skal du holde sædets drejeområde fri af genstande.

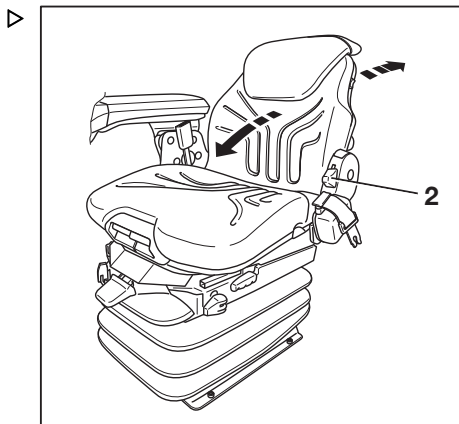
Justering af førersædet

- Løft grebet (1), og hold det i denne position.
- Skub førersædet til den ønskede position.
- Slip grebet.
- Sørg for, at førersædet er korrekt i indgreb.

**Justering af ryglænet**

Udøv ikke tryk på ryglænet for at justere det.

- Løft grebet (2), og hold det i denne position.
- Skub ryglænet til den ønskede position.
- Slip grebet.
- Sørg for, at ryglænet er korrekt i indgreb.

**BEMÆRK**

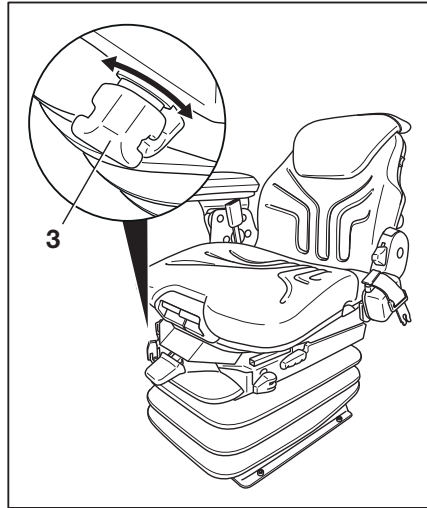
Vinklen for bagudvipning af sædets ryglæn kan være begrænset af truckens konstruktion.

Førersæde

Justering af sædeaffjedringens dæmpning

Affjedringens komfort kan justeres efter førerens ønske.

- Drej på justeringsgrebet (3), indtil den ønskede indstilling er nået.



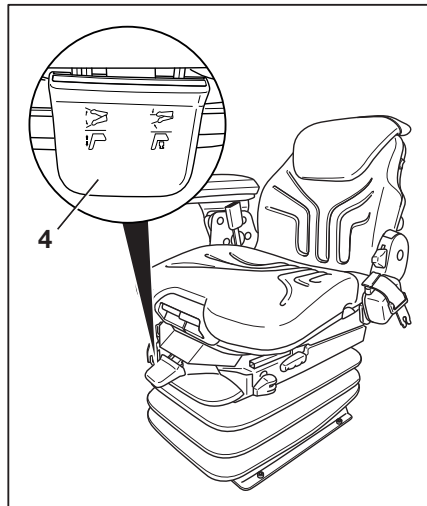
Justering efter førerens vægt og justering af sædehøjden



BEMÆRK

Førerens individuelle vægt skal indstilles, når trucken holder stille, og føreren sidder i sædet. Bliv siddende under denne proces.

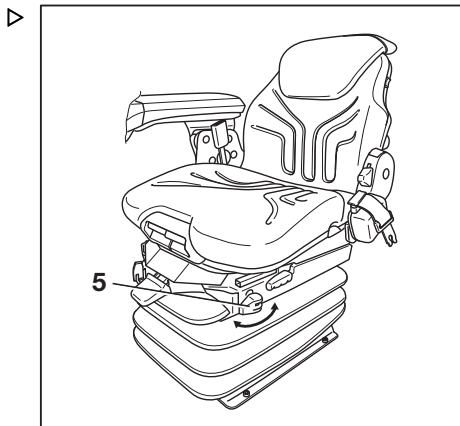
- For at justere til førerens vægt skal du flytte det indskubede greb (4) op eller ned, indtil den ønskede indstilling er nået.
- For at justere sædehøjden skal du trække grebet (4) ud og flytte det op eller ned, indtil den ønskede indstilling er nået.



Justering af den vandrette affjedring i længderetningen

Hvis førersædet er udstyret med "vandret affjedring i længderetningen" (variant), dæmpes stødpåvirkningen i køreretningen vha. ekstra sædeaffjedring. Låsegrebet (5) på venstre side af førersædet aktiverer og låser den vandrette affjedring i længderetningen.

- For at aktivere den vandrette affjedring i længderetningen skal du flytte låsegrebet (5) bagud.
- For at låse den vandrette affjedring i længderetningen skal du flytte låsegrebet (5) fremad.



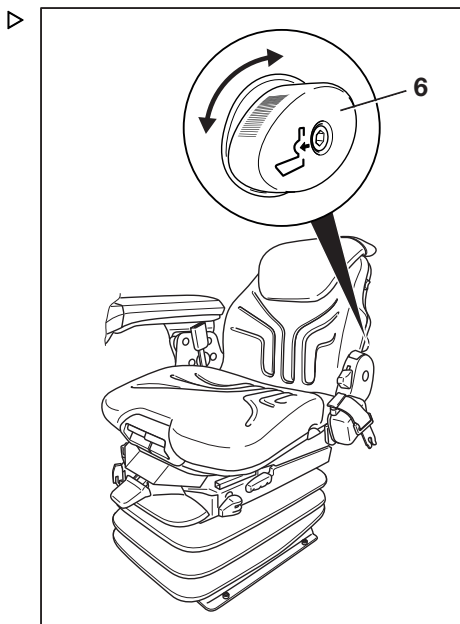
i BEMÆRK

Hvis den vandrette affjedring i længderetningen er blokeret, er affjedringskomforten markant lavere. Stødpåvirkninger mærkes meget mere.

Justering af lændestøtten (variant)

Lændestøtten kan justeres, så den passer til den individuelle førers rygsøjle. Når lændestøtten justeres, flyttes en konvex støttepude i den øverste eller nederste del af ryglænet. Dette øger komforten i siddepositionen og opretholder førerens ydeevne.

- Drej drejeknappen (6), indtil lændestøtten er i den ønskede position.



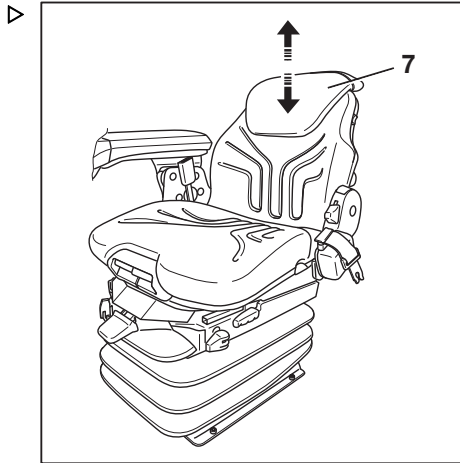
Førersæde

Justerung af nakkestøtten

- Juster nakkestøtten (7) ved at trække den ud og skubbe den ind til den ønskede position.

Anslaget kan mærkes.

For at fjerne nakkestøtten skal du bevæge den ud over endestoppet ved at trække den hårdt opad.

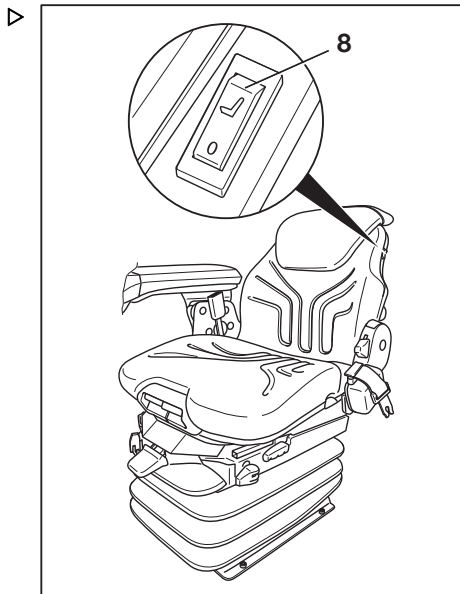


Aktivering og deaktivering af sædevarmeren (variant)

i BEMÆRK

Sædevarmeren fungerer kun, når føreren sidder i førersædet.

- Aktiver eller deaktiver sædevarmeren (8) vha. kontakten.

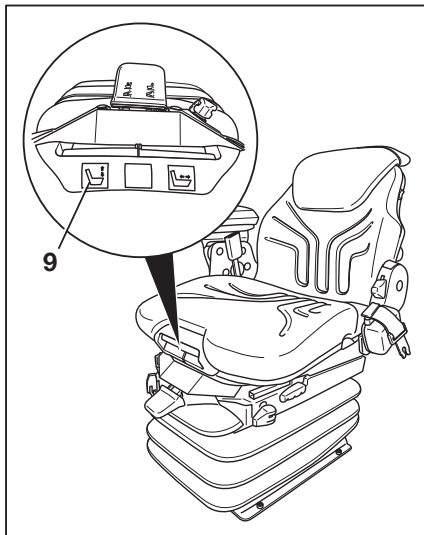


Justering af sædets vinkel

Sædets længdehældning kan justeres individuelt.

- For at justere sædevinklen skal du trække grebet (9) opad.

Når du påfører et samtidig tryk på eller fjerner tryk fra for- eller bagsædet, vippes det til den ønskede position.

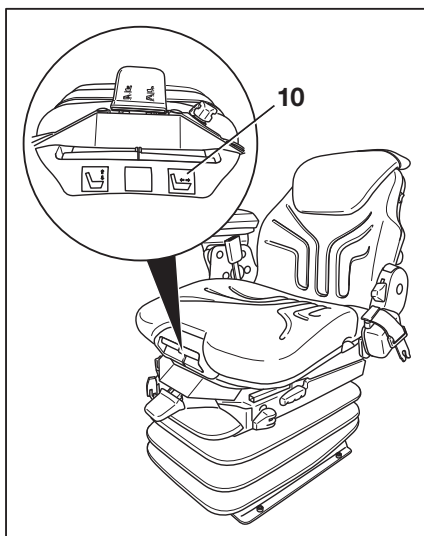


Justering af sædets dybde

Sædedybden på sædet kan justeres individuelt.

- For at justere sædedybden skal du trække grebet (10) opad.

For at opnå den ønskede position skal du samtidig skubbe sædet fremad eller bagud.



Sikkerhedssele



FARE

Risiko for personskade, hvis trucken vælter!

Selv om der benyttes et godkendt fastspændingssystem, risikerer føreren stadig at komme til skade, hvis trucken vælter.

Denne risiko kan nedsættes ved både at benytte systemet til sikring af føreren og sikkerhedssele.

Derudover beskytter sikkerhedssele mod de skader, der kan opstå, hvis trucken påkøres bagfra, eller hvis den falder ned af en lastbilsrampe.

- Anbefaling: Når trucken betjenes på en lastbilsrampe, skal sikkerhedssele spændes, samtidig med at førerhuset, sikkerhedsbøjlen eller fastspændingsbøjlen anvendes.

FARE

Kun et førerhus med faste, lukkede døre (variant) eller fastspændingsbøjler (variant) opfylder sikkerhedskravene til sikring af føreren. Plastikdøre (beskyttelse mod vind og vejr) udgør ikke et system til sikring af føreren!

Hvis dørene er åbne eller afmonterede, skal du bruge et andet velegnet sikringssystem (f.eks. en sikkerhedssele)!

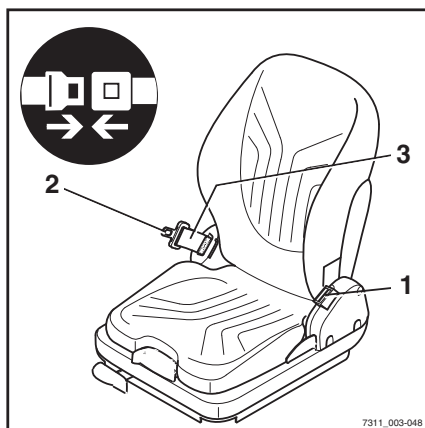
Spænding af sikkerhedssele

FARE

Livsfare ved kørsel uden brug af sikkerhedssele!

Hvis sikkerhedssele ikke er spændt, og trucken vælter eller kører ind i en forhindring, kan føreren blive kastet ud af trucken. Føreren kan glide ind under trucken eller ramme en forhindring.


- Spænd sikkerhedssele før kørsel.
- Pas på ikke at sno sikkerhedssele, når du spænder den.
- Sikkerhedssele må kun bruges til fastholdelse af én person!
- Eventuelle fejlfunktioner skal udbedres af dit autoriserede servicecenter.




7311_003-048

i BEMÆRK

Spændet er udstyret med en spændelås. Hvis selen ikke er spændt, sker følgende:

- *Meddelelsen Spænd sikkerhedsse-
len  vises på display- og betjeningsen-
heden.*
- *Trucken kan ikke køre hurtigere end 4 km/t.*
- *Hydraulikfunktionerne er blokeret.*

i BEMÆRK

*En variant forhindrer, at der overhovedet kan køres med trucken, hvis sikkerhedsse-
len ikke er spændt. Meddelelsen Spænd sikker-
hedsse-
len  vises på displayet.*

- Træk selen (3) ud af seleholderen, og pla-
cer den over lårene, så den sidder tæt ind til
kroppen.

i BEMÆRK

*Sid så langt tilbage som muligt, så ryggen hvil-
ler mod ryglænet. Den automatiske blokerin-
gsmekanisme giver tilstrækkelig bevægelses-
frihed i sædet.*

- Sæt selens låsetunge (2) ind i spændet (1).
- Kontroller sikkerhedsse-
lens stramning. Se-
len skal ligge tæt ind til kroppen.

**Specialfunktion til trucks med et fører-
hus (variant)**


Hvis trucken er udstyret med et førerhus (va-
riant), har den en sensor på førerhusdøren.
Hvis sikkerhedsse-
len ikke er spændt og døren
ikke er lukket, er kørehastigheden begrænset
til 4 km/t. Meddelelsen Luk førerhusdø-
ren eller spænd sikkerhedsse-
len
! vises på displayet.

i BEMÆRK

*En variant forhindrer, at der overhovedet kan
køres med trucken, hvis førerhusdøren er
åben. Meddelelsen Luk førerhusdøren
! vises på displayet.*

Førersæde

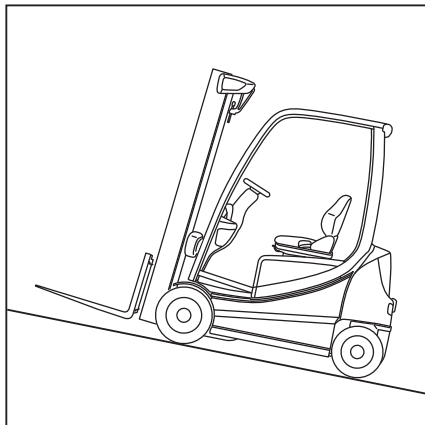
Særlig funktion på trucks med HSR-sikkerhedssystemer (variant)


Hvis bøjlen ikke er lukket, vises meddelelsen Luk fastspændingssystem  på displayet.

Brug af sikkerhedsselen på en stejl skråning

Den automatiske blokeringsmekanisme forhindrer ryk i sikkerhedsselen, når trucken anvendes på en stejl skråning. Sikkerhedsselen kan ikke trækkes længere ud af seleholderen.

- Sæt forsigtigt i gang på skråningen.
- Spænd sikkerhedsselen.

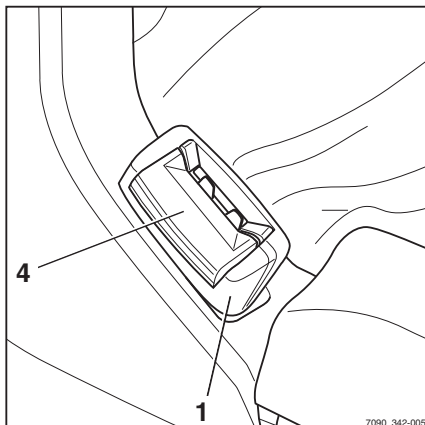
**Udløsning af sikkerhedsselen**

- Tryk på den røde knap (4) på selelåsen (1). 
- Før langsomt selens låsetunge tilbage til seleholderen med hånden.

**BEMÆRK**

Lad langsomt sikkerhedsselen rulle ind. Den automatiske blokeringsmekanisme kan udløses, hvis seletungen rammer huset. Det er herefter ikke længere muligt at trække selen ud med normal kraft.

- Anvend forøget kraft til at trække sikkerhedsselen ca. 10-15 mm ud af seleholderen for at slå blokeringsmekanismen fra.
- Lad langsomt sikkerhedsselen rulle ind igen.
- Sørg for, at sikkerhedsselen ikke bliver beskidt, f.eks. ved at dække den til.



Funktionsfejl på grund af kulde

- Hvis spændet eller seleholderen er frosset til, skal de tøs op, og delene skal tørres.

Dette forhindrer delene i at fryse til igen.

⚠ ADVARSEL

Sikkerhedsselen kan blive beskadiget, hvis den udsættes for varme!

Ved optøning må spændet eller seleholderen ikke udsættes for alt for høje temperaturer.

- Der må ikke bruges luft, der er varmere end 60 °C til optøning.

Justering af armlæn

⚠ FARE

Der er risiko for ulykker, hvis armlænet pludselig sænkes, hvilket kan få føreren til at bevæge sig på en ukontrolleret måde.

Det kan føre til utilsigtet aktivering af rattet eller betjeningsanordningerne, hvilket kan få trucken eller lasten til at bevæge sig på en ukontrolleret måde.

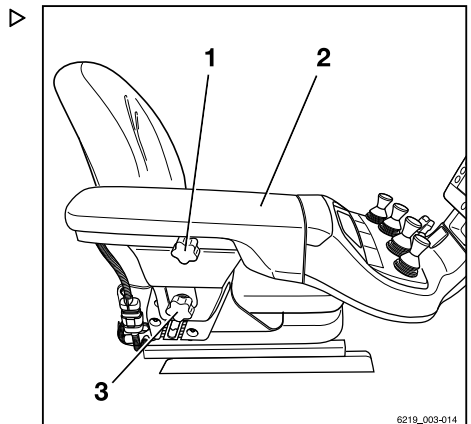
- Tilpas ikke armlænet under kørslen.
- Armlænet skal justeres, så alle betjeningsanordninger sikkert kan aktiveres.
- Sørg for, at armlænet er spændt sikkert fast.

Tilpasning af armlænets længde

- Løsn stjernegrebet (1) ved at dreje det mod venstre.
- Sæt armlænet (2) i den ønskede position.
- Spænd stjernegrebet ved at dreje det mod højre.
- Undersøg, om armlænet er fastgjort ordentligt.

Tilpasning af armlænets højde

- Løsn håndhjulet (3) ved at dreje det mod venstre.
- Sæt armlænet (2) i den ønskede position.
- Spænd håndhjulet ved at dreje det mod højre.



6219_003-014

Førersæde

- Undersøg, om armlænet er fastgjort ordentligt.

Tænding

Start vha. tændingskontakten

⚠ FORSIGTIG

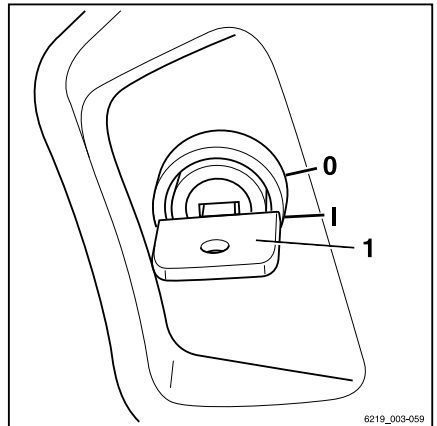
Alle kontroller og opgaver, der skal udføres før daglig brug, skal være udført, uden at der identificeres nogen fejl, inden start af trucken.

- Udfør "visuelle eftersyn og funktionskontroller".
 - Trucken må **ikke** anvendes, hvis der er registreret en defekt; kontakt det autoriserede servicecenter.
-
- Sæt tændingsnøglen (1) i tændingskontakten, og drej den til positionen "I".

i BEMÆRK

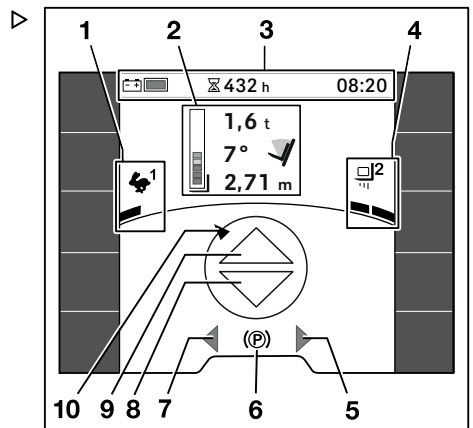
Hvis trucken er udstyret med "Adgangstilladelse med PIN-kode" (variant), skifter displayet indledningsvis til indtastningsmenuen for adgangstilladelse.

Når trucken er driftsklar, vises hovedskærm-billedet i displayet.



Hovedskærm-billede

- 1 Display for valgt køreprogram med køredynamik
- 2 Lastoplysninger (varianter):
- 3 Statuslinje: Batteriopladning, driftstimer, tid
- 4 Valgt lastdynamikprogram med dynamikbjælke
- 5 Display for "højre" blinklys
- 6 Kørehastighed eller parkeringsbremse (P)
- 7 Display for "venstre" blinklys
- 8 Indikator for "bagudkørsel"
- 9 Indikator for "fremadkørsel"
- 10 Styrevinkeldisplay



Der kan blive vist yderligere oplysninger på displayet.

Tænding

- Der henvises til kapitlet "Displaymeddelelser".



BEMÆRK

Efter at batteriet er tilsluttet, vises den korrekte ladetilstand ikke, før batteriet sættes under belastning af køre- eller løftfunktioner.

Start via trykknop (variant)

⚠ FORSIGTIG

Alle kontroller og opgaver, der skal udføres før daglig brug, skal være udført, uden at der identificeres nogen fejl, inden start af trucken.

- Udfør "visuelle eftersyn og funktionskontroller".
- Trucken må **ikke** anvendes, hvis der er registreret en defekt; kontakt det autoriserede servicecenter.

Varianten "Start via trykknop" er kun tilgængelig sammen med varianterne "FleetManager" og "Adgangstilladelse med PIN-kode". I stedet for tændingskontakten er trucken udstyret med en trykknop (1), som bruges til at starte og slukke for trucken.

- Start trucken ved at trykke på knappen (1) eller sætte dig i førersædet. En meddelelse i display- og betjeningsenheden anmoder føreren om at sætte kortet FleetManager på plads eller indtaste PIN-koden.

Tilladelse via kortet "FleetManager-" eller PIN-koden skal finde sted inden for en bestemt periode:

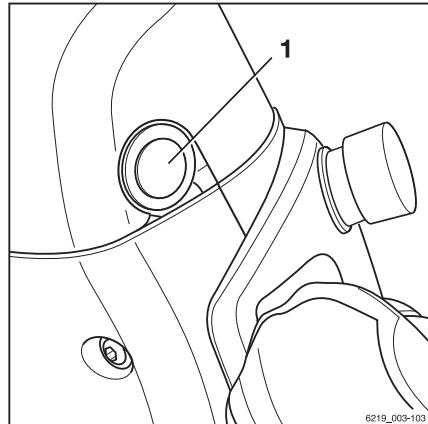
- Inden for 30 sekunder, hvis føreren ikke sidder i førersædet
- Inden for 60 sekunder, hvis føreren sidder i førersædet

Hvis dette ikke sker, slukkes trucken igen.

- Start trucken ved at trykke på knappen (1) eller sætte dig i førersædet.

Hvis tilladelse er givet, er trucken klar til brug. Hovedvisningen vises i displayet.

- For at slukke for trucken skal du trykke på knappen (1) og holde den inde i 1 sekund.



**BEMÆRK**

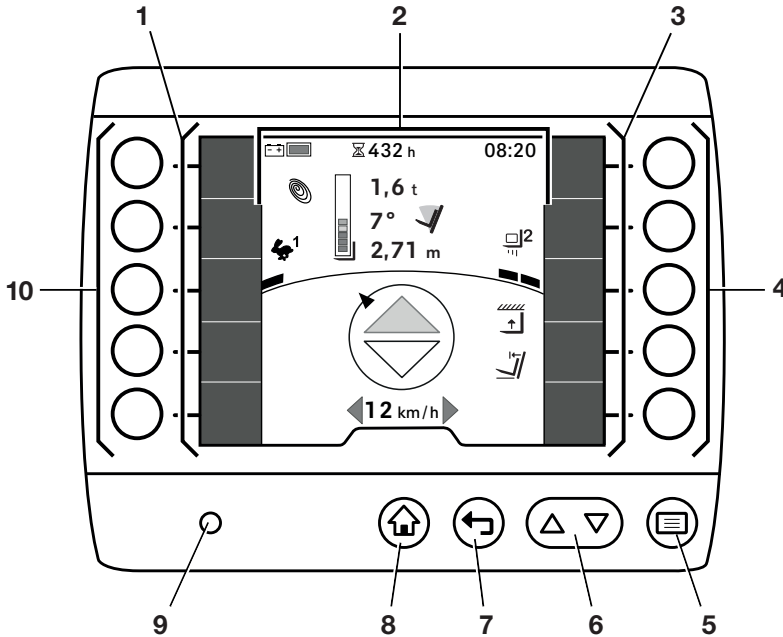
For varianten med

- *"Adgangstilladelse med PIN-kode", se det pågældende afsnit.*
- *"FleetManager", se den "originale betjeningsvejledning til FleetManager".*

Display- og betjeningsenhed














Display- og betjeningsenhed

Brug af display- og betjeningsenheden



Display- og betjeningsenheden betjenes vha. betjenings- og indtastningstasterne (5...8) og funktionstasterne (4, 10). Displayet (2) viser oplysninger om det aktuelle køreprogram, belastningsprogrammet og konfigurationen af favoritlinjerne (1, 3). Lysstyrkesensoren (9) justerer automatisk lysstyrken på displayet ud fra truckens omgivelser.

Betjenings- og indtastningstasternes funktioner

Betegnelse	Position	Funktioner
Funktionstaster	4, 10	Funktionstasterne svarer til de tilstødende funktioner eller inputindstillinger. Hvis funktionerne er blevet gemt i favoritlinjerne (1, 3), kan disse funktioner slås til og fra ved at trykke på den tilstødende funktionstast. Ud over at slå funktioner til og fra navigerer funktionstasterne til højre (3) gennem menustrukturen. Disse funktionstaster bruges også til at vælge handlinger.
Menuknap 	5	Menuknappen  åbner det første niveau i menuen. Hvis der aktuelt er valgt et dybere navigationsniveau, fører denne knap dig tilbage til det første menuniveau. Når du bruger indstillingsmenuerne, gemmer menuknappen  indtastede data.
Rulleknapper  	6	Med rulleknapperne   kan du rulle op og ned i menu-punkterne i et menuniveau. Denne knap  sletter data, der er indtastet i indstillingsmenuerne. Denne knap  skifter mellem store og små bogstaver for alfanumeriske indtastninger.
Tilbage-knap 	7	Hvis der trykkes på tilbageknappen  , skifter displayet til det næste menuniveau opad. Denne knap annullerer data, der er indtastet i indstillingsmenuerne.
Hovedmenuknap 	8	Hvis du trykker på hovedmenuknappen  på et hvilket som helst menuniveau, kommer du direkte tilbage til hovedmenuen.

Alternativ placering af display- og betjeningsenheden (variant)

På denne variant er display- og betjeningsenheden placeret på en tværstang ca. midt på trucken. Dette giver plads til montering af ekstra enheder eller skærme på den højre A-stolpe i førerhuset.

Ved montering af sådanne ekstra enheder skal det bemærkes, at det er påkrævet, at føreren har et specifikt udsyn. Dette er vigtigt for at sikre, at føreren kan betjene trucken på en måde, der er sikker for føreren og for andre. Afhængigt af truckens udstyr kan dette udsyn være begrænset. Udsynet afhænger f.eks. af, hvor bred den anvendte mast er, og hvor meget de ekstra enheder rækker ind i førerens synsfelt. Brugervirksomheden skal sikre, at de

Display- og betjeningsenhed

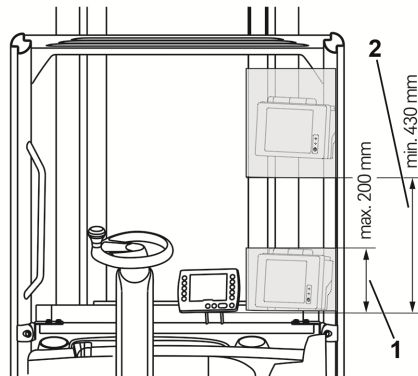
ekstra enheder monteres på en sådan måde, at føreren har et passende udsyn.

Påkrævet udsyn

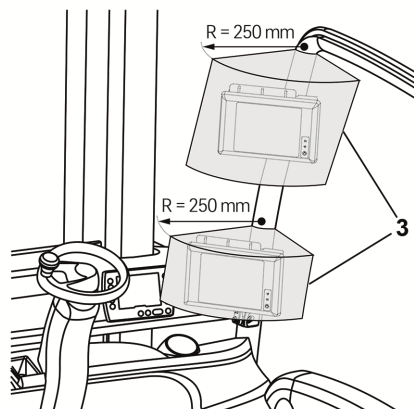
Illustrationerne nedenfor giver en oversigt over kravene til de ekstra enheders eller skærmes dimensioner og placering med henblik på at sikre et passende udsyn.

- 1 Maks. højde for enheder eller skærme.
- 2 Min. afstand mellem undersiden af enhederne eller skærmene.
- 3 Maks. dybde for enheder eller skærme.

Maks. højde (1) og min. afstand (2)



Maks. dybde (3)



Adgangstilladelse med PIN-kode (variant)

Trucks, der er udstyret med funktionen "Adgangstilladelse med PIN-kode" (variant), er beskyttet mod uautoriseret brug af en PIN-kode. For at den samme truck kan bruges af forskellige førere, er det muligt at angive individuelle PIN-koder.


Den første PIN-kode "11111" er forudindstillet fra fabrikken til brug første gang.

BEMÆRK

Vi anbefaler, at vognparklederen ændrer denne PIN-kode vha. vedkommendes adgangstilladelse. Se også afsnittet "Adgangstilladelse til vognparklederen (variant)".

Når tændingen er slået til, vises indtastningsmenuen Adgangsberettigelse.

Alle truckens hydrauliske funktioner og kørefunktioner er blokeret. På varianten StVZO (lysanlæg i overensstemmelse med den tyske færdselslov) garanteres havariblinksystemets (variant) funktion.


- De blokerede funktioner kan aktiveres ved at bruge funktionstasterne til at indtaste PIN-koden.
- Tryk på knappen  for at bekræfte.

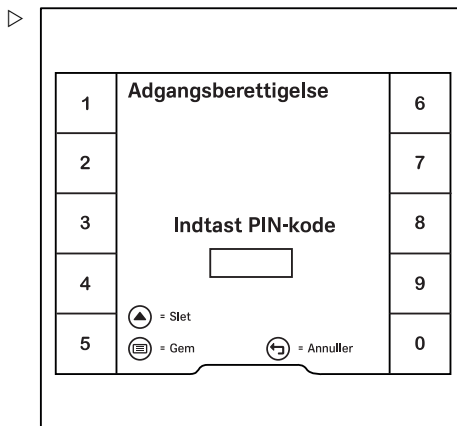
Hvis det indtastede var korrekt, skifter displayet til hoveddisplayet. Trucken er klar til brug.

- Hvis det indtastede var forkert, skal du indtaste PIN-koden igen.

BEMÆRK

Det autoriserede servicecenter kan konfigurere adgangstilladelsen, så PIN-koden skal indtastes igen, hver gang en person forlader trucken.


Når føreren igen sidder i førersædet, vises meddelelsen Log ind . Displayet skifter derefter til indtastningsmenuen "Adgangsberettigelse".

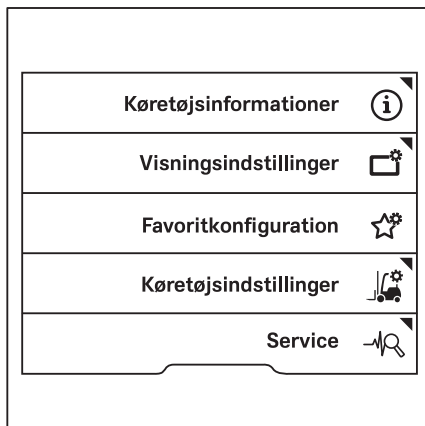



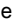
Display- og betjeningsenhed

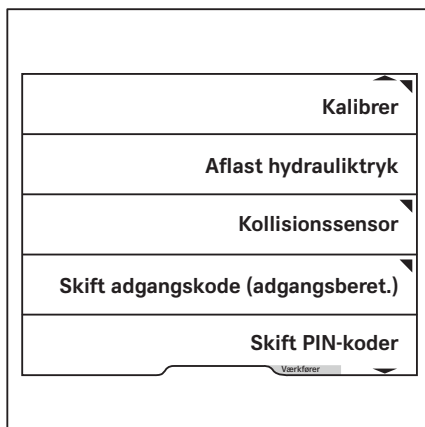
Ændring af PIN-koder

Vognparklederen kan ændre PIN-koderne. Se også følgende afsnit "Adgangstilladelse til vognparklederen (variant)".

- Aktiver "Adgangstilladelse til vognparklederen".
- Tryk på funktionstasten Service . ▷



- Tryk på rulletasterne  , indtil menuen Skift PIN-koder vises. ▷
- Tryk på funktionstasten Skift PIN-koder.
- Følg anvisningerne på displayet.



Adgangsberettigelse til værkføreren (variant)

Trucks, der er udstyret med varianten "Adgangsberettigelse til værkføreren", kan konfi-

gureres af brugerne. Adgang til disse indstillinger er beskyttet af en værkføreradgangskode.

Der er tre varianter af "Adgangsberettigelse til værkføreren":

1 Ingen værkføreradgangskode

Adgang til konfigurationsmenuerne er ikke aktiveret. Hvis adgang er påkrævet på et senere tidspunkt, skal det autoriserede servicecenter oprette en værkføreradgangskode.

2 Standard værkføreradgangskode

Standard værkføreradgangskoden er "1111".

Af sikkerhedsmæssige årsager skal denne standard værkføreradgangskode ændres efter første brug. Se også afsnittet "Ændring af værkføreradgangskoden".



3 Individuel værkføreradgangskode

Den individuelle værkføreradgangskode er angivet på ordrebekræftelsen og på truckfakturaen.




BEMÆRK

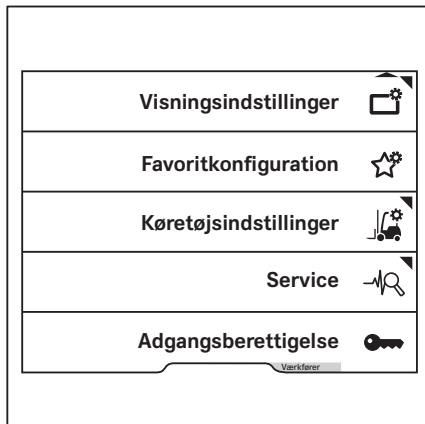
Der er kun adgang til indstillingsmenuen, når trucken holder stille, og parkeringsbremsen er aktiveret. Hvis parkeringsbremsen deaktiveres for tidligt, lukker indstillingsmenuen.

- Stands trucken.
- Aktiver parkeringsbremsen.
- Tryk på knappen .
- Tryk på funktionstasten .


Det øverste menuniveau vises.

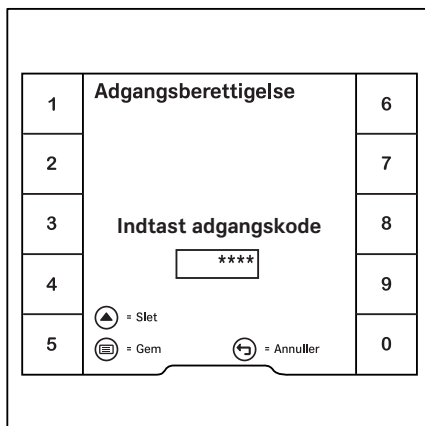
Display- og betjeningsenhed

- Tryk på funktionstasten Adgangsberettigelse .



Displayet skifter til menuen Adgangsberettigelse.

- Indtast værkføreradgangskoden vha. funktionstasterne.
- Bekræft ved at trykke på knappen .



Meddelelsen Adgangsberettigelse Værkfører aktiveret ✓ vises.

- Tryk på funktionstasten ✓ for at bekræfte.

Displayet vender tilbage til indstillingsmenuen.


Hvis den indtastede adgangskode er forkert, vises meddelelsen Adgangskode forkert.

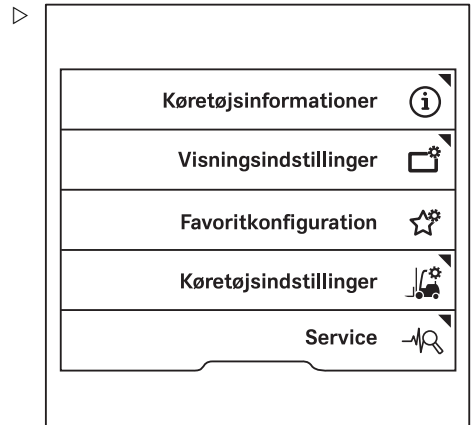
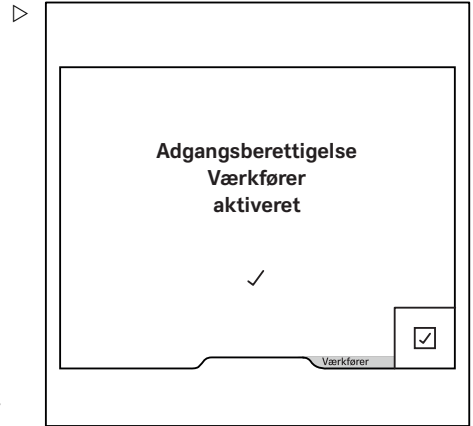
- Hvis dette sker, skal adgangskoden indtastes igen.

i BEMÆRK

Mens "Adgangsberettigelse til værkføreren" er aktiveret, vises Værkfører i en orange bjælke i bunden af skærmen. Når brugerne skifter til hovedmenuen, udløber adgangsberettigelsen igen.

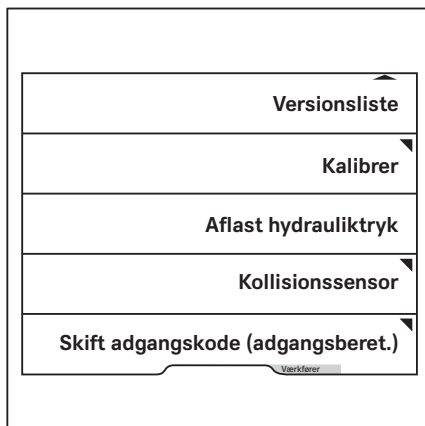
Ændring af værkføreradgangskoden

- Aktiver "Adgangsberettigelse til værkføreren".
- Tryk på funktionstasten Service .



Display- og betjeningsenhed

- Tryk på rulletasterne Δ ∇ , indtil menuen Skift adgangskode (adgangsberet.) vises.
- Tryk på funktionstasten Skift adgangskode (adgangsberet.).
- Følg anvisningerne på displayet.



Kontrol før skift

Beskrivelse af Pre-Shift Check (variant)

Pre-Shift Check er en guidet dialog i display- og betjeningsenheden. Den hjælper også føreren med at foretage de nødvendige "visuelle kontroller og funktionskontroller", før trucken tages i brug hver dag. Når trucken er tændt, skal føreren besvare spørgsmål om gaffeltruckens tilstand med Ja eller Nej.

Mens føreren gør dette, er truckens funktioner tilgængelige med begrænsninger. Kørehastigheden og de hydrauliske funktioner er begrænset.

I forbindelse med ibrugtagning af trucken kan det autoriserede servicecenter udarbejde Pre-Shift Check ud fra et spørgsmålskatalog i samråd med vognparklederen. Hvis der ikke er oprettet et spørgsmålskatalog, er Trucken klar til drift? det eneste spørgsmål, der gemmes som standard.

Hvis spørgsmålet besvares med "Nej", oprettes der en post i historikken. Der gemmes som standard ingen begrænsninger i truckens funktion for dette scenarie. Det autoriserede servicecenter kan erstatte dette spørgsmål med et spørgsmål fra spørgsmålskataloget.

Desuden har vognparklederen følgende muligheder:

- Vognparklederen kan få vist resultatet af alle eftersyn via Historik.
- Vognparklederen kan definere start af skift for tre forskellige skift. Pre-Shift Check skal udføres, når disse skift starter.
Hvis trucken er udstyret med "FleetManager", defineres skiftene i brugergrænsefladen for FleetManager. Se den relevante betjeningsvejledning.
- Hvis truckens funktioner er begrænsede på grund af et negativt testresultat, kan vognparklederen nulstille begrænsningerne.
- Vognparklederen kan angive rækkefølgen af spørgsmål.

Kontrol før skift

Proces

- Tænd for trucken.

Spørgsmålet Truck klar til drift? vises som standard. Dette spørgsmål er ikke knyttet til nogen begrænsninger med hensyn til truckens funktioner. Det autoriserede servicecenter kan erstatte dette spørgsmål med et spørgsmål fra spørgsmålskataloget.

Det næste spørgsmål vises.

Nogle af spørgsmålene kræver en funktions-test såsom funktionstest af lygterne. ▷

**BEMÆRK**

Hoveddisplaysymbolet vises kun, når det er nødvendigt af hensyn til testen.

- Tryk på hoveddisplayknappen eller på funktionstasten for at åbne hoveddisplayet.

Hoveddisplayet indeholder meddelelsen Afslut Pre-Shift Check ved at trykke på .

Det betyder, at Pre-Shift Check stadig er aktiv, og truckens funktioner begrænses.

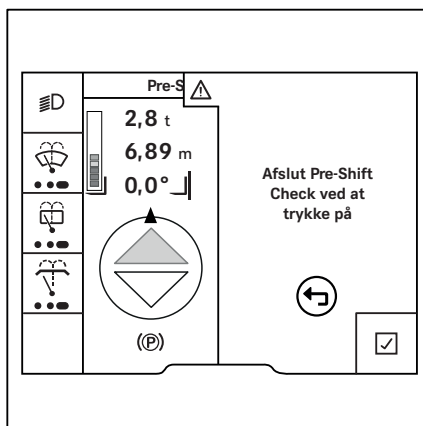
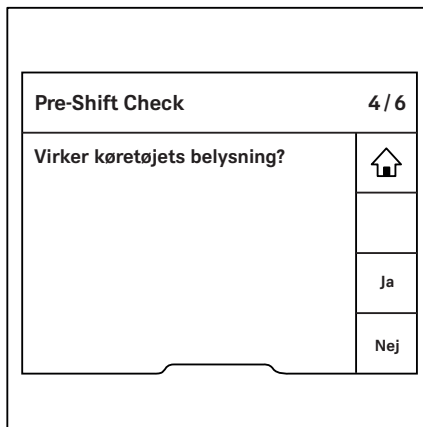
- Tryk på funktionstasten for at kvittere for meddelelsen.
- Tænd for og kontroller den funktion, der skal testes, f.eks. lygter.
- Tryk på tilbage-knappen for at gå tilbage til Pre-Shift Check. ▷
- Besvar spørgsmålet på baggrund af resultatet af funktionskontrollen.

Det næste spørgsmål vises.

**BEMÆRK**

Hvis der ikke er udarbejdet nogen spørgsmål vedrørende Pre-Shift Check, så vil spørgsmålet Truck klar til drift? blive vist.

Hvis lastbilen skal flyttes i forbindelse med en test, f.eks. til en bremsetest, kan parkeringsbremsen let slippes. Meddelelsen Afslut Pre-Shift Check ved at trykke



på ☺ vises. Trucken kan køre fremad med krybehastighed. Når parkeringsbremsen aktiveres igen, vender visningen tilbage til Pre-Shift Check.

Når eftersynet afsluttes, begrænses truckens funktioner, hvis de er blevet justeret som reaktion på et negativt testresultat. Meddelelsen Truckbegrænsninger ved eftersyn før skift aktive viser, at truckens funktioner er begrænsede. Så længe truckens funktioner er begrænsede, er intet yderligere Pre-Shift Check påkrævet ved starten på et nyt skift. Eftersynet er kun nødvendigt igen, efter at vognparklederen har nulstillet begrænsningerne.

Alle spørgsmål



BEMÆRK

Dette spørgsmålskatalog indeholder spørgsmål om forskellige typer industritrucks. Det kan derfor også indeholde spørgsmål, der ikke gælder for din industritruck.

Det autoriserede servicecenter kan bruge dette spørgsmålskatalog til at sammensætte Pre-Shift Check under idriftsættelsen:

Er gaffelarmene beskadiget (f.eks. bøjedede eller revnede)?
Er gaffelarmene monteret korrekt og låseenhederne ubeskadigede?
Er rullebanerne på løftemasten og løftechassiset tilstrækkeligt smurt?
Er lastkæderne beskadigede?
Er lastkæderne spændt tilstrækkeligt og ensartet?
Er alt tilbehør sikkert monteret og ubeskadiget? Fungerer det?
Forekommer der synligt udsivende driftsvæsker (f.eks. olie, vand, brændstof)?
Er hjulene beskadigede? Er de slidt ud over de tilladte grænser?
Er dæktrykket korrekt?
Er sikkerhedstaget synligt beskadiget?
Er indstigningsområdet eller fodrummet beskidt eller glat?
Er vinduerne rene, fri for is og ubeskadigede?
Er servicelemmene lukket sikkert?
Er batteridækslet/-lemmen ubeskadiget og sikkert lukket?
Er batterilåsen tilstede, ubeskadiget og lukket?
Er batteritilslutningsenheden snavset eller beskadiget (f.eks. deformeret hus, rustne kontakter)?

Kontrol før skift


Er bugseringsenheden beskadiget?
Er mærkepladen tilstede, ubeskadiget og læselig?
Er systemet til sikring af føreren beskadiget?
Virker hornet?
Virker truckens lygter?
Virker advarselsslamperne?
Er den antistatiske rem til stede og har den tilstrækkelig kontakt med underlaget?
Er koronaelektroden tilstede og ren?
Fungerer parkeringsbremsen korrekt?
Fungerer driftsbremsen korrekt?
Fungerer styringen korrekt?
Fungerer nødstoppet?
Er batteriet snavset eller tydeligvis beskadiget?
Er alle informationsmærkater og selvkøbende etiketter tilstede og læselige?
Er lastgitteret ubeskadiget?
Fungerer speederen korrekt?
Er motorrummet beskidt, eller indeholder det fremmedlegemer?
Er masten eller gaffelslæden tydeligvis beskadiget?
Fungerer betjeningshydraulikken korrekt i overensstemmelse med mærkningen?
Er spejlene snavsede eller beskadigede?
Er gastanken eller dens monteringsbeslag tydeligvis beskadiget?
Kan der høres usædvanlige lyde, når industritrucken benyttes?
Er der andre tydelige skader på trucken?
Fungerer sprinklersystemet?
Er motorhjelmene ubeskadiget og sikkert lukket?

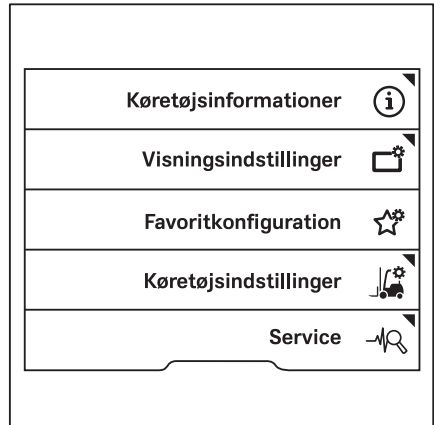
Hvis der ikke findes spørgsmål til Pre-Shift Check, vises den oprindelige konfiguration som på tidspunktet for levering.



Definition af spørgsmålsrækkefølge

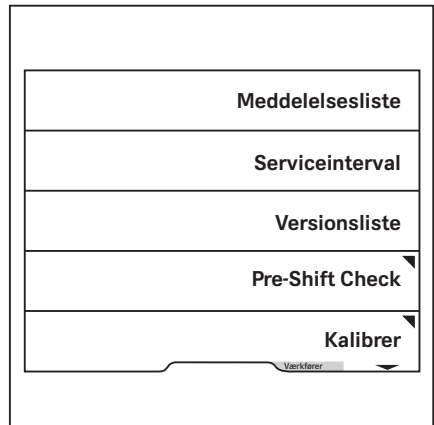
Spørgsmålene til Pre-Shift Check kan defineres i en vilkårlig rækkefølge eller i en fast rækkefølge.

En vilkårlig rækkefølge anbefales, fordi spørgsmålene således læses mere bevidst af føreren. Det betyder, at der ikke er noget rutineaspekt.

- Aktiver "Adgangsberettigelse til værkfø-
ren".
- Tryk på funktionstasten Service .



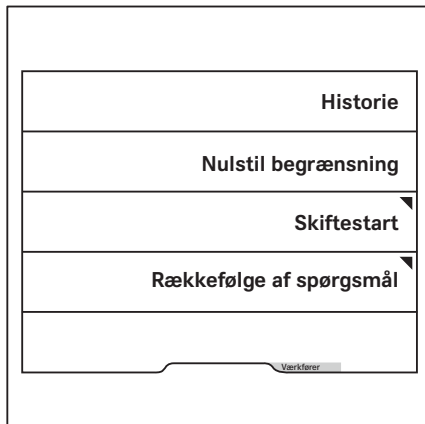
- Tryk på rulletasterne  , indtil menuen
Pre-Shift Check vises.
- Tryk på funktionstasten Pre-Shift
Check.



Kontrol før skift


Menuen Pre-Shift Check vises.

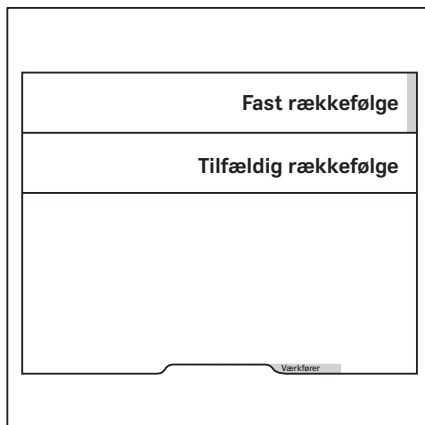
- Tryk på funktionstasten Rækkefølge af spørgsmål.



Ved at trykke på funktionstasten kan der vælges en fast eller vilkårlig spørgsmålsrækkefølge.

Den orange aktiveringsbjælke viser det aktuelle valg.

- Tryk på hovedmenuknappen  for at åbne hovedmenuen.

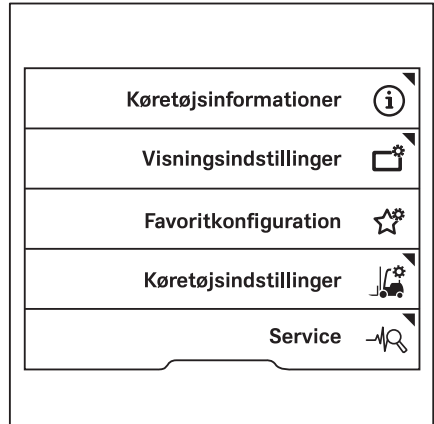


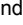
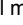
Visning af historie

Værkføreren kan få vist en Pre-Shift Check-historie.

- Aktiver "Adgangsberettigelse til værkføreren".

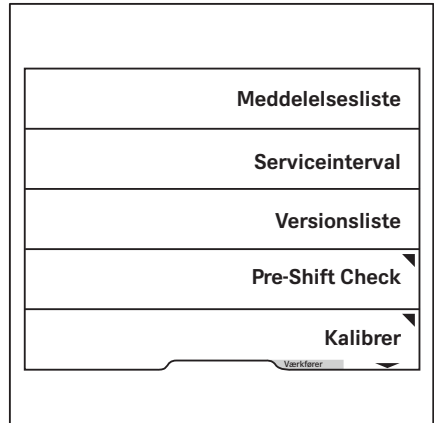
- Tryk på funktionstasten Service .



- Tryk på rulletasterne  , indtil menuen Pre-Shift Check vises.



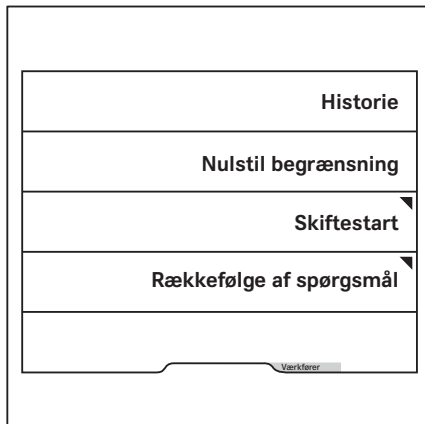
- Tryk på funktionstasten Pre-Shift Check.



Kontrol før skift

Menuen Pre-Shift Check vises.


- Tryk på funktionstasten Historie.

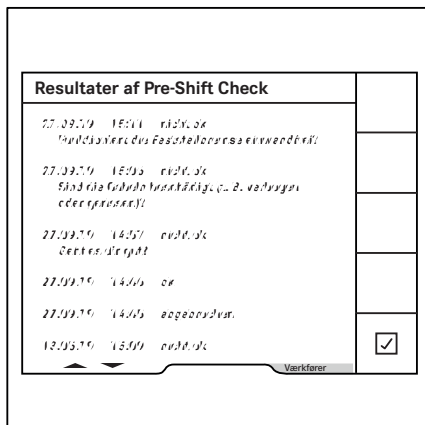


Visningen Pre-Shift Check-resultater åbnes.

Denne visning viser alle eftersyn og spørgsmål, som er blevet besvaret, med dato og klokkeslæt.

Tryk på rulleknapperne \triangle ∇ for at se flere resultater.

- Tryk på funktionstasten for at vende tilbage til den forrige menu.
- Tryk på hovedmenuknappen  for at åbne hovedmenuen.




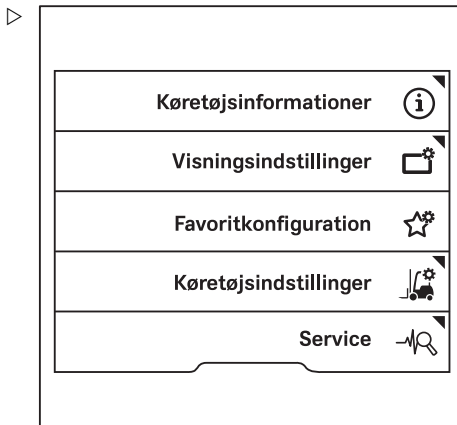
Definition af skiftestart



Som standardindstilling efter ibrugtagning er Pre-Shift Check altid påkrævet 24 timer efter det sidste eftersyn blev foretaget. Vognparkleren kan definere op til tre skift og deres starttidspunkter. Pre-Shift Check er således altid påkrævet på dette tidspunkt.

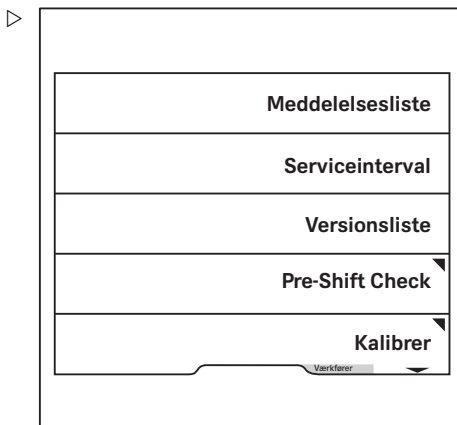
i BEMÆRK

Hvis trucken er udstyret med varianten "Fleet-Manager", defineres skiftene via FleetManager-brugergænsefladen. Se den relevante betjeningsvejledning.

- Aktiver "Adgangsberettigelse til værkføren".
- Tryk på funktionstasten Service .



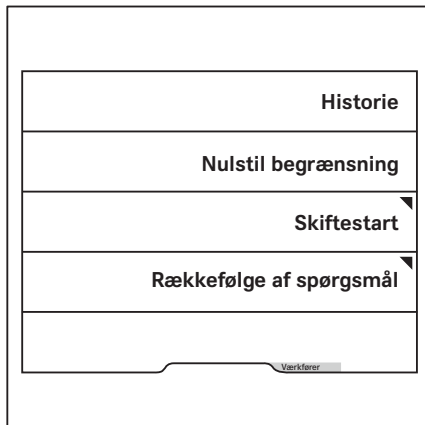
- Tryk på rulletasterne  , indtil menuen Pre-Shift Check vises.
- Tryk på funktionstasten Pre-Shift Check.



Kontrol før skift

Menuen Pre-Shift Check vises.

- Tryk på funktionstasten Skifttestart.

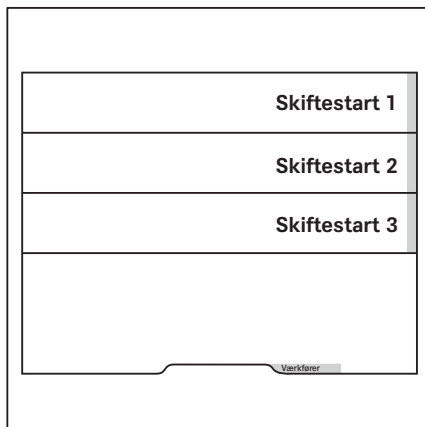


I denne menu kan du hente det skift, der skal defineres, og dets starttidspunkt.




Den orange aktiveringsbjælke angiver, hvilke skift der er aktiveret.

- Tryk på den tilsvarende funktionstast for at redigere et skift.

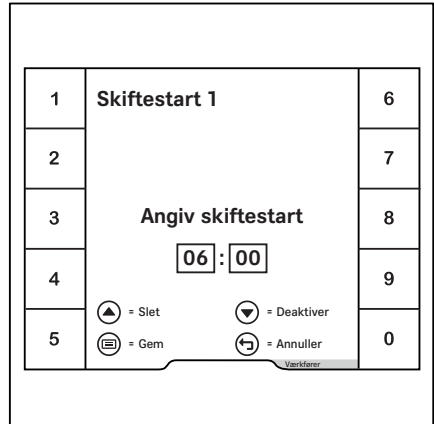


I denne menu kan du definere skiftstart. ▷

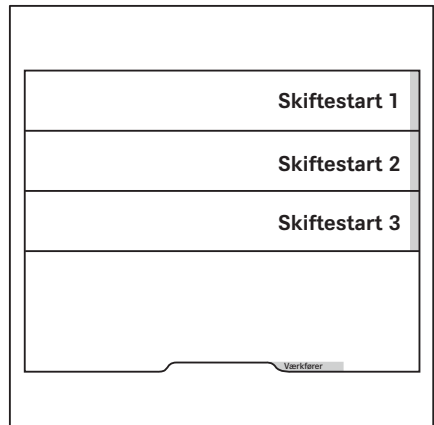
- Indtast klokkeslættet vha. funktionstasterne 0 til 9.
- Du gemmer ved at trykke på knappen .

Skiftstart er nu defineret. Pre-Shift Check er altid påkrævet ud fra dette tidspunkt for skiftstart.

Visningen vender tilbage til den forrige menu.



- Vælg det pågældende skift for at deaktivere en bestemt skiftstart. ▷



Kontrol før skift

– Tryk på rulleknappen ▼ for at deaktivere skiftet. ▷

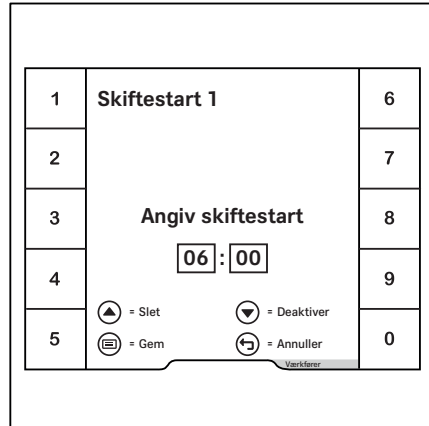
– Bekræft ved at trykke på knappen ☰.

Klokkeslættet vises med gråt.

Skiftet deaktiveres. Visningen vender tilbage til den forrige menu. Der er ingen aktiveringsbjælke ud for dette skift.

– Du annullerer ved at trykke på tilbageknappen ↶.

– Tryk på hovedmenuknappen 🏠 for at åbne hovedmenuen.

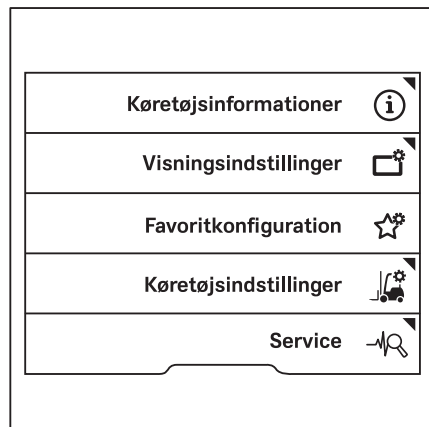


Nulstilling af truckbegrænsninger

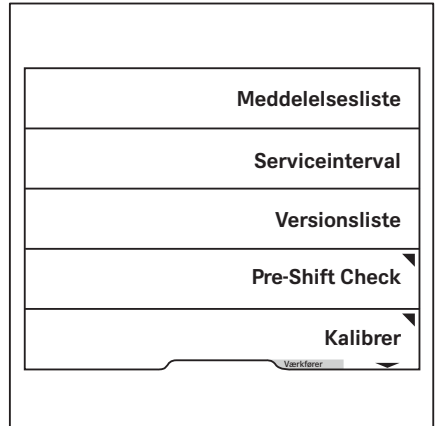
Hvis truckens funktioner begrænses på grund af kontroller med et dårligt resultat, kan værkføreren nulstille begrænsningerne. Værkføreren kan også gøre det, hvis et tidligere registreret problem på trucken er blevet afhjulpet.

– Aktiver "Adgangsberettigelse til værkføreren".

– Tryk på funktionstasten Service . ▷

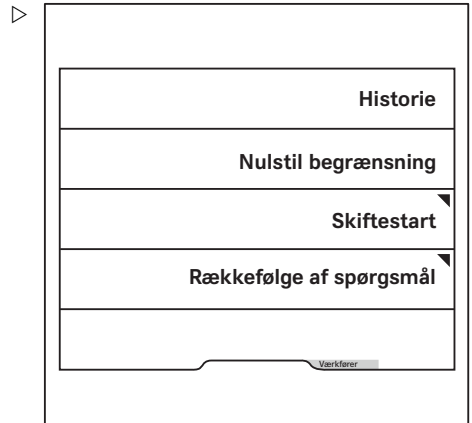


- Tryk på rulle-tasterne Δ ∇ , indtil menuen Pre-Shift Check vises.
- Tryk på funktionstasten Pre-Shift Check.



Menuen Pre-Shift Check vises.

- Tryk på funktionstasten Nulstil begrænsning.



Kontrol før skift


Du bliver spurgt, om du vil nulstille truckens begrænsninger. ▷

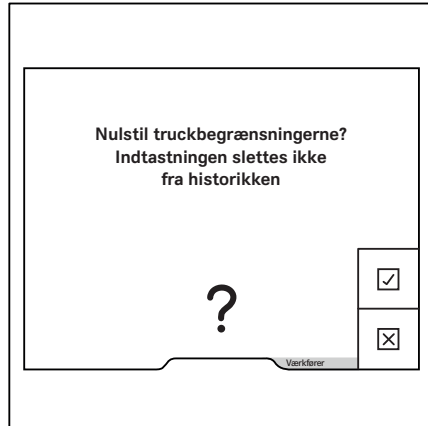
- Tryk på funktionstasten for at bekræfte.

En komplet oversigt over truckens funktioner er nu tilgængelig. Visningen vender tilbage til den forrige menu.

- Tryk på funktionstasten for at annullere.

Truckens funktioner forbliver begrænsede. Visningen vender tilbage til den forrige menu.

- Tryk på hovedmenuknappen  for at åbne hovedmenuen.



Førerprofiler

Førerprofiler (variant)

Denne variant gør det muligt at oprette op til ti individuelle førerprofiler. Føreren bliver budt velkommen med det valgte navn, når vedkommende er logget ind. Når der trykkes på funktionstasten ✓, vises hoveddisplayet.

Hvis trucken er udstyret med "Adgangstilladelse med PIN-kode" eller "FleetManager"-varianter, kan disse førerprofiler knyttes til den relevante variant.

Førerprofilen gør det muligt at gemme følgende indstillinger:

- Sprog
- Favoritter
- Konfiguration af statuslinjen
- Konfiguration af køreprogram A og B

Derudover genindlæses de driftsstatusser, der er gemt for den senest valgte førerprofil, næste gang en bruger logger ind med denne førerprofil:

- Valgte køreprogram 1 til 3
- Lastdynamik
- Effektivitet og køretilstande (Blue-Q/sprinttilstand)

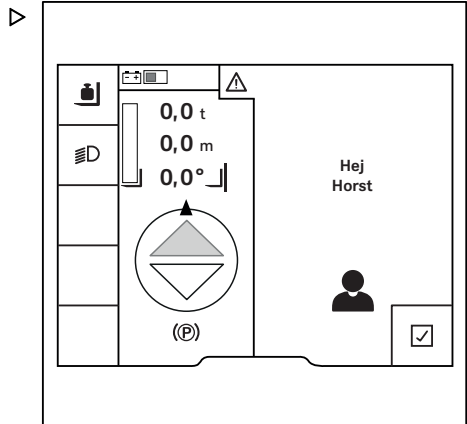
Hvis en fører uden en eksisterende førerprofil logger på ved hjælp af "Adgangstilladelse med PIN-kode" eller "FleetManager"-varianter, genereres der en førerprofil. Denne førerprofil svarer til indstillingerne, da trucken blev leveret.

Hvis trucken ikke er udstyret med disse varianter, skal førerne vælge deres profiler manuelt.

Alle ændringer, som førere foretager i indstillingerne, mens de er logget på, gemmes. Disse vil derefter være tilgængelige, næste gang føreren logger på.

Valg af førerprofiler

Hvis trucken er udstyret med "Adgangstilladelse med PIN-kode" eller "FleetManager"-varianter, er den tilsvarende førerprofil aktiv, når du har logget på. Hvis trucken ikke er udstyret






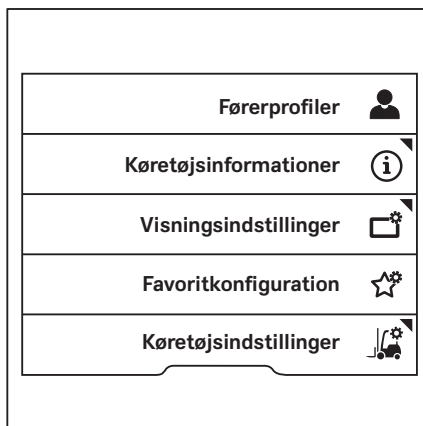
Førerprofiler

med disse varianter, skal førerne vælge deres profiler manuelt.

BEMÆRK

Der er kun adgang til indstillingsmenuen, når trucken holder stille, og parkeringsbremsen er aktiveret. Hvis parkeringsbremsen deaktiveres for tidligt, lukker indstillingsmenuen.

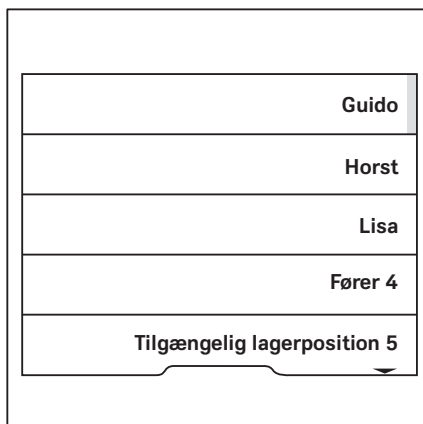
- Stands trucken.
- Aktiver parkeringsbremsen.
- Tryk på knappen .
- Tryk på funktionstasten .
- Tryk på funktionstasten Førerprofiler  ▷



Den orange aktiveringsbjælke viser det aktuelle valg. ▷

- Tryk på funktionstasten for den ønskede førerprofil.

Førerprofilen er aktiv. Føreren bliver budt velkommen med det valgte navn, næste gang trucken aktiveres.






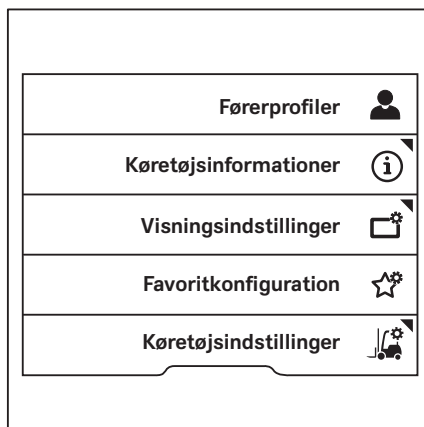
Oprettelse af førerprofiler

Både vognparklederen og føreren kan oprette op til ti førerprofiler.

BEMÆRK

Hvis trucken er udstyret med "Adgangsberettigelse med PIN-kode" eller "FleetManager"-varianter, genereres førerprofilen automatisk, når der logges på første gang.

- Aktiver parkeringsbremsen.
- Tryk på knappen .
- Tryk på funktionstasten .
- Tryk på funktionstasten Førerprofiler  ▷

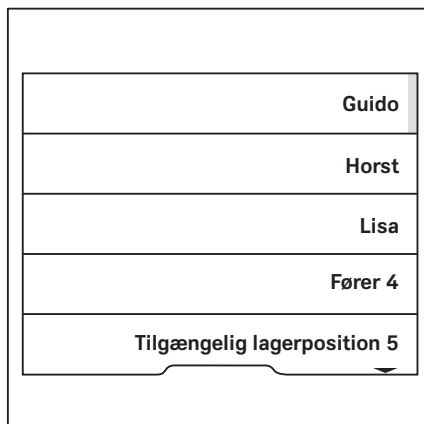


Denne menu indeholder lagerplads til lagring af ti førerprofiler. ▷

- Tryk på funktionstasten for den ønskede lagerplads.


BEMÆRK

Ledige lagerpladser, der ikke indeholder en førerprofil, angives med Tilgængelig lagerposition.



Førerprofiler

Menuen Fører navn vises.

- Brug funktionstasterne til at indtaste det ønskede navn.
- Bekræft ved at trykke på knappen .

Førerprofilen er aktiv. Føreren bliver budt velkommen med det valgte navn, næste gang vedkommende logger ind.

Alle ændringer, som førere foretager i indstillingerne, mens de er logget på, gemmes. Disse vil derefter være tilgængelige, næste gang føreren logger på.






1.,	Fører navn	6mno
2abc	<p style="text-align: center;">Indtast fører navn</p> <input type="text" value="Horst"/>	7pqrs
3def		8tuv
4ghi		9wxyz
5jkl		0_
		<p>▲ = Slet ▼ = abc → ABC</p> <p>☰ = Gem ↶ = Annuller</p>

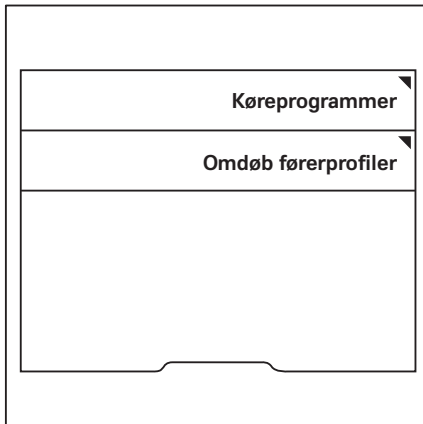
Omdøbning af førerprofiler

Førerprofiler kan omdøbes. Førere kan kun omdøbe deres egen førerprofil. Vognparklederen har adgangsberettigelse til at omdøbe alle førerprofiler.


Omdøbning udført af føreren

- Aktiver parkeringsbremsen.
- Tryk på knappen .
- Tryk på funktionstasten .
- Tryk på funktionstasten Truck-indstillinger .


- Tryk på funktionstasten Omdøb førerprofiler. ▷

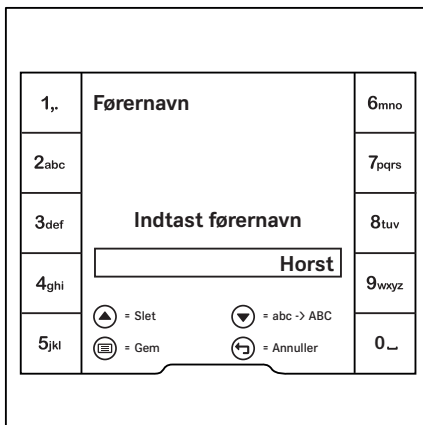


Menuen Førernavn vises. ▷

- Brug funktionstasterne til at indtaste det ønskede navn.
- Bekræft ved at trykke på knappen .

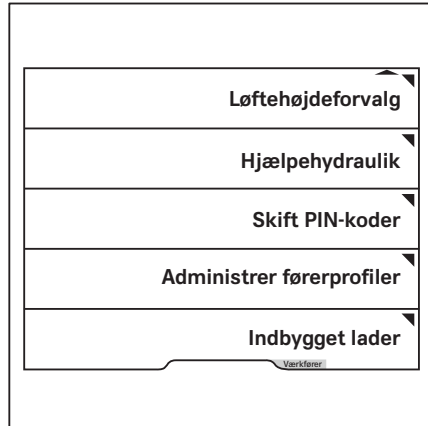
Omdøbning udført af vognparklederen

- Aktiver "Adgangsberettigelse til værkføren".
- Tryk på funktionstasten Truck-indstillinger .

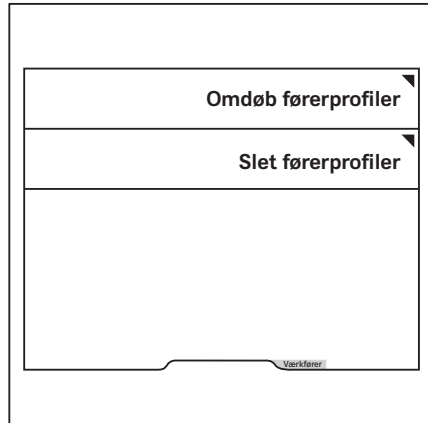


Førerprofiler


- Tryk på funktionstasten Administrer førerprofiler.







- Tryk på funktionstasten Omdøb førerprofiler.



Menuen Føreravn vises.


- Brug funktionstasterne til at indtaste det ønskede navn.
- Bekræft ved at trykke på knappen .



1.,	Føreravn	6mno
2abc		7pqrs
3def	Indtast førernavn	8tuv
4ghi	<input type="text" value="Horst"/>	9wxyz
5jkl	 = Slet  = abc -> ABC  = Gem  = Annuller	0 _

Sletning af førerprofiler

Vognparklederen har adgangstilladelse til at slette førerprofiler.

- Aktiver "Adgangstilladelse til vognparklederen".
- Tryk på funktionstasten Køretøjsindstillinger .
- Tryk på funktionstasten Administrer førerprofiler.

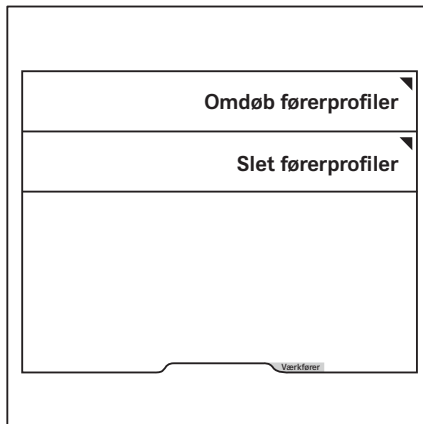


Løftehøjdeforvalg
Hjælpehydraulik
Skift PIN-koder
Administrer førerprofiler
Indbygget lader

Værktøjer

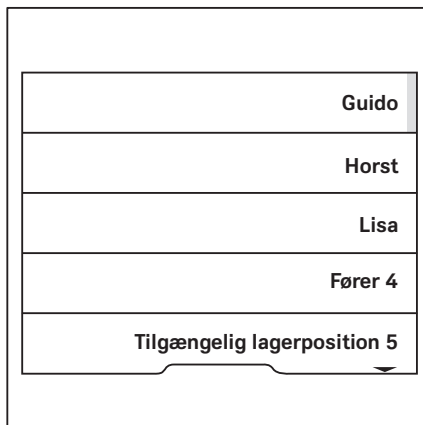
Førerprofiler

- Tryk på funktionstasten Slet førerprofiler.



- Tryk på funktionstasten for den førerprofil, der skal slettes.

Førerprofilen slettes.



Lygter

Eftermontering af belysningsudstyr

BEMÆRK

Alt belysningsudstyr, der er beskrevet nedenfor, kan eftermonteres af det autoriserede servicecenter.

- Kontakt det autoriserede servicecenter vedrørende dette.

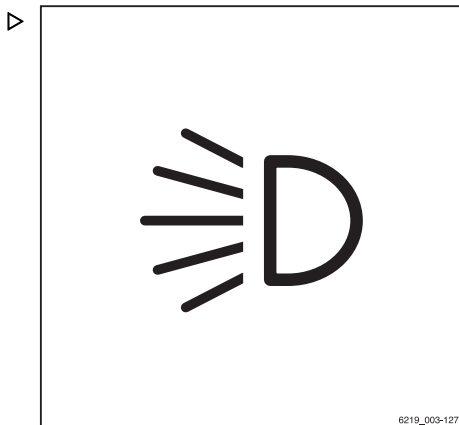
Symbolernes betydning

De enkelte lygteenheder tændes og slukkes via undermenuen "Lygter".

- Tryk på knappen  for at åbne denne undermenu.

Lygtesymbolerne og deres betydning

	Parkeringslys
	Forlygter
	Havariblinksystem ¹
	Rotorblink
	STILL SafetyLight
	Advarselszonelampe
	Forreste arbejdslygter
	Bageste arbejdslygter
	Arbejdslygter på taget



Du kan kun vælge symbolerne for de lygter, der er monteret på trucken. Når en af lygterne tændes, lyser aktiveringsbjælken ved siden af det relevante symbol orange.

BEMÆRK

Hvis trucken er udstyret med varianten "StVZO" (den tyske færdselslov), fungerer havariblinksystemet, selv når trucken er slukket.

¹ Denne funktion er ikke tilgængelig, hvis trucken er udstyret med varianten "StVZO" (tysk færdselslovgivning). Hvis det er tilfældet, aktiveres og deaktiveres havariblinket ved hjælp af knappen for havariblink på ratstammen. For yderligere oplysninger henvises til afsnittet "Havariblink".

Lygter

Kørelygter

- For at tænde parkeringslyset (1) skal du trykke på den tilhørende funktionstast på display- og betjeningsenheden.

De forreste sidelys og baglygterne lyser.

- For at tænde kørelyset (2) skal du trykke på den tilhørende funktionstasten på display- og betjeningsenheden.

Forlygterne og baglygterne lyser. Hvis trucken har StVZO-udstyr (lysanlæg i overensstemmelse med den tyske færdselslov) (variant) og en nummerpladelygte, skal dette også tændes.

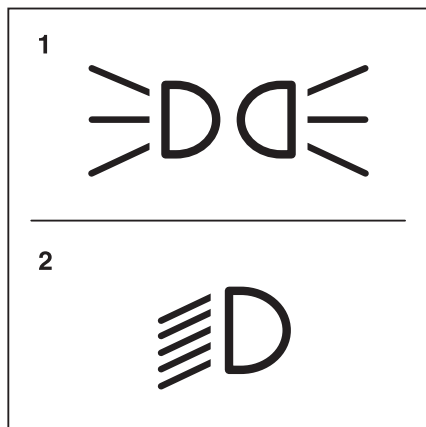
- For at slukke kørelyset (2) skal du trykke på funktionstasten igen.

Kørelyset og nummerpladelyset slukkes.

- For at slukke parkeringslyset (1) skal du trykke på funktionstasten igen.

De forreste sidelys og baglygterne slukker.

Hvis trucken ikke har StVZO-udstyr (lysanlæg i overensstemmelse med den tyske færdselslov) (variant), kan parkeringslys og kørelys aktiveres og deaktiveres uafhængigt af hinanden.



- 1 Parkeringslys
- 2 Kørelys

Arbejdslygter

Arbejdslygter for og bag

- For at tænde de forreste arbejdslygter (3) skal du trykke på den tilhørende funktionstast på display- og betjeningsenheden.

De forreste arbejdslygter tændes.

- For at slukke for de forreste arbejdslygter (3) skal du trykke på funktionstasten igen.

De forreste arbejdslygter slukkes.

- For at tænde de bageste arbejdslygter (4) skal du trykke på den tilhørende funktionstast på display- og betjeningsenheden.

De bageste arbejdslygter tændes.

- For at slukke for de bageste arbejdslygter (4) skal du trykke på funktionstasten igen.

De bageste arbejdslygter slukkes.



BEMÆRK

På varianten StVZO (tysk færdselslovgivning) tændes parkeringslyset også, når arbejdslygterne tændes. Nummerpladelyset (hvis monteret) tændes også, når de fremadvendte arbejdslygter tændes.

Arbejdslygter på taget og på siden af masten

Arbejdslygterne på taget oplyser arbejdsområdet, når gaffelslæden er løftet.

- For at tænde arbejdslygterne på taget (5) skal du trykke på den tilhørende funktionstast på display- og betjeningsenheden.

Arbejdslygterne på taget (5) tændes.

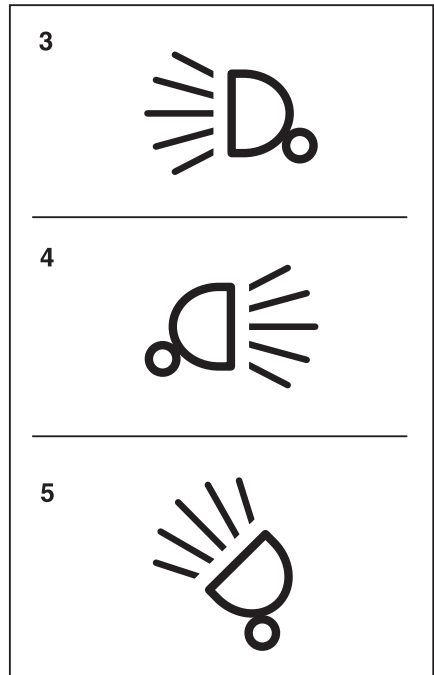
- For at slukke for arbejdslygterne på taget (5) skal du trykke på funktionstasten igen.

Arbejdslygterne på taget (5) slukkes.



BEMÆRK

Afhængigt af konfigurationen tændes arbejdslygterne på taget automatisk, når gaffelslæden løftes.



- 3 Forreste arbejdslygter
- 4 Bageste arbejdslygter
- 5 Lygter på tag

Lygter

Arbejdslygter til bagudkørsel (variant)

I denne udstyrsvariant er en arbejdslygte til bagudkørsel monteret bag på sikkerhedstaget og giver optimal belysning af vejbanen ved bagudkørsel.

– Tryk på funktionstasten ⏪ .

Aktiveringsbjælken ved siden af symbolet lyser. Arbejdslygten lyser endnu ikke.

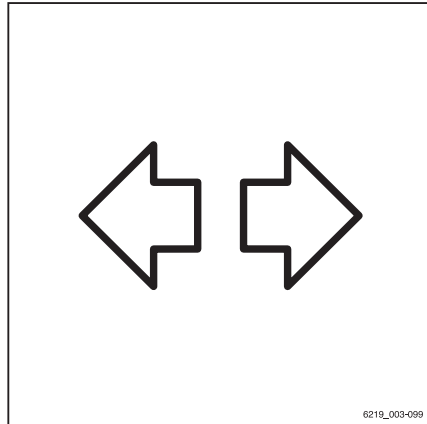
– Sæt kørselsretning til "bagudkørsel".

Arbejdslygten til bagudkørsel lyser.

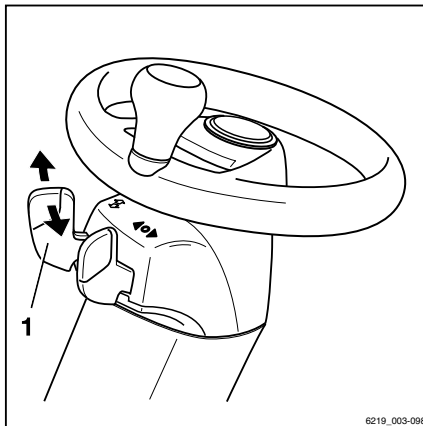
Hvis kørselsretningen indstilles til "Fremad", slukker arbejdslygten.

Blinklys

Blinklysene slås til og fra via køreretningsvælgeren og indikatormodulet.



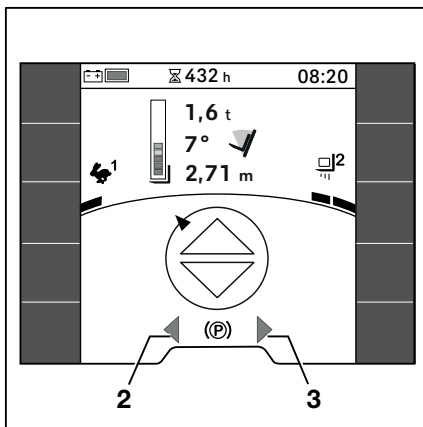
- For at slå venstre eller højre blinklys til skal håndtaget (1) flyttes til den ønskede køre-retning. ▷



- Blinklysene og blinklysdisplayet (2) eller (3) på display- og betjeningsenheden blinker. ▷

- For at slukke for blinklysene skal du skubbe grebet (1) tilbage til midterpositionen.

Alle blinklys og indikatoren for køreretning på display- og betjeningsenheden holder op med at blinke.



Lygter

Havariblinksystem

Aktivering og deaktivering af havariblinket er forskelligt for trucks med og uden varianten StVZO (lysanlæg i overensstemmelse med den tyske færdselslov).

- For at tænde havariblinket skal du trykke på den tilhørende funktionstast på display- og betjeningsenheden.

Alle blinklys og indikatoren for køreretning på display- og betjeningsenheden blinker.

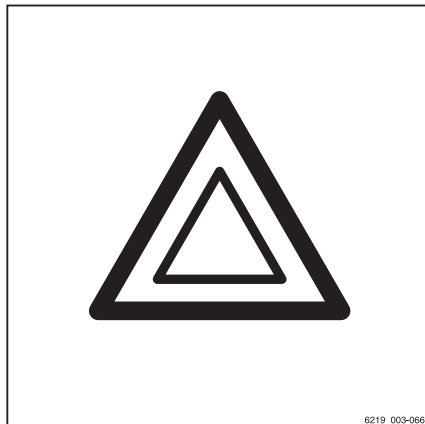
- Tryk på funktionstasten igen for at slukke for havariblinket.

Alle blinklys og indikatoren for køreretning på display- og betjeningsenheden holder op med at blinke.

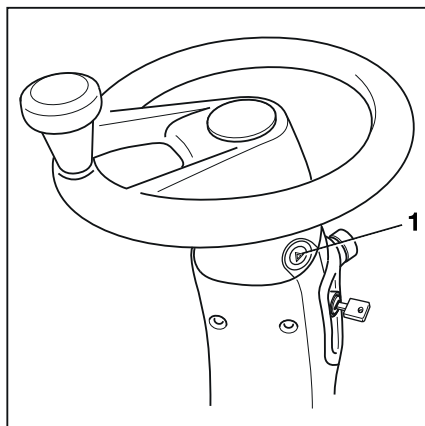
Særlige funktioner på varianten StVZO (lysanlæg i overensstemmelse med den tyske færdselslov)

På varianten StVZO (lysanlæg i overensstemmelse med den tyske færdselslov) kan havariblinket ikke slås til og fra via display- og betjeningsenheden. Det tændes og slukkes vha. knappen til havariblinket på ratstammen. Havariblinket i denne variant fungerer, selv når trucken er slukket.

- Tryk på knappen til havariblinket (1) for at tænde for havariblinket. Når trucken slukkes, skal du trykke på knappen til havariblink og holde den nede i ca. et sekund.



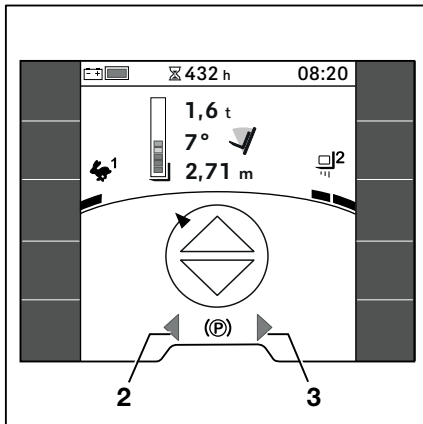
6219_003-066




Blinklys og blinklysdisplays (2, 3) på display- og betjeningsenheden blinker. ▷

- Tryk på knappen til havariblinket (1) igen for at slukke for havariblinket.

Alle blinklys og indikatoren for køreretning på display- og betjeningsenheden holder op med at blinke.




StVZO-udstyr


Hvis trucken er udstyret med StVZO-udstyr (lysanlæg i overensstemmelse med den tyske færdselslov), er funktionstasten  gemt i favorittilinen. Denne funktionstast bruges til at slukke for alle lygter, som ikke er tilladt på offentlig vej og er underlagt de tyske færdselsregler (StVO).

Dette vedrører følgende varianter af belysningsudstyr:

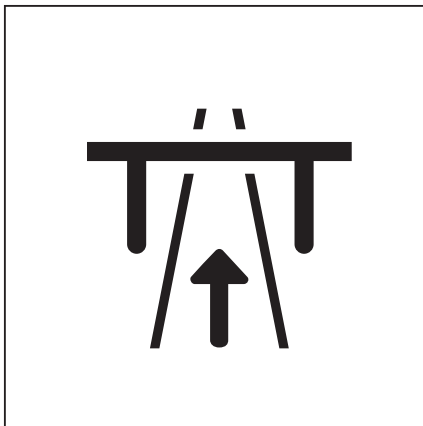
- STILL SafetyLight og STILL SafetyLight 4Plus
- Advarselszonelampe og advarselszonelampe plus
- Arbejdslygte
- Rotorblink

- Tryk på funktionstasten  for at slukke for dette belysningsudstyr.

Den orange aktiveringsbjælke lyser ved siden af funktionstasten.

- Tryk på funktionstasten  for at tænde for dette belysningsudstyr igen.

Den orange aktiveringsbjælke forsvinder.



Lygter

**BEMÆRK**

Denne funktion er fra fabrikken konfigureret til tyske færdselsregler (StVO).

- *Uden for Tyskland skal du overholde de nationale bestemmelser for det land, hvor trucken bruges.*
- *Det autoriserede servicecenter kan ændre funktionen, så der slukkes færre eller flere lygter.*

Funktionstasten er også placeret i menuen

Kørsel

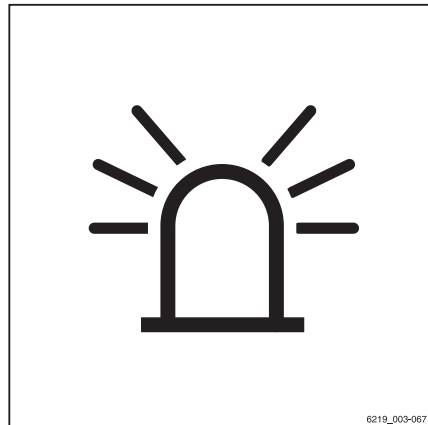
Rotorblink

- For at tænde rotorblinket skal du trykke på den tilhørende funktionstast på display- og betjeningsenheden.

Rotorblinket tændes.

- Tryk på funktionstasten igen for at slukke for rotorblinket.

Rotorblinket slukkes.



6219_003-067

STILL SafetyLight® og STILL SafetyLight 4Plus® (vari- anter)



⚠ FORSIGTIG


Risiko for øjenskader, hvis der kigges direkte ind i STILL SafetyLight® og STILL SafetyLight 4Plus®.

Se **ikke** ind i STILL SafetyLight® eller STILL SafetyLight 4Plus®.

STILL SafetyLight® og STILL SafetyLight 4Plus® er visuelle advarselsenheder, der er designet til at muliggøre tidlig detektering af trucks i køreområder med lav sigtbarhed (som f.eks. køregange og høje reoler) samt ved kryds uden oversigtsforhold. STILL SafetyLight® og STILL SafetyLight 4Plus® er monteret på et beslag på sikkerhedstaget, så det ikke påvirkes af stød og vibrationer.

Afhængig af versionen projicerer STILL SafetyLight® en eller flere lyseblå lyspletter ned foran eller bag trucken og advarer således andre om, at en truck nærmer sig. Med STILL SafetyLight 4Plus® projiceres flere lyseblå lyspletter som løbelys. Løbelysene angiver truckens placering og køreretning.

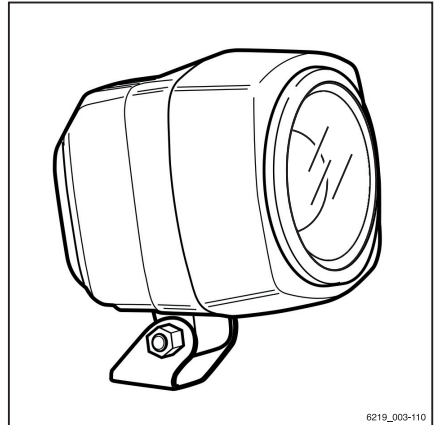
Afhængigt af konfigurationen af trucken aktiveres STILL SafetyLight® eller STILL SafetyLight 4Plus® automatisk, når trucken er i bevægelse. Det betyder, at det ved baglænskørsel (variant) f.eks. kan anvendes som supplement til arbejdslygten. STILL SafetyLight® og STILL SafetyLight 4Plus® kan også slås til og fra på display- og betjeningsenheden.

– Dette gøres ved tryk på funktionstasten .



BEMÆRK

Hvis trucken skal anvendes på offentlig vej, skal STILL SafetyLight® og STILL SafetyLight 4Plus® være deaktiveret.



0219_003-110

Lygter

Advarselszonelampe og advarselszonelampe plus (varianter)



⚠ FORSIGTIG

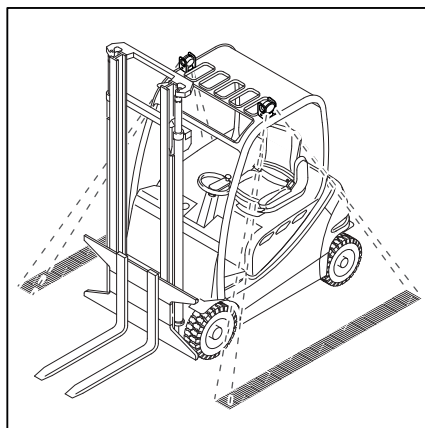
Risiko for øjenskader, hvis man kigger direkte på advarselszonelampen.

Se **ikke** ind i advarselszonelampen (plus).

Juster advarselszonelampen (plus), så den ikke blænder andre personer eller føreren, når vedkommende stiger ind i og ud af trucken.

Advarselszonelampe og advarselszonelampe plus er monteret på beslag på sikkerhedstaget, så den ikke påvirkes af stød og vibrationer.


Advarselszonelampen projicerer en lysstråle ved siden af trucken i både venstre og højre side af trucken og muligvis endda bag trucken. Denne lysstråle indikerer fareområderne på begge sider af trucken eller bag trucken, når den er i drift. Se afsnittet "Fareområde" i kapitlet "Håndtering af last".



Advarselszonelampe plus projicerer en halv-cirkele rundt om trucken. Denne lysstråle angiver fareområderne på siderne af trucken og bag trucken, når den er i drift. Se afsnittet "Fareområde" i kapitlet "Håndtering af last".

Advarselszonelampe (plus) tænder og slukker igen sammen med trucken.

Hvis trucken er udstyret med udstyr i henhold til StVZO (tyske færdselsregler), kan advarselszonelampe (plus) tændes og slukkes via display- og betjeningsenheden.

- Dette gøres ved tryk på funktionstasten .



BEMÆRK

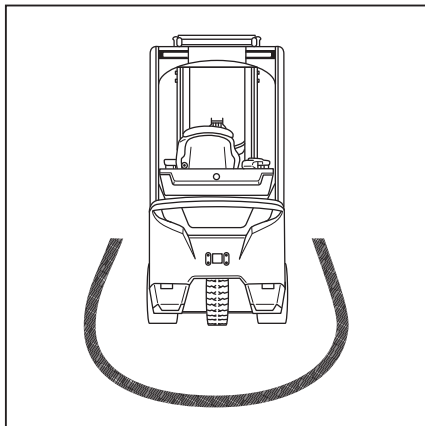
Hvis trucken skal anvendes på offentlig vej, skal advarselszonelampen slukkes.

- Før trucken tages i brug, skal du sikre dig, at advarselszonelampen fungerer og er blevet justeret korrekt.

Afstanden fra lysstrålen til trucken skal være 70-75 cm.

- Se afsnittet "Justering af advarselszonelampen" i kapitlet "Opretholdelse af driftsklarhed" for oplysninger om, hvordan du justerer advarselszonelampen.

Når du bestiller trucken, kan du vælge mellem en blå eller rød advarselszonelampe (plus).



Effektivitet og køretilstande

Blue-Q (variant)

Funktionsbeskrivelse

Blue-Q-effektivitetsfunktionen påvirker både drivenheden og aktiveringen af de ekstra strømforbrugere og reducerer truckens energiforbrug. Blue-Q kan slås til og fra via en funktionstast.

Hvis effektivitetsfunktionen er aktiveret, ændres truckens acceleration, således at trucken accelererer mere moderat.

Ved kørsel med lave hastigheder (hvilket er normalt ved manøvrering) registreres en hastighedsreduktion ikke, heller ikke selv om Blue-Q er aktiveret. Ved moderate hastigheder fra ca. 7 km/t er accelerationen blidere. Ved afstande på op til ca. 40 m opnås der derfor lavere hastigheder, end hvis effektivitetsfunktionen ikke var aktiveret. Ligesom i tilstanden "STILL Classic" er den maksimale hastighed 20 km/t.

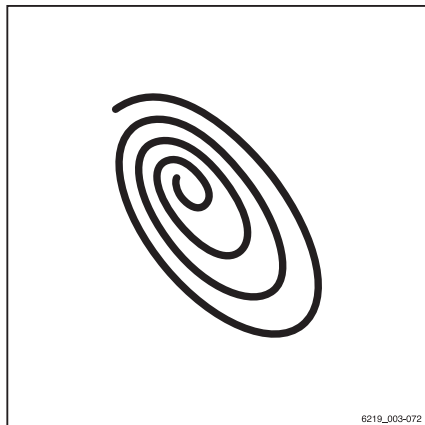
Blue-Q har ingen indflydelse på:

- Maksimal hastighed
- Stigningsevne
- Trækraft
- Bremseegenskaber

Indvirkning på ekstra strømforbrugere

Følgende skema viser forhold, der får visse ekstra strømforbrugere til at slå fra, når Blue-Q aktiveres. Hvilke strømforbrugere der er tilgængelige, afhænger af truckens udstyr.


Afbrydelse	Sædekontakt	Trucken holder stille	Køreretning
Forreste arbejdslygte*	X	X	Bagudkørsel > 3 km/t
Bageste arbejdslygte*	X	X	Fremadkørsel
Lygte på tag*	X	X	> 3 km/t
Forlygte*	X	X	-
Forrudevisker	X	X	Bagudkørsel > 3 km/t
Bagrudevisker	X	X	Fremadkørsel
Tagrudevisker	X	X	-
Sædevarmer	X	-	-
Kabinevarmer	X	-	-



Afbrydelse	Sædekontakt	Trucken holder stille	Køretretning
Rudevarmer	X	-	-
*Ingen deaktivering på StVZO (lysanlæg i overensstemmelse med tysk færdselslovgivning) (variant).			

Effektivitet og køretilstande

Aktivering og deaktivering af Blue-Q

- For at slå effektivitetsfunktionen Blue-Q til skal du trykke på funktionstasten .

Blue-Q-symbolet  vises på display- og betjeningsenheden, hvilket betyder, at effektivitetsfunktionen Blue-Q er slået til.

- For at slå effektivitetsfunktionen Blue-Q fra skal du trykke på den tilhørende funktions-tast igen.



Blue-Q-symbolet forsvinder, og effektivitets-funktionen Blue-Q slås fra.

**BEMÆRK**


Vognparklederen kan også bruge sin adgangstilladelse til at aktivere effektivitetsfunktionen Blue-Q permanent. Se næste afsnit.

Konfigurering af Blue-Q


Vognparklederadgangstilladelse gør vognparklederen i stand til at aktivere effektivitetsfunktionen Blue-Q permanent eller give mulighed for, at den kan slås til og fra via funktionstasten.

- Aktivér Adgangsberettigelse .
- Tryk på funktionstasten Køretøjsindstillinger .

Der åbnes en menu med følgende valgmuligheder:

- Permanent
Føreren ikke kan slå Blue-Q til og fra. Blue-Q er permanent aktiv. Blue-Q-symbolet  vises konstant på display- og betjeningsenheden.
- Ved tryk på en knap
Føreren kan slå Blue-Q til og fra via funktionstasten.
- Tryk på den relevante funktionstast.

Den orange aktiveringsbjælke vises ved siden af den funktionstast, der blev trykket på.

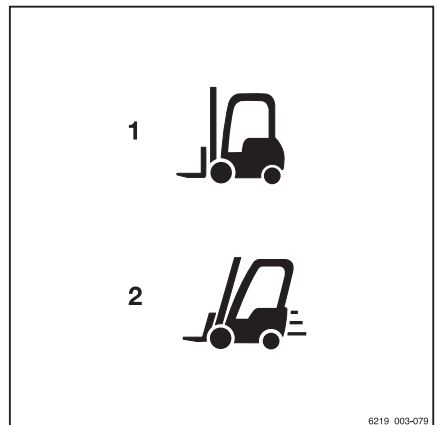
Tryk på hovedmenuknappen  for at gå tilbage til hovedmenuen.

STILL Classic og sprinttilstand

Køretilstandene påvirker truckens håndtering.

To forskellige køretilstande er tilgængelige:

- 1 **STILL Classic**
Denne tilstand er aktiv, når trucken er blevet tændt. Denne tilstand er standardindstillingen og giver balance mellem hydraulikfunktioner og kørefunktioner. Den maksimale hastighed er 18 km/t. Der vises ikke noget symbol på displayet.
- 2 **Sprinttilstand**
I sprinttilstand accelererer trucken hurtigere til en maksimumshastighed på 20 km/t. Denne funktion øger løftehastigheden. Sprinttilstand er til kørsel i ryddelige områder med godt udsyn.



Effektivitet og køretilstande




BEMÆRK

Hvis sprinttilstanden anvendes, øges truckens energiforbrug. Batteriet aflades derfor hurtigere. Drivenhederne bliver hurtigere varme.

Aktivering og deaktivering af sprinttilstand

- Sprinttilstand aktiveres ved at trykke på den tilhørende funktionstast.

Symbolet for "Sprinttilstand"  (2) vises på displayet på display- og betjeningsenheden. Sprinttilstand aktiveres.

- Tryk på funktionstasten ingen for at slå funktionen fra.

Symbolet forsvinder, og funktionen slås fra. Trucken er herefter tilbage i funktionen STILL Classic.

Automatisk deaktivering af sprinttilstanden

Når trucken arbejder i sprinttilstand med maksimal ydeevne, bruger trucken mere energi. Resultatet er, at batteriet aflades hurtigere, og at trækdrejet og energiforsyningen kan blive for varme.

Batterispændingen, temperaturen for trækspændingen og energiforsyningen overvåges kontinuerligt. Hvis der opstår underspænding (gælder ikke for litium-ion-batterier) eller overophedning, deaktiveres sprinttilstand automatisk.

Hvis trucken slukkes automatisk som følge af underspænding, kan sprinttilstanden herefter kun slås til igen, hvis følgende betingelser er opfyldt:

- Batteriet er fuldt genopladet.
- Trucken er blevet genstartet.

Hvis trucken slukkes automatisk som følge af overtemperatur, kan sprinttilstanden herefter kun slås til igen, når drivenhederne er kølet af.

Kørsel

Sikkerhedsforskrifter under kørsel

Kørselsadfærd

Føreren skal følge reglerne for trafik på offentlig vej under kørsel på virksomhedens områder.

Hastigheden skal tilpasses de lokale forhold.

Føreren skal f.eks. køre langsomt i sving, i snævre passager, gennem svingdøre, ved blinde vinkler eller på ujævne overflader.

Føreren skal altid holde en sikker bremseafstand til forankørende køretøjer og personer og skal altid have trucken under kontrol. Pludselige opbremsninger, hurtige drejninger og overhalinger ved farlige eller blinde vinkler skal undgås.

- De første kørsler med trucken skal foregå på en tom plads eller på en fri kørebane.

Følgende er forbudt under kørsel:

- At lade arme og ben hænge uden for trucken
- At læne sig ud over truckens yderste kant
- At klatre ud af trucken
- At flytte førersædet
- At justere ratstammen
- At udløse sikkerhedsselen
- At deaktivere fastspændingssystemet
- At hæve lasten højere end 300 mm over jorden (undtagen ved manøvreringsarbejde i forbindelse med placering af varer på lager/fjernelse af varer fra lager)
- At benytte elektronisk udstyr, som f.eks. radioer, mobiltelefoner osv.

FORSIGTIG

Brug af multimedia- og kommunikationsudstyr samt afspilning af dette udstyr med for høj lydstyrke under kørsel eller i forbindelse med håndtering af last kan påvirke førerens opmærksomhed. Risiko for uheld!

- Brug ikke sådant udstyr under kørsel eller i forbindelse med håndtering af last.
- Indstil lydstyrken, så eventuelle advarselssignaler stadig kan høres.

Kørsel

FORSIGTIG

I områder, hvor det er forbudt at anvende mobiltelefon, er det ikke tilladt at bruge mobiltelefon eller walkie-talkie.

- Sluk apparaterne.

Udsyn under kørsel

Føreren skal se i køreretningen og have et tilstrækkeligt overblik over kørebanen.

Især ved bagudkørsel skal føreren sikre sig, at kørebanen er fri.

Ved transport af last, der begrænser udsynet, skal trucken køres baglæns.

Hvis dette ikke er muligt, skal en anden person, der fungerer som guide, gå foran trucken.

I dette tilfælde må føreren kun køre med gåhastighed og med ekstra stor forsigtighed.

Trucken skal omgående stoppes, hvis føreren mister kontakten med guiden.

Bakspejlene skal kun bruges til at holde øje med området bag trucken, ikke til bagudkørsel. Hvis visuelle hjælpemidler (spejl, monitor) er nødvendige for at opnå tilstrækkeligt udsyn, skal brugen af disse trænes grundigt. Ved bagudkørsel vha. visuelle hjælpemidler skal der udvises ekstra forsigtighed.

Der gælder særlige forhold, når der bruges tilbehør, se kapitlet "Montering af tilbehør".

Alle ruder (variant, f.eks. forrude) og spejle skal altid være rene og fri for is.

Kørebaner

Dimensioner på køregange og arbejds-gangbredder

Følgende dimensioner og krav til arbejds-gangbredder gælder under de angivne forhold med henblik på sikker manøvrering. I hvert tilfælde skal du kontrollere, om der kræves en større gangbredde, f.eks. i tilfælde af afvigende last-dimensioner.

Inden for EU skal direktiv 89/654/EØF (minimumsforskrifter for sikkerhed og sundhed i forbindelse med arbejdsstedet) overholdes.

Uden for EU gælder de respektive nationale retningslinjer.

De påkrævede arbejdsgangbredder afhænger af lastens dimensioner.

Arbejdsgangbredderne for paller er som følger:

Model	Type	Arbejdsgangbredde [mm]	
		Med palle 1000x1200 på tværs*	Med palle 800x1200 på langs
RX60-35/600	6331	4265	4465
RX60-40	6332	4265	4465
RX60-40/600	6333	4265	4465
RX60-45	6334	4265	4465
RX60-45/600	6335	4275	4475
RX60-50	6336	4275	4370
RX60-50/600	6337	4475	4570

* Uden hensyntagen til udstikkende gaffelarme

Trucken må kun anvendes i køregange, hvor der ikke er meget skarpe sving, meget stejle skråninger eller meget smalle eller lave indgange.

Kørsel op og ned ad skråninger

FORSIGTIG

Risiko for uheld som følge af, at drivenheden kobler fra!

Kørsel op og ned ad lange skråninger kan bevirke, at drivenheden overophedes og kobler fra. Trucken vil derefter ikke længere bremse op, når speederen slippes, og vil rulle.

Kørsel op og ned ad lange skråninger, der hælder mere end 15%, er ikke tilladt på grund af de specificerede minimumsværdier for bremsning. Værdierne for truckens stigningsevne, som er angivet nedenfor, gælder kun for overvindning af forhindringer på køregangen og for små niveauforskelle, f.eks. ramper.

- Kontakt det autoriserede servicecenter inden kørsel på lange stigende og faldende skråninger, der skrånere med over 15%.

Kørsel

Det er tilladt at køre trucken på følgende stigende og faldende hældninger:

Model	Type	Maks. hældningsgrad [%]	
		Med last	Uden last
RX60-35/600	6331	12,4	20,3
RX60-40	6332	11,6	19,7
RX60-40/600	6333	11	18,8
RX60-45	6334	10,5	18,8
RX60-45/600	6335	9,6	16,3
RX60-50	6336	9,2	16,3
RX60-50/600	6337	8,9	15,5

Hældningsgraderne på skråninger må ikke overstige ovenstående værdier, og skråningerne skal have en ru overflade.

Overgangene ved foden og toppen af skråningen skal være plane og jævne for at forebygge, at lasten falder af, eller at trucken beskadiges.

- Kør ikke hurtigere ned ad bakke, end trucken kan køre op ad bakke på samme skrånning.
- Bestem om nødvendigt den maksimalt tilladte hastighed med en prøvetur op ad bakke.

Advarsel i tilfælde af at komponenter rager ud over truckens profil

Trucks er ofte nødt til at køre gennem meget smalle eller meget lave rum, som f.eks. reolgange og containerrækker. Trucken er dimensioneret til dette formål. Men bevægelige dele kan rage ud over truckens profil og blive beskadiget eller revet af. Eksempler på disse komponenter er:

- En åben tagrude i førerhuset
- Åbne førerhusdøre

Køregangenes tilstand

Køregangene skal være tilstrækkeligt faste og jævne samt fri for snavs og nedfaldne genstande.

Drækanaler, niveauoverkørsler og lignende skal udjævnes, og om nødvendigt skal der etableres ramper, så trucken kan køre over disse med så få bump som muligt.

Kontroller, at mandehulsdæksler, kloakdæksler og lignende har en tilstrækkelig bæreevne.

Der skal være tilstrækkelig afstand mellem den højeste del af trucken eller lasten og de faste elementer på arbejdsområdet. Højden er baseret på mastens totalhøjde og lastens mål.

Regler for køregange og arbejdsområde

Det er kun tilladt at køre på ruter, der er blevet godkendt til trafik af brugervirksomheden eller dennes repræsentanter. Trafikruterne skal være fri for forhindringer. Lasten må kun afsættes og opbevares i de dertil udpegede områder. Brugervirksomheden og dennes repræsentanter skal sørge for, at uvedkommende personer holdes væk fra arbejdsområdet.



BEMÆRK


Vær opmærksom på følgende definition af den ansvarlige person: "brugervirksomhed".



Farlige områder

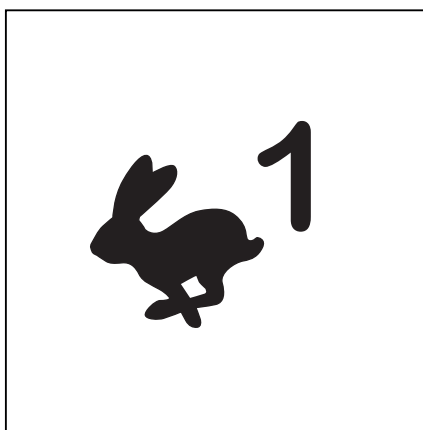
Farlige områder på køregangene skal afmærkes med standardtrafikskilte eller om nødvendigt med ekstra advarselsskilte.

Valg af køreprogram 1 til 3


Trucken har tre køreprogrammer med forskellige forudindstillede køre- og bremseegenskaber. Grundprincippet er: Jo højere køreprogramnummer, jo bedre køredynamik.

Køreprogrammet vælges ved hjælp af display- og betjeningsenheden under menupunktet **Kørsel** .

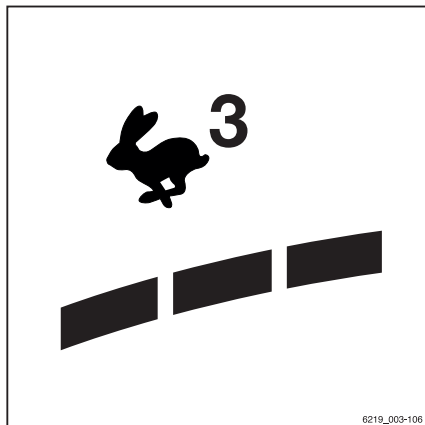
- Tryk på funktionstasten 1... for at vælge det ønskede køreprogram. 3



Kørsel

- Hvis køreprogrammerne gemmes som en favorit på en funktionstast, skal du trykke på funktionstasten , indtil nummeret på det ønskede køreprogram vises i displayet.


Antallet af segmenter på dynamikbjælken angiver køredynamikken i det valgte køreprogram.






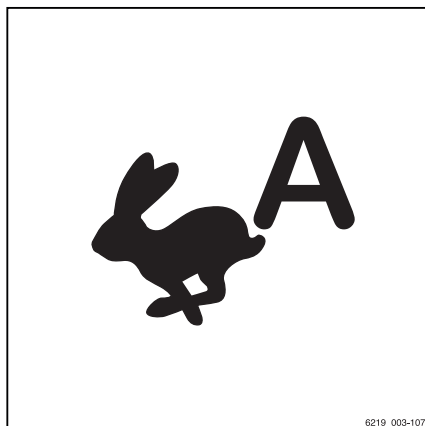
Valg af køreprogram A eller B

Trucken har to køreprogrammer, som kan konfigureres til personlige manøvre- og bremseegenskaber.

I modsætning til de faste køreprogrammer "1" til "3" kan programmerne "A" og "B" konfigureres. Proceduren for dette er beskrevet i de følgende afsnit.

Køreprogrammet vælges ved hjælp af display- og betjeningsenheden under menupunktet **Kørsel** .

- Brug funktionstasterne ^A eller ^B til at vælge det ønskede køreprogram.
- Hvis køreprogrammerne gemmes som en favorit på en funktionstast, skal du trykke på funktionstasten , indtil bogstavet for det ønskede køreprogram vises i displayet.




Konfigurering af køreprogram A og B



Køreprogrammerne kan konfigureres af føreren.

BEMÆRK

Der er kun adgang til indstillingsmenuen, når trucken holder stille, og parkeringsbremsen er aktiveret. Hvis parkeringsbremsen deaktiveres for tidligt, lukker indstillingsmenuen.

- Stands trucken.
- Aktiver parkeringsbremsen.
- Tryk på knappen .

Det øverste menuniveau vises.

- Tryk på funktionstasten .
- Tryk på funktionstasten Truck-indstillinger .
- Tryk på funktionstasten Køreprogrammer.

Menuen for køreprogram vises.

- Tryk på den tilhørende funktionstast til Køreprogram A eller Køreprogram B.

Her forklares konfigurering af køreprogrammer vha. Køreprogram A.

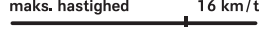


Menuen **Indstil køreprogram A** vises. ▷

Følgende parametre kan indstilles:


- Maks. hastighed
Bestemmer maksimumshastigheden (varierer afhængigt af truckmodellen).
- Agilitet
Bestemmer accelerationsadfærden og bagudkørselsadfærden vha. fem niveauer.
1 angiver den laveste fleksibilitet, og 5 angiver den største fleksibilitet
- Bremsning
Bestemmer den elektriske bremseforsinkelse, når speederen slippes i fem trin.
1 angiver den laveste forsinkelse, og 5 angiver den største forsinkelse

- Tryk på funktionstasten + for at vælge et højere niveau.
- Tryk på funktionstasten – for at vælge et lavere niveau.
- Tryk på funktionstasten for at gemme indstillingen.


Indstillingerne gemmes.

<input checked="" type="checkbox"/>	Indstil køreprogram A	<input checked="" type="checkbox"/>
–	maks. hastighed 16 km/t 	+
–	Agilitet 3 	+
–	Deceleration 2 	+

Kørsel

- Tryk på funktionstasten  for at annullere indstillingen.

Indstillingerne vender tilbage til den senest gemte værdi.

Tryk én gang på knappen  for at vende tilbage til det forrige menuniveau uden at gemme ændringerne.

Valg af køreretning

Truckens køreretning skal vælges vha. køreretningskontakten/køreretningsgrebet, inden du forsøger at køre. Metoden til aktivering af køreretningskontakten/køreretningsgrebet afhænger af de betjeningsanordninger, der er monteret i trucken.

Køreretningskontakten er placeret på betjeningsanordningerne til hydraulikfunktionerne. Køreretningsgrebet er placeret på køreretningsvælgeren og indikatormodulet (variant).



BEMÆRK

Køreretningen kan også ændres under kørsel. Du kan lade din fod blive på speederen, mens du gør det. Derefter bremser trucken og accelererer igen i modsat retning (bagudkørsel).

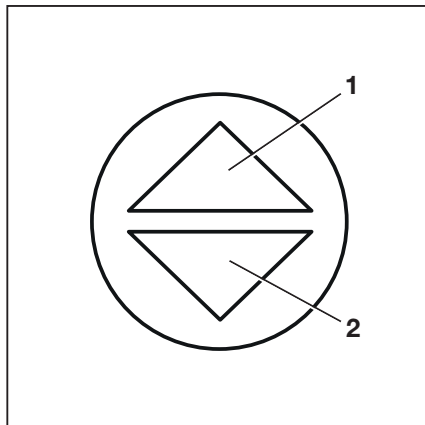
Indikatoren for den valgte køreretning ("fremad" (1) eller "baglæns" (2)) lyser på display- og betjeningsenheden.

Neutral position

Hvis du forlader trucken i længere tid, skal du vælge neutral position for at undgå, at trucken pludselig kører, hvis speederen aktiveres utilsigtet.

- Vælg kortvarigt køreretningskontakten/køreretningsgrebet for den modsatte retning i forhold til den aktuelle køreretning.

Køreretningsindikatoren på display- og betjeningsenheden slukker.



i BEMÆRK

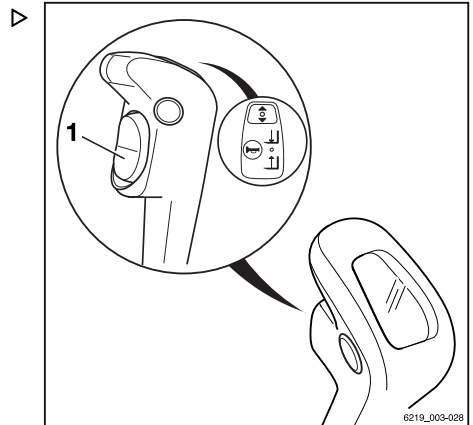
Når sædet forlades, vil den valgte køreretning være indstillet til "neutral position". Køre-
retningskontakten/køreretningsgrebet skal ak-
tiveres igen før kørsel.

Aktivering af køreretningskon- takten med versionen med multi- greb

- Vip køreretningskontakten (1) nedad for at vælge "fremadkørsel".
- Vip køreretningskontakten (1) opad for at vælge "bagudkørsel".

i BEMÆRK

Hvis køreretningskontakten (1) er defekt, og trucken standser i et fareområde, kan køreret-
ningsgrebet på køreretningsvælgeren og indi-
katormodulet (variant) anvendes til nødkørsel.
Se afsnittet "Nødkørsel via køreretningskon-
takten/køreretningsgrebet" i kapitlet "Proced-
ure i nødsituationer".

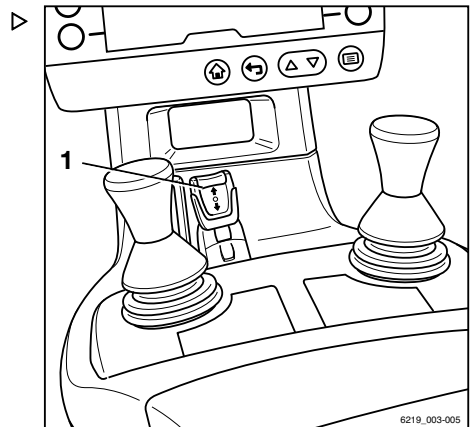


Aktivering af køreretningskon- takten med versionen med mini- greb

- Vip køreretningskontakten (1) fremad for at vælge "fremadkørsel"
- Vip køreretningskontakten (1) bagud for at vælge "bagudkørsel".

i BEMÆRK

Hvis køreretningskontakten (1) er defekt, og trucken standser i et fareområde, kan køreret-
ningsgrebet på køreretningsvælgeren og indi-
katormodulet (variant) anvendes til nødkørsel.
Se afsnittet "Nødkørsel via køreretningskon-
takten/køreretningsgrebet" i kapitlet "Proced-
ure i nødsituationer".



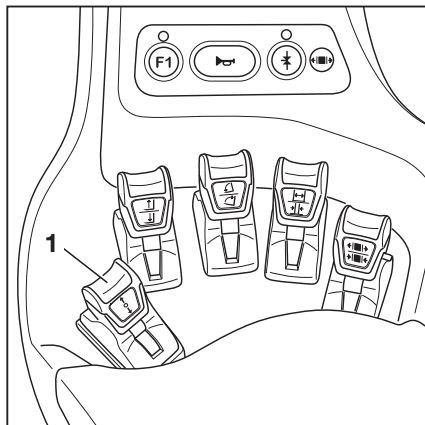
Kørsel

Aktivering af køreretningskontakten med versionen med Fin- gertip

- Vip køreretningskontakten (1) fremad for at vælge "fremadkørsel"
- Vip køreretningskontakten (1) bagud for at vælge "bagudkørsel".

BEMÆRK

Hvis køreretningskontakten (1) er defekt, og trucken standser i et fareområde, kan køreretningsgrebet på køreretningsvælgeren og indikatormodulet (variant) anvendes til nødkørsel. Se afsnittet "Nødkørsel via køreretningskontakten/køreretningsgrebet" i kapitlet "Procedure i nødsituationer".

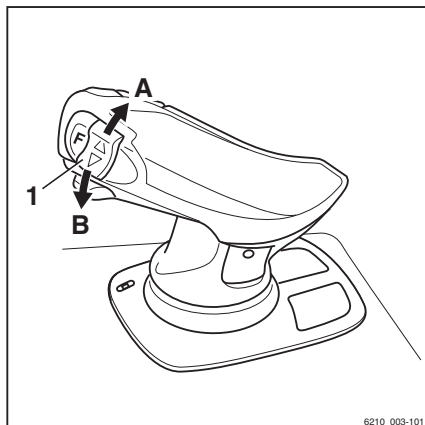


Aktivering af den lodrette vippe- kontakt til "køreretning", version med Joystick 4Plus

- For køreretning "fremad" skal den lodrette vippekontakt til "køreretning" (1) vippes opad (A).
- For køreretning "bagud" skal den lodrette vippekontakt til "køreretning" (1) vippes nedad (B).

BEMÆRK

Hvis køreretningskontakten (1) er defekt, og trucken standser i et fareområde, kan køreretningsgrebet på køreretningsvælgeren og indikatormodulet (variant) anvendes til nødkørsel. Se afsnittet "Nødkørsel via køreretningskontakten/køreretningsgrebet" i kapitlet "Procedure i nødsituationer".



6210_003-101

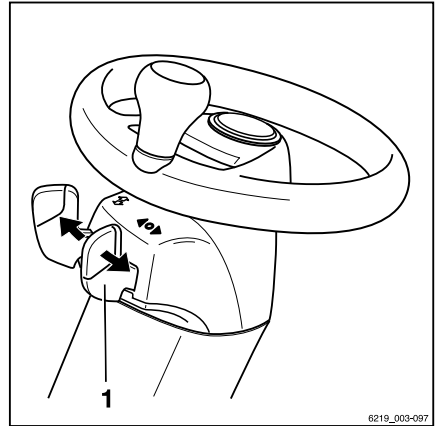
Aktivering af køreretningsgrebet med versionen med køreretningsvælger og indikator modul ▷

- Skub køreretningsgrebet (1) fremad for køreretningen "fremad".
- Skub køreretningsgrebet (1) bagud for køreretningen "bagud".

Alternativt kan køreretningen også vælges vha. køreretningskontakterne på betjeningsanordningerne til hydraulikfunktionerne.

BEMÆRK

Hvis køreretningsgrebet (1) er defekt, og trucken standser i et fareområde, kan køreretningskontakten på betjeningsanordningen til hydraulikfunktionerne anvendes til nødkørsel. Se afsnittet "Nødkørsel via køreretningskontakten/køreretningsgrebet" i kapitlet "Procedure i nødsituationer".




Start i køretilstand

FARE

Det kan medføre dødsfald at komme i klemme under en truck, der ruller eller vælter!

- Sæt dig i førersædet.
 - Spænd sikkerhedsselen.
 - Aktiver de tilgængelige fastspændingssystemer.
-
- Vær opmærksom på oplysningerne i kapitlet "Sikkerhedsforskrifter under kørslen".

Førersædet er udstyret med en sædekontakt. Sædekontakten kontrollerer, om føreren sidder i førersædet. Hvis der ikke sidder nogen i førersædet, eller hvis sædekontakten er defekt, kan trucken ikke køre. Alle løftfunktioner er deaktiveret I en sådan situation vises meddelelsen **Sæt dig i førersædet**  på display- og betjeningsenheden.

- Sæt dig i førersædet. Spænd sikkerhedsselen.
- Hæv gaffelslæden til den nødvendige fri-gang over gulvet.
- Vip masten bagud.

Kørsel

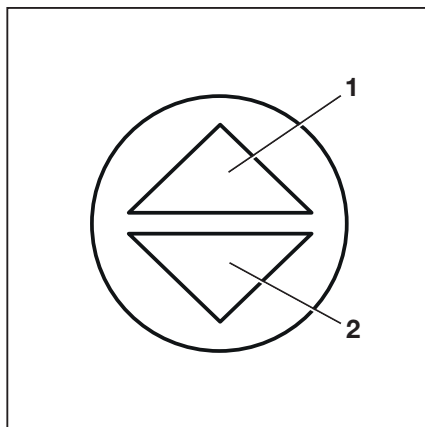
- Deaktiver parkeringsbremsen.
- Vælg den ønskede køreretning.

Indikatoren for den valgte køreretning ("fremad" (1) eller "bagud" (2)) lyser på display- og betjeningsenheden.

BEMÆRK

Afhængigt af udstyret kan følgende varianter af advarselenheder for bagudkørsel være til stede:

- Der høres en lydalarm.
- STILL SafetyLight lyser.
- Havariblinket blinker.

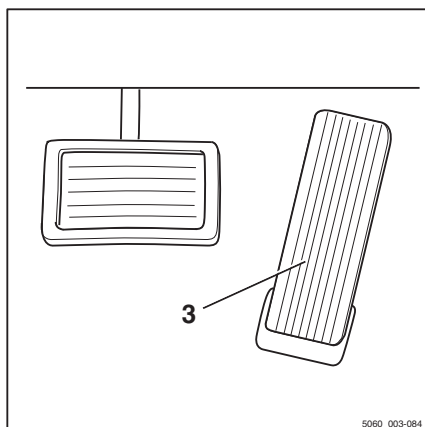


- Træd på speederen (3).

Trucken kører i den valgte køreretning. Hastigheden styres af speederens position. Trucken bremser, når speederen slippes.

BEMÆRK

Trucken fastholdes også på stigende eller faldende underlag, selv om den elektriske parkeringsbremse ikke aktiveres.



FARE

Risiko for uheld på grund af bremsefejl!

Den regenerative bremse fungerer kun, hvis trucken er tændt, der ikke er trykket på nødstopkontakten, og parkeringsbremsen er deaktiveret.

- Brug bremsepedalen, hvis den regenerative bremse ikke fungerer korrekt.
- Parkeringsbremsen skal aktiveres, inden trucken forlades.

Ændring af køreretning

- Fjern foden fra speederen.
- Vælg den ønskede køreretning.
- Træd på speederen.

Trucken kører i den valgte køreretning.

**BEMÆRK**

Køretretningen kan også ændres under kørsel. Du kan lade din fod blive på speederen, mens du gør det. Derefter bremses trucken og accelererer igen i modsat retning (bagudkørsel).

**BEMÆRK**


Hvis der opstår en elektrisk fejl i speederen, slås drivenheden fra. I denne situation bremses trucken ikke elektrisk. Når den elektriske fejl er blevet rettet, vil det være muligt at køre med trucken igen, hvis du slipper speederen og derefter aktiverer speederen igen. Hvis trucken stadig ikke fungerer, skal den parkeres sikkert, hvorefter du skal kontakte det autoriserede servicecenter.

Start i køretilstand, version med to speedere (variant)

⚠ FARE

Det kan medføre dødsfald at komme i klemme under en truck, der ruller eller vælter!

- Sæt dig i førersædet.
 - Spænd sikkerhedsselen.
 - Aktiver de tilgængelige fastspændingssystemer.
-
- Vær opmærksom på oplysningerne i kapitlet "Sikkerhedsforskrifter under kørslen".

Førersædet er udstyret med en sædekontakt. Sædekontakten kontrollerer, om føreren sidder i førersædet. Hvis der ikke sidder nogen i førersædet, eller hvis sædekontakten er defekt, kan trucken ikke køre. Alle løftefunktioner er deaktiveret I en sådan situation vises meddelelsen **Sæt dig i førersædet**  på display- og betjeningsenheden.

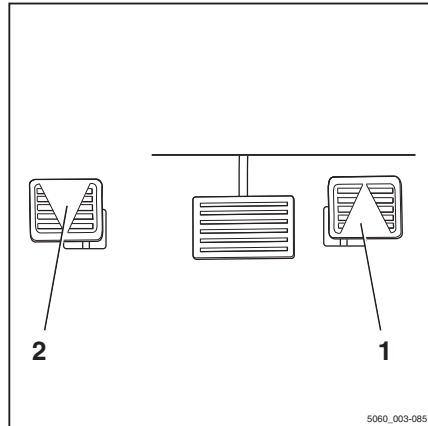
- Sæt dig i førersædet. Spænd sikkerhedsselen.
- Hæv gaffelslæden til den nødvendige fri-gang over gulvet.
- Vip masten bagud.
- Deaktiver parkeringsbremsen.

Kørsel

- Træd på den højre speeder (1) for at vælge "fremadkørsel" og på den venstre speeder (2) for at vælge "bagudkørsel".

 **BEMÆRK**

På versionen med to speedere virker køreretningskontakterne på betjeningsanordningerne ikke.



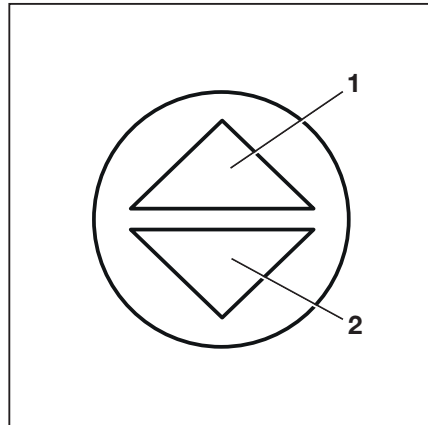
- Indikatoren for den valgte køreretning ("fremad" (1) eller "bagud" (2)) lyser på display- og betjeningsenheden.

 **BEMÆRK**

Afhængigt af udstyret kan følgende varianter af advarselsenheder for bagudkørsel være til stede:

- Der høres en lydalarm.
- STILL SafetyLight lyser.
- Havariblinket blinker.

Trucken kører i den valgte køreretning. Hastigheden styres af speederens position. Trucken bremser, når speederen slippes.


 **BEMÆRK**

Trucken fastholdes også på stigende eller fallende underlag, selv om den elektriske parkeringsbremse ikke aktiveres.

 **FARE**
Risiko for uheld på grund af bremsefejl!

Den regenerative bremse fungerer kun, hvis trucken er tændt, der ikke er trykket på nødstopkontakten, og parkeringsbremsen er deaktiveret.

- Brug bremsepedalen, hvis den regenerative bremse ikke fungerer korrekt.
- Parkeringsbremsen skal aktiveres, inden trucken forlades.

Ændring af køreretning

- Fjern foden fra den aktiverede speeder.
- Tryk på speederen for den modsatte retning.

Trucken kører i den valgte køreretning.



BEMÆRK

Hvis der opstår en elektrisk fejl i speederen, slås drivenheden fra. I denne situation bremser trucken ikke elektrisk. Når den elektriske fejl er blevet rettet, vil det være muligt at køre med trucken igen, hvis du slipper speederen og derefter aktiverer speederen igen. Hvis trucken stadig ikke fungerer, skal den parkeres sikkert, hvorefter du skal kontakte det autoriserede servicecenter.

Betjening af driftsbremsen

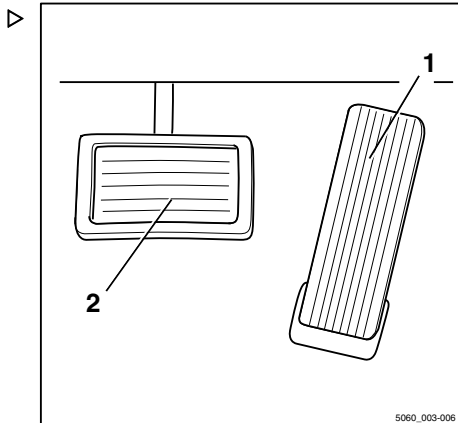
Den regenerative bremse omdanner truckens bevægelsesenergi til elektrisk energi. Når speederen slippes, decelererer trucken.

- For at gøre dette skal du slippe speederen (1).
- Hvis bremseeffekten er utilstrækkelig, skal du bruge bremsepedalen (2) sammen med driftsbremsen.

I den første del af bremsepedalens vandring er det kun den regenerative bremse, der aktiveres. Når pedalen trædes yderligere ned, aktiveres den mekaniske bremse, som virker på drivhjulene.

Elektrisk bremning genindvinder energi til batteriet. Det betyder, at trucken kan køre i længere tid imellem opladninger, og at der er mindre slitage på bremserne.

Trucken kan også bremses med driftsbremsen ved at træde på bremsepedalen (2). I den første del af bremsepedalens vandring er det kun den regenerative bremse, der aktiveres. Når bremsepedalen trædes yderligere ned, aktiveres den mekanisk aktiverede driftsbremse, som virker på drivhjulene, også.



5060_003-006

Kørsel

FARE

Der er en risiko for uheld, hvis driftsbremsen svigter!

Hvis den regenerative bremseeffekt forringes mærkbart, kan der være opstået en komponentfejl. Det er ikke længere muligt at bremse trucken tilstrækkeligt ned.

- Når der bremses med driftsbremsen, kan det være nødvendigt at bruge parkeringsbremsen som hjælp til nedbremsningen.
- Kontakt det autoriserede servicecenter.
- Betjen ikke trucken igen, før driftsbremsen er blevet repareret.

FARE

Hvis hastigheden er for høj, er der risiko for, at trucken kan glide eller vælte!

Truckens bremselængde afhænger af vejrforholdene og af, hvor snavset kørebanen er. Bemærk, at bremselængden firedobles, når hastigheden fordobles.

- Tilpas køre- og bremsestilen efter vejrforholdene og efter, hvor snavset kørebanen er.
- Vælg altid en kørehastighed, der giver en tilstrækkelig bremselængde.

**BEMÆRK**

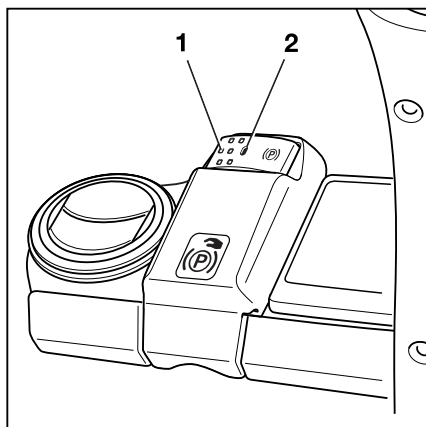
Hvis parkeringsbremsen aktiveres, mens trucken er i bevægelse, kan trucken decelerere med et ryk.

Aktivering af den elektriske parkeringsbremse

**FARE**

Der er risiko for at blive kørt over og dermed også risiko for dødsfald, hvis trucken ruller væk.

- Trucken må ikke parkeres på en skræning.
- Forlad ikke trucken, før parkeringsbremsen er aktiveret.
- I nødstilfælde skal gaffeltruckens sikres med kiler i ned side, der vender nedad, for at forhindre den i at rulle væk.



Trucken er udstyret med en elektrisk parkeringsbremse. Parkeringsbremsen skal ikke aktiveres manuelt, når føreren forlader trucken. Parkeringsbremsen aktiveres automatisk.



Trods disse automatiske hjælpefunktioner har føreren altid ansvaret for, at trucken parkeres forsvarligt. Sikkerhedsoplysningerne om parkering af trucken er gældende.

BEMÆRK

*Den elektriske parkeringsbremse kan kun aktiveres eller deaktiveres, hvis batteristikket er tilsluttet **og** trucken er tændt.*

Hvis parkeringsbremsen er aktiveret, vises det med et symbol i display- og betjeningsenheden i stedet for kørehastigheden.

Symboler for parkeringsbremsen i display- og betjeningsenheden

Symbol	Beskrivelse
	Parkeringsbremsen er blevet aktiveret automatisk. Parkeringsbremsen deaktiveres automatisk, når speederen aktiveres.
	Parkeringsbremsen er blevet aktiveret ved at trykke på knappen. Parkeringsbremsen kan kun deaktiveres ved at trykke på knappen.

Deaktivering af den elektriske parkeringsbremse, når trucken er blevet startet

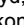
- Tryk på trykknappen (1) for at deaktivere parkeringsbremsen.

Trucken holdes i stilstand af køremotoren.

Manuel aktivering af den elektriske parkeringsbremse, når trucken holder stille

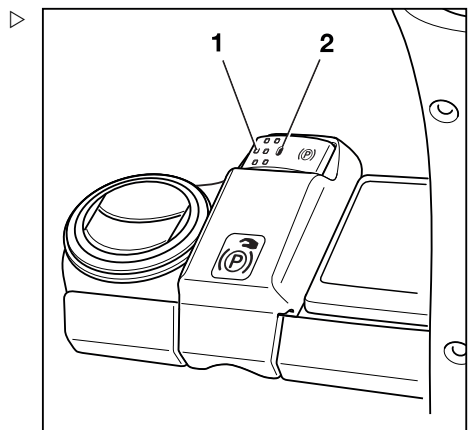
Manuel aktivering af parkeringsbremsen

- Tryk på trykknappen (1).

Den elektriske parkeringsbremse afgiver en lyd, når den aktiveres, og lysdioden (2) lyser konstant. Symbolet  vises på displayet.

Manuel udløsning af parkeringsbremsen

- Sæt dig i førersædet.
- Tryk på trykknappen (1).



Kørsel

Den elektriske parkeringsbremse afgiver en lyd, når den deaktiveres, og lysdioden (2) slukkes.

Visningen af kørehastigheden erstattes af symbolet (Ⓢ).

Automatisk aktivering af den elektriske parkeringsbremse, når trucken holder stille

Den elektriske parkeringsbremse aktiveres automatisk, når trucken holder stille i følgende situationer:

Automatisk udløst aktivering, når trucken holder stille


Årsag	Effekt
Ingen fører i førersædet.	Den elektriske parkeringsbremse afgiver en lyd, når den aktiveres. Lysdioden (2) tændes og lyser konstant.
Speederen slippes (bremsepedalen aktiveres ikke).	Efter en forudbestemt forsinkelse aktiveres den elektriske parkeringsbremse med en hørbar lyd. Lysdioden (2) tændes og lyser konstant. På en skråning holdes trucken af køremotoren i 3 sekunder. Derefter aktiveres den elektriske parkeringsbremse.
Trucken er slukket.	Den elektriske parkeringsbremse aktiveres øjeblikkeligt med en hørbar lyd. Lysdioden (2) lyser kortvarigt konstant, indtil styreenhederne slukkes.
Nødstopkontakten aktiveres.	Den elektriske parkeringsbremse aktiveres øjeblikkeligt med en hørbar lyd. Lysdioden (2) tændes og lyser konstant.

Hvis den elektriske parkeringsbremse er blevet aktiveret automatisk, vises symbolet (Ⓢ) på display- og betjeningsenheden. Lysdioden (2) lyser.

- For at deaktivere den elektriske parkeringsbremse skal føreren sætte sig i førersædet igen.
- Træd på speederen.

Den elektriske parkeringsbremse afgiver en lyd, når den deaktiveres. Lysdioden (2) slukkes.

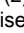
BEMÆRK

Hvis symbolet  vises på displayet, kan trucken ikke køres, før den elektriske parkeringsbremse er blevet deaktiveret ved at trykke på trykknappen (1). Dette er tilfældet, hvis parkeringsbremsen er blevet aktiveret manuelt.

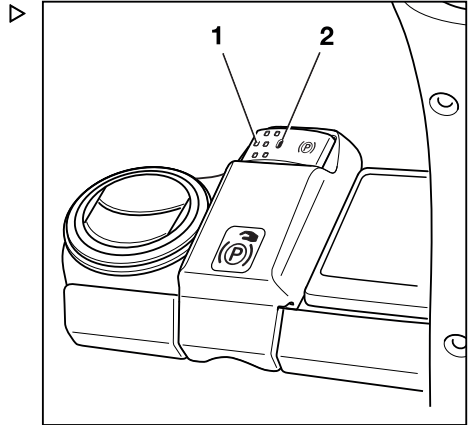
Aktivering af den elektriske parkeringsbremse, når trucken er i bevægelse

Manuel aktivering, når trucken er i bevægelse

- Tryk på trykknappen (1).

Trucken bremses vha. køreenheden i overensstemmelse med det valgte køreprogram. Når trucken holder helt stille, aktiveres den elektriske parkeringsbremse med en hørbar lyd. Lysdioden (2) tændes og lyser konstant. Symbolet  vises på display- og betjeningsenheden.

- Hvis bremseeffekten er utilstrækkelig, skal driftsbremsen også bruges.



BEMÆRK

Hvis køreenheden svigter, kan trucken bremses ved at trykke på knappen (1). Trucken nedbremser kraftigere, hvis knappen (1) holdes nede, eller der trykkes flere gange på den. Den elektriske parkeringsbremse kan ikke deaktiveres ved at aktivere speederen.

FORSIGTIG

Risiko for uheld!

Trucken bremses måske hurtigt op.

- Spænd sikkerhedssele.

Kørsel

Automatisk udløst aktivering, når trucken er i bevægelse

Årsag	Effekt
Ingen fører i førersædet.	Trucken bremses i overensstemmelse med det valgte køreprogram. Når trucken holder helt stille, aktiveres den elektriske parkeringsbremse med en hørbar lyd. Lysdioden (2) tændes og lyser konstant. Symbolet (P) vises på displayet.
Tændingen slås fra.	Trucken kører i friløb og standser helt. Når trucken holder helt stille, aktiveres den elektriske parkeringsbremse med en hørbar lyd. Lysdioden (2) tændes og lyser konstant. Symbolet (P) vises på displayet, indtil styreenhederne slukker.
Nødstopkontakten aktiveres.	Trucken kører i friløb og standser helt. Når trucken holder helt stille, aktiveres den elektriske parkeringsbremse med en hørbar lyd. Lysdioden (2) tændes og lyser konstant. Symbolet (P) vises på displayet.
Trucken accelererer kraftigt, også selvom føreren ikke sidder i førersædet.	Den elektriske parkeringsbremse aktiveres øjeblikkeligt med en hørbar lyd. Lysdioden (2) tændes og lyser konstant. Symbolet (P) vises på displayet.
Trucken accelererer kraftigt, også selvom spejderen ikke er blevet aktiveret.	Parkeringsbremsen aktiveres øjeblikkeligt med en hørbar lyd. Lysdioden (2) tændes og lyser konstant. Symbolet (P) vises på displayet.

Fejlfunktion i den elektriske parkeringsbremse



FARE

Der er risiko for at blive kørt over, og dermed også risiko for dødsfald, hvis trucken ruller væk.

- Trucken må ikke parkeres på en skråning.
- Forlad ikke trucken, før parkeringsbremsen er aktiveret.
- I nødstilfælde skal gaffeltrucken sikres med kiler i ned side, der vender nedad, for at forhindre den i at rulle væk.

- Inden du forlader trucken, skal du kontrollere, at parkeringsbremsen er korrekt aktiveret.

Meddelelse:

Aktiver parkeringsbremsen vha. knappen.

Hvis truckens styreenhed registrerer en fejl i parkeringsbremsen, kan gaffeltruckene ikke slukkes.

- Meddelelsen (ⓘ) Aktiver parkeringsbremse via knap vises på display- og betjeningsenheden.
- Lysdioden (1) på trykknappen (2) blinker.
- Der lyder et advarselssignal.



BEMÆRK

Hvis det bliver nødvendigt at slukke for en truck med en defekt parkeringsbremse, skal du altid sikre trucken med stopklodser, så den ikke ruller.

En mulig årsag til fejlen er, at parkeringsbremsen ikke er i stand til at fastslå, om trucken holder stille eller er i bevægelse. Følgende afsnit beskriver, hvordan parkeringsbremsen aktiveres, når den er defekt:

Aktivering af en defekt parkeringsbremse, når gaffeltruckene holder stille

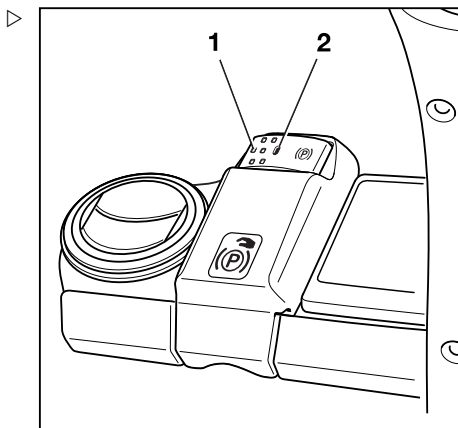
Der er to måder, hvorpå man kan aktivere parkeringsbremsen:

- Tryk på og hold trykknappen (1) nede i mindst 5 sekunder, og slip den derefter.

eller

- Tryk adskillige gange efter hinanden på trykknappen (1), så trykknappen aktiveres i 5 sekunder i alt.

Parkeringbremsen aktiveres med en hørbar lyd. Når trykknappen slippes, bør parkeringsbremsen ikke afgive yderligere lyde. Hvis der høres en lyd, betyder det, at trykknappen et blevet trykket ned i mindre end fem sekunder. I dette tilfælde skal der blot trykkes på knappen en gang til for at aktivere parkeringsbremsen igen. Gentag denne fremgangsmåde efter



Kørsel

behov, indtil parkeringsbremsen aktiveres og symbolet (P) vises.

Aktivering af en parkeringsbremse med funktionsfejl, når trucken er i bevægelse

- Tryk på trykknappen (1).

Parkeringsbremsen er aktiveret.



BEMÆRK

Trucken nedbremser kraftigere, hvis knappen (1) holdes nede i længere tid, eller der trykkes flere gange på den.

Funktionen "Sikker parkering"

Denne funktion overvåger bremseeffekten, når trucken parkeres. Hvis der er monteret en sensor på masten (variant), kontrollerer den også, om gaffelslæden er sænket.

Denne funktion advarer føreren med et hørbart advarselssignal, hvis:

- Føreren forlader førersædet, og det ikke har været muligt at aktivere parkeringsbremsen
- Føreren forlader førersædet uden at sænke gaffelslæden (variant)
- Føreren forsøger at slukke for trucken, og det ikke har været muligt at aktivere parkeringsbremsen
- Trucken begynder at køre inden for de næste 20 sekunder efter, at parkeringsbremsen er aktiveret

Aktivering og indgreb af funktionen "Sikker parkering"

Årsag	Effekt
Ingen fører i førersædet. Den elektriske parkeringsbremse kan ikke aktiveres eller har ikke kunnet aktiveres tidligere.	Følgende meddelelse vises på displayet: Parkeringsbremse kan ikke aktiveres. - Tryk på funktionstasten <input checked="" type="checkbox"/> for at bekræfte. Der lyder et advarselssignal, når føreren forlader førersædet. Hvis du sætter dig i førersædet, stopper advarselssignalet igen.
Trucken skal være slukket. Den elektriske parkeringsbremse kan ikke aktiveres eller har ikke kunnet aktiveres tidligere.	Trucken kan ikke slukkes. Der lyder et advarselssignal. Følgende meddelelser vises på displayet: Parkeringsbremse kan ikke aktiveres. (Ⓞ) - Tryk på funktionstasten <input checked="" type="checkbox"/> for at bekræfte. Vil du alligevel slukke for trucken? ? - Tryk på funktionstasten <input checked="" type="checkbox"/> for at bekræfte. Sørg for, at trucken ikke kan rulle væk. ⚠ - Brug kiler til at sikre trucken, så den ikke kan rulle væk. - Tryk på funktionstasten <input checked="" type="checkbox"/> for at bekræfte. Trucken kan nu slukkes.

⚠ FARE**Risiko for at blive kørt over og dermed også risiko for dødsfald, hvis trucken ruller væk!**

Parker trucken sikkert, hvis parkeringsbremsen er defekt. Industritrucken skal sikres med stopklodser, så den ikke kan rulle væk.

- For at gøre dette skal følgende anvisninger strengt overholdes:
-
- Hvis parkeringsbremsen ikke kan aktiveres automatisk eller vha. trykknappen, skal der foretages en nødaktivering af parkeringsbremsen. Se afsnittet "Nødaktivering af parkeringsbremsen" i kapitlet "Procedure i nødsituationer".
 - Hvis parkeringsbremsen ikke kan aktiveres vha. nødaktiveringsmekanismen, skal trucken sikres med kiler for at forhindre den i at rulle.
 - Parkeringsbremsen skal repareres på et autoriseret servicecenter.

Kørsel

Meddelelse:**Parkeringsbremsen kan ikke aktiveres**

Hvis truckens styreenhed registrerer en fejl i parkeringsbremsen, kan gaffeltrucken ikke slukkes.

- Meddelelsen Parkeringsbremse kan ikke aktiveres (P) vises på display- og betjeningsenheden.
- Lysdioden (2) på trykknappen (1) blinker.
- Der lyder et advarselssignal.

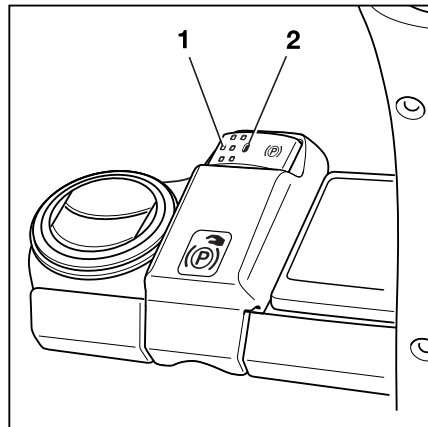
i BEMÆRK

Hvis det er nødvendigt at slukke en truck med defekt parkeringsbremse, skal fremgangsmåden i afsnittet "Slukning af trucken, når den elektriske parkeringsbremse er defekt" følges. Det er afgørende, at trucken sikres med stopklodser, så den ikke kan rulle væk.

i BEMÆRK

Hvis parkeringsbremsen deaktiveres via nødaktiveringsmekanismen, er det muligt at køre trucken ved lav hastighed.

- *Trucken kan køres væk fra en farlig situation eller til reparationsstedet.*
- *Kørsel med en defekt parkeringsbremse kræver, at føreren er særlig agtpågivende.*
- Hvis parkeringsbremsen ikke kan aktiveres automatisk eller vha. trykknappen, aktiveres parkeringsbremsen vha. nødaktiveringsproceduren. Se afsnittet "Nødaktivering af parkeringsbremsen" i kapitlet "Procedure i nødsituationer".
- Hvis parkeringsbremsen ikke kan aktiveres vha. nødaktiveringsmekanismen, skal trucken sikres med kiler, så den ikke kan rulle væk.
- Parkeringsbremsen skal repareres på et autoriseret servicecenter.



Styretøj

⚠ FARE

Risiko for uheld!

Hvis hydraulikken svigter, er der risiko for, at der kan ske en ulykke, eftersom truckens styreegenskaber ændrer sig.

- Trucken må ikke betjenes, hvis styresystemet er defekt.

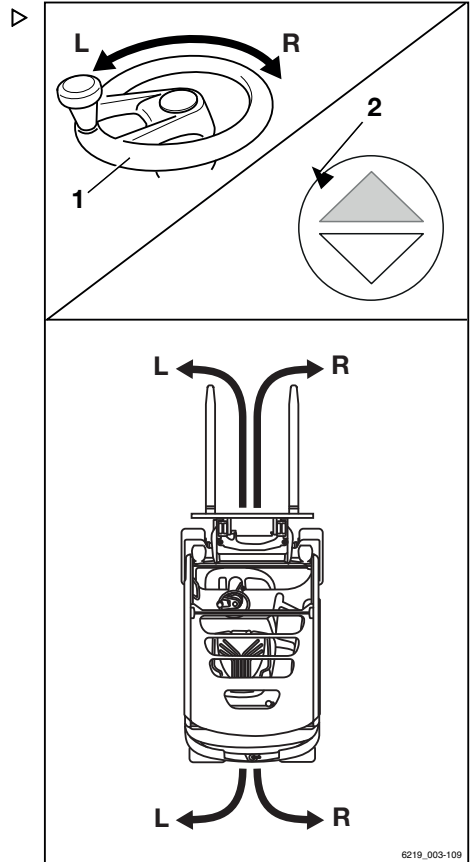
- Gaffeltrucken styres ved at dreje rattet (1).

Når rattet drejes til venstre (L), styrer trucken til venstre (L).

Når rattet drejes til højre (R), styrer trucken til højre (R).

Pilen (2) viser den retning, trucken kører i.

For oplysninger om venderadius, se "Tekniske data".



6219_003-109

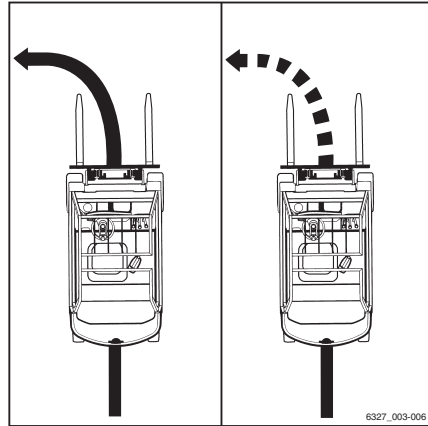
Kørsel

Hastighedsreduktion under drejning (Curve Speed Control) ▷

Denne funktion reducerer gaffeltruckens hastighed, efterhånden som styrevinklen øges, uanset hvor meget speederen aktiveres. Hvis styrevinklen reduceres igen, når der køres ud af svinget, accelererer trucken i overensstemmelse med, hvor langt speederen trædes ned.

På trods af denne funktion er det stadig førerens pligt at nærme sig et sving med en hastighed, der er i overensstemmelse med følgende faktorer:

- Den transporterede last
- Kørebansens tilstand
- Svingets radius



6327_003-006

⚠ FARE

Funktionen Curve Speed Control kan ikke ignorere de fysiske stabilitetsgrænser. På trods af denne funktion er der stadig en risiko for at vælte!

- Før denne funktion bruges, skal du sætte dig ind i truckens ændrede køre- og styreegenskaber.

⚠ FARE

Forøget risiko for at vælte, hvis funktionen Curve Speed Control er deaktiveret! Hvis styreenheden svigter, mens trucken er i bevægelse, eller hvis styreenheden er deaktiveret, vil trucken ikke længere bremse automatisk under styring.

- Slå ikke tændingen fra under kørsel.
- Aktiver kun nødstopkontakten i nødstilfælde.
- Tilpas altid kørslen efter forholdene.

På trods af funktionen Curve Speed Control kan trucken i værste fald vælte i følgende situationer:

- For hurtig drejning på ujævne eller skrånende overflader.
- Kraftig drejning af rattet under kørsel.
- Drejning med en utilstrækkeligt sikret last.
- For hurtig drejning på en glat eller våd overflade.

Hastighedsbegrænsning, når førerhusdøren er åben

FORSIGTIG

Risiko for tilskadekomst ved pludselig bremsning af trucken

Hvis døren til førerhuset åbnes, mens trucken er i bevægelse, bremses trucken automatisk.

- Hold døren til førerhuset lukket under kørsel.

På varianten med "førerhus" overvåges førerhusdøren af en sensor. Signalet fra denne sensor er kædet sammen med signalet fra spændelåsen i truckens styreelektronik.

Hvis førerhusdøren ikke er lukket, og sikkerhedsselen ikke er spændt, begrænses kørehastigheden til 4 km/t. Meddelelsen Luk førerhusdøren eller spænd sikkerhedsselen vises på displayet.

Hvis døren til førerhuset åbnes, mens trucken er i bevægelse, bremses trucken automatisk til en hastighed på 4 km/t. Meddelelsen Luk førerhusdøren vises på displayet.

Hvis du løsner sikkerhedsselen, mens førerhusdøren er lukket, vises der ingen meddelelse på displayet.



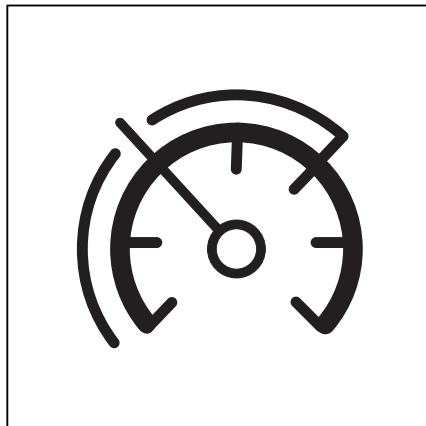
BEMÆRK

Der er en variant, der forhindrer, at der kan køres med trucken, når førerhusdøren er åben. Meddelelsen Luk førerhusdøren ! vises på displayet.


Kørsel

Hastighedsbegrænsning (variant) ▷

Hastighedsbegrænsningen (variant) er en funktion, som kan konfigureres af køretøjsadministratoren. Den angiver en maksimumshastighed, der kan være enten permanent eller hentes frem af føreren. Funktionen hjælper føreren med at overholde hastighedsbegrænsningerne, f.eks. i lagerområder eller andre særlige områder.




Aktivering og deaktivering af hastighedsbegrænsningen

- Tryk på knappen .

Det øverste menuniveau vises.

- Tryk på funktionstasten **Kørsel** .

Menuen **Kørsel** vises.

- Tryk på funktionstasten **Hastighedsbegrænsning** .

Aktiveringsbjælken vises ved siden af symbolet. Hastighedsbegrænsningen aktiveres.



- Tryk på funktionstasten igen for at deaktivere hastighedsbegrænsningen.

Konfiguration af hastighedsbegrænsningen




BEMÆRK

*Der er kun adgang til menuen **Indstillinger**, når trucken holder stille, og parkeringsbremsen er aktiveret. Hvis parkeringsbremsen deaktiveres for tidligt, lukker indstillingsmenuen. Der gives kun adgang, når vognparklederen indtaster adgangskoden.*


- Stands trucken.
- Aktiver parkeringsbremsen.
- Tryk på knappen .
- Tryk på funktionstasten .

Det øverste menuniveau vises.

- Aktiver "Adgangsberettigelse til værkføreren".

- Tryk på funktionstasten Truck-indstillinger .
- Tryk på funktionstasten Hastighedsbegrænsning.


Der åbnes en menu med følgende funktioner:

- Permanent
Ved aktivering af denne funktion begrænses hastigheden, indtil vognparklederen deaktiverer funktionen.
 - Ved tryk på en knap
Hvis denne funktion aktiveres, kan føreren aktivere og deaktivere hastighedsbegrænsningen ved at trykke på funktionstasten .
 - Indtastning af maksimumshastighed
Denne menu kan bruges til at indstille truckens maksimumshastighed, når hastighedsbegrænsningen er aktiv.
- For at justere maksimumshastigheden skal du trykke på funktionstasten Indgiv maks. hastighed.


Menuen Hastighedsbegrænsning åbnes. ▷

- Angiv en maksimumshastighed på mellem 2 km/t og 20 km/t vha. funktionstasterne.


Maksimumshastigheden afhænger af truckens udstyr og kan være begrænset af en fabriksindstilling.

- Du gemmer ved at trykke på knappen .


Den maksimale hastighed indlæses.

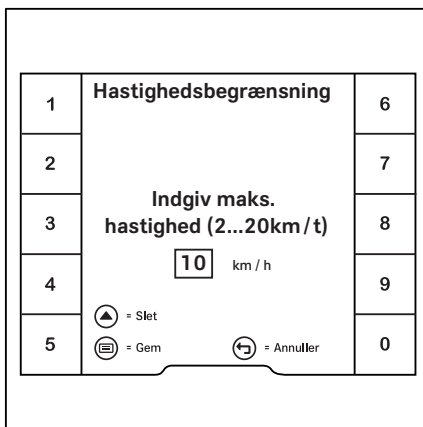
- Du sletter ved at trykke på rulletasten .

Indtastningen slettes.

- Du afbryder ved at trykke på tilbageknappen .

Visningen vender tilbage til den forrige menu

Tryk på hovedmenuknappen  for at gå tilbage til hovedmenuen.




Kørsel

Fartkontrol (variant)


Med hjælpefunktionen "fartkontrol" kan føreren opretholde en konstant hastighed for trucken over en rimelig afstand. Derudover kan fartkontrolfunktionen bruges til at overholde alle gældende hastighedsbegrænsninger på virksomhedens område. Fartkontrolfunktionen fungerer, når der køres fremad med en hastighed på 6 km/t eller hurtigere. Funktionen sættes på standby via display- og betjeningsenheden og kan aktiveres og deaktiveres vha. køreretningskontakten på betjeningsanordningen for hydraulikfunktionerne.

Når fartkontrolfunktionen er aktiveret, kan føreren gemme hastigheden for fremadkørsel ved en hastighed på mindst 6,0 km/t ved at trykke på en knap og fortsætte kørslen uden at aktivere speederen.

Piktogrammet  (3) for betjening af fartkontrolfunktionen er placeret på betjeningsanordningen for hydraulikfunktionerne.

Sådan sættes fartkontrolfunktionen på standby

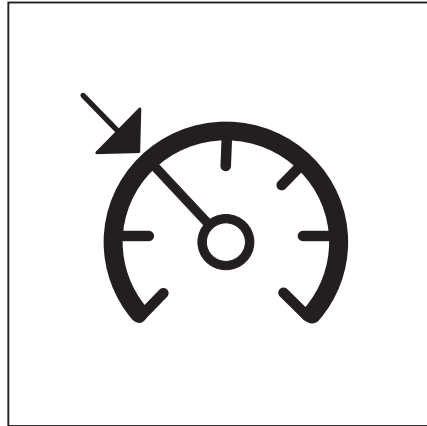
For at aktivere fartkontrolfunktionen via køreretningskontakten, skal funktionen først sættes på standby vha. display- og betjeningsenheden.

– Tryk på knappen .


Det øverste menuniveau vises.


– Tryk på funktionstasten **Kørsel** .

Menuen **Kørsel** vises.





- Tryk på funktionstasten .

Den orange aktiveringsbjælke ved siden af funktionstasten  lyser. Fartkontrollfunktionen er klar.

Det gråtonede symbol  (1) vises på displayet.

Sådan deaktiveres fartkontrollfunktionens standbytilstand

Et yderligere tryk på funktionstasten  deaktiverer funktionens standbytilstand.

Der lyder et enkelt bip. Symbolet  (1) vises ikke længere.

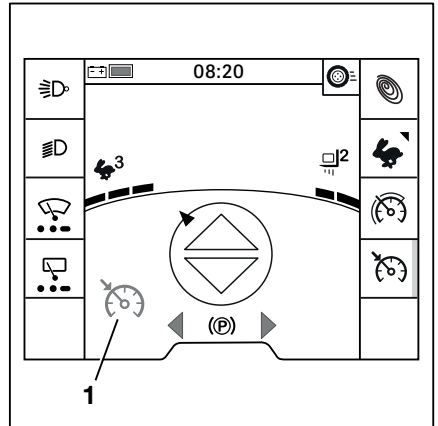
Sådan aktiveres funktionen til fartkontrol

FORSIGTIG

Risiko for uheld på grund af for høj hastighed!

Kørsel med for høj hastighed kan forårsage uheld, trucken kan f.eks. vælte ved kørsel om hjørner.

- Regulér hastigheden i forhold til hele den afstand, der skal køres
 - Vær især opmærksom på hastigheden ved kørsel om hjørner
 - Følg sikkerhedsforskrifterne under kørslen
 - Vær opmærksom på de specielle funktionsmåder ved brug af fartkontrollen og den risiko, der er forbundet med den
-
- Accelerer trucken op til den ønskede hastighed (mindst 6,0 km/t)

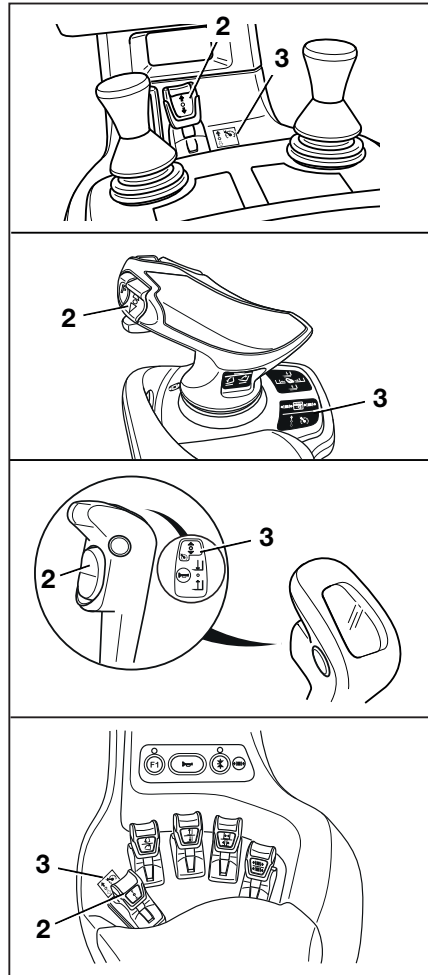


Kørsel


- Aktiver køreretningskontakten (2) for fremadkørsel. ▷

**BEMÆRK**

På versionen med to pedaler (variant) anvendes køreretningskontakten (2) udelukkende til at aktivere og deaktivere fartkontrollfunktionen (variant).



Fartkontrollfunktionen er aktiv. Den aktuelle hastighed gemmes.

To bip angiver, at fartkontrollfunktionen er aktiv. Symbolet  (4) vises i sort på displayet.


– Fjern foden fra speederen.

Trucken fortsætter med at køre med den valgte hastighed, indtil fartkontrollfunktionen deaktiveres.

– Hvis du vil gemme en anden hastighed, skal du deaktivere fartkontrollfunktionen og aktivere funktionen ved den netop valgte hastighed.

Sådan deaktiveres fartkontrollen


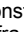
Deaktivering af fartkontrollfunktionen betyder, at hastigheden igen styres af speederen. Fartkontrollfunktionen forbliver på standby. Funktionen kan til enhver tid aktiveres, når speederen trædes ned, ved igen at trykke på køreretningskontakten for fremadkørsel.

Når fartkontrollfunktionen er deaktiveret, nedtones symbolet  (1).

BEMÆRK

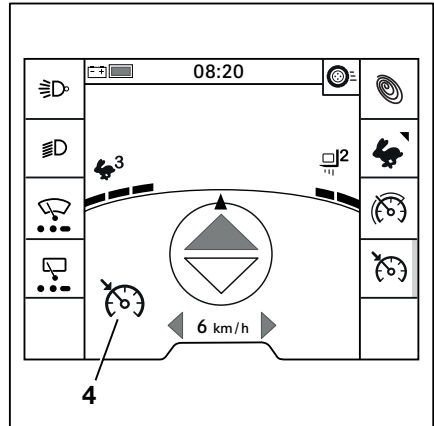
Den nemmeste måde at deaktivere fartkontrollfunktionen på er ved at træde på speederen.

Følgende handlinger deaktiverer fartkontrollfunktionen:

- Aktivering af fodbremsen
- Aktivering af parkeringsbremsen
- Aktivering af speederen
Trucken accelererer, når speederen trædes ned ud over den indstillede hastighed.
- Ændring af køreretning
- Tryk igen på køreretningskontakten for fremadkørsel uden at aktivere speederen
- Tryk på funktionstasten 
Når du trykker på funktionstasten , slås funktionen til fartkontrol fra.

Andre forhold, der vil få truckens styreenhed til at deaktivere fartkontrollfunktionen, er:

- Når du forlader førersædet.
- Når truckens hastighed er mindre end 2,5 km/t.



Kørsel

- Når hastighedsbegrænsningen er indstillet til mindre end 4,5 km/t.
- Når truckens styreenhed registrerer uregelmæssigheder, f.eks. at batteridækslet er åbent, og at batteriholderen ikke er kørt ind.

Hvis speederen aktiveres under disse forhold, bremses trucken først via drivenheden. Følgende meddelelse vises på displayet:

Slip speederen

Trucken fortsætter kun med at køre, når speederen slippes og derefter aktiveres igen.

Hvis disse forhold har ændret sig igen, indstilles den hastighed, der oprindeligt blev gemt, igen.



BEMÆRK

Hvis trucken er konfigureret med automatiske funktioner til at reducere kørehastigheden, og kørehastigheden reduceres til 6 km/t eller mindre, deaktiveres fartkontrollfunktionen automatisk.

Parkering

Sikker parkering og deaktivering af trucken



⚠ FARE

Der er risiko for at blive kørt over, og dermed også risiko for dødsfald, hvis trucken ruller væk.

- Trucken må ikke parkeres på en skrånning.
- I nødsituationer skal trucken sikres med kiler på den side, der vender ned ad bakke.
- Forlad først trucken, når parkeringsbremsen er aktiveret.

⚠ FARE

Der er risiko for dødsfald, hvis en last falder ned, eller hvis truckens komponenter sænkes.

- Sænk lasten helt ned, før trucken forlades.

⚠ ADVARSEL

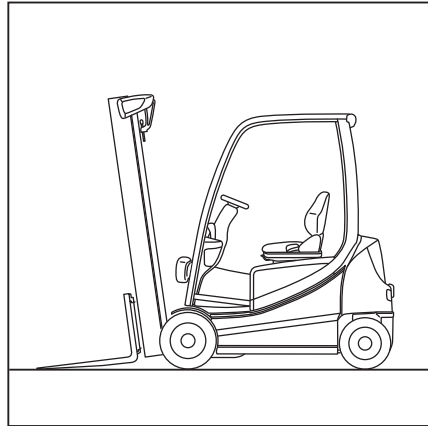
Batterier kan fryse til!

Hvis trucken parkeres ved en omgivelsestemperatur på under -10°C i længere perioder, afkøles batterierne. I blysyrebatterier kan elektrolytten fryse, hvilket beskadiger batterierne. I så fald vil trucken ikke være driftsklar.

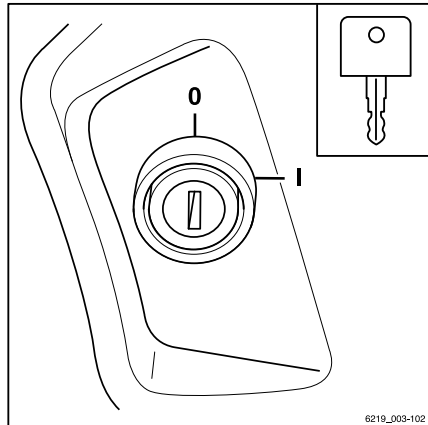
- Ved omgivelsestemperaturer på under -10°C må trucken kun parkeres i korte perioder.
- Aktiver parkeringsbremsen.

Parkering

- Sænk gaffelslæden ned til jorden.
- Vip masten fremad, indtil spidsen af gafferne hviler på gulvet.
- Hvis der er monteret tilbehør (variant), skal arbejdscylinderne køres ind; se kapitlet "Generelle retningslinjer for betjening af tilbehør".



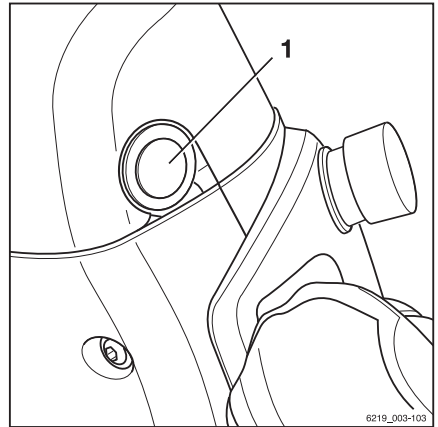
- Drej tændingsnøglen til indstillingen "0", og tag nøglen ud.



- På modeller med "tænding med trykknop" skal du trykke på knappen. (1)

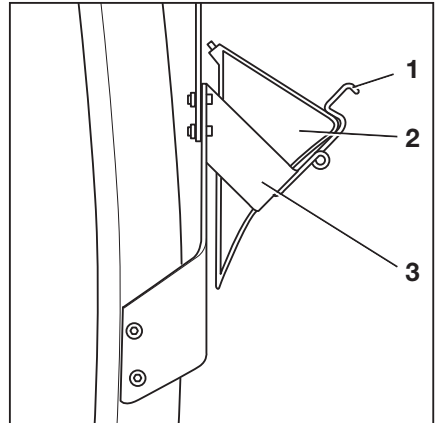
**BEMÆRK**

Tændingsnøgler, FleetManager-kort (variant), FleetManager-transponderchips (variant) og PIN-koden til adgangsbrettigheder (variant) må ikke overdrages til andre personer, medmindre der er givet klare instruktioner herom.

**Stopklods (variant)**

Stopklods (variant) bruges til at forhindre trucken i at rulle ned ad en skråning. Den er placeret på sikkerhedstagets bageste stolpe.

- Træk støttebeslaget (1) væk fra stopklodsens, og hold støttebeslaget på plads.
- Tag fat i stopklods (2), og træk den opad og ud af støttebeslaget (3).
- Indsæt stopklods (2) i et af hjulene på forakslen på den side, der vender ned ad bakke.
- Efter brug sættes stopklods tilbage i støttebeslaget, således at støttebeslaget låser stopklods på plads.



Løft

Løft

Løftesystemvarianter

Gaffelslædens og mastens bevægelser afhænger i høj grad af følgende udstyr:

- Den mast, som trucken er udstyret med, se
→ Kapitel "Masttyper", Side 210
- Den betjeningsanordning, som de hydrauliske funktioner betjenes med, se
→ Kapitel "Løftesystemets betjeningsanordninger", Side 211

Uanset gaffeltruckens variant skal de grundlæggende specifikationer og procedurer overholdes, se → Kapitel "Sikkerhedsforskrifter for håndtering af last", Side 235 .

Masttyper

▲ FARE

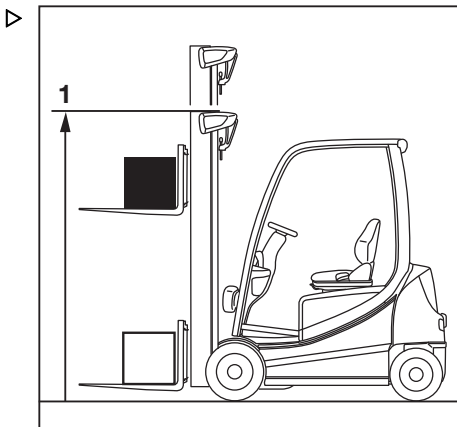
Risiko for ulykke, hvis masten eller lasten kolliderer med lave lofter eller indgange.

- Bemærk, at den indvendige mast eller lasten kan være højere end teleskopslæden.
- Vær opmærksom på lofters og døråbningers højde.

Trucken kan være udstyret med en af nedenstående masttyper:

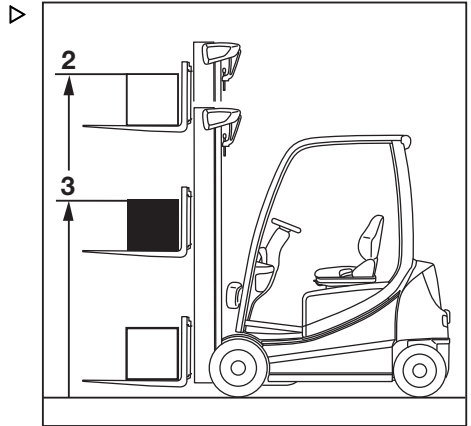
Teleskopmast

Ved løft hæves masten over de udvendige løftecylindere. Masten tager gaffelslæden med sig via kæderne. Det gør, at gaffelslæden løftes dobbelt så hurtigt som den indvendige mast. Den indvendige masts øverste kant (1) kan derfor være højere end gaffelslæden.



Tripelmast (variant)

Ved løft bevæges den indvendige løftcylinder op til frit løft (3), og derefter hæver de udvendige løftcylindere den indvendige mast op til den maksimale højde (2).



Løftesystemets betjeningsanordninger

Den måde, som løftesystemet betjenes på, afhænger af de betjeningsanordninger, som trucken er udstyret med.

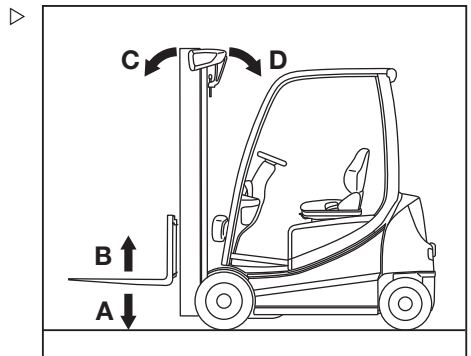
Mulige udstyrsvarianter omfatter:

- Multigreb
- 2-vejs minigreb
- 3-vejs minigreb
- 4-vejs minigreb
- Fingertip
- Joystick 4Plus

Af hensyn til overskueligheden betegnes løftesystemets bevægelser vha. bogstaverne (A, B, C, D) i dette underkapitel.

- A Sænk gaffelslæden
- B Løft gaffelslæden
- C Fremadvipning af mast
- D Bagudvipning af mast

– Se de relevante afsnit i dette underkapitel.



Løft

⚠ FORSIGTIG

Risiko for personskade på grund af forsinket reaktion fra trucken!

Hvis løftebevægelserne er konfigureret til at bruge lav dynamik, reagerer løftesystemet efter en forsinkelse, når betjeningsanordningen slippes, selv i en nødsituation. Gaffelslæden stopper ikke med det samme, når den deaktiveres. Den stopper først efter ca. ét sekund. Denne adfærd kan også opstå, når specifikke indstillinger konfigureres for hjælpesystemerne Dynamic Load Control 1 & 2.

- Udfør arbejdet med særlig opmærksomhed og forsigtighed.

**BEMÆRK**

Hvis der anvendes flere hydraulikfunktioner samtidig, kan disse funktioner påvirke hinanden. Hvis gaffelslæden f.eks. er hævet, og et redskab betjenes samtidig, kan det ændre løftehastigheden eller tilbehørets driftshastighed.

Styring af løftesystemet vha. multigreb

⚠ FARE

Det er forbudt at række ud efter eller klatre mellem truckens bevægelige dele (f.eks. mast, sidegear, arbejdsudstyr, lastbæreeenheder, osv.), idet det kan medføre alvorlig personskade eller dødsfald.

- Overhold sikkerhedsreglerne for håndtering af last.
- Løftesystemet må kun betjenes fra førersædet.

⚠ FORSIGTIG

Risiko for uheld som følge af betjeningsfejl!

Denne betjeningsvejledning beskriver, hvordan løftesystemet betjenes i fabrikskonfigurationen.

Hvis det autoriserede servicecenter har udført opsætningen med en anden konfiguration, skal de nytil anvendte piktogrammer overholdes for at sikre sikker drift. Brugervirksomheden skal gøre alle førere opmærksomme på, at en anden opsætning er blevet konfigureret.

- Overhold piktogrammerne på betjeningsgrebene.
- Før brug skal du kontrollere, at hydraulikfunktionerne fungerer korrekt.

Løfte- og sænkebevægelser med masten styres ved hjælp af betjeningsgrebet (1) til sænkning af "masten". Det selvklebende mærkat med det tilhørende piktogram (4) er placeret på betjeningsgrebet.

Mastens vippebevægelse styres vha. betjeningsgrebet til "vipning" (2). Det selvklebende mærkat med det tilhørende piktogram (3) er placeret på betjeningsgrebet.

Piktogrammerne er ordnet efter bevægelsesretningen for betjeningsgrebet (1) eller (2).

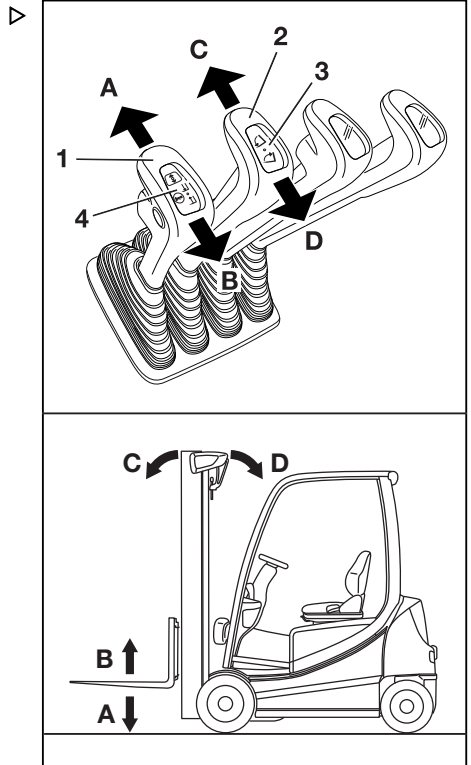
Hævning/sænkning af gaffelslæden

Sådan hæves gaffelslæden:

- Flyt betjeningsgrebet "hævning/sænkning" (1) i pilens retning (B).

Sådan sænkes gaffelslæden:

- Flyt betjeningsgrebet "hævning/sænkning" (1) i pilens retning (A).



Løft

Vipning af masten





Sådan vippes masten fremad:

- Flyt betjeningsgrebet for "vipning" (2) i pilens retning (C).

Sådan vippes masten bagud:

- Flyt betjeningsgrebet for "vipning" (2) i pilens retning (D).

Bevægelse af løftesystemet og betydningen af piktogrammerne

- A  Sænkning
- B  Løft
- C  Fremadvipning
- D  Bagudvipning

Betjening af løftesystemet vha. 2-vejs minigreb

⚠ FARE

Det er forbudt at række ud efter eller klatre mellem truckens bevægelige dele (f.eks. mast, sidegear, arbejdsudstyr, lastbæreeenheder osv.), idet det kan medføre alvorlig personskade eller dødsfald.

- Overhold sikkerhedsreglerne for håndtering af last.
- Løftesystemet må kun betjenes fra førersædet.

⚠ FORSIGTIG

Risiko for uheld på grund af betjeningsfejl!

Denne betjeningsvejledning beskriver, hvordan løftesystemet betjenes i fabrikskonfigurationen.

Hvis det autoriserede servicecenter har udført opsætningen med en anden konfiguration, skal de nytilt anvendte piktogrammer overholdes for at sikre sikker drift. Brugervirkningsheden skal gøre alle førere opmærksomme på, at en anden opsætning er blevet konfigureret.

- Overhold piktogrammerne på betjeningsgrebene.
- Før brug skal du kontrollere, at hydraulikfunktionerne fungerer korrekt.

Løft, sænkning og vippebevægelser med masten styres ved hjælp af 360° grebet (3) til "masten". Den selvklæbende mærkat med piktogrammerne til hydraulikfunktionerne (1) eller (2) er sat ved det angivne punkt (4).

Piktogrammerne er ordnet efter bevægelsesretningen for 360° grebet (3) til "masten".

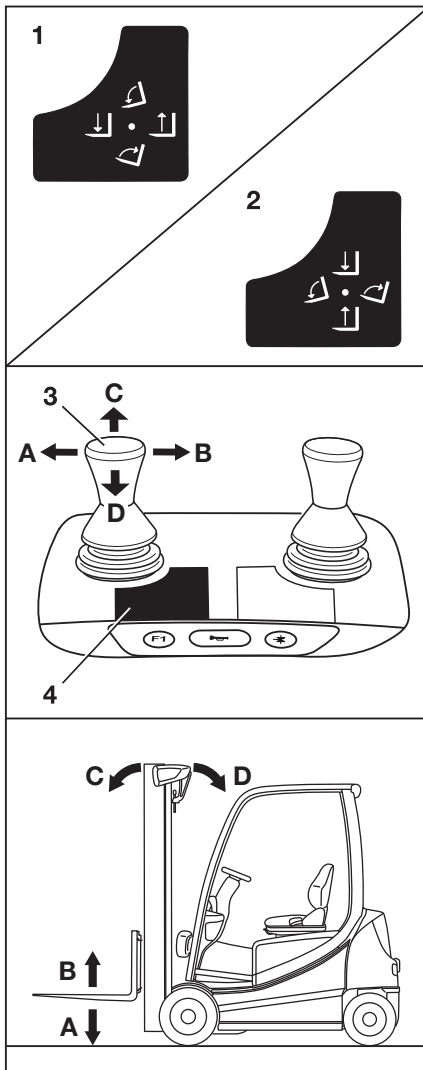


BEMÆRK

- Fra fabrikens side er trucken konfigureret i overensstemmelse med den selvklæbende mærkat (1). Følgende trin for at flytte gaffelslæden og masten er baseret på denne konfiguration.
- Konfigurationen med omvendte funktionsakser i henhold til den selvklæbende mærkat (2) kan bestilles som en variant.

Hævning/sænkning af gaffelslæden

Sådan hæves gaffelslæden:



Løft

- Flyt "mastens" 360° greb (3) i pilens retning (B).

Sådan sænkes gaffelslæden:

- Flyt "mastens" 360° greb (3) i pilens retning (A).

Vipning af masten





Sådan vippes masten fremad:

- Flyt "mastens" 360° greb (4) i pilens retning (C).

Sådan vippes masten bagud:

- Flyt "mastens" 360° greb (4) i pilens retning (D).

Bevægelse af løftesystemet og betydningen af piktogrammerne

- A  Sænkning
- B  Løft
- C  Fremadvipning
- D  Bagudvipning

Betjening af løftesystemet vha. 3-vejs minigreb

⚠ FARE

Det er forbudt at række ud efter eller klatre mellem truckens bevægelige dele (f.eks. mast, sidegear, arbejdsudstyr, lastbæreeenheder osv.), idet det kan medføre alvorlige kvæstelser eller dødsfald.

- Overhold sikkerhedsreglerne for håndtering af last.
- Løftesystemet må kun betjenes fra førersædet.

⚠ FORSIGTIG

Risiko for uheld som følge af betjeningsfejl!

Denne betjeningsvejledning beskriver, hvordan løftesystemet betjenes i fabrikskonfigurationen.

Hvis det autoriserede servicecenter har udført op-sætningen med en anden konfiguration, skal de nytil anvendte piktogrammer overholdes for at sikre sikker drift. Brugervirksomheden skal gøre alle førere opmærksomme på, at en anden opsætning er blevet konfigureret.

- Overhold piktogrammerne på betjeningsgrebene.
- Før brug skal du kontrollere, at hydraulikfunktionerne fungerer korrekt.

Løfte-, sænke- og vippebevægelser med masten styres ved hjælp af 360°-grebet (3) til "masten". Den selvklæbende mærkat med piktogrammerne til hydraulikfunktionerne (1) eller (2) er sat ved det angivne punkt (4).

Piktogrammerne er ordnet efter bevægelsesretningen for "mastens" 360°-greb (3).

i BEMÆRK

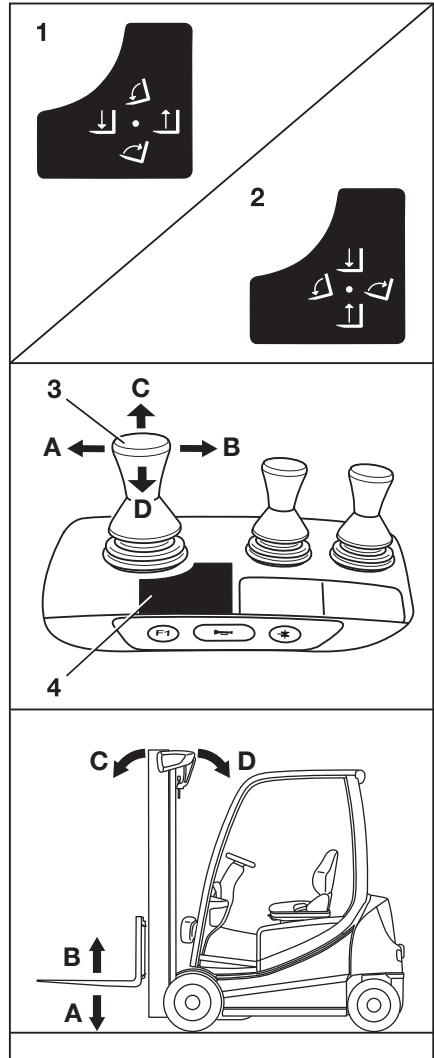
Fra fabrikens side er trucken konfigureret i overensstemmelse med den selvklæbende mærkat (1). Følgende trin for at flytte gaffelslæden og masten er baseret på denne konfiguration.

Hævning/sænkning af gaffelslæden

Sådan hæves gaffelslæden:

- Flyt "mastens" 360° greb (3) i pilens retning (B).

Sådan sænkes gaffelslæden:



Løft

- Flyt "mastens" 360° greb (3) i pilens retning (A).

Vipning af masten





Sådan vippes masten fremad:

- Flyt "mastens" 360° greb (4) i pilens retning (C).

Sådan vippes masten bagud:

- Flyt "mastens" 360° greb (4) i pilens retning (D).

Bevægelse af løftesystemet og betydningen af piktogrammerne

- A  Sænkning
- B  Løft
- C  Fremadvipning
- D  Bagudvipning

Betjening af løftesystemet vha. 4-vejs minigreb

⚠ FARE

Det er forbudt at række ud efter eller klatre mellem truckens bevægelige dele (f.eks. mast, sidegear, arbejdsudstyr, lastbæreeenheder osv.), idet det kan medføre alvorlige kvæstelser eller dødsfald.

- Overhold sikkerhedsreglerne for håndtering af last.
- Løftesystemet må kun betjenes fra førersædet.

⚠ FORSIGTIG

Risiko for uheld som følge af betjeningsfejl!

Denne betjeningsvejledning beskriver, hvordan løftesystemet betjenes i fabrikskonfigurationen.

Hvis det autoriserede servicecenter har udført op-sætningen med en anden konfiguration, skal de nyligt anvendte piktogrammer overholdes for at sikre sikker drift. Brugervirksomheden skal gøre alle førere opmærksomme på, at en anden opsætning er blevet konfigureret.

- Overhold piktogrammerne på betjeningsgrebene.
- Før brug skal du kontrollere, at hydraulikfunktionerne fungerer korrekt.

Løfte- og sænkebevægelser med masten styres ved hjælp af betjeningsgrebet (3) til sænkning af "masten". Den selvklæbende mærkat med de tilsvarende piktogrammer (1) er placeret på det angivne sted (6).

Mastens vippebevægelse styres vha. betjeningsgrebet til "vipning" (4). Den selvklæbende mærkat med de tilsvarende piktogrammer (2) er placeret på det angivne sted (5).

Piktogrammerne er ordnet efter bevægelsesretningen for betjeningsgrebet (3) eller (4).

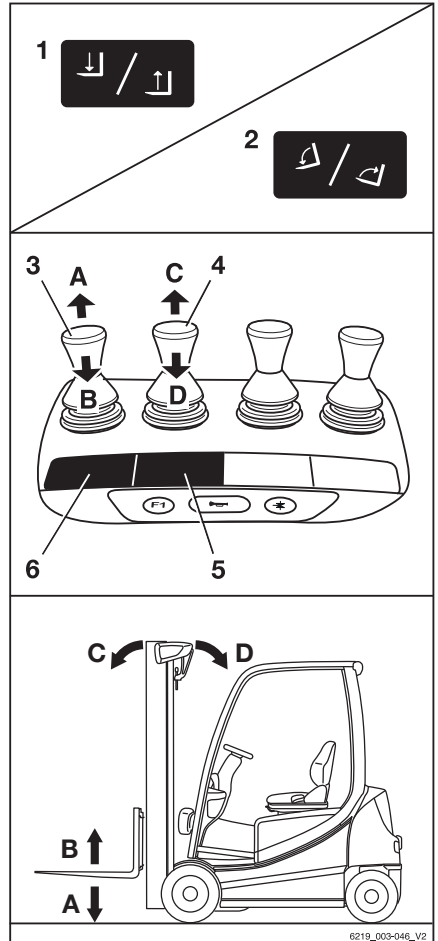
Hævning/sænkning af gaffelslæden

Sådan hæves gaffelslæden:

- Flyt betjeningsgrebet "hævning/sænkning" (3) i pilens retning (B).

Sådan sænkes gaffelslæden:

- Flyt betjeningsgrebet "hævning/sænkning" (3) i pilens retning (A).



6219_003-046_V2

Løft**Vipning af masten**





Sådan vippes masten fremad:

- Skub betjeningsgrebet "mast" (4) i pilens retning (C).

Sådan vippes masten bagud:

- Skub betjeningsgrebet "mast" (4) i pilens retning (D).

Bevægelse af løftesystemet og betydningen af piktogrammerne

- A  Sænkning
- B  Løft
- C  Fremadvipning
- D  Bagudvipning

Betjening af løftesystemet vha. Fingertip

⚠ FARE

Det er forbudt at række ud efter eller klatre mellem truckens bevægelige dele (f.eks. mast, sidegear, arbejdsudstyr, lastbæreeenheder, osv.), idet det kan medføre alvorlig personskade eller dødsfald.

- Overhold sikkerhedsreglerne for håndtering af last.
- Løftesystemet må kun betjenes fra førersædet.

⚠ FORSIGTIG

Risiko for uheld som følge af betjeningsfejl!

Denne betjeningsvejledning beskriver, hvordan løftesystemet betjenes i fabrikskonfigurationen.

Hvis det autoriserede servicecenter har udført opsætningen med en anden konfiguration, skal de ny-ligt anvendte piktogrammer overholdes for at sikre sikker drift. Brugervirksomheden skal gøre alle førere opmærksomme på, at en anden opsætning er blevet konfigureret.

- Overhold piktogrammerne på betjeningsgrebene.
- Før brug skal du kontrollere, at hydraulikfunktionerne fungerer korrekt.

Løfte- og sænkebevægelser med masten styres ved hjælp af betjeningsgrebet (4) til sænkning af "masten". Det selvklæbende mærkat med det tilhørende piktogram (3) er placeret på betjeningsgrebet.

Mastens vippebevægelse styres vha. betjeningsgrebet til "vipning" (1). Det selvklæbende mærkat med det tilhørende piktogram (2) er placeret på betjeningsgrebet.

Piktogrammerne er ordnet efter bevægelsesretningen for betjeningsgrebet (4) eller (1).

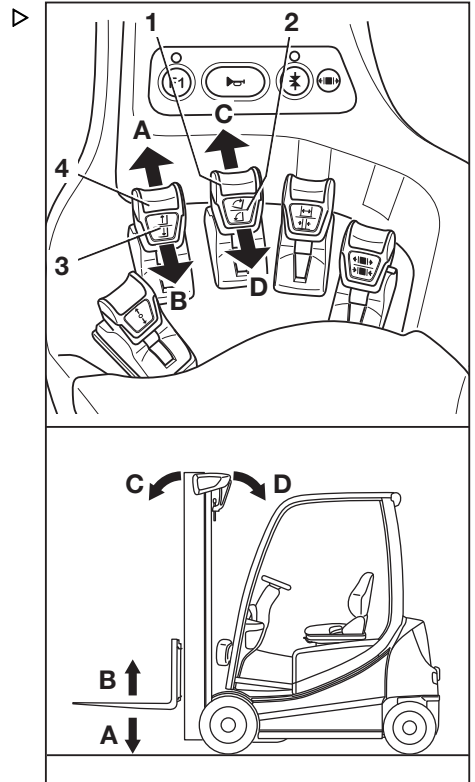
Hævning/sænkning af gaffelslæden

Sådan hæves gaffelslæden:

- Flyt betjeningsgrebet "hævning/sænkning" (4) i pilens retning (B).

Sådan sænkes gaffelslæden:

- Flyt betjeningsgrebet "hævning/sænkning" (4) i pilens retning (A).



Løft

Vipning af masten





Sådan vippes masten fremad:

- Flyt betjeningsgrebet for "vipning" (1) i pilens retning (C).

Sådan vippes masten bagud:

- Flyt betjeningsgrebet for "vipning" (1) i pilens retning (D).

Bevægelse af løftesystemet og betydningen af piktogrammerne

- A  Sænkning
- B  Løft
- C  Fremadvipning
- D  Bagudvipning

Betjening af løftesystemet vha. Joystick 4Plus

FARE

Det er forbudt at række ud efter eller klatre mellem truckens bevægelige dele (f.eks. mast, sideflytter, arbejdsudstyr, lastbæreeenheder osv.), idet det kan medføre alvorlig personskade eller dødsfald.

- Overhold sikkerhedsreglerne for håndtering af last.
- Løftesystemet må kun betjenes fra førersædet.

FORSIGTIG

Risiko for uheld som følge af betjeningsfejl!

Denne betjeningsvejledning beskriver, hvordan løftesystemet betjenes i fabrikskonfigurationen.

Hvis det autoriserede servicecenter har udført opsætningen med en anden konfiguration, skal de nyligt anvendte piktogrammer overholdes for at sikre sikker drift. Brugervirkomheden skal gøre alle førere opmærksomme på, at en anden opsætning er blevet konfigureret.

- Overhold piktogrammerne på betjeningsgrebene.
- Før brug skal du kontrollere, at hydraulikfunktionerne fungerer korrekt.

Løfte-, sænke- og vippebevægelser med masten styres ved hjælp af Joystick 4Plus (1). De selvkøbende mærkater med piktogrammerne til hydraulikfunktionerne i positionerne (2) og (4).

Piktogrammerne er ordnet efter bevægelsesretningerne for Joystick 4Plus (1) og den vandrette vippekontakt (3).

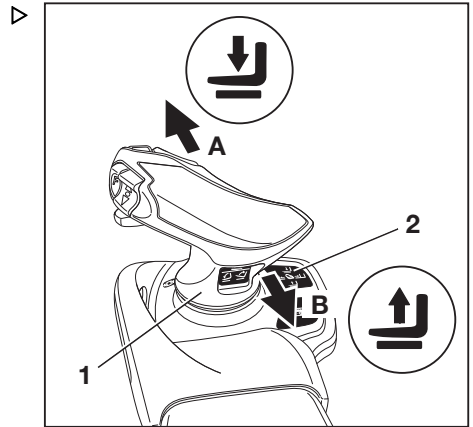
Hævning/sænkning af gaffelslæden

Sådan hæves gaffelslæden:

- Træk Joystick 4Plus (1) bagud (B).

Sådan sænkes gaffelslæden:

- Skub Joystick 4Plus (1) fremad(A).



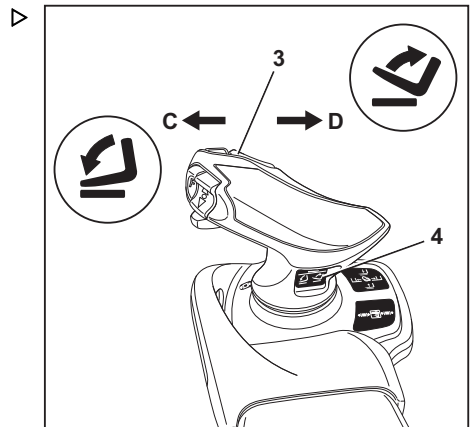
Vipning af masten

Sådan vippes masten fremad:

- Vip den vandrette vippekontakt (3) til venstre (C).

Sådan vippes masten bagud:

- Vip den vandrette vippekontakt (3) til højre (D).



Løft

Gaffelslædens sideflytter







Sådan flyttes gaffelslæden til venstre:

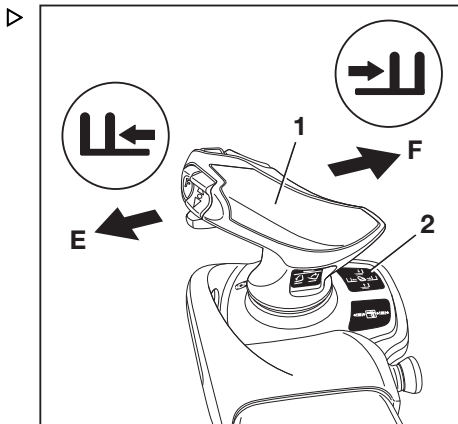
- Skub Joystick 4Plus (1) til venstre (E).

Sådan flyttes gaffelslæden til højre:

- Skub Joystick 4Plus (1) til højre (F).

Bevægelse af løftesystemet og betydningen af piktogrammerne

- A  Sænkning
- B  Løft
- C  Fremadvipning
- D  Bagudvipning
- E  Sideskift til venstre
- F  Sideskift til højre

**Dynamikken i hydrauliske bevægelser****⚠ FORSIGTIG**

Risiko for personskade på grund af forsinket reaktion fra trucken!

Hvis løftebevægelserne er konfigureret til at bruge lav dynamik, reagerer løftesystemet efter en forsinkelse, når betjeningsanordningen slippes, selv i en nødsituation. Gaffelslæden stopper ikke med det samme, når den deaktiveres. Den stopper først efter ca. ét sekund. Denne adfærd kan også opstå, når specifikke indstillinger konfigureres for hjælpesystemerne Dynamic Load Control 1 & 2.

- Udfør arbejdet med særlig opmærksomhed og forsigtighed.

Det autoriserede servicecenter kan reducere dynamikken i de hydrauliske bevægelser for at tilpasse de hydrauliske bevægelser til anvendelsesbehovet. Hydrauliksystemets bevægelse reagerer derefter langsommere på aktivering af betjeningsanordningen.

Maksimumsdynamik er velegnet til anvendelsesformål, der kræver, at løftesystemet til last reagerer hurtigt og direkte. Minimumsdynamik er velegnet til anvendelsesformål, der f.eks. indebærer flytning af skrøbelige varer, hvor slag skal undgås.

Maksimumsdynamik (standardindstilling)

- Den hydrauliske bevægelse følger umiddelbart aktivering af betjeningsanordningen.
- Når betjeningsanordningen slippes, decelererer den hydrauliske bevægelse meget hurtigt.
Gaffelslæden stopper hurtigt.

Minimumsdynamik


- Den hydrauliske bevægelse accelererer meget langsomt, når betjeningsanordningen aktiveres.
- Den hydrauliske bevægelse følger aktiveringen af betjeningsanordningen meget langsomt.
- Når betjeningsanordningen slippes, decelererer den hydrauliske bevægelse kun langsomt.
Gaffelslæden fortsætter derfor med at køre i et stykke tid, før bevægelsen standses.


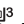
Valg af lastprogram 1 til 3

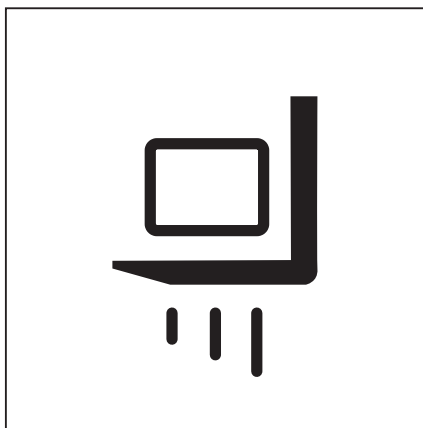
Trucken har tre lastprogrammer til gaffelslædens og mastens forskellige typer løfteadfærd. Jo højere lastprogramnummer, der vælges, jo større belastningsdynamik.

Forskelle mellem lastprogrammerne

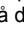
- ¹ Lastprogram 1:
66% løftehastighed
- ² Lastprogram 2:
85% løftehastighed
- ³ Lastprogram 3:
100% løftehastighed

Truckens løfteadfærd vælges på display- og betjeningsenheden under menupunktet .

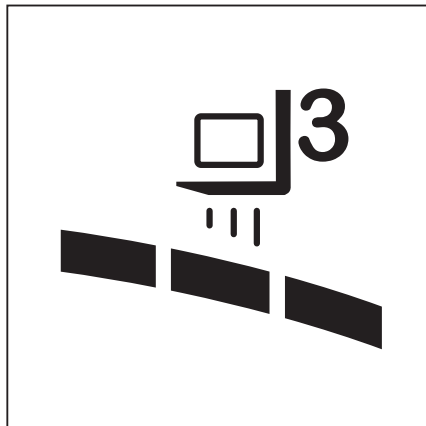
- Tryk på funktionstasten ¹... for at vælge det ønskede lastprogram. ³.



Løft

- Hvis lastprogrammerne gemmes som en favorit på en funktionstast, skal du trykke på funktionstasten , indtil nummeret på det ønskede lastprogram vises på displayet.

Antallet af segmenter på dynamikbjælken viser lastdynamikken for det valgte lastprogram.

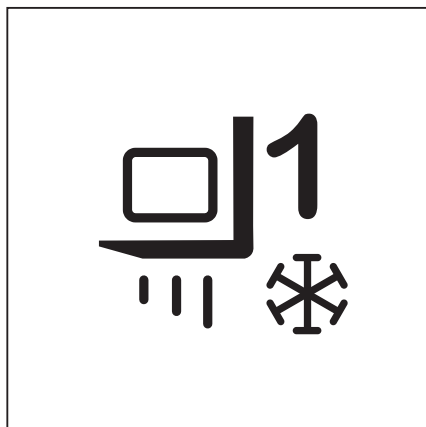


Begrænsning af lastdynamikken til lastprogram 1 under opvarmningsfasen

 **BEMÆRK**

Under opvarmningsfasen er lastdynamikken begrænset til lastprogram 1. Det tilstedende symbol vises på displayet, indtil opvarmningsfasen er afsluttet.

- Se afsnittet "Opvarmning af hydraulikolien ved lave omgivelsestemperaturer" i kapitlet "Betjening - Kontroller og opgaver hver dag før brug."



Slidbeskyttelse på gaffel (variant)

Varianten "Slidbeskyttelse på gaffel" sikrer, at gaffelarmene ikke rører jorden. Gaffelarmene er beskyttet mod slitage, og bygningens gulv er beskyttet mod beskadigelse.

Der findes to typer slidbeskyttelse på gaffler:

- Slidbeskyttelse på gaffel (variant)
Denne variant er beskrevet her.
- Slidbeskyttelse på elektrisk gaffel
Værkføreren kan konfigurere denne variant.
Se afsnittet "Slidbeskyttelse på elektrisk

gaffel (variant)" i kapitlet "Løftehøjdeafhængige hjælpesystemer".

Løftecylindrene har indbyggede fastanslag for at undgå, at gaffelarmene rammer jorden. Det nederste anslag gør det nemmere at føre gafflerne ind i en palle.

Føreren kan ikke justere slidbeskyttelsen på gafflerne manuelt. Men slidbeskyttelsen på gafflerne skal løbende tilpasses, efterhånden som fordækkene slides.

- Kontakt dit autoriserede servicecenter vedrørende dette.

Udskiftning af gafflerne

FARE

Der er risiko for at blive kørt over og dermed også risiko for dødsfald, hvis trucken ruller væk.

- Trucken må ikke parkeres på en skråning.
- Aktiver parkeringsbremsen.
- Gaffelforlængerens skal udskiftes på et afspærret og sikkert sted og på en plan overflade.

FORSIGTIG

Der er risiko for personskade, når gafflerne udskiftes. Gafflernes vægt kan bevirke, at de falder ned over dine ben, fødder eller knæ.

Området til højre og venstre for gafflerne er et farligt område.

- Brug beskyttelseshandsker og sikkerhedssko, når du udskifter gafflerne.
- Kontroller, at der ikke befinder sig personer i risikoområdet!
- Træk ikke i gafflerne.
- Gafflerne skal altid transporteres af to personer. Brug om nødvendigt en talje.

Løft

 **BEMÆRK**

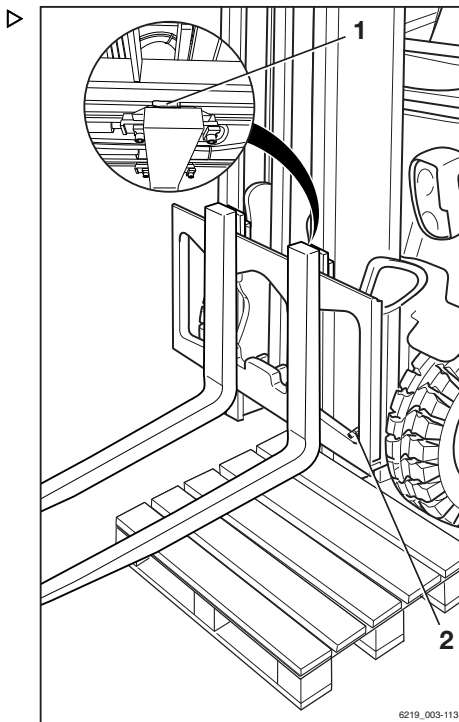
- *Det anbefales at bruge en transportpalle til at understøtte gafflerne, når de monteres eller afmonteres. Pallestørrelsen afhænger af størrelsen på de anvendte gaffer. Den skal være stor nok til, at gafflerne ikke stikker ud, når de er blevet placeret på pallen. Det betyder, at gafflerne kan sættes ned og transporteres sikkert.*
- *Begge gaffer kan skubbes over til den ene side.*

Afmontering

- Vælg en palle, der svarer til størrelsen på gafflerne.
- Anbring pallen til venstre eller højre for gaffelslæden.
- Løft gaffelslæden, indtil den nederste kant af gafflerne er ca. 3 cm over pallens højde.
- Aktiver parkeringsbremsen forsvarligt.
- Drej tændingsnøglen til venstre, og træk den ud.
- Løsn låseskruen (2) i højre eller venstre side.
- Træk låsegrebet (1) opad, og skub gafflerne ud på pallen.

Montering

- Placer gafflerne på en palle til højre eller venstre for gaffelslæden.
- Skub gafflerne ind på gaffelslæden fra ydersiden ind mod midten.
- Træk låsegrebet (1) opad, og skub gafflerne ind i den ønskede position. Sørg for, at låsegrebet klikker på plads.
- Monter og spænd låseskruen (2).



⚠ FARE

Der er risiko for dødsfald, hvis en last eller en gaffel falder ned!

- Spænd låseskruen (2), hver gang en gaffel udskiftes.
- Det er ikke tilladt at køre og transportere last, hvis låseskruen ikke er monteret og spændt.

**BEMÆRK**

Hvis trucken er udstyret med hjælpesystemet "lastberegning" (variant), skal "Tara"-funktionen altid køres, når gafflerne er blevet udskiftet. I modsat fald er der ingen garanti for, at lastberegningen bliver korrekt.

Gaffelforlænger (variant)

⚠ FARE

Der er risiko for at blive kørt over, og dermed også risiko for dødsfald, hvis trucken ruller væk.

- Trucken må ikke parkeres på en skrånning.
- Aktiver parkeringsbremsen.
- Gaffelforlængerens skal udskiftes på et afspærret og sikkert sted og på en plan overflade.

⚠ FORSIGTIG

Risiko for personskade!

Der er risiko for fastklemning på grund af gaffelforlængerens vægt. Der er risiko for at skære sig på skarpe kanter eller grater.

- Bær beskyttelseshandsker og sikkerhedssko.

⚠ FORSIGTIG

Risiko for væltning!

Gaffelforlængerens vægt og størrelse påvirker truckens stabilitet. De tilladte lastvægte, der er angivet på kapacitetspladen, skal reduceres i forhold til den faktiske lastafstand.

Hvis trucken er udstyret med en gaffelforlænger fra fabrikken, er kapacitetspladen allerede tilpasset i overensstemmelse hermed.

- Overhold lastkapaciteten. Se afsnittet "Kapacitetsplade" i kapitlet "Håndtering af last".

Løft

BEMÆRK

Hvis trucken er udstyret med hjælpesystemet "lastberegning" (variant), skal "Tara"-funktionen altid køres, når gafflerne er blevet udskiftet. I modsat fald er der ingen garanti for, at lastberegningen bliver korrekt.

Montering**FARE****Risiko for dødsfald på grund af nedfaldende last!**

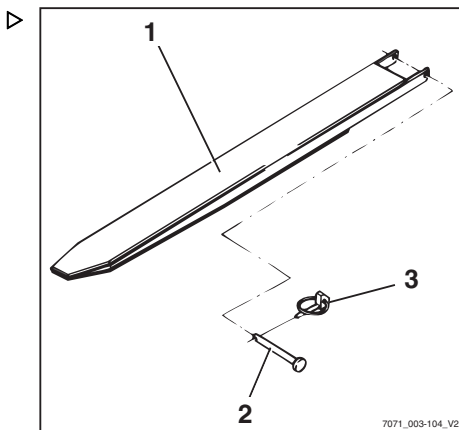
Mindst 60% af længden af gaffelforlængerens skal ligge på gafflerne. Højest 40% af gaffelforlængerens længde må rage ud over enden af gafflerne. Gaffelforlængerens skal endvidere sikres, så den ikke skrider fra gafflerne.

Hvis gaffelforlængerens (1) ikke sikres med en fastgøringsbolt (2) og en ringstift (3), kan lasten falde af sammen med gaffelforlængerens.

- Skub gaffelforlængerens helt tilbage på gafflerne.
- Sørg for, at 60% af længden af gaffelforlængerens ligger på gafflerne.
- Gaffelforlængerens skal altid sikres med fastgøringsbolten.
- Fastgøringsbolten skal altid sikres med ringstiften.
- Afmonter ringstiften (3) fra fastgøringsbolten (2).
- Afmonter fastgøringsbolten fra gaffelforlængerens (1).
- Skub gaffelforlængerens ind over gafflerne, indtil gaffelforlængerens flugter med gafflerens bagside.
- Sæt fastgøringsbolten, der er placeret bag ved gafflerens bagside, helt ind i gaffelforlængerens.
- Sæt ringstiften ind i fastgøringsbolten, og fastgør den.

Afmontering

- Afmonter ringstiften (3) fra fastgøringsbolten (2).
- Afmonter fastgøringsbolten fra gaffelforlængerens (1).
- Træk gaffelforlængerens fri af gafflerne.



- Sæt fastgøringsbolten helt ind i gaffelforlængerens.
- Sæt ringstiften ind i fastgøringsbolten, og fastgør den.

Kørsel med vendbare gaffelarme (variant)

De vendbare gaffelarme (1) kan bruges til at opnå en ekstra løftehøjde. De vendbare gaffelarme er fastgjort på gaffelslæden på samme måde som standardgaffelarmene. Last kan løftes på og ophængt under de vendbare gaffelarme. Masten kan vippe frem og tilbage som normalt.

⚠ FARE

Risiko for dødsfald pga. nedfaldende last!

Standard-gaffelarme er ikke egnet til omvendt brug på grund af deres konstruktion. Hvis standard-gaffelarme bruges omvendt, kan de gå i stykker.

- Brug kun specielle vendbare gaffelarme (1), hvis gaffelarmene bruges omvendt til en højere løftehøjde!

⚠ FORSIGTIG

Risiko for ulykker på grund af glidende last!

Lasten kan glide på de vendbare gaffelarme, hvis der ikke er nogen lastholder. En gaffelforlænger (variant) sikrer ikke imod glidning.

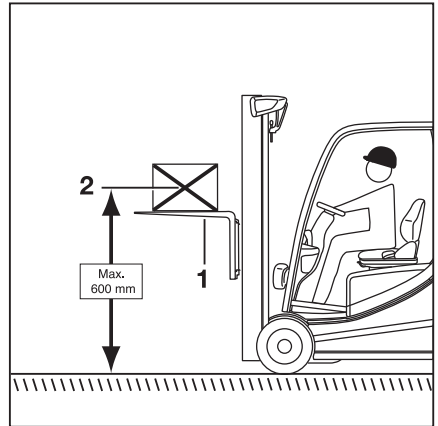
- Brug **ikke** en gaffelforlænger (variant) med vendbare gaffelarme.

⚠ FORSIGTIG

Risiko for uheld som følge af, at trucken vælter.

Ved kørsel må lastens tyngdepunkt (2) ikke ligge mere end 600 mm over jorden. Trucken kan vippe forover, når du kører eller bremser.

- Kør kun med et tyngdepunkt for lasten, der ligger op til maks. 600 mm over jorden.



Løft

**BEMÆRK**

Hvis trucken er udstyret med hjælpesystemet til "lastberegning" (variant), skal der beregnes en "tara", når der er skiftet til de vendbare gaffelarme. I modsat fald er der ingen garanti for, at lastberegningen bliver korrekt.

- Hvis gaffelarmene bruges omvendt til en højere løftehøjde, må du kun bruge vendbare gaffelarme.
- Brug ikke en gaffelforlænger (variant).
- Hvis hjælpesystemet "lastberegning" (variant) er monteret, skal "Tara"-funktionen køres.
- Løft lastens tyngdepunkt (2) op til maks. 600 mm over jorden, inden du kører.
- Hvis en last transporteres ophængt under de vendbare gaffelarme, skal du også være opmærksom på afsnittet "Transport af hængende last".

Funktionsfejl ved løftning

Ukorrekt udskydningssekvens

FARE

Risiko for uheld!

Med tripelmast (variant) kan der opstå en ukorrekt udskydningssekvens, dvs. at den indvendige mast kører ud, før det frie løft er afsluttet. Resultatet er, at totalhøjden overskrides, og der kan opstå skader i gennemkørsler eller ved lave loftshøjder.

En ukorrekt udkøringssekvens kan f.eks. skyldes:

- Hydraulikoliens temperatur er for lav.
- Gaffelslæden bliver blokeret i den indvendige mast.
- Cylinderen for frit løft er blokeret.
- Kædevalsen bliver blokeret ved cylinderen for frit løft.
- Hvis hydraulikoliens temperatur er for lav, skal mastfunktionerne langsomt aktiveres gentagne gange for at hæve olietemperaturen.

Hvis gaffelslæden er blokeret i den indvendige mast, eller hvis cylinderen for frit løft eller

kædevalsen til cylinderen for frit løft er blokeret, skal årsagen til blokeringen fjernes, før driften fortsættes.

- Kontakt dit servicecenter

Slappe lastkæder

⚠ FARE

Fare, hvis en last falder ned!

- Sørg for, at kæden(erne) holdes stram(me), når lasten sænkes.

Slappe kæder kan f.eks. skyldes:

- Gaffelslæden eller lasten hviler på reolen.
- Gaffelslædens valser bliver blokeret i masten pga. tilsmudsning.
- Hvis gaffelslæden eller lasten pludselig stopper, skal gaffelslæden løftes, indtil kæderne igen er stramme, og lasten skal sættes ned et andet egnet sted.
- Hvis gaffelslædens valser sidder fast i masten pga. tilsmudsning, skal gaffelslæden løftes, indtil kæderne igen er stramme. Fjern tilsmudsningen, før driften fortsættes.

⚠ FORSIGTIG

Risiko for tilskadekomst!

- Overhold sikkerhedsforskrifterne ved arbejde på master, se ⇒ Kapitel "Arbejde foran på trucken", Side 544 .

Hydraulikblokeringsfunktion

Hydraulikblokeringsfunktionen sikrer, at samtlige funktioner af betjeningshydraulikken deaktiveres, så snart sædekontakten i førersædet ikke belastes.

Hvis føreren forlader sædet, forhindrer blokeringsfunktionen hydraulikbetjening af følgende funktioner:

- Løft af last
- Sænkning af last
- Vipning af mast
- Hjælpehydraulikfunktioner
- Styring

Løft

**BEMÆRK**

Kun nødstyringsfunktionen forbliver tilgængelig.

Håndtering af last

Sikkerhedsforskrifter for håndtering af last

Sikkerhedsforskrifterne for håndtering af last fremgår af nedenstående afsnit.

⚠ FARE

Der er risiko for dødsfald, hvis en last falder ned, eller hvis dele af trucken sænkes.

- Gå eller stå aldrig under en løftet last eller hævede gaffelarme.
- Truckens maksimale belastning, som er angivet på kapacitetspladen, må ikke overskrides. Hvis den bliver det, kan vi ikke garantere for truckens stabilitet!

⚠ FARE

Risiko for uheld pga. fald eller fastklemning!

- Træd ikke op på gafflerne.
- Du må ikke løfte personer.
- Du må aldrig gribe fat i eller kravle op på gaffeltruckens bevægelige dele.

⚠ FARE

Risiko for uheld pga. nedfaldende last!

- Ved transport af små emner skal der monteres et lastsikkerhedsgitter (variant) for at forhindre, at lasten falder ned på føreren.
- Desuden bør der anvendes en lukket tagafdækning (variant).



Kapacitetsplade

Den lastkapacitet, der er angivet for trucken på kapacitetspladen, må ikke overskrides. Lastkapaciteten påvirkes af lastens tyngdepunkt, løftehøjden, det anvendte tilbehør eller de anvendte gaffelarme og dækkene.

- Placeringen af kapacitetspladen kan hentes fra "mærkningspunkterne".

Håndtering af last

FARE

Der er risiko for dødsfald, hvis trucken kommer ud af balance!

Truckens maksimale belastning, som er angivet på kapacitetspladen, må ikke overskrides. Dette gælder for kompakte og homogene laster. Hvis disse værdier overskrides, kan vi ikke garantere for gaffelarmenes og mastens stabilitet og stivhed.

Fejlagtig eller ukorrekt betjening eller placering af personer med henblik på en forøgelse af lastkapaciteten er ikke tilladt.

Det er ikke tilladt at montere yderligere vægte for at øge lastkapaciteten.

FARE

Risiko for dødsfald på grund af fejlforklning af kapacitetspladen!

Kun kapacitetspladerne på trucken er gyldige.

Figureerne indeholder eksempler.

- Kun kapacitetspladen på trucken er gyldig.
-

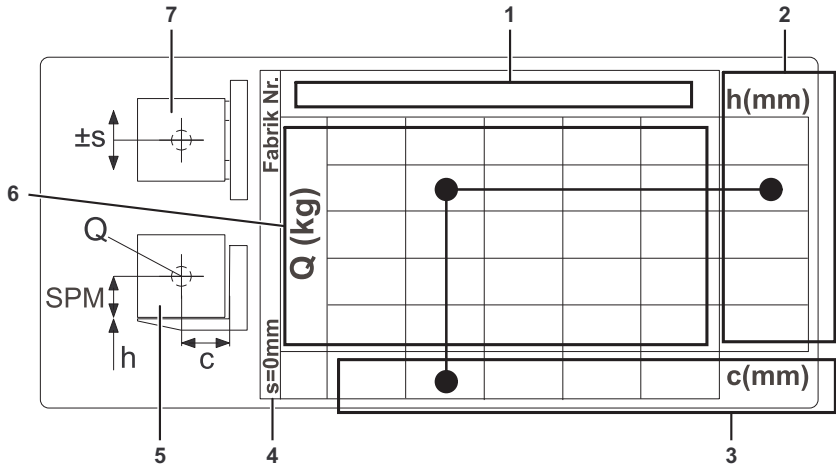
FARE

Der er risiko for dødsfald, hvis trucken kommer ud af balance!

Hvis kombinationen af den tilladte belastning af tilbehøret (variant) og truckens og tilbehørets reducerede lastkapacitet overskrides, er der risiko for tab af stabilitet.

- Tilbehørets (variant) tilladte belastning og den reducerede lastkapacitet for kombinationen af truck og tilbehør må ikke overskrides.
 - Overhold oplysningerne på de særlige kapacitetsplader på trucken og tilbehøret.
-

Grundlæggende kapacitetsplade



Grundlæggende kapacitetsplade

- | | | | |
|---|--|---|--------------------------------------|
| 1 | Angivelse af løftetilbehør (gaffelarme eller tilbehør) | 4 | Sidegear "s" [mm] |
| 2 | Løftehøjde "h" [mm] | 5 | Last- og løftetilbehør set fra siden |
| 3 | Afstand "c" til lastens tyngdepunkt fra gaffelnes bagside (mm) | 6 | Lastkapacitet [kg] |
| | | 7 | Last- og løftetilbehør set oppefra |

Der er altid mindst én kapacitetsplade på trucken: den grundlæggende kapacitetsplade. Den viser kun lastkapaciteten for gaffelarme uden tilbehør. Hvis der er monteret tilbehør, er der monteret en ekstra kapacitetsplade: kapacitetspladen for ekstra lastkapacitet. Denne plade viser lastkapaciteten, når der er taget højde for tilbehøret. I tilfælde af integreret tilbehør er der kun oprettet en grundlæggende kapacitetsplade, da det integrerede udstyr ikke nemt kan fjernes fra trucken.

Håndtering af last

Typisk anvendelse af en kapacitetsplade

100x40x1200						h(mm)
			640	750	820	6580
			780	920	1000	6130
		3	850	1000	1090	5880
			920	1080	1180	5230
			1060	1240	1360	4800
S=0			800	600	500	c(mm)

Eksempelværdierne anvendt her er markeret med sort.

- For at bestemme den faktiske lastkapacitet skal du referere til truckens grundlæggende kapacitetsplade.

Illustration af den typiske anvendelse på trucken

Positionsnumrene i den tilstødende grafik svarer til positionsnumrene på den grundlæggende kapacitetsplade.

- 1 Afstand mellem lastens tyngdepunkt og gaffernes bagside: 600 mm
- 2 Tilladt løftehøjde: 5880 mm
- 3 Vægten af den last, der skal løftes: 1000 kg

Afstanden mellem lastens tyngdepunkt og gaffernes bagside er 600 mm (1). Løftehøjden skal være 5880 mm(2).

Det betyder, at lasten ikke må overstige 1000 kg (3) (lastkapacitet).

Det betyder indirekte, i dette eksempel, at en last på 1000 kg ikke må løftes højere end 5880 mm, hvis afstanden mellem lastens tyngdepunkt og gaffernes bagside er 600 mm.

Den lastkapacitet, der er angivet for visse nominelle løft, gælder op til dette nominelle løft. Hvis løfteværdien for den første linje overskrides, gælder lastkapaciteten fra den anden linje op til løftet for den anden linje.

Kapacitetsplade for ekstra lastkapacitet til indbyggede enheder og tilbehør

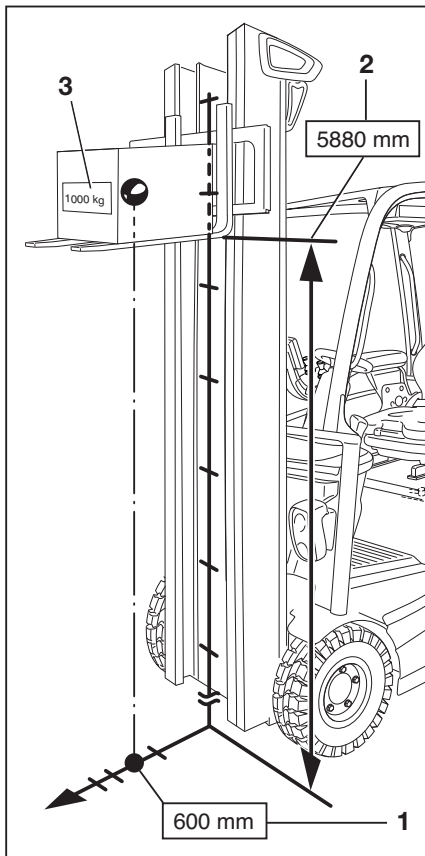


BEMÆRK

Kapacitetspladen for ekstra lastkapacitet for tilbehør læses i henhold til det samme diagram som i eksemplet for den grundlæggende kapacitetsplade.

Nogle tilbehørsdele har et standardsidegear eller et stort sidegear. Som hovedregel er standardsidegearet ± 100 mm, og det store sidegear er 230 mm.

I modsætning til det store sidegear har standardsidegearet en højere lastkapacitet, men kun inden for rammerne af det angivne standardsidegear.



Håndtering af last

Et stort sidegear muliggør en stærkt forskudt lastposition. Hvis lasten er meget forskudt i forhold til midten, reduceres truckens lastkapacitet betydeligt.

Da ikke-integreret tilbehør kan udskiftes, er det muligt at udskifte flere kapacitetsplader for ekstra lastkapacitet for tilbehør på én truck. Kapacitetspladen for ekstra lastkapacitet gælder derefter for det monterede tilbehør. Ved integreret tilbehør er det kun den relevante kapacitetsplade, der er monteret på trucken.

- Hvis der er en indbygget enhed eller tilbehør med et stort sidegear på trucken, skal du tage højde for det maksimalt mulige sidegear på kapacitetspladen.



XZP150 + 100x40x1200							h(mm)
S=230mm	Q (kg)	220	260	290	6580		
		430	510	560	5870		
		500	590	650	5230		
		570	670	740	4750		
		780	920	1000	4100		
		800	600	500	c(mm)		

Kapacitetsplade for ekstra lastkapacitet til stort sidegear, S = 230 mm

Der kan også monteres en ekstra kapacitetsplade for den samme tilbehørsdel på trucken, men med standardsidegear (normalt ± 100 mm). Denne kapacitetsplade for ekstra lastkapacitet giver en højere lastkapacitet, men kun inden for rammerne af det angivne standardsidegear. Hvis standardsidegearet overskrides, gælder kapacitetspladen for ekstra lastkapacitet for det maksimalt mulige sidegear. Føreren er ansvarlig for at overholde

lastkapacitet og oplysninger om sidegearet på kapacitetspladen for ekstra lastkapacitet. Hvis du er i tvivl, skal du bruge lastkapaciteten til det maksimalt mulige sidegear.



XZP150 + 100x40x1200							h(mm)
S=100mm	Q (kg)	430	510	560	6580		
		570	670	740	6130		
		640	750	820	5880		
		710	840	880	5230		
		850	1000	1090	4800		
		800	600	500	c(mm)		

Kapacitetspladen for ekstra lastkapacitet til standardsidegear, S = 100 mm

Særlig kapacitetsplade for forskudt last

Hvis ubalanceret last transporteres regelmæssigt, kræves der en særlig kapacitetsplade for forskudt last. Hvis denne plade skal bruges på et senere tidspunkt, skal du kontakte dit autoriserede servicecenter. Dette kræver oplysninger om lastens type og karakter.

Opsamling af last

For at sikre, at lasten er korrekt understøttet, skal det sikres, at gaffelarmene er tilstrækkeligt langt fra hinanden og er anbragt så langt som muligt inde under lasten.

Lasten skal om muligt hvile bagest på gafflerne.

Lasten må ikke stikke for langt ud over gaffelspidserne, og gaffelspidserne bør heller ikke stikke for langt ud fra lasten.

Lasten skal tages op og transporteres så tæt på midten som muligt.

⚠ FARE

Risiko for uheld pga. nedfaldende last!

Ved transport af små emner skal der monteres et lastsikkerhedsgitter (variant) for at forhindre, at lasten falder ned på føreren.

Der bør endvidere anvendes en lukket tagafdækning (variant).

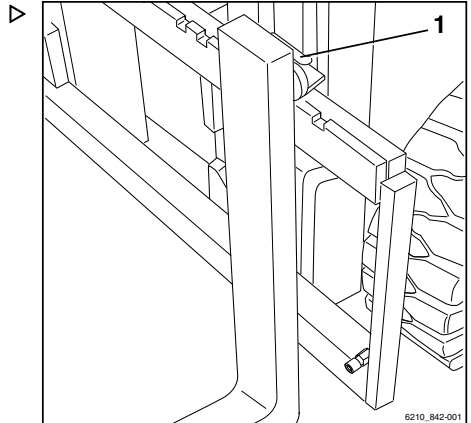
Aftagelige tagpaneler må ikke fjernes.

Justering af gafflerne

- Løft låsegrebet (1), og flyt gaffelarmene til den ønskede position.
- Lad låsegrebet klikke på plads.

Lastens tyngdepunkt skal ligge midt imellem gafflerne.

- Aktiver kun gaffelspidsernes justeringsmekanisme (variant), når der ikke transporteres en last på gafflerne.



Risikoområde

Risikoområdet er det område, hvor personer er i fare pga. truckens bevægelser, dens arbejdsudstyr, dens løfteudstyr (dvs. tilbehør) eller selve lasten. De områder, hvor en last kan falde af, eller hvor arbejdsudstyr kan blive sænket eller falde af, er også en del af risikoområdet.

Håndtering af last



FARE

Risiko for tilskadekomst!

- Træd ikke op på gafferne.



FARE

Risiko for tilskadekomst!

- Du må ikke gå ind under de løftede gaffer.

FARE

Der er risiko for tilskadekomst i truckens risikoområde!

Truckens risikoområde skal være helt fri for personer; den eneste undtagelse er føreren, som skal være i sin normale arbejdsstilling. Hvis personer nægter at forlade risikoområdet på trods af advarslerne:

- Stop straks arbejdet med trucken.
- Trucken skal sikres mod utilsigtet brug fra uvedkommende personer.



FARE

Risiko for dødsfald pga. nedfaldende last!

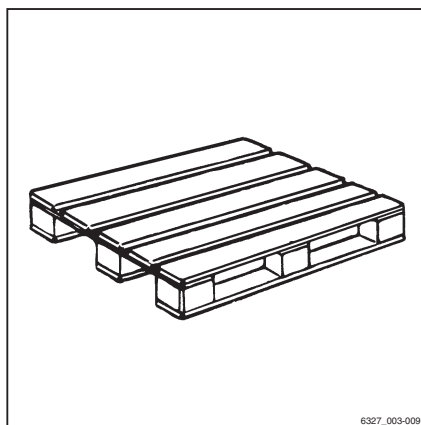
- Gå eller stå aldrig under en løftet last.

Transport af paller

Som hovedregel skal last (f.eks. paller) transporteres individuelt. Transport af flere laster samtidig er kun tilladt:

- efter ordre fra arbejdslederen, og
- når de tekniske krav er opfyldt.

Føreren skal sikre sig, at lasten er i god stand. Kun sikkert og omhyggeligt placeret last må transporteres.



6327_003-009

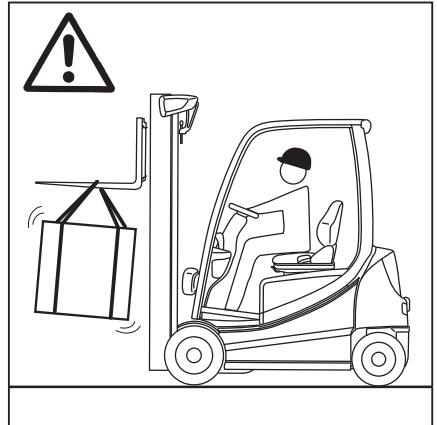
Transport af hængende last

Kontakt de relevante myndigheder før transport af hængende last (i Tyskland er det arbejdsgiverforsikringsorganisationerne).

Nationale regler kan begrænse disse handlinger (f.eks. i Italien).

- Kontakt de relevante myndigheder.
- Overhold de nationale regler i det land, hvor trucken anvendes.

Hvis der ikke findes landespecifikke bestemmelser for hængende last i anvendelseslandet, skal følgende instruktioner for sikker håndtering overholdes.



FARE

Risiko for uheld på grund af transport af hængende last!

Hængende last kan begynde at svinge. Hængende last, der begynder at svinge, kan medføre følgende risici.

- Følg "instruktionerne for transport af hængende last".

Risici på grund af hængende last

- Nedsat bremse- og styreevne
- Væltning over forakslen
- Trucken vælter til siden
- Risiko for, at ledsagende personer kommer i klemme
- Reduceret udsyn

FARE

Tab af stabilitet

Hængende last, der glider eller svinger, kan medføre tab af stabilitet og forårsage, at trucken vælter.

- Følg "instruktionerne for transport af hængende last".

Instruktioner ved transport af hængende last

- Svingende last kan forebygges ved at køre med den rigtige hastighed og på den rigtige måde (dreje og bremse med forsigtighed).
- Hængende last skal fastgøres til trucken på en sådan måde, at løfteselen ikke kan forskydes eller udløses utilsigtet, og så den ikke bliver beskadiget.

Håndtering af last

- Ved transport af hængende last skal der være egnede hjælpemidler til stede (f.eks. afstivningswirer eller støttetænger), således at ledsagende personer kan styre den løftede last og forhindre, at lasten svinger.
- Sørg især for, at der ikke er nogen personer i køreretningen på kørebanen.
- Hvis lasten på trods af dette begynder at svinge, skal du sikre dig, at der ikke befinder sig nogen personer i farezonen.

FARE

Risiko for uheld på grund af transport af hængende last!

- Ved transport af hængende last må der aldrig foretages rykvisse køre- og lastbevægelser.
- Kør aldrig på skråninger med hængende last.
- Det er ikke tilladt at transportere beholdere, der indeholder væske, som hængende last.

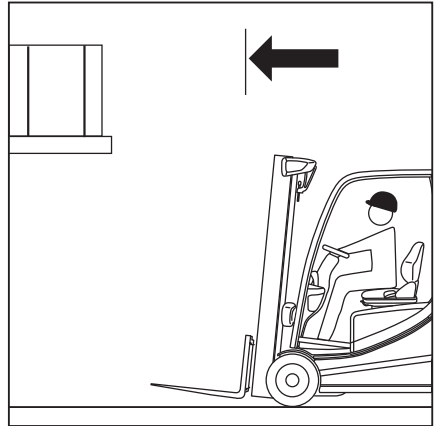
Opsamling af last

FARE

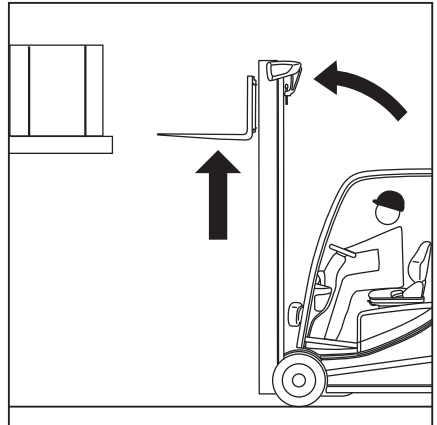
Der er risiko for dødsfald, hvis en last falder ned eller dele af trucken sænkes.

- Gå eller stå aldrig under en ophængt last eller under løftede gaffler.
- Truckens maksimale belastningsværdier, der er angivet på kapacitetspladen, må ikke overskrides. Hvis de bliver det, kan truckens stabilitet ikke garanteres.
- Der må kun opbevares paller, der ikke overstiger den fastsatte maksimumsstørrelse. Der må ikke opbevares beskadiget læsseudstyr eller forkert udformet last.
- Fastgør lasten til løfteudstyret, så lasten ikke kan bevæge sig eller falde af.
- Lasten skal opbevares således, at den specificerede gangbredde ikke reduceres af udstikkende dele.

- Kør langsomt hen til reolen, brems forsigtigt, og stands lige foran reolen.



- Placer gafferne i den rigtige position.
- Sæt masten i lodret position.
- Løft gaffelslæden til den ønskede stablingshøjde.

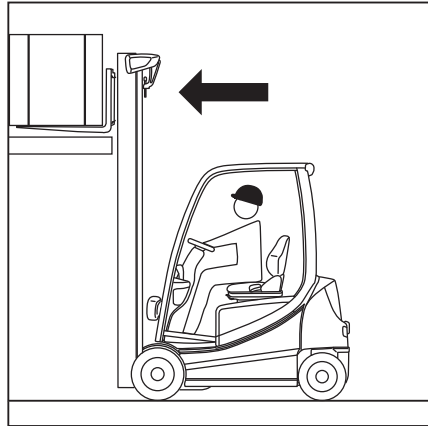
**⚠ ADVARSEL**

Risiko for beskadigelse af komponenter!

Når gafflen indsættes i hylden, skal du passe på ikke at beskadige reolen eller lasten.

Håndtering af last

- Stik gafflerne så langt ind under lasten som muligt. Stop trucken, så snart gafflens bagside hviler mod lasten. Lastens tyngdepunkt skal ligge midt imellem gafflerne. ▷



- Løft gaffelslæden, indtil hele lasten hviler på gafflerne. ▷

FARE

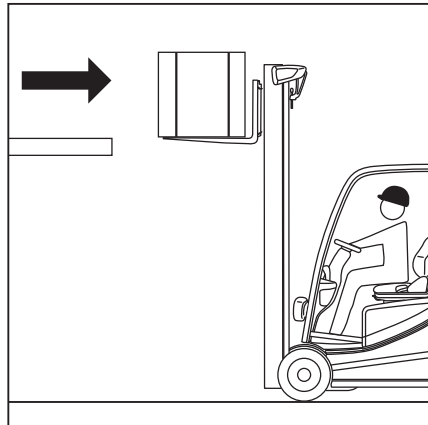
Risiko for uheld!

- Pas på personer i farezonen.
- Sørg for, at kørebanen bag dig er fri.

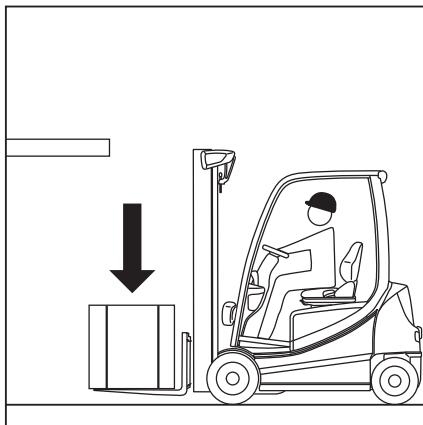
FARE

På grund af risiko for væltning må masten aldrig vippes med en hævet last!

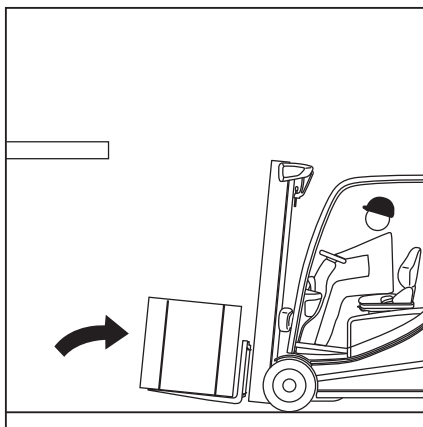
- Sænk lasten, inden masten vipkes.
- Bak forsigtigt og langsomt, indtil lasten er fri af reolen. Brems forsigtigt.



- Sænk lasten, men sørg for, at der er stor nok frigang over gulvet.

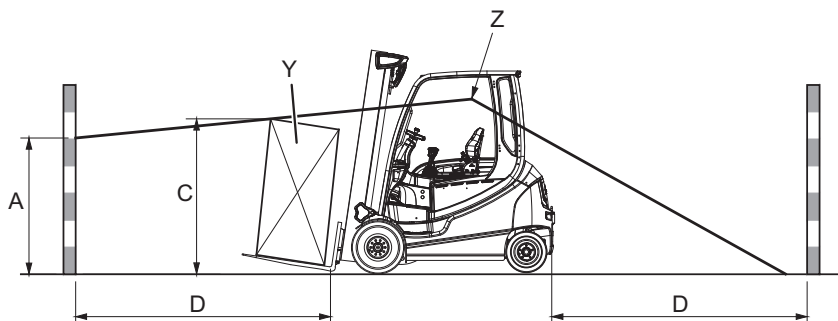


- Vip masten bagud.
Lasten kan transporteres.



Håndtering af last

Udsyn under kørsel med last



- | | | | |
|---|---|---|--------------------|
| A | Området, der ikke er synligt (maks. 1085 mm) | Y | Last |
| C | Løftehøjde (i kørestilling) | Z | Førerens øjenhøjde |
| D | 4000 mm (afstand til fronten fra lastens bageste hjørne, når den er placeret på gaffel-slæden i kørestilling) | | |

Førerens synsfelt kan være stærkt begrænset ved kørsel med en større last (Y) eller med tilbehør monteret. I dette tilfælde kan en sikker drift ikke længere garanteres.

Udsynet kan evalueres ved at beregne størrelsen af det område, der ikke er synligt (A).

Hvis det område, der ikke er synligt, overstiger 1085 mm (en16842-2/A3), er udsynet ikke tilstrækkeligt.

Procedure:

- Sæt dig på førersædet, og indtag sædepositionen.
- Bestem det område, der ikke er synligt (A), ved hjælp af lasthøjden (C) og længden af ruten (D) = 4000 mm.

Dette område, der ikke er synligt (A), må ikke overstige 1085 mm.

- Hvis det område, der ikke er synligt (A), overstiger 1085 mm, skal du gøre et af følgende:
 - Kør trucken tilbage.
 - Opdel lasten, så lasthøjden (C) reduceres, og det område, der ikke er synligt (A), bliver mindre end 1085 mm.

Transport af last

i BEMÆRK

Vær opmærksom på oplysningerne i kapitlet "Sikkerhedsforskrifter under kørslen".

▲ FARE

Jo højere lasten løftes, jo mindre stabil bliver den. Trucken kan vælte. Lasten kan falde ned. Der er en øget risiko for ulykke.

Det er ikke tilladt at køre med løftet last og masten vippet fremad.

- Kør altid med lasten sænket.
- Sænk lasten, indtil frigangen over gulvet nås (ikke over 300 mm).
- Der må kun køres med masten vippet bagud.

- Kør langsom og forsigtigt rundt i sving.

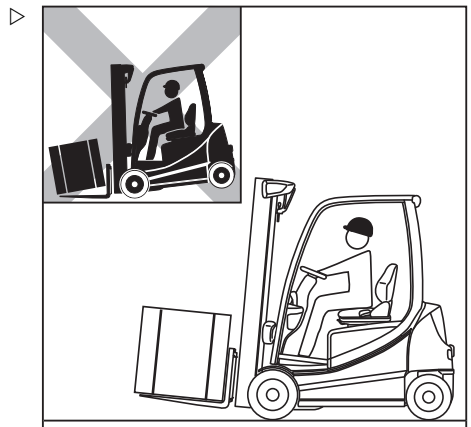
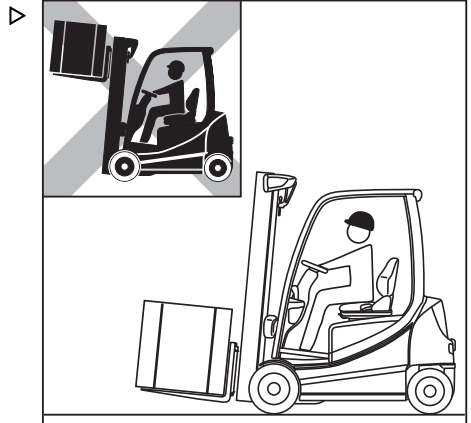
i BEMÆRK

Vær opmærksom på oplysningerne i kapitlet "Styretøj".

- Accelerer og brems altid forsigtigt.

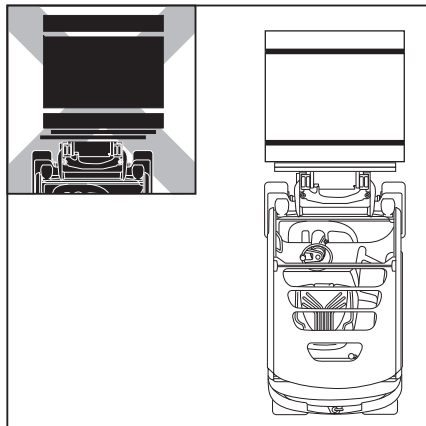
i BEMÆRK

Vær opmærksom på oplysningerne i kapitlet "Betjening af driftsbremsen".



Håndtering af last

- Kør aldrig med en last som stikker ud til siden (f.eks. med sidegearet)



Rystefunktion (variant)

BEMÆRK

Rystefunktionen er kun beregnet til kortvarig brug, da den reducerer lastkædernes levetid som følge af den øgede belastning af dem.

Beskrivelse

Hydraulikkens rystefunktion gør det lettere for føreren at udføre opgaver såsom tømning af beholdere med store mængder materiale. Rystefunktionen bevæger gaffelslæden hurtigt op og ned via funktionen "Løft".

Denne funktion kan kun anvendes i forbindelse med en begrænset last og må ikke anvendes med en fuld nominel belastning.

Maksimalt tilladt last i forbindelse med rystefunktion:

- Højest 30% af den nominelle belastning.
Hvis der anvendes tilbehør, skal dets vægt fratrækkes denne værdi.

BEMÆRK

Vægten af tilbehør kan ses på dets navneskilt.

Betjening

For at aktivere rystefunktionen:

- Flyt den tilhørende betjeningsanordning til funktionen "Løft" hen over position 0 fire gange hurtigt efter hinanden.

Gaffelslæden bevæger sig som normalt. Rystefunktionen er aktiv, efter at betjeningsanordningen er blevet bevæget for fjerde gang.

- Forsæt med at flytte betjeningsenheden frem og tilbage.

Gaffelslæden bevæger sig hurtigere op og ned og mere i ryk.

Intensiteten af rystebevægelserne styres vha. den intensitet, hvormed betjeningsanordningen bevæges. Jo kraftigere og hyppigere betjeningsanordningen bevæges, jo mere intens er rystebevægelserne.



BEMÆRK

Når funktionen er blevet aktiveret, har føreren to sekunder til at starte rystebevægelserne. Hvis de to sekunder går, uden at rystefunktionen anvendes, deaktiveres den igen.



FORSIGTIG

Rystefunktionen forbliver aktiv i to sekunder, efter at den er blevet aktiveret.

Hvis føreren blot ønsker at hæve eller sænke lasten i dette tidsrum, bør det bemærkes, at gaffelslæden muligvis vil bevæge lasten meget mere i ryk end ved normal drift. Hvis de to sekunder går, uden at rystefunktionen anvendes, kan gaffelslæden bevæges normalt igen med lasten.

Håndtering af last

⚠ FORSIGTIG

Risiko for uheld som følge af utilsigtet afbrydelse af mellemløftet.

Hvis trucken også er udstyret med varianten "afbrydelse af mellemløft", og rystefunktionen udføres tæt på en grænse for afbrydelse af mellemløft, kan dette utilsigtet annullere løftegrænsen.

Dette kan ske, hvis betjeningsanordningen skal flyttes to gange for at annullere løftegrænsen. Hvis betjeningsanordningen til rystefunktionen derefter aktiveres gentagne gange, kan dette annullere løftegrænsen. Gaffelslæden bevæger sig derefter op over løftegrænsen under rysteprocessen. Dette kan få gaffelslæden til at kollidere med højere genstande.

- Udfør ikke **rystefunktionen** tæt på løftehøjden for en løftegrænse.
- Annuller løftegrænsen ved at trykke på "F-knappen". Se bemærkningen nedenfor.



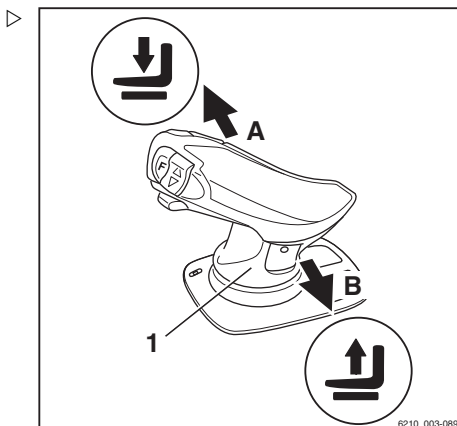
BEMÆRK

Løftegrænsen kan annulleres ved at trykke på "F-knappen". Se også afsnittet "Afbrydelse af mellemløft (variant)". Kontakt et autoriseret servicecenter for denne funktion.

Følgende afsnit viser, hvordan rystefunktionen aktiveres via standardtildelingen for "hævning/sænkning" vha. de forskellige varianter af betjeningsanordningerne. Hvis funktionen "Hævning/sænkning" tildeles betjeningsanordningen på anden vis, aktiveres rystefunktionen via denne anden tildeling.

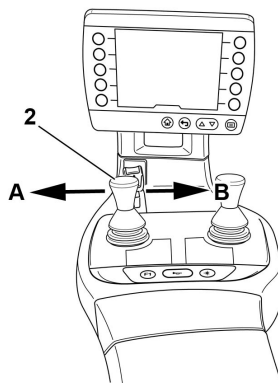
Joystick 4Plus:

- Flyt Joystick 4Plus(1) frem og tilbage mellem positionerne og (A)(B) fire gange. Bevæg derefter komponenten på samme måde.

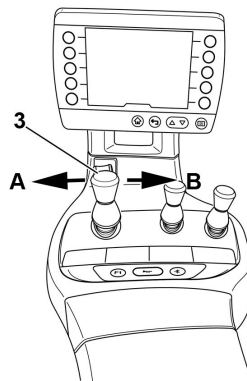


2-vejs minigreb:

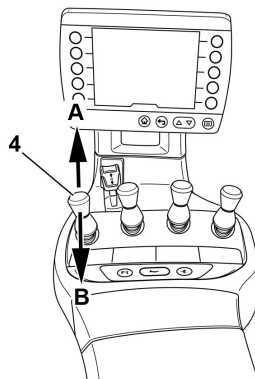
- Flyt 360° grebet (2) frem og tilbage mellem positionerne (A) og (B) fire gange. Bevæg derefter komponenten på samme måde.

**3-vejs minigreb:**

- Flyt 360° grebet (3) frem og tilbage mellem positionerne (A) og (B) fire gange. Bevæg derefter komponenten på samme måde.

**4-vejs minigreb:**

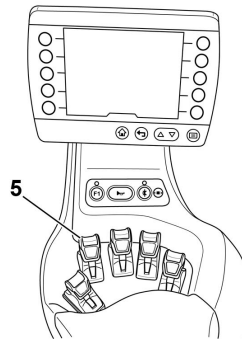
- Flyt betjeningsgrebet (4) frem og tilbage mellem positionerne og (A) og (B) fire gange. Bevæg derefter komponenten på samme måde.



Håndtering af last

Fingertip:

- Bevæg betjeningsgrebet (5) frem og tilbage fire gange. Bevæg derefter komponenten på samme måde.



Afsætning af en last

⚠ FARE

Risiko for uheld pga. ændret vippemoment!

Tyngdepunktet og vippemomentet flytter sig, når masten vipper fremad med en løftet last eller hvis lasten glider. Trucken kan vippe forover.

- Masten må kun vippe fremad med hævet løfteudstyr, når den er direkte over reolen.
- Når masten vipper fremad, så pas specielt på, at trucken ikke vipper forover, og at lasten ikke skrider.

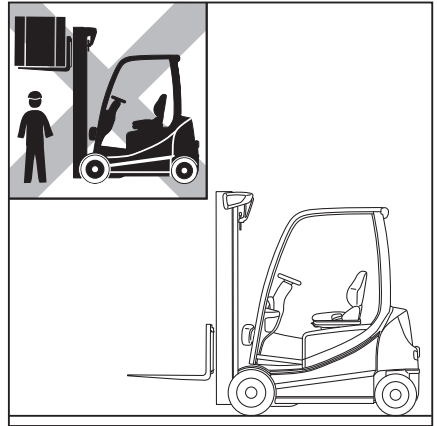
⚠ FORSIGTIG

Risiko for uheld pga. nedfaldende last!

Hvis gafferne eller lasten bliver hængende under sænkningen, kan lasten falde ned.

- Ved transport af lastenheder fra lageret skal trucken bakkes væk, indtil du uhindret kan sænke lasten og gafferne.

- Kør hen til reolen med lasten sænket i overensstemmelse med forskrifterne. ▷
- Sæt masten i lodret position.
- Løft lasten til den ønskede stablingshøjde.
- Kør trucken forsigtigt ind mod reolen.



- Sænk lasten, indtil den hviler sikkert på reolen. ▷

▲ FARE

Risiko for uheld!

- Pas på personer i farezonen.
 - Sørg for, at kørebanen bag dig er fri.
-
- Kør trucken baglæns, indtil gafferne kan sænkes uden at berøre reolen.
 - Sænk gafferne, men sørg for, at der er stor nok frigang over gulvet.
 - Vip masten bagud, og køр væk.



Håndtering af last

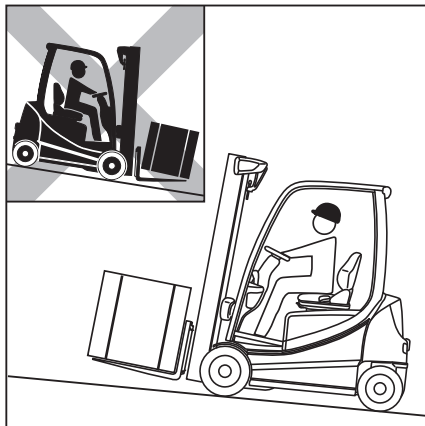
Kørsel op og ned ad skråninger ▷

FARE**Risiko for dødsfald!**

Kørsel på stigende og faldende hældninger er forbundet med ekstra risici!

- Følg altid instruktionerne nedenfor.
-
- På stigende og faldende hældninger skal lasten vende op ad bakke.
 - Det er kun tilladt at køre opad eller nedad hældninger, der er markeret som trafikruter, og som kan benyttes på sikker vis.
 - Kontroller, at underlaget er rent og giver et godt hjulgreb.
 - Du må ikke dreje på stigende og faldende hældninger.
 - Du må ikke køre på eller hen ad stigende og faldende hældninger i en vinkel.
 - Trucken må ikke parkeres på stigende eller faldende hældninger.
 - I nødstilfælde skal trucken sikres med kiler, så trucken ikke kan rulle væk.
 - Reducer kørehastigheden på faldende hældninger.
 - Kør ikke hurtigere ned ad bakke, end trucken kan køre op ad bakke på samme skrånning.
 - Bestem om nødvendigt den maksimalt tilladte hastighed med en prøvetur op ad bakke.
- Det er ikke tilladt at køre på lange stigende og faldende skrånninger på mere end 15% pga. de specificerede minimumsværdier for bremsning og stabilitet.
- Før kørsel på stigende og faldende skrånninger med en hældningsvinkel på over 15% skal du kontakte det autoriserede servicecenter.

Det er ikke tilladt at placere last på lager og fjerne last fra lager samtidig med, at det går opad eller nedad af en hældning!



- Placering af last og fjernelse af last fra lager skal altid foregå på et vandret underlag.

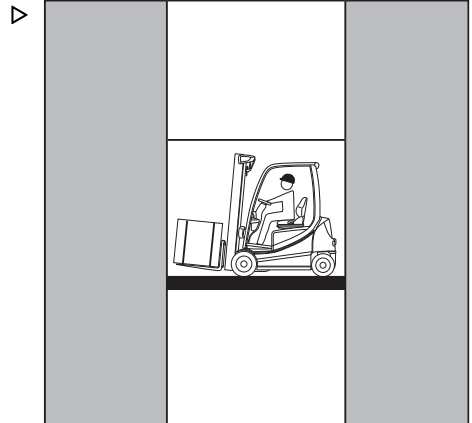
Kørsel i elevatorer

Føreren må kun benytte denne truck i elevatorer med tilstrækkelig lastkapacitet og som brugervirksomheden har fået tilladelse til at benytte (se afsnittet "Definition af ansvarlige personer").

FARE

Det kan være forbundet med livsfare at komme i klemme eller blive kørt over af trucken.

- Der må ikke befinde sig personer i elevatoren, når trucken køres derind.
- Personer må først gå ind i elevatoren, når trucken er blevet fastgjort, og de skal stige ud, inden trucken køres ud.

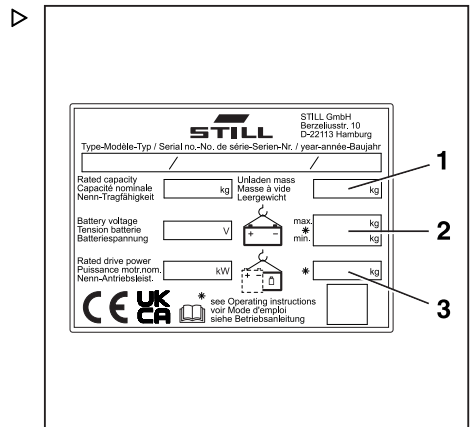


Fastsættelse af den faktiske totalvægt

- Parker trucken forsvarligt, og sluk den.
- Bestem enhedernes vægt ved at læse truckens typeskilt og om nødvendigt tilbehørets (variant) typeskilt, og/eller ved at veje den last, der skal løftes.
- Læg de fastslåede individuelle vægte sammen for at finde truckens totalvægt:

- Nettovægt (1)
- + Maks. tilladt batterivægt (2)
- + Ballastvægt (variant) (3)
- + Tilbehørets nettovægt (variant)
- + Vægten af lasten, der skal løftes
- + 100 kg for truckfører
- = Faktisk totalvægt

- Kør trucken ind i elevatoren med gafferne pegende fremad. Sørg for ikke at berøre væggene.
- Parker trucken i elevatoren, og fastgør den for at forhindre, at lasten eller trucken bevæger sig ukontrolleret.



Håndtering af last

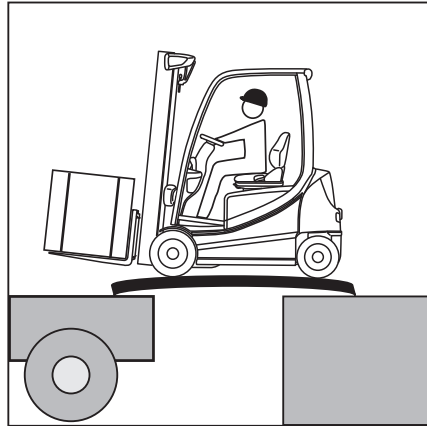
Kørsel på læssebroer

FARE**Risiko for uheld som følge af, at trucken vælter**

Styrebevægelser kan få truckens bagende til at skride ud mod kanten af læssebroen. Det kan få trucken til at vælte.

Lastvognschaufføren og truckføreren skal aftale lastbilens afgangstidspunkt.

- Fastsæt lastvognens afgangstidspunkt.
- Fastsæt truckens faktiske totalvægt.
- Før der køres hen over en læssebro, skal du være opmærksom på læssebroens betjeningsvejledning.
- Sørg for, at læssebroen er korrekt monteret og fastgjort og har tilstrækkelig bæreevne (f.eks. lastbil, bro).
- Sørg for, at den lastbil, som trucken skal køres på, er sikkert fastgjort, så den ikke kan skride, og at den kan bære truckens vægt.



Fastsættelse af den faktiske totalvægt

- Parker trucken forsvarligt.
- Bestem enhedernes vægt ved at læse truckens navneskilt og om nødvendigt tilbehørets (variant) navneskilt, og/eller ved at veje den last, der skal løftes.
- Læg de fastsatte enhedsvægte sammen for at finde truckens faktiske totalvægt:

Nettovægt (1)

+ Maks. tilladt batterivægt (2)

+ Ballastvægt (variant) (3)

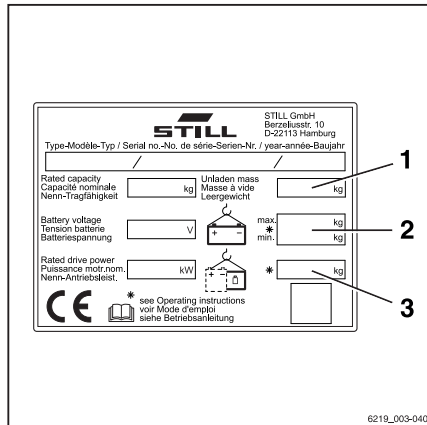
+ Tilbehørets nettovægt (variant)

+ Vægten af lasten, der skal løftes

+ 100 kg for truckfører

= Faktisk totalvægt

- Kør langsomt og forsigtigt på læssebroen.



Løftehøjdeafhængige hjælpesystemer

Optisk løftehøjdemålesystem (variant)

Design og funktion

Denne truck kan som en variant udstyres med et optisk system til måling af løftehøjden. Dette system er en forudsætning for de hjælpesystemer, der er beskrevet i dette kapitel. Så snart trucken tændes, er systemet klar til brug med det samme. Systemet består af en LED-løftehøjdesensor nederst på siden af masten (2) og en reflektor (1) på gaffelslæden.

BEMÆRK

LED-/sensorenheden og reflektoren er justeret fra fabrikken. Efterfølgende justeringer udføres af det autoriserede servicecenter.

LED-løftehøjdesensoren udsender konstant et lyssignal, der reflekteres af reflektoren. Truckens styreenhed beregner den aktuelle løftehøjde ud fra lyssignalets vandingstid.

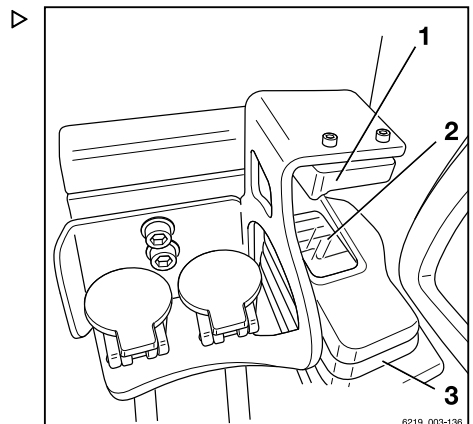
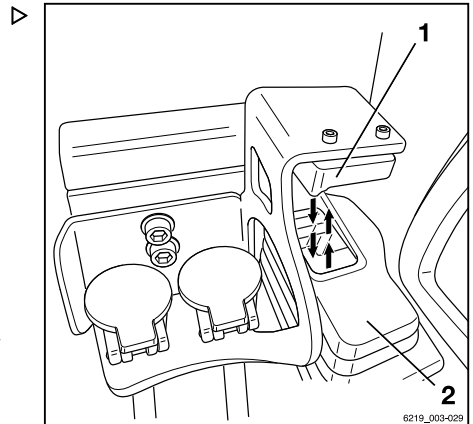
BEMÆRK

Selv om det infrarøde lys i LED-løftehøjdesensoren ikke er farligt for det menneskelige øje, bør du undgå at kigge direkte ind i lyskilden.

Rengøring

Det anbefales at kontrollere og om nødvendigt rense LED-sensorens glas (2) og reflektoren (1), inden arbejdet påbegyndes. Rengøringsintervallet afhænger af, hvilke driftsforhold trucken anvendes under. Kvaliteten af lyssignalet kan også blive forringet som følge af kraftig regn eller dug på sensoren.

Hvis lyssignalet er for svagt, skal LED-sensorens glas (2) og reflektoren (1) renses. Tre streger vises på display- og betjeningsenheden i stedet for visningen af løftehøjden.



Løftehøjdeafhængige hjælpesystemer

Meddelelsen Rengør løftehøjdesens- or vises på displayet. ▷

- Rens sensorens glas (2) og reflektoren (1) med en blød klud og vand.
- Rens om nødvendigt også støvbeskyttelsesdækslet (3).

Der kan tilføjes en smule rengøringsmiddel til vandet.

⚠ ADVARSEL

Komponentskader forårsaget af forkert rengøring.

Sensorglasset og reflektoren kan blive beskadiget, hvis der anvendes forkerte rengøringsprocedurer.

- Komponenterne må **ikke** rengøres med tørre materialer.
- Brug **ikke** rengøringsmidler med kulbrinter.

Rengøringsmidler med kulbrinter omfatter:

- Acetone
- Metanol
- Ætanol
- Propanol

⚠ ADVARSEL

Risiko for beskadigelse af LED-løftehøjdesensoren ved højtryksrensning!

En højtryksrenser kan beskadige LED-løftehøjdesensoren, fordi der kan trænge vand ind i den. Det kan resultere i forkerte målinger.

- Ret **ikke** strålen fra en højtryksrenser mod LED-løftehøjdesensoren.

Eliminering af fejlfunktioner

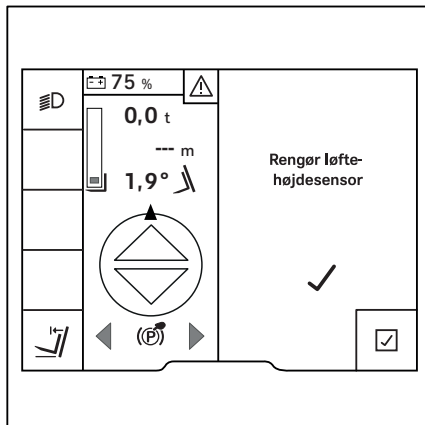


BEMÆRK

En forkert justeret LED-løftehøjdesensor eller en bøjet reflektor skal altid justeres af det autoriserede servicecenter.

- Kontakt det autoriserede servicecenter, hvis fejlen i systemet fortsætter.

Hvis der opstår en fejl, vises meddelelsen Efterse løftehøjdesensor og reflektor på display- og betjeningsenheden. Hvis fejlen ikke længere vises eller er blevet afhjulpet, er systemet automatisk tilgængeligt igen.



Truckens funktioner, som er afhængige af løftehøjden, begrænses i tilfælde af funktionssvigt i højdemålesystemet. Fejl skal derfor afhjælpes med det samme.

Tilsmudsning

Føreren kan afhjælpe en midlertidig afbrydelse af lyssignalet, der skyldes forurening eller fremmedlegemer i signalstien. Se afsnittet "Rengøring".

Kondens/isdannelse

Hvis trucken skifter mellem meget kolde omgivelser, f.eks. i fryserum, og normale omgivelser, kan der dannes is eller kondens på sensoren. Signalet kan derefter kortvarigt svigte, indtil kondensen eller islaget er aftaget.

Nøddrift i tilfælde af fejlfunktioner

I tilfælde af en fejl i højdemålesystemet skifter trucken til nøddrift.

I nøddrift er de hjælpesystemer, der er anført nedenfor, og som er afhængige af løftehøjden, ikke tilgængelige:

- Visning af løftehøjden
- Beskyttelse mod gaffelslitage
- Mastens overgangsdæmpning

På grund af en manglende målt værdi for de hjælpesystemer, der er afhængige af løftehøjden, anvendes i stedet beregnede værdier for løftehøjden.

Af sikkerhedsmæssige årsager er den beregnede værdi altid under værdien for den aktuelle løftehøjde.

Følgende hjælpesystemer kan fortsat benyttes men med begrænsningerne for nøddrift:

- **Afbrydelse af mellemløft**
 - Slip løftefunktionsanordningen, så den kan vende tilbage til nulpositionen.

Gaffelslæden kan derefter fortsætte sine løft med reduceret hastighed.

- **Mastens endestopdæmpning**
 - Slip løftefunktionsanordningen, så den kan vende tilbage til nulpositionen.

Løftehøjdeafhængige hjælpesystemer

⚠ FORSIGTIG

Risiko for kollision med hallens loft.

Gaffelslæden kan nu løftes til den maksimale løftehøjde uden begrænsning.

– Vær opmærksom på loftshøjden.

- **Reduktion af hastigheden, når gaffelslæden hæves**

Hastighedsreduktionen aktiveres ved en lavere løftehøjde end ved normal drift.

Visning af løftehøjden (variant) ▷

Hvis trucken er udstyret med det optiske løftehøjdestyringssystem, vises den aktuelle løftehøjde (1) permanent i display- og betjeningsenheden.

Den viste løftehøjde svarer til højden på gaffernes øverste kant. Hvis det ønskes, kan det autoriserede servicecenter indstille en anden værdi. Hvis der monteres andet tilbehør, skal det autoriserede servicecenter justere denne værdi.

Systemet fungerer i hele løftehøjden, lige fra jorden og op til truckens maksimale løftehøjde.

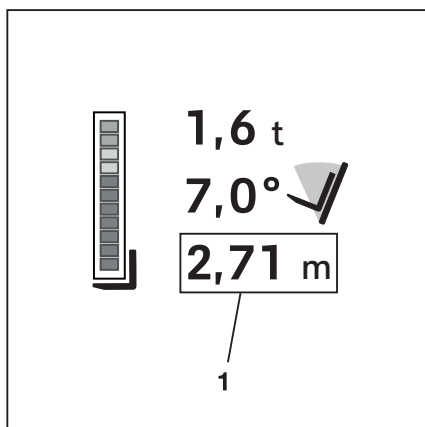
Ved korrekt konfiguration er målingsunøjagtheden som følger:

Gentagelsesnøjagtighed	±5 mm
Maksimal målingsunøjagtighed	±45 mm

BEMÆRK

Hvis forudsætningerne på trucken er blevet ændret, f.eks. hvis dækkene er slidte, kan den værdi, der vises for løftehøjden, afvige fra de virkelige forhold. I dette tilfælde skal visningen af løftehøjde nulstilles.

– Se afsnittet "Nulstilling af hjælpesystemer".



easy Target (variant)

"easy Target" er en ekstra assistentfunktion til måling af løftehøjden.

Med denne assistentfunktion kan flådeadministratoren bruge sin autorisation til at definere og gemme regelmæssigt tilnærmede løftehøjder. Der kan indstilles op til ti forskellige løftehøjder for ti forskellige lagerområder.

"easy Target" fungerer i hele gaffeløfteområdet, lige fra jorden op til truckens maksimale løftehøjde.

For de forskellige betjeningsanordninger til hydraulikfunktionerne gemmes de tilnærmede løftehøjder som følger.

- Multigrebs-, minigrebs- og Fingertip-betjening:
Funktionstast
- Joystick 4Plus-betjening:
Skifteknappen "F"

Af praktiske grunde kaldes funktionsknappen og skifteknappen "F" for "F-knappen" i de efterfølgende afsnit.

Konfigurering af easy Target

For at bruge funktionen skal de ønskede løftehøjder være konfigureret. De ønskede løftehøjder kan indtastes direkte i display- og betjeningsenheden. Varianten med "Automatisk indstilling af masten i lodret position" skal ligeledes være konfigureret.






BEMÆRK

Se afsnittene "Automatisk indstilling af masten i lodret position" i underkapitlet "Vippevinkelafhængige assistentsystemer".

- Stands trucken.
- Aktiver parkeringsbremsen.
- Aktiver "Adgangsberettigelse til værkføren".

Definition af løftehøjder ved indtastning direkte i display- og betjeningsenheden

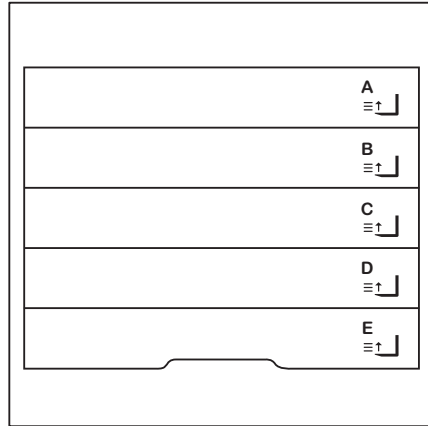
- Tryk på knappen .
- Tryk på funktionstasten .
- Tryk på funktionstasten Truck-indstillinger .

Løftehøjdeafhængige hjælpesystemer

- Tryk på funktionstasten **easy Target**.

Der åbnes et vindue med de tilgængelige områder på lageret. ▷

- Tryk på den relevante funktionstast for det ønskede lagerområde for at definere en løftehøjde.



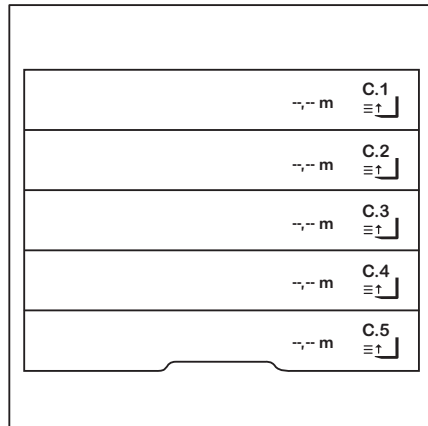
Der åbnes et vindue med løftehøjder, der kan defineres for dette lagerområde. ▷




BEMÆRK

Dette eksempel viser de tilgængelige, definerbare løftehøjder for lagerets område "C". Dette lagerområde kan navngives individuelt af det autoriserede servicecenter.

- Tryk på den funktionstast, der er tilknyttet den ønskede løftehøjde.



I denne menu kan du definere den ønskede løftehøjde.


- Indtast løftehøjden vha. funktionstasterne 0 til 9.
- Du gemmer ved at trykke på knappen .

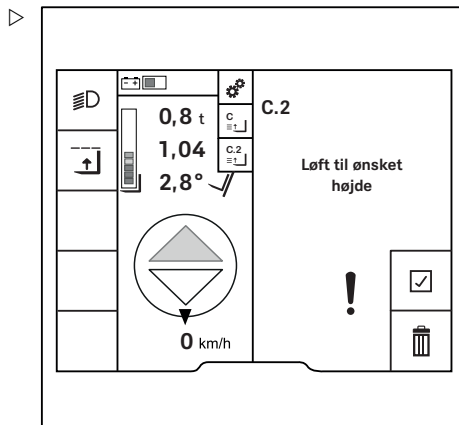
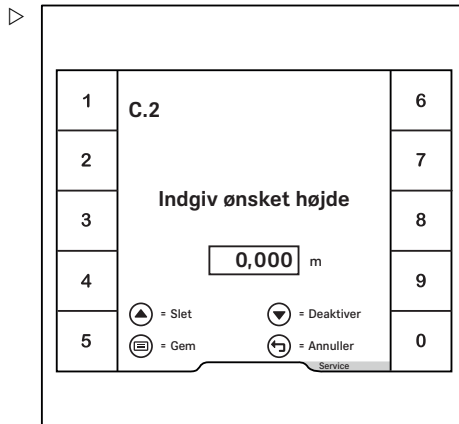
Menuen lukkes. Der åbnes et vindue med løftehøjder, der kan defineres for dette område på lageret.

 **BEMÆRK**

De definerede områder på lageret kan også vises som en favorit. For oplysninger om, hvordan du gør, henvises til den originale betjeningsvejledning til display- og betjeningsenheden.

Definition af løftehøjderne ved at tilnærme sig løftehøjden

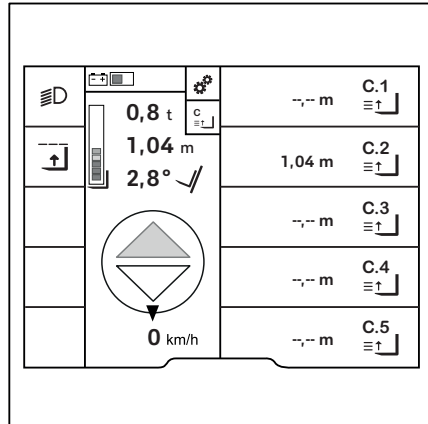
- Som beskrevet i forrige afsnit vælges det ønskede lagerområde for at definere en løftehøjde.
- Deaktiver parkeringsbremsen, og køр til positionen for enkelte paller, som løftehøjden skal defineres for.
- Løft gaffelslæden til den ønskede løftehøjde.
- Når den ønskede løftehøjde er nået, stoppes hævnningen.
- Tryk på funktionstasten  for at bekræfte. Løftehøjden gemmes.



Løftehøjdeafhængige hjælpesystemer

Den gemte løftehøjde vises på den tidligere valgte lagerplads.


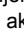
I dette eksempel er løftehøjden 1,04 m.

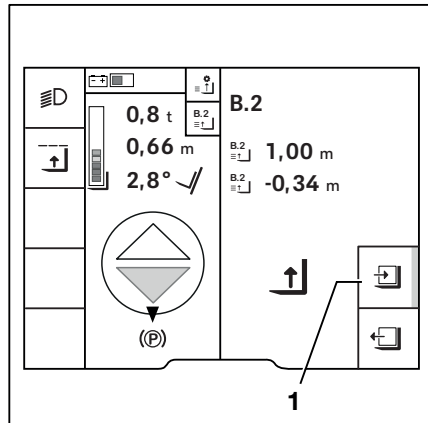


Betjening af easy Target

For at bruge easy Target skal der gemmes mindst én løftehøjde. Proceduren med at gemme en løftehøjde er beskrevet i afsnittet "easy Target Konfiguration".


Med funktionen "lastberegning" registrerer trucken automatisk, om der er en last på gaffelen.

Assistenten til placering af en last på lager eller fjernelse af en last fra lager registrerer, om føreren ønsker at placere eller fjerne noget. I dette eksempel er assistenten til fjernelse af lagervarer (1) aktiv. Den orange aktiveringsbjælke ud for symbolet  angiver dette. Tryk på funktionstasten ud for symbolet  for at skifte til assistenten til lagerplacering.



BEMÆRK

Hvis lasten er mindre end 150 kg, registreres lasten muligvis ikke. Derefter startes en lagerplaceringsaktivitet.

- I dette tilfælde skal du trykke på funktionstasten  for at skifte til assistenten til fjernelse af lagervarer.

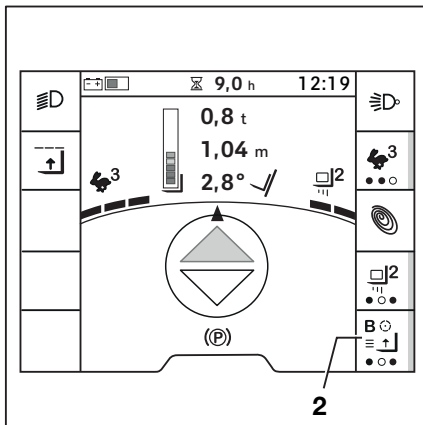
Vælg det ønskede område på lageret enten i funktionsmenuen "Last ► easy Target" eller via favoritterne. Det tilhørende eksempel viser valget via en favorit (2).

- Lad gaffelslæden nærme sig den valgte løftehøjde i lagerområdet.

De næste trin, der kræves for at gøre dette, vises på displayet. De symboler, der er beskrevet nedenfor, anvendes til betjening.

Anvendte symboler og deres betydning

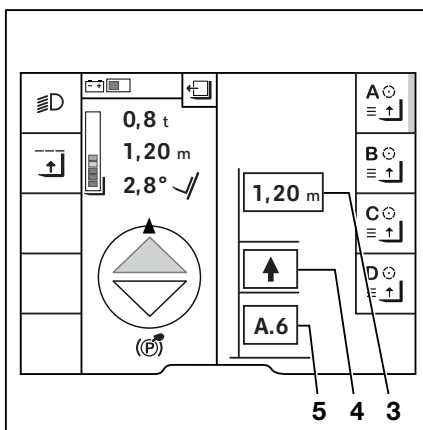
	Placer på lager
	Fjern fra lager
	Løft gaffelslæden
	Sænk gaffelslæden
	Træk gaffel tilbage
	Kør gaffel ud



Placering af last på lager

Det tilhørende eksempel viser bevægelsesretningen for løft (4) til den næste gemte løftehøjde (3). Afstanden, indtil den næste løftehøjde (5) er nået, vises, efter at løftehøjden er blevet valgt.

- Flyt hydraulikfunktionens betjeningsenhed i den ønskede retning.
- Tryk på "F-knappen", og hold den nede.



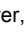
- 3 Næste gemte løftehøjde
- 4 Gaffelslædens aktuelle bevægelsesretning
- 5 Næste højde i bevægelsesretningen

Løftehøjdeafhængige hjælpesystemer


- Når gaffelslæden nærmer sig den ønskede løftehøjde, slippes knappen "F". ▷


Displayet viser højden på denne løftehøjde 1,00 m (6) og afstanden mellem gaffelslæden og denne løftehøjde 0,00 m (7).

Når løftehøjden er nået, stopper gaffelslæden automatisk.

Den orange aktiveringsbjælke ud for symbolet "Placer på lager" +  (9) angiver, at lagerplaceringsassistenten er aktiv.


Lagerplaceringsassistenten giver instruktionen:

- Flyt lasten ind på reolen  (8).

Når lasten er blevet placeret på lager, angiver symbolet  \downarrow , at lasten derefter skal sænkes.

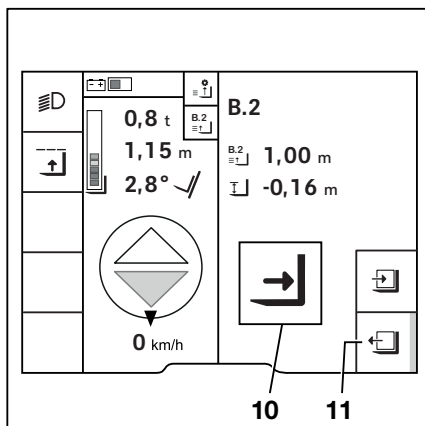
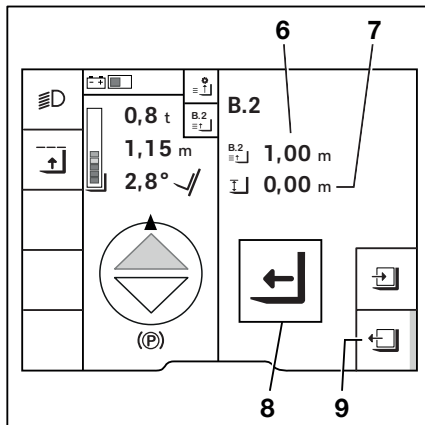
- Sænk gaffelslæden. ▷

Gaffelslæden sænkes kun automatisk, indtil lasten er blevet anbragt. Gaffelslæden stopper også, selv om betjeningsenheden stadig aktiveres.

Den orange aktiveringsbjælke ud for symbolet "Placer på lager" +  (11) angiver, at lagerplaceringsassistenten er aktiv.

Lagerplaceringsassistenten giver instruktionen:

- Flyt lasten ud fra reolen  (10).



Fjernelse af lasten fra lageret

Vælg det ønskede område på lageret enten i funktionsmenuen "Last ▶ easy Target" eller via favoritterne. Det tilhørende eksempel viser valget via en favorit (12).


- Kør hen til det valgte område på lageret.
- Flyt hydraulikfunktionens betjeningsenhed i den ønskede retning.

Når der trykkes på "F-knappen", viser displayet, hvilken gemt løftehøjde, der er nået, ud for den aktuelle løfteretning.

- Når betjeningsenheden flyttes, skal du trykke på og holde "F-knappen" nede.
- Når gaffelslæden nærmer sig den ønskede løftehøjde, slippes knappen "F".


Når løftehøjden er nået, stopper gaffelslæden automatisk. Der tages desuden højde for, at lasten er på en palle.

- Flyt gafflen ind i reolen.

Symbolet  (13) angiver, at lasten derefter skal hæves.

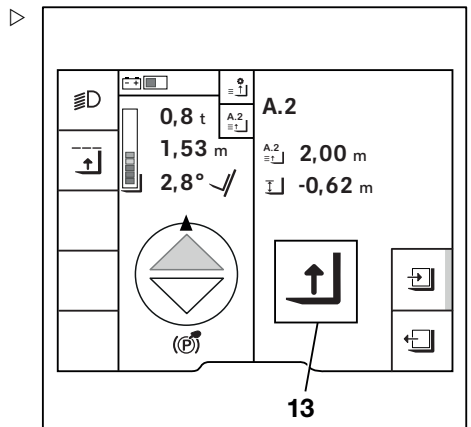
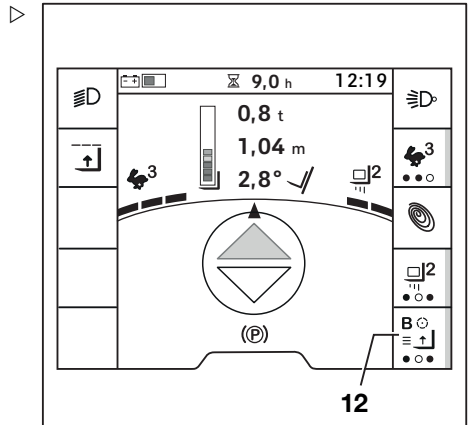
- Hæv gaffelslæden.

Gaffelslæden hæves kun automatisk, indtil lasten kan fjernes fra reolen. Gaffelslæden stopper også, selv om betjeningsenheden stadig aktiveres.

Den orange aktiveringsbjælke ud for symbolet  "Fjern fra lager" angiver, at lagerplaceringssassistenten er aktiv.

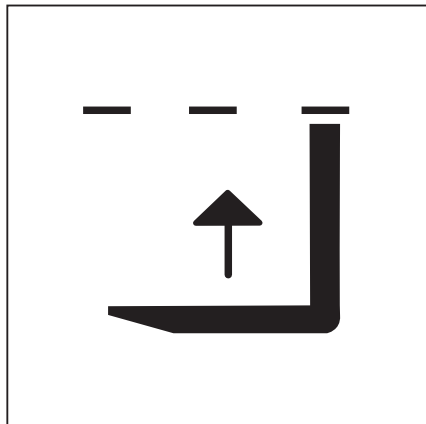
Displayet angiver, at du skal bakke.

Så snart køreretningen "bagudkørsel" er valgt, er processen fuldført. Gaffelslæden reagerer igen på bevægelsen af betjeningsanordningerne til hævnning og sænkning.



Løftehøjdeafhængige hjælpesystemer

Afbrydelse af mellemløft (variant)



Denne funktion afbryder løfteprocessen ved en indstillet løftehøjde. Funktionen til afbrydelse af mellemløft er nyttig, hvis gaffelsæden ofte løftes til en bestemt løftehøjde.

Der er to muligheder, når du køber trucken:

- 1 Ved køb af trucken defineres løftehøjderne, hvor funktionen til afbrydelse af mellemløft træder i kraft.

Disse løftehøjder indstilles og aktiveres derefter ved levering.

- 2 Der er ikke defineret nogen løftehøjder, når trucken købes.

Selve løftehøjden konfigureres og defineres med "Adgangsberettigelse til værkføreren". Se "Konfigurering udført af værkføreren" i dette afsnit.



BEMÆRK

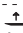
Kontroller løftehøjden, der er indstillet her før brug, via menuen Afbrydelse af mellemløft.




BEMÆRK

Værkføreren kan bruge sin adgangsberettigelse til at indstille den løftehøjde, hvor den midlertidige afbrydelse af løft træder i kraft. Hvis der ikke er aktiveret adgang til værkføreren, skal det autoriserede servicecenter indstille de ønskede løftehøjder.

Funktionen til gaffelslitagebeskyttelse er altid aktiv, når trucken er tændt. Hvis funktionen er slået fra, aktiveres den igen, næste gang trucken tændes.

Under løft angives den aktive afbrydelse af mellemløft med det grå symbol . Det betyder, at gafflen er placeret under indgrebsøjden.

Hvis symbolet  vises med sort, er gafflen lige under indgrebsøjden.

**BEMÆRK**

Displayet viser altid den næste løftegrænse, der findes på ruten for den aktuelle løftebevægelse. Den næste løftegrænse, hvor funktionen griber ind, er fremhævet med gråt på displayet. Så snart gaffelslæden nærmer sig løftegrænsen, og funktionen griber ind, bliver displayet sort.

Løft ud over den aktuelle løftegrænse

Gør følgende for at løfte uden for de aktuelle løftegrænser:

- Når gaffelslæden når den indstillede løftegrænse og stopper automatisk, skal du flytte betjeningsanordningen til positionen 0.
- Skub derefter betjeningsanordningen tilbage i "løfteretningen".
- Du har nu et sekund til at bringe betjeningsanordningen tilbage til nulpositionen og derefter flytte betjeningsanordningen i "løfteretningen" igen.

Gaffelslæden løftes højere op.

Hvis symbolet forsvinder, er gafflen ved eller over indgrebshøjden.

Hvis gaffelslæden sænkes til under den konfigurerede løftehøjde for afbrydelse af mellemløft, aktiveres funktionen til afbrydelse af mellemløft igen.

⚠ FORSIGTIG

Risiko for uheld som følge af utilsigtet afbrydelse af mellemløftet.

Hvis trucken også er udstyret med varianten "afbrydelse af mellemløft", og rystefunktionen udføres tæt på en grænse for afbrydelse af mellemløft, kan dette utilsigtet annullere løftegrænsen.

Dette kan ske, hvis betjeningsanordningen skal flyttes to gange for at annullere løftegrænsen. Hvis betjeningsanordningen til rystefunktionen derefter aktiveres gentagne gange, kan dette annullere løftegrænsen. Gaffelslæden bevæger sig derefter op over løftegrænsen under rysteprocessen. Dette kan få gaffelslæden til at kolliderer med højere genstande.

- Udfør ikke **rystefunktionen** tæt på løftehøjden for en løftegrænse.
- Annuller løftegrænsen ved at trykke på "F-knappen". Se nedenstående afsnit.

Løftehøjdeafhængige hjælpesystemer

Ekstraudstyr: Løft ud over funktionen til afbrydelse af mellemløft vha. "F-knappen"


Som ekstraudstyr kan det autoriserede servicecenter konfigurere funktionen, så funktionen til afbrydelse af mellemløft afbrydes ved at trykke på "F-knappen" på betjeningsanordningerne til hydraulikfunktionerne.

- Løft gaffelslæden, indtil den stopper ved den konfigurerede løftehøjde.
- Slip "løfteanordningen", og tryk på "F-knappen".



Det sorte symbol forsvinder. Funktionen afbrydes midlertidigt i en kort periode.

- Fortsæt med at løfte inden for et sekund, da funktionen ellers vil gribe ind igen. Hvis funktionen griber ind igen, vises det sorte symbol igen.

Deaktivering af afbrydelse af mellemløft

- Tryk på knappen .

Det øverste menuniveau vises.



- Tryk på funktionstasten .
- Tryk på funktionstasten .


Den orange aktiveringsbjælke ved siden af symbolet forsvinder.

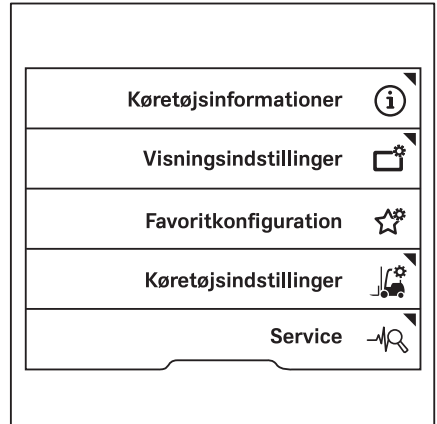
Symbolet  forsvinder fra hoveddisplayet.


Funktionen slås fra, indtil næste gang trucken startes igen.

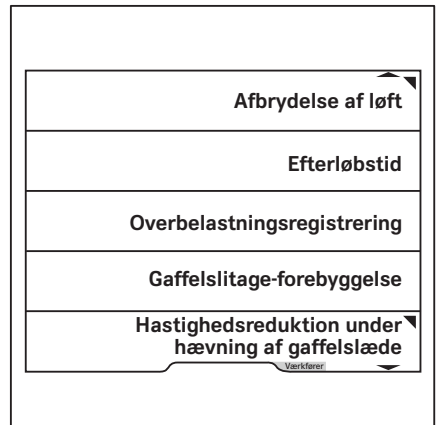
Konfigurering udført af værkføreren

- Aktiver "Adgangsberettigelse til værkføreren".
- Tryk på knappen .
- Tryk på funktionstasten .

- Tryk på funktionstasten Truck-indstillinger .



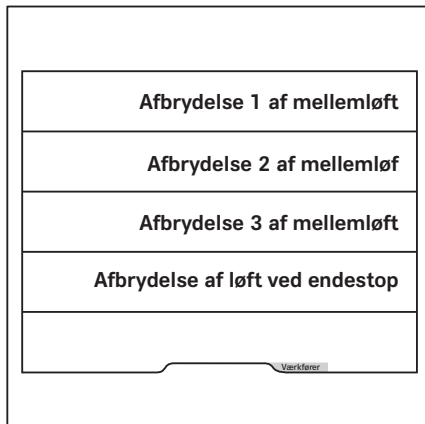
- Tryk på funktionstasten Afbrydelse af løft  af løft.





Løftehøjdeafhængige hjælpesystemer

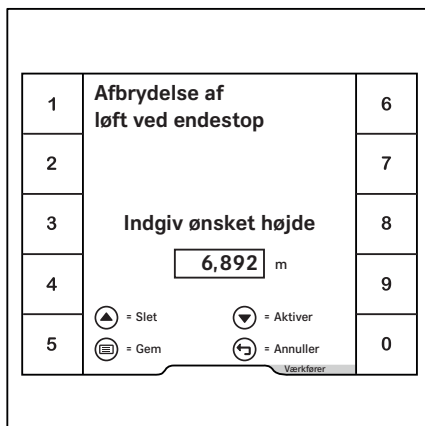
Denne menu har tre lagerpladser.

- For at konfigurere lagerplads 1 skal du trykke på funktionstasten **Afbrydelse af mellemløft 1**.



I denne menu kan du definere den ønskede løftehøjde.

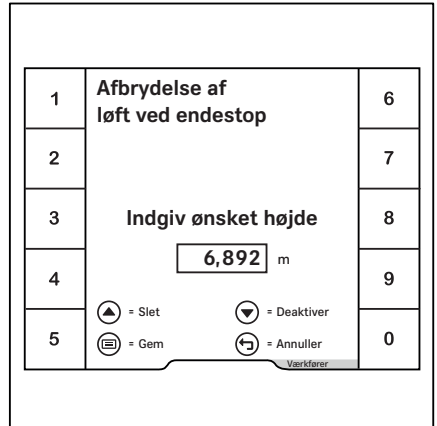
- Indtast løftehøjden vha. funktionstasterne 0 til 9.
- Du gemmer ved at trykke på knappen .
- Du aktiverer ved at trykke på rulleknappen .



Menuen lukkes. Lagerpladserne vises. En orange aktiveringsbjælke angiver, at **afbrydelse af mellemløft 1** er aktiveret.

- For at deaktivere afbrydelse af mellemløft 1 skal du trykke på funktionstasten afbrydelse af mellemløft 1.
- Tryk på rulleknappen ▾.

Afbrydelse af mellemløft 1 er deaktiveret. Den orange aktiveringsbjælke forsvinder.



Overgangsdæmpning ved løft

Dette hjælpesystem sikrer sammen med det optiske løftehøjdemålesystem, at løftehastigheden og sænkehastigheden justeres ved mastens overgangspunkter. Som følge heraf bevæger de indvendige master sig jævnt og uden ryk ind og ud af den udvendige mast. Løfte- og sænkingsprocedurerne dæmpes på teleskopmaster og tripelmaster. Dette beskytter lasten mod rykkende bevægelser.

Mastens endestopdæmpning (variant)

Dette hjælpesystem sikrer sammen med det optiske højdemålesystem, at gaffelslæden når løftestoppene forsigtigt. Dette forhindrer løftebevægelsen i at stoppe pludseligt.


Hvis trucken er udstyret med varianten "Automatisk indstilling af masten i lodret position", nærmer vippestoppene sig også forsigtigt. Dette gøres af hjælpesystemet "Dæmpning af vippestop". Dette øger komforten for føreren.

Løftehøjdeafhængige hjælpesystemer

Afbrydelse af endeløft (variant) ▷

Dette hjælpesystem begrænser gaffelslædens løftehøjde.

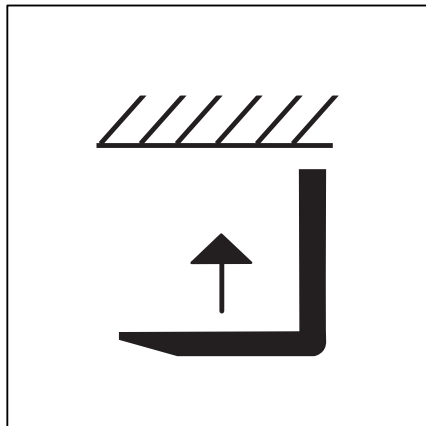
Dette hjælpesystem fritager ikke føreren fra forpligtelsen til at overholde "Sikkerhedsforskrifterne for håndtering af last".

Funktionen til afbrydelse af endeløft er som standard aktiv, når trucken tændes. Symbolet  vises på displayet. Den kan slukkes om nødvendigt. Når der tændes for trucken, aktiveres funktionen igen.




BEMÆRK



Kontroller løftehøjden, der er indstillet her før brug, via menuen Afbrydelse af endeløft.





Deaktivering af afbrydelse af endeløft

- Stands trucken.
- Aktiver parkeringsbremsen.
- Tryk på knappen .

Det øverste menuniveau vises.

- Tryk på funktionstasten .
- Tryk på funktionstasten .

Symbolet  slukkes. Afbrydelse af endeløft er slået fra.

- For at slå afbrydelse af endeløft til igen skal du trykke på funktionstasten  igen.



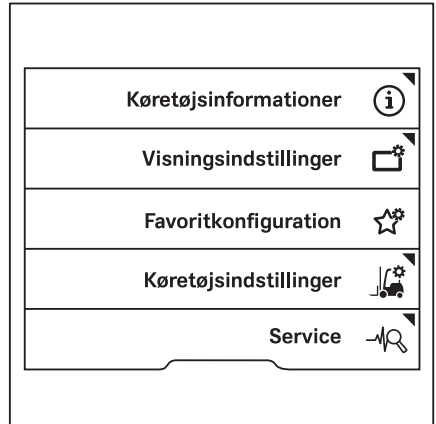
BEMÆRK


Den maksimale løftehøjde kan ikke ændres af føreren. Den kan ændres enten af det autoriserede servicecenter eller med "Adgangsberettigelse til værkføreren" via display- og betjeningsenheden.

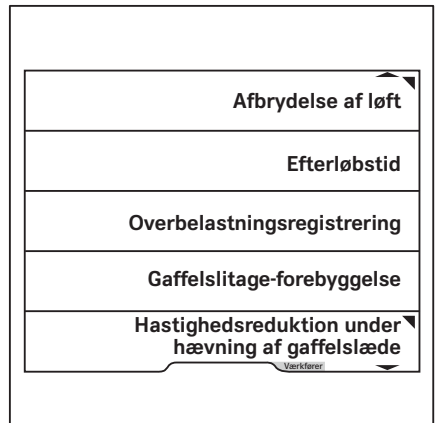
Konfigurering udført af værkføreren

- Aktiver "Adgangsberettigelse til værkføreren".
- Tryk på knappen .
- Tryk på funktionstasten .

- Tryk på funktionstasten Truck-indstillinger .

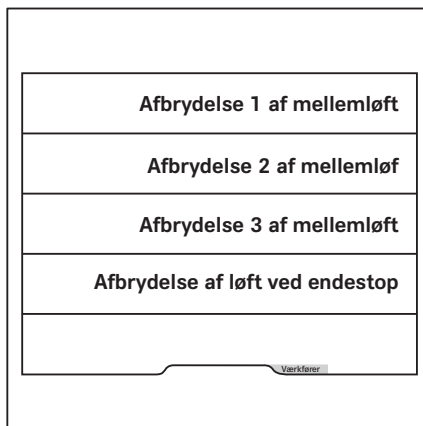


- Tryk på funktionstasten Afbrydelse af løft .





Løftehøjdeafhængige hjælpesystemer

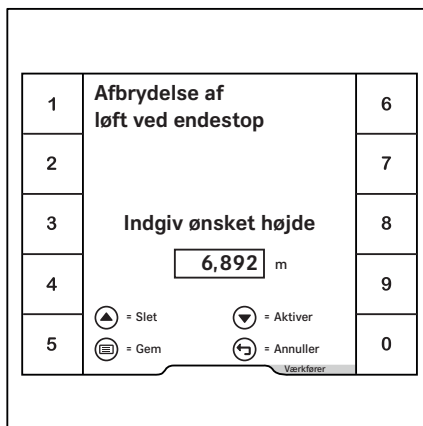
- Tryk på funktionstasten Afbrydelse af endeløft. ▷



- I denne menu kan du definere den ønskede løftehøjde. ▷

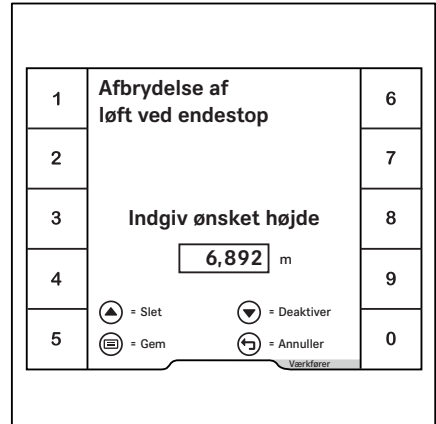
- Indtast løftehøjden vha. funktionstasterne 0 til 9.
- Du gemmer ved at trykke på knappen .
- Du aktiverer ved at trykke på rulleknappen .

Menuen lukkes. En orange aktiveringsbjælke angiver, at Afbrydelse af endeløft er aktiveret.



- For at deaktivere Afbrydelse af endeløft skal du trykke på funktionstasten Afbrydelse af endeløft.
- Tryk på rulleknappen ▾.

Afbrydelse af endeløft er deaktiveret. Den orange aktiveringsbjælke forsvinder.



Reduktion af hastigheden, når gaffelslæden hæves (variant)

Hvis gaffelslæden løftes til en højde på over 500 mm, reducerer hjælpesystemet automatisk truckens hastighed.



BEMÆRK

Denne løftehøjde kan ændres op til 500 mm enten af det autoriserede servicecenter eller med "Adgangsberettigelse til værkføreren" via display- og betjeningsenheden.

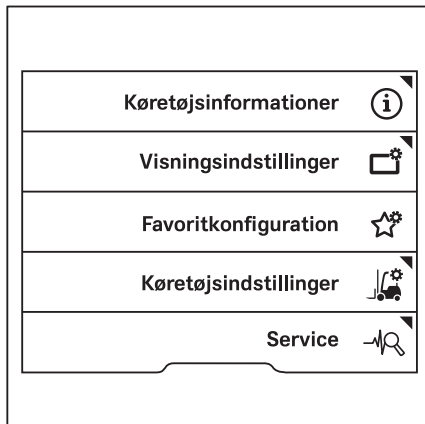
Konfigurerings udført af værkføreren

Indtastning af løftehøjde

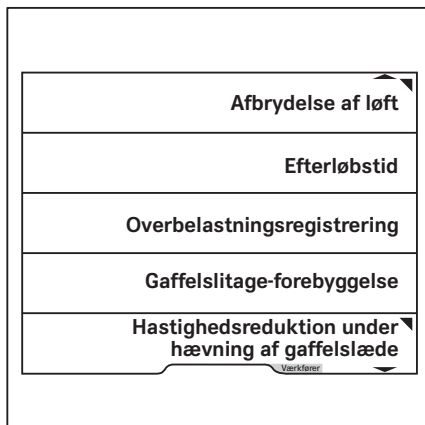
- Aktiver "Adgangsberettigelse til værkføreren".
- Tryk på knappen ☰.
- Tryk på funktionstasten ⚙.

Løftehøjdeafhængige hjælpesystemer

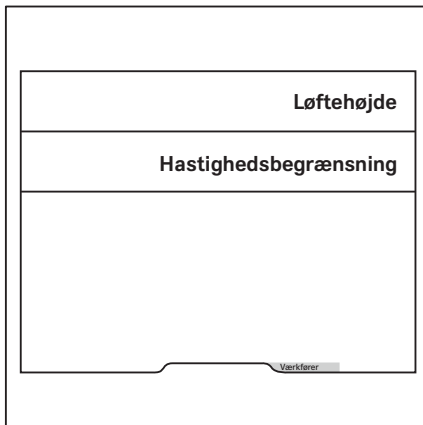
- Tryk på funktionstasten Truck-indstillinger .



- Tryk på funktionstasten Hastighedsbegrænsning for løft.



- Tryk på funktionstasten Løftehøjde.




I denne menu kan du definere den ønskede højde.



BEMÆRK



Hjælpesystemet griber automatisk ind fra 500 mm. Derfor kan højden kun vælges frit op til 500 mm.

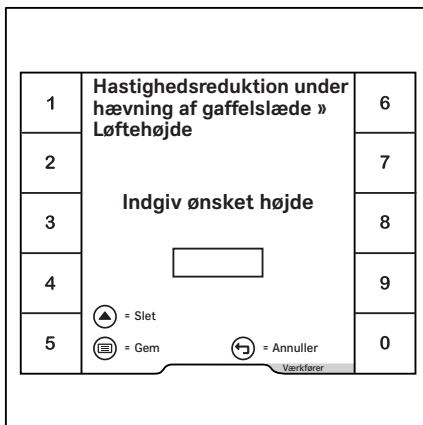
- Indtast højden vha. funktionstasterne 0 til 9.
- Du gemmer ved at trykke på knappen .

Menuen lukkes.

Indtastning af hastighedsbegrænsning

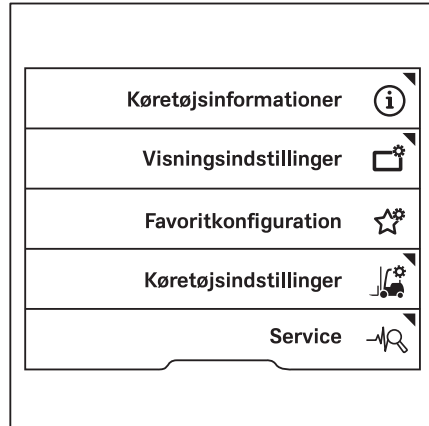
Den maksimale hastighed kan defineres på samme måde som løftehøjden.

- Aktiver "Adgangsberettigelse til værkføren".
- Tryk på knappen .
- Tryk på funktionstasten .

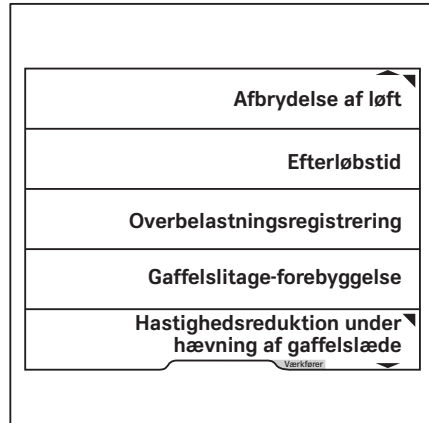


Løftehøjdeafhængige hjælpesystemer

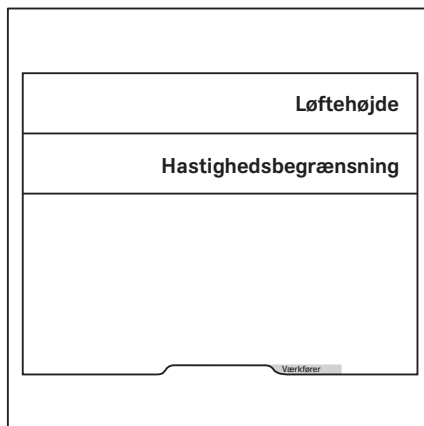
- Tryk på funktionstasten Truck-indstillinger .



- Tryk på funktionstasten Hastighedsbegrænsning for løft.




- Tryk på funktionstasten Hastighedsbegrænsning. ▷

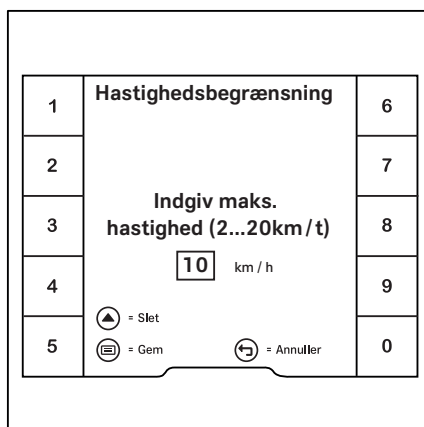


- I denne menu kan du definere den maksimale hastighed. ▷

- Indtast hastigheden vha. funktionstasterne 0 til 9.

- Du gemmer ved at trykke på knappen .

Menuen lukkes.




Løftehøjdeafhængige hjælpesystemer



Slidbeskyttelse på elektrisk gaffel (variant) ▷

Dette hjælpesystem sikrer sammen med det optiske højdemålesystem, at gaffelarmene ikke rører jorden. Den korrekte højde til at køre gafflerne ind i en palle kan også konfigureres. Da gafflerne altid skal sænkes helt ned, når trucken er parkeret sikkert, kan slidbeskyttelsen på gafflerne også midlertidigt blive suspenderet. Se følgende afsnit "Komplet sænkning af gafflerne".

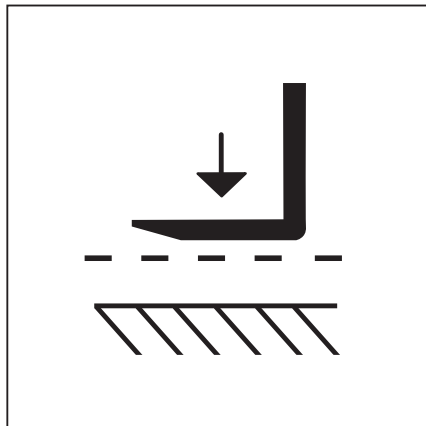
BEMÆRK

Den ønskede højde for slidbeskyttelsen på gafflerne kan ændres enten af det autoriserede servicecenter eller med "Adgangsberettigelse til værkføreren" via display- og betjeningsenheden.

Funktionen for slidbeskyttelse på gaffler er altid aktiv, når trucken er tændt. Symbolet for "Slidbeskyttelse på gaffel"  vises på displayet. Kun det autoriserede servicecenter må deaktivere funktionen.

- Hvis symbolet  er gråt, er hjælpesystemet slået til.
- Hvis symbolet  er sort, træder hjælpesystemet i kraft.

Gaffelslæden sænkes ikke til et niveau, der er højere end det indstillede niveau.



Sænkning til jorden

BEMÆRK

Slidbeskyttelsen på gafflerne kan ikke slås permanent fra. Funktionen til slidbeskyttelse på gaffler kan deaktiveres midlertidigt for at sænke gafflerne ned til jorden og parkere trucken sikkert.

- Sænk gaffelslæden, indtil funktionen for beskyttelse mod gaffelslitage griber ind.
- Slip den "nederste" betjeningsanordning.

Funktionen til slidbeskyttelse på gaffler er slået fra.

- For at sænke gafflerne helt ned skal du aktivere den "nederste" betjeningsanordning igen.

i BEMÆRK

Alternativt kan det autoriserede servicecenter parameterindstille "F-knappen" for at annullere slidbeskyttelsen på gafferne, så gafferne kan sænkes helt ned.




i BEMÆRK

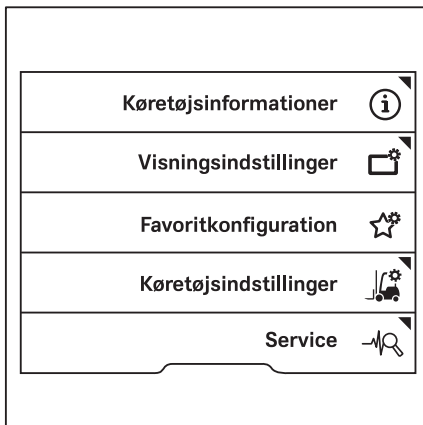
Når du skifter gaffelarme, skal slidbeskyttelsen på gafferne nulstilles.

- Se afsnittet "Nulstilling af hjælpesystemer".

Konfigurering udført af værkføreren

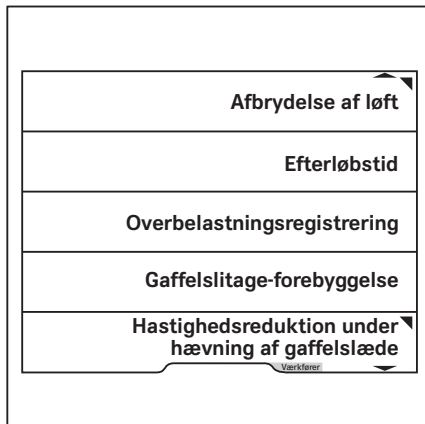
Højden af slidbeskyttelsen på gafferne kan konfigureres, for eksempel til tilbagetrækning på paller med en anden højde eller ujævn overflade.

- Aktiver "Adgangsberettigelse til værkføreren".
- Tryk på knappen .
- Tryk på funktionstasten .
- Tryk på funktionstasten Truck-indstillinger .




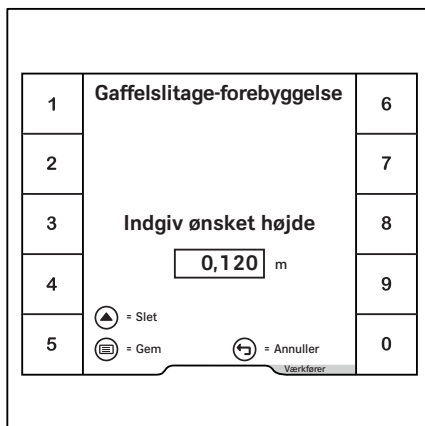
Løftehøjdeafhængige hjælpesystemer

- Tryk på funktionstasten Slidbeskyttelse på gafler. ▷



- I denne menu kan du definere den ønskede højde. ▷

- Indtast højden vha. funktionstasterne 0 til 9.
 - Du gemmer ved at trykke på knappen .
- Menuen lukkes.



Hældningsvinkelafhængige hjælpesystemer

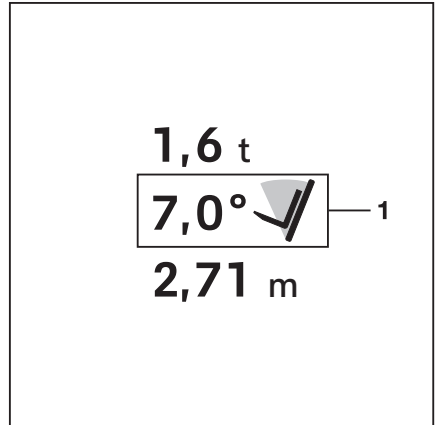
Visning af mastens vippevinkel (variant) ▷

Når du kender mastens faktiske vippevinkel, er det nemmere at placere last på hylderne og fjerne last fra hylderne. Hvis trucken er udstyret med hjælpesystemet "Visning af mastens vippevinkel", vises mastens vippevinkel (1) på displayet.

BEMÆRK

Ved udskiftning af slidte hjulpar, eller når for- og bagdækkene er slidt til forskellige niveauer, skal visningen af mastens vippevinkel nulstilles.

- Se afsnittet "Nulstilling af hjælpesystemer".



Endestopdæmpning ved vipning (variant)

Dette hjælpesystem sikrer, at bevægelsen til endepositionerne er jævn. Dette beskytter lasten mod rykkende bevægelser.

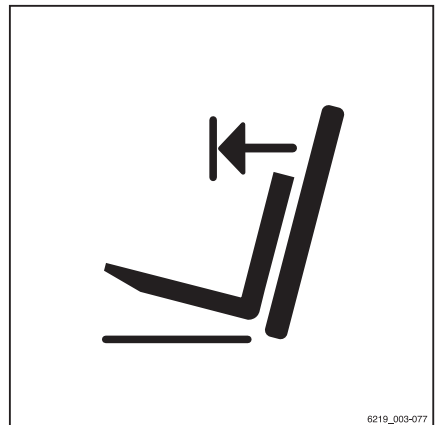
Automatisk indstilling af masten i lodret position (variant) ▷

ADVARSEL

Risiko for materiel skade som følge af kollision mellem mast og lagerreoler eller andre genstande!

- Placer trucken i en passende afstand fra lagerreoler og andre genstande, før du bruger hjælpesystemet "automatisk indstilling af masten i lodret position".

Hjælpesystemet "automatisk indstilling af masten i lodret position" kan bruges til at stille varerne ned, så varerne er helt lodrette, f.eks. papirruller. Dette forhindrer beskadigelse, når lasten sættes ned. "Automatisk indstilling af masten i lodret position" fungerer ved fremadvipning. Der findes endnu en variant, der også fungerer ved tilbagevipning. Vippecylindrene kører forsigtigt ind i endestoppene for



8219_003-077

Hældningsvinkelafhængige hjælpesystemer

at undgå hårde vibrationer og stød. Truckens svingbevægelser minimeres, hvilket øger arbejdsikkerheden. Automatisk lodret mastposition reducerer slitage på de forskellige komponenter og mindsker derved reparationsomkostningerne.

Hjælpesystemet "automatisk indstilling af masten i lodret position" omfatter følgende individuelle funktioner:


- Display for "automatisk indstilling af masten i lodret position"
- Automatisk opstart af funktionen "automatisk indstilling af masten i lodret position"


Trucken kan også kun være udstyret med funktionen "visning af mastens vippevinkel".



BEMÆRK

Kontroller funktionen automatisk indstilling af masten i lodret position, når trucken skal benyttes.

- Se afsnittet "Funktionskontrol af funktionen automatisk indstilling af masten i lodret position".
- Tryk på funktionstasten .

Symbolet  vises på displayet.

- Vip masten, indtil den når endestopet.
- Vip masten fremad.

Masten standser i lodret position.



BEMÆRK

Masten standser også i lodret position, hvis den vippes fremad med $\geq 3^\circ$ fra en tilbageføring.

**BEMÆRK**


Den automatiske indstilling af masten i lodret position skal kalibreres for at kunne sikre præcision hele tiden. Der kræves "Adgangstilladelse til vognparklederen" for at kunne udføre kalibreringen. Denne adgang er påkrævet:


- Når laster placeres på eller fjernes fra lageret på lastbilsramper
 - I tilfælde af dækslid
 - Hvis masten tydeligvis ikke er i lodret position
- Se afsnittet "Kalibrering af den automatiske indstilling af masten i lodret position".

Funktionskontrol af funktionen automatisk indstilling af masten i lodret position (variant)

⚠ ADVARSEL

Risiko for materiel skade som følge af kollision mellem mast og lagerreoler eller andre genstande!

- Placer trucken i en passende afstand fra lagerreoler og andre genstande, før du bruger hjælpesystemet "automatisk indstilling af masten i lodret position".
-
- For at kontrollere funktionen automatisk indstilling af masten i lodret position skal du gøre følgende:
 - Tryk på funktionstasten .

Symbolet  vises på displayet.

- Vip masten, indtil den når endestoppet.
- Vip masten fremad.

Masten skal standse i lodret position.

Automatisk indstilling af masten i lodret position kan anvendes.

- Hvis masten ikke stopper i lodret position, må du ikke bruge hjælpesystemet.
- I dette tilfælde skal du kontakte det autoriserede servicecenter.

Hædningsvinkelafhængige hjælpesystemer

Kalibrering af den automatiske indstilling af masten i lodret position

Den automatiske indstilling af masten i lodret position kalibreres vha. en guide på display- og betjeningsenheden.





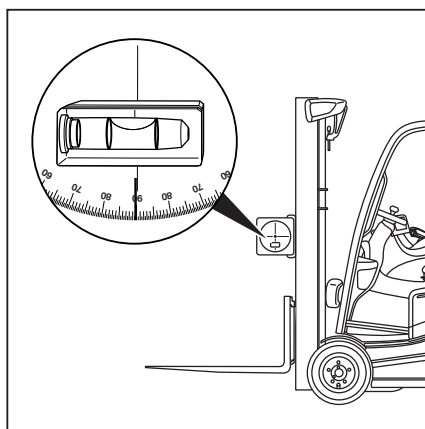
BEMÆRK

Guiden kræver vognparklederadgangstilladelse. Der er kun adgang til indstillingsmenuen, når trucken holder stille, og parkeringsbremsen er aktiveret. Hvis parkeringsbremsen deaktiveres for tidligt, lukker indstillingsmenuen.

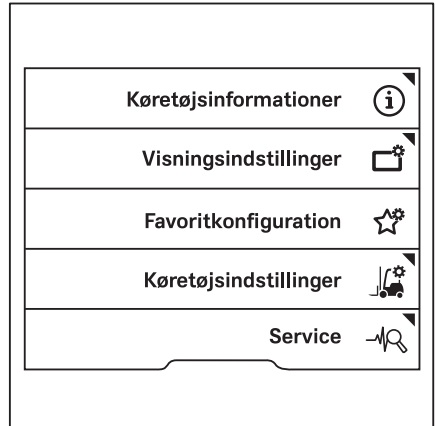
- Sæt lasten ned, hvis det er nødvendigt.
- Kør trucken ind i et område, der skal bruges til at placere laster på og fjerne laster fra lageret.



Når hjælpesystemet "automatisk indstilling af masten i lodret position" er blevet kalibreret, kan en palle opbevares vandret i en reol, f.eks. når trucken holder på en lastbilsrampe.

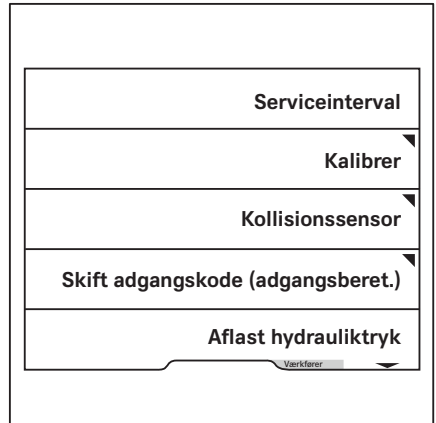
- Løft gaffelslæden en smule.
- Aktiver parkeringsbremsen.
- Fastgør en vippevinkelskabelon med et vaterpas på den yderste mast. ▷
- Kør masten op i lodret position ifølge vaterpasset.
- Tryk på knappen .
- Tryk på funktionstasten .
- Aktiver "Adgangsberettigelse til værkføren".



- Tryk på funktionstasten Service .



- Tryk på rulletasterne  , indtil menuen Kalibrer vises.
- Tryk på funktionstasten Kalibrering.



Hældningsvinkelafhængige hjælpesystemer

- Tryk på funktionstasten Vip af løftemast. ▷

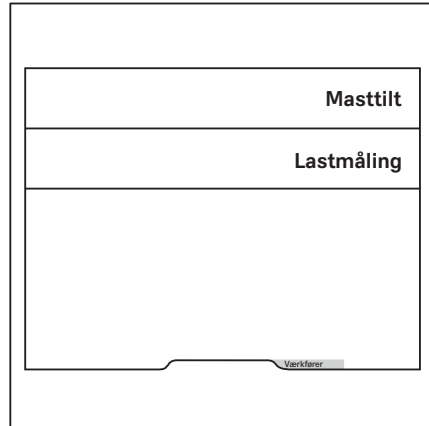
Guiden til kalibrering af lastberegningen startes.

- Følg anvisningerne på displayet.
- Hvis meddelelsen Kalibrering mislykkedes ! vises, skal du trykke på funktionstasten .
- Gentag processen.


Når kalibreringen er fuldført, vises meddelelsen Kalibrering gennemført ✓.

- Sluk og tænd for trucken.

Kalibreringen er nu fuldført.



BEMÆRK

Hvis meddelelsen A6701 Fejl: Overvågning af hjælpesystem  vises under kalibreringen, skal kalibreringen udføres igen.

Belastningsafhængige hjælpesystemer


Overbelastningsregistrering (variant)

FORSIGTIG

Risiko for uheld som følge af overskridelse af den tilladte lastkapacitet!

Dette hjælpesystem tilsidesætter ikke førerens forpligtelse til at overholde den lastkapacitet, der er angivet på typeskiltet.

- Overhold den lastkapacitet, der er angivet på typeskiltet.

Hjælpesystemet advarer føreren, når denne samler en for tung last op. Meddelelsen *Overbelastning*  vises på display- og betjeningsenheden.

Den maksimale belastning henviser altid til summen af den opsamlede last plus eventuelle redskaber. Det autoriserede servicecenter kan konfigurere indstillingen for maksimal belastning. Den maksimale belastning må dog ikke være højere end den nominelle belastning.

Overbelastningsregistrering begrænser hydraulikfunktionerne på følgende måde:

- Hvis den nominelle kapacitet eller den maksimale belastning, som er indstillet af det autoriserede servicecenter, overskrides, reduceres løftekapaciteten.
- Hvis den nominelle kapacitet eller den indstillede maks. belastning overskrides med mere end 10%, deaktiveres funktionen "Hævning".




Belastningsafhængige hjælpesystemer

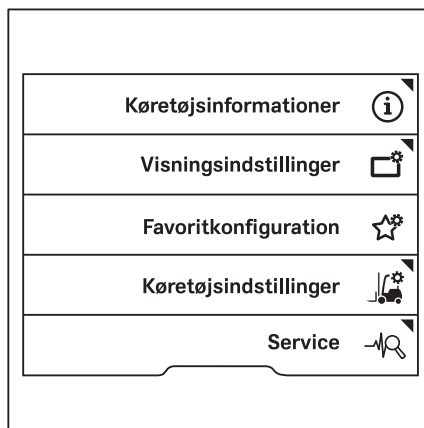
BEMÆRK

Bemærk venligst følgende særlige overvejelser:

- Hvis lasttryksensoren svigter, antages den maksimale belastning (nominelle belastning). Funktionen aktiveres i videst mulige omfang.
- Hvis kontakten til trinvis løft af gafflerne svigter, antager truckens styreenhed, at gaffelslæden er i den maksimale løftehøjde.
- I tilfælde af overbelastning er funktionen "Hævning" spærret fra fabrikken. Det autoriserede servicecenter kan fjerne spærringen af funktionen "Hævning" og i stedet begrænse funktionen.

Konfigurering udført af værkføreren

- Aktiver "Adgangsberettigelse til værkføreren".
- Tryk på knappen .
- Tryk på funktionstasten .
- Tryk på funktionstasten Truck-indstillinger .



- Tryk på funktionstasten Overbelastningsregistrering.



Afbrydelse af løft
Efterløbstid
Overbelastningsregistrering
Gaffelslitage-forebyggelse
Hastighedsreduktion under hævning af gaffelslæde

I denne menu kan du definere den ønskede vægt.

- Indtast vægten vha. funktionstasterne 0 til 9.



1	Overbelastningsregistrering	6
2	Indgiv ønsket vægt <div style="border: 1px solid black; padding: 5px; display: inline-block;">1,800</div> t	7
3		8
4		9
5		0
		▲ = Slet □ = Gem ↺ = Annuller



BEMÆRK

Det er kun muligt at indtaste en lavere værdi end truckens tilladte lastkapacitet som en overbelastning.

- Du gemmer ved at trykke på knappen . Menuen lukkes.

Dynamic Load Control 1 (variant)

⚠ FORSIGTIG

Risiko for uheld som følge af overbelastning!

Dynamic Load Control 1 er ikke en sikkerhedsfunktion og fritager ikke føreren for dennes pligt til at overholde de angivne oplysninger i lastdiagrammet!

Belastningsafhængige hjælpesystemer

FORSIGTIG

Risiko for uheld som følge af løftesystemets langsomme reaktionstid!

Hvis løftebevægelserne er konfigureret til at bruge lav dynamik, reagerer løftesystemet efter en forsinkelse, når betjeningsanordningen slippes, selv i en nødsituation. Gaffelslæden stopper ikke med det samme; det tager ca. et sekund.

Denne adfærd kan også opstå, når specifikke indstillinger konfigureres for Dynamic Load Control 1.

- Udfør arbejdet med særlig opmærksomhed og forsigtighed.
- Overhold afsnittet "Dynamikken i hydrauliske bevægelser" i kapitlet "Løft".

Dynamic Load Control 1 forbedrer håndteringen af lasten. Denne funktion beskytter trucken og belastningen mod pludselige bevægelser.

Dynamic Load Control 1 regulerer løfte- og vippedynamikken samt køredynamikken i overensstemmelse med følgende kriterier:

- Løftehøjde
- Lastvægt

Hvis det er nødvendigt, vil farten på lastbevægelser, som kan føre til kritiske tilstande, blive reduceret.

Dynamic Load Control 1 griber ind i følgende driftssituationer:

- Med en teleskopmast:
Gaffelslæden er mindst 2,1 m over jorden.
- Med en tripelmast:
Gaffelslæden er i det andet løftetrin
- Den opsamlede last overstiger 50% af den nominelle belastning

Kørehastigheden reduceres til 5 km/t ved en løftehøjde på 2,1 m og derover eller ved det andet løftetrin.



BEMÆRK

Når gaffelslæden er sænket til under de løftehøjder, der er nævnt ovenfor, kan føreren deaktivere hastighedsbegrænsningen igen. Slip speederen i en kort periode for at gøre dette.

Hvis en sensor, der hører til Dynamic Load Control 1 svigter, øges indgrebsniveauet fra funktionen til et maksimum.

Dynamic Load Control 2 (variant)

⚠ FORSIGTIG

Risiko for uheld som følge af overbelastning!

"Dynamic Load Control 2" er ikke en sikkerhedsfunktion og fritager ikke føreren for dennes pligt til at overholde de angivne oplysninger i lastdiagrammet!

⚠ FORSIGTIG

Risiko for uheld som følge af løftesystemets langsomme reaktionstid!

Hvis løftebevægelserne er konfigureret til at bruge lav dynamik, reagerer løftesystemet efter en forsinkelse, når betjeningsanordningen slippes, selv i en nødsituation. Gaffelslæden stopper ikke med det samme; det tager ca. et sekund.

Denne adfærd kan også opstå, når specifikke indstillinger konfigureres for Dynamic Load Control 2.

- Udfør arbejdet med særlig opmærksomhed og forsigtighed.
- Overhold afsnittet "Dynamikken i hydrauliske bevægelser" i kapitlet "Løft".

"Dynamic Load Control 2" forbedrer håndteringen af lasten. Denne funktion beskytter trucken og belastningen mod pludselige bevægelser.

Dynamic Load Control 2 regulerer løfte- og vippedynamikken samt køredynamikken i overensstemmelse med følgende kriterier:

- Løftehøjde
- Lastvægt
- Lastens tyngdepunkt

Dynamic Load Control 2 griber ind i følgende driftssituationer:

- Med en teleskopmast:
Gaffelslæden er mindst 2,1 m over jorden.
- Med en tripelmast eller en NiHo-mast:
Gaffelslæden er i det andet løftetrin
- Truckens tyngdepunkt er skiftet til en negativ position på grund af lastens placering

Belastningsafhængige hjælpesystemer

Dynamic Load Control 2 beregner samspillet mellem disse tre kriterier og griber ind i det beregnede resultat.

Hvis det er nødvendigt, vil farten på lastbevægelser, som kan føre til kritiske tilstande, blive reduceret.

Kørehastigheden reduceres til 5 km/t ved en løftehøjde på 2,1 m og derover eller ved det andet løftetrin.



BEMÆRK

Når gaffelslæden er sænket til under de løftehøjder, der er nævnt ovenfor, kan føreren deaktivere hastighedsbegrænsningen igen. Slip speederen i en kort periode for at gøre dette.

Søjlevisningen på displayet på display- og betjeningsenheden er en del af lastoplysningerne. Det er en del af Dynamic Load Control 2.

Antallet af og farven på søjlerne angiver, i hvilken udstrækning den fastlagte lastvægt og lastens tyngdepunkt påvirker truckens stabilitet.

Søjlevisningen er opdelt i tre sektioner og ti segmenter.

A Gråt område

Dynamikken for løfte- og vippebevægelserne reduceres ikke mærkbart.

B Gul område

Hvis en belastning, der er tæt på den nominelle belastning, samles op, rykker visningen ind i det gule område.

Dynamikken for løftebevægelserne og vippebevægelsen reduceres mærkbart.

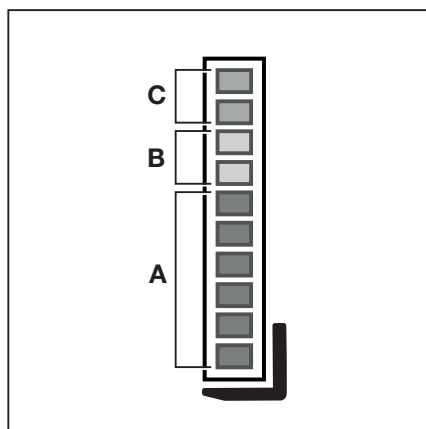
- Håndter lasten med passende forsigtighed.

C Rødt område

Når kombinationen af lastvægten og lastens tyngdepunkt overstiger den angivne værdi, rykker visningen ind i det røde område.

Dynamikken for løftebevægelserne og vippebevægelsen reduceres i væsentlig grad.

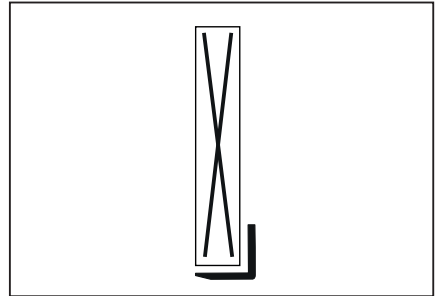
- I så fald skal lasten sættes ned eller vippes bagud.



A	Grå
B	Gul
C	Rød

Hvis en sensor, der hører til Dynamic Load Control 2 svigter, øges indgrebsniveauet fra funktionen til et maksimum. Der vises et kryds i stedet for søjlen.

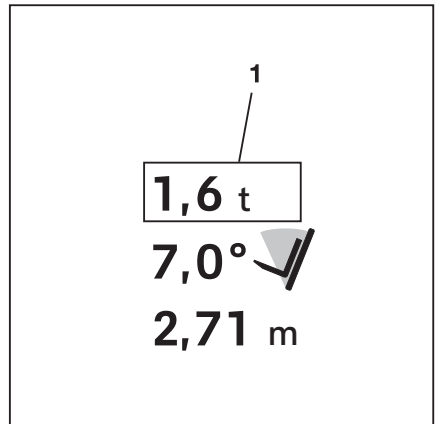
- Hvis denne visning vises permanent, skal du kontakte det autoriserede servicecenter.



Lastberegning (variant)

Det giver større sikkerhed for føreren, når han ved, hvor meget den last, der skal transporteres, vejer. Hvis trucken er udstyret med hjælpesystemet "lastberegning", måles og vises vægten af den løftede last på display- og betjeningsenheden (1). Målenøjagtigheden er 5% af den nominelle kapacitet.

- Bemærk følgende sikkerhedsoplysninger.



⚠ FARE

Risiko for uheld på grund af nedfaldende last!

Lasten kan falde ned, hvis der ikke tages hensyn til lastens tyngdepunkt, eller lasten ikke er blevet sikkert opsamlet.

- Sikker opsamling af lasten; se kapitlet "Opsamling af last".

⚠ FORSIGTIG

Risiko for uheld som følge af overskridelse af reserverelastkapaciteten.

Hvis resultatet af en lastmåling er en vægt, der overstiger den tilladte reserverelastkapacitet for trucken, kan trucken ikke betjenes på sikker vis.

- Sæt lasten ned, og reducer straks belastningen.
- Brug om nødvendigt en anden truck med tilstrækkelig lasteevne.

Belastningsafhængige hjælpesystemer

BEMÆRK

Lastberegningen skal kalibreres for at kunne sikre præcision hele tiden. Der kræves "Adgangsberettigelse til værkføreren" for at kunne udføre kalibreringen. Denne adgang er påkrævet:

- Efter udskiftning af gaffelarmene
- Efter montering eller ændring af tilbehør
- Hvis de viste værdier tydeligvis er forkerte

Hvis - . - - t vises permanent, betyder det, at funktionen er kalibreret forkert (last < 0 kg).

- Se afsnittet "Kalibrering af lastberegningen".

BEMÆRK

Når du skifter gaffelarme eller tilbehør, skal lastberegningen nulstilles.

- Se afsnittet "Nulstilling af hjælpesystemer".



Kalibrering af lastberegningen

Hvis trucken er udstyret med hjælpesystemet "lastberegning", skal dette hjælpesystem kalibreres.

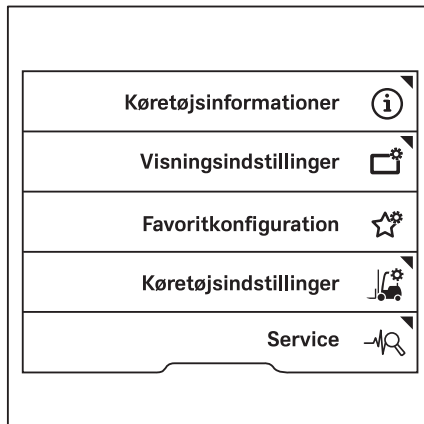
Lastberegningen kalibreres vha. en guide på display- og betjeningsenheden.



BEMÆRK

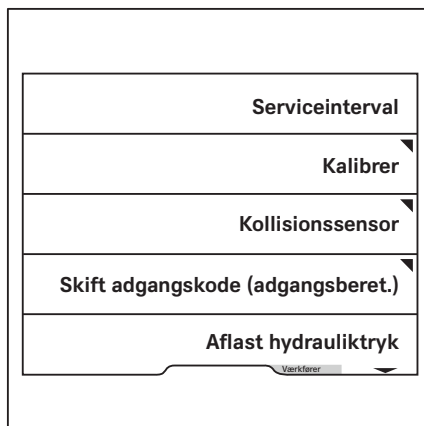
Kalibreringsprocessen kræver vognparklede-radgangstilladelse. Der er kun adgang til indstillingsmenuen, når trucken holder stille, og parkeringsbremsen er aktiveret. Hvis parkeringsbremsen deaktiveres for tidligt, lukker indstillingsmenuen.

- Sæt lasten ned, hvis det er nødvendigt.
- Kør trucken op på et jævnt underlag.
- Aktiver parkeringsbremsen.
- Tryk på knappen .
- Tryk på funktionstasten .
- Aktiver "Adgangsberettigelse til værkføreren".

- Tryk på funktionstasten Service .




- Tryk på rulletasterne  , indtil menuen Kalibrer vises.



Belastningsafhængige hjælpesystemer

- Tryk på funktionstasten **Lastmåling**. ▷

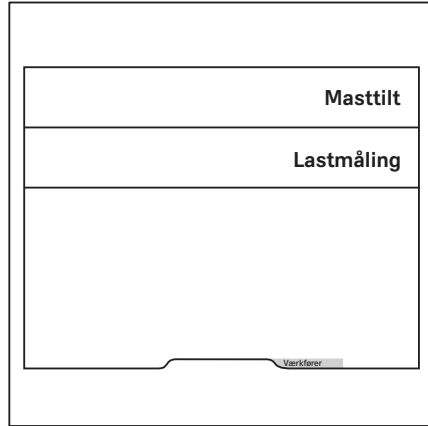
Guiden til kalibrering af lastberegningen startes.

- Følg anvisningerne på displayet.
- Hvis meddelelsen **Kalibrering mislykkedes !** vises, skal du trykke på funktionstasten .
- Gentag processen.


Når kalibreringen er fuldført, vises meddelelsen **Kalibrering fuldført ✓**.

- Sluk og tænd for trucken.

Kalibreringen er nu fuldført.



BEMÆRK

Hvis meddelelsen A6701 Fejl: Overvågning af hjælpesystem  vises under kalibreringen, skal kalibreringen udføres igen.

Præcisionslastberegning (variant)



Dette hjælpesystem er kun tilgængeligt, hvis trucken er udstyret med varianten "lastberegning". ▷

Med varianten "præcisionslastberegning" kan vægten af den last, der løftes, måles og vises på display- og betjeningsenheden med en nøjagtighed på 3% af truckens nominelle kapacitet.

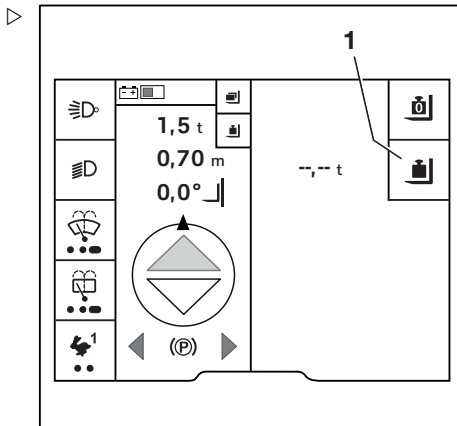



BEMÆRK

Hvis belastningen skal måles uden lastopsamlingsenheden, skal Tara-funktionen køres. Se næste afsnit.

- Saml lasten forsigtigt op.
 - Tryk på knappen .
- Det øverste menuniveau vises.
- Tryk på funktionstasten .

- Tryk på funktionstasten  (1).




Prompten Sænk gaffel kort  vises.

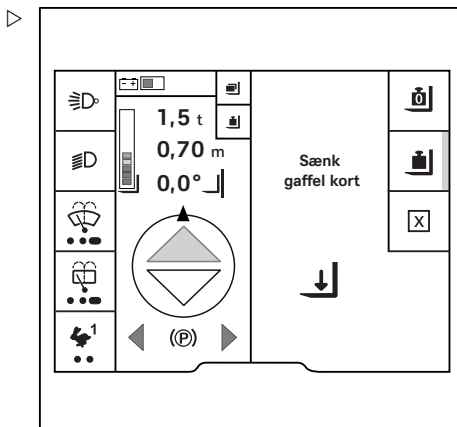
- Sænk gaffelslæden.



BEMÆRK

Ved at sænke gaffelslæden langsomt kan målenøjagtigheden øges på trucks med multi-greb-betjening.

Værdien beregnes. Meddelelsen Beregning udføres  vises.



Belastningsafhængige hjælpesystemer

Hvis beregningen er gennemført, vises lastens (1) målte vægt. ▷

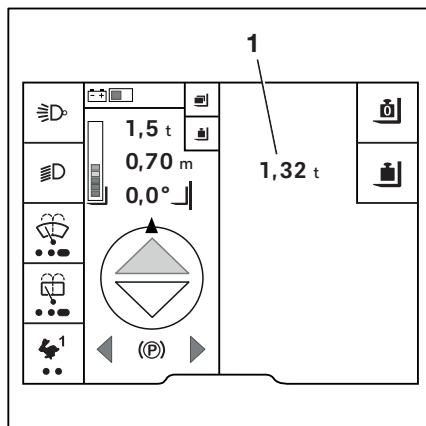


BEMÆRK

Hvis Tara-funktionen ikke var aktiv, vises den fulde vægt for den last, der opsamles.

Den målte vægt forbliver vist, indtil:

- Lasten er blevet målt igen
 - Sensorsystemet registrerer en ændring i vægten
- I dette tilfælde vises - . - - t som vægten.



Tara-funktion (variant)


Tara-funktionen er en variant af præcisionslastmålingsfunktionen. Hvis præcisionslastmålingsfunktionen ikke skal tage højde for vægten af en lastbeholder, skal Tara-funktionen køres. Det er herefter muligt at fastlægge nettovægten af den løftede last. ▷





BEMÆRK

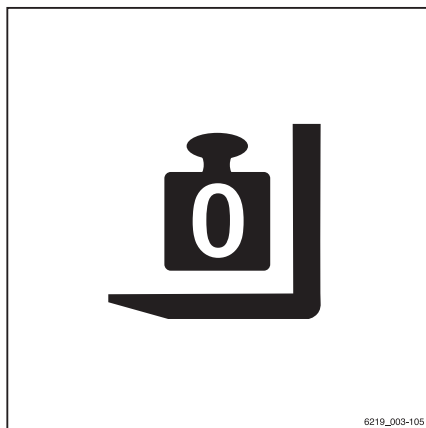
Under den efterfølgende proces skal gaffel-slæden sænkes en smule. Når den sænkes, må gafflen ikke røre jorden, da resultatet ellers bliver unøjagtigt.

- Sæt masten i lodret position.
- Løft den tomme lastbeholder, f.eks. en kasse.
- Hæv gafflen til en højde på mellem 300 mm og 800 mm.

– Tryk på knappen .


Det øverste menuniveau vises.

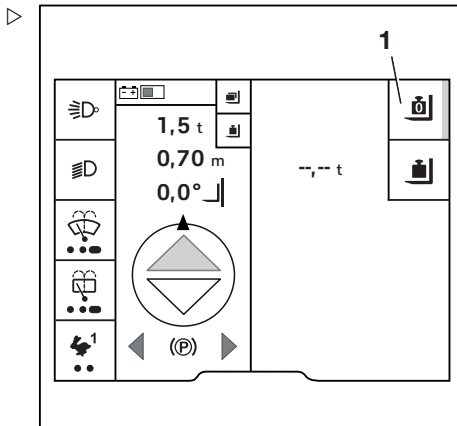
- Tryk på funktionstasten .
- Tryk på funktionstasten .




6219_003-105


- Tryk på funktionstasten  (1).


Aktiveringsbjælken ved siden af symbolet  lyser.



Prompten Sænk gaffel kort  vises.

- Sænk gaffelslæden.


Værdien beregnes. Meddelelsen Nulstilling udføres  vises.

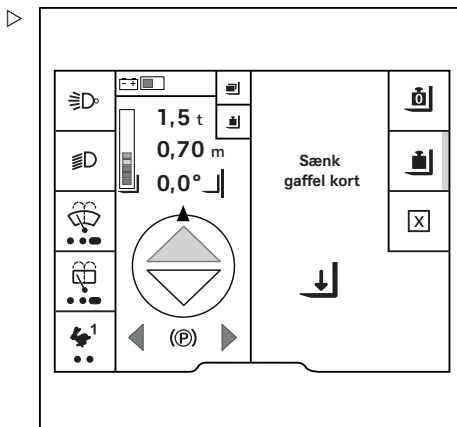
Hvis Tara-funktionen blev kørt korrekt, vises en vægt på 0,00 ton. Aktiveringsbjælken ved siden af symbolet  bliver ved med at lyse.

- Hvis Tara-funktionen ikke blev kørt korrekt, følges prompterne på displayet, og processen gentages.

Når en last samles op, vises -, - t.

Der kan foretages en "præcisionslastmåling".

- Taravægten ryddes ved at trykke på funktionstasten  igen.



FORSIGTIG

Risiko for uheld på grund af forkert lastspecifikation.

Hvis kravene til præcisionslastmålingsfunktionen ændres, skal Tara-funktionen køres igen, f.eks. hvis der skal udføres præcisionslastmåling uden en kasse. Ellers vil den nye præcisionslastmåling fortsætte med at trække vægten af kassen fra.

- Kør Tara-funktionen igen uden last eller kasse.

Belastningsafhængige hjælpesystemer

Lastsum (variant)

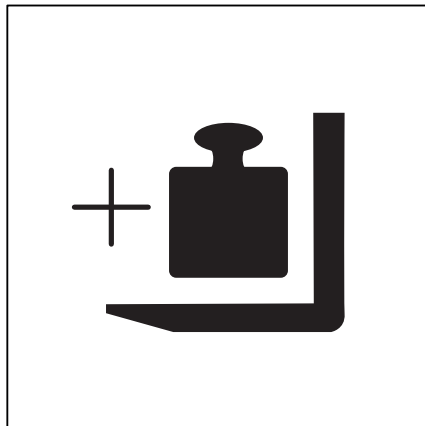
Brug varianten "lastsum" til at beregne den samlede vægt af flere laster. Varianten "lastsum" er en ekstra funktion til varianten "lastmåling". Den registrerer individuelle laster og kan gemme op til tre lastsummer.

Funktionen giver f.eks. mulighed for at fylde tre forskellige containere og beregne deres lastvægt. Funktionen er nyttig, hvis en container f.eks. har en begrænset nyttelast, og du ønsker at vide, hvornår den tilladte lastvægt er nået.

Funktionen kan også bruges til f.eks. at kontrollere lasten i forhold til oplysningerne på følgesedlen for den pågældende last.

Proceduren for at beregne lastsummen er som følger:

- 1 Saml lasten op, og hent lastmenuen.
- 2 Mål lasten.
- 3 Tilføj/fratræk lasten.



⚠ FORSIGTIG

Risiko for, at stabiliteten påvirkes.

Hvis resultatet af en lastmåling er en vægt, der overstiger den tilladte reservelastkapacitet for trucken, kan trucken ikke betjenes på sikker vis.

- Løft ikke lasten højere end 800 mm.
- Sæt lasten ned, og reducer straks belastningen.
- Brug om nødvendigt en anden truck med tilstrækkelig lasteevne.





BEMÆRK

Løft lasten til en højde på mellem 300 mm og 800 mm, da lasten efterfølgende skal sænkes lidt af hensyn til vejningen. Hvis det under vejningen konstateres, at lasten er for tung, må lasten ikke løftes højere end 800 mm. Gaffelarmene må ikke røre jorden.

Opsamling af lasten og hentning af lastmenuen


- Saml lasten forsigtigt op.
- Tryk på knappen

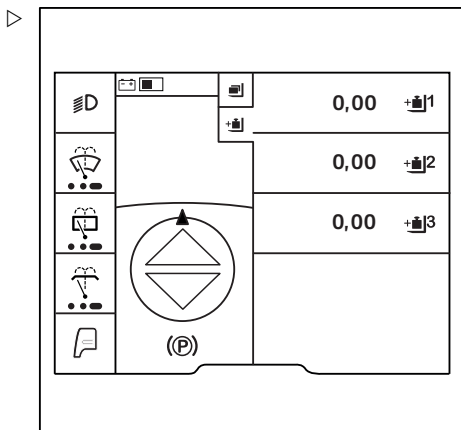
Det øverste menuniveau vises.

- Tryk på funktionstasten .
- Tryk på funktionstasten .

Der vises en menu med tre lagerpladser for den samlede last.




Lastsummen forklæres her vha. .

- Tryk på funktionstasten .



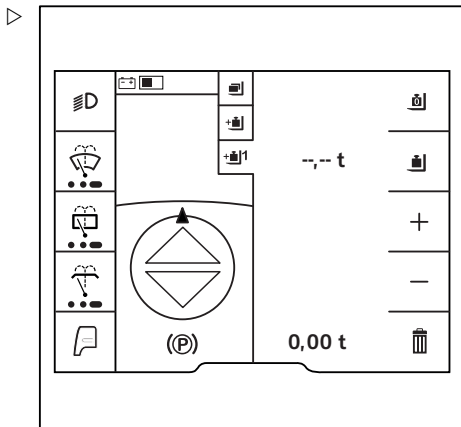
Menuen for lagerpladser 1 vises.

Menuen indeholder følgende funktioner:



-  Tara
-  Præcisionslastmåling
- + Tilføj last
- - Fratræk last
-  Slet lastsum

Mål last


- Tryk på funktionstasten . Mål lasten.



Belastningsafhængige hjælpesystemer

Meddelelsen Sænk gaffel en smule   vises.

– Sænk gaffelslæden.

Værdien beregnes. Meddelelsen Beregning udføres  vises.

Hvis beregningen er gennemført, vises lasten.

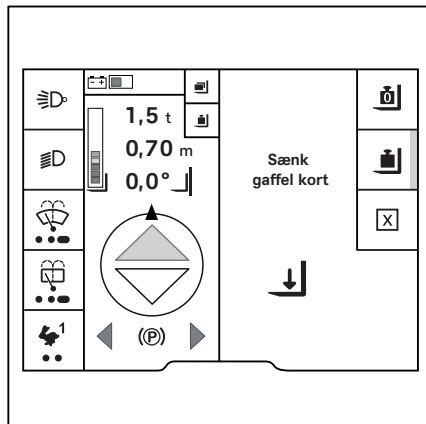
Tilføjelse af en last

– Løft lasten, der skal tilføjes.

– Mål lasten som tidligere beskrevet.

– Tryk på funktionstasten  .


Lasten gemmes automatisk.



Fratrækning af en last

– Løft lasten, der skal fratrækkes.

– Mål lasten som tidligere beskrevet.

– For at fratrække den aktuelle last skal du trykke på funktionstasten  .

Den aktuelle last trækkes fra summen.


Lasten gemmes automatisk.



BEMÆRK

Hvis denne last f.eks. blev føjet til den forkerte lastsum, er det også muligt at udføre en fratrækning med den tidligere målte og tilføjede last.

Slet lastsum

– Tryk på funktionstasten  for at slette lastsummen.

Meddelelsen Slet lastsum? ? vises.

– Tryk på funktionstasten for at rydde.

– Tryk på funktionstasten for at annullere.

Displayet skifter tilbage til menuen med de tre lagerpladser.

Nulstilling af hjælpesystemer

Nulstillingsproces




Følgende hjælpesystemer kræver nogle gange nulstilling.

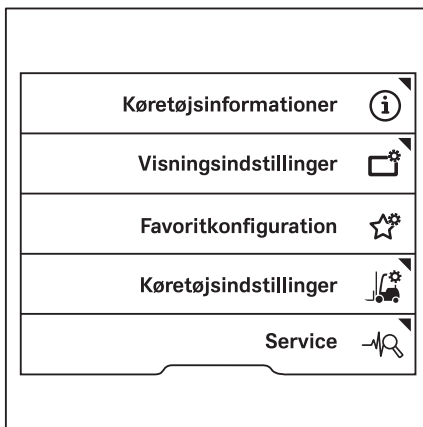
- **Lastberegning**
Ved udskiftning af gaffler eller tilbehør
- **Visning af løftehøjden**
Ved udskiftning af slidte dæk
Til stadigt mere slidte dæk / til nye dæk
- **Visning af mastens vippevinkel**
 - Ved udskiftning af slidte dæk, hvis for- og bagdækkene slides på forskellige niveauer.
 - Hvis for- og bagdæk viser forskellige slitage-niveauer.
- **Slidbeskyttelse på elektrisk gaffel**
Ved udskiftning af gaffelarme



BEMÆRK

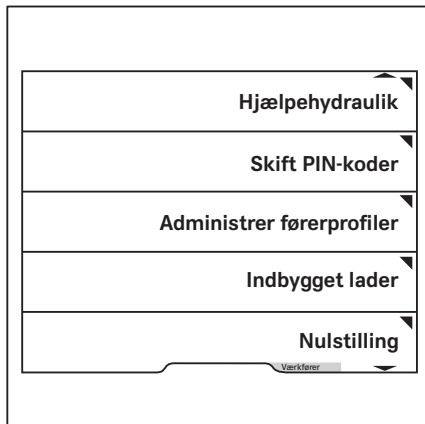
Nulstilling af hjælpesystemet til "lastberegning" vises her som eksempel.

- Aktiver "Adgangsberettigelse til værkføren".
- Tryk på knappen .
- Tryk på funktionstasten .
- Tryk på funktionstasten Truck-indstillinger .



Nulstilling af hjælpesystemer

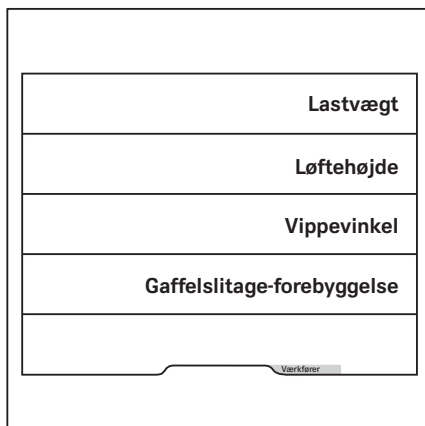
- Tryk på funktionstasten Nulstilling. ▷



- Tryk på funktionstasten for den hjælpefunktion, som nulstillingen skal udføres for, f.eks. Lastvægt. ▷

**BEMÆRK**

Processerne for nulstilling af de andre hjælpesystemer er næsten identiske.

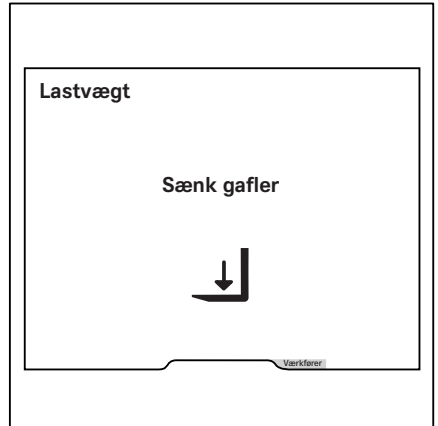


Instruktionerne vises i displayet.

Her: Sænk gaflerne

Når instruktionerne er blevet fulgt, vises meddelelse Nulstilling gennemført eller Nulstilling mislykkedes.

- Hvis nulstillingen mislykkedes, skal du prøve igen.
- Hvis nulstillingen mislykkes gentagne gange, skal du kontakte dit autoriserede servicecenter.



Trykafastning af hydrauliksystemet

Trykafastning af hydrauliksystemet

Behov for at trykafaste hydrauliksystemet

Trucken har stikforbindelser (1) på masten til at aktivere andre hydraulikfunktioner end de grundlæggende funktioner. ▷

Tilbehør med og uden klemmefunktion kan sluttes til disse stikforbindelser.

- Tilbehør uden klemmefunktion forbindes til det 3. hydraulikkredsløb via stikforbindelserne (1) på gaffelslæden og styres via den "5. hydraulikfunktion".

Hvis trucken er udstyret med betjening vha. multigreb, kan udstyret også styres via den "6. hydraulikfunktion".

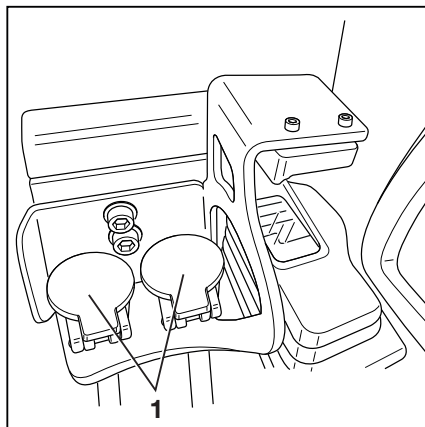
- Tilbehør med klemmefunktion styres ikke via den "5./6. hydraulikfunktion"

Tilbehør må kun installeres af kvalificerede personer. Specifikationerne fra producenten og leverandøren af tilbehøret skal overholdes ved montering af ekstraudstyr.

Før udskiftning af tilbehør skal hydrauliksystemet trykafastes. Det gøres vha. en guide på display- og betjeningsenheden.

Hvis trucken er udstyret med en "5. hydraulikfunktion" eller "6. hydraulikfunktion", skal hydraulikkredsløbene til disse funktioner også trykafastes.

- Overhold følgende afsnit for at trykafaste hydrauliksystemet.
 - "Guide til trykafastning af hydrauliksystemet"
 - "Trykafastning af hydrauliksystemet med ..." (se den respektive betjeningsenhed!)
 - "Trykafastning af hydrauliksystemet med ... og den 5. funktion" (se den respektive betjeningsenhed!)
 - "Særlig funktion på tilbehør med klemmefunktion"
 - "Fuldførelse af trykafastningen"



Stikforbindelser på masten

Guide til trykafastning af hydrauliksystemet

Hydraulikken trykafastes vha. en guide på display- og betjeningsenheden.



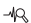
Hvis denne funktion skal bruges under den daglige drift, skal du kontakte et autoriseret servicecenter. Det autoriserede servicecenter kan aktivere funktionen for føreren.

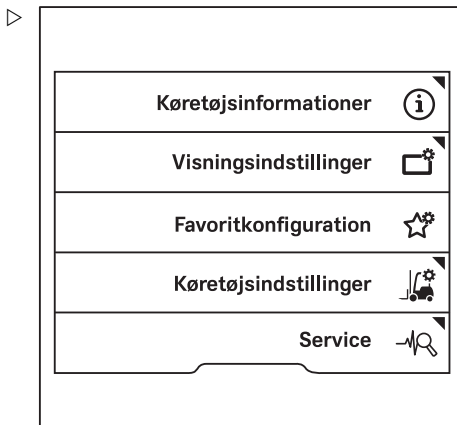
BEMÆRK

Guiden kræver vognparklederadgangstilladelse. Der er kun adgang til indstillingsmenuen, når trucken holder stille, og parkeringsbremsen er aktiveret. Hvis parkeringsbremsen deaktiveres for tidligt, lukker indstillingsmenuen.

- Sæt lasten ned, hvis det er nødvendigt.
- Aktiver parkeringsbremsen.

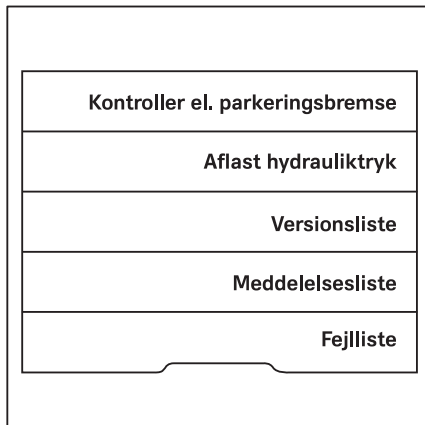
Sådan starter du guiden

- Tryk på knappen .
- Tryk på funktionstasten .
- Aktiver "Adgangsberettigelse til værkføreren".
- Tryk på funktionstasten Service .



Trykaflastning af hydrauliksystemet

- Tryk på rulletasterne Δ ∇ , indtil menuen Aflast hydrauliktryk vises.
- Tryk på funktionstasten Aflast hydrauliktryk.



Følgende meddelelse vises: OBS! Masten kan bevæge sig! !

- Tryk på funktionstasten for at bekræfte.
- Tryk på funktionstasten for at afslutte guiden.



Følgende meddelelse vises: Kør alle hydraulikaksler helt ud, og sluk herefter trucken !

- Tag trykket af hydraulikken, se det relevante afsnit for de respektive betjeningsanordninger.

⚠ FORSIGTIG

Ved betjening af løftesystemet til last er der en risiko for, at personer kan komme i klemme.

Under trykafastningsprocessen kan gaffelslæden eller masten rykke sig en smule.

- Ræk aldrig ind i og stå aldrig under komponenterne i løftesystemet til last.

i BEMÆRK

Bevæg ikke rattet under trykafastning af hydrauliksystemet. I modsat fald opbygger hydrauliksystemet tryk igen. Så snart der opbygges tryk i hydrauliksystemet igen, bliver funktionen til trykafastning af hydrauliksystemet inaktiv.

Trykafastning af hydrauliksystemet vha. multigreb

- Start "guiden til trykafastning af hydrauliksystemet".

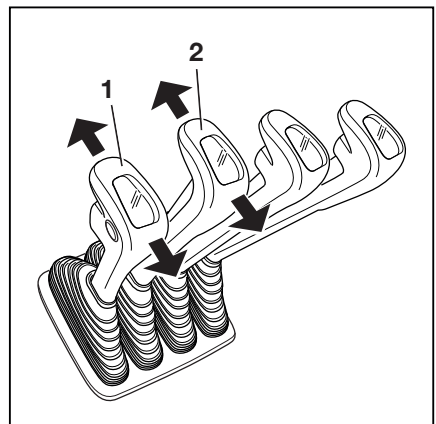
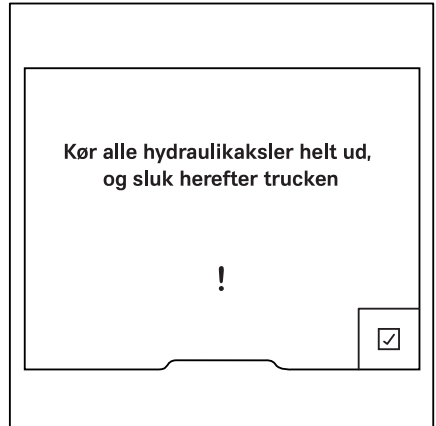
Trykafastning af hydraulikkredsløbene til de grundlæggende funktioner

De grundlæggende funktioner omfatter de første fire hydraulikfunktioner. De grundlæggende funktioner styres via de første to hydrauliske kredsløb.

De grundlæggende funktioner er:

- Løft af gaffelslæde
 - Sænkning af gaffelslæde
 - Fremadvipning af mast
 - Bagudvipning af mast
- Skub betjeningsgrebene (1, 2) én gang i pilens retning, indtil endepositionen nås.

De grundlæggende funktioners hydraulikkredsløb trykafastes nu.



Trykafastning af hydrauliksystemet

Trykafastning af hydraulikkredsløbene til ekstrafunktionerne ▷

Ekstrafunktionerne omfatter f.eks. funktioner som sideflytter og gaffeljustering. Tilbehør med klæmmefunktion tilsluttes også til disse hydraulikkredsløb. Disse funktioner styres via hydraulikkredsløb 3 og 4.

- Aktiver betjeningsgrebene (3, 4) for kontrol af ekstrafunktionerne én gang i pilens retning, indtil endepositionen nås.

Ekstrafunktionernes hydraulikkredsløb trykaflastes nu.



BEMÆRK

Afhængig af udstyret kan betjeningsgrebet (2) tilknyttes sideflytter- og gaffeljusteringsfunktionerne.

- I dette tilfælde skal du trykke på knappen (1) og holde den nede.
- Skub betjeningsgrebet (2) én gang i pilens retning, indtil endepositionen er nået.
- Slip knappen (1).

Sideflytterens og gaffeljusteringens hydraulikkredsløb trykaflastes nu. Stikkene på masten trykaflastes.

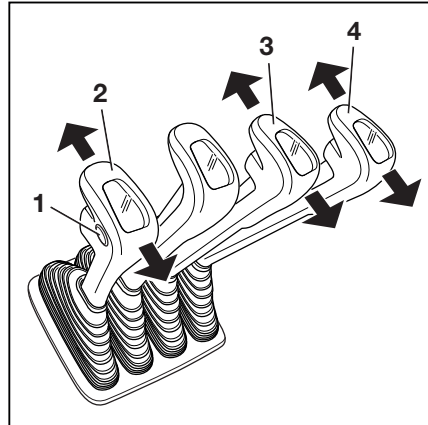
Fuldførelse af trykafastningen

- For at gennemføre trykafastningen skal du følge afsnittet "Afslutning af guiden".

Trykafastning af hydrauliksystemet vha. multigreb og den 5. og 6. funktion

Hvis trucken er udstyret med multigreb, kan tilbehøret også styres via den "5. hydraulikfunktion" og den "6. hydraulikfunktion".

- Start "guiden til trykafastning af hydrauliksystemet".



Trykafastning af hydraulikkredsløbene til den "5. og 6. hydraulikfunktion" ▷

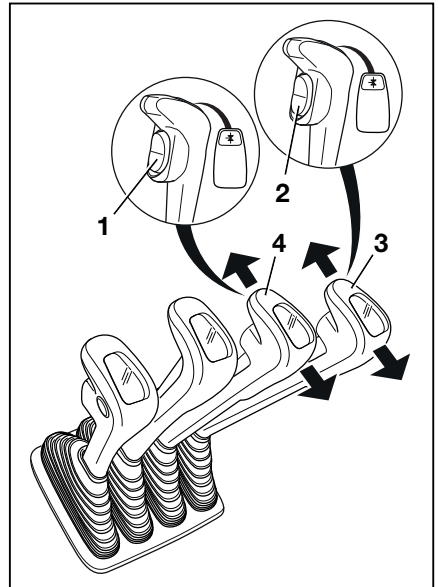
Hvis trucken er udstyret med en "5. og 6. hydraulikfunktion", skal disse hydrauliske kredsløb også trykafastes. Fremgangsmåden minder om trykafastningen af hydraulikkredsløbene til de grundlæggende funktioner og ekstrafunktionerne. Desuden trykafastes hydraulikkredsløbene på samme måde, som tilbehøret betjenes. De hydrauliske kredsløb til "5. og 6. hydraulikfunktion" aktiveres via de tilhørende knapper på betjeningsanordningerne.

- Tryk på knappen (1), og hold den nede.
- Skub betjeningsgrebet (4) én gang i pilens retning, indtil endepositionen er nået.

Trykket i hydraulikkredsløbet til den 5. hydraulikfunktion aflastes. Stikkene på masten trykafastes.

- Tryk på knappen (2), og hold den nede.
- Skub betjeningsgrebet (3) én gang i pilens retning, indtil endepositionen er nået.

Hydraulikkredsløbet til den 6. hydraulikfunktion trykafastes. Stikkene på masten trykafastes.



Fuldførelse af trykafastningen

- For at gennemføre trykafastningen skal du følge afsnittet "Afslutning af guiden".

Trykafastning af hydrauliksystemet vha. et 2-vejs minigreb

- Start "guiden til trykafastning af hydrauliksystemet".

Trykafastning af hydrauliksystemet

Trykafastning af hydraulikkredsløbene til de grundlæggende funktioner

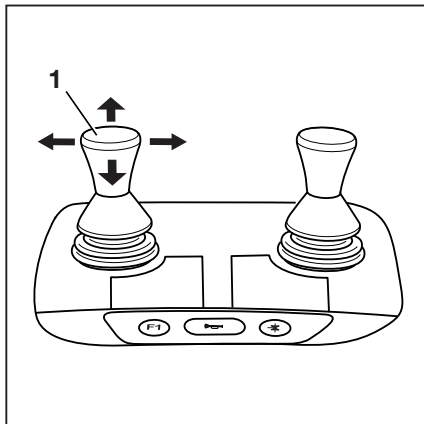
De grundlæggende funktioner omfatter de første fire hydraulikfunktioner. De grundlæggende funktioner styres via de første to hydrauliske kredsløb.

De grundlæggende funktioner er:

- Løft af gaffelslæde
- Sænkning af gaffelslæde
- Fremadvipning af mast
- Bagudvipning af mast

– Skub tværgrebet (1) én gang i pilens retning, indtil endepositionen er nået.

De grundlæggende funktioners hydraulikkredsløb trykaflestes nu.

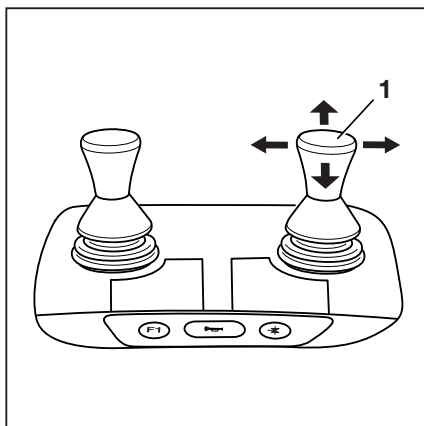


Trykafastning af hydraulikkredsløbene til ekstrafunktionerne

Ekstrafunktionerne omfatter f.eks. funktioner som sideflytter og gaffeljustering. Tilbehør med klemmefunktion sluttes også til disse hydraulikkredsløb. Disse funktioner styres via hydraulikkredsløb 3 og 4.

– Aktiver tværgrebene (1) til styring af ekstrafunktionerne én gang i pilens retning, indtil endepositionen er nået.

Ekstrafunktionernes hydraulikkredsløb trykaflestes nu.



Fuldførelse af trykafastningen

– For at gennemføre trykafastningen skal du følge afsnittet "Afslutning af guiden".

Trykafastning af hydrauliksystemet vha. det 2-vejs minigreb og den 5. funktion

Hvis trucken er udstyret med 2-vejs minigrebet, kan udstyret også styres via den "5. hydraulikfunktion".

– Start "guiden til trykafastning af hydrauliksystemet".

Trykafastning af hydraulikkredsløbene til den "5. hydraulikfunktion" ▷

Hvis trucken er udstyret med en "5. hydraulikfunktion", skal dennes hydraulikkredsløb også trykfastes. Fremgangsmåden minder om trykafastningen af hydraulikkredsløbene til de grundlæggende funktioner og ekstrafunktionerne. Desuden trykfastes hydraulikkredsløbene på samme måde, som tilbehøret betjenes. Hydraulikkredsløbene til den "5. hydraulikfunktion" aktiveres ved hjælp af funktionsnøglen til den "5. funktion" (2).

- Aktiver funktionstasten til den "5. funktion" (2).

Lysdioden til den "5. funktion" ** tændes.

- Skub tværgrebet (1) én gang i pilens retning, indtil endepositionen er nået.

Tryk i hydraulikkredsløbet til den 5. hydraulikfunktion aflastes. Stikkene på masten trykfastes.

- Aktiver funktionstasten til den "5. funktion" (2).

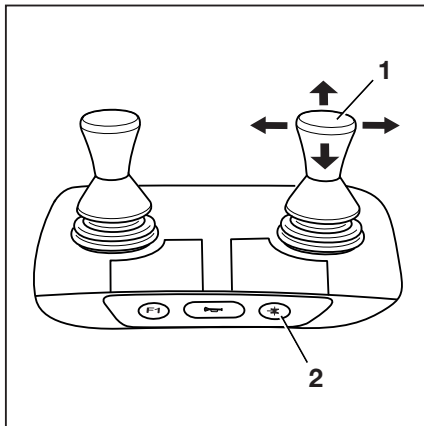
Lysdioden til den "5. funktion" ** slukker.

Fuldførelse af trykafastningen

- For at gennemføre trykafastningen skal du følge afsnittet "Afslutning af guiden".

Trykafastning af hydrauliksystemet vha. et 3-vejs minigreb

- Start "guiden til trykafastning af hydrauliksystemet".



Trykafastning af hydrauliksystemet

Trykafastning af hydraulikkredsløbene til de grundlæggende funktioner

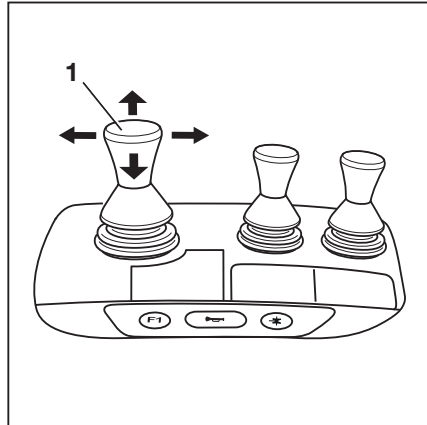
De grundlæggende funktioner omfatter de første fire hydraulikfunktioner. De grundlæggende funktioner styres via de første to hydrauliske kredsløb.

De grundlæggende funktioner er:

- Løft af gaffelslæde
- Sænkning af gaffelslæde
- Fremadvipning af mast
- Bagudvipning af mast

– Skub tværgrebet (1) én gang i pilens retning, indtil endepositionen er nået.

De grundlæggende funktioners hydraulikkredsløb trykaflestes nu.

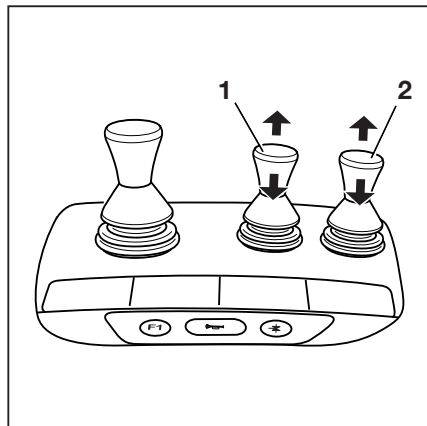


Trykafastning af hydraulikkredsløbene til ekstrafunktionerne

Ekstrafunktionerne omfatter f.eks. funktioner som sideflytter og gaffeljustering. Tilbehør med klemmefunktion sluttes også til disse hydraulikkredsløb. Disse funktioner styres via hydraulikkredsløb 3 og 4.

– Aktiver betjeningsgrebene (1, 2) for kontrol af ekstrafunktionerne én gang i pilens retning, indtil endepositionen nås.

Ekstrafunktionernes hydraulikkredsløb trykaflestes nu.



Fuldførelse af trykafastningen

– For at gennemføre trykafastningen skal du følge afsnittet "Afslutning af guiden".

Trykafastning af hydrauliksystemet vha. 3-vejs minigrebet og den 5. funktion

Hvis trucken er udstyret med 3-vejs minigrebet, kan udstyret også styres via den "5. hydraulikfunktion".

– Start "guiden til trykafastning af hydrauliksystemet".

Trykafastning af hydraulikkredsløbene til den "5. hydraulikfunktion" ▷

Hvis trucken er udstyret med en "5. hydraulikfunktion", skal dennes hydraulikkredsløb også trykafastes. Fremgangsmåden minder om trykafastningen af hydraulikkredsløbene til de grundlæggende funktioner og ekstrafunktionerne. Desuden trykafastes hydraulikkredsløbene på samme måde, som tilbehøret betjenes. Hydraulikkredsløbene til den "5. hydraulikfunktion" aktiveres ved hjælp af funktionsnøglen til den "5. funktion" (2).

- Aktiver funktionstasten til den "5. funktion" (2).

Lysdioden til den "5. funktion" ** tændes.

- Skub betjeningsgrebet (1) én gang i pilens retning, indtil endepositionen er nået.

Tryk i hydraulikkredsløbet til den 5. hydraulikfunktion aflastes. Stikkene på masten trykafastes.

- Aktiver funktionstasten til den "5. funktion" (2).

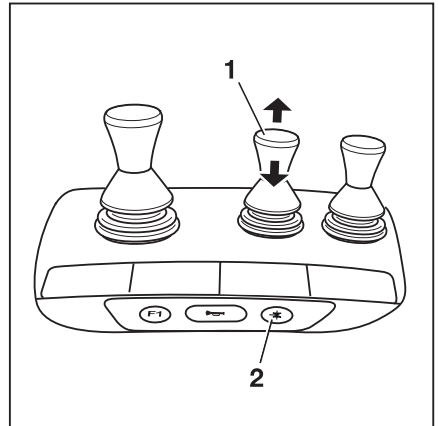
Lysdioden til den "5. funktion" ** slukker.

Fuldførelse af trykafastningen

- For at gennemføre trykafastningen skal du følge afsnittet "Afslutning af guiden".

Trykafastning af hydrauliksystemet vha. et 4-vejs minigreb

- Start "guiden til trykafastning af hydrauliksystemet".



Trykafastning af hydrauliksystemet

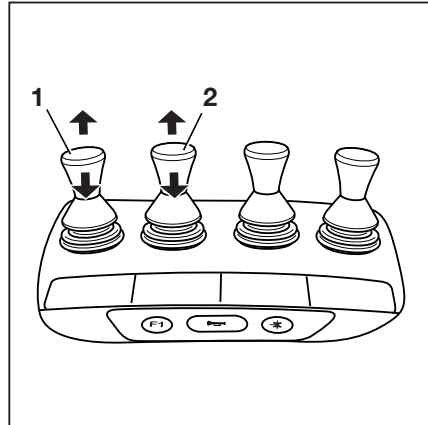
Trykafastning af hydraulikkredsløbene til de grundlæggende funktioner

De grundlæggende funktioner omfatter de første fire hydraulikfunktioner. De grundlæggende funktioner styres via de første to hydrauliske kredsløb.

De grundlæggende funktioner er:

- Løft af gaffelslæde
 - Sænkning af gaffelslæde
 - Fremadvipning af mast
 - Bagudvipning af mast
- Skub betjeningsgrebene (1, 2) én gang i pilens retning, indtil endepositionen nås.

De grundlæggende funktioners hydraulikkredsløb trykaflestes nu.

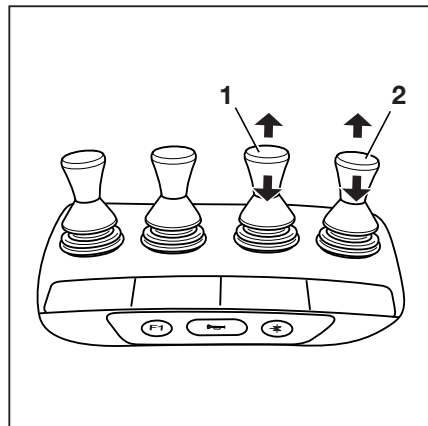


Trykafastning af hydraulikkredsløbene til ekstrafunktionerne

Ekstrafunktionerne omfatter f.eks. funktioner som sideflytter og gaffeljustering. Tilbehør med klemmefunktion sluttes også til disse hydraulikkredsløb. Disse funktioner styres via hydraulikkredsløb 3 og 4.

- Aktiver betjeningsgrebene (1, 2) for kontrol af ekstrafunktionerne én gang i pilens retning, indtil endepositionen nås.

Ekstrafunktionernes hydraulikkredsløb trykaflestes nu.



Fuldførelse af trykafastningen

- For at gennemføre trykafastningen skal du følge afsnittet "Afslutning af guiden".

Trykafastning af hydrauliksystemet vha. 4-vejs minigrebet og den 5. funktion

Hvis trucken er udstyret med 4-vejs minigrebet, kan udstyret også styres via den "5. hydraulikfunktion".

- Start "guiden til trykafastning af hydrauliksystemet".

Trykafastning af hydraulikkredsløbene til den "5. hydraulikfunktion" ▷

Hvis trucken er udstyret med en "5. hydraulikfunktion", skal dennes hydraulikkredsløb også trykafastes. Fremgangsmåden minder om trykafastningen af hydraulikkredsløbene til de grundlæggende funktioner og ekstrafunktionerne. Desuden trykafastes hydraulikkredsløbene på samme måde, som tilbehøret betjenes. Hydraulikkredsløbene til den "5. hydraulikfunktion" aktiveres ved hjælp af funktionsnøglen til den "5. funktion" (2).

- Aktiver funktionstasten til den "5. funktion" (2).

Lysdioden til den "5. funktion" ** tændes.

- Skub betjeningsgrebet (1) én gang i pilens retning, indtil endepositionen er nået.

Tryk i hydraulikkredsløbet til den 5. hydraulikfunktion aflastes. Stikkene på masten trykafastes.

- Aktiver funktionstasten til den "5. funktion" (2).

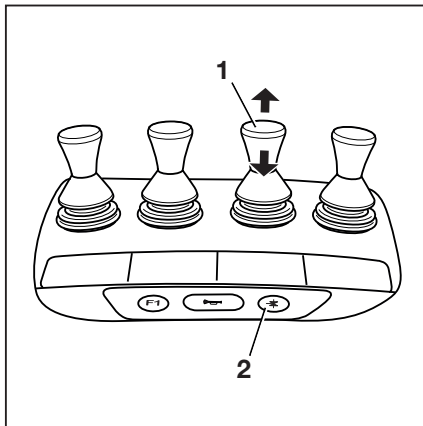
Lysdioden til den "5. funktion" ** slukker.

Fuldførelse af trykafastningen

- For at gennemføre trykafastningen skal du følge afsnittet "Afslutning af guiden".

Trykafastning af hydrauliksystemet med Fingertip

- Start "guiden til trykafastning af hydrauliksystemet".



Trykafastning af hydrauliksystemet

Trykafastning af hydraulikkredsløbene til de grundlæggende funktioner

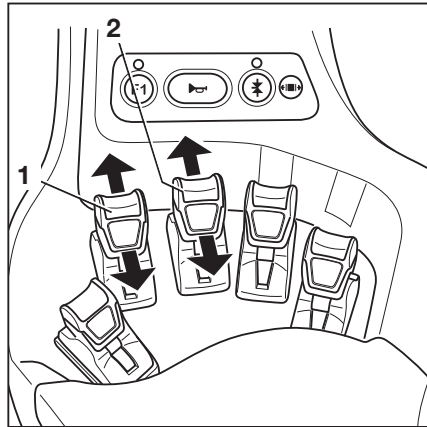
De grundlæggende funktioner omfatter de første fire hydraulikfunktioner. De grundlæggende funktioner styres via de første to hydrauliske kredsløb.

De grundlæggende funktioner er:

- Løft af gaffelslæde
- Sænkning af gaffelslæde
- Fremadvipning af mast
- Bagudvipning af mast

– Skub betjeningsgrebene (1, 2) én gang i pilens retning, indtil endepositionen nås.

De grundlæggende funktioners hydraulikkredsløb trykaflestes nu.

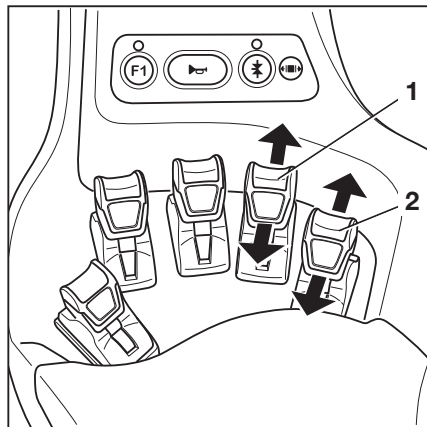


Trykafastning af hydraulikkredsløbene til ekstrafunktionerne

Ekstrafunktionerne omfatter f.eks. funktioner som sideflytter og gaffeljustering. Tilbehør med klemmefunktion tilsluttes også til disse hydraulikkredsløb. Disse funktioner styres via hydraulikkredsløb 3 og 4.

– Aktiver betjeningsgrebene (1, 2) for kontrol af ekstrafunktionerne én gang i pilens retning, indtil endepositionen nås.

Ekstrafunktionernes hydraulikkredsløb trykaflestes nu.



Fuldførelse af trykafastningen

– For at gennemføre trykafastningen skal du følge afsnittet "Afslutning af guiden".

Trykafastning af hydrauliksystemet ved hjælp af Fingertip og den 5. funktion

Hvis trucken er udstyret med Fingertip, kan udstyret også styres via den "5. hydraulikfunktion".

– Start "guiden til trykafastning af hydrauliksystemet".

Trykafastning af hydraulikkredsløbene til den "5. hydraulikfunktion" ▷

Hvis trucken er udstyret med en "5. hydraulikfunktion", skal dennes hydraulikkredsløb også trykafastes. Fremgangsmåden minder om trykafastningen af hydraulikkredsløbene til de grundlæggende funktioner og ekstrafunktionerne. Desuden trykafastes hydraulikkredsløbene på samme måde, som tilbehøret betjenes. Hydraulikkredsløbene til den "5. hydraulikfunktion" aktiveres ved hjælp af funktionsnøglen til den "5. funktion" (2). Betjeningsgreb (1) eller (4) kan tilknyttes den 5. funktion. Hold øje med det relevante piktogram for den 5. funktion.

- Aktiver funktionstasten til den "5. funktion" (2).

Lysdioden til den "5. funktion" ** (3) tændes.

- Skub betjeningsgreb (1) eller (4) én gang i pilens retning, indtil endepositionen nås.

Trykket i hydraulikkredsløbet til den 5. hydraulikfunktion aflastes. Stikkene på masten trykafastes.

- Aktiver funktionstasten til den "5. funktion" (2).

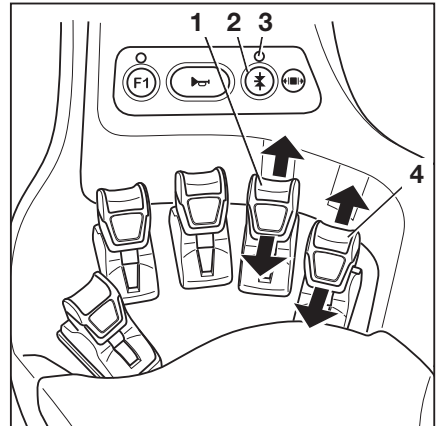
Lysdioden til den "5. funktion" ** (3) slukker.

Fuldførelse af trykafastningen

- For at gennemføre trykafastningen skal du følge afsnittet "Afslutning af guiden".

Trykafastning af hydrauliksystemet med Joystick 4Plus

- Start "guiden til trykafastning af hydrauliksystemet".



Trykafastning af hydrauliksystemet

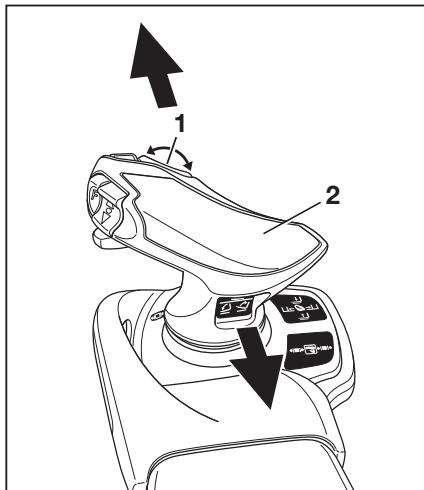
Trykafastning af hydraulikkredsløbene til de grundlæggende funktioner

De grundlæggende funktioner omfatter de første fire hydraulikfunktioner. De grundlæggende funktioner styres via de første to hydrauliske kredsløb.

De grundlæggende funktioner er:

- Løft af gaffelslæde
 - Sænkning af gaffelslæde
 - Fremadvipning af mast
 - Bagudvipning af mast
- Skub Joystick 4Plus (2) én gang ind pilens retning, indtil endepositionen er nået.
- Skub den vandrette vippekontakt (1) én gang i pilens retning.

De grundlæggende funktioners hydraulikkredsløb trykaflestes nu.

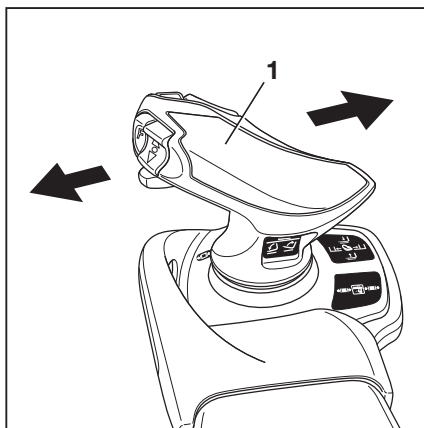


Trykafastning af hydraulikkredsløbene til ekstrafunktionerne

Ekstrafunktionerne omfatter f.eks. funktioner som sideflytter og gaffeljustering. Tilbehør med klemmefunktion sluttes også til disse hydraulikkredsløb. Disse funktioner styres via hydraulikkredsløb 3 og 4.

Skub Joystick 4Plus (1) én gang ind pilens retning, indtil endepositionen er nået.

Ekstrafunktionernes hydraulikkredsløb trykaflestes nu.



Fuldførelse af trykafastningen

- For at gennemføre trykafastningen skal du følge afsnittet "Afslutning af guiden".

Trykafastning af hydrauliksystemet ved hjælp af Joystick 4Plus og den 5. funktion

Hvis trucken er udstyret med Joystick 4Plus, kan udstyret også styres via den "5. hydraulikfunktion".

- Start "guiden til trykafastning af hydrauliksystemet".

Trykafastning af hydraulikkredsløbene til den "5. hydraulikfunktion" ▷

Hvis trucken er udstyret med en "5. hydraulikfunktion", skal dennes hydraulikkredsløb også trykafastes. Fremgangsmåden minder om trykafastningen af hydraulikkredsløbene til de grundlæggende funktioner og ekstrafunktionerne. Desuden trykafastes hydraulikkredsløbene på samme måde, som tilbehøret betjenes. Hydraulikkredsløbet til den "5. hydraulikfunktion" aktiveres ved hjælp af skiftetasten "F" (1). Joystick 4Plus (3) eller den vandrette vippekontakt (2) kan tilknyttes den 5. funktion. Hold øje med det relevante piktogram for den 5. funktion.

- Tryk på og hold skifteknappen "F" (1) nede.
- Skub Joystick 4Plus (3) én gang i pilens retning, indtil endepositionen er nået.

Skub den vandrette vippekontakt (2) én gang i pilens retning.

Trykket i hydraulikkredsløbet til den 5. hydraulikfunktion aflastes. Stikkene på masten trykafastes.

- Slip skifteknappen "F" (1).

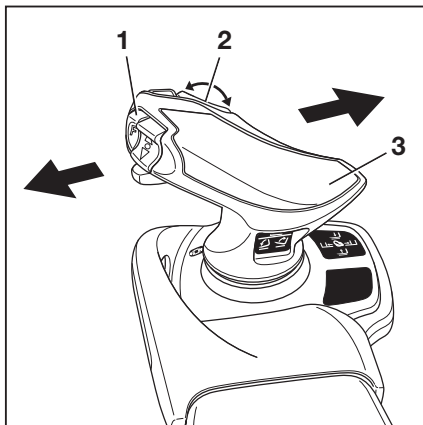
Fuldførelse af trykafastningen

- For at gennemføre trykafastningen skal du følge afsnittet "Afslutning af guiden".

Særlig funktion på tilbehør med klemmefunktion

Hvis der er monteret gribeudstyr, skal du være opmærksom på følgende:

- Trykafastning af de hydrauliske kredsløb til gribeudstyr udføres på samme måde som ved åbning og lukning af grabben.
- Løsn grabbens låsemekanisme, se de relevante afsnit vedrørende grabbens låsemekanisme.
- Tryk én gang på betjeningsenheden i "Åbn"-retningen.
- Tryk én gang på betjeningsenheden i "Luk"-retningen.



Trykafastning af hydrauliksystemet

- Se afsnittet "Låsemekanisme til grab (variant)" i kapitlet "Tilbehør".

Afslutning af guiden

- Når hydrauliksystemet er trykafastet, skal du trykke på funktionstasten for at bekræfte.

Guiden til trykafastning af hydraulikken er slået fra. Trucken er klar til brug.

Tilbehør

Montering af tilbehør

Hvis trucken er udstyret med integreret tilbehør (variant) fra fabrikken, skal specifikationerne i STILL betjeningsvejledningen for det integrerede tilbehør overholdes.

Hvis tilbehøret monteres på det sted, hvor det skal bruges, skal specifikationerne i tilbehørsproducentens betjeningsvejledning følges.

Hvis tilbehøret ikke leveres sammen med gaffeltrucken, skal specifikationerne fra producenten og i tilbehørsproducentens betjeningsvejledning følges.

Før trucken tages i brug første gang, skal du sørge for, at tilbehørets funktion og udsynet fra førerens plads med og uden en last kontrolleres af en kompetent person. Hvis udsynet anses for at være utilstrækkeligt, skal du anvende visuelle hjælpemidler, som f.eks. spejle, et kamera/overvågningssystem osv.

- Vær opmærksom på følgende advarselsmeddelelser.

FARE

Risiko for dødsfald som følge af faldende last!

Hvis tilbehør, der holder lasten ved at fastspænde den eller udøve tryk på den, ikke har en ekstra betjeningsfunktion (lås), der skal aktiveres, kan lasten rive sig løs og falde af.

- Sørg for, at den ekstra betjeningsfunktion (lås), der skal aktiveres, er tilgængelig.
- Ved eftermontering af sådant tilbehør skal der også eftermonteres en ekstra betjeningsfunktion (lås), der skal aktiveres.

FARE

Risiko for dødsfald som følge af faldende last!

Hvis der monteres en grab med en integreret sidegearsfunktion, skal du sørge for, at grabben ikke åbner, når sidegearet betjenes.

- Kontakt dit autoriserede servicecenter inden montering.
- Du må aldrig stikke dine hænder ind i eller kravle op på gaffeltruckens bevægelige dele.

Tilbehør

⚠ FORSIGTIG

Risiko for uheld som følge af forkert mærkning!

Brug af tilbehør kan forårsage ulykker, hvis mærkningen er forkert eller mangler.

Hvis trucken ikke er udstyret med en kapacitetsplade for ekstra lastkapacitet, som er specifik for tilbehøret, og hvis betjeningsanordningerne ikke er forsynet med de relevante piktogrammer, må trucken ikke anvendes.

- Brug kun CE-certificeret udstyr, hvortil betjeningsvejledning og nødvendige identifikationsmærkater medfølger.
- I Storbritannien skal tilbehøret også være UKCA-certificeret og have den nødvendige mærkning.
- Sørg for, at der monteres et ekstra, tilbehørsspecifikt lastdiagram på trucken.
- Sørg for, at betjeningsanordningerne påsættes en ny mærkning.
- Få det autoriserede servicecenter til at indstille hydrauliksystemet til udstyrets behov (f.eks. ved at justere pumpemotorens hastighed).

⚠ FORSIGTIG

Risiko for uheld i tilfælde af at styringen svigter!

Hver gang tilbehør udskiftes, kan der mistes lidt hydraulikolie.

Hvis der udskiftes tilbehør hyppigt, kan hydraulikolieniveauet blive for lavt.

Når masten er kørt ud, kan dette lave hydraulikolieniveau føre til, at styringen svigter.

- Hvis der udskiftes tilbehør hyppigt, skal hydraulikolieniveauet kontrolleres regelmæssigt, og der skal efterfyldes med hydraulikolie efter behov.

**BEMÆRK**

Hvis den nødvendige mærkning ikke er monteret på tilbehøret, kontaktes det autoriserede servicecenter med det samme.

Vekslende drift vha. en elektrisk omskiftventil

Hvis ikke-integreret tilbehør til vekslende drift anvendes sammen med en elektrisk omskiftventil til femte og sjette hydraulikfunktion, skal den elektriske skifteventil køre ved 12 V.

- Kontakt om nødvendigt det autoriserede servicecenter.

Koblingsstik på masten

- Før tilbehøret monteres, trykafledes hydrauliksystemet, se kapitlet "Trykaflasting af hydrauliksystemet".

⚠ ADVARSEL

Risiko for skade på komponenterne!

Åbne stikforbindelser på koblingsstikkene (1) kan blive snavsede. Snavs kan trænge ind i hydrauliksystemet. Koblingsstikkene kan blive stive.

- Når tilbehøret er blevet skilt ad, forsegles koblingsstikkene ved hjælp af beskyttelseshætter.

Montering af tilbehør

Kun kompetent personale har tilladelse til at montere og slutte energiforsyningen til tilbehøret.

- Hold øje med oplysninger fra producenten og leverandøren eller underleverandøren af tilbehøret, når det monteres.

i BEMÆRK

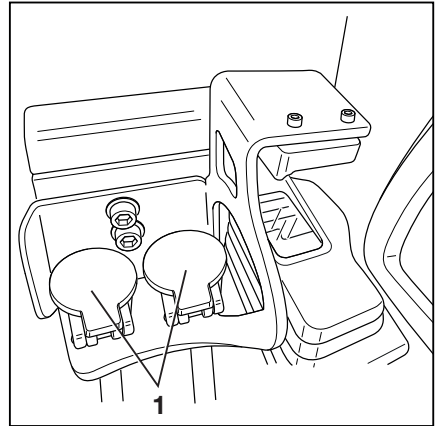
Vær opmærksom på definitionen af den følgende ansvarlige person: "kompetent person".

- Sluk for trucken.
- Monter tilbehøret.
- Tænd trucken.
- Kontroller og sørg for, at alle funktioner på det monterede tilbehør fungerer korrekt.

Lastkapacitet med tilbehør

Tilbehørets tilladte lastkapacitet og truckens tilladte belastning (lastkapacitet og belastningsmoment) må ikke overskrides ved kombinationen af tilbehøret og nyttelasten. Overhold specifikationerne fra producenten og leverandøren eller underleverandøren af tilbehøret.

- Hold øje med kapacitetspladen for ekstra lastkapacitet. Se kapitlet "Optagning af en last vha. tilbehør".



Tilbehør

Generelle retningslinjer for betjening af tilbehør

Tilbehør kan styres vha. de første fire hydraulikfunktioner, men også som en variant vha. 5. eller 6. funktion. Den 5. eller 6. funktion aktiveres vha. en knap på betjeningsanordningen og ved at flytte betjeningsanordningen eller ekstra trykknapper.

Den måde, som tilbehøret (variant) betjenes på, afhænger af, hvilke betjeningsanordninger trucken er udstyret med.

Mulige udstyrsvarianter omfatter:

- Multigreb
 - Multigreb med en 5. eller 6. funktion (variant)
 - 2-vejs minigreb
 - 2-vejs minigreb med en 5. funktion (variant)
 - 3-vejs minigreb
 - 3-vejs minigreb med en 5. funktion (variant)
 - 4-vejs minigreb
 - 4-vejs minigreb med en 5. funktion (variant)
 - Fingertip
 - Fingertip med en 5. funktion (variant)
 - Joystick 4Plus
 - Joystick 4Plus med en 5. funktion (variant)
- Se i afsnittene vedrørende de respektive betjeningsanordninger i dette kapitel, hvordan man betjener tilbehør.

FORSIGTIG

Brug af tilbehør kan betyde ekstra risici, såsom ændringer i tyngdepunkt, ekstra farezoner osv.

Tilbehør må kun bruges til det tilsigtede formål, som beskrevet i den relevante betjeningsvejledning. Førere skal være instrueret i, hvordan tilbehøret betjenes.

Last må kun samles op og transporteres med tilbehør, hvis lasten gribes og fastgøres sikkert. Laster skal om nødvendigt også sikres, så de ikke skrider, ruller væk, vælter, svinger og tipper. Bemærk, at enhver ændring af lastens tyngdepunkt påvirker truckens stabilitet.

- Overhold kapacitetspladen for det anvendte tilbehør.

**BEMÆRK**

Hvis der anvendes flere hydraulikfunktioner samtidig, kan disse funktioner påvirke hinanden. Hvis gaffelslæden f.eks. er hævet, og et redskab betjenes samtidig, kan det ændre løftehastigheden eller tilbehørets driftshastighed.

**BEMÆRK**

Der findes flere varianter og flere funktioner ud over de funktioner, der beskrives nedenfor. Bevægelsesretningen fremgår af piktogrammerne på betjeningsanordningerne. Alt det beskrevne tilbehør hører ind under kategorien udstyrsvarianter. En nøjagtig beskrivelse af det monterede tilbehørs pågældende bevægelser eller funktioner kan findes i de tilhørende betjeningsvejledninger.

Med adgangsberettigelse til værkføreren (variant) kan værkføreren justere hastigheden for ekstrahydraulikken til tilbehør.

- Se også afsnittet "Justering af den hydrauliske hastighed for tilbehør" i dette kapitel.

Tilbehørseksempel for tilslutning af ekstrahydraulikken

**BEMÆRK**

Det autoriserede servicecenter vil fortælle, hvilket tilbehør der kan bruges sammen med trucken.

Tilslutning af tilbehør til ekstrahydraulikken udføres som vist på diagrammet, som fremhævet i betjeningsvejledningen til det pågældende tilbehør.

- Sørg for at overholde "oplysningerne om ekstrahydraulik" i kapitlet "Tekniske data".

I menuen for de tilgængelige hydraulikaksler for tilbehør angiver betegnelsen Hydraulikaksel tilslutningen af den tilsvarende ekstrahydraulik. Se også afsnittet "Justering af den hydrauliske hastighed for tilbehør" i dette kapitel.

Tilbehør

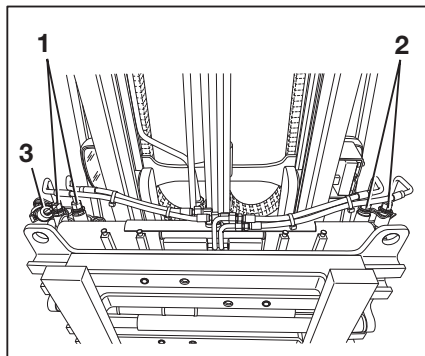
Tilbehørseksempel for tilbehør til justering af gaffelarmene ▷

- 1 Ekstrahydraulik 1
- 2 Ekstrahydraulik 2
- 3 Elektrisk tilslutning til skifteventil 1 (to skifteventiler er mulige)

Hvis et tilbehør er tilsluttet til ekstrahydraulik 1 (1), og dette tilbehør kræver en anden funktion, betegnes denne som ekstrahydraulikfunktion 3.

Der er en elektrisk tilslutning (3) til skifteventilen, som er påkrævet til dette formål.

Det samme gælder for ekstrahydraulik 4, som forsynes fra ekstrahydraulik 2 (2) og implementeres ved en ekstra tilslutning til en skifteventil, som ikke er vist her.



i **BEMÆRK**

Hvis der anvendes én skifteventil, kan ekstrahydraulikfunktionerne 1 og 3 samt 2 og 4, der forsynes af denne skifteventil, ikke anvendes samtidig. Skifteventilen forsyner enten ekstrahydraulik 1 og 3 eller 2 og 4.

Justering af den hydrauliske hastighed for tilbehør



Hvis der monteres andet tilbehør, kan vognparklederen justere den hydrauliske hastighed for tilbehør og dermed flowhastigheden for hydraulikolie. Indhent de nødvendige værdier fra betjeningsvejledningen til tilbehøret. Det autoriserede servicecenter vil hjælpe med at foretage de korrekte indstillinger.

- Sørg for at overholde "oplysningerne om ekstrahydraulik" i kapitlet "Tekniske data".

"Oplysningerne om ekstrahydraulik" varierer afhængigt af trucken. Tag højde for dette ved valg af tilbehør.

BEMÆRK

Justeringsproceduren kræver adgangsberettigelse for værkføreren. Der er kun adgang til indstillingsmenuen, når trucken holder stille, og parkeringsbremsen er aktiveret. Hvis parkeringsbremsen deaktiveres for tidligt, lukker indstillingsmenuen.

- Aktiver parkeringsbremsen.
- Tryk på knappen .
- Tryk på funktionstasten .
- Aktiver "Adgangsberettigelse til værkføreren".
- Tryk på funktionstasten Ekstrahydraulik.

Denne menu viser alle de tilgængelige hydraulikaksler for tilbehør.


- Se betjeningsvejledningen til tilbehøret for at fastlægge, hvilken hydraulikaksel der er optaget af tilbehøret.

Det autoriserede servicecenter vil hjælpe dig med fastlægge akslerne.

Indstilling af omdrejningstallet

- Tryk på funktionstasten for den hydraulikaksel, der skal konfigureres.



Hydraulikaksel 1
Hydraulikaksel 2
Hydraulikaksel 3
Hydraulikaksel 4
Hydraulikaksel 5
<small>Værkfører</small> 

Tilbehør


Denne menu viser forsyningsflowet.

Returflowet vises med en lysere farve.

- Den aktuelt indstillede hastighed for hydraulikpumpen er angivet i l/min .
- Den aktuelt indstillede forsyningsflowhastighed er angivet i l/min .

**BEMÆRK**

Forsyningsflowhastigheden afhænger af hastigheden.

Returflowet indstilles automatisk til det indstillede forsyningsflow. Når den orange aktiveringsbjælke ved siden af funktionstasten  lyser, udføres synkronisering automatisk. Returflowet vises kun svagt på displayet.

For at justere omdrejningshastigheden skal du trykke på funktionstasten + eller - .

- Tryk på funktionstasten for at gemme indstillingen.


Indstillingerne gemmes.

- Tryk på funktionstasten for at annullere indstillingen.

Indstillingerne vender tilbage til den senest indstillede værdi.

Låsning af flowhastigheden


Du kan også låse flowhastigheden for hydraulikolien i fuldt omfang.

- For at gøre dette skal du trykke på funktionstasten .

Flowet for hydraulikolien i denne hydraulikaksel er låst.

Indstilling af returflowhastigheden separat

Afhængigt af tilbehøret kan det være nødvendigt at indstille returflowhastigheden separat.

- For at gøre dette skal du trykke på funktionstasten .



Returflowet vises i tillæg til forsyningsflowet med fuld lysstyrke. ▷

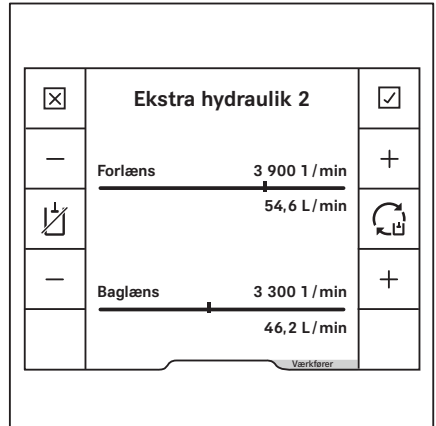
For at justere omdrejningshastigheden skal du trykke på funktionstasten + eller - .

- Tryk på funktionstasten for at gemme indstillingen.

Indstillingerne gemmes.

- Tryk på funktionstasten for at annullere indstillingen.

Indstillingerne vender tilbage til den senest indstillede værdi.



Låsemekanisme til grab (variant)

Denne truck kan være udstyret med en låsemekanisme til grab. Låsemekanismen til grabben forhindrer, at grabben åbner utilsigtet, hvis betjeningsfunktionen udløses ved en fejl.

FARE

Hvis den korrekte funktion af grabbens låsemekanisme ikke kan garanteres, er der risiko for dødsfald pga. en faldende last!

Hvis der ud over en grab benyttes andet tilbehør på trucken, skal den tilhørende betjeningsanordning tilknyttes låsefunktionen til grabben igen, så snart grabben genmonteres.

- Kontroller, at det autoriserede servicecenter knytter funktionen af grabbens låsemekanisme til den tilsvarende betjeningsanordning igen.
- Sørg for, at trucken er udstyret med en ekstra låsemekanisme til grabben.
- Se afsnittet "Montering af tilbehør".

BEMÆRK

Af tekniske grunde må tilbehør med klemmekonstruktion **ikke** betjenes vha. den "5. funktion".

Afsnittene "Betjening af tilbehør vha. ..." beskriver, hvordan grabbens låsemekanisme betjenes.

Tilbehør

- Se afsnittet vedrørende den pågældende betjeningsanordning.

Betjening af tilbehør vha. multi-greb

På denne version styres tilbehøret (variant) vha. betjeningsgrebene (1, 3). Piktogrammer for hydraulikfunktionerne (2, 4) er påsat betjeningsgrebene.

- Overhold piktogrammerne (2) eller (4).

Piktogrammerne er ordnet efter bevægelsesretningen for betjeningsgrebet (1) eller (3).

Følgende gælder:

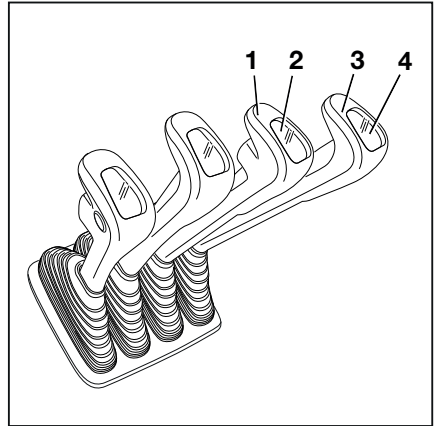
- Skub betjeningsgrebet fremad.

Tilbehøret bevæges i den retning, der vises i den øverste del af piktogrammet.

- Træk betjeningsgrebet bagud.

Tilbehøret bevæges i den retning, der vises i den nederste del af piktogrammet.

- Bemærk følgende tilbehørsfunktioner og piktogrammer.



Pikto-gram	Tilbehørets funktion
	Flyt sidegearsrammen eller gafflerne fremad
	Flyt sidegearsrammen eller gafflerne bagud
	Flyt sidegearret til venstre
	Flyt sidegearret til højre
	Juster gafflerne: åbne
	Juster gafflerne: lukkede
	Kør last ud
	Kør last ind
	Drej til venstre
	Drej til højre
	Vip skovlen fremad
	Vip skovlen bagud
	Drej gafflen til venstre
	Drej gafflen til højre

Tilbehør

**BEMÆRK**

Piktogrammerne er påsat i overensstemmelse med det tilbehør, der er monteret fra fabrikken. Hvis et tilbehør med forskellige funktioner er monteret, skal det autoriserede servicecenter kontrollere, at piktogrammerne er retvisende, og om nødvendigt ændre dem.

Låsemekanisme til grab**BEMÆRK**

Af tekniske årsager findes der ikke en låsemekanisme til grabben til betjeningsenheden med multigreb.

Betjening af tilbehør vha. multi-greb og den 5. og 6. funktion

Funktionstasterne til den "5. og 6. funktion" (1, 2) og betjeningsgrebene (3, 4) bruges til at styre den "5. funktion" eller den "6. funktion".

Den midterste og nederste del af piktogrammerne på hvert betjeningsgreb viser den funktion, der aktiveres med det pågældende greb. Den øverste del af piktogrammet viser, at tilbehøret er udstyret med den "5. funktion" eller den "6. funktion".

Følgende gælder:

- Skub betjeningsgrebet (3, 4) fremad.

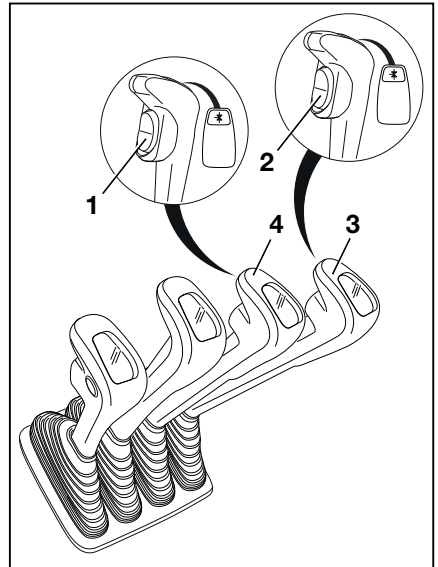
Tilbehøret bevæges i den retning, der vises i den midterste del af piktogrammet.

- Træk betjeningsgrebet (3, 4) bagud.

Tilbehøret bevæges i den retning, der vises i den nederste del af piktogrammet.

- Tryk på knappen (1), og hold den nede.

Tilbehørets ekstra funktion aktiveres og kan styres som den "5. funktion" vha. betjeningsgrebet (4).



BEMÆRK

Bevægelserne/funktionerne for den "5. funktion" fremgår af betjeningsvejledningen til det tilbehør, der er monteret.

- Tryk på knappen (2), og hold den nede.

Tilbehørets ekstra funktion aktiveres og kan styres som den "5. funktion" eller "6. funktion" vha. betjeningsgrebet (3).

BEMÆRK

Bevægelserne/funktionerne for den "5. funktion" eller "6. funktion" fremgår af betjeningsvejledningen til det tilbehør, der er monteret.

- Bemærk følgende tilbehørsfunktioner og piktogrammer.

Tilbehør

Piktogram	Tilbehørets funktion
	Flyt sidegearsrammen eller gafflerne fremad
	Flyt sidegearsrammen eller gafflerne bagud
	Flyt sidegearet til venstre
	Flyt sidegearet til højre
	Juster gafflerne: åbne
	Juster gafflerne: lukkede
	Kør last ud
	Kør last ind
	Drej til venstre
	Drej til højre
	Vip skovlen fremad
	Vip skovlen bagud
	Drej gafflen til venstre
	Drej gafflen til højre

**BEMÆRK**

Piktogrammerne er påsat i overensstemmelse med det tilbehør, der er monteret fra fabrikken. Hvis et tilbehør med forskellige funktioner er monteret, skal det autoriserede servicecenter kontrollere, at piktogrammerne er retvisende, og om nødvendigt ændre dem. Hvis tilbehøret er kendt, sidder det relevante symbol på panelet foran det tilsvarende betjeningsgreb.

Betjening af tilbehør vha. 2-vejs minigreb

På denne version styres tilbehøret (variant) vha. krydsgrebene til "tilbehør" (1). Den selvklæbende mærkat med piktogrammerne til hydraulikfunktionerne (2) er sat ved det angivne punkt.

- Hvis den selvklæbende mærkat bliver ulæselig eller mangler, skal du kontakte det autoriserede servicecenter.
- Se piktogrammerne for redskabsfunktioner på mærkaten (2).

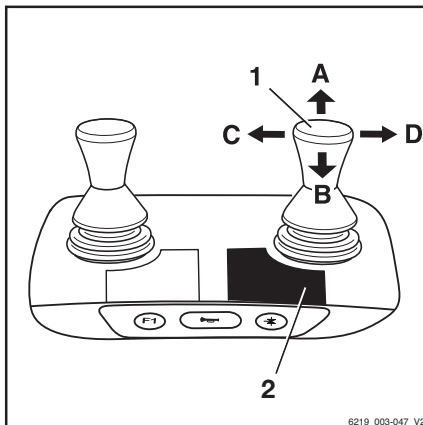
Piktogrammerne på krydsgrebet til "tilbehør" (1) viser de funktioner, der aktiveres med dette greb.

Piktogrammerne er arrangeret i henhold til bevægelsesretningen for krydsgrebet til "tilbehør" (1).

Følgende gælder:

- Flyt krydsgrebet til "tilbehør" (1) i retningen angivet af pilen (A), (B), (C) eller (D).

Tilbehøret bevæger sig i den retning (A), (B), (C) eller (D), der vises i piktogrammet.



Piktogram	Tilbehørets funktion
	Flyt sidegearsrammen eller gaflerne fremad
	Flyt sidegearsrammen eller gaflerne bagud
	Flyt sidegearet til venstre
	Flyt sidegearet til højre
	Juster gaflerne: åbne
	Juster gaflerne: lukkede
	Løsn lastholderen
	Spænd lastholderen
	Åbn grabben
	Luk grabben
	Drej til venstre
	Drej til højre
	Vip skovlen fremad
	Vip skovlen bagud

Tilbehør

BEMÆRK

Piktogrammerne er påsat i overensstemmelse med det tilbehør, der er monteret fra fabrikken. Hvis et tilbehør med forskellige funktioner er monteret, skal det autoriserede servicecenter kontrollere, at piktogrammerne er retvisende, og om nødvendigt ændre dem.

Låsemekanisme til grab

- For at udløse låsemekanismen til grabben skal betjeningsgrebet (2) skubbes fremad.

Låsemekanismen til grabben udløses igen: Lysdioden til "udløsning af grab" (1) lyser og forbliver tændt, mens grabbens låsemekanisme udløses.

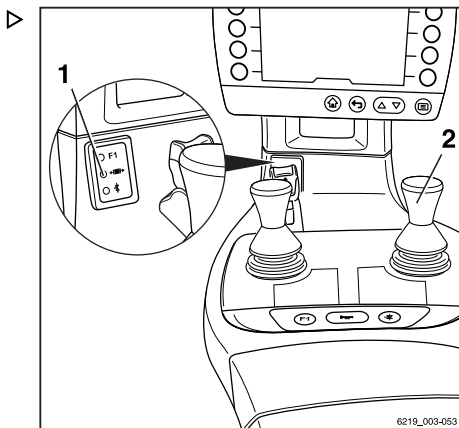
BEMÆRK

Hydraulikfunktionen til åbning af grabben er aktiv i ét sekund, efter at låsemekanismen til grabben er blevet udløst. Efter et sekund genaktiveres låsemekanismen til grabben automatisk.

- For at åbne grabben skal betjeningsgrebet (2) skubbes fremad igen.

Det er ikke nødvendigt at udløse låsemekanismen til grabben for at lukke grabben.

- For at lukke grabben skal betjeningsgrebet (2) trækkes bagud.



Betjening af tilbehør vha. 2-vejs minigrebet og den 5. funktion



BEMÆRK

Af tekniske grunde må tilbehør med klemme-funktion **ikke** betjenes vha. den "5. funktion".

Funktionstasten til den "5. funktion" (3) og krydsgrebet (1) bruges til at styre den "5. funktion".

Den selvklæbende mærkat med pictogrammerne til hydraulikfunktionerne (2) er sat ved det angivne punkt.

- Hvis den selvklæbende mærkat bliver ulæselig eller mangler, skal du kontakte det autoriserede servicecenter.
- Se pictogrammerne for redskabsfunktioner på mærkaten (2).

Pictogrammerne på krydsgrebet til "tilbehør" viser de funktioner, der aktiveres med dette greb.

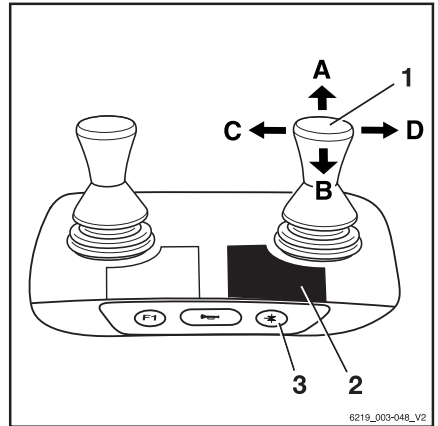
Følgende gælder:

- Aktiver funktionstasten til den "5. funktion" (3).

Lysdioden til den "5. funktion" ** tændes.

- Skub krydsgrebet til "tilbehør" (1) i retningen angivet af pilen (A), (B), (C) eller (D).

Tilbehøret bevæger sig i den retning (A), (B), (C) eller (D), der vises i pictogrammet.



Tilbehør

Eksempel med piktogrammer for konfiguration(1):

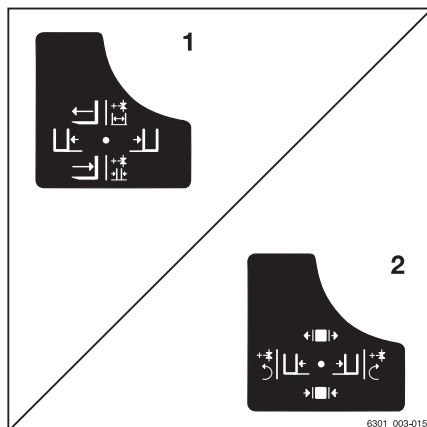
Hvis krydsgrebet for "tilbehør" (1) bevæges i retningen angivet af pilen (A), forlænges gaffelen.

Hvis funktionstasten til den "5. funktion" (3) aktiveres, og krydsgrebet (1) til "tilbehør" bevæges i retningen angivet af pilen (A), åbnes gaffelarmene.

Piktogram	Tilbehørets funktion
+*	"5. funktion" til hjælpehydraulik
←	Flyt sidegearsrammen eller gafflerne fremad
→	Flyt sidegearsrammen eller gafflerne bagud
↶	Flyt sidegearet til venstre
↷	Flyt sidegearet til højre
↔	Juster gafflerne: åbne
↕	Juster gafflerne: lukkede
↶	Drej til venstre
↷	Drej til højre

**BEMÆRK**

Piktogrammerne er påsat i overensstemmelse med det tilbehør, der er monteret fra fabrikken. Hvis et tilbehør med forskellige funktioner er monteret, skal det autoriserede servicecenter kontrollere, at piktogrammerne er retvisende, og om nødvendigt ændre dem.



Betjening af tilbehør vha. 3-vejs minigreb

På denne version styres tilbehøret (variant) vha. betjeningsgrebene (1, 2). Den selvklæbende mærkat med piktogrammerne for hydraulikfunktionerne (3) tilknyttet betjeningsgrebet (2) og den selvklæbende mærkat (4) for betjeningsgrebet (1) er påsat ved de angivne punkter.

- Hvis de selvklæbende mærkater bliver ulæselige eller mangler, skal du kontakte det autoriserede servicecenter.
- Se piktogrammerne for tilbehørets funktioner på de selvklæbende mærkater (3, 4).

Piktogrammerne på betjeningsgrebene viser de forskellige funktioner, der aktiveres med de pågældende greb.

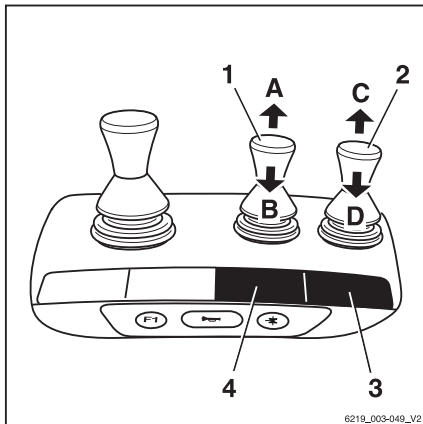
Følgende gælder:

- Flyt betjeningsgrebet (1) i pilens retning (A) eller (B).

Tilbehøret bevæger sig i den retning (A) eller (B), der vises i piktogrammet.

- Flyt betjeningsgrebet (2) i pilens retning (C) eller (D).

Tilbehøret bevæger sig i den retning (C) eller (D), der vises i piktogrammet.



Piktogram	Tilbehørets funktion
	Flyt sidegearsrammen eller gafferne fremad
	Flyt sidegearsrammen eller gafferne bagud
	Flyt sidegearet til venstre
	Flyt sidegearet til højre
	Juster gafferne: åbne
	Juster gafferne: lukkede
	Løsn lastholderen
	Spænd lastholderen
	Åbn grabben
	Luk grabben
	Drej til venstre
	Drej til højre

Tilbehør

Piktogram	Tilbehørets funktion
	Vip skovlen fremad
	Vip skovlen bagud

BEMÆRK

Piktogrammerne er påsat i overensstemmelse med det tilbehør, der er monteret fra fabrikken. Hvis et tilbehør med forskellige funktioner er monteret, skal det autoriserede servicecenter kontrollere, at piktogrammerne er retvisende, og om nødvendigt ændre dem.

Låsemekanisme til grab

- For at udløse låsemekanismen til grabben skal betjeningsgrebet (2) skubbes fremad.

Låsemekanismen til grabben udløses igen: Lysdioden til "udløsning af grab" (1) lyser og forbliver tændt, mens grabbens låsemekanisme udløses.

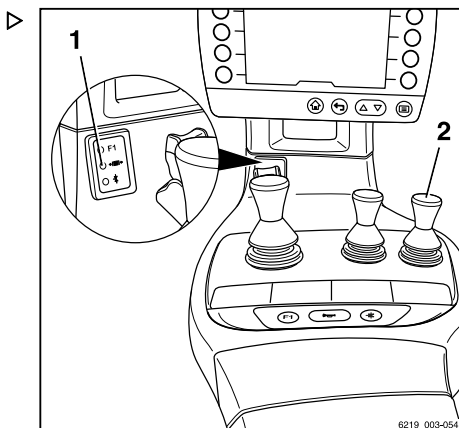
BEMÆRK

Hydraulikfunktionen til åbning af grabben er aktiv i ét sekund, efter at låsemekanismen til grabben er blevet udløst. Efter et sekund genaktiveres låsemekanismen til grabben automatisk.

- For at åbne grabben skal betjeningsgrebet (2) skubbes fremad igen.

Det er ikke nødvendigt at udløse låsemekanismen til grabben for at lukke grabben.

- For at lukke grabben skal betjeningsgrebet (2) trækkes bagud.



Betjening af tilbehør vha. 3-vejs minigreb og den 5. funktion



BEMÆRK

Af tekniske grunde må tilbehør med klemme-funktion **ikke** betjenes vha. den "5. funktion".

Funktionstasten til den "5. funktion" (2) og betjeningsgrebet (1) bruges til at styre den "5. funktion".

Den selvklæbende mærkat med piktogrammerne til hydraulikfunktionerne (3) er sat ved det angivne punkt.

- Hvis den selvklæbende mærkat bliver ulæselig eller mangler, skal du kontakte det autoriserede servicecenter.
- Se piktogrammerne for redskabsfunktioner på mærkaten (3).

Piktogrammerne på betjeningsgrebet viser de respektive funktioner, der aktiveres med dette greb.

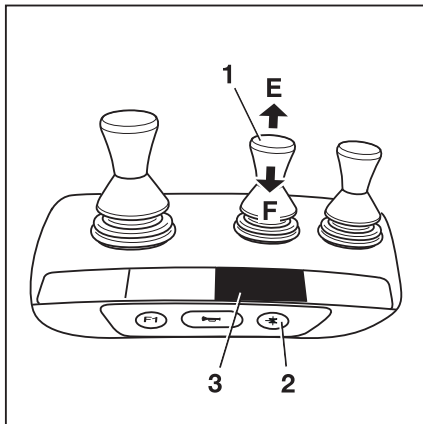
Følgende gælder:

- Aktiver funktionstasten til den "5. funktion" (2).

Lysdioden til den "5. funktion" ** tændes.

- Flyt betjeningsgrebet (1) i retningen (E) eller (F).

Tilbehøret bevæger sig i den retning (E) eller (F), der vises i piktogrammet.



Tilbehør

Eksempel med piktogrammer for konfiguration(1):

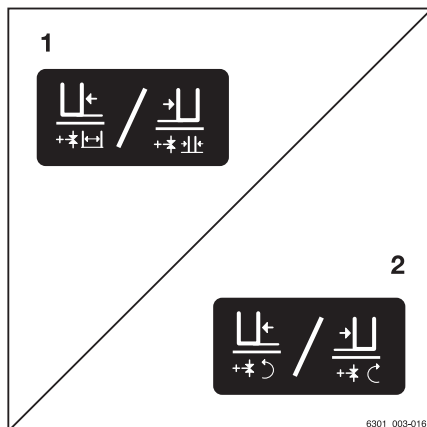
Hvis betjeningsgrebet (1) bevæges i retningen angivet af pilen (E), bevæger sidegearet sig til venstre.

Hvis funktionstasten for den "5. funktion"(2) er aktiveret, og betjeningsgrebet (1) bevæges i retningen angivet af pilen (E), åbnes gaffelarmene.

Piktogram	Tilbehørets funktion
+*	"5. funktion" til hjælpehydraulik
←	Flyt sidegearet til venstre
→	Flyt sidegearet til højre
↔	Juster gafflerne: åbne
↕	Juster gafflerne: lukkede
↶	Drej til venstre
↷	Drej til højre

**BEMÆRK**

Piktogrammerne er påsat i overensstemmelse med det tilbehør, der er monteret fra fabrikken. Hvis et tilbehør med forskellige funktioner er monteret, skal det autoriserede servicecenter kontrollere, at piktogrammerne er retvisende, og om nødvendigt ændre dem.



Betjening af tilbehør vha. 4-vejs minigreb

På denne version styres tilbehøret (variant) vha. betjeningsgrebene (1, 2). Den selvklæbende mærkat med piktogrammerne for hydraulikfunktionerne (3) tilknyttet betjeningsgrebet (2) og den selvklæbende mærkat (4) for betjeningsgrebet (1) er påsat ved de angivne punkter.

- Hvis de selvklæbende mærkater bliver ulæselige eller mangler, skal du kontakte det autoriserede servicecenter.
- Se piktogrammerne for tilbehørets funktioner på de selvklæbende mærkater (3, 4).

Piktogrammerne på betjeningsgrebene viser de forskellige funktioner, der aktiveres med de pågældende greb.

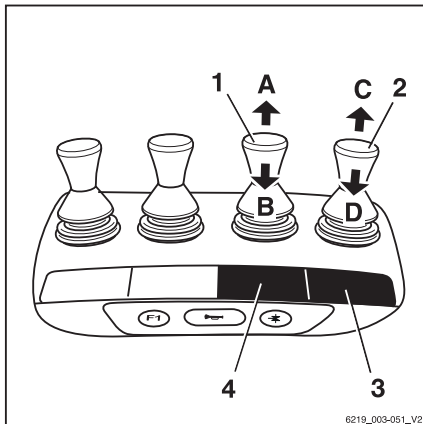
Følgende gælder:

- Flyt betjeningsgrebet (1) i pilens retning (A) eller (B).

Tilbehøret bevæger sig i den retning (A) eller (B), der vises i piktogrammet.

- Flyt betjeningsgrebet (2) i pilens retning (C) eller (D).

Tilbehøret bevæger sig i den retning (C) eller (D), der vises i piktogrammet.



Piktogram	Tilbehørets funktion
	Flyt sidegearsrammen eller gafferne fremad
	Flyt sidegearsrammen eller gafferne bagud
	Flyt sidegearret til venstre
	Flyt sidegearret til højre
	Juster gafferne: åbne
	Juster gafferne: lukkede
	Løsn lastholderen
	Spænd lastholderen
	Åbn grabben
	Luk grabben
	Drej til venstre
	Drej til højre

Tilbehør

Piktogram	Tilbehørets funktion
	Vip skovlen fremad
	Vip skovlen bagud

BEMÆRK

Piktogrammerne er påsat i overensstemmelse med det tilbehør, der er monteret fra fabrikken. Hvis et tilbehør med forskellige funktioner er monteret, skal det autoriserede servicecenter kontrollere, at piktogrammerne er retvisende, og om nødvendigt ændre dem.

Låsemekanisme til grab

- For at udløse låsemekanismen til grabben skal betjeningsgrebet (2) skubbes fremad.

Låsemekanismen til grabben udløses igen: Lysdioden til "udløsning af grab" (1) lyser og forbliver tændt, mens grabbens låsemekanisme udløses.

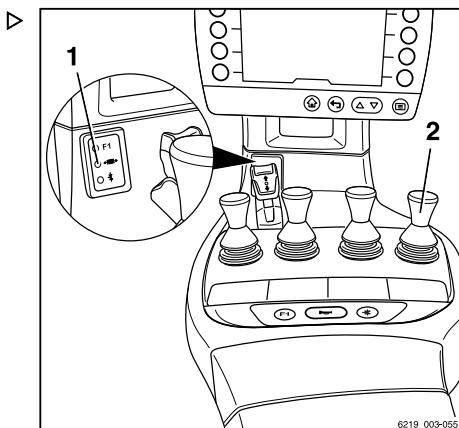
BEMÆRK

Hydraulikfunktionen til åbning af grabben er aktiv i ét sekund, efter at låsemekanismen til grabben er blevet udløst. Efter et sekund genaktiveres låsemekanismen til grabben automatisk.

- For at åbne grabben skal betjeningsgrebet (2) skubbes fremad igen.

Det er ikke nødvendigt at udløse låsemekanismen til grabben for at lukke grabben.

- For at lukke grabben skal betjeningsgrebet (2) trækkes bagud.



Betjening af tilbehør vha. 4-vejs minigrebet og den 5. funktion

BEMÆRK

Af tekniske grunde må tilbehør med klemme-funktion **ikke** betjenes vha. den "5. funktion".

Funktionstasten til den "5. funktion" (2) og betjeningsgrebet (1) bruges til at styre den "5. funktion".

Den selvklæbende mærkat med piktogrammerne til hydraulikfunktionerne (3) er sat ved det angivne punkt.

- Hvis den selvklæbende mærkat bliver ulæselig eller mangler, skal du kontakte det autoriserede servicecenter.
- Se piktogrammerne for redskabsfunktioner på mærkaten (3).

Dette omfatter primært følgende:

- Aktiver funktionstasten til den "5. funktion" (2).

Lysdioden til den "5. funktion" * tændes.

- Flyt betjeningsgrebet (1) i retningen (E) eller (F).

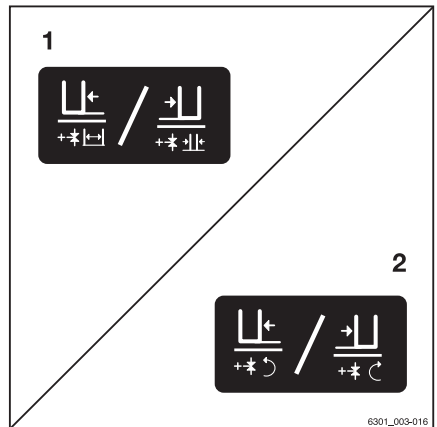
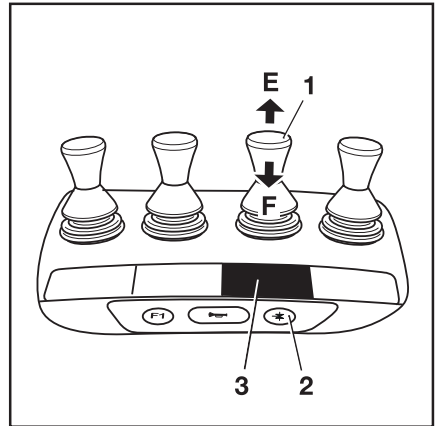
Tilbehøret bevæger sig i den retning (E) eller (F), der vises i piktogrammet.

Eksempel med piktogrammer for konfiguration(1):

Hvis betjeningsgrebet (1) bevæges i retningen angivet af pilen (E), bevæger sidegearet sig til venstre.



Hvis funktionstasten for den "5. funktion"(2) er aktiveret, og betjeningsgrebet (1) bevæges i retningen angivet af pilen (E), åbnes gaffelarmene.

Pikto-gram	Tilbehørets funktion
* *	"5. funktion" til hjælpehydraulik
←	Flyt sidegearet til venstre
→	Flyt sidegearet til højre
↔	Juster gafflerne: åbne
↔	Juster gafflerne: lukkede



6301_003-016

Tilbehør

Piktogram	Tilbehørets funktion
	Drej til venstre
	Drej til højre

**BEMÆRK**

Piktogrammerne er påsat i overensstemmelse med det tilbehør, der er monteret fra fabrikken. Hvis et tilbehør med forskellige funktioner er monteret, skal det autoriserede servicecenter kontrollere, at piktogrammerne er retvisende, og om nødvendigt ændre dem.

Betjening af tilbehør vha. Fingertip ▷

På denne version styres tilbehøret (variant) vha. betjeningsgrebene (1) og (2). Den selvklæbende mærkat med piktogrammerne for hydraulikfunktionerne (3) tilknyttet betjeningsgrebet (2) og den selvklæbende mærkat (4) for betjeningsgrebet (1) er påsat ved de angivne punkter.

- Hvis de selvklæbende mærkater bliver ulæselige eller mangler, skal du kontakte det autoriserede servicecenter.
- Se piktogrammerne for tilbehørets funktioner på de selvklæbende mærkater (3, 4).

Piktogrammerne på betjeningsgrebene viser de forskellige funktioner, der aktiveres med de pågældende greb.

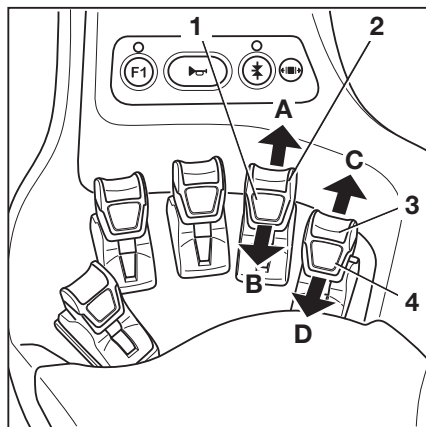
Følgende gælder:

- Flyt betjeningsgrebet (1) i pilens retning (A) eller (B).

Tilbehøret bevæger sig i den retning (A) eller (B), der vises i piktogrammet.

- Flyt betjeningsgrebet (2) i pilens retning (C) eller (D).

Tilbehøret bevæger sig i den retning (C) eller (D), der vises i piktogrammet.



Piktogram	Tilbehørets funktion
	Flyt sidegearsrammen eller gaflerne fremad
	Flyt sidegearsrammen eller gaflerne bagud
	Flyt sidegearet til venstre
	Flyt sidegearet til højre
	Juster gaflerne: åbne
	Juster gaflerne: lukkede
	Løsn lastholderen
	Spænd lastholderen
	Åbn grabben
	Luk grabben
	Drej til venstre
	Drej til højre
	Vip skovlen fremad
	Vip skovlen bagud



BEMÆRK

Piktogrammerne er påsat i overensstemmelse med det tilbehør, der er monteret fra fabrikken. Hvis et tilbehør med forskellige funktioner er monteret, skal det autoriserede servicecenter kontrollere, at piktogrammerne er retvisende, og om nødvendigt ændre dem.

Låsemekanisme til grab

- For at udløse låsemekanismen til grabben skal betjeningsgrebet (2) skubbes fremad.

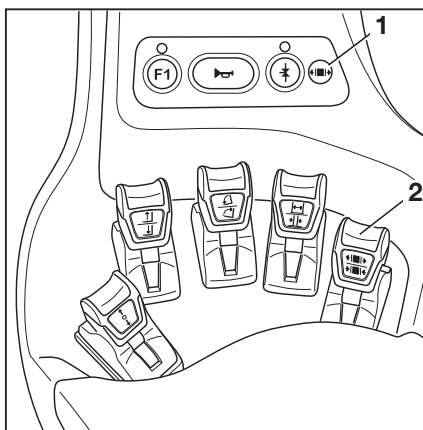
Låsemekanismen til grabben udløses igen: Lysdioden til "udløsning af grab" (1) lyser og forbliver tændt, mens grabbens låsemekanisme udløses.



BEMÆRK

Hydraulikfunktionen til åbning af grabben er aktiv i ét sekund, efter at låsemekanismen til grabben er blevet udløst. Efter et sekund genaktiveres låsemekanismen til grabben automatisk.

- For at åbne grabben skal betjeningsgrebet (2) skubbes fremad igen.



Tilbehør

Det er ikke nødvendigt at udløse låsemekanismen til grabben for at lukke grabben.

- For at lukke grabben skal betjeningsgrebet (2) trækkes bagud.

Betjening af tilbehør vha. Finger- tip og den 5. funktion ▷

BEMÆRK

Af tekniske årsager må tilbehør med klemme-funktion **ikke** betjenes vha. den 5. funktion.

Funktionstasten til den "5. funktion" (2) og betjeningsgrebene (1, 6) bruges til at styre den "5. funktion".

Piktogrammerne (1, 5) bag på betjeningsgrebene viser de funktioner, der aktiveres med de pågældende greb.

- Hvis de selvklæbende mærkater bliver ulæselige eller mangler, skal du kontakte det autoriserede servicecenter.

Følgende gælder:

- Aktiver funktionstasten til den "5. funktion" (2).

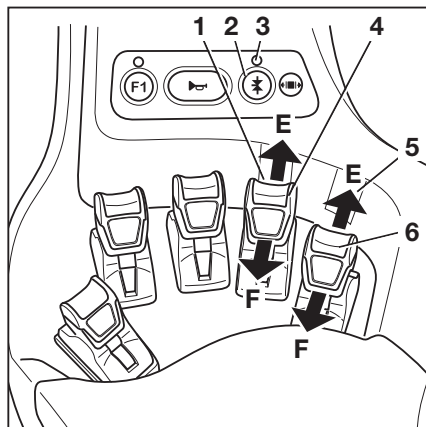
Lysdioden til den "5. funktion" +* (3) tændes.



- Flyt betjeningsgrebet (4) eller (6) i pilens retning (E) eller (F).

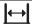
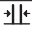


Tilbehøret bevæger sig i den retning (E) eller (F), der vises i piktogrammet.

BEMÆRK

Det sted, hvor den selvklæbende mærkat med piktogrammerne (1) eller (5) er påsat, viser hvilket betjeningsgreb der er beregnet til at betjene den "5. funktion". Piktogrammerne viser de funktioner, der aktiveres ved at aktivere funktionstasten(2).



Pikto-gram	Tilbehørets funktion
+*	"5. funktion" til hjælpehydraulik
	Flyt sidegearet til venstre
	Flyt sidegearet til højre

Piktogram	Tilbehørets funktion
	Juster gaflerne: åbne
	Juster gaflerne: lukkede
	Drej til venstre
	Drej til højre

**BEMÆRK**

Piktogrammerne er påsat i overensstemmelse med det tilbehør, der er monteret fra fabrikken. Hvis et tilbehør med forskellige funktioner er monteret, skal det autoriserede servicecenter kontrollere, at piktogrammerne er retvisende, og om nødvendigt ændre dem.

Tilbehør

Betjening af tilbehør vha. Joystick 4Plus

På denne version betjenes tilbehøret (variant) vha. Joystick 4Plus (1) og skyderen (4). Den selvklæbende mærkat med piktogrammerne for hydraulikfunktionerne (2) tilknyttes Joystick 4Plus (1) og den selvklæbende mærkat (3) med piktogrammerne for funktionerne tilknyttet skyderen (4) er påsat ved de angivne punkter.

- Hvis mærkaterne bliver ulæselige eller ikke er påsat, skal du kontakte det autoriserede servicecenter.
- Se piktogrammerne for tilbehørets funktioner på de selvklæbende mærkater (2, 3).

Piktogrammerne på de selvklæbende mærkater til Joystick 4Plus viser de funktioner, der aktiveres med de forskellige betjeningsanordninger på Joystick 4Plus.

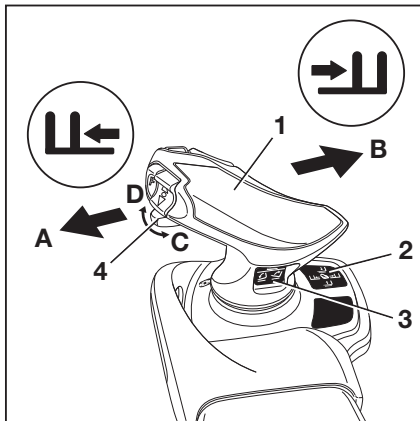
Følgende gælder:

- Flyt Joystick 4Plus (1) i pilens retning (A) eller (B).





Tilbehøret bevæger sig i den retning (A) eller (B), der vises i piktogrammet.

- Flyt skyderen (4) i pilens retning (C) eller (D).

Tilbehøret bevæger sig i den retning (C) eller (D), der vises i piktogrammet.



Piktogram	Tilbehørets funktion
	Flyt sidegearsrammen eller gafflerne fremad
	Flyt sidegearsrammen eller gafflerne bagud
	Flyt sidegearet til venstre
	Flyt sidegearet til højre
	Juster gafflerne: åbne
	Juster gafflerne: lukkede
	Løsn lastholderen
	Spænd lastholderen
	Åbn grabben
	Luk grabben

Piktogram	Tilbehørets funktion
	Drej til venstre
	Drej til højre
	Vip skovlen fremad
	Vip skovlen bagud

BEMÆRK

Piktogrammerne er påsat i overensstemmelse med det tilbehør, der er monteret fra fabrikken. Hvis et tilbehør med forskellige funktioner er monteret, skal det autoriserede servicecenter kontrollere, at piktogrammerne er retvisende, og om nødvendigt ændre dem.

Låsemekanisme til grab

- For at udløse låsemekanismen til grabben skal skyderen (1) skubbes mod venstre.

Låsemekanismen til grabben udløses igen: Lysdioden til "udløsning af grab" (2) lyser og forbliver tændt, mens grabbens låsemekanisme udløses.

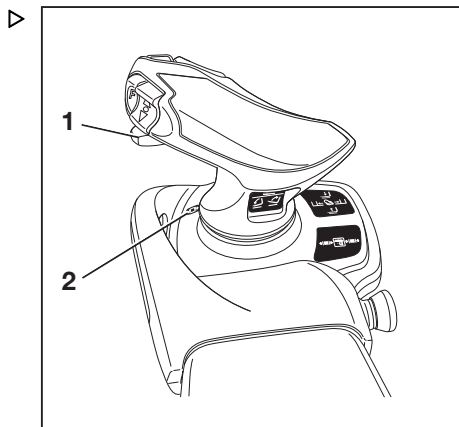
- Skub skyderen (1) til venstre igen for at åbne grabben.

BEMÆRK

Hydraulikfunktionen til åbning af grabben er aktiv i ét sekund, efter at låsemekanismen til grabben er blevet udløst. Efter et sekund genaktiveres låsemekanismen til grabben automatisk.

Det er ikke nødvendigt at udløse låsemekanismen til grabben for at lukke grabben.

- Skub skyderen (1) til højre igen for at lukke grabben.



Tilbehør

Betjening af tilbehør vha. Joystick 4Plus og den 5. funktion

BEMÆRK

Af tekniske årsager må tilbehør med klemme-funktion **ikke** betjenes vha. den 5. funktion.

Brug skifteknappen "F" (4) samt Joystick 4Plus (2) og den vandrette vippekontakt (1) til at styre den "5. funktion".

Den selvklæbende mærkat med piktogrammerne for hydraulikfunktionerne (3) til Joystick 4Plus (2) og den vandrette vippekontakt (1) er påsat ved de angivne punkter.

- Hvis mærkaten bliver ulæselig eller mangler, skal du kontakte det autoriserede servicecenter.

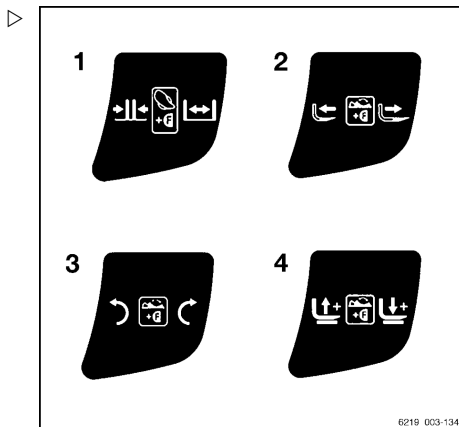
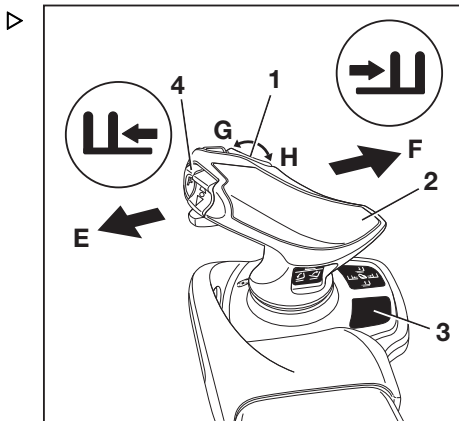
Piktogrammerne på den selvklæbende mærkat til Joystick 4Plus viser de funktioner, der aktiveres med de forskellige betjeningsanordninger på Joystick 4Plus.

- Bemærk følgende tilbehørsfunktioner og piktogrammer.

	Betjeningsanordning	Tilbehørets funktion
1	Skifteknappen "F" og Joystick 4Plus	Juster gafferne: lukkede/åbne
2	Skifteknappen "F" og den vandrette vippekontakt	Juster gafferne: bagud/fremad
3	Skifteknappen "F" og den vandrette vippekontakt	Drej masten eller gafferne: venstre/højre
4	Skifteknappen "F" og den vandrette vippekontakt	Ekstra gaffelslæde: løft/sænk

Følgende gælder:

- Tryk på og hold skifteknappen "F" (4) nede.



6219 003-134

- Flyt Joystick 4Plus (2) i retningen (E) eller (F).

Tilbehøret bevæger sig i den retning (E) eller (F), der vises i piktogrammet.

- Skub den vandrette vippekontakt (1) i retningen (G) eller (H).

Tilbehøret bevæger sig i retning (G) eller (H) som vist i piktogrammet.

- Slip skifteknappen "F" (4).



BEMÆRK

Piktogrammerne er påsat i overensstemmelse med det tilbehør, der er monteret fra fabrikken. Hvis et tilbehør med forskellige funktioner er monteret, skal det autoriserede servicecenter kontrollere, at piktogrammerne er retvisende, og om nødvendigt ændre dem.

Opsamling af en last vha. tilbehør

⚠ FORSIGTIG

Risiko for uheld!

Tilbehør må kun bruges til det tilsigtede formål, som beskrevet i den relevante betjeningsvejledning.

Førere skal være instrueret i, hvordan tilbehøret betjenes.

⚠ FORSIGTIG

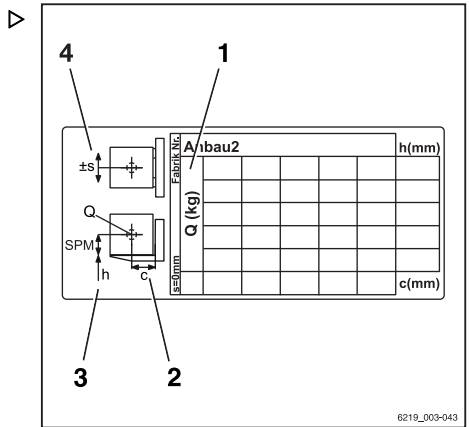
Risiko for uheld!

Last må kun samles op og transporteres med tilbehør, hvis lasten gribes og fastgøres sikkert. Hvor det er nødvendigt, skal lasten endvidere sikres, så den ikke skrider, ruller, vælter, svinger eller tipper. Bemærk, at enhver ændring af lastens tyngdepunkt påvirker truckens stabilitet.

Se kapacitetspladen for tilbehøret eller kombinationen af tilbehør.

- Kapacitetspladen viser de tilladte værdier for:

- 1 Lastkapacitet Q (kg)
- 2 Lastafstand C (mm)
- 3 Løftehøjde h (mm)
- 4 Tilladte sidegear s (mm)



Ekstraudstyr

Ekstraudstyr

FleetManager (variant)

FleetManager er en udstyrsvariant og kan monteres på trucken i forskellige versioner. De forskellige versioners funktioner beskrives i de respektive FleetManager betjeningsvejledninger.

Stødregistrering (variant)

Stødregistreringen er en udstyrsvariant af FleetManager (variant), hvori der er installeret en accelerationssensor i trucken. Accelerationssensoren registrerer data, når trucken accelererer og decelererer, f.eks. i tilfælde af en ulykke. Disse data kan udlæses elektronisk og evalueres.

- Hvis du har spørgsmål, bedes du kontakte dit autoriserede servicecenter.

Fastspændingssystemer til føreren (varianter)


Forskellige fastspændingssystemer til føreren kan fås som varianter for gaffeltrucken. Beskrivelse og oplysninger om betjening af disse systemer findes i den separate betjeningsvejledning til "Fastspændingssystemer til føreren".

Aktivering af forrudeviskere og forrudesprinklere (variant)

Der kan skiftes mellem betjeningstrinnene i den rækkefølge, der er vist nedenfor, ved at trykke på funktionstasten.

Tryk på funktionstast	Betjeningstrin
	Fra
1. gang	Til
2. gang	Interval
3. gang	Fra
Hold (muligt på alle betjeningstrin)	Sprinkler

Forrudevisker og -sprinkler

- For at aktivere betjeningstrinnet "Til" skal du trykke på funktionstasten  (1).

Betjeningstrinnet "Til" aktiveres. Symbolet (3) vises

- For at aktivere betjeningstrinnet "Interval-funktion" skal du trykke på funktionstasten igen.

Symbolet (2) vises med en orange baggrund.

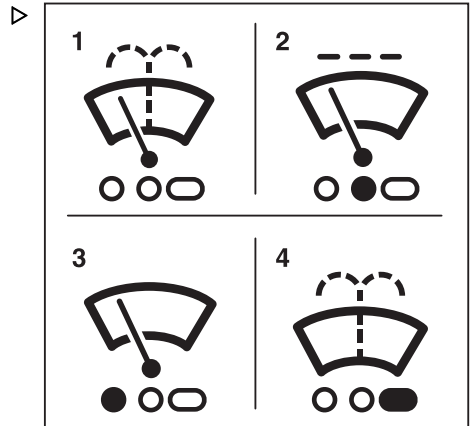
- For at aktivere betjeningstrinnet "Sprinkler" skal du trykke på funktionstasten og holde den nede.

Betjeningstrinnet "Sprinkler" aktiveres. Symbolet (4) vises, så længe der trykkes på funktionstasten.


- Slip funktionstasten, når ruden er ren.

Det tidligere betjeningstrin genaktiveres.

- For at deaktivere dette betjeningstrin skal du trykke på funktionstasten gentagne gange, indtil symbolet (1) vises på displayet igen. Aktiveringsbjælken ved siden af symbolet forsvinder.



Bagrudevisker og -sprinkler

- For at aktivere betjeningstrinnet "Til" skal du trykke på den tilhørende funktionstast  (5).

Betjeningstrinnet "Til" aktiveres. Symbolet (7) vises.

- For at aktivere betjeningstrinnet "Interval-funktion" skal du trykke på funktionstasten igen.

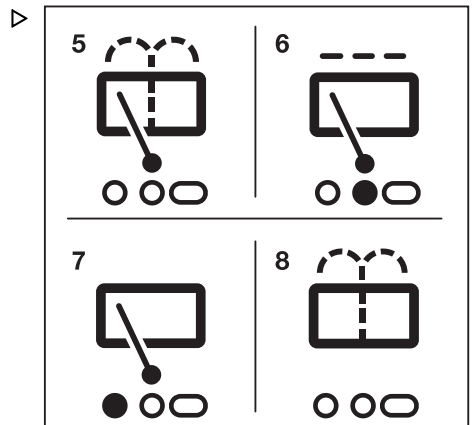
Symbolet (6) vises med en orange baggrund.

- For at aktivere betjeningstrinnet "Sprinkler" skal du trykke på funktionstasten og holde den nede.

Betjeningstrinnet "Sprinkler" aktiveres. Symbolet (8) vises, så længe der trykkes på funktionstasten.

- Slip funktionstasten, når ruden er ren.

Det tidligere betjeningstrin genaktiveres.



Ekstraudstyr

- For at deaktivere dette betjeningstrin skal du trykke på funktionstasten gentagne gange, indtil symbolet (1) vises på displayet igen.

Tagrudevisker og -sprinkler

- For at aktivere betjeningstrinnet "Til" skal du trykke på den tilhørende funktionstast 9 (9).

Betjeningstrinnet "Til" aktiveres. Symbolet (11) vises.

- For at aktivere betjeningstrinnet "Interval-funktion" skal du trykke på funktionstasten 10 (10).

Symbolet (10) vises med en orange baggrund.

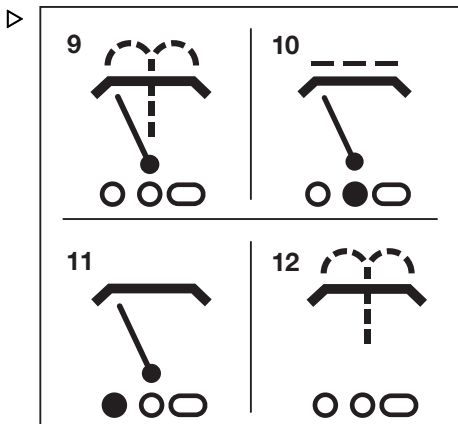
- For at aktivere betjeningstrinnet "Sprinkler" skal du trykke på funktionstasten og holde den nede.

Betjeningstrinnet "Sprinkler" aktiveres. Symbolet (12) vises, så længe der trykkes på funktionstasten.

- Slip funktionstasten, når ruden er ren.

Det tidligere betjeningstrin genaktiveres.

- Tryk på funktionstasten igen for at deaktivere hastighedsbegrænsningen.



Fyldning af sprinklersystemet

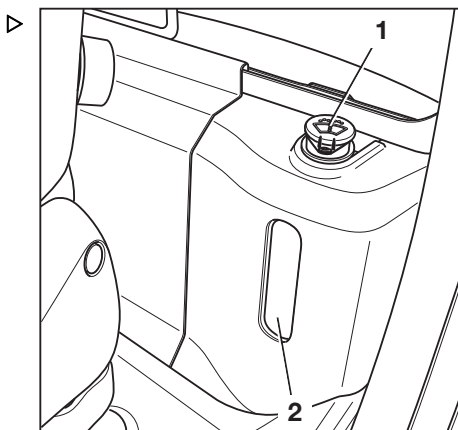
- Åbn sprinklersystemets påfyldningsdæksel (1).
- Fyld sprinklerbeholderen (2) med sprinkler-væske som beskrevet i "Skema med vedligeholdelsesdata".

⚠ ADVARSEL

Skader forårsaget af virkningerne af frost!

Når vand fryser, udvider det sig. Hvis sprinklersystemet ikke fyldes med væske, der er egnet til brug om vinteren, kan der dannes is i sprinklersystemet, og der opstår skader.

- Hvis der er risiko for frost, skal du bruge væske, som er egnet til vinterbrug.



- Luk påfyldningsdækslet.

- Aktiver sprinklersystemet, indtil der kommer sprinkervæske ud af sprinklerdyserne.

Betjening af bagrudevarmeren ▷

- Bagrudevarmeren tændes ved at trykke på den tilhørende funktionstast på display- og betjeningsenheden.

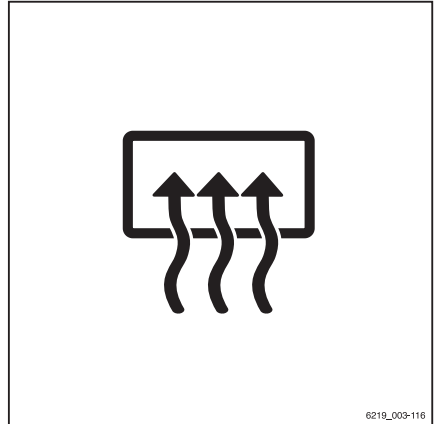
Bagrudevarmeren aktiveres.

- Bagrudevarmeren slukkes ved at trykke på funktionstasten igen.

Bagrudevarmeren slukker.

BEMÆRK

Rudevarmeren slukker automatisk efter ca. 10 minutter.



Loftsensoren (variant)

Beskrivelse

Loftsensoren (1) på beskyttelsestaget er et hjælpesystem, som automatisk reducerer truckens kørehastighed i haller. Hjælpesystemet fritager dog ikke føreren for ansvar i forhold til at overholde hastighedsbegrænsningerne på virksomhedens område.

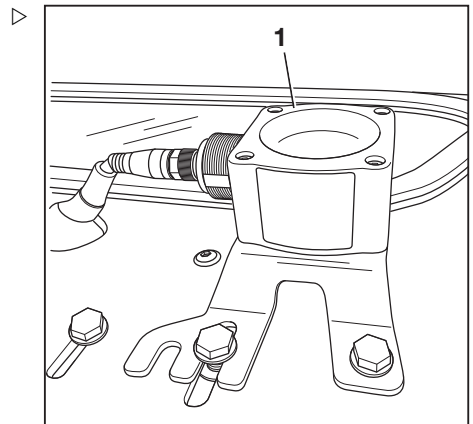
Afhængigt af systemets indstillinger kan loftsensoren registrere strukturer over trucken i en højde af 2 m til 24 m over sensoren.

Hvis trucken er udstyret med en loftssensor, er dette hjælpesystem angivet i menuen "Hjælpesystemer" på display- og betjeningsenheden.

Betjening af loftsensorsystemet

Føreren skal instrueres i brugen af loftsensorsystemet af den virksomhed, som anvender det.

Når føreren kører ind i hallen, første gang efter at han/hun er mødt på arbejde, skal han/hun sikre sig, at loftsensorsystemet fungerer korrekt. Selv om loftsensorsystemet er



Ekstraudstyr

installeret, skal føreren stadig holde øje med hastighedsindikatoren på display- og betjeningsskærmen med jævne mellemrum for at sikre, at han/hun ikke overskrider den tilladte maksimumshastighed i de pågældende omgivelser.

- **Indkørsel i en hal**

Det registreres automatisk af loftsensorsystemet, når trucken kører ind i en hal. Systemet sænker derefter automatisk truckens hastighed til den maksimumshastighed, der er indstillet for den pågældende hal. Symbolet for "hastighedsbegrænsning" (🚫) vises på displayet.

- **Kørsel ud af en hal**

Når trucken kører ud af hallen igen, aktiverer loftsensorsystemet den maksimumshastighed, der gælder for området uden for hallen. Sensorens område kan betyde, at det ikke sker, før trucken er et par meter væk fra indgangen til hallen. Inden trucken kan accelerere til den tilladte maksimumshastighed for udendørsområdet, skal hastighedsbegrænsningen låses op. Det gøres ved at slippe speederen et øjeblik og derefter betjene den igen.

- **Start af trucken i en hal**

Hvis trucken startes i en hal, registrerer loftsensorsystemet hallens loft og reducerer kørehastigheden til den maksimumshastighed, der er angivet for hallen.

Eventuelle begrænsninger for objektkendelse

- Hvis trucken kører under større nedhængende strukturer udenfor (f.eks. en fodgængerbro), kan loftsensorsystemet tro, at den overhængende struktur er loftet i en hal, så det reducerer maksimumshastigheden.
- I sjældne tilfælde kan det ske, at loftsensorsystemet ikke genkender et loft, så det derfor ikke reducerer hastigheden. Det kan ske, hvis signalerne fra loftsensoren reflekteres i utilstrækkelig grad pga. loftets konturer, f.eks. hvis der er store vinduesområder i en 45° vinkel.

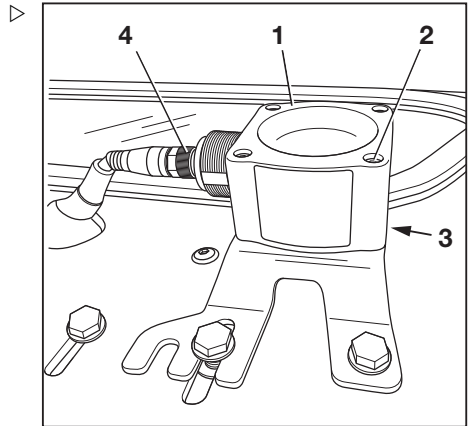
I sådanne tilfælde skal følsomheden og området for loftsensorsystemet justeres. Se nedenstående afsnit.

Ændring af sensorindstillingerne

BEMÆRK

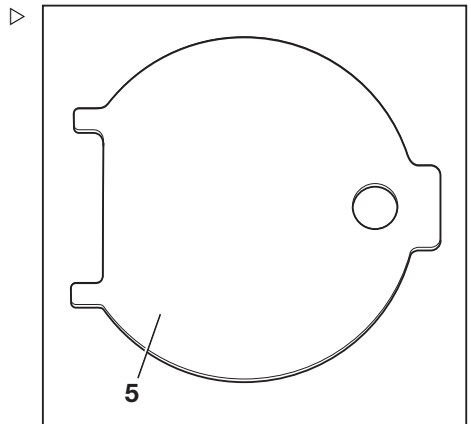
Loftsensorsystemet leveres af STILL med følgende fabriksindstillinger:

- Følsomhed: Høj
 - Loftshøjde: 24 m
- Parker trucken sikkert, og sluk for den.
- Drej omløbermøtrikken (4) mod uret for at løsne den. Frakobl den elektriske tilslutningsenhed ved at trække proppen ud.
- Hold de fire møtrikker (3) på plads på undersiden af beskyttelsestagets bundplade.
- Skru de fire unbrakoskruer (2) af.



Nøglen (5) er sikret med en møtrik under bundpladen.

- Fjern forsigtigt loftsensoren (1).



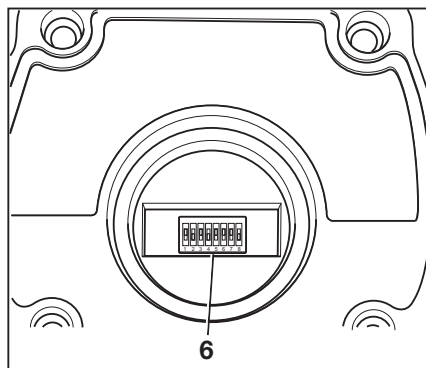
Ekstraudstyr

Sensoren justeres vha. DIP-kontakter (6)

- For at få adgang til DIP-kontakterne skal du åbne dækslet på undersiden af sensorhuset med nøglen (5).

Under denne proces passer nøglens to tappe (5) ind i fordybningerne i dækslet.

- Brug DIP-kontakterne "1-5" (6) til at justere sensorens område og følsomhed. DIP-kontakterne kan justeres med en lille skrue-trækker.



⚠ ADVARSEL

Indstillingerne for DIP-kontakterne "6-8" er producentens fabriksindstillinger.

Du må **ikke** ændre producentens fabriksindstillinger!

Producentens fabriksindstillinger

DIP-kontakt		
6	7	8
1	1	0

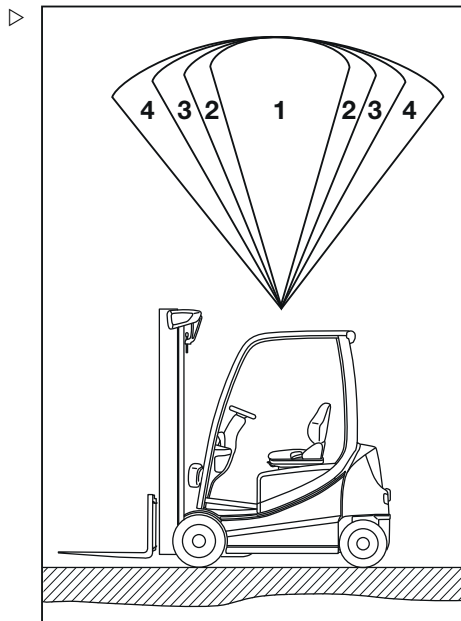
De mulige indstillinger for DIP-kontakterne "1 til 5" fremgår af nedenstående tabeller:

DIP-kontakt			Område
1	2	3	
0	0	0	2 m
0	0	1	3 m
0	1	0	4 m
0	1	1	6 m
1	0	0	8 m
1	0	1	12 m
1	1	0	16 m
1	1	1	24 m

4	5	Følsomhed
0	0	Meget høj
0	1	Høj
1	0	Middel
1	1	Lav

Visning af strålevinklen afhængigt af den følsomhed for sensoren, som er indstillet, fra (1) "lav" til (4) "meget høj".

Sensoren har forskellige strålevinkler afhængigt af den kombination af område og følsomhed, der er indstillet. Se nedenstående tabel:



Følsomhed	Område	Strålevinkel
Lav (1)	2 m	22,5°
	4 m	22,5°
	8 m	20°
	16 m	15°
	24 m	5°
Middel (2)	2 m	35°
	4 m	30°
	8 m	25°
	16 m	22,5°
	24 m	10°

Ekstraudstyr

Følsomhed	Område	Strålevinkel
Høj (3)	2 m	42°
	4 m	33°
	8 m	22,5°
	16 m	20°
	24 m	15°
Meget høj (4)	2 m	45°
	4 m	43°
	8 m	30°
	16 m	22,5°
	24 m	18°

- Når justeringen er udført, skal dækslet genmonteres.
- Monter loftsensoren, og tilslut den.
- Se efter, om den fungerer korrekt.



Brandslukker (variant)


Trucken kan udstyres med en brandslukker.

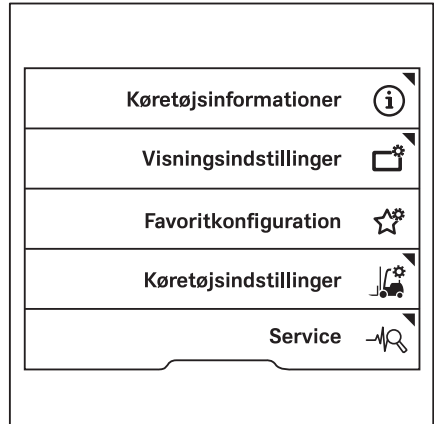
- Se brandslukkerens mærkning for at få drifts- og vedligeholdelsesinstruktioner.

Indkøringstid for yderligere enheder

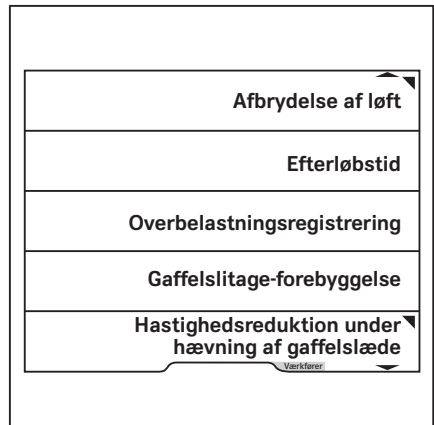
Visse ekstra enheder, f.eks. terminaler, bruger lang tid på at starte op, når trucken tændes. Det er irriterende at vente på, at den ekstra enhed starter efter en kort afbrydelse af driften. For at undgå dette kan strømforsynningens indkøringstid justeres via display- og betjeningsenheden. Når trucken er blevet slukket, fortsætter den ekstra enhed med at blive forsynet med strøm under indkøringstiden.

- Aktiver "Adgangsberettigelse til værkførehen".
- Tryk på knappen .
- Tryk på funktionstasten .

- Tryk på funktionstasten Truck-indstillinger .




- Tryk på funktionstasten Indkøringstid. 



Ekstraudstyr

I denne menu kan du definere den ønskede indkøringstid. ▷

- Indtast indkøringstiden vha. funktionstasterne 0 til 9.
- Du gemmer ved at trykke på knappen .

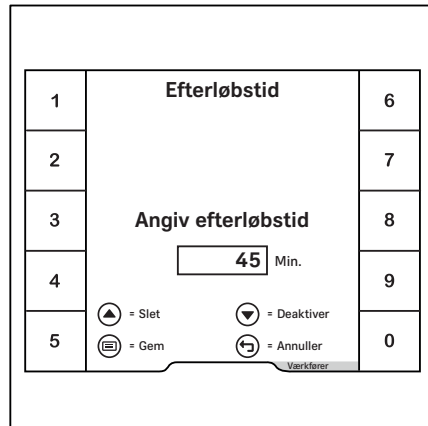


BEMÆRK

Hvis en indkøringstid er blevet aktiveret, slukker trucken ikke helt. Strømforsyningen til terminalerne forbliver aktiv. Der vises ingen meddelelse i displayet. Displayet kan dog lyse en smule. Dette er normalt.

- Tryk på rulletasten ▾ for at deaktivere indkøringstiden.

Menuen lukkes.



SVI STILL Vehicle Interface (variant)

Beskrivelse af SVI

"SVI STILL Vehicle Interface" er en grænseflade til tilslutning af eksterne flådestyrings- og hjælpesystemer til trucken. På en stikdåse giver den adgang til otte tilslutningsmuligheder til CAN-bus, digitale forbindelser og en strømforsyning. SVI kan benyttes til at forbinde flådestyringssystemer i overensstemmelse med VDI 4458 og hjælpesystemer i overensstemmelse med VDI 4482. Energi og signaler kan overføres via denne grænseflade.

ADVARSEL

De systemer, der kan tilsluttes via SVI, er flådestyringssystemer og hjælpesystemer. De er **ikke** sikkerhedssystemer. De hjælper føreren med at udføre arbejdet med trucken.

Føreren har fortsat det fulde ansvar for at betjene trucken sikkert.

- Hold altid øje med truckens arbejdsmiljø, og betjen altid trucken forsigtigt.

⚠ ADVARSEL

Risiko for komponentskader på grund af fugtindtrængen.

- Sørg for, at stikpropperne på de eksterne hjælpesystemer er forseglede.

**BEMÆRK**

Stikkene på SVI'en er udstyret med tætningspropper fra fabrikken. Fjern tætningspropperne, når der tilsluttes systemer.

Monteringen af SVI'en i trucken afhænger af trucktypen og af udstyret:

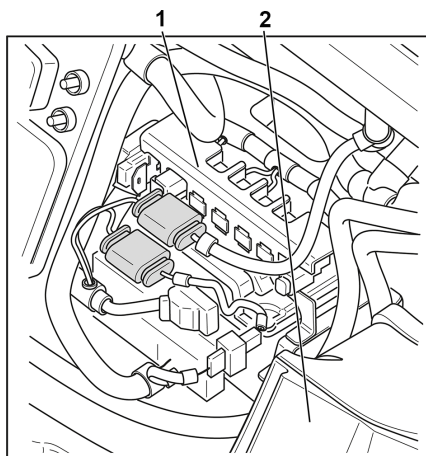
- RX60: I kontravægten
- RX20: I batterirummet ved siden af batteridøren

På trucks i RX60-serien kan grænsefladen placeres i forskellige positioner i monteringsområdet inden for kontravægten. Monteringspositionen afhænger af truckens akselafstand, og hvilke ekstra elektriske komponenter der er monteret i trucken, f.eks. indbygget oplader, lynindgang til opladning eller batteriholder.

De forskellige monteringspositioner er beskrevet nedenfor.

Monteringsscenario for RX60 25-35 (kort variant)

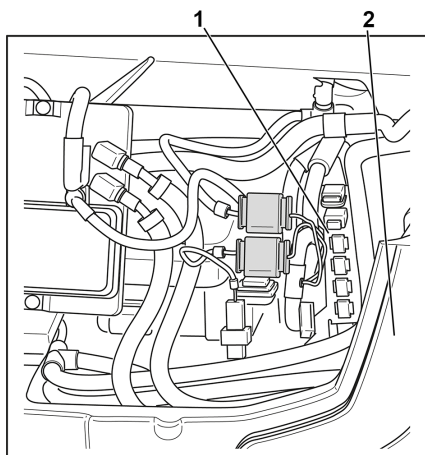
Placering af "SVI'en STILL Vehicle Interface"(1) / kontravægten (2)



Ekstraudstyr

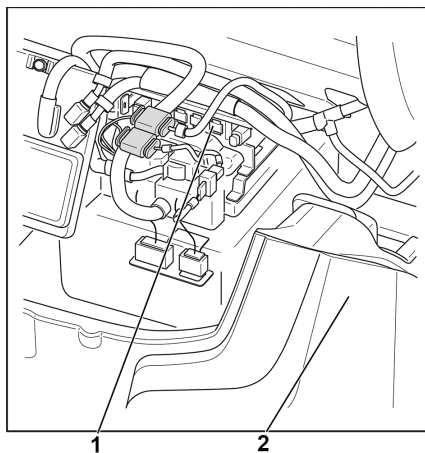
Monteringsscenarie for RX60 25-35 (kort variant) med lynindgang til opladning

Placering af "SVI'en STILL Vehicle Interface"(1) / kontravægten (2)



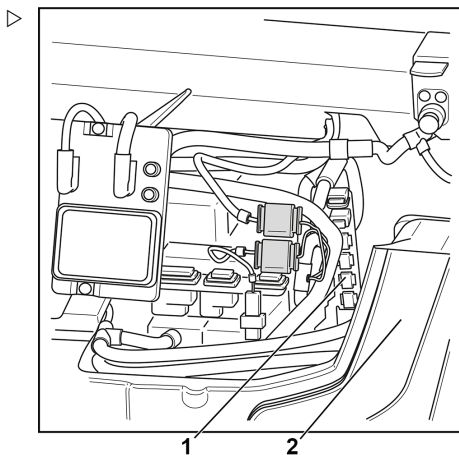
Monteringsscenarie for RX60 25-35 (kort variant) med indbygget oplader

Placering af "SVI'en STILL Vehicle Interface"(1) / kontravægten (2)



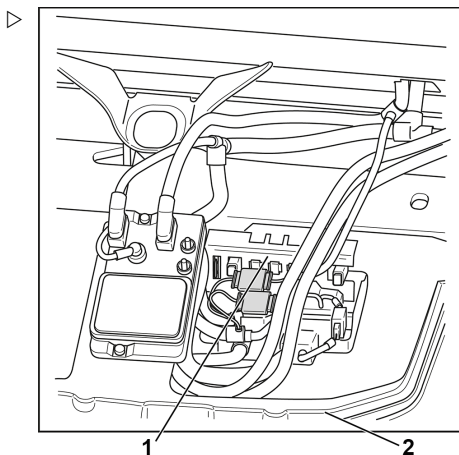
Monteringsscenario for RX60 25-35 (kort variant) med batteriholder

Placering af "SVI'en STILL Vehicle Interface"(1) / kontravægten (2)



Monteringsscenario for RX60 25-35 (lang variant)

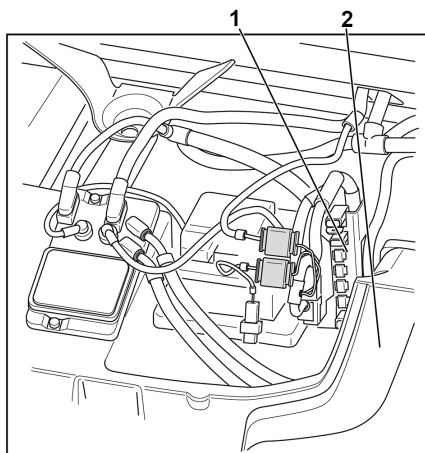
Placering af "SVI'en STILL Vehicle Interface"(1) / kontravægten (2)



Ekstraudstyr

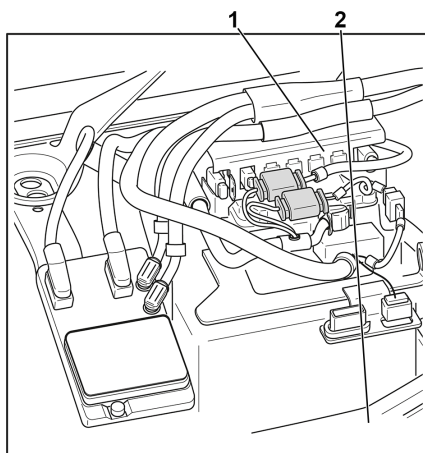
Monteringsscenarie for RX60 25-35 (lang variant) med lynindgang til opladning

Placering af "SVI'en STILL Vehicle Interface"(1) / kontravægten (2)



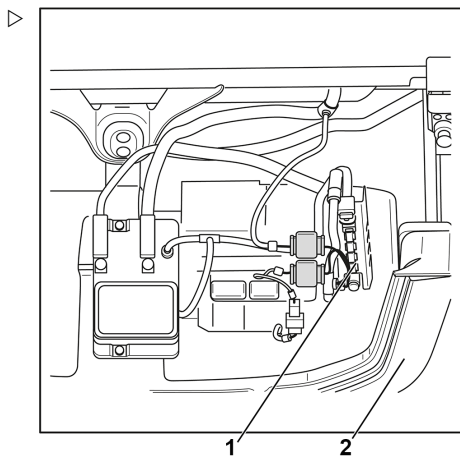
Monteringsscenarie for RX60 25-35 (lang variant) med indbygget oplader

Placering af "SVI'en STILL Vehicle Interface"(1) / kontravægten (2)



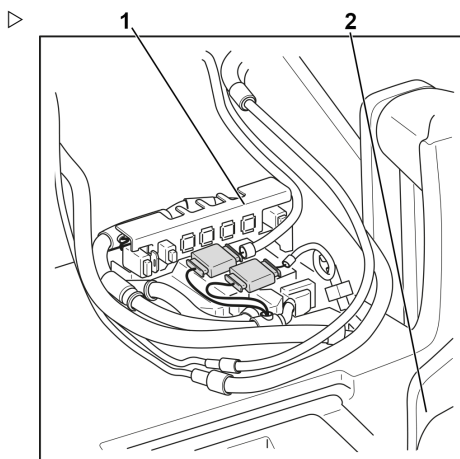
Monteringsscenario for RX60 25-35 (lang variant) med batteriholder

Placering af "SVI'en STILL Vehicle Interface"(1) / kontravægten (2)



Monteringsscenario for RX60 40-50

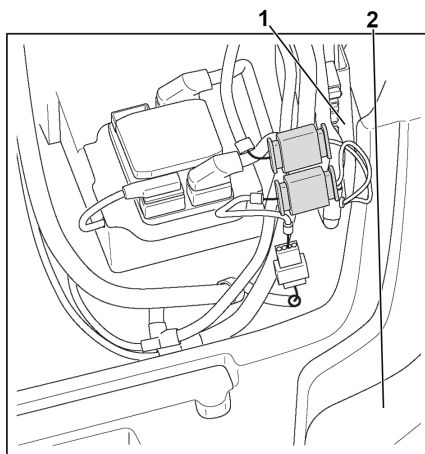
Placering af "SVI'en STILL Vehicle Interface"(1) / kontravægten (2)



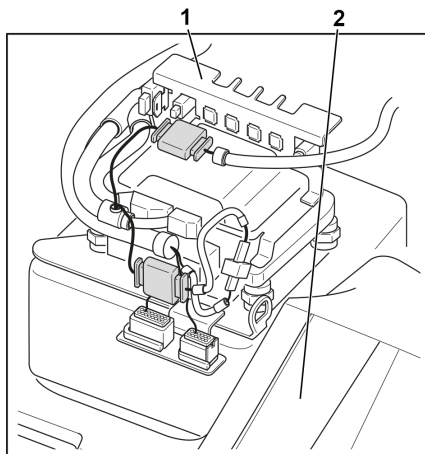
Ekstraudstyr

**Monteringsscenario for RX60 40-50
med lynindgang til opladning**

Placering af "SVI'en STILL Vehicle Interface"(1) / kontravægten (2)

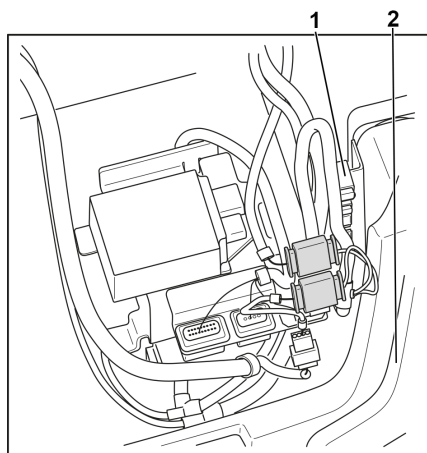
**Monteringsscenario for RX60 40-50
med indbygget oplader**

Placering af "SVI'en STILL Vehicle Interface"(1) / kontravægten (2)



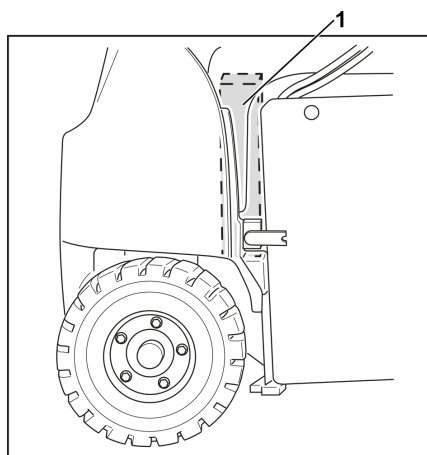
Monteringsscenarie for RX60 40-50 med batteriholder

Placering af "SVI'en STILL Vehicle Interface"(1) / kontravægten (2)



Monteringsscenarie for RX20

Placering af "SVI'en STILL Vehicle Interface"(1)



Tildeling af stikken til SVI'en

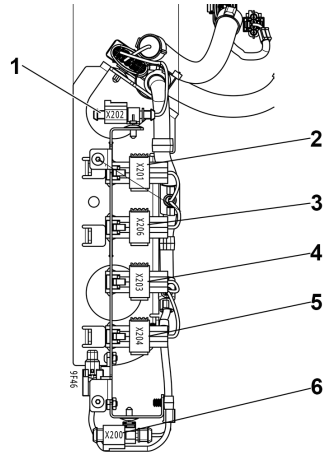
SVI'en giver adgang til i alt otte tilslutningsmuligheder:

- Fire CAN-bus-forbindelser
- Tre digitale indgange
- En 12 V strømforsyning

Ekstraudstyr

Pos.	Stikbetegnelse	Stiktype	Stikbenstildeling
(1)	X202: 12 V strømforsyning med 60 W (mere på anmodning)	2-benet FEP-hunstik, model 42034000 (side om tredjepartssystem, producent FEP)	Ben 1: +12 V Ben 2: Stel
(2)	X201: CAN 1 (VDI 4458)	4-benet SAAB-stik (ben), model 1-965261-1 (side om tredjepartssystem, producent TE), stikbenstildeling i overensstemmelse med VDI 4458	Ben 1: CAN-H Ben 2: CAN-L Ben 3: +12 V (udgang) Ben 4: Stel, chassis
(3)	X206: CAN 6 (VDI 4482)	4-benet SAAB-stik (ben), model 1-965261-1 (side om tredjepartssystem, producent TE), stikbenstildeling i overensstemmelse med VDI 4482	Ben 1: CAN-H 6 Ben 2: CAN-L 6 Ben 3: +12 V (indgang) Ben 4: Stel 6
(4)	X203: CAN 3 (VDI 4482)	4-benet SAAB-stik (ben), model 1-965261-1 (side om tredjepartssystem, producent TE), stikbenstildeling i overensstemmelse med VDI 4482	Ben 1: CAN-H 3 Ben 2: CAN-L 3 Ben 3: +12 V (indgang) Ben 4: Stel 3
(5)	X204: CAN 4 (VDI 4482)	4-benet SAAB-stik (ben), model 1-965261-1 (side om tredjepartssystem, producent TE), stikbenstildeling i overensstemmelse med VDI 4482	Ben 1: CAN-H 4 Ben 2: CAN-L 4 Ben 3: +12 V (indgang) Ben 4: Stel 4
(6)	X200: 3 digitale indgange	6-benet FEP-hunstik, model 42121700 (side om tredjepartssystem, producent FEP)	Ben 1: dig_input1 Ben 2: DGND Ben 3: dig_input2 Ben 4: DGND Ben 5: dig_input3 Ben 6: DGND

Placering af SVI-stik på RX20



Placering af SVI-stik på RX60

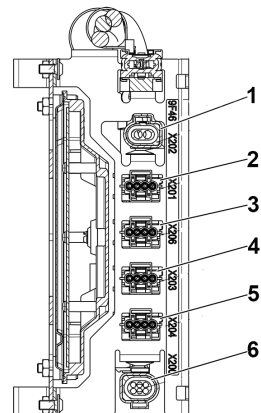


i BEMÆRK

Stikbetegnelserne findes også på en selvkørende mærkat ved siden af stikkene.

i BEMÆRK

I de forskellige RX60-versioner er SVI'en monteret enten lodret eller vandret. Dette afhænger af truckens akselafstand, og hvilke andre elektroniske komponenter der er monteret i trucken.

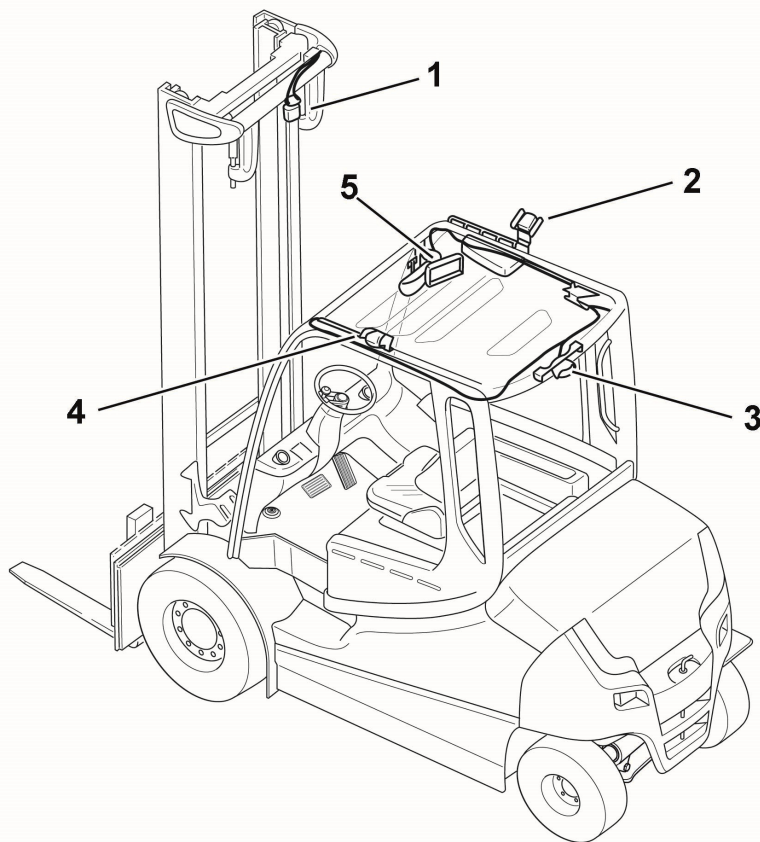


Optiske hjælpesystemer

Optiske hjælpesystemer

Kamerasystem med periferisk udsyn (variant)

Design



- 1 Forreste kamera
- 2 Højre kamera
- 3 Bageste kamera

- 4 Venstre kamera
- 5 Skærm

Kamerasystemet består af fire kameraer og en skærm, som kamerabillederne vises på. Det giver et 360° udsyn hele vejen rundt og hjælper føreren med at manøvrere trucken.

Kamerasystemet gør det nemmere at registrere andre køretøjer, personer og genstande i nærheden af trucken.

For at kamerasystemet kan fungere sikkert, skal der være tilstrækkeligt med lys. Kamerasystemet er ikke egnet til dårligt belyste eller mørke omgivelser. Eksterne påvirkninger som f.eks. regn, sollys, forlygter osv. kan påvirke billedvisningen.

Kameraerne er fra fabrikken indstillet til et 360° periferisk udsyn.

FARE

Risiko for uheld!

Hvis et kamera er fejljusteret eller beskadiget, kan der ikke længere garanteres fuldt udsyn hele vejen rundt.

Føreren skal altid kontrollere området, som vises på skærmen, ved direkte visuel kontakt.

FARE

Risiko for uheld på grund af forkert brug!

Kamerasystemet må kun anvendes til det tilsigtede formål som angivet og beskrevet i denne betjeningsvejledning. Enhver anden brug er forkert brug og derfor ikke tilladt.

ADVARSEL

Risiko for beskadigelse af komponenter!

Kameraindgangene er strømførende. Kameraindgangene må ikke udsættes for fugt eller komme i kontakt med ledende genstande.

ADVARSEL

Kamerasystemet er en hjælp til føreren.

Føreren er dog altid ansvarlig for sikker betjening af trucken

- Uanset kameraerne skal du altid se i den retning, du kører i.
- **Stol ikke** udelukkende på kamerasystemet, og hold altid øje med truckens umiddelbare omgivelser.
- For at få et fuldstændigt overblik over de sikkerhedsrelevante områder skal du bruge ekstra hjælpemidler som f.eks. spejle.

Optiske hjælpesystemer

⚠ ADVARSEL

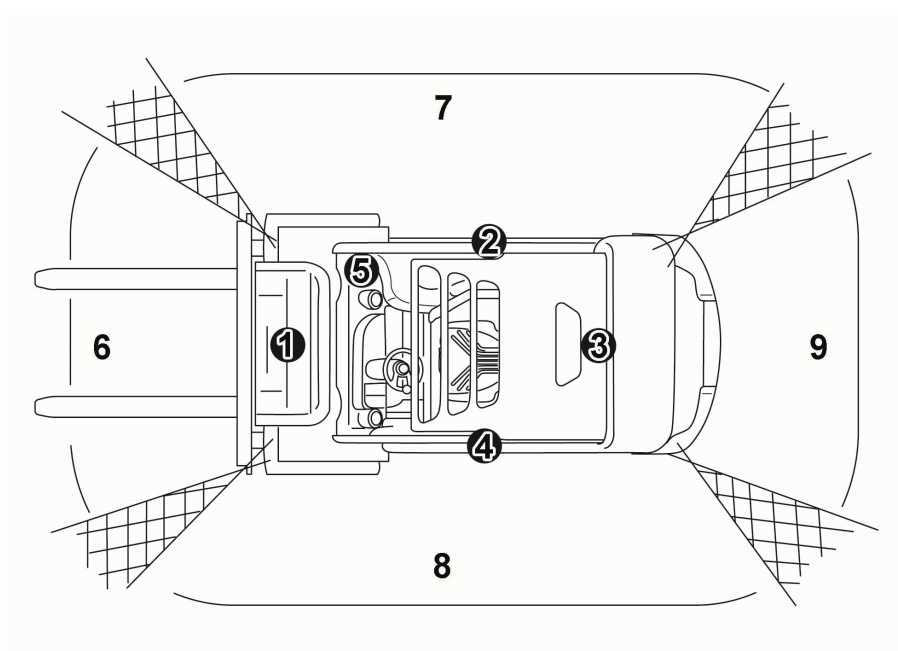
Forvrænget visning af omgivelserne. Afstande og geometriske mål på forhindringer kan afvige fra visningen på skærmen i virkeligheden.

- Uanset kameraerne skal du altid se i den retning, du kører i.
- **Stol ikke** udelukkende på kamerasystemet.

**BEMÆRK**

- Skærmen er udstyret med en afdækning for at beskytte den mod betjeningsfejl.
- Kamerasystemets komponenter må ikke åbnes.
- Kun det autoriserede servicecenter må installere og vedligeholde kamerasystemet.

Kameraets overvågningsområde



- | | |
|---|-----------------|
| 1 | Forreste kamera |
| 2 | Højre kamera |
| 3 | Bageste kamera |
| 4 | Venstre kamera |

- | | |
|---|-------------------|
| 5 | Skærm |
| 6 | Forreste synsfelt |
| 7 | Højre synsfelt |
| 8 | Venstre synsfelt |

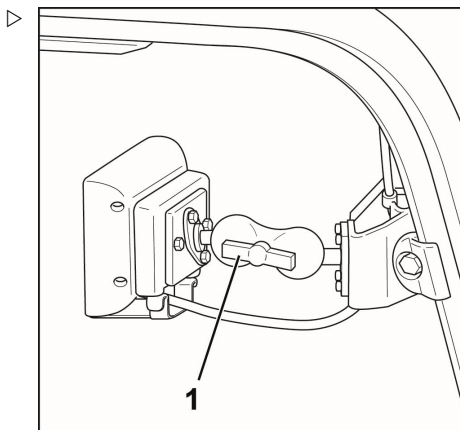
9 Bageste synsfelt

De fire kameraer dækker et 360° registreringsområde rundt om trucken. I de skraverede områder på ovenstående illustration overlapper synsfeltet for de respektive tilstødende kameraer.

Skærm

Kameraerne overfører deres billeder til en skærm, der er monteret øverst på den højre A-stolpe via et dobbeltbeslag. Gør følgende for at justere den ønskede placering af skærmen:

- Drej vingeskruen (1) mod uret for at løsne den. Hold fast i skærmen med den ene hånd
- Flyt skærmen til den ønskede position, og hold den der.

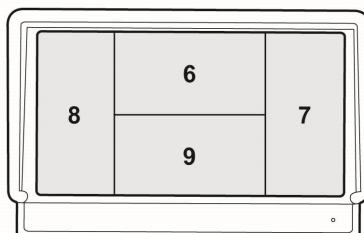
**Visning af kamerabilleder i alle køresituationer**

Skærmen viser billederne fra alle fire synsfelter samtidig i alle køresituationer.

**BEMÆRK**

Hvis der ønskes en anden skærmvisning, skal du kontakte dit autoriserede servicecenter. Andre mulige indstillinger er f.eks.:

- *Forøgelse af det bageste synsfelt ved bagudkørsel*
- *Forøgelse af højre eller venstre synsfelt, når der blinkes til højre eller venstre*



- 6 Forreste synsfelt
- 7 Højre synsfelt
- 8 Venstre synsfelt
- 9 Bageste synsfelt

Optiske hjælpesystemer

Betjening

Før føreren forsøger at køre, skal han/hun sikre sig, at alle fire kameraer fungerer og er indstillet korrekt.

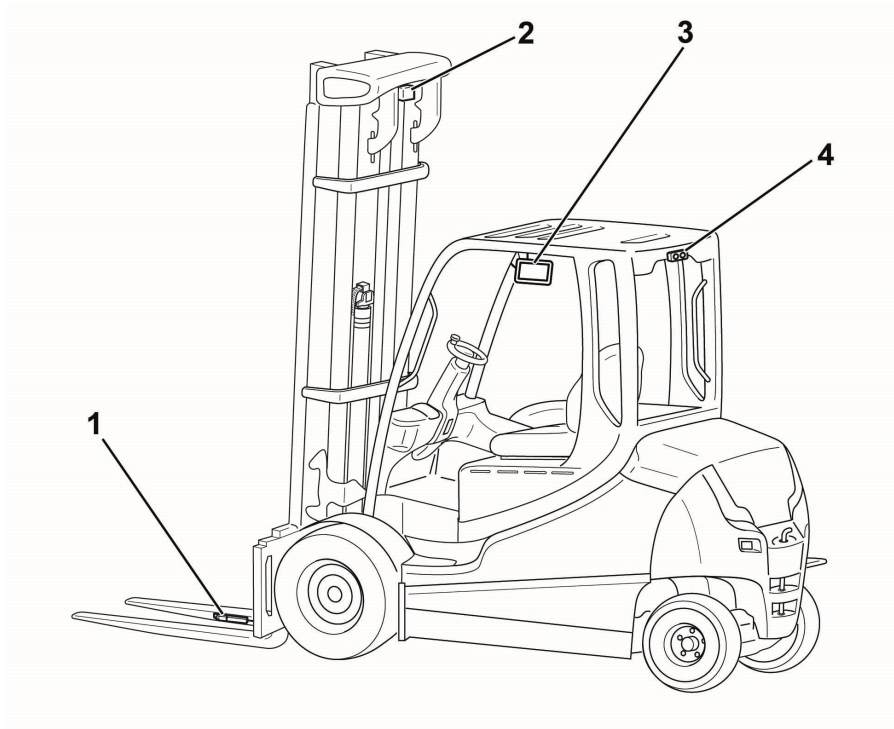
- I forhold til kameraerne i højre og venstre side skal du holde den ene hånd ud af førerhusets højre vindue og den anden hånd ud af førerhusets venstre vindue. Mens du gør det, skal du kontrollere, om de kan ses på skærmen.
- I forhold til det forreste kamera skal mastens kontur kunne ses i højre og venstre side på skærmen.
- I forhold til det bageste kamera skal den bageste del af kontravægten kunne ses på skærmen.

Rengøring

- Rengør keralinserne med trykluft, eller brug en lille smule glasrens til at fugte linsene.
- Tør derefter forsigtigt af med en fnugfri klud. Brug ikke stærke rengøringsmidler eller opløsningsmidler.
- Brug ikke højtryksrengøringsudstyr.
- Tør forsigtigt skærmen af med en fnugfri klud. Brug ikke stærke rengøringsmidler eller opløsningsmidler.
- Fjern lejlighedsvist støv fra skærmens ventilationsåbninger med en klud eller børste.

Modulopbygget kamerasystem (variant)

Design



Det modulopbyggede kamerasystem består af følgende komponenter:

- 1 Kamera på højre gaffelarm
- 2 Frontkamera i løftemasten
- 3 Monitor
- 4 Bakkamera på beskyttelsestag

Disse kameraer kan kun bestilles enkeltvis eller i følgende kombinationer:

- Frontkamera i løftemasten + bakkamera på beskyttelsestaget
- Kamera på højre gaffelarm + bakkamera på beskyttelsestaget

Optiske hjælpesystemer

Kamerasystemet gør det nemmere at registrere andre køretøjer, personer og genstande i nærheden af trucken.

For at kamerasystemet kan fungere sikkert, skal der være tilstrækkeligt med lys. Kamerasystemet er ikke egnet til dårligt belyste eller mørke omgivelser. Eksterne påvirkninger som f.eks. regn, sollys, forlygter osv. kan påvirke billedvisningen.

FARE

Risiko for uheld!

Hvis et kamera er fejljusteret eller beskadiget, kan der ikke længere garanteres pålidelig kameravisning.

Føreren skal altid kontrollere området, som vises på skærmen, ved direkte visuel kontakt.

FARE

Risiko for uheld på grund af forkert brug!

Kamerasystemet må kun anvendes til det tilsigtede formål som angivet og beskrevet i denne betjeningsvejledning. Enhver anden brug er forkert brug og derfor ikke tilladt.

ADVARSEL

Risiko for beskadigelse af komponenter!

Kameraindgangene er strømførende. Kameraindgangene må ikke udsættes for fugt eller komme i kontakt med ledende genstande.

ADVARSEL

Kamerasystemet er en hjælp til føreren.

Føreren er dog altid ansvarlig for sikker betjening af trucken

- Uanset kameraerne skal du altid se i den retning, du kører i.
- **Stol ikke** udelukkende på kamerasystemet, og hold altid øje med truckens umiddelbare omgivelser.
- For at få et komplet overblik over de sikkerhedsrelevante områder skal du bruge ekstra hjælpemidler som f.eks. spejle.

⚠ ADVARSEL

Forvrænget visning af omgivelserne. Afstande og geometriske mål på forhindringer kan afvige fra visningen på skærmen i virkeligheden.

- Uanset kameraerne skal du altid se i den retning, du kører i.
- **Stol ikke** udelukkende på kamerasystemet.

i BEMÆRK

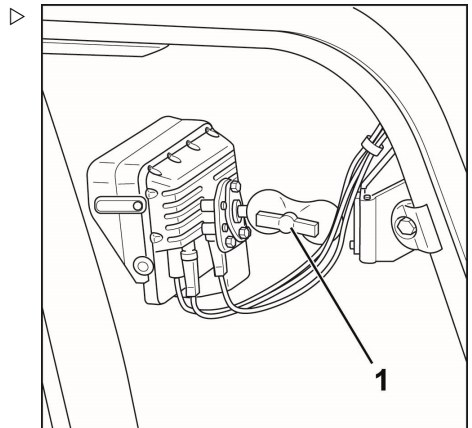
- *Skærmen er udstyret med en afdækning for at beskytte den mod betjeningsfejl.*
- *Kamerasystemets komponenter må ikke åbnes.*
- *Kun det autoriserede servicecenter må installere og vedligeholde kamerasystemet.*

Skærm- og kamerabilleder

Kameraerne overfører deres billeder til en skærm, der er monteret øverst på den højre A-stolpe via et dobbeltbeslag. Gør følgende for at justere den ønskede placering af skærmen:

- Drej vingeskruen (1) mod uret for at løsne den. Hold fast i skærmen med den ene hånd
- Flyt skærmen til den ønskede position, og hold den der.
- Tilspænd vingeskruen (1) igen ved at dreje den med uret.

Afhængigt af de kameraer, der er monteret på trucken, overføres der forskellige billeder til skærmen:



Kamera	Skærbillede
Frontkamera i løftemasten	Billedet er altid aktivt
Bakkamera på beskyttelsestag	Billedet er altid aktivt
Frontkamera i løftemasten + bakkamera på beskyttelsestaget	Kørsel i "neutral" og kørsel "fremad": billede fra frontkameraet Kørsel "bagud": billede fra bakkameraet

Optiske hjælpesystemer

Kamera på højre gaffelarm	Billedet er altid aktivt
Kamera på højre gaffelarm + bakkamera på beskyttelsestaget	Kørsel i "neutral" og kørsel "fremad": billede fra gaffelarmenes kamera Kørsel "bagud": billede fra bakkameraet

Standardindstillingen for skærbillederne kan ændres af det autoriserede servicecenter efter anmodning, f.eks.:

- Billede fra bakkameraet for kørsel i "neutral" og "fremad" og billede fra frontkameraet for kørsel "bagud"
 - Hvis du vælger kørsel "bagud", forbliver det forreste billede aktivt i yderligere 20 til 30 sekunder, før displayet skifter til det bageste billede. Det samme gælder for bakkørsel, hvis du skifter køreretning fra "bagud" til "fremad".
- Kontakt det autoriserede servicecenter for at ændre standardindstillingerne for skærbillederne.

Oplysninger om kameraerne

Bakkamera

- Kameravinklen vælges på en sådan måde, at kontravægten altid er synlig og dermed i umiddelbar nærhed af trucken. STILL anbefaler, at denne indstilling ikke ændres.
- Billedet vises den rigtige vej rundt, ligesom i bakspejlet i en bil. Genstande bagest til højre på trucken vises i højre side af skærmen.

Frontkamera på løftemasten

- Kameravinklen vælges, så gaffelspidserne altid er synlige. Når du transporterer høj last, kan du indstille kameraet til en stejlere vinkel, så du kan se hen over lasten. Forsigtig: Truckens kontur for bedre orientering er ikke længere synlig, personer i umiddelbar nærhed vises ikke længere osv.

ADVARSEL

Ved transport af høj last kan frontkameraet ikke registrere personer eller forhindringer direkte foran trucken.

Kør ikke over længere afstande. Brug om nødvendigt en guide.

Kamera på højre gaffelarm

- Kameraet må kun bruges til at placere last på lager og fjerne last fra lager, ikke til kørsel.
- Placer løftemasten lodret for at opnå optimalt vandret udsyn.
- Vælg afstanden mellem gafflerne, så der er tilstrækkelig plads til kameraet, når du kører ind i lastholderen. Dette er for at undgå at beskadige kameraet eller ændre placeringen af lasten.
- Gaffelarmenes maksimale lastkapacitet svarer til den lastkapacitet, der er angivet i lastdiagrammet for trucken.
- Før daglig brug skal du kontrollere, at kameralinsen ikke er dækket til, samt at den er ren og ubeskadiget.

ADVARSEL

Risiko for personskade og komponentskade!

Hvis den ene gaffelarm er beskadiget eller slidt, skal begge gaffelarme altid udskiftes. Hvis der er skader eller slitage på én gaffelarm, kan det antages, at modparten også har eller vil have tilsvarende skader eller slitage.

ADVARSEL

Risiko for skade på komponenterne.

Gaffelarmene må ikke udsættes for sideværts kræfter.

- Kør ikke ind i en palle, og undlad at laste i en vinkel.
- Gafflerne må ikke presses sidelæns mod en palle eller en last.

ADVARSEL

Risiko for personskade eller beskadigelse af komponenter som følge af forkerte justeringer af gaffelarmene!

Ændringer som f.eks. borehuller til tilbehør, svejsearbejde eller lignende kan svække gaffelarmenes struktur og forårsage alvorlige ulykker på grund af faldende last.

- Foretag ikke ændringer af gaffelarmene.

Rengøring

- Rengør kameralinserne med trykluft, eller brug en lille smule glasrens til at fugte lin-

Optiske hjælpesystemer

serne. Brug ikke stærke rengøringsmidler eller opløsningsmidler.

- Tør derefter forsigtigt af med en fnugfri klud.
- Brug ikke højtryksrengøringsudstyr.
- Tør forsigtigt skærmen af med en fnugfri klud. Brug ikke stærke rengøringsmidler eller opløsningsmidler.
- Fjern lejlighedsvist støv fra skærmens ventilationsåbninger med en klud eller børste.

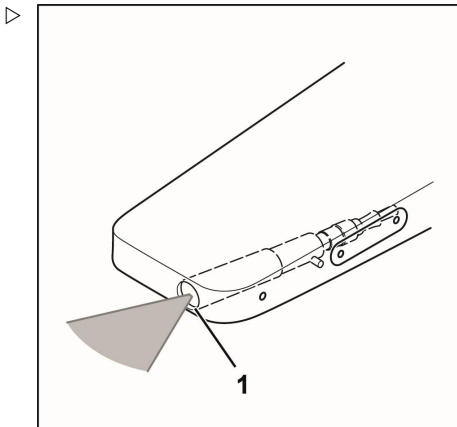
Laser-Smartfork-hjælpesystem (variant)

Laser-Smartfork-hjælpesystemet er en optisk løftehøjdepositioneringsenhed, f.eks. til at placere en last på en hylde. En laser (1) på spidsen af højre gaffelarm projicerer en vandret linje op på hylden lige foran gaffelarmen. Dette gør det muligt for føreren at vurdere højden på den reol, hvor gaffelarmene er placeret. Systemet hjælper derfor førerne ved placering af last på lager og fjernelse af last fra lager i store højder.

Design og funktion

Gaffelarmenes maksimale lastkapacitet svarer til den lastkapacitet, der er angivet i lastdiagrammet for trucken.

Føreren er ansvarlig for at sikre, at laseren ikke udgør en risiko for personer.



FARE

Risiko for personskade! Hvis du kigger ind i laserstrålen, kan det beskadige øjnene, laserstråling (laserklasse 1M).

- Hvis der er risiko for, at personer er i fare, skal du slukke for laseren med det samme.
- Se aldrig direkte på laserstrålen.
- Se aldrig på laserstrålen med et forstørrende glas som f.eks. en kikkert eller et forstørrelsesglas.
- Hvis strålen rammer dit øje, skal du lukke øjnene med det samme og vende dig væk.
- Sørg for, at laserstrålen ikke reflekteres af spejle eller reflekterende overflader.
- Ret aldrig laserstrålen direkte mod en persons ansigt.

⚠ FARE**Risiko for uheld på grund af forkert brug!**

Laser-Smartfork må kun anvendes til det tilsigtede formål som angivet og beskrevet i denne betjeningsvejledning. Enhver anden brug er forkert brug og derfor ikke tilladt.

⚠ ADVARSEL

Risiko for personskade og komponentskade!

Hvis den ene gaffelarm er beskadiget eller slidt, skal begge gaffelarme altid udskiftes. Hvis der er skader eller slitage på én gaffelarm, kan det antages, at modparten også har eller vil have tilsvarende skader eller slitage.

⚠ ADVARSEL

Risiko for skade på komponenterne.

Gaffelarmene må ikke udsættes for sideværts kræfter.

- Kør ikke ind i en palle, og undlad at laste i en vinkel.
- Gaffelrøerne må ikke presses sidelæns mod en palle eller en last.

⚠ ADVARSEL

Risiko for personskade eller beskadigelse af komponenter som følge af forkerte justeringer af gaffelarmene!

Ændringer som f.eks. borehuller til tilbehør, svejsearbejde eller lignende kan svække gaffelarmenes struktur og forårsage alvorlige ulykker på grund af faldende last.

- Foretag ikke ændringer af gaffelarmene.

Sikkerhedsforanstaltninger

- Der må ikke stå personer på de reolniveauer, som laserstrålen projiceres på.
- Hvis det er muligt at se gennem reolen og hen på de reoler, der er placeret bag den relevante reol, må man ikke stå på de reolniveauer, som er modsat den reol, som laseren arbejder på.
- Hvis det ikke er muligt at udelukke en risiko for omkringstående, skal føreren straks slukke for laseren.

Optiske hjælpesystemer

Kontroller, der skal udføres før arbejdet påbegyndes

For at systemet kan fungere, som det skal, skal løftemasten være lodret, og laserens linse skal være ren og fri for is.

- Kontroller, at hjælpesystemet fungerer korrekt, før arbejdet påbegyndes.
- Kontroller, at laserlinsen er utildækket, ren og ubeskadiget. Rengør om nødvendigt linsen, se kapitlet "Rengøring".

Brug af Laser-Smartfork



⚠ ADVARSEL

Risiko for beskadigelse som følge af forkert beregning af løftehøjden

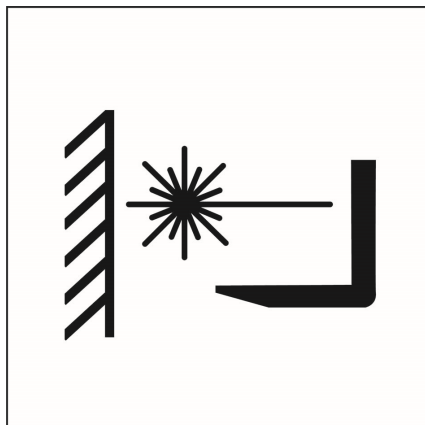
Laser-Smartfork er et hjælpesystem, der hjælper føreren med at placere last på lager og fjerne last fra lager ved betydelige løftehøjder. Føreren skal være opmærksom på systemets begrænsninger. Føreren må ikke udelukkende stole på hjælpesystemet.

⚠ ADVARSEL


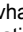
Risiko for skade på komponenterne.

Laser-Smartfork viser kun den korrekte højde for placering af last på lager, når løftemasten er lodret.

- Placer løftemasten lodret, før du lægger last på lager eller fjerner last fra lager.



Når du køber systemet, kan du vælge mellem to metoder til betjening af laseren:

- 1 **Manuel:** Laseren er inaktiv, når trucken er tændt. Tænd og sluk ved hjælp af funktionstasten  på display- og betjeningsenheden.
- 2 **Automatisk:** Laseren er inaktiv, når trucken er tændt. Den automatiske funktion slås til eller fra vha. funktionstasten . Hvis den automatiske funktion er slået til, tændes laseren, så snart du aktiverer betjeningsanordningen til "løft/sænk". Laseren slukkes igen, hvis:
 - Funktion til "løft/sænk" aktiveres ikke i 20 sekunder
 - Trucken kører hurtigere end 4 km/t.
 - Laseren slukkes vha. funktionstasten på display- og betjeningsenheden

**BEMÆRK**

Kontakt dit autoriserede servicecenter for at skifte til den anden variant eller for en justering af køretiderne eller deaktiveringshastigheden.

- Afhængigt af varianten skal du tænde for laseren. **Manuel:** Tryk på knappen  på display- og betjeningsenheden, og åbn undermenuen "Last". Tryk derefter på funktionstasten . Du kan også indstille denne funktionstast som favorit på første niveau af display- og betjeningsenheden. Se kapitlet "Konfigurering af favoritter" i den separate betjeningsvejledning til "STILL Easy Control display- og betjeningsenheden".
- **Automatisk:** Slå den automatiske funktion til ved hjælp af funktionstasten . Når betjeningsanordningen til "løft/sænk" efterfølgende aktiveres, tænder laseren automatisk.
- Flyt gaffelarmene foran den last, der skal samles op.
- Placer løftemasten lodret. Hæv gaffelslæden. Laserlinjen projiceres vandret på lasten i den aktuelle højde af gaffelarmene.
- Placer last på lager, eller fjern last fra lager.
- Sænk gaffelslæden helt, før du kører længere.
- Afhængigt af varianten skal du slukke for laseren. **Manuel:** Tryk på funktionstasten  igen for at slukke for laseren. **Automatisk:** Laseren slukkes automatisk, hvis:
 - Funktion til "løft/sænk" aktiveres ikke i 20 sekunder
 - Trucken kører hurtigere end 4 km/t.
 - Laseren slukkes vha. funktionstasten på display- og betjeningsenheden

Justering af laseren

Laseren skal projicere en nøjagtig vandret linje, så gaffernes løftehøjde kan estimeres nøjagtigt. Derfor skal laseren kontrolleres regelmæssigt for at sikre, at den er helt vandret.

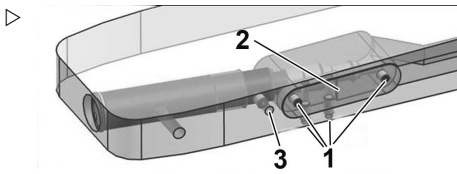
- Parker trucken sikkert over for et vandret referenceobjekt, f.eks. den vandrette bund af en reol.

Optiske hjælpesystemer

- Tænd for laseren, og løft gaflen til højden af referenceobjektet. Laserlinjen skal køre nøjagtigt parallelt med referenceobjektet.

Hvis linjen ikke er parallel, skal du gøre følgende:

- Løsn de fire gevindindsatser (1) på afdækningspladen (2), og afmonter forsigtigt afdækningspladen.
- Løsn gevindindsatsen (3), der forhindrer laseren i at rotere, ved at dreje gevindindsatsen mod uret.
- Drej forsigtigt laseren, indtil laserlinjen er parallel med referenceobjektet igen.
- Spænd gevindindsatsen (3) ved at dreje den med uret.
- Genmonter afdækningspladen (2) i vedligeholdelsesåbningen, og spænd de fire gevindindsatser (1).



Rengøring af laserlinsen

For at sikre, at systemet fungerer korrekt, skal laserens linse være ren og fri for is. Hvis laserlinjen ikke længere er klart synlig, skal linsen rengøres.

⚠ FORSIGTIG

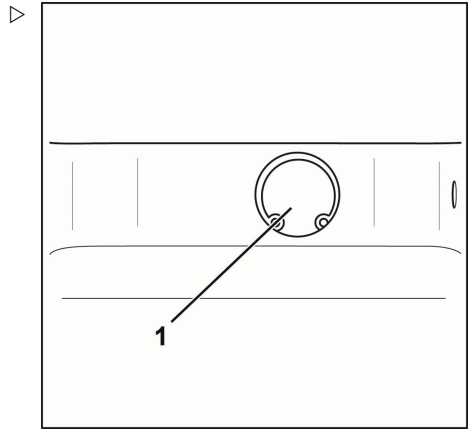
Mulig beskadigelse af laseren på grund af forkert rengøring!

- Brug ikke stærke rengøringsmidler eller opløsningsmidler.
- Brug ikke højtryksrengøringsudstyr.
- Laseren må aldrig nedsænkes i vand eller andre væsker.

- Rengør kun linsen (1) i gaffelspidsen, når laseren er slukket.
- Rengør linsen med en frugfri klud eller vatpind. Hvis det er nødvendigt, skal du fugte vatpinden med et almindeligt glasrengøringsmiddel. Brug ikke stærke rengøringsmidler eller opløsningsmidler.
- Brug ikke højtryksrengøringsudstyr.

Hyppighed af rengøring

Linsen skal rengøres efter behov og mindst én gang hver tredje måned.



Førerhus

Førerhus

Åbning og lukning af førerhusdøren ▷

⚠ ADVARSEL

Risiko for komponentskader.

Der er risiko for beskadigelse pga. kollision, hvis førerhusdøren åbner sig under kørslen.

- Førerhusdøren skal være låst sikkert i indgrebsposition.

Åbning af førerhusdøren udefra:

- Sæt nøglen i dørlåsen (5), lås låsen op, og tag nøglen ud.
- Træk i håndtaget (4). Åbn dørlåsen
- Åbn førerhusdøren (3) ved at trække den udad.

Åbning af førerhusdøren indefra:

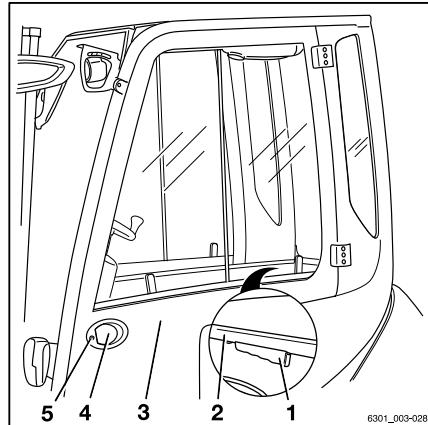
- Tag fat i håndtaget (2) og låsen (1).
- Tryk låsen ind. Skub førerhusdøren udad.

Lukning af førerhusdøren udefra:

- Tag fat i dørens håndtag (4). Luk førerhusdøren ved at skubbe.

Lukning af førerhusdøren indefra:

- Tag fat i håndtaget (2).
- Træk førerhusdøren indad, og luk den.



Åbning og lukning af 180° førerhusdøren (variant)

⚠ FORSIGTIG

Risiko for uheld, hvis fastspændingssystemet ikke bruges.

Hvis trucken ikke har andre fastspændingssystemer end førerhusdøren og sikkerhedsselen, er det muligt at falde ud ved kørsel med døren åben.

- Spænd altid sikkerhedsselen, før du kører med døren åben.
- Åbn og luk kun døren eller dørsektionerne, når trucken holder stille.

i BEMÆRK

Hvis døren eller dørsektionerne åbnes under kørsel, vises meddelelsen Luk førerhusdør ! . Afhængigt af indstillingen stopper eller begrænser trucken kørehastigheden.

- For at fjerne begrænsningen skal du standse trucken og lukke døren.

180° førerhusdøren kan drejes op til kontravægten og låses der. Den er beregnet til kørsel med døren åben ved høje udetemperaturer. Døren er opdelt i to og hængslet med to sæt hængsler. Fordørssektionen (6) kan åbnes 180° og låses på plads. For at gøre dette skal fordørssektionen (6) låses op fra bagdørssektionen (2), som forbliver lukket, når døren åbnes 180°.

Det beskrives først, hvordan hele førerhusdøren åbnes og lukkes.

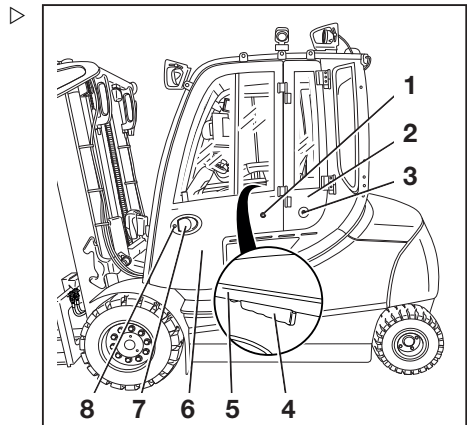
Åbning af førerhusdøren udefra:

- Sæt nøglen i dørlåsen (8), lås låsen op, og tag nøglen ud.
- Træk i dørhåndtaget (7), og åbn førerhusdøren ved at trække den udad.

Førerhusdøren holdes åben af en gasfjeder.

Åbning af førerhusdøren indefra:

- Tag fat i håndtaget (5) og låsen (4).
- Tryk låsen ind. Skub førerhusdøren udad.



Førerhus

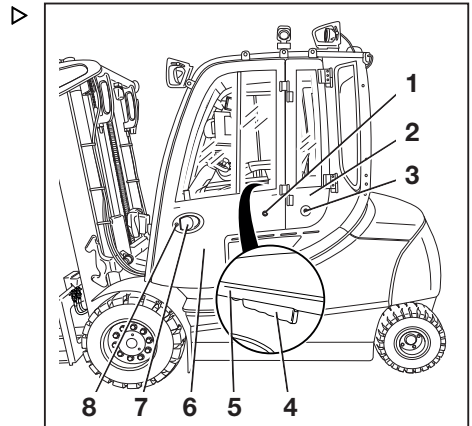
Lukning af førerhusdøren udefra:

- Tag fat i førerhusdørens håndtag (7). Luk førerhusdøren ved at skubbe.

Lukning af førerhusdøren indefra:

- Tag fat i håndtaget (5).
- Træk førerhusdøren indad, og luk den.

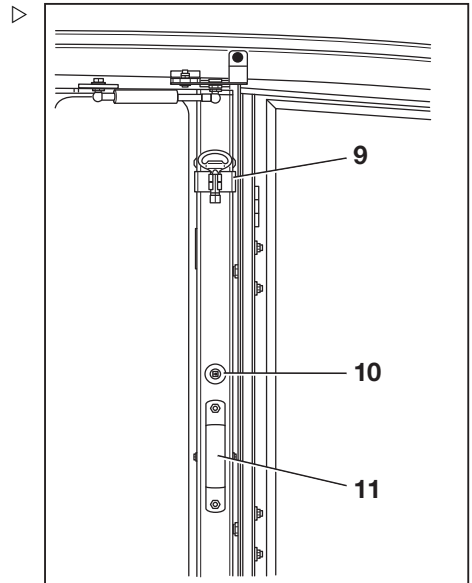
Åbning af fordørssektionen 180°:



- Tag firkantnøglen (9) ud af holderen.
- Indsæt firkantnøglen (9) i åbningen (10).
- Drej firkantnøglen (9).

Fordørssektionen (6) låses op fra bagdørssektionen (2).

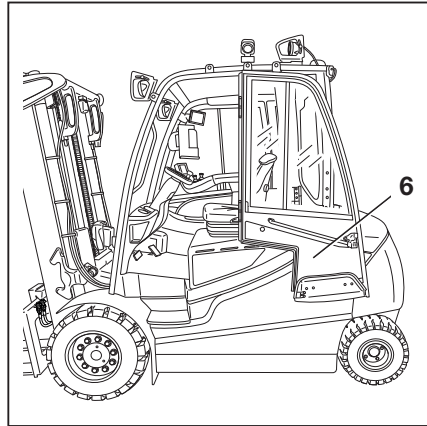
- Tag firkantnøglen (9) ud, og indsæt den i holderen.
- Tag fat i håndtaget (5) og låsen (4).



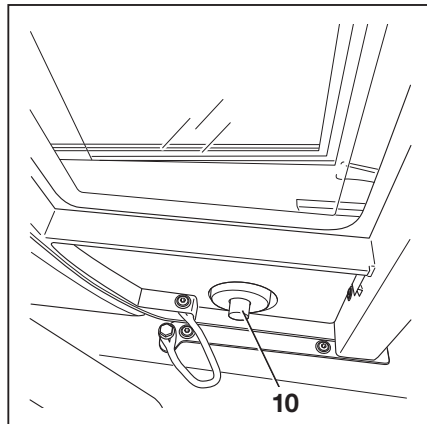
Førerhus

- Tryk låsen ind. Skub fordørssektionen (6) udad, og drej den 180°.

Fordørssektionen (6) låses med dens låseknast (1) i låsen (3) på bagdørssektion (2).

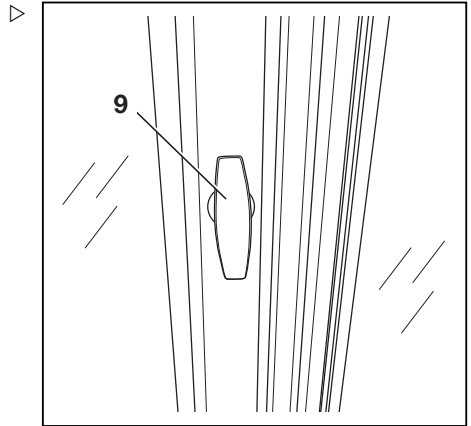
**Lukning af fordørssektionen indefra:**

- For at udløse låsen skal du trykke knappen (10) fast ind.
- Tag fat i håndtaget (5).
- Træk fordørssektionen indad, og luk den.



- Tag firkantnøglen (9) ud af holderen.
- Indsæt firkantnøglen (9) i åbningen (10).
- Drej firkantnøglen (9).

Førerhusdørssektionerne låses.



Åbning og lukning af sideruden

⚠ FORSIGTIG

Der er risiko for at komme i klemme mellem ruderammen og sideruden, hvis sideruderne utilsigtet forskubber sig under kørslen.

- Sørg for, at håndtaget klikker på plads i den tilhørende stoprille.

Åbning af den forreste siderude:

- Klem om håndtaget (3). Skub den forreste siderude (1) bagud.

Åbning af den bageste siderude:

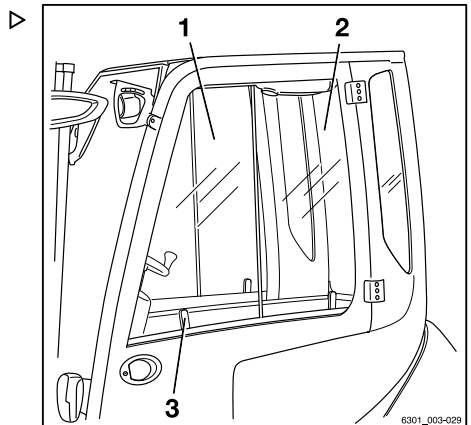
Den bageste siderude (2) kan åbnes på samme måde som den forreste siderude.

Åbning af den forreste siderude:

- Træk den forreste siderude (1) fremad vha. håndtaget (3), indtil den klikker på plads.

Lukning af den bageste siderude:

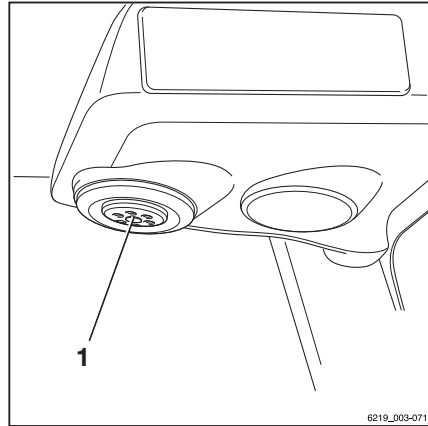
Den bageste siderude (2) kan lukkes på samme måde som den forreste siderude.



Førerhus

Sådan tænder eller slukker du for førerhusbelysningen (variant) ▷

- Førerhusbelysningen tændes eller slukkes ved at trykke på knappen (1) midt i interør-belysningen.



Radio (variant)

Radioen og højttalerne udgør en udstyrsvariant. Hvis trucken er udstyret med en radio og højttalere, er de indbygget i loftsbeklædningen.

Radioens funktioner beskrives i den separate betjeningsvejledning til radioen.

⚠ FORSIGTIG

Førerens opmærksomhed påvirkes negativt, hvis denne betjener radioen eller lytter til den ved høj lydstyrke under kørslen eller ved håndtering af last. Risiko for uheld!

- Betjen ikke radioen under kørslen eller ved håndtering af last.
- Juster radioens lydstyrke, så advarselssignaler stadig kan høres.

Varmesystem (variant)



FARE

Hvis der suges meget forurenede omgivelserluft ind i det lukkede førerhus, er der fare for forgiftning!

- Varmeapparatet må ikke benyttes i nærheden af lagerområder og tilsvarende områder, hvor der kan opbygges brændstofdampe eller fint støv (f.eks. kul-, træ- eller kornstøv).



FARE

Eksplisionsfare pga. varme!

Varmen kan få gasser til at udvide sig betydeligt eller antænde.

- Spraydåser og gaspatroner må ikke udsættes for den varme luftstrøm.



FARE

Risiko for brand pga. overophedning!

Varmesystemet kan overophedes, hvis den varme luft ikke kan slippe ud.

Varmesystemet må kun aktiveres, hvis blæseren kører, og varmesystemet ikke er tildækket med noget (som f.eks. en jakke eller et tæppe).

- Tænd altid først for blæseren.
- Tænd ikke for varmesystemet, før blæseren er blevet tændt.
- Flyt eventuelle genstande væk fra varmesystemet og luftfordelerne.



FARE

Varmesystemets kabinet kan blive meget varmt under opvarmning. Der er fare for forbrænding ved berøring!

- Berør ikke varmesystemets kabinet under drift.
- Rør kun ved kontakterne.

Førerhus

Varmesystemets betjeningsanordninger ▷

Varmesystemets betjeningsanordninger omfatter:

- 1 Reguleringsknop til opvarmningsniveau
- 2 Reguleringsknop til blæser
- 3 Reguleringsknop til luftdyser

Aktivering af blæseren og varmesystemet

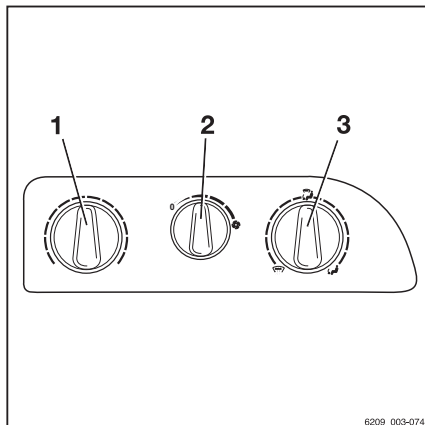
- Drej reguleringsknappen til blæseren (2) til det ønskede blæserniveau.

Blæseren kører med den hastighed, der er valgt med reguleringsknappen til blæseren (2).

- Drej reguleringsknappen til opvarmningsniveau (1) til det ønskede opvarmningsniveau.

Varmesystemet opvarmer luften til det opvarmningsniveau, der er valgt med reguleringsknappen til opvarmningsniveau (1)

- Drej reguleringsknappen til luftdyserne (3) til den ønskede position.


**Valg af blæserniveauer**

- For at vælge en lavere blæserhastighed skal du dreje reguleringsknappen til blæseren (2) mod uret.
- For at vælge en højere blæserhastighed skal du dreje reguleringsknappen til blæseren (2) med uret.

Indstilling af opvarmningsniveau

- For at indstille et lavere opvarmningsniveau skal du dreje reguleringsknappen til opvarmningsniveau (1) mod uret.
- For at indstille et højere opvarmningsniveau skal du dreje reguleringsknappen til opvarmningsniveau (1) med uret.

Indstilling af reguleringsknappen til luftdyserne

- For at lede luftstrømmen mod fodrummet skal du dreje reguleringsknappen til luftdyserne (3) mod uret til position .

- For at lede luftstrømmen mod forruden skal du dreje reguleringsknappen til luftdyserne (3) med uret til position .

Midterpositionen  leder luftstrømmen mod både fodrummet og forruden.

Deaktivering af varmesystemet og blæseren

- Drej reguleringsknappen til opvarmningsniveau (1) mod uret, indtil den stopper.

Varmesystemet er lukkes ned.

- Drej reguleringsknappen til blæseren (2) mod uret, indtil den stopper.

Blæseren er slukket.

Indstilling af luftfordelerne

Der strømmer altid luft gennem luftfordelerne til føreren. Det er ikke nødvendigt at justere varmesystemet ved hjælp af betjeningsanordningerne.

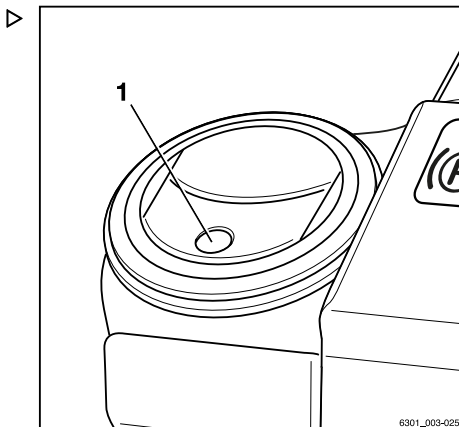
- For at åbne en luftfordeler skal du skubbe til hakket (1) på lamellerne.

Lamellerne åbnes.

- Tag fat i lamellerne for at regulere luftstrømmen:

Lamellerne kan indstilles i den ønskede vinkel. Luftfordeleren kan drejes.

- Tryk ned igen for at lukke lamellerne.



Udskiftning af sikringer



FARE

Risiko for brand pga. kortslutninger!

Brug af forkerte sikringer kan medføre kortslutninger.

- Brug kun sikringer med den angivne mærkestrøm.
- Sikringerne må kun udskiftes af det autoriserede servicecenter.

Førerhus

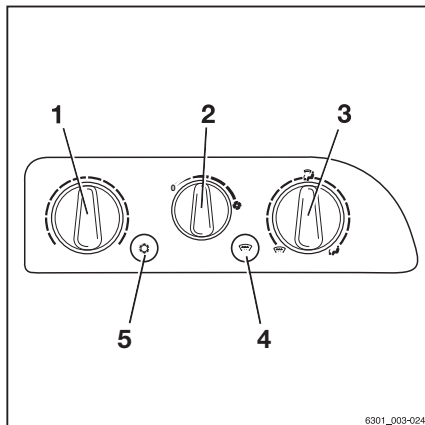
Airconditionsystem (variant)

Klimaanlægget tørrer luften i førerhuset for at forhindre at glasrudene dugger til. Temperaturen på den luft, der blæses ud er baseret på den varmeintensitet, der er indstillet. Afrimningsfunktionen kan bruges til at afise forruden hurtigt.

Klimaanlæggets betjeningsanordninger omfatter:

- 1 Reguleringsknap til opvarmningsniveau
- 2 Ventilatorreguleringsknap
- 3 Reguleringsknap til luftdyser
- 4 Afrimningskontakt
- 5 Tænd/sluk-kontakt

- For indstilling af luftfordelerne og styring af blæserpositionerne, varmeindstillingerne og luftdysebetjeningsknappen henvises til afsnittet "Varmesystem (variant)".

**Tænding og slukning af klimaanlægget**


- Tryk på tænd/sluk-kontakten (5).

Lysdioden på kontakten lyser rød. Klimaanlægget tændes.

- Tryk på tænd/sluk-kontakten (5) igen.

Lysdioden på kontakten slukkes. Klimaanlægget deaktiveres.

Afrimningsfunktion

Afrimningsfunktionen kan bruges til at afise og affugte forruden hurtigt. For at gøre dette skal du dreje luftdysens betjeningsknap (3) mod uret til positionen . Åbn luftfordelerne og ret dem op mod forruden.

- Aktiver klimaanlægget.
- Tryk på afrimningskontakten (4).

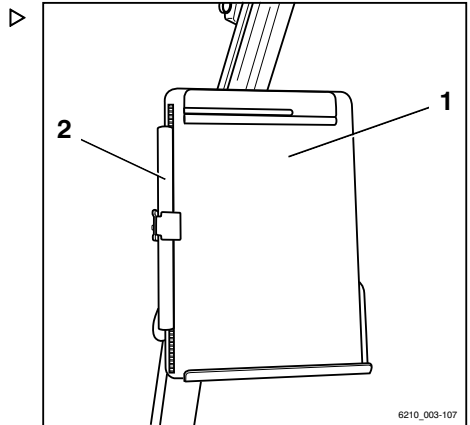
Lysdioden på kontakten lyser rød. Klimaanlægget kører ved fuld kraft. Den højeste varmeindstilling er valgt. Denne funktion fungerer kun i en begrænset periode. Den slukker automatisk for at spare energi.

- Tryk på afrimningskontakten (4) igen.

Afrimningsfunktionen slukkes.

Dokumentholder (variant)

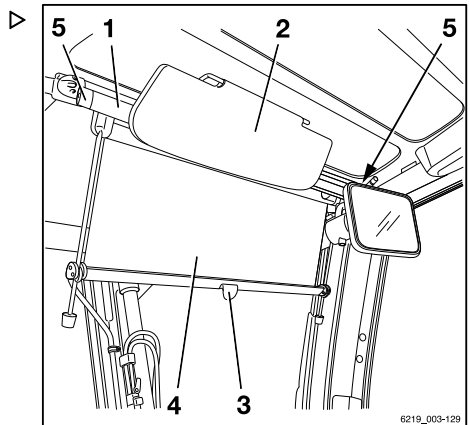
Dokumentholderen (1) med læselampe (2) er en udstyrsvariant.



Solskærm og solgardin

Trucken kan udstyres med en solskærm (2), et solgardin til taget (1) og et solgardin til førerens udsyn fremad (4).

- For at justere solskærmen (2) skal du tage fat i den og flytte den til den ønskede position.
- For at flytte solgardinet (4) op og ned skal du tage fat i tappen (3) og flytte solgardinet.
- Hvis det er nødvendigt, kan du rulle solgardinet til taget (1) helt ud og fastgøre enderne (5) i den udrullede position.
- For at rulle det sammen igen skal du langsomt køre gardinet (1) tilbage.



Betjening af anhænger

Betjening af anhænger

Bugsering af last

⚠ FARE

Der er en øget risiko for uheld ved brug af anhænger.

En anhænger påvirker truckens manøvreringsevne. Ved bugsering skal gaffeltrucken betjenes således, at anhängervogntoget kan køres og bremses sikkert under hele kørslen. Den maksimalt tilladte hastighed ved bugsering er 5 km/t.

- Den tilladte hastighed på 5 km/t må ikke overskrides.
- Trucken må ikke kobles foran skinnekøretøjer.
- Trucken må ikke bruges til at skubbe en vogn, anhænger eller lignende.
- Det skal være muligt at køre og bremse på alle tidspunkter.

⚠ ADVARSEL

Risiko for skade på komponenterne!

Den maksimalt tilladte bugserede last ved lejlighedsvis bugsering er den nominelle kapacitet, som er angivet på navnepladen. Overbelastning kan medføre beskadigelse af komponenter på trucken. Summen af den faktiske bugserede last og den faktiske belastning på gafflerne må ikke overstige den nominelle kapacitet. Hvis den bugserede last svarer til truckens nominelle kapacitet, må der ikke samtidig transporteres last på gafflerne. Lasten kan fordeles mellem gafflerne og anhængerens.

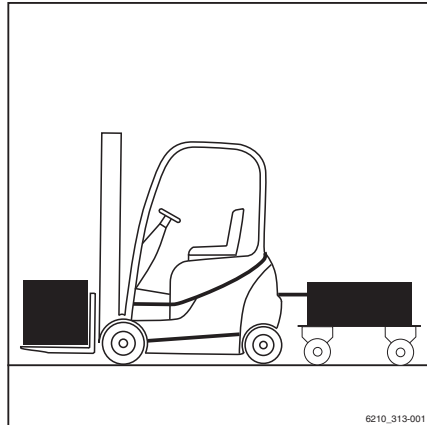
- Kontroller lastfordelingen, og juster den i henhold til den nominelle kapacitet.
- Slæbekoblingens tilladte stivhedsværdi skal overholdes.

⚠ ADVARSEL

Risiko for skade på komponenterne!

Den maksimalt tilladte bugserede last gælder kun ved bugsering af anhængere uden bremses på en plan overflade (maks. afvigelse +/- 1%) og på stabil grund. Den bugserede last skal reduceres, hvis bugseringen foregår på skråninger. Hvis det er nødvendigt, skal du straks gøre dit autoriserede servicecenter opmærksom på anvendelsesforholdene. Servicecenteret vil give dig de nødvendige data.

- Underret straks det autoriserede servicecenter.



⚠ ADVARSEL

Risiko for skade på komponenterne!

Brug af støttevægt er ikke tilladt.

- Brug ikke anhængere med styrepinde, der understøttes af slæbekoblingen.

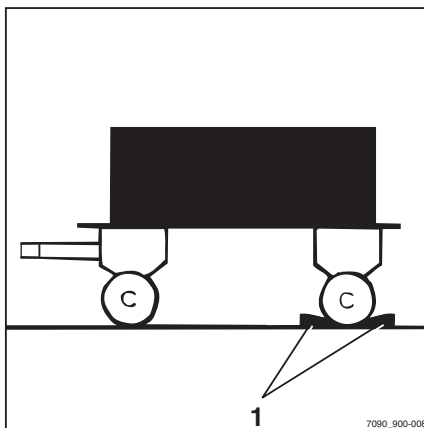
Denne truck er egnet til lejlighedsvis bugsering af anhængere. Hvis trucken er udstyret med en trækanordning, må denne lejlighedsvis bugsering ikke overstige 2% af den daglige driftstid. Hvis trucken skal anvendes til bugsering med jævne mellemrum, skal producenten kontaktes.

Koblingsbolt i kontravægten**Tilkobling af anhænger****⚠ FARE**

Der er risiko for dødsfald, hvis trucken ruller væk

Hvis du kortvarigt forlader trucken for at til- eller fra-koble den, er der risiko for dødsfald, da trucken kan køre hen over dig, hvis den ruller væk.

- Aktiver parkeringsbremsen.
 - Sænk gafferne ned på jorden.
 - Sluk for trucken. Fjern tændingsnøglen, eller bloker adgangen til trucken.
-
- Træf foranstaltninger for at undgå, at anhænger ruller væk. Brug f.eks. kiler (1).



Betjening af anhænger

- Skub koblingsbolten (1) nedad, drej den 90°, og træk den ud.
- Juster højden på styrestangen.

⚠ FARE

Personer kan komme i klemme mellem trucken og anhængerens.

Ved tilkobling skal du sikre dig, at der ikke befinder sig nogen personer mellem trucken og anhængerens.

- Kør langsomt trucken baglæns.
- Hvis trucken køres baglæns, kan du indføre styrestangen i fordybningen (2) i kontravægten.

⚠ FARE

Risiko for uheld pga. beskadigede eller bortkomne koblingskomponenter!

Hvis koblingsbolten eller sikkerhedsbøsningen tabes eller går i stykker under bugseringen, vil anhængerens arbejde sig løs og kan ikke længere kontrolleres.

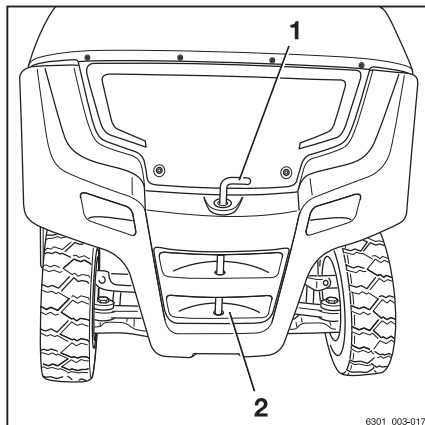
- Brug kun originale koblingsbolte, der er blevet kontrolleret.
 - Sørg for at montere og fastgøre koblingsbolten korrekt.
-
- Sæt koblingsbolten i kontravægten, tryk bolten nedad mod fjedertrykket, og drej bolten 90°.

Trækbolten er låst i denne position.

- Fjern alle dele, der har været brugt til at forhindre anhængerens i at rulle væk.

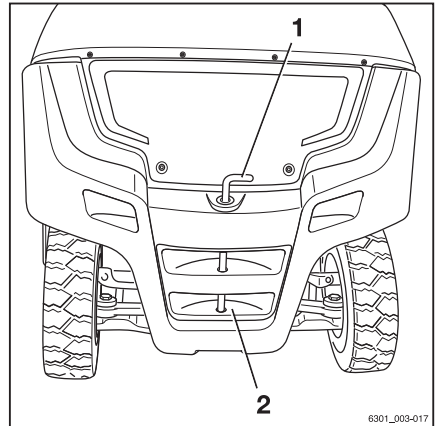
Frakobling af anhængerens

- Træf foranstaltninger for at undgå, at anhængerens ruller væk; brug f.eks. kiler.



- Skub koblingsbolten (2) nedad, drej den 90°, og træk den ud.
- Kør langsomt trucken fremad, og tag trækstangsøjet helt ud af fordybningen (2) i kontravægten.
- Sæt koblingsbolten i kontravægten, tryk bolten nedad mod fjedertrykket, og drej bolten 90°.

Trækbolten er låst i denne position.



Automatisk slæbekobling

⚠ FARE

Risiko for dødsfald, hvis trucken falder ned!

Slæbekoblingen er ikke beregnet til løft af trucken med donkraft eller til læsning af trucken med kran. Den kan blive deformeret eller ødelagt. Trucken kan vælte.

- Brug kun slæbekoblingen til bugsering.
- Brug kun de angivne løftepunkter ved løft med donkraft og læsning med kran.

⚠ FARE

Risiko for dødsfald, hvis anhængere river sig løs!

Slæbekoblingen er ikke konstrueret til at bære last og kan blive deformeret eller ødelagt. Den understøttede last eller anhængerne kan rive sig løs.

- Slæbekoblingen må kun bruges til vandret last, dvs. styrepinden skal være i vandret position.

⚠ FARE

Risiko for dødsfald, hvis trucken ruller væk!

Hvis du kortvarigt forlader trucken for at til- eller frakoble den, er der risiko for dødsfald, da trucken kan køre hen over dig, hvis den ruller væk.

- Aktiver parkeringsbremsen.
- Sænk gafferne ned på jorden.
- Sluk trucken, og sikr den mod uautoriseret brug.

Betjening af anhænger

FARE

Risiko for personskade ved tilkobling!

Personer kan komme i klemme mellem trucken og anhængereren.

- Ved tilkobling skal du sikre dig, at der ikke befinder sig nogen personer mellem trucken og anhængereren.

FORSIGTIG

Risiko for at komme i klemme, hvis du stikker hænderne ind i koblingen.

Når koblingsbolten smækker i, er der risiko for at komme i klemme i koblingen.

- **Stik aldrig** hænderne ind i koblingen.
- For at udløse koblingsbolten skal du aktivere det tilhørende greb eller anvende en passende anordning (f.eks. et monteringsgreb).
- Luk den automatiske slæbekobling, når den ikke er i brug.

FORSIGTIG

Risiko for beskadigelse på grund af kollision med komponenter.

En truck med slæbekobling kræver mere plads til manøvrering på grund af truckens udhæng. Slæbekoblingen kan beskadige reolen, eller slæbekoblingen kan blive beskadiget under manøvrering. Hvis der sker en kollision med slæbekoblingen, skal slæbekoblingen efterses for skader som f.eks. revner. En beskadiget slæbekobling må ikke anvendes igen.

- Manøvrer altid forsigtigt, og sørg for tilstrækkelig plads.
- I tilfælde af en kollision skal slæbekoblingen efterses for skader.
- Få en beskadiget slæbekobling udskiftet af det autoriserede servicecenter.

FORSIGTIG

Risiko for beskadigelse af trækstangsøjet eller styrepinden!

På grund af truckens baghjulsstyring kan styrepindens drejevinkel være utilstrækkelig. Koblingen eller styrepinden kan blive beskadiget! Styrepindens trækstangsøje skal passe til slæbekoblingen hvad angår form og størrelse.

- Kontroller, at trækstangsøjet og styrepinden passer korrekt.
- Undgå skarpe sving.
- Vær forsigtig under bakkørsel og manøvrering.

⚠ FORSIGTIG

Risiko for beskadigelse af komponenter, hvis styrepinden i slæbekoblingen vippes!

Styrepinden skal holdes så vandret som muligt under bugsering. Dette sikrer, at drejevinklen er tilstrækkelig ved top og bund. Om nødvendigt kan dit autoriserede servicecenter justere koblingshøjden for slæbekoblingen i forhold til styrepindens højde.

- Kontroller, at styrepinden er vandret.
- Kontakt dit autoriserede servicecenter, hvis koblingshøjden skal ændres.

i BEMÆRK

Tag højde for, at koblingen stikker ud, når der manøvreres på områder med begrænset plads.

Tilkobling af model RO*244**i BEMÆRK**

*Slæbekoblingen RO*244 er beregnet til et trækstangsøje i henhold til DIN 74054 (huldiameter 40 mm) eller DIN 8454 (huldiameter 35 mm).*

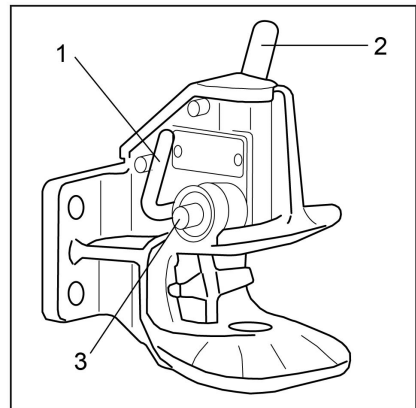
- Træf foranstaltninger for at undgå, at anhængerens ruller væk (brug f.eks. kiler).
- Juster styrepindens trækstangsøje, så det er i midten af trækkæberne.
- Skub håndtaget (2) opad, indtil det klikker på plads.

Slæbekoblingen åbnes.

⚠ ADVARSEL

Ved tilkobling skal trækstangsøjet gå i indgreb i midten af koblingskæben. Hvis disse instruktioner ikke overholdes, kan det medføre beskadigelse af koblingskæben eller trækstangsøjet!

- Sørg for, at trækstangsøjet føres centralt ind i koblingskæben.
- Kør langsomt trucken tilbage, indtil trækstangsøjet er placeret i midten af slæbekoblingens koblingskæbe, og koblingsbolten går i indgreb.



Betjening af anhænger

BEMÆRK

Koblingsbolten er i korrekt indgreb, når styrestiften (3) ikke stikker ud af det tilhørende styr.

FARE

Risiko for ulykke på grund af en åben koblingsbolt!

Hvis koblingsbolten falder ud under bugsering, vil anhængerens arbejde sig løs og kan ikke længere kontrolleres.

Styrestiften (3) må ikke stikke ud af det tilhørende styr.

- Sørg for, at koblingsbolten er i korrekt indgreb.
- Bemærk følgende:

Hvis koblingsbolten ikke går i korrekt indgreb:

- Fjern alle dele, der har været brugt til at forhindre anhængerens i at rulle væk.
- Kør trucken med anhængerens ca. 1 m fremad, og bæk derefter lidt tilbage.
- Kontroller igen, at styrestiften ikke stikker ud af det tilhørende styr.
- Fjern alle dele, der har været brugt til at forhindre anhængerens i at rulle væk.
- Bugser anhængerens.

Model RO*244 - Lukning af koblingen

FARE

Risiko for tilskadekomst ved at få hånden i klemmel

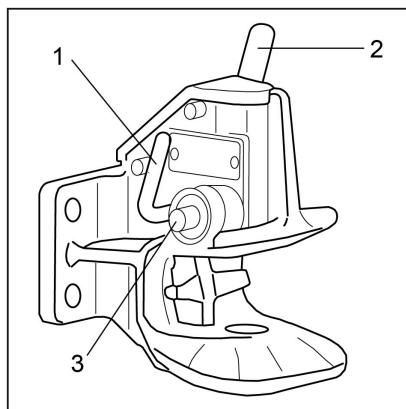
Stik ikke hænderne ind i koblingsboltens område. Hvis der f.eks. skal fastgøres et bugseringstov til slæbekoblingen, må slæbekoblingen kun aktiveres vha. lukkegrebet (1).

- Tryk lukkegrebet (1) så langt ned som muligt.

Slæbekoblingen lukkes.

Model RO*244 - Frakobling af anhængerens

- Træf foranstaltninger for at undgå, at anhængerens ruller væk; brug f.eks. kiler.
- Skub håndtaget (2) opad, indtil det klikker på plads.



Slæbekoblingen åbnes.

- Kør langsomt trucken forlæns, indtil trækstangsøjet og trækkæberne er adskilt.
- Luk slæbekoblingen ved at aktivere lukkegrebet (1).

BEMÆRK

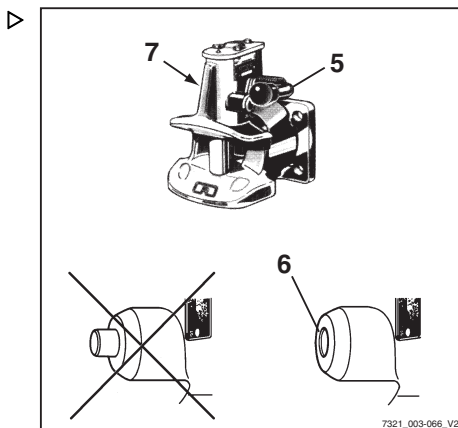
For at beskytte den nederste koblingsboltbøsning mod kontaminering skal slæbekoblingen altid være lukket.

Tilkobling af model RO*245

BEMÆRK

Slæbekoblingen RO*245 er beregnet til et trækstangsøje i henhold til DIN 74054 (huldiameter: 40 mm) eller DIN 8454 (huldiameter: 35 mm).

- Træf foranstaltninger for at undgå, at anhængerens ruller væk (brug f.eks. kiler).
- Juster styrepindens trækstangsøje, så det er i midten af trækkæberne.
- Skub håndtaget (5) opad.
- Slæbekoblingen åbnes.



FARE

Personer kan komme i klemme mellem trucken og anhængerens!

Ved tilkobling skal du sikre dig, at der ikke befinder sig nogen personer mellem trucken og anhængerens.

- Kør langsomt trucken baglæns.

FARE

Risiko for uheld på grund af en åben koblingsbolt!

Hvis sikkerhedshåndtaget stikker ud, betyder det, at trækstangsøjet ikke er blevet tilkoblet korrekt. Kør ikke med anhængerens under disse forhold.

- Kontroller, at styrestiften ikke stikker ud af det tilhørende styr.
- Gentag om nødvendigt tilkoblingsprocessen.
- Fjern alle dele, der har været brugt til at forhindre anhængerens i at rulle væk.

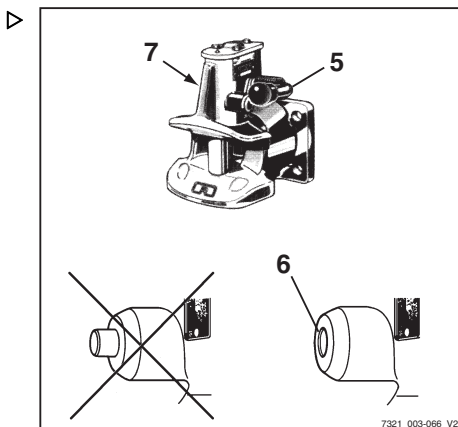
Betjening af anhænger

- Bugser anhænger.

Frakobling af model RO*245

- Træf foranstaltninger for at undgå, at anhænger ruller væk (brug f.eks. stopklodser).
- Skub håndtaget (5) opad.
- Kør langsomt trucken forlæns, indtil trækstangsøjet og trækkæberne er adskilt.
- Tryk lukkegrebet (7) i venstre side af slæbekoblingen så langt ned som muligt.

Slæbekoblingen lukkes.



Bugsering af anhængere

- Truckførere, der skal bugser en anhænger for første gang, skal øve kørsel med anhænger på et passende område.
- Når du passerer et område med smalle køregange (indgange, porte osv.), skal du være opmærksom på anhængerens og lastens mål.
- Ved bugsering af flere anhængere skal der sikres en minimumsafstand til faste installationer under drejning og kørsel om hjørner.

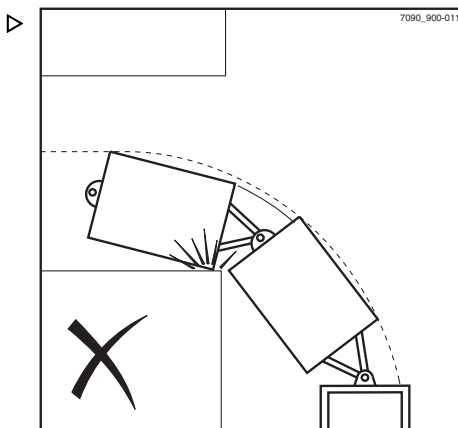
Den tilladte længde for anhængervogntog afhænger af de køregange, der skal køres ad, og det kan være nødvendigt at fastlægge denne længde under testkørslen.

Det er brugervirksomhedens ansvar at gøre førerne bekendte med det tilladte antal anhængere og eventuelt nødvendigheden af at reducere hastigheden på bestemte dele af ruten.



BEMÆRK

Vær opmærksom på definitionen af følgende ansvarlige personer: "brugervirksomhed" og "fører".



Brug i fryserum

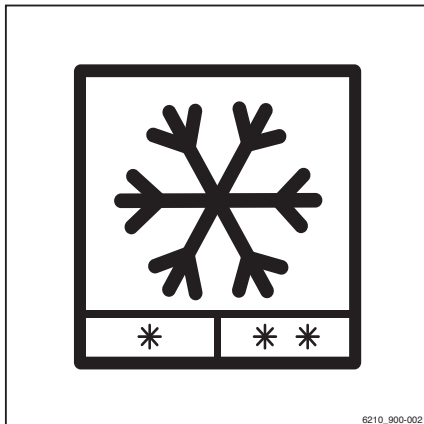
Trucken er egnet til brug i fryserum. Fryserumsudstyr med hydraulikolie til brug ved lave temperaturer kan være påkrævet.

Trucken er udstyret til to forskellige typer anvendelsesformål.

Fryserumssymbolet viser varianten med fryserumsudstyr, der bruger hydraulikolie til brug ved lave temperaturer.

Display- og betjeningsenheden er opvarmet i denne variant.

I en anden variant kan trucken udstyres med et førerhus med et varmesystem.



Anvendelsestype

Trucks til brug i fryserum er opdelt i to anvendelsestyper, der fungerer i forskellige temperaturområder.

- 1 Konstant brug i temperaturområdet ned til -5°C , kortvarig brug ved temperaturer ned til -10°C .

Mulighed for betjening med standardudstyr og standardhydraulikolie.

- 2 Skiftende mellem indendørs brug ved temperaturer ned til -32°C og udendørs brug ved temperaturer op til $+25^{\circ}\text{C}$, kortvarigt op til $+40^{\circ}\text{C}$.

Mulighed for betjening kun med fryserumsudstyr og hydraulikolie til brug ved lave temperaturer.



BEMÆRK

Når der skiftes til en anden type hydraulikolie, skal det autoriserede servicecenter indstille parametrene i truckens styreenhed.

Betjening

FORSIGTIG

Risiko for personskade!

Hvis kondensvandet fryser inde i fryserummet, må du ikke forsøge at løsne fastsiddende dele med hænderne.

Brug i fryserum

⚠ FORSIGTIG

Risiko for uheld på grund af begrænset driftsklarhed!

Ved meget lave temperaturer kræver display- og betjeningsenheden en længere periode til at opnå driftsklarhed. I denne periode er trucken ikke driftsklar.

Denne status vises på displayet på følgende måde:



- Brug kun køreretningskontakten til at udføre nødkørsel i en nødsituation. Se afsnittet "Nødkørsel via køreretningskontakten/køreretningsgrebet" i kapitlet "Procedure i nødsituationer".

⚠ ADVARSEL

Skift fra kolde indendørstemperaturer til varme udenørstemperaturer kan bevirke, at der dannes kondensvand. Kondensvand kan fryse til is, når trucken vender tilbage til fryserummet, og dermed blokere bevægelige dele.

Det er vigtigt at være meget opmærksom på, hvor længe trucken kører i de forskellige temperaturområder ved begge anvendelsestyper.

Inden trucken benyttes i fryserum, skal den være tør og opvarmet.

Trucken må ikke forlade fryserummet i mere end 10 minutter. Overholdes dette, dannes der ikke kondensvand.

Hvis trucken forbliver udenfor i mere end 10 minutter, skal den blive der, i hvert fald indtil kondensvandet er løbet af, og trucken er tør. Afhængigt af vejret vil dette tage mindst 30 minutter.

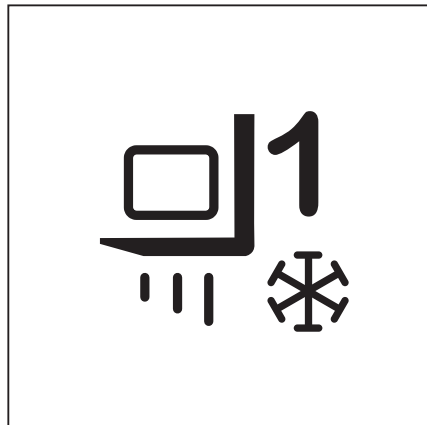
Begrænsning af lastdynamikken til lastprogram 1 under opvarmningsfasen

BEMÆRK

Under opvarmningsfasen er lastdynamikken begrænset til lastprogram 1. Det tilstedende symbol vises på displayet, indtil opvarmningsfasen er afsluttet.

- For optimal sikkerhed køres trucken i ca. 5 minutter, og bremsen aktiveres adskillige gange.
- Aktiver alle hydrauliske løftfunktioner adskillige gange.

Denne opvarmningsfase er nødvendig, for at olien kan komme op på driftstemperatur.



- Se afsnittet "Opvarmning af hydraulikolien ved lave omgivelsestemperaturer" i kapitlet "Betjening - Kontroller og opgaver hver dag før brug."
- Trucken skal altid parkeres uden for fryserummet.

▲ ADVARSEL

Risiko for beskadigelse af komponenter!

Blysyrebatterierne må ikke stå inde i fryserummet om natten uden mekanisk aftræk eller opladning.

- Batteriet skal oplades uden for fryserummet, og der skal monteres et andet batteri i trucken.

Brug af batterier i fryserummet

For at kompensere for reduktionen i kapacitet ved lave temperaturer tilrådes det at anvende blysyrebatterier med maksimal nominal kapacitet i de respektive batteristørrelser til truckserien.

Elektriske trucks må ikke parkeres i fryserum i længere tid end højst nødvendigt. Dette gælder også ubrugte batterier. Ladestationen og parkeringsområdet for trucks og batterier skal have normal rumtemperatur (ikke under 10 °C). Opladning går ekstremt langsomt ved lave temperaturer. Ved temperaturer under 10 °C kan batteriet ikke lades helt op med de sædvanlige ladeparametre.

- Batteriet skal oplades helt før hvert skift.
- Under opladningen skal der altid efterfyldes med destilleret vand.

Det destillerede vand vil blive blandet med batterisyre, så det ikke fryser.

Systemerne til efterfyldning af vand må ikke anvendes ved temperaturer under 0 °C, da både systemerne og det vand, der står i slangerne, kan fryse.

Batterispændingen efter afladning er derfor almindeligvis lavere ved lave temperaturer. Batteriet aflades således hurtigere, hvilket betyder, at kapaciteten er lavere.

Displaymeddelelser

Displaymeddelelser

Meddelelser

Visse truckbetingelser kan medføre, at hændelsesrelaterede meddelelser vises i displayet på display- og betjeningsenheden.

Der er meddelelser om betjening og meddelelser om trucken. Hvis en meddelelse om betjening vises, beder display- og betjeningsenheden dig om at udføre en handling. En meddelelse om trucken betyder, at truckens styreenhed har registreret en fejl.

Følgende typer af meddelelser vises enten enkeltvis eller i kombination:



- Et grafisk symbol
- Meddelelsen
- En kode med et bogstav og et firecifret tal






Meddelelsen vises, enten indtil fejlen er blevet afhjulpet, eller meddelelsen er blevet bekræftet.

I tilfælde af flere på hinanden følgende hændelser vises de respektive meddelelser én efter én på displayet.

Meddelelser om betjening

Hvis der vises meddelelser om betjening på display- og betjeningsenheden, skal der udføres en handling.

Kode	Vises på displayet	Årsag/handling
	Log ind 	Adgangstilladelsen (variant) forhindrer brug af trucken. - Aktiver adgangstilladelsen.
	Batteri afladt 	Batteriets ladeniveau er for lavt til truckbrug. - Oplad batteriet. Særlig funktion for STILL RXE: Kørehastigheden er begrænset til 5 km/t. Driftshydraulikken er begrænset i ydelse.








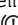
Kode	Vises på displayet	Årsag/handling
V6905 V6985 V6986 V6987 V7038	Batteri: Nødtilstand 	Batteriets ladeniveau er ikke lavt. Truckens effekt er nedsat. - Oplad batteriet. Særlig funktion for STILL RXE: Kørehastigheden er begrænset til 5 km/t. Kun "Classic"-køreprogrammet kan hentes. "Sprinttilstand" er blokeret. Lastprogram 2 og 3 er blokeret. Driftshydraulikken er begrænset i ydelse. - Sluk for trucken, og tænd den igen. - Hvis meddelelsen fortsat vises, skal du kontakte det autoriserede servicecenter.
	Kontroller batteriet 	Denne meddelelse om den indbyggede oplader udløses af forskellige årsager: En mulig fejl i den elektriske forbindelse mellem batteriet og den indbyggede oplader. Sikringen til den indbyggede oplader på trucken eller den indbyggede oplader er defekt. Batteriet er fejlbehæftet. Batteriet har overskredet sin levetid. Batteriet er forkert konfigureret. - Kontakt det autoriserede servicecenter.
	Gendannelse af batteriet er lavt 	Batteriet er for koldt og/eller for fuldt opladet. Batteriet kan kun absorbere begrænset strøm fra energigenvindingen fra den regenerative bremse. Som følge heraf giver den regenerative bremse kun begrænset deceleration. Driftsbremsen er stadig fuldt funktionsdygtig. - Kør forsigtigt med trucken, mens du aktiverer de hydrauliske funktioner. Særlig funktion for STILL RXE: Den regenerative bremse deaktiveres eller begrænses. - Se også afsnittet "Betjening af driftsbremsen" i kapitlet "Kørsel".
V6962	Kontroller batteritypen 	Denne meddelelse om den indbyggede oplader udløses af forskellige årsager: Batteriet er defekt. Et forkert batteri er tilsluttet. - Kontakt det autoriserede servicecenter.
	Kontroller batteriets syreniveau 	Syrestanden i blysyrebatteriet er for lav. - Fortsæt ikke med at bruge trucken med dette batteri. - Kontroller batteriets syreniveau. Fyld op om nødvendigt.

Displaymeddelelser

Kode	Vises på displayet	Årsag/handling
V6965	Batteritemperatur høj	Opladningsprocessen er automatisk blevet afbrudt, da batteritemperaturen er for høj. Denne meddelelse om den indbyggede oplader udløses af forskellige årsager: Trucken blev kraftigt anvendt før opladning, hvorfor batteriet er blevet meget varmt. Den omgivende temperatur er for høj, og batteriet kan ikke køle af. Opladningsprofilen er konfigureret forkert. - Lad batteriet køle af. - Lad symbolet for batteritemperatur på display og betjeningsenheden blinke. Skift symbolet "Start" til "Pause".
	Kontroller batteridørens sensor	Batteridørens sensor registrerer ikke, at batteridøren er lukket. - Sørg for, at låsen på batteridækslet er aktiveret. - Hvis meddelelsen fortsat vises, skal du kontakte det autoriserede servicecenter.
	Luk batteridøren	Batteridøren er åben. Trucken kan ikke køre. - Luk batteridækslet.
	Batteri for koldt	Litium-ion-batteriet er for koldt. - Flyt trucken til et varmere sted.
	Slip bremsepedalen !	Den ønskede handling er kun mulig, når du har sluppet bremsepedalen. - Slip bremsepedalen.
	Acceleration begrænset. Temperatur !	Hvis temperaturen i drivenhederne er for høj, vises denne meddelelse. Sprinttilstanden er ikke længere tilgængelig. Trucken skifter til Classic-tilstand. Acceleration er begrænset.
	Curve Speed Control aktiv !	Curve Speed Control reducerer hastigheden ved kørsel om hjørner. - Ingen handling nødvendig.
	Dataoverførsel påkrævet !	Hvis trucken er udstyret med denne variant, skal der udføres dataoverførsel. - Se de tilhørende instruktioner.
	Fejlfindingstilstand aktiv	Denne meddelelse vises ikke under normal drift. - Kontakt det autoriserede servicecenter.
	Indstil pumpehastigheden	Hvis der monteres tilbehør, og der ikke er indstillet en pumpehastighed for dets bevægelsesretning, vises denne meddelelse. - Indstil omdrejningstallet med adgangstilladelsen.





Kode	Vises på displayet	Årsag/handling
V7059	Cirkulation af batterivæske virker ikke ⚠	Pumpen til cirkulation af batterivæske virker ikke. Opladningsprocessen fortsatte uden cirkulation af batterivæske. Delvis opladning kan beskadige batteriet. - Annuller opladningsprocessen - Kontakt det autoriserede servicecenter.
	Udviklingstilstand aktiv ⚠	Denne meddelelse vises ikke under normal drift. - Kontakt det autoriserede servicecenter.
	Drivenhed blokeret !	Denne meddelelse følger tidligere meddelelser, f.eks. overtemperatur. Det er ikke muligt at køre trucken. - Vent, indtil meddelelsen forsvinder. Sluk om nødvendigt for trucken, og tænd den igen. - Hvis meddelelsen fortsat vises, skal du kontakte det autoriserede servicecenter.
	Sæt dig i førersædet. 🚒	Trucken er udstyret med en sædekontakt. Hvis førersædet er tomt, deaktiveres drevene. - Sæt dig i førersædet.
	Sørg for, at trucken ikke kan rulle væk ⚠	Hvis truckens styreenhed registrerer, at trucken bevæger sig, uden at der trædes på speederen, vises denne meddelelse. - Anvend parkeringsbremsen. - Trucken skal om nødvendigt sikres med kiler, så den ikke kan rulle væk.
	Sørg for, at trucken ikke kan rulle væk ⚠	Belastningen på førersædet er udløst, men parkeringsbremsen kan ikke aktiveres pga. en defekt. - Brug kiler til at sikre trucken, så den ikke kan rulle væk.
	Sluk for trucken? (⓪)	Hvis trucken er slukket, uden at du først har aktiveret parkeringsbremsen, vises denne meddelelse. - Anvend parkeringsbremsen.
	Vil du alligevel slukke for maskinen? (⓪)	Hvis trucken skal slukkes, selv om parkeringsbremsen ikke er aktiveret, vises denne meddelelse. - Brug kiler til at sikre trucken, så den ikke kan rulle væk.
	Fejl: Intern oplader	Blæseren i batterirummet til opladning af bly-syre-batterier via lynindgangen til opladning er defekt. Du må ikke oplade bly-syre-batterier via lynindgangen til opladning. - Kontakt det autoriserede servicecenter.









Displaymeddelelser

Kode	Vises på displayet	Årsag/handling
	Truckstop: Adgangssystem 	Adgangstilladelsen (variant) forhindrer brug af trucken. Dette kan skyldes indtastning af en forkert kode. - Aktiver adgangstilladelsen.
	Fejl: Batteri 	Truckens styreenhed registrerer en fejl i litium-ion-batteriet. - Sluk for trucken, og tænd den igen. - Hvis meddelelsen fortsat vises, skal du kontakte det autoriserede servicecenter.
	Fejl: Batteri 	Truckens styreenhed registrerer en fejl i litium-ion-batteriet. - Sluk for trucken, og tænd den igen. - Hvis meddelelsen fortsat vises, skal du kontakte det autoriserede servicecenter. Særlig funktion for STILL RXE: Trucken bremses helt ned. Drivenheden er blokeret. Driftshydraulikken er blokeret.
V7074 V7051	Netspændingsfejl 	Denne meddelelse om den indbyggede oplader udløses af forskellige årsager: Sikringen til strømforsyningen er blevet udløst. Der er en fejl i strømforsyningen. Der er et strømsvigt. - Genopret strømforsyningen. Når strømforsyningen er blevet genoprettet, genoptages opladningen automatisk.
	Anvend parkeringsbremsen 	Hvis truckens styreenhed registrerer, at trucken bevæger sig, uden at der trykkes på speederen, vises denne meddelelse. - Anvend parkeringsbremsen.
	Løsn parkeringsbremsen 	Den ønskede handling er kun mulig efter deaktivering af parkeringsbremsen. - Slip bremsepedalen.
	Kontroller parkeringsbremsen 	Truckens styreenhed registrerer, at den elektriske parkeringsbremses bremsestyrke er nedsat. - Brug kiler til at sikre trucken, så den ikke kan rulle væk. - Kontakt det autoriserede servicecenter.
	Parkeringsbremsen kan ikke aktiveres 	Parkeringsbremsen kan ikke aktiveres på grund af en teknisk fejl. - Aktiver parkeringsbremsen i henhold til afsnittet "Fejlfunktion i den elektriske parkeringsbremse". - Brug kiler til at sikre trucken, så den ikke kan rulle væk.







Kode	Vises på displayet	Årsag/handling
	Parkeringsbremsen kan ikke aktiveres 🚫	Parkeringsbremsen kan ikke aktiveres på grund af en teknisk fejl. - Aktiver parkeringsbremsen i henhold til afsnittet "Fejlfunktion i den elektriske parkeringsbremse". - Brug kiler til at sikre trucken, så den ikke kan rulle væk.
	Aktiver parkeringsbremsen vha. knappen (Ⓢ)	Den elektriske parkeringsbremse aktiveres ikke automatisk. - Anvend parkeringsbremsen ved at trykke på knappen.
	Deaktiver parkeringsbremsen vha. knappen (Ⓢ)	Den elektriske parkeringsbremse kan ikke deaktiveres automatisk. - Deaktiver parkeringsbremsen ved at trykke på knappen.
	Parkeringsbremse: Vedligeholdelse påkrævet 🔧	Truckens styreenhed registrerer, at den elektriske parkeringsbremse har brug for service. - Brug kiler til at sikre trucken, så den ikke kan rulle væk. - Kontakt det autoriserede servicecenter.
	Sænk gafler !	Denne meddelelse vises f.eks. for præcis måling af belastning (variant). - Sænk gaffelslæden.
	Løftehøjdebegrænsning aktiv !	Løftehøjdebegrænsningen er aktiveret. - Vær opmærksom på lofters og døråbningers højde.
	Luk førerhusdøren, eller spænd sikkerhedsselen !	Hvis sikkerhedsselen ikke er spændt, og førerhusdøren (variant) ikke er lukket, begrænses kørehastigheden til 4 km/t, og denne meddelelse vises. - Luk førerhusdøren, eller spænd sikkerhedsselen.
	Luk førerhusdøren !	Hvis døren til førerhuset åbnes, mens trucken er i bevægelse, bremses trucken automatisk til en hastighed på 4 km/t. - Luk førerhusdøren.
	Konfiguration: Vent venligst ⌛	Denne meddelelse vises ikke under normal drift. - Kontakt det autoriserede servicecenter.
	Fjern batteriladekabel 🔌	Hvis trucken er udstyret med en indbygget oplader (variant), og opladning er fuldført, vises denne meddelelse. - Tag opladerstikket ud af stikudtaget på trucken.

Displaymeddelelser

Kode	Vises på displayet	Årsag/handling
A5902 V6954	Indsæt ladestikket igen 	Opladningsknappen på ladekablets truckstik er blevet holdt nede for længe. - Træk truckstikket ud, og genindsæt det efter ca. 2 sekunder. Opladeren starter en ny opladningsproces.
	Fejl i ladestikkets blæser	Blæseren i batterirummet til opladning med lynindgang til opladning har rapporteret en fejl. - Kontroller ladestikkets blæser. - Kontakt om nødvendigt dit autoriserede servicecenter. - Hvis fejlen er blevet rettet, skal fejlen på display- og betjeningsenheden kvitteres.
	Ikke-sendte data overskrives !	Hvis trucken er udstyret med denne variant, skal der udføres dataoverførsel. - Se de tilhørende instruktioner.
	Nødstop aktivt 	Hvis trucken er tændt, og en betjeningsanordning er aktiveret, vises denne meddelelse, når der trykkes på nødstopkontakten. Den ønskede handling er først mulig, når nødstopkontakten udløses. - Udløs nødstopkontakten.
	Nødtilstand !	Hvis truckens effekt nedsættes, f.eks. på grund af en batteriladetilstand, vises denne meddelelse. - Følg den forrige meddelelse.
	Nødretning via køreretningsgreb 	Køreretningskontakten på betjeningsanordningen til hydraulikfunktionerne er defekt. Nødkørsel er mulig; for at gøre dette: - Flyt køreretningsgrebet på køreretningsvælgeren og indikatormodulet til den ønskede køreretning, og hold køreretningsgrebet i denne position. - Kør trucken til et sikkert område, og parker den forsvarligt. - Kontakt det autoriserede servicecenter.
	Nødretning via køreretningskontakt 	Køreretningskontakten på køreretningsvælgeren og indikatormodulet er defekt. Nødkørsel er mulig; for at gøre dette: - Indstil køreretningskontakten på betjeningsanordningen til hydraulikfunktionerne til den ønskede køreretning, og hold køreretningskontakten i denne position. - Kør trucken til et sikkert område, og parker den forsvarligt. - Kontakt det autoriserede servicecenter.

Kode	Vises på displayet	Årsag/handling
V7001 V7062	Effektreduktion i indbygget oplader - service påkrævet 	Der er en fejl i opladningsprogrammet. Opladningsprocessen er udført med reduceret effekt. - Kontakt det autoriserede servicecenter.
	Parameterkalibrering 	Denne meddelelse vises ikke under normal drift. - Kontakt det autoriserede servicecenter.
	Sikkerhedsseselevens !	Hvis den konfigurerede sekvens for anvendelse af fastspændingssystemer ikke overholdes, vises denne meddelelse. - Spænd sikkerhedsselen.
	Luk fastspændingssystemet 	Hvis f.eks. trucken er udstyret med en bøjle som et fastspændingssystem, og speederen aktiveres, vises denne meddelelse. Trucken kan ikke køre. - Luk fastspændingssystemet.
	Rystefunktion blokeret – overbelastning 	Hvis rystefunktionen (variant) er overbelastet af for meget last, vises denne meddelelse. Rystefunktionen vil være utilgængelig, så længe denne situation varer ved.
	Slå tændingen til !	Hvis havariblinket (variant) er tændt, når der slukkes for trucken, vil display- og betjeningsenheden fortsat være aktiv. Og så vises denne meddelelse, når en truckfunktion aktiveres. - Tænd trucken.
	Stød registreret !	Hvis truckens styreenhed registrerer en meget kraftig acceleration eller deceleration, f.eks. i tilfælde af en ulykke, vises denne meddelelse.
	Service påkrævet 	Hvis den planlagte vedligeholdelse er nået, vises denne meddelelse. - Kontakt det autoriserede servicecenter.
	Servicetilstand aktiv 	Denne meddelelse vises ikke under normal drift. - Kontakt det autoriserede servicecenter.
	Spænd sikkerhedssæle 	Hvis sikkerhedsselen ikke er spændt, begrænses kørehastigheden til 4 km/t og denne meddelelse vises. - Spænd sikkerhedsselen.
	Er du sikker? ?	Hvis display- og betjeningsenheden forventer bekræftelse fra føreren, vises denne meddelelse. - Forsæt med eller annuller indtastningsprompten.
	Softwareopdatering Vent venligst 	Software i den indbyggede oplader opdateres. Opdateringen er færdig, når opladningsprocessen slutter. - Vent, indtil opladningsprocessen starter automatisk.

Displaymeddelelser

Kode	Vises på displayet	Årsag/handling
	Anvend sprinttilstand !	Hvis batteriet oplades efter låsning af sprinttilstand, eller der nås en normal temperatur, vises denne meddelelse. Sprinttilstand kan bruges igen, når trucken er blevet genstartet.
	Sprinttilstand blokeret - batteri 	Hvis der forekommer underspænding i batteriet, eller dets temperatur bliver for høj, vises denne meddelelse. Sprinttilstanden er ikke længere tilgængelig. - Følg den forrige meddelelse.
	Sprinttilstand blokeret - temperatur ↓	Hvis temperaturen i drivenhederne er for høj, vises denne meddelelse. Sprinttilstanden er ikke længere tilgængelig. - Følg den forrige meddelelse.
	Dødemandskontakt 	Hvis trucken er udstyret med en fodkontakt, og en af truckens funktioner aktiveres, når fodkontakten ikke er aktiveret, vises denne meddelelse. - Aktiver fodkontakten.
	Overbelastning 	Med varianten "Overbelastningsbeskyttelse" vises denne meddelelse, hvis der hæves en last, som er for tung. - Sæt lasten ned.
	Overtemp. Drivenhed !	Drivenhederne er beskyttet mod overtemperatur. Hvis temperaturen i drivenhederne er for høj, vises denne meddelelse. Acceleration og maks. hastighed reduceres. - Lad trucken køle af.
	Overtemp.: Batteri 	Hvis truckens styreenhed registrerer en for høj batteritemperatur, vises denne meddelelse. - Lad trucken køle af.
	Overvågning: Elektrisk system 	En sensor til overvågning af batteriets syreniveau er defekt. Fortsæt ikke med at bruge trucken med dette batteri. - Eventuelle fejlfunktioner skal udbedres af dit autoriserede servicecenter.
	Fabrikstilstand aktiv 	Denne meddelelse vises ikke under normal drift. - Kontakt det autoriserede servicecenter.
	Adgang udløbet !	
	Adgang nægtet. !	
	Adgang udløber om < 1 måned !	Hvis trucken er udstyret med denne variant, vises denne meddelelse måske. - Se de tilhørende instruktioner.
	Adgang udløber om < 1 dag !	
	Adgang udløber om < 1 uge !	Hvis trucken er udstyret med denne variant, vises denne meddelelse måske. - Se de tilhørende instruktioner.

Kode	Vises på displayet	Årsag/handling
	Adgang udløber om < 2 dage !	
	Adgang udløber om < 3 dage !	










Meddelelser om trucken

Hvis der vises meddelelser med en kode på display- og betjeningsenheden, har truckens styreenhed registreret en fejl. Meddelelsen med en kode gemmes på meddelelseslisten, indtil årsagen til meddelelsen er blevet udbedret. De gemte meddelelser kan kaldes frem via "meddelelseslisten".

Hvis f.eks. reflektoren eller løftehøjdesensoren er snavset, hjælper det som regel at aftørre komponenterne.

- Sluk og tænd for trucken.
- Kontakt det autoriserede servicecenter, hvis meddelelsen stadig vises.

Meddelelserne sorteres i stigende rækkefølge baseret på deres kode:

Kode	Vises på displayet	Beskrivelse/mulig løsning
A2305	Fejl: Styreenhed 	Kollektiv fejl på styreenheden
A2899	Overvågning 	Kollektiv fejl i procesovervågningen
A3027	Fejl: Sædekontakt 	Sædekontakten åbner ikke - Rejs dig op fra førersædet, og sæt dig ned igen.
A3035	Fejl: Bremsevæske 	Kontakt for bremsevæske
A3143	Efterse løftehøjdesensor og reflektor 	Løftehøjdesensor, målefejl:
A5934	Indsæt ladestikket igen 	Fejl i registreringen af opladerstikket - Tag stikket ud, og indsæt det igen.
A5961	Overtemperatur i batteri 	Litium-ion-batteriet er overophedet - Sluk for trucken, og lad den køle af.
A5962	Batteri for koldt 	Utilstrækkelig temperatur i litium-ion-batteri - Flyt trucken til et varmere sted.
A5986	Fejl: Styreenhed 	Måling af generel batteristrøm
A5993	Fejl: Intern oplader 	Indbygget oplader, kollektiv fejl
A6502	Overtemp.: Parkeringsbremse 	Elektrisk parkeringsbremse registrerer for høj temperatur
A6510	Fejl: Parkeringsbremse 	Elektrisk parkeringsbremse registrerer fatal fejl

Displaymeddelelser

Kode	Vises på displayet	Beskrivelse/mulig løsning
A6511	Fejl: Parkeringsbremse (P)	Bremse kan ikke udløses
A6512	Fejl: Parkeringsbremse (P)	Bremse kan ikke aktiveres
Ingen	Fejl (A)	Generel fejl

Procedure i nødsituationer

Nødstop

⚠ FORSIGTIG

Den elektriske bremsehjælp fungerer ikke, når nødstopkontakten er aktiveret!

Aktivering af nødstopkontakten (1) vil frakoble drevene fra strømforsyningen. Trucken kan ikke holdes på en skråning vha. den regenerative bremse.

- Aktiver driftsbremsen for at bremse.

⚠ ADVARSEL

Aktivering af nødstopkontakten (1) vil frakoble drevene fra strømforsyningen. Hvis du frakobler batteristikket (2), kobles hele trucken fra strømforsyningen.

- Dette sikkerhedssystem må kun bruges i nødstilfælde eller ved sikker parkering af trucken.

⚠ ADVARSEL

Risiko for at beskadige batteristikket!

Hvis batteristikket frakobles, mens tændingen er slået til (under belastning), dannes der en lysbue. Det kan medføre, at kontakterne eroderer, hvilket kan reducere deres levetid betydeligt.

- Slå tændingen fra, før batteristikket frakobles.
- Undlad at frakoble batteristikket, mens tændingen er slået til, medmindre det er et nødtilfælde.

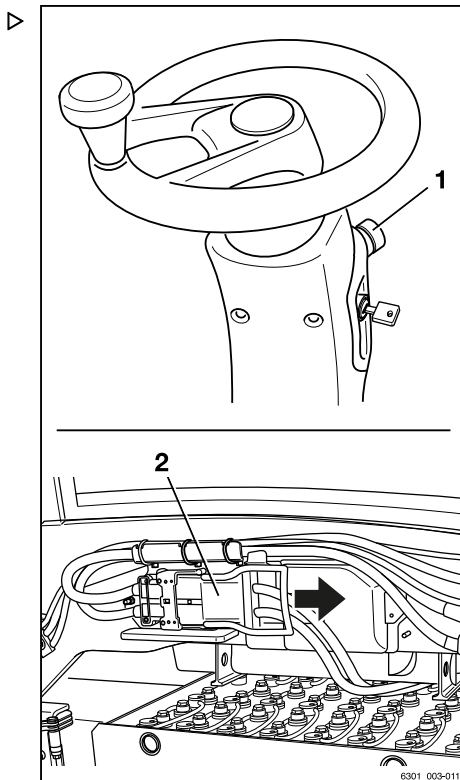
I en nødsituation kan alle truckens funktioner afbrydes:

- Tryk på nødstopkontakten (1), eller frakobl batteristikket (2).

Et tryk på nødstopkontakten (1) har følgende effekt i køretilstand:

- Alt efter det valgte køreprogram reduceres truckens hastighed ikke, når speederen slippes. Trucken vil rulle
- Parkeringsbremsen aktiveres, indtil trucken standser.
- Den regenerative bremse fungerer ikke under den første del af bremsepedalens vandring.

Bremsepedalen skal trædes længere ned, for at trucken kan bremses med den mekaniske bremse



Procedure i nødsituationer

- Ingen servostyringseffekt; styrekraften forøges som følge af den tilbageværende nødstyringsfunktion
- Systemet "Curve Speed Control" (automatisk reduktion af truckens hastighed ved kørsel om hjørner) fungerer ikke. Nedbremser trucken med driftsbremsen ved at træde på bremsepedalen
- Ingen hydraulikfunktioner er tilgængelige

Procedure, hvis trucken vælter ▷

▲ FARE

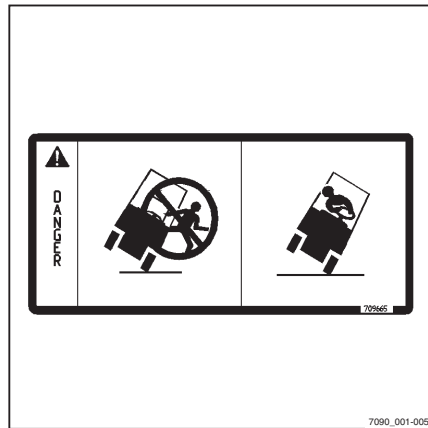
Hvis trucken vælter, kan føreren falde ud og komme ind under trucken, hvilket kan have fatale konsekvenser. Livsfare.

Hvis de begrænsninger, der er angivet i denne betjeningsvejledning, f.eks. kørsel på for stejle skråninger eller manglende tilpasning af hastigheden ved kørsel om hjørner, ikke overholdes, kan trucken vælte. Selv om trucken begynder at vælte, må du under ingen omstændigheder forsøge at springe af. Dette øger nemlig risikoen for at blive ramt af trucken.

- Spænd ikke sikkerhedsselen op.
- Forsøg aldrig at springe af trucken.
- Det er vigtigt, at du følger disse retningslinjer, hvis trucken vælter.

Adfærd, hvis trucken vælter:

- Hold fast i rattet med dine hænder.
- Stem imod med dine fødder i fodområdet.
- Bøj overkroppen ind over rattet.
- Bøj kroppen i modsat retning af faldet.



Nødhammer

Nødhammeren bruges til at hjælpe føreren, hvis han er lukket inde i førerhuset i en nødsituation, for eksempel hvis trucken er væltet, og førerhusdøren ikke kan åbnes.

Enkeltlags-sikkerhedsglas kan relativt let slås i stykker vha. nødhammeren, så føreren kan kravle ud eller reddes ud fra det farlige område.

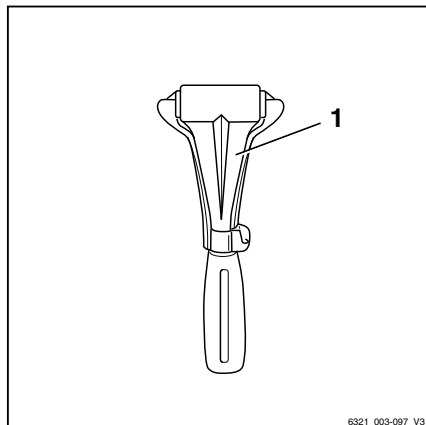
Brug af nødhammeren

▲ FORSIGTIG

Når ruden knuses, er der risiko for tilskadekomst pga. glassplinter!

Når førerhusruden knuses, kan glassplinter ramme ansigtet og forårsage skader på hud og øjne, da de er spidse og skarpe. Når en glasrude knuses, skal ansigtet drejes væk og dækkes med den frie arm.

- Beskyt ansigtet, når du knuser en glasrude.
-
- Træk nødhammeren ud af holderen ved håndtaget.
 - Brug en af de to metalspidser på nødhammeren til at slå på glasruden, indtil den går i stykker og knuses.



Nødkørsel via køreretningskontakten/køreretningsgrebet

Hvis trucken er udstyret med to uafhængige køreretningsbetjeningsanordninger, og en af disse er defekt, kan trucken nødbetjenes vha. den anden betjeningsanordning, så den kan flyttes ud af et fareområde.

Da trucken kun kan flyttes i begrænset omfang, udgør dette en ulykkesrisiko.

Dette er de mulige køreretningsbetjeningsanordninger:


- Køreretningskontakten på betjeningsanordningen til hydraulikfunktionerne
- Køreretningsgrebet på køreretningsvælgeren og indikatormodulet (variant)

Nødbetjening er mulig i følgende situationer:

- Køreretningskontakten på betjeningsanordningen til hydraulikfunktionerne er defekt.

Procedure i nødsituationer

Meddelelsen Nødretning via køre-
retningsgreb  vises.

- Køreretningsgrebet på køreretningsvælgeren og indikatormodulet (variant) er defekt. Meddelelsen Nødretning via køre-
retningskontakt  vises.
- Temperaturen i display- og betjeningsenheden er for lav.

Denne status vises på displayet på følgende måde:

STILL ❄

- Display- og betjeningsenheden er defekt.

Gør følgende for at udføre nødkørsel:

- Sæt dig i førersædet.
- Spænd sikkerhedsselen.
- Deaktiver parkeringsbremsen.
- Skub køreretningskontakten/køreretningsgrebet i den ønskede køreretning.
- Træd på speederen.
- Kør trucken til et sikkert område, og parker den forsvarligt.
- Hvis fejlen opstår ofte, skal du kontakte det autoriserede servicecenter.

Nødsænkning

Hvis den hydrauliske styreenhed svigter, mens en last er løftet, kan der udføres en nødsænkning. Der er monteret en nødsæknings-skruer på ventilblokken, som er beregnet til dette formål.

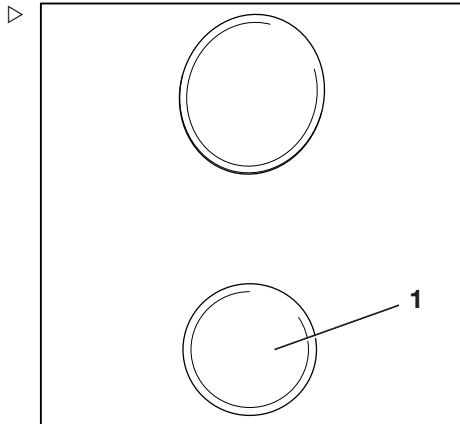


FARE

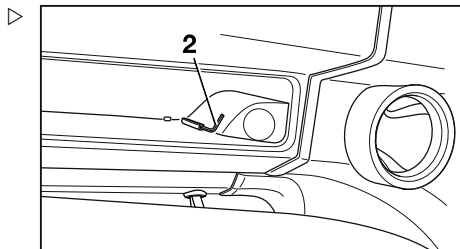
Der er risiko for dødsfald, hvis laster falder ned, eller dele af trucken sænkes.

- Gå aldrig under en løftet last.
- Følg nedenstående trin.

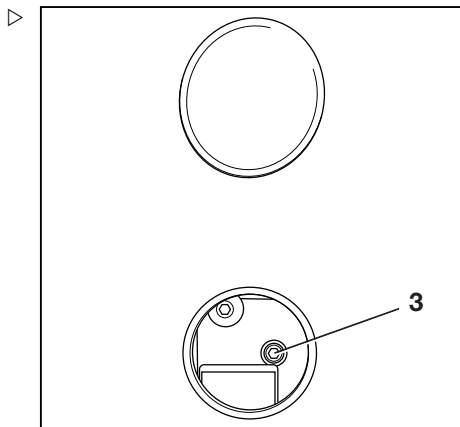
- Afmonter det nederste låg (1) på fodrummets væg i højre side ud for speederen.



- Tag unbrakonøglen (2) fra rummet i højre side ved siden af førersædet.



- Drej vha. unbrakonøglen nødsænkningsskruen (3) maks. 1½ omgang for at løsne den.



⚠ FORSIGTIG

Lasten sænkes!

Når nødsænkningsskruen løsnes, reguleres sænkehastigheden.

- Bemærk nedenstående liste med punkter.

Følgende gælder:

- Tilspændingsmoment:
Maks. 2,5 Nm
- Når nødsænkningsskruen løsnes en smule:
Lasten sænkes langsomt
- Når nødsænkningsskruen løsnes lidt mere:
Lasten sænkes hurtigt

Efter sænkning:

- Spænd nødsænkningsskruen igen.

Procedure i nødsituationer

- Sæt unbrakonøglen tilbage i holderen i rummet.
- Sæt låget på igen.

⚠ FARE

Der er en øget risiko for uheld, hvis trucken betjenes, mens styreenheden til hydraulikken er blokeret!

- Sørg for at afhjælpe fejlen efter nødsænkningssproceduren.
- Kontakt det autoriserede servicecenter.

Nødaktivering af den elektriske parkeringsbremse



⚠ FARE

Der er risiko for at blive kørt over, og dermed også risiko for dødsfald, hvis trucken ruller væk.

Trucken kan rulle væk, når parkeringsbremsen deaktiveres.

- I nødtilfælde skal trucken sikres med kiler i den side, der vender nedad, for at forhindre den i at rulle væk.
- Deaktiver kun parkeringsbremsen manuelt, når trucken holder stille med gaffelen sænket.

Den elektriske parkeringsbremse kan deaktiveres og aktiveres vha. en nødaktiveringsmekanisme.

Nøddeaktiveringen af den elektriske parkeringsbremse skal aktiveres under følgende forhold:

- Parkeringsbremsen fungerer ikke korrekt.
- Parkeringsbremsen forsynes ikke med strøm (f.eks. defekt batteri).
- Trucken transporteres uden et batteri.

i BEMÆRK

Hvis parkeringsbremsen deaktiveres via nødaktiveringsmekanismen, er det muligt at køre trucken ved lav hastighed.

- Trucken kan køres væk fra en farlig situation eller til reparationsstedet.
- Kørsel med en defekt parkeringsbremse kræver, at føreren er særlig agtpågivende.

– Løft dækslet, (1), og fold det op.

Deaktiver parkeringsbremsen ←(P)→**⚠ ADVARSEL**

Risiko for skade på komponenterne.

Hvis nødaktiveringsmekanismen (2) ikke bevæger sig, er bremsepedalen ikke trådt langt nok ned. Nødaktiveringsmekanismen kan blive beskadiget, hvis der trækkes for hårdt.

- Træd bremsepedalen længere ned.
- Træk i nødaktiveringsmekanismen (2) med maks. 50 Nm.

– Træd bremsepedalen helt ned, og hold den nede for at deaktivere mekanismen.

- Afmonter og opbevar nødaktiveringsmekanismen (2).
- Slip bremsepedalen. Slip nødaktiveringsmekanismen (2).

Når to riller er synlige (se pilen), er parkeringsbremsen deaktiveret.

Anvend parkeringsbremsen →(P)←

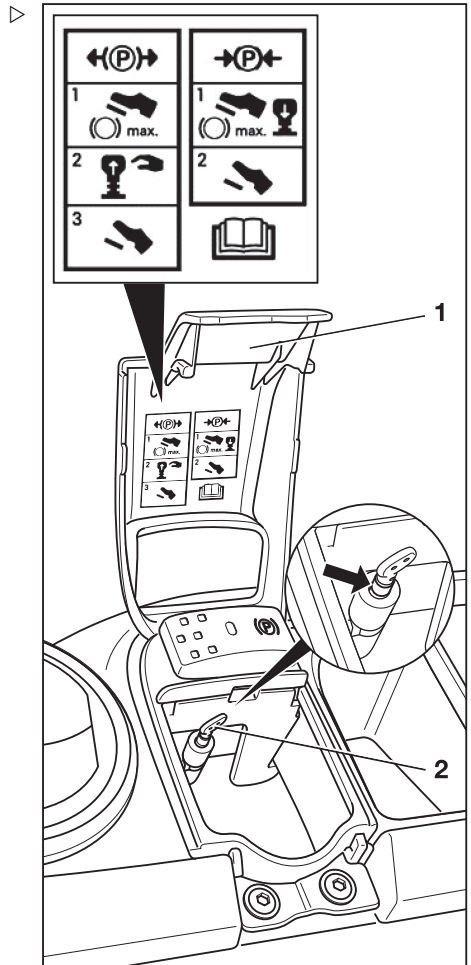
- Træd bremsepedalen helt ned.

Nødaktiveringsmekanismen (2) vender tilbage til udgangspositionen.

- Slip bremsepedalen.

Når kun én rille er synlig (se pilen), er parkeringsbremsen aktiveret.

- Hvis parkeringsbremsens status ikke kan fastslås helt sikkert ud fra nødaktiveringsmekanismens stilling, skal trucken sikres med kiler.



Procedure i nødsituationer

Bugsering



Sikkerhedsforskrifter

⚠ FARE

Bugseringskøretøjets bremsesystem kan svigte. Risiko for uheld!

Hvis bugseringskøretøjets bremsesystem ikke har den nødvendige kapacitet, kan køretøjet ikke bremses forsvarligt, eller bremserne kan svigte. Bugseringskøretøjet skal kunne absorbere træk- og bremskraften fra den fritkørende last (truckens faktiske totalvægt).

- Kontroller bugseringskøretøjets træk- og bremskraft.

⚠ FARE

Trucken risikerer at køre ind i bugseringskøretøjet, når bugseringskøretøjet bremses. Risiko for uheld!

Hvis der ikke anvendes en stiv stangforbindelse til bugseringen, risikerer trucken at køre ind i bugseringskøretøjet, når bugseringskøretøjet bremses. Af sikkerhedsmæssige årsager må der kun anvendes afprøvede trækstænger.

- Anvend en afprøvet trækstang.

⚠ ADVARSEL

Hvis drevet mellem truckens drivmotor og drivaksel ikke afbrydes, kan drevet blive beskadiget.

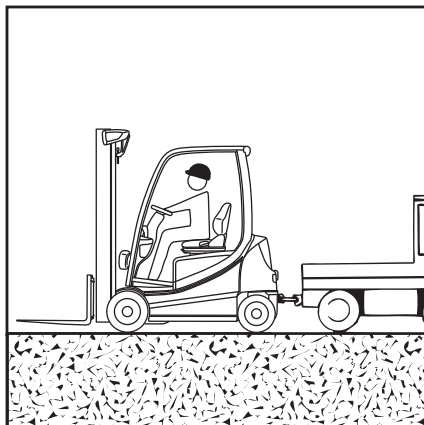
- Sæt køreretningskontakten i neutral position.

⚠ ADVARSEL

Risiko for at beskadige batteristikket!

Hvis batteristikket frakobles, mens tændingen er slået til (under belastning), dannes der en lysbue. Det kan medføre, at kontakterne eroderer, hvilket kan reducere deres levetid betydeligt.

- Slå tændingen fra, før batteristikket frakobles.
- Undlad at frakoble batteristikket, mens tændingen er slået til, medmindre det er et nødtilfælde.



⚠ FARE**Risiko for dødsfald under manøvrering!**

Der er risiko for at komme i klemme mellem trucken og bugseringskøretøjet i forbindelse med manøvrering.

Det bugserede køretøj må kun manøvreres, og trækstangen må kun tilkobles, når en anden person fungerer som guide. På denne måde sikres det, at føreren af bugseringskøretøjet og mekanikeren, der tilkobler trækstangen, er opmærksomme på eventuelle risici.

- Manøvrering må kun udføres med hjælp fra en guide.

⚠ FORSIGTIG

Risiko for uheld, hvis hydraulikken svigter!

Hvis hydraulikken svigter, fungerer servostyringen ikke længere. Styrefunktionen bliver stiv.

- Vælg en bugseringshastighed, som gør det muligt til enhver tid effektivt at bremse og styre trucken og bugseringskøretøjet.

⚠ FORSIGTIG

Risiko for uheld, hvis trucken ikke styres!

Hvis trucken ikke styres, når den bugseres, kan den svinge ud på en ukontrolleret måde.

Den bugserede truck skal også styres af en fører.

Føreren af den truck, der bugseres, skal sidde i førersædet og have spændt sikkerhedsselen inden bugsering.

- Brug de tilgængelige fastspændingssystemer!

Procedure

- Sæt lasten ned, og sænk gaflerne næsten helt ned til jorden.
- Sæt køreretningskontakten i neutral position.
- Aktiver parkeringsbremsen.
- Sluk for trucken.
- Frakobl batteristikket.
- Kontroller bugseringskøretøjets træk- og bremsekraft.
- Vha. en medhjælper flyttes bugseringskøretøjet hen til trucken.

Procedure i nødsituationer

- Fastgør trækstangen til slæbekoblingen på bugseringskøretøjet og trucken.
- Sæt dig i førersædet, mens trucken bliver bugseret. Spænd sikkerhedsselen.
- Brug de tilgængelige fastspændingssystemer.
- Deaktiver parkeringsbremsen manuelt (se foregående afsnit "Nødaktivering af parkeringsbremsen").

Trucken holdes nu på plads af bugseringskøretøjets bremsekraft.

- Vælg en bugseringshastighed, som gør det muligt til enhver tid at bremse og styre trucken og bugseringskøretøjet.
- Bugser trucken.



BEMÆRK

Hvis driftsbremsen aktiveres kraftigt, kan parkeringsbremsen blive aktiveret. Hvis det er tilfældet, deaktiveres parkeringsbremsen manuelt.

- Når bugseringsproceduren er fuldført, skal parkeringsbremsen aktiveres ved at aktivere bremsepedalen.
- Sørg for, at nødaktiveringsmekanisme vender tilbage til dens oprindelige position, eller at kun én rille er synlig.
- Hvis nødaktiveringsmekanismens status er uklar, skal du sørge for, at trucken efter bugsering sikres med kiler, så den ikke kan rulle væk.
- Fjern trækstangen.

Lynindgang til opladning

Lynindgang til opladning i kontravægten (variant)

Lynindgangen til opladning (variant) er et ekstra opladningsstik bag et låg i kontravægten. Dette opladningsstik gør det muligt at oplade blysyrebatterier og litium-ion-batterier uden at skulle åbne batteridøren. Opladning via denne ladeåbning er ikke hurtigere end konventionel opladning via stikforbindelsen på batteriet.



BEMÆRK

Lynindgangen til opladning er designet til enten et litium-ion-batteri eller et blysyrebatteri og er begrænset til den respektive variant vha. passende kodelister. Brugervirkningen skal sikre, at der anvendes en oplader, der passer til den pågældende batteritype. Hvis lynindgangen til opladning skal konverteres til en anden batteritype, skal du kontakte det autoriserede servicecenter.

Afhængigt af truckens udstyr skal følgende afsnit i den originale betjeningsvejledning til trucken overholdes:

- "Opladning af blysyrebatteriet" i kapitlet "Håndtering af blysyrebatteriet" eller
 - "Opladning af litium-ion-batteriet" i kapitlet "Håndtering af litium-ion-batteriet" eller
 - "Håndtering af gelbatteriet"
- Overhold og følg følgende sikkerhedsoplysningerne.

Lynindgang til opladning

Sikkerhedsoplysninger

**FARE****Risiko for eksplosion pga. brandfarlige gasser!**

Under opladningen frigiver blysyrbatterier en blanding af ilt og brint (kvaldgas). Denne gasblanding er eksplosiv og må ikke antændes.

Der må ikke forefindes brændbare materialer eller gnistdannende driftsmaterialer inden for 2 m fra trucken, når den er parkeret til opladning, eller fra batteriopladeren.

- Når du arbejder med batterier, skal du træffe følgende sikkerhedsforanstaltninger.

- Hold batteriet væk fra åben ild, og ryg ikke.
- Sørg for, at arbejdsområdet er tilstrækkeligt ventileret.
- Frakobl batteristikket før opladning, og kun når trucken og batteriopladeren er slået fra.
- Battericellernes overflade skal være blotlagt.
- Der må ikke placeres metalgenstande på batteriet.
- Åbn eventuelle beskyttende strukturer helt (f.eks. førerhus med presenningoverdækning).
- Hav brandslukningsudstyr parat.

**FARE****Risiko for brand pga. overophedede tilslutningsenheder!**

Stik, som ikke er sat helt ind, kan generere varme. De udgør en brandfare.

- Sæt altid strømstikket og truckstikket til ladekablet helt ind i det tilhørende stikudtag.

**FARE****Risiko for brand pga. en overophedet tilslutningsenhed!**

Træk ikke strømstikket ud under belastning, da dette vil medføre overdreven slitage og udgøre en brandfare.

- Hvis strømstikket skal trækkes ud, før opladningen er afsluttet, skal opladningen først afbrydes på batteriopladeren.

**FARE****Risiko for eksplosion ved tilslutning og afbrydelse af tilslutningsenheder!**

Selv om trucken og batteriopladeren er slukket, kan frakobling eller tilslutning af tilslutningsenheder medføre, at knaldgassen i nærheden eksploderer.

- Sørg for tilstrækkelig ventilation i opladningsområdet.

ADVARSEL

Beskadigelse af komponenter pga. for stor ladestrøm.

Hvis trucken er udstyret med lynindgang til opladning, og der anvendes eksterne batteriopladere, må de definerede ladestrømme **ikke** overskrides:

300 A for blysyrebatterier

375 A for litium-ion-batterier

- Begræns ladestrømmen i henhold til det monterede batteri.

ADVARSEL

Risiko for beskadigelse af komponenter.

Sørg for, at ladekablet ikke krydser nogen køreruter. Før ikke ladekablet over skarpe kanter.

ADVARSEL

Risiko for beskadigelse af komponenter pga. vandindtrængen!

- Ved rengøring af trucken skal du sørge for, at indgangen til opladning ikke kommer i kontakt med vand!
- Hvis der anvendes en højtryksrenser, må vandstrålen ikke rettes mod indgangen til opladning!

Lynindgang til opladning

Generelt

BEMÆRK

For at sikre maksimal batterilevetid skal blysyrebatterier altid oplades helt. Overhold den maksimale ladestrømsbegrænsning for eksterne batteriopladere for lynindgang til opladning. For delvis opladning i arbejds pauser skal du bruge en luftcirkulationspumpe (variant). Litium-ion-batterier kan oplades delvist så ofte som nødvendigt, uden at det begrænser batteriets levetid.

- Parker trucken sikkert på en plan overflade i nærheden af batteriopladeren.

Fire driftssituationer er mulige til opladning med lynindgang til opladning:

- 1 Blysyrebatteri med trucken slukket
- 2 Blysyrebatteri med trucken tændt
- 3 Litium-ion-batteri med trucken slukket
- 4 Litium-ion-batteri med trucken tændt

Åbning af låget

- Tryk forsigtigt på låget (2), og slip det.

Låget (2) åbnes delvist af en fjeder.

- Åbn derefter låget (2) helt med hånden, og hold fast i det.

Låget (2) er sikret mod utilsigtet åbning med en fjeder.

Lukning af låget

Når ladekablet frakobles fra lynindgangen til opladning (1), lukker låget (2) automatisk via fjederen.

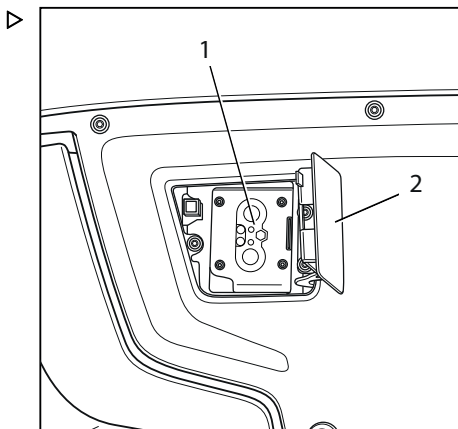
BEMÆRK

Låget overvåges af en sensor. Hvis låget ikke er helt lukket, kan trucken ikke tændes igen.

1. Blysyrebatteri med trucken slukket

- Tilslut ladekablet til lynindgangen til opladning (1).

Batteriet oplades. Display- og betjeningsenheden viser ingenting.



- Når opladningen er afsluttet, skal du frakoble ladekablet fra lynindgangen til opladning (1).
- Luk låget (2).

2. Blysyrebatteri med trucken tændt

Parkeringsbremsen aktiveres automatisk, eller der vises en meddelelse i displayet på display- og betjeningsenheden, som beder føreren om at aktivere parkeringsbremsen.

- Tilslut ladekablet til lynindgangen til opladning (1).

Trucken går i ladetilstand. Strømforsyningen til drevene afbrydes.

Batteriet oplades. Displayet på display- og betjeningsenheden bliver mørkt.

- Når opladningen er afsluttet, skal du frakoble ladekablet fra lynindgangen til opladning (1).
- Luk låget (2). Trucken er klar til brug igen, så snart låget er lukket korrekt.

3. Litium-ion-batteri med trucken slukket

- Tilslut ladekablet til lynindgangen til opladning (1).

Batteriet oplades. Display- og betjeningsenheden viser ladetilstandsdisplayet (3); se afsnittet "Ladetilstandsdisplay på display- og betjeningsenheden for litium-ion-batterier".

- Når opladningen er afsluttet, skal du frakoble ladekablet fra lynindgangen til opladning (1).
- Luk låget (2).

4. Litium-ion-batteri med trucken tændt

Parkeringsbremsen aktiveres automatisk, eller der vises en meddelelse i displayet på display- og betjeningsenheden, som beder føreren om at aktivere parkeringsbremsen.

- Tilslut ladekablet til lynindgangen til opladning (1).

Trucken går i ladetilstand. Strømforsyningen til drevene afbrydes.

Lynindgang til opladning

Batteriet oplades. Display- og betjeningsenheden viser ladetilstandsdisplayet (3); se afsnittet "Ladetilstandsdisplay på display- og betjeningsenheden for litium-ion-batterier".

- Når opladningen er afsluttet, skal du frakoble ladekablet fra lynindgangen til opladning (1).
- Luk låget (2). Trucken er klar til brug igen, så snart låget er lukket korrekt.

Ladetilstandsdisplay på display- og betjeningsenheden for litium-ion-batterier

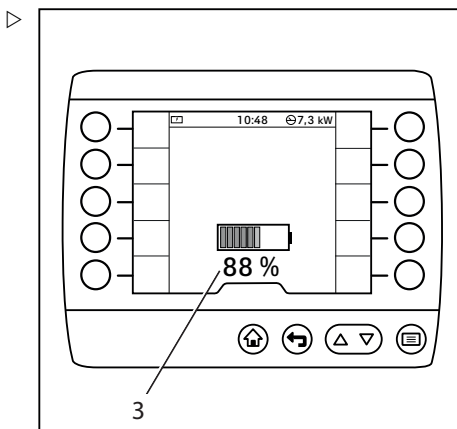
Ved opladning af litium-ion-batterier vises ladetilstandsdisplayet (3) på display- og betjeningsenheden.

Hvis ladetilstandsdisplayet (3) ikke vises, er der en fejl. Lynindgangen til opladning (1) genkender muligvis ikke ladekablet.

- I dette tilfælde skal du frakoble ladekablet fra lynindgangen til opladning og sætte det i igen.

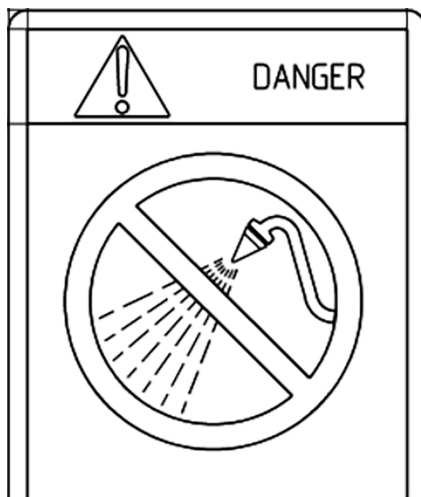
Hvis opladningen er i gang, lyser ladetilstandsdisplayet (3) grønt.

Hvis opladningen ikke er i gang, blinker ladetilstandsdisplayet (3) gråt.



Yderligere mærkning

Advarselsskilt om beskadigelse af komponenter pga. vandindtrængen ▷



Indbygget oplader

Indbygget oplader

Generelle oplysninger om den indbyggede oplader (variant)

Med en indbygget oplader (variant) er det ikke nødvendigt at afsætte plads til en batterioplader på virksomhedens område.

Denne batterioplader er egnet til drift med det offentlige 400 V trefasede forsyningssystem med en CEE-16-A stikdåse. Stikdåsen skal overholde følgende krav, og der skal udføres regelmæssig, professionel afprøvning af den:

- Sikringsbeskyttelse med 16 A (karakteristik B, C, K eller svarende hertil)
- Fejlstrømsafbryder til AC- og DC-fejlstrømme (RCD-type B), 30 mA
- Ledende beskyttelsesjord



BEMÆRK

Alle meddelelser vedrørende den indbyggede oplader er anført i afsnittet med overskriften "Meddelelser om drift" i kapitlet "Displaymeddelelser".

Forudsætninger for drift af den indbyggede oplader

Den indbyggede oplader må kun bruges til at oplade batterierne, som er placeret i samme truck som opladeren og er forbundet til trucken.

Huset til den indbyggede oplader må ikke åbnes, da de høje spændinger indeni kan være livsfarlige. Enhver overtrædelse vil gøre garantien ugyldig. Hvis flere trucks med indbyggede opladere oplades samtidig, skal du sørge for, at den elektriske installation er beregnet til dette formål og er tilstrækkeligt afkølet.

Ladekabel

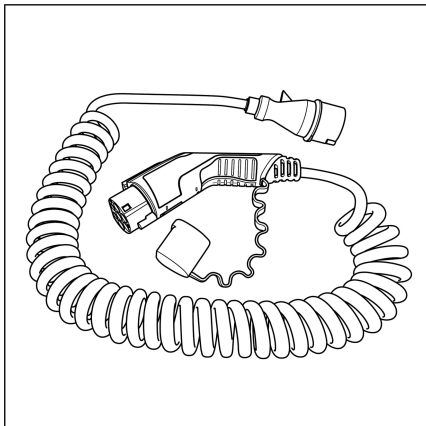
Brug kun det medfølgende ladekabel som forbindelse mellem den indbyggede oplader og strømstikdåsen.

Hvis ladekablet bruges, skal du overholde følgende:

- Før ladekablet uden kraftig mekanisk belastning, f.eks. spænding.
- Beskyt ladekablet mod mekaniske belastninger.

Lad ikke ladekablet krydse køreruter. Før ikke ladekablet over skarpe kanter.

- Før du anvender ladekablet, skal du kontrollere stikkene og forbindelsesstikdåserne for skader.
- Hvis de er beskadigede, må de berørte komponenter ikke anvendes (dette gælder både for ladekablet og ladestikdåsen).



Skift af anvendt batteritype

▲ FARE

Risiko for brand og eksplosion!

Hvis batteriopladeren ikke er blevet konfigureret til den anvendte batteritype, og der f.eks. er indstillet en for høj batterikapacitet, kan det resultere i overophedning og betydelig gasudledning. Det kan medføre dannelse af knaldgas og svovlforbindelser.

- Vær opmærksom på følgende forhold, som kan betyde, at en omkonfigurering af batteriopladeren er påkrævet.

Batteriopladeren skal være konfigureret til den anvendte batteritype. Når du skifter batteritype, gør vognparklederadgangstilladelse (variant) det muligt for vognparklederen at omkonfigurere batteriopladeren efter behov.

Omkonfigurering ikke påkrævet:

- Skift fra et blysyrebatteri til et STILL litium-ion-batteri
- Skift fra et STILL litium-ion-batteri til et andet STILL litium-ion-batteri

Batteriopladeren modtager alle nødvendige data direkte fra litium-ion-batteriet.

Indbygget oplader

Omkonfigurering påkrævet:

- Skift fra et STILL litium-ion-batteri til et blysyrebatteri
 - Skift fra et stort blysyrebatteri til et mindre blysyrebatteri med en lavere kapacitet eller omvendt
- Se afsnittet "Skift til en anden batteritype" i kapitlet "Udskiftning og transport af batteriet".

Konfigurering af den indbyggede lader

Den indbyggede lader skal være konfigureret til den anvendte batteritype. Adgangsberettigelse til Værkfører (variant) gør det muligt for Værkfører at gøre dette.



BEMÆRK

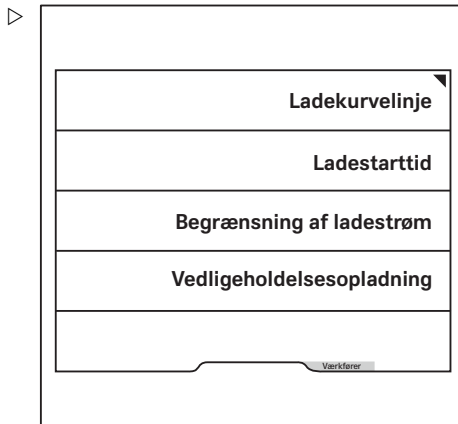
Konfigureringsprocessen kræver adgangsberechtigtelse til Værkføreren. Der er kun adgang til indstillingsmenuen, når trucken holder stille, og parkeringsbremsen er aktiveret. Hvis parkeringsbremsen deaktiveres for tidligt, lukker indstillingsmenuen.

- Aktiver parkeringsbremsen.
- Tryk på knappen
- Aktiver "Adgangsberettigelse til Værkføreren".
- Tryk på funktionstasten
- Tryk på funktionstasten Truck-indstillinger
- Tryk på funktionstasten Indbygget lader.

Menuen Indbygget lader

Følgende funktioner kan konfigureres eller slås til:

- Ladekurvelinje
- Ladestarttid
- Begrænsning af ladestrøm
- Vedligeholdelsesopladning



Ladekurvelinje

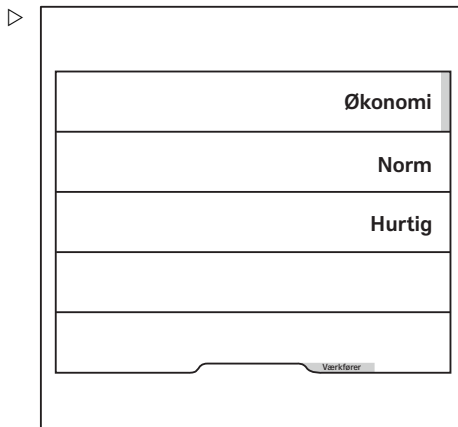
- Tryk på funktionstasten Ladekurvelinje.

De mulige ladekurvelinjer vises.

Den orange aktiveringsbjælke viser det aktuelle valg.

- Tryk på den funktionstast, der svarer til dit valg.

Displayet vender tilbage til menuen Indbygget lader.





Ladestarttid

- Tryk på funktionstasten Ladestarttid.

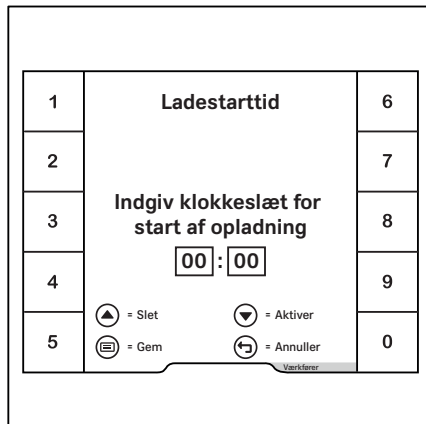
Indbygget oplader

Menuen Ladestarttid

- Indtast ladestarttiden vha. funktionstasterne 0 til 9.
- Du gemmer ved at trykke på knappen .
- For at aktivere ladestarttiden skal du trykke på rulleknappen .


Displayet vender tilbage til menuen Indbygget lader.


Hvis der er blevet defineret en ladestarttid, lyser en orange aktiveringsbjælke ved siden af funktionstasten Ladestarttid.

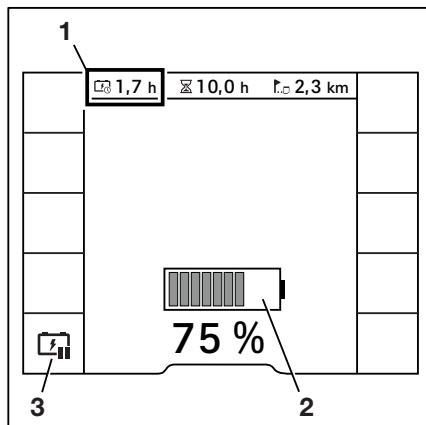



Hvis ladestikket sættes i uden for den angivne ladestarttid, vises en ladetilstandsindikator (2) med gråt. Batteriet oplades ikke.



Den resterende tid (1) til den angivne ladestarttid vises øverst til venstre. Funktionstasterne  giver dig mulighed for at begynde at oplade direkte.

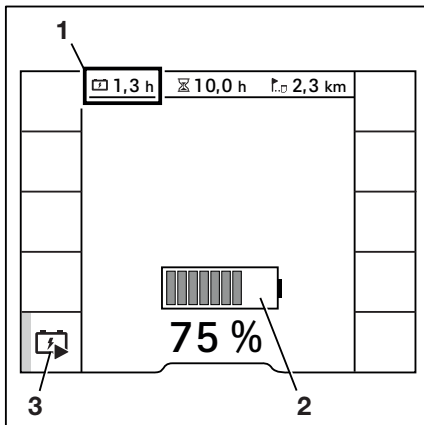
- For at gøre dette skal du trykke på funktionstasten  (3).



Symbolet skifter til  (3). Den orange aktiveringsbjælke lyser ved siden af funktionstasten. ▷

Ladetilstandsindikatoren (2) lyser grønt. Batteriet oplades.

Den resterende ladetid (1) vises øverst til venstre.



Begrænsning af ladestrøm


Begrænsning af ladestrøm er påkrævet i følgende situationer:

- Netværket på stedet er ikke kraftigt nok
 - Strømforsyningen leveres via udtag med flere stikdåser
- Tryk på funktionstasten Begrænsning af ladestrøm.

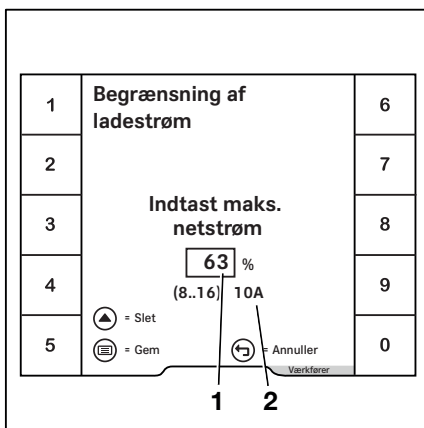
Menuen Begrænsning af ladestrøm ▷

- Indtast ladestrømmen i procent (1) vha. funktionstasterne 0 til 9.

Ladestrømmen vises i indtastningsvinduet i ampere (2).

- Du gemmer ved at trykke på knappen .

Displayet vender tilbage til menuen Indbygget lader.



Vedligeholdelsesopladning

Hvis trucken holder stille i længere tid, og vedligeholdelsesopladning er aktiv, vil den

Indbygget oplader

Indbyggede lader kontrollerer batteriets ladetilstand fra tid til anden og oplade efter behov.

- Tryk på funktionstasten Vedligeholdelsesopladning.

Hvis vedligeholdelsesopladning er aktiv, lyser den orange aktiveringsbjælke ved siden af funktionstasten.

- For at deaktivere vedligeholdelsesopladning skal du trykke på funktionstasten igen.

Den orange aktiveringsbjælke forsvinder.

Opladning af batteriet

Sikkerhedsoplysninger



▲ FARE

Eksplodingsfare på grund af brandfarlige gasser!

Under opladningen frigiver batteriet en blanding af ilt og brint (knaldgas). Denne gasblanding er eksplosiv og må ikke antændes.

Der må ikke forefindes brændbare materialer eller gnistdannende driftsmaterialer inden for 2 m fra trucken, når den er parkeret til opladning, eller fra batteriopladeren.

- Når du arbejder med batterier, skal du træffe følgende sikkerhedsforanstaltninger.
- Hold batteriet væk fra åben ild, og ryg ikke.
- Sørg for, at arbejdsområdet er tilstrækkeligt ventileret.
- Frakobl batteristikket før opladning, og kun når trucken og batteriopladeren er slået fra.
- Battericellernes overflade skal være blotlagt.
- Der må ikke placeres metalgenstande på batteriet.
- Åbn eventuelle beskyttende strukturer helt (f.eks. førerhus med presenningoverdækning).
- Hav brandslukningsudstyr parat.

**FARE****Eksplisionsfare på grund af statisk elektricitet!**

Hvis føreren er elektrostatisk ladet, kan berøring af batteriet danne gnister. Disse gnister kan antænde knaldgas, der er blevet dannet.

- For at aflede en mulig statisk elektricitet skal man røre ved en jordforbundet komponent, som er placeret langt væk fra batteriet.

**FARE****Risiko for brand på grund af overopdede tilslutningsenheder!**

Stik, som ikke er sat helt ind, kan generere varme. De udgør en brandfare.

- Sæt altid strømstikket og truckstikket til ladekablet helt ind i den tilhørende stikdåse.

**FARE****Risiko for brand på grund af en overopdedet tilslutningsenhed!**

Træk ikke strømstikket ud under belastning, da dette vil medføre overdreven slitage og udgøre en brandfare.

- Hvis strømstikket skal trækkes ud, før opladningen er afsluttet, så afbryd først opladningen manuelt (se afsnittet "Stop opladningen manuelt")

**FARE****Eksplisionsfare på grund af gnistdannelse!**

Hvis strømstikket er sat i, kan der opstå gnistdannelse. Disse gnister kan antænde knaldgas, som er til stede i batterirummet.

- Tilslut ikke strømstikket, medmindre truckens batterirum og opladningsrædet er tilstrækkeligt ventileret.

Indbygget oplader

**FARE****Risiko for brand på grund af lysbuer!**

Hvis ladestikket afbrydes under opladningen (under belastning), genereres der en lysbue. Det kan medføre, at kontaktterne eroderer, hvilket kan reducere deres levetid betydeligt og udgøre en brandfare. Truckens elektronik kan også blive beskadiget af den overspænding, der opstår.

- Hvis ladestikket skal trækkes ud, før opladningen er afsluttet, skal opladningen først afbrydes manuelt (se afsnittet "Stop opladningen manuelt").

**FARE****Risiko for brand ved tilslutning og afbrydelse af tilslutningsenheder!**

Selv om trucken og batteriopladeren er slukket, kan knaldgas i nærheden eksplodere, hvis tilslutningsenheder tilsluttes eller afbrydes.

- Udluft truckens batterirum og opladningsområdet tilstrækkeligt.

ADVARSEL

Risiko for beskadigelse af komponenter.

Sørg for, at ladekablet ikke krydser nogen køreruter. Før ikke ladekablet over skarpe kanter.

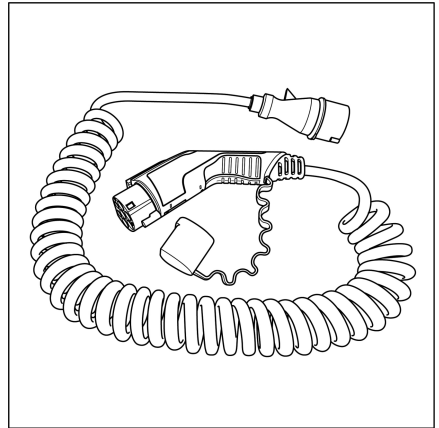
Procedure**BEMÆRK**

Hvis en opladning lige er blevet stoppet manuelt via ladeknappen (se kapitlet "Stop opladningen manuelt"), er der en forsinkelse på op til 60 sekunder efter tilslutning af strømstikket, før en ny opladning starter.

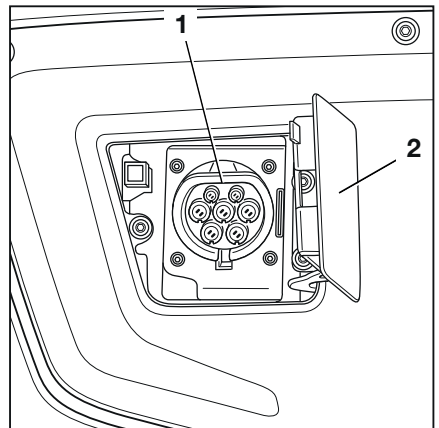
**BEMÆRK**

*For at sikre maksimal batterilevetid skal blyse-
rebatterier altid oplades helt. For delvis opladning i arbejds pauser skal du bruge en cirkulationspumpe til batterivæske (variant). Litium-ion-batterier kan oplades delvist så ofte som nødvendigt, uden at det begrænser batteriets levetid.*

- Parker trucken sikkert på en jævn overflade tæt ved en passende CEE-16-A stikdåse, og sluk for trucken.
- Tag det medfølgende ladekabel ud af beholderen.



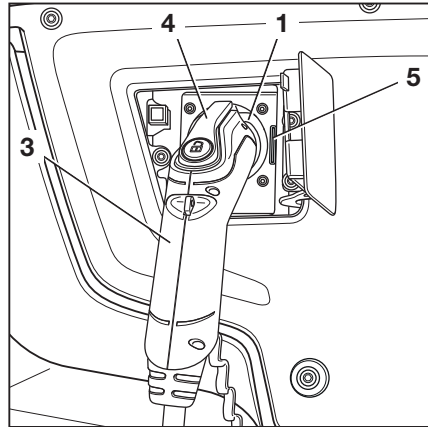
- Åbn dækslet (2) til ladestikdåsen (1) på trucken.



Indbygget oplader

- Sæt truckstikket (3) på ladekablet i ladestikdåsen (1) på trucken.
- Sørg for, at låsen (4) er lukket korrekt.

Efter en selvtest starter batteriopladeren automatisk opladningen. Lysdioden (5) pulserer gult.



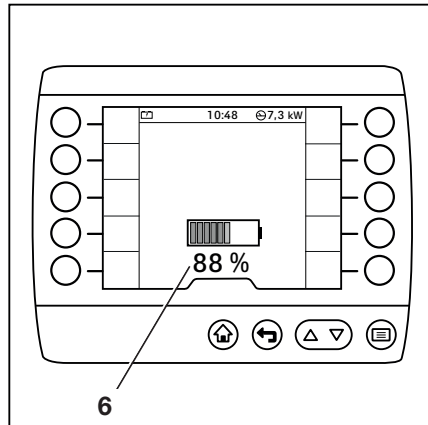
Samtidig vises ladetilstandsdisplayet (6) på display- og betjeningsenheden.

Hvis ladetilstandsdisplayet (6) ikke vises, eller hvis lysdioden (5) lyser konstant rødt, er der opstået en fejl. Det er muligt, at ladestikdåsen (1) ikke genkender truckstikket (3).

- I dette tilfælde skal du trække truckstikket (3) ud og sætte det i igen.

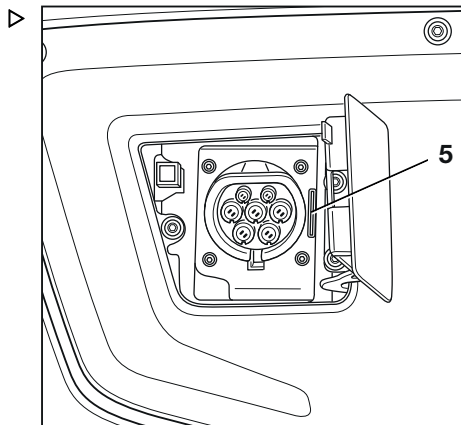
Hvis opladningen er i gang, lyser ladetilstandsdisplayet (6) grønt.

Hvis opladningen ikke er i gang, blinker ladetilstandsdisplayet (6) gråt.











Ladetilstandsdisplay på ladestikdåse



Lysdioden (5) på ladestikdåsen anvender forskellige farvede fejkoder til at angive den aktuelle status for opladningen. Kun det autoriserede servicecenter må afhjælpe fejlfunktioner.



Følgende blinkkoder er mulige:

Status	Blinkkode
Primær opladningsfase aktiv	 Gul
Registrering af batterispænding/startfase	 Gul
Genopladningsfase aktiv (blysyrebatteri)	 Gul
Batteri næsten fuldt opladet (litium-ion-batteri): resterende opladning med reduceret strøm	 Gul/grøn
Batteri fuldt opladet	 Grøn
Pulsopladning (kun blysyrebatterier)	 Grøn
Mulighed for start ved dyb afladning (tryk på trykknappen i 2 sek.)	 Rød
Fejlfunktion (f.eks. netspændings- eller batterifejl), opladning ikke mulig	 Rød

Indbygget oplader

Status	Blinkkode
Fejlfunktion uden afbrydelse: opladning fortsættes med lavere effekt	 Gul/rød
Opladningsprocessen blev annulleret, eller der er ingen systemspænding.	○
Det tilsluttede batteri er for varmt	 Gul/rød
Venter på at genstarte efter strømsvigt	-
Billedtekst: ○ → Lysdiode slukket ● → Lysdiode tændt ● → Lysdiode blinker ● → Lysdiode pulserer ● ● → Pulserer på skift	

Aflæsning af ladetilstand fra baglygterne

Hvis det ønskes, kan opladningen også angives via et blinkende signal, som udsendes af LED-baglygterne på trucken.

De enkelte lysdioder i baglygterne begynder at blinke, slukker og blinker igen, én efter én, fra den ene side til den anden. Dette lyssignal vises under hele opladningen.

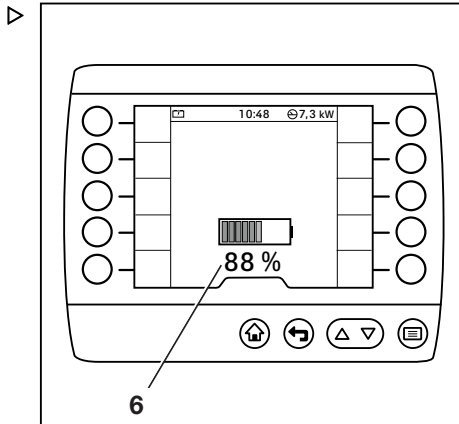
Op til en ladetilstand på 50% er det kun lysdioderne i venstre baglygte, der begynder at blinke. Jo færre lysdioder, der blinker, jo lavere er ladetilstanden.

Så snart ladetilstanden overstiger 50%, begynder lysdioderne i højre baglygte også at blinke. Jo flere lysdioder, der blinker, jo højere er ladetilstanden.

– Kontakt dit autoriserede servicecenter vedrørende dette.

Afslutning af opladningen

Når batteriet er fuldt opladet, stopper batteriopladeren automatisk opladningen. Ladetilstandsdisplayet (6) på display- og betjeningsenheden i trucken viser 100%.

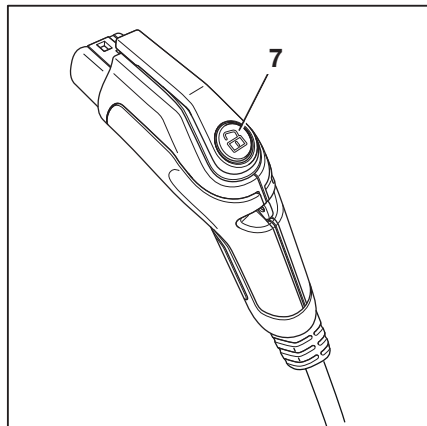


- For at fjerne ladekablet skal du trykke på ladeknappen (7) på truckstikket og holde den inde.

Samtidig åbnes låsen til truckstikket.

- Træk truckstikket ud af ladestikdåsen.
- Træk ladekablet ud af CEE-16-A stikdåsen, og sæt beskyttelsesdækslet på.
- Placer ladekablet i beholderen på kontravægten.
- Luk dækslet til ladestikdåsen.

Det er til enhver tid muligt at stoppe opladningen manuelt. Se følgende afsnit med titlen "Stop opladningen manuelt".



Indbygget oplader

Stop opladningen manuelt

- Tryk kortvarigt på ladeknappen (7) på truckstikket. ▷

Ladetilstandsdisplayet på display- og betjeningsenheden slukker. Strømstikket kan nu frakobles.

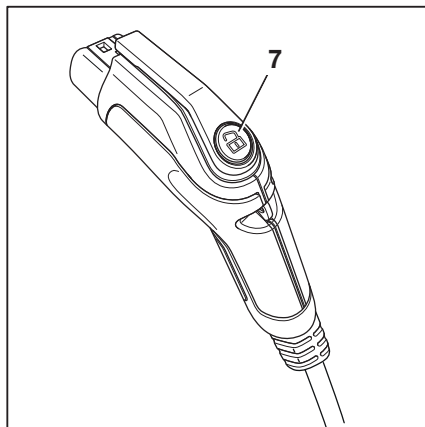
- Hvis opladningen skal startes igen, skal du trække truckstikket ud og sætte det i igen efter ca. 2 sekunder.

Opladeren starter en ny opladningsproces.



BEMÆRK

Der kan være en forsinkelse på op til 60 sekunder, før en ny opladning starter.



Opladning med en cirkulationspumpe til batterivæske

Den indbyggede batterioplader kan som ekstraudstyr udstyres med en cirkulationspumpe til batterivæske. For at justere lade karakteristikurven til den respektive batteritype skal et autoriseret servicecenter montere denne pumpe og konfigurere den i batteriopladeren.

Brug af en pumpe til cirkulation af batterivæske reducerer opladningstiden for et blysyrebatteri og gør det muligt at foretage delvis opladning.

Hvis trucken er udstyret med en cirkulationspumpe til batterivæske, skal der altid anvendes et batteri til cirkulation af batterivæske. Pumpen kan blive beskadiget uden modtryk fra batteriet. Opladeren registrerer en fejl, så snart trykket falder under pumpeprocessen.

Hvis der registreres en defekt i cirkulationspumpen til batterivæske eller i luftkanalen, fortsætter batteriopladeren med at lade med et standardopladningsprogram uden cirkulationspumpen til batterivæske. Lysdioden på lade stikdåsen blinker gult/rødt. Det angiver en fejl.



BEMÆRK

Pumpen til cirkulation af batterivæske tændes kun periodisk for at blande batterivæsken.

Rengøring

Kontroller med jævne mellemrum den indbyggede oplader for urenheder, især i området ved ventilatorerne.

Hvis der har samlet sig en betydelig mængde urenheder på batteriopladeren, kan køleeffekten blive forringet. Isoleringen til truckens chassis kan også blive forringet.

- Fjern urenhederne med en fugtig klud. Ved kraftig tilsmudsning skal du bruge en blød børste eller en blød pensel.

Opladning af et dybt afladet blysyrebatteri



BEMÆRK

Et defekt batteri kan fejlagtigt blive klassificeret som et dybt afladet batteri, f.eks. hvis en celle kortslutter, eller en anden fejl opstår. Hvis opladningen startes i et sådant tilfælde, kan batteriets resterende celler blive overbelastet. Derfor skal du måle spændingen i alle batteriets celler og sammenligne dem for eventuelle uregelmæssigheder, før du starter opladningen. Hvis spændingen i en celle er betydelig mindre end de andre, er batteriet sandsynligvis defekt. Opladningen må ikke startes. Derudover skal påfyldningsmængden af syre i cellerne kontrolleres, og om nødvendigt skal der efterfyldes med syre i overensstemmelse med producentens anvisninger. Derfor skal et autoriseret servicecenter altid orienteres, hvis et batteri er dybt afladet.

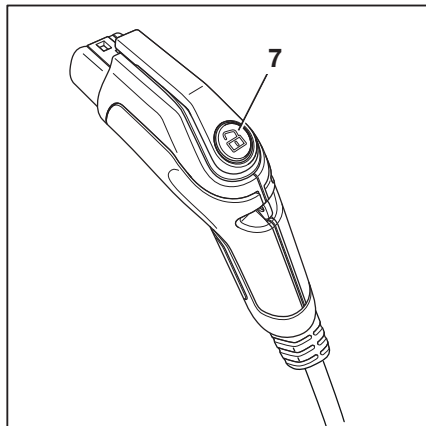
Hvis det tilsluttede batteri har en cellespænding i området 1,0 til 1,6 V, anses det for at være dybt afladet.

Batteriopladeren indikerer dette vha. et display, der blinker rødt, efter at strømstikket er blevet sat i. Opladningen starter ikke automatisk.

Indbygget oplader

- For at starte opladningen skal du trykke på ladeknappen (7) på truckstikket og holde den inde i 2 sekunder.

For at oplade batteriet forsigtigt starter batteriopladeren en særlig ladekarakteristikurve. En fuld opladning i denne tilstand varer længere end en normal opladning. Føreren skal overvåge opladningen med regelmæssige mellemrum (mindst hver halve time). Hvis batteriet opvarmes meget kraftigt eller udsender store mængder gas (stærk svovllugt), skal føreren afbryde opladningen med det samme. I dette tilfælde er batteriet muligvis defekt.



Kompatible batterier

▲ FARE

Risiko for brand og eksplosion!

Hvis der anvendes et ikke-godkendt eller defekt batteri, kan dette forårsage overbelastning samt kraftig gasudledning og overophedning af batteriet.

- Brug kun intakte batterier, som er godkendt af STILL.

▲ ADVARSEL

Risiko for skade på komponenterne.

Hvis der anvendes andre batterier end dem, der er angivet her, er det ikke muligt at garantere, at batterierne ikke vil blive påført skader, og at de vil oplade korrekt.

- Brug kun de batterier, der er angivet her.

Udover STILLs egne litium-ion-batterier er det kun tilladt at bruge følgende batterier:

Producent	Betegnelse	Kapacitet ¹⁾
Alle ²⁾	PzS, TCSM vådbatteri	< 1700 Ah (80 V)
Exide	TCSM gelbatteri	
Exide	Sonnenschein PzV (gel) ³⁾	< 1000 Ah (80 V)
Hawker	Evolution PzV (gel) ³⁾	

Kun de her angivne batterier er blevet testet.

¹⁾ For at opnå batteriets fulde forventede levetid anbefaler vi, at du opretholder en

minimumsladestrøm på 0,1 C (0,12 C til gelbatterier). Det giver den maksimale batterikapacitet. Ved opladning af større batterier end det specificerede kan det over længere tid beskadige batterierne, eller de oplades måske ikke helt. De viste værdier gælder for den maksimale ladestrøm på 170 A. Hvis den maksimale ladestrøm begrænses til en lavere værdi af trucken, genereres tilsvarende mindre værdier.

2) Den implementerede lade karakteristikkurve er godkendt af følgende batteriproducenter:

- Hoppeke
- Hawker
- MIDAC
- TAB
- Exide

3) Gelbatterier oplades kun i overensstemmelse med standardkarakteristikkurven (IU1a).

– Hvis du er i tvivl, skal du kontakte dit autoriserede servicecenter.

Driftsdata

Input

Forsyningsspænding	400 V AC
Netværksfrekvens	45 til 65 Hz
Maksimalt energiforbrug	10,7 kW
Maksimalt strømforbrug	15,5 A

Output

Maksimal udgangseffekt	10 kW
Maksimal ladestrøm	120 A ¹⁾
Udgangsspænding	40...108 V=
Nominal spænding	80 V=
¹⁾ Afhængigt af truckens konfiguration og installationsomstændighederne begrænser softwaren muligvis den maksimale udgangsstrøm.	



BEMÆRK

Fra en omgivende temperatur på 40 °C reducerer den indbyggede oplader ladeeffekten.

Tilslutning og frakobling af batteristikket

Tilslutning og frakobling af batteristikket

Tilslutning af batteristikket

- Åbn batteridøren.

⚠ ADVARSEL

Risiko for beskadigelse af komponenter!

Hvis batteristikket tilsluttes, når tændingen er slået til (under belastning), dannes der en lysbue. Det kan medføre, at kontakterne eroderer, hvilket kan reducere deres levetid betydeligt.

- Batteristikkene må ikke tilsluttes, mens tændingen er slået til.
 - Kontroller, at tændingen er slået fra, inden batteristikket tilsluttes.
-
- Sørg for, at batteristikket (2) og stikforbindelsen (1) er tørre, rene og fri for fremmedlegemer.
 - Sæt batteristikket (2) helt ind i stikudtaget (1) på trucken.

Den orange lås (3) skal gå i indgreb.

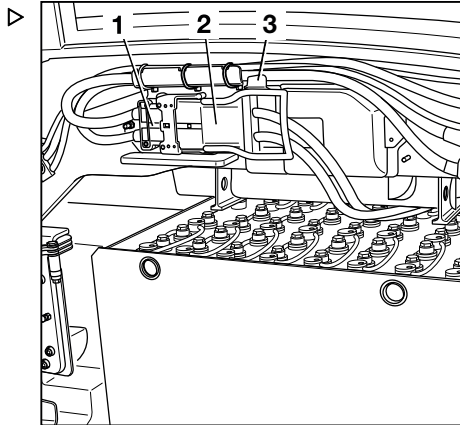


Illustration af et blysyrebatteri

**⚠ ADVARSEL**

Der er risiko for kortslutning, hvis kablerne beskadiges.

Pas på, at batterikablet ikke er i klemme, når batteridækslet lukkes.

- Kontroller, at batterikablet ikke kommer i kontakt med batteridækslet.

**BEMÆRK**

Et litium-ion-batteri ser anderledes ud end denne illustration. Batteristikket har også ekstra kontakter til kommunikation mellem batteriet og truckens styreenhed. Men fremgangsmåden til tilslutning er den samme.

- Luk batteridækslet.

Frakobl batteristykket

- Åbn batteridøren.

⚠ ADVARSEL

Risiko for beskadigelse af komponenter!

Hvis du frakobler batteristykket, mens tændingen er slået til (under belastning), dannes der en lysbue. Det kan medføre, at kontakterne eroderer, hvilket kan reducere deres levetid betydeligt.

- Batteristykket må ikke frakobles, mens tændingen er slået til.
- Sørg for, at tændingen er slået fra, inden batteristykket frakobles.

- Tryk på den orange lås (3).

Batteristykket (2) låses op.

- Træk batteristykket (2) ud af stikudtaget (1) på trucken, og læg det et sikkert sted.



⚠ ADVARSEL

Der er risiko for kortslutning, hvis kablerne beskadiges.

Pas på, at batterikablet ikke er i klemme, når batteridækslet lukkes.

- Kontroller, at batterikablet ikke kommer i kontakt med batteridækslet.



BEMÆRK

Et litium-ion-batteri ser anderledes ud end denne illustration. Batteristykket har også ekstra kontakter til kommunikation mellem batteriet og truckens styreenhed. Men fremgangsmåden til afbrydelse er den samme.

- Luk batteridækslet.

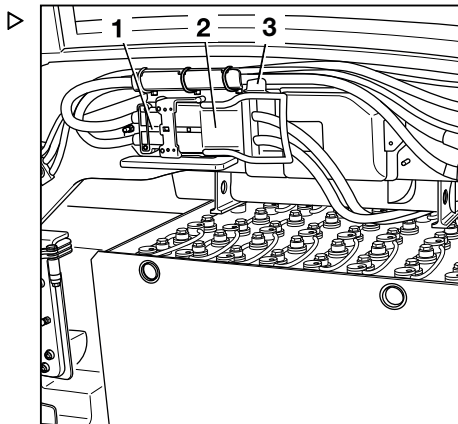


Illustration af et blysyrebatteri

Håndtering af blysyrebatteriet

Håndtering af blysyrebatteriet

Sikkerhedsforskrifter for håndtering af batteriet

- De nationale lovbestemmelser i det pågældende land skal følges, når ladestationer opsættes og betjenes.



⚠ ADVARSEL

Risiko for at beskadige batteriopladeren!

Forkert tilslutning eller forkert betjening af ladestationen eller batteriopladeren kan medføre skader på komponenter.

- Følg betjeningsvejledningen til ladestationen, batteriopladeren og batteriet.

- Følgende sikkerhedsforskrifter skal overholdes i forbindelse med vedligeholdelse, opladning og udskiftning af batteriet.

Vedligeholdelsespersonale

Batterier må kun oplades, vedligeholdes og udskiftes af uddannet personale i henhold til de samlede anvisninger fra producenterne af batteriet, batteriopladeren og trucken.

- Forskrifterne for håndtering af batteriet og betjeningsvejledningen til batteriopladeren skal følges.
- Følgende sikkerhedsforskrifter skal overholdes i forbindelse med vedligeholdelse, opladning og udskiftning af batteriet.

**⚠ FORSIGTIG**

Risiko for, at personer kan komme i klemme/skære sig!

Batteriet er meget tungt. Der er risiko for alvorlig tilskadekomst, hvis dele af kroppen kommer i klemme under batteriet.

Der er risiko for personskade, hvis dele af kroppen kommer i klemme mellem batteridækslet og kanten af chassiset, når batteridækslet lukkes.

- Brug altid sikkerhedssko under udskiftning af batteriet.
- Luk kun batteridækslet, hvis ingen dele af kroppen kan risikere at komme i klemme mellem batteridækslet og kanten af chassiset.

Batteriet må kun udskiftes i overensstemmelse med anvisningerne i denne betjeningsvejledning.

- Under opladning og vedligeholdelse af batteriet skal du overholde producentens vedligeholdelsesinstruktioner for batteri og batterioplader.

Forholdsregler mod brand**⚠ FARE****Risiko for eksplosion, hvis batteriet ikke er kørt ud!**

Hvis trucken er udstyret med en elektrisk batteriholder (variant), gælder følgende:

Batteriholderen reducerer afstanden mellem batteriet og batterikappen. Under opladning genererer blysyrebatterier eksplosiv knaldgas. Der skal fjernes tilstrækkelige mængder af denne gas fra trucken. Denne gas kan kun fjernes, hvis batteriet er kørt helt ud under hele opladningsprocessen. Det er ikke tilladt at oplade et blysyrebatteri i trucken.

- Køb batteriet helt ud under opladning.

Håndtering af blysyrebatteriet



⚠ FARE

Eksplisionsfare på grund af brandfarlige gasser!

Under opladningen frigiver batteriet en blanding af ilt og brint (knaldgas). Denne gasblanding er eksplosiv og må ikke antændes.

Der må ikke forefindes brændbare materialer eller gnistdannende driftsmaterialer inden for 2 m fra batteriopladeren og industritrucken, når den er parkeret til opladning.

- Tag følgende sikkerhedsmæssige forholdsregler i forbindelse med arbejde på batterier.

- Hold batteriet væk fra åben ild, og ryg ikke.
- Sørg for, at arbejdsområdet er tilstrækkeligt ventileret.
- Frakobl batteristikket før opladning, og frakobl kun når industritrucken og batteriopladeren er slået fra.
- Batteridækslet skal være åbent under opladning.
- Battericellernes overflade skal være blotlagt.
- Der må ikke placeres metalgenstande på batteriet.
- Åbn eventuelle beskyttende strukturer helt (f.eks. førerhus med presenningoverdækning).
- Hav brandslukningsudstyr parat.

Batteriets vægt og dimensioner

⚠ FARE

Risiko for, at trucken vælter, på grund af ændret batterivægt!

Batteriets vægt og dimensioner påvirker industritruckens stabilitet. Vægtforholdene må ikke ændres, når batteriet udskiftes. Batteriets vægt skal ligge inden for det vægtområde, der er angivet på typeskiltet.

- Ballastvægte må ikke afmonteres, og de må ikke flyttes.
- Bemærk batteriets vægt.

Vedligeholdelse af batteriet

Hætteerne over battericellerne skal være tørre og rene.

Klemmer og kabelsko skal være rene, dækket af et tyndt lag batterifedt og skruet fast på.

- Neutraliser eventuel spildt batterisyre øjeblikkeligt.
- Følg sikkerhedsforskrifterne for håndtering af batterisyre; se kapitlet "Batterisyre".

Skader på kabler og batteristik



⚠ ADVARSEL

Der er risiko for kortslutning, hvis kablerne beskadiges.

Pas på, at batterikablet ikke er i klemme, når batteridækslet lukkes.

- Kontroller batterikablet for skader.
- Sørg for ikke at beskadige batterikablerne, når batteriet af- og påmonteres.
- Kontroller, at batterikablet ikke kommer i kontakt med batteridækslet.

⚠ ADVARSEL

Risiko for at beskadige batteristikket!

Hvis batteristikket fra- eller tilkobles, mens tændingen er slået til, eller batteriopladeren er under belastning, dannes der en lysbue ved batteristikket. Det kan medføre, at kontakterne eroderer, hvilket kan reducere deres levetid betydeligt.

- Slå tændingen eller batteriopladeren fra, inden batteristikket fra- eller tilkobles.
- Undlad at frakoble batteristikket, mens batteriet er under belastning, medmindre det er et nødstilfælde.

Ventilationsåbning

Ventilationsåbningerne mellem batteridækslet og chassiset anvendes til køling med forceret luft i batterirummet.

- Ventilationsåbningerne må ikke blokeres.
- Hvis batteridækslet er deformeret, skal du kontakte dit autoriserede servicecenter.

Håndtering af blysyrebatteriet

Vedligeholdelse af batteriet

FARE

Fare for liv og lemmer!

- Følg anvisningerne i kapitlet "Sikkerhedsforskrifter for håndtering af batteriet".

FORSIGTIG

Batterisyre er giftig og ætsende!

- Følg sikkerhedsforskrifterne i kapitlet "Batterisyre".



BEMÆRK

Vedligeholdelse af batteriet skal udføres i henhold til batteriproducentens anvisninger. Betjeningsvejledningen til batteriopladeren skal også følges. Kun den vejledning, der følger med batteriopladeren, er gældende. Hvis en eller flere af disse vejledninger ikke forefindes, kan de bestilles hos forhandleren.

Vedligeholdelse af batteriet består af følgende trin:

- Kontrol af batteriets tilstand, syreniveauet og syrens massefylde
- Kontrol af batteriets ladeniveau
- Opladning af blysyrebatteriet
- Udligningsladning for at spare på batteriet

Kontrol af batteriets tilstand, syreniveauet og syrens massefylde



⚠ FORSIGTIG

Elektrolytten (fortyndet svovlsyre) er giftig og ætsende!



- Følg sikkerhedsforskrifterne for håndtering af batterisyre; se kapitlet "Batterisyre".
- Bær personligt beskyttelsesudstyr (gummihandsker, forklæde og sikkerhedsbriller).
- Skyl omgående spildt batterisyre væk med rigelige mængder vand!

⚠ ADVARSEL

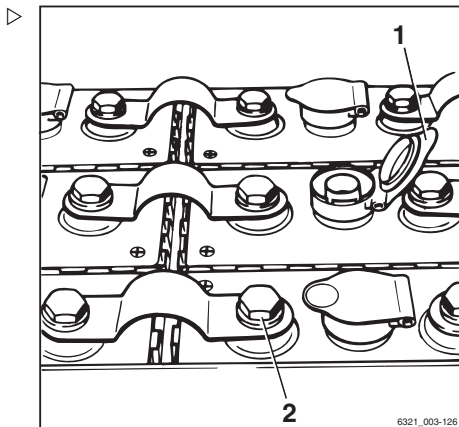
Risiko for beskadigelse!

- Følg oplysningerne i betjeningsvejledningen til batteriet.
- Afmonter batteriet fra trucken.
- Kontroller batteriet for revner i huset, løftede batteriplader og syrelækager.
- Defekte batterier skal repareres af det autoriserede servicecenter.
- Åbn påfyldningsdækslet (1), og kontroller syreniveauet.

I batterier med "indkapslede celler" skal væsken nå op til bunden af indkapslingen.

I batterier uden "indkapslede celler" skal væsken nå op til en højde på ca. 10 til 15 mm over blypladerne.

- Hvis væskeniveauet er for lavt, må der kun efterfyldes med destilleret vand.
- Rengør dækslerne over battericellerne, og tør dem om nødvendigt af.
- Fjern eventuelle oxideringsrester fra batteriklemmerne, og smør dem derefter med syrefrit fedt.
- Spænd polklemmerne (2) til et tilspændingsmoment på 22-25 Nm (afhængigt af størrelsen af de anvendte polskruer).



6321_003-126

Håndtering af blysyrebatteriet

- Kontroller syrens massefylde vha. en syremåler.

Efter opladning skal batterisyrens massefylde ligge mellem 1,28 og 1,33 kg/l.

I et afladet batteri må syrens massefylde **ikke være lavere** end 1,14 kg/l.



BEMÆRK

Syrens påkrævede massefylde efter opladning kan variere afhængigt af producenten. Følg betjeningsvejledningen til det anvendte batteri. Hvis du har spørgsmål, skal du kontakte det autoriserede servicecenter.

Kontrol af batteriets ladeniveau og kalibrering af batteriopladningsindikatoren

⚠ ADVARSEL

Dyb afladning forkorter batteriets levetid.

Dyb afladning begynder, når batteriets opladningsdisplay er rødt (3) (0% af den disponible batterikapacitet, dvs. ca. 20% af den nominelle kapacitet).

- Undgå dyb afladning (se afsnittet "Udligningsladning med henblik på at forebygge en dyb afladning af batteriet").
- Stop straks arbejdet med trucken.
- Oplad straks batteriet.
- Batterierne må ikke efterlades i afladet eller delvist afladet tilstand.

En vigtig funktion ved batteriopladningsindikatoren er at beskytte batteriet mod dyb afladning. Batteriafladningsindikatoren viser batteriets omtrentlige ladeniveau. Visningens nøjagtighed øges, efterhånden som batteriet fortsætter med at aflade.

- Aktiver parkeringsbremsen.
- Tænd trucken.
- Aflæs ladeniveauet på displayet på display- og betjeningsenheden.
- Oplad et afladet eller delvist afladet batteri.

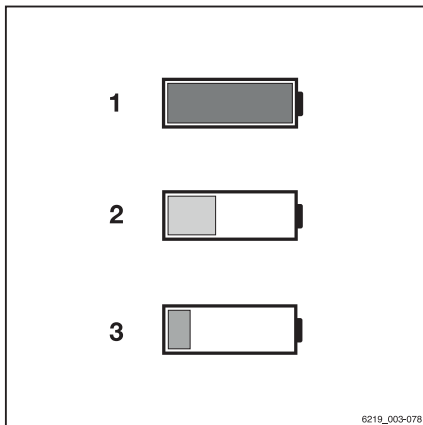
Betydning af farverne på displayet



BEMÆRK

En pludselig ændring i ladetilstandsdisplayet betyder ikke, at der er en fejl. Batteriopladningsindikatoren gør det muligt for føreren at registrere eventuel midlertidig beskadigelse af batteriet. Hvis pludselige ændringer i displayet begynder at forekomme oftere, skal batteriet og opladningsprocessen kontrolleres af det autoriserede servicecenter.

- 1 Grøn:
Batteriet er tilstrækkeligt opladet
- 2 Gul:
Batteriet skal snart oplades.
- 3 Rød:
Stop med at arbejde. Oplad straks batteriet. Det er risiko for dyb afladning af batteriet.



6219_003-078

Batteriopladningsindikatoren har en beskyttelsesfunktion, der forhindrer, at det viste ladniveau påvirkes. Ladniveauet for et kraftigt afladet batteri (resterende ladniveau < 30%) opdateres ikke i displayet, før batteriopladningsindikatoren registrerer et fuldt opladet batteri.

- Betjen aldrig batterierne på en måde, så de aflades helt.

Så snart batteriopladningsindikatoren registrerer, at det tilsluttede batteri er fuldt opladet, eller at et nyt batteri er blevet tilsluttet, opdateres displayet.

Hvis ladniveauet falder til en betydeligt lavere værdi umiddelbart efter start af brug, er det tegn på et batteriproblem eller en opladningsfejl.




- Kontakt om nødvendigt dit autoriserede servicecenter.

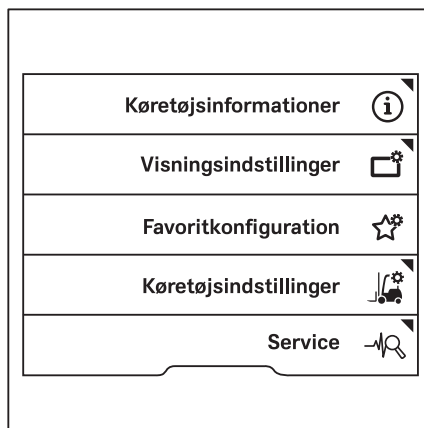
Kalibrering af batteriopladningsindikatoren

Når batteriet udskiftes, kan afladningen af det nyligt isatte batteri blive beregnet og vist forkert på grund af afvigende ældning eller afladning. Dette kan også forekomme, når de samme batterityper anvendes. Derfor gør

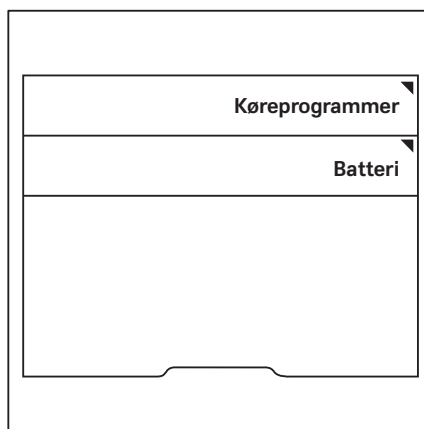
Håndtering af blysyrebatteriet

adgangstilladelsen for værkføreren det muligt at kalibrere batteriopladningsindikatoren til det nyligt isatte batteri. Den gemte batteriopladningshistorik slettes derefter i display- og betjeningsenheden.

- Aktiver "Adgangsberettigelse til værkføreren".
- Tryk på knappen .
- Tryk på funktionstasten .
- Tryk på funktionstasten Truck-indstillinger .



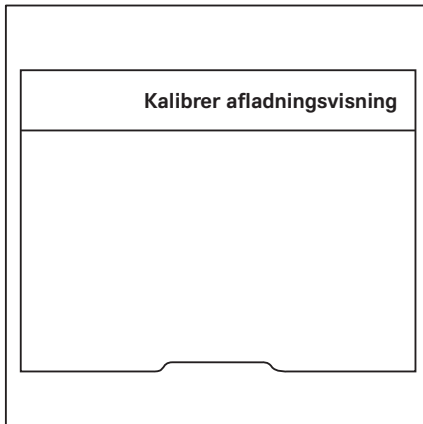
- Tryk på funktionstasten Batteri.



- Tryk på funktionstasten Kalibrer afladningsindikator. ▷

Når instruktionen er udført, vises meddelelsen Kalibrering gennemført eller Kalibrering mislykkedes.

- Hvis kalibreringen mislykkes, skal du prøve igen.
- Hvis kalibreringen fortsat mislykkes, skal du kontakte det autoriserede servicecenter.



Opladning af blysyrebatteriet



⚠ FARE

Der opstår eksplosive gasser under opladning.

Den knaldgas, der dannes i forbindelse med opladningen, er normalt lugtfri. Ældre batterier kan have en svovlagtig lugt på grund af forurening.

- Sørg for, at arbejdsområdet er tilstrækkeligt ventileret.
- På trucks med førerhus (herunder førerhuse med presenningoverdækning) skal du sørge for tilstrækkelig ventilation i førerhuset (variant).

⚠ FARE

Risiko for eksplosion, hvis batteriet ikke er kørt ud!

Hvis trucken er udstyret med en elektrisk batteriholder (variant), gælder følgende:

Batteriholderen reducerer afstanden mellem batteriet og batteridækslet. Under opladning genererer blysyrebatterier eksplosiv knaldgas. Der skal fjernes tilstrækkelige mængder af denne gas fra trucken. Denne gas kan kun fjernes, hvis batteriet er kørt helt ud under hele opladningsprocessen. Det er ikke tilladt at oplade et blysyrebatteri i trucken.

- Kør batteriet helt ud under opladning.

Håndtering af blysyrebatteriet

⚠ FARE

Risiko for eksplosion på grund af gamle batterier!

Gamle og utilstrækkeligt vedligeholdte batterier kan forårsage kraftige gasudledninger og for høj opvarmning under opladning.

Den øgede produktion af eksplosiv gas kan medføre en eksplosion.

- Hvis der registreres en øget ophobning af varme eller en svovlholdig lugt, skal opladningsprocessen straks afbrydes.
- Sørg for god ventilation.
- Informer dit autoriserede servicecenter, så det kan fastslå batteriets tilstand.

⚠ FARE

Der er risiko for beskadigelse, kortslutning og eksplosion!

- Læg ikke metalgenstande eller værktøj på batteriet.
- Holdes væk fra åben ild.
- Rygning forbudt.

⚠ FORSIGTIG

Batterisyre er giftig og ætsende!

- Følg sikkerhedsforskrifterne i kapitlet "Batterisyre".



⚠ ADVARSEL

Risiko for beskadigelse af batteriopladeren.

Forkert tilslutning eller forkert betjening af ladestationen eller batteriopladeren kan medføre skader på komponenter.

- Følg betjeningsvejledningen til ladestationen, batteriopladeren og batteriet.

⚠ ADVARSEL

Risiko for beskadigelse af batteristikket.

Hvis batteristikket frakobles, mens trucken er tændt (under belastning), dannes der en lysbue. Det kan medføre, at kontakterne eroderer, hvilket kan reducere deres levetid betydeligt.

- Sluk trucken, før batteristikket frakobles.
- Undlad at frakoble batteristikket, mens trucken er tændt, medmindre det er et nødtilfælde.

⚠ ADVARSEL

Risiko for skade på komponenterne.

Skader og forurening af batteristikket eller stikudtaget på batteriopladeren kan medføre for tidlig slitage på modparten.

- Før hver opladning skal begge sider af tilslutningsenheden mellem batteriopladeren og batteriet kontrolleres for skader og forurening.
- Fjern omgående forurening.
- Fortsæt **ikke** med at bruge en beskadiget tilslutningsenhed. Sørg for, at det autoriserede servicecenter reparerer tilslutningsenheden.

**BEMÆRK**

STILL anbefaler, at du altid bruger komponenter (stik og stikkontakt) fra samme producent til tilslutningsenheden mellem batteriopladeren og batteriet. Brug af komponenter fra andre producenter kan medføre øget slitage på grund af de forskellige tolerancer i komponenternes form og geometri.

- Parker trucken sikkert.
- Sørg for, at arbejdsområdet er tilstrækkeligt ventileret.
- Kontroller, at de udvendige ventilationsåbninger på trucken er fri for forhindringer og ikke er blokeret.
- Åbn eventuelle beskyttende strukturer helt (f.eks. førerhus med presenningoverdækning).
- Åbn batteridøren helt.
- Hvis trucken er udstyret med en elektrisk batteriholder (variant), skal batteriet køres helt ud af trucken. Se afsnittet "Udskiftning af batteriet ved hjælp af en elektrisk batteriholder (variant)" i dette kapitel.
- Frakobl batteristikket.
- Læg ikke metalgenstande eller værktøj på batteriet.
- Holdes væk fra åben ild. Rygning forbudt.
- Kontroller batterikablerne for beskadigelse. Få om nødvendigt batterikablerne udskiftet af det autoriserede servicecenter.

Håndtering af blysyrebatteriet

- Tilslut batteristikket til stikudtaget på batteriopladeren.
- Juster batteriopladerens indstillinger til blysyrebatteriets batterikapacitet.
- Tænd for batteriladeren.



BEMÆRK

Vær opmærksom på oplysningerne i betjeningsvejledningen til batteriet og batteriopladeren.



FARE

Risiko for eksplosion!

For at sikre tilstrækkelig ventilation skal batteridøren låses i opladningspositionen vha. støttebeslaget under opladningen.

Batteridøren kan låses i åben position vha. et støttebeslag. ▷

- Træk støttebeslaget (1) opad. Afmonter støttebeslaget fra dets holder (2) på batteridøren.
- Drej støttebeslaget (1) udad i retning mod uret.
- Klem støttebeslaget (1) ind i holderens øje (3) på trucken.

Batteridøren låses fast i en lidt åben position.

Efter opladning

⚠ ADVARSEL

Risiko for beskadigelse af komponenter!

- Sluk for batteriopladeren, før ladekablet frakobles.
- Sluk for batteriopladeren.
- Drej støttebeslaget (1) tilbage på plads, og lås det fast i holderen (2) på batteridøren.
- Åbn batteridøren. Lås batteridøren fast i åben position.
- Frakobl batteristikket fra stikudtaget på batteriopladeren.
- Tilslut batteristikket på trucken.



⚠ FARE

Risiko for eksplosion!

Afbryd kun tilslutningsenheder, når trucken og batteriopladeren er slukket.

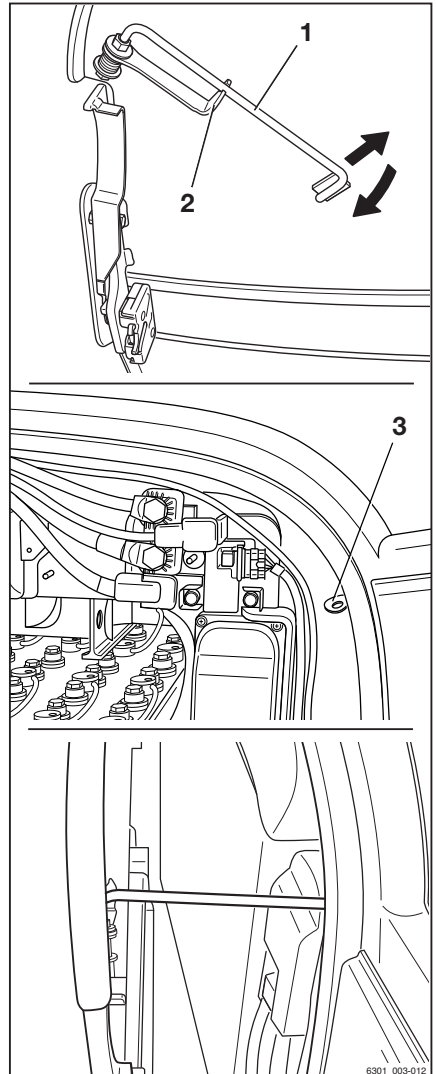


⚠ ADVARSEL

Der er risiko for kortslutning, hvis kablerne beskadiges.

Pas på, at batterikablet ikke er i klemme, når batteridøren lukkes.

- Kontroller, at batterikablet ikke kommer i kontakt med batteridøren.

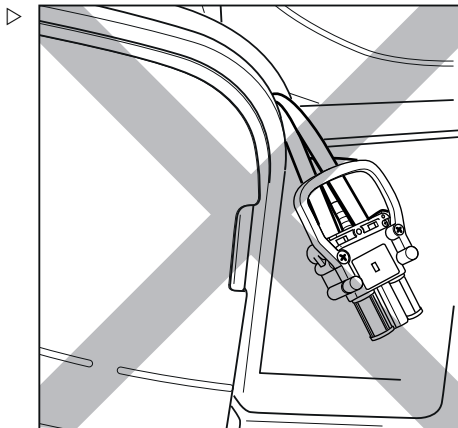


Håndtering af blysyrebatteriet

- Luk batteridøren. Når dette gøres, skal du kontrollere, at der ikke er nogen kabler i klemme mellem chassiset og batteridøren.

Batteridøren skal være låst fast.

Trucken er udstyret med en kontakt til batteridøren. Hvis batteridøren ikke er helt lukket, vises meddelelsen Luk batteridækslet på displayet på display- og betjeningsenheden. Trucken kan ikke køre.



Udligningsladning for at spare på batteriet

Udligningsladninger sikrer, at ujævnt opladte battericeller oplades igen med en jævn fordeling. Det sparer på batteriet og beskytter dets levetid.

En udligningsopladning skal udføres i henhold til batteriproducentens anvisninger flere gange om måneden efter den normale opladningsproces.



BEMÆRK

Afhængigt af den anvendte batterioplader må udligningsladningen ikke påbegyndes, før der er gået 24 timer. En periode, hvor der ikke er nogen skift (f.eks. i weekenden), er derfor et ideelt tidspunkt at udføre udligningsladningen på.

- Vær opmærksom på oplysningerne i betjeningsvejledningen til batteriopladeren om, hvordan der udføres en udligningsladning.

Start på udligningsladning

- Oplad batteriet.
- Lad batteriet blive i opladeren efter opladningen.

Batteriopladeren forbliver tændt. Afhængigt af typen af batterioplader starter udligningsladningen mellem 6 og 24 timer efter afslutningen af den normale opladningsproces. Udligningsladningen tager op til 2 timer.

- Se betjeningsvejledningen fra batteriopladerproducenten.

Slut på udligningsladning

Udligningsladningen slutter automatisk. Hvis batteriet er påkrævet under denne proces, kan du afbryde udligningsladningen ved at trykke på "stopknappen" på batteriopladeren.

- Se betjeningsvejledningen fra batteriopladerproducenten.

ADVARSEL

Der er risiko for beskadigelse af tilslutningen!

Hvis du frakobler ladekablet, mens batteriopladeren er tændt, dannes der en lysbue. Det kan medføre, at kontakterne eroderer, hvilket kan reducere deres levetid betydeligt.

- Sluk for batteriopladeren, før ladekablet frakobles.
- Sluk batteriopladeren.
- Frakobl batteristikket fra stikudtaget på batteriopladeren.
- Sæt batteristikket helt ind i stikudtaget på trucken.

Indikator for batterivedligeholdelse for bly-syre-batterier (variant)

Hvis trucken er udstyret med indikator for batterivedligeholdelse (variant), overvåges syreniveauet i bly-syre-batteriet permanent via sensorer.

Håndtering af gelbatteriet

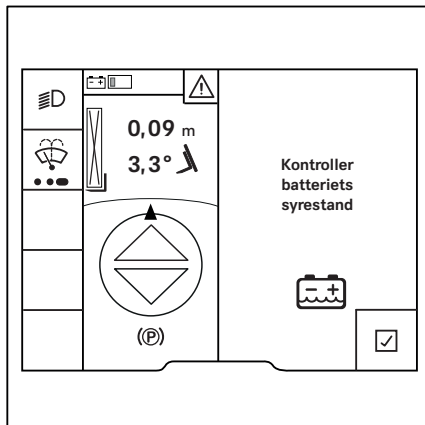
Hvis syreniveauet er for lavt, vises meddelelsen Kontrol af batterisyreniveauet på display- og betjeningsenheden.

⚠ ADVARSEL

Risiko for beskadigelse af bly-syre-batteriet!

Hvis syreniveauet i en eller flere battericeller er for lavt, vil bly-syre-batteriet blive beskadiget og miste strøm.

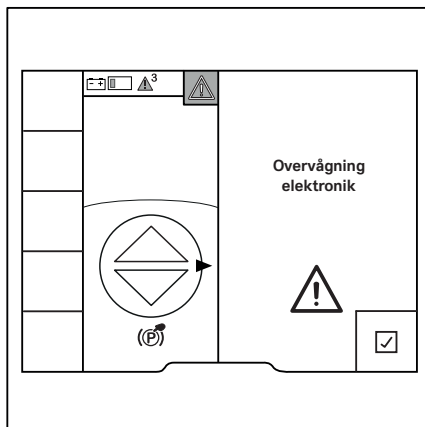
- Fortsæt **ikke** med at bruge trucken med dette batteri.
- Kontroller syreniveauet, og afhjælp om nødvendigt. Se afsnittet "Kontrol af batteriets tilstand, syreniveauet og syrens massefylde" i kapitlet "Håndtering af batteriet".



Hvis en sensor svigter, vises meddelelsen Overvågning: Elektrisk system.

Fortsæt ikke med at bruge trucken med dette batteri. Kørsel og hydrauliske funktioner er deaktiveret.

- Parker trucken forsvarligt.
- Eventuelle defekter skal udbedres af dit autoriserede servicecenter.



Håndtering af gelbatteriet

Generelt

I modsætning til bly-syre-batterier er gelbatterier stort set vedligeholdelsesfrie. Med gelbatterier er det ikke nødvendigt at fylde destilleret vand på. Elektrolytten er i gelform og er i modsætning til almindelige bly-syre-batterier ikke flydende. Derfor producerer gelbatterier heller ikke knaldgas under opladningen.

Disse fordele er dog på bekostning af mængden af brugbar energi i batteriet. Mens et konventionelt bly-syre-batteri kan bruge 80% af

den energi, der er i batteriet, bruger gelbatteriet kun 60%. På den anden side er et gelbatteri sikkert for dyb afladning på grund af dets design (i henhold til DIN 43 539, del 5).

Identifikation

Gelbatterier er mærket med forkortelsen "PzV". Det er angivet på batteriets identifikationsplade.

Sikkerhedsforskrifter for håndtering af batteriet

- Hvis der er opsat en ladestation til gelbatterier, skal de nationale bestemmelser i brugslandet følges.

ADVARSEL

Risiko for beskadigelse af batteriopladeren!

Komponenterne kan blive beskadiget, hvis batteriopladeren tilsluttes eller betjenes forkert.

- Følg betjeningsvejledningen til ladestationen, batteriopladeren og batteriet.

Krav til opladeren

Et gelbatteri kræver en højfrekvent oplader. Det betyder, at gelbatteriet ikke kan oplades med en oplader til almindelige bly-syre-batterier. Derfor har gelbatteriets opladningsstik en særlig grøn kodesstift. Denne kodesstift sikrer, at det kun er muligt at tilslutte en oplader til gelbatterier.

ADVARSEL

Risiko for beskadigelse af gelbatteriet!

Gelbatterier må kun oplades med opladere, der er godkendt til gelbatterier. En anden oplader kan beskadige eller ødelægge batteriet.

- Fjern, udskift eller konverter **ikke** kodesstiften i batteriets ladestik.
- Brug kun opladere, der er godkendt til gelbatterier.

Håndtering af gelbatteriet

Vedligeholdelsespersonale

Kun personale, der er uddannet til dette formål, må:

- Oplade batteriet
- Udskifte batteriet

Dette arbejde skal udføres i henhold til batteriproducentens og opladerproducentens anvisninger.

- Vær opmærksom på oplysningerne i betjeningsvejledningen til batteriet og batteriopladeren.
- Følgende sikkerhedsbestemmelser skal overholdes i forbindelse med udskiftning og opladning af batteriet.

FORSIGTIG

Risiko for at komme i klemme/skære sig!

Batteriet er meget tungt. Der er risiko for alvorlig tilskadekomst, hvis dele af kroppen kommer i klemme under batteriet.

Der er risiko for personskade, hvis dele af kroppen kommer i klemme mellem batteridøren og kanten af chassiset, når batteridøren lukkes.

- Brug altid sikkerhedssko under udskiftning af batteriet.
 - Luk kun batteridækslet, hvis ingen dele af kroppen kan risikere at komme i klemme mellem batteridækslet og kanten af chassiset.
-
- Batteriet må kun udskiftes i overensstemmelse med anvisningerne i denne betjeningsvejledning.
 - Under opladning og vedligeholdelse af batteriet skal du overholde producentens betjeningsinstruktioner for batteri og batterioplader.

Batteriets vægt og dimensioner

⚠ FARE

Risiko for, at trucken vælter pga. ændret batterivægt

Batteriets vægt og dimensioner påvirker industritruckens stabilitet. Vægtforholdene må ikke ændres i forbindelse med udskiftning af batteriet. Batteriets vægt skal ligge inden for det vægtområde, der er angivet på typeskiltet.

- Ballastvægte må ikke afmonteres, og de må ikke flyttes.
- Bemærk batteriets vægt.

Skader på kabler og batteristik

⚠ ADVARSEL

Der er risiko for kortslutning, hvis kablerne beskadiges.

Pas på, at batterikablet ikke er i klemme, når batteridækslet lukkes.

- Kontroller batterikablet for skader.
- Sørg for ikke at beskadige batterikablerne, når batteriet af- og påmonteres.
- Kontroller, at batterikablet ikke kommer i kontakt med batteridækslet.

⚠ ADVARSEL

Risiko for at beskadige batteristikket!

Hvis batteristikket fra- eller tilkobles, mens tændingen er slået til, eller batteriopladeren er under belastning, dannes der en lysbue ved batteristikket. Det kan medføre, at kontakterne eroderer, hvilket kan reducere deres levetid betydeligt.

- Slå tændingen eller batteriopladeren fra, inden batteristikket fra- eller tilkobles.
- Undlad at frakoble batteristikket, mens batteriet er under belastning, medmindre det er et nødtilfælde.

Opladning af gelbatteriet

Opladningsproceduren er i princippet den samme som for et bly-syre-batteri. Der kræves dog ingen beskyttelsesforanstaltninger for at slippe knaldgas ud.

- Parker industritrucken sikkert.
- Åbn batteridækslet helt.
- Frakobl batteristikket.

Håndtering af gelbatteriet

- Læg ikke metalgenstande eller værktøj på batteriet.
- Kontroller batterikablerne for beskadigelse. Få om nødvendigt batterikablerne udskiftet af dit autoriserede servicecenter.
- Forbind batteristikket til stikproppen på batteriopladeren.
- Juster batteriopladerens indstillinger til gelbatteriets batterikapacitet.
- Tænd for batteriopladeren.



BEMÆRK

Vær opmærksom på oplysningerne i betjeningsvejledningen til batteriet og batteriopladeren.

Efter opladning

⚠ ADVARSEL

Risiko for beskadigelse af komponenter!

- Sluk for batteriopladeren, før ladekablet frakobles.
- Sluk for batteriopladeren.
- Frakobl stikforbindelsen på batteriopladeren fra batteristikket.
- Tilslut batteristikket til industritrucken.

⚠ ADVARSEL

Der er risiko for kortslutning, hvis kablerne beskadiges!

Pas på, at batterikablet ikke er i klemme, når batteridækslet lukkes.

- Kontroller, at batterikablet ikke kommer i kontakt med batteridækslet.
- Luk batteridækslet. Når dette gøres, skal du kontrollere, at der ikke er nogen kabler i klemme mellem chassiset og batteridækslet.

Batteridækslet skal være låst fast.

Trucken er udstyret med en kontakt til batteridækslet. Hvis batteridækslet ikke er helt lukket, vises meddelelsen Luk batteridækslet på displayet på display- og betjeningsenheden. Industritrucken kører ikke.

Håndtering af litium-ion-batteriet

Sikkerhedsforskrifter for håndtering af litium-ion-batterier

Førstehjælpsforanstaltninger

FORSIGTIG

Risiko for personskade!

Udledte gasser kan forårsage åndedrætsbesvær.

Forholdsregler i tilfælde af gas- eller væskeudslip

- Udluft straks området, eller gå ud i frisk luft; i mere alvorlige tilfælde skal du omgående søge læge.

Hvis batterivæske kommer i kontakt med huden, kan det forårsage hudirritation.

- Vask huden grundigt med sæbe og vand.

Hvis batterivæske kommer i kontakt med øjnene, kan det forårsage øjenirritation.

- Skyl omgående øjnene grundigt med vand i 15 minutter, og søg derefter læge.

Vedligeholdelsespersonale

Litium-ion-batteriet er stort set vedligeholdelsesfrit og kan oplades af føreren.

- Hvis du har spørgsmål, bedes du kontakte dit autoriserede servicecenter.
- Instruktionen for håndtering af batteriet og betjeningsvejledningen til batteriopladeren skal følges.
- Følgende sikkerhedsforskrifter skal overholdes i forbindelse med vedligeholdelse, opladning og udskiftning af batteriet.

Håndtering af litium-ion-batteriet



⚠ FORSIGTIG

Risiko for, at personer kan komme i klemme/skære sig!

Batteriet er meget tungt. Der er risiko for alvorlig tilskadekomst, hvis dele af kroppen kommer i klemme under batteriet.

Hvis dele af kroppen kommer i klemme mellem batteridøren og kanten af chassiset, når batteridøren lukkes, kan det føre til personskade.

- Brug altid sikkerhedssko under udskiftning af batteriet.
- Luk kun batteridøren, hvis ingen dele af kroppen kan risikere at komme i klemme mellem batteridøren og kanten af chassiset.

Batteriet må kun udskiftes i overensstemmelse med anvisningerne i denne betjeningsvejledning.

- Under opladning og vedligeholdelse af batteriet skal du være opmærksom på producentens vedligeholdelsesinstruktioner for batteriet og batteriopladeren.

Forholdsregler mod brand

⚠ FARE

Der er risiko for beskadigelse, kortslutning og eksplosion!

- Læg ikke metalgenstande eller værktøj på batteriet.
- Hold batteriet væk fra åben ild, og rygning er forbudt.



⚠ FARE

Forøget risiko for brand!

Beskadigede litium-ion-batterier udgør en øget brandrisiko.

I tilfælde af brand er store mængder vand den bedste mulighed for at køle batteriet af.

- Brandstedet skal evakueres så hurtigt som muligt.
- Brandstedet skal ventileres godt, da de deraf resulterende forbrændingsgasser kan medføre sundhedsfare ved indånding.

- Informer brandvæsenet om, at litium-ion-batterier er berørt af branden.
- Læs anvisningerne fra batteriproducenten vedrørende fremgangsmåden i tilfælde af brand.

Batteriets vægt og dimensioner

FARE

Risiko for, at trucken vælter, pga. ændret batterivægt!

Batteriets vægt og dimensioner påvirker truckens stabilitet. Vægtforholdene må ikke ændres i forbindelse med udskiftning af batteriet. Batteriets vægt skal ligge inden for det vægtområde, der er angivet på navnepladen.

- Ballastvægte må ikke afmonteres, og de må ikke flyttes.
- Læg mærke til batteriets vægt.

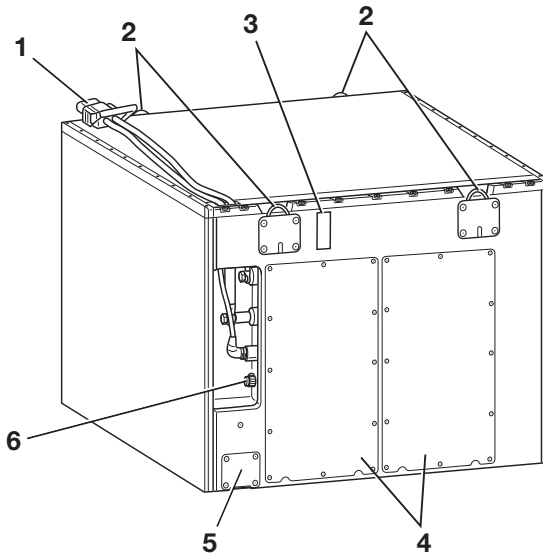
Generelle sikkerhedsforskrifter for litium-ion-batterier

Følgende sikkerhedsforskrifter gælder for litium-ion-batterier.

- Overhold specifikationerne, som er angivet i batteriproducentens sikkerhedsdatablade.
- Beskyt batteriet mod mekanisk skade for at undgå indvendige kortslutninger.
- Hvis batterier har selv den mindste udvendige skade, skal de bortskaffes i overensstemmelse med de nationale regler i det land, hvor de anvendes.
- Batterier må ikke udsættes direkte for vedvarende høje temperaturer eller varmekilder, f.eks. direkte sollys.
- Oplær medarbejderne i, hvordan litium-ion-batterier håndteres korrekt.

Håndtering af litium-ion-batteriet

Litium-ion batterier "GGS Li-ion 80 V BG 7" 36,2 kWh og 118,4 kWh



- | | | | |
|---|-------------|---|-----------------------------|
| 1 | Batteristik | 4 | Service-dæksel til teknikum |
| 2 | Løfteøjer | 5 | Sikkerhedsventil |
| 3 | Display | 6 | Fejlfindingsstik |

⚠ FORSIGTIG

Risiko for uheld pga. svækkede løfteøjer.

Hvis bøjede løfteøjer rettes ud, mister de deres styrke. Derefter kan løfteøjerne ikke bære batteriets vægt. Batteriet kan falde ned.

- **Ret ikke** bøjede løfteøjer ud.
- Få bøjede løfteøjer udskiftet af dit autoriserede servicecenter.



BEMÆRK

Når der skiftes til litium-ion-batterier, skal truckens elektronik tilpasses af det autoriserede servicecenter.

Regler for opbevaring af litium-ion-batterier



BEMÆRK

Litium-ion-batterier er klassificeret som farligt gods i henhold til klasse 9.

Følgende anbefalinger gælder:

- I den udstrækning det er muligt, skal batterierne opbevares ved jorden, så de ikke kan blive beskadiget ved at falde ned
- Batterier skal opbevares i et afsondret område, som er let at beskytte mod brand (container eller sikkerhedsskab)
- Batterier skal opbevares ved temperaturer på mellem +15 °C og +30 °C og ved en luftfugtighed på mellem 0% og 80%

Overhold følgende regler for sikker opbevaring af batterierne:

- Opbevar batterierne fastgjort på paller på en sådan måde, at de ikke kan vælte.
- Kontroller gulvets bæreevne i opbevaringsområdet; se producentens specifikationer vedrørende batterivægt
- For at beskytte batterier mod fugt må de ikke opbevares direkte på gulvet
- På grund af brandfare skal batterier opbevares uden for bygninger
- Batterier skal opbevares et køligt og tørt sted med god ventilation
- Batterier må under ingen omstændigheder opbevares ved temperaturer på under -35 °C og over 80 °C.

Langtidsopbevaring ved temperaturer under -10 °C og over 50 °C har en negativ indvirkning på batteriets levetid.

- Kontroller batteriets opladningsniveau efter 3 måneder, og oplad det om nødvendigt
- Afskærm det relevante område af lageret
- Kun personer, der er klar over risiciene og bekendt med sikkerhedsforskrifterne, må få adgang til dette område
- Batterier skal beskyttes mod direkte sollys
- Batterier skal beskyttes mod nedbør

Håndtering af litium-ion-batteriet

- Batterier skal opbevares på en måde, der beskytter dem mod kortslutninger
- Batterier skal opbevares på sikker afstand af brændbare materialer
- Batterier må ikke opbevares sammen med metalgenstande
- Litium-ion-batterier skal opbevares adskilt fra andre typer batterier (ingen blandet opbevaring)
- Der skal holdes en sikkerhedsafstand på mindst 2,5 m til andet gods
- For at undgå kraftig afladning skal du være opmærksom på batteriproducentens specifikationer vedrørende maksimal opbevarings-tid
- Hvis du har spørgsmål, skal du kontakte det autoriserede servicecenter.

Kontrol af batteriets lade niveau

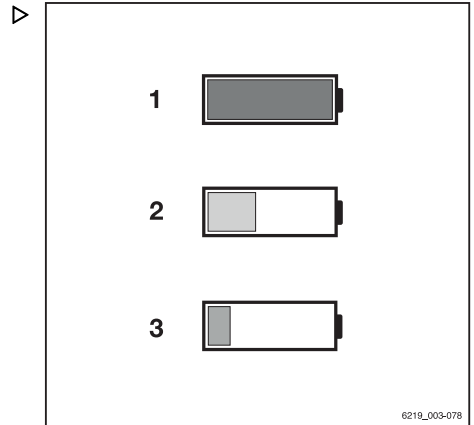
Litium-ion-batteriets lade niveau kan aflæses på truckens display- og betjeningsenhed og på litium-ion-batteriets display.

Aflæsning på display- og betjeningsenheden

- Aktiver parkeringsbremsen.
- Slå tændingen til.
- Aflæs lade niveauet på displayet.
- Oplad et afladet eller delvist afladet batteri.

Betydning af farverne på displayet

- 1 Grøn:
Lade niveauet er > 10%.
Batteriet er tilstrækkeligt opladet
- 2 Gul:
Lade niveauet er ≤ 10%.
Batteriet skal snart oplades.
- 3 Rød:
Stop med at arbejde. Oplad straks batteriet. Det er risiko for dyb afladning af batteriet.



Læsning af batteriindikatoren

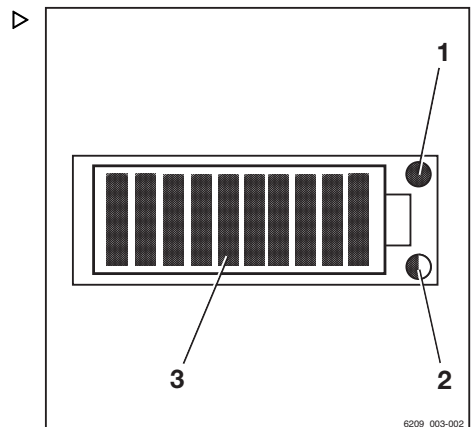
Batteriindikatoren er placeret på siden af batteribakken. Ligesom display- og betjeningsenheden viser batteriindikatoren lade niveauet på litium-ion-batteriet. Advarsler vises kun på denne batteriindikator.

- Hvis du har spørgsmål, skal du kontakte det autoriserede servicecenter.

Ladelysdioder

Når batteriet er tilsluttet trucken, og der tændes for trucken, viser ladelysdioderne (3) batteriets lade niveau i intervaller på 10%. Ladelysdioderne kan lyse grønt og rødt.

- Et lade niveau på 0% til 20% vises med en rød søjle.
Hvis denne søjle blinker, er lade niveauet <2%.



- 1 Servicelysdiode (rød)
- 2 Temperaturlysdiode (gul/rød)
- 3 Ladelysdioder (rød/grøn)

Håndtering af litium-ion-batteriet

Trucken kan ikke længere køres.

- Et ladeniveau på >20% til 30% vises med gule søjler
- Et ladeniveau på >30% til 100% vises med grønne søjler

Under opladningen lyser ladelysdioderne (3) grønt som løbelys.

Serviceledsdiode

Serviceledsdioden (1) lyser rødt, hvis batterifunktionen er meget begrænset eller drift ikke er muligt.

- Kontakt dit autoriserede servicecenter.

Temperaturledsdiode

Temperaturledsdioden (2) indikerer en temperaturstigning. Batterispænding er reduceret. Ledsdioden forbliver tændt, indtil temperaturen falder til det normale område. Ledsdioden slukker, så snart temperaturen falder til det normale område.

Farve på ledsdiode	Årsag	Konsekvens
Blinker gult	Lille temperaturstigning (> 60 °C)	Effektreduktion
Lyser gult	Temperaturstigning (> 65 °C)	Afbrydelse
Blinker rødt	Markant temperaturstigning (> 70 °C)	Afbrydelse
Lyser rødt	Markant temperaturstigning (> 75 °C)	Afbrydelse

Procedure, hvis et litium-ion-batteri har et lavt ladeniveau

FORSIGTIG

Risiko for beskadigelse eller ødelæggelse af komponenter.

Kraftig afladning kan beskadige et litium-ion-batteri permanent eller gøre batteriet ubrugeligt.

- Oplad altid batteriet i god tid, og lad ikke ladetilstanden falde til under 10%.

For at undgå dyb afladning af litium-ion-batteriet begrænses ydeevnen, når batteriets ladeniveau er $\leq 10\%$.

- Hvis ladeniveauet falder til under 15%, skal trucken køres til ladestationen, og batteriet oplades.

FORSIGTIG

Den elektriske bremsehjælp fungerer ikke, når batteriet er slået fra!

Drivsystemet afbrydes, når batteriet automatisk slås fra.

Trucken kan ikke holdes af den regenerative bremse, hvis den befinder sig på en skråning.

- Aktiver driftsbremsen for at bremse.

- Hvis batteriet afbrydes, skal trucken bugseres til ladestationen.
- Oplad batteriet.

Opladning af litium-ion-batteriet

ADVARSEL

Risiko for skade på komponenterne.

Forkert tilslutning eller forkert betjening af ladestationen eller batteriopladeren kan medføre skader på komponenter.

- Følg betjeningsvejledningen til ladestationen, batteriopladeren og batteriet.

ADVARSEL

Risiko for skade på komponenterne.

Brug af batteristik og batteriopladerstik fra forskellige producenter kan forårsage beskadigelse. De er ikke beregnet til at blive brugt sammen.

- Brug batteristik og batteriopladerstik fra den samme producent.
- Hvis stikkene ikke er produceret af den samme producent, bedes du kontakte det autoriserede servicecenter.

Håndtering af litium-ion-batteriet

ADVARSEL

Risiko for skade på komponenterne.

Skader og forurening af batteristikket eller stikudtaget på batteriopladeren kan medføre for tidlig slitage på modparten.

- Før hver opladning skal begge sider af tilslutningsenheden mellem batteriopladeren og batteriet kontrolleres for skader og forurening.
- Fjern omgående forurening.
- Fortsæt **ikke** med at bruge en beskadiget tilslutningsenhed. Sørg for, at det autoriserede servicecenter reparerer tilslutningsenheden.



BEMÆRK

For at undgå dyb afladning af litium-ion-batteriet begrænses truckens ydeevne, når batteriets ladeniveau falder til et bestemt niveau. Oplad batteriet, før ladeniveauet falder til under 15%.

Se afsnittet "Kontrol af batteriets ladeniveau" for oplysninger om aflæsning af batteriets ladeniveau.

- Parker trucken forsvarligt.
- Åbn batteridøren helt.
- Frakobl batteristikket.
- Holdes væk fra åben ild. Rygning forbudt.
- Kontroller batterikablerne for beskadigelse. Få om nødvendigt batterikablerne udskiftet af dit autoriserede servicecenter.

FARE

Der er risiko for beskadigelse, kortslutning og eksplosion!

- Læg ikke metalgenstande eller værktøj på batteriet.
- Holdes væk fra åben ild.
- Rygning forbudt.
- Tilslut batteristikket til batteriopladerens stik.
- Tænd batteriopladeren.

Opladningen starter automatisk. Displayet signalerer opladningsprocessen ved at aktivere lysdioderne som løbelys.

Batteriopladeren angiver, når batteriet er fuldt opladet. Batteriet må ikke frakobles fra opladeren, mens der er strøm på.

Batteriet har ingen hukommelseffekt. Derfor kan det oplades på et hvilket som helst ladningsniveau, uden at det forringer batterikapaciteten.

Ved omgivende temperaturer på under 0 °C tager opladningen meget længere tid.

**BEMÆRK**

Vær opmærksom på oplysningerne i betjeningsvejledningen til batteriet og batteriopladeren.

Håndtering af litium-ion-batteriet

Batteridøren kan låses i åben position vha. et støttebeslag. ▷

- Træk støttebeslaget (1) opad. Afmonter støttebeslaget fra dets holder (2) på batteridøren.
- Drej støttebeslaget (1) udad i retning mod uret.
- Klem støttebeslaget (1) ind i holderens øje (3) på trucken.

Batteridøren låses fast i en lidt åben position.

- Sving støttebeslaget (1) ind på plads igen for at lukke batteridøren. Lås støttebeslaget (1) fast i holderen (2) på batteridøren.

Efter opladning

Batteriopladeren slår automatisk fra.

- Åbn batteridøren. Lås batteridøren fast i åben position.
- Frakobl batteristikket fra stikudtaget på batteriopladeren.
- Sæt batteristikket helt ind i stikudtaget på trucken.

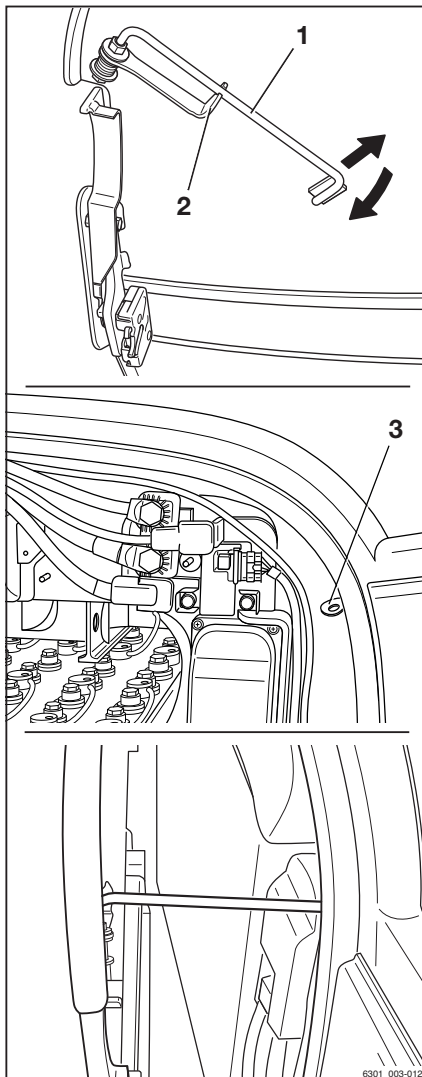


⚠ ADVARSEL

Der er risiko for kortslutning, hvis kablerne beskadiges.

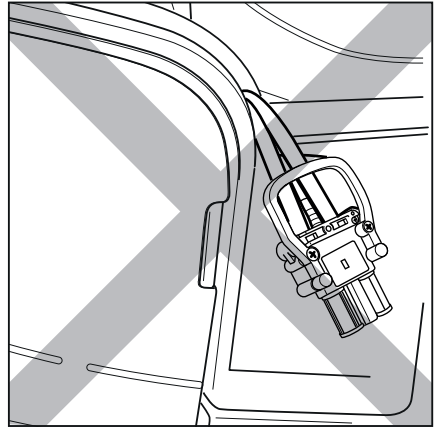
Pas på, at ladekablet ikke er i klemme, når batteridækslet lukkes.

- Sørg for, at ladekablet ikke kommer i kontakt med batteridækslet.



- Luk batteridøren. Når dette gøres, skal du kontrollere, at der ikke er nogen kabler i klemme mellem chassiset og batteridøren.

Trucken er udstyret med en kontakt til batteridøren. Hvis batteridøren ikke er helt lukket, vises meddelelsen Luk batteridør på displayet på display- og betjeningsenheden. Trucken kan ikke køre.



Udskiftning og transport af batteriet

Udskiftning og transport af batteriet

Generelle oplysninger om udskiftning af batteriet

ADVARSEL

Risiko for beskadigelse af komponenterne, hvis løfteudstyret og batteriet ruller væk!

Løfteudstyret og batteriet kan rulle ukontrolleret væk, hvis batteriet ikke afmonteres på et plant, jævnt gulv med tilstrækkelig bæreevne.

- Følg instruktionerne for betjening af det anvendte løfteudstyr.
- Batteriet skal altid afmonteres på et plant, jævnt gulv med tilstrækkelig bæreevne.

Batterierne kan fjernes med en truck og med en batteriskifteramme.

Lastkapaciteten for det anvendte løfteudstyr skal mindst svare til batteriets vægt (se batteriets navneplade).

Batterikablets tværsnit på "High Performance"-variant

Hvis trucken er udstyret med "High Performance"-varianten, har komponenterne et større strømforbrug.

ADVARSEL

Risiko for overophedning af batterikablet!

Som følge af det højere strømforbrug skal batterikablets tværsnit være mindst 70 mm².

- Sørg for, at alle batterier, der anvendes, har et batterikabel med et tværsnit på mindst 70 mm².



BEMÆRK

Hvis der anvendes forskellige batterier i skiftende batteridrift, skal du altid sikre, at alle de anvendte batterier har et batterikabel med et tværsnit på mindst 70 mm².

Skift til en anden batteritype

Trucken kan konverteres til en anden batteritype og -kapacitet.



Den nye batterikapacitet og nye batteritype skal indstilles på display- og betjeningsenheden.

- Hvis dette ikke gøres, kan batteriets aktuelle afladningsniveau ikke fastsættes. Batteriets ladeniveau vises ikke korrekt.
- I værste fald kan en kraftig afladning beskadige batteriet.


Med vedkommendes adgangstilladelse kan vognparklederen indstille den nye batterikapacitet og den nye batteritype på display- og betjeningsenheden.

- Anvend kun litium-ion-batterier, som er godkendt af STILL, til brug sammen med denne truck.

Indstilling af ny batterikapacitet og ny batteritype

- Stands trucken.
- Aktiver parkeringsbremsen.
- Tryk på knappen .
- Tryk på funktionstasten .

Det øverste menuniveau vises.

- Aktiver "Adgangsberettigelse til værkføren".
- Tryk på funktionstasten Truck-indstillinger .
- Tryk på funktionstasten Batteri.
- Tryk på funktionstasten Batteritype.

Batterityperne er angivet.

- Vælg batteritypen ved at trykke på den relevante funktionstast.
- Gå tilbage til menuen Batteri.
- Tryk på funktionstasten Kapacitet.
- Brug funktionstasterne til at indtaste og bekræfte batterikapaciteten i henhold til batteriets typeskilt.
- Sluk og tænd for trucken.

De ændrede indstillinger er aktive, når trucken tændes.

Udskiftning og transport af batteriet

Konvertering af litium-ion-batterier

Hvis trucken er udstyret med et blysyrebatteri fra fabrikken, kan den konverteres til et litium-ion-batteri. Konverteringen skal udføres af det autoriserede servicecenter.

Det autoriserede servicecenter tilpasser truckens elektriske systemer, så de kan fungere sammen med litium-ion-batterier.

Dette omfatter:

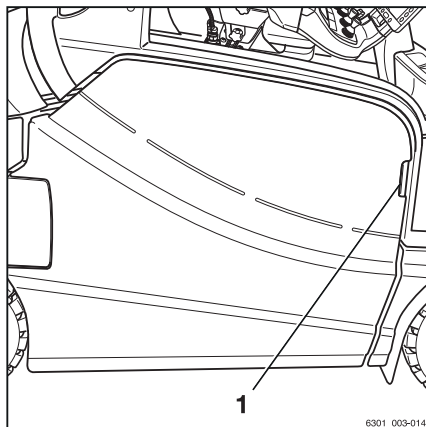
- Kabelbundet
 - Batteristikket og stikforbindelsen
 - Justering af display- og betjeningsenheden
- Anvend kun litium-ion-batterier, som er godkendt af STILL, til brug sammen med denne truck.

Åbning og lukning af batteridækslet

Åbning af batteridækslet

- Tag fat i håndtaget (1) på batteridækslet. Åbn batteridækslet ved at trække det bagud.

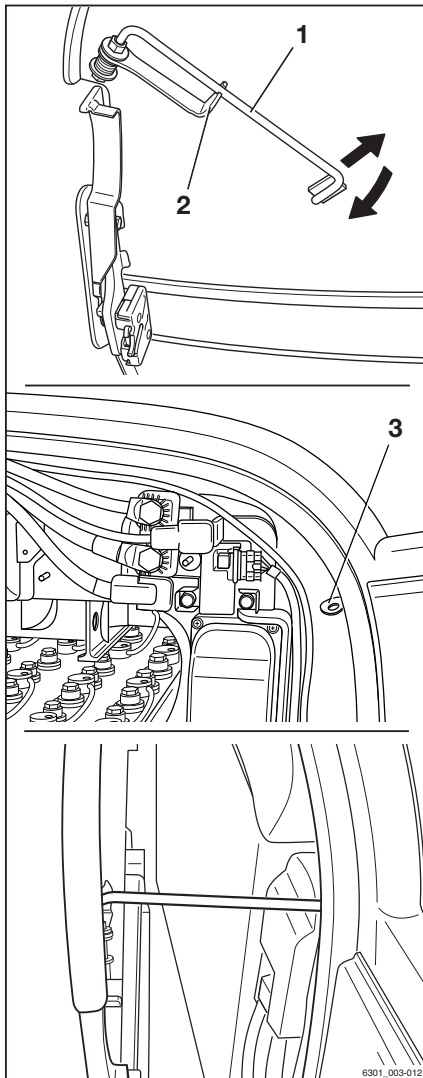
Batteridækslets hængsel holder batteridækslet fast i åben position.



Låsning af batteridækslet i en lidt åben position

Batteridækslet kan låses i åben position vha. et støttebeslag.

- Træk støttebeslaget (1) opad. Afmonter støttebeslaget fra dets holder (2) på batteridækslet.
- Drej støttebeslaget (1) udad i retning mod uret.
- Klem støttebeslaget (1) ind i holderens øje (3) på trucken.
- Sving støttebeslaget (1) ind på plads igen for at lukke batteridækslet. Lås støttebeslaget (1) fast i holderen (2) på batteridækslet.



⚠ FORSIGTIG

Når batteridækslet lukkes, er der risiko for, at kroppsdele kommer i klemme! Risiko for fastklemning!

Når batteridækslet lukkes, må der ikke være noget i klemme mellem batteridækslet og kanten af chassiset.

- Luk forsigtigt batteridækslet.
- Luk kun batteridækslet, hvis hele kroppen er fri af dækslet.



⚠ FORSIGTIG

Når batteridækslet lukkes, er der risiko for, at batterikablet kommer i klemme. Der er risiko for kortslutning som følge af, at batterikablet kan blive klemt eller afklippet!

Når batteridøren lukkes, må der ikke være noget i klemme mellem batteridøren og kanten af chassiset.

- Luk forsigtigt batteridækslet.
- Luk kun batteridækslet, hvis batterikablet ikke er i vejen.

Udskiftning og transport af batteriet

FORSIGTIG

Risiko for uheld, hvis batteridækslet åbner sig!

Et ulåst batteridæksel kan åbne sig, hvis trucken hurtigt sætner farten. Der er risiko for beskadigelse pga. kollision, hvis batteridækslet åbner sig under kørslen.

- Sørg for, at batteridækslet er korrekt lukket.
- Kør kun med trucken, når batteridækslet er låst.

FARE

Der er risiko for dødsfald, hvis batteriet glider ud!

Batteriet kan falde ud, hvis batteridækslet ikke er låst, og trucken vælter. Batteriet kan falde ned på føreren!

- Sørg for, at batteridækslet er korrekt lukket.
- Kør kun med trucken, når batteridækslet er låst.



BEMÆRK

Hullerne i dækslet er nødvendige for at sikre den nødvendige ventilation og må ikke blokeres.

- Hvis batteridækslet er helt åbent, skal du tage fat i batteridækslets håndtag og åbne det lidt mere.

Det udløser låsen i hængslet.

- Luk batteridækslet med hånden, indtil det går i indgreb.

Batteridækslet skal være låst fast.

Trucken er udstyret med en kontakt til batteridækslet. Hvis batteridækslet ikke er helt lukket, vises meddelelsen Luk batteridækslet på displayet på display- og betjeningsenheden. Trucken kan ikke køre.



BEMÆRK

Det autoriserede servicecenter kan programmere denne indstilling, så trucken kører med 3 km/t, når batteridækslet er åbent.

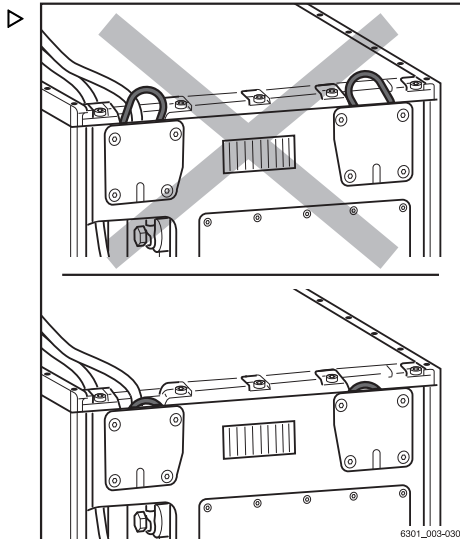
Særlige bemærkninger ved montering af litium-ion-batteriet

Med undtagelse af følgende særlige bemærkninger skal litium-ion-batterier udskiftes på samme måde som blysyrebatterier.

- Tryk ned på løfteøjerne før indsætning af batteriet i batterirummet. Sørg for, at løfteøjerne **ikke** stikker ud.

Løfteøjerne kan bøje i tilfælde af et sammenstød med truckens chassis.

- Monter litium-ion-batteriet med displayet mod ydersiden af trucken, så det kan aflæses, når batteridøren eller batteridækslet står åben.
- Læg batterikablet på batteriet. Sørg for, at kablet ikke kommer i kontakt med truckens chassis under monteringen.



Udskiftning af batteriet vha. en truck

Klargøring

▲ FORSIGTIG

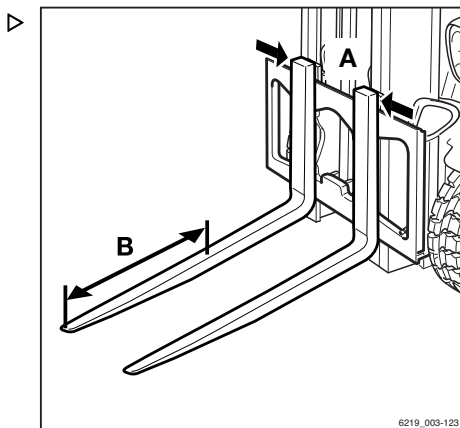
Risiko for uheld!

Lastkapaciteten for den anvendte truck skal mindst svare til batteriets vægt (se batteriets navneplade).

- Overhold oplysningerne på navnepladen på tilbehøret og skifterammen.
- Inden batteriet løftes, skal gafflerne indstilles, så de passer til åbningen i chassiset (A). Kør gaffelarmene sammen, men med den størst mulige afstand.

Gaffelarmene må ikke flyttes længere ind under batteriet end længden af åbningen i chassiset (B = maks. 850 mm).

Det er nyttigt at markere dette mål (B) (målt fra gaffelspidserne) på gaffelarmene.



Afmontering af batteriet

- Parker trucken forsvarligt, og sluk for den.

Udskiftning og transport af batteriet

- Åbn batteridøren.

⚠ ADVARSEL

Risiko for beskadigelse af komponenter!

Hvis du frakobler batteristicket, mens tændingen er slået til (under belastning), dannes der en lysbue. Det kan medføre, at kontakterne eroderer, hvilket kan reducere deres levetid betydeligt.

- Slå tændingen fra, før batteristicket frakobles.

- Frakobl batteristicket.



⚠ FORSIGTIG

Risiko for at komme i klemme/skære sig!

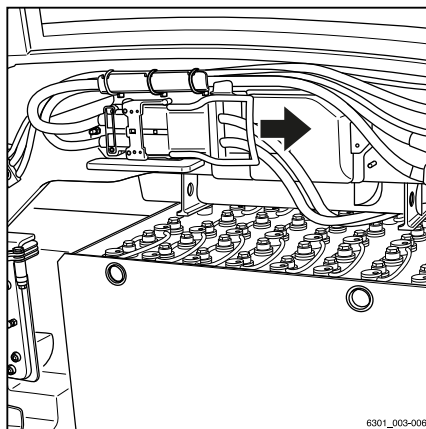
Det er ikke tilladt at opholde sig lige ved siden af batteriet eller mellem batteriet og trucken, når batteriet af- og påmonteres.



⚠ ADVARSEL

Risiko for beskadigelse!

- Anbring batterikablet på batteriet på en sådan måde, at det ikke kommer i klemme - hverken når batteriet af- eller påmonteres eller når batteridøren lukkes.



- Åbn batterilåsene (1).



BEMÆRK

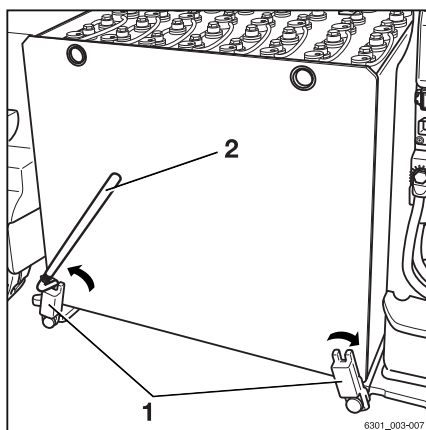
Hvis batterilåsene ikke kan åbnes med håndkraft, kan koblingsstiften (2) fra kontravægten anvendes som forlængergreb.

- Kør forsigtigt trucken ind under batteriet.
- Løft forsigtigt batteriet, indtil det er i en tilstrækkelig afstand fra sædet og fra chassiset ovenover.
- Sæt gaffelarmene i vandret position.

⚠ ADVARSEL

Risiko for beskadigelse!

- Batteriet skal straks sænkes, hvis det går imod chassiset ovenover.



- Fjern langsomt batteriet fra batterirummet.

Transport og afsætning af batteriet

⚠ FORSIGTIG

Risiko for, at personer kan komme i klemme eller skære sig!

Batteriet skal transporteres meget forsigtigt, dvs. ved lav hastighed, med langsomme bevægelser og forsigtig nedbremsning.

– Ovenstående metoder må ikke bruges til at transportere batteriet over længere afstande.

– Transporter batteriet til det ønskede opbevaringssted.

⚠ ADVARSEL

Risiko for beskadigelse!

Batteriet skal opbevares på en velegnet palle eller på en velegnet reel.

Batteriet må ikke opbevares på en træbjælke eller lignende.

– Sæt batteriet ned.

Montering af batteriet

– Løft batteriet op, og flyt det hen til trucken.

⚠ ADVARSEL

Risiko for beskadigelse af komponenter!

Hvis løfteøjerne stikker ud af litiumionbatteriet (variant), vil de ramme mod truckens chassis og blive bøjet.

– Før indsættelse af litiumionbatteri (variant) skal du trykke løfteøjerne ned i bakken og sørge for, at de **ikke** stikker ud.



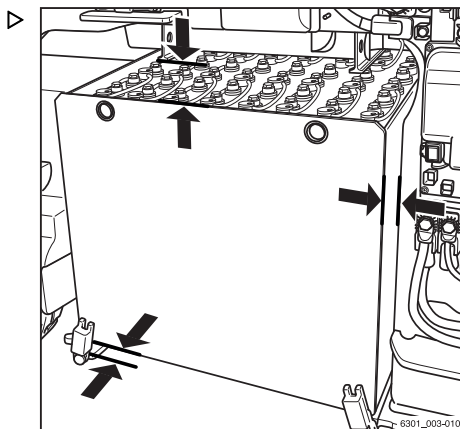
BEMÆRK

*Du må **ikke** rette bøjede løfteøjer ud, men skal i stedet få dem udskiftet af det autoriserede servicecenter.*

– Indsæt forsigtigt batteriet i batterirummet.

Når du gør dette, skal du sørge for følgende:

- At batterikablet placeres på batteriet på en sådan måde, inden batteriet indsættes, at det ikke kommer i klemme, når batteriet indsættes.
- At det lastbærende udstyr er placeret i den rigtige vinkel i forhold til trucken.



Udskiftning og transport af batteriet

- At afstandene opretholdes under hele indføringen, og at det sikres, at batteriets indføeringsdybde overholdes.
- At displayet på litium-ion-batteriet (variant) peger mod batteridøren.



⚠ FARE

Risiko for, at personer kan komme i klemme eller skære sig!

Når batteriet indsættes, skal du passe på, at dine hænder ikke kommer i klemme mellem batteriet og chassiset.



⚠ ADVARSEL

Risiko for beskadigelse!

- Anbring batterikablerne på batteriet på en sådan måde, at de ikke kommer i klemme - hverken når batteriet af- eller påmonteres, eller når batteridøren lukkes.

Så snart batteriet er placeret korrekt i batterirummet, skal du:

- Sænk batteriet forsigtigt.
- Træk forsigtigt det lastbærende tilbehør væk under batteriet.

⚠ ADVARSEL

Risiko for beskadigelse af komponenter!

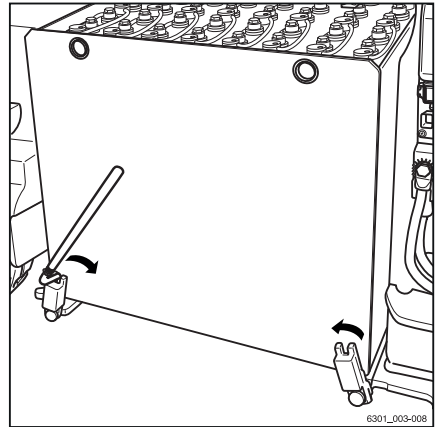
Hvis batteristikket tilsluttes, når tændingen er slået til (under belastning), dannes der en lysbue. Det kan medføre, at kontakterne eroderer, hvilket kan reducere deres levetid betydeligt.

- Batteristikkene må ikke tilsluttes, mens tændingen er slået til.
 - Kontroller, at tændingen er slået fra, inden batteristikket tilsluttes.
-
- Sørg for, at batteristikket og stikforbindelsen er tørre, rene og fri for fremmedlegemer.

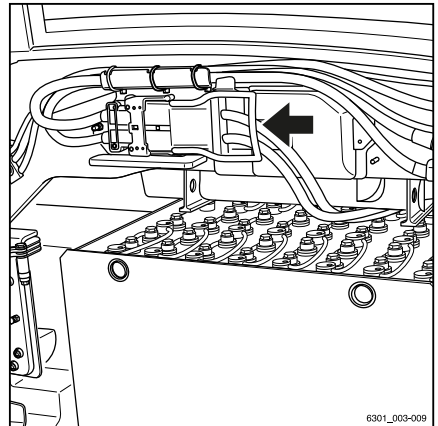
- Luk batterilåsene.

**BEMÆRK**

Batteridøren kan kun lukkes, hvis batteriet er låst.



- Sæt batteristicket helt ind i stikudtaget på trucken.
- Luk batteridækslet.



Udskiftning af batteriet vha. en batteriskifteramme (variant)

FORSIGTIG

Risiko for uheld!

Løftekapaciteten for den anvendte truck eller gaffeltruck skal mindst svare til vægten af batteriet og vægten af skifterammen.

- Overhold oplysningerne på navnepladen på tilbehøret og skifterammen.

Udskiftning og transport af batteriet

⚠ ADVARSEL

Risiko for beskadigelse!

Sæt kun batteriskifterammen sammen med batteriet på en fast overflade med tilstrækkelig bæreevne.

Batteriskifterammen med batteriet må ikke sættes på en blød overflade eller i en reol.

Batteriskifterammen (variant) har en fordelagtig konstruktion, så det er muligt at opsamle batteriet hurtigt med en truck eller pallestaber. Batteriet skal blive stående på skifterammen for opladning og opbevaring. Batteriskifterammen passer ind mellem batteriets holdebeslag i truckens batterirum. Når batteriet er sat ned på dets holdebeslag, trækkes batteriskifterammen tilbage og ud af trucken.

Afmontering af batteriet

- Parker trucken forsvarligt.
- Åbn batteridøren.

⚠ ADVARSEL

Risiko for beskadigelse af komponenter!

Hvis du frakobler batteristikket, mens tændingen er slået til (under belastning), dannes der en lysbue. Det kan medføre, at kontakterne eroderer, hvilket kan reducere deres levetid betydeligt.

- Slå tændingen fra, før batteristikket frakobles.
- Frakobl batteristikket.



⚠ FORSIGTIG

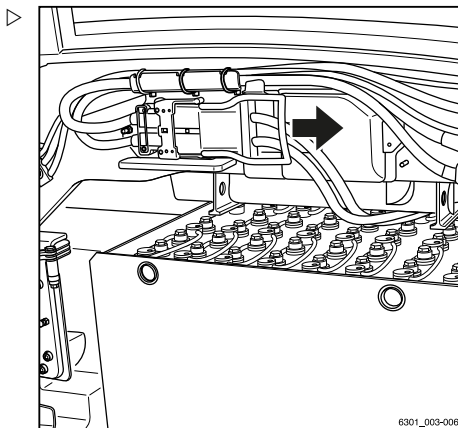
Risiko for at komme i klemme/skære sig! Det er ikke tilladt at opholde sig lige ved siden af batteriet eller mellem batteriet og trucken, når batteriet af- og påmonteres.



⚠ ADVARSEL

Risiko for beskadigelse!

- Anbring batterikablet på batteriet på en sådan måde, at det ikke kommer i klemme - hverken når batteriet af- eller påmonteres eller når batteridøren lukkes.



- Åbn batterilåsene (1).

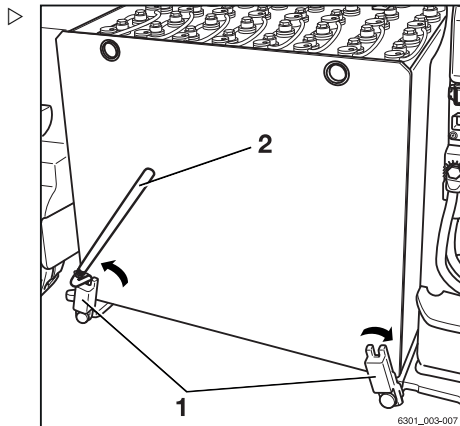
i BEMÆRK

Hvis batterilåsene ikke kan åbnes med håndkraft, kan koblingsstiften (2) fra kontravægten anvendes som forlængerreb.

- Kontroller, at skifterammens maksimale lastkapacitet ikke overskrides.

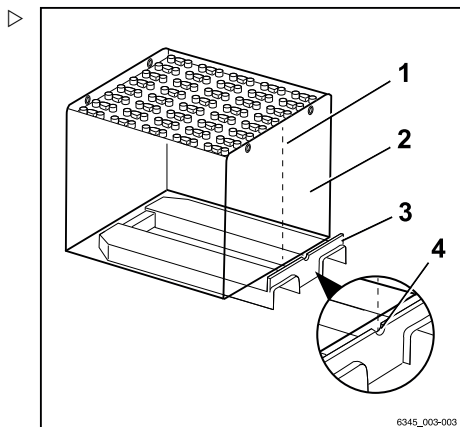
Skifterammens maksimale lastkapacitet er angivet på identifikationspladen.

- Før skifterammen samles op, skal du justere afstanden mellem gaffelarmene.



- Placer skifterammen (3) under batteriet (2), så midten af batteriet (1) flugter med fordybningen (4) i skifterammen.

Denne indstilling sikrer, at batteriet er placeret centralt på skifterammen. Batteriet skal placeres centralt på skifterammen, for at skifterammen kan flyttes ind i trucken, og for at reducere risikoen for at batteriet vælter, når det flyttes. Hvis der anvendes flere batterier, anbefales det at markere midten af batteriet (1) permanent (f.eks. vha. et stykke tape).



⚠ ADVARSEL

Risiko for beskadigelse af komponenter!

- Skifterammen må kun flyttes ind under batteriet til kanten af stoppet.

- Placer forsigtigt skifterammen ind under batteriet.
- Løft forsigtigt batteriet op og ud af trucken. Sørg for at holde afstand til chassiset.
- Fjern langsomt batteriet fra batterirummet.

Udskiftning og transport af batteriet

Transport og afsætning af batteriet

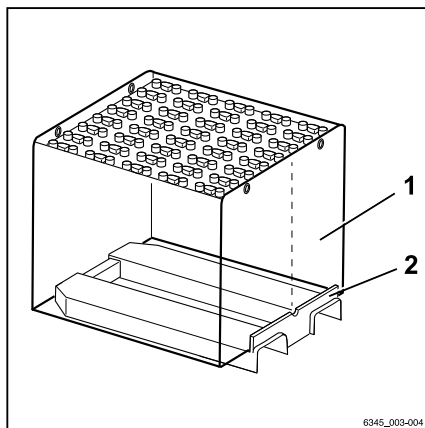
⚠ FORSIGTIG

Risiko for, at personer kan komme i klemme eller skære sig!

Batteriet skal transporteres meget forsigtigt, dvs. ved lav hastighed, med langsomme bevægelser og forsigtig nedbremsning.

- Ovenstående metoder må ikke bruges til at transportere batteriet over længere afstande.

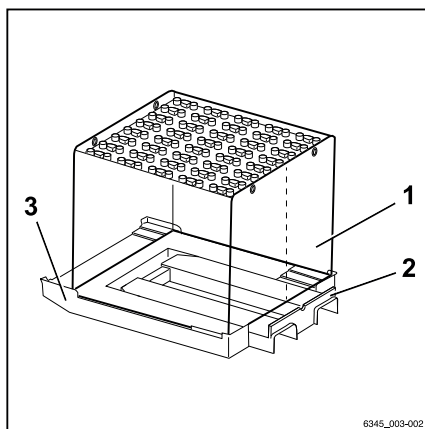
Batteriet (1) kan forblive på batteriskifterammen (2). Derefter kan batteriskifterammen bruges til at sætte batteriet ned.



- Hvis der anvendes en underbygning (3) til at sætte batteriet (1) ned, skal du sørge for, at batteriskifterammen (2) ikke stikker ud over batteriet.



- Sæt batteriet ned på et stabilt underlag, så det står sikkert, og placer batteriet op imod stoppen på soklen.



Montering af batteriet

- Fjern skifterammen.
- Tag et opladet batteri op vha. batteriskifterammen, og transporter batteriet hen til trucken.
- Anbring batterikablet på batteriet, så det ikke kommer i klemme, når batteriet indsættes.
- Placer batteriet vinkelret på trucken.

⚠ ADVARSEL

Risiko for beskadigelse af komponenter!

Hvis løfteøjerne stikker ud af litiumionbatteriet (variant), vil de ramme mod truckens chassis og blive bøjet.

- Før indsættelse af litiumionbatteri (variant) skal du trykke løfteøjerne ned i bakken og sørge for, at de **ikke** stikker ud.

i BEMÆRK

Du må **ikke** rette bøjede løfteøjer ud, men skal i stedet få dem udskiftet af det autoriserede servicecenter.

- Indsæt forsigtigt batteriet i batterirummet.
- Sørg for, at displayet på litium-ion-batteriet (variant) peger mod batteridøren.
- Anbring forsigtigt batteriet på batteriets holdebeslag.
- Tag forsigtigt batteriskiferammen væk under batteriet.
- Luk batterilåsene.

i BEMÆRK

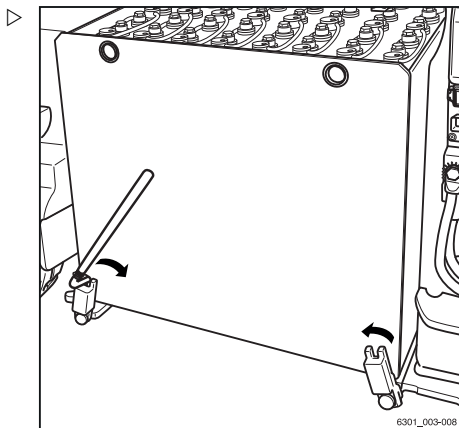
Batteridøren kan kun lukkes, hvis batteriet er låst.

⚠ ADVARSEL

Risiko for beskadigelse af komponenter!

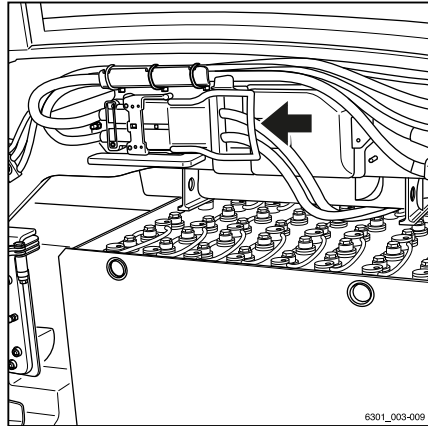
Hvis batteristikket tilsluttes, når tændingen er slået til (under belastning), dannes der en lysbue. Det kan medføre, at kontakterne eroderer, hvilket kan reducere deres levetid betydeligt.

- Batteristikkene må ikke tilsluttes, mens tændingen er slået til.
 - Kontroller, at tændingen er slået fra, inden batteristikket tilsluttes.
-
- Sørg for, at batteristikket og stikforbindelsen er tørre, rene og fri for fremmedlegemer.



Udskiftning og transport af batteriet

- Sæt batteristikket helt ind i stikudtaget på trucken. ▷
- Luk batteridækslet.



Udskiftning af batteriet ved hjælp af en elektrisk batteriholder (variant)

⚠ FARE

Risiko for eksplosion, hvis batteriet ikke er kørt ud!

Batteriholderen reducerer afstanden mellem batteriet og batteridækslet. Under opladning genererer blysyrebatterier eksplosiv knaldgas. Der skal fjernes tilstrækkelige mængder af denne gas fra trucken. Denne gas kan kun fjernes, hvis batteriet er kørt helt ud under hele opladningsprocessen. Det er ikke tilladt at oplade et blysyrebatteri i trucken.

- Kør batteriet helt ud under opladning.

⚠ FARE

Batteriets vægt og mål påvirker truckens stabilitet.

Vægtforholdene må ikke ændres i forbindelse med udskiftning af batteriet. Batteriets vægt skal ligge inden for det vægtområde, der er angivet på typeskiltet. Placeringen af ballastvægtene må ikke ændres.

Forudsætninger

⚠ FORSIGTIG

Risiko for personskade, når batteriet køres ud.

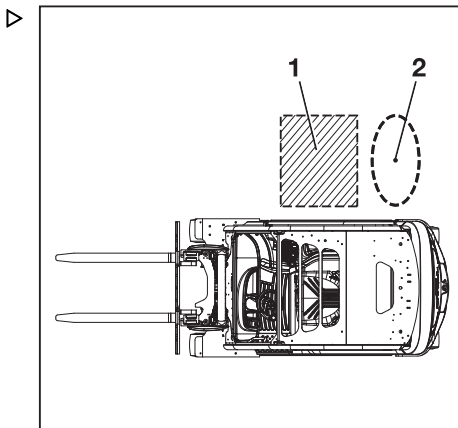
Batteriet køres ud og ind i det markerede område (1). Der må ikke befinde sig personer i dette område.

Området (1) strækker sig i hele bredden af batterirummet og i batteriholderens udkøringslængde.

- Du må kun stå i førerpositionen (2).

Følgende forudsætninger skal være opfyldt, når et batteri udskiftes ved hjælp af den elektriske batteriholder:

- Udkøringsområdet (1) skal være fri for forhindringer
- Underlaget skal være rent og jævnt og kunne bære vægten
- Gafflerne skal være sikkert placeret på jorden
- Parkeringsbremsen skal være aktiveret (A)
- Kontakterne til nødstopfunktionen i førerhuset og ved siden af betjeningsenheden til ind- og udkøring af batteriholderen på kontravægten skal være låst op.



Udskiftning og transport af batteriet

- Førersædet må ikke være belastet (B)
- Føreren skal befinde sig i førerpositionen (2)

BEMÆRK

Hvis batteriet er kraftigt afladet (mindre end 10% kapacitet), kan det ikke afmonteres. Hvis det er tilfældet, skal der tilsluttes et reservebatteri, og batteriet i trucken må ikke oplades.

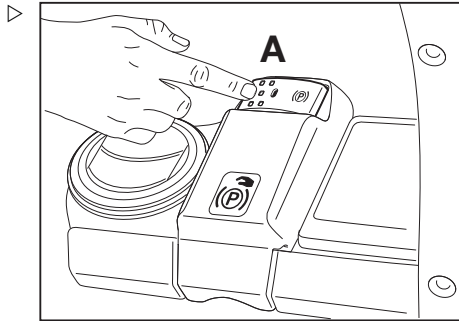
Nødstopfunktion, når batteriet køres ud og ind

Kontakten til nødstopfunktionen er placeret ved siden af betjeningsenheden til ind- og ud-køring af batteriholderen på kontravægten.

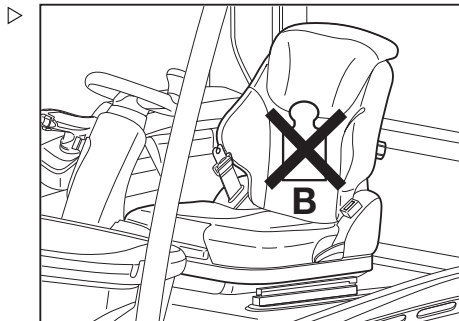
- I en nødsituation skal nødstopkontakten (M) aktiveres.

Udkøring af batteriet

- (A) Aktiver parkeringsbremsen.



- (B) Sørg for, at førersædet ikke er belastet.
- Åbn batteridøren.



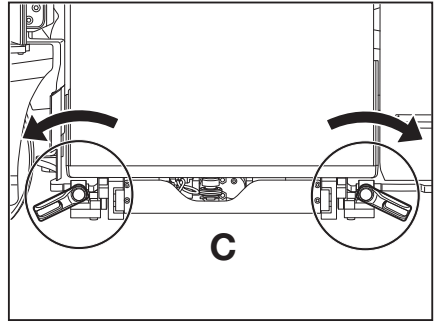
FORSIGTIG

Risiko for personskade!

- Åbn batteridøren, indtil låseanordningen går i ind-greb, og døren ikke kan lukke af sig selv.

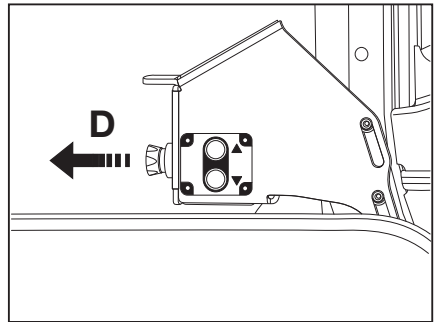
Udskiftning og transport af batteriet

- (C) Åbn batterilåsene som vist i pilenes retning.

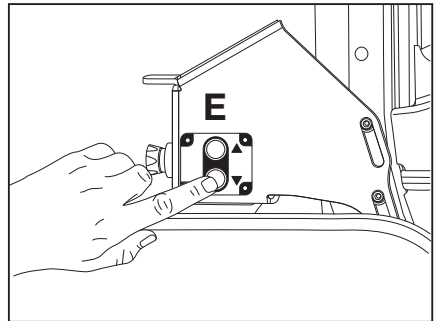


- (D) Kontroller, at nødstopkontakten er aktiveret.

Dette gælder også nødstopkontakten i førerhuset.



- (E) Tryk på og slip udkøringskontakten. Tryk på udkøringskontakten igen, og hold kontakten nede.



Udskiftning og transport af batteriet

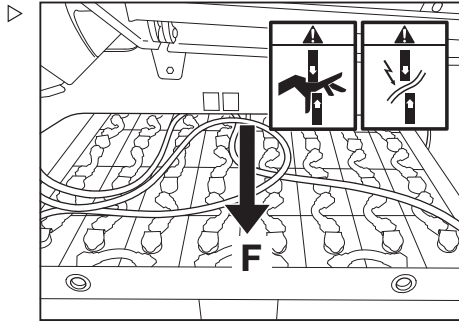
(F) Batteriholderen kører ud.

⚠ FORSIGTIG

Risiko for fastklemning!

Ræk aldrig ind under batteriet for at fjerne forhindringer.

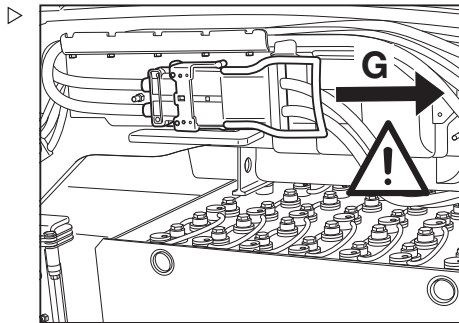
- Køør batteriet ind, og fjern forhindringen.
- Kontroller, at batterikablet ikke beskadiges, når batteriholderen køeres ud.



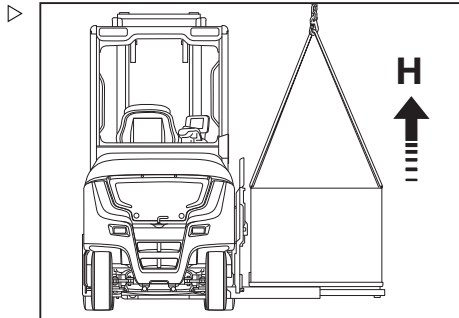
- (G) Tag batteristikket ud af truckens stikudtag.

Når batteriet er køørt helt ud

- Anbring en gummiimåtte på batterier med eksponerede terminaler eller stik for at forhindre kortslutninger.

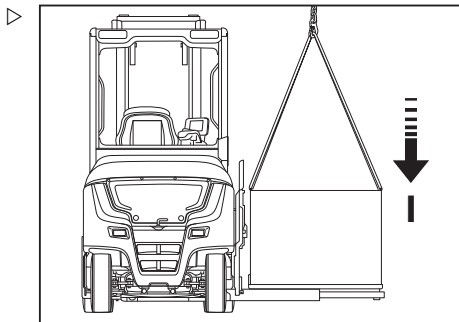


- (H) Tag batteriet ud af holderen med brug af egnet løfteudstyr. For yderligere oplysninger henvises til afsnittet "Transport af batteriet med en kran".
- Sørg for, at trucken er parkeret i tilstrækkelig afstand fra eventuelle forhindringer for at undgå at beskadige trucken, når batteriet løftes vha. en kran.



Udskiftning og transport af batteriet

- (I) Sæt et opladet batteri sikkert på holderen.
- Sørg for, at batteriet ikke rager ud over holderens kant.



Montering af batteriet

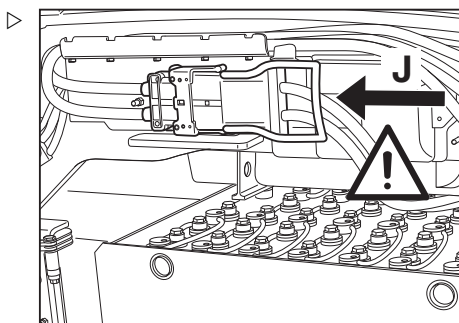
⚠ ADVARSEL

Risiko for beskadigelse af batteristikket!

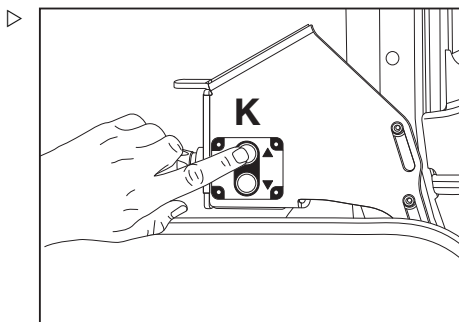
Hvis batteristikket tilsluttes, mens trucken er tændt (under belastning), dannes der en lysbue. Denne lysbue kan beskadige kontakterne og reducere deres levetid betydeligt.

- Kontroller, at trucken er slukket.

- (J) Tilslut batteristikket til stikudtaget på trucken.



- (K) Tryk på og slip indkøringskontakten. Tryk på indkøringskontakten igen, og hold kontakten nede.



Udskiftning og transport af batteriet

(L) Batteriholderen køres ind.

⚠ FORSIGTIG

Risiko for fastklemning!

Ræk aldrig ind under batteriet for at fjerne forhindringer.

- Kørs batteriet ud igen.
- Løft batteriet igen ved hjælp af kranen, sving batteriet til siden, og fjern forhindringen.



BEMÆRK

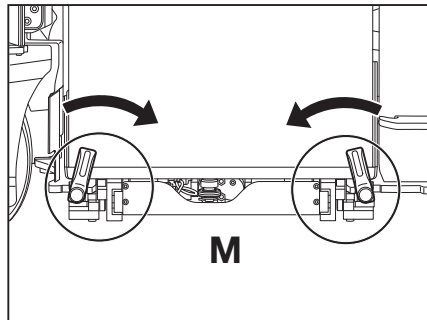
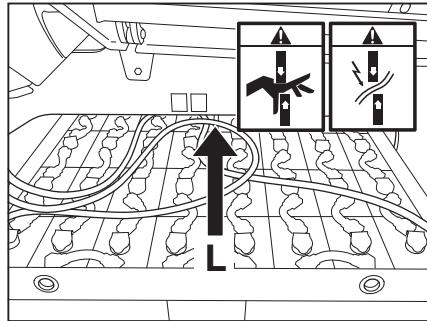
Hvis forhindringer forhindrer batteriholderen i at bevæge sig, skal du slippe trykknappen.

- Kontroller, at batterikablet ikke beskadiges, når batteriholderen køres ind.
- (M) Luk batterilåsene som vist i pilenes retning.
- Luk batteridøren.



BEMÆRK

Hvis trucken er udstyret med "FleetManager"-varianten, og denne funktion skal anvendes, så skal føreren godkende sig selv. Ellers slukkes trucken efter et bestemt tidsrum.



Transport af blysyrebatteriet med en kran



⚠ FARE

Der er risiko for alvorlig personskade fra at blive ramt af faldende last!

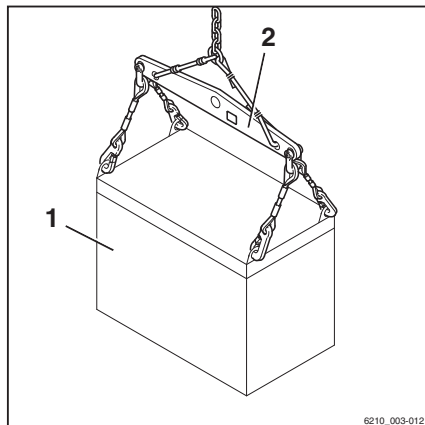
- Gå eller stå aldrig under en løftet last.

Bakken til blysyrebatteriet (1) er udstyret med fire løfteøjer. Batteriet må kun transporteres med en kran vha. en løfteanordning og en tværstang (2), der egner sig i størrelse og lastkapacitet.

- For at undgå kortslutninger skal batteriet med åbne terminaler eller stik dækkes af med en gummimåtte.
- Betjeningsanvisningerne til løfteudstyret skal overholdes.
- Fastgør batteriet (1) til velegnet løfteudstyr (2).
- Løft forsigtigt batteriet, og sørg for, at det hænger lige på løfteudstyret.

Løfteudstyret skal være lodret under løft, så der ikke udøves sideværts tryk på batteribakken.

- Sæt batteriet forsigtigt ned.
- Fjern løfteudstyret, når batteriet er blevet sat ned.
- Slækket løfteudstyr må ikke placeres på battericellerne eller falde ned på dem.



Udskiftning og transport af batteriet

Transport af litium-ion-batteriet med en kran

**FARE**

Der er risiko for alvorlig personskade fra at blive ramt af faldende last!

- Gå eller stå aldrig under en løftet last.

FORSIGTIG

Risiko for uheld pga. svækkede løfteøjer.

Hvis bøjede løfteøjer rettes ud, mister de deres styrke. Derefter kan løfteøjerne ikke bære batteriets vægt. Batteriet kan falde ned.

- **Ret ikke** bøjede løfteøjer ud.
- Få bøjede løfteøjer udskiftet af dit autoriserede servicecenter.

Litium-ion-batteriet (1) er udstyret med fire løfteøjer, der kan udvides. Batteriet må kun transporteres med en kran vha. en løfteanordning og en tværstang (2), der egner sig i størrelse og lastkapacitet.

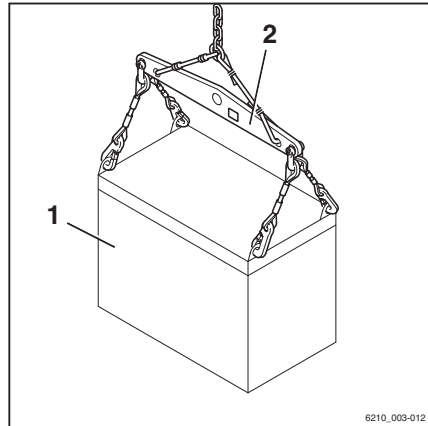
- Træk ud i de to løfteøjer (1) på hver side, og vip dem mod hinanden.

Løfteøjerne låses i denne position.

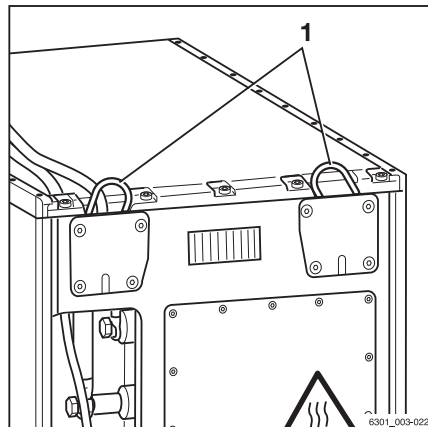
- Betjeningsanvisningerne til løfteudstyret skal overholdes.
- Fastgør løfteudstyret til de fire løfteøjer.
- Løft forsigtigt batteriet, og sørg for, at det hænger lige på løfteudstyret.

Løfteudstyret skal være lodret under løft, så der ikke udøves sideværts tryk på batteribakken.

- Sæt batteriet forsigtigt ned.
- Fjern løfteudstyret, når batteriet er blevet sat ned. Løft op, og slip løfteøjerne for at sænke dem.



6210_003-012



6301_003-022

Li-Ion ready

Beskrivelse

Alle RX elektriske trucks er også tilgængelige for bestilling som Li-Ion ready-versioner (varianter). På disse trucks kan det autoriserede servicecenter blot udskifte bly-syre-batteriet med et litium-ion-batteri.

STILL litium-ion-batterier er eksklusive nyskabelser fra STILL og passer til anvendelsen og den pågældende truck. Det betyder, at STILL litium-ion-batterier opfylder de højeste krav og opnår en særlig høj kvalitet og sikkerhedsstandard. Der fås tre forskellige litium-ion-batterier fra STILL afhængigt af spændingen.

Fordele ved litium-ion-batteriet:

- Udskiftning af batteriet er ikke nødvendig
- Mulighed for mellemopladning og korte opladningstider
- Mere kraft med lavere energiforbrug
- Vedligeholdelsesfrie batterier
- Decentraliserede, sikre ladestationer direkte på anvendelsesstedet
- Dobbelt så lang levetid



Sammenligning af blysyre- og litium-ion-batterier

	Litium-ion	Blysyre
Opladningscyklusser	2500...4000 fulde opladningscyklusser	1200...1300 opladningscyklusser
Effektivitet	Høj	Middel
Ydelse	Samlet varighed	Faldende fra 50%
Vedligeholdelse	Vedligeholdelsesfri	Ikke vedligeholdelsesfrie
Uddannelseskrav	Lav	Middel

Li-Ion ready

Hvis trucken er Li-Ion ready, har trucken et adgangspunkt i siden eller bagpå til opladning af litium-ion-batteriet.

Kun godkendte STILL litium-ion-batterier må anvendes til eftermontering af et litium-ion-batteri.

⚠ ADVARSEL

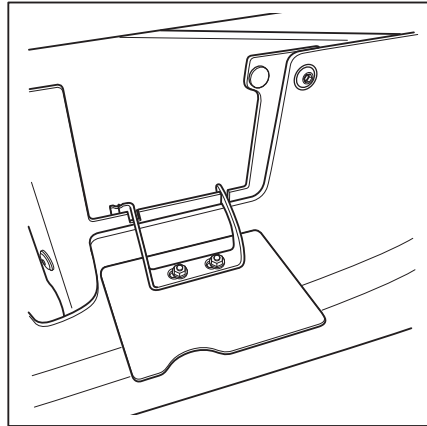
Beskadigelse af komponenter på grund af for stor ladestrøm.

Hvis trucken er udstyret med lynindgang til opladning, og der anvendes eksterne batteriopladere, må de definerede ladestrømme **ikke** overskrides:

300 A for blysyrebatterier (200 A for RX20 14-20)

375 A for litium-ion-batterier

- Begræns ladestrømmen i henhold til det monterede batteri.



Eksempelillustration

Rengøring af trucken

Rengøring af trucken



⚠ FORSIGTIG

Risiko for tilskadekomst, hvis du falder af trucken!

Når du kravler op på trucken, er der risiko for, at du sidder fast eller glider og falder. Brug passende udstyr til at nå højere op på trucken.

- Brug kun de dertil beregnede trin til at klatre op på trucken.
- Brug altid udstyr som f.eks. stiger og platforme til at nå utilgængelige områder.



⚠ FORSIGTIG

Brandfare på grund af brændbare rengøringsmidler!

Brændbare rengøringsmidler kan blive antændt af varme komponenter.

- Undlad brug af enhver form for brændbare rengøringsmidler.



⚠ ADVARSEL

Brandfare på grund af brændbare materialer!

Aflejringer og faste stoffer kan blive antændt af varme komponenter (f.eks. drivenheder).

- Fjern aflejringer og faste stoffer.

⚠ ADVARSEL

Risiko for beskadigelse af batteristikket ved frakobling!

Hvis batteristikket frakobles, mens tændingen er slået til under belastning, dannes der en lysbue. Denne lysbue kan beskadige kontakterne og markant forkorte deres levetid.

- Slå tændingen fra.
- Batteristikket må kun frakobles, når tændingen er slået fra.

Rengøring af trucken

⚠ ADVARSEL

Der er risiko for, at der kan opstå en kortslutning, hvis der trænger vand ind i det elektriske system!

- Nedenstående trin skal overholdes.

⚠ ADVARSEL

Unødvendigt højt vandtryk eller vand og damp, der er for varmt, kan beskadige truckens komponenter.

- Nedenstående trin skal overholdes.

⚠ ADVARSEL

Mulig beskadigelse af komponenter på grund af trykluft.

- Hvis komponenterne rengøres med trykluft, må luften kun have et maksimalt tryk på 0,15 bar.

Dette forhindrer, at væsker og små faststofdele tvinges gennem slidser eller åbninger i komponenterne og forårsager skader.

⚠ ADVARSEL

Slibende rengøringsmidler kan beskadige overfladerne på komponenterne!

Brug af slibende rengøringsmidler, der ikke er velegnet til plast, kan få plastdele til at gå i opløsning eller blive skrøbelige. Skærmen på betjeningsenheden kan blive uklar.

- Nedenstående trin skal overholdes.

- Parker trucken sikkert.

- Slå tændingen fra.

- Frakobl batteristikket.

- Sprøjt ikke vand direkte på elektriske motorer og andre elektriske komponenter eller på tilhørende afdækninger.

- Brug kun højtryksrensere med en maksimal udgangseffekt på op til 60 bar og 85 °C.

- Ved brug af højtryksrensere skal du sørge for, at der altid er en afstand på mindst 1 m mellem dysen og den genstand, du renser.

- Ret ikke rensestrålen direkte mod mærkater eller skilte.

- Fjern alle aflejringer og ophobede materialer i nærheden af varme komponenter.

- Brug udelukkende ikke-brændbare væsker til rengøring.
- Overhold producentens retningslinjer for arbejde med rengøringsmidler.
- Rengør altid plastdele med rengøringsmidler, der er beregnet til plast.
- Rengør trucken udvendigt med vandopløselige rengøringsmidler og vand. Det anbefales at bruge en vandstråle, en svamp eller en klud.
- Rengør alle tilgængelige områder.
- Før smøring skal alle oliepåfyldningsåbninger og området omkring oliepåfyldningsåbningerne samt smøreniplerne rengøres.

Rengøring af det elektriske system

⚠ FORSIGTIG

Fare for elektrisk stød pga. reststrøm!

- Rør aldrig ved det elektriske system med de bare hænder.



⚠ ADVARSEL

Rengøring af det elektriske systems dele med vand kan beskadige det elektriske system.

Rengøring af det elektriske systems dele med vand er forbudt!

- Afmonter ikke afdækninger osv.
- Brug kun kemiske rengøringsmidler i henhold til specifikationerne i afsnittet "Rengøring af trucken".

⚠ ADVARSEL

Mulig beskadigelse af komponenter på grund af trykluft.

- Hvis komponenterne rengøres med trykluft, må luften kun have et maksimalt tryk på 0,15 bar.

Dette forhindrer, at væsker og små faststofdele tvinges gennem slidser eller åbninger i komponenterne og forårsager skader.

Komponenterne i det elektriske system er monteret under kontravægtens dæksel osv.

Rengøring af trucken

- Rengør det elektriske systems dele med en metalfri børste, og blæs støvet væk med trykluft med lavt tryk.

Rengøring af lastkæder

⚠ FORSIGTIG

Risiko for uheld!

Lastkæderne er sikkerhedselementer.

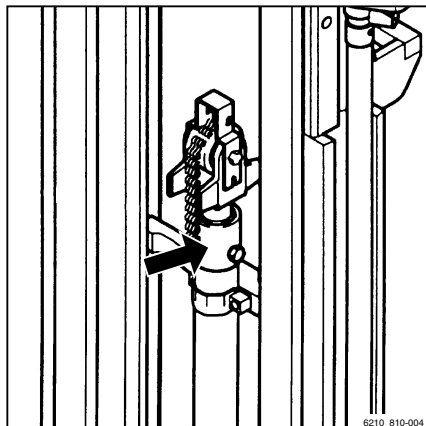
Det er forbudt at bruge kolde/kemiske rensedmidler samt væsker, der er korroderende eller indeholder syre eller klor, da det kan beskadige kæderne!

- Overhold producentens retningslinjer for arbejde med rengøringsmidler.
-
- Anbring en opsamlingsbeholder under masten.
 - Rengør med et paraffinderivat som f.eks. rensbenzin.
 - Hvis du anvender en damprenser, må du ikke bruge ekstra rengøringsmidler.
 - Fjern eventuel fugt i kædeleddene med trykluft umiddelbart efter rengøringen. Bevæg kæden adskillige gange under denne procedure.
 - Umiddelbart efter tørring af kæden skal den sprøjtes med kædespray. Bevæg kæden adskillige gange under denne procedure.
- Se kapitlet "Skema med vedligeholdelsesdata" for specifikationer for kædespray.



MILJØBEMÆRKNING

Eventuelt spildt væske skal bortskaffes eller opsamles i en opsamlingsbeholder på en miljømæssig forsvarlig måde. Følg de obligatoriske forskrifter.



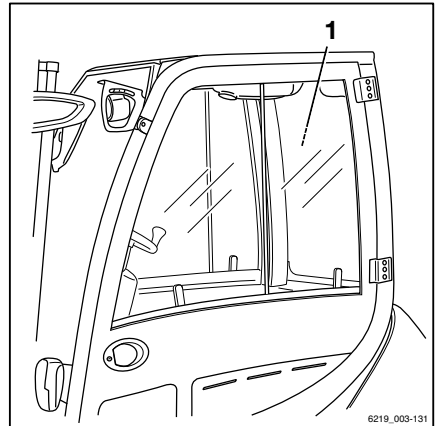
Rengøring af ruderne

Alle ruder, for eksempel førerhusets vinduer (variant), skal altid holdes rene og fri for isdannelse. Kun på denne måde kan du sikre et godt udsyn.

⚠ ADVARSEL

Undgå at beskadige bagrudevarmeren (indvendigt).

- (1) Rengør bagruden meget forsigtigt. Brug ikke skarpe genstande!
-
- Rengør ruderne med en blød klud og almindelig vinduesrens.



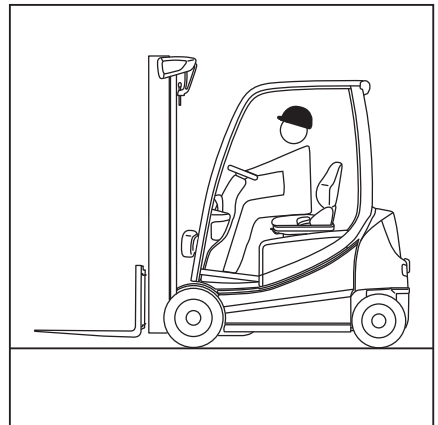
Efter rengøring

⚠ ADVARSEL

Risiko for kortslutning!

Fugt- eller snavsindtrængning i batteristikket og stikudtaget kan føre til en elektrisk kortslutning.

- Brug trykluft til at tørre batteristikket og stikudtaget, før du forbinder dem.
 - Brug trykluft til at fjerne fremmedlegemer, der kan være kommet ind i batteristikket og stikudtaget.
-
- Tør omhyggeligt trucken, f.eks. med trykluft.
 - Smør led og aktuatorer.
 - Smør trucken i overensstemmelse med "smøreskemaet".



BEMÆRK

Jo oftere trucken rengøres, jo oftere skal den smøres.

Transport af trucken

Transport af trucken

Transport

⚠ ADVARSEL

Risiko for materiel skade som følge af overbelastning!

Hvis trucken køres op på et transportmiddel, skal transportmidlets, rampernes og læssebroernes lastkapacitet være større end truckens faktiske totalvægt. Komponenterne kan blive deformet permanent eller beskadiget som følge af overbelastning.

- Fastsæt truckens faktiske totalvægt.
- Trucken må kun læsses, hvis transportmidlets, rampernes og læssebroernes lastkapacitet er større end truckens faktiske totalvægt.

Fastsættelse af den faktiske totalvægt ▷

- Parker trucken sikkert.
- Fastsæt enhedens vægt ved at aflæse truckens navneplade og om nødvendigt tilbehørets navneplade (variant).
- Læg de fastsatte enhedsvægte sammen for at finde truckens faktiske totalvægt:

Nettovægt (1)

+ Maksimalt tilladt batterivægt (2)

+ Ballastvægt (variant) (3)

+ Tilbehørets nettovægt (variant)

+ 100 kg for truckfører

= Faktisk totalvægt

STILL GmbH
Berzeliusstr. 10
D-22113 Hamburg

Type-Modell-Typ / Serial no.-No. de série-Serien-Nr. / year-année-Baujahr

Rated capacity Capacité nominale Nenn-Tragfähigkeit	kg	Unladen mass Masse à vide Leergewicht	kg	1
Battery voltage Tension batterie Batteriespannung	V	max. min.	kg kg	2
Rated drive power Puissance mot.norm. Nenn-Antriebsleist.	kW	*	kg	3

CE * see Operating instructions
voir Mode d'emploi
siehe Betriebsanleitung

6219_003-040

⚠ FARE**Risiko for uheld som følge af, at trucken vælter!**

Styrebevægelser kan få truckens bagende til at skride ud mod kanten af læssebroen. Det kan få trucken til at vælte.

- Før du kører over en læssebro, skal du sikre dig, at læssebroen er korrekt monteret og fastgjort.
- Sørg for, at det transportkøretøj, som trucken skal køres på, er sikkert fastgjort, så trucken ikke kan skride.
- Hold sikker afstand til kanter, læssebroer, ramper, arbejdsplatforme osv.
- Kør langsomt og forsigtigt op på transportkøretøjet.

Opklodsning af hjulene

- Parker trucken forsvarligt.
- Trucken skal sikres mod at rulle væk ved at placere en hjulkods (1) foran hvert forhjul og bag hvert baghjul.

⚠ ADVARSEL

Risiko for at beskadige batteristikket!

Hvis batteristikket frakobles, mens tændingen er slået til (under belastning), dannes der en lysbue. Det kan medføre, at kontakterne eroderer, hvilket kan reducere deres levetid betydeligt.

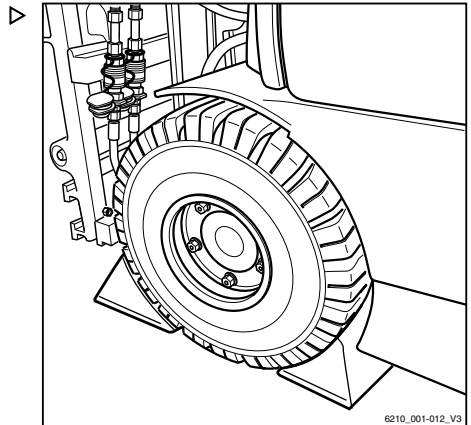
- Slå tændingen fra, før batteristikket frakobles.
- Undlad at frakoble batteristikket, mens tændingen er slået til, medmindre det er et nødtilfælde.

- Sørg for, at tændingen er slået fra.

- Frakobl batteristikket.

**BEMÆRK**

Hvis parkeringsbremsen ikke kan aktiveres ved at trykke på knappen, henvises til afsnittet "Nødaktivering af parkeringsbremsen" i kapitlet "Procedure i nødsituationer".



Transport af trucken

Fastsurring af trucken

⚠ FARE

Lasten kan skride, hvis selerne glider!

Trucken skal sures forsvarligt fast, så den ikke kan bevæge sig under transport.

- Brug kun seler, der er tilstrækkeligt dimensionerede i forhold til truckens vægt.
- Sørg for, at selerne er strammet forsvarligt, og at puderne ikke kan glide af.

⚠ ADVARSEL

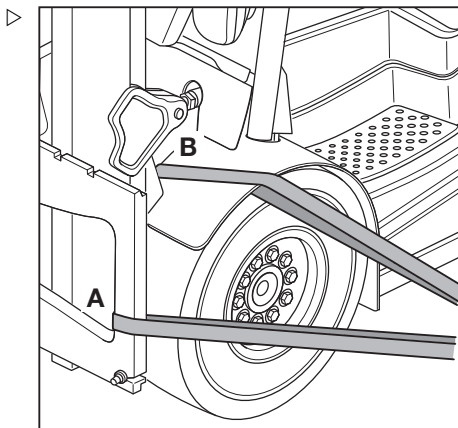
Slibende seler kan gnide mod truckens overflade og beskadige den.

- Placer skridsikre puder (f.eks. gummimåtter eller skum) under løftepunkterne.

Fastsurring foran

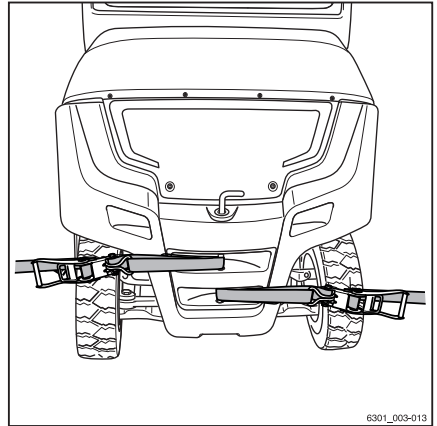
Der er to måder at fastgøre selen foran på trucken.

- A Lav en løkke omkring gaffelslæden
Hvis gaffelslæden er monteret, skal selen fastgøres til trucken her.
- Dette gøres ved at lave en løkke af selen og lægge den omkring gaffelslæden som vist.
 - Sur trucken fast i en vinkel mod bagenden.
- B Lav en løkke omkring stænkskærmen
Hvis der ikke er monteret en gaffelslæde, kan selen fastgøres til truckens stænkskærm.
- Dette gøres ved at lave en løkke af selen og lægge den omkring stænkskærmen som vist.
 - Sur trucken fast i en vinkel mod bagenden.



Fastsurring bagpå

- Anbring selen til koblingsstiften omkring koblingsstiften som vist.
- Sur trucken fast i en vinkel mod fronten.



Lastning med kran

Lastning med kran skal kun udføres ved transport af hele trucken inkl. mast med henblik på første ibrugtagning. Det kan kun udføres af et autoriseret servicecenter med de ledningsnet, som er udtrykkeligt leveret og godkendt til formålet.

Udafdrifttagning

Udafdrifttagning

Driftsstop og opmagasinering af trucken

⚠ ADVARSEL

skade på komponenter som følge af forkert opbevaring!

Forkert opmagasinering eller afvikling i en periode på mere end to måneder kan medføre korrosionsskader på trucken. Hvis trucken parkeres ved en omgivelsetemperatur på under -10°C i længere perioder, afkøles batterierne. Elektrolytten kan fryse til is og beskadige batterierne.

- Trucken skal opmagasineres i et tørt, rent, frostfrit og velventileret område.
- Der skal tages følgende forholdsregler, før trucken tages ud af drift.

Forholdsregler der skal gennemføres, før trucken tages ud af drift

- Rengør trucken grundigt; se kapitlet "Rengøring af trucken".
- Løft gaffelslæden til stoppet gentagne gange.
- Vip masten fremad og bagud adskillige gange, og aktiver tilbehøret (hvis monteret) gentagne gange.
- For at reducere belastningen på lastkæderne sænkes gafflerne ned på en egnet støtteflade, f.eks. en palle.
- Kontroller hydraulikolie niveauet.
- Påfør et tyndt lag olie eller smørefedt på alle ubehandlede bevægelige dele.
- Smør trucken i overensstemmelse med "smøreskemaet".
- Smør led og aktuatorer.

⚠ ADVARSEL

Risiko for at beskadige batteristykket!

Hvis batteristykket frakobles, mens trucken er tændt (under belastning), dannes der en lysbue. Det kan medføre, at kontakterne eroderer, hvilket kan reducere deres levetid betydeligt.

- Sluk trucken, før batteristykket frakobles.
- Undlad at frakoble batteristykket, mens trucken er tændt, medmindre det er et nødstilfælde.

- Frakobl batteristykket.
- Kontroller batteriets tilstand, syreniveauet og syrens massefylde.
- Udfør vedligeholdelse på batteriet.

i BEMÆRK

Batterier må kun opbevares, når de er helt opladet.

- Sprøjt alle blotlagte elektriske kontakter med en egnet kontaktspray.

⚠ ADVARSEL

Deformering af dækkene er et resultat af konstant belastning i den ene side!

Få trucken klodset op af dit autoriserede servicecenter, så alle hjul er fri af jorden. Dette forhindrer permanent deformation af dækkene.

- Trucken må kun løftes og klodses op af dit autoriserede servicecenter.

⚠ ADVARSEL

Der er risiko for rustbeskadigelse på trucken pga. kondensvand!

Mange plastfilm og syntetiske materialer er vandtætte. Kondensvand på trucken kan ikke trænge igennem disse.

- **Brug ikke** plastfilm, da det fremmer dannelsen af kondensvand.
- Afdæk med et fugtgennemtrængeligt materiale, f.eks. bomuld.
- Afdæk trucken for at beskytte den mod støv.
- Kontakt det autoriserede servicecenter vedrørende yderligere anbefalede forholds-

Udafdrifttagning

regler, hvis trucken skal holde stille i endnu længere tid.

Brug af trucken efter opmagasinerings eller afvikling

Hvis trucken har været taget ud af drift i en periode på mere end seks måneder, skal den kontrolleres omhyggeligt, før den igen tages i brug. Som ved det årlige sikkerhedseftersyn skal denne kontrol også omfatte alle truckens sikkerhedsfunktioner.

- Rengør trucken grundigt; se kapitlet "Rengøring af trucken".
- Smør led og aktuatorer.
- Kontroller batteriets tilstand, syreniveauet og syrens massefylde.
- Kontroller hydraulikolien for kondensvand. Skift om nødvendigt hydraulikolien.
- Sørg for, at få det autoriserede servicecenter til at udføre de samme eftersyn og opgaver, som blev udført før første ibrugtagning.
- Udfør "visuelle eftersyn og funktionskontroller".

Især skal følgende punkter kontrolleres:

- Drivsystem
- Styreenhed
- Styretøj
- Bremses (driftsbremse, parkeringsbremse)
- Løftesystem (løfteudstyr, lastkæder, op-hæng)



BEMÆRK

Se i truckens værkstedsmanual for yderligere oplysninger, eller kontakt det autoriserede servicecenter.

5

Vedligeholdelse

Sikkerhedsforskrifter for vedligeholdelse

Sikkerhedsforskrifter for vedligeholdelse

Generelle oplysninger

For at forhindre uheld under vedligeholdelses- og reparationsarbejde skal alle nødvendige sikkerhedsforanstaltninger træffes, f.eks.:

- Aktiver parkeringsbremsen.
- Slå tændingen fra, og tag nøglen ud.
- Frakobl batteristikket.
- Sørg for, at trucken ikke kan bevæge sig utilsigtet eller starte ved et uheld.
- Hvis det er nødvendigt, skal trucken løftes op af det autoriserede servicecenter.
- Få det autoriserede servicecenter til at sikre den hævede gaffelslæde eller forlængede mast mod utilsigtet sænkning.
- Placer en korrekt dimensioneret træbjælke som understøtning mellem masten og førerhuset, og fastgør masten, så den ikke utilsigtet kan vippe tilbage.
- Kontroller mastens maksimale løftehøjde, og sammenlign målene fra de tekniske data med målene på den hal, som trucken skal køres ind i. Disse foranstaltninger skal træffes for at forhindre en kollision med hallens loft og for at undgå eventuelle skader som følge heraf.

Arbejde på det hydrauliske udstyr

Hydrauliksystemet skal trykaflestes forud for enhver form for arbejde på systemet.

Arbejde på det elektriske udstyr

Der må kun udføres arbejde på elektrisk udstyr, når trucken ikke er tilsluttet en strømkilde. Funktionskontrol, eftersyn og justeringer på strømførende dele må kun udføres af uddannet og autoriseret personale, og alle nødvendige forholdsregler skal overholdes. Ringe, metalarmbånd m.v. skal fjernes, inden der arbejdes på elektriske komponenter.

For at forhindre beskadigelse af systemer med elektriske komponenter, såsom en elektronisk køreregulator eller en styreenhed til løftefunktion, skal disse komponenter fjernes fra trucken, før elektrosvæjsning påbegyndes.

Arbejde på det elektriske system (f.eks. tilslutning af en radio, ekstra lygter osv.) er kun tilladt med godkendelse fra dit autoriserede servicecenter.

Sikkerhedsudstyr

Efter vedligeholdelse og reparation skal alle sikkerhedsanordninger monteres igen, og deres driftssikkerhed skal kontrolleres.

Indstillingsværdier

De udstyrsspecifikke indstillingsværdier skal overholdes ved reparation og udskiftning af hydrauliske og elektriske komponenter. Disse er anført i de relevante afsnit.

Løft og opklodsning

FARE

Der er risiko for dødsfald, hvis trucken vælter!

Trucken kan vælte og falde ned, hvis den ikke løftes og klodses korrekt op. Det er kun tilladt at anvende det hejseudstyr, der er angivet i værkstedsmanualen, eftersom det er testet i forhold til den nødvendige sikkerhed og kapacitet.

- Trucken må kun løftes og klodses op af det autoriserede servicecenter.
- Trucken må kun løftes ved de punkter, der er angivet i værkstedsmanualen.

Trucken skal løftes og klodses op i forbindelse med bestemte typer vedligeholdelsesarbejde. Dit autoriserede servicecenter skal informeres om, at dette skal finde sted. Sikker håndtering af trucken og det tilhørende løfteudstyr er beskrevet i værkstedsmanualen til trucken.

Sikkerhedsforskrifter for vedligeholdelse

Arbejde foran på trucken

▲ FARE**Risiko for uheld, hvis masten ikke er fastgjort.**

Hvis masten eller gaffelslæden er løftet, må der kun udføres arbejde på masten eller foran på trucken, hvis der træffes passende sikkerhedsforanstaltninger.

- Ved fastgørelse må der kun anvendes kæder med tilstrækkelig bæreevne.
- Kontakt det autoriserede servicecenter vedrørende dette.

▲ ADVARSEL

Risiko for beskadigelse af loftet!

- Vær opmærksom på mastens maksimale løftehøjde.

Sikring af masten mod bagudvipning

▲ FARE**Risiko for uheld!**

Dette arbejde må kun udføres af en autoriseret servicetekniker.

- I forbindelse med sikring af masten, så den ikke kan vippe bagud, skal du kontakte det autoriserede servicecenter.

Afmontering af masten

▲ FARE**Risiko for uheld!**

Dette arbejde må kun udføres af en autoriseret servicetekniker.

- Få det autoriserede servicecenter til at fjerne masten.

Sikring af masten mod at falde ned

▲ FARE**Risiko for uheld!**

Dette arbejde må kun udføres af en autoriseret servicetekniker.

- I forbindelse med sikring af masten, så den ikke kan vælte, skal du kontakte det autoriserede servicecenter.

Generelle vedligeholdelsesoplysninger

Personalekvalifikationer

Kun kvalificeret og autoriseret personale må udføre vedligeholdelsesarbejde. Regelmæssige sikkerhedskontroller og kontroller efter eventuelle unormale hændelser skal udføres af en kompetent person. Den kompetente person skal gennemføre sin evaluering og vurdering ud fra et sikkerhedsmæssigt synspunkt og ikke lade sig påvirke af driftsmæssige og økonomiske hensyn. Den kompetente person skal have tilstrækkelig viden og erfaring til at kunne vurdere truckens tilstand og beskyttelsesudstyrets effektivitet i henhold til de tekniske regler samt principperne for test af trucks.

Personale til vedligeholdelse af batterier

Batterier må kun oplades, vedligeholdes og udskiftes af personale, der har modtaget relevant træning i henhold til producentens instruktioner til batteriet, batteriopladeren og trucken.

- Forskrifterne for håndtering af batteriet og instruktionerne i betjeningsvejledningen til batteriopladeren skal følges.

Vedligeholdelsesarbejde, der ikke kræver specielle kvalifikationer

Enkelt vedligeholdelsesarbejde, som f.eks. kontrol af hydraulikolie-niveauet, kan udføres af uuddannet personale. Det er ikke nødvendigt at have kvalifikationer af den type, som kræves af en kompetent person, for at udføre dette arbejde. Det arbejde, der skal udføres, beskrives i kapitlet "Opretholdelse af driftsklarhed".

Oplysninger om udførelse af vedligeholdelse

Dette afsnit indeholder alle de oplysninger, der kræves for at finde ud af, hvornår der skal udføres vedligeholdelse på trucken. Udfør vedligeholdelsesarbejde inden for tidsrammen i

Generelle vedligeholdelsesoplysninger

henhold til timetælleren og ved brug af nedenstående vedligeholdelsestjeklister. Det sikrer, at trucken altid er driftsklar, arbejder optimalt og får en lang levetid. Det er også en forudsætning for eventuelle reklamationer.

Tidsramme for vedligeholdelse

Hvis der er behov for vedligeholdelse, vises meddelelsen *Service påkrævet* på displayet.

- Aftal gennemførelse af vedligeholdelsesarbejde på trucken med det autoriserede servicecenter.
- Vedligeholdelsestjeklisterne angiver det vedligeholdelsesarbejde, der skal udføres.

Intervallerne er defineret for standardbrug. Kortere serviceintervaller kan defineres i samråd med brugervirksomheden, afhængigt af anvendelsesområderne for trucken.

Følgende faktorer kan nødvendiggøre kortere serviceintervaller:

- Beskidte veje af dårlig kvalitet
- Støvet eller saltholdig luft
- Høj luftfugtighed
- Meget høje eller lave omgivelsestemperaturer og ekstreme temperaturændringer
- Hyppige skift mellem forskellige arbejdsopgaver
- Specifikke nationale regler for trucken eller for enkelte komponenter

Menuen Service


Den dato, hvor trucken skal serviceres, gemmes i menuen Service.




BEMÆRK

Der er kun adgang til indstillingsmenuen, når trucken holder stille, og parkeringsbremsen er aktiveret. Hvis parkeringsbremsen deaktiveres for tidligt, lukker indstillingsmenuen. Der gives kun adgang, når vognparklederen indtaster adgangskoden.

- Stands trucken.
- Aktiver parkeringsbremsen.
- Tryk på knappen

- Tryk på funktionstasten .

Det øverste menuniveau vises.

- Aktiver "Adgangsberettigelse til værkføreren".
- Tryk på funktionstasten Service .

Menuen "Service" åbner på displayet.

- Tryk på funktionstasten Serviceinterval.

Denne menu viser de resterende driftstimer indtil det næste planlagte serviceinterval eller den seneste dato for det næste planlagte serviceinterval.

Den næste vedligeholdelsesdato kan konfigureres og justeres af værkføreren. Se næste afsnit "Opsætning og justering af tælleren for forfaldsdato i forbindelse med vedligeholdelse og sikkerhedskontroller".




BEMÆRK

Vedligeholdelsesintervallet kan også konfigureres i statuslinjen.

Opsætning og justering af tælleren for forfaldsdato i forbindelse med vedligeholdelse og sikkerhedskontroller

Når den leveres fra fabrikken, angiver display- og betjeningsenheden antallet af driftstimer, indtil standardvedligeholdelsesintervallerne på 1000 timer og 3000 timer er nået. Displayet viser også den seneste dato for vedligeholdelse.

Dette gøres som følger:

- Tryk på funktionstasten Service .
- Tryk på funktionstasten Serviceinterval.

1000 t. interval	880 h
3000 t. interval	21 20 h
Senest den:	04.02.22


Generelle vedligeholdelsesoplysninger

Opsætning og justering foretaget af værkføreren

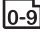

For værkføreren defineres tællere med forfaldsdatoer også for følgende kontroller:


- Regelmæssig kontrol af trucken for elektriske trucks og IC-trucks
- Batteritest til elektriske trucks
- Test af udstødningsgas og LPG-test for IC-trucks

Til disse tests kan værkføreren definere de tilsvarende forfaldsdatoer med sin adgangsberettigelse. Dette gøres som følger:


- Aktiver "Adgangsberettigelse til værkføreren".
- Tryk på funktionstasten **Service** .
- Tryk på funktionstasten **Serviceinterval**.
- Tryk på funktionstasten for den test, hvis forfaldsdato skal indstilles, f.eks. **Sikkerhedskontrol**.



1000 t. interval	880 h
3000 t. interval	2120 h
Senest den:	04.02.22
Sikkerhedskontrol	--.--.-- 
Udstødningsgaskontrol	--- h 

Værkfører 





Menuen sikkerhedskontrol

- Tryk på rullelisten ▼ for at deaktivere indtastningen.
- Indtast den ønskede dato vha. funktionstasterne 0 til 9.
- Du gemmer ved at trykke på knappen .

Tæller for forfaldsdato for individuelle vedligeholdelsesintervaller

Det autoriserede servicecenter kan opsætte yderligere tællere for forfaldsdato for individuelle vedligeholdelsesintervaller, f.eks. for et tilbehør. Værkføreren kan bruge sin adgangsrettigelse til at konfigurere disse tællere for forfaldsdato. Processen er derefter den samme som for de tællere for forfaldsdato, der er indstillet på fabrikken.



1	Sikkerhedskontrol	6
2		7
3	Angiv dato	8
4	30 . 05 . 2022	9
5	 = Slet  = Aktiver  = Gem  = Annuller Værkfører	0

Generelle vedligeholdelsesoplysninger

Vedligeholdelse - 1000 driftstimer/årligt

Under drift								Gennemført			
1000		2000		4000		5000		7000		✓	✗
8000		10000		11000		13000		14000			
Chassis, karosseri og fittings											
Kontroller chassiset for revner.											
Kontroller sikkerhedstaget, plus førerhuset og glasruderne hvis relevant, for skader.											
Kontroller lejet til det bageste sikkerhedstag og gummilejerne for slitage.											
Variant: Kontroller sensoren til førerhusdøren for skader og korrekt funktion.											
Kontroller betjeningsanordningerne, kontakterne og samlingerne for skader, og smør dem med fedt og olie.											
Kontroller førersædet for skader og korrekt funktion.											
Kontroller, at førersikringsystemet fungerer korrekt, kontroller for skader, og rengør.											
Kontroller hornet.											
Variant: Kontroller, at de to speedere fungerer korrekt, kontroller for skader, og smør. Udfør kalibrering.											
Batterium											
Kontroller, at batteridækslet og sensoren fungerer korrekt, og kontroller for skader.											
Kontroller batterilåsen for skader.											
Variant: Kontroller olieniveauet i den hydrauliske batteriholder, og kontroller for lækager. Kontroller alle bevægelige dele for slitage, og smør dem.											
Dæk og hjul											
Kontroller dækkene for slitage, og kontroller om nødvendigt lufttrykket.											
Kontroller hjulene for skader, og kontroller tilspændingsmomenterne.											
Drivaksel											
Kontroller, at drivakslen er monteret korrekt, og kontroller drivakslen for lækager.											
Kontroller, at strømskinnerne mellem effektmodulerne og motorforbindelserne er korrekt monteret.											
Kontroller olieniveauet i drivhjulsenhederne.											
Udskift gearolien i drivhjulsenhederne (én gang efter de første 1000 driftstimer).											
Styretøjssystemer											
Kontroller, at styresystemet fungerer korrekt, og kontroller for lækager.											
Kontroller, at rattet er forsvarligt fastgjort, og kontroller drejehåndtaget for skader.											
Kontroller, at styreakslen er monteret korrekt, og kontroller styreakslen for lækager.											
Smør alle smøreniplerne på styreakslen.											

Under drift								Gennemført			
1000		2000		4000		5000		7000			
8000		10000		11000		13000		14000	✓	✗	
Kontroller styretøjets stop.											
Bremsesystem											
Kontroller, at alle mekaniske bremsedele er i god stand og fungerer korrekt.											
Kontroller bremsepedalens aktiveringsafstand, og juster om nødvendigt.											
Kontroller påfyldningsniveauet i bremsevæskebeholderen.											
Kontroller, at den elektriske overvågningsfunktion af påfyldningsniveau fungerer korrekt.											
Kontroller, at parkeringsbremSENS nødaktiveringsfunktion fungerer korrekt.											
Udfør en bremsetest.											
Elektrisk system											
Kontroller alle strømkabelforbindelserne.											
Kontroller, at kontakterne, transmitterne og sensorerne fungerer korrekt.											
Kontroller lygterne og kontrollamperne.											
Kølesystem (konverter, drivaksel og hydraulik)											
Kontroller ventilatorerne og luftkanalerne for skader og korrekt funktion.											
Rengør ventilatorerne og luftkanalerne.											
Rengør køleribberne i kølesektionen.											
Batteri og tilbehør											
Kontroller blysyrebatteriet for skader, og kontroller syrens massefylde; sørg for at overholde producentens vedligeholdelsesinstruktioner.											
Variant: Udskift kontraventilen på blysyrebatterier med luftcirkulation.											
Variant: Sørg for at overholde producentens vedligeholdelsesinstruktioner for litium-ion-batterier.											
Kontroller apparatstikket og truckledningsnettet for skader.											
Kontroller batteristikket og batteriets kabelforbindelser for skader.											
Hydrauliske komponenter											
Kontroller, at hydrauliksystemet er i god stand og fungerer korrekt, og kontroller for lækager.											
Kontroller den hydrauliske blokeringsfunktion (ISO-ventil).											
Kontroller olieniveauet.											
Mast											
RX60-25-35: Kontroller mastlejerne for skader, og kontroller tilspændingsmomentet.											

Generelle vedligeholdelsesoplysninger

Under drift								Gennemført			
1000		2000		4000		5000		7000			
8000		10000		11000		13000		14000	✓	✗	
RX60-40-50: Kontroller mastlejerne for skader, smør mastlejerne, og kontroller tilspændingsmomentet.											
RX60-25-35: Kontroller den forreste beskyttelsesmåtte for skader, og kontroller, at den er monteret korrekt. Den forreste beskyttelsesmåtte skal være fastgjort på masten.											
Kontroller mastprofilerne for skader og slitage. Smør mastprofilerne.											
Kontroller styreskinnen i den nederste mastprofil (tilbagetrækning af last) for skader og slitage.											
Kontroller lastkæderne for skader og slitage. Juster og smør lastkæderne.											
Kontroller løftecylindrene og forbindelserne for skader, og kontroller for lækager.											
Kontroller styretrissen for skader og slitage.											
Kontroller støtterullerne og kæderullerne for skader og slitage.											
Kontroller sløret mellem gaffelslædestoppet og udløbsstoppet.											
Kontroller løftecylindrene og forbindelserne for skader, og kontroller for lækager.											
Kontroller gaffelslæden for skader og slitage.											
Kontroller gaffelarmenes sikkerhedslås for skader og korrekt funktion.											
Kontroller gaffelarmene for slitage og deformering.											
Kontroller, at der er en sikkerhedsskrue på gaffelslæden eller på tilbehøret.											
Specialudstyr											
Kontroller, at det antistatiske bånd eller den antistatiske elektrode er i god stand.											
Kontroller filtermåttan i varmesystemet eller klimaanlægget, og udskift den om nødvendigt.											
Kontroller, at varmesystemet fungerer korrekt; sørg for at overholde producentens vedligeholdelsesinstruktioner.											
Kontroller, at klimaanlægget fungerer korrekt; sørg for at overholde producentens vedligeholdelsesinstruktioner.											
Kontroller tilbehøret for slitage og skader; sørg for at overholde producentens vedligeholdelsesinstruktioner.											
Kontroller anhængerkoblingen for slitage og skader; sørg for at overholde producentens vedligeholdelsesinstruktioner.											
Generelt											
Udlæs fejlkoderne, og slet listen.											
Nulstil vedligeholdelsesintervallet.											
Kontroller, at mærkningen er komplet.											

Under drift								Gennemført			
1000		2000		4000		5000		7000		✓	✗
8000		10000		11000		13000		14000			
Udfør en testkørsel.											

Generelle vedligeholdelsesoplysninger

Vedligeholdelse – 3000 driftstimer/hvert andet år

Under drift							Gennemført			
3000		6000		9000		12000		15000	✓	✗
Bemærkning										
Udfør alt vedligeholdelsesarbejde for hver 1000 driftstimer.										
Effektenhed										
Udskift gearolien i drivhjulsenhederne.										
Bremse										
Udskift olien til aktivering af bremsepedalen.										
Hydrauliske komponenter										
Udskift hydraulikolien.										
Udskift returløbsfilteret og udluftningsfilteret.										
Variant: Udskift højtryksfilteret.										
Kun RX60-50 LSP600 (6337): Udskift akkumulatoren.										

Bestilling af reservedele og sliddele

Du kan få reservedele hos vores reservedelsafdeling. De nødvendige oplysninger kan findes i reservedelslisten.

Brug kun reservedele, der er i overensstemmelse med producentens anvisninger. Brug af ikke-godkendte reservedele kan medføre uheld pga. dårlig kvalitet eller forkert tildeling. Enhver, der bruger ikke-godkendte reservedele, påtager sig det fulde ansvar i tilfælde af skader eller tilskadekomst.

Kvalitet og mængde af nødvendige driftsmaterialer

Brug kun de driftsmaterialer, der er angivet i skemaet med vedligeholdelsesdata.

- De nødvendige forbrugsmaterialer og smøremidler er angivet i skemaet med vedligeholdelsesdata.

Olie- og fedttyper af forskellig kvalitet må ikke blandes. Det har en negativ effekt på

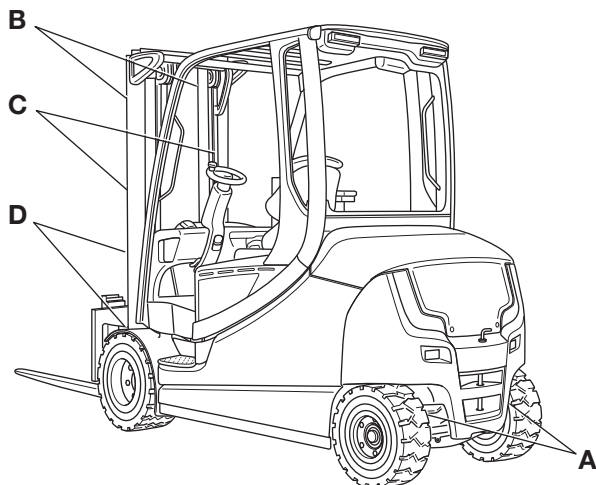
smøreevnen. Hvis et skift mellem forskellige fabrikater ikke kan undgås, skal den gamle olie aftappes meget omhyggeligt.

Før der udføres smørearbejde, filterskift eller arbejde på hydrauliksystemet skal området omkring den pågældende del rengøres.

Brug kun rene beholdere ved efterfyldning af driftsmaterialer!

Generelle vedligeholdelsesoplysninger

Smøreskema



Code ¹	Smørepunkt
(A)	Pendulaksel: Fire smørenipler i hver side af styreakslen på styrearmen
(B)	Glideflader på masten
(C)	Lastkæder
(D)	Én smørenippel på begge mastlejer
¹ De relevante smøremiddelspecifikationer kan findes i afsnittet "Skema med vedligeholdelsesdata" nedenfor under denne Code. Smøreskemaet beskriver serieproducerede trucks med standardudstyr. Der henvises til det relevante kapitel og/eller producentens instruktioner for oplysninger om vedligeholdelsespunkter på andre truckvarianter.	

Skema med vedligeholdelsesdata

Generelle smørepunkter

Code	Enhed	Driftsmaterialer	Specifikationer	Mål
	Smøring	Højtryksfedt	ID-nr. 0147873	Efter behov

Batteri

Code	Enhed	Driftsmaterialer	Specifikationer	Mål
	Systempåfyldning	Destilleret vand		Efter behov
	Isolationsmodstand		DIN 43539 VDE 0510	For yderligere oplysninger henvises til værkstedsmanualen for den pågældende truck.

Bremsesystem

Code	Enhed	Driftsmaterialer	Specifikationer	Mål
	Systempåfyldning	Bremsevæske af mineralolie	Shell Spirax S4 ATF HDX	Op til kanten af bremseoliebeholderen

Elektrisk system

Code	Enhed	Driftsmaterialer	Specifikationer	Mål
	Isolationsmodstand		DIN EN 1175 VDE 0117	For yderligere oplysninger henvises til værkstedsmanualen for den pågældende truck.

Betjeningsanordninger/led

Code	Enhed	Driftsmaterialer	Specifikationer	Mål
	Smøring	Højtryksfedt	ID-nr. 0147873	Efter behov
		Olie	SAE 80 MIL-L2105 API-GL4	Efter behov
	Betjening med to speedere	Højtryksfedt	ID-nr. 0147873	Efter behov



BEMÆRK

Når der skiftes til en anden type hydraulikolie, skal det autoriserede servicecenter indstille parametrene i truckens styreenhed.

Generelle vedligeholdelsesoplysninger

Hydrauliksystem

Code	Enhed	Driftsmaterialer	Specifikationer	Mål
	Systempåfyldning	Hydraulikolie	HVLP 68 DIN 51524, del 3	42,0 til 58,0 l afhængigt af masten og totalhøjden
		Hydraulikolie til brug i fødevarerindustrien (variant)	NSF H1 DIN 51524	
		Hydraulikolie til brug i fryserum	HVLP 32 DIN 51524, del 3	

Dæk

Code	Enhed	Driftsmaterialer	Specifikationer	Mål
	Superelastiske dæk	Slidgrænse		Til slidmærket
	Massive gummidæk	Slidgrænse		Til slidmærket
	Luftgummidæk	Min. dækmønster		Lufttryk: Se oplysningerne på trucken Min. dækmønsterdybde: 1,6 mm

Styreaksel

Code	Enhed	Driftsmaterialer	Specifikationer	Mål
(A)	Akseltæpleje, sfærisk leje	Universalfedt	DIN 51825 KPF2	Efter behov
	Hjulbolte	Momentnøgle		For yderligere oplysninger henvises til værkstedsmanualen for den pågældende truck.

Drivaksel

Code	Enhed	Driftsmaterialer	Specifikationer	Mål
	Hjulbolte	Momentnøgle		For yderligere oplysninger henvises til værkstedsmanualen for den pågældende truck.
	Hjulgear	Gearolie	SAE 80W-90 API-GL4	For yderligere oplysninger henvises til værkstedsmanualen for den pågældende truck.

Mast

Code	Enhed	Driftsmaterialer	Specifikationer	Mål
(B)	Smøring	Højtryksfedt	ID-nr. 0147873	Efter behov
	Stop	Slør		Min. 2 mm
(D)	Mastleje	Smørefedt	Aralub 4320 DIN 51825-KPF2N20 ID-nr. 0148659	Fyld op med fedt, indtil der kommer en smule fedt ud
	Skruer til mastlejer	Momentnøgle		For yderligere oplysninger henvises til værkstedsmanualen for den pågældende truck.

Lastkæder

Code	Enhed	Driftsmaterialer	Specifikationer	Mål
(C)	Smøring	Højbelastningskædespray	Fuldsyntetisk Temperaturområde: -35 °C til +250 °C ID-nr. 0156428	Efter behov

Sprinklersystem

Code	Enhed	Driftsmaterialer	Specifikationer	Mål
	Systempåfyldning	Sprinklervæske	Vinter, ID-nr. 172566	Efter behov

Aircondition (normalt førerhus)

Code	Enhed	Driftsmaterialer	Specifikationer	Mål
	Systempåfyldning	Kølemiddel	R134a	Påfyldningsmængde: 1107 g
	Systempåfyldning	Kompressorolie	POE RL68H	120 ml

Aircondition (løftet førerhus)

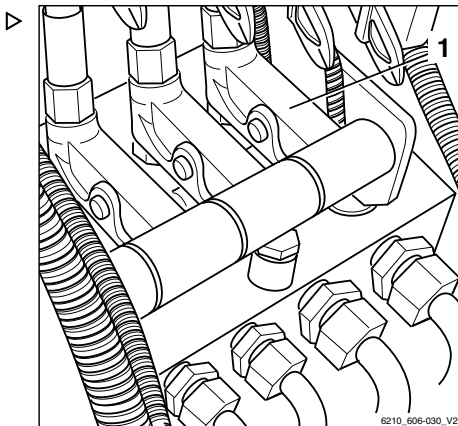
Code	Enhed	Driftsmaterialer	Specifikationer	Mål
	Systempåfyldning	Kølemiddel	R134a	Påfyldningsmængde: 1165 g
	Systempåfyldning	Kompressorolie	POE RL68H	120 ml

Opretholdelse af driftsklarhed

Opretholdelse af driftsklarhed

Smøring af leddene og betjeningsanordningerne

- Smør lejer og led med olie eller fedt i henhold til "skemaet med vedligeholdelsesdata".
- Styr til førersæde
- Førerhusdørhængsler (variant)
- Hængsler til batteriklap eller batteridæksel
- Aktuatorstang (1) til ventiler (med betjening med multigreb)



Kontrol af batterilåsen og batteridækslets lås

FARE

En fejlfunktion i batterilåsen eller batteridækslets lås kan få batteridækslet til at åbne, hvorved batteriet kan falde ud, hvis trucken vipper. Der er fare for at komme i klemme og risiko for dødsfald, hvis batteriet falder ud.

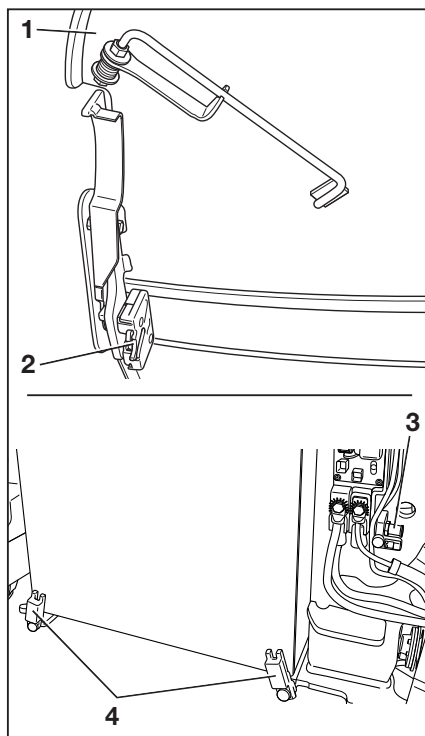
- Kontakt straks det autoriserede servicecenter, hvis låsen er deformeret, beskadiget eller vanskelig at bevæge. Brug ikke trucken.
- Kontroller, at låsene fungerer korrekt.
- Låsene skal være smurte, og de skal kunne bevæge sig frit.
- Kontroller altid låsen efter et uheld.



BEMÆRK

Smøreintervallet påvirkes i høj grad af driftsforholdene og de miljømæssige forhold, som trucken anvendes under. Der skal udføres visuelle eftersyn af låsen og kontrol af dens funktion efter behov og efter hver 1000 timer. Smør alle de bevægelige dele i låsen efter behov.

- Åbn batteridøren (1).



- Sørg for, at dørlåsen (2) og batterilåsen (4) kan bevæge sig frit, og at de ikke er deformerede eller beskadigede.
- Sørg for, at indekseringsbolten (3) på dørlåsen sidder korrekt, og at den ikke er deformet eller beskadiget.
- Smør låsenes mekanik.
- Luk batteridækslet igen.

Vedligeholdelse af sikkerheds-selen

FARE

Der er risiko for dødsfald, hvis sikkerhedssele svigter under et uheld!

Hvis sikkerhedssele er defekt, kan den gå i stykker eller åbne under et uheld, så den ikke længere holder føreren fast i førersædet. Føreren risikerer derfor at blive kastet mod truckens komponenter eller ud af trucken.

- Sørg for at holde trucken driftssikker ved at kontrollere den kontinuerligt.
- Brug ikke en truck, der har en defekt sikkerhedssele.
- Få eventuelt defekte sikkerhedssele udskiftet af dit autoriserede servicecenter.
- Brug kun originale reservedele.
- Foretag ikke ændringer ved sikkerhedssele.



BEMÆRK

Kontrollerne skal udføres med jævne mellemrum (hver måned). Hvis selet udsættes for betydelig belastning, skal den kontrolleres dagligt.

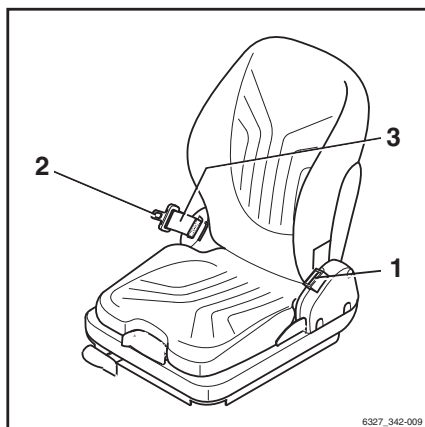
Opretholdelse af driftsklarhed

Kontrol af sikkerhedsselen

- Træk sikkerhedsselen (3) helt ud, og kontroller om den er flosset. ▷

Sikkerhedsselen må ikke være flosset eller la-set. Syningen må ikke være løs.

- Kontroller, at sikkerhedsselselen ikke er snavset.
- Kontroller, om delene er slidte eller beskadigede (også fastgørelsespunkterne).



- Kontroller, at spændet (1) låser korrekt. ▷

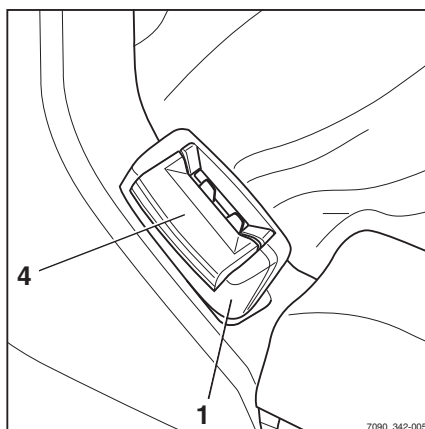
Når sikkerhedsselens låsetunge (2) sættes i, skal selen holdes sikkert fast. Selens låsetunge (2) skal udløses, når der trykkes på den røde knap (4).

- Den automatiske blokeringsmekanisme skal afprøves mindst én gang om året.
- Parker trucken på et jævnt underlag.
- Træk sikkerhedsselen ud med en hurtig bevægelse.

Den automatiske blokeringsmekanisme skal forhindre udtrækning af sikkerhedsselen.

- Vip sædet mindst 30° (eller tag det om nødvendigt ud).
- Træk langsomt sikkerhedsselen ud.

Den automatiske blokeringsmekanisme skal forhindre udtrækning af sikkerhedsselen.



Rengøring af sikkerhedsselen

- Rengør sikkerhedsselen, hvis den er snavset, uden brug af kemiske rengøringsmidler (det kan klares med en børste).

Udskiftning efter et uheld

Efter et uheld skal sikkerhedsselen skal altid udskiftes af det autoriserede servicecenter.

Kontrol af førersædet

⚠ FORSIGTIG

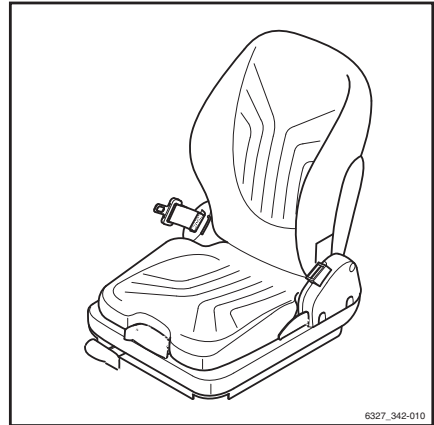
Risiko for tilskadekomst!

- Efter et uheld skal førersædet med monteret sikkerhedssele og fastgørelsesanordning kontrolleres.
-
- Kontroller om betjeningsanordningerne fungerer korrekt.
 - Kontroller sædets tilstand (f.eks. om indtrækket er slidt), og om det er spændt sikkert fast til motorhjelman.

⚠ FORSIGTIG

Risiko for tilskadekomst!

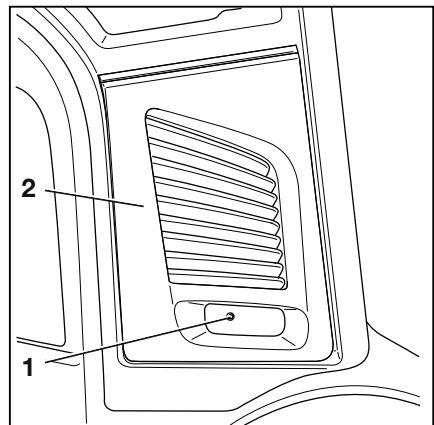
- Få sædet repareret af servicecenteret, hvis der konstateres skader i forbindelse med kontrollen.



Vedligeholdelse af varmesystem eller klimaanlæg

Udskiftning af filtermåtten

- Løsn skruen (1).
- Afmonter dækslet (2).



Opretholdelse af driftsklarhed

- Kontroller, om filtermåtten (1) er forurenet. ▷
- Hvis filtermåtten er grå, skal den udskiftes.

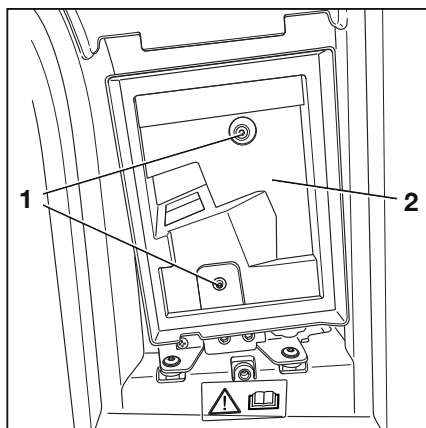
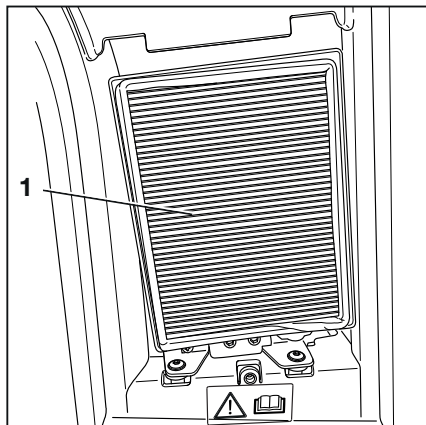
BEMÆRK

Filtermåtten skal udskiftes mindst hver anden måned.

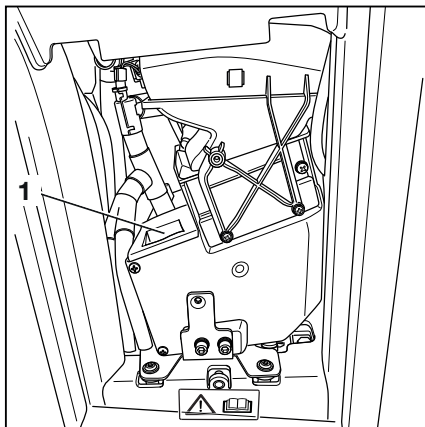
Rengøring af friskluftindtaget

Friskluftindtaget skal rengøres, hvis filtermåtten

- Er beskadiget
 - Er anbragt forkert i filterrammen
 - Ikke er blevet udskiftet hver anden måned
- Fjern filtermåtten.
 - Løsn skruerne (1) på filterrammen (2). ▷
 - Afmonter filterrammen (2).



- Fjern eventuelt støv og snavs fra friskluftindtaget (1) under filtermåtteholderen.



Opretholdelse af driftsklarhed

Vedligeholdelse af hjul og dæk

⚠ FORSIGTIG

Risiko for uheld som følge af ujævn dækslitage.

Truckens stabilitet reduceres i tilfælde af ujævn dækslitage. Bremselængden øges. Truckens manøvreringsevne forringes.

- Slidte eller beskadigede dæk skal omgående udskiftes.
- Ved skift af hjul eller dæk skal det altid sikres, at det ikke medfører, at trucken hælder til den ene side (dvs. udskift altid højre og venstre hjul samtidig).

⚠ FORSIGTIG

Risiko for uheld som følge af brug af ikke-godkendte hjul.

Dækkenes og fælgenes kvalitet påvirker truckens stabilitet. Der må kun foretages ændringer efter samråd med producenten.

Fælgdele må aldrig ændres, og fælgdele fra forskellige producenter må ikke blandes.

- Hvis du ønsker at anvende en dæktpe eller dækproducent, der endnu ikke er blevet godkendt af STILL, skal du indhentes godkendelse fra STILL før brug.
- Lad være med at ændre fælgdele, og bland ikke fælgdele fra forskellige producenter.

Kontrol af dækslitage og dækkenes tilstand

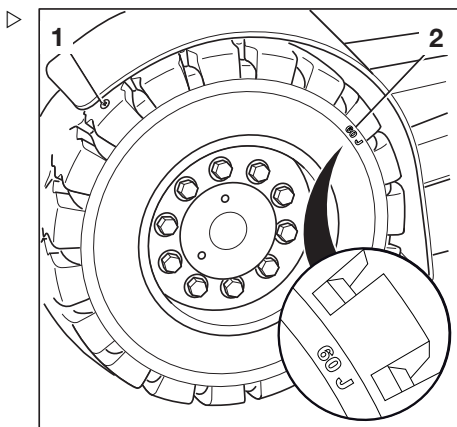
Superelastiske dæk

- Fjern eventuelle fremmedlegemer i dækkene (1).

Graden af slitage på dækkene på samme aksel skal være ca. ens. Superelastiske dæk og dæk af massivt gummi kan slides ned til "60J-slidgrænsen" (2).

Hvis trucken skal benyttes i vintervej i områder, hvor StVZO (den tyske færdselslov) gælder, skal profilen være mindst 4 mm.

Superelastiske dæk kan derefter kun anvendes ned til "60J-slidgrænsen"(2), hvis deres profil genskæres og er mindst 4 mm dyb.



Luftgummidæk (variant)

- Kontroller dækmønsteret på alle fire dæk.

Dækmønsteret på luftgummidæk (variant) skal være mindst 1,6 mm ved alle slidbanens punkter. Hvis slidbanen er slidt ned til slidmærket (2) et sted på dækket, skal dækkene på samme aksel udskiftes.

Hvis trucken skal benyttes i vintervejr i områder, hvor StVZO (den tyske færdselslov) gælder, skal profilen være mindst 4 mm.

- Fjern eventuelle fremmedlegemer i dækket.

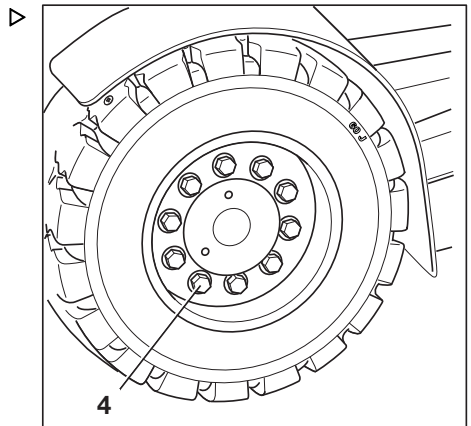
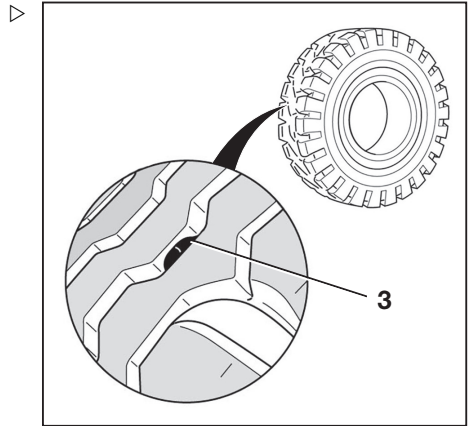
Kontrol af luftrykket** BEMÆRK**

Det korrekte luftryk for luftgummidæk (variant) afhænger af typen af det anvendte dæk. Det målte luftryk skal svare til producentens oplysninger.

- Overhold den luftryksværdi, som er angivet på mærkaten på trucken; se "Mærkningspunkter".
- Kontroller luftrykket i alle fire dæk, og sammenlign det med luftryksværdierne på mærkaten.
- Pump luft i, eller luk luft ud efter behov, hvis luftrykket afviger fra de angivne værdier.

Kontrol af hjulbolte og hjulmøtrikker

- Undersøg, om hjulenes monteringsskruer (4) på drivakslen og forakslen er sikkert spændt, og efterspænd dem om nødvendigt.
- Overhold de tilspændingsmomenter, der fremgår af "skemaet med vedligeholdelsesdata".



Opretholdelse af driftsklarhed

Vedligeholdelse af styreakslen

- Parker trucken sikkert.
- Kontroller, om styreakslens led er blevet banket ud.
- Kontroller, om dele af styreakslen er bøje-
de.

Smøring af styreaksel**MILJØBEMÆRKNING**

Gammelt fedt og forurenede enheder skal bortskaffes i overensstemmelse med de gældende forskrifter i det land, hvor trucken anvendes.

Styreakslens led har hver fire smørenipler i hver side.

- Sprøjt fedt ind i styreakslens smørenipler i henhold til "Skema med vedligeholdelsesdata", indtil gammelt fedt begynder at sive ud.

⚠ FORSIGTIG

Risiko for at komme i klemme!

Styretøjet må ikke aktiveres under smøring.

**BEMÆRK**

Hvis der efter et par slag ikke siver gammelt fedt ud, skal styringen aktiveres. Dette gør det nemmere for fedtet at sive ud af leddene.

- Tænd for trucken.
- Aktiver styretøjet.
- Parker trucken sikkert igen.
- Gentag smøreproceduren.

**BEMÆRK**

Bemærk: Jo oftere trucken rengøres, jo oftere skal den smøres.

Kontrol af batteriet

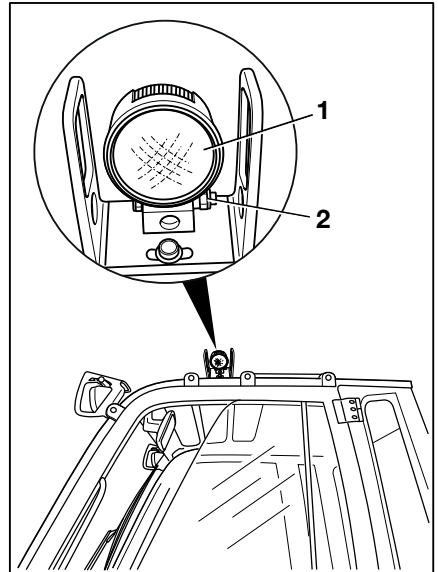
- Se kapitlet "Kontrol af batteriets tilstand, syreniveauet og syrens massefylde" for oplysninger om kontrol af batteriet.

Justering af advarselssonelampen ▶

- Tænd trucken.
- Kontroller, at parkeringsbremsen er aktivret.
- Løsn møtrikkerne (2) for at justere hver forlygte.
- Juster forlygten (1).

Afstanden fra lysstrålen til trucken skal være 70-75 cm.

- Spænd møtrikkerne (2) igen.



Udskiftning af sikringerne



⚠ FARE

Pas på: Elektrisk strøm!

Høj spænding i sikringsboksen. Risiko for elektrisk stød.

- Sikringsboksen **må ikke** åbnes.
- Sikringerne må kun udskiftes af det autoriserede servicecenter.

Opretholdelse af driftsklarhed

Kontrol af hydrauliksystemet for lækager

**⚠ FORSIGTIG**

Risiko for personskade som følge af hydraulikolie under tryk!

Hydraulikolie under tryk kan sprøjte ud af utætte rør og slanger og forårsage personskade.

- Aflast trykket i hydrauliksystemet før dette efterses.
- Brug velegnede beskyttelseshandsker, -briller osv.

⚠ ADVARSEL

Hydraulikslanger bliver skøre over tid!

- Opbevar ikke hydraulikslanger i mere end to år.
- Brug ikke hydraulikslanger i mere end to år, hvis de udsættes for en høj grad af slitage.
- Overhold specifikationerne i "DGUV-regulativ 113-020" i Tyskland.
- Uden for Tyskland skal du overholde de nationale bestemmelser for det land, hvor trucken bruges.

- Kontroller rør- og slangeforbindelsernes skruesamlinger for lækager (spor af olie).

Udskift slangerne, hvis de udviser følgende uregelmæssigheder:

- Yderste lag er beskadiget, eller det er skørt eller revnet
- Lækager
- Deformering (f.eks. blærer eller knæk)
- En fitting er gået løs
- En fitting er alvorligt beskadiget eller korroderet

Udskift rørene, hvis de udviser følgende uregelmæssigheder:

- Slitage
- Deformering og bøjning
- Lækager

Opretholdelse af driftsklarhed

Kontroller hydraulikolie-niveauet ▷

⚠ FORSIGTIG

Hydraulikolier er sundhedsskadelige.

- Følg sikkerhedsforskrifterne i afsnittet "Hydraulikvæske".

**BEMÆRK**

Når der skiftes til en anden type hydraulikolie, skal det autoriserede servicecenter indstille parametrene i truckens styreenhed.

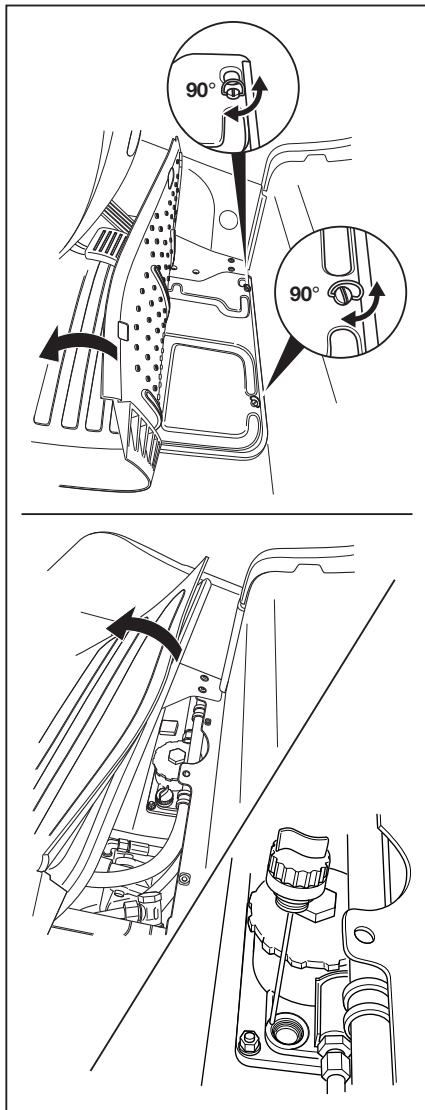
- Parker trucken sikkert på en plan overflade.
- Vip masten bagud, indtil den når stoppet.
- Sænk gaffelslæden. Hvis der er monteret tilbehør, skal arbejds-cylinderne trækkes tilbage.

⚠ ADVARSEL

Risiko for at beskadige batteristikket!

Hvis batteristikket frakobles, mens tændingen er slået til (under belastning), dannes der en lysbue. Det kan medføre, at kontakterne eroderer, hvilket kan reducere deres levetid betydeligt.

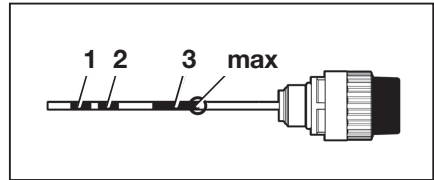
- Slå tændingen fra, før batteristikket frakobles.
- Undlad at frakoble batteristikket, mens tændingen er slået til, medmindre det er et nødstilfælde.
- Frakobl batteristikket.
- Fold gulvmåtten sammen.
- Drej bajonetlåsene på bundpladen 90° til venstre.
- Fold bundpladen sammen med gulvmåtten, og fastgør dem.
- Løsn udluftningsfilteret med olie-pinden ved at dreje mod uret.
- Hold udluftningsfilteret og olie-pinden i vandret position.
- Kontroller oliestanden på olie-pinden.



**MILJØBEMÆRKNING**

Opsaml forsigtigt evt. spildt hydraulikolie. Hydraulikolien skal bortskaffes i overensstemmelse med miljøforskrifterne.

Mærkerne (1), (2) og (3) angiver de minimale påfyldningsniveauer på de forskellige mastversioner. ▷

**BEMÆRK**

Det optimale hydraulikolieniveau er mellem mærkerne (3) og (max) for alle mastversioner.

Tildeling af mastversionen til mærket på olieindfyldningen og olieindfyldningsmængden

Mærke	Totalhøjde [mm]				Olieindfyldningsmængde [l]
	Teleskopmast		Tripelmast		
	3,5 t LSP 600	4,5 t og 5,0 t	3,5 t LSP 600 og 4,0 t	4,5 t og 5,0 t	
1	≤ 3250	≤ 2850	≤ 2350	-	42
2	-	3050 til 3250	2500 til 3000	≤ 2600	50
3	-	-	3200	2800 til 3200	58

⚠ ADVARSEL

Risiko for beskadigelse.

Hvis hydraulikolieniveauet er for lavt, begrænses styringen, og pumpen kan blive beskadiget.

- Hvis olieniveauet er for lavt, må trucken ikke benyttes, og efterfølgende kontaktes det autoriserede servicecenter.
- Skru udluftningsfilteret og olieindfyldningen fast i retning med uret.
- Luk bundpladen igen.
- Læg gulvmatten på plads.
- Tilslut batteristikket.

**BEMÆRK**

Det autoriserede servicecenter udfører påfyldning og efterfyldning.

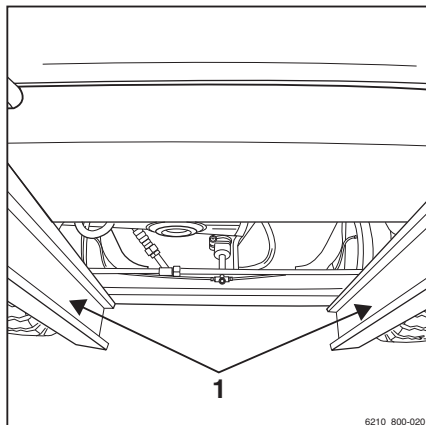
Opretholdelse af driftsklarhed

Smøring af mast og rullebane

- Fjern snavs og olierester fra rullebanen.
- Smør rullebanerne (1) på den yderste, midterste og inderste mast med klæbende højt-rykssmøremiddel for at reducere slid. Se ⇒ Kapitel "Skema med vedligeholdelsesdata", Side 557 .

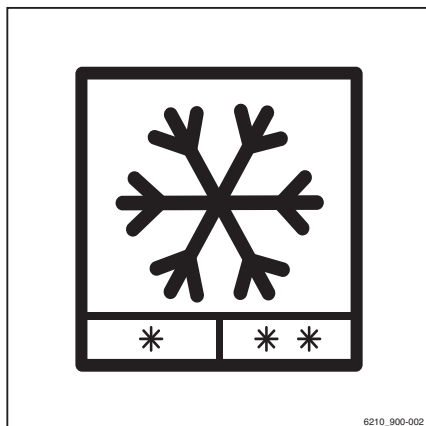
**BEMÆRK**

Spray rullebanen jævnt fra en afstand på ca. 15-20 cm. Vent ca. 15 minutter, indtil udstyret er klar til brug igen.



Klargøring af trucks til brug i fryserum

- På trucks, der anvendes i fryserum (variant), skal du én gang om ugen kontrollere, at alle ruller og kæder i masten kan bevæge sig frit.



Vedligeholdelse for hver 1000 driftstimer/årlig vedligeholdelse

Andet arbejde, som skal udføres

- Udfør alle nødvendige opgaver for at opretholde fuld funktionsdygtighed; se kapitlet "Opretholdelse af driftsklar stand".

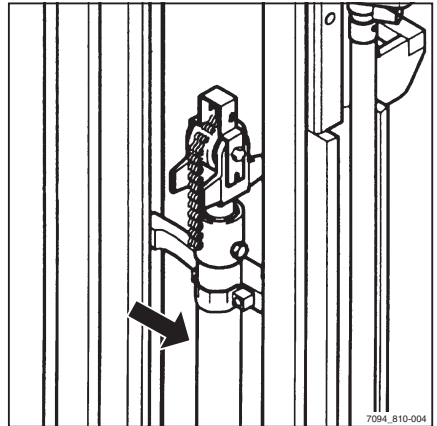
Kontrol af løftecylindrene og forbindelserne for lækager ▷

⚠ FORSIGTIG

Risiko for tilskadekomst

Følg sikkerhedsforskrifterne for arbejde på masten; se kapitlet "Arbejde foran på trucken".

- Kontroller de hydrauliske forbindelser og løftecylindrene for lækager (eftersyn).
- Få utætte skruesamlinger efterspændt og utætte hydraulikcylindre repareret hos dit autoriserede servicecenter.



Vedligeholdelse for hver 1000 driftstimer/årlig vedligeholdelse

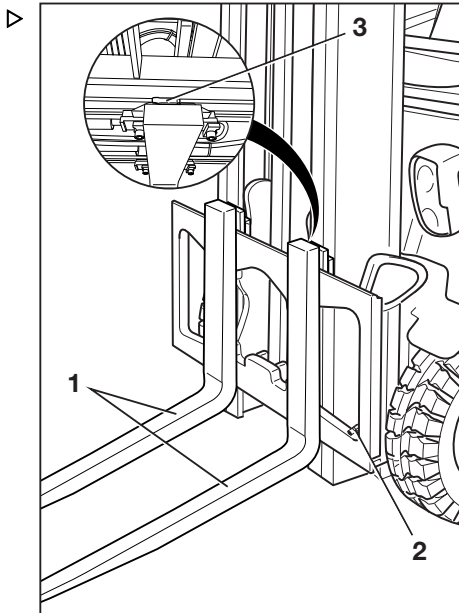
Kontrol af gaffelarmene

- Eftersø gaffelarmene (1) for synlige deformationer. Slitagen må ikke udgøre mere end 10% af den oprindelige tykkelse.

⚠ ADVARSEL

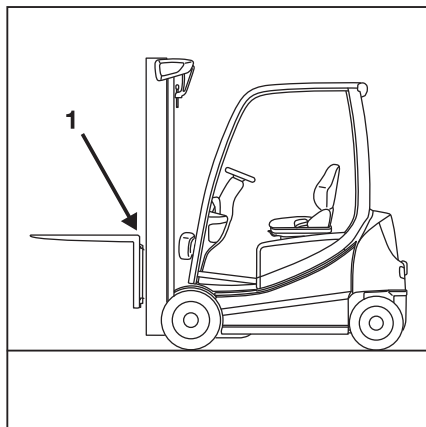
Risiko for beskadigelse af komponenter!
Slidte gaffelarme skal altid udskiftes parvis.

- Undersøg, om gaffellåsen (3) fungerer korrekt.
- Sørg for, at låseskruen (2) er monteret og ikke kan falde ud.

**Kontrol af de vendbare gaffelarme****BEMÆRK**

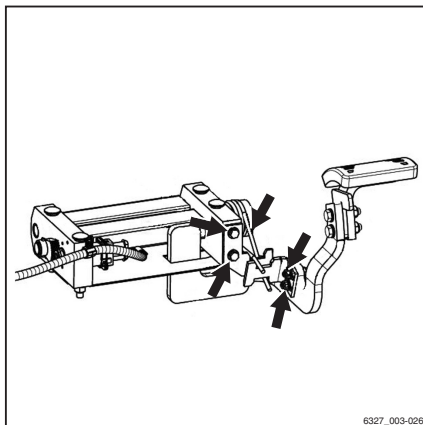
Denne kontrol er kun nødvendig på trucks med vendbare gaffelarme (variant).

- Eftersø ydersiden af gafflens bøjning (1) for revner. Kontakt servicecenteret.



Kontrol af dobbeltpedalen

- Fjern gulvpladen.
- Kontroller, at beslaget og fjedrene til dobbeltpedalems mekanisme er sikkert fastgjort.
- Kontroller, at alle skruer er smurt med forseglingsslak.



6327_003-026

Kontrol af batteriets omskiftningsramme

- Skruesamlingerne og svejsesømmene på batteriets omskiftningsramme skal kontrolleres visuelt.

Vedligeholdelse for hver 1000 driftstimer/årlig vedligeholdelse

6

Tekniske data

Ergonomiske mål

Ergonomiske mål

⚠ FORSIGTIG

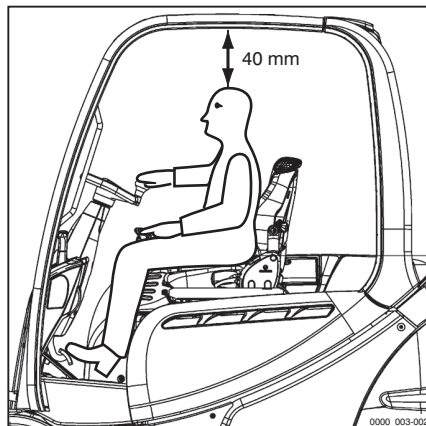
Fare for kvæstelser i hovedet!

Hvis førerens hoved er placeret for tæt på undersiden af taget, kan førersædets affjedring eller en ulykke forårsage, at førerens hoved rammer beskyttelsestaget.

For at undgå hovedskader skal der være en afstand på mindst **40 mm** mellem undersiden af taget og den højeste truckførers hoved.

For at fastslå den faktiske frigang skal føreren sidde i førersædet, og sædeaffjedringen skal indstilles til den aktuelle førers behov.

På grund af den individuelle højde og kropsvægt samt det brede udvalg af forskellige typer førersæder og beskyttelsestag skal minimumsafstanden til hovedet kontrolleres og sikres i alle trucks.



Førerhuset er konstrueret under hensyntagen til ergonomi på arbejdspladsen og i overensstemmelse med EN ISO 3411. Fra siddepositionen har føreren generelt tilstrækkelig plads til at betjene betjeningsanordningerne, så føreren kan køre trucken sikkert og se truckens omrids. Brugervirksomheden skal tage individuelle hensyn til truckførere med en kropstørrelse, der afviger fra de angivne mål, som EN ISO 3411 er baseret på.

Dimensioner

**BEMÆRK**

Målene h_1 , h_3 , h_4 , h_6 og b_1 er kundespecifikke og fremgår af ordrebekræftelsen.

VDI-datablad for RX60-35 (Plus)/600 Li-Ion

BEMÆRK

Dette VDI-datablad angiver kun de tekniske værdier for trucks med standardudstyr. Brug af andre dæk, master, ekstra enheder osv. kan give andre værdier.

Nøgledata

Model		RX60-35 (Plus)/600 Li-Ion
Typenummer		6331
Producent		STILL GmbH
Drivsystem		Elektrisk
Betjening		Siddende
Lastkapacitet/last	Q (kg)	3500
Lastens tyngdepunkt	c (mm)	600
Lastafstand	x (mm)	515
Akselafstand	y (mm)	2046

Vægte

Model		RX60-35 (Plus)/600 Li-Ion
Typenummer		6331
Nettovægt inkl. batteri	kg	6310
Forakslens lastkapacitet, med last	kg	8747
Bagakslens lastkapacitet, med last	kg	1063
Forakslens lastkapacitet, uden last	kg	3322
Bagakslens lastkapacitet, uden last	kg	2988

Hjul, chassisramme

Model		RX60-35 (Plus)/600 Li-Ion
Typenummer		6331
Dæk		SE
Dækstørrelse, for		250/70-15

VDI-datablad for RX60-35 (Plus)/600 Li-Ion

Model		RX60-35 (Plus)/600 Li-Ion
Typenummer		6331
Dækstørrelse, bag		200/75-9 (21x8-9)
Antal forhjul (x = drevne)		2x
Antal baghjul (x = drevne)		2
Sporvidde, for	b10 (mm)	1095
Sporvidde, bag	b11 (mm)	920

Grundmål

Model		RX60-35 (Plus)/600 Li-Ion
Typenummer		6331
Vipning af mast/gaffelslæde, frem	Grader	7
Vipning af mast/gaffelslæde, tilbage	Grader	7
Højde med mast kørt ind	h1 (mm)	2300
Frit løft	h2 (mm)	160
Løft ¹	h3 (mm)	2980
Højde med mast kørt ud	h4 (mm)	3762
Højde over sikkerhedstag (lav variant)	h6 (mm)	2336 (2241)
Sædehøjde i forhold til SIP (lav variant)	h7 (mm)	1345
Koblingshøjde	h10 (mm)	540/415
Total længde	l1 (mm)	4101
Længde inkl. gaflernes bagside	l2 (mm)	2901
Total bredde	b1 (mm)	1320
Gaflernes tykkelse	s (mm)	50
Gaflernes bredde	e (mm)	120
Gaflernes længde	l (mm)	1200
Gaffelslæde	Standard; klasse; form	ISO 2328 III A
Gaffelslædens bredde	b3 (mm)	1200
Frihøjde med last under mast	m1 (mm)	131
Frihøjde midt imellem akslerne	m2 (mm)	145

¹ Det angivne nominelle løft tager højde for dækkenes afbøjning og for dækdiamertolerancerne.

Model		RX60-35 (Plus)/600 Li-Ion
Typenummer		6331
Arbejdsgangbredde for palle 1000 x 1200 på tværs ² , 3	Ast (mm)	4265
Arbejdsgangbredde for palle 800 x 1200 på langs ² , ³	Ast (mm)	4465
Venderadius	Wa (mm)	2550
Mindste drejepunktsafstand	b13 (mm)	725

Driftsdata

Model		RX60-35 (Plus)/600 Li-Ion
Typenummer		6331
Kørehastighed med last	km/t	20
Kørehastighed uden last	km/t	20
Løfthastighed med last (Plus Performance ⁴ /Standard Performance)	m/s	0,47/0,42
Løfthastighed uden last	m/s	0,53
Sænkehastighed med last	m/s	0,5
Sænkehastighed uden last	m/s	0,5
Trækraft med last	kg	7280
Trækraft uden last	kg	7750
Maks. trækraft med last (Plus ⁴ /Standard Performance) ⁵	kg	22.720/19.170
Maks. trækraft uden last (Plus ⁴ /Standard Performance) ⁵	kg	22.460/19.040
Stigningsevne med last	%	12,4
Stigningsevne uden last	%	20,3
Maks. stigningsevne med last (Plus ⁴ /Standard Performance) ⁵	%	22,1/15,9
Maks. stigningsevne uden last (Plus ⁴ /Standard Performance) ⁵	%	28,5/28,5
Accelerationstid over 15 m med last (Plus ⁴ /Standard Performance)	s	5,7/6,8

² Uden hensyntagen til udstikkende gaffelarme, hvis relevant.

³ Gælder for teleskop- og tripelmaster.

⁴ Varianten High-performance

⁵ Gælder for det samlede trucksystem.

VDI-datablad for RX60-35 (Plus)/600 Li-Ion

Model		RX60-35 (Plus)/600 Li-Ion
Typenummer		6331
Accelerationstid over 15 m uden last (Plus ⁶ /Standard Performance)	s	5,2/5,9
Driftsbremse		Hydraulisk aktiveret multiskivebremse

Stigninger

De værdier, der er angivet i tabellen "Driftsdata" som den maksimale stigningsevne, må kun anvendes til at sammenligne ydeevnen for trucks inden for samme kategori. De angivne værdier repræsenterer på ingen måde de normale daglige driftsforhold.

⚠ FORSIGTIG

For at trucken kan køre sikkert – med eller uden last – er den maks. tilladte hældningsvinkel opad eller nedad 15%.

– Hvis du har spørgsmål, skal du kontakte det autoriserede servicecenter.

Elektrisk motor

Model		RX60-35 (Plus)/600 Li-Ion
Typenummer		6331
Drivmotor, effekt S2: 60 minutter	kW	2x11
Løftemotor, effekt S3 ved 15% ED	kW	25
Batteri	Standard; kredsløb	DIN 43536 A
Batterispænding	U (V)	80
Batterikapacitet	K ₅ Ah	840 (-930)
Batterivægt	kg	2178
Energiforbrug i henhold til EN 16796 (Plus ⁶ /Standard Performance)	kWh/h	9,2/9,2
Håndteringsevne (Plus ⁶ /Standard Performance)	t/h	258/236
Energiforbrug for håndteringsevne (Plus ⁶ /Standard Performance)	kWh/h	9,7/8,7

⁶ Varianten High-performance

Diverse

Model		RX60-35 (Plus)/600 Li-Ion
Typenummer		6331
Driftstryk for tilbehør	bar	250
OliefLOW for tilbehør	l	50
Lydtryksniveau L_{pAZ} (førerplads) ⁷	dB (A)	66
Kropsvibrationsbelastning: acceleration i henhold til EN 13059	m/s ²	0,42
Slæbekobling, type		Bolt

⁷ Uden førerhus. Værdierne er ikke de samme på modeller med førerhus.

VDI-datablad for RX60-40 (Plus)/Li-Ion og RX60-40 (Plus)/600 Li-Ion

VDI-datablad for RX60-40 (Plus)/Li-Ion og RX60-40 (Plus)/600 Li-Ion

BEMÆRK

Dette VDI-datablad angiver kun de tekniske værdier for trucks med standardudstyr. Brug af andre dæk, master, ekstra enheder osv. kan give andre værdier.

Nøgledata

Model		RX60-40/Li-ion	RX60-40 (Plus)/600 Li-Ion
Typenummer		6332	6333
Producent		STILL GmbH	STILL GmbH
Drivsystem		Elektrisk	Elektrisk
Betjening		Siddende	Siddende
Lastkapacitet/last	Q (kg)	4000	4000
Lastens tyngdepunkt	c (mm)	500	600
Lastafstand	x (mm)	515	515
Akselafstand	y (mm)	2046	2046

Vægte

Model		RX60-40	RX60-40/600
Typenummer		6332	6333
Nettovægt inkl. batteri	kg	6310	6582
Forakslens lastkapacitet, med last	kg	9326	9512
Bagakslens lastkapacitet, med last	kg	984	1070
Forakslens lastkapacitet, uden last	kg	3322	3312
Bagakslens lastkapacitet, uden last	kg	2988	3270

Hjul, chassisramme

Model		RX60-40	RX60-40/600
Typenummer		6332	6333
Dæk		SE	SE
Dækstørrelse, forhjul		250/70-15	355/50-15
Dækstørrelse, baghjul		200/75-9 (21x8-9)	200/75-9 (21x8-9)

VDI-datablad for RX60-40 (Plus)/Li-Ion og RX60-40 (Plus)/600 Li-Ion

Model		RX60-40	RX60-40/600
Typenummer		6332	6333
Antal forhjul (x = drevne)		2x	2x
Antal baghjul (x = drevne)		2	2
Sporvidde, for	b10 (mm)	1095	1104
Sporvidde, bag	b11 (mm)	920	920

Grundmål

Model		RX60-40	RX60-40/600
Typenummer		6332	6333
Fremadvipning af mast/gaffelslæde	Grader	7	7
Bagudvipning af mast/gaffelslæde	Grader	7	7
Højde med mast kørt ind	h1 (mm)	2300	2300
Frit løft	h2 (mm)	160	160
Løft ⁸	h3 (mm)	2980	2980
Højde med mast kørt ud	h4 (mm)	3762	3987
Højde over sikkerhedstag (lav variant)	h6 (mm)	2336 (2241)	2333 (2243)
Sædehøjde i forhold til SIP (lav variant)	h7 (mm)	1345	1343
Koblingshøjde	h10 (mm)	540/415	540/415
Total længde	l1 (mm)	4101	4101
Længde inkl. gaflernes bagside	l2 (mm)	2901	2901
Total bredde	b1 (mm)	1320	1399
Gaflernes tykkelse	s (mm)	50	50
Gaflernes bredde	e (mm)	120	120
Gaflernes længde	l (mm)	1200	1200
Gaffelslæde	Standard; klasse; form	ISO 2328 III A	ISO 2328 III A
Gaffelslædens bredde	b3 (mm)	1200	1200
Frihøjde med last under mast	m1 (mm)	129	127
Frihøjde midt imellem akslerne	m2 (mm)	145	144
Arbejdsgangbredde for palle 1000 x 1200 på tværs ^{9 10}	Ast (mm)	4265	4265

⁸ Det angivne nominelle løft tager højde for dækkenes afbøjning og for dækdiametertolerancerne.

⁹ Uden hensyntagen til udstikkende gaffelarme, hvis relevant.

¹⁰ Gælder for teleskop- og tripelmaster.

VDI-datablad for RX60-40 (Plus)/Li-Ion og RX60-40 (Plus)/600 Li-Ion

Model		RX60-40	RX60-40/600
Typenummer		6332	6333
Arbejdsgangbredde for palle 800 x 1200 på langs ¹¹¹²	Ast (mm)	4465	4465
Venderadius	Wa (mm)	2550	2550
Mindste drejepunktsafstand	b13 (mm)	725	725

Driftsdata

Model		RX60-40	RX60-40/600
Typenummer		6332	6333
Kørehastighed med last	km/t	20	20
Kørehastighed uden last	km/t	20	20
Løftehastighed med last (Plus ¹³ Standard Performance)	m/sek.	0,44/0,40	0,41/0,37
Løftehastighed uden last	m/sek.	0,53	0,53
Sænkehastighed med last	m/sek.	0,5	0,5
Sænkehastighed uden last	m/sek.	0,5	0,5
Trækraft med last	kg	7210	7170
Trækraft uden last	kg	7720	7620
Maks. trækraft med last (Plus ¹³ Standard Performance) ¹⁴	kg	22.700/19.150	22.730/19.170
Maks. trækraft uden last (Plus ¹³ Standard Performance) ¹⁴	kg	22.460/19.040	22.690/19.230
Stigningsevne med last	%	11,6	11
Stigningsevne uden last	%	19,7	18,8
Maks. stigningsevne med last (Plus ¹³ Standard Performance) ¹⁴	%	21,8/15,5	21,6/15,3
Maks. stigningsevne uden last (Plus ¹³ Standard Performance) ¹⁴	%	28,5/28,5	28,4/28,4
Accelerationstid over 15 m med last (Plus ¹³ Standard Performance)	sek.	5,8/6,9	5,8/6,9
Accelerationstid over 15 m uden last (Plus ¹³ Standard Performance)	sek.	5,2/5,9	5,3/6
Driftsbremse		Hydraulisk betjent multiskivebremse	Hydraulisk betjent multiskivebremse

¹¹ Uden hensyntagen til udstikkende gaffelarme, hvis relevant.

¹² Gælder for teleskop- og tripelmaster.

¹³ Varianten High-performance

¹⁴ Gælder for det samlede trucksystem.

Stigninger

De værdier, der er angivet i tabellen "Drifts-data" som den maksimale stigningsevne, må kun anvendes til at sammenligne ydeevnen for trucks inden for samme kategori. De angivne værdier repræsenterer på ingen måde de normale daglige driftsforhold.

FORSIGTIG

For at trucken kan køre sikkert – med eller uden last – er den maks. tilladte hældningsvinkel opad eller nedad 15%.

- Hvis du har spørgsmål, skal du kontakte det autoriserede servicecenter.

Elektrisk motor

Model		RX60-40	RX60-40/600
Typenummer		6332	6333
Drivmotor, effekt ved S2: 60 min	kW	2x11	2x11
Løftemotor, effekt ved 15% ED	kW	25	25
Batteri	Standard; kredsløb	DIN 43536 A	DIN 43536 A
Batterispænding	U (V)	80	80
Batterikapacitet	K ₅ (Ah)	840 (-930)	840 (-930)
Batterivægt	kg	2178	2178
Energiforbrug i overensstemmelse med EN 16796 (Plus Performance ¹⁵ /Standard Performance)	kWh/h	9,8/9,8	10,1/9,9
Håndteringsevne (Plus Performance ¹⁵ /Standard Performance)	t/h	272/248	272/248
Energiforbrug for håndteringsevne (Plus Performance ¹⁵ /Standard Performance)	kWh/h	10,2/9,1	10,3/9,2

Diverse

Model		RX60-40	RX60-40/600
Typenummer		6332	6333
Driftstryk for tilbehør	bar	250	250
OliefLOW for tilbehør	l	50	50

¹⁵ Varianten High-performance

VDI-datablad for RX60-40 (Plus)/Li-Ion og RX60-40 (Plus)/600 Li-Ion

Model		RX60-40	RX60-40/600
Typenummer		6332	6333
Lydtryksniveau L_{pAZ} (førerplads) ¹⁶	dB (A)	66	66
Kropsvibrationsbelastning: acceleration i henhold til EN 13059	m/s ²	0,42	0,42
Trækkrog, del.		Bolt	Bolt

¹⁶ Uden førerhus. Værdierne er ikke de samme på modeller med førerhus.

VDI-datablad for RX60-45 (Plus) Li-Ion og RX60-45 (Plus)/600 Li-Ion



BEMÆRK

Dette VDI-datablad angiver kun de tekniske værdier for trucks med standardudstyr. Brug af andre dæk, master, ekstra enheder osv. kan give andre værdier.

Nøgledata

Model		RX60-45 Li-ion	RX60-45 (Plus)/600 Li-Ion
Typenummer		6334	6335
Producent		STILL GmbH	STILL GmbH
Drivsystem		Elektrisk	Elektrisk
Betjening		Siddende	Siddende
Lastkapacitet/last	Q (kg)	4500	4500
Lastens tyngdepunkt	c (mm)	500	600
Lastafstand	x (mm)	515	525
Akselafstand	y (mm)	2046	2046

Vægte

Model		RX60-45 Li-ion	RX60-45 (Plus)/600 Li-Ion
Typenummer		6334	6335
Nettovægt inkl. batteri	kg	6582	7164
Forakslens lastkapacitet, med last	kg	10067	10453
Bagakslens lastkapacitet, med last	kg	1015	1211
Forakslens lastkapacitet, uden last	kg	3312	3457
Bagakslens lastkapacitet, uden last	kg	3270	3707

Hjul, chassisramme

Model		RX60-45 Li-ion	RX60-45 (Plus)/600 Li-Ion
Typenummer		6334	6335
Dæk		SE	SE
Dækstørrelse, forhjul		355/50-15	355/50-15

VDI-datablad for RX60-45 (Plus) Li-Ion og RX60-45 (Plus)/600 Li-Ion

Model		RX60-45 Li-ion	RX60-45 (Plus)/600 Li-ion
Typenummer		6334	6335
Dækstørrelse, baghjul		200/75-9 (21x8-9)	200/75-9 (21x8-9)
Antal forhjul (x = drevne)		2x	2x
Antal baghjul (x = drevne)		2	2
Sporvidde, for	b10 (mm)	1104	1104
Sporvidde, bag	b11 (mm)	920	920

Grundmål

Model		RX60-45 Li-ion	RX60-45 (Plus)/600 Li-ion
Typenummer		6334	6335
Fremadvipning af mast/gaffelslæde	Grader	7	7
Bagudvipning af mast/gaffelslæde	Grader	7	7
Højde med mast kørt ind	h1 (mm)	2300	2300
Frit løft	h2 (mm)	160	160
Løft ¹⁷	h3 (mm)	2980	2980
Højde med mast kørt ud	h4 (mm)	3987	3987
Højde over sikkerhedstag (lav variant)	h6 (mm)	2333 (2243)	2333 (2243)
Sædehøjde i forhold til SIP (lav variant)	h7 (mm)	1343	1342
Koblingshøjde	h10 (mm)	540/415	540/415
Totallængde	l1 (mm)	4101	4111
Længde inkl. gaffernes bagside	l2 (mm)	2901	2911
Totalbredde	b1 (mm)	1399	1399
Gaffernes tykkelse	s (mm)	50	60
Gaffernes bredde	e (mm)	120	130
Gaffernes længde	l (mm)	1200	1200
Gaffelslæde	Standard; klasse; form	ISO 2328 III A	ISO 2328 III A
Gaffelslædens bredde	b3 (mm)	1200	1310
Frihøjde med last under mast	m1 (mm)	127	126
Frihøjde midt imellem akslerne	m2 (mm)	144	144

¹⁷ Det angivne nominelle løft tager højde for dækkenes afbøjning og for dækdiametertolerancerne.

VDI-datablad for RX60-45 (Plus) Li-Ion og RX60-45 (Plus)/600 Li-Ion

Model		RX60-45 Li-ion	RX60-45 (Plus)/600 Li-Ion
Typenummer		6334	6335
Arbejdsgangbredde for palle 1000 x 1200 på tværs ^{18 19}	Ast (mm)	4265	4275
Arbejdsgangbredde for palle 800 x 1200 på langs ^{18 19}	Ast (mm)	4465	4475
Venderadius	Wa (mm)	2550	2550
Mindste drejepunktsafstand	b13 (mm)	725	725

Driftsdata

Model		RX60-45 Li-ion	RX60-45 (Plus)/600 Li-Ion
Typenummer		6334	6335
Kørehastighed med last	km/t	20	20
Kørehastighed uden last	km/t	20	20
Løfthastighed med last (Plus ²⁰ /Standard Performance)	m/sek.	0,41/0,37	0,39/0,33
Løfthastighed uden last	m/sek.	0,45	0,45
Sænkehastighed med last	m/sek.	0,5	0,5
Sænkehastighed uden last	m/sek.	0,5	0,5
Trækkraft med last	kg	7030	6960
Trækkraft uden last	kg	7650	7520
Maks. trækkraft med last (Plus ²⁰ /Standard Performance) ²¹	kg	22.720/19.150	22.630/19.050
Maks. trækkraft uden last (Plus ²⁰ /Standard Performance) ²¹	kg	22.690/19.230	22.660/19.190
Stigningsevne med last	%	10,5	9,6
Stigningsevne uden last	%	18,8	16,3
Maks. stigningsevne med last (Plus ²⁰ /Standard Performance) ²¹	%	21,3/15	21/14,6
Maks. stigningsevne uden last (Plus ²⁰ /Standard Performance) ²¹	%	28,4/28,4	28/28
Accelerationstid over 15 m med last (Plus ²⁰ /Standard Performance)	sek.	5,9/7	6,1/7,2

¹⁸ Uden hensyntagen til udstikkende gaffelarme, hvis relevant.

¹⁹ Gælder for teleskop- og tripelmaster.

²⁰ Varianten High-performance

²¹ Gælder for det samlede trucksystem.

VDI-datablad for RX60-45 (Plus) Li-Ion og RX60-45 (Plus)/600 Li-Ion

Model		RX60-45 Li-ion	RX60-45 (Plus)/600 Li-ion
Typenummer		6334	6335
Accelerationstid over 15 m uden last (Plus ²² /Standard Performance)	sek.	5,3/6	5,5/6,1
Driftsbremse		Hydraulisk betjent multiskivebremse	Hydraulisk betjent multiskivebremse

Stigninger

De værdier, der er angivet i tabellen "Driftsdata" som den maksimale stigningsevne, må kun anvendes til at sammenligne ydeevnen for trucks inden for samme kategori. De angivne værdier repræsenterer på ingen måde de normale daglige driftsforhold.

⚠ FORSIGTIG

For at trucken kan køre sikkert – med eller uden last – er den maks. tilladte hældningsvinkel opad eller nedad 15%.

- Hvis du har spørgsmål, skal du kontakte det autoriserede servicecenter.

Elektrisk motor

Model		RX60-45 Li-ion	RX60-45 (Plus)/600 Li-ion
Typenummer		6334	6335
Drivmotor, effekt ved S2: 60 min	kW	2x11	2x11
Løftmotor, effekt ved 15% ED	kW	25	25
Batteri	Standard; kredsløb	DIN 43536 A	DIN 43536 A
Batterispænding	U (V)	80	80
Batterikapacitet	K ₅ (Ah)	840 (-930)	840 (-930)
Batterivægt	kg	2178	2178
Energiforbrug i overensstemmelse med EN 16796 (Plus Performance ²² /Standard Performance)	kWh/h	10,9/10,3	11,4/10,7

²² Varianten High-performance

VDI-datablad for RX60-45 (Plus) Li-Ion og RX60-45 (Plus)/600 Li-Ion

Model		RX60-45 Li-ion	RX60-45 (Plus)/600 Li-Ion
Typenummer		6334	6335
Håndteringsevne (Plus Performance ²³ / Standard Performance)	t/h	298/282	298/282
Energiforbrug for håndteringsevne (Plus Performance ²³ /Standard Performance)	kWh/h	10,5/9,6	10,9/10,3

Diverse

Model		RX60-45 Li-ion	RX60-45 (Plus)/600 Li-Ion
Typenummer		6334	6335
Driftstryk for tilbehør	bar	250	250
OliefLOW for tilbehør	l	50	50
Lydtryksniveau L _{pAZ} (førerplads) ²⁴	dB (A)	66	66
Kropsvibrationsbelastning: acceleration i henhold til EN 13059	m/s ²	0,42	0,42
Trækkrog, del.		Bolt	Bolt

²³ Varianten High-performance

²⁴ Uden førerhus. Værdierne er ikke de samme på modeller med førerhus.

VDI-datablad RX60-50 (Plus) Li-Ion og RX60-50 (Plus)/600 Li-Ion

VDI-datablad RX60-50 (Plus) Li-Ion og RX60-50 (Plus)/600 Li-Ion

 **BEMÆRK**

Dette VDI-datablad angiver kun de tekniske værdier for trucks med standardudstyr. Brug af andre dæk, master, ekstra enheder osv. kan give andre værdier.

Nøgledata

Model		RX60-50 Li-ion	RX60-50 (Plus)/600 Li-Ion
Typenummer		6336	6337
Producent		STILL GmbH	STILL GmbH
Drivsystem		Elektrisk	Elektrisk
Betjening		Siddende	Siddende
Lastkapacitet/last	Q (kg)	4990	4990
Lastens tyngdepunkt	c (mm)	500	600
Lastafstand	x (mm)	525	525
Akselafstand	y (mm)	2046	2120

Vægte

Model		RX60-50 Li-ion	RX60-50 (Plus)/600 Li-Ion
Typenummer		6336	6337
Nettovægt inkl. batteri	kg	7164	7768
Forakslens lastkapacitet, med last	kg	10971	11475
Bagakslens lastkapacitet, med last	kg	1183	1283
Forakslens lastkapacitet, uden last	kg	3457	3814
Bagakslens lastkapacitet, uden last	kg	3707	3954

Hjul, chassisramme

Model		RX60-50 Li-ion	RX60-50 (Plus)/600 Li-Ion
Typenummer		6336	6337
Dæk		SE	SE
Dækstørrelse, forhjul		355/50-15	355/50-15

VDI-datablad RX60-50 (Plus) Li-Ion og RX60-50 (Plus)/600 Li-Ion

Model		RX60-50 Li-ion	RX60-50 (Plus)/600 Li-Ion
Typenummer		6336	6337
Dækstørrelse, baghjul		200/75-9 (21x8-9)	225/75-10 (23x9-10)
Antal forhjul (x = drevne)		2x	2x
Antal baghjul (x = drevne)		2	2
Sporvidde, for	b10 (mm)	1104	1104
Sporvidde, bag	b11 (mm)	920	932

Grundmål

Model		RX60-50 Li-ion	RX60-50 (Plus)/600 Li-Ion
Typenummer		6336	6337
Fremadvipning af mast/gaffelslæde	Grader	7	7
Bagudvipning af mast/gaffelslæde	Grader	7	5
Højde med mast kørt ind	h1 (mm)	2300	2399
Frit løft	h2 (mm)	160	160
Løft ²⁵	h3 (mm)	2980	2780
Højde med mast kørt ud	h4 (mm)	3987	3887
Højde over sikkerhedstag (lav variant)	h6 (mm)	2333 (2243)	2348 (2253)
Sædehøjde i forhold til SIP (lav variant)	h7 (mm)	1342	1351
Koblingshøjde	h10 (mm)	540/415	560/435
Total længde	l1 (mm)	4111	4220
Længde inkl. gaflernes bagside	l2 (mm)	2911	3020
Total bredde	b1 (mm)	1399	1399
Gaflernes tykkelse	s (mm)	60	60
Gaflernes bredde	e (mm)	130	130
Gaflernes længde	l (mm)	1200	1200
Gaffelslæde	Standard; klasse; form	ISO 2328 III A	ISO 2328 III A
Gaffelslædens bredde	b3 (mm)	1310	1310
Frihøjde med last under mast	m1 (mm)	126	125
Frihøjde midt imellem akslerne	m2 (mm)	144	153

²⁵ Det angivne nominelle løft tager højde for dækkenes afbøjning og for dækdiametertolerancerne.

VDI-datablad RX60-50 (Plus) Li-Ion og RX60-50 (Plus)/600 Li-Ion

Model		RX60-50 Li-ion	RX60-50 (Plus)/600 Li-ion
Typenummer		6336	6337
Arbejdsgangbredde for palle 1000 x 1200 på tværs ^{26 27}	Ast (mm)	4275	4370
Arbejdsgangbredde for palle 800 x 1200 på langs ^{26 27}	Ast (mm)	4475	4570
Venderadius	Wa (mm)	2550	2645
Mindste drejepunktsafstand	b13 (mm)	725	729

Driftsdata

Model		RX60-50 Li-ion	RX60-50 (Plus)/600 Li-ion
Typenummer		6336	6337
Kørehastighed med last	km/t	20	20
Kørehastighed uden last	km/t	20	20
Løftehastighed med last (plus ²⁸ /standard performance)	m/sek.	0,39/0,33	0,39/0,31
Løftehastighed uden last	m/sek.	0,45	0,45
Sænkehastighed med last	m/sek.	0,5	0,5
Sænkehastighed uden last	m/sek.	0,5	0,5
Trækraft med last	kg	6800	6750
Trækraft uden last	kg	7490	7430
Maks. trækraft med last (plus ²⁸ /standard performance) ²⁹	kg	22620/19030	22590/19000
Maks. trækraft uden last (plus ²⁸ /standard performance) ²⁹	kg	22660/19190	22560/19090
Stigningsevne med last	%	9,2	8,9
Stigningsevne uden last	%	16,3	15,5
Maks. stigningsevne med last (plus ²⁸ /standard performance) ²⁹	%	20,7/14,2	20,4/13,8
Maks. stigningsevne uden last (plus ²⁸ /standard performance) ²⁹	%	28/28	27,5/27,5
Accelerationstid over 15 m med last (plus ²⁸ /standard performance)	sek.	6,2/7,3	6,3/7,4

²⁶ Uden hensyntagen til udstikkende gaffelarme, hvis relevant.

²⁷ Gælder for teleskop- og tripelmaster.

²⁸ Varianten High-performance

²⁹ Gælder for det samlede trucksystem.

Model		RX60-50 Li-ion	RX60-50 (Plus)/600 Li-Ion
Typenummer		6336	6337
Accelerationstid over 15 m uden last (plus ³⁰ /standard performance)	sek.	5,5/6,1	5,7/6,2
Driftsbremse		Hydraulisk betjent multiskivebremse	Hydraulisk betjent multiskivebremse

Stigninger

De værdier, der er angivet i tabellen "Driftsdata" som den maksimale stigningsevne, må kun anvendes til at sammenligne ydeevnen for trucks inden for samme kategori. De angivne værdier repræsenterer på ingen måde de normale daglige driftsforhold.

FORSIGTIG

For at trucken kan køre sikkert – med eller uden last – er den maks. tilladte hældningsvinkel opad eller nedad 15%.

- Hvis du har spørgsmål, skal du kontakte det autoriserede servicecenter.

Elektrisk motor

Model		RX60-50 Li-ion	RX60-50 (Plus)/600 Li-Ion
Typenummer		6336	6337
Drivmotor, effekt ved S2: 60 min	kW	2x11	2x11
Løftemotor, effekt ved 15% ED	kW	25	25
Batteri	Standard; kredsløb	DIN 43536 A	DIN 43536 A
Batterispænding	U (V)	80	80
Batterikapacitet	K ₅ (Ah)	840 (-930)	840 (-930)
Batterivægt	kg	2178	2178
Energiforbrug i overensstemmelse med EN 16796 (Plus Performance ³⁰ /Standard Performance)	kWh/h	12,0/11,2	12,5/11,7

³⁰ Varianten High-performance

Krav til miljøvenligt design af elektriske motorer og drev med variabel hastighed

Model		RX60-50 Li-ion	RX60-50 (Plus)/600 Li-ion
Typenummer		6336	6337
Håndteringsevne (Plus Performance ³¹ /Standard Performance)	t/h	324/315	324/315
Energiforbrug for håndteringsevne (Plus Performance ³¹ /Standard Performance)	kWh/h	11,3/10,8	11,8/11,3

Diverse

Model		RX60-50 Li-ion	RX60-50 (Plus)/600 Li-ion
Typenummer		6336	6337
Driftstryk for tilbehør	bar	250	250
Olieflow for tilbehør	l	50	50
Lydtryksniveau L _{pAZ} (førersplads) ³²	dB (A)	66	66
Kropsvibrationsbelastning: acceleration i henhold til EN 13059	m/s ²	0,42	0,42
Trækkrog, del.		Bolt	Bolt

Krav til miljøvenligt design af elektriske motorer og drev med variabel hastighed

Alle motorer i denne industritruck er undtaget fra regulativ (EU) 2019/1781, da disse motorer ikke opfylder beskrivelsen i artikel 2 "Anvendelsesområde", punkt (1) (a), og på grund af bestemmelserne i artikel 2, punkt (2) (h) "Motorer i ledningsfrit eller batteridrevet udstyr" og artikel 2, punkt (2) (o) "Motorer, der er specielt konstrueret til at drive elektriske køretøjer".

Alle drev med variabel hastighed i denne industritruck er undtaget fra regulativ (EU) 2019/1781, da disse drev med variabel hastighed ikke opfylder beskrivelsen i artikel 2 "Anvendelsesområde", punkt (1) (b).

³¹ Varianten High-performance

³² Uden førerhus. Værdierne er ikke de samme på modeller med førerhus.

Oplysninger om blysyrebatteriet

⚠ ADVARSEL

Batteriets vægt og batteriets dimensioner påvirker truckens stabilitet.

Vægtforholdene må ikke ændres i forbindelse med udskiftning af batteriet. Batteriets vægt skal ligge inden for det vægtområde, der er angivet på typeskiltet. Placeringen af ballastvægtene må ikke ændres. Den nederste del af batteribakken skal være lukket.

- Brug batterier, der opfylder DIN-standarderne.
- Ballastvægtene må ikke flyttes.
- Kontroller batteriets vægt i forhold til oplysningerne på typeskiltet.
- Brug kun en batteribakke, der er lukket i bunden.



BEMÆRK

Batterispecifikationer i henhold til DIN 43536; celler i henhold til DIN EN 60254-2, 80 V, kreds A.

- Batterivægten er angivet på batteriets typeskilt.

Blysyrebatterier

Batteribetegnelse	Kapacitet [Ah]	Bakke	Vægt/ ballastvægt [kg]	Batterirummets dimensioner [mm]			Kredsløb
				Længde	Bredde	Højde	
5PzS 700	700	235	234	1028	855	784	A
5PzS 775	775						
5PzV 600	600						
5PzV 700	700						
5TCSM 840	840						
6PzS 840	840	236	-	1028	999	784	
6PzS 930	930						
6PzV 720	720						
6PzV 840	840						
4TCSM 990	990						



BEMÆRK

Kontakt dit autoriserede servicecenter for at konvertere til TENSOR®-batterier.

Batterispecifikationer for X-Line-litium-ion-batterier

Batterispecifikationer for X-Line-litium-ion-batterier

⚠ ADVARSEL

Batteriets vægt og batteriets dimensioner påvirker truckens stabilitet.

Vægtforholdene må ikke ændres i forbindelse med udskiftning af batteriet. Batteriets vægt skal ligge inden for det vægtområde, der er angivet på typeskiltet. Den nederste del af batteribakken skal være lukket.

**BEMÆRK**

Selv om trucken har en driftsspænding på 80 V, kan der anvendes litium-ion-batterier med en nominel spænding på 90 V.

- Brug batterier, der opfylder DIN-standarderne.
- Kontroller batteriets vægt i forhold til oplysningerne på typeskiltet.
- Brug kun en batteribakke, der er lukket i bunden.
- Batterivægten er angivet på batteriets typeskilt.
- Der henvises til litium-ion-batteriets typeskilt og betjeningsvejledning for yderligere oplysninger.

X-Line Li-Ion 80 V (BG 7)**42,3 kWh og 74,0 kWh**

	Batterigruppe 7.5	Batterigruppe 7.6
Nominel spænding [V]	88,08	88,08
Nominel kapacitet [Ah]	480	840
Nominel energi [kWh]	42,3	74,0
Længde [mm]	1028	1028
Bredde [mm]	724	724
Højde [mm]	999	999
Vægt [kg]	2178	2178

- Kontakt det autoriserede servicecenter, hvis du har brug for yderligere tekniske oplysninger.

Oplysninger om ekstrahydraulik

Oplysningerne om ekstrahydraulik varierer afhængigt af trucken. Tag højde for dette ved valg af tilbehør.

	Betjening vha. multigreb	Proportionalventilteknologi
Maks. systemtryk "P _{maks.} "	280 bar	280 bar
Maks. volumenflowhastighed "Q _{maks.} "	50 l/min.	45 l/min.
Udløser for skifteventil	12 V/2 A	12 V/2 A

Oplysninger om ekstrahydraulik

TAL OG SYMBOLER

2-vejs minigreb	
Hævning/sænkning af gaffelslæden.	215, 217
Vipning af masten.	216, 218
4-vejs minigreb	
Hævning/sænkning af gaffelslæden.	219
Vipning af masten.	220

A

Adgangsberettigelse til værkføreren.	130
Ændring af værkføreradgangskoden.	133
Adgangstilladelse med PIN-kode.	129
Ændring af PIN-koder.	130
Adgangstilladelse til vognparklederen	
Ændring af PIN-koden for føreren.	130
Advarselszonelampe	
Justering.	569
Advarsel vedrørende uoriginale dele.	40
Afmærkningspunkter.	10
Aktivering af køreretningskontakten	
Version med Fingertip.	182
Version med Joystick 4Plus.	182
Version med køreretningsvælger og indikatormodul.	183
Version med minigreb.	181
Version med multigreb.	181
Andre risici.	45
Anhængere	
Bugsering.	418
Anvendelsessted.	18
Arbejde foran på trucken.	544
Arbejde på det elektriske udstyr.	542
Arbejde på det hydrauliske udstyr.	542
Arbejdslygter	
Aktivering og deaktivering.	159
Arbejdslygter til bagudkørsel	
Aktivering og deaktivering.	160
Automatisk indstilling af masten i lodret position	
Betjening.	287
Kalibrering.	290
Kontrol for korrekt funktion.	100, 289
Automatisk slæbekobling.	413
Frakobling af RO*245.	418
Tilkobling af RO*245.	417

B

Bagrudevarmer	
Aktivering og deaktivering.	365
Batteri	
Bortskaffelse.	28
Indikator for batterivedligeholdelse.	485
Information.	603
Kontrol.	569
Kontrol af ladeniveau.	476
Kontrol af låsen.	560
Kontrol af omskiftningsrammen.	577
Kontrol af tilstand, syreniveau og syrens massefylde.	475
Opladning.	479
Service.	474
Sikkerhedsforskrifter.	470
Skift af batteritype.	504
Stik.	468
Udligningsladning.	484
Udskiftning af litium-ion-batterier.	506
Batteridæksel	
Kontrol af låsen.	560
Batterispecifikationer	
Blysyrebatteri.	603
X-Line-litium-ion-batterier.	604
Batteristik	
Frakobling.	469
Tilslutning.	468
Batterisyre.	57
Belastningsafhængige hjælpesystemer	
Lastberegning.	299
Overbelastningsregistrering.	293
Præcisionslastmåling.	302
Belastningsafhængige stabilitetsassistenter	
Lastsum.	306
Belastningsafhængigt hjælpesystem	
Dynamisk laststyring 2.	297
Tara-funktion.	304
Beskrivelse af trucken.	2
Beskyttelsestæg	
Boring.	40
Svejsning.	40
Tagbærere.	40
Bestilling af reservedele og sliddele.	554
Betjening	
Display- og betjeningsenhed.	126

Betjening af anhænger.....	410	Dimensioner på køregange.....	174
Betjeningsanordninger og displayelementer.....	68	Din truck.....	2
Betjeningsanordninger til hydraulik- og drivfunktioner		Display- og betjeningsenhed.....	68
2-vejs minigreb.....	72	Drejemeکانisme.....	90
3-vejs minigreb.....	74	Hovedskærm-billede.....	123
4-vejs minigreb.....	76	Meddelelser.....	422
Betjening vha. multigreb.....	71	Dokumentationens omfang.....	21
Fingertip.....	78	CO-løsninger.....	22
Joystick 4Plus.....	79	Dokumentholder.....	409
Betjeningsprocedurer.....	27	Driftsbremse	
Betjeningsvejledning		Aktivering.....	187
Udstedelsesdato.....	23	Driftsmaterialer	
Blinklys		Kvalitet og mængde.....	554
Aktivering og deaktivering.....	160	Driftsstop af trucken.....	538
Blue-Q		Dynamisk laststyring 2.....	297
Aktivering og deaktivering.....	170	Dæk	
Funktionsbeskrivelse.....	168	Sikkerhedsprincipper.....	41
Indvirkning på ekstra strømforbrugere.....	168	E	
Konfigurering.....	171	easy Target.....	262
Bortskaffelse		Betjening.....	266
Batteri.....	28	Definition af løftehøjder ved at indtast dem.....	263
Komponenter.....	28	Definition af løftehøjder ved tilnærmelse.....	265
Brandslukker.....	370	Fjernelse af lasten fra lageret.....	269
Brug af arbejdsplatforme.....	20	Konfigurering.....	263
Brug af hornet.....	93	Placering af last på lager.....	267
Brug af trucken.....	17	EF-overensstemmelseserklæring i overensstemmelse med maskindirektivet.....	7
Brug af trucken efter opmagasinering eller afvikling.....	540	Effektivitet og køretilstande.....	168
Brugervirksomhed.....	30	Eftermontering.....	37
Brug i fryserum.....	419	Eftermontering af belysningsudstyr.....	157
Anvendelsestype.....	419	Ekstraudstyr.....	362
Batterier.....	421	Elektrisk parkeringsbremse	
Betjening.....	419	Symboler i display- og betjeningsenheden.....	189
Bugsering		Emballage.....	28
Korrekt brug.....	17	Emissioner.....	59
Procedure.....	441	Batteri.....	61
Sikkerhedsforskrifter.....	440	Stråling.....	61
Bugsering af last.....	410	Støjemission.....	59
C		Vibrationer.....	60
Copyright og varemærker.....	23	Endestopdæmpning ved vipning.....	287
D		Ergonomiske mål.....	580
Deaktivering af trucken.....	207	Erklæring om brug af litium-ion-batterier.....	34
Defekter.....	41		
Definition af ansvarlige personer.....	30		

F

Farlige områder.....	177
Fartkontrol.....	202
Fastsurring af trucken.....	536
Fejlagtig brug af sikkerhedssystemer.....	41
Fejlfunktion i parkeringsbremsen.....	192
Fingertip	
Hævning/sænkning af gaffelslæden.....	221
Vipning af masten.....	222
FleetManager.....	362
Stødregistrering.....	362
Forbrugsmaterialer.....	55
Bortskaffelse.....	58
Sikkerhedsoplysninger for hydraulikvæske.....	56
Sikkerhedsoplysninger for håndtering af batterisyre.....	57
Sikkerhedsoplysninger for håndtering af olie.....	55
Forkert brug.....	18
Forrudeviskere og -sprinklere	
Aktivering og deaktivering.....	362
Forsikringsdækning på virksomhedens område.....	33
Forudindstilling af løftehøjde	
easy Target.....	262
Funktioner, der er afhængige af løftehøjden	
Afbrydelse af mellemløft.....	270
Visning af løftehøjden.....	262
Funktionsfejl ved løftning.....	232
Funktionskontroller.....	82
Fyldning af sprinklersystemet.....	364
Førere.....	31
Førerhus.....	398
Betjening af bagrudevarmeren.....	365
Brug.....	94
Sådan tænder eller slukker du for førerhusbelysningen.....	404
Åbning/lukning af 180° døren.....	399
Åbning/lukning af døren.....	398
Åbning/lukning af siderude.....	403
Førerhusbelysning.....	404
Fører kvalifikationer ved anvendelse af litium-ion-batterier.....	34

Førerprofiler

Beskrivelse.....	149
Omdøbning.....	152
Oprettelse.....	151
Sletning.....	155
Valg.....	149

Før opsamling af last

Kapacitetsplade.....	235
----------------------	-----

Førstehjælpsforanstaltninger ved arbejde med litium-ion-batterier

Vedligeholdelsespersonale.....	491
--------------------------------	-----

G**Gaffelarme**

Længde.....	43
-------------	----

Gaffelforlænger.....

Generelt.....	5
---------------	---

Grundlæggende principper for sikker betjening.....

.....	33
-------	----

H**Hastighedsbegrænsning**

Aktivering og deaktivering.....	200
Konfigurering.....	200

Hastighedsbegrænsning, når førerhusdøren er åben.....

.....	199
-------	-----

Hastighedsreduktion under drejning.....

.....	198
-------	-----

Havariblinksystem

Aktivering og deaktivering.....	162
---------------------------------	-----

Hjul og dæk

Brug i vintervej.....	566
Kontrol af dækslitage og dækkenes tilstand.....	566
Kontrol af hjulbolte og hjulmøtrikker.....	567
Kontrol af lufttrykket.....	567
Service.....	566

Hjælpesystemer

Nulstilling.....	309
------------------	-----

Hovedmenu.....

.....	123
-------	-----

Hydraulikblokeringsfunktion.....

.....	233
-------	-----

Hydrauliksystem

Afslutning af guiden.....	328
Behov for at trykaflaste.....	312
Guide til trykaflastning.....	313
Kontrol af olieniveau.....	572
Kontrol for lækager.....	570
Særlig funktion på tilbehør med klemme-funktion.....	327

Trykafastning med fingerspidsbetjening.	323	Indstigning, når førerhuset er hævet.	87
Trykafastning med fingerspidsbetjening og den 5. funktion.	324	Indstillingsværdier.	543
Trykafastning vha. 3-vejs minigrebet og den 5. funktion.	320	Isolationstest.	52
Trykafastning vha. 4-vejs minigrebet og den 5. funktion.	322	Testværdier for traktionsbatteriet.	53
Trykafastning vha. det 2-vejs minigreb og den 5. funktion.	318	Testværdier for trucken.	53
Trykafastning vha. et 2-vejs minigreb.	317	J	
Trykafastning vha. et 3-vejs minigreb.	319	Joystick 4Plus	
Trykafastning vha. et 4-vejs minigreb.	321	Gaffelslædens sideflytter.	224
Trykafastning vha. Joystick 4Plus.	325	Hævning/sænkning af gaffelslæden.	223
Trykafastning vha. Joystick 4Plus og den 5. funktion.	326	Vipning af masten.	223
Trykafastning vha. multigreb.	315	Justering af armlæn.	121
Trykafastning vha. multigreb og den 5. og 6. funktion.	316	Justering af gafferne.	241
Hydraulikvæske.	56	Justering af ratstammen.	89
Hylden.	67	K	
Hældningsvinkelafhængige hjælpesystemer		Kamerasystem med periferisk udsyn.	382
Automatisk indstilling af masten i lodret position.	287	Kapacitetsplade.	235
Visning af mastens vippevinkel.	287	Klargøring	
Håndtering af gasfjedre og akkumulatorer.	43	Trucks til brug i fryserum.	574
Håndtering af last.	235	Klima anlæg.	408
I		Koblingsbolt i kontravægten.	411
Ibrugtagning.	17	Kontaktoplysninger.	I
Illustration af litium-ion-batterier.	494	Kontrol af bremseoliestanden.	95
Indbygget lader		Kontrol af dobbeltpedalen.	577
Begrænsning af ladestrøm.	455	Kontrol af førersædet.	563
Ladestartid.	453	Kontrol af gaffelarmene.	576
Vedligeholdelsesopladning.	455	Kontrol af hjulbolte og hjulmøtrikker.	567
Indbygget oplader		Kontrol af hjælpesystemernes funktion.	90
Driftsdata.	467	Kontrol af ladeniveau.	476
Generelt.	450	Kontrol af litium-ion-batteriets ladestatus.	497
Kompatible batterier.	466	Kontrol af løftecylindrene og forbindelserne for lækager.	575
Konfigurering.	452	Kontrol af nødstopfunktionen.	94
Ladekurve linje.	453	Kopholdere.	67
Opladning af batteriet.	456	Korrekt sædeposition.	89
Regelmæssigt test af elektrisk sikkerhed.	54	Kurvehastighedsstyring.	198
Skift af batteritype.	451	Kørebaner.	174, 176, 177
Indkøringstid for yderligere enheder.	370	Arbejdsgangbredder.	174
Indstigning i trucken.	86	Kørsel ned ad skråninger.	175
		Kørsel op ad skråninger.	175
		Køregangenes tilstand.	176
		Kørelygter	
		Tænding og slukning.	158

Køreprogram		Fører kvalifikation.	34
Konfigurering af A/B.	178	Førstehjælpsforanstaltninger.	491
Valg af 1 til 3.	177	Illustration.	494
Valg af A/B.	178	Kontrol af ladeniveau.	497
Køreretning		Montering.	509
Neutral position.	180	Navneplade.	15
Udskiftning.	184	Opladning.	499
Valg.	180	Procedure i tilfælde af brand.	34
Valg på version med dobbeltspejder.	187	Produktspecifikke risici.	36
Køreretningsvælger og indikator modul.	80	Regler for opbevaring.	495
Køreretning ved nødkørsel.	435	Risikovurdering.	34
Køretilstande		Sikkerhedsforskrifter.	491, 493
Sprinttilstand.	171	Skift af batteritype.	504
STILL-Classic.	171	Specielle funktioner.	33
Kørsel.	173	Tilladte batterier.	34
Kørsel ned ad skråninger.	256	Transport uden for ejendommen.	35
Stigninger.	256	Vedligeholdelse personale.	491
Kørsel i elevatorer.	257	Litium-ion-batteriets display.	70
Kørsel på læssebroer.	258	Loftsensor.	365
L		Lygter.	157
Laser-Smartfork-hjælpesystem.	392	Advarselzonelampe og advarselzonelampe plus.	166
Last		Eftermontering.	157
Afsætning.	254	STILL SafetyLight®.	165
Kørsel.	249	Still Safety Light® 4Plus.	165
Opsamling.	244	StVZO-udstyr.	163
Udsyn under kørsel med last.	248	Lynindgang til opladning.	443
Lastberegning.	299	Lys	
Kalibrering.	300	Symbolernes betydning.	157
Lastkæder		Løft.	210, 543
Rengøring.	532	Løftehøjdeafhængige hjælpesystemer	
Lastning med kran.	537	Afbrydelse af endeløft.	276
Lastprogrammer		Mastens endestopdæmpning.	275
Valg af 1 til 3.	225	Overgangsdæmpning ved løft.	275
Lastsum.	306	Reduktion af hastigheden, når gaffel-slæden hæves.	279
Lastvægtafhængige funktioner		Slidbeskyttelse på elektrisk gaffel.	284
Dynamisk laststyring 1.	295	Løftesystem	
Li-Ion ready.	527	Betjeningsanordninger.	211
Liste over forkortelser.	24	Betjening vha. 2-vejs minigreb.	215
Litium-ion-batteri		Betjening vha. 3-vejs minigreb.	217
Li-Ion ready.	527	Betjening vha. 4-vejs minigreb.	219
Litium-ion-batterier		Betjening vha. Joystick 4Plus.	222
Batteriets vægt og dimensioner.	493	Dynamik.	224
Display.	70	Fingerspidsbetjening.	221
Erklæring om brug af.	34	Multigreb.	213
Fareområder.	36		
Forholdsregler mod brand.	492		

Låsemekanisme til grab.	337	MSG 75 E førersæde	
Udløsning af mekanismen med et 2-vejs minigreb.	344	Aktivering og deaktivering af sædevarmeren.	111
Udløsning af mekanismen med et 3-vejs minigreb.	348	Aktivering og deaktivering af sædevarmer og sædeaircondition.	112
Udløsning af mekanismen med et 4-vejs minigreb.	352	Justering.	107, 108
Udløsning af mekanismen med fingerspidsbetjeningen.	355	Justering af den vandrette affjedring i længderetningen.	110
Udløsning af mekanismen med joystick 4Plus.	359	Justering af lændestøtten.	109
M		Justering af nakkestøtten.	109
Manuel slæbekobling		Justering af ryglænet.	108
Frakobling.	412	Justering af sædeaffjedringen.	107
Kobling.	411	Justering af sædedybden.	111
Mast		Justering af sædehøjden.	110
Afmontage.	544	MSG 95 førersæde	
Sikring mod at falde ned.	544	Aktivering og deaktivering af sædevarmeren.	116
Sikring mod bagudvipning.	544	Justering.	112, 113
Smøring af rullebane.	574	Justering af den vandrette affjedring i længderetningen.	115
Masttyper.	210	Justering af lændestøtten.	115
Teleskopmast.	210	Justering af nakkestøtten.	116
Tripelmast.	211	Justering af ryglænet.	113
Meddelelser		Justering af sædeaffjedringens dæmpning.	114
Introduktion.	422	Justering af sædets dybde.	117
Om betjening.	422	Justering af sædets vinkel.	117
Om trucken.	431	Justering efter førerens vægt og justering af sædehøjden.	114
Medicinsk udstyr.	42	Multigreb	
Miljøhensyn.	28	Hævning/sænkning af gaffelslæden.	213
Modulopbygget kamerasystem.	387	Vipning af masten.	214
Montering af tilbehør.	329	N	
MSG 65 og MSG 75 førersæde		Navneplade på et litium-ion-batteri.	15
Aktivering og deaktivering af sædevarmeren.	105	Neutral position.	180
Drejning ved bagudkørsel.	106	Nulstilling af hjælpesystemer.	309
Justering.	101, 102	Nødhammer.	435
Justering af den vandrette affjedring i længderetningen.	104	Nødkørsel.	435
Justering af lændestøtten.	104	Nødsituationer	
Justering af nakkestøtten.	105	Brug af nødhammeren.	435
Justering af ryglænet.	102	Nødaktivering af parkeringsbremsen.	438
Justering af sædeaffjedringen (MSG 65/MSG 75).	103	Trucken vælter.	434
		Nødstop.	433
		Nødsænkning.	436
		O	
		Olie.	55

Opklodsning	543	Pre-Shift Check	
Opklodsning af hjulene	535	Alle spørgsmål	137
Opladning af litium-ion-batteriet	499	Beskrivelse	135
Oplysninger om denne dokumentation	21	Historie	140
Oplysninger om ekstrahydraulik	605	Proces	136
Oplysninger om StVZO (lysanlæg i over-		Skiftestart	142
ensstemmelse med færdselsloven)	15	Spørgsmålsrækkefølge	138
Oplysninger om udførelse af vedligehold-		Truckbegrænsninger	146
se	545	Procedure i nødsituationer	433
Næste serviceinterval	546	Procedure i tilfælde af brand ved anvendel-	
Tidsramme for vedligeholdelse	546	se af litium-ion-batterier	34
Opmagasineret af trucken	538	Procedure, hvis trucken vælter	434
Opsamling af last	240	Producentens adresse	I
Optisk løftehøjdemålesystem	259	Produktspecifikke risici for litium-ion-batte-	
Design og funktion	259	rier	36
Eliminering af fejlfunktioner	260	Præcisionslastmåling	302
Nøddrift i tilfælde af fejlfunktioner	261		
Rengøring	259	R	
Opvarmning af hydraulikolien	98	Radio	404
Overensstemmelseserklæring	7	Regelmæssige eftersyn	52
Overensstemmelsesmærke	6	Regler for køregange og arbejdsområde	177
Oversigt		Regler for opbevaring af litium-ion-batteri-	
Tilbehør	8	er	495
Oversigt		Rengøring	529
Display- og betjeningsenhed	68	Rengøring af det elektriske system	531
Førerplads	66	Rengøring af ruderne	533
Hylde	67	Rengøring af trucken	529
Kopholder	67	Rengør trucken	
Nødstopkontakt	70	Efter rengøring	533
Truck	64	Reservedelsliste	II
Oversigt over display- og betjeningsen-		Restfare	45
heden	27	Restrisiko	45
Oversigt over betjeningsprocedurer	27	Retningsanvisninger	26
Oversigt over funktioner og betjeningspro-		Rettigheder, pligter og regler for førerens	
cedurer	27	opførsel	31
P		Risici for medarbejderne	50
Parkering	207	Risici og forholdsregler	48
Parkeringsbremse		Risikoområde	241
Aktivering	188	Risikoområder for litium-ion batterier	36
Aktivering, når trucken er i bevægelse	191	Risikovurdering	34
Aktivering, når trucken holder stille	189	Rotorblink	
Fejlfunktion	192	Aktivering og deaktivering	164
Nødkativeringsmekanisme	438	Rystefunktion	250
Sikker parkering af trucken	194	2-vejs minigreb	253
Personalekvalifikationer	545	3-vejs minigreb	253
Personale til vedligeholdelse af batterier	545	4-vejs minigreb	253

Fingerspidsbetjening	254	Sikringer	
Joystick 4Plus	252	Udskiftning	569
S		Sikring mod uautoriseret brug	32
Serienummer	14	Skader	41
Signalord	24	Skema med vedligeholdelsesdata	557
Sikkerhedseftersyn	52	Aircondition (løftet førerhus)	559
Sikkerhedsforskrifter for arbejde med liti- um-ion-batterier	493	Aircondition (normalt førerhus)	559
Sikkerhedsforskrifter for arbejde på ma- sten	544	Batteri	557
Sikkerhedsforskrifter for håndtering af bat- teriet	470	Betjeningsanordninger/led	557
Batteriets vægt og dimensioner	472	Bremsesystem	557
Forholdsregler mod brand	471	Drivaksel	558
Skader på kabler og batteristik	473	Dæk	558
Vedligeholdelse af batteriet	473	Elektrisk system	557
Vedligeholdelsespersonale	470	Generelle smørepunkter	557
Sikkerhedsforskrifter for håndtering af for- brugsmaterialer	55	Hydrauliksystem	558
Sikkerhedsforskrifter for håndtering af last	235	Lastkæder	559
Sikkerhedsforskrifter for håndtering af liti- um-ion-batterier	491	Mast	559
Batteriets vægt og dimensioner	493	Sprinklersystem	559
Forholdsregler mod brand	492	Styreaksel	558
Vedligeholdelsespersonale	491	Skematiske oversigter	27
Sikkerhedsforskrifter for vedligeholdelse Arbejde på det elektriske udstyr	542	Slidbeskyttelse på elektrisk gaffel	284
Arbejde på det hydrauliske udstyr	542	Slidbeskyttelse på gaffel	226
Generelle oplysninger	542	Slæbekobling RO*244	
Indstillingsværdier	543	Frakobling	416
Sikkerhedsudstyr	543	Kobling	415
Sikkerhedsforskrifter under kørsel	173	Lukning	416
Sikkerhedssele	118	Smøring af leddene og betjeningsanord- ningerne	560
Brug af sikkerhedsselen på en stejl skråning	120	Solskærm	409
Funktionsfejl på grund af kulde	121	Sprinttilstand	
Kontrol	562	Aktivering og deaktivering	172
Oplåsning	120	Automatisk afbrydelse	172
Rengøring	562	Stabilitet	46
Spænding	118	Start	
Udskiftning efter et uheld	562	vha. tændingskontakten	123
Vedligeholdelse	561	via trykknappen	124
Sikkerhedstests	52	Start i køretilstand	183
Sikkerhedsudstyr	543	Version med to speedere	185
Sikker parkering af trucken	207	Stopklods	209
		Styreaksel	
		Smøring	568
		Vedligeholdelse	568
		Styresystem	
		Kontrol for korrekt funktion	99
		Styretøj	197
		Stødregistrering	362
		Særlige risici	46

T

Tara-funktion.	304
Tekniske data	
Dimensioner.	581
Tilbehør.	8, 329
Betjening vha. 2-vejs minigreb.	343
Betjening vha. 2-vejs minigreb og den 5. funktion.	345
Betjening vha. 3-vejs minigreb.	347
Betjening vha. 3-vejs minigreb og den 5. funktion.	349
Betjening vha. 4-vejs minigreb.	351
Betjening vha. 4-vejs minigreb og den 5. funktion.	353
Betjening vha. Joystick 4Plus.	358
Betjening vha. multigreb.	339
Betjening vha. multigreb og den 5. funktion.	341
Betjening vha. multigreb og den 6. funktion.	341
Fingerspidsbetjening.	354
Fingerspidsbetjening og den 5. funktion.	356
Generel betjening.	332
Justering af den hydrauliske hastighed.	334
Lastkapacitet.	331
Montering.	329, 331
Oplysninger om ekstrahydraulik.	605
Opsamling af last.	361
Sikkerhedsoplysninger.	329
Særlige risici.	46
Tilbehørseksempel.	333
Tilslutning.	331
Vekslende drift.	330
Tilladte litium-ion-batterier.	34
Tilsluttet anvendelse.	17
Transport.	534
Transport af batteriet med en kran	
Blysyrebatteri.	525
Litium-ion-batteri.	526
Transport af hængende last.	243
Transport af litium-ion-batteriet.	35
Transport af paller.	242
Typeskilt.	13
Tæller for forfaldsdato for vedligeholdelse og sikkerhedskontroller.	547

U

Udløs nødstopkontakten.	92
Udskiftning af batteriet	
Brug af en truck.	509
Generelle oplysninger.	504
Litium-ion-batteri.	509
Varianten High Performance.	504
Ved hjælp af en elektrisk batteriholder.	519
Vha. en batteriskifteramme.	513
Udskiftning af gafflerne.	227
Udskiftning af litium-ion-batterier.	506
Udstigning af trucken.	86
Udstigning, når førerhuset er hævet.	87
Udsyn under kørsel med last.	248

V

Variant	
Loftsensor.	365
Varianten High Performance.	504
Varianter	
180° førerhusdør.	399
Adgangsberettigelse til værkføreren.	130
Adgangstilladelse med PIN-kode.	129
Advarselszonelampe og advarselszonelampe plus.	166
Afbrydelse af endeløft.	276
Afbrydelse af mellemøft.	270
Automatisk indstilling af masten i lodret position.	100, 287, 289
Beskyttelse mod gaffelslitage.	226
Blue-Q.	168
Brandslukker.	370
Dokumentholder.	409
Dynamisk laststyring 1.	295
Dynamisk laststyring 2.	297
easy Target.	262
Endestopdæmpning ved vipning.	287
Fartkontrol.	202
FleetManager.	362
Forrudeviskere og -sprinklere.	362
Førerhusbelysning.	404
Førerprofiler.	149
Gaffelforlænger.	229
Hastighedsbegrænsning.	200
Indbygget oplader.	450
Indikator for batterivedligeholdelse.	485
Kamerasystem med periferisk udsyn.	382

Klimaanlæg.	408	VDI-datablad	
Køreretningsvælger og indikatormodul.	80	RX60-35 (Plus)/600 Li-Ion.	583
Laser-Smartfork-hjælpesystem.	392	RX60-40/Li-ion.	588
Lastberegning.	299	RX60-40 (Plus)/600 Li-Ion.	588
Lastsum.	306	RX60-45 Li-ion.	593
Lynindgang til opladning.	443	RX60-45 (Plus)/600 Li-Ion.	593
Løftesystemer.	210	RX60-50 Li-ion.	598
Låsemekanisme til grab.	337	RX60-50 (Plus)/600 Li-Ion.	598
Mastens endestopdæmpning.	275	Vedligeholdelse	
Modulopbygget kamerasystem.	387	Generelle oplysninger.	545
Optisk løftehøjdemålesystem.	259	Sikkerhedsforskrifter.	542
Overbelastningsregistrering.	293	Vedligeholdelse af varmesystem eller kli-	
Overgangsdæmpning ved løft.	275	maanlæg.	563
Pre-Shift Check.	135	Rengøring af friskluftindtaget.	564
Præcisionslastmåling.	302	Udskiftning af filtermåtten.	563
Radio.	404	Vedligeholdelsesarbejde, der ikke kræver	
Reduktion af hastigheden, når gaffel-		specielle kvalifikationer.	545
slæden hæves.	279	Vendbare gaffelarme.	231
Rystefunktion.	250	Kontrol.	576
Slidbeskyttelse på elektrisk gaffel.	284	Vinterdæk.	566
Solskærm.	409	Vippevinkelafhængige assistentsystemer	
Start via trykknappen (variant).	124	Endestopdæmpning ved vipning.	287
STILL SafetyLight® og STILL Safety-		Visning af mastens vippevinkel.	287
Light 4Plus®.	165	Visuelle kontroller.	82
Stopklods.	209	Æ	
Stødregistrering.	362	Ændringer på trucken.	37
Tara-funktion.	304	Å	
Tripelmast.	211	Åbning/lukning af 180° førerhusdøren.	399
Varmesystem.	405	Åbning/lukning af batteridækslet.	506
Vendbare gaffelarme.	231	Åbning/lukning af førerhusdøren.	398
Visning af løftehøjden.	262	Åbning/lukning af siderude.	403
Visning af mastens vippevinkel.	287		
Varmesystem.	405		

STILL GmbH

56388011506 DA - 12/2023 - 11