



Πρωτότυπο οδηγιών χρήσης

Ηλεκτρικό όχημα

RX60 35-50
RX60 35-50/Li-ion



6331 6332 6333 6334 6335 6336
6337

56388011508 EL - 12/2023 - 11

first in intralogistics

Διεύθυνση κατασκευαστή και στοιχεία επικοινωνίας

STILL GmbH
Berzeliusstraße 10
22113 Hamburg, Γερμανία
Τηλ. +49 (0) 40 7339-0
Φαξ: +49 (0) 40 7339-1622
E-mail: info@still.de
Τοποθεσία Web: <http://www.still.de>



Κανόνες για την ιδιοκτήτρια εταιρεία των βιομηχανικών οχημάτων

Εκτός από αυτές τις οδηγίες χρήσης, διατίθεται ένας κώδικας πρακτικής που περιέχει πρόσθετες πληροφορίες για τις ιδιοκτήτριες εταιρείες βιομηχανικών οχημάτων.

Αυτός ο οδηγός παρέχει πληροφορίες για τον χειρισμό βιομηχανικών οχημάτων:

- Πληροφορίες σχετικά με την επιλογή κατάλληλων βιομηχανικών οχημάτων για μια συγκεκριμένη περιοχή εφαρμογής
- Προϋποθέσεις για την ασφαλή λειτουργία των βιομηχανικών οχημάτων
- Πληροφορίες σχετικά με τη χρήση βιομηχανικών οχημάτων
- Πληροφορίες σχετικά με τη μεταφορά, την πρώτη εκκίνηση και την αποθήκευση βιομηχανικών οχημάτων

Διεύθυνση Internet και κωδικός QR

Μπορείτε να αποκτήσετε πρόσβαση στις πληροφορίες ανά πάσα στιγμή, κάνοντας επικόλληση της διεύθυνσης <https://m.still.de/vdma> σε ένα πρόγραμμα περιήγησης web ή σαρώνοντας τον κωδικό QR.



Κατάλογος ανταλλακτικών

Μπορείτε να ζητήσετε τη λήψη της λίστας ανταλλακτικών αντιγράφοντας και επικολλώντας τη διεύθυνση <https://sparepartlist.still.eu> σε ένα πρόγραμμα περιήγησης στο web ή σαρώνοντας τον κωδικό QR που εμφανίζεται στο πλάι.

Στην ιστοσελίδα, εισαγάγετε τον ακόλουθο κωδικό πρόσβασης: **Spareparts24!**

Στην επόμενη οθόνη, εισαγάγετε τη διεύθυνση email και τον αριθμό σειράς του οχήματός σας για να λάβετε ένα email με το σύνδεσμο και να κάνετε λήψη της λίστας ανταλλακτικών.



1 Πρόλογος

Το όχημά σας	2
Περιγραφή του οχήματος	2
Γενικά	6
Ένδειξη συμμόρφωσης	7
Δήλωση που αντικατοπτρίζει το περιεχόμενο της δήλωσης συμμόρφωσης	8
Προαιρετικός εξοπλισμός	10
Σημεία σήμανσης	12
Πινακίδα ονομασίας	15
Αριθμός σειράς	17
Πληροφορίες StVZO (Κώδικα Οδικής Κυκλοφορίας)	17
Πινακίδα ονομασίας μπαταρίας ιόντων λιθίου	18
Χρήση του οχήματος	19
Εκκίνηση	19
Προβλεπόμενη χρήση	19
Σωστή χρήση κατά τη ρυμούλκηση	19
Μη ενδεδειγμένη χρήση	20
Τόπος χρήσης	20
Στάθμευση σε θερμοκρασίες κάτω των -10 °C	22
Χρήση πλατφόρμων εργασίας	22
Πληροφορίες σχετικά με τα έγγραφα τεκμηρίωσης	23
Περιεχόμενο εγγράφων τεκμηρίωσης	23
Συμπληρωματικά έγγραφα τεκμηρίωσης	24
Ημερομηνία έκδοσης και επικαιρότητα των οδηγιών χρήσης	25
Πνευματικά δικαιώματα και δικαιώματα εμπορικού σήματος	25
Επεξήγηση των όρων σημάτων που χρησιμοποιούνται	26
Λίστα συντομογραφιών	26
Ορισμός των κατευθύνσεων	29
Σχηματικά διαγράμματα	29
Περιβαλλοντικά ζητήματα	31
Συσκευασία	31
Απόρριψη εξαρτημάτων και μπαταριών	31

2 Ασφάλεια

Ορισμός αρμόδιων ατόμων	34
Η ιδιοκτήτρια εταιρεία που χρησιμοποιεί τα οχήματα	34
Ειδικός	34
Οδηγοί	35

Βασικές αρχές ασφαλούς λειτουργίας	37
Ασφαλιστική κάλυψη στις εγκαταστάσεις της εταιρείας	37
Ειδικές σημειώσεις για τη χρήση των μπαταριών ιόντων λιθίου	37
Κίνδυνοι για τη συγκεκριμένη μπαταρία ιόντων λιθίου	40
Τροποποίηση και εκ των υστέρων τοποθέτηση	42
Τροποποιήσεις στην προστατευτική οροφή και τα φορτία οροφής	44
Προειδοποίηση σχετικά με μη γνήσια ανταλλακτικά	45
Ζημιά, βλάβες και κακή χρήση των συστημάτων ασφαλείας	45
Ελαστικά	46
Ιατρικός εξοπλισμός	47
Σε περίπτωση χειρισμού αερόσυστων και συσσωρευτών θα πρέπει να είστε ιδιαίτερα προσεχτικοί	48
Μήκος των βραχιόνων περόνης	48
Λοιποί κίνδυνοι	50
Λοιποί παράγοντες κινδύνου, λοιποί κίνδυνοι	50
Ειδικοί κίνδυνοι σχετικά με τη χρήση του οχήματος και των προσαρτώμενων εξαρτημάτων	52
Γενική επισκόπηση κινδύνων και μέτρων αντιμετώπισης	54
Κίνδυνοι για τους εργαζόμενους	57
Έλεγχος ασφαλείας	59
Εκτέλεση περιοδικών ελέγχων στο όχημα	59
Έλεγχος μόνωσης	59
Τακτικός έλεγχος της ηλεκτρικής ασφάλειας	61
Κανονισμοί ασφαλείας για τον χειρισμό αναλώσιμων υλικών	62
Επιτρεπόμενα αναλώσιμα	62
Λάδια	62
Υδραυλικό υγρό	63
Οξύ μπαταρίας	64
Απόρριψη αναλώσιμων	65
Εκπομπές	67
3 Επισκοπήσεις	
Επισκόπηση	72
Καμπίνα οδηγού	74
Ράφι και ποτηροθήκη	75
Διατάξεις λειτουργίας και στοιχεία οθόνης	76
Μονάδα οθόνης και χειρισμού "STILL Easy Control"	76
Οθόνη μπαταρίας ιόντων λιθίου	78
Διακόπτης στάσης κινδύνου	78
Χειρισμός με πολλαπλούς μοχλούς	79

Διπλός μίνι μοχλός	81
Τριπλός μίνι μοχλός	81
Τετραπλός μίνι μοχλός	85
Fingertip	87
Joystick 4Plus	89
Μονάδα επιλογήα κατεύθυνσης πορείας και μοχλού φλας (παραλλαγή)	90

4 Λειτουργία

Έλεγχοι και εργασίες πριν από την καθημερινή χρήση	92
Οπτικές επιθεωρήσεις και έλεγχος λειτουργίας	92
Επιβίβαση και αποβίβαση από το όχημα	96
Επιβίβαση και αποβίβαση από οχήματα όταν η καμπίνα οδηγού είναι ανυψωμένη (παραλλαγή)	98
Ρύθμιση του καθίσματος του οδηγού και του υποβραχιονίου	100
Ρύθμιση της κολόνας τιμονιού	100
Ρύθμιση της περιστρεφόμενης μονάδας οθόνης και χειρισμού	101
Έλεγχος λειτουργίας των συστημάτων υποβοήθησης	101
Απασφαλίστε το διακόπτη στάσης κινδύνου	103
Χρήση κόρνας	104
Έλεγχος της λειτουργίας emergency off (στάση κινδύνου)	105
Καμπίνα οδηγού	106
Έλεγχος της στάθμης λαδιού φρένων	106
Έλεγχος σωστής λειτουργίας του συστήματος φρένων	108
Προθέρμανση του υδραυλικού λαδιού σε χαμηλές θερμοκρασίες περιβάλλοντος	111
Έλεγχος σωστής λειτουργίας του συστήματος διεύθυνσης	112
Έλεγχος λειτουργίας της λειτουργίας αυτόματης κατακόρυφης θέσης ιστού (παραλλαγή)	112
Κάθισμα οδηγού	114
Ρύθμιση καθίσματος οδηγού MSG 65 και MSG 75	114
Ρύθμιση καθίσματος οδηγού MSG 75 E	120
Ρύθμιση καθίσματος οδηγού MGS 95	126
Ζώνη ασφαλείας	132
Ρύθμιση υποβραχιονίου	136
Ενεργοποίηση	138
Ενεργοποίηση με τον διακόπτη κλειδιού	138
Ενεργοποίηση μέσω του κουμπιού (παραλλαγή)	139
Μονάδα οθόνης και χειρισμού	141
Λειτουργία μονάδας οθόνης και χειρισμού	141
Εναλλακτική θέση της μονάδας οθόνης και χειρισμού (παραλλαγή)	142
Δικαιώματα πρόσβασης με κωδικό PIN (παραλλαγή)	144
Δικαιώματα πρόσβασης για τον χειριστή του στόλου οχημάτων (παραλλαγή)	146

Έλεγχος πριν από την έναρξη της εργασίας	151
Περιγραφή του Pre-Shift Check (παραλλαγή)	151
Διαδικασία	152
Όλες οι ερωτήσεις	153
Καθορισμός της σειράς ερωτήσεων	155
Εμφάνιση του ιστορικού	157
Καθορισμός της έναρξης βάρδιας	159
Επαναφορά των περιορισμών του οχήματος	163
Προφίλ οδηγού	166
Προφίλ οδηγών (παραλλαγή)	166
Επιλογή προφίλ οδηγού	167
Δημιουργία προφίλ οδηγού	168
Μετονομασία προφίλ οδηγού	170
Διαγραφή προφίλ οδηγού	173
Φωτισμός	175
Εκ των υστέρων τοποθέτηση εξοπλισμού φωτισμού	175
Σημασία των συμβόλων	175
Φώτα οδήγησης	176
Προβολείς εργασίας	176
Προβολέας εργασίας για οπισθοπορία (παραλλαγή)	178
Φλας	178
Σύστημα προειδοποίησης κινδύνου	180
Εξοπλισμός StVZO	181
Περιστρεφόμενος φάρος	182
STILL SafetyLight® και STILL SafetyLight 4Plus® (παραλλαγές)	183
Λυχνία περιοχής προειδοποίησης και λυχνία περιοχής προειδοποίησης plus (παραλλαγές)	184
Αποτελεσματικότητα και λειτουργίες οδήγησης	186
Blue-Q (παραλλαγή)	186
Ενεργοποίηση και απενεργοποίηση λειτουργίας Blue-Q	188
Διαμόρφωση Blue-Q	189
Λειτουργία STILL Classic και πλήρους επιτάχυνσης	190
Οδήγηση	192
Κανονισμοί ασφαλείας κατά την οδήγηση	192
Δρόμοι κυκλοφορίας	194
Επιλογή προγραμμάτων οδήγησης 1 έως 3	197
Επιλογή προγράμματος οδήγησης A ή B	197
Διαμόρφωση προγραμμάτων οδήγησης A και B	198
Επιλογή κατεύθυνσης πορείας	200
Ενεργοποίηση του διακόπτη κατεύθυνσης πορείας με την έκδοση με πολλούς μοχλούς	201
Ενεργοποίηση του διακόπτη κατεύθυνσης πορείας με την έκδοση με μίνι μοχλό	201

Ενεργοποίηση του διακόπτη κατεύθυνσης πορείας με την έκδοση Fingertip	201
Ενεργοποίηση του κατακόρυφου διακόπτη τύπου ρόκερ για την "κατεύθυνση πορείας", έκδοση μοχλού Joystick 4Plus.	203
Ενεργοποίηση του μοχλού επιλογής κατεύθυνσης πορείας με την έκδοση μονάδας επιλογέα κατεύθυνσης πορείας και μοχλού φλας	203
Εκκίνηση λειτουργίας οδήγησης	204
Εκκίνηση λειτουργίας οδήγησης, έκδοση διπλού πεντάλ (παραλλαγή)	206
Χρήση του φρένου λειτουργίας	209
Ενεργοποίηση του ηλεκτρικού φρένου στάθμευσης	210
Δυσλειτουργίες ηλεκτρικού φρένου στάθμευσης	214
Σύστημα διεύθυνσης	219
Μείωση ταχύτητας κατά την οδήγηση σε στροφές (Curve Speed Control)	220
Κατέβασμα ταχύτητας όταν η πόρτα της καμπίνας είναι ανοιχτή	221
Περιορισμός ταχύτητας (παραλλαγή)	222
Ταχυστάτης (παραλλαγή)	224
Στάθμευση	229
Στάθμευση του οχήματος με ασφάλεια και απενεργοποίησή του.	229
Τάκος τροχού (παραλλαγή)	231
Ανύψωση	232
Διαφοροποιημένες εκδόσεις συστήματος ανύψωσης	232
Εκδόσεις ιστού.	232
Διακόπτες λειτουργίας για το σύστημα ανύψωσης	233
Έλεγχος του συστήματος ανύψωσης με χειρισμό πολλών μοχλών.	235
Χειρισμός του συστήματος ανύψωσης με διπλό μίνι μοχλό.	237
Χειρισμός του συστήματος ανύψωσης με τριπλό μίνι μοχλό	239
Χειρισμός του συστήματος ανύψωσης με τετραπλό μίνι μοχλό	241
Χειρισμός του συστήματος ανύψωσης μέσω του μοχλού Fingertip.	241
Χειρισμός του συστήματος ανύψωσης μέσω του μοχλού Joystick 4Plus	244
Δυναμική των κινήσεων του υδραυλικού συστήματος	247
Επιλογή προγραμμάτων φορτίου 1 έως 3	248
Προστασία περόνης από φθορά (παραλλαγή)	249
Αντικατάσταση των βραχιόνων περώνων	250
Προέκταση περόνης (παραλλαγή)	253
Λειτουργία με αναστρέψιμους βραχιόνες περόνης (παραλλαγή)	255
Βλάβες κατά τη διάρκεια μιας διαδικασίας ανύψωσης	257
Λειτουργία υδραυλικού μπλοκαρίσματος.	258
Χειρισμός φορτίων	259
Κανονισμοί ασφαλείας κατά το χειρισμό φορτίων	259
Πινακίδα ονομαστικής χωρητικότητας φορτίου	259
Παραλαβή φορτίων	265
Περιοχή κινδύνου.	266
Μεταφορά παλετών	267

Μεταφορά αναρτημένων φορτίων	268
Παραλαβή φορτίου	269
Προσδιορισμός των συνθηκών ορατότητας κατά την οδήγηση με φορτίο	273
Μεταφορά φορτίων	274
Λειτουργία ανακίνησης (παραλλαγή)	275
Απόθεση φορτίου	280
Οδήγηση σε ανηφορική και κατηφορική κλίση	281
Οδήγηση σε ανελκυστήρες	282
Οδήγηση σε πλατφόρμες φόρτωσης	284
Συστήματα υποβοήθησης εξαρτώμενα από το ύψος ανύψωσης	286
Οπτικό σύστημα μέτρησης ύψους ανύψωσης (παραλλαγή)	286
Ένδειξη ύψους ανύψωσης (παραλλαγή)	290
easy Target (παραλλαγή)	290
Διαμόρφωση easy Target	291
Λειτουργία easy Target	294
Διακοπή ενδιάμεσης ανύψωσης (παραλλαγή)	298
Μείωση ταχύτητας ανύψωσης και κατεβάσματος ιστού στα σημεία μετάβασης	303
Επιβράδυνση φορέα περόνης στα τερματικά στοπ ανύψωσης (παραλλαγή)	304
Διακοπή τελικής ανύψωσης (παραλλαγή)	304
Μείωση ταχύτητας όταν ο φορέας περόνης είναι ανυψωμένος (παραλλαγή)	308
Προστασία ηλεκτρικών περονών από φθορά (παραλλαγή)	313
Συστήματα υποβοήθησης εξαρτώμενα από τη γωνία κλίσης	317
Ένδειξη γωνίας κλίσης ιστού (παραλλαγή)	317
Απόσβεση τερματικού στοπ κατά την κλίση (παραλλαγή)	317
Αυτόματη κατακόρυφη θέση ιστού (παραλλαγή)	317
Έλεγχος λειτουργίας της λειτουργίας αυτόματης κατακόρυφης θέσης ιστού (παραλλαγή)	112
Βαθμονόμηση αυτόματης κατακόρυφης θέσης ιστού	317
Συστήματα υποβοήθησης ανάλογα με το φορτίο	323
Ανίχνευση υπερφόρτωσης (παραλλαγή)	323
Dynamic Load Control 1 (παραλλαγή)	323
Dynamic Load Control 2 (παραλλαγή)	323
Μέτρηση φορτίου (παραλλαγή)	330
Βαθμονόμηση της μέτρησης φορτίου	331
Ακριβής μέτρηση φορτίου (παραλλαγή)	333
Λειτουργία καθαρού βάρους (παραλλαγή)	335
Συνολικό φορτίο (παραλλαγή)	337
Μηδενισμός των συστημάτων υποβοήθησης	341
Διαδικασία μηδενισμού	341
Αποσυμπίεση του υδραυλικού συστήματος	344
Ανάγκη αποσυμπίεσης του υδραυλικού συστήματος	344
Οδηγός για την αποσυμπίεση του υδραυλικού συστήματος	345

Αποσυμπίεση του υδραυλικού συστήματος με χειρισμό πολλών μοχλών	348
Αποσυμπίεση του υδραυλικού συστήματος με χειρισμό πολλών μοχλών, την 5η και 6η λειτουργία	349
Αποσυμπίεση του υδραυλικού συστήματος με διπλό μίνι μοχλό	350
Αποσυμπίεση του υδραυλικού συστήματος με τον διπλό μίνι μοχλό και την 5η λειτουργία	351
Αποσυμπίεση του υδραυλικού συστήματος με τριπλό μίνι μοχλό	352
Αποσυμπίεση του υδραυλικού συστήματος με τον τριπλό μίνι μοχλό και την 5η λειτουργία	354
Αποσυμπίεση του υδραυλικού συστήματος με τετραπλό μίνι μοχλό	355
Αποσυμπίεση του υδραυλικού συστήματος με τον τετραπλό μίνι μοχλό και την 5η λειτουργία	356
Αποσυμπίεση του υδραυλικού συστήματος με τον μοχλό Fingertip	357
Αποσυμπίεση του υδραυλικού συστήματος με τον μοχλό Fingertip και την 5η λειτουργία	358
Αποσυμπίεση του υδραυλικού συστήματος με τον μοχλό Joystick 4Plus	359
Αποσυμπίεση του υδραυλικού συστήματος με τον μοχλό Joystick 4Plus και την 5η λειτουργία	360
Ειδικό χαρακτηριστικό για τα προσαρτώμενα εξαρτήματα σύσφιξης	362
Έξοδος από τον οδηγό	362
Προσαρτώμενα εξαρτήματα	363
Τοποθέτηση προσαρτώμενων εξαρτημάτων	363
Γενικές οδηγίες σχετικά με τον έλεγχο των προσαρτώμενων εξαρτημάτων	368
Παράδειγμα προσαρτώμενου εξαρτήματος για τη σύνδεση του βοηθητικού υδραυλικού συστήματος	370
Ρύθμιση της ταχύτητας του υδραυλικού συστήματος για προσαρτώμενα εξαρτήματα	370
Μηχανισμός ασφάλισης αρπάγης (παραλλαγή)	373
Έλεγχος των προσαρτώμενων εξαρτημάτων με χρήση χειρισμού πολλαπλών μοχλών	375
Έλεγχος προσαρτώμενων εξαρτημάτων μέσω πολλαπλών μοχλών και της 5ης και 6ης λειτουργίας	377
Έλεγχος προσαρτώμενων εξαρτημάτων με διπλό μίνι μοχλό	380
Έλεγχος προσαρτώμενων εξαρτημάτων με χρήση του διπλού μίνι μοχλού και της 5ης λειτουργίας	383
Έλεγχος προσαρτώμενων εξαρτημάτων με τριπλό μίνι μοχλό	385
Έλεγχος προσαρτώμενων εξαρτημάτων με χρήση του τριπλού μίνι μοχλού και της 5ης λειτουργίας	387
Έλεγχος προσαρτώμενων εξαρτημάτων με τετραπλό μίνι μοχλό	389
Έλεγχος προσαρτώμενων εξαρτημάτων με χρήση του τετραπλού μίνι μοχλού και της 5ης λειτουργίας	392
Έλεγχος προσαρτώμενων εξαρτημάτων μέσω του μοχλού Fingertip	394
Έλεγχος προσαρτώμενων εξαρτημάτων μέσω του μοχλού Fingertip και της 5ης λειτουργίας	396
Έλεγχος προσαρτώμενων εξαρτημάτων μέσω του μοχλού Joystick 4Plus	398

Έλεγχος προσαρτώμενων εξαρτημάτων μέσω του μοχλού Joystick 4Plus και της 5ης λειτουργίας	401
Παραλαβή φορτίου χρησιμοποιώντας προσαρτώμενα εξαρτήματα	403
Βοηθητικός εξοπλισμός	404
FleetManager (παραλλαγή)	404
Εντοπισμός κραδασμών (παραλλαγή)	404
Συστήματα συγκράτησης οδηγού (παραλλαγές)	404
Ενεργοποίηση των υαλοκαθαριστήρων και του συστήματος πλύσης παρμπρίζ (παραλλαγή)	404
Πλήρωση του συστήματος πλύσης παρμπρίζ	407
Λειτουργία της θέρμανσης πίσω παραθύρου	408
Αισθητήρας οροφής (παραλλαγή)	408
Πυροσβεστήρας (παραλλαγή)	413
Χρόνος λειτουργίας για πρόσθετες συσκευές	413
SVI STILL Vehicle Interface (παραλλαγή)	415
Συστήματα οπτικής υποβοήθησης	426
Σύστημα καμερών περιμετρικής ορατότητας (παραλλαγή)	426
Αρθρωτό σύστημα καμερών (παραλλαγή)	432
Σύστημα υποβοήθησης Laser-Smartfork (παραλλαγή)	438
Καμπίνα	445
Άνοιγμα και κλείσιμο της πόρτας καμπίνας	445
Άνοιγμα και κλείσιμο της πόρτας καμπίνας 180° (παραλλαγή)	445
Άνοιγμα και κλείσιμο του πλευρικού παραθύρου	450
Ενεργοποίηση ή απενεργοποίηση του εσωτερικού φωτισμού (παραλλαγή)	451
Ραδιόφωνο (παραλλαγή)	451
Θέρμανση (παραλλαγή)	452
Σύστημα κλιματισμού (παραλλαγή)	452
Στήριγμα σελίδων (παραλλαγή)	457
Αλεξήλιο και σκιάδιο	457
Χρήση ρυμουλκούμενου	458
Ρυμουλκούμενο φορτίο	458
Πείρος σύνδεσης στο αντίβαρο	459
Αυτόματη σύνδεση ρυμούλκησης	461
Ρυμούλκηση ρυμουλκούμενων	468
Χρήση σε ψυκτικές αποθήκες	469
Μηνύματα οθόνης	473
Μηνύματα	473
Μηνύματα σχετικά με τη λειτουργία	473
Μηνύματα σχετικά με το όχημα	484

Διαδικασία σε καταστάσεις έκτακτης ανάγκης	486
Θέση εκτός λειτουργίας σε κατάσταση ανάγκης	486
Διαδικασία σε περίπτωση ανατροπής του οχήματος	487
Σφυρί ανάγκης	488
Οδήγηση έκτακτης ανάγκης μέσω του διακόπτη κατεύθυνσης πορείας/μοχλού επιλογής κατεύθυνσης πορείας	489
Κατέβασμα ανάγκης	490
Ενεργοποίηση έκτακτης ανάγκης του ηλεκτρικού φρένου στάθμευσης	492
Ρυμούλκηση	494
Φόρτιση γρήγορης πρόσβασης	498
Φόρτιση γρήγορης πρόσβασης στο αντίβαρο (παραλλαγή)	498
Ενσωματωμένος φορτιστής	505
Γενικές πληροφορίες για τον ενσωματωμένο φορτιστή (παραλλαγή)	505
Αλλαγή του τύπου μπαταρίας που χρησιμοποιείται	506
Διαμόρφωση του ενσωματωμένου φορτιστή	507
Φόρτιση μπαταρίας	511
Συμβατές μπαταρίες	522
Στοιχεία απόδοσης	523
Σύνδεση και αποσύνδεση αρσενικού πόλου μπαταρίας	525
Σύνδεση αρσενικού πόλου μπαταρίας	525
Αποσύνδεση του αρσενικού πόλου της μπαταρίας	526
Χειρισμός της μπαταρίας οξέος μολύβδου	527
Κανονισμοί ασφαλείας για τον χειρισμό της μπαταρίας	527
Συντήρηση μπαταρίας	531
Έλεγχος κατάστασης μπαταρίας, στάθμης και πυκνότητας οξέος	533
Έλεγχος της κατάστασης φόρτισης της μπαταρίας και βαθμονόμηση της ένδειξης φόρτισης της μπαταρίας	534
Φόρτιση της μπαταρίας οξέος μολύβδου	538
Φόρτιση πλήρους αναγέννησης για τη διατήρηση της χωρητικότητας μπαταρίας	543
Ένδειξη συντήρησης μπαταρίας για μπαταρίες μολύβδου-οξέος (παραλλαγή)	545
Χειρισμός της μπαταρίας γέλης	546
Χειρισμός της μπαταρίας ιόντων λιθίου	551
Κανονισμοί ασφαλείας για το χειρισμό της μπαταρίας ιόντων λιθίου	551
Μπαταρίες ιόντων λιθίου "GGS Li-Ion 80 V BG 7"36,2 kWh και 118,4 kWh	554
Κανονισμοί για την αποθήκευση μπαταριών λιθίου	555
Έλεγχος της κατάστασης φόρτισης της μπαταρίας	557
Φόρτιση της μπαταρίας ιόντων λιθίου	560
Αντικατάσταση και μεταφορά της μπαταρίας	564
Γενικές πληροφορίες σχετικά με την αντικατάσταση της μπαταρίας	564
Διατομή του καλωδίου μπαταρίας στην παραλλαγή "High Performance"	564
Αλλαγή σε διαφορετικό τύπο μπαταρίας	565

Μετατροπή για χρήση με μπαταρίες ιόντων λιθίου	566
Άνοιγμα και κλείσιμο της θυρίδας της μπαταρίας.	567
Ειδικές παρατηρήσεις για την εγκατάσταση της μπαταρίας ιόντων λιθίου	570
Αντικατάσταση μπαταρίας με όχημα	571
Αντικατάσταση της μπαταρίας με ένα πλαίσιο αλλαγής (παραλλαγή)	576
Αντικατάσταση μπαταρίας με ηλεκτρικό φορέα μπαταρίας (παραλλαγή).	582
Μεταφορά της μπαταρίας μολύβδου-οξέος με γερανό.	588
Μεταφορά της μπαταρίας ιόντων λιθίου με γερανό	589
Li-Ion ready	591
Περιγραφή	591
Καθαρισμός του οχήματος	593
Καθαρισμός του οχήματος	593
Καθαρισμός του ηλεκτρικού συστήματος.	595
Καθαρισμός των αλυσίδων φορτίου	596
Καθαρισμός των παραθύρων	597
Μετά τον καθαρισμό	597
Μεταφορά του οχήματος	599
Μεταφορά	599
Ανύψωση με γερανό	602
Παροπλισμός	603
Παροπλισμός και αποθήκευση του οχήματος	603
Χρήση μετά από αποθήκευση ή παροπλισμό	605

5 Συντήρηση

Κανονισμοί ασφαλείας για τη συντήρηση	608
Γενικές πληροφορίες	608
Εργασία στον υδραυλικό εξοπλισμό	608
Εργασία στον ηλεκτρικό εξοπλισμό	609
Διατάξεις ασφαλείας	609
Τιμές ρύθμισης.	609
Ανύψωση και χρήση γρύλου	610
Εργασία στο εμπρός μέρος του οχήματος.	610
Γενικές πληροφορίες για τη συντήρηση	612
Προσόντα του προσωπικού.	612
Πληροφορίες για την εκτέλεση εργασιών συντήρησης.	613
Ρύθμιση και προσαρμογή του μετρητή προθεσμιών για τη συντήρηση και τους ελέγχους ασφαλείας	615
Συντήρηση - 1000 ώρες/έτος	617
Συντήρηση - 3.000 ώρες/κάθε δύο χρόνια.	621
Παραγγελία ανταλλακτικών και αναλώσιμων	621

Ποιότητα και ποσότητα των απαιτούμενων υλικών λειτουργίας	622
Πρόγραμμα λίπανσης	623
Πίνακας δεδομένων συντήρησης	624
Διατήρηση ετοιμότητας λειτουργίας	627
Λίπανση των συνδέσμων και των χειριστηρίων	627
Έλεγχος της ενδοασφάλισης μπαταρίας και της ενδοασφάλισης θυρίδας μπαταρίας	627
Συντήρηση ζώνης ασφαλείας	628
Έλεγχος του καθίσματος του οδηγού	630
Σέρβις του συστήματος θέρμανσης ή του συστήματος κλιματισμού	631
Συντήρηση τροχών και ελαστικών	633
Συντήρηση του συστήματος διεύθυνσης	635
Έλεγχος της μπαταρίας	636
Ρύθμιση της λυχνίας περιοχής προειδοποίησης	637
Αντικατάσταση ασφαλειών	637
Έλεγχος της στεγανότητας του υδραυλικού συστήματος	638
Ελέγξτε τη στάθμη υδραυλικού λαδιού	640
Λίπανση του ιστού και του κυλιόμενου οδηγού, δείτε	642
Διατήρηση ετοιμότητας λειτουργίας για χρήση σε ψυκτικές αποθήκες	643
Συντήρηση 1000 ωρών/ετήσια συντήρηση	645
Άλλες απαραίτητες εργασίες	645
Έλεγχος των κυλινδρών ανύψωσης και των συνδέσεων για διαρροές	645
Έλεγχος των βραχιόνων περόνης	646
Έλεγχος των αναστρέψιμων βραχιόνων περονών	646
Έλεγχος του διπλού πεντάλ	647
Έλεγχος πλαισίου αλλαγής μπαταρίας	647
6 Τεχνικά στοιχεία	
Εργονομικές διαστάσεις	650
Διαστάσεις	651
Φύλλο δεδομένων RX60-35 (Plus)/600 Li-Ion	653
Δελτίο δεδομένων VDI RX60-40 (Plus)/Li-Ion και RX60-40 (Plus)/600 Li-Ion	658
Δελτίο δεδομένων VDI RX60-45 (Plus) Li-Ion και RX60-45 (Plus)/600 Li-Ion	663
Δελτίο δεδομένων VDI RX60-50 (Plus) Li-Ion και RX60-50 (Plus)/600 Li-Ion	668
Απαιτήσεις σχεδιασμού φιλικού προς το περιβάλλον για ηλεκτρικούς κινητήρες και μηχανισμούς μετάδοσης κίνησης μεταβλητής ταχύτητας	673
Πληροφορίες σχετικά με την μπαταρία μολύβδου-οξέος	674
Προδιαγραφές μπαταρίας για μπαταρίες ιόντων λιθίου X-Line	675
Πληροφορίες σχετικά με το βοηθητικό υδραυλικό σύστημα	676

1

Πρόλογος

Το όχημά σας

Το όχημά σας

Περιγραφή του οχήματος

Γενικά

Το STILL RX60 35-50 είναι ένα ηλεκτροκίνητο περionoφόρο με αντίβαρο με πίσω ανεξάρτητο άξονα. Το όχημα διαθέτει χωρητικότητα φορτίου έως 5,0 τόνους, ενώ επίσης μπορεί να έχει κέντρο βάρους φορτίου στα 600 mm. Σε αυτήν την περίπτωση, το όχημα μπορεί να επιτυγχάνει ταχύτητες οδήγησης έως 20 km/h.

Είναι κατάλληλο για χρήση σε εσωτερικούς και εξωτερικούς χώρους.

Η καμπίνα του οδηγού έχει εργονομική σχεδίαση με την κολόνα τιμονιού και το κάθισμα οδηγού μετατοπισμένα στη μία πλευρά.

Η μονάδα οθόνης και χειρισμού "STILL Easy Control" ελέγχει όλες τις λειτουργίες που δεν εμφανίζονται από τις διατάξεις λειτουργίας για τις λειτουργίες οδήγησης και τις υδραυλικές λειτουργίες. Οι πληροφορίες συνθηκών οδήγησης και όλα τα μηνύματα εμφανίζονται σε μια μεγάλη έγχρωμη οθόνη. Η μονάδα οθόνης και χειρισμού χρησιμοποιεί την τρέχουσα κατάσταση φόρτισης μπαταρίας και το επιλεγμένο πρόγραμμα οδήγησης για τον υπολογισμό του διαθέσιμου χρόνου που απομένει μέχρι η μπαταρία να πρέπει να επαναφορτιστεί και εμφανίζει αυτόν τον χρόνο. Επίσης, υποστηρίζει όλες τις λειτουργίες του FleetManager 4.x.

Συστήματα υποβοήθησης

Το STILL RX60 35-50 μπορεί να εξοπλιστεί με συστήματα υποβοήθησης, που διευκολύνουν την εργασία με φορτία.

Συστήματα υποβοήθησης εξαρτώμενα από το ύψος ανύψωσης

- Ένδειξη ύψους ανύψωσης
- easy Target
- Διακοπή ενδιάμεσης ανύψωσης
- Μείωση ταχύτητας ανύψωσης και κατεβάσματος ιστού στα σημεία μετάβασης
- Επιβράδυνση φορέα περόνης στα τερματικά στοπ ανύψωσης
- Διακοπή τελικής ανύψωσης

- Μείωση ταχύτητας όταν ο φορέας περόνης είναι ανυψωμένος
- Προστασία ηλεκτρικών περονών από φθορά

Συστήματα υποβοήθησης εξαρτώμενα από τη γωνία κλίσης

- Ένδειξη γωνίας κλίσης ιστού
- Αυτόματη κατακόρυφη θέση ιστού

Συστήματα υποβοήθησης ανάλογα με το φορτίο

- Ανίχνευση υπερφόρτωσης
- Dynamic Load Control 1 ή Dynamic Load Control 2
- Ένδειξη γωνίας κλίσης ιστού
- Αυτόματη κατακόρυφη θέση ιστού
- Προστασία περόνης από φθορά
- Μέτρηση φορτίου, ακριβής μέτρηση φορτίου, συνολικό φορτίο και λειτουργία καθαρού βάρους

Σύστημα φρένων

Το σύστημα φρένων του οχήματος αποτελείται από τρία διαφορετικά φρένα:

- Φρένο λειτουργίας
- Φρένο ανάκτησης
- Ηλεκτρικό φρένο στάθμευσης

Το φρένο λειτουργίας βασίζεται σε ένα φρένο πολλαπλών δίσκων εμβαπτισμένων σε λάδι χωρίς φθορές. Αυτό το φρένο πολλαπλών δίσκων χρησιμοποιείται ως φρένο λειτουργίας για απότομο φρενάρισμα ή για φρενάρισμα έκτακτης ανάγκης με το πεντάλ φρένου. Στον κανονικό τρόπο λειτουργίας, εφαρμόζεται το φρένο ανάκτησης των ηλεκτρικών μοτέρ πορείας. Το φρένο ανάκτησης μετατρέπει την ενέργεια επιτάχυνσης του οχήματος σε ηλεκτρική ενέργεια. Αυτό προκαλεί την επιβράδυνση του οχήματος μόλις αφήσετε το πεντάλ επιτάχυνσης. Αν απομακρύνετε εντελώς το πόδι σας από το πεντάλ επιτάχυνσης, το όχημα φρενάρει έως ότου ακινητοποιηθεί. Το φρένο στάθμευσης διασφαλίζει ότι το όχημα παραμένει με ασφάλεια στη θέση του κατά τη στάθμευση.

Το όχημά σας

Υδραυλικό σύστημα

Το σύστημα διεύθυνσης, οι κύλινδροι ανύψωσης και οι κύλινδροι κλίσης στον ιστό τροφοδοτούνται με ρεύμα από μια υδραυλική αντλία που λειτουργεί με ηλεκτρικό κινητήρα.

Η τεχνολογία της αναλογικής βαλβίδας (παραλλαγή) παρέχει εξαιρετικά ευαίσθητες κινήσεις και διασφαλίζει τον ασφαλή χειρισμό του φορτίου. Οι υδραυλικές λειτουργίες μπορούν να παραμετροποιηθούν μεμονωμένα από ένα εξουσιοδοτημένο κέντρο σέρβις.

Μπορούν να χρησιμοποιηθούν έως τρία υδραυλικά κυκλώματα, για την ενεργοποίηση των προσαρτώμενων συσκευών (παραλλαγή). Ανάλογα με τον εξοπλισμό, ένας υδραυλικός συσσωρευτής είναι επίσης διαθέσιμος στο κύκλωμα ανύψωσης για την απόσβεση των κορυφών πίεσης στο υδραυλικό σύστημα.

Μηχανισμός μετάδοσης κίνησης

Το STILL RX60 35-50 λαμβάνει κίνηση μέσω των δύο μπροστινών τροχών από τριφασικούς μηχανισμούς μετάδοσης κίνησης στον μπροστινό άξονα, που δεν χρειάζονται συντήρηση, με τεχνολογία 80 volt.

Ως πηγή τροφοδοσίας ρεύματος διατίθενται μπαταρίες οξέος μολύβδου και μπαταρίες ιόντων λιθίου X-Line, που μπορούν να αντικατασταθούν από το πλάι. Και στις δύο περιπτώσεις, τα οχήματα μπορούν να παρασχεθούν ως παραλλαγή για ψυκτική αποθήκη.

Με την παραλλαγή Li-Ion ready, το όχημα μπορεί να προετοιμαστεί από το εργοστάσιο για τη μεταγενέστερη χρήση της μπαταρίας ιόντων λιθίου.

Ο οδηγός μπορεί να επηρεάσει την κατανάλωση ενέργειας και την απόδοση του οχήματος χρησιμοποιώντας την αποδοτική λειτουργία "Blue-Q". Η απαιτούμενη ρύθμιση για την τρέχουσα εφαρμογή επιλέγεται μέσω της μονάδας οθόνης και χειρισμού.

Το STILL RX60 35-50 μπορεί να εξοπλιστεί με ενσωματωμένο φορτιστή ως παραλλαγή, ώστε να υπάρχει δυνατότητα φόρτισης από οποιαδήποτε πρίζα CEE-16-A.

Η παραλλαγή "High Performance" παρέχει υψηλότερο επίπεδο απόδοσης.

Σύστημα διεύθυνσης

Το υδραυλικό σύστημα διεύθυνσης στους πίσω τροχούς με προστασία από τραντάγματα "Curve Speed Control" (CSC) εξασφαλίζει ευστάθεια στην οδήγηση σε στροφές, ώστε το όχημα να πετυχαίνει μικρό κύκλο στροφής και να ανταπεξέρχεται σε στενούς διαδρόμους.

Λειτουργία

Ο μοχλός πολλαπλών λειτουργιών, ο μίνι μοχλός Fingertip και το Joystick 4Plus διατίθενται ως διατάξεις λειτουργίας για τις υδραυλικές λειτουργίες. Αυτές οι διατάξεις λειτουργίας επιτρέπουν τον ακριβή χειρισμό και τον ομαλό έλεγχο της ταχύτητας ανύψωσης, χάρη στις απευθείας ελεγχόμενες βαλβίδες και στην τεχνολογία αναλογικής βαλβίδας.

Η συμπεριφορά επιτάχυνσης και η συμπεριφορά πέδησης μπορούν να επιλεγούν μεμονωμένα με χρήση διαφορετικών προγραμμάτων οδήγησης.

Για τη λειτουργία οδήγησης, το όχημα διαθέτει λειτουργία μονού πεντάλ ή διπλού πεντάλ. Το όχημα φρενάρει και επιταχύνει (φρένο ανάκτησης) μέσω του πεντάλ επιτάχυνσης ή μέσω της λειτουργίας διπλού πεντάλ: Ένα πεντάλ για την "εμπροσθοπορεία" και ένα πεντάλ για την "οπισθοπορεία". Η συμπεριφορά επιτάχυνσης και πέδησης μπορεί να επιλεγεί μεμονωμένα από τρία διαφορετικά προγράμματα οδήγησης.

Η μονάδα οθόνης και χειρισμού "STILL Easy Control" απλοποιεί την καθημερινή χρήση του οχήματος, παρέχοντας εξατομικευμένη διαμόρφωση αγαπημένων στοιχείων. Η μονάδα οθόνης και χειρισμού παρακολουθεί επίσης τις λειτουργίες του οχήματος, συμπεριλαμβανομένης κάθε μεμονωμένης κυψέλης στην μπαταρία ιόντων λιθίου.

Το όχημά σας

Γενικά

Το όχημα που περιγράφεται σε αυτές τις οδηγίες χρήσης είναι σύμφωνο με τα ισχύοντα πρότυπα και τους κανονισμούς ασφαλείας.

Εάν το όχημα πρόκειται να χρησιμοποιηθεί σε δημόσιους δρόμους, πρέπει να πληροί τους ισχύοντες εθνικούς κανονισμούς της χώρας στην οποία χρησιμοποιείται. Θα πρέπει να προμηθευτείτε την άδεια κυκλοφορίας από την αρμόδια υπηρεσία.

Το όχημα είναι εξοπλισμένο σύμφωνα με τις τελευταίες τεχνολογικές εξελίξεις. Η τήρηση αυτών των οδηγιών χρήσης επιτρέπει τον ασφαλή χειρισμό του οχήματος. Η λειτουργικότητα και τα εγκεκριμένα χαρακτηριστικά του οχήματος θα διατηρούνται, εφόσον συμμορφώνεστε με τις προδιαγραφές αυτών των οδηγιών χρήσης.

Εξοικειωθείτε με την τεχνολογία, κατανοήστε την και χρησιμοποιήστε τη με ασφάλεια. Αυτές οι οδηγίες χρήσης παρέχουν τις απαιτούμενες πληροφορίες και σας βοηθούν να αποφύγετε ατυχήματα και να διατηρήσετε το όχημα έτοιμο για λειτουργία πέρα από τη διάρκεια της περιόδου εγγύησης.

Για τον λόγο αυτό:

- Πριν από την εκκίνηση του οχήματος, διαβάστε τις οδηγίες χρήσης και ακολουθήστε τις οδηγίες.
- Να ακολουθείτε πάντα όλες τις πληροφορίες σχετικά με την ασφάλεια που περιέχονται στις οδηγίες χρήσης και στο όχημα.

Ένδειξη συμμόρφωσης

Ο κατασκευαστής χρησιμοποιεί την ένδειξη συμμόρφωσης για να τεκμηριώσει τη συμμόρφωση του βιομηχανικού οχήματος με τις σχετικές οδηγίες κατά τη στιγμή της διάθεσης στην αγορά:

- CE: Στην Ευρωπαϊκή Ένωση (EE)
- UKCA: Στο Ηνωμένο Βασίλειο (UK)
- EAC: Στην Ευρασιατική Οικονομική Ένωση

Η ένδειξη συμμόρφωσης τοποθετείται στην πινακίδα ονομασίας. Εκδίδεται δήλωση συμμόρφωσης για τις αγορές της EE και του Ηνωμένου Βασιλείου.

Μια μη εξουσιοδοτημένη κατασκευαστική αλλαγή ή προσθήκη στο βιομηχανικό όχημα μπορεί να επηρεάσει την ασφάλεια κατά αναξιόπιστο τρόπο, ακυρώνοντας έτσι τη δήλωση συμμόρφωσης.



Το όχημά σας

Δήλωση που αντικατοπτρίζει το περιεχόμενο της δήλωσης συμμόρφωσης**Δήλωση**

STILL GmbH
 Berzeliusstraße 10
 22113 Αμβούργο, Γερμανία

Δηλώνουμε ότι το συγκεκριμένο μηχάνημα συμμορφώνεται με την πιο πρόσφατη ισχύουσα έκδοση των οδηγιών που καθορίζονται παρακάτω:

Τύπος βιομηχανικού οχήματος **που αντιστοιχεί σε αυτές τις οδηγίες χρήσης**
 Μοντέλο **που αντιστοιχεί σε αυτές τις οδηγίες χρήσης**

- "Οδηγία περί μηχανημάτων 2006/42/EK" ¹⁾
- "Παροχή κανονισμών ασφαλείας μηχανημάτων 2008, 2008 Αρ. 1597" ²⁾

Εξουσιοδοτημένο προσωπικό για τη σύνταξη τεχνικών εγγράφων:

Βλ. δήλωση συμμόρφωσης

STILL GmbH

¹⁾ Για τις αγορές της Ευρωπαϊκής Ένωσης, των υποψήφιων χωρών της ΕΕ, των μελών της ΕΖΕΣ και της Ελβετίας.

²⁾ Για την αγορά του Ηνωμένου Βασιλείου.

Το έγγραφο της δήλωσης συμμόρφωσης παρέχεται μαζί με το βιομηχανικό όχημα. Η δήλωση που παρουσιάζεται εξηγεί τη συμμόρφωση με τις διατάξεις της οδηγίας ΕΚ περί μηχανημάτων και την παροχή των κανονισμών ασφαλείας μηχανημάτων 2008, 2008 Αρ. 1597.

Μια μη εξουσιοδοτημένη κατασκευαστική αλλαγή ή προσθήκη στο βιομηχανικό όχημα μπορεί να επηρεάσει την ασφάλεια κατά αναξιόπιστο τρόπο, ακυρώνοντας έτσι τη δήλωση συμμόρφωσης.

Η δήλωση συμμόρφωσης πρέπει να φυλάσσεται με προσοχή και να είναι διαθέσιμη στις

υπεύθυνες αρχές, εάν είναι απαραίτητο. Πρέπει επίσης να παραδίδεται στο νέο ιδιοκτήτη, αν το βιομηχανικό όχημα πωληθεί.

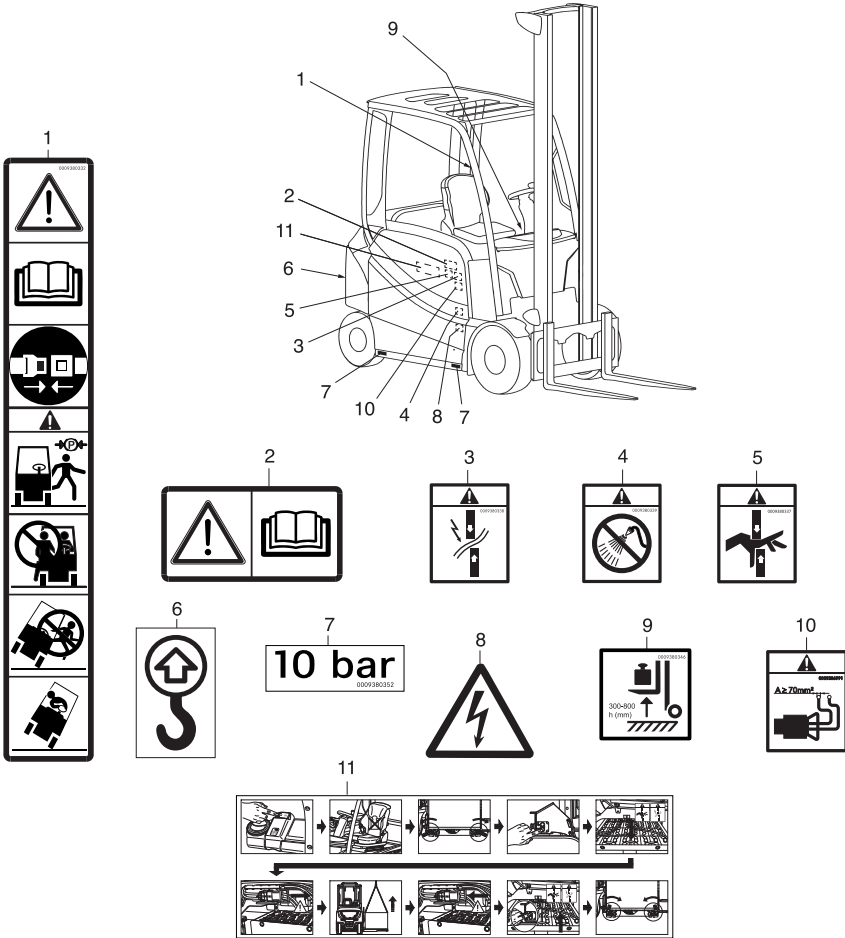
Το όχημά σας

Προαιρετικός εξοπλισμός

- Δύο κλειδιά για τον διακόπτη κλειδιού (όχι για οχήματα με την παραλλαγή "ενεργοποίησης μέσω πιεστικού διακόπτη")
- Δύο κλειδιά για την καμπίνα (παραλλαγή)
- Δύο κλειδιά για το κουτί αποθήκευσης που περιέχει το καλώδιο φόρτισης του ενσωματωμένου φορτιστή (παραλλαγή)
- Εξαγωνικό κλειδί για βύθιση έκτακτης ανάγκης (στη θήκη)
- Πλαίσιο αλλαγής μπαταρίας
- Πλαίσιο αλλαγής μπαταρίας (όχι για τα οχήματα με την παραλλαγή "ηλεκτρικού φορέα μπαταρίας")

Το όχημά σας

Σημεία σήμανσης



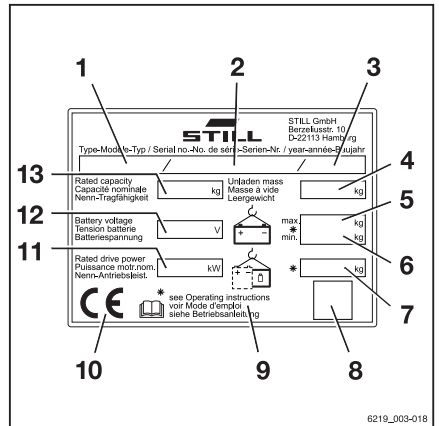
- 1 Πληροφορίες ετικέτας: Προσοχή / Διαβάστε τις οδηγίες χρήσης / Δέστε τη ζώνη ασφαλείας / Ενεργοποιήστε το φρένο στάθμευσης κατά την εγκατάλειψη του οχήματος / Δεν επιτρέπεται η μεταφορά επιβατών / Μην πηδάτε από το όχημα σε περίπτωση ανατροπής του / Γείρετε προς την αντίθετη κατεύθυνση από την κλίση του οχήματος
- 2 Πληροφορίες ετικέτας: Προσοχή / Διαβάστε τις οδηγίες χρήσης
- 3 Προειδοποιητικό σήμα: Κίνδυνος βραχυκυκλώματος λόγω αποκοπής
- 4 Προειδοποιητικό σήμα: Τα εξαρτήματα του ηλεκτρικού συστήματος δεν πρέπει να καθαρίζονται με νερό
- 5 Προειδοποιητικό σήμα: Κίνδυνος τραυματισμού λόγω κοπής
- 6 Πληροφορίες ετικέτας: Σημείο στερέωσης εξοπλισμού ανύψωσης
- 7 Πληροφορίες ετικέτας: Πίεση πλήρωσης ελαστικών
- 8 Προειδοποιητικό σήμα: Επικίνδυνη ηλεκτρική τάση
- 9 Πληροφορίες ετικέτας: Μέτρηση φορτίου
- 10 Προειδοποιητικό σήμα: Διατομή καλωδίου
- 11 Πληροφορίες ετικέτας: Φορέας μπαταρίας

- 12 Πληροφορίες ετικέτας: Δεξαμενή υδραυλικού λαδιού
- 13 Προειδοποιητικό σήμα: Μην στέκεστε κάτω από την περόνη/Μην στέκεστε επάνω στην περόνη
- 14 Προειδοποιητικό σήμα: Κίνδυνος λόγω αποκοπής/Κίνδυνος λόγω υψηλής πίεσης υγρού
- 15 Πληροφορίες ετικέτας: Σημείο στερέωσης εξοπλισμού ανύψωσης
- 16 Πληροφορίες ετικέτας: Χρήση σε ψυκτικές αποθήκες (παραλλαγή)
- 17 Πληροφορίες ετικέτας: Τηρείτε την απόσταση πάνω από το κεφάλι
- 18 Πληροφορίες ετικέτας: Προσοχή / Διαβάστε τις οδηγίες χρήσης
- 19 Πληροφορίες ετικέτας: Κατέβασμα ταχύτητας
- 20 Πληροφορίες ετικέτας: Λειτουργία έκτακτης ανάγκης του φρένου στάθμευσης
- 21 Πληροφορίες ετικέτας: Πίεση πλήρωσης ελαστικών
- 22 Πληροφορίες ετικέτας: Χωρητικότητα φορτίου: Προσαρτώμενο εξάρτημα
- 23 Πληροφορίες ετικέτας: Ικανότητα φορτίου: Πίνακας βασικών στοιχείων
- 24 Πίνακίδα ονομασίας χωρίς σήμανση CE
- 25 Πληροφορίες ετικέτας: Πληροφορίες StVZO (Γερμανικού Κώδικα Οδικής Κυκλοφορίας)
- 26 Πίνακίδα ονομασίας με σήμανση CE
- 27 Πληροφορίες ετικέτας: Συντήρηση μπαταρίας
- 28 Πληροφορίες ετικέτας: Περιοδικό έλεγχοι
- 29 Υπόδειξη ετικέτας: Έλεγχος VDE
- 30 Προειδοποιητικό σήμα: Βεντιλατέρ
- 31 Πληροφορίες ετικέτας: Περιορισμός ρεύματος φόρτισης

Πίνακίδα ονομασίας

Παραλλαγή 1: Βιομηχανικά οχήματα κατασκευασμένα έως 12/2021

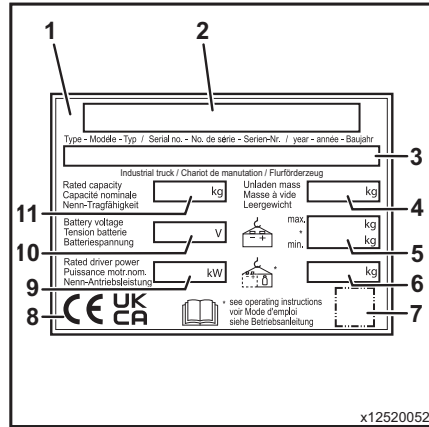
- 1 Μοντέλο
- 2 Αριθμός σειράς
- 3 Έτος κατασκευής
- 4 Καθαρό βάρος σε κιλά
- 5 Μέγιστο επιτρεπόμενο βάρος μπαταρίας σε κιλά (μόνο για ηλεκτρικά οχήματα)
- 6 Ελάχιστο επιτρεπόμενο βάρος μπαταρίας σε κιλά (μόνο για ηλεκτρικά οχήματα)
- 7 Πρόσθετο βάρος σε κιλά (μόνο για ηλεκτρικά οχήματα)
- 8 Κωδικός μήτρας δεδομένων
- 9 Για πιο λεπτομερείς πληροφορίες, ανατρέξτε στα τεχνικά χαρακτηριστικά των οδηγιών χρήσης
- 10 Σήμανση CE
- 11 Ονομαστική ισχύς μηχανισμού μετάδοσης κίνησης σε κιλοβάτ
- 12 Τάση μπαταρίας V
- 13 Ονομαστική χωρητικότητα σε κιλά



Το όχημά σας

Παραλλαγή 2: Βιομηχανικά οχήματα κατασκευασμένα μετά από 12/2021

- 1 Πινακίδα ονομασίας
- 2 Κατασκευαστής
- 3 Μοντέλο / αριθμός σειράς / έτος κατασκευής
- 4 Καθαρό βάρος
- 5 Μέγ. βάρος μπαταρίας/ελάχ. βάρος μπαταρίας (μόνο για ηλεκτρικά οχήματα)
- 6 Πρόσθετο βάρος (μόνο για ηλεκτρικά οχήματα)
- 7 Σύμβολο κράτησης θέσης για "κωδικό μήτρας δεδομένων"
- 8 Σήμανση συμμόρφωσης: Σήμανση CE για τις αγορές της ΕΕ, των υποψήφιων χωρών της ΕΕ, των κρατών της ΕΖΕΣ και της Ελβετίας, σήμανση UKCA για την αγορά του Ηνωμένου Βασιλείου, σήμανση EAC για την αγορά της Ευρασιατικής Οικονομικής Ένωσης
- 9 Ονομαστική ισχύς μηχανισμού μετάδοσης κίνησης
- 10 Τάση μπαταρίας (μόνο για ηλεκτρικά οχήματα)
- 11 Ονομαστική χωρητικότητα

**ΥΠΟΔΕΙΞΗ**

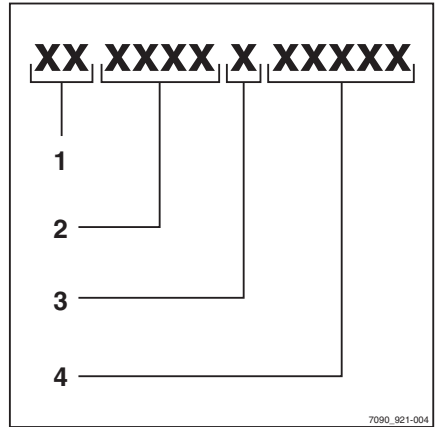
- Είναι δυνατό να υπάρχουν πολλές σημάνσεις συμμόρφωσης στην πινακίδα ονομασίας.
- Η σήμανση EAC μπορεί επίσης να βρίσκεται πολύ κοντά στην πινακίδα ονομασίας.

Αριθμός σειράς

Ο αριθμός σειράς χρησιμοποιείται για αναγνώριση του οχήματος. Ο αριθμός σειράς είναι σημειωμένος στην πινακίδα ονομασίας. Αναφέρετε τον αριθμό σειρά για όλα τα τεχνικά ζητήματα.

Ο αριθμός σειράς περιλαμβάνει της κωδικοποιημένη πληροφορία που ακολουθεί:

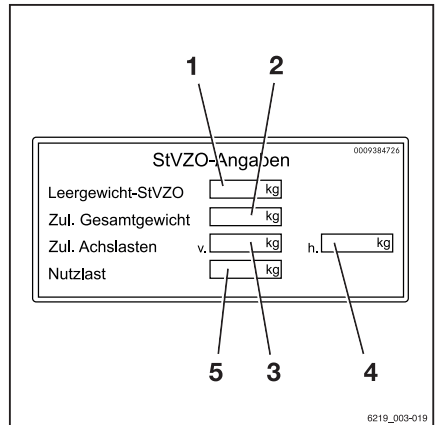
- 1 Τοποθεσία παραγωγής
- 2 Μοντέλο
- 3 Έτος κατασκευής
- 4 Αριθμός σειράς



Πληροφορίες StVZO (Κώδικα Οδικής Κυκλοφορίας)

Η πινακίδα αυτή περιλαμβάνει πληροφορίες σχετικά με το βάρος και την κατανομή του βάρους στο όχημα σε kg.

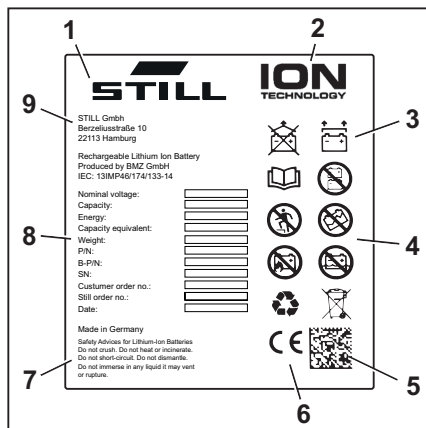
- 1 Καθαρό βάρος
- 2 Συνολικό επιτρεπόμενο βάρος
- 3 Επιτρεπόμενο φορτίο μπροστινού άξονα
- 4 Επιτρεπόμενο φορτίο πίσω άξονα
- 5 Ωφέλιμο φορτίο



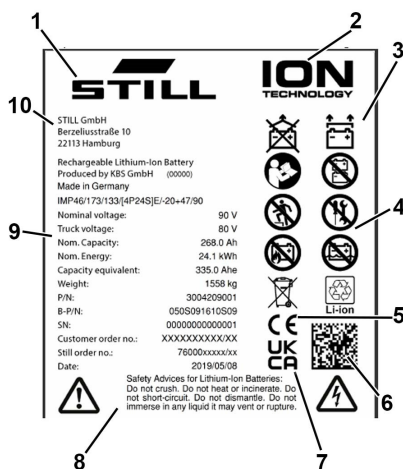
Το όχημά σας

Πινακίδα ονομασίας μπαταρίας
ιόντων λιθίουΠαραλλαγή 1: Βιομηχανικά οχήματα κα-
τασκευασμένα έως 12/2021

- 1 Κατασκευαστής
- 2 Τεχνολογία
- 3 Παρατηρήσεις για τη μεταφορά
- 4 Γενικές παρατηρήσεις για τη λειτουργία
- 5 Κωδικός μήτρας δεδομένων για το εξου-
σιοδοτημένο κέντρο σέρβις
- 6 Σήμανση CE
- 7 Πληροφορίες ασφάλειας
- 8 Στοιχεία/τεχνικά χαρακτηριστικά
- 9 Διεύθυνση κατασκευαστή

Παραλλαγή 1: Βιομηχανικά οχήματα κα-
τασκευασμένα μετά από 12/2021

- 1 Κατασκευαστής
- 2 Τεχνολογία
- 3 Παρατηρήσεις για τη μεταφορά
- 4 Γενικές παρατηρήσεις για τη λειτουργία
- 5 Σήμανση CE
- 6 Κωδικός μήτρας δεδομένων για το εξου-
σιοδοτημένο κέντρο σέρβις
- 7 Σήμανση UKCA
- 8 Πληροφορίες ασφάλειας
- 9 Στοιχεία/τεχνικά χαρακτηριστικά
- 10 Διεύθυνση κατασκευαστή



Χρήση του οχήματος

Εκκίνηση

Η εκκίνηση είναι η αρχική προβλεπόμενη χρήση του οχήματος.

Τα αναγκαία βήματα για την εκκίνηση διαφέρουν ανάλογα με το μοντέλο και τον εξοπλισμό του οχήματος. Αυτά τα βήματα απαιτούν προπαρασκευαστικές και ρυθμιστικές εργασίες που δεν μπορούν να πραγματοποιηθούν από την ιδιοκτήτρια εταιρεία. Βλ. επίσης το κεφάλαιο με τίτλο "Ορισμός αρμοδίων ατόμων".

- Για να θέσετε το όχημα σε λειτουργία, επικοινωνήστε με το εξουσιοδοτημένο κέντρο σέρβις.

Προβλεπόμενη χρήση

Το όχημα που περιγράφεται στις παρούσες οδηγίες χρήσης είναι κατάλληλο για ανύψωση, μεταφορά και στοίβαξη φορτίων.

Το όχημα πρέπει να χρησιμοποιηθεί μόνο για την προβλεπόμενη χρήση του, όπως ορίζεται και περιγράφεται στις παρούσες οδηγίες χρήσης.

Εάν το όχημα πρόκειται να χρησιμοποιηθεί για διαφορετικό σκοπό από αυτόν που καθορίζεται στις οδηγίες χρήσης, πρέπει να ληφθεί εκ των προτέρων έγκριση από τον κατασκευαστή και, εάν είναι απαραίτητο, τις σχετικές αρμόδιες αρχές, για την αποφυγή τυχόν κινδύνων.

Το μέγιστο φορτίο προς ανύψωση καθορίζεται στην πινακίδα χωρητικότητας (διάγραμμα φορτίου) και δεν επιτρέπεται η υπέρβασή του. Ανατρέξτε επίσης στην ενότητα με τίτλο "Πινακίδα χωρητικότητας" στο κεφάλαιο με τίτλο "Χειρισμός φορτίων".

Σωστή χρήση κατά τη ρυμούλκηση

Το όχημα αυτό είναι κατάλληλο για την περιστασιακή ρυμούλκηση ρυμουλκούμενων και για το σκοπό αυτό είναι εξοπλισμένο με μηχανισμό ρυμούλκησης. Η περιστασιακή ρυμούλκηση δεν είναι δυνατό να υπερβαίνει το 2%

Χρήση του οχήματος

του καθημερινού χρόνου λειτουργίας. Εάν το όχημα πρόκειται να χρησιμοποιηθεί για ρυμούλκηση σε πιο τακτική βάση, πρέπει να επικοινωνήσετε με τον κατασκευαστή.

Πρέπει να τηρούνται οι κανονισμοί αναφορικά με τη χρήση ρυμουλκούμενου, δείτε το κεφάλαιο "Χρήση με ρυμουλκούμενο".

Μη ενδεδειγμένη χρήση

Η ιδιοκτήτρια εταιρεία ή ο χειριστής, όχι ο κατασκευαστής, ευθύνονται για κινδύνους που προκύπτουν από μη ενδεδειγμένη χρήση.

ΥΠΟΔΕΙΞΗ

Λάβετε υπόψη τον ορισμό των παρακάτω αρμοδίων ατόμων: "ιδιοκτήτρια εταιρεία" και "οδηγός".

Η χρήση για σκοπούς διαφορετικούς από αυτούς που περιγράφονται στις παρούσες οδηγίες χρήσης απαγορεύεται.



ΚΙΝΔΥΝΟΣ

Υπάρχει κίνδυνος θανατηφόρου τραυματισμού σε περίπτωση πτώσης από το όχημα ενώ κινείται!

- Απαγορεύεται η μεταφορά επιβατών στο όχημα.

Το όχημα δεν επιτρέπεται να χρησιμοποιηθεί σε περιοχές όπου υπάρχει κίνδυνος έκρηξης σε περιοχές όπου προκαλείται διάβρωση ή σε περιοχές με υπερβολικά πολλή σκόνη.

Απαγορεύεται η εκτέλεση στοίβαξης ή αποστοίβαξης πάνω σε κεκλιμένες επιφάνειες ή ράμπες.

Τόπος χρήσης

Το όχημα μπορεί να χρησιμοποιηθεί σε υπαίθριους χώρους και μέσα σε κτίρια. Η λειτουργία σε δημόσιους δρόμους επιτρέπεται μόνο εάν έχει εγκατασταθεί η παραλλαγή εξοπλισμού "StVZO" (Γερμανικός Κώδικας Οδικής Κυκλοφορίας).

Εάν το όχημα πρόκειται να χρησιμοποιηθεί σε δημόσιους δρόμους, πρέπει να πληροί τους εθνικούς κανονισμούς της χώρας στην οποία χρησιμοποιείται.

Το έδαφος πρέπει να διαθέτει επαρκή αντοχή σε φορτία (σκυρόδεμα, άσφαλτος) και να έχει τραχιά επιφάνεια. Οι δρόμοι κυκλοφορίας, οι περιοχές εργασίας και τα πλάτη διαδρόμων πρέπει να συμφωνούν με τις προδιαγραφές σε αυτές τις οδηγίες χρήσης, δείτε το κεφάλαιο με τίτλο "Δρόμοι κυκλοφορίας".

Η οδήγηση σε ανωφέρειες και κατωφέρειες μπορεί να γίνει μόνο αν τηρούνται τα δεδομένα και οι προδιαγραφές που καθορίζονται, δείτε το κεφάλαιο "Διαδρομές κυκλοφορίας".

Το όχημα είναι κατάλληλο για εσωτερική και εξωτερική χρήση σε χώρες από τροπικές έως σκανδιναβικές περιοχές (εύρος θερμοκρασιών: -20°C έως $+40^{\circ}\text{C}$).

Εάν το περονοφόρο ανυψωτικό όχημα πρόκειται να χρησιμοποιηθεί σε ψυκτική αποθήκη, πρέπει να διαμορφωθεί ανάλογα και εάν είναι απαραίτητο, να λάβει έγκριση για το περιβάλλον αυτό, δείτε το κεφάλαιο με τον τίτλο "Χρήση σε ψυκτικές αποθήκες".

ΠΡΟΣΟΧΗ

Οι μπαταρίες μπορεί να παγώσουν!

Εάν το όχημα είναι σταθμευμένο σε θερμοκρασία περιβάλλοντος κάτω των -10°C για μεγάλο χρονικό διάστημα, οι μπαταρίες θα ψυχθούν. Ο ηλεκτρολύτης μπορεί να παγώσει και να καταστρέψει τις μπαταρίες. Σε αυτήν την περίπτωση, το όχημα δεν είναι έτοιμο για λειτουργία.

- Σε θερμοκρασίες περιβάλλοντος κάτω από -10°C , σταθμεύετε το όχημα μόνο για σύντομο χρονικό διάστημα.

Η ιδιοκτήτρια εταιρεία πρέπει να εξασφαλίσει την κατάλληλη πυροπροστασία στο χώρο γύρω από το όχημα ανάλογα με τη χρήση. Ανάλογα με την εφαρμογή, πρέπει να παρέχεται πρόσθετη πυροπροστασία στο όχημα. Σε περίπτωση αμφιβολιών, επικοινωνήστε με τις αρμόδιες αρχές.

Χρήση του οχήματος



ΥΠΟΔΕΙΞΗ

Τηρείτε τον ορισμό του παρακάτω αρμόδιου απόμου: "ιδιοκτήτρια εταιρεία".

Στάθμευση σε θερμοκρασίες κάτω των -10°C

⚠ ΠΡΟΣΟΧΗ

Οι μπαταρίες μπορεί να παγώσουν ή να απενεργοποιηθούν!

Εάν το όχημα είναι σταθμευμένο σε θερμοκρασία περιβάλλοντος κάτω των -10°C για μεγάλο χρονικό διάστημα, οι μπαταρίες θα ψυχθούν.

Για μπαταρίες οξέος μολύβδου, οι ηλεκτρολύτες μπορεί να παγώσουν και να καταστρέψουν τις μπαταρίες.

Μερικές μπαταρίες ιόντων λιθίου απενεργοποιούνται σε συγκεκριμένες θερμοκρασίες. Αυτές οι μπαταρίες δεν μπορούν να ενεργοποιηθούν ξανά μέχρι να επιτευχθεί ή θερμοκρασία λειτουργίας.

Σε αυτήν την περίπτωση, το όχημα δεν είναι έτοιμο για λειτουργία.

- Σε θερμοκρασίες περιβάλλοντος κάτω από -10°C , σταθμεύετε το όχημα μόνο για σύντομο χρονικό διάστημα.
- Προσέξτε την μπαταρία που έχει τοποθετηθεί και τις αντίστοιχες οδηγίες χρήσης.

Χρήση πλατφόρμων εργασίας

⚠ ΠΡΟΣΟΧΗ

Η χρήση των πλατφόρμων εργασίας διέπεται από την εθνική νομοθεσία. Η χρήση των πλατφόρμων εργασίας επιτρέπεται μόνο εάν λαμβάνονται υπόψη οι σχετικές νομοθεσίες στη χώρα χρήσης.

- Τηρείτε την εθνική νομοθεσία.
- Πριν από τη χρήση πλατφόρμων εργασίας, συμβουλευθείτε τις κατά τόπους εθνικές ρυθμιστικές αρχές.

Πληροφορίες σχετικά με τα έγγραφα τεκμηρίωσης

Περιεχόμενο εγγράφων τεκμηρίωσης

- Αρχικές οδηγίες χρήσης του οχήματος
- Αρχικές οδηγίες χρήσης της μονάδας οθόνης και χειρισμού
- Αρχικές οδηγίες χρήσης της μπαταρίας ιόντων λιθίου (παραλλαγή)
- Οδηγίες χρήσης των άλλων παραλλαγών που δεν αναφέρονται σε αυτές τις αρχικές οδηγίες χρήσης
- "CO"Οδηγίες χρήσης ή ένθετα (ανάλογα με τον εξοπλισμό του οχήματος)

Αυτές οι οδηγίες χρήσης περιγράφουν όλα τα απαραίτητα μέτρα για την ασφαλή λειτουργία και την κατάλληλη συντήρηση του οχήματος σε όλες τις πιθανές διαθέσιμες εκδόσεις κατά το χρονικό σημείο της εκτύπωσης. Οι ειδικές εκδόσεις για την ικανοποίηση των απαιτήσεων των πελατών (CO) τεκμηριώνονται σε ξεχωριστές οδηγίες χρήσης. Για τυχόν ερωτήσεις, επικοινωνήστε με το εξουσιοδοτημένο κέντρο σέρβις.

Εισαγάγετε τον αριθμό σειράς και το έτος κατασκευής από την πινακίδα ονομασίας στο χώρο που παρέχεται:

Αριθμός σειράς	
Έτος κατασκευής	

Αναφέρετε τον αριθμό σειράς σε όλα τα τεχνικά ερωτήματα.

Κάθε όχημα συνοδεύεται από ένα σύνολο οδηγιών χρήσης. Το εγχειρίδιο αυτό πρέπει να φυλάσσεται με προσοχή και να είναι άμεσα διαθέσιμο στον οδηγό και την ιδιοκτήτρια εταιρεία. Η θέση αποθήκευσης καθορίζεται στην ενότητα "Επισκόπηση καμπίνας οδηγού".

Εάν χάσει το αντίγραφο των οδηγιών χρήσης, η ιδιοκτήτρια εταιρεία πρέπει να ζητήσει την αντικατάστασή του από τον κατασκευαστή αμέσως.

Οι οδηγίες χρήσης περιλαμβάνονται στον κατάλογο των ανταλλακτικών και μπορούν να παραγγελθούν εκ νέου ως ανταλλακτικό.

Το προσωπικό που είναι υπεύθυνο για τη λειτουργία και συντήρηση του εξοπλισμού πρέπει

Πληροφορίες σχετικά με τα έγγραφα τεκμηρίωσης

να είναι εξοικειωμένο με αυτές τις οδηγίες χρήσης.

Η ιδιοκτήτρια εταιρεία πρέπει να διασφαλίζει ότι όλοι οι χειριστές έχουν λάβει, διαβάσει και κατανοήσει αυτές τις οδηγίες χρήσης.

Αποθηκεύστε με ασφάλεια όλα τα έγγραφα τεκμηρίωσης και διαβιβάστε τα στην επακόλουθη ιδιοκτήτρια εταιρεία κατά τη μεταφορά ή πώληση του οχήματος.



ΥΠΟΔΕΙΞΗ

Λάβετε υπόψη τον ορισμό των παρακάτω αρμοδίων ατόμων: "ιδιοκτήτρια εταιρεία" και "οδηγός".

Ευχαριστούμε για την ανάγνωση και τη συμμόρφωση με τις παρούσες οδηγίες χρήσης. Εάν έχετε ερωτήσεις ή προτάσεις για βελτιώσεις, ή εάν έχετε εντοπίσει σφάλματα, επικοινωνήστε με το εξουσιοδοτημένο κέντρο εξυπηρέτησης.

Συμπληρωματικά έγγραφα τεκμηρίωσης

Αυτό το βιομηχανικό όχημα μπορεί να εξοπλιστεί με Προαιρετικό εξοπλισμό Πελάτη (CO), ο οποίος αποκλίνει από τον τυπικό εξοπλισμό ή/και τις παραλλαγές.

Ο CO μπορεί να αποτελείται από:

- Ειδικούς αισθητήρες
- Ένα ειδικό προσαρτώμενο εξάρτημα
- Έναν ειδικό μηχανισμό ρυμούλκησης
- Προσαρμοσμένα προσαρτώμενα εξαρτήματα

Όταν το βιομηχανικό όχημα είναι εξοπλισμένο με CO, παρέχονται πρόσθετα έγγραφα τεκμηρίωσης. Αυτά μπορεί να έχουν τη μορφή ενθέτου ή να είναι ξεχωριστές οδηγίες χρήσης.

Οι αρχικές οδηγίες χρήσης για το συγκεκριμένο βιομηχανικό όχημα ισχύουν για τη λειτουργία του βασικού εξοπλισμού και παραλλαγές χωρίς περιορισμό. Οι πληροφορίες σχετικά με τη λειτουργία και την ασφάλεια στις αρχικές οδηγίες χρήσης συνεχίζουν να ισχύουν πλήρως, εκτός εάν ορίζεται κάτι διαφορετικό σε αυτά τα πρόσθετα έγγραφα τεκμηρίωσης.

Οι απαιτήσεις για το επίπεδο προσόντων του προσωπικού καθώς και ο χρόνος συντήρησης μπορεί να διαφέρουν. Αυτό καθορίζεται στα πρόσθετα έγγραφα τεκμηρίωσης.

- Για τυχόν ερωτήσεις, επικοινωνήστε με το εξουσιοδοτημένο κέντρο σέρβις.

Ημερομηνία έκδοσης και επικαιρότητα των οδηγιών χρήσης

Η ημερομηνία έκδοσης και η έκδοση αυτών των οδηγιών χρήσης βρίσκονται στη σελίδα τίτλου.

Η STILL εργάζεται συνεχώς για την περαιτέρω εξέλιξη των οχημάτων. Οι παρούσες οδηγίες χρήσης υπόκεινται σε αλλαγές και δεν είναι δυνατή η έγερση αξιώσεων με βάση τις πληροφορίες ή/και τις εικόνες που περιέχονται σε αυτές.

Επικοινωνήστε με το εξουσιοδοτημένο κέντρο σέρβις για τεχνική υποστήριξη που αφορά το όχημά σας.

Πνευματικά δικαιώματα και δικαιώματα εμπορικού σήματος

Απαγορεύεται η αναπαραγωγή, η μετάφραση ή η κοινοποίηση σε τρίτους των παρούσων οδηγιών χρήσης, συμπεριλαμβανομένου οποιουδήποτε αποσπάσματος τους, δίχως τη ρητή έγγραφη έγκριση του κατασκευαστή.

Πληροφορίες σχετικά με τα έγγραφα τεκμηρίωσης

Επεξήγηση των όρων σημάτων που χρησιμοποιούνται

ΚΙΝΔΥΝΟΣ

Προσδιορίζει διαδικασίες που θα πρέπει να ακολουθούνται αυστηρά ώστε να αποφευχθεί πιθανός κίνδυνος θανατηφόρων ατυχημάτων.

ΠΡΟΣΟΧΗ

Προσδιορίζει διαδικασίες που θα πρέπει να ακολουθούνται αυστηρά ώστε να αποφευχθεί τυχόν κίνδυνος τραυματισμών.

ΠΡΟΣΟΧΗ

Προσδιορίζει διαδικασίες που θα πρέπει να ακολουθούνται αυστηρά ώστε να αποφευχθούν τυχόν υλικές ζημιές και/ή καταστροφή.

ΥΠΟΔΕΙΞΗ

Για τεχνικές απαιτήσεις που απαιτούν ιδιαίτερη προσοχή.

Υπόδειξη περιβάλλοντος

Για την αποφυγή περιβαλλοντικής ζημιάς.

Λίστα συντομογραφιών

Αυτή η λίστα συντομογραφιών ισχύει για όλους τους τύπους οδηγίων χρήσης. Σε αυτές τις οδηγίες χρήσης δεν εμφανίζονται απαραίτητα όλες οι συντομογραφίες που παρατίθενται εδώ.

Συντομογραφία	Σημασία	Ερμηνεία
ArbSchG	Arbeitsschutzgesetz	Γερμανική εφαρμογή των οδηγιών ΕΕ που ισχύουν για την υγεία και την ασφάλεια
BetrSich V	Betriebssicherheitsverordnung	Γερμανική εφαρμογή της οδηγίας ΕΕ για τον εξοπλισμό εργασίας
BG	Berufsgenossenschaft	Γερμανική ασφαλιστική εταιρία για την εταιρεία και τους εργαζομένους

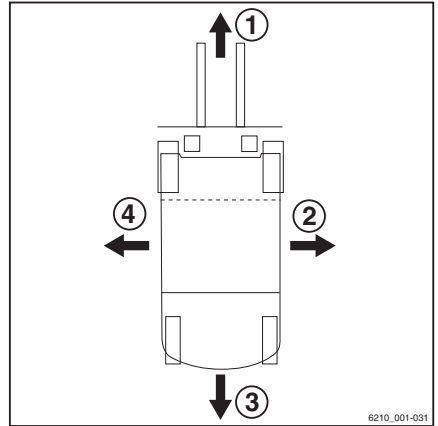
Συνομογραφία	Σημασία	Ερμηνεία
BGG	Berufsgenossenschaftlicher Grundsatz	Γερμανικές αρχές και προδιαγραφές ελέγχου για την υγεία και την ασφάλεια στην εργασία
BGR	Berufsgenossenschaftliche Regel	Γερμανικοί κανονισμοί και συστάσεις για την υγεία και την ασφάλεια στην εργασία
DGUV	Berufsgenossenschaftliche Vorschrift	Γερμανικοί κανονισμοί για την πρόληψη ατυχημάτων
CE	Communauté Européenne	Επιβεβαιώνει τη συμμόρφωση με τις ευρωπαϊκές οδηγίες για συγκεκριμένα προϊόντα (σήμανση (CE))
CEE	Commission on the Rules for the Approval of the Electrical Equipment	Διεθνής επιτροπή για τους κανόνες έγκρισης ηλεκτρικού εξοπλισμού
DC	Direct Current	Συνεχές ρεύμα
DFÜ	Datenfernübertragung	Απομακρυσμένη μεταφορά δεδομένων
DIN	Deutsches Institut für Normung	Γερμανικός οργανισμός τυποποίησης
EG	Ευρωπαϊκή Κοινότητα	
EN	Ευρωπαϊκό πρότυπο	
FEM	Fédération Européenne de la Manutention	Ευρωπαϊκή Ομοσπονδία Διαχείρισης Υλικών και Εξοπλισμού Αποθήκευσης
F _{max}	maximum Force	Μέγιστη ισχύς
GAA	Gewerbeaufsichtsamt	Γερμανική αρχή για την παρακολούθηση/έκδοση κανονισμών για την προστασία των εργαζομένων, του περιβάλλοντος, και των καταναλωτών
GPRS	General Packet Radio Service	Μεταφορά πακέτων δεδομένων μέσω ασύρματων δικτύων
Αριθμ. προϊόντος	Αριθμός αναγνώρισης	
ISO	International Organization for Standardization	Διεθνής οργανισμός τυποποίησης
K _{pA}	Συντελεστής αβεβαιότητας μέτρησης της στάθμης ηχητικής πίεσης	
LAN	Local Area Network	Τοπικό δίκτυο
LED	Light Emitting Diode	Φωτοдиодος
L _p	Στάθμη ηχητικής πίεσης στο χώρο εργασίας	
L _{pAZ}	Μέσος όρος στάθμης συνεχούς ηχητικής πίεσης στην καμπύλη του οδηγού	

Πληροφορίες σχετικά με τα έγγραφα τεκμηρίωσης

Συνο-μογρα-φία	Σημασία	Ερμηνεία
LSP	Κέντρο βάρους φορτίου	Απόσταση του κέντρου βάρους του φορτίου από την μπροστινή όψη του πίσω μέρους των περονών
MAK	Μέγιστη συγκέντρωση στο χώρο εργασίας	Μέγιστες επιτρεπόμενες συγκεντρώσεις ουσιών στον αέρα του χώρου εργασίας
Μέγ.	Μέγιστο	Υψηλότερη τιμή ποσότητας
Ελάχ.	Ελάχιστο	Χαμηλότερη τιμή ποσότητας
PIN	Personal Identification Number	Προσωπικός αριθμός αναγνώρισης
PPE	Εξοπλισμός προσωπικής προστασίας	
SE	Super-Elastic	Ημισιμπαγιή ελαστικά τύπου Superelastic (SE) (ελαστικά από συμπαγές καουτσούκ)
SIT	Snap-In Tyre	Ελαστικά για απλοποιημένη συναρμολόγηση, χωρίς χαλαρά εξαρτήματα ζάντας
StVZO	Straßenverkehrs-Zulassungs-Ordnung	Γερμανικοί κανονισμοί για έγκριση οχημάτων σε δημόσιους δρόμους
TRGS	Technische Regel für Gefahrstoffe	Κανονισμός σχετικά με επικίνδυνα υλικά, που ισχύει στην Ομοσπονδιακή Δημοκρατία της Γερμανίας
UKCA	United Kingdom Conformity Assessed	Επιβεβαιώνει τη συμμόρφωση με τις ειδικές για το προϊόν οδηγίες που ισχύουν στο Ηνωμένο Βασίλειο (σήμανση UKCA)
VDE	Verband der Elektrotechnik Elektronik Informationstechnik e. V.	Γερμανικός τεχνικός/επιστημονικός σύλλογος
VDI	Verein Deutscher Ingenieure	Γερμανικός τεχνικός/επιστημονικός σύλλογος
VDMA	Verband Deutscher Maschinen- und Anlagenbau e. V.	Γερμανικός σύλλογος μηχανολόγων μηχανικών
WLAN	Wireless LAN	Ασύρματο τοπικό δίκτυο

Ορισμός των κατευθύνσεων

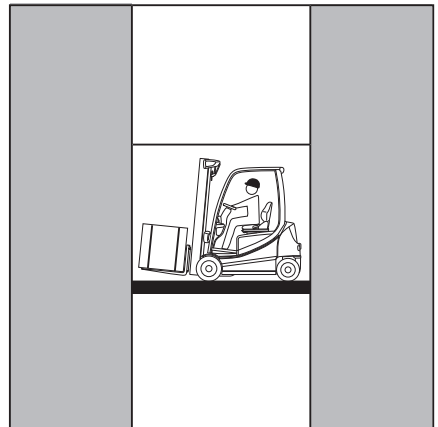
Οι κατευθύνσεις "εμπρός" (1), "πίσω" (3), "δεξιά" (2) και "αριστερά" (4) αναφέρονται στη θέση εγκατάστασης των εξαρτημάτων όπως φαίνεται από την καμπίνα του χειριστή. Το φορτίο βρίσκεται μπροστά.



Σχηματικά διαγράμματα

Εικόνα λειτουργιών και διαδικασιών λειτουργίας

Σε πολλά σημεία της παρούσας τεκμηρίωσης, επεξηγείται η (συνήθως διαδοχική) σειρά ορισμένων λειτουργιών ή διαδικασιών λειτουργίας. Σχηματικά διαγράμματα ενός περνοφόρου με αντίβαρα χρησιμοποιούνται για την απεικόνιση αυτών των διαδικασιών.



ΥΠΟΔΕΙΞΗ

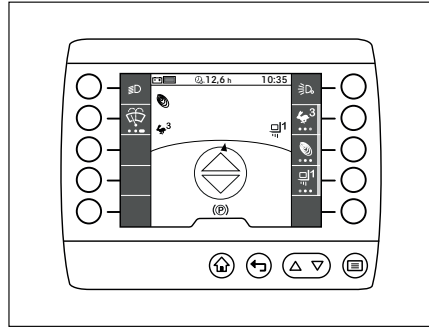
Αυτά τα σχηματικά διαγράμματα δεν είναι αντιπροσωπευτικά της δομής του υπό τεκμηρίωση οχήματος. Τα διαγράμματα χρησιμοποιούνται αποκλειστικά για τον σκοπό της επεξήγησης των διαδικασιών.

Πληροφορίες σχετικά με τα έγγραφα τεκμηρίωσης

Εικόνα της μονάδας οθόνης και χειρισμού ▷

 ΥΠΟΔΕΙΞΗ

Οι εικόνες καταστάσεων λειτουργίας και τιμών στην οθόνη της μονάδας οθόνης και χειρισμού αποτελούν παραδείγματα και εν μέρει εξαρτώνται από τον εξοπλισμό του οχήματος. Επομένως, οι εικόνες που εμφανίζονται στις τρέχουσες καταστάσεις λειτουργίας και στις τιμές ενδέχεται να διαφέρουν.



Περιβαλλοντικά ζητήματα

Συσκευασία

Κατά την παράδοση του οχήματος, ορισμένα μέρη είναι συσκευασμένα για προστασία κατά τη διάρκεια της μεταφοράς. Η συσκευασία αυτή πρέπει να αφαιρεθεί εντελώς πριν από την αρχική εκκίνηση.



Υπόδειξη περιβάλλοντος

Το υλικό της συσκευασίας πρέπει να απορριφθεί κατάλληλα μετά την παράδοση του οχήματος.

Απόρριψη εξαρτημάτων και μπαταριών

Το όχημα αποτελείται από διαφορετικά υλικά. Αν τα εξαρτήματα ή οι μπαταρίες χρειάζονται αντικατάσταση ή απόρριψη, πρέπει:

- να απορρίπτεται,
- να υφίσταται επεξεργασία, ή
- να ανακυκλώνεται σύμφωνα με τους τοπικούς και εθνικούς κανονισμούς.



ΥΠΟΔΕΙΞΗ

Όταν απορρίψετε μπαταρίες, θα πρέπει να ακολουθείτε τις οδηγίες για τις μπαταρίες που περιέχονται στην τεκμηρίωση του κατασκευαστή.



Υπόδειξη περιβάλλοντος

Συνιστούμε τη συνεργασία με μια εταιρεία διαχείρισης αποβλήτων για το θέμα της απόρριψης.

2

Ασφάλεια

Ορισμός αρμόδιων ατόμων

Ορισμός αρμόδιων ατόμων

Η ιδιοκτήτρια εταιρεία που χρησιμοποιεί τα οχήματα

Η ιδιοκτήτρια εταιρεία είναι το φυσικό ή νομικό πρόσωπο ή ο όμιλος που χρησιμοποιεί το όχημα ή στο όνομα του οποίου χρησιμοποιείται το όχημα.

Η ιδιοκτήτρια εταιρεία πρέπει να εξασφαλίσει ότι το όχημα χρησιμοποιείται αποκλειστικά για τον προβλεπόμενο σκοπό και σε συμμόρφωση με τις οδηγίες ασφαλείας που αναφέρονται στο παρόν εγχειρίδιο οδηγιών χρήσης.

Η ιδιοκτήτρια εταιρεία πρέπει να εξασφαλίσει ότι όλοι όσοι χρησιμοποιούν το όχημα έχουν διαβάσει και κατανοήσει τις πληροφορίες ασφαλείας.

Η ιδιοκτήτρια εταιρεία είναι υπεύθυνη για τον προγραμματισμό και τη σωστή εκτέλεση των τακτικών ελέγχων ασφαλείας.

Συνιστούμε να τηρούνται οι εθνικές προδιαγραφές λειτουργίας και επιδόσεων.

Ειδικός

Ένα εκπαιδευμένο άτομο ορίζεται ως τεχνικός συντήρησης ή άτομο που πληροί τις εξής απαιτήσεις:

- Πλήρης τεχνική εκπαίδευση που αποδεικνύει φανερά την επαγγελματική ειδικότητα. Αυτή η απόδειξη θα πρέπει να αποτελείται από επαγγελματικό πτυχίο ή παρόμοιο έγγραφο.
- Επαγγελματική εμπειρία που αποδεικνύει ότι ο ειδικός έχει πρακτική εμπειρία στα βιομηχανικά οχήματα για αποδεδειγμένο χρονικό διάστημα στο πλαίσιο της επαγγελματικής του δραστηριότητας. Κατά τη διάρκεια αυτού του χρονικού διαστήματος, αυτό το άτομο έχει εξοικειωθεί με το σύνολο των συμπτωμάτων που απαιτούν ελέγχους, όπως σε συνάρτηση με τα αποτελέσματα της αξιολόγησης κινδύνου ή τους καθημερινούς ελέγχους.
- Πρόσφατη επαγγελματική δραστηριότητα στον τομέα ελέγχων των εν λόγω βιομηχανικών οχημάτων και κατάλληλη περαιτέρω κατάρτιση είναι καθοριστικής σημασίας. Ο

ειδικός πρέπει να έχει εμπειρία στην εκτέλεση των εν λόγω ελέγχων ή στην εκτέλεση παρόμοιων ελέγχων. Επιπλέον, το άτομο αυτό θα πρέπει να ενημερώνεται σχετικά με τις πρόσφατες τεχνολογικές εξελίξεις όσον αφορά το βιομηχανικό όχημα προς έλεγχο και τον κίνδυνο που αξιολογείται

Οδηγοί

Η οδήγηση αυτού του οχήματος επιτρέπεται μόνο από κατάλληλα άτομα τα οποία είναι τουλάχιστον 18 ετών, έχουν εκπαιδευτεί στην οδήγηση, έχουν αποδείξει τις ικανότητές τους στην οδήγηση και στο χειρισμό φορτίων στην ιδιοκτήτρια εταιρεία ή σε εξουσιοδοτημένο αντιπρόσωπο και έχουν εκπαιδευτεί ειδικά στην οδήγηση του οχήματος. Επίσης απαιτούνται ειδικές γνώσεις του εκάστοτε οχήματος.

Οι απαιτήσεις εκπαίδευσης βάσει της παραγράφου §3 σχετικά με την Υγεία και την Ασφάλεια στην Εργασία και της παραγράφου §9 των κανονισμών ασφαλείας σε χώρους εργασίας καλύπτονται αν ο οδηγός έχει εκπαιδευτεί σύμφωνα με το άρθρο 925 του BGG (Επαγγελματική ασφαλιστική εταιρεία του εργοδότη). Τηρείτε τους εθνικούς κανονισμούς της χώρας σας.

Δικαιώματα, καθήκοντα και κανόνες συμπεριφοράς για τον οδηγό

Ο οδηγός πρέπει να είναι εκπαιδευμένος σχετικά με τα δικαιώματα και τα καθήκοντά του.

Στον οδηγό πρέπει να παρέχονται όλα τα απαιτούμενα δικαιώματα.

Ο οδηγός πρέπει να φορά κατάλληλο προστατευτικό εξοπλισμό (προστατευτική ενδυμασία, προστατευτικά παπούτσια, προστατευτικό κράνος, προστατευτικά γυαλιά, γάντια) για τις συνθήκες, την εργασία και το φορτίο ανύψωσης. Πρέπει να φορά ανθεκτικά παπούτσια για τη διασφάλιση της ασφαλούς οδήγησης και πέδησης.

Ο οδηγός πρέπει να είναι εξοικειωμένος με τις οδηγίες χρήσης και πρέπει να έχει πάντα πρόσβαση σε αυτές.

Ορισμός αρμόδιων ατόμων

Ο οδηγός πρέπει:

- να έχει διαβάσει και κατανοήσει το εγχειρίδιο οδηγιών χρήσης
- να έχει εξοικειωθεί με την ασφαλή λειτουργία του οχήματος,
- να είναι σωματικά και ψυχικά ικανός να οδηγήσει με ασφάλεια το όχημα.

ΚΙΝΔΥΝΟΣ

Η χρήση ναρκωτικών ουσιών, αλκοόλ ή φαρμάκων που επηρεάζουν τις αντιδράσεις του ατόμου περιορίζουν την ικανότητα οδήγησης του οχήματος!

Τα άτομα υπό την επήρεια των ουσιών που αναφέρονται πιο πάνω δεν επιτρέπεται να εκτελούν καμία εργασία επάνω στο όχημα ή με αυτό.

Απαγόρευση χρήσης από μη εξουσιοδοτημένα άτομα

Ο οδηγός είναι υπεύθυνος για το όχημα στη διάρκεια των εργασιμων ωρών. Δεν επιτρέπεται να αφήνει το χειρισμό του οχήματος σε μη εξουσιοδοτημένα άτομα.

Όταν ο οδηγός εγκαταλείπει το όχημα, πρέπει να το ασφαλίζει από μη εξουσιοδοτημένη χρήση, π.χ. αφαιρώντας το κλειδί.

Βασικές αρχές ασφαλούς λειτουργίας

Ασφαλιστική κάλυψη στις εγκαταστάσεις της εταιρείας

Σε πολλές περιπτώσεις, οι εγκαταστάσεις της εταιρείας αποτελούν περιοχές όπου απαγορεύεται η δημόσια κυκλοφορία.



ΥΠΟΔΕΙΞΗ

Θα πρέπει να ελεγχθεί η επαγγελματική εταιρική ασφάλιση, για να διασφαλιστεί ότι σε περίπτωση οποιασδήποτε ζημιάς, η οποία θα προκληθεί στον κλειστό χώρο όπου ισχύει η απαγόρευση δημόσιας κυκλοφορίας, θα υπάρχει ασφαλιστική κάλυψη για το περονοφόρο όχημα απέναντι σε τρίτα μέρη.

Ειδικές σημειώσεις για τη χρήση των μπαταριών ιόντων λιθίου

Τα παρακάτω ειδικά χαρακτηριστικά ισχύουν για την ιδιοκτήτρια εταιρεία και τους οδηγούς, όταν το συγκεκριμένο όχημα είναι εξοπλισμένο με μπαταρία ιόντων λιθίου (παραλλαγή) αντί για συμβατική μπαταρία οξέος μόλυβδου.



⚠ ΚΙΝΔΥΝΟΣ

Κίνδυνος έκρηξης!

Η θέρμανση πάνω από 80°C, η μηχανική καταπόνηση και η εσφαλμένη χρήση μπορεί να προκαλέσουν έκρηξη της μπαταρίας.

- Μην θερμαίνετε ποτέ την μπαταρία πάνω από τους 80°C και μην την εκθέτετε σε γυμνές φλόγες.
- Μην εκθέτετε την μπαταρία σε υπερβολικά μηχανικά φορτία.
- Δεν επιτρέπεται η αναρρίχηση στην μπαταρία.
- Να αποφεύγετε τα χτυπήματα.
- Μην ανοίγετε την μπαταρία.
- Μην βραχυκυκλώνετε ποτέ τους πόλους της μπαταρίας.

Βασικές αρχές ασφαλούς λειτουργίας

- Μην συνδέετε την μπαταρία με αντεστραμμένη πολικότητα.

Επιτρεπόμενες μπαταρίες ιόντων λιθίου

- Χρησιμοποιείτε μόνο μπαταρίες ιόντων λιθίου που είναι εγκεκριμένες από τη STILL για χρήση με αυτό το όχημα.

Δήλωση χρήσης μπαταριών ιόντων λιθίου

Συνιστάται η ιδιοκτήτρια εταιρεία να ενημερώνει την τοπική πυροσβεστική υπηρεσία για την προγραμματισμένη χρήση οχημάτων που είναι εξοπλισμένα με μπαταρίες ιόντων λιθίου.

Ο εκπρόσωπος για την υγεία και την ασφάλεια και το εργατικό δυναμικό πρέπει επίσης να ενημερώνονται για τη χρήση οχημάτων με μπαταρίες ιόντων λιθίου.

Αξιολόγηση κινδύνων

Σύμφωνα με την §3 του Γερμανικού κανονισμού ασφάλειας και ατομικής προστασίας σε βιομηχανικούς χώρους (BetrSichV), η ιδιοκτήτρια εταιρεία είναι υποχρεωμένη να πραγματοποιήσει ανεξάρτητη αξιολόγηση κινδύνων, προκειμένου να αξιολογήσει τους κινδύνους που δημιουργούνται στην εταιρεία από μπαταρίες ιόντων λιθίου.

- Τηρείτε τους εθνικούς κανονισμούς της χώρας στην οποία χρησιμοποιείται το όχημα.

Πιστοποίηση οδηγού

Εκτός από τις προϋποθέσεις που αναφέρονται στο κεφάλαιο "Ορισμός αρμοδίων ατόμων", στην ενότητα "Οδηγός", τηρείτε τα παρακάτω:

- Ο οδηγός πρέπει να εκπαιδεύεται στον τρόπο λειτουργίας της μπαταρίας ιόντων λιθίου.
- Αυτό το όχημα πρέπει να χρησιμοποιείται μόνο από οδηγούς που έχουν λάβει οδηγίες για τη λειτουργία και τους κινδύνους των μπαταριών ιόντων λιθίου.

Διαδικασία σε περίπτωση πυρκαγιάς

Οι κατεστραμμένες μπαταρίες ιόντων λιθίου δημιουργούν αυξημένο κίνδυνο πυρκαγιάς. Σε περίπτωση πυρκαγιάς, η καλύτερη επιλογή για

την ψύξη της μπαταρίας είναι μεγάλες ποσότητες νερού.

- Εκκενώστε το σημείο της πυρκαγιάς όσο το δυνατόν πιο γρήγορα.
- Αερίστε καλά την τοποθεσία της πυρκαγιάς, καθώς τα αέρια καύσης που προκύπτουν είναι διαβρωτικά σε περίπτωση εισπνοής.
- Ενημερώστε την πυροσβεστική ότι οι μπαταρίες ιόντων λιθίου έχουν επηρεαστεί από την πυρκαγιά.
- Τηρείτε τις πληροφορίες που παρέχονται από τον κατασκευαστή της μπαταρίας σχετικά με τη διαδικασία σε περίπτωση πυρκαγιάς.

Για μείωση της θερμοκρασίας, όταν μια φωτιά βρίσκεται στα αρχικά της στάδια, μπορεί να χρησιμοποιηθεί νερό.

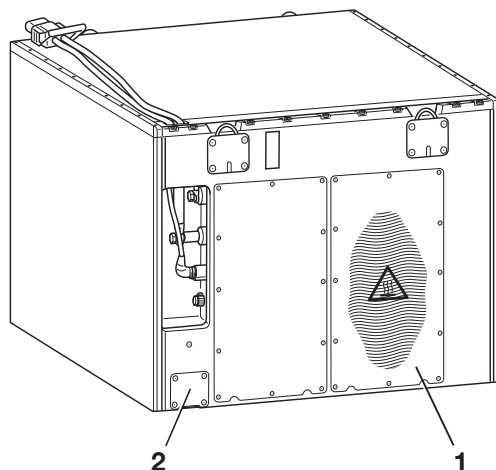
Μεταφορά

Σε συγκεκριμένες περιπτώσεις, για τη μεταφορά της μπαταρίας ιόντων λιθίου εκτός των εγκαταστάσεων μπορεί να απαιτείται ειδικό δοχείο μεταφοράς.

- Επικοινωνήστε με το εξουσιοδοτημένο κέντρο σέρβις για περισσότερες πληροφορίες.

Βασικές αρχές ασφαλούς λειτουργίας

Κίνδυνοι για τη συγκεκριμένη μπαταρία ιόντων λιθίου



Εικόνα παραδείγματος

1 Καυτή περιοχή γύρω από την αντίσταση πέδησης

2 Βαλβίδα ασφαλείας



⚠ ΠΡΟΣΟΧΗ

Κίνδυνος εγκαυμάτων λόγω καυτών επιφανειών!

Η μπαταρία διαθέτει ενσωματωμένη αντίσταση πέδησης που μπορεί να θερμανθεί έως και πάνω από 100°C κατά τη διάρκεια της λειτουργίας.

Για να μειωθεί η θερμοκρασία της αντίστασης πέδησης σε ασφαλές επίπεδο, μπορεί να χρειαστούν αρκετές ώρες.

- Μην αγγίζετε την καυτή περιοχή (1).

⚠ ΠΡΟΣΟΧΗ

Κίνδυνος τραυματισμού!

Εάν η βαλβίδα ασφαλείας (2) ενεργοποιηθεί, υπάρχει κίνδυνος τραυματισμού!

- Βγείτε αμέσως από την περιοχή γύρω από την μπαταρία και απομακρυνθείτε σε απόσταση τουλάχιστον 5 m.

**ΥΠΟΔΕΙΞΗ**

Η αντίσταση πέδησης (1) εγκαθίσταται διαφορετικά ανάλογα με την ομάδα της μπαταρίας. Η συσσώρευση θερμότητας στην περιοχή γύρω από την αντίσταση πέδησης είναι αβλαβής. Η βαλβίδα ασφαλείας (2) ανοίγει όταν η μπαταρία υποβάλλεται σε υπερπίεση ή σε περιπτώση πυρκαγιάς.

Η πινακίδα ονομασίας χρησιμοποιείται για την αναγνώριση της μπαταρίας ιόντων λιθίου που έχει τοποθετηθεί.

- Τηρείτε τις οδηγίες για την μπαταρία ιόντων λιθίου που χρησιμοποιείται στο όχημά σας στις αντίστοιχες οδηγίες χρήσης.

Όλες οι μπαταρίες ιόντων λιθίου ουσιαστικά σχετίζονται με τον κίνδυνο πρόκλησης πυρκαγιάς, έκρηξης της μπαταρίας και πρόκλησης χημικών εγκαυμάτων λόγω της μπαταρίας.

Εάν οι μπαταρίες χρησιμοποιούνται σωστά, δεν διαφεύγουν επικίνδυνες ουσίες από την κλειστή θήκη. Δεν υπάρχει πιθανότητα επαφής με τοξικές ουσίες. Υπάρχει κίνδυνος επαφής μόνο σε περίπτωση λανθασμένης χρήσης (μηχανική, θερμική, ηλεκτρική) που οδηγεί σε ενεργοποίηση της βαλβίδας ασφαλείας (2) ή στη δημιουργία ρωγμών στο περίβλημα. Ως αποτέλεσμα, το υγρό ηλεκτρολύτη μπορεί να διαρρεύσει, το υλικό των ηλεκτροδίων μπορεί να αντιδράσει με την υγρασία/το νερό ή μπορεί να προκληθεί εκφόρτιση μπαταρίας/πυρκαγιά/έκρηξη, ανάλογα με τις συνθήκες περιβάλλοντος.

Η επαφή με εξαρτήματα υπό τάση μπορεί να προκαλέσει ηλεκτροπληξία με αποτέλεσμα να προκληθεί έγκαυμα ή παράλυση. Η τελευταία μπορεί να προκαλέσει κοιλιακή μαρμαρυγή, καρδιακή ανακοπή ή αναπνευστική παράλυση, με αποτέλεσμα το θάνατο.

Σε περίπτωση που καεί μια μπαταρία, ο καπνός ή οι ατμοί που προκύπτουν μπορούν να προκαλέσουν ερεθισμό στα μάτια, το δέρμα και το αναπνευστικό σύστημα.

Βασικές αρχές ασφαλούς λειτουργίας

Τροποποίηση και εκ των υστέρων τοποθέτηση

Εάν το όχημα χρησιμοποιηθεί για εργασίες που δεν περιλαμβάνονται στις γενικές οδηγίες ή στις παρούσες οδηγίες, μπορείτε να εκτελέσετε μετατροπές στο όχημα ή να τοποθετήσετε εκ των υστέρων εξαρτήματα για αυτόν το σκοπό, αναλόγως των απαιτήσεων. Οποιαδήποτε κατασκευαστική αλλαγή μπορεί να επηρεάσει τον χειρισμό και την ευστάθεια του οχήματος και μπορεί να οδηγήσει σε ατυχήματα.

Οι ακόλουθες τροποποιήσεις σε εξαρτήματα και ιδιότητες επιτρέπονται μόνο με γραπτή έγκριση του κατασκευαστή (παραδείγματα):

- Οποιοσδήποτε τροποποιήσεις που επηρεάζουν δυσμενώς την ευστάθεια ή τη χωρητικότητα φορτίου του οχήματος ή την περιμετρική ορατότητα από το όχημα
- Πέδηση
- Σύστημα διεύθυνσης
- Διατάξεις λειτουργίας
- Συστήματα ασφαλείας
- Παραλλαγές εξοπλισμού
- Προσαρτώμενα εξαρτήματα

Εάν χρειάζεται, φροντίστε να λάβετε έγκριση από τις αρμόδιες αρχές. Πρέπει να τηρείτε τους κρατικούς κανονισμούς της χώρας στην οποία χρησιμοποιείται το όχημα

Σας προειδοποιούμε ότι δεν πρέπει να εγκαθιστάτε και να χρησιμοποιείτε συστήματα συγκράτησης που δεν έχουν εγκριθεί από τον κατασκευαστή.

- Προτού εκτελέσετε μετατροπές στο όχημα ή τοποθετήσετε εκ των υστέρων συστήματα συγκράτησης, επικοινωνήστε με το εξουσιοδοτημένο κέντρο σέρβις.

Μόνο το εξουσιοδοτημένο κέντρο σέρβις επιτρέπεται να εκτελεί εργασίες συγκόλλησης στο όχημα.

**⚠ ΚΙΝΔΥΝΟΣ****Κίνδυνος έκρηξης από πρόσθετες οπές στο κάλυμμα μπαταρίας!**

Μπορεί να διαφύγουν εκρηκτικά αέρια και να προκληθούν θανάσιμοι τραυματισμοί, εάν αυτά εκραγούν. Η στεγανοποίηση των οπών με τάπες δεν επαρκεί για την παρεμπόδιση της διαφυγής αερίου.

- Μην ανοίγετε οπές στο κάλυμμα μπαταρίας.

⚠ ΚΙΝΔΥΝΟΣ**Κίνδυνος απυχήματος από πρόσθετες οπές στο κάλυμμα μπαταρίας!**

Επιηρεάζεται η ακαμψία του καλύμματος της μπαταρίας και μπορεί να σπάσει. Το κάθισμα του οδηγού ενδέχεται να καταρρεύσει μέσα στο κάλυμμα της μπαταρίας, γεγονός που ενδέχεται να προκαλέσει ανεξέλεγκτη κίνηση τιμονιού και ελιγμούς οδήγησης.

- Μην ανοίγετε οπές στο κάλυμμα μπαταρίας.

⚠ ΚΙΝΔΥΝΟΣ**Κίνδυνος θανάσιμου τραυματισμού από πτώση του φορτίου!**

Υπάρχει θανάσιμος κίνδυνος για τον οδηγό σε περίπτωση που το όχημα δεν είναι εξοπλισμένο με προστατευτική οροφή, καθώς ο οδηγός μπορεί να χτυπήσει από την πτώση φορτίου από ύψος ανύψωσης 1800 mm ή μεγαλύτερο.

Απαγορεύεται η χρήση του οχήματος χωρίς την προστατευτική οροφή για ύψος ανύψωσης άνω των 1800 mm.

- Για ύψος ανύψωσης 1800 mm και πάνω, χρησιμοποιείτε μόνο οχήματα σε συνδυασμό με προστατευτική οροφή.

Η ιδιοκτήτρια εταιρεία επιτρέπεται να πραγματοποιεί τροποποιήσεις στο όχημα ανεξάρτητα, μόνο εφόσον ο κατασκευαστής βρίσκεται σε εκκαθάριση και η εταιρεία δεν περάσει στα χέρια άλλου νομικού προσώπου.

Η ιδιοκτήτρια εταιρεία θα πρέπει επίσης να τηρεί τις παρακάτω προϋποθέσεις:

- Τα έγγραφα σχεδίασης, τα έγγραφα δοκιμών και οι οδηγίες συναρμολόγησης που σχετίζονται με την τροποποίηση πρέπει να αρχειοθετηθούν μόνιμα και να είναι διαθέσιμα ανά πάσα στιγμή.
- Η πινακίδα ονομαστικής χωρητικότητας φορτίου, οι πληροφορίες στις ετικέτες, οι

Βασικές αρχές ασφαλούς λειτουργίας

προειδοποιήσεις κινδύνων και οι οδηγίες χρήσης πρέπει να ελέγχονται, ώστε να διασφαλίζεται ότι συμφωνούν με τις αλλαγές και πρέπει να τροποποιούνται, εάν απαιτείται.

- Οι τροποποιήσεις πρέπει να σχεδιάζονται, να ελέγχονται και να υλοποιούνται από ένα γραφείο μελετών που ειδικεύεται σε βιομηχανικά οχήματα. Το γραφείο μελετών πρέπει να συμμορφώνεται με τα πρότυπα και τις οδηγίες που ισχύουν κατά τη στιγμή που πραγματοποιούνται οι τροποποιήσεις.

Πληροφορίες ετικέτας με τα ακόλουθα στοιχεία πρέπει να προσαρτώνται μόνιμα στο όχημα ώστε να είναι ορατές:

- Τύπος τροποποίησης
- Ημερομηνία τροποποίησης
- Επωνυμία και διεύθυνση της εταιρείας που εκτέλεσε την τροποποίηση

Τροποποιήσεις στην προστατευτική οροφή και τα φορτία οροφής

ΚΙΝΔΥΝΟΣ

Σε περίπτωση βλάβης της προστατευτικής οροφής λόγω ενός φορτίου που πέφτει ή λόγω ανατροπής του οχήματος, ο οδηγός ενδέχεται να τραυματιστεί θανάσιμα. Κίνδυνος θανάτου!

Η διάτρηση ή η συγκόλληση της προστατευτικής οροφής αλλάζει τα χαρακτηριστικά του υλικού και τη δομή της προστατευτικής οροφής. Σε περίπτωση που ασκηθούν υπερβολικές δυνάμεις από φορτία που πέφτουν ή από ανατροπή του οχήματος, ενδέχεται να παραμορφωθεί η τροποποιημένη προστατευτική οροφή και να μην προστατεύει πλέον τον οδηγό.

- Μην εκτελείτε εργασίες συγκόλλησης στην προστατευτική οροφή.
- Μην εκτελείτε εργασίες διάτρησης στην προστατευτική οροφή.

⚠ ΠΡΟΣΟΧΗ

Τα φορτία οροφής μεγάλου βάρους ενδέχεται να προκαλέσουν ζημιές στην προστατευτική οροφή!

Για να εξασφαλιζείται η ευστάθεια της προστατευτικής οροφής ανά πάσα στιγμή, τα φορτία οροφής επιτρέπονται στην προστατευτική οροφή μόνο εάν η δομή έχει ελεγχθεί και σε περίπτωση που έχει δοθεί έγκριση από τον κατασκευαστή.

- Για πληροφορίες σχετικά με τα φορτία οροφής, συμβουλευθείτε το εξουσιοδοτημένο κέντρο εξυπηρέτησης.

Προειδοποίηση σχετικά με μη γνήσια ανταλλακτικά

Τα γνήσια ανταλλακτικά, τα προσαρτώμενα εξαρτήματα και ο προαιρετικός εξοπλισμός έχουν σχεδιαστεί ειδικά για αυτό το όχημα. Σας εφιστούμε την προσοχή στο γεγονός ότι ανταλλακτικά, προσαρτώμενα εξαρτήματα και ο προαιρετικός εξοπλισμός που παρέχονται από άλλες εταιρείες δεν έχουν ελεγχθεί και εγκριθεί από τη STILL.

⚠ ΠΡΟΣΟΧΗ

Η εγκατάσταση και/ή χρήση τέτοιων προϊόντων ενδέχεται κατά συνέπεια να έχει αρνητική επίδραση στα σχεδιαστικά χαρακτηριστικά του οχήματος και έτσι να περιορίσει την ενεργητική και/ή παθητική οδηγική ασφάλεια του οχήματος.

Συνιστούμε να λαμβάνετε την έγκριση του κατασκευαστή και, αν είναι απαραίτητο, την έγκριση των αρμόδιων ρυθμιστικών αρχών, πριν εγκαταστήσετε τέτοια εξαρτήματα. Ο κατασκευαστής δεν αποδέχεται καμία ευθύνη για οποιαδήποτε ζημιά προκληθεί από τη χρήση μη γνήσιων ανταλλακτικών και προαιρετικού εξοπλισμού χωρίς έγκριση.

Ζημιά, βλάβες και κακή χρήση των συστημάτων ασφαλείας

Ζημιά ή άλλες βλάβες στο όχημα ή στα προσαρτώμενα εξαρτήματα θα πρέπει να αναφέρονται άμεσα στον προϊστάμενο ή στον υπεύθυνο διαχειριστή στόλου ώστε να επισκευάζεται η βλάβη.

Τα οχήματα και τα προσαρτούμενα εξαρτήματα που δεν είναι λειτουργικά ή ασφαλή για

Βασικές αρχές ασφαλούς λειτουργίας

οδήγηση δεν πρέπει να χρησιμοποιούνται έως ότου επισκευαστούν κατάλληλα.

Μην αφαιρείτε ή απενεργοποιείτε διατάξεις ασφαλείας και διακόπτες.

Οι καθορισμένες τιμές ρύθμισης μπορούν να μεταβληθούν μόνο κατόπιν έγκρισης του κατασκευαστή.

Οι εργασίες στο ηλεκτρικό σύστημα (π.χ. σύνδεση ραδιοφώνου, πρόσθετοι προβολείς κ.λπ.) επιτρέπονται μόνο μετά από την έγγραφη έγκριση του κατασκευαστή. Κάθε παρέμβαση στο ηλεκτρικό σύστημα πρέπει να τεκμηριώνεται.

Ακόμη και αν έχουν δυνατότητα αφαίρεσης, τα καλύμματα οροφής δεν πρέπει να αφαιρούνται, επειδή έχουν σχεδιαστεί για να προστατεύουν από την πτώση μικρών αντικειμένων.

Ελαστικά

ΚΙΝΔΥΝΟΣ

Κίνδυνος για τη σταθερότητα!

Μη τήρηση των παρακάτω πληροφοριών και οδηγιών μπορεί να οδηγήσει σε απώλεια ευστάθειας. Το όχημα ενδέχεται να ανατραπεί, κίνδυνος ατυχήματος!

Οι ακόλουθοι παράγοντες μπορεί να οδηγήσουν σε απώλεια ευστάθειας και, για αυτόν το λόγο, **απαγορεύονται**:

- Διαφορετικά ελαστικά στον ίδιο άξονα, π.χ. ελαστικά με αεροθάλαμο και ημισυμπαγή ελαστικά τύπου Superelastic (SE)
- Ελαστικά μη εγκεκριμένα από τον κατασκευαστή
- Υπερβολική φθορά ελαστικών
- Ελαστικά κατώτερης ποιότητας
- Αντικατάσταση εξαρτημάτων της ζάντας
- Συνδυασμός εξαρτημάτων ζάντας από διαφορετικούς κατασκευαστές

Οι ακόλουθοι κανόνες πρέπει να τηρούνται για τη διασφάλιση της ευστάθειας.

- Χρησιμοποιείτε μόνο ελαστικά με ίσα και επιτρεπτά όρια φθοράς του ίδιου άξονα
- Χρησιμοποιείτε μόνο τροχούς και ελαστικά ίδιου τύπου του ίδιου άξονα, π. χ. μόνο ημισυμπαγή ελαστικά τύπου Superelastic (SE)

- Χρησιμοποιείτε μόνο τροχούς και ελαστικά εγκεκριμένα από τον κατασκευαστή
- Χρησιμοποιείτε μόνο προϊόντα υψηλής ποιότητας

Μπορείτε να βρείτε τις εγκεκριμένες από τον κατασκευαστή ζάντες και τους τροχούς στον κατάλογο ανταλλακτικών. Σε περίπτωση που πρέπει να χρησιμοποιηθούν άλλες ζάντες ή τροχοί, πρέπει να ληφθεί εκ των προτέρων έγκριση από τον κατασκευαστή.

- Επικοινωνήστε με το εξουσιοδοτημένο κέντρο εξυπηρέτησης σχετικά με το συγκεκριμένο θέμα.

Κατά την αντικατάσταση τροχών ή ελαστικών, πρέπει να διασφαλίσετε πάντοτε ότι δεν προκαλείται μονόπλευρη κλίση του οχήματος (π.χ. να αντικαθιστάτε πάντα τους δεξιούς και τους αριστερούς τροχούς ταυτόχρονα). Τροποποιήσεις επιτρέπονται μόνο κατόπιν συνεννόησης με τον κατασκευαστή.

Αν ο τύπος των ελαστικών που χρησιμοποιείτε σε έναν άξονα έχει αλλάξει, για παράδειγμα από ημισυμπαγή ελαστικά τύπου Superelastic (SE) σε ελαστικά με αεροθάλαμο, τότε το διάγραμμα φορτίου θα πρέπει να τροποποιηθεί αντίστοιχα.

- Επικοινωνήστε με το εξουσιοδοτημένο κέντρο εξυπηρέτησης σχετικά με το συγκεκριμένο θέμα.

Ιατρικός εξοπλισμός

ΠΡΟΣΟΧΗ

Μπορεί να προκύψουν ηλεκτρομαγνητικές παρεμβολές στα ιατροτεχνολογικά προϊόντα!

Χρησιμοποιείτε μόνο συσκευές που προστατεύονται επαρκώς από ηλεκτρομαγνητικές παρεμβολές.

Ιατρικός εξοπλισμός, όπως βηματοδότες ή βοηθήματα ακοής, ενδέχεται να μην λειτουργούν σωστά, όταν το όχημα βρίσκεται σε λειτουργία.

- Ζητήστε από το γιατρό σας ή τον κατασκευαστή του ιατρικού εξοπλισμού να επιβεβαιώσει ότι ο ιατρικός εξοπλισμός προστατεύεται επαρκώς από ηλεκτρομαγνητικές παρεμβολές.

Βασικές αρχές ασφαλούς λειτουργίας

Σε περίπτωση χειρισμού αερό- σουστων και συσσωρευτών θα πρέπει να είστε ιδιαίτερα προσε- χτικοί

ΠΡΟΣΟΧΗ

Οι αερόσουστες βρίσκονται υπό υψηλή πίεση. Η αφαίρεση με λάθος τρόπο αυξάνει τον κίνδυνο τραυματισμού.

Για την άνεση λειτουργίας, διάφορες λειτουργίες του οχήματος υποστηρίζονται από αερόσουστες. Οι αερόσουστες είναι σύνθετα εξαρτήματα που υπόκεινται σε μεγάλες εσωτερικές πιέσεις (έως 300 bar). Το άνοιγμά τους δεν επιτρέπεται σε καμία περίπτωση, εκτός αν υπάρχει σχετική οδηγία και η τοποθέτησή τους επιτρέπεται μόνο όταν δεν βρίσκονται υπό πίεση. Εάν χρειαστεί, το εξουσιοδοτημένο κέντρο εξυπηρέτησης θα αποσυμπίσει την αερόσουστα σύμφωνα με τους κανονισμούς πριν από την αφαίρεση. Οι αερόσουστες πρέπει να αποσυμπιέζονται πριν από την ανακύκλωση.

- Αποφύγετε ζημιές, πλευρικές δυνάμεις, ζάρες, θερμοκρασίες άνω των 80°C και έντονους ρύπους.
- Οι χαλασμένες ή ελαττωματικές αερόσουστες πρέπει να αντικαθίστανται αμέσως.
- Επικοινωνήστε με το εξουσιοδοτημένο κέντρο εξυπηρέτησης.

ΠΡΟΣΟΧΗ

Οι συσσωρευτές βρίσκονται υπό υψηλή πίεση. Η τοποθέτηση των συσσωρευτών με λάθος τρόπο αυξάνει τον κίνδυνο τραυματισμού.

Οι συσσωρευτές θα πρέπει να αποσυμπιέζονται πριν από την έναρξη των εργασιών.

- Επικοινωνήστε με το εξουσιοδοτημένο κέντρο εξυπηρέτησης.

Μήκος των βραχιόνων περόνης

ΚΙΝΔΥΝΟΣ

Κίνδυνος ατυχήματος λόγω λανθασμένης επιλογής των βραχιόνων της περόνης!

- Οι βραχιόνες της περόνης πρέπει να είναι αντίστοιχοι του βάθους του φορτίου.

Εάν το μήκος των βραχιόνων περόνης είναι πολύ μικρό, το φορτίο μπορεί να πέσει από τους βραχιόνες μετά την παραλαβή του.

Επιπλέον, πρέπει να γνωρίζετε ότι το κέντρο βάρους του φορτίου μπορεί να μετατοπίζεται ως αποτέλεσμα δυναμικά μεταβαλλόμενων δυνάμεων όπως η πέδηση. Ένα φορτίο που κανονικά στηρίζεται με ασφάλεια στους βραχίονες της περόνης μπορεί να κινηθεί προς τα εμπρός και να πέσει.

Αν οι βραχίονες της περόνης έχουν πολύ μεγάλο μήκος, μπορεί να πιάσουν μονάδες φόρτωσης που βρίσκονται πίσω από το φορτίο που πρέπει να παραληφθεί. Στη συνέχεια, αυτές οι άλλες μονάδες φόρτωσης θα πέσουν όταν ανυψωθεί το φορτίο.

- Για βοήθεια σχετικά με την επιλογή των σωστών βραχιόνων περόνης, επικοινωνήστε με το εξουσιοδοτημένο κέντρο σέρβις.

Λοιποί κίνδυνοι

Λοιποί κίνδυνοι

Λοιποί παράγοντες κινδύνου, λοιποί κίνδυνοι

Παρά την προσεκτική εργασία και τη συμμόρφωση με τα πρότυπα και τους κανονισμούς, η πιθανότητα εμφάνισης άλλων κινδύνων που προκύπτουν κατά τη χρήση του οχήματος δεν είναι δυνατό να αποκλειστεί.

Το όχημα και όλα τα υπόλοιπα εξαρτήματα του συστήματος συμμορφώνονται στις τρέχουσες απαιτήσεις ασφαλείας. Ακόμη και όταν το βιομηχανικό όχημα χρησιμοποιείται σύμφωνα με την προβλεπόμενη χρήση του και τηρούνται όλες οι παρεχόμενες οδηγίες, δεν είναι δυνατό να αποκλειστούν ορισμένοι λοιποί κίνδυνοι.

Δεν είναι δυνατός ο αποκλεισμός των λοιπών κινδύνων ακόμη και πέρα από τη στενή περιοχή κινδύνου του οχήματος. Για να μπορέσετε να αντιδράσετε άμεσα σε περίπτωση δυσλειτουργίας, συμβάντος, μηχανικής βλάβης κ.λπ., τα άτομα στην περιοχή κινδύνου πρέπει να δίνουν ιδιαίτερη προσοχή στο όχημα.

ΠΡΟΣΟΧΗ

Όλα τα άτομα στην περιοχή κινδύνου του οχήματος πρέπει να γνωρίζουν τους κινδύνους που ενέχει το όχημα.

Επιπλέον, πρέπει να εφιστάται η προσοχή στους κανονισμούς ασφαλείας που περιλαμβάνονται σε αυτές τις οδηγίες χρήσης.

Στους κινδύνους περιλαμβάνονται ενδεικτικά:

- Διαφυγή αναλώσιμων υλικών λόγω διαρροών, ρήξης αγωγών και δοχείων, κ.λπ.
- Κίνδυνος ατυχήματος κατά την οδήγηση υπό αντίξοες συνθήκες όπως σε έδαφος με κλίσεις, πολύ λείες ή ανώμαλες επιφάνειες ή με κακή ορατότητα κ.λπ.
- Πτώση, ανατροπή κ.λπ. του οχήματος, ειδικά σε υγρά δάπεδα, με διαρροή υγρών λειτουργίας ή σε επιφάνειες με πάγο
- Κίνδυνος πυρκαγιάς και έκρηξης από τις μπαταρίες και τις ηλεκτρικές τάσεις
- Ανθρώπινο σφάλμα που προκλήθηκε από μη τήρηση των κανονισμών ασφαλείας
- Μη επισκευασμένες βλάβες ή ελαττωματικά και φθαρμένα εξαρτήματα
- Μη επαρκής συντήρηση και έλεγχος

- Χρήση λανθασμένων αναλώσιμων
- Υπέρβαση διαστημάτων ελέγχου

Σε περίπτωση που η ιδιοκτήτρια εταιρεία αμελώς ή εκ προθέσεως δεν συμμορφώνεται με αυτές τις απαιτήσεις, αυτό μπορεί να οδηγήσει σε ατύχημα. Σε αυτήν την περίπτωση, ο κατασκευαστής απαλλάσσεται από την ευθύνη.

Ευστάθεια

Η ευστάθεια του οχήματος έχει ελεγχθεί με βάση τα πιο πρόσφατα τεχνολογικά πρότυπα. Αν το όχημα χρησιμοποιείται με το σωστό τρόπο και σύμφωνα με την προβλεπόμενη χρήση του, η ευστάθεια του οχήματος είναι εγγυημένη. Σε αυτά τα πρότυπα λαμβάνονται υπόψη μόνο οι στατικές και μεταβαλλόμενες δυνάμεις ανατροπής που μπορούν να προκύψουν κατά τη χρήση σύμφωνα με τους καθορισμένους κανόνες λειτουργίας και την προβλεπόμενη χρήση. Ο κίνδυνος υπέρβασης της ροπής κλίσης και απώλειας ευστάθειας λόγω ακατάλληλης ή λανθασμένης λειτουργίας δεν μπορεί ποτέ να αποκλειστεί.

Η απώλεια ευστάθειας μπορεί να αποφευχθεί ή να ελαχιστοποιηθεί με συμμόρφωση με τις ακόλουθες αρχές:

- Ασφαλιζετε πάντα το φορτίο για να μην γλιστρήσει, π.χ. με πρόσδεση.
- Μεταφέρετε πάντα τα ασταθή φορτία μέσα σε κατάλληλα κοντέινερ.
- Οδηγείτε πάντα αργά όταν κινείστε σε στροφές.
- Οδηγείτε με το φορτίο κατεβασμένο.
- Στα οχήματα που διαθέτουν μηχανισμό πλευρικής μετατόπισης, ευθυγραμμίστε και μεταφέρετε φορτία έτσι ώστε το κέντρο βάρους του φορτίου να βρίσκεται στο κέντρο του οχήματος.
- Αποφύγετε τις στροφές και την πορεία διαγώνια σε πρηνή ή σημεία με κλίση.
- Όταν κινείστε σε πρηνή ή σημεία με κλίση, μην αφήνετε ποτέ το φορτίο στραμμένο προς τη βάση της κατωφέρειας.
- Πρέπει πάντα να είστε ιδιαίτερα προσεκτικοί κατά τη μεταφορά αναρτημένων φορτίων.

Λοιποί κίνδυνοι

- Μην οδηγείτε πάνω από άκρα ραμπών ή σκαλοπάτια.

Ειδικοί κίνδυνοι σχετικά με τη χρήση του οχήματος και των προσαρτώμενων εξαρτημάτων

Πρέπει να λαμβάνεται έγκριση από τον κατασκευαστή και από τον κατασκευαστή του προσαρτώμενου εξαρτήματος κάθε φορά που το όχημα χρησιμοποιείται με τρόπο που διαφέρει από την κανονική χρήση, καθώς και σε περιπτώσεις στις οποίες ο οδηγός δεν είναι σίγουρος ότι μπορεί να χρησιμοποιήσει το όχημα σωστά και χωρίς να υπάρχει κίνδυνος πρόκλησης ατυχημάτων.

Λοιποί κίνδυνοι

Γενική επισκόπηση κινδύνων και μέτρων αντιμετώπισης

 ΥΠΟΔΕΙΞΗ

Αυτός ο πίνακας διευκολύνει την αξιολόγηση των κινδύνων στις εγκαταστάσεις σας και ισχύει για όλους τους τύπους συστημάτων μετάδοσης. Δεν ισχυρίζεται ότι είναι πλήρης.

- Τηρείτε τους εθνικούς κανονισμούς της χώρας στην οποία χρησιμοποιείται το όχημα.

Κίνδυνος	Μέτρα	Σημείωση ✓ ολοκληρωμένη ενέργεια - Δεν ισχύει	Σημειώσεις
Ο εξοπλισμός του οχήματος δεν πληροί τις απαιτήσεις των τοπικών κανονισμών	Έλεγχος	○	Σε περίπτωση αμφιβολιών, συμβουλευθείτε την αρμόδια αρχή βιομηχανικής επιθεώρησης ή τον ασφαλιστικό φορέα του εργοδότη
Ανεπάρκεια δεξιοτήτων ή προσόντων του οδηγού	Εκπαίδευση του οδηγού (σε καθιστή ή όρθια θέση)	○	Αρχή DGUV 308-001 Άδεια οδηγού VDI 3313
Χρήση από αναρμόδια άτομα	Πρόσβαση με κλειδί μόνο από εξουσιοδοτημένο προσωπικό	○	
Όχημα σε μη ασφαλή κατάσταση	Περιοδικός έλεγχος και αποκατάσταση βλαβών	○	Γερμανικός κανονισμός ασφάλειας και ατομικής προστασίας σε βιομηχανικούς χώρους (BetrSichV)
Κίνδυνος πτώσης όταν γίνεται χρήση πλατφορμών εργασίας	Τήρηση των εθνικών κανονισμών της χώρας σας (αποκλίνουσες εθνικές νομοθεσίες)	○	Γερμανικός κανονισμός ασφάλειας και ατομικής προστασίας σε βιομηχανικούς χώρους (BetrSichV) και ασφαλιστικοί φορείς εργοδοτών
Περιορισμός της ορατότητας από το φορτίο	Προγραμματισμός χρήσης	○	Γερμανικός κανονισμός ασφάλειας και ατομικής προστασίας σε βιομηχανικούς χώρους (BetrSichV)
Ρύπανση του αέρα	Αξιολόγηση καυσαερίων πετρελαιοκινητήρων	○	Τεχνικοί κανονισμοί για επικίνδυνες ουσίες (TRGS 654) και (TRGS 654) και (TRGS 654)

Κίνδυνος	Μέτρα	Σημείωση ✓ ολοκληρωμένη ενέργεια - Δεν ισχύει	Σημειώσεις
			Γερμανικός κανονισμός ασφάλειας και ατομικής προστασίας σε βιομηχανικούς χώρους (BetrSichV)
	Αξιολόγηση καυσαερίων κινητήρων υγραερίου	○	Γερμανικός κατάλογος οριακών τιμών (Κατάλογος MAK) και Γερμανικός κανονισμός ασφάλειας και ατομικής προστασίας σε βιομηχανικούς χώρους (BetrSichV)
Ανεπίτρεπτη χρήση (μη αρμόζουσα χρήση)	Παροχή οδηγιών χρήσης	○	Γερμανικός κανονισμός ασφάλειας και ατομικής προστασίας σε βιομηχανικούς χώρους (BetrSichV) και Γερμανικός νόμος περί υγείας και ασφάλειας στην εργασία (ArbSchG)
	Έγγραφο γνωστοποίηση των οδηγιών προς τον οδηγό	○	Γερμανικός κανονισμός ασφάλειας και ατομικής προστασίας σε βιομηχανικούς χώρους (BetrSichV) και Γερμανικός νόμος περί υγείας και ασφάλειας στην εργασία (ArbSchG)
	Γερμανικός κανονισμός ασφάλειας και ατομικής προστασίας σε βιομηχανικούς χώρους (BetrSichV), τηρείτε τις οδηγίες χρήσης	○	
Κατά τον ανεφοδιασμό καυσίμου			
α) Ντιζέλ	Γερμανικός κανονισμός ασφάλειας και ατομικής προστασίας σε βιομηχανικούς χώρους (BetrSichV), τηρείτε τις οδηγίες χρήσης	○	

Λοιποί κίνδυνοι

Κίνδυνος	Μέτρα	Σημείωση ✓ ολοκληρωμένη ενέργεια - Δεν ισχύει	Σημειώσεις
β) Υγραέριο	Ρύθμιση DGUV 79, τηρείτε τις οδηγίες χρήσης	○	
Κατά τη φόρτιση των μπαταριών κίνησης	Γερμανικός κανονισμός ασφάλειας και ατομικής προστασίας σε βιομηχανικούς χώρους (BetrSichV), τηρείτε τις οδηγίες χρήσης	○	VDE 0510-47 (= DIN EN 62485-3): συγκεκριμένα - Εξασφάλιση επαρκούς αερισμού - Συντελεστής μόνωσης εντός του επιτρεπτού εύρους τιμών
Κατά τη χρήση φορτιστών μπαταριών	Γερμανικός κανονισμός ασφάλειας και ατομικής προστασίας σε βιομηχανικούς χώρους (BetrSichV), κανόνας DGUV 113-001 και τηρείτε τις οδηγίες χρήσης	○	Γερμανικός κανονισμός ασφάλειας και ατομικής προστασίας σε βιομηχανικούς χώρους (BetrSichV) και κανόνας DGUV 113-001
Κατά τη στάθμευση οχημάτων υγραερίου	Γερμανικός κανονισμός ασφάλειας και ατομικής προστασίας σε βιομηχανικούς χώρους (BetrSichV), κανόνας DGUV 113-001 και τηρείτε τις οδηγίες χρήσης	○	Γερμανικός κανονισμός ασφάλειας και ατομικής προστασίας σε βιομηχανικούς χώρους (BetrSichV) και κανόνας DGUV 113-001
Κατά τη λειτουργία συστήματα μεταφοράς χωρίς οδηγό			
Ανεπαρκής ποιότητα δρόμου	Καθαροί/ελεύθεροι δρόμοι κυκλοφορίας	○	Γερμανικός κανονισμός ασφάλειας και ατομικής προστασίας σε βιομηχανικούς χώρους (BetrSichV)
Λανθασμένος/ολισθημένος εξοπλισμός φόρτισης	Επανατοποθέτηση φορτίου σε παλέτα	○	Γερμανικός κανονισμός ασφάλειας και ατομικής προστασίας σε βιομηχανικούς χώρους (BetrSichV)
Απρόβλεπτη συμπεριφορά οδήγησης	Εκπαίδευση υπαλλήλων	○	Γερμανικός κανονισμός ασφάλειας και ατομικής προστασίας σε βιομηχανικούς χώρους (BetrSichV)

Κίνδυνος	Μέτρα	Σημείωση ✓ ολοκληρωμένη ενέργεια - Δεν ισχύει	Σημειώσεις
Μπλοκαρισμένοι δρόμοι	Δρόμοι με επισήμανση Διατηρείτε τους δρόμους κυκλοφορίας ελεύθερους	○	Γερμανικός κανονισμός ασφάλειας και ατομικής προστασίας σε βιομηχανικούς χώρους (BetrSichV)
Οι δρόμοι τέμνονται	Ανακοίνωση κανόνα προτεραιότητας	○	Γερμανικός κανονισμός ασφάλειας και ατομικής προστασίας σε βιομηχανικούς χώρους (BetrSichV)
Δεν ανιχνεύονται άτομα κατά την τοποθέτηση εμπορευμάτων σε αποθηκευτικό χώρο και κατά την αφαίρεσή τους από αποθηκευτικό χώρο	Εκπαίδευση υπαλλήλων	○	Γερμανικός κανονισμός ασφάλειας και ατομικής προστασίας σε βιομηχανικούς χώρους (BetrSichV)

Κίνδυνοι για τους εργαζόμενους

Σύμφωνα με τον Γερμανικό κανονισμό ασφάλειας και ατομικής προστασίας σε βιομηχανικούς χώρους (BetrSichV) και τον Γερμανικό νόμο περί υγείας και ασφάλειας στην εργασία (ArbSchG), η εταιρεία που χρησιμοποιεί τα οχήματα πρέπει να προσδιορίσει και να αξιολογήσει τους κινδύνους κατά τη διάρκεια της λειτουργίας, και να λάβει τα απαραίτητα μέτρα προστασίας για τους εργαζόμενους (BetrSichVO). Για το σκοπό αυτό, η ιδιοκτήτρια εταιρεία πρέπει να συντάξει κατάλληλες οδηγίες χρήσης (§ 6 ArbSchG) και να ορίσει ένα άτομο ως υπεύθυνο για τις παρούσες οδηγίες χρήσης. Οι οδηγοί πρέπει να ενημερώνονται για τις οδηγίες χρήσης που ισχύουν για αυτούς.



ΥΠΟΔΕΙΞΗ

Λάβετε υπόψη τον ορισμό των παρακάτω αρμοδίων ατόμων: "ιδιοκτήτρια εταιρεία" και "οδηγός".

Η σχεδίαση και ο εξοπλισμός του οχήματος συμμορφώνονται με τα πρότυπα και τις

Λοιποί κίνδυνοι

οδηγίες που απαιτούνται για τη συμμόρφωση με την οδηγία ΕΚ. Η σχεδίαση και ο εξοπλισμός συμμορφώνονται επίσης με τα πρότυπα και τις οδηγίες που χρειάζονται για τη συμμόρφωση με το UKCA, η οποία απαιτείται στο Ηνωμένο Βασίλειο. Συνεπώς, η σχεδίαση και ο εξοπλισμός δεν αποτελούν τμήμα του απαιτούμενου πεδίου εφαρμογής της αξιολόγησης κινδύνων. Το ίδιο ισχύει και για τα προσαρτώμενα εξαρτήματα που έχουν δική τους σήμανση CE και σήμανση UKCA. Ωστόσο, η ιδιοκτήτρια εταιρεία οφείλει να επιλέγει τον τύπο και τον εξοπλισμό των οχημάτων, έτσι ώστε να συμμορφώνεται με τους τοπικούς κανονισμούς χρήσης.

Το αποτέλεσμα της αξιολόγησης κινδύνων πρέπει να τεκμηριώνεται (§ 6 ArbSchG). Στην περίπτωση χρήσης οχημάτων υπό συναφείς συνθήκες κινδύνου, τα αποτελέσματα μπορούν να συνοψιστούν. Ανατρέξτε στο κεφάλαιο "Επισκόπηση κινδύνων και μέτρων αντιμετώπισης", το οποίο παρέχει συμβουλές σχετικά με τη συμμόρφωση με αυτόν τον κανονισμό. Στη συνοπτική περιγραφή καθορίζονται οι σημαντικότεροι κίνδυνοι που, σε περίπτωση μη συμμόρφωσης, αποτελούν τις πιο συχνές αιτίες ατυχημάτων. Αν υπάρχουν άλλοι σημαντικοί κίνδυνοι ως αποτέλεσμα των συγκεκριμένων συνθηκών λειτουργίας, αυτοί πρέπει επίσης να λαμβάνονται υπόψη.

Οι συνθήκες χρήσης οχημάτων σε πολλές μονάδες είναι σε μεγάλο βαθμό παρόμοιες, με αποτέλεσμα οι κίνδυνοι να συνοψίζονται σε μια επισκόπηση. Λαμβάνετε υπόψη τις πληροφορίες που παρέχονται από την αντίστοιχη επαγγελματική ασφαλιστική εταιρεία του εργοδότη για το συγκεκριμένο αντικείμενο.

Έλεγχος ασφαλείας

Εκτέλεση περιοδικών ελέγχων στο όχημα

Η ιδιοκτήτρια εταιρεία πρέπει να διασφαλίσει ότι το όχημα ελέγχεται από ειδικό τουλάχιστον μία φορά το χρόνο ή μετά από συγκεκριμένα συμβάντα.

Μέρος αυτού του ελέγχου αποτελεί η εκτέλεση πλήρους ελέγχου της τεχνικής κατάστασης του οχήματος όσον αφορά στην ασφάλεια ατυχημάτων. Παράλληλα, το όχημα πρέπει να υποβάλλεται επίσης σε λεπτομερή έλεγχο για τον εντοπισμό ζημιών που θα μπορούσαν να είχαν προκληθεί από ακατάλληλη χρήση. Θα πρέπει να τηρείται μητρώο εργασιών ελέγχου. Τα αποτελέσματα του ελέγχου θα πρέπει να διατηρούνται τουλάχιστον μέχρι τη διεξαγωγή των επόμενων δύο ελέγχων.

Η ημερομηνία επιθεώρησης αναφέρεται σε αυτοκόλλητη ετικέτα επάνω στο όχημα.

- Αναθέστε στο εξουσιοδοτημένο κέντρο σέρβις την εκτέλεση περιοδικών ελέγχων στο όχημα.
- Τηρείτε τις οδηγίες για ελέγχους που εκτελούνται στο όχημα σύμφωνα με τη σύσταση FEM 4.004.

Η ιδιοκτήτρια εταιρεία πρέπει να διασφαλίζει ότι κάθε βλάβη θα αντιμετωπίζεται χωρίς καθυστέρηση.

- Ενημερώστε το εξουσιοδοτημένο κέντρο σέρβις.

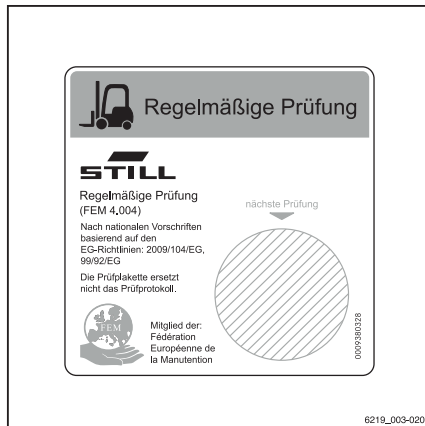


ΥΠΟΔΕΙΞΗ

Επιπλέον, τηρείτε τους εθνικούς κανονισμούς της χώρας όπου χρησιμοποιείται το όχημα.

Έλεγχος μόνωσης

Η μόνωση του οχήματος πρέπει να διαθέτει επαρκή αντίσταση μόνωσης. Για το λόγο αυτό, ο έλεγχος μόνωσης πρέπει να εκτελείται σύμφωνα με τα πρότυπα DIN EN 1175 και DIN 43539, VDE 0117 και VDE 0510 τουλάχιστον



Έλεγχοι ασφαλείας

στον μία φορά ετησίως ως μέρος του ελέγχου FEM.

Τα αποτελέσματα του ελέγχου μόνωσης πρέπει να συμφωνούν τουλάχιστον με τις τιμές ελέγχου που αναγράφονται στους δύο ακόλουθους πίνακες.

- Για έλεγχο μόνωσης, επικοινωνήστε με το εξουσιοδοτημένο κέντρο σέρβις.

Η ακριβής διαδικασία αυτού του ελέγχου μόνωσης, περιγράφεται στο εγχειρίδιο συνεργείου για αυτό το όχημα.



ΥΠΟΔΕΙΞΗ

Το ηλεκτρικό σύστημα του οχήματος και οι μπαταρίες κίνησης πρέπει να ελέγχονται ξεχωριστά.

Τιμές ελέγχου για τη μπαταρία κίνησης

Εξάρτημα	Συνιστώμενη τάση δοκιμής	Μετρήσεις		Ονομαστική τάση U_{Batt}	Τιμές ελέγχου
Μπαταρία	50 VDC	Batt+ Batt-	Θήκη μπαταρίας	24 Volt	> 1.200 Ω
	100 VDC			48 Volt	> 2400 Ω
	100 VDC			80 Volt	> 4000 Ω

Τιμές ελέγχου για ολόκληρο το όχημα

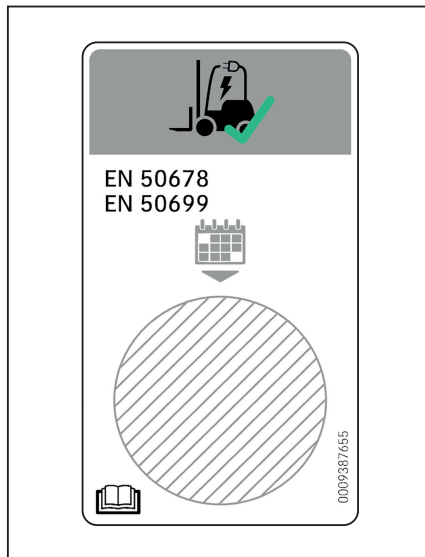
Ονομαστική τάση	Τάση δοκιμής	Τιμές ελέγχου για νέα οχήματα	Ελάχιστες τιμές κατά τη διάρκεια ζωής
24 Volt	50 VDC	Ελάχ. 50 kΩ	> 24 kΩ
48 Volt	100 VDC	Ελάχ. 100 kΩ	> 48 kΩ
80 Volt	100 VDC	Ελάχ. 200 kΩ	> 80 kΩ

Τακτικός έλεγχος της ηλεκτρικής ασφαλείας ▷

Ο ενσωματωμένος φορτιστής και το σχετικό καλώδιο φόρτισης πρέπει να ελέγχονται τουλάχιστον μία φορά το χρόνο. Αυτός ο έλεγχος πρέπει να πραγματοποιείται σύμφωνα με τους εθνικούς κανονισμούς της χώρας χρήσης (π.χ. DIN EN 50678 & DIN EN 50699 στη Γερμανία). Επικοινωνήστε με το εξουσιοδοτημένο κέντρο σέρβις σχετικά με το συγκεκριμένο θέμα.

Το αυτοκόλλητο ελέγχου είναι κολλημένο στον πίνακα αυτοκόλλητων από τον τεχνικό έλεγχου. Η προθεσμία για τον επόμενο έλεγχο βρίσκεται πάντα στο επάνω μέρος του αυτοκόλλητου.

- Πριν από κάθε χρήση, ελέγχετε το καλώδιο φόρτισης για ζημιές.
- **Μην** χρησιμοποιείτε ένα κατεστραμμένο καλώδιο φόρτισης.



Κανονισμοί ασφαλείας για τον χειρισμό αναλώσιμων υλικών

Κανονισμοί ασφαλείας για τον χειρισμό αναλώσιμων υλικών

Επιτρεπόμενα αναλώσιμα

ΠΡΟΣΟΧΗ

Τα αναλώσιμα υλικά μπορεί να είναι επικίνδυνα!

- Τηρείτε τις γενικές πληροφορίες και τις πληροφορίες ασφαλείας σχετικά με τη χρήση των αναλώσιμων.
- Ανατρέξτε στο κεφάλαιο "Κανονισμοί ασφαλείας για τον χειρισμό αναλώσιμων υλικών".
- Λάβετε υπόψη σας τα φύλλα δεδομένων ασφαλείας που παρέχει ο κατασκευαστής των σχετικών αναλώσιμων υλικών.
- Χρησιμοποιείτε μόνο αναλώσιμα που είναι εγκεκριμένα για χρήση με το συγκεκριμένο όχημα. Μπορείτε να βρείτε τα επιτρεπόμενα αναλώσιμα στον πίνακα δεδομένων συντήρησης.

Λάδια



ΚΙΝΔΥΝΟΣ

Τα λάδια είναι εύφλεκτα!

- Τηρήστε τους κανονισμούς που προβλέπονται από το νόμο.
- Μην επιτρέπετε τα λάδια να έρχονται σε επαφή με θερμά τμήματα του κινητήρα.
- Μην καπνίζετε και μην χρησιμοποιείτε φωτιά ή ακάλυπτες φλόγες!



ΚΙΝΔΥΝΟΣ

Τα λάδια είναι τοξικά!

- Αποφύγετε την επαφή και την κατανάλωση.
- Σε περίπτωση εισπνοής ατμών ή αναθυμιάσεων, μετακινηθείτε αμέσως σε χώρο με καθαρό αέρα.
- Σε περίπτωση επαφής με τα μάτια, ξεπλύνετε καλά (για τουλάχιστον 10 λεπτά) με νερό και, στη συνέχεια, συμβουλευτείτε αμέσως έναν οφθαλμίατρο.
- Σε περίπτωση κατάποσης, μην προκαλείτε εμετό. Ζητήστε αμέσως ιατρική βοήθεια.



⚠ ΠΡΟΣΟΧΗ

Η μακρόχρονη εντατική επαφή με το δέρμα μπορεί να προκαλέσει επιδερμική ξηρότητα και ερεθισμούς!

- Αποφύγετε την επαφή και την κατανάλωση.
- Φοράτε προστατευτικά γάντια.
- Μετά την επαφή, πλύνετε το δέρμα με σαπούνι και νερό και μετά επαλείψτε ένα προϊόν φροντίδας του δέρματος.
- Αλλάξτε αμέσως ενδύματα και παπούτσια που έχουν εμποτιστεί.

⚠ ΠΡΟΣΟΧΗ

Κίνδυνος ολίσησης σε λάδια που έχουν χυθεί, ιδιαίτερα σε συνδυασμό με νερό!

- Το λάδι που έχει διαρρεύσει πρέπει να αφαιρείται αμέσως με μέσο απορρόφησης λαδιού και να απορρίπτεται σύμφωνα με τους κανονισμούς.



Υπόδειξη περιβάλλοντος

Το λάδι είναι ουσία που μολύνει το νερό!

- Να αποθηκεύετε πάντοτε το λάδι σε δοχεία που συμμορφώνονται με τους ισχύοντες κανονισμούς.
- Μην το αφήσετε να διαρρεύσει.
- Το λάδι που έχει διαρρεύσει πρέπει να αφαιρείται αμέσως με μέσο απορρόφησης λαδιού και να απορρίπτεται σύμφωνα με τους κανονισμούς.
- Απορρίψτε τα χρησιμοποιημένα λάδια σύμφωνα με τους κανονισμούς.

Υδραυλικό υγρό



⚠ ΠΡΟΣΟΧΗ

Τα υγρά αυτά βρίσκονται υπό πίεση κατά τη λειτουργία του οχήματος και είναι επικίνδυνα για την υγεία σας.

- Μην χύνετε τα υγρά.
- Τηρήστε τους κανονισμούς που προβλέπονται από το νόμο.
- Μην επιτρέπετε στα υγρά να έρχονται σε επαφή με θερμά τμήματα του κινητήρα.

Κανονισμοί ασφαλείας για τον χειρισμό αναλώσιμων υλικών


⚠ ΠΡΟΣΟΧΗ

Τα υγρά αυτά βρίσκονται υπό πίεση κατά τη λειτουργία του οχήματος και είναι επικίνδυνα για την υγεία σας.

- Μην επιτρέπετε στα υγρά να έρχονται σε επαφή με το δέρμα.
- Αποφύγετε την εισπνοή ψεκασμού.
- Η διείσδυση των υγρών υπό πίεση στο δέρμα είναι ιδιαίτερα επικίνδυνη εάν τα υγρά αυτά διαφύγουν υπό υψηλή πίεση λόγω διαρροών στο υδραυλικό σύστημα. Σε περίπτωση τραυματισμού τέτοιου είδους, απαιτείται άμεσα ιατρική βοήθεια.
- Για να αποφύγετε τον τραυματισμό, χρησιμοποιείτε κατάλληλο ατομικό εξοπλισμό προστασίας (π.χ. προστατευτικά γάντια, βιομηχανικά γυαλιά, προϊόντα προστασίας και φροντίδας δέρματος).


Υπόδειξη περιβάλλοντος

Το υδραυλικό υγρό είναι ουσία που μολύνει το νερό.

- Αποθηκεύετε πάντοτε το υδραυλικό υγρό σε δοχεία που πληρούν τους κανονισμούς
- Αποφεύγετε τις διαρροές
- Το υδραυλικό υγρό που έχει διαρρεύσει πρέπει να αφαιρείται αμέσως με μέσο απορρόφησης λαδιού και να απορρίπτεται σύμφωνα με τους κανονισμούς
- Απορρίψτε το χρησιμοποιημένο υδραυλικό υγρό σύμφωνα με τους κανονισμούς

Οξύ μπαταρίας

⚠ ΠΡΟΣΟΧΗ

Το οξύ της μπαταρίας περιέχει διαλυμένο θειικό οξύ. Η ουσία αυτή είναι τοξική.

- Αποφύγετε οπωσδήποτε την επαφή ή την κατάποση του οξέος μπαταρίας.
- Σε περίπτωση τραυματισμού, ζητήστε αμέσως ιατρική βοήθεια.



⚠ ΠΡΟΣΟΧΗ

Το οξύ της μπαταρίας περιέχει διαλυμένο θειικό οξύ. Η ουσία αυτή είναι διαβρωτική.

- Όταν εργάζεστε με οξύ μπαταρίας, χρησιμοποιείτε το κατάλληλο PSA (γάντια από καουτσούκ, ποδιά, βιομηχανικά γυαλιά).
- Όταν εργάζεστε με οξύ μπαταρίας, μην φοράτε ποτέ ρολόι ή κοσμήματα.
- Μην αφήνετε να πέσει οξύ στα ρούχα, στο δέρμα ή στα μάτια. Εάν συμβεί αυτό, ξεπλύνετε αμέσως με άφθονο καθαρό νερό.
- Σε περίπτωση τραυματισμού, ζητήστε αμέσως ιατρική βοήθεια.
- Ξεπλύνετε αμέσως με άφθονη ποσότητα νερού το οξύ μπαταρίας που έχει διαρρεύσει.
- Τηρήστε τους κανονισμούς που προβλέπονται από το νόμο.



Υπόδειξη περιβάλλοντος

- Απορρίψτε τις χρησιμοποιημένες μπαταρίες σύμφωνα με τους ισχύοντες κανονισμούς.

Απόρριψη αναλώσιμων



Υπόδειξη περιβάλλοντος

Τα υλικά που συγκεντρώνονται κατά την επισκευή, τη συντήρηση και τον καθαρισμό πρέπει να συλλέγονται σωστά και να απορρίπτονται σύμφωνα με τους εθνικούς κανονισμούς της χώρας στην οποία χρησιμοποιείται το όχημα. Οι εργασίες πρέπει να εκτελούνται αποκλειστικά στους προβλεπόμενους για το σκοπό αυτό χώρους. Πρέπει να λαμβάνεται μέριμνα ώστε να ελαχιστοποιούνται κατά το δυνατόν οι επιπτώσεις στο περιβάλλον.

- Σκουπίστε τυχόν υγρά που έχουν διαρρεύσει, όπως υδραυλικό λάδι, υγρό φρένων ή λάδι κιβωτίου ταχυτήτων, με μέσο απορρόφησης λαδιού.
- Εξουδετερώστε τυχόν οξύ μπαταρίας που έχει διαρρεύσει άμεσα.

Κανονισμοί ασφαλείας για τον χειρισμό αναλώσιμων υλικών

- Τηρείτε πάντα τους εθνικούς κανονισμούς σχετικά με την απόρριψη χρησιμοποιημένου λαδιού.

Εκπομπές

Οι καθορισμένες τιμές ισχύουν για βασικό όχημα (συγκρίνετε τις προδιαγραφές στο κεφάλαιο "Τεχνικά χαρακτηριστικά"). Διαφορετικά ελαστικά, ιστοί, πρόσθετες μονάδες κ.λπ. ενδέχεται να παρέχουν διαφορετικές τιμές.

Εκπομπές θορύβου

Οι τιμές προσδιορίστηκαν με βάση τις διαδικασίες μέτρησης του προτύπου EN 12053 "Ασφάλεια βιομηχανικών οχημάτων - Μέθοδοι δοκιμής για τη μέτρηση εκπομπών θορύβου", βάσει των προτύπων EN 12001 και EN ISO 3744 και των απαιτήσεων του προτύπου EN ISO 4871.

Αυτό το μηχάνημα εκπέμπει την εξής στάθμη ηχητικής πίεσης:

Συνεχής στάθμη ηχητικής πίεσης στην καμπίνα του οδηγού

L_{pAZ}	Συντελεστής αβεβαιότητας μέτρησης K_{pA}
67	4 dB(A)

Οι τιμές προσδιορίστηκαν στο πλαίσιο του κύκλου δοκιμής ενός πανομοιότυπου μηχανήματος από τις σταθμισμένες τιμές υπό συνθήκες λειτουργίας και στο ρελαντί.

Χρονικές αναλογίες:

- Ανύψωση 18%
- Ρελαντί 58%
- Οδήγηση 24%

Ωστόσο, τα αναφερόμενα επίπεδα θορύβου στο όχημα δεν μπορούν να χρησιμοποιηθούν για τον προσδιορισμό των εκπομπών θορύβου σε χώρους εργασίας σύμφωνα με την πλέον πρόσφατη έκδοση της **Οδηγίας 2003/10/ΕΚ** (ημερήσια ατομική ηχορύπανση). Εάν είναι απαραίτητο, αυτές οι εκπομπές θορύβου πρέπει να προσδιορίζονται άμεσα στους χώρους εργασίας υπό τις πραγματικές συνθήκες που επικρατούν εκεί (πρόσθετες πηγές θορύβου, ειδικές συνθήκες χρήσης, ανάκλαση ήχων) από την ιδιοκτήτρια εταιρεία.

Εκπομπές

Σε χώρες εκτός της Ε.Ε., πρέπει να τηρείτε τους ισχύοντες κρατικούς κανονισμούς.



ΥΠΟΔΕΙΞΗ

Σημειώστε τον ορισμό του παρακάτω αρμόδιου ατόμου: "ιδιοκτήτρια εταιρεία".

Δονήσεις

Οι δονήσεις του μηχανήματος έχουν καθοριστεί σε πανομοιότυπο μηχάνημα σύμφωνα με τα πρότυπα DIN EN 13059 "Ασφάλεια βιομηχανικών οχημάτων - Μέθοδοι δοκιμής για τη μέτρηση δονήσεων" και DIN EN 12096 "Μηχανική δόνηση - Δήλωση και επαλήθευση των τιμών εκπομπής δονήσεων".

Συχνότητα - σταθμισμένη πραγματική τιμή επιτάχυνσης στο κάθισμα

Κάθισμα οδηγού MSG 65	Συντελεστής αβεβαιότητας μέτρησης
< 0,5 m/s ²	0,17

Μέσω δοκιμών έχει προσδιοριστεί ότι το εύρος των δονήσεων στον καρπό και στον βραχίονα στο τιμόνι ή στις διατάξεις λειτουργίας του οχήματος είναι μικρότερο από 2,5 m/s². Συνεπώς, δεν υπάρχει καμία οδηγία μέτρησης για τις συγκεκριμένες μετρήσεις.

Το ατομικό φορτίο δονήσεων στο οποίο εκτίθεται ο οδηγός κατά το ωράριο εργασίας του θα πρέπει να προσδιορίζεται από την ιδιοκτήτρια εταιρεία στον συγκεκριμένο χώρο χρήσης σύμφωνα με την **Οδηγία 2002/44/ΕΚ**, ώστε να λαμβάνονται υπόψη όλες οι πρόσθετες παράμετροι, όπως η διαδρομή, η ένταση της χρήσης, κ.λπ.

Σε χώρες εκτός της Ε.Ε., πρέπει να τηρείτε τους ισχύοντες κρατικούς κανονισμούς.



ΥΠΟΔΕΙΞΗ

Σημειώστε τον ορισμό του παρακάτω αρμόδιου ατόμου: "ιδιοκτήτρια εταιρεία".

Μπαταρία



⚠ ΚΙΝΔΥΝΟΣ

Κίνδυνος έκρηξης λόγω εύφλεκτων αερίων!

Κατά τη φόρτιση, από την μπαταρία οξέος μολύβδου εκλύεται ένα μείγμα οξυγόνου και υδρογόνου (οξυδρογόνο). Αυτό το μείγμα αερίων εγκυμονεί κίνδυνο έκρηξης και δεν πρέπει να αναφλεγεί.

- Διασφαλίστε ότι υπάρχει επαρκής αερισμός στους χώρους εργασίας, οι οποίοι είναι πλήρως ή εν μέρει κλειστοί.
- Μείνετε μακριά από ακάλυπτες φλόγες και σπίθες που πετάγονται.
- Μην καπνίζετε.
- Τηρείτε τους κανονισμούς ασφαλείας για το χειρισμό της μπαταρίας.

Ακτινοβολία

Σύμφωνα με τις οδηγίες DIN EN 62471:2009-03 (VDE 0837-471:2009-03), το STILL SafetyLight και η λυχνία της περιοχής προειδοποίησης (παραλλαγή) κατατάσσονται στην ομάδα κινδύνου 2 (μέτριος κίνδυνος), λόγω πιθανού φωτοβιολογικού κινδύνου.

Το σύστημα υποβοήθησης Laser-Smartfork (παραλλαγή) ανήκει στην κατηγορία λείζερ 1M.

Εκπομπές

⚠ ΚΙΝΔΥΝΟΣ

Κίνδυνος τραυματισμού! Εάν κοιτάξετε προς τη δέσμη του λέιζερ, μπορεί να προκληθεί βλάβη στα μάτια λόγω ακτινοβολίας λέιζερ (κατηγορία λέιζερ 1M).

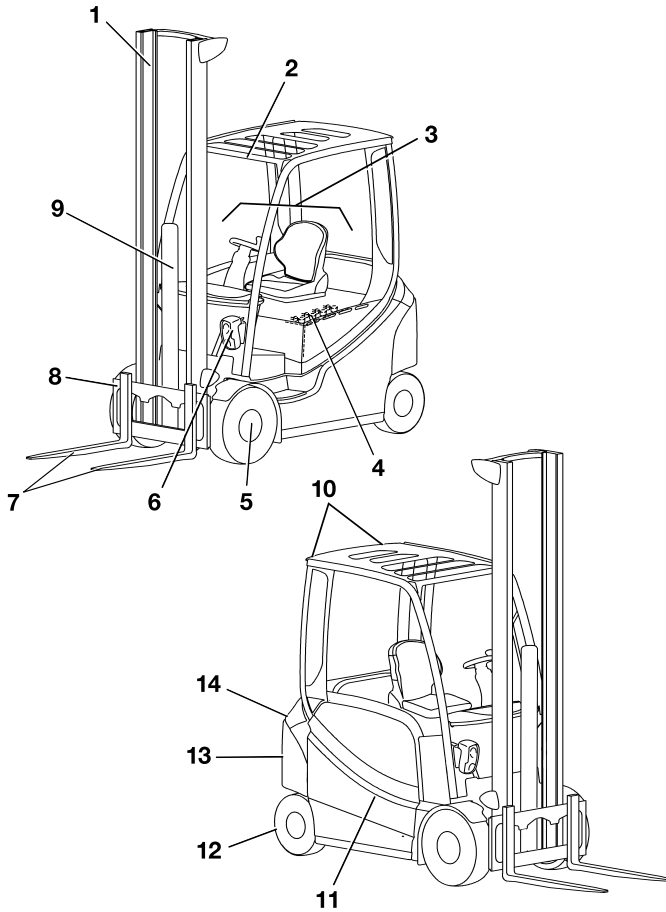
- Εάν υπάρχει πιθανότητα να εκτεθούν άνθρωποι σε κίνδυνο, απενεργοποιήστε αμέσως το λέιζερ.
- Μην κοιτάξετε ποτέ απευθείας τη δέσμη του λέιζερ.
- Μην κοιτάξετε ποτέ τη δέσμη του λέιζερ με μεγεθυντικό φακό, όπως κιάλια ή μεγεθυντικό φακό χειρός.
- Εάν η δέσμη πέσει στο μάτι σας, κλείστε αμέσως τα μάτια και γυρίστε από την άλλη πλευρά.
- Βεβαιωθείτε ότι η δέσμη του λέιζερ δεν μπορεί να ανακλαστεί από καθρέφτες ή ανακλαστικές επιφάνειες.
- Μην κατευθύνετε ποτέ τη δέσμη λέιζερ προς το πρόσωπο άλλων ατόμων.

3

Επισκοπήσεις

Επισκόπηση

Επισκόπηση



6301_003-020

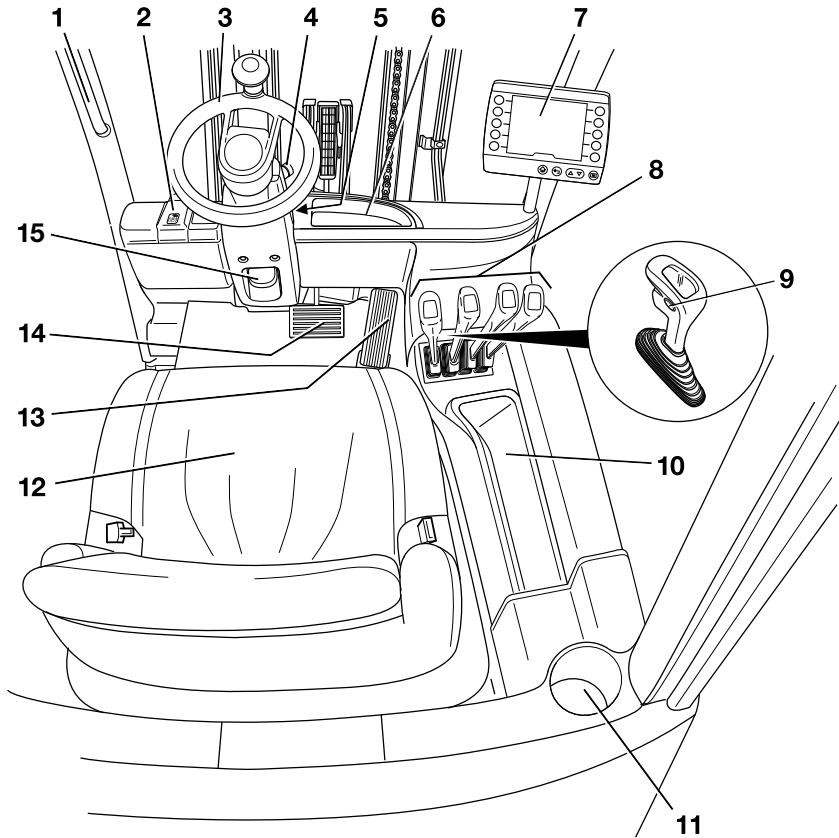
1	Ιστός	8	Φορέας περόνης
2	Προστατευτική οροφή	9	Κύλινδρος ανύψωσης
3	Καμπίνα οδηγού	10	Πίσω φωτισμός
4	Μπαταρία (στο χώρο μπαταρίας)	11	Θυρίδα μπαταρίας
5	Κινητήριος άξονας	12	Άξονας διεύθυνσης
6	Μπροστινός φωτισμός	13	Μηχανισμός ρυμούλκησης
7	Βραχιόνες περόνης	14	Αντίβαρο

**ΥΠΟΔΕΙΞΗ**

Ο εξοπλισμός του οχήματος ενδέχεται να διαφέρει από τον εξοπλισμό που εμφανίζεται στην εικόνα.

Καμπίνα οδηγού

Καμπίνα οδηγού



6301_003-003

- | | | | |
|---|---|----|---|
| 1 | Λαβή | 10 | Θήκη για την αποθήκευση των οδηγίων χρήσης και του εξαγωνικού κλειδιού για το κατέβασμα ανάγκης |
| 2 | Φρένο στάθμευσης | | Αυτή η θήκη περιλαμβάνει επίσης τον συνδετήρα διάγνωσης. |
| 3 | Τιμόνι | 11 | Ποτηροθήκη για φιάλες έως και 1,5 λίτρα |
| 4 | Διακόπτης στάσης κινδύνου | 12 | Κάθισμα οδηγού |
| 5 | Διακόπτης κλειδιού | 13 | Πεντάλ επιτάχυνσης |
| 6 | Θήκη | 14 | Πεντάλ φρένου |
| 7 | Μονάδα οθόνης/ελέγχου "STILL Easy Control" | 15 | Μοχλός ρύθμισης της κολόνας του τιμονιού |
| 8 | Διατάξεις λειτουργίας για υδραυλικές λειτουργίες και λειτουργίες οδήγησης | | |
| 9 | Κουμπί κόρνας | | |

ΥΠΟΔΕΙΞΗ

Ο εξοπλισμός του οχήματος ενδέχεται να διαφέρει από τον εξοπλισμό που εμφανίζεται στην εικόνα.

Ράφι και ποτηροθήκη

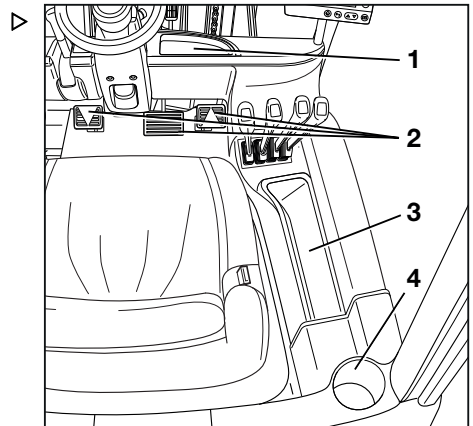
ΠΡΟΣΟΧΗ

Κίνδυνος ατυχήματος από μπλοκαρισμένα πεντάλ!

Ενδέχεται να πέσουν αντικείμενα στον χώρο ποδιών κατά τη διάρκεια της οδήγησης ως αποτέλεσμα χειρισμών στο σύστημα διεύθυνσης ή στα φρένα. Μπορούν να ολισθήσουν μεταξύ και κάτω από τα πεντάλ (2). Στη συνέχεια, μπλοκάρουν τα πεντάλ. Το όχημα ίσως να μην μπορεί να φρενάρει όταν χρειαστεί.

- Αποθηκεύετε μόνο αντικείμενα που χωράνε στα ράφια (1, 3).
- Στην ποτηροθήκη μπορούν να αποθηκευτούν φιάλες με μέγιστο μέγεθος 1,5 λίτρου (3).
- Βεβαιωθείτε ότι δεν υπάρχει πιθανότητα πτώσης αντικειμένων από τα ράφια κατά την εκκίνηση, την οδήγηση και το φρενάρισμα του οχήματος.

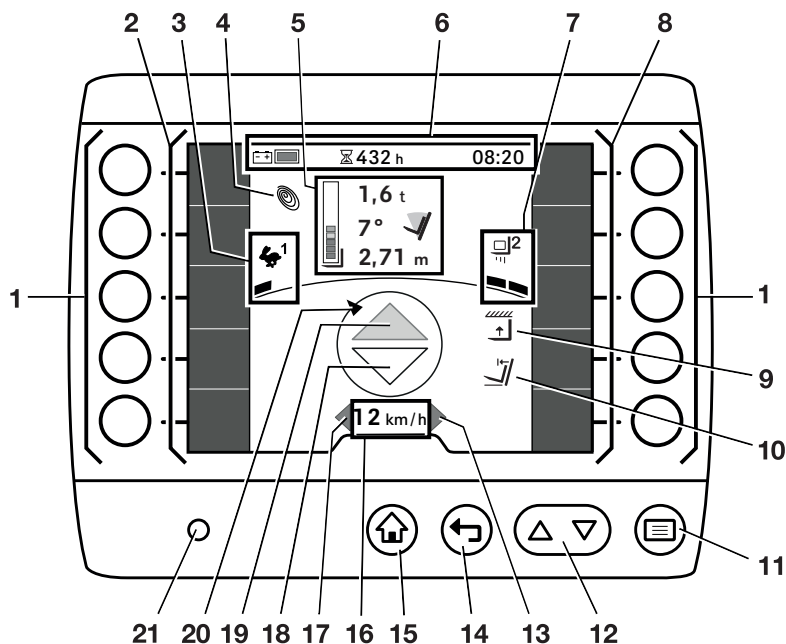
Το όχημα είναι εξοπλισμένο με μια θήκη (3) για τις οδηγίες χρήσης και το εξαγωνικό κλειδί για το κατέβασμα ανάγκης. Η ποτηροθήκη (3) χωρά φιάλες μεγέθους έως 1,5 λίτρου. Εάν το όχημα διαθέτει σύστημα θέρμανσης (παράλληλη), δεν διαθέτει θήκη (1).



Διατάξεις λειτουργίας και στοιχεία οθόνης

Διατάξεις λειτουργίας και στοιχεία οθόνης

Μονάδα οθόνης και χειρισμού "STILL Easy Control"



- | | | | |
|---|---|----|---|
| 1 | Softkeys | 9 | Περιορισμός ύψους ανύψωσης |
| 2 | Αριστερή γραμμή αγαπημένων | 10 | Αυτόματη κατακόρυφη θέση ιστού |
| 3 | Επιλεγμένο πρόγραμμα οδήγησης με ένδειξη δυναμικής της οδήγησης | 11 | Πλήκτρο μενού |
| 4 | Σύμβολο Blue-Q | 12 | Πλήκτρα κύλισης |
| 5 | Πληροφορίες φορτίου (παραλλαγές):
Μέτρηση φορτίου
Γωνία κλίσης ιστού
Ύψος ανύψωσης
Γραμμή ενδείξεων | 13 | Ένδειξη "δεξιού" φλας |
| 6 | Γραμμή κατάστασης: φόρτιση μπαταρίας, ώρες λειτουργίας, ώρα | 14 | Πλήκτρο επιστροφής |
| 7 | Επιλεγμένο πρόγραμμα φορτίου με ένδειξη δυναμικής φορτίου | 15 | Κουμπί κύριας οθόνης |
| 8 | Δεξιά γραμμή αγαπημένων | 16 | Ταχύτητα οδήγησης ή φρένο στάθμευσης (Ⓢ) |
| | | 17 | Ένδειξη "αριστερού" φλας |
| | | 18 | Ένδειξη "οπισθοπορείας" |
| | | 19 | Ένδειξη "εμπροσθοπορείας" |
| | | 20 | Ένδειξη για την κατεύθυνση κίνησης του οχήματος |
| | | 21 | Αισθητήρας φωτεινότητας |

"STILL Easy Control" είναι μια μονάδα οθόνης και χειρισμού τρίτης γενιάς για βιομηχανικά οχήματα.

Χρησιμοποιείται ως διάταξη χειρισμού για τις συνήθεις λειτουργίες του οχήματος, όπως ο έλεγχος των λειτουργιών φωτισμού και των

υαλοκαθαριστήρων του παρμπριζ και η ρύθμιση της δυναμικής της οδήγησης.

Επίσης εμφανίζει πληροφορίες σχετικά με την κατάσταση του οχήματος, όπως η κατάσταση φόρτισης της μπαταρίας, τα μηνύματα σφαλμάτων και οι ώρες λειτουργίας.

Οι ενδείξεις που παρουσιάζονται σε αυτήν την εικόνα είναι παραδείγματα. Η μονάδα οθόνης και χειρισμού παρέχει περαιτέρω επιλογές οθόνης που μπορούν να διαμορφωθούν από τον οδηγό ή το διαχειριστή στόλου.

- Για πληροφορίες σχετικά με τις άλλες επιλογές οθόνης, ανατρέξτε στις αρχικές οδηγίες χρήσης με τίτλο "Μονάδα οθόνης και χειρισμού STILL Easy Control".

Η μονάδα οθόνης και χειρισμού είναι στερεωμένη στο υποβραχιόνιο, εκτός από τα οχήματα που είναι εξοπλισμένα με λειτουργία χειρισμού με πολλαπλούς μοχλούς. Εάν το όχημα είναι εξοπλισμένο με χειρισμό πολλών μοχλών, η περιστρεφόμενη μονάδα οθόνης και χειρισμού είναι τοποθετημένη στη δεξιά κολόνα A.

- Για πληροφορίες σχετικά με την περιστροφή της μονάδας οθόνης και χειρισμού, ανατρέξτε στην ενότητα "Ρύθμιση της περιστρεφόμενης μονάδας οθόνης και χειρισμού" στο κεφάλαιο "Έλεγχι και εργασίες πριν από την καθημερινή χρήση".



ΥΠΟΔΕΙΞΗ

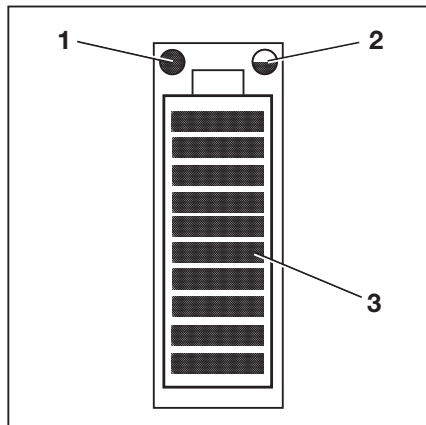
Μην τοποθετείτε ετικέτες πάνω από τον αισθητήρα φωτεινότητας (21) και μην τον καλύπτετε με κανένα αντικείμενο. Αυτός ο αισθητήρας επιτρέπει την προσαρμογή της οθόνης στις τρέχουσες συνθήκες φωτισμού.

Διατάξεις λειτουργίας και στοιχεία οθόνης

Οθόνη μπαταρίας ιόντων λιθίου ▷

Η οθόνη της μπαταρίας ιόντων λιθίου βρίσκεται στο πλάι της θήκης μπαταρίας. Εκτός από τη μονάδα οθόνης και χειρισμού, η μπαταρία ιόντων λιθίου δείχνει επίσης την κατάσταση φόρτισης και πληροφορίες που αφορούν την μπαταρία ιόντων λιθίου.

- Τηρείτε τις οδηγίες χρήσης που αναφέρονται στο κεφάλαιο "Στοιχεία οθόνης" στις "Μπαταρίες ιόντων λιθίου" της STILL.

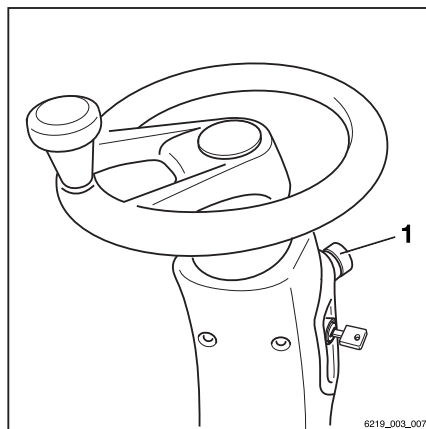


- 1 Λυχνία LED σέρβις (κόκκινη)
- 2 Λυχνία LED θερμοκρασίας (κίτρινη/κόκκινη)
- 3 Λυχνίες LED κατάστασης φόρτισης (κόκκινο/πράσινο χρώμα)

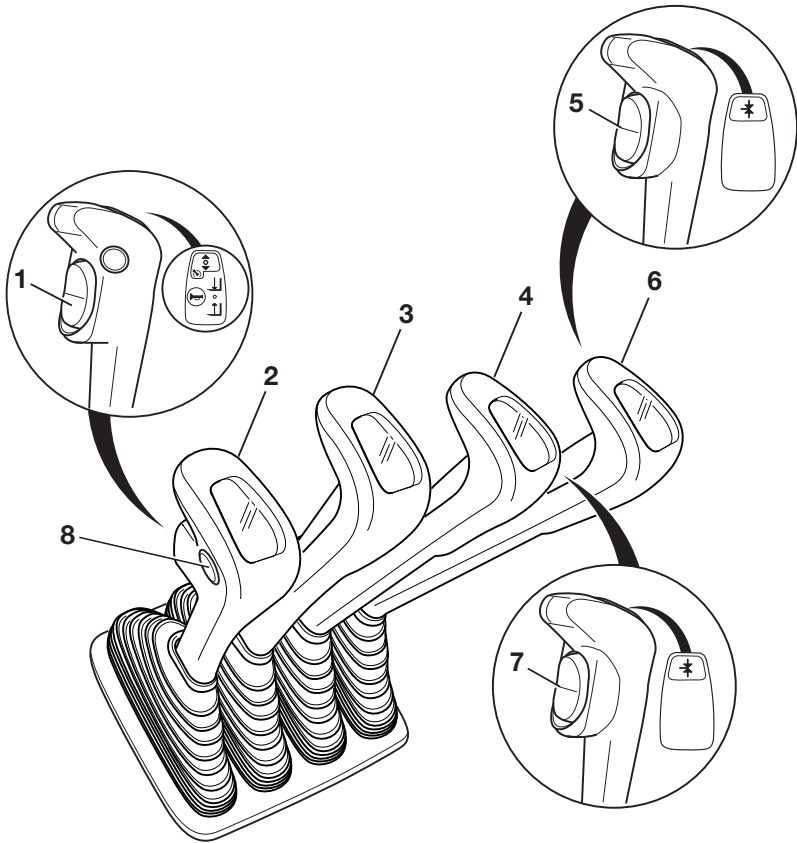
Διακόπτης στάσης κινδύνου ▷

Ο διακόπτης στάσης κινδύνου (1) βρίσκεται στη δεξιά πλευρά της κολόνας τιμονιού. Αποσυνδέει τους μηχανισμούς μετάδοσης κίνησης από την τροφοδοσία ρεύματος.

Μην χρησιμοποιείτε αυτόν το διακόπτη για να σταθμεύσετε το όχημα σε ασφαλές μέρος.



Χειρισμός με πολλαπλούς μοχλούς



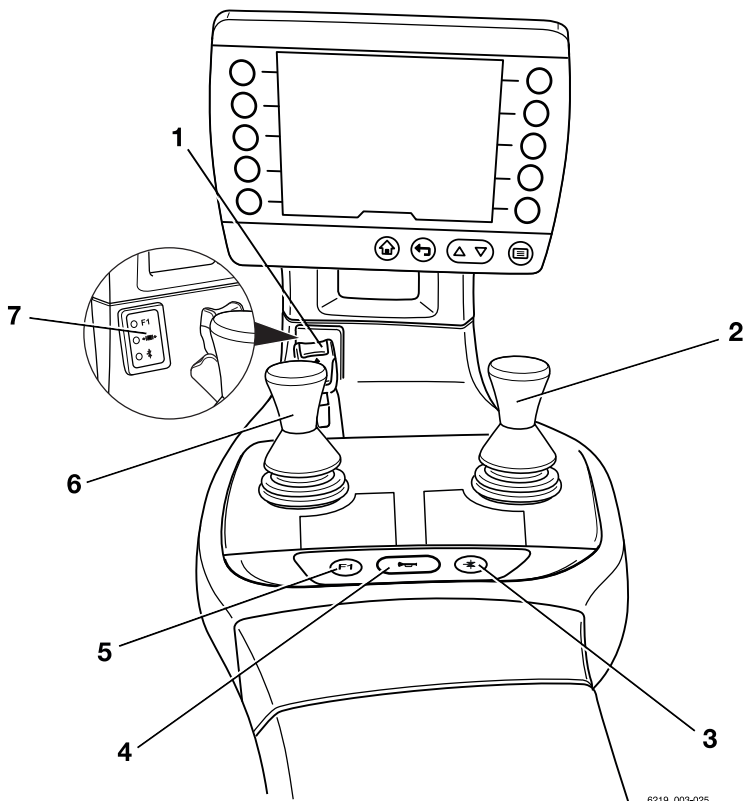
- | | | | |
|---|--|---|--|
| 1 | Διακόπτης κατεύθυνσης πορείας | 6 | Μοχλός χειρισμού για προσαρτώμενα εξαρτήματα (παραλλαγή) |
| 2 | Μοχλός χειρισμού "ανύψωσης/βύθισης" | 7 | Πλήκτρο για την "5η ή 6η λειτουργία" (παραλλαγή) |
| 3 | Μοχλός χειρισμού "κλίσης" | 8 | Κουμπιά κόρνας |
| 4 | Μοχλός χειρισμού για προσαρτώμενα εξαρτήματα (παραλλαγή) | | |
| 5 | Πλήκτρο για την "5η λειτουργία" (παραλλαγή) | | |

Διατάξεις λειτουργίας και στοιχεία οθόνης

**ΥΠΟΔΕΙΞΗ**

Στην έκδοση με διπλό πεντάλ (παραλλαγή), ο διακόπτης κατεύθυνσης πορείας (1) χρησιμοποιείται αποκλειστικά για την ενεργοποίηση της λειτουργίας ταχυστάτη (παραλλαγή). Η κατεύθυνση πορείας επιλέγεται αποκλειστικά μέσω των πεντάλ στην έκδοση με διπλό πεντάλ.

Διπλός μίνι μοχλός



6219_003-025

- | | | | |
|---|--|---|---|
| 1 | Διακόπτης κατεύθυνσης πορείας | 4 | Κουμπι κόνρας |
| 2 | Μοχλός πολλαπλών λειτουργιών "προσαρτώμενων εξαρτημάτων" | 5 | Πλήκτρο λειτουργίας "F1" |
| 3 | Πλήκτρο για την "5η λειτουργία" | 6 | Μοχλός 360° "ιστού" |
| | | 7 | Πεδίο οθόνης για τις υδραυλικές λειτουργίες |

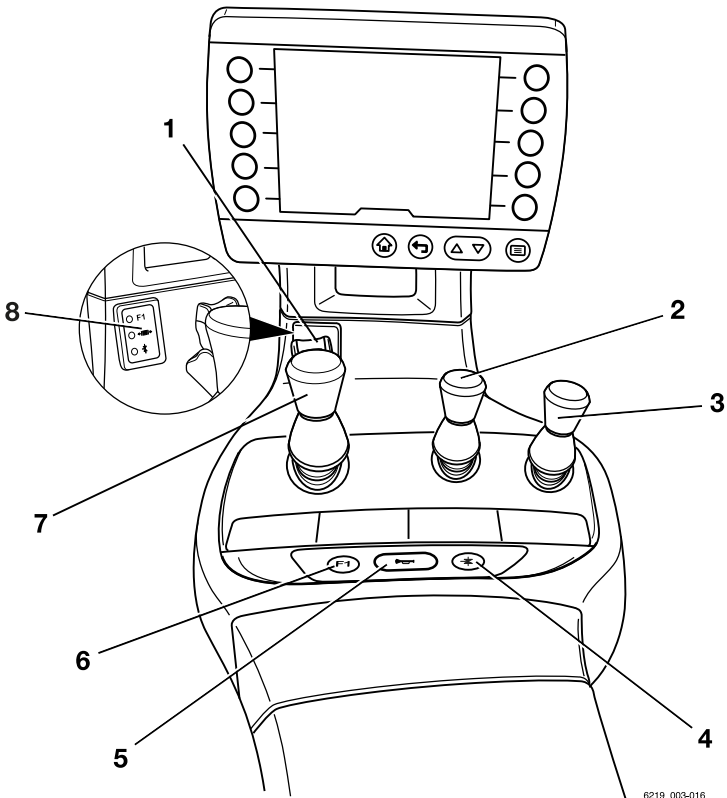
Διατάξεις λειτουργίας και στοιχεία οθόνης



ΥΠΟΔΕΙΞΗ

- Στην έκδοση με διπλό πεντάλ (παραλλαγή), ο διακόπτης κατεύθυνσης πορείας (1) χρησιμοποιείται αποκλειστικά για την ενεργοποίηση της λειτουργίας ταχυστάτη (παραλλαγή). Η κατεύθυνση πορείας επιλέγεται αποκλειστικά μέσω των πεντάλ στην έκδοση με διπλό πεντάλ.
- Το εξουσιοδοτημένο κέντρο σέρβις μπορεί να αντιστοιχίσει διαφορετικές λειτουργίες στο πλήκτρο λειτουργίας "F1" (5).

Τριπλός μίνι μοχλός



6219_003-016

- | | | | |
|---|---|---|---|
| 1 | Διακόπτης κατεύθυνσης πορείας | 4 | Πλήκτρο για την "5η λειτουργία" |
| 2 | Μοχλός χειρισμού "βοηθητικού υδραυλικού συστήματος 1" | 5 | Κουμπί κόρνας |
| 3 | Μοχλός χειρισμού "βοηθητικού υδραυλικού συστήματος 2" | 6 | Πλήκτρο λειτουργίας "F1" |
| | | 7 | Μοχλός 360° "ιστού" |
| | | 8 | Πεδίο οθόνης για τις υδραυλικές λειτουργίες |

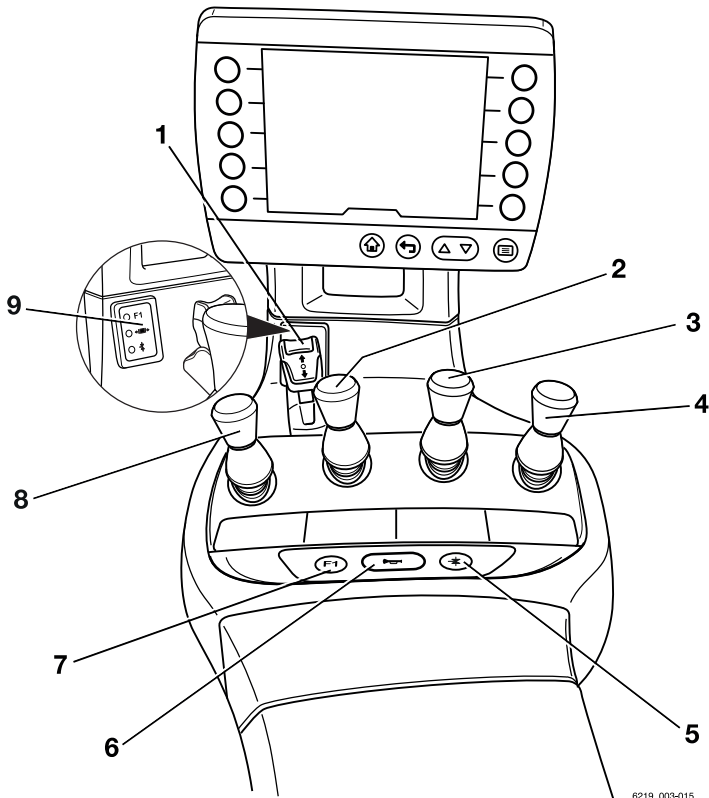
Διατάξεις λειτουργίας και στοιχεία οθόνης



ΥΠΟΔΕΙΞΗ

- Στην έκδοση με διπλό πεντάλ (παραλλαγή), ο διακόπτης κατεύθυνσης πορείας (1) χρησιμοποιείται αποκλειστικά για την ενεργοποίηση της λειτουργίας ταχυστάτη (παραλλαγή). Η κατεύθυνση πορείας επιλέγεται αποκλειστικά μέσω των πεντάλ στην έκδοση με διπλό πεντάλ.
- Το εξουσιοδοτημένο κέντρο σέρβις μπορεί να αντιστοιχίσει διαφορετικές λειτουργίες στο πλήκτρο λειτουργίας "F1" (θ).

Τετραπλός μίνι μοχλός



6219_003-015

- | | | | |
|---|---|---|---|
| 1 | Διακόπτης κατεύθυνσης πορείας | 5 | Πλήκτρο για την "5η λειτουργία" |
| 2 | Μοχλός χειρισμού "κλίσης" | 6 | Κουμπί κόρνας |
| 3 | Μοχλός χειρισμού "βοηθητικού υδραυλικού συστήματος 1" | 7 | Πλήκτρο λειτουργίας "F1" |
| 4 | Μοχλός χειρισμού "βοηθητικού υδραυλικού συστήματος 2" | 8 | Μοχλός χειρισμού "ανύψωσης/βύθισης" |
| | | 9 | Πεδίο οθόνης για τις υδραυλικές λειτουργίες |

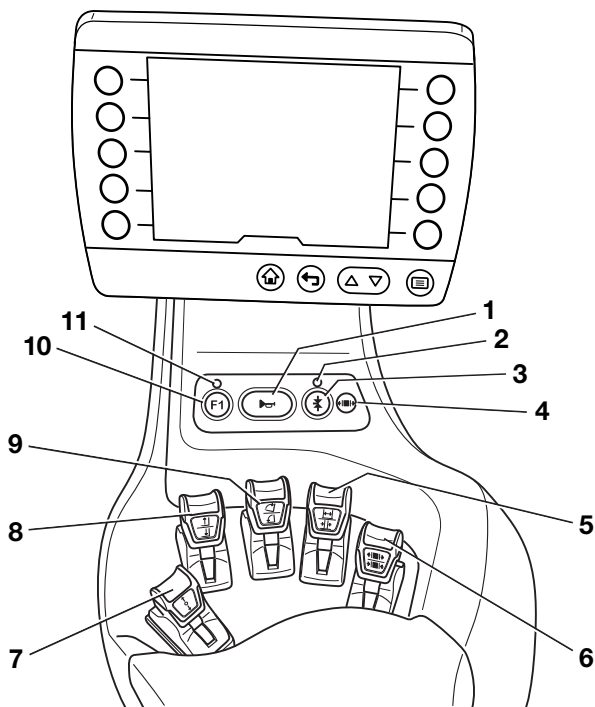
Διατάξεις λειτουργίας και στοιχεία οθόνης



ΥΠΟΔΕΙΞΗ

- Στην έκδοση με διπλό πεντάλ (παραλλαγή), ο διακόπτης κατεύθυνσης πορείας (1) χρησιμοποιείται αποκλειστικά για την ενεργοποίηση της λειτουργίας ταχυστάτη (παραλλαγή). Η κατεύθυνση πορείας επιλέγεται αποκλειστικά μέσω των πεντάλ στην έκδοση με διπλό πεντάλ.
- Το εξουσιοδοτημένο κέντρο σέρβις μπορεί να αντιστοιχίσει διαφορετικές λειτουργίες στο πλήκτρο λειτουργίας "F1" (7).

Fingertip



- | | | | |
|---|---|----|---|
| 1 | Κουμπι κόρνας | 6 | Μοχλός χειρισμού για το "βοηθητικό υδραυλικό σύστημα 2" |
| 2 | Λυχνία LED για την "5η λειτουργία" | 7 | Διακόπτης κατεύθυνσης πορείας |
| 3 | Πλήκτρο λειτουργίας για την "5η λειτουργία" | 8 | Μοχλός χειρισμού "ανύψωσης/βύθισης" |
| 4 | Λυχνία LED για την "απελευθέρωση αρπάγης" | 9 | Μοχλός χειρισμού "κλίσης" |
| 5 | Μοχλός χειρισμού για το "βοηθητικό υδραυλικό σύστημα 1" | 10 | Πλήκτρο λειτουργίας "F1" |
| | | 11 | Λυχνία LED για το πλήκτρο "F1" |

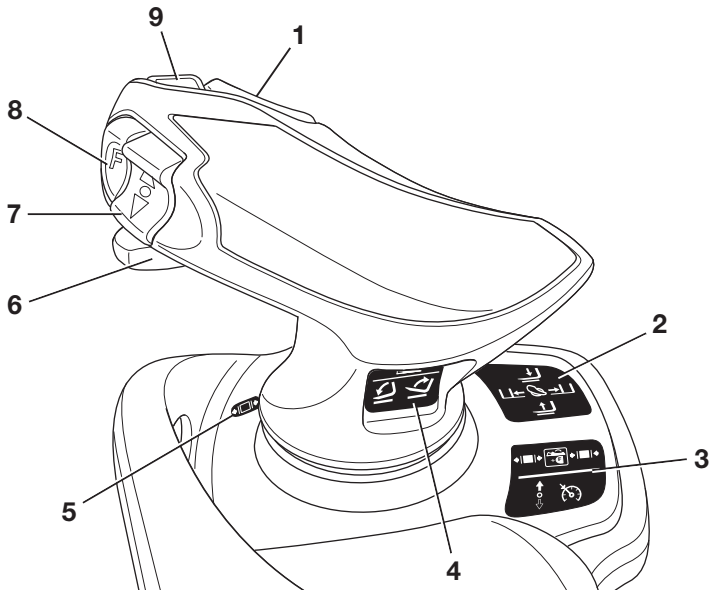
Διατάξεις λειτουργίας και στοιχεία οθόνης



ΥΠΟΔΕΙΞΗ

- Στην έκδοση με διπλό πεντάλ (παραλλαγή), ο διακόπτης κατεύθυνσης πορείας (7) χρησιμοποιείται αποκλειστικά για την ενεργοποίηση της λειτουργίας ταχυστάτη (παραλλαγή). Η κατεύθυνση πορείας επιλέγεται αποκλειστικά μέσω των πεντάλ στην έκδοση με διπλό πεντάλ.
- Το εξουσιοδοτημένο κέντρο σέρβις μπορεί να αντιστοιχίσει διαφορετικές λειτουργίες στο πλήκτρο λειτουργίας "F1" (10).

Joystick 4Plus



- | | | | |
|---|---|---|--|
| 1 | Κουμπί οριζόντιου διακόπτη τύπου ρόκερ για την "3η και 4η υδραυλική λειτουργία": κλίνετε τον ιστό | 5 | Λυχνία LED για την "απελευθέρωση της αρπάγης" (παραλλαγή) |
| 2 | Εικονογράμματα για τις υδραυλικές λειτουργίες: ανύψωση, βύθιση και πλευρική μετατόπιση | 6 | Ρυθμιστικό για την "4η υδραυλική λειτουργία" |
| 3 | Εικονογράμματα για την 5η υδραυλική λειτουργία και τον μηχανισμό ασφάλισης αρπάγης (παραλλαγή) | 7 | Κουμπί κάθετου διακόπτη τύπου ρόκερ για την "κατεύθυνση πορείας" |
| 4 | Εικονογράμματα για την 3η και 4η υδραυλική λειτουργία | 8 | Πλήκτρο Shift "F" |
| | | 9 | Κουμπί κόρνας |

Διατάξεις λειτουργίας και στοιχεία οθόνης

ΥΠΟΔΕΙΞΗ

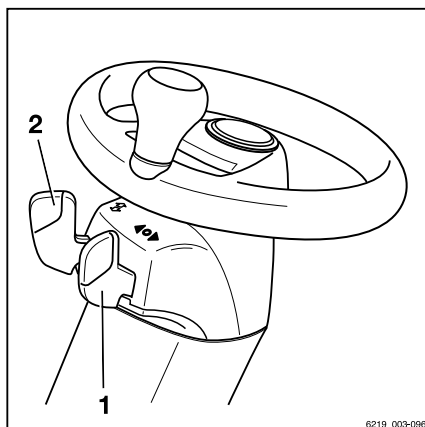
- Στην έκδοση με διπλό πεντάλ (παραλλαγή), ο κάθετος διακόπτης τύπου ρόκερ (7) για "κατεύθυνση πορείας" χρησιμοποιείται αποκλειστικά για την ενεργοποίηση της λειτουργίας ταχυστάτη (παραλλαγή). Η κατεύθυνση πορείας επιλέγεται αποκλειστικά μέσω των πεντάλ στην έκδοση με διπλό πεντάλ.
- Το εξουσιοδοτημένο κέντρο σέρβις μπορεί να αντιστοιχίσει διάφορες λειτουργίες στο πλήκτρο Shift "F" (8), π. χ. μεταγωγή των αξόνων ελέγχου για την ενεργοποίηση της 5ης υδραυλικής λειτουργίας.

Μονάδα επιλογέα κατεύθυνσης πορείας και μοχλού φλας (παραλλαγή)

Η μονάδα επιλογέα κατεύθυνσης πορείας και μοχλού φλας είναι τοποθετημένη στην κολόνα του τιμονιού κάτω από το τιμόνι.

ΥΠΟΔΕΙΞΗ

Εάν ο διακόπτης κατεύθυνσης πορείας στις διατάξεις λειτουργίας είναι ελαττωματικός και το όχημα σταματήσει σε μια περιοχή κινδύνου, ο μοχλός επιλογής κατεύθυνσης πορείας στη μονάδα επιλογέα κατεύθυνσης πορείας και μοχλού φλας μπορεί να χρησιμοποιηθεί για οδήγηση έκτακτης ανάγκης. Ανατρέξτε στην ενότητα με τίτλο "Οδήγηση έκτακτης ανάγκης μέσω του διακόπτη κατεύθυνσης πορείας/μοχλού επιλογής κατεύθυνσης πορείας", στο κεφάλαιο με τίτλο "Διαδικασία σε καταστάσεις έκτακτης ανάγκης".



- 1 Μοχλός επιλογής κατεύθυνσης
- 2 Διακόπτης φλας

4

Λειτουργία

Έλεγχοι και εργασίες πριν από την καθημερινή χρήση

Έλεγχοι και εργασίες πριν από την καθημερινή χρήση

Οπτικές επιθεωρήσεις και έλεγχος λειτουργίας



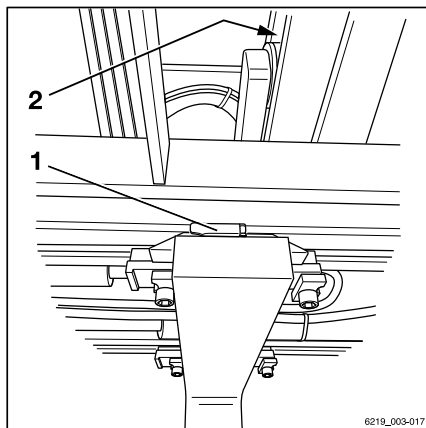
⚠ ΠΡΟΣΟΧΗ

Κίνδυνος τραυματισμού σε περίπτωση πτώσης από το όχημα!

Κατά την επιβίβαση στο όχημα, υπάρχει κίνδυνος μαγκώματος, ολίσθησης και πτώσης. Χρησιμοποιήστε κατάλληλο εξοπλισμό για να φτάσετε τα πιο ψηλά σημεία του οχήματος.

- Για να επιβιβαστείτε στο όχημα, χρησιμοποιήστε μόνο τα σκαλοπάτια που παρέχονται για τον σκοπό αυτόν.
- Για να φτάσετε σε μη προσβάσιμα σημεία, χρησιμοποιήστε εξοπλισμό όπως σκάλες ή πλατφόρμες.

Ζημιά στο όχημα ή το προσαρτώμενο εξάρτημα (παραλλαγή), στους μη λειτουργικούς διακόπτες ή στα συστήματα ασφαλείας και τροποποίηση των προκαθορισμένων ρυθμισμένων τιμών μπορεί να οδηγήσουν σε απρόβλεπτες και επικίνδυνες καταστάσεις. Για να βεβαιωθείτε ότι μπορείτε να χειριστείτε το όχημα με ασφάλεια, πρέπει να πραγματοποιούνται οπτικές επιθεωρήσεις και έλεγχος λειτουργίας πριν από την καθημερινή χρήση. Τα εξαρτήματα που πρέπει να ελέγχονται και τα σημεία ελέγχου παρατίθενται στον παρακάτω πίνακα. Εάν διαπιστωθούν ζημιές ή άλλα ελαττώματα στο όχημα ή στο προσαρτώμενο εξάρτημα (παραλλαγή) κατά τη διάρκεια των ακόλουθων επιθεωρήσεων, δεν πρέπει να χρησιμοποιήσετε το όχημα μέχρι να επισκευαστεί κατάλληλα. Οι ζημιές ή άλλα ελαττώματα πρέπει να αναφέρονται αμέσως στον προϊστάμενο ή στον διαχειριστή στόλου, ώστε να οργανωθούν οι επισκευές από το εξουσιοδοτημένο κέντρο σέρβις.



Βραχίονες περόνης και ράγες κυλινδρών

Να βεβαιώνετε ότι το όχημα είναι ασφαλές για λειτουργία κάθε μέρα πριν από τη χρήση:

Εξάρτημα	Ενέργειες
Βραχίονες περόνης, γενικός εξοπλισμός μεταφοράς φορτίου	Εκτελέστε οπτική επιθεώρηση για να ελέγξετε για παραμόρφωση ή φθορά (π.χ. για να ελέγξετε αν είναι λυγισμένοι, σπασμένοι ή αν εμφανίζουν σημαντική φθορά). Ελέγξτε την κατάσταση και τη λειτουργία των διατάξεων ασφαλείας (1) για την αποφυγή ανύψωσης και μετακίνησης.
Ράγες κυλινδρών (2)	Βεβαιωθείτε ότι υπάρχει μια λεπτή στρώση γράσου.
Αλυσίδες φορτίου	Πραγματοποιήστε οπτική επιθεώρηση για να βεβαιωθείτε ότι οι αλυσίδες είναι άθικτες και έχουν επαρκή και ομοιόμορφη τάση.
Προσαρτώμενα εξαρτήματα (παραλλαγή)	Διασφαλίστε τη σωστή στερέωση των προσαρτώμενων εξαρτημάτων σύμφωνα με τις οδηγίες χρήσης του κατασκευαστή. Πραγματοποιήστε οπτική επιθεώρηση, για να βεβαιωθείτε ότι τα προσαρτώμενα εξαρτήματα είναι άθικτα και δεν παρουσιάζουν διαρροή. Πραγματοποιήστε ελέγχους για να βεβαιωθείτε ότι τα προσαρτώμενα εξαρτήματα λειτουργούν σωστά.
Κύλινδροι ανύψωσης, κύλινδροι κλίσης, ρεζερβουάρ, συγκρότημα βαλβίδων, εύκαμπτοι σωλήνες, σωλήνες, συνδέσεις	Πραγματοποιήστε οπτική επιθεώρηση για ζημιές και διαρροές. Αναθέστε την αντικατάσταση των κατεστραμμένων εξαρτημάτων στο εξουσιοδοτημένο κέντρο σέρβις.
Κάτω μέρος	Ελέγξτε τον χώρο κάτω από το όχημα για να διαπιστώσετε τυχόν διαρροές αναλωσίμων.
Τροχοί, ελαστικά	Πραγματοποιήστε οπτική επιθεώρηση για φθορά και ζημιές. Βεβαιωθείτε ότι είναι τοποθετημένες μόνο ζάντες του ίδιου τύπου από τον ίδιο κατασκευαστή. Σε περίπτωση ανομοιόμορφης φθοράς των ελαστικών, αντικαταστήστε και τα δύο ελαστικά. Τηρείτε τους κανονισμούς ασφαλείας στην ενότητα "Ελαστικά".
Άξονας	Βεβαιωθείτε ότι δεν υπάρχει διαρροή αναλωσίμων από τον άξονα.
Σύστημα φρένων	Ελέγξτε τη σωστή λειτουργία του οχήματος. Ανατρέξτε στην ενότητα "Έλεγχος της σωστής λειτουργίας του συστήματος φρένων".
Φρένο λειτουργίας	Ελέγξτε τη στάθμη πλήρωσης του δοχείου υγρού φρένων.
Προστατευτική οροφή, προστατευτική σχάρα (παραλλαγή)	Πραγματοποιήστε οπτική επιθεώρηση για έλεγχο της ακεραιότητας. Ελέγξτε την ασφαλή στερέωση.
Σκαλοπάτια	Βεβαιωθείτε ότι είναι καθαρά (δεν έχουν πάγο και δεν είναι ολισθηρά).

Έλεγχοι και εργασίες πριν από την καθημερινή χρήση

Εξάρτημα	Ενέργειες
Γυάλινες επιφάνειες (παραλλαγή)	Πραγματοποιήστε οπτική επιθεώρηση για έλεγχο της ακεραιότητας. Βεβαιωθείτε ότι είναι καθαρές (επίσης χωρίς πάγο).
Χειρολαβές	Ελέγξτε για ασφαλή πρόσδεση.
Καπάκια συντήρησης	Ελέγξτε τη λειτουργία κλεισίματος και κλείστε τα καπάκια.
Κάλυμμα μπαταρίας	Βεβαιωθείτε ότι δεν υπάρχουν αχρησιμοποίητες οπές στο κάλυμμα της μπαταρίας.
Θυρίδα μπαταρίας	Πραγματοποιήστε οπτική επιθεώρηση για έλεγχο της ακεραιότητας και παρουσία παραμόρφωσης. Ελέγξτε ότι η ενδοασφάλιση είναι σε καλή κατάσταση και λειτουργεί σωστά. Ελέγξτε τη λειτουργία κλεισίματος. Κλείστε.
Διακόπτης	Ελέγξτε ότι η ενδοασφάλιση είναι σε καλή κατάσταση και λειτουργεί σωστά. Ασφαλίστε την μπαταρία.
Αρσενικός πόλος μπαταρίας και σύνδεση βύσματος	Επιθεωρήστε τον αρσενικό πόλο της μπαταρίας και τη σύνδεση βύσματος για υγρασία ή τυχόν ξένα σώματα που ενδέχεται να έχουν σφηνωθεί και αφαιρέστε τα όπως απαιτείται, π.χ. χρησιμοποιώντας πεπιεσμένο αέρα. Πραγματοποιήστε οπτική επιθεώρηση για έλεγχο της ακεραιότητας και τυχόν παραμόρφωση. Ελέγξτε τις επαφές. Αναθέστε την αντικατάσταση των κατεστραμμένων αρσενικών πόλων μπαταρίας στο εξουσιοδοτημένο κέντρο σέρβις.
Καλώδια μπαταρίας	Πραγματοποιήστε οπτική επιθεώρηση για έλεγχο της ακεραιότητας. Εάν το καλώδιο της μπαταρίας υποστεί ζημιά, αναθέστε την αντικατάστασή της στο εξουσιοδοτημένο κέντρο σέρβις.
Πείρος σύνδεσης, σύνδεση ρυμούλκησης (παραλλαγή)	Πραγματοποιήστε οπτική επιθεώρηση για παραμόρφωση και φθορά (για παράδειγμα: λυγισμένα, φθαρμένα, σπασμένα εξαρτήματα). Ελέγξτε την ακεραιότητα του αντιτριβικού δακτυλίου ασφάλισης στο αντίβαρο και βεβαιωθείτε ότι λειτουργεί σωστά. Ελέγξτε ότι ο αυτασφαλιζόμενος κοχλίας υπάρχει και λειτουργεί σωστά (αλυσίδα, σχοινί, κοπίλια). Εάν οι λειτουργίες σύνδεσης και αποσύνδεσης εκτελούνται συχνότερα από δύο έως τρεις φορές ανά βάρδια, καθαρίστε ξανά τη σύνδεση ρυμούλκησης (παραλλαγή) στο στόμιο λίπανσης.

Έλεγχος και εργασίες πριν από την καθημερινή χρήση

Εξάρτημα	Ενέργειες
Σήμανση, αυτοκόλλητες ετικέτες	Ελέγξτε ότι υπάρχουν όλες οι ετικέτες και ότι είναι άθικτες/ευανάγνωστες. Αντικαταστήστε τις κατεστραμμένες αυτοκόλλητες ετικέτες ή εκείνες που λείπουν, σύμφωνα με την ενότητα "Σημεία σήμανσης".
Κάθισμα οδηγού, ζώνη ασφαλείας	Ελέγξτε την ακεραιότητα και τη λειτουργία.
Μονάδα οθόνης και χειρισμού: Συστήματα υποβοήθησης	Ελέγξτε τη λειτουργία των "συστημάτων υποβοήθησης" που αναφέρονται στο μενού. Ανατρέξτε στην ενότητα με τίτλο "Έλεγχος λειτουργίας των συστημάτων υποβοήθησης".
Φωτισμός, μονάδες προειδοποίησης	Ελέγξτε την ακεραιότητα και τη λειτουργία.
Υδραυλικό σύστημα λειτουργίας	Για να ενεργοποιήσετε όλες τις διαθέσιμες υδραυλικές λειτουργίες μία φορά, ενεργοποιήστε όλες τις υδραυλικές διατάξεις λειτουργίας μία φορά. Κατά κανόνα: Εάν οι υδραυλικές βαλβίδες δεν έχουν λειτουργήσει για μεγάλο χρονικό διάστημα, η λειτουργία τους ενδέχεται να επηρεάζεται αρνητικά. Αυτό ισχύει ανεξάρτητα από τον τύπο και τον σχεδιασμό των υδραυλικών βαλβίδων. Αυτό ισχύει ιδιαίτερα για υδραυλικές λειτουργίες για προσαρτώμενες συσκευές που δεν χρησιμοποιούνται συχνά. Ακόμα και αν η προσαρτώμενη συσκευή δεν είναι τοποθετημένη τη συγκεκριμένη στιγμή, χρησιμοποιήστε και αυτές τις υδραυλικές λειτουργίες.
Ηλεκτρόδιο κορώνας (3) (Ανατρέξτε στην ακόλουθη εικόνα.)	Πραγματοποιήστε οπτική επιθεώρηση για έλεγχο της ακεραιότητας. Διασφαλίστε την καθαριότητα. Τα καλώδια εκφόρτισης του ηλεκτροδίου κορώνας (3) δεν πρέπει να αγγίζουν το έδαφος. Τα καλώδια πραγματοποιούν εκφόρτιση της ενέργειας στον αέρα.

Έλεγχος και εργασίες πριν από την καθημερινή χρήση

Ανάλογα με τα ελαστικά, το όχημα μπορεί να είναι εξοπλισμένο με ένα ηλεκτρόδιο κορώνας (3). Αυτό το εξάρτημα διασφαλίζει ότι δεν είναι δυνατή η στατική φόρτιση του οχήματος.

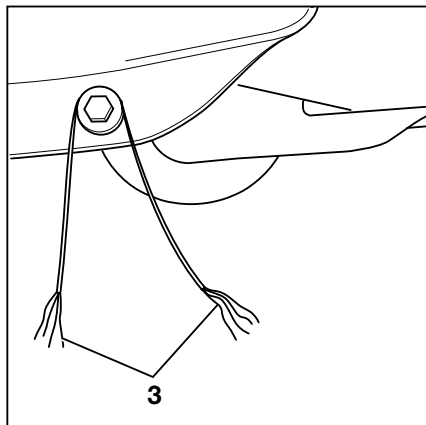


ΥΠΟΔΕΙΞΗ

Εάν το όχημα είναι εξοπλισμένο με ελαστικά "non-marking", το εξουσιοδοτημένο κέντρο σέρβις πρέπει να τοποθετήσει εκ των υστέρων ένα ηλεκτρόδιο κορώνας.

- Μην χρησιμοποιείτε το όχημα, εάν διαπιστώσετε ζημιά ή ελαττώματα.
- Σε αυτήν την περίπτωση, επικοινωνήστε με το εξουσιοδοτημένο κέντρο σέρβις.

Οποιαδήποτε άλλη αναγκαία εργασία συνοψίζεται κάτω από τις αντίστοιχες επικεφαλίδες, π.χ. ρύθμιση του καθίσματος του οδηγού.



Ηλεκτρόδιο κορώνας

Επιβίβαση και αποβίβαση από το όχημα

ΠΡΟΣΟΧΗ

Κίνδυνος τραυματισμού κατά την επιβίβαση και αποβίβαση από το όχημα λόγω ολίσθησης, σύγκρουσης με εξαρτήματα του οχήματος ή μαγκώματος!

Εάν το κάλυμμα χώρου ποδιών είναι ιδιαίτερα βρόμικο ή έχει λάδι, υπάρχει κίνδυνος ολίσθησης. Υπάρχει επίσης κίνδυνος να χτυπήσετε το κεφάλι σας στη δοκό της προστατευτικής οροφής ή να μαγκώσουν τα ρούχα σας κατά την αποβίβαση από το όχημα.

- Βεβαιωθείτε ότι το κάλυμμα του χώρου ποδιών δεν είναι ολισθηρό.
- Μην πηδάτε για να επιβιβαστείτε ή να αποβιβαστείτε από το όχημα.
- Βεβαιωθείτε ότι κρατείστε καλά από το όχημα.

⚠ ΠΡΟΣΟΧΗ

Υπάρχει κίνδυνος τραυματισμού, εάν πηδάτε για να αποβιβαστείτε από το όχημα!

Εάν τα ρούχα ή τα κοσμήματά σας (π.χ. ρολόι, δαχτυλίδι κ.λπ.) μαγκωθούν σε ένα εξάρτημα ενώ πηδάτε για να επιβιβαστείτε ή να αποβιβαστείτε από το όχημα, μπορεί να προκληθεί σοβαρός τραυματισμός (π.χ. λόγω πτώσης, απώλεια δακτύλων κ.λπ.). Απαγορεύεται να πηδάτε για να αποβιβαστείτε από το όχημα.

- Μην πηδάτε για να αποβιβαστείτε από το όχημα.
- Μην φοράτε κοσμήματα κατά την εργασία.
- Μην φοράτε χαλαρή ενδυμασία εργασίας.

⚠ ΠΡΟΣΟΧΗ

Ζημιά εξαρτημάτων λόγω ακατάλληλης χρήσης!

Τα εξαρτήματα του οχήματος, όπως το κάθισμα οδηγού, το τιμόνι κ.λπ., δεν έχουν σχεδιαστεί για επιβίβαση και αποβίβαση από το όχημα και μπορεί να υποστούν ζημιά λόγω μη σωστής χρήσης.

- Χρησιμοποιείτε αποκλειστικά τα εξαρτήματα που έχουν σχεδιαστεί ειδικά για την επιβίβαση και την αποβίβαση από το όχημα.

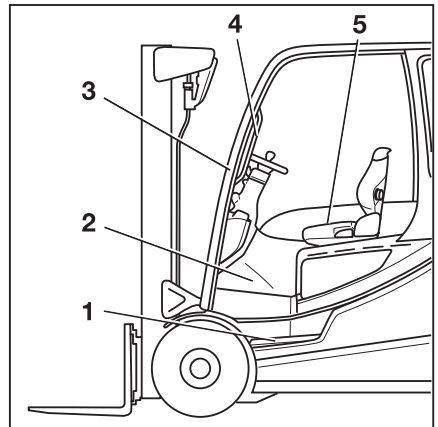
Για βοήθεια κατά την επιβίβαση και αποβίβαση από το όχημα, χρησιμοποιήστε το σκαλοπάτι (1), χρησιμοποιήστε τον χώρο ποδιών (2) ως σκαλοπάτι και τη λαβή (4) για στήριξη. Η δοκός της προστατευτικής οροφής (3) μπορεί να χρησιμοποιηθεί επίσης για στήριξη.

Πρέπει να **επιβιβάξετε** πάντα στο όχημα κινούμενοι προς τα εμπρός:

- Πιάστε τη λαβή (4) με το αριστερό σας χέρι και μην την αφήσετε.
- Βάλτε το αριστερό σας πόδι στο σκαλοπάτι (1).
- Χρησιμοποιήστε το δεξιό σας πόδι για να εισέλθετε στο όχημα και καθίστε στο κάθισμα οδηγού (5).
- Έπειτα, βάλτε το αριστερό σας πόδι στον χώρο ποδιών (2).

Πρέπει να **αποβιβάξετε** πάντα από το όχημα κινούμενοι προς τα πίσω:

- Πιάστε τη λαβή (4) με το αριστερό σας χέρι και μην την αφήσετε.



Έλεγχος και εργασίες πριν από την καθημερινή χρήση

- Σηκωθείτε από το κάθισμα του οδηγού (5) και τοποθετήστε το αριστερό σας πόδι στο σκαλοπάτι (1).
- Αποβιβαστείτε από το όχημα κατεβάζοντας πρώτα το δεξί σας πόδι.

Επιβίβαση και αποβίβαση από οχήματα όταν η καμπίνα οδηγού είναι ανυψωμένη (παραλλαγή)

ΠΡΟΣΟΧΗ

Κίνδυνος τραυματισμού κατά την επιβίβαση και αποβίβαση από το όχημα λόγω γλιστρήματος, πρόσκρουσης σε εξαρτήματα του οχήματος ή μαγκώματος!

Εάν το κάλυμμα χώρου ποδιών είναι ιδιαίτερα βρόμικο ή έχει λάδι, υπάρχει κίνδυνος ολίσθησης. Υπάρχει επίσης κίνδυνος να χτυπήσετε το κεφάλι σας στη δοκό της προστατευτικής οροφής ή να μαγκώσουν τα ρούχα σας κατά την αποβίβαση από το όχημα.

- Βεβαιωθείτε ότι το κάλυμμα του χώρου ποδιών δεν είναι ολισθηρό.
- Μην πηδάτε για να επιβιβαστείτε ή να αποβιβαστείτε από το όχημα.
- Βεβαιωθείτε ότι κρατήστε καλά από το όχημα.

ΠΡΟΣΟΧΗ

Υπάρχει κίνδυνος τραυματισμού, εάν πηδάτε για να αποβιβαστείτε από το όχημα!

Εάν τα ρούχα ή τα κοσμήματά σας (π.χ. ρολόι, δαχτυλίδι κ.λπ.) μαγκωθούν σε ένα εξάρτημα ενώ πηδάτε για να επιβιβαστείτε ή να αποβιβαστείτε από το όχημα, μπορεί να προκληθεί σοβαρός τραυματισμός (π.χ. λόγω πτώσης, απώλεια δακτύλων κ.λπ.). Απαγορεύεται να πηδάτε για να αποβιβαστείτε από το όχημα.

- **Μην** αποβιβάζεστε με άλμα από το όχημα.
- Μην φοράτε κοσμήματα κατά την εργασία.
- Μην φοράτε χαλαρή ενδυμασία εργασίας.

⚠ ΠΡΟΣΟΧΗ

Ζημιά εξαρτημάτων λόγω ακατάλληλης χρήσης!

Τα εξαρτήματα του οχήματος, όπως το κάθισμα οδηγού, το τιμόνι κ.λπ., δεν έχουν σχεδιαστεί για επιβίβαση και αποβίβαση από το όχημα και μπορεί να υποστούν ζημιά λόγω μη σωστής χρήσης.

- Χρησιμοποιείτε αποκλειστικά τα εξαρτήματα που έχουν σχεδιαστεί ειδικά για την επιβίβαση και την αποβίβαση από το όχημα.

i ΥΠΟΔΕΙΞΗ

Το πόδι με το οποίο ξεκινά ο οδηγός κατά την επιβίβαση και αποβίβαση από το όχημα είναι εξαιρετικά σημαντικό προκειμένου να διασφαλίζεται ότι αυτή η ενέργεια εκτελείται με ασφάλεια. Αυτό εξαρτάται από τον αριθμό των σκαλοπατιών.

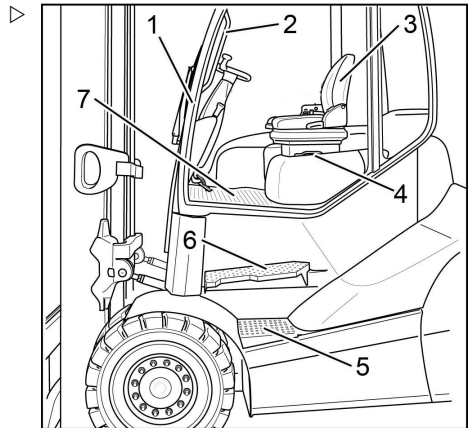
Κατά την επιβίβαση και αποβίβαση από το όχημα, χρησιμοποιήστε τις λαβές (2) και (4) για στήριξη. Η κολόνα της προστατευτικής οροφής (1) μπορεί επίσης να χρησιμοποιηθεί για στήριξη.

Πρέπει πάντα να **επιβιβάζεστε** στο όχημα κοιτώντας προς τα εμπρός:

- Εάν το όχημα διαθέτει καμπίνα οδηγού, ανοίξτε την πόρτα του οδηγού.
- Πιάστε τη λαβή (2) με το αριστερό σας χέρι και μην την αφήσετε.
- Πιάστε τη λαβή (4) με το δεξιό σας χέρι και μην την αφήσετε.
- Βάλτε το δεξιό σας πόδι στο κάτω σκαλοπάτι (5).
- Βάλτε το αριστερό σας πόδι στο πάνω σκαλοπάτι (6).
- Βάλτε το δεξιό σας πόδι στον χώρο ποδιών (7).
- Μπείτε στο όχημα και καθίστε στο κάθισμα του οδηγού (3).
- Κλείστε την πόρτα του οδηγού, εάν υπάρχει.

Πρέπει πάντα να **αποβιβάζεστε** από το όχημα κοιτώντας προς τα πίσω:

- Εάν το όχημα διαθέτει καμπίνα οδηγού, ανοίξτε την πόρτα του οδηγού.



Έλεγχος και εργασίες πριν από την καθημερινή χρήση

- Πιάστε τη λαβή (2) με το αριστερό χέρι σας και μην την αφήσετε.
- Σηκωθείτε από το κάθισμα του οδηγού και βάλτε το αριστερό σας πόδι στο πάνω σκαλοπάτι (6).
- Πιάστε τη λαβή (4) με το δεξί χέρι σας και μην την αφήσετε.
- Βάλτε το δεξί πόδι σας στο κάτω σκαλοπάτι (5).
- Βάλτε το αριστερό σας πόδι στο έδαφος και αποβιβαστείτε από το όχημα.

Ρύθμιση του καθίσματος του οδηγού και του υποβραχιονίου

Η ρύθμιση του καθίσματος του οδηγού και του υποβραχιονίου είναι ένας από τους ελέγχους και τις εργασίες που πρέπει να εκτελούνται πριν από την καθημερινή χρήση. Το όχημα μπορεί να χρησιμοποιηθεί με ασφάλεια μόνο όταν η θέση του καθίσματος είναι σωστή.

- Ανατρέξτε στο παρακάτω κεφάλαιο με τίτλο "Κάθισμα οδηγού".

Ρύθμιση της κολόνας τιμονιού

- Τραβήξτε προς τα πάνω και κρατήστε το μοχλό (2) για ρύθμιση της κολόνας τιμονιού.
- Τοποθετήστε την κολόνα τιμονιού (1) και έπειτα σπρώξτε το μοχλό προς τα κάτω ξανά και αφήστε την κολόνα τιμονιού για να ασφαλίσει.

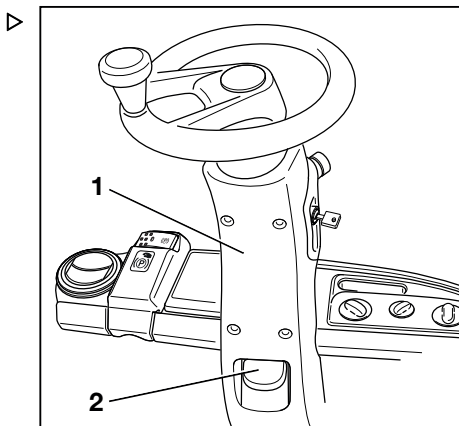
▲ ΚΙΝΔΥΝΟΣ

Κίνδυνος ατυχήματος!

- Βεβαιωθείτε ότι η κολόνα τιμονιού είναι ασφαλισμένη.

Η κολόνα τιμονιού πρέπει να ασφαλίσει στη θέση της.

Ποτέ μην ρυθμίζετε την κολόνα του τιμονιού ενώ οδηγείτε.



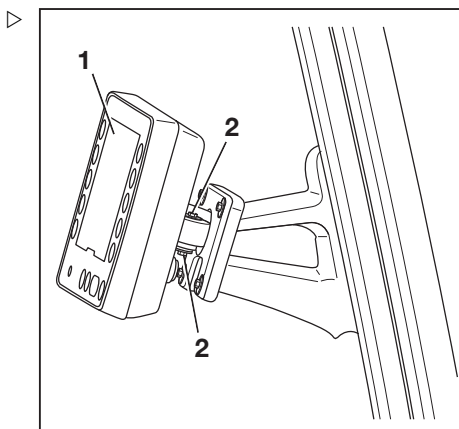
Ρύθμιση της περιστρεφόμενης μονάδας οθόνης και χειρισμού

Εάν το όχημα είναι εξοπλισμένο με χειρισμό πολλών μοχλών, η περιστρεφόμενη μονάδα οθόνης και χειρισμού είναι τοποθετημένη στη δεξιά κολόνα Α.

Η μονάδα οθόνης και χειρισμού μπορεί να περιστραφεί από την ουδέτερη θέση έως 15° προς τα αριστερά, προς τα δεξιά, προς τα επάνω και προς τα κάτω. Η μονάδα δεν μπορεί να περιστραφεί γύρω από τον άξονά της.

Για να αλλάξετε την αντίσταση για τη ρύθμιση της μονάδας οθόνης και χειρισμού, υπάρχουν δύο βίδες άλεν (2) επάνω στο στήριγμα της μονάδας οθόνης και χειρισμού. Το εξαγωγικό κλειδί για το κατέβασμα ανάγκης μπορεί να χρησιμοποιηθεί για να χαλαρώσετε ή να σφίξετε τις βίδες άλεν (2).

- Χαλαρώστε τις βίδες άλεν (2) όπως απαιτείται.
- Κρατήστε τη μονάδα οθόνης και χειρισμού (1) στη θέση της.
- Ρυθμίστε τη μονάδα οθόνης και χειρισμού (1), έτσι ώστε να είναι δυνατή η ανάγνωση χωρίς αντανάκλαση.
- Σφίξτε τις βίδες άλεν (2) όπως απαιτείται.



i ΥΠΟΔΕΙΞΗ




Εάν η γωνία της μονάδας οθόνης και χειρισμού αλλάξει κατά την οδήγηση, σφίξτε τις βίδες άλεν. Με αυτόν τον τρόπο, η μονάδα οθόνης και χειρισμού στερεώνεται καλύτερα στη βάση στήριξης.

Έλεγχος λειτουργίας των συστημάτων υποβοήθησης

Ο έλεγχος των συστημάτων υποβοήθησης είναι ένας από τους ελέγχους και τις εργασίες που πρέπει να εκτελούνται πριν από την καθημερινή χρήση. Είναι σημαντικό να γνωρίζετε ποια συστήματα υποβοήθησης είναι τοποθετημένα στο όχημα. Τα συστήματα υποβοήθησης παρουσιάζονται στη μονάδα οθόνης και χειρισμού.

Έλεγχος και εργασίες πριν από την καθημερινή χρήση

Για να εμφανίσετε τα συστήματα υποβοήθησης, εκτελέστε τα ακόλουθα βήματα:

- Ενεργοποιήστε το φρένο στάθμευσης.
- Πατήστε το πλήκτρο .
- Πατήστε το Softkey .
- Πατήστε το softkey Πληροφορίες οχήματος .
- Πατήστε το softkey Συστήματα υποβοήθησης.
- Ελέγξτε τη λειτουργία των συστημάτων υποβοήθησης που παρουσιάζονται στη λίστα πριν από την καθημερινή χρήση.
- Ανατρέξτε στις αντίστοιχες ενότητες.



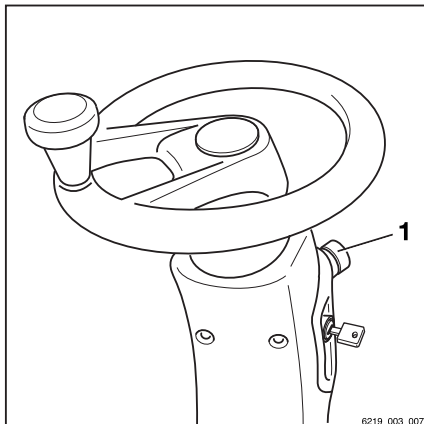
ΥΠΟΔΕΙΞΗ

Ο διαχειριστής στόλου μπορεί να διαμορφώσει ορισμένα συστήματα υποβοήθησης.

- Ελέγξτε εάν τα συστήματα υποβοήθησης έχουν διαμορφωθεί σωστά για καθημερινή χρήση.
- Εάν όχι, ζητήστε από το διαχειριστή στόλου να διορθώσει τη διαμόρφωση.

Απασφαλίστε το διακόπτη στάσης κινδύνου ▷

- Περιστρέψτε το διακόπτη στάσης κινδύνου (1) δεξιόστροφα μέχρι να πεταχτεί προς τα έξω.



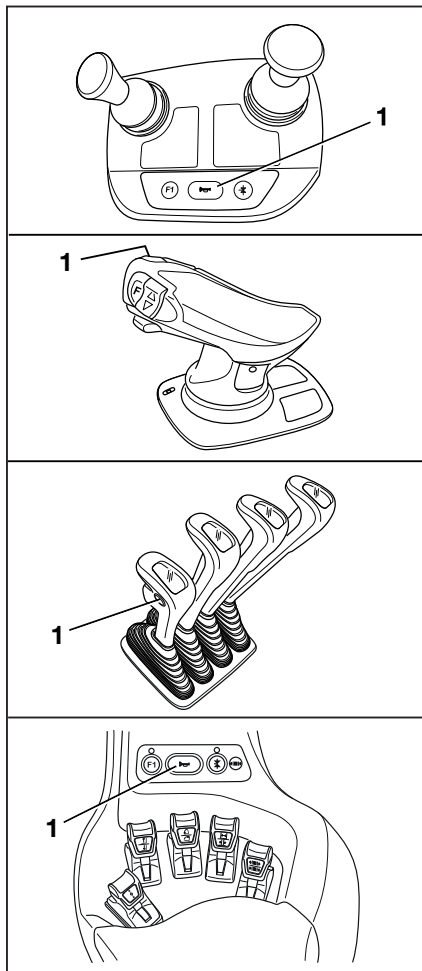
Έλεγχοι και εργασίες πριν από την καθημερινή χρήση

Χρήση κόρνας

Η κόρνα χρησιμοποιείται για την προειδοποίηση ατόμων σχετικά με επικείμενο κίνδυνο ή για γνωστοποίηση της πρόθεσης για εκτέλεση ελιγμού προσπέρασης.

- Πατήστε το πλήκτρο της κόρνας (1).

Ηχεί η κόρνα.



Έλεγχος της λειτουργίας emergency off (στάση κινδύνου)



⚠ ΠΡΟΣΟΧΗ

Όταν είναι ενεργοποιημένος ο διακόπτης στάσης κινδύνου, δεν είναι διαθέσιμη η υποβοήθηση ηλεκτρικού φρένου!

Με την ενεργοποίηση του διακόπτη στάσης κινδύνου αποσυνδέονται οι μηχανισμοί μετάδοσης κίνησης από την παροχή ρεύματος.

- Για να φρενάρετε, χρησιμοποιήστε το φρένο λειτουργίας.
- Οδηγήστε το όχημα αργά προς τα μπροστά.
- Πατήστε τον διακόπτη στάσης κινδύνου (1).

Το όχημα θα επιβραδυνθεί και θα σταματήσει.

Στη μονάδα οθόνης και χειρισμού εμφανίζεται το μήνυμα **Ενεργή στάση κινδύνου**.

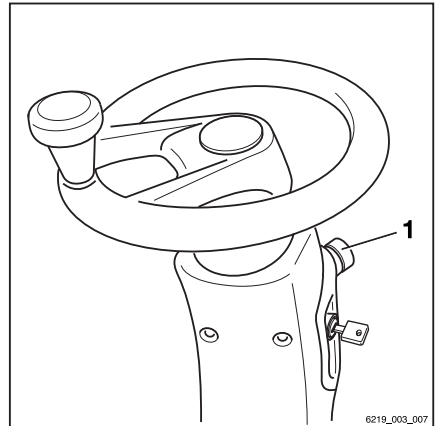
- Ακινητοποιήστε το όχημα πατώντας το πεντάλ φρένου.

i ΥΠΟΔΕΙΞΗ

Σε οχήματα με ηλεκτρικό φρένο στάθμευσης, το ηλεκτρικό φρένο στάθμευσης θα ενεργοποιηθεί μόλις το όχημα σταματήσει.

- Γυρίστε τον διακόπτη στάσης κινδύνου (1) προς τα δεξιά μέχρι να πιναχτεί προς τα έξω.

Το όχημα εκτελεί εσωτερικό αυτοδιαγνωστικό έλεγχο. Στη συνέχεια, είναι πάλι έτοιμο για λειτουργία.



6219_003_007

Έλεγχος και εργασίες πριν από την καθημερινή χρήση

Καμπίνα οδηγού

⚠ ΚΙΝΔΥΝΟΣ**Κίνδυνος θανάτου σε περίπτωση πτώσης από το όχημα εάν ανατραπεί!**

Για αποφυγή της ολίσθησης του οδηγού κάτω από το όχημα και της σύνθλιψής του σε περίπτωση ανατροπής του οχήματος, πρέπει να υπάρχει εγκατεστημένο και να χρησιμοποιείται ένα σύστημα συγκράτησης. Το σύστημα συγκράτησης αποτρέπει την εκτίναξη του οδηγού από το όχημα σε περίπτωση ανατροπής. Η πόρτα της καμπίνας πρέπει να είναι ανθεκτική και κλειστή, ώστε η καμπίνα του οδηγού να λειτουργεί ως σύστημα συγκράτησης του χειριστή. Οι καμπίνες με υφασμάτινη επένδυση (παραλλαγή) με πόρτες κατασκευασμένες από πλαστικό ή μουςαμά δεν αποτελούν σύστημα συγκράτησης του χειριστή και δεν προσφέρουν καμία προστασία από τις συνέπειες της ανατροπής του οχήματος!

- Κλείνετε την πόρτα της καμπίνας πριν από τη χρήση.
- Εάν η πόρτα είναι ανοιχτή ή έχει αφαιρεθεί, χρησιμοποιήστε κάποιο άλλο σύστημα συγκράτησης που παρέχει αντίστοιχη ασφάλεια.
- Για αυτόν το λόγο συνιστούμε να χρησιμοποιείτε πάντα τη ζώνη ασφαλείας.

Έλεγχος της στάθμης λαδιού φρένων

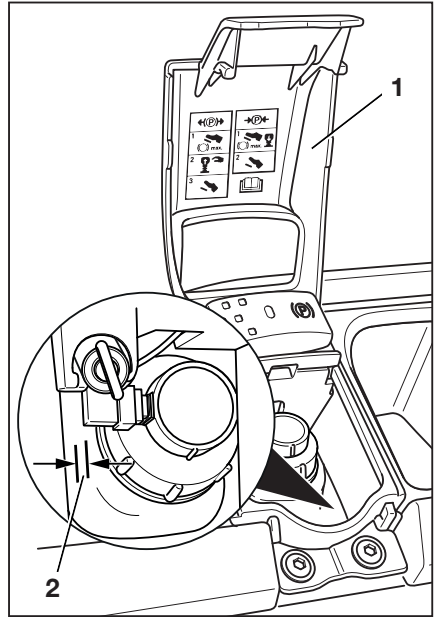
Το δοχείο λαδιού φρένων βρίσκεται κάτω από το κάλυμμα του μηχανισμού ενεργοποίησης έκτακτης ανάγκης για το ηλεκτρικό φρένο στάθμευσης. Αυτό το δοχείο λαδιού φρένων παρέχει λάδι για το φρένο λειτουργίας. Το φρένο λειτουργίας είναι ένα φρένο πολλαπλών δίσκων εμβαπτισμένο σε λάδι. Απαιτείται η χρήση λαδιού.

Έλεγχοι και εργασίες πριν από την καθημερινή χρήση

- Ανασηκώστε το κάλυμμα (1) και διπλώστε το προς τα πάνω.

Η στάθμη λαδιού φρένων πρέπει να είναι εντός της περιοχής (2) του κωνικού σημείου έως το στόμιο. Μην συμπληρώνετε λάδι φρένων.

- Εάν η στάθμη λαδιού φρένων είναι χαμηλότερη από την απαιτούμενη ή εάν έχει μειωθεί ορατά, επικοινωνήστε με το εξουσιοδοτημένο κέντρο σέρβις.
- Σε αυτήν την περίπτωση, μην χρησιμοποιήσετε το όχημα.
- Το εξουσιοδοτημένο κέντρο σέρβις πρέπει να διορθώσει την αιτία της μειωμένης στάθμης λαδιού φρένων.



Έλεγχος και εργασίες πριν από την καθημερινή χρήση

Έλεγχος σωστής λειτουργίας του συστήματος φρένων

⚠ ΚΙΝΔΥΝΟΣ

Κίνδυνος ατυχήματος σε περίπτωση αστοχίας του συστήματος φρένων!

Σε περίπτωση αστοχίας του συστήματος φρένων, το όχημα θα φρενάρει ανεπαρκώς.

- Μην οδηγείτε το όχημα εάν το σύστημα φρένων είναι ελαττωματικό.

Έλεγχος του ηλεκτρικού φρένου

⚠ ΚΙΝΔΥΝΟΣ

Κίνδυνος ατυχήματος εάν η απόδοση πέδησης του ηλεκτρικού φρένου δεν επαρκεί!

Η απόδοση πέδησης του ηλεκτρικού φρένου ενδέχεται να μην επαρκεί για την πέδηση έκτακτης ανάγκης.

- Πρέπει να ενεργοποιείτε πάντα το πεντάλ φρένου (1) για πέδηση έκτακτης ανάγκης.

⚠ ΚΙΝΔΥΝΟΣ

Κίνδυνος ατυχήματος λόγω υπερβολικής ταχύτητας!

Ανάλογα με την κατάσταση φόρτισης της μπαταρίας, το φρένο ανάκτησης ενδέχεται να μην επαρκεί κατά την οδήγηση σε κατωφέρεια, και έτσι να σημειωθεί υπέρβαση της μέγιστης επιτρεπόμενης ταχύτητας του οχήματος.

- Πατήστε το πεντάλ φρένου (1).

Εάν η ταχύτητα οδήγησης είναι περιορισμένη ή αν έχει επιλεγεί η αντίθετη κατεύθυνση πορείας, το όχημα φρενάρει με το ηλεκτρικό φρένο.

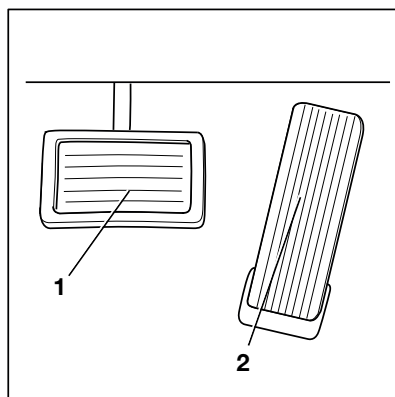
- Για να το ενεργοποιήσετε, αφήστε το πεντάλ επιτάχυνσης (2).

Το όχημα πρέπει να επιβραδύνει και να παραμείνει ακινητοποιημένο.

- Εάν το όχημα δεν επιβραδύνει, πατήστε το πεντάλ φρένου (1).

Έλεγχος του φρένου λειτουργίας

- Απελευθερώστε το φρένο στάθμευσης.
- Πατήστε το πεντάλ φρένου (1).



Θα πρέπει να υπάρχει ένα μικρό διάκενο πεντάλ και, στη συνέχεια, ένα εμφανές σημείο πίεσης φρένου.

- Επιπαχύνετε το όχημα χωρίς φορτίο σε ανοιχτό χώρο.
- Πατήστε το πεντάλ φρένου (1) με δύναμη.

Το όχημα πρέπει να επιβραδύνει αισθητά.

Έλεγχος του φρένου στάθμευσης σε κλίση ή ράμπα για φορτηγά



⚠ ΚΙΝΔΥΝΟΣ

Κίνδυνος θανάτου σε περίπτωση κύλισης του οχήματος!

Εάν το φρένο στάθμευσης δεν ενεργοποιηθεί, το όχημα ενδέχεται να παρασύρει άτομα.

- Μην εγκαταλείπετε το όχημα μέχρι να ενεργοποιηθεί το φρένο στάθμευσης.

- Σταματήστε το όχημα σε έδαφος με απότομη κλίση (π.χ. ράμπα ΗGV) και ενεργοποιήστε το φρένο στάθμευσης.

Το φρένο στάθμευσης πρέπει να συγκρατεί το όχημα στο πρανάς.

- Εάν το όχημα κυλήσει παρά την ενεργοποίηση του φρένου στάθμευσης, σταματήστε το όχημα με το φρένο λειτουργίας.
- Σε περίπτωση έκτακτης ανάγκης, ασφαλίστε το όχημα με σφήνες στην πλευρά της κατηφορικής κλίσης για να αποτραπεί η κύλιση.
- Αναθέστε τον έλεγχο και την επισκευή του φρένου στάθμευσης σε εξουσιοδοτημένο κέντρο σέρβις.

Έλεγχος του φρένου στάθμευσης σε επίπεδη επιφάνεια

⚠ ΠΡΟΣΟΧΗ

Κίνδυνος ατυχήματος από απότομη επιβράδυνση!

Το όχημα θα επιβραδύνει απότομα εάν έχει ενεργοποιηθεί το φρένο στάθμευσης.

- Δέστε τη ζώνη ασφαλείας.
- Χρησιμοποιήστε τα διαθέσιμα συστήματα συγκράτησης.

Έλεγχος και εργασίες πριν από την καθημερινή χρήση

- Βρείτε μια αρκετά μεγάλη και ανοιχτή περιοχή, στην οποία κανείς δεν θα κινδυνεύει και δεν θα παρεμποδίζεται.
- Επιταχύνετε το όχημα στην ταχύτητα βάδισης.
- Πατήστε τον διακόπτη στάσης κινδύνου.



ΥΠΟΔΕΙΞΗ

Όταν είναι ενεργοποιημένος ο διακόπτης στάσης κινδύνου, λάβετε υπόψη τα εξής:

- Το ηλεκτρικό φρένο είναι απενεργοποιημένο. Το όχημα δεν ανταποκρίνεται πλέον στην εντολή που δίνεται από το πεντάλ επιτάχυνσης.
- Η υποβοήθηση του συστήματος διεύθυνσης δεν είναι πλέον διαθέσιμη. Οι δυνάμεις διεύθυνσης αυξάνονται λόγω της απομένουσας λειτουργίας διεύθυνσης έκτακτης ανάγκης.
- Απελευθερώστε το πεντάλ επιτάχυνσης.
- Ενεργοποιήστε το φρένο στάθμευσης.

Το ηλεκτρικό φρένο στάθμευσης επιβραδύνει το όχημα με χαμηλό επίπεδο επιβράδυνσης.

- Για να αυξήσετε το επίπεδο επιβράδυνσης, πατήστε παρατεταμένα το κουμπί ενεργοποίησης για περισσότερη ώρα ή πατήστε το αρκετές φορές.

Το όχημα πρέπει να επιβραδύνει και να παραμείνει ακινητοποιημένο.



ΥΠΟΔΕΙΞΗ

Για να απελευθερώσετε το φρένο στάθμευσης, ξεκλειδώστε τον διακόπτη στάσης κινδύνου.

- Εάν το όχημα συνεχίζει μόνο να κινείται και δεν επιβραδύνει ή επιβραδύνει ελαφρώς, σταματήστε το όχημα με το φρένο λειτουργίας.
- Ασφαλίστε το όχημα με τάκους, ώστε να μην κυλήσει.
- Αναθέστε τον έλεγχο και την επισκευή του φρένου στάθμευσης σε εξουσιοδοτημένο κέντρο σέρβις.

Προθέρμανση του υδραυλικού λαδιού σε χαμηλές θερμοκρασίες περιβάλλοντος

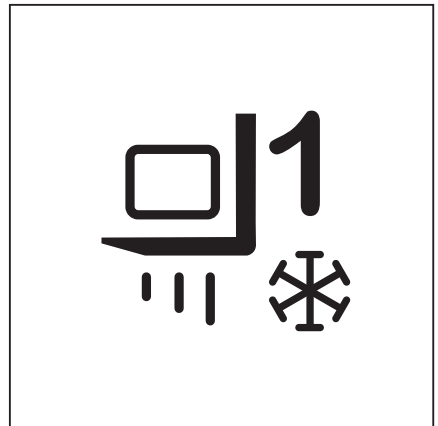
Σε περίπτωση που το όχημα έχει εκτεθεί σε χαμηλές θερμοκρασίες περιβάλλοντος για παρατεταμένο χρονικό διάστημα επειδή έχει σταθμεύσει σε εξωτερικό χώρο κατά τη διάρκεια του χειμώνα, για παράδειγμα, το υδραυλικό λάδι έχει χαμηλή θερμοκρασία. Προκειμένου να διασφαλιστεί η ομαλή και ασφαλής λειτουργία των υδραυλικών λειτουργιών, το υδραυλικό λάδι πρέπει να βρίσκεται σε θερμοκρασία λειτουργίας.

- Οδηγήστε το όχημα για περίπου 5 λεπτά και ενεργοποιήστε το φρένο πολλές φορές.
- Ενεργοποιήστε όλες τις υδραυλικές λειτουργίες ανύψωσης πολλές φορές.

Περιορισμός της δυναμικής φορτίου στο πρόγραμμα φορτίου 1 κατά τη διάρκεια της φάσης προθέρμανσης

ΥΠΟΔΕΙΞΗ

Κατά τη φάση προθέρμανσης, η δυναμική φορτίου περιορίζεται στο πρόγραμμα φορτίου 1. Το διπλανό σύμβολο εμφανίζεται στην οθόνη μέχρι να ολοκληρωθεί η φάση προθέρμανσης.



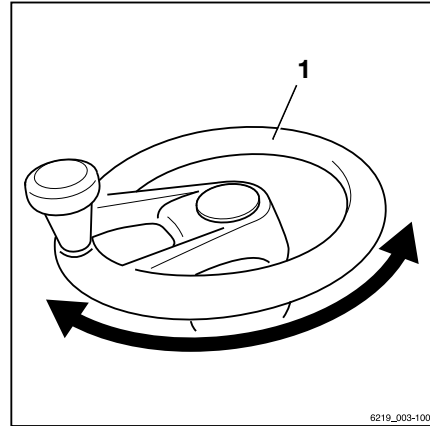
Έλεγχος και εργασίες πριν από την καθημερινή χρήση

Έλεγχος σωστής λειτουργίας του συστήματος διεύθυνσης ▷

⚠ ΚΙΝΔΥΝΟΣ

Εάν το υδραυλικό σύστημα υποστεί βλάβες, υπάρχει κίνδυνος ατυχήματος, καθώς αλλάζουν τα χαρακτηριστικά διεύθυνσης.

- Μην λειτουργείτε το όχημα σε περίπτωση ζημιάς στο σύστημα διεύθυνσης.
- Χρησιμοποιήστε το τιμόνι (1). Ο τζόγος του τιμονιού σε θέση στάθμευσης δεν πρέπει να υπερβαίνει το πλάτος δύο δακτύλων.




6219_003-100

Έλεγχος λειτουργίας της λειτουργίας αυτόματης κατακόρυφης θέσης ιστού (παραλλαγή)

⚠ ΠΡΟΣΟΧΗ

Κίνδυνος υλικής ζημιάς λόγω σύγκρουσης του ιστού με ράφια ή άλλα αντικείμενα!

- Πριν από τη χρήση του συστήματος υποβοήθησης "αυτόματης κατακόρυφης θέσης ιστού", κρατήστε απόσταση ασφαλείας ανάμεσα στο όχημα και τα ράφια ή άλλα αντικείμενα.

- Για να ελέγξετε τη λειτουργία της αυτόματης κατακόρυφης θέσης ιστού, ακολουθήστε την εξής διαδικασία:
- Πατήστε το softkey .

Στην οθόνη εμφανίζεται το σύμβολο .

- Δώστε στον ιστό κλίση προς τα πίσω μέχρι να φτάσει στο τερματικό στοπ.
- Δώστε στον ιστό κλίση προς τα εμπρός.

Ο ιστός πρέπει να σταματήσει στην κατακόρυφη θέση.

Η αυτόματη κατακόρυφη θέση ιστού μπορεί να χρησιμοποιηθεί.

- Εάν ο ιστός δεν σταματά στην κατακόρυφη θέση, μην χρησιμοποιήσετε το σύστημα υποβοήθησης.

Έλεγχος και εργασίες πριν από την καθημερινή χρήση

- Σε αυτήν την περίπτωση, επικοινωνήστε με το εξουσιοδοτημένο κέντρο σέρβις.

Κάθισμα οδηγού

Κάθισμα οδηγού

Ρύθμιση καθίσματος οδηγού
MSG 65 και MSG 75**⚠ ΠΡΟΣΟΧΗ**

Κίνδυνος ατυχήματος εξαιτίας απότομης ρύθμισης του καθίσματος ή της πλάτης του καθίσματος!

Η ακούσια ρύθμιση του καθίσματος ή της πλάτης του καθίσματος μπορεί να προκαλέσει ανεξέλεγκτες κινήσεις από τον οδηγό. Το σύστημα διεύθυνσης ή οι διατάξεις λειτουργίας μπορούν στη συνέχεια να ενεργοποιηθούν κατά λάθος. Αυτό μπορεί να προκαλέσει ανεξέλεγκτες κινήσεις του οχήματος ή του φορτίου.

- Μην ρυθμίζετε το κάθισμα ή την πλάτη του καθίσματος ενώ το όχημα κινείται.
- Ρυθμίστε το κάθισμα και την πλάτη του καθίσματος, έτσι ώστε να μπορεί να γίνεται με ασφαλή τρόπο η ενεργοποίηση όλων των διατάξεων λειτουργίας.
- Βεβαιωθείτε ότι το κάθισμα και η πλάτη του καθίσματος έχουν ασφαλίσει σωστά.

**⚠ ΠΡΟΣΟΧΗ**

Σε ορισμένες παραλλαγές εξοπλισμού, η απόσταση πάνω από το κεφάλι στο όχημα ενδέχεται να είναι περιορισμένη.

Σε αυτές τις ειδικές παραλλαγές εξοπλισμού, η απόσταση ανάμεσα στο κεφάλι οδηγού και το κάτω άκρο του μεταλλικού φύλλου οροφής πρέπει να είναι τουλάχιστον 40 mm.

**ΥΠΟΔΕΙΞΗ**

Τηρείτε τυχόν ξεχωριστές οδηγίες χρήσης για το κάθισμα.

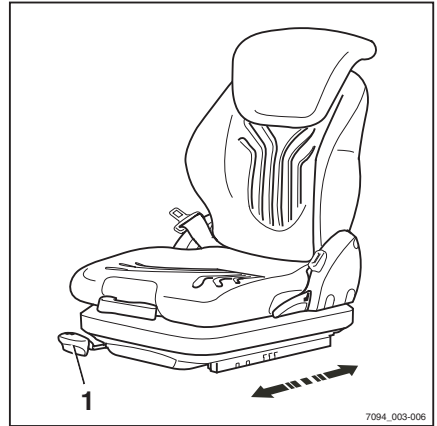
⚠ ΠΡΟΣΟΧΗ

Για να έχει το κάθισμά σας την καλύτερη απορρόφηση κραδασμών, πρέπει να προσαρμόσετε την ανάρτηση του καθίσματος στο βάρος του σώματός σας. Αυτά τα μέτρα είναι καλύτερα για την πλάτη σας και συμβάλλουν στην προστασία της υγείας σας.

- Για να αποφύγετε τους τραυματισμούς, διατηρήστε την περιοχή περιστροφής του καθίσματος ελεύθερη από αντικείμενα.

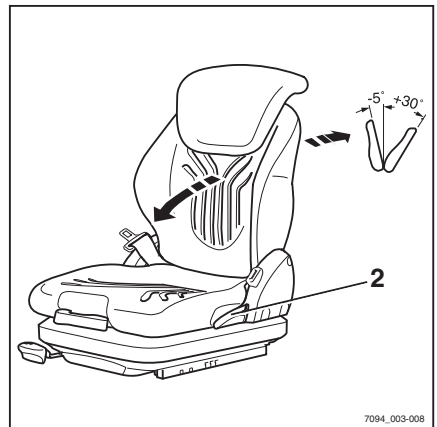
Μετακίνηση του καθίσματος οδηγού

- Σηκώστε τον μοχλό (1) και κρατήστε τον στη θέση του.
- Πιέστε το κάθισμα οδηγού στην απαιτούμενη θέση.
- Απελευθερώστε τον μοχλό.
- Βεβαιωθείτε ότι το κάθισμα οδηγού έχει ασφαλίσει σωστά.

**Ρύθμιση της πλάτης του καθίσματος**

Μην ασκείτε πίεση στην πλάτη του καθίσματος κατά τη ρύθμιση της πλάτης του καθίσματος.

- Σηκώστε τον μοχλό (2) και κρατήστε τον στη θέση του.
- Πιέστε την πλάτη του καθίσματος στην επιθυμητή θέση
- Απελευθερώστε τον μοχλό.
- Βεβαιωθείτε ότι η πλάτη του καθίσματος έχει ασφαλίσει σωστά.

**ΥΠΟΔΕΙΞΗ**

Η πίσω γωνία κλίσης της πλάτης καθίσματος μπορεί να περιοριστεί ανάλογα με τη δομή του οχήματος.

Κάθισμα οδηγού

Ρύθμιση της ανάρτησης του καθίσματος ▷
MSG 65/MSG 75**i** ΥΠΟΔΕΙΞΗ

Το κάθισμα οδηγού MSG 65/MSG 75 είναι σχεδιασμένο για άτομα με βάρος μεταξύ 45 kg και 170 kg. Το κάθισμα οδηγού μπορεί να ρυθμιστεί ανάλογα με το βάρος του εκάστοτε οδηγού. Για να επιτύχει τις βέλτιστες ρυθμίσεις της ανάρτησης καθίσματος, ο οδηγός πρέπει να πραγματοποιήσει τη ρύθμιση ενώ κάθεται στο κάθισμα.

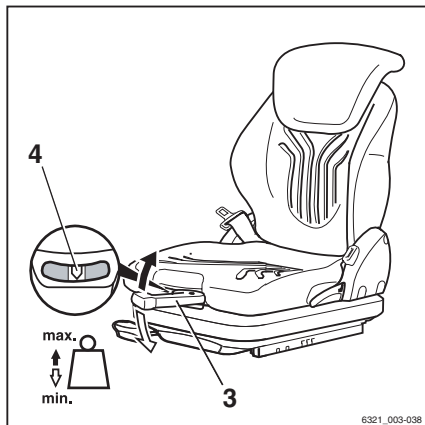
i ΥΠΟΔΕΙΞΗ

Το κάθισμα MSG 75 διαθέτει ηλεκτρικά ελεγχόμενη αερανάρτηση που ενεργοποιείται με έναν ηλεκτρικό διακόπτη και όχι με τον μοχλό (3).

- Ανοίξτε τον μοχλό ρύθμισης βάρους (3).
- Μετακινήστε τον μοχλό προς τα πάνω ή προς τα κάτω, για να ρυθμίσετε το βάρος του οδηγού.
- Πρέπει να επιστρέψετε το μοχλό ρύθμισης του βάρους στην αρχική κεντρική θέση, κάθε φορά πριν τον ανυψώσετε εκ νέου (ακούγεται ένα κλικ όταν επιτυγχάνεται αυτή η θέση).
- Όταν ολοκληρωθεί η ρύθμιση, συμπύξτε πλήρως τον μοχλό ρύθμισης βάρους.

i ΥΠΟΔΕΙΞΗ

Το σωστό βάρος οδηγού έχει επιλεγεί όταν το βέλος (4) βρίσκεται στην κεντρική θέση του παραθύρου επίθεώρησης. Μόλις επιτευχθεί η ρύθμιση ελάχιστου ή μέγιστου βάρους, το κάθισμα δεν μετακινείται περαιτέρω ακόμα και όταν κινείτε τον μοχλό ρύθμισης βάρους.

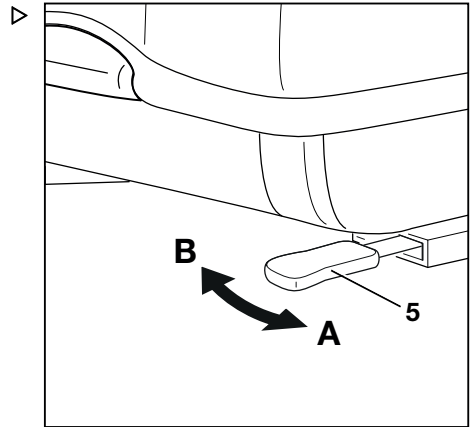


6321_003-038

Ρύθμιση της διαμήκουσ οριζόντιας ανάρτησης (παραλλαγή)

Εάν το κάθισμα του οδηγού είναι εξοπλισμένο με την παραλλαγή "διαμήκουσ οριζόντιας ανάρτησης", τα χτυπήματα στην κατεύθυνση πορείας αποσβένονται από την πρόσθετη ανάρτηση καθίσματος. Ο μοχλός ασφάλισης (5) στην αριστερή πλευρά του καθίσματος του οδηγού ενεργοποιεί και κλειδώνει τη διαμήκη οριζόντια ανάρτηση.

- Για να κλειδώσετε τη διαμήκη οριζόντια ανάρτηση, μετακινήστε τον μοχλό ασφάλισης (5) προς τα αριστερά (A).
- Για να ενεργοποιήσετε τη διαμήκη οριζόντια ανάρτηση, μετακινήστε τον μοχλό ασφάλισης (5) προς τα δεξιά (B).



- A Διαμήκης οριζόντια ανάρτηση ενεργοποιημένη
B Διαμήκης οριζόντια ανάρτηση μπλοκαρισμένη

ΥΠΟΔΕΙΞΗ

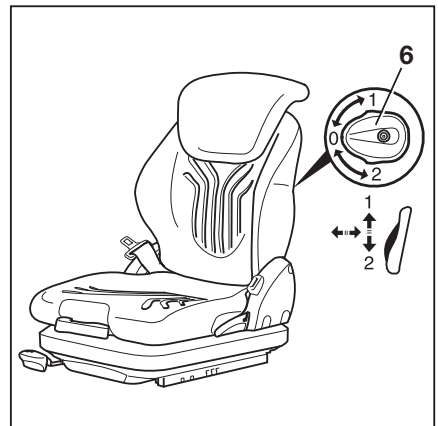
Εάν η διαμήκης οριζόντια ανάρτηση είναι μπλοκαρισμένη, η άνεση της ανάρτησης είναι σημαντικά μικρότερη. Τα χτυπήματα είναι πολύ πιο αισθητά.

Ρύθμιση του στηρίγματος των οσφυϊκών σπονδύλων (παραλλαγή) ▷

ΥΠΟΔΕΙΞΗ

Το στήριγμα των οσφυϊκών σπονδύλων μπορεί να ρυθμιστεί ώστε να ταιριάζει στο περίγραμμα της σπονδυλικής στήλης του κάθε οδηγού. Με τη ρύθμιση του στηρίγματος των οσφυϊκών σπονδύλων, μετακινείται ένα κυρτό ελαστικό στήριγμα στο επάνω ή κάτω μέρος της πλάτης καθίσματος.

- Περιστρέψτε το περιστροφικό κουμπί (6) προς τα επάνω ή προς τα κάτω μέχρι να επιτευχθεί η απαιτούμενη θέση του στηρίγματος των οσφυϊκών σπονδύλων.

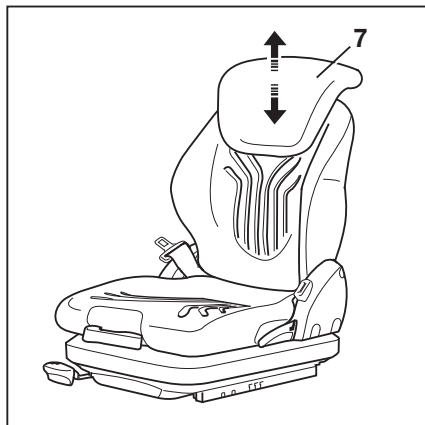


Κάθισμα οδηγού

Ρύθμιση της προέκτασης της πλάτης καθίσματος (παραλλαγή)

- Ρυθμίστε την προέκταση της πλάτης του καθίσματος (7) τραβώντας την προς τα έξω ή πιέζοντάς την προς τα μέσα έως την επιθυμητή θέση.

Για να αφαιρέσετε την προέκταση της πλάτης του καθίσματος, μετακινήστε την πέρα από το τερματικό στοπ σπρώχνοντας την σταθερά προς τα πάνω.

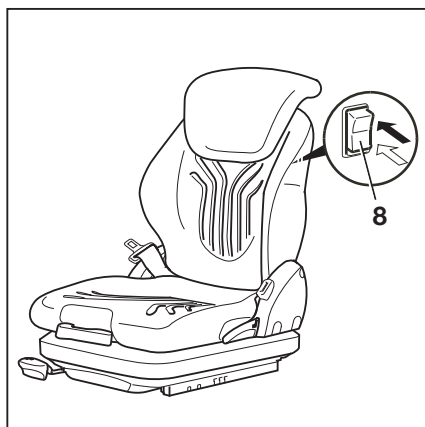


Ενεργοποίηση και απενεργοποίηση της θέρμανσης του καθίσματος (παραλλαγή)

ΥΠΟΔΕΙΞΗ

Το σύστημα θέρμανσης του καθίσματος λειτουργεί μόνο όταν το κάθισμα του οδηγού είναι κατειλημμένο.

- Ενεργοποιήστε ή απενεργοποιήστε το σύστημα θέρμανσης καθίσματος (8) με τον διακόπτη.



Περιστροφή του καθίσματος οδηγού προς τα δεξιά για οπισθοπορεία (παραλλαγή)

⚠ ΠΡΟΣΟΧΗ

Κίνδυνος ατυχήματος λόγω περιστροφής του καθίσματος.

Εάν το κάθισμα του οδηγού περιστρέφεται, ενώ το όχημα βρίσκεται σε κίνηση, η θέση του καθίσματος είναι ασταθής.

- Περιστρέψτε το κάθισμα του οδηγού μόνο όταν το όχημα είναι ακινητοποιημένο.

Το κάθισμα του οδηγού μπορεί να περιστραφεί προς τα δεξιά για να είναι πιο εύκολη η οπισθοπορεία. Βέλτιστη θέση καθίσματος σημαίνει ότι δεν είναι απαραίτητο να στρέψετε το επάνω τμήμα του κορμού όσο το δυνατόν περισσότερο. Αυτό σας διευκολύνει να κοιτάτε προς τα πίσω.

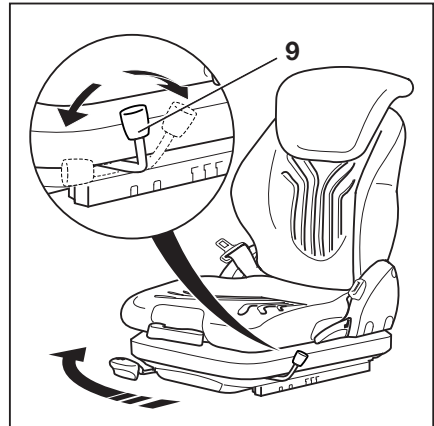
Για να περιστρέψετε το κάθισμα προς τα δεξιά για οπισθοπορεία:

- Καθίστε στο κάθισμα του οδηγού.
- Για να περιστρέψετε το κάθισμα του οδηγού, τραβήξτε τον μοχλό (9) προς τα πίσω και κρατήστε τον σε αυτή τη θέση.
- Περιστρέψτε το κάθισμα του οδηγού προς τα δεξιά μέχρι να φτάσει στον αναστολέα.
- Μετακινήστε και πάλι το μοχλό (9) προς τα εμπρός.
- Βεβαιωθείτε ότι το κάθισμα οδηγού έχει ασφαλίσει σωστά.

Η περιστροφή του καθίσματος του οδηγού προς τα δεξιά προορίζεται μόνο για την οπισθοπορεία. Για την εμπροσθοπορεία, το κάθισμα του οδηγού πρέπει να περιστραφεί και να επανέλθει στην κανονική θέση.

Για να περιστρέψετε το κάθισμα στην κανονική θέση για εμπροσθοπορεία:

- Για να περιστρέψετε το κάθισμα του οδηγού στην αρχική του θέση, τραβήξτε το μοχλό (9) προς τα πίσω και κρατήστε τον σε αυτή τη θέση.



Κάθισμα οδηγού

- Περιστρέψτε το κάθισμα του οδηγού προς τα αριστερά μέχρι να φτάσει στον αναστολέα.
- Μετακινήστε και πάλι το μοχλό (9) προς τα εμπρός.
- Βεβαιωθείτε ότι το κάθισμα οδηγού έχει ασφαλίσει σωστά.

Ρύθμιση καθίσματος οδηγού MSG 75 E

⚠ ΠΡΟΣΟΧΗ

Κίνδυνος ατυχήματος εξαιτίας απότομης ρύθμισης του καθίσματος ή της πλάτης του καθίσματος!

Η ακούσια ρύθμιση του καθίσματος ή της πλάτης του καθίσματος μπορεί να προκαλέσει ανεξέλεγκτες κινήσεις από τον οδηγό. Το σύστημα διεύθυνσης ή οι διατάξεις λειτουργίας μπορούν στη συνέχεια να ενεργοποιηθούν κατά λάθος. Αυτό μπορεί να προκαλέσει ανεξέλεγκτες κινήσεις του οχήματος ή του φορτίου.

- **Μην** ρυθμίζετε το κάθισμα ή την πλάτη του καθίσματος ενώ το όχημα κινείται.
- Ρυθμίστε το κάθισμα και την πλάτη του καθίσματος, έτσι ώστε να μπορεί να γίνεται με ασφαλή τρόπο η ενεργοποίηση όλων των διατάξεων λειτουργίας.
- Βεβαιωθείτε ότι το κάθισμα και η πλάτη του καθίσματος έχουν ασφαλίσει σωστά.



⚠ ΠΡΟΣΟΧΗ

Σε ορισμένες παραλλαγές εξοπλισμού, η απόσταση πάνω από το κεφάλι στο όχημα ενδέχεται να είναι περιορισμένη.

Σε αυτές τις ειδικές παραλλαγές εξοπλισμού, η απόσταση ανάμεσα στο κεφάλι οδηγού και το κάτω άκρο του μεταλλικού φύλλου οροφής πρέπει να είναι τουλάχιστον 40 mm.



ΥΠΟΔΕΙΞΗ

Τηρείτε τυχόν ξεχωριστές οδηγίες χρήσης για το κάθισμα.

Ανάρτηση καθίσματος

ΥΠΟΔΕΙΞΗ

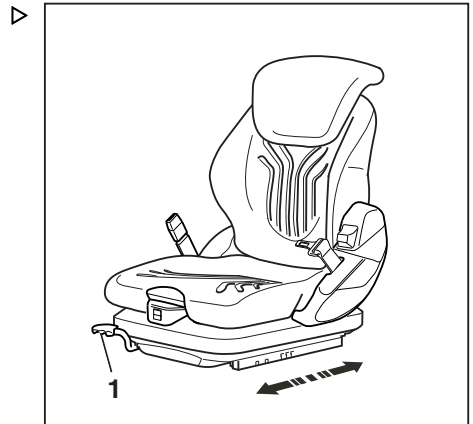
Το κάθισμα οδηγού MSG 75 E είναι σχεδιασμένο για ανθρώπους με βάρος μεταξύ 50 kg και 130 kg. Το κάθισμα οδηγού διαθέτει ηλεκτρικά ελεγχόμενη αερανάρτηση, που προσαρμόζεται αυτόματα στο βάρος του οδηγού.

- Καθίστε στο κάθισμα οδηγού.
- Γυρίστε τον διακόπτη κλειδιού στη θέση "I".

Το κάθισμα προσαρμόζεται αυτόματα στο βάρος του οδηγού.

Μετακίνηση του καθίσματος οδηγού

- Σηκώστε τον μοχλό (1) και κρατήστε τον στη θέση του.
- Πιέστε το κάθισμα οδηγού στην απαιτούμενη θέση.
- Απελευθερώστε τον μοχλό.
- Βεβαιωθείτε ότι το κάθισμα οδηγού έχει ασφαλίσει σωστά.



Κάθισμα οδηγού

Ρύθμιση της πλάτης του καθίσματος

- Σηκώστε τον μοχλό (2) και κρατήστε τον σε αυτήν τη θέση.

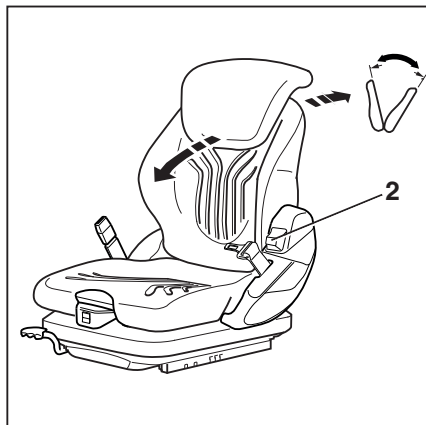
Μην εφαρμόσετε πίεση στην πλάτη του καθίσματος καθώς εκτελείτε αυτό το βήμα.

- Μετακινήστε την πλάτη του καθίσματος στην επιθυμητή θέση εφαρμόζοντας πίεση ή μειώνοντας την πίεση.
- Απελευθερώστε τον μοχλό.
- Βεβαιωθείτε ότι η πλάτη του καθίσματος έχει ασφαλίσει σωστά.



ΥΠΟΔΕΙΞΗ

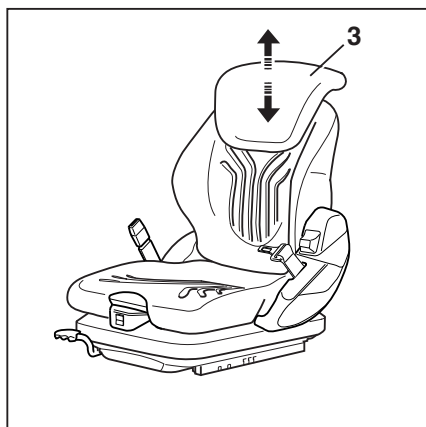
Η πίσω γωνία κλίσης της πλάτης καθίσματος μπορεί να περιοριστεί ανάλογα με τη δομή του οχήματος.



Ρύθμιση της προέκτασης της πλάτης του καθίσματος (παραλλαγή)

- Ρυθμίστε την προέκταση της πλάτης του καθίσματος (3) τραβώντας την προς τα έξω ή πιέζοντάς την προς τα μέσα έως την επιθυμητή θέση.

Για να αφαιρέσετε την προέκταση της πλάτης του καθίσματος, μετακινήστε την πέρα από το τερματικό στοπ σπρώχνοντας την σταθερά προς τα πάνω.



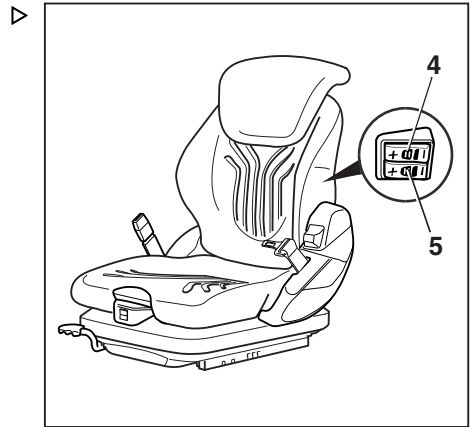
Ρύθμιση του στηρίγματος οσφυϊκών σπονδύλων (παραλλαγή)

i ΥΠΟΔΕΙΞΗ

Το στηρίγμα των οσφυϊκών σπονδύλων μπορεί να ρυθμιστεί ώστε να ταιριάζει στο περίγραμμα της σπονδυλικής στήλης του κάθε οδηγού. Με τη ρύθμιση του στηρίγματος των οσφυϊκών σπονδύλων, μετακινείται ένα κυρτό ελαστικό στηρίγμα στο επάνω ή κάτω μέρος της πλάτης καθίσματος.

- Για να ρυθμίσετε την πάνω περιοχή της πλάτης του καθίσματος, χρησιμοποιήστε το πλήκτρο (4) πατώντας το τμήμα + ή το τμήμα –.
- Για να ρυθμίσετε την κάτω περιοχή της πλάτης του καθίσματος, χρησιμοποιήστε το πλήκτρο (5) πατώντας το τμήμα + ή το τμήμα –.

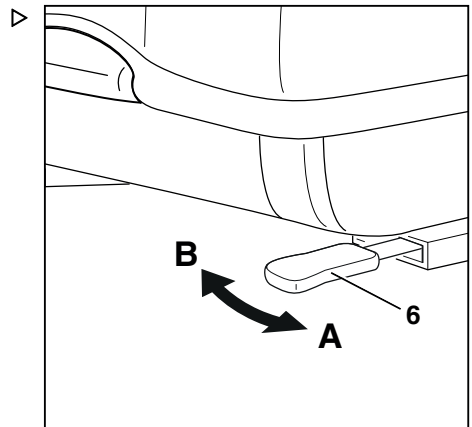
Εάν η θέση του μαξιλαριού υποστήριξης πάψει να αλλάζει όταν πατάτε το τμήμα +, έχει φτάσει στο μέγιστο επίπεδο υποστήριξης.



Ρύθμιση της διαμήκους οριζόντιας ανάρτησης (παραλλαγή)

Εάν το κάθισμα του οδηγού είναι εξοπλισμένο με την παραλλαγή "διαμήκους οριζόντιας ανάρτησης", τα χτυπήματα στην κατεύθυνση πορείας αποσβένονται από την πρόσθετη ανάρτηση καθίσματος. Ο μοχλός ασφάλισης (6) στην αριστερή πλευρά του καθίσματος του οδηγού ενεργοποιεί και κλειδώνει τη διαμήκη οριζόντια ανάρτηση.

- Για να κλειδώσετε τη διαμήκη οριζόντια ανάρτηση, μετακινήστε τον μοχλό ασφάλισης (6) προς τα αριστερά (A).
- Για να ενεργοποιήσετε τη διαμήκη οριζόντια ανάρτηση, μετακινήστε τον μοχλό ασφάλισης (6) προς τα δεξιά (B).



- A Διαμήκης οριζόντια ανάρτηση ενεργοποιημένη
- B Διαμήκης οριζόντια ανάρτηση μπλοκαρισμένη

i ΥΠΟΔΕΙΞΗ

Εάν η διαμήκης οριζόντια ανάρτηση είναι μπλοκαρισμένη, η άνεση της ανάρτησης είναι σημαντικά μικρότερη. Τα χτυπήματα είναι πολύ πιο αισθητά.

Κάθισμα οδηγού

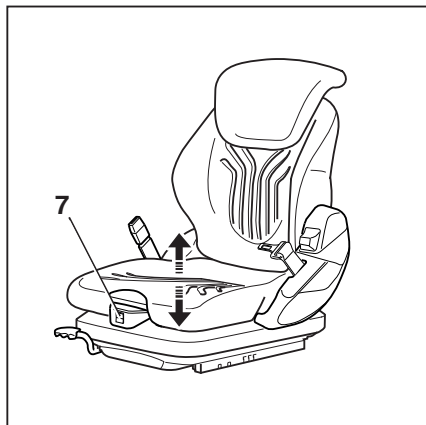
Ρύθμιση ύψους του καθίσματος

Το ύψος του καθίσματος ρυθμίζεται ανεξάρτητα. Ωστόσο, πρέπει να υπάρχει φορτίο στο κάθισμα κατά τη διάρκεια αυτής της διαδικασίας.

- Πατήστε το πλήκτρο (7) για να κάνετε τη ρύθμιση.

Ανέβασμα: ▲

Κατέβασμα: ▼



Ρύθμιση βάθους του καθίσματος

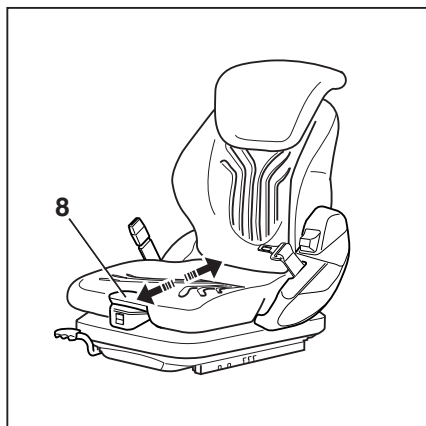


⚠ ΠΡΟΣΟΧΗ

Κίνδυνος σύνθλιψης κατά τη ρύθμιση!

Κατά τη ρύθμιση του καθίσματος, τα δάχτυλά σας μπορεί να βρεθούν στην περιοχή ανάμεσα στο κάλυμμα και τον σκελετό του καθίσματος. Υπάρχει κίνδυνος σύνθλιψης.

- Όταν ρυθμίζετε το κάθισμα, **μην** βάζετε τα χέρια σας ανάμεσα στο κάλυμμα και τον σκελετό του καθίσματος.



Το βάθος της βάσης του καθίσματος ρυθμίζεται ανεξάρτητα.

- Για να ρυθμίσετε το βάθος του καθίσματος, τραβήξτε τη λαβή (8) προς τα πάνω.

Για να επιτύχετε την επιθυμητή θέση, σύρετε ταυτόχρονα τη βάση του καθίσματος προς τα εμπρός ή προς τα πίσω.

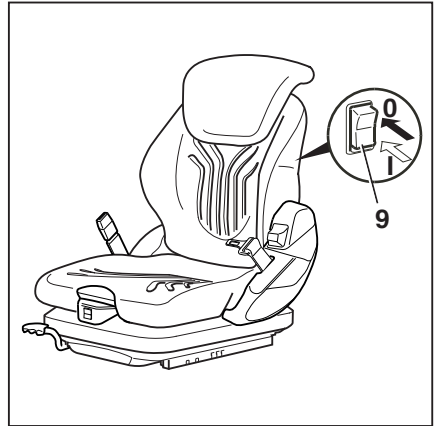
Όταν ρυθμίζετε το βάθος του καθίσματος, η γωνία του καθίσματος προσαρμόζεται αυτόματα μεταξύ 6° (θέση τέρμα προς τα πίσω) και 12° (θέση τέρμα προς τα εμπρός).

Ενεργοποίηση και απενεργοποίηση της θέρμανσης του καθίσματος (παραλλαγή)

- Μπορείτε να ενεργοποιείτε ή να απενεργοποιείτε τη θέρμανση του καθίσματος με τον διακόπτη (9).

Πάνω θέση "0": ΑΠΕΝΕΡΓΟΠΟΙΗΣΗ

Κάτω θέση "I": ΕΝΕΡΓΟΠΟΙΗΣΗ



Ενεργοποίηση και απενεργοποίηση της θέρμανσης και του κλιματισμού του καθίσματος (παραλλαγές)

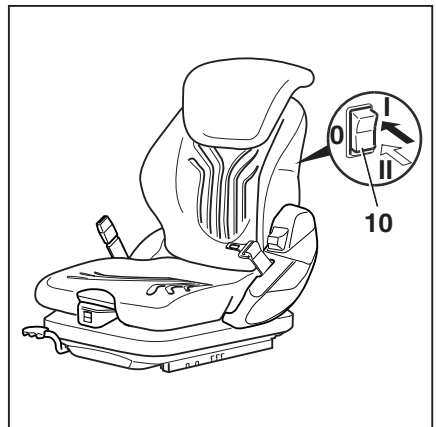
Το σύστημα κλιματισμού του καθίσματος (παραλλαγή) εξασφαλίζει ότι η επιφάνεια του καθίσματος είναι πάντα στεγνή. Η υγρασία από τα μέρη του σώματος που έρχονται σε επαφή με το κάθισμα του οδηγού απομακρύνεται. Με αυτόν τον τρόπο, το κάθισμα παραμένει ευχάριστα δροσερό και στεγνό.

- Για να ενεργοποιηστεί και να απενεργοποιηστεί τη θέρμανση και τον κλιματισμό του καθίσματος χρησιμοποιήστε τον διακόπτη (10).

Πάνω θέση "I": Θέρμανση καθίσματος ενεργοποιημένη (κλιματισμός καθίσματος απενεργοποιημένος)

Κεντρική θέση "0": Θέρμανση καθίσματος και κλιματισμός καθίσματος απενεργοποιημένα

Κάτω θέση "II": Κλιματισμός καθίσματος ενεργοποιημένος (θέρμανση καθίσματος απενεργοποιημένη)



Κάθισμα οδηγού

Ρύθμιση καθίσματος οδηγού MGS 95

⚠ ΠΡΟΣΟΧΗ

Κίνδυνος ατυχήματος εξαιτίας απότομης ρύθμισης του καθίσματος ή της πλάτης του καθίσματος!

Η ακούσια ρύθμιση του καθίσματος ή της πλάτης του καθίσματος μπορεί να προκαλέσει ανεξέλεγκτες κινήσεις από τον οδηγό. Το σύστημα διεύθυνσης ή οι διατάξεις λειτουργίας μπορούν στη συνέχεια να ενεργοποιηθούν κατά λάθος. Αυτό μπορεί να προκαλέσει ανεξέλεγκτες κινήσεις του οχήματος ή του φορτίου.

- Μην προσαρμόζετε το κάθισμα ή την πλάτη του καθίσματος ενώ το όχημα βρίσκεται σε κίνηση.
- Ρυθμίστε το κάθισμα και την πλάτη του καθίσματος, έτσι ώστε να είναι δυνατή η ασφαλής ενεργοποίηση όλων των διατάξεων λειτουργίας.
- Βεβαιωθείτε ότι το κάθισμα και η πλάτη του καθίσματος έχουν ασφαλίσει σωστά.



⚠ ΠΡΟΣΟΧΗ

Σε ορισμένες παραλλαγές εξοπλισμού, η απόσταση πάνω από το κεφάλι στο όχημα ενδέχεται να είναι περιορισμένη.

Σε αυτές τις ειδικές παραλλαγές εξοπλισμού, η απόσταση ανάμεσα στο κεφάλι οδηγού και το κάτω άκρο του μεταλλικού φύλλου οροφής πρέπει να είναι τουλάχιστον 40 mm.



ΥΠΟΔΕΙΞΗ

Τηρείτε τυχόν ξεχωριστές οδηγίες χρήσης για το κάθισμα.

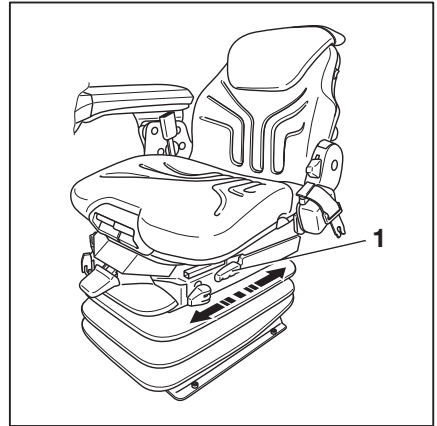
⚠ ΠΡΟΣΟΧΗ

Για να έχει το κάθισμά σας την καλύτερη απορρόφηση κραδασμών, πρέπει να προσαρμόσετε την ανάρτηση του καθίσματος στο βάρος του σώματός σας. Αυτά τα μέτρα είναι καλύτερα για την πλάτη σας και συμβάλλουν στην προστασία της υγείας σας.

- Για να αποφύγετε τους τραυματισμούς, διατηρήστε την περιοχή περιστροφής του καθίσματος ελεύθερη από αντικείμενα.

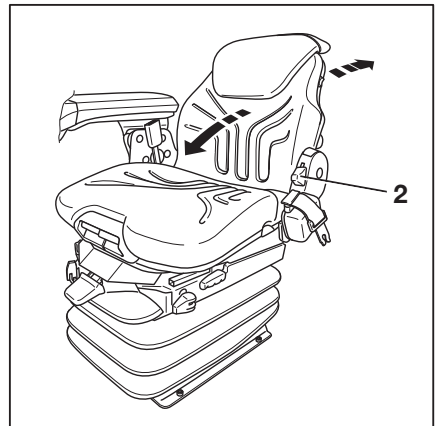
Μετακίνηση του καθίσματος οδηγού

- Σηκώστε τον μοχλό (1) και κρατήστε τον στη θέση του.
- Πιέστε το κάθισμα οδηγού στην απαιτούμενη θέση.
- Απελευθερώστε τον μοχλό.
- Βεβαιωθείτε ότι το κάθισμα οδηγού έχει ασφαλίσει σωστά.

**Ρύθμιση της πλάτης του καθίσματος**

Μην ασκείτε πίεση στην πλάτη του καθίσματος κατά τη ρύθμιση της πλάτης του καθίσματος.

- Σηκώστε τον μοχλό (2) και κρατήστε τον στη θέση του.
- Πιέστε την πλάτη του καθίσματος στην επιθυμητή θέση
- Απελευθερώστε τον μοχλό.
- Βεβαιωθείτε ότι η πλάτη του καθίσματος έχει ασφαλίσει σωστά.

**ΥΠΟΔΕΙΞΗ**

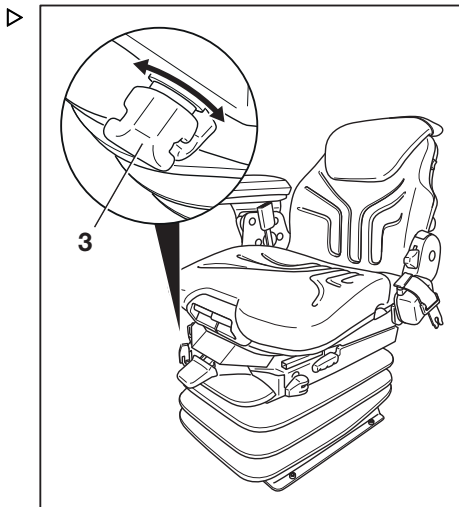
Η πίσω γωνία κλίσης της πλάτης καθίσματος μπορεί να περιοριστεί ανάλογα με τη δομή του οχήματος.

Κάθισμα οδηγού

Ρύθμιση της απόσβεσης κραδασμών στην ανάρτηση του καθίσματος

Η άνεση της ανάρτησης μπορεί να ρυθμιστεί από τον οδηγό ανάλογα με τις προτιμήσεις του.

- Γυρίστε τον μοχλό ρύθμισης (3) μέχρι να επιτευχθεί η επιθυμητή ρύθμιση.



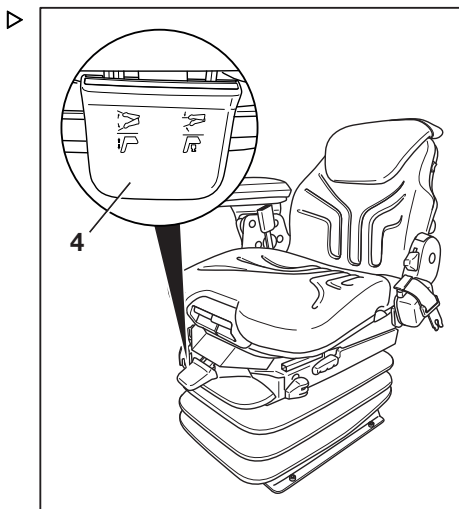
Ρύθμιση ανάλογα με το βάρος του οδηγού και προσαρμογή του ύψους του καθίσματος



ΥΠΟΔΕΙΞΗ

Η ρύθμιση βάρους του εκάστοτε οδηγού πρέπει να εκτελείται με το όχημα ακινητοποιημένο και με το κάθισμα του οδηγού κατειλημμένο. Παραμείνετε καθισμένοι κατά τη διάρκεια αυτής της διαδικασίας.

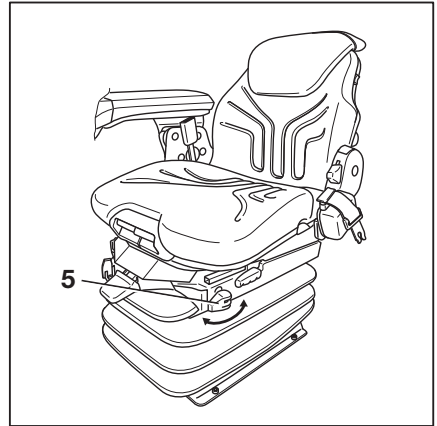
- Για να ρυθμίσετε το βάρος του οδηγού, πιέστε τον μοχλό (4) προς τα μέσα και μετακινήστε τον προς τα πάνω ή προς τα κάτω μέχρι να επιτύχετε τη ρύθμιση που θέλετε.
- Για να ρυθμίσετε το ύψος του καθίσματος, τραβήξτε τον μοχλό (4) προς τα έξω και μετακινήστε τον προς τα πάνω ή προς τα κάτω μέχρι να επιτύχετε τη ρύθμιση που θέλετε.



Ρύθμιση της διαμήκου οριζόντιας ανάρτησης

Εάν το κάθισμα του οδηγού είναι εξοπλισμένο με την παραλλαγή "διαμήκου οριζόντιας ανάρτησης", οι κρούσεις στην κατεύθυνση πορείας αποσβένονται από την πρόσθετη ανάρτηση του καθίσματος. Ο μοχλός ασφάλισης (5) στην αριστερή πλευρά του καθίσματος του οδηγού ενεργοποιεί και κλειδώνει τη διαμήκη οριζόντια ανάρτηση.

- Για να ενεργοποιήσετε τη διαμήκη οριζόντια ανάρτηση, μετακινήστε τον μοχλό ασφάλισης (5) προς τα πίσω.
- Για να κλειδώσετε τη διαμήκη οριζόντια ανάρτηση, μετακινήστε τον μοχλό ασφάλισης (5) προς τα εμπρός.



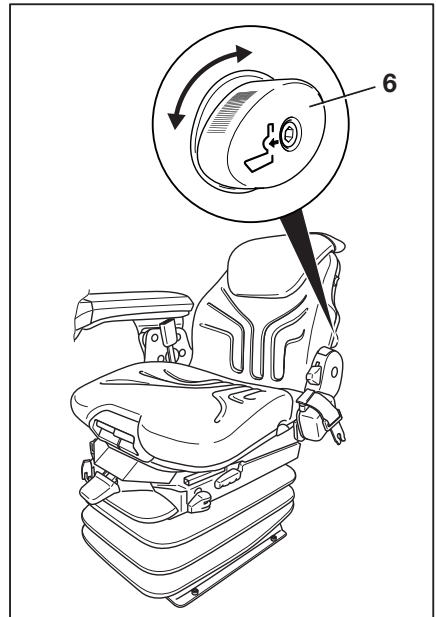
ΥΠΟΔΕΙΞΗ

Εάν η διαμήκης οριζόντια ανάρτηση είναι μπλοκαρισμένη, η άνεση της ανάρτησης είναι σημαντικά μικρότερη. Τα χτυπήματα είναι πολύ πιο αισθητά.

Ρύθμιση του στηρίγματος των οσφυϊκών σπονδύλων (παραλλαγή)

Το στήριγμα των οσφυϊκών σπονδύλων μπορεί να ρυθμιστεί ώστε να ταιριάζει στο περίγραμμα της σπονδυλικής στήλης του κάθε οδηγού. Με τη ρύθμιση του στηρίγματος των οσφυϊκών σπονδύλων, μετακινείται ένα κυρτό ελαστικό στήριγμα στο επάνω ή κάτω μέρος της πλάτης καθίσματος. Αυτό αυξάνει την άνεση στην καθιστή θέση και διατηρεί την απόδοση του οδηγού.

- Γυρίστε το περιστροφικό κουμπί (6) μέχρι να φτάσει το στήριγμα των οσφυϊκών σπονδύλων στη θέση που θέλετε.



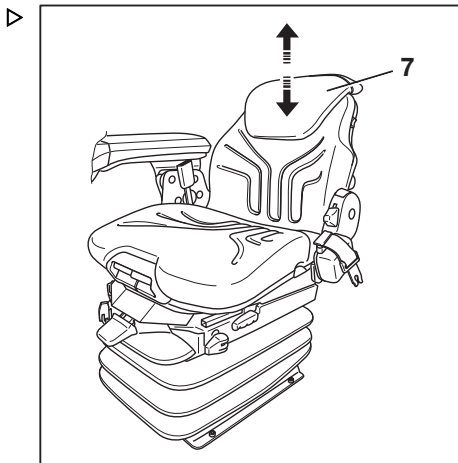
Κάθισμα οδηγού

Ρύθμιση της προέκτασης της πλάτης καθίσματος

- Ρυθμίστε την προέκταση της πλάτης καθίσματος (7) τραβώντας την προς τα έξω και πιέζοντάς την προς τα μέσα στην επιθυμητή θέση.

Η σύμπλεξη γίνεται αισθητή.

Για να αφαιρέσετε την προέκταση της πλάτης του καθίσματος, μετακινήστε την πέρα από το τερματικό στοπ σπρώχνοντας την σταθερά προς τα πάνω.

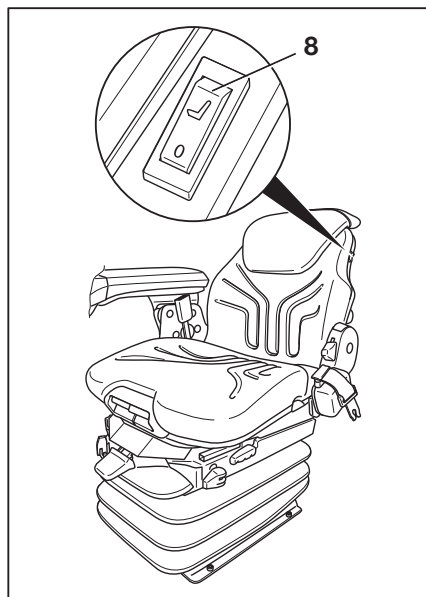


Ενεργοποίηση και απενεργοποίηση της θέρμανσης του καθίσματος (παραλλαγή)

ΥΠΟΔΕΙΞΗ

Το σύστημα θέρμανσης του καθίσματος λειτουργεί μόνο όταν το κάθισμα του οδηγού είναι κατειλημμένο.

- Ενεργοποιήστε ή απενεργοποιήστε το σύστημα θέρμανσης καθίσματος (8) με τον διακόπτη.

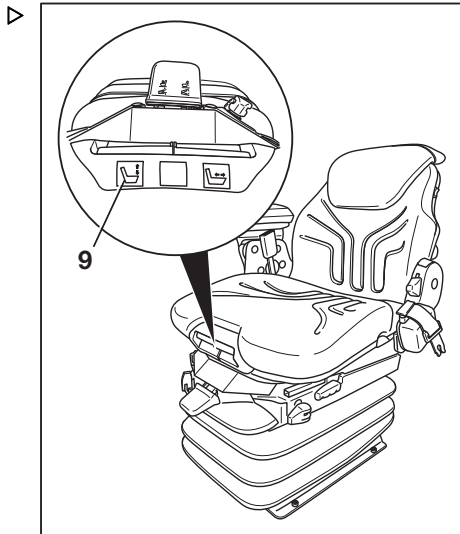


Ρύθμιση της γωνίας του καθίσματος

Η διαμήκης κλίση της βάσης του καθίσματος ρυθμίζεται ανεξάρτητα.

- Για να ρυθμίσετε τη γωνία του καθίσματος, τραβήξτε τη λαβή (9) προς τα πάνω.

Εάν πιέσετε ή πάψετε να πιέζετε ταυτόχρονα το μπροστινό ή το πίσω μέρος της βάσης του καθίσματος, το κάθισμα παίρνει κλίση και φτάνει στην επιθυμητή θέση.

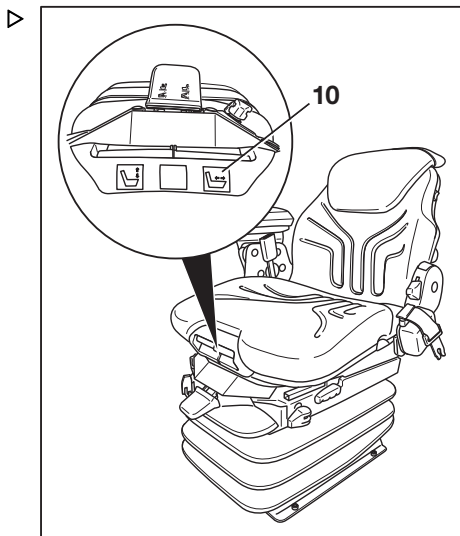


Ρύθμιση του βάθους του καθίσματος

Το βάθος της βάσης του καθίσματος ρυθμίζεται ανεξάρτητα.

- Για να ρυθμίσετε το βάθος του καθίσματος, τραβήξτε τη λαβή (10) προς τα πάνω.

Για να επιτύχετε την επιθυμητή θέση, σύρετε ταυτόχρονα τη βάση του καθίσματος προς τα εμπρός ή προς τα πίσω.



Κάθισμα οδηγού

Ζώνη ασφαλείας


⚠ ΚΙΝΔΥΝΟΣ
Κίνδυνος τραυματισμού σε περίπτωση ανατροπής του οχήματος!

Ακόμα και σε περίπτωση χρήσης εγκριμένου συστήματος συγκράτησης, εξακολουθεί να υπάρχει κίνδυνος τραυματισμού του οδηγού σε περίπτωση ανατροπής του οχήματος.

Αυτός ο κίνδυνος τραυματισμού μπορεί να περιοριστεί με τη συνδυασμένη χρήση του συστήματος συγκράτησης και της ζώνης ασφαλείας.

Παράλληλα, η ζώνη ασφαλείας προστατεύει από τις συνέπειες συγκρούσεων στο πίσω μέρος και της πτώσης από ράμπα για φορτηγά.

- Σύσταση: Κατά τη λειτουργία του οχήματος σε ράμπα για φορτηγά, δένετε τη ζώνη ασφαλείας εκτός από τη χρήση της καμπίνας οδηγού, της θύρας με βραχίονα ή του βραχίονα συγκράτησης.

⚠ ΚΙΝΔΥΝΟΣ

Μόνο οι πόρτες με βραχίονα στήριξης, οι βραχίονες συγκράτησης και η καμπίνα του οδηγού (παράλληλές) με κλειστές, σταθερές πόρτες αποτελούν συστήματα συγκράτησης του οδηγού. Οι πλαστικές πόρτες (προστασία από τις καιρικές συνθήκες) δεν αποτελούν σύστημα συγκράτησης!

Εάν οι πόρτες είναι ανοικτές ή έχουν αφαιρεθεί, πρέπει να χρησιμοποιήσετε ένα εναλλακτικό κατάλληλο σύστημα συγκράτησης (π.χ. ζώνη ασφαλείας)!

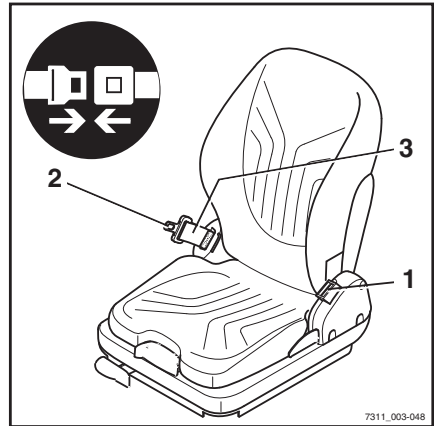
Πρόσδεση της ζώνης ασφαλείας

⚠ ΚΙΝΔΥΝΟΣ

Θανάσιμος κίνδυνος σε περίπτωση οδήγησης χωρίς ζώνη ασφαλείας!

Εάν η ζώνη ασφαλείας δεν είναι δεμένη και το όχημα ανατραπεί ή συγκρουστεί με κάποιο εμπόδιο, ο οδηγός μπορεί να εκπιναχθεί έξω από το όχημα. Ο οδηγός μπορεί να γλιστρήσει κάτω από το όχημα ή να συγκρουστεί με κάποιο εμπόδιο.

- Δένετε τη ζώνη ασφαλείας πριν από κάθε διαδρομή.
- Μην συστρέφετε τη ζώνη ασφαλείας όταν την δένετε.
- Χρησιμοποιείτε τη ζώνη ασφαλείας για την ασφάλιση ενός μόνο ατόμου!
- Οποιοσδήποτε δυσλειτουργίες πρέπει να επισκευάζονται από το εξουσιοδοτημένο κέντρο εξυπηρέτησης.



i ΥΠΟΔΕΙΞΗ

Η πόρπη είναι εξοπλισμένη με ένα διακόπτη πόρπης. Όταν η ζώνη δεν ήταν δεμένη, συνέβησαν τα εξής:

- Το μήνυμα Δέστε τη ζώνη ασφαλείας εμφανίζεται στη μονάδα οθόνης και χειρισμού.
- Το όχημα δεν θα κινηθεί με ταχύτητα μεγαλύτερη από 4 km/h.
- Οι υδραυλικές λειτουργίες είναι μπλοκαρισμένες.

i ΥΠΟΔΕΙΞΗ

Σε μια παραλλαγή, δεν υπάρχει καμία δυνατότητα οδήγησης του οχήματος εάν δεν είναι δεμένη η ζώνη ασφαλείας. Στην οθόνη εμφανίζεται το μήνυμα Δέστε τη ζώνη ασφαλείας .

- Τραβήξτε προσεκτικά τη ζώνη ασφαλείας (3) έξω από το μηχανισμό ανάσυρσης ζώνης και τοποθετήστε την εφαρμοστή πάνω από τους μηρούς διατηρώντας της κοντά στο σώμα σας.

Κάθισμα οδηγού



ΥΠΟΔΕΙΞΗ

Καθίστε όσο πιο πίσω μπορείτε, ώστε η πλάτη σας να στηρίζεται στην πλάτη του καθίσματος. Ο αυτόματος μηχανισμός εμπλοκής σάς προσφέρει επαρκή ελευθερία κίνησης ενώ κάθεστε.

- Συνδέστε τη γλωπτίδα ζώνης (2) στην πόρπη (1).
- Ελέγξτε την τάνυση της ζώνης ασφαλείας. Η ζώνη πρέπει να εφάπτεται γύρω από το σώμα σας.

Ειδικό χαρακτηριστικό για οχήματα με καμπίνα (παραλλαγή)


Εάν το όχημα είναι εξοπλισμένο με καμπίνα (παραλλαγή), θα διαθέτει αισθητήρα πόρτας καμπίνας. Εάν η ζώνη ασφαλείας δεν είναι δεμένη και η πόρτα της καμπίνας δεν είναι κλειστή, η ταχύτητα κίνησης περιορίζεται στα 4 km/h. Εμφανίζεται στην οθόνη το μήνυμα Κλείστε την πόρτα της καμπίνας ή δέστε τη ζώνη ασφαλείας !.



ΥΠΟΔΕΙΞΗ

Σε μια παραλλαγή, δεν υπάρχει καμία δυνατότητα οδήγησης του οχήματος εάν είναι ανοικτή η πόρτα της καμπίνας. Εμφανίζεται το μήνυμα Κλείστε την πόρτα καμπίνας ! στην οθόνη.

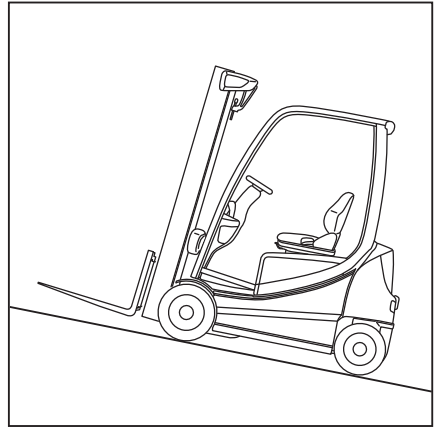
Ειδικό χαρακτηριστικό για οχήματα με συστήματα συγκράτησης HSR (παραλλαγή)

Εάν ο βραχίονας στήριξης δεν είναι κλειστός, εμφανίζεται στην οθόνη το μήνυμα Κλείστε το σύστημα συγκράτησης .

Πρόσδεση σε πρηνή

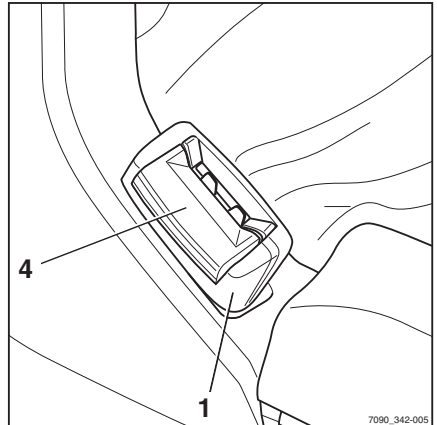
Η εκτύλιξη της ζώνης εμποδίζεται από τον αυτόματο μηχανισμό εμπλοκής κάθε φορά που το όχημα βρίσκεται σε πρηνή. Δεν είναι δυνατή η περαιτέρω εξαγωγή της ζώνης ασφαλείας από το μηχανισμό ανάσυρσης ζώνης.

- Απομακρυνθείτε προσεκτικά από το πρηνές.
- Δέστε τη ζώνη ασφαλείας.



Λύσιμο της ζώνης ασφαλείας

- Πατήστε το κόκκινο κουμπί (4) στην πόρπη (1).
- Οδηγήστε αργά τη γλωττίδα ζώνης με το χέρι προς τα πίσω στο μηχανισμό ανάσυρσης.



ΥΠΟΔΕΙΞΗ

Αφήστε τη ζώνη ασφαλείας να ανασυρθεί αργά. Ενδέχεται να ενεργοποιηθεί ο αυτόματος μηχανισμός εμπλοκής εάν η γλωττίδα ζώνης προσκρούσει στο περιβλήμα. Η ζώνη ασφαλείας δεν μπορεί πλέον να εξαχθεί από το μηχανισμό ανάσυρσης με τη συνηθισμένη δύναμη.

- Χρησιμοποιώντας περισσότερη δύναμη, τραβήξτε τη ζώνη ασφαλείας 10 έως 15 mm έξω από τον μηχανισμό ανάσυρσης για να απασφαλίσετε τον μηχανισμό εμπλοκής.
- Αφήστε τη ζώνη ασφαλείας να ανασυρθεί ξανά αργά.
- Προστατεύετε τη ζώνη ασφαλείας από ακαθαρσίες, π.χ. καλύπτοντάς την.

Δυσλειτουργία λόγω ψύχους

- Εάν η πόρπη ή ο μηχανισμός ανάσυρσης ζώνης έχει παγώσει, ξεπαγώστε την πόρπη ή τον μηχανισμό ανάσυρσης ζώνης και στεγνώστε τα εξαρτήματα.

Κάθισμα οδηγού

Με αυτόν τον τρόπο αποτρέπεται το εκ νέου πάγωμα των εξαρτημάτων.

⚠ ΠΡΟΣΟΧΗ

Η ζώνη ασφαλείας μπορεί να καταστραφεί από τη θερμότητα!

Μην θερμαίνετε υπερβολικά την πόρπη ή το μηχανισμό ανάσχυσης ζώνης κατά το ξεπάγωμα.

- Μην χρησιμοποιείτε αέρα με θερμοκρασία πάνω από 60 °C για το ξεπάγωμα.

Ρύθμιση υποβραχιονίου

⚠ ΚΙΝΔΥΝΟΣ

Υπάρχει κίνδυνος ατυχήματος εάν το υποβραχιόνιο χαμηλώσει ξαφνικά, προκαλώντας ανεξέλεγκτη κίνηση του οδηγού.

Αυτό μπορεί να έχει ως αποτέλεσμα την ακούσια ενεργοποίηση του συστήματος διεύθυνσης ή των διακοπών λειτουργίας, με αποτέλεσμα την ανεξέλεγκτη κίνηση του οχήματος ή του φορτίου.

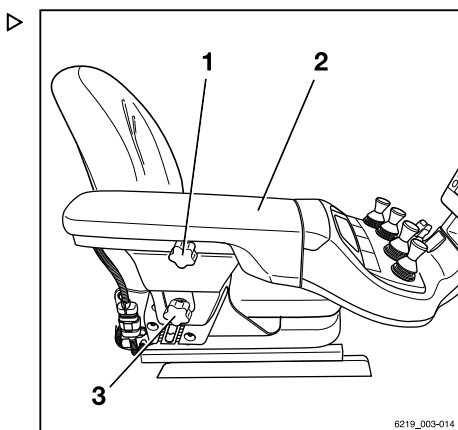
- Μην ρυθμίζετε το υποβραχιόνιο ενώ οδηγείτε.
- Ρυθμίστε το υποβραχιόνιο με τρόπο ώστε να είναι δυνατός ο χειρισμός όλων των διακοπών λειτουργίας με ασφάλεια.
- Βεβαιωθείτε ότι το υποβραχιόνιο έχει συσφιχθεί με ασφάλεια.

Ρύθμιση μήκους του υποβραχιονίου

- Απελευθερώστε την αστεροειδή λαβή (1) στρέφοντάς την προς τα αριστερά.
- Μετακινήστε το υποβραχιόνιο (2) στην επιθυμητή θέση.
- Συσφίξτε την αστεροειδή λαβή στρέφοντάς την προς τα δεξιά.
- Ελέγξτε εάν το υποβραχιόνιο έχει ρυθμιστεί καλά.

Ρύθμιση ύψους του υποβραχιονίου

- Απελευθερώστε το χειροτροχό (3) στρέφοντάς τον προς τα αριστερά.
- Μετακινήστε το υποβραχιόνιο (2) στην επιθυμητή θέση.



- Συσφίξτε το χειροτροχό στρέφοντάς τον προς τα δεξιά.
- Ελέγξτε εάν το υποβραχιόνιο έχει ρυθμιστεί καλά.

Ενεργοποίηση

Ενεργοποίηση

Ενεργοποίηση με τον διακόπτη κλειδιού

⚠ ΠΡΟΣΟΧΗ

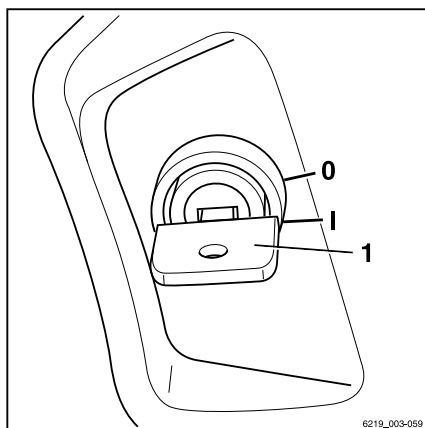
Όλοι οι έλεγχοι και οι εργασίες που απαιτούνται πριν από την καθημερινή χρήση, θα πρέπει να εκτελούνται χωρίς να διαπιστωθούν σφάλματα, πριν από την ενεργοποίηση του οχήματος.

- Εκτελέστε τις "επιθεωρήσεις και τους ελέγχους λειτουργίας".
 - **Μην** χρησιμοποιήσετε το όχημα, εάν έχουν εντοπιστεί βλάβες. Επικοινωνήστε με το εξουσιοδοτημένο κέντρο σέρβις.
-
- Τοποθετήστε το κλειδί του διακόπτη (1) στο διακόπτη κλειδιού και γυρίστε το στη θέση "I".

**ΥΠΟΔΕΙΞΗ**

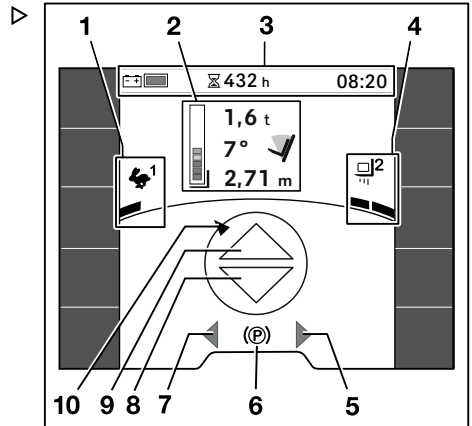
Εάν το όχημα διαθέτει την παραλλαγή "δικαιώματα πρόσβασης με κωδικό PIN", η οθόνη αρχικά αλλάζει στο μενού εισαγωγής για τα δικαιώματα πρόσβασης.

Όταν το όχημα είναι έτοιμο για λειτουργία, εμφανίζεται στη μονάδα της οθόνης η κύρια οθόνη.



Κύρια οθόνη

- 1 Επιλεγμένο πρόγραμμα οδήγησης με ένδειξη δυναμικής της οδήγησης
- 2 Πληροφορίες φορτίου (παραλλαγές)
- 3 Γραμμή κατάστασης: φόρτιση μπαταρίας, ώρες λειτουργίας, ώρα
- 4 Επιλεγμένο πρόγραμμα δυναμικής φορτίου με γραμμή δυναμικής
- 5 Ένδειξη "δεξιού" φλας
- 6 Ταχύτητα οδήγησης ή φρένο στάθμευσης (Ⓟ)
- 7 Ένδειξη "αριστερού" φλας
- 8 Ένδειξη "οπισθοπορείας"
- 9 Ένδειξη "εμπροσθοπορείας"
- 10 Ένδειξη γωνίας τιμονιού



Στην οθόνη ενδέχεται να εμφανίζονται πρόσθετες πληροφορίες.

- Ανατρέξτε στο κεφάλαιο "Οθόνη μηνυμάτων".

ΥΠΟΔΕΙΞΗ

Μετά από τη σύνδεση της μπαταρίας, μπορεί να μην εμφανίζεται η σωστή κατάσταση φόρτισης στην οθόνη μέχρι η μπαταρία να τεθεί υπό φορτίο μέσω της οδήγησης ή τη εκτέλεσης λειτουργιών ανύψωσης.

Ενεργοποίηση μέσω του κουμπιού (παραλλαγή)

ΠΡΟΣΟΧΗ

Όλοι οι έλεγχοι και οι εργασίες που απαιτούνται πριν από την καθημερινή χρήση, θα πρέπει να εκτελούνται χωρίς να διαπιστωθούν σφάλματα, πριν από την ενεργοποίηση του οχήματος.

- Εκτελέστε τις "επιθεωρήσεις και τους ελέγχους λειτουργίας".
- **Μην** χρησιμοποιήσετε το όχημα, εάν έχουν εντοπιστεί βλάβες. Επικοινωνήστε με το εξουσιοδοτημένο κέντρο σέρβις.

Ενεργοποίηση

Η παραλλαγή "ενεργοποίησης μέσω του κουμπιού" διατίθεται μόνο σε συνδυασμό με τις παραλλαγές "FleetManager" ή "Δικαιωμάτων πρόσβασης με κωδικό PIN". Στη θέση του διακόπτη κλειδιού, το όχημα διαθέτει ένα κουμπί (1) για την ενεργοποίηση και απενεργοποίηση του.

- Για την ενεργοποίηση του οχήματος, πατήστε το κουμπί (1) ή καθίστε στο κάθισμα του οδηγού. Εμφανίζεται ένα μήνυμα στη μονάδα οθόνης και χειρισμού που ζητά από τον χειριστή να τοποθετήσει την κάρτα FleetManager στη θέση της ή να εισαγάγει τον κωδικό PIN.

Η έγκριση μέσω της κάρτας "FleetManager" ή του κωδικού PIN πρέπει να γίνει μέσα σε ένα καθορισμένο χρονικό διάστημα:

- Μέσα σε 30 δευτερόλεπτα, εάν το κάθισμα οδηγού δεν είναι κατειλημμένο
- Μέσα σε 60 δευτερόλεπτα, εάν το κάθισμα οδηγού δεν είναι κατειλημμένο

Αν δεν συμβεί αυτό, το όχημα απενεργοποιείται ξανά.

- Για την ενεργοποίηση του οχήματος, πατήστε το κουμπί (1) ή καθίστε στο κάθισμα οδηγού.

Αν η έγκριση ήταν επιτυχής, το όχημα είναι έτοιμο για χρήση. Στην οθόνη εμφανίζεται η κύρια προβολή.

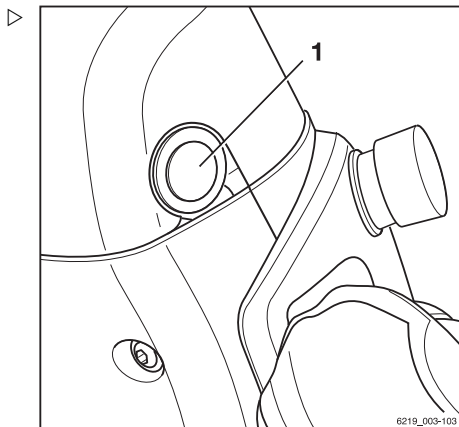
- Για να απενεργοποιήσετε το όχημα, κρατήστε πατημένο το κουμπί (1) για 1 δευτερόλεπτο.



ΥΠΟΔΕΙΞΗ

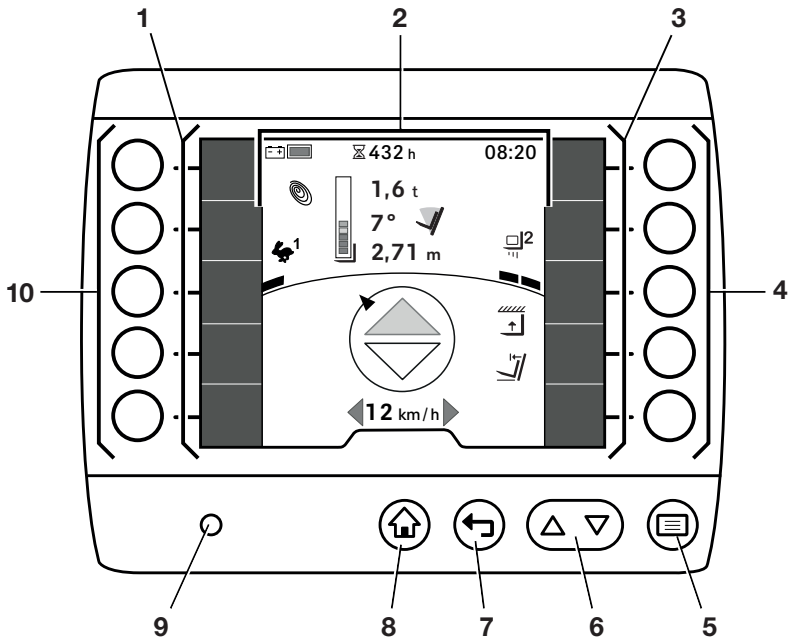
Για την παραλλαγή με

- "Δικαιώματα πρόσβασης με κωδικό PIN", ανατρέξτε στη σχετική ενότητα.
- "FleetManager", ανατρέξτε στις "αρχικές οδηγίες χρήσης του FleetManager".



Μονάδα οθόνης και χειρισμού














Λειτουργία μονάδας οθόνης και χειρισμού



Ο χειρισμός της μονάδας οθόνης και χειρισμού γίνεται με τα πλήκτρα ελέγχου και εισαγωγής (5...8) και με τα softkeys (4, 10). Στην οθόνη (2) εμφανίζονται πληροφορίες σχετικά με το τρέχον πρόγραμμα οδήγησης, το πρόγραμμα φόρτωσης και τη διαμόρφωση των γραμμών αγαπημένων (1, 3). Ο αισθητήρας φωτεινότητας (9) ρυθμίζει αυτόματα τη φωτεινότητα της οθόνης ανάλογα με τον περιβάλλοντα χώρο του οχήματος.

Μονάδα οθόνης και χειρισμού

Λειτουργίες των πλήκτρων ελέγχου και εισαγωγής

Όνομασία	Θέση	Λειτουργίες
Softkeys	4, 10	Τα softkeys αντιστοιχούν στις παρακείμενες λειτουργίες ή επιλογές εισαγωγής. Εάν έχουν αποθηκευτεί λειτουργίες στις γραμμές αγαπημένων (1, 3), αυτές οι λειτουργίες μπορούν να ενεργοποιούνται και να απενεργοποιούνται με πάτημα του παρακείμενου softkey. Εκτός από την ενεργοποίηση και απενεργοποίηση των λειτουργιών, τα προγραμματιζόμενα πλήκτρα στα δεξιά (3) επιτρέπουν την πλοήγηση στη δομή των μενού. Αυτά τα προγραμματιζόμενα πλήκτρα χρησιμοποιούνται επίσης για την επιλογή ενεργειών.
Πλήκτρο μενού 	5	Το πλήκτρο μενού  ανοίγει το πρώτο επίπεδο του μενού. Εάν μια δεδομένη στιγμή είναι επιλεγμένο ένα βαθύτερο επίπεδο πλοήγησης, αυτό το κουμπί επαναφέρει την οθόνη στο πρώτο επίπεδο του μενού. Όταν χρησιμοποιείτε τα μενού ρυθμίσεων, με το κουμπί μενού  αποθηκεύεται ένα καταχωρημένο στοιχείο.
Κουμπιά κύλισης  	6	Τα κουμπιά κύλισης   επιτρέπουν τη μετακίνηση προς τα πάνω και προς τα κάτω στα στοιχεία του μενού εντός ενός επιπέδου του μενού. Αυτό το κουμπί  εκκαθαρίζει τα καταχωρημένα στοιχεία στα μενού ρυθμίσεων. Αυτό το κουμπί  εκτελεί εναλλαγή μεταξύ πεζών και κεφαλαίων γραμμάτων για τις αλφαριθμητικές καταχωρήσεις.
Πλήκτρο επιστροφής 	7	Εάν πατηθεί το πλήκτρο επιστροφής  , η οθόνη μεταβαίνει στο επόμενο επίπεδο του μενού προς τα πάνω. Με αυτό το κουμπί ακυρώνονται οι καταχωρήσεις που έχουν γίνει στα μενού ρυθμίσεων.
Κουμπί κύριας οθόνης 	8	Εάν πατήσετε το κουμπί κύριας οθόνης  σε οποιοδήποτε επίπεδο του μενού, γίνεται απευθείας επιστροφή στην κύρια οθόνη.

Εναλλακτική θέση της μονάδας οθόνης και χειρισμού (παραλλαγή)

Με αυτήν την παραλλαγή, η μονάδα οθόνης και χειρισμού βρίσκεται πάνω σε μια εγκάρσια δοκό περίπου στο κέντρο του οχήματος. Αυτό εξασφαλίζει ότι υπάρχει χώρος για την τοποθέτηση πρόσθετων συσκευών ή οθονών στη δεξιά κολόνα Α της καμπίνας του οδηγού.

Κατά την τοποθέτηση τέτοιων πρόσθετων συσκευών, πρέπει να λαμβάνετε υπόψη ότι απαιτείται συγκεκριμένο οπτικό πεδίο για τον

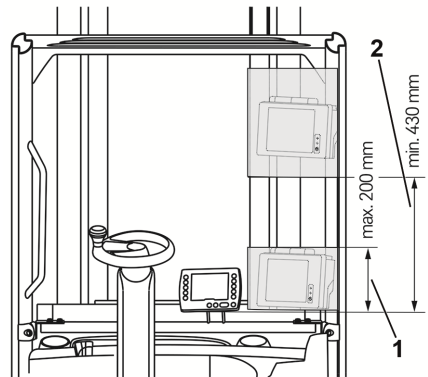
οδηγό. Αυτό είναι σημαντικό για να διασφαλί-
ζεται ότι ο οδηγός μπορεί να χειρίζεται το όχη-
μα με τρόπο ασφαλής για τον ίδιο και άλλα
άτομα. Ανάλογα με τον εξοπλισμό του οχήμα-
τος, αυτό το οπτικό πεδίο μπορεί να είναι πε-
ριορισμένο. Το οπτικό πεδίο εξαρτάται, για πα-
ράδειγμα, από το πλάτος του χρησιμοποιού-
μενου ιστού ή από τον βαθμό στον οποίο οι
πρόσθετες συσκευές εισέρχονται στο οπτικό
πεδίο του οδηγού. Η ιδιοκτήτρια εταιρεία πρέ-
πει να εξασφαλίσει ότι οι πρόσθετες συσκευές
τοποθετούνται κατάλληλα ώστε ο οδηγός να
έχει επαρκές οπτικό πεδίο.

Απαιτούμενο οπτικό πεδίο

Οι παρακάτω εικόνες παρέχουν μια επισκόπη-
ση των απαιτήσεων για τις διαστάσεις και τη
θέση των πρόσθετων συσκευών ή οθονών,
προκειμένου να εξασφαλιζεται επαρκές οπτικό
πεδίο.

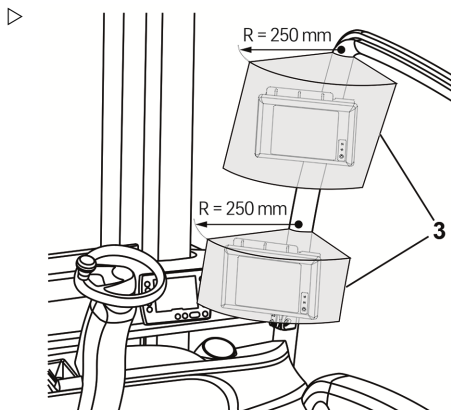
- 1 Μέγιστο ύψος συσκευών ή οθονών.
- 2 Ελάχιστη απόσταση μεταξύ των κάτω πλευρών των συσκευών ή των οθονών.
- 3 Μέγιστο βάθος των συσκευών ή των οθο-
νών.

Μέγιστο ύψος (1) και ελάχιστη απόσταση (2) ▷



Μονάδα οθόνης και χειρισμού

Μέγιστο βάθος (3)



Δικαιώματα πρόσβασης με κωδικό PIN (παραλλαγή)

Τα οχήματα που διαθέτουν την παραλλαγή "Δικαιώματα πρόσβασης με κωδικό PIN" προστατεύονται από μη εξουσιοδοτημένη χρήση μέσω ενός κωδικού PIN. Για να είναι δυνατή η χρήση του οχήματος από διαφορετικούς οδηγούς, μπορούν να καθοριστούν επιμέρους κωδικοί PIN.

Ο αρχικός κωδικός PIN "11111" έχει προκαθοριστεί στο εργοστάσιο για την πρώτη χρήση.




ΥΠΟΔΕΙΞΗ

Συνιστούμε ο διαχειριστής στόλου να αλλάξει αυτόν τον κωδικό PIN, χρησιμοποιώντας το δικαίωμα πρόσβασης που διαθέτει. Ανατρέξτε επίσης στην ενότητα "Δικαίωμα πρόσβασης για τον διαχειριστή στόλου (παραλλαγή)".

Όταν ενεργοποιείται ο διακόπτης κλειδιού, εμφανίζεται το μενού εισαγωγής Δικαίωμα πρόσβασης.

Όλες οι υδραυλικές λειτουργίες και οι λειτουργίες οδήγησης του οχήματος είναι μπλοκαρισμένες. Στην παραλλαγή StVZO (Γερμανικού Κώδικα Οδικής Κυκλοφορίας) του εξοπλισμού, η λειτουργία του συστήματος προειδοποίησης κινδύνου (παραλλαγή) είναι εγγυημένη.

- Για την ενεργοποίηση των μπλοκαρισμένων λειτουργιών, χρησιμοποιήστε τα softkeys για να εισαγάγετε τον κωδικό PIN.
- Για επιβεβαίωση, πατήστε το κουμπί .


Εάν η εισαγωγή ήταν σωστή, η οθόνη μεταβαίνει στην κύρια οθόνη. Το όχημα βρίσκεται εκ νέου σε ετοιμότητα.

- Εάν η εισαγωγή ήταν λανθασμένη, εισαγάγετε τον κωδικό PIN ξανά.



ΥΠΟΔΕΙΞΗ

Το εξουσιοδοτημένο κέντρο σέρβις μπορεί να διαμορφώσει τα δικαιώματα πρόσβασης, ώστε να πρέπει να γίνεται εκ νέου εισαγωγή του κωδικού PIN κάθε φορά που κάποιος κατεβαίνει από το όχημα.

Όταν καταλαμβάνεται ξανά το κάθισμα του οδηγού, εμφανίζεται το μήνυμα Σύνδεση . Στη συνέχεια, η οθόνη μεταβαίνει στο μενού εισαγωγής "Δικαιώματα πρόσβασης".

Αλλαγή των κωδικών PIN

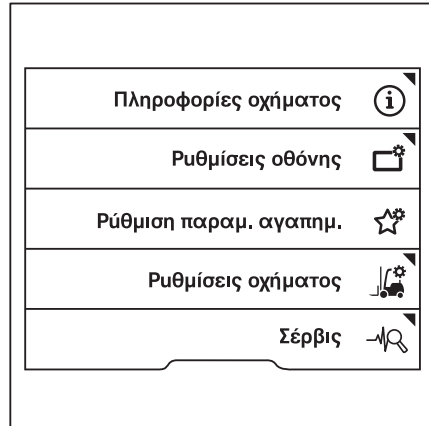
Ο διαχειριστής στόλου μπορεί να αλλάξει τους κωδικούς PIN. Ανατρέξτε επίσης στην παρακάτω ενότητα με τίτλο "Δικαιώματα πρόσβασης για το διαχειριστή στόλου (παραλλαγή)".



- Ενεργοποιήστε τα "Δικαιώματα πρόσβασης για τον διαχειριστή στόλου".

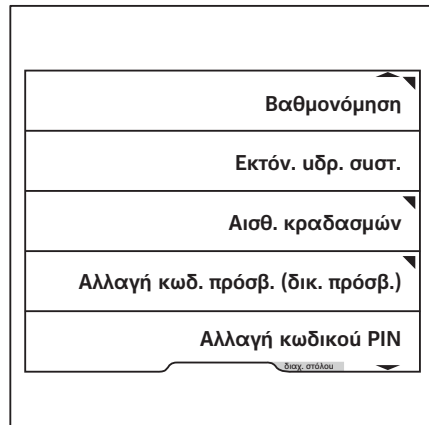


Μονάδα οθόνης και χειρισμού

- Πατήστε το softkey Σέρβις .



- Πατήστε τα πλήκτρα κύλισης   μέχρι να εμφανιστεί το μενού Αλλαγή κωδικού PIN.



- Πατήστε το softkey Αλλαγή κωδικού PIN.

- Ακολουθήστε τις οδηγίες που εμφανίζονται στην οθόνη.

Δικαιώματα πρόσβασης για τον διαχειριστή του στόλου οχημάτων (παραλλαγή)

Τα οχήματα που διαθέτουν τα "Δικαιώματα πρόσβασης για τον διαχειριστή στόλου" (παραλλαγή) μπορούν να διαμορφωθούν από τους ίδιους τους χρήστες. Η πρόσβαση σε αυτές τις ρυθμίσεις προστατεύεται με κωδικό πρόσβασης διαχειριστή στόλου.



Υπάρχουν τρεις διαθέσιμες επιλογές για την παραλλαγή "Δικαίωμα πρόσβασης για τον διαχειριστή στόλου":

- 1 Δεν υπάρχει κωδικός πρόσβασης διαχειριστή στόλου**
Η πρόσβαση στα μενού διαμόρφωσης δεν είναι ενεργοποιημένη. Εάν απαιτείται πρόσβαση σε μεταγενέστερη ημερομηνία, το εξουσιοδοτημένο κέντρο σέρβις πρέπει να ορίσει έναν κωδικό πρόσβασης για τον διαχειριστή στόλου.
- 2 Τυπικός κωδικός πρόσβασης διαχειριστή στόλου**
Ο τυπικός κωδικός πρόσβασης διαχειριστή στόλου είναι "1111".
Για λόγους ασφαλείας, αυτός ο τυπικός κωδικός πρόσβασης διαχειριστή στόλου πρέπει να αλλάξει μετά την πρώτη χρήση. Ανατρέξτε επίσης στην ενότητα "Αλλαγή κωδικού πρόσβασης του διαχειριστή στόλου".
- 3 Ατομικός κωδικός πρόσβασης διαχειριστή στόλου**
Ο ατομικός κωδικός πρόσβασης διαχειριστή στόλου αναγράφεται στην επιβεβαίωση της παραγγελίας και στο τιμολόγιο του οχήματος.




ΥΠΟΔΕΙΞΗ

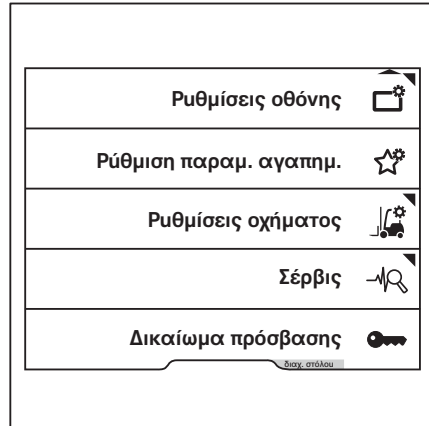
Η πρόσβαση στο μενού ρυθμίσεων είναι διαθέσιμη μόνο εάν το όχημα είναι ακινητοποιημένο και το φρένο στάθμευσης είναι ενεργοποιημένο. Εάν το φρένο στάθμευσης απελευθερωθεί πρόωρα, το μενού ρυθμίσεων θα κλείσει.

- Σταματήστε το όχημα.
- Ενεργοποιήστε το φρένο στάθμευσης.
- Πατήστε το πλήκτρο .
- Πατήστε το softkey .


Εμφανίζεται το πρώτο επίπεδο μενού.

Μονάδα οθόνης και χειρισμού

- Πατήστε το softkey Δικαίωμα πρόσβασης  ▷



- Η οθόνη μεταβαίνει στο μενού Δικαίωμα πρόσβασης. ▷

- Εισαγάγετε τον κωδικό πρόσβασης διαχειριστή στόλου οχημάτων χρησιμοποιώντας τα softkey.
- Για επιβεβαίωση, πατήστε το πλήκτρο .



Εμφανίζεται το μήνυμα Δικαίωμα πρόσβασης διαχ. στόλου ενεργ. ✓.

- Για επιβεβαίωση, πατήστε το softkey ✓.

Η οθόνη επανέρχεται στο μενού ρυθμίσεων.


Εάν ο κωδικός που εισαγάγατε ήταν λανθασμένος, εμφανίζεται το μήνυμα Λάθος κωδικός πρόσβασης.

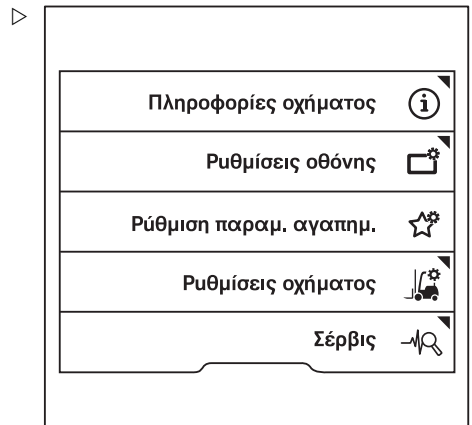
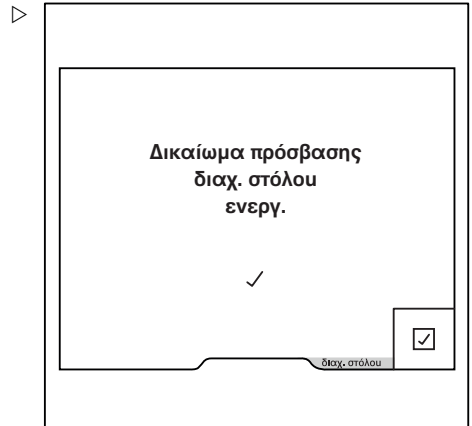
- Εάν συμβεί αυτό, εισαγάγετε ξανά τον κωδικό πρόσβασης.

ΥΠΟΔΕΙΞΗ

Όσο είναι ενεργοποιημένα τα "δικαιώματα πρόσβασης για τον διαχειριστή του στόλου οχημάτων", στο κάτω μέρος της οθόνης εμφανίζεται η ένδειξη Διαχ. στόλου σε μια πορτοκαλί γραμμή. Όταν οι χρήστες μεταβαίνουν στην κύρια οθόνη, το δικαίωμα πρόσβασης λήγει ξανά.

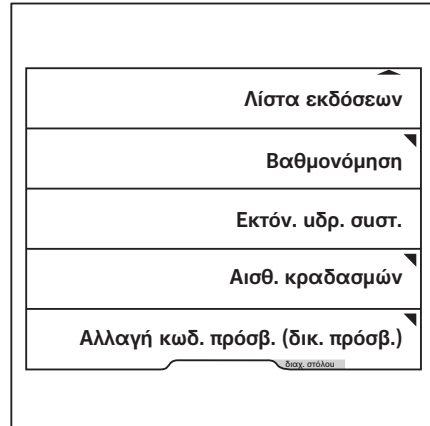
Αλλαγή κωδικού πρόσβασης του διαχειριστή στόλου

- Ενεργοποιήστε τα "Δικαιώματα πρόσβασης για τον διαχειριστή στόλου".
- Πατήστε το softkey Σέρβις .



Μονάδα οθόνης και χειρισμού

- Πατήστε τα πλήκτρα κύλισης **Δ** **∇** μέχρι να εμφανιστεί το μενού **Αλλαγή κωδ. πρόσβ. (δικ. πρόσβ.)**.
- Πατήστε το **softkey** **Αλλαγή κωδ. πρόσβ. (δικ. πρόσβ.)**.
- Ακολουθήστε τις οδηγίες που εμφανίζονται στην οθόνη.



Έλεγχος πριν από την έναρξη της εργασίας

Περιγραφή του Pre-Shift Check (παραλλαγή)

Το Pre-Shift Check είναι ένα καθοδηγούμενο παράθυρο διαλόγου στη μονάδα οθόνης και χειρισμού. Επίσης, βοηθά τον οδηγό να πραγματοποιήσει τις απαραίτητες "οπτικές επιθεωρήσεις και ελέγχους λειτουργίας" πριν από την καθημερινή χρήση. Μετά την ενεργοποίηση του οχήματος, ο οδηγός πρέπει να απαντήσει στις ερωτήσεις σχετικά με την κατάσταση του περνοφόρου ανυψωτικού οχήματος με Ναι ή Όχι.

Κατά τη διάρκεια αυτού, οι λειτουργίες του οχήματος είναι διαθέσιμες με περιορισμούς. Η ταχύτητα οδήγησης και οι υδραυλικές λειτουργίες είναι περιορισμένες.

Για να θέσετε το όχημα σε λειτουργία, το εξουσιοδοτημένο κέντρο σέρβις μπορεί να δημιουργήσει το Pre-Shift Check από έναν κατάλογο ερωτήσεων κατόπιν διαβούλευσης με τον διαχειριστή στόλου. Εάν δεν έχει συνταχθεί κατάλογος ερωτήσεων, η μόνη ερώτηση που αποθηκεύεται από προεπιλογή είναι Όχημα έτοιμο για λειτουργία;

Εάν η ερώτηση απαντηθεί με "Όχι", δημιουργείται μια καταχώριση στο ιστορικό. Δεν αποθηκεύονται από προεπιλογή περιορισμοί στη λειτουργία οχήματος για αυτό το σενάριο.

Το εξουσιοδοτημένο κέντρο σέρβις μπορεί να αντικαταστήσει αυτήν την ερώτηση με μια ερώτηση από τον κατάλογο ερωτήσεων.

Επίσης, ο διαχειριστής στόλου έχει τις παρακάτω επιλογές:

- Ο διαχειριστής στόλου μπορεί να δει τα αποτελέσματα όλων των ελέγχων μέσω του Ιστορικού.
- Ο διαχειριστής στόλου μπορεί να καθορίσει την έναρξη της βάρδιας για τρεις διαφορετικές βάρδιες. Το Pre-Shift Check πρέπει να πραγματοποιηθεί κατά την έναρξη αυτών των βαρδιών.

Εάν το όχημα διαθέτει σύστημα διαχείρισης στόλου "FleetManager", οι βάρδιες καθορίζονται στη διεπαφή του συστήματος FleetManager. Βλ. τις σχετικές οδηγίες χρήσης.

Έλεγχος πριν από την έναρξη της εργασίας

- Εάν, λόγω ενός αρνητικού αποτελέσματος του ελέγχου, οι λειτουργίες του οχήματος είναι περιορισμένες, ο χειριστής στόλου μπορεί να επαναφέρει αυτούς τους περιορισμούς.
- Ο χειριστής στόλου μπορεί να καθορίσει την ακολουθία των ερωτήσεων.

Διαδικασία


– Ενεργοποιήστε το όχημα.


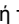
Η ερώτηση **Όχημα έτοιμο για λειτουργία;** εμφανίζεται από προεπιλογή. Αυτή η ερώτηση δεν σχετίζεται με κανέναν περιορισμό στις λειτουργίες του οχήματος. Το εξουσιοδοτημένο κέντρο σέρβις μπορεί να αντικαταστήσει αυτήν την ερώτηση με μια ερώτηση από τον κατάλογο ερωτήσεων.


Εμφανίζεται η επόμενη ερώτηση.

Για ορισμένες ερωτήσεις απαιτείται έλεγχος λειτουργίας, όπως ο έλεγχος λειτουργίας του φωτισμού.


ΥΠΟΔΕΙΞΗ

Το σύμβολο της κύριας οθόνης ενδείξεων  εμφανίζεται μόνο όταν απαιτείται για τον έλεγχο.


– Για να μεταβείτε στην κύρια οθόνη ενδείξεων, πατήστε το κουμπί της κύριας οθόνης ενδείξεων  ή το softkey .


Η κύρια οθόνη περιέχει το μήνυμα Για ολοκλήρωση του Pre-Shift Check, πατήστε .

Αυτό σημαίνει ότι το Pre-Shift Check εξακολουθεί να είναι ενεργό και οι λειτουργίες του οχήματος είναι περιορισμένες.

- Για επιβεβαίωση του μηνύματος, πατήστε το softkey .
- Ενεργοποιήστε και ελέγξτε τη λειτουργία που πρόκειται να ελεγχθεί, π.χ. φωτισμός.



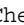
Pre-Shift Check	4 / 6
Λειτουργεί ο εξοπλισμός φωτισμού του οχήματος;	
	Ναι
	Όχι

- Πατήστε το πλήκτρο επιστροφής  για να επιστρέψετε στο Pre-Shift Check.
- Απαντήστε στην ερώτηση με βάση το αποτέλεσμα του ελέγχου λειτουργίας.

Εμφανίζεται η επόμενη ερώτηση.

ΥΠΟΔΕΙΞΗ

Εάν δεν έχουν καταρτιστεί ερωτήσεις σχετικά με τον έλεγχο Pre-Shift Check, εμφανίζεται η ερώτηση Όχημα έτοιμο για λειτουργία; εμφανίζεται..

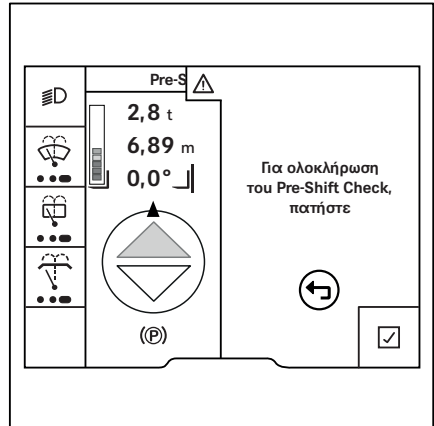
Εάν το όχημα πρέπει να μετακινηθεί για έλεγχο, π.χ. για έλεγχο φρένων, μπορείτε εύκολα να απενεργοποιήσετε το φρένο στάθμευσης. Εμφανίζεται το μήνυμα Για ολοκλήρωση του Pre-Shift Check, πατήστε . Το όχημα μπορεί να μετακινηθεί σε μειωμένη ταχύτητα. Όταν ενεργοποιήσετε ξανά το φρένο στάθμευσης, η προβολή επανέρχεται στο Pre-Shift Check.

Στο τέλος του ελέγχου, οι λειτουργίες του οχήματος είναι περιορισμένες, εάν έχουν ρυθμιστεί ως αντίδραση σε ένα αρνητικό αποτέλεσμα ελέγχου. Το μήνυμα Περιορισμοί Pre-Shift Check οχήματος ενεργοί δηλώνει ότι οι λειτουργίες του οχήματος είναι περιορισμένες. Όσο οι λειτουργίες του οχήματος είναι περιορισμένες, δεν ζητείται περαιτέρω Pre-Shift Check κατά την έναρξη μιας νέας βάρδιας. Ο έλεγχος ζητείται ξανά μόνο μετά την επαναφορά των περιορισμών από τον χειριστή στόλου.

Όλες οι ερωτήσεις

ΥΠΟΔΕΙΞΗ

Αυτός ο κατάλογος ερωτήσεων περιέχει ερωτήσεις σχετικά με διαφορετικούς τύπους βιομηχανικών οχημάτων. Συνεπώς, ενδέχεται να περιέχει και ερωτήσεις που δεν ισχύουν για το βιομηχανικό σας όχημα.



Έλεγχος πριν από την έναρξη της εργασίας

Το εξουσιοδοτημένο κέντρο σέρβις μπορεί να χρησιμοποιήσει αυτόν τον κατάλογο ερωτήσεων, για να συντάξει το Pre-Shift Check κατά την εκκίνηση:

Οι περόνες έχουν υποστεί ζημιά (π.χ. λυγισμένες ή σπασμένες);
Οι περόνες έχουν τοποθετηθεί σωστά και οι ασφάλειες είναι άθικτες;
Οι κύλινδροι κύλισης στον ιστό έχουν γρασαριστεί επαρκώς;
Οι αλυσίδες φορτίου έχουν υποστεί ζημιά;
Οι αλυσίδες φορτίου είναι επαρκώς τεντωμένες και φορτωμένες ομοιόμορφα;
Όλα τα προσαρτώμενα εξαρτήματα είναι καλά στερεωμένα και άθικτα; Λειτουργούν σωστά;
Υπάρχει ορατή διαρροή των υγρών λειτουργίας (π.χ. λάδι, νερό, καύσιμο);
Οι τροχοί έχουν υποστεί ζημιά; Έχουν φθαρεί πέρα από τα επιτρεπόμενα όρια;
Είναι επαρκής η πίεση των ελαστικών;
Η προστατευτική οροφή έχει υποστεί ορατή ζημιά;
Ο χώρος επιβίβασης ή ο χώρος των ποδιών είναι βρώμικος ή ολισθηρός;
Τα παράθυρα είναι καθαρά, χωρίς πάγο και άθικτα;
Οι θυρίδες συντήρησης έχουν κλείσει καλά;
Η θυρίδα/το κάλυμμα της μπαταρίας είναι άθικτα και ασφαλισμένα;
Η ασφάλιση της μπαταρίας υπάρχει, είναι άθικτη και κλειστή;
Το συγκρότημα σύνδεσης μπαταρίας είναι βρώμικο ή έχει υποστεί ζημιά (π.χ. παραμορφωμένο περίβλημα, διαβρωμένες επαφές);
Η διάταξη ζεύξης έχει υποστεί ζημιά;
Η πινακίδα χωρητικότητας υπάρχει, είναι άθικτη και ευανάγνωστη;
Το σύστημα συγκράτησης οδηγού έχει υποστεί ζημιά;
Λειτουργεί η κόρνα;
Λειτουργεί ο εξοπλισμός φωτισμού του οχήματος;
Λειτουργούν οι προειδοποιητικές λυχνίες;
Ο αντιστατικός ιμάντας υπάρχει και εφάπτεται επαρκώς με το έδαφος;
Το ηλεκτρόδιο κορώνας υπάρχει και είναι καθαρό;
Το φρένο στάθμευσης λειτουργεί σωστά;
Το φρένο λειτουργίας λειτουργεί σωστά;
Το σύστημα διεύθυνσης λειτουργεί σωστά;
Η λειτουργία έκτακτης ανάγκης λειτουργεί;
Είναι η μπαταρία βρώμικη ή έχει εμφανή ζημιά;
Όλες οι πινακίδες σήμανσης και τα αυτοκόλλητα υπάρχουν και είναι ευανάγνωστα;
Το προστατευτικό πλέγμα φορτίου έχει υποστεί ζημιά;
Το πεντάλ επιτάχυνσης λειτουργεί σωστά;


Ο χώρος του κινητήρα είναι βρώμικος ή περιέχει ξένα αντικείμενα;
Ο ιστός ή ο φορέας περόνης έχουν υποστεί εμφανή ζημιά;
Το υδραυλικό σύστημα λειτουργίας λειτουργεί σωστά σύμφωνα με τη σήμανση;
Οι καθρέφτες είναι βρώμικοι ή έχουν υποστεί ζημιά;
Η δεξαμενή αερίου ή η στερέωσή της έχει υποστεί εμφανή ζημιά;
Ακούγονται ασυνήθιστοι θόρυβοι κατά τη χρήση του βιομηχανικού οχήματος;
Υπάρχει άλλη εμφανής ζημιά στο όχημα;
Λειτουργεί το σύστημα πλύσης παρμπρίζ;
Το καπό κινητήρα είναι άθικτο και καλά κλεισμένο;

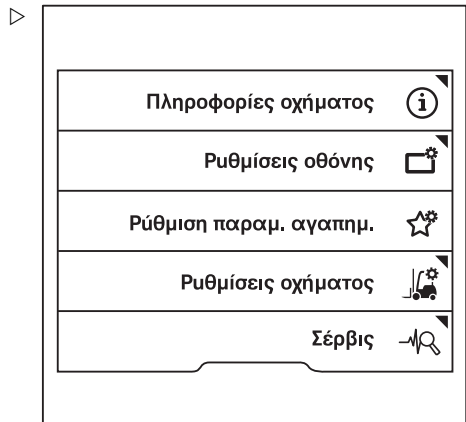
Αν δεν έχουν καταρτιστεί ερωτήσεις Pre-Shift Check, εμφανίζεται η αρχική διαμόρφωση που ίσχυε κατά την παράδοση.

Καθορισμός της σειράς ερωτήσεων

Οι ερωτήσεις για το Pre-Shift Check μπορούν να καθοριστούν με τυχαία σειρά ή με σταθερή σειρά.

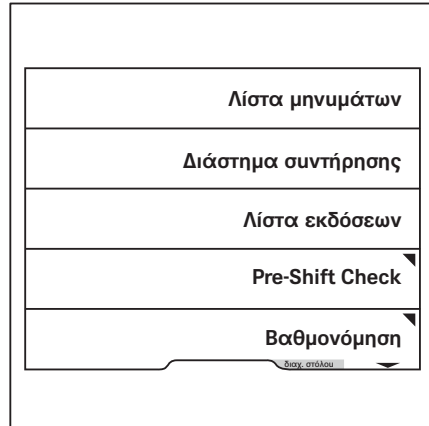
Συνιστάται η τυχαία σειρά, καθώς ο οδηγός διαβάζει τις ερωτήσεις πιο συνειδητά. Αυτό σημαίνει ότι δεν υπάρχει καθιερωμένη διαδικασία.

- Ενεργοποιήστε το "Δικαίωμα πρόσβασης για τον διαχειριστή στόλου".
- Πατήστε το softkey Σέρβις .



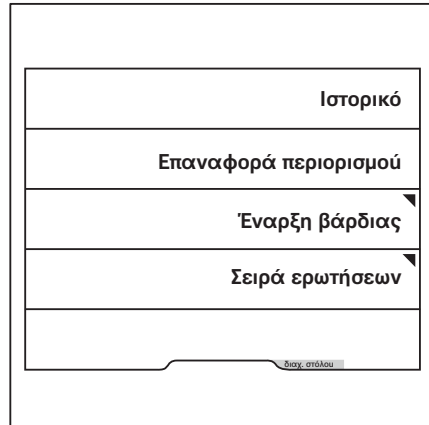
Έλεγχος πριν από την έναρξη της εργασίας

- Πατήστε τα πλήκτρα κύλισης **▲ ▼** μέχρι να εμφανιστεί το μενού Pre-Shift Check.
- Πατήστε το softkey Pre-Shift Check.




Εμφανίζεται το μενού Pre-Shift Check.

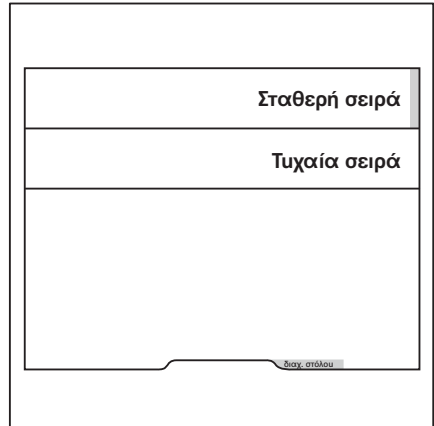
- Πατήστε το softkey Σειρά ερωτήσεων.



Με το πάτημα του softkey, μπορείτε να επιλέξετε τη σταθερή ή τυχαία σειρά ερωτήσεων.


Η πορτοκαλί γραμμή ενεργοποίησης εμφανίζει την τρέχουσα επιλογή.

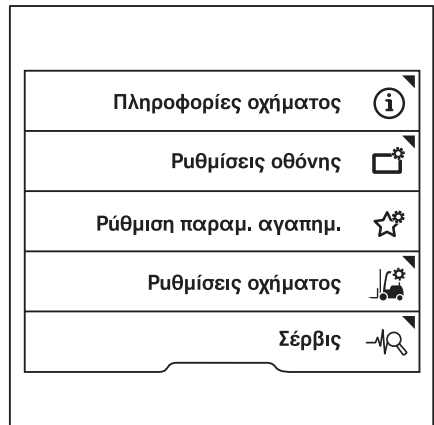
- Για να μεταβείτε στην κύρια οθόνη ενδείξεων, πατήστε το πλήκτρο της κύριας οθόνης ενδείξεων .



Εμφάνιση του ιστορικού

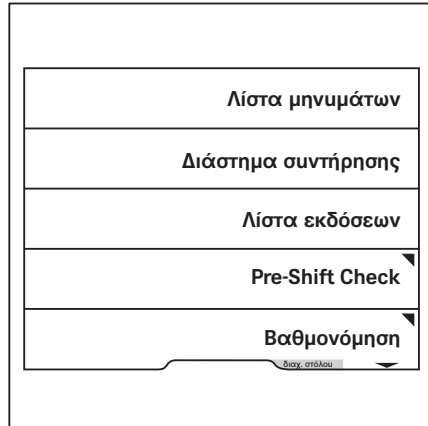
Ο διαχειριστής στόλου μπορεί να εμφανίσει ένα ιστορικό του Pre-Shift Check.

- Ενεργοποιήστε τα "Δικαιώματα πρόσβασης για τον διαχειριστή στόλου".
- Πατήστε το softkey **Σέρβις** .



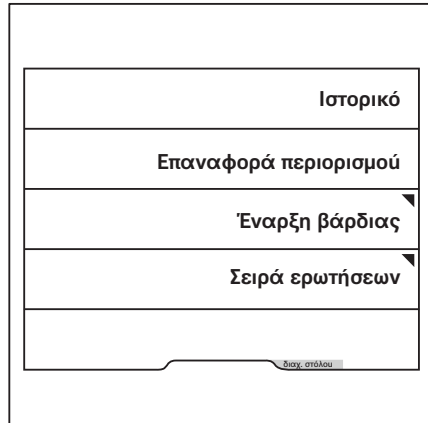
Έλεγχος πριν από την έναρξη της εργασίας

- Πατήστε τα πλήκτρα κύλισης **▲ ▼** μέχρι να εμφανιστεί το μενού Pre-Shift Check.
- Πατήστε το softkey Pre-Shift Check.



Εμφανίζεται το μενού Pre-Shift Check. ▷

- Πατήστε το softkey Ιστορικό.



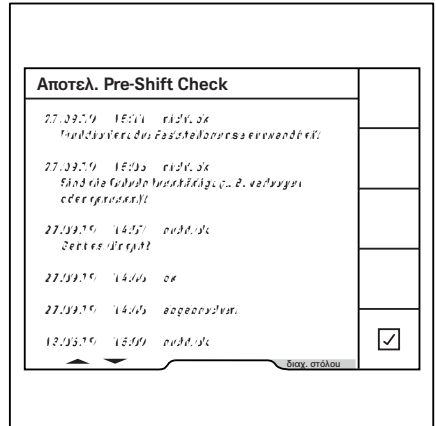
Ανοίγει η οθόνη αποτελεσμάτων του Pre-Shift Check.

Σε αυτήν την οθόνη, εμφανίζονται όλοι οι έλεγχοι και οι ερωτήσεις που έχουν απαντηθεί, η ημερομηνία και η ώρα.

Για να δείτε περισσότερα αποτελέσματα, πατήστε τα πλήκτρα κύλισης Δ ∇ .

– Για να επιστρέψετε στο προηγούμενο μενού, πατήστε το softkey .

– Για να μεταβείτε στην κύρια οθόνη ενδείξεων, πατήστε το πλήκτρο της κύριας οθόνης ενδείξεων \wedge .



Καθορισμός της έναρξης βάρδιας

Ως τυπική ρύθμιση μετά την εκκίνηση, το Pre-Shift Check ζητείται πάντα 24 ώρες μετά τον τελευταίο έλεγχο. Ο διαχειριστής στόλου μπορεί να ορίσει έως και τρεις βάρδιες και τις ώρες έναρξής τους. Στη συνέχεια, το Pre-Shift Check ζητείται πάντα αυτό το χρονικό διάστημα.



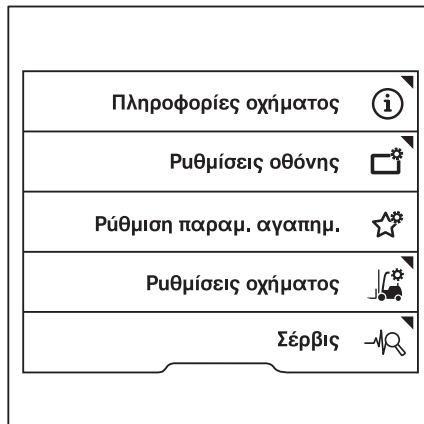
ΥΠΟΔΕΙΞΗ

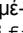

Εάν το όχημα είναι εξοπλισμένο με την παραλλαγή "FleetManager", οι βάρδιες καθορίζονται μέσω του περιβάλλοντος ελέγχου του FleetManager. Βλ. σχετικές οδηγίες χρήσης.

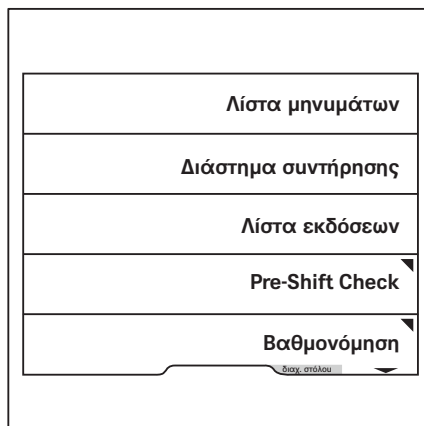
– Ενεργοποιήστε το "Δικαίωμα πρόσβασης για τον διαχειριστή στόλου".

Έλεγχος πριν από την έναρξη της εργασίας

- Πατήστε το softkey Σέρβις .



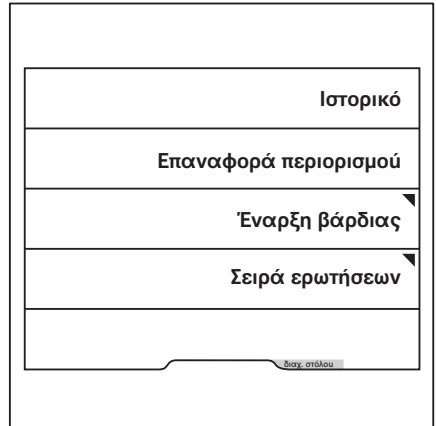
- Πατήστε τα πλήκτρα κύλισης   μέχρι να εμφανιστεί το μενού Pre-Shift Check.



- Πατήστε το softkey Pre-Shift Check.

Εμφανίζεται το μενού Pre-Shift Check.

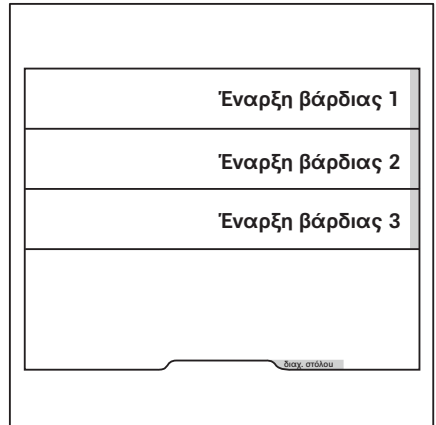
- Πατήστε το softkey Έναρξη βάρδιας.



Σε αυτό το μενού, μπορείτε να εμφανίσετε τη βάρδια που θα καθοριστεί και την ώρα έναρξής της.


Η πορτοκαλί γραμμή ενεργοποίησης υποδεικνύει ποιες βάρδιες ενεργοποιούνται.

- Για να επεξεργαστείτε μια βάρδια, πατήστε το αντίστοιχο softkey.



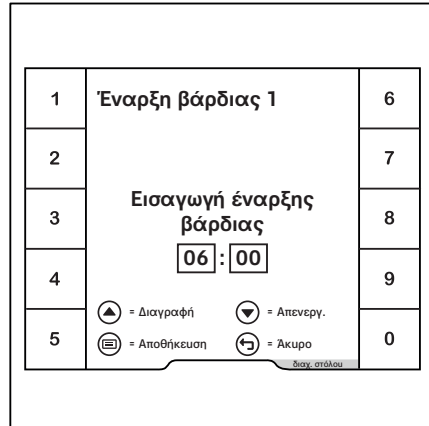
Έλεγχος πριν από την έναρξη της εργασίας

Σε αυτό το μενού, μπορείτε να ορίσετε την έναρξη βάρδιας.

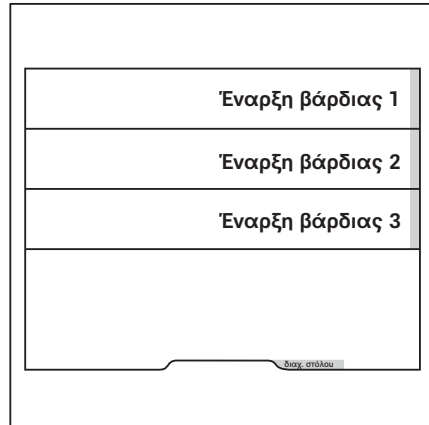
- Εισαγάγετε την ώρα με τα softkey 0 έως 9.
- Για αποθήκευση, πατήστε το πλήκτρο .

Η έναρξη βάρδιας έχει οριστεί. Το Pre-Shift Check ζητείται πάντα αυτήν την ώρα έναρξης βάρδιας.

Η οθόνη επανέρχεται στο προηγούμενο μενού.



- Για να απενεργοποιήσετε μια συγκεκριμένη έναρξη βάρδιας, επιλέξτε την αντίστοιχη βάρδια.



– Πατήστε το πλήκτρο κύλισης ▼ για να απενεργοποιήσετε τη βάρδια. ▷

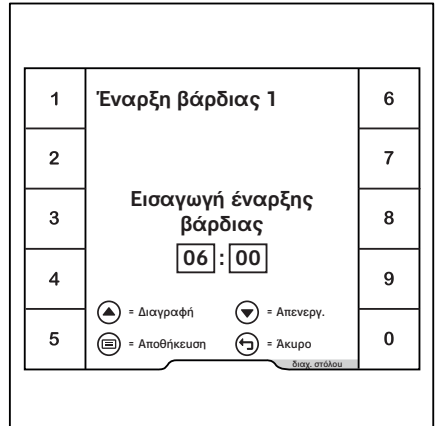
– Για επιβεβαίωση, πατήστε το πλήκτρο [☰].

Η ώρα εμφανίζεται με γκρι χρώμα.

Η βάρδια απενεργοποιείται. Η οθόνη επανέρχεται στο προηγούμενο μενού. Δεν υπάρχει γραμμή ενεργοποίησης δίπλα σε αυτήν τη βάρδια.

– Για ακύρωση, πατήστε το πλήκτρο επιστροφής ↵.

– Για να μεταβείτε στην κύρια οθόνη ενδείξεων, πατήστε το πλήκτρο της κύριας οθόνης ενδείξεων ⏠.

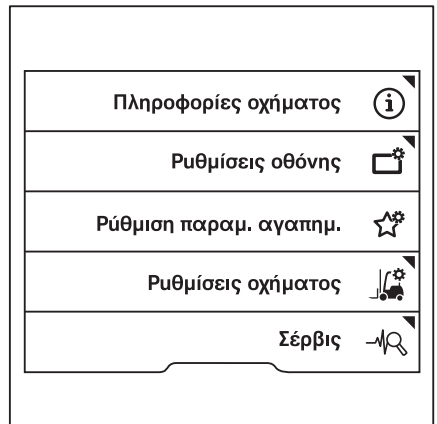


Επαναφορά των περιορισμών του οχήματος

Εάν οι λειτουργίες του οχήματος είναι περιορισμένες λόγω ελέγχων με εσφαλμένο αποτέλεσμα, ο διαχειριστής στόλου μπορεί να επαναφέρει αυτούς τους περιορισμούς. Ο διαχειριστής στόλου μπορεί επίσης να το κάνει αυτό, εάν διορθώθηκε ένα πρόβλημα που είχε προηγουμένως εντοπιστεί στο όχημα.

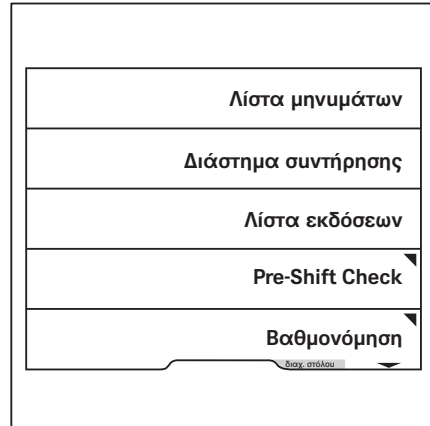
– Ενεργοποιήστε τα "Δικαιώματα πρόσβασης για τον διαχειριστή στόλου".

– Πατήστε το softkey Σέρβις ⚙️. ▷



Έλεγχος πριν από την έναρξη της εργασίας

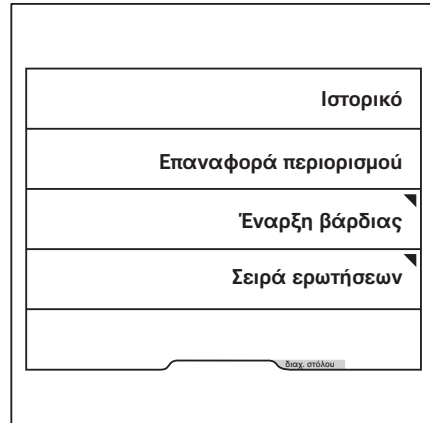
- Πατήστε τα πλήκτρα κύλισης **▲ ▼** μέχρι να εμφανιστεί το μενού Pre-Shift Check.
- Πατήστε το softkey Pre-Shift Check.



Εμφανίζεται το μενού Pre-Shift Check.



- Πατήστε το softkey Επαναφορά περιορισμού.




Αναδύεται μια ερώτηση, που σας ρωτά εάν θέλετε να επαναφέρετε τους περιορισμούς του οχήματος.

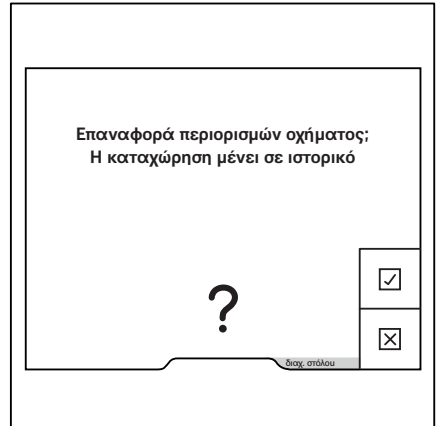
– Για επιβεβαίωση, πατήστε το softkey .

Το πλήρες εύρος των λειτουργιών του οχήματος είναι πλέον διαθέσιμο. Η οθόνη επανέρχεται στο προηγούμενο μενού.

– Για ακύρωση, πατήστε το softkey .

Οι λειτουργίες του οχήματος παραμένουν περιορισμένες. Η οθόνη επανέρχεται στο προηγούμενο μενού.

– Για να μεταβείτε στην κύρια οθόνη ενδείξεων, πατήστε το πλήκτρο της κύριας οθόνης ενδείξεων .



Προφίλ οδηγού

Προφίλ οδηγού

Προφίλ οδηγών (παραλλαγή)

Αυτή η παραλλαγή επιτρέπει τη δημιουργία έως και δέκα ατομικών προφίλ οδηγών. Ο οδηγός βλέπει στην οθόνη το επιλεγμένο όνομα μετά από τη σύνδεση. Μόλις πατηθεί το softkey ✓, εμφανίζεται η κύρια οθόνη.

Εάν το όχημα είναι εξοπλισμένο με την παραλλαγή "Δικαιώματα πρόσβασης με κωδικό PIN" ή "FleetManager", αυτά τα προφίλ οδηγών μπορούν να συνδεθούν με τη σχετική παραλλαγή.

Το προφίλ οδηγού επιτρέπει την αποθήκευση των παρακάτω ρυθμίσεων:

- Γλώσσα
- Αγαπημένα
- Διαμόρφωση της γραμμής κατάστασης
- Διαμόρφωση προγραμμάτων οδήγησης A και B

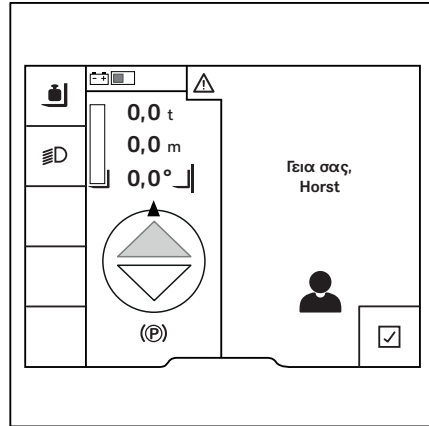
Επιπλέον, οι καταστάσεις λειτουργίας που έχουν αποθηκευτεί για το τελευταίο επιλεγμένο προφίλ οδηγού θα εμφανιστούν ξανά την επόμενη φορά που ένας χρήστης θα συνδεθεί με αυτό το προφίλ οδηγού:

- Επιλεγμένο πρόγραμμα οδήγησης 1 έως 3
- Δυναμική φορτίου
- Απόδοση και λειτουργίες οδήγησης (Blue-Q/λειτουργία πλήρους επιτάχυνσης)

Εάν ένας οδηγός χωρίς υπάρχον προφίλ οδηγού συνδεθεί χρησιμοποιώντας τα "Δικαιώματα πρόσβασης με κωδικό PIN" ή τις παραλλαγές του συστήματος διαχείρισης στόλου "FleetManager", δημιουργείται ένα προφίλ οδηγού. Αυτό το προφίλ οδηγού αντιστοιχεί στις ρυθμίσεις κατά την παράδοση του οχήματος.

Εάν το όχημα δεν διαθέτει αυτές τις παραλλαγές, οι οδηγοί πρέπει να επιλέξουν τα προφίλ τους χειροκίνητα.

Τυχόν αλλαγές που κάνουν οι οδηγοί στις ρυθμίσεις ενώ είναι συνδεδεμένοι αποθηκεύονται. Στη συνέχεια, αυτές θα είναι διαθέσιμες την επόμενη φορά που θα συνδεθεί ο οδηγός.






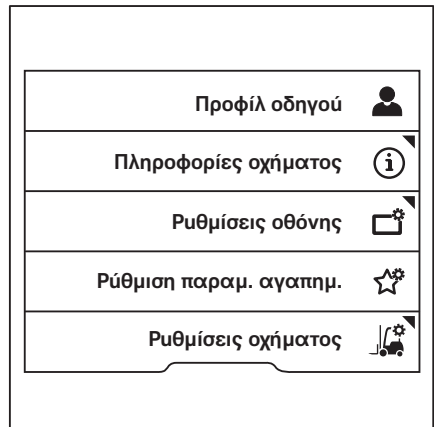
Επιλογή προφίλ οδηγού

Εάν το όχημα διαθέτει "Δικαιώματα πρόσβασης με κωδικό PIN" ή παραλλαγές του "FleetManager", το αντίστοιχο προφίλ οδηγού είναι ενεργό μετά τη σύνδεση. Εάν το όχημα δεν είναι εξοπλισμένο με αυτές τις παραλλαγές, οι οδηγοί πρέπει να επιλέξουν τα προφίλ τους χειροκίνητα.

ΥΠΟΔΕΙΞΗ

Η πρόσβαση στο μενού ρυθμίσεων είναι διαθέσιμη μόνο εάν το όχημα είναι ακινητοποιημένο και το φρένο στάθμευσης είναι ενεργοποιημένο. Εάν το φρένο στάθμευσης απελευθερωθεί πρόωρα, το μενού ρυθμίσεων θα κλείσει.

- Σταματήστε το όχημα.
- Ενεργοποιήστε το φρένο στάθμευσης.
- Πατήστε το πλήκτρο .
- Πατήστε το softkey .
- Πατήστε το softkey Προφίλ οδηγού  ▷



Προφίλ οδηγού

Η πορτοκαλί γραμμή ενεργοποίησης εμφανίζει ▷ την τρέχουσα επιλογή.

- Πατήστε το softkey για το απαιτούμενο προφίλ οδηγού.

Το προφίλ οδηγού είναι ενεργό. Ο οδηγός χαιρετίζεται με το επιλεγμένο όνομα την επόμενη φορά που θα τεθεί σε λειτουργία το όχημα.

Guido
Horst
Lisa
Οδηγός 4
Διαθέσιμη θέση αποθήκ. 5



Δημιουργία προφίλ οδηγού

Τόσο ο διαχειριστής στόλου όσο και ο οδηγός μπορούν να δημιουργήσουν έως και δέκα προφίλ οδηγού.

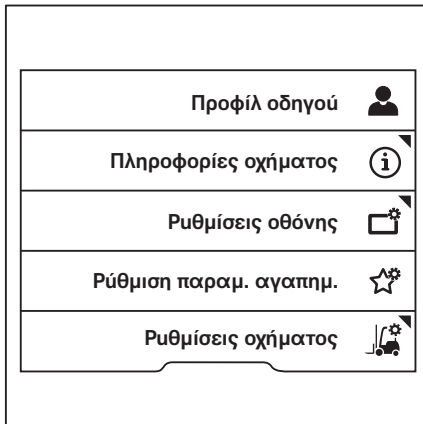


ΥΠΟΔΕΙΞΗ

Εάν το όχημα διαθέτει "Δικαιώματα πρόσβασης με κωδικό PIN" ή παραλλαγές του "FleetManager", το προφίλ οδηγού δημιουργείται αυτόματα κατά τη σύνδεση για πρώτη φορά.

- Ενεργοποιήστε το φρένο στάθμευσης.
- Πατήστε το πλήκτρο .
- Πατήστε το softkey .

- Πατήστε το softkey Προφίλ οδηγού  ▷



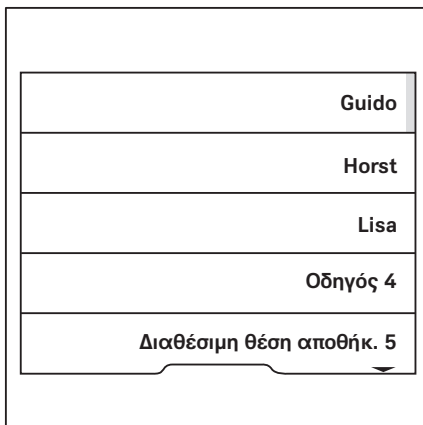
Αυτό το μενού παρέχει χώρο αποθήκευσης για ▷ την αποθήκευση δέκα προφίλ οδηγού.

- Πατήστε το softkey για την απαιτούμενη θέση αποθήκευσης.




ΥΠΟΔΕΙΞΗ

Οι μη κατειλημμένες θέσεις αποθήκευσης που δεν περιέχουν προφίλ οδηγού υποδεικνύονται με την ένδειξη Διαθέσιμη θέση αποθήκευσης.



Προφίλ οδηγού

Εμφανίζεται το μενού Όνομα οδηγού.

- Χρησιμοποιήστε τα softkey για να εισαγάγετε το επιθυμητό όνομα.
- Για επιβεβαίωση, πατήστε το πλήκτρο .

Το προφίλ οδηγού είναι ενεργό. Ο οδηγός χαιρετίζεται με το επιλεγμένο όνομα μετά την επόμενη σύνδεση.

Τυχόν αλλαγές που κάνουν οι οδηγοί στις ρυθμίσεις ενώ είναι συνδεδεμένοι αποθηκεύονται. Στη συνέχεια, αυτές θα είναι διαθέσιμες την επόμενη φορά που θα συνδεθεί ο οδηγός.






1.,	Όνομα οδηγού	6mno
2abc		7pqrs
3def	Εισαγ. όνομα οδηγού	8tuv
4ghi	<input type="text" value="Horst"/>	9wxyz
5jkl	 = Διαγραφή  = abc -> ABC  = Αποθήκευση  = Άκυρο	0_

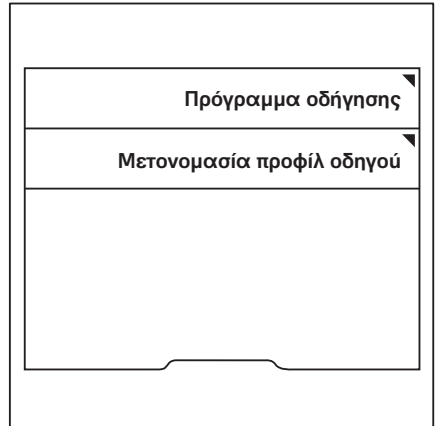
Μετονομασία προφίλ οδηγού

Τα προφίλ οδηγού μπορούν να μετονομαστούν. Οι οδηγοί μπορούν να μετονομάσουν μόνο το δικό τους προφίλ οδηγού. Ο διαχειριστής στόλου έχει δικαιώματα πρόσβασης για να μετονομάσει όλα τα προφίλ οδηγού.


Μετονομασία από τον οδηγό

- Ενεργοποιήστε το φρένο στάθμευσης.
- Πατήστε το πλήκτρο .
- Πατήστε το softkey .
- Πατήστε το softkey Ρυθμίσεις οχήματος .


- Πατήστε το **softkey** Μετονομασία προ-φίλ οδηγού. ▷

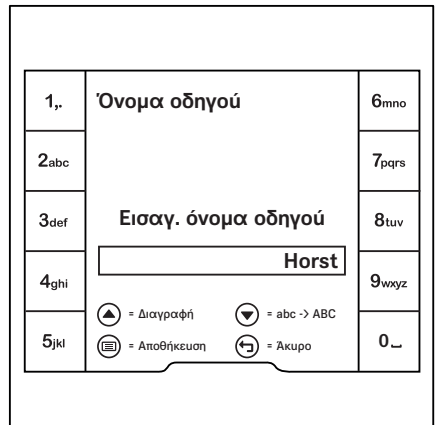


Εμφανίζεται το μενού Όνομα οδηγού. ▷

- Χρησιμοποιήστε τα **softkey** για να εισαγάγετε το επιθυμητό όνομα.
- Για επιβεβαίωση, πατήστε το πλήκτρο .

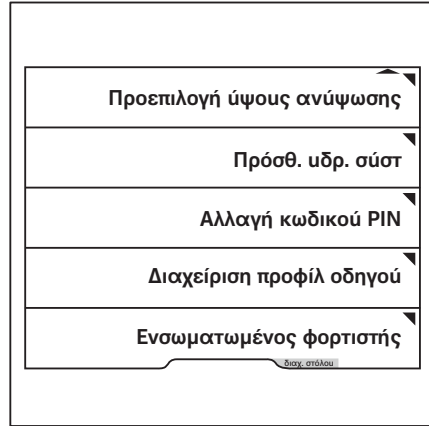
Μετονομασία από τον διαχειριστή στόλου

- Ενεργοποιήστε τα "Δικαιώματα πρόσβασης για τον διαχειριστή στόλου".
- Πατήστε το **softkey** Ρυθμίσεις οχήματος .

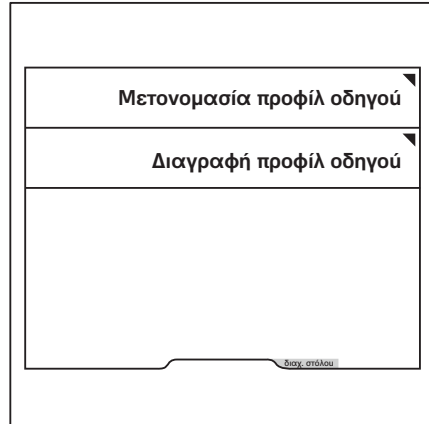


Προφίλ οδηγού


- Πατήστε το **softkey** Διαχείριση προ-φίλ οδηγού. ▷







- Πατήστε το **softkey** Μετονομασία προ-φίλ οδηγού. ▷



Εμφανίζεται το μενού Όνομα οδηγού.


- Χρησιμοποιήστε τα softkey για να εισαγάγετε το επιθυμητό όνομα.
- Για επιβεβαίωση, πατήστε το πλήκτρο .

▷

1.,	Όνομα οδηγού	6mno
2abc	Εισαγ. όνομα οδηγού	7pqrs
3def		8tuv
4ghi	<input type="text" value="Horst"/>	9wxyz
5jkl	 = Διαγραφή  = abc -> ABC  = Αποθήκευση  = Άκυρο	0_

Διαγραφή προφίλ οδηγού

Ο διαχειριστής στόλου έχει δικαιώματα πρόσβασης για τη διαγραφή των προφίλ οδηγού.

- Ενεργοποιήστε τα "Δικαιώματα πρόσβασης για τον διαχειριστή στόλου".
- Πατήστε το softkey Ρυθμίσεις οχήματος .
- Πατήστε το softkey Διαχείριση προφίλ οδηγού.

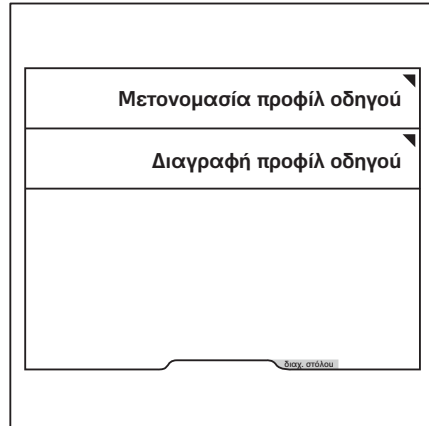
▷

Προεπιλογή ύψους ανύψωσης
Πρόσθ. υδρ. σύστ
Αλλαγή κωδικού PIN
Διαχείριση προφίλ οδηγού
Ενσωματωμένος φορτιστής

Παγκ. στόλου

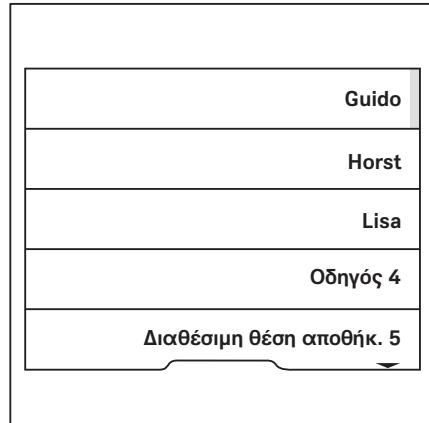
Προφίλ οδηγού

- Πατήστε το **softkey** Διαγραφή προφίλ οδηγού. ▷



- Πατήστε το **softkey** για διαγραφή του προφίλ οδηγού. ▷

Το προφίλ οδηγού διαγράφηκε.



Φωτισμός

Εκ των υστέρων τοποθέτηση εξοπλισμού φωτισμού


ΥΠΟΔΕΙΞΗ

Όλος ο εξοπλισμός φωτισμού που περιγράφεται παρακάτω μπορεί να τοποθετηθεί εκ των υστέρων από το εξουσιοδοτημένο κέντρο σέρβις.

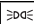

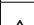






- Επικοινωνήστε με το εξουσιοδοτημένο κέντρο σέρβις σχετικά με το συγκεκριμένο θέμα.

Σημασία των συμβόλων

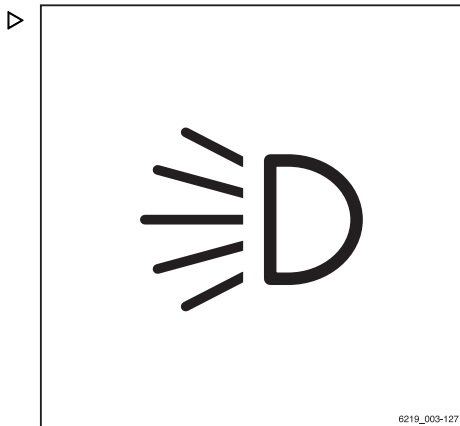
Οι επιμέρους συσκευές φωτισμού ανάβουν και σβήνουν από το υπομενού "Φωτισμός".

- Για πρόσβαση σε αυτό το υπομενού, πατήστε το πλήκτρο .

Σύμβολα για το φωτισμό και η σημασία τους

	Φως στάθμευσης
	Προβολείς
	Σύστημα προειδοποίησης κινδύνου ¹
	Περιστρεφόμενος φάρος
	STILL SafetyLight
	Λυχνία περιοχής προειδοποίησης
	Μπροστινοί προβολείς εργασίας
	Πίσω προβολείς εργασίας
	Προβολείς εργασίας οροφής

Μόνο τα σύμβολα των συσκευών φωτισμού που είναι εγκατεστημένες στο όχημα μπορούν να επιλεγούν. Όταν ανάψει μία από τις συσκευές φωτισμού, η γραμμή ενεργοποίησης



6219_003-127

¹ Η λειτουργία αυτή δεν είναι διαθέσιμη εάν το όχημα διαθέτει την παραλλαγή "StVZO" (Γερμανικός Κώδικας Οδικής Κυκλοφορίας). Σε αυτήν την περίπτωση, το σύστημα προειδοποίησης κινδύνου ενεργοποιείται και απενεργοποιείται μέσω του πλήκτρου προειδοποίησης κινδύνου στην κολόνα του τιμονιού. Για περισσότερες πληροφορίες, ανατρέξτε στην ενότητα "Σύστημα προειδοποίησης κινδύνου".

Φωτισμός

δίπλα στο αντίστοιχο σύμβολο ανάβει με πορτοκαλί χρώμα.



ΥΠΟΔΕΙΞΗ

Αν το όχημα διαθέτει την παραλλαγή "StVZO" (Γερμανικός Κώδικας Οδικής Κυκλοφορίας), το σύστημα προειδοποίησης κινδύνου λειτουργεί ακόμα και όταν το όχημα είναι απενεργοποιημένο.

Φώτα οδήγησης

– Για να ενεργοποιήσετε το φως στάθμευσης (1), πιέστε το σχετικό Softkey στη μονάδα οθόνης και χειρισμού.

Τα εμπρός πλευρικά φώτα και τα πίσω φώτα ανάβουν.

– Για να ενεργοποιήσετε το φως οδήγησης (2), πατήστε το σχετικό Softkey στη μονάδα οθόνης και χειρισμού.

Ανάβουν οι προβολείς και τα πίσω φώτα. Εάν το όχημα διαθέτει εξοπλισμό StVZO (Γερμανικός Κώδικας Οδικής Κυκλοφορίας) (παραλλαγή) και φως πινακίδας κυκλοφορίας, αυτό ανάβει επίσης.

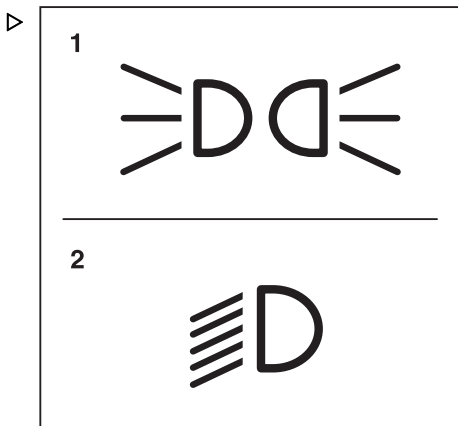
– Για να απενεργοποιήσετε το φως οδήγησης (2), πατήστε το Softkey ξανά.

Το φως οδήγησης και το φως πινακίδας κυκλοφορίας σβήνουν.

– Για να απενεργοποιήσετε το φως στάθμευσης (1), πιέστε το Softkey ξανά.

Σβήνουν τα μπροστινά πλευρικά φώτα και τα πίσω φώτα.

Εάν το όχημα δεν διαθέτει εξοπλισμό StVZO (Γερμανικός Κώδικας Οδικής Κυκλοφορίας) (παραλλαγή), το φως στάθμευσης και το φως οδήγησης μπορούν να ενεργοποιηθούν και να απενεργοποιηθούν ανεξάρτητα μεταξύ τους.



- 1 Φως στάθμευσης
2 Φως οδήγησης

Προβολείς εργασίας

Εμπρός και πίσω προβολείς εργασίας

- Για να ανάψετε τους μπροστινούς προβολείς εργασίας (3), πατήστε το αντίστοιχο Softkey στη μονάδα οθόνης και χειρισμού.
- Οι μπροστινοί προβολείς εργασίας ανάβουν.
- Για να σβήσετε τους μπροστινούς προβολείς εργασίας (3), πατήστε ξανά το Softkey.
- Οι μπροστινοί προβολείς εργασίας σβήνουν.
- Για να ανάψετε τους πίσω προβολείς εργασίας (4), πατήστε το αντίστοιχο Softkey στη μονάδα οθόνης και χειρισμού.
- Οι πίσω προβολείς εργασίας ανάβουν.
- Για να σβήσετε τους πίσω προβολείς εργασίας (4), πατήστε ξανά το Softkey.
- Οι πίσω προβολείς εργασίας σβήνουν.

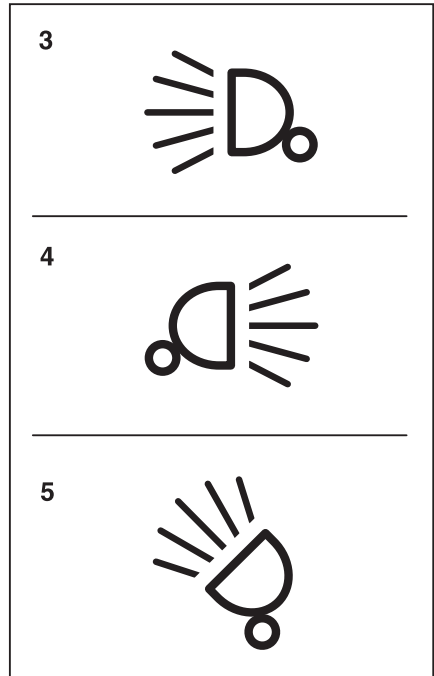


ΥΠΟΔΕΙΞΗ

Στην παραλλαγή StVZO (Γερμανικός Κώδικας Οδικής Κυκλοφορίας), το φως στάθμευσης επίσης ανάβει όταν ανάβουν οι προβολείς εργασίας. Το φως πινακίδας κυκλοφορίας (εάν υπάρχει) επίσης ανάβει όταν ανάβουν οι μπροστινοί προβολείς εργασίας.

Προβολείς εργασίας στην οροφή και στο πλάι του ιστού

- Οι προβολείς εργασίας οροφής φωτίζουν το χώρο εργασίας όταν ο φορέας περόνης είναι ανυψωμένος.
- Για να ανάψετε τους προβολείς εργασίας οροφής (5), πατήστε το αντίστοιχο Softkey στη μονάδα οθόνης και χειρισμού.
- Οι προβολείς εργασίας (5) ανάβουν.
- Για να σβήσετε τους προβολείς εργασίας οροφής (5), πατήστε ξανά το Softkey.
- Οι προβολείς εργασίας οροφής (5) σβήνουν.



- 3 Μπροστινοί προβολείς εργασίας
- 4 Πίσω προβολείς εργασίας
- 5 Προβολείς οροφής

Φωτισμός



ΥΠΟΔΕΙΞΗ

Ανάλογα με τη διαμόρφωση, οι προβολείς εργασίας οροφής σβήνουν αυτόματα όταν ανυψωθεί ο φορέας περόνης.

Προβολέας εργασίας για οπισθοπορία (παραλλαγή)

Σε αυτήν την παραλλαγή του εξοπλισμού, υπάρχει ένας προβολέας εργασίας για την οπισθοπορία στο πίσω μέρος της προστατευτικής οροφής, ο οποίος παρέχει βέλτιστο φωτισμό του δρόμου κατά την οπισθοπορία.

– Πατήστε το softkey \mathbb{E} .

Η γραμμή ενεργοποίησης δίπλα από το σύμβολο ανάβει. Ο προβολέας εργασίας δεν ανάβει ακόμα.

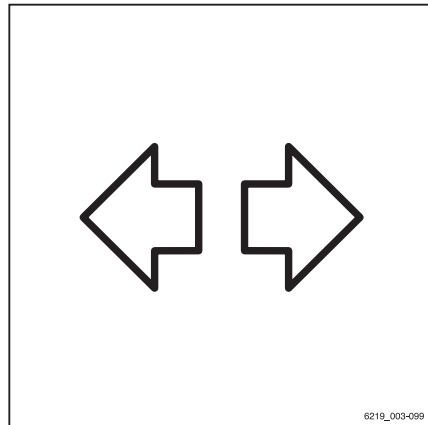
– Ρυθμίστε την κατεύθυνση πορείας σε "Οπισθοπορία".

Ο προβολέας εργασίας για οπισθοπορία ανάβει.

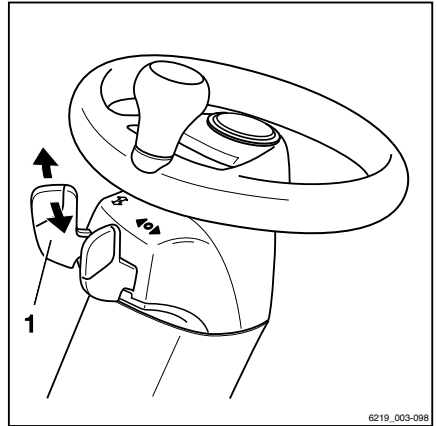
Αν η κατεύθυνση πορείας έχει ρυθμιστεί σε "Εμπροσθοπορία", ο προβολέας εργασίας σβήνει.

Φλας

Τα φλας ενεργοποιούνται και απενεργοποιούνται μέσω της μονάδας επιλογέα κατεύθυνσης πορείας και μοχλού φλας.



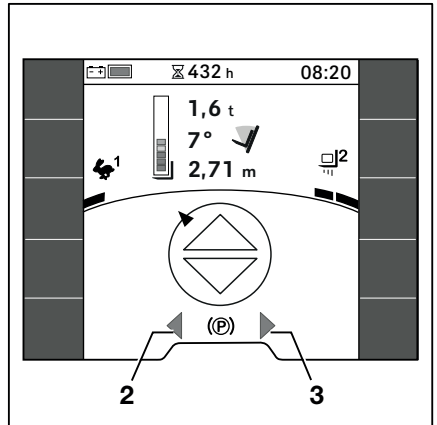
- Για την ενεργοποίηση του αριστερού ή του δεξιού φλας, μετακινήστε τον μοχλό (1) προς την επιθυμητή κατεύθυνση.



Στη μονάδα οθόνης και χειρισμού αναβοσβήνουν τα φλας και οι ενδείξεις φλας (2) ή (3).

- Για την απενεργοποίηση των φλας, πιάστε τον μοχλό (1) προς τα πίσω στην κεντρική θέση.

Όλα τα φλας και οι ενδείξεις φλας σταματούν να αναβοσβήνουν στη μονάδα οθόνης και χειρισμού.



Φωτισμός

Σύστημα προειδοποίησης κινδύνου ▷

Η ενεργοποίηση και απενεργοποίηση του συστήματος προειδοποίησης κινδύνου είναι διαφορετική για τα οχήματα με και χωρίς την παραλλαγή εξοπλισμού StVZO (Γερμανικού Κώδικα Οδικής Κυκλοφορίας).

- Για την ενεργοποίηση του συστήματος προειδοποίησης κινδύνου, πατήστε το σχετικό Softkey στη μονάδα οθόνης και χειρισμού.

Αναβοσβήνουν όλα τα φλας και οι ενδείξεις φλας στη μονάδα οθόνης και χειρισμού.

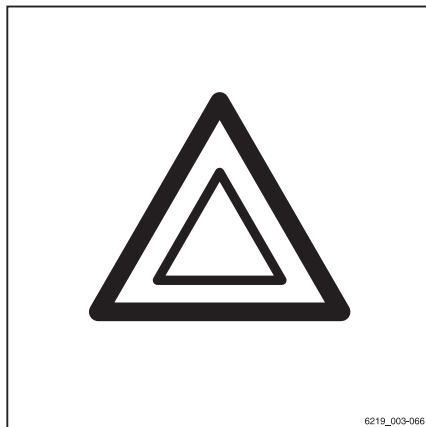
- Για την απενεργοποίηση του συστήματος προειδοποίησης κινδύνου, πατήστε ξανά το Softkey.

Σταματούν να αναβοσβήνουν όλα τα φλας και οι ενδείξεις φλας στη μονάδα οθόνης και χειρισμού.

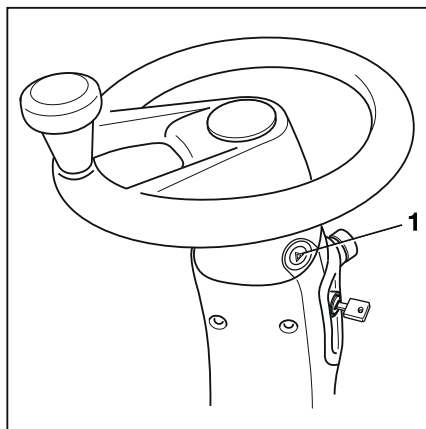
Ειδικά χαρακτηριστικά της παραλλαγής εξοπλισμού StVZO (Γερμανικού Κώδικα Οδικής Κυκλοφορίας) ▷

Για την παραλλαγή εξοπλισμού StVZO (Γερμανικού Κώδικα Οδικής Κυκλοφορίας), το σύστημα προειδοποίησης κινδύνου δεν μπορεί να ενεργοποιηθεί και να απενεργοποιηθεί μέσω της μονάδας οθόνης/χειρισμού. Η ενεργοποίηση και απενεργοποίηση γίνεται με το κουμπί φωτών αλάρμ στην κολόνα τιμονιού. Το σύστημα προειδοποίησης κινδύνου σε αυτήν την παραλλαγή λειτουργεί ακόμα και όταν το όχημα είναι απενεργοποιημένο.

- Για να ενεργοποιήσετε το σύστημα προειδοποίησης κινδύνου, πατήστε το κουμπί προειδοποίησης κινδύνου (1). Όταν το όχημα είναι απενεργοποιημένο, πατήστε παρατεταμένα το πλήκτρο προειδοποίησης κινδύνου για περίπου ένα δευτερόλεπτο.



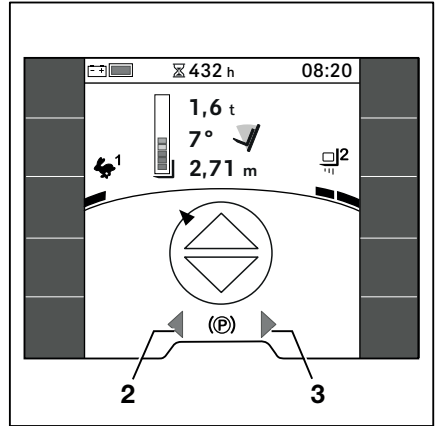
6219_003-066




Στη μονάδα οθόνης και χειρισμού, αναβοσβήνουν όλα τα φλας και οι ενδείξεις φλας (2, 3).

- Για να απενεργοποιήσετε το σύστημα προειδοποίησης κινδύνου, πατήστε ξανά το πλήκτρο προειδοποίησης κινδύνου (1).

Σταματούν να αναβοσβήνουν όλα τα φλας και οι ενδείξεις φλας στη μονάδα οθόνης και χειρισμού.




Εξοπλισμός StVZO

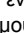
Εάν το όχημα διαθέτει εξοπλισμό StVZO (Γερμανικός Κώδικας Οδικής Κυκλοφορίας), το softkey  είναι αποθηκευμένο στη γραμμή αγαπημένων. Το συγκεκριμένο softkey χρησιμοποιείται για απενεργοποίηση όλων των διατάξεων φωτισμού που δεν επιτρέπονται στους δρόμους σύμφωνα με τον Γερμανικό Κώδικα Οδικής Κυκλοφορίας (StVO).

Αυτό αφορά τις ακόλουθες παραλλαγές του εξοπλισμού φωτισμού:

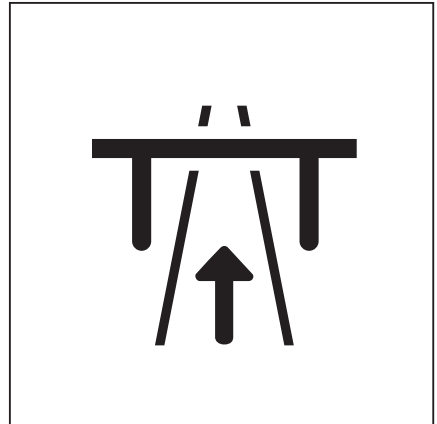
- STILL SafetyLight και STILL SafetyLight 4Plus
- Λυχνία περιοχής προειδοποίησης και λυχνία περιοχής προειδοποίησης plus
- Προβολέας εργασίας
- Περιστρεφόμενος φάρος

- Για να απενεργοποιήσετε αυτόν τον εξοπλισμό φωτισμού, πατήστε το softkey .

Η πορτοκαλί γραμμή ενεργοποίησης ανάβει δίπλα από το softkey.

- Για να ενεργοποιήσετε αυτόν τον εξοπλισμό φωτισμού, πατήστε ξανά το softkey .

Η πορτοκαλί γραμμή ενεργοποίησης σβήνει.




Φωτισμός

**ΥΠΟΔΕΙΞΗ**

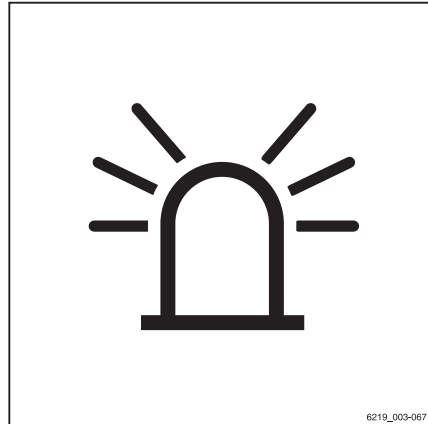
Αυτή η λειτουργία έχει ρυθμιστεί για τον Γερμανικό Κώδικα Οδικής Κυκλοφορίας (StVO) από το εργοστάσιο.

- Εκτός Γερμανίας, πρέπει να τηρείτε τους εθνικούς κανονισμούς της χώρας όπου χρησιμοποιείται το όχημα.
- Το εξουσιοδοτημένο κέντρο σέρβις μπορεί να τροποποιήσει τη λειτουργία, έτσι ώστε να απενεργοποιούνται λιγότερες ή περισσότερες συσκευές φωτισμού.

Το softkey βρίσκεται επίσης στο μενού Οδήγηση .

Περιστρεφόμενος φάρος

- Για να ενεργοποιήσετε τον περιστρεφόμενο φάρο, πατήστε το σχετικό Softkey στη μονάδα οθόνης και χειρισμού.
- Ο περιστρεφόμενος φάρος ανάβει.
- Για την απενεργοποίηση του περιστρεφόμενου φάρου, πατήστε ξανά το Softkey.
- Ο περιστρεφόμενος φάρος σβήνει.



6219_003-067

STILL SafetyLight® και STILL SafetyLight 4Plus® (πα- ραλλαγές)



⚠ ΠΡΟΣΟΧΗ


Κίνδυνος πρόκλησης ζημιάς στα μάτια, όταν κοιτάζετε απευθείας στα STILL SafetyLight® και STILL SafetyLight 4Plus®.

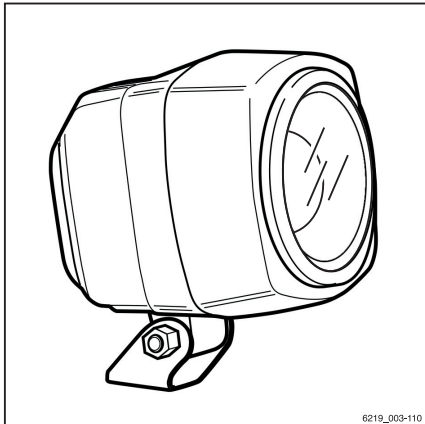
Μην κοιτάζετε απευθείας το STILL SafetyLight® και STILL SafetyLight 4Plus®.

Το STILL SafetyLight® και το STILL SafetyLight 4Plus® είναι μια μονάδες οπτικής προειδοποίησης, που έχουν σχεδιαστεί για την έγκαιρη ανίχνευση οχημάτων σε περιοχές οδήγησης με χαμηλή ορατότητα (όπως λωρίδες πορείας, υψηλά ράφια), καθώς και σε τυφλές διασταυρώσεις. Το STILL SafetyLight® και το STILL SafetyLight 4Plus® τοποθετούνται σε ένα στήριγμα στην προστατευτική οροφή, ώστε να μην επηρεάζονται από τραντάγματα και κραδασμούς.

Ανάλογα με την έκδοση, το STILL SafetyLight® εκπέμπει μία ή περισσότερες γαλάζιες φωτεινές κηλίδες μπροστά ή πίσω από το όχημα και, έτσι, προειδοποιεί άλλα άτομα σχετικά με το όχημα που πλησιάζει. Με το STILL SafetyLight 4Plus®, προβάλλονται πολλές φωτεινές μπλε κηλίδες ως σειρά κινούμενων φώτων. Η σειρά κινούμενων φώτων υποδεικνύει τη θέση του οχήματος με την κατεύθυνση πορείας του.

Ανάλογα με τη διαμόρφωση του οχήματος, το STILL SafetyLight® και το STILL SafetyLight 4Plus® ενεργοποιούνται αυτόματα όταν το όχημα κινείται. Αυτό σημαίνει ότι, κατά την οπισθοπορεία (παραλλαγή), για παράδειγμα, μπορεί να χρησιμοποιηθεί ως πρόσθετο φως για τον προβολέα εργασίας για την οπισθοπορεία. Το STILL SafetyLight® και το STILL SafetyLight 4Plus® μπορούν επίσης να ενεργοποιηθούν και να απενεργοποιηθούν στη μονάδα οθόνης και χειρισμού.

- Για να το κάνετε αυτό, πατήστε το softkey .



8219_003-110

Φωτισμός



ΥΠΟΔΕΙΞΗ

Εάν το όχημα πρόκειται να χρησιμοποιηθεί σε δημόσιους δρόμους, το STILL SafetyLight® και το STILL SafetyLight 4Plus® πρέπει να απενεργοποιηθούν.

Λυχνία περιοχής προειδοποίησης και λυχνία περιοχής προειδοποίησης plus (παραλλαγές)

**⚠ ΠΡΟΣΟΧΗ**

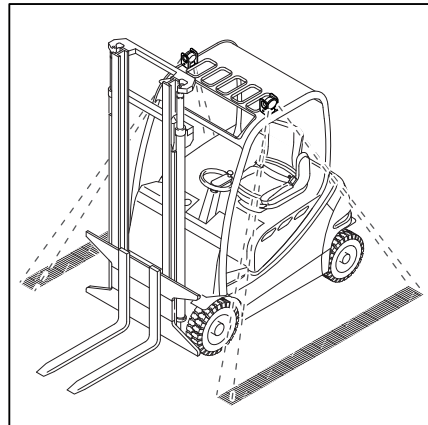
Κίνδυνος πρόκλησης ζημιάς στα μάτια, όταν κοιτάζετε απευθείας στη λυχνία περιοχής προειδοποίησης.

Μην κοιτάζετε απευθείας στη λυχνία περιοχής προειδοποίησης (plus).

Ρυθμίστε τη λυχνία περιοχής προειδοποίησης (plus) έτσι, ώστε να μην "τυφλώνει" τους παριστάμενους ή τον οδηγό κατά την επιβίβαση ή την αποβίβαση από το όχημα.

Η λυχνία περιοχής προειδοποίησης και η λυχνία περιοχής προειδοποίησης (plus) είναι τοποθετημένες στα στηρίγματα της προστατευτικής οροφής, επομένως, δεν επηρεάζονται από τραντάγματα και κραδασμούς.


Η λυχνία περιοχής προειδοποίησης εκπέμπει μια ράβδο φωτός δίπλα στο όχημα στη δεξιά και στην αριστερή πλευρά του οχήματος ή ακόμα και πίσω από το όχημα. Αυτή η ράβδος φωτός υποδεικνύει τις περιοχές κινδύνου στις πλευρές του οχήματος ενώ βρίσκεται σε λειτουργία. Ανατρέξτε στην ενότητα με τίτλο "Περιοχή κινδύνου" στο κεφάλαιο "Χειρισμός φορτίων".



Η λυχνία περιοχής προειδοποίησης plus προβάλλει ένα ημικύκλιο γύρω από το όχημα. Αυτή η ράβδος φωτός υποδεικνύει τις περιοχές κινδύνου στα πλαϊνά και στο πίσω μέρος του οχήματος του οχήματος ενώ βρίσκεται σε λειτουργία. Ανατρέξτε στην ενότητα με τίτλο "Περιοχή κινδύνου" στο κεφάλαιο "Χειρισμός φορτίων".

Η λυχνία περιοχής προειδοποίησης (plus) ενεργοποιείται και απενεργοποιείται ξανά μαζί με το όχημα.

Αν το όχημα διαθέτει εξοπλισμό StVZO (Γερμανικός Κώδικας Οδικής Κυκλοφορίας), η λυχνία περιοχής προειδοποίησης (plus) ενεργοποιείται και απενεργοποιείται μέσω της μονάδας οθόνης και χειρισμού.

- Για να το κάνετε αυτό, πατήστε το softkey .

ΥΠΟΔΕΙΞΗ

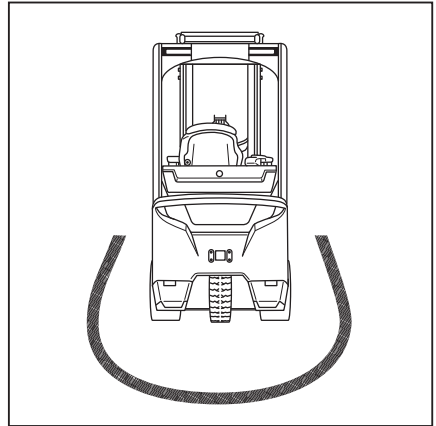
Εάν το όχημα πρόκειται να χρησιμοποιηθεί σε δημόσιους δρόμους, η λυχνία περιοχής προειδοποίησης πρέπει να απενεργοποιηθεί.

- Πριν από τη χρήση του οχήματος, βεβαιωθείτε ότι η λυχνία περιοχής προειδοποίησης λειτουργεί και έχει ρυθμιστεί σωστά.

Η απόσταση από τη ράβδο λυχνίας μέχρι το όχημα πρέπει να κυμαίνεται μεταξύ 70...75 cm.

- Για να ρυθμίσετε τη λυχνία περιοχής προειδοποίησης, ανατρέξτε στην ενότητα "Ρύθμιση της λυχνίας περιοχής προειδοποίησης" στο κεφάλαιο "Διατήρηση ετοιμότητας λειτουργίας".

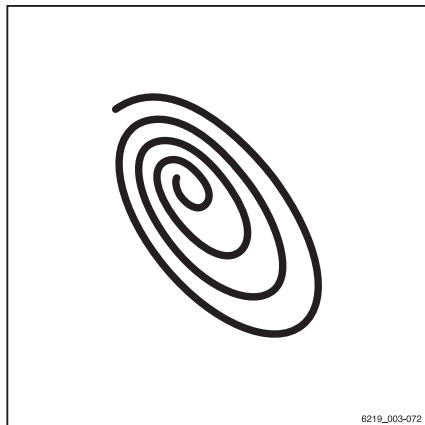
Κατά την παραγγελία του οχήματος, μπορείτε να επιλέξετε ανάμεσα σε μπλε ή κόκκινη λυχνία περιοχής προειδοποίησης (plus).



Αποτελεσματικότητα και λειτουργίες οδήγησης

Αποτελεσματικότητα και λειτουργίες οδήγησης

Blue-Q (παραλλαγή)



Περιγραφή λειτουργίας

Ο οικονομικός τρόπος λειτουργίας Blue-Q επηρεάζει τον μηχανισμό μετάδοσης κίνησης και την ενεργοποίηση πρόσθετων ηλεκτρικών συστημάτων, καθώς επίσης μειώνει την κατανάλωση ενέργειας του οχήματος. Η λειτουργία Blue-Q μπορεί να ενεργοποιηθεί και να απενεργοποιηθεί μέσω ενός softkey.

Εάν ενεργοποιηθεί η οικονομική λειτουργία, η συμπεριφορά επιτάχυνσης του οχήματος αλλάζει, ώστε να μετριαστεί η επιτάχυνση.

Σε περίπτωση πορείας με χαμηλή ταχύτητα (συνήθως κατά τη διάρκεια ελιγμών), οι περιορισμοί δεν γίνονται αντιληπτοί παρά την ενεργοποιημένη λειτουργία Blue-Q. Για μέτριες ταχύτητες από περίπου 7 km/h, η επιτάχυνση είναι πιο ομαλή. Επομένως, σε αποστάσεις έως και περίπου 40 m, επιτυγχάνονται χαμηλότερες ταχύτητες από ό,τι εάν δεν είχε ενεργοποιηθεί ο οικονομικός τρόπος λειτουργίας. Όπως και στον τρόπο λειτουργίας "STILL Classic", η μέγιστη ταχύτητα είναι 20 km/h.

Η λειτουργία Blue-Q δεν επηρεάζει τα εξής:

- Μέγιστη ταχύτητα
- Δυνατότητα κίνησης σε κλίση
- Ελκτική δύναμη
- Συμπεριφορά πέδησης

Συνέπειες σε πρόσθετους καταναλωτές


Ο παρακάτω πίνακας παρουσιάζει τις συνθήκες που προκαλούν την απενεργοποίηση πρόσθετων καταναλωτών όταν είναι ενεργοποιημένη η λειτουργία Blue-Q. Οι διαθέσιμοι πρόσθετοι καταναλωτές εξαρτώνται από τον εξοπλισμό του οχήματος.


Απενεργοποίηση	Διακόπτης καθίσματος	Όχημα ακινητοποιημένο	Κατεύθυνση πορείας
Μπροσινός προβολέας εργασίας*	X	X	Οπισθοπορεία > 3 km/h
Πίσω προβολέας εργασίας*	X	X	Εμπροσθοπορεία
Προβολέας οροφής*	X	X	> 3 km/h
Προβολέας*	X	X	-

Απενεργοποίηση	Διακόπτης καθίσματος	Όχημα ακινητοποιημέ- νο	Κατεύθυνση πορείας
Μπροστινός καθαρι- στήρας	X	X	Οπισθοπορεία > 3 km/h
Πίσω καθαριστήρας	X	X	Εμπροσθοπορεία
Καθαριστήρας οροφής	X	X	-
Θέρμανση καθίσματος	X	-	-
Θέρμανση καμπίνας	X	-	-
Θέρμανση παραθύρου	X	-	-
*Χωρίς απενεργοποίηση εξοπλισμού StVZO (Γερμανικός Κώδικας Οδικής Κυκλοφορίας) (παρα- λαγή)			

Αποτελεσματικότητα και λειτουργίες οδήγησης

Ενεργοποίηση και απενεργοποίηση λειτουργίας Blue-Q

– Για να ενεργοποιήσετε τον οικονομικό τρόπο λειτουργίας Blue-Q, πατήστε το softkey .

Το σύμβολο της λειτουργίας Blue-Q  εμφανίζεται στη μονάδα οθόνης και χειρισμού και ο οικονομικός τρόπος λειτουργίας Blue-Q ενεργοποιείται.

– Για να απενεργοποιήσετε τον οικονομικό τρόπο λειτουργίας Blue-Q, πατήστε ξανά το σχετικό softkey.



Το σύμβολο Blue-Q εξαφανίζεται και ο οικονομικός τρόπος λειτουργίας Blue-Q απενεργοποιείται.

**ΥΠΟΔΕΙΞΗ**


Ο διαχειριστής στόλου μπορεί επίσης να χρησιμοποιήσει τα δικαιώματα πρόσβασης για να ενεργοποιήσει μόνιμα τον οικονομικό τρόπο λειτουργίας Blue-Q. Ανατρέξτε στην επόμενη ενότητα.

Διαμόρφωση Blue-Q


Τα δικαιώματα πρόσβασης διαχειριστή στόλου επιτρέπουν στο διαχειριστή στόλου να ενεργοποιήσει μόνιμα τον οικονομικό τρόπο λειτουργίας Blue-Q ή να δώσει τη δυνατότητα να ενεργοποιείται και να απενεργοποιείται ο τρόπος λειτουργίας μέσω softkey.

- Ενεργοποιήστε τα Δικαιώματα πρόσβασης .
- Πατήστε το softkey Ρυθμίσεις οχήματος .

Στο μενού που ανοίγει παρέχονται οι παρακάτω επιλογές:

- Μόνιμα
Ο οδηγός δεν μπορεί να ενεργοποιήσει και να απενεργοποιήσει τη λειτουργία Blue-Q. Η λειτουργία Blue-Q είναι μόνιμα ενεργοποιημένη. Το σύμβολο της λειτουργίας Blue-Q  εμφανίζεται μόνιμα στη μονάδα οθόνης και χειρισμού.
 - Με το πάτημα ενός κουμπιού
Ο οδηγός μπορεί να ενεργοποιήσει και να απενεργοποιήσει τη λειτουργία Blue-Q μέσω του softkey.
- Πατήστε το απαιτούμενο softkey.

Η πορτοκαλί γραμμή ενεργοποίησης εμφανίζεται δίπλα στο softkey που έχει πατηθεί.

Το κουμπί κύριας οθόνης  σας μεταφέρει στην κύρια οθόνη.

Αποτελεσματικότητα και λειτουργίες οδήγησης

Λειτουργία STILL Classic και πλήρους επιτάχυνσης

Οι λειτουργίες οδήγησης επηρεάζουν τον χειρισμό του οχήματος.

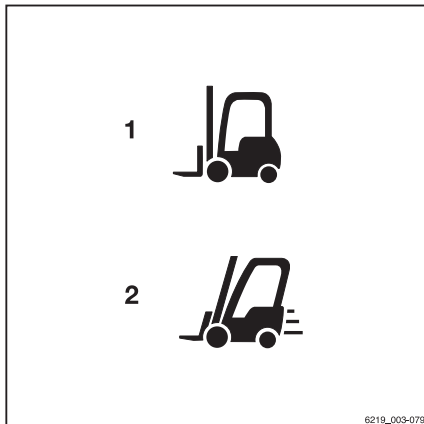
Οι διαθέσιμες λειτουργίες οδήγησης είναι δύο:

1 STILL Classic

Αυτή η λειτουργία είναι ενεργή μετά από την ενεργοποίηση του οχήματος. Αυτή η λειτουργία είναι η προεπιλεγμένη ρύθμιση και παρέχει ισορροπημένη χρήση των υδραυλικών λειτουργιών και των λειτουργιών οδήγησης. Η μέγιστη ταχύτητα είναι 18 km/h. Δεν εμφανίζεται κανένα σύμβολο στην οθόνη.

2 Λειτουργία πλήρους επιτάχυνσης

Στη λειτουργία πλήρους επιτάχυνσης, το όχημα επιταχύνεται πιο γρήγορα έως τη μέγιστη ταχύτητα των 20 km/h. Αυτή η λειτουργία αυξάνει επίσης την ταχύτητα ανύψωσης. Η λειτουργία πλήρους επιτάχυνσης πρέπει να χρησιμοποιείται για οδήγηση σε ανοιχτό και ευρύχωρο χώρο.




ΥΠΟΔΕΙΞΗ

Όταν χρησιμοποιείται η λειτουργία πλήρους επιτάχυνσης, αυξάνεται η κατανάλωση ενέργειας του οχήματος. Γι' αυτόν το λόγο, η μπαταρία αποφορτίζεται πιο γρήγορα. Οι μηχανισμοί μετάδοσης κίνησης θερμαίνονται πιο γρήγορα.

Ενεργοποίηση και απενεργοποίηση της λειτουργίας πλήρους επιτάχυνσης

- Για να ενεργοποιήσετε τη λειτουργία πλήρους επιτάχυνσης, πατήστε το σχετικό softkey.

Το σύμβολο για τη "λειτουργία πλήρους επιτάχυνσης"  (2) εμφανίζεται στην οθόνη της μονάδας οθόνης και χειρισμού. Η λειτουργία πλήρους επιτάχυνσης είναι ενεργοποιημένη.

- Για να απενεργοποιήσετε τη λειτουργία, πατήστε ξανά το softkey.

Το σύμβολο εξαφανίζεται και η λειτουργία απενεργοποιείται. Το όχημα είναι και πάλι σε λειτουργία STILL Classic.

Αυτόματη απενεργοποίηση για λειτουργία πλήρους επιτάχυνσης

Εάν το όχημα χρησιμοποιείται στη λειτουργία πλήρους επιτάχυνσης στο μέγιστο επίπεδο απόδοσης, το όχημα θα καταναλώνει περισσότερη ενέργεια. Ως αποτέλεσμα, η μπαταρία αποφορτίζεται γρηγορότερα και η θερμοκρασία των μηχανισμών μετάδοσης έλξης και της μονάδας παροχής ενέργειας μπορεί να αυξηθεί υπερβολικά.

Η τάση της μπαταρίας και η θερμοκρασία των μηχανισμών μετάδοσης έλξης και της μονάδας παροχής ενέργειας παρακολουθούνται συνεχώς. Εάν παρουσιαστεί υπερβολική μείωση τάσης (δεν ισχύει για μπαταρίες ιόντων λιθίου) ή υπερθέρμανση, η λειτουργία πλήρους επιτάχυνσης απενεργοποιείται αυτόματα.

Εάν το όχημα απενεργοποιηθεί αυτόματα λόγω μείωσης της τάσης, η λειτουργία πλήρους επιτάχυνσης μπορεί να επανενεργοποιηθεί μόνο εφόσον πληρούνται οι παρακάτω συνθήκες:

- Η μπαταρία έχει επαναφορτιστεί πλήρως.
- Το όχημα έχει επανεκκινηθεί.

Εάν το όχημα απενεργοποιηθεί αυτόματα λόγω υπερθέρμανσης, η λειτουργία πλήρους επιτάχυνσης μπορεί να επανενεργοποιηθεί μόνο αφού κρυώσουν οι μηχανισμοί μετάδοσης κίνησης.

Οδήγηση

Οδήγηση

Κανονισμοί ασφαλείας κατά την οδήγηση

Οδηγική συμπεριφορά

Ο οδηγός πρέπει να τηρεί τους κανόνες οδικής κυκλοφορίας σε δημόσιο δρόμο κατά την οδήγηση στο χώρο της εταιρείας.

Η ταχύτητα πρέπει να είναι προσαρμοσμένη στις τοπικές συνθήκες.

Για παράδειγμα, ο οδηγός πρέπει να οδηγεί αργά στις στροφές, σε στενά περάσματα πεζών, όταν οδηγεί μέσα από επαναφερόμενες πόρτες, σε τυφλά σημεία ή σε ανισόπεδες επιφάνειες.

Ο οδηγός θα πρέπει να διατηρεί πάντοτε μια απόσταση ασφαλείας πέδησης από τα προπορευόμενα οχήματα και τους ανθρώπους, ενώ πρέπει να έχει πάντοτε το όχημα υπό έλεγχο. Η ξαφνική ακινητοποίηση, οι γρήγορες στροφές και το προσπέρασμα σε επικίνδυνα ή τυφλά σημεία πρέπει να αποφεύγονται.

- Οι πρώτες προσπάθειες οδήγησης πρέπει να εκτελούνται σε ανοιχτούς χώρους ή δρόμους δίχως κίνηση.

Κατά τη διάρκεια της οδήγησης απαγορεύονται τα εξής:

- Η προεξοχή των χεριών και των ποδιών εκτός του οχήματος
- Το σκύψιμο με το σώμα προς το εξωτερικό περίγραμμα του οχήματος
- Το σκαρφάλωμα εκτός του οχήματος
- Η μετακίνηση του καθίσματος οδηγού
- Η ρύθμιση της κολόνας τιμονιού
- Η απελευθέρωση της ζώνης ασφαλείας
- Η απενεργοποίηση του συστήματος συγκράτησης
- Η ανύψωση του φορτίου πάνω από 300 mm πάνω από το έδαφος (με εξαίρεση τους ελιγμούς κατά τη διάρκεια τοποθέτησης φορτίων στον αποθηκευτικό χώρο/αφαίρεσής τους από τον αποθηκευτικό χώρο)
- Η χρήση ηλεκτρονικών συσκευών, όπως για παράδειγμα ραδιοφώνων, κινητών τηλεφώνων κτλ.

⚠ ΠΡΟΣΟΧΗ

Η χρήση πολυμέσων και εξοπλισμού επικοινωνίας, καθώς και η αναπαραγωγή από τα μέσα αυτά με υπερβολική ένταση κατά τη διάρκεια της οδήγησης ή κατά τη διάρκεια χειρισμού των φορτίων ενδέχεται να επηρεάσει την προσοχή του χειριστή. Κίνδυνος ατυχήματος!

- Μην χρησιμοποιείτε συσκευές κατά τη διάρκεια της οδήγησης ή κατά τη διάρκεια χειρισμού των φορτίων.
- Να ρυθμίζετε την ένταση ώστε να μπορείτε να ακούτε τα προειδοποιητικά σήματα.

⚠ ΠΡΟΣΟΧΗ

Στις περιοχές που απαγορεύεται η χρήση κινητών τηλεφώνων, δεν επιτρέπεται η χρήση κινητού τηλεφώνου ή ασύρματου.

- Απενεργοποιήστε τις συσκευές.

Ορατότητα κατά τη διάρκεια της οδήγησης

Ο οδηγός πρέπει να βλέπει προς την κατεύθυνση πορείας και να έχει ορατότητα της λωρίδας πορείας.

Ιδιαίτερα κατά την οπισθοπορεία, ο οδηγός πρέπει να είναι βέβαιος ότι ο δρόμος είναι κενός.

Κατά τη μεταφορά εμπορευμάτων που εμποδίζουν την ορατότητα, ο οδηγός πρέπει να οδηγεί το όχημα προς τα πίσω.

Εάν αυτό δεν είναι δυνατό, ένα δεύτερο άτομο που θα λειτουργήσει ως βοηθός πρέπει να περπατάει μπροστά από το όχημα.

Σε αυτή την περίπτωση, ο οδηγός πρέπει να κινεί το όχημα μόνο με ταχύτητα βάρδισης και με πολύ μεγάλη προσοχή. Το όχημα πρέπει να ακινητοποιηθεί αμέσως σε περίπτωση που χαθεί η οπτική επαφή με το βοηθό.

Οι καθρέφτες οπισθοπαράτηρησης προορίζονται μόνο για παρατήρηση του δρόμου πίσω από το όχημα και όχι για την οπισθοπορεία. Εάν απαιτούνται οπτικά βοηθήματα (καθρέπτης, οθόνη) για την επίτευξη επαρκούς ορατότητας, πρέπει να γίνει εξάσκηση στον τρόπο χρήσης τους. Χρειάζεται ιδιαίτερη προσοχή κατά την οδήγηση προς τα πίσω με βοηθήματα ορατότητας.

Οδήγηση

Όταν χρησιμοποιούνται προσαρτώμενα εξαρτήματα, ισχύουν ειδικές συνθήκες, δείτε το κεφάλαιο με τίτλο "Τοποθέτηση προσαρτώμενων εξαρτημάτων".

Οποιοδήποτε τζάμι (παραλλαγή, π.χ. παρμπρίζ) και καθρέφτες θα πρέπει να είναι καθαρά και δίχως πάγο.

Δρόμοι κυκλοφορίας

Διαστάσεις δρόμων κυκλοφορίας και πλάτη διαδρόμων

Οι διαστάσεις που αναφέρονται παρακάτω και το απαιτούμενο πλάτος διαδρόμου ισχύουν υπό τις αναφερόμενες συνθήκες, για να διασφαλιστεί η ικανότητα ασφαλούς εκτέλεσης ελιγμών. Σε κάθε περίπτωση, πρέπει να ελέγχεται εάν απαιτείται μεγαλύτερο πλάτος διαδρόμου, π.χ. στην περίπτωση διαφορετικών διαστάσεων του φορτίου.

Εντός της ΕΕ, πρέπει να τηρείται η οδηγία 89/654/ΕΟΚ (ελάχιστες απαιτήσεις για την ασφάλεια και την υγεία στον χώρο εργασίας). Σε περιοχές εκτός της ΕΕ ισχύουν οι αντίστοιχοι εθνικοί κανονισμοί.

Τα απαιτούμενα πλάτη διαδρόμων εξαρτώνται από τις διαστάσεις του φορτίου.

Το πλάτος διαδρόμων για παλέτες είναι ως εξής:

Μοντέλο	Τύπος	Πλάτος διαδρόμου [mm]	
		Με παλέτα 1000x1200 εγκάρσια*	Με παλέτα 800x1200 κατά μήκος
RX60-35/600	6331	4265	4465
RX60-40	6332	4265	4465
RX60-40/600	6333	4265	4465
RX60-45	6334	4265	4465
RX60-45/600	6335	4275	4475
RX60-50	6336	4275	4370
RX60-50/600	6337	4475	4570

* Χωρίς να λαμβάνονται υπόψη οι βραχίονες περόνης που προεξέχουν

Το όχημα πρέπει να χρησιμοποιείται μόνο σε δρόμους όπου δεν υπάρχουν εξαιρετικά απότομες στροφές, υπερβολικά απότομες κλίσεις ή ιδιαίτερα στενές ή χαμηλές εισοδοί.

Οδήγηση σε ανηφορική και κατηφορική κλίση

⚠ ΠΡΟΣΟΧΗ

Κίνδυνος ατυχήματος λόγω απενεργοποίησης του μηχανισμού μετάδοσης κίνησης!

Σε ανωφέρειες ή κατωφέρειες μεγαλύτερου μήκους μπορεί να προκληθεί υπερθέρμανση και απενεργοποίηση του μηχανισμού μετάδοσης κίνησης. Όταν απελευθερωθεί το πεντάλ επιτάχυνσης, το όχημα δεν θα επιβραδύνει πλέον και θα συνεχίζει να κινείται.

Η οδήγηση σε ανωφέρειες και κατωφέρειες μεγαλύτερου μήκους με κλίση μεγαλύτερη από 15% απαγορεύεται, λόγω των ελάχιστων καθορισμένων τιμών πέδησης. Οι τιμές ικανότητας κίνησης σε ανωφέρεια που αναφέρονται παρακάτω ισχύουν μόνο για την υπέρβαση εμποδίων στον δρόμο κυκλοφορίας και για μικρές υψομετρικές διαφορές, π.χ. σε ράμπες.

- Πριν από την οδήγηση σε μεγάλη ανηφορική και κατηφορική κλίση μεγαλύτερη από 15%, συμβουλευτείτε το εξουσιοδοτημένο κέντρο σέρβις.

Επιτρέπεται η οδήγηση του οχήματος στις ακόλουθες ανηφορικές και οι κατηφορικές κλίσεις:

Μοντέλο	Τύπος	Μέγιστη κλίση [%]	
		Με φορτίο	Χωρίς φορτίο
RX60-35/600	6331	12,4	20,3
RX60-40	6332	11,6	19,7
RX60-40/600	6333	11	18,8
RX60-45	6334	10,5	18,8
RX60-45/600	6335	9,6	16,3
RX60-50	6336	9,2	16,3
RX60-50/600	6337	8,9	15,5

Οι ανηφορικές και οι κατηφορικές κλίσεις δεν πρέπει να υπερβαίνουν τις παραπάνω κλίσεις και πρέπει να διαθέτουν τραχιά επιφάνεια.

Το επάνω και το κάτω μέρος της κλίσης πρέπει να έχει επίπεδες και ομαλές μεταβάσεις, ώστε να αποτρέπεται η πτώση του φορτίου στο έδαφος ή η πρόκληση ζημιάς στο όχημα.

- Μην οδηγείτε σε κατωφέρεια με μεγαλύτερη ταχύτητα από ότι το όχημα μπορεί να κινηθεί σε ανωφέρεια με την ίδια κλίση.
- Προσδιορίστε τη μέγιστη επιτρεπόμενη ταχύτητα με δοκιμαστική διαδρομή σε ανωφέρεια, εάν είναι απαραίτητο.

Οδήγηση

Προειδοποίηση σε περίπτωση που προεξέχουν εξαρτήματα πέρα από το περίγραμμα του οχήματος

Συχνά απαιτείται η οδήγηση των οχημάτων μέσα από πολύ στενούς ή πολύ χαμηλούς χώρους, όπως διάδρομοι ή κοντέινερ. Οι διαστάσεις των οχημάτων έχουν σχεδιαστεί για τον σκοπό αυτό. Ωστόσο, τα κινούμενα εξαρτήματα ενδέχεται να προεξέχουν πέρα από το περίγραμμα του οχήματος και να υποστούν ζημιά ή να αποκολληθούν. Ακολουθούν ορισμένα παραδείγματα αυτών των εξαρτημάτων:

- Ανοικτό παράθυρο οροφής στην καμπίνα οδηγού
- Ανοιχτές πόρτες καμπίνας

Κατάσταση των δρόμων κυκλοφορίας

Οι δρόμοι κυκλοφορίας πρέπει να είναι επαρκώς ανθεκτικοί, επίπεδοι και χωρίς ρύπανση ή πεσμένα αντικείμενα.

Οι αποχετευτικοί αγωγοί, οι ισόπεδες διαβάσεις και παρόμοια εμπόδια πρέπει να είναι επίπεδα και, εάν είναι απαραίτητο, πρέπει να παρέχονται ράμπες, έτσι ώστε τα οχήματα να μπορούν να περνούν επάνω από αυτά τα εμπόδια με όσο το δυνατόν λιγότερους κραδασμούς.

Λάβετε υπόψη τη χωρητικότητα φορτίου των καπακιών των ανθρωποθυρίδων, των αποχετευτικών αγωγών κ.λπ.

Πρέπει να υπάρχει επαρκής απόσταση μεταξύ των ψηλότερων σημείων του οχήματος ή του φορτίου και των σταθερών στοιχείων στον περιβάλλοντα χώρο. Το ύψος υπολογίζεται με βάση το συνολικό ύψος ανύψωσης του ιστού και τις διαστάσεις του φορτίου.

Κανόνες σχετικοί με τους δρόμους κυκλοφορίας και τον χώρο εργασίας

Η οδήγηση επιτρέπεται αποκλειστικά σε διαδρομές κυκλοφορίας που εγκρίνονται για τον σκοπό αυτόν από την ιδιοκτήτρια εταιρία ή από τους εκπροσώπους της. Στις διαδρομές αυτές δεν πρέπει να υπάρχουν εμπόδια. Το φορτίο επιτρέπεται να αποτίθεται και να αποθηκεύεται μόνο σε καθορισμένους για τον σκοπό αυτό χώρους. Η ιδιοκτήτρια εταιρεία και οι

εκπρόσωποι της πρέπει να μεριμνούν, ώστε να αποκλείεται η πρόσβαση αναρμόδιων τρίτων στον χώρο εργασίας.

ΥΠΟΔΕΙΞΗ


Τηρείτε τον ορισμό του παρακάτω αρμόδιου ατόμου: "Ιδιοκτήτρια εταιρεία".



Επικίνδυνες περιοχές

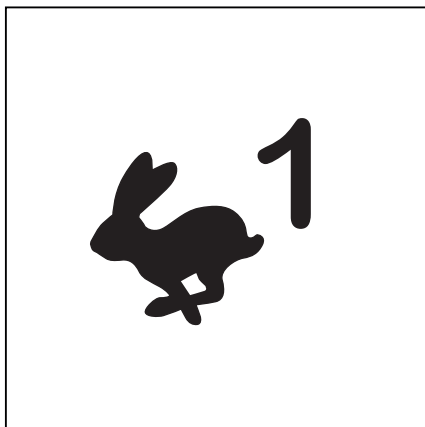
Οι επικίνδυνες περιοχές στους δρόμους κυκλοφορίας πρέπει να υποδεικνύονται με τις τυπικές πινακίδες κυκλοφορίας ή, εάν είναι απαραίτητο, με πρόσθετα προειδοποιητικά σήματα.

Επιλογή προγραμμάτων οδήγησης 1 έως 3 ▷


Το όχημα διαθέτει τρία προγράμματα οδήγησης με διαφορετικά προκαθορισμένα χαρακτηριστικά οδήγησης και πέδησης. Η βασική αρχή είναι ότι όσο μεγαλύτερος είναι ο αριθμός του επιλεγμένου προγράμματος οδήγησης, τόσο μεγαλύτερη είναι η δυναμική της οδήγησης.

Το πρόγραμμα οδήγησης επιλέγεται από τη μονάδα οθόνης και χειρισμού στο στοιχείο μενού Μηχανισμός μετάδοσης κίνησης .

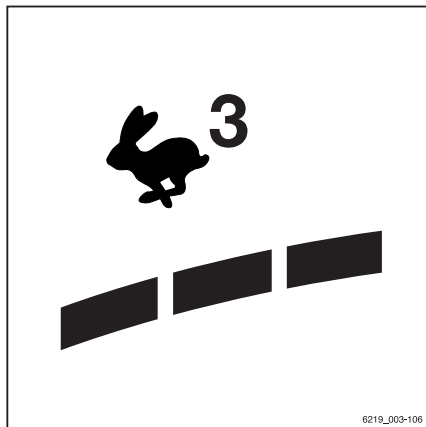
- Πατήστε το softkey ¹... για να επιλέξετε το επιθυμητό πρόγραμμα οδήγησης. ³



Οδήγηση

- Αν τα προγράμματα οδήγησης είναι αποθηκευμένα ως αγαπημένα σε ένα softkey, πατήστε το softkey  μέχρι να εμφανιστεί ο αριθμός του επιθυμητού προγράμματος οδήγησης στην οθόνη.


Ο αριθμός των δυναμικά μεταβαλλόμενων τμημάτων γραμμών υποδεικνύει τη δυναμική οδήγησης του επιλεγμένου προγράμματος οδήγησης.






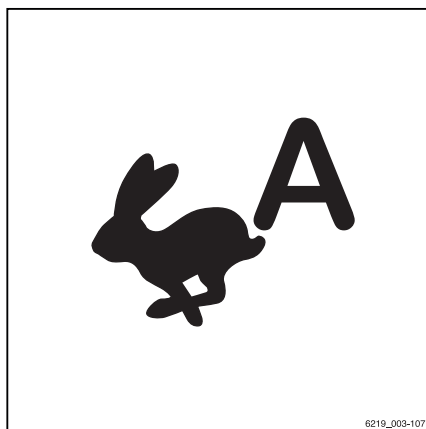
Επιλογή προγράμματος οδήγησης A ή B

Το όχημα διαθέτει δύο προγράμματα οδήγησης για εξατομικευμένα χαρακτηριστικά χειρισμού και πέδησης.

Σε αντίθεση με τα σταθερά προγράμματα οδήγησης "1 έως 3", τα προγράμματα "A" και "B" μπορούν να διαμορφωθούν. Η διαδικασία αυτή περιγράφεται στο επόμενο κεφάλαιο.

Το πρόγραμμα οδήγησης επιλέγεται από τη μονάδα οθόνης και χειρισμού στο στοιχείο μενού **Μηχανισμός μετάδοσης κίνησης** .

- Χρησιμοποιήστε το softkey ^A ή ^B για να επιλέξετε το επιθυμητό πρόγραμμα οδήγησης.
- Εάν τα προγράμματα οδήγησης είναι αποθηκευμένα ως αγαπημένα σε ένα softkey, πατήστε το softkey  μέχρι να εμφανιστεί το γράμμα του επιθυμητού προγράμματος οδήγησης στην οθόνη.




Διαμόρφωση προγραμμάτων οδήγησης A και B


Τα προγράμματα οδήγησης μπορούν να διαμορφωθούν από τον οδηγό.

ΥΠΟΔΕΙΞΗ

Η πρόσβαση στο μενού ρυθμίσεων είναι διαθέσιμη μόνο εάν το όχημα είναι ακινητοποιημένο και το φρένο στάθμευσης είναι ενεργοποιημένο. Εάν το φρένο στάθμευσης απελευθερωθεί πρόωρα, το μενού ρυθμίσεων θα κλείσει.

- Σταματήστε το όχημα.
- Ενεργοποιήστε το φρένο στάθμευσης.
- Πατήστε το πλήκτρο .

Εμφανίζεται το πρώτο επίπεδο μενού.

- Πατήστε το softkey .
- Πατήστε το softkey Ρυθμίσεις οχήματος .
- Πατήστε το softkey Προγράμματα οδήγησης.

Εμφανίζεται το μενού πρόγραμμα οδήγησης.

- Πατήστε το σχετικό softkey για το πρόγραμμα οδήγησης A ή το πρόγραμμα οδήγησης B.

Σε αυτό το σημείο, γίνεται εξήγηση της διαμόρφωσης των προγραμμάτων οδήγησης με το πρόγρ. οδήγ. A.

Εμφανίζεται το μενού **Ρύθμιση προγράμματος οδήγησης A**.

Μπορούν να ρυθμιστούν οι ακόλουθες παράμετροι:

- **Μέγ. ταχύτητα**
Καθορίζει τη μέγιστη ταχύτητα (διαφέρει ανάλογα με το μοντέλο του οχήματος).
- **Ευελιξία**
Καθορίζει τη συμπεριφορά επιτάχυνσης και τη συμπεριφορά οπισθοπορείας σε πέντε επίπεδα.
Η ένδειξη 1 υποδεικνύει την ελάχιστη ευελιξία και η ένδειξη 5 τη μέγιστη ευελιξία
- **Πέδηση**
Καθορίζει την επιβράδυνση που προκύπτει από την ηλεκτρική πέδηση όταν απελευθερώνεται το πεντάλ επιτάχυνσης σε πέντε στάδια.
Η ένδειξη 1 υποδεικνύει τη χαμηλότερη καθυστέρηση και η ένδειξη 5 την υψηλότερη καθυστέρηση

<input type="checkbox"/>	Ρύθμιση προγρ. οδήγ. A	<input checked="" type="checkbox"/>
–	μέγ. ταχύτητα 16 χλμ/ω	+
–	Ευελιξία 3	+
–	Επιβράδυνση 2	+


Οδήγηση

- Για να επιλέξετε ένα υψηλότερο στάδιο, πατήστε το softkey + .
- Για να επιλέξετε ένα χαμηλότερο στάδιο, πατήστε το softkey - .
- Για να αποθηκεύσετε τη ρύθμιση, πατήστε το softkey .

Οι ρυθμίσεις αποθηκεύονται.

- Για να ακυρώσετε τη ρύθμιση, πατήστε το softkey .

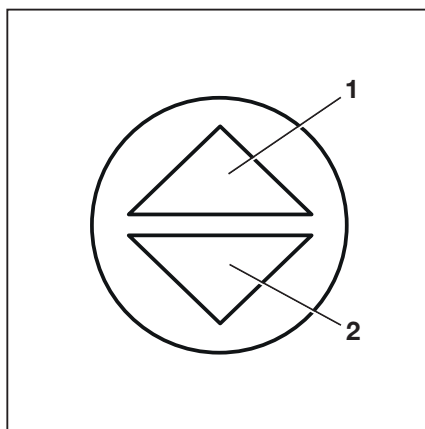
Οι ρυθμίσεις επανέρχονται στην πιο πρόσφατα αποθηκευμένη τιμή.

Πατήστε το πλήκτρο  μία φορά για επιστροφή στο προηγούμενο επίπεδο μενού χωρίς αποθήκευση των αλλαγών.

Επιλογή κατεύθυνσης πορείας

Η κατεύθυνση πορείας του οχήματος θα πρέπει να επιλέγεται μέσω του διακόπτη κατεύθυνσης πορείας/μοχλού επιλογής κατεύθυνσης πορείας πριν από την οδήγηση. Η μέθοδος ενεργοποίησης του διακόπτη κατεύθυνσης πορείας/μοχλού επιλογής κατεύθυνσης πορείας εξαρτάται από τους διατάξεις λειτουργίας που είναι τοποθετημένες στο όχημα.

Ο διακόπτης κατεύθυνσης πορείας είναι τοποθετημένος στις διατάξεις λειτουργίας για τις υδραυλικές λειτουργίες. Ο μοχλός επιλογής κατεύθυνσης πορείας είναι τοποθετημένος στη μονάδα επιλογέα κατεύθυνσης πορείας και μοχλού φλας (παραλλαγή).



ΥΠΟΔΕΙΞΗ

Η κατεύθυνση πορείας ενδέχεται επίσης να μεταβληθεί κατά την πορεία. Εν τω μεταξύ, το πόδι σας μπορεί να παραμείνει στο πεντάλ επιτάχυνσης. Στη συνέχεια, το όχημα επιβραδύνεται και επιταχύνεται ξανά προς την αντίθετη κατεύθυνση (αντιστροφή πορείας).

Η ένδειξη για την επιλεγμένη κατεύθυνση πορείας ("εμπρός" (1) ή "πίσω" (2)) ανάβει στη μονάδα οθόνης και χειρισμού.

Νεκρά θέση

Εάν πρόκειται να εγκαταλείψετε το όχημα για μεγάλο χρονικό διάστημα, πρέπει να επιλέξετε τη νεκρά θέση, έτσι ώστε να αποφευχθεί η απότομη κίνηση του οχήματος λόγω ακούσιας ενεργοποίησης του πεντάλ επιτάχυνσης.

- Μετακινήστε στιγμιαία το διακόπτη κατεύθυνσης πορείας/μοχλό επιλογής κατεύθυνσης στην αντίθετη κατεύθυνση από την τρέχουσα κατεύθυνση πορείας.

Η ένδειξη κατεύθυνσης πορείας στη μονάδα οθόνης και χειρισμού σβήνει.

ΥΠΟΔΕΙΞΗ

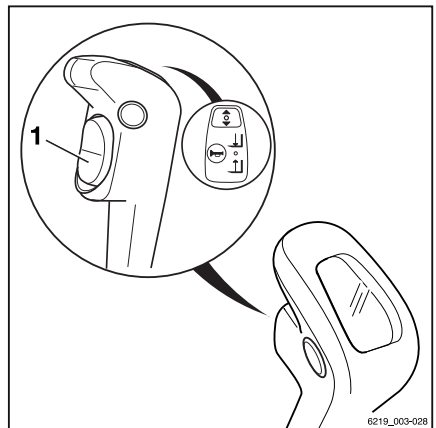
Όταν ο οδηγός σηκώνεται από το κάθισμα, η επιλεγμένη κατεύθυνση πορείας ορίζεται στη "νεκρά θέση". Για να ξεκινήσετε την οδήγηση, ο διακόπτης κατεύθυνσης πορείας/μοχλός επιλογής κατεύθυνσης πρέπει να ενεργοποιηθεί ξανά.

Ενεργοποίηση του διακόπτη κατεύθυνσης πορείας με την έκδοση με πολλούς μοχλούς

- Για την "εμπροσθοπορεία", πιέστε το διακόπτη κατεύθυνσης πορείας (1) προς τα κάτω.
- Για την "οπισθοπορεία", πιέστε το διακόπτη κατεύθυνσης πορείας (1) προς τα πάνω.

ΥΠΟΔΕΙΞΗ

Εάν ο διακόπτης κατεύθυνσης πορείας (1) είναι ελαττωματικός και το όχημα σταματήσει σε μια περιοχή κινδύνου, ο μοχλός επιλογής κατεύθυνσης πορείας στη μονάδα επιλογέα κατεύθυνσης πορείας και μοχλού φλας (παράλληλη) μπορεί να χρησιμοποιηθεί για οδήγηση έκτακτης ανάγκης. Ανατρέξτε στην ενότητα με τίτλο "Οδήγηση έκτακτης ανάγκης μέσω του διακόπτη κατεύθυνσης πορείας/μοχλού επιλογής κατεύθυνσης πορείας", στο κεφάλαιο με τίτλο "Διαδικασία σε καταστάσεις έκτακτης ανάγκης".



Οδήγηση

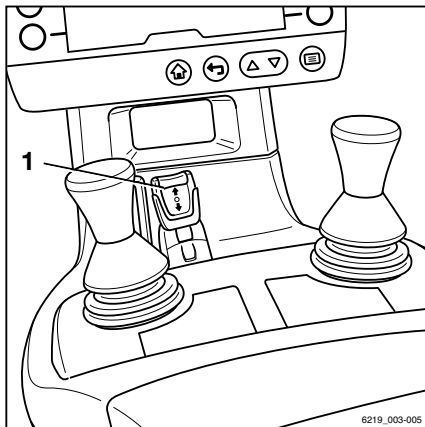
Ενεργοποίηση του διακόπτη κατεύθυνσης πορείας με την έκδοση με μίνι μοχλό

- Για την "εμπροσθοπορεία", πιέστε τον διακόπτη κατεύθυνσης πορείας (1) προς τα εμπρός.
- Για την "οπισθοπορεία", τραβήξτε το διακόπτη κατεύθυνσης πορείας (1) προς τα πίσω.



ΥΠΟΔΕΙΞΗ

Εάν ο διακόπτης κατεύθυνσης πορείας (1) είναι ελαττωματικός και το όχημα σταματήσει σε μια περιοχή κινδύνου, ο μοχλός επιλογής κατεύθυνσης πορείας στη μονάδα επιλογέα κατεύθυνσης πορείας και μοχλού φλας (παράλλαξη) μπορεί να χρησιμοποιηθεί για οδήγηση έκτακτης ανάγκης. Ανατρέξτε στην ενότητα με τίτλο "Οδήγηση έκτακτης ανάγκης μέσω του διακόπτη κατεύθυνσης πορείας/μοχλού επιλογής κατεύθυνσης πορείας", στο κεφάλαιο με τίτλο "Διαδικασία σε καταστάσεις έκτακτης ανάγκης".



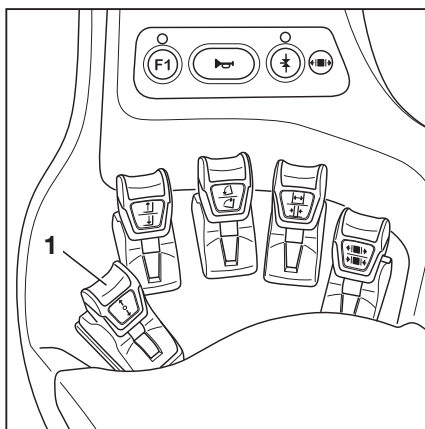
Ενεργοποίηση του διακόπτη κατεύθυνσης πορείας με την έκδοση Fingertip

- Για την "εμπροσθοπορεία", πιέστε τον διακόπτη κατεύθυνσης πορείας (1) προς τα εμπρός.
- Για την "οπισθοπορεία", τραβήξτε το διακόπτη κατεύθυνσης πορείας (1) προς τα πίσω.



ΥΠΟΔΕΙΞΗ

Εάν ο διακόπτης κατεύθυνσης πορείας (1) είναι ελαττωματικός και το όχημα σταματήσει σε μια περιοχή κινδύνου, ο μοχλός επιλογής κατεύθυνσης πορείας στη μονάδα επιλογέα κατεύθυνσης πορείας και μοχλού φλας (παράλλαξη) μπορεί να χρησιμοποιηθεί για οδήγηση έκτακτης ανάγκης. Ανατρέξτε στην ενότητα με τίτλο "Οδήγηση έκτακτης ανάγκης μέσω του διακόπτη κατεύθυνσης πορείας/μοχλού επιλογής κατεύθυνσης πορείας", στο κεφάλαιο με τίτλο "Διαδικασία σε καταστάσεις έκτακτης ανάγκης".



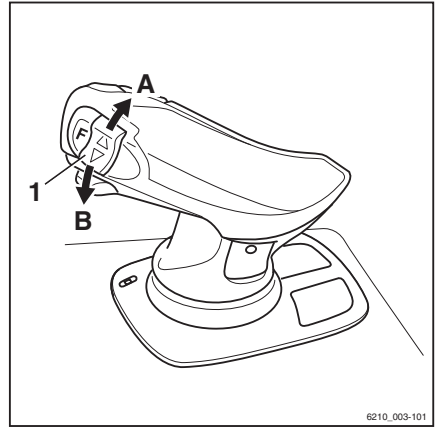
Ενεργοποίηση του κατακόρυφου ▷ διακόπτη τύπου ρόκερ για την "κατεύθυνση πορείας", έκδοση μοχλού Joystick 4Plus

- Για την κατεύθυνση "εμπροσθοπορείας", πατήστε τον κάθετο διακόπτη τύπου ρόκερ για την "κατεύθυνση πορείας" (1) προς τα επάνω (A).
- Για την κατεύθυνση "οπισθοπορείας", πατήστε τον κάθετο διακόπτη τύπου ρόκερ για την "κατεύθυνση πορείας" (1) προς τα κάτω (B).



ΥΠΟΔΕΙΞΗ

Εάν ο διακόπτης κατεύθυνσης πορείας (1) είναι ελαττωματικός και το όχημα σταματήσει σε μια περιοχή κινδύνου, ο μοχλός επιλογής κατεύθυνσης πορείας στη μονάδα επιλογέα κατεύθυνσης πορείας και μοχλού φλας (παραλλαγή) μπορεί να χρησιμοποιηθεί για οδήγηση έκτακτης ανάγκης. Ανατρέξτε στην ενότητα με τίτλο "Οδήγηση έκτακτης ανάγκης μέσω του διακόπτη κατεύθυνσης πορείας/μοχλού επιλογής κατεύθυνσης πορείας", στο κεφάλαιο με τίτλο "Διαδικασία σε καταστάσεις έκτακτης ανάγκης".

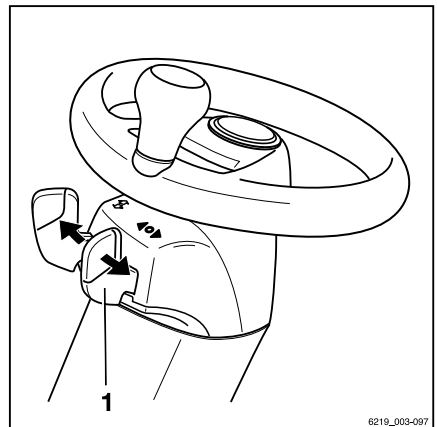


6219_003-101

Ενεργοποίηση του μοχλού επι- λογής κατεύθυνσης πορείας με ▷ την έκδοση μονάδας επιλογέα κατεύθυνσης πορείας και μο- χλού φλας

- Για την "εμπροσθοπορεία", πιέστε το μοχλό επιλογής κατεύθυνσης πορείας (1) προς τα εμπρός.
- Για την "οπισθοπορεία", πιέστε το μοχλό επιλογής κατεύθυνσης πορείας (1) προς τα πίσω.

Εναλλακτικά, η κατεύθυνση πορείας μπορεί να επιλεγεί χρησιμοποιώντας τους διακόπτες κατεύθυνσης πορείας στις διατάξεις λειτουργίας για τις υδραυλικές λειτουργίες.



6219_003-097

Οδήγηση


**ΥΠΟΔΕΙΞΗ**

Εάν ο μοχλός επιλογής κατεύθυνσης πορείας (1) είναι ελαττωματικός και το όχημα σταματήσει σε μια περιοχή κινδύνου, ο διακόπτης κατεύθυνσης πορείας στη συσκευή λειτουργίας για τις υδραυλικές λειτουργίες μπορεί να χρησιμοποιηθεί για οδήγηση έκτακτης ανάγκης. Ανατρέξτε στην ενότητα με τίτλο "Οδήγηση έκτακτης ανάγκης μέσω του διακόπτη κατεύθυνσης πορείας/μοχλού επιλογής κατεύθυνσης πορείας", στο κεφάλαιο με τίτλο "Διαδικασία σε καταστάσεις έκτακτης ανάγκης".

Εκκίνηση λειτουργίας οδήγησης**⚠ ΚΙΝΔΥΝΟΣ**

Σε περίπτωση παγίδευσης κάτω από ένα όχημα που μετακινείται ή ανατρέπεται, ενδέχεται να προκληθούν θανάσιμοι τραυματισμοί!

- Καθίστε στο κάθισμα του οδηγού.
 - Δέστε τη ζώνη ασφαλείας.
 - Ενεργοποιήστε τα διαθέσιμα συστήματα συγκράτησης.
-
- Τηρείτε τις πληροφορίες στο κεφάλαιο με τίτλο "Κανονισμοί ασφαλείας κατά την οδήγηση".

Το κάθισμα οδηγού διαθέτει διακόπτη καθίσματος. Αυτός ο διακόπτης καθίσματος ελέγχει εάν το κάθισμα οδηγού είναι κατειλημμένο. Εάν το κάθισμα του οδηγού δεν είναι κατειλημμένο ή ο διακόπτης καθίσματος δυσλειτουργεί, το όχημα δεν μπορεί να κινηθεί. Όλες οι λειτουργίες ανύψωσης είναι απενεργοποιημένες. Σε αυτές τις περιπτώσεις, εμφανίζεται το μήνυμα **Καθίστε** στο κάθισμα του οδηγού  στην οθόνη της μονάδας οθόνης και χειρισμού.

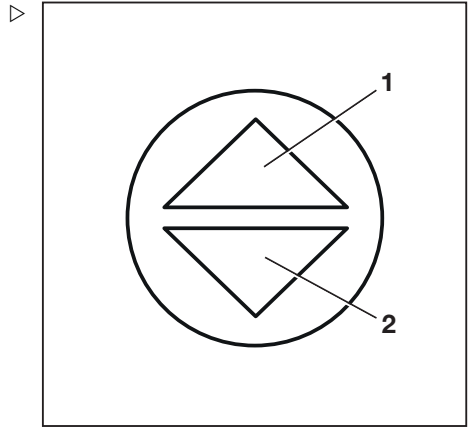
- Καθίστε στο κάθισμα του οδηγού. Δέστε τη ζώνη ασφαλείας.
- Ανυψώστε το φορέα περόνης έως ότου επιτευχθεί το απαραίτητο ύψος διέλευσης.
- Δώστε στον ιστό κλίση προς τα πίσω.
- Απελευθερώστε το φρένο στάθμευσης.
- Επιλέξτε την κατεύθυνση πορείας που θέλετε.

Η ένδειξη για την επιλεγμένη κατεύθυνση πορείας ("εμπροσθοπορεία" (1) ή "οπισθοπορεία" (2)) ανάβει στη μονάδα οθόνης-χειρισμού.

ΥΠΟΔΕΙΞΗ

Ανάλογα με τον εξοπλισμό, ενδέχεται να υπάρχουν οι ακόλουθες παραλλαγές μονάδων προειδοποίησης για οπισθοπορεία:

- Ακούγεται ένα ηχητικό σήμα.
- Ανάβει η λυχνία *STILL SafetyLight*.
- Αναβοσβήνει το σύστημα προειδοποίησης κινδύνου.



– Πατήστε το πεντάλ επιτάχυνσης (3).

Το όχημα κινείται προς την επιλεγμένη κατεύθυνση πορείας. Η ταχύτητα ελέγχεται από τη θέση του πεντάλ επιτάχυνσης. Το όχημα φρενάρει όταν απελευθερώνεται το πεντάλ επιτάχυνσης.

ΥΠΟΔΕΙΞΗ

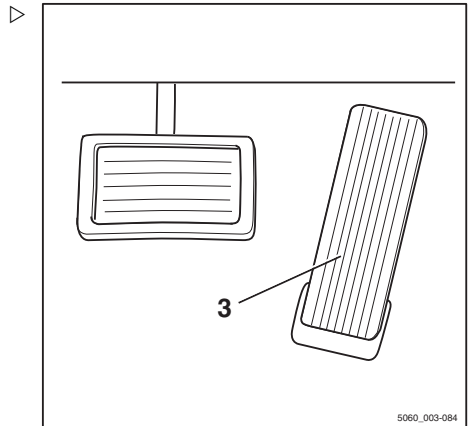
Το όχημα συγκρατείται επίσης στη θέση του σε ανηφορική ή κατηφορική κλίση ακόμα και αν το ηλεκτρικό φρένο στάθμευσης δεν είναι ενεργοποιημένο.

ΚΙΝΔΥΝΟΣ

Κίνδυνος ατυχήματος λόγω βλάβης φρένου!

Το φρένο ανάκτησης λειτουργεί μόνο εάν το όχημα είναι ενεργοποιημένο, ο διακόπτης στάσης κινδύνου δεν έχει ενεργοποιηθεί και το φρένο στάθμευσης έχει απενεργοποιηθεί.

- Χρησιμοποιήστε το πεντάλ φρένου, αν το φρένο ανάκτησης δυσλειτουργεί.
- Πρέπει να ενεργοποιείτε το φρένο στάθμευσης προτού κατεβείτε από το όχημα.



Αλλαγή κατεύθυνσης πορείας

- Απομακρύνετε το πόδι σας από το πεντάλ επιτάχυνσης.
- Επιλέξτε την κατεύθυνση πορείας που θέλετε.
- Πατήστε το πεντάλ επιτάχυνσης.

Οδήγηση

Το όχημα θα κινηθεί προς την επιλεγμένη κατεύθυνση πορείας.



ΥΠΟΔΕΙΞΗ

Η κατεύθυνση πορείας ενδέχεται επίσης να μεταβληθεί κατά την πορεία. Εν τω μεταξύ, το πόδι σας μπορεί να παραμείνει στο πεντάλ επιτάχυνσης. Στη συνέχεια, το όχημα επιβραδύνεται και επιταχύνεται ξανά προς την αντίθετη κατεύθυνση (αντιστροφή πορείας).



ΥΠΟΔΕΙΞΗ

Σε περίπτωση ηλεκτρικής βλάβης στον επιταχυντή, ο μηχανισμός μετάδοσης κίνησης απενεργοποιείται. Σε αυτήν την περίπτωση, το όχημα δεν φρενάρει ηλεκτρικά. Μόλις διορθωθεί η ηλεκτρική βλάβη, θα είναι και πάλι δυνατή η οδήγηση του οχήματος απελευθερώνοντας το πεντάλ επιτάχυνσης και, στη συνέχεια, ενεργοποιώντας και πάλι το πεντάλ επιτάχυνσης. Στην περίπτωση που η λειτουργία του οχήματος εξακολουθεί να μην είναι δυνατή, σταθμεύστε το σε ασφαλές μέρος και επικοινωνήστε με το εξουσιοδοτημένο κέντρο σέρβις.


Εκκίνηση λειτουργίας οδήγησης, έκδοση διπλού πεντάλ (παραλλαγή)

⚠ ΚΙΝΔΥΝΟΣ

Σε περίπτωση παγίδευσης κάτω από ένα όχημα που μετακινείται ή ανατρέπεται, ενδέχεται να προκληθούν θανάσιμοι τραυματισμοί!

- Καθίστε στο κάθισμα του οδηγού.
 - Δέστε τη ζώνη ασφαλείας.
 - Ενεργοποιήστε τα διαθέσιμα συστήματα συγκράτησης.
-
- Τηρείτε τις πληροφορίες στο κεφάλαιο με τίτλο "Κανονισμοί ασφαλείας κατά την οδήγηση".

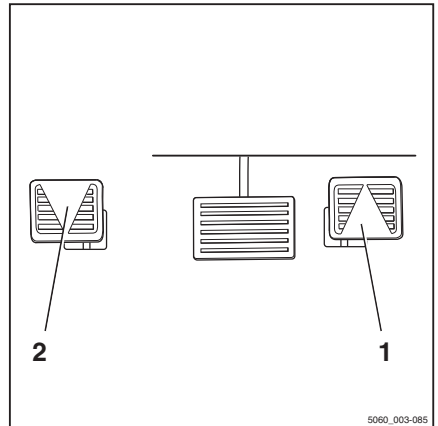
Το κάθισμα οδηγού διαθέτει διακόπτη καθίσματος. Αυτός ο διακόπτης καθίσματος ελέγχει εάν το κάθισμα οδηγού είναι κατειλημμένο. Εάν το κάθισμα του οδηγού δεν είναι κατειλημμένο ή ο διακόπτης καθίσματος δυσλειτουργεί, το όχημα δεν μπορεί να κινηθεί. Όλες

οι λειτουργίες ανύψωσης είναι απενεργοποιημένες. Σε αυτές τις περιπτώσεις, εμφανίζεται το μήνυμα **Καθίστε** στο κάθισμα του οδηγού  στην οθόνη της μονάδας οθόνης και χειρισμού.

- Καθίστε στο κάθισμα του οδηγού. Δέστε τη ζώνη ασφαλείας.
- Ανυψώστε το φορέα περόνης έως ότου επιτευχθεί το απαραίτητο ύψος διέλευσης.
- Δώστε στον ιστό κλίση προς τα πίσω.
- Απελευθερώστε το φρένο στάθμευσης.
- Πατήστε το δεξί πεντάλ επιτάχυνσης (1) για "εμπροσθοπορεία" ή το αριστερό πεντάλ επιτάχυνσης (2) για "οπισθοπορεία".

ΥΠΟΔΕΙΞΗ

Στην έκδοση διπλού πεντάλ, δεν λειτουργούν οι διακόπτες κατεύθυνσης πορείας στις διατάξεις λειτουργίας.



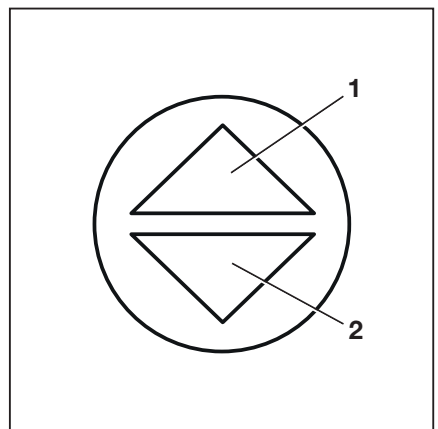
Η ένδειξη για την επιλεγμένη κατεύθυνση πορείας ("εμπροσθοπορεία" (1) ή "οπισθοπορεία" (2)) ανάβει στη μονάδα οθόνης-χειρισμού.

ΥΠΟΔΕΙΞΗ

Ανάλογα με τον εξοπλισμό, ενδέχεται να υπάρχουν οι ακόλουθες παραλλαγές μονάδων προειδοποίησης για οπισθοπορεία:

- Ακούγεται ένα ηχητικό σήμα.
- Ανάβει η λυχνία *STILL SafetyLight*.
- Αναβοσβήνει το σύστημα προειδοποίησης κινδύνου.

Το όχημα κινείται προς την επιλεγμένη κατεύθυνση πορείας. Η ταχύτητα ελέγχεται από τη θέση του πεντάλ επιτάχυνσης. Το όχημα φρενάρει όταν απελευθερώνεται το πεντάλ επιτάχυνσης.



Οδήγηση

**ΥΠΟΔΕΙΞΗ**

Το όχημα συγκρατείται επίσης στη θέση του σε ανηφορική ή κατηφορική κλίση ακόμα και αν το ηλεκτρικό φρένο στάθμευσης δεν είναι ενεργοποιημένο.

⚠ ΚΙΝΔΥΝΟΣ**Κίνδυνος ατυχήματος λόγω βλάβης φρένου!**

Το φρένο ανάκτησης λειτουργεί μόνο εάν το όχημα είναι ενεργοποιημένο, ο διακόπτης στάσης κινδύνου δεν έχει ενεργοποιηθεί και το φρένο στάθμευσης έχει απενεργοποιηθεί.

- Χρησιμοποιήστε το πεντάλ φρένου, αν το φρένο ανάκτησης δυσλειτουργεί.
- Πρέπει να ενεργοποιείτε το φρένο στάθμευσης προτού κατεβείτε από το όχημα.

Αλλαγή κατεύθυνσης πορείας

- Απομακρύνετε το πόδι σας από το ενεργοποιημένο πεντάλ επιτάχυνσης.
- Πιέστε προς τα κάτω το πεντάλ επιτάχυνσης για την αντίθετη κατεύθυνση πορείας.

Το όχημα κινείται προς την επιλεγμένη κατεύθυνση πορείας.

**ΥΠΟΔΕΙΞΗ**

Σε περίπτωση ηλεκτρικής βλάβης στον επιτάχυντή, ο μηχανισμός μετάδοσης κίνησης απενεργοποιείται. Σε αυτήν την περίπτωση, το όχημα δεν φρενάρει ηλεκτρικά. Μόλις διορθωθεί η ηλεκτρική βλάβη, θα είναι και πάλι δυνατή η οδήγηση του οχήματος απελευθερώνοντας το πεντάλ επιτάχυνσης και, στη συνέχεια, ενεργοποιώντας και πάλι το πεντάλ επιτάχυνσης. Στην περίπτωση που η λειτουργία του οχήματος εξακολουθεί να μην είναι δυνατή, σταθμεύστε το σε ασφαλές μέρος και επικοινωνήστε με το εξουσιοδοτημένο κέντρο σέρβις.

Χρήση του φρένου λειτουργίας ▷

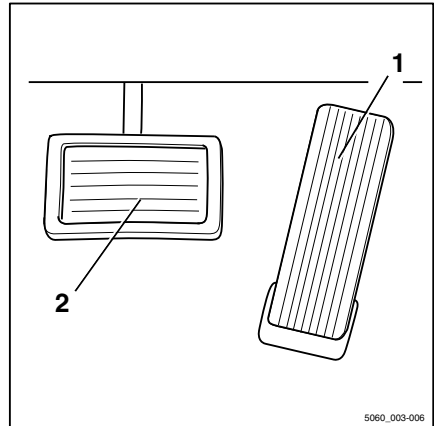
Το φρένο ανάκτησης μετατρέπει την ενέργεια επιτάχυνσης του οχήματος σε ηλεκτρική ενέργεια. Όταν απελευθερώνεται το πεντάλ επιτάχυνσης, το όχημα επιβραδύνει.

- Για να το ενεργοποιήσετε, αποσυμπλέξτε το πεντάλ επιτάχυνσης (1).
- Σε περίπτωση που δεν αρκεί το φρενάρισμα, χρησιμοποιήστε το πεντάλ φρένου (2) επιπλέον του φρένου λειτουργίας.

Στο πρώτο τμήμα της διαδρομής του πεντάλ φρένου, ενεργοποιείται μόνο το φρένο ανάκτησης. Καθώς το πεντάλ πιέζεται περαιτέρω, ενεργοποιείται και το μηχανικό φρένο και επιδρά στους κινητήριους τροχούς.

Το ηλεκτρικό φρένο ανακτά ενέργεια από τη μπαταρία. Αυτό έχει ως αποτέλεσμα μεγαλύτερα διαστήματα λειτουργίας μεταξύ φορτίσεων και μικρότερη φθορά των φρένων.

Το όχημα μπορεί να επιβραδυνθεί και με το φρένο λειτουργίας, ενεργοποιώντας το πεντάλ φρένου (2). Στο πρώτο τμήμα της διαδρομής του πεντάλ φρένου, ενεργοποιείται μόνο το φρένο ανάκτησης. Καθώς το πεντάλ πιέζεται περαιτέρω, ενεργοποιείται επίσης το μηχανικό φρένο λειτουργίας και επιδρά στους κινητήριους τροχούς.



⚠ ΚΙΝΔΥΝΟΣ

Υπάρχει κίνδυνος ατυχήματος εάν το φρένο λειτουργίας δεν λειτουργήσει σωστά!

Εάν το αποτέλεσμα του φρένου ανάκτησης μειωθεί αισθητά, ίσως κάποιο εξάρτημα να παρουσιάζει βλάβη. Δεν θα είναι δυνατή η επαρκής πέδηση του οχήματος.

- Κατά το φρενάρισμα με το φρένο λειτουργίας, μπορεί να χρειαστεί να χρησιμοποιήσετε το φρένο στάθμευσης για την υποστήριξη της διαδικασίας πέδησης.
- Ενημερώστε το εξουσιοδοτημένο κέντρο σέρβις.
- Μην χρησιμοποιήσετε ξανά το όχημα μέχρι να επισκευαστεί το φρένο λειτουργίας.

Οδήγηση

⚠ ΚΙΝΔΥΝΟΣ

Σε υπερβολικά υψηλές ταχύτητες, υπάρχει κίνδυνος ολίσθησης ή ανατροπής του οχήματος!

Η απόσταση πέδησης του οχήματος εξαρτάται από τις καιρικές συνθήκες και την καθαρότητα του οδοστρώματος. Σημειώστε ότι η βασική απόσταση πέδησης αυξάνει ανάλογα με το τετράγωνο της ταχύτητας κίνησης.

- Προσαρμόστε τον τρόπο που οδηγείτε και φρενάρετε ανάλογα με τις καιρικές συνθήκες και την καθαρότητα του οδοστρώματος.
- Επιλέγεται πάντοτε τέτοια ταχύτητα οδήγησης, ώστε να διαθέτετε επαρκή απόσταση για να σταματήσετε.

**ΥΠΟΔΕΙΞΗ**

Εάν το φρένο στάθμευσης είναι ενεργοποιημένο ενώ το όχημα βρίσκεται σε κίνηση, το όχημα μπορεί να επιβραδύνει απότομα.

Ενεργοποίηση του ηλεκτρικού φρένου στάθμευσης

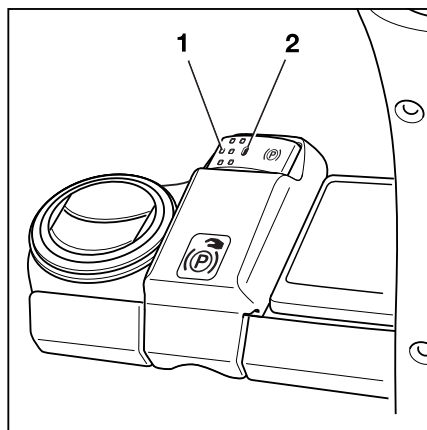
**⚠ ΚΙΝΔΥΝΟΣ**

Υπάρχει κίνδυνος θανατηφόρου τραυματισμού σε περίπτωση κύλισης του οχήματος.

- Μην σταθμεύετε το όχημα σε πρηνή.
- Μην εγκαταλείπετε το όχημα μέχρι να ενεργοποιηθεί το φρένο στάθμευσης.
- Σε περίπτωση έκτακτης ανάγκης, ασφαλίστε το όχημα με σφήνες στην πλευρά της κατηφορικής κλίσης για να αποτραπεί η κύλιση.

Αυτό το όχημα είναι εξοπλισμένο με ηλεκτρικό φρένο στάθμευσης. Το φρένο στάθμευσης δεν πρέπει να ενεργοποιηθεί χειροκίνητα όταν ο οδηγός εξέρχεται από το όχημα. Το φρένο στάθμευσης ενεργοποιείται αυτόματα.

Παρά την ύπαρξη αυτών των αυτόματων βοηθητικών διατάξεων, ο οδηγός είναι πάντοτε υπεύθυνος για την ασφαλή στάθμευση του οχήματος. Ισχύουν οι πληροφορίες ασφαλείας σχετικά με την ασφαλή στάθμευση του οχήματος.

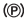



ΥΠΟΔΕΙΞΗ

Το ηλεκτρικό φρένο στάθμευσης μπορεί να ενεργοποιηθεί ή να απενεργοποιηθεί μόνο στην περίπτωση που ο αραενικός πόλος της μπαταρίας έχει συνδεθεί και το όχημα είναι ενεργοποιημένο.

Εάν το φρένο στάθμευσης είναι ενεργοποιημένο, αυτό υποδεικνύεται από ένα σύμβολο στη μονάδα οθόνης και χειρισμού αντί της ταχύτητας οδήγησης.

Σύμβολα του φρένου στάθμευσης στη μονάδα οθόνης και χειρισμού

Σύμβολο	Περιγραφή
	Το φρένο στάθμευσης ενεργοποιήθηκε αυτόματα. Το φρένο στάθμευσης απενεργοποιείται αυτόματα με το πάτημα του πεντάλ επιτάχυνσης.
	Το φρένο στάθμευσης ενεργοποιήθηκε πατώντας τον πιεστικό διακόπτη. Το φρένο στάθμευσης απενεργοποιείται μόνο εάν πατήσετε τον πιεστικό διακόπτη.

Απελευθέρωση του ηλεκτρικού φρένου στάθμευσης μετά την ενεργοποίηση του οχήματος


- Πιέστε τον πιεστικό διακόπτη (1) για να απενεργοποιήσετε το φρένο στάθμευσης. ▷

Το όχημα παραμένει στη θέση του από το μοτέρ πορείας.

Χειροκίνητη ενεργοποίηση του ηλεκτρικού φρένου στάθμευσης όταν το όχημα είναι ακινητοποιημένο

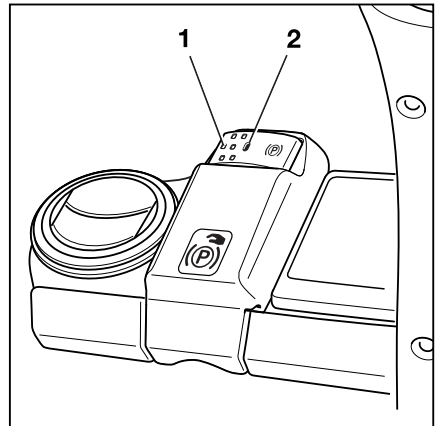
Χειροκίνητη ενεργοποίηση του φρένου στάθμευσης

- Πατήστε τον πιεστικό διακόπτη (1).

Το ηλεκτρικό φρένο στάθμευσης θα κάνει θόρυβο κατά την ενεργοποίησή του και η λυχνία LED (2) θα είναι συνεχώς αναμμένη. Το σύμβολο  εμφανίζεται στην οθόνη.

Χειροκίνητη απενεργοποίηση του φρένου στάθμευσης

- Καθίστε στο κάθισμα οδηγού.
- Πατήστε τον πιεστικό διακόπτη (1).



Οδήγηση

Το ηλεκτρικό φρένο στάθμευσης θα κάνει θόρυβο κατά την απενεργοποίησή του και η λυχνία LED (2) θα σβήσει.

Η ένδειξη της ταχύτητας οδήγησης αντικαθίσταται από το σύμβολο . (Ⓢ)

Αυτόματη ενεργοποίηση του ηλεκτρικού φρένου στάθμευσης όταν το όχημα είναι ακινητοποιημένο

Το ηλεκτρικό φρένο στάθμευσης ενεργοποιείται αυτόματα όταν το όχημα είναι ακινητοποιημένο στις ακόλουθες περιπτώσεις:

Αυτόματη ενεργοποίηση όταν το όχημα είναι ακινητοποιημένο

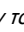
Απία	Αποτέλεσμα
Το κάθισμα του οδηγού δεν είναι κατειλημμένο.	Το ηλεκτρικό φρένο στάθμευσης θα κάνει θόρυβο κατά την ενεργοποίησή του. Η λυχνία LED (2) ανάβει σταθερά.
Το πεντάλ επιτάχυνσης απελευθερώνεται (το πεντάλ φρένου δεν είναι πατημένο).	Μετά από μια συγκεκριμένη καθυστέρηση, το ηλεκτρικό φρένο στάθμευσης εφαρμόζεται με έναν ακουστικό ήχο. Η λυχνία LED (2) ανάβει σταθερά. Σε μια κλίση, το όχημα συγκρατείται στη θέση του από το μοτέρ πορείας για 3 δευτερόλεπτα. Στη συνέχεια, ενεργοποιείται το ηλεκτρικό φρένο στάθμευσης.
Το όχημα απενεργοποιείται.	Το ηλεκτρικό φρένο στάθμευσης εφαρμόζεται αμέσως με έναν ακουστικό ήχο. Η λυχνία LED (2) θα ανάψει στιγμιαία και σταθερά, μέχρι να απενεργοποιηθούν οι μονάδες ελέγχου.
Έχει ενεργοποιηθεί ο διακόπτης στάσης κινδύνου.	Το ηλεκτρικό φρένο στάθμευσης εφαρμόζεται αμέσως με έναν ακουστικό ήχο. Η λυχνία LED (2) ανάβει σταθερά.

Εάν το ηλεκτρικό φρένο στάθμευσης ενεργοποιήθηκε αυτόματα, το σύμβολο (Ⓢ) εμφανίζεται στη μονάδα οθόνης και χειρισμού. Η λυχνία LED (2) ανάβει.

- Για να απενεργοποιηθεί το ηλεκτρικό φρένο στάθμευσης, ο οδηγός πρέπει να καθίσει ξανά στο κάθισμα του οδηγού.
- Πατήστε το πεντάλ επιτάχυνσης.

Το ηλεκτρικό φρένο στάθμευσης θα κάνει θόρυβο κατά την απενεργοποίησή του. Η λυχνία LED (2) σβήνει.


ΥΠΟΔΕΙΞΗ

Εάν το σύμβολο  εμφανιστεί στην οθόνη, το όχημα δεν μπορεί να οδηγηθεί, μέχρι να απενεργοποιηθεί το ηλεκτρικό φρένο στάθμευσης με τον πιεστικό διακόπτη (1). Σε αυτήν την περίπτωση, το φρένο στάθμευσης έχει ενεργοποιηθεί χειροκίνητα.

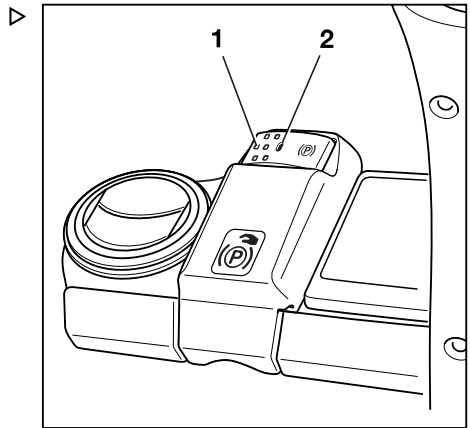
Ενεργοποίηση του ηλεκτρικού φρένου στάθμευσης όταν το όχημα βρίσκεται εν κινήσει

Χειροκίνητη ενεργοποίηση όταν το όχημα βρίσκεται σε κίνηση

- Πατήστε τον πιεστικό διακόπτη (1).

Το όχημα φρενάρει με τον μηχανισμό μετάδοσης κίνησης, ανάλογα με το επιλεγμένο πρόγραμμα οδήγησης. Μόλις ακινητοποιηθεί το όχημα, το ηλεκτρικό φρένο στάθμευσης εφαρμόζεται με έναν ακουστικό ήχο. Η λυχνία LED (2) ανάβει σταθερά. Το σύμβολο  εμφανίζεται στη μονάδα οθόνης και χειρισμού.

- Εάν η απόδοση πέδησης δεν επαρκεί, χρησιμοποιήστε επίσης το φρένο λειτουργίας.



ΥΠΟΔΕΙΞΗ

Εάν ο μηχανισμός μετάδοσης κίνησης παρουσιάσει βλάβη, το όχημα μπορεί να φρενάρει πατώντας τον πιεστικό διακόπτη (1). Το όχημα φρενάρει πιο έντονα εάν πατήσετε τον πιεστικό διακόπτη (1) και τον κρατήσετε πατημένο ή εάν πατηθεί πολλές φορές. Το ηλεκτρικό φρένο στάθμευσης δεν μπορεί να απενεργοποιηθεί με το πάτημα του πεντάλ επιτάχυνσης.

ΠΡΟΣΟΧΗ

Κίνδυνος ατυχήματος!

Το όχημα μπορεί να επιβραδύνει απότομα.

- Δείτε τη ζώνη ασφαλείας.

Οδήγηση

Αυτόματη ενεργοποίηση όταν το όχημα βρίσκεται σε κίνηση

Αίτια	Αποτέλεσμα
Το κάθισμα του οδηγού δεν είναι κατειλημμένο.	Το όχημα φρενάρει ανάλογα με το επιλεγμένο πρόγραμμα οδήγησης. Μόλις ακινητοποιηθεί το όχημα, το ηλεκτρικό φρένο στάθμευσης εφαρμόζεται με έναν ακουστικό ήχο. Η λυχνία LED (2) ανάβει σταθερά. Το σύμβολο (Ⓢ) εμφανίζεται στην οθόνη.
Ο διακόπτης κλειδιού είναι απενεργοποιημένος.	Το όχημα κινείται μέχρι να σταματήσει. Μόλις ακινητοποιηθεί το όχημα, το ηλεκτρικό φρένο στάθμευσης εφαρμόζεται με έναν ακουστικό ήχο. Η λυχνία LED (2) ανάβει σταθερά. Το σύμβολο (Ⓢ) εμφανίζεται στην οθόνη μέχρι να απενεργοποιηθούν οι μονάδες ελέγχου.
Έχει ενεργοποιηθεί ο διακόπτης στάσης κινδύνου.	Το όχημα κινείται μέχρι να σταματήσει. Μόλις ακινητοποιηθεί το όχημα, το ηλεκτρικό φρένο στάθμευσης εφαρμόζεται με έναν ακουστικό ήχο. Η λυχνία LED (2) ανάβει σταθερά. Το σύμβολο (Ⓢ) εμφανίζεται στην οθόνη.
Το όχημα επιταχύνει απότομα, ακόμα κι όταν το κάθισμα του οδηγού δεν είναι κατειλημμένο.	Το ηλεκτρικό φρένο στάθμευσης εφαρμόζεται αμέσως με έναν ακουστικό ήχο. Η λυχνία LED (2) ανάβει σταθερά. Το σύμβολο (Ⓢ) εμφανίζεται στην οθόνη.
Το όχημα επιταχύνει απότομα, ακόμη και αν το πεντάλ επιτάχυνσης δεν είναι πατημένο.	Το φρένο στάθμευσης εφαρμόζεται αμέσως με έναν ακουστικό ήχο. Η λυχνία LED (2) ανάβει σταθερά. Το σύμβολο (Ⓢ) εμφανίζεται στην οθόνη.

Δυσλειτουργίες ηλεκτρικού φρένου στάθμευσης



⚠ ΚΙΝΔΥΝΟΣ

Υπάρχει κίνδυνος θανατηφόρου τραυματισμού σε περίπτωση κύλισης του οχήματος.

- Μην σταθμεύετε το όχημα σε πρηνή.
- Μην εγκαταλείπετε το όχημα μέχρι να ενεργοποιηθεί το φρένο στάθμευσης.
- Σε περίπτωση έκτακτης ανάγκης, ασφαλίστε το όχημα με σφήνες στην πλευρά της κατηφορικής κλίσης για να αποτραπεί η κύλιση.

- Πρωτού κατεβείτε από το όχημα, βεβαιωθείτε ότι έχει ενεργοποιηθεί σωστά το φρένο στάθμευσης.

Μήνυμα: Ενεργοποιήστε το φρένο στάθμευσης μέσω του κουμπιού

Εάν η μονάδα ελέγχου του οχήματος εντοπίσει ▽ δυσλειτουργία στο φρένο στάθμευσης, το όχημα δεν μπορεί να απενεργοποιηθεί.

- Το μήνυμα (Ⓢ)Ενεργοποιήστε το φρένο στάθμευσης μέσω του κουμπιού εμφανίζεται στη μονάδα οθόνης και χειρισμού.
- Η λυχνία LED (1) στο κουμπί (2) αναβοσβήνει.
- Ακούγεται ένα προειδοποιητικό σήμα.



ΥΠΟΔΕΙΞΗ

Εάν καταστεί απαραίτητο να απενεργοποιήσετε ένα όχημα με ελαττωματικό φρένο στάθμευσης, να ασφαλίσετε πάντα το όχημα για την αποφυγή κύλισης.

Μια πιθανή αιτία της δυσλειτουργίας είναι ότι το φρένο στάθμευσης δεν μπορεί να καθορίσει εάν το όχημα είναι ακινητοποιημένο ή ακόμα εν κινήσει. Στην παρακάτω ενότητα περιγράφεται ο τρόπος ενεργοποίησης του φρένου στάθμευσης όταν παρουσιάζει βλάβη:

Ενεργοποίηση ελαττωματικού φρένου στάθμευσης όταν το όχημα είναι ακινητοποιημένο

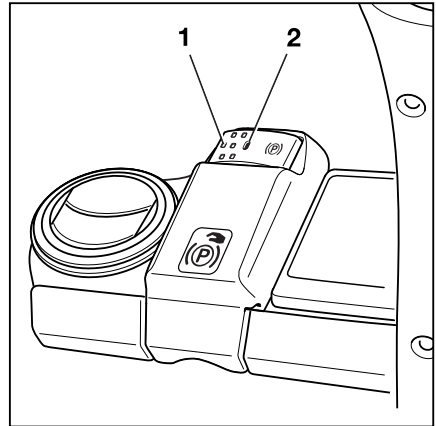
Υπάρχουν δύο τρόποι ενεργοποίησης του φρένου στάθμευσης:

- Πατήστε παρατεταμένα τον πιεστικό διακόπτη (1) για τουλάχιστον πέντε δευτερόλεπτα και κατόπιν αφήστε τον.

ή

- Πιέστε τον πιεστικό διακόπτη (1) αρκετές φορές συνεχόμενα, ώστε να ενεργοποιηθεί για συνολικά πέντε δευτερόλεπτα.

Το φρένο στάθμευσης ενεργοποιείται με έναν ακουστικό ήχο. Μόλις αφήσετε το κουμπί, το φρένο στάθμευσης δεν θα κάνει άλλο θόρυβο. Εάν ακούσετε το φρένο στάθμευσης να απενεργοποιείται ξανά, αυτό σημαίνει ότι το κουμπί πατήθηκε για λιγότερο από



Οδήγηση

πέντε δευτερόλεπτα. Σε αυτήν την περίπτωση, πατήστε ξανά το κουμπί για να ενεργοποιηθείτε και πάλι το φρένο στάθμευσης. Επαναλάβετε αυτήν τη διαδικασία όσες φορές απαιτείται, έως ότου ενεργοποιηθεί το φρένο στάθμευσης και εμφανιστεί το σύμβολο (P).

Ενεργοποίηση του φρένου στάθμευσης που παρουσιάζει δυσλειτουργία όταν το όχημα είναι εν κινήσει

- Πατήστε το κουμπί (1).

Το φρένο στάθμευσης ενεργοποιείται.



ΥΠΟΔΕΙΞΗ

Το όχημα φρενάρει πιο έντονα εάν πατήσετε τον πιεστικό διακόπτη (1) και τον κρατήσετε πατημένο για μεγαλύτερο διάστημα ή εάν πατηθεί πολλές φορές.

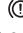

Λειτουργία "ασφαλούς στάθμευσης"

Αυτή η λειτουργία ελέγχει το αποτέλεσμα της πέδησης μετά τη στάθμευση του οχήματος. Εάν είναι τοποθετημένος ένας αισθητήρας πάνω στον ιστό (παραλλαγή), ελέγχει επίσης εάν κατεβαίνει ο φορέας περόνης.

Αυτή η λειτουργία προειδοποιεί τον οδηγό με ένα ηχητικό σήμα εάν:

- Ο οδηγός σηκωθεί από το κάθισμα του οδηγού και δεν ήταν δυνατή η ενεργοποίηση του φρένου στάθμευσης
- Ο οδηγός σηκωθεί από το κάθισμα οδηγού χωρίς να κατεβάσει τον φορέα περόνης (παραλλαγή)
- Ο οδηγός επιχειρήσει να απενεργοποιήσει το όχημα και δεν ήταν δυνατή η ενεργοποίηση του φρένου στάθμευσης
- Το όχημα αρχίζει να κινείται στα επόμενα 20 δευτερόλεπτα μετά από την ενεργοποίηση του φρένου στάθμευσης

Ενεργοποίηση και παρέμβαση από τη λειτουργία "ασφαλούς στάθμευσης"

Αιτία	Αποτέλεσμα
<p>Το κάθισμα του οδηγού δεν είναι κατειλημμένο. Το ηλεκτρικό φρένο στάθμευσης δεν μπορεί να ενεργοποιηθεί ή δεν μπόρεσε προηγουμένως να ενεργοποιηθεί.</p>	<p>Στην οθόνη εμφανίζεται το ακόλουθο μήνυμα: Το φρένο στάθμευσης δεν μπορεί να ενεργοποιηθεί. - Για επιβεβαίωση, πατήστε το softkey <input checked="" type="checkbox"/>. Ακούγεται ένα προειδοποιητικό σήμα όταν το κάθισμα του οδηγού δεν είναι κατειλημμένο. Το προειδοποιητικό σήμα σταματά να ακούγεται μόλις ο οδηγός καθίσει στο κάθισμά του.</p>
<p>Το όχημα πρέπει να είναι απενεργοποιημένο. Το ηλεκτρικό φρένο στάθμευσης δεν μπορεί να ενεργοποιηθεί ή δεν μπόρεσε προηγουμένως να ενεργοποιηθεί.</p>	<p>Η απενεργοποίηση του οχήματος δεν είναι δυνατή. Ακούγεται ένα προειδοποιητικό σήμα. Στην οθόνη εμφανίζονται τα ακόλουθα μηνύματα: Το φρένο στάθμευσης δεν μπορεί να ενεργοποιηθεί.  - Για επιβεβαίωση, πατήστε το softkey <input checked="" type="checkbox"/>. Απενεργοποίηση οχήματος οπωσδήποτε; ? - Για επιβεβαίωση, πατήστε το softkey <input checked="" type="checkbox"/>. Ασφ. το όχημα από κύλιση.  - Ασφαλίστε το όχημα με σφήνες για να μην μετακινηθεί. - Για επιβεβαίωση, πατήστε το softkey <input checked="" type="checkbox"/>. Τώρα μπορείτε να απενεργοποιήσετε το όχημα.</p>

 ΚΙΝΔΥΝΟΣ**Κίνδυνος θανατηφόρου τραυματισμού σε περίπτωση κύλισης του οχήματος!**

Σταθμεύστε το όχημα με ασφάλεια εάν το φρένο στάθμευσης είναι ελαττωματικό. Ασφαλίστε το βιομηχανικό όχημα για να μην κυλίσει.

- Για τον σκοπό αυτό, πρέπει τηρείτε αυστηρά τις ακόλουθες οδηγίες:
-
- Εάν το φρένο στάθμευσης δεν μπορεί να ενεργοποιηθεί αυτόματα ή μέσω του κουμπιού, εκτελέστε ενεργοποίηση έκτακτης ανάγκης του φρένου στάθμευσης. Ανατρέξτε στην ενότητα "Ενεργοποίηση έκτακτης ανάγκης του φρένου στάθμευσης" στο κεφάλαιο "Διαδικασία σε καταστάσεις έκτακτης ανάγκης".
 - Εάν το φρένο στάθμευσης δεν μπορεί να ενεργοποιηθεί μέσω του μηχανισμού ενεργοποίησης έκτακτης ανάγκης, ασφαλίστε το όχημα με τάκους για να μην κυλίσει.
 - Αναθέστε την επισκευή του φρένου στάθμευσης σε εξουσιοδοτημένο κέντρο σέρβις.

Οδήγηση

Μήνυμα:**Το φρένο στάθμευσης δεν μπορεί να ενεργοποιηθεί**

Εάν η μονάδα ελέγχου του οχήματος εντοπίσει δυσλειτουργία στο φρένο στάθμευσης, το όχημα δεν μπορεί να απενεργοποιηθεί.

- Το μήνυμα Το φρένο στάθμευσης δεν μπορεί να ενεργοποιηθεί (ⓘ) εμφανίζεται στη μονάδα οθόνης και χειρισμού.
- Η λυχνία LED (2) στο κουμπί (1) αναβοσβήνει.
- Ακούγεται ένα προειδοποιητικό σήμα.

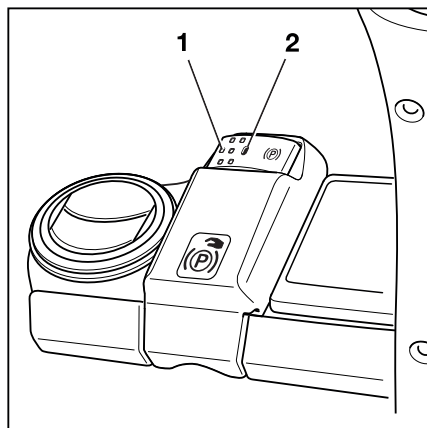
**ΥΠΟΔΕΙΞΗ**

Εάν χρειαστεί να απενεργοποιήσετε ένα όχημα με φρένο στάθμευσης που παρουσιάζει βλάβη, ακολουθήστε τις οδηγίες στην ενότητα με τίτλο "Απενεργοποίηση του οχήματος όταν το ηλεκτρικό φρένο στάθμευσης παρουσιάζει βλάβη". Είναι σημαντικό να στερεώσετε το όχημα για να μην κυλίσει.

**ΥΠΟΔΕΙΞΗ**

Εάν το φρένο στάθμευσης απελευθερωθεί μέσω του μηχανισμού ενεργοποίησης έκτακτης ανάγκης, μπορείτε να οδηγήσετε το όχημα με χαμηλή ταχύτητα.

- Το όχημα μπορεί στη συνέχεια να μετακινηθεί εκτός της επικίνδυνης περιοχής ή στην τοποθεσία επισκευής.
 - Σε περίπτωση οδήγησης με φρένο στάθμευσης που παρουσιάζει βλάβη, ο οδηγός πρέπει να είναι ιδιαίτερα προσεκτικός.
- Εάν το φρένο στάθμευσης δεν μπορεί να ενεργοποιηθεί αυτόματα ή μέσω του κουμπιού, ενεργοποιήστε το μέσω της διαδικασίας ενεργοποίησης έκτακτης ανάγκης. Ανατρέξτε στην ενότητα "Ενεργοποίηση έκτακτης ανάγκης του φρένου στάθμευσης" στο κεφάλαιο "Διαδικασία σε καταστάσεις έκτακτης ανάγκης".
- Εάν το φρένο στάθμευσης δεν μπορεί να ενεργοποιηθεί μέσω της διαδικασίας ενεργοποίησης έκτακτης ανάγκης, ασφαλίστε το όχημα με τάκους για να μην κυλίσει.



- Αναθέστε την επισκευή του φρένου στάθμευσης σε εξουσιοδοτημένο κέντρο σέρβις.

Σύστημα διεύθυνσης

⚠ ΚΙΝΔΥΝΟΣ

Κίνδυνος ατυχήματος!

Εάν παρουσιαστεί βλάβη στο υδραυλικό σύστημα, υπάρχει κίνδυνος ατυχήματος, καθώς αλλάζουν τα χαρακτηριστικά του συστήματος διεύθυνσης.

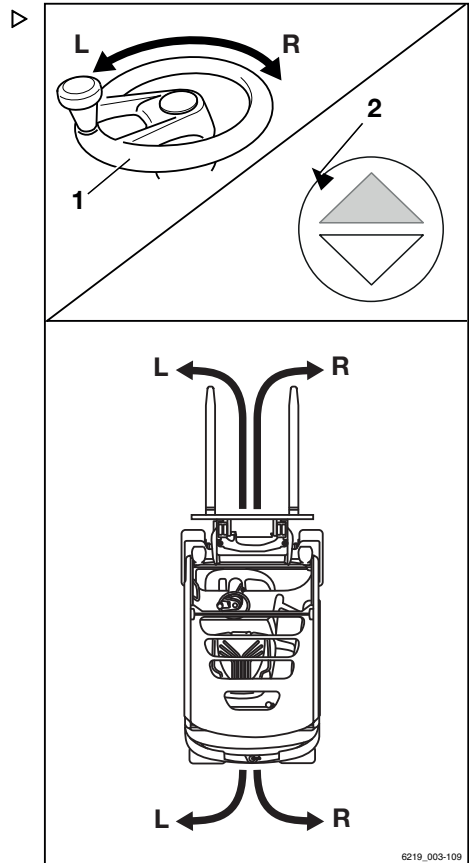
- Μην χρησιμοποιείτε το όχημα εάν υπάρχει βλάβη στο σύστημα διεύθυνσης.
- Κατευθύνετε το όχημα στρέφοντας το τιμόνι (1) αντίστοιχα.

Εάν γυρίσετε το τιμόνι προς τα αριστερά (L), το όχημα κατευθύνεται προς τα αριστερά (L).

Εάν γυρίσετε το τιμόνι προς τα δεξιά (R), το όχημα κατευθύνεται προς τα δεξιά (R).

Το βέλος (2) υποδεικνύει την κατεύθυνση προς την οποία κινείται το όχημα.

Για πληροφορίες σχετικά με την ακτίνα στροφής, ανατρέξτε στα "Τεχνικά χαρακτηριστικά".



6219_003-109

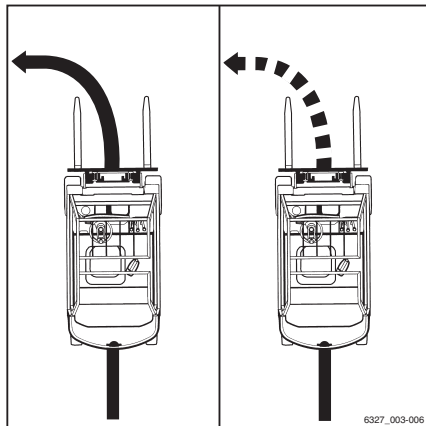
Οδήγηση

Μείωση ταχύτητας κατά την οδήγηση σε στροφές (Curve Speed Control) ▷

Αυτή η λειτουργία μειώνει την ταχύτητα του οχήματος όσο αυξάνεται η γωνία του τιμονιού, ανεξάρτητα από το πόσο είναι πατημένο το πεντάλ επιτάχυνσης. Όταν η γωνία του τιμονιού μειωθεί κατά την έξοδο από τη στροφή, το όχημα επιταχύνει ανάλογα με το πόσο είναι πατημένο το πεντάλ επιτάχυνσης.

Ωστόσο, η λειτουργία δεν απαλλάσσει τον οδηγό από την ευθύνη προσέγγισης μιας στροφής με ταχύτητα ανάλογη με τους ακούλουθους παράγοντες:

- Το μεταφερόμενο φορτίο
- Τις συνθήκες δρόμου
- Την ακτίνα της στροφής



6327_003-006

⚠ ΚΙΝΔΥΝΟΣ

Η λειτουργία Curve Speed Control δεν μπορεί να υπερβεί τα φυσικά όρια ευστάθειας. Παρά τη λειτουργία, εξακολουθεί να υπάρχει κίνδυνος ανατροπής!

- Πρωτού χρησιμοποιήσετε αυτήν τη λειτουργία, εξοικειωθείτε με τα διαφοροποιημένα χαρακτηριστικά οδήγησης και διεύθυνσης του οχήματος.

⚠ ΚΙΝΔΥΝΟΣ

Αυξημένος κίνδυνος ανατροπής εάν η λειτουργία Curve Speed Control είναι απενεργοποιημένη! Εάν ο ελεγκτής αστοχήσει ενώ το όχημα βρίσκεται σε κίνηση ή είναι απενεργοποιημένος, το φρένο δεν θα ενεργοποιείται πλέον αυτόματα όταν στρίβει το τιμόνι.

- Μην απενεργοποιείτε το διακόπτη κλειδιού κατά την οδήγηση.
- Ενεργοποιείτε το διακόπτη διακοπής έκτακτης ανάγκης μόνο σε περιπτώσεις έκτακτης ανάγκης.
- Να προσαρμόζετε πάντα τον τρόπο οδήγησης στις συνθήκες.

Παρά τη λειτουργία Curve Speed Control, το όχημα ενδέχεται να υπερστρέψει σε ακραίες περιπτώσεις στις εξής περιστάσεις:

- Κίνηση σε στροφή με υπερβολική ταχύτητα σε ανώμαλο ή κεκλιμένο οδόστρωμα.
- Απότομη στρέψη του τιμονιού κατά την οδήγηση.

- Κίνηση σε στροφή με ανεπαρκώς ασφαλισμένο φορτίο.
- Κίνηση σε στροφή με υπερβολική ταχύτητα σε λείο ή υγρό οδόστρωμα.

Κατέβασμα ταχύτητας όταν η πόρτα της καμπίνας είναι ανοιχτή

ΠΡΟΣΟΧΗ

Κίνδυνος ατυχήματος από ξαφνική επιβράδυνση του οχήματος

Εάν η πόρτα της καμπίνας ανοίξει ενώ το όχημα κινείται, το όχημα φρενάρει αυτόματα.

- Η πόρτα της καμπίνας πρέπει να είναι πάντοτε κλειστή κατά την οδήγηση.

Στην παραλλαγή εξοπλισμού "καμπίνας", το όχημα διαθέτει λειτουργία παρακολούθησης της πόρτας καμπίνας μέσω αισθητήρα. Το σήμα από αυτόν τον αισθητήρα συνδέεται με το σήμα από το διακόπτη πόρπης στην ηλεκτρονική μονάδα ελέγχου του οχήματος.

Εάν η πόρτα της καμπίνας δεν είναι κλειστή και δεν έχει προσδεθεί η ζώνη ασφαλείας, η ταχύτητα οδήγησης περιορίζεται στα 4 km/h. Εμφανίζεται το μήνυμα Κλείστε την πόρτα καμπίνας ή δέστε τη ζώνη ασφαλείας στην οθόνη.

Εάν η πόρτα της καμπίνας είναι ανοιχτή ενώ το όχημα βρίσκεται σε κίνηση, το όχημα φρενάρει αυτόματα στην ταχύτητα των 4 km/h. Εμφανίζεται το μήνυμα Κλείστε την πόρτα καμπίνας στην οθόνη.

Εάν λυθεί η ζώνη ασφαλείας ενώ η πόρτα της καμπίνας είναι κλειστή, δεν εμφανίζεται κανένα μήνυμα στην οθόνη.

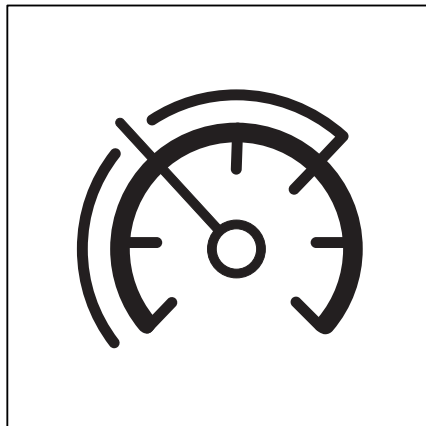
ΥΠΟΔΕΙΞΗ

Υπάρχει μια παραλλαγή που αποτρέπει την οδήγηση του οχήματος όταν η πόρτα της καμπίνας είναι ανοιχτή. Εμφανίζεται το μήνυμα Κλείστε την πόρτα καμπίνας ! στην οθόνη.

Οδήγηση

Περιορισμός ταχύτητας (παραλλαγή) ▷

Ο περιορισμός ταχύτητας (παραλλαγή) είναι μια λειτουργία που μπορεί να διαμορφωθεί από τον διαχειριστή στόλου. Ορίζει μια μέγιστη ταχύτητα που μπορεί να είναι μόνιμη ή να εμφανιστεί από τον οδηγό. Αυτή η λειτουργία βοηθά τον οδηγό να συμμορφώνεται με τους περιορισμούς ταχύτητας, π.χ. σε χώρους αποθήκευσης ή σε άλλους ειδικούς χώρους.




Ενεργοποίηση και απενεργοποίηση του περιορισμού ταχύτητας

– Πατήστε το πλήκτρο .

Εμφανίζεται το πρώτο επίπεδο μενού.

– Πατήστε το softkey Οδήγηση .

Εμφανίζεται το μενού Οδήγηση.

– Πατήστε το softkey Περιορισμός ταχύτητας .

Η γραμμή ενεργοποίησης εμφανίζεται δίπλα στο σύμβολο. Ο περιορισμός ταχύτητας ενεργοποιείται.

– Για να απενεργοποιήσετε τον περιορισμό ταχύτητας, πατήστε ξανά το softkey.

Διαμόρφωση του περιορισμού ταχύτητας




ΥΠΟΔΕΙΞΗ

Η πρόσβαση στο μενού ρυθμίσεων είναι διαθέσιμη μόνο εάν το βιομηχανικό όχημα είναι ακινητοποιημένο και το φρένο στάθμευσης είναι ενεργοποιημένο. Εάν το φρένο στάθμευσης απελευθερωθεί πρόωρα, το μενού ρυθμίσεων θα κλείσει. Πρόσβαση παρέχεται μόνο όταν ο διαχειριστής στόλου πληκτρολογήσει τον κωδικό πρόσβασης.


– Σταματήστε το όχημα.

– Ενεργοποιήστε το φρένο στάθμευσης.


– Πατήστε το πλήκτρο .

– Πατήστε το softkey .

Εμφανίζεται το πρώτο επίπεδο μενού.

- Ενεργοποιήστε τα "Δικαιώματα πρόσβασης για τον διαχειριστή στόλου".
- Πατήστε το **softkey** Ρυθμίσεις οχήματος .
- Πατήστε το **softkey** Περιορισμός ταχύτητας.


Στο μενού που ανοίγει παρέχονται οι παρακάτω λειτουργίες:

- Μόνιμα
Με την ενεργοποίηση αυτής της λειτουργίας περιορίζεται η ταχύτητα έως ότου ο διαχειριστής στόλου να την απενεργοποιήσει.
- Με το πάτημα ενός πλήκτρου
Εάν αυτή η λειτουργία είναι ενεργοποιημένη, ο οδηγός μπορεί να ενεργοποιεί και να απενεργοποιεί τον περιορισμό ταχύτητας πατώντας το **softkey** .
- Εισαγωγή της μέγιστης ταχύτητας
Αυτό το μενού μπορεί να χρησιμοποιηθεί για τη ρύθμιση της μέγιστης ταχύτητας του οχήματος όταν είναι ενεργοποιημένος ο περιορισμός ταχύτητας.
- Για να ρυθμίσετε τη μέγιστη ταχύτητα, πατήστε το **softkey** Εισαγωγή μέγ. ταχύτητας.


Ανοίγει το μενού Περιορισμός ταχύτητας. ▷

- Χρησιμοποιήστε τα **softkey** για να ορίσετε την τιμή μέγιστης ταχύτητας μεταξύ 2 km/h και 20 km/h.


Η μέγιστη ταχύτητα εξαρτάται από τον εξοπλισμό του οχήματος και μπορεί να περιορίζεται από μια εργοστασιακή ρύθμιση.

- Για αποθήκευση, πατήστε το πλήκτρο .


Γίνεται εισαγωγή της μέγιστης ταχύτητας.

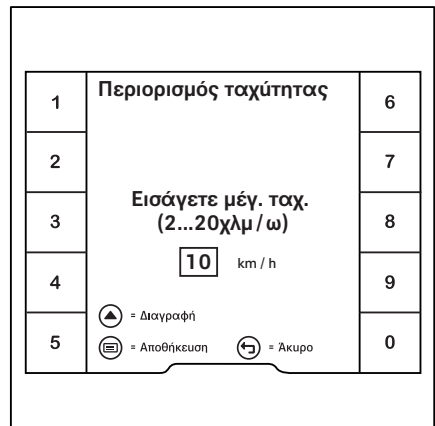
- Για διαγραφή, πατήστε το κουμπί κύλισης .

Η καταχώριση διαγράφεται.

- Για ακύρωση, πατήστε το πλήκτρο επιστροφής .

Η οθόνη επιστρέφει στο προηγούμενο μενού.

Το κουμπί κύριας οθόνης  σας μεταφέρει στην κύρια οθόνη.




Οδήγηση

Ταχοστάτης (παραλλαγή)


Η λειτουργία υποβοήθησης "ταχοστάτη" επιτρέπει στον οδηγό να διατηρεί σταθερή ταχύτητα οχήματος για μια λογική απόσταση. Επιπλέον, η λειτουργία ταχοστάτη μπορεί να χρησιμοποιηθεί για τη συμμόρφωση με οποιονδήποτε περιορισμό ταχύτητας που ισχύει στις εγκαταστάσεις της εταιρείας. Η λειτουργία ταχοστάτη λειτουργεί κατά την εμπροσθοπορεία με ταχύτητα 6 km/h ή μεγαλύτερη. Η λειτουργία τίθεται σε κατάσταση αναμονής μέσω της μονάδας οθόνης και χειρισμού και μπορεί να ενεργοποιηθεί και να απενεργοποιηθεί μέσω του διακόπτη κατεύθυνσης πορείας στη διάταξη λειτουργίας για τις υδραυλικές λειτουργίες.

Όταν ενεργοποιείται η λειτουργία ταχοστάτη, ο οδηγός μπορεί να αποθηκεύσει την ταχύτητα κατά την εμπροσθοπορεία σε ταχύτητα τουλάχιστον 6,0 km/h με το πάτημα ενός πλήκτρου και να συνεχίσει την οδήγηση χωρίς να χρησιμοποιεί το πεντάλ επιτάχυνσης.

Το εικονόγραμμα  (3) για τον χειρισμό της λειτουργίας ταχοστάτη βρίσκεται στη διάταξη λειτουργίας για τις υδραυλικές λειτουργίες.

Ορισμός της λειτουργίας ταχοστάτη σε κατάσταση αναμονής

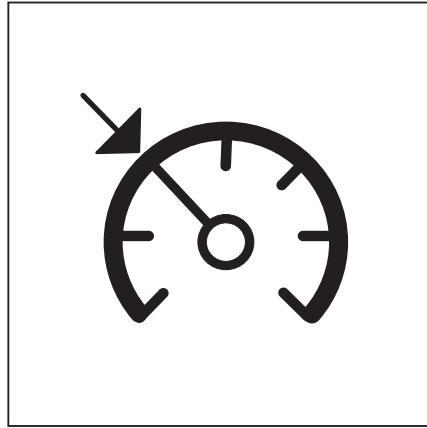
Για να ενεργοποιηθεί η λειτουργία ταχοστάτη μέσω του διακόπτη κατεύθυνσης πορείας, πρέπει πρώτα να θέσετε τη λειτουργία σε κατάσταση αναμονής χρησιμοποιώντας τη μονάδα οθόνης και χειρισμού.

– Πατήστε το πλήκτρο .


Εμφανίζεται το πρώτο επίπεδο μενού.


– Πατήστε το softkey Οδήγηση .

Εμφανίζεται το μενού Οδήγηση.

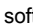


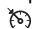
- Πατήστε το softkey .

Ανάβει η πορτοκαλί γραμμή ενεργοποίησης δίπλα στο softkey . Η λειτουργία ταχοστάτη είναι έτοιμη.

Στην οθόνη εμφανίζεται το σκιασμένο σύμβολο  (1).

Έξοδος της λειτουργίας ταχοστάτη από την κατάσταση αναμονής

Εάν πατήσετε ξανά το softkey , η λειτουργία βγαίνει από την κατάσταση αναμονής.

Ακούγεται ένα μονό ηχητικό σήμα. Το σύμβολο  (1) δεν εμφανίζεται πλέον.

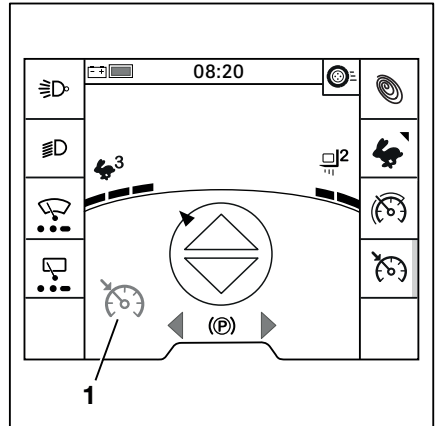
Ενεργοποίηση της λειτουργίας ταχοστάτη

ΠΡΟΣΟΧΗ

Κίνδυνος ατυχήματος λόγω μη προσαρμογής της ταχύτητας!

Η οδήγηση με υπερβολικά υψηλές ταχύτητες μπορεί να προκαλέσει ατυχήματα, π.χ. το όχημα μπορεί να ανατραπεί κατά την κίνηση σε στροφή.

- Ρυθμίζετε την ταχύτητα σε όλη την απόσταση της διαδρομής
 - Προσέξτε ιδιαίτερα την ταχύτητα κίνησης σε στροφές
 - Τηρείτε τους κανονισμούς ασφαλείας κατά την οδήγηση
 - Παρατηρήστε την ειδική συμπεριφορά της λειτουργίας του ταχοστάτη και τους κινδύνους που σχετίζονται με αυτήν
-
- Επιταχύνετε το όχημα στην επιθυμητή ταχύτητα (τουλάχιστον 6 km/h)



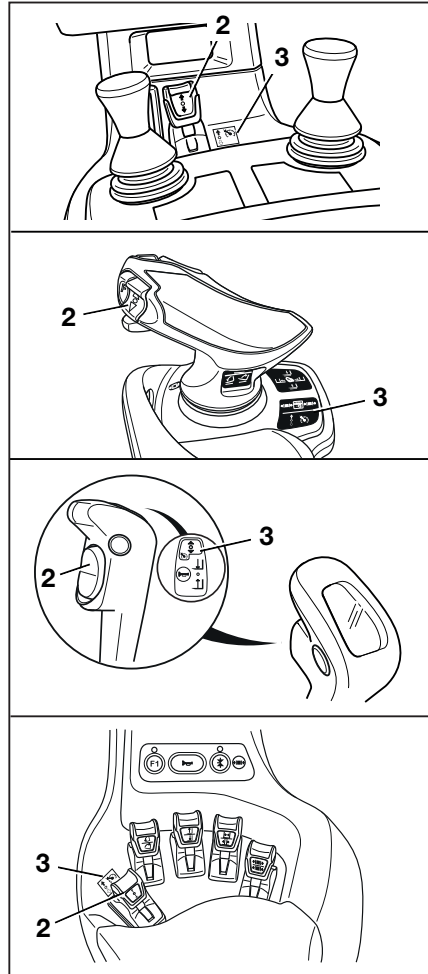
Οδήγηση

- Ενεργοποιήστε το διακόπτη κατεύθυνσης πορείας (2) για εμπροσθοπορεία.




ΥΠΟΔΕΙΞΗ

Στην έκδοση με διπλό πεντάλ (παραλλαγή), ο διακόπτης κατεύθυνσης πορείας (2) χρησιμοποιείται αποκλειστικά για την ενεργοποίηση και την απενεργοποίηση της λειτουργίας ταχοστάτη (παραλλαγή).



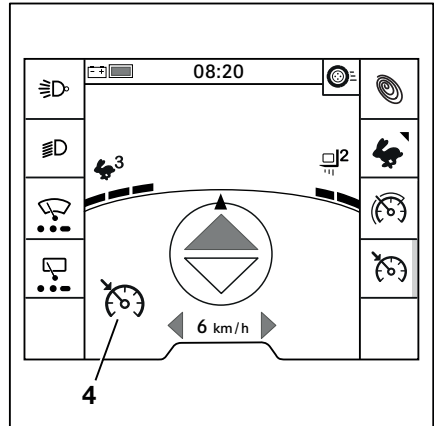
Η λειτουργία ταχοστάτη είναι ενεργοποιημένη. Η τρέχουσα ταχύτητα αποθηκεύεται.

Δύο ηχητικά σήματα σηματοδοτούν την ενεργοποίηση της λειτουργίας ταχοστάτη. Στην οθόνη εμφανίζεται με μαύρο το σύμβολο  (4).

– Απομακρύνετε το πόδι σας από το πεντάλ επιτάχυνσης.


Το όχημα συνεχίζει να κινείται με την επιλεγμένη ταχύτητα μέχρι να απενεργοποιηθεί η λειτουργία ταχοστάτη.

– Για να αποθηκεύσετε μια διαφορετική ταχύτητα, απενεργοποιήστε τη λειτουργία ταχοστάτη και ενεργοποιήστε τη με τη νέα επιλεγμένη ταχύτητα.



Απενεργοποίηση του ταχοστάτη


Η απενεργοποίηση της λειτουργίας ταχοστάτη σημαίνει ότι η ταχύτητα ελέγχεται ξανά από το πεντάλ επιτάχυνσης. Η λειτουργία ταχοστάτη παραμένει σε κατάσταση αναμονής. Η λειτουργία μπορεί να ενεργοποιηθεί ανά πάσα στιγμή, όταν πατήσετε το πεντάλ επιτάχυνσης, πατώντας ξανά το διακόπτη κατεύθυνσης πορείας για εμπροσθοπορεία.

Όταν η λειτουργία ταχοστάτη είναι απενεργοποιημένη, το σύμβολο  (1) είναι σκιασμένο.


ΥΠΟΔΕΙΞΗ

Ο ευκολότερος τρόπος για να απενεργοποιήσετε τη λειτουργία ταχοστάτη είναι να αγγίξετε το πεντάλ επιτάχυνσης.

Οι παρακάτω ενέργειες απενεργοποιούν τη λειτουργία ταχοστάτη:

- Ενεργοποίηση του ποδόφρενου
- Ενεργοποίηση του φρένου στάθμευσης
- Ενεργοποίηση του πεντάλ επιτάχυνσης
- Εάν πατήσετε το πεντάλ επιτάχυνσης πέρα από την καθορισμένη ταχύτητα, το όχημα επιταχύνει.
- Αλλαγή κατεύθυνσης πορείας
- Πατήστε ξανά το διακόπτη κατεύθυνσης πορείας για εμπροσθοπορεία χωρίς ενεργοποίηση του πεντάλ επιτάχυνσης
- Πάτημα του softkey 

Οδήγηση

Με το πάτημα του softkey  απενεργοποιείται η λειτουργία ταχοστάτη.

Άλλες καταστάσεις που προκαλούν την απενεργοποίηση της λειτουργίας ταχοστάτη από τη μονάδα ελέγχου του οχήματος είναι οι εξής:

- Εάν σηκωθείτε από το κάθισμα του οδηγού
- Η ταχύτητα του οχήματος είναι μικρότερη από 2,5 km/h.
- Ο περιορισμός ταχύτητας έχει ρυθμιστεί σε τιμή μικρότερη από 4,5 km/h.
- Η μονάδα ελέγχου του οχήματος εντοπίζει ανωμαλίες, π.χ. ανοιχτή θυρίδα μπαταρίας, μη συνεπυγμένους φορέας μπαταρίας.

Εάν το πεντάλ επιτάχυνσης ενεργοποιηθεί σε αυτές τις συνθήκες, το όχημα φρενάρει αρχικά μέσω του μηχανισμού μετάδοσης κίνησης. Στην οθόνη εμφανίζεται το μήνυμα που ακολουθεί:

Απελευθερώστε το πεντάλ επιτάχυνσης

Το όχημα θα συνεχίσει να κινείται μόνο όταν αφήσετε το πεντάλ επιτάχυνσης και κατόπιν το ενεργοποιήσετε ξανά.

Εάν αυτές οι συνθήκες έχουν αλλάξει ξανά, η ταχύτητα που είχε αποθηκευτεί αρχικά ορίζεται ξανά.



ΥΠΟΔΕΙΞΗ

Εάν το όχημα έχει ρυθμιστεί με αυτόματες λειτουργίες για μείωση της ταχύτητας οδήγησης και η ταχύτητα οδήγησης μειώνεται στα 6 km/h ή λιγότερο, η λειτουργία ταχοστάτη απενεργοποιείται αυτόματα.

Στάθμευση

Στάθμευση του οχήματος με ασφάλεια και απενεργοποίησή του



⚠ ΚΙΝΔΥΝΟΣ

Υπάρχει κίνδυνος θανατηφόρου τραυματισμού σε περίπτωση κύλισης του οχήματος.

- Το όχημα δεν πρέπει να σταθμεύει σε πρηνή.
- Σε περιπτώσεις ανάγκης, ασφαλίστε το όχημα με τάκους στην πλευρά που βρίσκεται προς την κατωφέρεια.
- Να εγκαταλείπετε το όχημα μόνο όταν το φρένο στάθμευσης έχει ενεργοποιηθεί.

⚠ ΚΙΝΔΥΝΟΣ

Θανάσιμος κίνδυνος από τυχόν πτώση φορτίου ή τη βύθιση των εξαρτημάτων του οχήματος.

- Πριν εγκαταλείψετε το όχημα, κατεβάστε εντελώς το φορτίο.

⚠ ΠΡΟΣΟΧΗ

Οι μπαταρίες μπορεί να παγώσουν!

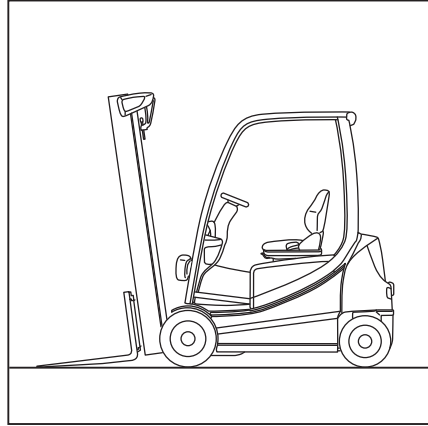
Εάν το όχημα είναι σταθμευμένο σε θερμοκρασία περιβάλλοντος κάτω των -10°C για μεγάλο χρονικό διάστημα, οι μπαταρίες θα ψυχθούν. Για μπαταρίες οξέος μολύβδου, οι ηλεκτρολύτες μπορεί να παγώσουν και να καταστρέψουν τις μπαταρίες. Σε αυτήν την περίπτωση, το όχημα δεν είναι έτοιμο για λειτουργία.

- Σε θερμοκρασίες περιβάλλοντος κάτω από -10°C , σταθμεύετε το όχημα μόνο για σύντομο χρονικό διάστημα.

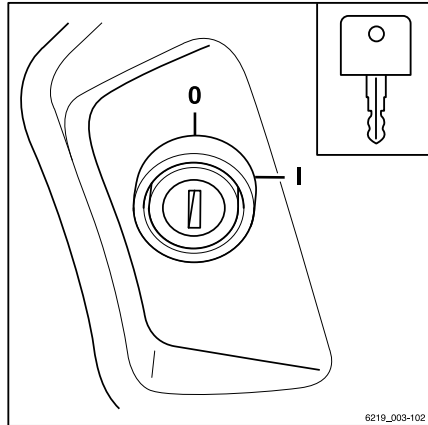
- Ενεργοποιήστε το φρένο στάθμευσης.

Στάθμευση

- Χαμηλώστε το φορέα περόνης στο έδαφος. ▷
- Γείρετε τον ιστό προς τα μπροστά μέχρι να ακουμπήσουν στο έδαφος τα άκρα των βραχιόνων περόνης.
- Εάν έχουν τοποθετηθεί προσαρτώμενα εξαρτήματα (παραλλαγή), συμπύξτε τους κυλίνδρους εργασίας, βλ. κεφάλαιο "Γενικές οδηγίες σχετικά με τον έλεγχο των προσαρτώμενων εξαρτημάτων".



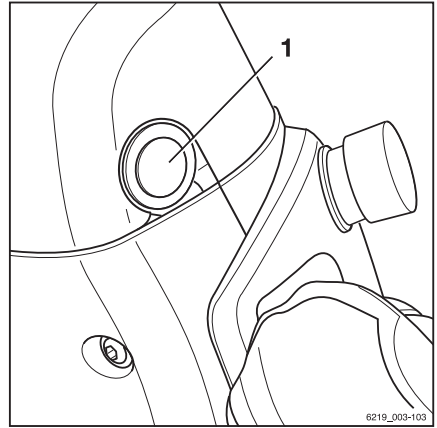
- Γυρίστε το κλειδί του διακόπτη στη θέση "0" και αφαιρέστε το κλειδί. ▷



- Στην παραλλαγή "ανάφλεξης πιεστικού διακόπτη", πατήστε το πλήκτρο. (1) ▷

ΥΠΟΔΕΙΞΗ

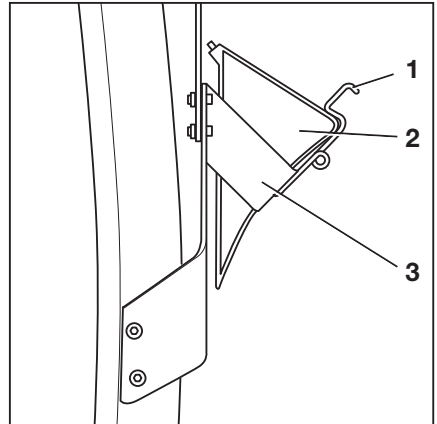
Τα κλειδιά διακόπτη, οι κάρτες FleetManager (παραλλαγή), τα τσιπ αναμεταδότη FleetManager (παραλλαγή) και ο κωδικός PIN για δικαιώματα πρόσβασης (παραλλαγή) δεν πρέπει να παραδίδονται σε άλλα άτομα, εκτός εάν δοθούν ειδικές οδηγίες από τον αρμόδιο διαχείρισης στόλου.



Τάκος τροχού (παραλλαγή) ▷

Ο τάκος τροχού (παραλλαγή) χρησιμοποιείται για να αποτραπεί η κύλιση του οχήματος σε κατωφέρειες. Βρίσκεται στην πίσω δοκό της προστατευτικής οροφής.

- Τραβήξτε τον βραχίονα στήριξης (1) μακριά από τον τάκο τροχού και κρατήστε τον βραχίονα στήριξης στη θέση του.
- Πιάστε τον τάκο τροχού (2) και τραβήξτε τον προς τα πάνω και έξω από τη βάση στήριξης (3).
- Πιέστε τον τάκο τροχού κάτω από τον τροχό του μπροστινού άξονα πλευρικά προς την κατηφορική κλίση.
- Μετά τη χρήση, τοποθετήστε ξανά τον τάκο τροχού στη βάση στήριξης, έτσι ώστε ο βραχίονας στήριξης να ασφαλίσει τον τάκο τροχού στη θέση του.



Ανύψωση

Ανύψωση

Διαφοροποιημένες εκδόσεις συστήματος ανύψωσης

Η κίνηση του φορέα περόνης και του ιστού εξαρτάται σε μεγάλο βαθμό από τον ακόλουθο εξοπλισμό:

- Τον ιστό με τον οποίο είναι εξοπλισμένο το όχημα, δείτε ⇒ Κεφάλαιο "Εκδόσεις ιστού", Σελίδα 232 .
- Τη συσκευή λειτουργίας με την οποία ελέγχονται οι λειτουργίες του υδραυλικού συστήματος, δείτε ⇒ Κεφάλαιο "Διακόπτες λειτουργίας για το σύστημα ανύψωσης", Σελίδα 233

Ανεξάρτητα από τις παραλλαγές του εξοπλισμού του οχήματος, πρέπει να υπάρχει συμμόρφωση με τις βασικές προδιαγραφές και διαδικασίες, δείτε ⇒ Κεφάλαιο "Κανονισμοί ασφαλείας κατά το χειρισμό φορτίων", Σελίδα 259 .

Εκδόσεις ιστού

 ΚΙΝΔΥΝΟΣ

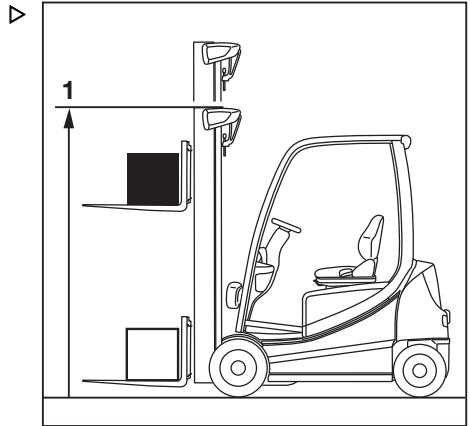
Κίνδυνος ατυχήματος σε περίπτωση σύγκρουσης του ιστού ή του φορτίου με χαμηλές οροφές ή εισόδους.

- Λάβετε υπόψη ότι ο εσωτερικός ιστός ή το φορτίο ενδέχεται να βρίσκεται πιο ψηλά από τον φορέα περόνης.
- Λάβετε υπόψη το ύψος των οροφών και των εισόδων.

Ένας από τους ιστούς που ακολουθούν μπορεί να τοποθετηθεί στο όχημά σας:

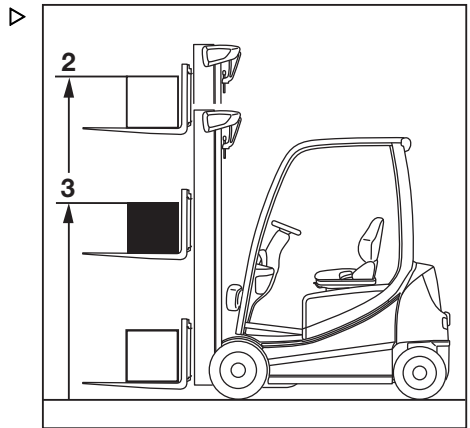
Τηλεσκοπικός ιστός

Στη διάρκεια της ανύψωσης, ο ιστός ανυψώνεται πάνω από τους εξωτερικούς κυλίνδρους ανύψωσης. Ο ιστός τραβά μαζί του το φορέα περόνης με τις αλυσίδες. Σε αυτό το σενάριο, ο φορέας περόνης ανυψώνεται με ταχύτητα διπλάσια από εκείνη του εσωτερικού ιστού. Το επάνω άκρο (1) του εσωτερικού ιστού ενδέχεται να βρίσκεται ψηλότερα από το φορέα περόνης.



Τριπλός ιστός (παραλλαγή)

Κατά την ανύψωση, ο εσωτερικός κύλινδρος ανύψωσης μετακινείται στο ύψος ελεύθερης ανύψωσης (3) και, στη συνέχεια, οι εξωτερικοί κύλινδροι ανύψωσης ανυψώνουν τον εσωτερικό ιστό μέχρι το μέγιστο ύψος (2).



Διακόπτες λειτουργίας για το σύστημα ανύψωσης

Η μέθοδος λειτουργίας του συστήματος ανύψωσης εξαρτάται από τις διατάξεις λειτουργίας που περιλαμβάνονται στον εξοπλισμό του οχήματος.

Οι πιθανές παραλλαγές εξοπλισμού περιλαμβάνουν τα εξής:

- Μοχλός πολλαπλών λειτουργιών
- Διπλός μίνι μοχλός

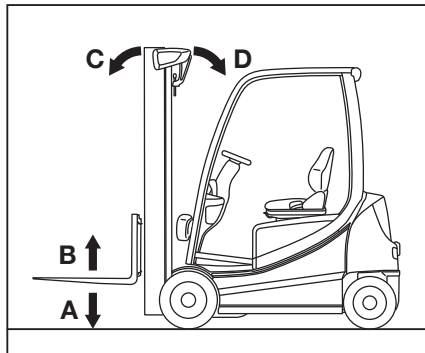
Ανύψωση

- Τριπλός μίνι μοχλός
- Τετραπλός μίνι μοχλός
- Fingertip
- Joystick 4Plus

Για λόγους σαφήνειας, οι κινήσεις του συστήματος ανύψωσης αναφέρονται με τα γράμματα (A, B, C, D) σε αυτό το υποκεφάλαιο. ▷

- A Κατεβάστε το φορέα περόνης
- B Ανυψώστε το φορέα περόνης
- C Κλίση του ιστού προς τα εμπρός
- D Κλίση του ιστού προς τα πίσω

– Ανατρέξτε στις σχετικές ενότητες σε αυτό το υποκεφάλαιο.



⚠ ΠΡΟΣΟΧΗ

Κίνδυνος τραυματισμού λόγω καθυστερημένης ανταπόκρισης από το όχημα!

Εάν οι κινήσεις ανύψωσης έχουν διαμορφωθεί για χρήση χαμηλής δυναμικής, το σύστημα ανύψωσης αποκρίνεται με καθυστέρηση όταν απελευθερώνεται η διάταξη λειτουργίας, ακόμα και σε περίπτωση έκτακτης ανάγκης. Ο φορέας της περόνης δεν σταματά αμέσως με την απελευθέρωση. Σταμάτα μετά από περίπου ένα δευτερόλεπτο. Αυτή η συμπεριφορά μπορεί επίσης να παρουσιαστεί όταν έχουν γίνει ειδικές ρυθμίσεις για τα συστήματα υποβοήθησης Dynamic Load Control 1 & 2.

– Η εργασία πρέπει να γίνεται με ιδιαίτερη προσοχή και φροντίδα.



ΥΠΟΔΕΙΞΗ

Εάν χρησιμοποιούνται ταυτόχρονα πολλές υδραυλικές λειτουργίες, αυτές οι λειτουργίες μπορεί να αλληλοεπηρεάζονται. Για παράδειγμα, εάν ανυψώνεται ο φορέας της περόνης και ταυτόχρονα χρησιμοποιείται ένα προσαρτώμενο εξάρτημα, αυτό μπορεί να αλλάξει την ταχύτητα ανύψωσης ή την ταχύτητα λειτουργίας του προσαρτώμενου εξαρτήματος.

Έλεγχος του συστήματος ανύψωσης με χειρισμό πολλών μοχλών

⚠ ΚΙΝΔΥΝΟΣ

Η προσέγγιση ή η αναρρίχηση ανάμεσα στα κινούμενα μέρη του οχήματος (π.χ. ιστός, μηχανισμοί πλευρικής μετατόπισης, εξοπλισμός εργασίας, συστήματα υποδοχής φορτίων κ.λπ.) ενδέχεται να οδηγήσει σε σοβαρούς ή θανατηφόρους τραυματισμούς και για αυτόν το λόγο απαγορεύεται.

- Τηρείτε τους κανονισμούς ασφαλείας κατά το χειρισμό φορτίων.
- Ο χειρισμός του συστήματος ανύψωσης πρέπει να γίνεται μόνο από το κάθισμα οδηγού.

⚠ ΠΡΟΣΟΧΗ

Κίνδυνος ατυχήματος λόγω σφάλματος λειτουργίας!

Αυτές οι οδηγίες χρήσης περιγράφουν τον τρόπο χειρισμού του συστήματος ανύψωσης στην εργοστασιακή διαμόρφωση.

Σε περίπτωση που το εξουσιοδοτημένο κέντρο σέρβις έχει πραγματοποιήσει διαφορετική διαμόρφωση, τα πρέπει να τηρούνται νέα εικονογράμματα για να διασφαλιστεί η ασφαλής λειτουργία. Η ιδιοκτήτρια εταιρεία πρέπει να ευαισθητοποιήσει όλους τους οδηγούς σχετικά με το γεγονός ότι έχει εφαρμοστεί διαφορετική διαμόρφωση.

- Τηρείτε τα εικονογράμματα στους μοχλούς χειρισμού.
- Πριν από τη χρήση, ελέγξτε ότι οι υδραυλικές λειτουργίες λειτουργούν σωστά.

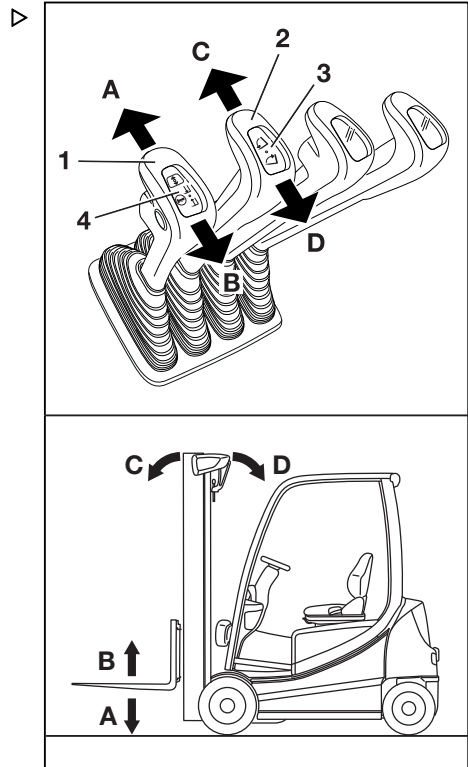
Οι κινήσεις ανύψωσης και βύθισης του ιστού ελέγχονται με χρήση του μοχλού χειρισμού "ανύψωσης/βύθισης" 360° (1). Η αυτοκόλλητη ετικέτα με το αντίστοιχο εικονόγραμμα (4) βρίσκεται στον μοχλό χειρισμού.

Η κίνηση κλίσης του ιστού ελέγχεται μέσω του μοχλού χειρισμού "κλίσης" (2). Η αυτοκόλλητη ετικέτα με το αντίστοιχο εικονόγραμμα (3) βρίσκεται στον μοχλό χειρισμού.

Τα εικονογράμματα κατανέμονται σύμφωνα με την κατεύθυνση κίνησης του μοχλού χειρισμού (1) ή (2).

Ανύψωση/βύθιση του φορέα περόνης

Για ανύψωση του φορέα περόνης:



Ανύψωση

- Μετακινήστε τον μοχλό χειρισμού "ανύψωσης/βύθισης" (1) προς την κατεύθυνση του βέλους (B).

Για βύθιση του φορέα περόνης:

- Μετακινήστε τον μοχλό χειρισμού "ανύψωσης/βύθισης" (1) προς την κατεύθυνση του βέλους (A).

Κλίση του ιστού





Για κλίση του ιστού προς τα μπροστά:

- Μετακινήστε τον μοχλό χειρισμού "κλίσης" (2) προς την κατεύθυνση του βέλους (C).

Για κλίση του ιστού προς τα πίσω:

- Μετακινήστε τον μοχλό χειρισμού "κλίσης" (2) προς την κατεύθυνση του βέλους (D).

Κινήσεις του συστήματος ανύψωσης και σημασίες των εικονογραμμάτων

- A  Βύθιση
- B  Ανύψωση
- C  Κλίση προς τα εμπρός
- D  Κλίση προς τα πίσω

Χειρισμός του συστήματος ανύψωσης με διπλό μίνι μοχλό

⚠ ΚΙΝΔΥΝΟΣ

Η προσέγγιση ή η αναρρίχηση ανάμεσα στα κινούμενα μέρη του οχήματος (π.χ. ιστός, μηχανισμοί πλευρικής μετατόπισης, εξοπλισμός εργασίας, συστήματα υποδοχής φορτίων κ.λπ.) ενδέχεται να οδηγήσει σε σοβαρούς ή θανατηφόρους τραυματισμούς και για αυτόν το λόγο απαγορεύεται.

- Τηρείτε τους κανονισμούς ασφαλείας κατά το χειρισμό φορτίων.
- Ο χειρισμός του συστήματος ανύψωσης πρέπει να γίνεται μόνο από το κάθισμα οδηγού.

⚠ ΠΡΟΣΟΧΗ

Κίνδυνος ατυχήματος λόγω σφάλματος λειτουργίας!

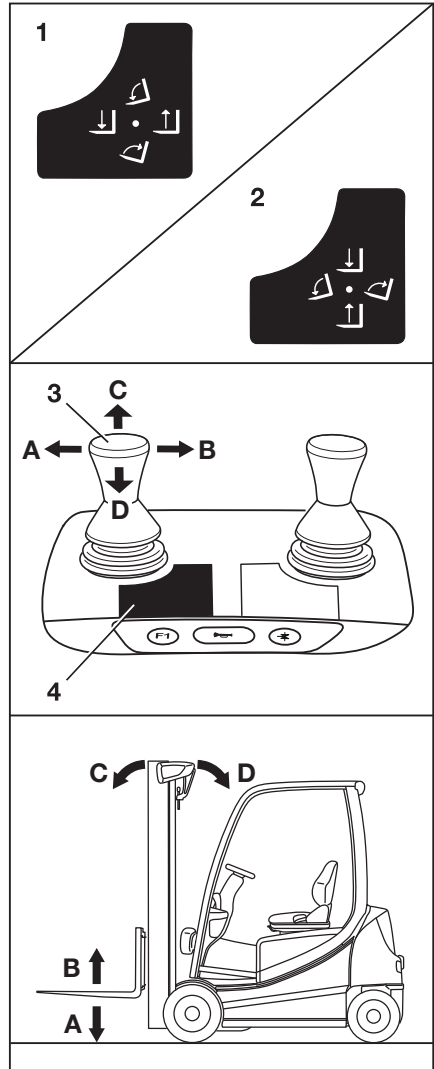
Αυτές οι οδηγίες χρήσης περιγράφουν τον τρόπο χειρισμού του συστήματος ανύψωσης στην εργοστασιακή διαμόρφωση.

Σε περίπτωση που το εξουσιοδοτημένο κέντρο σέρβις έχει πραγματοποιήσει διαφορετική διαμόρφωση, τα πρέπει να τηρούνται νέα εικονογράμματα για να διασφαλίζεται η ασφαλής λειτουργία. Η ιδιοκτήτρια εταιρεία πρέπει να ευαισθητοποιήσει όλους τους οδηγούς σχετικά με το γεγονός ότι έχει εφαρμοστεί διαφορετική διαμόρφωση.

- Τηρείτε τα εικονογράμματα στους μοχλούς χειρισμού.
- Πριν από τη χρήση, ελέγξτε ότι οι υδραυλικές λειτουργίες λειτουργούν σωστά.

Οι κινήσεις ανύψωσης, βύθισης και κλίσης του ιστού ελέγχονται με χρήση του μοχλού "ιστού" 360° (3). Η αυτοκόλλητη ετικέτα με τα εικονογράμματα για τις υδραυλικές λειτουργίες (1) ή (2) είναι τοποθετημένη στο καθορισμένο σημείο (4).

Τα εικονογράμματα κατανέμονται σύμφωνα με την κατεύθυνση κίνησης του μοχλού του "ιστού" 360°(3).



Ανύψωση



ΥΠΟΔΕΙΞΗ

- Το όχημα έχει διαμορφωθεί στο εργοστάσιο σύμφωνα με την αυτοκόλλητη ετικέτα (1). Τα παρακάτω βήματα για την κίνηση του φορέα περόνης και του ιστού βασίζονται σε αυτή τη διαμόρφωση.
- Η διαμόρφωση σύμφωνα με την αυτοκόλλητη ετικέτα (2) με άξονες αντίστροφης λειτουργίας μπορεί να παραγγελθεί ως παραλλαγή.

Ανύψωση/βύθιση του φορέα της περόνης

Για ανύψωση του φορέα περόνης:

- Μετακινήστε τον μοχλό "ιστού" 360° (3) προς την κατεύθυνση του βέλους (B).

Για βύθιση του φορέα περόνης:

- Μετακινήστε τον μοχλό "ιστού" 360° (3) προς την κατεύθυνση του βέλους (A).

Κλίση του ιστού

Για κλίση του ιστού προς τα μπροστά:

- Μετακινήστε τον μοχλό "ιστού" 360° (4) προς την κατεύθυνση του βέλους (C).

Για κλίση του ιστού προς τα πίσω:

- Μετακινήστε τον μοχλό "ιστού" 360° (4) προς την κατεύθυνση του βέλους (D).

Κινήσεις του συστήματος ανύψωσης και σημασίες των εικονογραμμάτων

- A Βύθιση
- B Ανύψωση
- C Κλίση προς τα εμπρός
- D Κλίση προς τα πίσω

Χειρισμός του συστήματος ανύψωσης με τριπλό μίνι μοχλό

⚠ ΚΙΝΔΥΝΟΣ

Η προσέγγιση ή η αναρρίχηση ανάμεσα στα κινούμενα μέρη του οχήματος (π.χ. ιστός, μηχανισμοί πλευρικής μετατόπισης, εξοπλισμός εργασίας, συστήματα υποδοχής φορτίων, κ.λπ.) ενδέχεται να οδηγήσει σε σοβαρούς ή θανατηφόρους τραυματισμούς και για αυτό το λόγο απαγορεύεται.

- Τηρείτε τους κανονισμούς ασφαλείας κατά το χειρισμό φορτίων.
- Ο χειρισμός του συστήματος ανύψωσης πρέπει να γίνεται μόνο από το κάθισμα οδηγού.

⚠ ΠΡΟΣΟΧΗ

Κίνδυνος ατυχήματος λόγω σφάλματος λειτουργίας!

Αυτές οι οδηγίες χρήσης περιγράφουν τον τρόπο χειρισμού του συστήματος ανύψωσης στην εργοστασιακή διαμόρφωση.

Σε περίπτωση που το εξουσιοδοτημένο κέντρο σέρβις έχει πραγματοποιήσει διαφορετική διαμόρφωση, τα πρέπει να τηρούνται νέα εικονογράμματα για να διασφαλίζεται η ασφαλής λειτουργία. Η ιδιοκτήτρια εταιρεία πρέπει να ευαισθητοποιήσει όλους τους οδηγούς σχετικά με το γεγονός ότι έχει εφαρμοστεί διαφορετική διαμόρφωση.

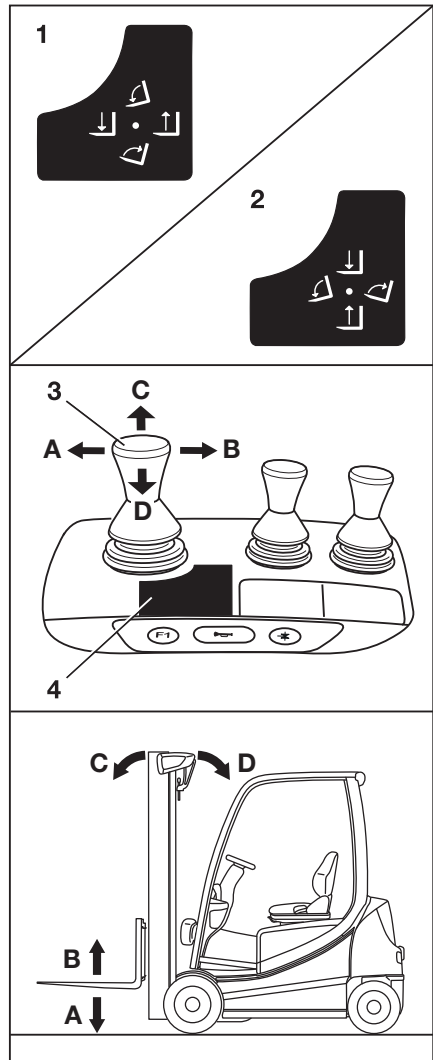
- Τηρείτε τα εικονογράμματα στους μοχλούς χειρισμού.
- Πριν από τη χρήση, ελέγξτε ότι οι υδραυλικές λειτουργίες λειτουργούν σωστά.

Οι κινήσεις ανύψωσης, βύθισης και κλίσης του ιστού ελέγχονται με χρήση του μοχλού του "ιστού" 360° (3). Η αυτοκόλλητη ετικέτα με τα εικονογράμματα για τις υδραυλικές λειτουργίες (1) ή (2) είναι τοποθετημένη στο καθορισμένο σημείο (4).

Τα εικονογράμματα κατανέμονται σύμφωνα με την κατεύθυνση κίνησης του μοχλού του "ιστού" 360° (3).

i ΥΠΟΔΕΙΞΗ

Το όχημα έχει διαμορφωθεί στο εργοστάσιο σύμφωνα με την αυτοκόλλητη ετικέτα (1). Τα παρακάτω βήματα για την κίνηση του φορέα περόνης και του ιστού βασίζονται σε αυτή τη διαμόρφωση.



Ανύψωση

Ανύψωση/βύθιση του φορέα περόνης

Για ανύψωση του φορέα περόνης:

- Μετακινήστε τον μοχλό "ιστού" 360° (3) προς την κατεύθυνση του βέλους (B).

Για βύθιση του φορέα περόνης:

- Μετακινήστε τον μοχλό "ιστού" 360° (3) προς την κατεύθυνση του βέλους (A).

Κλίση του ιστού





Για κλίση του ιστού προς τα μπροστά:

- Μετακινήστε τον μοχλό "ιστού" 360° (4) προς την κατεύθυνση του βέλους (C).

Για κλίση του ιστού προς τα πίσω:

- Μετακινήστε τον μοχλό "ιστού" 360° (4) προς την κατεύθυνση του βέλους (D).

Κινήσεις του συστήματος ανύψωσης και σημασίες των εικονογραμμάτων

- A  Βύθιση
- B  Ανύψωση
- C  Κλίση προς τα εμπρός
- D  Κλίση προς τα πίσω

Χειρισμός του συστήματος ανύψωσης με τετραπλό μίνι μοχλό

⚠ ΚΙΝΔΥΝΟΣ

Η προσέγγιση ή η αναρρίχηση ανάμεσα στα κινούμενα μέρη του οχήματος (π.χ. ιστός, μηχανισμοί πλευρικής μετατόπισης, εξοπλισμός εργασίας, συστήματα υποδοχής φορτίων, κ.λπ.) ενδέχεται να οδηγήσει σε σοβαρούς ή θανατηφόρους τραυματισμούς και για αυτό το λόγο απαγορεύεται.

- Τηρείτε τους κανονισμούς ασφαλείας κατά το χειρισμό φορτίων.
- Ο χειρισμός του συστήματος ανύψωσης πρέπει να γίνεται μόνο από το κάθισμα οδηγού.

⚠ ΠΡΟΣΟΧΗ

Κίνδυνος ατυχήματος λόγω σφάλματος λειτουργίας!

Αυτές οι οδηγίες χρήσης περιγράφουν τον τρόπο χειρισμού του συστήματος ανύψωσης στην εργοστασιακή διαμόρφωση.

Σε περίπτωση που το εξουσιοδοτημένο κέντρο σέρβις έχει πραγματοποιήσει διαφορετική διαμόρφωση, τα πρέπει να τηρούνται νέα εικονογράμματα για να διασφαλίζεται η ασφαλής λειτουργία. Η ιδιοκτήτρια εταιρεία πρέπει να ευαισθητοποιήσει όλους τους οδηγούς σχετικά με το γεγονός ότι έχει εφαρμοστεί διαφορετική διαμόρφωση.

- Τηρείτε τα εικονογράμματα στους μοχλούς χειρισμού.
- Πριν από τη χρήση, ελέγξτε ότι οι υδραυλικές λειτουργίες λειτουργούν σωστά.

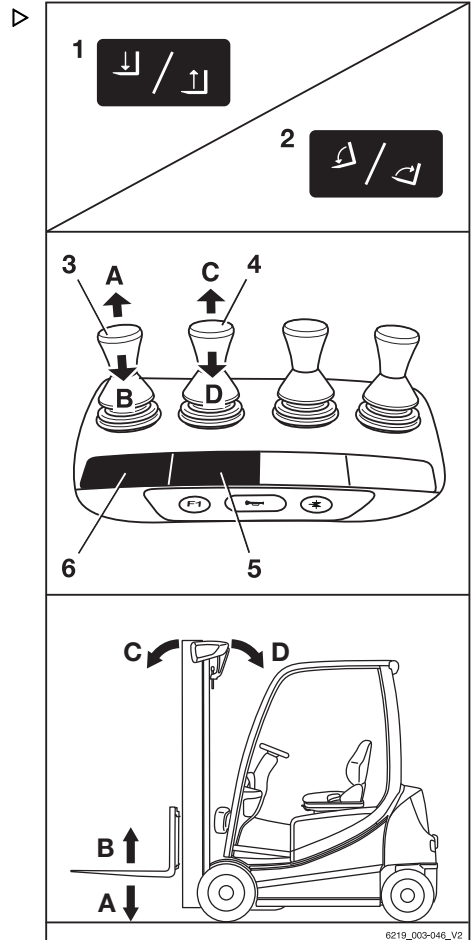
Οι κινήσεις ανύψωσης και βύθισης του ιστού ελέγχονται με χρήση του μοχλού χειρισμού "ανύψωσης/βύθισης" 360° (3). Η αυτοκόλλητη ετικέτα με τα αντίστοιχα εικονογράμματα (1) είναι τοποθετημένη στο καθορισμένο σημείο(6).

Η κίνηση κλίσης του ιστού ελέγχεται μέσω του μοχλού χειρισμού "κλίσης" (4). Η αυτοκόλλητη ετικέτα με τα αντίστοιχα εικονογράμματα (2) είναι τοποθετημένη στο καθορισμένο σημείο(5).

Τα εικονογράμματα κατανέμονται σύμφωνα με την κατεύθυνση κίνησης του μοχλού χειρισμού (3) ή (4).

Ανύψωση/βύθιση του φορέα περόνης

Για ανύψωση του φορέα περόνης:



Ανύψωση

- Μετακινήστε τον μοχλό χειρισμού "ανύψωσης/βύθισης" (3) προς την κατεύθυνση του βέλους (B).

Για βύθιση του φορέα περόνης:

- Μετακινήστε τον μοχλό χειρισμού "ανύψωσης/βύθισης" (3) προς την κατεύθυνση του βέλους (A).

Κλίση του ιστού





Για κλίση του ιστού προς τα μπροστά:

- Μετακινήστε τον μοχλό χειρισμού του "ιστού" (4) προς την κατεύθυνση του βέλους (C).

Για κλίση του ιστού προς τα πίσω:

- Μετακινήστε τον μοχλό χειρισμού του "ιστού" (4) προς την κατεύθυνση του βέλους (D).

Κινήσεις του συστήματος ανύψωσης και σημασίες των εικονογραμμάτων

- A  Βύθιση
- B  Ανύψωση
- C  Κλίση προς τα εμπρός
- D  Κλίση προς τα πίσω

Χειρισμός του συστήματος ανύψωσης μέσω του μοχλού Fingertip

⚠ ΚΙΝΔΥΝΟΣ

Η προσέγγιση ή η αναρρίχηση ανάμεσα στα κινούμενα μέρη του οχήματος (π.χ. ιστός, μηχανισμοί πλευρικής μετατόπισης, εξοπλισμός εργασίας, συστήματα υποδοχής φορτίων κ.λπ.) ενδέχεται να οδηγήσει σε σοβαρούς ή θανατηφόρους τραυματισμούς και για αυτόν το λόγο απαγορεύεται.

- Τηρείτε τους κανονισμούς ασφαλείας κατά το χειρισμό φορτίων.
- Ο χειρισμός του συστήματος ανύψωσης πρέπει να γίνεται μόνο από το κάθισμα οδηγού.

⚠ ΠΡΟΣΟΧΗ

Κίνδυνος ατυχήματος λόγω σφάλματος λειτουργίας!

Αυτές οι οδηγίες χρήσης περιγράφουν τον τρόπο χειρισμού του συστήματος ανύψωσης στην εργοστασιακή διαμόρφωση.

Σε περίπτωση που το εξουσιοδοτημένο κέντρο σέρβις έχει πραγματοποιήσει διαφορετική διαμόρφωση, τα πρέπει να τηρούνται νέα εικονογράμματα για να διασφαλιστεί η ασφαλής λειτουργία. Η ιδιοκτήτρια εταιρεία πρέπει να ευαισθητοποιήσει όλους τους οδηγούς σχετικά με το γεγονός ότι έχει εφαρμοστεί διαφορετική διαμόρφωση.

- Τηρείτε τα εικονογράμματα στους μοχλούς χειρισμού.
- Πριν από τη χρήση, ελέγξτε ότι οι υδραυλικές λειτουργίες λειτουργούν σωστά.

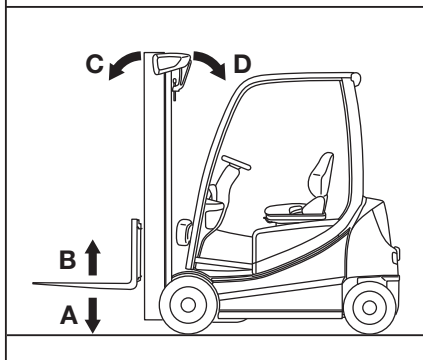
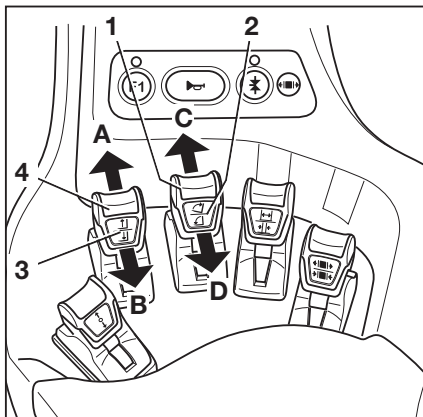
Οι κινήσεις ανύψωσης και βύθισης του ιστού ελέγχονται με χρήση του μοχλού χειρισμού "ανύψωσης/βύθισης" 360° (4). Η αυτοκόλλητη ετικέτα με το αντίστοιχο εικονόγραμμα (3) βρίσκεται στον μοχλό χειρισμού.

Η κίνηση κλίσης του ιστού ελέγχεται μέσω του μοχλού χειρισμού "κλίσης" (1). Η αυτοκόλλητη ετικέτα με το αντίστοιχο εικονόγραμμα (2) βρίσκεται στον μοχλό χειρισμού.

Τα εικονογράμματα κατανέμονται σύμφωνα με την κατεύθυνση κίνησης του μοχλού χειρισμού (4) ή (1).

Ανύψωση/βύθιση του φορέα περόνης

Για ανύψωση του φορέα περόνης:



Ανύψωση

- Μετακινήστε τον μοχλό χειρισμού "ανύψωσης/βύθισης" (4) προς την κατεύθυνση του βέλους (B).

Για βύθιση του φορέα περόνης:

- Μετακινήστε τον μοχλό χειρισμού "ανύψωσης/βύθισης" (4) προς την κατεύθυνση του βέλους (A).

Κλίση του ιστού





Για κλίση του ιστού προς τα μπροστά:

- Μετακινήστε τον μοχλό χειρισμού "κλίσης" (1) προς την κατεύθυνση του βέλους (C).

Για κλίση του ιστού προς τα πίσω:

- Μετακινήστε τον μοχλό χειρισμού "κλίσης" (1) προς την κατεύθυνση του βέλους (D).

Κινήσεις του συστήματος ανύψωσης και σημασίες των εικονογραμμάτων

- A  Βύθιση
- B  Ανύψωση
- C  Κλίση προς τα εμπρός
- D  Κλίση προς τα πίσω

Χειρισμός του συστήματος ανύψωσης μέσω του μοχλού Joystick 4Plus

ΚΙΝΔΥΝΟΣ

Η προσέγγιση ή η αναρρόχιση ανάμεσα στα κινούμενα μέρη του οχήματος (π.χ. ιστός, μηχανισμοί πλευρικής μετατόπισης, εξοπλισμός εργασίας, συστήματα υποδοχής φορτίων κ.λπ.) ενδέχεται να οδηγήσει σε σοβαρούς ή θανατηφόρους τραυματισμούς και για αυτόν το λόγο απαγορεύεται.

- Τηρείτε τους κανονισμούς ασφαλείας κατά το χειρισμό φορτίων.
- Ο χειρισμός του συστήματος ανύψωσης πρέπει να γίνεται μόνο από το κάθισμα οδηγού.

⚠ ΠΡΟΣΟΧΗ

Κίνδυνος ατυχήματος λόγω σφάλματος λειτουργίας!

Αυτές οι οδηγίες χρήσης περιγράφουν τον τρόπο χειρισμού του συστήματος ανύψωσης στην εργοστασιακή διαμόρφωση.

Σε περίπτωση που το εξουσιοδοτημένο κέντρο σέρβις έχει πραγματοποιήσει διαφορετική διαμόρφωση, τα πρέπει να τηρούνται νέα εικονογράμματα για να διασφαλίζεται η ασφαλής λειτουργία. Η ιδιοκτήτρια εταιρεία πρέπει να ευαισθητοποιήσει όλους τους οδηγούς σχετικά με το γεγονός ότι έχει εφαρμοστεί διαφορετική διαμόρφωση.

- Τηρείτε τα εικονογράμματα στους μοχλούς χειρισμού.
- Πριν από τη χρήση, ελέγξτε ότι οι υδραυλικές λειτουργίες λειτουργούν σωστά.

Οι κινήσεις ανύψωσης, βύθισης και κλίσης του ιστού ελέγχονται με χρήση του μοχλού Joystick 4Plus (1). Οι αυτοκόλλητες ετικέτες με τα εικονογράμματα για τις υδραυλικές λειτουργίες είναι τοποθετημένες στις θέσεις (2) και (4).

Τα εικονογράμματα κατανέμονται σύμφωνα με την κατεύθυνση κίνησης του μοχλού Joystick 4Plus (1) και του οριζόντιου κουμπιού τύπου ρόκερ (3).

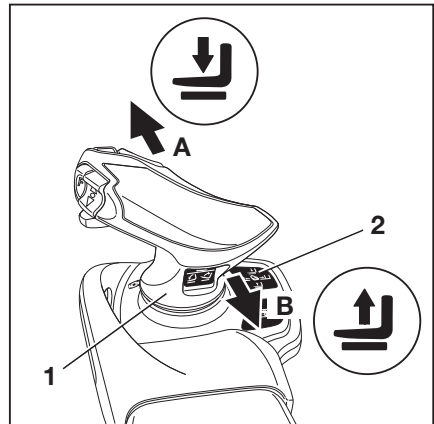
Ανύψωση/βύθιση του φορέα περόνης ▷

Για ανύψωση του φορέα περόνης:

- Τραβήξτε τον μοχλό Joystick 4Plus (1) προς τα πίσω (B).

Για βύθιση του φορέα περόνης:

- Σπρώξτε τον μοχλό Joystick 4Plus (1) προς τα εμπρός (A).



Ανύψωση

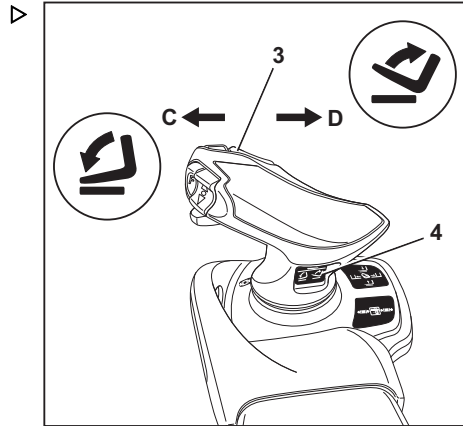
Κλίση του ιστού

Για κλίση του ιστού προς τα μπροστά:

- Μετακινήστε τον οριζόντιο διακόπτη τύπου ρόκερ (3) προς τα αριστερά (C).

Για κλίση του ιστού προς τα πίσω:

- Μετακινήστε τον οριζόντιο διακόπτη τύπου ρόκερ (3) προς τα δεξιά (D).



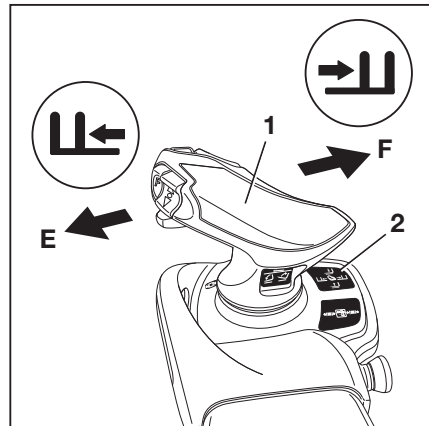
Μηχανισμός πλευρικής μετατόπισης του φορέα περόνης

Για να μετακινήσετε τον φορέα περόνης προς τα αριστερά:

- Σπρώξτε τον μοχλό Joystick 4Plus (1) προς τα αριστερά (E).

Για να μετακινήσετε τον φορέα περόνης προς τα δεξιά:

- Σπρώξτε τον μοχλό Joystick 4Plus (1) προς τα δεξιά (F).



Κινήσεις του συστήματος ανύψωσης και σημασίες των εικονογραμμάτων

- A Βύθιση
- B Ανύψωση
- C Κλίση προς τα εμπρός
- D Κλίση προς τα πίσω
- E Πλευρική μετατόπιση αριστερά
- F Πλευρική μετατόπιση δεξιά

Δυναμική των κινήσεων του υδραυλικού συστήματος

⚠ ΠΡΟΣΟΧΗ

Κίνδυνος τραυματισμού λόγω καθυστερημένης ανταπόκρισης από το όχημα!

Εάν οι κινήσεις ανύψωσης έχουν διαμορφωθεί για χρήση χαμηλής δυναμικής, το σύστημα ανύψωσης αποκρίνεται με καθυστέρηση όταν απελευθερώνεται η διάταξη λειτουργίας, ακόμα και σε περίπτωση έκτακτης ανάγκης. Ο φορέας της περόνης δεν σταματά αμέσως με την απελευθέρωση. Σταμάτα μετά από περίπου ένα δευτερόλεπτο. Αυτή η συμπεριφορά μπορεί επίσης να παρουσιαστεί όταν έχουν γίνει ειδικές ρυθμίσεις για τα συστήματα υποβοήθησης Dynamic Load Control 1 & 2.

- Η εργασία πρέπει να γίνεται με ιδιαίτερη προσοχή και φροντίδα.

Το εξουσιοδοτημένο κέντρο σέρβις μπορεί να μειώσει τη δύναμη των υδραυλικών κινήσεων για την προσαρμογή των υδραυλικών κινήσεων με τις απαιτήσεις της εφαρμογής. Στη συνέχεια, το υδραυλικό σύστημα θα ανταποκρίνεται πιο αργά στην ενεργοποίηση της διάταξης λειτουργίας.

Η μέγιστη δυναμική είναι κατάλληλη για εφαρμογές που απαιτούν γρήγορη και άμεση ανταπόκριση του συστήματος παραλαβής φορτίου. Η ελάχιστη δυναμική είναι κατάλληλη για εφαρμογές που περιλαμβάνουν, για παράδειγμα, τη μετακίνηση εύθραυστων προϊόντων, κατά τις οποίες πρέπει να αποφεύγεται η σύγκρουση.

Μέγιστη δυναμική (τυπική ρύθμιση)

- Η κίνηση του υδραυλικού συστήματος ακολουθεί αμέσως την ενεργοποίηση της διάταξης λειτουργίας.
- Όταν απελευθερώνεται η διάταξη λειτουργίας, η κίνηση του υδραυλικού συστήματος επιβραδύνεται πολύ γρήγορα. Ο φορέας περόνης ακινητοποιείται γρήγορα.

Ανύψωση

Ελάχιστη δυναμική




- Η κίνηση του υδραυλικού συστήματος επιταχύνεται πολύ αργά όταν ενεργοποιείται η διάταξη λειτουργίας.
- Η κίνηση του υδραυλικού συστήματος ακολουθεί την ενεργοποίηση της διάταξης λειτουργίας πολύ αργά.
- Όταν απελευθερώνεται η διάταξη λειτουργίας, η κίνηση του υδραυλικού συστήματος επιβραδύνεται αργά.


Συνεπώς, ο φορέας περόνης εξακολουθεί να λειτουργεί για μικρό χρονικό διάστημα προτού σταματήσει η κίνηση.



Επιλογή προγραμμάτων φορτίου ▷ 1 έως 3

Το όχημα έχει τρία προγράμματα φορτίου για διαφορετικές συμπεριφορές ανύψωσης του φορέα περόνης και του ιστού. Όσο μεγαλύτερος είναι ο αριθμός του επιλεγμένου προγράμματος φορτίου, τόσο μεγαλύτερη είναι η δυναμική του φορτίου.


Διαφορές μεταξύ των προγραμμάτων φορτίου

-  Πρόγραμμα φορτίου 1:
Ταχύτητα ανύψωσης 66%
-  Πρόγραμμα φορτίου 2:
Ταχύτητα ανύψωσης 85%
-  Πρόγραμμα φορτίου 3:
Ταχύτητα ανύψωσης 100%

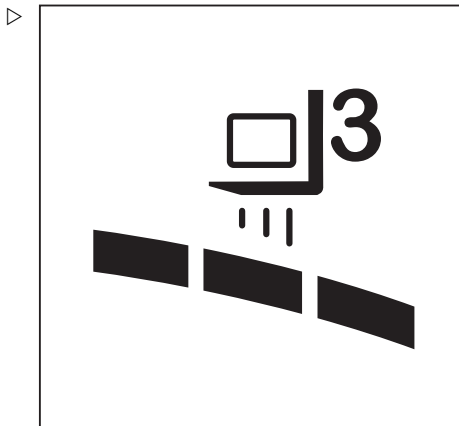
Η συμπεριφορά ανύψωσης του οχήματος επιλέγεται μέσω της μονάδας οθόνης και χειρισμού στο στοιχείο μενού .

- Πατήστε το softkey ... για να επιλέξετε το πρόγραμμα φορτίου που θέλετε. .



- Εάν τα προγράμματα φορτίου αποθηκευτούν ως αγαπημένα σε ένα softkey, πατήστε το softkey , μέχρι να εμφανιστεί στην οθόνη ο αριθμός του προγράμματος φορτίου που επιθυμείτε.

Ο αριθμός των τμημάτων της γραμμής δυναμικής υποδεικνύει τη δυναμική φορτίου του επιλεγμένου προγράμματος φορτίου.



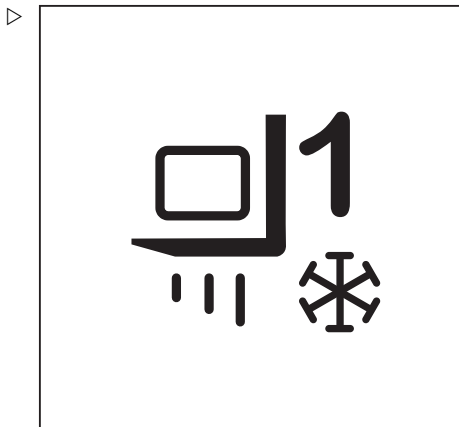
- Περιορισμός της δυναμικής φορτίου στο πρόγραμμα φορτίου 1 κατά τη διάρκεια της φάσης προθέρμανσης



ΥΠΟΔΕΙΞΗ

Κατά τη φάση προθέρμανσης, η δυναμική φορτίου περιορίζεται στο πρόγραμμα φορτίου 1. Το διπλανό σύμβολο εμφανίζεται στην οθόνη μέχρι να ολοκληρωθεί η φάση προθέρμανσης.

- Ανατρέξτε στην ενότητα "Προθέρμανση του υδραυλικού λαδιού σε χαμηλές θερμοκρασίες περιβάλλοντος" στο κεφάλαιο "Λειτουργία - Έλεγχος και εργασίες πριν από την καθημερινή χρήση."



Προστασία περόνης από φθορά (παραλλαγή)

Η παραλλαγή "προστασίας περόνης από φθορά" διασφαλίζει ότι οι βραχίονες της περόνης δεν αγγίζουν το έδαφος. Οι βραχίονες της περόνης προστατεύονται από τη φθορά και το δάπεδο του κτιρίου προστατεύεται από ζημιά.

Υπάρχουν δύο τύποι προστασίας της περόνης από φθορά:

- Προστασία περόνης από φθορά (μηχανική)

Ανύψωση

Αυτή η παραλλαγή περιγράφεται εδώ.

- Προστασία ηλεκτρικών περονών από φθορά
Ο διαχειριστής στόλου μπορεί να διαμορφώσει αυτήν την παραλλαγή. Δείτε την ενότητα "Προστασία ηλεκτρικών περονών από φθορά (παραλλαγή)" στο κεφάλαιο με τίτλο "Συστήματα υποβοήθησης εξαρτώμενα από το ύψος ανύψωσης".

Οι κύλινδροι ανύψωσης διαθέτουν ενσωματωμένους σταθερούς αναστολείς κίνησης, ώστε οι βραχίονες της περόνης να μην χτυπούν στο έδαφος. Ο κάτω αναστολέας κάνει πιο άνετη την τοποθέτηση των περονών σε μια παλέτα.

Ο οδηγός δεν μπορεί να ρυθμίσει χειροκίνητα την προστασία περόνης από φθορά. Ωστόσο, η προστασία περόνης από φθορά πρέπει να ρυθμίζεται συνεχώς καθώς αυξάνεται η φθορά των μπροστινών ελαστικών.

- Επικοινωνήστε με το εξουσιοδοτημένο κέντρο σέρβις σχετικά με το συγκεκριμένο θέμα.

Αντικατάσταση των βραχιόνων περονών

ΚΙΝΔΥΝΟΣ

Υπάρχει κίνδυνος θανατηφόρου τραυματισμού σε περίπτωση κύλισης του οχήματος.

- Μην σταθμεύετε το όχημα σε πρηνή.
- Ενεργοποιήστε το φρένο στάθμευσης.
- Αντικαθιστάτε τις περόνες σε οριοθετημένη, ασφαλή τοποθεσία και σε επίπεδη επιφάνεια.

⚠ ΠΡΟΣΟΧΗ

Κίνδυνος τραυματισμού κατά την αντικατάσταση βραχιόνων περονών. Λόγω του βάρους των βραχιόνων περονών ενδέχεται να πέσουν στα πόδια ή στα γόνατά σας.

Το σημείο ανάμεσα στην αριστερή και τη δεξιά περόνη αποτελεί περιοχή κινδύνου.

- Φοράτε προστατευτικά γάντια και υποδήματα ασφαλείας κατά τις εργασίες αλλαγής βραχιόνων περόνης.
- Βεβαιωθείτε ότι δεν υπάρχουν άτομα στην περιοχή κινδύνου!
- Μην τραβάτε τους βραχιόνες περονών.
- Οι βραχιόνες περονών πρέπει να μεταφέρονται πάντα από δύο άτομα. εάν χρειάζεται, χρησιμοποιήστε ανυψωτικό μηχάνημα.

**ΥΠΟΔΕΙΞΗ**

- *Συνιστάται η χρήση παλέτας μεταφοράς για τη στήριξη των βραχιόνων περόνης κατά την εγκατάσταση ή την αφαίρεσή τους. Το μέγεθος της παλέτας εξαρτάται από το μέγεθος των βραχιόνων περόνης που χρησιμοποιούνται. Πρέπει να είναι αρκετά μεγάλο, ώστε οι βραχιόνες περόνης να μην προεξέχουν μετά την τοποθέτηση στην παλέτα. Με αυτόν τον τρόπο, είναι ασφαλής η απόθεση και η μεταφορά των βραχιόνων περονών.*
- *Και οι δύο βραχιόνες περονών μπορούν να ωθούνται προς μία πλευρά.*

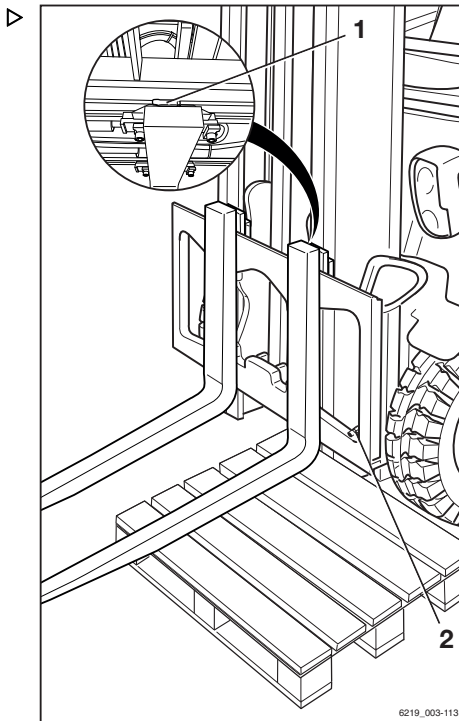
Ανύψωση

Αφαίρεση

- Επιλέξτε την παλέτα σύμφωνα με το μέγεθος των βραχιόνων περόνης.
- Τοποθετήστε την παλέτα στα αριστερά ή στα δεξιά του φορέα περόνης.
- Σηκώστε το φορέα περόνης μέχρι τα κάτω άκρα των βραχιόνων περονών να βρίσκονται περίπου 3 cm πιο πάνω από το ύψος της παλέτας.
- Ενεργοποιήστε το φρένο στάθμευσης και βεβαιωθείτε ότι έχει εφαρμοστεί καλά.
- Γυρίστε το κλειδί διακοπής προς τα αριστερά και αφαιρέστε το.
- Ξεβιδώστε τη βίδα ασφάλισης (2) στα δεξιά ή αριστερά.
- Τραβήξτε το μοχλό ασφάλισης (1) προς τα επάνω και σπρώξτε τους βραχιόνες περόνης προς τα έξω στην παλέτα.

Εγκατάσταση

- Τοποθετήστε τους βραχιόνες περόνης σε μια παλέτα στα αριστερά ή δεξιά του φορέα περόνης.
- Πιέστε τους βραχιόνες περονών στον φορέα περονών από έξω προς το κέντρο.
- Τραβήξτε τον μοχλό ασφάλισης (1) προς τα επάνω και σπρώξτε τους βραχιόνες περόνης στην απαιτούμενη θέση. Βεβαιωθείτε ότι ο μοχλός ασφάλισης κουμπώνει στη θέση του.
- Τοποθετήστε και σφίξτε τη βίδα ασφάλισης (2).



⚠ ΚΙΝΔΥΝΟΣ

Υπάρχει κίνδυνος θανατηφόρου τραυματισμού από την πτώση φορτίου ή της περόνης!

- Σφίξτε τη βίδα ασφάλισης (2) κάθε φορά που αλλάζετε μια περόνη.
- Απαγορεύεται η οδήγηση και η μεταφορά φορτίων χωρίς τη βίδα ασφάλισης.

**ΥΠΟΔΕΙΞΗ**

Εάν το όχημα διαθέτει το σύστημα υποβοήθησης "μέτρησης φορτίου" (παραλλαγή), πρέπει πάντα να εκτελείται λειτουργία "καθαρού βάρους" μετά την αλλαγή των βραχιόνων περόνης. Διαφορετικά, δεν μπορεί να είναι εγγυημένη η σωστή μέτρηση φορτίου.

Πρόεκταση περόνης (παραλλαγή)**⚠ ΚΙΝΔΥΝΟΣ**

Υπάρχει κίνδυνος θανατηφόρου τραυματισμού σε περίπτωση κύλισης του οχήματος.

- Μην σταθμεύετε το όχημα σε πρηνή.
- Ενεργοποιήστε το φρένο στάθμευσης.
- Αντικαθιστάτε τις περόνες σε οριοθετημένη, ασφαλή τοποθεσία και σε επίπεδη επιφάνεια.

⚠ ΠΡΟΣΟΧΗ

Κίνδυνος τραυματισμού!

Υπάρχει κίνδυνος σύνθλιψης λόγω του βάρους της προέκτασης περόνης. Υπάρχει κίνδυνος κοπής σε αιχμηρά άκρα ή προεξοχές.

- Να φοράτε πάντα προστατευτικά γάντια και υποδήματα ασφαλείας.

⚠ ΠΡΟΣΟΧΗ

Κίνδυνος ανατροπής!

Το βάρος και οι διαστάσεις της προέκτασης περόνης επηρεάζουν την ευστάθεια του οχήματος. Τα επιτρεπόμενα βάρη που αναφέρονται στην πινακίδα χωρητικότητας θα πρέπει να μειώνονται ανάλογα με την πραγματική απόσταση φορτίου.

Εάν το όχημα είναι εξοπλισμένο με προέκταση περόνης από το εργοστάσιο, τότε η πινακίδα χωρητικότητας είναι ήδη ρυθμισμένη αντίστοιχα.

- Τηρείτε τη χωρητικότητα φορτίου. Ανατρέξτε στην ενότητα με τίτλο "Πινακίδα χωρητικότητας" στο κεφάλαιο με τίτλο "Χειρισμός φορτίων".

Ανύψωση

ΥΠΟΔΕΙΞΗ

Εάν το όχημα διαθέτει το σύστημα υποβοήθησης (παραλλαγή) "μέτρησης φορτίου", πρέπει πάντα να εκτελείται λειτουργία "καθαρού βάρους" μετά την αλλαγή των βραχιόνων περόνης. Διαφορετικά, δεν μπορεί να είναι εγγυημένη η σωστή μέτρηση φορτίου.

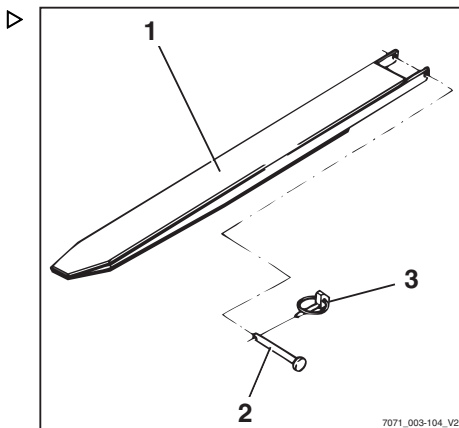
Τοποθέτηση

▲ ΚΙΝΔΥΝΟΣ**Κίνδυνος θανάσιμου τραυματισμού από πτώση του φορτίου!**

Τουλάχιστον το 60% του μήκους της προέκτασης περόνης πρέπει να ακουμπά στο βραχίονα περόνης. Δεν επιτρέπεται να προεξέχει περισσότερο από το 40% του μήκους της προέκτασης περόνης από την άκρη των βραχιόνων περόνης. Επιπλέον, η προέκταση περόνης πρέπει να ασφαλίσει έναντι ολίσθησης από το βραχίονα περόνης.

Εάν η προέκταση περόνης (1) δεν έχει ασφαλίσει με μπουλόνι ασφάλισης (2) και περόνη ασφάλισης (3), ενδέχεται να υπάρξει πτώση του φορτίου με την προέκταση περόνης.

- Πιέστε την προέκταση περόνης εντελώς προς το πίσω μέρος της περόνης.
 - Βεβαιωθείτε ότι το 60% του μήκους της προέκτασης περόνης είναι στον βραχίονα περόνης.
 - Ασφαλίστε πάντα την προέκταση περόνης με το μπουλόνι ασφάλισης.
 - Ασφαλίστε πάντα το μπουλόνι ασφάλισης με μια περόνη ασφάλισης.
-
- Αφαιρέστε την περόνη ασφάλισης (3) από το μπουλόνι ασφάλισης (2).
 - Αφαιρέστε το μπουλόνι ασφάλισης από την προέκταση περόνης (1).
 - Πιέστε την προέκταση περόνης στους βραχίονες περόνης μέχρι η προέκταση περόνης να ευθυγραμμιστεί με το πίσω μέρος της περόνης.
 - Εισαγάγετε το μπουλόνι ασφάλισης που βρίσκεται πίσω από την περόνη πλήρως στην προέκταση περόνης.
 - Εισαγάγετε την περόνη ασφαλείας στο μπουλόνι ασφάλισης και ασφαλίστε.



Αποσύνδεση

- Αφαιρέστε την περόνη ασφαλείας (3) από το μπουλόνι ασφάλισης (2).
- Αφαιρέστε το μπουλόνι ασφάλισης από την προέκταση περόνης (1).
- Τραβήξτε την προέκταση περόνης από τους βραχίονες περόνης.
- Εισαγάγετε το μπουλόνι ασφάλισης πλήρως στην προέκταση περόνης.
- Εισαγάγετε την περόνη ασφαλείας στον πείρο ασφάλισης και ασφαλίστε.

Λειτουργία με αναστρέψιμους βραχίονες περόνης (παραλλαγή)

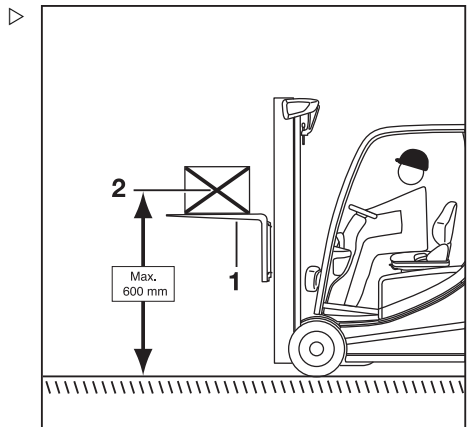
Οι αναστρέψιμοι βραχίονες περόνης (1) μπορούν να χρησιμοποιηθούν για την επίτευξη πρόσθετου ύψους ανύψωσης. Οι αναστρέψιμοι βραχίονες περόνης προσαρτώνται στο φορέα περόνης με τον ίδιο τρόπο όπως και στους κανονικούς βραχίονες περόνης. Τα φορτία μπορούν να ανυψωθούν πάνω και να αναρτηθούν κάτω από τους αναστρέψιμους βραχίονες περόνης. Ο ιστός μπορεί να κλίνει προς τα εμπρός και προς τα πίσω ως συνήθως.

⚠ ΚΙΝΔΥΝΟΣ

Κίνδυνος θανάτου τραυματισμού από πτώση του φορτίου!

Οι βασικοί βραχίονες περόνης δεν είναι κατάλληλοι για λειτουργία αναστροφής λόγω του σχεδιασμού τους. Εάν οι βασικοί βραχίονες περόνης χρησιμοποιηθούν ανεστραμμένοι, μπορεί να σπάσουν.

- Χρησιμοποιείτε μόνο ειδικούς αναστρέψιμους βραχίονες περόνης (1) εάν οι βραχίονες περόνης χρησιμοποιούνται ανεστραμμένοι για μεγαλύτερο ύψος ανύψωσης!



Ανύψωση

ΠΡΟΣΟΧΗ

Κίνδυνος ατυχήματος από την ολίσθηση φορτίου!

Τα φορτία ενδέχεται να ολισθήσουν επάνω στους αναστρέψιμους βραχίονες περόνης εάν δεν υπάρχει υποστήριξη φορτίου. Μια προέκταση περόνης (παράλλαξη) δεν μπορεί να ασφαλιστεί έναντι ολίσθησης.

- **Μην** χρησιμοποιείτε προέκταση περόνης (παράλλαξη) με αναστρέψιμους βραχίονες περόνης.

ΠΡΟΣΟΧΗ

Κίνδυνος ατυχήματος από ανατροπή του οχήματος.

Όταν το όχημα κινείται, το κέντρο βάρους του φορτίου (2) δεν πρέπει να βρίσκεται περισσότερο από 600 mm πάνω από το έδαφος. Το όχημα μπορεί να ανατραπεί προς τα εμπρός κατά τη διάρκεια της οδήγησης ή της πέδησης.

- Οδηγείτε μόνο με το κέντρο βάρους του φορτίου σε ύψος έως και 600 mm πάνω από το έδαφος.



ΥΠΟΔΕΙΞΗ

Εάν το όχημα διαθέτει το σύστημα υποβοήθησης "μέτρησης φορτίου" (παράλλαξη), εκτελέστε ένα "απόβαρο" μετά την εναλλαγή στους αναστρέψιμους βραχίονες περόνης. Διαφορετικά, δεν μπορεί να είναι εγγυημένη η σωστή μέτρηση φορτίου.

- Εάν οι βραχίονες περόνης χρησιμοποιούνται ανεστραμμένοι για μεγαλύτερο ύψος ανύψωσης, χρησιμοποιείτε μόνο αναστρέψιμους βραχίονες περόνης.
- Μην χρησιμοποιείτε προέκταση περόνης (παράλλαξη).
- Αν έχει τοποθετηθεί το σύστημα υποβοήθησης "μέτρησης φορτίου" (παράλλαξη), χρησιμοποιήστε τη λειτουργία "καθαρού βάρους".
- Για την οδήγηση, ανυψώστε το κέντρο βάρους του φορτίου (2) σε ύψος έως και 600 mm πάνω από το έδαφος.
- Εάν ένα φορτίο μεταφέρεται αναρτημένο κάτω από τους αναστρέψιμους βραχίονες περόνης, λάβετε επίσης υπόψη την ενότητα με τίτλο "Μεταφορά αναρτημένων φορτίων".

Βλάβες κατά τη διάρκεια μιας διαδικασίας ανύψωσης

Εσφαλμένη ακολουθία προέκτασης

ΚΙΝΔΥΝΟΣ

Κίνδυνος ατυχημάτων!

Στους τριπλούς ιστούς (παραλλαγή), μπορεί να προκύψει λανθασμένη διαδοχή προέκτασης, δηλ. ο εσωτερικός ιστός μπορεί να προεκταθεί πριν ολοκληρωθεί η ελεύθερη ανύψωση. Αυτό έχει ως αποτέλεσμα την υπέρβαση του συνολικού ύψους, γεγονός που μπορεί να προκαλέσει ζημιές κατά την κίνηση σε στενά περάσματα ή σε χώρους με χαμηλή οροφή.

Μια εσφαλμένη διαδοχή προέκτασης μπορεί να προκύψει, για παράδειγμα, από τα εξής:

- Πολύ χαμηλή θερμοκρασία υδραυλικού λαδιού.
 - Εμπλοκή του φορέα της περόνης στον εσωτερικό ιστό.
 - Εμπλοκή του κυλίνδρου ελεύθερης ανύψωσης.
 - Εμπλοκή του κυλίνδρου αλυσίδας στον κύλινδρο ελεύθερης ανύψωσης.
- Εάν η θερμοκρασία υδραυλικού λαδιού είναι πολύ χαμηλή, ενεργοποιήστε αργά τις λειτουργίες του ιστού επανειλημμένα, ώστε να αυξηθεί η θερμοκρασία λαδιού.

Σε περίπτωση εμπλοκής του φορέα περόνης στον εσωτερικό ιστό ή εμπλοκής του κυλίνδρου ελεύθερης ανύψωσης ή του κυλίνδρου αλυσίδας, πρέπει να αποκαθίσταται η αιτία της εμπλοκής πριν συνεχίσετε την εργασία.

- Ενημερώστε το κέντρο εξυπηρέτησης με το οποίο συνεργάζεστε

Οι αλυσίδες φορτίου δεν έχουν τάση

ΚΙΝΔΥΝΟΣ

Κίνδυνος λόγω πτώσης φορτίου!

- Βεβαιωθείτε ότι η αλυσίδα(οι αλυσίδες) δεν χαλαρώνουν κατά το κατέβασμα του φορτίου.

Οι χαλαρές αλυσίδες μπορούν να προκύψουν, για παράδειγμα, από τα εξής:

- Ο φορέας της περόνης ή το φορτίο εδράζονται στη βάση των ραφιών.
- Υπάρχει εμπλοκή των κυλίνδρων του φορέα περόνης στον ιστό λόγω ρύπων.

Ανύψωση

- Εάν ο φορέας περόνης ή το φορτίο σταματήσουν απροσδόκητα, ανεβάστε το φορέα περόνης μέχρι να φορτιστούν ξανά οι αλυσίδες και κατεβάστε το φορτίο σε κάποια άλλη κατάλληλη θέση.
- Εάν οι κύλινδροι του φορέα περόνης του ιστού μπλοκάρουν εξαιτίας ρύπων, ανυψώστε το φορέα περόνης μέχρι να φορτιστούν ξανά οι αλυσίδες. Απομακρύνετε τους ρύπους πριν συνεχίσετε την εργασία.

ΠΡΟΣΟΧΗ

Κίνδυνος τραυματισμού!

- Λάβετε υπόψη τους κανονισμούς ασφαλείας για την εργασία στον ιστό, δείτε ⇒ Κεφάλαιο "Εργασία στο εμπρός μέρος του οχήματος", Σελίδα 610 .

Λειτουργία υδραυλικού μπλοκαρίσματος

Η λειτουργία υδραυλικού μπλοκαρίσματος εξασφαλίζει την απενεργοποίηση όλων των λειτουργιών του υδραυλικού συστήματος λειτουργίας κάθε φορά που ο διακόπτης καθίσματος του οδηγού δεν πιέζεται.

Εάν το κάθισμα του οδηγού δεν είναι κατειλημμένο, η λειτουργία μπλοκαρίσματος αποτρέπει την υδραυλική λειτουργία για τις παρακάτω λειτουργίες:

- Ανύψωση φορτίου
- Βύθιση φορτίου
- Κλίση του ιστού
- Λειτουργίες βοηθητικού υδραυλικού συστήματος
- Σύστημα διεύθυνσης



ΥΠΟΔΕΙΞΗ

Μόνο η λειτουργία διεύθυνσης έκτακτης ανάγκης παραμένει διαθέσιμη.

Χειρισμός φορτίων

Κανονισμοί ασφαλείας κατά το χειρισμό φορτίων

Οι κανονισμοί ασφαλείας για το χειρισμό φορτίων περιλαμβάνονται στις επόμενες ενότητες.

⚠ ΚΙΝΔΥΝΟΣ

Υπάρχει θανάσιμος κίνδυνος προερχόμενος από πτώση φορτίων ή από κατέβασμα εξαρτημάτων του οχήματος.

- Ποτέ μην περπατάτε και μην στέκεστε κάτω από αναρτώμενα φορτία ή από ανυψωμένους βραχίονες περόνης.
- Ποτέ μην υπερβείτε τα μέγιστα φορτία που αναφέρονται στην πινακίδα ωφέλιμου φορτίου. Σε διαφορετική περίπτωση, δεν είναι δυνατή η εξασφάλιση της σταθερότητας!



⚠ ΚΙΝΔΥΝΟΣ

Κίνδυνος ατυχήματος από πτώση ή σύγκρουση!

- Μην πατάτε επάνω στις περόνες.
- Μην ανυψώνετε άτομα.
- Ποτέ μην πιάνετε και μην αναρτάτε από κινούμενα μέρη του οχήματος.

⚠ ΚΙΝΔΥΝΟΣ

Κίνδυνος ατυχήματος από πτώση φορτίου!

- Όταν μεταφέρετε μικρά αντικείμενα, συνδέστε ένα προστατευτικό φορτίου (παραλλαγή) για να αποτρέψετε την πτώση του φορτίου επάνω στον οδηγό.
- Χρησιμοποιήστε ένα κλειστό κάλυμμα οροφής (παραλλαγή) επιπλέον.

Πινακίδα ονομαστικής χωρητικότητας φορτίου

Δεν επιτρέπεται υπέρβαση της χωρητικότητας φορτίου που αναγράφεται για το όχημα στην πινακίδα χωρητικότητας φορτίου. Η χωρητικότητα φορτίου επηρεάζεται από το κέντρο βάρους φορτίου, το ύψος ανύψωσης, την προσαρτώμενη συσκευή ή τους βραχίονες περόνης που χρησιμοποιούνται και τα ελαστικά.

Χειρισμός φορτίων

- Μπορείτε να δείτε τη θέση της πινακίδας χωρητικότητας στα "σημεία σήμανσης".

ΚΙΝΔΥΝΟΣ

Κίνδυνος θανάσιμου τραυματισμού λόγω απώλειας της ευστάθειας του οχήματος!

Ποτέ μην υπερβαίνετε τη χωρητικότητα φορτίου που αναφέρεται στην πινακίδα χωρητικότητας. Αυτό ισχύει για συμπαγή και ομοιογενή φορτία. Σε περίπτωση υπέρβασης αυτών των τιμών, δεν μπορεί να διασφαλιστεί η ευστάθεια και η αντοχή των βραχιόλων περόνης και του ιστού.

Απαγορεύεται η μη ενδεδειγμένη ή εσφαλμένη χρήση ή η χρησιμοποίηση ατόμων για την αύξηση της χωρητικότητας φορτίου.

Απαγορεύεται η προσάρτηση πρόσθετων βαρών για την αύξηση της χωρητικότητας φορτίου.

ΚΙΝΔΥΝΟΣ

Κίνδυνος θανάτου λόγω εσφαλμένης ερμηνείας της πινακίδας χωρητικότητας!

Ισχύουν μόνο οι πινακίδες χωρητικότητας που είναι τοποθετημένες στο όχημα.

Τα σχήματα υποδεικνύουν παραδείγματα.

- Λάβετε υπόψη μόνο την πινακίδα χωρητικότητας που είναι τοποθετημένη στο όχημα.

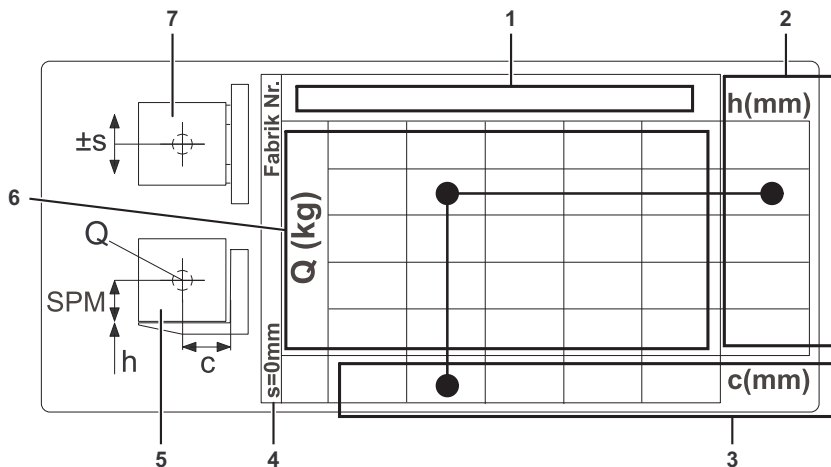
ΚΙΝΔΥΝΟΣ

Κίνδυνος θανάσιμου τραυματισμού λόγω απώλειας της ευστάθειας του οχήματος!

Σε περίπτωση υπέρβασης του επιτρεπόμενου φορτίου των προσαρτώμενων εξαρτημάτων (παραλλαγή) και της μειωμένης χωρητικότητας φορτίου του συνδυασμού οχήματος και προσαρτώμενου εξαρτήματος, υπάρχει κίνδυνος απώλειας της ευστάθειας.

- Απαγορεύεται κάθε υπέρβαση του επιτρεπτού φορτίου των προσαρτώμενων εξαρτημάτων (παραλλαγή) και της μειωμένης χωρητικότητας φορτίου του συνδυασμού του οχήματος και του προσαρτώμενου εξαρτήματος.
- Λάβετε υπόψη τις πληροφορίες που αναγράφονται στις ειδικές πινακίδες χωρητικότητας και στο προσαρτώμενο εξάρτημα του οχήματος.

Βασική πινακίδα χωρητικότητας



Βασική πινακίδα χωρητικότητας

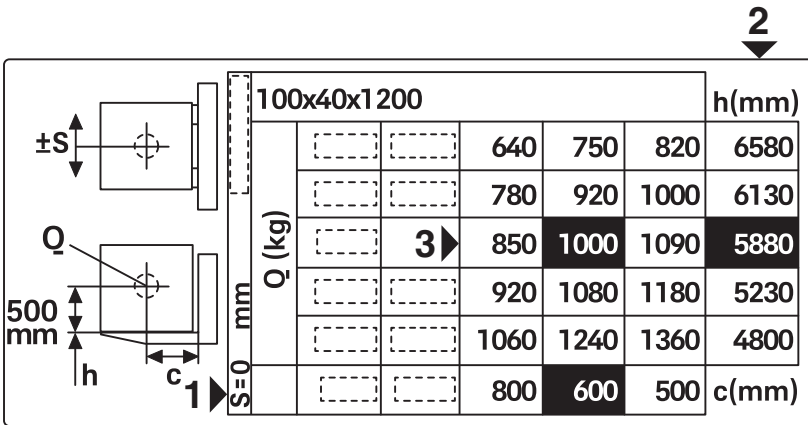
- 1 Ονομασία του εξοπλισμού ανύψωσης (βραχίονες περόνης ή προσαρτώμενο εξάρτημα)
- 2 Ύψος ανύψωσης "h" [mm]
- 3 Απόσταση "c" έως το κέντρο βάρους του φορτίου από την πίσω πλευρά της περόνης [mm]

- 4 Πλευρική μετατόπιση "s" [mm]
- 5 Πλευρική όψη του φορτίου και του εξοπλισμού ανύψωσης
- 6 Χωρητικότητα φορτίου [kg]
- 7 Κάτοψη του φορτίου και του εξοπλισμού ανύψωσης

Υπάρχει πάντα τουλάχιστον μία πινακίδα χωρητικότητας στο όχημα: η βασική πινακίδα χωρητικότητας. Υποδεικνύει τη χωρητικότητα φορτίου μόνο για τους βραχίονες περόνης χωρίς το προσαρτώμενο εξάρτημα. Εάν έχει προσαρτηθεί ένα προσαρτώμενο εξάρτημα, προσαρτάται μια δεύτερη πινακίδα χωρητικότητας: η πινακίδα εναπομένουσας χωρητικότητας φορτίου. Αυτή η πινακίδα δείχνει τη χωρητικότητα φορτίου λαμβάνοντας υπόψη το προσαρτώμενο εξάρτημα. Στην περίπτωση των ενσωματωμένων προσαρτώμενων εξαρτημάτων, δημιουργείται μόνο μια βασική πινακίδα χωρητικότητας, καθώς τα προσαρτώμενα εξαρτήματα δεν μπορούν να αφαιρεθούν εύκολα από το όχημα.

Χειρισμός φορτίων

Τυπική εφαρμογή μιας πινακίδας χωρητικότητας



The diagram shows a capacity plate with dimensions 100x40x1200 mm. It includes a table of load capacities (Q) in kg for different heights (h) and center-to-center distances (c). The table is annotated with a '2' above it and a '3' next to the 1000 kg cell. Dimensions S, Q, h, and c are indicated in the diagram.

100x40x1200						h(mm)
Q (kg)			640	750	820	6580
			780	920	1000	6130
		3	850	1000	1090	5880
			920	1080	1180	5230
			1060	1240	1360	4800
	S=0		800	600	500	c(mm)

Οι **ενδεικτικές τιμές** που χρησιμοποιούνται εδώ **επισημαίνονται με μαύρο χρώμα**.

- Για να προσδιορίσετε την πραγματική χωρητικότητα φορτίου, τηρείστε την βασική πινακίδα χωρητικότητας του οχήματος.

Εικόνα τυπικής εφαρμογής στο όχημα

Οι αριθμοί θέσης στο διπλανό γραφικό αντιστοιχούν στους αριθμούς θέσης στη βασική πινακίδα χωρητικότητας.

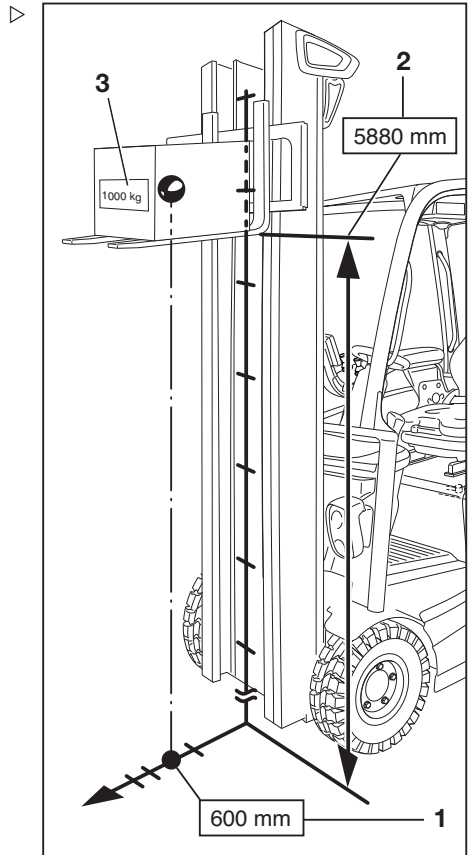
- 1 Απόσταση μεταξύ του κέντρου βάρους φορτίου και της πίσω πλευράς της περόνης: 600 mm
- 2 Επιτρεπτό ύψος ανύψωσης: 5880 mm
- 3 Βάρος του φορτίου προς ανύψωση: 1000 kg

Η απόσταση μεταξύ του κέντρου βάρους φορτίου και της πίσω πλευράς της περόνης είναι 600 mm (1). Το ύψος ανύψωσης πρέπει να είναι 5880 mm (2).

Αυτό σημαίνει ότι το φορτίο δεν πρέπει να υπερβαίνει τα 1000 kg(3) (χωρητικότητα φορτίου).

Κατά συνέπεια, σε αυτό το παράδειγμα, με την απόσταση μεταξύ του κέντρου βάρους του φορτίου και της πίσω πλευράς της περόνης να είναι 600 mm, ένα φορτίο 1000 kg δεν πρέπει να ανυψώνεται περισσότερο από 5880 mm.

Η χωρητικότητα φορτίου που καθορίζεται για ορισμένες ονομαστικές ανυψώσεις ισχύει για αυτήν την ονομαστική ανύψωση. Εάν γίνει υπέρβαση της τιμής ανύψωσης της πρώτης γραμμής αγωγού, η χωρητικότητα φορτίου από τη δεύτερη γραμμή αγωγού εφαρμόζεται μέχρι την ανύψωση της δεύτερης γραμμής αγωγού.



Πινακίδα εναπομένουσας χωρητικότητας φορτίου για ενσωματωμένες συσκευές και προσαρτώμενα εξαρτήματα

ΥΠΟΔΕΙΞΗ

Η πινακίδα εναπομένουσας χωρητικότητας φορτίου για τα προσαρτώμενα εξαρτήματα διαβάζεται σύμφωνα με το ίδιο διάγραμμα όπως στο παράδειγμα για τη βασική πινακίδα χωρητικότητας.

Ορισμένα προσαρτώμενα εξαρτήματα διαθέτουν βασικό μηχανισμό πλευρικής μετατόπισης του φορέα των παλετών ή μεγάλο μηχανισμό πλευρικής μετατόπισης του φορέα των παλετών. Κατά κανόνα, ο βασικός μηχανισμός πλευρικής μετατόπισης του φορέα των

Χειρισμός φορτίων

παλετών είναι ± 100 mm και ο μεγάλος μηχανισμός πλευρικής μετατόπισης του φορέα των παλετών είναι 230 mm.

Σε αντίθεση με τον μεγάλο μηχανισμό πλευρικής μετατόπισης του φορέα των παλετών, ο βασικός μηχανισμός πλευρικής μετατόπισης του φορέα των παλετών προσφέρει μεγαλύτερη χωρητικότητα φορτίου, αλλά μόνο εντός του εύρους του καθορισμένου βασικού μηχανισμού πλευρικής μετατόπισης του φορέα των παλετών.

Ένας μεγάλος μηχανισμός πλευρικής μετατόπισης του φορέα των παλετών επιτρέπει την επίτευξη μιας ισχυρά έκκεντρης θέσης φορτίου. Εάν το φορτίο είναι σημαντικά μετατοπισμένο εκτός κέντρου, η χωρητικότητα φορτίου του οχήματος μειώνεται σημαντικά.

Καθώς τα μη ενσωματωμένα προσαρτώμενα εξαρτήματα μπορούν να αντικατασταθούν, είναι δυνατή η ύπαρξη πολλαπλών πινακίδων εναπομένουσας χωρητικότητας φορτίου για προσαρτώμενα εξαρτήματα σε ένα όχημα. Η πινακίδα εναπομένουσας χωρητικότητας φορτίου εφαρμόζεται τότε στο τοποθετημένο προσαρτώμενο εξάρτημα. Στην περίπτωση των ενσωματωμένων προσαρτώμενων εξαρτημάτων, μόνο η εφαρμοσμένη πινακίδα εναπομένουσας χωρητικότητας φορτίου προσαρτάται στο όχημα.

- Εάν υπάρχει ενσωματωμένη συσκευή ή προσαρτώμενο εξάρτημα με μεγάλο μηχανισμό πλευρικής μετατόπισης του φορέα των παλετών στο όχημα, λάβετε υπόψη τον μέγιστο δυνατό μηχανισμό πλευρικής μετατόπισης του φορέα των παλετών στην πινακίδα χωρητικότητας.



XZP150 + 100x40x1200						h(mm)
S=230mm	Q (kg)		220	260	290	6580
			430	510	560	5870
			500	590	650	5230
			570	670	740	4750
			780	920	1000	4100
			800	600	500	c(mm)

Πινακίδα απομένουσας χωρητικότητας φορτίου για μεγάλη πλευρική μετατόπιση, S = 230 mm

Στο όχημα μπορεί επίσης να τοποθετηθεί μια δεύτερη πινακίδα απομένουσας χωρητικότητας φορτίου για το ίδιο προσαρτώμενο εξάρτημα, αλλά με τυπική πλευρική μετατόπιση (συνήθως ± 100 mm). Αυτή η πινακίδα απομένουσας χωρητικότητας φορτίου προσφέρει μεγαλύτερη χωρητικότητα φορτίου, αλλά μόνο εντός του εύρους της προβλεπόμενης πλευρικής μετατόπισης. Σε περίπτωση υπέρβασης του τυπικού μηχανισμού πλευρικής μετατόπισης του φορέα των παλετών, η πινακίδα εναπομένουσας χωρητικότητας φορτίου ισχύει για το μέγιστο δυνατό μηχανισμό πλευρικής μετατόπισης του φορέα των παλετών. Ο οδηγός είναι υπεύθυνος για τη συμμόρφωση με τις πληροφορίες σχετικά με την χωρητικότητα φορτίου της

και τις πληροφορίες σχετικά με τον μηχανισμό πλευρικής μετατόπισης του φορέα των παλετών στην πινακίδα εναπομένουσας χωρητικότητας φορτίου. Σε περίπτωση αμφιβολίας, χρησιμοποιήστε τη χωρητικότητα φορτίου για τον μέγιστο δυνατό μηχανισμό πλευρικής μετατόπισης του φορέα των παλετών.

Ειδική πινακίδα χωρητικότητας για έκκεντρα φορτία

Σε περίπτωση που μεταφέρονται τακτικά μη ισορροπημένα φορτία, απαιτείται μια ειδική πινακίδα χωρητικότητας για έκκεντρα φορτία. Εάν αυτή η πινακίδα απαιτείται σε μεταγενέστερη ημερομηνία, επικοινωνήστε με το εξουσιοδοτημένο κέντρο σέρβις. Αυτό απαιτεί πληροφορίες σχετικά με τον τύπο και την εμφάνιση του φορτίου.

Παραλαβή φορτίων

Για να εξασφαλίσετε ασφαλή μεταφορά του φορτίου, πρέπει να εξασφαλιστεί ότι οι βραχίονες της περόνης απέχουν αρκετά μεταξύ τους και είναι τοποθετημένοι όσο πιο μέσα γίνεται κάτω από το φορτίο.

Εάν είναι δυνατό, το φορτίο πρέπει να στηρίζεται στο πίσω μέρος της περόνης.

Το φορτίο δεν πρέπει να προεξέχει σημαντικά πέρα από τα άκρα της περόνης, ούτε πρέπει



XZPI 50 + 100x40x1200					h(mm)	
S = 100mm	O (kg)		430	510	560	6580
			570	670	740	6130
			640	750	820	5880
			710	840	880	5230
			850	1000	1090	4800
			800	600	500	c(mm)

πινακίδας εναπομένουσας χωρητικότητας φορτίου για τον βασικό μηχανισμό πλευρικής μετατόπισης του φορέα των παλετών, S = 100 mm

Χειρισμός φορτίων

τα άκρα της περόνης να εξέχουν υπερβολικά από το φορτίο

Τα φορτία πρέπει να παραλαμβάνονται και να μεταφέρονται όσο το δυνατόν πλησιέστερα προς το κέντρο.

▲ ΚΙΝΔΥΝΟΣ

Κίνδυνος ατυχήματος από πτώση φορτίου!

Όταν μεταφέρετε μικρά αντικείμενα, συνδέστε ένα προστατευτικό φορτίου (παραλλαγή) για να αποτρέψετε την πτώση του φορτίου επάνω στον οδηγό.

Ένα κλειστό κάλυμμα οροφής (παραλλαγή) πρέπει επίσης να χρησιμοποιηθεί.

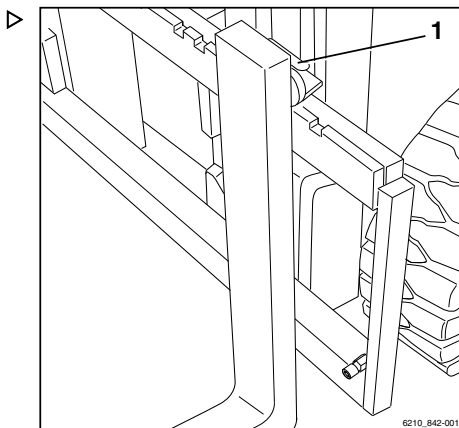
Τα αφαιρούμενα παράθυρα της οροφής δεν πρέπει να αφαιρούνται.

Ρύθμιση της περόνης

- Σηκώστε τον μοχλό ασφάλισης (1) και μετακινήστε τους βραχίονες της περόνης στην επιθυμητή θέση.
- Αφήστε τον μοχλό ασφάλισης να ασφαλίσει πίσω στη θέση του.

Το κέντρο βάρους του φορτίου πρέπει να βρίσκεται ανάμεσα στους βραχίονες της περόνης, στο μέσο.

- Ενεργοποιείτε το ρυθμιστή βραχιόνων των περονών (παραλλαγή) μόνον όταν η περόνη δεν φέρει φορτίο.



Περιοχή κινδύνου

Η περιοχή κινδύνου είναι η περιοχή εντός της οποίας τα άτομα διατρέχουν κίνδυνο από τις κινήσεις του οχήματος, τον εξοπλισμό εργασίας του, τον εξοπλισμό μεταφοράς φορτίου (π.χ. προσαρτώμενα εξαρτήματα) ή από το φορτίο. Συμπεριλαμβάνονται σε αυτήν οι περιοχές στις οποίες ενδέχεται να πέσουν τα φορτία ή ενδέχεται να πέσει ή να κατέβει ο εξοπλισμός εργασίας.



⚠ ΚΙΝΔΥΝΟΣ

Κίνδυνος τραυματισμού!

- Μην πατάτε επάνω στην περόνη.



⚠ ΚΙΝΔΥΝΟΣ

Κίνδυνος τραυματισμού!

- Μην πατάτε κάτω από ανυψωμένες περόνες.

⚠ ΚΙΝΔΥΝΟΣ

Υπάρχει κίνδυνος τραυματισμού από μων στην περιοχή κινδύνου του οχήματος!

Στην περιοχή κινδύνου του οχήματος δεν πρέπει να βρίσκεται κανένα μέλος του προσωπικού, εκτός από τον οδηγό στην κανονική θέση εργασίας του. Εάν υπάρχουν άτομα που δεν απομακρύνονται από την περιοχή κινδύνου παρά τις προειδοποιήσεις:

- Σταματήστε αμέσως την εργασία με το όχημα.
- Ασφαλίστε το όχημα ώστε να μην χρησιμοποιηθεί από αναρμόδια άτομα.



⚠ ΚΙΝΔΥΝΟΣ

Κίνδυνος θανάτου από πώση φορτίων!

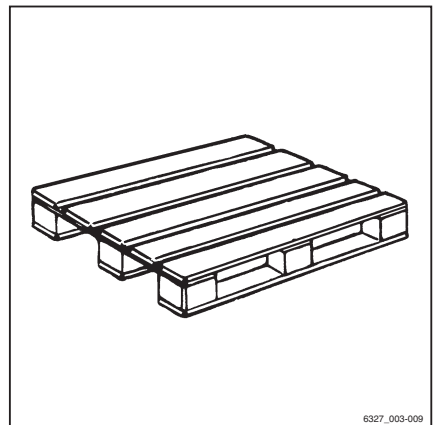
- Δεν πρέπει ποτέ να βαδίζετε ή να στέκεστε κάτω από αναρτημένα φορτία.

Μεταφορά παλετών

Ως γενικός κανόνας ισχύει ότι τα φορτία (π.χ. παλέτες) θα πρέπει να μεταφέρονται μεμονωμένα. Η μεταφορά πολλαπλών φορτίων ταυτόχρονα επιτρέπεται μόνο στις εξής περιπτώσεις:

- όταν δίνεται εντολή από τον επόπτη και
- όταν πληρούνται οι τεχνικές απαιτήσεις.

Ο οδηγός πρέπει να εξασφαλίσει τη σωστή κατάσταση του φορτίου. Μόνο φορτία τοποθετημένα προσεκτικά και με ασφάλεια επιτρέπεται να μεταφέρονται.



6327_003-009

Χειρισμός φορτίων

Μεταφορά αναρτημένων φορτίων

Πριν από τη μεταφορά αναρτημένων φορτίων, απευθυνθείτε στις κατά τόπους εθνικές ρυθμιστικές αρχές (στη Γερμανία, ο ασφαλιστικός φορέας του εργοδότη).

Οι κρατικοί κανονισμοί, π.χ. της Ιταλίας, μπορεί να θέτουν περιορισμούς γι' αυτές τις δραστηριότητες.

- Επικοινωνήστε με τις αρμόδιες αρχές.
- Φροντίστε να τηρείτε τους κρατικούς κανονισμούς της χώρας στην οποία χρησιμοποιείται το όχημα.

Εάν στη χώρα χρήσης δεν υπάρχουν κανονισμοί για τα αναρτημένα φορτία, πρέπει να τηρείτε τις ακόλουθες οδηγίες για τον ασφαλή χειρισμό.

**⚠ ΚΙΝΔΥΝΟΣ****Κίνδυνος ατυχήματος λόγω μεταφοράς αναρτημένων φορτίων!**

Τα αναρτημένα φορτία μπορεί να αρχίσουν να ταλαντεύονται. Τα αναρτημένα φορτία που αρχίζουν να ταλαντεύονται μπορεί να προκαλέσουν τους παρακάτω κινδύνους.

- Ακολουθήστε τις "Οδηγίες για τη μεταφορά αναρτημένων φορτίων".

Κίνδυνοι από αναρτημένα φορτία

- Προβληματική συμπεριφορά πέδησης και κίνηση οδήγησης
- Ανατροπή του οχήματος στον μπροστινό άξονα
- Ανατροπή του οχήματος εγκάρσια στην κατεύθυνση πορείας
- Κίνδυνος σύνθλιψης για τα συνοδεύοντα άτομα
- Τον περιορισμό της ορατότητας

⚠ ΚΙΝΔΥΝΟΣ**Απώλεια ευστάθειας!**

Η ολίσθηση ή ταλάντωση αναρτημένων φορτίων μπορεί να οδηγήσει σε απώλεια της ευστάθειας και να προκαλέσει την ανατροπή του οχήματος.

- Ακολουθήστε τις "Οδηγίες για τη μεταφορά αναρτημένων φορτίων".

Οδηγίες μεταφοράς αναρτημένων φορτίων

- Η ταλάντευση των φορτίων πρέπει να εμποδίζεται με τη χρήση της κατάλληλης ταχύτητας και του κατάλληλου τρόπου οδήγησης (προσεκτικός έλεγχος διεύθυνσης και πέδησης του οχήματος).
- Τα αναρτημένα φορτία πρέπει να αγκιστρώνονται κατάλληλα στο όχημα, ώστε η εξάρτηση να μην μπορεί να μετατοπιστεί ή να απελευθερωθεί ακούσια και να μην μπορεί να υποστεί ζημιά.
- Κατά τη μεταφορά αναρτημένων φορτίων, κατάλληλα βοηθητικά μέσα (π.χ. συρματόσχοινα στερέωσης ή ράβδοι υποστήριξης) πρέπει να είναι διαθέσιμα, έτσι ώστε τα συνοδεύοντα άτομα να μπορούν να κατευθύνουν αναρτημένα φορτία και να αποτρέπουν την ταλάντωση των φορτίων.
- Βεβαιωθείτε ότι δεν υπάρχουν άτομα στην κατεύθυνση πορείας στη λωρίδα πορείας.
- Εάν, παρά τις προφυλάξεις, το φορτίο αρχίζει να ταλαντεύεται, βεβαιωθείτε ότι δεν υπάρχει κίνδυνος για κανένα άτομο.

⚠ ΚΙΝΔΥΝΟΣ

Κίνδυνος απυχήματος λόγω μεταφοράς αναρτημένων φορτίων!

- Κατά τη μεταφορά αναρτημένων φορτίων, δεν πρέπει ποτέ να εκτελείτε ούτε να διακόπτετε απότομα κινήσεις οδήγησης ή κινήσεις του φορτίου.
- Μην οδηγείτε ποτέ σε πρηνή με αναρτημένο φορτίο.
- Δεν επιτρέπεται η μεταφορά δοχείων που περιέχουν υγρά ως αναρτημένα φορτία.

Παραλαβή φορτίου

⚠ ΚΙΝΔΥΝΟΣ

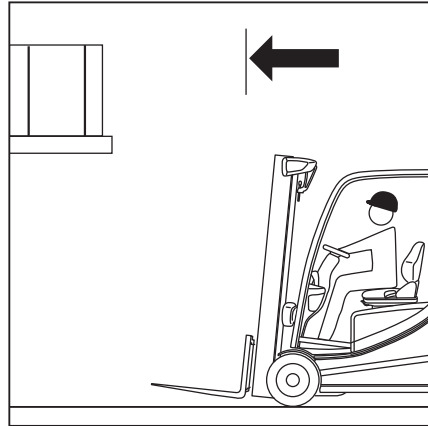
Θανάσιμος κίνδυνος από τυχόν πτώση φορτίου ή από τη βύθιση των εξαρτημάτων του οχήματος.

- Ποτέ μην περπατάτε ή μην στέκεστε κάτω από αναρτώμενα φορτία ή από ανυψωμένους βραχίονες περόνης.
- Μην υπερβαίνετε ποτέ το μέγιστο φορτίο που αναγράφεται στην πινακίδα χωρητικότητας. Σε διαφορετική περίπτωση, δεν μπορεί να εξασφαλιστεί η ευστάθεια.
- Αποθηκεύετε μόνο παλέτες που δεν υπερβαίνουν το καθορισμένο μέγιστο μέγεθος.

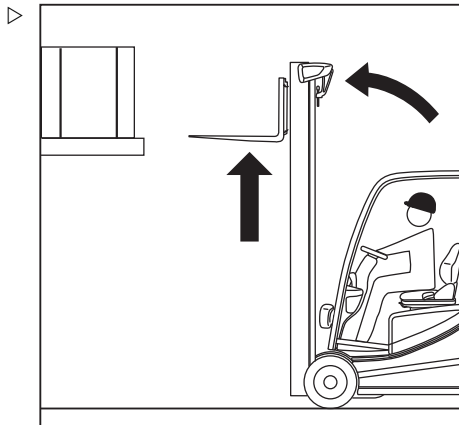
Χειρισμός φορτίων

Δεν θα πρέπει να γίνεται αποθήκευση καταστραμμένου εξοπλισμού φόρτωσης και λανθασμένα διαμορφωμένων φορτίων.

- Προσαρτήστε ή ασφαλίστε το φορτίο πάνω στον εξοπλισμό μεταφοράς φορτίου με τρόπο που δεν επιτρέπει τη μετακίνηση ή πτώση του φορτίου.
- Αποθηκεύετε το φορτίο έτσι ώστε το καθορισμένο πλάτος διαδρόμου να μην ελαττώνεται από τμήματα που προεξέχουν.
- Προσεγγίστε το ράφι προσεκτικά, φρενάρετε ήπια και σταματήστε ακριβώς μπροστά στο ράφι.



- Τοποθετήστε την περόνη.
- Ρυθμίστε τον ιστό σε κατακόρυφη θέση.
- Ανυψώστε το φορέα περόνης στο ύψος της στοιβάς.

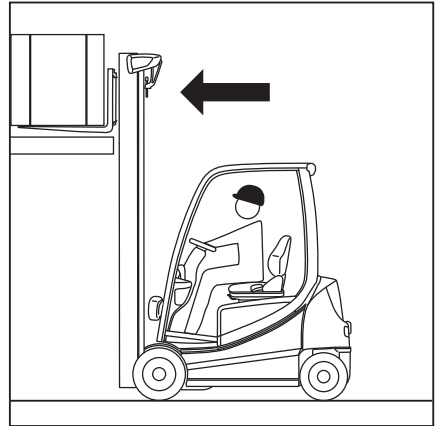


⚠ ΠΡΟΣΟΧΗ

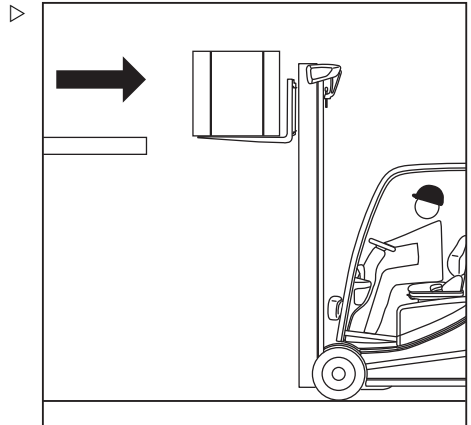
Κίνδυνος ζημιάς στα εξαρτήματα!

Όταν η περόνη εισέρχεται στο ράφι, προσέξτε να μην προκαλέσετε ζημιά στο ράφι ή το φορτίο.

- Εισαγάγετε την περόνη όσο περισσότερο γίνεται κάτω από το φορτίο. Σταματήστε το όχημα μόλις η πίσω πλευρά της περόνης έρθει σε επαφή με το φορτίο. Το κέντρο βάρους του φορτίου πρέπει να βρίσκεται στο μέσον ανάμεσα στους βραχίονες της περόνης.



- Ανυψώστε το φορέα περόνης ώσπου το φορτίο να εδραστεί εξ ολοκλήρου πάνω στην περόνη.



⚠ ΚΙΝΔΥΝΟΣ

Κίνδυνος ατυχήματος!

- Να μην βρίσκεται κανείς στην περιοχή κινδύνου.
- Διασφαλίστε ότι ο δρόμος πίσω σας είναι άδειος.

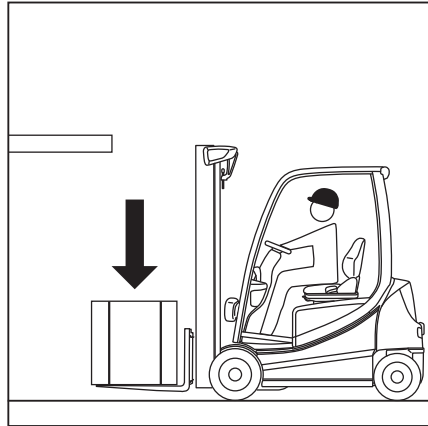
⚠ ΚΙΝΔΥΝΟΣ

Λόγω κινδύνου ανατροπής, μην δίνετε ποτέ κλίση στον ιστό με ανυψωμένο φορτίο!

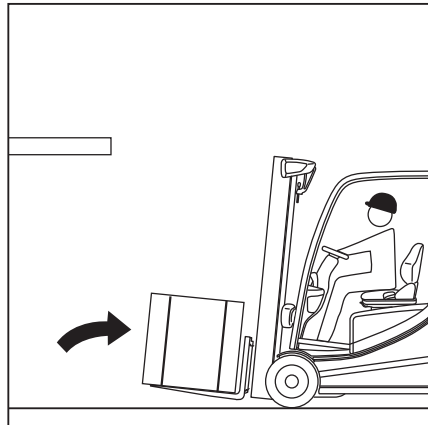
- Κατεβάστε το φορτίο πριν δώσετε κλίση στον ιστό.
- Κάντε όπισθεν προσεκτικά και αργά έως ότου το φορτίο βρεθεί εκτός του ραφιού. Φρενάρετε μαλακά.

Χειρισμός φορτίων

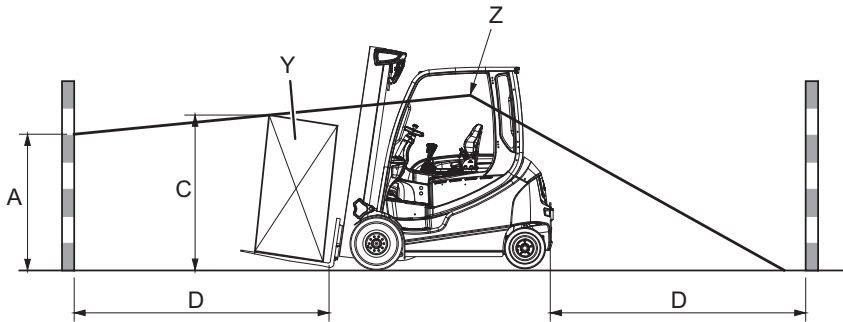
- Χαμηλώστε το φορτίο διατηρώντας απόσταση από το έδαφος. ▷



- Δώστε στον ιστό κλίση προς τα πίσω. Το φορτίο μπορεί να μεταφερθεί. ▷



Προσδιορισμός των συνθηκών ορατότητας κατά την οδήγηση με φορτίο



A	Περιοχή που δεν είναι ορατή (μέγ. 1085 mm)	Y	Φορτίο
C	Ύψος φορτίου (στη θέση οδήγησης)	Z	Επίπεδο ματιών του οδηγού
D	4000 mm (απόσταση από την πίσω γωνία του φορτίου έως μπροστά, όταν τοποθετηθεί στον φορέα περόνης στη θέση οδήγησης)		

Το οπτικό πεδίο του οδηγού μπορεί να περιοριστεί σημαντικά κατά την οδήγηση με μεγαλύτερο φορτίο (Y) ή με τοποθετημένα προσαρτώμενα εξαρτήματα. Σε αυτήν την περίπτωση, η ασφαλής λειτουργία δεν είναι πλέον εγγυημένη.

Οι συνθήκες ορατότητας μπορούν να αξιολογηθούν με τον προσδιορισμό του μεγέθους της περιοχής που δεν είναι ορατή (A).

Εάν η περιοχή που δεν είναι ορατή υπερβαίνει τα 1085 mm (EL 16842-2/A3), οι συνθήκες ορατότητας είναι ανεπαρκείς.

Διαδικασία:

- Καθίστε στο κάθισμα οδηγού και διατηρήστε τη θέση καθίσματος.
- Προσδιορίστε την περιοχή που δεν είναι ορατή (A) χρησιμοποιώντας το ύψος φορτίου (C) και το μήκος της διαδρομής (D) = 4000 mm.

Αυτή η περιοχή που δεν είναι ορατή (A) δεν πρέπει να υπερβαίνει τα 1085 mm.

- Εάν η περιοχή που δεν είναι ορατή (A) υπερβαίνει τα 1085 mm, λάβετε ένα από τα ακόλουθα μέτρα:

Χειρισμός φορτίων

- Οδηγήστε προς τα πίσω.
- Διαχωρίστε τα φορτία έτσι ώστε το ύψος φορτίου (C) να μειωθεί και η περιοχή που δεν είναι ορατή (A) να είναι μικρότερη από 1085 mm.

Μεταφορά φορτίων

i ΥΠΟΔΕΙΞΗ

Τηρείτε τις πληροφορίες στο κεφάλαιο με τίτλο "Κανονισμοί ασφαλείας κατά την οδήγηση".

⚠ ΚΙΝΔΥΝΟΣ

Όσο πιο ψηλά ανυψώνεται το φορτίο, τόσο πιο ασταθές είναι. Το όχημα μπορεί να ανατραπεί. Το φορτίο μπορεί να πέσει. Υπάρχει αυξημένος κίνδυνος ατυχημάτων.

Απαγορεύεται η οδήγηση με ανυψωμένο φορτίο και τον ιστό κεκλιμένο προς τα μπροστά.

- Να οδηγείτε πάντοτε με το φορτίο κατεβασμένο.
 - Κατεβάστε το φορτίο έως ότου επιτευχθεί η απαραίτητη απόσταση από το έδαφος (όχι περισσότερο από 300 mm).
 - Να οδηγείτε μόνο με τον ιστό κεκλιμένο προς τα πίσω.
-
- Να οδηγείτε προσεκτικά και αργά σε στροφές.

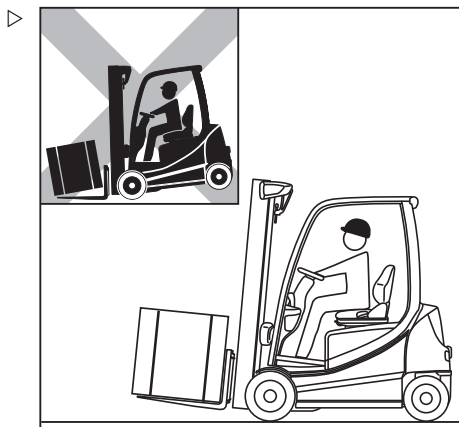
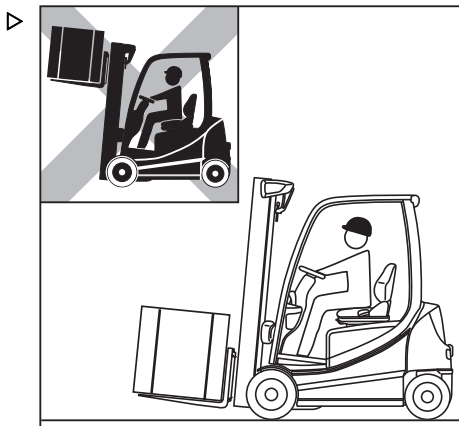
i ΥΠΟΔΕΙΞΗ

Τηρείτε τις πληροφορίες του κεφαλαίου με τίτλο "Σύστημα διεύθυνσης".

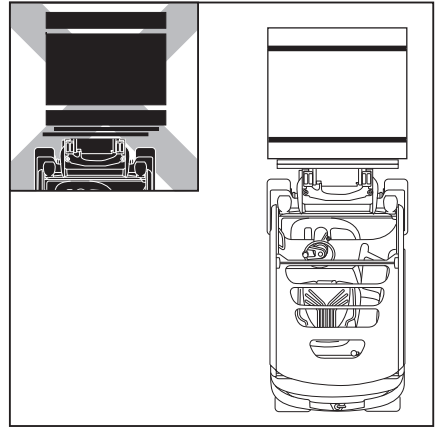
- Πάντοτε να επιταχύνετε και να φρενάρετε βαθμιαία.

i ΥΠΟΔΕΙΞΗ

Τηρείτε τις πληροφορίες του κεφαλαίου με τίτλο "Χρήση του φρένου λειτουργίας".



- Ποτέ μην οδηγείτε με φορτίο που προεξέχει στα πλάγια (π.χ. με τον μηχανισμό πλευρικής μετατόπισης)! ▷



Λειτουργία ανακίνησης (παράλληλη)

ΥΠΟΔΕΙΞΗ

Η λειτουργία ανακίνησης προορίζεται μόνο για βραχυπρόθεσμη χρήση, καθώς μειώνει τη διάρκεια ζωής των αλυσίδων φορτίου λόγω της αυξημένης καταπόνησης.

Περιγραφή

Η λειτουργία ανακίνησης του υδραυλικού συστήματος διευκολύνει τον οδηγό να εκτελέσει εργασίες όπως το άδειασμα κοντέινερ με ασυσκεύαστο υλικό. Η λειτουργία ανακίνησης κινεί γρήγορα το φορέα περόνης προς τα πάνω και προς τα κάτω μέσω της λειτουργίας "ανύψωσης".

Η λειτουργία αυτή μπορεί να χρησιμοποιηθεί μόνο για περιορισμένα φορτία και δεν πρέπει να χρησιμοποιείται με το πλήρες ονομαστικό φορτίο.

Μέγιστο επιτρεπόμενο φορτίο για τη λειτουργία ανακίνησης:

- Το πολύ 30% του ονομαστικού φορτίου. Εάν χρησιμοποιείται προσαρτώμενο εξάρτημα, το βάρος πρέπει να αφαιρείται από την τιμή αυτή.

Χειρισμός φορτίων

 ΥΠΟΔΕΙΞΗ

Το βάρος ενός προσαρτώμενου εξαρτήματος αναγράφεται στην πινακίδα ονομασίας του.

Λειτουργία

Για ενεργοποίηση της λειτουργίας ανακίνησης:

- Μετακινήστε τον αντίστοιχο διακόπτη για τη λειτουργία "Ανύψωσης" πάνω από τη θέση μηδέν τέσσερις φορές και γρήγορα.

Ο φορέας περόνης μετακινείται κανονικά. Η λειτουργία ανακίνησης ενεργοποιείται μετά την τέταρτη φορά που θα μετακινήσετε το διακόπτη λειτουργίας.

- Συνεχίστε να μετακινείτε τη διάταξη λειτουργίας προς τα εμπρός και προς τα πίσω.

Ο φορέας περόνης μετακινείται επάνω και κάτω πιο γρήγορα και απότομα.

Η ένταση της ανακίνησης ελέγχεται μέσω της έντασης με την οποία μετακινείται η διάταξη χειρισμού. Όσο πιο έντονα μετακινείται η διάταξη χειρισμού, τόσο πιο έντονη είναι η ανακίνηση.

 ΥΠΟΔΕΙΞΗ

Μετά από την ενεργοποίηση της λειτουργίας, ο οδηγός έχει δύο δευτερόλεπτα για να ξεκινήσει την ανακίνηση. Εάν περάσουν δύο δευτερόλεπτα χωρίς να χρησιμοποιηθεί η λειτουργία ανακίνησης, η λειτουργία ανακίνησης απενεργοποιείται ξανά.

 ΠΡΟΣΟΧΗ

Η λειτουργία ανακίνησης παραμένει ενεργή για δύο δευτερόλεπτα μετά από την ενεργοποίηση.

Εάν ο οδηγός θέλει απλώς να ανυψώσει ή να βυθίσει το φορτίο κατά το διάστημα αυτό, πρέπει να λάβει υπόψη ότι ο φορέας περόνης ενδέχεται να μετατοπιστεί αρκετά απότομα με το φορτίο απ' ότι κατά όταν βρίσκεται σε κανονική λειτουργία. Εάν περάσουν δύο δευτερόλεπτα χωρίς να χρησιμοποιηθεί η λειτουργία ανακίνησης, ο φορέας περόνης μπορεί να μετακινηθεί πάλι κανονικά με το φορτίο.

▲ ΠΡΟΣΟΧΗ

Κίνδυνος ατυχήματος λόγω ακούσιας απενεργοποίησης της διακοπής ενδιάμεσης ανύψωσης.

Εάν το όχημα είναι επίσης εξοπλισμένο με την παραλλαγή της "διακοπής ενδιάμεσης ανύψωσης" και η λειτουργία ανακίνησης εκτελείται κοντά σε έναν περιορισμό ανύψωσης διακοπής ενδιάμεσης ανύψωσης, αυτό μπορεί ακούσια να ακυρώσει τον περιορισμό ανύψωσης.

Αυτό μπορεί να συμβεί εάν η διάταξη λειτουργίας πρέπει να μετατοπιστεί δύο φορές για να ακυρωθεί ο περιορισμός ανύψωσης. Εάν η διάταξη λειτουργίας για τη λειτουργία ανακίνησης ενεργοποιηθεί επανειλημμένα, αυτό μπορεί να ακυρώσει τον περιορισμό ανύψωσης. Στη συνέχεια, ο φορέας περόνης μετατοπίζεται πέρα από τον περιορισμό ανύψωσης κατά τη διάρκεια της διαδικασίας ανακίνησης. Αυτό μπορεί να προκαλέσει σύγκρουση του φορέα περόνης με ψηλότερα αντικείμενα.

- Μην εκτελείτε τη λειτουργία **ανακίνησης** κοντά στο ύψος ανύψωσης ενός περιορισμού ανύψωσης.
- Ακυρώστε τον περιορισμό ανύψωσης με το πάτημα του "πλήκτρου F". Ανατρέξτε στην πιο κάτω σημείωση.

**ΥΠΟΔΕΙΞΗ**

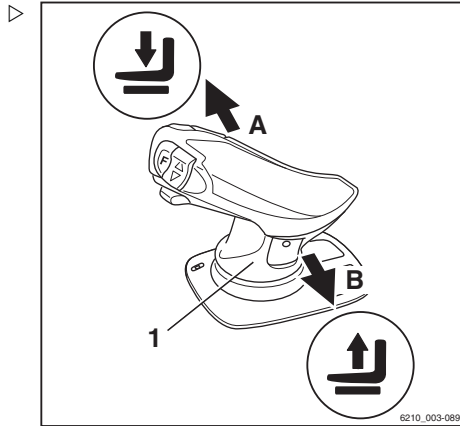
Ο περιορισμός ανύψωσης μπορεί να ακυρωθεί πατώντας το "πλήκτρο F". Ανατρέξτε επίσης στην ενότητα με τίτλο "Διακοπή ενδιάμεσης ανύψωσης (παραλλαγή)". Για αυτήν την επιλογή, επικοινωνήστε με το εξουσιοδοτημένο κέντρο σέρβις.

Η παρακάτω ενότητα δείχνει πώς η λειτουργία ανακίνησης ενεργοποιείται μέσω της τυπικής κατανομής για "ανύψωση/βύθιση" χρησιμοποιώντας τις διάφορες παραλλαγές των διατάξεων λειτουργίας. Εάν η λειτουργία "ανύψωσης/βύθισης" έχει αντιστοιχιστεί διαφορετικά στη διάταξη χειρισμού, η λειτουργία ανακίνησης ενεργοποιείται μέσω αυτής της διαφορετικής αντιστοίχισης.

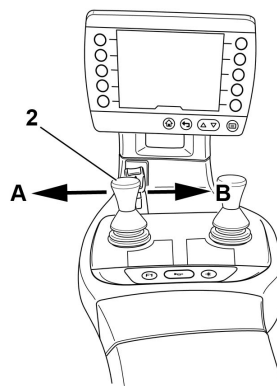
Χειρισμός φορτίων

Joystick 4Plus:

- Μετακινήστε το Joystick 4Plus(1) προς τα εμπρός και προς τα πίσω μεταξύ των θέσεων (A) και (B) τέσσερις φορές. Κατόπιν, συνεχίστε να κινείτε το εξάρτημα με τον ίδιο τρόπο.

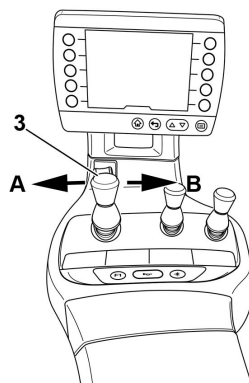
**Διπλός μίνι μοχλός:**

- Μετακινήστε τον μοχλό 360° (2) προς τα εμπρός και προς τα πίσω μεταξύ των θέσεων (A) και (B) τέσσερις φορές. Κατόπιν, συνεχίστε να κινείτε το εξάρτημα με τον ίδιο τρόπο.

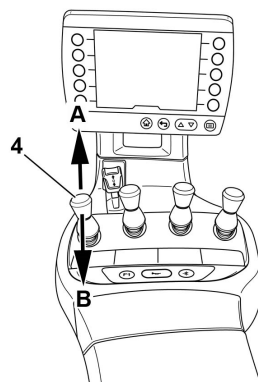


Τριπλός μίνι μοχλός:

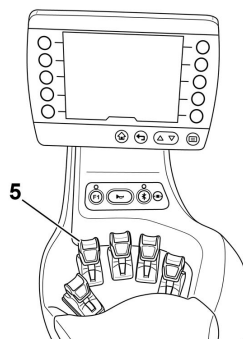
- Μετακινήστε το μοχλό 360° (3) προς τα εμπρός και προς τα πίσω μεταξύ των θέσεων (A) και (B) τέσσερις φορές. Κατόπιν, συνεχίστε να κινείτε το εξάρτημα με τον ίδιο τρόπο.

**Τετραπλός μίνι μοχλός:**

- Μετακινήστε το μοχλό χειρισμού (4) προς τα εμπρός και προς τα πίσω μεταξύ των θέσεων (A) και (B) τέσσερις φορές. Κατόπιν, συνεχίστε να κινείτε το εξάρτημα με τον ίδιο τρόπο.

**Fingertip:**

- Μετακινήστε το μοχλό χειρισμού (5) προς τα εμπρός και προς τα πίσω τέσσερις φορές. Κατόπιν, συνεχίστε να κινείτε το εξάρτημα με τον ίδιο τρόπο.



Χειρισμός φορτίων

Απόθεση φορτίου

⚠ ΚΙΝΔΥΝΟΣ

Κίνδυνος ατυχήματος εξαιτίας διαφορετικών δυναμικών κλίσης!

Το κέντρο βάρους του φορτίου και η ροπή κλίσης μετακινούνται λόγω κλίσης του ιστού προς τα εμπρός με ανυψωμένο φορτίο ή λόγω ολισθησης του φορτίου. Το όχημα ενδέχεται να κλίνει προς τα εμπρός.

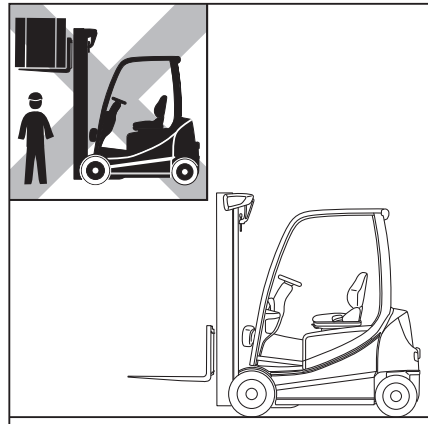
- Δίνετε κλίση προς τα εμπρός στον ιστό μόνο με ανυψωμένο τον εξοπλισμό μεταφοράς φορτίου, όταν βρίσκεται ακριβώς πάνω από τη στοιβα.
- Όταν ο ιστός κλίνει προς τα εμπρός, βεβαιωθείτε ότι το όχημα δεν γέρνει προς τα εμπρός και ότι το φορτίο δεν ολισθαίνει.

⚠ ΠΡΟΣΟΧΗ

Κίνδυνος ατυχήματος από πτώση φορτίου!

Σε περίπτωση που η περόνη ή το φορτίο παραμένουν αναρτημένα κατά τη βύθιση, το φορτίο ενδέχεται να πέσει.

- Κατά την αφαίρεση από αποθηκευτικό χώρο, μετακινήστε αρκετά το όχημα προς τα πίσω μέχρι να μπορείτε να χαμηλώσετε ελεύθερα το φορτίο και την περόνη.
- Οδηγήστε μέχρι τη στοιβα με το φορτίο χαμηλωμένο σύμφωνα με τους κανονισμούς.
- Ρυθμίστε τον ιστό σε κατακόρυφη θέση.
- Ανυψώστε το φορτίο στο ύψος της στοιβας.
- Οδηγήστε το όχημα προς το ράφι προσεκτικά.



- Χαμηλώστε το φορτίο έως ότου εδράσει με ασφάλεια επάνω στο ράφι. ▷

⚠ ΚΙΝΔΥΝΟΣ

Κίνδυνος απυχημάτος!

- Να μην βρίσκεται κανείς στην περιοχή κινδύνου.
- Διασφαλίστε ότι ο δρόμος πίσω σας είναι άδειος.
- Μετακινήστε το όχημα προς τα πίσω έως ότου οι βραχίονες περόνης να μπορούν να χαμηλώσουν χωρίς να αγγίξουν τη στοίβα.
- Κατεβάστε την περόνη διατηρώντας το ύψος διέλευσης.
- Κλινείτε τον ιστό προς τα πίσω και απομακρυνθείτε.



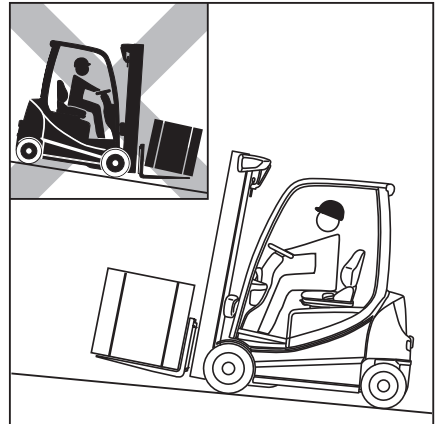
Οδήγηση σε ανηφορική και κατηφορική κλίση

⚠ ΚΙΝΔΥΝΟΣ

Κίνδυνος θανάσιμου τραυματισμού!

Η οδήγηση σε ανηφορική και κατηφορική κλίση ενέχει ιδιαίτερους κινδύνους!

- Τηρείτε πάντα τις ακόλουθες οδηγίες.
- Σε ανηφορική και κατηφορική κλίση, το φορτίο πρέπει να μεταφέρεται ενώ είναι στραμμένο προς τα πάνω.
- Επιτρέπεται μόνο η οδήγηση σε ανηφορικές και κατηφορικές κλίσεις, που επισημαίνονται ως διαδρομές που μπορούν να χρησιμοποιηθούν με ασφάλεια.
- Βεβαιωθείτε ότι το έδαφος που διασχίζετε είναι καθαρό και έχει καλή πρόσφυση.
- Μην πραγματοποιείτε στροφές σε ανηφορική και κατηφορική κλίση.
- Μην οδηγείτε υπό γωνία σε ανηφορική και κατηφορική κλίση, ή κατά μήκος αυτών.
- Μην σταθμεύετε το όχημα σε ανηφορική ή κατηφορική κλίση.
- Σε περίπτωση ανάγκης, ασφαλίστε το όχημα με σφήνες ώστε να μην μετακινείται.



Χειρισμός φορτίων

- Μειώστε την ταχύτητα οδήγησης σε κατηφορική κλίση.
- Μην οδηγείτε σε κατωφέρεια υπερβαίνοντας την ταχύτητα που μπορεί να αναπτύξει το όχημα όταν κινείται σε ανωφέρεια με την ίδια κλίση.
- Προσδιορίστε τη μέγιστη επιτρεπόμενη ταχύτητα με με μια δοκιμαστική διαδρομή σε ανωφέρεια, εάν χρειάζεται.

Δεν επιτρέπεται να οδηγείτε σε μεγάλες ανηφόρες και κατηφόρες με κλίση μεγαλύτερη από 15% λόγω των ελάχιστων προδιαγεγραμμένων τιμών πέδησης και ευστάθειας.

- Πριν από την οδήγηση σε ανηφορική και κατηφορική κλίση μεγαλύτερη από 15%, συμβουλευτείτε το εξουσιοδοτημένο κέντρο σέρβις.

Δεν επιτρέπεται η διαδικασία τοποθέτησης φορτίων σε αποθηκευτικό χώρο και η αφαίρεσή τους από αυτόν, όταν το όχημα βρίσκεται σε ανηφορική και κατηφορική κλίση!

- Να τοποθετείτε πάντα τα φορτία σε αποθηκευτικό χώρο και να τα αφαιρείτε τα από αυτόν σε οριζόντιο επίπεδο.

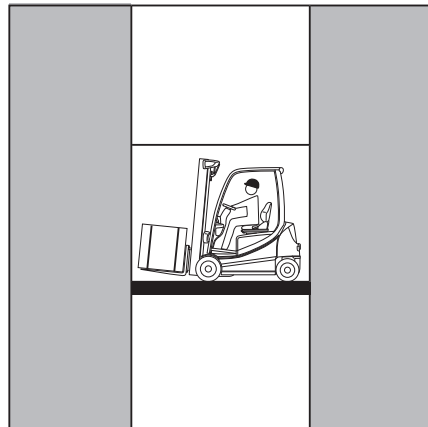
Οδήγηση σε ανελκυστήρες

Ο οδηγός επιτρέπεται να χρησιμοποιεί αυτό το όχημα μόνο σε ανελκυστήρες με επαρκή χωρητικότητα φορτίου και για τους οποίους έχει εκδώσει άδεια η ιδιοκτήτρια εταιρεία (ανατρέξτε στην ενότητα "Όρισμός αρμοδίων ατόμων").

⚠ ΚΙΝΔΥΝΟΣ

Υπάρχει κίνδυνος θανάσιμου τραυματισμού εάν συγκρουστείτε ή χτυπήσετε με το όχημα.

- Δεν πρέπει να υπάρχουν άτομα ήδη στον ανελκυστήρα όταν οδηγείτε το όχημα προς τον ανελκυστήρα.
- Τα άτομα επιτρέπεται να εισέρχονται στον ανελκυστήρα, μόνο αφού έχει ασφαλιστεί το όχημα, και πρέπει να εξέρχονται από τον ανελκυστήρα πριν από την οδήγηση του οχήματος.



Προσδιορισμός πραγματικού συνολικού βάρους ▷

- Σταθμεύστε το όχημα με ασφάλεια και απενεργοποιήστε το.
- Προσδιορίστε τα βάρη μονάδας διαβάζοντας την πινακίδα ονομασίας του οχήματος και, εάν είναι απαραίτητο, την πινακίδα ονομασίας στο προσαρτώμενο εξάρτημα (παραλλαγή) ή/και ζυγίζοντας το φορτίο που πρόκειται να ανυψωθεί.
- Προσθέστε τα προσδιορισμένα μεμονωμένα βάρη, για να βρείτε το συνολικό βάρος του οχήματος:

Καθαρό βάρος (1)

+ Μέγ. επιτρεπτό βάρος μπαταρίας (2)

+ Πρόσθετο βάρος (παραλλαγή) (3)

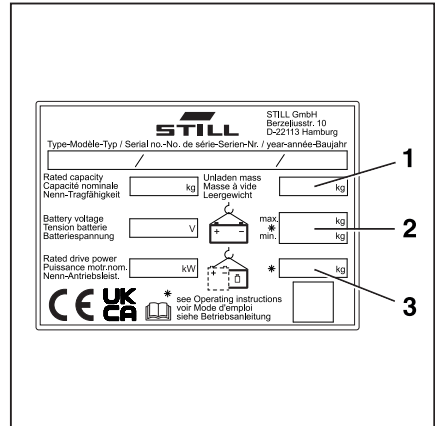
+ Καθαρό βάρος του προσαρτώμενου εξαρτήματος (παραλλαγή)

+ Βάρος του προς ανύψωση φορτίου

+ 100 kg επιτρεπτό βάρος οδηγού

= Πραγματικό συνολικό βάρος

- Οδηγήστε το όχημα προς τον ανελκυστήρα με τις περόνες στραμμένες προς τα εμπρός. Φροντίστε να μην αγγίζετε τα τοιχώματα του φρεατίου.
- Σταθμεύστε και ασφαλίστε το όχημα μέσα στον ανελκυστήρα και απενεργοποιήστε το, για να αποφύγετε ανεξέλεγκτες κινήσεις του φορτίου ή του οχήματος.



Χειρισμός φορτίων

Οδήγηση σε πλατφόρμες φόρτωσης

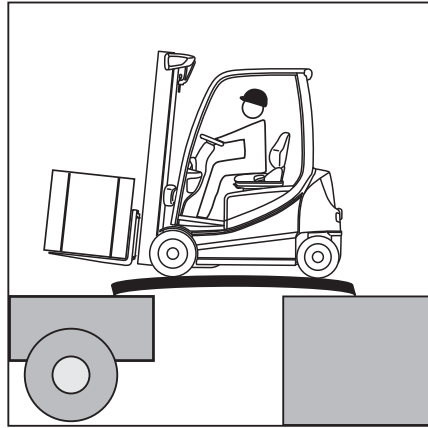
▲ ΚΙΝΔΥΝΟΣ

Κίνδυνος απυρήματος από πτώση του οχήματος!

Κάποιες κινήσεις οδήγησης ενδέχεται να κάνουν το πίσω μέρος του οχήματος να προεξέχει από την πλατφόρμα φόρτωσης προς την άκρη. Αυτό μπορεί να προκαλέσει σύγκρουση του οχήματος.

Ο οδηγός του φορτηγού οχήματος και ο οδηγός του περνοφόρου ανυψωτικού οχήματος πρέπει να συμφωνήσουν για την ώρα αναχώρησης του φορτηγού.

- Προσδιορίστε την ώρα αναχώρησης του φορτηγού οχήματος.
- Προσδιορίστε το συνολικό πραγματικό βάρος του οχήματος.
- Πριν από την οδήγηση σε μια πλατφόρμα φόρτωσης, τηρήστε τις οδηγίες χρήσης για την πλατφόρμα φόρτωσης.
- Βεβαιωθείτε ότι η πλατφόρμα φόρτωσης είναι σωστά προσαρτημένη και ασφαλισμένη και ότι έχει επαρκή χωρητικότητα φορτίου (π.χ. φορτηγό, πλατφόρμα).
- Διασφαλίστε ότι το φορτηγό επάνω στο οποίο θα κινηθείτε είναι ασφαλισμένο, ώστε να αποτρέπεται η μετακίνησή του και ότι μπορεί να αντέξει το βάρος του περνοφόρου ανυψωτικού οχήματος.



Προσδιορισμός συνολικού πραγματικού βάρους

- Σταθεμύστε το όχημα με ασφάλεια.
- Προσδιορίστε τα βάρη μονάδας διαβάζοντας την πινακίδα ονομασίας του οχήματος και, εάν είναι απαραίτητο, την πινακίδα ονομασίας στο προσαρτώμενο εξάρτημα (παραλλαγή) ή/και ζυγίζοντας το φορτίο που πρόκειται να ανυψωθεί.
- Προσθέστε τα προσδιορισμένα βάρη των μονάδων, για να βρείτε το συνολικό πραγματικό βάρος του οχήματος:

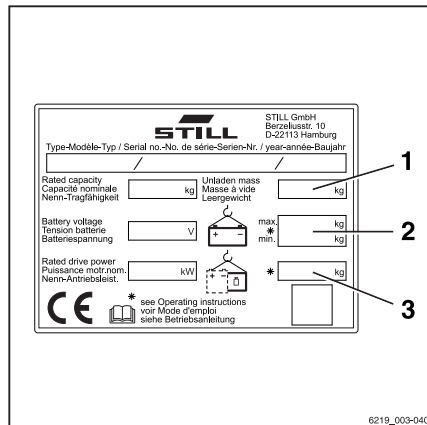
Καθαρό βάρος (1)

+ Μέγ. επιτρεπτό βάρος μπαταρίας (2)

+ Πρόσθετο βάρος (παραλλαγή) (3)

+ Καθαρό βάρος του προσαρτώμενου εξαρτήματος (παραλλαγή)

+ Βάρος του προς ανύψωση φορτίου



- + 100 kg επιτρεπτό βάρος οδηγού
- = Πραγματικό συνολικό βάρος

- Οδηγήστε αργά και προσεκτικά στην πλατφόρμα φόρτωσης.

Συστήματα υποβοήθησης εξαρτώμενα από το ύψος ανύψωσης

Συστήματα υποβοήθησης εξαρτώμενα από το ύψος ανύψωσης

Οπτικό σύστημα μέτρησης ύψους ανύψωσης (παραλλαγή)

Σχεδίαση και λειτουργία

Αυτό το όχημα μπορεί να εξοπλιστεί με οπτικό σύστημα μέτρησης ύψους ανύψωσης ως παραλλαγή. Αυτό το σύστημα είναι προαπαιτούμενο για τα συστήματα υποβοήθησης που περιγράφονται σε αυτό το κεφάλαιο. Μόλις ενεργοποιηθεί το όχημα, το σύστημα είναι άμεσα έτοιμο για χρήση. Αυτό το σύστημα αποτελείται από έναν αισθητήρα ύψους ανύψωσης LED (2) στο πλάι στο κάτω μέρος του ιστού και έναν ανακλαστήρα (1) στον φορέα της περόνης.



ΥΠΟΔΕΙΞΗ

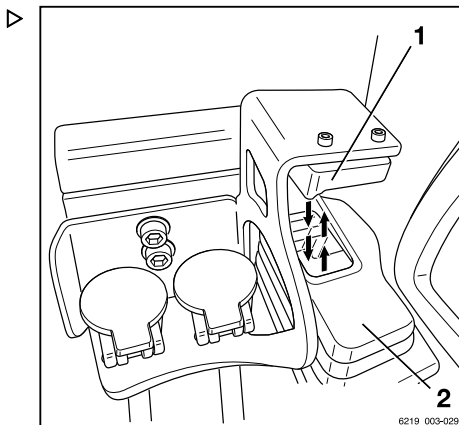
Η ρύθμιση της λυχνίας LED/της μονάδας αισθητήρα και του ανακλαστήρα γίνεται στο εργοστάσιο. Οι ρυθμίσεις παρακολούθησης πραγματοποιούνται από το εξουσιοδοτημένο κέντρο σέρβις.

Ο αισθητήρας ύψους ανύψωσης LED εκπέμπει συνεχώς ένα σήμα φωτός που αντανακλάται από τον ανακλαστήρα. Η μονάδα ελέγχου του οχήματος υπολογίζει το τρέχον ύψος ανύψωσης βάσει του χρόνου πορείας του σήματος φωτός.



ΥΠΟΔΕΙΞΗ

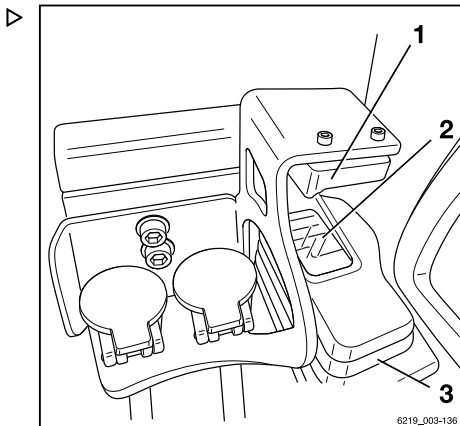
Παρόλο που το υπέρυθρο φως του αισθητήρα ύψους ανύψωσης LED δεν είναι επικίνδυνο για το ανθρώπινο μάτι, θα πρέπει να αποφεύγετε να κοιτάτε απευθείας στην πηγή φωτός.



Καθαρισμός

Συνιστάται ο έλεγχος του τζαμιού του αισθητήρα LED (2) και του ανακλαστήρα (1) πριν από την έναρξη κάθε εργασίας και, εάν απαιτείται, ο καθαρισμός τους. Η συχνότητα καθαρισμού εξαρτάται από τις συνθήκες χρήσης του οχήματος. Η ποιότητα του σήματος φωτός μπορεί επίσης να μειωθεί ως αποτέλεσμα της δυνατής βροχής ή του θαμπώματος του αισθητήρα.

Εάν το σήμα φωτός είναι πολύ ασθενές, το τζάμι του αισθητήρα LED (2) και ο ανακλαστήρας (1) πρέπει να καθαριστούν. Εμφανίζονται τρεις παύλες στη μονάδα οθόνης και χειρισμού αντί της ένδειξης ύψους ανύψωσης.



Το μήνυμα Καθαρίστε τον αισθητήρα ύψους ανύψωσης εμφανίζεται στην οθόνη.

- Καθαρίστε το τζάμι του αισθητήρα (2) και τον ανακλαστήρα (1) με ένα μαλακό πανί και νερό.
- Επίσης, καθαρίστε το κάλυμμα προστασίας από τη σκόνη (3), εάν απαιτείται.

Μπορείτε να προσθέσετε μικρή ποσότητα προϊόντος καθαρισμού στο νερό.

⚠ ΠΡΟΣΟΧΗ

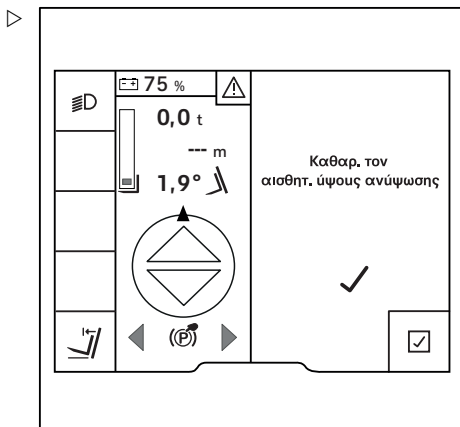
Ζημιά εξαρτημάτων λόγω λανθασμένου καθαρισμού.

Το γυαλί του αισθητήρα και ο ανακλαστήρας μπορεί να υποστούν ζημιά εξαιτίας λανθασμένων διαδικασιών καθαρισμού.

- Τα εξαρτήματα **δεν** πρέπει να καθαρίζονται ποτέ με στεγνά υλικά.
- **Μην** χρησιμοποιείτε μέσα καθαρισμού που περιέχουν υδρογονάνθρακες.

Στα μέσα που περιέχουν υδρογονάνθρακες περιλαμβάνονται τα εξής:

- Ακετόνη
- Μεθανόλη
- Αιθανόλη
- Προπανάλη



Συστήματα υποβοήθησης εξαρτώμενα από το ύψος ανύψωσης

ΠΡΟΣΟΧΗ

Κίνδυνος ζημιάς στον αισθητήρα ύψους ανύψωσης LED λόγω καθαρισμού με υψηλή πίεση!

Μια συσκευή καθαρισμού υψηλής πίεσης μπορεί να προκαλέσει ζημιά στον αισθητήρα ύψους ανύψωσης LED λόγω της διείσδυσης νερού. Αυτό μπορεί να έχει ως αποτέλεσμα εσφαλμένες μετρήσεις.

- **Μην** κατευθύνετε ποτέ τον πίδακα της συσκευής καθαρισμού υψηλής πίεσης πάνω στον αισθητήρα ύψους ανύψωσης LED.

Εξάλειψη δυσλειτουργιών



ΥΠΟΔΕΙΞΗ

Η ρύθμιση ενός λανθασμένα ευθυγραμμισμένου αισθητήρα ύψους ανύψωσης LED ή ενός λυγισμένου ανακλαστήρα πρέπει να γίνεται μόνο από το εξουσιοδοτημένο κέντρο σέρβις.

- Εάν η δυσλειτουργία στο σύστημα παραμένει, επικοινωνήστε με το εξουσιοδοτημένο κέντρο σέρβις.

Σε περίπτωση δυσλειτουργίας, εμφανίζεται το μήνυμα **Ελέγξτε τον αισθητήρα ύψους ανύψωσης και τον ανακλαστήρα στη μονάδα οθόνης και χειρισμού.**

Σε περίπτωση που δεν υπάρχει πλέον δυσλειτουργία ή έχει διορθωθεί, το σύστημα καθίσταται αυτόματα και πάλι διαθέσιμο.

Οι λειτουργίες του οχήματος που εξαρτώνται από το ύψος ανύψωσης περιορίζονται σε περίπτωση δυσλειτουργίας του συστήματος μέτρησης ύψους. Οι δυσλειτουργίες πρέπει επομένως να διορθώνονται αμέσως.

Ρύπανση

Ο οδηγός μπορεί να επιλύσει ένα πρόβλημα προσωρινής διακοπής του φωτεινού σήματος λόγω ρύπανσης ή ξένων αντικειμένων στη διαδρομή του σήματος. Ανατρέξτε στην ενότητα "Καθαρισμός".

Υγροποίηση/πάγωμα υδρατμών

Εάν το όχημα κινείται εναλλάξ μεταξύ ενός πολύ ψυχρού περιβάλλοντος, π.χ. ψυκτική αποθήκη και του κανονικού περιβάλλοντος, μπορεί να σχηματιστεί πάγος ή να προκύψει υγροποίηση υδρατμών πάνω στον αισθητήρα. Στη συνέχεια, το σήμα μπορεί να διακοπεί για λίγο

μέχρι να υποχωρήσει η υγροποίηση ή το πάγωμα.

Λειτουργία έκτακτης ανάγκης σε περίπτωση δυσλειτουργιών

Σε περίπτωση δυσλειτουργίας του συστήματος μέτρησης ύψους, το όχημα μεταβαίνει σε λειτουργία έκτακτης ανάγκης.

Στη λειτουργία έκτακτης ανάγκης, τα παρακάτω συστήματα υποβοήθησης που εξαρτώνται από το ύψος ανύψωσης δεν είναι διαθέσιμα:

- Ένδειξη ύψους ανύψωσης
- Προστασία περόνης από φθορά
- Απόσβεση μετάβασης ιστού

Καθώς δεν υπάρχει μετρούμενη τιμή, τα συστήματα υποβοήθησης που εξαρτώνται από το ύψος ανύψωσης χρησιμοποιούν αντί γι' αυτήν υπολογιζόμενες τιμές για το ύψος ανύψωσης.

Για λόγους ασφαλείας, η υπολογιζόμενη τιμή είναι πάντα πιο χαμηλή από την πραγματική τιμή του ύψους ανύψωσης.

Τα παρακάτω συστήματα υποβοήθησης μπορούν να συνεχίζουν να λειτουργούν, αλλά με τους περιορισμούς της λειτουργίας έκτακτης ανάγκης:

- **Διακοπή ενδιάμεσης ανύψωσης**
 - Απελευθερώστε τη διάταξη λειτουργίας ανύψωσης, έτσι ώστε να μπορεί να επιστρέψει στη μηδενική θέση.
- Ο φορέας περόνης μπορεί κατόπιν να συνεχίσει την ανύψωση με μειωμένη ταχύτητα.
- **Επιβράδυνση φορέα περόνης στα τερματικά στοπ ανύψωσης**
 - Απελευθερώστε τη διάταξη λειτουργίας ανύψωσης, έτσι ώστε να μπορεί να επιστρέψει στη μηδενική θέση.

ΠΡΟΣΟΧΗ

Κίνδυνος σύγκρουσης με την οροφή της αίθουσας.

Ο φορέας περόνης μπορεί τώρα να ανυψωθεί στο μέγιστο ύψος ανύψωσης χωρίς περιορισμό.

- Λάβετε υπόψη το ύψος της οροφής.

- **Μείωση ταχύτητας όταν η περόνη έχει ανυψωθεί**

Συστήματα υποβοήθησης εξαρτώμενα από το ύψος ανύψωσης

Το κατέβασμα ταχύτητας ενεργοποιείται σε χαμηλότερο ύψος ανύψωσης από την κανονική λειτουργία.

Ένδειξη ύψους ανύψωσης (παράλλαξη) ▷

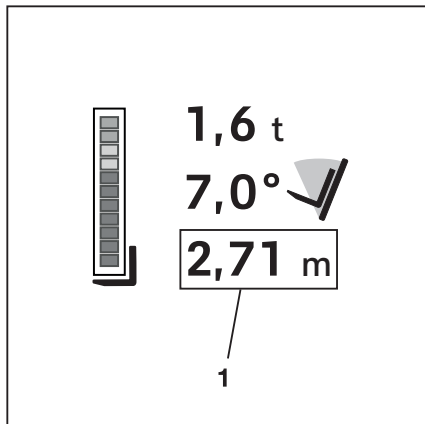
Εάν το όχημα είναι εξοπλισμένο με το οπτικό σύστημα μέτρησης ύψους ανύψωσης, το τρέχον ύψος ανύψωσης (1) εμφανίζεται μόνιμα στη μονάδα οθόνης και χειρισμού.

Το ύψος ανύψωσης που εμφανίζεται αντιστοιχεί στο ύψος του κάτω άκρου των βραχιόνων της περόνης. Εάν θέλετε, το εξουσιοδοτημένο κέντρο σέρβις μπορεί να καθορίσει μια διαφορετική τιμή. Εάν έχει τοποθετηθεί διαφορετικό προσαρτώμενο εξάρτημα, το εξουσιοδοτημένο κέντρο σέρβις με το οποίο συνεργάζεστε πρέπει να προσαρμόσει αυτήν την τιμή.

Το σύστημα λειτουργεί σε όλο το εύρος ανύψωσης, από το έδαφος έως το μέγιστο ύψος ανύψωσης.

Όταν διαμορφωθεί σωστά, η ανακρίβεια μέτρησης είναι η εξής:

Επαναληψιμότητα	±5 mm
Μέγιστη ανακρίβεια μέτρησης	±45 mm



ΥΠΟΔΕΙΞΗ

Εάν έχουν αλλάξει τα προαπαιτούμενα στο όχημα, π.χ. εάν έχουν φθαρεί τα ελαστικά, η τιμή που εμφανίζεται για το ύψος ανύψωσης μπορεί να διαφέρει περισσότερο από την πραγματικότητα. Σε αυτήν την περίπτωση, η ένδειξη ύψους ανύψωσης πρέπει να μηδενιστεί.

- Ανατρέξτε στην ενότητα "Μηδενισμός των συστημάτων υποβοήθησης".

easy Target (παράλλαξη)

"easy Target" είναι μια πρόσθετη λειτουργία υποβοήθησης για τη μέτρηση του ύψους ανύψωσης.

Με αυτήν τη λειτουργία υποβοήθησης, ο χειριστής στόλου μπορεί να χρησιμοποιήσει την άδεια του για να καθορίσει και να αποθηκεύει τα ύψη ανύψωσης που προσεγγίζονται τακτικά. Μπορούν να ρυθμιστούν έως και δέκα διαφορετικά ύψη ανύψωσης για δέκα διαφορετικές περιοχές της αποθήκης.

"easy Target" λειτουργούν σε όλη την εμβέλεια ανύψωσης της περόνης, από το έδαφος έως το μέγιστο ύψος ανύψωσης του οχήματος.

Για τις διάφορες διατάξεις λειτουργίας των υδραυλικών λειτουργιών, η προσέγγιση υψών ανύψωσης αποθηκεύεται ως εξής.

- Πολλαπλοί μοχλοί, μίνι μοχλοί και λειτουργία Fingertip:
Πλήκτρο λειτουργίας
- Λειτουργία Joystick 4Plus:
Πλήκτρο Shift "F"

Για εναρμόνιση, το πλήκτρο λειτουργίας και το πλήκτρο Shift "F" αναφέρονται ως "πλήκτρο F" στις επόμενες ενότητες.

Διαμόρφωση easy Target

Για να χρησιμοποιήσετε τη λειτουργία, πρέπει να έχετε διαμορφώσει το επιθυμητό ύψος ανύψωσης. Τα επιθυμητά ύψη ανύψωσης μπορούν να εισαχθούν απευθείας στη μονάδα οθόνης και χειρισμού. Επιπρόσθετα, πρέπει να ορίσετε η "Αυτόματη κάθετη τοποθέτηση ιστού".



ΥΠΟΔΕΙΞΗ



Δείτε τις ενότητες "Αυτόματη κάθετη τοποθέτηση ιστού" στο υποκεφάλαιο "Συστήματα υποβοήθησης ανάλογα με τη γωνία κλίσης".

- Σταματήστε το όχημα.
- Ενεργοποιήστε το φρένο στάθμευσης.
- Ενεργοποιήστε τα "Δικαιώματα πρόσβασης για τον χειριστή στόλου".

Καθορισμός των υψών ανύψωσης με την εισαγωγή τους στη μονάδα οθόνης και χειρισμού

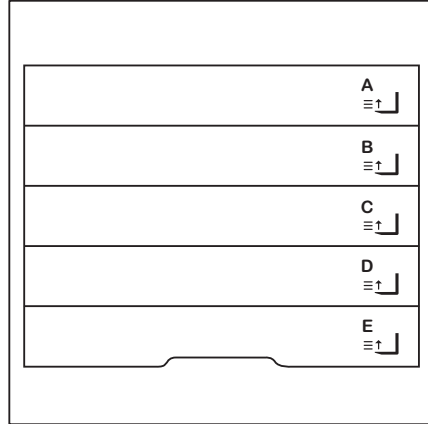
- Πατήστε το πλήκτρο

Συστήματα υποβοήθησης εξαρτώμενα από το ύψος ανύψωσης

- Πατήστε το softkey .
- Πατήστε το softkey Ρυθμίσεις οχήματος .
- Πατήστε το softkey easy Target.

Ανοίγει μια επιλογή με τις διαθέσιμες περιοχές αποθήκης ▷

- Πατήστε το κατάλληλο softkey για την επιθυμητή περιοχή της αποθήκης ώστε να ορίσετε ένα ύψος ανύψωσης.



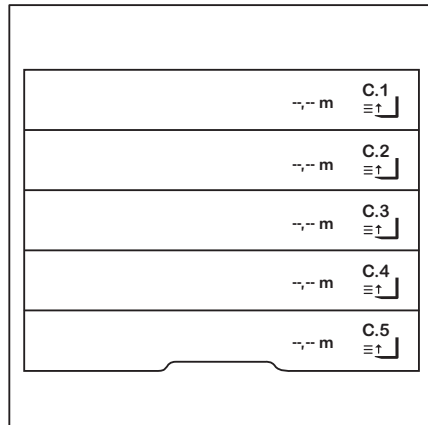
Ανοίγει μια επιλογή με τα ύψη ανύψωσης που μπορούν να οριστούν για αυτήν την περιοχή της αποθήκης ▷




ΥΠΟΔΕΙΞΗ

Αυτό το παράδειγμα δείχνει τα διαθέσιμα, καθοριζόμενα ύψη ανύψωσης για την περιοχή "C" της αποθήκης. Αυτές οι περιοχές αποθήκης μπορούν να κατονομαστούν μεμονωμένα από το εξουσιοδοτημένο κέντρο σέρβις.

- Πατήστε το αντίστοιχο softkey για το επιθυμητό ύψος ανύψωσης.



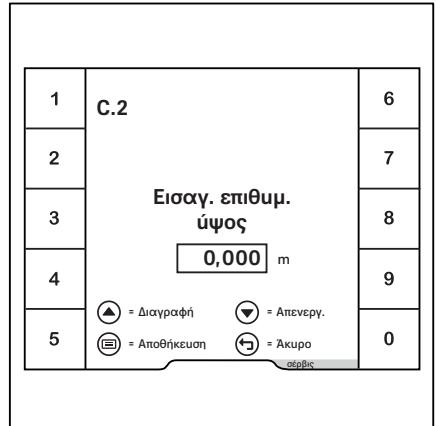
Σε αυτό το μενού, μπορείτε να καθορίσετε το ύψος ανύψωσης που θέλετε. ▷

- Εισαγάγετε το ύψος ανύψωσης με τα softkey 0 έως 9.
- Για αποθήκευση, πατήστε το πλήκτρο .


Το μενού κλείνει. Ανοίγει η επιλογή με τα ύψη ανύψωσης που μπορούν να οριστούν για αυτήν την περιοχή της αποθήκης.

ΥΠΟΔΕΙΞΗ

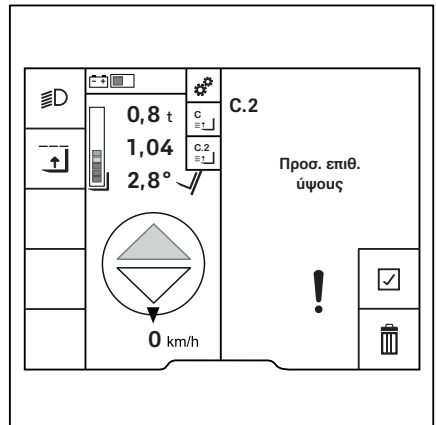
Οι καθορισμένες περιοχές της αποθήκης μπορούν επίσης να εμφανίζονται ως αγαπημένες. Για πληροφορίες σχετικά με τον τρόπο για να το κάνετε αυτό, δείτε τις αρχικές οδηγίες χρήσης για τη μονάδα οθόνης και χειρισμού.



Καθορισμός των υψών ανύψωσης με προσέγγιση του ύψους ανύψωσης

- Όπως περιγράφεται στην προηγούμενη ενότητα, επιλέξτε την επιθυμητή περιοχή της αποθήκης για να ορίσετε το ύψος ανύψωσης.
- Απελευθερώστε το φρένο στάθμευσης και οδηγήστε μέχρι τη μοναδική θέση παλέτας για την οποία θα οριστεί το ύψος ανύψωσης.
- Ανυψώστε τον φορέα περόνης στο επιθυμητό ύψος ανύψωσης. ▷
- Όταν επιτευχθεί το επιθυμητό ύψος ανύψωσης, σταματήστε τη λειτουργία ανύψωσης.
- Για επιβεβαίωση, πατήστε το softkey .

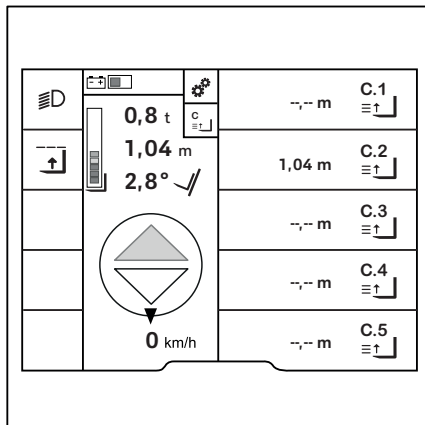
Αποθηκεύεται το ύψος ανύψωσης.



Συστήματα υποβοήθησης εξαρτώμενα από το ύψος ανύψωσης

Το αποθηκευμένο ύψος ανύψωσης εμφανίζεται στον προηγούμενο επιλεγμένο χώρο αποθήκευσης.

Σε αυτό το παράδειγμα, το ύψος ανύψωσης είναι 1,04 m.

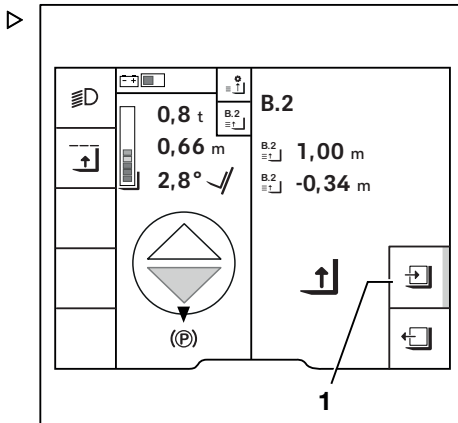


Λειτουργία easy Target

Για να χρησιμοποιήσετε το easy Target, πρέπει να αποθηκεύσετε τουλάχιστον ένα ύψος ανύψωσης. Η διαδικασία αποθήκευσης ενός ύψους ανύψωσης περιγράφεται στην ενότητα "Διαμόρφωση easy Target".

Με τη λειτουργία "μέτρησης φορτίου", το όχημα ανιχνεύει αυτόματα εάν υπάρχει φορτίο στην περόνη.

Ο βοηθός τοποθέτησης ή αφαίρεσης φορτίου από τον αποθηκευτικό χώρο εντοπίζει αν ο οδηγός θέλει να αποθηκεύσει ή να αφαιρέσει κάτι. Σε αυτό το παράδειγμα, ο βοηθός αφαίρεσης από τον αποθηκευτικό χώρο (1) είναι ενεργός. Η πορτοκαλί γραμμή ενεργοποίησης δίπλα από το σύμβολο το υποδεικνύει. Για να μεταβείτε στο βοηθό τοποθέτησης στον αποθηκευτικό χώρο, πατήστε το softkey δίπλα στο σύμβολο .



ΥΠΟΔΕΙΞΗ

Εάν το φορτίο είναι μικρότερο από 150 kg, ενδέχεται να μην ανιχνευτεί. Στη συνέχεια, ξεκινά μια λειτουργία τοποθέτησης στον αποθηκευτικό χώρο.

- Σε αυτήν την περίπτωση, πατήστε το softkey για να μεταβείτε στο βοηθό αφαίρεσης από τον αποθηκευτικό χώρο.

Συστήματα υποβοήθησης εξαρτώμενα από το ύψος ανύψωσης

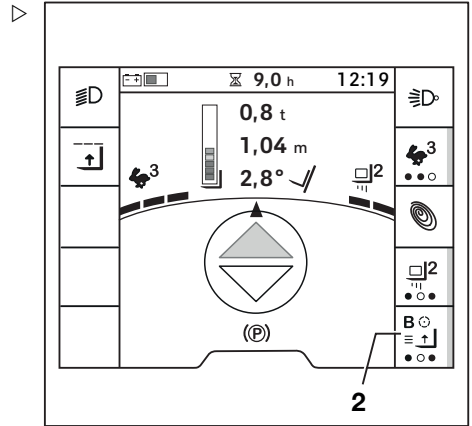
Επιλέξτε την επιθυμητή περιοχή αποθήκης είτε στο μενού λειτουργίας "Φόρτωση ▶ easy Target" είτε μέσω των αγαπημένων. Το διπλανό παράδειγμα δείχνει την επιλογή μέσω ενός αγαπημένου (2).

- Προσεγγίστε το επιλεγμένο ύψος ανύψωσης της περιοχής αποθήκης με τον φορέα περόνης.

Τα επόμενα βήματα που απαιτούνται για αυτό εμφανίζονται στην οθόνη. Τα σύμβολα που περιγράφονται παρακάτω χρησιμοποιούνται για τη λειτουργία.

Σύμβολα που χρησιμοποιούνται και οι σημασίες τους

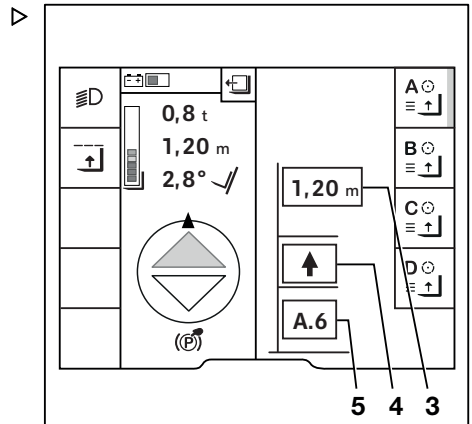
	Τοποθέτηση σε αποθηκευτικό χώρο
	Αφαίρεση από αποθηκευτικό χώρο
	Ανύψωση φορέα περόνης
	Κατέβασμα φορέα περόνης
	Σύμπτυξη περόνης
	Προέκταση περόνης



Τοποθέτηση του φορτίου σε αποθηκευτικό χώρο

Το διπλανό παράδειγμα δείχνει την κατεύθυνση κίνησης της ανύψωσης (4) στο επόμενο αποθηκευμένο ύψος ανύψωσης (3). Η απόσταση μέχρι την επίτευξη του επόμενου ύψους ανύψωσης (5) εμφανίζεται μετά την επιλογή του ύψους ανύψωσης.

- Μετακινήστε τη διάταξη λειτουργίας για την υδραυλική λειτουργία στην επιθυμητή κατεύθυνση.
- Πατήστε το "πλήκτρο F" και κρατήστε το πατημένο.



- 3 Επόμενο αποθηκευμένο ύψος ανύψωσης
- 4 Τρέχουσα κατεύθυνση κίνησης του φορέα περόνης
- 5 Επόμενο ύψος στην κατεύθυνση κίνησης

Συστήματα υποβοήθησης εξαρτώμενα από το ύψος ανύψωσης

- Όταν ο φορέας περόνης προσεγγίσει το επιθυμητό ύψος ανύψωσης, απελευθερώστε το "πλήκτρο F".

Η οθόνη εμφανίζει το ύψος αυτού του ύψους ανύψωσης 1,00 m (6) και την απόσταση του φορέα περόνης σε αυτό το ύψος ανύψωσης 0,00 m (7).

Όταν επιτευχθεί το ύψος ανύψωσης, ο φορέας περόνης σταματά αυτόματα.

Η πορτοκαλί γραμμή ενεργοποίησης δίπλα στο σύμβολο "Τοποθέτηση σε αποθηκευτικό χώρο" (9) υποδεικνύει ότι ο βοηθός τοποθέτησης σε αποθηκευτικό χώρο είναι ενεργός.

Ο βοηθός τοποθέτησης σε αποθηκευτικό χώρο δίνει την οδηγία:

- Μετακινήστε το φορτίο μέσα στο ράφι (8).

Μετά την τοποθέτηση του φορτίου στον αποθηκευτικό χώρο, το σύμβολο (8) υποδεικνύει ότι, στη συνέχεια, το φορτίο πρέπει να κατέβει.

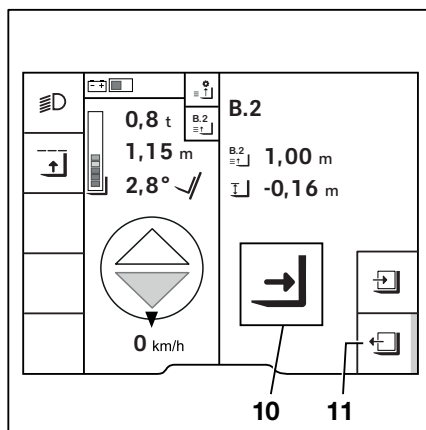
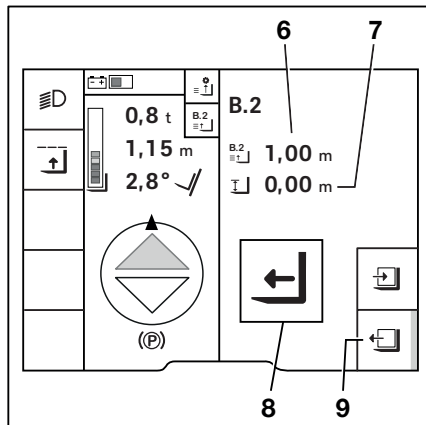
- Κατεβάστε τον φορέα της περόνης.

Ο φορέας περόνης κατεβαίνει αυτόματα μόνο μέχρι να τοποθετηθεί το φορτίο. Ο φορέας περόνης σταματά επίσης εάν ο διάταξη λειτουργίας εξακολουθεί να είναι ενεργοποιημένη.

Η πορτοκαλί γραμμή ενεργοποίησης δίπλα στο σύμβολο "Τοποθετήστε στον αποθηκευτικό χώρο" (11) υποδεικνύει ότι ο βοηθός τοποθέτησης σε αποθηκευτικό χώρο είναι ενεργός.

Ο βοηθός τοποθέτησης σε αποθηκευτικό χώρο δίνει την οδηγία:

- Μετακινήστε το φορτίο έξω από το ράφι (10).



Αφαίρεση του φορτίου από τον αποθηκευτικό χώρο

Επιλέξτε την επιθυμητή περιοχή αποθήκης είτε στο μενού λειτουργίας "Φόρτωση ▶ easy Target" είτε μέσω των αγαπημένων. Το διπλανό παράδειγμα δείχνει την επιλογή μέσω ενός αγαπημένου (12).

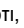
- Προσεγγίστε την επιλεγμένη περιοχή της αποθήκης.
- Μετακινήστε τη διάταξη λειτουργίας για την υδραυλική λειτουργία στην επιθυμητή κατεύθυνση.

Αφού πατήσετε το "πλήκτρο F", στην οθόνη εμφανίζεται το αποθηκευμένο ύψος ανύψωσης δίπλα στην τρέχουσα κατεύθυνση ανύψωσης.

- Κατά τη μετακίνηση της διάταξης λειτουργίας, πατήστε παρατεταμένα το "πλήκτρο F".
- Όταν ο φορέας περόνης προσεγγίσει το επιθυμητό ύψος ανύψωσης, απελευθερώστε το "πλήκτρο F".


Όταν επιτευχθεί το ύψος ανύψωσης, ο φορέας περόνης σταματά αυτόματα. Λάβετε επίσης υπόψη ότι το φορτίο βρίσκεται σε παλέτα.

- Μετακινήστε την περόνη στο ράφι.

Το σύμβολο  (13) υποδεικνύει ότι, στη συνέχεια, το φορτίο πρέπει να ανυψωθεί.

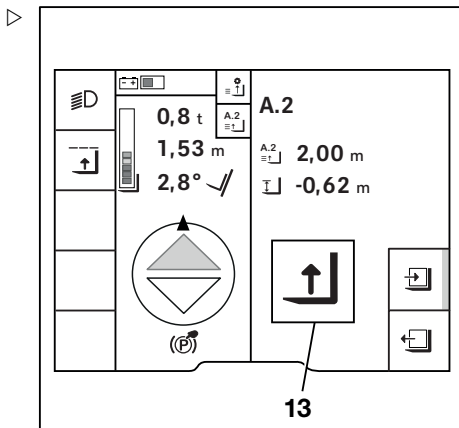
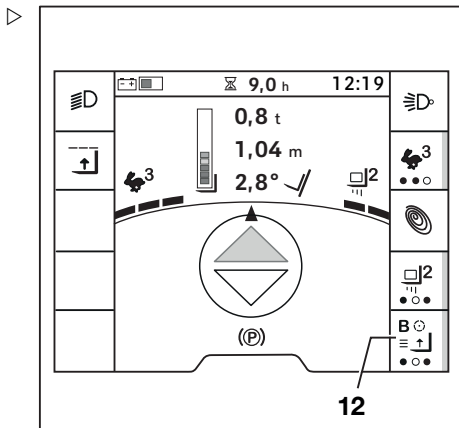
- Ανυψώστε τον φορέα περόνης.

Ο φορέας περόνης ανυψώνεται αυτόματα μέχρι το φορτίο να μπορεί να αφαιρεθεί από το ράφι. Ο φορέας περόνης σταματά επίσης εάν ο διάταξη λειτουργίας εξακολουθεί να είναι ενεργοποιημένη.

Η πορτοκαλί γραμμή ενεργοποίησης δίπλα στο σύμβολο "Αφαίρεση από αποθηκευτικό χώρο"  υποδεικνύει ότι ο βοηθός αφαίρεσης από αποθηκευτικό χώρο είναι ενεργός.

Η οθόνη υποδεικνύει ότι πρέπει να κινηθείτε σε οπισθοπορεία.

Μόλις επιλεγεί η "οπισθοπορεία", η διαδικασία ολοκληρώνεται. Ο φορέας περόνης αντιδρά στις κινήσεις των συσκευών λειτουργίας ανύψωσης και κατεβάσματος ξανά.



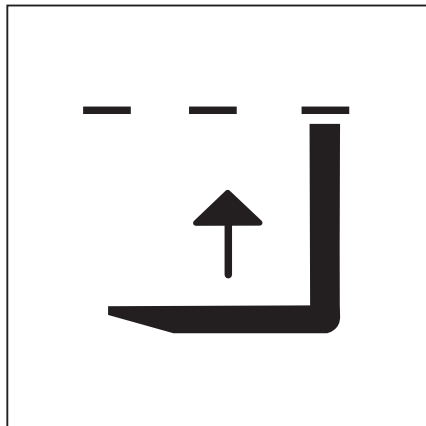
Συστήματα υποβοήθησης εξαρτώμενα από το ύψος ανύψωσης

Διακοπή ενδιάμεσης ανύψωσης (παραλλαγή) ▷

Αυτή η λειτουργία διακόπτει τη διαδικασία ανύψωσης σε ένα καθορισμένο ύψος ανύψωσης. Η λειτουργία διακοπής ενδιάμεσης ανύψωσης είναι χρήσιμη εάν ο φορέας της περόνης ανυψώνεται συχνά σε συγκεκριμένο ύψος ανύψωσης.

Υπάρχουν δύο επιλογές κατά την αγορά του οχήματος:

- 1 Κατά την αγορά του οχήματος προσδιορίζονται τα ύψη ανύψωσης στα οποία θα εφαρμόζεται η ενδιάμεση διακοπή ανύψωσης.
Στη συνέχεια, αυτά τα ύψη ανύψωσης ρυθμίζονται στο όχημα και ενεργοποιούνται κατά την παράδοση.
- 2 Δεν γίνεται καθορισμός υψών ανύψωσης κατά την αγορά του οχήματος.
Η διαμόρφωση και ο καθορισμός των υψών ανύψωσης γίνονται με τα "Δικαιώματα πρόσβασης για τον διαχειριστή του στόλου οχημάτων". Βλ. "Διαμόρφωση από τον διαχειριστή στόλου" σε αυτήν την ενότητα.



ΥΠΟΔΕΙΞΗ


Ελέγξτε τα καθορισμένα ύψη ανύψωσης πριν από τη χρήση μέσω του μενού Διακοπή ενδιάμεσης ανύψωσης.


ΥΠΟΔΕΙΞΗ

Ο διαχειριστής στόλου μπορεί να χρησιμοποιήσει τα δικαιώματα πρόσβασής του για να καθορίσει τα ύψη ανύψωσης στα οποία θα εφαρμόζεται η διακοπή ενδιάμεσης ανύψωσης. Εάν δεν έχει ενεργοποιηθεί η πρόσβαση διαχειριστή στόλου, το εξουσιοδοτημένο κέντρο σέρβις πρέπει να ρυθμίσει τα επιθυμητά ύψη ανύψωσης.

Η διακοπή ενδιάμεσης ανύψωσης είναι πάντα ενεργή όταν το όχημα είναι ενεργοποιημένο. Εάν η λειτουργία απενεργοποιηθεί, θα ενεργοποιηθεί ξανά την επόμενη φορά που θα τεθεί σε λειτουργία το όχημα.

Κατά τη διάρκεια της διαδικασίας ανύψωσης, η ενεργή διακοπή ενδιάμεσης ανύψωσης

υποδεικνύεται από το γκρι σύμβολο . Αυτό σημαίνει ότι η περόνη βρίσκεται χαμηλότερα από το ύψος παρέμβασης.

Εάν το σύμβολο  εμφανίζεται με μαύρο χρώμα, η περόνη βρίσκεται ακριβώς κάτω από το ύψος παρέμβασης.



ΥΠΟΔΕΙΞΗ

Στην οθόνη εμφανίζεται πάντα ο επόμενος περιορισμός ανύψωσης που βρίσκεται στη διαδρομή της τρέχουσας κίνησης ανύψωσης. Ο επόμενος περιορισμός ανύψωσης στον οποίο θα παρέμβει η λειτουργία επισημαίνεται με γκρι χρώμα στην οθόνη. Μόλις ο φορέας της περόνης πλησιάσει στον περιορισμό ανύψωσης και παρέμβει η λειτουργία, η οθόνη γίνεται μαύρη.

Ανύψωση πέρα από τον τρέχοντα περιορισμό ανύψωσης

Για ανύψωση πέρα από τους τρέχοντες περιορισμούς ανύψωσης, ακολουθήστε την εξής διαδικασία:

- Όταν ο φορέας περόνης φτάσει στον καθορισμένο περιορισμό ανύψωσης και σταματήσει αυτόματα, μετακινήστε τη διάταξη λειτουργίας στη θέση μηδέν.
- Στη συνέχεια, πιέστε τη διάταξη λειτουργίας και επαναφέρετέ τη στην κατεύθυνση "ανύψωσης".
- Τώρα έχετε στη διάθεσή σας ένα δευτερόλεπτο για να επαναφέρετε τη διάταξη λειτουργίας στη θέση μηδέν και, στη συνέχεια, να τη μετακινήσετε ξανά στην κατεύθυνση "ανύψωσης".

Ο φορέας της περόνης ανεβαίνει ψηλότερα.

Εάν το σύμβολο εξαφανιστεί, η περόνη βρίσκεται στο ύψος παρέμβασης ή πάνω από αυτό.

Εάν ο φορέας της περόνης κατέβει χαμηλότερα από το διαμορφωμένο ύψος ανύψωσης για τη διακοπή ενδιάμεσης ανύψωσης, η λειτουργία διακοπής ενδιάμεσης ανύψωσης ενεργοποιείται ξανά.

Συστήματα υποβοήθησης εξαρτώμενα από το ύψος ανύψωσης

⚠ ΠΡΟΣΟΧΗ

Κίνδυνος ατυχήματος λόγω ακούσιας απενεργοποίησης της διακοπής ενδιάμεσης ανύψωσης.

Εάν το όχημα είναι επίσης εξοπλισμένο με την παραλλαγή της "διακοπής ενδιάμεσης ανύψωσης" και η λειτουργία ανακίνησης εκτελείται κοντά σε έναν περιορισμό ανύψωσης διακοπής ενδιάμεσης ανύψωσης, αυτό μπορεί ακούσια να ακυρώσει τον περιορισμό ανύψωσης.

Αυτό μπορεί να συμβεί εάν η διάταξη λειτουργίας πρέπει να μετατοπιστεί δύο φορές για να ακυρωθεί ο περιορισμός ανύψωσης. Εάν η διάταξη λειτουργίας για τη λειτουργία ανακίνησης ενεργοποιηθεί επανειλημμένα, αυτό μπορεί να ακυρώσει τον περιορισμό ανύψωσης. Στη συνέχεια, ο φορέας περόνης μετατοπίζεται πέρα από τον περιορισμό ανύψωσης κατά τη διάρκεια της διαδικασίας ανακίνησης. Αυτό μπορεί να προκαλέσει σύγκρουση του φορέα περόνης με ψηλότερα αντικείμενα.

- Μην εκτελείτε τη λειτουργία **ανακίνησης** κοντά στο ύψος ανύψωσης ενός περιορισμού ανύψωσης.
- Ακυρώστε τον περιορισμό ανύψωσης με το πάτημα του "πλήκτρου F". Ανατρέξτε στην παρακάτω ενότητα.

Προαιρετικά: Ανύψωση πέρα από το σημείο διακοπής ενδιάμεσης ανύψωσης με χρήση του "πλήκτρου F"

Προαιρετικά, το εξουσιοδοτημένο κέντρο σέρβις μπορεί να διαμορφώσει τη λειτουργία έτσι ώστε η διακοπή ενδιάμεσης ανύψωσης να αναστέλλεται με πάτημα του πλήκτρου "F" στις διατάξεις λειτουργίας για τις υδραυλικές λειτουργίες.

- Ανυψώστε το φορέα της περόνης μέχρι να σταματήσει στο διαμορφωμένο ύψος ανύψωσης.
- Απελευθερώστε της διάταξη λειτουργίας "ανύψωσης" και πατήστε το πλήκτρο "F".


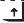
Το μαύρο σύμβολο εξαφανίζεται. Η λειτουργία αναστέλλεται για μικρό χρονικό διάστημα.

- Συνεχίστε την ανύψωση μέσα σε ένα δευτερόλεπτο, διαφορετικά η λειτουργία θα παρέμβει ξανά. Αν η λειτουργία παρέμβει ξανά, θα επανεμφανιστεί το μαύρο σύμβολο.

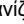
Απενεργοποίηση της διακοπής ενδιάμεσης ανύψωσης

- Πατήστε το πλήκτρο .

Εμφανίζεται το πρώτο επίπεδο μενού.




- Πατήστε το softkey .
- Πατήστε το softkey .

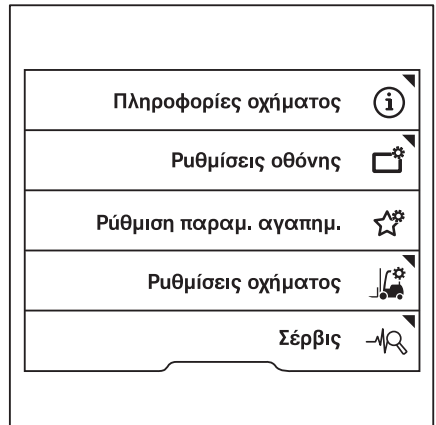
Η πορτοκαλί γραμμή ενεργοποίησης δίπλα από το softkey σβήνει.

Το σύμβολο  εξαφανίζεται από την κύρια οθόνη.

Η λειτουργία απενεργοποιείται μέχρι την επόμενη επανεκκίνηση του οχήματος.

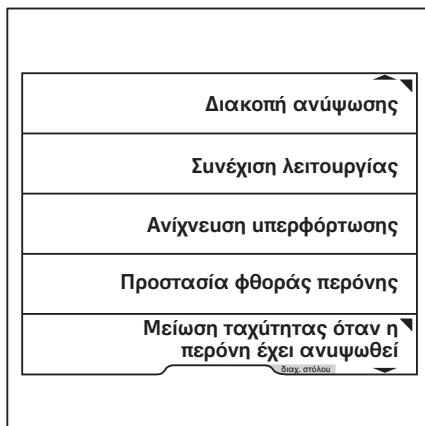
Διαμόρφωση από τον διαχειριστή στόλου

- Ενεργοποιήστε τα "Δικαιώματα πρόσβασης για τον διαχειριστή στόλου".
- Πατήστε το πλήκτρο .
- Πατήστε το softkey .
- Πατήστε το softkey Ρυθμίσεις οχήματος  >



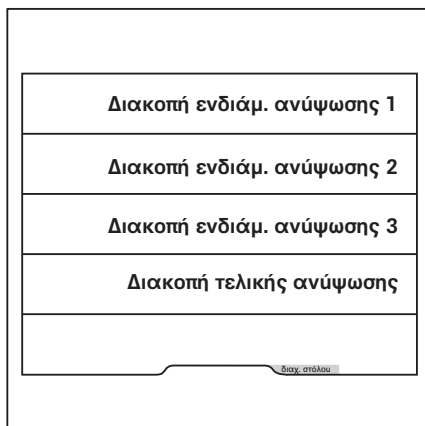
Συστήματα υποβοήθησης εξαρτώμενα από το ύψος ανύψωσης

- Πατήστε το softkey Διακοπή ανύψωσης. ▷





- Αυτό το μενού προσφέρει τρεις θέσεις αποθήκευσης. ▷

- Για να διαμορφώσετε τη θέση αποθήκευσης 1, πατήστε το softkey Διακοπή ενδιάμ. ανύψωσης 1.



Συστήματα υποβοήθησης εξαρτώμενα από το ύψος ανύψωσης


Σε αυτό το μενού, μπορείτε να καθορίσετε το ύψος ανύψωσης που θέλετε.

- Εισαγάγετε το ύψος ανύψωσης με τα softkey 0 έως 9.
- Για αποθήκευση, πατήστε το πλήκτρο .
- Για ενεργοποίηση, πατήστε το πλήκτρο κύλισης .

Το μενού κλείνει. Εμφανίζονται οι θέσεις αποθήκευσης. Μια πορτοκαλί γραμμή ενεργοποίησης υποδεικνύει ότι η διακοπή ενδιάμεσης ανύψωσης 1 είναι ενεργοποιημένη.




1	Απενεργοποίηση μηχ. τελ. ανύψωσης Εισαγ. επιθυμ. ύψος <div style="border: 1px solid black; padding: 2px; display: inline-block;">6,892</div> m	6
2		7
3		8
4		9
5		0

 = Διαγραφή
 = Ενεργοπ.

 = Αποθήκευση
 = Άκυρο



Διαγ. ιστόλου



- Για να απενεργοποιήσετε τη διακοπή ενδιάμεσης ανύψωσης 1, πατήστε το softkey Διακοπή ενδιάμεσης ανύψωσης 1.
- Πατήστε το πλήκτρο κύλισης .

Η διακοπή ενδιάμεσης ανύψωσης 1 είναι απενεργοποιημένη. Η πορτοκαλί γραμμή ενεργοποίησης σβήνει.



1	Απενεργοποίηση μηχ. τελ. ανύψωσης Εισαγ. επιθυμ. ύψος <div style="border: 1px solid black; padding: 2px; display: inline-block;">6,892</div> m	6
2		7
3		8
4		9
5		0

 = Διαγραφή
 = Απενεργ.

 = Αποθήκευση
 = Άκυρο

Διαγ. ιστόλου

Μείωση ταχύτητας ανύψωσης και κατεβάσματος ιστού στα σημεία μετάβασης

Αυτό το σύστημα υποβοήθησης, σε συνδυασμό με το οπτικό σύστημα μέτρησης ύψους ανύψωσης, εξασφαλίζει ότι η ταχύτητα ανύψωσης και η ταχύτητα κατεβάσματος ρυθμίζονται στα σημεία μετάβασης του ιστού. Ως αποτέλεσμα, οι εσωτερικοί ιστοί μετακινούνται προς τα μέσα και έξω από τον εξωτερικό ιστό ομαλά και χωρίς απότομες κινήσεις. Κατά τις διαδικασίες ανύψωσης και κατεβάσματος παρέχεται

Συστήματα υποβοήθησης εξαρτώμενα από το ύψος ανύψωσης

απόσβεση κραδασμών στους τηλεσκοπικούς ιστούς και στους τριπλούς ιστούς. Με αυτόν τον τρόπο προστατεύεται το φορτίο από απότομες κινήσεις.

Επιβράδυνση φορέα περόνης στα τερματικά στοπ ανύψωσης (παραλλαγή)


Αυτό το σύστημα υποβοήθησης, σε συνδυασμό με το οπτικό σύστημα μέτρησης ύψους, εξασφαλίζει ότι ο φορέας της περόνης φτάνει στα στοπ ανύψωσης κινούμενος ομαλά. Με αυτόν τον τρόπο εμποδίζεται η απότομη διακοπή της κίνησης ανύψωσης.

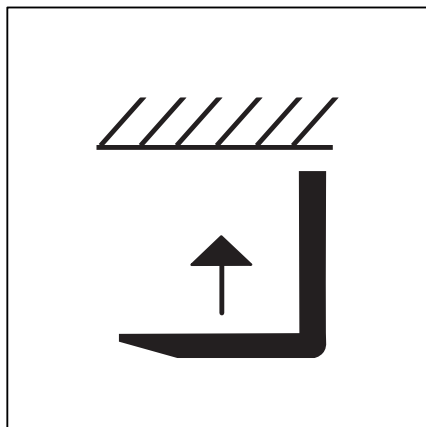
Σε περίπτωση που το όχημα είναι εξοπλισμένο με την παραλλαγή "αυτόματης κατακόρυφης θέσης ιστού", η προσέγγιση στα στοπ κλίσης θα γίνεται επίσης ομαλά. Αυτό επιτυγχάνεται μέσω του συστήματος υποβοήθησης για την "επιβράδυνση κλίσης πριν από τα τερματικά στοπ". Αυτό αυξάνει την άνεση του οδηγού.

Διακοπή τελικής ανύψωσης (παραλλαγή) ▷

Αυτό το σύστημα υποβοήθησης περιορίζει το ύψος ανύψωσης του φορέα της περόνης.

Αυτό το σύστημα υποβοήθησης δεν απαλλάσσει τον οδηγό από την υποχρέωση να τηρεί τους "Κανονισμούς ασφαλείας για το χειρισμό φορτίων".


Η διακοπή τελικής ανύψωσης ενεργοποιείται από προεπιλογή όταν τίθεται σε λειτουργία το όχημα. Στην οθόνη εμφανίζεται το σύμβολο . Εάν χρειαστεί, μπορεί να απενεργοποιηθεί. Όταν τεθεί ξανά σε λειτουργία το όχημα, θα ενεργοποιηθεί ξανά.





ΥΠΟΔΕΙΞΗ


Πριν από τη χρήση, ελέγξτε τα ύψη ανύψωσης που έχουν καθοριστεί εδώ μέσω του μενού Διακοπή τελικής ανύψωσης.


Απενεργοποίηση της διακοπής τελικής ανύψωσης

- Σταματήστε το όχημα.
- Ενεργοποιήστε το φρένο στάθμευσης.
- Πατήστε το πλήκτρο .

Εμφανίζεται το πρώτο επίπεδο μενού.

- Πατήστε το softkey .
- Πατήστε το softkey .

Το σύμβολο  σβήνει. Η διακοπή τελικής ανύψωσης απενεργοποιείται.



- Για να επανενεργοποιήσετε τη διακοπή τελικής ανύψωσης, πατήστε ξανά το softkey .




ΥΠΟΔΕΙΞΗ

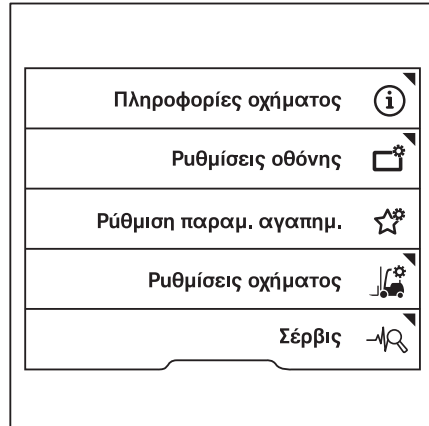
Το μέγιστο ύψος ανύψωσης δεν μπορεί να τροποποιηθεί από τον οδηγό. Μπορεί να τροποποιηθεί είτε από το εξουσιοδοτημένο κέντρο σέρβις είτε με τα "Δικαιώματα πρόσβασης για τον διαχειριστή στόλου" μέσω της μονάδας οθόνης και χειρισμού.

Διαμόρφωση από τον διαχειριστή στόλου

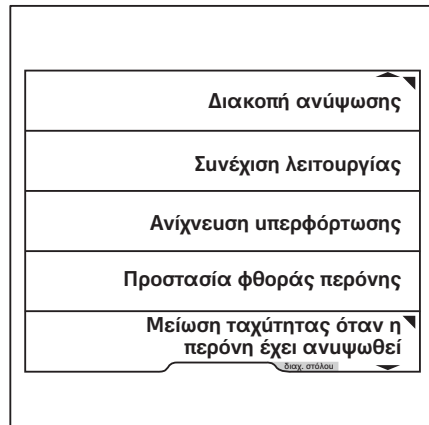
- Ενεργοποιήστε τα "Δικαιώματα πρόσβασης για τον διαχειριστή στόλου".
- Πατήστε το πλήκτρο .
- Πατήστε το softkey .

Συστήματα υποβοήθησης εξαρτώμενα από το ύψος ανύψωσης

- Πατήστε το softkey Ρυθμίσεις οχήματος . ▷

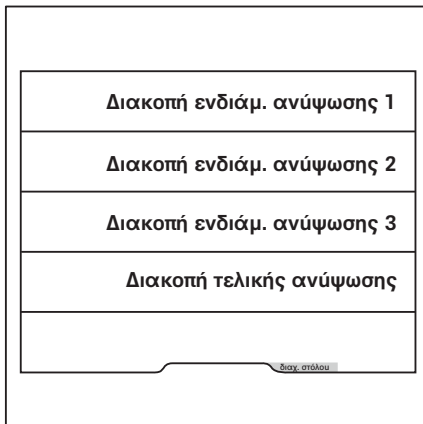


- Πατήστε το softkey Διακοπή ανύψωσης. ▷





Συστήματα υποβοήθησης εξαρτώμενα από το ύψος ανύψωσης

- Πατήστε το **softkey** Διακοπή τελικής ανύψωσης. ▷



- Σε αυτό το μενού, μπορείτε να καθορίσετε το ύψος ανύψωσης που θέλετε. ▷

- Εισαγάγετε το ύψος ανύψωσης με τα **softkey** 0 έως 9.
- Για αποθήκευση, πατήστε το πλήκτρο .
- Για ενεργοποίηση, πατήστε το πλήκτρο κύλισης .

Το μενού κλείνει. Μια πορτοκαλί γραμμή ενεργοποίησης υποδεικνύει ότι η Διακοπή τελικής ανύψωσης είναι ενεργοποιημένη.



Συστήματα υποβοήθησης εξαρτώμενα από το ύψος ανύψωσης

- Για να απενεργοποιήσετε τη Διακοπή τελικής ανύψωσης, πατήστε το softkey Διακοπή τελικής ανύψωσης.
- Πατήστε το πλήκτρο κύλισης ▾.

Η Διακοπή τελικής ανύψωσης απενεργοποιείται. Η πορτοκαλί γραμμή ενεργοποίησης σβήνει.



Μείωση ταχύτητας όταν ο φορέας περόνης είναι ανυψωμένος (παραλλαγή)

Εάν ο φορέας της περόνης ανυψωθεί σε ύψος πάνω από 500 mm, αυτό το σύστημα υποβοήθησης μειώνει αυτόματα την ταχύτητα του οχήματος.



ΥΠΟΔΕΙΞΗ


Αυτό το ύψος ανύψωσης μπορεί να τροποποιηθεί έως κατά 500 mm είτε από το εξουσιοδοτημένο κέντρο σέρβις είτε με τα "Δικαιώματα πρόσβασης για τον διαχειριστή στόλου" μέσω της μονάδας οθόνης και χειρισμού.

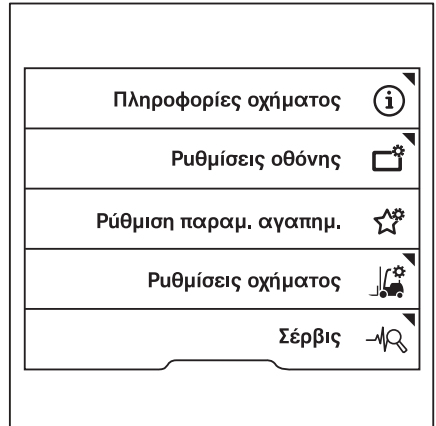
Διαμόρφωση από τον διαχειριστή στόλου

Εισαγωγή του ύψους ανύψωσης

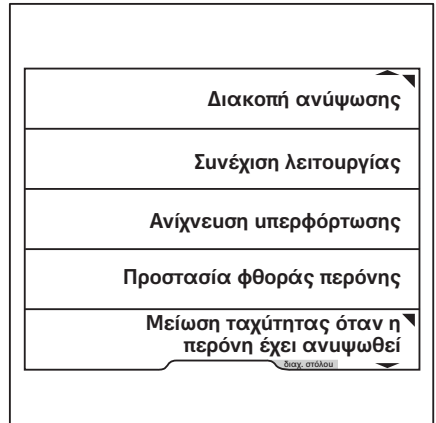
- Ενεργοποιήστε τα "Δικαιώματα πρόσβασης για τον διαχειριστή στόλου".
- Πατήστε το πλήκτρο .
- Πατήστε το softkey .

Συστήματα υποβοήθησης εξαρτώμενα από το ύψος ανύψωσης

- Πατήστε το softkey Ρυθμίσεις οχήματος ▷ .

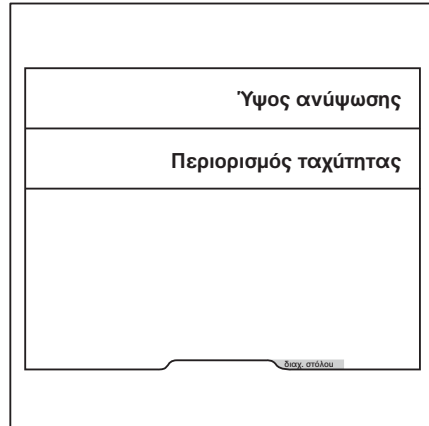


- Πατήστε το softkey Μείωση ταχύτητας κατά την ανύψωση του φορέα της περόνης. ▷



Συστήματα υποβοήθησης εξαρτώμενα από το ύψος ανύψωσης

- Πατήστε το softkey Ύψος ανύψωσης.



Σε αυτό το μενού μπορείτε να καθορίσετε το επιθυμητό ύψος.



ΥΠΟΔΕΙΞΗ

Το σύστημα υποβοήθησης παρεμβαίνει αυτόματα από τα 500 mm. Συνεπώς, το ύψος μπορεί να επιλεγεί ελεύθερα μόνο έως τα 500 mm.

- Εισαγάγετε το ύψος με τα softkey 0 έως 9.
 - Για αποθήκευση, πατήστε το πλήκτρο .
- Το μενού κλείνει.


Εισαγωγή του περιορισμού ταχύτητας

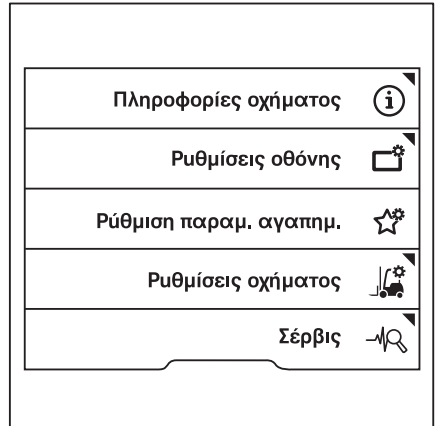
Μπορείτε να καθορίσετε τη μέγιστη ταχύτητα ακριβώς όπως το ύψος ανύψωσης.

- Ενεργοποιήστε τα "Δικαιώματα πρόσβασης για τον χειριστή στόλου".
- Πατήστε το πλήκτρο .
- Πατήστε το softkey .

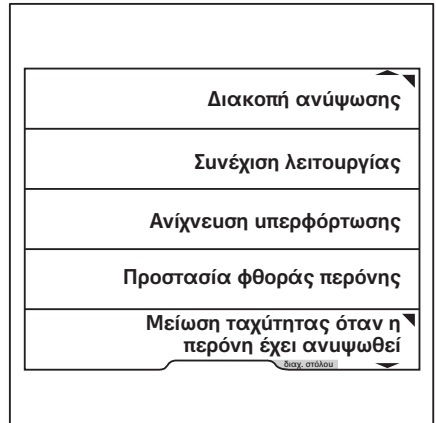


Συστήματα υποβοήθησης εξαρτώμενα από το ύψος ανύψωσης

- Πατήστε το softkey Ρυθμίσεις οχήματος ▷ .

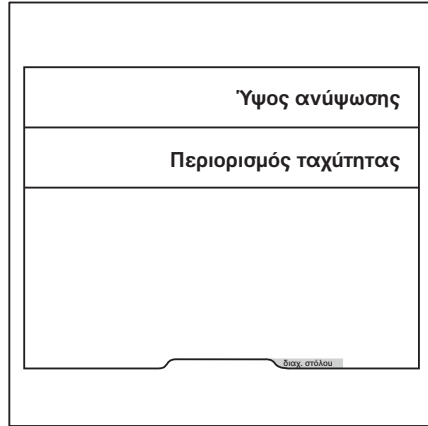


- Πατήστε το softkey Μείωση ταχύτητας ▷ κατά την ανύψωση του φορέα της περόνης.




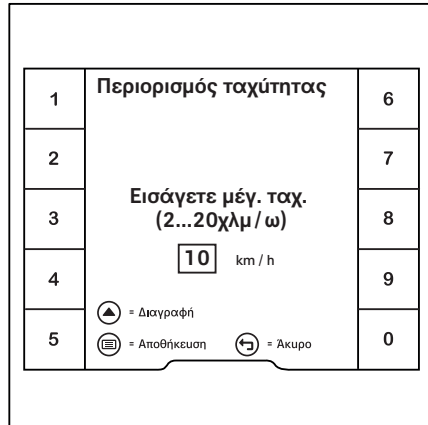
Συστήματα υποβοήθησης εξαρτώμενα από το ύψος ανύψωσης

- Πατήστε το **softkey** Περιορισμός ταχύτητας.



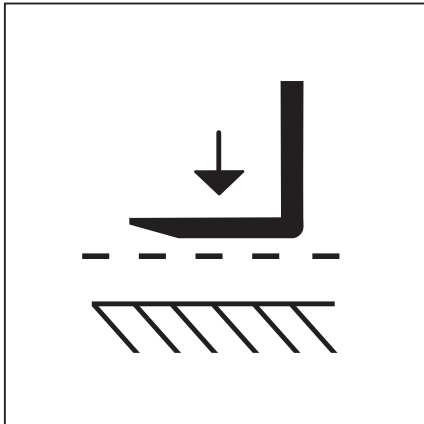
- Σε αυτό το μενού μπορείτε να καθορίσετε τη μέγιστη ταχύτητα.

- Εισαγάγετε την ταχύτητα με τα **softkey** 0 έως 9.
 - Για αποθήκευση, πατήστε το πλήκτρο .
- Το μενού κλείνει.




Προστασία ηλεκτρικών περονών ▷ από φθορά (παραλλαγή)



Αυτό το σύστημα υποβοήθησης, σε συνδυασμό με το οπτικό σύστημα μέτρησης ύψους, εξασφαλίζει ότι οι βραχιόνες της περόνης δεν έρχονται σε επαφή με το έδαφος. Υπάρχει επίσης δυνατότητα διαμόρφωσης του σωστού ύψους για την εισαγωγή των περονών σε μια παλέτα. Δεδομένου ότι η περόνη πρέπει να κατεβαίνει πάντα εντελώς όταν το όχημα σταθμεύει με ασφαλή τρόπο, η προστασία της περόνης από τη φθορά μπορεί επίσης να αναστέλλεται προσωρινά. Δείτε την παρακάτω ενότητα "Πλήρης βύθιση των περονών".



ΥΠΟΔΕΙΞΗ

Το επιθυμητό ύψος της προστασίας της περόνης από τη φθορά μπορεί να τροποποιηθεί είτε από το εξουσιοδοτημένο κέντρο σέρβις είτε με τα "Δικαιώματα πρόσβασης για τον διαχειριστή στόλου" μέσω της μονάδας οθόνης και χειρισμού.

Η λειτουργία προστασίας της περόνης από φθορά είναι πάντα ενεργή όταν το όχημα είναι ενεργοποιημένο. Το σύμβολο "προστασίας περόνης από φθορά"  εμφανίζεται στην οθόνη. Μόνο το εξουσιοδοτημένο κέντρο σέρβις μπορεί να απενεργοποιήσει τη λειτουργία.

- Εάν το σύμβολο  είναι γκρι, το σύστημα υποβοήθησης είναι ενεργοποιημένο.
- Εάν το σύμβολο  είναι μαύρο, το σύστημα υποβοήθησης τίθεται σε ισχύ.

Ο φορέας της περόνης δεν κατεβαίνει σε επίπεδο που βρίσκεται ψηλότερα από το ρυθμισμένο επίπεδο.

Βύθιση στο έδαφος

ΥΠΟΔΕΙΞΗ

Η προστασία της περόνης από φθορά δεν μπορεί να απενεργοποιηθεί μόνιμα. Η προστασία της περόνης από φθορά μπορεί να απενεργοποιηθεί προσωρινά, προκειμένου να γίνει το κατέβασμα των βραχιόνων της περόνης στο έδαφος και η ασφαλής στάθμευση του οχήματος.

Συστήματα υποβοήθησης εξαρτώμενα από το ύψος ανύψωσης

- Χαμηλώστε τον φορέα περόνης, μέχρι να ενεργοποιηθεί η λειτουργία προστασίας περόνης από φθορά.
 - Απελευθερώστε τη διάταξη λειτουργίας "βύθισης".
- Η προστασία της περόνης από φθορά απενεργοποιείται.
- Για να κατεβάσετε πλήρως την περόνη στο έδαφος, ενεργοποιήστε ξανά τη διάταξη λειτουργίας "βύθισης".



ΥΠΟΔΕΙΞΗ

Εναλλακτικά, το εξουσιοδοτημένο κέντρο σέρβις μπορεί να παραμετροποιήσει το πλήκτρο "F", ώστε να ακυρώνει την προστασία της περόνης από φθορά για το πλήρες κατέβασμα της περόνης.



ΥΠΟΔΕΙΞΗ

Κατά την αλλαγή των βραχιόνων της περόνης, η προστασία της περόνης από φθορά πρέπει να μηδενίζεται.


- Ανατρέξτε στην ενότητα "Μηδενισμός των συστημάτων υποβοήθησης".

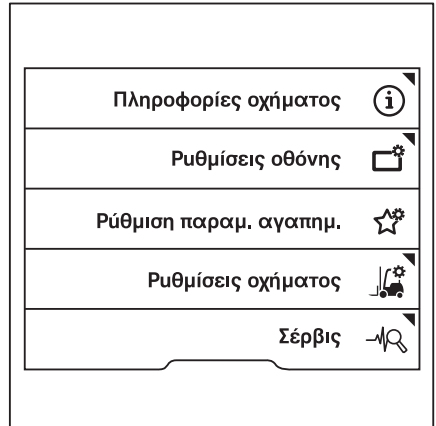
Διαμόρφωση από τον διαχειριστή στόλου

Το ύψος της προστασίας της περόνης από τη φθορά μπορεί να διαμορφωθεί, για παράδειγμα, ώστε να γίνεται σύμπτυξη σε παλέτες με διαφορετικό ύψος ή πάνω σε ανώμαλο έδαφος.

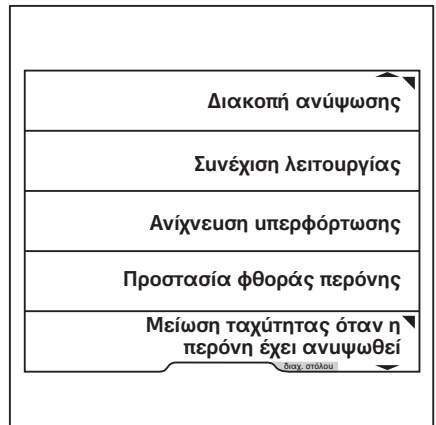
- Ενεργοποιήστε τα "Δικαιώματα πρόσβασης για τον διαχειριστή στόλου".
- Πατήστε το πλήκτρο
- Πατήστε το softkey .

Συστήματα υποβοήθησης εξαρτώμενα από το ύψος ανύψωσης

- Πατήστε το softkey Ρυθμίσεις οχήματος  ▷




- Πατήστε το softkey Προστασία φθοράς περόνης  ▷






Συστήματα υποβοήθησης εξαρτώμενα από το ύψος ανύψωσης

Σε αυτό το μενού μπορείτε να καθορίσετε το επιθυμητό ύψος. ▷

- Εισαγάγετε το ύψος με τα softkey 0 έως 9.
- Για αποθήκευση, πατήστε το πλήκτρο .

Το μενού κλείνει.

1	Προστασία φθοράς περόνης	6
2		7
3	Εισαγ. επιθυμ. ύψος <input type="text" value="0,120"/> m	8
4		9
5		0

 = Διαγραφή
 = Αποθήκευση
 = Άκυρο

διαγ. στόλου

Συστήματα υποβοήθησης εξαρτώμενα από τη γωνία κλίσης

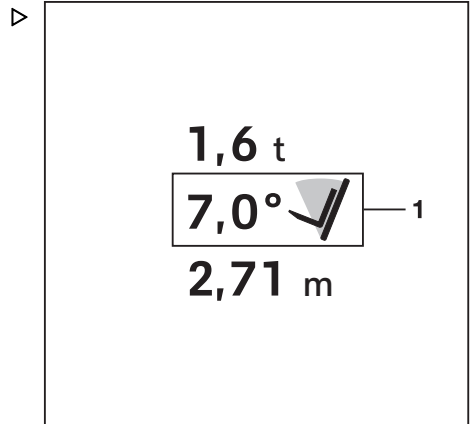
Ένδειξη γωνίας κλίσης ιστού (παραλλαγή)

Η γνώση της πραγματικής γωνίας κλίσης του ιστού διευκολύνει την τοποθέτηση φορτίων σε αποθηκευτικό χώρο και την αφαίρεση φορτίων από αυτόν. Εάν το όχημα είναι εξοπλισμένο με το σύστημα υποβοήθησης "ένδειξης γωνίας κλίσης ιστού", η γωνία κλίσης ιστού (1) εμφανίζεται στην οθόνη.

ΥΠΟΔΕΙΞΗ

Όταν αντικαθιστάτε φθαρμένα ζεύγη ελαστικών ή όταν το επίπεδο φθοράς των μπροστινών και των πίσω ελαστικών είναι διαφορετικό, η ένδειξη γωνίας κλίσης ιστού πρέπει να μηδενίζεται.

- Ανατρέξτε στην ενότητα "Μηδενισμός των συστημάτων υποβοήθησης".



Απόσβεση τερματικού στοπ κατά την κλίση (παραλλαγή)

Το συγκεκριμένο σύστημα υποβοήθησης εξασφαλίζει ότι η μετακίνηση στις ακραίες θέσεις είναι ομαλή. Με αυτόν τον τρόπο προστατεύεται το φορτίο από απότομες κινήσεις.

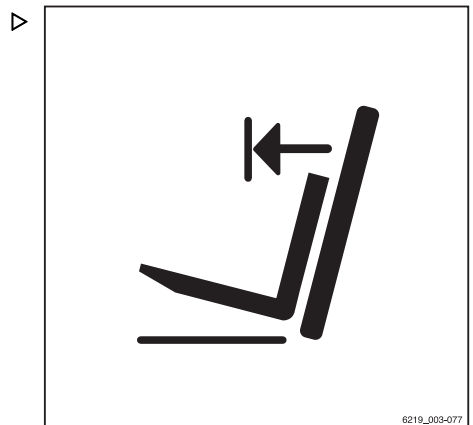
Αυτόματη κατακόρυφη θέση ιστού (παραλλαγή)

ΠΡΟΣΟΧΗ

Κίνδυνος υλικής ζημιάς λόγω σύγκρουσης του ιστού με ράφια ή άλλα αντικείμενα!

- Πριν από τη χρήση του συστήματος υποβοήθησης "αυτόματης κατακόρυφης θέσης ιστού", κρατήστε απόσταση ασφαλείας ανάμεσα στο όχημα και τα ράφια ή άλλα αντικείμενα.

Το σύστημα υποβοήθησης "αυτόματης κατακόρυφης θέσης ιστού" μπορεί να χρησιμοποιηθεί για την απόθεση των εμπορευμάτων έτσι ώστε τα εμπορεύματα να είναι ακριβώς κάτω, π.χ. ρολά χαρτιού. Με αυτόν τον τρόπο αποτρέπεται η πρόκληση ζημιάς κατά την



6219_003-077

Συστήματα υποβοήθησης εξαρτώμενα από τη γωνία κλίσης

απόθεση του φορτίου. Η "αυτόματη κατακόρυφη θέση ιστού" λειτουργεί κατά την κλίση προς τα εμπρός. Διατίθεται μια περαιτέρω παραλλαγή, η οποία λειτουργεί επίσης κατά την κλίση προς τα πίσω. Οι κύλινδροι κλίσης μετακινούνται ομαλά προς τα τερματικά στοπ, αποτρέποντας τους απότομους κραδασμούς και τα χτυπήματα. Οι κινήσεις ταλάντευσης του οχήματος ελαχιστοποιούνται, ενισχύοντας έτσι την προστασία κατά την εργασία. Η αυτόματη κατακόρυφη θέση ιστού μειώνει τη φθορά των διάφορων εξαρτημάτων, μειώνοντας έτσι το κόστος επισκευής.

Το σύστημα υποβοήθησης "αυτόματης κατακόρυφης θέσης ιστού" αποτελείται από τις ακόλουθες μεμονωμένες λειτουργίες:

- Οθόνη της λειτουργίας "Αυτόματη κατακόρυφη θέση ιστού"
- Αυτόματη εκκίνηση της λειτουργίας "Αυτόματης κατακόρυφης θέσης ιστού"


Το όχημα μπορεί επίσης να εξοπλιστεί μόνο με τη λειτουργία "ένδειξης γωνίας κλίσης ιστού".




ΥΠΟΔΕΙΞΗ

Η λειτουργία της αυτόματης κατακόρυφης θέσης ιστού πρέπει να ελέγχεται κάθε φορά που χρησιμοποιείται το όχημα.

– Ανατρέξτε στην ενότητα με τίτλο "Έλεγχος λειτουργίας της αυτόματης κατακόρυφης θέσης ιστού".

– Πατήστε το softkey .

Στην οθόνη εμφανίζεται το σύμβολο .

– Δώστε στον ιστό κλίση προς τα πίσω μέχρι να φτάσει στο τερματικό στοπ.

– Δώστε στον ιστό κλίση προς τα εμπρός.

Ο ιστός σταματά στην κατακόρυφη θέση.



ΥΠΟΔΕΙΞΗ

Ο ιστός σταματά επίσης στην κατακόρυφη θέση, εάν βρίσκεται σε κλίση προς τα εμπρός κατά $\geq 3^\circ$ από μια κλίση προς τα πίσω.

**ΥΠΟΔΕΙΞΗ**

Η αυτόματη κατακόρυφη θέση ιστού πρέπει να βαθμονομείται, ώστε να διασφαλίζεται η ακρίβεια ανά πάσα στιγμή. Για τη βαθμονόμηση απαιτείται "δικαίωμα πρόσβασης για τον διαχειριστή στόλου". Αυτά τα δικαιώματα πρόσβασης απαιτούνται:

- Κατά την τοποθέτηση και την αφαίρεση φορτίων από αποθηκευτικό χώρο επάνω σε ράμπες HGV
 - Σε περίπτωση φθοράς των ελαστικών
 - Εάν ο ιστός δεν βρίσκεται προφανώς σε κατακόρυφη θέση
- Ανατρέξτε στην ενότητα "Βαθμονόμηση της αυτόματης κατακόρυφης θέσης ιστού".

Έλεγχος λειτουργίας της λειτουργίας αυτόματης κατακόρυφης θέσης ιστού (παραλλαγή)

ΠΡΟΣΟΧΗ

Κίνδυνος υλικής ζημιάς λόγω σύγκρουσης του ιστού με ράφια ή άλλα αντικείμενα!

- Πριν από τη χρήση του συστήματος υποβοήθησης "αυτόματης κατακόρυφης θέσης ιστού", κρατήστε απόσταση ασφαλείας ανάμεσα στο όχημα και τα ράφια ή άλλα αντικείμενα.

- Για να ελέγξετε τη λειτουργία της αυτόματης κατακόρυφης θέσης ιστού, ακολουθήστε την εξής διαδικασία:

- Πατήστε το softkey .

Στην οθόνη εμφανίζεται το σύμβολο .

- Δώστε στον ιστό κλίση προς τα πίσω μέχρι να φτάσει στο τερματικό στοπ.
- Δώστε στον ιστό κλίση προς τα εμπρός.

Ο ιστός πρέπει να σταματήσει στην κατακόρυφη θέση.

Η αυτόματη κατακόρυφη θέση ιστού μπορεί να χρησιμοποιηθεί.

- Εάν ο ιστός δεν σταματά στην κατακόρυφη θέση, μην χρησιμοποιήσετε το σύστημα υποβοήθησης.

Συστήματα υποβοήθησης εξαρτώμενα από τη γωνία κλίσης

- Σε αυτήν την περίπτωση, επικοινωνήστε με το εξουσιοδοτημένο κέντρο σέρβις.

Βαθμονόμηση αυτόματης κατακόρυφης θέσης ιστού

Η αυτόματη κατακόρυφη θέση ιστού βαθμονομείται μέσω ενός οδηγού στη μονάδα οθόνης και χειρισμού.



ΥΠΟΔΕΙΞΗ



Ο οδηγός απαιτεί δικαιώματα πρόσβασης για τον διαχειριστή στόλου. Η πρόσβαση στο μενού ρυθμίσεων είναι διαθέσιμη μόνο εάν το όχημα είναι ακινητοποιημένο και είναι ενεργοποιημένο το φρένο στάθμευσης. Εάν το φρένο στάθμευσης απελευθερωθεί πρόωρα, το μενού ρυθμίσεων θα κλείσει.

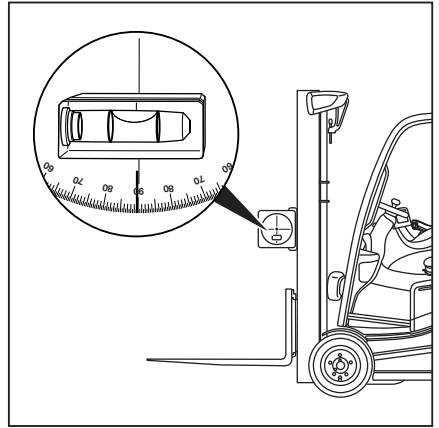
- Αποθέστε το φορτίο, εάν είναι απαραίτητο.
- Οδηγήστε το όχημα σε μια περιοχή που πρόκειται να χρησιμοποιηθεί για την τοποθέτηση φορτίων σε αποθηκευτικό χώρο και την αφαίρεσή τους από τον αποθηκευτικό χώρο.

Αφού βαθμονομηθεί το σύστημα υποβοήθησης "αυτόματης κατακόρυφης θέσης ιστού", μπορεί, για παράδειγμα, να αποθηκευτεί μια παλέτα οριζόντια σε ράφι όταν το όχημα βρίσκεται σε ράμπα HGV.

- Ανυψώστε ελαφρώς τον φορέα περόνης.
- Ενεργοποιήστε το φρένο στάθμευσης.

Συστήματα υποβοήθησης εξαρτώμενα από τη γωνία κλίσης

- Συνδέστε ένα πρότυπο γωνίας κλίσης με ένα αλφάδι στον εξωτερικό ιστό. ▷
- Φέрьτε τον ιστό στην κατακόρυφη θέση σύμφωνα με το αλφάδι.
- Πατήστε το πλήκτρο .
- Πατήστε το Softkey .
- Ενεργοποιήστε τα "Δικαιώματα πρόσβασης για τον διαχειριστή στόλου".



- Πατήστε το softkey Σέρβις . ▷



Συστήματα υποβοήθησης εξαρτώμενα από τη γωνία κλίσης

- Πατήστε τα πλήκτρα κύλισης Δ ∇ μέχρι να εμφανιστεί το μενού Βαθμονόμηση.
- Πατήστε το softkey Βαθμονόμηση.



Διάστημα συντήρησης
Βαθμονόμηση
Αισθ. κραδασμών
Αλλαγή κωδ. πρόσβ. (δικ. πρόσβ.)
Εκτόν. υδρ. συστ.

Παγ. στόλου

- Πατήστε το softkey Κλίση ιστού.
- Ο οδηγός βαθμονόμησης της μέτρησης φορτίου έχει εκκινήθει.



Κλίση ιστού
Μέτρηση φορτίου

Παγ. στόλου

- Ακολουθήστε τις οδηγίες που εμφανίζονται στην οθόνη.
- Εάν εμφανιστεί το μήνυμα Η βαθμονόμηση απέτυχε ! , πατήστε το softkey .
- Επαναλάβετε τη διαδικασία.

Μετά από την επιτυχή ολοκλήρωση της βαθμονόμησης, εμφανίζεται το μήνυμα Βαθμονόμηση επιτυχής ✓ .

- Απενεργοποιήστε και ενεργοποιήστε εκ νέου το όχημα.

Η βαθμονόμηση ολοκληρώθηκε.



ΥΠΟΔΕΙΞΗ

Εάν εμφανιστεί το μήνυμα A6701 Σφάλμα: Παρακολούθηση του συστήματος υποβοήθησης Δ κατά τη βαθμονόμηση, πραγματοποιήστε ξανά τη βαθμονόμηση.

Συστήματα υποβοήθησης ανάλογα με το φορτίο


Ανίχνευση υπερφόρτωσης (παραλλαγή)

ΠΡΟΣΟΧΗ

Κίνδυνος ατυχήματος ως αποτέλεσμα της υπέρβασης της επιτρεπόμενης χωρητικότητας φορτίου!

Το συγκεκριμένο σύστημα υποβοήθησης δεν αντικαθιστά την υποχρέωση του οδηγού να τηρεί τη χωρητικότητα φορτίου που αναγράφεται στην πινακίδα ονομασίας.

- Τηρείτε τη χωρητικότητα φορτίου που καθορίζεται στην πινακίδα ονομασίας.

Το σύστημα υποβοήθησης προειδοποιεί τον οδηγό μόλις παραλαμβάνεται ένα υπερβολικό φορτίο. Στη μονάδα οθόνης και χειρισμού εμφανίζεται το μήνυμα **Υπερφόρτωση** .

Το μέγιστο φορτίο αναφέρεται πάντα στο άθροισμα του φορτίου που παραλαμβάνεται συν οποιεσδήποτε προσαρτώμενα εξαρτήματα υπάρχουν. Το εξουσιοδοτημένο κέντρο σέρβις μπορεί να διαμορφώσει τη ρύθμιση για το μέγιστο φορτίο. Ωστόσο, το μέγιστο φορτίο δεν πρέπει να υπερβαίνει το ονομαστικό φορτίο.

Η ανίχνευση υπερφόρτωσης περιορίζει τις υδραυλικές λειτουργίες ως εξής:

- Εάν γίνει υπέρβαση της ονομαστικής χωρητικότητας ή του μέγιστου φορτίου που έχει οριστεί από το εξουσιοδοτημένο κέντρο σέρβις, η ταχύτητα ανύψωσης μειώνεται.
- Εάν γίνει υπέρβαση της ονομαστικής χωρητικότητας ή του καθορισμένου μέγιστου φορτίου σε ποσοστό μεγαλύτερο από 10%, η λειτουργία "ανύψωσης" απενεργοποιείται.




Συστήματα υποβοήθησης ανάλογα με το φορτίο

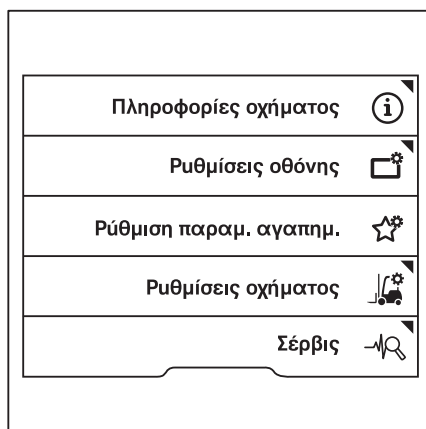
 ΥΠΟΔΕΙΞΗ

Λάβετε υπόψη τα ακόλουθα ειδικά ζητήματα:

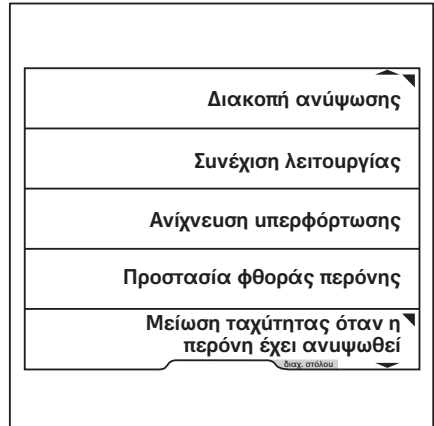
- Εάν ο αισθητήρας πίεσης φορτίου παρουσιάσει βλάβη, λαμβάνεται υπόψη το μέγιστο φορτίο (ονομαστικό φορτίο). Η λειτουργία ενεργοποιείται στον μέγιστο δυνατό βαθμό.
- Εάν ο διακόπτης θέσης ανύψωσης παρουσιάσει βλάβη, η μονάδα ελέγχου οχήματος θεωρεί ότι ο φορέας περόνης βρίσκεται στο μέγιστο ύψος ανύψωσης.
- Σε περίπτωση υπερφόρτωσης, η λειτουργία "ανύψωσης" μπλοκάρεται από το εργοστάσιο. Το εξουσιοδοτημένο κέντρο σέρβις μπορεί να αναιρέσει την εμπλοκή της λειτουργίας "ανύψωσης" και να περιορίσει τη λειτουργία αντ' αυτού.

Διαμόρφωση από τον διαχειριστή στόλου

- Ενεργοποιήστε τα "Δικαιώματα πρόσβασης για τον διαχειριστή στόλου".
- Πατήστε το πλήκτρο .
- Πατήστε το softkey .
- Πατήστε το softkey Ρυθμίσεις οχήματος  ▷



- Πατήστε το softkey Ανίχνευση υπερφόρτωσης. ▷




Σε αυτό το μενού, μπορείτε να καθορίσετε το βάρος που θέλετε. ▷

- Εισαγάγετε το βάρος με τα softkey 0 έως 9.

i ΥΠΟΔΕΙΞΗ

Ως υπερφόρτωση μπορείτε να εισαγάγετε μόνο μια τιμή χαμηλότερη από την επιτρεπόμενη χωρητικότητα φορτίου του οχήματος.

- Για αποθήκευση, πατήστε το πλήκτρο .

Το μενού κλείνει.



Dynamic Load Control 1 (παραλλαγή)

⚠ ΠΡΟΣΟΧΗ

Κίνδυνος ατυχήματος ως αποτέλεσμα υπερφόρτωσης!

Το Dynamic Load Control 1 δεν αποτελεί λειτουργία ασφαλείας και δεν απαλλάσσει τον οδηγό από την ευθύνη τήρησης των πληροφοριών που καθορίζονται στο διάγραμμα χωρητικότητας φορτίου!

Συστήματα υποβοήθησης ανάλογα με το φορτίο

ΠΡΟΣΟΧΗ

Κίνδυνος ατυχήματος λόγω αργής απόκρισης του συστήματος ανύψωσης!

Εάν οι κινήσεις ανύψωσης έχουν διαμορφωθεί για χρήση χαμηλής δυναμικής, το σύστημα ανύψωσης αποκρίνεται με καθυστέρηση όταν απελευθερώνεται η διάταξη λειτουργίας, ακόμα και σε περίπτωση έκτακτης ανάγκης. Ο φορέας της περόνης δεν σταματά αμέσως, αλλά μετά περίπου ένα δευτερόλεπτο.

Αυτή η συμπεριφορά μπορεί επίσης να παρουσιαστεί όταν έχουν διαμορφωθεί ειδικές ρυθμίσεις για το Dynamic Load Control 1.

- Η εργασία πρέπει να γίνεται με ιδιαίτερη προσοχή και φροντίδα.
- Λάβετε υπόψη την ενότητα "Δυναμική των κινήσεων του υδραυλικού συστήματος" στο κεφάλαιο "Ανύψωση".

Το Dynamic Load Control 1 βελτιώνει τον χειρισμό του φορτίου. Αυτή η λειτουργία προστατεύει το όχημα και το φορτίο από απότομες κινήσεις.

Το Dynamic Load Control 1 ρυθμίζει τη δυναμική ανύψωσης και κλίσης και τη δυναμική οδήγησης, σύμφωνα με τα παρακάτω κριτήρια:

- Ύψος ανύψωσης
- Βάρος φορτίου

Οι μετακινήσεις του φορτίου που θα μπορούσαν να οδηγήσουν σε κρίσιμες καταστάσεις επιβραδύνονται, εάν είναι απαραίτητο.

Το Dynamic Load Control 1 παρεμβαίνει στις ακόλουθες συνθήκες λειτουργίας:

- Με τηλεσκοπικό ιστό:
 - Ο φορέας περόνης βρίσκεται σε απόσταση τουλάχιστον 2,1 m από το έδαφος.
- Με τριπλό ιστό:
 - Ο φορέας περόνης είναι στο δεύτερο στάδιο ανύψωσης
- Το φορτίο που συλλέχθηκε υπερβαίνει το 50% του ονομαστικού φορτίου

Η ταχύτητα οδήγησης μειώνεται στα 5 km/h σε ύψος ανύψωσης 2,1 m και υψηλότερο ή στη δεύτερη φάση ανύψωσης.

**ΥΠΟΔΕΙΞΗ**

Όταν ο φορέας της περόνης μετακινηθεί χαμηλότερα από τα ύψη ανύψωσης που αναφέρονται παραπάνω, ο οδηγός μπορεί να απενεργοποιήσει ξανά τον περιορισμό ταχύτητας. Για να το κάνετε αυτό, απελευθερώστε για λίγο το πεντάλ επιτάχυνσης.

Εάν ένας αισθητήρας που ανήκει στο Dynamic Load Control 1 παρουσιάσει βλάβη, το επίπεδο παρέμβασης από τη λειτουργία αυξάνεται στο μέγιστο.

Dynamic Load Control 2 (παράλλαξη)

⚠ ΠΡΟΣΟΧΗ

Κίνδυνος ατυχήματος ως αποτέλεσμα υπερφόρτωσης!

"Dynamic Load Control 2" δεν αποτελεί λειτουργία ασφαλείας και δεν απαλλάσσει τον οδηγό από την ευθύνη τήρησης των πληροφοριών που καθορίζονται στο διάγραμμα χωρητικότητας φορτίου!

⚠ ΠΡΟΣΟΧΗ

Κίνδυνος ατυχήματος λόγω αργής απόκρισης του συστήματος ανύψωσης!

Εάν οι κινήσεις ανύψωσης έχουν διαμορφωθεί για χρήση χαμηλής δυναμικής, το σύστημα ανύψωσης αποκρίνεται με καθυστέρηση όταν απελευθερώνεται η διάταξη λειτουργίας, ακόμα και σε περίπτωση έκτακτης ανάγκης. Ο φορέας της περόνης δεν σταματά αμέσως, αλλά μετά περίπου ένα δευτερόλεπτο.

Αυτή η συμπεριφορά μπορεί επίσης να παρουσιαστεί όταν έχουν διαμορφωθεί ειδικές ρυθμίσεις για το Dynamic Load Control 2.

- Η εργασία πρέπει να γίνεται με ιδιαίτερη προσοχή και φροντίδα.
- Λάβετε υπόψη την ενότητα "Δυναμική των κινήσεων του υδραυλικού συστήματος" στο κεφάλαιο "Ανύψωση".

"Dynamic Load Control 2" βελτιώνει τον χειρισμό του φορτίου. Αυτή η λειτουργία προστατεύει το όχημα και το φορτίο από απότομες κινήσεις.

Το Dynamic Load Control 2 ρυθμίζει τη δυναμική ανύψωσης και κλίσης και τη δυναμική

Συστήματα υποβοήθησης ανάλογα με το φορτίο

οδήγησης, σύμφωνα με τα παρακάτω κριτήρια:

- Ύψος ανύψωσης
- Βάρος φορτίου
- Κέντρο βάρους φορτίου

Το Dynamic Load Control 2 παρεμβάινει στις ακόλουθες συνθήκες λειτουργίας:

- Με τηλεσκοπικό ιστό:
Ο φορέας περόνης βρίσκεται σε απόσταση τουλάχιστον 2,1 m από το έδαφος.
- Με τριπλό ιστό ή με ιστό NiHo:
Ο φορέας περόνης είναι στο δεύτερο στάδιο ανύψωσης
- Το κέντρο βάρους του οχήματος μετακινήθηκε σε δυσμενή θέση εξαιτίας της θέσης του φορτίου

Το Dynamic Load Control 2 υπολογίζει την αλληλεπίδραση μεταξύ των τριών αυτών κριτηρίων και παρεμβάινει στο υπολογιζόμενο αποτέλεσμα.

Οι μετακινήσεις του φορτίου που θα μπορούσαν να οδηγήσουν σε κρίσιμες καταστάσεις επιβραδύνονται, εάν είναι απαραίτητο.

Η ταχύτητα οδήγησης μειώνεται στα 5 km/h σε ύψος ανύψωσης 2,1 m και υψηλότερο ή στη δεύτερη φάση ανύψωσης.



ΥΠΟΔΕΙΞΗ

Όταν ο φορέας της περόνης μετακινηθεί χαμηλότερα από τα ύψη ανύψωσης που αναφέρονται παραπάνω, ο οδηγός μπορεί να απενεργοποιήσει ξανά τον περιορισμό ταχύτητας. Για να το κάνετε αυτό, απελευθερώστε για λίγο το πεντάλ επιτάχυνσης.

Η γραμμή ενδείξεων στην οθόνη της μονάδας οθόνης και χειρισμού είναι μέρος των πληροφοριών φορτίου. Αποτελεί τμήμα του Dynamic Load Control 2.

Ο αριθμός και το χρώμα των γραμμών υποδεικνύει τον βαθμό επίδρασης του καθορισμένου βάρους φορτίου και του κέντρου βάρους φορτίου στην ευστάθεια του οχήματος.

Η γραμμή ενδείξεων χωρίζεται σε τρεις περιοχές και δέκα τμήματα.

A Γκρι περιοχή

Η δυναμική των κινήσεων ανύψωσης και των κινήσεων κλίσης δεν μειώνεται αισθητά.

B Κίτρινη περιοχή

Εάν παραληφθεί ένα φορτίο που βρίσκεται κοντά στο ονομαστικό φορτίο, η ένδειξη μετακινείται στην κίτρινη περιοχή.

Η δυναμική των κινήσεων ανύψωσης και των κινήσεων κλίσης μειώνεται αισθητά.

– Χειριστείτε το φορτίο με τη δέουσα προσοχή.

C Κόκκινη περιοχή

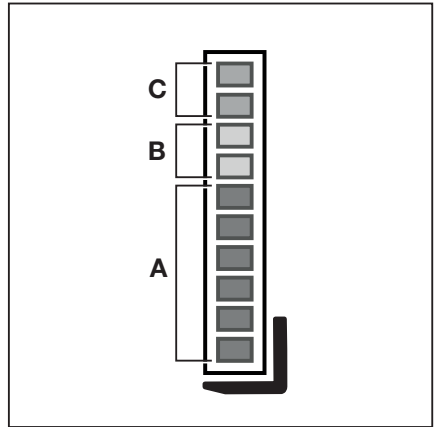
Όταν ο συνδυασμός του βάρους φορτίου και του κέντρου βάρους του φορτίου υπερβαίνει την καθορισμένη τιμή, η ένδειξη μετακινείται στην κόκκινη περιοχή.

Η δυναμική των κινήσεων ανύψωσης και των κινήσεων κλίσης μειώνεται σημαντικά.

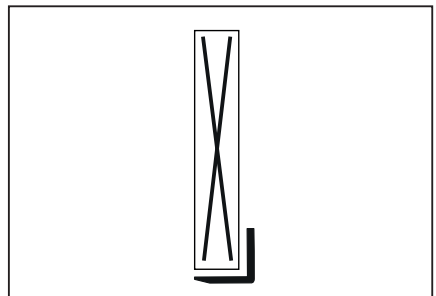
– Σε αυτήν την περίπτωση, αποθέστε το φορτίο ή δώστε κλίση προς τα πίσω.

Εάν ένας αισθητήρας που ανήκει στο Dynamic Load Control 2 παρουσιάσει βλάβη, το επίπεδο παρέμβασης από τη λειτουργία αυξάνεται στο μέγιστο. Εμφανίζεται ένας σταυρός αντί της γραμμής.

– Εάν αυτή η ένδειξη εμφανίζεται μόνιμα, επικοινωνήστε με το εξουσιοδοτημένο κέντρο σέρβις.



A Γκρι
B Κίτρινο
C Κόκκινο

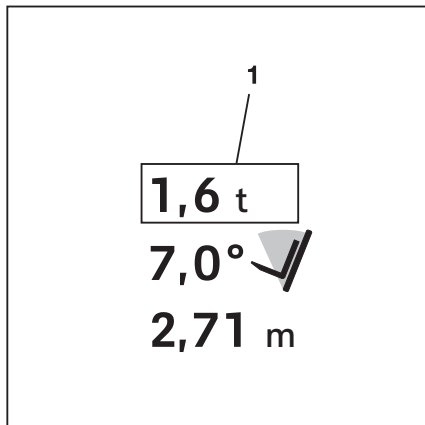


Συστήματα υποβοήθησης ανάλογα με το φορτίο

Μέτρηση φορτίου (παραλλαγή) ▷

Η ενημέρωση του οδηγού όσον αφορά στο βάρος του φορτίου προς μεταφορά παρέχει μεγαλύτερη ασφάλεια. Σε περίπτωση που το όχημα διαθέτει το σύστημα υποβοήθησης "μέτρησης φορτίου", γίνεται μέτρηση του βάρους του ανυψωμένου φορτίου και εμφανίζεται στη μονάδα οθόνης και χειρισμού (1). Η ακρίβεια της μέτρησης είναι ίση με το 5% της ονομαστικής χωρητικότητας.

- Πρέπει να τηρείτε τις ακόλουθες πληροφορίες σχετικά με την ασφάλεια.

**⚠ ΚΙΝΔΥΝΟΣ****Κίνδυνος ατυχήματος από πώση φορτίου!**

Το φορτίο ενδέχεται να πέσει εάν δεν ληφθεί υπόψη το κέντρο βάρους του φορτίου ή εάν το φορτίο δεν έχει ανυψωθεί με ασφάλεια.

- Σηκώστε το φορτίο με ασφάλεια, βλ. κεφάλαιο "Παραλαβή φορτίων".

⚠ ΠΡΟΣΟΧΗ

Κίνδυνος ατυχήματος ως αποτέλεσμα της υπέρβασης της εναπομένουσας χωρητικότητας φορτίου.

Εάν το βάρος που προσδιορίστηκε από μία μέτρηση φορτίου υπερβαίνει την επιτρεπόμενη χωρητικότητα φορτίου του οχήματος, το όχημα δεν μπορεί να χρησιμοποιηθεί με ασφάλεια.

- Κατεβάστε και μειώστε το φορτίο αμέσως.
- Εάν απαιτείται, χρησιμοποιήστε άλλο όχημα με επαρκή χωρητικότητα φορτίου.

**ΥΠΟΔΕΙΞΗ**

Η μέτρηση του φορτίου πρέπει να βαθμονομείται, ώστε να διασφαλίζεται η ακρίβεια ανά πάσα στιγμή. Για τη βαθμονόμηση απαιτούνται "δικαιώματα πρόσβασης για τον διαχειριστή του στόλου οχημάτων". Αυτά τα δικαιώματα πρόσβασης απαιτούνται:

- Μετά από την αντικατάσταση των βραχιόλων της περόνης
- Μετά από την τοποθέτηση ή αλλαγή προσαρτώμενων εξαρτημάτων
- Εάν οι εμφανιζόμενες τιμές είναι προφανώς εσφαλμένες

Εάν εμφανίζεται μόνιμα η ένδειξη $- . - - t$, αυτό σημαίνει ότι η λειτουργία έχει βαθμονομηθεί εσφαλμένα (φορτίο < 0 kg).

- Ανατρέξτε στην ενότητα "Βαθμονόμηση της μέτρησης φορτίου".



ΥΠΟΔΕΙΞΗ

Κατά την αλλαγή των βραχιόνων της περόνης ή των προσαρτώμενων εξαρτημάτων, η μέτρηση φορτίου πρέπει να μηδενίζεται.

- Ανατρέξτε στην ενότητα "Μηδενισμός των συστημάτων υποβοήθησης".

Βαθμονόμηση της μέτρησης φορτίου

Εάν το όχημα είναι διαθέσιμο το σύστημα υποβοήθησης "μέτρησης φορτίου", τότε αυτό το σύστημα υποβοήθησης πρέπει να βαθμονομηθεί.

Η μέτρηση φορτίου βαθμονομείται μέσω ενός οδηγού στη μονάδα οθόνης και χειρισμού.



ΥΠΟΔΕΙΞΗ



Η διαδικασία βαθμονόμησης απαιτεί δικαιώματα πρόσβασης για τον διαχειριστή στόλου. Η πρόσβαση στο μενού ρυθμίσεων είναι διαθέσιμη μόνο εάν το όχημα είναι ακινητοποιημένο και είναι ενεργοποιημένο το φρένο στάθμευσης. Εάν το φρένο στάθμευσης απελευθερωθεί πρόωρα, το μενού ρυθμίσεων θα κλείσει.

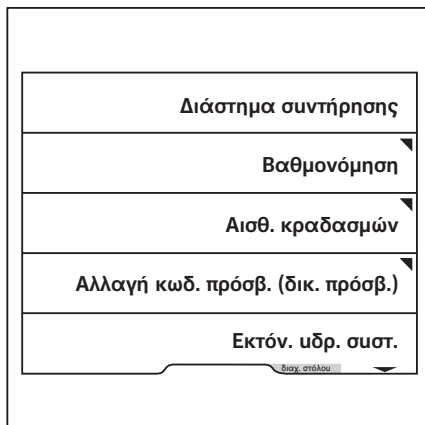
- Αποθέστε το φορτίο, εάν είναι απαραίτητο.
- Οδηγήστε το όχημα σε επίπεδη επιφάνεια.
- Ενεργοποιήστε το φρένο στάθμευσης.
- Πατήστε το πλήκτρο
- Πατήστε το Softkey
- Ενεργοποιήστε τα "Δικαιώματα πρόσβασης για τον διαχειριστή στόλου".

Συστήματα υποβοήθησης ανάλογα με το φορτίο

– Πατήστε το softkey Σέρβις .



– Πατήστε τα πλήκτρα κύλισης   μέχρι να εμφανιστεί το μενού Βαθμονόμηση.



- Πατήστε το **softkey** Μέτρηση φορτίου. ▷

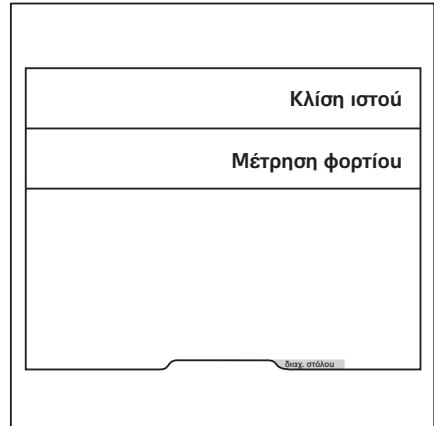
Ο οδηγός βαθμονόμησης της μέτρησης φορτίου έχει εκκινήθει.

- Ακολουθήστε τις οδηγίες που εμφανίζονται στην οθόνη.
- Εάν εμφανιστεί το μήνυμα Η βαθμονόμηση απέτυχε ! , πατήστε το **softkey** .
- Επαναλάβετε τη διαδικασία.

Μετά την επιτυχή ολοκλήρωση της βαθμονόμησης, εμφανίζεται το μήνυμα **Επιτυχής βαθμονόμηση** ✓ .

- Απενεργοποιήστε και ενεργοποιήστε εκ νέου το όχημα.

Η βαθμονόμηση ολοκληρώθηκε.



i ΥΠΟΔΕΙΞΗ

*Εάν εμφανιστεί το μήνυμα Δ6701 Σφάλμα: Παρακολούθηση του συστήματος υποβοήθησης **Δ** κατά τη βαθμονόμηση, πραγματοποιήστε ξανά τη βαθμονόμηση.*


Ακριβής μέτρηση φορτίου (παράλλαξη)

Το συγκεκριμένο σύστημα υποβοήθησης είναι διαθέσιμο μόνο εάν το όχημα είναι εξοπλισμένο με την παράλλαξη "μέτρησης φορτίου".

Η παράλλαξη "Ακριβούς μέτρησης φορτίου" επιτρέπει τη μέτρηση του βάρους του φορτίου που παραλαμβάνεται και την εμφάνισή του στη μονάδα οθόνης και χειρισμού με ακρίβεια έως 3% της ονομαστικής χωρητικότητας φορτίου του οχήματος.

i ΥΠΟΔΕΙΞΗ



Αν το φορτίο πρόκειται να μετρηθεί χωρίς τη διάταξη παραλαβής φορτίου, εκτελέστε τη λειτουργία καθαρού βάρους. Ανατρέξτε στην επόμενη ενότητα.

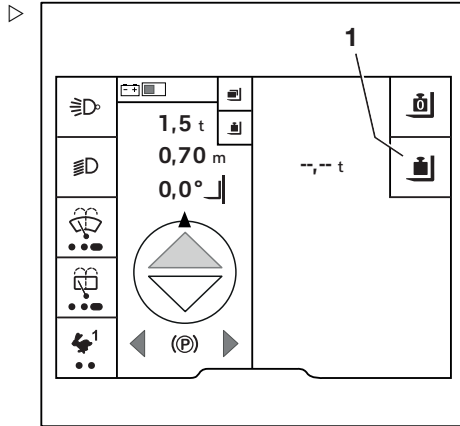
- Παραλάβετε το φορτίο με ασφαλή τρόπο.
- Πατήστε το πλήκτρο .


Εμφανίζεται το πρώτο επίπεδο μενού.



Συστήματα υποβοήθησης ανάλογα με το φορτίο

- Πατήστε το softkey  .
- Πατήστε το softkey  (1).




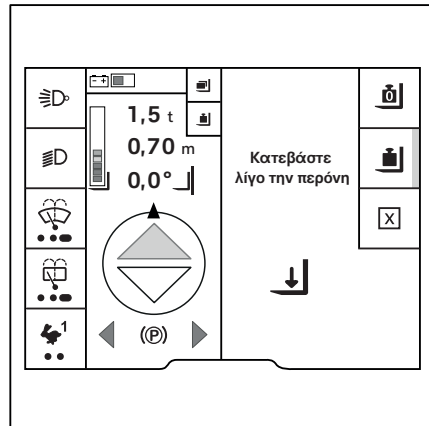
Εμφανίζεται το μήνυμα Κατεβάστε λίγο την περόνη  . ▷

- Κατεβάστε τον φορέα της περόνης.

 **ΥΠΟΔΕΙΞΗ**

Η αργή βύθιση του φορέα περόνης αυξάνει την ακρίβεια της μέτρησης σε οχήματα με χειρισμό πολλών μοχλών.

Γίνεται υπολογισμός της τιμής. Εμφανίζεται το μήνυμα Υπολ. σε εξέλ. .



Εάν ο υπολογισμός ήταν επιτυχής, εμφανίζεται ▷ το βάρος του φορτίου που μετρήθηκε (1).

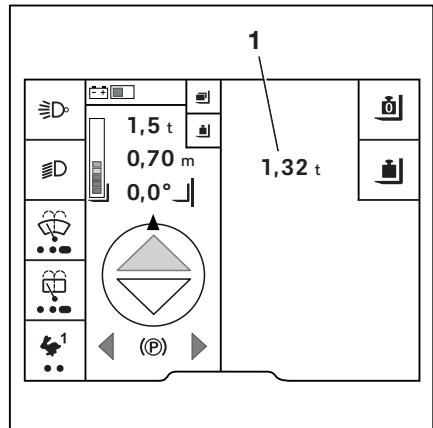
ΥΠΟΔΕΙΞΗ

Αν η λειτουργία καθαρού βάρους δεν ήταν ενεργή, εμφανίζεται το πλήρες βάρος του φορτίου που παραλαμβάνεται.

Η ένδειξη του βάρους που μετρήθηκε παραμένει στην οθόνη έως ότου:

- Μετρηθεί ξανά το φορτίο
- Το σύστημα αισθητήρα ανιχνεύσει αλλαγή στο βάρος

Σε αυτήν την περίπτωση, εμφανίζεται η ένδειξη - - - t ως βάρος.




Λειτουργία καθαρού βάρους (παραλλαγή) ▷

Η λειτουργία καθαρού βάρους είναι μια δευτερεύουσα λειτουργία της λειτουργίας ακριβούς μέτρησης φορτίου. Αν η λειτουργία ακριβούς μέτρησης φορτίου δεν πρέπει να συνυπολογιστεί στο βάρος ενός δοχείου φορτίου, πρέπει να εκτελεστεί η λειτουργία καθαρού βάρους. Στη συνέχεια, είναι δυνατό να προσδιοριστεί το καθαρό βάρος του ανυψωμένου φορτίου.

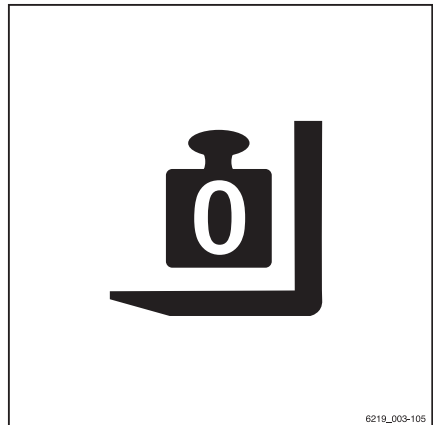
ΥΠΟΔΕΙΞΗ

Στη διάρκεια της διαδικασίας που ακολουθεί, θα πρέπει να κατεβάσετε ελαφρώς το φορέα περόνης. Όταν κάνετε αυτό, η περόνη δεν πρέπει να αγγίζει το έδαφος, καθώς σε αντίθετη περίπτωση το αποτέλεσμα θα είναι ανακριβές.

- Ρυθμίστε τον ιστό στην κατακόρυφη θέση.
- Σηκώστε το άδειο κοντέινερ φορτίου, όπως π.χ. ένα κιβώτιο.
- Ανυψώστε την περόνη σε ύψος μεταξύ 300 mm και 800 mm.
- Πατήστε το πλήκτρο .



Εμφανίζεται το πρώτο επίπεδο μενού.


- Πατήστε το softkey .

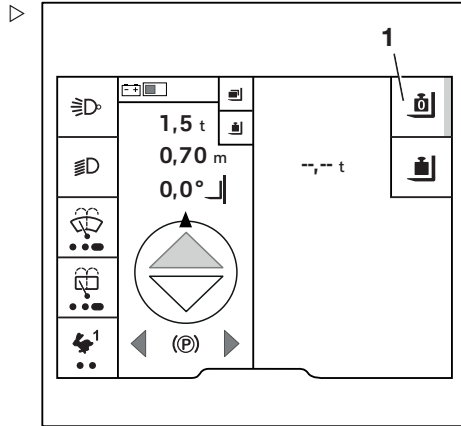



6219_003-105

Συστήματα υποβοήθησης ανάλογα με το φορτίο


- Πατήστε το softkey .
- Πατήστε το softkey  (1).

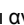
Η γραμμή ενεργοποίησης δίπλα από το σύμβολο  ανάβει.



Εμφανίζεται το μήνυμα Κατεβάστε λίγο την περόνη .

- Κατεβάστε τον φορέα της περόνης.

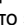
Γίνεται υπολογισμός της τιμής. Εμφανίζεται το μήνυμα Ρύθμιση της ένδειξης μηδέν σε εξέλιξη .

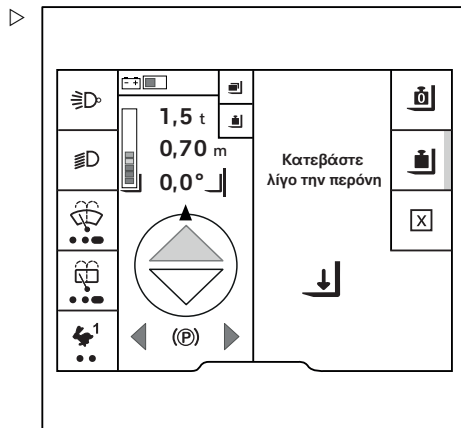
Αν η λειτουργία καθαρού βάρους εκτελέστηκε με επιτυχία, εμφανίζεται η ένδειξη βάρους 0.00 t. Η γραμμή ενεργοποίησης δίπλα από το σύμβολο  παραμένει αναμμένη.

- Αν η λειτουργία καθαρού βάρους δεν ήταν επιτυχής, ακολουθήστε τα μηνύματα που εμφανίζονται στην οθόνη και επαναλάβετε τη διαδικασία.

Όταν παραλαμβάνεται ένα φορτίο, εμφανίζεται η ένδειξη -. -. t.

Η "Ακριβής μέτρηση φορτίου" μπορεί να εκτελεστεί.

- Για να διαγράψετε την τιμή καθαρού βάρους, πατήστε ξανά το softkey .



⚠ ΠΡΟΣΟΧΗ

Κίνδυνος ατυχήματος λόγω λανθασμένων προδιαγραφών φορτίου.

Εάν αλλάξουν οι απαιτήσεις για τη λειτουργία ακριβούς μέτρησης φορτίου, θα είναι απαραίτητη η εκ νέου εκτέλεση λειτουργίας καθαρού βάρους, για παράδειγμα, αν πρέπει να πραγματοποιηθεί ακριβής μέτρηση φορτίου χωρίς κιβώτιο. Διαφορετικά, η νέα ακριβής μέτρηση φορτίου θα συνεχίσει να αφαιρεί το βάρος του κιβωτίου.

- Εκτελέστε ξανά τη λειτουργία καθαρού βάρους χωρίς φορτίο ή κιβώτιο.

Συνολικό φορτίο (παραλλαγή)

Χρησιμοποιήστε την παραλλαγή "συνολικού φορτίου", για να υπολογίσετε το συνολικό βάρος πολλαπλών φορτίων. Το "συνολικό φορτίο" είναι μια πρόσθετη λειτουργία της "μέτρησης φορτίου". Καταγράφει τα επιμέρους φορτία και αποθηκεύει έως και τρία συνολικά φορτία.

Με αυτόν τον τρόπο, μπορούν να φορτωθούν π.χ. τρία διαφορετικά κοντέινερ και να προσδιοριστεί το αντίστοιχο βάρος φόρτωσης. Αυτή η λειτουργία είναι χρήσιμη, για παράδειγμα, εάν ένα κοντέινερ έχει περιορισμένο ωφέλιμο φορτίο και θέλετε να μάθετε πότε έχει επιτευχθεί το επιτρεπόμενο βάρος φορτίου.

Αυτή η λειτουργία είναι χρήσιμη, π.χ., για τη σύγκριση των φορτίων που αναγράφονται στα έγγραφα παράδοσης με τα πραγματικά φορτία.

Η διαδικασία για τον υπολογισμό του αθροίσματος του συνολικού φορτίου είναι η εξής:

- 1 Ανυψώστε το φορτίο και ανοίξτε το μενού φορτίου,
- 2 Μετρήστε το φορτίο.
- 3 Προσθέστε/αφαιρέστε το φορτίο.



Συστήματα υποβοήθησης ανάλογα με το φορτίο

ΠΡΟΣΟΧΗ

Κίνδυνος για την ευστάθεια.

Εάν το βάρος που προσδιορίστηκε από μία μέτρηση φορτίου υπερβαίνει την επιτρεπόμενη χωρητικότητα φορτίου του οχήματος, το όχημα δεν μπορεί να χρησιμοποιηθεί με ασφάλεια.


- Μην ανυψώνετε το φορτίο σε ύψος πάνω από 800 mm.
- Κατεβάστε και μειώστε το φορτίο αμέσως.
- Εάν απαιτείται, χρησιμοποιήστε άλλο όχημα με επαρκή χωρητικότητα φορτίου.





ΥΠΟΔΕΙΞΗ

Πρέπει να ανυψώνετε το φορτίο σε ύψος μεταξύ 300 mm και 800 mm, επειδή θα πρέπει στη συνέχεια να το κατεβάσετε λίγο για τη διαδικασία ζύγισης. Εάν κατά τη διαδικασία ζύγισης διαπιστωθεί ότι το φορτίο είναι πολύ βαρύ, δεν πρέπει να ανυψώσετε το φορτίο σε ύψος πάνω από 800 mm. Οι βραχίονες περόνης δεν πρέπει να αγγίζουν το έδαφος.

Παραλαβή του φορτίου και άνοιγμα του μενού φορτίου

- Παραλάβετε το φορτίο με ασφαλή τρόπο.
- Πατήστε το πλήκτρο .

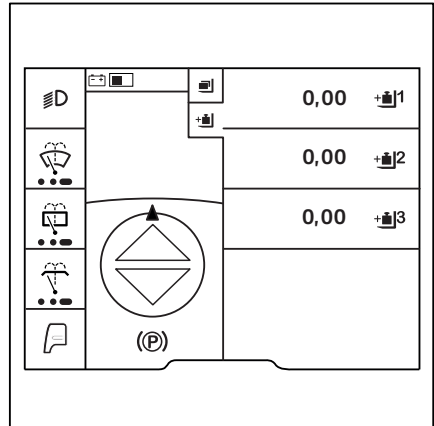
Εμφανίζεται το πρώτο επίπεδο μενού.


- Πατήστε το softkey .
- Πατήστε το softkey .

Εμφανίζεται ένα μενού με τρεις θέσεις αποθήκευσης για το συνολικό φορτίο. ▷




Το συνολικό φορτίο επεξηγείται εδώ με το 1.

– Πατήστε το softkey 1.



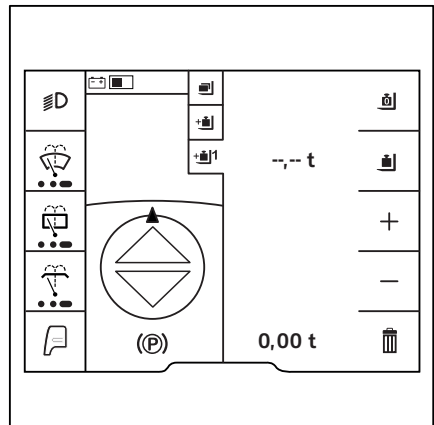
Εμφανίζεται το μενού για τη θέση αποθήκευσης 1. ▷

Αυτό το μενού παρέχει τις ακόλουθες λειτουργίες:

-  Καθαρό βάρος
-  Ακριβής μέτρηση φορτίου
- + Προσθήκη φορτίου
- – Αφαίρεση φορτίου
-  Διαγραφή συνολικού φορτίου

Μέτρηση φορτίου

– Πατήστε το softkey 1. Μετρήστε το φορτίο.



Συστήματα υποβοήθησης ανάλογα με το φορτίο

Εμφανίζεται το μήνυμα Κατεβάστε λίγο την περόνη ↓.

– Κατεβάστε τον φορέα της περόνης.

Γίνεται υπολογισμός της τιμής. Εμφανίζεται το μήνυμα Υπολ. σε εξέλ. ↻.

Εάν ο υπολογισμός ήταν επιτυχής, εμφανίζεται το φορτίο.

Προσθήκη φορτίου

- Παραλάβετε το φορτίο που θα προστεθεί.
- Μετρήστε το φορτίο όπως περιγράφεται παραπάνω.
- Πατήστε το softkey + .

Η τιμή του φορτίου αποθηκεύεται αυτόματα.

Αφαίρεση φορτίου

- Παραλάβετε το φορτίο που θα αφαιρεθεί.
- Μετρήστε το φορτίο όπως περιγράφεται παραπάνω.
- Για να αφαιρέσετε το τρέχον φορτίο, πατήστε το softkey – .

Το τρέχον φορτίο αφαιρείται από το άθροισμα.

Η μέτρηση του φορτίου αποθηκεύεται αυτόματα.



ΥΠΟΔΕΙΞΗ

Αν, για παράδειγμα, αυτό το φορτίο προστέθηκε σε λάθος συνολικό φορτίο, υπάρχει δυνατότητα αφαίρεσης από το φορτίο που μετρήθηκε και προστέθηκε προηγουμένως.

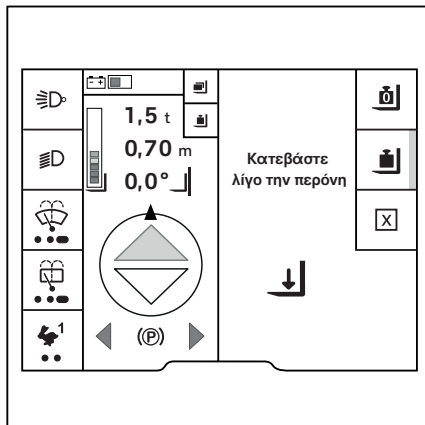
Διαγραφή συνολικού φορτίου

- Για να διαγράψετε το συνολικό φορτίο, πατήστε το softkey ☰ .

Εμφανίζεται το μήνυμα Διαγρ. συν. φορτ.; ? .

- Για εκκαθάριση, πατήστε το softkey .
- Για ακύρωση, πατήστε το softkey .

Η οθόνη επανέρχεται στο μενού με τις τρεις θέσεις αποθήκευσης.



Μηδενισμός των συστημάτων υποβοήθησης

Διαδικασία μηδενισμού



Τα παρακάτω συστήματα υποβοήθησης χρειάζονται μηδενισμό σε ορισμένες περιπτώσεις.

- **Μέτρηση φορτίου**
Κατά την αντικατάσταση των βραχιόνων της περόνης ή των προσαρτώμενων εξαρτημάτων
- **Ένδειξη ύψους ανύψωσης**
Κατά την αντικατάσταση φθαρμένων ελαστικών
Για ελαστικά των οποίων η φθορά αυξάνεται/για καινούργια ελαστικά
- **Ένδειξη γωνίας κλίσης ιστού**
 - Κατά την αντικατάσταση ενός φθαρμένου ζεύγους ελαστικών, εάν το επίπεδο φθοράς των μπροστινών και των πίσω ελαστικών είναι διαφορετικό.
 - Εάν τα μπροστινά και τα πίσω ελαστικά παρουσιάζουν διαφορετικά επίπεδα φθοράς.
- **Προστασία ηλεκτρικών περονών από φθορά**
Κατά την αντικατάσταση των βραχιόνων της περόνης




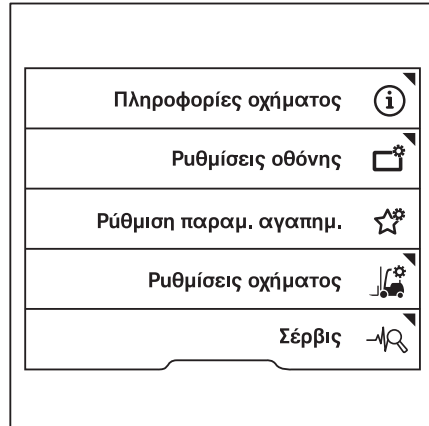
ΥΠΟΔΕΙΞΗ

Ο μηδενισμός του συστήματος υποβοήθησης "μέτρησης φορτίου" παρουσιάζεται εδώ ως παράδειγμα.

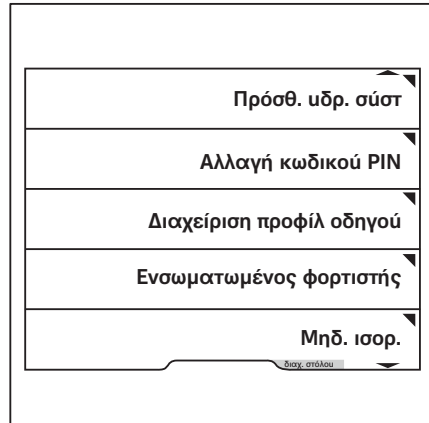
- Ενεργοποιήστε τα "Δικαιώματα πρόσβασης για τον διαχειριστή στόλου".
- Πατήστε το πλήκτρο .
- Πατήστε το softkey .

Μηδενισμός των συστημάτων υποβοήθησης

- Πατήστε το softkey Ρυθμίσεις οχήματος-
τος . ▷



- Πατήστε το softkey Μηδ. ισορ.. ▷



- Πατήστε το softkey για τη λειτουργία υποβοήθησης στην οποία πρέπει να γίνει μηδενισμός, π.χ. Βάρος φορτίου.

**ΥΠΟΔΕΙΞΗ**

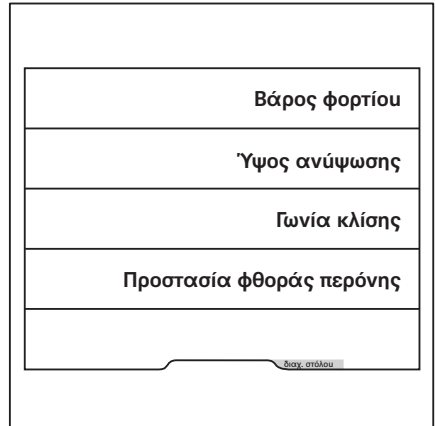
Οι διαδικασίες μηδενισμού των άλλων συστημάτων υποβοήθησης είναι σχεδόν ίδιες.

Οι οδηγίες εμφανίζονται στην οθόνη.

Εδώ: Κατεβάστε τις περόνες

Αφού ακολουθήσετε τις οδηγίες, εμφανίζονται τα μηνύματα Μηδ. ισορ. επιτυχής ή Μηδ. ισορ. ανεπιτυχής.

- Εάν ο μηδενισμός αποτύχει, δοκιμάστε ξανά.
- Εάν ο μηδενισμός αποτυγχάνει επανειλημμένα, επικοινωνήστε με το εξουσιοδοτημένο κέντρο σέρβις.



Αποσυμπίεση του υδραυλικού συστήματος

Αποσυμπίεση του υδραυλικού συστήματος

Ανάγκη αποσυμπίεσης του υδραυλικού συστήματος

Για την ενεργοποίηση πρόσθετων υδραυλικών λειτουργιών εκτός από τις βασικές λειτουργίες που χρησιμοποιούνται, το όχημα διαθέτει υποδοχές σύνδεσης βύσματος (1) στον ιστό.

Τα προσαρτώμενα εξαρτήματα σύσφιξης και μη σύσφιξης μπορούν να συνδεθούν σε αυτές τις υποδοχές σύνδεσης βύσματος.

- Τα προσαρτώμενα εξαρτήματα μη σύσφιξης συνδέονται με το τρίτο υδραυλικό κύκλωμα μέσω των υποδοχών σύνδεσης βύσματος (1) στον φορέα περόνης και ελέγχονται μέσω της "5η υδραυλικής λειτουργίας".

Εάν το όχημα είναι εξοπλισμένο με τη δυνατότητα χειρισμού πολλών μοχλών, τα προσαρτώμενα εξαρτήματα μπορούν επίσης να ελέγχονται μέσω της "6ης υδραυλικής λειτουργίας".

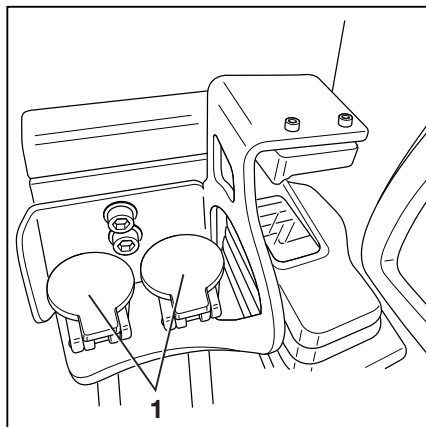
- Τα προσαρτώμενα εξαρτήματα σύσφιξης δεν ελέγχονται μέσω της "5ης/6ης υδραυλικής λειτουργίας".

Τα προσαρτώμενα εξαρτήματα πρέπει να εγκαθιστώνται μόνο από αρμόδια πρόσωπα. Οι προδιαγραφές του κατασκευαστή και του προμηθευτή των προσαρτώμενων εξαρτημάτων πρέπει να τηρούνται κατά την εγκατάσταση των προσαρτώμενων εξαρτημάτων.

Πριν από την αλλαγή των προσαρτώμενων εξαρτημάτων, πρέπει να αποσυμπίεσετε το υδραυλικό σύστημα. Αυτό γίνεται με τη χρήση ενός οδηγού στη μονάδα οθόνης και χειρισμού.

Εάν το όχημα διαθέτει "5η υδραυλική λειτουργία" ή "6η υδραυλική λειτουργία", τα υδραυλικά κυκλώματα αυτών των λειτουργιών πρέπει επίσης να αποσυμπιεστούν.

- Λάβετε υπόψη τις παρακάτω ενότητες για να αποσυμπίεσετε το υδραυλικό σύστημα.
- "Οδηγός για την αποσυμπίεση του υδραυλικού συστήματος"
- "Αποσυμπίεση του υδραυλικού συστήματος με..." (βλ. την αντίστοιχη διάταξη λειτουργίας!)



Υποδοχές σύνδεσης βύσματος στον ιστό

- "Αποσυμπίεση του υδραυλικού συστήματος με... και την 5η λειτουργία" (βλ. την αντίστοιχη διάταξη λειτουργίας!)
- "Ειδικό χαρακτηριστικό για τα προσαρτώμενα εξαρτήματα σύσφιξης"
- "Ολοκλήρωση της αποσυμπίεσης"

Οδηγός για την αποσυμπίεση του υδραυλικού συστήματος

Το υδραυλικό σύστημα αποσυμπιέζεται με τη χρήση ενός οδηγού στη μονάδα οθόνης και χειρισμού.

Αν αυτή η λειτουργία είναι απαραίτητη για την καθημερινή λειτουργία, επικοινωνήστε με το εξουσιοδοτημένο κέντρο σέρβις. Το εξουσιοδοτημένο κέντρο σέρβις μπορεί να ενεργοποιήσει τη λειτουργία για τον οδηγό.





ΥΠΟΔΕΙΞΗ

Απαιτούνται δικαιώματα πρόσβασης για τον διαχειριστή του στόλου από τον οδηγό. Η πρόσβαση στο μενού ρυθμίσεων είναι διαθέσιμη μόνο εάν το όχημα είναι ακινητοποιημένο και το φρένο στάθμευσης είναι ενεργοποιημένο. Εάν το φρένο στάθμευσης απελευθερωθεί πρόωρα, το μενού ρυθμίσεων θα κλείσει.

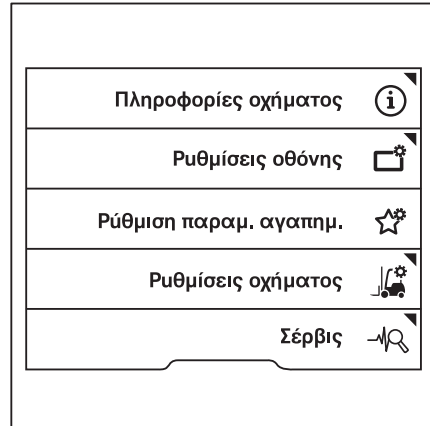
- Αποθέστε το φορτίο, εάν είναι απαραίτητο.
- Ενεργοποιήστε το φρένο στάθμευσης.



Έναρξη του οδηγού

- Πατήστε το πλήκτρο .
- Πατήστε το softkey .
- Ενεργοποιήστε τα "Δικαιώματα πρόσβασης για τον διαχειριστή στόλου".

Αποσυμπίεση του υδραυλικού συστήματος

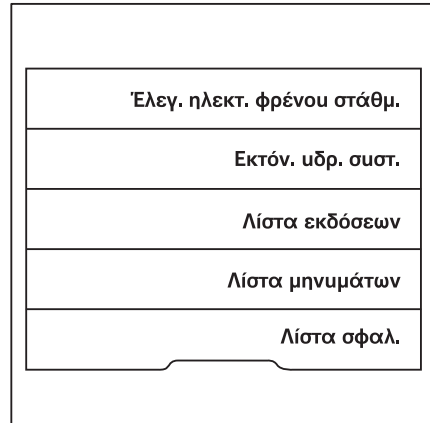
- Πατήστε το softkey Σέρβις .



- Πατήστε τα πλήκτρα κύλισης   μέχρι να εμφανιστεί το μενού Εκτόν. υδρ. συστ.



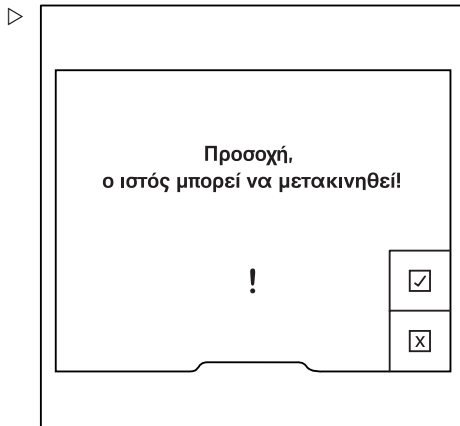
- Πατήστε το softkey Εκτόν. υδρ. συστ.



Εμφανίζεται το παρακάτω μήνυμα: Προσο-
χή, ο ιστός μπορεί να μετακινη-
θει! !

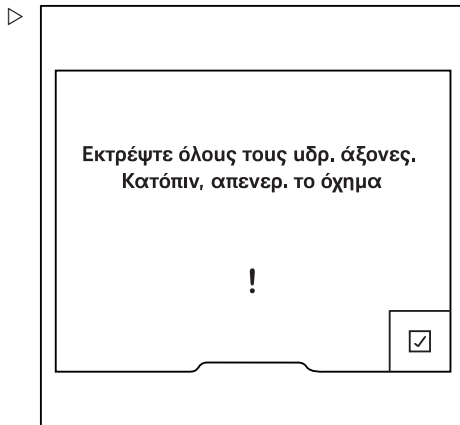
– Για επιβεβαίωση, πατήστε το softkey .

Πατήστε το softkey για έξοδο από τον οδηγό.



Εμφανίζεται το παρακάτω μήνυμα: Εκτρέψ-
τε όλους τους υδρ. άξονες. Κα-
τόπιν, απενερ. το όχημα !

– Αποσυμπιέστε το υδραυλικό σύστημα. Ανα-
τρέξτε στη σχετική ενότητα για τις αντίστοι-
χες διατάξεις λειτουργίας.



ΠΡΟΣΟΧΗ

Υπάρχει κίνδυνος σύνθλιψης λόγω των κινήσεων του συστήματος ανύψωσης φορτίου!

Κατά τη διάρκεια της διαδικασίας αποσυμπίεσης, ο φορέας της περόνης ή ο ιστός μπορούν να μετακινηθούν ελαφρώς.

– Μην βάζετε τα χέρια σας μέσα και μην στέκεστε κάτω από τα εξαρτήματα του συστήματος ανύψωσης φορτίου.

ΥΠΟΔΕΙΞΗ

Μην μετακινείτε το τιμόνι κατά την αποσυμπίεση του υδραυλικού συστήματος. Διαφορετικά, η πίεση θα συσσωρευτεί ξανά στο υδραυλικό σύστημα. Μόλις συσσωρευτεί ξανά η πίεση στο υδραυλικό σύστημα, η λειτουργία για την εκτόνωση του υδραυλικού συστήματος απενεργοποιείται.

Αποσυμπίεση του υδραυλικού συστήματος

Αποσυμπίεση του υδραυλικού συστήματος με χειρισμό πολλών μοχλών

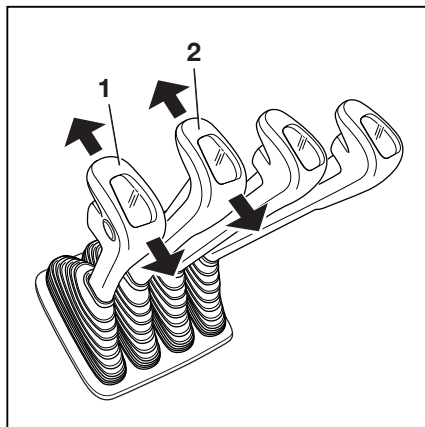
- Εκκινήστε τον "οδηγό για την αποσυμπίεση του υδραυλικού συστήματος".

Αποσυμπίεση των υδραυλικών κυκλωμάτων για τις βασικές λειτουργίες ▷

Στις βασικές λειτουργίες περιλαμβάνονται οι τέσσερις πρώτες υδραυλικές λειτουργίες. Οι βασικές λειτουργίες ελέγχονται μέσω των πρώτων δύο υδραυλικών κυκλωμάτων.

Οι βασικές λειτουργίες είναι οι εξής:

- Ανύψωση του φορέα περόνης
 - Βύθιση του φορέα περόνης
 - Κλίση του ιστού προς τα εμπρός
 - Κλίση του ιστού προς τα πίσω
- Πιέστε τους μοχλούς χειρισμού (1, 2) μία φορά προς την κατεύθυνση του βέλους, έως ότου επιτευχθεί η ακραία θέση.

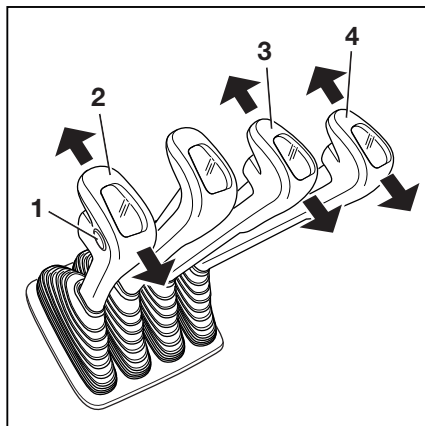


Τα υδραυτικά κυκλώματα των βασικών λειτουργιών έχουν πλέον αποσυμπιεστεί.

Αποσυμπίεση των υδραυλικών κυκλωμάτων για τις πρόσθετες λειτουργίες ▷

Τα πρόσθετα χαρακτηριστικά περιλαμβάνουν χαρακτηριστικά όπως ο μηχανισμός πλευρικής μετατόπισης και η ρύθμιση περόνης. Τα προσαρτώμενα εξαρτήματα σύσφιξης είναι επίσης συνδεδεμένα σε αυτά τα υδραυτικά κυκλώματα. Αυτές οι λειτουργίες ελέγχονται μέσω των υδραυλικών κυκλωμάτων τρία και τέσσερα.

- Ενεργοποιήστε τους μοχλούς χειρισμού (3, 4) για τον έλεγχο των πρόσθετων λειτουργιών μία φορά προς την κατεύθυνση του βέλους, έως ότου επιτευχθούν οι ακραίες θέσεις.



Τα υδραυτικά κυκλώματα των πρόσθετων λειτουργιών έχουν πλέον αποσυμπιεστεί.

**ΥΠΟΔΕΙΞΗ**

Ανάλογα με τον εξοπλισμό, ο μοχλός χειρισμού (2) μπορεί να αντιστοιχιστεί στις λειτουργίες του μηχανισμού πλευρικής μετατόπισης και ρύθμισης περόνης.

- Σε αυτήν την περίπτωση, πατήστε το κουμπί (1) και κρατήστε το πατημένο.
- Πιέστε τον μοχλό χειρισμού (2) μία φορά προς την κατεύθυνση του βέλους, έως ότου επιτευχθεί η ακραία θέση.
- Αφήστε το κουμπί (1).

Τα υδραυλικά κυκλώματα του μηχανισμού πλευρικής μετατόπισης και της ρύθμισης περόνης έχουν πλέον αποσυμπιεστεί. Οι υποδοχές σύνδεσης βύσματος στον ιστό αποσυμπιέζονται.

Ολοκλήρωση της αποσυμπίεσης

- Για να ολοκληρώσετε την αποσυμπίεση, λάβετε υπόψη την ενότητα "Εξοδος από τον οδηγό".

Αποσυμπίεση του υδραυλικού συστήματος με χειρισμό πολλών μοχλών, την 5η και 6η λειτουργία

Εάν το όχημα είναι εξοπλισμένο με τη δυνατότητα χειρισμού πολλών μοχλών, μπορείτε επίσης να ελέγξετε τα προσαρτώμενα εξαρτήματα μέσω της "5ης υδραυλικής λειτουργίας" και της "6ης υδραυλικής λειτουργίας".

- Εκκινήστε τον "οδηγό για την αποσυμπίεση του υδραυλικού συστήματος".

Αποσυμπίεση του υδραυλικού συστήματος

Αποσυμπίεση των υδραυλικών κυκλωμάτων για την "5η και 6η υδραυλική λειτουργία" ▷

Εάν το όχημα διαθέτει "5η και 6η υδραυλική λειτουργία", τα υδραυλικά κυκλώματα πρέπει επίσης να αποσυμπιεστούν. Η διαδικασία είναι παρόμοια με την αποσυμπίεση των υδραυλικών κυκλωμάτων για τις βασικές και τις πρόσθετες λειτουργίες. Επιπλέον, τα υδραυλικά κυκλώματα αποσυμπιέζονται με τον ίδιο τρόπο με τον οποίο γίνεται ο χειρισμός των προσαρτώμενων εξαρτημάτων. Τα υδραυλικά κυκλώματα για την "5η και 6η υδραυλική λειτουργία" ενεργοποιούνται μέσω των αντίστοιχων κουμπιών στις διατάξεις λειτουργίας.

- Πατήστε το κουμπί (1) και κρατήστε το πατημένο.
- Πιέστε τον μοχλό χειρισμού (4) μία φορά προς την κατεύθυνση του βέλους, έως ότου επιτευχθεί η ακραία θέση.

Το υδραυλικό κύκλωμα της 5ης υδραυλικής λειτουργίας αποσυμπιέζεται. Οι υποδοχές σύνδεσης βύσματος στον ιστό αποσυμπιέζονται.

- Πατήστε το κουμπί (2) και κρατήστε το πατημένο.
- Πιέστε τον μοχλό χειρισμού (3) μία φορά προς την κατεύθυνση του βέλους, έως ότου επιτευχθεί η ακραία θέση.

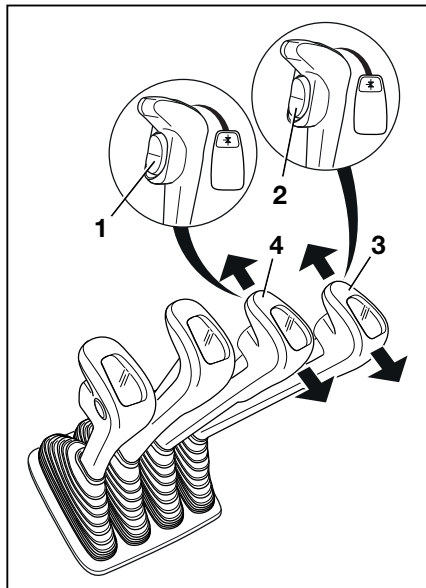
Το υδραυλικό κύκλωμα της 6ης υδραυλικής λειτουργίας αποσυμπιέζεται. Οι υποδοχές σύνδεσης βύσματος στον ιστό αποσυμπιέζονται.

Ολοκλήρωση της αποσυμπίεσης

- Για να ολοκληρώσετε την αποσυμπίεση, λάβετε υπόψη την ενότητα "Εξοδος από τον οδηγό".

Αποσυμπίεση του υδραυλικού συστήματος με διπλό μίνι μοχλό

- Εκκινήστε τον "οδηγό για την αποσυμπίεση του υδραυλικού συστήματος".



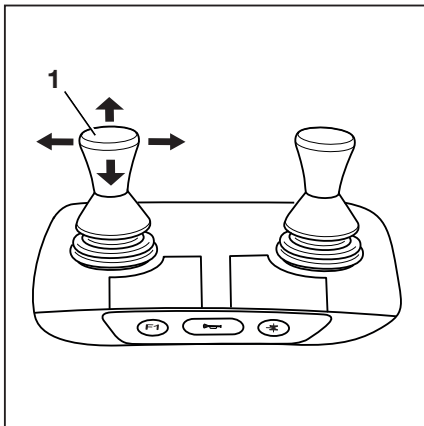
Αποσυμπίεση των υδραυλικών κυκλωμάτων για τις βασικές λειτουργίες

Στις βασικές λειτουργίες περιλαμβάνονται οι τέσσερις πρώτες υδραυλικές λειτουργίες. Οι βασικές λειτουργίες ελέγχονται μέσω των πρώτων δύο υδραυλικών κυκλωμάτων.

Οι βασικές λειτουργίες είναι οι εξής:

- Ανύψωση του φορέα περόνης
 - Βύθιση του φορέα περόνης
 - Κλίση του ιστού προς τα εμπρός
 - Κλίση του ιστού προς τα πίσω
- Πιέστε τον σταυροειδή μοχλό (1) μία φορά προς την κατεύθυνση του βέλους, έως ότου επιτευχθεί η ακραία θέση.

Τα υδραυλικά κυκλώματα των βασικών λειτουργιών έχουν πλέον αποσυμπιεστεί.

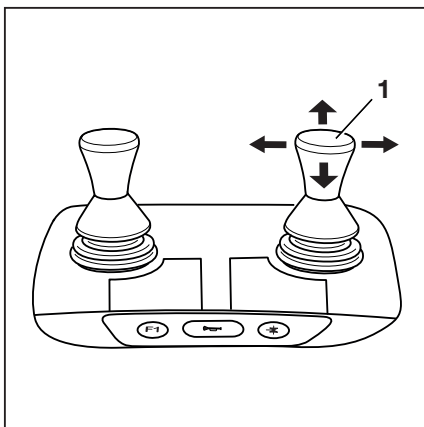


Αποσυμπίεση των υδραυλικών κυκλωμάτων για τις πρόσθετες λειτουργίες

Τα πρόσθετα χαρακτηριστικά περιλαμβάνουν χαρακτηριστικά όπως ο μηχανισμός πλευρικής μετατόπισης και η ρύθμιση περόνης. Τα προσαρτώμενα εξαρτήματα σύσφιξης είναι επίσης συνδεδεμένα σε αυτά τα υδραυλικά κυκλώματα. Αυτές οι λειτουργίες ελέγχονται μέσω των υδραυλικών κυκλωμάτων τρία και τέσσερα.

- Ενεργοποιήστε τον σταυροειδή μοχλό (1) για τον έλεγχο των πρόσθετων λειτουργιών μία φορά προς την κατεύθυνση του βέλους, έως ότου επιτευχθεί η ακραία θέση.

Τα υδραυλικά κυκλώματα των πρόσθετων λειτουργιών έχουν πλέον αποσυμπιεστεί.



Ολοκλήρωση της αποσυμπίεσης

- Για να ολοκληρώσετε την αποσυμπίεση, λάβετε υπόψη την ενότητα "Εξοδος από τον οδηγό".

Αποσυμπίεση του υδραυλικού συστήματος με τον διπλό μίνι μοχλό και την 5η λειτουργία

Εάν το όχημα είναι εξοπλισμένο με τον διπλό μίνι μοχλό, μπορείτε επίσης να ελέγξετε

Αποσυμπίεση του υδραυλικού συστήματος

τα προσαρτώμενα εξαρτήματα μέσω της "5ης υδραυλικής λειτουργίας".

- Εκκινήστε τον "οδηγό για την αποσυμπίεση του υδραυλικού συστήματος".

Αποσυμπίεση των υδραυλικών κυκλωμάτων για την "5η υδραυλική λειτουργία" ▷

Εάν το όχημα διαθέτει "5η υδραυλική λειτουργία", το υδραυλικό κύκλωμα αυτής της λειτουργίας πρέπει επίσης να αποσυμπιεστεί. Η διαδικασία είναι παρόμοια με την αποσυμπίεση των υδραυλικών κυκλωμάτων για τις βασικές και τις πρόσθετες λειτουργίες. Επιπλέον, το υδραυλικό κύκλωμα αποσυμπιέζεται με τον ίδιο τρόπο, με τον οποίο γίνεται ο χειρισμός των προσαρτώμενων εξαρτημάτων. Το υδραυλικό κύκλωμα για την "5η υδραυλική λειτουργία" ενεργοποιείται μέσω του πλήκτρου λειτουργίας για την "5η λειτουργία" (2).

- Ενεργοποιήστε το πλήκτρο λειτουργίας για την "5η λειτουργία" (2).

Η λυχνία LED για την "5η λειτουργία" ** ανάβει.

- Πιέστε τον σταυροειδή μοχλό (1) μία φορά προς την κατεύθυνση του βέλους, έως ότου επιτευχθεί η ακραία θέση.

Το υδραυλικό κύκλωμα της 5ης υδραυλικής λειτουργίας αποσυμπιέζεται. Οι υποδοχές σύνδεσης βύσματος στον ιστό αποσυμπιέζονται.

- Ενεργοποιήστε το πλήκτρο λειτουργίας για την "5η λειτουργία" (2).

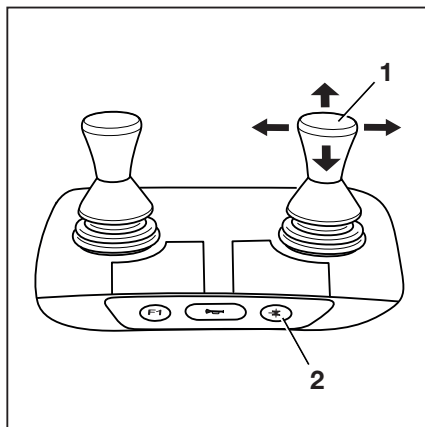
Η λυχνία LED για την "5η λειτουργία" ** σβήνει.

Ολοκλήρωση της αποσυμπίεσης

- Για να ολοκληρώσετε την αποσυμπίεση, λάβετε υπόψη την ενότητα "Εξοδος από τον οδηγό".

Αποσυμπίεση του υδραυλικού συστήματος με τριπλό μίνι μοχλό

- Εκκινήστε τον "οδηγό για την αποσυμπίεση του υδραυλικού συστήματος".



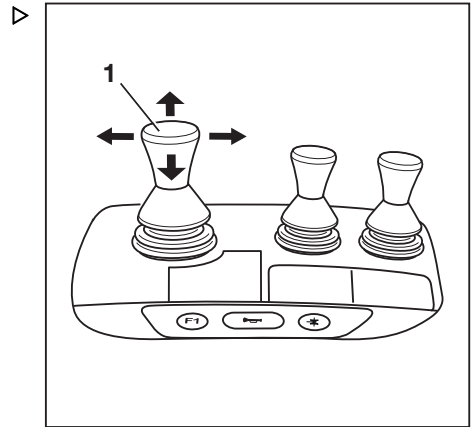
Αποσυμπίηση των υδραυλικών κυκλωμάτων για τις βασικές λειτουργίες

Στις βασικές λειτουργίες περιλαμβάνονται οι τέσσερις πρώτες υδραυλικές λειτουργίες. Οι βασικές λειτουργίες ελέγχονται μέσω των πρώτων δύο υδραυλικών κυκλωμάτων.

Οι βασικές λειτουργίες είναι οι εξής:

- Ανύψωση του φορέα περόνης
 - Βύθιση του φορέα περόνης
 - Κλίση του ιστού προς τα εμπρός
 - Κλίση του ιστού προς τα πίσω
- Πιέστε τον σταυροειδή μοχλό (1) μία φορά προς την κατεύθυνση του βέλους, έως ότου επιτευχθεί η ακραία θέση.

Τα υδραυλικά κυκλώματα των βασικών λειτουργιών έχουν πλέον αποσυμπιεστεί.

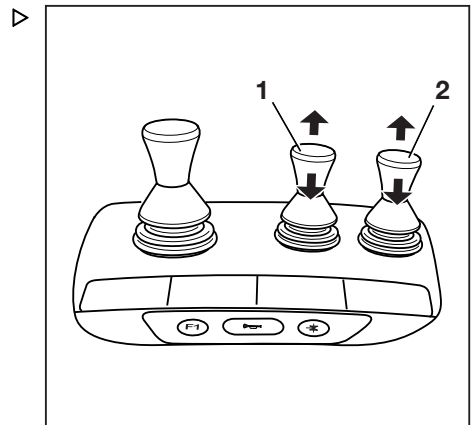


Αποσυμπίηση των υδραυλικών κυκλωμάτων για τις πρόσθετες λειτουργίες

Τα πρόσθετα χαρακτηριστικά περιλαμβάνουν χαρακτηριστικά όπως ο μηχανισμός πλευρικής μετατόπισης και η ρύθμιση περόνης. Τα προσαρτώμενα εξαρτήματα σύσφιξης είναι επίσης συνδεδεμένα σε αυτά τα υδραυλικά κυκλώματα. Αυτές οι λειτουργίες ελέγχονται μέσω των υδραυλικών κυκλωμάτων τρία και τέσσερα.

- Ενεργοποιήστε τους μοχλούς χειρισμού (1, 2) για τον έλεγχο των πρόσθετων λειτουργιών μία φορά προς την κατεύθυνση του βέλους, έως ότου επιτευχθούν οι ακραίες θέσεις.

Τα υδραυλικά κυκλώματα των πρόσθετων λειτουργιών έχουν πλέον αποσυμπιεστεί.



Ολοκλήρωση της αποσυμπίησης

- Για να ολοκληρώσετε την αποσυμπίηση, λάβετε υπόψη την ενότητα "Έξοδος από τον οδηγό".

Αποσυμπίεση του υδραυλικού συστήματος

Αποσυμπίεση του υδραυλικού συστήματος με τον τριπλό μίνι μοχλό και την 5η λειτουργία

Εάν το όχημα είναι εξοπλισμένο με τον τριπλό μίνι μοχλό, μπορείτε επίσης να ελέγξετε τα προσαρτώμενα εξαρτήματα μέσω της "5ης υδραυλικής λειτουργίας".

- Εκκινήστε τον "οδηγό για την αποσυμπίεση του υδραυλικού συστήματος".

Αποσυμπίεση των υδραυλικών κυκλωμάτων για την "5η υδραυλική λειτουργία" ▷

Εάν το όχημα διαθέτει "5η υδραυλική λειτουργία", το υδραυλικό κύκλωμα αυτής της λειτουργίας πρέπει επίσης να αποσυμπιεστεί. Η διαδικασία είναι παρόμοια με την αποσυμπίεση των υδραυλικών κυκλωμάτων για τις βασικές και τις πρόσθετες λειτουργίες. Επιπλέον, το υδραυλικό κύκλωμα αποσυμπιέζεται με τον ίδιο τρόπο, με τον οποίο γίνεται ο χειρισμός των προσαρτώμενων εξαρτημάτων. Το υδραυλικό κύκλωμα για την "5η υδραυλική λειτουργία" ενεργοποιείται μέσω του πλήκτρου λειτουργίας για την "5η λειτουργία" (2).

- Ενεργοποιήστε το πλήκτρο λειτουργίας για την "5η λειτουργία" (2).

Η λυχνία LED για την "5η λειτουργία" +* ανάβει.

- Πιέστε τον μοχλό χειρισμού (1) μία φορά προς την κατεύθυνση του βέλους, έως ότου επιτευχθεί η ακραία θέση.

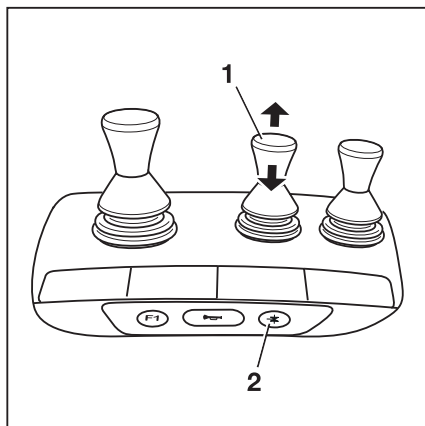
Το υδραυλικό κύκλωμα της 5ης υδραυλικής λειτουργίας αποσυμπιέζεται. Οι υποδοχές σύνδεσης βύσματος στον ιστό αποσυμπιέζονται.

- Ενεργοποιήστε το πλήκτρο λειτουργίας για την "5η λειτουργία" (2).

Η λυχνία LED για την "5η λειτουργία" +* σβήνει.

Ολοκλήρωση της αποσυμπίεσης

- Για να ολοκληρώσετε την αποσυμπίεση, λάβετε υπόψη την ενότητα "Εξοδος από τον οδηγό".



Αποσυμπίεση του υδραυλικού συστήματος με τετραπλό μίνι μοχλό

- Εκκινήστε τον "οδηγό για την αποσυμπίεση του υδραυλικού συστήματος".

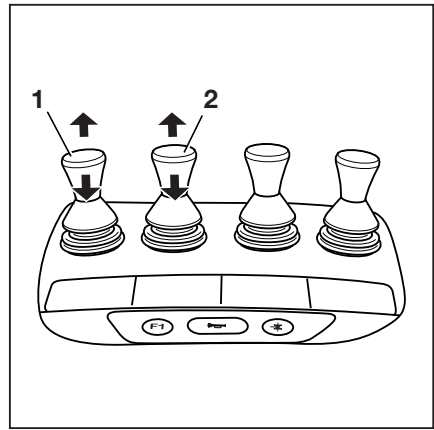
Αποσυμπίεση των υδραυλικών κυκλωμάτων για τις βασικές λειτουργίες

Στις βασικές λειτουργίες περιλαμβάνονται οι τέσσερις πρώτες υδραυλικές λειτουργίες. Οι βασικές λειτουργίες ελέγχονται μέσω των πρώτων δύο υδραυλικών κυκλωμάτων.

Οι βασικές λειτουργίες είναι οι εξής:

- Ανύψωση του φορέα περόνης
 - Βύθιση του φορέα περόνης
 - Κλίση του ιστού προς τα εμπρός
 - Κλίση του ιστού προς τα πίσω
- Πιέστε τους μοχλούς χειρισμού (1, 2) μία φορά προς την κατεύθυνση του βέλους, έως ότου επιτευχθεί η ακραία θέση.

Τα υδραυλικά κυκλώματα των βασικών λειτουργιών έχουν πλέον αποσυμπιεστεί.

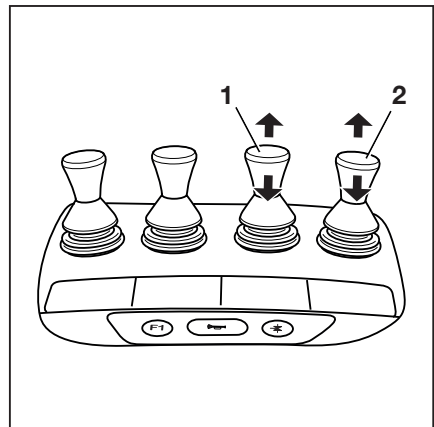


Αποσυμπίεση των υδραυλικών κυκλωμάτων για τις πρόσθετες λειτουργίες

Τα πρόσθετα χαρακτηριστικά περιλαμβάνουν χαρακτηριστικά όπως ο μηχανισμός πλευρικής μετατόπισης και η ρύθμιση περόνης. Τα προσαρτώμενα εξαρτήματα σύσφιξης είναι επίσης συνδεδεμένα σε αυτά τα υδραυλικά κυκλώματα. Αυτές οι λειτουργίες ελέγχονται μέσω των υδραυλικών κυκλωμάτων τρία και τέσσερα.

- Ενεργοποιήστε τους μοχλούς χειρισμού (1, 2) για τον έλεγχο των πρόσθετων λειτουργιών μία φορά προς την κατεύθυνση του βέλους, έως ότου επιτευχθούν οι ακραίες θέσεις.

Τα υδραυλικά κυκλώματα των πρόσθετων λειτουργιών έχουν πλέον αποσυμπιεστεί.



Ολοκλήρωση της αποσυμπίεσης

- Για να ολοκληρώσετε την αποσυμπίεση, λάβετε υπόψη την ενότητα "Εξοδος από τον οδηγό".

Αποσυμπίεση του υδραυλικού συστήματος

Αποσυμπίεση του υδραυλικού συστήματος με τον τετραπλό μίνι μοχλό και την 5η λειτουργία

Εάν το όχημα είναι εξοπλισμένο με τον τετραπλό μίνι μοχλό, μπορείτε επίσης να ελέγξετε τα προσαρτώμενα εξαρτήματα μέσω της "5ης υδραυλικής λειτουργίας".

- Εκκινήστε τον "οδηγό για την αποσυμπίεση του υδραυλικού συστήματος".

Αποσυμπίεση των υδραυλικών κυκλωμάτων για την "5η υδραυλική λειτουργία" ▷

Εάν το όχημα διαθέτει "5η υδραυλική λειτουργία", το υδραυλικό κύκλωμα αυτής της λειτουργίας πρέπει επίσης να αποσυμπίεστεί. Η διαδικασία είναι παρόμοια με την αποσυμπίεση των υδραυλικών κυκλωμάτων για τις βασικές και τις πρόσθετες λειτουργίες. Επιπλέον, το υδραυλικό κύκλωμα αποσυμπίεζεται με τον ίδιο τρόπο, με τον οποίο γίνεται ο χειρισμός των προσαρτώμενων εξαρτημάτων. Το υδραυλικό κύκλωμα για την "5η υδραυλική λειτουργία" ενεργοποιείται μέσω του πλήκτρου λειτουργίας για την "5η λειτουργία" (2).

- Ενεργοποιήστε το πλήκτρο λειτουργίας για την "5η λειτουργία" (2).

Η λυχνία LED για την "5η λειτουργία" +* ανάβει.

- Πιέστε τον μοχλό χειρισμού (1) μία φορά προς την κατεύθυνση του βέλους, έως ότου επιτευχθεί η ακραία θέση.

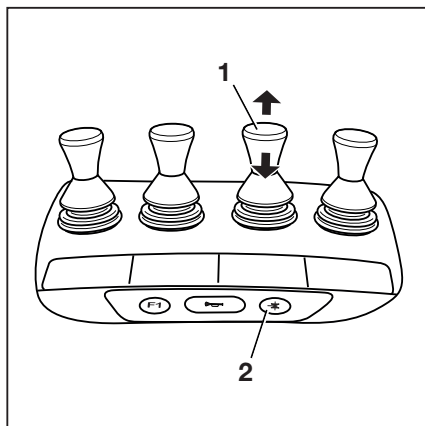
Το υδραυλικό κύκλωμα της 5ης υδραυλικής λειτουργίας αποσυμπίεζεται. Οι υποδοχές σύνδεσης βύσματος στον ιστό αποσυμπίεζονται.

- Ενεργοποιήστε το πλήκτρο λειτουργίας για την "5η λειτουργία" (2).

Η λυχνία LED για την "5η λειτουργία" +* σβήνει.

Ολοκλήρωση της αποσυμπίεσης

- Για να ολοκληρώσετε την αποσυμπίεση, λάβετε υπόψη την ενότητα "Εξοδος από τον οδηγό".



Αποσυμπίεση του υδραυλικού συστήματος με τον μοχλό Fingertip

- Εκκινήστε τον "οδηγό για την αποσυμπίεση του υδραυλικού συστήματος".

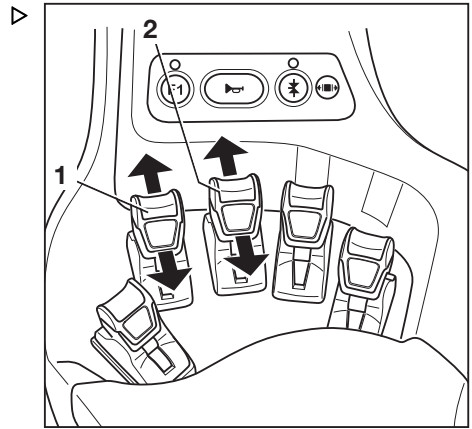
Αποσυμπίεση των υδραυλικών κυκλωμάτων για τις βασικές λειτουργίες

Στις βασικές λειτουργίες περιλαμβάνονται οι τέσσερις πρώτες υδραυλικές λειτουργίες. Οι βασικές λειτουργίες ελέγχονται μέσω των πρώτων δύο υδραυλικών κυκλωμάτων.

Οι βασικές λειτουργίες είναι οι εξής:

- Ανύψωση του φορέα περόνης
 - Βύθιση του φορέα περόνης
 - Κλίση του ιστού προς τα εμπρός
 - Κλίση του ιστού προς τα πίσω
- Πιέστε τους μοχλούς χειρισμού (1, 2) μία φορά προς την κατεύθυνση του βέλους, έως ότου επιτευχθεί η ακραία θέση.

Τα υδραυλικά κυκλώματα των βασικών λειτουργιών αποσυμπίεζονται.

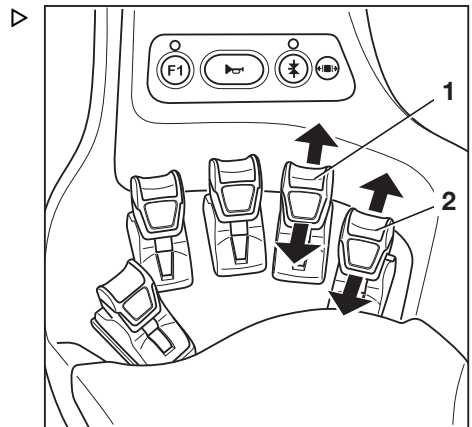


Αποσυμπίεση των υδραυλικών κυκλωμάτων για τις πρόσθετες λειτουργίες

Τα πρόσθετα χαρακτηριστικά περιλαμβάνουν χαρακτηριστικά όπως ο μηχανισμός πλευρικής μετατόπισης και η ρύθμιση περόνης. Τα προσαρτώμενα εξαρτήματα σύσφιξης είναι επίσης συνδεδεμένα σε αυτά τα υδραυλικά κυκλώματα. Αυτές οι λειτουργίες ελέγχονται μέσω των υδραυλικών κυκλωμάτων τρία και τέσσερα.

- Ενεργοποιήστε τους μοχλούς χειρισμού (1, 2) για τον έλεγχο των πρόσθετων λειτουργιών μία φορά προς την κατεύθυνση του βέλους, έως ότου επιτευχθούν οι ακραίες θέσεις.

Τα υδραυλικά κυκλώματα των πρόσθετων λειτουργιών έχουν πλέον αποσυμπίεστεί.



Ολοκλήρωση της αποσυμπίεσης

- Για να ολοκληρώσετε την αποσυμπίεση, λάβετε υπόψη την ενότητα "Εξοδος από τον οδηγό".

Αποσυμπίεση του υδραυλικού συστήματος

Αποσυμπίεση του υδραυλικού συστήματος με τον μοχλό Fingertip και την 5η λειτουργία

Εάν το όχημα είναι εξοπλισμένο με μοχλό Fingertip, τα προσαρτώμενα εξαρτήματα μπορούν επίσης να ελέγχονται μέσω της "5ης υδραυλικής λειτουργίας".

- Εκκινήστε τον "οδηγό για την αποσυμπίεση του υδραυλικού συστήματος".

Αποσυμπίεση των υδραυλικών κυκλωμάτων για την "5η υδραυλική λειτουργία"

Εάν το όχημα διαθέτει "5η υδραυλική λειτουργία", το υδραυλικό κύκλωμα αυτής της λειτουργίας πρέπει επίσης να αποσυμπιεστεί. Η διαδικασία είναι παρόμοια με την αποσυμπίεση των υδραυλικών κυκλωμάτων για τις βασικές και τις πρόσθετες λειτουργίες. Επιπλέον, το υδραυλικό κύκλωμα αποσυμπιέζεται με τον ίδιο τρόπο, με τον οποίο γίνεται ο χειρισμός των προσαρτώμενων εξαρτημάτων. Το υδραυλικό κύκλωμα για την "5η υδραυλική λειτουργία" ενεργοποιείται μέσω του πλήκτρου λειτουργίας για την "5η λειτουργία" (2). Οι μοχλοί χειρισμού (1) ή (4) μπορούν να αντιστοιχιστούν στην 5η λειτουργία. Λάβετε υπόψη το σχετικό εικονόγραμμα για την 5η λειτουργία.

- Ενεργοποιήστε το πλήκτρο λειτουργίας για την "5η λειτουργία"(2).

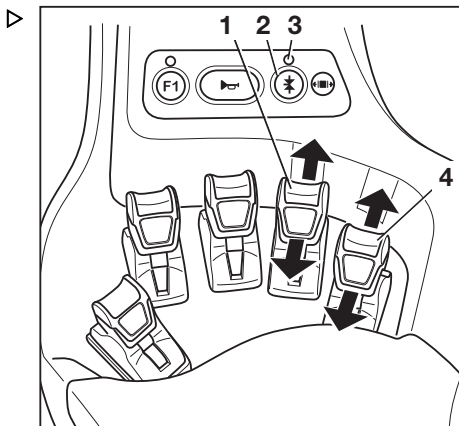
Η λυχνία LED για την "5η λειτουργία" +* (3) ανάβει.

- Πιέστε τους μοχλούς χειρισμού (1) ή (4) μία φορά προς τη φορά του βέλους, έως ότου επιτευχθεί η ακραία θέση.

Το υδραυλικό κύκλωμα της 5ης υδραυλικής λειτουργίας είναι αποσυμπιεσμένο. Οι υποδοχές σύνδεσης βύσματος στον ιστό είναι αποσυμπιεσμένες.

- Ενεργοποιήστε το πλήκτρο λειτουργίας για την "5η λειτουργία"(2).

Η λυχνία LED για την "5η λειτουργία" +* (3) σβήνει.



Ολοκλήρωση της αποσυμπίεσης

- Για να ολοκληρώσετε την αποσυμπίεση, λάβετε υπόψη την ενότητα "Εξοδος από τον οδηγό".

Αποσυμπίεση του υδραυλικού συστήματος με τον μοχλό Joystick 4Plus

- Εκκινήστε τον "οδηγό για την αποσυμπίεση του υδραυλικού συστήματος".

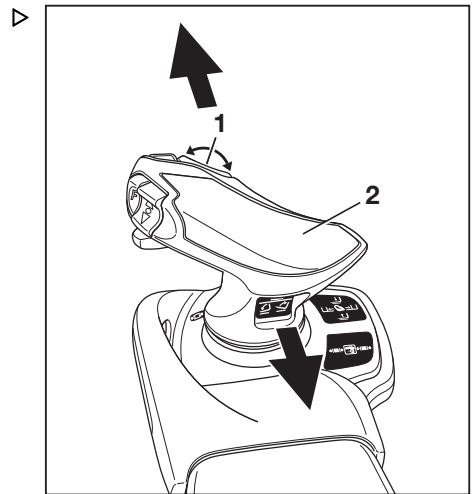
Αποσυμπίεση των υδραυλικών κυκλωμάτων για τις βασικές λειτουργίες

Στις βασικές λειτουργίες περιλαμβάνονται οι τέσσερις πρώτες υδραυλικές λειτουργίες. Οι βασικές λειτουργίες ελέγχονται μέσω των πρώτων δύο υδραυλικών κυκλωμάτων.

Οι βασικές λειτουργίες είναι οι εξής:

- Ανύψωση του φορέα περόνης
- Βύθιση του φορέα περόνης
- Κλίση του ιστού προς τα εμπρός
- Κλίση του ιστού προς τα πίσω
- Πιέστε τον μοχλό Joystick 4Plus (2) μία φορά προς την κατεύθυνση του βέλους, έως ότου επιτευχθεί η ακραία θέση.
- Πιέστε τον οριζόντιο διακόπτη τύπου ρόκερ (1) προς την κατεύθυνση του βέλους.

Τα υδραυλικά κυκλώματα των βασικών λειτουργιών έχουν πλέον αποσυμπίεστεί.



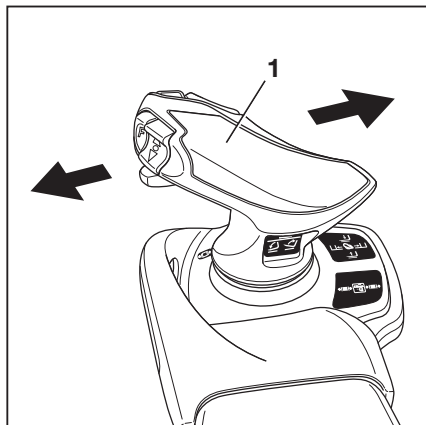
Αποσυμπίεση του υδραυλικού συστήματος

Αποσυμπίεση των υδραυλικών κυκλωμάτων για τις πρόσθετες λειτουργίες ▷

Τα πρόσθετα χαρακτηριστικά περιλαμβάνουν χαρακτηριστικά όπως ο μηχανισμός πλευρικής μετατόπισης και η ρύθμιση περόνης. Τα προσαρτώμενα εξαρτήματα σύσφιξης είναι επίσης συνδεδεμένα σε αυτά τα υδραυλικά κυκλώματα. Αυτές οι λειτουργίες ελέγχονται μέσω των υδραυλικών κυκλωμάτων τρία και τέσσερα.

Πιέστε τον μοχλό Joystick 4Plus (1) μία φορά προς την κατεύθυνση του βέλους, έως ότου επιτευχθεί η ακραία θέση.

Τα υδραυλικά κυκλώματα των πρόσθετων λειτουργιών έχουν πλέον αποσυμπιεστεί.



Ολοκλήρωση της αποσυμπίεσης

- Για να ολοκληρώσετε την αποσυμπίεση, λάβετε υπόψη την ενότητα "Έξοδος από τον οδηγό".

Αποσυμπίεση του υδραυλικού συστήματος με τον μοχλό Joystick 4Plus και την 5η λειτουργία

Εάν το όχημα είναι εξοπλισμένο με μοχλό Joystick 4Plus, μπορείτε επίσης να ελέγξετε τα προσαρτώμενα εξαρτήματα μέσω της "5ης υδραυλικής λειτουργίας".

- Εκκινήστε τον "οδηγό για την αποσυμπίεση του υδραυλικού συστήματος".

Αποσυμπίεση των υδραυλικών κυκλωμάτων για την "5η υδραυλική λειτουργία"

Εάν το όχημα διαθέτει "5η υδραυλική λειτουργία", το υδραυλικό κύκλωμα αυτής της λειτουργίας πρέπει επίσης να αποσυμπιεστεί. Η διαδικασία είναι παρόμοια με την αποσυμπίεση των υδραυλικών κυκλωμάτων για τις βασικές και τις πρόσθετες λειτουργίες. Επιπλέον, το υδραυλικό κύκλωμα αποσυμπιέζεται με τον ίδιο τρόπο, με τον οποίο γίνεται ο χειρισμός των προσαρτώμενων εξαρτημάτων. Το υδραυλικό κύκλωμα για την "5η υδραυλική λειτουργία" ενεργοποιείται με το πλήκτρο μετατόπισης "F" (1). Ο μοχλός Joystick 4Plus (3) ή ο οριζόντιος διακόπτης τύπου ρόκερ (2) μπορούν να αντιστοιχιστούν στην 5η λειτουργία. Λάβετε υπόψη το σχετικό εικονόγραμμα για την 5η λειτουργία.

- Πατήστε παρατεταμένα το πλήκτρο μετατόπισης "F" (1).
- Πιέστε τον μοχλό Joystick 4Plus (3) μία φορά προς την κατεύθυνση του βέλους, έως ότου επιτευχθεί η ακραία θέση.

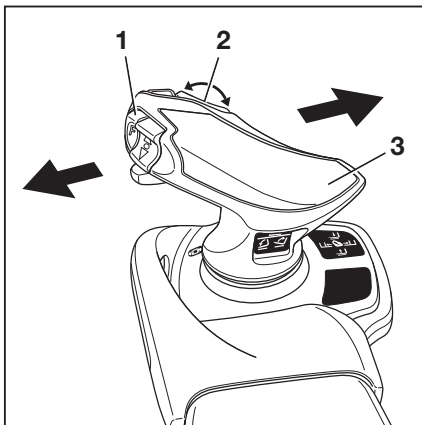
Πιέστε τον οριζόντιο διακόπτη τύπου ρόκερ (2) προς την κατεύθυνση του βέλους.

Το υδραυλικό κύκλωμα της 5ης υδραυλικής λειτουργίας αποσυμπιέζεται. Οι υποδοχές σύνδεσης βύσματος στον ιστό αποσυμπιέζονται.

- Αφήστε το πλήκτρο μετατόπισης "F" (1).

Ολοκλήρωση της αποσυμπίεσης

- Για να ολοκληρώσετε την αποσυμπίεση, λάβετε υπόψη την ενότητα "Εξοδος από τον οδηγό".



Αποσυμπίεση του υδραυλικού συστήματος

Ειδικό χαρακτηριστικό για τα προσαρτώμενα εξαρτήματα σύσφιξης

Εάν υπάρχει τοποθετημένο ένα προσαρτώμενο εξάρτημα σύσφιξης, τηρείτε τα παρακάτω:

- Η αποσυμπίεση του υδραυλικού κυκλώματος για τα προσαρτώμενα εξαρτήματα σύσφιξης πραγματοποιείται με τον ίδιο τρόπο όπως και το άνοιγμα και το κλείσιμο της αρπάγης.
 - Για να χαλαρώσετε τον μηχανισμό ασφάλισης της αρπάγης, ανατρέξτε στις ενότητες που σχετίζονται με αυτόν τον μηχανισμό.
 - Πατήστε τον διακόπτη λειτουργίας μία φορά προς την κατεύθυνση "Άνοιγμα".
 - Πατήστε τον διακόπτη λειτουργίας μία φορά προς την κατεύθυνση "Κλείσιμο".
- Λάβετε υπόψη την ενότητα "Μηχανισμός ασφάλισης αρπάγης (παραλλαγή)" στο κεφάλαιο "Προσαρτώμενα εξαρτήματα".

Έξοδος από τον οδηγό

- Μετά την αποσυμπίεση του υδραυλικού συστήματος, πατήστε το softkey για επιβεβαίωση.

Ο οδηγός για την αποσυμπίεση του υδραυλικού συστήματος είναι απενεργοποιημένος. Το όχημα είναι έτοιμο για λειτουργία.

Προσαρτώμενα εξαρτήματα

Τοποθέτηση προσαρτώμενων εξαρτημάτων

Αν το όχημα είναι εξοπλισμένο με ενσωματωμένο προσαρτώμενο εξάρτημα (παραλλαγή) από το εργοστάσιο, τηρείτε τις προδιαγραφές στις οδηγίες χρήσης της STILL για τα ενσωματωμένα προσαρτώμενα εξαρτήματα.

Εάν τα προσαρτώμενα εξαρτήματα τοποθετηθούν στο σημείο χρήσης, πρέπει να τηρηθούν οι προδιαγραφές στις οδηγίες χρήσης του κατασκευαστή του προσαρτώμενου εξαρτήματος.

Αν ένα προσαρτώμενο εξάρτημα δεν παραδοθεί μαζί με το όχημα, τηρείτε τις προδιαγραφές του κατασκευαστή και τις οδηγίες χρήσης του κατασκευαστή του προσαρτώμενου εξαρτήματος.

Πριν από την πρώτη εκκίνηση, πρέπει να ελεγχθεί από ένα αρμόδιο πρόσωπο η λειτουργία και η ορατότητα του προσαρτώμενου εξαρτήματος από τη θέση του οδηγού, με και χωρίς φορτίο. Αν η ορατότητα κριθεί ανεπαρκής, χρησιμοποιήστε οπτικά βοηθήματα όπως καθρέπτες, σύστημα κάμερας/οθόνης κ.λπ.

- Τηρείτε τις ακόλουθες προειδοποιητικές υποδείξεις.

ΚΙΝΔΥΝΟΣ

Κίνδυνος θανάτου από την πτώση φορτίου!

Αν τα προσαρτώμενα εξαρτήματα που συγκρατούν το φορτίο μέσω σύσφιξης ή άσκησης πίεσης σε αυτό δεν διαθέτουν δεύτερη λειτουργία χειρισμού (ασφάλιση) που να μπορεί να ενεργοποιηθεί, το φορτίο μπορεί να απελευθερωθεί και να πέσει.

- Βεβαιωθείτε ότι είναι διαθέσιμη η δεύτερη λειτουργία χειρισμού (ασφάλιση) που να μπορεί να ενεργοποιηθεί.
- Όταν γίνεται σε μεταγενέστερο στάδιο προσθήκη τέτοιων προσαρτώμενων εξαρτημάτων, πρέπει επίσης να προσθέσετε σε μεταγενέστερο στάδιο μια δεύτερη λειτουργία χειρισμού (ασφάλιση) που να μπορεί να ενεργοποιηθεί.

Προσαρτώμενα εξαρτήματα

ΚΙΝΔΥΝΟΣ

Κίνδυνος θανάτου από την πτώση φορτίου!

Κατά την τοποθέτηση αρπάγης με ενσωματωμένη λειτουργία μηχανισμού πλευρικής μετατόπισης, πρέπει να διασφαλίζεται ότι η αρπάγη δεν θα ανοίξει κατά τη διάρκεια της ενεργοποίησης του μηχανισμού πλευρικής μετατόπισης.

- Ενημερώστε το εξουσιοδοτημένο κέντρο σέρβις πριν από την εγκατάσταση.
- Μην βάζετε ποτέ τα χέρια σας μέσα σε κινούμενα εξαρτήματα του οχήματος και μην σκαρφαλώνετε ποτέ πάνω σε αυτά.

ΠΡΟΣΟΧΗ

Κίνδυνος ατυχήματος λόγω λανθασμένης τοποθέτησης ετικετών!

Η χρήση προσαρτώμενων εξαρτημάτων μπορεί να προκαλέσει ατυχήματα εάν η σήμανση είναι εσφαλμένη ή λείπει.

Εάν το όχημα δεν διαθέτει πινακίδα σχετική με τη χωρητικότητα φορτίου για το συγκεκριμένο προσαρτώμενο εξάρτημα και οι διατάξεις λειτουργίας δεν επισημαίνονται με αντίστοιχα εικονογράμματα, το όχημα δεν πρέπει να χρησιμοποιείται.

- Χρησιμοποιείτε μόνο προσαρτώμενα εξαρτήματα που διαθέτουν πιστοποίηση CE, οδηγίες χρήσης και τις απαιτούμενες ετικέτες.
- Στο Ηνωμένο Βασίλειο, τα προσαρτώμενα εξαρτήματα πρέπει επίσης να είναι πιστοποιημένα κατά UKCA και να φέρουν την απαιτούμενη σήμανση.
- Ζητήστε να τοποθετηθεί στο όχημα πινακίδα εναπομένουσας χωρητικότητας φορτίου για το συγκεκριμένο προσαρτώμενο εξάρτημα.
- Ζητήστε να τοποθετηθεί νέα σήμανση στις διατάξεις λειτουργίας.
- Ζητήστε από το εξουσιοδοτημένο κέντρο σέρβις να προσαρμόσει το υδραυλικό σύστημα στις απαιτήσεις του προσαρτώμενου εξαρτήματος (π.χ. να ρυθμίσει την ταχύτητα του μοτέρ της αντλίας).

⚠ ΠΡΟΣΟΧΗ

Κίνδυνος ατυχήματος σε περίπτωση βλάβης του συστήματος διεύθυνσης!

Κάθε φορά που αλλάζετε προσαρτώμενα εξαρτήματα, μπορεί να χαθεί υδραυλικό λάδι.

Αν αλλάζετε συχνά προσαρτώμενα εξαρτήματα, η στάθμη του υδραυλικού λαδιού μπορεί να μειωθεί υπερβολικά.

Με τον ιστό σε θέση έκτασης, αυτή η χαμηλή στάθμη υδραυλικού λαδιού μπορεί να οδηγήσει σε βλάβες του συστήματος διεύθυνσης.

- Αν αλλάζετε συχνά προσαρτώμενα εξαρτήματα, ελέγχετε τακτικά τη στάθμη του υδραυλικού λαδιού και συμπληρώνετε το υδραυλικό λάδι όταν χρειάζεται.

**ΥΠΟΔΕΙΞΗ**

Εάν δεν έχει παρασχεθεί η απαιτούμενη σήμανση με το προσαρτώμενο εξάρτημα, επικοινωνήστε αμέσως με το εξουσιοδοτημένο κέντρο σέρβις.

Εναλλασσόμενη λειτουργία με ηλεκτρική βαλβίδα μεταγωγής

Αν χρησιμοποιούνται μη ενσωματωμένα προσαρτώμενα εξαρτήματα για την εναλλασσόμενη λειτουργία σε συνδυασμό με μια ηλεκτρική βαλβίδα μεταγωγής για την πέμπτη και έκτη υδραυλική λειτουργία, η ηλεκτρική βαλβίδα μεταγωγής θα πρέπει να λειτουργεί στα 12 V.

- Επικοινωνήστε με το εξουσιοδοτημένο κέντρο σέρβις, εάν χρειάζεται.

Προσαρτώμενα εξαρτήματα

Σύνδεσμοι βυσμάτων στον ιστό

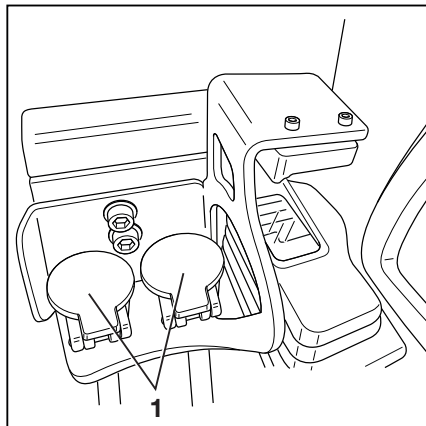
- Πρωτού τοποθετήσετε το προσαρτώμενο εξάρτημα, αποσυμπιέσετε το υδραυλικό σύστημα. Ανατρέξτε στο κεφάλαιο "Αποσυμπίηση του υδραυλικού συστήματος".

⚠ ΠΡΟΣΟΧΗ

Κίνδυνος πρόκλησης ζημιάς σε εξαρτήματα!

Στις ανοιχτές υποδοχές σύνδεσης βυσμάτων (1) μπορεί να συσσωρευθούν ρύποι. Υπάρχει πιθανότητα εισχώρησης ρύπων στο υδραυλικό σύστημα. Οι σύνδεσμοι βύσματος μπορεί να γίνουν άκαμπτοι.

- Μόλις το προσαρτώμενο εξάρτημα αποσυναρμολογηθεί, σφραγίστε τους συνδέσμους βύσματος με τα προστατευτικά καπάκια.



Στερέωση προσαρτώμενων εξαρτημάτων

Η τοποθέτηση του προσαρτώμενου εξαρτήματος και η σύνδεση παροχής ενέργειας στο προσαρτώμενο εξάρτημα επιτρέπεται να γίνουν μόνο από αρμόδια πρόσωπα.

- Τηρείτε τις πληροφορίες που παρέχονται από τον κατασκευαστή και τον προμηθευτή ή τον υποπρομηθευτή του προσαρτώμενου εξαρτήματος.



ΥΠΟΔΕΙΞΗ

Τηρείτε τον ορισμό του παρακάτω αρμόδιου ατόμου: "αρμόδιο πρόσωπο".

- Απενεργοποιήστε το όχημα.
- Εγκαταστήστε το προσαρτώμενο εξάρτημα.
- Ενεργοποιήστε το όχημα.
- Ελέγξτε όλες τις λειτουργίες του εγκατεστημένου προσαρτώμενου εξαρτήματος και βεβαιωθείτε ότι ανταποκρίνονται σωστά.

Χωρητικότητα φορτίου με προσαρτώμενο εξάρτημα

Ο συνδυασμός του προσαρτώμενου εξαρτήματος και του ωφέλιμου φορτίου δεν πρέπει να υπερβαίνει την επιτρεπόμενη χωρητικότητα φορτίου του προσαρτώμενου εξαρτήματος και το επιτρεπόμενο φορτίο (χωρητικότητα

φορτίου και ροπή φορτίου) του οχήματος. Πρέπει να συμμορφώνεστε με τις προδιαγραφές του κατασκευαστή και του προμηθευτή ή του υποπρομηθευτή του προσαρτώμενου εξαρτήματος.

- Πρέπει να τηρείτε τα στοιχεία που αναφέρονται στην πινακίδα χωρητικότητας φορτίου. Ανατρέξτε στο κεφάλαιο με τίτλο "Παραλαβή φορτίου με προσαρτώμενα εξαρτήματα".

Προσαρτώμενα εξαρτήματα

Γενικές οδηγίες σχετικά με τον έλεγχο των προσαρτώμενων εξαρτημάτων

Τα προσαρτώμενα εξαρτήματα μπορούν να ελεγχθούν μέσω των πρώτων τεσσάρων υδραυλικών λειτουργιών, αλλά και ως παραλλαγή μέσω της 5ης ή 6ης λειτουργίας. Η 5η ή 6η λειτουργία ενεργοποιείται μέσω ενός κουμπιού στη διάταξη λειτουργίας και με τη μετακίνηση της διάταξης λειτουργίας ή με το πάτημα πρόσθετων κουμπιών.

Ο τρόπος με τον οποίο γίνεται ο έλεγχος των προσαρτώμενων εξαρτημάτων (παραλλαγή) εξαρτάται από τις διατάξεις λειτουργίας που περιλαμβάνονται στον εξοπλισμό του οχήματος.

Οι πιθανές παραλλαγές του εξοπλισμού περιλαμβάνουν τα εξής:

- Μοχλός πολλαπλών λειτουργιών
 - Μοχλός πολλαπλών λειτουργιών με 5η ή 6η λειτουργία (παραλλαγή)
 - Διπλός μίνι μοχλός
 - Διπλός μίνι μοχλός με 5η λειτουργία (παραλλαγή)
 - Τριπλός μίνι μοχλός
 - Τριπλός μίνι μοχλός με 5η λειτουργία (παραλλαγή)
 - Τετραπλός μίνι μοχλός
 - Τετραπλός μίνι μοχλός με 5η λειτουργία (παραλλαγή)
 - Fingertip
 - Χειριστήριο Fingertip με 5η λειτουργία (παραλλαγή)
 - Μοχλός joystick 4Plus
 - Μοχλός joystick 4Plus με 5η λειτουργία (παραλλαγή)
- Για τον χειρισμό των προσαρτώμενων εξαρτημάτων, δείτε τις ενότητες σχετικά με τις αντίστοιχες διατάξεις λειτουργίας σε αυτό το κεφάλαιο.

⚠ ΠΡΟΣΟΧΗ

Η χρήση προσαρτώμενων εξαρτημάτων μπορεί να εγκυμονεί πρόσθετους κινδύνους, π.χ. μετάθεση του κέντρου βάρους, επιπλέον περιοχές κινδύνου κ.λπ.

Τα προσαρτώμενα εξαρτήματα πρέπει να χρησιμοποιούνται μόνο για την προβλεπόμενη χρήση, όπως περιγράφεται στις αντίστοιχες οδηγίες χρήσης. Οι οδηγοί πρέπει να εκπαιδεύονται όσον αφορά το χειρισμό των προσαρτώμενων εξαρτημάτων.

Τα φορτία επιτρέπεται να παραλαμβάνονται και να μεταφέρονται με προσαρτώμενα εξαρτήματα μόνο όταν είναι στερεωμένα και τοποθετημένα με ασφαλή τρόπο. Εάν χρειάζεται, το φορτίο πρέπει να στερεώνεται ώστε να εμποδίζεται η ολίσθηση, η κύλιση, η πτώση, η ταλάντωση ή η ανατροπή του. Λάβετε υπόψη ότι οποιαδήποτε αλλαγή στο κέντρο βάρους του φορτίου επηρεάζει την ευστάθεια του οχήματος.

- Λάβετε υπόψη την πινακίδα χωρητικότητας για τα προσαρτώμενα εξαρτήματα που χρησιμοποιούνται.

i ΥΠΟΔΕΙΞΗ

Εάν χρησιμοποιούνται ταυτόχρονα πολλές υδραυλικές λειτουργίες, αυτές οι λειτουργίες μπορεί να αλληλοεπηρεάζονται. Για παράδειγμα, εάν ανυψώνεται ο φορέας της περόνης και ταυτόχρονα χρησιμοποιείται ένα προσαρτώμενο εξάρτημα, αυτό μπορεί να αλλάξει την ταχύτητα ανύψωσης ή την ταχύτητα λειτουργίας του προσαρτώμενου εξαρτήματος.

i ΥΠΟΔΕΙΞΗ

Διατίθενται περαιτέρω παραλλαγές και λειτουργίες, επιπλέον των λειτουργιών που περιγράφονται παρακάτω. Οι κατευθύνσεις κίνησης απεικονίζονται στα εικονογράμματα στους διακόπτες λειτουργίας. Όλα τα προσαρτώμενα εξαρτήματα που περιγράφονται εμπίπτουν στην κατηγορία των παραλλαγών του εξοπλισμού. Μπορείτε να βρείτε την ακριβή περιγραφή των αντίστοιχων κινήσεων ή ενεργειών του προσαρτώμενου εξαρτήματος στις σχετικές οδηγίες χρήσης.

Με τα δικαιώματα πρόσβασης του διαχειριστή στόλου (παραλλαγή), ο διαχειριστής στόλου μπορεί να ρυθμίσει την ταχύτητα του βοηθητικού υδραυλικού συστήματος για προσαρτώμενα εξαρτήματα.

- Ανατρέξτε επίσης στην ενότητα "Ρύθμιση της υδραυλικής ταχύτητας για προσαρτώμενα εξαρτήματα" σε αυτό το κεφάλαιο.

Προσαρτώμενα εξαρτήματα

Παράδειγμα προσαρτώμενου εξαρτήματος για τη σύνδεση του βοηθητικού υδραυλικού συστήματος

ΥΠΟΔΕΙΞΗ

Το εξουσιοδοτημένο κέντρο σέρβις θα σας ενημερώσει για τα προσαρτώμενα εξαρτήματα που μπορούν να χρησιμοποιηθούν με το όχημα αυτό.

Η σύνδεση των προσαρτώμενων εξαρτημάτων στο βοηθητικό υδραυλικό σύστημα πραγματοποιείται σύμφωνα με το διάγραμμα, όπως επισημαίνεται στις οδηγίες χρήσης του προσαρτώμενου εξαρτήματος.

– Τηρείτε τις "Πληροφορίες σχετικά με το βοηθητικό υδραυλικό σύστημα" στο κεφάλαιο "Τεχνικά χαρακτηριστικά".

Στο μενού των διαθέσιμων υδραυλικών αξόνων για προσαρτώμενα εξαρτήματα, η ονομασία **Υδραυλικός άξονας** καθορίζει τη σύνδεση του αντίστοιχου βοηθητικού υδραυλικού συστήματος. Ανατρέξτε επίσης στην ενότητα "Ρύθμιση της υδραυλικής ταχύτητας για προσαρτώμενα εξαρτήματα" σε αυτό το κεφάλαιο.

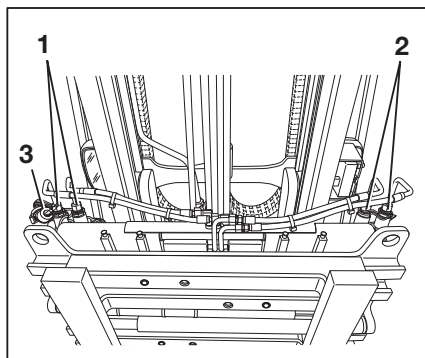
Παράδειγμα προσαρτώμενου εξαρτήματος για προσαρτώμενο εξάρτημα για τη ρύθμιση των βραχιόνων περόνης ▷

- 1 Βοηθητικό υδραυλικό σύστημα 1
- 2 Βοηθητικό υδραυλικό σύστημα 2
- 3 Ηλεκτρική σύνδεση για βαλβίδα μεταγωγής 1 (μπορούν να υπάρχουν δύο βαλβίδες μεταγωγής)

Εάν ένα προσαρτώμενο εξάρτημα είναι συνδεδεμένο με το βοηθητικό υδραυλικό σύστημα 1 (1) και αυτό το προσαρτώμενο εξάρτημα απαιτεί κάποια άλλη λειτουργία, αυτό αναφέρεται ως λειτουργία του βοηθητικού υδραυλικού συστήματος 3.

Για το σκοπό αυτόν, απαιτείται μια ηλεκτρική σύνδεση(3) για τη βαλβίδα μεταγωγής.

Το ίδιο ισχύει και για το βοηθητικό υδραυλικό σύστημα 4, το οποίο τροφοδοτείται από το βοηθητικό υδραυλικό σύστημα 2 (2) και υλο-



ποιείται από μια πρόσθετη σύνδεση για βαλβίδα μεταγωγής που δεν φαίνεται εδώ.

ΥΠΟΔΕΙΞΗ

Εάν χρησιμοποιείται μία βαλβίδα μεταγωγής, οι λειτουργίες του βοηθητικού υδραυλικού συστήματος 1 & 3 και 2 & 4 που παρέχονται από αυτήν τη βαλβίδα μεταγωγής δεν μπορούν να πραγματοποιηθούν ταυτόχρονα. Η βαλβίδα μεταγωγής τροφοδοτεί είτε τα βοηθητικά υδραυλικά συστήματα 1 & 3 είτε τα βοηθητικά υδραυλικά συστήματα 2 & 4.

Ρύθμιση της ταχύτητας του υδραυλικού συστήματος για προσαρτώμενα εξαρτήματα



Εάν τοποθετούνται διάφορα προσαρτώμενα εξαρτήματα, ο διαχειριστής στόλου μπορεί να προσαρμόσει την ταχύτητα του υδραυλικού συστήματος για προσαρτώμενα εξαρτήματα και, κατά συνέπεια, την παροχή υδραυλικού λαδιού. Λάβετε τις απαραίτητες τιμές από τις οδηγίες χρήσης για το προσαρτώμενο εξάρτημα. Το εξουσιοδοτημένο κέντρο σέρβις θα σας βοηθήσει να κάνετε τις σωστές ρυθμίσεις.

- Τηρείτε τις "Πληροφορίες σχετικά με το βοηθητικό υδραυλικό σύστημα" στο κεφάλαιο "Τεχνικά χαρακτηριστικά".

Οι "Πληροφορίες σχετικά με το βοηθητικό υδραυλικό σύστημα" διαφέρουν, ανάλογα με το όχημα. Λάβετε το αυτό υπόψη κατά την επιλογή του προσαρτώμενου εξαρτήματος.

ΥΠΟΔΕΙΞΗ

Η διαδικασία ρύθμισης απαιτεί δικαιώματα πρόσβασης για τον διαχειριστή στόλου. Η πρόσβαση στο μενού ρυθμίσεων είναι διαθέσιμη μόνο εάν το όχημα είναι ακινητοποιημένο και είναι ενεργοποιημένο το φρένο στάθμευσης. Εάν το φρένο στάθμευσης απελευθερωθεί πρόωρα, το μενού ρυθμίσεων θα κλείσει.

- Ενεργοποιήστε το φρένο στάθμευσης.
- Πατήστε το πλήκτρο .
- Πατήστε το softkey .

Προσαρτώμενα εξαρτήματα

- Ενεργοποιήστε τα "Δικαιώματα πρόσβασης για τον διαχειριστή στόλου".
- Πατήστε το softkey Πρόσθ. υδρ. σύστ. .

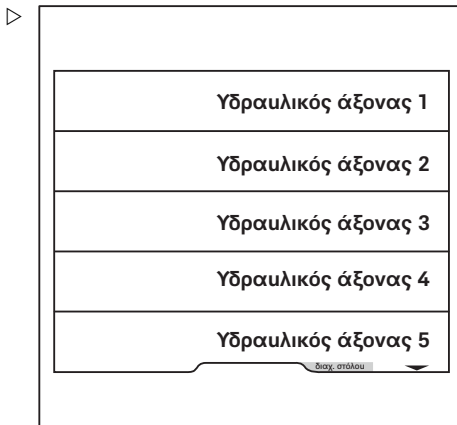
Σε αυτό το μενού παρατίθενται όλοι οι διαθέσιμοι υδραυλικοί άξονες για προσαρτώμενα εξαρτήματα.

- Ανατρέξτε στις οδηγίες χρήσης του προσαρτώμενου εξαρτήματος για να προσδιορίσετε ποιος υδραυλικός άξονας είναι κατεληγμένος από το προσαρτώμενο εξάρτημα.

Το εξουσιοδοτημένο κέντρο σέρβις θα σας βοηθήσει να προσδιορίσετε τους άξονες.

Ρύθμιση της ταχύτητας περιστροφής

- Πατήστε το softkey για τον υδραυλικό άξονα που πρόκειται να διαμορφωθεί.



Αυτό το μενού δείχνει τη ροή τροφοδοσίας.


Η ροή επιστροφής εμφανίζεται σε πιο ανοιχτό χρώμα.

- Η τρέχουσα ρυθμισμένη ταχύτητα της υδραυλικής αντλίας δίνεται σε σ. α. λ.
- Η τρέχουσα ρυθμισμένη ροή τροφοδοσίας δίνεται σε L/min.




ΥΠΟΔΕΙΞΗ


Η ροή τροφοδοσίας εξαρτάται από την ταχύτητα.

Η ροή επιστροφής προσαρμόζεται αυτόματα στη ρυθμισμένη ροή τροφοδοσίας. Όταν ανάβει η πορτοκαλί γραμμή ενεργοποίησης δίπλα στο softkey , ο συγχρονισμός πραγματοποιείται αυτόματα. Η παροχή επιστροφής εμφανίζεται αμυδρά στην οθόνη.

Για να ρυθμίσετε την ταχύτητα περιστροφής, πατήστε το softkey + ή - .

- Για να αποθηκεύσετε τη ρύθμιση, πατήστε το softkey .

Οι ρυθμίσεις αποθηκεύονται.

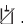
- Για να ακυρώσετε τη ρύθμιση, πατήστε το softkey .



Οι ρυθμίσεις επανέρχονται στην πιο πρόσφατα ρυθμισμένη τιμή.

Κλειδωμα του ρυθμού ροής


Μπορείτε επίσης να κλειδώσετε εντελώς το ρυθμό ροής του υδραυλικού λαδιού.

- Για να το κάνετε αυτό, πατήστε το softkey .

Η παροχή υδραυλικού λαδιού για αυτόν το υδραυλικό άξονα κλειδώνεται.


Ρύθμιση της παροχής επιστροφής ξεχωριστά

Ανάλογα με το προσαρτώμενο εξάρτημα, μπορεί να χρειαστεί να ρυθμίσετε ξεχωριστά την παροχή επιστροφής.

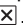
- Για να το κάνετε αυτό, πατήστε το softkey .

Η παροχή επιστροφής εμφανίζεται μαζί με την παροχή τροφοδοσίας με πλήρη φωτεινότητα.

Για να ρυθμίσετε την ταχύτητα περιστροφής, πατήστε το softkey + ή -.

- Για να αποθηκεύσετε τη ρύθμιση, πατήστε το softkey .

Οι ρυθμίσεις αποθηκεύονται.

- Για να ακυρώσετε τη ρύθμιση, πατήστε το softkey .

Οι ρυθμίσεις επανέρχονται στην πιο πρόσφατα ρυθμισμένη τιμή.



Μηχανισμός ασφάλισης αρπάγης (παραλλαγή)

Το όχημα μπορεί να εξοπλιστεί με έναν μηχανισμό ασφάλισης αρπάγης για τα προσαρτώμενα εξαρτήματα σύσφιξης. Με τον μηχανισμό ασφάλισης αρπάγης, αποφεύγεται το τυχαίο άνοιγμα της αρπάγης, εάν η λειτουργία χειρισμού ενεργοποιηθεί ακούσια.

Προσαρτώμενα εξαρτήματα

ΚΙΝΔΥΝΟΣ

Εάν η σωστή λειτουργία του μηχανισμού ασφάλισης αρπάγης δεν είναι εξασφαλισμένη, υπάρχει κίνδυνος θανάτου από πτώση φορτίου!

Εάν χρησιμοποιηθούν άλλα προσαρτώμενα εξαρτήματα μαζί με την αρπάγη σε αυτό το όχημα, ο μηχανισμός ασφάλισης αρπάγης πρέπει να εκχωρηθεί και πάλι στην αντίστοιχη διάταξη λειτουργίας μετά από κάθε συναρμολόγηση της αρπάγης.

- Βεβαιωθείτε ότι το εξουσιοδοτημένο κέντρο σέρβις εκχωρεί εκ νέου τη λειτουργία του μηχανισμού ασφάλισης αρπάγης στη αντίστοιχη διάταξη λειτουργίας.
- Βεβαιωθείτε ότι η λειτουργία του επιπρόσθετου μηχανισμού ασφάλισης αρπάγης είναι διαθέσιμη.
- Λάβετε υπόψη την ενότητα "Τοποθέτηση προσαρτώμενων εξαρτημάτων".

ΥΠΟΔΕΙΞΗ

*Για τεχνικούς λόγους, τα προσαρτώμενα εξαρτήματα σύσφιξης **δεν πρέπει** να ελέγχονται μέσω της "5ης λειτουργίας".*

Στις ενότητες "Έλεγχος προσαρτώμενων εξαρτημάτων με..." περιγράφεται ο τρόπος λειτουργίας του μηχανισμού ασφάλισης αρπάγης.

- Ανατρέξτε στην ενότητα σχετικά με την αντίστοιχη διάταξη λειτουργίας.

Έλεγχος των προσαρτώμενων εξαρτημάτων με χρήση χειρισμού πολλαπλών μοχλών

Σε αυτήν την έκδοση, τα προσαρτώμενα εξαρτήματα (παραλλαγή) ελέγχονται με τους μοχλούς χειρισμού (1, 3). Τα εικονογράμματα για τις υδραυλικές λειτουργίες (2, 4) είναι τοποθετημένα επάνω στους μοχλούς χειρισμού.

- Λάβετε υπόψη τα εικονογράμματα (2) ή (4).

Τα εικονογράμματα κατανέμονται σύμφωνα με την κατεύθυνση κίνησης του μοχλού χειρισμού (1) ή (3).

Ισχύουν τα παρακάτω:

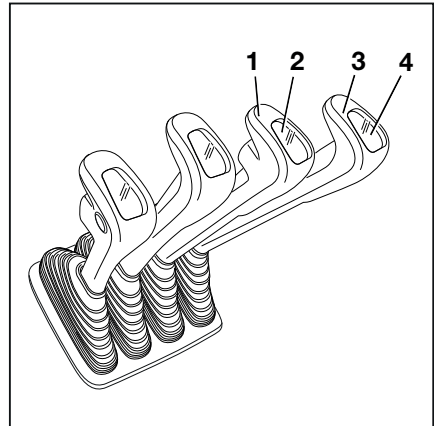
- Μετακίνηση του μοχλού χειρισμού προς τα εμπρός.

Το προσαρτώμενο εξάρτημα μετακινείται προς την κατεύθυνση που εμφανίζεται στο πάνω τμήμα του εικονογράμματος.

- Μετακίνηση του μοχλού χειρισμού προς τα πίσω.

Το προσαρτώμενο εξάρτημα μετακινείται προς την κατεύθυνση που εμφανίζεται στο κάτω μέρος του εικονογράμματος.

- Λάβετε υπόψη τις λειτουργίες προσαρτώμενων εξαρτημάτων και τα εικονογράμματα που ακολουθούν.



Εικονογράμματα	Λειτουργία προσαρτώμενου εξαρτήματος
	Μετακίνηση του πλαισίου πλευρικής μετατόπισης ή των περονών προς τα εμπρός
	Μετακίνηση του πλαισίου πλευρικής μετατόπισης ή των περονών προς τα πίσω
	Μετακίνηση του μηχανισμού πλευρικής μετατόπισης προς τα αριστερά
	Μετακίνηση μηχανισμού πλευρικής μετατόπισης προς τα δεξιά
	Ρύθμιση βραχιόνων περόνης: άνοιγμα

Προσαρτώμενα εξαρτήματα

Εικονογράμματα	Λειτουργία προσαρτώμενου εξαρτήματος
	Ρύθμιση βραχιόνων περόνης: κλείσιμο
	Ωθηση του φορτίου προς τα έξω
	Έλξη του φορτίου προς τα μέσα
	Περιστροφή προς τα αριστερά
	Περιστροφή προς τα δεξιά
	Ανατροπή κάδου προς τα μπροστά
	Ανατροπή κάδου προς τα πίσω
	Περιστροφή της περόνης προς τα αριστερά
	Περιστροφή της περόνης προς τα δεξιά

 ΥΠΟΔΕΙΞΗ

Τα εικονογράμματα είναι κολλημένα ανάλογα με το προσαρτώμενο εξάρτημα που έχει τοποθετηθεί από το εργοστάσιο. Εάν έχει τοποθετηθεί ένα προσαρτώμενο εξάρτημα με διαφορετικές λειτουργίες, το εξουσιοδοτημένο κέντρο σέρβις πρέπει να ελέγξει ότι τα εικονογράμματα φέρουν τη σωστή αναπαράσταση και πρέπει να τα αντικαταστήσει, εάν χρειάζεται.

Μηχανισμός ασφάλισης αρπάγης

 ΥΠΟΔΕΙΞΗ

Για τεχνικούς λόγους, δεν υπάρχει διαθέσιμος μηχανισμός ασφάλισης αρπάγης για τη διάταξη λειτουργίας του μοχλού πολλαπλών λειτουργιών.

Έλεγχος προσαρτώμενων εξαρτημάτων μέσω πολλαπλών μοχλών και της 5ης και 6ης λειτουργίας

Τα πλήκτρα λειτουργίας για την "5η και 6η λειτουργία" (1, 2) και οι μοχλοί χειρισμού (3, 4) χρησιμοποιούνται για τον έλεγχο της "5ης λειτουργίας" ή της "6ης λειτουργίας".

Το κεντρικό και το κάτω τμήμα των εικονογραμμάτων σε κάθε μοχλό χειρισμού δείχνει τη λειτουργία που ενεργοποιείται από τον συγκεκριμένο μοχλό. Το πάνω τμήμα του εικονογράμματος δείχνει ότι το προσαρτώμενο εξάρτημα είναι εξοπλισμένο με την "5η λειτουργία" ή την "6η λειτουργία".

Ισχύουν τα παρακάτω:

- Μετακινήστε το μοχλό χειρισμού (3, 4) προς τα εμπρός.

Το προσαρτώμενο εξάρτημα μετακινείται προς την κατεύθυνση που εμφανίζεται στο κεντρικό τμήμα του εικονογράμματος.

- Μετακινήστε το μοχλό χειρισμού (3, 4) προς τα πίσω.

Το προσαρτώμενο εξάρτημα μετακινείται προς την κατεύθυνση που εμφανίζεται στο κάτω μέρος του εικονογράμματος.

- Πατήστε παρατεταμένα το διακόπτη (1).

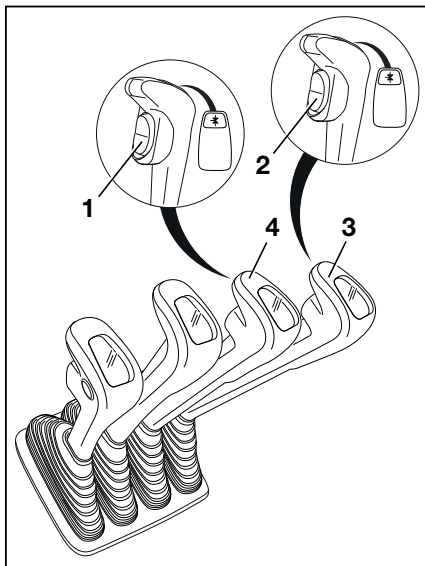
Η πρόσθετη λειτουργία του προσαρτώμενου εξαρτήματος ενεργοποιείται και μπορεί να ελεγχθεί ως "5η λειτουργία" με το μοχλό χειρισμού (4).

ΥΠΟΔΕΙΞΗ

Μπορείτε να βρείτε την κίνηση/ενέργεια της "5ης λειτουργίας" στις οδηγίες χρήσης του προσαρτώμενου εξαρτήματος που έχει τοποθετηθεί.

- Πατήστε παρατεταμένα το διακόπτη (2).

Η πρόσθετη λειτουργία του προσαρτώμενου εξαρτήματος ενεργοποιείται και μπορεί να ελεγχθεί ως "5η λειτουργία" ή "6η λειτουργία" με το μοχλό χειρισμού (3).




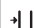












Προσαρτώμενα εξαρτήματα

 ΥΠΟΔΕΙΞΗ

Μπορείτε να βρείτε την κίνηση/ενέργεια της "5ης λειτουργίας" ή της "6ης λειτουργίας" στις οδηγίες χρήσης του προσαρτώμενου εξαρτήματος που έχει τοποθετηθεί.

- Λάβετε υπόψη τις λειτουργίες προσαρτώμενων εξαρτημάτων και τα εικονογράμματα που ακολουθούν.

Εικονογράμματα	Λειτουργία προσαρτώμενου εξαρτήματος
	Μετακίνηση του πλαισίου πλευρικής μετατόπισης ή των περονών προς τα εμπρός
	Μετακίνηση του πλαισίου πλευρικής μετατόπισης ή των περονών προς τα πίσω
	Μετακίνηση του μηχανισμού πλευρικής μετατόπισης προς τα αριστερά
	Μετακίνηση μηχανισμού πλευρικής μετατόπισης προς τα δεξιά
	Ρύθμιση βραχιόνων περόνης: άνοιγμα
	Ρύθμιση βραχιόνων περόνης: κλείσιμο
	Ωθηση του φορτίου προς τα έξω
	Έλξη του φορτίου προς τα μέσα
	Περιστροφή προς τα αριστερά
	Περιστροφή προς τα δεξιά
	Ανατροπή κάδου προς τα μπροστά
	Ανατροπή κάδου προς τα πίσω
	Περιστροφή της περόνης προς τα αριστερά
	Περιστροφή της περόνης προς τα δεξιά

**ΥΠΟΔΕΙΞΗ**

Τα εικονογράμματα είναι κολλημένα ανάλογα με το προσαρτώμενο εξάρτημα που έχει τοποθετηθεί από το εργοστάσιο. Εάν έχει τοποθετηθεί ένα προσαρτώμενο εξάρτημα με διαφορετικές λειτουργίες, το εξουσιοδοτημένο κέντρο σέρβις πρέπει να ελέγξει ότι τα εικονογράμματα φέρουν τη σωστή αναπαράσταση και πρέπει να τα αντικαταστήσει, εάν χρειάζεται. Εάν το προσαρτώμενο εξάρτημα είναι γνωστό, το σχετικό σύμβολο είναι κολλημένο στην επένδυση μπροστά από τον αντίστοιχο μοχλό χειρισμού.

Προσαρτώμενα εξαρτήματα

Έλεγχος προσαρτώμενων εξαρτημάτων με διπλό μίνι μοχλό

Σε αυτήν την έκδοση, τα προσαρτώμενα εξαρτήματα (παραλλαγή) ελέγχονται μέσω του μοχλού πολλαπλών λειτουργιών των "προσαρτώμενων εξαρτημάτων" (1). Η αυτοκόλλητη ετικέτα με τα εικονογράμματα για τις λειτουργίες του υδραυλικού συστήματος(2) είναι κολλημένη στο καθορισμένο σημείο.

- Εάν η αυτοκόλλητη ετικέτα έχει γίνει δυσανάγνωστη ή λείπει, επικοινωνήστε με το εξουσιοδοτημένο κέντρο σέρβις.
- Πρέπει να τηρείτε τις οδηγίες των εικονογραμμάτων για τις λειτουργίες των προσαρτώμενων εξαρτημάτων που υπάρχουν στην αυτοκόλλητη ετικέτα (2).

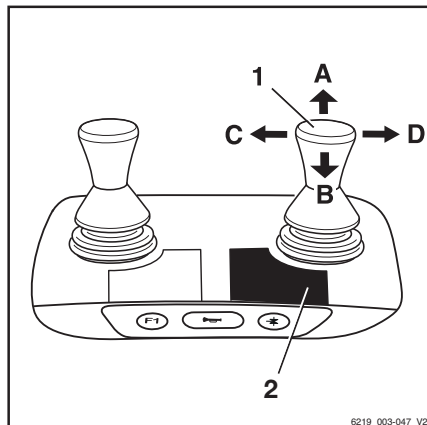
Τα εικονογράμματα στο μοχλό πολλαπλών λειτουργιών "προσαρτώμενων εξαρτημάτων" (1) εμφανίζουν τις αντίστοιχες λειτουργίες που ενεργοποιούνται μέσω του μοχλού.

Τα εικονογράμματα είναι διευθετημένα ανάλογα με την κατεύθυνση κίνησης του μοχλού πολλαπλών λειτουργιών των "προσαρτώμενων εξαρτημάτων" (1).

Ισχύουν τα παρακάτω:

- Μετακινήστε το μοχλό πολλαπλών λειτουργιών "προσαρτώμενων εξαρτημάτων" (1) στην κατεύθυνση του βέλους (A), (B), (C) ή (D).

Το προσαρτώμενο εξάρτημα μετακινείται αντίστοιχα στην κατεύθυνση (A), (B), (C) ή (D) όπως υποδεικνύεται στο εικονόγραμμα.



Εικονόγραμμα	Λειτουργία προσαρτώμενου εξαρτήματος
←	Μετακίνηση του πλαισίου πλευρικής μετατόπισης ή των περονών προς τα εμπρός
→	Μετακίνηση του πλαισίου πλευρικής μετατόπισης ή των περονών προς τα πίσω
↶	Μετακίνηση του μηχανισμού πλευρικής μετατόπισης προς τα αριστερά

Εικονογράμματα	Λειτουργία προσαρτώμενου εξαρτήματος
	Μετακίνηση μηχανισμού πλευρικής μετατόπισης προς τα δεξιά
	Ρύθμιση βραχιόνων περόνης: άνοιγμα
	Ρύθμιση βραχιόνων περόνης: κλείσιμο
	Απελευθέρωση διάταξης συγκράτησης φορτίου
	Σύσφιξη διάταξης συγκράτησης φορτίου
	Άνοιγμα σφιγκτήρων
	Κλείσιμο σφιγκτήρων
	Περιστροφή προς τα αριστερά
	Περιστροφή προς τα δεξιά
	Ανατροπή κάδου προς τα μπροστά
	Ανατροπή κάδου προς τα πίσω



ΥΠΟΔΕΙΞΗ

Τα εικονογράμματα προσαρτώνται σύμφωνα με το προσαρτώμενο εξάρτημα που έχει τοποθετηθεί από το εργοστάσιο. Εάν έχει τοποθετηθεί ένα προσαρτώμενο εξάρτημα με διαφορετικές λειτουργίες, το εξουσιοδοτημένο κέντρο σέρβις πρέπει να ελέγξει ότι τα εικονογράμματα φέρουν τη σωστή αναπαράσταση και πρέπει να τα αντικαταστήσει, εάν χρειάζεται.

Προσαρτώμενα εξαρτήματα

Μηχανισμός ασφάλισης αρπάγης

- Για την απελευθέρωση του μηχανισμού ασφάλισης αρπάγης, πιέστε τον μοχλό χειρισμού (2) προς τα εμπρός.

Ο μηχανισμός ασφάλισης αρπάγης ελευθερώνεται. Η λυχνία LED για την "απελευθέρωση της αρπάγης" (1) ανάβει και παραμένει αναμμένη κατά την απελευθέρωση του μηχανισμού ασφάλισης αρπάγης.

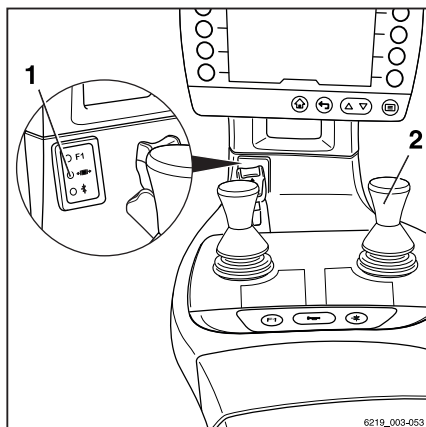
**ΥΠΟΔΕΙΞΗ**

Η υδραυλική λειτουργία ανοίγματος της αρπάγης είναι διαθέσιμη για ένα δευτερόλεπτο μετά την απελευθέρωση του μηχανισμού ασφάλισης αρπάγης. Μετά από ένα δευτερόλεπτο, ο μηχανισμός ασφάλισης αρπάγης ενεργοποιείται ξανά αυτόματα.

- Για να ανοίξετε την αρπάγη, πατήστε ξανά το μοχλό χειρισμού (2) προς τα εμπρός.

Δεν είναι απαραίτητο να απελευθερώσετε το μηχανισμό ασφάλισης αρπάγης για να κλείσει η αρπάγη.

- Για να κλείσετε την αρπάγη, τραβήξτε τον μοχλό χειρισμού (2) προς τα πίσω.



Έλεγχος προσαρτώμενων εξαρτημάτων με χρήση του διπλού μοχλού και της 5ης λειτουργίας

ΥΠΟΔΕΙΞΗ

Για τεχνικούς λόγους, τα προσαρτώμενα εξαρτήματα σύσφιξης **δεν πρέπει** να ελέγχονται μέσω της "5ης λειτουργίας".

Το πλήκτρο για την "5η λειτουργία" (3) και ο μοχλός πολλαπλών λειτουργιών (1) χρησιμοποιούνται για τον έλεγχο της "5ης λειτουργίας".

Η αυτοκόλλητη ετικέτα με τα εικονογράμματα για τις λειτουργίες του υδραυλικού συστήματος (2) είναι κολλημένη στο καθορισμένο σημείο.

- Εάν η αυτοκόλλητη ετικέτα έχει γίνει δυσανάγνωστη ή λείπει, επικοινωνήστε με το εξουσιοδοτημένο κέντρο σέρβις.
- Πρέπει να τηρείτε τις οδηγίες των εικονογραμμάτων για τις λειτουργίες των προσαρτώμενων εξαρτημάτων που υπάρχουν στην αυτοκόλλητη ετικέτα (2).

Τα εικονογράμματα στο μοχλό πολλαπλών λειτουργιών "προσαρτώμενων εξαρτημάτων" παρουσιάζουν τις λειτουργίες που ενεργοποιούνται μέσω του μοχλού.

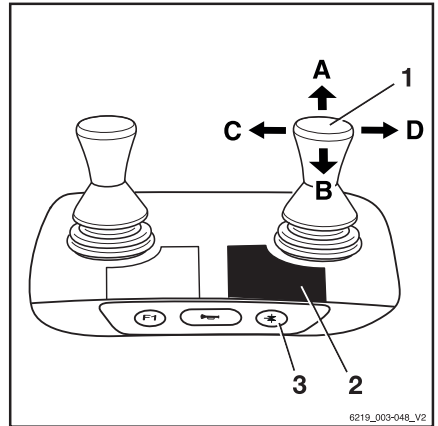
Ισχύουν τα παρακάτω:

- Ενεργοποιήστε το πλήκτρο λειτουργίας για την "5η λειτουργία" (3).

Η λυχνία LED για την "5η λειτουργία" *+ ανάβει.

- Μετακινήστε το μοχλό πολλαπλών λειτουργιών "προσαρτώμενων εξαρτημάτων" (1) στην κατεύθυνση του βέλους (A), (B), (C) ή (D).

Το προσαρτώμενο εξάρτημα μετακινείται αντίστοιχα στην κατεύθυνση (A), (B), (C) ή (D) όπως υποδεικνύεται στο εικονογράμμα.

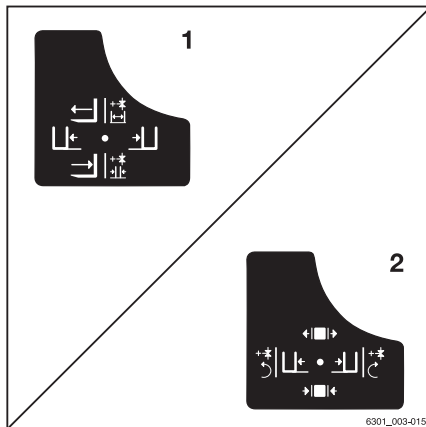


Προσαρτώμενα εξαρτήματα

Παράδειγμα χρήσης εικονογραμμάτων για διαμόρφωση (1):

Εάν ο μοχλός πολλαπλών λειτουργιών "προσαρτώμενων εξαρτημάτων" (1) μετακινηθεί στην κατεύθυνση του βέλους (A), η περόνη εκτείνεται.

Εάν το πλήκτρο για την "5η λειτουργία" (3) ενεργοποιηθεί και ο μοχλός πολλαπλών λειτουργιών "προσαρτώμενων εξαρτημάτων" (1) μετακινηθεί στην κατεύθυνση του βέλους (A), οι βραχίονες της περόνης ανοίγουν.



Εικονογράμματα	Λειτουργία προσαρτώμενου εξαρτήματος
⊕	"5η λειτουργία" βοηθητικού υδραυλικού συστήματος
←	Μετακίνηση του πλαισίου πλευρικής μετατόπισης ή των περονών προς τα εμπρός
→	Μετακίνηση του πλαισίου πλευρικής μετατόπισης ή των περονών προς τα πίσω
↶	Μετακίνηση του μηχανισμού πλευρικής μετατόπισης προς τα αριστερά
↷	Μετακίνηση μηχανισμού πλευρικής μετατόπισης προς τα δεξιά
↔	Ρύθμιση βραχιόνων περόνης: άνοιγμα
↔⊕	Ρύθμιση βραχιόνων περόνης: κλείσιμο
↶	Περιστροφή προς τα αριστερά
↷	Περιστροφή προς τα δεξιά



ΥΠΟΔΕΙΞΗ

Τα εικονογράμματα είναι κολλημένα ανάλογα με το προσαρτώμενο εξάρτημα που έχει τοποθετηθεί από το εργοστάσιο. Εάν έχει τοποθετηθεί ένα προσαρτώμενο εξάρτημα με διαφορετικές λειτουργίες, το εξουσιοδοτημένο κέντρο σέρβις πρέπει να ελέγξει ότι τα εικονογράμματα φέρουν τη σωστή αναπαράσταση και πρέπει να τα αντικαταστήσει, εάν χρειάζεται.

Έλεγχος προσαρτώμενων εξαρτημάτων με τριπλό μίνι μοχλό

Σε αυτήν την έκδοση, τα προσαρτώμενα εξαρτήματα (παραλλαγή) ελέγχονται με τους μοχλούς χειρισμού (1, 2). Η αυτοκόλλητη ετικέτα με τα εικονογράμματα για τις υδραυλικές λειτουργίες (3) του μοχλού χειρισμού (2) και η αυτοκόλλητη ετικέτα (4) για τον μοχλό χειρισμού (1) είναι κολλημένες στα καθορισμένα σημεία.

- Εάν οι αυτοκόλλητες ετικέτες έχουν γίνει δυσανάγνωστες ή λείπουν, επικοινωνήστε με το εξουσιοδοτημένο κέντρο σέρβις.
- Τηρείτε τα εικονογράμματα για τις λειτουργίες των προσαρτώμενων εξαρτημάτων στις αυτοκόλλητες ετικέτες (3, 4).

Τα εικονογράμματα στους μοχλούς χειρισμού παρουσιάζουν τις αντίστοιχες λειτουργίες που ενεργοποιούνται από αυτούς τους μοχλούς.

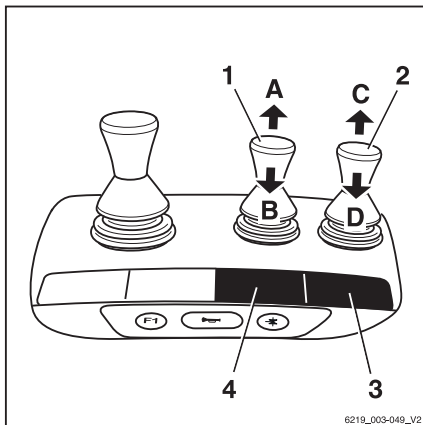
Ισχύουν τα παρακάτω:

- Μετακινήστε το μοχλό χειρισμού (1) προς την κατεύθυνση του βέλους (A) ή (B).

Το προσαρτώμενο εξάρτημα μετακινείται αντίστοιχα στις κατευθύνσεις (A) ή (B) όπως υποδεικνύεται στο εικονόγραμμα.

- Μετακινήστε το μοχλό χειρισμού (2) προς την κατεύθυνση του βέλους (C) ή (D).

Το προσαρτώμενο εξάρτημα μετακινείται αντίστοιχα στις κατευθύνσεις (C) ή (D) όπως υποδεικνύεται στο εικονόγραμμα.



Εικονόγραμμα	Λειτουργία προσαρτώμενου εξαρτήματος
	Μετακίνηση του πλαισίου πλευρικής μετατόπισης ή των περονών προς τα εμπρός
	Μετακίνηση του πλαισίου πλευρικής μετατόπισης ή των περονών προς τα πίσω
	Μετακίνηση του μηχανισμού πλευρικής μετατόπισης προς τα αριστερά
	Μετακίνηση μηχανισμού πλευρικής μετατόπισης προς τα δεξιά

Προσαρτώμενα εξαρτήματα

Εικονογράμματα	Λειτουργία προσαρτώμενου εξαρτήματος
	Ρύθμιση βραχιόνων περόνης: άνοιγμα
	Ρύθμιση βραχιόνων περόνης: κλείσιμο
	Απελευθέρωση διάταξης συγκράτησης φορτίου
	Σύσφιξη διάταξης συγκράτησης φορτίου
	Άνοιγμα σφινγκτήρων
	Κλείσιμο σφινγκτήρων
	Περιστροφή προς τα αριστερά
	Περιστροφή προς τα δεξιά
	Ανατροπή κάδου προς τα μπροστά
	Ανατροπή κάδου προς τα πίσω

ΥΠΟΔΕΙΞΗ

Τα εικονογράμματα προσαρτώνται σύμφωνα με το προσαρτώμενο εξάρτημα που έχει τοποθετηθεί από το εργοστάσιο. Εάν έχει τοποθετηθεί ένα προσαρτώμενο εξάρτημα με διαφορετικές λειτουργίες, το εξουσιοδοτημένο κέντρο σέρβις πρέπει να ελέγξει ότι τα εικονογράμματα φέρουν τη σωστή αναπαράσταση και πρέπει να τα αντικαταστήσει, εάν χρειάζεται.

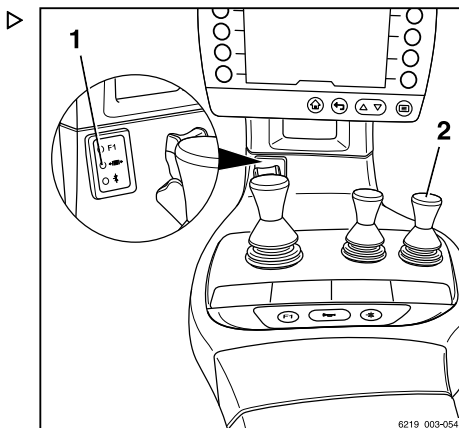
Μηχανισμός ασφάλισης αρπάγης

- Για την απελευθέρωση του μηχανισμού ασφάλισης αρπάγης, πιέστε τον μοχλό χειρισμού (2) προς τα εμπρός.

Ο μηχανισμός ασφάλισης αρπάγης ελευθερώνεται. Η λυχνία LED για την "απελευθέρωση της αρπάγης"(1) ανάβει και παραμένει αναμμένη κατά την απελευθέρωση του μηχανισμού ασφάλισης αρπάγης.

ΥΠΟΔΕΙΞΗ

Η υδραυλική λειτουργία ανοίγματος της αρπάγης είναι διαθέσιμη για ένα δευτερόλεπτο μετά την απελευθέρωση του μηχανισμού ασφάλισης αρπάγης. Μετά από ένα δευτερόλεπτο, ο μηχανισμός ασφάλισης αρπάγης ενεργοποιείται ξανά αυτόματα.



- Για να ανοίξετε την αρπάγη, πατήστε ξανά το μοχλό χειρισμού (2) προς τα εμπρός.

Δεν είναι απαραίτητο να απελευθερώσετε το μηχανισμό ασφάλισης αρπάγης για να κλείσει η αρπάγη.

- Για να κλείσετε την αρπάγη, τραβήξτε τον μοχλό χειρισμού (2) προς τα πίσω.

Έλεγχος προσαρτώμενων εξαρτημάτων με χρήση του τριπλού μίνι μοχλού και της 5ης λειτουργίας

ΥΠΟΔΕΙΞΗ

Για τεχνικούς λόγους, τα προσαρτώμενα εξαρτήματα σύσφιξης **δεν πρέπει** να ελέγχονται μέσω της "5ης λειτουργίας".

Το πλήκτρο λειτουργίας για την "5η λειτουργία" (2) και ο μοχλός χειρισμού (1) χρησιμοποιούνται για τον έλεγχο της "5ης λειτουργίας".

Η αυτοκόλλητη ετικέτα με τα εικονογράμματα για τις λειτουργίες του υδραυλικού συστήματος (3) είναι κολλημένη στο καθορισμένο σημείο.

- Εάν η αυτοκόλλητη ετικέτα έχει γίνει δυσανάγνωστη ή λείπει, επικοινωνήστε με το εξουσιοδοτημένο κέντρο σέρβις.
- Πρέπει να τηρείτε τις οδηγίες των εικονογραμμάτων για τις λειτουργίες των προσαρτώμενων εξαρτημάτων που υπάρχουν στην αυτοκόλλητη ετικέτα (3).

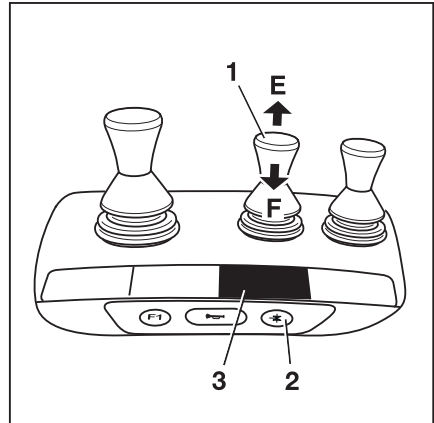
Τα εικονογράμματα στο μοχλό χειρισμού εμφανίζουν τις αντίστοιχες λειτουργίες που ενεργοποιούνται από αυτόν το μοχλό.

Ισχύουν τα παρακάτω:

- Ενεργοποιήστε το πλήκτρο λειτουργίας για την "5η λειτουργία" (2).

Η λυχνία LED για την "5η λειτουργία" *+ ανάβει.

- Μετακινήστε το μοχλό χειρισμού (1) προς την κατεύθυνση (E) ή (F).



Προσαρτώμενα εξαρτήματα

Το προσαρτώμενο εξάρτημα μετακινείται αντίστοιχα στις κατευθύνσεις (E) ή (F) όπως υποδεικνύεται στο εικονόγραμμα.

Παράδειγμα χρήσης εικονογραμμάτων για διαμόρφωση (1):

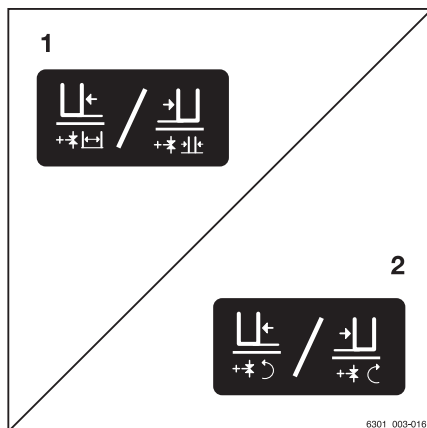
Εάν ο μοχλός χειρισμού (1) μετακινηθεί προς την κατεύθυνση του βέλους (E), ο μηχανισμός πλευρικής μετατόπισης μετακινείται προς τα αριστερά.

Εάν το πλήκτρο λειτουργίας για την "5η λειτουργία" (2) ενεργοποιηθεί και ο μοχλός χειρισμού (1) μετακινηθεί στην κατεύθυνση του βέλους (E), οι βραχίονες της περόνης ανοίγουν.

Εικονόγραμμα	Λειτουργία προσαρτώμενου εξαρτήματος
+*	"5η λειτουργία" βοηθητικού υδραυλικού συστήματος
←	Μετακίνηση του μηχανισμού πλευρικής μετατόπισης προς τα αριστερά
→	Μετακίνηση μηχανισμού πλευρικής μετατόπισης προς τα δεξιά
↔	Ρύθμιση βραχιόνων περόνης: άνοιγμα
↕	Ρύθμιση βραχιόνων περόνης: κλείσιμο
↶	Περιστροφή προς τα αριστερά
↷	Περιστροφή προς τα δεξιά

ΥΠΟΔΕΙΞΗ

Τα εικονογράμματα είναι κολλημένα ανάλογα με το προσαρτώμενο εξάρτημα που έχει τοποθετηθεί από το εργοστάσιο. Εάν έχει τοποθετηθεί ένα προσαρτώμενο εξάρτημα με διαφορετικές λειτουργίες, το εξουσιοδοτημένο κέντρο σέρβις πρέπει να ελέγξει ότι τα εικονογράμματα φέρουν τη σωστή αναπαράσταση και πρέπει να τα αντικαταστήσει, εάν χρειάζεται.



Έλεγχος προσαρτώμενων εξαρτημάτων με τετραπλό μίνι μοχλό

Σε αυτήν την έκδοση, τα προσαρτώμενα εξαρτήματα (παραλλαγή) ελέγχονται με τους μοχλούς χειρισμού (1, 2). Η αυτοκόλλητη ετικέτα με τα εικονογράμματα για τις υδραυλικές λειτουργίες (3) του μοχλού χειρισμού (2) και η αυτοκόλλητη ετικέτα (4) για τον μοχλό χειρισμού (1) είναι κολλημένες στα καθορισμένα σημεία.

- Εάν οι αυτοκόλλητες ετικέτες έχουν γίνει δυσανάγνωστες ή λείπουν, επικοινωνήστε με το εξουσιοδοτημένο κέντρο σέρβις.
- Τηρείτε τα εικονογράμματα για τις λειτουργίες των προσαρτώμενων εξαρτημάτων στις αυτοκόλλητες ετικέτες (3, 4).

Τα εικονογράμματα στους μοχλούς χειρισμού παρουσιάζουν τις αντίστοιχες λειτουργίες που ενεργοποιούνται από αυτούς τους μοχλούς.

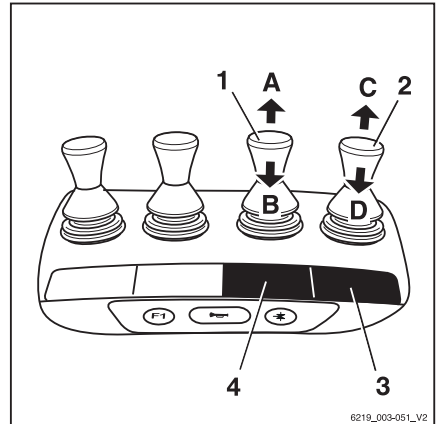
Ισχύουν τα παρακάτω:

- Μετακινήστε το μοχλό χειρισμού (1) προς την κατεύθυνση του βέλους (A) ή (B).

Το προσαρτώμενο εξάρτημα μετακινείται αντίστοιχα στις κατευθύνσεις (A) ή (B) όπως υποδεικνύεται στο εικονόγραμμα.

- Μετακινήστε το μοχλό χειρισμού (2) προς την κατεύθυνση του βέλους (C) ή (D).

Το προσαρτώμενο εξάρτημα μετακινείται αντίστοιχα στις κατευθύνσεις (C) ή (D) όπως υποδεικνύεται στο εικονόγραμμα.



Εικονόγραμμα	Λειτουργία προσαρτώμενου εξαρτήματος
	Μετακίνηση του πλαισίου πλευρικής μετατόπισης ή των περονών προς τα εμπρός
	Μετακίνηση του πλαισίου πλευρικής μετατόπισης ή των περονών προς τα πίσω
	Μετακίνηση του μηχανισμού πλευρικής μετατόπισης προς τα αριστερά
	Μετακίνηση μηχανισμού πλευρικής μετατόπισης προς τα δεξιά

Προσαρτώμενα εξαρτήματα

Εικονόγραμμα	Λειτουργία προσαρτώμενου εξαρτήματος
	Ρύθμιση βραχιόνων περόνης: άνοιγμα
	Ρύθμιση βραχιόνων περόνης: κλείσιμο
	Απελευθέρωση διάταξης συγκράτησης φορτίου
	Σύσφιξη διάταξης συγκράτησης φορτίου
	Άνοιγμα σφικτήρων
	Κλείσιμο σφικτήρων
	Περιστροφή προς τα αριστερά
	Περιστροφή προς τα δεξιά
	Ανατροπή κάδου προς τα μπροστά
	Ανατροπή κάδου προς τα πίσω

ΥΠΟΔΕΙΞΗ

Τα εικονογράμματα προσαρτώνται σύμφωνα με το προσαρτώμενο εξάρτημα που έχει τοποθετηθεί από το εργοστάσιο. Εάν έχει τοποθετηθεί ένα προσαρτώμενο εξάρτημα με διαφορετικές λειτουργίες, το εξουσιοδοτημένο κέντρο σέρβις πρέπει να ελέγξει ότι τα εικονογράμματα φέρουν τη σωστή αναπαράσταση και πρέπει να τα αντικαταστήσει, εάν χρειάζεται.

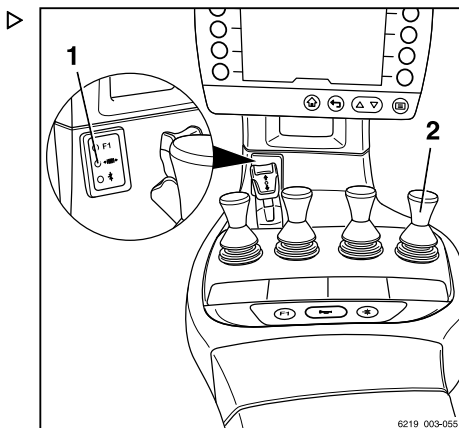
Μηχανισμός ασφάλισης αρπάγης

– Για την απελευθέρωση του μηχανισμού ασφάλισης αρπάγης, πιέστε τον μοχλό χειρισμού (2) προς τα εμπρός.

Ο μηχανισμός ασφάλισης αρπάγης ελευθερώνεται. Η λυχνία LED για την "απελευθέρωση της αρπάγης" (1) ανάβει και παραμένει αναμμένη κατά την απελευθέρωση του μηχανισμού ασφάλισης αρπάγης.

ΥΠΟΔΕΙΞΗ

Η υδραυλική λειτουργία ανοίγματος της αρπάγης είναι διαθέσιμη για ένα δευτερόλεπτο μετά την απελευθέρωση του μηχανισμού ασφάλισης αρπάγης. Μετά από ένα δευτερόλεπτο, ο μηχανισμός ασφάλισης αρπάγης ενεργοποιείται ξανά αυτόματα.



- Για να ανοίξετε την αρπάγη, πατήστε ξανά το μοχλό χειρισμού (2) προς τα εμπρός.

Δεν είναι απαραίτητο να απελευθερώσετε το μηχανισμό ασφάλισης αρπάγης για να κλείσει η αρπάγη.

- Για να κλείσετε την αρπάγη, τραβήξτε τον μοχλό χειρισμού (2) προς τα πίσω.

Προσαρτώμενα εξαρτήματα

Έλεγχος προσαρτώμενων εξαρτημάτων με χρήση του τετραπλού μίνι μοχλού και της 5ης λειτουργίας

ΥΠΟΔΕΙΞΗ

Για τεχνικούς λόγους, τα προσαρτώμενα εξαρτήματα σύσφιξης **δεν πρέπει** να ελέγχονται μέσω της "5ης λειτουργίας".

Το πλήκτρο λειτουργίας για την "5η λειτουργία" (2) και ο μοχλός χειρισμού (1) χρησιμοποιούνται για τον έλεγχο της "5ης λειτουργίας".

Η αυτοκόλλητη ετικέτα με τα εικονογράμματα για τις λειτουργίες του υδραυλικού συστήματος (3) είναι κολλημένη στο καθορισμένο σημείο.

- Εάν η αυτοκόλλητη ετικέτα έχει γίνει δυσανάγνωστη ή λείπει, επικοινωνήστε με το εξουσιοδοτημένο κέντρο σέρβις.
- Πρέπει να τηρείτε τις οδηγίες των εικονογραμμάτων για τις λειτουργίες των προσαρτώμενων εξαρτημάτων που υπάρχουν στην αυτοκόλλητη ετικέτα (3).

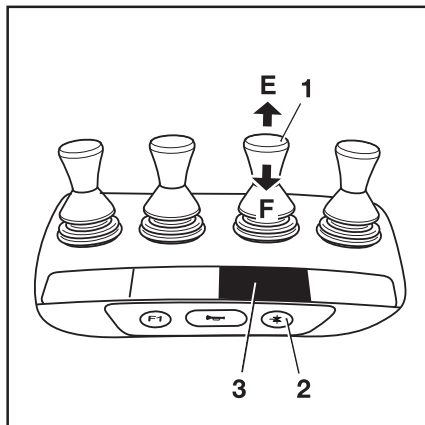
Αυτό ουσιαστικά περιλαμβάνει τα εξής:

- Ενεργοποιήστε το πλήκτρο λειτουργίας για την "5η λειτουργία" (2).

Η λυχνία LED για την "5η λειτουργία" ** ανάβει.

- Μετακινήστε το μοχλό χειρισμού (1) προς την κατεύθυνση (E) ή (F).

Το προσαρτώμενο εξάρτημα μετακινείται αντίστοιχα στις κατευθύνσεις (E) ή (F) όπως υποδεικνύεται στο εικονόγραμμα.

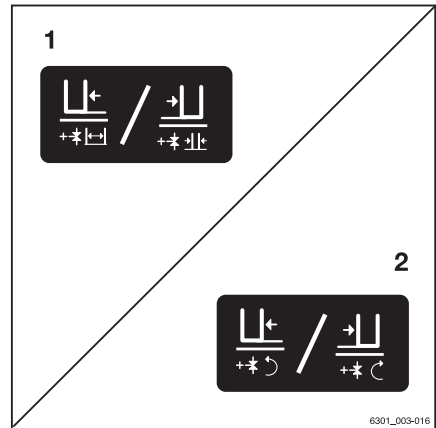


Παράδειγμα χρήσης εικονογραμμάτων για διαμόρφωση (1): ▷

Εάν ο μοχλός χειρισμού (1) μετακινηθεί προς την κατεύθυνση του βέλους (E), ο μηχανισμός πλευρικής μετατόπισης μετακινείται προς τα αριστερά.

Εάν το πλήκτρο λειτουργίας για την "5η λειτουργία" (2) ενεργοποιηθεί και ο μοχλός χειρισμού (1) μετακινηθεί στην κατεύθυνση του βέλους (E), οι βραχιόνες της περόνης ανοίγουν.

Εικονόγραμμα	Λειτουργία προσαρτώμενου εξαρτήματος
+*	"5η λειτουργία" βοηθητικού υδραυλικού συστήματος
└┘←	Μετακίνηση του μηχανισμού πλευρικής μετατόπισης προς τα αριστερά
└┘→	Μετακίνηση μηχανισμού πλευρικής μετατόπισης προς τα δεξιά
└┘↔	Ρύθμιση βραχιόνων περόνης: άνοιγμα
└┘┌	Ρύθμιση βραχιόνων περόνης: κλείσιμο
↶	Περιστροφή προς τα αριστερά
↷	Περιστροφή προς τα δεξιά



ΥΠΟΔΕΙΞΗ

Τα εικονογράμματα είναι κολλημένα ανάλογα με το προσαρτώμενο εξάρτημα που έχει τοποθετηθεί από το εργοστάσιο. Εάν έχει τοποθετηθεί ένα προσαρτώμενο εξάρτημα με διαφορετικές λειτουργίες, το εξουσιοδοτημένο κέντρο σέρβις πρέπει να ελέγξει ότι τα εικονογράμματα φέρουν τη σωστή αναπαράσταση και πρέπει να τα αντικαταστήσει, εάν χρειάζεται.

Προσαρτώμενα εξαρτήματα

Έλεγχος προσαρτώμενων εξαρτημάτων μέσω του μοχλού Fingertip

Σε αυτήν την έκδοση, τα προσαρτώμενα εξαρτήματα (παραλλαγή) ελέγχονται με τους μοχλούς χειρισμού (1) και (2). Η αυτοκόλλητη ετικέτα με τα εικονογράμματα για τις υδραυλικές λειτουργίες (3) του μοχλού χειρισμού (2) και η αυτοκόλλητη ετικέτα (4) για τον μοχλό χειρισμού (1) είναι κολλημένες στα καθορισμένα σημεία.

- Εάν οι αυτοκόλλητες ετικέτες έχουν γίνει δυσανάγνωστες ή λείπουν, επικοινωνήστε με το εξουσιοδοτημένο κέντρο σέρβις.
- Τηρείτε τα εικονογράμματα για τις λειτουργίες των προσαρτώμενων εξαρτημάτων στις αυτοκόλλητες ετικέτες (3, 4).

Τα εικονογράμματα στους μοχλούς χειρισμού παρουσιάζουν τις αντίστοιχες λειτουργίες που ενεργοποιούνται από αυτούς τους μοχλούς.

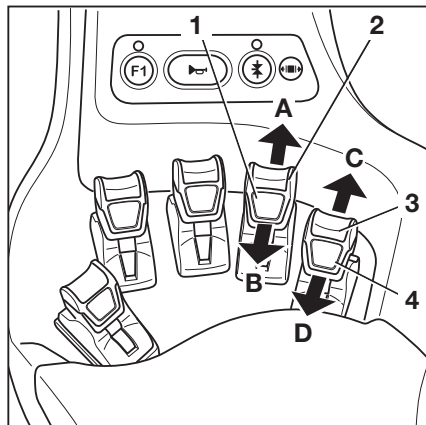
Ισχύουν τα παρακάτω:

- Μετακινήστε το μοχλό χειρισμού (1) προς την κατεύθυνση του βέλους (A) ή (B).

Το προσαρτώμενο εξάρτημα μετακινείται αντίστοιχα στις κατευθύνσεις (A) ή (B) όπως υποδεικνύεται στο εικονόγραμμα.

- Μετακινήστε το μοχλό χειρισμού (2) προς την κατεύθυνση του βέλους (C) ή (D).

Το προσαρτώμενο εξάρτημα μετακινείται αντίστοιχα στις κατευθύνσεις (C) ή (D) όπως υποδεικνύεται στο εικονόγραμμα.



Εικονόγραμμα	Λειτουργία προσαρτώμενου εξαρτήματος
	Μετακίνηση του πλαισίου πλευρικής μετατόπισης ή των περονών προς τα εμπρός
	Μετακίνηση του πλαισίου πλευρικής μετατόπισης ή των περονών προς τα πίσω
	Μετακίνηση του μηχανισμού πλευρικής μετατόπισης προς τα αριστερά

Εικονογράμματα	Λειτουργία προσαρτώμενου εξαρτήματος
	Μετακίνηση μηχανισμού πλευρικής μετατόπισης προς τα δεξιά
	Ρύθμιση βραχιόνων περόνης: άνοιγμα
	Ρύθμιση βραχιόνων περόνης: κλείσιμο
	Απελευθέρωση διάταξης συγκράτησης φορτίου
	Σύσφιξη διάταξης συγκράτησης φορτίου
	Άνοιγμα σφιγκτήρων
	Κλείσιμο σφιγκτήρων
	Περιστροφή προς τα αριστερά
	Περιστροφή προς τα δεξιά
	Ανατροπή κάδου προς τα μπροστά
	Ανατροπή κάδου προς τα πίσω



ΥΠΟΔΕΙΞΗ

Τα εικονογράμματα προσαρτώνται σύμφωνα με το προσαρτώμενο εξάρτημα που έχει τοποθετηθεί από το εργοστάσιο. Εάν έχει τοποθετηθεί ένα προσαρτώμενο εξάρτημα με διαφορετικές λειτουργίες, το εξουσιοδοτημένο κέντρο σέρβις πρέπει να ελέγξει ότι τα εικονογράμματα φέρουν τη σωστή αναπαράσταση και πρέπει να τα αντικαταστήσει, εάν χρειάζεται.

Προσαρτώμενα εξαρτήματα

Μηχανισμός ασφάλισης αρπάγης

- Για την απελευθέρωση του μηχανισμού ασφάλισης αρπάγης, πιέστε τον μοχλό χειρισμού (2) προς τα εμπρός.

Ο μηχανισμός ασφάλισης αρπάγης ελευθερώνεται. Η λυχνία LED για την "απελευθέρωση της αρπάγης" (1) ανάβει και παραμένει αναμμένη κατά την απελευθέρωση του μηχανισμού ασφάλισης αρπάγης.

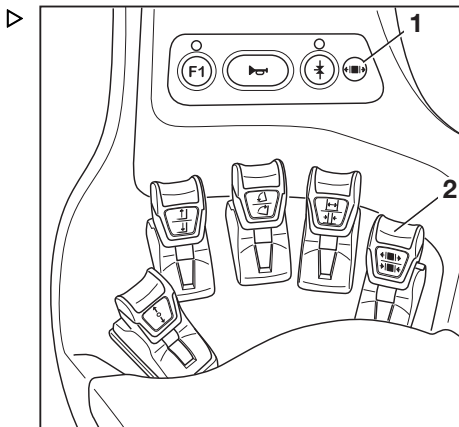
ΥΠΟΔΕΙΞΗ

Η υδραυλική λειτουργία ανοίγματος της αρπάγης είναι διαθέσιμη για ένα δευτερόλεπτο μετά την απελευθέρωση του μηχανισμού ασφάλισης αρπάγης. Μετά από ένα δευτερόλεπτο, ο μηχανισμός ασφάλισης αρπάγης ενεργοποιείται ξανά αυτόματα.

- Για να ανοίξετε την αρπάγη, πατήστε ξανά το μοχλό χειρισμού (2) προς τα εμπρός.

Δεν είναι απαραίτητο να απελευθερώσετε το μηχανισμό ασφάλισης αρπάγης για να κλείσει η αρπάγη.

- Για να κλείσετε την αρπάγη, τραβήξτε τον μοχλό χειρισμού (2) προς τα πίσω.



Έλεγχος προσαρτώμενων εξαρτημάτων μέσω του μοχλού Fingertip και της 5ης λειτουργίας

ΥΠΟΔΕΙΞΗ

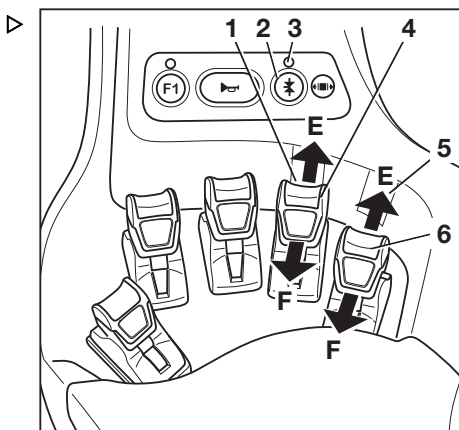
Για τεχνικούς λόγους, τα προσαρτώμενα εξαρτήματα σύσφιξης δεν πρέπει να ελέγχονται μέσω της 5ης λειτουργίας.

Το πλήκτρο για την "5η λειτουργία" (2) και οι μοχλοί χειρισμού (1, 6) χρησιμοποιούνται για τον έλεγχο της "5ης λειτουργίας".

Τα εικονογράμματα (1, 5) πίσω από τους μοχλούς χειρισμού παρουσιάζουν τις λειτουργίες που ενεργοποιούνται από τον εκάστοτε μοχλό.

- Εάν οι αυτοκόλλητες ετικέτες έχουν γίνει δυσανάγνωστες ή λείπουν, επικοινωνήστε με το εξουσιοδοτημένο κέντρο σέρβις.

Ισχύουν τα παρακάτω:



- Ενεργοποιήστε το πλήκτρο για την "5η λειτουργία"(2).




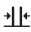
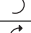

Η λυχνία LED για την "5η λειτουργία" +* (3) ανάβει.

- Μετακινήστε το μοχλό χειρισμού (4) ή (6) προς την κατεύθυνση του βέλους (E) ή (F).

Το προσαρτώμενο εξάρτημα μετακινείται αντίστοιχα στις κατευθύνσεις (E) ή (F) όπως υποδεικνύεται στο εικονόγραμμα.

ΥΠΟΔΕΙΞΗ

Το σημείο όπου είναι κολλημένη η αυτοκόλλητη επικόλληση με τα εικονογράμματα (1) ή (5) δείχνει ποιος είναι ο μοχλός χειρισμού που προορίζεται για τον έλεγχο της "5ης λειτουργίας". Τα εικονογράμματα παρουσιάζουν τις λειτουργίες που ενεργοποιούνται μέσω του πλήκτρου λειτουργίας (2).

Εικονόγραμμα	Λειτουργία προσαρτώμενου εξαρτήματος
+*	"5η λειτουργία" βοηθητικού υδραυλικού συστήματος
	Μετακίνηση του μηχανισμού πλευρικής μετατόπισης προς τα αριστερά
	Μετακίνηση μηχανισμού πλευρικής μετατόπισης προς τα δεξιά
	Ρύθμιση βραχιόνων περόνης: άνοιγμα
	Ρύθμιση βραχιόνων περόνης: κλείσιμο
	Περιστροφή προς τα αριστερά
	Περιστροφή προς τα δεξιά

ΥΠΟΔΕΙΞΗ

Τα εικονογράμματα είναι κολλημένα ανάλογα με το προσαρτώμενο εξάρτημα που έχει τοποθετηθεί από το εργοστάσιο. Εάν έχει τοποθετηθεί ένα προσαρτώμενο εξάρτημα με διαφορετικές λειτουργίες, το εξουσιοδοτημένο κέντρο σέρβις πρέπει να ελέγξει ότι τα εικονογράμματα φέρουν τη σωστή αναπαράσταση και πρέπει να τα αντικαταστήσει, εάν χρειάζεται.

Προσαρτώμενα εξαρτήματα

Έλεγχος προσαρτώμενων εξαρτημάτων μέσω του μοχλού Joystick 4Plus

Σε αυτήν την έκδοση, τα προσαρτώμενα εξαρτήματα (παραλλαγή) ελέγχονται μέσω του μοχλού Joystick 4Plus (1) και του ρυθμιστικού (4). Η αυτοκόλλητη ετικέτα με τα εικονογράμματα για τις υδραυλικές λειτουργίες (2) του μοχλού Joystick 4Plus (1) και η αυτοκόλλητη ετικέτα (3) για το ρυθμιστικό (4) είναι κολλημένες στα καθορισμένα σημεία.

- Εάν οι αυτοκόλλητες ετικέτες καταστούν δυσανάγνωστες ή λείπουν, επικοινωνήστε με το εξουσιοδοτημένο κέντρο σέρβις.
- Τηρείτε τα εικονογράμματα για τις λειτουργίες των προσαρτώμενων εξαρτημάτων στις αυτοκόλλητες ετικέτες (2, 3).

Τα εικονογράμματα στις αυτοκόλλητες ετικέτες σχετικά με τη λειτουργία του μοχλού Joystick 4Plus εμφανίζουν τις αντίστοιχες λειτουργίες που ενεργοποιούνται από τις μεμονωμένες διατάξεις λειτουργίας του μοχλού Joystick 4Plus.

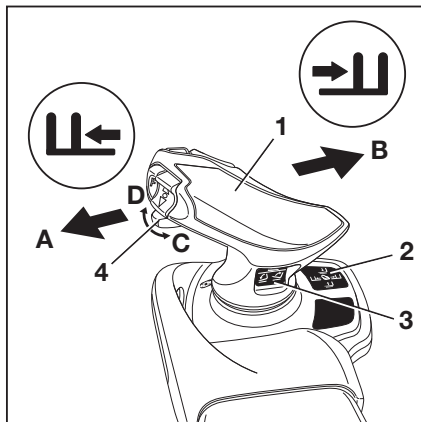
Ισχύουν τα παρακάτω:

- Μετακινήστε τον μοχλό Joystick 4Plus (1) προς την κατεύθυνση του βέλους (A) ή (B).

Το προσαρτώμενο εξάρτημα μετακινείται αντίστοιχα στις κατευθύνσεις (A) ή (B) όπως υποδεικνύεται στο εικονόγραμμα.

- Μετακινήστε το ρυθμιστικό (4) προς την κατεύθυνση του βέλους (C) ή (D).

Το προσαρτώμενο εξάρτημα μετακινείται αντίστοιχα στις κατευθύνσεις (C) ή (D) όπως υποδεικνύεται στο εικονόγραμμα.



Εικονόγραμμα	Λειτουργία προσαρτώμενου εξαρτήματος
	Μετακίνηση του πλαισίου πλευρικής μετατόπισης ή των περονών προς τα εμπρός
	Μετακίνηση του πλαισίου πλευρικής μετατόπισης ή των περονών προς τα πίσω

Εικονογράμματα	Λειτουργία προσαρτώμενου εξαρτήματος
	Μετακίνηση του μηχανισμού πλευρικής μετατόπισης προς τα αριστερά
	Μετακίνηση μηχανισμού πλευρικής μετατόπισης προς τα δεξιά
	Ρύθμιση βραχιόνων περόνης: άνοιγμα
	Ρύθμιση βραχιόνων περόνης: κλείσιμο
	Απελευθέρωση διάταξης συγκράτησης φορτίου
	Σύσφιξη διάταξης συγκράτησης φορτίου
	Άνοιγμα σφιγκτήρων
	Κλείσιμο σφιγκτήρων
	Περιστροφή προς τα αριστερά
	Περιστροφή προς τα δεξιά
	Ανατροπή κάδου προς τα μπροστά
	Ανατροπή κάδου προς τα πίσω



ΥΠΟΔΕΙΞΗ

Τα εικονογράμματα προσαρτώνται σύμφωνα με το προσαρτώμενο εξάρτημα που έχει τοποθετηθεί από το εργοστάσιο. Εάν έχει τοποθετηθεί ένα προσαρτώμενο εξάρτημα με διαφορετικές λειτουργίες, το εξουσιοδοτημένο κέντρο σέρβις πρέπει να ελέγξει ότι τα εικονογράμματα φέρουν τη σωστή αναπαράσταση και πρέπει να τα αντικαταστήσει, εάν χρειάζεται.

Προσαρτώμενα εξαρτήματα

Μηχανισμός ασφάλισης αρπάγης

- Για την απελευθέρωση του μηχανισμού ασφάλισης αρπάγης, πιέστε το ρυθμιστικό (1) προς τα αριστερά.

Ο μηχανισμός ασφάλισης αρπάγης ελευθερώνεται. Η λυχνία LED για την "απελευθέρωση της αρπάγης"(2) ανάβει και παραμένει αναμμένη κατά την απελευθέρωση του μηχανισμού ασφάλισης αρπάγης.

- Για να ανοίξετε την αρπάγη, πιέστε ξανά το ρυθμιστικό(1) προς τα αριστερά.

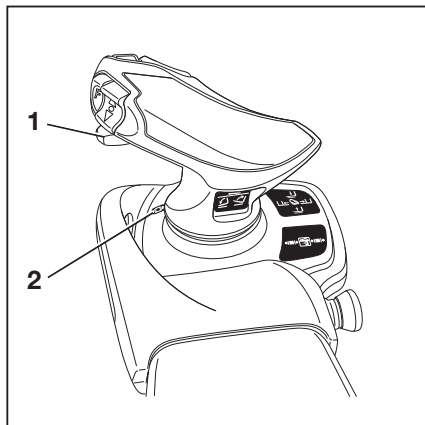


ΥΠΟΔΕΙΞΗ

Η υδραυλική λειτουργία ανοίγματος της αρπάγης είναι διαθέσιμη για ένα δευτερόλεπτο μετά την απελευθέρωση του μηχανισμού ασφάλισης αρπάγης. Μετά από ένα δευτερόλεπτο, ο μηχανισμός ασφάλισης αρπάγης ενεργοποιείται ξανά αυτόματα.

Δεν είναι απαραίτητο να απελευθερώσετε το μηχανισμό ασφάλισης αρπάγης για να κλείσει η αρπάγη.

- Για να κλείσετε την αρπάγη, πιέστε ξανά το ρυθμιστικό(1) προς τα δεξιά.



Έλεγχος προσαρτώμενων εξαρτημάτων μέσω του μοχλού Joystick 4Plus και της 5ης λειτουργίας

ΥΠΟΔΕΙΞΗ

Για τεχνικούς λόγους, τα προσαρτώμενα εξαρτήματα σύσφιξης **δεν πρέπει** να ελέγχονται μέσω της 5ης λειτουργίας.

Χρησιμοποιήστε το πλήκτρο μετατόπισης "F" (4), τον μοχλό Joystick 4Plus (2) και τον οριζόντιο διακόπτη τύπου ρόκερ (1), για να ελέγξετε την "5η λειτουργία".

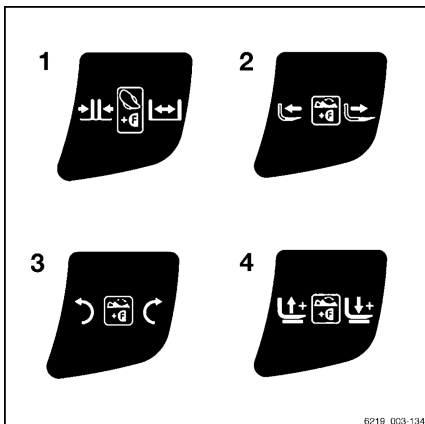
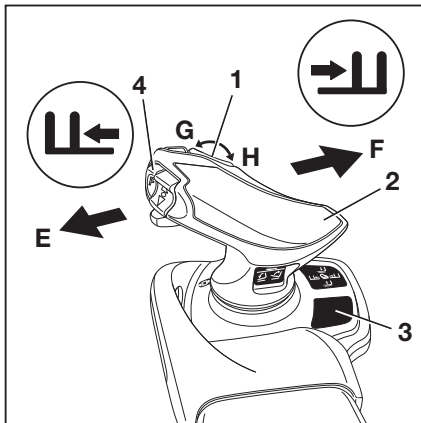
Η αυτοκόλλητη ετικέτα με τα εικονογράμματα για τις υδραυλικές λειτουργίες (3) του μοχλού Joystick 4Plus (2) και του οριζόντιου διακόπτη τύπου ρόκερ (1) είναι κολλημένη στο καθορισμένο σημείο.

- Εάν η αυτοκόλλητη ετικέτα καταστεί δυσανάγνωστη ή λείπει, επικοινωνήστε με το εξουσιοδοτημένο κέντρο σέρβις.

Τα εικονογράμματα στην αυτοκόλλητη ετικέτα σχετικά με τη λειτουργία του μοχλού Joystick 4Plus εμφανίζουν τις αντίστοιχες λειτουργίες που ενεργοποιούνται από τις μεμονωμένες διατάξεις λειτουργίας του μοχλού Joystick 4Plus.

- Λάβετε υπόψη τις λειτουργίες προσαρτώμενων εξαρτημάτων και τα εικονογράμματα που ακολουθούν.

	Διάταξη λειτουργίας	Λειτουργία του προσαρτώμενου εξαρτήματος
1	Πλήκτρο μετατόπισης "F" και μοχλός Joystick 4Plus	Ρύθμιση βραχιόλων περόνης: κλείσιμο/άνοιγμα
2	Πλήκτρο μετατόπισης "F" και οριζόντιος διακόπτης τύπου ρόκερ	Ρύθμιση περόνης: προς τα πίσω/προς τα εμπρός



6219 003-134

Προσαρτώμενα εξαρτήματα

	Διάταξη λειτουργίας	Λειτουργία του προσαρτώμενου εξαρτήματος
3	Πλήκτρο μετατόπισης "F" και οριζόντιος διακόπτης τύπου ρόκερ	Περιστροφή του ιστού ή της περόνης: αριστερά/δεξιά
4	Πλήκτρο μετατόπισης "F" και οριζόντιος διακόπτης τύπου ρόκερ	Πρόσθετος φορέας περόνης: ανύψωση/βύθιση

Ισχύουν τα παρακάτω:

- Πατήστε παρατεταμένα το πλήκτρο μετατόπισης "F" (4).
- Μετακινήστε τον μοχλό Joystick 4Plus (2) προς την κατεύθυνση (E) ή (F).

Το προσαρτώμενο εξάρτημα μετακινείται αντίστοιχα στις κατευθύνσεις (E) ή (F) όπως υποδεικνύεται στο εικονόγραμμα.

- Πιέστε τον οριζόντιο διακόπτη τύπου ρόκερ (1) προς την κατεύθυνση (G) ή (H).

Το προσαρτώμενο εξάρτημα μετακινείται αντίστοιχα στις κατευθύνσεις (G) ή (H) όπως υποδεικνύεται στο εικονόγραμμα.

- Αφήστε το πλήκτρο μετατόπισης "F" (4).

**ΥΠΟΔΕΙΞΗ**

Τα εικονογράμματα προσαρτώνται σύμφωνα με το προσαρτώμενο εξάρτημα που έχει τοποθετηθεί από το εργοστάσιο. Εάν έχει τοποθετηθεί ένα προσαρτώμενο εξάρτημα με διαφορετικές λειτουργίες, το εξουσιοδοτημένο κέντρο σέρβις πρέπει να ελέγξει ότι τα εικονογράμματα φέρουν τη σωστή αναπαράσταση και πρέπει να τα αντικαταστήσει, εάν χρειάζεται.

Παραλαβή φορτίου χρησιμοποιώντας προσαρτώμενα εξαρτήματα

⚠ ΠΡΟΣΟΧΗ

Κίνδυνος ατυχήματος!

Τα προσαρτώμενα εξαρτήματα πρέπει να χρησιμοποιούνται μόνο για την προβλεπόμενη χρήση, όπως περιγράφεται στις αντίστοιχες οδηγίες χρήσης.

Οι οδηγοί πρέπει να εκπαιδεύονται όσον αφορά το χειρισμό των προσαρτώμενων εξαρτημάτων.

⚠ ΠΡΟΣΟΧΗ

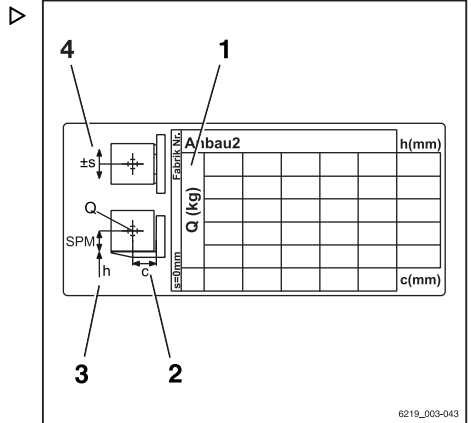
Κίνδυνος ατυχήματος!

Τα φορτία επιτρέπεται να παραλαμβάνονται και να μεταφέρονται με προσαρτώμενα εξαρτήματα μόνο όταν είναι στερεωμένα και τοποθετημένα με ασφαλή τρόπο. Όπου κριθεί αναγκαίο, τα φορτία πρέπει να ασφαλιζονται ώστε να εμποδίζεται η ολίσθηση, η κύλιση, η πτώση, η ταλάντευση ή η ανατροπή τους. Λάβετε υπόψη ότι οποιαδήποτε αλλαγή στο κέντρο βάρους του φορτίου θα επηρεάσει την ευστάθεια του οχήματος.

Ελέγξτε τις πινακίδες ωφέλιμου φορτίου για τα προσαρτώμενα εξαρτήματα ή το συνδυασμό προσαρτώμενων εξαρτημάτων.

– Οι πινακίδες στοιχείων περιέχουν τις επιτρεπόμενες τιμές για τα εξής:

- 1 Χωρητικότητα φορτίου Q (kg)
- 2 Απόσταση φορτίου C (mm)
- 3 Ύψος ανύψωσης h (mm)
- 4 Επιτρεπόμενος μηχανισμός πλευρικής μετατόπισης s (mm)



Βοηθητικός εξοπλισμός

Βοηθητικός εξοπλισμός

FleetManager (παραλλαγή)

FleetManager αποτελεί επιλογή εξοπλισμού και μπορεί να εγκατασταθεί στο όχημα σε διάφορες εκδόσεις. Για πληροφορίες σχετικά με την περιγραφή και τη λειτουργία, ανατρέξτε στις ξεχωριστές οδηγίες χρήσης των αντίστοιχων FleetManager εκδόσεων.

Εντοπισμός κραδασμών (παραλλαγή)

Ο εντοπισμός κραδασμών είναι μια παραλλαγή εξοπλισμού του FleetManager (παραλλαγή), για το οποίο έχει εγκατασταθεί στο όχημα ένας αισθητήρας επιτάχυνσης. Ο αισθητήρας επιτάχυνσης καταγράφει τα δεδομένα που απορρέουν από γρήγορες επιταχύνσεις ή επιβραδύνσεις του οχήματος, π.χ. σε περίπτωση ατυχήματος. Αυτά τα δεδομένα μπορούν να διαβαστούν ηλεκτρονικά και να αξιολογηθούν.

- Για τυχόν ερωτήσεις, επικοινωνήστε με το εξουσιοδοτημένο κέντρο σέρβις.

Συστήματα συγκράτησης οδηγού (παραλλαγές)

Υπάρχουν διαθέσιμα διαφορετικά συστήματα συγκράτησης οδηγού ως παραλλαγές για αυτό το όχημα. Μπορείτε να βρείτε την περιγραφή και το χειρισμό αυτών των συστημάτων στις ξεχωριστές οδηγίες χρήσης των "Συστημάτων συγκράτησης οδηγού".


Ενεργοποίηση των υαλοκαθαριστήρων και του συστήματος πλύσης παρμπρίζ (παραλλαγή)

Με το πάτημα του softkey, εναλλάσσετε μεταξύ των σταδίων λειτουργίας με τη σειρά που ακολουθεί παρακάτω.

Πατήστε το softkey	Στάδιο λειτουργίας
	Απενεργοποίηση
1η φορά	Ενεργοποίηση

Πατήστε το softkey	Στάδιο λειτουργίας
2η φορά	Κατάσταση περιοδικής λειτουργίας
Τρίτη φορά	Απενεργοποίηση
Πατημένο (ισχύει σε όλα τα στάδια λειτουργίας)	Σύστημα πλύσης

Μπροσινός υαλοκαθαριστήρας και σύστημα πλύσης ▷

- Για να ενεργοποιήσετε το στάδιο λειτουργίας "Ενεργοποίηση", πατήστε το softkey  (1).

Το στάδιο λειτουργίας "Ενεργοποίηση" ενεργοποιείται. Εμφανίζεται το σύμβολο (3).

- Για ενεργοποίηση του σταδίου λειτουργίας "Κατάσταση περιοδικής λειτουργίας", πατήστε ξανά το softkey.

Εμφανίζεται το σύμβολο (2) σε πορτοκαλί φόντο.

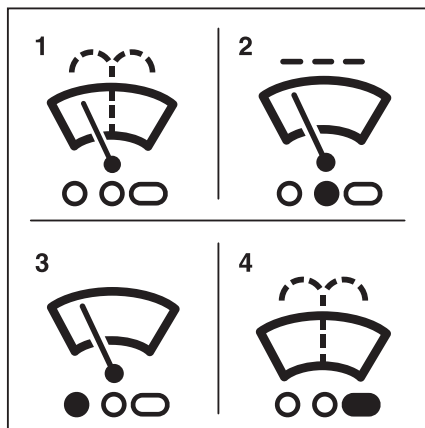
- Για ενεργοποίηση του σταδίου λειτουργίας "Σύστημα πλύσης", πατήστε παρατεταμένα το softkey.

Το στάδιο λειτουργίας "Σύστημα πλύσης" ενεργοποιείται. Εμφανίζεται το σύμβολο (4) για όσο διάστημα παραμένει πατημένο το softkey.

- Μόλις καθαριστεί το τζάμι, αφήστε το softkey.


Ενεργοποιείται ξανά το προηγούμενο στάδιο λειτουργίας.

- Για απενεργοποίηση αυτού του σταδίου λειτουργίας, πατήστε επανειλημμένα το softkey μέχρι να εμφανιστεί ξανά το σύμβολο (1) στην οθόνη. Η γραμμή ενεργοποίησης διπλά από το σύμβολο σβήνει.



Βοηθητικός εξοπλισμός

Καθαριστήρας πίσω παραθύρου και σύστημα πλύσης ▷

- Για να ενεργοποιήσετε το στάδιο λειτουργίας "Ενεργοποίηση", πατήστε το αντίστοιχο softkey  (5).

Το στάδιο λειτουργίας "Ενεργοποίηση" ενεργοποιείται. Εμφανίζεται το σύμβολο (7).

- Για ενεργοποίηση του σταδίου λειτουργίας "Κατάσταση περιοδικής λειτουργίας", πατήστε ξανά το softkey.

Εμφανίζεται το σύμβολο (6) σε πορτοκαλί φόντο.

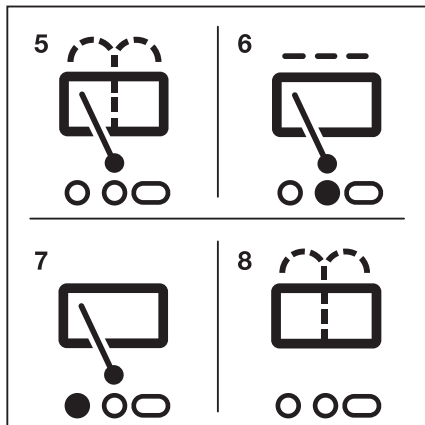
- Για ενεργοποίηση του σταδίου λειτουργίας "Σύστημα πλύσης", πατήστε παρατεταμένα το softkey.

Το στάδιο λειτουργίας "Σύστημα πλύσης" ενεργοποιείται. Εμφανίζεται το σύμβολο (8) για όσο διάστημα παραμένει πατημένο το softkey.


- Μόλις καθαριστεί το τζάμι, αφήστε το softkey.

Ενεργοποιείται ξανά το προηγούμενο στάδιο λειτουργίας.

- Για απενεργοποίηση αυτού του σταδίου λειτουργίας, πατήστε επανειλημμένα το softkey μέχρι να εμφανιστεί ξανά το σύμβολο (1) στην οθόνη.



Καθαριστήρας παραθύρου οροφής και σύστημα πλύσης ▷

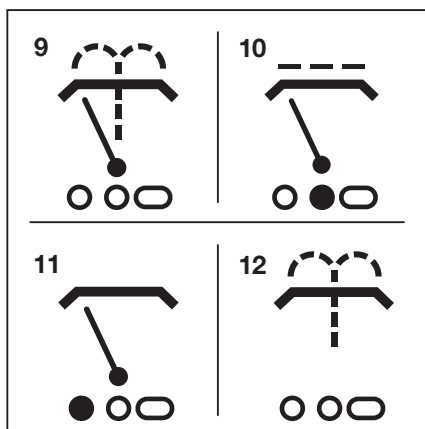
- Για να ενεργοποιήσετε το στάδιο λειτουργίας "Ενεργοποίηση", πατήστε το αντίστοιχο softkey  (9).

Το στάδιο λειτουργίας "Ενεργοποίηση" ενεργοποιείται. Εμφανίζεται το σύμβολο (11).

- Για ενεργοποίηση του σταδίου λειτουργίας "Κατάσταση περιοδικής λειτουργίας", πατήστε ξανά το softkey.

Εμφανίζεται το σύμβολο (10) σε πορτοκαλί φόντο.

- Για ενεργοποίηση του σταδίου λειτουργίας "Σύστημα πλύσης", πατήστε παρατεταμένα το softkey.



Το στάδιο λειτουργίας "Σύστημα πλύσης" ενεργοποιείται. Εμφανίζεται το σύμβολο (12) για όσο διάστημα παραμένει πατημένο το softkey.

- Μόλις καθαριστεί το τζάμι, αφήστε το softkey.

Ενεργοποιείται ξανά το προηγούμενο στάδιο λειτουργίας.

- Για να απενεργοποιήσετε τον περιορισμό ταχύτητας, πατήστε ξανά το softkey.

Πλήρωση του συστήματος πλύσης παρμπρίζ

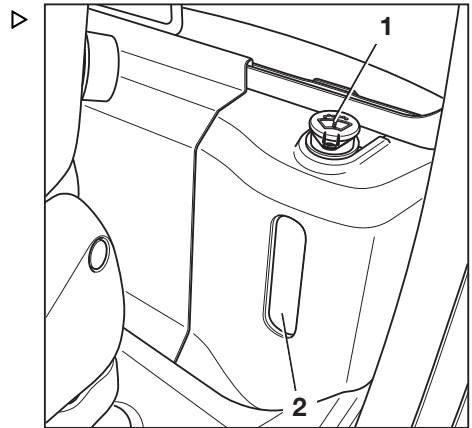
- Ανοίξτε το καπάκι του στομίου πλήρωσης (1) του συστήματος πλύσης παρμπρίζ.
- Γεμίστε το δοχείο του συστήματος πλύσης παρμπρίζ (2) με το υγρό πλύσης που περιγράφεται στον "πίνακα δεδομένων συντήρησης".

⚠ ΠΡΟΣΟΧΗ

Μπορεί να προκύψει ζημιά λόγω της επίδρασης του ψύχους!

Όταν το νερό παγώνει, διαστέλλεται. Εάν το σύστημα πλύσης δεν είναι γεμισμένο με υγρό κατάλληλο για χειμερινή χρήση, μπορεί να σχηματιστεί πάγος στο σύστημα πλύσης του παρμπρίζ και να προκληθεί ζημιά.

- Αν υπάρχει κίνδυνος παγετού, χρησιμοποιήστε υγρό κατάλληλο για χειμερινή χρήση.
- Κλείστε το καπάκι του στομίου πλήρωσης.
- Θέστε σε λειτουργία το σύστημα πλύσης παρμπρίζ μέχρι να αρχίσει να βγαίνει υγρό πλύσης από τα ακροφύσια ψεκασμού.



Βοηθητικός εξοπλισμός

Λειτουργία της θέρμανσης πίσω παραθύρου ▷

– Για να ενεργοποιήσετε τη θέρμανση πίσω παραθύρου, πιάστε το σχετικό Softkey στη μονάδα οθόνης και χειρισμού.

Η θέρμανση πίσω παραθύρου ενεργοποιείται.

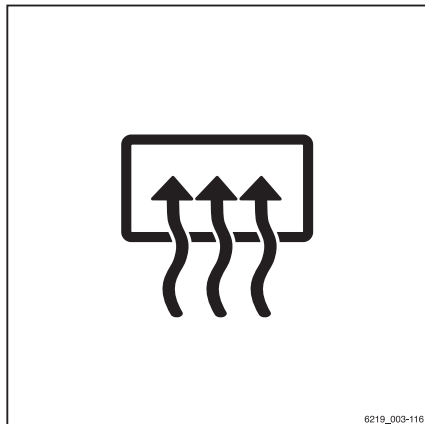
– Για να απενεργοποιήσετε τη θέρμανση πίσω παραθύρου, πιάστε το Softkey ξανά.

Η θέρμανση πίσω παραθύρου απενεργοποιείται.



ΥΠΟΔΕΙΞΗ

Η θέρμανση παραθύρου θα απενεργοποιηθεί αυτόματα έπειτα από περίπου 10 λεπτά.



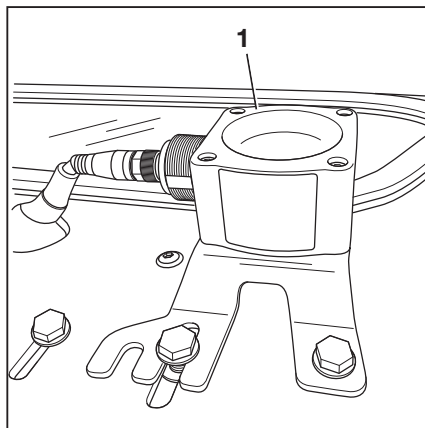
Αισθητήρας οροφής (παραλλαγή)

Περιγραφή

Ο αισθητήρας οροφής (1) στην προστατευτική οροφή είναι ένα σύστημα υποβοήθησης που μειώνει αυτόματα την ταχύτητα οδήγησης του οχήματος μέσα σε αίθουσες. Ωστόσο, αυτό το σύστημα υποβοήθησης δεν απαλλάσσει τον οδηγό από την ευθύνη τήρησης των ορίων ταχύτητας στις εγκαταστάσεις της εταιρείας.

Ανάλογα με τη ρύθμιση του συστήματος, ο αισθητήρας οροφής μπορεί να ανιχνεύσει κατασκευές οροφής επάνω από το όχημα, σε ύψος 2 m έως 24 m πάνω από τον αισθητήρα.

Εάν το όχημα διαθέτει αισθητήρα οροφής, αυτό το σύστημα υποβοήθησης παρατίθεται στο μενού "Assistance systems" (συστήματα υποβοήθησης) στη μονάδα οθόνης και χειρισμού.



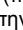
Λειτουργία του συστήματος αισθητήρα οροφής

Οι οδηγοί πρέπει να λαμβάνουν οδηγίες για τη χρήση του συστήματος αισθητήρα οροφής από την ιδιοκτήτρια εταιρεία.

Όταν ο οδηγός εισέρχεται σε μια αίθουσα για πρώτη φορά μετά την έναρξη της εργασίας, πρέπει να είναι σίγουρος ότι το σύστημα

αισθητήρα οροφής λειτουργεί σωστά. Παρά το εγκατεστημένο σύστημα αισθητήρα οροφής, ο οδηγός πρέπει να ελέγχει επίσης την ένδειξη ταχύτητας στη μονάδα οθόνης και χειρισμού σε τακτική βάση, ώστε να διασφαλίζει ότι δεν υπερβαίνει τη μέγιστη επιτρεπόμενη ταχύτητα για το περιβάλλον.

- **Είσοδος σε αίθουσα**

Το σύστημα αισθητήρα οροφής ανιχνεύει αυτόματα όταν το όχημα εισέρχεται σε μια αίθουσα. Στη συνέχεια, το σύστημα επιβραδύνει αυτόματα το όχημα στη μέγιστη ταχύτητα που έχει ρυθμιστεί για την αίθουσα. Το σύμβολο "Speed restriction" (περιορισμός ταχύτητας)  εμφανίζεται στην οθόνη.

- **Έξοδος από την αίθουσα**

Εάν το όχημα εξέλθει ξανά από την αίθουσα, το σύστημα αισθητήρα οροφής επιτρέπει τη μέγιστη ταχύτητα που έχει οριστεί για περιοχές εκτός της αίθουσας. Λόγω της εμβέλειας του αισθητήρα, αυτό μπορεί να μην συμβεί μέχρι το όχημα να απομακρυνθεί μερικά μέτρα από την έξοδο της αίθουσας. Για να μπορέσει το όχημα να επιταχύνει στη μέγιστη επιτρεπόμενη ταχύτητα για εξωτερικούς χώρους, ο περιορισμός της ταχύτητας θα πρέπει να είναι ξεκλειδωτός. Για τον σκοπό αυτό, αφήστε το πεντάλ επιτάχυνσης στιγμιαία και, στη συνέχεια, πατήστε το ξανά.

- **Ενεργοποίηση του οχήματος σε αίθουσα**

Εάν το όχημα είναι ενεργοποιημένο στο εσωτερικό μιας αίθουσας, το σύστημα αισθητήρα οροφής εντοπίζει την οροφή της αίθουσας και μειώνει την ταχύτητα οδηγησης στη μέγιστη ταχύτητα που έχει οριστεί για αίθουσες.

Πιθανοί περιορισμοί για αναγνώριση αντικειμένου

- Σε περίπτωση που το όχημα κινείται κάτω από μεγαλύτερες κατασκευές οροφής σε εξωτερικούς χώρους, π.χ. πεζογέφυρα, το σύστημα αισθητήρα οροφής μπορεί να ερμηνεύσει αυτήν την κατασκευή οροφής ως οροφή αίθουσας και να μειώσει τη μέγιστη ταχύτητα.
- Σε σπάνιες περιπτώσεις, το σύστημα αισθητήρα οροφής ενδέχεται να μην αναγνωρίσει μια οροφή και να μην μειώσει την ταχύτητα. Αυτό μπορεί να συμβεί εάν τα σήματα από τον αισθητήρα οροφής αντανακλώνται

Βοηθητικός εξοπλισμός

ανεπαρκώς λόγω της γεωμετρίας της οροφής. Για παράδειγμα, αν υπάρχουν μεγάλες περιοχές παραθύρου με γωνία 45°.

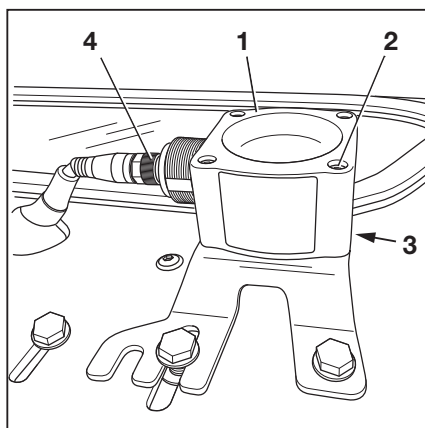
Σε αυτές τις περιπτώσεις, η ευαισθησία και η εμβέλεια του συστήματος αισθητήρα οροφής πρέπει να ρυθμιστούν. Ανατρέξτε στην παρακάτω ενότητα.

Αλλαγή των ρυθμίσεων αισθητήρα

ΥΠΟΔΕΙΞΗ

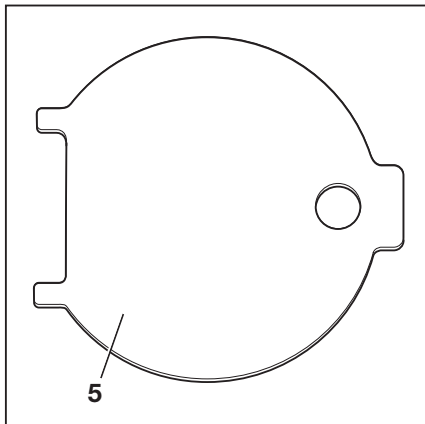
Το σύστημα αισθητήρα οροφής παρέχεται από τη STILL με τις ακόλουθες εργοστασιακές ρυθμίσεις:

- Ευαισθησία: Υψηλή
- Ύψος μέχρι την οροφή: 24 m
- Σταθεμέυστε το όχημα με ασφάλεια και απενεργοποιήστε το.
- Περιστρέψτε το παξιμάδι ένωσης (4) αριστερόστροφα για να το χαλαρώσετε. Αποσυνδέστε το συγκρότημα ηλεκτρικής σύνδεσης τραβώντας το βύσμα.
- Στο κάτω μέρος της βάσης του συγκροτήματος στην προστατευτική οροφή, συγκρατήστε τα τέσσερα παξιμάδια (3) στη θέση τους.
- Ξεβιδώστε τις τέσσερις βίδες άλεν (2).



Το κλειδί (5) είναι στερεωμένο με ένα παξιμάδι ▷ κάτω από τη βάση του συγκροτήματος.

- Αφαιρέστε με προσοχή τον αισθητήρα οροφής (1).

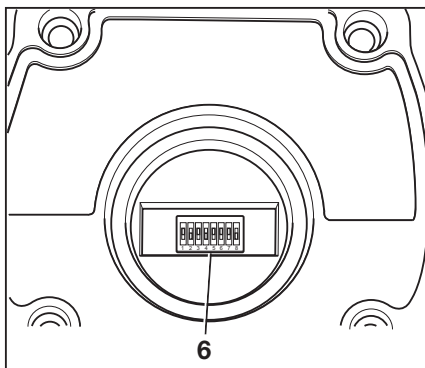


Ο αισθητήρας ρυθμίζεται μέσω διακοπών DIP ▷ (6).

- Για να αποκτήσετε πρόσβαση στους διακόπτες DIP, ανοίξτε το κάλυμμα στο κάτω μέρος του περιβλήματος του αισθητήρα με το κλειδί (5).

Κατά τη διάρκεια αυτής της διαδικασίας, οι δύο γλωττίδες του κλειδιού (5) εφαρμόζουν στις υποδοχές του καλύμματος.

- Με τους διακόπτες DIP "1 έως 5" (6), ρυθμίστε την εμβέλεια και την ευαισθησία του αισθητήρα. Οι διακόπτες DIP μπορούν να ρυθμιστούν με ένα μικρό κατσαβίδι.



⚠ ΠΡΟΣΟΧΗ

Οι ρυθμίσεις για τους διακόπτες DIP "6 έως 8" είναι οι εργοστασιακές ρυθμίσεις του κατασκευαστή.

Μην αλλάζετε τις εργοστασιακές ρυθμίσεις του κατασκευαστή!

Εργοστασιακές ρυθμίσεις του κατασκευαστή

Διακόπτης DIP		
6	7	8
1	1	0

Οι πιθανές ρυθμίσεις για τους διακόπτες DIP "1 έως 5" εμφανίζονται στους παρακάτω πίνακες:

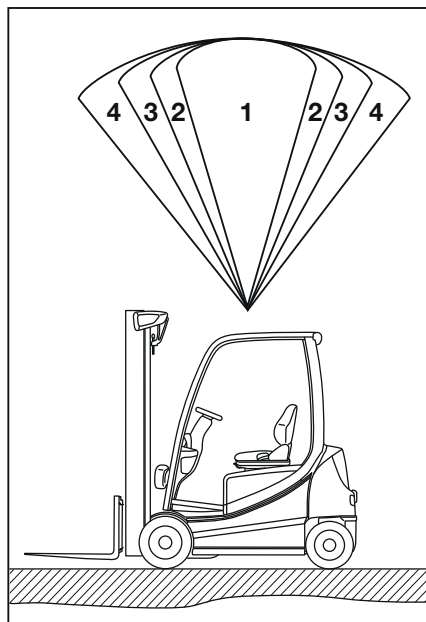
Βοηθητικός εξοπλισμός

Διακόπτης DIP			Εμβέλεια
1	2	3	
0	0	0	2 m
0	0	1	3 m
0	1	0	4 m
0	1	1	6 m
1	0	0	8 m
1	0	1	12 m
1	1	0	16 m
1	1	1	24 m

4	5	Ευαισθησία
0	0	Πολύ υψηλή
0	1	Υψηλή
1	0	Μεσαία
1	1	Χαμηλή

Αναπαράσταση της γωνίας δέσμης ανάλογα με την ευαισθησία του αισθητήρα που έχει οριστεί, από (1) "χαμηλή" έως (4) "πολύ υψηλή".

Ο αισθητήρας διαθέτει διαφορετικές γωνίες δέσμης, ανάλογα με τον συνδυασμό της εμβέλειας και της ευαισθησίας που έχει οριστεί. Βλ. τον παρακάτω πίνακα:



Ευαισθησία	Εμβέλεια	Γωνία δέσμης
Χαμηλή (1)	2 m	22,5°
	4 m	22,5°
	8 m	20°
	16 m	15°
	24 m	5°
Μεσαία (2)	2 m	35°
	4 m	30°
	8 m	25°
	16 m	22,5°
	24 m	10°

Ευαισθησία	Εμβέλεια	Γωνία δέσμης
Υψηλή (3)	2 m	42°
	4 m	33°
	8 m	22,5°
	16 m	20°
	24 m	15°
Πολύ υψηλή (4)	2 m	45°
	4 m	43°
	8 m	30°
	16 m	22,5°
	24 m	18°

- Μετά τη ρύθμιση, επανατοποθετήστε το κάλυμμα.
- Επανατοποθετήστε τον αισθητήρα οροφής και συνδέστε τον.
- Ελέγξτε ότι λειτουργεί σωστά.

Πυροσβεστήρας (παραλλαγή)

Το όχημα μπορεί να εξοπλιστεί με πυροσβεστήρα.




- Ανατρέξτε στην ετικέτα του πυροσβεστήρα για οδηγίες λειτουργίας και συντήρησης.

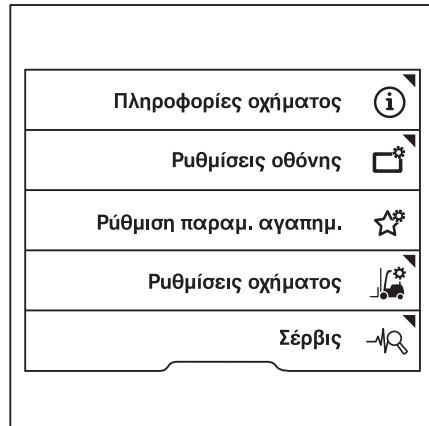
Χρόνος λειτουργίας για πρόσθετες συσκευές

Ορισμένες πρόσθετες συσκευές, όπως τα τερματικά, χρειάζονται αρκετή ώρα για να

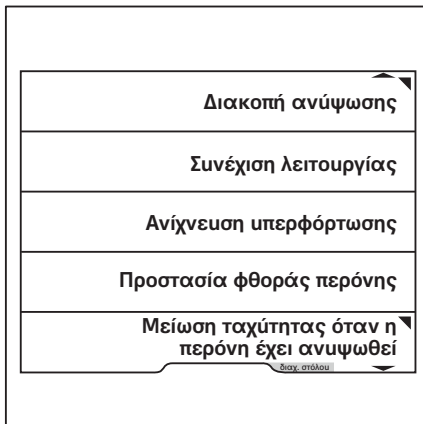
Βοηθητικός εξοπλισμός

εκκινήθούν όταν το όχημα είναι ενεργοποιημένο. Η αναμονή για την εκκίνηση της πρόσθετης συσκευής μετά από μια σύντομη διακοπή λειτουργίας είναι ενοχλητική. Για να αποφευχθεί αυτό, ο χρόνος συνέχισης λειτουργίας της ηλεκτρικής τροφοδοσίας μπορεί να ρυθμιστεί μέσω της μονάδας οθόνης και χειρισμού. Μετά από την απενεργοποίηση του οχήματος, η πρόσθετη συσκευή συνεχίζει να τροφοδοτείται με ρεύμα κατά τη διάρκεια της συνέχισης λειτουργίας.

- Ενεργοποιήστε τα "Δικαιώματα πρόσβασης για τον διαχειριστή στόλου".
- Πατήστε το πλήκτρο .
- Πατήστε το softkey .
- Πατήστε το softkey Ρυθμίσεις οχήματος  ▷




- Πατήστε το softkey Συνέχιση λει-
τουργίας.



Σε αυτό το μενού, μπορείτε να καθορίσετε το χρόνο συνέχισης λειτουργίας.

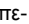


- Εισαγάγετε το χρόνο συνέχισης λειτουργίας με τα softkey 0 έως 9.
- Για αποθήκευση, πατήστε το πλήκτρο .



ΥΠΟΔΕΙΞΗ

Εάν έχει ενεργοποιηθεί ο χρόνος συνέχισης λειτουργίας, το όχημα δεν απενεργοποιείται πλήρως. Η ηλεκτρική τροφοδοσία για τα θερματικά παραμένει ενεργή. Στην οθόνη δεν εμφανίζεται καμία πληροφορία. Ωστόσο, η οθόνη μπορεί να είναι ελαφρώς φωτισμένη. Αυτό είναι φυσιολογικό.

- Πατήστε το πλήκτρο κύλισης  για να απενεργοποιήσετε τη συνέχιση λειτουργίας.

Το μενού κλείνει.



SVI STILL Vehicle Interface (παραλλαγή)

Περιγραφή του SVI

Το "SVI STILL Vehicle Interface" είναι μια διεπαφή για σύνδεση εξωτερικών συστημάτων διαχείρισης στόλου και υποβοήθησης στο όχημα. Σε μια σειρά υποδοχών σύνδεσης, παρέχει οκτώ επιλογές σύνδεσης για δίαυλο CAN, ψηφιακές συνδέσεις και σύνδεση παροχής ρεύματος. Το SVI μπορεί να χρησιμοποιηθεί

Βοηθητικός εξοπλισμός

για σύνδεση συστημάτων διαχείρισης στόλου σύμφωνα με το πρότυπο VDI 4458 και συστημάτων υποβοήθησης σύμφωνα με το πρότυπο VDI 4482. Αυτή η διεπαφή επιτρέπει τη μεταφορά ενέργειας και σημάτων.

ΠΡΟΣΟΧΗ

Τα συστήματα που μπορούν να συνδεθούν μέσω του SVI είναι συστήματα διαχείρισης στόλου και συστήματα υποβοήθησης, τα οποία **δεν είναι** συστήματα ασφαλείας. Αυτά βοηθούν τον οδηγό να εκτελεί τις εργασίες του με το όχημα.

Ο οδηγός παραμένει πλήρως υπεύθυνος για τον ασφαλή χειρισμό του οχήματος.

- Πρέπει να παρακολουθείτε πάντα το περιβάλλον εργασίας του οχήματος και να χειρίζεστε πάντα το όχημα με προσοχή.

ΠΡΟΣΟΧΗ

Κίνδυνος πρόκλησης ζημιάς στα εξαρτήματα λόγω εισχώρησης υγρασίας.

- Βεβαιωθείτε ότι τα βύσματα σύνδεσης των εξωτερικών συστημάτων υποβοήθησης είναι σφραγισμένα.



ΥΠΟΔΕΙΞΗ

Τα βύσματα του SVI διαθέτουν τάπες σφραγίσματος από το εργοστάσιο. Όταν συνδέετε συστήματα πρέπει να αφαιρείτε τις τάπες σφραγίσματος.

Η θέση εγκατάστασης του SVI στο όχημα εξαρτάται από τον τύπο του οχήματος και τον εξοπλισμό:

- RX60: Στο αντίβαρο
- RX20: Στον χώρο της μπαταρίας δίπλα στη θυρίδα της μπαταρίας

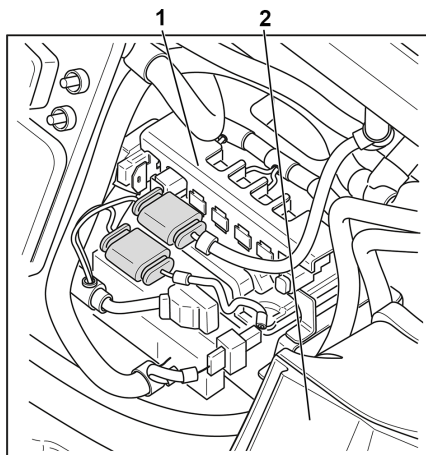
Στα οχήματα της σειράς RX60, η διεπαφή μπορεί να τοποθετηθεί σε διάφορες θέσεις στον χώρο εγκατάστασης μέσα στο αντίβαρο.

Η θέση εγκατάστασης εξαρτάται από το μεταξόνιο του οχήματος και από τα πρόσθετα ηλεκτρικά εξαρτήματα που είναι εγκατεστημένα στο όχημα, π.χ. ενσωματωμένος φορτιστής, γρήγορη πρόσβαση φόρτισης ή φορέας μπαταρίας.

Οι διάφορες πιθανές θέσεις εγκατάστασης περιγράφονται παρακάτω.

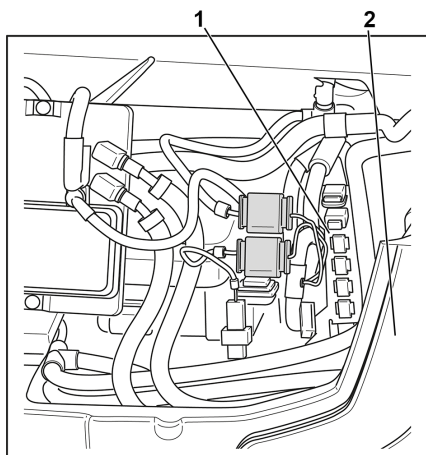
Περίπτωση εγκατάστασης σε RX60 25-35 κοντό

Θέση του "SVI STILL Vehicle Interface"(1) /
αντίβαρου (2)



Περίπτωση εγκατάστασης σε RX60 25-35 κοντό με γρήγορη πρόσβαση φόρτισης

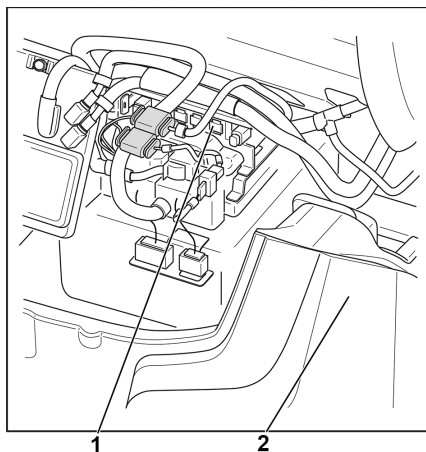
Θέση του "SVI STILL Vehicle Interface"(1) /
αντίβαρου (2)



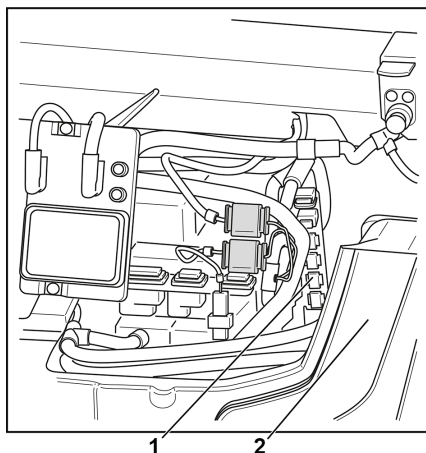
Βοηθητικός εξοπλισμός

**Περίπτωση εγκατάστασης σε RX60
25-35 κοντό με ενσωματωμένο φορτιστή**

Θέση του "SVI STILL Vehicle Interface"(1) /
αντίβαρου (2) ▷

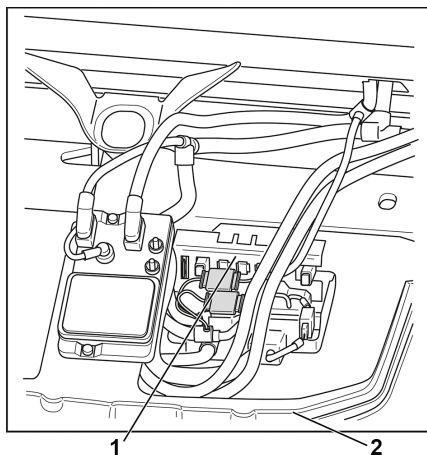
**Περίπτωση εγκατάστασης σε RX60
25-35 κοντό με φορέα μπαταρίας**

Θέση του "SVI STILL Vehicle Interface"(1) /
αντίβαρου (2) ▷



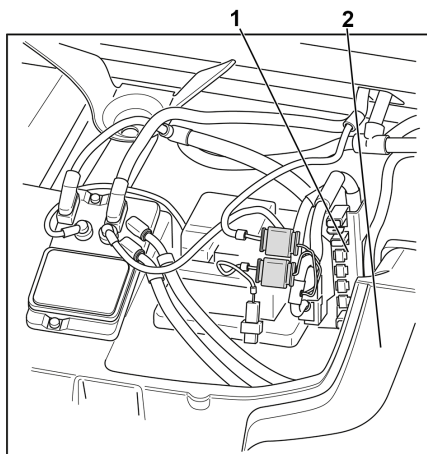
Περίπτωση εγκατάστασης σε RX60 25-35 μακρύ

Θέση του "SVI STILL Vehicle Interface"(1) /
αντίβαρου (2)



Περίπτωση εγκατάστασης σε RX60 25-35 μακρύ με γρήγορη πρόσβαση φόρτισης

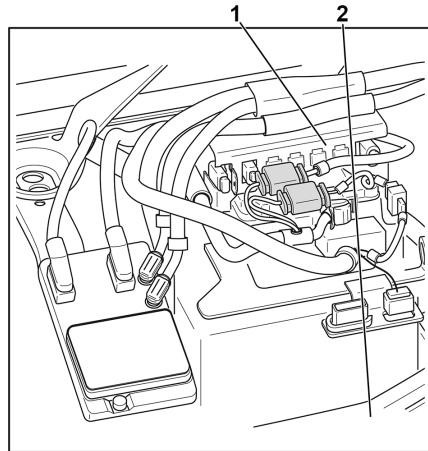
Θέση του "SVI STILL Vehicle Interface"(1) /
αντίβαρου (2)



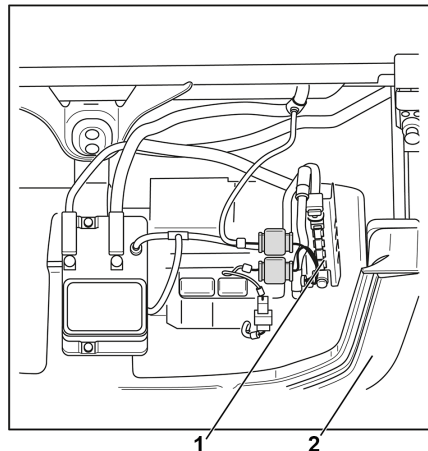
Βοηθητικός εξοπλισμός

**Περίπτωση εγκατάστασης σε RX60
25-35 μακρύ με ενσωματωμένο φορτιστή**

Θέση του "SVI STILL Vehicle Interface"(1) /
αντίβαρου (2) ▷

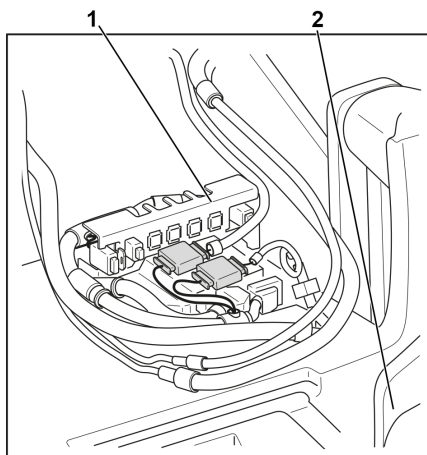
**Περίπτωση εγκατάστασης σε RX60
25-35 μακρύ με φορέα μπαταρίας**

Θέση του "SVI STILL Vehicle Interface"(1) /
αντίβαρου (2) ▷



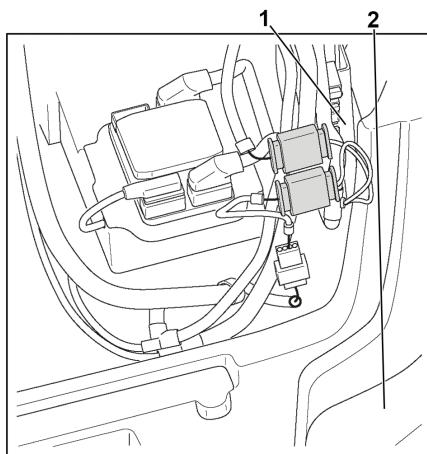
Περίπτωση εγκατάστασης σε RX60 40-50

Θέση του "SVI STILL Vehicle Interface"(1) /
αντίβαρου (2)



Περίπτωση εγκατάστασης σε RX60 40-50 με γρήγορη πρόσβαση φόρτισης

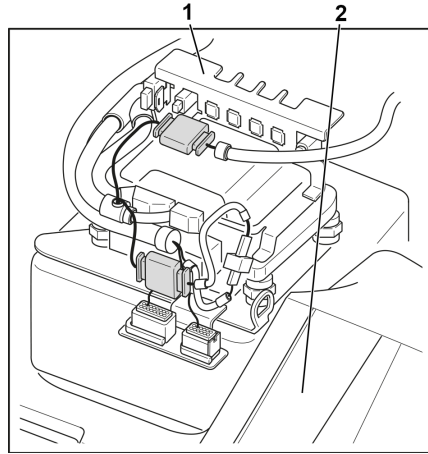
Θέση του "SVI STILL Vehicle Interface"(1) /
αντίβαρου (2)



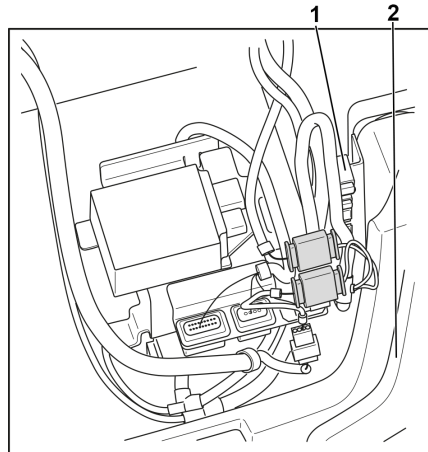
Βοηθητικός εξοπλισμός

**Περίπτωση εγκατάστασης σε RX60
40-50 με ενσωματωμένο φορτιστή**

Θέση του "SVI STILL Vehicle Interface"(1) /
αντίβαρου (2) ▷

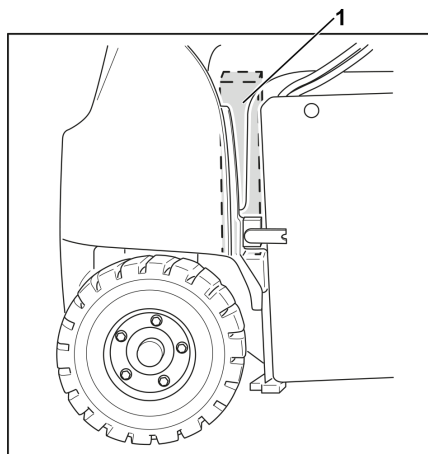
**Περίπτωση εγκατάστασης σε RX60
40-50 με φορέα μπαταρίας**

Θέση του "SVI STILL Vehicle Interface"(1) /
αντίβαρου (2) ▷



Περίπτωση εγκατάστασης σε RX20

Θέση του "SVI STILL Vehicle Interface"(1)



Αντιστοίχιση ακίδων για το SVI

Το SVI παρέχει συνολικά οκτώ επιλογές σύνδεσης:

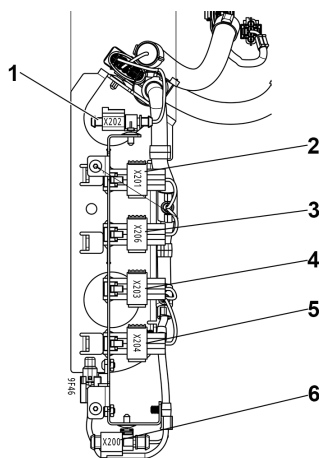
- Τέσσερις συνδέσεις διαύλου CAN
- Τρεις ψηφιακές εισόδους
- Μία ηλεκτρική τροφοδοσία 12 V

Θέση	Ονομασία βύσματος	Τύπος βύσματος	Αντιστοίχιση ακίδων
(1)	X202: Τροφοδοσία 12 V με ισχύ 60 W (μεγαλύτερη κατόπιν αιτήματος)	Θηλυκό βύσμα FEP 2 ακίδων, μοντέλο 42034000 (σελίδα σε σύστημα τρίτου κατασκευαστή, κατασκευαστής FEP)	Ακίδα 1: +12 V Ακίδα 2: Γείωση
(2)	X201: CAN 1 (VDI 4458)	Βύσμα Saab 4 ακίδων, μοντέλο 1-965261-1 (σελίδα σε σύστημα τρίτου κατασκευαστή, κατασκευαστής TE), αντιστοίχιση ακίδων σύμφωνα με το πρότυπο VDI 4458	Ακίδα 1: CAN-H Ακίδα 2: CAN-L Ακίδα 3: +12 V (έξοδος) Ακίδα 4: Γείωση στο σασί

Βοηθητικός εξοπλισμός

Θέση	Ονομασία βύσματος	Τύπος βύσματος	Αντιστοίχιση ακίδων
(3)	X206: CAN 6 (VDI 4482)	Βύσμα SAAB 4 ακίδων, μοντέλο 1-965261-1 (σελίδα σε σύστημα τρίτου κατασκευαστή, κατασκευαστής TE), αντιστοίχιση ακίδων σύμφωνα με το πρότυπο VDI 4482	Ακίδα 1: CAN H 6 Ακίδα 2: CAN L 6 Ακίδα 3: +12 V (είσοδος) Ακίδα 4: Γείωση 6
(4)	X203: CAN 3 (VDI 4482)	Βύσμα SAAB 4 ακίδων, μοντέλο 1-965261-1 (σελίδα σε σύστημα τρίτου κατασκευαστή, κατασκευαστής TE), αντιστοίχιση ακίδων σύμφωνα με το πρότυπο VDI 4482	Ακίδα 1: CAN H 3 Ακίδα 2: CAN L 3 Ακίδα 3: +12 V (είσοδος) Ακίδα 4: Γείωση 3
(5)	X204: CAN 4 (VDI 4482)	Βύσμα SAAB 4 ακίδων, μοντέλο 1-965261-1 (σελίδα σε σύστημα τρίτου κατασκευαστή, κατασκευαστής TE), αντιστοίχιση ακίδων σύμφωνα με το πρότυπο VDI 4482	Ακίδα 1: CAN H 4 Ακίδα 2: CAN L 4 Ακίδα 3: +12 V (είσοδος) Ακίδα 4: Γείωση 4
(6)	X200: 3 ψηφιακές εισοδοί	Θηλυκό βύσμα FEP 6 ακίδων, μοντέλο 42121700 (σελίδα σε σύστημα τρίτου κατασκευαστή, κατασκευαστής FEP)	Ακίδα 1: dig_input1 Ακίδα 2: DGND Ακίδα 3: dig_input2 Ακίδα 4: DGND Ακίδα 5: dig_input3 Ακίδα 6: DGND

Θέσεις βύσματος SVI σε RX20



Θέσεις βύσματος SVI σε RX60

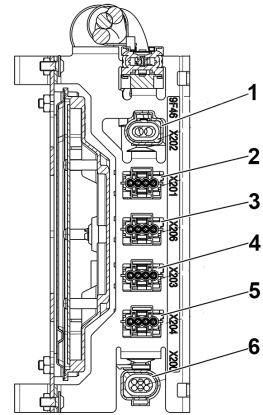


i ΥΠΟΔΕΙΞΗ

Οι ονομασίες των βυσμάτων αναγράφονται επίσης σε μια αυτοκόλλητη ετικέτα δίπλα στα βύσματα.

i ΥΠΟΔΕΙΞΗ

Στις διάφορες εκδόσεις του RX60, η εγκατάσταση του SVI γίνεται είτε κατακόρυφα είτε οριζόντια. Αυτό εξαρτάται από το μεταξόνιο του οχήματος και τα άλλα ηλεκτρονικά εξαρτήματα που είναι εγκατεστημένα στο όχημα.

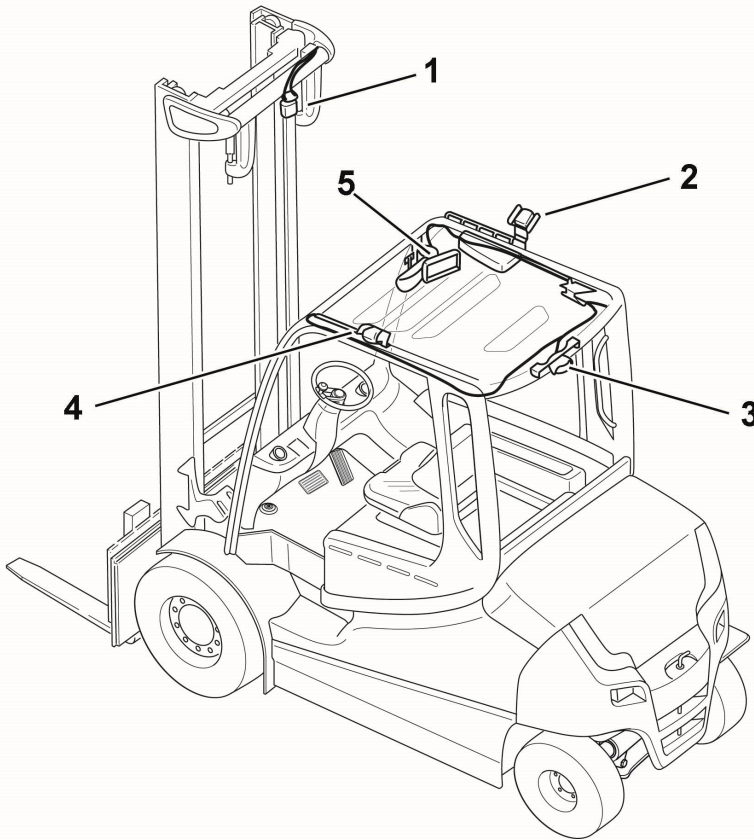


Συστήματα οπτικής υποβοήθησης

Συστήματα οπτικής υποβοήθησης

Σύστημα καμερών περιμετρικής ορατότητας (παραλλαγή)

Σχεδίαση



- 1 Κάμερα εμπρός
- 2 Δεξιά κάμερα
- 3 Πίσω κάμερα

- 4 Αριστερή κάμερα
- 5 Οθόνη

Το σύστημα καμερών αποτελείται από τέσσερις κάμερες και μια οθόνη για τις εικόνες από τις κάμερες. Παρέχει περιμετρική ορατότητα 360° και υποστηρίζει τον οδηγό κατά το

χειρισμό του οχήματος. Το σύστημα καμερών διευκολύνει τον εντοπισμό άλλων οχημάτων, ατόμων και αντικειμένων που βρίσκονται κοντά στο όχημα.

Για την ασφαλή λειτουργία του συστήματος καμερών, πρέπει να υπάρχει επαρκής φωτισμός. Το σύστημα καμερών δεν είναι κατάλληλο για χώρους με χαμηλό φωτισμό ή για σκοτεινούς χώρους. Εξωτερικές επιρροές, όπως βροχή, ηλιακό φως, προβολείς κ.λπ., μπορεί να επηρεάσουν την προβολή των εικόνων.

Οι κάμερες είναι ρυθμισμένες από το εργοστάσιο για περιμετρική ορατότητα 360°.

⚠ ΚΙΝΔΥΝΟΣ

Κίνδυνος ατυχήματος!

Αν μια κάμερα δεν είναι σωστά ευθυγραμμισμένη ή έχει υποστεί ζημιά, δεν είναι πλέον εγγυημένη η πλήρης ορατότητα προς όλες τις κατευθύνσεις.

Ο οδηγός πρέπει πάντα να ελέγχει την περιοχή που εμφανίζεται στην οθόνη με άμεση οπτική επαφή.

⚠ ΚΙΝΔΥΝΟΣ

Κίνδυνος ατυχήματος σε περίπτωση ακατάλληλης χρήσης!

Το σύστημα καμερών πρέπει να χρησιμοποιείται μόνο για τον προβλεπόμενο σκοπό, όπως ορίζεται και περιγράφεται σε αυτές τις οδηγίες χρήσης. Οποιαδήποτε άλλη χρήση θεωρείται ακατάλληλη, επομένως δεν επιτρέπεται.

⚠ ΠΡΟΣΟΧΗ

Πιθανή βλάβη εξαρτημάτων!

Οι είσοδοι των καμερών είναι ενεργές. Δεν επιτρέπεται η εισχώρηση υγρασίας ή αγώνιμων αντικειμένων στις εισόδους.

Συστήματα οπτικής υποβοήθησης

ΠΡΟΣΟΧΗ

Το σύστημα καμερών αποτελεί βοήθημα για τον οδηγό.

Ωστόσο, ο οδηγός είναι πάντα υπεύθυνος για την ασφαλή λειτουργία του οχήματος

- Ανεξάρτητα από τις κάμερες, πρέπει πάντα να κοιτάξετε προς την κατεύθυνση που οδηγείτε.
- **Μην** βασίζεστε αποκλειστικά στο σύστημα καμερών και φροντίστε να παρακολουθείτε πάντα τον χώρο γύρω από το όχημα.
- Για να έχετε πλήρη εικόνα των περιοχών που σχετίζονται με την ασφάλεια, χρησιμοποιήστε πρόσθετα βοηθήματα, όπως καθρέπτες.

ΠΡΟΣΟΧΗ

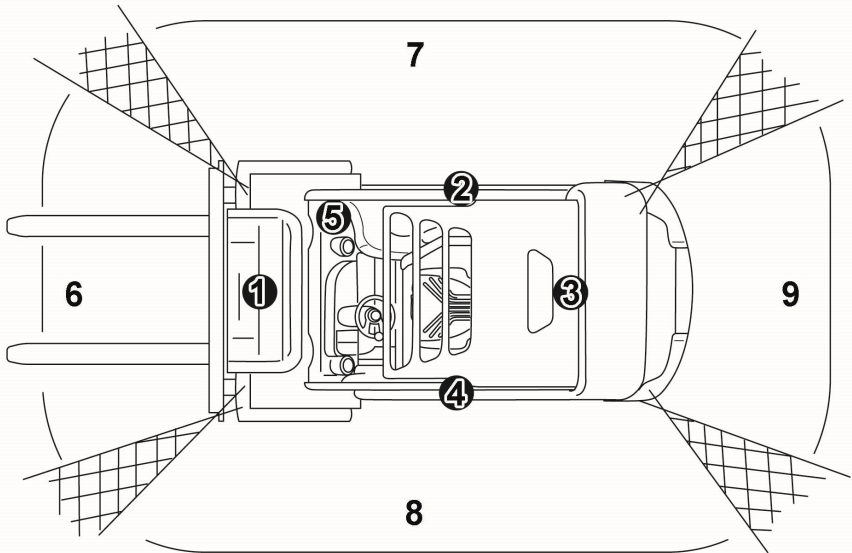
Παραμορφωμένη προβολή του χώρου γύρω από το όχημα. Οι αποστάσεις και οι γεωμετρικές διαστάσεις των εμποδίων μπορεί να διαφέρουν στην πραγματικότητα από την αναπαράσταση στην οθόνη.

- Ανεξάρτητα από τις κάμερες, πρέπει πάντα να κοιτάξετε προς την κατεύθυνση που οδηγείτε.
- **Μην** βασίζεστε αποκλειστικά στο σύστημα καμερών.

ΥΠΟΔΕΙΞΗ

- *Η οθόνη διαθέτει κάλυμμα για προστασία από σφάλματα λειτουργίας.*
- *Δεν πρέπει να ανοίγετε τα εξαρτήματα του συστήματος καμερών.*
- *Μόνο το εξουσιοδοτημένο κέντρο σέρβις επιτρέπεται να εγκαθιστά και να συντηρεί το σύστημα καμερών.*

Περιοχή παρακολούθησης της κάμερας



- | | | | |
|---|-----------------|---|---------------------------|
| 1 | Κάμερα εμπρός | 6 | Πεδίο ορατότητας εμπρός |
| 2 | Δεξιά κάμερα | 7 | Πεδίο ορατότητας δεξιά |
| 3 | Πίσω κάμερα | 8 | Πεδίο ορατότητας αριστερά |
| 4 | Αριστερή κάμερα | 9 | Πεδίο ορατότητας πίσω |
| 5 | Οθόνη | | |

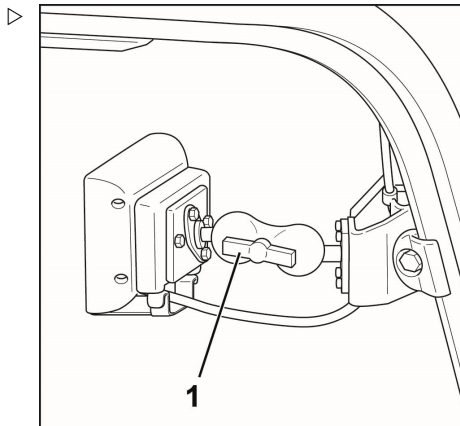
Οι τέσσερις κάμερες καλύπτουν μια περιοχή ανίχνευσης 360° γύρω από το όχημα. Στις διαγραμμισμένες περιοχές της παραπάνω αναπαράστασης, τα οπτικά πεδία των αντίστοιχων παρακείμενων καμερών αλληλεπικαλύπτονται.

Οθόνη

Οι κάμερες μεταδίδουν τις εικόνες τους σε μια οθόνη που είναι τοποθετημένη στο πάνω μέρος της δεξιάς κολόνας Α μέσω ενός διπλού συνδέσμου. Για να ρυθμίσετε την οθόνη στην επιθυμητή θέση, ακολουθήστε την εξής διαδικασία:

Συστήματα οπτικής υποβοήθησης

- Περιστρέψτε το παξιμάδι με πεταλούδα (1) προς τα αριστερά για να το χαλαρώσετε. Κρατήστε την οθόνη με το ένα χέρι.
- Μετακινήστε την οθόνη στην επιθυμητή θέση και κρατήστε την.



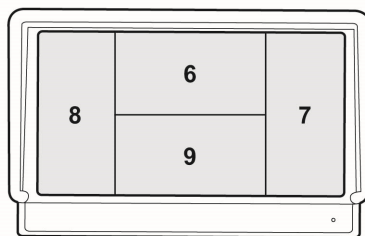
Προβολή εικόνων από τις κάμερες σε όλες τις συνθήκες οδήγησης

Σε όλες τις συνθήκες οδήγησης, εμφανίζονται στην οθόνη ταυτόχρονα οι εικόνες από τα τέσσερα οπτικά πεδία.

ΥΠΟΔΕΙΞΗ

Εάν επιθυμείτε τη διαφοροποίηση των στοιχείων στην οθόνη, επικοινωνήστε με το εξουσιοδοτημένο κέντρο σέρβις. Για παράδειγμα, άλλες πιθανές ρυθμίσεις είναι οι εξής:

- *Αύξηση του οπτικού πεδίου προς τα πίσω κατά την οπισθοπορεία*
- *Αύξηση του δεξιού ή του αριστερού οπτικού πεδίου όταν ανάβετε το δεξί ή το αριστερό φλας*



- 6 Πεδίο ορατότητας εμπρός
- 7 Πεδίο ορατότητας δεξιά
- 8 Πεδίο ορατότητας αριστερά
- 9 Πεδίο ορατότητας πίσω

Λειτουργία

Προτού επιχειρήσει να οδηγήσει το όχημα, ο οδηγός πρέπει να εξασφαλίσει ότι οι τέσσερις κάμερες λειτουργούν και έχουν ρυθμιστεί σωστά.

- Για τη δεξιά και την αριστερή κάμερα, κρατήστε το ένα χέρι σας έξω από το δεξί παράθυρο της καμπίνας και το άλλο χέρι σας έξω από το αριστερό παράθυρο της καμπίνας. Ταυτόχρονα, ελέγξτε στην οθόνη εάν τα χέρια σας φαίνονται.

- Στην εικόνα της μπροστινής κάμερας, το περιγράμμα του ιστού πρέπει να είναι ορατό στη δεξιά και στην αριστερή πλευρά.
- Στην εικόνα της κάμερας οπισθοπαρατήρησης, πρέπει να είναι ορατό το πίσω μέρος του αντιβαρου.

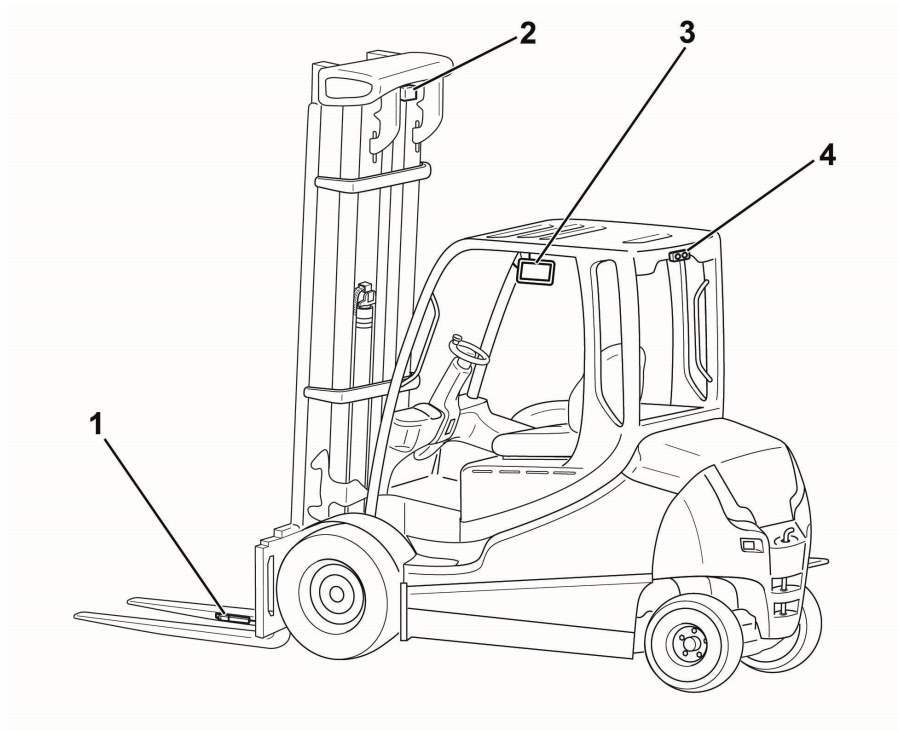
Καθαρισμός

- Καθαρίστε τους φακούς των καμερών με πεπιεσμένο αέρα ή χρησιμοποιήστε μικρή ποσότητα καθαριστικού τζαμιών για να υγράνετε τους φακούς.
- Στη συνέχεια, σκουπίστε προσεκτικά με ένα πανί που δεν αφήνει χνούδι. Μην χρησιμοποιείτε δραστικά καθαριστικά ή διαλύτες.
- Μην χρησιμοποιείτε εξοπλισμό καθαρισμού με υψηλή πίεση.
- Σκουπίστε προσεκτικά την οθόνη με ένα πανί που δεν αφήνει χνούδι. Μην χρησιμοποιείτε δραστικά καθαριστικά ή διαλύτες.
- Περιστασιακά, φροντίστε να αφαιρέτε τη σκόνη από τα ανοίγματα εξαερισμού της οθόνης με ένα πανί ή βούρτσα.

Συστήματα οπτικής υποβοήθησης

Αρθρωτό σύστημα καμερών
(παραλλαγή)

Σχεδίαση



Το αρθρωτό σύστημα καμερών αποτελείται από τα ακόλουθα εξαρτήματα:

- 1 Κάμερα στον δεξιό βραχίονα της περόνης
- 2 Κάμερα εμπροσθοπορίας στον ιστό
- 3 Οθόνη
- 4 Κάμερα οπισθοπορίας στην προστατευτική οροφή

Αυτές οι κάμερες μπορούν να παραγγελθούν μόνο μεμονωμένα ή στους ακόλουθους συνδυασμούς:

- Κάμερα εμπροσθοπορίας στον ιστό + κάμερα οπισθοπορίας στην προστατευτική οροφή
- Κάμερα στον δεξιό βραχίονα της περόνης + κάμερα οπισθοπορίας στην προστατευτική οροφή

Το σύστημα καμερών διευκολύνει τον εντοπισμό άλλων οχημάτων, ατόμων και αντικειμένων που βρίσκονται κοντά στο όχημα.

Για την ασφαλή λειτουργία του συστήματος καμερών, πρέπει να υπάρχει επαρκής φωτισμός. Το σύστημα καμερών δεν είναι κατάλληλο για χώρους με χαμηλό φωτισμό ή για σκοτεινούς χώρους. Εξωτερικές επιρροές, όπως βροχή, ηλιακό φως, προβολείς κ.λπ., μπορεί να επηρεάσουν την προβολή των εικόνων.

ΚΙΝΔΥΝΟΣ

Κίνδυνος απυχήματος!

Αν μια κάμερα δεν είναι σωστά ευθυγραμμισμένη ή έχει υποστεί ζημιά, δεν είναι πλέον εγγυημένη η αξιοπιστία της προβαλλόμενης εικόνας από αυτήν τη κάμερα.

Ο οδηγός πρέπει πάντα να ελέγχει την περιοχή που εμφανίζεται στην οθόνη με άμεση οπτική επαφή.

ΚΙΝΔΥΝΟΣ

Κίνδυνος απυχήματος σε περίπτωση ακατάλληλης χρήσης!

Το σύστημα καμερών πρέπει να χρησιμοποιείται μόνο για τον προβλεπόμενο σκοπό, όπως ορίζεται και περιγράφεται σε αυτές τις οδηγίες χρήσης. Οποιαδήποτε άλλη χρήση θεωρείται ακατάλληλη, επομένως δεν επιτρέπεται.

ΠΡΟΣΟΧΗ

Πιθανή βλάβη εξαρτημάτων!

Οι εισόδοι των καμερών είναι ενεργές. Δεν επιτρέπεται η εισχώρηση υγρασίας ή αγώγιμων αντικειμένων στις εισόδους.

Συστήματα οπτικής υποβοήθησης

ΠΡΟΣΟΧΗ

Το σύστημα καμερών αποτελεί βοήθημα για τον οδηγό.

Ωστόσο, ο οδηγός είναι πάντα υπεύθυνος για την ασφαλή λειτουργία του οχήματος

- Ανεξάρτητα από τις κάμερες, πρέπει πάντα να κοιτάξετε προς την κατεύθυνση που οδηγείτε.
- **Μην** βασίζεστε αποκλειστικά στο σύστημα καμερών και φροντίστε να παρακολουθείτε πάντα τον χώρο γύρω από το όχημα.
- Για να έχετε πλήρη εικόνα των περιοχών που σχετίζονται με την ασφάλεια, χρησιμοποιήστε πρόσθετα βοηθήματα, όπως καθρέφτες.

ΠΡΟΣΟΧΗ

Παραμορφωμένη προβολή του χώρου γύρω από το όχημα. Οι αποστάσεις και οι γεωμετρικές διαστάσεις των εμποδίων μπορεί να διαφέρουν στην πραγματικότητα από την αναπαράσταση στην οθόνη.

- Ανεξάρτητα από τις κάμερες, πρέπει πάντα να κοιτάξετε προς την κατεύθυνση που οδηγείτε.
- **Μην** βασίζεστε αποκλειστικά στο σύστημα καμερών.



ΥΠΟΔΕΙΞΗ

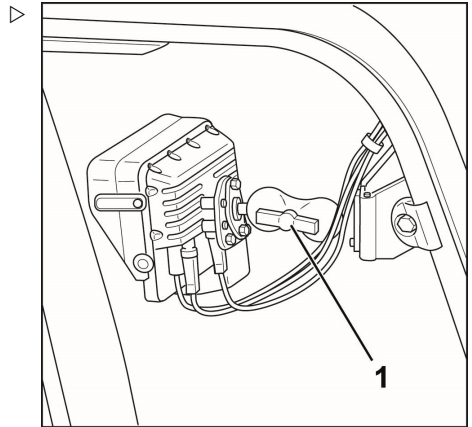
- Η οθόνη διαθέτει κάλυμμα για προστασία από σφάλματα λειτουργίας.
- Δεν πρέπει να ανοίγετε τα εξαρτήματα του συστήματος καμερών.
- Μόνο το εξουσιοδοτημένο κέντρο σέρβις επιτρέπεται να εγκαθιστά και να συντηρεί το σύστημα καμερών.

Οθόνη και εικόνες από τις κάμερες

Οι κάμερες μεταδίδουν τις εικόνες τους σε μια οθόνη που είναι στερεωμένη στο πάνω μέρος της δεξιάς κολόνας Α με ένα διπλό σύνδεσμο. Για να ρυθμίσετε την οθόνη στη θέση που επιθυμείτε, ακολουθήστε την εξής διαδικασία:

- Γυρίστε τη βίδα με πεταλούδα (1) προς τα αριστερά για να την χαλαρώσετε. Κρατήστε την οθόνη με το ένα χέρι.
- Μετακινήστε την οθόνη στην επιθυμητή θέση και κρατήστε την.
- Σφίξτε ξανά τη βίδα με πεταλούδα ασφάλισης (1) γυρίζοντάς τη προς τα δεξιά.

Ανάλογα με τις κάμερες που είναι εγκατεστημένες στο όχημα, μεταδίδονται διαφορετικές εικόνες στην οθόνη:



Κάμερα	Εικόνα στην οθόνη
Κάμερα εμπροσθοπορίας στον ιστό	Η εικόνα είναι πάντα ενεργή
Κάμερα οπισθοπορίας στην προστατευτική οροφή	Η εικόνα είναι πάντα ενεργή
Κάμερα εμπροσθοπορίας στον ιστό + κάμερα οπισθοπορίας στην προστατευτική οροφή	"Νεκρά" και "εμπροσθοπορία": Εικόνα από την κάμερα εμπροσθοπορίας "Οπισθοπορία": Εικόνα από την κάμερα οπισθοπορίας
Κάμερα στον δεξιό βραχίονα της περόνης	Η εικόνα είναι πάντα ενεργή
Κάμερα στον δεξιό βραχίονα της περόνης + κάμερα οπισθοπορίας στην προστατευτική οροφή	"Νεκρά" και "εμπροσθοπορία": Εικόνα από την κάμερα στους βραχίονες της περόνης "Οπισθοπορία": Εικόνα από την κάμερα οπισθοπορίας

Η αλλαγή της προεπιλεγμένης ρύθμισης των εικόνων στην οθόνη μπορεί να γίνει από το εξουσιοδοτημένο κέντρο σέρβις κατόπιν αιτήματος, π.χ.:

- Εικόνα από την κάμερα οπισθοπορίας για τη "νεκρά" και την "εμπροσθοπορία" και εικόνα από την κάμερα εμπροσθοπορίας για την "οπισθοπορία"
- Εάν επιλέξετε την "οπισθοπορία", η μπροστινή εικόνα από την μπροστινή πλευρά του οχήματος παραμένει ενεργή για άλλα 20 έως 30 δευτερόλεπτα και μετά εμφανίζεται στην οθόνη η εικόνα από την πίσω πλευρά του οχήματος. Η ίδια συμπεριφορά ισχύει και αντιστρόφως, αν γίνει αλλαγή από "οπισθοπορία" σε "εμπροσθοπορία".

Συστήματα οπτικής υποβοήθησης

- Για να αλλάξετε τις προεπιλεγμένες ρυθμίσεις των εικόνων στην οθόνη, επικοινωνήστε με το εξουσιοδοτημένο κέντρο σέρβις.

Πληροφορίες σχετικά με τις κάμερες

Κάμερα οπισθοπορείας

- Η γωνία της κάμερας επιλέγεται κατάλληλα ώστε το αντίβαρο να είναι πάντα ορατό, όπως και η γύρω περιοχή κοντά στο όχημα. Η STILL συνιστά να μην γίνει αλλαγή αυτής της ρύθμισης.
- Η εικόνα εμφανίζεται με τις δύο πλευρές της σωστή θέσης, όπως στον εσωτερικό καθρέφτη ενός αυτοκινήτου. Τα αντικείμενα στην πίσω δεξιά πλευρά του οχήματος εμφανίζονται στη δεξιά πλευρά της οθόνης.

Κάμερα εμπροσθοπορείας στον ιστό

- Η γωνία της κάμερας επιλέγεται κατάλληλα ώστε να είναι πάντα ορατές οι άκρες της περόνης. Κατά τη μεταφορά ψηλών φορτίων, μπορείτε να ρυθμίσετε την κάμερα σε πιο κλειστή γωνία, ώστε να μπορείτε να βλέπετε πάνω από το φορτίο. Προσοχή: Το περιγράμμα του οχήματος για καλύτερο προσανατολισμό δεν είναι πλέον ορατό, τα άτομα που βρίσκονται σε κοντινή απόσταση δεν εμφανίζονται πλέον κ.λπ.

ΠΡΟΣΟΧΗ

Κατά τη μεταφορά ψηλών φορτίων, η κάμερα εμπροσθοπορείας δεν μπορεί να εντοπίσει άτομα ή εμπόδια που βρίσκονται ακριβώς μπροστά από το όχημα.

Μην οδηγείτε σε μεγάλες αποστάσεις. Εάν χρειάζεται, χρησιμοποιήστε έναν οδηγό.

Κάμερα στον δεξιό βραχίονα της περόνης

- Η κάμερα επιτρέπεται να χρησιμοποιηθεί μόνο για την τοποθέτηση φορτίων στον αποθηκευτικό χώρο και για την αφαίρεσή τους από αυτόν, όχι για οδήγηση.
- Τοποθετήστε τον ιστό σε κατακόρυφη θέση για βέλτιστη οριζόντια ορατότητα.
- Επιλέξτε την απόσταση των βραχιόνων της περόνης έτσι ώστε να υπάρχει αρκετός χώρος για την κάμερα κατά την είσοδο στο φορέα φορτίου. Αυτό γίνεται για να αποφευχθεί η πρόκληση ζημιάς στην κάμερα ή η αλλαγή της θέσης του φορτίου.
- Η μέγιστη χωρητικότητα φορτίου των βραχιόνων της περόνης αντιστοιχεί στη χωρητικότητα φορτίου που υποδεικνύεται στο

διάγραμμα χωρητικότητας φορτίου του οχήματος.

- Πριν από την καθημερινή χρήση, βεβαιωθείτε ότι ο φακός της κάμερας είναι ακάλυπτος, καθαρός και χωρίς ζημιές.

ΠΡΟΣΟΧΗ

Κίνδυνος τραυματισμού ή πρόκλησης ζημιάς σε εξαρτήματα!

Εάν ένας βραχίονας της περόνης έχει υποστεί ζημιά ή φθορά, πρέπει να αντικαθιστάτε πάντα και τους δύο βραχίονες της περόνης. Εάν υπάρχει ζημιά ή φθορά σε ένα βραχίονα της περόνης, μπορεί να θεωρηθεί ότι ο άλλος βραχίονας έχει ή θα υποστεί αντίστοιχη ζημιά ή φθορά.

ΠΡΟΣΟΧΗ

Κίνδυνος πρόκλησης ζημιάς σε εξαρτήματα!

Μην εκθέτετε τους βραχίονες της περόνης σε πλευρικές δυνάμεις.

- Μην οδηγείτε το όχημα πάνω σε παλέτες και μην το φορτώνετε υπό γωνία.
- Μην πιέζετε τις περόνες πλευρικά πάνω σε παλέτες ή φορτία.

ΠΡΟΣΟΧΗ

Πιθανός κίνδυνος τραυματισμού ή ζημιάς σε εξαρτήματα σε περίπτωση ακατάλληλων τροποποιήσεων των βραχιόνων της περόνης!

Τροποποιήσεις όπως η διάνοιξη οπών για προσαρτώμενα εξαρτήματα, εργασίες συγκόλλησης ή άλλες παρόμοιες εργασίες μπορεί να εξασθενήσουν τη δομή των βραχιόνων της περόνης και να προκαλέσουν σοβαρά ατυχήματα λόγω πτώσης φορτίων.

- Μην εκτελείτε καμία τροποποίηση στους βραχίονες της περόνης.

Καθαρισμός

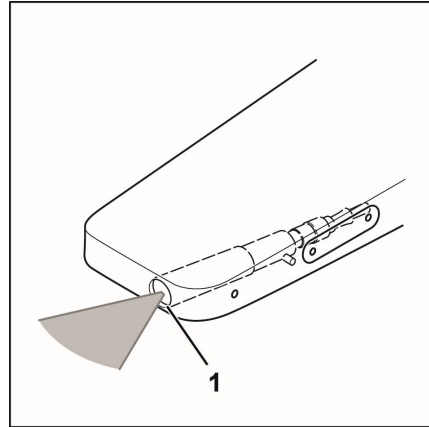
- Καθαρίστε τους φακούς των καμερών με πεπιεσμένο αέρα ή χρησιμοποιήστε μικρή ποσότητα καθαριστικού τζαμιών για να υγράνετε τους φακούς. Μην χρησιμοποιείτε δραστικά καθαριστικά ή διαλύτες.
- Στη συνέχεια, σκουπίστε προσεκτικά με ένα πανί που δεν αφήνει χνούδι.
- Μην χρησιμοποιείτε εξοπλισμό καθαρισμού με υψηλή πίεση.

Συστήματα οπτικής υποβοήθησης

- Σκουπίστε προσεκτικά την οθόνη με ένα πανί που δεν αφήνει χνούδι. Μην χρησιμοποιείτε δραστικά καθαριστικά ή διαλύτες.
- Περιστασιακά, φροντίστε να αφαιρείτε τη σκόνη από τα ανοίγματα εξερισμού της οθόνης με ένα πανί ή βούρτσα.

Σύστημα υποβοήθησης Laser-Smartfork (παραλλαγή)

Το σύστημα υποβοήθησης Laser-Smartfork είναι ένα οπτικό σύστημα υποστήριξης για τον καθορισμό της θέσης του ύψους ανύψωσης, π.χ. για την τοποθέτηση ενός φορτίου σε ράφι. Ένα λέιζερ (1) στην άκρη του δεξιού βραχίονα της περόνης προβάλλει μια οριζόντια γραμμή πάνω στο ράφι ακριβώς μπροστά από το βραχίονα της περόνης. Αυτό επιτρέπει στον οδηγό να εκτιμήσει το ύψος στο οποίο βρίσκονται οι βραχίονες της περόνης σε σχέση με το σύστημα των ραφιών. Συνεπώς, το σύστημα βοηθά τους οδηγούς κατά την τοποθέτηση φορτίων στους αποθηκευτικούς χώρους και την αφαίρεση των φορτίων από αυτούς σε μεγάλα ύψη.



Σχεδίαση και λειτουργία

Η μέγιστη χωρητικότητα φορτίου των βραχιόνων της περόνης αντιστοιχεί στη χωρητικότητα φορτίου που υποδεικνύεται στο διάγραμμα χωρητικότητας φορτίου του οχήματος.

Ο οδηγός είναι υπεύθυνος να διασφαλίζει ότι το λέιζερ δεν εκθέτει σε κίνδυνο κανένα άλλο άτομο.

⚠ ΚΙΝΔΥΝΟΣ

Κίνδυνος τραυματισμού! Εάν κοιτάξετε προς τη δέσμη του λέιζερ, μπορεί να προκληθεί βλάβη στα μάτια λόγω ακτινοβολίας λέιζερ (κατηγορία λέιζερ 1M).

- Εάν υπάρχει πιθανότητα να εκτεθούν άνθρωποι σε κίνδυνο, απενεργοποιήστε αμέσως το λέιζερ.
- Μην κοιτάξετε ποτέ απευθείας τη δέσμη του λέιζερ.
- Μην κοιτάξετε ποτέ τη δέσμη του λέιζερ με μεγεθυντικό φακό, όπως κιάλια ή μεγεθυντικό φακό χειρός.
- Εάν η δέσμη πέσει στο μάτι σας, κλείστε αμέσως τα μάτια και γυρίστε από την άλλη πλευρά.
- Βεβαιωθείτε ότι η δέσμη του λέιζερ δεν μπορεί να ανακλαστεί από καθρέφτες ή ανακλαστικές επιφάνειες.
- Μην κατευθύνετε ποτέ τη δέσμη λέιζερ προς το πρόσωπο άλλων ατόμων.

⚠ ΚΙΝΔΥΝΟΣ

Κίνδυνος απυχήματος σε περίπτωση ακατάλληλης χρήσης!

Το σύστημα Laser-Smartfork πρέπει να χρησιμοποιείται μόνο για τον προβλεπόμενο σκοπό, όπως ορίζεται και περιγράφεται σε αυτές τις οδηγίες χρήσης. Οποιαδήποτε άλλη χρήση θεωρείται ακατάλληλη, επομένως δεν επιτρέπεται.

⚠ ΠΡΟΣΟΧΗ

Κίνδυνος τραυματισμού ή πρόκλησης ζημιάς σε εξαρτήματα!

Εάν ένας βραχίονας της περόνης έχει υποστεί ζημιά ή φθορά, πρέπει να αντικαθιστάτε πάντα και τους δύο βραχίονες της περόνης. Εάν υπάρχει ζημιά ή φθορά σε ένα βραχίονα της περόνης, μπορεί να θεωρηθεί ότι ο άλλος βραχίονας έχει ή θα υποστεί αντίστοιχη ζημιά ή φθορά.

⚠ ΠΡΟΣΟΧΗ

Κίνδυνος πρόκλησης ζημιάς σε εξαρτήματα!

Μην εκθέτετε τους βραχίονες της περόνης σε πλευρικές δυνάμεις.

- Μην οδηγείτε το όχημα πάνω σε παλέτες και μην το φορτώνετε υπό γωνία.
- Μην πιέζετε τις περόνες πλευρικά πάνω σε παλέτες ή φορτία.

Συστήματα οπτικής υποβοήθησης

▲ ΠΡΟΣΟΧΗ

Πιθανός κίνδυνος τραυματισμού ή ζημιάς σε εξαρτήματα σε περίπτωση ακατάλληλων τροποποιήσεων των βραχιόνων της περόνης!

Τροποποιήσεις όπως η διάνοιξη οπών για προσαρτώμενα εξαρτήματα, εργασίες συγκόλλησης ή άλλες παρόμοιες εργασίες μπορεί να εξασθενήσουν τη δομή των βραχιόνων της περόνης και να προκαλέσουν σοβαρά ατυχήματα λόγω πτώσης φορτίων.

- Μην εκτελείτε καμία τροποποίηση στους βραχιόνες της περόνης.

Προληπτικά μέτρα

- Δεν πρέπει να στέκονται άλλα άτομα στα επίπεδα του συστήματος ραφιών στα οποία προβάλλεται η δέσμη λέιζερ.
- Εάν μπορείτε να δείτε μέσα από το ράφι άλλα ράφια που βρίσκονται πίσω από αυτό, δεν πρέπει να στέκονται άτομα στην άλλη πλευρά του ραφιού από εκείνη στην οποία προβάλλεται το λέιζερ και στο επίπεδο που λειτουργεί το λέιζερ.
- Εάν δεν μπορεί να αποκλειστεί ο κίνδυνος για άλλα άτομα, ο οδηγός πρέπει να απενεργοποιεί αμέσως το λέιζερ.

Διαδικασίες που πρέπει να εκτελούνται πριν από την έναρξη της εργασίας

Για να εξασφαλίσετε ότι η λειτουργία του συστήματος θα είναι ακριβής, ο ιστός πρέπει να είναι κατακόρυφος και ο φακός του λέιζερ πρέπει να είναι καθαρός και χωρίς πάγο.

- Βεβαιωθείτε ότι το σύστημα υποβοήθησης λειτουργεί σωστά προτού ξεκινήσετε την εργασία.
- Βεβαιωθείτε ότι ο φακός του λέιζερ είναι ακάλυπτος, καθαρός και δεν έχει υποστεί ζημιά. Εάν χρειάζεται, καθαρίστε το φακό, δείτε το κεφάλαιο "Καθαρισμός".

Χρήση του Laser-Smartfork

⚠ ΠΡΟΣΟΧΗ

Κίνδυνος ζημιάς λόγω λανθασμένου υπολογισμού του ύψους ανύψωσης

Το Laser-Smartfork είναι ένα σύστημα υποβοήθησης που βοηθά τον οδηγό κατά την τοποθέτηση φορτίων στον αποθηκευτικό χώρο ή την αφαίρεση φορτίων από αυτόν σε μεγάλη ύψη ανύψωσης. Ο οδηγός πρέπει να γνωρίζει τα όρια του συστήματος. Ο οδηγός δεν πρέπει να βασίζεται αποκλειστικά στο σύστημα υποβοήθησης.



⚠ ΠΡΟΣΟΧΗ

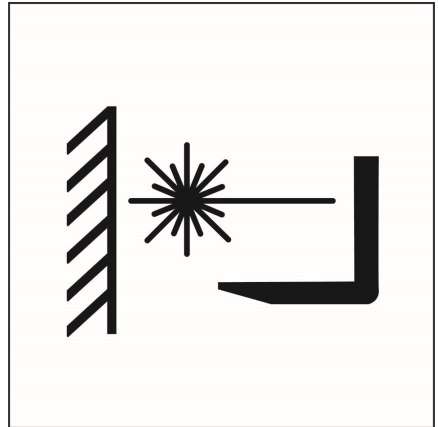
Κίνδυνος πρόκλησης ζημιάς σε εξαρτήματα!

Το Laser-Smartfork δείχνει το σωστό ύψος για την τοποθέτηση φορτίων στον αποθηκευτικό χώρο μόνο όταν ο ιστός βρίσκεται σε κατακόρυφη θέση.

- Τοποθετήστε τον ιστό σε κατακόρυφη θέση προτού τοποθετήσετε φορτία στον αποθηκευτικό χώρο ή αφαιρέσετε φορτία από αυτόν.

Κατά την αγορά του συστήματος, μπορείτε να επιλέξετε ανάμεσα σε δύο μεθόδους λειτουργίας του λείζερ:





- 1 **Χειροκίνητη λειτουργία:** Το λείζερ είναι ανενεργό όταν ενεργοποιείται το όχημα. Η ενεργοποίηση και απενεργοποίηση γίνεται με το softkey  στη μονάδα οθόνης και χειρισμού.
- 2 **Αυτόματη λειτουργία:** Το λείζερ είναι ανενεργό όταν ενεργοποιείται το όχημα. Η αυτόματη λειτουργία ενεργοποιείται ή απενεργοποιείται με το softkey . Εάν είναι ενεργοποιημένη η αυτόματη λειτουργία, το λείζερ ενεργοποιείται μόλις χρησιμοποιήσετε τη διάταξη λειτουργίας "ανύψωσης/βύθισης". Το λείζερ απενεργοποιείται ξανά εάν:
 - Δεν χρησιμοποιηθεί η λειτουργία "ανύψωσης/βύθισης" για 20 δευτερόλεπτα
 - Το όχημα κινηθεί με ταχύτητα μεγαλύτερη από 4 km/h
 - Η απενεργοποίηση του λείζερ γίνεται με το προγραμματιζόμενο πλήκτρο στη μονάδα οθόνης και χειρισμού



Συστήματα οπτικής υποβοήθησης

ΥΠΟΔΕΙΞΗ

Για μετατροπή σε άλλη παραλλαγή ή για ρύθμιση των χρόνων λειτουργίας ή της ταχύτητας απενεργοποίησης, επικοινωνήστε με το εξουσιοδοτημένο κέντρο σέρβις.

- Ανάλογα με την παραλλαγή, ενεργοποιήστε το λέιζερ. **Χειροκίνητη λειτουργία:** Πατήστε το κουμπί  στη μονάδα οθόνης και χειρισμού και ανοίξτε το υπομενού "Φορτίο". Στη συνέχεια, πατήστε το softkey . Μπορείτε επίσης να ορίσετε αυτό το softkey ως αγαπημένο στο πρώτο επίπεδο της μονάδας οθόνης και χειρισμού. Ανατρέξτε στο κεφάλαιο "Διαμόρφωση αγαπημένων" στις ξεχωριστές οδηγίες χρήσης για τη "μονάδα οθόνης και χειρισμού STILL Easy Control".
- **Αυτόματη λειτουργία:** Ενεργοποιήστε την αυτόματη λειτουργία με το softkey . Όταν, στη συνέχεια, χρησιμοποιηθεί η διάταξη λειτουργίας "ανύψωσης/βύθισης", το λέιζερ θα ενεργοποιηθεί αυτόματα.
- Μετακινήστε τους βραχίονες της περόνης μπροστά από το φορτίο που θα παραληφθεί.
- Τοποθετήστε τον ιστό σε κατακόρυφη θέση. Αнуψώστε τον φορέα της περόνης. Η γραμμή λέιζερ προβάλλεται οριζόντια πάνω στο φορτίο στο τρέχον ύψος του βραχίονα της περόνης.
- Τοποθετήστε το φορτίο στον αποθηκευτικό χώρο ή αφαιρέστε το από τον αποθηκευτικό χώρο.
- Κατεβάστε πλήρως το φορέα της περόνης προτού οδηγήσετε περαιτέρω.
- Ανάλογα με την παραλλαγή, απενεργοποιήστε το λέιζερ. **Χειροκίνητη λειτουργία:** Πατήστε ξανά το softkey  για να απενεργοποιήσετε το λέιζερ. **Αυτόματη λειτουργία:** Το λέιζερ απενεργοποιείται αυτόματα εάν:
 - Δεν χρησιμοποιηθεί η λειτουργία "ανύψωσης/βύθισης" για 20 δευτερόλεπτα
 - Το όχημα κινηθεί με ταχύτητα μεγαλύτερη από 4 km/h
 - Η απενεργοποίηση του λέιζερ γίνεται με το προγραμματιζόμενο πλήκτρο στη μονάδα οθόνης και χειρισμού

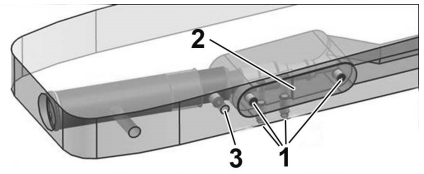
Ρύθμιση του λέιζερ

Το λέιζερ πρέπει να προβάλλει μια ακριβώς οριζόντια γραμμή για να μπορεί να γίνει ακριβής εκτίμηση του ύψους ανύψωσης της περόνης. Συνεπώς, το λέιζερ πρέπει να ελέγχεται τακτικά για να εξασφαλίζεται ότι είναι ακριβώς οριζόντιο.

- Σταθμεύστε με ασφάλεια το όχημα απέναντι από ένα οριζόντιο αντικείμενο αναφοράς, π.χ. την οριζόντια βάση ενός ραφιού.
- Ενεργοποιήστε το λέιζερ και ανυψώστε την περόνη στο ύψος του αντικειμένου αναφοράς. Η γραμμή λέιζερ πρέπει να είναι ακριβώς παράλληλη με το αντικείμενο αναφοράς.

Εάν η γραμμή δεν είναι παράλληλη, προχωρήστε ως εξής:

- Χαλαρώστε τις τέσσερις ακέφαλες βίδες (1) στην πλάκα κάλυψης (2) και αφαιρέστε προσεκτικά την πλάκα κάλυψης.
- Χαλαρώστε την ακέφαλη βίδα (3) που εμποδίζει την περιστροφή του λέιζερ γυρίζοντάς τη προς τα αριστερά.
- Στρέψτε προσεκτικά το λέιζερ μέχρι η γραμμή του λέιζερ να γίνει ξανά παράλληλη με το αντικείμενο αναφοράς.
- Σφίξτε προσεκτικά την ακέφαλη βίδα (3) γυρίζοντάς τη προς τα δεξιά.
- Επανατοποθετήστε την πλάκα κάλυψης (2) στο άνοιγμα συντήρησης και σφίξτε τις τέσσερις ακέφαλες βίδες (1).



Καθαρισμός του φακού του λέιζερ

Για να εξασφαλιστεί ότι η λειτουργία του συστήματος θα είναι ακριβής, ο φακός του λέιζερ πρέπει να είναι καθαρός και χωρίς πάγο. Εάν η γραμμή του λέιζερ δεν είναι πλέον ευδιάκριτη, πρέπει να καθαριστεί ο φακός.

Συστήματα οπτικής υποβοήθησης

⚠ ΠΡΟΣΟΧΗ

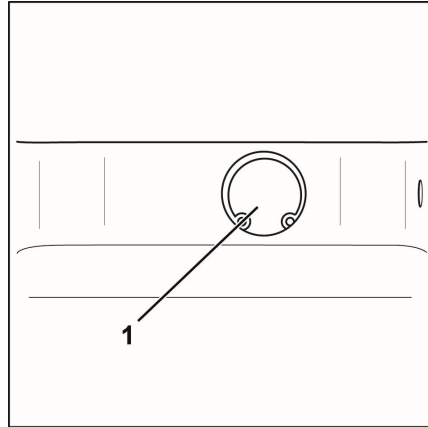
Πιθανή βλάβη στο λέιζερ λόγω ακατάλληλου καθαρισμού!

- Μην χρησιμοποιείτε δραστικά υλικά καθαρισμού ή διαλύτες.
- Μην χρησιμοποιείτε εξοπλισμό καθαρισμού με υψηλή πίεση.
- Μην βυθίζετε ποτέ το λέιζερ σε νερό ή άλλα υγρά.

- Ο καθαρισμός του φακού (1) στην άκρη της περόνης πρέπει να γίνεται μόνο όταν το λέιζερ είναι απενεργοποιημένο.
- Καθαρίστε το φακό με ένα πανί που δεν αφήνει χνούδι ή με μια μπατονέτα. Εάν χρειάζεται, υγράνετε την μπατονέτα με κάποιο καθαριστικό γυάλινων επιφανειών που διατίθεται στο εμπόριο. Μην χρησιμοποιείτε δραστικά καθαριστικά ή διαλύτες.
- Μην χρησιμοποιείτε εξοπλισμό καθαρισμού με υψηλή πίεση.

Συχνότητα καθαρισμού

Ο φακός πρέπει να καθαρίζεται όποτε χρειάζεται και τουλάχιστον μία φορά κάθε τρεις μήνες.



Καμπίνα

Άνοιγμα και κλείσιμο της πόρτας καμπίνας ▷

⚠ ΠΡΟΣΟΧΗ

Κίνδυνος πρόκλησης ζημιάς στα εξαρτήματα.

Εάν η πόρτα καμπίνας ανοίξει κατά τη διάρκεια οδήγησης, υπάρχει κίνδυνος ζημιάς από σύγκρουση.

- Η πόρτα της καμπίνας πρέπει να είναι καλά ασφαλισμένη στη θέση ασφάλισης.

Άνοιγμα της πόρτας καμπίνας από έξω:

- Βάλτε το κλειδί στην κλειδαριά της πόρτας (5), ξεκλειδώστε την πόρτα και βγάλτε το κλειδί.
- Τραβήξτε τη λαβή (4). Ξεκλειδώστε την κλειδαριά της πόρτας.
- Ανοίξτε την πόρτα της καμπίνας (3) τραβώντας την προς τα έξω.

Άνοιγμα της πόρτας καμπίνας από μέσα:

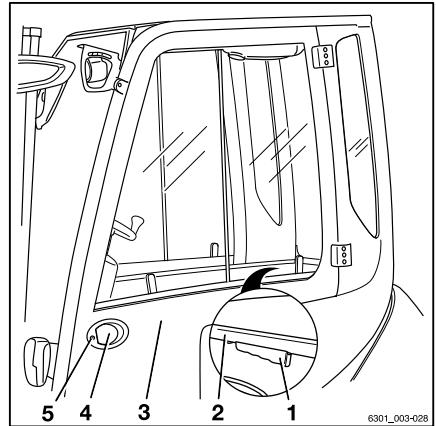
- Κρατήστε τη λαβή (2) και το μάνδαλο (1).
- Πιέστε το μάνδαλο. Πιέστε την πόρτα της καμπίνας προς τα έξω.

Κλείσιμο της πόρτας καμπίνας από έξω:

- Κρατήστε την πόρτα από τη λαβή της πόρτας (4). Κλείστε την πόρτα της καμπίνας πιέζοντας.

Κλείσιμο της πόρτας καμπίνας από μέσα:

- Κρατήστε τη λαβή (2).
- Τραβήξτε την πόρτα καμπίνας προς τα μέσα και κλείστε την.



6301_009-028

Καμπίνα

Ανοίγμα και κλείσιμο της πόρτας καμπίνας 180° (παραλλαγή)**⚠ ΠΡΟΣΟΧΗ**

Κίνδυνος ατυχήματος εάν το σύστημα συγκράτησης δεν χρησιμοποιείται.

Εάν το όχημα δεν διαθέτει κανένα άλλο σύστημα συγκράτησης εκτός από την πόρτα της καμπίνας και τη ζώνη ασφαλείας, είναι πιθανό να πέσετε έξω κατά την οδήγηση με την πόρτα ανοιχτή.

- Δένετε πάντα τη ζώνη ασφαλείας πριν από την οδήγηση με την πόρτα ανοιχτή.
- Να ανοίγετε και να κλείνετε την πόρτα ή τμήματα της πόρτας μόνο όταν το όχημα είναι ακινητοποιημένο.

i ΥΠΟΔΕΙΞΗ

Εάν η πόρτα ή τμήματα της πόρτας ανοίξουν κατά την οδήγηση, εμφανίζεται το μήνυμα Κλείστε τη θύρα της καμπίνας ! . Ανάλογα με τη ρύθμιση, το όχημα σταματά ή περιορίζει την ταχύτητα οδήγησης.

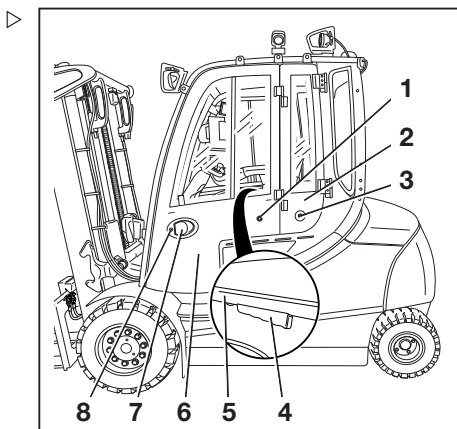
- Για να αφαιρέσετε τον περιορισμό, σταματήστε το όχημα και κλείστε την πόρτα.

Η πόρτα της καμπίνας 180° μπορεί να περιστραφεί μέχρι το αντίβαρο και να κλειδώσει εκεί. Προβλέπεται για οδήγηση με την πόρτα ανοιχτή σε υψηλές εξωτερικές θερμοκρασίες. Η πόρτα χωρίζεται στα δύο και αρθρώνεται με δύο ομάδες μεντεσέδων. Το τμήμα της μπροστινής πόρτας (6) μπορεί να ανοίξει κατά 180° και να κλειδώσει στη θέση του. Για να γίνει αυτό, το τμήμα της μπροστινής πόρτας (6) πρέπει να ξεκλειδωθεί από το τμήμα της πίσω πόρτας (2), το οποίο παραμένει κλειστό όταν η πόρτα ανοίγει κατά 180°.

Πρώτα περιγράφεται ο τρόπος ανοίγματος και κλεισίματος ολόκληρης της πόρτας καμπίνας.

Ανοίγμα της πόρτας καμπίνας από έξω:

- Βάλτε το κλειδί στην κλειδαριά της πόρτας (8), ξεκλειδώστε την πόρτα και βγάλτε το κλειδί.
- Τραβήξτε τη λαβή της πόρτας (7) και ανοίξτε την πόρτα καμπίνας τραβώντας την προς τα έξω.



Η πόρτα της καμπίνας συγκρατείται στην ανοιχτή θέση από ένα ελατήριο αερίου.

Άνοιγμα της πόρτας της καμπίνας από μέσα:

- Κρατήστε τη λαβή (5) και το μάνδαλο (4).
- Πιέστε το μάνδαλο. Πιέστε την πόρτα της καμπίνας προς τα έξω.

Κλείσιμο της πόρτας καμπίνας από έξω:

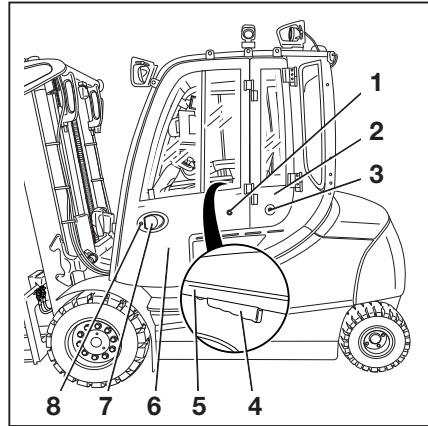
- Κρατήστε την πόρτα της καμπίνας από τη λαβή της πόρτας (7). Κλείστε την πόρτα της καμπίνας πιέζοντας.

Κλείσιμο της πόρτας καμπίνας από μέσα:

- Κρατήστε τη λαβή (5).
- Τραβήξτε την πόρτα καμπίνας προς τα μέσα και κλείστε την.

Καμπίνα

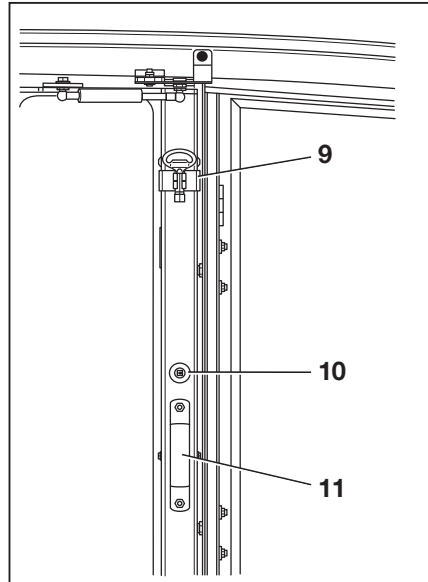
Άνοιγμα τμήματος της μπροστινής πόρτας 180°: ▷



- Αφαιρέστε το κλειδί (9) από τη βάση στήριξης.
- Εισάγετε το κλειδί (9) στο άνοιγμα (10).
- Γυρίστε το κλειδί (9).

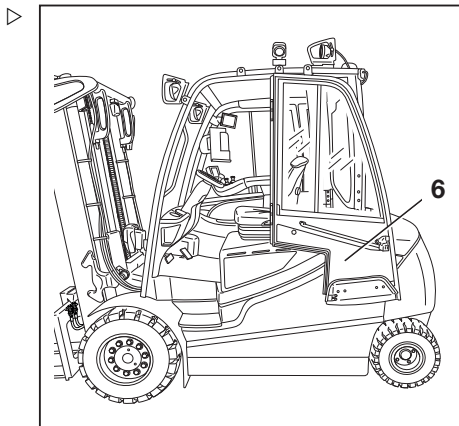
Το τμήμα της μπροστινής πόρτας (6) ξεκλειδώνει από το τμήμα της πίσω πόρτας (2).

- Αφαιρέστε το κλειδί (9) και αποθηκεύστε το στη βάση στήριξης.
- Κρατήστε τη λαβή (5) και το μάνδαλο (4).



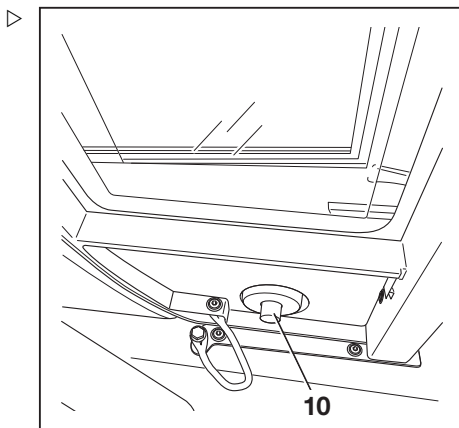
- Πιέστε το μάνδαλο. Πιέστε το τμήμα της μπροστινής πόρτας (6) προς τα έξω και περιστρέψτε το κατά 180°.

Το τμήμα της μπροστινής πόρτας (6) ασφαλίζει με τον έκκεντρο μηχανισμό ασφάλισης το υ(1) στην κλειδαριά (3) του τμήματος της πίσω πόρτας (2).



Κλείσιμο του τμήματος της μπροστινής πόρτας από μέσα:

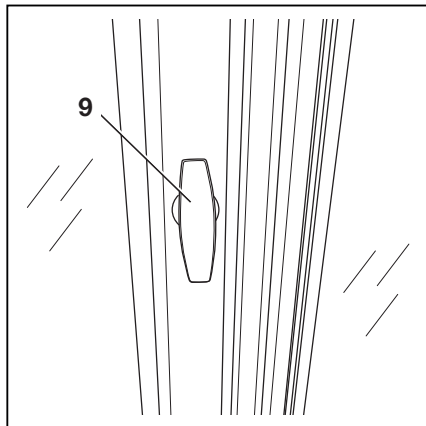
- Για να αποσυμπλέξετε το μάνδαλο, πιέστε σταθερά το κουμπί (10) προς τα μέσα.
- Κρατήστε τη λαβή (5).
- Τραβήξτε το τμήμα της μπροστινής πόρτας προς τα μέσα και κλείστε την.



Καμπίνα

- Αφαιρέστε το κλειδί (9) από τη βάση στήριξης.
- Εισάγετε το κλειδί (9) στο άνοιγμα (10).
- Γυρίστε το κλειδί (9).

Τα τμήματα της πόρτας της καμπίνας είναι κλειδωμένα.



Άνοιγμα και κλείσιμο του πλευρικού παράθυρου

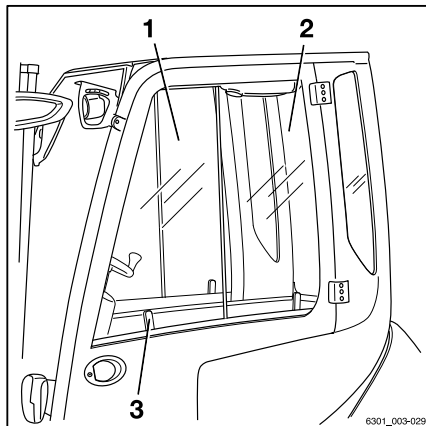
⚠ ΠΡΟΣΟΧΗ

Υπάρχει κίνδυνος σύνθλιψης μεταξύ του πλαισίου παραθύρου και του πλευρικού παραθύρου, εξαιτίας της τυχαίας μετακίνησης των πλευρικών παραθύρων κατά την πορεία.

- Βεβαιωθείτε ότι η λαβή ασφαλίζει καλά στην αντίστοιχη εσοχή τερματισμού.

Άνοιγμα μπροστινού πλευρικού παραθύρου:

- Πιέστε τη λαβή (3). Σύρετε το μπροστινό πλευρικό παράθυρο (1) προς τα πίσω.



Άνοιγμα πίσω πλευρικού παραθύρου:

Το πίσω πλευρικό παράθυρο (2) μπορεί να ανοίξει κατά τον ίδιο τρόπο με το μπροστινό πλευρικό παράθυρο.

Κλείσιμο μπροστινού πλευρικού παραθύρου:

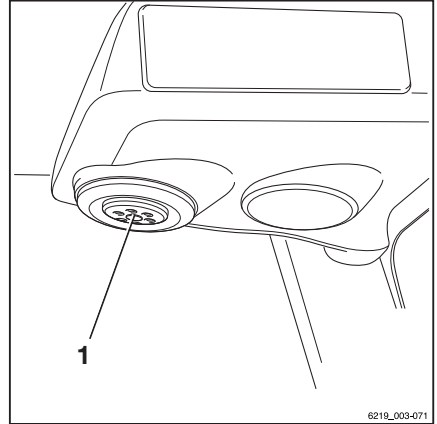
- Σύρετε το μπροστινό πλευρικό παράθυρο (1) προς τα εμπρός χρησιμοποιώντας τη λαβή (3) μέχρι να ασφαλίσει στη θέση του.

Κλείσιμο πίσω πλευρικού παραθύρου:

Το πίσω πλευρικό παράθυρο (2) μπορεί να κλείσει κατά τον ίδιο τρόπο με το μπροστινό πλευρικό παράθυρο.

Ενεργοποίηση ή απενεργοποίηση του εσωτερικού φωτισμού (παραλλαγή)

- Για την ενεργοποίηση ή απενεργοποίηση του εσωτερικού φωτισμού, πατήστε τον πιεστικό διακόπτη (1) στο μέσον του εσωτερικού φωτισμού.



6219_009-071

Ραδιόφωνο (παραλλαγή)

Το ραδιόφωνο και τα ηχεία αποτελούν επιλογή εξοπλισμού. Σε περίπτωση που το όχημα διαθέτει ραδιόφωνο και ηχεία, αυτά είναι ενσωματωμένα στην επένδυση της οροφής.

Για την περιγραφή και τον τρόπο λειτουργία ανατρέξτε στις ξεχωριστές οδηγίες χρήσης του ραδιοφώνου.

ΠΡΟΣΟΧΗ

Η προσοχή του χειριστή επηρεάζεται αρνητικά σε περίπτωση χειρισμού του ραδιοφώνου ή εάν το ραδιόφωνο έχει ρυθμιστεί σε υπερβολικά υψηλή ένταση κατά την οδήγηση ή το χειρισμό φορτίων. Κίνδυνος ατυχήματος!

- Μην χρησιμοποιείτε το ραδιόφωνο κατά την οδήγηση ή κατά το χειρισμό φορτίων.
- Ρυθμίστε την ένταση του ραδιοφώνου έτσι ώστε να μπορείτε να ακούτε τυχόν προειδοποιητικά σήματα.

Καμπίνα

Θέρμανση (παραλλαγή)


⚠ ΚΙΝΔΥΝΟΣ

Κίνδυνος δηλητηρίασης σε περίπτωση εισαγωγής μολυσμένου αέρα στην κλειστή καμπίνα!

- Μην χρησιμοποιείτε το σύστημα θέρμανσης κοντά σε χώρους αποθήκευσης ή παρόμοιες εγκαταστάσεις, όπου μπορούν να δημιουργηθούν ατμοί καυσίμου ή σκόνη (π.χ. λιθάνθρακες, ξύλο ή κοκκώδης σκόνη).


⚠ ΚΙΝΔΥΝΟΣ

Κίνδυνος έκρηξης λόγω θέρμανσης!

Η θέρμανση μπορεί να προκαλέσει σημαντική εκπομπή ή ανάφλεξη αερίων.

- Τα δοχεία στρέει και οι φιάλες αερίου δεν πρέπει να εκτίθενται στο ρεύμα ζεστού αέρα.


⚠ ΚΙΝΔΥΝΟΣ

Κίνδυνος πυρκαγιάς εξαιτίας υπερθέρμανσης!

Το σύστημα θέρμανσης μπορεί να υπερθερμανθεί σε περίπτωση που δεν είναι δυνατή η διαφυγή του θερμού αέρα.

Η ενεργοποίηση του συστήματος θέρμανσης είναι δυνατή σε περίπτωση που λειτουργεί ο ανεμιστήρας και δεν καλύπτεται από αντικείμενα (όπως ρούχα ή καλύμματα).

- Να ενεργοποιείτε πάντοτε πρώτα τον ανεμιστήρα.
- Μην ενεργοποιείτε το σύστημα θέρμανσης εάν δεν έχει ενεργοποιηθεί ο ανεμιστήρας.
- Απομακρύνετε τυχόν αντικείμενα από το σύστημα θέρμανσης ή τους διανομείς αέρα.



⚠ ΚΙΝΔΥΝΟΣ

Στο περίβλημα του συστήματος θέρμανσης, ενδέχεται να αναπτυχθούν υψηλές θερμοκρασίες κατά τη διάρκεια λειτουργίας της θέρμανσης. Κίνδυνος πρόκλησης εγκαυμάτων σε περίπτωση αφή!

- Μην ακουμπάτε το περίβλημα του συστήματος θέρμανσης κατά τη διάρκεια της λειτουργίας.
- Να ακουμπάτε μόνο τους παρεχόμενους διακόπτες.

Διατάξεις λειτουργίας του συστήματος θέρμανσης

Οι διατάξεις λειτουργίας του συστήματος θέρμανσης περιλαμβάνουν τα εξής:

- 1 Κουμπί ελέγχου επιπέδου θέρμανσης
- 2 Κουμπί ελέγχου ανεμιστήρα
- 3 Κουμπί ελέγχου εξόδου αέρα

Ενεργοποίηση του ανεμιστήρα και του συστήματος θέρμανσης

- Γυρίστε το κουμπί ελέγχου του ανεμιστήρα (2) στο επιθυμητό επίπεδο ανεμιστήρα.

Ο ανεμιστήρας λειτουργεί με το επίπεδο ταχύτητας που έχει επιλεγεί από το κουμπί ελέγχου του ανεμιστήρα (2).

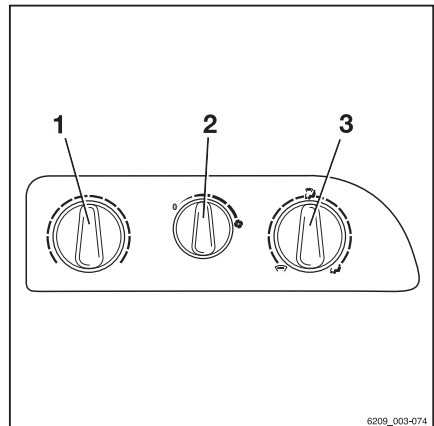
- Γυρίστε το κουμπί ελέγχου επιπέδου θέρμανσης (1) στο επιθυμητό επίπεδο θέρμανσης.

Η θέρμανση ζεσταίνει τον αέρα στο επίπεδο θέρμανσης που έχει επιλεγεί από το κουμπί ελέγχου του επιπέδου θέρμανσης (1)

- Γυρίστε το κουμπί ελέγχου της εξόδου αέρα (3) στην επιθυμητή θέση.

Επιλογή επιπέδων ανεμιστήρα

- Για να επιλέξετε μια χαμηλότερη ισχύ ανεμιστήρα, γυρίστε το κουμπί ελέγχου του ανεμιστήρα (2) αριστερόστροφα.
- Για να επιλέξετε μια υψηλότερη ισχύ ανεμιστήρα, γυρίστε το κουμπί ελέγχου του ανεμιστήρα (2) δεξιόστροφα.





8209_003-074

Καμπίνα

Ρύθμιση επιπέδων θέρμανσης

- Για να ρυθμίσετε μια χαμηλότερη θερμοκρασία ισχύ, γυρίστε το κουμπί ελέγχου του επιπέδου θέρμανσης (1) αριστερόστροφα.
- Για να ρυθμίσετε μια υψηλότερη θερμοκρασία ισχύ, γυρίστε το κουμπί ελέγχου του επιπέδου θέρμανσης (1) δεξιόστροφα.

Ρύθμιση του κουμπιού ελέγχου της εξόδου αέρα

- Για να κατευθύνετε τη ροή του αέρα στον χώρο ποδιών, γυρίστε το κουμπί ελέγχου της εξόδου αέρα (3) αριστερόστροφα, στη θέση .
- Για να κατευθύνετε τη ροή του αέρα στο παρμπρίζ, γυρίστε το κουμπί ελέγχου της εξόδου αέρα (3) δεξιόστροφα, στη θέση .

Η κεντρική θέση  κατευθύνει τη ροή του αέρα στον χώρο των ποδιών και στο παρμπρίζ.

Απενεργοποίηση του συστήματος θέρμανσης και του ανεμιστήρα

- Γυρίστε το κουμπί ελέγχου του επιπέδου θέρμανσης (1) αριστερόστροφα, μέχρι να φτάσει στο τέρμα.

Η θέρμανση δεν λειτουργεί.

- Γυρίστε το κουμπί ελέγχου του ανεμιστήρα (2) αριστερόστροφα, μέχρι να φτάσει στο τέρμα.

Ο ανεμιστήρας δεν λειτουργεί.

Ρύθμιση των διανομένων αέρα

Οι διανομές αέρα για τον οδηγό τροφοδοτούνται πάντα με αέρα. Δεν είναι απαραίτητη η ρύθμιση του συστήματος θέρμανσης με τις διατάξεις λειτουργίας.

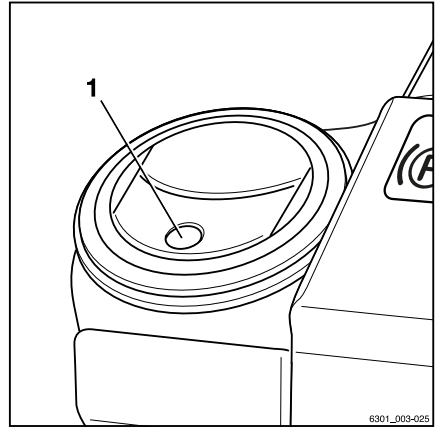
- Για να ανοίξετε τον διανομέα αέρα, πιέστε την εσοχή (1) στον δίσκο.

Οι δίσκοι ανοίγουν.

- Πιάστε τους δίσκους για να ευθυγραμμίσετε τη ροή αέρα:

Οι δίσκοι μπορούν να ρυθμιστούν στην επιθυμητή γωνία. Ο διανομέας αέρα μπορεί να περιστραφεί.

- Πατήστε ξανά για να κλείσετε τους δίσκους.



Αντικατάσταση ασφαλειών



⚠ ΚΙΝΔΥΝΟΣ

Κίνδυνος πυρκαγιάς ως αποτέλεσμα βραχυκυκλωμάτων!

Η χρήση εσφαλμένων ασφαλειών μπορεί να προκαλέσει βραχυκυκλώματα.

- Χρησιμοποιείτε μόνο ασφάλειες με την αναφερόμενη ονομαστική ένταση ρεύματος.
- Οι ασφάλειες πρέπει να αντικαθίστανται μόνο από το εξουσιοδοτημένο κέντρο σέρβις.

Καμπίνα

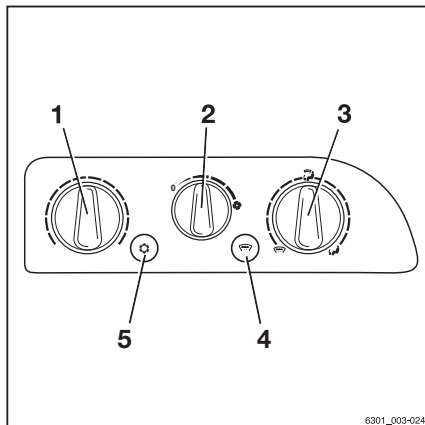
Σύστημα κλιματισμού (παραλλαγή) ▷

Το σύστημα κλιματισμού ξηραίνει τον αέρα στην καμπίνα, αποτρέποντας το θάμπωμα τζαμιών. Η θερμοκρασία του αέρα που παρέχεται βασίζεται στο επίπεδο θέρμανσης που έχει οριστεί. Η λειτουργία ξεπαγώματος μπορεί να χρησιμοποιηθεί για το γρήγορο ξεπάγωμα του παρμπρίζ.

Οι διατάξεις λειτουργίας του συστήματος κλιματισμού περιλαμβάνουν τα εξής:

- 1 Κουμπί ελέγχου επιπέδου θέρμανσης
- 2 Κουμπί ελέγχου ανεμιστήρα
- 3 Κουμπί ελέγχου εξόδου αέρα
- 4 Διακόπτης ξεπαγώματος
- 5 Διακόπτης On/Off

– Για να ρυθμίσετε τους διανομείς αέρα και να ελέγξετε τις θέσεις των ανεμιστήρων, τις ρυθμίσεις θερμότητας και το κουμπί ελέγχου του μπεκ αερισμού, ανατρέξτε στην ενότητα "Σύστημα θέρμανσης (παραλλαγή)".



Ενεργοποίηση και απενεργοποίηση του συστήματος κλιματισμού

– Πατήστε τον διακόπτη On/Off (5).

Η λυχνία LED στον διακόπτη ανάβει με κόκκινο χρώμα. Το σύστημα κλιματισμού ενεργοποιείται.

– Πατήστε ξανά τον διακόπτη On/Off (5).

Η λυχνία LED στον διακόπτη σβήνει. Το σύστημα κλιματισμού απενεργοποιείται.

Λειτουργία ξεπαγώματος

Η λειτουργία ξεπαγώματος μπορεί να χρησιμοποιηθεί για το γρήγορο ξεπάγωμα και την αφύγρωση του παρμπρίζ. Για να το κάνετε αυτό, γυρίστε αριστερόστροφα το κουμπί ελέγχου της εξόδου αέρα (3) στη θέση . Ανοίξτε τους διανομείς αέρα και κατευθύνετε τους προς το παρμπρίζ.

– Ενεργοποιήστε το σύστημα κλιματισμού.

– Πατήστε τον διακόπτη ξεπαγώματος (4).

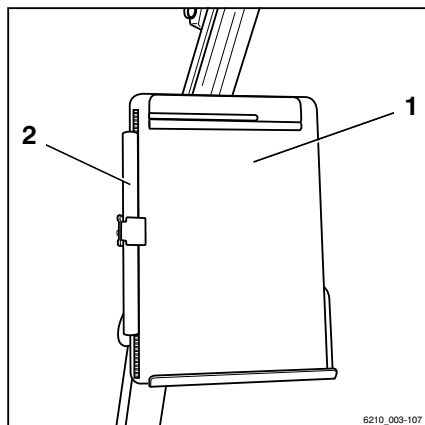
Η λυχνία LED στον διακόπτη ανάβει με κόκκινο χρώμα. Το σύστημα κλιματισμού λειτουργεί με πλήρη ισχύ. Επιλέγεται το υψηλότερο επίπεδο θέρμανσης. Αυτή η λειτουργία εκτελείται για περιορισμένο χρονικό διάστημα μόνο. Για την εξοικονόμηση ενέργειας, η λειτουργία απενεργοποιείται αυτόματα.

- Πατήστε ξανά τον διακόπτη ξεπαγώματος (4).

Η λειτουργία ξεπαγώματος απενεργοποιείται.

Στήριγμα σελίδων (παραλλαγή) ▷

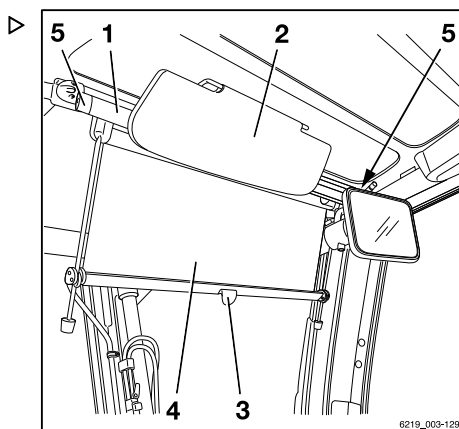
Το στήριγμα σελίδων με (1) φως ανάγνωσης (2) αποτελεί παραλλαγή εξοπλισμού.



Αλεξήλιο και σκιάδιο ▷

Το όχημα μπορεί να διαθέτει αλεξήλιο (2), σκιάδιο οροφής (1) και σκιάδιο για την ορατότητα του οδηγού προς τα εμπρός (4).

- Για να ρυθμίσετε το αλεξήλιο (2), πιάστε το και μετακινήστε το στην επιθυμητή θέση.
- Για να μετακινήσετε το σκιάδιο (4) προς τα πάνω και προς τα κάτω, πιάστε τη γλωττίδα (3) και μετακινήστε το σκιάδιο.
- Εάν είναι απαραίτητο, ξετυλίξτε πλήρως το σκιάδιο οροφής (1) και προσαρτήστε τα άκρα (5) στη θέση έκτασης.
- Για να το τυλίξετε, αρχίστε να τυλίγετε αργά το σκιάδιο (1) ξανά προς τα επάνω.



Χρήση ρυμουλκούμενου

Χρήση ρυμουλκούμενου

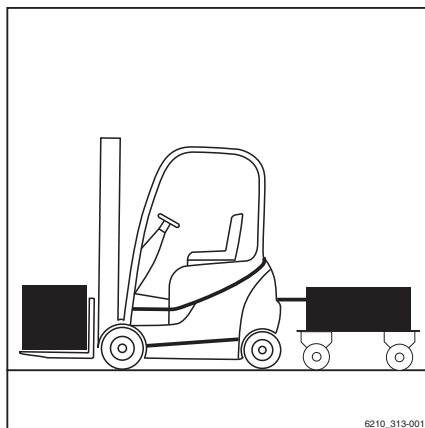
Ρυμουλκούμενο φορτίο

⚠ ΚΙΝΔΥΝΟΣ

Υπάρχει αυξημένος κίνδυνος ατυχήματος κατά τη χρήση ρυμουλκούμενου.

Η χρήση ενός ρυμουλκούμενου αλλάζει τα χαρακτηριστικά χειρισμού του οχήματος. Κατά τη ρυμούλκηση, χειριστείτε το όχημα έτσι ώστε το ρυμουλκούμενο να μπορεί να οδηγηθεί με ασφάλεια και να φρενάρει ανά πάσα στιγμή. Η μέγιστη επιτρεπόμενη ταχύτητα για κίνηση με ρυμούλκηση είναι 5 km/h.

- Μην υπερβείτε την επιτρεπόμενη ταχύτητα των 5 km/h.
- Μην συνδέετε το όχημα εμπρός από σιδηροδρομικά οχήματα.
- Απαγορεύεται η χρήση του οχήματος για την ώθηση βαγονέτων κάθε τύπου.
- Πρέπει να είναι δυνατή η οδήγηση και η πέδηση ανά πάσα στιγμή.

**⚠ ΠΡΟΣΟΧΗ**

Κίνδυνος πρόκλησης ζημιών σε εξαρτήματα!

Το μέγιστο ρυμουλκούμενο φορτίο για περιστασιακή ρυμούλκηση είναι η ονομαστική ικανότητα που καθορίζεται στην πινακίδα ονομασίας. Η υπερφόρτωση μπορεί να επιφέρει ζημιά στα εξαρτήματα του οχήματος. Το άθροισμα του πραγματικού ρυμουλκούμενου φορτίου και του πραγματικού φορτίου στην περόνη δεν πρέπει να υπερβαίνει την ονομαστική χωρητικότητα. Εάν το υπάρχον ρυμουλκούμενο φορτίο αντιστοιχεί στην ονομαστική χωρητικότητα του οχήματος, δεν επιτρέπεται η ταυτόχρονη μεταφορά φορτίου στην περόνη. Το φορτίο μπορεί να καταμεμηθεί μεταξύ της περόνης και του ρυμουλκούμενου.

- Ελέγξτε την κατανομή βάρους και ρυθμίστε την ώστε να αντιστοιχεί στην ονομαστική χωρητικότητα.
- Να τηρείτε την επιτρεπόμενη τιμή αντοχής της σύνδεσης ρυμούλκησης.

⚠ ΠΡΟΣΟΧΗ

Κίνδυνος πρόκλησης ζημιών σε εξαρτήματα!

Το μέγιστο επιτρεπτό ρυμουλκούμενο φορτίο ισχύει μόνο για τη ρυμούλκηση ρυμουλκούμενων χωρίς δυνατότητα πέδησης σε επίπεδη επιφάνεια (μέγιστη απόκλιση +/- 1%) και σε σταθερό έδαφος. Το ρυμουλκούμενο φορτίο πρέπει να μειώνεται για ρυμούλκηση σε πρηνή. Εάν χρειάζεται, ενημερώστε το εξουσιοδοτημένο κέντρο εξυπηρέτησης σχετικά με τις συνθήκες χρήσης. Το κέντρο εξυπηρέτησης θα παρέχει τα απαιτούμενα δεδομένα.

- Ενημερώστε το εξουσιοδοτημένο κέντρο εξυπηρέτησης.

⚠ ΠΡΟΣΟΧΗ

Κίνδυνος πρόκλησης ζημιών σε εξαρτήματα!

Απαγορεύεται η χρήση αντίβαρων.

- Μην χρησιμοποιείτε ρυμουλκούμενα με μοχλούς διεύθυνσης που υποστηρίζονται από τη σύνδεση ρυμούλκησης.

Το όχημα ενδείκνυται για την περιστασιακή ρυμούλκηση ρυμουλκούμενων. Σε περίπτωση που το όχημα είναι εξοπλισμένο με μηχανισμό ρυμούλκησης, η περιστασιακή ρυμούλκηση δεν θα πρέπει να ξεπερνάει το 2% του συνολικού ημερήσιου χρόνου λειτουργίας. Εάν το όχημα πρόκειται να χρησιμοποιηθεί για ρυμούλκηση σε πιο τακτική βάση, πρέπει να επικοινωνήσετε με τον κατασκευαστή.

Πείρος σύνδεσης στο αντίβαρο

Σύνδεση του ρυμουλκούμενου

⚠ ΚΙΝΔΥΝΟΣ

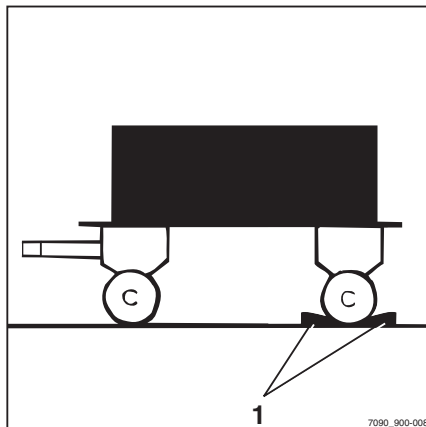
Υπάρχει κίνδυνος θανατηφόρου τραυματισμού εάν το όχημα κυλίσει

Όταν εγκαταλείπετε το όχημα για μικρό χρονικό διάστημα προκειμένου να συνδέσετε ή να αποσυνδέσετε το ρυμουλκούμενο, υπάρχει κίνδυνος θανατηφόρου τραυματισμού σε περίπτωση κύλισης του οχήματος.

- Ενεργοποιήστε το φρένο στάθμευσης.
- Κατεβάστε την περόνη στο δάπεδο.
- Απενεργοποιήστε το όχημα. Αφαιρέστε το κλειδί διακόπτη ή αποκλείστε την πρόσβαση στο όχημα.

Χρήση ρυμουλκούμενου

- Λάβετε μέτρα για να αποτρέψετε την κύλιση του ρυμουλκούμενου, π.χ. με σφήνες (1).



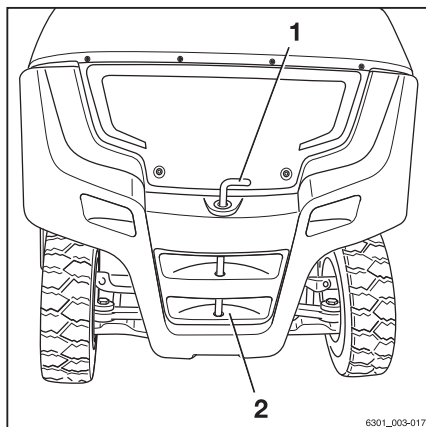
- Πιέστε προς τα κάτω τον πείρο σύνδεσης (1), περιστρέψτε τον πείρο κατά 90° και τραβήξτε τον προς τα έξω.
- Ρυθμίστε το ύψος μοχλού διεύθυνσης.

⚠ ΚΙΝΔΥΝΟΣ

Υπάρχει κίνδυνος εγκλωβισμού ατόμων μεταξύ του οχήματος και του ρυμουλκούμενου.

Κατά τη σύνδεση, βεβαιωθείτε ότι δεν υπάρχουν άλλα άτομα μεταξύ του οχήματος και του ρυμουλκούμενου.

- Μετακινήστε αργά το όχημα προς τα πίσω.
- Μετακινώντας το όχημα προς τα πίσω, μπορείτε να εισαγάγετε τον μοχλό διεύθυνσης στην εσοχή (2) του αντίβαρου.



⚠ ΚΙΝΔΥΝΟΣ

Κίνδυνος ατυχήματος λόγω ζημιάς ή χαμένων εξαρτημάτων του συμπλέκτη!

Αν ο πείρος σύνδεσης ή ο αντιτριβικός δακτύλιος ασφάλισης χαθούν ή καταστραφούν κατά τη διάρκεια της ρυμούλκησης, το ρυμουλκούμενο θα απελευθερωθεί και δεν θα είναι δυνατός ο έλεγχός του.

- Χρησιμοποιείτε μόνο γνήσιους πείρους σύνδεσης που έχουν ελεγχθεί.
- Βεβαιωθείτε ότι ο πείρος σύνδεσης έχει εισαχθεί και ασφαλιστεί σωστά.
- Εισαγάγετε τον πείρο σύνδεσης στο αντίβαρο, πιέστε τον πείρο προς τα κάτω αντίθετα

από την πίεση του ελατηρίου και περιστρέψτε τον πείρο κατά 90°.

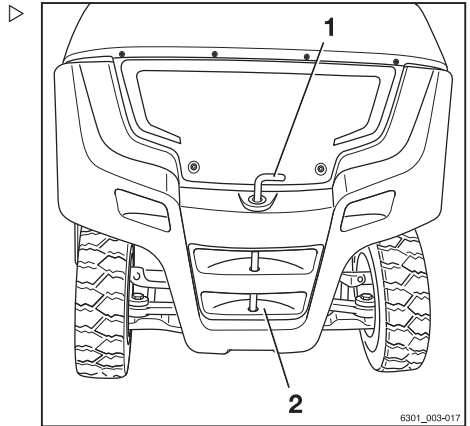
Ο πείρος σύνδεσης κλειδώνει σε αυτήν τη θέση.

- Απομακρύνετε τυχόν αντικείμενα που χρησιμοποιούνται για την αποτροπή της κύλισης του ρυμουλκούμενου.

Αποσύνδεση ρυμουλκούμενου

- Λάβετε μέτρα για να αποτρέψετε την κύλιση του ρυμουλκούμενου, π.χ. με σφήνες.
- Πιέστε προς τα κάτω τον πείρο σύνδεσης (2), περιστρέψτε τον πείρο κατά 90° και τραβήξτε τον προς τα έξω.
- Μετακινήστε αργά το όχημα προς τα εμπρός και αφαιρέστε τον κρίκο ράβδου ρυμούλκησης εντελώς από την εσοχή (2) στο αντίβαρο.
- Εισαγάγετε τον πείρο σύνδεσης στο αντίβαρο, πιέστε τον πείρο προς τα κάτω αντίθετα από την πίεση του ελατηρίου και περιστρέψτε τον πείρο κατά 90°.

Ο πείρος σύνδεσης κλειδώνει σε αυτήν τη θέση.



Αυτόματη σύνδεση ρυμούλκησης

⚠ ΚΙΝΔΥΝΟΣ

Κίνδυνος θανάσιμου τραυματισμού από πτώση του οχήματος!

Η σύνδεση ρυμούλκησης δεν έχει σχεδιαστεί για ανύψωση του οχήματος με γρύλο ή για φόρτωση του οχήματος με γερανό. Μπορεί να παραμορφωθεί ή να καταστραφεί. Το όχημα μπορεί να ανατραπεί.

- Χρησιμοποιείτε τη σύνδεση ρυμούλκησης μόνο για ρυμούλκηση.
- Για ανύψωση με γρύλο και ανύψωση με γερανό, να χρησιμοποιείτε μόνο τα καθορισμένα σημεία ανύψωσης.

Χρήση ρυμουλκούμενου

ΚΙΝΔΥΝΟΣ

Κίνδυνος θανάσιμου τραυματισμού από την αποσύνδεση ρυμουλκούμενων!

Η σύνδεση ρυμούλκησης δεν έχει σχεδιαστεί για να υποστηρίξει φορτία και ενδέχεται να παραμορφωθεί ή να καταστραφεί. Το υποστηριζόμενο φορτίο ή τα ρυμουλκούμενα μπορεί να χαλαρώσουν.

- Η σύνδεση ρυμούλκησης θα πρέπει να χρησιμοποιείται μόνο για οριζόντια φορτία, π.χ. ο μοχλός διεύθυνσης θα πρέπει να είναι σε οριζόντια θέση.

ΚΙΝΔΥΝΟΣ

Κίνδυνος θανάτου λόγω κύλισης του οχήματος!

Όταν εγκαταλείπετε το όχημα για μικρό χρονικό διάστημα προκειμένου να συνδέσετε ή να αποσυνδέσετε το ρυμουλκούμενο, υπάρχει κίνδυνος θανατηφόρου τραυματισμού σε περίπτωση κύλισης του οχήματος.

- Ενεργοποιήστε το φρένο στάθμευσης.
- Κατεβάστε την περόνη στο δάπεδο.
- Απενεργοποιήστε το όχημα και ασφαλίστε το από μη εγκεκριμένη χρήση.

ΚΙΝΔΥΝΟΣ

Κίνδυνος τραυματισμού κατά τη σύνδεση!

Υπάρχει κίνδυνος εγκλωβισμού ατόμων μεταξύ του οχήματος και του ρυμουλκούμενου.

- Κατά τη σύνδεση, βεβαιωθείτε ότι δεν υπάρχουν άλλα άτομα μεταξύ του οχήματος και του ρυμουλκούμενου.

ΠΡΟΣΟΧΗ

Κίνδυνος σύνθλιψης κατά την προσέγγιση στη σύνδεση.

Όταν κλείνει ο πείρος σύνδεσης, υπάρχει κίνδυνος σύνθλιψης των άκρων στη σύνδεση.

- Μην βάζετε **ποτέ** τα χέρια σας μέσα στον σύνδεσμο.
- Για να ελευθερώσετε τον πείρο σύνδεσης, ενεργοποιήστε τον αντίστοιχο μοχλό ή χρησιμοποιήστε μια κατάλληλη συσκευή (π.χ. μοχλός συναρμολόγησης).
- Όταν δεν χρησιμοποιείται, κλείστε την αυτόματη σύνδεση ρυμούλκησης.

⚠ ΠΡΟΣΟΧΗ

Κίνδυνος πρόκλησης ζημιάς λόγω σύγκρουσης με εξαρτήματα.

Ένα όχημα με σύνδεση ρυμούλκησης χρειάζεται περισσότερο χώρο για την πραγματοποίηση ελιγμών λόγω των προεξοχών. Η σύνδεση ρυμούλκησης μπορεί να προκαλέσει ζημιά στη βάση των ραφιών ή στην ίδια τη σύνδεση ρυμούλκησης κατά την πραγματοποίηση ελιγμών. Σε περίπτωση σύγκρουσης με τη σύνδεση ρυμούλκησης, πρέπει να γίνει έλεγχος της σύνδεσης ρυμούλκησης για ζημιά, όπως ρωγμές. Μια σύνδεση ρυμούλκησης που έχει υποστεί ζημιά δεν πρέπει να χρησιμοποιηθεί ξανά.

- Να πραγματοποιείτε ελιγμούς προσεκτικά και ενώ υπάρχει επαρκής χώρος.
- Σε περίπτωση σύγκρουσης, ελέγξτε τη σύνδεση ρυμούλκησης για ζημιά.
- Εάν η σύνδεση ρυμούλκησης υποστεί ζημιά, αναθέστε την αντικατάστασή της στο εξουσιοδοτημένο κέντρο σέρβις.

⚠ ΠΡΟΣΟΧΗ

Κίνδυνος πρόκλησης ζημιάς στον κρίκο ράβδου ρυμούλκησης ή στο μοχλό διεύθυνσης!

Λόγω του συστήματος διεύθυνσης στους πίσω τροχούς του οχήματος, η γωνία πλευρικής περιστροφής του μοχλού διεύθυνσης μπορεί να μην είναι επαρκής. Η σύνδεση του μοχλού διεύθυνσης ενδέχεται να υποστεί ζημιά! Ο κρίκος της ράβδου ρυμούλκησης πρέπει να ταιριάζει στη σύνδεση ρυμούλκησης όσον αφορά το σχήμα και το μέγεθος.

- Βεβαιωθείτε ότι ο κρίκος της ράβδου ρυμούλκησης και ο μοχλός διεύθυνσης πρέπει να εφαρμόζουν σωστά.
- Αποφύγετε τις κλειστές στροφές.
- Δείξτε προσοχή κατά την κίνηση όπισθεν και τους ελιγμούς.

Χρήση ρυμουλκούμενου

⚠ ΠΡΟΣΟΧΗ

Κίνδυνος πρόκλησης ζημιών στα εξαρτήματα εάν παρουσιαστεί κλίση στο μοχλό διεύθυνσης στη σύνδεση ρυμούλκησης!

Ο μοχλός διεύθυνσης πρέπει να διατηρείται σε όσο το δυνατόν πιο οριζόντια θέση κατά τη ρυμούλκηση. Με αυτόν τον τρόπο εξασφαλίζεται επαρκής περιοχή περιστροφής στο επάνω και στο κάτω μέρος. Εάν κριθεί απαραίτητο, το εξουσιοδοτημένο κέντρο τεχνικής υποστήριξης μπορεί να προσαρμόσει το ύψος της συναρμολόγησης για τη σύνδεση ρυμούλκησης στο ύψος του μοχλού διεύθυνσης.

- Βεβαιωθείτε ότι ο μοχλός διεύθυνσης βρίσκεται σε οριζόντια θέση.
- Για να αλλάξετε το ύψος της σύνδεσης, επικοινωνήστε με το εξουσιοδοτημένο κέντρο τεχνικής υποστήριξης.

**ΥΠΟΔΕΙΞΗ**

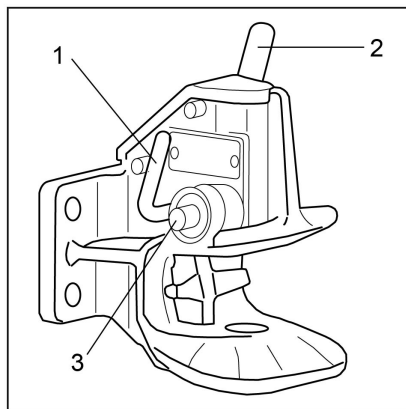
Όταν κάνετε ελιγμούς σε περιορισμένους χώρους, πρέπει να λαμβάνετε υπόψη την προεξοχή της σύνδεσης.

Μοντέλο σύνδεσης ρυμούλκησης RO*244**ΥΠΟΔΕΙΞΗ**

*Η σύνδεση ρυμούλκησης RO*244 προορίζεται για κρίκο ράβδου ρυμούλκησης σύμφωνα με το DIN 74054 (διάμετρος οπής 40 mm) ή το DIN 8454 (διάμετρος οπής 35 mm).*

- Λάβετε μέτρα για να αποτρέψετε την κύλιση του ρυμουλκούμενου, π.χ. με σφήνες.
- Ρυθμίστε τον κρίκο ρυμούλκησης του μοχλού διεύθυνσης, ώστε να βρίσκεται στη μέση των σιαγόνων ρυμούλκησης.
- Πιέστε τον μοχλό (2) προς τα πάνω μέχρι να ασφαλίσει στη θέση του.

Η σύνδεση ρυμούλκησης ανοίγει.



⚠ ΠΡΟΣΟΧΗ

Όταν συνδεθεί, ο κρίκος ράβδου ρυμούλκησης πρέπει να φτάσει στο μέσο του σφινκτήρα σύνδεσης. Εάν δεν τηρηθούν αυτές οι οδηγίες ενδέχεται να προκληθεί ζημιά στο σφινκτήρα σύνδεσης ή στον κρίκο ράβδου ρυμούλκησης!

- Βεβαιωθείτε ότι ο κρίκος ράβδου ρυμούλκησης εισέρχεται κεντρικά στο σφινκτήρα σύνδεσης.
- Μετακινήστε αργά το όχημα προς τα πίσω έως ότου ο κρίκος ράβδου ρυμούλκησης να εισαχθεί στο κέντρο του σφινκτήρα σύνδεσης στη σύνδεση ρυμούλκησης και ο πείρος σύνδεσης να ασφαλίσει.

i ΥΠΟΔΕΙΞΗ

Ο πείρος σύνδεσης έχει ασφαλίσει σωστά, εάν ο πείρος ελέγχου (3) δεν προεξέχει από τον οδηγό του.

⚠ ΚΙΝΔΥΝΟΣ

Κίνδυνος ατυχήματος λόγω ανοιχτού πείρου σύνδεσης!

Εάν ο πείρος σύνδεσης φύγει από τη θέση του και πέσει κατά τη διάρκεια της ρυμούλκησης, το ρυμουλκούμενο θα απελευθερωθεί. Δεν θα μπορείτε πλέον να το ελέγξετε.

Ο πείρος ελέγχου (3) δεν πρέπει να προεξέχει από τον οδηγό του.

- Βεβαιωθείτε ότι ο πείρος σύνδεσης έχει ασφαλίσει σωστά.
- Τηρήστε τα ακόλουθα:

Εάν ο πείρος σύνδεσης δεν ασφαλίσει σωστά:

- Απομακρύνετε τυχόν αντικείμενα που χρησιμοποιούνται για την αποτροπή της κύλισης του ρυμουλκούμενου.
- Μετακινήστε το όχημα με το ρυμουλκούμενο προς τα εμπρός κατά περίπου 1 m και, στη συνέχεια, μετακινήστε το ελαφρώς προς τα πίσω.
- Στον πείρο σύνδεσης, ελέγξτε ξανά ότι ο πείρος ελέγχου δεν προεξέχει από τον οδηγό του.
- Απομακρύνετε τυχόν αντικείμενα που χρησιμοποιούνται για την αποτροπή της κύλισης του ρυμουλκούμενου.

Χρήση ρυμουλκούμενου

- Ρυμουκλήστε το ρυμουλκούμενο.

Μοντέλο RO*244 - Κλείσιμο της σύνδεσης

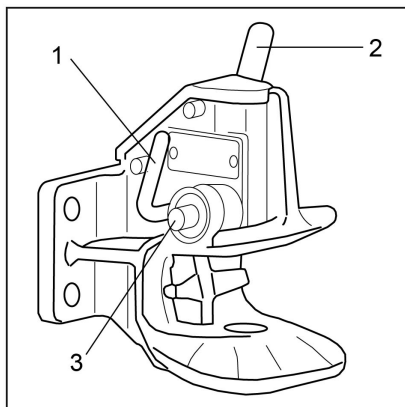
⚠ ΚΙΝΔΥΝΟΣ

Κίνδυνος τραυματισμού από τον εγκλωβισμό του χεριού!

Μην βάζετε τα χέρια σας μέσα στην περιοχή του πείρου συνδέσμου. Αν, για παράδειγμα, πρέπει να στερεώσετε ένα σχοινί ρυμούλκησης στη σύνδεση ρυμούλκησης, ενεργοποιήστε τη σύνδεση ρυμούλκησης μόνο μέσω του μοχλού κλεισίματος (1).

- Πιέστε το μοχλό κλεισίματος (1) προς τα κάτω μέχρι να τερματίσει.

Η σύνδεση ρυμούλκησης κλείνει.



Μοντέλο RO*244 - Αποσύνδεση του ρυμουλκούμενου

- Λάβετε μέτρα για να αποτρέψετε την κύλιση του ρυμουλκούμενου, π.χ. με σφήνες.
- Πιέστε τον μοχλό (2) προς τα πάνω μέχρι να ασφαλίσει στη θέση του.

Η σύνδεση ρυμούλκησης ανοίγει.

- Οδηγήστε το όχημα με χαμηλή ταχύτητα προς τα εμπρός μέχρι να αποσυνδεθούν ο κρίκος ρυμούλκησης και οι σιαγόνες ρυμούλκησης.
- Κλείστε τη σύνδεση ρυμούλκησης ενεργοποιώντας το μοχλό κλεισίματος (1).



ΥΠΟΔΕΙΞΗ

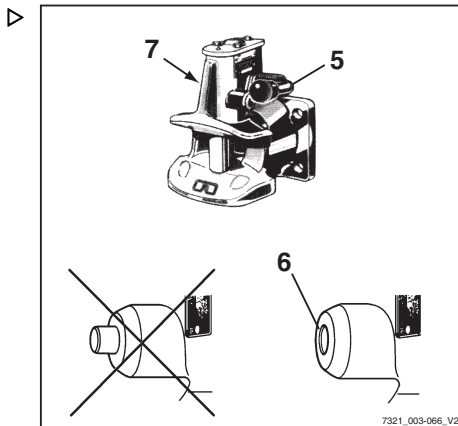
Για να προστατέψετε την κάτω υποδοχή του πείρου σύνδεσης από τη ρύπανση, να διατηρείτε πάντα τη σύνδεση ρυμούλκησης κλειστή.

Σύνδεση ρυμούλκησης - μοντέλο RO*245

ΥΠΟΔΕΙΞΗ

Η σύνδεση ρυμούλκησης RO 245 προορίζεται για κρικό ρυμούλκησης σύμφωνα με το πρότυπο DIN 74054 (διάμετρος οπής 40 mm) ή το πρότυπο DIN 8454 (διάμετρος οπής 35 mm).

- Λάβετε μέτρα για να αποτρέψετε την κύλιση του ρυμουλκούμενου, π.χ. με σφήνες.
- Ρυθμίστε τον κρικό ρυμούλκησης του μοχλού διεύθυνσης, ώστε να βρίσκεται στη μέση των σιαγόνων ρυμούλκησης.
- Πιέστε το μοχλό (5) προς τα πάνω.
- Η σύνδεση ρυμούλκησης ανοίγει.



ΚΙΝΔΥΝΟΣ

Υπάρχει κίνδυνος εγκλωβισμού ατόμων μεταξύ του οχήματος και του ρυμουλκούμενου!

Κατά τη σύνδεση, βεβαιωθείτε ότι δεν υπάρχουν άλλα άτομα μεταξύ του οχήματος και του ρυμουλκούμενου.

- Μετακινήστε αργά το όχημα προς τα πίσω.

ΚΙΝΔΥΝΟΣ

Κίνδυνος ατυχήματος λόγω ανοιχτού πείρου σύνδεσης!

Εάν η λαβή ασφαλείας προεξέχει, αυτό σημαίνει ότι η σύνδεση του κρικού ράβδου ρυμούλκησης δεν έχει γίνει σωστά. Το ρυμουλκούμενο δεν επιτρέπεται να ρυμουλκηθεί σε αυτήν την κατάσταση.

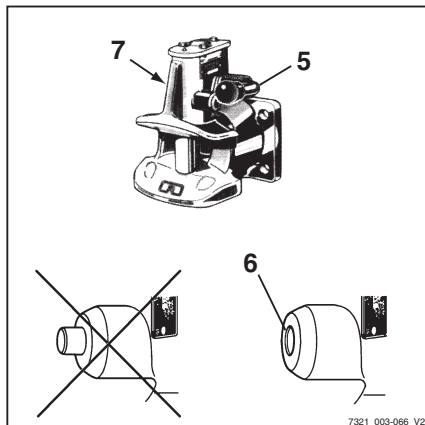
- Βεβαιωθείτε ότι ο πείρος ελέγχου δεν προεξέχει από την υποδοχή ασφάλισης.
- Επαναλάβετε τη διαδικασία σύνδεσης εάν κριθεί απαραίτητο.
- Απομακρύνετε τυχόν αντικείμενα που χρησιμοποιούνται για την αποτροπή της κύλισης του ρυμουλκούμενου.
- Ρυμουλκήστε το ρυμουλκούμενο.

Χρήση ρυμουλκούμενου

Αποσύνδεση ρυμούλκησης - μοντέλο RO*245

- Λάβετε μέτρα για να αποτρέψετε την κύλιση του ρυμουλκούμενου, π.χ. με τάκους τροχών.
- Πιέστε το μοχλό (5) προς τα πάνω.
- Οδηγήστε το όχημα με χαμηλή ταχύτητα προς τα εμπρός μέχρι να αποσυνδεθούν ο κρικός ρυμούλκησης και οι σιαγόνες ρυμούλκησης.
- Πιέστε προς τα κάτω το μοχλό κλεισίματος (7) στην αριστερή πλευρά της σύνδεσης ρυμούλκησης μέχρι να τερματίσει.

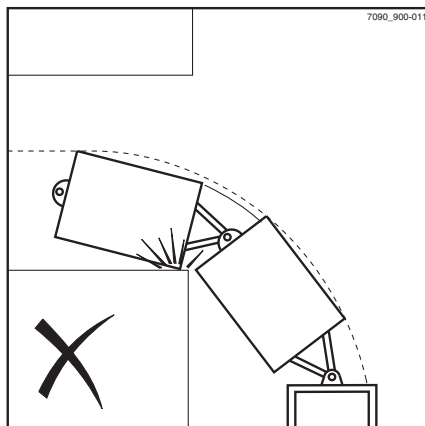
Η σύνδεση ρυμούλκησης κλείνει.

**Ρυμούλκηση ρυμουλκούμενων**

- Οι οδηγοί που ρυμουλκούν ένα ρυμουλκούμενο για πρώτη φορά πρέπει να εξασκηθούν με ένα ρυμουλκούμενο σε κατάλληλη περιοχή.
- Κατά τη διέλευση από στενούς διαδρόμους (εισόδους, πύλες κ.λπ.), τηρείτε τις διαστάσεις του ρυμουλκούμενου και του φορτίου.
- Κατά τη ρυμούλκηση πολλαπλών ρυμουλκούμενων, εξασφαλίστε μια επαρκή ελάχιστη απόσταση από σταθερές εγκαταστάσεις κατά τους ελιγμούς και τις στροφές.

Το επιτρεπόμενο μήκος του ρυμουλκούμενου εξαρτάται από τους δρόμους όπου θα γίνει η οδήγηση και ενδέχεται να χρειαστεί να καθοριστεί κατά τη διάρκεια των δοκιμαστικών ελιγμών.

Αποτελεί ευθύνη της ιδιοκτήτριας εταιρείας να δίνει οδηγίες στους οδηγούς σχετικά με τον επιτρεπόμενο αριθμό ρυμουλκούμενων και, όπου απαιτείται, σχετικά με το επιπλέον κατέβασμα ταχύτητας σε μεμονωμένες ενότητες της διαδρομής.

** ΥΠΟΔΕΙΞΗ**

Τηρείτε τον ορισμό των παρακάτω αρμοδίων ατόμων: "ιδιοκτήτρια εταιρεία" και "οδηγός".

Χρήση σε ψυκτικές αποθήκες ▷

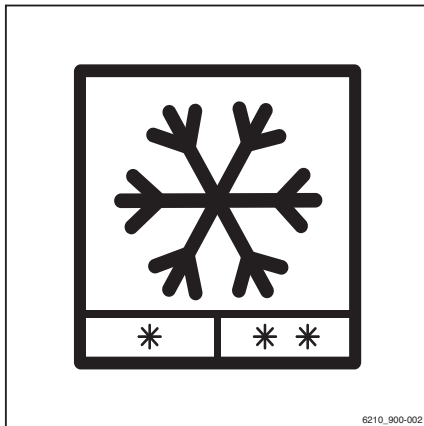
Το όχημα είναι κατάλληλο για χρήση σε ψυκτικές αποθήκες. Μπορεί να απαιτηθεί εξοπλισμός κατάλληλος για χρήση σε ψυκτικές αποθήκες με υδραυλικό λάδι χαμηλών θερμοκρασιών.

Το όχημα είναι εξοπλισμένο για δύο διαφορετικούς τύπους εφαρμογών.

Το σύμβολο της ψυκτικής αποθήκης υποδεικνύει την παραλλαγή για χρήση σε ψυκτικές αποθήκες, στην οποία χρησιμοποιείται υδραυλικό λάδι χαμηλών θερμοκρασιών.

Η μονάδα οθόνης και χειρισμού θερμαίνεται σε αυτήν την παραλλαγή.

Όπως κάποια άλλη παραλλαγή, το όχημα μπορεί να εξοπλιστεί με καμπίνα οδηγού με θέρμανση.



Τύποι χρήσης

Υπάρχουν δύο διαφορετικοί τύποι χρήσης σε ψυκτικές αποθήκες για το όχημα, οι οποίοι διακρίνονται από δύο διαφορετικά εύρη θερμοκρασιών.

- 1 Συνεχής χρήση σε εύρος θερμοκρασιών έως -5°C , βραχυπρόθεσμη χρήση σε θερμοκρασίες έως -10°C .
Δυνατότητα λειτουργίας με τον τυπικό εξοπλισμό και το τυπικό υδραυλικό λάδι.
- 2 Εναλλασσόμενη χρήση σε εσωτερικούς χώρους με θερμοκρασίες έως -32°C και εξωτερικούς χώρους με θερμοκρασίες έως $+25^{\circ}\text{C}$, βραχυπρόθεσμη χρήση σε θερμοκρασίες έως $+40^{\circ}\text{C}$.

Η λειτουργία επιτρέπεται μόνο με εξοπλισμό κατάλληλο για χρήση σε ψυκτικές αποθήκες και υδραυλικό λάδι χαμηλών θερμοκρασιών.

ΥΠΟΔΕΙΞΗ

Κατά την αλλαγή σε διαφορετικό τύπο υδραυλικού λαδιού, το εξουσιοδοτημένο κέντρο σέρβις πρέπει να ρυθμίσει τις παραμέτρους της μονάδας ελέγχου του οχήματος.

Χρήση σε ψυκτικές αποθήκες

Λειτουργία

⚠ ΠΡΟΣΟΧΗ

Κίνδυνος τραυματισμού!

Εάν το συμπύκνωμα νερού παγώσει στην ψυκτική αποθήκη, μην προσπαθήσετε να ελευθερώσετε τα μπλοκαρισμένα μέρη με τα χέρια σας.

⚠ ΠΡΟΣΟΧΗ

Κίνδυνος ατυχήματος λόγω περιορισμένης ετοιμότητα λειτουργίας!

Σε πολύ χαμηλές θερμοκρασίες, η μονάδα οθόνης και χειρισμού απαιτεί μεγαλύτερο χρονικό διάστημα για να επιτευχθεί η ετοιμότητα λειτουργίας. Το όχημα δεν είναι έτοιμο για λειτουργία σε αυτό το χρονικό διάστημα.

Η συγκεκριμένη κατάσταση εμφανίζεται στην οθόνη ως εξής:



- Χρησιμοποιείτε το διακόπτη κατεύθυνσης πορείας για οδήγηση έκτακτης ανάγκης μόνο σε περίπτωση έκτακτης ανάγκης. Ανατρέξτε στην ενότητα με τίτλο "Οδήγηση έκτακτης ανάγκης μέσω του διακόπτη κατεύθυνσης πορείας/μοχλού επιλογής κατεύθυνσης πορείας", στο κεφάλαιο με τίτλο "Διαδικασία σε καταστάσεις έκτακτης ανάγκης".

⚠ ΠΡΟΣΟΧΗ

Η αλλαγή από χαμηλή εσωτερική θερμοκρασία σε μια υψηλότερη εξωτερική θερμοκρασία ενδέχεται να προκαλέσει το σχηματισμό συμπυκνώματος νερού. Το νερό αυτό μπορεί να παγώσει κατά τη νέα είσοδο στην ψυκτική αποθήκη και να μπλοκάρει τα κινούμενα μέρη του οχήματος.

Πρέπει να δίνεται ιδιαίτερη προσοχή στο χρόνο παραμονής στα διαφορετικά εύρη θερμοκρασιών και για τα δύο είδη χρήσης.

Πριν από τη χρήση σε ψυκτικές αποθήκες, το όχημα πρέπει να είναι στεγνό και να έχει προθερμανθεί.

Το όχημα δεν πρέπει να εγκαταλείπει την περιοχή ψυκτικών αποθηκών για περισσότερο από 10 λεπτά. Τηρώντας αυτόν τον κανόνα, ο χρόνος δεν αρκεί για το σχηματισμό συμπυκνώματος νερού.

Εάν το όχημα παραμένει έξω για περισσότερο από 10 λεπτά, πρέπει να παραμείνει εκεί τουλάχιστον μέχρι να αποστραγγιστεί το συμπύκνωμα νερού και να στεγνώσει το όχημα. Ανάλογα με τις καιρικές συνθήκες, απαιτούνται τουλάχιστον 30 λεπτά.

Περιορισμός της δυναμικής φορτίου στο πρόγραμμα φορτίου 1 κατά τη διάρκεια της φάσης προθέρμανσης

ΥΠΟΔΕΙΞΗ

Κατά τη φάση προθέρμανσης, η δυναμική φορτίου περιορίζεται στο πρόγραμμα φορτίου 1. Το διπλανό σύμβολο εμφανίζεται στην οθόνη μέχρι να ολοκληρωθεί η φάση προθέρμανσης.

- Για να διασφαλίσετε την ασφάλεια λειτουργίας, οδηγήστε το όχημα για περίπου πέντε λεπτά και ενεργοποιήστε το φρένο αρκετές φορές.
- Ενεργοποιήστε όλες τις υδραυλικές λειτουργίες ανύψωσης πολλές φορές.

Αυτή η φάση προθέρμανσης είναι απαραίτητη για να εξασφαλιστεί ότι το λάδι φτάνει στη θερμοκρασία λειτουργίας.

- Ανατρέξτε στην ενότητα "Προθέρμανση του υδραυλικού λαδιού σε χαμηλές θερμοκρασίες περιβάλλοντος" στο κεφάλαιο "Λειτουργία - Έλεγχοι και εργασίες πριν από την καθημερινή χρήση."
- Να σταθμεύετε πάντοτε το όχημα έξω από την ψυκτική αποθήκη.



ΠΡΟΣΟΧΗ

Κίνδυνος ζημιάς στα εξαρτήματα!

Οι μπαταρίες μολύβδου-οξέος δεν πρέπει να παραμένουν στην ψυκτική αποθήκη κατά τη διάρκεια της νύχτας χωρίς πηγή τροφοδοσίας ρεύματος ή φόρτιση.

- Η φόρτιση της μπαταρίας πρέπει να γίνεται έξω από την ψυκτική αποθήκη και το όχημα πρέπει να χρησιμοποιείται με ανταλλακτική μπαταρία.

Χρήση μπαταριών σε ψυκτικές αποθήκες

Για να αντισταθμίζεται η μείωση της χωρητικότητας στις χαμηλές θερμοκρασίες, συνιστάται να χρησιμοποιούνται μπαταρίες μολύβδου-οξέος με τη μέγιστη ονομαστική χωρητικότητα στις αντίστοιχες διαστάσεις μπαταριών για τη σειρά οχημάτων.

Χρήση σε ψυκτικές αποθήκες

Τα ηλεκτρικά οχήματα δεν πρέπει να σταθμεύουν σε ψυχρά μέρη για περισσότερο χρόνο από όσο χρειάζεται. Αυτό ισχύει και για τις μη χρησιμοποιημένες μπαταρίες. Ο σταθμός φόρτισης και η περιοχική στάθμευσης για οχήματα και μπαταρίες πρέπει να βρίσκονται σε χώρους με κανονική θερμοκρασία περιβάλλοντος (όχι κάτω από 10 °C). Η φόρτιση πραγματοποιείται σε εξαιρετικά αργούς ρυθμούς υπό χαμηλές θερμοκρασίες. Σε θερμοκρασίες κάτω από 10 °C, η μπαταρία δεν είναι δυνατό να φορτιστεί πλήρως με τις συνηθισμένες παραμέτρους φόρτισης.

- Φορτίστε πλήρως την μπαταρία πριν από κάθε βάρδια.
- Καθ' όλη τη διάρκεια της φάσης αεριοποίησης, συμπληρώνετε πάντα με αποσταγμένο νερό.

Το αποσταγμένο νερό θα πρέπει να αναμειγνύεται με το οξύ της μπαταρίας ώστε να μην παγώνει.

Τα συστήματα συμπλήρωσης νερού δεν πρέπει να χρησιμοποιούνται σε θερμοκρασίες κάτω από 0 °C, καθώς μπορεί να παγώσουν, όπως και το νερό που παραμένει μέσα στους εύκαμπτους σωλήνες.

Η τάση της μπαταρίας όταν αποφορτιστεί είναι γενικά χαμηλότερη στις χαμηλές θερμοκρασίες. Η τελική τάση αποφόρτισης επιτυγχάνεται νωρίτερα, δηλ. η χωρητικότητα της μπαταρίας είναι μικρότερη.

Μηνύματα οθόνης

Μηνύματα

Ορισμένες καταστάσεις του οχήματος μπορεί να προκαλέσουν την εμφάνιση μηνυμάτων που σχετίζονται με συμβάντα στη μονάδα οθόνης και χειρισμού.

Υπάρχουν μηνύματα σχετικά με τη λειτουργία και μηνύματα σχετικά με το όχημα. Εάν εμφανιστεί ένα μήνυμα σχετικά με τη λειτουργία, η μονάδα οθόνης και χειρισμού θα σας ζητήσει να εκτελέσετε μια ενέργεια. Ένα μήνυμα σχετικά με το όχημα σημαίνει ότι η μονάδα ελέγχου οχήματος έχει ανιχνεύσει ένα σφάλμα.

Οι παρακάτω τύποι μηνυμάτων ενδέχεται να εμφανιστούν μεμονωμένα ή συνδυαστικά:



- Γραφικό σύμβολο
- Το μήνυμα
- Ένας κωδικός που αποτελείται από ένα γράμμα και έναν τετραψήφιο αριθμό

Το μήνυμα εμφανίζεται μέχρι να διορθωθεί η αιτία ή μέχρι να αναγνωριστεί το μήνυμα.




Στην περίπτωση διαδοχικών συμβάντων, τα αντίστοιχα μηνύματα εμφανίζονται το ένα μετά το άλλο στην οθόνη.







Μηνύματα σχετικά με τη λειτουργία

Εάν τα μηνύματα σχετικά με τη λειτουργία εμφανίζονται στη μονάδα οθόνης και χειρισμού, πρέπει να εκτελεστεί μια ενέργεια.





Κωδικός	Εμφανίζεται στην οθόνη	Αιτία/ενέργεια
	Σύνδεση 	Τα δικαιώματα πρόσβασης (παραλλαγή) εμποδίζουν τη χρήση του οχήματος. - Ενεργοποιήστε τα δικαιώματα πρόσβασης.
	Άδεια μπαταρία 	Η κατάσταση φόρτισης μπαταρίας είναι υπερβολικά χαμηλή για χρήση του οχήματος. - Φορτίστε την μπαταρία. Ειδικό χαρακτηριστικό για STILL RXE: Ο μηχανισμός μετάδοσης κίνησης περιορίζεται σε 5 km/h. Η απόδοση του υδραυλικού συστήματος λειτουργίας είναι περιορισμένη.








Μηνύματα οθόνης

Κωδικός	Εμφανίζεται στην οθόνη	Αιτία/ενέργεια
V6905 V6985 V6986 V6987 V7038	Μπαταρία: Τρόπος λειτουργίας έκτακτης ανάγκης 	<p>Η κατάσταση φόρτισης της μπαταρίας δεν είναι χαμηλή. Το όχημα παρουσιάζει μείωση ισχύος.</p> <ul style="list-style-type: none"> - Φορτίστε την μπαταρία. <p>Ειδικό χαρακτηριστικό για STILL RXE: Ο μηχανισμός μετάδοσης κίνησης περιορίζεται σε 5 km/h.</p> <p>Μόνο το "Κλασικό" πρόγραμμα οδήγησης μπορεί να εμφανιστεί. "Η λειτουργία πλήρους επιτάχυνσης" είναι μπλοκαρισμένη.</p> <p>Τα προγράμματα φορτίου 2 και 3 είναι μπλοκαρισμένα.</p> <p>Η απόδοση του υδραυλικού συστήματος λειτουργίας είναι περιορισμένη.</p> <ul style="list-style-type: none"> - Απενεργοποιήστε και ενεργοποιήστε εκ νέου το όχημα. - Εάν το μήνυμα συνεχίζει να εμφανίζεται, επικοινωνήστε με το εξουσιοδοτημένο κέντρο σέρβις.
	Έλεγχος μπαταρίας 	<p>Αυτό το μήνυμα σχετικά με τον ενσωματωμένο φορτιστή ενεργοποιείται από διάφορες αιτίες: Πιθανή βλάβη στην ηλεκτρική σύνδεση μεταξύ της μπαταρίας και του ενσωματωμένου φορτιστή.</p> <p>Η ασφάλεια του ενσωματωμένου φορτιστή στο όχημα ή ο ενσωματωμένος φορτιστής είναι ελαττωματικά.</p> <p>Η μπαταρία έχει βλάβη.</p> <p>Η μπαταρία έχει υπερβεί τη διάρκεια ζωής της.</p> <p>Η μπαταρία έχει διαμορφωθεί εσφαλμένα.</p> <ul style="list-style-type: none"> - Επικοινωνήστε με το εξουσιοδοτημένο κέντρο σέρβις.
	Χαμηλή στάθμη ανάκτησης μπαταρίας 	<p>Η μπαταρία είναι πολύ κρύα ή/και υπερβολικά πλήρως φορτισμένη.</p> <p>Η μπαταρία μπορεί να απορροφήσει μόνο περιορισμένο ρεύμα από την ανάκτηση ενέργειας του φρένου ανάκτησης. Ως αποτέλεσμα, το φρένο ανάκτησης προσφέρει μόνο περιορισμένη επιβράδυνση.</p> <p>Το φρένο λειτουργίας εξακολουθεί να λειτουργεί πλήρως.</p> <ul style="list-style-type: none"> - Οδηγείτε το όχημα προσεκτικά κατά την ενεργοποίηση των υδραυλικών λειτουργιών. <p>Ειδικό χαρακτηριστικό για STILL RXE: Το φρένο ανάκτησης απενεργοποιείται ή περιορίζεται.</p> <ul style="list-style-type: none"> - Δείτε επίσης την ενότητα με τίτλο "Χρήση του φρένου λειτουργίας" στο κεφάλαιο "Οδήγηση".

Κωδικός	Εμφανίζεται στην οθόνη	Αιτία/ενέργεια
V6962	Ελέγξτε τον τύπο μπαταρίας 	Αυτό το μήνυμα σχετικά με τον ενσωματωμένο φορτιστή ενεργοποιείται από διάφορες αιτίες: Η μπαταρία είναι ελαττωματική. Έχει συνδεθεί λάθος μπαταρία. - Επικοινωνήστε με το εξουσιοδοτημένο κέντρο σέρβις.
	Ελέγξτε τη στάθμη του οξέος της μπαταρίας 	Η στάθμη οξέος της μπαταρίας οξέος-μολύβδου είναι υπερβολικά χαμηλή. - Μην συνεχίσετε να χρησιμοποιείτε το όχημα με αυτήν την μπαταρία. - Ελέγξτε τη στάθμη οξέος της μπαταρίας. Διαρθώστε, εάν είναι απαραίτητο.
V6965	Θερμοκρασία μπαταρίας υψηλή 	Η διαδικασία φόρτισης ματαιώθηκε αυτόματα λόγω υπερβολικά υψηλής θερμοκρασίας της μπαταρίας. Αυτό το μήνυμα σχετικά με τον ενσωματωμένο φορτιστή ενεργοποιείται από διάφορες αιτίες: Το όχημα χρησιμοποιήθηκε σε μεγάλο βαθμό πριν από τη φόρτιση και η μπαταρία υπερθερμάνθηκε. Η θερμοκρασία περιβάλλοντος είναι υπερβολικά υψηλή και η μπαταρία δεν μπορεί να κρυώσει. Το προφίλ φόρτισης έχει διαμορφωθεί εσφαλμένα. - Αφήστε την μπαταρία να κρυώσει. - Αφήστε το σύμβολο θερμοκρασίας μπαταρίας στη μονάδα οθόνης και χειρισμού να αναβοσβήσει. Αλλάξτε το σύμβολο "εκκίνησης" σε "παύση".
	Ελέγξτε τον αισθητήρα της θυρίδας μπαταρίας 	Ο αισθητήρας της θυρίδας μπαταρίας δεν ανιχνεύει εάν η θυρίδα μπαταρίας είναι κλειστή. - Βεβαιωθείτε ότι η ασφάλιση στη θυρίδα μπαταρίας είναι ασφαλισμένη. - Εάν το μήνυμα συνεχίζει να εμφανίζεται, επικοινωνήστε με το εξουσιοδοτημένο κέντρο σέρβις.
	Κλείστε τη θυρίδα μπαταρίας 	Η θυρίδα μπαταρίας είναι ανοικτή. Το όχημα δεν κινείται. - Κλείστε τη θυρίδα μπαταρίας.
	Υπερβολικά κρύα μπαταρία 	Η μπαταρία ιόντων λιθίου είναι υπερβολικά κρύα. - Μετακινήστε το όχημα σε θερμότερο περιβάλλον.


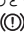



Μηνύματα οθόνης

Κωδικός	Εμφανίζεται στην οθόνη	Αιτία/ενέργεια
	Απελευθερώστε το πεντάλ φρένου !	Η επιθυμητή ενέργεια είναι δυνατή μόνο μετά την απελευθέρωση του πεντάλ φρένου. - Απελευθερώστε το πεντάλ φρένου.
	Περιορισμένη επιτάχυνση. Θερμοκρασία !	Εάν η θερμοκρασία στους μηχανισμούς μετάδοσης κίνησης είναι υπερβολικά υψηλή, εμφανίζεται αυτό το μήνυμα. Η λειτουργία πλήρους επιτάχυνσης δεν είναι πλέον διαθέσιμη. Το όχημα μεταβαίνει στην Classic λειτουργία. Η επιτάχυνση είναι περιορισμένη.
	Ενεργό Curve Speed Control !	Το Curve Speed Control μειώνει την ταχύτητα στις στροφές. - Δεν απαιτείται καμία ενέργεια.
	Απαιτείται μετάδοση δεδομένων !	Εάν το όχημα είναι εξοπλισμένο με αυτήν την παραλλαγή, πρέπει να εκτελεστεί μετάδοση δεδομένων. - Ανατρέξτε στις σχετικές οδηγίες.
	Ενεργός τρόπος λειτουργίας διαγνωστικού ελέγχου 	Αυτό το μήνυμα δεν εμφανίζεται κατά τη διάρκεια της κανονικής λειτουργίας. - Επικοινωνήστε με το εξουσιοδοτημένο κέντρο σέρβις.
	Ρυθμ. αριθ. στροφ. αντλ. 	Αυτό το μήνυμα θα εμφανιστεί εάν έχει τοποθετηθεί ένα προσαρτώμενο εξάρτημα και δεν έχει οριστεί ταχύτητα αντλίας προς την κατεύθυνση κίνησης. - Ρυθμίστε την ταχύτητα περιστροφής με το δικάϊωμα πρόσβασης.
V7059	Η κυκλοφορία ηλεκτρολύτη δεν λειτουργεί 	Η αντλία κυκλοφορίας ηλεκτρολύτη δεν λειτουργεί. Η διαδικασία φόρτισης συνεχίζεται χωρίς κυκλοφορία ηλεκτρολύτη. Η ενδιάμεση φόρτιση μπορεί να προκαλέσει ζημιά στην μπαταρία. - Ακυρώστε τη διαδικασία φόρτισης. - Επικοινωνήστε με το εξουσιοδοτημένο κέντρο σέρβις.
	Ενεργός τρόπος λειτουργίας ανάπτυξης 	Αυτό το μήνυμα δεν εμφανίζεται κατά τη διάρκεια της κανονικής λειτουργίας. - Επικοινωνήστε με το εξουσιοδοτημένο κέντρο σέρβις.
	Ο μηχανισμός μετάδοσης κίνησης είναι μπλοκαρισμένος !	Αυτό το μήνυμα ακολουθεί προγενέστερα μηνύματα, π.χ. υπερθέρμανση. Δεν είναι δυνατή η οδήγηση του οχήματος. - Περιμένετε μέχρι να εξαφανιστεί το μήνυμα. Εάν είναι απαραίτητο, απενεργοποιήστε και ενεργοποιήστε εκ νέου το όχημα. - Εάν το μήνυμα συνεχίζει να εμφανίζεται, επικοινωνήστε με το εξουσιοδοτημένο κέντρο σέρβις.


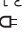

Κωδικός	Εμφανίζεται στην οθόνη	Αιτία/ενέργεια
	Καθίστε στο κάθισμα του οδηγού 	Το όχημα είναι εξοπλισμένο με ένα διακόπτη επαφής καθίσματος. Εάν το κάθισμα του οδηγού δεν είναι κατειλημμένο, οι μηχανισμοί μετάδοσης κίνησης είναι απενεργοποιημένοι. - Καθίστε στο κάθισμα οδηγού.
	Ασφ. το όχημα από κύλιση 	Εάν η μονάδα ελέγχου οχήματος ανιχνεύει μια κίνηση του οχήματος χωρίς ενεργοποίηση του πεντάλ επιτάχυνσης, εμφανίζεται αυτό το μήνυμα. - Ενεργοποιήστε το φρένο στάθμευσης. - Εάν είναι απαραίτητο, ασφαλίστε το όχημα με τάκους, ώστε να μην κυλίσει.
	Ασφ. το όχημα από κύλιση 	Το φορτίο στο κάθισμα οδηγού απελευθερώνεται, αλλά το φρένο στάθμευσης δεν μπορεί να ενεργοποιηθεί λόγω βλάβης. - Στερεώστε το όχημα με σφήνες για να μην μετακινηθεί.
	Απενεργοποίηση οχήματος; 	Εάν το όχημα είναι απενεργοποιημένο χωρίς προηγουμένως να έχει ενεργοποιηθεί το φρένο στάθμευσης, εμφανίζεται αυτό το μήνυμα. - Ενεργοποιήστε το φρένο στάθμευσης.
	Απενεργοποίηση οχήματος οπισοδήποτε; 	Αυτό το μήνυμα εμφανίζεται εάν το όχημα πρόκειται να απενεργοποιηθεί, ακόμη και αν δεν είναι ενεργοποιημένο το φρένο στάθμευσης. - Στερεώστε το όχημα με σφήνες για να μην μετακινηθεί.
	Σφάλμα: Εσωτερικός φορτιστής	Ο ανεμιστήρας στον χώρο μπαταρίας για τη φόρτιση μπαταριών μολύβδου-οξέος μέσω της γρήγορης πρόσβασης φόρτισης είναι ελαττωματικός. - Μην φορτίζετε μπαταρίες μολύβδου-οξέος μέσω γρήγορης πρόσβασης φόρτισης. - Επικοινωνήστε με το εξουσιοδοτημένο κέντρο σέρβις.
	Ακιν. οχ. λ. σ. πρ. 	Τα δικαιώματα πρόσβασης (παραλλαγή) εμποδίζουν τη χρήση του οχήματος. Αυτό μπορεί να προκληθεί με την εισαγωγή εσφαλμένου κωδικού. - Ενεργοποιήστε τα δικαιώματα πρόσβασης.
	Σφάλμα: Μπαταρία 	Η μονάδα ελέγχου οχήματος ανιχνεύει κάποιο σφάλμα στην μπαταρία ιόντων λιθίου. - Απενεργοποιήστε και ενεργοποιήστε εκ νέου το όχημα. - Εάν το μήνυμα συνεχίζει να εμφανίζεται, επικοινωνήστε με το εξουσιοδοτημένο κέντρο σέρβις.






Μηνύματα οθόνης

Κωδικός	Εμφανίζεται στην οθόνη	Αιτία/ενέργεια
	Σφάλμα: Μπαταρία ⚠	<p>Η μονάδα ελέγχου οχήματος ανιχνεύει κάποιο σφάλμα στην μπαταρία ιόντων λιθίου.</p> <ul style="list-style-type: none"> - Απενεργοποιήστε και ενεργοποιήστε εκ νέου το όχημα. - Εάν το μήνυμα συνεχίζει να εμφανίζεται, επικοινωνήστε με το εξουσιοδοτημένο κέντρο σέρβις. <p>Ειδικό χαρακτηριστικό για STILL RXE: Το όχημα θα φρενάρει μέχρι να ακινητοποιηθεί. Ο μηχανισμός μετάδοσης κίνησης είναι μπλοκαρισμένος. Τα υδραυλικά συστήματα λειτουργίας είναι μπλοκαρισμένα.</p>
V7074 V7051	Σφάλμα τάσης δικτύου ⚠	<p>Αυτό το μήνυμα σχετικά με τον ενσωματωμένο φορτιστή ενεργοποιείται από διάφορες αιτίες: Η ασφάλεια για την τροφοδοσία ρεύματος έχει ενεργοποιηθεί.</p> <p>Υπάρχει ελάττωμα στην τροφοδοσία ρεύματος. Υπάρχει διακοπή ρεύματος.</p> <ul style="list-style-type: none"> - Αποκαταστήστε την τροφοδοσία ρεύματος. - Όταν αποκατασταθεί η τροφοδοσία ρεύματος, η διαδικασία φόρτισης συνεχίζεται αυτόματα.
	Ενεργοποιήστε το φρένο στάθμευσης (P)	<p>Εάν η μονάδα ελέγχου οχήματος ανιχνεύει μια κίνηση του οχήματος χωρίς ενεργοποίηση του πεντάλ επιτάχυνσης, εμφανίζεται αυτό το μήνυμα.</p> <ul style="list-style-type: none"> - Ενεργοποιήστε το φρένο στάθμευσης.
	Απελευθερώστε το φρένο στάθμευσης (P)	<p>Η επιθυμητή ενέργεια είναι δυνατή μόνο μετά την απελευθέρωση του φρένου στάθμευσης.</p> <ul style="list-style-type: none"> - Απελευθερώστε το πεντάλ φρένου.
	Ελέγξτε το φρένο στάθμευσης ⚠	<p>Η μονάδα ελέγχου οχήματος ανιχνεύει ότι μειώνεται η δύναμη πέδησης του ηλεκτρικού φρένου στάθμευσης.</p> <ul style="list-style-type: none"> - Ασφαλίστε το όχημα με σφήνες για να μην μετακινηθεί. - Επικοινωνήστε με το εξουσιοδοτημένο κέντρο σέρβις.
	Το φρένο στάθμ. δεν μπορεί να ενεργ. (P)	<p>Το φρένο στάθμευσης δεν μπορεί να ενεργοποιηθεί λόγω τεχνικού προβλήματος.</p> <ul style="list-style-type: none"> - Ενεργοποιήστε το φρένο στάθμευσης σύμφωνα με την ενότητα "Δυσλειτουργίες ηλεκτρικού φρένου στάθμευσης". - Ασφαλίστε το όχημα με σφήνες για να μην μετακινηθεί.






Κωδικός	Εμφανίζεται στην οθόνη	Αιτία/ενέργεια
	Το φρένο στάθμ. δεν μπορεί να ενεργ. 	Το φρένο στάθμευσης δεν μπορεί να ενεργοποιηθεί λόγω τεχνικού προβλήματος. - Ενεργοποιήστε το φρένο στάθμευσης σύμφωνα με την ενότητα "Δυσλειτουργίες ηλεκτρικού φρένου στάθμευσης". - Ασφαλίστε το όχημα με σφήνες για να μην μετακινηθεί.
	Τραβήξτε το φρένο στάθμ. με το πλήκτρο 	Το ηλεκτρικό φρένο στάθμευσης δεν ενεργοποιείται αυτόματα. - Ενεργοποιήστε το φρένο στάθμευσης πατώντας το πλήκτρο.
	Ελευθερώστε το φρένο στάθμευσης με το κουμπί 	Δεν είναι δυνατή η αυτόματη απελευθέρωση του ηλεκτρονικού φρένου στάθμευσης. - Απελευθερώστε το φρένο στάθμευσης πατώντας το κουμπί.
	Φρένο στάθμευσης: Απαιτείται συντήρηση 	Η μονάδα ελέγχου οχήματος ανιχνεύει ότι το ηλεκτρικό φρένο στάθμευσης χρειάζεται σέρβις. - Ασφαλίστε το όχημα με σφήνες για να μην μετακινηθεί. - Επικοινωνήστε με το εξουσιοδοτημένο κέντρο σέρβις.
	Κατεβάστε τις περόνες !	Αυτό το μήνυμα εμφανίζεται π.χ. για ακρίβεια μέτρησης φορτίου (παραλλαγή). - Κατεβάστε το φορέα περόνης.
	Ενεργός περιορισμός ύψους ανύψωσης !	Ο περιορισμός ύψους ανύψωσης (παραλλαγή) είναι ενεργοποιημένος. - Τηρήστε το ύψος των οροφών και των εισόδων.
	Κλείστε την πόρτα της καμπίνας ή δέστε τη ζώνη ασφαλείας !	Εάν η ζώνη ασφαλείας δεν είναι δεμένη και η πόρτα της καμπίνας (παραλλαγή) δεν είναι κλειστή, η ταχύτητα κίνησης περιορίζεται στα 4 km/h και εμφανίζεται αυτό το μήνυμα. - Κλείστε την πόρτα καμπίνας ή δέστε τη ζώνη ασφαλείας.
	Κλείστε την πόρτα καμπίνας !	Εάν η πόρτα της καμπίνας είναι ανοιχτή ενώ το όχημα βρίσκεται σε κίνηση, το όχημα φρενάρει αυτόματα στην ταχύτητα των 4 km/h. - Κλείστε την πόρτα καμπίνας.
	Διαμόρφωση: Περιμένετε 	Αυτό το μήνυμα δεν εμφανίζεται κατά τη διάρκεια της κανονικής λειτουργίας. - Επικοινωνήστε με το εξουσιοδοτημένο κέντρο σέρβις.







Μηνύματα οθόνης

Κωδικός	Εμφανίζεται στην οθόνη	Αιτία/ενέργεια
	Αφαιρέστε το καλώδιο φόρτισης 	Εάν το όχημα είναι εξοπλισμένο με ενσωματωμένο φορτιστή (παραλλαγή) και η φόρτιση έχει ολοκληρωθεί, εμφανίζεται αυτό το μήνυμα. - Αποσυνδέστε το βύσμα του φορτιστή από τη σύνδεση βύσματος στο όχημα.
A5902 V6954	Τοποθετήστε ξανά το βύσμα φόρτισης 	Το κουμπί φόρτισης στον σύνδεσμο του καλωδίου φόρτισης του οχήματος έχει κρατηθεί πατημένο για πολλή ώρα. - Αφαιρέστε τον σύνδεσμο του οχήματος τραβώντας το και τοποθετήστε το ξανά μετά από περίπου 2 δευτερόλεπτα. Ο φορτιστής αρχίζει μια νέα διαδικασία φόρτισης.
	Σφάλμα ανεμιστήρα θύρας φόρτισης	Ο ανεμιστήρας στον χώρο της μπαταρίας για φόρτιση με γρήγορη πρόσβαση φόρτισης ανέφερε σφάλμα. - Ελέγξτε τον ανεμιστήρα φόρτισης. - Επικοινωνήστε με το εξουσιοδοτημένο κέντρο σέρβις, εάν είναι απαραίτητο. - Εάν το σφάλμα έχει διορθωθεί, επιβεβαιώστε το σφάλμα στη μονάδα οθόνης και χειρισμού.
	Θα γίνει αντικατάσταση των μη απεσταλμένων δεδομένων !	Εάν το όχημα είναι εξοπλισμένο με αυτήν την παραλλαγή, πρέπει να εκτελεστεί μετάδοση δεδομένων. - Ανατρέξτε στις σχετικές οδηγίες.
	Ενεργή στάση κινδύνου 	Αυτό το μήνυμα εμφανίζεται όταν είναι ενεργοποιημένο το όχημα και ενεργοποιείται μια διάταξη λειτουργίας με το πάτημα του διακόπτη στάσης κινδύνου. Η ενέργεια που θέλετε είναι δυνατή μόνο αφού απασφαλιστεί ο διακόπτης στάσης κινδύνου. - Απασφαλίστε το διακόπτη στάσης κινδύνου.
	Τρόπος λειτουργίας έκτακτης ανάγκης !	Εάν το όχημα παρουσιάσει μείωση ισχύος, για παράδειγμα λόγω υπερβολικά χαμηλής κατάστασης φόρτισης μπαταρίας, εμφανίζεται αυτό το μήνυμα. - Τηρήστε το προηγούμενο μήνυμα.

Κωδικός	Εμφανίζεται στην οθόνη	Αιτία/ενέργεια
	Κατεύθυνση έκτακτης ανάγκης μέσω μοχλού κατεύθυνσης πορείας 	<p>Ο διακόπτης κατεύθυνσης πορείας στην υδραυλική συσκευή λειτουργίας έχει υποστεί βλάβη. Είναι δυνατή η οδήγηση σε περίπτωση έκτακτης ανάγκης. Για να προχωρήσετε αναλόγως:</p> <ul style="list-style-type: none"> - Μετακινήστε το μοχλό επιλογής κατεύθυνσης πορείας στη μονάδα επιλογέα κατεύθυνσης πορείας και μοχλού φλας προς την επιθυμητή κατεύθυνση πορείας και κρατήστε το μοχλό επιλογής κατεύθυνσης πορείας σε αυτήν τη θέση. - Οδηγήστε το όχημα σε ασφαλή περιοχή και σταθμεύστε το με ασφάλεια. - Επικοινωνήστε με το εξουσιοδοτημένο κέντρο σέρβις.
	Κατεύθυνση έκτακτης ανάγκης μέσω διακόπτη κατεύθυνσης πορείας 	<p>Ο διακόπτης κατεύθυνσης πορείας στη μονάδα επιλογέα κατεύθυνσης πορείας και μοχλού φλας έχει υποστεί βλάβη. Είναι δυνατή η οδήγηση σε περίπτωση έκτακτης ανάγκης. Για να προχωρήσετε αναλόγως:</p> <ul style="list-style-type: none"> - Ρυθμίστε το διακόπτη κατεύθυνσης πορείας στην υδραυλική συσκευή λειτουργίας στην επιθυμητή κατεύθυνση πορείας και κρατήστε το διακόπτη κατεύθυνσης πορείας σε αυτήν τη θέση. - Οδηγήστε το όχημα σε ασφαλή περιοχή και σταθμεύστε το με ασφάλεια. - Επικοινωνήστε με το εξουσιοδοτημένο κέντρο σέρβις.
V7001 V7062	Μείωση ισχύος ενσωματωμένου φορτιστή - απαιτείται σέρβις 	<p>Υπάρχει σφάλμα στο πρόγραμμα φόρτισης. Η διαδικασία φόρτισης πραγματοποιείται με μειωμένη ισχύ.</p> <ul style="list-style-type: none"> - Επικοινωνήστε με το εξουσιοδοτημένο κέντρο σέρβις.
	Βαθμονόμηση παραμέτρου 	<p>Αυτό το μήνυμα δεν εμφανίζεται κατά τη διάρκεια της κανονικής λειτουργίας.</p> <ul style="list-style-type: none"> - Επικοινωνήστε με το εξουσιοδοτημένο κέντρο σέρβις.
	Διαδοχή ζώνης ασφαλείας !	<p>Εάν δεν τηρείται η διαμορφωμένη διαδοχή για την εφαρμογή των συστημάτων συγκράτησης, εμφανίζεται αυτό το μήνυμα.</p> <ul style="list-style-type: none"> - Δέστε τη ζώνη ασφαλείας.
	Κλείστε το σύστημα συγκράτησης 	<p>Εάν, για παράδειγμα, το όχημα είναι εφοδιασμένο με ένα βραχιόνια στήριξης ως σύστημα συγκράτησης και ενεργοποιηθεί το πεντάλ επιτάχυνσης, εμφανίζεται αυτό το μήνυμα. Το όχημα δεν κινείται.</p> <ul style="list-style-type: none"> - Κλείστε το σύστημα συγκράτησης.

Μηνύματα οθόνης

Κωδικός	Εμφανίζεται στην οθόνη	Αιτία/ενέργεια
	Μπλοκαρισμένη λειτουργία δόνησης – υπερφόρτωση 	Εάν η λειτουργία δόνησης (παραλλαγή) είναι υπερφορτωμένη από ένα υπερβολικό φορτίο, εμφανίζεται αυτό το μήνυμα. Η λειτουργία ανακίνησης δεν θα είναι διαθέσιμη για όσο ισχύει αυτή η κατάσταση.
	Ενεργοποιήστε τον διακόπτη κλειδιού !	Εάν είναι ενεργοποιημένο το σύστημα προειδοποίησης κινδύνου (παραλλαγή) όταν το όχημα είναι απενεργοποιημένο, η μονάδα οθόνης και χειρισμού παραμένει ενεργοποιημένη. Στη συνέχεια, όταν καλείται μια λειτουργία του οχήματος, εμφανίζεται αυτό το μήνυμα. - Ενεργοποιήστε το όχημα.
	Εντοπίστηκε συμβάν κραδασμών !	Εάν η μονάδα ελέγχου οχήματος ανιχνεύει μια πολύ ισχυρή επιτάχυνση ή επιβράδυνση, π.χ. σε περίπτωση ατυχήματος, εμφανίζεται αυτό το μήνυμα.
	Απαιτείται σέρβις 	Εάν επιτευχθεί το διάστημα συντήρησης, εμφανίζεται αυτό το μήνυμα. - Επικοινωνήστε με το εξουσιοδοτημένο κέντρο σέρβις.
	Ενεργός τρόπος λειτουργίας σέρβις 	Αυτό το μήνυμα δεν εμφανίζεται κατά τη διάρκεια της κανονικής λειτουργίας. - Επικοινωνήστε με το εξουσιοδοτημένο κέντρο σέρβις.
	Δέστε τη ζώνη ασφαλείας 	Εάν η ζώνη ασφαλείας δεν είναι δεμένη, η ταχύτητα κίνησης περιορίζεται στα 4 km/h και εμφανίζεται αυτό το μήνυμα. - Δέστε τη ζώνη ασφαλείας.
	Είστε βέβαιοι; ?	Εάν η μονάδα οθόνης και χειρισμού αναμένει επιβεβαίωση από τον οδηγό, εμφανίζεται αυτό το μήνυμα. - Συνεχίστε ή ακυρώστε την προτροπή εισόδου.
	Ενημέρωση λογισμικού Περιμένετε 	Γίνεται ενημέρωση του λογισμικού του ενσωματωμένου φορτιστή. Η ενημέρωση ολοκληρώνεται όταν ολοκληρωθεί η διαδικασία φόρτισης. - Περιμένετε έως ότου η διαδικασία φόρτισης ξεκινήσει αυτόματα.
	Ενεργοποιήστε τη λειτουργία πλήρους επιτάχυνσης !	Εάν η μπαταρία φορτίζεται μετά την εμπλοκή της λειτουργίας πλήρους επιτάχυνσης ή την επίτευξη φυσιολογικής θερμοκρασίας, εμφανίζεται αυτό το μήνυμα. Η λειτουργία πλήρους επιτάχυνσης μπορεί να χρησιμοποιηθεί ξανά μόλις γίνει επανεκκίνηση του οχήματος.

Κωδικός	Εμφανίζεται στην οθόνη	Αιτία/ενέργεια
	Μπλοκάρισμα λειτουργίας πλήρους επιτάχυνσης – μπαταρία 	Εάν η μπαταρία παρουσιάσει υπόταση ή υπερβολικά υψηλή θερμοκρασία, εμφανίζεται αυτό το μήνυμα. Η λειτουργία πλήρους επιτάχυνσης δεν είναι πλέον διαθέσιμη. - Τηρήστε το προηγούμενο μήνυμα.
	Μπλοκάρισμα λειτουργίας πλήρους επιτάχυνσης – θερμοκρασία ↓	Εάν η θερμοκρασία στους μηχανισμούς μετάδοσης κίνησης είναι υπερβολικά υψηλή, εμφανίζεται αυτό το μήνυμα. Η λειτουργία πλήρους επιτάχυνσης δεν είναι πλέον διαθέσιμη. - Τηρήστε το προηγούμενο μήνυμα.
	Διακόπτης άμεσης διακοπής 	Εάν το όχημα είναι εξοπλισμένο με ποδοδιακόπτη και καλείται μια λειτουργία οχήματος όταν δεν είναι ενεργοποιημένος ο ποδοδιακόπτης, εμφανίζεται αυτό το μήνυμα. - Ενεργοποιήστε τον ποδοδιακόπτη.
	Υπερφόρτωση 	Με την παραλλαγή "προστασία από υπερφόρτωση", εμφανίζεται αυτό το μήνυμα εάν παραλαμβάνεται υπερβολικά μεγάλο φορτίο. - Αποθέστε το φορτίο.
	Υπερθέρμανση Μηχανισμός μετάδοσης κίνησης !	Οι μηχανισμοί μετάδοσης κίνησης προστατεύονται από υπερθέρμανση. Εάν η θερμοκρασία στους μηχανισμούς μετάδοσης κίνησης είναι υπερβολικά υψηλή, εμφανίζεται αυτό το μήνυμα. Η επιτάχυνση και η μέγιστη ταχύτητα μειώνονται. - Αφήστε το όχημα να κρυώσει.
	Υπερθέρμανση: Μπαταρία 	Εάν η μονάδα ελέγχου οχήματος ανιχνεύει υπερβολική θερμοκρασία μπαταρίας, εμφανίζεται αυτό το μήνυμα. - Αφήστε το όχημα να κρυώσει.
	Παρακολούθηση: Ηλεκτρικό σύστημα 	Ένας αισθητήρας για την παρακολούθηση της στάθμης οξέος της μπαταρίας έχει υποστεί βλάβη. Μην συνεχίσετε να χρησιμοποιείτε το όχημα με αυτήν την μπαταρία. - Οποιαδήποτε σφάλματα πρέπει να διορθώνονται από το εξουσιοδοτημένο κέντρο σέρβις.
	Εργοστασιακή λειτουργία ενεργοποιημένη 	Αυτό το μήνυμα δεν εμφανίζεται κατά τη διάρκεια της κανονικής λειτουργίας. - Επικοινωνήστε με το εξουσιοδοτημένο κέντρο σέρβις.
	Η πρόσβαση έχει λήξει !	Εάν το όχημα είναι εξοπλισμένο με αυτήν την παραλλαγή, ενδέχεται να εμφανίζεται αυτό το μήνυμα. - Ανατρέξτε στις σχετικές οδηγίες.
	Απαγόρευση πρόσβασης !	
	Η πρόσβαση λήγει σε < 1 μήνα !	

Μηνύματα οθόνης

Κωδικός	Εμφανίζεται στην οθόνη	Αιτία/ενέργεια
	Η πρόσβαση λήγει σε < 1 ημέρα !	Εάν το όχημα είναι εξοπλισμένο με αυτήν την παραλλαγή, ενδέχεται να εμφανιστεί αυτό το μήνυμα. - Ανατρέξτε στις σχετικές οδηγίες.
	Η πρόσβαση λήγει σε < 1 εβδομάδα !	
	Η πρόσβαση λήγει σε < 2 ημέρες !	
	Η πρόσβαση λήγει σε < 3 ημέρες !	






Μηνύματα σχετικά με το όχημα








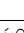


Εάν εμφανιστούν στη μονάδα οθόνης και χειρισμού μηνύματα με έναν κωδικό, η μονάδα ελέγχου οχήματος έχει ανιχνεύσει ένα σφάλμα. Το μήνυμα με τον κωδικό αποθηκεύεται στη λίστα μηνυμάτων μέχρι να διορθωθεί η αιτία του μηνύματος. Μπορείτε να εμφανίσετε τα αποθηκευμένα μηνύματα από τη "λίστα μηνυμάτων".

Εάν, για παράδειγμα, ο ανακλαστήρας ή ο αισθητήρας ύψους ανύψωσης έχει υπερβολική ρύπανση, συνήθως βοηθάει στον καθαρισμό αυτών των εξαρτημάτων.

- Απενεργοποιήστε και ενεργοποιήστε εκ νέου το όχημα.
- Εάν το μήνυμα συνεχίζει να εμφανίζεται, επικοινωνήστε με το εξουσιοδοτημένο κέντρο σέρβις.

Τα μηνύματα ταξινομούνται με αύξουσα σειρά ανάλογα με τον κωδικό:

Κωδικός	Εμφανίζεται στην οθόνη	Περιγραφή/πιθανή λύση
A2305	Σφάλμα: Μονάδα ελέγχου 	Συλλογικό σφάλμα στη μονάδα ελέγχου
A2899	Παρακολούθηση 	Συλλογικό σφάλμα παρακολούθησης της διαδικασίας
A3027	Σφάλμα: Διακόπτης καθίσματος 	Ο διακόπτης καθίσματος δεν ανοίγει - Σηκωθείτε από το κάθισμα του οδηγού και καθίστε ξανά.
A3035	Σφάλμα: Υγρό φρένων 	Διακόπτης υγρού φρένων
A3143	Ελέγξτε τον αισθητήρα ύψους ανύψωσης και τον ανακλαστήρα 	Σφάλμα μέτρησης του αισθητήρα ύψους ανύψωσης

Κωδικός	Εμφανίζεται στην οθόνη	Περιγραφή/πιθανή λύση
A5934	Τοποθετήστε ξανά το βύσμα φόρτισης 	Σφάλμα κατά τον εντοπισμό των συνδέσμων φόρτισης - Αποσυνδέστε το συγκρότημα σύνδεσης και επανασυνδέστε το.
A5961	Υπερθέρμανση μπαταρίας 	Υπερθέρμανση της μπαταρίας λιθίου - Απενεργοποιήστε το όχημα και αφήστε το να κρυώσει.
A5962	Υπερβολικά κρύα μπαταρία 	Ανεπαρκής θερμοκρασία μπαταρίας λιθίου - Μετακινήστε το όχημα σε θερμότερο περιβάλλον.
A5986	Σφάλμα: Μονάδα ελέγχου 	Γενική μέτρηση ρεύματος μπαταρίας
A5993	Σφάλμα: Εσωτερικός φορτιστής 	Συλλογικό σφάλμα ενσωματωμένου φορτιστή
A6502	Υπερθέρμανση: Φρένο στάθμευσης 	Το ηλεκτρικό φρένο στάθμευσης ανιχνεύει υπερθέρμανση
A6510	Σφάλμα: Φρένο στάθμευσης 	Το ηλεκτρικό φρένο στάθμευσης ανιχνεύει θανατηφόρο σφάλμα
A6511	Σφάλμα: Φρένο στάθμευσης 	Αδύνατη η απελευθέρωση του φρένου
A6512	Σφάλμα: Φρένο στάθμευσης 	Αδύνατη η εφαρμογή του φρένου
Κανένας	Σφάλμα 	Γενικό σφάλμα

Διαδικασία σε καταστάσεις έκτακτης ανάγκης

Διαδικασία σε καταστάσεις έκτακτης ανάγκης

Θέση εκτός λειτουργίας σε κατάσταση ανάγκης

⚠ ΠΡΟΣΟΧΗ

Όταν είναι ενεργοποιημένος ο διακόπτης στάσης κινδύνου, δεν είναι διαθέσιμη η υποβοήθηση ηλεκτρικού φρένου!

Με την ενεργοποίηση του διακόπτη στάσης κινδύνου (1), θα αποσυνδεθούν οι μηχανισμοί μετάδοσης κίνησης από την τροφοδοσία ρεύματος. Το όχημα δεν συγκρατείται από το φρένο ανάκτησης όταν βρίσκεται σε πτανές.

- Για να φρενάρετε, χρησιμοποιήστε το φρένο λειτουργίας.

⚠ ΠΡΟΣΟΧΗ

Με την ενεργοποίηση του διακόπτη στάσης κινδύνου (1) αποσυνδέονται οι μηχανισμοί μετάδοσης κίνησης από την τροφοδοσία ρεύματος. Με την αποσύνδεση του αρσενικού πόλου της μπαταρίας (2), αποσυνδέεται ολόκληρο το όχημα από την τροφοδοσία ρεύματος.

- Αυτό το σύστημα ασφαλείας πρέπει να χρησιμοποιείται μόνο σε κατάσταση έκτακτης ανάγκης ή για την ασφαλή στάθμευση του οχήματος.

⚠ ΠΡΟΣΟΧΗ

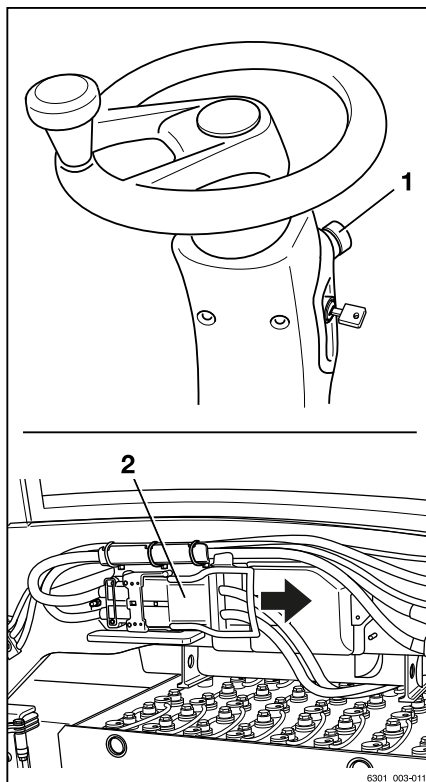
Πιθανότητα ζημιάς στον αρσενικό πόλο της μπαταρίας!

Εάν ο αρσενικός πόλος της μπαταρίας αποσυνδεθεί ενώ ο διακόπτης κλειδιού είναι ενεργοποιημένος (υπό φορτίο), θα παραχθεί ηλεκτρικό τόξο. Αυτό μπορεί να οδηγήσει σε διάβρωση των επαφών και μπορεί να μειώσει σημαντικά τη διάρκεια ζωής των επαφών.

- Απενεργοποιήστε τον διακόπτη κλειδιού πριν αποσυνδέσετε τον αρσενικό πόλο της μπαταρίας.
- Μην αποσυνδέετε τον αρσενικό πόλο της μπαταρίας με ενεργοποιημένο το διακόπτη κλειδιού, εκτός από την περίπτωση έκτακτης ανάγκης.

Σε κατάσταση έκτακτης ανάγκης, όλες οι λειτουργίες του οχήματος μπορούν να τεθούν εκτός λειτουργίας:

- Πατήστε το διακόπτη στάσης κινδύνου (1) ή αποσυνδέστε τον αρσενικό πόλο μπαταρίας (2).



Το πάτημα του διακόπτη στάσης κινδύνου (1) έχει τα εξής αποτελέσματα στη λειτουργία οδήγησης:

- Σύμφωνα με το επιλεγμένο πρόγραμμα οδήγησης, δεν ελαττώνεται η ταχύτητα του οχήματος όταν απελευθερώνεται το πεντάλ επιτάχυνσης. Το όχημα συνεχίζει να κινείται
- Το φρένο στάθμευσης ενεργοποιείται μέχρι να ακινητοποιηθεί το όχημα
- Το φρένο ανάκτησης δεν λειτουργεί κατά τη διάρκεια του πρώτου τμήματος της διαδρομής του πεντάλ του φρένου.
Για την επιβράδυνση του οχήματος με το μηχανικό φρένο, το πεντάλ φρένου πρέπει να πατηθεί κι άλλο προς τα κάτω
- Δεν λειτουργεί η υποβοήθηση του συστήματος διεύθυνσης. Η ισχύς διεύθυνσης αυξάνεται από την εναπομείνουσα ισχύ της λειτουργίας διεύθυνσης έκτακτης ανάγκης
- Το σύστημα "Curve Speed Control" (αυτόματη μείωση της ταχύτητας του οχήματος στις στροφές) δεν λειτουργεί. Επιβραδύνετε το όχημα με το φρένο λειτουργίας, πατώντας το πεντάλ φρένου
- Καμία υδραυλική λειτουργία δεν είναι διαθέσιμη

Διαδικασία σε περίπτωση ανατροπής του οχήματος

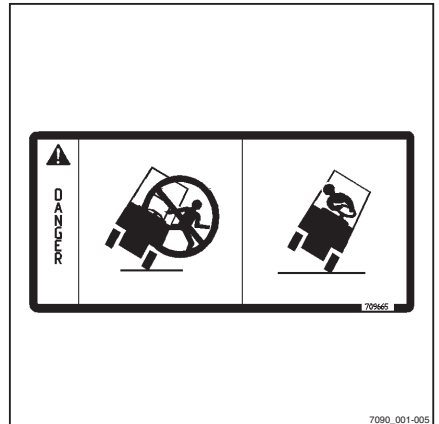
⚠ ΚΙΝΔΥΝΟΣ

Σε περίπτωση ανατροπής του οχήματος, ο οδηγός ενδέχεται να πέσει έξω, κάτω από το όχημα, ενδεχομένως με θανατηφόρα αποτελέσματα. Κίνδυνος θανάτου.

Η μη συμμόρφωση με τα όρια που καθορίζονται στις οδηγίες χρήσης, π.χ. οδήγηση σε ιδιαίτερα απότομα πρανή ή η αποτυχία προσαρμογής της ταχύτητας κατά την κίνηση σε στροφή ενδέχεται να προκαλέσει την ανατροπή του οχήματος. Σε περίπτωση που το όχημα είναι έτοιμο να ανατραπεί, μην εγκαταλείψετε το όχημα σε καμία περίπτωση. Κατά αυτό τον τρόπο αυξάνεται ο κίνδυνος να σας χτυπήσει το όχημα.

- Μην απελευθερώνετε τη ζώνη ασφαλείας σας.
- Ποτέ μην πηδάτε από το όχημα.
- Θα πρέπει να ακολουθείτε τους κανόνες περί συμπεριφοράς σε περίπτωση ανατροπής του οχήματος.

Κανόνες συμπεριφοράς σε περίπτωση ανατροπής του οχήματος:



Διαδικασία σε καταστάσεις έκτακτης ανάγκης

- Κρατηθείτε σφιχτά στο τιμόνι με τα χέρια σας.
- Στυλώστε τα πόδια σας στο δάπεδο.
- Λυγίστε το άνω μέρος του σώματός σας επάνω στο τιμόνι.
- Λυγίστε το σώμα σας αντίθετα προς την κατεύθυνση της πτώσης.

Σφυρί ανάγκης

Το σφυρί ανάγκης χρησιμοποιείται για τη διάσωση του χειριστή σε περίπτωση εγκλωβισμού του στην καμπίνα σε καταστάσεις ανάγκης, όπως για παράδειγμα σε περίπτωση ολίσθησης του οχήματος και αδυναμίας ανοίγματος της πόρτας της καμπίνας.

Με το σφυρί ανάγκης μπορείτε να σπάσετε μονά κρύσταλλα ασφαλείας δίχως ιδιαίτερο κίνδυνο ώστε να δραπετεύσετε ή να σας βοηθήσουν στη διάσωση σε περιοχές κινδύνου.

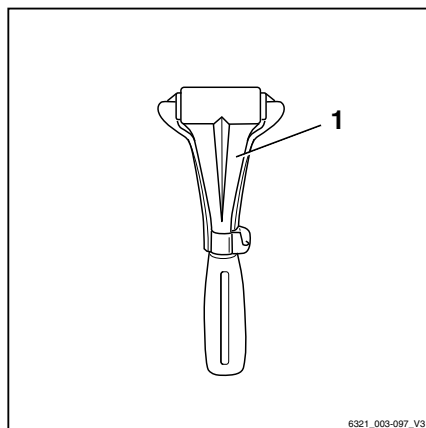
Χρήση του σφυριού ανάγκης

⚠ ΠΡΟΣΟΧΗ

Κατά τη θραύση του κρυστάλλου υπάρχει κίνδυνος τραυματισμού από θραύσματα!

Κατά τη θραύση του κρυστάλλου καμπίνας ενδέχεται να πεταχτούν θραύσματα στο πρόσωπο και να προκληθούν τραυματισμοί σε δέρμα και μάτια. Σε περίπτωση θραύσης ενός κρυστάλλου θα πρέπει να περιστρέψετε το πρόσωπο προς την αντίθετη κατεύθυνση και να καλύπτεται με το ελεύθερο χέρι.

- Προστατεύστε το πρόσωπο κατά τη διάρκεια θραύσης ενός κρυστάλλου.
- Αφαιρέστε το σφυρί ανάγκης από την υποδοχή κρατώντας το από τη λαβή.
- Με τη χρήση ενός εκ των δύο μεταλλικών άκρων στην κεφαλή του σφυριού ανάγκης, χτυπήστε το κρύσταλλο με δύναμη μέχρι να σπάσει.



6321_003-097_V3

Οδήγηση έκτακτης ανάγκης μέσω του διακόπτη κατεύθυνσης πορείας/μοχλού επιλογής κατεύθυνσης πορείας

Εάν το όχημα είναι εξοπλισμένο με δύο ανεξάρτητες συσκευές λειτουργίας για την κατεύθυνση πορείας και μία από αυτές τις συσκευές λειτουργίας δεν λειτουργεί, το όχημα μπορεί να οδηγηθεί σε κατάσταση ανάγκης για έξοδο από μια επικίνδυνη περιοχή χρησιμοποιώντας τη διάταξη λειτουργίας.


Καθώς το όχημα μπορεί να μετακινηθεί μόνο σε περιορισμένο βαθμό, με αυτήν τη λειτουργία υπάρχει κίνδυνος ατυχήματος.

Αυτά είναι τα χειριστήρια κατά περίπτωση για την κατεύθυνση πορείας:


- Διακόπτης κατεύθυνσης πορείας στη διάταξη λειτουργίας για τις υδραυλικές λειτουργίες
- Μοχλός επιλογής κατεύθυνσης πορείας στη μονάδα επιλογέα κατεύθυνσης πορείας και μοχλού φλας (παραλλαγή)

Αυτή η λειτουργία έκτακτης ανάγκης μπορεί να πραγματοποιηθεί στις ακόλουθες περιπτώσεις:

- Ο διακόπτης κατεύθυνσης πορείας στη διάταξη λειτουργίας για τις υδραυλικές λειτουργίες έχει υποστεί βλάβη.

Εμφανίζεται το μήνυμα Κατεύθυνση έκτακτης ανάγκης μέσω μοχλού κατεύθυνσης πορείας .

- Ο μοχλός επιλογής κατεύθυνσης πορείας στη μονάδα επιλογέα κατεύθυνσης πορείας και μοχλού φλας (παραλλαγή) έχει υποστεί βλάβη.

Εμφανίζεται το μήνυμα Κατεύθυνση έκτακτης ανάγκης μέσω διακόπτη κατεύθυνσης πορείας .

- Η θερμοκρασία στη μονάδα οθόνης και χειρισμού είναι πολύ χαμηλή.

Η συγκεκριμένη κατάσταση εμφανίζεται στην οθόνη ως εξής:

 ❄

- Η μονάδα οθόνης και χειρισμού παρουσιάζει βλάβη.

Για να πραγματοποιήσετε οδήγηση έκτακτης ανάγκης, ακολουθήστε την εξής διαδικασία:

- Καθίστε στο κάθισμα του οδηγού.

Διαδικασία σε καταστάσεις έκτακτης ανάγκης

- Δέστε τη ζώνη ασφαλείας.
- Απελευθερώστε το φρένο στάθμευσης.
- Πιέστε το διακόπτη κατεύθυνσης πορείας/μοχλό επιλογής κατεύθυνσης πορείας προς την επιθυμητή κατεύθυνση πορείας.
- Πατήστε το πεντάλ επιτάχυνσης.
- Οδηγήστε το όχημα σε ασφαλή περιοχή και σταθμεύστε το με ασφάλεια.
- Εάν το σφάλμα εμφανίζεται συχνά, επικοινωνήστε με το εξουσιοδοτημένο κέντρο σέρβις.

Κατέβασμα ανάγκης

Αν ο υδραυλικός ελεγκτής αστοχήσει κατά την ανύψωση φορτίου, μπορεί να πραγματοποιηθεί κατέβασμα ανάγκης. Για τον σκοπό αυτό, έχει σχεδιαστεί μια βίδα κατεβάσματος ανάγκης που βρίσκεται στο συγκρότημα βαλβίδων.

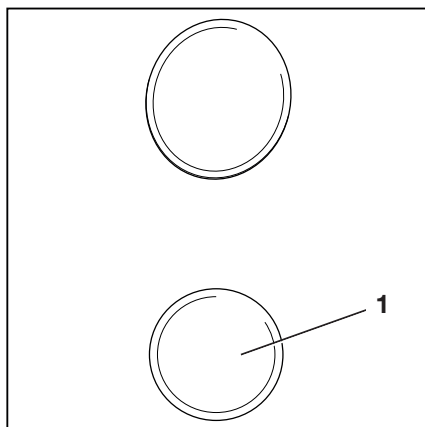


⚠ ΚΙΝΔΥΝΟΣ

Υπάρχει θανάσιμος κίνδυνος από πώση φορτίων ή από τη βύθιση των εξαρτημάτων του οχήματος.

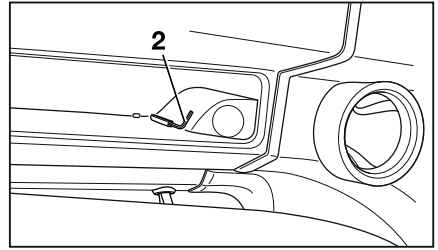
- Μην βαδίζετε κάτω από το ανυψωμένο φορτίο.
- Τηρείτε τα βήματα που περιγράφονται παρακάτω.

- Αφαιρέστε το κάτω καπάκι (1) στη δεξιά πλευρά της επένδυσης του χώρου ποδιών κοντά στο πεντάλ επιτάχυνσης.

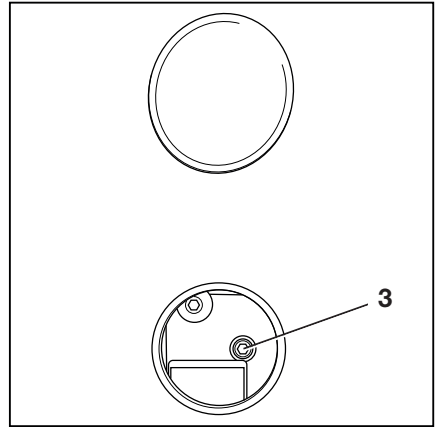


Διαδικασία σε καταστάσεις έκτακτης ανάγκης

- Αφαιρέστε το εξαγωνικό κλειδί (2) από το χώρο στη δεξιά πλευρά του καθίσματος του οδηγού.



- Χρησιμοποιώντας το εξαγωνικό κλειδί, περιστρέψτε τη βίδα κατεβάσματος ανάγκης (3) έως 1,5 περιστροφή για να την χαλαρώσετε.



⚠ ΠΡΟΣΟΧΗ

Το φορτίο κατεβαίνει!

Ξεβιδώνοντας τη βίδα κατεβάσματος ανάγκης, ρυθμίζεται η ταχύτητα βύθισης.

- Τηρείτε τη λίστα των παρακάτω σημείων.

Ισχύουν τα παρακάτω:

- Ροπή σύσφιξης:
Μέγ. 2,5 Nm
- Ξεβιδώστε ελαφρώς τη βίδα κατεβάσματος ανάγκης:
Το φορτίο κατεβαίνει αργά
- Ξεβιδώνοντας κι άλλο τη βίδα κατεβάσματος ανάγκης:
Το φορτίο κατεβαίνει γρήγορα

Μετά το κατέβασμα:

- Σφίξτε ξανά τη βίδα κατεβάσματος ανάγκης.
- Επιστρέψτε το εξαγωνικό κλειδί στη βάση στήριξης στο χώρο.
- Επανατοποθετήστε το καπάκι.

⚠ ΚΙΝΔΥΝΟΣ

Εάν ο χειρισμός του οχήματος γίνεται με μπλοκαρισμένο τον υδραυλικό ελεγκτή, αυξάνεται ο κίνδυνος ατυχημάτων.

- Μετά τη διαδικασία κατεβάσματος ανάγκης, επισκευάστε τη βλάβη.
- Ενημερώστε το εξουσιοδοτημένο κέντρο σέρβις.

Διαδικασία σε καταστάσεις έκτακτης ανάγκης

Ενεργοποίηση έκτακτης ανάγκης του ηλεκτρικού φρένου στάθμευσης



⚠ ΚΙΝΔΥΝΟΣ

Υπάρχει κίνδυνος θανατηφόρου τραυματισμού σε περίπτωση κύλισης του οχήματος.

Το όχημα μπορεί να κυλίσει όταν απελευθερωθεί το φρένο στάθμευσης.

- Σε περίπτωση έκτακτης ανάγκης, ασφαλίστε το όχημα με σφήνες στην πλευρά της καταφορικής κλίσης για να αποτραπεί η κύλιση.
- Απελευθερώστε χειροκίνητα το φρένο στάθμευσης, μόνο όταν το όχημα είναι ακινητοποιημένο με την περόνη βυθισμένη.

Το ηλεκτρικό φρένο στάθμευσης μπορεί να απελευθερωθεί και να ενεργοποιηθεί μέσω ενός μηχανισμού ενεργοποίησης έκτακτης ανάγκης.

Η απελευθέρωση έκτακτης ανάγκης του ηλεκτρικού φρένου στάθμευσης πρέπει να εκτελείται στις παρακάτω περιπτώσεις:

- Το φρένο στάθμευσης δεν λειτουργεί σωστά.
- Το φρένο στάθμευσης δεν τροφοδοτείται με ρεύμα (π.χ. Ελαττωματική μπαταρία).
- Γίνεται μεταφορά του οχήματος χωρίς την μπαταρία.



ΥΠΟΔΕΙΞΗ

Εάν το φρένο στάθμευσης απελευθερωθεί μέσω του μηχανισμού ενεργοποίησης έκτακτης ανάγκης, μπορείτε να οδηγήσετε το όχημα με χαμηλή ταχύτητα.

- *Το όχημα μπορεί στη συνέχεια να μετακινηθεί εκτός της επικίνδυνης περιοχής ή στην τοποθεσία επισκευής.*
- *Σε περίπτωση οδήγησης με φρένο στάθμευσης που παρουσιάζει βλάβη, ο οδηγός πρέπει να είναι ιδιαίτερα προσεκτικός.*

- Ανασηκώστε το κάλυμμα (1) και διπλώστε το προς τα πάνω.

Απελευθέρωση του φρένου στάθμευσης ←(P)→

⚠ ΠΡΟΣΟΧΗ

Κίνδυνος πρόκλησης ζημιών σε εξαρτήματα.

Εάν ο μηχανισμός ενεργοποίησης έκτακτης ανάγκης (2) δεν κινείται, το πεντάλ φρένου δεν έχει πατηθεί αρκετά. Αν τραβήξετε πολύ δυνατά, μπορεί να προκληθεί ζημιά στο μηχανισμό ενεργοποίησης έκτακτης ανάγκης.

- Πατήστε περισσότερο το πεντάλ φρένου.
 - Τραβήξτε το μηχανισμό ενεργοποίησης έκτακτης ανάγκης (2) με μέγιστη δύναμη 50 N.
-
- Για να απελευθερώσετε τον μηχανισμό, πατήστε μέχρι τέρμα το πεντάλ φρένου και κρατήστε το πατημένο.
 - Αφαιρέστε και κρατήστε τον μηχανισμό ενεργοποίησης έκτακτης ανάγκης (2).
 - Απελευθερώστε το πεντάλ φρένου. Αφήστε τον μηχανισμό ενεργοποίησης έκτακτης ανάγκης (2).

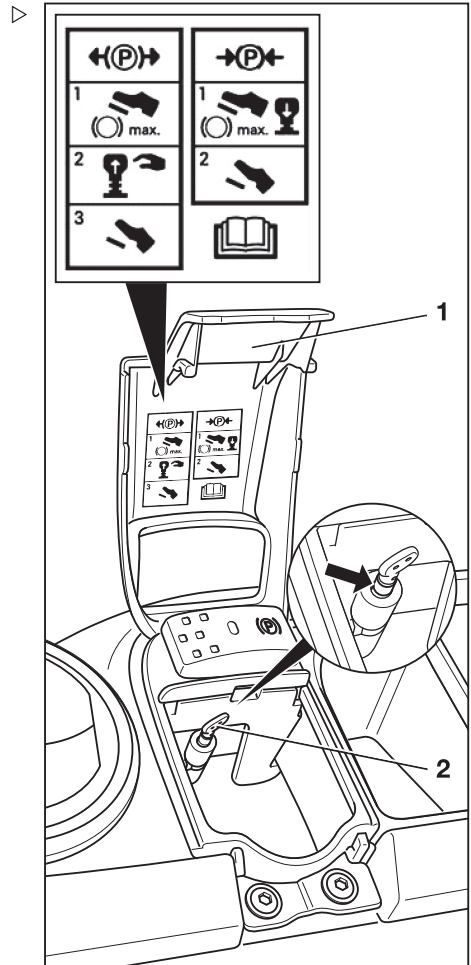
Όταν είναι ορατές δύο εγκοπές (βλ. βέλος), το φρένο στάθμευσης απελευθερώνεται.

Ενεργοποίηση του φρένου στάθμευσης →(P)←

- Πατήστε το πεντάλ φρένου μέχρι το τέρμα.
- Ο μηχανισμός ενεργοποίησης έκτακτης ανάγκης (2) επανέρχεται στην αρχική του θέση.
- Απελευθερώστε το πεντάλ φρένου.

Όταν είναι ορατή μόνο μία εγκοπή (βλ. βέλος), το φρένο στάθμευσης ενεργοποιείται.

- Εάν η κατάσταση του φρένου στάθμευσης δεν μπορεί να προσδιοριστεί αξιόπιστα από τη θέση του μηχανισμού ενεργοποίησης έκτακτης ανάγκης, ασφαλίστε το όχημα με τάκους.



Διαδικασία σε καταστάσεις έκτακτης ανάγκης

Ρυμούλκηση



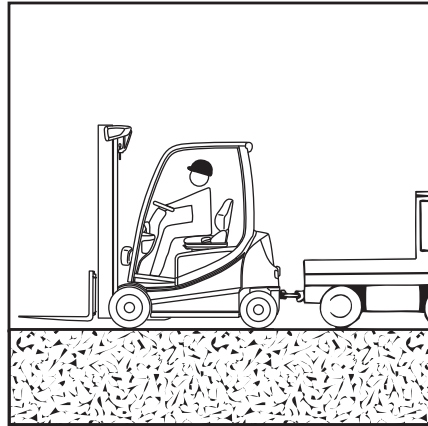
Πληροφορίες σχετικά με την ασφάλεια

⚠ ΚΙΝΔΥΝΟΣ

Το σύστημα φρένων του οχήματος ρυμούλκησης μπορεί να παρουσιάσει βλάβη. Κίνδυνος ατυχήματος!

Εάν το σύστημα φρένων του οχήματος ρυμούλκησης δεν έχει το σωστό μέγεθος, το όχημα ενδέχεται να μην φρενάρει με ασφάλεια ή ενδέχεται να μην λειτουργήσουν σωστά τα φρένα. Το όχημα ρυμούλκησης πρέπει να μπορεί να απορροφήσει τις δυνάμεις έλξης και πέδησης από ένα ρυμουλκούμενο φορτίο χωρίς φρένα (συνολικό πραγματικό βάρος του οχήματος).

- Ελέγξτε τις δυνάμεις έλξης και πέδησης του οχήματος ρυμούλκησης.

**⚠ ΚΙΝΔΥΝΟΣ**

Το όχημα ενδέχεται να συγκρουστεί με το όχημα ρυμούλκησης όταν το όχημα ρυμούλκησης φρενάρει. Κίνδυνος ατυχήματος!

Σε περίπτωση που δεν έχει χρησιμοποιηθεί άκαμπτη σύνδεση για τη μετάδοση ισχύος προς δύο κατευθύνσεις κατά τη διάρκεια της ρυμούλκησης, το όχημα μπορεί να συγκρουστεί με το όχημα ρυμούλκησης όταν το όχημα ρυμούλκησης φρενάρει. Για λόγους ασφαλείας, θα πρέπει να χρησιμοποιούνται μόνο ράβδοι ρυμούλκησης που έχουν δοκιμαστεί.

- Χρησιμοποιείτε μια ράβδο ρυμούλκησης που έχει δοκιμαστεί.

⚠ ΠΡΟΣΟΧΗ

Σε περίπτωση που ο μηχανισμός μετάδοσης κίνησης του οχήματος ανάμεσα στο μοτέρ πορείας και τον κινητήριο άξονα δεν διακόπτεται, ενδέχεται να υποστεί βλάβες.

- Ρυθμίστε τον διακόπτη κατεύθυνσης πορείας στην ουδέτερη θέση.

⚠ ΠΡΟΣΟΧΗ

Γιθανότητα ζημιάς στον αρσενικό πόλο της μπαταρίας!

Εάν ο αρσενικός πόλος της μπαταρίας αποσυνδεθεί ενώ ο διακόπτης κλειδιού είναι ενεργοποιημένος (υπό φορτίο), θα παραχθεί ηλεκτρικό τόξο. Αυτό μπορεί να οδηγήσει σε διάβρωση των επαφών και μπορεί να μειώσει σημαντικά τη διάρκεια ζωής των επαφών.

- Απενεργοποιήστε τον διακόπτη κλειδιού πριν αποσυνδέσετε τον αρσενικό πόλο της μπαταρίας.
- Μην αποσυνδέετε τον αρσενικό πόλο της μπαταρίας με ενεργοποιημένο το διακόπτη κλειδιού, εκτός από την περίπτωση έκτακτης ανάγκης.

⚠ ΚΙΝΔΥΝΟΣ

Κίνδυνος θανάσιμου τραυματισμού κατά τη διάρκεια ελιγμών!

Κατά τη διάρκεια ελιγμών, μπορεί να συνθλιβούν άτομα ανάμεσα στο όχημα και το όχημα ρυμούλκησης.

Η εκτέλεση ελιγμών με το όχημα ρυμούλκησης και η τοποθέτηση της ράβδου ρυμούλκησης επιτρέπεται να γίνονται μόνο με τη βοήθεια ενός δεύτερου ατόμου. Σε αυτή την περίπτωση εξασφαλίζεται ότι ο οδηγός του οχήματος ρυμούλκησης και ο μηχανικός που τοποθετεί τη ράβδο ρυμούλκησης γνωρίζουν τους πιθανούς κινδύνους.

- Πραγματοποιείτε ελιγμούς μόνο μαζί με έναν βοηθό.

⚠ ΠΡΟΣΟΧΗ

Κίνδυνος ατυχήματος σε περίπτωση βλάβης στο υδραυλικό σύστημα!

Εάν παρουσιαστεί βλάβη στο υδραυλικό σύστημα, η υποβοήθηση του συστήματος διεύθυνσης δεν θα μπορεί πλέον να λειτουργήσει. Το σύστημα διεύθυνσης θα ανταποκρίνεται με δυσκολία.

- Επιλέξτε μια ταχύτητα ρυμούλκησης που επιτρέπει την αποτελεσματική πείδηση και έλεγχο του οχήματος και του οχήματος ρυμούλκησης ανά πάσα στιγμή.

Διαδικασία σε καταστάσεις έκτακτης ανάγκης

▲ ΠΡΟΣΟΧΗ

Κίνδυνος ατυχήματος σε περίπτωση μη ελέγχου της διεύθυνσης του οχήματος!

Σε περίπτωση που η διεύθυνση κίνησης του οχήματος δεν ελέγχεται ενώ αυτό ρυμουλκείται, το όχημα ενδέχεται να κινηθεί ανεξέλεγκτα.

Η διεύθυνση κίνησης του οχήματος που ρυμουλκείται πρέπει επίσης να ελέγχεται από έναν οδηγό.

Ο οδηγός του οχήματος που ρυμουλκείται πρέπει να καθίσει στο κάθισμα του οδηγού και να φορέσει τη ζώνη ασφαλείας πριν από τη ρυμούλκηση.

– Χρησιμοποιήστε τα διαθέσιμα συστήματα συγκράτησης!

Διαδικασία

- Αποθέστε το φορτίο κάτω και κατεβάστε τους βραχιόνες των περονών κοντά στο έδαφος.
- Ρυθμίστε τον διακόπτη κατεύθυνσης πορείας στην ουδέτερη θέση.
- Ενεργοποιήστε το φρένο στάθμευσης.
- Απενεργοποιήστε το όχημα.
- Αποσυνδέστε τον αρσενικό πόλο μπαταρίας.
- Ελέγξτε τις δυνάμεις έλξης και πέδησης του οχήματος ρυμούλκησης.
- Με τη βοήθεια ενός οδηγού, μετακινήστε το όχημα ρυμούλκησης στο όχημα.
- Ασφαλίστε τη ράβδο ρυμούλκησης στη σύνδεση ρυμούλκησης του οχήματος ρυμούλκησης και του οχήματος.
- Καθίστε στο κάθισμα του οδηγού στο ρυμουλκούμενο όχημα. Δέστε τη ζώνη ασφαλείας.
- Χρησιμοποιήστε τα διαθέσιμα συστήματα συγκράτησης.
- Απελευθερώστε χειροκίνητα το φρένο στάθμευσης (συμβουλευτείτε την προηγούμενη ενότητα "Ενεργοποίηση έκτακτης ανάγκης του φρένου στάθμευσης").

Το όχημα συγκρατείται τώρα στη θέση του μόνο από τη δύναμη πέδησης του οχήματος ρυμούλκησης.

- Επιλέξτε μια ταχύτητα ρυμούλκησης που επιτρέπει την αποτελεσματική πέδηση και τον έλεγχο του οχήματος και του οχήματος ρυμούλκησης ανά πάσα στιγμή.
- Ρυμουλκήστε το όχημα.



ΥΠΟΔΕΙΞΗ

Εάν το φρένο λειτουργίας εφαρμοστεί πολύ δυνατά, ενδέχεται να ενεργοποιηθεί το φρένο στάθμευσης. Σε αυτήν την περίπτωση, λύστε χειροκίνητα το φρένο στάθμευσης.

- Όταν ολοκληρωθεί η διαδικασία ρυμούλκησης, αφήστε να ενεργοποιηθεί το φρένο στάθμευσης ενεργοποιώντας το πεντάλ φρένου.
- Βεβαιωθείτε ότι ο μηχανισμός ενεργοποίησης έκτακτης ανάγκης επανέρχεται στην αρχική θέση ή ότι μόνο μία εγκοπή είναι ορατή.
- Εάν η κατάσταση του μηχανισμού ενεργοποίησης έκτακτης ανάγκης είναι ασαφής, ασφαλίστε το όχημα μετά τη ρυμούλκηση χρησιμοποιώντας τάκους, ώστε το όχημα να μην μπορεί να κυλήσει.
- Αφαιρέστε τη ράβδο ρυμούλκησης.

Φόρτιση γρήγορης πρόσβασης

Φόρτιση γρήγορης πρόσβασης

Φόρτιση γρήγορης πρόσβασης στο αντίβαρο (παραλλαγή)

Η φόρτιση γρήγορης πρόσβασης (παραλλαγή) παρέχεται από μια πρόσθετη υποδοχή φόρτισης, που βρίσκεται πίσω από ένα καπάκι στο αντίβαρο. Αυτή η υποδοχή φόρτισης επιτρέπει τη φόρτιση μπαταριών μολύβδου-οξέος και μπαταριών ιόντων λιθίου χωρίς να χρειάζεται να ανοίξετε τη θυρίδα της μπαταρίας. Με αυτήν την πρόσβαση φόρτισης, η φόρτιση δεν γίνεται γρηγορότερα απ' ό,τι με τον συμβατικό τρόπο μέσω σύνδεσης βύσματος στην μπαταρία.



ΥΠΟΔΕΙΞΗ

Η φόρτιση γρήγορης πρόσβασης έχει σχεδιαστεί είτε για μπαταρία ιόντων λιθίου είτε για μπαταρία οξέος μολύβδου και περιορίζεται στην αντίστοιχη παραλλαγή με τις κατάλληλες ακίδες κωδικοποίησης. Η ιδιοκτήτρια εταιρεία πρέπει να εξασφαλίσει ότι χρησιμοποιείται φορτιστής κατάλληλος για τον τύπο της μπαταρίας. Εάν η φόρτιση γρήγορης πρόσβασης πρέπει να μετατραπεί για μπαταρία διαφορετικού τύπου, επικοινωνήστε με το εξουσιοδοτημένο κέντρο σέρβις.

Ανάλογα με τον εξοπλισμό του οχήματος, πρέπει να τηρούνται οι παρακάτω ενότητες στις αρχικές οδηγίες χρήσης του οχήματος:

- "Φόρτιση της μπαταρίας οξέος μολύβδου" στο κεφάλαιο με τίτλο "Χειρισμός της μπαταρίας οξέος μολύβδου" ή
 - "Φόρτιση της μπαταρίας ιόντων λιθίου" στο κεφάλαιο με τίτλο "Χειρισμός της μπαταρίας ιόντων λιθίου" ή
 - "Χειρισμός της μπαταρίας γέλης"
- Πρέπει να τηρείτε και να ακολουθείτε τις παρακάτω πληροφορίες ασφαλείας.

Πληροφορίες ασφάλειας



⚠ ΚΙΝΔΥΝΟΣ

Κίνδυνος έκρηξης λόγω εύφλεκτων αερίων!

Κατά τη φόρτιση, οι μπαταρίες μολύβδου-οξέος εκλύουν ένα μείγμα οξυγόνου και υδρογόνου (οξυδρογόνο). Αυτό το μείγμα αερίων εγκυμονεί κίνδυνο έκρηξης και δεν πρέπει να αναφλεγεί.

Δεν επιτρέπεται η παρουσία εύφλεκτων υλικών λειτουργίας ή υλικών που δημιουργούν σπινθήρες εντός ακτίνας 2 m από τον φορτιστή μπαταρίας ή από το όχημα όταν είναι σταθμευμένο για φόρτιση της μπαταρίας του.

- Κατά την εργασία με μπαταρίες, λάβετε τις εξής προφυλάξεις για την ασφάλεια.

- Μείνετε μακριά από γυμνές φλόγες και μην καπνίζετε.
- Βεβαιωθείτε ότι οι περιοχές εργασίας αερίζονται επαρκώς.
- Αποσυνδέστε τον αρσενικό πόλο μπαταρίας πριν από τη φόρτιση και μόνο όταν το όχημα και ο φορτιστής μπαταρίας είναι απενεργοποιημένοι.
- Ξεσκεπάστε τις επιφάνειες των κυψελών της μπαταρίας.
- Μην τοποθετείτε μεταλλικά αντικείμενα πάνω στην μπαταρία.
- Ανοίξτε πλήρως οποιαδήποτε διάταξη προστασίας (π.χ. καμπίνα με υφασμάτινη επένδυση).
- Να έχετε σε ετοιμότητα εξοπλισμό πυρόσβεσης.



⚠ ΚΙΝΔΥΝΟΣ

Κίνδυνος πυρκαγιάς λόγω υπερθέρμανσης των συγκροτημάτων σύνδεσης!

Τα βύσματα που δεν έχουν εισαχθεί πλήρως μπορούν να παράγουν υπερβολική θερμότητα. Θέτουν κίνδυνο πυρκαγιάς.

- Να εισαγάγετε πάντα πλήρως το βύσμα του ηλεκτρικού δικτύου και το βύσμα του καλωδίου φόρτισης του οχήματος στην αντίστοιχη πρίζα.

Φόρτιση γρήγορης πρόσβασης

**⚠ ΚΙΝΔΥΝΟΣ****Κίνδυνος πυρκαγιάς λόγω υπερθέρμανσης συγκροτήματος σύνδεσης!**

Μην τραβάτε το βύσμα του ηλεκτρικού δικτύου υπό φορτίο καθώς αυτό θα προκαλέσει υπερβολική φθορά και θα θέσει κίνδυνο πυρκαγιάς.

- Εάν χρειαστεί να γίνει αποσύνδεση του φις του καλώδιου ρεύματος πριν από το τέλος της διαδικασίας φόρτισης, ακυρώστε πρώτα τη διαδικασία φόρτισης στον φορτιστή της μπαταρίας.

**⚠ ΚΙΝΔΥΝΟΣ****Κίνδυνος έκρηξης από τη σύνδεση και αποσύνδεση των συγκροτημάτων σύνδεσης!**

Ακόμα και αν το όχημα και ο φορτιστής μπαταρίας είναι απενεργοποιημένα, η αποσύνδεση ή η σύνδεση διατάξεων σύνδεσης μπορεί να προκαλέσει έκρηξη του αερίου οξυδρογόνου στην περιοχή.

- Εξαιρερίστε επαρκώς την περιοχή όπου εκτελείται η φόρτιση.

⚠ ΠΡΟΣΟΧΗ

Ζημιά στα εξαρτήματα λόγω υπερβολικών ρευμάτων φόρτισης.

Εάν το όχημα είναι εξοπλισμένο με φόρτιση γρήγορης πρόσβασης και χρησιμοποιούνται εξωτερικοί φορτιστές μπαταρίας, **δεν** πρέπει να γίνεται υπέρβαση των καθορισμένων ρευμάτων φόρτισης:

300 A για μπαταρίες οξέος μολύβδου

375 A για μπαταρίες ιόντων λιθίου

- Περιορίστε το ρεύμα φόρτισης ανάλογα με την εγκατεστημένη μπαταρία.

⚠ ΠΡΟΣΟΧΗ

Πιθανή ζημιά στα εξαρτήματα.

Βεβαιωθείτε ότι το καλώδιο φόρτισης δεν διασχίζει διαδρομές. Μην δρομολογάτε το καλώδιο φόρτισης πάνω από αιχμηρά άκρα.

⚠ ΠΡΟΣΟΧΗ

Κίνδυνος πρόκλησης ζημιάς σε εξαρτήματα λόγω εισόδου νερού!

- Κατά τον καθαρισμό του οχήματος, βεβαιωθείτε ότι η πρόσβαση στη φόρτιση δεν έρχεται σε επαφή με νερό!
- Εάν χρησιμοποιείτε συσκευή καθαρισμού υψηλής πίεσης, μην κατευθύνετε τη δέσμη νερού προς το σημείο πρόσβασης στη φόρτιση!

Γενικά**ΥΠΟΔΕΙΞΗ**

Για να διασφαλιστεί η μέγιστη διάρκεια ζωής της μπαταρίας, να φορτίζετε πάντοτε πλήρως τις μπαταρίες οξέος μολύβδου. Τηρείτε τον περιορισμό μέγιστου ρεύματος φόρτισης για εξωτερικούς φορτιστές μπαταρίας για τη φόρτιση γρήγορης πρόσβασης. Για ενδιάμεση φόρτιση στα διαλείμματα των εργασιών, χρησιμοποιήστε αντλία ανατάραξης αέρα (παραλλαγή). Οι μπαταρίες ιόντων λιθίου μπορούν να φορτίζονται ενδιάμεσα, όσο συχνά απαιτείται, χωρίς περιορισμό για τη διάρκεια ζωής της μπαταρίας.

- Σταθμεύστε το όχημα με ασφάλεια σε οριζόντια επιφάνεια κοντά στον φορτιστή μπαταρίας.

Για φόρτιση μέσω φόρτισης γρήγορης πρόσβασης υπάρχει δυνατότητα τεσσάρων καταστάσεων λειτουργίας:

- 1 Μπαταρία μολύβδου-οξέος με το όχημα απενεργοποιημένο
- 2 Μπαταρία μολύβδου-οξέος με το όχημα ενεργοποιημένο
- 3 Μπαταρία ιόντων λιθίου με το όχημα απενεργοποιημένο
- 4 Μπαταρία ιόντων λιθίου με το όχημα ενεργοποιημένο

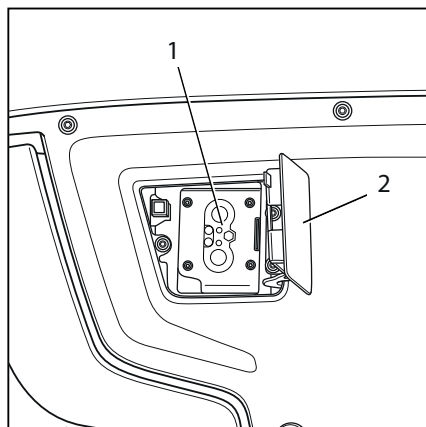
Φόρτιση γρήγορης πρόσβασης

Άνοιγμα του καπακιού

- Πιέστε απαλά το καπάκι (2) και αφήστε το. Το καπάκι (2) ανοίγει μερικώς με ένα ελατήριο.
- Στη συνέχεια, ανοίξτε εντελώς το καπάκι (2) με το χέρι και κρατήστε το.
- Το καπάκι (2) ασφαλίζει με ένα ελατήριο, ώστε να μην μπορεί να ανοίξει κατά λάθος.

Κλείσιμο του καπακιού

Όταν το καλώδιο φόρτισης αποσυνδέεται από το σημείο φόρτισης γρήγορης πρόσβασης (1), το καπάκι (2) κλείνει αυτόματα λόγω της έλξης του ελατηρίου.



ΥΠΟΔΕΙΞΗ

Το καπάκι παρακολουθείται μέσω ενός αισθητήρα. Εάν το καπάκι δεν κλείσει τελείως, το όχημα δεν μπορεί να ενεργοποιηθεί ξανά.

1. Μπαταρία μολύβδου-οξέος με το όχημα απενεργοποιημένο

- Συνδέστε το καλώδιο φόρτισης στο σημείο φόρτισης γρήγορης πρόσβασης (1).

Γίνεται φόρτιση της μπαταρίας. Στη μονάδα οθόνης και χειρισμού δεν εμφανίζεται τίποτα.

- Όταν ολοκληρωθεί η διαδικασία φόρτισης, αποσυνδέστε το καλώδιο φόρτισης από το σημείο φόρτισης γρήγορης πρόσβασης (1).
- Κλείστε το καπάκι (2).

2. Μπαταρία μολύβδου-οξέος με το όχημα ενεργοποιημένο

Το φρένο στάθμευσης ενεργοποιείται αυτόματα ή εμφανίζεται ένα μήνυμα στην οθόνη της μονάδας οθόνης και χειρισμού, το οποίο προτρέπει τον οδηγό να ενεργοποιήσει το φρένο στάθμευσης.

- Συνδέστε το καλώδιο φόρτισης στο σημείο φόρτισης γρήγορης πρόσβασης (1).

Το όχημα μεταβαίνει στην κατάσταση φόρτισης. Οι μηχανισμοί μετάδοσης κίνησης απενεργοποιούνται.

Γίνεται φόρτιση της μπαταρίας. Η οθόνη στη μονάδα οθόνης και χειρισμού σκοτεινιάζει.

- Όταν ολοκληρωθεί η διαδικασία φόρτισης, αποσυνδέστε το καλώδιο φόρτισης από το σημείο φόρτισης γρήγορης πρόσβασης (1).
- Κλείστε το καπάκι (2). Το όχημα θα είναι ξανά έτοιμο για χρήση μόλις κλείσετε σωστά το καπάκι.

3. Μπαταρία ιόντων λιθίου με το όχημα απενεργοποιημένο

- Συνδέστε το καλώδιο φόρτισης στο σημείο φόρτισης γρήγορης πρόσβασης (1).

Γίνεται φόρτιση της μπαταρίας. Η μονάδα οθόνης και χειρισμού εμφανίζει την ένδειξη κατάστασης φόρτισης (3), δείτε την ενότητα με τίτλο "Ένδειξη κατάστασης φόρτισης στη μονάδα οθόνης και χειρισμού για τις μπαταρίες ιόντων λιθίου".

- Όταν ολοκληρωθεί η διαδικασία φόρτισης, αποσυνδέστε το καλώδιο φόρτισης από το σημείο φόρτισης γρήγορης πρόσβασης (1).
- Κλείστε το καπάκι (2).

4. Μπαταρία ιόντων λιθίου με το όχημα ενεργοποιημένο

Το φρένο στάθμευσης ενεργοποιείται αυτόματα ή εμφανίζεται ένα μήνυμα στην οθόνη της μονάδας οθόνης και χειρισμού, το οποίο προτρέπει τον οδηγό να ενεργοποιήσει το φρένο στάθμευσης.

- Συνδέστε το καλώδιο φόρτισης στο σημείο φόρτισης γρήγορης πρόσβασης (1).

Το όχημα μεταβαίνει στην κατάσταση φόρτισης. Οι μηχανισμοί μετάδοσης κίνησης απενεργοποιούνται.

Γίνεται φόρτιση της μπαταρίας. Η μονάδα οθόνης και χειρισμού εμφανίζει την ένδειξη κατάστασης φόρτισης (3), δείτε την ενότητα με τίτλο "Ένδειξη κατάστασης φόρτισης στη μονάδα οθόνης και χειρισμού για τις μπαταρίες ιόντων λιθίου".

- Όταν ολοκληρωθεί η διαδικασία φόρτισης, αποσυνδέστε το καλώδιο φόρτισης από το σημείο φόρτισης γρήγορης πρόσβασης (1).

Φόρτιση γρήγορης πρόσβασης

- Κλείστε το καπάκι (2). Το όχημα θα είναι ξανά έτοιμο για χρήση μόλις κλείσετε σωστά το καπάκι.

Ένδειξη κατάστασης φόρτισης στη μονάδα οθόνης και χειρισμού για τις μπαταρίες ιόντων λιθίου

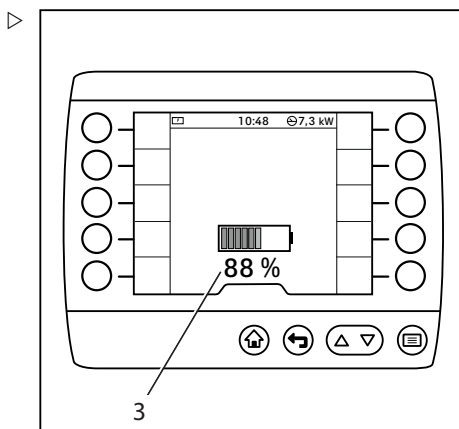
Όταν γίνεται φόρτιση μπαταριών ιόντων λιθίου, εμφανίζεται η ένδειξη κατάστασης φόρτισης (3) στη μονάδα οθόνης και χειρισμού.

Εάν δεν εμφανιστεί η ένδειξη κατάστασης φόρτισης (3), υπάρχει σφάλμα. Το σημείο φόρτιση γρήγορης πρόσβασης (1) μπορεί να μην αναγνωρίζει το καλώδιο φόρτισης.

- Σε αυτήν την περίπτωση, αποσυνδέστε το καλώδιο φόρτισης από το σημείο φόρτισης γρήγορης πρόσβασης και επαναλάβετε τη σύνδεση.

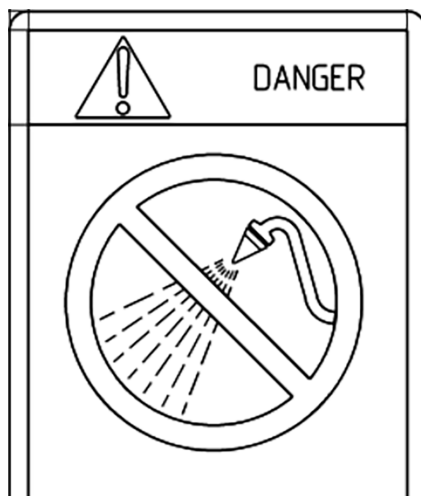
Αν η διαδικασία φόρτισης είναι σε λειτουργία, η ένδειξη της κατάστασης φόρτισης (3) είναι κινούμενη και έχει πράσινο χρώμα.

Αν η διαδικασία φόρτισης δεν λειτουργεί, η ένδειξη της κατάστασης φόρτισης (3) αναβοσβήνει με γκρι χρώμα.



Πρόσθετη σήμανση

Προειδοποιητικό σήμα για ζημιά στα εξαρτήματα λόγω εισόδου νερού



Ενσωματωμένος φορτιστής

Γενικές πληροφορίες για τον ενσωματωμένο φορτιστή (παραλλαγή)

Με έναν ενσωματωμένο φορτιστή (παραλλαγή), δεν υπάρχει ανάγκη να δεσμεύεται χώρος για το φορτιστή της μπαταρίας στις εγκαταστάσεις της εταιρείας.

Αυτό ο φορτιστής μπαταρίας είναι κατάλληλος για λειτουργία με το δημόσιο τριφασικό σύστημα τροφοδοσίας 400-V με πρίζα CEE-16-A. Η πρίζα πρέπει να πληροί τις εξής απαιτήσεις και να υποβάλλεται σε τακτικό έλεγχο από επαγγελματία:

- Προστασία ασφάλειας με 16 A (χαρακτηριστικό B, C, K ή ισodύναμο αυτών)
- Διακόπτης κυκλώματος ρεύματος διαρροής για ρεύματα διαρροής AC και DC (RCD-Τύπος B), 30 mA
- Προστατευτικός αγωγός



ΥΠΟΔΕΙΞΗ

Όλα τα μηνύματα του ενσωματωμένου φορτιστή παρατίθενται στην ενότητα με τίτλο "Μηνύματα σχετικά με τη λειτουργία", στο κεφάλαιο "Μηνύματα οθόνης".

Συνθήκες για τη λειτουργία του ενσωματωμένου φορτιστή

Ο ενσωματωμένος φορτιστής πρέπει να χρησιμοποιείται αποκλειστικά για τη φόρτιση μπαταριών που βρίσκονται στο ίδιο όχημα με το φορτιστή και έχουν συνδεθεί με το όχημα.

Το περίβλημα του ενσωματωμένου φορτιστή δεν πρέπει να ανοίγει, καθώς οι υψηλές τάσεις στο εσωτερικό θέτουν σε κίνδυνο τη ζωή. Οποιαδήποτε παραβίαση ακυρώνει την εγγύηση. Σε περίπτωση ταυτόχρονης φόρτισης πολλών οχημάτων με ενσωματωμένους φορτιστές, βεβαιωθείτε ότι η ηλεκτρική εγκατάσταση είναι σχεδιασμένη για το σκοπό αυτό και ότι ψύχεται επαρκώς.

Ενσωματωμένος φορτιστής

Καλώδιο φόρτισης

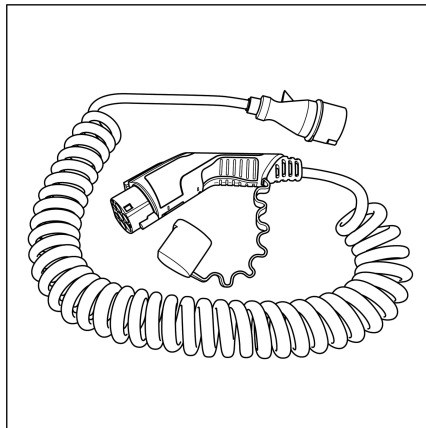
Χρησιμοποιείτε μόνο το παρεχόμενο καλώδιο φόρτισης ως σύνδεση μεταξύ του ενσωματωμένου φορτιστή και της πρίζας ηλεκτρικού δικτύου.

Αν χρησιμοποιείται το καλώδιο φόρτισης, τηρείτε τα εξής:

- Δρομολογήστε το καλώδιο φόρτισης χωρίς έντονη μηχανική καταπόνηση, π.χ. τάση.
- Προστατέψτε το καλώδιο φόρτισης από μηχανικά φορτία.

Μην τοποθετείτε το καλώδιο φόρτισης έτσι ώστε να διασχίζει διαδρομές. Μην δρομολογείτε το καλώδιο φόρτισης πάνω από αιχμηρά άκρα.

- Πριν να χρησιμοποιήσετε το καλώδιο φόρτισης, ελέγξτε τα βύσματα και τις υποδοχές σύνδεσης για ζημιά.
- Εάν διαπιστωθούν ζημιές, μην χρησιμοποιείτε τα στοιχεία που επηρεάζονται (αυτό ισχύει για το καλώδιο φόρτισης και την υποδοχή φορτιστή).



Αλλαγή του τύπου μπαταρίας που χρησιμοποιείται

ΚΙΝΔΥΝΟΣ

Κίνδυνος πυρκαγιάς και έκρηξης!

Εάν ο φορτιστής μπαταρίας δεν έχει διαμορφωθεί για τον τύπο της μπαταρίας που χρησιμοποιείται και, για παράδειγμα, έχει οριστεί υπερβολικά υψηλή χωρητικότητα μπαταρίας, αυτό μπορεί να οδηγήσει υπερβολική θέρμανση και σημαντικές εκπομπές αερίων. Ως αποτέλεσμα, παράγεται οξυδρογόνο και θειούχες ενώσεις.

- Τηρήστε τις ακόλουθες προϋποθέσεις, στις οποίες μπορεί να περιλαμβάνει η απαίτηση για εκ νέου διαμόρφωση του φορτιστή μπαταρίας.

Ο φορτιστής της μπαταρίας πρέπει να διαμορφωθεί για τον τύπο της μπαταρίας που χρησιμοποιείται. Όταν αλλάζει ο τύπος της μπαταρίας που χρησιμοποιείται, τα δικαιώματα πρόσβασης του διαχειριστή στόλου (παραλλαγή) επιτρέπουν στον διαχειριστή στόλου να διαμορφώσει ξανά το φορτιστή της μπαταρίας, εάν είναι απαραίτητο.

Δεν απαιτείται εκ νέου διαμόρφωση:

- Αλλαγή από μπαταρία οξέος μολύβδου σε μπαταρία ιόντων λιθίου STILL
 - Αλλαγή από μια μπαταρία ιόντων λιθίου STILL σε άλλη μπαταρία ιόντων λιθίου STILL
- Ο φορτιστής μπαταρίας λαμβάνει όλα τα απαραίτητα δεδομένα απευθείας από την μπαταρία ιόντων λιθίου.

Απαιτείται εκ νέου διαμόρφωση:




- Αλλαγή από μπαταρία ιόντων λιθίου STILL σε μπαταρία οξέος μολύβδου
 - Αλλαγή από μεγάλη μπαταρία οξέος μολύβδου σε μικρότερη μπαταρία οξέος μολύβδου με μικρότερη χωρητικότητα μπαταρίας ή το αντίστροφο
- Ανατρέξτε στην ενότητα με τίτλο "Αλλαγή σε διαφορετικό τύπο μπαταρίας", στο κεφάλαιο με τίτλο "Αντικατάσταση και μεταφορά της μπαταρίας".

Διαμόρφωση του ενσωματωμένου φορτιστή

Ο ενσωματωμένος φορτιστής πρέπει να διαμορφωθεί για τον τύπο μπαταρίας που χρησιμοποιείται. Τα δικαιώματα πρόσβασης του διαχειριστή στόλου (παραλλαγή) επιτρέπουν στον διαχειριστή στόλου να το κάνει αυτό.

**ΥΠΟΔΕΙΞΗ**

Η διαδικασία διαμόρφωσης απαιτεί δικαιώματα πρόσβασης για τον διαχειριστή στόλου. Η πρόσβαση στο μενού ρυθμίσεων είναι διαθέσιμη μόνο εάν το όχημα είναι ακινητοποιημένο και το φρένο στάθμευσης είναι ενεργοποιημένο. Εάν το φρένο στάθμευσης απελευθερωθεί πρόωρα, το μενού ρυθμίσεων θα κλείσει.

- Ενεργοποιήστε το φρένο στάθμευσης.
- Πατήστε το πλήκτρο .
- Ενεργοποιήστε τα "Δικαιώματα πρόσβασης για τον διαχειριστή στόλου".
- Πατήστε το softkey .
- Πατήστε το softkey Ρυθμίσεις οχήματος .

Ενσωματωμένος φορτιστής

- Πατήστε το **softkey** Ενσωματωμένος φορτιστής.

Μενού Ενσωματωμένος φορτιστής ▷

Οι παρακάτω λειτουργίες μπορούν να διαμορφωθούν ή να ενεργοποιηθούν:

- Χαρακτ. καμπ. φόρτ.
- Ώρα εκκίν. φόρτ.
- Περιορισμός ρεύματος φόρτισης
- Φόρτιση συντήρησης

Χαρακτ. καμπ. φόρτ.
Ώρα εκκίν. φόρτ.
Περιορισμός ρεύματος φόρτισης
Φόρτιση συντήρησης
<div style="text-align: right; font-size: small;"> <input type="button" value="Παγ. σφάλμα"/> </div>

Χαρακτ. καμπ. φόρτ.

- Πιέστε το **softkey** Χαρακτ. καμπ. φόρτ.

Εμφανίζονται οι πιθανές χαρακτηριστικές καμπύλες φόρτισης. ▷

Η πορτοκαλί γραμμή ενεργοποίησης εμφανίζει την τρέχουσα επιλογή.

- Πιέστε το **softkey** που αντιστοιχεί στην επιλογή.



Η οθόνη επιστρέφει στο μενού Ενσωματωμένος φορτιστής.

Οικονομικό
Τυπικό
Γρήγορο
<div style="text-align: right; font-size: small;"> <input type="button" value="Παγ. σφάλμα"/> </div>

Ώρα εκκίν. φόρτ.

- Πατήστε το **softkey** Ώρα εκκίν. φόρτ.

Μενού Ωρα εκκίν. φόρτ.


- Εισαγάγετε την ώρα εκκίνησης φόρτισης με τα softkey 0 έως9.
- Για αποθήκευση, πατήστε το πλήκτρο .
- Για να ενεργοποιήσετε την ώρα εκκίνησης φόρτισης, πατήστε το κουμπί κύλισης .


Η οθόνη επιστρέφει στο μενού Ενσωματωμένος φορτιστής.

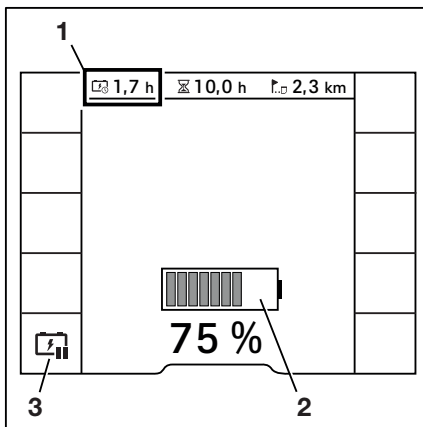
Εάν έχει οριστεί η ώρα εκκίνησης φόρτισης, ανάβει μια πορτοκαλί γραμμή ενεργοποίησης δίπλα από το softkey Ωρα εκκίν. φόρτ.




Εάν το βύσμα φόρτισης συνδεθεί εκτός της καθορισμένης ώρας εκκίνησης φόρτισης, εμφανίζεται μια ένδειξη κατάστασης φόρτισης (2) με γκρι χρώμα. Δεν γίνεται φόρτιση της μπαταρίας.

Ο χρόνος που απομένει (1) έως ότου εμφανιστεί η καθορισμένη ώρα εκκίνησης φόρτισης επάνω αριστερά. Το softkey  επιτρέπει την άμεση εκκίνηση της φόρτισης.

- Για το κάνετε αυτό, πατήστε το softkey  (3).

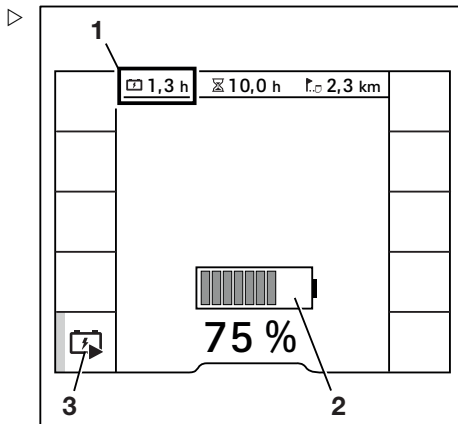


Ενσωματωμένος φορτιστής

Το σύμβολο αλλάζει σε  (3). Η πορτοκαλί γραμμή ενεργοποίησης ανάβει δίπλα από το softkey.

Η ένδειξη κατάστασης φόρτισης (2) αρχίζει να κινείται και έχει πράσινο χρώμα. Γίνεται φόρτιση της μπαταρίας.

Ο υπολειπόμενος χρόνο φόρτισης (1) εμφανίζεται επάνω αριστερά.



Περιορισμός ρεύματος φόρτισης

Περιορισμός ρεύματος φόρτισης απαιτείται υπό τις ακόλουθες συνθήκες:


- Εσωτερικό δίκτυο με ανεπαρκή ισχύ
- Η τροφοδοσία ρεύματος γίνεται μέσω πολύ-πριζων

– Πατήστε το **softkey** Περιορισμός ρεύματος φόρτισης.

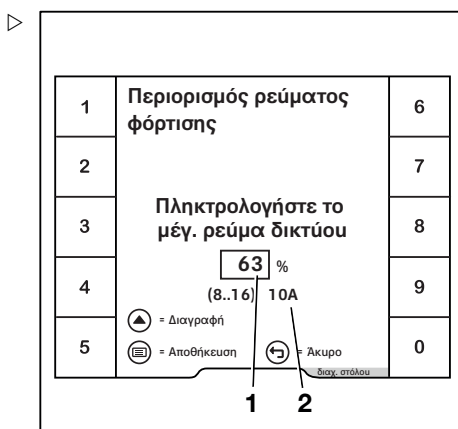
Μενού Περιορισμός ρεύματος φόρτισης

– Εισαγάγετε το ρεύμα φόρτισης ως ποσοστό (1) με τα **softkey** 0 έως9.

Το ρεύμα φόρτισης εμφανίζεται κάτω από το παράθυρο εισαγωγής σε Ampere (2).

– Για αποθήκευση, πατήστε το πλήκτρο .

Η οθόνη επιστρέφει στο μενού Ενσωματωμένος φορτιστής.



Φόρτιση συντήρησης

Εάν το όχημα παραμείνει ακινητοποιημένο για παρατεταμένο χρονικό διάστημα και είναι

ενεργή η φόρτιση συντήρησης, ο ενσωματωμένος φορτιστής ελέγχει κατά καιρούς την κατάσταση φόρτισης της μπαταρίας και την φορτίζει, αν είναι απαραίτητο.

- Πατήστε το **softkey** Φόρτιση συντήρησης.

Εάν η φόρτιση συντήρησης είναι ενεργή, η πορτοκαλί γραμμή ενεργοποίησης ανάβει διπλά στο **softkey**.

- Για να απενεργοποιήσετε τη φόρτιση συντήρησης, πατήστε το **softkey** ξανά.

Η πορτοκαλί γραμμή ενεργοποίησης σβήνει.

Φόρτιση μπαταρίας

Πληροφορίες σχετικά με την ασφάλεια



⚠ ΚΙΝΔΥΝΟΣ

Κίνδυνος έκρηξης λόγω εύφλεκτων αερίων!

Κατά τη φόρτιση, από την μπαταρία εκλύεται ένα μείγμα οξυγόνου και υδρογόνου (οξυδρογόνο). Αυτό το μείγμα αερίων εγκυμονεί κίνδυνο έκρηξης και δεν πρέπει να αναφλεγεί.

Δεν επιτρέπεται η παρουσία εύφλεκτων υλικών λειτουργίας ή υλικών που δημιουργούν σπινθήρες εντός ακτίνας 2 m από τον φορτιστή μπαταρίας ή από το όχημα όταν είναι σταθμευμένο για φόρτιση της μπαταρίας του.

- Κατά την εργασία με μπαταρίες, λάβετε τις εξής προφυλάξεις για την ασφάλεια.

- Μείνετε μακριά από γυμνές φλόγες και μην καπνίζετε.
- Βεβαιωθείτε ότι οι περιοχές εργασίας αερίζονται επαρκώς.
- Αποσυνδέστε τον αρσενικό πόλο μπαταρίας πριν από τη φόρτιση και μόνο όταν το όχημα και ο φορτιστής μπαταρίας είναι απενεργοποιημένοι.
- Ξεσκεπάστε τις επιφάνειες των στοιχείων μπαταρίας.
- Μην τοποθετείτε μεταλλικά αντικείμενα πάνω στην μπαταρία.

Ενσωματωμένος φορτιστής

- Ανοίξτε πλήρως οποιαδήποτε διάταξη προστασίας (π.χ. καμπίνα με υφασμάτινη επένδυση).
- Να έχετε σε ετοιμότητα εξοπλισμό πυρόσβεσης.



⚠ ΚΙΝΔΥΝΟΣ

Κίνδυνος έκρηξης λόγω στατικού φορτίου!

Εάν ο οδηγός έχει φορτιστεί ηλεκτροστατικά και αγγίζει την μπαταρία, μπορεί να προκαλέσει σπινθήρες. Αυτοί οι σπινθήρες μπορούν να προκαλέσουν ανάφλεξη του οξυδρογόνου που έχει σχηματιστεί.

- Για την απαγωγή τυχόν ηλεκτροστατικού φορτίου, αγγίξτε ένα γειωμένο εξάρτημα που βρίσκεται πολύ μακριά από την μπαταρία.



⚠ ΚΙΝΔΥΝΟΣ

Κίνδυνος πυρκαγιάς λόγω υπερθέρμανσης συγκροτημάτων σύνδεσης!

Τα βύσματα που δεν έχουν εισαχθεί πλήρως μπορούν να παράγουν υπερβολική θερμότητα. Θέτουν κίνδυνο πυρκαγιάς.

- Να εισαγάγετε πάντα πλήρως το βύσμα του ηλεκτρικού δικτύου και το βύσμα του καλωδίου φόρτισης του οχήματος στην αντίστοιχη πρίζα.



⚠ ΚΙΝΔΥΝΟΣ

Κίνδυνος πυρκαγιάς λόγω υπερθέρμανσης συγκροτήματος σύνδεσης!

Μην τραβάτε το βύσμα του ηλεκτρικού δικτύου υπό φορτίο καθώς αυτό θα προκαλέσει υπερβολική φθορά και θα θέσει κίνδυνο πυρκαγιάς.

- Αν το βύσμα του ηλεκτρικού δικτύου πρέπει να βγει πριν από το τέλος της διαδικασίας φόρτισης, ακυρώστε πρώτα τη διαδικασία φόρτισης χειροκίνητα (ανατρέξτε στην ενότητα με τίτλο "Χειροκίνητη διακοπή της διαδικασίας φόρτισης")

**⚠ ΚΙΝΔΥΝΟΣ****Κίνδυνος έκρηξης λόγω πρόκλησης σπινθήρα!**

Εάν το βύσμα έχει συνδεθεί, μπορεί να υπάρξουν σπινθήρες. Αυτοί οι σπινθήρες μπορούν να προκαλέσουν ανάφλεξη τυχόν οξυδρογόνου στο χώρο της μπαταρίας.

- Μην συνδέετε το βύσμα του ηλεκτρικού δικτύου, παρά μόνο αν έχουν αεριστεί επαρκώς ο χώρος της μπαταρίας του οχήματος και ο χώρος φόρτισης.

**⚠ ΚΙΝΔΥΝΟΣ****Κίνδυνος πυρκαγιάς λόγω ηλεκτρικών τόξων!**

Εάν αποσυνδεθεί το βύσμα φόρτισης στη διάρκεια της διαδικασίας φόρτισης (υπό φορτίο), θα παραχθεί ηλεκτρικό τόξο. Αυτό μπορεί να οδηγήσει σε διάβρωση των επαφών και μπορεί να μειώσει σημαντικά τη διάρκεια ζωής των επαφών, και θέτει κίνδυνο πυρκαγιάς. Επίσης, μπορεί να καταστραφούν τα ηλεκτρονικά συστήματα του οχήματος από την υπερβολική τάση που δημιουργείται.

- Αν το βύσμα φόρτισης πρέπει να βγει πριν από το τέλος της διαδικασίας φόρτισης, ακυρώστε πρώτα τη διαδικασία φόρτισης χειροκίνητα (ανατρέξτε στην ενότητα με τίτλο "Χειροκίνητη διακοπή της διαδικασίας φόρτισης").

**⚠ ΚΙΝΔΥΝΟΣ****Κίνδυνος πυρκαγιάς από τη σύνδεση και αποσύνδεση συγκροτημάτων σύνδεσης!**

Ακόμα και όταν το όχημα και ο φορτιστής μπαταρίας έχουν τεθεί εκτός λειτουργίας, το οξυδρογόνο που βρίσκεται στο χώρο μπορεί να εκραγεί, αν συνδεθούν ή αποσυνδεθούν συγκροτήματα σύνδεσης.

- Αερίστε επαρκώς το χώρο της μπαταρίας του οχήματος και το χώρο στον οποίο γίνεται η φόρτιση.

⚠ ΠΡΟΣΟΧΗ

Πιθανή βλάβη εξαρτημάτων.

Βεβαιωθείτε ότι το καλώδιο φόρτισης δεν διασχίζει διαδρομές. Μην δρομολογείτε το καλώδιο φόρτισης πάνω από αιχμηρά άκρα.

Ενσωματωμένος φορτιστής

Διαδικασία

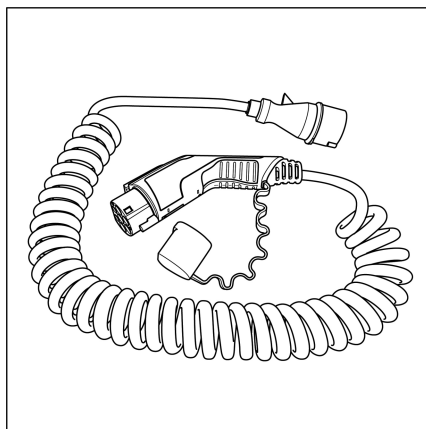
 ΥΠΟΔΕΙΞΗ

Αν μια διαδικασία φόρτισης έχει μόλις διακοπεί χειροκίνητα από το κουμπί φόρτισης (ανατρέξτε στο κεφάλαιο με τίτλο "Χειροκίνητη διακοπή της διαδικασίας φόρτισης"), υπάρχει μια καθυστέρηση μέχρι 60 δευτερόλεπτα μετά τη σύνδεση του βύσματος του ηλεκτρικού δικτύου μέχρι να ξεκινήσει μια νέα διαδικασία φόρτισης.

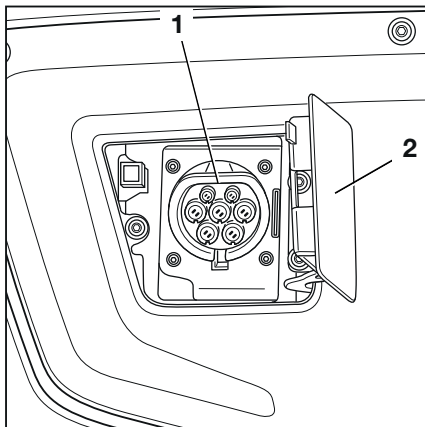
 ΥΠΟΔΕΙΞΗ

Για να διασφαλιστεί η μέγιστη διάρκεια ζωής της μπαταρίας, να φορτίζετε πάντοτε πλήρως τις μπαταρίες οξέος μολύβδου. Για ενδιάμεση φόρτιση στα διαλείμματα των εργασιών, χρησιμοποιήστε αντλία κυκλοφορίας ηλεκτρολύτη (παράλλαξη). Οι μπαταρίες ιόντων λιθίου μπορούν να φορτίζονται ενδιάμεσα, όσο συχνά απαιτείται, χωρίς περιορισμό για τη διάρκεια ζωής της μπαταρίας.

- Σταθμεύστε και ασφαλίστε το όχημα σε επίπεδη επιφάνεια κοντά σε μια κατάλληλη πρίζα CEE-16-A και απενεργοποιήστε το όχημα.
- Βγάλτε το παρεχόμενο καλώδιο φόρτισης από το χώρο αποθήκευσης. ▷

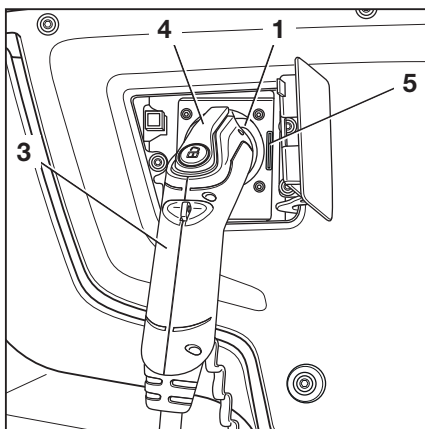


- Ανοίξτε το κάλυμμα(2) της πρίζας του φορτιστή (1) του οχήματος. ▷



- Συνδέστε το βύσμα του καλωδίου φόρτισης του οχήματος (3) στην πρίζα φορτιστή (1) του οχήματος. ▷
- Βεβαιωθείτε ότι η ενδοσφάλιση (4) έχει κλείσει σωστά.

Έπειτα από έναν αυτο-διαγνωστικό έλεγχο, ο φορτιστής της μπαταρίας ξεκινά αυτόματα τη διαδικασία φόρτισης. Η λυχνία LED (5) πάλλεται με κίτρινο χρώμα.



Ενσωματωμένος φορτιστής

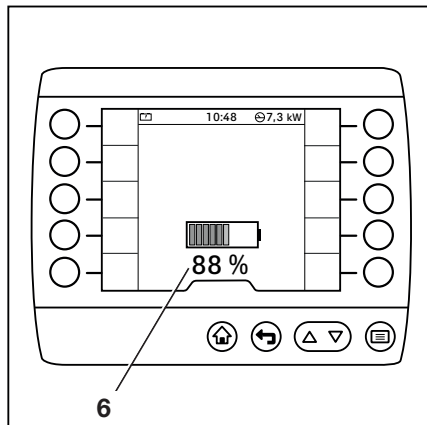
Ταυτόχρονα, η ένδειξη της κατάστασης φόρτισης (6) εμφανίζεται στη μονάδα οθόνης χειρισμού.

Αν η ένδειξη της κατάστασης φόρτισης (6) δεν εμφανιστεί ή αν η λυχνία LED (5) ανάβει μόνο με κόκκινο χρώμα, υπάρχει πρόβλημα. Ίσως η πρίζα του φορτιστή (1) να μην αναγνωρίζει το βύσμα στην πλευρά του οχήματος (3).

– Σε αυτήν την περίπτωση, βγάλτε το βύσμα στην πλευρά του οχήματος (3) και συνδέστε το ξανά.

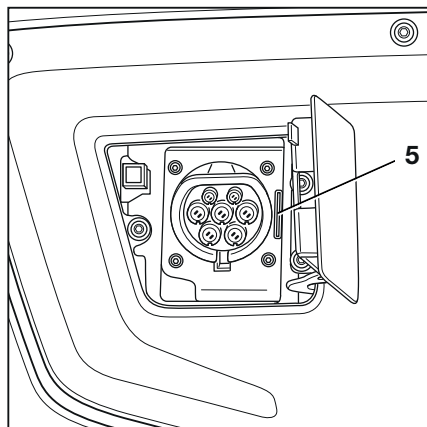
Αν η διαδικασία φόρτισης είναι σε λειτουργία, η ένδειξη της κατάστασης φόρτισης (6) είναι κινούμενη και έχει πράσινο χρώμα.

Αν η διαδικασία φόρτισης δεν λειτουργεί, η ένδειξη της κατάστασης φόρτισης (6) αναβοσβήνει με γκρι χρώμα.


















Ένδειξη κατάστασης φόρτισης στην πρίζα φορτιστή

Η λυχνία LED (5) στην πρίζα φορτιστή χρησιμοποιεί αναλάμποντες κωδικούς διαφορετικών χρωμάτων, για να υποδείξει την τρέχουσα κατάσταση της διαδικασίας φόρτισης. Μόνο το εξουσιοδοτημένο κέντρο σέρβις μπορεί να αποκαταστήσει τις δυσλειτουργίες.



Είναι δυνατό να υπάρχουν οι παρακάτω αναλάμποντες κωδικοί:

Κατάσταση	Αναλάμπων κωδικός
Κύρια φάση φόρτισης ενεργή	 Κίτρινο
Ανίχνευση τάσης μπαταρίας/φάση εκκίνησης	 Κίτρινο
Ενεργή φάση επαναφόρτισης (μπαταρία οξέος μολύβδου)	 Κίτρινο
Μπαταρία σχεδόν πλήρως φορτισμένη (μπαταρία ιόντων λιθίου): υπολειπόμενη φόρτιση με μειωμένο ρεύμα	 Κίτρινο/πράσινο
Μπαταρία πλήρως φορτισμένη	 Πράσινο
Βραδεία φόρτιση (μόνο για μπαταρίες οξέος μολύβδου)	 Πράσινο
Πιθανή εκκίνηση βαθιάς αποφόρτισης (πατήστε τον πιεστικό διακόπτη για 2 s)	 Κόκκινο
Δυσλειτουργία (π.χ. ελαττωματική παροχή ηλεκτρικού δικτύου ή μπαταρία, εσωτερική βλάβη): αδύνατη φόρτιση	 Κόκκινο
Δυσλειτουργία χωρίς διακοπή λειτουργίας: η φόρτιση συνεχίζεται με χαμηλότερη ισχύ	 Κίτρινο/κόκκινο
Η διαδικασία φόρτισης ματαιώθηκε ή δεν υπάρχει τάση στο σύστημα.	 ○
Υπερθέρμανση συνδεδεμένης μπαταρίας	 Κίτρινο/κόκκινο
Αναμονή για επανεκκίνηση μετά από διακοπή ρεύματος	-
<p>Υπόμνημα:</p> <ul style="list-style-type: none"> ○ → Η λυχνία LED είναι σβηστή  → Η λυχνία LED είναι αναμμένη  → Η λυχνία LED αναβοσβήνει  → Η λυχνία LED πάλλεται  → Πάλλεται εναλλάξ 	

Ενσωματωμένος φορτιστής

Ένδειξη κατάστασης φόρτισης από τα πίσω φώτα

Εάν θέλετε, η διαδικασία φόρτισης μπορεί επίσης να υποδεικνύεται μέσω ενός σήματος αναλαμπής που θα εκπέμπεται από τα πίσω φώτα LED του οχήματος.

Οι μεμονωμένες λυχνίες LED στα πίσω φώτα αρχίζουν να αναβοσβήνουν, σβήνει και αναβοσβήνουν ξανά, η μία μετά την άλλη, ξεκινώντας από τη μία πλευρά έως την άλλη. Αυτό το σήμα των φώτων εμφανίζεται σε όλη τη διάρκεια της διαδικασίας φόρτισης.

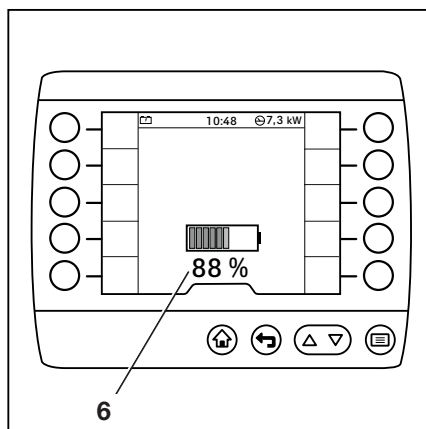
Σε κατάσταση φόρτισης έως 50%, μόνο οι λυχνίες LED στο πίσω αριστερό φως αρχίζουν να αναβοσβήνουν. Όσο λιγότερες λυχνίες LED αναβοσβήνουν, τόσο χαμηλότερη είναι η κατάσταση φόρτισης.

Μόλις η κατάσταση φόρτισης ξεπεράσει το 50%, αρχίζουν να αναβοσβήνουν και οι λυχνίες LED στο πίσω δεξί φως. Όσο περισσότερες λυχνίες LED αναβοσβήνουν, τόσο υψηλότερη είναι η κατάσταση φόρτισης.

- Επικοινωνήστε με το εξουσιοδοτημένο κέντρο σέρβις σχετικά με το συγκεκριμένο θέμα.

Τερματισμός της διαδικασίας φόρτισης

Όταν η μπαταρία είναι πλήρως φορτισμένη, ο φορτιστής μπαταρίας σταματά αυτόματα τη διαδικασία φόρτισης. Η ένδειξη κατάστασης φόρτισης (6) στη μονάδα οθόνης και χειρισμού του οχήματος δείχνει 100%.



- Για να αφαιρέσετε το καλώδιο φόρτισης, πιέστε παρατεταμένα το κουμπί φόρτισης (7) στο βύσμα στην πλευρά του οχήματος.

Αυτή η κίνηση ανοίγει ταυτόχρονα την ενδοσφάλιση του βύσματος στην πλευρά του οχήματος.

- Αποσυνδέστε το βύσμα στην πλευρά του οχήματος από την πρίζα του φορτιστή.
- Αποσυνδέστε το καλώδιο φόρτισης από την πρίζα CEE-16-A και τοποθετήστε το προστατευτικό καπάκι.
- Τοποθετήστε το καλώδιο φόρτισης στο χώρο αποθήκευσης στο αντίβαρο.
- Κλείστε το κάλυμμα της πρίζας του φορτιστή.

Μπορείτε να διακόψετε τη διαδικασία φόρτισης χειροκίνητα ανά πάσα στιγμή. Ανατρέξτε στην παρακάτω ενότητα με τίτλο "Χειροκίνητη διακοπή της διαδικασίας φόρτισης".

Χειροκίνητη διακοπή της διαδικασίας φόρτισης

- Πατήστε στιγμιαία το κουμπί φόρτισης (7) στο βύσμα στην πλευρά του οχήματος.

Η ένδειξη της κατάστασης φόρτισης στη μονάδα οθόνης και χειρισμού σβήνει. Τώρα μπορείτε να αποσυνδέσετε το βύσμα του ηλεκτρικού δικτύου.

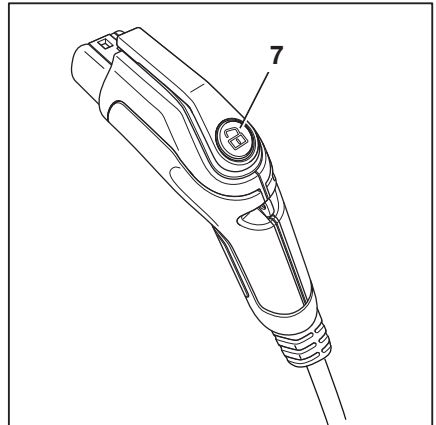
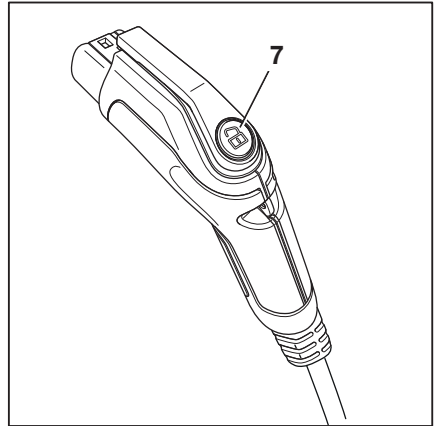
- Εάν πρέπει να ξεκινήσετε πάλι τη διαδικασία φόρτισης, βγάλτε το βύσμα στην πλευρά του οχήματος και συνδέστε το ξανά έπειτα από περίπου 2 δευτερόλεπτα.

Ο φορτιστής αρχίζει μια νέα διαδικασία φόρτισης.



ΥΠΟΔΕΙΞΗ

Ενδέχεται να υπάρχει καθυστέρηση έως 60 δευτερόλεπτων πριν από την έναρξη μιας νέας διαδικασίας φόρτισης.



Ενσωματωμένος φορτιστής

Φόρτιση με αντλία κυκλοφορίας ηλεκτρολύτη

Προαιρετικά, ο ενσωματωμένος φορτιστής μπορεί να εξοπλιστεί με αντλία κυκλοφορίας ηλεκτρολύτη. Για να ρυθμιστεί η χαρακτηριστική καμπύλη φόρτισης στον αντίστοιχο τύπο μπαταρίας, το εξουσιοδοτημένο κέντρο σέρβις πρέπει να εγκαταστήσει αυτή την αντλία και να τη διαμορφώσει στο φορτιστή της μπαταρίας.

Με την αντλία κυκλοφορίας ηλεκτρολύτη μειώνεται ο χρόνος φόρτισης της μπαταρίας οξέος μολύβδου και είναι δυνατή η ενδιάμεση φόρτιση.

Εάν το όχημα είναι εξοπλισμένο με αντλία κυκλοφορίας ηλεκτρολύτη, πρέπει να χρησιμοποιείται πάντα μπαταρία σχεδιασμένη για κυκλοφορία ηλεκτρολύτη. Η αντλία μπορεί να καταστραφεί χωρίς την πίεση αντιστάθμισης από την μπαταρία. Ο φορτιστής ανιχνεύει σφάλμα, αμέσως μόλις πέσει η πίεση στη διάρκεια της διαδικασίας άντλησης.

Αν παρουσιαστεί βλάβη στην αντλία κυκλοφορίας ηλεκτρολύτη ή στον αγωγό αέρα, ο φορτιστής μπαταρίας συνεχίζει τη φόρτιση με ένα τυπικό πρόγραμμα φόρτισης χωρίς την αντλία κυκλοφορίας ηλεκτρολύτη. Η λυχνία LED στην πρίζα του φορτιστή αναβοσβήνει με κίτρινο/κόκκινο χρώμα. Αυτό σημαίνει ότι υπάρχει πρόβλημα.



ΥΠΟΔΕΙΞΗ

Για να αναμειχθεί ο ηλεκτρολύτης στην μπαταρία, η αντλία κυκλοφορίας ηλεκτρολύτη ενεργοποιείται μόνο περιοδικά.

Καθαρισμός

Ελέγχετε τον ενσωματωμένο φορτιστή σε τακτική βάση για ρύπανση, ιδίως στην περιοχή των ανεμιστήρων.

Αν συσσωρευτεί σημαντική ποσότητα ρύπων στο φορτιστή μπαταρίας, η ψύξη μπορεί να παρεμποδιστεί. Μπορεί επίσης να υποβαθμιστεί η απομόνωση με το σασί του οχήματος.

- Αφαιρέστε τους ρύπους με ένα νωπό πανί. Σε περίπτωση σημαντικής ρύπανσης, χρη-

σιμοποιήστε μια μαλακή ψήκτρα ή ένα μαλακό πινέλο.

Φόρτιση βαθιά αποφορτισμένης μπαταρίας οξέος μολύβδου

ΥΠΟΔΕΙΞΗ

Μια ελαττωματική μπαταρία ενδέχεται να θεωρηθεί λανθασμένα ως βαθιά αποφορτισμένη, εάν, για παράδειγμα, ένα στοιχείο βραχυκυκλωθεί ή υπάρξει κάποια άλλη βλάβη. Αν η διαδικασία φόρτισης ξεκινήσει σε αυτή την περίπτωση, τα υπόλοιπα στοιχεία της μπαταρίας ενδέχεται να υπερφορτωθούν. Επομένως, πριν να ξεκινήσει χειροκίνητα η διαδικασία φόρτισης, πρέπει να μετρήσετε των τάση όλων των στοιχείων της μπαταρίας και να τις συγκρίνετε για τυχόν ανωμαλίες. Αν η τάση ενός στοιχείου είναι σημαντικά μικρότερη από τις άλλες, η μπαταρία είναι πιθανώς ελαττωματική. Η διαδικασία φόρτισης δεν πρέπει να ξεκινήσει. Επιπλέον, η ποσότητα πλήρωσης του οξέος στα στοιχεία πρέπει να ελεγχθεί και, εάν είναι απαραίτητο, να γίνει επαναπλήρωση σύμφωνα με τις οδηγίες του κατασκευαστή. Για το λόγο αυτόν, το εξουσιοδοτημένο κέντρο σέρβις πρέπει να ενημερώνεται πάντα αν η μπαταρία έχει εκφορτιστεί βαθιά.

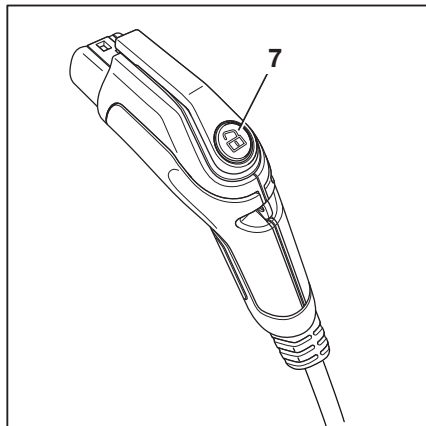
Εάν η συνδεδεμένη μπαταρία έχει τάση στοιχείου στο εύρος 1,0 έως 1,6 V, θεωρείται ότι είναι βαθιά εκφορτισμένη.

Ο φορτιστής της μπαταρίας το υποδεικνύει αυτό, με μια κόκκινη ένδειξη που αναβοσβήνει, αφού συνδεθεί το βύσμα του ηλεκτρικού δικτύου. Η διαδικασία φόρτισης δεν ξεκινά αυτόματα.

Ενσωματωμένος φορτιστής

- Για να ξεκινήσει η διαδικασία φόρτισης, πατήστε παρατεταμένα το κουμπί φόρτισης (7) στο βύσμα στην πλευρά του οχήματος για 2 δευτερόλεπτα.

Για να φορτιστεί προσεκτικά η μπαταρία, ο φορτιστής της μπαταρίας ξεκινά μια ειδική χαρακτηριστική καμπύλη φόρτισης. Μια πλήρης φόρτιση σε αυτή την κατάσταση διαρκεί περισσότερο από μια φυσιολογική διαδικασία φόρτισης. Ο οδηγός πρέπει να παρακολουθεί τη διαδικασία φόρτισης σε τακτά χρονικά διαστήματα (τουλάχιστον κάθε 30 λεπτά). Αν η μπαταρία θερμαίνεται σε υπερβολικό βαθμό ή εκπέμπει πολλά αέρια (έντονη μυρωδιά θείου), ο οδηγός πρέπει να ακυρώσει αμέσως τη διαδικασία φόρτισης. Σε αυτήν την περίπτωση, η μπαταρία είναι πιθανώς ελαττωματική.



Συμβατές μπαταρίες

⚠ ΚΙΝΔΥΝΟΣ

Κίνδυνος πυρκαγιάς και έκρηξης!

Εάν χρησιμοποιείται μη εγκεκριμένη ή ελαττωματική μπαταρία, μπορεί να προκληθεί υπερφόρτωση καθώς και υπερβολικές εκπομπές αερίων και υπερθέρμανση της μπαταρίας.

- Να χρησιμοποιείτε μόνο άθικτες μπαταρίες, εγκεκριμένες από τη STILL.

⚠ ΠΡΟΣΟΧΗ

Κίνδυνος πρόκλησης ζημιών σε εξαρτήματα.

Εάν χρησιμοποιούνται μπαταρίες εκτός από εκείνες που αναφέρονται εδώ, δεν είναι δυνατό να δοθεί εγγύηση ότι οι μπαταρίες δεν θα παρουσίασαν βλάβη και ότι θα φορτίζονται σωστά.

- Να χρησιμοποιείτε μόνο τις μπαταρίες που αναφέρονται εδώ.

Εκτός από τις μπαταρίες ιόντων λιθίου της STILL, μπορείτε να χρησιμοποιείτε μόνο τις ακόλουθες μπαταρίες:

Κατασκευαστής	Ονομασία	Χωρητικότητα ¹⁾
Όλα ²⁾	PzS, υγρή μπαταρία TCSCM	< 1700 Ah (80 V)
Exide	Μπαταρία γέλης TCSCM	
Exide	Sonnenschein PzV (γέλης) ³⁾	< 1000 Ah (80 V)
Hawker	Evolution PzV (γέλης) ³⁾	

Μόνο οι μπαταρίες που αναφέρονται εδώ έχουν ελεγχθεί.

1) Για να επιτευχθεί το πλήρες προσδόκιμο ζωής της μπαταρίας, συνιστάται να διατηρείται ελάχιστο ρεύμα φόρτισης 0,1 C (0,12 C για μπαταρίες γέλης). Με αυτόν τον τρόπο, δημιουργείται η μέγιστη χωρητικότητα της μπαταρίας. Αν φορτίζετε μεγαλύτερες μπαταρίες από τις καθορισμένες, μακροπρόθεσμα, οι μπαταρίες ενδέχεται να υποστούν ζημιά ή να μην φορτίζονται πλήρως. Οι τιμές που υποδεικνύονται αφορούν το μέγιστο ρεύμα φόρτισης 170 A. Αν το μέγιστο ρεύμα φόρτισης έχει περιοριστεί σε κατώτερη τιμή από το όχημα, προκύπτουν, αντίστοιχα, μικρότερες τιμές.

2) Η υλοποιημένη χαρακτηριστική καμπύλη φόρτισης είναι εγκεκριμένη από τους κατασκευαστές μπαταρίας:

- Horpke
- Hawker
- MIDAC
- TAB
- Exide

3) Οι μπαταρίες γέλης φορτίζονται αποκλειστικά σύμφωνα με την τυπική χαρακτηριστική καμπύλη (IU1a).

- Σε περίπτωση αμφιβολίας, επικοινωνήστε με το εξουσιοδοτημένο κέντρο σέρβις.

Στοιχεία απόδοσης

Είσοδος

Τάση ηλεκτρικού δικτύου	400 V AC
Συχνότητα δικτύου	45 έως 65 Hz
Μέγιστη κατανάλωση ρεύματος	10,7 kW
Μέγιστη υπερένταση ρεύματος	15,5 A

Εξόδος

Μέγιστη ισχύς εξόδου	10 kW
Μέγιστο ρεύμα φόρτισης	120 A ¹⁾
Τάση εξόδου	40...108 V DC
Ονομαστική τάση	80 V DC

¹⁾ Το μέγιστο ρεύμα εξόδου μπορεί να περιοριστεί από το λογισμικό, ανάλογα με τη διαμόρφωση του οχήματος και την κατάσταση εγκατάστασης.

Ενσωματωμένος φορτιστής



ΥΠΟΔΕΙΞΗ

Από θερμοκρασία περιβάλλοντος 40°C, ο ενσωματωμένος φορτιστής μειώνει την απόδοση φόρτισης.

Σύνδεση και αποσύνδεση αρσενικού πόλου μπαταρίας

Σύνδεση αρσενικού πόλου μπαταρίας ▷

- Ανοίξτε τη θυρίδα της μπαταρίας.

⚠ ΠΡΟΣΟΧΗ

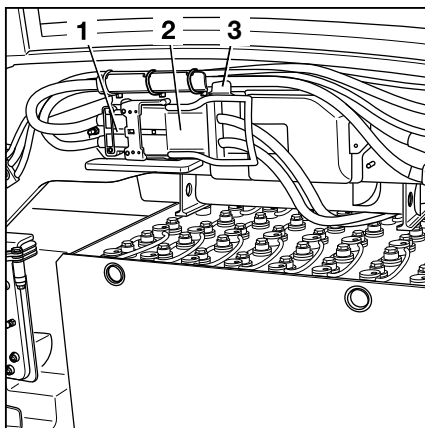
Κίνδυνος ζημιάς στα εξαρτήματα!

Εάν ο αρσενικός πόλος της μπαταρίας συνδεθεί ενώ ο διακόπτης κλειδίου είναι ενεργοποιημένος (υπό φορτίο), θα παραχθεί σπινθήρας. Αυτό μπορεί να οδηγήσει σε διάβρωση των επαφών και μπορεί να μειώσει σημαντικά τη διάρκεια ζωής των επαφών.

- Μην συνδέετε τους αρσενικούς πόλους της μπαταρίας με το διακόπτη κλειδίου ενεργοποιημένο.
- Βεβαιωθείτε ότι ο διακόπτης κλειδίου είναι απενεργοποιημένος πριν συνδέσετε τον αρσενικό πόλο της μπαταρίας.

- Βεβαιωθείτε ότι ο αρσενικός πόλος της μπαταρίας (2) και η υποδοχή σύνδεσης του βύσματος (1) είναι στεγνά, καθαρά, χωρίς ξένα αντικείμενα.
- Εισαγάγετε πλήρως τον αρσενικό πόλο της μπαταρίας (2) στην υποδοχή σύνδεσης του βύσματος (1) στο όχημα.

Το πορτοκαλί μάνδαλο (3) πρέπει να ασφαλίσει.



Απεικόνιση μπαταρίας οξέος-μόλυβδου



⚠ ΠΡΟΣΟΧΗ

Κίνδυνος βραχυκυκλώματος σε περίπτωση ζημιάς των καλωδίων.

Μην συνθλίβετε το καλώδιο της μπαταρίας κατά το κλείσιμο της θυρίδας της μπαταρίας.

- Βεβαιωθείτε ότι το καλώδιο της μπαταρίας δεν έρχεται σε επαφή με τη θυρίδα της μπαταρίας.



ΥΠΟΔΕΙΞΗ

Η εμφάνιση της μπαταρίας ιόντων λιθίου διαφέρει από αυτήν την εικόνα. Ο αρσενικός πόλος μπαταρίας διαθέτει επίσης επιπλέον επαφές για επικοινωνία μεταξύ της μπαταρίας και της μονάδας ελέγχου οχήματος. Ωστόσο, η διαδικασία σύνδεσης είναι η ίδια.

- Κλείστε τη θυρίδα της μπαταρίας.

Σύνδεση και αποσύνδεση αρσενικού πόλου μπαταρίας

Αποσύνδεση του αρσενικού πόλου της μπαταρίας ▷

- Ανοίξτε τη θυρίδα της μπαταρίας.

⚠ ΠΡΟΣΟΧΗ

Κίνδυνος ζημιάς στα εξαρτήματα!

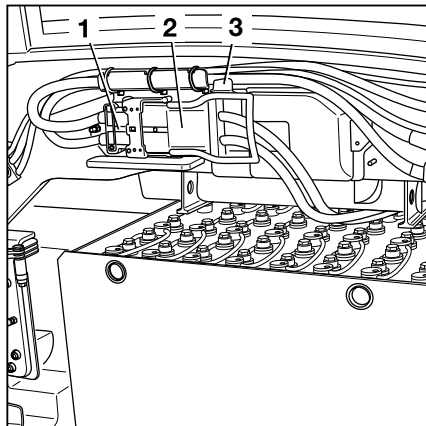
Εάν αποσυνδέσετε τον αρσενικό πόλο της μπαταρίας με το διακόπτη κλειδιού ενεργοποιημένο (υπό φορτίο), θα παραχθεί ένα ηλεκτρικό τόξο. Αυτό μπορεί να οδηγήσει σε διάβρωση των επαφών και μπορεί να μειώσει σημαντικά τη διάρκεια ζωής των επαφών.

- Μην αποσυνδέετε τον αρσενικό πόλο της μπαταρίας με το διακόπτη κλειδιού ενεργοποιημένο.
- Βεβαιωθείτε ότι ο διακόπτης κλειδιού είναι απενεργοποιημένος πριν αποσυνδέσετε τον αρσενικό πόλο της μπαταρίας.

- Πιέστε το πορτοκαλί μάνδαλο (3).

Ο αρσενικός πόλος της μπαταρίας (2) απασφελίζεται.

- Τραβήξτε προς τα έξω τον αρσενικό πόλο της μπαταρίας (2) από την υποδοχή σύνδεσης του βύσματος (1) στο όχημα και ακουμπήστε τον προσεκτικά κάτω.



Εικόνα μπαταρίας οξέος μόλυβδου

**⚠ ΠΡΟΣΟΧΗ**

Κίνδυνος βραχυκυκλώματος σε περίπτωση ζημιάς των καλωδίων.

Μην συνθλίβετε το καλώδιο της μπαταρίας κατά το κλείσιμο της θυρίδας της μπαταρίας.

- Βεβαιωθείτε ότι το καλώδιο της μπαταρίας δεν έρχεται σε επαφή με τη θυρίδα της μπαταρίας.

**ΥΠΟΔΕΙΞΗ**

Η εμφάνιση της μπαταρίας ιόντων λιθίου διαφέρει από αυτήν την εικόνα. Ο αρσενικός πόλος μπαταρίας διαθέτει επίσης επιπλέον επαφές για επικοινωνία μεταξύ της μπαταρίας και της μονάδας ελέγχου οχήματος. Ωστόσο, η διαδικασία αποσύνδεσης είναι η ίδια.

- Κλείστε τη θυρίδα της μπαταρίας.

Χειρισμός της μπαταρίας οξέος μολύβδου

Κανονισμοί ασφαλείας για τον χειρισμό της μπαταρίας

- Πρέπει να τηρούνται οι εθνικές διατάξεις που προβλέπονται από τον νόμο της χώρας χρήσης κατά τη ρύθμιση και τη λειτουργία σταθμών φόρτισης μπαταριών.



⚠ ΠΡΟΣΟΧΗ

Πιθανότητα ζημιάς στον φορτιστή της μπαταρίας!

Η λανθασμένη σύνδεση ή χρήση του σταθμού φόρτισης ή του φορτιστή της μπαταρίας μπορεί να προκαλέσει ζημιά στα εξαρτήματα.

- Πρέπει να τηρείτε τις οδηγίες χρήσης του σταθμού φόρτισης ή του φορτιστή της μπαταρίας και της μπαταρίας.
-
- Τηρείτε τους παρακάτω κανονισμούς ασφαλείας κατά τη συντήρηση, τη φόρτιση και την αντικατάσταση της μπαταρίας.

Προσωπικό συντήρησης

Η φόρτιση, η συντήρηση και η αντικατάσταση των μπαταριών πρέπει να γίνεται μόνο από κατάλληλα εκπαιδευμένο προσωπικό σύμφωνα με τις οδηγίες των κατασκευαστών της μπαταρίας, του φορτιστή της μπαταρίας και του βιομηχανικού οχήματος.

- Πρέπει να τηρούνται οι οδηγίες για τον χειρισμό της μπαταρίας και οι οδηγίες χρήσης του φορτιστή της μπαταρίας.
- Τηρείτε τους παρακάτω κανονισμούς ασφαλείας κατά τη συντήρηση, τη φόρτιση και την αντικατάσταση της μπαταρίας.

Χειρισμός της μπαταρίας οξέος μολύβδου

**ΠΡΟΣΟΧΗ**

Κίνδυνος σύνθλιψης/αποκοπής!

Η μπαταρία είναι πολύ βαριά. Κίνδυνος σοβαρού τραυματισμού σε περίπτωση που πέσει επάνω σας η μπαταρία.

Κίνδυνος τραυματισμού εάν κάποιος μέλος του σώματος έχει σφηνωθεί ανάμεσα στη θυρίδα της μπαταρίας και την ακμή του σασί, όταν η θυρίδα της μπαταρίας είναι κλειστή.

- Πρέπει πάντα να φοράτε υποδήματα ασφαλείας όταν αντικαθιστάτε την μπαταρία.
- Πρέπει να κλείνετε τη θυρίδα της μπαταρίας μόνο αφού βεβαιωθείτε ότι δεν βρίσκεται κανένα μέλος του σώματός σας ανάμεσα στη θυρίδα της μπαταρίας και το άκρο του σασί.

Η μπαταρία πρέπει να αντικαθίσταται μόνο σύμφωνα με τις οδηγίες που περιλαμβάνονται στις παρούσες οδηγίες χρήσης.

- Κατά τη φόρτιση και συντήρηση της μπαταρίας, τηρείτε τις οδηγίες συντήρησης του κατασκευαστή για την μπαταρία και τον φορτιστή μπαταρίας.

Μέτρα πυροπροστασίας**ΚΙΝΔΥΝΟΣ**

Κίνδυνος έκρηξης σε περίπτωση μη προέκτασης της μπαταρίας!

Εάν το όχημα είναι εξοπλισμένο με ηλεκτρικό φορέα μπαταρίας (παραλλαγή), ισχύουν τα εξής:

Ο φορέας μπαταρίας μειώνει τον χώρο μεταξύ της μπαταρίας και του καλύμματος της μπαταρίας. Κατά τη φόρτιση, οι μπαταρίες οξέος μολύβδου παράγουν εκρηκτικό οξυδρογόνο αέριο. Πρέπει να απομακρύνονται από το όχημα αρκετές ποσότητες αυτού του αερίου. Αυτό το αέριο μπορεί να απομακρυνθεί μόνο εάν η μπαταρία παραμένει πλήρως προεκτεταμένη σε ολόκληρη τη διαδικασία φόρτισης. Δεν επιτρέπεται η φόρτιση μπαταριών οξέος μολύβδου εντός του οχήματος.

- Κατά τη φόρτιση πρέπει να προεκτείνετε πλήρως την μπαταρία.

**⚠ ΚΙΝΔΥΝΟΣ****Κίνδυνος έκρηξης λόγω εύφλεκτων αερίων!**

Κατά τη φόρτιση, από την μπαταρία εκλύεται ένα μείγμα οξυγόνου και υδρογόνου (οξυδρογόνο). Αυτό το μείγμα αερίων εγκυμονεί κίνδυνο έκρηξης και δεν πρέπει να αναφλεγεί.

Δεν πρέπει να υπάρχουν εύφλεκτα υλικά ή υλικά λειτουργίας που παράγουν σπινθήρες εντός μιας ακτίνας 2 m από το φορτιστή της μπαταρίας και το βιομηχανικό όχημα, όταν αυτό είναι σταθμευμένο για φόρτιση.

- Κατά την εργασία σε μπαταρίες, πρέπει να λαμβάνετε τα παρακάτω προληπτικά μέτρα.
-
- Μείνετε μακριά από γυμνές φλόγες και μην καπνίζετε.
 - Βεβαιωθείτε ότι οι περιοχές εργασίας αερίζονται επαρκώς.
 - Αποσυνδέστε τον αρσενικό σύνδεσμο της μπαταρίας πριν από τη φόρτιση. Η αποσύνδεση πρέπει να γίνεται μόνο όταν το όχημα και ο φορτιστής της μπαταρίας έχουν απενεργοποιηθεί.
 - Η θυρίδα της μπαταρίας θα πρέπει να παραμείνει ανοιχτή κατά τη διάρκεια φόρτισης.
 - Ξεσκεπάστε τις επιφάνειες των στοιχείων μπαταρίας.
 - Μην τοποθετείτε μεταλλικά αντικείμενα πάνω στην μπαταρία.
 - Ανοίξτε πλήρως οποιαδήποτε διάταξη προστασίας (π.χ. καμπίνα με υφασμάτινη επένδυση).
 - Να έχετε σε ετοιμότητα εξοπλισμό πυρόσβεσης.

Χειρισμός της μπαταρίας οξέως μολύβδου

Βάρος και διαστάσεις μπαταρίας

▲ ΚΙΝΔΥΝΟΣ**Κίνδυνος ανατροπής λόγω αλλαγής στο βάρος της μπαταρίας!**

Το βάρος και οι διαστάσεις της μπαταρίας επηρεάζουν την ευστάθεια του βιομηχανικού οχήματος. Οι αναλογίες βάρους δεν πρέπει να τροποποιούνται κατά την αντικατάσταση της μπαταρίας. Το βάρος της μπαταρίας πρέπει να παραμένει εντός του εύρους που αναφέρεται στην πινακίδα ονομασίας.

- Μην αφαιρείτε και μην αλλάζετε τη θέση του πρόσθετου βάρους.
- Σημειώστε το βάρος της μπαταρίας.

Εκτέλεση συντήρησης μπαταρίας

Τα καλύμματα των κυψελών της μπαταρίας πρέπει να διατηρούνται στεγνά και καθαρά.

Οι ακροδέκτες και τα πέλματα καλωδίων πρέπει να καθαρίζονται, να επαλείφονται ελαφρά με γράσο μπαταρίας και να βιδώνονται σφικτά.

- Εξουδετερώστε αμέσως τυχόν οξύ μπαταρίας που έχει διαρρεύσει.
- Τηρείτε τους κανονισμούς ασφαλείας για τον χειρισμό του οξέως μπαταρίας. Ανατρέξτε στο κεφάλαιο με τίτλο "Οξύ μπαταρίας".

Ζημιά στα καλώδια και στους αρσενικούς πόλους μπαταρίας

**▲ ΠΡΟΣΟΧΗ**

Κίνδυνος βραχυκυκλώματος σε περίπτωση ζημιάς των καλωδίων.

Μην συνθλίβετε το καλώδιο της μπαταρίας κατά το κλείσιμο της θυρίδας της μπαταρίας.

- Ελέγξτε το καλώδιο της μπαταρίας για ζημιά.
- Όταν αφαιρείτε και επανατοποθετείτε την μπαταρία, βεβαιωθείτε ότι τα καλώδια της μπαταρίας δεν έχουν υποστεί ζημιά.
- Βεβαιωθείτε ότι το καλώδιο της μπαταρίας δεν έρχεται σε επαφή με τη θυρίδα της μπαταρίας.

⚠ ΠΡΟΣΟΧΗ

Πιθανή ζημιά στον αρσενικό πόλο της μπαταρίας!

Εάν ο αρσενικός πόλος μπαταρίας αποσυνδεθεί ή συνδεθεί όταν ο διακόπτης κλειδιού είναι ενεργοποιημένος ή ενώ ο φορτιστής μπαταρίας είναι υπό φορτίο, θα παραχθεί ένα τόξο ή σπινθήρας μεταγωγής στον αρσενικό πόλο της μπαταρίας. Αυτό μπορεί να οδηγήσει σε διάβρωση των επαφών και μπορεί να μειώσει σημαντικά τη διάρκεια ζωής των επαφών.

- Απενεργοποιήστε τον διακόπτη κλειδιού ή τον φορτιστή μπαταρίας προτού ο αρσενικός πόλος της μπαταρίας αποσυνδεθεί ή συνδεθεί.
- Μην αποσυνδέετε τον αρσενικό πόλο της μπαταρίας ενώ βρίσκεται υπό φορτίο, εκτός από την περίπτωση έκτακτης ανάγκης.

Κενό αερισμού

Τα κενά εξαερισμού ανάμεσα στο κάλυμμα της μπαταρίας και το σασί χρησιμοποιούνται για ψύξη του χώρου της μπαταρίας με εξαναγκασμένη κυκλοφορία αέρα.

- Μην φράζετε τα κενά εξαερισμού.
- Εάν το κάλυμμα της μπαταρίας παραμορφωθεί, επικοινωνήστε με το εξουσιοδοτημένο κέντρο σέρβις.

Συντήρηση μπαταρίας**⚠ ΚΙΝΔΥΝΟΣ**

Κίνδυνος θανάτου και τραυματισμού άκρων!

- Τηρείτε τις οδηγίες στο κεφάλαιο με τίτλο "Κανονισμοί ασφαλείας κατά τον χειρισμό της μπαταρίας".

⚠ ΠΡΟΣΟΧΗ

Το οξύ της μπαταρίας είναι τοξικό και διαβρωτικό!

- Τηρείτε τους κανονισμούς ασφαλείας στο κεφάλαιο με τίτλο "Οξύ μπαταρίας".

Χειρισμός της μπαταρίας οξέος μολύβδου



ΥΠΟΔΕΙΞΗ

Η συντήρηση της μπαταρίας διεξάγεται σύμφωνα με τις οδηγίες χρήσης του κατασκευαστή της μπαταρίας. Επίσης, πρέπει να τηρούνται οι οδηγίες χρήσης του φορτιστή μπαταρίας. Ισχύουν μόνο οι οδηγίες που συνοδεύουν τον φορτιστή μπαταρίας. Εάν οποιεσδήποτε από τις οδηγίες αυτές λείπουν, ζητήστε τις σχετικές οδηγίες από τον αντιπρόσωπο.

Η συντήρηση της μπαταρίας περιλαμβάνει τα ακόλουθα βήματα:

- Έλεγχος κατάστασης μπαταρίας, στάθμης και πυκνότητας οξέος
- Έλεγχος κατάστασης φόρτισης της μπαταρίας
- Φόρτιση της μπαταρίας οξέος-μολύβδου
- Φόρτιση πλήρους αναγέννησης για διατήρηση της χωρητικότητας της μπαταρίας

Έλεγχος κατάστασης μπαταρίας, στάθμης και πυκνότητας οξέος



⚠ ΠΡΟΣΟΧΗ

Ο ηλεκτρολύτης (αραιωμένο θειικό οξύ) είναι δηλητηριώδης και διαβρωτικός!



- Τηρείτε τους κανονισμούς ασφαλείας για τον χειρισμό του οξέος της μπαταρίας. Ανατρέξτε στο κεφάλαιο με τίτλο "Οξύ μπαταρίας".
- Φοράτε ατομικό εξοπλισμό προστασίας (γάντια από καουτσούκ, ποδιά και βιομηχανικά γυαλιά).
- Ξεπλύνετε αμέσως με άφθονη ποσότητα νερού το οξύ μπαταρίας που έχει διαρρεύσει!

⚠ ΠΡΟΣΟΧΗ

Κίνδυνος ζημιάς!

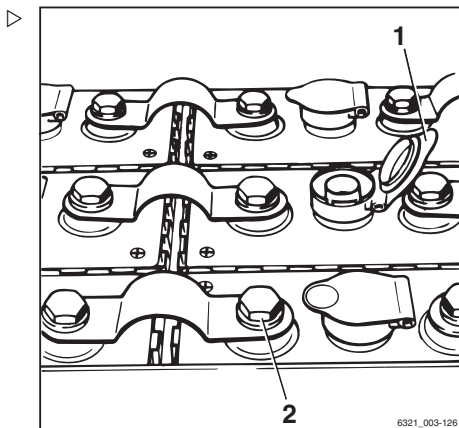
- Λάβετε υπόψη τις πληροφορίες στις οδηγίες χρήσης της μπαταρίας.

- Αφαιρέστε την μπαταρία από το όχημα.
- Επιθεωρήστε την μπαταρία για ρωγμές στο περιβλήμα, ανασηκωμένες πλάκες και διαρροές οξέος.
- Τυχόν ελαττωματικές μπαταρίες πρέπει να επισκευάζονται από το εξουσιοδοτημένο κέντρο σέρβις.
- Ανοίξτε το καπάκι του στομίου πλήρωσης (1) και ελέγξτε τη στάθμη του οξέος.

Σε μπαταρίες με "αναπληρούμενα στοιχεία με πώμα", το υγρό πρέπει να φτάνει στο κάτω μέρος του στοιχείου.

Σε μπαταρίες χωρίς "αναπληρούμενα στοιχεία με πώμα", το υγρό πρέπει να καλύπτει τις πλάκες μολύβδου κατά περίπου 10 έως 15 mm.

- Εάν η στάθμη του υγρού είναι πολύ χαμηλή, συμπληρώστε το υγρό αποκλειστικά με αποσταγμένο νερό.
- Καθαρίστε τα καλύμματα των στοιχείων της μπαταρίας και, εάν χρειάζεται, στεγνώστε τα.
- Αφαιρέστε τυχόν υπολείμματα οξειδωσης από τους πόλους της μπαταρίας και κατόπιν λιπάνετε τους με γράσο χωρίς οξέα.



Χειρισμός της μπαταρίας οξέος μολύβδου

- Σφίξτε τα κλιπ των πόλων της μπαταρίας (2) με ροπή 22-25 Nm (ανάλογα με το μέγεθος των βιδών των πόλων που χρησιμοποιούνται).
- Ελέγξτε την πυκνότητα του οξέος με ένα οξύμετρο.

Μετά από τη φόρτιση, η πυκνότητα του οξέος πρέπει να είναι μεταξύ 1,28 και 1,33 kg/l.

Σε μια εκφορτισμένη μπαταρία, η πυκνότητα του οξέος **δεν πρέπει να είναι χαμηλότερη** από 1,14 kg/l.



ΥΠΟΔΕΙΞΗ

Η απαιτούμενη πυκνότητα οξέος μετά από τη φόρτιση μπορεί να διαφέρει ανάλογα με τον κατασκευαστή. Φροντίστε να τηρείτε τις οδηγίες χρήσης της χρησιμοποιούμενης μπαταρίας. Εάν έχετε οποιασδήποτε ερωτήσεις, επικοινωνήστε με το εξουσιοδοτημένο κέντρο σέρβις.

Έλεγχος της κατάστασης φόρτισης της μπαταρίας και βαθμονόμηση της ένδειξης φόρτισης της μπαταρίας

⚠ ΠΡΟΣΟΧΗ

Οι βαθιές αποφορτίσεις μειώνουν τη διάρκεια ζωής της μπαταρίας.

Η βαθιά αποφόρτιση ξεκινά όταν η ένδειξη φόρτισης της μπαταρίας είναι κόκκινη (3) (0% της διαθέσιμης χωρητικότητας της μπαταρίας, δηλ. περίπου 20% της ονομαστικής χωρητικότητας).

- Πρέπει να αποφύγετε τις βαθιές αποφορτίσεις (ανατρέξτε στην ενότητα "Φόρτιση εξισορρόπησης για αποτροπή της βαθιάς αποφόρτισης της μπαταρίας").
- Σταματήστε αμέσως την εργασία με το όχημα.
- Φορτίστε αμέσως την μπαταρία.
- Μην αφήνετε τις μπαταρίες σε αποφορτισμένη ή μερικώς αποφορτισμένη κατάσταση.

Μια σημαντική λειτουργία της ένδειξης φόρτισης της μπαταρίας είναι η προστασία της μπαταρίας από βαθιά αποφόρτιση. Η ένδειξη εκφόρτισης της μπαταρίας παρουσιάζει την κατάσταση φόρτισης της μπαταρίας κατά

προσέγγιση. Η ακρίβεια της ένδειξης αυξάνεται καθώς η μπαταρία συνεχίζει να εκφορτίζεται.

- Ενεργοποιήστε το φρένο στάθμευσης.
- Ενεργοποιήστε το όχημα.
- Δείτε την κατάσταση φόρτισης στην οθόνη της μονάδας οθόνης και χειρισμού.
- Φορτίστε την αποφορτισμένη ή μερικώς εκφορτισμένη μπαταρία.

Σημασία των χρωμάτων στην ένδειξη ▷



ΥΠΟΔΕΙΞΗ

Μια απότομη αλλαγή στην ένδειξη κατάστασης φόρτισης δεν υποδεικνύει δυσλειτουργία. Η ένδειξη φόρτισης της μπαταρίας επιτρέπει στον οδηγό να εντοπίζει οποιασδήποτε πρόωρες ζημιές στην μπαταρία. Εάν αρχίσουν να εμφανίζονται συχνότερα απότομες αλλαγές στην ένδειξη, ζητήστε να γίνει έλεγχος της μπαταρίας και της διαδικασίας φόρτισης από το εξουσιοδοτημένο κέντρο σέρβις.

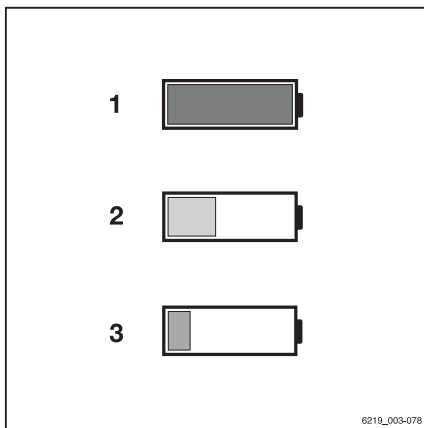
- 1 Πράσινο:
Η μπαταρία είναι επαρκώς φορτισμένη
- 2 Κίτρινο:
Φορτίστε σύντομα την μπαταρία.
- 3 Κόκκινο:
Σταματήστε την εργασία. Φορτίστε την μπαταρία αμέσως. Η μπαταρία είναι σε κίνδυνο βαθιάς αποφόρτισης.

Η ένδειξη φόρτισης της μπαταρίας διαθέτει μια προστατευτική λειτουργία που δεν επιτρέπει να επηρεαστεί η εμφανιζόμενη κατάσταση φόρτισης. Η κατάσταση φόρτισης μιας σημαντικά εκφορτισμένης μπαταρίας (απομένουσα φόρτιση < 30%) δεν ενημερώνεται στην οθόνη μέχρι η ένδειξη φόρτισης της μπαταρίας να ανιχνεύσει ότι η μπαταρία έχει αποφορτιστεί πλήρως.

- Μην χρησιμοποιείτε ποτέ τις μπαταρίες μέχρι το σημείο πλήρους αποφόρτισης.

Μόλις η ένδειξη φόρτισης της μπαταρίας εντοπίσει ότι η συνδεδεμένη μπαταρία έχει φορτιστεί πλήρως ή ότι έχει συνδεθεί καινούργια μπαταρία, η οθόνη ανανεώνεται.

Εάν η κατάσταση φόρτισης μειωθεί σε σημαντικά χαμηλότερη τιμή αμέσως μετά από την



8219_003-078




Χειρισμός της μπαταρίας οξέος μολύβδου

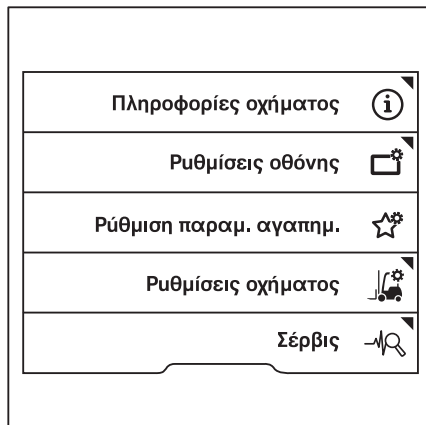
έναρξη χρήσης, αυτό υποδεικνύει πρόβλημα στην μπαταρία ή σφάλμα φόρτισης.

- Επικοινωνήστε με το εξουσιοδοτημένο κέντρο εξυπηρέτησης, εάν χρειάζεται.

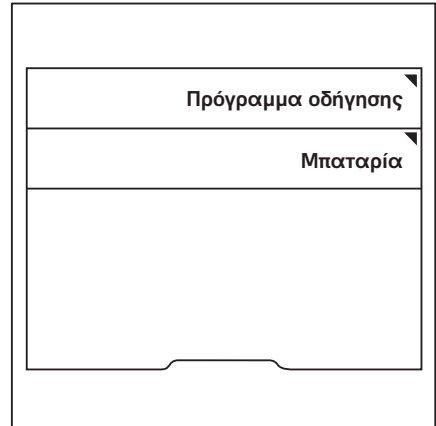
Βαθμονόμηση της ένδειξης φόρτισης μπαταρίας

Όταν γίνεται αντικατάσταση της μπαταρίας, η εκφόρτιση της καινούργιας μπαταρίας που τοποθετήθηκε μπορεί να υπολογιστεί και να εμφανιστεί λανθασμένα λόγω διαφοράς στη γήρανση ή την εκφόρτιση. Αυτό μπορεί να συμβεί ακόμα και όταν χρησιμοποιούνται ίδιοι τύποι μπαταρίας. Συνεπώς, τα δικαιώματα πρόσβασης για το διαχειριστή στόλου επιτρέπουν τη βαθμονόμηση του δείκτη φόρτισης μπαταρίας με την καινούργια μπαταρία που τοποθετήθηκε. Στη συνέχεια, το αποθηκευμένο ιστορικό φόρτισης της μπαταρίας διαγράφεται στη μονάδα οθόνης και χειρισμού.

- Ενεργοποιήστε τα "Δικαιώματα πρόσβασης για τον διαχειριστή στόλου".
- Πατήστε το πλήκτρο .
- Πατήστε το softkey .
- Πατήστε το softkey Ρυθμίσεις οχήμα-
τος  ▷



- Πατήστε το **softkey** Μπαταρία.



- Πατήστε το **softkey** Βαθμον. ένδ. εκφόρτισης.



Μετά από την εκτέλεση της εντολής, εμφανίζεται το μήνυμα Βαθμονόμηση επιτυχής ή Βαθμονόμηση ανεπιτυχής.

- Εάν η βαθμονόμηση απέτυχε, δοκιμάστε ξανά.
- Εάν η βαθμονόμηση αποτυγχάνει επανειλημμένα, επικοινωνήστε με το εξουσιοδοτημένο κέντρο σέρβις.



Χειρισμός της μπαταρίας οξέος μολύβδου

Φόρτιση της μπαταρίας οξέος μολύβδου

**⚠ ΚΙΝΔΥΝΟΣ**

Κατά τη φόρτιση παράγονται εκρηκτικά αέρια.

Το αέριο μίγμα οξυγόνου-υδρογόνου που παράγεται κατά τη φόρτιση είναι συνήθως άοσμο. Οι παλαιότερες μπαταρίες ενδέχεται να έχουν θειώδη οσμή λόγω ρύπανσης.

- Βεβαιωθείτε ότι οι περιοχές εργασίας αερίζονται επαρκώς.
- Για τα οχήματα με καμπίνα (και για καμπίνες με υφασμάτινη επένδυση), εξασφαλίστε επαρκή εξαερισμό στην καμπίνα (παραλλαγή).

⚠ ΚΙΝΔΥΝΟΣ**Κίνδυνος έκρηξης σε περίπτωση μη προέκτασης της μπαταρίας!**

Εάν το όχημα είναι εξοπλισμένο με ηλεκτρικό φορέα μπαταρίας (παραλλαγή), ισχύουν τα εξής:

Ο φορέας μπαταρίας μειώνει τον χώρο μεταξύ της μπαταρίας και του καλύμματος της μπαταρίας. Κατά τη φόρτιση, οι μπαταρίες οξέος μολύβδου παράγουν εκρηκτικό οξυδρογόνο αέριο. Πρέπει να απομακρύνονται από το όχημα αρκετές ποσότητες αυτού του αερίου. Αυτό το αέριο μπορεί να απομακρυνθεί μόνο εάν η μπαταρία παραμένει πλήρως προεκτεταμένη σε ολόκληρη τη διαδικασία φόρτισης. Δεν επιτρέπεται η φόρτιση μπαταριών οξέος μολύβδου εντός του οχήματος.

- Κατά τη φόρτιση πρέπει να προεκτείνετε πλήρως την μπαταρία.

⚠ ΚΙΝΔΥΝΟΣ**Κίνδυνος έκρηξης λόγω παλαιότητας των μπαταριών!**

Οι παλιές μπαταρίες και όσες δεν συντηρούνται επαρκώς μπορούν να προκαλέσουν υπερβολικές εκπομπές αερίων και υπερθέρμανση κατά τη διάρκεια της φόρτισης.

Η αυξημένη παραγωγή εκρηκτικού αερίου μπορεί να οδηγήσει σε έκρηξη.

- Αν ανιχνευτεί αυξημένη συσσώρευση θερμότητας ή θεϊκή οσμή, σταματήστε αμέσως τη διαδικασία φόρτισης.
- Βεβαιωθείτε ότι υπάρχει καλός εξαερισμός.
- Ενημερώστε το εξουσιοδοτημένο κέντρο σέρβις, ώστε να μπορεί να προσδιορίσει την κατάσταση της μπαταρίας.

⚠ ΚΙΝΔΥΝΟΣ**Κίνδυνος πρόκλησης ζημίας, βραχυκυκλώματος και εκρήξεων!**

- Μην τοποθετείτε μεταλλικά αντικείμενα ή εργαλεία πάνω στην μπαταρία.
- Μείνετε μακριά από γυμνές φλόγες.
- Μην καπνίζετε.

⚠ ΠΡΟΣΟΧΗ

Το οξύ της μπαταρίας είναι τοξικό και διαβρωτικό!

- Τηρείτε τους κανονισμούς ασφαλείας στο κεφάλαιο με τίτλο "Οξύ μπαταρίας".

**⚠ ΠΡΟΣΟΧΗ**

Κίνδυνος ζημιάς στον φορτιστή της μπαταρίας.

Η λανθασμένη σύνδεση ή χρήση του σταθμού φόρτισης ή του φορτιστή της μπαταρίας μπορεί να προκαλέσει ζημιά στα εξαρτήματα.

- Πρέπει να τηρείτε τις οδηγίες χρήσης του σταθμού φόρτισης ή του φορτιστή της μπαταρίας και της μπαταρίας.

Χειρισμός της μπαταρίας οξέος μολύβδου

⚠ ΠΡΟΣΟΧΗ

Πιθανότητα ζημιάς στον αρσενικό πόλο της μπαταρίας.

Εάν ο αρσενικός πόλος της μπαταρίας αποσυνδεθεί ενώ το όχημα είναι ενεργοποιημένο (υπό φορτίο), θα παραχθεί ηλεκτρικό τόξο. Αυτό μπορεί να οδηγήσει σε διάβρωση των επαφών και μπορεί να μειώσει σημαντικά τη διάρκεια ζωής των επαφών.

- Απενεργοποιήστε το όχημα πριν αποσυνδέσετε τον αρσενικό πόλο της μπαταρίας.
- Μην αποσυνδέετε τον αρσενικό πόλο της μπαταρίας με το όχημα ενεργοποιημένο, εκτός από τις περιπτώσεις έκτακτης ανάγκης.

⚠ ΠΡΟΣΟΧΗ

Κίνδυνος πρόκλησης ζημιών σε εξαρτήματα.

Τυχόν ζημιά και ρύπανση του αρσενικού πόλου της μπαταρίας ή του βύσματος του φορτιστή μπαταρίας μπορεί να οδηγήσει σε πρόωρη φθορά του άλλου πόλου.

- Πριν από κάθε διαδικασία φόρτισης, ελέγξτε και τις δύο πλευρές της διάταξης σύνδεσης μεταξύ του φορτιστή μπαταρίας και της μπαταρίας για ζημιά και ρύπανση.
- Απομακρύνετε αμέσως τη ρύπανση.
- **Μην** συνεχίσετε να χρησιμοποιείτε ένα κατεστραμμένο συγκρότημα σύνδεσης. Αναθέστε την επισκευή του συγκροτήματος σύνδεσης στο εξουσιοδοτημένο κέντρο σέρβις.

**ΥΠΟΔΕΙΞΗ**

Η STILL συνιστά να χρησιμοποιείτε πάντα εξαρτήματα (φίς και πρίζα) από τον ίδιο κατασκευαστή για το συγκρότημα σύνδεσης μεταξύ του φορτιστή μπαταρίας και της μπαταρίας. Η χρήση εξαρτημάτων από διαφορετικούς κατασκευαστές μπορεί να προκαλέσει αυξημένη φθορά λόγω των διαφορετικών ανοχών στο σχήμα και τη γεωμετρία των εξαρτημάτων.

- Σταθμεύστε το όχημα με ασφαλή τρόπο.
- Βεβαιωθείτε ότι οι περιοχές εργασίας αερίζονται επαρκώς.
- Βεβαιωθείτε ότι τα εξωτερικά ανοίγματα εξαερισμού του οχήματος δεν παρεμποδίζονται και δεν είναι φραγμένα.
- Ανοίξτε πλήρως οποιαδήποτε διάταξη προστασίας (π.χ. καμπίνα με υφασμάτινη επένδυση).

- Ανοίξτε τη θυρίδα της μπαταρίας πλήρως.
- Εάν το όχημα είναι εξοπλισμένο με ηλεκτρικό φορέα μπαταρίας (παραλλαγή), επεκτείνετε πλήρως την μπαταρία έξω από το όχημα. Ανατρέξτε στην ενότητα "Αντικατάσταση της μπαταρίας με ηλεκτρικό φορέα μπαταρίας (παραλλαγή)" σε αυτό το κεφάλαιο.
- Αποσυνδέστε τον αρσενικό πόλο της μπαταρίας.
- Μην τοποθετείτε μεταλλικά αντικείμενα ή εργαλεία πάνω στην μπαταρία.
- Μείνετε μακριά από γυμνές φλόγες. Μην καπνίζετε.
- Ελέγξτε τα καλώδια της μπαταρίας για ζημιά. Εάν είναι αναγκαίο, αναθέστε την αντικατάσταση των καλωδίων της μπαταρίας στο εξουσιοδοτημένο κέντρο σέρβις.
- Συνδέστε τον αρσενικό πόλο της μπαταρίας στο βύσμα του φορτιστή μπαταρίας.
- Προσαρμόστε τις ρυθμίσεις του φορτιστή μπαταρίας στη χωρητικότητα της μπαταρίας οξέος μολύβδου.
- Εκκινήστε τον φορτιστή μπαταρίας.



ΥΠΟΔΕΙΞΗ

Φροντίστε να τηρείτε τις πληροφορίες που παρέχονται στις οδηγίες χρήσης της μπαταρίας και του φορτιστή της μπαταρίας.



▲ ΚΙΝΔΥΝΟΣ

Κίνδυνος έκρηξης!

Για να διασφαλιστεί ο επαρκής αερισμός, η θυρίδα μπαταρίας πρέπει να ασφαλίσει στη θέση φόρτισης χρησιμοποιώντας τον βραχίονα στήριξης κατά τη διαδικασία φόρτισης.

Χειρισμός της μπαταρίας οξέος μολύβδου

Η θυρίδα μπαταρίας μπορεί να ασφαλίσει στην ανοιχτή θέση χρησιμοποιώντας έναν βραχίονα στήριξης.

- Τραβήξτε τον βραχίονα στήριξης (1) προς τα πάνω. Αφαιρέστε τον βραχίονα στήριξης από τη βάση στήριξης (2) στη θυρίδα μπαταρίας.
- Περιστρέψτε τον βραχίονα στήριξης (1) προς τα έξω δεξιόστροφα.
- Ασφαλίστε τον βραχίονα στήριξης (1) στον κρίκο στήριξης(3) στο όχημα.

Η θυρίδα μπαταρίας θα ασφαλίσει σε ελαφρώς ανοικτή θέση.

Μετά από τη φόρτιση

⚠ ΠΡΟΣΟΧΗ

Κίνδυνος πρόκλησης ζημιάς σε εξαρτήματα!

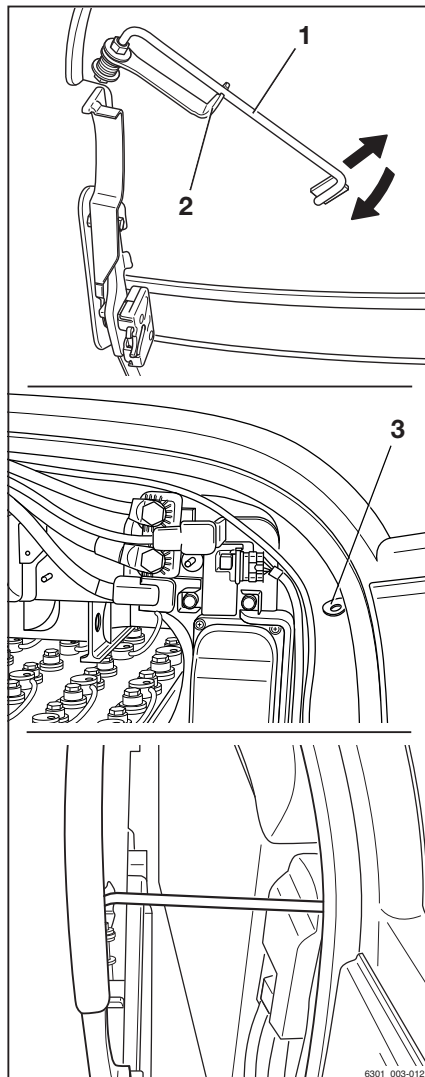
- Απενεργοποιήστε τον φορτιστή της μπαταρίας πριν από την αποσύνδεση του καλωδίου φόρτισης.
- Απενεργοποιήστε τον φορτιστή μπαταρίας.
- Περιστρέψτε τον βραχίονα στήριξης (1) προς τα πίσω στη θέση του και ασφαλίστε τον στη βάση στήριξης (2) στη θυρίδα μπαταρίας.
- Ανοίξτε τη θυρίδα της μπαταρίας. Ασφαλίστε τη θυρίδα της μπαταρίας στην ανοιχτή θέση.
- Αποσυνδέστε τον αρσενικό πόλο μπαταρίας από το βύσμα του φορτιστή μπαταρίας.
- Συνδέστε τον αρσενικό πόλο της μπαταρίας στο όχημα.



⚠ ΚΙΝΔΥΝΟΣ

Κίνδυνος έκρηξης!

Τα συγκροτήματα σύνδεσης πρέπει να αποσυνδέονται μόνο όταν το όχημα και ο φορτιστής μπαταρίας έχουν απενεργοποιηθεί.





⚠ ΠΡΟΣΟΧΗ

Κίνδυνος βραχυκυκλώματος σε περίπτωση ζημιάς των καλωδίων.

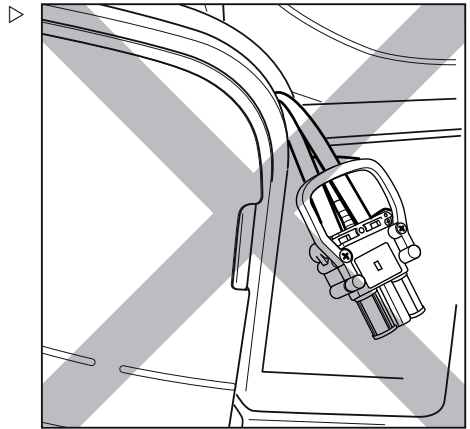
Μην συνθλίβετε το καλώδιο της μπαταρίας κατά το κλείσιμο της θυρίδας της μπαταρίας.

- Βεβαιωθείτε ότι το καλώδιο της μπαταρίας δεν έρχεται σε επαφή με τη θυρίδα της μπαταρίας.

- Κλείστε τη θυρίδα της μπαταρίας. Όταν το κάνετε αυτό, βεβαιωθείτε ότι κανένα καλώδιο δεν έχει συνθλιβεί ανάμεσα στο σασί και τη θυρίδα μπαταρίας.

Η θυρίδα μπαταρίας πρέπει να ασφαλιστεί στη θέση της.

Το όχημα είναι εξοπλισμένο με ένα διακόπτη επαφής πόρτας για τη θυρίδα μπαταρίας. Εάν η θυρίδα της μπαταρίας δεν έχει κλείσει εντελώς, εμφανίζεται το μήνυμα **Κλείστε τη θύρα μπαταρίας** στην οθόνη της μονάδας οθόνης και χειρισμού. Το όχημα δεν κινείται.



Φόρτιση πλήρους αναγέννησης για τη διατήρηση της χωρητικότητας μπαταρίας

Οι φορτίσεις πλήρους αναγέννησης διασφαλίζουν ότι οι ανομοιόμορφα φορτισμένες κυψέλες μπαταρίας είναι ξανά ομοιόμορφα φορτισμένες. Με αυτόν τον τρόπο, διατηρείται η διάρκεια ζωής και η χωρητικότητα της μπαταρίας.

Μια φόρτιση πλήρους αναγέννησης θα πρέπει να εκτελείται σύμφωνα με τις οδηγίες του κατασκευαστή της μπαταρίας αρκετές φορές τον μήνα μετά την κανονική διαδικασία φόρτισης.

Χειρισμός της μπαταρίας οξέος μολύβδου



ΥΠΟΔΕΙΞΗ

Ανάλογα με τον φορτιστή μπαταρίας που χρησιμοποιείται, η φόρτιση πλήρους αναγέννησης ενδέχεται να μην ξεκινήσει προτού περάσουν 24 ώρες. Επομένως, ένα χρονικό διάστημα χωρίς βάρδιες, όπως το Σαββατοκύριακο, είναι ιδανικό για την εκτέλεση της φόρτισης πλήρους αναγέννησης.

- Τηρείτε τις πληροφορίες που παρέχονται στις οδηγίες χρήσης του φορτιστή μπαταρίας σχετικά με τον τρόπο εκτέλεσης μιας φόρτισης πλήρους αναγέννησης.

Έναρξη της φόρτισης εξισορρόπησης

- Φορτίστε την μπαταρία.
- Μετά τη φόρτιση, αφήστε την μπαταρία στο φορτιστή.

Ο φορτιστής της μπαταρίας παραμένει ενεργοποιημένος. Ανάλογα με τον τύπο του φορτιστή της μπαταρίας, η φόρτιση πλήρους αναγέννησης ξεκινά από 6 έως 24 ώρες μετά το τέλος της πραγματικής διαδικασίας φόρτισης. Η φόρτιση πλήρους αναγέννησης διαρκεί έως και 2 ώρες.

- Ανατρέξτε στις οδηγίες χρήσης του κατασκευαστή του φορτιστή μπαταρίας.

Ολοκλήρωση της φόρτισης εξισορρόπησης

Η φόρτιση πλήρους αναγέννησης ολοκληρώνεται αυτόματα. Εάν χρειαστείτε την μπαταρία κατά τη διάρκεια αυτής της διαδικασίας, μπορείτε να διακόψετε τη φόρτιση πλήρους αναγέννησης πατώντας το "πλήκτρο διακοπής λειτουργίας" στον φορτιστή μπαταρίας.

- Ανατρέξτε στις οδηγίες χρήσης του κατασκευαστή του φορτιστή μπαταρίας.

⚠ ΠΡΟΣΟΧΗ

Είναι πιθανή η πρόκληση ζημιάς στο συγκρότημα σύνδεσης!

Εάν αποσυνδέσετε το καλώδιο φόρτισης ενώ ο φορτιστής είναι ενεργοποιημένος, θα παραχθεί ένα ηλεκτρικό τόξο. Αυτό μπορεί να οδηγήσει σε διάβρωση των επαφών και μπορεί να μειώσει σημαντικά τη διάρκεια ζωής των επαφών.

- Απενεργοποιήστε τον φορτιστή της μπαταρίας πριν από την αποσύνδεση του καλωδίου φόρτισης.
- Απενεργοποιήστε το φορτιστή μπαταρίας.
- Αποσυνδέστε τον αρσενικό πόλο μπαταρίας από το βύσμα του φορτιστή μπαταρίας.
- Εισαγάγετε πλήρως τον αρσενικό πόλο της μπαταρίας στη σύνδεση του βύσματος στο όχημα.

Ένδειξη συντήρησης μπαταρίας για μπαταρίες μολύβδου-οξέος (παραλλαγή)

Εάν το όχημα είναι εξοπλισμένο με την ένδειξη συντήρησης μπαταρίας (παραλλαγή), η στάθμη οξέος της μπαταρίας οξέος μολύβδου παρακολουθείται μόνιμα μέσω αισθητήρων.

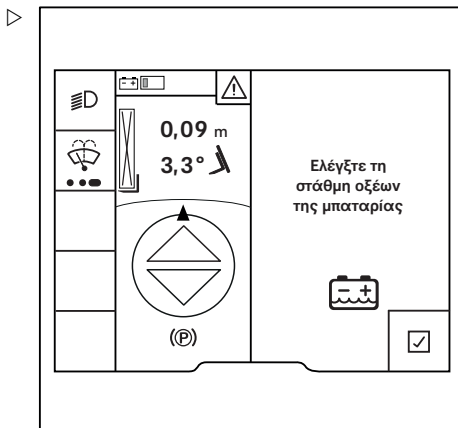
Εάν η στάθμη του οξέος είναι πολύ χαμηλή, εμφανίζεται το μήνυμα Έλεγχος της στάθμης του οξέος της μπαταρίας στην οθόνη της μονάδας οθόνης και χειρισμού.

⚠ ΠΡΟΣΟΧΗ

Κίνδυνος ζημιάς στην μπαταρία οξέος μολύβδου.

Εάν η στάθμη του οξέος σε μία ή περισσότερες κυψέλες της μπαταρίας είναι πολύ χαμηλή, η μπαταρία οξέος μολύβδου θα υποστεί ζημιά και θα χάσει ισχύ.

- **Μην** συνεχίσετε να χρησιμοποιείτε το όχημα με αυτήν την μπαταρία.
- Ελέγξτε τη στάθμη του οξέος και διορθώστε την, εάν είναι απαραίτητο, δείτε την ενότητα "Έλεγχος της κατάστασης, της στάθμης και της πυκνότητας οξέος της μπαταρίας" στο κεφάλαιο "Χειρισμός της μπαταρίας".

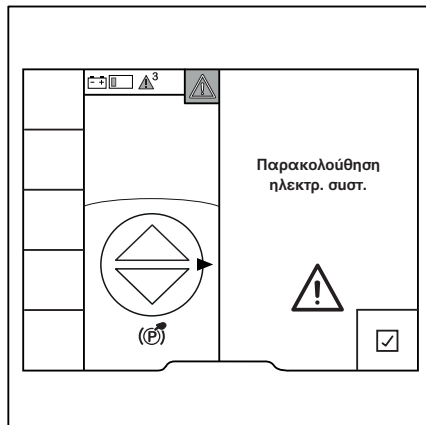


Χειρισμός της μπαταρίας γέλης

Εάν ένας αισθητήρας παρουσιάσει βλάβη, εμφανίζεται το μήνυμα Παρακολούθηση ηλεκτρ. συστ. .

Μην συνεχίσετε να χρησιμοποιείτε το όχημα με αυτήν την μπαταρία. Οι λειτουργίες οδήγησης και οι υδραυλικές λειτουργίες είναι απενεργοποιημένες.

- Σταθεμέυστε το όχημα με ασφαλή τρόπο.
- Οποιαδήποτε ελαττώματα πρέπει να διορθώνονται από το εξουσιοδοτημένο κέντρο σέρβις.



Χειρισμός της μπαταρίας γέλης

Γενικά

Σε αντίθεση με τις μπαταρίες οξέος μολύβδου, οι μπαταρίες γέλης δεν χρειάζονται σε μεγάλο βαθμό συντήρηση. Με τις μπαταρίες γέλης, δεν χρειάζεται να γεμίσετε με αποσταγμένο νερό. Ο ηλεκτρολύτης έχει μορφή γέλης και, σε αντίθεση με τις συμβατικές μπαταρίες οξέος μολύβδου, δεν είναι υγροποιημένος. Για αυτόν τον λόγο, οι μπαταρίες γέλης επίσης δεν παράγουν καθόλου αέριο οξυδρογόνο κατά τη διάρκεια της διαδικασίας φόρτισης.

Ωστόσο, αυτά τα οφέλη αποβαίνουν εις βάρος της ποσότητας της χρησιμοποιούμενης ενέργειας στην μπαταρία. Ενώ μια συμβατική μπαταρία οξέος μολύβδου μπορεί να χρησιμοποιήσει το 80% της ενέργειας που περιέχεται στην μπαταρία, η μπαταρία γέλης χρησιμοποιεί μόνο το 60%. Από την άλλη πλευρά, μια μπαταρία γέλης είναι ασφαλής από βαθιά αποφόρτιση λόγω του σχεδιασμού της (σύμφωνα με το πρότυπο DIN 43 539, Μέρος 5).

Στοιχεία

Οι μπαταρίες γέλης επισημαίνονται με τη συντομογραφία "PzV". Βρίσκεται στην πινακίδα στοιχείων της μπαταρίας.

Κανονισμοί ασφαλείας για τον χειρισμό της μπαταρίας

- Εάν έχει ρυθμιστεί ένας σταθμός φόρτισης για μπαταρίες γέλης, ακολουθήστε τους εθνικούς κανονισμούς της χώρας χρήσης.

ΠΡΟΣΟΧΗ

Κίνδυνος ζημιάς στον φορτιστή της μπαταρίας!

Τα εξαρτήματα μπορεί να υποστούν ζημιά εάν ο φορτιστής μπαταρίας συνδεθεί ή δεν λειτουργήσει σωστά.

- Πρέπει να τηρείτε τις οδηγίες χρήσης του σταθμού φόρτισης ή του φορτιστή της μπαταρίας και της μπαταρίας.

Απαιτήσεις που αφορούν τον φορτιστή

Μια μπαταρία γέλης απαιτεί φορτιστή υψηλής συχνότητας. Αυτό σημαίνει ότι η μπαταρία γέλης δεν μπορεί να φορτιστεί με φορτιστή για συμβατικές μπαταρίες οξέος μολύβδου. Για αυτόν τον λόγο, η πρίζα φόρτισης της μπαταρίας γέλης διαθέτει έναν ειδικό πράσινο πείρο κωδικοποίησης. Αυτός ο πείρος κωδικοποίησης διασφαλίζει ότι είναι δυνατή η σύνδεση μόνο ενός φορτιστή για τις μπαταρίες γέλης.

ΠΡΟΣΟΧΗ

Πιθανή ζημιά στην μπαταρία γέλης!

Οι μπαταρίες γέλης μπορούν να φορτιστούν μόνο με φορτιστές που είναι εγκεκριμένοι για μπαταρίες γέλης. Ένας διαφορετικός φορτιστής μπορεί να προκαλέσει ζημιά ή να καταστρέψει την μπαταρία.

- **Μην** αφαιρείτε, αντικαθιστάτε ή μετατρέπετε τον πείρο κωδικοποίησης στην πρίζα φόρτισης της μπαταρίας.
- Χρησιμοποιείτε μόνο φορτιστές που είναι εγκεκριμένοι για μπαταρίες γέλης.

Προσωπικό συντήρησης

Μόνο το προσωπικό που έχει εκπαιδευτεί για τον σκοπό αυτό μπορεί να προβεί σε:

- Φόρτιση της μπαταρίας
- Αντικατάσταση της μπαταρίας

Αυτή η εργασία πρέπει να εκτελείται σύμφωνα με τις οδηγίες του κατασκευαστή της μπαταρίας και του κατασκευαστή του φορτιστή.

Χειρισμός της μπαταρίας γέλης

- Φροντίστε να τηρείτε τις οδηγίες χρήσης της μπαταρίας του κατασκευαστή για την μπαταρία και τον φορτιστή.
- Φροντίστε να τηρείτε τις παρακάτω πληροφορίες ασφαλείας κατά την αντικατάσταση και φόρτιση της μπαταρίας.

ΠΡΟΣΟΧΗ

Κίνδυνος σύνθλιψης/αποκοπή!

Η μπαταρία είναι πολύ βαριά. Κίνδυνος σοβαρού τραυματισμού σε περίπτωση που πέσει επάνω σας η μπαταρία.

Κίνδυνος τραυματισμού εάν κάποιο μέρος του σώματος έχει σφηνωθεί ανάμεσα στη θυρίδα της μπαταρίας και την ακμή του σασί, όταν η θυρίδα της μπαταρίας είναι κλειστή.

- Πρέπει πάντα να φοράτε υποδήματα ασφαλείας όταν αντικαθιστάτε την μπαταρία.
 - Πρέπει να κλείνετε τη θυρίδα της μπαταρίας μόνο αν δεν βρίσκεται κανένα μέρος του σώματός σας ανάμεσα στη θυρίδα της μπαταρίας και το άκρο του σασί.
-
- Η μπαταρία πρέπει να αντικαθίσταται μόνο σύμφωνα με τις οδηγίες που περιλαμβάνονται στις παρούσες οδηγίες χρήσης.
 - Κατά τη φόρτιση και συντήρηση της μπαταρίας, τηρείτε τις οδηγίες χρήσης του κατασκευαστή για την μπαταρία και τον φορτιστή μπαταρίας.

Βάρος και διαστάσεις μπαταρίας

ΚΙΝΔΥΝΟΣ

Κίνδυνος ανατροπής λόγω αλλαγής στο βάρος της μπαταρίας

Το βάρος και οι διαστάσεις της μπαταρίας επηρεάζουν την ευστάθεια του βιομηχανικού οχήματος. Όταν αντικαθιστάτε την μπαταρία, οι σχέσεις βάρους δεν πρέπει να αλλάξουν. Το βάρος της μπαταρίας πρέπει να παραμένει εντός του εύρους που αναφέρεται στην πινακίδα ονομασίας.

- Μην αφαιρείτε και μην αλλάζετε τη θέση του πρόσθετου βάρους.
- Σημειώστε το βάρος της μπαταρίας.

Ζημιά στα καλώδια και στον αρσενικό πόλο της μπαταρίας

ΠΡΟΣΟΧΗ

Κίνδυνος βραχυκυκλώματος σε περίπτωση ζημιάς των καλωδίων.

Μην συνθλίβετε το καλώδιο της μπαταρίας κατά το κλείσιμο της θυρίδας της μπαταρίας.

- Ελέγξτε το καλώδιο της μπαταρίας για ζημιά.
- Όταν αφαιρείτε και επανασυνδέετε την μπαταρία, βεβαιωθείτε ότι τα καλώδια της μπαταρίας δεν έχουν υποστεί ζημιά.
- Βεβαιωθείτε ότι το καλώδιο της μπαταρίας δεν έρχεται σε επαφή με τη θυρίδα της μπαταρίας.

ΠΡΟΣΟΧΗ

Πιθανή ζημιά στον αρσενικό πόλο της μπαταρίας!

Εάν ο αρσενικός πόλος μπαταρίας αποσυνδεθεί ή συνδεθεί όταν ο διακόπτης κλειδιού είναι ενεργοποιημένος ή ενώ ο φορτιστής μπαταρίας είναι υπό φορτίο, θα παραχθεί ένα τόξο ή σπινθήρας μεταγωγής στον αρσενικό πόλο της μπαταρίας. Αυτό μπορεί να οδηγήσει σε διάβρωση των επαφών και μπορεί να μειώσει σημαντικά τη διάρκεια ζωής των επαφών.

- Απενεργοποιήστε τον διακόπτη κλειδιού ή τον φορτιστή μπαταρίας προτού ο αρσενικός πόλος της μπαταρίας αποσυνδεθεί ή συνδεθεί.
- Μην αποσυνδέετε τον αρσενικό πόλο της μπαταρίας ενώ βρίσκεται υπό φορτίο, εκτός από την περίπτωση έκτακτης ανάγκης.

Φόρτιση της μπαταρίας γέλης

Η διαδικασία φόρτισης είναι κατ' αρχήν η ίδια με τη διαδικασία φόρτισης μιας μπαταρίας οξέος μολύβδου. Ωστόσο, δεν απαιτούνται μέτρα προστασίας για τη διαφυγή αερίου οξυδρογόνου.

- Σταθμεύστε το όχημα με ασφάλεια.
- Ανοίξτε τη θυρίδα της μπαταρίας πλήρως.
- Αποσυνδέστε τον αρσενικό πόλο της μπαταρίας.
- Μην τοποθετείτε μεταλλικά αντικείμενα ή εργαλεία πάνω στην μπαταρία.
- Ελέγξτε τα καλώδια της μπαταρίας για ζημιά. Εάν είναι αναγκαίο, αναθέστε την αντικατάσταση των καλωδίων της μπαταρίας στο εξουσιοδοτημένο κέντρο σέρβις.

Χειρισμός της μπαταρίας γέλης

- Συνδέστε τον θηλυκό πόλο της μπαταρίας στο βύσμα του φορτιστή μπαταρίας.
- Προσαρμόστε τις ρυθμίσεις του φορτιστή μπαταρίας στη χωρητικότητα της μπαταρίας γέλης.
- Εκκινήστε τον φορτιστή μπαταρίας.



ΥΠΟΔΕΙΞΗ

Τηρείτε τις πληροφορίες στις οδηγίες χρήσης της μπαταρίας και του φορτιστή μπαταρίας.

Μετά τη φόρτιση

⚠ ΠΡΟΣΟΧΗ

Κίνδυνος πρόκλησης ζημιάς σε εξαρτήματα!

- Απενεργοποιήστε τον φορτιστή της μπαταρίας πριν από την αποσύνδεση του καλωδίου φόρτισης.
- Απενεργοποιήστε τον φορτιστή μπαταρίας.
- Αποσυνδέστε το βύσμα του φορτιστή μπαταρίας από τον θηλυκό πόλο της μπαταρίας.
- Συνδέστε τον θηλυκό πόλο της μπαταρίας στο βιομηχανικό όχημα.

⚠ ΠΡΟΣΟΧΗ

Κίνδυνος βραχυκυκλώματος σε περίπτωση βλάβης των καλωδίων!

Μην συνθλίβετε το καλώδιο της μπαταρίας κατά το κλείσιμο της θυρίδας της μπαταρίας.

- Βεβαιωθείτε ότι το καλώδιο της μπαταρίας δεν έρχεται σε επαφή με τη θυρίδα της μπαταρίας.
- Κλείστε τη θυρίδα της μπαταρίας. Όταν το κάνετε αυτό, βεβαιωθείτε ότι κανένα καλώδιο δεν έχει συνθλιβεί ανάμεσα στο σασί και τη θυρίδα μπαταρίας.

Η θυρίδα μπαταρίας πρέπει να ασφαλίσει στη θέση της.

Το όχημα διαθέτει έναν διακόπτη επαφής πόρτας για τη θύρα μπαταρίας. Εάν η θυρίδα της μπαταρίας δεν έχει κλείσει εντελώς, εμφανίζεται το μήνυμα Κλείστε τη θύρα μπαταρίας στην οθόνη της μονάδας οθόνης και χειρισμού. Το βιομηχανικό όχημα δεν κινείται.

Χειρισμός της μπαταρίας ιόντων λιθίου

Κανονισμοί ασφαλείας για το χειρισμό της μπαταρίας ιόντων λιθίου

Πρώτες βοήθειες

ΠΡΟΣΟΧΗ

Κίνδυνος τραυματισμού!

Τα αέρια που διαφεύγουν μπορεί να προκαλέσουν δυσκολία στην αναπνοή.

Σε περίπτωση διαφυγής αερίων ή υγρών, απαιτείται λήψη μέτρων

- Αερίστε το χώρο αμέσως ή βγείτε στον καθαρό αέρα. Σε πιο σοβαρές περιπτώσεις, καλέστε αμέσως γιατρό.

Σε περίπτωση επαφής με το δέρμα, μπορεί να προκύψει ερεθισμός του δέρματος.

- Πλύνετε καλά το δέρμα με σαπούνι και νερό.

Σε περίπτωση επαφής με τα μάτια, μπορεί να προκύψει ερεθισμός των ματιών.

- Ξεπλύνετε αμέσως τα μάτια με νερό για 15 λεπτά και, στη συνέχεια, συμβουλευτείτε γιατρό.

Προσωπικό συντήρησης

Η μπαταρία ιόντων λιθίου σχεδόν δεν χρειάζεται συντήρηση και μπορεί να φορτιστεί από τον οδηγό.

- Για τυχόν ερωτήσεις, επικοινωνήστε με το εξουσιοδοτημένο κέντρο εξυπηρέτησης.
- Πρέπει να τηρούνται οι οδηγίες χειρισμού της μπαταρίας και οι οδηγίες χρήσης του φορτιστή μπαταρίας.
- Τηρείτε τους παρακάτω κανονισμούς ασφαλείας κατά τη συντήρηση, τη φόρτιση και την αντικατάσταση της μπαταρίας.

Χειρισμός της μπαταρίας ιόντων λιθίου

**⚠ ΠΡΟΣΟΧΗ**

Κίνδυνος σύνθλιψης/αποκοπής!

Η μπαταρία είναι πολύ βαριά. Κίνδυνος σοβαρού τραυματισμού σε περίπτωση που πέσει επάνω σας η μπαταρία.

Εάν κάποιο μέρος του σώματος έχει σφηνωθεί ανάμεσα στη θυρίδα της μπαταρίας και την ακμή του σασί, όταν η θυρίδα της μπαταρίας είναι κλειστή, ενδέχεται να προκληθούν τραυματισμοί.

- Φοράτε πάντα προστατευτικά παπούτσια κατά την αντικατάσταση της μπαταρίας.
- Κλείνετε τη θυρίδα μπαταρίας μόνο αν δεν υπάρχει μέρος του σώματος ανάμεσα στη θυρίδα της μπαταρίας και την ακμή του σασί.

Η μπαταρία πρέπει να αντικαθίσταται μόνο σύμφωνα με τις οδηγίες στο παρόν εγχειρίδιο οδηγιών χρήσης.

- Κατά τη φόρτιση και συντήρηση της μπαταρίας, τηρήστε τις οδηγίες συντήρησης του κατασκευαστή για την μπαταρία και το φορτιστή μπαταρίας.

Μέτρα πυρασφάλειας**⚠ ΚΙΝΔΥΝΟΣ**

Κίνδυνος πρόκλησης ζημιάς, βραχυκυκλώματος και έκρηξης!

- Μην τοποθετείτε μεταλλικά αντικείμενα ή εργαλεία στην μπαταρία.
- Μείνετε μακριά από γυμνές φλόγες και μην καπνίζετε.

**⚠ ΚΙΝΔΥΝΟΣ**

Αυξημένος κίνδυνος πυρκαγιάς!

Οι καεστραμμένες μπαταρίες ιόντων λιθίου δημιουργούν αυξημένο κίνδυνο πυρκαγιάς.

Σε περίπτωση πυρκαγιάς, η καλύτερη επιλογή για την ψύξη της μπαταρίας είναι μεγάλες ποσότητες νερού.

- Εκκενώστε το σημείο της πυρκαγιάς όσο το δυνατόν πιο γρήγορα.

- Αερίστε καλά την τοποθεσία της πυρκαγιάς, καθώς τα αέρια καύσης που προκύπτουν είναι διαβρωτικά σε περίπτωση εισπνοής.
- Ενημερώστε την πυροσβεστική ότι οι μπαταρίες ιόντων λιθίου έχουν επηρεαστεί από την πυρκαγιά.
- Τηρείτε τις πληροφορίες που παρέχονται από τον κατασκευαστή της μπαταρίας σχετικά με τη διαδικασία σε περίπτωση πυρκαγιάς.

Βάρος και διαστάσεις μπαταρίας

⚠ ΚΙΝΔΥΝΟΣ

Κίνδυνος ανατροπής λόγω αλλαγής στο βάρος της μπαταρίας!

Το βάρος και οι διαστάσεις της μπαταρίας επηρεάζουν τη σταθερότητα του οχήματος. Όταν αντικαθιστάτε την μπαταρία, η σχέση βάρους δεν πρέπει να αλλάξει. Το βάρος της μπαταρίας πρέπει να παραμένει μέσα στα πλαίσια που αναφέρονται στην πινακίδα ονομασίας.

- Μην αφαιρείτε και μην αλλάζετε την θέση των αντίβαρων.
- Τηρείτε το βάρος της μπαταρίας.

Γενικοί κανονισμοί ασφαλείας για μπαταρίες ιόντων λιθίου

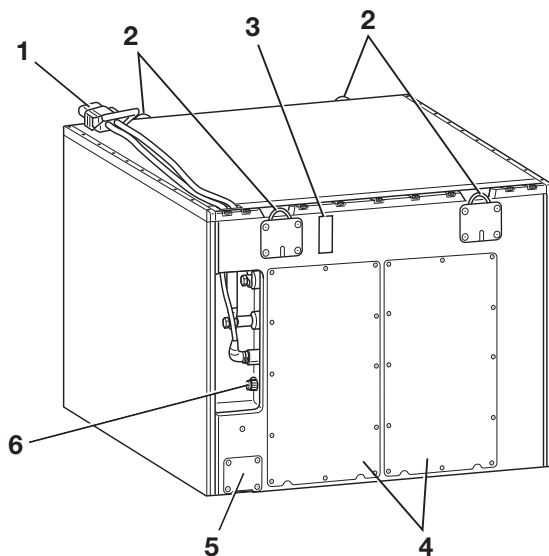
Οι παρακάτω κανόνες ασφαλείας ισχύουν γενικά για το χειρισμό μπαταριών ιόντων λιθίου.

- Πρέπει να συμμορφώνεστε με τις προδιαγραφές που αναφέρονται στα δελτία δεδομένων ασφαλείας του κατασκευαστή της μπαταρίας.
- Προστατέψτε την μπαταρία από μηχανική ζημιά, ώστε να μην προκληθούν εσωτερικά βραχυκυκλώματα.
- Εάν οι μπαταρίες έχουν την παραμικρή εξωτερική ζημιά, απορρίψτε τις σύμφωνα με τους εθνικούς κανονισμούς της χώρας στην οποία χρησιμοποιούνται.
- Μην εκθέτετε τις μπαταρίες απευθείας σε συνεχώς υψηλές θερμοκρασίες ή σε πηγές θερμότητας, όπως είναι η άμεση ηλιακή ακτινοβολία.

Χειρισμός της μπαταρίας ιόντων λιθίου

- Εκπαιδεύστε τους εργαζόμενους στον τρόπο σωστού χειρισμού των μπαταριών ιόντων λιθίου.

Μπαταρίες ιόντων λιθίου "GGS Li-Ion 80 V BG 7" 36,2 kWh και 118,4 kWh



- | | | | |
|---|---|---|----------------------|
| 1 | Αρσενικός πόλος μπαταρίας | 5 | Βαλβίδα ασφαλείας |
| 2 | Άγκιστρα γερανού | 6 | Συνδετήρας διάγνωσης |
| 3 | Οθόνη | | |
| 4 | Κάλυμμα συντήρησης θήκης για προϊόντα τεχνολογίας | | |

⚠ ΠΡΟΣΟΧΗ

Κίνδυνος ατυχήματος λόγω χαλάρωσης των άγκιστρων γερανού.

Εάν ευθυγραμμιστούν τα λυγισμένα άγκιστρα γερανού, θα χάσουν την αντοχή τους. Τα άγκιστρα γερανού δεν θα είναι δυνατό να στηρίξουν το βάρος της μπαταρίας. Η μπαταρία ενδέχεται να πέσει.

- **Μην** ευθυγραμμίζετε τα λυγισμένα άγκιστρα γερανού.
- Τυχόν λυγισμένα άγκιστρα γερανού θα πρέπει να αντικατασταθούν από το εξουσιοδοτημένο κέντρο σέρβις.

i ΥΠΟΔΕΙΞΗ

Κατά τη μετάβαση σε μπαταρίες ιόντων λιθίου, τα ηλεκτρονικά συστήματα του οχήματος θα πρέπει να προσαρμοστούν από το εξουσιοδοτημένο κέντρο σέρβις.

Κανονισμοί για την αποθήκευση μπαταριών λιθίου**i** ΥΠΟΔΕΙΞΗ

Οι μπαταρίες ιόντων λιθίου ταξινομούνται ως επικίνδυνα αγαθά σύμφωνα με την κατηγορία 9.

Ισχύουν οι παρακάτω συστάσεις:

- Όπου είναι δυνατό, αποθηκεύστε τις μπαταρίες στο επίπεδο του εδάφους, έτσι ώστε να μην μπορούν να καταστραφούν από πτώση
- Αποθηκεύστε τις μπαταρίες σε ένα διαχωρισμένο χώρο κατάλληλο για πυροπροστασία (δοχείο ή πίνακα ασφαλείας)
- Αποθηκεύστε τις μπαταρίες σε θερμοκρασία μεταξύ +15 °C και +30 °C και υγρασία αέρα από 0% έως 80%

Τηρείτε τους παρακάτω κανονισμούς για την ασφαλή αποθήκευση των μπαταριών:

- Αποθηκεύστε τις μπαταρίες στερεωμένες σε παλέτες και ασφαλισμένες κατά της ανατροπής.
- Τηρείτε τη χωρητικότητα φορτίου εδάφους του χώρου αποθήκευσης. Ανατρέξτε στις προδιαγραφές του κατασκευαστή σχετικά με το βάρος της μπαταρίας
- Για προστασία των μπαταριών από την υγρασία, μην τις αποθηκεύετε απευθείας στο δάπεδο
- Λόγω του κινδύνου πυρκαγιάς, αποθηκεύετε τις μπαταρίες εκτός κτιρίων
- Αποθηκεύστε τις σε δροσερό, στεγνό και καλά αεριζόμενο χώρο
- Μην αποθηκεύετε ποτέ την μπαταρία σε θερμοκρασίες κάτω από -35 °C και πάνω από 80 °C.

Η μακροπρόθεσμη αποθήκευση σε θερμοκρασίες κάτω από -10 °C ή πάνω από 50 °C

Χειρισμός της μπαταρίας ιόντων λιθίου

έχει αρνητικό αντίκτυπο στη διάρκεια ζωής της μπαταρίας.

- Μετά από τρεις μήνες, ελέγξτε την κατάσταση φόρτισης της μπαταρίας και επαναφορτίστε την εάν είναι αναγκαίο
- Οριοθετήστε τη σχετική περιοχή της αποθήκης
- Μόνο άτομα που γνωρίζουν τους κινδύνους και τους κανονισμούς ασφαλείας επιτρέπεται να έχουν πρόσβαση σε αυτήν την περιοχή
- Προστατέψτε τις από την άμεση ηλιακή ακτινοβολία
- Προστατέψτε τις από τη βροχή
- Αποθηκεύστε τις με τρόπο που προστατεύονται από βραχυκυκλώματα
- Αποθηκεύστε τις μπαταρίες σε ασφαλή απόσταση από εύφλεκτα υλικά
- Μην αποθηκεύετε τις μπαταρίες μαζί με μεταλλικά αντικείμενα
- Αποθηκεύστε τις μπαταρίες ιόντων λιθίου χωριστά από άλλους τύπους μπαταρίας (όχι μαζί με άλλα αντικείμενα)
- Διατηρήστε απόσταση ασφαλείας τουλάχιστον 2,5 m από άλλα προϊόντα
- Για την αποφυγή βαθιάς αποφόρτισης, τηρείτε τις προδιαγραφές του κατασκευαστή της μπαταρίας σχετικά με το μέγιστο επιτρεπόμενο διάστημα αποθήκευσης
- Για τυχόν ερωτήσεις, επικοινωνήστε με το εξουσιοδοτημένο κέντρο σέρβις.

Έλεγχος της κατάστασης φόρτισης της μπαταρίας

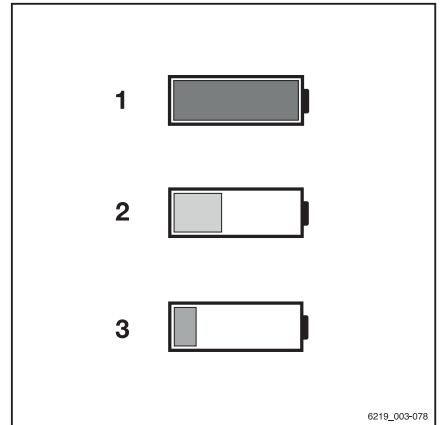
Μπορείτε να δείτε την κατάσταση φόρτισης της μπαταρίας ιόντων λιθίου στη μονάδα οθόνης και χειρισμού του οχήματος και στην οθόνη της μπαταρίας ιόντων λιθίου.

Ανάγνωση στη μονάδα οθόνης και χειρισμού

- Ενεργοποιήστε το φρένο στάθμευσης.
- Ενεργοποιήστε τον διακόπτη κλειδιού.
- Διαβάστε την κατάσταση φόρτισης στην οθόνη.
- Φορτίστε την αποφορτισμένη ή μερικώς αποφορτισμένη μπαταρία.

Σημασία των χρωμάτων στην ένδειξη

- 1 Πράσινο:
Η κατάσταση φόρτισης είναι $> 10\%$.
Η μπαταρία είναι επαρκώς φορτισμένη
- 2 Κίτρινο:
Η κατάσταση φόρτισης είναι $\leq 10\%$.
Φορτίστε σύντομα την μπαταρία.
- 3 Κόκκινο:
Σταματήστε την εργασία. Φορτίστε την μπαταρία αμέσως. Η μπαταρία είναι σε κίνδυνο βαθιάς αποφόρτισης.



Χειρισμός της μπαταρίας ιόντων λιθίου

Ένδειξη φόρτισης μπαταρίας

Η ένδειξη φόρτισης μπαταρίας βρίσκεται στην πλευρά της θήκης της μπαταρίας. Όπως και η μονάδα οθόνης και χειρισμού, η ένδειξη φόρτισης μπαταρίας υποδεικνύει την κατάσταση φόρτισης της μπαταρίας ιόντων λιθίου. Οι προειδοποιήσεις εμφανίζονται μόνο σε αυτήν την ένδειξη φόρτισης μπαταρίας.

– Για τυχόν ερωτήσεις, επικοινωνήστε με το εξουσιοδοτημένο κέντρο σέρβις.

Λυχνίες LED κατάστασης φόρτισης

Όταν η μπαταρία είναι συνδεδεμένη στο όχημα και το όχημα είναι ενεργοποιημένο, οι λυχνίες LED κατάστασης φόρτισης (3) εμφανίζουν την κατάσταση φόρτισης σε βήματα 10%. Οι λυχνίες LED κατάστασης φόρτισης ανάβουν με πράσινο και κόκκινο χρώμα.

- Η κατάσταση φόρτισης από 0% έως 20% υποδεικνύεται με μια κόκκινη ράβδο. Εάν αυτή η ράβδος αναβοσβήνει, η κατάσταση φόρτισης είναι < 2%. Δεν είναι πλέον δυνατή η μετακίνηση του οχήματος.
- Η κατάσταση φόρτισης από > 20% έως 30% υποδεικνύεται με κίτρινες ράβδους.
- Η κατάσταση φόρτισης από > 30% έως 100% υποδεικνύεται με πράσινες ράβδους

Κατά τη φόρτιση, οι λυχνίες LED κατάστασης φόρτισης (3) ανάβουν με πράσινο χρώμα ως σειρά κινούμενων φωτών.

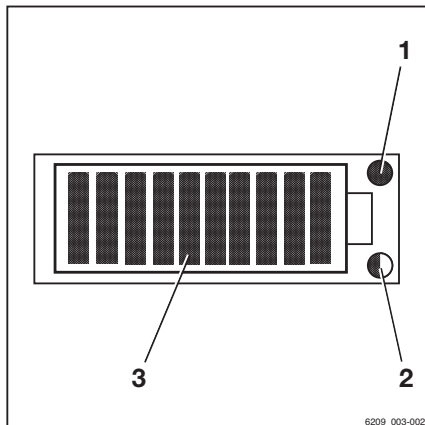
Λυχνία LED σέρβις

Η λυχνία LED σέρβις (1) ανάβει με κόκκινο χρώμα, εάν η λειτουργία της μπαταρίας περιορίζεται σημαντικά ή εάν η λειτουργία δεν είναι δυνατή.

– Επικοινωνήστε με το εξουσιοδοτημένο κέντρο σέρβις.

Λυχνία LED θερμοκρασίας

Η λυχνία LED θερμοκρασίας (2) υποδεικνύει αυξημένη θερμοκρασία. Η ισχύς της μπαταρίας είναι μειωμένη. Η λυχνία LED παραμένει αναμμένη μέχρι η θερμοκρασία να μειωθεί εντός του φυσιολογικού εύρους. Η λυχνία LED



- 1 Λυχνία LED σέρβις (κόκκινη)
- 2 Λυχνία LED θερμοκρασίας (κίτρινη/κόκκινη)
- 3 Λυχνίες LED κατάστασης φόρτισης (κόκκινη/πράσινη)

σβήνει μόλις η θερμοκρασία μειωθεί στο φυσιολογικό εύρος.

Χρώμα λυχνίας LED	Αιτία	Συνέπεια
Η κίτρινη ενδεικτική λυχνία αναβοσβήνει	Ελαφρώς αυξημένη θερμοκρασία (> 60°C)	Μείωση ισχύος
Σταθερά κίτρινο	Αυξημένη θερμοκρασία (> 65°C)	Απενεργοποίηση
Η κόκκινη ενδεικτική λυχνία αναβοσβήνει	Σημαντικά αυξημένη θερμοκρασία (> 70°C)	Απενεργοποίηση
Σταθερά κόκκινο	Σημαντικά αυξημένη θερμοκρασία (> 75°C)	Απενεργοποίηση

Διαδικασία εάν η μπαταρία ιόντων λιθίου βρίσκεται σε κατάσταση χαμηλής φόρτισης

ΠΡΟΣΟΧΗ

Κίνδυνος ζημιάς ή καταστροφής στα εξαρτήματα!

Η βαθιά αποφόρτιση μπορεί να καταστρέψει μόνιμα μια μπαταρία ιόντων λιθίου ή να αχρηστεύσει την μπαταρία.

- Φορτίζετε πάντα την μπαταρία εγκαίρως και μην αφήνετε την κατάσταση φόρτισης να πέσει κάτω από το 10%.

Για την αποτροπή βαθιάς αποφόρτισης της μπαταρίας ιόντων λιθίου, τίθενται περιορισμοί απόδοσης όταν η κατάσταση φόρτισης της μπαταρίας είναι $\leq 10\%$.

- Εάν η κατάσταση φόρτισης μειωθεί κάτω από 15%, οδηγήστε στο σταθμό φόρτισης και φορτίστε την μπαταρία.

ΠΡΟΣΟΧΗ

Όταν η μπαταρία είναι απενεργοποιημένη, δεν λειτουργεί η υποβοήθηση ηλεκτρικού φρένου!

Οι μηχανισμοί μετάδοσης κίνησης απενεργοποιούνται όταν η μπαταρία απενεργοποιείται αυτόματα.

Το όχημα δεν συγκρατείται από το φρένο ανάκτησης εάν βρίσκεται σε πτανές.

- Για να φρενάρετε, χρησιμοποιήστε το φρένο λειτουργίας.

Χειρισμός της μπαταρίας ιόντων λιθίου

- Εάν η μπαταρία απενεργοποιηθεί, ρυμολκήστε το όχημα στο σταθμό φόρτισης.
- Φορτίστε την μπαταρία.

Φόρτιση της μπαταρίας ιόντων λιθίου

⚠ ΠΡΟΣΟΧΗ

Κίνδυνος πρόκλησης ζημιών σε εξαρτήματα.

Η λανθασμένη σύνδεση ή χρήση του σταθμού φόρτισης ή του φορτιστή μπαταρίας ενδέχεται να προκαλέσει βλάβες στα εξαρτήματα.

- Τηρείτε τις οδηγίες χρήσης του σταθμού φόρτισης ή του φορτιστή μπαταρίας και της μπαταρίας.

⚠ ΠΡΟΣΟΧΗ

Κίνδυνος πρόκλησης ζημιών σε εξαρτήματα.

Η χρήση αρσενικών πόλων μπαταρίας και βυσμάτων φορτιστή μπαταρίας από διαφορετικούς κατασκευαστές μπορεί να προκαλέσει ζημιά. Δεν έχουν σχεδιαστεί για από κοινού χρήση.

- Χρησιμοποιήστε αρσενικούς πόλους μπαταρίας και βύσματα φορτιστή μπαταρίας του ίδιου κατασκευαστή.
- Εάν οι σύνδεσμοι προέρχονται από διαφορετικούς κατασκευαστές, επικοινωνήστε με το εξουσιοδοτημένο κέντρο σέρβις.

⚠ ΠΡΟΣΟΧΗ

Κίνδυνος πρόκλησης ζημιών σε εξαρτήματα.

Τυχόν ζημιά και ρύπανση του αρσενικού πόλου της μπαταρίας ή του βύσματος του φορτιστή μπαταρίας μπορεί να οδηγήσει σε πρόωρη φθορά του άλλου πόλου.

- Πριν από κάθε διαδικασία φόρτισης, ελέγξτε και τις δύο πλευρές της διάταξης σύνδεσης μεταξύ του φορτιστή μπαταρίας και της μπαταρίας για ζημιά και ρύπανση.
- Απομακρύνετε αμέσως τη ρύπανση.
- **Μην** συνεχίσετε να χρησιμοποιείτε ένα κατεστραμμένο συγκρότημα σύνδεσης. Αναθέστε την επισκευή του συγκροτήματος σύνδεσης στο εξουσιοδοτημένο κέντρο εξυπηρέτησης.

**ΥΠΟΔΕΙΞΗ**

Για την αποτροπή βαθιάς αποφόρτισης της μπαταρίας ιόντων λιθίου, τίθενται περιορισμοί απόδοσης μόλις η κατάσταση φόρτισης της μπαταρίας μειωθεί σε συγκεκριμένο επίπεδο. Φορτίστε την μπαταρία πριν να μειωθεί το επίπεδο φόρτισης κάτω από 15%.

Για να διαβάσετε την κατάσταση φόρτισης της μπαταρίας, βλ. ενότητα με τίτλο "Έλεγχος της κατάστασης φόρτισης μπαταρίας".

- Σταθμεύστε το όχημα με ασφαλή τρόπο.
- Ανοίξτε τη θυρίδα της μπαταρίας πλήρως.
- Αποσυνδέστε τον αρσενικό πόλο της μπαταρίας.
- Μείνετε μακριά από γυμνές φλόγες. Μην καπνίζετε.
- Ελέγξτε τα καλώδια της μπαταρίας για ζημιά. Εάν είναι αναγκαίο, αναθέστε την αντικατάσταση των καλωδίων της μπαταρίας στο εξουσιοδοτημένο κέντρο σέρβις.

⚠ ΚΙΝΔΥΝΟΣ

Κίνδυνος πρόκλησης ζημίας, βραχυκυκλώματος και εκρήξεων!

- Μην τοποθετείτε μεταλλικά αντικείμενα ή εργαλεία πάνω στην μπαταρία.
 - Μείνετε μακριά από γυμνές φλόγες.
 - Μην καπνίζετε.
-
- Συνδέστε τον αρσενικό πόλο της μπαταρίας στο βύσμα του φορτιστή μπαταρίας.
 - Εκκινήστε τον φορτιστή μπαταρίας.

Η διαδικασία φόρτισης ξεκινά αυτόματα. Η οθόνη επισημαίνει τη διαδικασία φόρτισης με άναμμα των λυχνιών LED ως σειρά κινούμενων φώτων.

Ο φορτιστής μπαταρίας υποδεικνύει τότε η μπαταρία είναι πλήρως φορτισμένη. Αποσυνδέστε την μπαταρία από το φορτιστή μπαταρίας μόνο εάν δεν υπάρχει ροή ρεύματος.

Η μπαταρία δεν διαθέτει φαινόμενο μνήμης. Επομένως, μπορεί να φορτιστεί σε οποιαδήποτε κατάσταση φόρτισης χωρίς να επηρεαστεί αρνητικά η χωρητικότητα της μπαταρίας.

Χειρισμός της μπαταρίας ιόντων λιθίου

Σε θερμοκρασίες περιβάλλοντος κάτω από 0°C, η διαδικασία φόρτισης θα διαρκέσει πολύ περισσότερο.

ΥΠΟΔΕΙΞΗ

Τηρείτε τις πληροφορίες στις οδηγίες χρήσης της μπαταρίας και του φορτιστή μπαταρίας.

Η θυρίδα της μπαταρίας μπορεί να ασφαλιστεί στην ανοικτή θέση χρησιμοποιώντας ένα βραχίονα στήριξης.

- Τραβήξτε τον βραχίονα στήριξης (1) προς τα πάνω. Αφαιρέστε τον βραχίονα στήριξης από τη βάση στήριξης (2) στη θυρίδα μπαταρίας.
- Περιστρέψτε τον βραχίονα στήριξης (1) προς τα έξω δεξιόστροφα.
- Ασφαλίστε τον βραχίονα στήριξης (1) στον κρίκο στήριξης(3) στο όχημα.

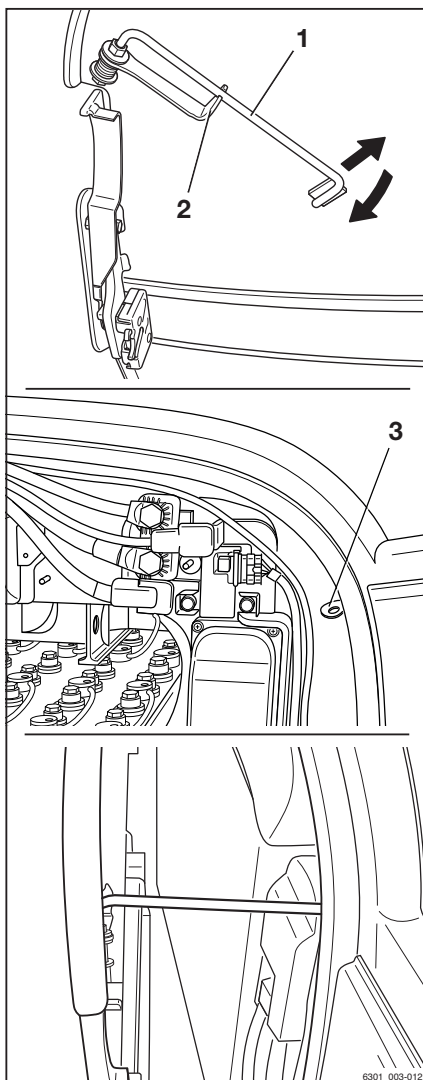
Η θυρίδα μπαταρίας θα ασφαλίσει σε ελαφρώς ανοικτή θέση.

- Για να κλείσετε τη θυρίδα μπαταρίας, περιστρέψτε τον βραχίονα στήριξης (1) προς τα πίσω στη θέση του. Ασφαλίστε τον βραχίονα στήριξης (1) στη βάση στήριξης (2) στη θυρίδα μπαταρίας.

Μετά από τη φόρτιση

Ο φορτιστής μπαταρίας θα απενεργοποιηθεί αυτόματα.

- Ανοίξτε τη θυρίδα της μπαταρίας. Ασφαλίστε τη θυρίδα της μπαταρίας στην ανοικτή θέση.
- Αποσυνδέστε τον αρσενικό πόλο μπαταρίας από το βύσμα του φορτιστή μπαταρίας.
- Εισαγάγετε πλήρως τον αρσενικό πόλο της μπαταρίας στη σύνδεση του βύσματος στο όχημα.



**⚠ ΠΡΟΣΟΧΗ**

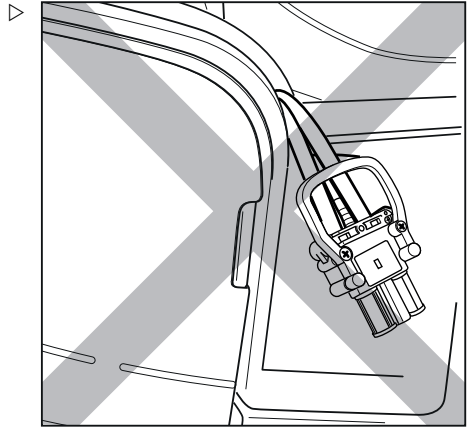
Κίνδυνος βραχυκυκλώματος σε περίπτωση ζημιάς των καλωδίων.

Μην συνθλίβετε το καλώδιο φόρτισης κατά το κλείσιμο του καλύμματος της μπαταρίας.

- Βεβαιωθείτε ότι το καλώδιο φόρτισης δεν έρχεται σε επαφή με το κάλυμμα της μπαταρίας.

- Κλείστε τη θυρίδα της μπαταρίας. Όταν το κάνετε αυτό, βεβαιωθείτε ότι κανένα καλώδιο δεν έχει συνθλιβεί ανάμεσα στο σασί και τη θυρίδα μπαταρίας.

Το όχημα είναι εξοπλισμένο με έναν διακόπτη επαφής πόρτας για τη θυρίδα μπαταρίας. Εάν η θυρίδα της μπαταρίας δεν έχει κλείσει εντελώς, εμφανίζεται το μήνυμα **Κλείστε τη θύρα μπαταρίας** στην οθόνη της μονάδας οθόνης και χειρισμού. Το όχημα δεν κινείται.



Αντικατάσταση και μεταφορά της μπαταρίας

Αντικατάσταση και μεταφορά της μπαταρίας

Γενικές πληροφορίες σχετικά με την αντικατάσταση της μπαταρίας

ΠΡΟΣΟΧΗ

Σε περίπτωση μετακίνησης του εξοπλισμού μεταφοράς φορτίου και της μπαταρίας, υπάρχει κίνδυνος πρόκλησης ζημιάς στα εξαρτήματα!

Ο εξοπλισμός μεταφοράς φορτίου και η μπαταρία μπορεί να μετακινηθούν ανεξέλεγκτα σε περίπτωση που η μπαταρία δεν αφαιρεθεί σε επίπεδο, λείο δάπεδο με επαρκή ικανότητα έδρασης φορτίου.

- Τηρείτε τις οδηγίες χρήσης για τον εξοπλισμό μεταφοράς φορτίου που χρησιμοποιείται.
- Να αφαιρείτε πάντα την μπαταρία σε επίπεδο, λείο δάπεδο με επαρκή χωρητικότητα φορτίου.

Οι μπαταρίες μπορούν να αφαιρεθούν με ένα όχημα και με ένα πλαίσιο αλλαγής μπαταρίας.

Η χωρητικότητα φορτίου του εξοπλισμού μεταφοράς φορτίου πρέπει να αντιστοιχεί τουλάχιστον στο βάρος της μπαταρίας (βλ. την πινακίδα ονομασίας της μπαταρίας).

Διατομή του καλωδίου μπαταρίας στην παραλλαγή "High Performance"

Εάν το όχημα είναι εξοπλισμένο με την παραλλαγή "High Performance", τα εξαρτήματα έχουν μεγαλύτερη κατανάλωση ρεύματος.

ΠΡΟΣΟΧΗ

Κίνδυνος υπερθέρμανσης του καλωδίου μπαταρίας.

Λόγω της υψηλότερης κατανάλωσης ρεύματος, η διατομή του καλωδίου της μπαταρίας πρέπει να είναι τουλάχιστον 70 mm².

- Διασφαλίστε ότι όλες οι μπαταρίες που χρησιμοποιούνται έχουν ένα καλώδιο μπαταρίας με διατομή τουλάχιστον 70 mm².

**ΥΠΟΔΕΙΞΗ**

Εάν χρησιμοποιούνται διαφορετικές μπαταρίες σε εναλλασσόμενη λειτουργία μπαταρίας, πρέπει πάντα να βεβαιώνετε ότι όλες οι μπαταρίες που χρησιμοποιούνται διαθέτουν καλώδιο μπαταρίας με διατομή τουλάχιστον 70 mm².

Αλλαγή σε διαφορετικό τύπο μπαταρίας

Το όχημα μπορεί να μετατραπεί για χρήση διαφορετικού τύπου και χωρητικότητας μπαταρίας.



Η νέα χωρητικότητα μπαταρίας και ο νέος τύπος μπαταρίας πρέπει να ρυθμιστούν στη μονάδα οθόνης και χειρισμού.

- Σε αντίθετη περίπτωση, δεν είναι δυνατός ο προσδιορισμός της πραγματικής κατάστασης αποφόρτισης της μπαταρίας. Το επίπεδο φόρτισης της μπαταρίας δεν εμφανίζεται σωστά.
- Στη χειρότερη περίπτωση, η βαθιά αποφόρτιση της μπαταρίας μπορεί να προκαλέσει ζημιά στην μπαταρία.


Ο διαχειριστής του στόλου μπορεί να ρυθμίσει τη νέα χωρητικότητα και τον νέο τύπο της μπαταρίας στη μονάδα οθόνης και χειρισμού, χρησιμοποιώντας τα δικαιώματα πρόσβασής του.

- Χρησιμοποιείτε μόνο μπαταρίες ιόντων λιθίου που είναι εγκεκριμένες από τη STILL για χρήση με αυτό το όχημα.

Ρύθμιση της νέας χωρητικότητας και του νέου τύπου της μπαταρίας

- Σταματήστε το όχημα.
- Ενεργοποιήστε το φρένο στάθμευσης.
- Πατήστε το πλήκτρο .
- Πατήστε το softkey .

Εμφανίζεται το πρώτο επίπεδο μενού.

- Ενεργοποιήστε τα "Δικαιώματα πρόσβασης για τον διαχειριστή στόλου".
- Πατήστε το softkey **Ρυθμίσεις οχήματος** .
- Πατήστε το softkey **Μπαταρία**.

Αντικατάσταση και μεταφορά της μπαταρίας

- Πατήστε το softkey Τύπος μπαταρίας.

Παρατίθενται οι τύποι μπαταριών.

- Επιλέξτε τον τύπο της μπαταρίας πατώντας το κατάλληλο softkey.
- Επιστρέψτε στο μενού Μπαταρία.
- Πατήστε το softkey Χωρητικότητα.
- Χρησιμοποιήστε τα softkey για να εισαγάγετε και να επιβεβαιώσετε τη χωρητικότητα της μπαταρίας σύμφωνα με την πινακίδα ονομασίας της μπαταρίας.
- Απενεργοποιήστε και ενεργοποιήστε εκ νέου το όχημα.

Οι αλλαγμένες ρυθμίσεις θα ενεργοποιηθούν μόλις ενεργοποιηθεί το όχημα.

Μετατροπή για χρήση με μπαταρίες ιόντων λιθίου

Εάν το όχημα είναι εξοπλισμένο με μπαταρία οξέος μολύβδου από το εργοστάσιο, μπορεί να μετατραπεί για χρήση μπαταρίας ιόντων λιθίου. Η μετατροπή πρέπει να πραγματοποιηθεί από το εξουσιοδοτημένο κέντρο σέρβις.

Το εξουσιοδοτημένο κέντρο σέρβις προσαρμόζει το ηλεκτρικό σύστημα του οχήματος έτσι ώστε να λειτουργεί με τις μπαταρίες ιόντων λιθίου.

Περιλαμβάνονται:

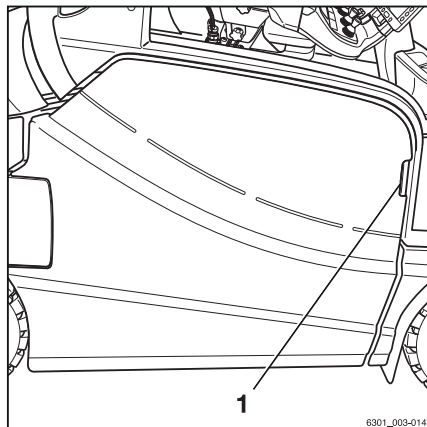
- Η πλεξούδα καλωδίων
 - Ο αρσενικός πόλος μπαταρίας και η σύνδεση βύσματος
 - Ρύθμιση της μονάδας οθόνης και χειρισμού
- Χρησιμοποιείτε μόνο μπαταρίες ιόντων λιθίου που είναι εγκεκριμένες από τη STILL για χρήση με αυτό το όχημα.

Άνοιγμα και κλείσιμο της θυρίδας ▸ της μπαταρίας

Άνοιγμα της θυρίδας της μπαταρίας

- Πιάστε τη λαβή της πόρτας (1) στη θυρίδα της μπαταρίας. Ανοίξτε τη θυρίδα μπαταρίας τραβώντας την προς τα πίσω.

Ο μεντεσές της θυρίδας μπαταρίας κρατά τη θυρίδα μπαταρίας στην ανοικτή θέση.

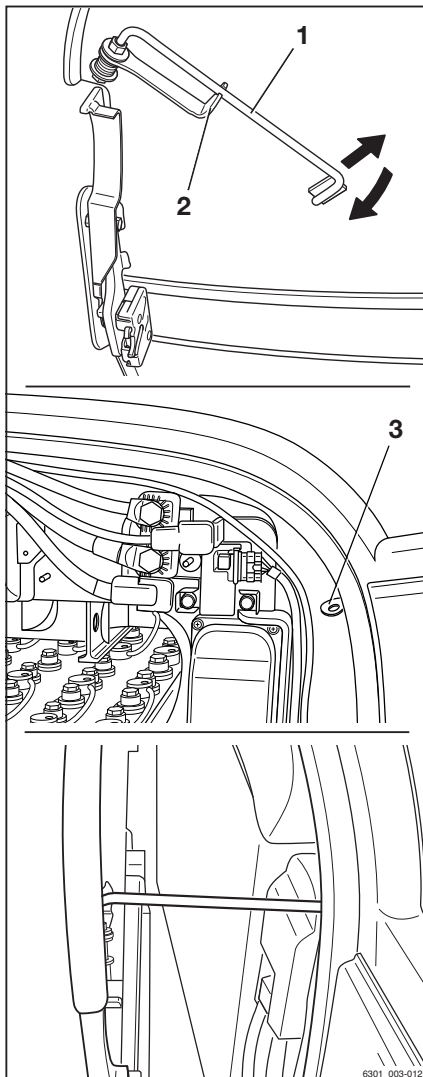


Αντικατάσταση και μεταφορά της μπαταρίας

Ασφάλιση της θυρίδας μπαταρίας σε ελαφρώς ανοικτή θέση

Η θυρίδα μπαταρίας μπορεί να ασφαλίσει στην ανοικτή θέση χρησιμοποιώντας έναν βραχίονα στήριξης.

- Τραβήξτε τον βραχίονα στήριξης (1) προς τα πάνω. Αφαιρέστε τον βραχίονα στήριξης από τη βάση στήριξης (2) στη θυρίδα μπαταρίας.
- Περιστρέψτε τον βραχίονα στήριξης (1) προς τα έξω δεξιόστροφα.
- Ασφαλίστε τον βραχίονα στήριξης (1) στον κρίκο στήριξης(3) στο όχημα.
- Για να κλείσετε τη θυρίδα μπαταρίας, περιστρέψτε τον βραχίονα στήριξης (1) προς τα πίσω στη θέση του. Ασφαλίστε τον βραχίονα στήριξης (1) στη βάση στήριξης (2) στη θυρίδα μπαταρίας.



Κλείσιμο της θυρίδας μπαταρίας.



⚠ ΠΡΟΣΟΧΗ

Κατά το κλείσιμο της θυρίδας μπαταρίας, υπάρχει κίνδυνος παγίδευσης των άκρων. Κίνδυνος σύνθλιψης!

Κατά το κλείσιμο της θυρίδας μπαταρίας, δεν θα πρέπει να παρεμβάλλεται τίποτα ανάμεσα στη θυρίδα μπαταρίας και την άκρη του σασί.

- Κλείστε τη θυρίδα μπαταρίας με προσοχή.
- Να κλείνετε τη θυρίδα μπαταρίας μόνο σε περίπτωση που δεν παρεμβάλλονται εξαρτήματα ή μέρη του σώματος.



⚠ ΠΡΟΣΟΧΗ

Όταν κλείνετε τη θυρίδα μπαταρίας, το καλώδιο της μπαταρίας μπορεί να παγιδευτεί. Υπάρχει κίνδυνος βραχυκυκλώματος λόγω σύνθλιψης ή αποκοπής του καλωδίου της μπαταρίας!

Κατά το κλείσιμο της θυρίδας μπαταρίας, δεν θα πρέπει να παρεμβάλλεται τίποτα ανάμεσα στη θυρίδα μπαταρίας και την άκρη του σασί.

- Κλείστε τη θυρίδα μπαταρίας με προσοχή.
- Να κλείνετε τη θυρίδα μπαταρίας μόνο σε περίπτωση που το καλώδιο μπαταρίας δεν βρίσκεται στη διαδρομή της θυρίδας μπαταρίας.

⚠ ΠΡΟΣΟΧΗ

Κίνδυνος ατυχήματος κατά το άνοιγμα της θυρίδας μπαταρίας!

Μια μη ασφαλισμένη θυρίδα μπαταρίας ενδέχεται να ανοίξει εάν το όχημα επιβραδύνει απότομα. Εάν η θυρίδα μπαταρίας ανοίξει κατά τη διάρκεια οδήγησης, υπάρχει κίνδυνος ζημιάς από σύγκρουση.

- Βεβαιωθείτε ότι η θυρίδα μπαταρίας έχει κλείσει καλά.
- Οδηγείτε το όχημα μόνο όταν η θυρίδα μπαταρίας είναι ασφαλισμένη.

⚠ ΚΙΝΔΥΝΟΣ

Κίνδυνος θανατηφόρου τραυματισμού σε περίπτωση ολίσθησης της μπαταρίας!

Η μπαταρία μπορεί να πέσει εκτός του οχήματος, εάν η θυρίδα μπαταρίας δεν έχει ασφαλίσει και υπάρξει ανατροπή του οχήματος. Η μπαταρία μπορεί να πέσει πάνω στον οδηγό!

- Βεβαιωθείτε ότι η θυρίδα μπαταρίας έχει κλείσει καλά.
- Οδηγείτε το όχημα μόνο όταν η θυρίδα μπαταρίας είναι ασφαλισμένη.



ΥΠΟΔΕΙΞΗ

Τα ανοίγματα στη θυρίδα είναι απαραίτητα για εξαναγκαστικό εξερισμό και δεν θα πρέπει να καλύπτονται.

- Εάν η θυρίδα μπαταρίας είναι πλήρως ανοικτή, κρατήστε τη θυρίδα μπαταρίας από τη λαβή της και ανοίξτε την λίγο περισσότερο.

Αντικατάσταση και μεταφορά της μπαταρίας

Αυτό θα απελευθερώσει το μάνδαλο στον μεντεσέ.

- Κλείστε τη θυρίδα μπαταρίας με το χέρι σας μέχρι να ασφαλίσει μέσα στην κλειδαριά.

Η θυρίδα μπαταρίας πρέπει να ασφαλίσει στη θέση της.

Το όχημα είναι εξοπλισμένο με ένα διακόπτη επαφής πόρτας για τη θυρίδα μπαταρίας. Εάν η θυρίδα μπαταρίας δεν έχει κλείσει εντελώς, εμφανίζεται το μήνυμα **Κλείστε τη θυρίδα μπαταρίας** στην οθόνη της μονάδας οθόνης και χειρισμού. Το όχημα δεν κινείται.



ΥΠΟΔΕΙΞΗ

Το εξουσιοδοτημένο κέντρο σέρβις μπορεί να παραμετροποιήσει αυτήν τη ρύθμιση, ώστε το όχημα να κινείται στα 3 km/h όταν η θυρίδα μπαταρίας είναι ανοιχτή.

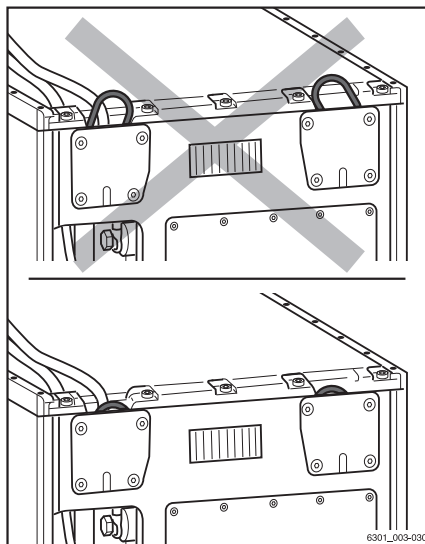
Ειδικές παρατηρήσεις για την εγκατάσταση της μπαταρίας ιόντων λιθίου

Με εξαίρεση τις παρακάτω ειδικές παρατηρήσεις, οι μπαταρίες ιόντων λιθίου αντικαθίστανται με τον ίδιο τρόπο όπως και οι μπαταρίες μολύβδου-οξέος.

- Πιέστε προς τα κάτω τα άγκιστρα γερανού πριν από την τοποθέτηση της μπαταρίας στο χώρο μπαταρίας. Βεβαιωθείτε ότι τα άγκιστρα γερανού **δεν** προεξέχουν.

Τα άγκιστρα γερανού μπορεί να λυγίσουν σε περίπτωση σύγκρουσης με το σασί του οχήματος.

- Εγκαταστήστε την μπαταρία ιόντων λιθίου με την οθόνη στραμμένη προς το εξωτερικό του οχήματος, έτσι ώστε να είναι δυνατή η ανάγνωσή της όταν η θυρίδα της μπαταρίας ή το κάλυμμα της μπαταρίας είναι ανοικτό.
- Τοποθετήστε το καλώδιο της μπαταρίας στην μπαταρία. Βεβαιωθείτε ότι το καλώδιο δεν έρχεται σε επαφή με το σασί του οχήματος κατά την εγκατάσταση.



6301_003-030

Αντικατάσταση μπαταρίας με όχημα

Προετοιμασία

⚠ ΠΡΟΣΟΧΗ

Κίνδυνος ατυχήματος!

Η χωρητικότητα φορτίου του οχήματος που χρησιμοποιείται πρέπει να αντιστοιχεί τουλάχιστον στο βάρος της μπαταρίας (βλ. την πινακίδα ονομασίας της μπαταρίας).

- Τηρείτε τις πινακίδες ονομασίας της μπαταρίας και του πλαισίου αλλαγής.
- Πριν από την παραλαβή της μπαταρίας, πρέπει να ρυθμίσετε τους βραχίονες της περόνης ώστε να αντιστοιχούν στο άνοιγμα του σασί (A). Πιέστε τον ένα βραχίονα της περόνης προς τον άλλο επιλέγοντας τη μέγιστη δυνατή απόσταση.

Οι βραχίονες της περόνης δεν πρέπει να μετακινηθούν κάτω από την μπαταρία πέ-
ρα από το μήκος του ανοίγματος του σασί
(B = μέγ. 850 mm).

Είναι χρήσιμο να σημειώσετε αυτήν τη μέτρη-
ση (B) (μέτρηση από τα άκρα της περόνης)
στους βραχίονες της περόνης.

Αφαίρεση της μπαταρίας

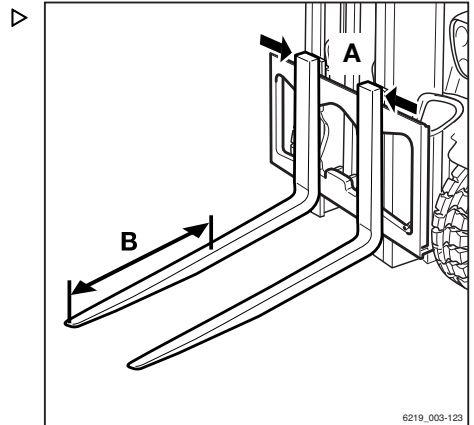
- Σταθμεύστε το όχημα με ασφάλεια και απενεργοποιήστε το.
- Ανοίξτε τη θυρίδα της μπαταρίας.

⚠ ΠΡΟΣΟΧΗ

Κίνδυνος ζημιάς στα εξαρτήματα!

Εάν αποσυνδέσετε τον αρσενικό πόλο της μπαταρίας με το διακόπτη κλειδιού ενεργοποιημένο (υπό φορτίο), θα παραχθεί ένα ηλεκτρικό τόξο. Αυτό μπορεί να οδηγήσει σε διάβρωση των επαφών και μπορεί να μειώσει σημαντικά τη διάρκεια ζωής των επαφών.

- Απενεργοποιήστε τον διακόπτη κλειδιού πριν αποσυνδέσετε τον αρσενικό πόλο της μπαταρίας.



6219_003-123

Αντικατάσταση και μεταφορά της μπαταρίας

- Αποσυνδέστε τον αρσενικό πόλο μπαταρίας.

**⚠ ΠΡΟΣΟΧΗ**

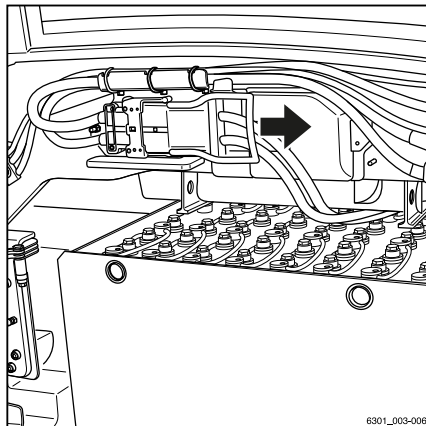
Κίνδυνος σύνθλιψης/αποκοπής!

Δεν πρέπει να βρίσκεται κανείς ακριβώς δίπλα στην μπαταρία ή ανάμεσα στην μπαταρία και το περονοφόρο ανυψωτικό όχημα κατά την αφαίρεση και την εισαγωγή της μπαταρίας.

**⚠ ΠΡΟΣΟΧΗ**

Κίνδυνος ζημιάς!

- Το καλώδιο της μπαταρίας πρέπει να είναι τοποθετημένο στην μπαταρία με τέτοιον τρόπο, ώστε να μην μπορεί να συνθλιβεί κατά την αφαίρεση ή την τοποθέτηση της μπαταρίας ή κατά το κλείσιμο της θυρίδας μπαταρίας.



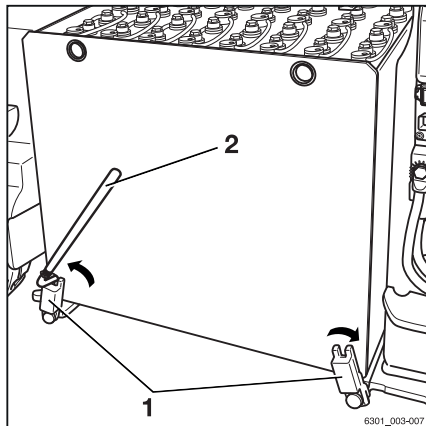
6301_003-008

- Ανοίξτε την ασφάλιση της μπαταρίας (1).

**ΥΠΟΔΕΙΞΗ**

Εάν η ασφάλιση της μπαταρίας δεν είναι δυνατό να ανοιχτεί με το χέρι, ο πείρος σύνδεσης (2) από το αντίβαρο μπορεί να χρησιμοποιηθεί ως επέκταση μοχλού.

- Οδηγήστε προσεκτικά το όχημα κάτω από την μπαταρία.
- Σηκώστε προσεκτικά την μπαταρία μέχρι να διατηρείται μια επαρκής απόσταση από την επιφάνεια έδρασης και από το σασί που βρίσκεται από πάνω.
- Τοποθετήστε τους βραχίονες περόνης οριζόντια.



6301_003-007

⚠ ΠΡΟΣΟΧΗ

Κίνδυνος ζημιάς!

- Κατεβάστε αμέσως την μπαταρία εάν χτυπήσει στο σασί που βρίσκεται από πάνω.
- Αφαιρέστε αργά την μπαταρία από το χώρο της μπαταρίας.

Μεταφορά και απόθεση της μπαταρίας

⚠ ΠΡΟΣΟΧΗ

Κίνδυνος σύνθλιψης ή αποκοπής!

Η μεταφορά της μπαταρίας πρέπει να γίνει πολύ προσεκτικά, δηλαδή με χαμηλή ταχύτητα, αργή κίνηση οδήγησης και προσεκτικό φρενάρισμα.

- Μην χρησιμοποιείτε τις μεθόδους που περιγράφονται εδώ για τη μεταφορά της μπαταρίας σε μεγάλες αποστάσεις.

- Μεταφέρετε την μπαταρία στον προβλεπόμενο χώρο αποθήκευσης.

⚠ ΠΡΟΣΟΧΗ

Κίνδυνος ζημιάς!

Η μπαταρία πρέπει να αποθηκεύεται σε μια κατάλληλη δοκό στήριξης ή σε κατάλληλα ράφια.

Η μπαταρία δεν πρέπει να αποθηκεύεται σε καδρόνια ή σε οποιοδήποτε παρόμοιο αντικείμενο.

- Αποθέστε την μπαταρία.

Τοποθέτηση της μπαταρίας

- Σηκώστε την μπαταρία και μεταφέρετέ την στο όχημα.

⚠ ΠΡΟΣΟΧΗ

Κίνδυνος ζημιάς στα εξαρτήματα!

Εάν τα άγκιστρα γερανού προεξέχουν από την μπαταρία ιόντων λιθίου (παραλλαγή), θα χτυπήσουν στο σασί του οχήματος και θα λυγίσουν.

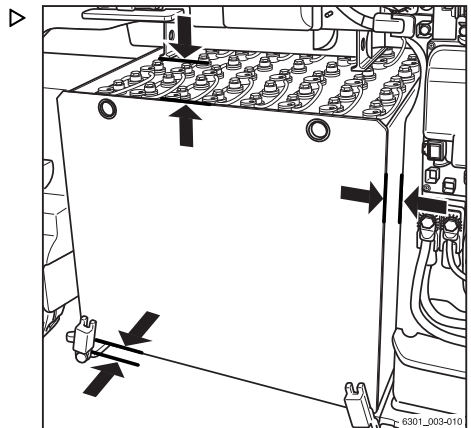
- Πριν από την εισαγωγή της μπαταρίας ιόντων λιθίου (παραλλαγή), πιέστε προς τα κάτω τα άγκιστρα γερανού μέσα στο δίσκο και φροντίστε να **μην** προεξέχουν.



ΥΠΟΔΕΙΞΗ

Μην ισιώνετε τυχόν λυγισμένα άγκιστρα γερανού. Αναθέστε την αντικατάστασή τους σε εξουσιοδοτημένο κέντρο σέρβις.

- Εισαγάγετε προσεκτικά την μπαταρία στον χώρο μπαταρίας.



Αντικατάσταση και μεταφορά της μπαταρίας

Όταν το κάνετε αυτό, βεβαιωθείτε ότι

- Πριν από την εισαγωγή, το καλώδιο της μπαταρίας πρέπει να τοποθετηθεί στην μπαταρία με τέτοιον τρόπο ώστε να μην παγιδεύεται κατά την εισαγωγή της μπαταρίας
- Ο εξοπλισμός μεταφοράς φορτίου είναι σε ορθή γωνία προς το όχημα
- Τα κενά διατηρούνται καθ' όλη τη διάρκεια εισαγωγής της μπαταρίας και για να διασφαλιστεί ότι η μπαταρία θα εισαχθεί σε επαρκές βάθος
- η ένδειξη στην μπαταρία ιόντων λιθίου (παραλλαγή) είναι στραμμένη προς τη θυρίδα της μπαταρίας.



⚠ ΚΙΝΔΥΝΟΣ

Κίνδυνος σύνθλιψης ή αποκοπής!

Κατά την τοποθέτηση της μπαταρίας, μην βάζετε τα χέρια σας μεταξύ της μπαταρίας και του σασί.



⚠ ΠΡΟΣΟΧΗ

Κίνδυνος ζημιάς!

- Τα καλώδια της μπαταρίας πρέπει να είναι τοποθετημένα στην μπαταρία με τέτοιον τρόπο, ώστε να μην μπορούν να συνθλιβούν κατά την αφαίρεση ή την τοποθέτηση της μπαταρίας ή κατά το κλείσιμο της θυρίδας μπαταρίας.

Αφού η μπαταρία τοποθετηθεί σωστά στο χώρο της μπαταρίας:

- Κατεβάστε προσεκτικά την μπαταρία.
- Μετακινήστε προσεκτικά τον προαιρετικό εξοπλισμό ανύψωσης προς τα έξω, από κάτω από την μπαταρία.

⚠ ΠΡΟΣΟΧΗ

Κίνδυνος ζημιάς στα εξαρτήματα!

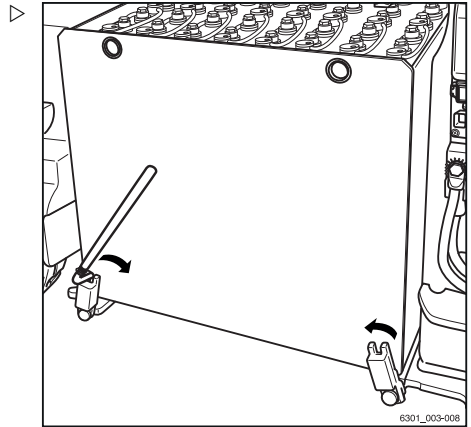
Εάν ο αρσενικός πόλος της μπαταρίας συνδεθεί ενώ ο διακόπτης κλειδιού είναι ενεργοποιημένος (υπό φορτίο), θα παραχθεί σπινθήρας. Αυτό μπορεί να οδηγήσει σε διάβρωση των επαφών και μπορεί να μειώσει σημαντικά τη διάρκεια ζωής των επαφών.

- Μην συνδέετε τους αρσενικούς πόλους της μπαταρίας με το διακόπτη κλειδιού ενεργοποιημένο.
- Βεβαιωθείτε ότι ο διακόπτης κλειδιού είναι απενεργοποιημένος πριν συνδέσετε τον αρσενικό πόλο της μπαταρίας.

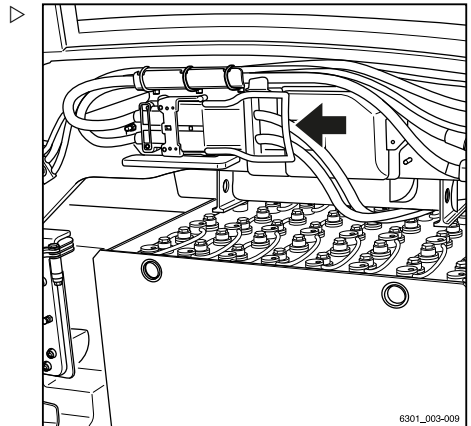
- Βεβαιωθείτε ότι ο αρσενικός πόλος μπαταρίας και η σύνδεση του βύσματος είναι στεγνά, καθαρά, χωρίς ξένα αντικείμενα.
- Κλείστε την ασφάλιση μπαταρίας.

i ΥΠΟΔΕΙΞΗ

Η θυρίδα μπαταρίας κλείνει μόνο όταν η μπαταρία έχει ασφαλίσει.



- Εισαγάγετε πλήρως τον αρσενικό πόλο της μπαταρίας στη σύνδεση του βύσματος στο όχημα.
- Κλείστε τη θυρίδα της μπαταρίας.



Αντικατάσταση και μεταφορά της μπαταρίας

Αντικατάσταση της μπαταρίας με ένα πλαίσιο αλλαγής (παραλλαγή)

ΠΡΟΣΟΧΗ

Κίνδυνος ατυχήματος!

Η χωρητικότητα φορτίου του χρησιμοποιούμενου οχήματος ή του ανυψωτικού οχήματος πρέπει να αντιστοιχεί κατ' ελάχιστο στο βάρος της μπαταρίας και το βάρος του πλαισίου αλλαγής.

- Τηρείτε τις πινακίδες ονομασίας της μπαταρίας και του πλαισίου αλλαγής.

ΠΡΟΣΟΧΗ

Κίνδυνος ζημιάς!

Τοποθετήστε το πλαίσιο αλλαγής μπαταρίας μαζί με την μπαταρία μόνο πάνω σε επίπεδη επιφάνεια με επαρκή ικανότητα έδρασης φορτίου.

Μην τοποθετείτε το πλαίσιο αλλαγής μπαταρίας με την μπαταρία επάνω σε μαλακή επιφάνεια ή σε ράφι.

Το πλαίσιο αλλαγής μπαταρίας (παραλλαγή) διαθέτει κατάλληλη σχεδίαση, που επιτρέπει σε ένα όχημα ή ανυψωτικό μηχάνημα στοιβαξής παλετών να αφαιρέσει γρήγορα την μπαταρία. Η μπαταρία παραμένει στο πλαίσιο αλλαγής για φόρτιση και αποθήκευση. Το πλαίσιο αλλαγής προσαρμόζεται μεταξύ των εξαρτημάτων στερέωσης της μπαταρίας στον χώρο μπαταρίας του οχήματος. Μόλις η μπαταρία τοποθετηθεί στα εξαρτήματα στερέωσης, το πλαίσιο αλλαγής εξάγεται πάλι από το όχημα.

Αφαίρεση της μπαταρίας

- Σταθμεύστε το όχημα με ασφάλεια.
- Ανοίξτε τη θυρίδα της μπαταρίας.

ΠΡΟΣΟΧΗ

Κίνδυνος ζημιάς στα εξαρτήματα!

Εάν αποσυνδέσετε τον αρσενικό πόλο της μπαταρίας με το διακόπτη κλειδιού ενεργοποιημένο (υπό φορτίο), θα παραχθεί ένα ηλεκτρικό τόξο. Αυτό μπορεί να οδηγήσει σε διάβρωση των επαφών και μπορεί να μειώσει σημαντικά τη διάρκεια ζωής των επαφών.

- Απενεργοποιήστε τον διακόπτη κλειδιού πριν αποσυνδέσετε τον αρσενικό πόλο της μπαταρίας.

- Αποσυνδέστε τον αρσενικό πόλο μπαταρίας.

**ΠΡΟΣΟΧΗ**

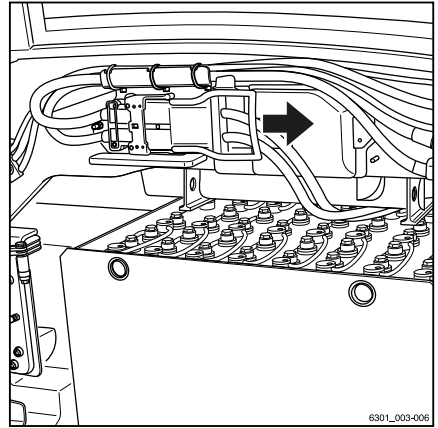
Κίνδυνος σύνθλιψης/αποκοπής!

Δεν πρέπει να βρίσκεται κανείς ακριβώς δίπλα στην μπαταρία ή ανάμεσα στην μπαταρία και το περονοφόρο ανυψωτικό όχημα κατά την αφαίρεση και την εισαγωγή της μπαταρίας.

**ΠΡΟΣΟΧΗ**

Κίνδυνος ζημιάς!

– Το καλώδιο της μπαταρίας πρέπει να είναι τοποθετημένο στην μπαταρία με τέτοιο τρόπο, ώστε να μην μπορεί να συνθλιβεί κατά την αφαίρεση ή την τοποθέτηση της μπαταρίας ή κατά το κλείσιμο της θυρίδας μπαταρίας.



6301_003-006

- Ανοίξτε την ασφάλιση της μπαταρίας (1).

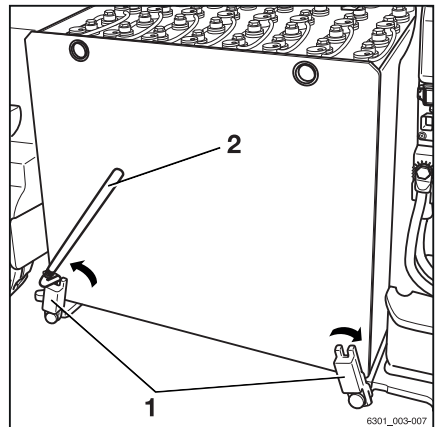
**ΥΠΟΔΕΙΞΗ**

Εάν η ασφάλιση της μπαταρίας δεν είναι δυνατό να ανοιχτεί με το χέρι, ο πείρος σύνδεσης (2) από το αντίβαρο μπορεί να χρησιμοποιηθεί ως επέκταση μοχλού.

- Βεβαιωθείτε ότι δεν σημειώνεται υπέρβαση της μέγιστης χωρητικότητας φορτίου του πλαισίου αλλαγής.

Η μέγιστη χωρητικότητα φορτίου του πλαισίου αλλαγής καθορίζεται στην πινακίδα στοιχείων.

- Πριν από τη μεταφορά του πλαισίου αλλαγής, ρυθμίστε την απόσταση των βραχιόνων περόνης.

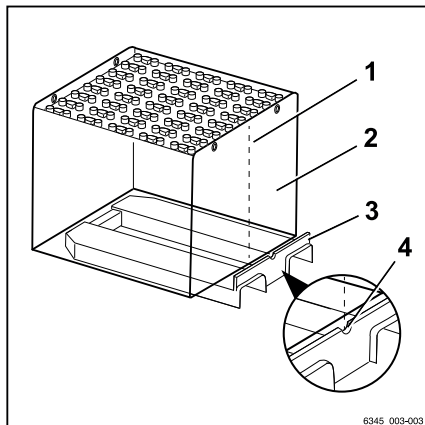


6301_003-007

Αντικατάσταση και μεταφορά της μπαταρίας

- Τοποθετήστε το πλαίσιο αλλαγής (3) κάτω από την μπαταρία (2), έτσι ώστε το κέντρο της μπαταρίας (1) να ευθυγραμμίζεται με την εσοχή (4) στο πλαίσιο αλλαγής.

Η ευθυγράμμιση αυτή διασφαλίζει ότι η μπαταρία θα τοποθετηθεί στο κέντρο του πλαισίου αλλαγής. Η μπαταρία πρέπει να τοποθετηθεί κεντρικά στο πλαίσιο αλλαγής προκειμένου να μετακινηθεί το πλαίσιο αλλαγής μέσα στο όχημα και να μειωθεί ο κίνδυνος ανατροπής της μπαταρίας κατά τη μετακίνηση. Εάν χρησιμοποιούνται πολλές μπαταρίες, συνιστάται η μόνη επισημάνση του κέντρου της μπαταρίας (1) (για παράδειγμα, με μια λωρίδα αυτοκόλλητης ταινίας).



⚠ ΠΡΟΣΟΧΗ

Κίνδυνος ζημιάς στα εξαρτήματα!

- Μετακινήστε το πλαίσιο αλλαγής κάτω από την μπαταρία μόνο μέχρι το άκρο του αναστολέα.
- Μετακινήστε προσεκτικά το πλαίσιο αλλαγής κάτω από την μπαταρία.
- Ανυψώστε προσεκτικά την μπαταρία προς τα επάνω και έξω από το όχημα. Προσέξτε την απόσταση από το σασί.
- Αφαιρέστε αργά την μπαταρία από το χώρο της μπαταρίας.

Μεταφορά και απόθεση της μπαταρίας

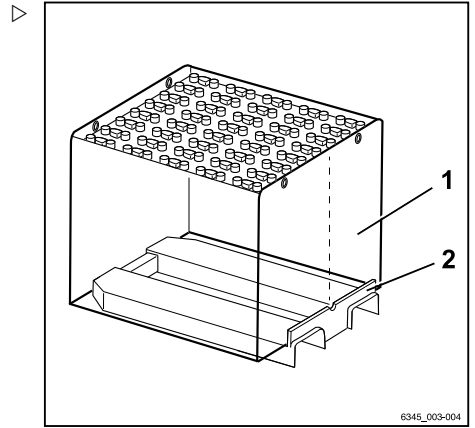
⚠ ΠΡΟΣΟΧΗ

Κίνδυνος σύνθλιψης ή αποκοπής!

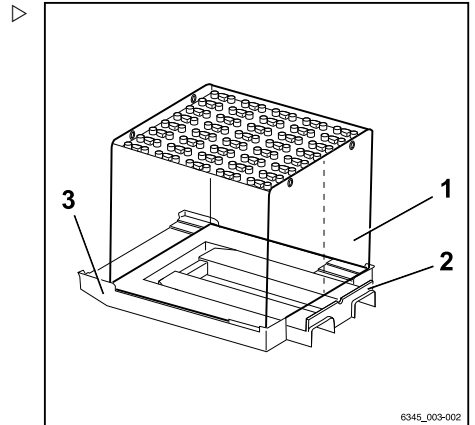
Η μεταφορά της μπαταρίας πρέπει να γίνει πολύ προσεκτικά, δηλαδή με χαμηλή ταχύτητα, αργές κινήσεις οδήγησης και προσεκτικό φρενάρισμα.

- Μην χρησιμοποιείτε τις μεθόδους που περιγράφονται εδώ για τη μεταφορά της μπαταρίας σε μεγάλες αποστάσεις.

Η μπαταρία (1) μπορεί να παραμείνει στο πλαίσιο αλλαγής (2). Το πλαίσιο αλλαγής μπορεί να χρησιμοποιηθεί για να εναποθέσετε την μπαταρία.



- Εάν χρησιμοποιείται υποδομή (3) για την εναπόθεση της μπαταρίας (1), βεβαιωθείτε ότι το πλαίσιο αλλαγής (2) δεν προεξέχει από την μπαταρία.
- Εναποθέστε τη μπαταρία σε σταθερή βάση, ώστε να είναι ασφαλής και τοποθετήστε την μπαταρία στα σιλόπ της βάσης.



Τοποθέτηση της μπαταρίας

- Αφαιρέστε το πλαίσιο αλλαγής.
- Σηκώστε τη φορτισμένη μπαταρία χρησιμοποιώντας το πλαίσιο αλλαγής και μεταφέρετέ την στο όχημα.
- Τοποθετήστε το καλώδιο της μπαταρίας στην μπαταρία έτσι, ώστε να μην παγιδευτεί όταν τοποθετηθεί η μπαταρία.
- Τοποθετήστε την μπαταρία σε ορθή γωνία προς το όχημα.

▲ ΠΡΟΣΟΧΗ

Κίνδυνος ζημιάς στα εξαρτήματα!

Εάν τα άγκιστρα γερανού προεξέχουν από την μπαταρία ιόντων λιθίου (παράλλαγή), θα χτυπήσουν στο σασί του οχήματος και θα λυγίσουν.

- Πριν από την εισαγωγή της μπαταρίας ιόντων λιθίου (παράλλαγή), πιέστε προς τα κάτω τα άγκιστρα γερανού μέσα στο δίσκο και φροντίστε να μην προεξέχουν.

Αντικατάσταση και μεταφορά της μπαταρίας

ΥΠΟΔΕΙΞΗ

Μην ισιώνετε τυχόν λυγισμένα άγκιστρα γερανού. Αναθέστε την αντικατάστασή τους σε εξουσιοδοτημένο κέντρο σέρβις.

- Εισαγάγετε προσεκτικά την μπαταρία στον χώρο μπαταρίας.
- Βεβαιωθείτε ότι η ένδειξη στην μπαταρία ιόντων λιθίου (παραλλαγή) είναι στραμμένη προς τη θυρίδα της μπαταρίας.
- Τοποθετήστε προσεκτικά την μπαταρία στα εξαρτήματα στερέωσης της μπαταρίας.
- Αφαιρέστε προσεκτικά το πλαίσιο αλλαγής από κάτω από την μπαταρία.
- Κλείστε την ασφάλιση μπαταρίας.

ΥΠΟΔΕΙΞΗ

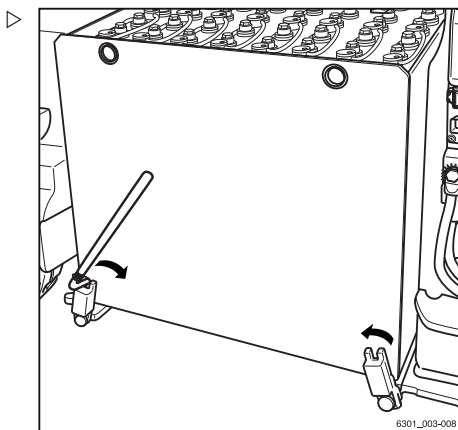
Η θυρίδα μπαταρίας κλείνει μόνο όταν η μπαταρία έχει ασφαλίσει.

ΠΡΟΣΟΧΗ

Κίνδυνος ζημιάς στα εξαρτήματα!

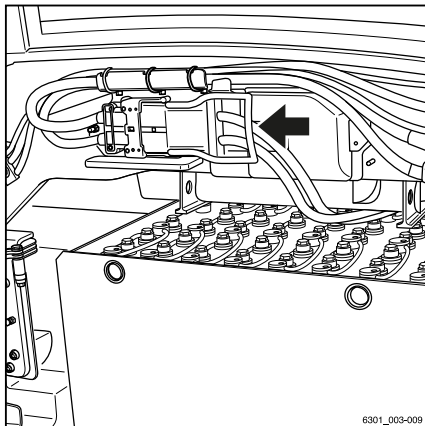
Εάν ο αρσενικός πόλος της μπαταρίας συνδεθεί ενώ ο διακόπτης κλειδιού είναι ενεργοποιημένος (υπό φορτίο), θα παραχθεί σπινθήρας. Αυτό μπορεί να οδηγήσει σε διάβρωση των επαφών και μπορεί να μειώσει σημαντικά τη διάρκεια ζωής των επαφών.

- Μην συνδέετε τους αρσενικούς πόλους της μπαταρίας με το διακόπτη κλειδιού ενεργοποιημένο.
- Βεβαιωθείτε ότι ο διακόπτης κλειδιού είναι απενεργοποιημένος πριν συνδέσετε τον αρσενικό πόλο της μπαταρίας.
- Βεβαιωθείτε ότι ο αρσενικός πόλος μπαταρίας και η σύνδεση του βύσματος είναι στεγνά, καθαρά, χωρίς ξένα αντικείμενα.



Αντικατάσταση και μεταφορά της μπαταρίας

- Εισαγάγετε πλήρως τον αρσενικό πόλο της μπαταρίας στη σύνδεση του βύσματος στο όχημα. ▷
- Κλείστε τη θυρίδα της μπαταρίας.



Αντικατάσταση και μεταφορά της μπαταρίας

Αντικατάσταση μπαταρίας με ηλεκτρικό φορέα μπαταρίας (παράλλαξη)

⚠ ΚΙΝΔΥΝΟΣ

Κίνδυνος έκρηξης σε περίπτωση μη προέκτασης της μπαταρίας!

Ο φορέας μπαταρίας μειώνει τον χώρο μεταξύ της μπαταρίας και του καλύμματος της μπαταρίας. Κατά τη φόρτιση, οι μπαταρίες οξέος μολύβδου παράγουν εκρηκτικό οξυδρογόνο αέριο. Πρέπει να απομακρύνονται από το όχημα αρκετές ποσότητες αυτού του αερίου. Αυτό το αέριο μπορεί να απομακρυνθεί μόνο εάν η μπαταρία παραμένει πλήρως προεκτεταμένη σε ολόκληρη τη διαδικασία φόρτισης. Δεν επιτρέπεται η φόρτιση μπαταριών οξέος μολύβδου εντός του οχήματος.

- Κατά τη φόρτιση πρέπει να προεκτείνετε πλήρως την μπαταρία.

⚠ ΚΙΝΔΥΝΟΣ

Το βάρος και οι διαστάσεις της μπαταρίας επηρεάζουν την ευστάθεια του οχήματος.

Όταν αντικαθιστάτε την μπαταρία, η σχέση βάρους δεν πρέπει να αλλάξει. Το βάρος της μπαταρίας πρέπει να παραμένει εντός του εύρους που αναφέρεται στην πινακίδα ονομασίας. Η θέση των πρόσθετων βαρών δεν πρέπει να αλλάζει.

Προϋποθέσεις

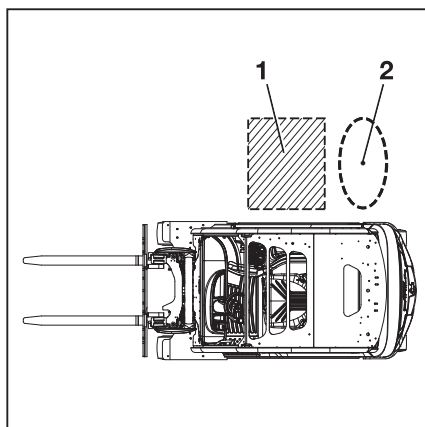
⚠ ΠΡΟΣΟΧΗ

Κίνδυνος τραυματισμού κατά την έκταση της μπαταρίας.

Η μπαταρία εκτείνεται προς τα έξω στην περιοχή που επισημαίνεται (1). Απαγορεύεται η παρουσία ατόμων στην περιοχή αυτή.

Η περιοχή (1) εκτείνεται σε όλο το πλάτος του χώρου της μπαταρίας και στην επέκταση του φορέα της μπαταρίας.

- Πρέπει να στέκεστε μόνο στη θέση του χειριστή (2).



Οι παρακάτω προϋποθέσεις πρέπει να πληρούνται κατά την αντικατάσταση μιας μπαταρίας με τον ηλεκτρικό φορέα μπαταρίας:

- Δεν πρέπει να υπάρχουν εμπόδια στην περιοχή προέκτασης (1).
- Το έδαφος πρέπει να είναι καθαρό, ομοιόμορφο και να προσφέρει επαρκή χωρητικότητα φορτίου
- Η περόνη πρέπει να είναι κατεβασμένη με ασφάλεια στο έδαφος
- Το φρένο στάθμευσης πρέπει να είναι ενεργοποιημένο(A)
- Οι διακόπτες στάσης κινδύνου στην καμπίνα του οδηγού και δίπλα στη διάταξη λειτουργίας για την επέκταση και την ανάσχυση του φορέα μπαταρίας στο αντίβαρο, πρέπει να ξεκλειδωθούν.
- Το κάθισμα του οδηγού δεν πρέπει να φέρει φορτίο (B)
- Ο χειριστής πρέπει να βρίσκεται στη θέση του χειριστή (2)



ΥΠΟΔΕΙΞΗ

Εάν η μπαταρία έχει αποφορτιστεί βαθιά (χωρητικότητα λιγότερη από 10%) δεν μπορεί να αφαιρεθεί. Σε αυτήν την περίπτωση, συνδέστε μια εφεδρική μπαταρία και μην φορτίστε την μπαταρία στο όχημα.

Λειτουργία απενεργοποίησης έκτακτης ανάγκης κατά την επέκταση και την ανάσχυση της μπαταρίας

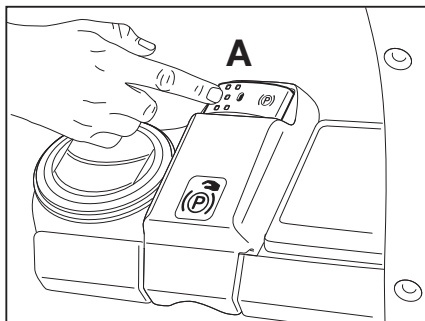
Ο διακόπτης στάσης κινδύνου βρίσκεται δίπλα στη διάταξη λειτουργίας για την επέκταση και την ανάσχυση του φορέα μπαταρίας στο αντίβαρο.

- Σε περίπτωση έκτακτης ανάγκης, ενεργοποιήστε τον διακόπτη στάσης κινδύνου (M).

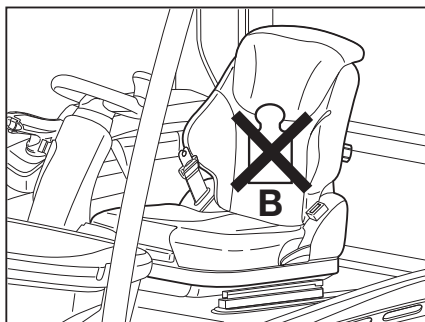
Αντικατάσταση και μεταφορά της μπαταρίας

Πρόεκταση της μπαταρίας

- (A) Ενεργοποιήστε το φρένο στάθμευσης. ▷



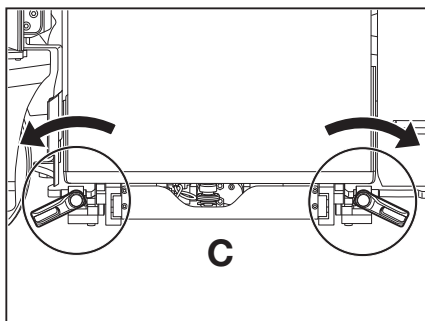
- (B) Βεβαιωθείτε ότι δεν υπάρχει φορτίο στο κάθισμα του οδηγού. ▷
- Ανοίξτε τη θυρίδα της μπαταρίας.

**⚠ ΠΡΟΣΟΧΗ**

Κίνδυνος τραυματισμού!

- Ανοίξτε τη θυρίδα μπαταρίας μέχρι να ενεργοποιηθεί η ασφάλεια της θυρίδας και να μην είναι δυνατό να κλείσει η θυρίδα από μόνη της.

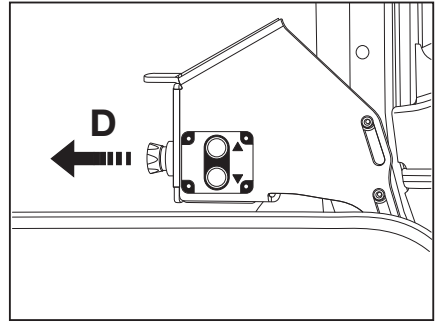
- (C) Ανοίξτε τις ασφάλειες μπαταρίας όπως υποδεικνύεται από την κατεύθυνση των βελών. ▷



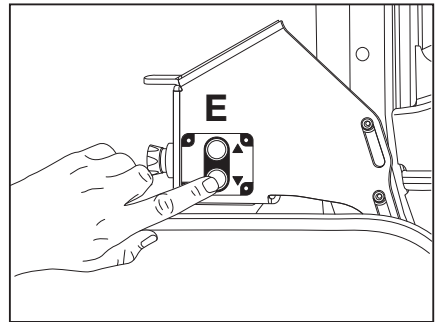
Αντικατάσταση και μεταφορά της μπαταρίας

- (D) Βεβαιωθείτε ότι είναι ενεργοποιημένος ο διακόπτης στάσης κινδύνου. ▷

Αυτό ισχύει και για τον διακόπτη στάσης κινδύνου στην καμπίνα οδηγού.



- (E) Πιέστε και απελευθερώστε το πλήκτρο επέκτασης. Πιέστε ξανά το πλήκτρο επέκτασης παρατεταμένα. ▷



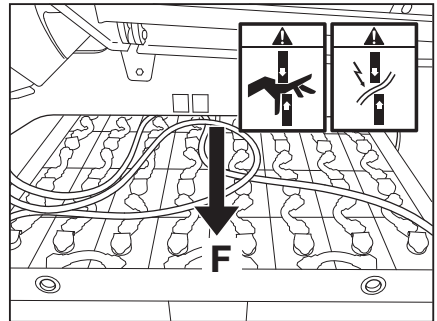
- (F) Ο φορέας μπαταρίας επεκτείνεται. ▷

⚠ ΠΡΟΣΟΧΗ

Κίνδυνος σύνθλιψης!

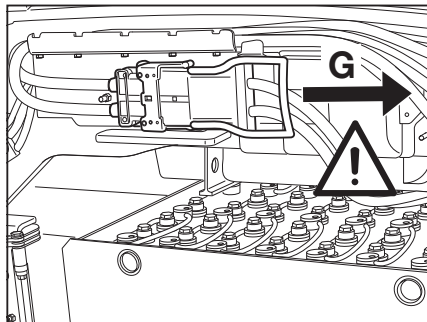
Ποτέ μην πιάνετε κάτω από την μπαταρία για την αφαίρεση εμποδίων.

- Συμπύξτε την μπαταρία και αφαιρέστε το εμπόδιο.
- Βεβαιωθείτε ότι το καλώδιο της μπαταρίας δεν είναι κατεστραμμένο κατά την επέκταση του φορέα μπαταρίας.



Αντικατάσταση και μεταφορά της μπαταρίας

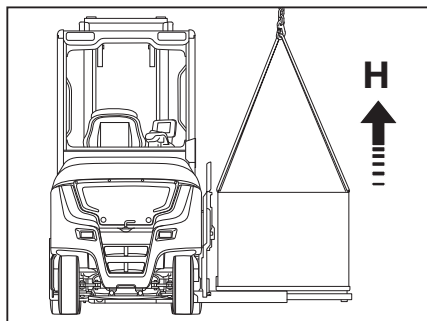
- (G) Αποσυνδέστε τον αρσενικό πόλο μπαταρίας από τη σύνδεση βύσματος του οχήματος.



Αφού επεκτείνετε πλήρως την μπαταρία

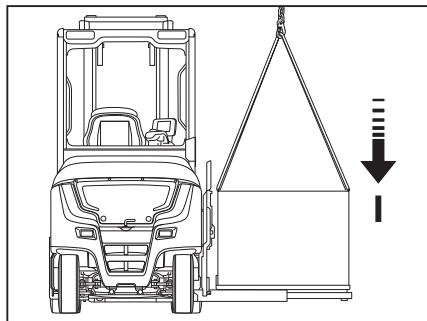
- Τοποθετήστε ένα ελαστικό κάλυμμα σε μπαταρίες που έχουν εκτεθειμένους ακροδέκτες ή συνδετήρες, για την αποφυγή βραχυκυκλωμάτων.

- (H) Αφαιρέστε την μπαταρία από το φορέα χρησιμοποιώντας κατάλληλο εξοπλισμό ανύψωσης. Για περισσότερες πληροφορίες, ανατρέξτε στην ενότητα "Μεταφορά της μπαταρίας με γερανό".



- Βεβαιωθείτε ότι το όχημα είναι σταθμευμένο σε επαρκή απόσταση από τυχόν εμπόδια, ώστε να μην προκληθεί ζημιά στο όχημα κατά την ανύψωση της μπαταρίας με γερανό.

- (I) Τοποθετήστε μια φορτισμένη μπαταρία με ασφαλή τρόπο πάνω στο φορέα.



- Βεβαιωθείτε ότι η μπαταρία δεν προεξέχει από τα περιγράμματα του φορέα της.

Εισαγωγή της μπαταρίας

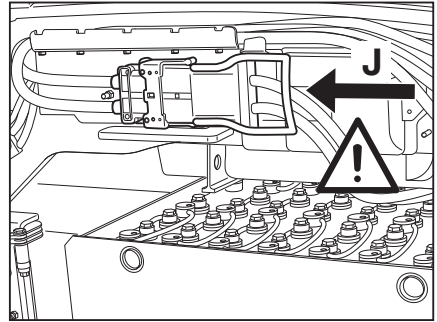
⚠ ΠΡΟΣΟΧΗ

Κίνδυνος πρόκλησης ζημιάς στον αρσενικό πόλο μπαταρίας!

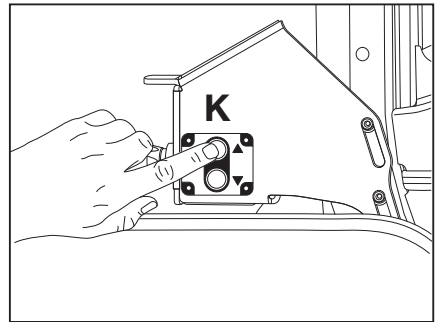
Εάν ο αρσενικός πόλος της μπαταρίας συνδεθεί ενώ το όχημα είναι ενεργοποιημένο (υπό φορτίο), θα παραχθεί σπινθήρας μεταγωγής. Ο σπινθήρας μεταγωγής μπορεί να καταστρέψει τις επαφές και να μειώσει σημαντικά τη διάρκεια ζωής των επαφών.

- Διασφαλίστε ότι το όχημα είναι απενεργοποιημένο.

- (J) Επανασυνδέστε τον αρσενικό πόλο μπαταρίας στην υποδοχή σύνδεσης βύσματος του οχήματος.



- (K) Πατήστε και απελευθερώστε το πλήκτρο ανάσχυσης. Πιέστε ξανά το πλήκτρο ανάσχυσης παρατεταμένα.



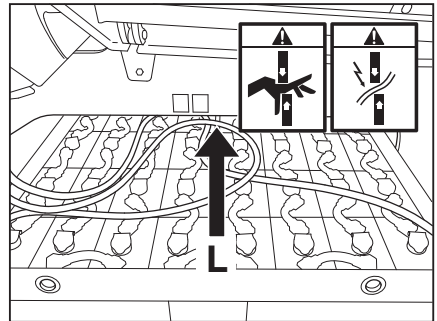
- (L) Ο φορέας μπαταρίας θα ανασυρθεί.

⚠ ΠΡΟΣΟΧΗ

Κίνδυνος σύνθλιψης!

Ποτέ μην πιάνετε κάτω από την μπαταρία για την αφαίρεση εμποδίων.

- Επεκτείνετε ξανά την μπαταρία.
- Σηκώστε ξανά την μπαταρία με τον γερανό, γυρίστε την μπαταρία στο πλάι και αφαιρέστε το εμπόδιο.



i ΥΠΟΔΕΙΞΗ

Εάν εμπόδια εμποδίζουν την κίνηση του φορέα μπαταρίας, απελευθερώστε τον πιεστικό διακόπτη.

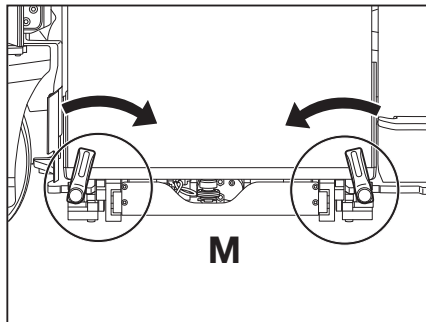
- Βεβαιωθείτε ότι το καλώδιο της μπαταρίας δεν είναι κατεστραμμένο κατά την ανύψωση του φορέα μπαταρίας.

Αντικατάσταση και μεταφορά της μπαταρίας

- (M) Κλείστε τις ασφάλειες μπαταρίας όπως υποδεικνύεται από την κατεύθυνση των βελών.
- Κλείστε τη θυρίδα της μπαταρίας.

ΥΠΟΔΕΙΞΗ

Εάν το όχημα είναι εξοπλισμένο με την παραλλαγή "FleetManager" και πρόκειται να χρησιμοποιηθεί αυτή η λειτουργία, ο οδηγός πρέπει να πιστοποιήσει την ταυτότητά του. Διαφορετικά, το όχημα θα απενεργοποιηθεί μετά από ορισμένο χρονικό διάστημα.



Μεταφορά της μπαταρίας μολύβδου-οξέος με γερανό



ΚΙΝΔΥΝΟΣ

Υπάρχει κίνδυνος θανατηφόρου τραυματισμού από χτύπημα λόγω πτώσης φορτίων!

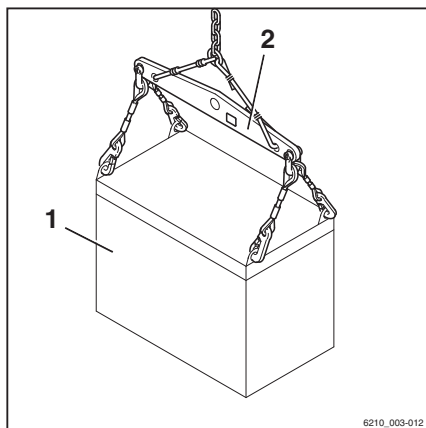
- Δεν πρέπει ποτέ να βαδίζετε ή να στέκεστε κάτω από αναρτημένα φορτία.

Η θήκη της μπαταρίας μολύβδου-οξέος (1) είναι εξοπλισμένη με τέσσερα άγκιστρα γερανού. Η μπαταρία πρέπει να μεταφέρεται μόνο με γερανό που διαθέτει εξοπλισμό ανύψωσης και τραβέρσα (2) που είναι κατάλληλα ως προς το μέγεθος και τη χωρητικότητα φορτίου.

- Για την αποφυγή βραχυκυκλωμάτων, οι μπαταρίες με ανοικτούς ακροδέκτες ή συνδέσεις θα πρέπει να καλύπτονται με ελαστικό κάλυμμα.
- Τηρείτε τις οδηγίες χρήσης του εξοπλισμού ανύψωσης.
- Συνδέστε την μπαταρία (1) σε κατάλληλο εξοπλισμό ανύψωσης (2).
- Σηκώστε προσεκτικά την μπαταρία και βεβαιωθείτε ότι κρέμεται ίσια προς τα κάτω στον εξοπλισμό ανύψωσης.

Ο εξοπλισμός ανύψωσης πρέπει να βρίσκεται σε κάθετη θέση κατά την ανύψωση, ώστε να μην ασκείται πλευρική πίεση στη θήκη.

- Εναποθέστε την μπαταρία με προσοχή.



6210_003-012

- Αφαιρέστε τον εξοπλισμό ανύψωσης μετά την απόθεση της μπαταρίας.
- Μην τοποθετήσετε το χαλαρό εξοπλισμό ανύψωσης στις κυψέλες της μπαταρίας και μην τον αφήσετε να πέσει επάνω τους.

Μεταφορά της μπαταρίας ιόντων λιθίου με γερανό ▷



⚠ ΚΙΝΔΥΝΟΣ

Υπάρχει κίνδυνος θανατηφόρου τραυματισμού από χτύπημα λόγω πτώσης φορτίων!

- Δεν πρέπει ποτέ να βαδίζετε ή να στέκεστε κάτω από αναρτημένα φορτία.

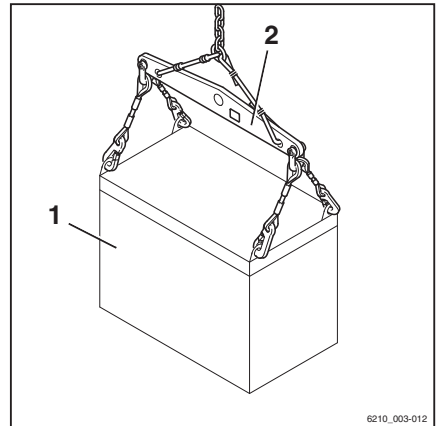
⚠ ΠΡΟΣΟΧΗ

Κίνδυνος ατυχήματος λόγω χαλάρωσης των άγκιστρων γερανού.

Εάν ευθυγραμμιστούν τα λυγισμένα άγκιστρα γερανού, θα χάσουν την αντοχή τους. Τα άγκιστρα γερανού δεν θα είναι δυνατό να στηρίξουν το βάρος της μπαταρίας. Η μπαταρία ενδέχεται να πέσει.

- **Μην** ευθυγραμμίζετε τα λυγισμένα άγκιστρα γερανού.
- Τυχόν λυγισμένα άγκιστρα γερανού θα πρέπει να αντικατασταθούν από το εξουσιοδοτημένο κέντρο σέρβις.

Η μπαταρία ιόντων λιθίου (1) διαθέτει τέσσερα επεκτεινόμενα άγκιστρα γερανού. Η μπαταρία πρέπει να μεταφέρεται μόνο με γερανό που διαθέτει εξοπλισμό ανύψωσης και τραβέρσα (2) που είναι κατάλληλα ως προς το μέγεθος και τη χωρητικότητα φορτίου.



6210_003-012

Αντικατάσταση και μεταφορά της μπαταρίας

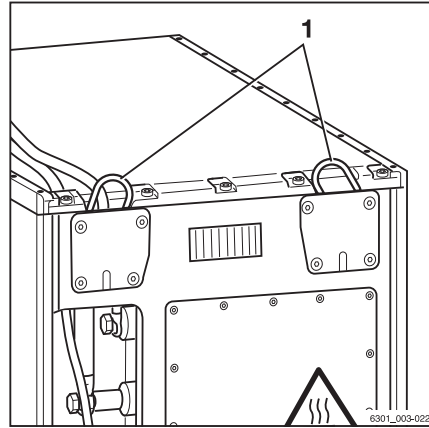
- Τραβήξτε προς τα έξω τα δύο άγκιστρα γερανού (1) σε κάθε πλευρά και γείρετέ τα το ένα προς το άλλο.

Τα άγκιστρα γερανού είναι ασφαλισμένα σε αυτήν τη θέση.

- Τηρείτε τις οδηγίες χρήσης του εξοπλισμού ανύψωσης.
- Τοποθετήστε τον εξοπλισμό ανύψωσης στα τέσσερα άγκιστρα γερανού.
- Σηκώστε προσεκτικά την μπαταρία και βεβαιωθείτε ότι κρέμεται ίσια προς τα κάτω στον εξοπλισμό ανύψωσης.

Ο εξοπλισμός ανύψωσης πρέπει να βρίσκεται σε κάθετη θέση κατά την ανύψωση, ώστε να μην ασκείται πλευρική πίεση στη θήκη.

- Εναποθέστε την μπαταρία με προσοχή.
- Αφαιρέστε τον εξοπλισμό ανύψωσης μετά την απόθεση της μπαταρίας. Σηκώστε και απελευθερώστε τα άγκιστρα γερανού για να τα κατεβάσετε.



Li-Ion ready

Περιγραφή

Όλα τα οχήματα διατίθενται επίσης ως εκδόσεις Li-Ion ready (παραλλαγές). Σε αυτά τα οχήματα, το εξουσιοδοτημένο κέντρο σέρβις μπορεί απλώς να αντικαταστήσει την μπαταρία οξέος μολύβδου με μια μπαταρία ιόντων λιθίου.

Οι μπαταρίες ιόντων λιθίου STILL αποτελούν αποκλειστικές καινοτομίες της STILL και αντιστοιχούν στην εφαρμογή και το συγκεκριμένο όχημα. Αυτό σημαίνει ότι οι μπαταρίες ιόντων λιθίου STILL ικανοποιούν τις υψηλότερες απαιτήσεις και επιτυγχάνουν ένα ιδιαίτερα υψηλό πρότυπο ποιότητας και ασφάλειας. Τρεις διαφορετικές μπαταρίες ιόντων λιθίου διατίθενται από τη STILL, ανάλογα με την τάση.

Πλεονεκτήματα της μπαταρίας ιόντων λιθίου:

- Δεν απαιτείται αντικατάσταση της μπαταρίας
- Δυνατότητα ενδιάμεσης φόρτισης και σύντομοι χρόνοι φόρτισης
- Περισσότερη ισχύς με λιγότερη κατανάλωση ενέργειας
- Μπαταρίες χωρίς συντήρηση
- Αποκεντρωμένα, ασφαλή σημεία φόρτισης απευθείας στο σημείο χρήσης
- Διπλάσια διάρκεια ζωής

Σύγκριση των μπαταριών μολύβδου-οξέος και ιόντων λιθίου

	Ιόντων λιθίου	Μολύβδου-οξέος
Κύκλοι φόρτισης	2500...4000 πλήρεις κύκλοι φόρτισης	1200...1300 κύκλοι φόρτισης
Αποτελεσματικότητα	Υψηλή	Μεσαία
Απόδοση	Συνολική διάρκεια	Μείωση από 50%
Συντήρηση	Χωρίς συντήρηση	Δεν χρειάζεται συντήρηση
Απαιτήση εκπαίδευσης	Χαμηλή	Μεσαία



Li-Ion ready

Εάν το όχημα είναι Li-Ion ready, το όχημα διαθέτει ένα σημείο πρόσβασης στο πλάι ή στο πίσω μέρος για τη φόρτιση της μπαταρίας ιόντων λιθίου.

Μόνο εγκεκριμένες μπαταρίες ιόντων λιθίου STILL μπορούν να χρησιμοποιηθούν για την εκ των υστέρων προσθήκη μιας μπαταρίας ιόντων λιθίου.

⚠ ΠΡΟΣΟΧΗ

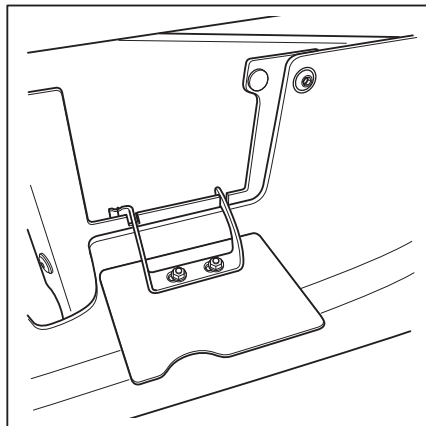
Ζημιά στα εξαρτήματα λόγω υπερβολικών ρευμάτων φόρτισης.

Εάν το όχημα είναι εξοπλισμένο με σύστημα γρήγορης πρόσβασης φόρτισης και χρησιμοποιούνται εξωτερικοί φορτιστές μπαταρίας, **δεν** πρέπει να γίνεται υπέρβαση των καθορισμένων ρευμάτων φόρτισης:

300 A για τις μπαταρίες οξέος-μολύβδου (200 A για τις RX20 14–20)

375 A για τις μπαταρίες ιόντων λιθίου

- Περιορίστε το ρεύμα φόρτισης ανάλογα με την εγκατεστημένη μπαταρία.



Παράδειγμα εικόνας

Καθαρισμός του οχήματος

Καθαρισμός του οχήματος



⚠ ΠΡΟΣΟΧΗ

Κίνδυνος τραυματισμού σε περίπτωση πτώσης από το όχημα!

Κατά την επιβίβαση στο όχημα, υπάρχει κίνδυνος μαγκώματος, ολίσθησης και πτώσης. Χρησιμοποιήστε κατάλληλο εξοπλισμό για να φτάσετε τα πιο ψηλά σημεία του οχήματος.

- Για να επιβιβαστείτε στο όχημα, χρησιμοποιήστε μόνο τα σκαλοπάτια που παρέχονται για τον σκοπό αυτόν.
- Για να φτάσετε σε μη προσβάσιμα σημεία, χρησιμοποιήστε εξοπλισμό όπως σκάλες ή πλατφόρμες.



⚠ ΠΡΟΣΟΧΗ

Κίνδυνος πυρκαγιάς λόγω εύφλεκτων υλικών καθαρισμού!

Τα εύφλεκτα υλικά καθαρισμού μπορεί να αναφλεγούν από καυτά εξαρτήματα.

- Μην χρησιμοποιείτε εύφλεκτα υλικά καθαρισμού.



⚠ ΠΡΟΣΟΧΗ

Κίνδυνος πυρκαγιάς λόγω εύφλεκτων υλικών!

Εναποθέσεις και στερεά υλικά μπορούν να αναφλεγούν από καυτά εξαρτήματα, π.χ. μηχανισμούς μετάδοσης κίνησης.

- Αφαιρέστε τις εναποθέσεις και τα στερεά υλικά.

⚠ ΠΡΟΣΟΧΗ

Κίνδυνος πρόκλησης ζημιάς στον αρσενικό πόλο μπαταρίας κατά την αποσύνδεση!

Εάν ο αρσενικός πόλος της μπαταρίας αποσυνδεθεί ενώ ο διακόπτης κλειδιού είναι ενεργοποιημένος υπό φορτίο, θα παραχθεί ηλεκτρικό τόξο. Το τόξο μπορεί να καταστρέψει τις επαφές και να μειώσει σημαντικά τη διάρκεια ζωής των επαφών.

- Απενεργοποιήστε τον διακόπτη κλειδιού.
- Να αποσυνδέετε τον αρσενικό πόλο μπαταρίας μόνο όταν είναι απενεργοποιημένος ο διακόπτης κλειδιού.

Καθαρισμός του οχήματος

⚠ ΠΡΟΣΟΧΗ

Εάν εισχωρήσει νερό στο ηλεκτρικό σύστημα, υπάρχει κίνδυνος βραχυκυκλώματος!

- Τηρείτε αυστηρά τα παρακάτω βήματα.

⚠ ΠΡΟΣΟΧΗ

Υπερβολική πίεση νερού ή πολύ ζεστό νερό και ατμός μπορεί να προκαλέσουν ζημιά στα εξαρτήματα του οχήματος.

- Τηρείτε αυστηρά τα παρακάτω βήματα.

⚠ ΠΡΟΣΟΧΗ

Πιθανή βλάβη εξαρτημάτων λόγω πεπιεσμένου αέρα.

- Εάν τα εξαρτήματα καθαρίζονται με πεπιεσμένο αέρα, ο αέρας πρέπει να έχει μέγιστη πίεση 0,15 bar.

Έτσι, αποτρέπεται η εξαναγκαστική ροή υγρών ή μικρών στερεών μέσω εγκοπών ή ανοιγμάτων στο εσωτερικό των εξαρτημάτων και η πρόκληση ζημιάς.

⚠ ΠΡΟΣΟΧΗ

Τα διαβρωτικά υλικά καθαρισμού ενδέχεται να προξενήσουν ζημιά στις επιφάνειες των εξαρτημάτων!

Η χρήση διαβρωτικών υλικών καθαρισμού που δεν ενδείκνυται για πλαστικά μπορεί να προκαλέσει τη διάλυση πλαστικών εξαρτημάτων ή να τα καταστήσει εύθραυστα. Η οθόνη στη μονάδα οθόνης και χειρισμού μπορεί να θλωώσει.

- Τηρείτε αυστηρά τα παρακάτω βήματα.
- Σταθμεύστε το όχημα με ασφάλεια.
- Απενεργοποιήστε τον διακόπτη κλειδιού.
- Αποσυνδέστε τον αρσενικό πόλο της μπαταρίας.
- Μην ψεκάζετε απευθείας με νερό τους ηλεκτρικούς κινητήρες και άλλα ηλεκτρικά εξαρτήματα ή τα καλύμματά τους.
- Χρησιμοποιείτε μόνο συσκευές καθαρισμού υψηλής πίεσης με μέγιστη ισχύ εξόδου έως 60 bar και 85 °C.
- Σε περίπτωση χρήσης συσκευών καθαρισμού υψηλής πίεσης, πρέπει να υπάρχει απόσταση τουλάχιστον 1 m μεταξύ του ακροφυσίου και του αντικειμένου που καθαρίζετε.

- Μην στρέφετε τη ριπή του νερού απευθείας σε αυτοκόλλητες ετικέτες ή στις υποδείξεις ετικέτας.
- Αφαιρείτε όλες τις ξένες ύλες που αποτίθενται και συσσωρεύονται κοντά σε καυτά εξαρτήματα.
- Χρησιμοποιείτε μόνο μη εύφλεκτα υγρά για τον καθαρισμό.
- Τηρείτε τις οδηγίες του κατασκευαστή για την εργασία με καθαριστικά.
- Καθαρίζετε τα πλαστικά εξαρτήματα μόνο με υλικά καθαρισμού που προορίζονται για πλαστικά εξαρτήματα.
- Καθαρίζετε το όχημα εξωτερικά με υδατοδιαλυτά υλικά καθαρισμού και νερό. Συνιστάται καθαρισμός με ριπή νερού, σφουγγάρι ή πανί.
- Καθαρίζετε όλα τα προσβάσιμα σημεία.
- Πριν από τη λίπανση, καθαρίστε τα ανοίγματα πλήρωσης λαδιού και τον περιβάλλοντα χώρο, καθώς και τα στόμια λίπανσης.

Καθαρισμός του ηλεκτρικού συστήματος

⚠ ΠΡΟΣΟΧΗ

Κίνδυνος ηλεκτροπληξίας λόγω εναπομείνουσας χωρητικότητας!

- Ποτέ μην ακουμπάτε το ηλεκτρικό σύστημα με γυμνά χέρια.



⚠ ΠΡΟΣΟΧΗ

Ο καθαρισμός των εξαρτημάτων του ηλεκτρικού συστήματος με νερό μπορεί να προκαλέσει φθορά στο ηλεκτρικό σύστημα.

Απαγορεύεται ο καθαρισμός των εξαρτημάτων του ηλεκτρικού συστήματος με νερό!

- Μην αφαιρείτε καλύμματα κ.τ.λ.
- Χρησιμοποιείτε μόνο μέσα στεγνού καθαρισμού σύμφωνα με τις προδιαγραφές στην ενότητα "Καθαρισμός του οχήματος".

Καθαρισμός του οχήματος

⚠ ΠΡΟΣΟΧΗ

Πιθανή βλάβη εξαρτημάτων λόγω πεπιεσμένου αέρα.

- Εάν τα εξαρτήματα καθαρίζονται με πεπιεσμένο αέρα, ο αέρας πρέπει να έχει μέγιστη πίεση 0,15 bar.

Έτσι, αποτρέπεται η εξαναγκαστική ροή υγρών ή μικρών στερεών μέσω εγκοπών ή ανοιγμάτων στο εσωτερικό των εξαρτημάτων και η πρόκληση ζημιάς.

Τα εξαρτήματα του ηλεκτρικού συστήματος είναι τοποθετημένα κάτω από το φύλλο κάλυψης του αντίβαρου, κ.λπ.

- Καθαρίζετε τα εξαρτήματα του ηλεκτρικού συστήματος με μια μη μεταλλική βούρτσα και απομακρύνετε τη σκόνη με πεπιεσμένο αέρα χαμηλής πίεσης.

Καθαρισμός των αλυσίδων φορτίου ▷

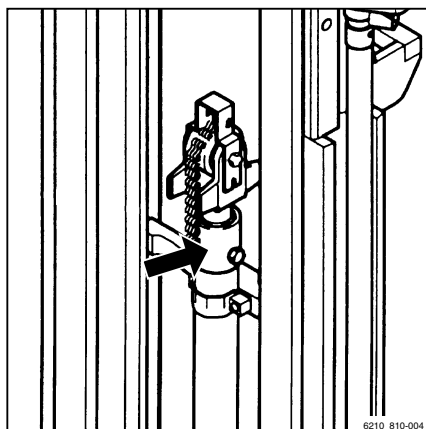
⚠ ΠΡΟΣΟΧΗ

Κίνδυνος ατυχήματος!

Οι αλυσίδες φορτίου είναι στοιχεία ασφαλείας.

Η χρήση υγρών ψυχρού καθαρισμού/χημικών καθαριστικών ή υγρών που προκαλούν διάβρωση ή περιέχουν οξέα ή χλώριο μπορεί να προκαλέσει ζημιά στις αλυσίδες και απαγορεύεται!

- Τηρείτε τις οδηγίες του κατασκευαστή για την εργασία με καθαριστικά.
- Τοποθετήστε ένα δοχείο συλλογής κάτω από τον ιστό.
- Καθαρίστε με παράγωγα παραφίνης, όπως βενζίνη.
- Όταν χρησιμοποιείτε ατμό, μην χρησιμοποιείτε πρόσθετα μέσα καθαρισμού.
- Αφαιρέστε τυχόν υπολείμματα νερού από τις συνδέσεις της αλυσίδας χρησιμοποιώντας πεπιεσμένο αέρα αμέσως μετά τον καθαρισμό. Κατά τη διαδικασία αυτή μετακινήστε πολλές φορές την αλυσίδα.
- Αμέσως μετά το στέγνωμα της αλυσίδας, ψεκάστε την αλυσίδα με λιπαντικό σπρέι αλυσίδων. Κατά τη διαδικασία αυτή μετακινήστε πολλές φορές την αλυσίδα.



Για τις προδιαγραφές του λιπαντικού σπρέι αλυσίδων, βλ. το κεφάλαιο "Δεδομένων συντήρησης".



Υπόδειξη περιβάλλοντος

Απορρίψτε τυχόν υγρά που έχουν χυθεί ή συλλεχθεί στο δοχείο συλλογής με τρόπο φιλικό προς το περιβάλλον. Τηρήστε τους κανονισμούς που προβλέπονται από το νόμο.

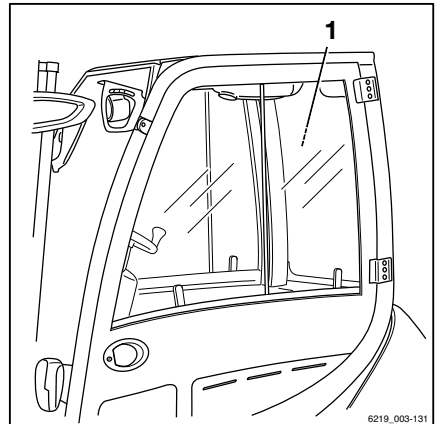
Καθαρισμός των παραθύρων

Οποιαδήποτε γυάλινη επιφάνεια, όπως για παράδειγμα τα παράθυρα της καμπίνας (παράλλαξη), πρέπει πάντοτε να διατηρείται καθαρή και χωρίς πάγο. Αυτός είναι ο μόνος τρόπος για να εξασφαλιστεί η καλή ορατότητα.

⚠ ΠΡΟΣΟΧΗ

Απαιτείται προσοχή για να μην προκληθεί φθορά στη θέρμανση του πίσω παραθύρου (εσωτερικά).

- (1) Καθαρίστε το πίσω παράθυρο πολύ προσεκτικά. Μην χρησιμοποιείτε αιχμηρά αντικείμενα!
- Τα παράθυρα πρέπει να καθαρίζονται με μαλακό πανί και καθαριστικό τζαμιών του εμπορίου.



6219_003-131

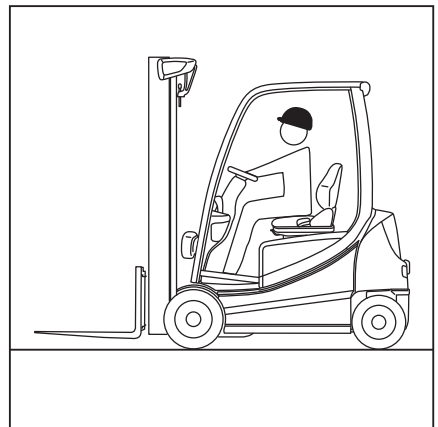
Μετά τον καθαρισμό

⚠ ΠΡΟΣΟΧΗ

Κίνδυνος βραχυκυκλώματος!

Η εισχώρηση υγρασίας ή ρύπων στον αρσενικό πόλο της μπαταρίας και στην υποδοχή σύνδεσης μπορεί να οδηγήσει σε βραχυκύκλωμα.

- Χρησιμοποιήστε πεπιεσμένο αέρα για να στεγνώσετε τον αρσενικό πόλο της μπαταρίας και την υποδοχή σύνδεσης προτού τα συνδέσετε.
- Χρησιμοποιήστε πεπιεσμένο αέρα για να αφαιρέσετε τυχόν ξένα σώματα που μπορεί να έχουν κολλήσει στον αρσενικό πόλο της μπαταρίας και στην υποδοχή σύνδεσης.
- Στεγνώστε προσεκτικά το όχημα, π.χ. με πεπιεσμένο αέρα.
- Λιπάνετε τις αρθρώσεις και τους ενεργοποιητές.



Καθαρισμός του οχήματος

- Λιπάνετε το όχημα σύμφωνα με το "πρόγραμμα λίπανσης".



ΥΠΟΔΕΙΞΗ

Όσο συχνότερα καθαρίζετε το όχημα, τόσο συχνότερα πρέπει να το λιπαίνετε.

Μεταφορά του οχήματος

Μεταφορά

⚠ ΠΡΟΣΟΧΗ

Κίνδυνος ζημιάς υλικού εξαιτίας υπερφόρτωσης!

Εάν το όχημα οδηγηθεί επάνω σε ένα μέσο μεταφοράς, η χωρητικότητα φορτίου στο μέσο μεταφοράς, τις ράμπες και τις πλατφόρμες φόρτωσης πρέπει να υπερβαίνει το πραγματικό συνολικό βάρος του οχήματος. Υπάρχει κίνδυνος μόνιμης παραμόρφωσης ή ζημιάς εξαρτημάτων εξαιτίας υπερφόρτωσης.

- Προσδιορίστε το συνολικό πραγματικό βάρος του οχήματος.
- Φορτώστε το όχημα, μόνο εφόσον η χωρητικότητα φορτίου στο μέσο μεταφοράς, στις ράμπες και τις πλατφόρμες φόρτωσης υπερβαίνει το πραγματικό συνολικό βάρος του οχήματος.

Προσδιορισμός πραγματικού συνολικού βάρους ▷

- Σταθμεύστε το όχημα σε ασφαλές μέρος.
- Προσδιορίστε τα βάρη των μονάδων, διαβάζοντας την πινακίδα ονομασίας του οχήματος και, εάν χρειάζεται, την πινακίδα ονομασίας του προσαρτώμενου εξαρτήματος (παραλλαγή).
- Προσθέστε τα προσδιορισμένα βάρη των μονάδων, για να βρείτε το συνολικό πραγματικό βάρος του οχήματος:

- Καθαρό βάρος (1)
- + Μέγιστο επιτρεπόμενο βάρος μπαταρίας (2)
- + Πρόσθετο βάρος (παραλλαγή) (3)
- + Καθαρό βάρος του προσαρτώμενου εξαρτήματος (παραλλαγή)
- + 100 kg επιτρεπτό βάρος οδηγού
- = Πραγματικό συνολικό βάρος

STILL GmbH
Börzelwästr. 10
D-22113 Hamburg

Type-Modelle-Typ / Serial no., de série-Serien-Nr. / year-année-Baujahr

Rated capacity Capacité nominale Nenn-Traefähigkeit	kg	Unladen mass Masse à vide Leergewicht	kg
Battery voltage Tension batterie Batteriespannung	V	max. battery weight * min.	kg
Rated drive power Puissance motr. nom. Nenn-Wirteleistung	kW	* see Operating instructions voir Mode d'emploi siehe Betriebsanleitung	kg

CE

6219_003-040

Μεταφορά του οχήματος

⚠ ΚΙΝΔΥΝΟΣ

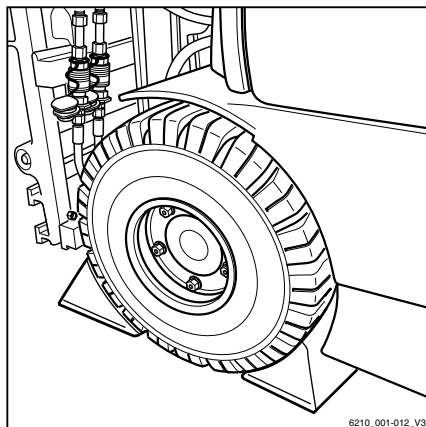
Κίνδυνος ατυχήματος σε περίπτωση σύγκρουσης του οχήματος!

Κάποιες κινήσεις οδήγησης ενδέχεται να κάνουν το πίσω μέρος του οχήματος να προεξέχει από την πλατφόρμα φόρτωσης προς την άκρη. Αυτό μπορεί να προκαλέσει σύγκρουση του οχήματος.

- Πριν από την οδήγηση σε πλατφόρμα φόρτωσης, βεβαιωθείτε ότι η πλατφόρμα φόρτωσης είναι σωστά προσαρτημένη και ασφαλισμένη.
- Βεβαιωθείτε ότι το όχημα μεταφοράς επάνω στο οποίο θα οδηγήσετε το όχημα έχει ασφαλιστεί επαρκώς, ώστε να μην είναι δυνατή η μετακίνησή του.
- Τηρήστε τις αποστάσεις ασφαλείας από τις άκρες, τις πλατφόρμες φόρτωσης, τις ράμπες, τις πλατφόρμες εργασίας, κ.λπ.
- Οδηγήτε αργά και προσεκτικά επάνω στο όχημα μεταφοράς.

Τοποθέτηση σφηνών στους τροχούς

- Σταθεμύστε το όχημα με ασφάλεια.
- Στερεώστε το όχημα ώστε να μην μπορεί να κυλίσει τοποθετώντας μια σφήνα (1) μπροστά από κάθε μπροστινό τροχό και πίσω από κάθε πίσω τροχό.



6210_001-012_V3

⚠ ΠΡΟΣΟΧΗ

Πιθανότητα ζημιάς στον αρσενικό πόλο της μπαταρίας!

Εάν ο αρσενικός πόλος της μπαταρίας αποσυνδεθεί ενώ ο διακόπτης κλειδιού είναι ενεργοποιημένος (υπό φορτίο), θα παραχθεί ηλεκτρικό τόξο. Αυτό μπορεί να οδηγήσει σε διάβρωση των επαφών και μπορεί να μειώσει σημαντικά τη διάρκεια ζωής των επαφών.

- Απενεργοποιήστε τον διακόπτη κλειδιού πριν αποσυνδέσετε τον αρσενικό πόλο της μπαταρίας.
- Μην αποσυνδέετε τον αρσενικό πόλο της μπαταρίας με ενεργοποιημένο το διακόπτη κλειδιού, εκτός από την περίπτωση έκτακτης ανάγκης.
- Βεβαιωθείτε ότι ο διακόπτης κλειδιού είναι απενεργοποιημένος.
- Αποσυνδέστε τον αρσενικό πόλο μπαταρίας.

ΥΠΟΔΕΙΞΗ

Εάν δεν είναι δυνατή η ενεργοποίηση του φρένου στάθμευσης με το πάτημα του πιεστικού διακόπτη, ανατρέξτε στην ενότητα "Ενεργοποίηση έκτακτης ανάγκης του φρένου στάθμευσης" στο κεφάλαιο "Διαδικασία σε καταστάσεις έκτακτης ανάγκης".

Πρόσδεση

ΚΙΝΔΥΝΟΣ

Το φορτίο μπορεί να ολισθήσει εάν οι πλεξούδες φύγουν από τη θέση τους!

Το όχημα πρέπει να προσδεθεί με ασφάλεια, ώστε να μην είναι δυνατή η μετακίνησή του κατά τη μεταφορά.

- Χρησιμοποιείτε μόνο πλεξούδες με το σωστό μέγεθος για το βάρος του οχήματος.
- Βεβαιωθείτε ότι οι πλεξούδες είναι δεμένες με ασφάλεια και ότι τα ένθετα δεν μπορούν να ολισθήσουν.

ΠΡΟΣΟΧΗ

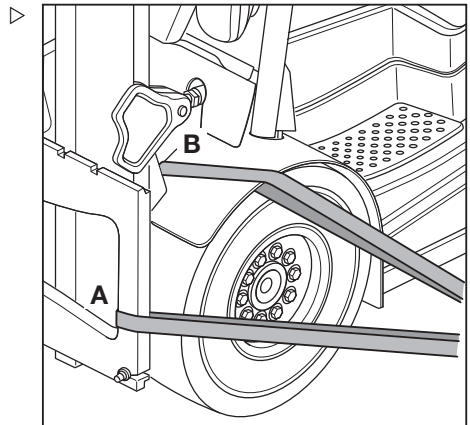
Οι πλεξούδες με τραχιά επιφάνεια μπορεί να τρίβουν την επιφάνεια του οχήματος και να προκαλέσουν ζημιές.

- Τοποθετήστε αντλιοσθητικά ένθετα (π.χ. ελαστικά πατάκια ή αφρώδες υλικό) κάτω από τα σημεία ανύψωσης.

Πρόσδεση στο μπροστινό μέρος

Υπάρχουν δύο τρόποι σύνδεσης της πλεξούδας στο μπροστινό μέρος του οχήματος.

- A** Τύλιξη γύρω από τον φορέα περόνης
- Εάν ο φορέας περόνης είναι προσαρτημένος, η πλεξούδα πρέπει να τοποθετηθεί στο όχημα εδώ.
- Για να το κάνετε αυτό, τυλίξτε την πλεξούδα γύρω από τον φορέα περόνης όπως φαίνεται στην εικόνα.
 - Δέστε το όχημα υπό γωνία προς τα πίσω.
- B** Τύλιξη γύρω από τον λασπωτήρα
- Εάν δεν υπάρχει προσαρτημένος φορέας περόνης, η πλεξούδα μπορεί να τοποθετηθεί στο όχημα στον λασπωτήρα.
- Για να το κάνετε αυτό, τυλίξτε την πλεξούδα γύρω από τον λασπωτήρα όπως φαίνεται στην εικόνα.

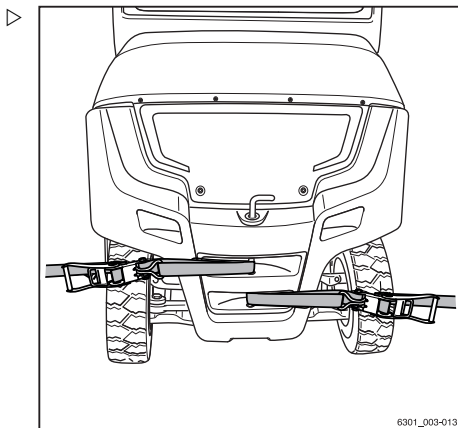


Μεταφορά του οχήματος

- Δέστε το όχημα υπό γωνία προς τα πίσω.

Πρόσδεση στο πίσω μέρος

- Τοποθετήστε την πλεξούδα για τον πείρο σύνδεσης γύρω από τον πείρο σύνδεσης, όπως φαίνεται στην εικόνα.
- Δέστε το όχημα υπό γωνία προς τα εμπρός.



Ανύψωση με γερανό

Η ανύψωση με γερανό προβλέπεται μόνο για τη μεταφορά ολόκληρου του οχήματος, συμπεριλαμβανομένου του ιστού, για την πρώτη εκκίνηση. Αυτό μπορεί να εκτελεστεί μόνο από το εξουσιοδοτημένο κέντρο σέρβις με τις πλεξούδες καλωδίων που παρέχονται και έχουν εγκριθεί ρητά για το σκοπό αυτό.

Παροπλισμός

Παροπλισμός και αποθήκευση του οχήματος

ΠΡΟΣΟΧΗ

Κίνδυνος ζημιάς στα εξαρτήματα λόγω εσφαλμένης αποθήκευσης!

Η ακατάλληλη αποθήκευση ή ο παροπλισμός για διάστημα μεγαλύτερο από δύο μήνες μπορεί να προκαλέσει ζημιά στο όχημα λόγω διάβρωσης. Εάν το όχημα είναι σταθμευμένο σε θερμοκρασία περιβάλλοντος κάτω των -10°C για μεγάλο χρονικό διάστημα, οι μπαταρίες θα ψυχθούν. Ο ηλεκτρολύτης μπορεί να παγώσει και να καταστρέψει τις μπαταρίες.

- Αποθηκεύστε το όχημα σε ξηρό, καθαρό περιβάλλον με επαρκή αερισμό και δίχως πάγο.
- Εφαρμόστε τα παρακάτω μέτρα πριν από τον παροπλισμό.

Μέτρα που πρέπει να λαμβάνονται πριν από τον παροπλισμό

- Καθαρίστε επιμελώς το όχημα, ανατρέξτε στο κεφάλαιο με τίτλο "Καθαρισμός του οχήματος".
- Ανυψώστε αρκετές φορές τον φορέα περόνης μέχρι το στοπ.
- Δώστε κλίση στον ιστό προς τα μπροστά και προς τα πίσω αρκετές φορές και, εφόσον υπάρχει, μετακινήστε επανειλημμένα το προσαρτώμενο εξάρτημα.
- Για να μην καταπονούνται οι αλυσίδες φορτίου, κατεβάστε την περόνη πάνω σε μια κατάλληλη επιφάνεια υποστήριξης π.χ. μια παλέτα.
- Ελέγξτε τη στάθμη υδραυλικού λαδιού.
- Επαλείψτε όλα τα κινούμενα εξαρτήματα χωρίς επικάλυψη με λεπτό στρώμα λαδιού ή γράσου.
- Λιπάνετε το όχημα σύμφωνα με το "πρόγραμμα λίπανσης".
- Λιπάνετε τις αρθρώσεις και τους ενεργοποιητές.

Παροπλισμός

ΠΡΟΣΟΧΗ

Πιθανότητα ζημιάς στον αρσενικό πόλο της μπαταρίας!

Εάν ο αρσενικός πόλος της μπαταρίας αποσυνδεθεί ενώ το όχημα είναι ενεργοποιημένο (υπό φορτίο), θα σχηματιστεί ηλεκτρικό τόξο. Αυτό μπορεί να οδηγήσει σε διάβρωση των επαφών και μπορεί να μειώσει σημαντικά τη διάρκεια ζωής των επαφών.

- Απενεργοποιήστε το όχημα πριν αποσυνδέσετε τον αρσενικό πόλο της μπαταρίας.
 - Μην αποσυνδέετε τον αρσενικό πόλο της μπαταρίας με το όχημα ενεργοποιημένο, εκτός από τις περιπτώσεις έκτακτης ανάγκης.
-
- Αποσυνδέστε τον αρσενικό πόλο μπαταρίας.
 - Ελέγξτε την κατάσταση της μπαταρίας, τη στάθμη και την πυκνότητα του οξέος.
 - Συντηρήστε την μπαταρία.



ΥΠΟΔΕΙΞΗ

Αποθηκεύετε μόνο πλήρως φορτισμένες μπαταρίες.

- Ψεκάστε όλες τις ακάλυπτες ηλεκτρικές επαφές με κατάλληλο σπρέι επαφών.

ΠΡΟΣΟΧΗ

Παραμόρφωση ελαστικών ως αποτέλεσμα συνεχούς φόρτωσης από τη μία πλευρά!

Αναθέστε την ανύψωση του οχήματος και την ανύψωση με τη χρήση γρύλου στο εξουσιοδοτημένο κέντρο εξυπηρέτησης, ώστε όλοι οι τροχοί να ανασηκωθούν από το έδαφος. Με αυτόν τον τρόπο, αποφεύγεται η μόνιμη παραμόρφωση των ελαστικών.

- Να αναθέτετε την ανύψωση του οχήματος και την ανύψωση με τη χρήση γρύλου μόνο στο εξουσιοδοτημένο κέντρο σέρβις.

▲ ΠΡΟΣΟΧΗ

Κίνδυνος ζημιάς από διάβρωση λόγω συμπίκνωσης στο όχημα!

Πολλές πλαστικές στρώσεις και πολλά συνθετικά υλικά είναι αδιάβροχα. Το συμπίκνωμα νερού στο όχημα δεν είναι δυνατό να διαφύγει από τα καλύμματα αυτά.

- **Μην** χρησιμοποιείτε πλαστική μεμβράνη, καθώς αυτό διευκολύνει το συμπίκνωμα νερού.
 - Καλύψτε με αμμοδιαπερατά υλικά, όπως π.χ. βαμβάκι.
-
- Καλύψτε το όχημα για να το προστατεύσετε από τη σκόνη.
 - Εάν το όχημα πρόκειται να παραμείνει απενεργοποιημένο για ακόμη μεγαλύτερο χρονικό διάστημα, επικοινωνήστε με το εξουσιοδοτημένο κέντρο σέρβις για να ενημερωθείτε σχετικά με τα πρόσθετα μέτρα.

Χρήση μετά από αποθήκευση ή παροπλισμό

Εάν το όχημα έχει παροπλιστεί για περισσότερο από έξι μήνες, πρέπει να ελεγχθεί προσεκτικά προτού χρησιμοποιηθεί ξανά. Όπως και στην ετήσια επιθεώρηση ασφαλείας, αυτός ο έλεγχος πρέπει να περιλαμβάνει επίσης όλα τα ζητήματα που σχετίζονται με την ασφάλεια του οχήματος.

- Καθαρίστε επιμελώς το όχημα, ανατρέξτε στο κεφάλαιο με τίτλο "Καθαρισμός του οχήματος".
- Λιπάνετε τις αρθρώσεις και τους ενεργοποιητές.
- Ελέγξτε την κατάσταση της μπαταρίας, τη στάθμη και την πυκνότητα του οξέος.
- Ελέγξτε το υδραυλικό λάδι για τυχόν συμπίκνωμα νερού. Αλλάξτε το υδραυλικό λάδι, εάν απαιτείται.
- Αναθέστε στο εξουσιοδοτημένο κέντρο σέρβις την εκτέλεση των ιδίων επιθεωρήσεων και εργασιών που είχαν γίνει πριν από την αρχική εκκίνηση.
- Εκτελέστε τις "επιθεωρήσεις και τον έλεγχο λειτουργίας".

Παροπλισμός

Πρέπει να ελέγχετε ιδιαίτερα τα ακόλουθα σημεία:

- Μηχανισμός μετάδοσης κίνησης
- Ελεγκτής
- Σύστημα διεύθυνσης
- Φρένα (φρένο λειτουργίας, φρένο στάθμευσης)
- Το σύστημα ανύψωσης (εξοπλισμός μεταφοράς φορτίου, αλυσίδες φορτίου, στερεώσεις)



ΥΠΟΔΕΙΞΗ

Για περισσότερες πληροφορίες, ανατρέξτε στο εγχειρίδιο συνεργείου για το όχημα ή επικοινωνήστε με το εξουσιοδοτημένο κέντρο σέρβις με το οποίο συνεργάζεστε.

5

Συντήρηση

Κανονισμοί ασφαλείας για τη συντήρηση

Κανονισμοί ασφαλείας για τη συντήρηση

Γενικές πληροφορίες

Για την αποτροπή ατυχημάτων κατά τη διάρκεια εργασιών συντήρησης και επισκευής, πρέπει να ληφθούν όλα τα απαραίτητα μέτρα ασφαλείας, π.χ.:

- Ενεργοποιήστε το φρένο στάθμευσης.
- Κλείστε το διακόπτη κλειδιού και αφαιρέστε το κλειδί.
- Αποσυνδέστε τον αρσενικό πόλο μπαταρίας.
- Βεβαιωθείτε ότι το όχημα δεν μπορεί να μετακινηθεί μη ηθελημένα ή να εκκινηθεί κατά λάθος.
- Εάν απαιτείται, αναθέστε την ανύψωση του οχήματος με τη χρήση γρύλου στο εξουσιοδοτημένο κέντρο εξυπηρέτησης.
- Αναθέστε στο εξουσιοδοτημένο κέντρο εξυπηρέτησης την ασφάλιση από τυχαία πτώση του ανυψωμένου φορέα περόνης ή του ιστού σε θέση προέκτασης.
- Τοποθετήστε μια ξύλινη δοκό κατάλληλου μεγέθους ως στήριγμα μεταξύ του ιστού και της καμπίνας και ασφαλίστε τον ιστό ώστε να μην μπορεί να κλίνει προς τα πίσω κατά λάθος.
- Λάβετε υπόψη το μέγιστο ύψος ανύψωσης του ιστού και συγκρίνετε τις διαστάσεις στα τεχνικά χαρακτηριστικά με τις διαστάσεις του χώρου όπου πρόκειται να κινηθεί το όχημα. Αυτά τα μέτρα λαμβάνονται για να αποτραπεί η πρόσκρουση στην οροφή του χώρου και να αποφευχθεί κάποια πιθανή ζημία.

Εργασία στον υδραυλικό εξοπλισμό

Πρέπει να αποσυμπιέσετε το υδραυλικό σύστημα πριν από κάθε εργασία στο σύστημα.

Εργασία στον ηλεκτρικό εξοπλισμό

Η εκτέλεση εργασιών στον ηλεκτρικό εξοπλισμό του οχήματος είναι δυνατή μόνο όταν δεν βρίσκεται υπό τάση. Έλεγχοι λειτουργίας, επιθεωρήσεις και ρυθμίσεις σε ενεργά εξαρτήματα πρέπει να εκτελούνται μόνο από εκπαιδευμένα και εξουσιοδοτημένα άτομα, λαμβάνοντας υπόψη τις απαραίτητες προφυλάξεις. Δαχτυλίδια, μεταλλικά περιβραχιόνια κ.λπ. πρέπει να αφαιρούνται πριν από την εργασία στα ηλεκτρικά εξαρτήματα.

Για την αποφυγή ζημιάς σε ηλεκτρικά συστήματα με ηλεκτρονικά εξαρτήματα, όπως ηλεκτρονικός έλεγχος οδήγησης ή έλεγχος ανύψωσης περονών, αυτά τα εξαρτήματα πρέπει να αφαιρούνται από το όχημα πριν ξεκινήσει η ηλεκτροσυγκόλληση.

Οι εργασίες στο ηλεκτρικό σύστημα (π.χ. σύνδεση ραδιοφώνου, πρόσθετοι προβολείς κ.λπ.) επιτρέπονται μόνο μετά την έγκριση του εξουσιοδοτημένου κέντρου εξυπηρέτησης.

Διατάξεις ασφαλείας

Μετά την ολοκλήρωση των εργασιών συντήρησης και επισκευής, όλες οι διατάξεις ασφαλείας θα πρέπει να επανεγκαθίστανται και να ελέγχονται για τη διασφάλιση της λειτουργικής αξιοπιστίας.

Τιμές ρύθμισης

Οι τιμές ρύθμισης που εξαρτώνται από τη συσκευή πρέπει να τηρούνται κατά τις επισκευές και κατά την αντικατάσταση υδραυλικών και ηλεκτρικών εξαρτημάτων. Αναγράφονται στις αντίστοιχες ενότητες.

Κανονισμοί ασφαλείας για τη συντήρηση

Ανύψωση και χρήση γρύλου

⚠ ΚΙΝΔΥΝΟΣ

Υπάρχει κίνδυνος θανάτου σε περίπτωση ανατροπής του οχήματος!

Εάν το όχημα δεν ανασηκωθεί και δεν ανυψωθεί κατάλληλα με το γρύλο, υπάρχει κίνδυνος ανατροπής και πτώσης του. Για την απαιτούμενη ασφάλεια και χωρητικότητα φορτίου επιτρέπονται και έχουν ελεγχθεί μόνο τα ανυψωτικά μηχανήματα που καθορίζονται στο εγχειρίδιο συνεργείου για αυτό το όχημα.

- Να αναθέτετε την ανύψωση του οχήματος και την ανύψωση με τη χρήση γρύλου μόνο στο εξουσιοδοτημένο κέντρο εξυπηρέτησης.
- Να ανυψώνετε το όχημα με τη χρήση γρύλου μόνο στα σημεία που καθορίζονται στο εγχειρίδιο συνεργείου.

Το όχημα πρέπει να ανασηκώνεται και να ανυψώνεται με τη χρήση γρύλου για διάφορους τύπους εργασιών συντήρησης. Το εξουσιοδοτημένο κέντρο εξυπηρέτησης πρέπει να είναι ενημερωμένο όταν πρόκειται να πραγματοποιηθεί αυτή η εργασία. Ο ασφαλής χειρισμός του οχήματος και τα αντίστοιχα ανυψωτικά μηχανήματα περιγράφονται στο εγχειρίδιο συνεργείου του οχήματος.

Εργασία στο εμπρός μέρος του οχήματος

⚠ ΚΙΝΔΥΝΟΣ

Κίνδυνος ατυχήματος λόγω μη ασφαλισμένου ιστού.

Εάν ο ιστός ή ο φορέας περόνης είναι σε ανυψωμένη θέση, δεν μπορούν να πραγματοποιηθούν εργασίες στον ιστό ή στο εμπρός μέρος του οχήματος, εκτός εάν ληφθούν τα κατάλληλα μέτρα ασφαλείας.

- Κατά τη στερέωση, χρησιμοποιείτε μόνο τις αλυσίδες με επαρκή ικανότητα έδρασης φορτίου.
- Επικοινωνήστε με το εξουσιοδοτημένο κέντρο σέρβις σχετικά με το συγκεκριμένο θέμα.

⚠ ΠΡΟΣΟΧΗ

Πιθανότητα πρόκλησης ζημιάς στην οροφή!

- Λάβετε υπόψη το μέγιστο ύψος ανύψωσης του ιστού.

Ασφάλιση του ιστού από αθέλητη κλίση προς τα πίσω

ΚΙΝΔΥΝΟΣ

Κίνδυνος ατυχήματος!

Η εργασία αυτή πρέπει να εκτελείται μόνο από τεχνικό του εξουσιοδοτημένου τμήματος τεχνικής εξυπηρέτησης.

- Για την ασφάλιση του ιστού ώστε να μην μπορεί να γείρει προς τα πίσω, επικοινωνήστε με το εξουσιοδοτημένο κέντρο σέρβις.

Αφαίρεση του ιστού

ΚΙΝΔΥΝΟΣ

Κίνδυνος ατυχήματος!

Η εργασία αυτή πρέπει να εκτελείται μόνο από τεχνικό του εξουσιοδοτημένου τμήματος τεχνικής εξυπηρέτησης.

- Αναθέστε την αφαίρεση του ιστού στο εξουσιοδοτημένο κέντρο σέρβις.

Ασφάλιση του ιστού από πτώση.

ΚΙΝΔΥΝΟΣ

Κίνδυνος ατυχήματος!

Η εργασία αυτή πρέπει να εκτελείται μόνο από τεχνικό του εξουσιοδοτημένου τμήματος τεχνικής εξυπηρέτησης.

- Για την ασφάλιση του ιστού από πτώση, επικοινωνήστε με το εξουσιοδοτημένο κέντρο σέρβις.

Γενικές πληροφορίες για τη συντήρηση

Γενικές πληροφορίες για τη συντήρηση

Προσόντα του προσωπικού

Η εκτέλεση εργασιών συντήρησης επιτρέπεται μόνο σε εκπαιδευμένο και εξουσιοδοτημένο προσωπικό. Οι τακτικοί έλεγχοι ασφαλείας και οι έλεγχοι μετά από ασυνήθιστα συμβάντα πρέπει να πραγματοποιούνται από αρμόδιο πρόσωπο. Το αρμόδιο πρόσωπο πρέπει να διενεργεί την αξιολόγηση με γνώμονα την ασφάλεια, χωρίς να επηρεάζεται από τις λειτουργικές και οικονομικές συνθήκες. Το αρμόδιο πρόσωπο πρέπει να διαθέτει επαρκείς γνώσεις και εμπειρία για να μπορεί να αξιολογεί την κατάσταση ενός οχήματος και την αποτελεσματικότητα των προστατευτικών διατάξεων σύμφωνα με τους κανονισμούς της τεχνολογίας και τις αρχές ελέγχου για οχήματα.

Προσωπικό συντήρησης για τις μπαταρίες

Η φόρτιση, η συντήρηση και η αντικατάσταση των μπαταριών πρέπει να γίνεται μόνο από κατάλληλα εκπαιδευμένο προσωπικό, σύμφωνα με τις οδηγίες των κατασκευαστών της μπαταρίας, του φορτιστή μπαταρίας και του οχήματος.

- Ακολουθείτε τις οδηγίες χειρισμού της μπαταρίας και τις οδηγίες χρήσης του φορτιστή μπαταρίας.

Εργασίες συντήρησης για τις οποίες δεν απαιτούνται ιδιαίτερα προσόντα

Οι απλές εργασίες συντήρησης, π.χ. ο έλεγχος της στάθμης του υδραυλικού λαδιού, μπορούν να εκτελεστούν από ανειδίκευτο προσωπικό. Δεν απαιτείται η εξειδίκευση ενός αρμόδιου προσώπου για την εκτέλεση αυτής της εργασίας. Οι απαιτούμενες εργασίες περιγράφονται στο κεφάλαιο "Διατήρηση ετοιμότητας λειτουργίας".

Πληροφορίες για την εκτέλεση εργασιών συντήρησης

Αυτή η ενότητα περιλαμβάνει όλες τις πληροφορίες που χρειάζονται για να προσδιοριστείτε πότε απαιτείται συντήρηση του οχήματός σας. Εκτελείτε τη συντήρηση εντός των προθεσμιών σύμφωνα με τον ωρομετρητή και με τη βοήθεια των παρακάτω λιστών ελέγχου εργασιών συντήρησης. Αυτό εξασφαλίζει ότι το όχημα παραμένει σε λειτουργική ετοιμότητα και παρέχει βέλτιστη απόδοση και διάρκεια ζωής. Επίσης, αποτελεί προϋπόθεση για οποιοσδήποτε αξιώσεις βάσει της εγγύησης.

Χρονικό διάστημα συντήρησης

Εάν απαιτείται συντήρηση, εμφανίζεται στην οθόνη το μήνυμα **Απαιτείται σέρβις**.

- Αναθέστε στο εξουσιοδοτημένο κέντρο σέρβις την εκτέλεση περιοδικών ελέγχων στο όχημα.
- Οι λίστες ελέγχου εργασιών συντήρησης υποδεικνύουν τις εργασίες συντήρησης που πρέπει να γίνουν.

Τα διαστήματα έχουν οριστεί για τυπική χρήση. Μπορείτε να ορίσετε μικρότερα διαστήματα συντήρησης κατόπιν συνεννόησης με την ιδιοκτήτρια εταιρεία, ανάλογα με τις συνθήκες χρήσης του οχήματος.

Οι παράγοντες που ακολουθούν ενδέχεται να επιβάλλουν τη χρήση μικρότερων διαστημάτων συντήρησης:

- Ακάθαρτοι, κακής ποιότητας δρόμοι κυκλοφορίας
- Αέρας με σκόνη ή αλάτι
- Υψηλά επίπεδα υγρασίας στον αέρα
- Εξαιρετικά υψηλές ή χαμηλές θερμοκρασίες περιβάλλοντος και ακραίες μεταβολές θερμοκρασίας
- Λειτουργία με πολλές βάρδιες με κύκλο βαριάς χρήσης
- Συγκεκριμένοι εθνικοί κανονισμοί για το όχημα ή τα εξαρτήματα του

Γενικές πληροφορίες για τη συντήρηση



Μενού Σέρβις

Η ημερομηνία κατά την οποία απαιτείται συντήρηση του οχήματος αποθηκεύεται στο μενού Σέρβις.




ΥΠΟΔΕΙΞΗ

Η πρόσβαση στο μενού ρυθμίσεων είναι διαθέσιμη μόνο εάν το όχημα είναι ακινητοποιημένο και είναι ενεργοποιημένο το φρένο στάθμευσης. Εάν το φρένο στάθμευσης απελευθερωθεί πρόωρα, το μενού ρυθμίσεων θα κλείσει. Πρόσβαση παρέχεται μόνο όταν ο χειριστής στόλου πληκτρολογήσει τον κωδικό πρόσβασης.

- Σταματήστε το όχημα.
- Ενεργοποιήστε το φρένο στάθμευσης.
- Πατήστε το πλήκτρο .
- Πατήστε το softkey .

Εμφανίζεται το πρώτο επίπεδο μενού.

- Ενεργοποιήστε τα "Δικαιώματα πρόσβασης για τον διαχειριστή στόλου".
- Πατήστε το softkey Σέρβις .

Το "μενού Σέρβις" ανοίγει στην οθόνη.

- Πατήστε το softkey Διάστημα συντήρησης.

Αυτό το μενού δείχνει τις ώρες λειτουργίας που απομένουν μέχρι την επόμενη προγραμματισμένη συντήρηση ή μέχρι την τελευταία ημερομηνία της επόμενης προγραμματισμένης συντήρησης.

Η επόμενη προθεσμία συντήρησης μπορεί να καθοριστεί και να προσαρμοστεί από τον διαχειριστή στόλου. Δείτε την επόμενη ενότητα "Ρύθμιση και προσαρμογή του μετρητή προθεσμιών για τη συντήρηση και τους ελέγχους ασφαλείας".



ΥΠΟΔΕΙΞΗ

Το διάστημα συντήρησης μπορεί επίσης να διαμορφωθεί στη γραμμή κατάστασης.

Ρύθμιση και προσαρμογή του μετρητή προθεσμιών για τη συντήρηση και τους ελέγχους ασφαλείας

Κατά την παράδοση από το εργοστάσιο, η μονάδα οθόνης και χειρισμού υποδεικνύει στον οδηγό τον αριθμό των ωρών λειτουργίας μέχρι να συμπληρωθούν τα τυπικά διαστήματα συντήρησης των 1000 ωρών και των 3000 ωρών. Στην οθόνη εμφανίζεται επίσης η πιο πρόσφατη προθεσμία για τη συντήρηση.

Για να το κάνετε αυτό, ακολουθήστε την εξής διαδικασία:

- Πατήστε το softkey **Σέρβις**.
- Πατήστε το softkey **Διάστημα συντήρησης**.

Ρύθμιση και προσαρμογή από τον διαχειριστή στόλου

Για τον διαχειριστή στόλου, καθορίζονται επίσης μετρητές προθεσμιών για τους ακόλουθους ελέγχους:

- Περιοδικό έλεγχο οχήματος, για τα ηλεκτρικά οχήματα και τα οχήματα με κινητήρα εσωτερικής καύσης
- Έλεγχος μπαταρίας, για τα ηλεκτρικά οχήματα
- Έλεγχος καυσαερίων και έλεγχος υγραερίου, για τα οχήματα με κινητήρα εσωτερικής καύσης

Για αυτούς τους ελέγχους, ο διαχειριστής στόλου μπορεί να καθορίσει τις αντίστοιχες προθεσμίες χρησιμοποιώντας το δικαίωμα πρόσβασής του. Για να το κάνετε αυτό, ακολουθήστε την εξής διαδικασία:

- Ενεργοποιήστε τα "Δικαιώματα πρόσβασης για τον διαχειριστή στόλου".
- Πατήστε το softkey **Σέρβις**.
- Πατήστε το softkey **Διάστημα συντήρησης**.

Διάστημα 1000 h	880 h
Διάστημα 3000 h	2120 h
Τελ. δυν. προθεσ.:	04.02.22

Γενικές πληροφορίες για τη συντήρηση


- Πατήστε το softkey που αντιστοιχεί στον έλεγχο του οποίου πρέπει να καθοριστεί η προθεσμία, π.χ. Έλεγχος ασφαλείας.



Διάστημα 1000 h	880 h
Διάστημα 3000 h	2120 h
Τελ. δυν. προθεσ.:	04.02.22
Έλεγχ. ασφαλείας	--- -- -- <input type="text" value="0-9"/>
Έλεγχ. καυσασερ.	--- h <input type="text" value="0-9"/>

Διαγ. στόλου

Μενού Έλεγχος ασφαλείας

- Πατήστε το πλήκτρο κύλισης ▼ για να απενεργοποιήσετε την εισαγωγή στοιχείων.
- Εισαγάγετε την ημερομηνία που θέλετε με τα softkey 0 έως 9.
- Για αποθήκευση, πατήστε το πλήκτρο .



1	Έλεγχ. ασφαλείας	6
2		7
3	Εισαγάγετε ημ / νία	8
4	<input type="text" value="30"/> <input type="text" value="05"/> <input type="text" value="2022"/>	9
5	<input type="button" value="▲"/> = Διαγραφή <input type="button" value="▼"/> = Ενεργοπ. <input type="button" value="☒"/> = Αποθήκευση <input type="button" value="↩"/> = Άκυρο	0

Διαγ. στόλου

Μετρητής προθεσμιών για μεμονωμένα διαστήματα συντήρησης

Το εξουσιοδοτημένο κέντρο σέρβις μπορεί να καθορίσει πρόσθετους μετρητές προθεσμιών για μεμονωμένα διαστήματα συντήρησης, π.χ. για ένα προσαρτώμενο εξάρτημα. Ο διαχειριστής στόλου μπορεί να χρησιμοποιήσει τα δικαιώματα πρόσβασής του για να διαμορφώσει αυτούς τους μετρητές προθεσμιών. Στη συνέχεια, η διαδικασία είναι η ίδια με εκείνη των μετρητών προθεσμιών που έχουν δημιουργηθεί από το εργοστάσιο.

Συντήρηση - 1000 ώρες/έτος

Κατά τις ώρες λειτουργίας								Εκτελέ- στηκε			
1000		2000		4000		5000		7000		✓	✗
8000		10000		11000		13000		14000			
Σασί, αμάξωμα και εξαρτήματα											
Ελέγξτε το σασί για ρωγμές.											
Ελέγξτε την προστατευτική οροφή, την καμπίνα και τα τζάμια, όπου υπάρχουν, για ζημιά.											
Ελέγξτε το έδρανο της πίσω προστατευτικής οροφής και τα ελαστικά έδρανα για φθορά.											
Παραλλαγή: Ελέγξτε ότι ο αισθητήρας της πόρτας καμπίνας λειτουργεί σωστά και ελέγξτε για ζημιά.											
Ελέγξτε τα χειριστήρια, τους διακόπτες και τους συνδέσμους για ζημιά, και επαλείψτε με γράσο και λάδι.											
Ελέγξτε ότι το κάθισμα οδηγού λειτουργεί σωστά και ελέγξτε για ζημιά.											
Ελέγξτε ότι το σύστημα συγκράτησης του χειριστή λειτουργεί σωστά, ελέγξτε για ζημιά και καθαρίστε.											
Ελέγξτε την κόρνα.											
Παραλλαγή: Ελέγξτε ότι τα διπλά πεντάλ λειτουργούν σωστά, ελέγξτε για ζημιά και λιπάνετε. Εκτελέστε βαθμονόμηση.											
Χώρος μπαταρίας											
Ελέγξτε ότι η θυρίδα μπαταρίας και ο αισθητήρας λειτουργούν σωστά, και ελέγξτε για ζημιά.											
Ελέγξτε την ασφάλιση της μπαταρίας για ζημιά.											
Παραλλαγή: Ελέγξτε τη στάθμη λαδιού του υδραυλικού φορέα μπαταρίας και ελέγξτε τη στεγανότητα. Ελέγξτε όλα τα κινούμενα μέρη για φθορά και λιπάνετε.											
Ελαστικά και τροχοί											
Ελέγξτε τα ελαστικά για φθορές και την πίεση αέρα, εάν χρειάζεται.											
Ελέγξτε τους τροχούς για ζημιά και τις ροπές σύσφιξης.											
Κινητήριος άξονας											
Ελέγξτε τη στερέωση του κινητήριου άξονα. Επίσης, ελέγξτε τη στεγανότητα του κινητήριου άξονα.											
Ελέγξτε τη σωστή στερέωση των κατευθυντήριων σιδηροτροχιών μεταξύ των μονάδων ισχύος και των συνδέσεων του μοτέρ.											
Ελέγξτε τη στάθμη λαδιού στις μονάδες κινητήριων τροχών.											
Αλλάξτε το λάδι του κιβωτίου ταχυτήτων στις μονάδες κινητήριων τροχών (μία φορά μετά τις πρώτες 1.000 ώρες).											

Γενικές πληροφορίες για τη συντήρηση

Κατά τις ώρες λειτουργίας								Εκτελέ-	
1000		2000		4000		5000		7000	στηκε
8000		10000		11000		13000		14000	✓ ✕
Συστήματα διεύθυνσης									
Βεβαιωθείτε ότι το σύστημα διεύθυνσης λειτουργεί σωστά και ελέγξτε για τη στεγανότητα.									
Ελέγξτε ότι το τιμόνι είναι στερεωμένο με ασφάλεια και ελέγξτε την περιστροφική λαβή για ζημιά.									
Ελέγξτε τη στερέωση του άξονα διεύθυνσης. Επίσης, ελέγξτε τη στεγανότητα του άξονα διεύθυνσης.									
Γρασάρετε όλα τα στόμια λίπανσης του άξονα διεύθυνσης									
Ελέγξτε την τερματική θέση τιμονιού.									
Σύστημα φρένων									
Ελέγξτε την κατάσταση όλων των μηχανικών εξαρτημάτων φρένων και ελέγξτε ότι λειτουργούν σωστά.									
Ελέγξτε την απόσταση ενεργοποίησης του πεντάλ φρένου και ρυθμίστε, εάν είναι απαραίτητο.									
Ελέγξτε τη στάθμη πλήρωσης του δοχείου υγρού φρένων.									
Ελέγξτε ότι η ηλεκτρική λειτουργία παρακολούθησης της στάθμης πλήρωσης λειτουργεί σωστά.									
Ελέγξτε ότι η ενεργοποίηση έκτακτης ανάγκης του φρένου στάθμευσης λειτουργεί σωστά.									
Εκτελέστε έλεγχο φρένων.									
Ηλεκτρικό σύστημα									
Ελέγξτε όλες τις συνδέσεις καλωδίων ρεύματος.									
Ελέγξτε ότι οι διακόπτες, οι πομποί και οι αισθητήρες λειτουργούν σωστά.									
Ελέγξτε τον φωτισμό και τις ενδεικτικές λυχνίες.									
Σύστημα ψύξης (μετατροπέας, κινητήριος άξονας και υδραυλικό σύστημα)									
Ελέγξτε ότι οι ανεμιστήρες και οι αγωγοί αέρα λειτουργούν σωστά και ελέγξτε για ζημιά.									
Καθαρίστε τους ανεμιστήρες και τους αγωγούς αέρα.									
Καθαρίστε τα πτερύγια ψύξης του συστήματος ψύξης.									
Μπαταρία και προαιρετικός εξοπλισμός									
Ελέγξτε τη στερέωση του άξονα διεύθυνσης. Επίσης, ελέγξτε τη στεγανότητα του άξονα διεύθυνσης.									
Παραλλαγή: Αντικαταστήστε την ανεπίστροφη βαλβίδα στις μπαταρίες μολύβδου-οξέος με ανατάραξη αέρα.									

Κατά τις ώρες λειτουργίας								Εκτελέ-		
1000		2000		4000		5000		7000	στηκε	
8000		10000		11000		13000		14000	✓	✗
Παραλλαγή: Τηρείτε τις οδηγίες συντήρησης που παρέχονται από τον κατασκευαστή για τις μπαταρίες ιόντων λιθίου.										
Ελέγξτε το βύσμα συσκευής και την πλεξούδα καλωδίων οχήματος για ζημιά.										
Ελέγξτε τον αρσενικό πόλο της μπαταρίας και την πλεξούδα μπαταρίας για ζημιά.										
Υδραυλικό σύστημα										
Ελέγξτε την κατάσταση του υδραυλικού συστήματος, ελέγξτε ότι λειτουργεί σωστά και ελέγξτε τη στεγανότητα.										
Ελέγξτε τη λειτουργία μπλοκαρίσματος υδραυλικού συστήματος (βαλβίδα ISO).										
Ελέγξτε τη στάθμη λαδιού.										
Ιστός										
RX60-25-35: Ελέγξτε τα έδρανα του ιστού για ζημιά και τη ροπή σύσφιξης.										
RX60-40-50: Ελέγξτε τα έδρανα του ιστού για ζημιά, λιπάνετε τα έδρανα του ιστού και ελέγξτε τη ροπή σύσφιξης.										
RX60-25-35: Ελέγξτε το μπροστινό προστατευτικό πατάκι για ζημιά και ελέγξτε ότι είναι σωστά στερεωμένο. Το μπροστινό προστατευτικό πατάκι πρέπει να προσαρτηθεί στον ιστό.										
Ελέγξτε τα προφίλ ιστού για ζημιά και φθορά. Λιπάνετε τα προφίλ του ιστού.										
Ελέγξτε τον οδηγό στο κάτω (αντιστροφή φορτίου) προφίλ ιστού για ζημιά και για φθορά.										
Ελέγξτε τις αλυσίδες φορτίου για ζημιά και φθορά. Ρυθμίστε και λιπάνετε τις αλυσίδες φορτίου.										
Ελέγξτε τους κυλίνδρους ανύψωσης και τις συνδέσεις για ζημιά, και ελέγξτε τη στεγανότητα.										
Ελέγξτε τις οδηγήτριες τροχαλίες για ζημιά και για φθορά.										
Ελέγξτε τα έδρανα στήριξης και τις αλυσοτροχαλίες για ζημιά και για φθορές.										
Ελέγξτε το διάκενο μεταξύ του αναστολέα φορέα περόνης και του αναστολέα διαφυγής.										
Ελέγξτε τους κυλίνδρους κλίσης και τις συνδέσεις για ζημιά και ελέγξτε τη στεγανότητα.										
Ελέγξτε τον φορέα περόνης για ζημιά και για φθορά.										
Ελέγξτε την ενδοασφάλιση του βραχίονα περόνης για ζημιά και ελέγξτε ότι λειτουργεί σωστά.										
Ελέγξτε τους βραχίονες περόνης για φθορά και παραμόρφωση.										
Ελέγξτε ότι υπάρχει βίδα ασφαλείας στον φορέα περόνης ή στο προσαρτώμενο εξάρτημα.										

Γενικές πληροφορίες για τη συντήρηση

Κατά τις ώρες λειτουργίας								Εκτελέστηκε			
1000		2000		4000		5000		7000		✓	✘
8000		10000		11000		13000		14000			
Ειδικός εξοπλισμός											
Ελέγξτε την κατάσταση του αντιστατικού ιμάντα ή του αντιστατικού ηλεκτροδίου.											
Ελέγξτε το στοιχείο φίλτρου στο σύστημα θέρμανσης ή κλιματισμού και αντικαταστήστε το, αν είναι απαραίτητο.											
Ελέγξτε ότι το σύστημα θέρμανσης λειτουργεί σωστά, τηρείτε τις οδηγίες συντήρησης του κατασκευαστή.											
Ελέγξτε ότι το σύστημα κλιματισμού λειτουργεί σωστά, τηρείτε τις οδηγίες συντήρησης του κατασκευαστή.											
Ελέγξτε τα προσαρτώμενα εξαρτήματα για φθορά και για ζημιά, τηρείτε τις οδηγίες συντήρησης του κατασκευαστή.											
Ελέγξτε τη σύνδεση ρυμουλκούμενου για φθορά και για ζημιά, τηρείτε τις οδηγίες συντήρησης του κατασκευαστή.											
Γενικά											
Διαβάστε τους αριθμούς σφαλμάτων και εκτελέστε εκκαθάριση της λίστας.											
Επαναφέρετε το διάστημα συντήρησης.											
Βεβαιωθείτε ότι η σήμανση είναι πλήρης.											
Πραγματοποιήστε μια δοκιμαστική διαδρομή.											

Συντήρηση - 3.000 ώρες/κάθε δύο χρόνια

Κατά τις ώρες λειτουργίας						Εκτελέστηκε	
3000	6000	9000	12000	15000	✓	*	
Σημείωση							
Εκτελέστε όλες τις εργασίες συντήρησης 1.000 ωρών.							
Μονάδα ισχύος							
Αλλάξτε το λάδι κιβωτίου ταχυτήτων στις μονάδες κινητήριων τροχών.							
Φρένο							
Αλλάξτε το λάδι ενεργοποίησης του ποδοφρένου.							
Υδραυλικό σύστημα							
Αλλάξτε το υδραυλικό λάδι.							
Αντικαταστήστε το φίλτρο γραμμής επιστροφής και το φίλτρο εξαερισμού.							
Παραλλαγή: Αντικαταστήστε το φίλτρο υψηλής πίεσης.							
Μόνο για το RX60-50 LSP600 (6337): Αντικαταστήστε τον συσσωρευτή.							

Παραγγελία ανταλλακτικών και αναλώσιμων

Τα ανταλλακτικά παρέχονται από το τμήμα ανταλλακτικών της εταιρείας μας. Οι πληροφορίες που απαιτούνται για την παραγγελία εξαρτημάτων παρέχονται στον κατάλογο ανταλλακτικών.

Χρησιμοποιείτε τα ανταλλακτικά μόνο σύμφωνα με τις οδηγίες του κατασκευαστή. Η χρήση μη εγκεκριμένων ανταλλακτικών μπορεί να έχει ως αποτέλεσμα τον αυξημένο κίνδυνο ατυχημάτων λόγω της υποβαθμισμένης ποιότητας ή της εσφαλμένης λειτουργίας. Οποιοσδήποτε χρησιμοποιεί μη εγκεκριμένα ανταλλακτικά φέρει απεριόριστη ευθύνη σε περίπτωση πρόκλησης υλικών ζημιών ή σωματικών βλαβών.

Γενικές πληροφορίες για τη συντήρηση

Ποιότητα και ποσότητα των απαιτούμενων υλικών λειτουργίας

Μόνο τα υλικά λειτουργίας που καθορίζονται στον πίνακα δεδομένων συντήρησης επιτρέπεται να χρησιμοποιηθούν.

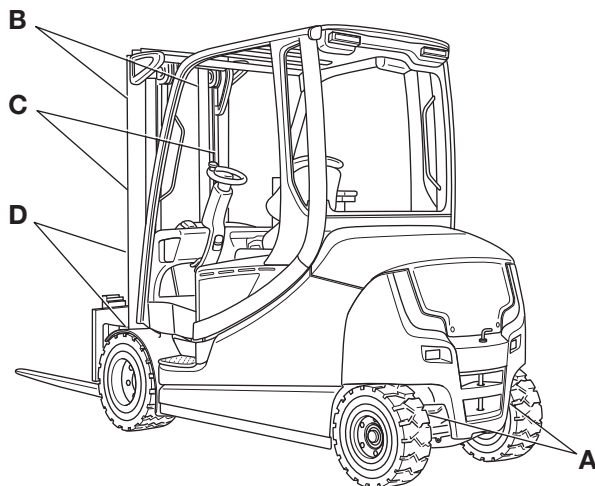
- Μπορείτε να βρείτε τα απαιτούμενα αναλώσιμα και λιπαντικά στον πίνακα δεδομένων συντήρησης.

Δεν επιτρέπεται να αναμιγνύονται τύποι λαδιού και γράσου διαφορετικής ποιότητας. Κατ' αυτό τον τρόπο επηρεάζεται η ικανότητα λίπανσης. Αν δεν μπορεί να αποφευχθεί η χρήση λαδιού διαφορετικών κατασκευαστών κάθε φορά, αποστραγγίστε επιμελώς το παλιό λάδι.

Πριν πραγματοποιήσετε εργασίες λίπανσης, αλλαγής φίλτρων ή οποιαδήποτε εργασία στο υδραυλικό σύστημα, καθαρίστε προσεκτικά την περιοχή γύρω από το αντίστοιχο τμήμα.

Όταν αναπληρώνετε υλικά λειτουργίας, να χρησιμοποιείτε μόνο καθαρά δοχεία!

Πρόγραμμα λίπανσης



Code ¹	Σημείο λίπανσης
(A)	Ανεξάρτητος άξονας: τέσσερα στόμια λίπανσης σε κάθε πλευρά του άξονα διεύθυνσης στον βραχίονα συστήματος διεύθυνσης
(B)	Επιφάνειες ολίσθησης στον ιστό
(C)	Αλυσίδες φορτίου
(D)	Ένα στόμιο λίπανσης σε κάθε ένα από τα δύο έδρανα του ιστού
¹ Μπορείτε να βρείτε τις αντίστοιχες προδιαγραφές λιπαντικού στην παρακάτω ενότητα "Πίνακας δεδομένων συντήρησης", κάτω από την επιλογή Code. Αυτό το πρόγραμμα λίπανσης περιγράφει το όχημα παραγωγής σειράς με βασικό εξοπλισμό. Για τα σημεία συντήρησης στα οχήματα παραλλαγής, ανατρέξτε στο αντίστοιχο κεφάλαιο ή/και τις οδηγίες που παρέχονται από τον κατασκευαστή.	

Γενικές πληροφορίες για τη συντήρηση

Πίνακας δεδομένων συντήρησης

Γενικά σημεία λίπανσης

Code	Μονάδα	Υλικά λειτουργίας	Προδιαγραφές	Διάσταση
	Λίπανση	Γράσο υψηλής πίεσης	Αρ. προϊό- ντος 0147873	Κατά περίπτωση

Μπαταρία

Code	Μονάδα	Υλικά λειτουργίας	Προδιαγραφές	Διάσταση
	Πλήρωση του συστήματος	Αποσταγμένο νερό		Κατά περίπτωση
	Αντίσταση μόνωσης		DIN 43539 VDE 0510	Για περαιτέρω πληροφορίες, ανατρέξτε στο εγχειρίδιο συνεργείου για το εκάστοτε όχημα.

Σύστημα φρένων

Code	Μονάδα	Υλικά λειτουργίας	Προδιαγραφές	Διάσταση
	Πλήρωση του συστήματος	Υγρό φρένων με βάση το ορυκτέλαιο	Shell Spirax S4 ATF HDX	Έως το στόμιο του δοχείου λαδιού φρένων

Ηλεκτρικό σύστημα

Code	Μονάδα	Υλικά λειτουργίας	Προδιαγραφές	Διάσταση
	Αντίσταση μόνωσης		DIN EN 1175 VDE 0117	Για περαιτέρω πληροφορίες, ανατρέξτε στο εγχειρίδιο συνεργείου για το εκάστοτε όχημα.

Στοιχεία ελέγχου/αρθρώσεις

Code	Μονάδα	Υλικά λειτουργίας	Προδιαγραφές	Διάσταση
	Λίπανση	Γράσο υψηλής πίεσης	Αρ. προϊό- ντος 0147873	Κατά περίπτωση
		Λάδι	SAE 80 MIL-L2105 API-GL4	Κατά περίπτωση
	Λειτουργία διπλού πεντάλ	Γράσο υψηλής πίεσης	Αρ. προϊό- ντος 0147873	Κατά περίπτωση



ΥΠΟΔΕΙΞΗ

Κατά την αλλαγή σε διαφορετικό τύπο υδραυλικού λαδιού, το εξουσιοδοτημένο κέντρο σέρβις πρέπει να ρυθμίσει τις παραμέτρους της μονάδας ελέγχου του οχήματος.

Υδραυλικό σύστημα

Code	Μονάδα	Υλικά λειτουργίας	Προδιαγραφές	Διάσταση
	Πλήρωση του συστήματος	Υδραυλικό λάδι	HVLP 68 DIN 51524, Μέρος 3	42,0 έως 58,0 l ανάλογα με τον ιστό και το συνολικό ύψος
		Υδραυλικό λάδι για βιομηχανία τροφίμων (παραλλαγή)	NSF H1 DIN 51524	
		Υδραυλικό λάδι για χρήση σε ψυκτικές αποθήκες	HVLP 32 DIN 51524, Μέρος 3	

Ελαστικά

Code	Μονάδα	Υλικά λειτουργίας	Προδιαγραφές	Διάσταση
	Ημισυμπαγή ελαστικά τύπου Superelastic	Όριο φθοράς		Έως την ένδειξη φθοράς
	Ελαστικά από συμπαγές καουτσούκ	Όριο φθοράς		Έως την ένδειξη φθοράς
	Ελαστικά με αεροθάλαμο	Ελάχιστο βάθος πέλματος		Πίεση αέρα: βλ. στοιχεία στο όχημα Ελάχ. βάθος πέλματος: 1,6 mm

Άξονας διεύθυνσης

Code	Μονάδα	Υλικά λειτουργίας	Προδιαγραφές	Διάσταση
(A)	Έδρανο ατράκτου, σφαιρικό ρουλεμάν	Γράσο πολλαπλών χρήσεων	DIN 51825 KPF2	Κατά περίπτωση
	Βίδες τροχού	Δυναμόκλειδο		Για περαιτέρω πληροφορίες, ανατρέξτε στο εγχειρίδιο συνεργείου για το εκάστοτε όχημα.

Κινητήριος άξονας

Code	Μονάδα	Υλικά λειτουργίας	Προδιαγραφές	Διάσταση
	Βίδες τροχού	Δυναμόκλειδο		Για περαιτέρω πληροφορίες, ανατρέξτε στο εγχειρίδιο συνεργείου για το εκάστοτε όχημα.
	Μηχανισμός μετάδοσης κίνησης τροχού	Λάδι κιβωτίου ταχυτήτων	SAE 80W-90 API-GL4	Για περαιτέρω πληροφορίες, ανατρέξτε στο εγχειρίδιο συνεργείου για το εκάστοτε όχημα.

Γενικές πληροφορίες για τη συντήρηση

Ιστός

Code	Μονάδα	Υλικά λειτουργίας	Προδιαγραφές	Διάσταση
(B)	Λίπανση	Γράσο υψηλής πίεσης	Αρ. προϊόντος 0147873	Κατά περίπτωση
	Στάση	Διάκενο		Ελάχ. 2 mm
(D)	Έδρανο ιστού	Γράσο	Aralub 4320 DIN 51825-KPF2N20 Αρ. προϊόντος 0148659	Γεμίστε με γράσο μέχρι να εκρυσταίσει μια μικρή ποσότητα φρέσκου γράσου
	Βίδες εδράνου ιστού	Δυναμόκλειδο		Για περαιτέρω πληροφορίες, ανατρέξτε στο εγχειρίδιο συνεργείου για το εκάστοτε όχημα.

Αλυσίδες φορτίου

Code	Μονάδα	Υλικά λειτουργίας	Προδιαγραφές	Διάσταση
(C)	Λίπανση	Λιπαντικό σπρέι αλυσίδων υψηλού φορτίου	Πλήρως συνθετικό Εύρος θερμοκρασίας: -35 °C έως +250 °C Αρ. προϊόντος 0156428	Κατά περίπτωση

Σύστημα πλύσης

Code	Μονάδα	Υλικά λειτουργίας	Προδιαγραφές	Διάσταση
	Πλήρωση του συστήματος	Υγρό πλύσης παρμπρίζ	Χειμερινό, αρ. προϊόντος 172566	Κατά περίπτωση

Σύστημα κλιματισμού (κανονική καμπίνα)

Code	Μονάδα	Υλικά λειτουργίας	Προδιαγραφές	Διάσταση
	Πλήρωση του συστήματος	Ψυκτικό μέσο	R134a	Ποσότητα πλήρωσης:
				1107 g
	Πλήρωση του συστήματος	Λάδι συμπιεστή	POE RL68H	120 ml

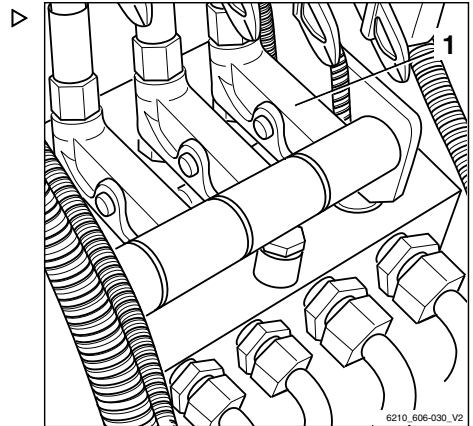
Σύστημα κλιματισμού (ανυψωμένη καμπίνα)

Code	Μονάδα	Υλικά λειτουργίας	Προδιαγραφές	Διάσταση
	Πλήρωση του συστήματος	Ψυκτικό μέσο	R134a	Ποσότητα πλήρωσης:
				1165 g
	Πλήρωση του συστήματος	Λάδι συμπιεστή	POE RL68H	120 ml

Διατήρηση ετοιμότητας λειτουργίας

Λίπανση των συνδέσμων και των χειριστηρίων

- Λιπάνετε ή γρασάρετε έδρανα και συνδέσμους σύμφωνα με τον "πίνακα δεδομένων συντήρησης".
- Οδηγός καθίσματος οδηγού
- Μεντεσέδες πόρτας καμπίνας (παραλλαγή)
- Μεντεσέδες θυρίδας μπαταρίας ή μεντεσέδες καλύμματος μπαταρίας
- Κινητήρια ράβδος (1) για βαλβίδες (με χειρισμό πολλών μοχλών)

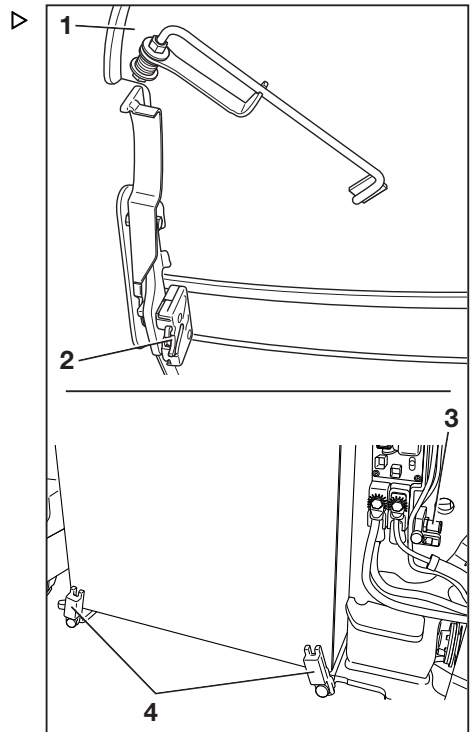


Έλεγχος της ενδοασφάλισης μπαταρίας και της ενδοασφάλισης θυρίδας μπαταρίας

⚠ ΚΙΝΔΥΝΟΣ

Τυχόν δυσλειτουργία της ενδοασφάλισης μπαταρίας και της ενδοασφάλισης της θυρίδας μπαταρίας μπορεί να προκαλέσει μη ηθελημένο άνοιγμα της θυρίδας μπαταρίας και τυχόν πτώση της μπαταρίας σε περίπτωση κλίσης του οχήματος. Εάν πέσει η μπαταρία, υπάρχει κίνδυνος σύνθλιψης με αποτέλεσμα θανάσιμο τραυμασμό.

- Σε περίπτωση παραμόρφωσης, βλάβης ή δυσκολίας μετακίνησης της ενδοασφάλισης, ενημερώστε αμέσως το εξουσιοδοτημένο κέντρο σέρβις. Μην χρησιμοποιείτε το όχημα.
- Ελέγξτε τη σωστή λειτουργία των ασφαλειών.
- Οι ενδοασφαλίσεις πρέπει να γρασάρονται και να είναι δυνατή η εύκολη μετακίνησή τους.
- Μετά από κάθε ατύχημα, θα πρέπει να ελέγχετε την ενδοασφάλιση.



Διατήρηση ετοιμότητας λειτουργίας



ΥΠΟΔΕΙΞΗ

Τα διαστήματα γρασαρίσματος επηρεάζονται σημαντικά από τις καταστάσεις εφαρμογής και τις περιβαλλοντικές συνθήκες που επηρεάζουν το όχημα. Πρέπει να διεξάγονται οπτικές επιθεωρήσεις και έλεγχος λειτουργίας της ενδοασφάλισης σύμφωνα με τις απαιτήσεις και μετά από κάθε 1000 ώρες λειτουργίας. Γρασάρετε όλα τα κινούμενα εξαρτήματα της ενδοασφάλισης σύμφωνα με τις απαιτήσεις.

- Ανοίξτε τη θυρίδα της μπαταρίας (1).
- Ελέγξτε ότι η κλειδαριά πόρτας (2) και η ασφάλιση μπαταρίας (4) κινούνται εύκολα και ότι δεν παρατηρείται τυχόν παραμόρφωση ή βλάβη.
- Ελέγξτε ότι έχει τοποθετηθεί σωστά ο πείρος ασφάλισης (3) στην κλειδαριά πόρτας και ότι δεν είναι παραμορφωμένος ή έχει υποστεί βλάβες.
- Γρασάρετε τους μηχανισμούς των ενδοασφαλίσεων.
- Κλείστε ξανά τη θυρίδα της μπαταρίας.

Συντήρηση ζώνης ασφαλείας

▲ ΚΙΝΔΥΝΟΣ

Κίνδυνος θανάτου σε περίπτωση βλάβης της ζώνης ασφαλείας κατά τη διάρκεια ατυχήματος!

Εάν η ζώνη ασφαλείας είναι ελαττωματική, ενδέχεται να σκιστεί ή να ανοίξει κατά τη διάρκεια ατυχήματος και να μην συγκρατήσει τον οδηγό στο κάθισμα οδηγού. Ο οδηγός ενδέχεται να χτυπήσει στα εξαρτήματα του οχήματος ή να πεταχτεί έξω από το όχημα.

- Βεβαιωθείτε για τη λειτουργία της με συνεχείς ελέγχους.
- Μην χρησιμοποιείτε οχήματα με ελαττωματική ζώνη ασφαλείας.
- Οι ελαττωματικές ζώνες ασφαλείας θα πρέπει να αντικατασταθούν από το εξουσιοδοτημένο κέντρο εξυπηρέτησης με το οποίο συνεργάζεστε.
- Χρησιμοποιείτε αποκλειστικά γνήσια ανταλλακτικά.
- Μην εκτελείτε καμία τροποποίηση στη ζώνη ασφαλείας.

ΥΠΟΔΕΙΞΗ

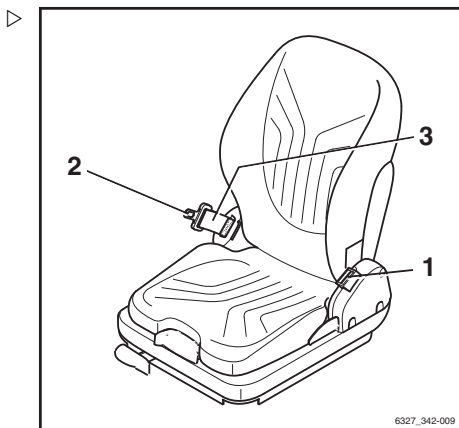
Οι παρακάτω έλεγχοι πρέπει να πραγματοποιούνται σε τακτική βάση (μηνιαία). Σε περίπτωση σημαντικής καταπόνησης απαιτείται ημερήσιος έλεγχος.

Έλεγχος της ζώνης ασφαλείας

- Τραβήξτε εντελώς έξω τη ζώνη ασφαλείας (3) και ελέγξτε για φθορές.

Η ζώνη ασφαλείας δεν πρέπει να είναι φθαρμένη ή κομμένη. Οι ραφές δεν πρέπει να είναι χαλαρές.

- Βεβαιωθείτε ότι η ζώνη ασφαλείας δεν είναι βρόμικη.
- Ελέγξτε για φθαρμένα ή κατεστραμμένα εξαρτήματα (συμπεριλαμβανομένων των σημείων στερέωσης).



- Ελέγξτε ότι η πόρπη (1) ασφαρίζει σωστά.

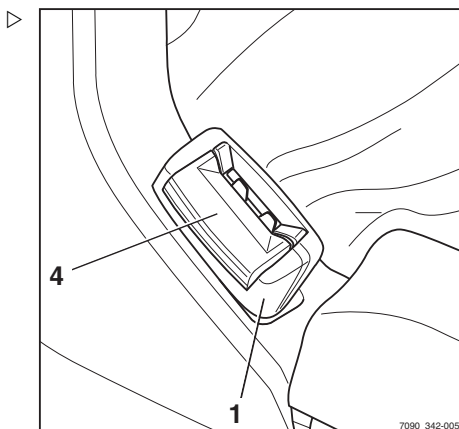
Η ζώνη ασφαλείας πρέπει να ασφαρίζει αφού εισαχθεί η γλωττίδα της ζώνης (2). Η γλωττίδα της ζώνης (2) πρέπει να απελευθερώνεται όταν πιέσετε το κόκκινο κουμπί (4).

- Ο αυτόματος μηχανισμός εμπλοκής πρέπει να ελέγχεται τουλάχιστον μια φορά το χρόνο:
- Σταθμεύστε το όχημα σε επίπεδο έδαφος.
- Τραβήξτε προς τα έξω τη ζώνη ασφαλείας με απότομη κίνηση.

Ο αυτόματος μηχανισμός εμπλοκής πρέπει να μπλοκάρει την εκτύλιξη της ζώνης.

- Κλίνετε το κάθισμα κατά τουλάχιστον 30°, (αφαιρέστε το εάν είναι απαραίτητο).
- Τραβήξτε αργά προς τα έξω τη ζώνη ασφαλείας.

Ο αυτόματος μηχανισμός εμπλοκής πρέπει να μπλοκάρει την εκτύλιξη της ζώνης.



Διατήρηση ετοιμότητας λειτουργίας

Καθαρισμός της ζώνης ασφαλείας

- Καθαρίστε τη ζώνη ασφαλείας εάν είναι βρόμικη, αλλά χωρίς τη χρήση χημικών μέσων καθαρισμού (αρκεί η χρήση μιας βούρτσας).

Αντικατάσταση μετά από ατύχημα

Η ζώνη ασφαλείας πρέπει να αντικαθίστανται πάντα από το εξουσιοδοτημένο κέντρο εξυπηρέτησης μετά από ατύχημα.

Έλεγχος του καθίσματος του οδηγού

⚠ ΠΡΟΣΟΧΗ

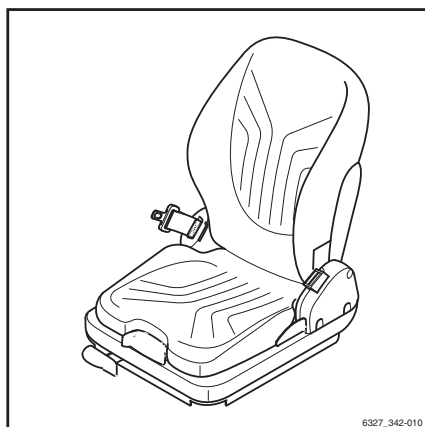
Κίνδυνος τραυματισμού!

- Μετά από ένα ατύχημα φροντίστε να ελεγχθεί το κάθισμα του οδηγού μαζί με την προσαρτώμενη ζώνη ανάσχεσης και τη στερέωση.
- Ελέγξτε αν λειτουργούν σωστά τα χειριστήρια.
- Ελέγξτε την κατάσταση του καθίσματος (π.χ. φθορά των μαξιλαριών) και την ασφαλή στερέωση του καλύμματος.

⚠ ΠΡΟΣΟΧΗ

Κίνδυνος τραυματισμού!

- Αναθέστε την επισκευή του καθίσματος στο κέντρο εξυπηρέτησης εάν διαπιστώσετε ζημιές κατά τη διεξαγωγή των ελέγχων.

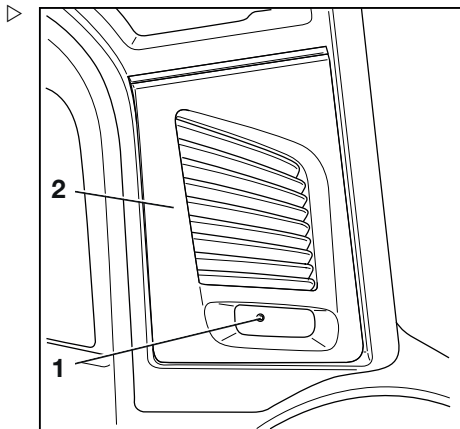


6327_342-010

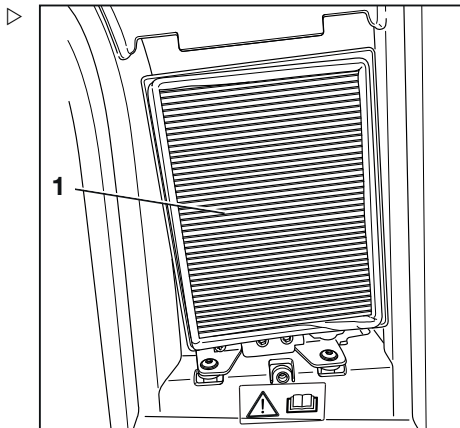
Σέρβις του συστήματος θέρμανσης ή του συστήματος κλιματισμού

Αντικατάσταση του στοιχείου φίλτρου

- Χαλαρώστε τη βίδα (1).
- Αφαιρέστε το κάλυμμα (2).



- Ελέγξτε το στοιχείο φίλτρου (1) για ρύπανση.
- Εάν το στοιχείο φίλτρου έχει γκρι χρώμα, αντικαταστήστε το.



i ΥΠΟΔΕΙΞΗ

Αντικαθιστάτε το στοιχείο φίλτρου τουλάχιστον κάθε δύο μήνες.

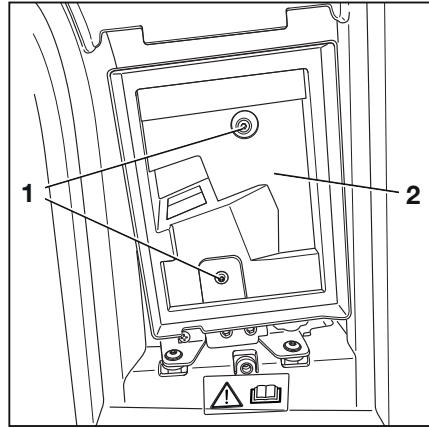
Καθαρισμός της εισαγωγής φρέσκου αέρα

Η εισαγωγή φρέσκου αέρα πρέπει να καθαρίζεται εάν το στοιχείο φίλτρου:

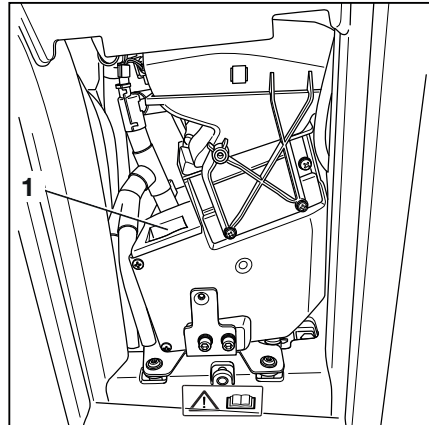
- Έχει καταστραφεί.
 - Δεν έχει τοποθετηθεί σωστά στο πλαίσιο φίλτρου.
 - Δεν έχει αντικατασταθεί κάθε δύο μήνες.
- Αφαιρέστε το στοιχείο φίλτρου.

Διατήρηση ετοιμότητας λειτουργίας

- Χαλαρώστε τις βίδες (1) στο πλαίσιο φίλτρου (2).
- Αφαιρέστε το πλαίσιο του φίλτρου (2).



- Αφαιρέστε τη σκόνη και τις ακαθαρσίες από την εισαγωγή φρέσκου αέρα (1) κάτω από τον φορέα του στοιχείου φίλτρου.



Συντήρηση τροχών και ελαστικών

⚠ ΠΡΟΣΟΧΗ

Κίνδυνος ατυχήματος λόγω ασύμμετρης φθοράς ελαστικών!

Η ευστάθεια του οχήματος μειώνεται σε περίπτωση ασύμμετρης φθοράς των ελαστικών. Η απόσταση πέδησης αυξάνεται. Τα χαρακτηριστικά χειρισμού υποβαθμίζονται.

- Αντικαταστήστε τα φθαρμένα ή κατεστραμμένα ελαστικά χωρίς καθυστέρηση.
- Κατά την αντικατάσταση τροχών ή ελαστικών, πρέπει να διασφαλίσετε πάντοτε ότι δεν προκαλείται μονόπλευρη κλίση του οχήματος (π.χ. πρέπει πάντα να αντικαθιστάτε τους δεξιούς και τους αριστερούς τροχούς ταυτόχρονα).

⚠ ΠΡΟΣΟΧΗ

Κίνδυνος ατυχήματος λόγω χρήσης μη εγκεκριμένων τροχών.

Η ποιότητα των ελαστικών και των ζαντών επηρεάζει την ευστάθεια του οχήματος. Τροποποιήσεις επιτρέπονται μόνο κατόπιν συνεννόησης με τον κατασκευαστή.

Οι ζάντες δεν πρέπει να αντικαθίστανται ποτέ και δεν πρέπει να συνδυάζονται εξαρτήματα ζαντών από διαφορετικούς κατασκευαστές.

- Αν θέλετε να χρησιμοποιήσετε έναν τύπο ελαστικού ή κατασκευαστή ελαστικών που δεν έχει εγκριθεί από τη STILL, πρέπει να λάβετε έγκριση από τη STILL πριν από τη χρήση.
- Μην αλλάζετε εξαρτήματα ζαντών και μην συνδυάζετε εξαρτήματα ζαντών από διαφορετικούς κατασκευαστές.

Διατήρηση ετοιμότητας λειτουργίας

Έλεγχος της κατάστασης και της φθοράς των ελαστικών

Ημισυμπαγή ελαστικά τύπου Superelastic

- Αφαιρέστε τυχόν ξένα σώματα που έχουν σφηνώσει στα ελαστικά (1).

Το επίπεδο φθοράς που παρουσιάζουν τα ελαστικά στον ίδιο άξονα πρέπει να είναι το ίδιο κατά προσέγγιση. Τα ημισυμπαγή ελαστικά τύπου Superelastic και τα ελαστικά από συμπαγές καουτσούκ μπορούν να χρησιμοποιηθούν έως το "όριο φθοράς 60J" (2).

Εάν το όχημα πρόκειται να χρησιμοποιηθεί σε χειμερινές συνθήκες, σε περιοχές όπου ισχύει ο StVZO (Γερμανικός Κώδικας Οδικής Κυκλοφορίας), το προφίλ πρέπει να είναι τουλάχιστον 4 mm.

Τότε, τα ημισυμπαγή ελαστικά τύπου Superelastic μπορούν να χρησιμοποιηθούν μόνο έως το "όριο φθοράς 60J"(2), αν έχει κοπεί ξανά το προφίλ τους και έχουν τουλάχιστον 4 mm βάθος.

Ελαστικά με αεροθάλαμο (παραλλαγή)

- Ελέγξτε το βάθος πέλματος και των τεσσάρων ελαστικών.

Το βάθος πέλματος για ελαστικά με αεροθάλαμο (παραλλαγή) πρέπει να είναι τουλάχιστον 1,6 mm σε κάθε σημείο του πέλματος. Εάν το πέλμα έχει φθαρεί μέχρι την ένδειξη φθοράς (2) σε οποιοδήποτε σημείο του ελαστικού, αντικαταστήστε τα ελαστικά στον ένα άξονα.

Εάν το όχημα πρόκειται να χρησιμοποιηθεί σε χειμερινές συνθήκες, σε περιοχές όπου ισχύει ο StVZO (Γερμανικός Κώδικας Οδικής Κυκλοφορίας), το προφίλ πρέπει να είναι τουλάχιστον 4 mm.

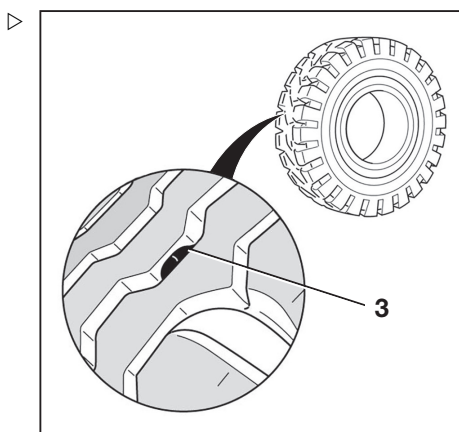
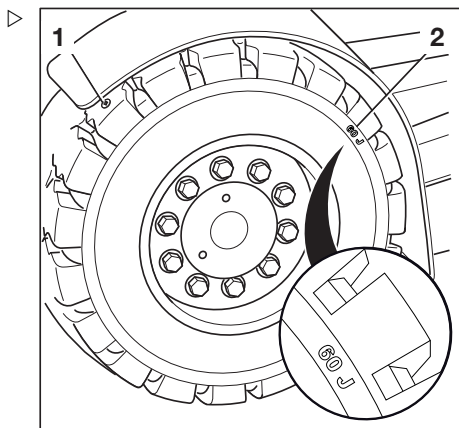
- Αφαιρέστε τυχόν ξένα σώματα που έχουν σφηνώσει στα ελαστικά.

Έλεγχος της πίεσης αέρα



ΥΠΟΔΕΙΞΗ

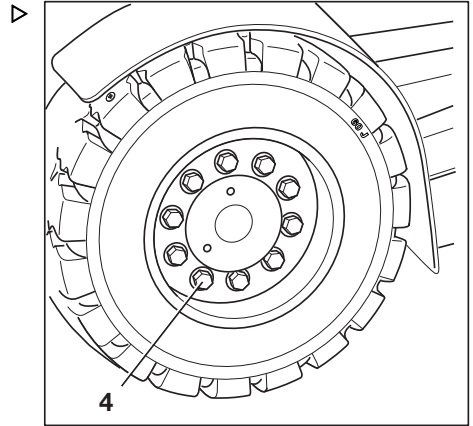
Η σωστή πίεση αέρα των ελαστικών με αεροθάλαμο (παραλλαγή) προσδιορίζεται από τον τύπο του χρησιμοποιούμενου ελαστικού. Η μετρήσιμη πίεση του αέρα πρέπει να αντιστοιχεί στις πληροφορίες του κατασκευαστή.



- Να τηρείτε την τιμή πίεσης αέρα που αναγράφεται στην αυτοκόλλητη ετικέτα στο όχημα, ανατρέξτε στα "σημεία σήμανσης".
- Ελέγξτε την πίεση αέρα και των τεσσάρων ελαστικών και συγκρίνετέ την με τις τιμές πίεσης αέρα που αναγράφονται στις αυτοκόλλητες ετικέτες.
- Προσθέστε ή αφαιρέστε αέρα, όπως απαιτείται, εάν η πίεση αέρα αποκλίνει από τις τιμές που αναφέρονται.

Έλεγχος των στερεώσεων των τροχών

- Ελέγξτε ότι οι βίδες στερέωσης των τροχών (4) του κινητήριου άξονα και του άξονα διεύθυνσης είναι τοποθετημένες με ασφάλεια στη θέση τους και σφίξτε τις ξανά, εάν χρειάζεται.
- Τηρείτε τις ροπές σύσφιγξης που καθορίζονται στον "πίνακα δεδομένων συντήρησης".



Συντήρηση του συστήματος διεύθυνσης

- Σταθμεύστε το όχημα με ασφάλεια.
- Ελέγξτε εάν οποιαδήποτε από τις αρθρώσεις του άξονα διεύθυνσης έχει βγει από τη θέση της.
- Ελέγξτε τον άξονα διεύθυνσης για λυγισμένα εξαρτήματα.

Λίπανση του άξονα διεύθυνσης



Υπόδειξη περιβάλλοντος

Απορρίψτε το χρησιμοποιημένο γράσο και τις συσκευές που έχουν ρυπανθεί σύμφωνα με τους εθνικούς κανονισμούς της χώρας στην οποία χρησιμοποιείται το όχημα.

Διατήρηση ετοιμότητας λειτουργίας

Οι αρθρώσεις του άξονα διεύθυνσης έχουν τέσσερα στόμια λίπανσης σε κάθε πλευρά.

- Εφαρμόστε γράσο στα στόμια λίπανσης του άξονα διεύθυνσης, σύμφωνα με τον "πίνακα δεδομένων συντήρησης", έως ότου αρχίσει να εκρέει χρησιμοποιημένο γράσο.

ΠΡΟΣΟΧΗ

Κίνδυνος σύνθλιψης!

Μην ενεργοποιείτε το σύστημα διεύθυνσης κατά τη διάρκεια της λίπανσης.



ΥΠΟΔΕΙΞΗ

Εάν, μετά από μερικές διαδρομές, δεν εκρέει χρησιμοποιημένο γράσο, το σύστημα διεύθυνσης πρέπει να ενεργοποιηθεί. Αυτό επιτρέπει την πιο εύκολη εκροή του γράσου από τις αρθρώσεις.

- Ενεργοποιήστε το όχημα.
- Ενεργοποιήστε το σύστημα διεύθυνσης.
- Σταθμεύστε ξανά το όχημα σε ασφαλές μέρος.
- Επαναλάβετε τη διαδικασία λίπανσης.



ΥΠΟΔΕΙΞΗ

Λάβετε υπόψη: όσο συχνότερα καθαρίζετε το όχημα, τόσο συχνότερα πρέπει να το λιπαίνετε.

Έλεγχος της μπαταρίας

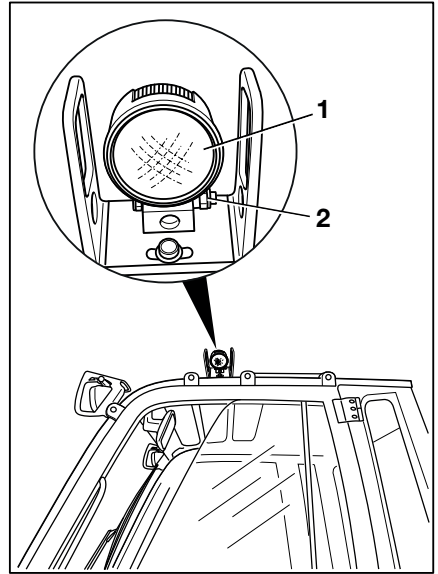
- Για πληροφορίες σχετικά με τον έλεγχο της μπαταρίας, ανατρέξτε στο κεφάλαιο με τίτλο "Έλεγχος της κατάστασης μπαταρίας, στάθμης και πυκνότητας του οξέος".

Ρύθμιση της λυχνίας περιοχής προειδοποίησης

- Ενεργοποιήστε το όχημα.
- Βεβαιωθείτε ότι το φρένο στάθμευσης έχει ενεργοποιηθεί.
- Χαλαρώστε τα παξιμάδια (2) για να ρυθμίσετε κάθε προβολέα.
- Ρυθμίστε τον προβολέα (1).

Η απόσταση από τη ράβδο λυχνίας μέχρι το όχημα πρέπει να κυμαίνεται μεταξύ 70...75 cm.

- Σφίξτε ξανά τα παξιμάδια (2).



Αντικατάσταση ασφαλειών



⚠ ΚΙΝΔΥΝΟΣ

Κίνδυνος από ηλεκτρικό ρεύμα!

Υπάρχουν υψηλές τάσεις στην ασφαλειοθήκη. Υπάρχει κίνδυνος ηλεκτροπληξίας.

- **Μην** ανοίγετε την ασφαλειοθήκη.
- Οι ασφάλειες πρέπει να αντικαθιστώνται μόνο από το εξουσιοδοτημένο κέντρο σέρβις.

Διατήρηση ετοιμότητας λειτουργίας

Έλεγχος της στεγανότητας του υδραυλικού συστήματος**⚠ ΠΡΟΣΟΧΗ**

Κίνδυνος τραυματισμού από υδραυλικό λάδι υπό πίεση!

Το υδραυλικό λάδι υπό πίεση μπορεί να διαφύγει από τους σωλήνες και τις γραμμές που εμφανίζουν διαρροές και να προκαλέσει τραυματισμούς.

- Πριν τον έλεγχο, σταματήστε την παροχή πίεσης στο υδραυλικό σύστημα.
- Χρησιμοποιείτε κατάλληλα προστατευτικά γάντια, βιομηχανικά γυαλιά, κ.λπ.

⚠ ΠΡΟΣΟΧΗ

Οι υδραυλικοί εύκαμπτοι σωλήνες γίνονται εύθραυστοι με το πέρασμα του χρόνου!

- Μην αποθηκεύετε υδραυλικούς εύκαμπτους σωλήνες για πάνω από δύο χρόνια.
 - Μην χρησιμοποιείτε υδραυλικούς εύκαμπτους σωλήνες για πάνω από δύο χρόνια, εάν παρουσιάζουν υψηλό επίπεδο φθοράς.
 - Εντός Γερμανίας, να συμμορφώνεστε με τις προδιαγραφές του "κανόνα DGUV 113-020".
 - Εκτός Γερμανίας, πρέπει να τηρείτε τους εθνικούς κανονισμούς της χώρας όπου χρησιμοποιείται το όχημα.
- Ελέγξτε τις βιδωτές συνδέσεις σωλήνων και εύκαμπτων σωλήνων για διαρροές (ίχνη λαδιού).

Αντικαταστήστε τις γραμμές εύκαμπτου σωλήνα, εάν παρουσιάζουν τις ακόλουθες ανωμαλίες:

- Το εξωτερικό στρώμα έχει υποστεί ζημιά, είναι εύθραυστο ή έχει ραγίσει
- Διαρροές
- Παραμόρφωση (π.χ. φουσκάλες ή τσακίσεις)
- Κάποιο ρακόρ έχει χαλαρώσει
- Σοβαρή ζημιά ή διάβρωση του ρακόρ

Αντικαταστήστε τους σωλήνες, εάν παρουσιάζουν τις ακόλουθες ανωμαλίες:

- Λείανση
- Παραμόρφωση και κάμψη
- Διαρροές

Διατήρηση ετοιμότητας λειτουργίας

Ελέγξτε τη στάθμη υδραυλικού λαδιού ▷

⚠ ΠΡΟΣΟΧΗ

Τα υδραυλικά λάδια είναι επικίνδυνα για την υγεία.

- Τηρείτε τους κανονισμούς ασφαλείας που αναφέρονται στην ενότητα "Υδραυλικό υγρό".

ℹ ΥΠΟΔΕΙΞΗ

Κατά την αλλαγή σε διαφορετικό τύπο υδραυλικού λαδιού, το εξουσιοδοτημένο κέντρο σέρβις πρέπει να ρυθμίζει τις παραμέτρους της μονάδας ελέγχου του οχήματος.

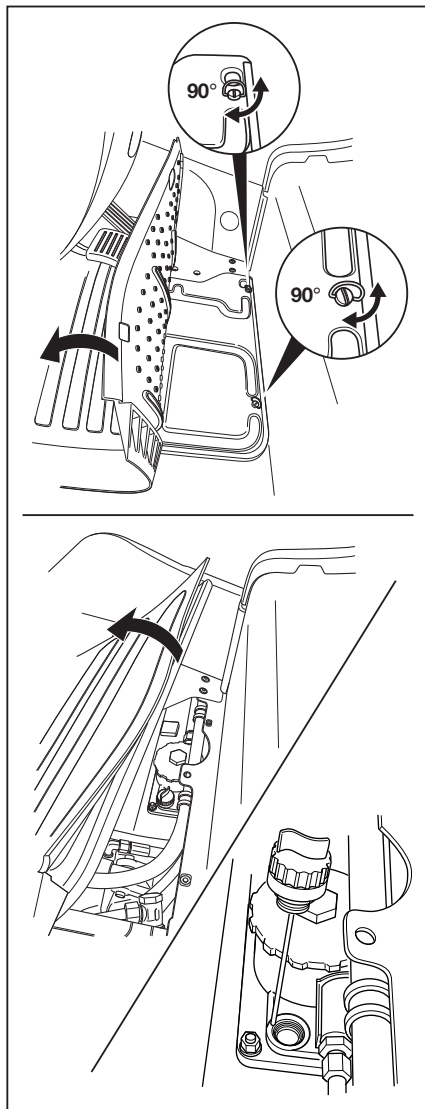
- Σταθμεύστε το όχημα με ασφάλεια σε οριζόντια επιφάνεια.
- Δώστε κλίση στον ιστό προς τα πίσω μέχρι να φτάσει στον αναστολέα.
- Κατεβάστε τον φορέα περόνης. Εάν χρησιμοποιούνται προσαρτώμενα εξαρτήματα, ανασύρετε τους κυλίνδρους λειτουργίας.

⚠ ΠΡΟΣΟΧΗ

Πιθανή ζημιά στον αρσενικό πόλο της μπαταρίας!

Εάν ο αρσενικός πόλος της μπαταρίας αποσυνδεθεί ενώ ο διακόπτης κλειδιού είναι ενεργοποιημένος (υπό φορτίο), θα παραχθεί ηλεκτρικό τόξο. Αυτό μπορεί να οδηγήσει σε διάβρωση των επαφών και μπορεί να μειώσει σημαντικά τη διάρκεια ζωής των επαφών.

- Απενεργοποιήστε τον διακόπτη κλειδιού πριν αποσυνδέσετε τον αρσενικό πόλο της μπαταρίας.
- Μην αποσυνδέετε τον αρσενικό πόλο της μπαταρίας με ενεργοποιημένο το διακόπτη κλειδιού, εκτός από την περίπτωση έκτακτης ανάγκης.
- Αποσυνδέστε τον αρσενικό πόλο μπαταρίας.
- Αναδιπλώστε το κάλυμμα δαπέδου.
- Περιστρέψτε τις ασφάλειες τύπου μαγιονέτ της πλάκας δαπέδου κατά 90° προς τα αριστερά.
- Αναδιπλώστε την πλάκα δαπέδου με το κάλυμμα δαπέδου και ασφαλίστε την στη θέση της.



- Ξεβιδώστε αριστερόστροφα το φίλτρο εξαερισμού με τη βυθομετρική ράβδο.
- Κρατήστε το φίλτρο εξαερισμού και τη βυθομετρική ράβδο σε οριζόντια θέση.
- Ελέγξτε τη στάθμη του λαδιού στη βυθομετρική ράβδο.



Υπόδειξη περιβάλλοντος

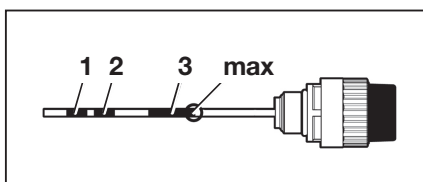
Συλλέξτε προσεκτικά τυχόν υδραυλικό λάδι που έχει διαρρεύσει. Απορρίψτε αυτό το υδραυλικό λάδι σύμφωνα με τους περιβαλλοντικούς κανονισμούς.

Οι ενδείξεις (1), (2) και (3) υποδεικνύουν τις ελάχιστες στάθμες πλήρωσης για τις διαφορετικές εκδόσεις ιστού.



ΥΠΟΔΕΙΞΗ

Η βέλτιστη στάθμη υδραυλικού λαδιού βρίσκεται μεταξύ των ενδείξεων (3) και (max) για όλες τις εκδόσεις ιστού.



Κατανομή της έκδοσης ιστού στην ένδειξη της βυθομετρικής ράβδου και της ποσότητας πλήρωσης λαδιού

Ένδειξη	Συνολικό ύψος [mm]				Ποσότητα πλήρωσης λαδιού [l]
	Τηλεσκοπικός ιστός		Τριπλός ιστός		
	3,5 t LSP 600	4,5 t & 5,0 t	3,5 t LSP 600 & 4,0 t	4,5 t & 5,0 t	
1	≤ 3250	≤ 2850	≤ 2350	-	42
2	-	3050 έως 3250	2500 έως 3000	≤ 2600	50
3	-	-	3200	2800 έως 3200	58

⚠ ΠΡΟΣΟΧΗ

Κίνδυνος ζημιάς.

Εάν η στάθμη του υδραυλικού λαδιού είναι πολύ χαμηλή, το σύστημα διεύθυνσης περιορίζεται και η αντλία ενδέχεται να υποστεί ζημιά.

- Εάν η στάθμη λαδιού είναι πολύ χαμηλή, μην χρησιμοποιήσετε το όχημα και επικοινωνήστε με το εξουσιοδοτημένο κέντρο σέρβις.

Διατήρηση ετοιμότητας λειτουργίας

- Βιδώστε δεξιόστροφα το φίλτρο εξαερισμού και τη βυθομετρική ράβδο.
- Κλείστε ξανά την πλάκα δαπέδου.
- Τοποθετήστε το κάλυμμα δαπέδου.
- Συνδέστε τον αρσενικό πόλο μπαταρίας.

ΥΠΟΔΕΙΞΗ

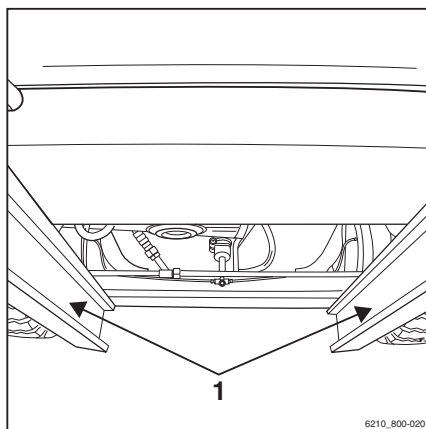
Το εξουσιοδοτημένο κέντρο σέρβις πραγματοποιεί τις διαδικασίες πλήρωσης και συμπλήρωσης.

Λίπανση του ιστού και του κυλιόμενου οδηγού, δείτε ▷

- Αφαιρέστε τους ρύπους και τα κατάλοιπα του λιπαντικού από τον κυλιόμενο οδηγό.
- Λιπάνετε τους κυλιόμενους οδηγούς (1) από την εξωτερική, την ενδιάμεση και την εσωτερική πλευρά του ιστού με λιπαντικό συγκόλλησης μέγιστης πίεσης για τη μείωση της τριβής. Δείτε ⇒ Κεφάλαιο "Πίνακας δεδομένων συντήρησης", Σελίδα 624 .

ΥΠΟΔΕΙΞΗ

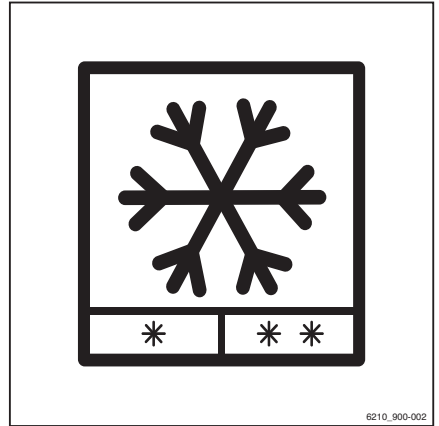
Ψεκάστε ομοιόμορφα τον κυλιόμενο οδηγό από απόσταση περίπου 15-20 εκ. Περιμένετε περίπου 15 λεπτά έως ότου ο εξοπλισμός είναι έτοιμος να χρησιμοποιηθεί ξανά.



6210_800-020

Διατήρηση ετοιμότητας λειτουργίας για χρήση σε ψυκτικές αποθήκες ▷

- Στα οχήματα που χρησιμοποιούνται σε ψυκτικές αποθήκες (παραλλαγή), ελέγχετε την απρόσκοπτη κίνηση όλων των κυλίνδρων και των αλυσίδων του ιστού σε εβδομαδιαία βάση.



Συντήρηση 1000 ωρών/ετήσια συντήρηση

Άλλες απαραίτητες εργασίες

- Εκτελέστε όλες τις εργασίες που απαιτούνται για τη διατήρηση της πλήρους λειτουργικότητας. Ανατρέξτε στο κεφάλαιο με τίτλο "Έτοιμο για λειτουργία".

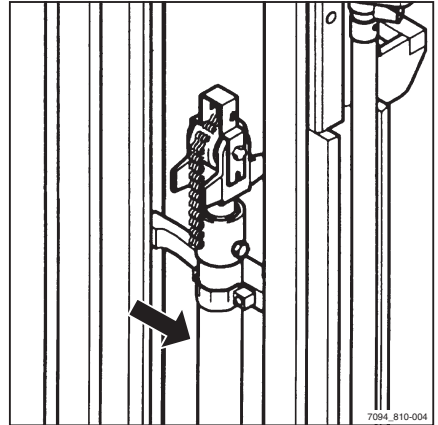
Έλεγχος των κυλίνδρων ανύψωσης και των συνδέσεων για διαρροές

⚠ ΠΡΟΣΟΧΗ

Κίνδυνος τραυματισμού

Τηρείτε τους κανονισμούς ασφαλείας για την εργασία στον ιστό, δείτε το κεφάλαιο "Εργασία στο μπροστινό μέρος του οχήματος".

- Ελέγξτε τις υδραυλικές συνδέσεις και τους κυλίνδρους ανύψωσης για διαρροές (οπτική επιθεώρηση).
- Αναθέστε την επισκευή των βιδωτών συνδέσεων ή των υδραυλικών κυλίνδρων που παρουσιάζουν διαρροή σε ένα εξουσιοδοτημένο κέντρο εξυπηρέτησης.



Συντήρηση 1000 ωρών/ετήσια συντήρηση

Έλεγχος των βραχιόνων περόνης

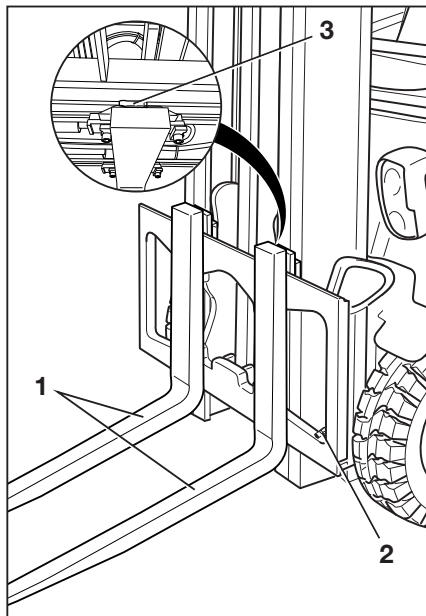
- Ελέγξτε τους βραχιόνες περόνης (1) για εμφανή παραμόρφωση. Η φθορά δεν πρέπει να υπερβαίνει το 10% του αρχικού πάχους.

⚠ ΠΡΟΣΟΧΗ

Κίνδυνος ζημιάς στα εξαρτήματα!

Αντικαθιστάτε πάντα τους φθαρμένους βραχιόνες περόνης σε ζεύγη.

- Ελέγξτε ότι η ασφάλεια περόνης (3) λειτουργεί σωστά.
- Βεβαιωθείτε ότι η βίδα ασφάλισης (2) υπάρχει και δεν μπορεί να βγει.

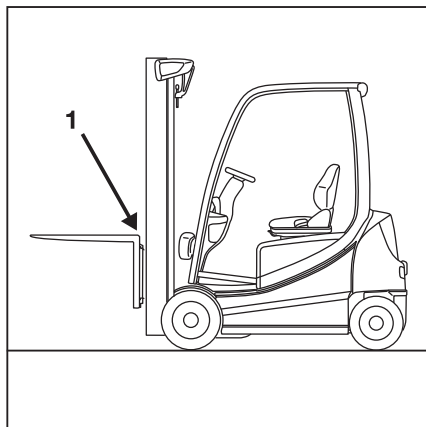


Έλεγχος των αναστρέψιμων βραχιόνων περονών

i ΥΠΟΔΕΙΞΗ

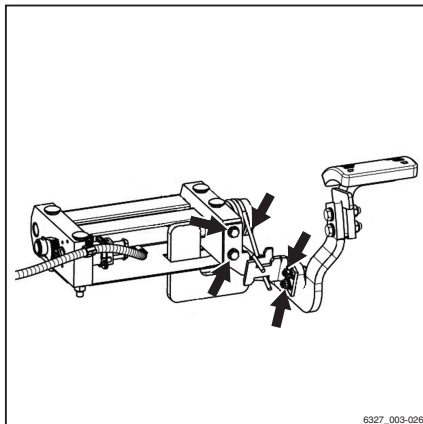
Αυτός ο έλεγχος απαιτείται μόνο για τους αναστρέψιμους βραχιόνες περόνης (παράλλαξη).

- Ελέγξτε για ρωγμές το εξωτερικό της γωνίας (1) της περόνης. Επικοινωνήστε με το κέντρο σέρβις.



Έλεγχος του διπλού πεντάλ

- Αφαιρέστε την πλάκα του δαπέδου.
- Ελέγξτε ότι το υποστήριγμα και τα ελατήρια του μηχανισμού διπλού πεντάλ είναι σωστά τοποθετημένα.
- Ελέγξτε αν όλες οι βίδες είναι σφραγισμένες με βερνίκι ασφάλισης.



Έλεγχος πλαισίου αλλαγής μπαταρίας

- Οι βιδωτές συνδέσεις και ραφές συγκόλλησης του πλαισίου αλλαγής μπαταρίας πρέπει να υποβάλλονται σε οπτικό έλεγχο.

6

Τεχνικά στοιχεία

Εργονομικές διαστάσεις

Εργονομικές διαστάσεις

⚠ ΠΡΟΣΟΧΗ

Κίνδυνος τραυματισμού στο κεφάλι λόγω σύγκρουσης!

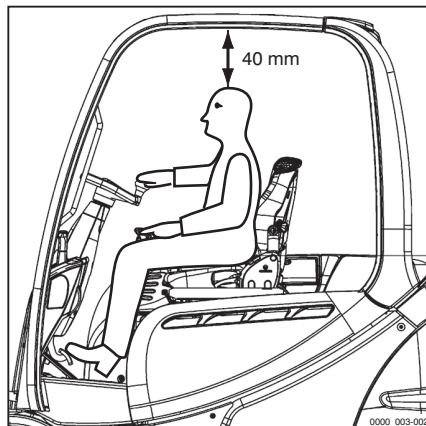
Αν το κεφάλι του χειριστή βρίσκεται πολύ κοντά στην κάτω πλευρά της οροφής, η ανάρτηση του καθίσματος οδηγού ή τυχόν ατύχημα ενδέχεται να οδηγήσει σε χτύπημα της κεφαλής στην προστατευτική οροφή.

Για να αποφύγετε τραυματισμό στο κεφάλι, θα πρέπει να εξασφαλίζετε ελάχιστη απόσταση **40 mm** ανάμεσα στην κάτω πλευρά της οροφής και το κεφάλι του ψηλότερου χειριστή.

Για τον προσδιορισμό της πραγματικής απόστασης πάνω από το κεφάλι, ο χειριστής πρέπει να κάθεται στο κάθισμα του οδηγού και η ανάρτηση του καθίσματος πρέπει να είναι ρυθμισμένη στις απαιτήσεις του οδηγού.

Λόγω του ύψους και του βάρους του εκάστοτε ατόμου καθώς και λόγω της μεγάλης ποικιλίας των τύπων καθίσματος του οδηγού και της προστατευτικής οροφής, πρέπει να εξασφαλίζεται η ελάχιστη απόσταση πάνω από το κεφάλι σε κάθε όχημα.

Η καμπίνα του οδηγού έχει σχεδιαστεί λαμβάνοντας υπόψη την εργονομία στο χώρο εργασίας, σύμφωνα με το πρότυπο EN ISO 3411. Σε γενικές γραμμές, από τη θέση καθίσματος, ο χειριστής έχει αρκετό χώρο για να αποκτήσει πρόσβαση στις συσκευές λειτουργίας με ασφάλεια, να χειρίζεται το όχημα και να βλέπει το περίγραμμα του οχήματος. Οι χειριστές των οπιών το μέγεθος σώματος αποκλίνει από τις προκαθορισμένες διαστάσεις στις οποίες βασίζεται το πρότυπο EN ISO 3411, πρέπει να ληφθούν υπόψη ξεχωριστά από την ιδιοκτήτρια εταιρεία.



Διαστάσεις

**ΥΠΟΔΕΙΞΗ**

Οι μετρήσεις h_1 , h_3 , h_4 , h_6 και b_1 ακολουθούν τις προδιαγραφές του πελάτη και εμπεριέχονται στην επιβεβαίωση παραγγελίας.

Φύλλο δεδομένων RX60-35 (Plus)/600 Li-Ion

ΥΠΟΔΕΙΞΗ

Αυτό το φύλλο δεδομένων VDI καθορίζει μόνο τις τεχνικές τιμές για τα οχήματα με βασικό εξοπλισμό. Διαφορετικά ελαστικά, ιστοί, πρόσθετες μονάδες κ.λπ. μπορεί να δώσουν διαφορετικές τιμές.

Σημαντικά δεδομένα

Μοντέλο		RX60-35 (Plus)/600 Li-Ion
Αριθμός τύπου		6331
Κατασκευαστής		STILL GmbH
Μηχανισμός μετάδοσης κίνησης		Ηλεκτρικό
Λειτουργία		Κάθισμα οδηγού
Χωρητικότητα φορτίου/φορτίο	Q (kg)	3500
Κέντρο βάρους φορτίου	c (mm)	600
Απόσταση φορτίου	x (mm)	515
Μεταξύ	y (mm)	2046

Βάρη

Μοντέλο		RX60-35 (Plus)/600 Li-Ion
Αριθμός τύπου		6331
Καθαρό βάρος, συμπεριλαμβανομένης της μπαταρίας	kg	6310
Φορτίο μπροστινού άξονα, με φορτίο	kg	8747
Φορτίο πίσω άξονα, με φορτίο	kg	1063
Φορτίο μπροστινού άξονα, χωρίς φορτίο	kg	3322
Φορτίο πίσω άξονα, χωρίς φορτίο	kg	2988

Φύλλο δεδομένων RX60-35 (Plus)/600 Li-Ion

Τροχοί, σασί

Μοντέλο		RX60-35 (Plus)/600 Li-Ion
Αριθμός τύπου		6331
Ελαστικά		SE
Διαστάσεις εμπρός ελαστικών		250/70-15
Διαστάσεις πίσω ελαστικών		200/75-9 (21x8-9)
Αριθμός μπροστινών τροχών (x = κινητήριοι)		2x
Αριθμός πίσω τροχών (x = κινητήριοι)		2
Μετατρόχιο, εμπρός	b10 (mm)	1095
Πίσω μετατρόχιο	b11 (mm)	920

Βασικές διαστάσεις

Μοντέλο		RX60-35 (Plus)/600 Li-Ion
Αριθμός τύπου		6331
Κλίση ιστού/φορέα περόνης, προς τα εμπρός	Μοίρες	7
Κλίση ιστού/φορέα περόνης, προς τα πίσω	Μοίρες	7
Ύψος με τον ιστό σε θέση σύμπτυξης	h1 (mm)	2300
Ελεύθερη ανύψωση	h2 (mm)	160
Ανύψωση ¹	h3 (mm)	2980
Ύψος με τον ιστό σε θέση έκτασης	h4 (mm)	3762
Ύψος πάνω από την προστατευτική οροφή (παραλλαγή χαμηλής καμπίνας)	h6 (mm)	2336 (2241)
Ύψος καθίσματος σε σχέση με το σημείο SIP (παραλλαγή χαμηλής καμπίνας)	h7 (mm)	1345
Ύψος σύνδεσης	h10 (mm)	540/415
Συνολικό μήκος	l1 (mm)	4101
Μήκος, συμπεριλαμβανομένης της πίσω πλευράς της περόνης	l2 (mm)	2901
Συνολικό πλάτος	b1 (mm)	1320
Πάχος βραχίονα περόνης	s (mm)	50
Πλάτος βραχίονα περόνης	e (mm)	120

¹ Η καθορισμένη ονομαστική ανύψωση λαμβάνει υπόψη την παραμόρφωση του ελαστικού και τις ανοχές της διαμέτρου ελαστικού.

Μοντέλο		RX60-35 (Plus)/600 Li-Ion
Αριθμός τύπου		6331
Μήκος βραχίονα περόνης	l (mm)	1200
Φορέας περόνης	Πρότυπο, κατηγορία, σχήμα	ISO 2328 III A
Πλάτος φορέα περόνης	b3 (mm)	1200
Απόσταση από το έδαφος με φορτίο κάτω από τον ιστό	m1 (mm)	131
Απόσταση από το έδαφος στο μέσον του μεταξονίου	m2 (mm)	145
Πλάτος διαδρόμου για παλέτα 1000 x 1200 εγκάρσια ^{2, 3}	Ast (mm)	4265
Πλάτος διαδρόμου για παλέτα 800 x 1200 κατά μήκος ^{2, 3}	Ast (mm)	4465
Ακτίνα στροφής	Wa (mm)	2550
Ελάχιστη απόσταση κέντρου περιστροφής	b13 (mm)	725

Στοιχεία απόδοσης

Μοντέλο		RX60-35 (Plus)/600 Li-Ion
Αριθμός τύπου		6331
Ταχύτητα οδήγησης με φορτίο	km/h	20
Ταχύτητα οδήγησης χωρίς φορτίο	km/h	20
Ταχύτητα ανύψωσης με φορτίο (Plus Performance ⁴ /Standard Performance)	m/s	0,47/0,42
Ταχύτητα ανύψωσης χωρίς φορτίο	m/s	0,53
Ταχύτητα βύθισης με φορτίο	m/s	0,5
Ταχύτητα βύθισης χωρίς φορτίο	m/s	0,5
Ελκτική δύναμη με φορτίο	kg	7280
Ελκτική δύναμη χωρίς φορτίο	kg	7750
Μέγ. ελκτική δύναμη με φορτίο (Plus ⁴ /Standard Performance) ⁵	kg	22.720/19.170
Μέγ. ελκτική δύναμη χωρίς φορτίο (Plus ⁴ /Standard Performance) ⁵	kg	22.460/19.040
Ικανότητα κίνησης σε ανωφέρεια με φορτίο	%	12,4

² Χωρίς να λαμβάνονται υπόψη οι βραχίονες περόνης που προεξέχουν, εάν υπάρχουν.

³ Ισχύει για τους τηλεσκοπικούς ιστούς και τους τριπλούς ιστούς.

⁴ Παραλλαγή High-Performance

⁵ Ισχύει για ολόκληρο το σύστημα του οχήματος.

Φύλλο δεδομένων RX60-35 (Plus)/600 Li-Ion

Μοντέλο		RX60-35 (Plus)/600 Li-Ion
Αριθμός τύπου		6331
Ικανότητα κίνησης σε ανωφέρεια χωρίς φορτίο	%	20,3
Μέγ. ικανότητα κίνησης σε ανωφέρεια με φορτίο (Plus ⁶ /Standard Performance) ⁷	%	22,1/15,9
Μέγ. ικανότητα κίνησης σε ανωφέρεια χωρίς φορτίο (Plus ⁶ /Standard Performance) ⁷	%	28,5/28,5
Χρόνος επιτάχυνσης για περισσότερα από 15 m με φορτίο (Plus ⁶ /Standard Performance)	s	5,7/6,8
Χρόνος επιτάχυνσης για περισσότερα από 15 m χωρίς φορτίο (Plus ⁶ /Standard Performance)	s	5,2/5,9
Φρένο λειτουργίας		Υδραυλική ενεργοποίηση του φρένου πολλαπλών δίσκων

Κλίσεις

Οι τιμές που καθορίζονται στον πίνακα "Στοιχεία απόδοσης" για τη μέγιστη ικανότητα κίνησης σε ανωφέρεια μπορούν να χρησιμοποιηθούν μόνο για σύγκριση της απόδοσης περνοφόρων ανυψωτικών οχημάτων της ίδιας κατηγορίας. Οι καθορισμένες τιμές δεν αντιπροσωπεύουν σε καμία περίπτωση τις φυσιολογικές καταστάσεις καθημερινής λειτουργίας.

 ΠΡΟΣΟΧΗ

Για να χρησιμοποιήσετε το όχημα με ασφάλεια, με ή χωρίς φορτίο, η μέγιστη επιτρεπόμενη ανηφορική ή κατηφορική κλίση για οδήγηση είναι 15%.

– Για τυχόν ερωτήσεις, επικοινωνήστε με το εξουσιοδοτημένο κέντρο σέρβις.

Ηλεκτρικός κινητήρας

Μοντέλο		RX60-35 (Plus)/600 Li-Ion
Αριθμός τύπου		6331
Μοτέρ πορείας, ονομαστική ισχύς S2: 60 λεπτά	kW	2x11
Μοτέρ ανύψωσης, ονομαστική ισχύς S3 σε 15% ED	kW	25

⁶ Παραλλαγή High-Performance

⁷ Ισχύει για ολόκληρο το σύστημα του οχήματος.

Μοντέλο		RX60-35 (Plus)/600 Li-Ion
Αριθμός τύπου		6331
Μπαταρία	Πρότυπο, κύκλωμα	DIN 43536 A
Τάση μπαταρίας	U (V)	80
Χωρητικότητα μπαταρίας	K ₅ Ah	840 (-930)
Βάρος μπαταρίας	kg	2178
Κατανάλωση ενέργειας σύμφωνα με το πρότυπο EN 16796 (Plus ⁸ /Standard Performance)	kWh/h	9,2/9,2
Απόδοση χειρισμού (Plus ⁸ /Standard Performance)	t/h	258/236
Κατανάλωση ενέργειας για απόδοση χειρισμού (Plus ⁸ /Standard Performance)	kWh/h	9,7/8,7

Λοιπά

Μοντέλο		RX60-35 (Plus)/600 Li-Ion
Αριθμός τύπου		6331
Πίεση λειτουργίας για προσαρτώμενα εξαρτήματα	bar	250
Παροχή λαδιού για προσαρτώμενα εξαρτήματα	l	50
Στάθμη ηχητικής πίεσης L _{pAZ} (καμπίνα οδηγού) ⁹	dB (A)	66
Δονήσεις στο ανθρώπινο σώμα: επιτάχυνση σύμφωνα με το πρότυπο EN 13059	m/s ²	0,42
Σύνδεση ρυμούλκησης, τύπος		Πείρος

⁸ Παραλλαγή High-Performance

⁹ Χωρίς καμπίνα. Οι τιμές είναι διαφορετικές με καμπίνα.

Δελτίο δεδομένων VDI RX60-40 (Plus)/Li-Ion και RX60-40 (Plus)/600 Li-Ion

Δελτίο δεδομένων VDI RX60-40 (Plus)/Li-Ion και RX60-40 (Plus)/600 Li-Ion

ΥΠΟΔΕΙΞΗ

Αυτό το δελτίο δεδομένων VDI καθορίζει μόνο τις τεχνικές τιμές για τα οχήματα με βασικό εξοπλισμό. Διαφορετικά ελαστικά, ιστοί, πρόσθετες μονάδες κ.λπ. μπορεί να δώσουν διαφορετικές τιμές.

Σημαντικά δεδομένα

Μοντέλο		RX60-40/Li-ion	RX60-40 (Plus)/600 Li-Ion
Αριθμός τύπου		6332	6333
Κατασκευαστής		STILL GmbH	STILL GmbH
Μηχανισμός μετάδοσης κίνησης		Ηλεκτρικό	Ηλεκτρικό
Λειτουργία		Κάθισμα οδηγού	Κάθισμα οδηγού
Χωρητικότητα φορτίου/φορτίο	Q (kg)	4000	4000
Κέντρο βάρους φορτίου	c (mm)	500	600
Απόσταση φορτίου	x (mm)	515	515
Μεταξόνιο	y (mm)	2046	2046

Βάρη

Μοντέλο		RX60-40	RX60-40/600
Αριθμός τύπου		6332	6333
Καθαρό βάρος, συμπεριλαμβανομένης της μπαταρίας	kg	6310	6582
Φορτίο μπροστινού άξονα, με φορτίο	kg	9326	9512
Φορτίο πίσω άξονα, με φορτίο	kg	984	1070
Φορτίο μπροστινού άξονα, χωρίς φορτίο	kg	3322	3312
Φορτίο πίσω άξονα, χωρίς φορτίο	kg	2988	3270

Τροχοί, σασί

Μοντέλο		RX60-40	RX60-40/600
Αριθμός τύπου		6332	6333
Ελαστικά		SE	SE
Μέγεθος ελαστικών, εμπρός		250/70-15	355/50-15

Δελτίο δεδομένων VDI RX60-40 (Plus)/Li-Ion και RX60-40 (Plus)/600 Li-Ion

Μοντέλο		RX60-40	RX60-40/600
Αριθμός τύπου		6332	6333
Μέγεθος ελαστικών, πίσω		200/75-9 (21x8-9)	200/75-9 (21x8-9)
Αριθμός μπροστινών τροχών (x = κινητήριος)		2x	2x
Αριθμός πίσω τροχών (x = κινητήριος)		2	2
Μετατόχιση, εμπρός	b10 (mm)	1095	1104
Μετατόχιση, πίσω	b11 (mm)	920	920

Βασικές διαστάσεις

Μοντέλο		RX60-40	RX60-40/600
Αριθμός τύπου		6332	6333
Κλίση ιστού/φορέα περόνης προς τα εμπρός	Μοίρες	7	7
Κλίση ιστού/φορέα περόνης προς τα πίσω	Μοίρες	7	7
Ύψος με τον ιστό σε θέση σύμπτυξης	h1 (mm)	2300	2300
Ελεύθερη ανύψωση	h2 (mm)	160	160
Ανύψωση ¹⁰	h3 (mm)	2980	2980
Ύψος με τον ιστό σε θέση έκτασης	h4 (mm)	3762	3987
Ύψος πάνω από την προστατευτική οροφή (παραλλαγή χαμηλής καμπίνας)	h6 (mm)	2336 (2241)	2333 (2243)
Ύψος καθίσματος σε σχέση με το σημείο SIP (παραλλαγή χαμηλής καμπίνας)	h7 (mm)	1345	1343
Ύψος σύνδεσης	h10 (mm)	540/415	540/415
Συνολικό μήκος	l1 (mm)	4101	4101
Μήκος, συμπεριλαμβανομένης της πίσω πλευράς της περόνης	l2 (mm)	2901	2901
Συνολικό πλάτος	b1 (mm)	1320	1399
Πάχος βραχίονα περόνης	s (mm)	50	50
Πλάτος βραχίονα περόνης	e (mm)	120	120
Μήκος βραχίονα περόνης	l (mm)	1200	1200
Φορέας περόνης	Πρότυπο, κατηγορία, σχήμα	ISO 2328 III A	ISO 2328 III A
Πλάτος φορέα περόνης	b3 (mm)	1200	1200

¹⁰ Η καθορισμένη ονομαστική ανύψωση λαμβάνει υπόψη την παραμόρφωση του ελαστικού και τις ανοχές της διαμέτρου ελαστικού.

Δελτίο δεδομένων VDI RX60-40 (Plus)/Li-Ion και RX60-40 (Plus)/600 Li-Ion

Μοντέλο		RX60-40	RX60-40/600
Αριθμός τύπου		6332	6333
Απόσταση από το έδαφος με φορτίο κάτω από τον ιστό	m1 (mm)	129	127
Απόσταση από το έδαφος στο μέσον του μεταξονίου	m2 (mm)	145	144
Πλάτος διαδρόμου για παλέτα 1000 x 1200 εγκάρσια ¹¹¹²	Ast (mm)	4265	4265
Πλάτος διαδρόμου για παλέτα 800 x 1200 κατά μήκος ¹¹¹²	Ast (mm)	4465	4465
Ακτίνα στροφής	Wa (mm)	2550	2550
Ελάχιστη απόσταση κέντρου περιστροφής	b13 (mm)	725	725

Στοιχεία απόδοσης

Μοντέλο		RX60-40	RX60-40/600
Αριθμός τύπου		6332	6333
Ταχύτητα οδήγησης με φορτίο	km/h	20	20
Ταχύτητα οδήγησης χωρίς φορτίο	km/h	20	20
Ταχύτητα ανύψωσης με φορτίο (Plus ¹³ /Standard Performance)	m/s	0,44/0,40	0,41/0,37
Ταχύτητα ανύψωσης χωρίς φορτίο	m/s	0,53	0,53
Ταχύτητα βύθισης με φορτίο	m/s	0,5	0,5
Ταχύτητα βύθισης χωρίς φορτίο	m/s	0,5	0,5
Ελκτική δύναμη με φορτίο	kg	7210	7170
Ελκτική δύναμη χωρίς φορτίο	kg	7720	7620
Μέγ. ελκτική δύναμη με φορτίο (Plus ¹³ /Standard Performance) ¹⁴	kg	22700/19150	22730/19170
Μέγ. ελκτική δύναμη χωρίς φορτίο (Plus ¹³ /Standard Performance) ¹⁴	kg	22460/19040	22690/19230
Ικανότητα κίνησης σε ανωφέρεια με φορτίο	%	11,6	11
Ικανότητα κίνησης σε ανωφέρεια χωρίς φορτίο	%	19,7	18,8
Μέγ. ικανότητα κίνησης σε ανωφέρεια με φορτίο (Plus ¹³ /Standard Performance) ¹⁴	%	21,8/15,5	21,6/15,3

¹¹ Χωρίς να λαμβάνονται υπόψη οι βραχίονες περόνης που προεξέχουν, εάν υπάρχουν.

¹² Ισχύει για τους τηλεσκοπικούς ιστούς και τους τριπλούς ιστούς.

¹³ Παραλλαγή High-Performance

¹⁴ Ισχύει για ολόκληρο το σύστημα του οχήματος.

Μοντέλο		RX60-40	RX60-40/600
Αριθμός τύπου		6332	6333
Μέγ. ικανότητα κίνησης σε ανωφέρεια χωρίς φορτίο (Plus ¹⁵ /Standard Performance) ¹⁶	%	28,5/28,5	28,4/28,4
Χρόνος επιτάχυνσης για 15 m με φορτίο (Plus ¹⁵ /Standard Performance)	s	5,8/6,9	5,8/6,9
Χρόνος επιτάχυνσης για 15 m χωρίς φορτίο (Plus ¹⁵ /Standard Performance)	s	5,2/5,9	5,3/6
Φρένο λειτουργίας		Υδραυλ. ελεγχόμενο φρένο πολλαπλών δίσκων	Υδραυλ. ελεγχόμενο φρένο πολλαπλών δίσκων

Κλίσεις

Οι τιμές που καθορίζονται στον πίνακα "Στοιχεία απόδοσης" για τη μέγιστη ικανότητα κίνησης σε ανωφέρεια μπορούν να χρησιμοποιηθούν μόνο για σύγκριση της απόδοσης περνοφόρων ανυψωτικών οχημάτων της ίδιας κατηγορίας. Οι καθορισμένες τιμές δεν αντιπροσωπεύουν σε καμία περίπτωση τις φυσιολογικές καταστάσεις καθημερινής λειτουργίας.

ΠΡΟΣΟΧΗ

Για να χρησιμοποιήσετε το όχημα με ασφάλεια, με ή χωρίς φορτίο, η μέγιστη επιτρεπόμενη ανηφορική ή κατηφορική κλίση για οδήγηση είναι 15%.

- Για τυχόν ερωτήσεις, επικοινωνήστε με το εξουσιοδοτημένο κέντρο σέρβις.

Ηλεκτρικός κινητήρας

Μοντέλο		RX60-40	RX60-40/600
Αριθμός τύπου		6332	6333
Μοτέρ πορείας, ονομαστική ισχύς S2: 60 λεπτά	kW	2x11	2x11
Μοτέρ ανύψωσης, ονομαστική ισχύς σε 15% ED	kW	25	25
Μπαταρία	Πρότυπο, κύκλωμα	DIN 43536 A	DIN 43536 A
Τάση μπαταρίας	U (V)	80	80

¹⁵ Παραλλαγή High-Performance

¹⁶ Ισχύει για ολόκληρο το σύστημα του οχήματος.

Δελτίο δεδομένων VDI RX60-40 (Plus)/Li-Ion και RX60-40 (Plus)/600 Li-Ion

Μοντέλο		RX60-40	RX60-40/600
Αριθμός τύπου		6332	6333
Χωρητικότητα μπαταρίας	K ₅ (Ah)	840 (-930)	840 (-930)
Βάρος μπαταρίας	kg	2178	2178
Κατανάλωση ενέργειας σύμφωνα με το πρότυπο EN 16796 (Plus Performance ¹⁷ /Standard Performance)	kWh/h	9,8/9,8	10,1/9,9
Απόδοση χειρισμού (Plus Performance ¹⁷ /Standard Performance)	t/h	272/248	272/248
Κατανάλωση ενέργειας για απόδοση χειρισμού (Plus Performance ¹⁷ /Standard Performance)	kWh/h	10,2/9,1	10,3/9,2

Διάφορα

Μοντέλο		RX60-40	RX60-40/600
Αριθμός τύπου		6332	6333
Πίεση λειτουργίας για προσαρτώμενα εξαρτήματα	bar	250	250
Παροχή λαδιού για προσαρτώμενα εξαρτήματα	l	50	50
Στάθμη ηχητικής πίεσης L _{pAZ} (καμπίνα οδηγού) ¹⁸	dB (A)	66	66
Δονήσεις στο ανθρώπινο σώμα: επιτάχυνση σύμφωνα με το πρότυπο EN 13059	m/s ²	0,42	0,42
Κοτσαδόρος, κωδ.		Πείρος	Πείρος

¹⁷ Παραλλαγή High-Performance

¹⁸ Χωρίς καμπίνα. Οι τιμές είναι διαφορετικές με καμπίνα.

Δελτίο δεδομένων VDI RX60-45 (Plus) Li-Ion και RX60-45 (Plus)/600 Li-Ion

ΥΠΟΔΕΙΞΗ

Αυτό το δελτίο δεδομένων VDI καθορίζει μόνο τις τεχνικές τιμές για τα οχήματα με βασικό εξοπλισμό. Διαφορετικά ελαστικά, ιστοί, πρόσθετες μονάδες κ.λπ. μπορεί να δώσουν διαφορετικές τιμές.

Σημαντικά δεδομένα

Μοντέλο		RX60-45 Li-Ion	RX60-45 (Plus)/600 Li-Ion
Αριθμός τύπου		6334	6335
Κατασκευαστής		STILL GmbH	STILL GmbH
Μηχανισμός μετάδοσης κίνησης		Ηλεκτρικό	Ηλεκτρικό
Λειτουργία		Κάθισμα οδηγού	Κάθισμα οδηγού
Χωρητικότητα φορτίου/φορτίο	Q (kg)	4500	4500
Κέντρο βάρους φορτίου	c (mm)	500	600
Απόσταση φορτίου	x (mm)	515	525
Μεταξόνιο	y (mm)	2046	2046

Βάρη

Μοντέλο		RX60-45 Li-Ion	RX60-45 (Plus)/600 Li-Ion
Αριθμός τύπου		6334	6335
Καθαρό βάρος, συμπεριλαμβανομένης της μπαταρίας	kg	6582	7164
Φορτίο μπροστινού άξονα, με φορτίο	kg	10067	10453
Φορτίο πίσω άξονα, με φορτίο	kg	1015	1211
Φορτίο μπροστινού άξονα, χωρίς φορτίο	kg	3312	3457
Φορτίο πίσω άξονα, χωρίς φορτίο	kg	3270	3707

Δελτίο δεδομένων VDI RX60-45 (Plus) Li-Ion και RX60-45 (Plus)/600 Li-Ion

Τροχοί, σασί

Μοντέλο		RX60-45 Li-Ion	RX60-45 (Plus)/600 Li-Ion
Αριθμός τύπου		6334	6335
Ελαστικά		SE	SE
Μέγεθος ελαστικών, εμπρός		355/50-15	355/50-15
Μέγεθος ελαστικών, πίσω		200/75-9 (21x8-9)	200/75-9 (21x8-9)
Αριθμός μπροστινών τροχών (x = κινητήριοι)		2x	2x
Αριθμός πίσω τροχών (x = κινητήριοι)		2	2
Μετατρόχιο, εμπρός	b10 (mm)	1104	1104
Μετατρόχιο, πίσω	b11 (mm)	920	920

Βασικές διαστάσεις

Μοντέλο		RX60-45 Li-Ion	RX60-45 (Plus)/600 Li-Ion
Αριθμός τύπου		6334	6335
Κλίση ιστού/φορέα περόνης προς τα εμπρός	Μοίρες	7	7
Κλίση ιστού/φορέα περόνης προς τα πίσω	Μοίρες	7	7
Ύψος με τον ιστό σε θέση σύμπτυξης	h1 (mm)	2300	2300
Ελεύθερη ανύψωση	h2 (mm)	160	160
Ανύψωση ¹⁹	h3 (mm)	2980	2980
Ύψος με τον ιστό σε θέση έκτασης	h4 (mm)	3987	3987
Ύψος πάνω από την προστατευτική οροφή (παραλλαγή χαμηλής καμπίνας)	h6 (mm)	2333 (2243)	2333 (2243)
Ύψος καθίσματος σε σχέση με το σημείο SIP (παραλλαγή χαμηλής καμπίνας)	h7 (mm)	1343	1342
Ύψος σύνδεσης	h10 (mm)	540/415	540/415
Συνολικό μήκος	l1 (mm)	4101	4111
Μήκος, συμπεριλαμβανομένης της πίσω πλευράς της περόνης	l2 (mm)	2901	2911
Συνολικό πλάτος	b1 (mm)	1399	1399
Πάχος βραχίονα περόνης	s (mm)	50	60
Πλάτος βραχίονα περόνης	e (mm)	120	130
Μήκος βραχίονα περόνης	l (mm)	1200	1200

¹⁹ Η καθορισμένη ονομαστική ανύψωση λαμβάνει υπόψη την παραμόρφωση του ελαστικού και τις ανοχές της διαμέτρου ελαστικού.

Δελτίο δεδομένων VDI RX60-45 (Plus) Li-Ion και RX60-45 (Plus)/600 Li-Ion

Μοντέλο		RX60-45 Li-Ion	RX60-45 (Plus)/600 Li-Ion
Αριθμός τύπου		6334	6335
Φορέας περόνης	Πρότυπο, κατηγορία, σχήμα	ISO 2328 III A	ISO 2328 III A
Πλάτος φορέα περόνης	b3 (mm)	1200	1310
Απόσταση από το έδαφος με φορτίο κάτω από τον ιστό	m1 (mm)	127	126
Απόσταση από το έδαφος στο μέσον του μεταξονίου	m2 (mm)	144	144
Πλάτος διαδρόμου για παλέτα 1000 x 1200 εγκάρσια ^{20 21}	Ast (mm)	4265	4275
Πλάτος διαδρόμου για παλέτα 800 x 1200 κατά μήκος ^{20 21}	Ast (mm)	4465	4475
Ακτίνα στροφής	Wa (mm)	2550	2550
Ελάχιστη απόσταση κέντρου περιστροφής	b13 (mm)	725	725

Στοιχεία απόδοσης

Μοντέλο		RX60-45 Li-Ion	RX60-45 (Plus)/600 Li-Ion
Αριθμός τύπου		6334	6335
Ταχύτητα οδήγησης με φορτίο	km/h	20	20
Ταχύτητα οδήγησης χωρίς φορτίο	km/h	20	20
Ταχύτητα ανύψωσης με φορτίο (Plus ²² /Standard Performance)	m/s	0,41/0,37	0,39/0,33
Ταχύτητα ανύψωσης χωρίς φορτίο	m/s	0,45	0,45
Ταχύτητα βύθισης με φορτίο	m/s	0,5	0,5
Ταχύτητα βύθισης χωρίς φορτίο	m/s	0,5	0,5
Ελκτική δύναμη με φορτίο	kg	7030	6960
Ελκτική δύναμη χωρίς φορτίο	kg	7650	7520
Μέγ. ελκτική δύναμη με φορτίο (Plus ²² /Standard Performance) ²³	kg	22720/19150	22630/19050
Μέγ. ελκτική δύναμη χωρίς φορτίο (Plus ²² /Standard Performance) ²³	kg	22690/19230	22660/19190
Ικανότητα κίνησης σε ανωφέρεια με φορτίο	%	10,5	9,6

²⁰ Χωρίς να λαμβάνονται υπόψη οι βραχιόνες περόνης που προεξέχουν, εάν υπάρχουν.

²¹ Ισχύει για τους τηλεσκοπικούς ιστούς και τους τριπλούς ιστούς.

²² Παραλλαγή High-Performance

²³ Ισχύει για ολόκληρο το σύστημα του οχήματος.

Δελτίο δεδομένων VDI RX60-45 (Plus) Li-Ion και RX60-45 (Plus)/600 Li-Ion

Μοντέλο		RX60-45 Li-Ion	RX60-45 (Plus)/600 Li-Ion
Αριθμός τύπου		6334	6335
Ικανότητα κίνησης σε ανωφέρεια χωρίς φορτίο	%	18,8	16,3
Μέγ. ικανότητα κίνησης σε ανωφέρεια με φορτίο (Plus ²⁴ /Standard Performance) ²⁵	%	21,3/15	21/14,6
Μέγ. ικανότητα κίνησης σε ανωφέρεια χωρίς φορτίο (Plus ²⁴ /Standard Performance) ²⁵	%	28,4/28,4	28/28
Χρόνος επιτάχυνσης για 15 m με φορτίο (Plus ²⁴ /Standard Performance)	s	5,9/7	6,1/7,2
Χρόνος επιτάχυνσης για 15 m χωρίς φορτίο (Plus ²⁴ /Standard Performance)	s	5,3/6	5,5/6,1
Φρένο λειτουργίας		Υδραυλ. ελεγχόμενο φρένο πολλαπλών δίσκων	Υδραυλ. ελεγχόμενο φρένο πολλαπλών δίσκων

Κλίσεις

Οι τιμές που καθορίζονται στον πίνακα "Στοιχεία απόδοσης" για τη μέγιστη ικανότητα κίνησης σε ανωφέρεια μπορούν να χρησιμοποιηθούν μόνο για σύγκριση της απόδοσης περονοφόρων ανυψωτικών οχημάτων της ίδιας κατηγορίας. Οι καθορισμένες τιμές δεν αντιπροσωπεύουν σε καμία περίπτωση τις φυσιολογικές καταστάσεις καθημερινής λειτουργίας.

⚠ ΠΡΟΣΟΧΗ

Για να χρησιμοποιήσετε το όχημα με ασφάλεια, με ή χωρίς φορτίο, η μέγιστη επιτρεπόμενη ανηφορική ή κατηφορική κλίση για οδήγηση είναι 15%.

- Για τυχόν ερωτήσεις, επικοινωνήστε με το εξουσιοδοτημένο κέντρο σέρβις.

²⁴ Παραλλαγή High-Performance

²⁵ Ισχύει για ολόκληρο το σύστημα του οχήματος.

Ηλεκτρικός κινητήρας

Μοντέλο		RX60-45 Li-Ion	RX60-45 (Plus)/600 Li-Ion
Αριθμός τύπου		6334	6335
Μοτέρ πορείας, ονομαστική ισχύς S2: 60 λεπτά	kW	2x11	2x11
Μοτέρ ανύψωσης, ονομαστική ισχύς σε 15% ED	kW	25	25
Μπαταρία	Πρότυπο, κύκλωμα	DIN 43536 A	DIN 43536 A
Τάση μπαταρίας	U (V)	80	80
Χωρητικότητα μπαταρίας	K ₅ (Ah)	840 (-930)	840 (-930)
Βάρος μπαταρίας	kg	2178	2178
Κατανάλωση ενέργειας σύμφωνα με το πρότυπο EN 16796 (Plus Performance ²⁶ /Standard Performance)	kWh/h	10,9/10,3	11,4/10,7
Απόδοση χειρισμού (Plus Performance ²⁶ /Standard Performance)	t/h	298/282	298/282
Κατανάλωση ενέργειας για απόδοση χειρισμού (Plus Performance ²⁶ /Standard Performance)	kWh/h	10,5/9,6	10,9/10,3

Διάφορα

Μοντέλο		RX60-45 Li-Ion	RX60-45 (Plus)/600 Li-Ion
Αριθμός τύπου		6334	6335
Πίεση λειτουργίας για προσαρτώμενα εξαρτήματα	bar	250	250
Παροχή λαδιού για προσαρτώμενα εξαρτήματα	l	50	50
Στάθμη ηχητικής πίεσης L _{pAZ} (καμπίνα οδηγού) ²⁷	dB (A)	66	66
Δονήσεις στο ανθρώπινο σώμα: επιτάχυνση σύμφωνα με το πρότυπο EN 13059	m/s ²	0,42	0,42
Κοιτασδόρος, κωδ.		Πείρος	Πείρος

²⁶ Παραλλαγή High-Performance

²⁷ Χωρίς καμπίνα. Οι τιμές είναι διαφορετικές με καμπίνα.

Δελτίο δεδομένων VDI RX60-50 (Plus) Li-Ion και RX60-50 (Plus)/600 Li-Ion

Δελτίο δεδομένων VDI RX60-50 (Plus) Li-Ion και RX60-50 (Plus)/600 Li-Ion

ΥΠΟΔΕΙΞΗ

Αυτό το δελτίο δεδομένων VDI καθορίζει μόνο τις τεχνικές τιμές για τα οχήματα με βασικό εξοπλισμό. Διαφορετικά ελαστικά, ιστοί, πρόσθετες μονάδες κ.λπ. μπορεί να δώσουν διαφορετικές τιμές.

Σημαντικά δεδομένα

Μοντέλο		RX60-50 Li-Ion	RX60-50 (Plus)/600 Li-Ion
Αριθμός τύπου		6336	6337
Κατασκευαστής		STILL GmbH	STILL GmbH
Μηχανισμός μετάδοσης κίνησης		Ηλεκτρικό	Ηλεκτρικό
Λειτουργία		Κάθισμα οδηγού	Κάθισμα οδηγού
Χωρητικότητα φορτίου/φορτίο	Q (kg)	4990	4990
Κέντρο βάρους φορτίου	c (mm)	500	600
Απόσταση φορτίου	x (mm)	525	525
Μεταξόνιο	y (mm)	2046	2120

Βάρη

Μοντέλο		RX60-50 Li-Ion	RX60-50 (Plus)/600 Li-Ion
Αριθμός τύπου		6336	6337
Καθαρό βάρος, συμπεριλαμβανομένης της μπαταρίας	kg	7164	7768
Φορτίο μπροστινού άξονα, με φορτίο	kg	10971	11475
Φορτίο πίσω άξονα, με φορτίο	kg	1183	1283
Φορτίο μπροστινού άξονα, χωρίς φορτίο	kg	3457	3814
Φορτίο πίσω άξονα, χωρίς φορτίο	kg	3707	3954

Τροχοί, σασί

Μοντέλο		RX60-50 Li-Ion	RX60-50 (Plus)/600 Li-Ion
Αριθμός τύπου		6336	6337
Ελαστικά		SE	SE
Μέγεθος ελαστικών, εμπρός		355/50-15	355/50-15
Μέγεθος ελαστικών, πίσω		200/75-9 (21x8-9)	225/75-10 (23x9-10)
Αριθμός μπροστινών τροχών (x = κινητή- ριοι)		2x	2x
Αριθμός πίσω τροχών (x = κινητήριοι)		2	2
Μετατρόχιο, εμπρός	b10 (mm)	1104	1104
Μετατρόχιο, πίσω	b11 (mm)	920	932

Βασικές διαστάσεις

Μοντέλο		RX60-50 Li-Ion	RX60-50 (Plus)/600 Li-Ion
Αριθμός τύπου		6336	6337
Κλίση ιστού/φορέα περόνης προς τα εμπ- ρός	Μοίρες	7	7
Κλίση ιστού/φορέα περόνης προς τα πίσω	Μοίρες	7	5
Ύψος με τον ιστό σε θέση σύμπτυξης	h1 (mm)	2300	2399
Ελεύθερη ανύψωση	h2 (mm)	160	160
Ανύψωση ²⁸	h3 (mm)	2980	2780
Ύψος με τον ιστό σε θέση έκτασης	h4 (mm)	3987	3887
Ύψος πάνω από την προστατευτική οροφή (παραλλαγή χαμηλής καμπίνας)	h6 (mm)	2333 (2243)	2348 (2253)
Ύψος καθίσματος σε σχέση με το σημείο SIP (παραλλαγή χαμηλής καμπίνας)	h7 (mm)	1342	1351
Ύψος σύνδεσης	h10 (mm)	540/415	560/435
Συνολικό μήκος	l1 (mm)	4111	4220
Μήκος, συμπεριλαμβανομένης της πίσω πλευράς της περόνης	l2 (mm)	2911	3020
Συνολικό πλάτος	b1 (mm)	1399	1399
Πάχος βραχίονα περόνης	s (mm)	60	60
Πλάτος βραχίονα περόνης	e (mm)	130	130
Μήκος βραχίονα περόνης	l (mm)	1200	1200

²⁸ Η καθορισμένη ονομαστική ανύψωση λαμβάνει υπόψη την παραμόρφωση του ελαστικού και τις ανοχές της διαμέτρου ελαστικού.

Δελτίο δεδομένων VDI RX60-50 (Plus) Li-Ion και RX60-50 (Plus)/600 Li-Ion

Μοντέλο		RX60-50 Li-Ion	RX60-50 (Plus)/600 Li-Ion
Αριθμός τύπου		6336	6337
Φορέας περόνης	Πρότυπο, κατηγορία, σχήμα	ISO 2328 III A	ISO 2328 III A
Πλάτος φορέα περόνης	b3 (mm)	1310	1310
Απόσταση από το έδαφος με φορτίο κάτω από τον ιστό	m1 (mm)	126	125
Απόσταση από το έδαφος στο μέσον του μεταξονίου	m2 (mm)	144	153
Πλάτος διαδρόμου για παλέτα 1000 x 1200 εγκάρσια ^{29 30}	Ast (mm)	4275	4370
Πλάτος διαδρόμου για παλέτα 800 x 1200 κατά μήκος ^{29 30}	Ast (mm)	4475	4570
Ακτίνα στροφής	Wa (mm)	2550	2645
Ελάχιστη απόσταση κέντρου περιστροφής	b13 (mm)	725	729

Στοιχεία απόδοσης

Μοντέλο		RX60-50 Li-Ion	RX60-50 (Plus)/600 Li-Ion
Αριθμός τύπου		6336	6337
Ταχύτητα οδήγησης με φορτίο	km/h	20	20
Ταχύτητα οδήγησης χωρίς φορτίο	km/h	20	20
Ταχύτητα ανύψωσης με φορτίο (Plus ³¹ /Standard Performance)	m/s	0,39/0,33	0,39/0,31
Ταχύτητα ανύψωσης χωρίς φορτίο	m/s	0,45	0,45
Ταχύτητα βύθισης με φορτίο	m/s	0,5	0,5
Ταχύτητα βύθισης χωρίς φορτίο	m/s	0,5	0,5
Ελκτική δύναμη με φορτίο	kg	6800	6750
Ελκτική δύναμη χωρίς φορτίο	kg	7490	7430
Μέγ. ελκτική δύναμη με φορτίο (Plus ³¹ /Standard Performance) ³²	kg	22620/19030	22590/19000
Μέγ. ελκτική δύναμη χωρίς φορτίο (Plus ³¹ /Standard Performance) ³²	kg	22660/19190	22560/19090
Ικανότητα κίνησης σε ανωφέρεια με φορτίο	%	9,2	8,9

²⁹ Χωρίς να λαμβάνονται υπόψη οι βραχίονες περόνης που προεξέχουν, εάν υπάρχουν.

³⁰ Ισχύει για τους τηλεσκοπικούς ιστούς και τους τριπλούς ιστούς.

³¹ Παραλλαγή High-Performance

³² Ισχύει για ολόκληρο το σύστημα του οχήματος.

Μοντέλο		RX60-50 Li-Ion	RX60-50 (Plus)/600 Li-Ion
Αριθμός τύπου		6336	6337
Ικανότητα κίνησης σε ανωφέρεια χωρίς φορτίο	%	16,3	15,5
Μέγ. ικανότητα κίνησης σε ανωφέρεια με φορτίο (Plus ³³ /Standard Performance) ³⁴	%	20,7/14,2	20,4/13,8
Μέγ. ικανότητα κίνησης σε ανωφέρεια χωρίς φορτίο (Plus ³³ /Standard Performance) ³⁴	%	28/28	27,5/27,5
Χρόνος επιτάχυνσης για 15 m με φορτίο (Plus ³³ /Standard Performance)	s	6,2/7,3	6,3/7,4
Χρόνος επιτάχυνσης για 15 m χωρίς φορτίο (Plus ³³ /Standard Performance)	s	5,5/6,1	5,7/6,2
Φρένο λειτουργίας		Υδραυλ. ελεγχόμενο φρένο πολλαπλών δίσκων	Υδραυλ. ελεγχόμενο φρένο πολλαπλών δίσκων

Κλίσεις

Οι τιμές που καθορίζονται στον πίνακα "Στοιχεία απόδοσης" για τη μέγιστη ικανότητα κίνησης σε ανωφέρεια μπορούν να χρησιμοποιηθούν μόνο για σύγκριση της απόδοσης περονοφόρων ανυψωτικών οχημάτων της ίδιας κατηγορίας. Οι καθορισμένες τιμές δεν αντιπροσωπεύουν σε καμία περίπτωση τις φυσιολογικές καταστάσεις καθημερινής λειτουργίας.

ΠΡΟΣΟΧΗ

Για να χρησιμοποιήσετε το όχημα με ασφάλεια, με ή χωρίς φορτίο, η μέγιστη επιτρεπόμενη ανηφορική ή κατηφορική κλίση για οδήγηση είναι 15%.

- Για τυχόν ερωτήσεις, επικοινωνήστε με το εξουσιοδοτημένο κέντρο σέρβις.

³³ Παραλλαγή High-Performance

³⁴ Ισχύει για ολόκληρο το σύστημα του οχήματος.

Δελτίο δεδομένων VDI RX60-50 (Plus) Li-Ion και RX60-50 (Plus)/600 Li-Ion

Ηλεκτρικός κινητήρας

Μοντέλο		RX60-50 Li-Ion	RX60-50 (Plus)/600 Li-Ion
Αριθμός τύπου		6336	6337
Μοτέρ πορείας, ονομαστική ισχύς S2: 60 λεπτά	kW	2x11	2x11
Μοτέρ ανύψωσης, ονομαστική ισχύς σε 15% ED	kW	25	25
Μπαταρία	Πρότυπο, κύκλωμα	DIN 43536 A	DIN 43536 A
Τάση μπαταρίας	U (V)	80	80
Χωρητικότητα μπαταρίας	K ₅ (Ah)	840 (-930)	840 (-930)
Βάρος μπαταρίας	kg	2178	2178
Κατανάλωση ενέργειας σύμφωνα με το πρότυπο EN 16796 (Plus Performance ³⁵ /Standard Performance)	kWh/h	12,0/11,2	12,5/11,7
Απόδοση χειρισμού (Plus Performance ³⁵ /Standard Performance)	t/h	324/315	324/315
Κατανάλωση ενέργειας για απόδοση χειρισμού (Plus Performance ³⁵ /Standard Performance)	kWh/h	11,3/10,8	11,8/11,3

Διάφορα

Μοντέλο		RX60-50 Li-Ion	RX60-50 (Plus)/600 Li-Ion
Αριθμός τύπου		6336	6337
Πίεση λειτουργίας για προσαρτώμενα εξαρτήματα	bar	250	250
Παροχή λαδιού για προσαρτώμενα εξαρτήματα	l	50	50
Στάθμη ηχητικής πίεσης L _{pAZ} (καμπίνα οδηγού) ³⁶	dB (A)	66	66
Δονήσεις στο ανθρώπινο σώμα: επιτάχυνση σύμφωνα με το πρότυπο EN 13059	m/s ²	0,42	0,42
Κοτσαδόρος, κωδ.		Πείρος	Πείρος

³⁵ Παραλλαγή High-Performance

³⁶ Χωρίς καμπίνα. Οι τιμές είναι διαφορετικές με καμπίνα.

Απαιτήσεις σχεδιασμού φιλικού προς το περιβάλλον για ηλεκτρικούς κινητήρες και μηχανισμούς μετάδοσης κίνησης μεταβλητής ταχύτητας

Απαιτήσεις σχεδιασμού φιλικού προς το περιβάλλον για ηλεκτρικούς κινητήρες και μηχανισμούς μετάδοσης κίνησης μεταβλητής ταχύτητας

Όλοι οι κινητήρες αυτού του βιομηχανικού οχήματος εξαιρούνται από τον κανονισμό (ΕΕ) 2019/1781, καθώς οι συγκεκριμένοι κινητήρες δεν ανταποκρίνονται στην περιγραφή που αναφέρεται στο Άρθρο 2 "Πεδίο εφαρμογής", στοιχείο (1) (α) και διότι οι διατάξεις στο Άρθρο 2 (2) (η) "Κινητήρες σε εξοπλισμό χωρίς καλώδιο ή που λειτουργεί με μπαταρία" και στο Άρθρο 2 (2) (ιε) "Κινητήρες σχεδιασμένοι ειδικά για την πορεία ηλεκτρικών οχημάτων".

Όλοι οι μηχανισμοί μετάδοσης κίνησης μεταβλητών ταχυτήτων σε αυτό το βιομηχανικό όχημα εξαιρούνται από τον κανονισμό (ΕΕ) 2019/1781, καθώς οι συγκεκριμένοι μηχανισμοί μετάδοσης κίνησης μεταβλητών ταχυτήτων δεν ανταποκρίνονται στην περιγραφή που αναφέρεται στο Άρθρο 2 "Πεδίο εφαρμογής", στοιχείο (1) (β).

Πληροφορίες σχετικά με την μπαταρία μολύβδου-οξέος

Πληροφορίες σχετικά με την μπαταρία μολύβδου-οξέος

▲ ΠΡΟΣΟΧΗ

Το βάρος και οι διαστάσεις μπαταρίας επηρεάζουν την ευστάθεια του οχήματος.

Όταν αντικαθιστάτε την μπαταρία, οι σχέσεις βάρους δεν πρέπει να αλλάξουν. Το βάρος της μπαταρίας πρέπει να παραμένει εντός του εύρους που αναφέρεται στην πινακίδα ονομασίας. Η θέση των πρόσθετων βαρών δεν πρέπει να αλλάξει. Το κάτω μέρος της θήκης της μπαταρίας πρέπει να είναι κλειστό.

- Χρησιμοποιείτε μπαταρίες που συμμορφώνονται με τα πρότυπα DIN.
- Μην αλλάζετε τη θέση των πρόσθετων βαρών.
- Ελέγξτε το βάρος της μπαταρίας σε σχέση με τις πληροφορίες στην πινακίδα ονομασίας.
- Χρησιμοποιείτε μόνο θήκη μπαταρίας που είναι κλειστή από την κάτω πλευρά.

**ΥΠΟΔΕΙΞΗ**

Προδιαγραφές μπαταρίας κατά DIN 43536, κυψέλες σύμφωνα με το πρότυπο DIN EN 60254-2, 80 V κύκλωμα A

- Το βάρος της μπαταρίας αναγράφεται στην πινακίδα ονομασίας της μπαταρίας.

Μπαταρίες οξέος μολύβδου

Χαρακτηριστικά μπαταρίας	Χωρητικότητα [Ah]	Θήκη	Βάρος/βάρος αντίβαρου [kg]	Διαστάσεις χώρου μπαταρίας [mm]			Κύκλωμα
				Μήκος	Πλάτος	Ύψος	
5PzS 700	700	235	234	1028	855	784	A
5PzS 775	775						
5PzV 600	600						
5PzV 700	700						
5TCSM 840	840						
6PzS 840	840	236	-	1028	999	784	
6PzS 930	930						
6PzV 720	720						
6PzV 840	840						
4TCSM 990	990						

**ΥΠΟΔΕΙΞΗ**

Για αλλαγή σε μπαταρίες TENSOR®, επικοινωνήστε με το εξουσιοδοτημένο κέντρο σέρβις.

Προδιαγραφές μπαταρίας για μπαταρίες ιόντων λιθίου X-Line

⚠ ΠΡΟΣΟΧΗ

Το βάρος και οι διαστάσεις της μπαταρίας επηρεάζουν την ευστάθεια του οχήματος.

Όταν αντικαθιστάτε την μπαταρία, οι σχέσεις βάρους δεν πρέπει να αλλάξουν. Το βάρος της μπαταρίας πρέπει να παραμένει εντός του εύρους που αναφέρεται στην πινακίδα ονομασίας. Το κάτω μέρος της θήκης της μπαταρίας πρέπει να είναι κλειστό.

ΥΠΟΔΕΙΞΗ

Ακόμη και αν αυτό το όχημα έχει τάση λειτουργίας 80 V, μπορείτε να χρησιμοποιήσετε μπαταρίες ιόντων λιθίου με ονομαστική τάση 90 V.

- Χρησιμοποιείτε μπαταρίες που συμμορφώνονται με τα πρότυπα DIN.
- Ελέγξτε το βάρος της μπαταρίας σε σχέση με τις πληροφορίες στην πινακίδα ονομασίας.
- Χρησιμοποιείτε μόνο θήκη μπαταρίας που είναι κλειστή από την κάτω πλευρά.
- Το βάρος της μπαταρίας αναγράφεται στην πινακίδα ονομασίας της μπαταρίας.
- Για περισσότερες πληροφορίες, ανατρέξτε στην πινακίδα ονομασίας και στις οδηγίες χρήσης της μπαταρίας ιόντων λιθίου.

X-Line Li-Ion 80 V (BG 7) 42,3 kWh και 74,0 kWh

	Συγκρότημα μπαταρίας 7.5	Συγκρότημα μπαταρίας 7.6
Ονομαστική τάση [V]	88,08	88,08
Ονομαστική χωρητικότητα [Ah]	480	840
Ονομαστική ενέργεια [kWh]	42,3	74,0
Μήκος [mm]	1028	1028
Πλάτος [mm]	724	724
Ύψος [mm]	999	999
Βάρος [kg]	2178	2178

- Επικοινωνήστε με το εξουσιοδοτημένο κέντρο σέρβις για περισσότερα τεχνικά χαρακτηριστικά.

Πληροφορίες σχετικά με το βοηθητικό υδραυλικό σύστημα

Πληροφορίες σχετικά με το βοηθητικό υδραυλικό σύστημα

Οι πληροφορίες για το βοηθητικό υδραυλικό σύστημα διαφέρουν ανάλογα με το όχημα. Λάβετε το αυτό υπόψη κατά την επιλογή του προσαρτώμενου εξαρτήματος.

	Χειρισμός με πολλαπλούς μοχλούς	Τεχνολογία αναλογικής βαλβίδας
Μέγιστη πίεση συστήματος "P _{max} "	280 bar	280 bar
Μέγιστος ρυθμός ροής όγκου "Q _{max} "	50 l/min	45 l/min
Ενεργοποίηση βαλβίδας μεταγωγής	12 V / 2 A	12 V / 2 A

Λοιποί χαρακτήρες

Αλεξήλιο.....	457
Blue-Q	
Διαμόρφωση.....	189
Ενεργοποίηση και απενεργοποίηση..	188
Περιγραφή λειτουργίας.....	186
Συνέπειες σε πρόσθετους καταναλωτές.....	186
Dynamic Load Control 2.....	327
FleetManager	
Εντοπισμός κραδασμών.....	404
Li-Ion ready.....	591
Pre-Shift Check (Έλεγχος πριν από την έναρξη της εργασίας)	
Έναρξη βάρδιας.....	159
Ιστορικό.....	157
Όλες οι ερωτήσεις.....	153
Περιορισμοί οχήματος.....	163
easy Target.....	290
Αφαίρεση του φορτίου από τον αποθη- κευτικό χώρο.....	297
Διαμόρφωση.....	291
Καθορισμός των υψών ανύψωσης με προσέγγιση.....	293
Καθορισμός των υψών ανύψωσης με την εισαγωγή τους.....	291
Λειτουργία.....	294
Τοποθέτηση του φορτίου σε αποθηκευ- τικό χώρο.....	295

A

Αισθητήρας οροφής.....	408
Ακριβής μέτρηση φορτίου.....	333
Αλλαγές στο όχημα.....	42
Αλλαγή για χρήση με μπαταρίες ιόντων λιθίου.....	566
Αλυσίδες φορτίου	
Καθαρισμός.....	596
Αναλώσιμα.....	62
Απόρριψη.....	65
Πληροφορίες ασφαλείας για το υδραυλι- κό υγρό.....	63
Πληροφορίες ασφαλείας για το χειρισμό λαδιών.....	62
Πληροφορίες σχετικά με την ασφάλεια κατά το χειρισμό του οξέος μπαταρίας.....	64
Αναστρέψιμοι βραχίονες περόνης.....	255
Έλεγχος.....	646

Άνοιγμα/κλείσιμο της θυρίδας της μπαταρίας.....	567
Άνοιγμα/κλείσιμο της πόρτας καμπίνας..	445
Άνοιγμα/κλείσιμο της πόρτας καμπίνας 180°.....	446
Άνοιγμα/κλείσιμο του πλευρικού παράθυρου.....	450
Αντικατάσταση μπαταρίας	
Γενικές πληροφορίες.....	564
Με όχημα.....	571
Μπαταρία ιόντων λιθίου.....	570
Παραλλαγή High Performance.....	564
Χρήση ηλεκτρικού φορέα μπαταρίας.....	582
Χρήση πλαισίου αλλαγής.....	576
Αντικατάσταση των βραχιόνων περονών.....	250
Ανύψωση.....	232, 610
Ανύψωση με γερανό.....	602
Ανύψωση με γρύλο.....	610
Αξιολόγηση κινδύνων.....	38
Άξονας διεύθυνσης	
Λίπανση.....	635
Σέρβις.....	635
Απαγόρευση χρήσης από μη εξουσιοδοτη- μένα άτομα.....	36
Απασφαλίστε το διακόπτη στάσης κινδύνου.....	103
Απενεργοποίηση του οχήματος.....	229
Αποβίβαση όταν η καμπίνα οδηγού είναι ανυψωμένη.....	98
Αποθήκευση του οχήματος.....	603
Απόρριψη	
Εξαρτήματα.....	31
Μπαταρία.....	31
Απόσβεση τερματικού στοπ κατά την κλίση.....	317
Αποτελεσματικότητα και λειτουργίες οδήγησης.....	186
Αρθρωτό σύστημα καμερών.....	432
Αριθμός σειράς.....	17
Αρσενικός πόλος μπαταρίας	
Αποσύνδεση.....	526
Σύνδεση.....	525
Ασφάλειες	
Αντικατάσταση.....	637
Ασφαλιστική κάλυψη στις εγκαταστάσεις της εταιρείας.....	37

Αυτόματη κατακόρυφη θέση ιστού		Διατάξεις ασφαλείας.	609
Βαθμονόμηση.	320	Διατάξεις λειτουργίας για υδραυλικές λει- τουργίες και λειτουργίες πορείας	
Έλεγχος σωστής λειτουργίας.	112, 319	Μοχλός joystick 4Plus.	89
Λειτουργία.	317	Χειρισμός με ακροδάχτυλα.	87
Αυτόματη σύνδεση ρυμούλκησης.	461	Διατάξεις λειτουργίας και στοιχεία οθόνης.	76
Αποσύνδεση ρυμούλκησης RO*245.	468	Διαφοροποιημένες εκδόσεις	
Σύνδεση ρυμούλκησης RO*245.	467	Συστήματα ανύψωσης.	232
B		Διεύθυνση κατασκευαστή.	I
Βασικές αρχές ασφαλούς λειτουργίας.	37	Δικαιώματα πρόσβασης για τον διαχειριστή στόλου	
Βλάβες.	45	Αλλαγή κωδικού PIN για τον οδηγό.	145
Βλάβες κατά τη διάρκεια μιας διαδικασίας ανύψωσης.	257	Δικαιώματα πρόσβασης για τον διαχειριστή του στόλου οχημάτων.	146
Βοηθητικός εξοπλισμός.	404	Αλλαγή κωδικού πρόσβασης του διαχει- ριστή στόλου.	149
Βραχίονες περόνης		Δικαιώματα πρόσβασης με κωδικό PIN.	144
Μήκος.	48	Αλλαγή των κωδικών PIN.	145
Γ		Δικαιώματα, καθήκοντα και κανόνες συμπε- ριφοράς για τον οδηγό.	35
Γενικά.	6	Διπλός μίνι μοχλός	
Δ		Ανύψωση/βύθιση του φορέα περόνης. 238,	240
Δελτίο δεδομένων VDI		Κλίση του ιστού.	238, 240
RX60-40/Li-ion.	658	Δρόμοι κυκλοφορίας.	194, 196, 197
RX60-40 (Plus)/600 Li-Ion.	658	Ανηφορική κλίση.	195
RX60-45 (Plus)/600 Li-Ion.	663	Κατηφορική κλίση.	195
RX60-45 Li-Ion.	663	Πλάτη διαδρόμων.	194
RX60-50 (Plus)/600 Li-Ion.	668	Δυσλειτουργίες φρένου στάθμευσης.	214
RX60-50 Li-Ion.	668	E	
Δήλωση συμμόρφωσης.	8	Ειδικοί κίνδυνοι.	52
Δήλωση συμμόρφωσης ΕΚ σύμφωνα με την οδηγία για τα μηχανήματα.	8	Εικόνα λειτουργιών και διαδικασιών λειτουργίας.	29
Δήλωση χρήσης μπαταριών ιόντων λιθίου.	38	Εικόνα μπαταριών ιόντων λιθίου.	554
Διαδικασία σε καταστάσεις έκτακτης ανάγκης.	486	Εικόνες οθόνης και μονάδας λειτουργίας.	30
Διαδικασία σε περίπτωση ανατροπής του οχήματος.	487	Εκδόσεις ιστού.	232
Διαδικασία σε περίπτωση πυρκαγιάς κατά τη χρήση μπαταριών ιόντων λιθίου.	38	Τηλεσκοπικός ιστός.	233
Διαδικασίες λειτουργίας.	29	Τριπλός ιστός.	233
Διακόπτες λειτουργίας για υδραυλικές λει- τουργίες και λειτουργίες πορείας		Εκκίνηση.	19
Διπλός μίνι μοχλός.	81	Εκκίνηση λειτουργίας οδήγησης.	204
Τετραπλός μίνι μοχλός.	85	Έκδοση διπλού πεντάλ.	206
Τριπλός μίνι μοχλός.	83	Εκπομπές.	67
Χειρισμός με πολλαπλούς μοχλούς.	79	Ακτινοβολία.	69
Διακόπτης		Δονήσεις.	68
Φόρτιση.	538	Εκπομπές θορύβου.	67
Διαστάσεις δρόμων κυκλοφορίας.	194	Μπαταρία.	69
		Εκ των υστέρων τοποθέτηση.	42

Εκ των υστέρων τοποθέτηση εξοπλισμού φωτισμού.	175	Περιορισμός ρεύματος φόρτισης.	510
Ελαστικά		Στοιχεία απόδοσης.	523
Αρχές ασφαλείας.	46	Συμβατές μπαταρίες.	522
Έλεγχοι ασφαλείας.	59	Τακτικός έλεγχος της ηλεκτρικής ασφάλειας.	61
Έλεγχος ασφαλείας.	59	Φόρτιση μπαταρίας.	511
Έλεγχος λειτουργίας.	92	Φόρτιση συντήρησης.	510
Έλεγχος λειτουργίας των συστημάτων υποβοήθησης.	101	Χαρακτ. καμπ. φόρτ.	508
Έλεγχος μόνωσης.	59	Ωρα εκκίν. φόρτ.	508
Τιμές ελέγχου για το όχημα.	60	Εντοπισμός κραδασμών.	404
Τιμές ελέγχου μπαταρίας κίνησης.	60	Επιβίβαση όταν η καμπίνα οδηγού είναι ανυψωμένη.	98
Έλεγχος πριν από την έναρξη της εργασίας		Επιβίβαση στο όχημα.	96
Περιγραφή.	151	Επικίνδυνες περιοχές.	197
Σειρά ερωτήσεων.	155	Επισκοπήσεις	
Έλεγχος πριν την έναρξη της εργασίας		Διακόπτης στάσης κινδύνου.	78
Διαδικασία.	152	Καμπίνα οδηγού.	74
Έλεγχος ταχύτητας σε στροφές.	220	Μονάδα θόνης και χειρισμού.	76
Έλεγχος της κατάστασης φόρτισης.	534	Όχημα.	72
Έλεγχος της κατάστασης φόρτισης της μπαταρίας ιόντων λιθίου.	557	Ποτηροθήκη.	75
Έλεγχος της λειτουργίας emergency off (στάση κινδύνου).	105	Ράφι.	75
Έλεγχος της στάθμης λαδιού φρένων. . .	106	Επισκόπηση	
Έλεγχος του διπλού πεντάλ.	647	Προαιρετικός εξοπλισμός.	10
Έλεγχος του καθίσματος του οδηγού.	630	Επισκόπηση διαδικασιών λειτουργίας. . .	29
Έλεγχος των βραχιόνων περόνης.	646	Επιτρεπόμενες μπαταρίες ιόντων λιθίου. .	38
Έλεγχος των κυλίνδρων ανύψωσης και των συνδέσεων για διαρροές.	645	Εργασία στο εμπρός μέρος του οχήματος. 610	
Έλεγχος των στερεώσεων των τροχών. .	635	Εργασία στον ηλεκτρικό εξοπλισμό.	609
Ένδειξη γωνίας κλίσης ιστού.	317	Εργασία στον υδραυλικό εξοπλισμό. . . .	608
Ένδειξη συμμόρφωσης.	7	Εργασίες συντήρησης για τις οποίες δεν απαιτούνται ιδιαίτερα προσόντα.	612
Ενεργοποίηση		Εργονομικές διαστάσεις.	650
μέσω του κουμπιού.	139	Εσωτερικός φωτισμός.	451
με χρήση του διακόπτη κλειδιού.	138	Ετοιμότητα λειτουργίας	
Ενεργοποίηση του διακόπτη κατεύθυνσης πορείας		Όχηματα για χρήση σε ψυκτικές αποθήκες.	643
Έκδοση με μίνι μοχλό.	202	Ευστάθεια.	51
Έκδοση με πολλούς μοχλούς.	201	Z	
Έκδοση μονάδας επιλογής κατεύθυν- σης πορείας και μοχλού φλας.	203	Ζημιά.	45
Έκδοση μοχλού joystick 4Plus.	203	Ζώνη ασφαλείας.	132
Έκδοση χειρισμού με ακροδάχτυλα. .	202	Αντικατάσταση μετά από ατύχημα. . .	630
Ενσωματωμένος φορτιστής		Δυσλειτουργία λόγω ψύχους.	135
Αλλαγή του τύπου μπαταρίας.	506	Έλεγχος.	629
Γενικά.	505	Καθαρισμός.	630
Διαμόρφωση.	507	Ξεκλείδωμα.	135
		Πρόσδεση.	133

Πρόσδεση σε πρηνή.	135	Ρύθμιση της προέκτασης της πλάτης καθίσματος.	118
Συντήρηση.	628	Ρύθμιση του στηρίγματος των οσφυϊκών σπονδύλων.	117
H		Κάθισμα οδηγού MSG 75 E	
H αποβίβαση από το όχημα.	96	Ενεργοποίηση και απενεργοποίηση της θέρμανσης και του κλιματισμού του καθίσματος.	125
H ιδιοκτήτρια εταιρεία που χρησιμοποιεί τα οχήματα.	34	Ενεργοποίηση και απενεργοποίηση της θέρμανσης του καθίσματος.	125
Ηλεκτρικό φρένο στάθμευσης		Μετακίνηση.	121
Σύμβολα στη μονάδα οθόνης και χειρισμού.	211	Ρύθμιση.	120
Θ		Ρύθμιση βάθους του καθίσματος.	124
Θέρμανση πίσω παραθύρου		Ρύθμιση της διαμήκου οριζόντιας ανάρτησης.	123
Ενεργοποίηση και απενεργοποίηση.	408	Ρύθμιση της πλάτης του καθίσματος.	122
Θέση εκτός λειτουργίας σε κατάσταση ανάγκης.	486	Ρύθμιση της προέκτασης της πλάτης του καθίσματος.	122
Θυρίδα μπαταρίας		Ρύθμιση του στηρίγματος οσφυϊκών σπονδύλων.	123
Έλεγχος της ασφάλειας.	627	Ρύθμιση ύψους του καθίσματος.	124
I		Κάθισμα οδηγού MSG 75 E	
Ιατρικός εξοπλισμός.	47	Ρύθμιση της ανάρτησης του καθίσματος.	121
Ιστός		Κάθισμα οδηγού MSG 95	
Ασφάλιση από αθέλητη κλίση προς τα πίσω.	611	Ενεργοποίηση και απενεργοποίηση του συστήματος θέρμανσης του καθίσματος.	130
Ασφάλιση από πτώση.	611	Μετακίνηση.	127
Αφαίρεση.	611	Ρύθμιση.	126
Λίπανση του κυλιόμενου οδηγού.	642	Ρύθμιση ανάλογα με το βάρος του οδηγού και προσαρμογή του ύψους του καθίσματος.	128
K		Ρύθμιση της απόσβεσης κραδασμών στην ανάρτηση του καθίσματος.	128
Καθαρισμός.	593	Ρύθμιση της γωνίας του καθίσματος.	131
Καθαρισμός του ηλεκτρικού συστήματος.	595	Ρύθμιση της διαμήκου οριζόντιας ανάρτησης.	129
Καθαρισμός του οχήματος.	593	Ρύθμιση της πλάτης του καθίσματος.	127
Καθαρισμός των παραθύρων.	597	Ρύθμιση της προέκτασης της πλάτης καθίσματος.	130
Καθαρίστε το όχημα		Ρύθμιση του βάθους του καθίσματος.	131
Μετά από τον καθαρισμό.	597	Ρύθμιση του στηρίγματος των οσφυϊκών σπονδύλων.	129
Κάθισμα οδηγού MSG 65 και MSG 75		Κακή χρήση των συστημάτων ασφαλείας.	45
Ενεργοποίηση και απενεργοποίηση του συστήματος θέρμανσης του καθίσματος.	118	Καμπίνα.	445
Μετακίνηση.	115	Άνοιγμα/κλείσιμο της πόρτας.	445
Περιστροφή για οπισθοπορεία.	119	Άνοιγμα/κλείσιμο της πόρτας 180°.	446
Ρύθμιση.	114		
Ρύθμιση της ανάρτησης του καθίσματος (MSG 65/MSG 75).	116		
Ρύθμιση της διαμήκου οριζόντιας ανάρτησης.	117		
Ρύθμιση της πλάτης του καθίσματος.	115		

Άνοιγμα/κλείσιμο του πλευρικού παράθυρου.	450	Κατεύθυνση πορείας	
Ενεργοποίηση ή απενεργοποίηση του εσωτερικού φωτισμού.	451	Αλλαγή.	205
Λειτουργία της θέρμανσης πίσω παραθύρου.	408	Επιλογή.	200
Καρπίνα οδηγού		Επιλογή με την έκδοση διπλού πεντάλ.	208
Χρήση.	106	Νεκρά θέση.	201
Κανόνες σχετικοί με τους δρόμους κυκλοφορίας και τον χώρο εργασίας.	196	Κατεύθυνση πορείας έκτακτης ανάγκης.	489
Κανονισμοί ασφαλείας για την εργασία με μπαταρίες ιόντων λιθίου.	553	Κίνδυνοι για τις συγκεκριμένες μπαταρίες ιόντων λιθίου.	40
Κανονισμοί ασφαλείας για τη συντήρηση		Κίνδυνοι για τους εργαζόμενους.	57
Γενικές πληροφορίες.	608	Κίνδυνοι και μέτρα αντιμετώπισης.	54
Διατάξεις ασφαλείας.	609	Κύρια μονάδα οθόνης.	139
Εργασία στον ηλεκτρικό εξοπλισμό.	609	Λ	
Εργασία στον υδραυλικό εξοπλισμό.	608	Λάδια.	62
Τιμές ρύθμισης.	609	Λειτουργία	
Κανονισμοί ασφαλείας για τον χειρισμό αναλώσιμων υλικών.	62	Μονάδα οθόνης και χειρισμού.	141
Κανονισμοί ασφαλείας για τον χειρισμό της μπαταρίας.	527	Λειτουργία ανακίνησης.	275
Βάρος και διαστάσεις μπαταρίας.	530	Διακόπτης αφής με κουμπιά.	279
Εκτέλεση συντήρησης μπαταρίας.	530	Διπλός μίνι μοχλός.	278
Ζημιά στα καλώδια και στους αρσενικούς πόλους μπαταρίας.	530	Μοχλός joystick 4Plus.	278
Μέτρα πυροπροστασίας.	528	Τετραπλός μίνι μοχλός.	279
Προσωπικό συντήρησης.	527	Τριπλός μίνι μοχλός.	279
Κανονισμοί ασφαλείας για το χειρισμό μπαταριών ιόντων λιθίου.	551	Λειτουργία καθαρού βάρους.	335
Βάρος και διαστάσεις μπαταρίας.	553	Λειτουργία πλήρους επιτάχυνσης	
Μέτρα πυρασφάλειας.	552	Αυτόματη απενεργοποίηση.	191
Προσωπικό συντήρησης.	551	Ενεργοποίηση και απενεργοποίηση.	190
Κανονισμοί ασφαλείας κατά την οδήγηση.	192	Λειτουργία υδραυλικού μπλοκαρίσματος.	258
Κανονισμοί ασφαλείας κατά το χειρισμό φορτίων.	259	Λειτουργίες εξαρτώμενες από το ύψος ανύψωσης	
Κανονισμοί για την αποθήκευση μπαταριών λιθίου.	555	Διακοπή ενδιάμεσης ανύψωσης.	298
Κατάλογος ανταλλακτικών.	II	Ένδειξη ύψους ανύψωσης.	290
Καταστάσεις ανάγκης		Λειτουργίες οδήγησης	
Ανατροπή οχήματος.	487	Λειτουργία πλήρους επιτάχυνσης.	190
Ενεργοποίηση έκτακτης ανάγκης του φρένου στάθμευσης.	492	STILL Classic.	190
Χρήση του σφυριού ανάγκης.	488	Λειτουργίες που εξαρτώνται από το βάρος του φορτίου	
Κατάσταση των δρόμων κυκλοφορίας.	196	Dynamic Load Control 1.	325
Κατέβασμα ανάγκης.	490	Λίπανση των συνδέσμων και των χειριστηρίων.	627
Κατέβασμα ταχύτητας όταν η πόρτα της καμπίνας είναι ανοιχτή.	221	Λίστα συντομογραφιών.	26
		Λοιποί κίνδυνοι.	50
		Λοιποί παράγοντες κινδύνου.	50
		Λυχνία περιοχής προειδοποίησης	
		Ρύθμιση.	637
		M	
		Μείωση ταχύτητας κατά την οδήγηση σε στροφές.	220

Μεταφορά.....	599	Απόρριψη.....	31
Μεταφορά αναρτημένων φορτίων.....	268	Βύσμα.....	525
Μεταφορά παλετών.....	267	Έλεγχος.....	636
Μεταφορά της μπαταρίας ιόντων λιθίου... ..	39	Έλεγχος κατάστασης, στάθμης και πυκνότητας οξέος.....	533
Μεταφορά της μπαταρίας με γερανό		Έλεγχος πλαισίου αλλαγής.....	647
Μπαταρία ιόντων λιθίου.....	589	Έλεγχος της ασφάλειας.....	627
Μπαταρία μολύβδου-οξέος.....	588	Έλεγχος της κατάστασης φόρτισης... ..	534
Μέτρηση φορτίου.....	330	Ένδειξη συντήρησης μπαταρίας.....	545
Βαθμονόμηση.....	331	Κανονισμοί ασφαλείας.....	527
Μετρητής προθεσμιών για τη συντήρηση και τους ελέγχους ασφαλείας.....	615	Πληροφορίες.....	674
Μηδενισμός των συστημάτων υποβοήθησης.....	341	Σέρβις.....	531
Μη ενδεδειγμένη χρήση.....	20	Φόρτιση πλήρους αναγέννησης.....	543
Μηνύματα		Μπαταρία ιόντων λιθίου	
Εισαγωγή.....	473	Li-Ion ready.....	591
Σχετικά με τη λειτουργία.....	473	Μπαταρίες ιόντων λιθίου	
Σχετικά με το όχημα.....	484	Αλλαγή του τύπου μπαταρίας.....	565
Μηχανισμός ασφάλισης αρπάγης.....	373	Αξιολόγηση κινδύνων.....	38
Απελευθέρωση του μηχανισμού με διπλό μίνι μοχλό.....	382	Δήλωση χρήσης.....	38
Απελευθέρωση του μηχανισμού με τετραπλό μίνι μοχλό.....	390	Διαδικασία σε περίπτωση πυρκαγιάς.....	38
Απελευθέρωση του μηχανισμού με τον μοχλό fingertip.....	396	Εγκατάσταση.....	570
Απελευθέρωση του μηχανισμού με τον μοχλό joystick 4Plus.....	400	Ειδικά χαρακτηριστικά.....	37
Απελευθέρωση του μηχανισμού με τριπλό μίνι μοχλό.....	386	Εικόνα.....	554
Μονάδα επιλογή κατεύθυνσης πορείας και μοχλού φλας.....	90	Έλεγχος της κατάστασης φόρτισης... ..	557
Μονάδα οθόνης/χειρισμού		Επιπρεπόμενες μπαταρίες.....	38
Κύρια οθόνη.....	139	Κανονισμοί για την αποθήκευση.....	555
Μονάδα οθόνης και χειρισμού.....	76	Κίνδυνοι για το συγκεκριμένο προϊόν.....	40
Μηνύματα.....	473	Μεταφορά εκτός των εγκαταστάσεων.....	39
Περιστρεφόμενη.....	101	Οθόνη.....	78
Μοχλός πολλαπλών λειτουργιών		Περιοχές κινδύνου.....	40
Ανύψωση/βύθιση του φορέα περόνης.....	235	Πινακίδα ονομασίας.....	18
Κλίση του ιστού.....	236	Πιστοποίηση οδηγού.....	38
Μοχλός joystick 4Plus		Πρώτες βοήθειες.....	551
Ανύψωση/βύθιση του φορέα περόνης.....	245	Φόρτιση.....	560
Κλίση του ιστού.....	246	Μπαταρίες λιθίου	
Μηχανισμός πλευρικής μετατόπισης του φορέα περόνης.....	246	Βάρος και διαστάσεις μπαταρίας.....	553
Μπαταρία		Κανονισμοί ασφαλείας.....	551, 553
Αλλαγή για χρήση με μπαταρίες ιόντων λιθίου.....	566	Μέτρα πυρασφάλειας.....	552
Αλλαγή του τύπου μπαταρίας.....	565	Προσωπικό συντήρησης.....	551
		N	
		Νεκρά θέση.....	201
		O	
		Οδήγηση.....	192
		Κατηφορική κλίση.....	281
		Κλίσεις.....	281

Οδήγηση έκτακτης ανάγκης.	489	Λειτουργία καθαρού βάρους.	335
Οδήγηση σε ανελκυστήρες.	282	Λυχνία περιοχής προειδοποίησης και λυχνία περιοχής προειδοποίησης plus.	184
Οδηγίες ασφαλείας για την εργασία με τον ιστό.	610	Μείωση ταχύτητας ανύψωσης και κατε- βάσματος ιστού στα σημεία μετάβασης.	303
Οδηγίες χρήσης		Μείωση ταχύτητας όταν ο φορέας περό- νης είναι ανυψωμένος.	308
Ημερομηνία έκδοσης.	25	Μέτρηση φορτίου.	330
Οδηγοί.	35	Μηχανισμός ασφάλισης αρπάγης.	373
Οθόνη μπαταρίας ιόντων λιθίου.	78	Μονάδα επιλογήα κατεύθυνσης πορείας και μοχλού φλας.	90
Οξύ μπαταρίας.	64	Οπτικό σύστημα μέτρησης του ύψους ανύψωσης.	286
Οπτικές επιθεωρήσεις.	92	Περιορισμός ταχύτητας.	222
Ορατότητα κατά την οδήγηση με φορτίο.	273	πόρτα καμπίνας 180°.	446
Ορισμός αρμόδιων ατόμων.	34	Προέκταση περόνης.	253
Ορισμός των κατευθύνσεων.	29	Προστασία ηλεκτρικών περονών από φθορά.	313
Όροι σημάτων.	26	Προστασία περόνης από φθορά.	249
Π		Προφίλ οδηγών.	166
Παραγγελία ανταλλακτικών και αναλώσιμων.	621	Πυροσβεστήρας.	413
Παραλαβή φορτίων.	265	Ραδιόφωνο.	451
Παραλλαγές		Σκιαδίο.	457
Ακριβής μέτρηση φορτίου.	333	Στήριγμα σελίδων.	457
Αναστρέψιμοι βραχίονες περόνης.	255	Συνολικό φορτίο.	337
Ανίχνευση υπερφόρτωσης.	323	Σύστημα διαχείρισης στόλου.	404
Απόσβεση τερματικού στοπ κατά την κλίση.	317	Σύστημα θέρμανσης.	452
Αρθρωτό σύστημα καμερών.	432	Σύστημα καμερών περιμετρικής ορατότητας.	426
Αυτόματη κατακόρυφη θέση ιστού.	319	Σύστημα κλιματισμού.	456
112, 317,	319	Σύστημα υποβοήθησης Laser-Smartfork.	438
Διακοπή ενδιάμεσης ανύψωσης.	298	Τάκος τροχού.	231
Διακοπή τελικής ανύψωσης.	304	Ταχοστάτης.	224
Δικαιώματα πρόσβασης για τον διαχει- ριστή του στόλου οχημάτων.	146	Τριπλός ιστός.	233
Δικαιώματα πρόσβασης με κωδικό PIN.	144	Υαλοκαθαριστήρες και συστήματα πλύσης.	404
Έλεγχος πριν από την έναρξη της εργασίας.	151	Φόρτιση γρήγορης πρόσβασης.	498
Ένδειξη γωνίας κλίσης ιστού.	317	Αλεξήλιο.	457
Ένδειξη συντήρησης μπαταρίας.	545	Blue-Q.	186
Ένδειξη ύψους ανύψωσης.	290	Dynamic Load Control 1.	325
Ενεργοποίηση μέσω του κουμπιού (πα- ραλλαγή).	139	Dynamic Load Control 2.	327
Ενσωματωμένος φορτιστής.	505	STILL SafetyLight® και STILL SafetyLight 4Plus®.	183
Εντοπισμός κραδασμών.	404	easy Target.	290
Επιβράδυνση φορέα περόνης στα τερ- ματικά στοπ ανύψωσης.	304		
Εσωτερικός φωτισμός.	451		
Λειτουργία ανακίνησης.	275		

Παραλλαγή		Πληροφορίες σχετικά με τα έγγραφα	
Αισθητήρας οροφής	408	τεκμηρίωσης	23
Παραλλαγή High Performance	564	Πληροφορίες σχετικά με το βοηθητικό	
Παροπλισμός του οχήματος	603	υδραυλικό σύστημα	676
Πείρος σύνδεσης στο αντίβαρο	459	Πληροφορίες STVZO (Κώδικα Οδικής Κυ-	
Περιβαλλοντικά ζητήματα	31	κλοφορίας)	17
Περιγραφή του οχήματος	2	Πλήρωση του συστήματος πλήσης	
Περιεχόμενο εγγράφων τεκμηρίωσης	23	παρμπρίζ	407
Λύσεις CO	24	Πνευματικά δικαιώματα και δικαιώματα	
Περιοδικό έλεγχοι	59	εμπορικού σήματος	25
Περιορισμός ταχύτητας		Ποτηροθήκες	75
Διαμόρφωση	222	Πριν από την παραλαβή ενός φορτίου	
Ενεργοποίηση και απενεργοποίηση	222	Πινακίδα χωρητικότητας φορτίου	259
Περιοχές κινδύνου των μπαταριών ιόντων		Προαιρετικός εξοπλισμός	10
λιθίου	40	Προβλεπόμενη χρήση	19
Περιοχή κινδύνου	266	Προβολέας εργασίας για οπισθοπορία	
Περιστρεφόμενος φάρος		Ενεργοποίηση και απενεργοποίηση	178
Ενεργοποίηση και απενεργοποίηση	182	Προβολείς εργασίας	
Πίνακας δεδομένων συντήρησης	624	Ενεργοποίηση και απενεργοποίηση	177
Αλυσίδες φορτίου	626	Πρόγραμμα οδήγησης	
Άξονας διεύθυνσης	625	Διαμόρφωση A/B	198
Γενικά σημεία λίπανσης	624	Επιλογή 1 έως 3	197
Ελαστικά	625	Επιλογή A/B	198
Ηλεκτρικό σύστημα	624	Προγράμματα φορτίου	
Ιστός	626	Επιλογή 1 έως 3	248
Κινητήριος άξονας	625	Προδιαγραφές μπαταρίας	
Μπαταρία	624	Μπαταρία οξέος μολύβδου	674
Στοιχεία ελέγχου/αρθρώσεις	624	Μπαταρίες ιόντων λιθίου X-Line	675
Σύστημα κλιματισμού (ανυψωμένη κα-		Προειδοποίηση σχετικά με μη γνήσια	
μπτίνα)	626	ανταλλακτικά	45
Σύστημα κλιματισμού (κανονική καμπί-		Προέκταση περόνης	253
να)	626	Προεπιλογή ύψους ανύψωσης	
Σύστημα πλήσης	626	easy Target	290
Σύστημα φρένων	624	Προθέρμανση του υδραυλικού λαδιού	111
Υδραυλικό σύστημα	625	Προσαρτώμενα εξαρτήματα	363
Πινακίδα ονομασίας	15	Γενικός χειρισμός	368
Πινακίδα ονομασίας μπαταρίας ιόντων		Ειδικοί κίνδυνοι	52
λιθίου	18	Έλεγχος μέσω πολλαπλών μοχλών και	
Πινακίδα ονομαστικής χωρητικότητας		της 5ης λειτουργίας	377
φορτίου	259	Έλεγχος μέσω πολλαπλών μοχλών και	
Πιστοποίηση οδηγού για τη χρήση των		της 6ης λειτουργίας	377
μπαταριών ιόντων λιθίου	38	Έλεγχος μέσω του μοχλού	
Πληροφορίες για την εκτέλεση εργασιών		joystick 4Plus	398
συντήρησης	613	Έλεγχος με χρήση του διπλού μίνι μο-	
Επόμενο διάστημα συντήρησης	614	χλού και της 5ης λειτουργίας	383
Χρονικό διάστημα συντήρησης	613	Έλεγχος με χρήση του τετραπλού μίνι	
		μοχλού και της 5ης λειτουργίας	392

Έλεγχος με χρήση του τριπλού μίνι μοχλού και της 5ης λειτουργίας.	387	Ρύθμιση της κολόνας τιμονιού.	100
Έλεγχος με χρήση χειρισμού πολλαπλών μοχλών.	375	Ρύθμιση της περόνης.	266
Εναλλασσόμενη λειτουργία.	365	Ρύθμιση υποβραχιονίου.	136
Παράδειγμα προσαρτώμενου εξαρτήματος.	370	Ρυμούλκηση	
Παραλαβή φορτίου.	403	Διαδικασία.	496
Πληροφορίες ασφάλειας.	363	Πληροφορίες σχετικά με την ασφάλεια.	494
Πληροφορίες σχετικά με το βοηθητικό υδραυλικό σύστημα.	676	Σωστή χρήση.	19
Ρύθμιση ταχύτητας υδραυλικού συστήματος.	371	Ρυμουλκούμενα	
Σύνδεση.	366	Ρυμούλκηση.	468
Τοποθέτηση.	363, 366	Ρυμουλκούμενο φορτίο.	458
Χειρισμός με διπλό μίνι μοχλό.	380	Σ	
Χειρισμός με τα ακροδάχτυλα.	394	Σέρβις του συστήματος θέρμανσης ή του συστήματος κλιματισμού.	631
Χειρισμός με τα ακροδάχτυλα και την 5η λειτουργία.	396	Αντικατάσταση του στοιχείου φίλτρου.	631
Χειρισμός με τετραπλό μίνι μοχλό.	389	Καθαρισμός της εισαγωγής φρέσκου αέρα.	631
Χειρισμός με τριπλό μίνι μοχλό.	385	Σημεία σήμανσης.	12
Χωρητικότητα φορτίου.	366	Σκιάδιο.	457
Πρόσδεση.	601	Στάθμευση.	229
Προσόντα του προσωπικού.	612	Στάθμευση του οχήματος με ασφάλεια.	229
Προστασία ηλεκτρικών περονών από φθορά.	313	Στήριγμα σελίδων.	457
Προστασία περόνης από φθορά.	249	Στοιχεία επικοινωνίας.	I
Προστατευτική οροφή		Σύνδεση ρυμούλκησης RO*244	
Διάτρηση.	44	Αποσύνδεση.	466
Συγκόλληση.	44	Κλείσιμο.	466
Φορτία οροφής.	44	Σύνδεση.	464
Προσωπικό συντήρησης για τις μπαταρίες.	612	Συνολικό φορτίο.	337
Προφίλ οδηγού		Συντήρηση	
Δημιουργία.	168	Γενικές πληροφορίες.	612
Διαγραφή.	173	Κανονισμοί ασφαλείας.	608
Επιλογή.	167	Συσκευασία.	31
Μετονομασία.	170	Σύστημα ανύψωσης	
Προφίλ οδηγών		Διατάξεις λειτουργίας.	233
Περιγραφή.	166	Δυναμική.	247
Πρώτες βοήθειες για την εργασία με μπαταρίες ιόντων λιθίου		Μοχλός πολλαπλών λειτουργιών.	235
Προσωπικό συντήρησης.	551	Χειρισμός με διπλό μίνι μοχλό.	237
Πυροσβεστήρας.	413	Χειρισμός μέσω του μοχλού joystick 4Plus.	244
P		Χειρισμός με τα ακροδάχτυλα.	243
Ραδιόφωνο.	451	Χειρισμός με τετραπλό μίνι μοχλό.	241
Ράφι.	75	Χειρισμός με τριπλό μίνι μοχλό.	239
		Σύστημα διαχείρισης στόλου.	404
		Σύστημα διεύθυνσης.	219
		Έλεγχος σωστής λειτουργίας.	112
		Σύστημα θέρμανσης.	452

Σύστημα καμερών περιμετρικής ορατότητας	426	Ταχοστάτης	224
Σύστημα κλιματισμού.	456	Τετραπλός μίνι μοχλός	
Σύστημα μέτρησης ύψους ανύψωσης	286	Ανύψωση/βύθιση του φορέα περόνης.	241
Εξάλειψη δυσλειτουργιών.	288	Κλίση του ιστού.	242
Καθαρισμός.	287	Τεχνικά χαρακτηριστικά	
Λειτουργία έκτακτης ανάγκης σε περίπτωση δυσλειτουργιών.	289	Διαστάσεις.	651
Σχεδίαση και λειτουργία.	286	Τιμές ρύθμισης.	609
Σύστημα προειδοποίησης κινδύνου		Το όχημά σας.	2
Ενεργοποίηση και απενεργοποίηση.	180	Τοποθέτηση προσαρτώμενων εξαρτημάτων.	363
Συστήματα υποβοήθησης		Τοποθέτηση σφηνών στους τροχούς.	600
Μηδενισμός.	341	Τόπος χρήσης.	20
Συστήματα υποβοήθησης ανάλογα με τη γωνία κλίσης		Τροχοί και ελαστικά	
Αυτόματη κατακόρυφη θέση ιστού.	317	Έλεγχος της κατάστασης και της φθοράς των ελαστικών.	634
Συστήματα υποβοήθησης ανάλογα με το φορτίο		Έλεγχος της πίεσης αέρα.	634
Ακριβής μέτρηση φορτίου.	333	Έλεγχος των στερεώσεων των τροχών.	635
Ανίχνευση υπερφόρτωσης.	323	Σέρβις.	633
Λειτουργία καθαρού βάρους.	335	Χρήση σε χειμερινές συνθήκες.	634
Μέτρηση φορτίου.	330	Υ	
Συνολικό φορτίο.	337	Υαλοκαθαριστήρες και συστήματα πλύσης	
Dynamic Load Control 2.	327	Ενεργοποίηση και απενεργοποίηση.	404
Συστήματα υποβοήθησης εξαρτώμενα από τη γωνία κλίσης		Υδραυλικό σύστημα	
Απόσβεση τερματικού στοπ κατά την κλίση.	317	Ανάγκη αποσυμπίεσης.	344
Ένδειξη γωνίας κλίσης ιστού.	317	Αποσυμπίεση με διπλό μίνι μοχλό.	350
Συστήματα υποβοήθησης εξαρτώμενα από το ύψος ανύψωσης		Αποσυμπίεση μέσω του μοχλού fingertip και της 5ης λειτουργίας.	358
Διακοπή τελικής ανύψωσης.	304	Αποσυμπίεση με τετραπλό μίνι μοχλό.	355
Επιβράδυνση φορέα περόνης στα τερματικά στοπ ανύψωσης.	304	Αποσυμπίεση με τον διπλό μίνι μοχλό και την 5η λειτουργία.	351
Μείωση ταχύτητας ανύψωσης και κατεβάσματος ιστού στα σημεία μετάβασης.	303	Αποσυμπίεση με τον μοχλό fingertip.	357
Μείωση ταχύτητας όταν ο φορέας περόνης είναι ανυψωμένος.	308	Αποσυμπίεση με τον μοχλό joystick 4Plus.	359
Προστασία ηλεκτρικών περονών από φθορά.	313	Αποσυμπίεση με τον μοχλό joystick 4Plus και την 5η λειτουργία.	360
Σύστημα υποβοήθησης Laser-Smartfork.	438	Αποσυμπίεση με τον τετραπλό μίνι μοχλό και την 5η λειτουργία.	356
Σφυρί ανάγκης.	488	Αποσυμπίεση με τον τριπλό μίνι μοχλό και την 5η λειτουργία.	354
Σχηματικά διαγράμματα.	29	Αποσυμπίεση με τριπλό μίνι μοχλό.	352
Σωστή θέση καθίσματος.	100	Αποσυμπίεση με χειρισμό πολλών μοχλών.	348
T		Αποσυμπίεση με χειρισμό πολλών μοχλών, την 5η και 6η λειτουργία.	349
Τάκος τροχού.	231	Ειδικό χαρακτηριστικό για τα προσαρτώμενα εξαρτήματα σύσφιξης.	362
		Έλεγχος της στάθμης λαδιού.	640

Έλεγχος της στεγανότητας.	638	Φωτισμός.	175
Έξοδος από τον οδηγό.	362	Δυνατότητα εκ των υστέρων τοποθέτησης.	175
Οδηγός για αποσυμπίεση.	345	Εξοπλισμός STVZO.	181
Υδραυλικό υγρό.	63	Λυχνία περιοχής προειδοποίησης και λυχνία περιοχής προειδοποίησης plus.	184
Υλικά λειτουργίας		Σημασία των συμβόλων.	175
Ποιότητα και ποσότητα.	622	STILL SafetyLight®.	183
		Still Safety Light® 4Plus.	183
Φ		X	
Φλας		Χειμερινά ελαστικά.	634
Ενεργοποίηση και απενεργοποίηση. . .	178	Χειρισμός αερόσουστων και συσσωρευτών. 48	
Φορτίο		Χειρισμός με ακροδάχτυλα	
Απόθεση.	280	Ανύψωση/βύθιση του φορέα περόνης. 243	
Οδήγηση.	274	Κλίση του ιστού.	244
Παραλαβή.	269	Χειρισμός φορτίων.	259
Προσδιορισμός των συνθηκών ορατό- τητας κατά την οδήγηση με φορτίο. . .	273	Χειροκίνητη σύνδεση ρυμούλκησης	
Φόρτιση γρήγορης πρόσβασης.	498	Αποσύνδεση.	461
Φόρτιση της μπαταρίας ιόντων λιθίου. . .	560	Σύνδεση.	459
Φρένο λειτουργίας		Χρήση κόρνας.	104
Ενεργοποίηση.	209	Χρήση μετά από αποθήκευση ή παροπλισμό.	605
Φρένο στάθμευσης		Χρήση πλατφόρμων εργασίας.	22
Ασφαλής στάθμευση του οχήματος. . .	216	Χρήση ρυμουλκούμενου.	458
Δυσλειτουργίες.	214	Χρήση σε ψυκτικές αποθήκες.	469
Ενεργοποίηση.	210	Λειτουργία.	470
Ενεργοποίηση όταν το όχημα βρίσκεται σε κίνηση.	213	Μπαταρίες.	471
Ενεργοποίηση όταν το όχημα είναι ακίνητοποιημένο.	211	Τύποι χρήσης.	469
Μηχανισμός ενεργοποίησης έκτακτης ανάγκης.	492	Χρήση του οχήματος.	19
Φύλλο δεδομένων VDI		Χρόνος λειτουργίας για πρόσθετες συσκευές.	413
RX60-35 (Plus)/600 Li-Ion.	653		
Φώτα οδήγησης			
Ενεργοποίηση και απενεργοποίηση. . .	176		

STILL GmbH

56388011508 EL - 12/2023 - 11