



Algupärane kasutusjuhend

Elektrilised tõstukid

RX60 35-50
RX60 35-50 / liitium-ioon



6331 6332 6333 6334 6335 6336
6337

56388011520 ET - 12/2023 - 11

first in intralogistics

Tootja aadress ja kontaktand- med ▷

STILL GmbH
Berzeliusstraße 10
22113 Hamburg, Germany (Saksamaa)
Tel: +49 (0) 40 7339-0
Fax: +49 (0) 40 7339-1622
E-post: info@still.de
Veebileht: <http://www.still.de>



Eeskirjad tööstuslikke tõstu- keid käitavale ettevõttele

Lisaks nendele kasutusjuhistele on saadaval ka tegevusjuhised, mis sisaldab lisateavet tööstuslike tõstukeid käitavatele ettevõtetele.

See juhend sisaldab järgmist teavet tööstuslike tõstukite kasutamise kohta.

- Teave sobivate tööstuslike tõstukite valimise kohta kindla kasutusvaldkonna jaoks
- Tööstuslike tõstukite ohutu kasutamise eeldused
- Teave tööstuslike tõstukite kasutamise kohta
- Teave tööstuslike tõstukite transpordi, esmase kasutuselevõtu ja hoiustamise kohta

Internetiaadress ja QR-kood ▷

Seda teavet saab igal ajal vaadata, kopeerides aadressi <https://m.still.de/vdma> veebi-
brauserisse või skannides QR-koodi.



Varuosade loend

Varuosade kataloogi allalaadimiseks kopeerige ja kleepige veebibrauserisse aadress <https://sparepartlist.still.eu> või skannige kõrval näidatud QR-kood.

Veebilehel sisestage järgmine parool: **Spareparts24!**

Järgmisel lehel sisestage oma e-posti aadress ja töstuki seerianumber, et e-posti teel link saada ning varuosade kataloog alla laadida.



1 Eessõna

Teie tõstuk	2
Tõstuki kirjeldus	2
Üldine	5
Vastavusmärgis	6
Deklaratsioon, mis kajastab vastavusdeklaratsiooni sisu	7
Tarvikud	8
Andmeplaadid	10
Nimesilt	13
Seerianumber	14
Teave StVZO (maanteeliikluse litsentseerimiseeskirjad) kohta	15
Liitium-ioonaku nimesilt	15
Tõstuki kasutamine	17
Kasutuselevõtmine	17
Sihtotstarve	17
Õige kasutus pukseerimise ajal	17
Sobimatu kasutamine	18
Kasutuskoht	18
Parkimine temperatuuridel alla –10 °C	19
Tööplatvormide kasutamine	20
Dokumentatsiooni puudutav teave	21
Dokumentatsiooni ulatus	21
Täiendav dokumentatsioon	22
Kasutusjuhendi väljaandmiskuupäev ja ajakohasus	22
Autoriõigused ja kaubamärkidega seonduvad õigused	23
Kasutatud signaalterminite selgitus	24
Lühendite loend	24
Suundade määratlus	26
Skeemvaated	27
Keskkonnaalane teave	28
Pakkematerjalid	28
Komponentide ja akude kõrvaldamine	28

2 Ohutus

Vastutavate isikute määratlus	30
Käitav ettevõtte	30
Spetsialist	30
Juhid	31

Ohutu kasutamise põhialused	33
Kindlustuskaitse ettevõtte territooriumil	33
Erimärkused liitium-ioonakude kasutamise kohta	33
Liitium-ioonakude põhjustatud eriomased ohud	36
Ümberehitamine ja moderniseerimine	37
Juhi kaitsekatuse ning katuse koorma muudatused	39
Mitte-originaalosi puudutav hoiatus	40
Ohutusseadmete kahjustused, defektid ja vale kasutamine	40
Rehvid	41
Meditsiinilised seadmed	42
Olge gaasivedrusid ning akumulaatoreid käsitsedes ettevaatlik	42
Kahvliharude pikkus	43
Jäakoht	44
Muud ohud, jääkohud	44
Tõstuki ja lisaseadmetega seotud eriohud	45
Ülevaade riskidest ja ohutusabinõudest	46
Oht töötajatele	48
Ohutustestid	50
Tõstuki regulaarne kontroll	50
Isolatsiooni kontroll	50
Elektriohutuse regulaarne kontrollimine	51
Kuluainete käsitemise ohutusnõuded	52
Lubatud kuluained	52
Õlid	52
Hüdraulikavedelik	53
Akuhape	54
Kuluainete kasutuselt kõrvaldamine	55
Emissioon	56
3 Ülevaated	
Ülevaade	60
Juhikabiin	62
Riil ja tassihoidik	63
Juhtimis- ja ekraanielemendid	64
Näidik-juhtplokki "STILL Easy Control"	64
Liitium-ioonaku näidik	65
Avariilüliti	66
Mitme hoovaga töötamine	67
Kaks minihooa	68
Kolm minihooa	68

Neli minihooaba	72
Fingertip.	74
Joystick 4Plus	75
Sõidusuuna- ja suunatulemoodul (variandina)	76
4 Kasutamine	
Igapäevased kasutuseelsed kontrollid ja tegevused	78
Visuaalsed ülevaatused ja funktsionaalsuskontroll	78
Tõstukisse sisenemine ja sealt väljumine	81
Tõstukisse sisenemine ja tõstukist väljumine, kui juhikabiin on üles tõstetud (variant) ..	82
Juhiistme ja käetoa reguleerimine	84
Roolisamba reguleerimine	84
Pööratava näidik-juhtploki reguleerimine	85
Abisüsteemide funktsiooni kontrollimine	85
Avariilüliti vabastamine	87
Signaali kasutamine	88
Avariipidurduse kontrollimine	89
Juhikabiin	89
Piduriõli taseme kontrollimine	90
Pidurisüsteemi töö kontrollimine	92
Hüdraulikaõli soojendamine külmas keskkonnas	94
Roolisüsteemi korrasoleku kontrollimine	95
Automaatse masti vertikaalasendisse seadmise (variandina) funktsiooni kontrollimine ..	95
Juhiiste	97
Juhiistme MSG 65 ja MSG 75 reguleerimine	97
MSG 75 E juhiistme reguleerimine	103
Juhiistme MGS 95 reguleerimine	108
Turvavöö	114
Käetoa reguleerimine	117
Sisselülitamine	118
Sisselülitamine süütelukust	118
Sisselülitamine surunupuga (variandina)	119
Näidik-juhtplakk	121
Näidik-juhtploki kasutamine	121
Näidik-juhtploki alternatiivne asukoht (variant)	122
Juurdepääs PIN-koodiga (variandina)	124
Sõidukipargi juhataja ligipääsuõigus (variandina)	125
Kontrollimine enne töö alustamist	130
Pre-Shift Checki (variandina) kirjeldus	130
Tegevus	130
Kõik küsimused	132

Küsimuste järjekorra määramine	133
Ajaloo kuvamine	135
Vahetuse alguse määramine	137
Tõstuki piirangute lähtestamine	141
Juhiprofiilid	144
Juhiprofiilid (variandina)	144
Juhiprofiilide valimine	144
Juhiprofiilide loomine	146
Juhiprofiilide ümbernimetamine	147
Juhiprofiilide kustutamine	150
Tuled	152
Valgustusseadmete moderniseerimine	152
Sümbolite tähendused	152
Sõidutuled	153
Töötuled	153
Töötuli tagurdamiseks (variandina)	155
Suunatud	155
Ohutulede süsteem	157
StVZO varustus	158
Pöörlev vilkur	159
STILL SafetyLight® ja STILL SafetyLight 4Plus® (variandid)	159
Hoiatusala tuli ja hoiatusala tuli pluss (variandid)	160
Tõhusus- ja sõidurežiimid	162
Blue-Q (variandina)	162
Blue-Q sisse- ja väljalülitamine	163
Blue-Q konfigureerimine	164
STILL Classic ja sprintrežiim	164
Sõitmine	166
Ohutusnõuded juhtimisel	166
Teed	167
Sõiduprogrammide 1 kuni 3 valimine	170
Sõiduprogrammi A või B valimine	170
Sõiduprogrammide A ja B konfigureerimine	171
Sõidusuuna valimine	173
Sõidusuuna lüliti aktiveerimine mitme hoovaga mudeli puhul	174
Sõidusuuna lüliti aktiveerimine minihoovaga mudeli puhul	174
Sõidusuuna lüliti aktiveerimine otsalülitiga Fingertip mudeli puhul	174
"Sõidusuuna" vertikaalse kiiklüliti aktiveerimine, juhtkangiga Joystick 4Plus mudel	175
Suunahoova kasutamine sõidusuuna- ja suunatulemooduliga mudelil	176
Sõidu alustamine	176
Sõidu alustamine, kahe pedaaliga mudel (variandina)	178

Sõidupiduri kasutamine	180
Elektrilise seisupiduri rakendamine	181
Elektrilise seisupiduri rikked	185
Roolimine	189
Kiiruse vähendamine pööramisel (Curve Speed Control)	190
Kiiruse vähendamine kabiiniukse avamisel	191
Kiirusepiirang (variandina)	191
Püsikiirushoidik (variandina)	193
Parkimine	198
Tõstuki turvaline parkimine ja väljalülitamine	198
Tõkisking (variandina)	200
Tõstmine	201
Tõstesüsteemi variandid	201
Tõstemasti versioonid	201
Tõstesüsteemi juhtimiselemendid	202
Tõstesüsteemi kasutamine mitme hoovaga juhtimisega	204
Tõstesüsteemi juhtimine kahe minihoovaga	206
Tõstesüsteemi juhtimine kolme minihoovaga	208
Tõstesüsteemi juhtimine nelja minihoovaga	210
Tõstesüsteemi juhtimine juhtkangiga Fingertip	210
Tõstesüsteemi juhtimine juhtkangiga Joystick 4Plus	213
Hüdraulikafunktsioonide dünaamika	215
Koormusprogrammide 1–3 valimine	216
Kahvli kulumiskaitse (variandina)	217
Kahvliharude vahetamine	218
Kahvlipikendus (variandina)	220
Pööratavate kahvliharude kasutamine (variandina)	222
Rike tõstmise ajal	223
Hüdraulika blokeerimise funktsioon	224
Koormate käsitlemine	225
Ohutusnõuded koorma käitlemisel	225
Kandevõime silt	225
Koormate pealevõtmine	230
Ohutsoon	231
Kaubaaluste transport	232
Rippuva lasti transportimine	233
Koorma pealevõtmine	234
Nähtavuse määratlemine koormaga sõites	238
Koormate transportimine	239
Raputusfunktsioon (variandina)	240
Koorma mahapanek	244
Sõitmine tõusvatel ja laskuvatel kallakutel	246

Liftidesse sõitmine	247
Sõitmine laadimissildadel	248
Tõstekõrgusest sõituvad abisüsteemid	249
Optiline tõstekõrguse mõõtmisüsteem (variandina)	249
Tõstekõrguse näidik (variandina)	252
easy Target (variandina)	252
easy Target konfigureerimine	253
Funktsiooni easy Target kasutamine	256
Vahetõste väljalülitus (variandina)	260
Tõstmise ülemineku summutus	265
Tõstmise lõppasendi summutus (variandina)	265
Tõste lõppväljalülitus (variandina)	266
Kiiruse vähendamine ajal, mil kahvel on tõstetud (variandina)	269
Elektriline kahvli kulumiskaitse (variandina)	274
Kallutusnurgast sõituvad abisüsteemid	277
Tõstemasti kallutusnurga näidik (variandina)	277
Kallutuse lõppasendi summutus (variant)	277
Automaatne masti vertikaalasendisse seadmine (variandina)	277
Automaatse masti vertikaalasendisse seadmise (variandina) funktsiooni kontrollimine	95
Automaatse masti vertikaalasendisse seadmise kalibreerimine	277
Koormapõhised abisüsteemid	282
Ülekoormuse tuvastus (variandina)	282
Dynamic Load Control 1 (variandina)	282
Dynamic Load Control 2 (variandina)	282
Koorma mõõtmised (variant)	288
Koorma mõõtmise kalibreerimine	289
Täpne koorma mõõtmine (variandina)	291
Taara funktsioon (variandina)	293
Kogukoormus (variandina)	295
Abisüsteemide nullimine	298
Nullimine	298
Hüdraulikasüsteemi rõhutustamine	301
Hüdraulikasüsteemi rõhutustamise vajadus	301
Hüdraulikasüsteemi rõhutustamise viisard	302
Hüdraulikasüsteem rõhutustamine mitme hoovaga juhtimisega	304
Hüdraulikasüsteemi rõhutustamine mitme hoovaga juhtimise ning 5. ja 6. funktsiooni abil	305
Hüdraulikasüsteemi rõhutustamine kahe minihoova abil	306
Hüdraulikasüsteemi rõhutustamine kahe minihoova ja 5. funktsiooni abil	307
Hüdraulikasüsteemi rõhutustamine kolme minihoova abil	308
Hüdraulikasüsteemi rõhutustamine kolme minihoova ja 5. funktsiooni abil	309

Hüdraulikasüsteemi rõhutustamine nelja minihoova abil	310
Hüdraulikasüsteemi rõhutustamine nelja minihoova ja 5. funktsiooni abil	311
Hüdraulikasüsteemi rõhutustamine funktsiooniga Fingertip	312
Hüdraulikasüsteemi rõhutustamine funktsiooniga Fingertip ja 5. funktsiooniga	313
Hüdraulikasüsteemi rõhutustamine funktsiooniga Joystick 4Plus	314
Hüdraulikasüsteemi rõhutustamine funktsiooniga Joystick 4Plus ja 5. funktsiooniga	315
Haaratsite erifunktsioon	316
Viisardist väljumine	317
Lisaseadmed	318
Lisaseadmete paigaldamine	318
Lisaseadmete juhtimise üldjuhised	321
Lisaseadmete näide lisahüdraulika ühendamiseks	322
Lisaseadmete hüdraulika kiiruse reguleerimine	322
Haaratsi lukustusmehhanism (variandina)	326
Lisaseadmete juhtimine mitme hoova abil	328
Lisaseadmete kasutamine mitme hoova ja 5. ning 6. funktsiooni abil	330
Lisaseadmete juhtimine kaksiminihoovaga	332
Lisaseadmete juhtimine kahe minihoova ja 5. funktsiooniga	334
Lisaseadmete juhtimine kolme minihoovaga	336
Lisaseadmete juhtimine kolme minihoova ja 5. funktsiooniga	338
Lisaseadmete juhtimine nelja minihoovaga	340
Lisaseadmete juhtimine nelja minihoova ja 5. funktsiooni abil	342
Lisaseadmete juhtimine juhtkangiga Fingertip	343
Lisaseadmete juhtimine juhtkangiga Fingertip ja 5. funktsiooniga	345
Lisaseadmete juhtimine juhtkangiga Joystick 4Plus	347
Lisaseadmete juhtimine juhtkangiga Joystick 4Plus ja 5. funktsiooniga	349
Koorma pealevõtmine lisaseadme abil	350
Lisavarustus	351
FleetManager (variandina)	351
Löögisalvesti (variandina)	351
Juhi turvasüsteemid (variandina)	351
Klaasipuhastite ja klaasipesurite (variandina) rakendamine	351
Pesurisüsteemi täitmine	353
Tagaakna sooenduse kasutamine	354
Laeandur (variandina)	354
Tulekustuti (variant)	359
Lisaseadmete järeltöö aeg	359
SVI STILL Vehicle Interface (variant)	361
Optilised abisüsteemid	371
Ringvaate kaamerasüsteem (variant)	371
Modulaarne kaamerasüsteem (variant)	376
Abisüsteem Laser-Smartfork (variant)	381

Kabiin	387
Kabiini ukse avamine ja sulgemine	387
180° kabiiniukse avamine ja sulgemine (variandina)	387
Külgakna avamine ja sulgemine	392
Sisevalgusti sisse- või väljalülitamine (variandina)	393
Raadio (variandina)	393
Küttesüsteem (variandina)	393
Kliimaseade (variandina)	393
Kirjutamisalus (variandina)	397
Päikesesirm ja päikesekate	398
Haagise kasutamine	399
Pukseeritav veos	399
Vastukaalu ühendustihvt	400
Automaatne haakeseade	402
Haagiste pukseerimine	408
Kasutamine külmladudes	409
Ekraanil kuvatavad teated	412
Teated	412
Kasutust puudutavad teated	412
Tõstukit puudutavad teated	420
Käitumine hädaolukorras	422
Hädaseiskamine	422
Tegutsemine tõstuki ümbermineku korral	423
Avariihaamer	424
Avariisõidufunktsiooni kasutamine sõidusuuna lülitiga / suunahoovaga	424
Avariilangetamine	425
Elektrilise seisupiduri hädarakendamine	427
Pukseerimine	429
Laadimise kiirjuurdepääs	432
Laadimise kiirjuurdepääs vastukaalul (variant)	432
Integreeritud akulaadija	438
Üldine teave integreeritud akulaadija (variandina) kohta	438
Teist tüüpi aku kasutuselevõtmine	439
Integreeritud akulaadija konfigureerimine	440
Aku laadimine	444
Ühilduvad akud	454
Jõudlusandmed	455
Aku pistiku ühendamine ja lahtiühendamine	456
Aku pistiku ühendamine	456
Ühendage aku pistik lahti	457

Plii-happeaku käsitsemine	458
Ohutusnõuded aku käsitsemisel	458
Aku hooldamine	461
Aku seisundi, happe taseme ja tiheduse kontrollimine	463
Aku laadimisoleku kontrollimine ja aku laadimisnäidiku kalibreerimine	464
Plii-happeaku laadimine	467
Tasanduslaadimine aku mahtuvuse säilitamiseks	472
Plii-happeakude (variant) aku hoolduse näidik	473
Geelaku käsitsemine	474
Liitium-ioonaku käsitsemine	479
Ohutusnõuded liitium-ioonaku käsitsemisel	479
Liitium-ioonakud, "GGS Li-Ion 80 V BG 7"36,2 kWh ja 118,4 kWh	482
Liitium-ioonakude hoiustamise nõuded	483
Aku laetustaseme kontrollimine	485
Liitium-ioonaku laadimine	487
Aku asendamine ja transportimine	491
Üldine teave aku vahetamise kohta	491
Variandi "High Performance" akukaabli juhtme ristlõige	491
Aku asendamine teist tüüpi akuga	491
Üleminek liitium-ioonakudele	493
Aku luugi avamine ja sulgemine	493
Erimärkused liitium-ioonaku paigaldamisel	496
Aku vahetamine tõstuki abil	496
Aku vahetamine akuvahetusraami (variandina) kasutades	500
Aku vahetamine elektrilist akukandurit kasutades (variandina)	506
Plii-happeaku transportimine kraanaga	511
Liitium-ioonaku transportimine kraanaga	512
Li-Ion ready	514
Kirjeldus	514
Tõstuki puhastamine	516
Tõstuki puhastamine	516
Elektrisüsteemi puhastamine	518
Laadimiskettide puhastamine	519
Akende puhastamine	520
Pärast puhastamist	520

Töstuki transportimine	521
Transport	521
Kraanaga tõstmine	523
Kasutuselt kõrvaldamine	524
Töstuki kasutuselt kõrvaldamine ja hoiustamine	524
Kasutamine pärast hoiustamist või kasutuselt kõrvaldamist	525

5 Hooldus

Hoolduse ohutusnõuded	528
Üldine teave	528
Hüdraulikaseadmetega töötamine	528
Elektriseadmetega töötamine	528
Ohutusseadmed	529
Seadistatud väärtused	529
Tõstmine ja tungraua kasutamine	529
Töstuki ees töötamine	530
Üldine hooldusteave	531
Töötajate kvalifikatsioon	531
Hoolduse läbiviimise teave	531
Hoolduse ja ohutuskontrollide tähtsaja loenduri seadistamine ning reguleerimine	533
Hooldus – 1000 töötundi / kord aastas	535
Hooldus – 3000 töötunni / iga kahe aasta järel	539
Varu- ja kuluvosade tellimine	539
Töstuki tööks vajalike ainete kvaliteet ja kogus	539
Määrimiskeem	541
Hooldusandmete tabel	542
Töövalmiduse tagamine	545
Liigendite ja juhtimisseadiste määrimine	545
Aku lukustuse ja aku luugi lukustuse kontrollimine	545
Turvavöö hooldamine	546
Juhiistme kontrollimine	548
Küttesüsteemi ja kliimaseadme hooldamine	548
Rataste ja rehvide hooldus	551
Juhttelje hooldamine	553
Aku kontrollimine	554
Hoiatusala tule reguleerimine	554
Kaitsmete vahetamine	554
Hüdraulikasüsteemi lekkekindluse kontrollimine	555
Kontrollige hüdraulikaõli taset	556

Tõstemasti ja rulltee õlitamine	558
Töövalmiduse säilitamine külmladudes kasutamiseks	558
1000 töötunni hooldus / iga-aastane hooldus	559
Muud tööd, mis tuleb teostada	559
Lekete kontrollimine tõstesilindritel ja ühendustel	559
Kahvliharude kontrollimine	560
Pööratavate kahvliharude kontrollimine	560
Topeltpedaali kontrollimine	561
Aku vahetusraami kontrollimine	561
6 Tehnilised andmed	
Ergonoomilised mõõtmed	564
Mõõtmed	565
VDI andmeleht RX60-35 (Plus)/600 Li-Ion jaoks	567
VDI andmeleht – RX60-40 (Plus) / liitium-ioon ja RX60-40 (Plus) / 600 liitium-ioon ..	572
VDI andmeleht – RX60-45 (Plus) liitium-ioon ja RX60-45 (Plus) / 600 liitium-ioon ...	577
VDI andmeleht – RX60-50 (Plus) liitium-ioon ja RX60-50 (Plus) / 600 liitium-ioon ...	582
Elektr mootorite ja sagedusmuundurite ökodisaini nõuded	586
Teave plii-happeaku kohta	587
X-Line'i liitium-ioonakude spetsifikatsioonid	588
Lisahüdraulika teave	588

1

Eessõna

Teie tõstuk

Teie tõstuk

Tõstuki kirjeldus

Üldine

STILL RX60 35-50 on tagumise õõtsteljega elektriliselt juhitud vastukaaluga tõstuk. Tõstuki kandevõime on kuni 5,0 tonni ja selle koorma raskuskese võib olla 600 mm. Sellisel juhul saab tõstukiga sõita kiirusel kuni 20 km/h.

See sobib kasutamiseks sise- ja välitingimustes.

Juhikabiin on ergonoomilise disainiga, kus roolisammas ja juhiiste on nihutatud ühele poole.

"STILL Easy Control"i näidik-juhtploki kaudu saab hallata kõiki neid funktsioone, mida sõidu- ja hüdraulikafunktsioonide juhtimiselementidega ei saa juhtida. Sõidutingimuste teave ja kõik teated kuvatakse suurel värviekraanil. Näidik-juhtplokk kasutab aku laadimiseni järelejäänud tööaja arvutamiseks praegust aku laetustaset ja valitud sõiduprogrammi ning kuvab selle teave. See toetab ka kõiki FleetManager 4.x-i funktsioone.

Abisüsteemid

Tõstuki STILL RX60 35-50 varustuses võivad olla abisüsteemid, mis muudavad koormatega töötamise lihtsamaks.

Tõstekõrgusest sõltuvad abisüsteemid

- Tõstekõrguse näidik
- easy Target
- Tõstmise keskasendi väljalülitus
- Tõstmise ülemineku summutus
- Tõstemasti lõppasendisse jõudmise summutus
- Tõstmise lõppasendi väljalülitamine
- Kiiruse vähendamine ajal, mil kahvlikelk on tõstetud
- Elektriline kahvli kulumiskaitse

Kallutusnurgast sõltuvad abisüsteemid

- Tõstemasti kallutusnurga näidik
- Automaatne masti vertikaalasendisse seadmine

Koormapõhised abisüsteemid

- Ülekoormuse tuvastus
- Dynamic Load Control 1 või Dynamic Load Control 2
- Tõstemasti kallutusnurga näidik
- Automaatne masti vertikaalasendisse seadmine
- Kahvli kulumiskaitse
- Koormuse mõõtmine, täpne koorma mõõtmine, kogukoormus ja nullimisfunktsioon

Pidurisüsteem

Tõstuki pidurisüsteem koosneb kolmest erinevast pidurist.

- Sõidupidur
- Regeneratiivne pidur
- Elektriline seisupidur

Sõidupidurina kasutatakse kulumiskindlat õliga lamellpidurit. Seda lamellpidurit kasutatakse sõidupidurina tugevaks pidurdamiseks või hädapidurdamiseks koos piduripedaaliga. Tavaises töörežiimis rakendub elektrilise sõidumootori regeneratiivpidur. Regeneratiivpidur muundab tõstuki kiirendusenergia elektrienergiaks. Selle tagajärjel aeglustub tõstuk kohe pärast sõidupedaali vabastamist. Kui jalg eemaldatakse täielikult sõidupedaalilt, pidurdab tõstuk seisma. Seisupidur tagab, et tõstuk püsib parkimise ajal turvaliselt paigal.

Hüdraulikasüsteem

Roolisüsteemi ning tõstemasti tõste- ja kallutussilindreid varustatakse toitega hüdraulikapumbaga elektrimootoriga.

Proportsionaalventiili tehnoloogia (variandina) tagab eriti tundlikud liigutused ja koorma ohutu käsitlemise. Hüdraulikafunktsioonide parameetreid saab muuta eraldi volitatud hoolduskeskus.

Lisaseadmete käitamiseks saab kasutada kuni kolme hüdraulikaahelat (variandina). Olenevalt varustusest on tõsteahelas saadaval ka hüdروaku hüdraulikasüsteemi rõhu tippude alanemiseks.

Teie tõstuk

Ajam

STILL RX60 35-50 juhitakse mõlema esirattaga, mida käitavad esiteljel olevad 80 V hooldusvabad kolmefaasilised ajamid.

Toiteallikana on saadaval külje pealt vahetata-
vad pliiakud ja X-Line'i liitium-ioonakud. Mõle-
mal juhul saab tõstuki muuta külmlao varian-
diks.

Li-Ion ready variandi puhul saab tõstuki teha-
ses ette valmistada liitium-ioonaku hilisema
kasutamise jaoks.

Juht saab tõhususrežiimi "Blue-Q" abil mõjuta-
da tõstuki energiatarvet ja jõudlust. Praeguse
rakenduse jaoks vajaliku seadistuse saab vali-
da näidik-juhtploki kaudu.

Tõstukil STILL RX60 35-50 võib olla variandi-
na pardalaadija, mis võimaldab laadida kõigi
CEE-16-A pistikupesadega.

Variant "High Performance" pakub suuremat
jõudlustaset.

Roolimine

Tagasilöögita hüdrauliline tagaratastega rooli-
mine koos funktsiooniga "Curve Speed Con-
trol" (CSC) tagab kurvides sõidustabiilsuse,
võimaldades tõstukil saavutada väikse pöör-
deringi ja töötada kitsastes vahekäikudes.

Kasutamine

Hüdraulikafunktsioonide juhtimiselementidena
on saadaval mitme hoovaga, Fingertip-iga ja
minihoovaga juhtimine ning Joystick 4Plus.
Need juhtimiselemendid võimaldavad tänu ot-
sejuhtimisega klappidele ja proportsionaalven-
tiili tehnoloogiale täpset töötamist ning tõstekii-
ruse sujuvat reguleerimist.

Kiirendamist ja pidurdamist saab valida eraldi
erinevate sõiduprogrammide abil.

Sõidurežiimi osas on tõstukil kas ühe pedaa-
liga või kahe pedaaliga juhtimissüsteem. Tõs-
tukit kiirendatakse ja pidurdatakse (regenera-
tiivpidur) sõidupedaali või kahe pedaaliga juh-
timise abil: üks pedaal on "edasisuunas" liik-
umiseks ja teine "tagasisuunas" liikumiseks.

Kiirendamise ja pidurdamise omadusi saab eraldi valida kolme eri sõiduprogrammiga.

"STILL Easy Control"i näidik-juhtplokki lihtsustab tõstuki igapäevast kasutamist personaalselt konfigureeritavate lemmikseadetega. Näidik-juhtplokki jälgib ka tõstuki funktsioone, sh liitium-ioonaku igat elementi.

Üldine

Kasutusjuhendis kirjeldatud tõstuk vastab kohaldatavatele standarditele ja ohutuseeskirjadele.

Kui tõstukit soovitakse kasutada avalikel teedel, siis peab see vastama selles riigis kehtivatele seadustele, kus seda kasutatakse. Sõitmise luba tuleb saada asjaomasest ametkonnast.

Tõstuk on varustatud tipp tehnoloogiaga. Selle kasutusjuhendi järgimine tagab tõstuki ohutu kasutamise. Selles kasutusjuhendis esitatud tehniliste andmete järgimisel säilib tõstuki funktsionaalsus ja heakskiidetud funktsioonide toimivus.

Tehke omale tehnoloogia selgeks ja kasutage seda ohutult – see kasutusjuhend sisaldab olulist teavet õnnetuste ärahoidmiseks ja tõstuki kasutusvalmiduse tagamiseks ka pärast garantiiaja lõppemist.

Seetõttu pidage silmas järgmisi asjaolusid.

- Lugege see kasutusjuhend enne tõstuki kasutuselevõtmist läbi ja järgige juhiseid.
- Alati tuleb järgida kogu kasutusjuhendis esitatud ja tõstukile märgitud ohutusteavet.

Teie tõstuk

Vastavusmärgis

Tootja kasutab vastavusmärgist, et kinnitada tõstusliku tõstuki vastavust asjakohastele direktiividele turuletoomise ajal.

- CE: Euroopa Liidus (EL)
- UKCA: Ühendkuningriigis (UK)
- EAC: Euraasia Majandusliidus

Vastavusmärgis on märgitud nimesildile. ELi ja Ühendkuningriigi turgude jaoks on välja antud vastavusdeklaratsioon.

Volitamata konstruktsioonimuudatus või osade lisamine tõstukile võib vähendada tõstuki ohutust ja muudab seega vastavusdeklaratsiooni kehtetuks.



Deklaratsioon, mis kajastab vastavusdeklaratsiooni sisu

Deklaratsioon

STILL GmbH
Berzeliusstraße 10
22113 Hamburg, Saksamaa

Kinnitame, et nimetatud masin vastab allpool toodud direktiivide kõige uuemale kehtivale versioonile.

Tööstusliku tõstuki tüüp **vastavalt sellele kasutusjuhendile**
Mudel **vastavalt sellele kasutusjuhendile**

- "Masinadirektiiv 2006/42/EÜ" ¹⁾
- "Masinate tarnimise ohutuseeskirjad 2008, 2008 nr 1597" ²⁾

Personal on volitatud täitma järgmisi tehnilisi dokumente.

Vt vastavusdeklaratsiooni

STILL GmbH

¹⁾ Euroopa Liidu, ELi kandidaatriikide, EFTA riikide ja Šveitsi turgude jaoks

²⁾ Ühendkuningriigi turu jaoks

Vastavusdeklaratsioon tarnitakse koos tööstusliku tõstukiga. Esitatud deklaratsioonis selgitatakse vastavust EÜ masinadirektiivi sätetele ja masinate tarnimise ohutuseeskirjadele 2008, 2008 nr 1597.

Volitamata konstruktsioonimuudatus või osade lisamine tõstukile võib vähendada tõstuki ohu-

tust ja muudab seega vastavusdeklaratsiooni kehtetuks.

Vastavusdeklaratsioon tuleb kindlasti alles hoida ja see tuleb vajaduse korral vastutavatele ametiasutustele esitada. Tööstusliku tõstuki müümise korral tuleb deklaratsioon edasi anda uuele omanikule.

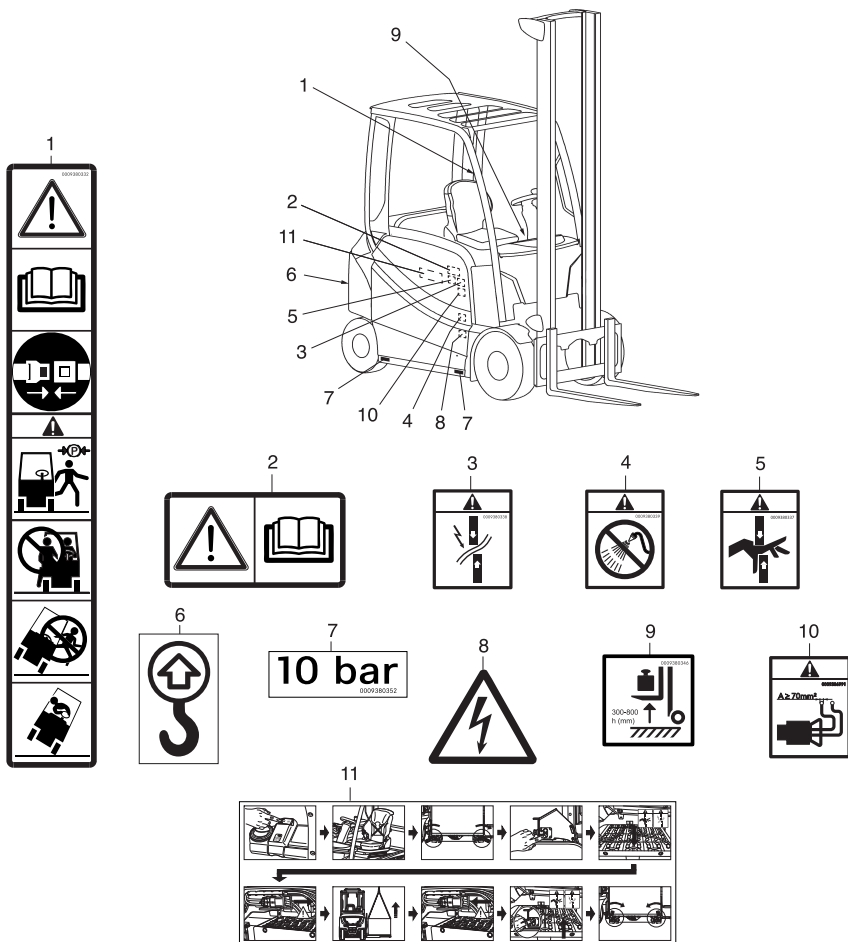
Teie tõstuk

Tarvikud

- Süüteluku kaks võtit (puudub tõstukitel, millel on "surunupust sisselülitamine" – variandina)
- Kabiini kaks võtit (variandina)
- Integreeritud akulaadija laadimiskaabli hoiukarbi kaks võtit (variandina)
- Avariilangeamise kuuskant-padrurvõti (laekas)
- Akuvahetusraam
- Akuvahetusraam (puudub tõstukitel, millel on "elektriline akukandur" (variandina))

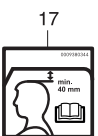
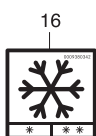
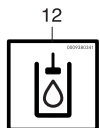
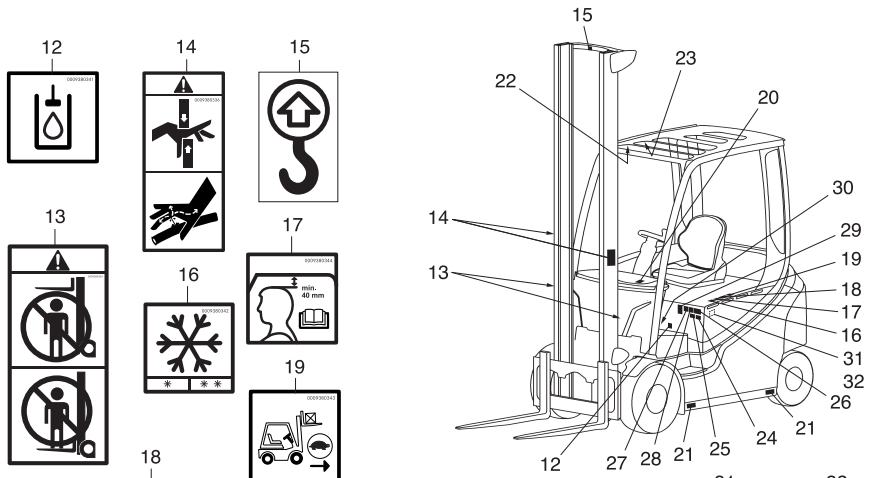
Teie tõstuk

Andmeplaadid



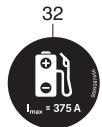
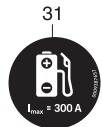
- 1 Andmesilt: ettevaatust / lugege kasutusjuhiseid / kinnitage turvavöö / tõstukist väljumisel rakendage seisupidur / reisijate vedu keelatud / ärge hüpake välja, kui tõstuk ümber kukub / kallutage end tõstuki kukkumisele vastupidises suunas
- 2 Andmesilt: ettevaatust! / lugege kasutusjuhendeid
- 3 Hoiatussilt: löikekahjustusest tulenev lühise oht
- 4 Hoiatussilt: elektrisüsteemi osi ei tohi puhas-
tada vett kasutades
- 5 Hoiatussilt: lõikamisohu
- 6 Andmesilt: tõsteseadme kinnituspunkt
- 7 Andmesilt: rehvide õhurõhud
- 8 Hoiatussilt: ohtlik elektripinge
- 9 Andmesilt: koorma mõõtmine
- 10 Hoiatussilt: kaabli ristlõige
- 11 Andmesilt: akukandur

Teie tõstuk



22

Anbau2	h(mm)								
	Q (kg)								
	h(mm)								
	c(mm)								
	h(mm)								
	Q (kg)								
	h(mm)								
	c(mm)								
	h(mm)								
	Q (kg)								



24

STILL Still Lift Systems Ltd. / Still Lift Systems Ltd. / Still Lift Systems Ltd.
 Type-Modell-Typ / Serial no.-No. de série-Serien-Nr. / year-année-Baujahr

Rated capacity / Capacité nominale / Nenn-Tragfähigkeit: kg

Rated drive power / Puissance mot./Nom. Leistung: kW

Battery voltage / Tension batterie / Batteriespannung: V

Rated drive power / Puissance mot./Nom. Leistung: kW

21

10 bar (009190352)

25

SIVZO-Angaben (00013020)

Leergewicht-SIVZO: kg

Zul. Gesamtgewicht: kg

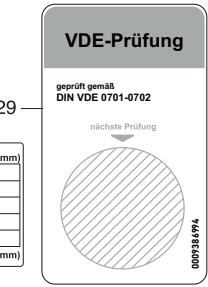
Zul. Achslasten v. h.: kg

Nutzlast: kg



23

Anbau2	h(mm)								
	Q (kg)								
	h(mm)								
	c(mm)								
	h(mm)								
	Q (kg)								
	h(mm)								
	c(mm)								
	h(mm)								
	Q (kg)								



26

STILL STILL GmbH / Still Lift Systems Ltd. / Still Lift Systems Ltd.
 Type-Modell-Typ / Serial no.-No. de série-Serien-Nr. / year-année-Baujahr

Rated capacity / Capacité nominale / Nenn-Tragfähigkeit: kg

Rated drive power / Puissance mot./Nom. Leistung: kW

Battery voltage / Tension batterie / Batteriespannung: V

Rated drive power / Puissance mot./Nom. Leistung: kW

Unit weight / Poids unitaire / Leergewicht: kg

Unit weight / Poids unitaire / Leergewicht: kg

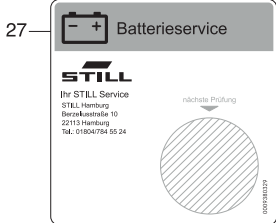
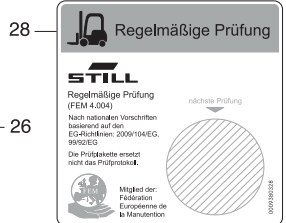
Maximum load / Charge maximale / Max. Nutzlast: kg

Minimum load / Charge minimale / Min. Nutzlast: kg

Rated drive power / Puissance mot./Nom. Leistung: kW

Rated drive power / Puissance mot./Nom. Leistung: kW

see Operating instructions / voir Mode d'emploi / siehe Betriebsanleitung

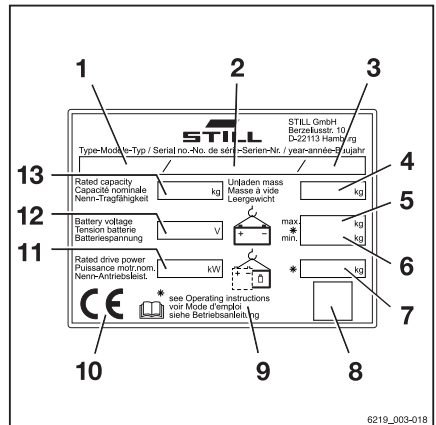


- | | | | |
|----|---|----|--|
| 12 | Andmesilt: hüdraulikaõli paak | 21 | Andmesilt: rehvide õhurõhud |
| 13 | Hoiatussilt: ärge seiske kahvli all / ärge seis-
ke kahvil | 22 | Andmesilt: kandejõud: lisaseade |
| 14 | Hoiatussilt: löikamisohu / rõhu all olev vedelik | 23 | Andmesilt: kandejõud: põhitabel |
| 15 | Andmesilt: tõsteseadme kinnituspunkt | 24 | Nimesilt ilma CE-märgistusega |
| 16 | Andmesilt: kasutamine külmladudes (varian-
dina) | 25 | Andmesilt: StVZO (Saksamaa maanteeliiklu-
se liitsentseerimiseeskirjad) teave |
| 17 | Andmesilt: jälgige vaba ruumi olemasolu
pea kohal | 26 | Nimesilt CE-märgistusega |
| 18 | Andmesilt: ettevaatust! / lugege kasutusju-
hendeid | 27 | Andmesilt: aku hooldus |
| 19 | Andmesilt: kiiruse vähendamine | 28 | Andmesilt: regulaarne kontrollimine |
| 20 | Andmesilt: seisupiduri kasutamine avariire-
žiimis | 29 | Andmesilt: VDE test |
| | | 30 | Hoiatussilt: ventilator |
| | | 31 | Andmesilt: laadimisvoolu piirang |

Nimesilt

1. variant: kuni 12/2021 toodetud töös- tuslikud tõstukid

- 1 Mudel
- 2 Seerianumber
- 3 Tootmisaasta
- 4 Tühimass kilogrammides
- 5 Maksimaalne lubatud aku mass kilogram-
mides (ainult akutõstukitel)
- 6 Minimaalne lubatud aku mass kilogram-
mides (ainult akutõstukite puhul)
- 7 Lisaraskuse mass kilogrammides (ainult
akutõstukite puhul)
- 8 Andmemaatrikskood
- 9 Täpsemat teavet vt kasutusjuhendi tehni-
liste andmete osast
- 10 CE-märgistus
- 11 Ajami nimivõimsus kilovattides
- 12 Akupinge V
- 13 Nimikandevõime kilogrammides



Teie töstük

2. variant: pärast 12/2021 toodetud tööstuslikud töstukid

- 1 Nimesilt
- 2 Tootja
- 3 Mudel/seerianumber/tootmisaasta
- 4 Brutomass
- 5 Max/min aku mass (ainult elektriliste töstukite puhul)
- 6 Lisalasti mass (ainult elektriliste töstukite puhul)
- 7 Kohataide andmemaatriksi koodi jaoks
- 8 Vastavusmärgis: CE-märgis ELi, ELi kandidaatriikide, EFTA riikide ja Šveitsi turgetele; UKCA-märgis Ühendkuningriigi turule; EAC-märgis Euraasia Majandusliidu turule
- 9 Nimiveo võimsus
- 10 Aku pinge (ainult elektriliste töstukite puhul)
- 11 Nimikandevõime



MÄRKUS

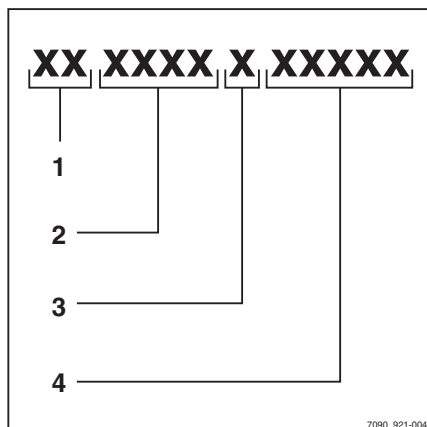
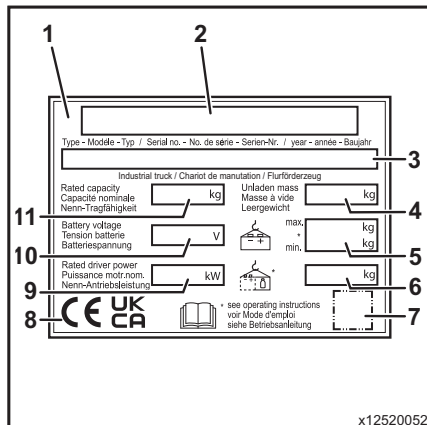
- Nimesildil võib olla mitu vastavusmärgist.
- EAC-märgis võib asuda ka nimesildi vahetus läheduses.

Seerianumber

Seerianumbrit kasutatakse töstuki tuvastamiseks. Seerianumber on märgitud nimesildile. Lisage kõigile tehnilistele küsimustele seerianumber.

Seerianumber hõlmab järgmist kodeeritud teavet.

- 1 Tootmiskoht
- 2 Mudel
- 3 Tootmisaasta
- 4 Järjenumber



Teave StVZO (maanteeliikluse litsentseerimiseeskirjad) kohta

Sellelt sildilt leiab teavet tõstuki massi ja koormusjaotuse kohta kilogrammides.

- 1 Brutomass
- 2 Lubatud kogumass
- 3 Lubatud esitelje koormus
- 4 Lubatud tagatelje koormus
- 5 Nimikoormus

StVZO-Angaben 0009384726

Leergewicht-StVZO kg

Zul. Gesamtgewicht kg

Zul. Achslasten v. kg h. kg

Nutzlast kg

6219_003-019

Liitium-ioonaku nimesilt

1. variant: kuni 12/2021 toodetud tööstuslikud tõstukid

- 1 Tootja
- 2 Tehnoloogia
- 3 Märkused transportimise kohta
- 4 Üldised märkused kasutamise kohta
- 5 Andmemaatriksi kood volitatud hoolduskeskusele
- 6 CE-märgistus
- 7 Ohutusteave
- 8 Andmed / tehnilised andmed
- 9 Tootja aadress

STILL ION TECHNOLOGY

STILL GmbH
Benzellustraße 10
22113 Hamburg

Rechargeable Lithium Ion Battery
Produced by BMZ GmbH
IEC: 138MP46/174/133-14

Nominal voltage:

Capacity:

Energy:

Capacity equivalent:

Weight:

PIN:

B-PIN:

SN:

Customer order no.:

STILL order no.:

Date:

Made in Germany

Battery Advice for Lithium-Ion Batteries
Do not crush. Do not heat or incinerate.
Do not short-circuit. Do not dismantle.
Do not immerse in any liquid it may vent
or rupture.

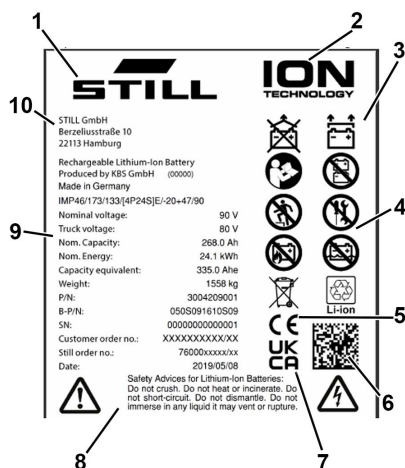
CE

6

Teie tõstuk

1. variant: pärast 12/2021 toodetud
tööstuslikud tõstukid

- 1 Tootja
- 2 Tehnoloogia
- 3 Märkused transportimise kohta
- 4 Üldised märkused kasutamise kohta
- 5 CE-märgistus
- 6 Andmemaatriksi kood volitatud hoolduskeskusele
- 7 UKCA-märgistus
- 8 Ohutusteave
- 9 Andmed / tehnilised andmed
- 10 Tootja aadress



Tõstuki kasutamine

Kasutuselevõtmine

Kasutuselevõtmine on tõstuki esimene kasutamine.

Kasutuselevõtmiseks vajalikud sammud võivad olenevalt tõstuki mudelist ja varustusest erineda. Need sammud eeldavad ettevalmistus- ja reguleerimistöid, mida ei saa teha käitav ettevõtte. Vt ka peatükki "Vastutavate isikute määratlus".

- Tõstuki kasutuselevõtmiseks võtke ühendust volitatud hoolduskeskusega.

Sihtotstarve

Selles kasutusjuhendis kirjeldatakse tõstukit, mis sobib koormate tõstmiseks, teisaldamiseks ja vinnastamiseks.

Tõstukit võib kasutada ainult ettenähtud kasutusotstarbel, nagu on sätestatud ja kirjeldatud selles kasutusjuhendis.

Kui tõstukit soovitakse kasutada otstarbeks, mida ei ole kasutusjuhendis ette nähtud, tuleb ohtude vältimiseks hankida eelnevalt vastav luba tootjalt ja vajaduse korral asjakohaselt ametiasutuselt.

Maksimaalne tõstetav koormus on kirjas kandevõime sildil (koormusskeemil) ja seda ei tohi ületada; vt ka peatüki "Koormate käitlemine" jaotist "Kandevõime silt".

Õige kasutus pukseerimise ajal

See kahveltõstuk sobib ka haagiste pukseerimiseks ning on selleks otstarbeks varustatud pukseerimiseadmega. Pukseerimine ei tohiks siiski ületada 2% päevasest tööajast. Kui tõstukit on vaja kasutada sagedasemaks pukseerimiseks, peaksite pöörduma tootja poole.

Järgida tuleb haagisega töötamist puudutavaid eeskirju; vt peatükki "Haagisega töötamine".

Tõstuki kasutamine

Sobimatu kasutamine

Kõikide vales kasutamisest tulenevate ohtude eest vastutab käitav ettevõtte või juht, mitte tootja.



MÄRKUS

Järgige järgmist vastutavate isikute definitsiooni: "käitav ettevõtte" ja "juht".

Keelatud on kasutamine muuks otstarbeks peale siin kasutusjuhistes kirjeldatu.



OHT

Liikuvalt tõstukilt kukkumine on eluohtlik!

- Tõstukiga ei ole lubatud sõidutada kaassõitjaid.

Tõstukit ei tohi kasutada plahvatusohuga piirkondades, söövitavates keskkondades ega väga tolmustes tingimustes.

Kallakutel või kaldteedel virnastamine või virnast eemaldamine on keelatud.

Kasutuskoht

Tõstukit saab kasutada väljas ja hoonete sees. Avalikel teedel sõitmine on lubatud ainult "StVZO" (Saksamaa maanteeliikluse litsentseerimiseeskirjad) kohaselt paigaldatud varustusvariandiga.

Kui tõstukit soovitakse kasutada avalikel teedel, peab see vastama riigis kehtivatele seadustele, kus seda kasutatakse.

Maapind peab olema kõva ja piisava kandevõimega (betoon, asfalt). Sõiduteed, tööalad ja vahekäigu laiused peavad vastama neis kasutusjuhistes toodud spetsifikatsioonidele; vt peatükki "Teed".

Kallakutel võib sõita juhul, kui järgitakse kõiki nõudeid ja spetsifikatsioone, vt peatükki "Teed".

Tõstuk sobib sise- ja välikasutuseks erinevates riikides troopikast Põhjamaadeni (temperatuurivahemik: -20 °C kuni $+40\text{ °C}$).

Kui tõstukit kasutatakse külmlaos, peab see olema vastavalt seadistatud ja vajaduse korral selles keskkonnas töötamiseks kinnitatud; vt peatükki "Kasutamine külmladudes".

TÄHELEPANU

Akud võivad külmuda!

Kui tõstuk on pikka aega pargitud kohta, kus ümbritsev temperatuur on alla -10°C , jahtuvad akud maha. Elektrolüüt võib külmuda ja akusid kahjustada. Tõstuk ei ole siis töötamiseks valmis.

- Ümbritseva keskkonna temperatuuridel alla -10°C parkige tõstukit ainult lühikest aega.

Käitav ettevõtte peab tõstuki ümbruses tagama vastava rakendusala tarbeks sobivate tulekustutusvahendite olemasolu. Rakendusala olemavalt peab tõstuk olema varustatud täiendavate tulekustutusvahenditega. Kahtluse korral võtke ühendust asjakohaste ametiasutustega.



MÄRKUS

Järgige järgmist vastutava isiku definitsiooni: "käitav ettevõtte".

Parkimine temperatuuridel alla -10°C

TÄHELEPANU

Akud võivad külmuda või välja lülituda!

Kui tõstuk on pikka aega pargitud kohta, kus ümbritsev temperatuur on alla -10°C , jahtuvad akud maha.

Plii-happeakude puhul võib elektrolüüt külmuda ja akusid kahjustada.

Teatud tüüpi liitium-ioonakud lülituvad kindlal temperatuuril välja. Neid akusid ei saa uuesti sisse lülitada enne, kui saavutatakse töötemperatuur.

Tõstuk ei ole siis töötamiseks valmis.

- Ümbritseva keskkonna temperatuuridel alla -10°C parkige tõstukit ainult lühikest aega.
- Jälgige paigaldatud akut ja vaadake vastavat kasutusjuhendit.

Tõstuki kasutamine

Tööplatvormide kasutamine

ETTEVAATUST

Tööplatvormide kasutamist reguleerib riiklik seadusandlus. Tööplatvormide kasutamine on lubatud ainult kooskõlas kasutusriigis kehtivate seadustega.

- Järgige riigis kehtivaid seadusi.
- Enne tööplatvormide kasutamist konsulteerige vastavate riiklike reguleerivate ametiasutustega.

Dokumentatsiooni puudutav teave

Dokumentatsiooni ulatus

- tõstuki originaalkasutusjuhend
- Näidik-juhtplokki originaalkasutusjuhend
- Liitium-ioonaku originaalkasutusjuhend (variant)
- Muude variantide kasutusjuhendid, mida selles originaalkasutusjuhendis ei käsitleta
- "CO"Kasutusjuhend või lisa (olenevalt tõstuki varustusest)

Selles kasutusjuhendis kirjeldatakse kõiki trükkimise hetkel teadaolevaid tõstuki turvalise käitamise ja õige hoolduse suuniseid. Kliendi vajadustele vastavaid eriversioone (CO) kirjeldatakse eraldi kasutusjuhendites. Küsimuste korral võtke ühendust volitatud hoolduskeskusega.

Sisestage nimesildilt seerianumber ja tootmisaasta järgmistele väljadele.

Seerianumber	
Tootmisaasta	

Kasutage seerianumbrit kõikides tehnilistes päringutes.

Igal tõstukil on kaasas kasutusjuhendi komplekt. Seda juhendikomplekti tuleb hoolikalt hoida ning see peab juhile ja käitavale ettevõttele alati kättesaadav olema. Hoiukoht on määratletud jaotises "Juhikabiini ülevaade".

Kui kasutusjuhend läheb kaotsi, tuleb hankida tootjalt viivitamatult uus eksemplar.

Kasutusjuhend sisaldub ka varuosade loendis ning seda on võimalik varuosana uuesti tellida.

Seadet juhtiv ja seda hooldav personal peab selle kasutusjuhendiga kursis olema.

Käitav ettevõtte peab tagama, et kõik kasutajad on käesoleva kasutusjuhendi kätte saanud, selle läbi lugenud ja sellest aru saanud.

Hoidke tõstuki kõiki dokumente kindlas kohas ja andke need tõstuki üleandmisel või müümisel järgmisele käitavale ettevõttele edasi.

Dokumentatsiooni puudutav teave



MÄRKUS

Järgige järgmist vastutavate isikute definitsiooni: "käitav ettevõte" ja "juht".

Täname teid nende kasutusjuhiste lugemise ja järgimise eest. Küsimuste, parandusettepanekute või leitud vigade korral võtke ühendust volitatud hoolduskeskusega.

Täiendav dokumentatsioon

Sellele tööstuslikule tõstukile saab paigaldada kliendi valiku (CO), mis on standardvarustusest ja variantidest erinev.

See CO võib hõlmata järgmist.

- Spetsiaalsed andurid
- Spetsiaalne lisaseade
- Spetsiaalne pukseerimiseseade
- Kohandatud lisaseadmed

Kui tööstuslikul tõstukil on CO, on tõstukil täiendav dokumentatsioon. See võib olla lisana või eraldi kasutusjuhendina.

Selle tööstusliku tõstuki originaalkasutusjuhend kehtib standardvarustuse ja variantide puhul ilma piiranguteta. Originaalkasutusjuhendi kasutus- ja ohutusala teave kehtib täielikult, kui see pole antud täiendavas dokumentatsioonis tühistatud.

Töötajate kvalifikatsiooni nõuded ja hooldusajad võivad erineda. See on määratletud täiendavas dokumentatsioonis.

- Küsimuste korral võtke ühendust volitatud hoolduskeskusega.

Kasutusjuhendi väljaandmiskuu-päev ja ajakohasus

Käesoleva kasutusjuhendi väljaandmiskuu-päeva ja versiooni leiate tiitellehelt.

STILL töötab pidevalt tõstukite täiustamise nimel. Käesoleva kasutusjuhendi sisu võib muuta ning juhendis oleva teabe ja/või joonise põhjal ei saa esitada mingeid nõudeid.

Tõstukiga seotud tehnilise toe saamiseks võtke ühendust volitatud hoolduskeskusega.

Autoriõigused ja kaubamärkidega seonduvad õigused

Seda kasutusjuhendit ega selle väljavõtteid ei tohi paljundada, tõlkida ega võimaldada selle kasutamist kolmandal osapoolel ilma tootja sõnaselge kirjaliku loata.

Dokumentatsiooni puudutav teave

Kasutatud signaalterminite selgitus

⚠ OHT

Viitab protseduuridele, mida tuleb õnnetuste ennetamiseks rangelt järgida.

⚠ ETTEVAATUST

Viitab protseduuridele, mida tuleb vigastuste ohu ennetamiseks rangelt järgida.

⚠ TÄHELEPANU

Viitab protseduuridele, mida tuleb materiaalse kahju ja/või hävimise ennetamiseks rangelt järgida.

ℹ MÄRKUS

Tehniliste nõuete puhul, mis vajavad erilist tähelepanu.

**KESKKONNAKAITSE ALANE MÄRKUS**

Keskkonnakahjude vältimiseks.

Lühendite loend

See lühendite loend kehtib igat liiki kasutusjuhendite puhul. Mitte kõik siin loetletud lühendid ei pruugi esineda igas kasutusjuhendis.

Lühend	Tähendus	Selgitus
ArbSchG	Arbeitsschutzgesetz	EL-i töötervishoiu ja -ohutuse direktiivide rakendamine Saksamaal
Betr-SichV	Betriebssicherheitsverordnung	EL-i tööseadmete direktiivi rakendamine Saksamaal
BG	Berufsgenossenschaft	Saksamaa kindlustusselts ettevõttele ja töötajatele
BGG	Berufsgenossenschaftlicher Grundsatz	Saksamaa printsipiid ja katse spetsifikatsioonid töötervishoiu ja -ohutuse osas
BGR	Berufsgenossenschaftliche Regel	Saksamaa eeskirjad ja soovitusd töötervishoiu ja -ohutuse osas
DGUV	Berufsgenossenschaftliche Vorschrift	Saksamaa õnnetuste vältimise eeskirjad

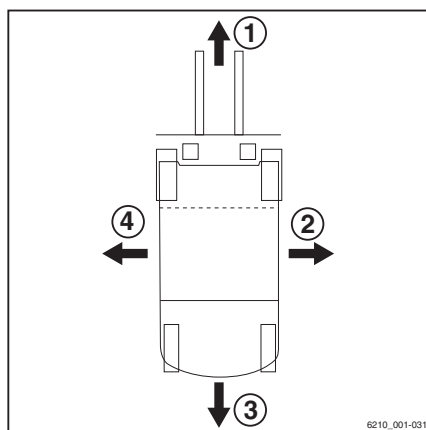
Lühend	Tähendus	Selgitus
CE	Communauté Européenne	Kinnitab vastavust tootepõhistele Euroopa direktiividele (CE-märgistus)
CEE	Commission on the Rules for the Approval of the Electrical Equipment	Elektriseadmete heakskiitmise eeskirjade rahvusvaheline komisjon
DC	Direct Current	Alalisvool
DFÜ	Datenfernübertragung	Kaugandmeedastus
DIN	Deutsches Institut für Normung	Saksamaa Standardimisorganisatsioon
EG	Euroopa Ühendus	
EN	Euroopa standard	
FEM	Fédération Européene de la Manutention	Euroopa materjalikäitluse ja hoiustamis-seadmete liit
F _{max}	maximum Force	Maksimumvõimsus
GAA	Gewerbeaufsichtsamt	Saksamaa ametiasutus, mis tegeleb töö-kaitse, keskkonnakaitse ja tarbijakaitse eeskirjade jälgimisega/väljastamisega
GPRS	General Packet Radio Service	Andmepakettide edastamine traadita võrkudes
ID nr	Identifitseerimisnumber	
ISO	International Organization for Standardization	Rahvusvaheline Standardimisorganisatsioon
K _{pA}	Helirõhutasemete mõõtmise määramatus	
LAN	Local Area Network	Kohtvõrk
LED	Light Emitting Diode	Valgusdiood
L _p	Helirõhutase töökohas	
L _{pAZ}	Keskmine pidev helirõhutase juhikabiinis	
LSP	Koorma raskuskese	Koorma raskuskese kaugus kahvlite tagaosade esiküljest
MAK	Maksimaalne kontsentratsioon töökohal	Aine maksimaalsed lubatud kontsentratsioonid õhus töökohas
Max	Maksimum	Koguse kõrgeim väärtus
Min	Miinumum	Koguse madalaim väärtus
PIN	Personal Identification Number	PIN-kood
PPE	Isikukaitsevarustus	
SE	Super-Elastic	Superelastsed rehvid (täiskummist rehvid)
SIT	Snap-In Tyre	Rehvid paigalduse hõlbustamiseks, ilma lahtiste veljeosadeta
StVZO	Straßenverkehrs-Zulassungs-Ordnung	Saksamaa eeskirjad sõidukite heakskiidu kohta avalikult kasutatavatel teedel

Dokumentatsiooni puudutav teave

Lühend	Tähendus	Selgitus
TRGS	Technische Regel für Gefahrstoffe	Saksamaa Liitvabariigis kehtiv määrus ohtlike materjalide kohta
UKCA	United Kingdom Conformity Assessed	Kinnitab vastavust Ühendkuningriigis kohaldatavatele tootepõhistelevale direktiividele (UKCA märgistus)
VDE	Verband der Elektrotechnik Elektronik Informationstechnik e. V.	Saksamaa tehnika ja teaduse liit
VDI	Verein Deutscher Ingenieure	Saksamaa tehnika ja teaduse liit
VDMA	Verband Deutscher Maschinen- und Anlagenbau e. V.	Saksamaa masinatööstuse liit
WLAN	Wireless LAN	Traadita kohtvõrk

Suundade määratlus

Suunad "edasi" (1), "tagasi" (3), "parem" (2) ja "vasak" (4) märgivad osade paigalduskohta juhikabiinist vaadatuna, kui koorem on esiosas.



Skeemvaated

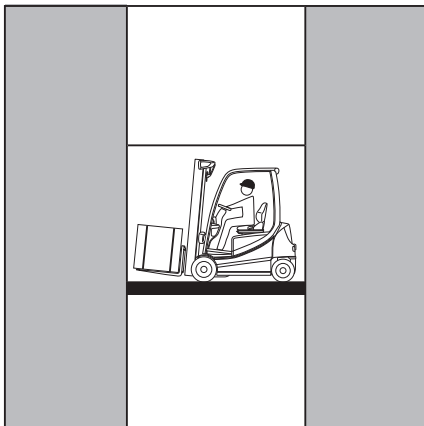
Funktsioonide ja tööde vaade

Selle juhendi paljudes punktides selgitatakse teatud funktsioonide või tööprotseduuride (peamiselt järjestikust) toimimist. Nende protseduuride kirjeldamiseks kasutatakse vastukaaluga tõstuki skeemdiagramme.



MÄRKUS

Need skeemvaated ei vasta dokumenteeritud tõstuki ehitusele. Skeemvaateid kasutatakse ainult tegevuste selgitamiseks.

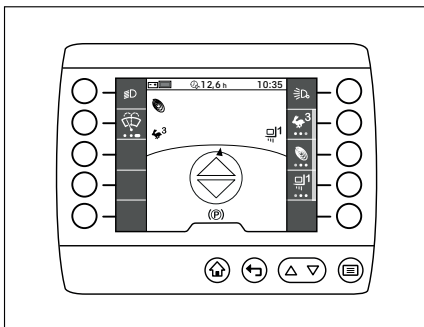


Näidik-juhtploki vaade



MÄRKUS

Tööolekute ja väärtuste vaated näidikupaneelil ja juhtimisplakil on näited ja olenevad osaliselt tõstuki varustusest. Seetõttu võivad tegelikud tööolekud ja väärtuste vaated erineda.



Keskkonnaalane teave

Keskkonnaalane teave

Pakkematerjalid

Tõstuki tarnimisel selle mõningad osad pakitakse, et tagada transportimisel piisav kaitse. Enne tõstuki kasutuselevõttu tuleb kõik pakkematerjalid täielikult eemaldada.



KESKKONNAKAITSE ALANE MÄRKUS

Pärast tõstuki tarnimist tuleb pakkematerjalid ettenähtud korras käidelda.

Komponentide ja akude kõrvaldamine

Tõstuk koosneb erinevatest materjalidest. Kui komponendid või akud on vaja välja vahetada ja kõrvaldada, tuleb need:

- käidelda,
- töödelda või
- taaskasutusse võtta vastavalt kohalikule ja riiklikule seadusandlusele.



MÄRKUS

Akude käitlemisel tuleb järgida aku tootja dokumentatsiooni.



KESKKONNAKAITSE ALANE MÄRKUS

Soovitame küsida nõu jäätmekäitlusettevõtetest.

2

Ohutus

Vastutavate isikute määratlus

Vastutavate isikute määratlus

Käitav ettevõte

Käitav ettevõte on FIE või juriidiline isik, kes kasutab tõstukit või kelle töötajad seda kasutavad.

Käitav ettevõte peab tagama, et tõstukit kasutatakse ainult eesmärgipäraselt ning vastavalt käesolevaid kasutusjuhendis kirjeldatud ohutusnõuetele.

Käitav ettevõte peab tagama selle, et kõik kasutajad loeksid ja mõistaksid ohutusega seotud teavet.

Käitav ettevõte vastutab regulaarse ohutuskontrolli planeerimise ja õige läbiviimise eest.

Soovitame järgida riiklikke tehnilisi spetsifikatsioone.

Spetsialist

Kvalifitseeritud isikuks nimetatakse hooldusinseneri või isikut, kes vastab järgmistele nõuetele.

- Täielik kutsekvalifikatsioon, mis tõendab ametialast kogemust. See tõendus peaks koosnema kutsekvalifikatsioonist või analoogsest dokumendist.
- Ametialane kogemus, mis näitab, et kvalifitseeritud isik on karjääri tõestatava perioodi jooksul saanud praktilise tõstukitega töötamise kogemuse. Selle aja jooksul on isik kokku puutunud paljude asjaoludega, mis nõuavad kontrollitoimingute teostamist, nt riskihinnangute tulemustel põhinevad või igapäevased kontrollid.
- Oluline on hiljutine ametialane osavõtt kõnealusest tööstusliku tõstuki testist ja asjassepuutuv täiendav kvalifikatsioon. Kvalifitseeritud isikul peab olema kõnealuse kontrolltoimingu või analoogsete kontrollitoimingute läbiviimise kogemus. Lisaks sellele peab see isik olema teadlik ka viimastest tehnoloogilistest arengutest kontrollitava tööstusliku tõstuki ja hinnatavate riskide vallas.

Juhid

Seda töstukit võivad juhtida vähemalt 18-aastased isikud, kes on läbinud juhikoolituse ning näidanud oma sõidu- ja koormakäsitsemisoskust käitavale ettevõttele või volitatud esindajale ning keda on töstuki juhtimiseks otsestelt instrueeritud. Juhitava töstuki üksikasjalik tundmine on samuti nõutav.

Töötervise ja -ohutuse akti §3 ning tehase ohutuse regulatsiooni §9 väljaõppe nõuded on täidetud, kui töstukijuhi koolitus vastab BGG (General Employers' Liability Insurance Association Act, Üldine tööandjate vastutuse kindlustusseltsi akt) 925-le. Järgige oma riigi asjakohaseid eeskirju.

Juhi õigused, kohustused ja käitumisreeglid

Juht peab tundma oma õigusi ja kohustusi.

Juhile peavad olema tagatud nõutavad õigused.

Töstukijuht peab kandma töötingimustele, ülesandele ja töstetavale veosele vastavaid kaitsevahendeid (kaitseriietust, kaitsejalatseid, kaitsekiivrit, kaitseprille, kindaid). Kandke ohutu juhtimise ja pidurdamise kindlustamiseks tugevaid jalatseid.

Töstukijuht peab olema tuttav kasutusjuhendiga ja see peab olema talle igal ajal kättesaadav.

Juht peab olema:

- läbi lugenud kasutusjuhendi ja sellest aru saanud,
- tutvunud töstuki ohutu käsitsemisega,
- füüsiliselt ja vaimselt võimeline töstukit ohutult juhtima.

⚠ OHT

Narkootikumide, alkoholi või reaktsioonivõimet mõjutavate ravimite kasutamine kahjustab töstuki juhtimise võimet!

Eelmainitud ainete mõju all olevad isikud ei tohi töstukiga mitte mingil viisil töötada.

Vastutavate isikute määratlus

Volitamata isikutel kasutamine keelatud

Tööpäeva jooksul vastutab tõstuki eest tõstuki juht. Ta ei tohi lubada volitamata isikutel tõstukiga töötada.

Tõstukist lahkudes peab juht selle volitamata kasutuse eest kaitsma, nt süütevõtme eemaldama.

Ohutu kasutamise põhialused

Kindlustuskaitse ettevõtte territooriumil

Paljudel juhtudel on ettevõtte territoorium piiratud liiklusega ala.



MÄRKUS

Ettevõtte kindlustusleping tuleks üle vaadata, et tagada piiratud liiklusega alal tekitatud kahjustuste korral tõstuki kindlustatus kolmandate osapoolte suhtes.

Erimärkused liitium-ioonakude kasutamise kohta

Kui tõstukil on tavapärase pliiaaku asemel liitium-ioonaku (valikvarustus), peavad tõstukit käitav ettevõtte ja juht järgima järgmisi erinõudeid.



⚠ OHT

Plahvatusoht!

Kuumenemine üle 80 °C, mehaaniline surve ja valed kasutusvõtted võivad põhjustada aku plahvatamise.

- Akul ei tohi lasta kuumeneda üle 80 °C ja see ei tohi kokku puutuda lahtise leegiga.
- Ärge avaldage akule liigset mehaanilist survet.
- Ärge ronige aku peale.
- Vältige lööke.
- Ärge avage akut.
- Aku konnektorites ei tohi lühist tekitada.
- Akut ühendamisel ei tohi ühendada vastandpolaarsusi.

Lubatud liitium-ioonakud

- Kasutage ainult selliseid liitium-ioonakusid, mille kasutamise sellel tõstukil on heaks kiitnud STILL.

Ohutu kasutamise põhialused

Teavitamine liitium-ioonakude kasutamisest

Tõstukeid käitaval ettevõttel on soovitatav teavitada kohalikku päästemetiüksust plaanist hakata kasutama liitium-ioonakuga varustatud tõstukit.

Liitium-ioonakudega tõstukite kasutamisest peab teavitama ka töökeskkonnaspetsialisti ja töötajaid.

Ohuhinnang

Saksamaa tööturvalisuse ja -tervishoiu määruse (BetrSichV) §3 sätestab, et käitav ettevõtte on kohustatud teostama eraldi ohuhindamise ohtude kohta, mis tekivad ettevõttes seoses liitium-ioonakude kasutamisega.

- Järgige tõstuki kasutusriigis kehtivaid seadusi.

Juhi kvalifikatsioon

Lisaks nõuetele, mis on loetletud peatükis "Vastutavate isikute määratlus", tuleb silmas pidada ka järgmisi peatükis "Juht" loetletud nõudeid.

- Juhile peab liitium-ioonaku käsitsemist õpetama.
- Seda tõstukit võivad juhtida ainult juhid, kes on saanud väljaõpet selle kasutamise ja liitium-ioonakudega seotud ohtude osas.

Käitumine tulekahju korral

Kahjustatud liitium-ioonakudega kaasneb suurenenud tuleoht. Tulekahju korral sobib aku jahutamiseks kõige paremini suur kogus vett.

- Evakueerige põlengukoht võimalikult kiiresti.
- Ventileerige tulekolde asukohta, sest tekivad põlemisgaasid on sissehingamisel söövitavad.
- Teavitage tuletõrjebrigaadi sellest, et põlengualal on ka liitium-ioonakud.
- Järgige aku tootja esitatud teavet tulekahju korral käitumise kohta.

Vett võib kasutada süttimisjärgus oleva tule summutamiseks.

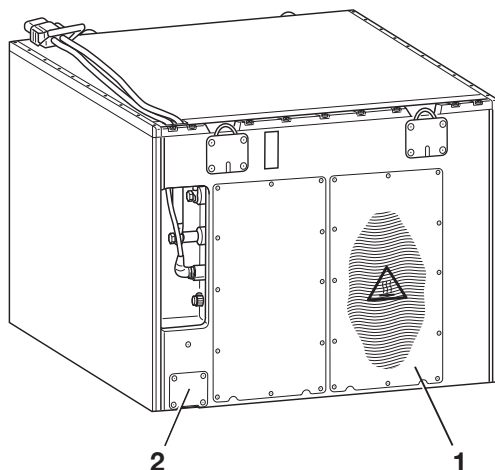
Transport

Teatud olukordades võib liitium-ioonaku transportimiseks väljaspool territooriumi vaja minna spetsiaalset transpordimahutit.

- Lisateabe saamiseks võtke ühendust volitatud hoolduskeskusega.

Ohutu kasutamise põhilused

Liitium-ioonakude põhjustatud eriomased ohud



Näidispiilt

1 Kuum ala piduritakisti juures

2 Turvaventiiil

**⚠ ETTEVAATUST**

Kuumadest osadest tingitud põletusoht!

Akul on sisse ehitatud piduritakisti, mille temperatuur võib töötamise ajal tõusta üle 100 °C.

Piduritakisti jahtumiseks ohutu temperatuurini võib kuluda mitu tundi.

- Ärge puudutage kuumat ala (1).

⚠ ETTEVAATUST

Vigastusoht!

Kaitseventiili (2) rakendumisel esineb vigastusoht!

- Lahkuge kohe aku lähedusest, taganedes vähemalt 5 m kaugusele.

**MÄRKUS**

Piduritakisti (1) paigaldus erineb olenevalt akugrupist. Piduritakisti ümbruses tekkiv kuumus on ohutu. Kui akule avaldub ülerõhk või aku süttib, avaneb kaitseventiil (2).

Nimesilti kasutatakse paigaldatud liitium-ioonaku tuvastamiseks.

- Järgige teie tõstukis kasutatava liitium-ioonaku juhiseid vastavas kasutusjuhendis.

Kõik liitium-ioonakud on oma olemuselt potentsiaalsed tulekahju põhjustajad, plahvatusohtlikud ja võivad põhjustada kemikaalipõletusi.

Kui akusid kasutatakse nõuetekohaselt, ei pääse ohtlikke aineid suletud alusest välja. Kokkupuutumine toksiliste ainetega pole võimalik. Kokkupuuteoht tekib ainult valede (mehaaniliste, termiliste, elektriliste) kasutamismõtete korral, mis aktiveerivad kaitseventiili (2) või põhjustavad korpuse pragunemise. Tagajärjeks võib olenevalt keskkonnatingimustest olla elektrolüüdivedeliku leke, elektroodimaterjali reageerimine niiskusega/veega või aku tühjenemine / tulekahju / plahvatus.

Pingestatud komponentide katsumine võib põhjustada elektrilöögi, mille mõju võib olla termiline või halvav. Viimasel juhul võib kaasnedes ventrikulaarne fibrillatsioon, südame seiskumine või respiratoorne paralüüs, mis lõpeb surmaga.

Aku põlemise korral tekkiv suits ja gaasid võivad ärritada silmi, nahka ja hingamisteid.

Ümberehitamine ja moderniseerimine

Kui tõstukit on vaja kasutada tööks, mida direktiivides või nendes suunistes ei ole loetletud, tuleb tõstuk vastavalt vajadusele ümber ehitada või seda modifitseerida. Mis tahes konstruktsiooni ümberehitused võivad halvendada tõstuki juhitavust ja vähendada stabiilsust ning põhjustada õnnetusi.

Järgmised komponentide ja omaduste muudatused on lubatud ainult tootja kirjaliku loa olemasolu korral (näited).

- Kõik muudatused, mis kahjustavad tõstuki stabiilsust või kandejõudu või tõstuki ringvaadet
- Pidurdamine
- Roolimine
- Juhtimiselemendid

Ohutu kasutamise põhialused

- Ohutussüsteemid
- Varustusvariandid
- Lisaseadmed

Vajaduse korral hankige asjakohaste ametiasutuste heakskiit. Järgige tõstuki kasutusriigis kehtivaid seadusi.

Ärge paigaldage ega kasutage turvasüsteeme, mida tootja pole heaks kiitnud.

- Enne turvasüsteemide ümberehitamist või moderniseerimist võtke ühendust volitatud hoolduskeskusega.

Tõstukiga seotud keevitustöid võib teha ainult volitatud hoolduskeskuses.



⚠ OHT

Plahvatusoht akukattes olevate täiendavate aukude tõttu!

Plahvatusohtlikud gaasid võivad välja pääseda ja plahvatades eluohtlikke vigastusi tekitada. Aukude tihendamine korkidega pole gaasi väljumise vältimiseks piisav.

- Ärge puurige akukatte sisse auke.

⚠ OHT

Õnnetusoht akukattes olevate täiendavate aukude tõttu!

Akukatte jäikus halveneb ning see võib murduda. Juhiiste võib kukkuda läbi akukatte, mis võib põhjustada juhipoolset kontrollimatut juhtimist ja manööverdamist.

- Ärge puurige akukatte sisse auke.

⚠ OHT

Kukkuvast koormast tingitud surmava vigastuse oht!

Kui tõstukil ei ole kaitsekastust, võib see olla juhile eluohtlik, kuna tõstekõrguselt 1800 mm või üle selle kukkuv koorem võib juhile peale kukkuda.

Tõstuki kasutamine ilma juhi kaitsekastuseta tõstekõrgusel üle 1800 mm on keelatud.

- 1800 mm ja kõrgemate tõstekõrguste puhul kasutage ainult juhi kaitsekastusega tõstukeid.

Käitav ettevõtte võib tõstukit ümber ehitada ainult siis, kui tootjaettevõtte liikvideeritakse ja ettevõtet ei võta üle mõni muu juriidiline isik.

Selleks peab käitav ettevõtte täitma ka järgmised tingimused.

- Ümberehitusega seotud projekteerimisdokumendid, testidokumendid ja monteerimissuunised tuleb arhiivida ning need peavad olema alati kättesaadavad.
- Kandevõime silt, andmesilt, hoiatussildid ja kasutus-suunised tuleb ümberehituste vastavuse osas üle vaadata ning neid vajaduse korral korrigeerida.
- Ümberehitusi peab projekteerima, kontrollima ja tegema tööstuslikele töstukitele spetsialiseerunud projekteerimisettevõtte. Projekteerimisettevõtte peab järgima ümberehituste tegemise hetkel kehtivaid standardeid ja direktiive.

Töstukile tuleb nähtavale kohale kinnitada andmesilt järgmise teabega.

- Ümberehituse tüüp
- Ümberehituse kuupäev
- Ümberehituse teinud ettevõtte nimi ja aadress

Juhi kaitsekatuse ning katuse koorma muudatused

⚠ OHT

Kui kukkuva koorma tõttu kaitsekatus puruneb või töstuk kukub ümber, võivad sellel juhi jaoks olla surmaga lõppevad tagajärjed. See on eluohtlik!

Juhi kaitsekatuse keevitamine ning puurimine muudab kaitsekatuse materjaliomadusi ning ehitust. Kukkuvast koormast või töstuki ümberkukkumisest tulenev liigne jõud võib kaasa tuua modifitseeritud kaitsekatuse keerdumise, millega kaob ära kaitse juhile.

- Ärge keevitage juhi kaitsekatust.
- Ärge puurige juhi kaitsekatust.

⚠ TÄHELEPANU

Ranked katuse koormad kahjustavad kaitsekatust!

Et tagada juhi kaitsekatuse pidev stabiilsus, tohib katuse koormat kinnitada kaitsekatusele ainult juhul, kui selle ehitust on kontrollitud ning tootja on selleks loa andnud.

- Katusele koormate paigaldamiseks küsige nõu volitatud hoolduskeskusest.

Ohutu kasutamise põhialused

Mitte-originaalosi puudutav hoia- tus

Originaalosalad, lisaseadmed ja tarvikud on konstrueeritud spetsiaalselt selle tõstuki jaoks. Soovime juhtida teie tähelepanu asjaolule, et muu päritoluga osad, lisaseadmed ja tarvikud pole STILL-i poolt testitud ega heaks kiidetud.

⚠ TÄHELEPANU

Selliste toodete paigaldamine ja/või kasutamine võib seega negatiivselt mõjutada tõstuki funktsioone ja vähendada tõstuki aktiivset ja/või passiivset sõiduohutust.

Soovitame hankida heakskiidu tootjalt ja vajadusel asjakohastelt ametiasutustelt enne seesuguste osade paigaldamist. Tootja ei võta mingisugust vastutust meie heakskiiduta mitte-originaalosalade ja -tarvikute kasutamisest põhjustatud kahjude eest.

Ohutusseadmete kahjustused, defektid ja vale kasutamine

Tõstuki või lisaseadme kahjustustest või muudest defektidest peab teavitama järelevalvetöötajat või vastutavat töödejuhatajat kohe, nii et nad saavad vea parandada.

Tõstukeid ja kinnitusi, mis on kahjustatud või pole kasutamiseks turvalised, ei tohi kasutada seni, kuni need on õigesti parandatud.

Ärge eemaldage ega deaktiveerige ohutusseadmeid ja -lülitid.

Fikseeritud seadistust võib muuta ainult tootja nõusolekul.

Kõik elektritööd (nt raadio ühendamine, täiendavate sõidutulede lisamine jne) tohib teha ainult tootja nõusolekul. Kogu elektrisüsteemi hooldus peab olema dokumenteeritud.

Isegi kui katusepaneelid on eemaldatavad, ei tohi seda teha, kuna need on mõeldud väikes-
te kukkuvate osade eest kaitsmiseks.

Rehvid

OHT

Risk stabiilsusele!

Järgneva teabe ja juhiste eiramine võib põhjustada stabiilsuse kadumise. Tõstuk võib ümber minna, õnetusoh!

Järgnevad asjaolud võivad põhjustada stabiilsuse kadumise ja on seetõttu **keelatud**.

- Samal teljel erinevate rehvide kasutamine, nt õhkrehv ja superelastne rehvi
- Tootja poolt heakskiitmata rehvide kasutamine
- Liiga kulunud rehvide kasutamine
- Halva kvaliteediga rehvide kasutamine
- Veljeosade vahetamine
- Erinevate tootjate veljeosade kombineerimine

Stabiilsuse tagamiseks tuleb täita järgmisi reegleid.

- Kasutage samal teljel ainult ühesuguse ja lubatud piiridesse jääva kulumisastmega rehve
- Kasutage samal teljel ainult sama tüüpi rattaid ja rehve, nt ainult superelastseid rehve
- Kasutage ainult tootja poolt heakskiidetud rattaid ja rehve
- Kasutage ainult kõrge kvaliteediga tooteid

Tootja poolt heakskiidetud rattad ja rehvid on loetletud varuosade loendis. Kui soovitakse kasutada teistsuguseid rattaid või rehve, tuleb eelnevalt hankida tootja heakskiit.

- Võtke selles küsimuses ühendust volitatud hoolduskeskusega.

Rataste või rehvide vahetamisel veenduge alati, et tõstuk ei kalduks ühele küljele (nt vahetage alati parem- ja vasakpoolsed rattad samal ajal). Muudatusi tohib teha ainult tootja nõusolekul.

Kui teljel kasutatavate rehvide tüüpi muudetakse, nt võetakse superelastsete rehvide asemel kasutusele õhkrehvid, tuleb vastav parandus teha ka koormusskeemi.

- Võtke selles küsimuses ühendust volitatud hoolduskeskusega.

Ohutu kasutamise põhialused

Meditsiinilised seadmed

ETTEVAATUST

Meditsiinilistel seadmetel võib esineda elektromagnetilisi häireid!

Kasutage ainult selliseid seadmeid, mis on elektromagnetiliste häirete eest piisavalt kaitstud.

Meditsiinilised seadmed, nt südamestimulaatorid või kuuldeaparaadid, ei pruugi tõstuki kasutamise ajal korralikult töötada.

- Meditsiinilise seadme piisava kaitstuse kohta elektromagnetiliste häirete eest küsige kinnitust oma arstilt või seadme tootjalt.

Olge gaasivedrusid ning akumulaatoreid käsitsedes ettevaatlik

ETTEVAATUST

Gaasivedrud on suure rõhu all. Vale eemaldamisega kaasneb suurenenud vigastuste oht.

Töötamise lihtsustamiseks võivad gaasivedrud toetada tõstuki mitmeid funktsioone. Gaasivedrud on kompleksed, kõrge siserõhuga (kuni 300 baari) osad. Neid ei tohi mitte mingil juhul avada, kui selleks pole antud otsest korraldust, ja neid tohib paigaldada ainult siis, kui need pole rõhu all. Vajaduse korral rõhutustakse gaasivedru enne eemaldamist vastavalt eeskirjadele volitatud hoolduskeskuses. Gaasivedrud tuleb enne ümbertötlusse saatmist rõhu alt vabastada.

- Vältige kahjustusi, küljõude, keerdumist, temperatuure üle 80°C ning tugevat mustust.
- Kahjustatud või defektsed gaasivedrud tuleb kohe välja vahetada.
- Võtke ühendust volitatud hoolduskeskusega.

ETTEVAATUST

Akumulaatorid on suure rõhu all. Akumulaatorite vale paigaldamisega kaasneb suurenenud vigastuste oht.

Enne akumulaatoriga töö alustamist tuleb see rõhu alt vabastada.

- Võtke ühendust volitatud hoolduskeskusega.

Kahvliharude pikkus

OHT

Valede kahvliharude valimisest tingitud õnnetusoh!

- Kahvliharude pikkus peab vastama koorma sügavusele.

Kui kahvliharud on liiga lühikesed, võib koorem pärast pealevõtmist harudelt maha kukkuda. Lisaks pidage silmas, et koorma raskuse või dünaamiliste jõudude, nt pidurdamise, mõjul nihkuda. Koorem, mis muidu toetuks ohutult kahvliharudele, võib sellisel juhul ettepoole liikuda ja maha kukkuda.

Kui kahvliharud on liiga pikad, võivad need takerduda pealevõetava koorma taga asuvate laadimisüksuste külge. Koorma tõstmisel võivad need laadimisüksused ümber kukkuda.

- Nõuannete saamiseks õige pikkusega kahvliharude valimisel pöörduge volitatud hoolduskeskuse poole.

Jääkoht

Jääkoht

Muud ohud, jääkohud

Vaatamata ettevaatlikule töötamisele ning standardite ja eeskirjade järgimisele kaasnevad tõstuki kasutamisega muud ohud, mida pole võimalik välistada.

Nii tõstuk kui ka kõik muud süsteemi komponendid vastavad tänapäevastele ohutusnõuetele. Isegi tööstusliku tõstuki eesmärgipärasel kasutamise ning kõigi juhiste täitmise korral ei saa välistada mõningaid jääkohte.

Jääkohtu ei saa välistada isegi väljaspool kitsast ohutsoon, mida tõstuk ise kujutab. Selleks, et rikke, vahejuhtumi, kahjustuse jms puhul kiirelt reageerida, peavad ohutsoonis viibivad inimesed pöörama tõstukile erilisel tähelepanu.

▲ ETTEVAATUST

Kõik tõstuki ohutsoonis isikud peavad olema teadlikud tõstukist lähtuvatest ohtudest.

Lisaks peate tähelepanelikult järgima ka käesolevas kasutusjuhendis toodud ohutusnõudeid.

Võimalikud ohud on järgmised.

- Tõstukit töös hoidvate ainete leke, torude ning mahutite purunemine jne.
- Õnnetusoht sõitmisel üle ohtlike alade, nt kallakud, väga sile või ebatasane pinnas või piiratud nähtavus jne.
- Tõstukil kukkumine, komistamine jne, eriti märja ilmaga, lekkivate kuluainete või jäätnud pindade peal.
- Aku- ja elektripingest tingitud tulekahju- ja plahvatusoht!
- Inimlik viga ohutusnõuete mittejärgimise tõttu.
- Parandamata kahjustus või vigased ning kulunud osad.
- Ebapiisav hooldus ja kontroll.
- Valede kuluainete kasutamine.
- Testivahemike ületamine.

Kui käitav ettevõtte ei täida neid nõudeid, olgu siis hooletusest või tahtlikult, võib tagajärjeks olla õnnetus. Sellisel juhul on tootja vastutusest vabastatud.

Stabiilsus

Tõstuki stabiilsust on testitud vastavalt uusimatele tehnoloogilistele standarditele. Kui tõstukit kasutatakse õigesti ja eesmärgipäraselt, on tõstuki stabiilsus tagatud. Need standardid arvestavad ainult dünaamiliste ja staatiliste kaldejõududega, mis võivad tekkida, kui kasutatakse kindlate töötingimuste piires ja eesmärgipäraselt. Kunagi ei saa välistada ohtu, mis kaasneb kallutusmomendi ületamisega või vale käsitsemisega.

Stabiilsuse kadu saab vältida või viia see oht miinimumini, kui järgida järgmisi põhimõtteid.

- Kinnitage alati koorem vältimaks libisemist, nt kinnitusrihmadega.
- Ebastabiilseid koormaid transportige alati sobilikes mahutites.
- Nurkades pööramisel sõitke alati aeglaselt.
- Sõitke langetatud koormaga.
- Tõstukitel, millel on olemas külgnihutusseade, joondage ja transportige koormaid selliselt, et koorma raskuse asuks tõstuki suhtes keskel.
- Vältige nõlvadel ja kallakutel pööramist nende ületamist diagonaalselt.
- Ärge kunagi sõitke nõlvadel ja kallakutel nii, et koorem on suunatud allamäge.
- Rippuva lasti transportimisel olge alati eriti ettevaatlik.
- Ärge sõitke üle rambiservade ja astmete.

Tõstuki ja lisaseadmetega seotud eriohud

Tootjalt ja lisaseadme tootjalt tuleb hankida kooskõlastus iga kord, kui tõstukit kasutatakse tavalisest erineval viisil ning samuti juhul, kui juht ei ole veendunud, et oskab tõstukit kasutada õigesti, õnnetuste ohtu põhjustamata.

Jääkoht

Ülevaade riskidest ja ohutusabinõudest

 MÄRKUS

See tabel on mõeldud teie abistamiseks tööpaiga ohtude hindamisel ja kehtib kõigile ajami tüüpidele. Tabel ei ole täielik.

- Järgige töstuki kasutusriigis kehtivaid seadusi.

Risk	Toimingud	Märke ✓: tehtud -: pole kohaldatav	Märkused
Töstuki varustus ei vasta kohalikele eeskirjadele	Kontrollimine	O	Kahtluse korral konsulteerige vastutava tehase tehnilise järelevalvega või tööandja vastutuskindlustuse ühendusega
Juhtimisoskuste ja kvalifikatsiooni ebapiisavus	Juhikoolitus (istudes ja seistes)	O	DGUV eeskiri 308-001 VDI 3313 juhiluba
Kasutamine selleks volitamata isikute poolt	Võtmega juurdepääs ainult volitatud töötajatele	O	
Töstuk pole ohutus töökorras	Perioodiline ülevaatus ja defektide kõrvaldamine	O	Saksamaa tööturvalisuse ja -tervishoiu määrus (BetrSichV)
Kukkumise oht tööplatvormide kasutamisel	Vastavus riiklikele eeskirjadele (erinevad riiklikud seadused)	O	Saksamaa tööturvalisuse ja -tervishoiu määrus (BetrSichV) ning tööandja vastutuskindlustuse ühendused
Koorma tõttu halvenenud nähtavus	Töövahendite valik	O	Saksamaa tööturvalisuse ja -tervishoiu määrus (BetrSichV)
Sissehingatava õhu saastumine	Diiselmootori heitgaaside määramine	O	Ohtlike ainete tehnilised eeskirjad (TRGS) 554 ja Saksamaa tööturvalisuse ja -tervishoiu määrus (BetrSichV)
	Gaaskütuse heitgaaside määramine	O	Saksamaa lubatud piirnormide loend (MAK-Liste) ja Saksamaa

Risk	Toimingud	Märke ✓: tehtud -: pole kohaldatav	Märkused
			tööturvalisuse ja -tervishoiu määrus (BetrSichV)
Lubamatu kasutus (vale kasutus)	Vajalikud on kasutusjuhised	O	Saksamaa tööturvalisuse ja -tervishoiu määrus (BetrSichV) ning Saksamaa tervishoiu ja töökaitseseadus (ArbSchG)
	Kirjalikud juhised juhile	O	Saksamaa tööturvalisuse ja -tervishoiu määrus (BetrSichV) ning Saksamaa tervishoiu ja töökaitseseadus (ArbSchG)
	Saksamaa tööturvalisuse ja -tervishoiu määrus (BetrSichV), järgige kasutusjuhendit	O	
Kütuse tankimisel			
a) Diisel	Saksamaa tööturvalisuse ja -tervishoiu määrus (BetrSichV), järgige kasutusjuhendit	O	
b) Gaaskütus	DGUV eeskiri 79, järgige kasutusjuhendit	O	
Sõiduaku laadimisel	Saksamaa tööturvalisuse ja -tervishoiu määrus (BetrSichV), järgige kasutusjuhendit	O	VDE 0510-47 (= DIN EN 62485-3): eelkõige - piisava ventilatsiooni tagamine; - isoleerimisväärtus lubatud vahemikus.
Laadimisseadmete kasutamisel	Saksamaa tööturvalisuse ja -tervishoiu määrus (BetrSichV), DGUV eeskiri 113-001 ja järgige kasutusjuhendit	O	Saksamaa tööturvalisuse ja -tervishoiu määrus (BetrSichV) ja DGUV eeskiri 113-001
Gaaskütusega töstukite parkimisel	Saksamaa tööturvalisuse ja -tervishoiu määrus (BetrSichV), DGUV eeskiri 113-001 ja järgige kasutusjuhendit	O	Saksamaa tööturvalisuse ja -tervishoiu määrus (BetrSichV) ja DGUV eeskiri 113-001

Jääkoht

Risk	Toimingud	Märke √: tehtud -: pole kohaldatav	Märkused
Juhita transpordisüsteemide kasutamise korral			
Tee seisukord pole piisavalt hea	Puhastage/vabastage teed	O	Saksamaa tööturvalisuse ja -tervishoiu määrus (BetrSichV)
Laadimisseadmed valled/libisevad	Paigutage koorem kaubaalusel ümber	O	Saksamaa tööturvalisuse ja -tervishoiu määrus (BetrSichV)
Ettearvamatu sõidustiil	Töötaja koolitus	O	Saksamaa tööturvalisuse ja -tervishoiu määrus (BetrSichV)
Teed blokeeritud	Märgistage teed Hoidke teed vabad	O	Saksamaa tööturvalisuse ja -tervishoiu määrus (BetrSichV)
Teede ristmik	Määrake sõidueesõigus	O	Saksamaa tööturvalisuse ja -tervishoiu määrus (BetrSichV)
Kauba lattu paigutamisel ja sealt eemaldamisel puudub inimeste tuvastamine	Töötaja koolitus	O	Saksamaa tööturvalisuse ja -tervishoiu määrus (BetrSichV)

Oht töötajatele

Vastavalt Saksamaa tööturvalisuse ja -tervishoiu määrusele (BetrSichV) ja töökaitseadusele (ArbSchG) peab käitav ettevõtte tuvastama ja hindama töötamise ajal valitsevaid ohte ning kehtestama töötajate kaitseks vajalikud töökaitsemeetmed (BetrSichVO). Seetõttu peab käitav ettevõtte koostama asjakohased kasutusjuhendid (ArbSchG paragrahv 6) ja määrama nende kasutusjuhendite eest vastutava isiku. Juhte tuleb teavitada nende kohta kehtivatest kasutusjuhenditest.

**MÄRKUS**

Järgige järgmist vastutavate isikute definitsiooni: "käitav ettevõtte" ja "juht".

Tõstuki konstruktsioon ja varustus vastab EÜ-vastavuse jaoks vajalikele standarditele ja direktiividele. Konstruktsioon ja varustus vastab ka Ühendkuningriigis nõutava UKCA-vastavuse jaoks vajalikele standarditele ja

direktiividele. Seepärast ei kuulu konstruktsioon ja varustus nõutava ohuhinnangu hulka. Sama kehtib ka lisaseadmete kohta, millel on eraldi CE-märgistus ja UKCA-märgistus. Siiski peab käitav ettevõtte valima tööstuslike töstukite tüübi ja varustuse nii, et see vastaks kohalikele kasutuseeskirjadele.

Ohuhinnangu tulemus peab olema dokumenteeritud (ArbSchG paragrahv 6). Kui töstuki kasutuseladel esineb sarnaseid ohuolukordi, on tulemused lubatud koondada. Vt peatükki "Ülevaade riskidest ja ohutusabinõudest", mis on abiks selle eeskirja tingimuste täitmisel. Ülevaates määratletakse põhiohud, mis on nõuete ja suuniste eiramise korral kõige sagedasemateks õnnetusjuhtumite põhjusteks. Kui konkreetsete töötingimuste tõttu esineb täiendavaid ohte, tuleb ka need arvesse võtta.

Töstukite kasutustingimused on paljudes ettevõtetes üsna sarnased, mis võimaldab ohud koondada ühte ülevaatesse. Jälgige teavet, mida vastava tööandja eest vastutav kindlustusselts antud teema kohta pakub.

Ohutustestid

Ohutustestid

Tõstuki regulaarne kontroll

Käitav ettevõtte peab tagama, et spetsialist kontrolliks tõstukit vähemalt üks kord aastas või pärast ebatavalisi juhtumeid.

Selle kontrolli osana tuleb teha tõstuki tehnilise seisundi täielik õnnetusohutusosalane kontrollimine. Lisaks peab tõstukit põhjalikult kontrollima võimalike kahjustuste eest, mille võib olla põhjustanud väärkasutus. Tuleb luua testitöloogi. Kontrolli tulemusi tuleb hoida vähemalt kahe järgmise kontrolli läbiviimiseni.

Kontrolli kuupäev on märgitud tõstukil olevale kleebisele.

- Laske volitatud hoolduskeskusel teha tõstuki regulaarseid kontrole.
- Järgige tõstukil läbiviidavate kontrollimiste juhiseid FEM 4.004 alusel.

Käitav ettevõtte vastutab selle eest, et kõik defektid parandataks viivitamata.

- Teavitage oma volitatud hoolduskeskust.



MÄRKUS

Lisaks tuleb järgida asukohariigis kehtivaid riiklikke eeskirju.

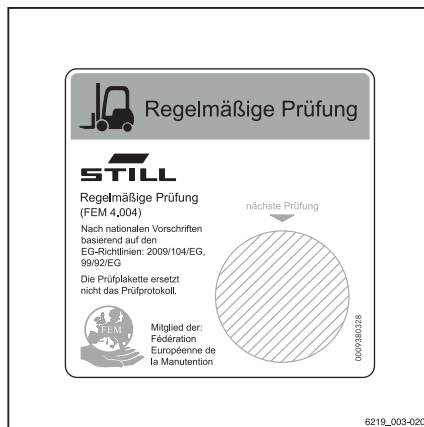
Isolatsiooni kontroll

Tõstuki isolatsioonil peab olema piisav isolatsioonitakistus. Seepärast tuleb isolatsiooni kontrollida kooskõlas standarditega DIN EN 1175 ja DIN 43539, VDE 0117 ja VDE 0510 vähemalt kord aastas FEM-kontrolli osana.

Isolatsiooni kontrolli tulemused peavad vastama vähemalt järgnevas kahes tabelis esitatud kontrollväärtustele.

- Isolatsiooni kontrollimiseks võtke ühendust volitatud hoolduskeskusega.

Isolatsiooni kontrolli täpne protseduur on kirjas selle tõstuki töökoja juhendis.



 **MÄRKUS**

Tõstuki elektrisüsteemi ning sõiduakusid tuleb kontrollida eraldi.

Sõiduaku kontrollväärtused

Osa	Soovitav testpinge	Mõõtmised	Nimipinge U_{Batt}	Kontrollväärtused
Aku	50 V alalisvool	Batt+ Batt- Aku alus	24 volti	> 1200 Ω
	100 V alalisvool		48 volti	> 2400 Ω
	100 V alalisvool		80 volti	> 4000 Ω

Kogu tõstuki kontrollväärtused

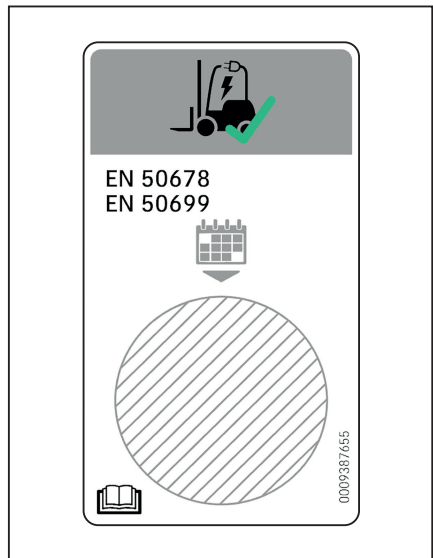
Nimipinge	Testpinge	Uute tõstukite kontrollväärtused	Miimumväärtused tööea jooksul
24 volti	50 V alalisvool	Min 50 k Ω	> 24 k Ω
48 volti	100 V alalisvool	Min 100 k Ω	> 48 k Ω
80 volti	100 V alalisvool	Min 200 k Ω	> 80 k Ω

Elektriohutuse regulaarne kontrollimine

Integreeritud akulaadijat ja sellega seotud laadimiskaablit tuleb kontrollida vähemalt kord aastas. Seda tuleb teha kasutuskoha riiklike eeskirjade kohaselt (Saksamaal nt DIN EN 50678 ja DIN EN 50699). Selles küsimuses pöörduge volitatud hoolduskeskuse poole.

Testi teinud tehnik kleebib testi kleebise kleebisepaneelile. Järgmise testi tähtaeg on alati kirjas kleebise ülaosas.

- Enne kasutamist kontrollige laadimiskaablit kahjustuste suhtes.
- **Ärge** kasutage kahjustatud laadimiskaablit.



Kuluainete käsitlemise ohutusnõuded

Kuluainete käsitlemise ohutusnõuded

Lubatud kuluained

⚠ ETTEVAATUST

Kuluained võivad olla ohtlikud!

- Järgige üldist teavet ja ohutusteavet kuluainete kasutamise kohta.

- Vt peatükki "Kuluainete käsitlemise ohutusnõuded".
- Tutvuge vastava kuluaine valmistaja koostatud ohutusosalaste andmelehtedega.
- Kasutage ainult selle tõstuki jaoks heakskiidetud kuluaineid. Lubatud kuluained leiate hooldusandmete tabelist.

Õlid

**⚠ OHT****Õlid on süttivad!**

- Käitlemisel järgige seadusega ettenähtud korda.
- Vältige õlide sattumist mootori kuumadele osadele.
- Suitsetamine, tuli ja lahtine leek on keelatud!

**⚠ OHT****Õlid on mürgised!**

- Vältige kontakti ja manustamist.
- Auru või vingu sissehingamisel minge kohe värske õhu kätte.
- Silma sattumisel loputage põhjalikult (vähemalt 10 minutit) veega ja seejärel pöörduge silmaarsti poole.
- Allaneelamisel ärge kutsuge esile oksendamist. Pöörduge viivitamatult arsti poole.



⚠ ETTEVAATUST

Pikaajaline intensiivne kontakt nahaga võib põhjustada naha kuivamist ja nahka ärritada!

- Vältige kontakti ja manustamist.
- Kandke kaitsekindaid.
- Kokkupuute järel peske nahka seebi ja veega ning kasutage seejärel nahahooldusvahendeid.
- Vahetage läbiimbnud riided ja jalatsid viivitamatult.

⚠ ETTEVAATUST

Mahaloksunud õli tekitab libisemisohu, eriti kui maas on ka vett!

- Mahaloksunud õli tuleb koheselt õliabsorbentide abil kokku koguda ning vastavalt eeskirjadele kasutuselt kõrvaldada.



KESKKONNAKAITSE ALANE MÄRKUS

Õli on vett saastav aine!

- Säilitage õli alati kohaldatavatele eeskirjadele vastavates mahutites.
- Vältige õli mahaloksutamist.
- Mahaloksunud õli tuleb koheselt õliabsorbentide abil kokku koguda ning vastavalt eeskirjadele kasutuselt kõrvaldada.
- Kõrvaldage vana õli kasutuselt vastavalt eeskirjadele.

Hüdraulikavedelik



⚠ ETTEVAATUST

Need vedelikud on tõstuki kasutamise ajal surve all ning tervisele ohtlikud.

- Vältige vedelike maha loksumist.
- Käitlemisel järgige seadusega ettenähtud korda.
- Ärge laske vedelikel puutuda kokku kuuma mootori osadega.

Kuluainete käsitemise ohutusnõuded



⚠ ETTEVAATUST

Need vedelikud on tõstuki kasutamise ajal surve all ning tervisele ohtlikud.

- Vältige vedelike kokkupuudet nahaga.
- Vältige pritsmete sissehingamist.
- Survestatud vedelike naha alla sattumine on eriti ohtlik juhul, kui need vedelikud pääsevad välja kõrgsurve all hüdraulikasüsteemi lekete tõttu. Sellise vigastuse korral on koheselt vaja meditsiinilist abi.
- Vigastuste vältimiseks kasutage vastavat isikukaitsevarustust (nt kaitsekindaid, tööstusprille ning nahakaitset ja nahahooldusvahendeid).



KESKKONNAKAITSE ALANE MÄRKUS

Hüdrovedelik on vett saastav aine.

- Säilitage hüdrovedelikku alati nõuetele vastavates mahutites.
- Vältige mahaloksumist.
- Mahaloksunud hüdrovedelik tuleb koheselt õliabsorbentide abil kokku koguda ning vastavalt eeskirjadele kasutuselt kõrvaldada.
- Vana hüdrovedelik tuleb kasutuselt kõrvaldada vastavalt eeskirjadele.

Akuhape



⚠ ETTEVAATUST

Akuhape sisaldab lahustatud väävelhapet. See on mürgine.

- Ärge mingil juhul akuhapet puudutage ega alla neelake.
- Vigastuse korral otsige viivitamatult meditsiiniabi.



⚠ ETTEVAATUST

Akuhape sisaldab lahustatud väävelhappet. See on söövitav.

- Akuhappega töötades kasutage sobivaid kaitsevahendeid PSA (kummikindad, põll, kaitseprillid).
- Akuhappega töötades ärge kunagi kandke kella või ehteid.
- Vältige happe sattumist riieatele, nahale või silma. Kui see juhtub, loputage kohe rohke puhta veega.
- Vigastuse korral otsige viivitamatult meditsiiniabi.
- Kokkupuutel akuhappega loputage see kohe rohke veega maha.
- Käitlemisel järgige seadusega ettenähtud korda.



KESKKONNAKAITSE ALANE MÄRKUS

- Käideldge kasutatud akuhape vastavale kehitivele seadusandlusele.

Kuluainete kasutuselt kõrvaldamine



KESKKONNAKAITSE ALANE MÄRKUS

Remontimise, hoolduse ja puhastamise ajal kogunevad materjalid tuleb õigesti kokku koguda ja kasutuselt kõrvaldada vastavalt kehitivele eeskirjadele selles riigis, kus tõstukit kasutatakse. Tõid võib teostada ainult selleks ettenähtud kohtades. Rakendage kõiki asjakohaseid meetmeid keskkonnareostuse vältimiseks.

- Mahaloksunud vedelikud, nt hüdraulikaõli, pidurivedelik või käigukastiõli, tuleb õli imava aine abil kokku koguda.
- Neutraliseerige mahaloksunud akuhape viivitamatult.
- Kasutatud õli käitlemisel järgige alati kehitiveid kohalikke eeskirju.

Emissioon

Emissioon

Toodud väärtused kehtivad standardsele töstukile (võrrelge spetsifikatsioone peatükis "Tehnilised andmed"). Muud tüüpi rehvid, tõstemastid, lisaseadmed jne võivad anda erinevaid väärtusi.

Müraemissioon

Väärtused määrati vastavalt standardi EN 12053 "Tööstuslike mootorkärude ohutus – Müraemissiooni mõõtmise katsemeetodid" mõõteprotseduuridele, standardite EN 12001, EN ISO 3744 ja EN ISO 4871 nõuete alusel.

Selle masina helirõhutase on järgmine.

Pidev helirõhutase juhiistmel

L_{pAZ}	Mõõtmise määramatus K_{pA}
67	4 dB(A)

Väärtused arvatati identse masinaga tehtud testtsükklis töö- ja seisurežiimi kaalutud väärtustest.

Ajaproportsioonid

- Tõstmine 18%
- Tühikäik 58%
- Sõitmine 24%

Neid määratud müra väärtusi ei saa siiski kasutada müraemissiooni määramiseks töökojal vastavalt **direktiivi 2003/10/EÜ** (töötajate päevane kokkupuude müraga) uusimale versioonile. Vajaduse korral peab käitav ettevõtte määrama müraemissiooni vahetult töökoha tegelikes tingimustes (muud müraallikad, erilised kasutustingimused, kaja).

Järgige ELi-väliste riikide suhtes kohaldatavaid riiklikke eeskirju.



MÄRKUS

Järgige järgmist vastutava isiku definitsiooni: "käitav ettevõtte".

Vibratsioonid

Masina vibratsioon on määratud identsel masinal vastavalt standarditele DIN EN 13059 "Tööstuslike mootorkärude ohutus – vibratsiooni mõõtmise katsemeetodid" ja DIN EN 12096 "Mehaaniline vibratsioon – vibratsiooni-tugevuse avaldamine ja kontrollimine".

Istmele mõjuva kiirenduse sagedus-kaalutud efektiivväärtus

Juhiiste MSG 65	Mõõtmise määramatus
< 0,5 m/s ²	0,17

Testid on näidanud, et käe ja käsivarre vibratsiooni amplituud tõstuki roolirattal või juhtimiselementidel on alla 2,5 m/s². Seetõttu puuduvad nende mõõtmiste jaoks juhised.

Juhi isikliku vibratsioonikoormuse tööpäeva jooksul peab vastavalt **direktiivile 2002/44/EÜ** määrama käitav ettevõtte tegelik kasutuskoormus, võttes arvesse kõiki lisamõjusid, nt sõidumarsruut, kasutusintensiivsus jne.

Järgige ELi-väliste riikide suhtes kohaldatavaid riiklike eeskirju.



MÄRKUS

Järgige järgmist vastutava isiku definitsiooni: "käitav ettevõtte".

Aku



⚠ OHT

Tuleohtlikest gaasidest tingitud plahvatusoht!

Laadimise ajal eraldab plii-happeaku hapniku ja vesiniku segu (paukgaas). See gaasisegu on plahvatusohtlik ja seda ei tohi süüdata.

- Veenduge, et täielikult või osaliselt suletud töökohas oleks alati tagatud piisav ventilatsioon.
- Hoidke eemale lahtisest tulest ja sädemetest.
- Ärge suitsetage.
- Järgige aku käitlemise ohutusnõudeid.

Emission

Radiatsioon

Eeskirjade DIN EN 62471:2009-03 (VDE 0837-471:2009-03) kohaselt on STILL SafetyLight ja hoiatusala tuli (variandina) oma fotobioloogilisele ohupotentsiaali tõttu määratud 2. riskigrupi (keskmine oht).

Abisüsteem Laser-Smartfork (variant) on määratud laserklassi 1M.

▲ OHT

Vigastuse oht! Laserkiirde vaatamine võib kahjustada silmi, laserkiirgus (laserklass 1M).

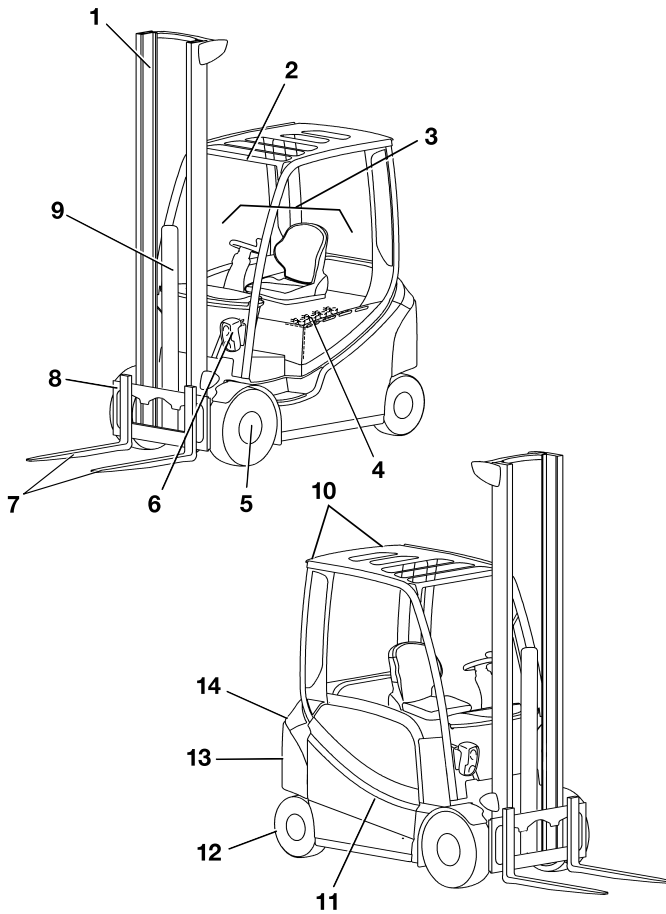
- Kui esineb võimalus, et inimesed on ohus, lülitage laser kohe välja.
- Ärge kunagi vaadake otse laserkiirde.
- Ärge kunagi vaadake laserkiirt suurendusobjektivi, näiteks binokli või suurendusklaasi abil.
- Kui kiir satub teie silma, sulgege kohe silmad ja pöörake end kõrvale.
- Veenduge, et laserkiir ei peegelduks peeglites ega peegeldavatel pindadel.
- Ärge kunagi suunake laserkiirt inimese näole.

3

Ülevaated

Ülevaade

Ülevaade



6301_003-020

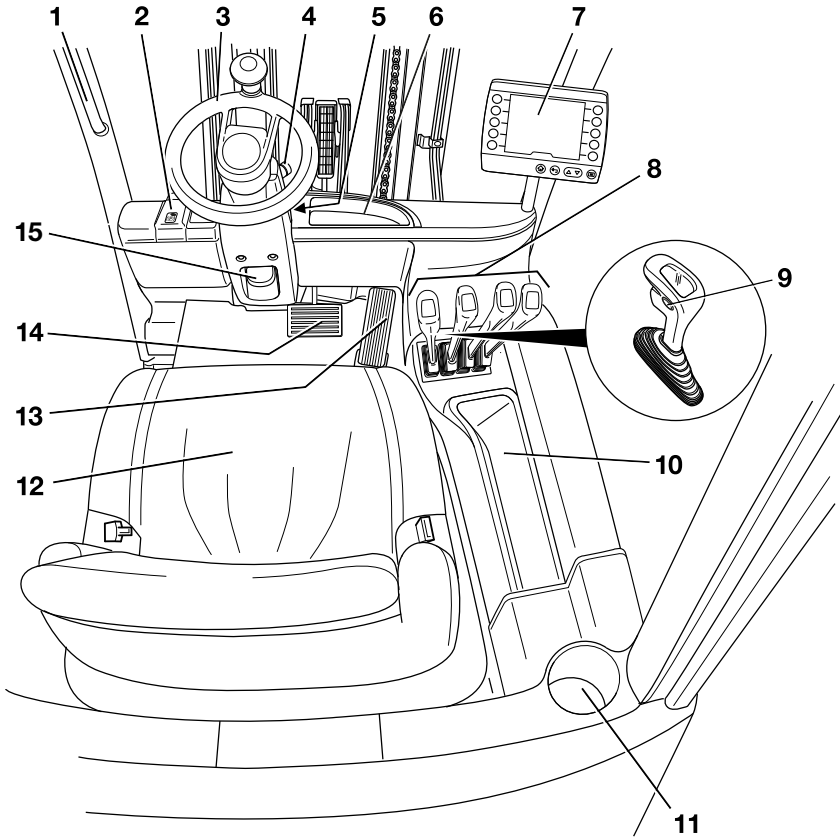
1	Tõstemast	8	Kahviikelk
2	Juhi kaitsekabiin	9	Tõstesilinder
3	Juhikabiin	10	Tagavalgustus
4	Aku (akukambris)	11	Aku luuk
5	Veotelg	12	Juhttelg
6	Eesmised tuled	13	Pukseerimiseseade
7	Kahvliharud	14	Vastukaal

**MÄRKUS**

Tõstuki varustus võib pildil näidatust erineda.

Juhikabiin

Juhikabiin



6301_003-003

- | | | | |
|---|---|----|--|
| 1 | Käepide | 9 | Signaalinupp |
| 2 | Seisupidur | 10 | Laegas kasutusjuhendi ja avariilangendamise kuuskant-padrunivõtme hoidmiseks |
| 3 | Rooliratas | | Selles kambris on ka diagnostikaühendus. |
| 4 | Avariilüliti | 11 | Tassihoidja kuni 1,5-liitrisele pudelitele |
| 5 | Võtmeüliti | 12 | Juhiiste |
| 6 | Hoiukarp | 13 | Sõidupedaal |
| 7 | Näidik/juhtplokk "STILL Easy Control" | 14 | Piduripedaal |
| 8 | Hüdraulika- ja sõidufunktsioonide juhtimiselemendid | 15 | Roolisamba reguleerimise hoob |

**MÄRKUS**

Tõstuki varustus võib pildil näidatust erineda.

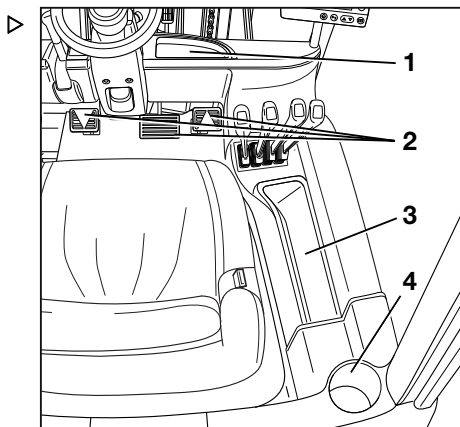
Riul ja tassihoidik**⚠ ETTEVAATUST**

Blokeeritud pedaaleid põhjustavad õnnetusohu!

Esemed võivad sõidu ajal roolimise või pidurdamise tagajärjel jalaruumi kukkuda. Need võivad pedaali- (2) vahele või alla sattuda. Sel juhul võivad need pedaaleid blokeerida. Selle tagajärjel võib tõstuki pidurdamine võimatuks muutuda.

- Hoidke ainult esemeid, mis mahuvad riulitele (1, 3).
- Tassihoidjas (3) võib hoida max 1,5 l suurusega pudeleid.
- Veenduge, et esemed ei saaks tõstuki sõitmahakamisel, roolimisel ega pidurdamisel riulilt maha kukkuda.

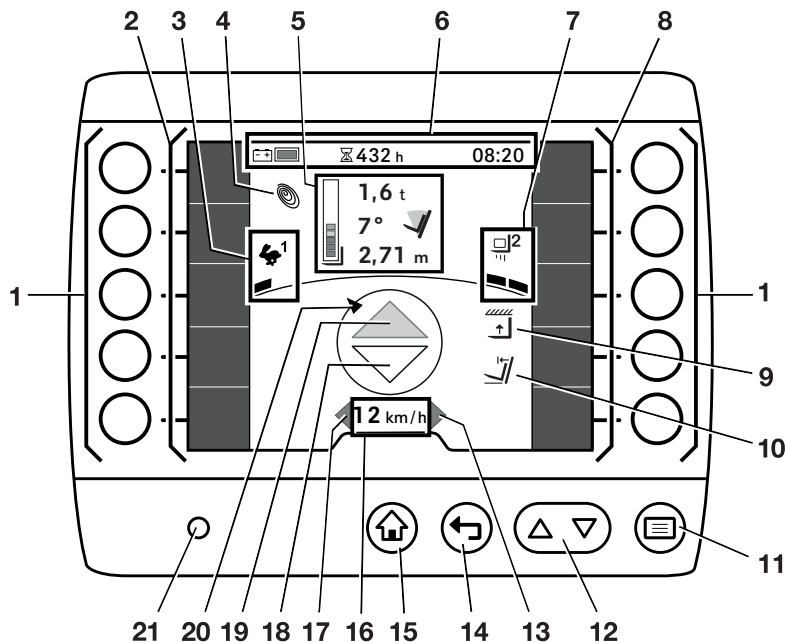
Tõstukil on laegas (3) kasutusjuhendi ja avariilangendamise kuuskant-padrunivõtme. Tassihoidjasse (3) mahuvad kuni 1,5 liitri suurused pudelid. Kui tõstuki varustusse kuulub soojendus (variandina), siis tõstukil laegast (1) ei ole.



Juhtimis- ja ekraanielemendid

Juhtimis- ja ekraanielemendid

Näidik-juhtplokki "STILL Easy Control"



1	Tarkvaraklahvid	9	Tõstekõrguse piirang
2	Vasakpoolse lemmikute riba	10	Automaatne masti vertikaalasendisse seadmine
3	Valitud sõiduprogrammi sõidudünaamika kuvava	11	Menüünupp
4	Blue-Q sümbol	12	Kerimisnupud
5	Koormuse teave (variandid) Koorma mõõtmed Tõstemasti kallutusnurk Tõstekõrgus Ribanäidik	13	"Parempoolse" suunatule näidik
6	Olekuriiba: aku laetus, töötunnid, kellaeg	14	Nupp Tagasi
7	Valitud laadimisprogramm laadimisdünaamika kuvava	15	Põhikuva nupp
8	Parempoolse lemmikute riba	16	Sõidukiirus või seisupidur (Ⓢ)
		17	"Vasakpoolse" suunatule näidik
		18	"Tagurdamise" näidik
		19	"Edasisuunas" sõitmise näidik
		20	Tõstuki sõidusuuna kuva
		21	Heledusandur

"STILL Easy Control" on kolmanda põlvkonna näidik-juhtplokki tööstuslikele tõstukitele.

Seda kasutatakse juhtseadmena tõstuki tavafunktsioonide puhul, nt valgustuse ja tuuleklaasipuhasti funktsiooni juhtimiseks ning sõidudünaamika reguleerimiseks.

Peale selle kuvab see teavet tõstuki oleku kohta, sh aku laetustase, ekraaniteated ja töötunnid.

Siin joonisel näidatud ekraanid on näited. Näidik-juhtplokki pakub täiendavaid näidikute valikuid, mida saab seadistada juht või töödejuhataja.

- Lisateavet teiste näidikute valikute kohta vaadake originaalkasutusjuhendist nimega "Näidik-juhtplokki STILL Easy Control".

Näidik-juhtplokki on käetoe külge kinnitatud, välja arvatud mitme hoovaga juhtimisega tõstukitel. Kui tõstukil on mitme hoovaga juhtimine, siis on näidik-juhtplokki paigaldatud koos pöördalusega parempoolsele A-piilarile.

- Teavet näidik-juhtplokki pööramise kohta vt peatüki "Igapäevased kasutuseelsed kontrollid ja tegevused" jaotisest "Pööratava näidik-juhtplokki reguleerimine".

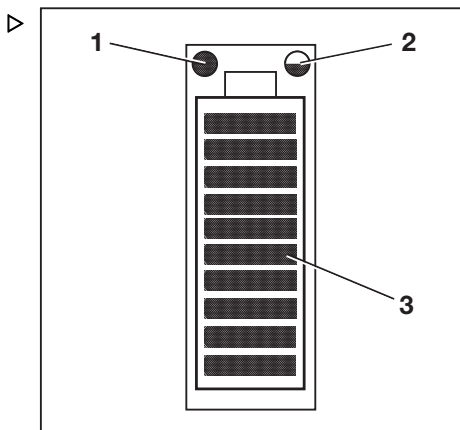
i MÄRKUS

Ärge pange heledusanduri (21) peale silti ega katke seda millegi muuga. See andur võimaldab näidikul kohaneda praeguste valgusoludega.

Liitium-ioonaku näidik

Liitium-ioonaku näidik asub aku aluse küljel. Lisaks näidik-juhtplokile kuvatakse ka liitium-ioonaku näidikul liitium-ioonaku laadimisolek ja akuga seonduv teave.

- Vaadake STILLi kasutusjuhendi "Liitium-ioonakud" jaotist "Näidikelemendid".



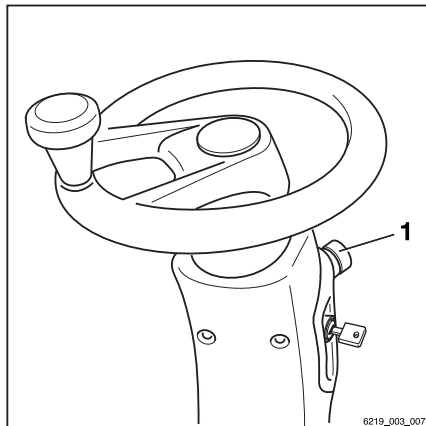
- 1 Hoolduse LED-tuli (punane)
- 2 Temperatuuri LED-tuli (kollane/punane)
- 3 Laadimisastme LED-tuled (punane/roheline)

Juhtimis- ja ekraanielemendid

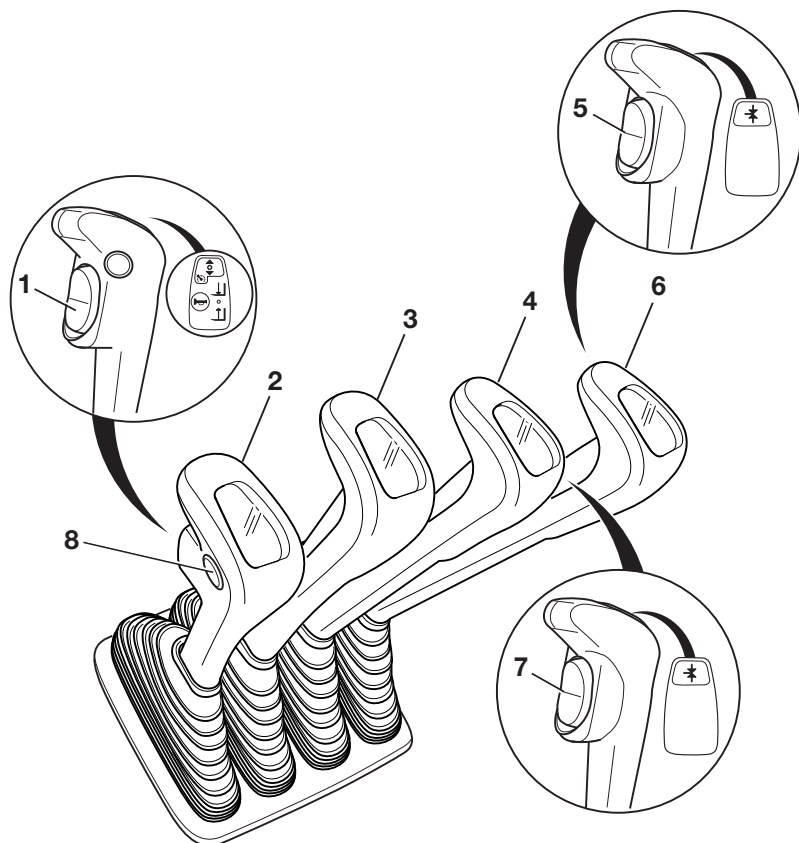
Avariilüliti

Avariilüliti (1) asub roolisamba parempoolsel küljel. See lahutab ajamid toitepingest.

Ärge kasutage seda lülitit tõstuki ohutuks parkimiseks.



Mitme hoovaga töötamine



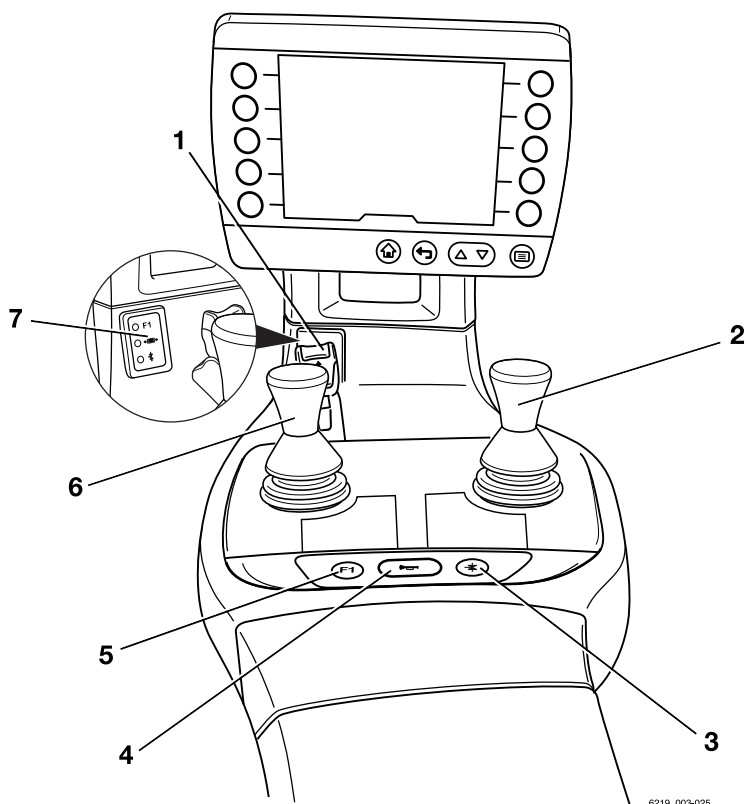
- | | | | |
|---|--|---|---|
| 1 | Sõidusuuna lüliti | 6 | Lisaseadmete juhthoob (erivarustus) |
| 2 | "Tõstmise/langetamise" juhthoob | 7 | "5. või 6. funktsiooni" funktsionaalne klahv (variandina) |
| 3 | "Kallutamise" juhthoob | 8 | Signaalinupp |
| 4 | Lisaseadmete juhthoob (erivarustus) | | |
| 5 | "5. funktsiooni" funktsionaalne klahv (variandina) | | |

i MÄRKUS

Kahe pedaaliga mudelil (variandina) kasutatakse sõidusuuna lülitit (1) ainult püsikiirushoidiku funktsiooni (variandina) aktiveerimiseks. Sõidusuunda saab kahe pedaaliga mudelil valida ainult pedaalidega.

Juhtimis- ja ekraanielemendid

Kaks minihooba



6219_003-025

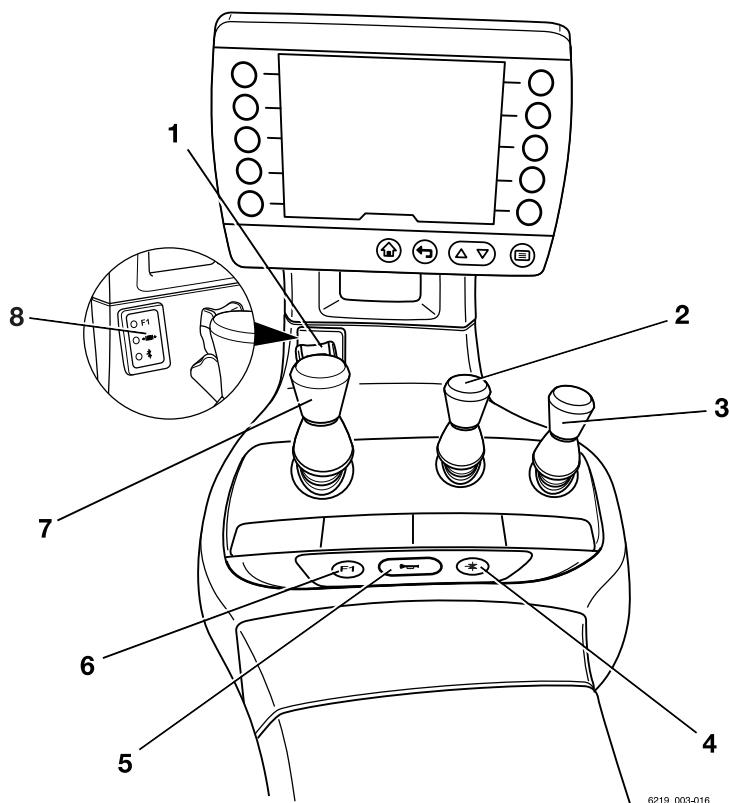
- | | | | |
|---|---------------------------------------|---|-----------------------------------|
| 1 | Sõidusuuna lüliti | 5 | Funktsionaalne klahv "F1" |
| 2 | Risthoovaga "lisaseadmed" | 6 | "Tõstemasti" 360° hoob |
| 3 | "5. funktsiooni" funktsionaalne klahv | 7 | Hüdraulikafunktsiooni ekraaniväli |
| 4 | Signaalinupp | | |

**MÄRKUS**

- *Kahe pedaaliga mudelil (variandina) kasutatakse sõidusuuna lülitit (1) ainult püsikii-rushoidiku funktsiooni (variandina) aktiveerimiseks. Sõidusuunda saab kahe pedaaliga mudelil valida ainult pedaalidega.*
- *Volitatud hoolduskeskus saab funktsionaalsele klahvile "F1" (5) erinevaid funktsioone määrata.*

Juhtimis- ja ekraanielemendid

Kolm minihooba



6219_003-016

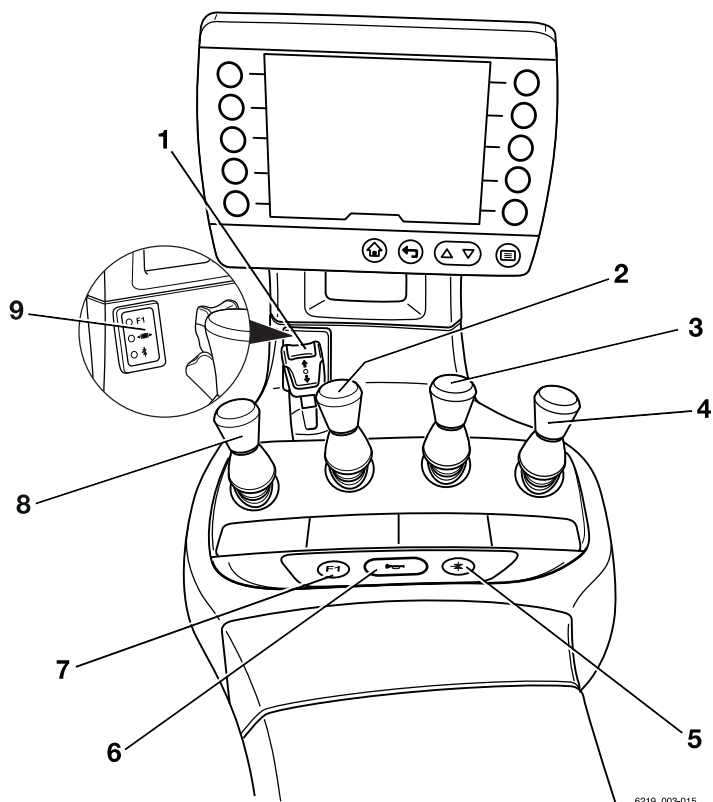
- | | | | |
|---|---------------------------------------|---|-----------------------------------|
| 1 | Sõidusuuna lüliti | 5 | Signaalinupp |
| 2 | "Lisahüdraulika 1" juhthoob | 6 | Funktsionaalne klahv "F1" |
| 3 | "Lisahüdraulika 2" juhthoob | 7 | "Tõstemasti" 360° hoob |
| 4 | "5. funktsiooni" funktsionaalne klahv | 8 | Hüdraulikafunktsiooni ekraaniväli |

**MÄRKUS**

- *Kahe pedaaliga mudelil (variandina) kasutatakse sõidusuuna lülitit (1) ainult püsikii-rushoidiku funktsiooni (variandina) aktiveerimiseks. Sõidusuunda saab kahe pedaaliga mudelil valida ainult pedaalidega.*
- *Volitatud hoolduskeskus saab funktsionaalsele klahvile "F1" (6) erinevaid funktsioone määrata.*

Juhtimis- ja ekraanielemendid

Neli minihooba



6219_003-015

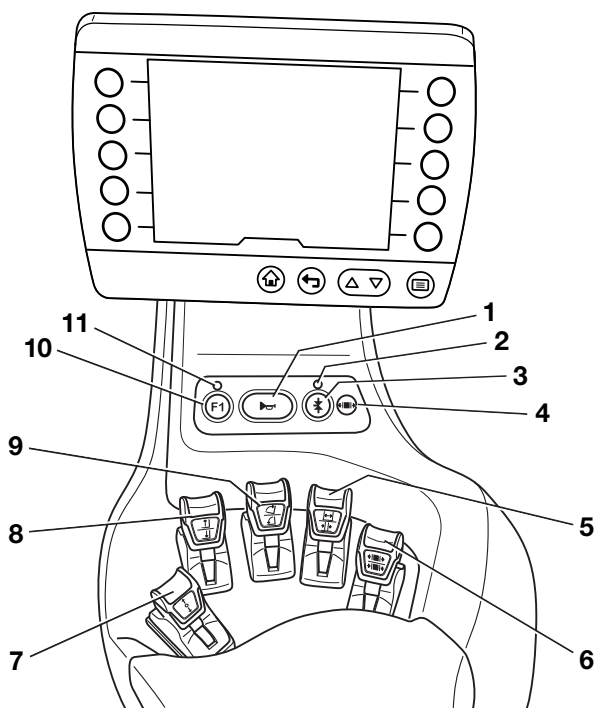
- | | | | |
|---|---------------------------------------|---|-----------------------------------|
| 1 | Sõidusuuna lüliti | 6 | Signaalinupp |
| 2 | "Kallutamise" juhthoob | 7 | Funktsionaalne klahv "F1" |
| 3 | "Lisahüdraulika 1" juhthoob | 8 | "Tõstmise/langetamise" juhthoob |
| 4 | "Lisahüdraulika 2" juhthoob | 9 | Hüdraulikafunktsiooni ekraanivälj |
| 5 | "5. funktsiooni" funktsionaalne klahv | | |

**MÄRKUS**

- *Kahe pedaaliga mudelil (variandina) kasutatakse sõidusuuna lülitit (1) ainult püsikii-rushoidiku funktsiooni (variandina) aktiveerimiseks. Sõidusuunda saab kahe pedaaliga mudelil valida ainult pedaalidega.*
- *Volitatud hoolduskeskus saab funktsionaalsele klahvile "F1" (7) erinevaid funktsioone määrata.*

Juhtimis- ja ekraanielemendid

Fingertip

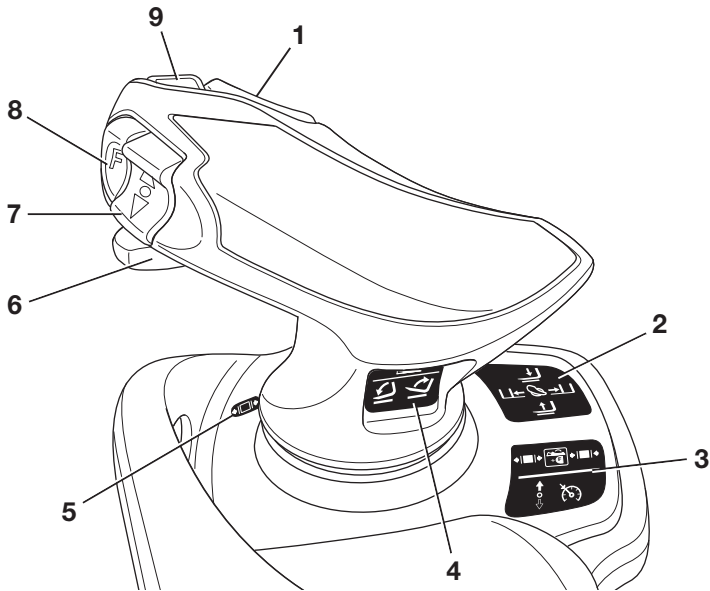


- | | | | |
|---|---------------------------------------|----|---------------------------------|
| 1 | Signaalinupp | 7 | Sõidusuuna lüliti |
| 2 | "5. funktsiooni" LED-tuli | 8 | "Tõstmise/langetamise" juhthoob |
| 3 | "5. funktsiooni" funktsionaalne klahv | 9 | "Kallutamise" juhthoob |
| 4 | "Haaratsi vabastamise" LED-tuli | 10 | Funktsionaalne klahv "F1" |
| 5 | "Lisahüdraulika 1" juhthoob | 11 | Klahvi "F1" LED-tuli |
| 6 | "Lisahüdraulika 2" juhthoob | | |

 MÄRKUS

- Kahe pedaaliga mudelil (variandina) kasutatakse sõidusuuna lülitit (7) ainult püsikii-rushoidiku funktsiooni (variandina) aktiveerimiseks. Sõidusuunda saab kahe pedaaliga mudelil valida ainult pedaalidega.
- Volitatud hoolduskeskus saab funktsionaalsele klahvile "F1" (10) erinevaid funktsioone määrata.

Joystick 4Plus



- | | | | |
|---|--|---|--|
| 1 | "3. ja 4. hüdraulikafunktsiooni" horisontaalne kiiklülit, tõstemaсти kallutamine | 4 | 3. ja 4. hüdraulikafunktsiooni sümbolid |
| 2 | Hüdraulikafunktsioonide ikoonid: tõstmine, langetamine ja külgnihe | 5 | "Haaratsi vabastamise" LED-tuli (variandina) |
| 3 | 5. hüdraulikafunktsiooni ja haaratsi lukustusmehhanismi (variandina) sümbolid | 6 | "4. hüdraulikafunktsiooni" liugur |
| | | 7 | "Sõidusuuna" vertikaalne kiiklülit |
| | | 8 | Tõstuklahv "F" |
| | | 9 | Signaalinupp |



MÄRKUS

- Kahe pedaaliga mudelil (variandina) kasutatakse "sõidusuuna" vertikaalset kiiklülitit (7) ainult püsikiirushoidiku funktsiooni (variandina) aktiveerimiseks. Sõidusuunda saab kahe pedaaliga mudelil valida ainult pedaalidega.
- Volitatud hoolduskeskus saab määrata tõstuklahvile "F" (8) mitmesuguseid funktsioone, nt 5. hüdraulikafunktsiooni rakendamise juhtlagede ümberlülitamine.

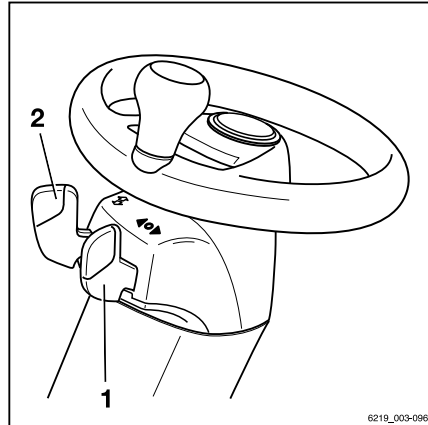
Juhtimis- ja ekraanielemendid

**Sõidusuuna- ja suunatulemoodul ▶
(variandina)**

Sõidusuuna- ja suunatulemoodul asub rooliratta all roolisambal.

 MÄRKUS

Kui juhtimiselemendil olev sõidusuuna lüliti on defektne ning tõstuk peatub ohtlikus piirkonnas, saab kasutada avariisõidufunktsiooni jaoks sõidusuuna- ja suunatulemoodulil olevat suunahooba. Vt peatüki "Käitumine hädaolukorras" jaotist "Avariisõidufunktsiooni kasutamine sõidusuuna lülitiga / suunahoovaga".



- 1 Suunahoob
- 2 Suunatulede lüliti

4

Kasutamine

Igapäevased kasutuseelsed kontrollid ja tegevused

Igapäevased kasutuseelsed kontrollid ja tegevused

Visuaalsed ülevaatused ja funktsionaalsuskontroll

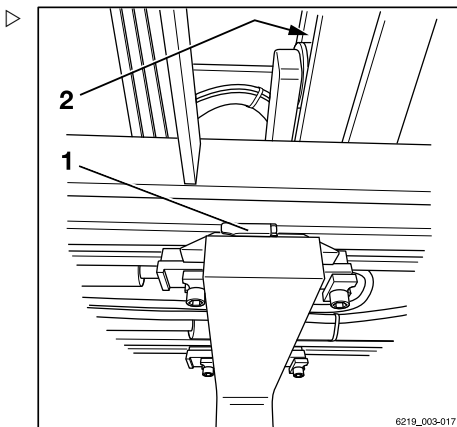
**⚠ ETTEVAATUST**

Vigastusohu tõstakilt mahakukkumise tõttu!

Tõstukile ronimisel on oht jääda kinni või libiseda ja kukkuda. Tõstuki kõrgematele kohtadele ligipääsemiseks kasutage sobivat varustust.

- Tõstukile ronimiseks kasutage ainult selleks ettenähtud astmeid.
- Raskesti ligipääsetavatesse kohtadesse ulatamiseks kasutage vastavat varustust, nt redeleid või platvorme.

Tõstukil või lisaseadmel (variandina) olevad kahjustused, mittetoimivad lülitid või ohutusüsteemid ja eelseadistatud väärtuste muutmine võib tuua kaasa ettearvamatuid ning ohtlike olukordi. Tõstukiga ohutuks töötamiseks tuleb enne igapäevast kasutamist teha visuaalsed ülevaatused ja funktsionaalsuskontroll. Kontrollitavad komponendid ja nende kontrollpunktid on loetletud järgmises tabelis. Kui allpool kirjeldatud kontrolltoimingute käigus tuvastatakse tõstuki või lisaseadme (variandina) kahjustusi või muid vigu, ei tohi tõstukit kasutada, kuni see on nõuetekohaselt parandatud. Kahjustustest või muudest defektidest peab kohe teavitama järelevalvetöötajat või vastavat töödejuhatajat, et nad saaksid korraldada parandustööd volitatud hoolduskeskuses.



Kahvliharud ja rullteed

Iga päev enne tõstuki kasutamist tuleb veenduda, et see oleks ohutu.

Osa	Tegevussuund
Kahvliharud, üldised tõstetarvikud	Kontrollige visuaalselt deformatsiooni- ja kulumisjälgedes suhtes (nt väändunud, katki, väga kulunud). Kontrollige ohutusseadmete (1) seisukorda ja toimimist, et vältida kahvliharude tõusmist ja nihkumist.
Rullteed (2)	Veenduge, et need oleks kaetud määrdekihiga.
Laadimisketid	Kontrollige visuaalselt, et ketid oleks terved ning piisavalt ja ühtlaselt pingutatud.

Igapäevased kasutuseelsed kontrollid ja tegevused

Osa	Tegevussuund
Lisaseadmed (variandina)	Kontrollige, et lisaseadmed oleks nõuetekohaselt kinnitatud vastavalt tootja kasutusjuhisele. Kontrollige visuaalselt, et lisaseadmed oleks terved ja need ei lekiks. Kontrollige lisaseadmete töökorras olekut.
Töstesilinder, kallutussilinder, paak, ventiiliplokk, voolikud, torud, ühendused	Kontrollige visuaalselt kahjustuste ja lekete suhtes. Laske kahjustatud komponendid volitatud hoolduskeskuses välja vahetada.
Alumine külg	Veenduge, et tõstuki all poleks kuluainete lekkeid.
Rattad ja rehvid	Kontrollige visuaalselt kulumise ja kahjustuste suhtes. Veenduge, et paigaldatud oleks ainult sama tootja sama tüüpi veljed. Rehvide ebaühtlase kulumise korral vahetage mõlemad rehvid. Järgige jaotises "Rehvid" toodud ohutusnõudeid.
Telg	Kontrollige, et teljest ei lekiks kuluaineid.
Pidurisüsteem	Kontrollige, kas tõstuk töötab korralikult. Vaadake jaotist "Pidurisüsteemi töö kontrollimine".
Sõidupidur	Kontrollige pidurivedeliku paagi täitetaset.
Juhi kaitsekatus, kaitsevõre (variandina)	Kontrollige visuaalselt, et see oleks terve. Kontrollige nende tugevat kinnitust.
Astmed	Veenduge, et need oleks puhtad (jäävabad, mitte libedad).
Klaaspaneelid (variandina)	Kontrollige visuaalselt, et see oleks terve. Veenduge, et need oleks puhtad (ja jäävabad).
Käepidemed	Kontrollige nende tugevat kinnitust.
Hooldusluugid	Kontrollige sulgemisfunktsiooni ja sulgege luugid.
Akukate	Veenduge, et akukattes ei oleks kasutamata avasid.
Aku luuk	Kontrollige visuaalselt, et see ei oleks kahjustunud ega deformeerunud. Kontrollige, kas lukustus on heas seisukorras ja töötab korralikult. Kontrollige sulgemisfunktsiooni. Sulgege.
Aku	Kontrollige, kas lukustus on heas seisukorras ja töötab korralikult. Lukustage aku.

Igapäevased kasutuseelsed kontrollid ja tegevused

Osa	Tegevussuund
Akupistik ja pistikühendus	Kontrollige akupistikut ja pistikühendust niiskuse või mis tahes kinni kiilunud võõrkehade suhtes ning vajaduse korral eemaldage need, nt suruõhuga. Kontrollige visuaalselt, et see ei oleks kahjustunud ega deformeerunud. Kontrollige kontakte. Laske kahjustatud aku pistikud volitatud hoolduskeskuses välja vahetada.
Aku kaablid	Kontrollige visuaalselt, et see oleks terve. Laske kahjustatud akukaabel volitatud hoolduskeskuses asendada.
Ühendustihvt, haakesead (variandina)	Kontrollige visuaalselt deformatsiooni- ja kulumisjälgede suhtes (nt väändunud, kahjustatud, katki). Kontrollige, et vastukaalu kinnituspuks oleks terve ja töötaks korralikult. Kontrollige, et ristpolt oleks olemas ja töötaks korralikult (kett, tross, splint). Kui ühendamis- ja lahutamistoiminguid tehakse sagedamini kui kaks kuni kolm korda vahetuse kohta, määrige haakeseadet (variant) määrdenipli uuesti.
Märgistus, kleebised	Veenduge, et sildid oleks omal kohal ja terved/loetavad. Asendage kahjustatud või puuduvad kleebised vastavalt kirjeldusele jaotises "Andmeplaadid".
Juhiiste, turvavöö	Kontrollige seisukorda ja toimimist.
Näidik-juhtplok: abisüsteemid	Kontrollige menüüs loetletud "abisüsteemide" funktsiooni. Vt jaotist "Abisüsteemide funktsiooni kontrollimine".
Valgustus, hoiatusseadmed	Kontrollige seisukorda ja toimimist.
Tööhüdraulika	Kõigi kasutatavate hüdraulikafunktsioonide korra aktiveerimiseks rakendage korra kõiki hüdraulilisi juhtseadmeid. Üldreegel Kui hüdroventiile ei ole pikka aega kasutatud, võib nende töö olla häiritud. See kehtib olenemata hüdroventiilide tüübist ja konstruktsioonist. See kehtib eelkõige lisaseadmete hüdraulikafunktsioonide kohta, mida ei kasutata sageli. Isegi kui lisaseadet ei ole hetkel paigaldatud, käitage ka neid hüdraulikafunktsioone.
Koroona elektrood (3) (Vt järgmist joonist.)	Kontrollige visuaalselt, et see oleks terve. Tagage puhtus. Koroona elektroodi (3) tühjendusjuhtmed ei tohi puutuda vastu maad. Juhtmed tühjendavad energia õhku.

Olenevalt rehvidest võib tõstukil olla koroona elektrood (3). See komponent tagab, et tõstukil ei teki staatilist elektrilaengut.

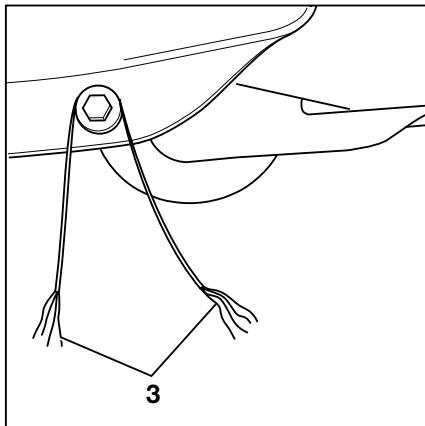


MÄRKUS

Kui tõstukil on "non-marking" rehvid, tuleb lasta hoolduskeskuses koroona elektrood tagasiulatavalt paigaldada.

- Ärge kasutage tõstukit, kui sellel on kahjustusi või defekte.
- Sellisel juhul võtke ühendust kohaliku volitatud hoolduskeskusega.

Kõiki muid vajalikke töid (nt juhiistme reguleerimine) on kirjeldatud kokkuvõtvalt vastavates jaotistes.



Koroona elektrood

Tõstukisse sisenemine ja sealt väljumine

⚠ ETTEVAATUST

Tõstukisse sisenemise või sealt väljumisega kaasneb libisemisest, tõstuki osade vastu põrkumisest või kinnijäämisest tingitud vigastusoht!

Kui astmelaua pind on väga määrdunud või õline, on oht libastuda. Samuti on oht lüüa oma pea vastu juhi kaitsekatuse posti või jääda tõstukilt maha ronides riideid pidi kinni.

- Veenduge, et astmelaua pind ei oleks libe.
- Ärge hüpake tõstukisse või sealt maha.
- Veenduge, et hoiaksite tõstukist kindlalt kinni.

⚠ ETTEVAATUST

Tõstukist väljahüppamisega kaasneb vigastuse oht!

Kui teie riided või ehted (nt kell, sõrmus jne) jäävad tõstukile või tõstukist maha hüpates tõstuki osa taha kinni, võivad sellega kaasneda tõsised vigastused (nt kukkumine, sõrmede kaotamine jne). Tõstukist on keelatud välja hüpata.

- Ärge hüpake tõstukist välja.
- Ärge kandke töö ehteid.
- Ärge kandke lohvakat tööriivastust.

Igapäevased kasutuseelsed kontrollid ja tegevused

⚠ TÄHELEPANU

Valest kasutamisest tingituna võivad osad kahjustada saada!

Tõstukiosad, nt juhiiste, rooliratas jne, ei ole mõeldud tõstukisse sisenemisel ja sealt väljumisel kasutamiseks ning need võivad vale kasutamise tõttu kahjustada saada.

- Kasutage ainult seadmeid, mis on mõeldud spetsiaalselt tõstukisse sisenemiseks ja sealt väljumiseks.

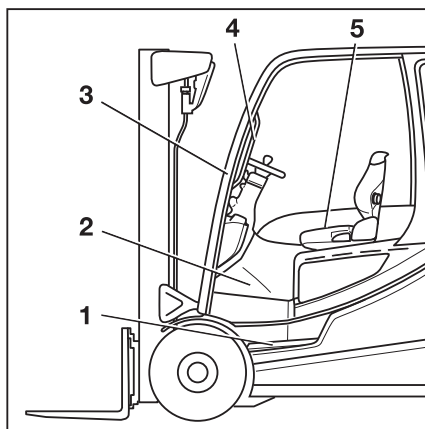
Tõstukisse sisenemise ja sealt väljumise lihtsustamiseks kasutage astet (1), astmena jalaruumi (2) ja toena käepidet (4). Toena võib kasutada ka juhi kaitsekabiini posti (3).

Sisenege tõstukisse alati nägu ees.

- Haarake vasaku käega käepidemest (4) ja hoidke kinni.
- Asetage vasak jalg astmele (1).
- Kasutage tõstukisse sisenemiseks paremat jalga ja istuge juhiistmele (5).
- Seejärel asetage vasak jalg jalaruumi (2).

Väljuge tõstukist alati selg ees.

- Haarake vasaku käega käepidemest (4) ja hoidke kinni.
- Tõuske juhiistmelt (5) üles ja pange vasak jalg astmele (1).
- Ronige tõstukist välja parem jalg ees.



Tõstukisse sisenemine ja tõstukist väljumine, kui juhikabiin on üles tõstetud (variant)

⚠ ETTEVAATUST

Tõstukisse sisenemise või sealt väljumisega kaasneb libisemisest, tõstukiosade vastu põrkumisest või kinnijäämisest tingitud vigastusoht!

Kui astmelaua pind on väga määrdunud või õline, on oht libastuda. Samuti on oht lüüa oma pea vastu juhi kaitsekabine posti või jääda tõstukilt maha ronides riideid pidi kinni.

- Veenduge, et astmelaua pind ei oleks libe.
- Ärge hüppake tõstukisse või sealt maha.
- Veenduge, et hoiaksite tõstukist kindlalt kinni.

⚠ ETTEVAATUST

Tõstukist väljahüppamisega kaasneb vigastuse oht!

Kui teie riided või ehted (nt kell, sõrmus jne) jäävad tõstukile või tõstukist maha hüpates tõstuki osa taha kinni, võivad sellega kaasneda tõsised vigastused (nt kukkumine, sõrmede kaotamine jne). Tõstukist on keelatud välja hüpata.

- **Ärge** hüpake tõstukist välja.
- Ärge kandke töö ehteid.
- Ärge kandke lohvakat tööriivastust.

⚠ TÄHELEPANU

Valest kasutamisest tingituna võivad osad kahjustada saada!

Tõstukiosad, nt juhiiste, rooliratas jne, ei ole mõeldud tõstukisse sisenemisel ja sealt väljumisel kasutamiseks ning need võivad vale kasutamise tõttu kahjustada saada.

- Kasutage ainult seadmeid, mis on mõeldud spetsiaalselt tõstukisse sisenemiseks ja sealt väljumiseks.

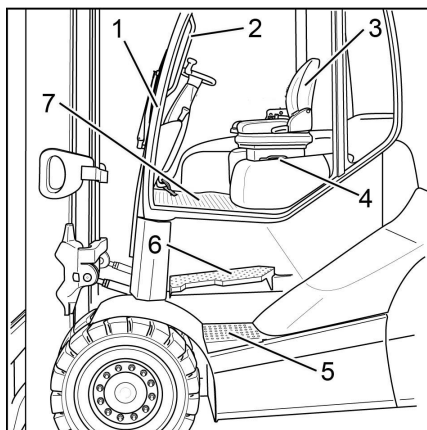
i MÄRKUS

Jalg, millega alustatakse tõstukisse sisenemist või sealt väljumist, on antud toimingu ohutuse tagamiseks äärmiselt oluline. See on olenev astmete arvust.

Tõstukisse sisenemise ja sealt väljumise hõlbustamiseks kasutage toena käepidemeid (2) ja (4). Toena võib kasutada ka ülemist kaitsetala (1).

Sisenege tõstukisse alati nägu ees.

- Kui tõstukil on juhikabiin, avage juhiuks.
- Haarake vasaku käega käepidemest (2) ja hoidke kinni.
- Haarake parema käega käepidemest (4) ja hoidke kinni.
- Asetage parem jalg alumisele astmele (5).
- Asetage vasak jalg ülemisele astmele (6).
- Asetage parem jalg jalaruumi (7).
- Sisenege tõstukisse ja istuge juhiistmele (3).
- Vajaduse korral sulgege juhiuks.



Igapäevased kasutuseelsed kontrollid ja tegevused

Väljuge tõstukist alati selg ees.

- Kui tõstukil on juhikabiin, avage juhiuks.
- Haarake vasaku käega käepidemest (2) ja hoidke kinni.
- Tõuske istmelt ja asetage vasak jalg ülemisele astmele (6).
- Haarake parema käega käepidemest (4) ja hoidke kinni.
- Asetage parem jalg alumisele astmele (5).
- Asetage vasak jalg maapinnale ja astuge tõstukilt maha.

Juhiistme ja käetoet reguleerimine

Juhiistme ja käetoet kontrollimine on üks nendest tegevustest, mida tuleb enne igapäevast kasutamist teha. Tõstukit saab kasutada ohutult ainult siis, kui iste on õiges asendis.

- Vaadake järgmist peatükki "Juhiiste".

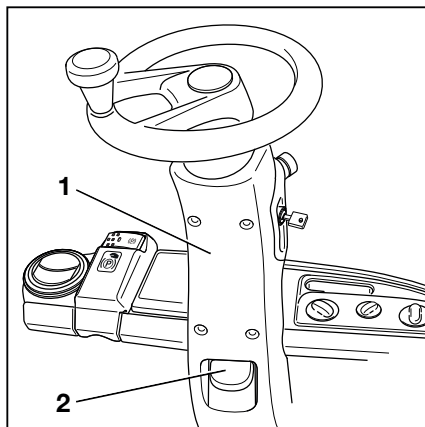
Roolisamba reguleerimine

- Tõmmake roolisamba reguleerimishoob (2) üles ja hoidke selles asendis.
- Seadke roolisammas (1) asendisse, seejärel lükake hoob uuesti alla ja laske roolisambal rakenduda.

⚠ OHT

Õnnetusohht!

- Veenduge, et roolisammas oleks kindlalt paigas. Roolisammas peab kohale tagasi haakuma.
- Ärge kunagi reguleerige roolisammas sõitmise ajal.



Pööratava näidik-juhtploki reguleerimine

Kui tõstukil on mitme hoovaga juhtimine, siis on näidik-juhtplokk paigaldatud koos pöördalusega parempoolsele A-piilarile.

Näidik-juhtploki saab pöörata neutraalasendist 15° vasakule, paremale, üles või alla. Seadet ei saa ümber selle telje pöörata.

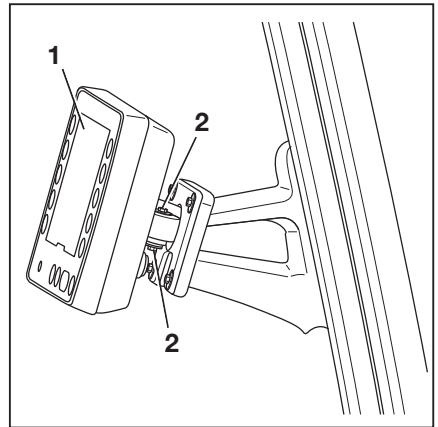
Näidik-juhtploki reguleerimise raskust saab muuta selle toel oleva kahe pesapeakruvi (2) abil. Pesapeakruvide (2) lahti- või kinni-keeramiseks saab kasutada avariilangatamise kuuskant-padrunvõtit.

- Keerake pesapeakruvid (2) vajalikul määral lahti.
- Hoidke näidik-juhtploki (1) paigal.
- Reguleerige näidik-juhtploki (1) nii, et selle lugemisel ei tekiks peegeldusi.
- Keerake pesapeakruvid (2) vajalikul määral kinni.



MÄRKUS




Kui näidik-juhtploki nurk sõitmise ajal muutub, pingutage pesapeakruvisid. See kinnitab näidik-juhtploki kindlamalt toe külge.



Abisüsteemide funktsiooni kontrollimine

Abisüsteemide kontrollimine on üks nendest tegevustest, mida tuleb enne igapäevast kasutamist teha. Oluline on teada, millised abisüsteemid on tõstukile paigaldatud. Abisüsteemid on loetletud näidik-juhtplokis.

Abisüsteemide kuvamiseks toimige järgmiselt.

- Rakendage seisupidur.
- Vajutage nuppu .
- Vajutage tarkvaraklahvi  Softkey.
- Vajutage tarkvaraklahvi Tõstuki teave .
- Vajutage tarkvaraklahvi Abisüsteemid.

Igapäevased kasutuseelsed kontrollid ja tegevused

- Kontrollige enne igapäevast kasutamist siin loendis olevate abisüsteemide tööd.
- Vt vastavaid jaotisi.



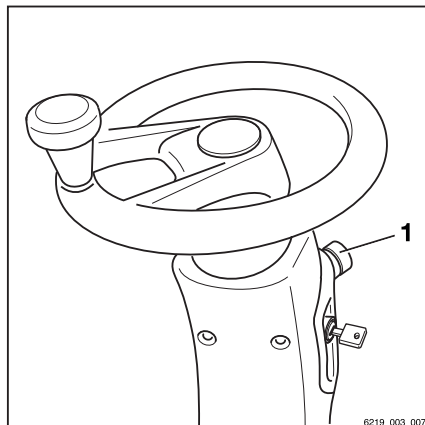
MÄRKUS

Sõidukipargi haldaja saab konfigurēerida mõningaid abisüsteeme.

- Kontrollige, kas abisüsteemid on igapäevaseks kasutamiseks õigesti konfigurēeritud.
- Kui ei ole, laske sõidukipargi juhatajal konfiguratsiooni parandada.

Avariilüliti vabastamine

- Keerake avariilüliti (1) päripäeva, kuni see välja klõpsab.



6219_003_007

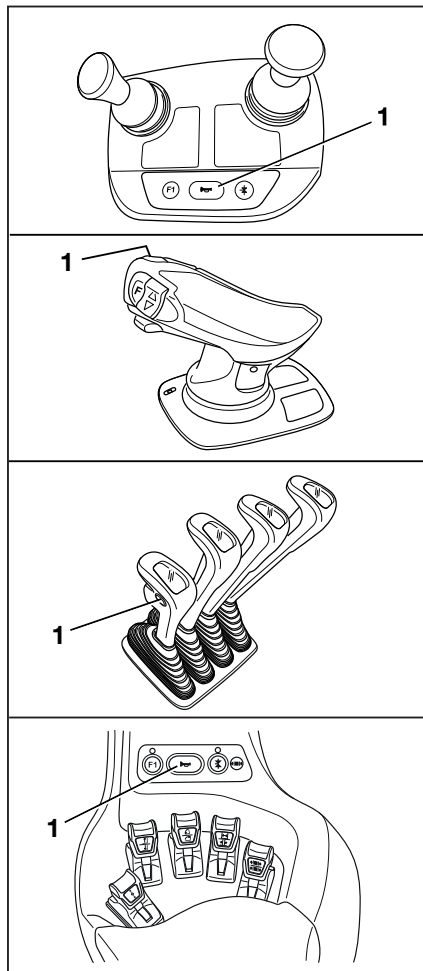
Igapäevased kasutuseelsed kontrollid ja tegevused

Signaali kasutamine

Signaali kasutatakse inimeste hoiatamiseks võimalike ohtude eest või möödumisanõu-rist märku andmiseks.

– Vajutage signaalinuppu (1).

Kostab signaal.



Avariipidurduse kontrollimine



⚠ ETTEVAATUST

Avariilüliti aktiveerimise korral puudub elektriline pidurdusabi!

Avariilüliti rakendamine lülitab välja ajamite toitevarustuse.

– Pidurdamiseks rakendage sõidupidurit.

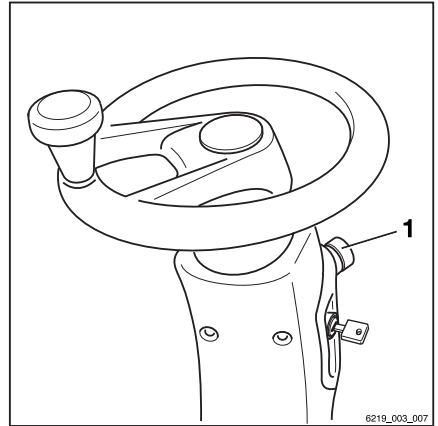
– Sõitke tõstukiga aeglaselt edasi.

– Vajutage avariilülitit (1).

Tõstuk veereb peatumiseni.

Näidikul/juhtplokil kuvatakse teade Hädababi aktiivne 🚨.

– Rakendage tõstuki peatamiseks piduripeedaali.



MÄRKUS

Elektrilise seisupiduriga tõstukitel rakendub elektriline seisupidur kohe, kui tõstuk peatub.

– Keerake avariilülitit (1) päripäeva, kuni see välja klõpsab.

Tõstuk teostab sisemise enesetestimise. Seejärel on see jälle kasutamiseks valmis.

Juhikabiin

⚠ OHT

Surmava kehavigastuse oht ümberminevast tõstukist välja kukkudes!

Et vältida juhi libisemist tõstuki alla ja lõmastamist tõstuki ümbermineku korral, peab olema paigaldatud ja kasutusel turvasüsteem. Tõstuki ümbermineku korral hoiab turvasüsteem ära juhi väljapaiskumise kabiinist. Kabiiniuks peab olema tugev ja suletud, et juhikabiin toimiks juhi turvasüsteemina. Riidega kaetud kabiine (variandina), millel on plastist või riidest ukсед, ei saa pidada juhi turvasüsteemiks ja need ei paku kaitset tõstuki ümbermineku korral.

– Sulgege enne töö alustamist kabiiniuks.

– Kui uks on avatud või eemaldatud, kasutage võrdväärset turvalist kinnitussüsteemi.

– Soovitame alati kasutada turvavööd.

Igapäevased kasutuseelsed kontrollid ja tegevused

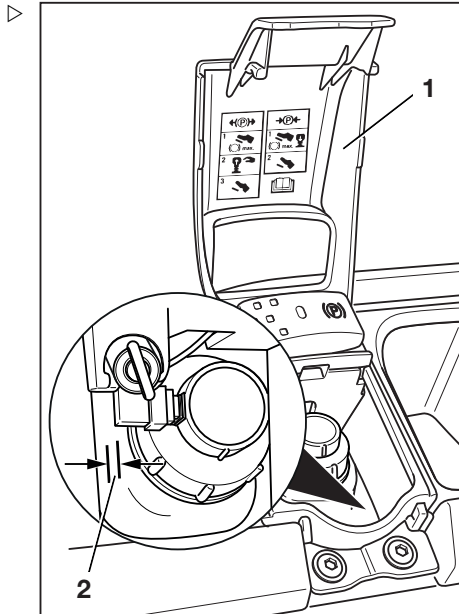
Piduriõli taseme kontrollimine

Piduriõli mahuti asub elektrilise seisupiduri avariirakendamise mehhanismi katte all. Piduriõli mahuti varustab sõidupidurit õliga. Sõidupidur on õlivannis olev lamellpidur. See vajab seda õli.

- Tõstke katet (1) ja klappige see üles.

Piduriõli tase peab jääma koonuse ala (2) ja kaela vahele. Ärge lisage piduriõli üle selle.

- Kui piduriõli tase on ettenähtust madalam või see on märgatavalt langenud, võtke ühendust volitatud hoolduskeskusega.
- Sellisel juhul ärge kasutage tõstukit.
- Volitatud hoolduskeskus peab piduriõli vähenemise põhjuse kõrvaldama.



Igapäevased kasutuseelsed kontrollid ja tegevused

Pidurisüsteemi töö kontrollimine

⚠ OHT**Õnnetusoht pidurisüsteemi rikke tõttu!**

Pidurisüsteemi rikke korral on tõstuki pidurdusvõime ebapiisav.

- Vigase pidurisüsteemiga tõstukiga **ei tohi** sõita.

Elektripiduri kontrollimine

⚠ OHT**Õnnetusoht elektripiduri ebapiisava pidurdustoime tõttu!**

Elektripiduri pidurdustoime võib olla ebapiisav häda- pidurdamiseks.

- Hädapidurdamiseks kasutage alati piduripedaali (1).

⚠ OHT**Õnnetusoht liigse kiiruse tõttu!**

Olenevalt aku laadimisolekust võib regeneratiivpidurdus olla allamäge sõitmisel ebapiisav ja põhjustada tõstuki maksimaalse lubatud kiiruse ületamise.

- Vajutage piduripedaali (1).

Kui sõidukiirus on piiratud või valitakse vastupidine sõidusuund, pidurdatakse tõstukit elektripiduriga.

- Selle rakendamiseks vabastage sõidupe- daali (2).

Tõstuk peab aeglustama ja paigale jääma.

- Kui tõstuk ei aeglustu, vajutage piduripe- daali (1).

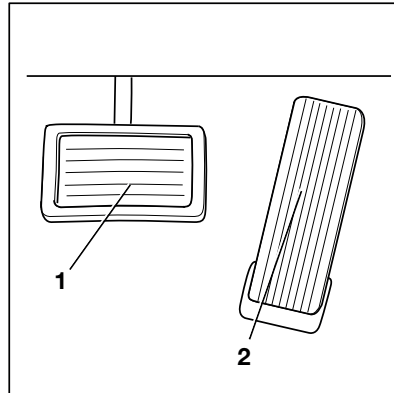
Sõidupiduri kontroll

- Vabastage seisupidur.
- Vajutage piduripedaali (1).

Pedaalil peab olema kerge kliirens ja seejärel tuntav pidurirõhu punkt.

- Kiirendage koormata tõstukiga tühjal alal.
- Vajutage tugevalt piduripedaali (1).

Tõstuk peab märgatavalt kiirust vähendama.



Seisupiduri kontrollimine kallakul või madalveoki kaldteel



⚠ OHT

Hukkumise oht tõstuki veeremahakkamisel!

Kui seisupidurit ei rakendata, võib tõstuk kellelegi otsa sõita.

- Ärge lahkuge tõstukist enne, kui seisupidur on rakendatud.

- Peatage tõstuk järsul kallakul (nt raske kaubaveoki kaldteel) ja rakendage seisupidur.

Seisupidur peab tõstukit kallakul paigal hoidma.

- Kui tõstuk hakkab vaatamata seisupiduri rakendamisele veerema, peatage tõstuk seisupiduriga.
- Hädaolukorras paigaldage tõstuki kallakupoolsele küljele tõkisingad, et vältida selle veeremahakkamist.
- Laske seisupidurit kontrollida ja parandada volitatud hoolduskeskuses.

Seisupiduri kontrollimine tasasel pinnal

⚠ ETTEVAATUST

Järsust aeglustamisest tulenev õnnetusoh!

Seisupiduri rakendamisel aeglustab tõstuk järsult.

- Kinnitage turvavöö.
- Kasutage olemasolevaid turvasüsteeme.
- Leidke piisavalt suur ja avar koht, kus see kedagi ei sega ega ohusta.
- Kiirendage tõstukit kõndimiskiiruseni.
- Vajutage avariilülitit.



MÄRKUS

Avariilüliti rakendamisel võtke arvesse järgmist.

- Elektripidur inaktiveeritakse. Tõstuk ei reageeri enam sõidupedaali funktsioonile.
- Roolivõimendi ei tööta enam. Allesjääv avariiroolimise funktsioon suurendab roolimisjõudu.

Igapäevased kasutuseelsed kontrollid ja tegevused

- Vabastage sõidupedaal.
- Rakendage seisupidur.

Elektriline seisupidur aeglustab tõstukit vähesel pidurdusjõuga.

- Pidurdusjõu suurendamiseks vajutage ja hoidke käivitusnuppu kauem all või vajutage seda mitu korda.

Tõstuk peab aeglustama ja paigale jääma.



MÄRKUS

Seisupiduri vabastamiseks vabastage avariilüliti.

- Kui tõstuk liigub ainult vabakäigul ega aeglusta või aeglustab üksnes veidi, peatage tõstuk sõidupiduriga.
- Fikseerige tõstuk tõkiskingadega, et tõstuk ei hakkaks liikuma.
- Laske seisupidurit kontrollida ja parandada volitatud hoolduskeskuses.

Hüdraulikaõli soojendamine külmas keskkonnas

Kui tõstuk on viibinud pikka aega külmas keskkonnas (nt talvel välitingimustesse pargitud), siis on hüdraulikaõli temperatuur madal. Hüdraulikafunktsioonide sujuva ja ohutu töötagamiseks peab hüdraulikaõli saavutama töötemperatuuri.

- Sõitke tõstukiga umbes 5 minutit ja rakendage mitu korda pidurit.
- Käitage mitu korda kõiki hüdraulilisi tõstefunktsioone.

Soojenemisfaasis koormuse dünaamika piiramine koormusprogrammile 1. ▷



MÄRKUS

Soojenemisfaasis on koormuse dünaamika piiratud koormusprogrammile 1. Ekraanil kuvatakse kõrval näidatud sümbol, kuni soojenemisfaas on lõpule jõudnud.

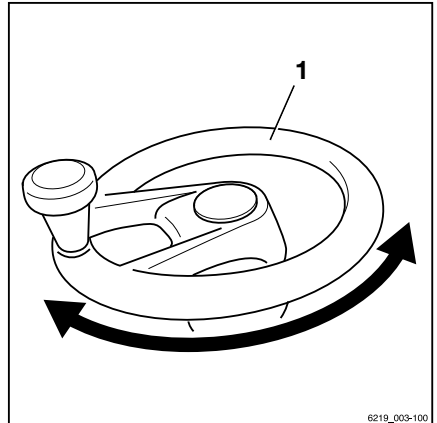


Roolisüsteemi korrasoleku kontrollimine ▷

⚠ OHT

Kui hüdraulika ei tööta, tekib juhtimisomaduste muutmise tõttu õnnetusohu.

- Ärge töötage tõstukiga, kui selle roolisüsteem on defektne.
- Pöörake rooliratast (1). Rooliratta vabakäik seisest ei tohi olla üle kahe sõrmelaiuse.



6219_003-100

Automaatse masti vertikaalasendisse seadmise (variandina) funktsiooni kontrollimine

⚠ TÄHELEPANU

Varalise kahju oht tõstemasti riiulite või muude esemete vastu pörkamisel!

- Enne "automaatse masti vertikaalasendisse seadmise" abisüsteemi kasutamist liigutage tõstuk riiulitest ja muudest esemetest piisavale kaugusele.

Igapäevased kasutuseelsed kontrollid ja tegevused

– Automaatse masti vertikaalasendisse seadmise funktsiooni kontrollimiseks toimige järgmiselt.

– Vajutage tarkvaraklahvi .

Ekraanil kuvatakse sümbol .

– Kallutage tõstemasti tahapoole, kuni see jõuab lõppasendisse.

– Kallutage tõstemast ettepoole.

Tõstemast peab peatuma vertikaalasendis.

Automaatset masti vertikaalasendisse seadmist saab kasutada.

– Kui tõstemast ei peatu vertikaalasendis, ärge kasutage seda abisüsteemi.

– Sellisel juhul võtke ühendust kohaliku volitatud hoolduskeskusega.

Juhiiste

Juhiistme MSG 65 ja MSG 75 reguleerimine

⚠ ETTEVAATUST

Istme ja seljatoe äkilisest reguleerimisest tulenev õnetusohut!

Kui istet või seljatuge reguleeritakse tahtmatult, võib see kutsuda esile juhi kontrollimatut liikumist. Sellisel juhul võidakse tahtmatult rakendada roolimis- või juhtimiselemente. See võib põhjustada tõstuki või koorma kontrollimatut liikumist.

- **Ärge** reguleerige istet ega seljatuge tõstuki liikumise ajal.
- Sättige iste ja seljatugi nii, et kõiki juhtseadmeid oleks võimalik ohutult kasutada.
- Veenduge, et iste ja seljatugi oleksid kindlalt kinni.



⚠ ETTEVAATUST

Mõne mudeli varustuse puhul võib vaba ruum pea kohal olla tõstukis piiratud.

Nende konkreetse varustusega mudelite puhul peab vahemaa juhi pea ja katuseplaadi alumise serva vahel olema vähemalt 40 mm.



MÄRKUS

Järgige istme eraldi kasutusjuhendit.

⚠ ETTEVAATUST

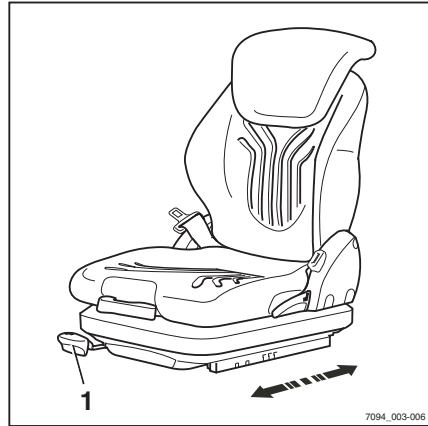
Istme optimaalse pehmuse saavutamiseks peate istmevedrustuse reguleerima vastavalt oma kehamaasile. See on kasulik teie seljale ja kaitseb teie tervist.

- Vigastuste vältimiseks hoidke istme pöörderaadius objektidest puhas.

Juhiiste

Juhiistme liigutamine

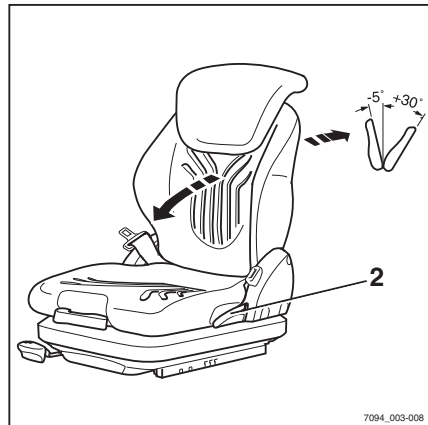
- Tõstke hoob (1) üles ja hoidke selles asendis.
- Lükake juhiiste soovitud asendisse.
- Vabastage hoob.
- Veenduge, et juhiiste oleks kindlalt kinnitatud.



Seljatoe reguleerimine

Ärge avaldage istme seljatoe reguleerimise ajal sellele survet.

- Tõstke hoob (2) üles ja hoidke selles asendis.
- Lükake istme seljatugi soovitud asendisse.
- Vabastage hoob.
- Veenduge, et istme seljatugi oleks kindlalt kinnitatud.



MÄRKUS

Seljatoe kaldenurka võivad piirata tõstuki ehituslikud komponendid.

Istme MSG 65/MSG 75 vedrustuse reguleerimine ▷

i MÄRKUS

Juhiiste MSG 65/MSG 75 on mõeldud 45–170 kg kaaluvale inimesele. Juhiistet saab reguleerida vastavalt juhi kaalule. Istme vedrustuse parima seadistuse saavutamiseks peab juht reguleerima istet sellel istudes.

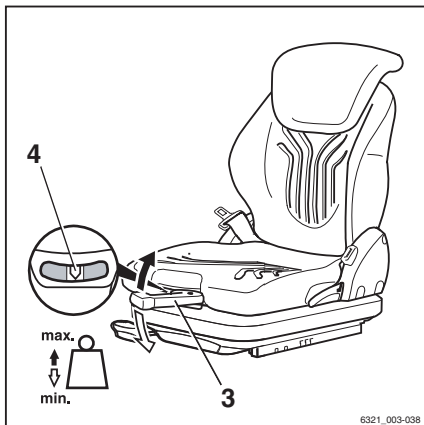
i MÄRKUS

Iste MSG 75 on varustatud elektrilise õhkvedrustusega, mis aktiveeritakse hoova (3) asemel elektrilise lülitiga.

- Tõmmake kaalu reguleerimise hoob (3) välja.
- Pumbake seda üles või alla vastavalt juhi kaalule.
- Alati enne kaalu reguleerimise hoova uuesti töstmist viige see tagasi algseesse keskasendisse (sellesse asendisse jõudmisel kõlab klõps).
- Kui reguleerimine on lõpetatud, tõmmake kaalu reguleerimise hoob sisse.

i MÄRKUS

Juhi õige kehakaal on valitud siis, kui nool (4) on vaateakna keskel. Kaalu miinimum- või maksimumseadistuseni jõudmisel ei liigu iste edasi, isegi kui pumpate kaalu reguleerimise hooba.



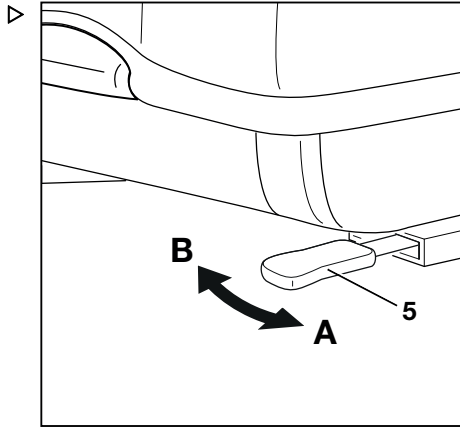
6321_003-038

Juhiiste

Pikisuunalise horisontaalvedrustuse (variandina) reguleerimine

Kui juhiistmel on "pikisuunalise horisontaalvedrustuse" variant, leevendab täiendav istmevedrustus sõidusuunas toimuvad pörotusi. Pikisuunalise horisontaalvedrustuse saab vabastada ja lukustada juhiistme vasakul küljel asuva lukustushoovaga (5).

- Pikisuunalise horisontaalvedrustuse lukustamiseks liigutage lukustushooba (5) vasakule (A).
- Pikisuunalise horisontaalvedrustuse vabastamiseks liigutage lukustushooba (5) paremale (B).



- A** Pikisuunaline horisontaalvedrustus aktiveeritud
B Pikisuunaline horisontaalvedrustus blokeeritud

MÄRKUS

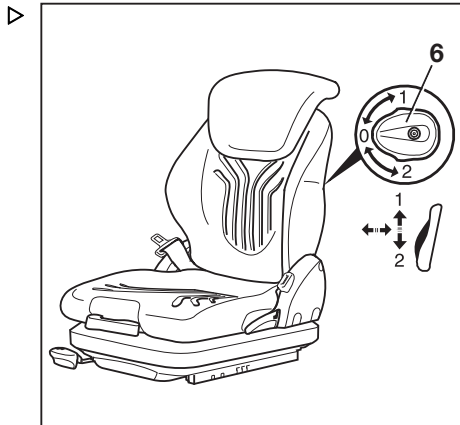
Kui pikisuunaline horisontaalvedrustus on blokeeritud, on vedrustuse mugavus tunduvalt väiksem. Pörotusi on palju rohkem tunda.

Nimmetoe reguleerimine (variandina)

MÄRKUS

Nimmetuge saab reguleerida vastavalt juhi selgroo kujule. Nimmetoe reguleerimisel liigub kumer tugipadi seljatoe alumisse või ülemisse osasse.

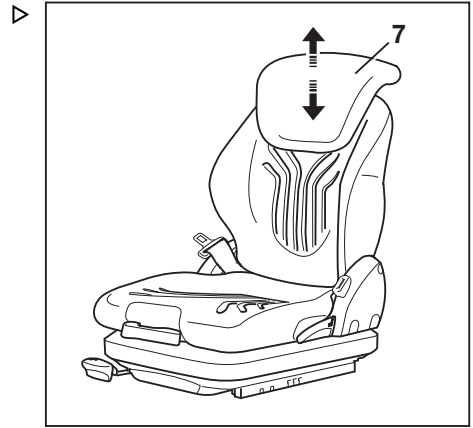
- Keerake pöördnuppu (6) üles või alla, kuni nimmetugi on soovitud asendis.



Seljatoe pikenduse reguleerimine (variandina)

- Reguleerige seljatoe pikendust (7), tõmmates või lükates seda sobivasse asendisse.

Seljatoe pikenduse eemaldamiseks liigutage see tugevalt ülespoole lükates üle piiriku.

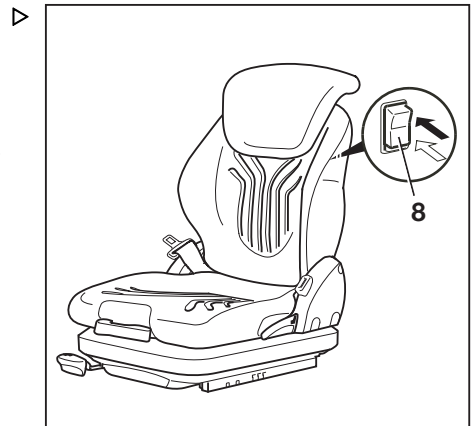


Istmesoojenduse (variandina) sisse- ja väljalülitamine

MÄRKUS

Istmesoojendus töötab ainult siis, kui juht istub juhiistmel.

- Lülitage istmesoojendus (8) lüliti abil sisse või välja.



Juhiiste

Juhiistme pööramine paremale tagurdamisasendisse (variandina) ▷

⚠ ETTEVAATUST

Istme pöörelemisest tingitud õnnetusoht!

Kui juhiiste pöörleb tõstuki liikumise ajal, siis on istme asend ebastabiilne.

- Pöörake juhiistet ainult siis, kui tõstuk seisab paigal.

Juhiistme saab pöörata tagurdamise lihtsustamiseks paremale. Optimeeritud istme asend välistab vajaduse ülakeha nii palju pöörata. See muudab tahapoole vaatamise lihtsamaks.

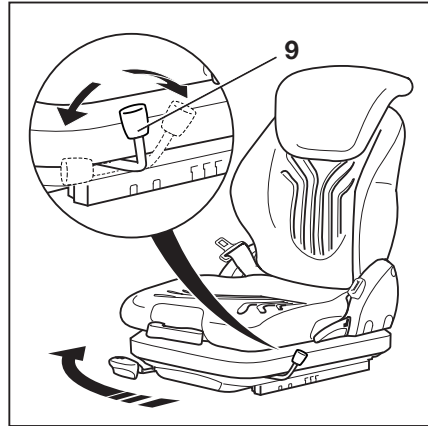
Istme pööramine paremale tagurdamisasendisse

- Istuge juhiistmele.
- Istme pööramiseks tõmmake hooba (9) tagasi ja hoidke selles asendis.
- Pöörake juhiistet paremale kuni piirikuni.
- Liigutage hoob (9) uuesti ette.
- Veenduge, et iste oleks kindlalt kinni.

Juhiistme pööramine paremale on ette nähtud ainult tagurdamiseks. Edasisuunas sõitmiseks tuleb juhiiste tagasi algasendisse pöörata.

Juhiistme pööramine tagasi algasendisse

- Istme pööramiseks tagasi algasendisse tõmmake hooba (9) tagasi ja hoidke selles asendis.
- Pöörake juhiistet vasakule kuni piirikuni.
- Liigutage hoob (9) uuesti ette.
- Veenduge, et iste oleks kindlalt kinni.



MSG 75 E juhiistme reguleerimine

⚠ ETTEVAATUST

Istme ja seljatoe äkilisest reguleerimisest tulenev õnetusohk!

Kui istet või seljatuge reguleeritakse tahtmatult, võib see kutsuda esile juhi kontrollimatut liikumist. Sellisel juhul võidakse tahtmatult rakendada roolimis- või juhtimiselemente. See võib põhjustada tõstuki või koorma kontrollimatut liikumist.

- **Ärge** reguleerige istet ega seljatuge tõstuki liikumise ajal.
- Sättige iste ja seljatugi nii, et kõiki juhtseadmeid oleks võimalik ohutult kasutada.
- Veenduge, et iste ja seljatugi oleksid kindlalt kinni.



⚠ ETTEVAATUST

Mõne mudeli varustuse puhul võib vaba ruum pea kohal olla tõstukis piiratud.

Nende konkreetse varustusega mudelite puhul peab vahemaa juhi pea ja katuseplaadi alumise serva vahel olema vähemalt 40 mm.



MÄRKUS

Järgige istme eraldi kasutusjuhendit.

Istmevedrustus



MÄRKUS

Juhiiste MSG 75 E on mõeldud 50–130 kg kaaluvale inimesele. Sellel on elektriline õhkvedrustus, mis kohandub automaatselt juhi kaaluga.

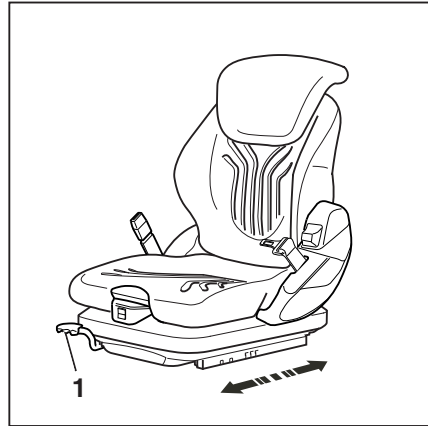
- Istuge juhiistmele.
- Keerake süütelukk asendisse "I".

Iste kohandub automaatselt juhi kaaluga.

Juhiiste

Juhiistme liigutamine

- Tõstke hoob (1) üles ja hoidke selles asendis.
- Lükake juhiiste soovitud asendisse.
- Vabastage hoob.
- Veenduge, et juhiiste oleks kindlalt kinnitatud.

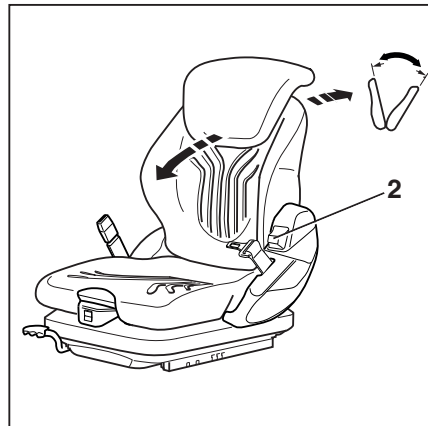


Seljatoe reguleerimine

- Tõstke hoob (2) üles ja hoidke selles asendis.

Ärge suruge selle tegemise ajal seljatoele.

- Suruge või vabastage survest, et liigutada seljatugi soovitud asendisse.
- Vabastage hoob.
- Veenduge, et istme seljatugi oleks kindlalt kinnitatud.



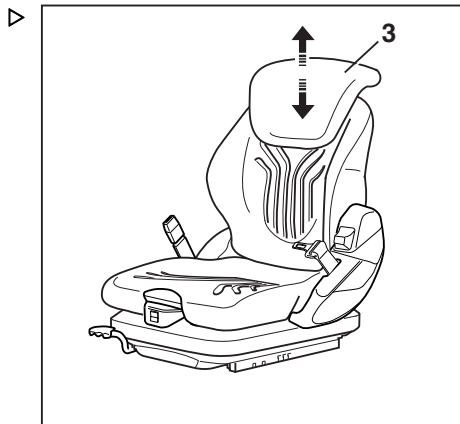
MÄRKUS

Seljatoe kaldenurka võivad piirata tõstuki ehituslikud komponendid.

Seljatoe pikenduse reguleerimine (variandina)

- Reguleerige seljatoe pikendust (3), tõmmates või lükates seda sobivasse asendisse.

Seljatoe pikenduse eemaldamiseks liigutage see tugevalt ülespoole lükates üle piiriku.



Nimmetoe reguleerimine (variandina)

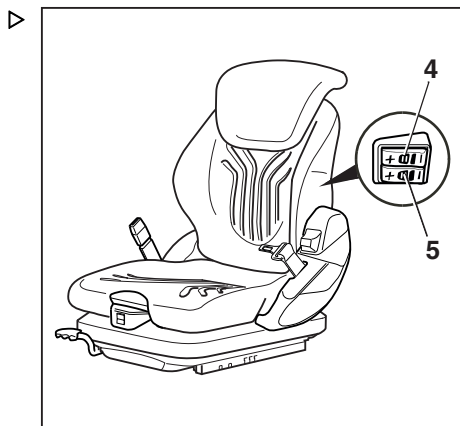


MÄRKUS

Nimmetuge saab reguleerida vastavalt juhi selgroo kujule. Nimmetoe reguleerimisel liigub kumer tugipadi seljatoe alumisse või ülemisse osasse.

- Seljatoe ülemise ala reguleerimiseks kasutage nuppu (4), vajutades nupu + või – osa.
- Seljatoe alumise ala reguleerimiseks kasutage nuppu (5), vajutades nupu + või – osa.

Kui tugipadi ei muutu enam osa + vajutamisel, on maksimaalne toestamise tase saavutatud.



Juhiiste

Pikisuunalise horisontaalvedrustuse (variandina) reguleerimine

Kui juhiistmel on "pikisuunalise horisontaalvedrustuse" variant, leevendab täiendav istmevedrustus sõidusuunas toimuvad pörotusi. Pikisuunalise horisontaalvedrustuse saab vabastada ja lukustada juhiistme vasakul küljel asuva lukustushoovaga (6).

- Pikisuunalise horisontaalvedrustuse lukustamiseks liigutage lukustushooba (6) vasakule (A).
- Pikisuunalise horisontaalvedrustuse vabastamiseks liigutage lukustushooba (6) paremale (B).



MÄRKUS

Kui pikisuunaline horisontaalvedrustus on blokeeritud, on vedrustuse mugavus tunduvalt väiksem. Pörotusi on palju rohkem tunda.

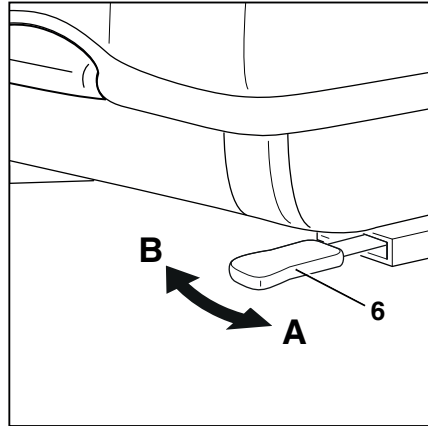
Istme kõrguse reguleerimine

Istme kõrgust saab reguleerida individuaalselt. Kuid iste peab olema reguleerimise ajal kooramatud.

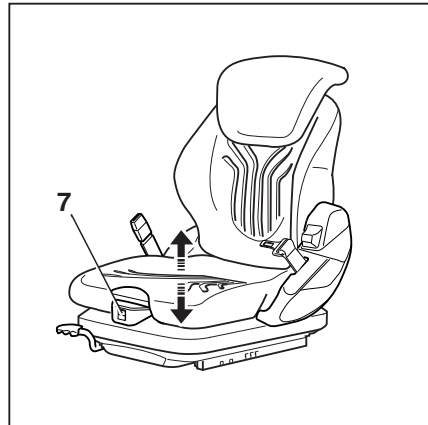
- Vajutage reguleerimiseks klahvi (7).

Tõstmine: ▲

Langetamine: ▼



- A** Pikisuunaline horisontaalvedrustus aktiveeritud
B Pikisuunaline horisontaalvedrustus blokeeritud



Istme sügavuse reguleerimine



⚠ ETTEVAATUST

Muljumisoht reguleerimisel!

Teie sõrmed võivad istme reguleerimisel sattuda katte ja istmeraami vahele. Muljumisoht.

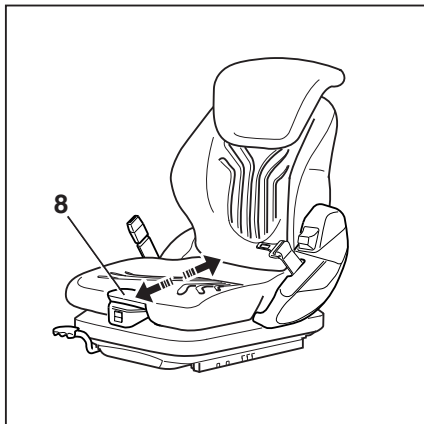
- **Ärge** pange kätte istme reguleerimisel katte ja istmeraami vahele.

Istmealuse sügavust saab eraldi reguleerida.

- Istme sügavuse reguleerimiseks tõmmake käepidet (8) ülespoole.

Soovitud asendi saavutamiseks libistage samal ajal istmealust ettepoole või tahapoole.

Istme sügavuse reguleerimisel reguleeritakse istme nurka automaatselt vahemikus 6° (kõige tagumine asend) ja 12° (eesmine asend).

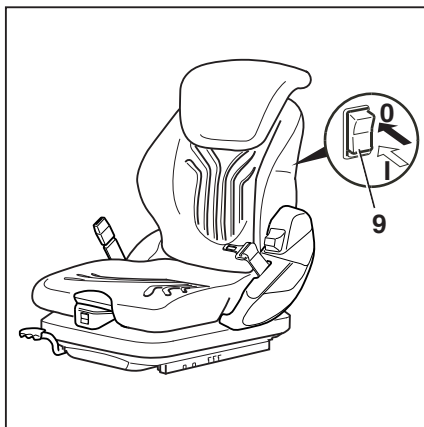


Istmesoojenduse (variandina) sisse- ja väljalülitamine

- Lülitage istmesoojendus lülitist (9) sisse või välja.

Ülemine asend "0": VÄLJAS

Alumine asend "I": SEES



Juhiiste

Istmesoojenduse ja istme kliimaseadme (variandid) sisse- ja väljalülitamine ▷

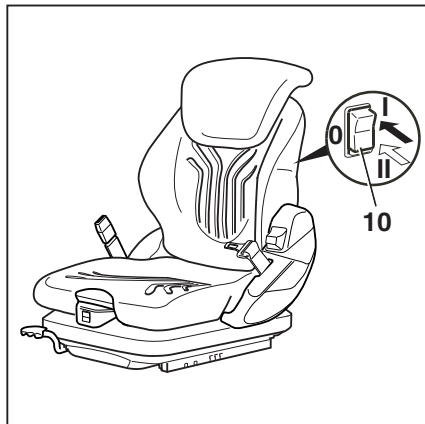
Istme kliimaseade (variant) tagab, et istme pind on alati kuiv. Juhistmega kokkupuutuva test kehaosadest pärinev niiskus eemaldatakse. Nii on juhiiste meeldivalt jahe ja kuiv.

- Lülitage istmesoojendus ja istme kliimaseade lülitiga (10) sisse ja välja.

Ülemine asend "I": istmesoojendus SEES (istme kliimaseade VÄLJAS)

Keskmine asend "0": istmesoojendus ja istme kliimaseade VÄLJAS

Alumine asend "II": istme kliimaseade SEES (istmesoojendus VÄLJAS)



Juhiistme MGS 95 reguleerimine

⚠ ETTEVAATUST

Istme ja seljatoe äkilisest reguleerimisest tulenev õnnetusoh!

Kui istet või seljatuge reguleeritakse tahtmatult, võib see kutsuda esile juhi kontrollimatut liikumist. Sellisel juhul võidakse tahtmatult rakendada roolimis- või juhtimiselemente. See võib põhjustada tõstuki või koorma kontrollimatut liikumist.

- **Ärge** reguleerige istet ega seljatuge tõstuki liikumise ajal.
- Sättige iste ja seljatugi nii, et kõiki juhtseadmeid oleks võimalik ohutult kasutada.
- Veenduge, et iste ja seljatugi oleksid kindlalt kinni.



⚠ ETTEVAATUST

Mõne mudeli varustuse puhul võib vaba ruum pea kohal olla tõstukis piiratud.

Nende konkreetse varustusega mudelite puhul peab vahemaa juhi pea ja katuseplaadi alumise serva vahel olema vähemalt 40 mm.



MÄRKUS

Järgige istme eraldi kasutusjuhendit.

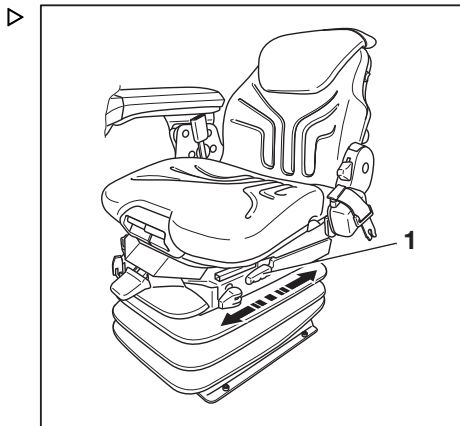
⚠ ETTEVAATUST

Istme optimaalse pehmuse saavutamiseks peate istmevedrustuse reguleerima vastavalt oma kehamaasile. See on kasulik teie seljale ja kaitseb teie tervist.

- Vigastuste vältimiseks hoidke istme pöörderaadius objektidest puhas.

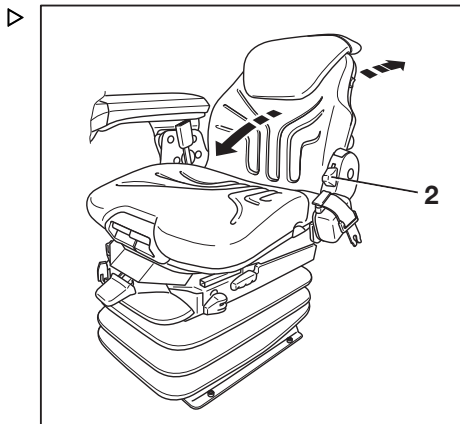
Juhiistme liigutamine

- Tõstke hoob (1) üles ja hoidke selles asendis.
- Lükake juhiiste soovitud asendisse.
- Vabastage hoob.
- Veenduge, et juhiiste oleks kindlalt kinnitatud.

**Seljatoe reguleerimine**

Ärge avaldage istme seljatoe reguleerimise ajal sellele survet.

- Tõstke hoob (2) üles ja hoidke selles asendis.
- Lükake istme seljatugi soovitud asendisse.
- Vabastage hoob.
- Veenduge, et istme seljatugi oleks kindlalt kinnitatud.

**MÄRKUS**

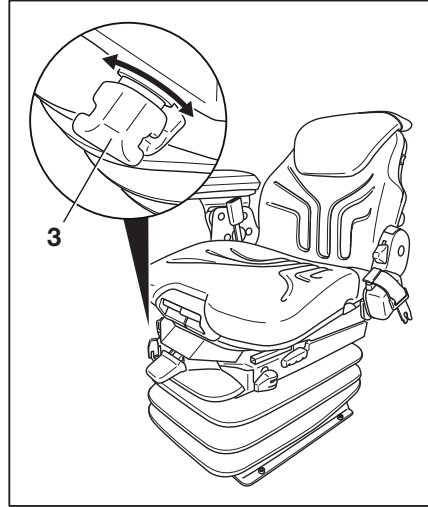
Seljatoe kaldenurka võivad piirata tõstuki ehituslikud komponendid.

Juhiiste

Istmevedrustuse jäikuse reguleerimine ▷

Juht saab vedrustuse mugavust enda soovi järgi reguleerida.

- Keerake reguleerimishooba (3), kuni soovitud seadistus on saavutatud.



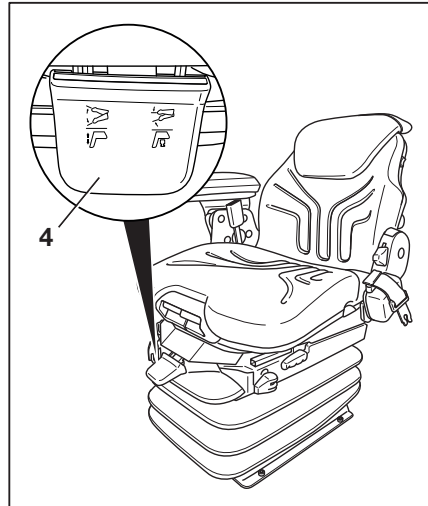
Reguleerimine juhi kaalu järgi ja istme kõrguse reguleerimine ▷



MÄRKUS

Individaalne juhi kaaluseadistus tuleb teha, kui tõstuk seisab paigal ja juhiiste on hõivatud. Püsige selle seadistuse jooksul istmel.

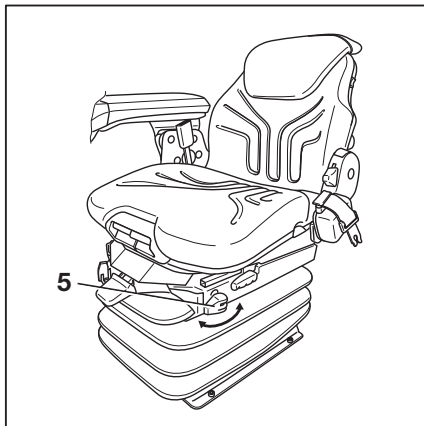
- Juhi kehakaalu järgi reguleerimiseks liigutage sisselükatud hooba (4) üles või alla, kuni soovitud seadistus on saavutatud.
- Istme kõrguse reguleerimiseks tõmmake hoob (4) välja ja liigutage seda üles või alla, kuni soovitud seadistus on saavutatud.



Pikisuunalise horisontaalvedrustuse reguleerimine ▷

Kui juhiistmel on "pikisuunalise horisontaalvedrustuse" variant, leevendab täiendav istmevedrustus sõidusuunas toimuvad pörotusi. Pikisuunalise horisontaalvedrustuse saab vabastada ja lukustada juhiistme vasakul küljel asuva lukustushoovaga (5).

- Pikisuunalise horisontaalvedrustuse aktiveerimiseks liigutage lukustushooba (5) tahapoole.
- Pikisuunalise horisontaalvedrustuse lukustamiseks liigutage lukustushooba (5) ettepoole.



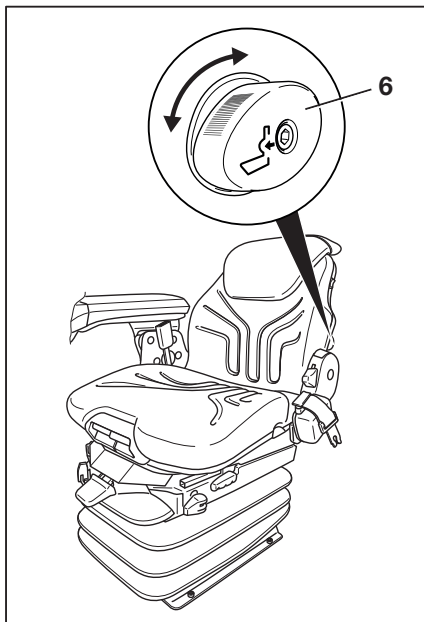
i MÄRKUS

Kui pikisuunaline horisontaalvedrustus on blokeeritud, on vedrustuse mugavus tunduvalt väiksem. Pörotusi on palju rohkem tunda.

Nimmetoe reguleerimine (variandina) ▷

Nimmetuge saab reguleerida vastavalt juhi selgroo kujule. Nimmetoe reguleerimisel liigub kumer tugipadi seljatoe alumisse või ülemisse osasse. See suurendab mugavust istumisasendis ja säilitab juhi sooritusvõime.

- Keerake pöördnuppu (6), kuni nimmetugi on soovitud asendis.



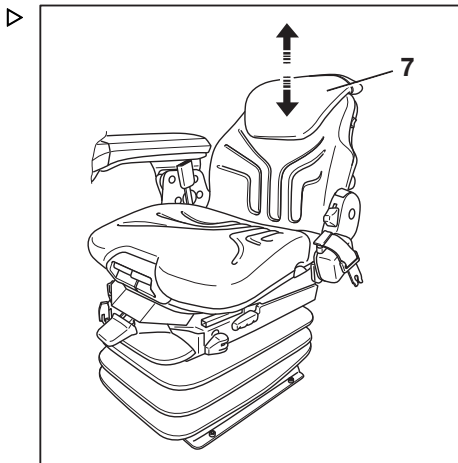
Juhiiste

Seljatoe pikenduse reguleerimine

- Reguleerige seljatoe pikendust (7), tõmmates või lükates seda sobivasse asendisse.

Rakendumist on tunda.

Seljatoe pikenduse eemaldamiseks liigutage see tugevalt ülespoole lükates üle piiriku.

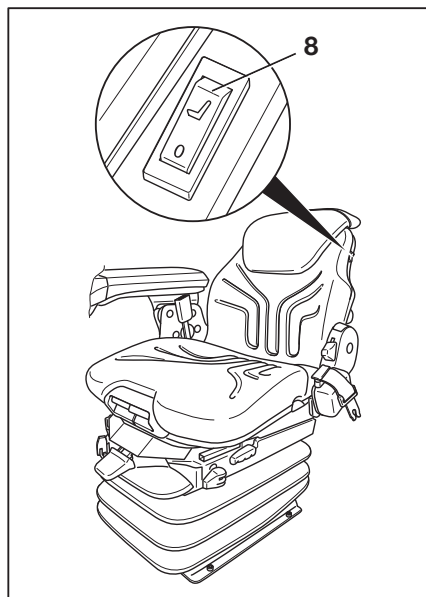


Istmesoojenduse (variandina) sisse- ja väljalülitamine

MÄRKUS

Istmesoojendus töötab ainult siis, kui juht istub juhiistmel.

- Lülitage istmesoojendus (8) lüliti abil sisse või välja.

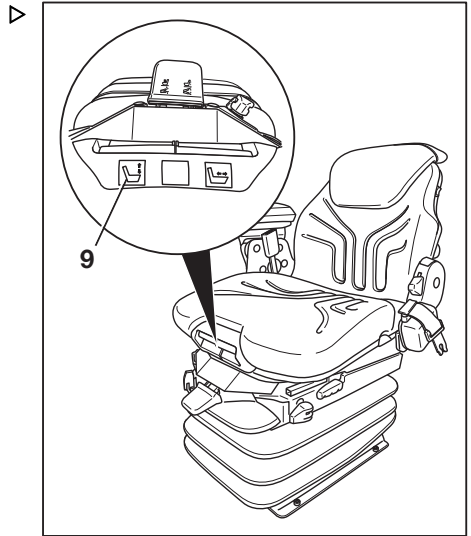


Istme nurga reguleerimine

Istmealuse pikikallet saab eraldi reguleerida.

- Istme nurga reguleerimiseks tõmmake käepidet (9) ülespoole.

Avaldades samal ajal istmealuse esi- või tagaosale survet või vabastades selle surve alt, liigub see soovitud asendisse.

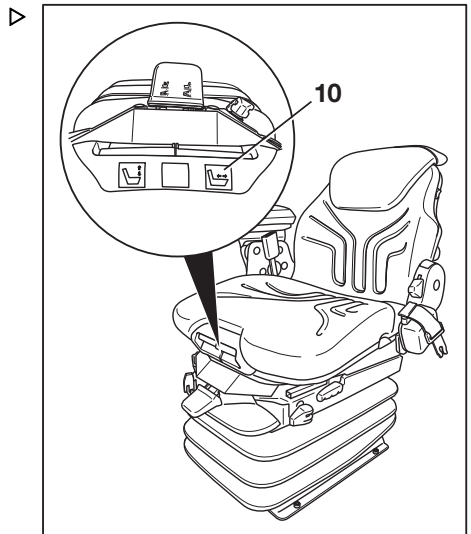


Istme sügavuse reguleerimine

Istmealuse sügavust saab eraldi reguleerida.

- Istme sügavuse reguleerimiseks tõmmake käepidet (10) ülespoole.

Soovitud asendi saavutamiseks libistage samal ajal istmealust ettepoole või tahapoole.



Juhiste

Turvavöö

**⚠ OHT****Kehavigastuse oht tõstuki ümbermineku korral!**

Isegi heakskiidetud turvasüsteemi kasutades on olemas oht, et juht võib tõstuki ümbermineku korral vigi saada.

Seda vigastusriski saab vähendada turvasüsteemi ja turvavöö kombineeritud kasutamisega.

Lisaks kaitseb turvavöö tagant otsasõidu ja madalveeki kaldteelt allakukkumise tagajärgede eest.

- Soovitus: tõstukit madalveeki kaldteel kasutades tuleb peale juhikabiini, klamberkuse või kaitsetoendi kasutamise ka turvavöö kinnitada.

⚠ OHT

Juhi turvasüsteemi moodustavad ainult klamberkused, kaitsetoendid ja juhikabiin (variandina) suletud fikseeritud ustega. Plastkused (ilmastikukaitse) ei ole turvasüsteemiks!

Kui ukсед on lahti või eemaldatud, tuleb kasutada alternatiivset sobivat turvasüsteemi (nt turvavöö)!

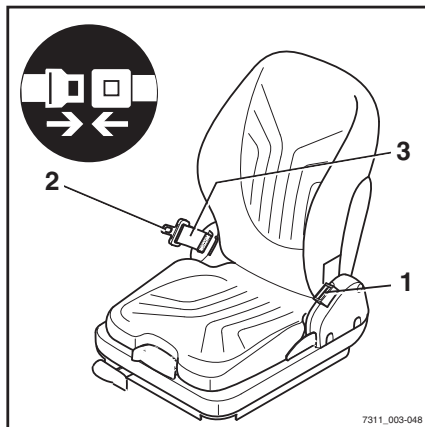
Turvavöö kinnitamine

⚠ OHT

Eluohlike vigastuste oht, kui turvavöö on sõidu ajal kinnitamata!

Kui turvavöö on kinnitamata ja tõstuk läheb ümber või pörkab vastu takistust, võib juht tõstukist välja paiskuda. Juht võib tõstuki alla libiseda või takistuse vastu pörgata.

- Enne sõitmahakkamist kinnitage turvavöö.
- Turvavöö kinnitamisel veenduge, et see poleks keerdus.
- Kasutage turvavööd ainult ühe inimese kinnitamiseks.
- Laske kõik rikked volitatud hoolduskeskuses kõrvaldada.



7311_003-048

i MÄRKUS

Vöölukul on lüüti. Kui turvavöö on kinnitamata, esinevad järgmised tingimused.

- Näidik-juhtplokil kuvatakse teade Kinnitage turvavöö ☹.
- Tõstuki maksimaalne sõidukiirus on 4 km/h.
- Hüdraulikafunktsioonid on blokeeritud.

i MÄRKUS

Ühe mudeli puhul ei saa tõstukiga üldse sõita, kui turvavöö on kinnitamata. Ekraanil kuvatakse teade Kinnitage turvavöö ☹.

- Tõmmake turvavöö (3) sujuvalt sisetõmbe-mehhanismist välja ja kinnitage üle reite vastu keha.

i MÄRKUS

Istuge võimalikult tahapoole, et teie selg oleks vastu istme seljatuge. Automaatne blokeerimismehhanism jätab istmel piisavalt liikumisvabadust.

- Sisestage vööpannal (2) vöölukku (1).
- Kontrollige turvavöö pingutust. Vöö peab olema tihedalt teie keha ümber.

Kabiiniga tõstukite (variandina) erifunktsioon

Kui tõstuki varustusse kuulub kabiin (variandina), on sellel kabiini ukse andur. Kui turvavöö on kinnitamata ja kabiini uks on lahti, piiratakse sõidukiirust väärtusele 4 km/h. Ekraanil kuvatakse teade Sulgege kabiini uks või kinnitage turvavöö !.

i MÄRKUS

Ühe mudeli puhul ei saa tõstukiga üldse sõita, kui kabiiniuks on avatud. Näidikul kuvatakse teade Sulgege kabiiniuks !.

HSR-turvasüsteemiga (variandina) tõstukite erifunktsioon

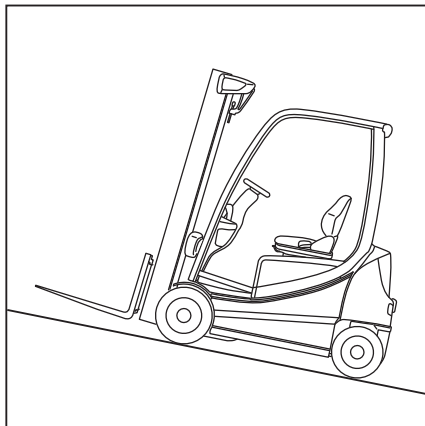
Kui toend ei ole suletud, kuvatakse näidikul teade Sulge turvasüsteem 🚫.

Juhiiste

Kinnitamine järsul kallakul

Automaatne blokeerimismehhanism takistab turvavöö väljajooksu alati, kui tõstuk asub järsul kallakul. Turvavööd ei ole võimalik enam rihmarullikust välja tõmmata.

- Eemalduge kallakult ettevaatlikult.
- Kinnitage turvavöö.



Turvavöö vabastamine

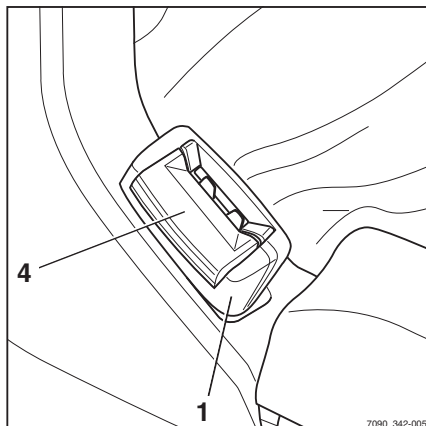
- Vajutage vöölukul (1) olevat punast nuppu (4).
- Juhtige vööpannal käsitsi aeglaselt rihmarulli tagasi.



MÄRKUS

Laske turvavööil aeglaselt sisse tõmbuda. Kui vööpannal pörkab vastu korpust, võib rakendada automaatne blokeerimismehhanism. Siis ei ole võimalik turvavööd tavalise jõuga uuesti välja tõmmata.

- Blokeerimismehhanismi vabastamiseks tõmmake vöö suurema jõuga 10–15 mm rihmarullist välja.
- Laske turvavööil aeglaselt sisse tõmbuda.
- Kaitske turvavööd määrdumise eest (nt seda kinni kattes).



Külmast põhjustatud rikked

- Kui vöölukul või rihmarull on jäätunud, sulatage ja kuivatage see.

Nii väldite nende uuesti jäätumist.

⚠ TÄHELEPANU

Kuumus võib turvavööd kahjustada!

Sulatamisel ärge kuumutage vöölukku ega rihmarulli ülemäära.

- Ärge kasutage sulatamisel õhku temperatuuriga üle 60 °C.

Käetoe reguleerimine**⚠ OHT**

Kui käetugi ootamatult alla vajub ja põhjustab juhi kontrollimatuid liigutusi, võib juhtuda õnnetus.

See võib põhjustada rooliseadme või tööseadmete tahtmatut liigutamist, mille tulemusel võib tõstuk või koorem kontrollimatult liikuda.

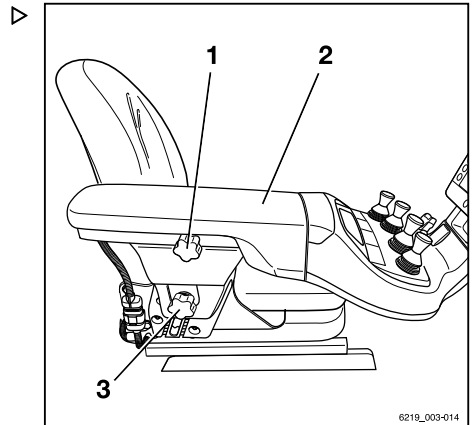
- Ärge reguleerige käetuge sõidu ajal.
- Seadke käetugi nii, et kõiki juhtseadmeid saab ohutult kasutada.
- Veenduge, et käetugi oleks korralikult kinnitatud.

Käetoe pikkuse reguleerimine

- Vabastage tähtkäepide (1), keerates seda vasakule.
- Viige käetugi (2) soovitud asendisse.
- Kinnitage tähtkäepide, keerates seda paremale.
- Kontrollige, et käetugi oleks korralikult kinnitatud.

Käetoe kõrguse reguleerimine

- Vabastage käsiratas (3), keerates seda vasakule.
- Viige käetugi (2) soovitud asendisse.
- Kinnitage käsiratas, keerates seda paremale.
- Kontrollige, et käetugi oleks korralikult kinnitatud.



Sisselülitamine

Sisselülitamine

Sisselülitamine süütelukust

⚠ ETTEVAATUST

Enne tõstuki sisselülitamist peavad olema tehtud kõik enne igapäevast kasutust nõutavad kontrollimised ja toimingud ning nende käigus ei tohi olla tuvastatud defekte.

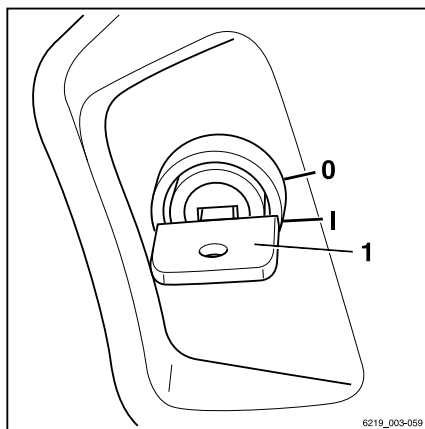
- Tehke "visuaalsed ülevaatused ja funktsionaalsuskontroll".
- **Ärge** kasutage tõstukit, kui olete avastanud vigu; võtke ühendust volitatud hoolduskeskusega.

- Sisestage võti (1) süütelukku ja keerake see asendisse "I".

**MÄRKUS**

Kui tõstuk on "PIN-koodiga juurdepääsuga" mudel, kuvatakse algselt juurdepääsuõiguse sisestamismenüü.

Kui tõstuk on kasutusvalmis, kuvatakse ekraanil peakekraan.

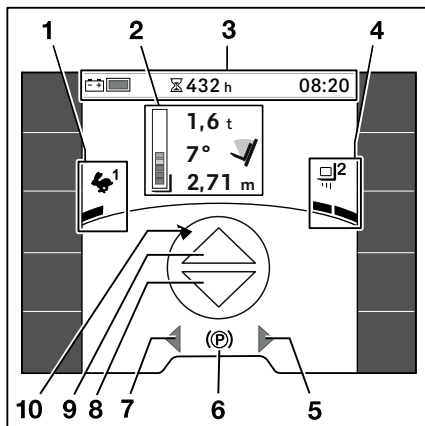


Avakuva

- 1 Valitud sõiduprogramm sõidudünaamika kuvaga
- 2 Koormuse teave (variandid)
- 3 Olekuriba: aku laetus, töötunnid, kella-aeg
- 4 Valitud laadimisdünaamika programm dünaamikaribaga
- 5 "Parempoolse" suunatule näidik
- 6 Sõidukiirus või seisupidur (P)
- 7 "Vasakpoolse" suunatule näidik
- 8 "Tagurdamise" näidik
- 9 "Edasisuunas" sõitmise näidik
- 10 Pöördenurga näidik

Näidikupaneelil võidakse kuvada lisateavet.

- Vt peatükki "Ekraanil kuvatavad teated".



MÄRKUS

Pärast aku ühendamist ei kuvata õiget laadimisolekut enne, kui aku koormatakse sõitmise või töstmistoimingutega.

Sisselülitamine surunupuga (variandina)

ETTEVAATUST

Enne töstuki sisselülitamist peavad olema tehtud kõik enne igapäevast kasutust nõutavad kontrollimised ja toimingud ning nende käigus ei tohi olla tuvastatud defekte.

- Tehke "visuaalsed ülevaatused ja funktsionaalsuskontroll".
- **Ärge** kasutage töstukit, kui olete avastanud vigu; võtke ühendust volitatud hoolduskeskusega.

"Surunupuga sisselülitamine" variant on saadaval ainult koos "FleetManager"i või "PIN-koodiga juurdepääsuga" variandiga. Süüteluku asemel on töstukil surunupp (1) töstuki sisse- ja väljalülitamiseks.

- Töstuki sisselülitamiseks vajutage surunuppu (1) või istuge juhiistmele. Näidikul/juhtplokil kuvatav teade palub operaatoril panna FleetManager'i kaardi oma kohale või sissestada PIN-kood.

Juurdepääsuõiguse saamine "FleetManager"i kaardi või PIN-koodi abil peab toimuma määratud aja jooksul:

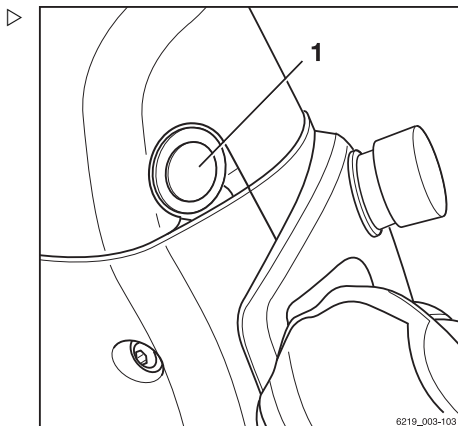
- 30 sekundi jooksul, kui juhiiste ei ole hõivatud;
- 60 sekundi jooksul, kui juhiiste on hõivatud.

Kui seda ei toimu, lülitub töstuk uuesti välja.

- Töstuki sisselülitamiseks vajutage surunuppu (1) või istuge juhiistmele.

Kui juurdepääsuõigus saadi, on töstuk kasutamiseks valmis. Kuvatakse peakraan.

- Töstuki väljalülitamiseks hoidke surunuppu (1) üks sekund all.



Sisselülitamine



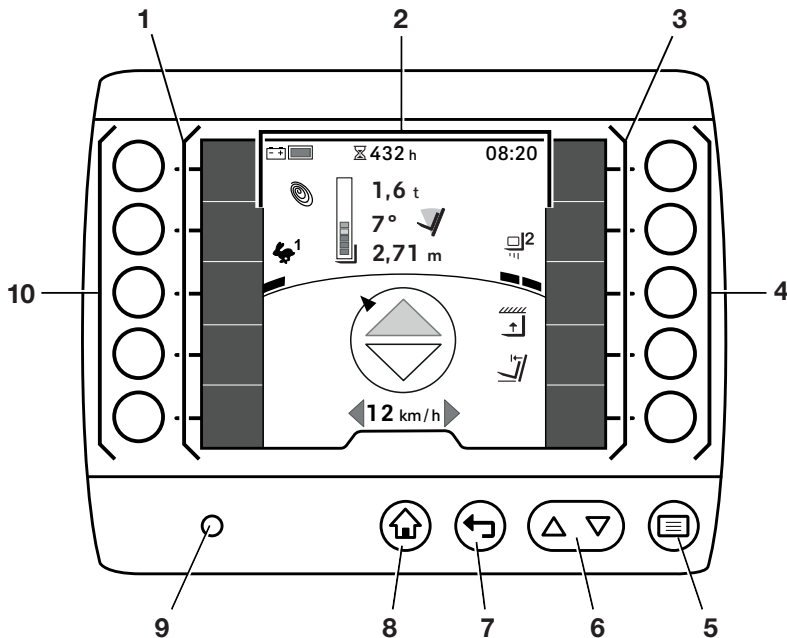
MÄRKUS

Variandi puhul, millel on

- "PIN-koodiga juurdepääs", vt vastavat jaotist.
- "FleetManager", vt "FleetManager'i originaalkasutusjuhendit".

Näidik-juhtplokk








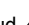



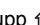

Näidik-juhtploki kasutamine



Näidik-juhtploki kasutatakse juht- ja sisestusklahvidega (5...8) ning tarkvaraklahvidega (4, 10). Ekraanil (2) kuvatakse teavet praeguse sõiduprogrammi, laadimisprogrammi ja lemmikute ribade (1, 3) konfiguratsiooni kohta. Heledusandur (9) reguleerib automaatselt ekraani heledust tõstuki ümbritseva keskkonnajärgi.

Näidik-juhtplokk

Juht- ja sisestusklahvide funktsioonid

Kasutusotstarve	Positsioon	Funktsioonid
Tarkvaraklahvid	4, 10	Tarkvaraklahvid vastavad nende kõrval kujutatud funktsioonidele või sisestusvalikutele. Kui lemmikute ribale (1, 3) on salvestatud funktsioone, saab need vastava funktsiooni kõrval asuva tarkvaraklahvi-ga sisse- ja välja lülitada. Peale funktsioonide sisse- ja väljalülitamise saab parempoolsete tarkvaraklahvidega (3) menüüstruktuuris navigeerida. Neid tarkvaraklahve kasutatakse ka toimingute valimiseks.
Menüünupp 	5	Menüünupp  avab menüü esimese tasandi. Kui valitud on menüü madalam tasand, kuvab selle nupu vajutamine uuesti menüü esimese tasandi. Seadistuste menüüs saab menüünupuga  sisestuse salvestada.
Kerimisnupud  	6	Kerimisnuppudega   saab menüütasandil menüüelementide vahel üles ja alla kerida. Selle nupuga  saab kustutada seadistuste menüüs tehtud sisestuse. Selle nupuga  saab lülitada tähtnumbriliste sisestuste suur- ja väiketähe vahel.
Nupp Tagasi 	7	Tagasinupu  vajutamisel kuvatakse ekraanil järgmine kõrgem menüütasand. Selle nupuga saab kustutada seadistuste menüüs tehtud sisestuse.
Põhikuva nupp 	8	Põhikuva nupu  vajutamisel mis tahes menüütasandil kuvatakse kohe põhikuva.

Näidik-juhtploki alternatiivne asukoht (variant)

Selle variandi puhul asub näidik-juhtplokk põiklatil, umbes tõstuki keskel. Nii jääb ruumi, et paigaldada lisaseadmeid või -monitore juhikabiini parempoolsele A-piilarile.

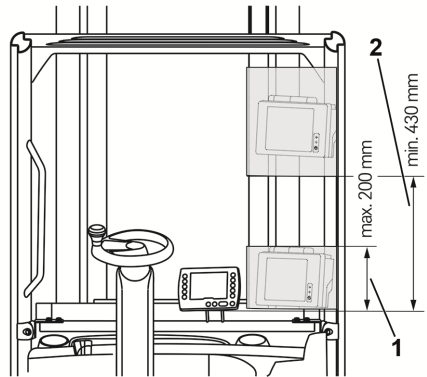
Kui kinnitate selliseid lisaseadmeid, pidage silmas, et juhile peab jääma kindel vaateväli. See on oluline, et juht saaks juhtida tõstukit viisil, mis on ohutu talle endale ja teistele. Olenevalt tõstuki varustusest võib see vaateväli olla piiratud. Vaateväli sõltub näiteks kasutatud tõstemasti laiusest või sellest, millised lisaseadmed liiguvad juhi vaatevälja. Käitav ettevõtte peab tagama, et lisaseadmed paigaldatakse selliselt, et juhile jääb piisav vaateväli.

Vajalik vaateväli

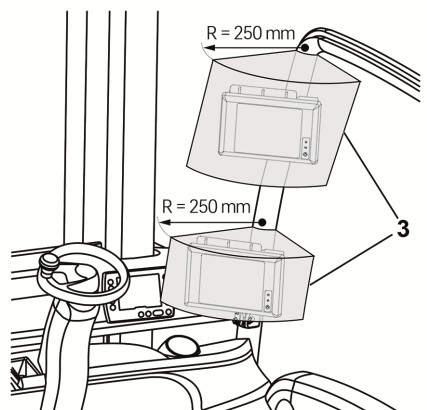
Allolevad joonised annavad ülevaate nõuetest lisaseadmete ja monitoride mõõtmete ja asukohtadele, et tagada piisava vaatevälja olemasolu.

- 1 Maksimaalne seadmete või monitoride kõrgus.
- 2 Minimaalne kaugus seadmete või monitoride alakülgedele vahel.
- 3 Seadmete või monitoride maksimaalne sügavus.

Maksimaalne kõrgus (1) ja minimaalne kaugus ▷ (2)



Maksimaalne sügavus (3) ▷



Näidik-juhtplokk

Juurdepääs PIN-koodiga (variandina)

Tõstukid, mis on varustatud funktsiooniga "Juurdepääsuõigus PIN-koodiga", on kaitstud omavolilise kasutamise eest PIN-koodiga. Võimaldamaks sama tõstuki kasutamist erinevate juhtide poolt, saab määrata isiklikud PIN-koodid.


Esmakordseks kasutuseks on tehases määratud algne PIN-kood "11111".

MÄRKUS

Soovitame töödejuhatajal selle PIN-koodi oma juurdepääsuõiguse abil ära muuta. Vt ka jaotist "Sõidukipargi juhataja juurdepääsuõigus (variandina)".

Süüteluku sisselülitamisel kuvatakse sisestusmenüü Ligipääsuluba.

Kõik tõstuki hüdraulikafunktsioonid ja sõidufunktsioonid on blokeeritud. StVZO (Saksamaa maanteeliikluse litsentsimiseeskirjad) varustusega variandi puhul on ohutulesüsteemi (variandina) töötamine tagatud.


- Blokeeritud funktsioonide aktiveerimiseks sisestage tarkvaraklahve kasutades PIN-kood.
- Kinnitamiseks vajutage nuppu .

Kui sisestatud väärtus oli õige, lülitub kuva peakraanile. Tõstuk on töövalmis.

- Kui sisestatud väärtus oli vale, sisestage PIN-kood uuesti.

MÄRKUS


Volitatud teeninduskeskus saab konfigureerida juurdepääsuõiguse nii, et PIN-kood tuleb uuesti sisestada pärast igat tõstuki juurest lahkumist.

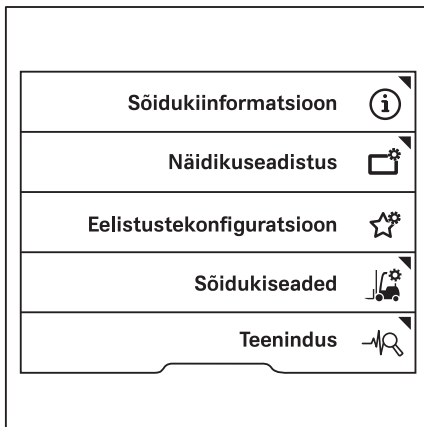
Tagasi juhiistmele istumisel kuvatakse teade Sisselogimine . Seejärel lülitub kuva sisestusmenüüle "Ligipääsuluba".



1	Ligipääsuluba	6
2		7
3	Sisestada PIN-kood	8
4		9
5	<input type="text"/>  = Kustuta  = Salvesta  = Katkesta	0

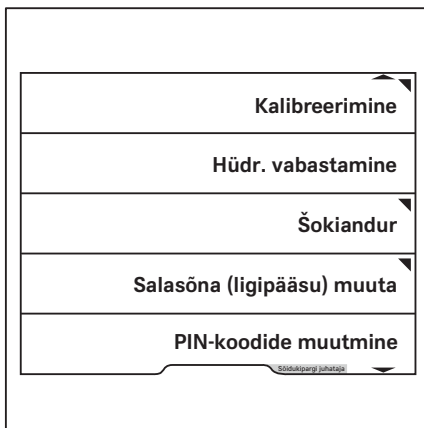
PIN-koodide muutmine

Töödejuhataja saab PIN-koodi muuta. Vt ka jaotist "Sõidukipargi juhataja juurdepääsuõigus (variandina)".

- Aktiveerige "Sõidukipargi juhataja juurdepääsuõigus".
- Vajutage tarkvaraklahvi Teenindus . ▷



- Vajutage kerimisklahve  , kuni kuvatakse menüü PIN-koodide muutmine. ▷
- Vajutage tarkvaraklahvi PIN-koodide muutmine.
- Järgige ekraanil kuvatavaid suuniseid.



Sõidukipargi juhataja ligipääsuõigus (variandina)

"Sõidukipargi juhataja ligipääsuõiguse" variandiga töstukeid saavad kasutajad iseseisvalt

Näidik-juhtplokk

konfigureerida. Juurdepääs nendele seadetele on sõidukipargi juhataja parooliga kaitstud.

Variandi "Sõidukipargi juhataja ligipääsuõigus" puhul on saadaval kolm valikut.

1 Ilma sõidukipargi juhataja paroolita

Juurdepääs konfiguratsioonimenüudele on keelatud. Kui hiljem tekib juurdepääsu vajadus, peab volitatud hoolduskeskus sõidukipargi juhataja parooli määrama.

2 Sõidukipargi juhataja standardparool

Sõidukipargi juhataja standardparool on "1111".

Turvalisuse huvides tuleb sõidukipargi juhataja standardparool pärast esimest kasutuskorda muuta. Vt ka jaotist "Sõidukipargi juhataja parooli muutmine".



3 Sõidukipargi juhataja personaalne parool

Sõidukipargi juhataja personaalne parool on märgitud tellimuse kinnitusele ja tõstuki arvele.




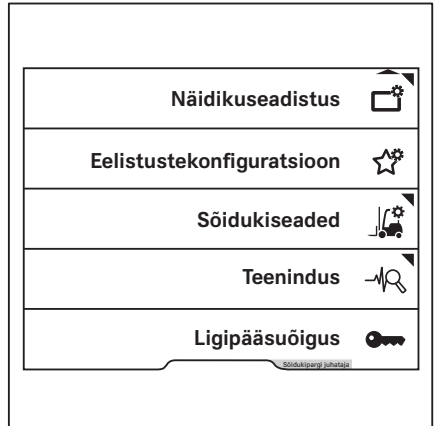
MÄRKUS

Seadistuste menüüd saab kasutada vaid siis, kui tõstuk seisab ja rakendatud on seisupidur. Kui seisupidur enneaegselt vabastatakse, seadistuste menüü sulgub.


- Peatage tõstuk.
- Rakendage seisupidur.
- Vajutage nuppu .
- Vajutage tarkvaraklahvi .

Kuvatakse esimene menüütasand.

- Vajutage tarkvaralahvi Ligipääsuõigus .



- Ekraanil kuvatakse menüü Ligipääsuõigus.

- Sisestage tarkvaralahvide abil sõidukipargi juhataja parool.
- Kinnitamiseks vajutage nuppu .



Näidik-juhtplokk

Kuvatakse teade Ligipääsuõigus Sõidukipargi juhataja lubatud ✓. ▷

– Kinnitamiseks vajutage tarkvaraklahvi ✓.

Ekraan naaseb seadistuste menüüsse.

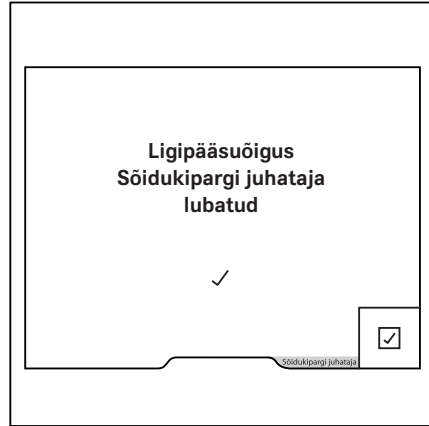
Kui sisestati vale parool, kuvatakse teade Sa-
lasõna vale.

– Kui nii juhtub, sisestage parool uuesti.



MÄRKUS

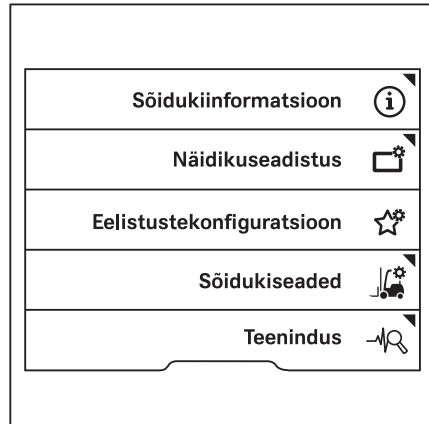
Kui funktsioon "Sõidukipargi juhataja ligipääsuõigus" on aktiivne, kuvatakse ekraani alaosas oleval oranžil ribal kiri Sõidukipargi juhataja. Kui kasutaja lülitub põhikuvale, aegub juurdepääsuõigus uuesti.



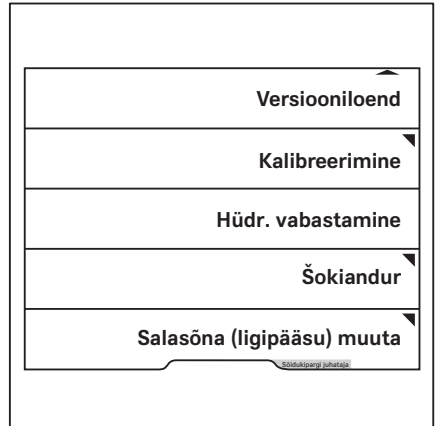
Sõidukipargi juhataja parooli muutmine

– Aktiveerige "Sõidukipargi juhataja ligipääsuõigus".

– Vajutage tarkvaraklahvi Teenindus . ▷



- Vajutage kerimisnuppe Δ ∇ , kuni kuvatakse menüü Salasõna (ligipääsu) muuta.
- Vajutage tarkvaraklahvi Salasõna (ligipääsu) muuta.
- Järgige ekraanil kuvatavaid suuniseid.



Kontrollimine enne töö alustamist

Kontrollimine enne töö alustamist

Pre-Shift Checki (variandina) kirjeldus

Pre-Shift Check on näidik-juhtplokil kuvatav juhistega dialoog. See aitab ka juhil teha enne igapäevast kasutamist vajalikud "visuaalsed ülevaatused ja funktsionaalsuskontrolli". Pärast tõstuki sisselülitamist peab juht vastama küsimustele kahveltõstuki seisukorra kohta vastustega Jah või Ei.

Selle käigus on tõstuki funktsioonid saadaval piirangutega. Sõidukiirus ja hüdraulikafunktsioonid on piiratud.

Tõstuki kasutuselevõtmiseks võib volitatud hoolduskeskus koostada Pre-Shift Checki küsimuste kataloogi põhjal koostöös töödejuhatajaga. Kui küsimuste kataloogi ei ole koostatud, siis vaikimisi on salvestatud ainult küsimus Kas sõiduk on tööks valmis?

Kui küsimusele vastatakse "Ei", tehakse ajalukku kirje. Vaikimisi ei salvestata selles olukorras tõstuki funktsioonides mingeid piiranguid. Volitatud hoolduskeskus saab selle küsimuse küsimuste kataloogist muuga asendada.

Peale selle saab töödejuhataja teha järgmist.

- Töödejuhataja saab vaadata kõigi kontrollitulemusi menüüs Aja lugu.
- Töödejuhataja saab määrata vahetuse alguse kolmele erinevale vahetusele. Nende vahetuste alguses tuleb teha Pre-Shift Check.

Kui tõstukil on "FleetManager", määratletakse vahetused FleetManager'i liideses. Vaadake asjakohast kasutusjuhendit.

- Kui tõstuki funktsioonid on negatiivse testi tulemuse tõttu piiratud, saab töödejuhataja need piirangud lähtestada.
- Sõidukipargi juhataja saab küsimuste järjekorda määrata.

Tegevus

– Lülitage tõstuk sisse.


Vaikimisi kuvatakse küsimus Kas sõiduk on tööks valmis?. See küsimus ei ole seotud ühegi tõstuki funktsioonide piiranguga.



Volitatud hoolduskeskus saab selle küsimuse küsimuste kataloogist muuga asendada.


Kuvatakse järgmine küsimus.

Mõned küsimused nõuavad funktsionaalsustesti (nt valgustuse funktsionaalsustesti) tegemist.


MÄRKUS

Põhikuva sümbol  kuvatakse vaid juhul, kui seda on kontrolli jaoks vaja.

- Põhikuva kuvamiseks vajutage põhikuva nuppu  või tarkvaraklahvi .

Põhikoval kuvatakse teade Kontrolli Pre-Shift Check lõpet. vajutage .


See tähendab, et Pre-Shift Check on jätkuvalt aktiivne ja tõstuki funktsioonid on piiratud.

- Teate kinnitamiseks vajutage tarkvaraklahvi .
- Lülitage sisse ja kontrollige testitavat funktsiooni, nt valgustust.
- Pre-Shift Checki juurde naasmiseks vajutage tagasinuppu .
- Vastake küsimusele funktsionaalsuskontrolli tulemuse põhjal.

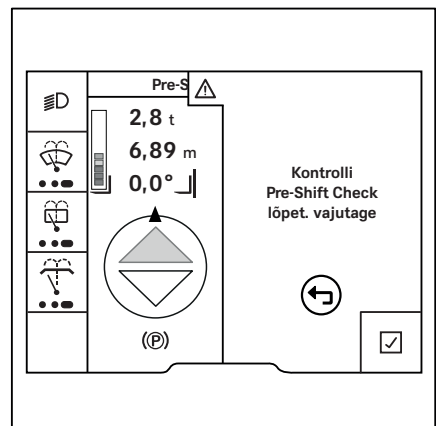
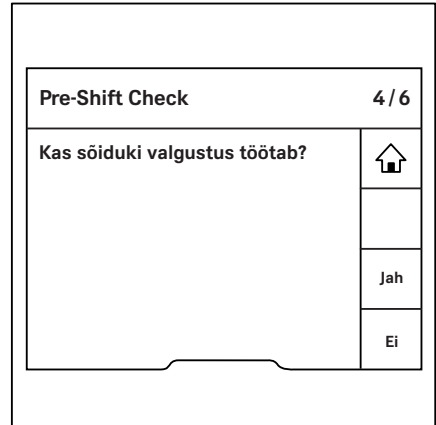
Kuvatakse järgmine küsimus.

MÄRKUS

Kui Pre-Shift Checki jaoks ei ole koostatud üh-tegi küsimust, kuvatakse küsimus Kas sõiduk on tööks valmis?.

Kui tõstukit on vaja testi (nt piduritesti) tegemiseks liigutada, saab seisupiduri hõlpsalt vabastada. Kuvatakse teade Kontrolli Pre-Shift Check lõpet. vajutage . Tõstukit saab liigutada vähendatud kiirusega. Kui seisupidur rakendatakse uuesti, kuvatakse taas menüü Pre-Shift Check.

Kontrollitoimingu lõpus on tõstuki funktsioonid piiratud, kui neid on reguleeritud reaktsioonina negatiivsele testi tulemusele. Teade Vahe-tuseelne kontrolltoiming, tõstuki piirangud aktiivsed näitab, et



Kontrollimine enne töö alustamist

tõstuki funktsioonid on piiratud. Kuni tõstuki funktsioonid on piiratud, ei nõuta uue vahetuse alguses ühtegi täiendavat Pre-Shift Checki. Kontrolltoimingut nõutakse uuesti alles siis, kui töödejuhataja on piirangud lähtestanud.

Kõik küsimused



MÄRKUS

See küsimuste kataloog hõlmab küsimusi eri tüüpi tööstuslike tõstukite kohta. Seetõttu võib see hõlmata ka küsimusi, mis ei kehti teie tööstusliku tõstuki kohta.

Volitatud hoolduskeskus saab kasutada seda küsimuste kataloogi üksuse Pre-Shift Check koostamiseks kasutuselevõtmise ajal.

Kas kahvliharud on kahjustatud (nt väändunud või pragunenud)?
Kas kahvliharud on kindlalt kinnitatud ja lukustusseadmed terved?
Kas tõsteseadme rullikurajad ja tõsteraam on piisavalt määritud?
Kas koormaketid on terved?
Kas koormaketid on piisavalt pingutatud ja ühtlaselt koormatud?
Kas kõik liseseadmed on kindlalt kinnitatud ja terved? Kas need on töökorras?
Kas töövedelike (nt õli, vesi, kütus) puhul esineb nähtavaid lekkeid?
Kas rattad on kahjustatud? Kas need on kulunud üle lubatud piirmäära?
Kas rehvirõhk on õige?
Kas juhi kaitsekabiinil on nähtavaid kahjustusi?
Kas sisenemisala või jalaruum on määratud või libe?
Kas klaasid on puhtad, jäävabad ja terved?
Kas hooldusluugid on kindlalt suletud?
Kas akukate on terve ja kindlalt suletud?
Kas akulukk on olemas, terve ja suletud?
Kas aku ühendus on määratud või kahjustatud (nt korpus deformeerunud, kontaktid korrodeerunud)?
Kas haakeseadis on terve?
Kas kandevõime silt on olemas, terve ja loetav?
Kas juhi turvasüsteem on terve?
Kas signaalpasun töötab?
Kas tõstuki valgustus töötab?
Kas hoiatustuled töötavad?

Kas antistaatiline rihm on olemas ja kas sellel on piisav kokkupuude maaga?
Kas koroona elektrood on olemas ja puhas?
Kas seisupidur töötab korralikult?
Kas sõidupidur töötab korralikult?
Kas roolisüsteem töötab korralikult?
Kas avariilülitus toimib?
Kas aku on määratud või nähtavalt kahjustatud?
Kas kõik juhissildid ja kleebised on olemas ja loetavad?
Kas koorma kaitsevõre on terve?
Kas sõidupedaal töötab korralikult?
Kas mootoriruum on määratud või kas seal on võõrkehi?
Kas tõstemast või kahvlielk on nähtavalt kahjustatud?
Kas tööhüdraulika töötab korralikult vastavalt andmesildile?
Kas peeglid on määratud või kahjustatud?
Kas kütusepaak või selle kinnitus on nähtavalt kahjustatud?
Kas tööstusliku tõstuki kasutamise ajal on kuulda ebatavalist heli?
Kas tõstukil on muid nähtavaid kahjustusi?
Kas pesurisüsteem töötab?
Kas mootorikapott on terve ja kindlalt suletud?

Kui Pre-Shift Checki jaoks ei ole küsimusi koostatud, kuvatakse algseadistus, nagu tõstuki esmakordsel kasutuselevõtmisel.


Küsimuste järjekorra määramine

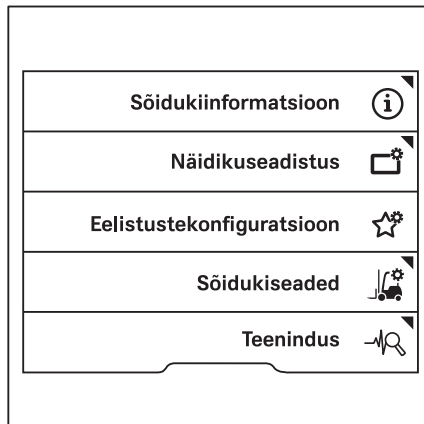
Pre-Shift Checki küsimusi saab määrata juhuslikus või kindlas järjekorras.



Juhuslik järjekord on soovitatav, kuna sellisel juhul pöörab juht neile rohkem tähelepanu. See välistab küsimuste rutiinsuse.

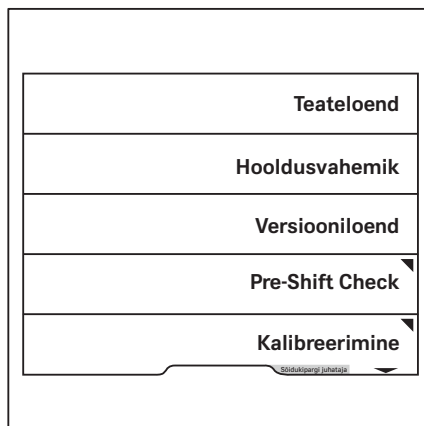
- Aktiveerige "Sõidukipargi juhataja ligipääsuõigus".

Kontrollimine enne töö alustamist

- Vajutage tarkvaraklahvi Teenindus  ▷

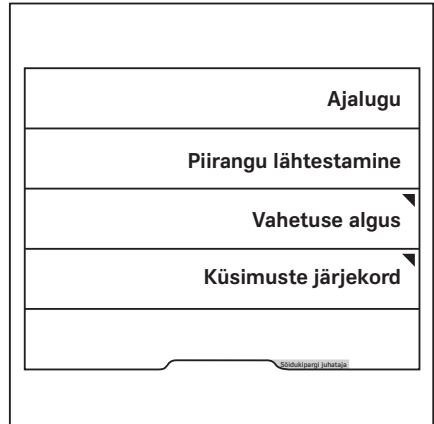


- Vajutage kerimisklahve  , kuni kuvatakse menüü Pre-Shift Check. ▷
- Vajutage tarkvaraklahvi Pre-Shift Check.




Kuvatakse menüü Pre-Shift Check.

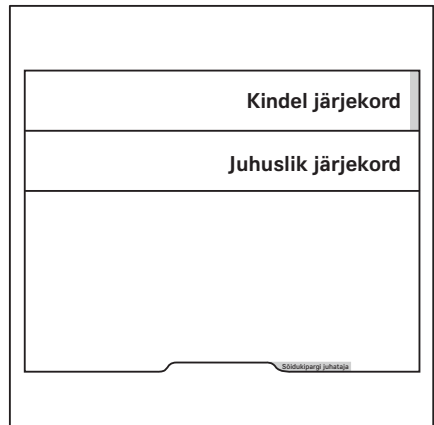
- Vajutage tarkvaraklahvi Küsimuste järjekord.



Tarkvaraklahvi vajutamine võimaldab valida kindlat või juhuslikku küsimuste järjekorda.

Oranž aktiivsüsriba kuvab praeguse valiku.

- Põhikuvale naasmiseks vajutage põhikuvana nuppu .




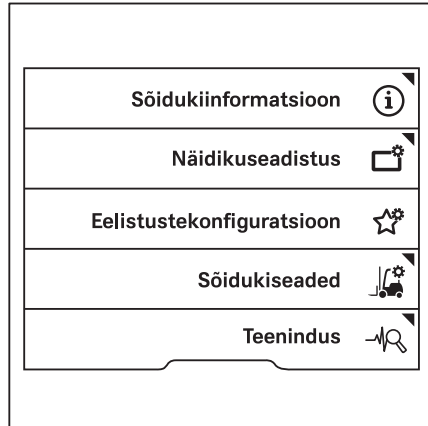
Ajaloo kuvamine



Sõidukipargi juhataja saab kuvada Pre-Shift Checki ajaloo.

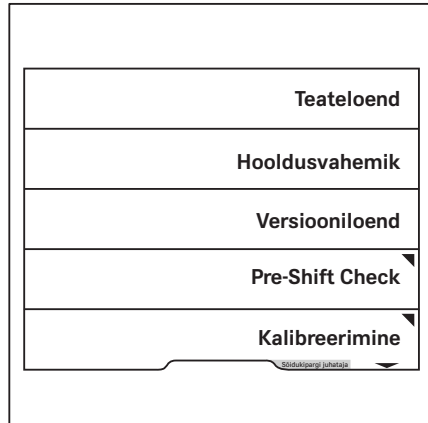
- Aktiveerige "Sõidukipargi juhataja ligipääsuõigus".

Kontrollimine enne töö alustamist

- Vajutage tarkvaraklahvi Teenindus  ▷

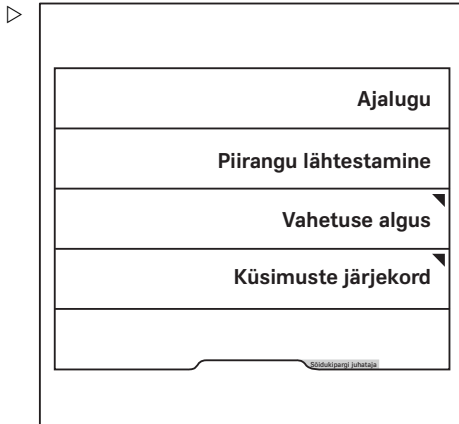


- Vajutage kerimisklahve  , kuni kuvatakse menüü Pre-Shift Check. ▷
- Vajutage tarkvaraklahvi Pre-Shift Check.



Kuvatakse menüü Pre-Shift Check.


- Vajutage tarkvaraklahvi Ajalugu.

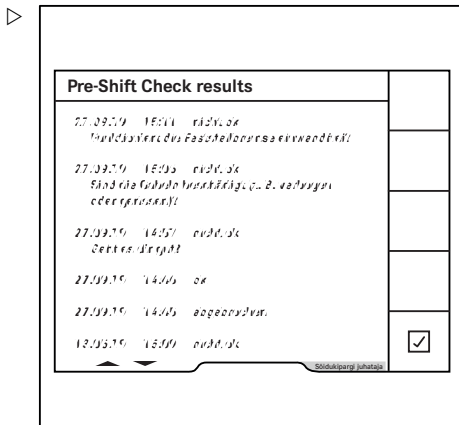


Avaneb kuva Pre-Shift Check results.

Ekraanil kuvatakse kõik kontrollid ja vastatud küsimused koos kuupäeva ning kellaaajaga.

Rohkemate tulemuste kuvamiseks vajutage kerimisnuppe \triangle ∇ .

- Eelmisesse menüüsse naasmiseks vajutage tarkvaraklahvi .
- Põhikuvale naasmiseks vajutage põhikuva nuppu .



Vahetuse alguse määramine


Standardseadistuse kohaselt nõutakse pärast kasutuselevõtmist Pre-Shift Checki alati 24 tundi pärast viimase kontrolltoimingu tegemist. Töödejuhataja saab määrata kuni kolm vahetust ja nende algusaja. Seejärel nõutakse algusajal alati Pre-Shift Checki tegemist.

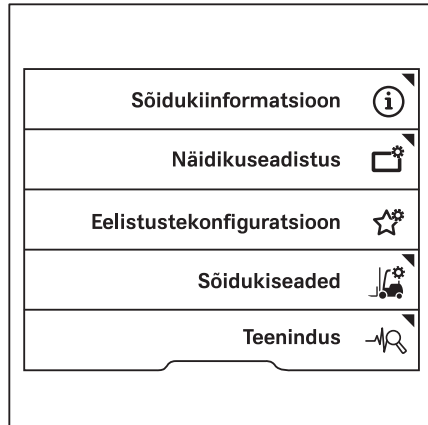




MÄRKUS

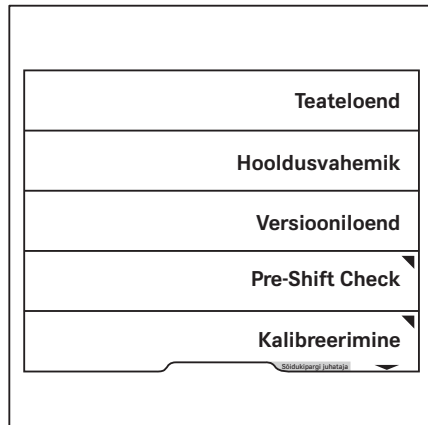
Kui töstukil on "FleetManager"i variant, määratletakse vahetused FleetManager'i liideses. Vaadake asjakohast kasutusjuhendit.

Kontrollimine enne töö alustamist

- Aktiveerige "Sõidukipargi juhataja ligipääsuõigus".
- Vajutage tarkvaraklahvi Teenindus .

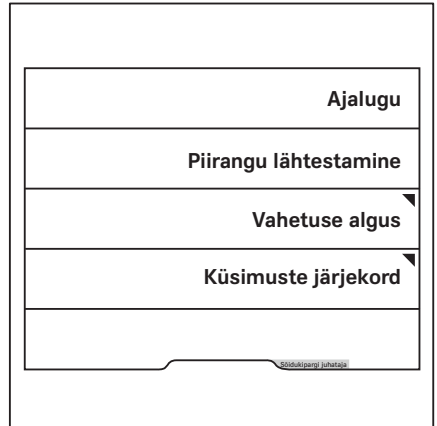


- Vajutage kerimisklahve  , kuni kuvatakse menüü Pre-Shift Check.
- Vajutage tarkvaraklahvi Pre-Shift Check.



Kuvatakse menüü Pre-Shift Check. ▷

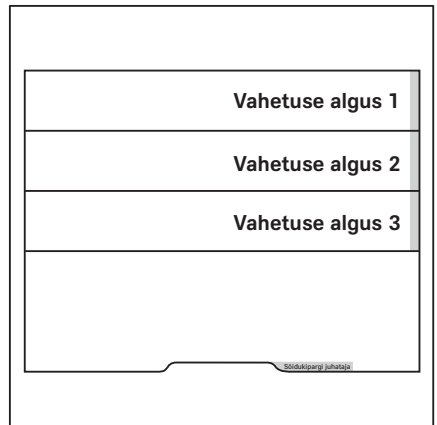
- Vajutage tarkvaraklahvi Vahetuse algus.



Siin menüüs saate kuvada määratava vahetuse ja selle algusaja. ▷


Oranž aktiivsusriba näitab, millised vahetused on aktiveeritud.

- Vahetuse muutmiseks vajutage vastavat tarkvaraklahvi.



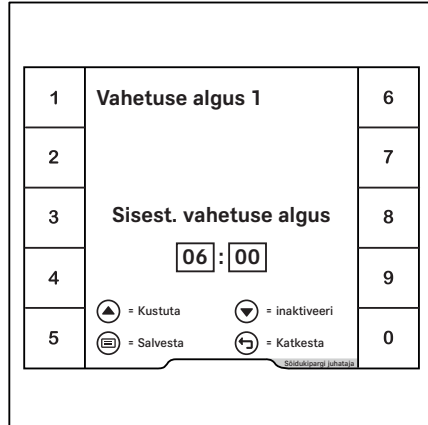
Kontrollimine enne töö alustamist

Siin menüüs saate määrata vahetuse alguse. ▷

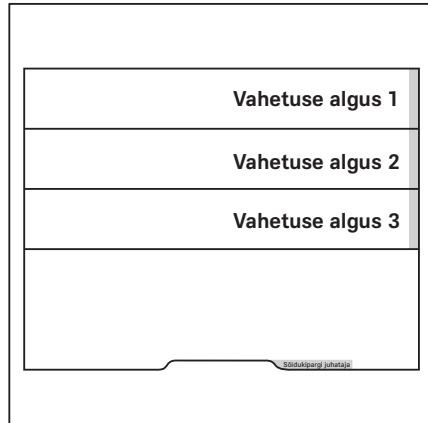
- Sisestage aeg tarkvaraklahvidega 0 kuni 9.
- Salvestamiseks vajutage nuppu .


Nüüd on vahetuse algus määratud. Sellel vahetuse algusajal nõutakse alati Pre-Shift Checki tegemist.

Ekraanil kuvatakse eelmine menüü.





- Kindla vahetuse alguse inaktiveerimiseks valige vastav vahetus. ▷

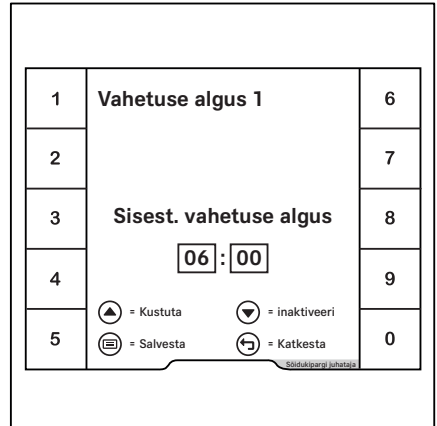


- Vahetuse inaktiveerimiseks vajutage kerimispuppu ▾.
- Kinnitamiseks vajutage nuppu .

Aeg kuvatakse hallina.

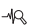
Vahetus inaktiveeritakse. Ekraanil kuvatakse eelmine menüü. Vahetuse kõrval ei kuvata aktiivsuse riba.

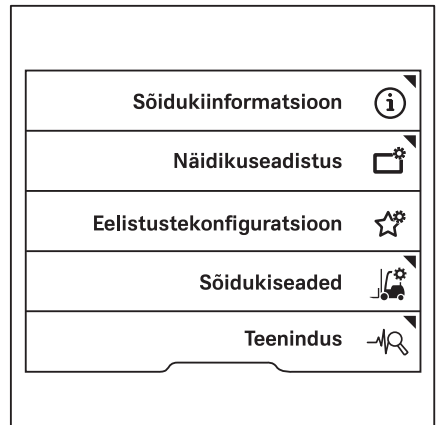
- Tühistamiseks vajutage tagasinuppu .
- Põhikuvale naasmiseks vajutage põhikuvana nuppu .



Tõstuki piirangute lähtestamine

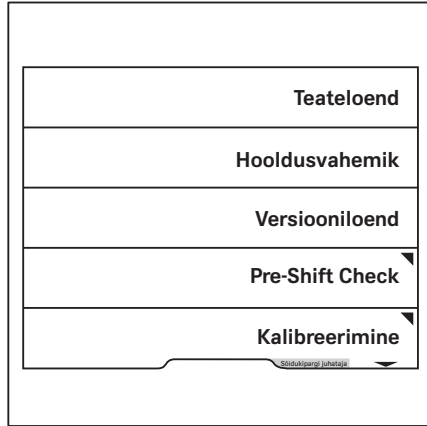
Kui tõstuki funktsioonid on halva tulemusena kontrollide tõttu blokeeritud, saab töödejuhataja need piirangud lähtestada. Sõidukipargi juhataja saab seda teha ka siis, kui varem tuvastatud probleem on kõrvaldatud.

- Aktiveerige "Sõidukipargi juhataja ligipääsuõigus".
- Vajutage tarkvaraklahvi Teenindus .



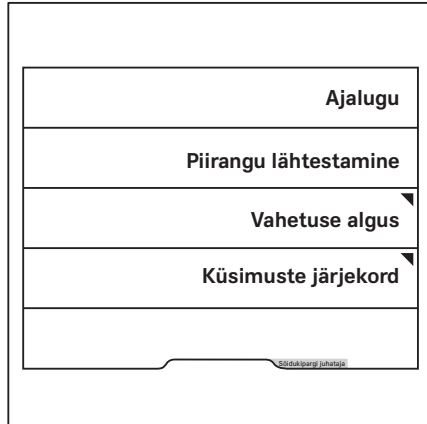
Kontrollimine enne töö alustamist

- Vajutage kerimisklahve Δ ∇ , kuni kuvatakse menüü Pre-Shift Check.
- Vajutage tarkvaraklahvi Pre-Shift Check.



Kuvatakse menüü Pre-Shift Check.

- Vajutage tarkvaraklahvi Piirangu lähtestamine.




Kuvatakse küsimus, kas soovite tõstuki piirangud lähtestada. ▷

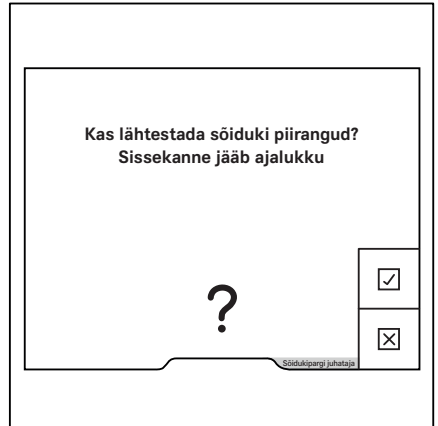
– Kinnitamiseks vajutage tarkvaraklahvi .

Nüüd on kõik tõstuki funktsioonid saadaval. Ekraanil kuvatakse eelmine menüü.

– Tühistamiseks vajutage tarkvaraklahvi .

Tõstuki funktsioonide piirangud jäävad kehtima. Ekraanil kuvatakse eelmine menüü.

– Põhikuvale naasmiseks vajutage põhikuvana nuppu .



Juhiprofiilid

Juhiprofiilid

Juhiprofiilid (variandina)

Selle variandi puhul saab luua kuni kümme individuaalset juhiprofiili. Pärast sisselogimist tervitatakse juhti valitud nimega. Tarkvaraklahvi ✓ vajutamisel kuvatakse peaekraan.

Kui tõstukil on funktsioon "Juurdepääs PIN-koodiga" või "FleetManager", saab need juhiprofiilid vastava funktsiooniga siduda.

Juhiprofiil võimaldab salvestada järgmisi seadeid.

- Keel
- Eelistused
- Olekurea konfigureerimine
- Sõiduprogrammide A ja B konfigureerimine

Peale selle, kui kasutaja selle juhiprofiiliga järgmine kord sisse logib, kuvatakse viimati valitud juhiprofiili puhul salvestatud tööolekud.

- Valitud sõiduprogramm 1 kuni 3
- Laadimisdünaamika
- Tõhusus- ja sõidurežiimid (Blue-Q-/sprint-režiim)

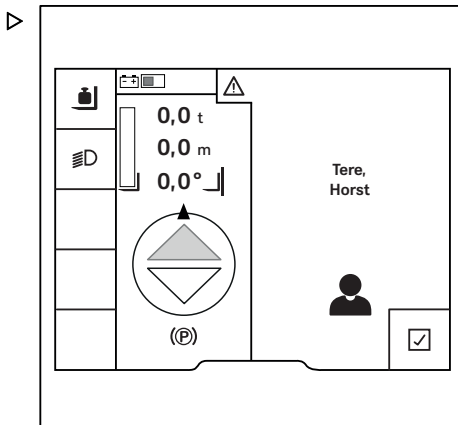
Kui ilma juhiprofiilita juht logib funktsiooni "Juurdepääs PIN-koodiga" või "FleetManager" abil sisse, luuakse juhiprofiil. Sellele juhiprofiilile määratakse tõstuki tarnimisel konfigureeritud seaded.

Kui tõstukil ei ole neid funktsioone, peavad juhid oma profiili käsitsi valima.

Muudatused, mida juhid sisselogituna seadetes teevad, salvestatakse ja need rakendatakse, kui juht järgmine kord sisse logib.




Juhiprofiilide valimine

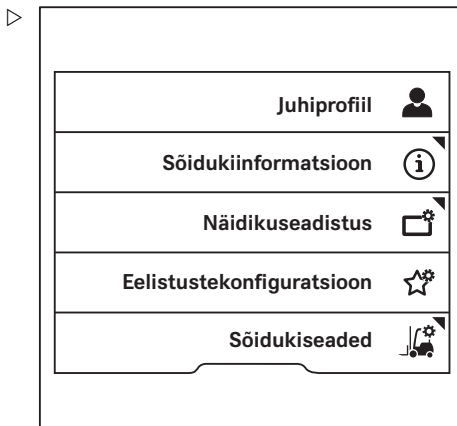
Kui tõstukil on varustusvariant "Juurdepääs PIN-koodiga" või "FleetManager", aktiveeritakse pärast sisselogimist vastav juhiprofiil. Kui tõstukil ei ole neid varustusvariante, peavad juhid oma profiili käsitsi valima.



MÄRKUS

Seadistuste menüüd saab kasutada vaid siis, kui tõstuk seisab ja rakendatud on seisupidur. Kui seisupidur enneaegselt vabastatakse, seadistuste menüü sulgub.

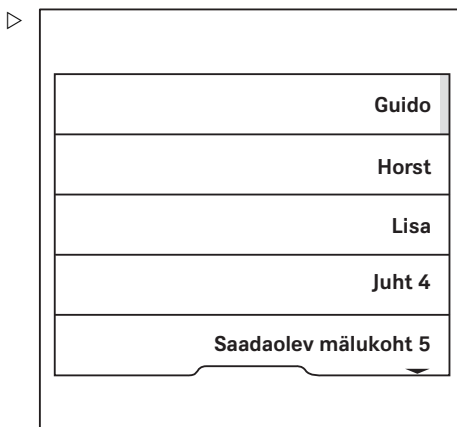
- Peatage tõstuk.
- Rakendage seisupidur.
- Vajutage nuppu .
- Vajutage tarkvaraklahvi .
- Vajutage tarkvaraklahvi Juhiprofiil .



Oranž aktiivsusriba kuvab praeguse valiku.

- Vajutage vastava juhiprofiili tarkvaraklahvi.

Juhiprofiil on aktiveeritud. Järgmine kord, kui tõstuk sisse lülitatakse, tervitatakse juhti valitud nimega.



Juhiprofiilid




Juhiprofiilide loomine

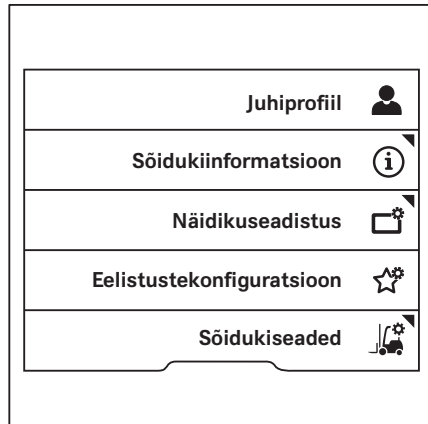
Töödejuhataja ja juht saavad mõlemad luua kuni kümme juhiprofiili.



MÄRKUS

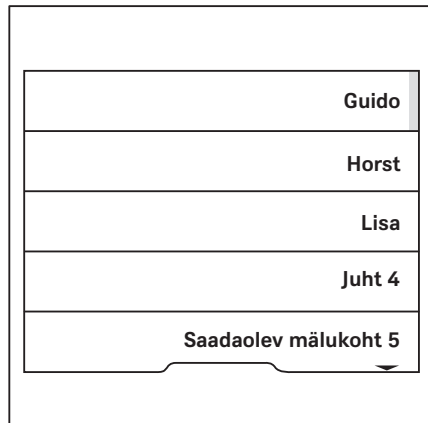
Kui töstukil on funktsioon "Juurdepääs PIN-koodiga" või "FleetManager", luuakse esmakordsel sisselogimisel juhiprofiil automaatselt.

- Rakendage seisupidur.
- Vajutage nuppu .
- Vajutage tarkvaraklahvi .
- Vajutage tarkvaraklahvi Juhiprofiil .



Siin menüüs saab salvestada kümme juhiprofiili.


- Vajutage vastava salvestuskoha tarkvaraklahvi.



MÄRKUS

Vabad salvestuskohad, kuhu ei ole juhiprofiili salvestatud, kuvatakse tekstiga Saadaolev mäluhoht.





Kuvatakse menüü **Juhi nimi**.

- Sisestage tarkvaraklahvide abil soovitud nimi.
- Kinnitamiseks vajutage nuppu .

Juhiprofiil on aktiveeritud. Juhti tervitatakse järgmisel sisselogimisel valitud nimega.

Muudatused, mida juhid sisselogituna seadetes teevad, salvestatakse ja need rakendatakse, kui juht järgmine kord sisse logib.






1,	Juhi nimi	6mno
2abc		7pqrs
3def	Juhi nime sisestamine	8tuv
4ghi	<input type="text" value="Horst"/>	9wxyz
5jkl	 = Kustuta  = abc -> ABC  = Salvesta  = Katkesta	0_

Juhiprofiilide ümbernimetamine

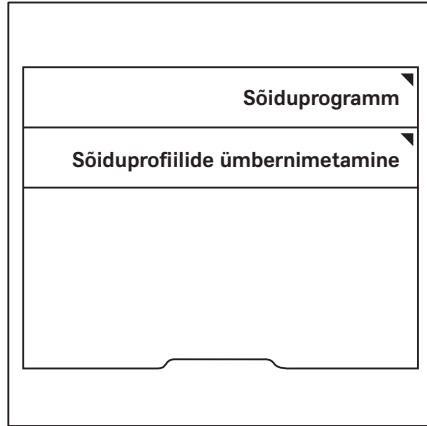
Juhiprofiile saab ümber nimetada. Juhid saavad ainult oma juhiprofiili ümber nimetada. Töödejuhataja saab kõiki juhiprofiile ümber nimetada.

Ümbernimetamine juhi poolt


- Rakendage seisupidur.
- Vajutage nuppu .
- Vajutage tarkvaraklahvi .
- Vajutage tarkvaraklahvi Sõidukiseaded .

Juhiprofiilid


- Vajutage tarkvaraklahvi Sõiduprofiilide ümbernimetamine.

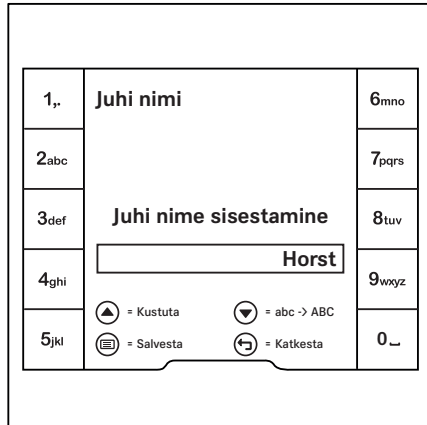


Kuvatakse menüü Juhi nimi.

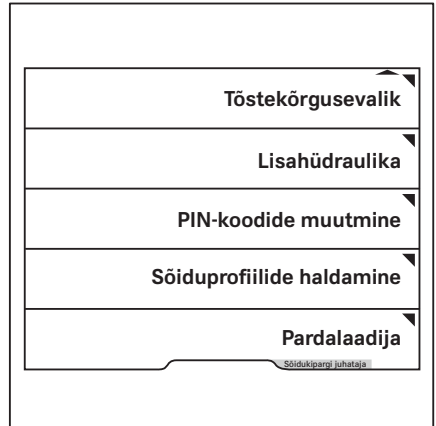
- Sisestage tarkvaraklahvide abil soovitud nimi.
- Kinnitamiseks vajutage nuppu .

Ümbernimetamine töödejuhataja poolt

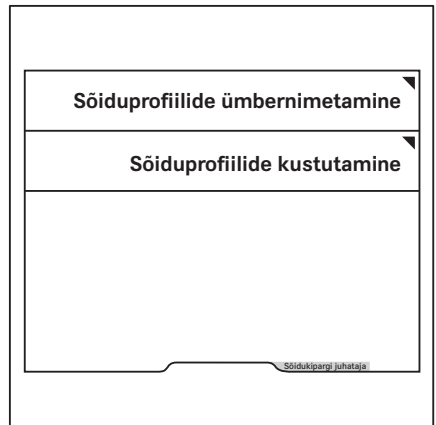
- Aktiveerige "Sõidukipargi juhataja ligipääsuõigus".
- Vajutage tarkvaraklahvi Sõidukiseaded .



- Vajutage tarkvaraklahvi Sõiduprofiilide haldamine. ▷




- Vajutage tarkvaraklahvi Sõiduprofiilide ümbernimetamine. ▷







Juhiprofiilid

Kuvatakse menüü Juhi nimi.


- Sisestage tarkvaraklahvide abil soovitud nimi.
- Kinnitamiseks vajutage nuppu .



1.	Juhi nimi	6mno
2abc		7pqrs
3def	Juhi nime sisestamine	8tuv
4ghi	<input type="text" value="Horst"/>	9wxyz
5ijkl	 = Kustuta  = abc -> ABC  = Salvesta  = Katkesta	0_

Juhiprofiilide kustutamine

Töödejuhataja saab juhiprofiile kustutada.

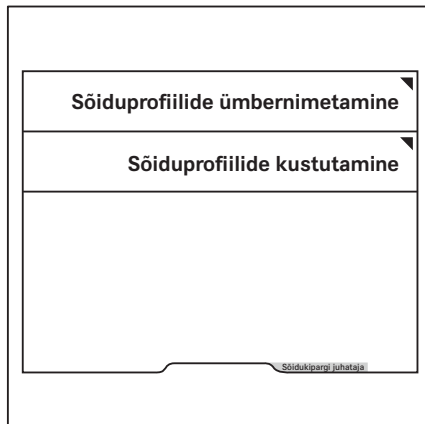
- Aktiveerige "Sõidukipargi juhataja juurdepääsuõigus".
- Vajutage tarkvaraklahvi Sõidukiseaded .
- Vajutage tarkvaraklahvi Sõiduprofiilide haldamine.



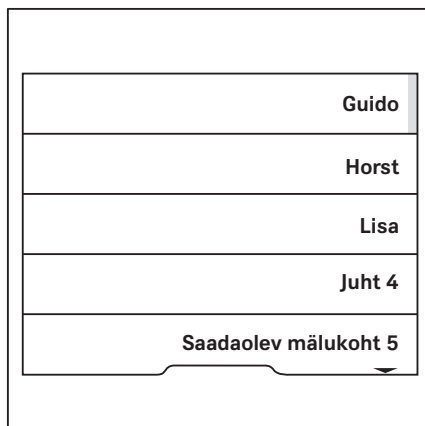
Tõstekõrgusevalik
Lisahüdraulika
PIN-koodide muutmise
Sõiduprofiilide haldamine
Pardalaadija

Sõidukipargi juhataja

- Vajutage tarkvaraklahvi Sõiduprofiilide kustutamine. ▷



- Vajutage kustutatava juhiprofiili tarkvaraklahvi. ▷
- Juhiprofiil kustutatakse.



Tuled

Tuled

Valgustusseadmete moderniseerimine


 MÄRKUS

Kõiki allpool kirjeldatud valgustusseadmeid saab volitatud hoolduskeskuses moderniseerida.


- Selles küsimuses pöörduge volitatud hoolduskeskuse poole.

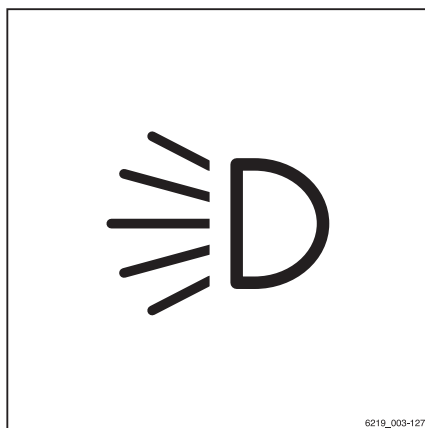
Sümbolite tähendused

Eraldi valgustusseadmeid saab lülitada sisse ja välja alammenüü "Valgustus" kaudu.

- Selle alammenüü kuvamiseks vajutage nuppu .

Valgustuse sümbolid ja nende tähendused

	Seisutuli
	Esituled
	Ohutulede süsteem ¹
	Pöörlev vilkur
	STILL SafetyLight
	Hoiatusala tuli
	Eesmised töötuled
	Tagumised töötuled
	Katuse töötuled



6219_003-127

Valida saab ainult tõstukile paigaldatud valgustusseadmete sümboleid. Kui üks valgustusseadmetest on sisse lülitatud, süttib vastava sümboli kõrval olev aktiivsusriba oranžilt.

 MÄRKUS

Kui tõstukil on "StVZO" (Saksamaa maanteeliikluse litsentsimiseeskirjad) varustusvariant, töötab ohutulesüsteem isegi ajal, mil tõstuk on välja lülitatud.

¹ See funktsioon ei ole saadaval, kui tõstuk on varustatud "StVZO" (Saksamaa maanteeliikluse litsentseerimiseeskirjad) variandiga. Sellisel juhul saab ohutulesüsteemi lülitada sisse ja välja roolisambal asuva ohutulede nupuga. Lisateavet vt jaotisest "Ohutulesüsteem".

Sõidutuled

- Seisutule (1) sisselülitamiseks vajutage näidik-juhtplokil vastavat tarkvaraklahvi Softkey.

Eesmised külgtauled ja tagatauled süttivad.

- Sõidutule (2) sisselülitamiseks vajutage näidik-juhtplokil vastavat tarkvaraklahvi Softkey.

Esituled ja tagatauled süttivad. Kui tõstukil on StVZO-le (Saksamaa maanteeliikluse litsentseerimiseeskirjad) vastav varustus (variandina) ja numbrimärgi tuli, süttib ka see.

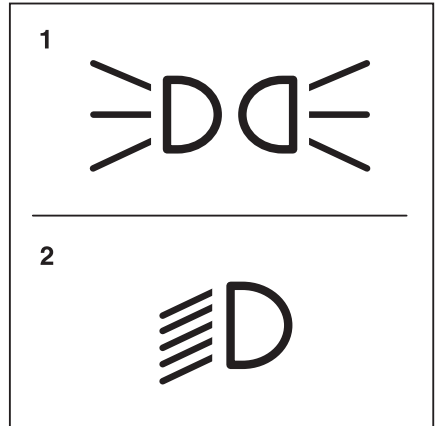
- Sõidutule (2) väljalülitamiseks vajutage näidik-juhtplokil uuesti vastavat tarkvaraklahvi Softkey.

Sõidutuli ja numbrimärgi tuli kustuvad.

- Seisutule (1) väljalülitamiseks vajutage näidik-juhtplokil uuesti vastavat tarkvaraklahvi Softkey.

Eesmised külgtauled ja tagatauled kustuvad.

Kui tõstukil ei ole StVZO-le (Saksamaa maanteeliikluse litsentseerimiseeskirjad) vastavat varustust (variandina), saab seisutule ja sõidutule üksteisest sõltumatult sisse ja välja lülitada.



1 Seisutuli
2 Sõidutuli

Tuled

Töötuled

Eesmised ja tagumised töötuled

- Eesmiste töötulede (3) sisselülitamiseks vajutage näidik-juhlokil vastavat klahvi Softkey.

Süttivad eesmised töötuled.

- Eesmiste töötulede (3) väljalülitamiseks vajutage uuesti klahvi Softkey.

Eesmised töötuled kustuvad.

- Tagumiste töötulede (4) sisselülitamiseks vajutage näidik-juhlokil vastavat klahvi Softkey.

Süttivad tagumised töötuled.

- Tagumiste töötulede (4) väljalülitamiseks vajutage uuesti klahvi Softkey.

Tagumised töötuled kustuvad.



MÄRKUS

StVZO (Saksamaa maanteeliikluse litsentsimiseseeskirjad) varustusega tõstukitel lülitub töötulede sisselülitamisel sisse ka seisutuli. Ettepoole suunatud töötulede sisselülitamisel lülitub sisse ka numbrivalgusti (kui olemas).

Töötuled katusel ja tõstemasti küljel

Katuse töötuled valgustavad tööala kahvlikelgu tõstmisel.

- Katuse töötulede (5) sisselülitamiseks vajutage näidik-juhlokil vastavat klahvi Softkey.

Katuse töötuled (5) süttivad.

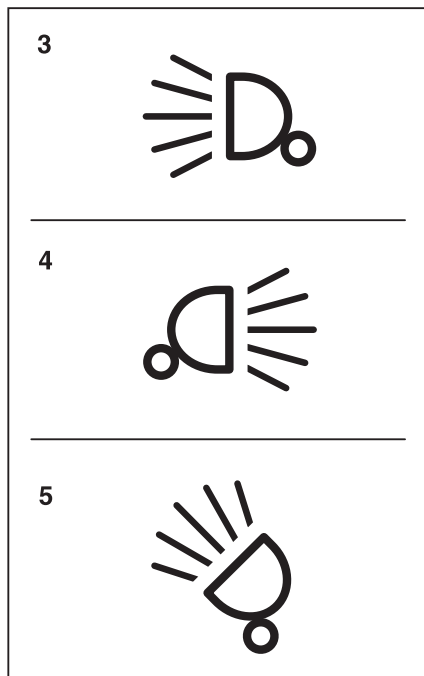
- Katuse töötulede (5) väljalülitamiseks vajutage uuesti klahvi Softkey.

Katuse töötuled (5) kustuvad.



MÄRKUS

Olenevalt konfiguratsioonist võivad katuse töötuled kahvlikelgu tõstmisel automaatselt sisse lülituda.



- 3 Eesmised töötuled
- 4 Tagumised töötuled
- 5 Katuse töötuled

Töötuli tagurdamiseks (variandi-na)

Selle varustusvariandi puhul on juhi kaitsekaabi tagaosa külge paigaldatud tagurdamiseks mõeldud töötuli, mis valgustab tagurdamisel optimaalselt teed.

- Vajutage tarkvaraklahvi .

Sümboli kõrval olev aktiivsusriba süttib. Töötuli veel ei sütti.

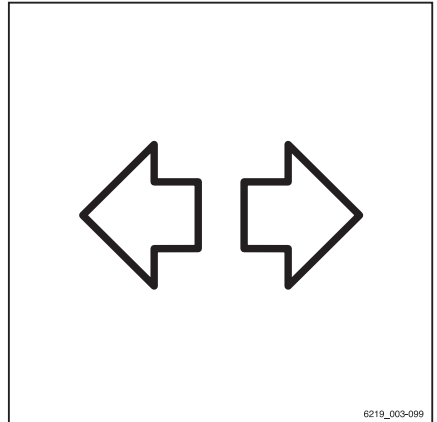
- Seadke sõidusuund "tagurdamise" asendisse.

Tagurdamise töötuli süttib.

Sõidusuuna seadmisel "edasisõidu" asendisse töötuli kustub.

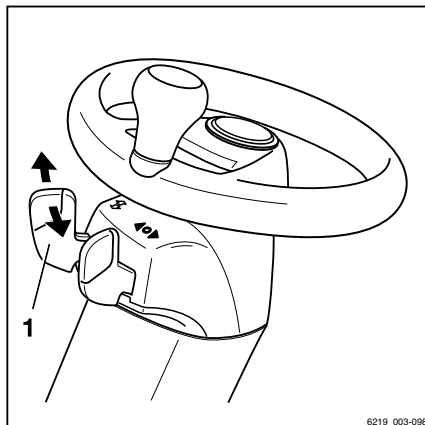
Suunatud

Suunatulesid saab lülitada sisse ja välja sõidusuuna- ja suunatulemooduli kaudu.



Tuled

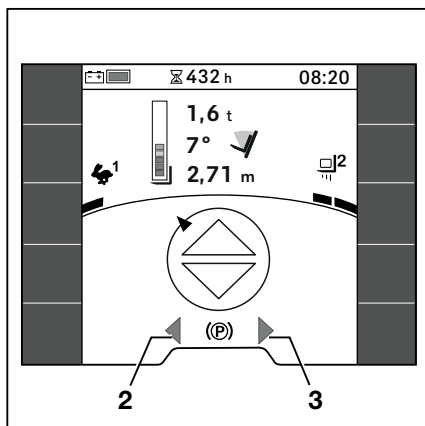
- Vasak- või parempoolse suunatule sisselülitamiseks liigutage hoob (1) soovitud asendisse. ▷



- Suunatud ja näidik-juhtplokil olev suunatule näidik (2) või (3) vilguvad. ▷

- Suunatulede väljalülitamiseks liigutage hoob (1) tagasi keskspositsiooni.

Kõik suunatud ja näidikul/juhtplokil olevad suunatule näidikud lõpetavad vilkumise.



Ohutulede süsteem

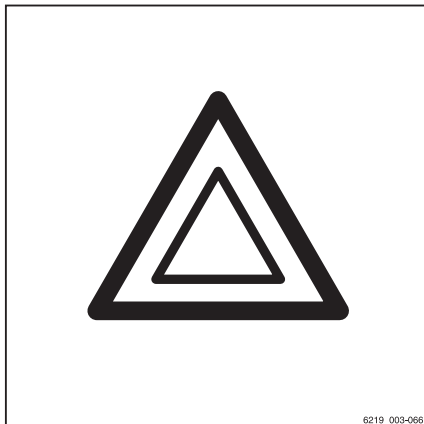
Ohutulesüsteemi sisse- ja väljalülitamine on StVZO (Saksamaa maanteeliikluse litsentsimiseeskirjad) varustusega ja selle varustuse taotstukitel erinev.

- Ohutulesüsteemi sisselülitamiseks vajutage näidik-juhtplokil vastavat klahvi Softkey.

Kõik suunatud ja näidik-juhtplokil olevad suunatud näidikud vilguvad.

- Ohutulesüsteemi väljalülitamiseks vajutage uuesti klahvi Softkey.

Kõik suunatud ja näidik-juhtplokil olevad suunatud näidikud lõpetavad vilkumise.

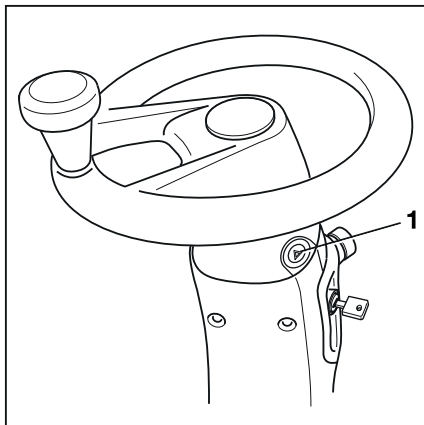


6219_003-066

StVZO (Saksamaa maanteeliikluse litsentsimiseeskirjad) varustusega variandi eriomadused

StVZO (Saksamaa maanteeliikluse litsentsimiseeskirjad) varustusega variandi puhul ei saa ohutulesüsteemi näidikult/juhtplokilt sisse ja välja lülitada. See lülitatakse sisse ja välja roolisambal olevat ohutulede nuppu kasutades. Selle variandi puhul töötab ohutulesüsteem isegi ajal, mil tõstuk on välja lülitatud.

- Ohutulesüsteemi sisselülitamiseks vajutage ohutulede nuppu (1). Kui tõstuk on välja lülitatud, vajutage ja hoidke ohutulede nuppu umbes üks sekund all.

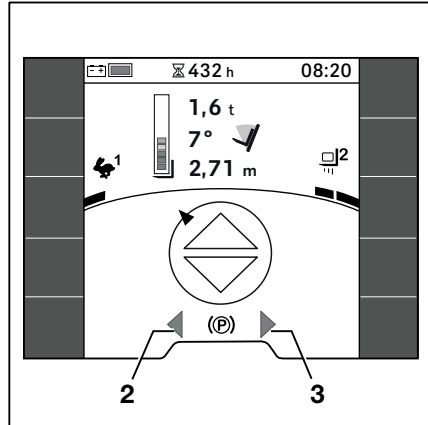


Tuled


Suunatud ja näidik-juhtplokil olevad suunatu-
le näidikud (2, 3) vilguvad. ▷

- Ohutulesüsteemi väljalülitamiseks vajutage
ohutulede nuppu (1) uuesti.


Kõik suunatud ja näidik-juhtplokil olevad
suunatule näidikud lõpetavad vilkumise.




StVZO varustus

Kui tõstukil on StVZO (Saksamaa maantee-
liikluse litsentseerimiseeskirjad) varustus, on
lemmikute reale salvestatud tarkvaraklahv .
Selle tarkvaraklahviga saab välja lülitada kõik
valgustusseadmed, mis ei ole Saksamaa liik-
luseeskirjade (StVO) kohaselt teedel lubatud.

See puudutab järgmisi valgustusseadmeid.

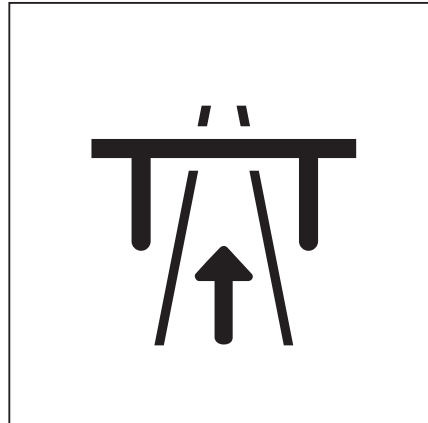
- STILL SafetyLight ja STILL Safety-
Light 4Plus
 - Hoiatusala tuli ja hoiatusala tuli pluss
 - Töötuli
 - Pöörlev vilkur
- Nende valgustusseadmete väljalülitamiseks
vajutage tarkvaraklahvi .

Tarkvaraklahvi kõrval süttib oranž aktiveeri-
misriba.

- Nende valgustusseadmete sisselülitami-
seks vajutage uuesti tarkvaraklahvi .

Oranž aktiveerimisriba kustub.


▷



MÄRKUS

See funktsioon on konfigureeritud tehases Saksamaa liikluseeskirjade (StVO) jaoks.

- Väljaspool Saksamaad tuleb järgida asukohtariigis kehtivaid riiklikke eeskirju.
- Volitatud hoolduskeskus saab seda funktsiooni muuta, nii et välja lülitatakse vähem või rohkem valgustusseadmeid.

Tarkvaraklahv on saadaval ka menüüs Sõitmine .

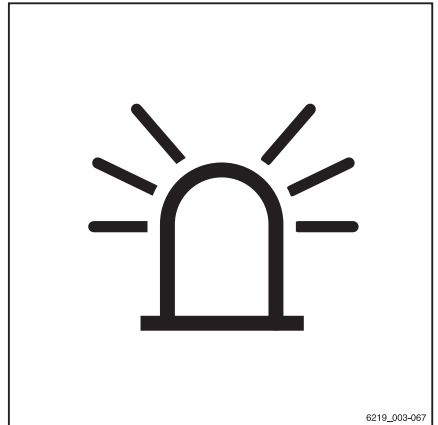
Pöörlev vilkur

- Pöörleva vilkuri sisselülitamiseks vajutage näidik-juhtplokil vastavat Softkey-klahvi.

Vilkur on sisse lülitatud.

- Pöörleva vilkuri väljalülitamiseks vajutage uuesti Softkey-klahvi.

Pöörlev vilkur lülitub välja.



6219_003-067

STILL SafetyLight® ja STILL SafetyLight 4Plus® (variandid)

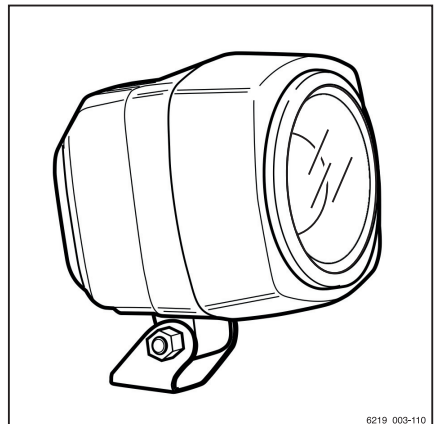


ETTEVAATUST

Otse STILL SafetyLight®-i ja STILL SafetyLight 4Plus®-i vaatamine võib kahjustada silmi.

Ärge vaadake otse STILL SafetyLight®-i ega STILL SafetyLight 4Plus®-i.

STILL SafetyLight® ja STILL SafetyLight 4Plus® on visuaalsed hoiatusseadmed, mis võimaldavad tõstukite varast märkamist halva nähtavusega aladel (nt sõiduradadel, kõrgete riulite vahel) ning piiratud nähtavusega ristmikel. STILL SafetyLight® või STILL SafetyLight 4Plus® on paigaldatud juhi




6219_003-110

Tuled

kaitsekabiinil olevale toele, nii et rappumine ja vibreerimine seda ei mõjuta.

Olenevalt mudelist projitseerib STILL SafetyLight® ühe või mitu sinist valgustäppi tõstuki ette või taha ja hoiatab sel viisil teisi lähenevatest tõstukist. STILL SafetyLight 4Plus®-i korral projitseeritakse mitu helesinist valgustäppi järjest süttivate tuledena. Tulederida näitab tõstuki asukohta ja liikumissuunda.

Olenevalt tõstuki konfiguratsioonist lülitub tõstuki liikuma hakkamisel STILL SafetyLight® või STILL SafetyLight 4Plus® automaatselt sisse. See tähendab, et tagurdamise (variantina) ajal saab seda kasutada näiteks töötule lisatulena tagurdamiseks. STILL SafetyLight®-i või STILL SafetyLight 4Plus®-i saab ka näidik-juhtploki kaudu sisse ja välja lülitada.

– Vajutage selleks tarkvaraklahvi .

MÄRKUS

Kui tõstukit soovitakse kasutada avalikel teedel, tuleb STILL SafetyLight® ja STILL SafetyLight 4Plus® välja lülitada.

Hoiatusala tuli ja hoiatusala tuli pluss (variandid)



ETTEVAATUST

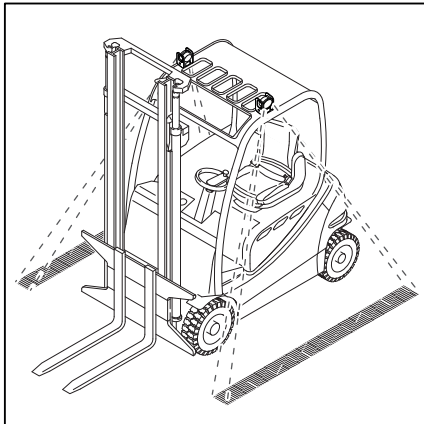
Hoiatusala tule vaatamine võib kahjustada silmi.

Ärge vaadake hoiatusala tuld (pluss).

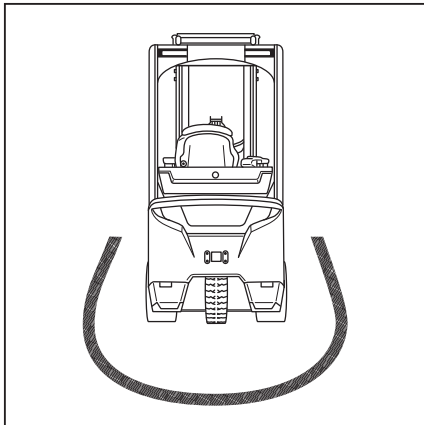
Reguleerige hoiatusala tuld (pluss) nii, et see ei pimestaks kõrvalseisjaid ega juhti tõstukisse sisenemisel ja sealt väljumisel.

Hoiatusala tuli ja hoiatusala tuli pluss on paigaldatud juhi kaitsekabiinil olevale toele, nii et rappumine ja vibreerimine seda ei mõjuta.

Hoiatusala tuli projitseerib valgusriba tõstuki kõrvale nii vasakule kui ka paremale küljele ja isegi tõstuki taha. See valgusriba tähistab ohualasid töötava tõstuki kõrval või taga. Vt jaotist "Ohutsoon" peatükis "Koormate käsitlemine".




Hoiatusala tuli pluss projekteerib tõstuki ümber poolringi. See valgusriba tähistab ohualasid töötava tõstuki kõrval ja taga. Vt jaotist "Ohutsoon" peatükis "Koormate käsitlemine".



Hoiatusala tuli (pluss) lülitub sisse ja välja koos tõstukiga.

Kui tõstukil on StVZO (Saksamaa maantee liikluse litsentsimiseeskirjad) varustus, saab ohuala tuld (pluss) näidik-juhtploki kaudu sisse ja välja lülitada.

- Vajutage selleks tarkvaraklahvi .



MÄRKUS

Kui tõstukit soovitakse kasutada avalikel teedel, tuleb ohuala tuli välja lülitada.

- Enne tõstuki kasutamist veenduge, et hoiatusala tuli töötaks ja see oleks õigesti reguleeritud.

Valgusriba ja tõstuki vaheline kaugus peab olema 70–75 cm.

- Hoiatusala tule reguleerimiseks vt jaotist "Hoiatusala tule reguleerimine" peatükis "Töövalmiduse tagamine".

Tõstuki tellimisel saate valida sinise või punase hoiatusala tule (pluss) vahel.

Tõhusus- ja sõidurežiimid

Tõhusus- ja sõidurežiimid

Blue-Q (variandina)

Funktsioonide kirjeldused

Blue-Q tõhususrežiim mõjutab nii sõiduajamit kui ka lisatarvikute aktiveerimist ning vähendab tõstuki energiatarbimist. Blue-Q saab tarvaraklahviga sisse ja välja lülitada.

Sisselülitatud tõhususrežiimi korral muutub tõstuki kiirenduskäitumine kiirenduse mõõdukamaks tegemise eesmärgil.

Aeglaselt sõites, tavaliselt manööverdamisel, ei ole vähenemist märgata, isegi kui Blue-Q on sisse lülitatud. Mõõdukal kiirusel alates umbes 7 km/h on kiirendus pehmem. Seega umbes 40 m vahemaadel jõutakse väiksemate kiirusteni kui aktiveerimata tõhususrežiimi korral. Režiimis "STILL Classic" on maksimaalne kiirus 20 km/h.

Blue-Q ei avalda mõju järgmistele näitajatele.

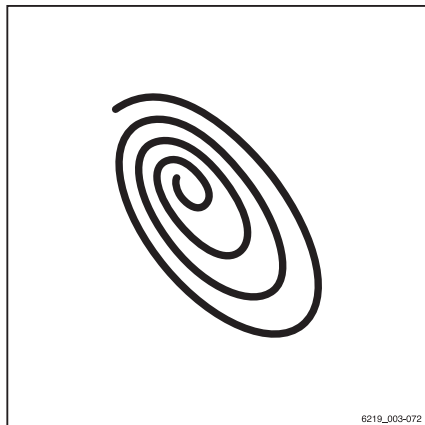
- Maksimaalne kiirus
- Ronimisvõime
- Veojõud
- Pidurdusnäitajad

Efektid lisatarvikutel


Järgmises tabelis on näidatud tingimused, mis põhjustavad Blue-Q aktiveerimise korral teatud lisatarvikute väljalülitumise. Olemasolevad täiendavad tarbijad olenevad tõstuki varustusest.


Väljalülitumine	Istmelüliti	Tõstuk seisab paigal	Sõidusuund
Eesmine töötuli*	X	X	Tagurdamine > 3 km/h
Tagumine töötuli*	X	X	Ette
Katuse töötuli*	X	X	> 3 km/h
Esilatern*	X	X	-
Esiklaasipuhasti	X	X	Tagurdamine > 3 km/h
Tagaklaasipuhasti	X	X	Ette
Katusepuhasti	X	X	-
Istmesoojendus	X	-	-
Kabiinisoojendi	X	-	-
Aknasoojendus	X	-	-

*StVZO (Saksamaa maanteeliikluse litsentsimiseeskirjad) seadmete puhul sulgventiil puudub (variandina)



Blue-Q sisse- ja väljalülitamine

- Tõhususrežiimi Blue-Q sisselülitamiseks vajutage tarkvaraklahvi .

Näidikul/juhtplokil kuvatakse Blue-Q sümbol  ning Blue-Q tõhususrežiim lülitatakse sisse.

- Blue-Q tõhususrežiimi väljalülitamiseks vajutage uuesti vastavat tarkvaraklahvi.

Blue-Q sümbol kustub ja Blue-Q tõhususrežiim lülitatakse välja.





MÄRKUS

Töödejuhataja saab kasutada oma juurdepääsuõigust ka tõhususrežiimi Blue-Q püsivalt aktiveerimiseks. Vt järgmist jaotist.


Tõhusus- ja sõidurežiimid

Blue-Q konfigurimine

Sõidukipargi juhataja ligipääsuõigus võimaldab sõidukipargi juhatajal tõhususrežiimi Blue-Q püsivalt aktiveerida või lubada selle tarkvaraklahvi abil sisse- ja väljalülitamine.

- Lubage Ligipääsuõigus .
- Vajutage tarkvaraklahvi Sõidukiseaded .

Kuvatavas menüüs on järgmised valikud.

- Jäädav
Juht ei saa režiimi Blue-Q sisse ja välja lülitada. Blue-Q on püsivalt aktiveeritud. Näidik-juhtplokil kuvatakse püsivalt sümbol Blue-Q sümbol .
 - Nuppu vajutades
Juht saab Blue-Q tarkvaraklahvi abil sisse ja välja lülitada.
- Vajutage sobivat tarkvaraklahvi.

Vajutatud tarkvaraklahvi kõrval kuvatakse oranž aktiveerimisriba.

Peaekraani nupuga  saab naasta peaeekraanile.

STILL Classic ja sprintrežiim

Sõidurežiimid mõjutavad tõstuki juhitavust.

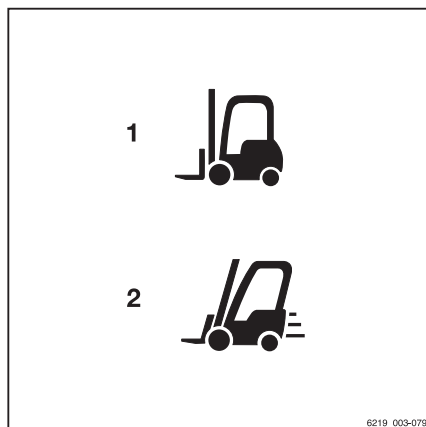
Kasutada saab kaht erinevat sõiduprogrammi.

1 **STILL Classic**

See režiim on aktiivne pärast tõstuki siselülitamist. See on vaikerežiim, mis pakub tasakaalu hüdraulikafunktsioonide ja sõidufunktsioonide vahel. Suurim kiirus on 18 km/h. Ekraanil ei kuvata ühtegi sümbolit.

2 **Sprint-režiim**


Sprint-režiimis kiirendab tõstuk kiiremini maksimumkiirusele 20 km/h. See režiim suurendab ka tõstekiirust. Sprint-režiim on mõeldud sõitmiseks takistusteta avaryl maastikul.


 **MÄRKUS**

Sprint-režiimi kasutamisel on tõstuki energiatarve suurem. Seetõttu tühjeneb aku kiiremini. Sõiduajamid kuumenevad kiiremini.

Sprint-režiimi sisse- ja väljalülitamine

- Sprint-režiimi sisselülitamiseks vajutage vastavat tarkvaraklahvi.

Näidik-juhtplokil kuvatakse "sprint-režiimi" sümbol  (2). Sprint-režiim on sisse lülitatud.

- Režiimi väljalülitamiseks vajutage uuesti tarkvaraklahvi.

Sümbol kustub ja režiim lülitatakse välja. Tõstuk lülitub tagasi režiimile STILL Classic.

Sprint-režiimi automaatne väljalülitamine

Kui tõstukit kasutatakse sprint-režiimis maksimaalsel jõudlustasemel, tarbib tõstuk rohkem energiat. Selle tagajärjel tühjeneb aku kiiremini ning veoajamid ja toitevarustus võivad liigselt kuumeneda.

Akupinge ja veoajamite ja toitevarustuse temperatuuri jälgitakse pidevalt. Alapinge (ei kehti liitium-ioonakude puhul) või ülekuumenemise korral lülitatakse sprint-režiim automaatselt välja.

Kui tõstuk on alapinge tõttu automaatselt välja lülitatud, saab sprintrežiimi uuesti sisse lülitada ainult juhul, kui täidetud on järgmised tingimused.

- Aku on täiesti täis laetud.
- Tõstuk on taaskäivitatud.

Kui tõstuk on ülekuumenemise tõttu automaatselt välja lülitatud, saab sprintrežiimi uuesti sisse lülitada ainult juhul, kui sõiduajamid on maha jahtunud.

Sõitmine

Sõitmine

Ohutusnõuded juhtimisel

Juhtimiskäitumine

Ettevõtte territooriumil liigeldes peab juht järgima tänavaliikluse eeskirju.

Kiirus peab vastama kohalikele nõuetele.

Näiteks peab juht sõitma aeglaselt kurvides, kitsastes vahekäikudes, pöörduste vahelt läbi liikudes, piiratud vaateväljaga kohtades või ebatasasel pinnal.

Juht peab alati hoidma turvalist pikivahet eesliikuvate sõidukite ja inimestega ning peab alati suutma tõstukit kontrollida. Vältida tuleb järsku peatumist, kiiret pööramist ja möödasõitu ohtlikes või piiratud vaateväljaga kohtades.

- Kui juht tõstukiga esimest korda sõidab, peaks ta tegema seda avatud platsil või tühjal teel.

Sõitmisel on keelatud:

- Käsi või jalgu tõstukist väljas hoida
- Nõjatuda kehaga üle tõstuki välimise ääre
- Tõstukist välja ronimine
- Juhistme liigutamine
- Roolisamba reguleerimine
- Turvavöö vabastamine
- kinnitussüsteemi välja lülitada,
- Koorma tõstmine maapinnast kõrgemale kui 300 mm (erandiga manööverdamisel kauba lattu paigutamisel / laost eemaldamisel)
- Elektrooniliste seadmete nagu raadiote, mobiiltelefonide jne kasutamine.

ETTEVAATUST

Multimeedia- ning kommunikatsiooniseadmete kasutamine liigse helitugevusega, nagu ka nende kasutamine sõitmise või koormate käsitlemise ajal, võib mõjutada juhi tähelepanuvõimet. Õnnetusohu!

- Ärge kasutage seadet sõitmise või koormate käsitlemise ajal.
- Seadke helitugevus selliseks, et signaal oleks endiselt kuuldav.

⚠ ETTEVAATUST

Piirkondades, kus mobiiltelefoni kasutamine on keelatud, ei tohi mobiil- ega raadiotelefoni kasutada.

- Lülitage seadmed välja.

Vaateväli sõitmise ajal

Juht peab vaatama sõidusuunda ning omama teest piisavat ülevaadet.

Eriti tagurdades peab juht veenduma, et tee on vaba.

Vaatevälja piiravate kaupade vedamisel peab juht juhtima tõstukit tagurpidi.

Kui see pole võimalik, peab tõstuki ees kõndima teine inimene, kes tegutseb juhendajana.

Sellisel juhul võib tõstuk liikuda vaid kõndimis-kiirusel ja erilise ettevaatusega. Kui silmside juhendajaga katkeb, tuleb tõstuk kohe peatada.

Tahavaatepeegleid võib kasutada ainult selja taha jääva teeala vaatamiseks, mitte tagurpidi sõitmiseks. Kui piisava nähtavuse tagamiseks on vaja abivahendeid (peeglit, monitori), tuleb nende kasutamist hoolikalt harjutada. Tagurdamisel abivahendeid kasutades tuleb olla eriti ettevaatlik.

Lisaseadmete kasutamisel kehtivad eritingimused; vt peatükki "Lisaseadmete paigaldamine".

Kõik klaasist osad (variandina, nt tuuleklaas) ning peeglid peavad alati olema puhtad ning jääst vabad.

Teed**Teede mõõtmed ja vahekäikude laiused**

Alljärgnevad mõõtmed ja vahekäikude laiused nõuded kehtivad määratud tingimustel, et kindlustada ohutu manööverdamine. Igal juhul tuleb kontrollida, kas vajalik on laiem vahekäik, nt koormate erinevate mõõtmete puhul.

ELi riikides tuleb järgida direktiivi 89/654/EMÜ (minimaalsed ohutus- ja tervishoiunõuded töökohal). Väljaspool ELi kehtivad vastavad riiklikud juhised.

Sõitmine

Nõutavad vahekäigu laiused olenevad koorma mõõtmetest.

Vahekäikude laiused kaubaaluste jaoks on järgmised.

Mudel	Tüüp	Vahekäigu laius [mm]	
		Kaubaalusega 1000 × 1200 ristisuunas*	Kaubaalusega 800 × 1200 pikisuunas
RX60-35/600	6331	4265	4465
RX60-40	6332	4265	4465
RX60-40/600	6333	4265	4465
RX60-45	6334	4265	4465
RX60-45/600	6335	4275	4475
RX60-50	6336	4275	4370
RX60-50/600	6337	4475	4570

* Ilma esileulatuvaid kahvliharusid arvestamata.

Tõstukit tohib kasutada ainult teedel, kus pole väga järsked kurved, väga järsked kallakuid ega väga kitsaid või madalaid ukseavasid.

Sõitmine tõusvatel ja laskuvatel kallakutel

⚠ ETTEVAATUST

Sõiduajami väljalülitumisest tingitud õnnetusoh!

Pikkadest kallakutest üles- ja allasõitmine võib põhjustada sõiduajami ülekuumenemist ja väljalülitumist. Seejärel tõstuk enam sõidupedaali vabastamisel ei aeglusta, vaid hakkab sõitma vabakäiguga.

Pikkadest üle 15% kaldega kallakutest üles- ja allasõitmine on minimaalsete määratud pidurdusväärtuste tõttu keelatud. Alljärgnevad ronimisvõime väärtused kehtivad ainult sõiduteel olevate takistuste ületamisel ja väikestel kõrgusvahedel, nt kaldteedel.

- Kui plaanite sõita pikkadel tõusudel ja langustel, mille kaldenurk ületab 15%, pidage esmalt nõu volitatud hoolduskeskusega.

Tõstukiga on lubatud sõita järgmistel tõusudel ja langustel.

Mudel	Tüüp	Maksimaalne kalle [%]	
		Koormaga	Ilma koormata
RX60-35/600	6331	12,4	20,3
RX60-40	6332	11,6	19,7
RX60-40/600	6333	11	18,8
RX60-45	6334	10,5	18,8

Mudel	Tüüp	Maksimaalne kalle [%]	
		Koormaga	Ilma koormata
RX60-45/600	6335	9,6	16,3
RX60-50	6336	9,2	16,3
RX60-50/600	6337	8,9	15,5

Tõusud ja langused ei tohi ületada ülaltoodud kaldenurki ning peavad olema kareda pinnaga.

Kallaku ülemises ja alumises osas peavad olema siledad ja sujuvad üleminekud, et vältida koorma kukkumist või tõstuki kahjustamist.

- Ärge sõitke allamäge kiiremini kiirusest, millega tõstuk suudab samal kallakul sõita ülesmäge.
- Kui vajalik, leidke maksimaalne lubatud kiirus ülesmäge proovisõiduga.

Hoiatus üle sõiduki servade ulatuvate komponentide korral

Tõstukid peavad sageli läbima väga kitsaid või madalaid kohti, nt vahekäike või konteinaereid. Tõstuki mõõtmed on konstrueeritud sellele vastavalt. Kuid liikuvad osad võivad ulatuda üle tõstuki servade ning seetõttu esineb nende kahjustamise või küljest rebimise oht. Nendeks osadeks on näiteks:

- juhikabiini avatud katuseaken;
- avatud kabiiniuksed.

Teede seisukord

Teed peavad olema piisavalt tugeva ja ühtlase pinnaga, puhtad ning vabad mahakukkunud esemetest.

Äravoolumanalite, ülesõitude ja teiste sarnaste takistuste üleminekukohad tuleb tasandada ning vajaduse korral tuleb paigaldada kaldteed, et tõstukid saaks need ületada võimalikult väheste raputustega.

Veenduge kaevuluukide, äravoolumuukide jms kandevõimes.

Tõstuki või koorma kõrgeimate punktide ja ümbruse fikseeritud objektide vahel peab olema piisav vahemaa. Kõrgus põhineb tõstemasti kogukõrgusel ja koorma mõõtmetel.

Sõitmine

Nõuded teedele ja tööalale

Lubatud on sõita ainult käitava ettevõtte või selle esindajate poolt liiklemiseks määratud marsruutidel. Liikumisteedel ei tohi olla takistusi. Koormaid võib maha panna ja ladustada ainult selleks määratud asukohtades. Käitav ettevõtte ja selle esindajad peavad kindlustama, et tööalasse ei siseneks volitamata kõrvalisi isikuid.

**MÄRKUS**

Järgige järgmist vastutava isiku definitsiooni: "käitav ettevõtte".

Ohupiirkonnad

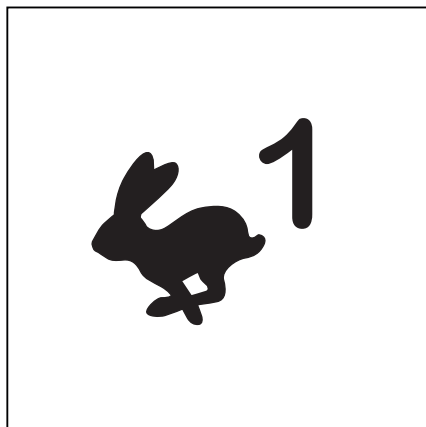
Tee ohupiirkonnad tuleb tähistada standardsete liiklusmärkidega, vajaduse korral ka täiendavate hoiatussiltidega.


Sõiduprogrammide 1 kuni 3 valimine ▷

Tõstukil on kolm sõiduprogrammi, millel on erinevad eelseadistatud veo- ja pidurdusomadused. Põhimõte on see, et mida suurem on valitud sõiduprogrammi number, seda suurem on veodünaamika.

Sõiduprogramm valitakse näidik-juhtploki menüüelemendi **Sõitmine** alt.

– Vajutage soovitud sõiduprogrammi valimiseks tarkvaraklahvi 1...3



- Kui sõiduprogrammid salvestatakse tarkvaraklahvi alla lemmikuna, vajutage tarkvaraklahvi , kuni ekraanil kuvatakse soovitud sõiduprogrammi number.

Dünaamika riba segmentide arv kujutab graafiliselt valitud sõiduprogrammi sõitudünaamikat.








6219_003-106

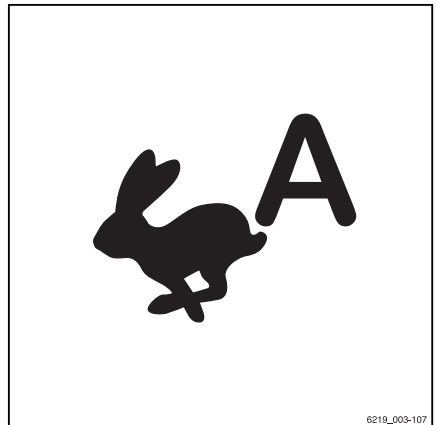
Sõiduprogrammi A või B valimine

Tõstukil on kaks sõiduprogrammi juhitavus- ja pidurdusomaduste isikupärastamiseks.

Erinevalt fikseeritud sõiduprogrammidest "1 kuni 3" saab programme "A" ja "B" konfigureerida. Selle täpne protseduur on kirjas järgmises jaotises.

Sõiduprogramm valitakse näidik-juhtploki meenüüelemendi  Sõitmine  alt.

- Vajutage soovitud sõiduprogrammi valimiseks tarkvaraklahvi ^A või ^B.
- Kui sõiduprogrammid salvestatakse tarkvaraklahvi alla lemmikuna, vajutage tarkvaraklahvi , kuni ekraanil kuvatakse soovitud sõiduprogrammi täht.



6219_003-107


Sõiduprogrammide A ja B konfigureerimine

Juht saab sõiduprogramme konfigureerida.



Sõitmine

 **MÄRKUS**

Seadistuste menüüd saab kasutada vaid siis, kui tõstuk seisab ja rakendatud on seisupidur. Kui seisupidur enneaegselt vabastatakse, seadistuste menüü sulgub.

- Peatage tõstuk.
- Rakendage seisupidur.
- Vajutage nuppu .


Kuvatakse esimene menüütasand.

- Vajutage tarkvaraklahvi .
- Vajutage tarkvaraklahvi Sõidukiseaded .
- Vajutage tarkvaraklahvi Sõiduprogramm.


Kuvatakse sõiduprogrammi menüü.

- Vajutage vastavat tarkvaraklahvi Sõiduprogr. A või Sõiduprogr. B.

Siin on kirjeldatud sõiduprogrammide konfigureerimist Sõiduprogr. A kasutades.

Kuvatakse menüü **Määrasõiduprogr. A**. 

Määrata saab järgmisi parameetreid.

- Max. kiirus
Määrab maksimaalse kiiruse (erineb olenevalt tõstuki mudelist).
 - Väledus
Määrab viieastmeliselt kiirenduskäitumise ja tagurdamiskäitumise.
1 näitab kõige pehmemat seadistust ja 5 näitab kõige väledamat seadistust
 - Pidurdamine
Määrab sõidupedaali vabastamisel elektrilise pidurduse aeglustuse viies astmes.
1 näitab kõige lühemat viivitust ja 5 näitab kõige pikemat viivitust
- Kõrgema astme valimiseks vajutage tarkvaraklahvi +.
 - Madalama astme valimiseks vajutage tarkvaraklahvi –.
 - Seadistuse salvestamiseks vajutage tarkvaraklahvi .

Seadistused salvestatakse.

<input type="checkbox"/>	Seada sõiduprogr. A	<input type="checkbox"/>
–	max. kiirus 16 km/h	+
–	Väledus 3	+
–	Viivitus 2	+

- Seadistuse tühistamiseks vajutage tarkvaraklahvi .

Seadistused naasevad viimati salvestatud väärtustele.

Eelmisele menüütasandile naasmiseks ilma muudatusi salvestamata vajutage üks kord nuppu ↩.

Sõidusuuna valimine

Enne sõidu alustamist tuleb sõidusuuna lüliti- ga / suuna- hoovaga valida tõstuki sõidusuund. Sõidusuuna lüliti / suuna- hoova aktiveerimine oleneb tõstukile paigaldatud juhtimiselementidest.

Sõidusuuna lüliti asub hüdraulikafunktsioonide juhtimiselementidel. Suuna- hoob asub sõidusuuna- ja suunatumoodulil (variandina).



MÄRKUS

Sõidusuunda saab muuta ka liikumise ajal. Sel ajal võib jala jätta sõidupedaalile. Seejärel tõstuk pidurdatakse ja kiirendatakse uuesti vastassuunas (tagurdamine).

Näidik-juhtplokil süttib valitud sõidusuunda ("edasi" (1) või "tagasi" (2)) tähistav näidik.

Neutraalasend

Kui lahkute tõstuki juurest pikemaks ajaks, tuleb valida neutraalasend, et vältida tõstuki ootamatut liikuma hakkamist sõidupedaali tahtmatu vajutamise tõttu.

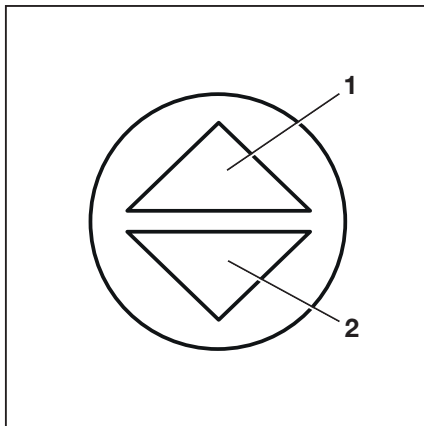
- Valige korraks sõidusuuna lülitiga / suuna- hoovaga valitud sõidusuuna vastassuund.

Sõidusuuna näidik näidik-juhtplokil kustub.



MÄRKUS

Istmelt lahkumisel seatakse valitud sõidusuunaks "neutraalne asend". Sõidu alustamiseks tuleb sõidusuuna lüliti / suuna- hooba uuesti rakendada.



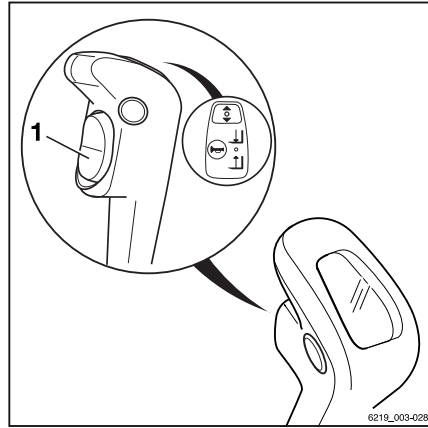
Sõitmine

Sõidusuuna lüliti aktiveerimine mitme hoovaga mudeli puhul

- "Edasisuunas" liikumiseks lükake sõidusuuna lüliti (1) allapoole.
- "Tagurdamiseks" lükake sõidusuuna lüliti (1) ülespoole.

MÄRKUS

Kui sõidusuuna lüliti (1) on defektne ning tõstuk peatub ohtlikus piirkonnas, saab kasutada avariisõidufunktsiooni jaoks sõidusuuna- ja suunatulemoodulil (variandina) olevat suuna- hooa. Vt peatüki "Käitumine hädaolukorras" jaotist "Avariisõidufunktsiooni kasutamine sõidusuuna lülitiga / suuna- hooa".

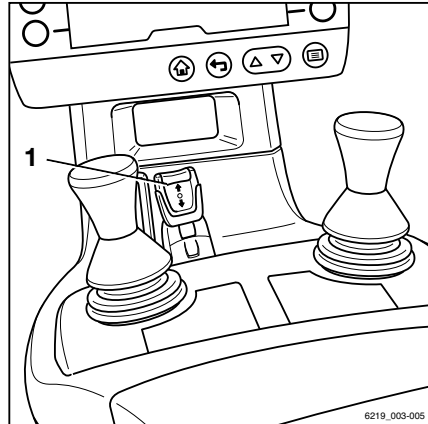


Sõidusuuna lüliti aktiveerimine minihoovaga mudeli puhul

- "Edasisuunas" liikumiseks lükake sõidusuuna lüliti (1) ettepoole.
- "Tagurdamiseks" tõmmake sõidusuuna lüliti (1) tahapoole.

MÄRKUS

Kui sõidusuuna lüliti (1) on defektne ning tõstuk peatub ohtlikus piirkonnas, saab kasutada avariisõidufunktsiooni jaoks sõidusuuna- ja suunatulemoodulil (variandina) olevat suuna- hooa. Vt peatüki "Käitumine hädaolukorras" jaotist "Avariisõidufunktsiooni kasutamine sõidusuuna lülitiga / suuna- hooa".



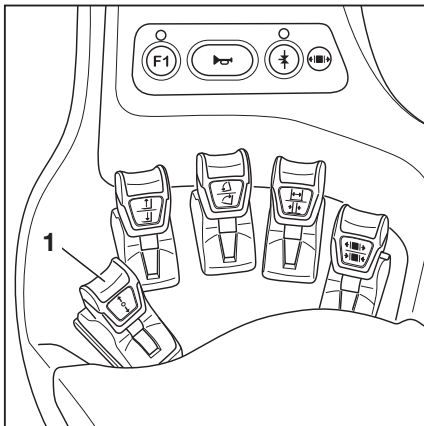
Sõidusuuna lüliti aktiveerimine otsalülitiga Fingertip mudeli puhul

- "Edasisuunas" liikumiseks lükake sõidusuuna lüliti (1) ettepoole.
- "Tagurdamiseks" tõmmake sõidusuuna lüliti (1) tahapoole.



MÄRKUS

Kui sõidusuuna lüliti (1) on defektne ning tõstuk peatub ohtlikus piirkonnas, saab kasutada avariisõidufunktsiooni jaoks sõidusuuna- ja suunatulemoodulil (variandina) olevat suunahooba. Vt peatüki "Käitumine hädaolukorras" jaotist "Avariisõidufunktsiooni kasutamine sõidusuuna lülitiga / suunahoovaga".



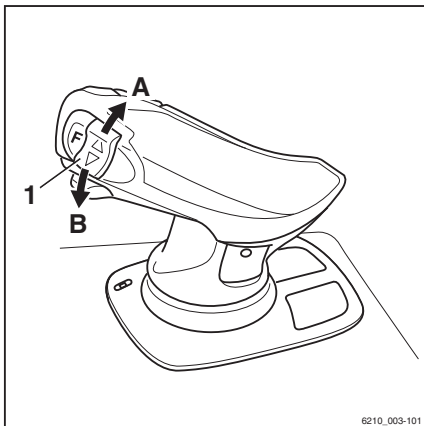
"Sõidusuuna" vertikaalse kiiklüliti aktiveerimine, juhtkangiga Joystick 4Plus mudel

- "Edasisuunas" liikumiseks lükake "sõidusuuna" vertikaalset kiiklüliti ülespoole (1) (A).
- "Tagasisuunas" liikumiseks lükake "sõidusuuna" vertikaalset kiiklüliti allapoole (1) (B).



MÄRKUS

Kui sõidusuuna lüliti (1) on defektne ning tõstuk peatub ohtlikus piirkonnas, saab kasutada avariisõidufunktsiooni jaoks sõidusuuna- ja suunatulemoodulil (variandina) olevat suunahooba. Vt peatüki "Käitumine hädaolukorras" jaotist "Avariisõidufunktsiooni kasutamine sõidusuuna lülitiga / suunahoovaga".



6210_003-101

Sõitmine

Suunahoova kasutamine sõidusuuna- ja suunatumemooduliga mudelil

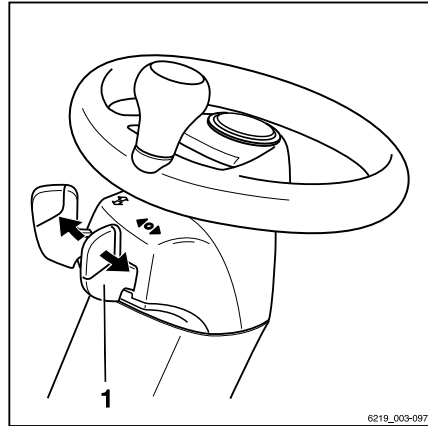
- "Edasisuunas" liikumiseks lükake suunahooba (1) ettepoole.
- "Tagurdamiseks" lükake suunahooba (1) tahapoole.

Teise võimalusena saab sõidusuuna valimiseks kasutada hüdraulikafunktsioonide juhtimiselementidel olevaid sõidusuuna lüliteid.



MÄRKUS

Kui suunahoob (1) on defektne ning tõstuk peatub ohtlikus piirkonnas, saab kasutada avariisõidufunktsiooni jaoks hüdraulikafunktsioonide juhtimiselementidel olevat sõidusuuna lüliti. Vt peatüki "Käitumine hädaolukorras" jaotist "Avariisõidufunktsiooni kasutamine sõidusuuna lülitiga / suunahoovaga".




Sõidu alustamine

⚠ OHT

Veereva või kalduva tõstuki alla kinnijäämine võib põhjustada eluohtlikke vigastusi!

- Istuge juhiistmele.
 - Kinnitage turvavöö.
 - Kasutage olemasolevaid turvasüsteeme.
-
- Järgige peatükis "Ohutusnõuded juhtimisel" toodud teavet.

Juhiiste on varustatud istmelülitiga. See istmelüliti kontrollib, kas keegi istub juhiistmel. Kui juhiistmel kedagi ei istu või istmelüliti on rikkis, ei saa tõstikut liigutada. Kõik tõstefunktsioonid blokeeritakse. Nendes olukordades kuvatakse näidik-juhtploki ekraanil teade Juhiiste hõivata .

- Istuge juhiistmele. Kinnitage turvavöö.
- Tõstke kahvlikelku, kuni see on maapinnast piisaval kõrgusel.
- Kallutage tõstemasti tahapoole.
- Vabastage seisupidur.

- Valige soovitud sõidusuund.

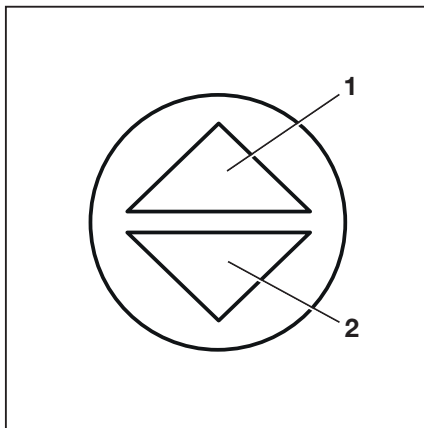
Näidik-juhtplokil süttib valitud sõidusuunda ("edasi" (1) või "tagasi" (2)) tähistav näidik.



MÄRKUS

Olenevalt varustusest võivad tõstukil olla järgmised tagurdamise hoiatusseadmete variandid.

- Kõlab helisignaal.
- STILL SafetyLight süttib.
- Ohutulesüsteem vilgub.



- Vajutage sõidupedaali (3).

Tõstuk liigub valitud sõidusuunas. Kiirust reguleeritakse sõidupedaali asendiga. Sõidupedaali vabastamisel tõstuk pidurdab.



MÄRKUS

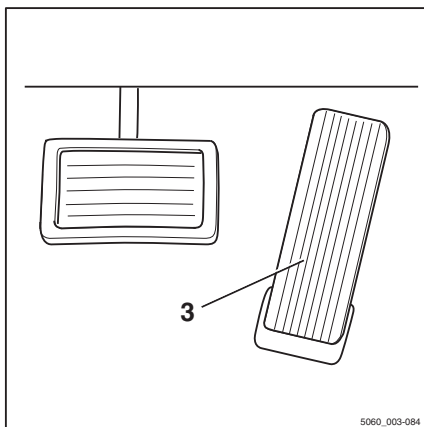
Tõstukit hoitakse tõusul või langusel paigal isegi juhul, kui elektrilist seisupidurit pole rakendatud.

⚠ OHT

Õnnetusohht piduririkke tõttu!

Regeneratiivpidur toimib ainult siis, kui tõstuk on sisse lülitatud, avariilülitit pole vajutatud ning seisupidur on vabastatud.

- Kui regeneratiivpidur ei tööta, kasutage piduripedaali.
- Tõstuki juurest lahkumisel rakendage seisupidur.



5060_003-084

Sõidusuuna muutmise

- Võtke jalg gaasipedaalilt.
- Valige soovitud sõidusuund.
- Vajutage sõidupedaali.

Tõstuk liigub valitud sõidusuunas.

Sõitmine



MÄRKUS

Sõidusuunda saab muuta ka liikumise ajal. Sel ajal võib jala jätta sõidupedaalile. Seejärel tõstuk pidurdatakse ja kiirendatakse uuesti vastassuunas (tagurdamine).



MÄRKUS


Kui sõiduananduris tekib elektriline rike, lülitub sõiduajam välja. Sellisel juhul tõstukit elektriliselt ei pidurdata. Tõstukiga sõitmise jätkamiseks pärast elektrilise rikke kõrvaldamist tuleb sõidupedaal vabastada ja seejärel uuesti alla vajutada. Kui tõstuk sellele vaatamata ei liigu, parkige tõstuk ohutult ja võtke ühendust volitatud hoolduskeskusega.

Sõidu alustamine, kahe pedaali-ga mudel (variandina)

⚠ OHT

Veereva või kalduva tõstuki alla kinnijäämine võib põhjustada eluohtlikke vigastusi!

- Istuge juhiistmele.
 - Kinnitage turvavöö.
 - Kasutage olemasolevaid turvasüsteeme.
-
- Järgige peatükis "Ohutusnõuded juhtimisel" toodud teavet.

Juhiiste on varustatud istmelülitiga. See istmelüliti kontrollib, kas keegi istub juhiistmel. Kui juhiistmel kedagi ei istu või istmelüliti on rikkis, ei saa tõstukit liigutada. Kõik tõstefunktsioonid blokeeritakse. Nendes olukordades kuvatakse näidik-juhtploki ekraanil teade Juhiiste hõivata .

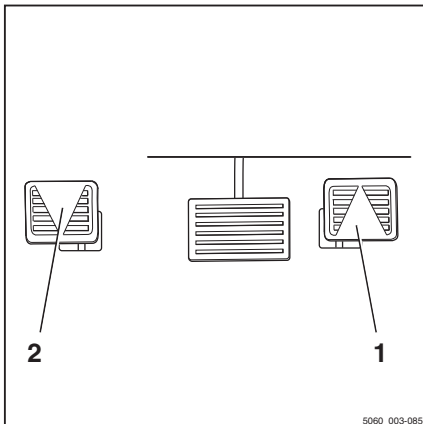
- Istuge juhiistmele. Kinnitage turvavöö.
- Tõstke kahvlikelku, kuni see on maapinnast piisaval kõrgusel.
- Kallutage tõstemasti tahapoole.
- Vabastage seisupidur.

- "Edasilikumiseks" vajutage parempoolset sõidupedaali (1), "tagurdamiseks" vajutage vasakut sõidupedaali (2).



MÄRKUS

Kahe pedaaliga mudelil ei oma sõidusuuna lülitid juhtimiselementides mingit mõju.



Näidik-juhtploki süttib valitud sõidusuunda ("edasi" (1) või "tagasi" (2)) tähistav näidik.



MÄRKUS

Olenevalt varustusest võivad tõstukil olla järgmised tagurdamise hoiatusseadmete variandid.

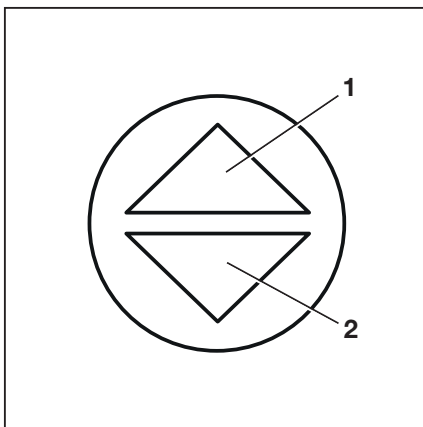
- Kõlab helisignaal.
- STILL SafetyLight süttib.
- Ohutulesüsteem vilgub.

Tõstuk liigub valitud sõidusuunas. Kiirust reguleeritakse sõidupedaali asendiga. Sõidupedaali vabastamisel tõstuk pidurdab.



MÄRKUS

Tõstukit hoitakse tõusul või langusel paigal isegi juhul, kui elektrilist seisupidurit pole rakendatud.



⚠ OHT

Õnnetusohu piduririkke tõttu!

Regeneratiivpidur toimib ainult siis, kui tõstuk on sisse lülitatud, avariilülitit pole vajutatud ning seisupidur on vabastatud.

- Kui regeneratiivpidur ei tööta, kasutage piduripeedaali.
- Tõstuki juurest lahkumisel rakendage seisupidur.

Sõitmine

Sõidusuuna muutmine

- Võtke jalg alla vajutatud sõidupedaalilt.
- Vajutage alla vastassuuna sõidupedaal.

Tõstuk liigub valitud sõidusuunas.



MÄRKUS

Kui sõiduanduris tekib elektriline rike, lülitub sõiduajam välja. Sellisel juhul tõstukit elektriliselt ei pidurdata. Tõstukiga sõitmise jätkamiseks pärast elektrilise rikke kõrvaldamist tuleb sõidupedaal vabastada ja seejärel uuesti alla vajutada. Kui tõstuk sellele vaatamata ei liigu, parkige tõstuk ohutult ja võtke ühendust volitatud hoolduskeskusega.

Sõidupiduri kasutamine

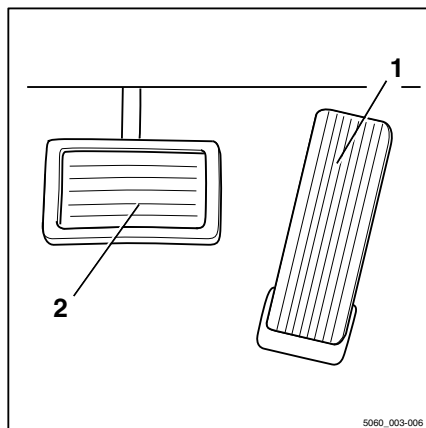
Regeneratiivpidur muundab tõstuki kiirendusenergia elektrienergiaks. Sõidupedaali vabastamisel tõstuk pidurdab.

- Selleks vabastage sõidupedaal (1).
- Kui pidurdusjõud ei ole piisav, kasutage peale sõidupiduri ka piduripedaali (2).

Esimeses piduripedaali liikumise faasis toimub ainult regeneratiivpidurdus. Pedaali edasisel vajutamisel rakendub veoratastele ka mehaaniline pidur.

Elektriline pidur taastab aku jaoks energiat. Selle tulemuseks on pikem tööaeg laadimiste vahel ja pidurite väiksem kulumine.

Tõstukit on võimalik pidurdada ka sõidupiduriga, vajutades piduripedaalile (2). Esimeses piduripedaali liikumise faasis toimub ainult regeneratiivpidurdus. Pedaali edasisel vajutamisel rakendub veoratastele ka mehaaniliselt aktiveeritud sõidupidur.



5060_003-006

⚠ OHT**Vigasest sõidupidurist tingitud õnnetusoh!**

Kui regeneratiivpidurduse toime väheneb märgatavalt, võib tekkida komponendi rike. Tõstuki piisav pidurdamine ei ole enam võimalik.

- Sõidupiduriga pidurdamisel võib vaja minna ka seisupidurit, et kindlustada pidurdusprotsessi.
- Teavitage volitatud hoolduskeskust.
- Ärge kasutage tõstukit uuesti enne, kui sõidupidur on parandatud.

⚠ OHT**Liiga suurtel kiirustel esineb tõstuki libisemise või ümberminemise oht!**

Tõstuki pidurdusteeikond sõltub ilmastikutingimustest ja tee reostuse astmest. Arvestage, et põhiline pidurdusteeikond kasvab kiiruse ruutväärtuse võrra.

- Kohandage sõidu- ja pidurdusstiili vastavalt ilmastikuoludele ning tee reostusele.
- Valige alati selline sõidukiirus, mis tagab piisava pidurdusteeikonna.

**MÄRKUS**

Kui seisupidur aktiveeritakse tõstuki liikumise ajal, võib tõstuk nõksatusega aeglustada.

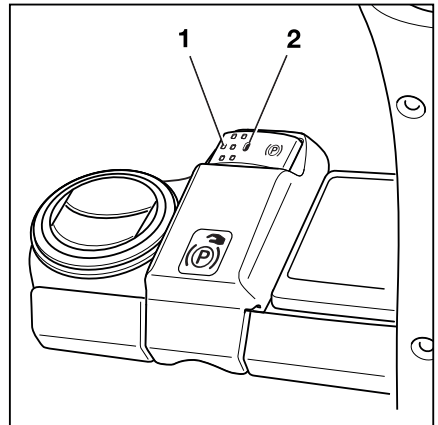
Elektrilise seisupiduri rakendamine**⚠ OHT**

Kui tõstuk hakkab veerema, esineb tõstuki alla jäämisest tingitud surmava vigastuse oht.

- Ärge parkige tõstukit kallakule.
- Ärge lahkuge tõstukist enne, kui seisupidur on rakendatud.
- Hädaolukorras paigaldage tõstuki kallakupoolese küljele tõkiskingad, et vältida selle veeremahakkamist.

See tõstuk on varustatud elektrilise seisupiduriga. Seisupidurit ei tohi rakendada käsitsi, kui juht tõstukist lahkub. Seisupidur rakendub automaatselt.

Hoolimata automaatsetest abivahenditest vastutab tõstuki turvalise parkimise eest siiski



Sõitmine

vaid juht. Kehtib tõstuki ohutut parkimist puudutav ohutusteave.

**MÄRKUS**

Elektriline seisupidur rakendatakse või vabastatakse vaid juhul, kui akupistik on ühendatud ja tõstuk on sisse lülitatud.

Kui seisupidur on rakendatud, viitab sellele näidik-juhtplokil sõidukiiruse asemel kuvatav sümbol.

Seisupiduri sümbolid näidik-juhtplokil

Sümbol	Kirjeldus
(P)	Seisupidur rakendati automaatselt. Sõidupedaali vajutamine vabastab automaatselt seisupiduri.
(P)	Seisupidur rakendati surunuppu vajutades. Seisupiduri saab vabastada ainult surunuppu vajutades.

Elektrilise seisupiduri vabastamine pärast tõstuki sisselülitamist

– Seisupiduri vabastamiseks vajutage surunuppu (1).

Sõidumootor hoiab tõstukit paigal.

Elektrilise seisupiduri käsitsi rakendamine tõstuki paigalseisu ajal

Seisupiduri käsitsi rakendamine

– Vajutage surunuppu (1).

Elektrilise seisupiduri rakendamisel kostab heli ja LED-tuli (2) süttib püsival põlema. Näidikul kuvatakse sümbol (P).

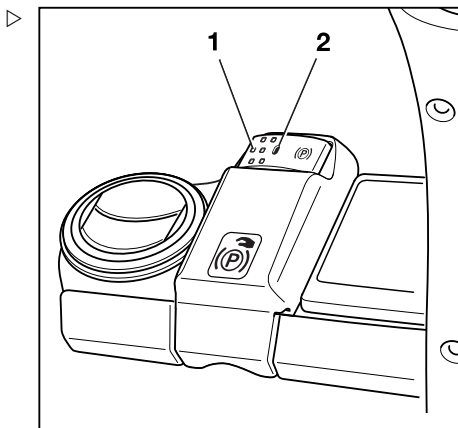
Seisupiduri käsitsi vabastamine

– Istuge juhiistmele.

– Vajutage surunuppu (1).

Elektrilise seisupiduri vabastamisel kostab heli ja LED-tuli (2) kustub.

Sõidukiiruse näidiku asemel kuvatakse sümbol (P).



Seisupiduri automaatselt rakendamine tõstuki paigalseisu ajal

Elektriline seisupidur rakendatakse automaatselt järgmistes olukordades, kui tõstuk seisab paigal.

Automaatne rakendamine tõstuki paigalseisu ajal

Põhjus	Tagajärg
Juhiiste ei ole hõivatud.	Elektrilise seisupiduri rakendamisel kostab heli. LED-tuli (2) süttib püsivalt põlema.
Sõidupedaal vabastatakse (piduripedaali ei vajutata).	Pärast ettenähtud viiteaega rakendatakse elektriline seisupidur koos helisignaaliga. LED-tuli (2) süttib püsivalt põlema. Kallakul hoiab sõidumootor tõstukit 3 sekundit paigal. Seejärel rakendatakse elektriline seisupidur.
Tõstuk on välja lülitatud.	Elektriline seisupidur rakendatakse kohe koos helisignaaliga. LED-tuli (2) süttib lühikeseks ajaks pidevalt põlema, kuni juhtseadmed lülituvad välja.
Avariilüliti on rakendatud.	Elektriline seisupidur rakendatakse kohe koos helisignaaliga. LED-tuli (2) süttib püsivalt põlema.

Kui elektriline seisupidur rakendatakse automaatselt, kuvatakse näidik-juhtplokil sümbol (Ⓢ). Süttib LED-tuli (2).

- Elektrilise seisupiduri vabastamiseks peab juht istuma uuesti juhiistmele.
- Vajutage sõidupedaali.

Elektrilise seisupiduri vabastamisel kostab heli. LED-tuli (2) kustub.



MÄRKUS

Kui näidikul kuvatakse sümbol (Ⓢ), saab tõstukiga sõita vaid pärast elektrilise seisupiduri vabastamist surunuppu (1) vajutades. Nii juhtub, kui seisupidur on rakendatud käsitsi.

Sõitmine

Elektrilise seisupiduri rakendamine tõstuki liikumise ajal**Käsitsi rakendamine tõstuki liikumise ajal**

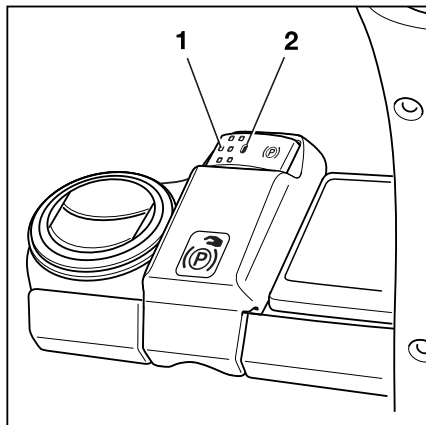
- Vajutage surunuppu (1).

Sõiduajam pidurdab tõstukit vastavalt valitud sõiduprogrammile. Kui tõstuk on peatunud, rakendatakse elektriline seisupidur koos helisignaaliga. LED-tuli (2) süttib püsivalt põlema. Näidik-juhtplokil kuvatakse sümbol (P).

- Kui pidurdustoime pole piisav, kasutage ka sõidupidurit.

 MÄRKUS

Kui sõiduajam ei toimi, saab tõstukit pidurdada surunuppu (1) vajutades. Tõstuk pidurdab tugevamini, kui surunuppu (1) vajutatakse ja hoitakse all või vajutatakse mitu korda. Elektrilist seisupidurit ei saa vabastada sõidupedaali vajutades.

** ETTEVAATUST**

Õnnetusohht!

Tõstuk võib järsult aeglustada.

- Kinnitage turvavöö.

Automaatne rakendamine tõstuki liikumise ajal

Põhjus	Tagajärg
Juhiiste ei ole hoivatud.	Tõstukit pidurdatakse vastavalt valitud sõiduprogrammile. Kui tõstuk on peatunud, rakendatakse elektriline seisupidur koos helisignaaliga. LED-tuli (2) süttib püsivalt põlema. Näidikul kuvatakse sümbol (P).
Süütelukk lülitub välja.	Tõstuk veereb peatumiseni. Kui tõstuk on peatunud, rakendatakse elektriline seisupidur koos helisignaaliga. LED-tuli (2) süttib püsivalt põlema. Näidikul kuvatakse sümbol (P), kuni juhtseadmed lülituvad välja.
Avariilüliti on rakendatud.	Tõstuk veereb peatumiseni. Kui tõstuk on peatunud, rakendatakse elektriline seisupidur koos helisignaaliga. LED-tuli (2) süttib püsivalt põlema. Näidikul kuvatakse sümbol (P).

Põhjus	Tagajärg
Tõstuk kiirendab järsult, kuigi juhiiste pole hõivatud.	Elektriline seisupidur rakendatakse kohe koos helisignaaliga. LED-tuli (2) süttib püsivalt põlema. Näidikul kuvatakse sümbol (P).
Tõstuk kiirendab järsult, kuigi sõidupedaali pole vajutatud.	Seisupidur rakendatakse kohe koos helisignaaliga. LED-tuli (2) süttib püsivalt põlema. Näidikul kuvatakse sümbol (P).

Elektrilise seisupiduri rikked



⚠ OHT

Kui tõstuk hakkab veerema, esineb tõstuki alla jäämisest tingitud surmava vigastuse oht.

- Ärge parkige tõstukit kallakule.
 - Ärge lahkuge tõstukist enne, kui seisupidur on rakendatud.
 - Hädaolukorras paigaldage tõstuki kallakupoolese küljele tõkiskingad, et vältida selle veeremahakkamist.
- Enne tõstukist väljumist veenduge, et seisupidur oleks õigesti rakendatud.

Teade:

Seisupidur üle klahvi pealetõmmata.

Kui tõstuki kontroller tuvastab seisupiduri rikke, ei saa tõstukit välja lülitada.

- Näidik-juhtplokil kuvatakse teade (P) Aktiiveerida seisupidur nupust.
- LED-tuli (1) surunupul (2) vilgub.
- Kostab hoiatussignaal.

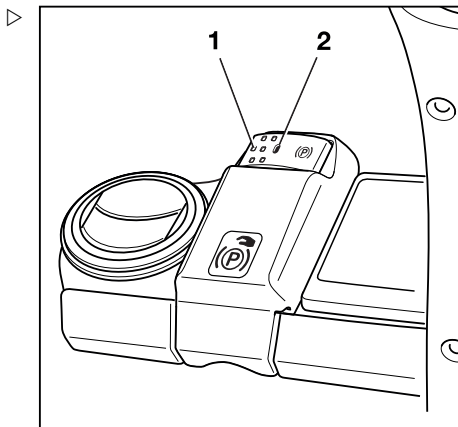


MÄRKUS

Kui tõstuk tuleb välja lülitada vigase seisupiduriga, fikseerige tõstuk, et vältida selle veeremahakkamist.

Üks võimalik rikke põhjus on see, et seisupidur ei suuda tuvastada, kas tõstuk seisab või liigub. Järgmises jaotises on näidatud, kuidas rakendada vigast seisupidurit.

Vigase seisupiduri rakendamine, kui tõstuk seisab



Sõitmine

Seisupiduri rakendamiseks on kaks järgmist viisi:

- vajutage ja hoidke surunuppu (1) vähemalt viis sekundit all ning seejärel vabastage see,

või

- vajutage surunuppu (1) mitu korda järjest nii, et surunupp oleks rakendatud viie sekundi jooksul.

Seisupidur rakendatakse helisignaali saatel. Pärast surunupu vabastamist ei tohiks seisupidurist rohkem helisid kosta; kui kuulete veel helisid, tähendab see, et hoidsite surunuppu all vähem kui viis sekundit. Sellisel juhul vajutage uuesti surunuppu, et seisupidur taas rakendada. Korrake protsessi vastavalt vajadusele, kuni seisupidur rakendub ja ilmub sümbol (P).

Rikkis seisupiduri rakendamine, kui tõstuk liigub

- Vajutage surunuppu (1).

Seisupidur rakendatakse.



MÄRKUS

Tõstuk pidurdab tugevamini, kui surunuppu (1) vajutatakse ja hoitakse all pikemat aega või vajutatakse mitu korda.



"Ohutu parkimise" funktsioon

See funktsioon jälgib pidurite toimimist pärast tõstuki parkimist. Kui tõstemastile on paigaldatud andur (variant), kontrollib see lisaks, kas kahvlikelk on langetatud.

See funktsioon teavitab juhti hoiatava helisignaali järgmistel juhtudel.

- Juht lahkub juhiistmelt ja seisupidurit ei ole olnud võimalik rakendada.
- Juht lahkub juhiistmelt kahvlikelku (variant) langetamata.
- Juht püüab tõstukit välja lülitada ja seisupidurit ei ole olnud võimalik rakendada.
- Tõstuk hakkab liikuma järgmise 20 sekundi jooksul pärast seisupiduri rakendamist.

Aktiveerimine ja sekkumine "Ohutu parkimise" funktsiooni kaudu

Põhjus	Tagajärg
Juhiiste ei ole hõivatud. Elektrilist seisupidurit ei ole võimalik rakendada või ei olnud eelnevalt võimalik rakendada.	Näidikule ilmub järgmine teade: Seisupidurit ei saa rakendada. - Kinnitamiseks vajutage tarkvaraklahvi <input checked="" type="checkbox"/> . Kui juht lahkub juhiistmelt, kostab hoiatussignaal. Juhiistmele istumine vaigistab hoiatussignaali.
Tõstuk tuleb välja lülitada. Elektrilist seisupidurit ei ole võimalik rakendada või ei olnud eelnevalt võimalik rakendada.	Tõstukit ei saa välja lülitada. Kostab hoiatussignaal. Näidikule ilmuvad järgmised teated: Seisupidurit ei saa rakendada.  - Kinnitamiseks vajutage tarkvaraklahvi <input checked="" type="checkbox"/> . Tõstuk ikkagi välja lülitada? ? - Kinnitamiseks vajutage tarkvaraklahvi <input checked="" type="checkbox"/> . Kindlustage tõstuk veeremise vastu.  . - Fikseerige tõstuk tökiskingadega, et tõstuk ei hakkaks liikuma. - Kinnitamiseks vajutage tarkvaraklahvi <input checked="" type="checkbox"/> . Seejärel saab tõstuki välja lülitada.

⚠ OHT**Surmava vigastuse oht veerema hakkava tõstuki alla jäämise korral!**

Kui seisupidur on vigane, parkige tõstuk turvaliselt. Fikseerige tööstuslik tõstuk, et vältida selle veeremahakkamist.

- Selleks järgige rangelt järgmisi juhiseid.
-
- Kui seisupidurit ei saa automaatselt ega surunupuga rakendada, teostage seisupiduri hädarakendamine. Vt jaotist "Seisupiduri hädarakendamine" peatükis "Käitumine hädaolukorras".
 - Kui seisupidurit pole võimalik hädarakendamise mehhanismi abil rakendada, fikseerige tõstuk tökiskingadega, et hoida ära selle veeremahakkamine.
 - Laske seisupidur parandada volitatud hooldekeskuses.

Sõitmine

Teade:**Seisupidurit ei saa rakendada.**

Kui tõstuki kontroller tuvastab seisupiduri rikke, ei saa tõstukit välja lülitada. ▷

- Näidik-juhtplokil kuvatakse teade Seisupidur ei aktiveeru (ⓘ).
- LED-tuli (2) surunupul (1) vilgub.
- Kostab hoiatussignaali.

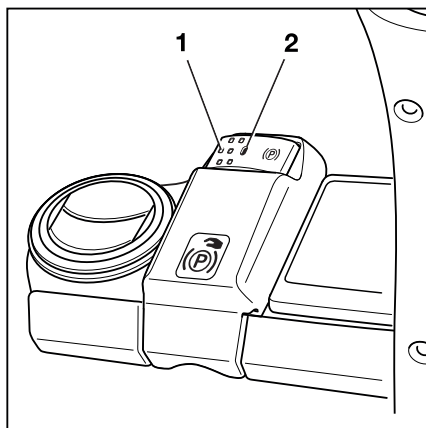
i MÄRKUS

Kui tõstuk on vaja välja lülitada rikkis seisupiduriga, järgige jaotises "Tõstuki väljalülitamine vigase elektrilise seisupiduri korral" toodud juhiseid. Fikseerige kindlasti tõstuk, et vältida selle veeremahakkamist.

i MÄRKUS

Kui seisupidur vabastatakse hädarakendamise mehhanismi abil, on tõstukiga võimalik aeglaselt sõita.

- Tõstuki saab ohtlikust olukorrast eemale või remontimiskohta liigutada.
 - Rikkis seisupiduriga sõitmisel peab juht olema eriti tähelepanelik.
- Kui seisupidurit ei saa automaatselt ega surunupuga rakendada, rakendage seisupidur hädarakendamise toimingut kasutades. Vt jaotist "Seisupiduri hädarakendamine" peatükis "Käitumine hädaolukorras".
- Kui seisupidurit pole võimalik hädarakendamise toiminguga rakendada, fikseerige tõstuk tõkisingadega, et hoida ära selle veeremahakkamine.
- Laske seisupidur parandada volitatud hooldekeskuses.



Roolimine

⚠ OHT

Õnnetusohht

Kui hüdraulika ei tööta, tekib juhtimisomaduste muutmise tõttu õnnetusohht.

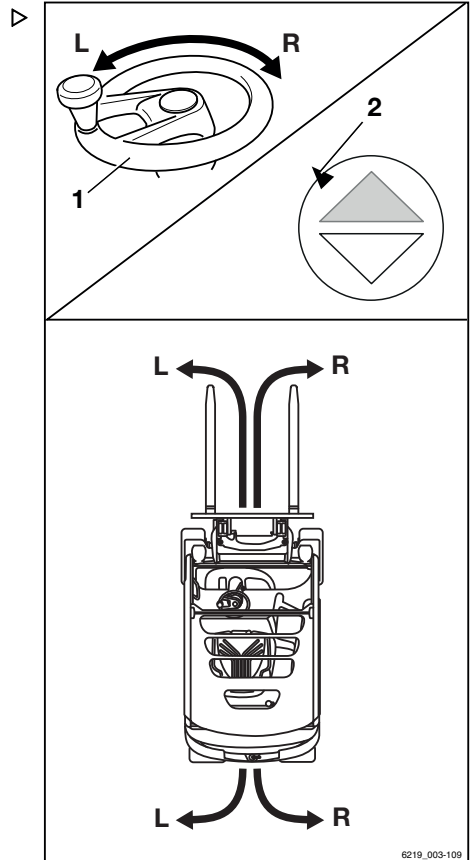
- Ärge töötage tõstukiga, kui selle roolisüsteem on defektne.
- Tõstuki roolimiseks keerake rooliratast (1) soovitud suunas.

Rooliratta vasakule (L) pööramine suunab tõstuki vasakule (L).

Rooliratta paremale (R) pööramine suunab tõstuki paremale (R).

Nool (2) näitab, mis suunas tõstuk liigub.

Teavet pöörderaadiuse kohta vt peatükist "Tehnilised andmed".



6219_003-109

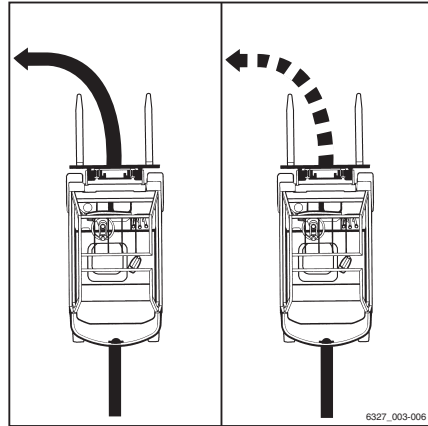
Sõitmine

Kiiruse vähendamine pööramisel ▷ (Curve Speed Control)

See funktsioon vähendab tõstuki kiirust vastavalt tõstuki pöördenurga suurenemisele, olenemata sõidupedaali rakendamise ulatusest. Kui kurvist väljumisel pöördenurk taas väheneb, kiirendab tõstuk vastavalt sõidupedaali vajutamise ulatusele.

Kuid funktsioon ei vabasta juhti kohustusest läheneda kurvile kiirusel, mis arvestab järgmisi tegureid.

- Tõstukil asuv koorem.
- Teeolud.
- Kurvi raadius.



6327_003-006

⚠ OHT

Funktsioon Curve Speed Control ei saa eirata stabiilsuse füüsilisi piiranguid. Hoolimata funktsiooni toimest valitseb endiselt tõstuki ümbermineku oht!

- Tutvuge enne selle funktsiooni kasutamist tõstuki muutunud juhtimisomadustega.

⚠ OHT

Suurenenud ümberminekuoht, kui funktsioon Curve Speed Control blokeeritakse! Kui juhtimisseedmes tekib tõstuki liikumise ajal rike või kui juhtimisseede blokeeritakse, ei toimu pööramisel tõstuki automaatset pidurdamist.

- Ärge lülitage sõitmise ajal süüdet välja.
- Rakendage avariilüliti ainult hädaolukorras.
- Valige alati sõiduoludele vastav juhtimisviis.

Hoolimata funktsiooni Curve Speed Control toimest võib tõstuk siiski ümber minna äärmuslikes olukordades järgmistes oludes.

- Liiga kiire pööramine ebatasastel või kaldega pindadel.
- Rooliratta järsk pööramine sõitmise ajal.
- Pööramine ebakindlalt kinnitatud veosega.
- Liiga kiire pööramine siledal või märjal teel.

Kiiruse vähendamine kabiiniukse avamisel

⚠ ETTEVAATUST

Tõstuki järsust aeglustamisest tingitud õnnetuse oht

Kui kabiiniuks avatakse ajal, mil tõstuk on liikumises, pidurdab tõstuk automaatselt.

- Hoidke kabiiniuks sõitmise ajal suletuna.

"Kabiiniga" varustusvariandi puhul on tõstukil anduriga toimiv kabiiniukse jälgimissüsteem. Selle anduri signaal on tõstuki juhtelektroonikas ühendatud vooluku lüliti anduriga.

Kui kabiiniust ei sulgeta ja turvavööd ei kinnitata, aeglustab tõstuk sõidukiiruseni 4 km/h. Ekraanil kuvatakse teade Sulgege kabiini uks või turvavöö.

Kui kabiiniuks avatakse ajal, mil tõstuk on liikumises, pidurdab tõstuk automaatselt kiiruseni 4 km/h. Ekraanil kuvatakse teade Sulgege kabiiniuks.

Kui turvavöö avatakse ajal, mil kabiiniuks on suletud, ekraanil teadet ei kuvata.

i MÄRKUS

On olemas mudel, mis takistab tõstukiga sõitmist, kui kabiiniuks on avatud. Näidikul kuvatakse teade Sulgege kabiiniuks !.

Kiirusepiirang (variandina)

Kiiruspiirang (variandina) on funktsioon, mida saab konfigureerida töödejuhataja. See määrab maksimaalse kiiruse, mis võib olla kas püsiv või juhi poolt aktiveeritav. See funktsioon aitab juhil järgida kiiruspiiranguid, nt ladustamisaladel või muudel kindlatel aladel.

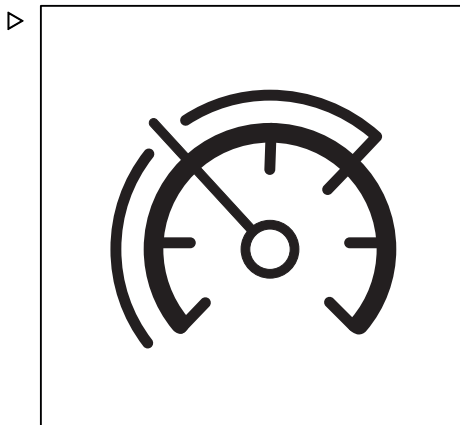
Kiiruspiirangu sisse- ja väljalülitamine

- Vajutage nuppu .


Kuvatakse esimene menüütasand.

- Vajutage tarkvaraklahvi Sõitmine .

Kuvatakse Sõitmise menüü.



Sõitmine

- Vajutage tarkvaraklahvi Kiiruspiirang .

Sümboli kõrval kuvatakse aktiivsusriba. Kiiruspiirang lülitub sisse.



- Kiiruspiirangu väljalülitamiseks vajutage tarkvaraklahvi uuesti.

Kiiruspiirangu konfigureerimine




MÄRKUS


Seadistuste menüüd saab kasutada vaid siis, kui tõstuk seisab paigal ja seisupidur on rakendatud. Kui seisupidur enneaegselt vabastatakse, seadistuste menüü sulgub. Juurdepääs tagatakse vaid siis, kui töödejuhataja sisestab parooli.

- Peatage tõstuk.
- Rakendage seisupidur.
- Vajutage nuppu .
- Vajutage tarkvaraklahvi .

Kuvatakse esimene menüütasand.

- Aktiveerige "Sõidukipargi juhataja ligipääsuõigus".
- Vajutage tarkvaraklahvi Sõidukiseaded .
- Vajutage tarkvaraklahvi Kiiruspiirang.


Kuvatavas menüüs on järgmised funktsioonid.

- Jäädav
Selle funktsiooni aktiveerimine piirab kiirust, kuni töödejuhataja selle funktsiooni inaktiveerib.
- Nuppu vajutades
Kui see funktsioon on aktiveeritud, saab juht lülitada kiiruspiirangu sisse või välja, vajutades tarkvaraklahvi .
- Maksimaalse kiiruse sisestamine
Seda menüüd kasutades saab seadistada tõstuki maksimaalse kiiruse ajal, mil kiiruspiirang on aktiivne.
- Maksimaalse kiiruse seadistamiseks vajutage tarkvaraklahvi Sisestage max kiirus.


Kuvatakse menüü Kiiruspiirang.

- Määrake tarkvaraklahve kasutades maksimaalne kiirus vahemikus 2 km/h kuni 20 km/h.


Maksimaalne kiirus oleneb tõstuki varustusest ja võib olla piiratud tehaseseadega.

- Salvestamiseks vajutage nuppu .

Maksimaalne kiirus sisestatakse.

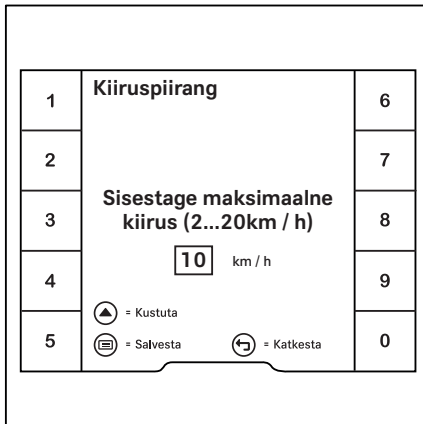
- Kustutamiseks vajutage kerimisnuppu .

Sisestus kustutatakse.

- Tühistamiseks vajutage tagasinuppu .

Ekraanil kuvatakse eelmine menüü.


Peaekraani nupuga  saab naasta peaekraanile.



Püsikiirushoidik (variandina)

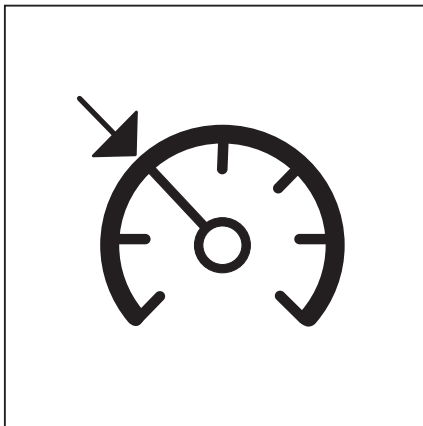
"Püsikiirushoidiku" abifunktsioon võimaldab tõstuki juhil hoida mõistliku vahemaa ulatuses ühtlast kiirust. Peale selle saab püsikiirushoidiku funktsiooni kasutada kõigi ettevõtte territooriumil kehtivate kiirusepiirangute järgimiseks. Püsikiirushoidiku funktsiooni saab kasutada edasisuunas sõites, kui kiirus on vähemalt 6 km/h. Funktsiooni saab lülitada ooterežiimile näidik-juhtploki kaudu ning aktiveerida ja inaktiveerida hüdraulikafunktsioonide juhtimiselemendil oleva sõidusuuna lüliti abil.

Püsikiirushoidiku funktsiooni aktiveerimise korral saab juht nupule vajutades salvestada edasilikumise kiiruse, kui see on vähemalt 6,0 km/h, ja seejärel jätkata sõitmist ilma sõidupeadaali vajutamata.

Püsikiirushoidiku funktsiooni sümbol  (3) asub hüdraulikafunktsioonide juhtimiselemendil.


Püsikiirushoidiku lülitamine ooterežiimile

Selleks et püsikiirushoidiku funktsiooni saaks sõidusuuna lüliti abil aktiveerida, tuleb see es-



Sõitmine

malt näidik-juhtploki kaudu ooterežiimile lülitada.


- Vajutage nuppu .


Kuvatakse esimene menüütasand.

- Vajutage tarkvaraklahvi Sõitmine .


Kuvatakse Sõitmise menüü.


- Vajutage tarkvaraklahvi .

Tarkvaraklahvi  kõrval olev oranž aktiveerimisriba süttib. Püsikiirushoidik on kasutusvalmis.

Ekraanil kuvatakse hallilt sümbol  (1).

Püsikiirushoidiku ooterežiimi tühistamine

Püsikiirushoidiku ooterežiimi tühistamiseks vajutage uuesti tarkvaraklahvi .

Kõlab üks helisignaal. Sümbolit  (1) ei kuvata enam.

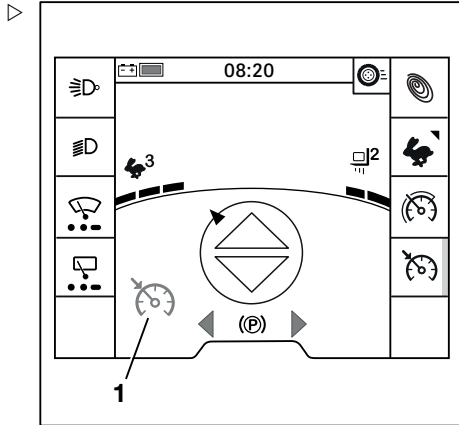
Püsikiirushoidiku funktsiooni aktiveerimine

ETTEVAATUST

Õnnetuse oht sõidukiiruse mittereguleerimisel!

Liiga suurel kiirusel sõitmine võib põhjustada õnnetusi, nt võib tõstuk pööramisel ümber minna.

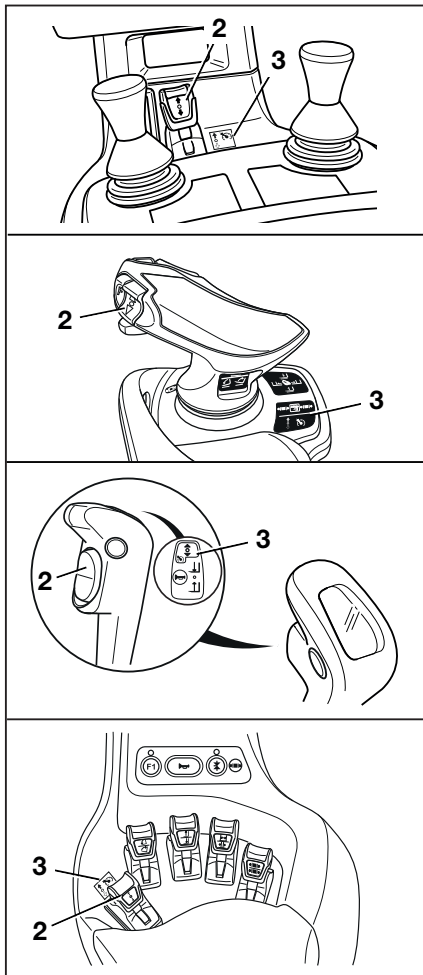
- Reguleerige kiirust kogu teekonna jooksul
 - Pöörake erilist tähelepanu pööramiskiirusele
 - Juhtimisel järgige ohutusnõudeid
 - Jälgige püsikiirushoidiku toimimise iseärasusi ja sellega seotud ohtusid
-
- Kiirendage tõstukit vajaliku kiiruseni (vähemalt 6,0 km/h).



- Kasutage edasiliikumise sõidusuuna lüliti (2).

i MÄRKUS

Kahe pedaaliga mudelil (variandina) kasutatakse sõidusuuna lüliti (2) ainult püsikiirushoidiku funktsiooni (variandina) aktiveerimiseks ja inaktiveerimiseks.



Sõitmine

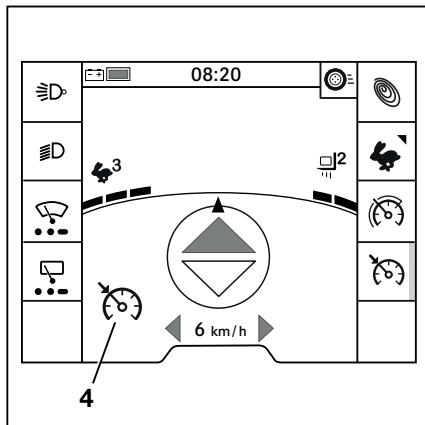
Püsikiirushoidik on aktiveeritud. Sõidukiirus salvestatakse. ▷

Kaks helisignaali annavad märku, et püsikiirushoidik on aktiveeritud. Ekraanil kuvatakse mustalt sümbol (4).

– Võtke jalg gaasipedaalilt.

Tõstuk jätkab sõitmist valitud kiirusel, kuni püsikiirushoidiku funktsioon inaktiveeritakse.

– Muu kiiruse salvestamiseks inaktiveerige püsikiirushoidik ja aktiveerige see uuel valitud kiirusel.



Püsikiirushoidiku inaktiveerimine

Püsikiirushoidiku inaktiveerimine tähendab seda, et kiirust reguleeritakse taas sõidupedaaliga. Püsikiirushoidiku funktsioon jääb ooterežimile. Selle saab sõidupedaali kasutamisel igal ajal aktiveerida, vajutades uuesti edasiliikumise sõidusuuna lülitit.

Kui püsikiirushoidiku funktsioon inaktiveeritakse, muutub sümbol (1) halliks.



MÄRKUS

Lihtsaim viis püsikiirushoidiku inaktiveerimiseks on sõidupedaali vajutades.

Järgmised toimingud inaktiveerivad püsikiirushoidiku.

- Jalgpiduri rakendamine
- Seisupiduri rakendamine
- Sõidupedaali vajutamine
Sõidupedaali vajutamine määratud kiirusest edasi kiirendab tõstukit.
- Sõidusuuna muutmine
- Vajutage uuesti edasiliikumise sõidusuuna lülitit ilma sõidupedaali vajutamata.
- Tarkvaraklahvi vajutamine (1)
Tarkvaraklahvi (1) vajutamine lülitab püsikiirushoidiku välja.

Järgmiste tingimuste korral lülitab tõstuki controller püsikiirushoidiku funktsiooni välja.

- Juhiiste vabastatakse.
- Tõstuki kiirus langeb alla 2,5 km/h.

- Kiiruspiirang on määratud kiirusele alla 4,5 km/h.
- Tõstuki kontroller tuvastab mittevastavused, nt aku luuk on avatud, akukandur ei ole sisse tõmmatud.

Kui nendes olukordades vajutatakse sõidupedaali, pidurdab sõiduajam esmalt tõstukit. Ekraanil kuvatakse järgmine teade.

Vabastage sõidupedaal

Tõstuk jätkab sõitmist vaid juhul, kui sõidupedaal vabastatakse ja seejärel vajutatakse seda uuesti.

Kui need tingimused taas muutuvad, määratakse uuesti algselt salvestatud kiirus.



MÄRKUS

Kui tõstukil on seadistatud funktsioonid, mis vähendavad sõidukiirust automaatselt kiiruseni 6 km/h või alla selle, lülitavad need ka püsikiirushoidiku automaatselt välja.

Parkimine

Parkimine

Tõstuki turvaline parkimine ja väljalülitamine

**⚠ OHT**

Kui tõstuk hakkab veerema, esineb tõstuki alla jäämisest tingitud surmava vigastuse oht.

- Ärge parkige tõstukit kallakutele.
- Hädaolukordades paigaldage tõstuki kallakupoolsele küljele tõkisingad.
- Väljuge tõstukist ainult siis, kui seisupidur on rakendatud.

⚠ OHT

Koorma kukkumine või tõstuki osade langetamine võib olla eluohtlik.

- Enne tõstukilt lahkumist langetage koorem täielikult.

⚠ TÄHELEPANU

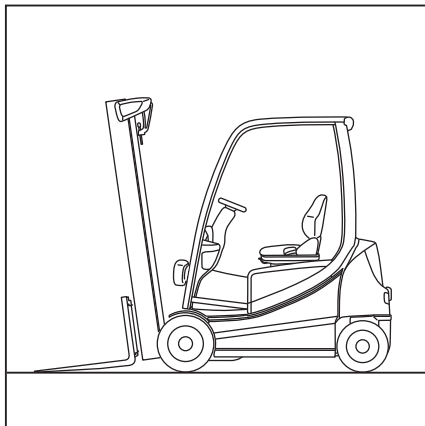
Akad võivad külmuda!

Kui tõstuk on pikka aega pargitud kohta, kus ümbritsev temperatuur on alla $-10\text{ }^{\circ}\text{C}$, jahtuvad akud maha. Plii-happeakude puhul võib elektrolüüt külmuda ja akusid kahjustada. Tõstuk ei ole siis töötamiseks valmis.

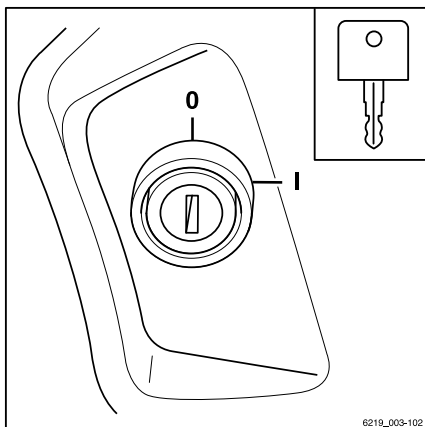
- Ümbritseva keskkonna temperatuuridel alla $-10\text{ }^{\circ}\text{C}$ parkige tõstukit ainult lühikest aega.

- Rakendage seisupidur.

- Langetage kahvlikelk maapinnale.
- Kallutage tõstemasti ettepoole, kuni kahvliharude otsad toetuvad maha.
- Kui paigaldatud on lisaseadmed (variandina), tõmmake töösilindrid sisse, vt peatükki "Lisaseadmete juhtimise üldjuhised".



- Keerake süütevõti asendisse "0" ja eemaldage süütevõti.



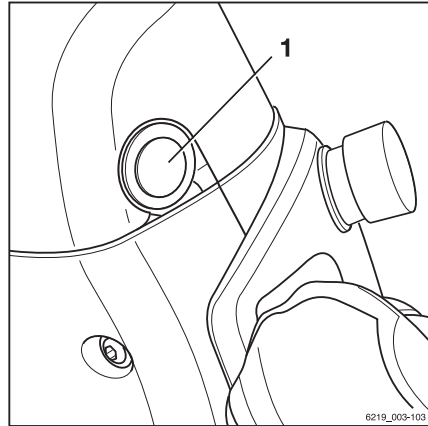
Parkimine

- "Surunupuga süütega" variandi puhul vajutage nuppu (1).



MÄRKUS

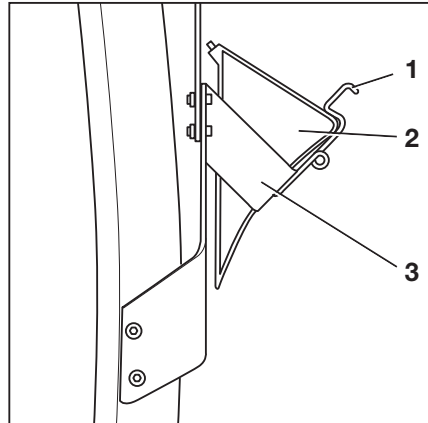
Süütevõtmeid, FleetManager'i kaarte (variandina), FleetManager'i transponderkiipe (variandina) ja juurdepääsuõiguse PIN-koodi (variandina) ei tohi ilma vastutava töödejuhataja sõnaselge vastavasisulise korralduseta üle anda kolmandatele isikutele.



Tökisking (variandina)

Tökiskinga (variandina) kasutatakse selleks, et vältida tõstuki veeremist kallakul. See asub juhi kaitsekabiini tagumisel postil.

- Tõmmake tugiklamber (1) tõkiskinga juurest eemale ja hoidke tugiklambrit paigal.
- Haarake tõkiskingast (2) ja tõmmake seda üles ja hoidikust (3) välja.
- Asetage tõkisking esitelje ratta taha sellel küljel, mis on allamäge.
- Pärast kasutamist asetage tõkisking hoidikusse tagasi nii, et tugiklamber lukustab tõkiskinga oma kohale.



Tõstmine

Tõstesüsteemi variandid

Kahvlikelgu ja tõstemasti liikumine sõltub oluliselt järgmisest varustusest:

- Tõstemastist, millega tõstuk on varustatud, vt ⇒ Peatükk "Tõstemasti versioonid", Lehekülg 201
- Juhtseadmest, millega juhitakse hüdraulika-funktsioone, vt ⇒ Peatükk "Tõstesüsteemi juhtimiselemendid", Lehekülg 202

Sõltumata kahveltõstuki varustusvariantidest tuleb järgida peamisi spetsifikatsioone ja tööjuhiseid, vt ⇒ Peatükk "Ohutusnõuded koorma käitlemisel", Lehekülg 225 .

Tõstemasti versioonid

⚠ OHT

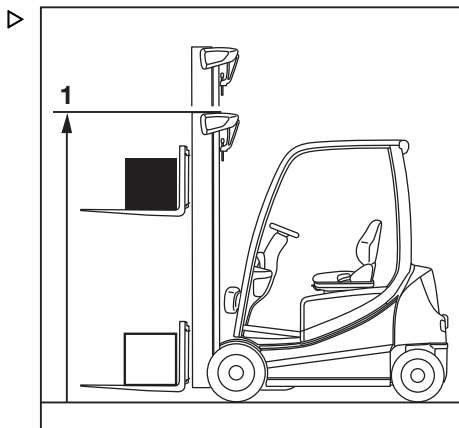
Õnnetuste oht, kui tõstemast või koorem pörkab vastu madalaid lagesid või ukseavasid.

- Pange tähele, et sisemine tõstemast või koorem võib olla kahvlikelgust kõrgemal.
- Pöörake tähelepanu lagede ja sissepääsude kõrgusele.

Tõstukile võib olla paigaldatud üks järgmistest tõstemastidest.

Teleskoop tõstemast

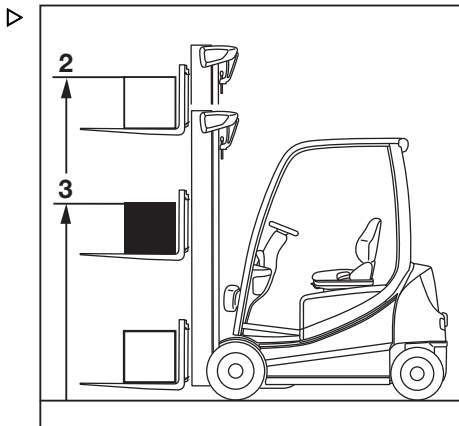
Tõstmisel tõuseb tõstemast välimistest tõstesilindritest kõrgemale. Kahvlikelk liigub kettide abil tõstemastiga kaasa. Sellisel juhul tõuseb kahvlikelk sisemisest tõstemastist kaks korda suurema kiirusega. Sisemise tõstemasti ülemine serv (1) võib seega olla kahvlikelgust kõrgemal.



Tõstmine

Kolmeosaline mast (erivarustus)

Tõstmise ajal liiguvad sisemised tõstesilindrid vaba tõste juurde (3) ning seejärel tõstavad välimised tõstesilindrid sisemise tõstemasti maksimaalse kõrguseni (2).



Tõstesüsteemi juhtimiselemendid

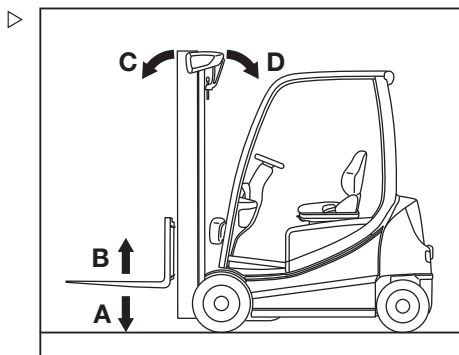
Tõstesüsteemi juhtimise viis sõltub sellest, millised on tõstukile paigaldatud juhtimiselemendid.

Võimalikud varustusvariandid hõlmavad järgmist.

- Mitme hoovaga juhtimine
- Kaks minihooba
- Kolm minihooba
- Neli minihooba
- Fingertip
- Joystick 4Plus

Selguse mõttes on selles alapeatükis viidatud tõstesüsteemi liikumistele tähtedega (A, B, C, D).

- A Langetage kahvlikelk
 - B Tõstke kahvlikelk üles
 - C Tõstemasti ettepoole kallutamine
 - D Tõstemasti tahapoole kallutamine
- Vt alapeatüki vastavaid jaotisi.



⚠ ETTEVAATUST

Tõstuki viivitusega reageerimisest tingitud vigastuste oht!

Kui tõstmisliigutused on seadistatud kasutama aeglasi dünaamikat, reageerib tõstesüsteem juhtimiselemendi vabastamisel viivitusega, isegi hädaolukorras. Kahvlikek ei peatu vabastamisel hetkega. See peatub alles umbes ühe sekundi pärast. Süsteem võib nii käituda ka juhul, kui abisüsteemide Dynamic Load Control 1 & 2 puhul on konfigureeritud eriseaded.

- Olge töötamisel eriti tähelepanelik ja ettevaatlik.

**MÄRKUS**

Kui samaaegselt kasutatakse mitut hüdraulikafunktsiooni, võivad need funktsioonid üksteist mõjutada. Näiteks kui kahvlikek on üles tõstetud ja samal ajal kasutatakse lisaseadet, võib see muuta lisaseadme tõstekiirust või töökiirust.

Tõstmine

Tõstesüsteemi kasutamine mitme hoovaga juhtimisega

⚠ OHT

Tõstuki liikuvate osade (nt tõstemast, külgnihutus-seade, tööseadmed, kandeseadmed jne) peale ronimine või vahele küünitamine võib põhjustada tõsi-se vigastuse või surma ning on seega keelatud.

- Järgige koormate käitlemise ohutusnõudeid.
- Juhtige tõstesüsteemi ainult juhiistmelt.

⚠ ETTEVAATUST

Valed töövõtted võivad põhjustada õnnetusi!

Need kasutusjuhised selgitavad, kuidas käitseda tehasekonfiguratsiooniga tõstesüsteemi.

Kui volitatud teenindus on konfiguratsiooni muutnud, tuleb ohutu kasutamise tagamiseks järgida uusi pealekantud sümboleid. Käitav ettevõtte peab kõiki juhte selgelt sellest teavitama, et konfiguratsiooni on muudetud.

- Jälgige sümboleid juhthoobadel.
- Kontrollige enne kasutamist, kas hüdraulikafunktsioonid toimivad õigesti.

Tõstemasti tõstmist ja langetamist juhitakse "tõstmise/langetamise" juhthoovaga (1). Vastava sümbooliga kleebis (4) asub juhthooval.

Tõstemasti kallutamist juhitakse "kallutamise" juhthoovaga (2). Vastava sümbooliga kleebis (3) asub juhthooval.

Ikoonid on paigutatud vastavalt juhthoova (1) või (2) liikumissuunale.

Kahvlikelgu tõstmine/langetamine

Kahvlikelgu tõstmine

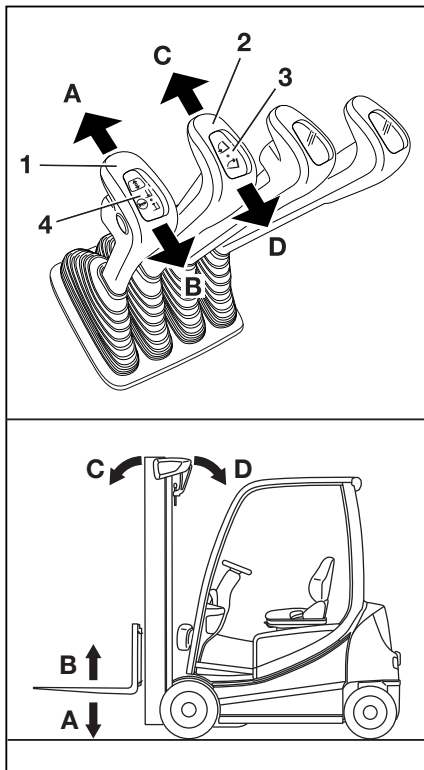
- Liigutage "tõstmise/langetamise" juhthooba (1) noolega (B) näidatud suunas.

Kahvlikelgu langetamine

- Liigutage "tõstmise/langetamise" juhthooba (1) noolega (A) näidatud suunas.

Tõstemasti kallutamine

Tõstemasti ettepoole kallutamine







- Liigutage "kallutamise" juhthooba (2) noolega (C) näidatud suunas.

Tõstemasti tahapoolle kallutamine

- Liigutage "kallutamise" juhthooba (2) noolega (D) näidatud suunas.

Tõstesüsteemi liikumised ja sümbolite tähendused

- A  Langetamine
- B  Tõstmine
- C  Ettepoole kallutamine
- D  Tahapoolle kallutamine

Tõstmine

Tõstesüsteemi juhtimine kahe minihoovaga

⚠ OHT

Tõstuki liikuvate osade (nt tõstemast, külgnihutus-seade, tööseadmed, kandeseadmed jne) peale ronimine või vahele küünitamine võib põhjustada tõsi-se vigastuse või surma ning on seega keelatud.

- Järgige koormate käitlemise ohutusnõudeid.
- Juhtige tõstesüsteemi ainult juhiistmelt.

⚠ ETTEVAATUST

Valed töövõtted võivad põhjustada õnnetusi!

Need kasutusjuhised selgitavad, kuidas käitseda tehasekonfiguratsiooniga tõstesüsteemi.

Kui volitatud teenindus on konfiguratsiooni muutnud, tuleb ohutu kasutamise tagamiseks järgida uusi pealekantud sümboleid. Käitav ettevõtte peab kõiki juhte selgelt sellest teavitama, et konfiguratsiooni on muudetud.

- Jälgige sümboleid juhthoobadel.
- Kontrollige enne kasutamist, kas hüdraulikafunktsioonid toimivad õigesti.

Tõstemasti tõstmist, langetamist ja kallutamist juhitakse "tõstemasti" 360° hoovaga (3). Määratud kohta (4) on kinnitatud hüdraulikafunktsioonide ikoonidega kleebis (1) või (2).

Sümbolid on paigutatud vastavalt "tõstemasti" 360° hoova (3) liikumissuunale.

i MÄRKUS

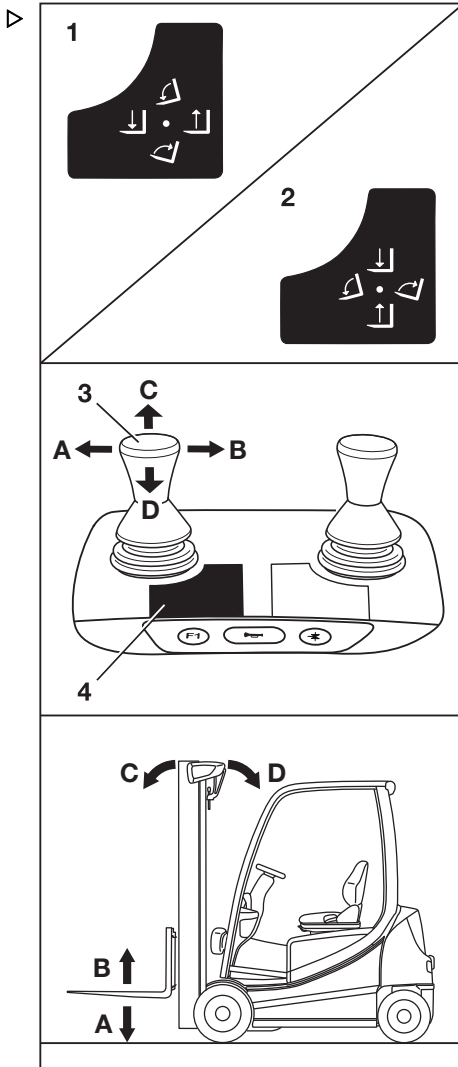
- Tõstuk on konfigureeritud tehases vastavalt kleebisele (1). Sellel konfiguratsioonis põhinevad järgmised kahvlikelgu ja tõstemasti liigutamise etapid.
- Kleebisele (2) vastava pööratud funktsionaalsusega telgedega konfiguratsiooni saab tellida variandina.

Kahvlikelgu tõstmine/langetamine

Kahvlikelgu tõstmine

- Liigutage "tõstemasti" 360° hooba (3) nõu-lega näidatud suunas (B).

Kahvlikelgu langetamine



- Liigutage "tõstemasti" 360° hooba (3) noolega näidatud suunas (A).

Tõstemasti kallutamine





Tõstemasti ettepoole kallutamine

- Liigutage "tõstemasti" 360° hooba (4) noolega näidatud suunas (C).

Tõstemasti tahapoole kallutamine

- Liigutage "tõstemasti" 360° hooba (4) noolega näidatud suunas (D).

Tõstesüsteemi liikumised ja sümbolite tähendused

- A  Langetamine
- B  Tõstmine
- C  Ettepoole kallutamine
- D  Tahapoole kallutamine

Tõstmine

Tõstesüsteemi juhtimine kolme minihoovaga ▷

⚠ OHT

Tõstuki liikuvate osade (nt tõstemast, külgnihutus-seade, tööseadmed, kandeseadmed jne) peale ronimine või vahele küünitamine võib põhjustada tõsi-se vigastuse või surma ning on seega keelatud.

- Järgige koormate käitlemise ohutusnõudeid.
- Juhtige tõstesüsteemi ainult juhiistmelt.

⚠ ETTEVAATUST

Valed töövõtted võivad põhjustada õnnetusi!

Need kasutusjuhised selgitavad, kuidas käsitseda tehasekonfiguratsiooniga tõstesüsteemi.

Kui volitatud teenindus on konfiguratsiooni muutnud, tuleb ohutu kasutamise tagamiseks järgida uusi pealekantud sümboleid. Käitav ettevõtte peab kõiki juhte selgelt sellest teavitama, et konfiguratsiooni on muudetud.

- Jälgige sümboleid juhthoobadel.
- Kontrollige enne kasutamist, kas hüdraulikafunktsioonid toimivad õigesti.

Tõstemasti tõstmist, langetamist ja kallutamist juhitakse "tõstemasti" 360° hoovaga (3). Määratud kohta (4) on kinnitatud hüdraulikafunktsioonide ikoonidega kleebis (1) või (2).

Sümbolid on paigutatud vastavalt "tõstemasti" 360° hoova (3) liikumissuunale.

MÄRKUS

Tõstuk on configureeritud tehases vastavalt kleebisele (1). Sellel konfiguratsioonil põhinevad järgmised kahvlikelgu ja tõstemasti liigutamise etapid.

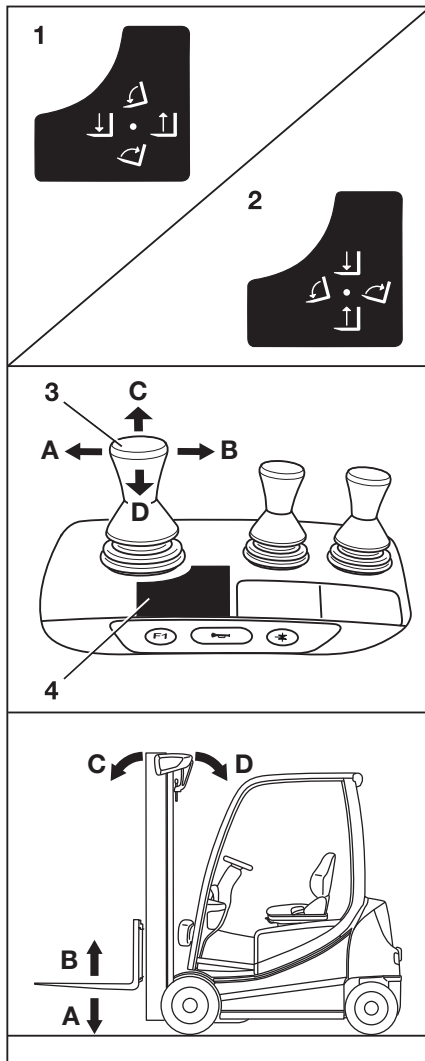
Kahvlikelgu tõstmine/langetamine

Kahvlikelgu tõstmine

- Liigutage "tõstemasti" 360° hooba (3) noolega näidatud suunas (B).

Kahvlikelgu langetamine

- Liigutage "tõstemasti" 360° hooba (3) noolega näidatud suunas (A).



Tõstemasti kallutamine





Tõstemasti ettepoole kallutamine

- Liigutage "tõstemasti" 360° hooba (4) noolega näidatud suunas (C).

Tõstemasti tahapoole kallutamine

- Liigutage "tõstemasti" 360° hooba (4) noolega näidatud suunas (D).

Tõstesüsteemi liikumised ja sümbolite tähendused

- A  Langetamine
- B  Tõstmine
- C  Ettepoole kallutamine
- D  Tahapoole kallutamine

Tõstmine

Tõstesüsteemi juhtimine nelja minihoovaga

⚠ OHT

Tõstuki liikuvate osade (nt tõstemast, külgnihutusseade, tööseadmed, kandeseadmed jne) peale ronimine või vahele küünitamine võib põhjustada tõsise vigastuse või surma ning on seega keelatud.

- Järgige koormate käitlemise ohutusnõudeid.
- Juhtige tõstesüsteemi ainult juhiistmelt.

⚠ ETTEVAATUST

Valed töövõtted võivad põhjustada õnnetusi!

Need kasutusjuhised selgitavad, kuidas käitseda tehasekonfiguratsiooniga tõstesüsteemi.

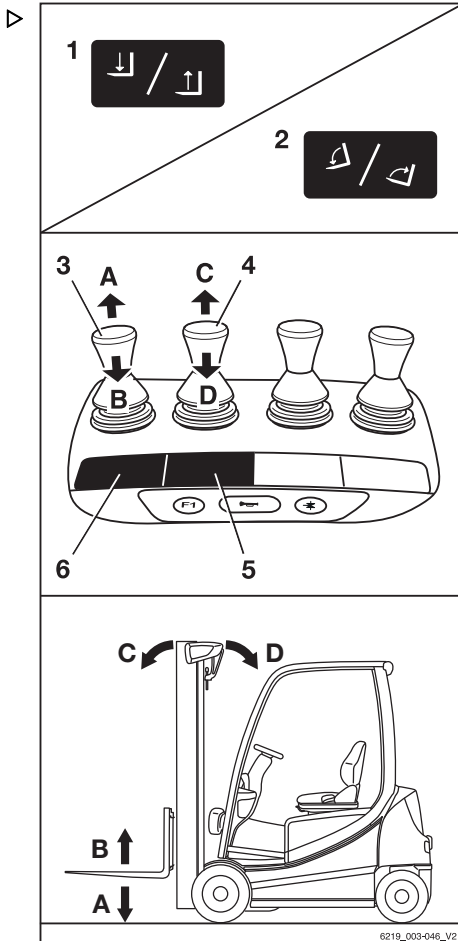
Kui volitatud teenindus on konfiguratsiooni muutnud, tuleb ohutu kasutamise tagamiseks järgida uusi pealekantud sümboleid. Käitav ettevõtte peab kõiki juhte selgelt sellest teavitama, et konfiguratsiooni on muudetud.

- Jälgige sümboleid juhthoobadel.
- Kontrollige enne kasutamist, kas hüdraulikafunktsioonid toimivad õigesti.

Tõstemasti tõstmist ja langetamist juhitakse "tõstmise/langetamise" juhthoovaga (3). Määratud kohta (6) on kinnitatud vastavate sümboleitega kleebis (1).

Tõstemasti kallutamist juhitakse "kallutamise" juhthoovaga (4). Määratud kohta (5) on kinnitatud vastavate sümboleitega kleebis (2).

Ikoonid on paigutatud vastavalt juhthoova (3) või (4) liikumissuunale.



Kahvlikelgu tõstmine/langetamine

Kahvlikelgu tõstmine

- Liigutage "tõstmise/langetamise" juhthooba (3) noolega (B) näidatud suunas.

Kahvlikelgu langetamine

- Liigutage "tõstmise/langetamise" juhthooba (3) noolega (A) näidatud suunas.

Tõstemasti kallutamine





Tõstemasti ettepoole kallutamine

- Liigutage "tõstemasti" juhthooba (4) noolega näidatud suunas (C).

Tõstemasti tahapoolle kallutamine

- Liigutage "tõstemasti" juhthooba (4) noolega näidatud suunas (D).

Tõstesüsteemi liikumised ja sümbolite tähendused

- A  Langetamine
- B  Tõstmine
- C  Ettepoole kallutamine
- D  Tahapoolle kallutamine

Tõstmine

Tõstesüsteemi juhtimine juhtkangiga Fingertip

⚠ OHT

Tõstuki liikuvate osade (nt tõstemast, külgnihutus-seade, tööseadmed, kandeseadmed jne) peale roimimine või vahele küünitamine võib põhjustada tõsi-se vigastuse või surma ning on seega keelatud.

- Järgige koormate käitlemise ohutusnõudeid.
- Juhtige tõstesüsteemi ainult juhiistmelt.

⚠ ETTEVAATUST

Valed töövõtted võivad põhjustada õnnetusi!

Need kasutusjuhised selgitavad, kuidas käsitseda tehasekonfiguratsiooniga tõstesüsteemi.

Kui volitatud teenindus on konfiguratsiooni muutnud, tuleb ohutu kasutamise tagamiseks järgida uusi pealekantud sümboleid. Käitav ettevõtte peab kõiki juhte selgelt sellest teavitama, et konfiguratsiooni on muudetud.

- Jälgige sümboleid juhthoobadel.
- Kontrollige enne kasutamist, kas hüdraulikafunktsioonid toimivad õigesti.

Tõstemasti tõstmist ja langetamist juhitakse "tõstmise/langetamise" juhthoovaga (4). Vastava sümboliga kleebis (3) asub juhthooval.

Tõstemasti kallutamist juhitakse "kallutamise" juhthoovaga (1). Vastava sümboliga kleebis (2) asub juhthooval.

Ikoonid on paigutatud vastavalt juhthoova (4) või (1) liikumissuunale.

Kahvlikelgu tõstmine/langetamine

Kahvlikelgu tõstmine

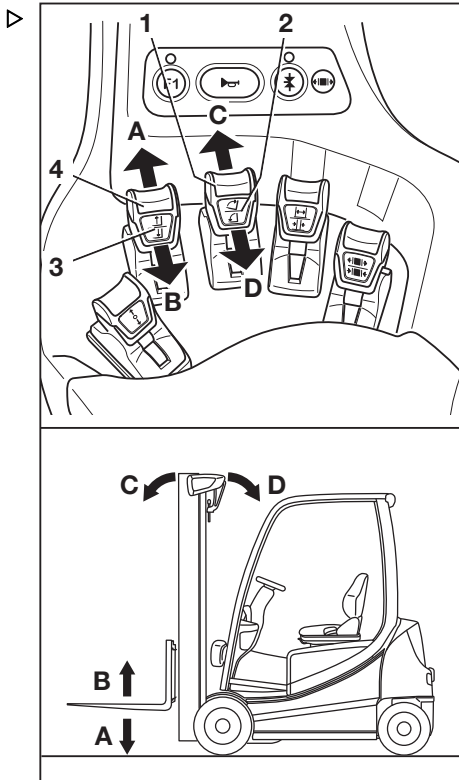
- Liigutage "tõstmise/langetamise" juhthooba (4) noolega (B) näidatud suunas.

Kahvlikelgu langetamine

- Liigutage "tõstmise/langetamise" juhthooba (4) noolega (A) näidatud suunas.

Tõstemasti kallutamine

Tõstemasti ettepoole kallutamine



- Liigutage "kallutamise" juhthooba (1) noolega (C) näidatud suunas.

Tõstemasti tahapoolse kallutamise

- Liigutage "kallutamise" juhthooba (1) noolega (D) näidatud suunas.

Tõstesüsteemi liikumised ja sümbolite tähendused

- A ↓ Langetamine
- B ↑ Tõstmine
- C ↶ Ettepoole kallutamine
- D ↷ Tahapoolse kallutamine

Tõstesüsteemi juhtimine juhtkangiga Joystick 4Plus

⚠ OHT

Tõstuki liikuvate osade (nt tõstemast, külgnihutusseade, tööseadmed, kandeseadmed jne) peale ronimine või vahele küünitamine võib põhjustada tõsi-
se vigastuse või surma ning on seega keelatud.

- Järgige koormate käitlemise ohutusnõudeid.
- Juhtige tõstesüsteemi ainult juhiistmelt.

⚠ ETTEVAATUST

Valed töövõtted võivad põhjustada õnnetusi!

Need kasutusjuhised selgitavad, kuidas käsitseda tehasekonfiguratsiooniga tõstesüsteemi.

Kui volitatud teenindus on konfiguratsiooni muutnud, tuleb ohutu kasutamise tagamiseks järgida uusi pealekantud sümboleid. Käitav ettevõtte peab kõiki juhte selgelt sellest teavitama, et konfiguratsiooni on muudetud.

- Jälgige sümboleid juhthoobadel.
- Kontrollige enne kasutamist, kas hüdraulikafunktsioonid toimivad õigesti.

Tõstemasti tõstmist, langetamist ja kallutamist juhitakse juhtkangiga Joystick 4Plus (1). Hüdraulikafunktsioone tähistavate sümboletega kleebised asuvad kohtadel (2) ja (4).

Sümbolid on paigaldatud vastavalt juhtkangi Joystick 4Plus (1) ja horisontaalse kiiklüliti (3) liikumise suundadele.

Tõstmine

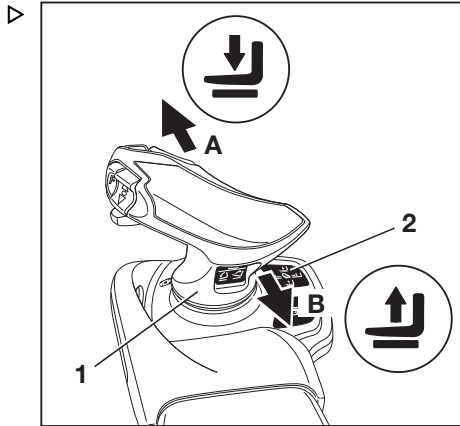
Kahvlikelgu tõstmine/langetamine

Kahvlikelgu tõstmine

- Tõmmake juhtkangi Joystick 4Plus (1) tahapoole (B).

Kahvlikelgu langetamine

- Lükake juhtkangi Joystick 4Plus (1) ettepoole (A).



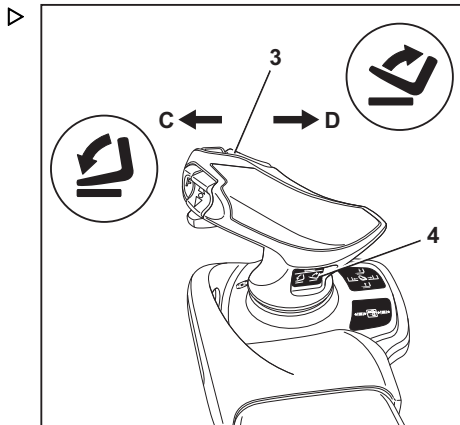
Tõstemasti kallutamine

Tõstemasti ettepoole kallutamine

- Kallutage horisontaalset kiiklülitit (3) vasakule (C).

Tõstemasti tahapoole kallutamine

- Kallutage horisontaalset kiiklülitit (3) paremale (D).



Kahvlikelgu külgnihutus







Kahvlikelgu liigutamine vasakule

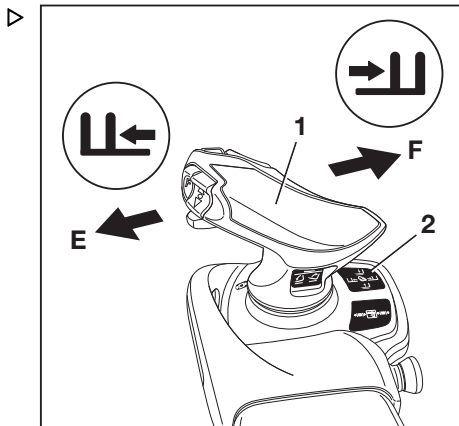
- Lükake juhtkangi Joystick 4Plus (1) vasakule (E).

Kahvlikelgu liigutamine paremale

- Lükake juhtkangi Joystick 4Plus (1) paremale (F).

Tõstesüsteemi liikumised ja sümbolite tähendused

- A  Langetamine
- B  Tõstmine
- C  Ettepoole kallutamine
- D  Tahapoole kallutamine
- E  Külgnihe vasakule
- F  Külgnihe paremale



Hüdraulikafunktsioonide dünaamika

ETTEVAATUST

Tõstuki viivitusega reageerimisest tingitud vigastuste oht!

Kui tõstmisliigutused on seadistatud kasutama aeglasi dünaamikat, reageerib tõstesüsteem juhtimiselementide vabastamisel viivitusega, isegi hädaolukorras. Kahvlikel ei peatu vabastamisel hetkega. See peatub alles umbes ühe sekundi pärast. Süsteem võib nii käituda ka juhul, kui abisüsteemide Dynamic Load Control 1 & 2 puhul on konfigureeritud eriseaded.

- Olge töötamisel eriti tähelepanelik ja ettevaatlik.

Volitatud hoolduskeskus võib hüdraulikafunktsioonide dünaamikat vähendada, et hüdraulikafunktsioonid rakendusviisiga paremini sobiks. Sellisel juhul reageerib hüdraulikasüsteem juhtimiselementide rakendamisele aeglasemalt.

Maksimaalne dünaamika sobib rakendustele, mis nõuavad koormatõstesüsteemilt kiiret ja täpset reageerimist. Minimaalne dünaamika sobib rakendustele, mille korral tuleb vältida pörotusi, nt õrnade kaupade teisaldamisel.

Tõstmine

Maksimaalne dünaamika (standardseadistus)

- Hüdrauliline liikumine reageerib juhtimiselemendi rakendamisele viivitamatult.
- Juhtimiselemendi vabastamisel aeglustub hüdrauliline liikumine väga järsult. Kahvlikelk peatub kiiresti.

Minimaalne dünaamika


- Hüdrauliline liikumine kiirendab juhtimiselemendi rakendamisel väga aeglaselt.
- Hüdrauliline liikumine reageerib juhtimiselemendi rakendamisele väga aeglaselt.
- Juhtimiselemendi vabastamisel aeglustatakse hüdraulilist liikumist sujuvalt. Seetõttu liigub kahvlikelk enne seiskumist veidi aega edasi.



Koormusprogrammide 1–3 valimine

Tõstukil on kolm koormusprogrammi kahvlikelgu ja tõstemasti erinevate tõstmisomaduste jaoks. Mida suurema numbriga koormusprogramm valitakse, seda suurem on koormuse dünaamika.


Koormusprogrammide erinevused

- ¹ Koormusprogramm 1:
66% tõstekiirus
- ² Koormusprogramm 2:
85% tõstekiirus
- ³ Koormusprogramm 3:
100% tõstekiirus

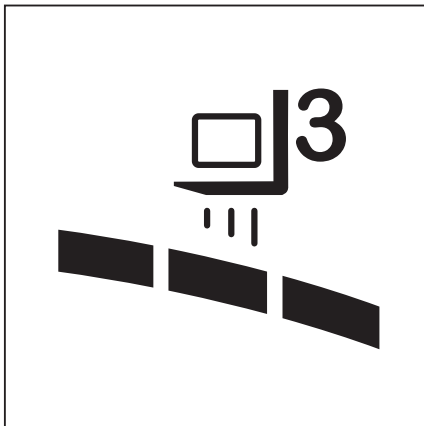
Tõstuki tõstmisomadusi saab valida näidikjuhtploki kaudu menüüelemendi  all.

- Vajutage soovitud koormusprogrammi valimiseks tarkvaraklahvi ¹ ... ³ .



- Kui koormusprogrammid salvestatakse tarkvaraklahvi alla lemmikuna, vajutage tarkvaraklahvi , kuni ekraanil kuvatakse soovitud koormusprogrammi number.

Dünaamika riba segmentide arv näitab valitud koormusprogrammi koormuse dünaamikat.



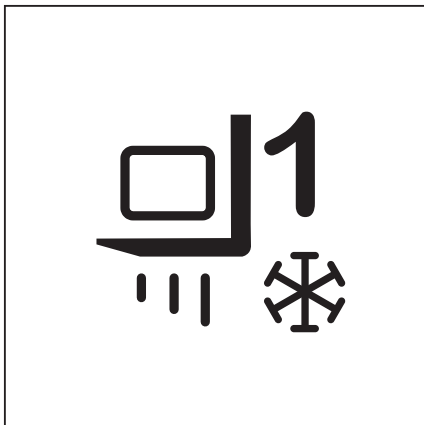
- Soojenemisfaasis koormuse dünaamika piiramine koormusprogrammile 1.



MÄRKUS

Soojenemisfaasis on koormuse dünaamika piiratud koormusprogrammile 1. Ekraanil kuvatakse kõrval näidatud sümbol, kuni soojenemisfaas on lõpule jõudnud.

- Vt peatüki "Kasutamine – igapäevased kasutuseelsed kontrollid ja tegevused" jaotist "Hüdraulikaõli soojendamine külmas keskkonnas".



Kahvli kulumiskaitse (variandina)

"Kahvli kulumiskaitse" varustusvariant tagab, et kahvliharud ei puuduta maapinda. See kaitseb kahvliharusid kulumise ja hoone põrandat kahjustuste eest.

Kahvli kulumiskaitset on kaht tüüpi.

- Kahvli kulumiskaitse (mehaaniline)
Seda varianti kirjeldatakse siin.
- Elektriline kahvli kulumiskaitse
Selle variandi saab konfigurida sõiduki-pargi juhataja. Vt peatüki "Tõstekõrgusest

Töstmine

sõltuvad abisüsteemid" jaotist "Elektriline kahvli kulumiskaitse (variandina)".

Töstesilindritel on sisseehitatud fikseeritud piirajad, mis takistavad kahvliharude kokkupuudet maapinnaga. Alumine piiraja hõlbustab kahvli sisestamist kaubaalusesse.

Juht ei saa kahvli kulumiskaitset käsitsi reguleerida, kuid see vajab esirehvide suureneva kulumise tõttu regulaarset seadistamist.

- Võtke selles küsimuses ühendust volitatud hoolduskeskusega.

Kahvliharude vahetamine

OHT

Kui tõstuk hakkab veerema, esineb tõstuki alla jäämisest tingitud surmava vigastuse oht.

- Ärge parkige tõstukit kallakule.
- Rakendage seisupidur.
- Vahetage kahvlipekendust eraldatud ja turvalises kohas ning tasasel pinnal.

ETTEVAATUST

Kahvliharude vahetamisel esineb õnnetusoht; kahvliharude raskus võib põhjustada nende kukkumise teie sääretele, jalalabadele või põlvedele.

Kahvlitest vasakul ja paremal olev ala on ohutsoon.

- Kahvliharude vahetamisel kandke kaitsekindaid ja -jalatseid.
- Veenduge, et keegi ei seisaks ohualas!
- Ärge tõmmake kahvliharudest.
- Kahvliharusid tuleb alati kanda kahe inimesega, vajaduse korral kasutage tõsteseadet.



MÄRKUS

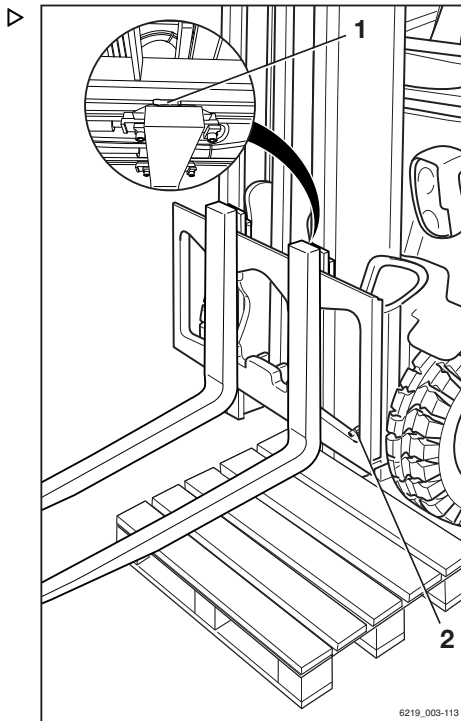
- *Kahvliharude paigaldamisel või eemaldamisel on soovitatav kasutada nende toetamiseks kaubaaluseid. Kaubaaluse suurus oleneb kasutatavate kahvliharude suurusest. See peab olema piisavalt suur, et kahvliharud ei ulatuks selle alt välja. See tähendab võimalust kahvliharusid turvaliselt langetada ja transportida.*
- *Mõlemat kahvliharu saab lükata ühele küljele.*

Eemaldamine

- Valige kaubaalus vastavalt kahvliharude suurusele.
- Asetage kaubaalus kahvlikelgust vasakule või paremale.
- Tõstke kahvlikelku nii, et kahvliharude alumised servad on kaubaalusest u 3 cm kõrgemal.
- Rakendage seisupidur ning veenduge, et see oleks korralikult rakendatud.
- Keerake süütevõtit vasakule ja tõmmake see välja.
- Keerake vasakul või paremal asuv lukustuskruvi (2) lahti.
- Tõmmake lukustushooba (1) ülespoole ja lükake kahvliharud väljapoole kaubaalusele.

Paigaldamine

- Asetage kahvliharud kahvlikelgust paremal või vasakul asuvale kaubaalusele.
- Lükake kahvliharud kahvlikelgule väljapoolt keskmise suunas.
- Tõmmake lukustushooba (1) ülespoole ja lükake kahvliharud nõutavasse asendisse. Veenduge, et lukustushoob klõpsaks oma kohale.
- Asetage lukustuskruvi (2) tagasi ja keerake see kinni.



⚠ OHT

Koorma või kahvli kukkumine on eluohtlik!

- Pingutage lukustuskruvi (2) igal kahvli vahetamisel.
- Ilma lukustuskruvita on keelatud sõita ja koormaid transportida.



MÄRKUS

Kui tõstuk on varustatud "koorma mõõtmise" abisüsteemiga (variandina), tuleb pärast kahvliharude vahetamist alati kasutada "hullimis-funktsiooni". Vastasel juhul ei ole koorma täpset mõõtmist võimalik tagada.

Tõstmine

Kahvliipikendus (variandina)**⚠ OHT**

Kui tõstuk hakkab veerema, esineb tõstuki alla jäämisest tingitud surmava vigastuse oht.

- Ärge parkige tõstukit kallakule.
- Rakendage seisupidur.
- Vahetage kahvliipikendust eraldatud ja turvalises kohas ning tasasel pinnal.

⚠ ETTEVAATUST

Kehavigastuste oht!

Muljumisoht kahvliipikenduse massi tõttu! Lõikeoht teravate servade või kraatide tõttu!

- Kandke kaitsekindaid ja kaitsejalatseid.

⚠ ETTEVAATUST

Ümberminekuoht!

Kahvliipikenduse mass ja mõõtmed mõjutavad tõstuki stabiilsust. Kandevoime sildil toodud lubatud masse tuleb vähendada proportsionaalselt koorma tegeliku kaugusega.

Tõstuk on varustatud tehases kahvliipikendusega ja kandejõu silt on juba vastavalt reguleeritud.

- Jälgige kandevoimet; vt peatüki "Koormate käitlemine" jaotist "Kandevoime silt".

**MÄRKUS**

Kui tõstuk on varustatud "koorma mõõtmise" abisüsteemiga (variandina), tuleb pärast kahvliharude vahetamist alati kasutada "nullimisfunktsiooni". Vastasel juhul ei ole koorma täpset mõõtmist võimalik tagada.

Paigaldamine

⚠ OHT

Kukkuvast koormast tingitud sumava vigastuse oht!

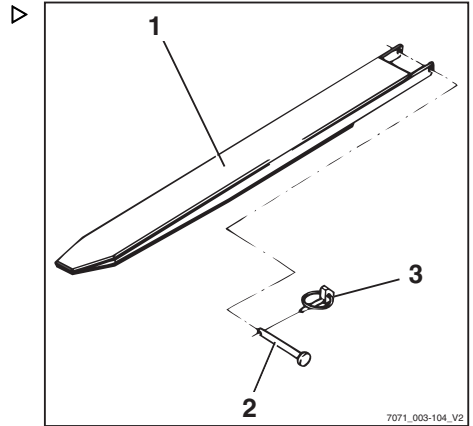
Vähemalt 60% kahvlipikenduse pikkusest peab toetuma kahvliharule. Kahvlipikendus ei tohi kahvliharude otstest enam kui 40% pikkuses üle ulatuda. Samuti peab kahvlipikendus olema kindlustatud kahvliharult mahalibisemise vastu.

Kui kahvlipikendus (1) ei ole kinnituspoldi (2) ja pulkkiilu (3) abil kinnitatud, võib koorem koos kahvlipikendusega maha kukkuda.

- Lükake kahvlipikendus täielikult kahvli tagaossa.
 - Jälgige, et 60% kahvlipikenduse pikkusest asuks kahvliharul.
 - Alati kinnitage kahvlipikendus kinnituspoldi abil.
 - Alati kinnitage kinnituspolt pulkkiilu vastu.
-
- Eemaldage pulkkiil (3) kinnituspoldi (2) küljest.
 - Eemaldage kinnituspolt kahvlipikendusest (1).
 - Lükake kahvlipikendust kahvliharudele, kuni kahvlipikendus on kahvli tagaosa tasa.
 - Sisestage kahvli tagaosa taga olev kinnituspolt täielikult kahvlipikendusse.
 - Sisestage pulkkiil kinnituspolti ja kinnitage see.

Eemaldamine

- Eemaldage pulkkiil (3) kinnituspoldi (2) küljest.
- Eemaldage kinnituspolt kahvlipikendusest (1).
- Tõmmake kahvlipikendus kahvliharudelt maha.
- Sisestage kinnituspolt täielikult kahvlipikendusse.
- Sisestage pulkkiil kinnituspolti ja kinnitage see.



Tõstmine

Pööratavate kahvliharude kasutamine (variandina)

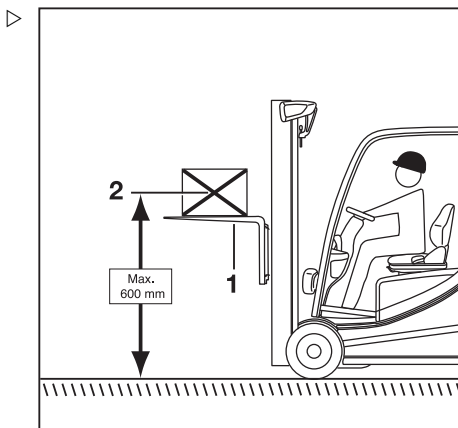
Pööratavaid kahvliharusid (1) saab kasutada täiendava tõstekõrguse saavutamiseks. Pööratavad kahvliharud paigaldatakse kahvlikeelgule samamoodi nagu standardsed kahvliharud. Koormaid võib tõsta pööratavate kahvliharude peale ja riputada nende alla. Tõstemasti saab tavapärasel viisil kallutada ette ja taha.

⚠ OHT

Kukkuvast koormast tingitud surmava vigastuse oht!

Standardsed kahvliharud ei sobi oma konstruktsiooni tõttu tagurpidi kasutamiseks. Kui standardsed kahvliharud pööratakse tagurpidi, võivad need puruneda.

- Kasutage ainult spetsiaalseid pööratavaid kahvliharusid (1), kui kahvliharusid on vaja tagurpidi pöörata suurema tõstekõrguse jaoks!



⚠ ETTEVAATUST

Õnnetusohu libiseva koorma tõttu!

Koormad võivad kahvliharude peal paigast libiseda, kui koorma tugi puudub. Kahvlipeikendust (variandina) ei saa kindlustada libisemise vastu.

- Pööratavate kahvliharudega **ei tohi** kasutada kahvlipeikendust (variant).

⚠ ETTEVAATUST

Õnnetusohu tõstuki ümber kukkumise tõttu.

Sõitmisel ei tohi koorma raskuskese (2) olla maapinnast kõrgemal kui 600 mm. Tõstuk võib sõitmisel või pidurdamisel ettepoole kalduda.

- Sõitke ainult koormaga, mille raskuskese on maapinnast maksimaalselt 600 mm kõrgemal.



MÄRKUS

Kui tõstukil on olemas "koormuse mõõtmise" abisüsteem (variant), mõõtke "tühikaalu" pärast pööratavate kahvliharude paigaldamist. Vastasel juhul ei ole koorma täpset mõõtmist võimalik tagada.

- Kui kahvliharusid kasutatakse tagurpidi pööratult suurema tõstekõrguse jaoks, kasutage ainult pööratavaid kahvliharusid.

- Ärge kasutage kahvlipikendust (variant).
- Kui tõstukil on "koormuse mõõtmise" abisüsteem (variandina), käivitage "nullimis-funktsioon".
- Sõitmiseks tõstke koorem nii, et selle raskuse (2) on maapinnast maksimaalselt 600 mm kõrgusel.
- Kui koormat transporditakse nii, et see ripub pööratavate kahvliharude all, pidage lisaks silmas jaotist "Rippuva lasti transportimine".

Rike tõstmise ajal

Ekslik pikendamine

OHT

Õnnetusohut!

Kolmeosalise masti puhul (variandina) võib toimuda ekslik pikendamine, st sisemine mast pikeneb enne, kui vaba tõste on lõpetatud. Selle tulemusena ületatakse üldise kõrguse piir ja läbisõitude või madalate lagede korral võib toimuda vigastusi.

Eksliku pikendamise põhjuseks võib olla näiteks:

- hüdraulikaõli liiga madal temperatuur;
 - kahvlikelgu kinnikiilumine sisemise masti külge;
 - vaba tõstesilindri blokeerumine;
 - vaba tõstesilindri ketirulli kinnikiilumine.
- Kui hüdraulikaõli temperatuur on liiga madal, siis aktiveerige õlitemperatuuri tõstmiseks aeglaselt mitu korda tõstemasti funktsioonid.

Juhul kui kahvlikelk või vaba tõstesilinder või ketirull on sisemise masti sees kinni, tuleb kinnikiilumise põhjus enne töö jätkamist kõrvaldada.

- Informeerige hoolduskeskust.

Laadimisketid ei ole pingul

OHT

Kukkuva koorma oht!

- Veenduge, et kett (ketid) veose langetamisel ei lõtvuks.

Tõstmine

Ketid võivad lõtvuda järgmistel põhjustel:

- kahvlikelk või veos toetuvad mingile alusele.
- Kahvlikelgu rullide kinnikiilumine tõstemastis mustuse tõttu.
- Kui kahvlikelk või veos äkitselt peatub, tõstke kahvlikelku, kuni ketid on jälle pingul, ja langetage veos mõnes teises sobivas kohas.
- Kui kahvlikelgu rullid tõstemastis mustuse tõttu kinni kiiluvad, siis tõstke kahvlikelku, kuni ketid jälle pingul on. Enne töö jätkamist eemaldage mustus.

ETTEVAATUST

Vigastusoh!

- Järgige tõstemastidega töötamise ohutuseeskirju, vt ⇒ Peatükk "Tõstuki ees töötamine", Lehekülg 530 .

Hüdraulika blokeerimise funktsioon

Hüdraulika blokeerimise funktsioon tagab, et juhiistme istmelüliti koormamata oleku ajal oleksid kõik tööhüdraulika funktsioonid blokeeritud.

Juhiistme vabastamisel tõkestab blokeerimisfunktsioon järgmiste funktsioonide hüdraulilise käitamise:

- Koorma tõstmine
- Koorma langetamine
- Tõstemasti kallutamine
- Lisahüdraulika funktsioonid
- Roolimine



MÄRKUS

Kasutada saab ainult avariiroolimise funktsiooni.

Koormate käsitlemine

Ohutusnõuded koorma käitlemisel

Koormakäitluse ohutusnõudeid kirjeldatakse järgmistes jaotistes.

⚠ OHT

Koorma kukkumine või tõstuki osade langetamine võib olla eluohtlik.

- Ärge kunagi kõndige ega seiske rippuva koorma ega ülestõstetud kahvliharude all.
- Ärge kunagi ületage kandejõusildile märgitud maksimaalset koorma kaalu. Vastasel korral muutub tõstuk ebastabiilseks!

⚠ OHT

Õnnetusoht kukkumise või muljumise tõttu!

- Ärge astuge kahvile.
- Ärge tõstke inimesi.
- Ärge kunagi võtke kinni kahveltõstuki liikuvatest osadest ega ronige nendele.

⚠ OHT

Õnnetusoht kukkuva koorma tõttu!

- Väikeste veoste transportimisel kinnitage tõstukile koorma kaitsepiire (variandina), et vältida koorma juhile peale kukkumist.
- Lisaks kasutage suletud katusekatet (variandina).



Kandevõime silt

Tõstuki kandevõime sildil näidatud kandevõimet ei ole lubatud ületada. Kandevõimet mõjutavad koorma raskuse, tõstekõrgus, kasutatav lisaseade või kahvliharud ja rehvid.

- Kandevõime sildi asukohad leiate "tähistuste asukohtade" osast.

Koormate käsitlemine

OHT

Sumava vigastuse oht tõstuki stabiilsuse kadumise korral!

Ärge kunagi ületage kandevõime sildile märgitud kandevõimet. See kehtib kompaksete ja ühtlaste koormate puhul. Nende väärtuste ületamisel ei saa garanteerida kahvliharude ning tõstemasti stabiilsust ja jäikust.

Tõstuki vale kasutamine või inimeste pealevõtmine kandejõu suurendamiseks on keelatud.

Lisaraskuste paigaldamine kandevõime suurendamiseks on keelatud.

OHT

Kandevõime sildi väärtõlgemisest tingitud surmaoht!

Kehtivad ainult tõstukil olevad kandevõime sildid!

Joonistel on kujutatud näiteid.

- Järgige ainult tõstukil olevaid kandevõime silte.

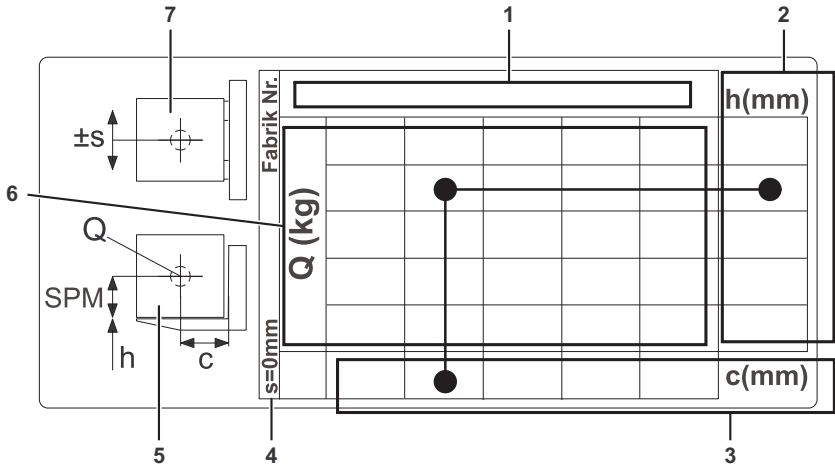
OHT

Sumava vigastuse oht tõstuki stabiilsuse kadumise korral!

Lisaseadmete (variandina) lubatud koormus ning tõstuki ja lisaseadme kombinatsiooni vähendatud kandevõime ületamise korral esineb stabiilsuse kao oht.

- Lubatud lisaseadmete (variandina) koormust ning tõstuki ja lisaseadme kombinatsiooni vähenenud kandevõimet ei tohi ületada.
- Järgige tõstuki ja lisaseadme spetsiaalsetel kandevõime siltidel esitatud teavet.

Peamine kandevõime silt



Peamine kandevõime silt

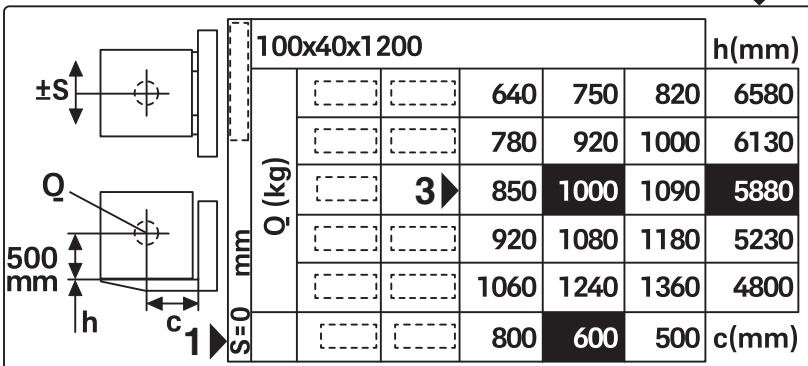
- 1 Tõsteseadmete (kahlivarud või lisaseadmed) määratlus
- 2 Tõstekõrgus "h" [mm]
- 3 Vahemaa "c" kavli tagumisest küljest koorma raskuskeskmeni [mm]

- 4 Külgnihkesead "s" [mm]
- 5 Koorma ja tõstmise tarvikute külgaade
- 6 Kandejõud [kg]
- 7 Koorma ja tõstmise tarvikute ülaltvaade

Tõstukil on alati vähemalt üks kandevõime silt: peamine kandevõime silt. Sellel on esitatud kandevõime ainult ilma lisaseadmeta kavliharude kohta. Kui paigaldatud on lisaseade, siis on tõstukil ka teine kandevõime silt: jääkkandevõime silt. Sellel on esitatud kandevõime koos lisaseadmega. Integreeritud liseseadmete korral luuakse ainult peamine kandevõime silt, kuna integreeritud seadmeid ei saa tõstuki hõlsalt eemaldada.

Koormate käsitlemine

Kandjõu sildi tüüpiline kasutus



The diagram shows a lifting capacity label with dimensions and a table of load capacity data. The label is 100x40x1200 mm. The table shows load capacity (Q) in kg for different dimensions (h and c) in mm. The load capacity is 1000 kg for h=1000 mm and c=600 mm. A '3' in a triangle indicates a specific load capacity for h=1000 mm and c=850 mm.

100x40x1200						h(mm)
Q (kg)			640	750	820	6580
			780	920	1000	6130
		3	850	1000	1090	5880
			920	1080	1180	5230
			1060	1240	1360	4800
			800	600	500	c(mm)

Siin kasutatud näidiväärtused on märgitud mustalt.

- Tegelikku kandevõime määramiseks vaadake tõstukil olevat peamist kandevõime silti.

Tõstukul tavapärase kasutamise joonis

Kõrvalasuvas graafikus esitatud asukohanumbrid vastavad peamisel kandevõime sildil toodud asukohanumbritele.

- 1 Vahekaugus koorma raskuskeskme ja kahvli tagaosas vahel: 600 mm
- 2 Lubatud tõstekõrgus: 5880 mm
- 3 Tõstetava koorma mass: 1000 kg

Vahekaugus koorma raskuskeskme ja kahvli tagaosas vahel: 600 mm (1). Tõstekõrgus peaks olema 5880 mm (2).

See tähendab, et koormus ei tohi ületada 1000 kg (3) (kandevõime).

See tähendab, et siin näites, kus koorma raskuskeskme ja kahvli tagaosas vahekaugus on 600 mm, ei tohi 1000 kg koormat tõsta kõrgemale kui 5880 mm.

Sellele nimitõstetele kehtib teatud nimitõstete jaoks määratletud kandevõime. Kui esimese rea tõsteväärtus on ületatud, rakendub teise rea kandevõime kuni teise rea tõsteväärtuse ni.

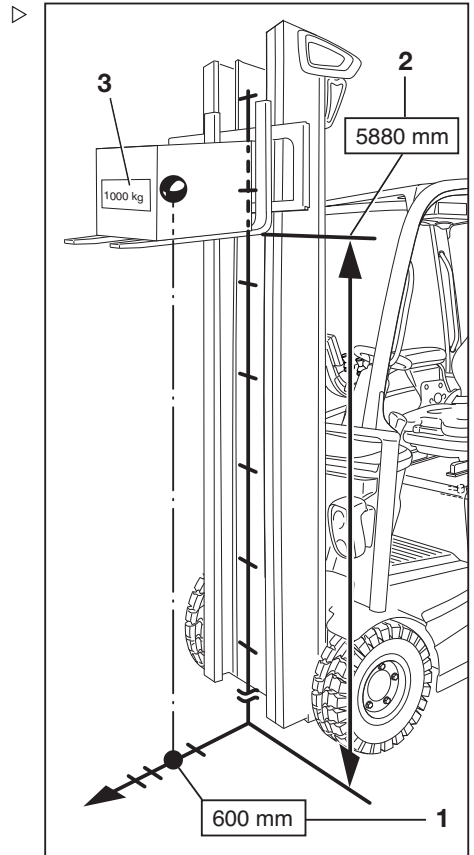
Jääkkandevõime silt integreeritud seadmete ja lisaseadmete jaoks

MÄRKUS

Lisaseadmete jääkkandevõime silti loetakse samamoodi nagu näites toodud peamist kandevõime silti.

Mõnel lisaseadmel on standardne külgnihutus või suur külgnihutus. Reeglina on standardne külgnihutus ± 100 mm ja suur külgnihutus 230 mm.

Erinevalt suurest külgnihutusseadme pakub standardne külgnihutusseade suuremat kandevõimet, kuid ainult ettenähtud standardse külgnihutuse ulatuses.



Koormate käsitlemine

Suur külgnihutusseade võimaldab kasutada suurel määral raskuskeskmest väljas olevat koorma asendit. Kui koorem on tugevalt keskmest väljas, väheneb tõstuki kandevõime oluliselt.

Kuna mitteintegreeritud lisaseadmeid on võimalik vahetada, saab ühe tõstuki puhul kasutada mitut lisaseadmete jääkkandevõime silti. Sellisel juhul kehtib paigaldatud lisaseadmele jääkkandevõime silt. Integreeritud lisaseadmete korral on tõstukile paigaldatud ainult vastav kandevõime silt.

- Kui tõstukil on suure külgnihutusega sisseehitatud seade või lisaseade, võtke arvesse kandevõime sildil esitatud maksimaalset võimalikku külgnihutust.

Tõstukile võib olla paigaldatud ka teine jääkkandevõime silt sama lisaseadme jaoks, kuid standardse külgnihutusega (tavaliselt ± 100 mm). Sellel jääkkandevõime sildil on toodud suurem kandevõime, kuid ainult ettenähtud standardse külgnihutuse ulatuses. Standardse külgnihutuse ületamise korral kehtivad maksimaalse võimaliku külgnihutuse puhul jääkkandevõime sildi andmed. Juht peab tagama vastavuse jääkkandevõime

sildil esitatud kandevõime ja külgnihutuse andmetele. Kahtluse korral järgige maksimaalse võimaliku külgnihutuse korral ettenähtud kandevõimet.

Spetsiaalne kandevõime silt raskuskeskmest väljas olevat koormate jaoks

Kui regulaarselt transporditakse tasakaalustamata koormaid, on vaja spetsiaalset kandevõime silti raskuskeskmest väljas olevat koormate jaoks. Kui seda silti on vaja hiljem, võtke ühendust volitatud hoolduskeskusega. Selleks on vaja teavet koorma tüübi ja olemuse kohta.

Koormate pealevõtmine

Veendumaks, et veos on korralikult toetatud, tuleb kindlustada, et kahvliharud oleksid piisa-



XZP150 + 100x40x1200					h(mm)
S=230mm	□ □	220	260	290	6580
	□ □	430	510	560	5870
	□ □	500	590	650	5230
	□ □	570	670	740	4750
	□ □	780	920	1000	4100
	□ □	800	600	500	c(mm)

Jääkkandevõime silt suure külgnihutusseadme korral, S = 230 mm



XZP150 + 100x40x1200					h(mm)
S=100mm	□ □	430	510	560	6580
	□ □	570	670	740	6130
	□ □	640	750	820	5880
	□ □	710	840	880	5230
	□ □	850	1000	1090	4800
	□ □	800	600	500	c(mm)

Jääkkandevõime silt standardse külgnihutusseadme korral, S = 100 mm

valt laiali ning asetatud veose alla nii kaugele kui võimalik.

Võimalusel peaks veos asuma kahvli tagumisel osal.

Veos ei tohi ulatuda liiga kaugele üle kahvliotste ning kahvliotsad ei tohi olla liiga kaugel veosest.

Veoseid tuleb peale võtta ja transportida nii, et need asuks võimalikult keskel.

⚠ OHT

Õnnetusohut kukuva koorma tõttu!

Väikeste esemete transportimisel kinnitage tõstukile koorma kaitsepiire (variandina), et vältida koorma juhile peale kukkumist.

Kasutada tuleb ka suletud katusekatet (variandina).

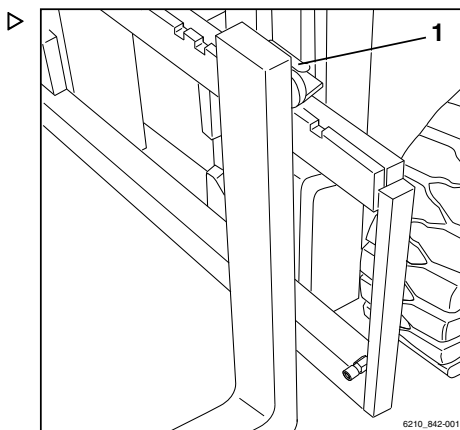
Eemaldatavaid katuseaknaid ei tohi eemaldada.

Kahvli reguleerimine

- Tõstke lukustushoob üles (1) ja liigutage kahvliharud soovitud asendisse.
- Võimaldage lukustushooval asetuda tagasi oma kohale.

Veose raskuse peab asuma keskel, kahvelhaaratsite vahel.

- Kasutage kahvli asendiregulaatorit (variandina) ainult siis, kui kahvlile ei ole tõstetud koormat.



Ohutsoon

Ohutsoon on ala, milles inimesed on ohus tõstuki liikumise, tõstuki tööseadmete, koormakandeseadmete (nt lisaseadmed) või koorma tõttu. Ohutsooni alla arvatakse ka ala, kuhu koorem või tööseadmed võivad kukkuda või võidakse langetada.

Koormate käsitlemine



⚠ OHT

Vigastusoht!

- Ärge astuge kahvlile.



⚠ OHT

Vigastusoht!

- Ärge minge tõstetud kahvlite alla.

⚠ OHT

Tõstuki ohualas võivad inimesed viga saada!

Tõstuki ohualas ei tohi viibida ühtegi inimest peale tavapärase tööasendis juhi. Kui inimesed hoiatus-est hoolimata ohualast ei lahku:

- lõpetage viivitamatult tõstukiga töötamine;
- kaitske tõstuk kõrvaliste isikute poolt kasutamise eest.



⚠ OHT

Kukkuvast koormat tingitud summaoht!

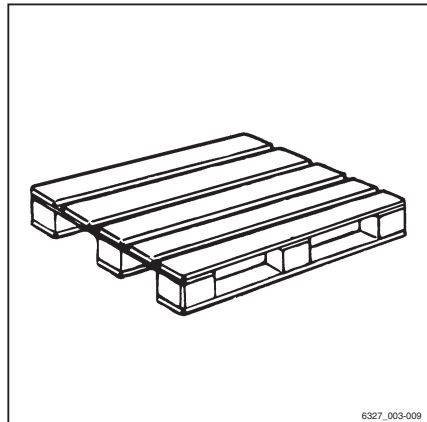
- Ärge kunagi kõndige ega seiske rip-
puva koorma all.

Kaubaaluste transport

Reeglina tuleb veoseid (nt kaubaalused) transportida ühekaupa. Mitme veose samal ajal transportimine on lubatud ainult:

- siis, kui seda juhendab järelevalvetöötaja ning
- kui tehnilised nõuded on täidetud.

Juht peab tagama veose õige paigutuse. Transportida tohib ainult ohutult ja hoolikalt paigaldatud veoseid.



6327_003-009

Rippuva lasti transportimine

Enne rippuva lasti transportimist konsulteerige oma riigi järelevalveasutustega (Saksamaal tööandja vastutusega tegelevad kindlustusseltsid).

Riiklikud eeskirjad võivad neid töid piirata, nt Itaalias.

- Võtke ühendust asjakohase ametiasutusega.
- Järgige tõstuki kasutusriigis kehtivaid riiklike eeskirju.

Kui kasutusriigis puuduvad riiklikud eeskirjad rippuvate koormate kohta, tuleb järgida järgmisi ohutu käsitlemise suuniseid.



⚠ OHT

Rippuvate koormate transportimisest tingitud õnnetusohu!

Rippuvad koormad võivad hakata kiikuma. Kui rippuv koorem hakkab kiikuma, võivad kaasneda järgmised ohud.

- Järgige "Rippuva koorma transportimise suunised".

Rippuvatest koormatest tulenevad ohud

- Pidurdusvõime ja juhitavuse halvenemine.
- Kaldumine üle esitelje.
- Tõstuki kaldumine õige nurga all sõidusuunda.
- Juhendavate inimeste muljumisoht!
- Piiratud nähtavus.

⚠ OHT

Stabiilsuse kadu!

Libisema või kiikuma hakanud rippuv koorem võib tõstuki tasakaalust välja ajada ja põhjustada selle ümbermineku.

- Järgige "Rippuva koorma transportimise suunised".

Rippuva koorma transportimise suunised

- Koorma kiikumise vältimiseks tuleb kasutada sobivat sõidukiirust ja -stiili (ettevaatlik roolimine ja pidurdamine).
- Rippuvad koormad tuleb tõstuki külge kinnitada nii, et tropid ei saaks kogemata nihkuda või lahti tulla ega kahjustuda.

Koormate käsitlemine

- Rippuva koorma transportimisel peavad olema saadaval sobivad abivahendid (nt vandid või tugipostid), millega juhendavad isikud saavad ripputatavat koormat suunata ja takistada koorma kiikumist.
- Veenduge eriti hoolikalt, et inimesed ei oleks sõidusuunas sõidurajal.
- Kui koorem hakkab siiski kiikuma, veenduge, et keegi ei satuks ohtu.

OHT

Rippuvate koormate transportimisest tingitud õnnetusohu!

- Rippuva koorma transportimisel ei tohi tõstuki juhtimisel ega koorma liigutamisel teha järske liigutusi ega tõstuki või koorma liikumist järsult peatada.
- Rippuva koormaga ei tohi kunagi sõita kallakutel.
- Vedelikke sisaldavate mahutite transportimine rippuva lastina on keelatud.

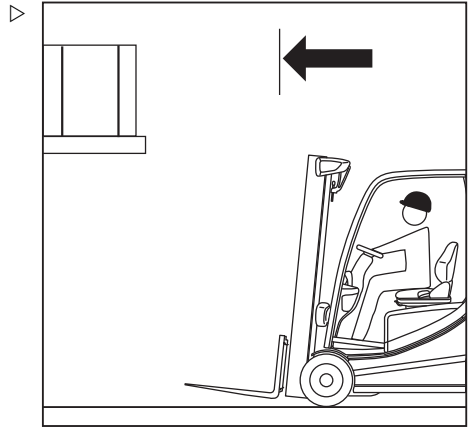
Koorma pealevõtmine

OHT

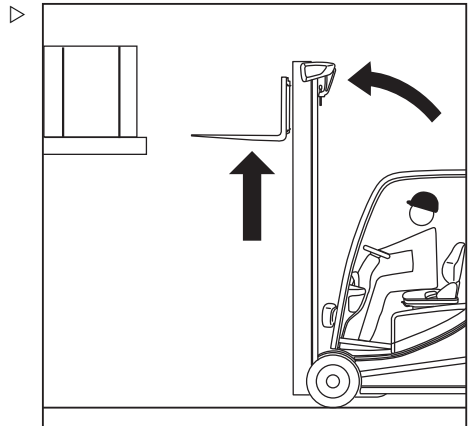
Koorma kukumine või tõstuki osade langetamine võib olla eluohtlik.

- Ärge kunagi kõndige ega seiske rippuvate koormate ega ülestõstetud kahvliharude all.
- Ärge kunagi ületage kandevõime sildile märgitud maksimaalset koorma massi. Vastasel juhul ei ole võimalik tagada tõstuki stabiilsust.
- Ärge laadige kaubaaluseid, mille mõõtmed ületavad määratletud maksimaalseid mõõtmeid. Kahjustatud laadimisseadmeid ja valesi koostatud koormaid ei tohi laadida.
- Kinnitage koorem tõsteseadmele nii, et koorem ei saaks liikuda ega kukkuda.
- Laadige koorem selliselt, et väljaulatuvad osad ei vähendaks määratud tööala laiust.

- Lähenege ettevaatlikult riulile, pidurdage õrnalt ja peatuge täpselt riuli ees.



- Asetage kahvlid paigale.
- Seadke tõstemast vertikaalseks.
- Tõstke kahvlikelk vinnastuskõrgusele.



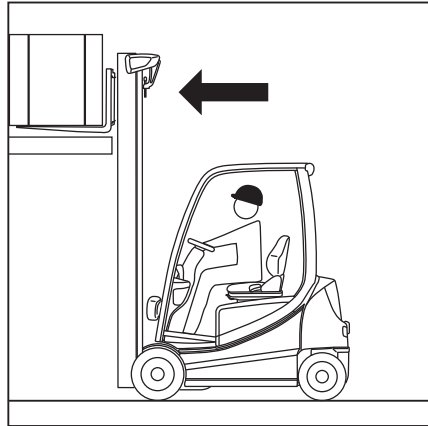
⚠ TÄHELEPANU

Komponentide kahjustamise oht!

Kahvli sisestamisel riulisse tuleb vältida riuli või koorma kahjustamist.

Koormate käsitlemine

- Lükake kahvlid nii kaugele koorma alla kui võimalik. Peatage tõstuk niipea, kui kahvli tagaosaga puudutab koormat. Koorma raskuse peab asuma keskel, kahvliharude vahel.



- Tõstke kahvlikelku, kuni koorem asub täielikult kahvilil.

⚠ OHT

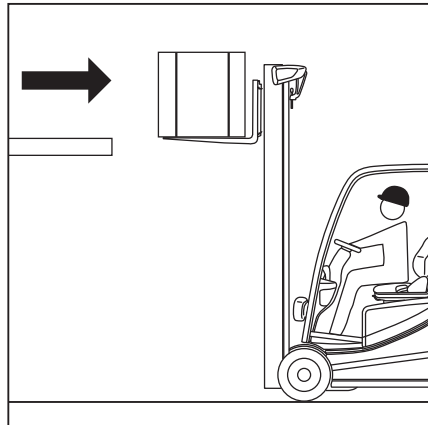
Õnnetusoht!

- Ettevaatust inimestega ohualal.
- Veenduge, et liikumisee tõstuki taga oleks vaba.

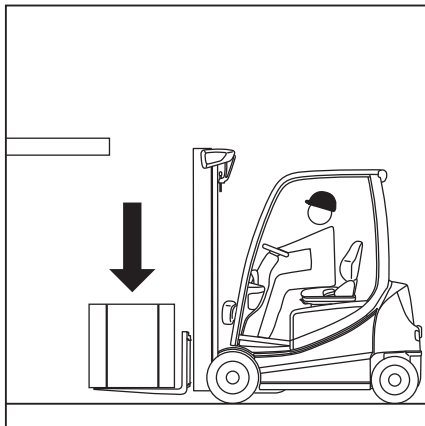
⚠ OHT

Ümberrühkumise tõttu ärge kunagi kallutage tõstetud koormaga tõstemasti!

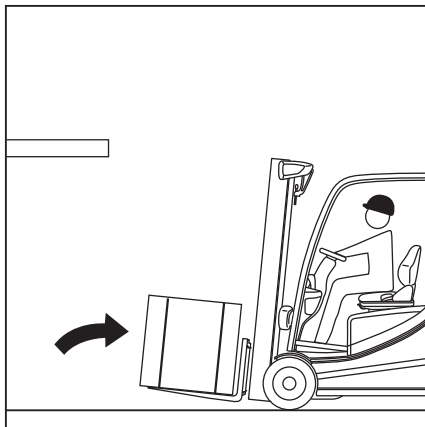
- Langetage koorem enne tõstemasti kallutamist.
- Tagurdage aeglaselt ja ettevaatlikult, kuni koorem on riulist väljas. Pidurdage õrnalt.



- Langetage koorem ettenähtud kõrgusele pörandast.

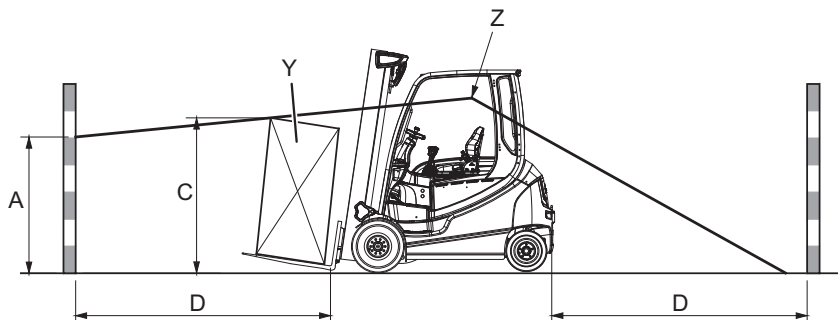


- Kallutage tõstemasti tahapoole.
Koormat võib transportida.



Koormate käsitlemine

Nähtavuse määratlemine koormaga sõites



A	Mittenähtav ala (max 1085 mm)	Y	Koorem
C	Koorma kõrgus (sõiduasendis)	Z	Juhi silmade kõrgus
D	4000 mm (kaugus koorma taganurgast esi- nurgani, kui see asub sõiduasendis kahvli- kelgul)		

Suurema koorma (Y) või paigaldatud lisaseadmetega sõites võib juhi vaateväli olla väga piiratud. Sellisel juhul ei ole enam võimalik ohutut tööd tagada.

Nähtavust saab hinnata, määratledes mittenähtava ala (A) suuruse.

Kui mittenähtava ala suurus on üle 1085 mm (EN16842-2/A3), siis on nähtavus ebapiisav.

Protseduur

- Istuge juhiistmele ja reguleerige istme asend sobivaks.
- Määratlege mittenähtav ala (A), kasutades koorma kõrgust (C) ja marsruudi pikkust (D) = 4000 mm.

Mittenähtav ala (A) ei tohi olla suurem kui 1085 mm.

- Kui mittenähtav ala (A) on suurem kui 1085 mm, tehke üht järgmistest.
 - Tagurdage.
 - Jaotage koormad nii, et koorma kõrgus (C) on väiksem ja mittenähtava ala (A) suurus väheneb alla 1085 mm.

Koormate transportimine

i MÄRKUS

Järgige peatükis "Ohutusnõuded juhtimisel" toodud teavet.

! OHT

Mida kõrgemale koormat tõstetakse, seda ebastabiilsemaks see muutub. Tõstuk võib ümber kukkuda. Koorem võib maha kukkuda. Esineb suurenenud õnnetusohu.

Tõstetud koormaga ja ettepoole kallus tõstemastiga sõitmine on keelatud.

- Sõitke alati langetatud koormaga.
 - Langetage koormat, kuni vajalik vahemaa põrandaga on saavutatud (mitte üle 300 mm).
 - Sõitke ainult tahapoole kallutatud tõstemastiga.
-
- Sõitke ümber nurkade aeglaselt ja ettevaatlikult.

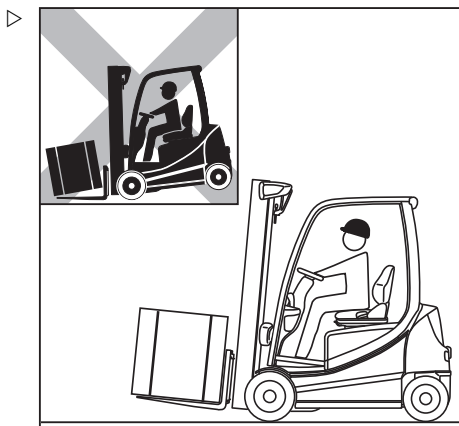
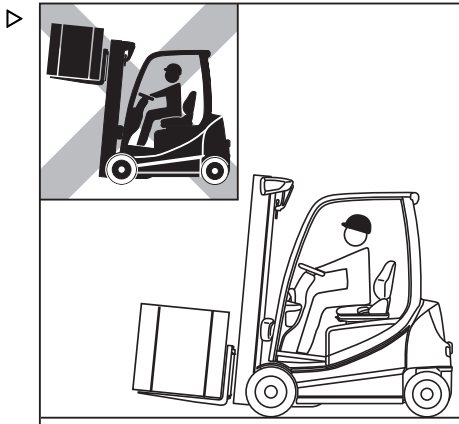
i MÄRKUS

Järgige peatükis "Roolimine" toodud teavet.

- Kiirendage ja pidurdage alati sujuvalt.

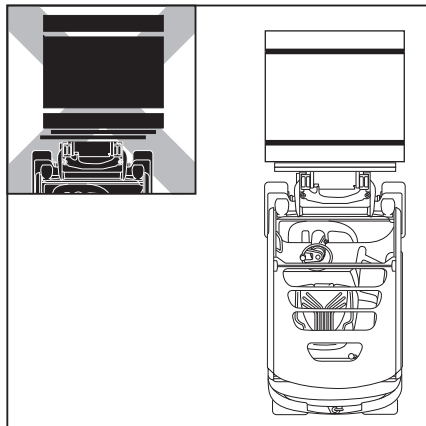
i MÄRKUS

Järgige peatükis "Sõidupiduri kasutamine" toodud teavet.



Koormate käsitlemine

- Ärge kunagi sõitke külgedelt väljaulatava koormaga (nt külgtoeteseadmega)!



Raputusfunktsioon (variandina)

MÄRKUS

Raputusfunktsioon on mõeldud kasutamiseks ainult lühiajaliselt, kuna suurem laadimisketidele rakenduv suurem koormus lühendab nende tööiga.

Kirjeldus

Hüdraulika raputusfunktsioon hõlbustab juhil teatud ülesannete täitmist, nt mahutite tühjendamist puistematerjalist. Raputusfunktsioon liigutab kahvlikelku "tõstmise" funktsiooni abil kiiresti üles-alla.

Seda funktsiooni tohib kasutada ainult piiratud koormusega ja seda ei tohi kasutada täisnimekoormusega.

Raputusfunktsiooni maksimaalne lubatud koormus:

- maksimaalselt 30% nimikandevõimest. Lisaseadme kasutamisel tuleb sellest väärtusest lahutada lisaseadme mass.

MÄRKUS

Lisaseadme mass on märgitud nimesildile.

Kasutamine

Raputusfunktsiooni aktiveerimine

- Liigutage "tõstmise" funktsiooni vastavat juhtimiselementi järjest kiiresti neli korda üle nullasendi.

Kahvlikelk liigub tavapäraselt. Raputusfunktsioon aktiveerub, kui juhtimiselementi liigutatakse neljandat korda.

- Jätkake juhtimiselementi liigutamist edasitagasi.

Kahvlikelk liigub üles-alla kiiremini ja rohkem jõnksuliselt.

Raputuse intensiivsus oleneb juhtimiselementi liigutamise jõulisusest. Mida jõulisemalt ja sagedamini juhtimiselementi liigutada, seda intensiivsem on raputus.



MÄRKUS

Pärast funktsiooni aktiveerimist on juhil raputuse alustamiseks aega kaks sekundit. Kui kahe sekundi jooksul raputusfunktsiooni ei kasutata, lülitub funktsioon välja.



ETTEVAATUST

Pärast aktiveerimist püsib funktsioon aktiivsena kaks sekundit.

Kui juht soovib selle aja jooksul koormat lihtsalt tõsta või langetada, tuleb meeles pidada, et kahvlikelk võib koorma liigutamisel raputada tunduvalt rohkem kui tavaliselt. Kui kahe sekundi jooksul raputusfunktsiooni ei kasutata, saab kahvlikelku koorma liigutamiseks jälle tavapäraselt kasutada.

Koormate käsitsemine

⚠ ETTEVAATUST

Õnnetusohv vahetöste väljalülituse tahtmatu väljalülitamise tõttu.

Kui tõstukil on ka "vahetöste väljalülituse" variant ja raputusfunktsioon tehakse vahetöste väljalülituse tõstepeerangu lähedal, võib see tõstepeerangu tahtmatult tühistada.

See võib juhtuda, kui tõstepeerangu tühistamiseks tuleb juhtimiselementi kaks korda liigutada. Kui raputusfunktsiooni juhtimiselementi kasutatakse seejärel korduvalt, võib see tõstepeerangu tühistada. Seejärel liigub kahvlikel raputamisel üle tõstepeerangu. Selle tagajärjel võib kahvlikel kõrgemate objektidega kokku põrgata.

- Ärge kasutage **raputusfunktsiooni** tõstepeerangu tõstekõrguse lähedal.
- Tühistage tõstepeerang, vajutades "F-nuppu". Vt allolevat juhist.

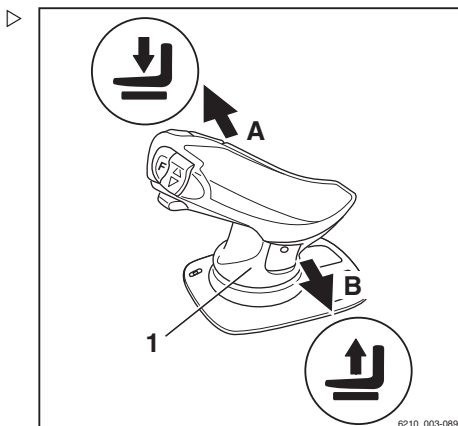
ℹ MÄRKUS

Tõstepeerangu saab tühistada "F-nupu" vajutamisega. Vt ka jaotist "Vahetöste väljalülitus (variandina)". Selle valiku jaoks võtke ühendust volitatud hoolduskeskusega.

Järgmises jaotises on näidatud, kuidas saab aktiveerida raputusfunktsiooni "tõstmise/langetamise" standardse määramise abil, kasutades juhtimiselementide erinevaid variante. Kui "tõstmise/langetamise" funktsioon määratakse juhtimiselemendil erinevalt, saab raputusfunktsiooni aktiveerida ka selle abil.

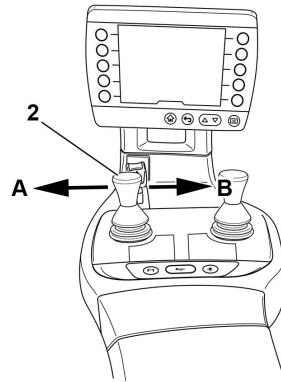
Joystick 4Plus:

- Liigutage juhtkangi Joystick 4Plus (1) asendite (A) ja (B) vahel neli korda edasi-tagasi. Seejärel jätkake komponendi liigutamist samal viisil.

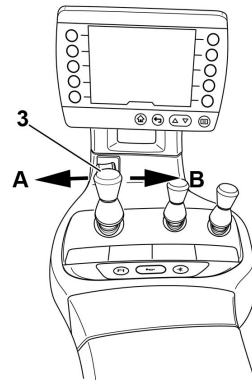


Kaks minihooba

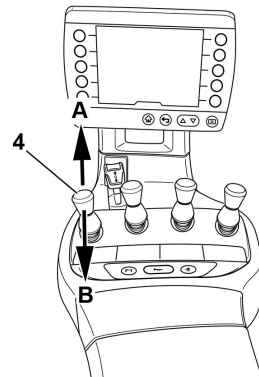
- Liigutage 360° hooba (2) asendite (A) ja (B) vahel neli korda edasi-tagasi. Seejärel jätkake komponendi liigutamist samal viisil.

**Kolm minihooba**

- Liigutage 360° hooba (3) asendite (A) ja (B) vahel neli korda edasi-tagasi. Seejärel jätkake komponendi liigutamist samal viisil.

**Neli minihooba**

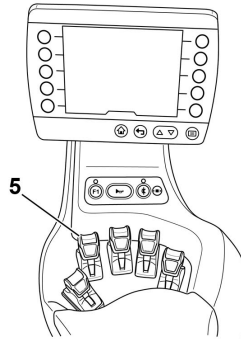
- Liigutage juhthooba (4) asendite (A) ja (B) vahel neli korda edasi-tagasi. Seejärel jätkake komponendi liigutamist samal viisil.



Koormate käsitsemine

Fingertip:

- Liigutage juhthooba (5) neli korda edasi-tagasi. Seejärel jätkake komponendi liigutamist samal viisil.



Koorma mahapanek

⚠ OHT

Õnnetusoht muutunud ümberminekumomendi tõttul

Koorma raskuse ja ümberminekumoment muutuvad tõstemasti kallutamisel ettepoole koos tõstetud koormaga või koorma mahalibisemise tõttu. Tõstuk võib ettepoole kalduda.

- Kallutage tõstetud tõsteseadmega tõstemasti ettepoole ainult siis, kui see on otse virna kohal.
- Kui tõstemast on ettepoole kallutatud, olge eriti hoolikas, et tõstuk ei kalduks ettepoole ja koorem ei libiseks maha.

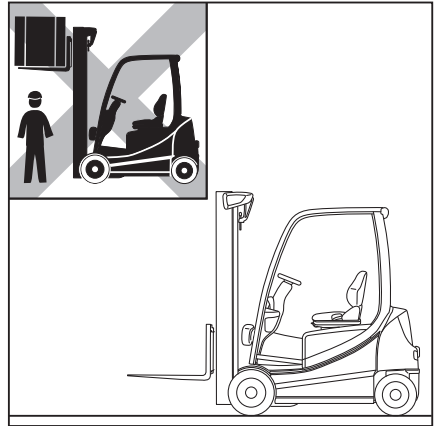
⚠ ETTEVAATUST

Kukkuvast koormast tulenev oht!

Kui kahvel või koorem jääb langetamise ajal rippuma, võib koorem kukkuda.

- Virnast eemaldumisel sõitke tõstukiga piisavalt kaugele, et koorma ja kahvli saaks vabalt langetada.

- Sõitke virna juurde, koorem vastavalt nõuetele langetatud asendis. ▷
- Seadke tõstemast vertikaalseks.
- Tõstke koorem virna kõrgusele.
- Liikuge tõstukiga ettevaatlikult riuli suunas.



- Langetage koormat, kuni see toetub kindlalt riulile. ▷

⚠ OHT

Õnnetusoht!

- Ettevaatust inimestega ohualal.
 - Veenduge, et liikumistee tõstuki taga oleks vaba.
-
- Liikuge tõstukiga tagasi, kuni kahvliharusid saab langetada ilma virna puutumata.
 - Langetage kahvel ettenähtud kõrgusele pörandast.
 - Kallutage tõstemast tagasi ja sõitke eemale.



Koormate käsitlemine

Sõitmine tõusvatel ja laskuvatel kallakutel ▷

⚠ OHT

Sumava vigastuse oht!

Tõusvatel ja laskuvatel kallakutel sõitmisega kaasnevad eriohud!

- Järgige alati allpool toodud juhiseid.
- Tõusvatel või laskuvatel kallakutel peab koorem asuma suunaga ülesmäge.
- Kallakutest võib üles ja alla sõita vaid siis, kui need on märgitud sõidumarsruudiks ja neid on ohutu kasutada.
- Veenduge, et läbitav maapind oleks takistustest vaba ja hea haarduvusega.
- Ärge pöörake tõusvatel ja laskuvatel kallakutel.
- Ärge sõitke tõusvatele ja laskuvatele kallakutele ega läbige neid nurga all.
- Ärge parkige tõstukit tõusvatele ja laskuvatele kallakutele.
- Hädaolukorras fikseerige tõstuk tõkiskingadega, et tõstuk ei hakkaks liikuma.
- Vähendage sõidukiirust laskuvatel kallakutel.
- Ärge sõitke allamäge kiiremini kiirusest, millega tõstuk suudab samal kallakul sõita ülesmäge.
- Kui vajalik, leidke maksimaalne lubatud kiirus ülesmäge proovisõiduga.

Määratud minimaalse pidurdusmaa ja stabiilsuse näitajate tõttu ei ole lubatud sõita pikkael tõusvatel ja laskuvatel kallakutel, mille kalle on suurem kui 15%.

- Enne tõusvatel ja laskuvatel kallakutel sõitmist, mille kalle on suurem kui 15%, konsulteerige volitatud hoolduskeskusega.

Tõusval või laskuval kallakul olles ei ole lubatud koormaid lattu paigutada ja neid laost eemaldada!

- Koormaid tuleb lattu paigutada ja sealt eemaldada alati horisontaalsel pinnal.



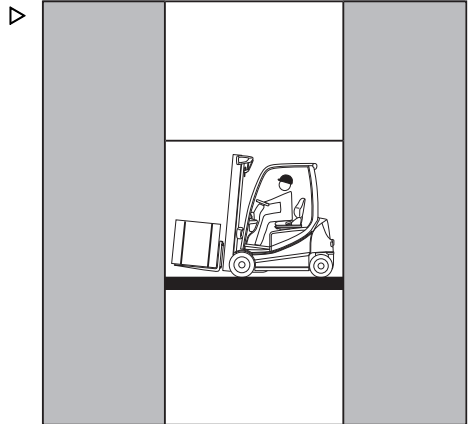
Liftidesse sõitmine

Juht võib sõita selle tõstukiga ainult lifti, millel on piisav kandevõime ja mille jaoks on haldusettevõtte andnud vastava loa (vt jaotist "Vastutavate isikute määratlus").

⚠ OHT

Tõstuki vahele- või allajäämine on eluohtlik.

- Tõstukiga lifti sõites ei tohi seal olla ühtegi inimest.
- Inimesed võivad lifti siseneda alles pärast tõstuki kindlustamist ning peavad liftist väljuma enne tõstukit.



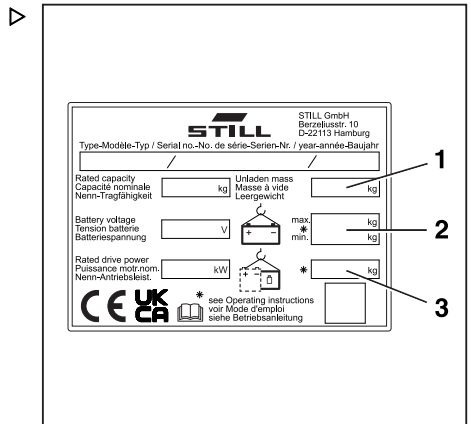
Tegeliku kogumassi määramine

- Parkige tõstuk turvaliselt ja lülitage välja.
- Määrake üksuste mass tõstuki ja vajaduse korral lisaseadme (variandina) nimesildil oleva teabe alusel ja/või tõstetavat koormat kaaludes.
- Tõstuki kogumassi arvutamiseks liitke kokku kõigi seadmete määratletud mass.

Netomass (1)

- + suurim lubatud aku mass (2)
- + Lisaraskuse mass (variandina) (3)
- + Lisaseadme netomass (variandina)
- + tõstetava koorma mass
- + 100 kg juhi arvestamiseks
- = tegelik kogumass

- Sõitke tõstukiga kahvel ees lifti. Jälgige, et te ei puudutaks šahti seinu.
- Parkige tõstuk liftis ohutult ja lülitage välja, et vältida koorma või tõstuki kontrollimatut liikumist.



Koormate käsitlemine

Sõitmine laadimissildadel

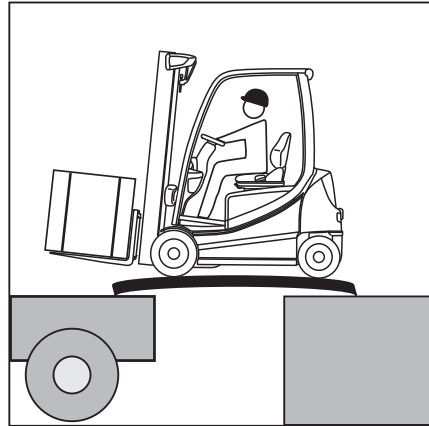
⚠ OHT

Tõstuk võib kukkudes põhjustada õnnetusel

Roolimine võib põhjustada tõstuki tagaosa kõrvale kaldumise laadimissillalt. Seetõttu võib tõstuk alla kukkuda.

Veoautojuht ja kahveltõstuki juht peavad eelnevalt kokku leppima veoki väljumisaega.

- Määrake veoauto väljumisaeg.
- Tehke kindlaks tõstuki tegelik mass.
- Enne laadimissilla ületamist järgige laadimissilda puudutatavat kasutusjuhendit.
- Veenduge, et laadimissild oleks korralikult kinnitatud ja piisava kandevõimega (nt veok, sild).
- Veenduge, et veok, millele sõidate, on kindlustatud liikuma hakkamise vastu ja suudab kanda tõstuki koormust.



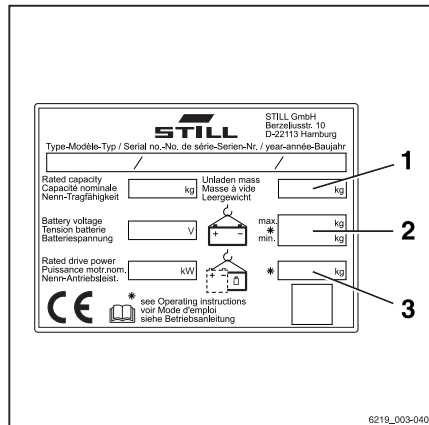
Tegeliku kogumassi määramine

- Parkige tõstuk ohutult.
- Määrake üksuste mass tõstuki ja vajaduse korral lisaseadme (variandina) nimesildil oleva teabe alusel ja/või tõstetatavat koormat kaaludes.
- Tõstuki tegeliku kogumassi arvutamiseks liitke kokku kõigi seadmete määratud mass.

Netomass (1)

- + suurim lubatud aku mass (2)
- + Lisaraskuse mass (variandina) (3)
- + Lisaseadme netomass (variandina)
- + tõstetava koorma mass
- + 100 kg juhi arvestamiseks
- = tegelik kogumass

- Sõitke laadimissillal aeglaselt ja ettevaatlikult.



Tõstekõrgusest sõltuvad abisüsteemid

Optiline tõstekõrguse mõõtmis-süsteem (variandina)

Konstruksioon ja toime

Sellele tõstukile saab variandina paigaldada optilise tõstekõrguse mõõtmise süsteemi. See süsteem on selles jaotises kirjeldatud abisüsteemide eeltingimus. Niipea kui tõstuk on sisse lülitatud, on süsteem kohe kasutusvalmis. Süsteem hõlmab tõstemasti küljel alaosas asuvat tõstekõrguse LED-/andurseadet (2) ja kahvlikelgul asuvat reflektorit (1).

MÄRKUS

LED-/andurseadet ja reflektorit reguleeritakse tehases. Hilisemaid reguleerimisi tehakse volitatud hoolduskeskuses.

Tõstekõrguse LED-/andurseade edastab pidevat valgussignaali, mida reflektor tagasi peegeldab. Tõstuki kontrolleri arvutab valgussignaali liikumise aja põhjal praeguse tõstekõrguse.

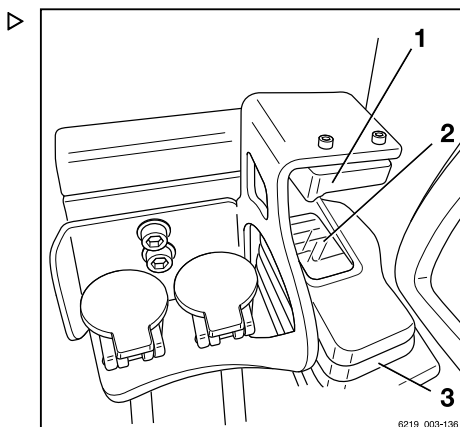
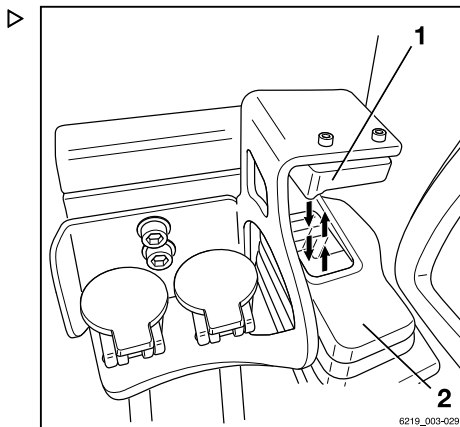
MÄRKUS

Kuigi tõstekõrguse LED-/andurseadme infra-punakiirgus ei ole silmadele kahjulik, peaksite vältima otse valgusallikasse vaatamist.

Puhastamine

Soovitame puhastada LED-/andurseadme klaasi (2) ja reflektorit (1) iga kord enne töö alustamist vastavalt vajadusele. Puhastamise sagedus oleneb tõstuki kasutustingimustest. Valgussignaali kvaliteeti võib halvendada ka tugev vihmasadu või anduri uduseks muutumine.

Kui valgussignaal on liiga nõrk, tuleb LED-/andurseadme klaasi (2) ja reflektorit (1) puhastada. Näidik-juhtplokil kuvatakse tõstekõrguse näidiku asemel kolm kriipsu.



Tõstekõrgusest sõltuvad abisüsteemid

Ekraanil kuvatakse teade Puhasta tõstekõrguse andur.

- Puhastage anduri klaas (2) ja reflektor (1) pehme lapi ning veega.
- Vajaduse korral puhastage ka tolmukate (3).

Veele võib lisada väikese koguse puhastusainet.

⚠ TÄHELEPANU

Valest puhastamisest tingitud komponentide kahjustused.

Valede puhastusvõtetega võite anduri klaasi ja reflektorit kahjustada.

- Komponente **ei tohi** puhastada kuivmaterjalidega.
- **Ärge** kasutage süsivesinikke sisaldavaid vahendeid.

Süsivesinikke sisaldavate vahendite hulka kuuluvad:

- atsetoon;
- metanool;
- etanool;
- propanool.

⚠ TÄHELEPANU

Survepuhastus võib tõstekõrguse LED-/andurseadet kahjustada!

Kõrgsurvepesuri kasutamisel võib vee sissetungimine tõstekõrguse LED-/andurseadet kahjustada. See võib põhjustada valesid mõõtmistulemusi.

- **Ärge** suunake kõrgsurvepesurit tõstekõrguse LED-/andurseadmele.

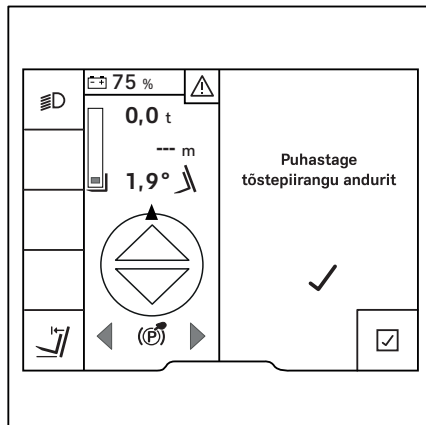
Rikete kõrvaldamine

MÄRKUS

Valesti joondatud LED-/andurseadme või vääändunud reflektori võib õigeks seada ainult volitatud hoolduskeskuses.

- Kui rike on süsteemis endiselt aktiivne, võtke ühendust volitatud hoolduskeskusega.

Rikke korral kuvatakse näidik-juhtplokil teade Kontrolli tõstekõrguse andurit ja reflektorit. Kui riket enam ei esine



või see on kõrvaldatud, saab süsteemi uuesti kasutada.

Kõrguse mõõtmisüsteemi rikke korral blokeeritakse tõstekõrgusest sõltuvad tõstuki funktsioonid. Seepärast tuleb rikked viivitamatult kõrvaldada.

Saastumine

Juht saab saastumisest või signaali teekonnal olevatest võõrkehadest tingitud valgussignaali ajutise katkestuse lahendada. Vt jaotist "Puhasdamine".

Kondensatsioon/jäätumine

Kui tõstuk liigub väga külma keskkonna (nt külmladu) ja normaaltemperatuuriga keskkonna vahel, võib anduril tekkida jää või kondensatsioon. Sellisel juhul võib signaal lühiajaliselt katkeda, kuni kondensatsioon või jää kaob.

Töötamine avariirežiimis rikete korral

Kõrguse mõõtmisüsteemi rikke korral lülitub tõstuk avariirežiimile.

Avariirežiimis ei saa kasutada järgmisi tõstekõrgusest sõltuvaid abisüsteeme.

- Tõstekõrguse näidik
- Kahvli kulumiskaitse
- Tõsteseadme ülemineku summutus

Mõõteväärtuse puudumise tõttu kasutavad tõstekõrgusest sõltuvad abisüsteemid tõstekõrguse arvutatud väärtusi.

Ohutuseesmärgil on arvutatud tõstekõrgus alati madalam kui tegelik tõstekõrgus.

Järgmisi abisüsteeme saab jätkuvalt kasutada, kuid avariirežiimis kehtivate piirangutega.

- **Keskasendi tõstmise väljalülitamine**
 - Vabastage tõstmise juhtimiselement, et see naaseks nullasendisse.
- **Tõstemasti lõppasendisse jõudmise summutus**
 - Vabastage tõstmise juhtimiselement, et see naaseks nullasendisse.

Tõstekõrgusest sõltuvad abisüsteemid

⚠ ETTEVAATUST

Siseruumi lae vastu pörkamise oht!

Nüüd saab kahvlikelgu ilma piiranguta maksimaalsele tõstekõrgusele tõsta.

– Jälgige lae kõrgust.

• Kiiruse vähendamine ajal, mil kahvel on tõstetud

Kiiruse vähendamine aktiveerub madala tõstekõrguse puhul kui tavarežiimis.

Tõstekõrguse näidik (variandina) ▷

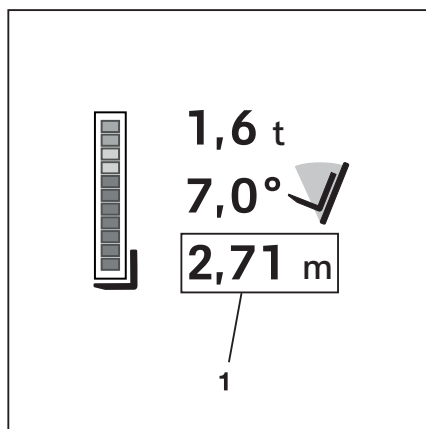
Kui tõstukil on optiline tõstekõrguse mõõtmisüsteem, kuvatakse näidik-juhtploki püsivalt praegune tõstekõrgus (1).

Kuvatav tõstekõrgus vastab kahvliharude alumise serva kõrgusele. Soovi korral saab volitatud hoolduskeskuses määrata muu väärtuse. Muu lisaseadme paigaldamisel peab volitatud hoolduskeskuses seda väärtust muutma.

Süsteem toimib kogu tõstekõrguse ulatuses, alates maapinnast kuni maksimaalse tõstekõrguseni.

Kui see on õigesti konfigureeritud, on mõõtmise ebatäpsus järgmine.

Korratavus	±5 mm
Maksimaalne mõõtmise ebatäpsus	±45 mm



i MÄRKUS

Kui tõstuki eeltingimused on muutunud, nt rehvid on kulunud, võib tõstekõrguse kuvatav väärtus tegelikust erineda. Sellisel juhul tuleb tõstekõrguse näidik nullida.

– Vt jaotist "Abisüsteemide nullimine".

easy Target (variandina)

"easy Target" on tõstekõrguse mõõtmise täiendav abifunktsioon.

Selle abifunktsiooni abil saab sõidukipargi juhataja kasutada oma volitusi, et määrata ja salvestada tõstekõrgused, millele pidevalt

lähenetakse. Seadistada saab kuni kümme eri töstekõrgust kümnele eri laosalale.

"easy Target" toimib kogu kahvli tõsteulatuses, alates maapinnast kuni tõstuki maksimaalse töstekõrguseni.

Hüdraulikafunktsioonide mitmesuguste juhtimiselementide jaoks salvestatakse töstekõrgused, millele pidevalt lähenetakse, järgmiselt.

- Mitme hoovaga, minihoovaga ja otsalülitiga Fingertip juhtimine
Funktsiooninupp
- Juhtkangiga Joystick 4Plus juhtimine
Tõstuklahv "F"

Ühtlustamise mõttes viidatakse funktsiooniklahvile ja tõstuklahvile "F" järgmistes jaotistes kui "nupule F".

easy Target konfigureerimine

Funktsiooni kasutamiseks tuleb konfigureerida soovitud töstekõrgused. Soovitud töstekõrgused saab sisestada otse näidik-juhtplokki. Peale selle tuleb seadistada tuleb "automaatne masti vertikaalasendisse seadmine".






MÄRKUS

Vaadake alapeatüki "Kallutusnurgast sõltuvad abisüsteemid" jaotist "Automaatne masti vertikaalasendisse seadmine".

- Peatage tõstuk.
- Rakendage seisupidur.
- Aktiveerige "Sõidukipargi juhataja ligipääsuõigus".

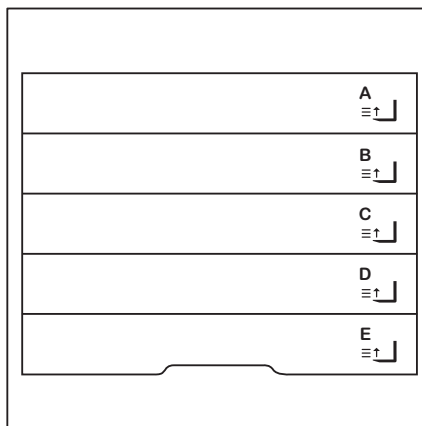
Töstekõrguste määramine näidik-juhtplokki sisestamise teel

- Vajutage nuppu .
- Vajutage tarkvaraklahvi .
- Vajutage tarkvaraklahvi Sõidukiseaded .
- Vajutage tarkvaraklahvi easy Target.

Tõstekõrgusest sõltuvad abisüsteemid

Avaneb saadaolevate laolade valik.

- Tõstekõrguse määramiseks vajutage soovitud laola jaoks sobivat tarkvaraklahvi.

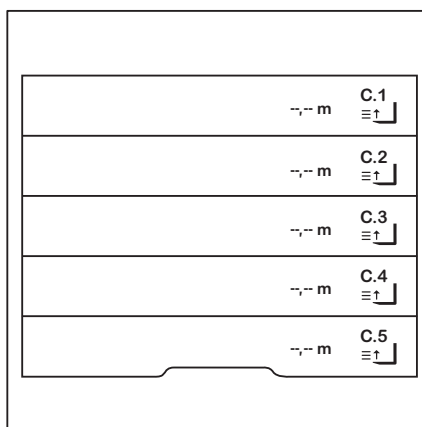


Avaneb valik tõstekõrgustega, mida saab selle laola jaoks määrata.


**MÄRKUS**

Siin näites on näidatud laola "C" jaoks saadaval olevad määratavad tõstekõrgused. Nende laolade nime saab määrata eraldi volitatud hoolduskeskuses.

- Vajutage soovitud tõstekõrguse jaoks sobivat tarkvaraklahvi.



Siin menüüs saate määrata soovitud tõstekõrguse. ▷


- Sisestage tõstekõrgus tarkvaraklahvidega 0 kuni 9.
- Salvestamiseks vajutage nuppu .

Menüü sulgub. Avaneb valik tõstekõrgustega, mida saab selle laola jaoks määrata.

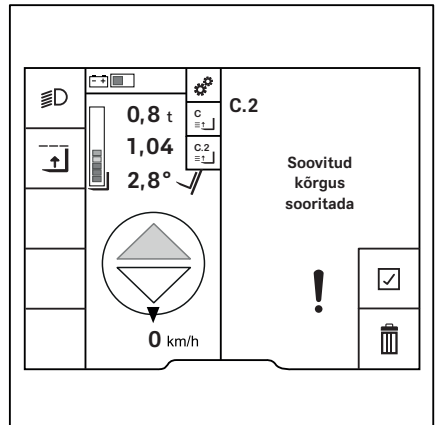
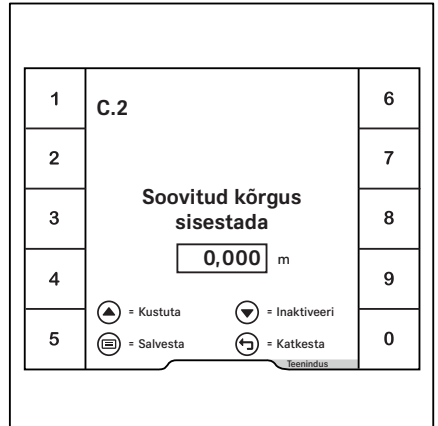
MÄRKUS

Määratud laoalasisid saab kuvada ka lemmikuna. Juhised selle tegemiseks leiate näidik-juhtploki originaalkasutusjuhendist.

Tõstekõrguse määramine tõstekõrgusele lähenemise teel

- Nagu eelmises jaotises kirjeldatud, valige tõstekõrguse määramiseks soovitud laola.
- Vabastage seisupidur ja sõitke üksiku kaubaaluse kohta, mille jaoks tõstekõrgus määratakse.
- Tõstke kahvlielk soovitud tõstekõrgusele. ▷
- Kui soovitud tõstekõrgus on saavutatud, peatage tõstmistoiming.
- Kinnitamiseks vajutage tarkvaraklahvi .

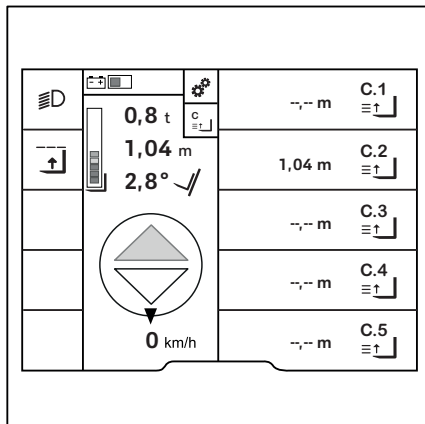
Tõstekõrgus salvestatakse.



Tõstekõrgusest sõltuvad abisüsteemid

Salvestatud tõstekõrgus kuvatakse eelnevalt valitud salvestuskohas. ▷

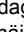
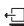
Selles näites on tõstekõrgus 1,04 m.



Funktsiooni easy Target kasutamine ▷


Funktsiooni easy Target kasutamiseks tuleb salvestada vähemalt üks tõstekõrgus. Tõstekõrguse salvestamist kirjeldatakse jaotises "Funktsiooni easy Target konfigurimine".

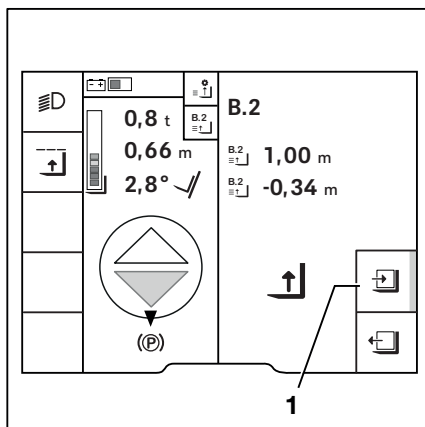
Tõstuk tuvastab "koorma mõõtmise" funktsiooni abil automaatselt, kas kahvilil on koorem või mitte.

Koorma ladustamise või väljaladustamise abifunktsioon tuvastab, kas juht soovib midagi ladustada või laost eemaldada. Selles näites on aktiveeritud väljaladustamise abifunktsioon (1). Sellest annab märku sümboli  kõrval olev oranž aktiivsüsriba. Ladustamise abifunktsiooni aktiveerimiseks vajutage sümboli  kõrval olevat klahvi.

MÄRKUS

Kui koorem on kergem kui 150 kg, ei pruugita koormat tuvastada. Pärast seda alustatakse ladustamist.

– Sellisel juhul vajutage tarkvaraklahvi , et aktiveerida väljaladustamise abifunktsioon.



Töstekõrgusest sõltuvad abisüsteemid

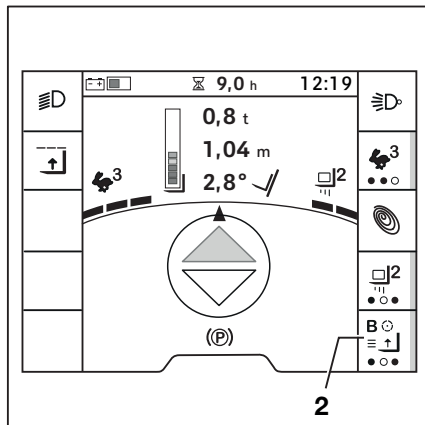
Valige kas funktsioonimenüü "Koorem ▶ easy Target" või lemmikute kaudu soovitud laola. Kõrval olevas näites on näidatud lemmiku (2) kaudu tehtud valik.

- Lähenege kahvlikelguga laola valitud töstekõrgusele.

Ekraanil kuvatakse selleks järgmised vajalikud toimingud. Töö jaoks kasutatakse allpool kirjeldatud sümboleid.

Kasutatud sümbolid ja nende tähendused

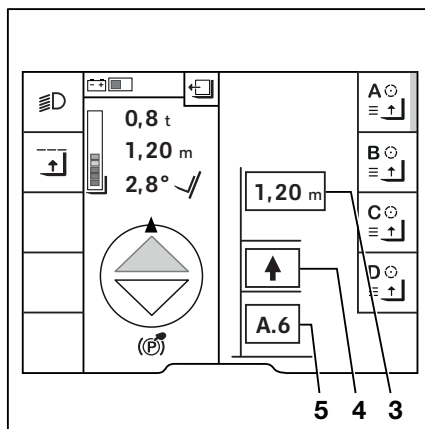
	Ladustamine
	Väljaladustamine
	Töстке kahvlikelk üles
	Langetage kahvlikelk
	Kahvli sissetõmbamine
	Kahvli pikendamine



Koorma ladustamine

Kõrval olevas näites on näidatud tõstmise liikumissuund (4) järgmisele salvestatud töstekõrgusele (3). Kaugus järgmise töstekõrguseni (5) kuvatakse pärast töstekõrguse valimist.

- Liigutage hüdraulikafunktsiooni juhtimiselementi soovitud suunas.
- Vajutage ja hoidke all nuppu "F".



- 3 Järgmine salvestatud töstekõrgus
- 4 Kahvlikelgu praegune liikumissuund
- 5 Järgmine kõrgus liikumissuunas

Tõstekõrgusest sõltuvad abisüsteemid

- Kui kahvlikelk läheneb soovitud tõstekõrgusele, vabastage "nupp F".

Ekraanil kuvatakse selle tõstekõrguse kõrgus 1,00 m (6) ja kahvlikelgu kaugus selle tõstekõrguseni 0,00 m (7).

Kui tõstekõrgus on saavutatud, peatub kahvlikelk automaatselt.

Oranž aktiveerimisriba "ladustamise" sümboli (9) kõrval näitab, et ladustamise abifunktsioon on aktiivne.

Ladustamise abifunktsioon annab järgmised juhised.

- Teisaldage koorem riulisse (8).

Pärast koorma ladustamist näitab sümbol (10), et järgmisena tuleb koorem langetada.

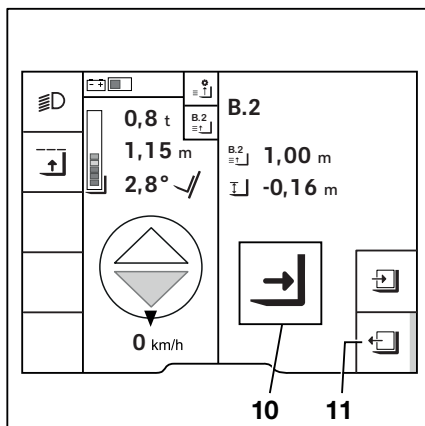
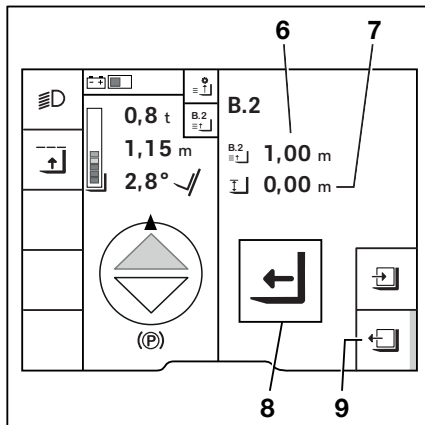
- Lukustage kahvlikelk.

Kahvlikelku langetatakse automaatselt seni, kuni koorem on maha pandud. Kahvlikelk peatub ka siis, kui juhtimiselementi endiselt rakedatakse.

Oranž aktiveerimisriba "ladustamise" sümboli (11) kõrval näitab, et ladustamise abifunktsioon on aktiivne.

Ladustamise abifunktsioon annab järgmised juhised.

- Teisaldage koorem riulist (10) välja.



Koorma väljaladustamine

Valige kas funktsioonimenüü "Koorem ▶ easy Target" või lemmikute kaudu soovitud laola. Kõrval olevas näites on näidatud lemmiku (12) kaudu tehtud valik.


- Lähenege valitud laolale.
- Liigutage hüdraulikafunktsiooni juhtimiselementi soovitud suunas.

Pärast "nupu F" vajutamist kuvatakse ekraanil, milline salvestatud tõstekõrgus saavutatakse praeguses tõstesuunas järgmisena.

- Juhtimiselementi liigutamise korral vajutage pikalt "nuppu F".
- Kui kahvlikel läheneb soovitud tõstekõrgusele, vabastage "nupp F".


Kui tõstekõrgus on saavutatud, peatub kahvlikel automaatselt. Arvesse võetakse ka seda, et koorem on kaubaalusel.

- Liigutage kahvel riulisse.

Sümbol  (13) näitab, et järgmisena tuleb koormat tõsta.

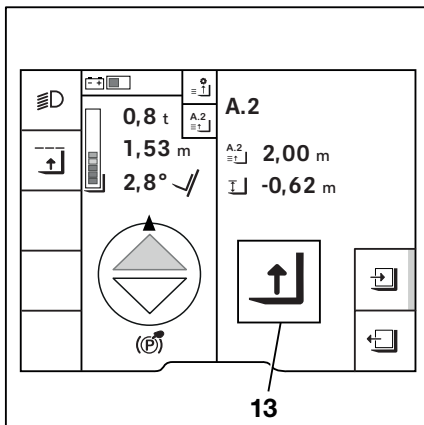
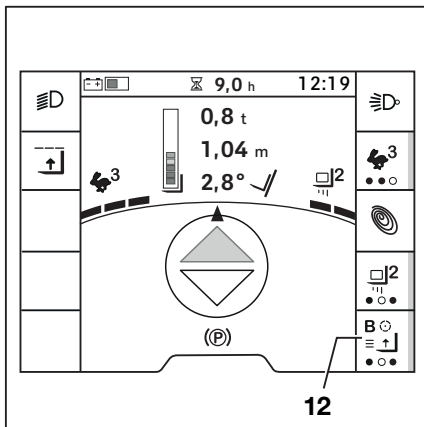
- Tõstke koormat.

Kahvlikelku tõstetakse automaatselt ainult seni, kuni koorma saab riulist eemaldada. Kahvlikel peatub ka siis, kui juhtimiselementi endiselt rakendatakse.

Oranž aktiveerimisriba "väljaladustamise" sümboli  kõrval näitab, et väljaladustamise abifunktsioon on aktiivne.

Ekraanil kuvatakse, et peate tagurdama.

Niipea kui valitakse "tagurpidi" sõidusuund, on toiming lõpule viidud. Kahvlikel reageerib jälle tõstmise ja langetamise juhtimiselementide liigutustele.



Tõstekõrgusest sõltuvad abisüsteemid

Vahetõste väljalülitus (variandina) ▷

See funktsioon katkestab tõsteotsi määratud tõstekõrgusel. Vahetõste väljalülitusfunktsioonist on kasu, kui kahvlielku tõstetakse sageli kindlale tõstekõrgusele.

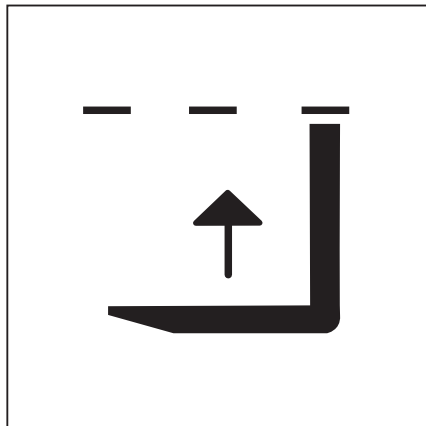
Tõstuki ostmisel on kaks valikut.

- 1 Tõstuki ostmisel tehakse kindlaks tõstekõrgused, mille juures vahetõste väljalülitus rakendub.

Seejärel tõstekõrgused seadistatakse ja aktiveeritakse tarnimisel.

- 2 Tõstuki ostmisel ei ole tõstekõrgusi määratletud.

Tõstekõrgused seadistatakse ja määratletakse "sõidukipargi juhataja ligipääsuõiguse" abil. Vt selle jaotise lõiku "Sõidukipargi juhataja tehtav konfiguratsioon".



i MÄRKUS

Kontrollige enne kasutamist menüü Vahetõste väljalülitus kaudu siin määratud tõstekõrgusi.

i MÄRKUS

Sõidukipargi juhataja saab kasutada oma ligipääsuõigust, et määrata tõstekõrgused, mille juures vahetõste väljalülitus rakendub. Kui sõidukipargi juhataja juurdepääs puudub, peab soovitud tõstekõrgused määrama volitatud hoolduskeskus.

Kui tõstuk on sisse lülitatud, on vahetõste väljalülitus alati aktiveeritud. Kui funktsioon lülitatakse välja, on see järgmine kord tõstuki sisselülitamisel uuesti aktiveeritud.

Tõstmistoimingu ajal viitab aktiivsele vahetõste väljalülitusele hall sümbol . See tähendab, et kahvel asub rakendumiskõrgusest allpool.

Kui sümbol kuvatakse mustalt, on kahvel vahetult rakendumiskõrgusest allpool.

**MÄRKUS**

Ekraanil kuvatakse alati järgmine tõstepiirang, mis on praeguse tõstmisliigutuse teel. Järgmine tõstepiirang, mille juures funktsioon rakendub, kuvatakse ekraanil hallilt. Niipea kui kahvlielk tõstepiirangule läheneb ja funktsioon rakendub, muutub ekraan mustaks.

Tõstmine üle praeguse tõstepiirangu

Praeguste tõstepiirangute ületamiseks toimige järgmiselt.

- Kui kahvlielk jõuab määratud tõstepiirangu ja peatub automaatselt, viige juhtimiselement nullasendisse.
- Seejärel lükake juhtimiselement tagasi "tõstmise" suunda.
- Nüüd on teil aega üks sekund, et tuua juhtimiselement tagasi nullasendisse ja seejärel liigutada juhtimiselementi uuesti "tõstmise" suunas.

Kahvlielku tõstetakse kõrgemale.

Kui sümbol kaob, asub kahvel rakendumiskõrgusel või sellest kõrgemal.

Kui kahvlielk langetatakse alla vahetöste väljalülituse jaoks määratud tõstekõrguse, lülitub vahetöste väljalülitus uuesti sisse.

⚠ ETTEVAATUST

Õnnetusohu vahetöste väljalülituse tahtmatu väljalülitamise tõttu.

Kui tõstukil on ka "vahetöste väljalülituse" variant ja raputusfunktsioon tehakse vahetöste väljalülituse tõstepiirangu lähedal, võib see tõstepiirangu tahtmatult tühistada.

See võib juhtuda, kui tõstepiirangu tühistamiseks tuleb juhtimiselementi kaks korda liigutada. Kui raputusfunktsiooni juhtimiselementi kasutatakse seejärel korduvalt, võib see tõstepiirangu tühistada. Seejärel liigub kahvlielk raputamisel üle tõstepiirangu. Selle tagajärjel võib kahvlielk kõrgemate objektidega kokku põrgata.

- Ärge kasutage **raputusfunktsiooni** tõstepiirangu tõstekõrguse lähedal.
- Tühistage tõstepiirang, vajutades "F-nuppu". Vt järgmist jaotist.

Tõstekõrgusest sõltuvad abisüsteemid

Valik: tõstmine üle vahetõste väljalülituse, kasutades "nuppu F".

Soovi korral saab volitatud hoolduskeskus funktsiooni konfigureerida nii, et vahetõste väljalülituse saab hüdraulikafunktsioonide juhtimiselementidel oleva nupuga "F" peatada.

- Tõstke kahvlikelku, kuni see seadistatud tõstekõrgusel peatub.
- Vabastage "tõstmise" juhtimiselement ja vajutage nuppu "F".



Must sümbol kaob. Funktsioon peatatakse lühiajaliselt.

- Jätkake tõstmist ühe sekundi jooksul, sest vastasel juhul rakendub funktsioon uuesti. Kui funktsioon rakendub uuesti, kuvatakse taas must sümbol.

Vahetõste väljalülituse väljalülitamine

- Vajutage nuppu .

Kuvatakse esimene menüütasand.

- Vajutage tarkvaraklahvi .
- Vajutage tarkvaraklahvi .

Tarkvaraklahvi kõrval olev oranž aktiivsusriba kustub.


Sümbol  kaob pühikuvvalt.

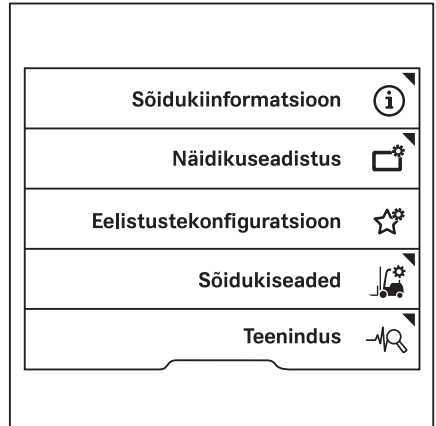
Funktsioon lülitatakse kuni tõstuki taaskäivitamiseni välja.

Sõidukipargi juhataja tehtav konfiguratsioon

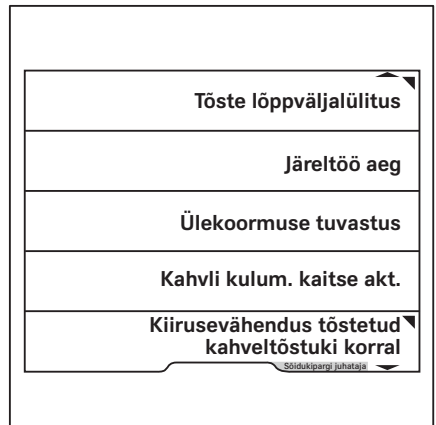
- Aktiveerige "Sõidukipargi juhataja ligipääsuõigus".
- Vajutage nuppu .
- Vajutage tarkvaraklahvi .

Tõstekõrgusest sõltuvad abisüsteemid

- Vajutage tarkvaraklahvi Sõidukiseaded .



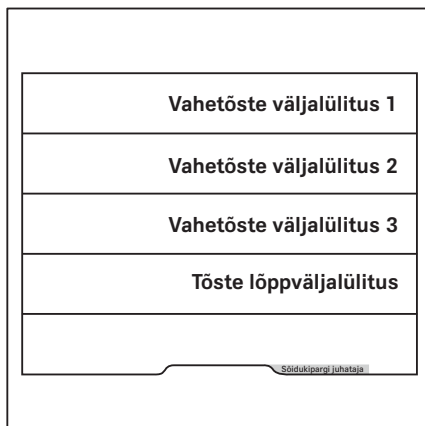
- Vajutage tarkvaraklahvi Tõste lõppväljalülitus.





Tõstekõrgusest sõltuvad abisüsteemid

See menüü pakub kolme salvestuskohta. ▷

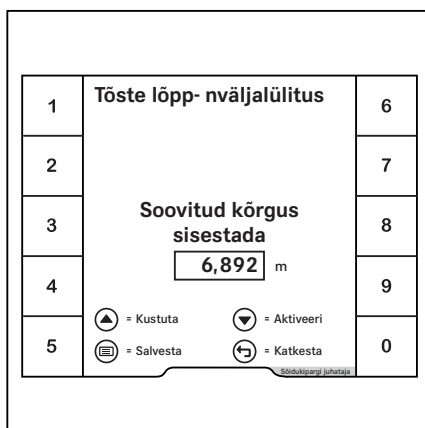
- Salvestuskoha 1 konfigureerimiseks vajutage tarkvaraklahvi **Vahetõste väljalülitus 1**.



Siin menüüs saate määrata soovitud tõstekõrguse. ▷

- Sisestage tõstekõrgus tarkvaraklahvidega 0 kuni 9.
- Salvestamiseks vajutage nuppu .
- Aktiveerimiseks vajutage kerimisnuppu .

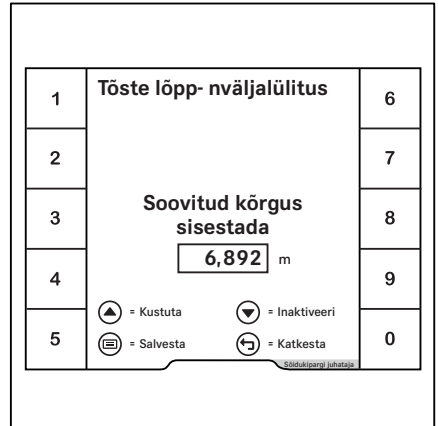
Menüü sulgub. Kuvatakse salvestuskohad. Oranž aktiveerimisriba näitab, et Vahetõste väljalülitus 1 on aktiveeritud.



Tõstekõrgusest sõltuvad abisüsteemid

- Vahetõste väljalülituse 1 inaktiveerimiseks vajutage tarkvaraklahvi Vahetõste väljalülitus 1.
- Vajutage kerimisnuppu ▾.

Vahetõste väljalülitus 1 inaktiveeritakse. Oranž aktiveerimisriba kustub.



Tõstmise ülemineku summutus

See abisüsteem koos optilise tõstekõrguse mõõtmissüsteemiga tagab tõstekiiruse ja langetuskiiruse reguleerimise tõstemasti üleminekupunktides. Selle tulemusena liiguvad sisenised tõstemastid sujuvalt ilma jõnksutamata välimisse tõstemasti ja sellest välja. Teleskoopõstemastide ja kolmeosaliste tõstemastide puhul on tõstmine ja langetamine summutatud. See kaitseb koormat jõnksutavate liigutuste eest.

Tõstmise lõppasendi summutus (variandina)

See abisüsteem koos optilise kõrguse mõõtmissüsteemiga tagab, et kahvlikelk jõuab tõstmise lõppasendisse sujuvalt. See takistab tõstmise järsku peatumist.


Kui tõstukil on "automaatne masti vertikaalasendisse seadmise" variant, lähenetakse ka kallutamise lõppasendisse sujuvalt. Seda teeb "kallutamise lõppasendi summutuse" abisüsteem. See suurendab juhi mugavust.

Tõstekõrgusest sõltuvad abisüsteemid

Tõste lõppväljalülitus (variandina) ▷

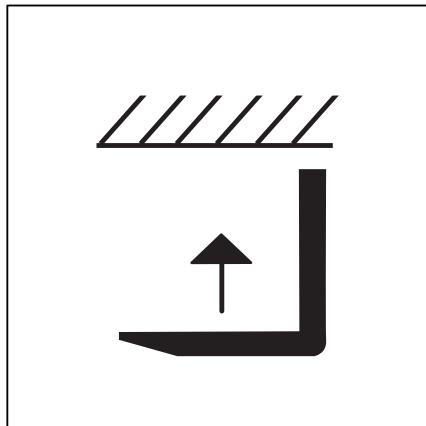
See abisüsteem piirab kahvlikelgu tõstekõrgust.

See abisüsteem ei vabasta juhti kohustusest järgida "koormate käsitlemise ohutuseeskirju".


Kui tõstuk on sisse lülitatud, on tõste lõppväljalülitus vaikimisi aktiivne. Ekraanil kuvatakse sümbol . Vajaduse korral saab selle välja lülitada. Tõstuki uuesti sisselülitamisel on see jälle aktiveeritud.

MÄRKUS



Kontrollige enne kasutamist menüü Tõste lõppväljalülitus kaudu siin määratud tõstekõrgusi.





Tõste lõppväljalülituse väljalülitamine

- Peatage tõstuk.
- Rakendage seisupidur.
- Vajutage nuppu .

Kuvatakse esimene menüütasand.

- Vajutage tarkvaraklahvi .
- Vajutage tarkvaraklahvi .


Sümbol  kustub. Tõste lõppväljalülitus lülitub välja.



- Kui soovite tõste lõppväljalülituse uuesti sisse lülitada, vajutage uuesti tarkvaraklahvi .

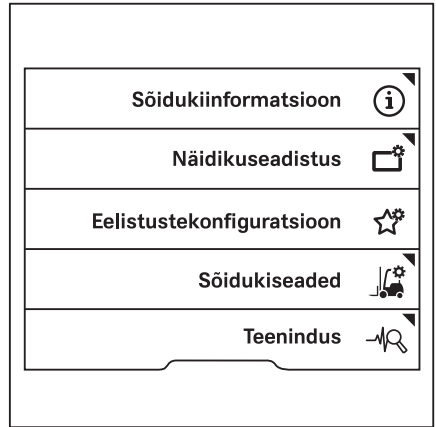
MÄRKUS

Juht ei saa maksimaalset tõstekõrgust muuta. Seda saab muuta kas volitatud hoolduskeskus või näidik-juhtploki kaudu "sõidukipargi juhataja ligipääsuõiguse" abil.

Sõidukipargi juhataja tehtav konfiguratsioon

- Aktiveerige "Sõidukipargi juhataja ligipääsuõigus".
- Vajutage nuppu .

- Vajutage tarkvaraklahvi .
- Vajutage tarkvaraklahvi Tõstuki seadistused .

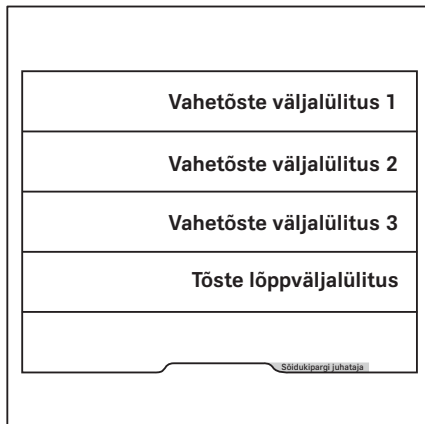


- Vajutage tarkvaraklahvi Tõste lõppväljalülitus.





Tõstekõrgusest sõltuvad abisüsteemid

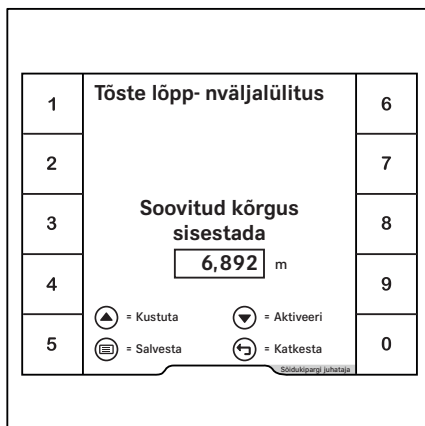
- Vajutage tarkvaraklahvi Tõste lõppväljalülitus. ▷



Siin menüüs saate määrata soovitud tõstekõrguse. ▷

- Sisestage tõstekõrgus tarkvaraklahvidega 0 kuni 9.
- Salvestamiseks vajutage nuppu .
- Aktiveerimiseks vajutage kerimisnuppu .

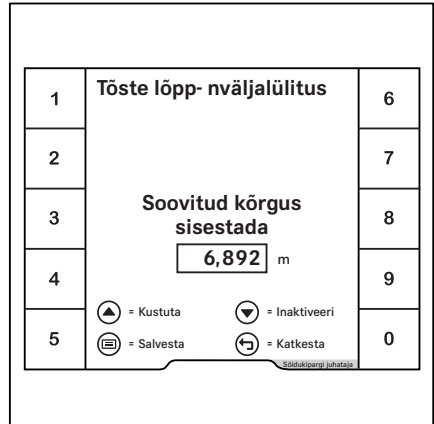
Menüü sulgub. Oranž aktiveerimisriba näitab, et Tõste lõppväljalülitus on aktiveeritud.



Tõstekõrgusest sõltuvad abisüsteemid

- Tõste lõppväljalülituse inaktiveerimiseks vajutage tarkvaraklahvi Tõste lõppväljalülitus.
- Vajutage kerimisnuppu ▾.

Tõste lõppväljalülitus on inaktiveeritud. Oranž aktiveerimisriba kustub.



Kiiruse vähendamine ajal, mil kahvel on tõstetud (variandina)


Kui kahvlielk tõstetakse kõrgusele üle 500 mm, vähendab see abisüsteem automaatselt tõstuki kiirust.

MÄRKUS


Seda tõstekõrgust saab muuta kuni 500 mm kas volitatud hoolduskeskuses või näidik-juhtplokki kaudu "sõidukipargi juhataja ligipääsuõiguse" abil.

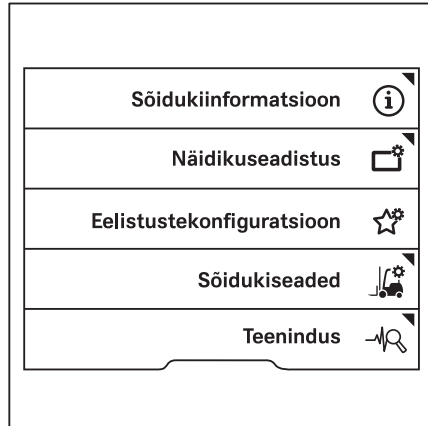
Sõidukipargi juhataja tehtav konfiguratsioon

Tõstekõrguse sisestamine

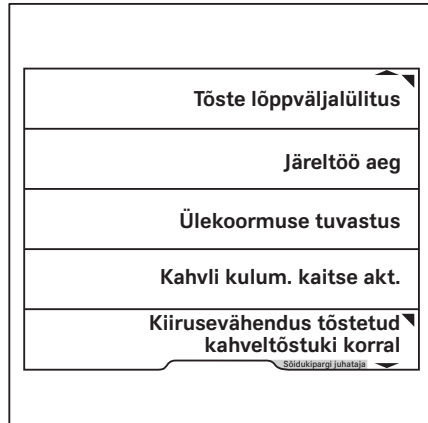
- Aktiveerige "Sõidukipargi juhataja ligipääsuõigus".
- Vajutage nuppu .
- Vajutage tarkvaraklahvi .

Tõstekõrgusest sõltuvad abisüsteemid

- Vajutage tarkvaraklahvi Sõidukiseaded . ▷

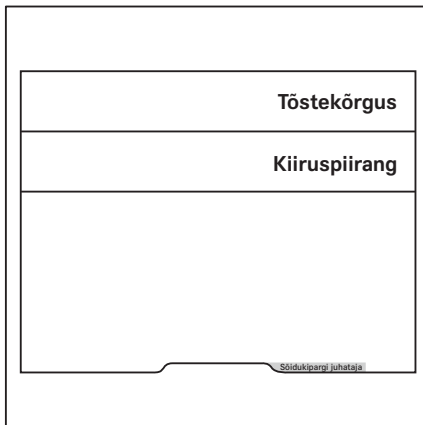


- Vajutage tarkvaraklahvi Tõstmise kiiruspiirang. ▷



Tõstekõrgusest sõltuvad abisüsteemid

- Vajutage tarkvaraklahvi Tõstekõrgus. ▷



- Siin menüüs saate määrata soovitud kõrgust. ▷

**MÄRKUS**

Abisüsteem sekkub automaatselt alates väärtusest 500 mm. Seega saab kõrgust vabalt valida ainult kuni väärtuseni 500 mm.

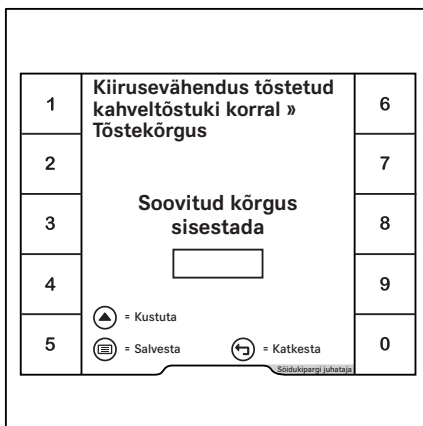
- Sisestage kõrgus tarkvaraklahvidega 0 kuni 9.
- Salvestamiseks vajutage nuppu

Menüü sulgub.


Kiiruspiirangu sisestamine

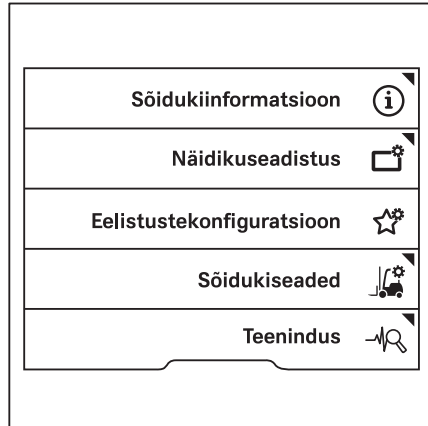
Maksimaalset kiirust saab määrata täpselt naga tõstekõrgust.

- Aktiveerige "Sõidukipargi juhataja ligipääsuõigus".
- Vajutage nuppu
- Vajutage tarkvaraklahvi

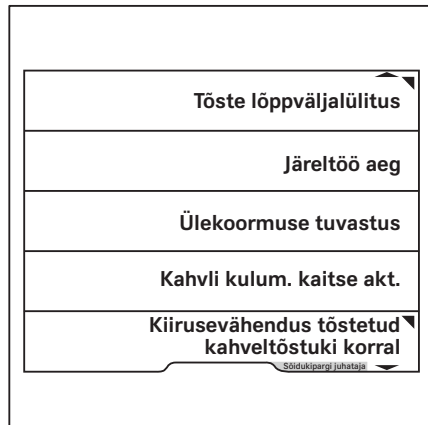


Tõstekõrgusest sõltuvad abisüsteemid

- Vajutage tarkvaraklahvi Sõidukiseaded . ▷

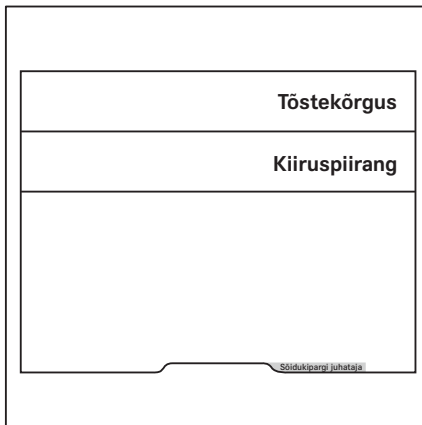


- Vajutage tarkvaraklahvi Tõstmise kiiruspiirang. ▷




Tõstekõrgusest sõltuvad abisüsteemid

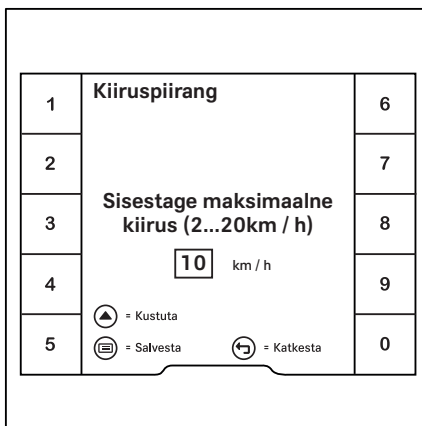
- Vajutage tarkvaraklahvi Kiiruspiirang. ▷



- Siin menüüs saate määrata suurima kiiruse. ▷

- Sisestage kiirus tarkvaraklahvidega 0 kuni 9.
- Salvestamiseks vajutage nuppu .

Menüü sulgub.




Tõstekõrgusest sõltuvad abisüsteemid



Elektriline kahvli kulumiskaitse (variandina) ▷

See abisüsteem koos optilise kõrguse mõõtmisüsteemiga tagab, et kahvliharud ei puuduta maapinda. Konfigureerida saab ka kahvliharude kaubaalusesse sisestamise õiget kõrgust. Kuna kahvel tuleb tõstuki ohutult parkimise korral alati täielikult langetada, saab kahvli kulumiskaitse ajutiselt välja lülitada. Vt järgmist jaotist "Kahvli täielikult langetamine".

 **MÄRKUS**

Kahvli kulumiskaitse soovitud kõrgust saab muuta kas volitatud hoolduskeskuses või näidik-juhtploki kaudu valikuga "Sõidukipargi juhataja ligipääsuõigus".

Kui tõstuk on sisse lülitatud, siis on kahvli kulumiskaitse alati aktiveeritud. Näidikul kuvatakse "kahvli kulumiskaitse" sümbol . Funktsiooni võib inaktiveerida ainult volitatud hoolduskeskus.

- Kui sümbol  on hall, on abisüsteem sisse lülitatud.
- Kui sümbol  on must, hakkab abisüsteem toimima.

Kahvlikelku ei saa langetada määratud tasemest kõrgemale tasemele.

Maapinnale langetamine

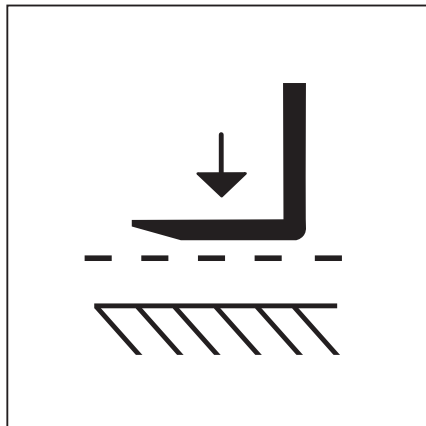
 **MÄRKUS**

Kahvli kulumiskaitset ei saa püsivalt välja lülitada. Kahvli kulumiskaitse saab ajutiselt inaktiveerida, et kahvliharud maapinnale langetada ja tõstuk ohutult parkida.

- Langetage kahvlikelku, kuni kahvli kulumiskaitse rakendub.
- Vabastage "langetamise" juhtimiselement.

Kahvli kulumiskaitse lülitub välja.

- Kahvli täielikult maapinnale langetamiseks aktiveerige "langetamise" juhtimiselement uuesti.



i MÄRKUS

Teise võimalusena saab volitatud hoolduskeskus seadistada nupu "F" kahvli kulumiskaitse kahvli täieliku langetamise korral lülitama.




i MÄRKUS

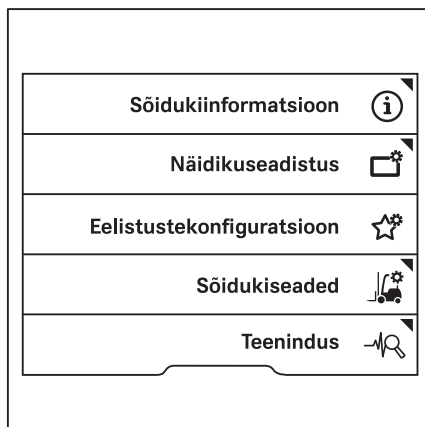
Kahvliharude vahetamise korral tuleb kahvli kulumiskaitse nullida.

- Vt jaotist "Abisüsteemide nullimine".

Sõidukipargi juhataja tehtav konfiguratsioon

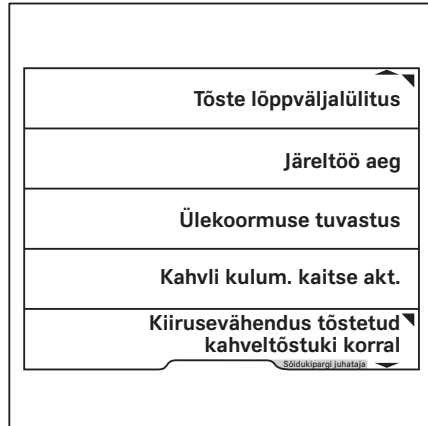
Kahvli kulumiskaitse kõrgust saab konfigureerida näiteks kahvli eri kõrgusega või ebatasasel maapinnal olevatesse kaubaalustesse sissestamiseks.

- Aktiveerige "Sõidukipargi juhataja ligipääsuõigus".
- Vajutage nuppu .
- Vajutage tarkvaraklahvi .
- Vajutage tarkvaraklahvi Sõidukiseaded .




Tõstekõrgusest sõltuvad abisüsteemid

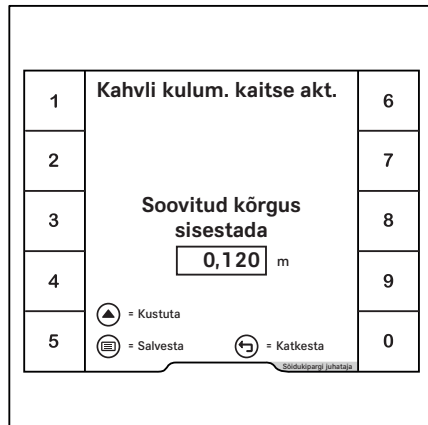
- Vajutage tarkvaraklahvi Kahvli kulum. kaitse. ▷
kaitse.



- Siin menüüs saate määrata soovitud kõrgust. ▷

- Sisestage kõrgus tarkvaraklahvidega 0 kuni 9.
- Salvestamiseks vajutage nuppu .

Menüü sulgub.



Kallutusnurgast sõltuvad abisüsteemid

Tõstemasti kallutusnurga näidik (variandina) ▷

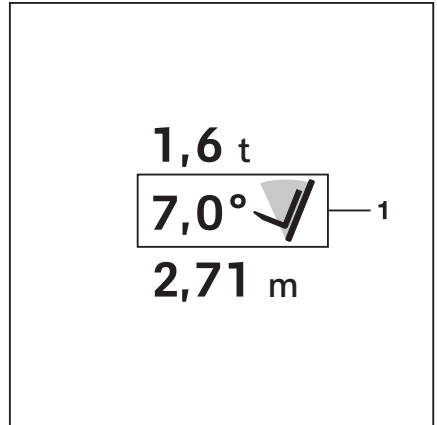
Tõstemasti tegeliku kallutusnurga teadmine muudab koormate laatu paigutamise ja laost võtmise lihtsamaks. Kui tõstukil on "tõstemasti kallutusnurga näidiku" abisüsteem, kuvatakse ekraanil tõstemasti kallutusnurk (1).



MÄRKUS

Kulunud rehvipaaride vahetamisel või kui esi- ja tagarehvid on erineval määral kulunud, tuleb tõstemasti kallutusnurga näidik nullida.

– Vt jaotist "Abisüsteemide nullimine".



Kallutuse lõppasendi summutus (variant)

See abisüsteem tagab, et liikumine lõppasenditesse oleks sujuv. See kaitseb koormat järsk-
suvatavate liigutuste eest.

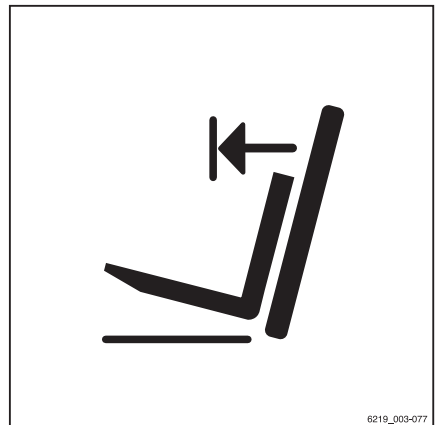
Automaatne masti vertikaalasendisse seadmine (variandina) ▷

⚠ TÄHELEPANU

Varalise kahju oht tõstemasti riuulite või muude esemete vastu põrkamisel!

– Enne "automaatse masti vertikaalasendisse seadmise" abisüsteemi kasutamist liigutage tõstuki riuulite ja muudest esemetest piisavale kaugusele.

"Automaatset masti vertikaalasendisse seadmise" abisüsteemi saab kasutada kauba mahapanekuks nii, et kaup (nt paberirullid) on täpselt vertikaalasendis. Sedasi väldite koorma mahapanekul kahjustusi. "Automaatne masti vertikaalasendisse seadmine" töötab ettekallutamisel. Olemas on lisavariant, mis töötab ka tahapoole kallutamisel. Kallutussilindrid liiguvad lõppasendisse sujuvalt, et vältida tugevat vibratsiooni ja lööke. Tõstuki



8219_003-077

Kallutusnurgast sõltuvad abisüsteemid

jõnksutamisiikumised on viidud miinimumini, suurendades seeläbi tööohutust. Automaatne masti vertikaalasendisse seadmine vähendab mitmesuguste osade kulumist ja tänu sellele ka remondikuludid.

"Automaatse masti vertikaalasendisse seadmise" abisüsteem hõlmab järgmisi üksikfunktsioone.


- "Automaatse masti vertikaalasendisse seadmise" funktsiooni näidik
- "Automaatse masti vertikaalasendisse seadmise" funktsiooni automaatne käivitus

Tõstukil võib olla ka ainult "tõstemasti kallutusnurga näidiku" funktsioon.



MÄRKUS

Kontrollige tõstuki igal kasutamisel automaatse masti vertikaalasendisse seadmise funktsiooni toimimist.

- Vt jaotist "Automaatse masti vertikaalasendisse seadmise funktsiooni kontrollimine".
- Vajutage tarkvaraklahvi .

Ekraanil kuvatakse sümbol .

- Kallutage tõstemasti tahapoole, kuni see jõuab lõppasendisse.
- Kallutage tõstemast ettepoole.

Tõstemast peatub vertikaalasendis.



MÄRKUS

Tõstemast peatub vertikaalasendis ka juhul, kui seda kallutatakse tahapoole kallutatud asendist $\geq 3^\circ$ võrra ettepoole.



MÄRKUS

Automaatne masti vertikaalasendisse seadmine tuleb kalibreerida, et see oleks alati täpne. Kalibreerimiseks on vajalik "töödejuhataja juurdepääsuõigus". See juurdepääsuõigus on vajalik järgmistel puhkudel.

- Koormate lattu paigutamisel ja sealt eemaldamisel raske kaubaveoki kaldteel.
- Rehvide kulumise korral.
- Kui tõstemast ei ole nähtavalt vertikaalasendis.

- Vt jaotist "Automaatne masti vertikaalasendisse seadmine".

Automaatse masti vertikaalasendisse seadmise (variandina) funktsiooni kontrollimine

TÄHELEPANU

Varalise kahju oht tõstemasti riiulite või muude esemete vastu põrkamisel!

- Enne "automaatse masti vertikaalasendisse seadmise" abisüsteemi kasutamist liigutage tõstuk riiulitest ja muudest esemetest piisavale kaugusele.

- Automaatse masti vertikaalasendisse seadmise funktsiooni kontrollimiseks toimige järgmiselt.

- Vajutage tarkvaraklahvi .

Ekraanil kuvatakse sümbol .

- Kallutage tõstemasti tahapoole, kuni see jõuab lõppasendisse.
- Kallutage tõstemast ettepoole.

Tõstemast peab peatuma vertikaalasendis.

Automaatset masti vertikaalasendisse seadmist saab kasutada.

- Kui tõstemast ei peatu vertikaalasendis, ärge kasutage seda abisüsteemi.
- Sellisel juhul võtke ühendust kohaliku volitatud hoolduskeskusega.

Automaatse masti vertikaalasendisse seadmise kalibreerimine

Automaatse masti vertikaalasendisse seadmise kalibreerimine toimub näidik-juhtplokki viisardit kasutades.





MÄRKUS

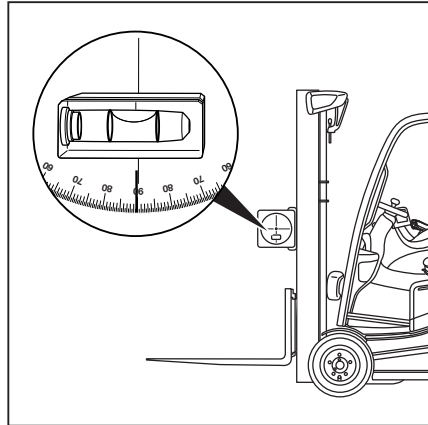
Viisard nõuab töödejuhataja juurdepääsuõigust. Seadistuste menüüd saab kasutada vaid siis, kui tõstuk seisab ja rakendatud on seisupidur. Kui seisupidur enneaegselt vabastatakse, seadistuste menüü sulgub.


Kallutusnurgast sõltuvad abisüsteemid

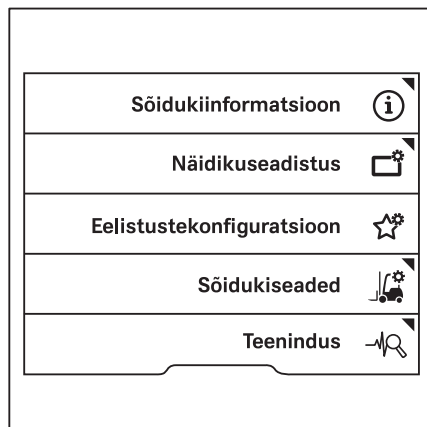
- Vajaduse korral langetage koorem.
- Sõitke tõstukiga kohta, mida kasutatakse koormate lattu paigutamiseks ja laost eemaldamiseks.

Kui "automaatse masti vertikaalasendisse seadmise" abisüsteem on kalibreeritud, saab kaubaaluse horisontaalselt riulile paigutada, kui tõstuk seisab näiteks raske kaubaveoki kaldteel.

- Tõstke kahvlielk veidi üles.
- Rakendage seisupidur.
- Kinnitage vesiloodiga kaldenurga mall välimise tõstemasti külge. ▷
- Seadke tõstemast vesiloodi järgi vertikaalasendisse.
- Vajutage nuppu .
- Vajutage tarkvaraklahvi  Softkey.
- Aktiveerige "Sõidukipargi juhataja ligipääsuõigus".

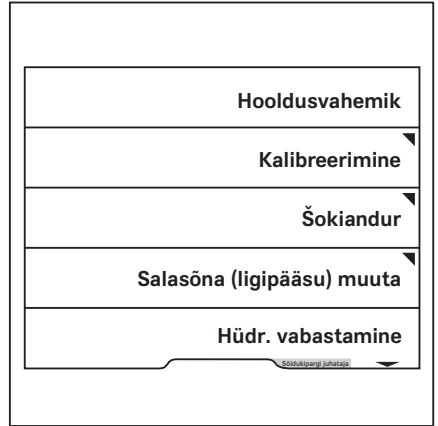


- Vajutage tarkvaraklahvi Teenindus . ▷



Kallutusnurgast sõltuvad abisüsteemid

- Vajutage kerimisklahve Δ ∇ , kuni kuvatakse menüü Kalibreerimine.
- Vajutage tarkvaraklahvi Kalibreerimine.



- Vajutage tarkvaraklahvi Tõsteseade kalle.

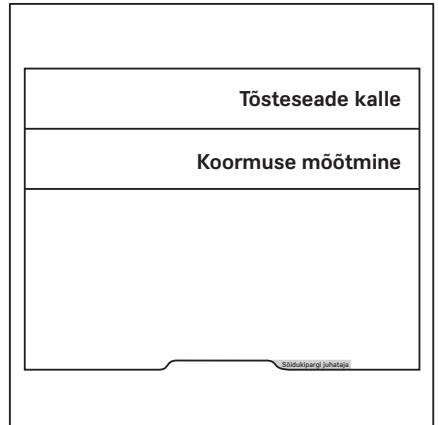
Koorma mõõtmise kalibreerimise viisard käivitatakse.

- Järgige ekraanil kuvatavaid suuniseid.
- Kui ilmub teade Kalibreerimine ebaõnnestus !, vajutage tarkvaraklahvi .
- Korrake seda toimingut.

Kui kalibreerimine on edukalt lõppenud, ilmub teade Kalibreerimine edukas ✓.

- Lülitage tõstuk välja ning uuesti sisse.

Nüüd on kalibreerimine lõppenud.

**MÄRKUS**

Kui kalibreerimise ajal ilmub teade A6701 Viga: abisüsteemi jälgimine Δ , tehke kalibreerimine uuesti.

Koordmapõhised abisüsteemid

Koordmapõhised abisüsteemid


Ülekoormuse tuvastus (variandina)

⚠ ETTEVAATUST

Õnnetusohu lubatud kandevõime ületamise tõttu!

See abisüsteem ei vabasta juhti kohustusest järgida andmesildil toodud kandevõimet.

- Järgige andmesildil toodud kandevõimet.

Abisüsteem annab juhile kohe märku, kui peale võetakse liiga suur koorem. Näidik-juhtplokil kuvatakse teade **Ülekaal** .

Maksimaalne koorem tähendab alati peale võetud koorma ja mis tahes tõstukil olevate lisaseadmete summat. Maksimaalse koorma seadistust saab konfigurioneerida volitatud teeninduskeskuses. Maksimaalne koorem ei tohi aga olla suurem nimikandevõimest.

Ülekoormuskaitse piirab hüdraulikafunktsioone järgmiselt.




- Nimikandevõime või volitatud hoolduskeskuses seadistatud maksimaalse koorma ületamise korral vähendatakse tõstmiskii-
rust.
- Kui nimikandevõimet või seadistatud maksimaalset koormat ületatakse rohkem kui 10%, blokeeritakse "tõstefunktsioon".

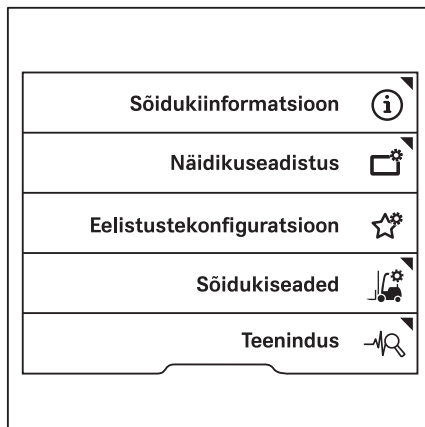
**MÄRKUS**

Pange tähele järgmisi eritingimusi.

- *Koorma rõhuanduri rikke korral eeldatakse, et veetakse maksimaalset koormat (nimikoormust). Funktsioon rakendub maksimaalsel määral.*
- *Tõstmisetapi lüliti rikke korral eeldab tõstuki kontrolleri, et kahvlikek on maksimaalsel tõstekõrgusel.*
- *Ülekoormuse korral "tõstmisfunktsioon" blokeeritakse. Volitatud hoolduskeskus saab "tõstmisfunktsiooni" blokeeringu eemaldada ja funktsiooni hoopis piirata.*

Sõidukipargi juhataja tehtav konfiguratsioon

- Aktiveerige "Sõidukipargi juhataja ligipääsuõigus".
- Vajutage nuppu .
- Vajutage tarkvaralahvi .
- Vajutage tarkvaralahvi Tõstuki seadistused .



- Vajutage tarkvaralahvi Ülekoormuse tuvastus.




Koormapõhised abisüsteemid

Siin menüüs saate määrata soovitud kaalu. ▷

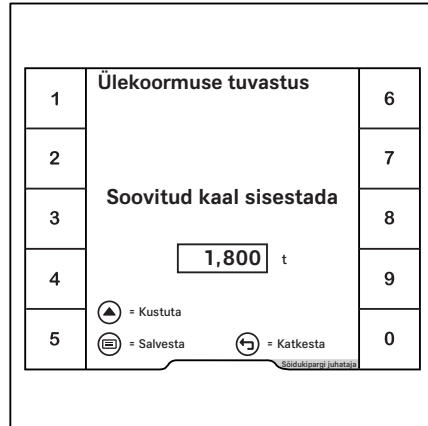
- Sisestage kaal tarkvaraklahvidega 0 kuni 9.

MÄRKUS

Ülekoormusena saab sisestada ainult töstuki lubatud kandevõimest väiksema väärtuse.

- Salvestamiseks vajutage nuppu .

Menüü sulgub.



Dynamic Load Control 1 (variantina)

ETTEVAATUST

Liiga suurest koormusest tingitud õnnetusoht!

Dynamic Load Control 1 ei ole ohutusfunktsioon ja see ei vabasta juhti kohustusest järgida kandevõime diagrammil esitatud teavet!

ETTEVAATUST

Õnnetusoht tõstesüsteemi aeglase reaktsiooni tõttu!

Kui tõstmisliigutused on seadistatud kasutama aeglast dünaamikat, reageerib tõstesüsteem juhtimiselemendi vabastamisel viivitusega, isegi hädaolukorras. Kahvlikelk ei peatu hetkega, vaid umbes ühe sekundi pärast.

Süsteem võib nii käituda ka juhul, kui funktsiooni Dynamic Load Control 1 puhul on konfigureeritud eriseaded.

- Olge töötamisel eriti tähelepanelik ja ettevaatlik.
- Järgige peatüki "Tõstmine" jaotist "Hüdrauliliste liikumiste dünaamika".

Dynamic Load Control 1 parandab koorma teistsaldamist. See funktsioon kaitseb tõstikut ja koormat järskude liigutuste eest.

Dynamic Load Control 1 reguleerib tõstmise ja kallutamise dünaamikat ning sõidudünaamikat järgmiste kriteeriumite alusel.

- Tõstekõrgus
- Koorma mass

Koorma liikumisi, mis võivad tekitada kriitilisi olukordi, aeglustatakse vajaduse korral.

Dynamic Load Control 1 rakendub järgmistes tööolukordades.

- Teleskooptõstemast:
kahvlikelk on maast vähemalt 2,1 m kõrgusel.
- Kolmeosaline mast:
kahvlikelk on teises tõsteetapis.
- Pealevõetav koorem on raskem kui 50% nimikoormusest.

2,1 m või kõrgema tõstekõrguse korral või teises tõsteetapis vähendatakse sõidukiirus väärtusele 5 km/h.



MÄRKUS

Kui kahvlikelk on langetatud ülaltoodud tõstekõrgustest madalamale, saab juht kiiruspiirangu uuesti inaktiveerida. Selleks vabastage koraks sõidupedaal.

Kui funktsiooni Dynamic Load Control 1 ühe anduri töös esineb rike, suurendatakse funktsiooni rakendumismäära maksimumini.

Dynamic Load Control 2 (variantina)

⚠ ETTEVAATUST

Liiga suurest koormusest tingitud õnnetusoh!

"Dynamic Load Control 2" ei ole ohutusfunktsioon ja see ei vabasta juhti kohustusest järgida kandevõime diagrammil esitatud teavet!

Koormapõhised abisüsteemid

ETTEVAATUST

Õnnetusohu tõstesüsteemi aeglase reaktsiooni tõttu!

Kui tõstmisliigutused on seadistatud kasutama aeglast dünaamikat, reageerib tõstesüsteem juhtimiselemendi vabastamisel viivitusega, isegi hädaolukorras. Kahvlikel ei peatu hetkega, vaid umbes ühe sekundi pärast.

Süsteem võib nii käituda ka juhul, kui funktsiooni Dynamic Load Control 2 puhul on konfigureeritud eriseaded.

- Olge töötamisel eriti tähelepanelik ja ettevaatlik.
- Järgige peatüki "Tõstmine" jaotist "Hüdrauliliste liikumiste dünaamika".

"Dynamic Load Control 2" parandab koorma teisaldamist. See funktsioon kaitseb tõstukat ja koormat järskude liigutuste eest.

Dynamic Load Control 2 reguleerib tõstmise ja kallutamise dünaamikat ning sõidudünaamikat järgmiste kriteeriumite alusel.

- Tõstekõrgus
- Koorma mass
- Koorma raskuskese

Dynamic Load Control 2 rakendub järgmistes tööolukordades.

- Teleskooptõstemast:
kahvlikel on maast vähemalt 2,1 m kõrgusel.
- Kolmeosaline tõstemast või NiHo-tõstemast:
kahvlikel on teises tõsteetapis.
- Tõstuki raskuskese on koorma paigutuse tõttu nihkunud ebasoodsasse kohta.

Dynamic Load Control 2 arvutab nende kolme kriteeriumi koostoimet ja sekkub saadud tulemusse.

Koorma liikumisi, mis võivad tekitada kriitilisi olukordi, aeglustatakse vajaduse korral.

2,1 m või kõrgema tõstekõrguse korral või teises tõsteetapis vähendatakse sõidukiirus väärtusele 5 km/h.



MÄRKUS

Kui kahvlikel on langetatud ülaltoodud tõstekõrgustest madalamale, saab juht kiiruspiirangu uuesti inaktiveerida. Selleks vabastage koraks sõidupedaal.

Näidik-juhtplokki näidikul kuvatav ribanäidik on osa koormuse teabest. See on funktsiooni Dynamic Load Control 2 osa.

Ribade arv ja värvid näitavad, millisel määral määratletud koorma mass ja raskuskeske töstuki stabiilsust mõjutavad.

Ribanäidik on jaotatud kolmeks osaks ja kümneks segmendiks.

A Hall ala

Tõstmis- ja kallutusliigutuste dünaamikat ei vähendata märgatavalt.

B Kollane ala

Kui võetakse peale nimikandjõule ligilähedane koorem, liigub näidik kollasesse alasse.

Tõstmis- ja kallutusliigutuste dünaamikat vähendatakse märgatavalt.

- Teisaldage koormat ettenähtud hoolsusega.

C Punane ala

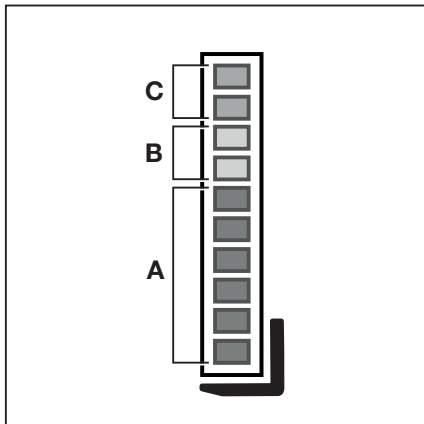
Kui koorma massi ja raskuskeskme kombinatsioon ületab määratud väärtust, liigub näidik punasesse alasse.

Tõstmis- ja kallutusliigutuste dünaamikat vähendatakse oluliselt.

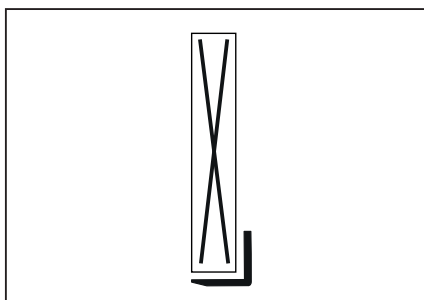
- Sellisel juhul langetage koorem alla või kallutage tahapoole.

Kui funktsiooni Dynamic Load Control 2 ühe anduri töös esineb rike, suurendatakse funktsiooni rakendumismäära maksimumini. Riba asemel kuvatakse rist.

- Kui see kuvatakse püsivalt, võtke ühendust volitatud hoolduskeskusega.



A Hall
B Kollane
C Punane



Koormapõhised abisüsteemid

Koorma mõõtmed (variant)

Veetava koorma massi teadmine tagab juhi suurema ohutuse. Kui tõstukil on "koorma mõõtmise" abisüsteem, mõõdetakse tõstetud koorma mass ja kuvatakse näidik-juhtploki (1). Mõõtmistäpsus on 5% nimikandevõimest.

- Järgige alltoodud ohutusteavet.

⚠ OHT

Kukkuvast koormast tulenev oht!

Koorem võib kukkuda, kui arvesse pole võetud koorma raskuskeset või kui koormat pole peale võetud turvaliselt.

- Võtke koorem turvaliselt peale; vt peatükki "Koormate pealevõtmine".

⚠ ETTEVAATUST

Õnnetusohu jääkkandevõime ületamise tõttu!

Kui koorma mõõtmisel saadud mass ületab tõstuki lubatud jääktõstevõime, ei ole tõstukiga töötamine turvaline.

- Laske koorem maha ning vähendage seda kohe.
- Vajaduse korral kasutage piisava kandevõimega teist tõstukit.

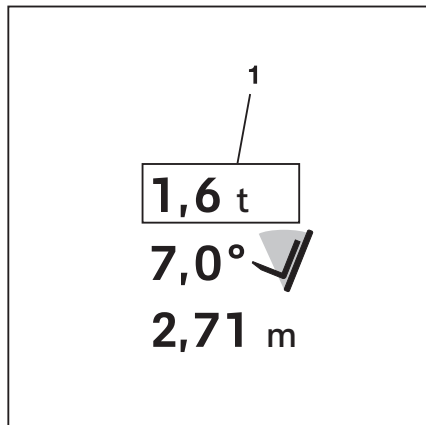
i MÄRKUS

Koorma mõõtmine tuleb kalibreerida, et see oleks alati täpne. Kalibreerimiseks on vajalik "töödejuhataja juurdepääsuõigus". See juurdepääsuõigus on vajalik järgmistel puhkudel.

- Pärast kahvliharude vahetamist.
- Pärast lisaseadmete paigaldamist või vahetamist.
- Kui kuvatavad väärtused on ilmselgelt valel.

Kui kuvatakse püsivalt näit - . - - t, tähendab see, et funktsioon on valesti kalibreeritud (koorem alla 0 kg).

- Vt jaotist "Koorma mõõtmise kalibreerimine".



**MÄRKUS**

Kahvliharude või lisaseadmete vahetamise korral tuleb koorma mõõtmine nullida.

- Vt jaotist "Abisüsteemide nullimine".



Koorma mõõtmise kalibreerimine

Kui tõstukil on "koorma mõõtmise" abisüsteem, tuleb seda kalibreerida.


Koorma mõõtmise kalibreerimine toimub näidik-juhtploki viisardit kasutades.

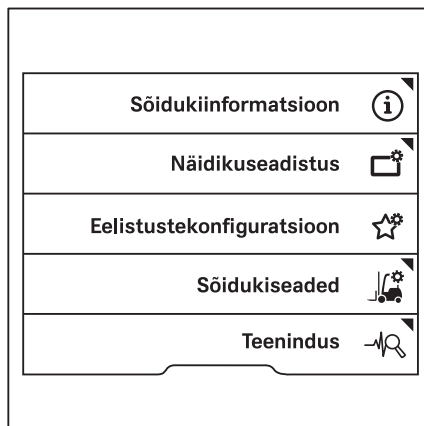
**MÄRKUS**

Kalibreerimistoimingu tegemiseks on nõutav töödejuhataja juurdepääsuõigus. Seadistuste menüüd saab kasutada vaid siis, kui tõstuk seisab ja rakendatud on seisupidur. Kui seisupidur enneaegselt vabastatakse, seadistuste menüü sulgub.

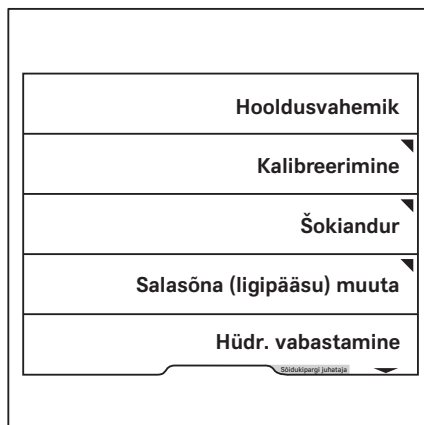
- Vajaduse korral langetage koorem.
- Parkige tõstuk tasasele pinnale.
- Rakendage seisupidur.
- Vajutage nuppu .
- Vajutage tarkvaraklahvi  Softkey.
- Aktiveerige "Sõidukipargi juhataja ligipääsuõigus".

Koormapõhised abisüsteemid

– Vajutage tarkvaraklahvi Teenindus . ▷



– Vajutage kerimisklahve  , kuni kuvatakse menüü Kalibreerimine. ▷



- Vajutage tarkvaraklahvi Koormuse mõõtmine.

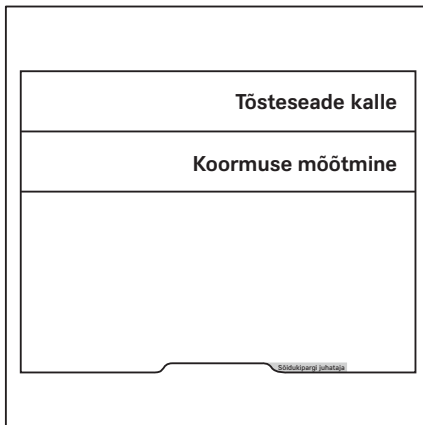
Koorma mõõtmise kalibreerimise viisard käivitatakse.

- Järgige ekraanil kuvatavaid suuniseid.
- Kui ilmub teade Kalibreerimine ebaõnnestus ! , vajutage tarkvaraklahvi .
- Korrake seda toimingut.

Kui kalibreerimine on edukalt lõppenud, ilmub teade Kalibreerimine õnnestus ✓ .

- Lülitage tõstuk välja ning uuesti sisse.

Nüüd on kalibreerimine lõppenud.



MÄRKUS

Kui kalibreerimise ajal ilmub teade A6701 Viga: abisüsteemi jälgimine ⚠, tehke kalibreerimine uuesti.

Täpne koorma mõõtmine (variandina)

See abisüsteem on saadaval ainult juhul, kui tõstukil on "koorma mõõtmise" variant.

"Täpse koorma mõõtmise" variant võimaldab mõõta pealevõetava koorma massi ja kuvada seda näidik-juhtplokil täpsusega 3% tõstuki nimikandevõimest.



MÄRKUS

Kui te ei soovi koorma mõõtmisel koorma pealevõtmisseadme massi arvestada, käivitage nullimisfunktsioon. Vt järgmist jaotist.

- Võtke koorem ettevaatlikult peale.
- Vajutage nuppu

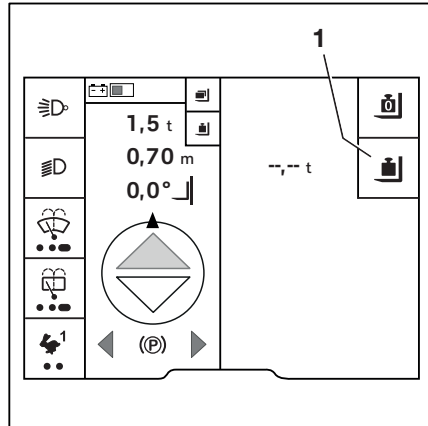
Kuvatakse esimene menüütasand.


- Vajutage tarkvaraklahvi .



Koormapõhised abisüsteemid

– Vajutage tarkvaraklahvi  (1).




Kuvatakse viip Kahvel lühidalt alla kallutada .

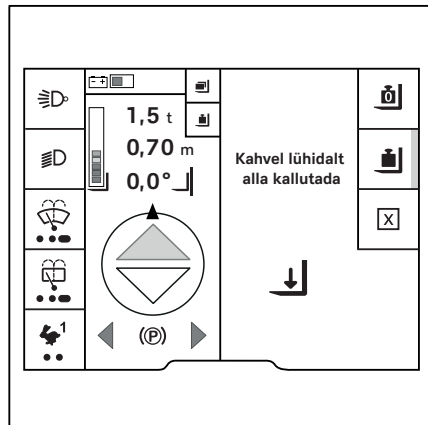


– Langetage kahvikelk.

**MÄRKUS**

Kahvikelgu aeglaselt langetamine suurendab mõõtmistäpsust mitme hoovaga juhtimisega tõstukites.

Arvutatakse väärtus. Ilmub teade Arvutus käib .



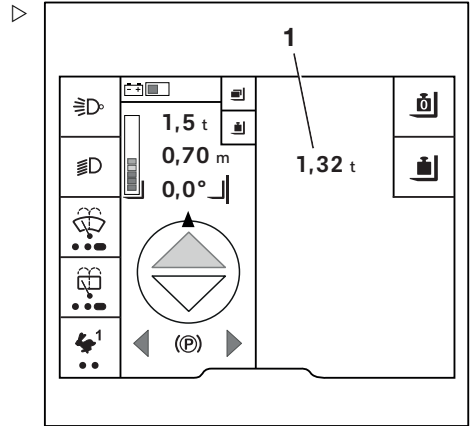
Kui arvutamine õnnestub, kuvatakse koorma mõõdetud mass (1).

MÄRKUS

Kui nullimisfunktsioon ei olnud aktiveeritud, kuvatakse pealevõetava koorma kogumass.

Mõõdetud mass kuvatakse kuni:

- koorem on uuesti mõõdetud;
- andurisüsteem tuvastab massis muutuse.
Sellisel juhul kuvatakse massi asemel
- . - - t.




Taara funktsioon (variandina)



Nullimisfunktsioon on täpse koorma mõõtmise funktsiooni alamfunktsioon. Kui täpse koorma mõõtmise funktsioon ei tohiks arvestada koorma konteineri massi, tuleb kasutada nullimisfunktsiooni. Seejärel on võimalik määratleda tõstetud koorma netomass.

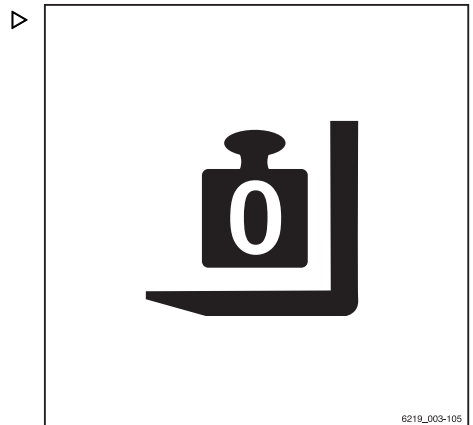
MÄRKUS

Järgneva protsessi käigus tuleb kahvlielku natukene langetada. Seda tehes ei tohi kahvel maad puutada, muidu on tulemus ebatäpne.

- Seadke tõstemast vertikaalseks.
- Võtke tühi koorma konteiner (nt kast) peale.
- Tõstke kahvel kõrgusele 300 mm kuni 800 mm.
- Vajutage nuppu .

Kuvatakse esimene menüütasand.

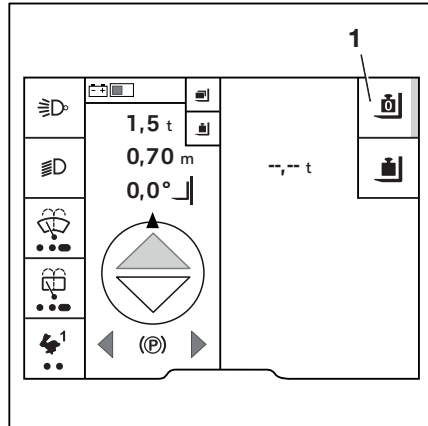
- Vajutage tarkvaraklahvi .
- Vajutage tarkvaraklahvi .




Koormapõhised abisüsteemid


– Vajutage tarkvaraklahvi  (1).

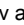
Sümboli  kõrval olev aktiivsusriba süttib.



Kuvatakse viip Kahvel lühidalt alla kallutada  ▷

– Langetage kahvlikelk.


Arvutatakse väärtus. Kuvatakse teade Nullimine käib .

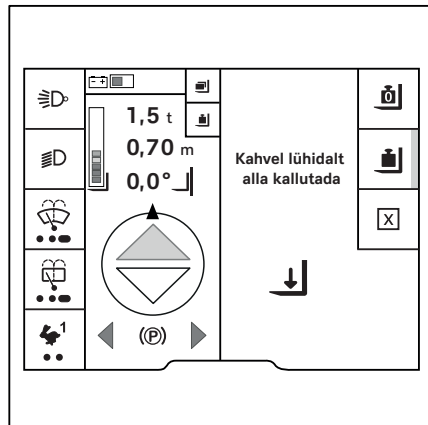
Kui nullimistoiming õnnestus, kuvatakse mass 0,00 t. Sümboli  kõrval olev aktiivsusriba jääb põlema.

– Kui nullimistoiming ebaõnnestus, järgige ekraanil kuvatavaid viipasid ja korrake toimingut.

Koorma pealevõtmisel kuvatakse . . . t.

Võimalik on teha "täpne koorma mõõtmine".

– Tühikaalu kustutamiseks vajutage uuesti tarkvaraklahvi .



ETTEVAATUST

Valedest koorma andmetest tingitud õnnetusoh!

Täpse koorma mõõtmise funktsiooni nõuete muutumise korral tuleb teha uus nullimistoiming. Näiteks kui tuleb teha ilma kastita täpne koorma mõõtmine. Muidu jätkab uus täpne koorma mõõtmine kasti mahaarvatamist.

– Tehke uus nullimine ilma koorma või kastita.

Kogukoormus (variandina)



Kasutage "kogukoormuse" varianti, et arvutada mitme koorma kogumass. "Kogukoormus" on "koorma mõõtmise" lisafunktsioon. See salvestab üksikud koormad ja kuni kolm kogukoormust.

See võimaldab näiteks laadida kolm erinevat mahutit ja määratleda nende laadimismassi. See funktsioon on kasulik näiteks siis, kui mahutil on piiratud nimikoormus ja soovite teada, millal lubatud koorma mass saavutatakse.

See funktsioon on kasulik näiteks tardedokumentidele märgitud koormuste võrdlemisel tegelike koormustega.

Kogukoormuse kokkuliitmise toiming on järgmine.

- 1 Võtke koorem peale ja avage koorma menüü.
- 2 Mõõtkoorem.
- 3 Liitke/lahutage koorem.



ETTEVAATUST

Risk stabiilsusele.

Kui koorma mõõtmisel saadud mass ületab tõstuki lubatud jääktõstevõime, ei ole tõstukiga töötamine turvaline.


- Ärge tõstke koormat kõrgemale kui 800 mm.
- Laske koorem maha ning vähendage seda kohe-sest.
- Vajaduse korral kasutage piisava kandevõimega teist tõstukit.



MÄRKUS



Tõstke koorem kõrgusele 300 mm kuni 800 mm, kuna koormat tuleb seejärel kaalumisprotsessi käigus veidi langetada. Kui kaalumisprotsess tuvastab, et koorem on liiga raske, ei tohi koormat tõsta kõrgemale kui 800 mm. Kahvliharud ei tohi olla vastu maapinda.

Koorma pealevõtmine ja koorma menüü avamine


- Võtke koorem ettevaatlikult peale.
- Vajutage nuppu .

Koormapõhised abisüsteemid

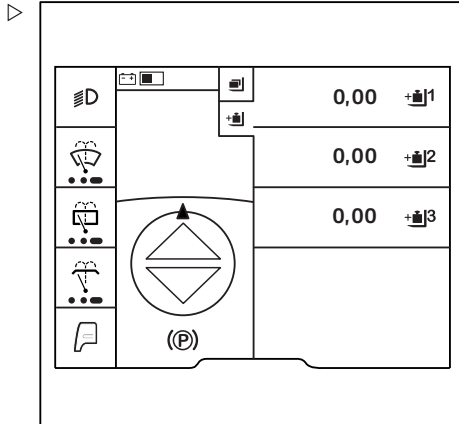
Kuvatakse esimene menüütasand.


- Vajutage tarkvaraklahvi .
- Vajutage tarkvaraklahvi .

Kuvatakse menüü, kus on kogukoormuse jaoks kolm salvestuskohta.




Kogukoormus on siin selgitatud 1 abil.

- Vajutage tarkvaraklahvi .




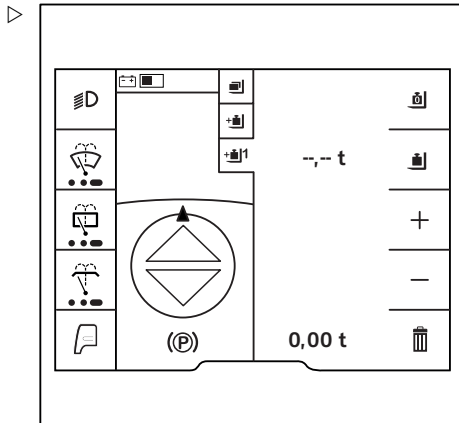
Kuvatakse salvestuskohta menüü .


Menüüs on saadaval järgmised funktsioonid.

-  Taara
-  Täpne koorma mõõtmine
- + Koorma lisamine
- – Koorma lahutamine
-  Kogukoormuse kustutamine


Koorma mõõtmine

- Vajutage tarkvaraklahvi . Mõõtkoorem.



Kuvatakse teade koos viibaga Kahvel lühidalt alla kallutada .

– Langetage kahvlikelk.

Arvutatakse väärtus. Ilmub teade Arvutus käib .

Kui arvutamine kulgeb edukalt, kuvatakse koorem.

Koorma lisamine

- Võtke lisatav koorem peale.
- Mõõtke koorem eelnevalt kirjeldatud viisil.
- Vajutage tarkvaraklahvi + .

Koorem salvestatakse automaatselt.

Koorma lahutamine

- Võtke lahutatav koorem peale.
- Mõõtke koorem eelnevalt kirjeldatud viisil.
- Praeguse koorma lahutamiseks vajutage tarkvaraklahvi – .

Praegune koorem lahutatakse summast.


Koorem salvestatakse automaatselt.



MÄRKUS

Kui koorem lisati näiteks valele kogukoormusele, on võimalik teha ka lahutamine eelnevalt mõõdetud ja liidetud koormat kasutades.

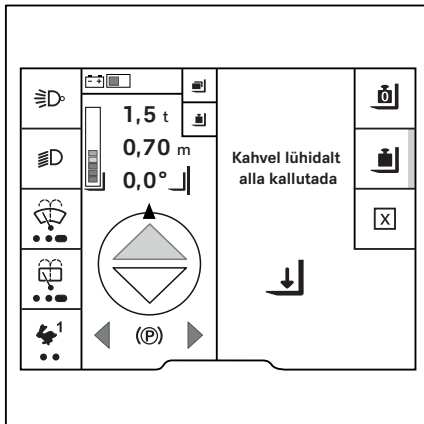
Kogukoormuse kustutamine

- Kogukoormuse kustutamiseks vajutage tarkvaraklahvi .

Ilmub teade Kustuta summa? ? .

- Kustutamiseks vajutage tarkvaraklahvi .
- Tühistamiseks vajutage tarkvaraklahvi .

Ekraanil kuvatakse uuesti kolme salvestuskoha menüü.



Abisüsteemide nullimine

Abisüsteemide nullimine




Nullimine

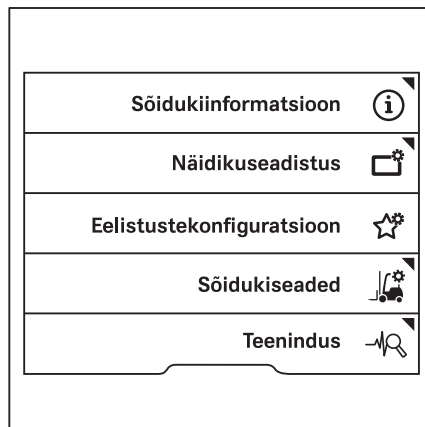
Järgmised abisüsteemid vajavad mõnikord nullimist.

- **Koorma mõõtmised**
Kahvliharude või lisaseadmete vahetamisel
- **Tõstekõrguse näidik**
Kulunud rehvide vahetamisel
Üha enam kulunud rehvide ja uute rehvide puhul
- **Tõstemasti kallutusnurga näidik**
 - Kulunud rehvipaari asendamisel, kui esi- ja tagarehvid on erineval määral kulunud.
 - Kui esi- ja tagarehvid on erineval määral kulunud.
- **Elektriline kahvli kulumiskaitse**
Kahvliharude vahetamisel

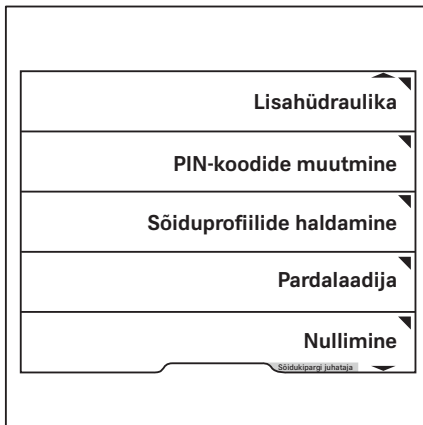
**MÄRKUS**

Siin on toodud näitena "koorma mõõtmise" abisüsteemi nullimine.

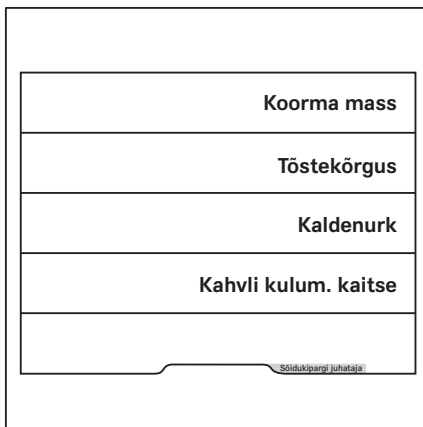
- Aktiveerige "Sõidukipargi juhataja ligipääsuõigus".
- Vajutage nuppu .
- Vajutage tarkvaraklahvi .
- Vajutage tarkvaraklahvi Sõidukiseaded .



- Vajutage tarkvaraklahvi Nullimine.



- Vajutage nullitava abifunktsiooni tarkvaraklahvi, nt Koorma mass.



MÄRKUS

Teiste abisüsteemide nullimine toimub peaaegu samamoodi.

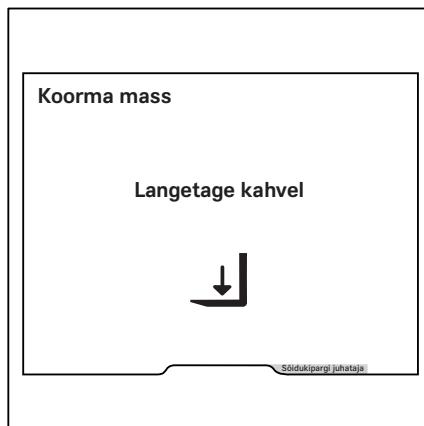
Abisüsteemide nullimine

Suunised kuvatakse ekraanil.

Siin: Langetage kahvel

Pärast suuniste järgimist kuvatakse teated Nullimine edukas või Nullimine ebaõnnest..

- Kui nullimine ebaõnnestus, proovige uuesti.
- Kui nullimine korduvalt ebaõnnestub, võtke ühendust volitatud hoolduskeskusega.



Hüdraulikasüsteemi rõhutustamine

Hüdraulikasüsteemi rõhutustamise vajadus

Peale kasutatavate põhifunktsioonide on lisa-hüdraulika funktsioonide kasutamiseks tõstuki tõstemastil pistikühendused (1).

Nende pistikühendustega saab ühendada lukustusmehhanismiga ja ilma lukustusmehhanismita lisaseadmeid.

- Ilma lukustusmehhanismita kinnitavad lisaseadmed ühendatakse kolmanda hüdraulikaahelaga kahvlikelgul olevate liitmike (1) kaudu ja neid juhitakse "5. hüdraulikafunktsiooniga".

Kui tõstukil on mitme hoovaga juhtimine, saab lisaseadmeid juhtida ka "6. hüdraulikafunktsiooniga".

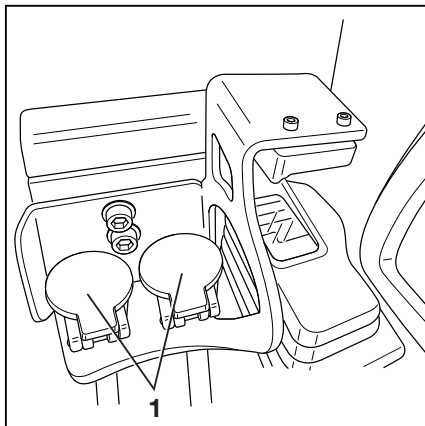
- Lukustusmehhanismiga lisaseadmeid ei juhitata "5./6. hüdraulikafunktsiooniga".

Lisaseadmeid peavad paigaldama ainult pädevad isikud. Lisaseadmete paigaldamise ajal tuleb järgida nende tootja ja tarnija esitatud spetsifikatsioone.

Enne lisaseadmete vahetamist tuleb hüdraulikasüsteem rõhutustada. Seda saab teha näidik-juhtploki viisardi kaudu.

Kui tõstukil on "5. hüdraulikafunktsioon" või "6. hüdraulikafunktsioon", tuleb ka nende hüdraulikaahelad rõhutustada.

- Hüdraulikasüsteemi rõhutustamiseks järgige allolevaid jaotisi.
- "Hüdraulikasüsteemi rõhutustamise viisard"
- "Hüdraulikasüsteemi rõhutustamine juhtimiselemendiga ..." (vt vastavat juhtimiselementi)
- "Hüdraulikasüsteemi rõhutustamine juhtimiselemendiga ... ja 5. funktsiooniga" (vt vastavat juhtimiselementi)
- "Haaratsite erifunktsioon"
- "Rõhu alt vabastamise lõpuleviimine"



Pistikud tõstemastil

Hüdraulikasüsteemi rõhutustamine

Hüdraulikasüsteemi rõhutustamise viisard

Hüdraulika rõhu alt vabastamine toimub näidik-juhtploki viisardit kasutades.




Kui seda funktsiooni läheb igapäevases kasutamises vaja, võtke ühendust volitatud hoolduskeskusega. Volitatud hoolduskeskus saab selle funktsiooni juhi jaoks lubada.

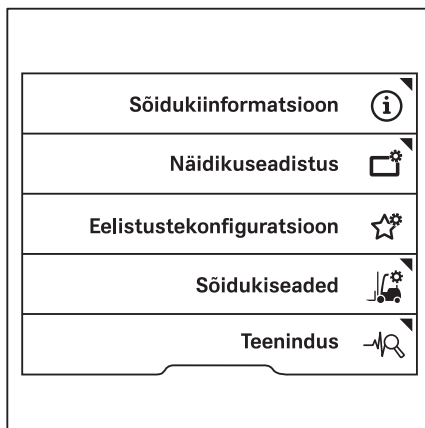
MÄRKUS

Viisard nõuab töödejuhataja juurdepääsuõigust. Seadistuste menüüd saab kasutada vaid siis, kui tõstuk seisab ja rakendatud on seisupidur. Kui seisupidur enneaegselt vabastatakse, seadistuste menüü sulgub.

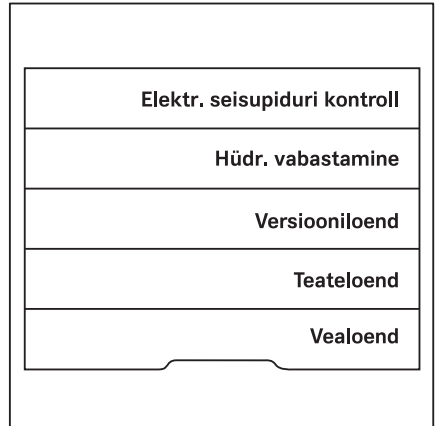
- Vajaduse korral langetage koorem.
- Rakendage seisupidur.

Viisardi käivitamine

- Vajutage nuppu .
- Vajutage tarkvaraklahvi .
- Aktiveerige "Sõidukipargi juhataja ligipääsuõigus".
- Vajutage tarkvaraklahvi Teenindus . ▷



- Vajutage kerimisklahve Δ ∇ , kuni kuvatakse menüü Hüdr. vabastamine.
- Vajutage tarkvaraklahvi Hüdr. vabastamine.



Kuvatakse järgmine teade: NB! Tõstekarkass võib liikuma hakata! !

- Kinnitamiseks vajutage tarkvaraklahvi .

Vajutage viisardist väljumiseks tarkvaraklahvi .



Hüdraulikasüsteemi rõhutustamine

Kuvatakse järgmine teade: Pöörake kõik hüdraulikateljed välja, seejärel lülitage sõiduk välja !

- Vabastage hüdraulikasüsteem rõhu alt, vt vastavate juhtimiselementide vastavat jaotist.

⚠ ETTEVAATUST

Koormatöstesüsteemi liikumine põhjustab muljumisohtu!

Rõhutustamise ajal saab kahvlikelgu või tõstemasti vaid veidi liigutada.

- Ärge sirutage käsi koormatöstesüsteemi komponentidesse ega seiske nende all.

MÄRKUS

Ärge liigutage hüdraulika rõhu alt vabastamise ajal rooliratast. Vastasel juhul tõuseb hüdraulikasüsteemi rõhk jälle. Kui hüdraulikasüsteem on uuesti rõhu all, muutub hüdraulika rõhu alt vabastamise funktsioon inaktiivseks.

Hüdraulikasüsteem rõhutustamine mitme hoovaga juhtimisega

- Käivitage "hüdraulikasüsteemi rõhutustamise viisard".

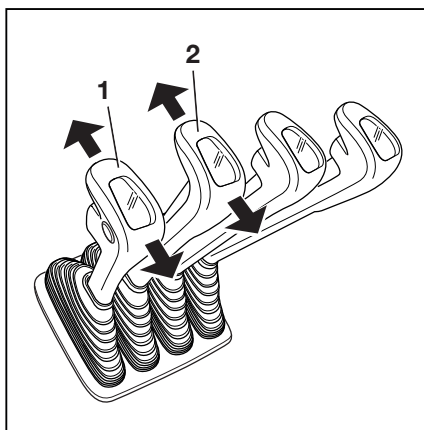
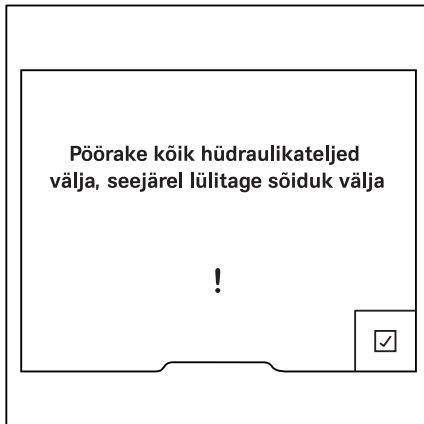
Põhifunktsioonide hüdraulikaahelate rõhu alt vabastamine

Põhifunktsioonide alla kuuluvad neli esimest hüdraulikafunktsiooni. Põhifunktsioone juhitakse esimese kahe hüdraulikaahela kaudu.

Põhifunktsioonid on järgmised.

- Kahvlikelgu tõstmine
 - Kahvlikelgu langetamine
 - Tõstemasti ettepoole kallutamine
 - Tõstemasti tahapoole kallutamine
- Lükake juhthoobasid (1, 2) üks kord noole suunas, kuni saavutatakse lõppasend.

Põhifunktsioonide hüdraulikaahelad on nüüd rõhu alt vabastatud.



Lisafunktsioonide hüdraulikaahelate rõhutustamine

Lisafunktsioonide hulka kuuluvad näiteks külgnihke ja kahvli reguleerimine. Lukustusmehhanismiga lisaseadmed on samuti nende hüdraulikaahelatega ühendatud. Neid funktsioone juhitakse kolmanda ja neljanda hüdraulikaahelaga.

- Liigutage lisafunktsioonide juhthoobasid (3, 4) üks kord noolega näidatud suunas, kuni saavutatakse lõppasend.

Lisafunktsioonide hüdraulikaahelad on nüüd rõhutustatud.

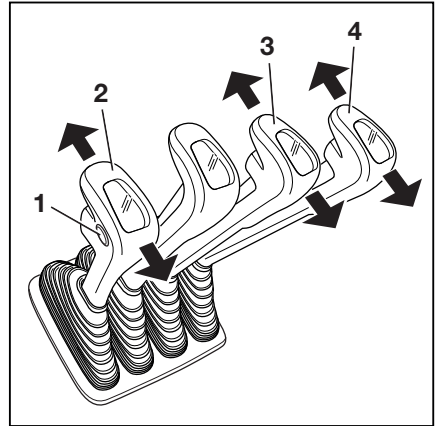


MÄRKUS

Olenevalt varustusest saab juhthoovale (2) määrata külgnihke või kahvli kohandamise funktsiooni.

- Sellisel juhul vajutage nuppu (1) ja hoidke seda all.
- Lükake juhthooba (2) üks kord noole suunas, kuni saavutatakse lõppasend.
- Vabastage nupp (1).

Külgnihke ja kahvli kohandamise hüdraulikaahelad on nüüd rõhutustatud. Tõstestasti pistikud on rõhu alt vabastatud.



Rõhu alt vabastamise lõpuleviimine

- Rõhutustamise lõpetamiseks järgige jaotises "Viisardist väljumine" esitatud suuniseid.

Hüdraulikasüsteemi rõhutustamine mitme hoovaga juhtimise ning 5. ja 6. funktsiooni abil

Kui tõstukil on mitme hoovaga juhtimine, saab lisaseadmeid juhtida ka "5. hüdraulikafunktsiooniga" ja "6. hüdraulikafunktsiooniga".

- Käivitage "hüdraulikasüsteemi rõhutustamise viisard".

Hüdraulikasüsteemi rõhutustamine

"5. ja 6. hüdraulikafunktsiooni" hüdrauli- kaahelate rõhu alt vabastamine ▷

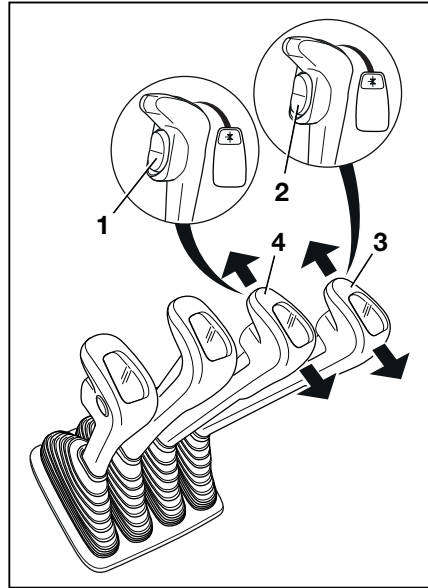
Kui tõstukil on "5 ja 6. hüdraulikafunktsioon", tuleb ka nende hüdraulikaahelad rõhu alt vabastada. Toiming sarnaneb põhi- ja lisafunktsioonide hüdraulikaahelate rõhutustamisele. Lisaks toimub hüdraulikaahelate rõhu alt vabastamine samamoodi, nagu lisaseadmete juhtimine. "5. ja 6. hüdraulikafunktsiooni" hüdraulikaahelad rakendatakse juhtimiselementidel olevate vastavate nuppudega.

- Vajutage ja hoidke all nuppu (1).
- Lükake juhthooba (4) üks kord noole suunas, kuni saavutatakse lõppasend.

5. hüdraulikafunktsiooni hüdraulikaahel vabastatakse rõhu alt. Tõstemasti pistikud on rõhu alt vabastatud.

- Vajutage ja hoidke all nuppu (2).
- Lükake juhthooba (3) üks kord noole suunas, kuni saavutatakse lõppasend.

6. hüdraulikafunktsiooni hüdraulikaahel vabastatakse rõhu alt. Tõstemasti pistikud on rõhu alt vabastatud.



Rõhu alt vabastamise lõpuleviimine

- Rõhutustamise lõpetamiseks järgige jaotises "Viisardist väljumine" esitatud suuniseid.

Hüdraulikasüsteemi rõhutustamine kahe minihoova abil

- Käivitage "hüdraulikasüsteemi rõhutustamise viisard".

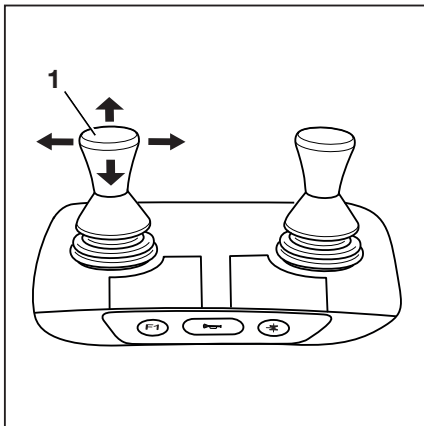
Põhifunktsioonide hüdraulikaahelate rõhu alt vabastamine ▷

Põhifunktsioonide alla kuuluvad neli esimest hüdraulikafunktsiooni. Põhifunktsioone juhitakse esimese kahe hüdraulikaahela kaudu.

Põhifunktsioonid on järgmised.

- Kahvlikelgu tõstmine
 - Kahvlikelgu langetamine
 - Tõstemasti ettepoole kallutamine
 - Tõstemasti tahapoole kallutamine
- Lükake risthooba (1) üks kord noole suunas, kuni saavutatakse lõppasend.

Põhifunktsioonide hüdraulikaahelad on nüüd rõhu alt vabastatud.

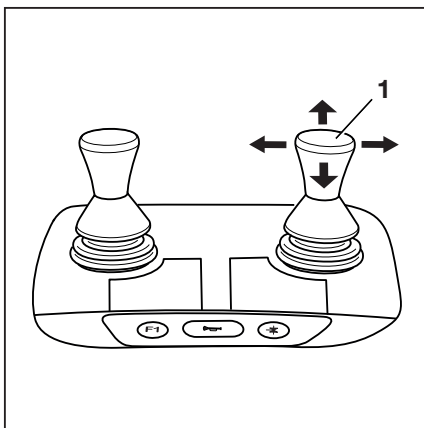


Lisafunktsioonide hüdraulikaahelate rõhutustamine ▷

Lisafunktsioonide hulka kuuluvad näiteks külgnihe ja kahvli reguleerimine. Lukustusmehhanismiga lisaseadmed on samuti nende hüdraulikaahelatega ühendatud. Neid funktsioone juhitakse kolmanda ja neljanda hüdraulikaahelaga.

- Liigutage lisafunktsioonide risthooba (1) üks kord noolega näidatud suunas, kuni saavutatakse lõppasend.

Lisafunktsioonide hüdraulikaahelad on nüüd rõhutustatud.



Rõhu alt vabastamise lõpuleviimine

- Rõhutustamise lõpetamiseks järgige jaotises "Viisardist väljumine" esitatud suuniseid.

Hüdraulikasüsteemi rõhutustamine kahe minihoova ja 5. funktsiooni abil

Kui tõstukil on kahe minihoovaga juhtimine, saab lisaseadmeid juhtida ka "5. hüdraulikafunktsiooniga".

- Käivitage "hüdraulikasüsteemi rõhutustamise viisard".

Hüdraulikasüsteemi rõhutustamine

"5. hüdraulikafunktsiooni" hüdraulikaahelate rõhutustamine

Kui tõstukil on "5. hüdraulikafunktsioon", tuleb ka selle hüdraulikaahel rõhutustada. Toiming sarnaneb põhi- ja lisafunktsioonide hüdraulikaahelate rõhutustamisele. Peale selle toimub hüdraulikaahelate rõhutustamine samamoodi nagu lisaseadmete juhtimine. "5. hüdraulikafunktsioon" aktiveeritakse "5. funktsiooni" (2) funktsiooninupuga.

– Rakendage "5. funktsiooni" (2) funktsiooninupp.

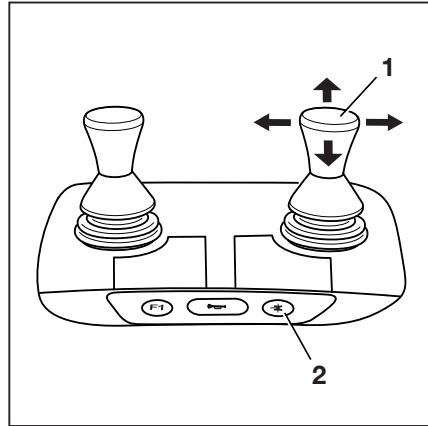
"5. funktsiooni" → LED-tuli süttib.

– Lükake risthooba (1) üks kord noole suunas, kuni saavutatakse lõppasend.

5. hüdraulikafunktsiooni hüdraulikaahel vabastatakse rõhu alt. Tõstemasti pistikud on rõhu alt vabastatud.

– Rakendage "5. funktsiooni" (2) funktsiooninupp.

"5. funktsiooni" → LED-tuli kustub.



Rõhu alt vabastamise lõpuleviimine

– Rõhutustamise lõpetamiseks järgige jaotises "Viisardist väljumine" esitatud suuniseid.

Hüdraulikasüsteemi rõhutustamine kolme minihoova abil

– Käivitage "hüdraulikasüsteemi rõhutustamise viisard".

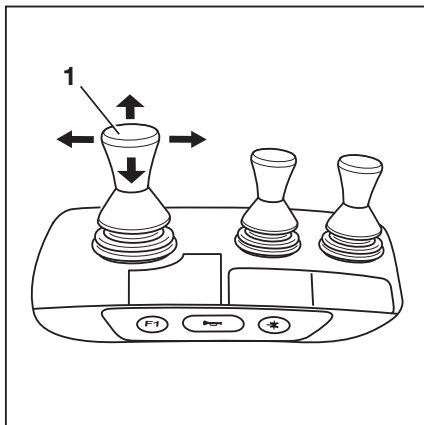
Põhifunktsioonide hüdraulikaahelate rõhu alt vabastamine ▷

Põhifunktsioonide alla kuuluvad neli esimest hüdraulikafunktsiooni. Põhifunktsioone juhitakse esimese kahe hüdraulikaahela kaudu.

Põhifunktsioonid on järgmised.

- Kahvlikelgu tõstmine
 - Kahvlikelgu langetamine
 - Tõstemasti ettepoole kallutamine
 - Tõstemasti tahapoole kallutamine
- Lükake risthooba (1) üks kord noole suunas, kuni saavutatakse lõppasend.

Põhifunktsioonide hüdraulikaahelad on nüüd rõhu alt vabastatud.

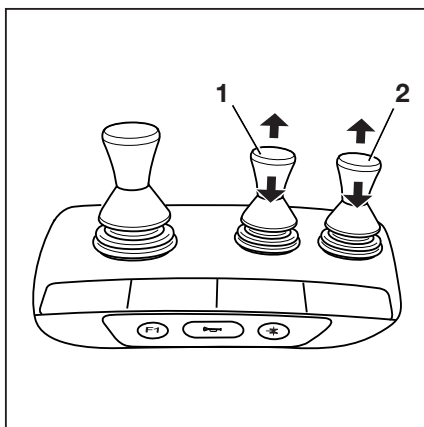


Lisafunktsioonide hüdraulikaahelate rõhutustamine ▷

Lisafunktsioonide hulka kuuluvad näiteks külgnihe ja kahvli reguleerimine. Lukustusmehhanismiga lisaseadmed on samuti nende hüdraulikaahelatega ühendatud. Neid funktsioone juhitakse kolmanda ja neljanda hüdraulikaahelaga.

- Liigutage lisafunktsioonide juhthoobasid (1, 2) üks kord noolega näidatud suunas, kuni saavutatakse lõppasend.

Lisafunktsioonide hüdraulikaahelad on nüüd rõhutustatud.



Rõhu alt vabastamise lõpuleviimine

- Rõhutustamise lõpetamiseks järgige jaotises "Viisardist väljumine" esitatud suuniseid.

Hüdraulikasüsteemi rõhutustamine kolme minihoova ja 5. funktsiooni abil

Kui tõstukil on kolme minihoovaga juhtimine, saab lisaseadmeid juhtida ka "5. hüdraulikafunktsiooniga".

- Käivitage "hüdraulikasüsteemi rõhutustamise viisard".

Hüdraulikasüsteemi rõhutustamine

"5. hüdraulikafunktsiooni" hüdraulikaahelate rõhutustamine

Kui tõstukil on "5. hüdraulikafunktsioon", tuleb ka selle hüdraulikaahel rõhutustada. Toiming sarnaneb põhi- ja lisafunktsioonide hüdraulikaahelate rõhutustamisele. Peale selle toimub hüdraulikaahelate rõhutustamine samamoodi nagu lisaseadmete juhtimine. "5. hüdraulikafunktsioon" aktiveeritakse "5. funktsiooni" (2) funktsiooninupuga.

- Rakendage "5. funktsiooni" (2) funktsiooninupp.

"5. funktsiooni" * LED-tuli süttib.

- Lükake juhthooba (1) üks kord noole suunas, kuni saavutatakse lõppasend.

5. hüdraulikafunktsiooni hüdraulikaahel vabastatakse rõhu alt. Tõstemasti pistikud on rõhu alt vabastatud.

- Rakendage "5. funktsiooni" (2) funktsiooninupp.

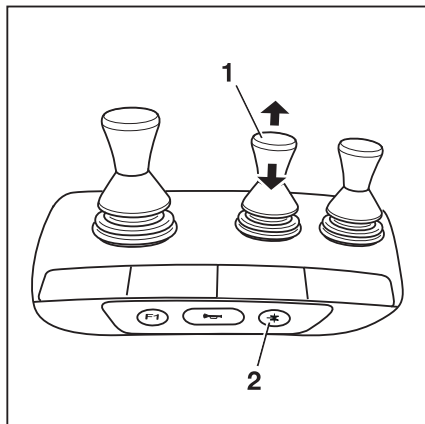
"5. funktsiooni" * LED-tuli kustub.

Rõhu alt vabastamise lõpuleviimine

- Rõhutustamise lõpetamiseks järgige jaotis "Viisardist väljumine" esitatud suuniseid.

Hüdraulikasüsteemi rõhutustamine nelja minihoova abil

- Käivitage "hüdraulikasüsteemi rõhutustamise viisard".



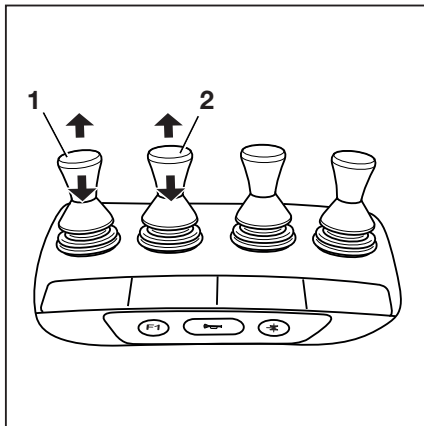
Põhifunktsioonide hüdraulikaahelate rõhu alt vabastamine

Põhifunktsioonide alla kuuluvad neli esimest hüdraulikafunktsiooni. Põhifunktsioone juhitakse esimese kahe hüdraulikaahela kaudu.

Põhifunktsioonid on järgmised.

- Kahvlikelgu tõstmine
 - Kahvlikelgu langetamine
 - Tõstemasti ettepoole kallutamine
 - Tõstemasti tahapoole kallutamine
- Lükake juhthoobasid (1, 2) üks kord noole suunas, kuni saavutatakse lõppasend.

Põhifunktsioonide hüdraulikaahelad on nüüd rõhu alt vabastatud.

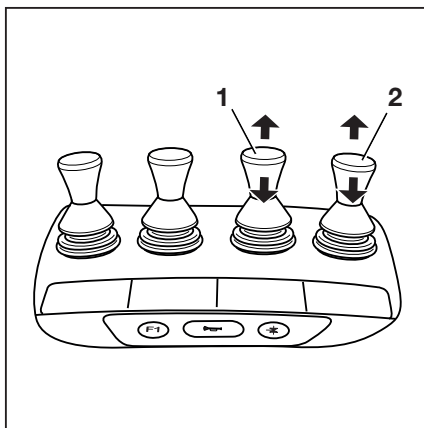


Lisafunktsioonide hüdraulikaahelate rõhutustamine

Lisafunktsioonide hulka kuuluvad näiteks külgnihi ja kahvli reguleerimine. Lukustusmehhanismiga lisaseadmed on samuti nende hüdraulikaahelatega ühendatud. Neid funktsioone juhitakse kolmanda ja neljanda hüdraulikaahelaga.

- Liigutage lisafunktsioonide juhthoobasid (1, 2) üks kord noolega näidatud suunas, kuni saavutatakse lõppasend.

Lisafunktsioonide hüdraulikaahelad on nüüd rõhutustatud.



Rõhu alt vabastamise lõpuleviimine

- Rõhutustamise lõpetamiseks järgige jaotises "Viisardist väljumine" esitatud suuniseid.

Hüdraulikasüsteemi rõhutustamine nelja minihoova ja 5. funktsiooni abil

Kui tõstukil on nelja minihoovaga juhtimine, saab lisaseadmeid juhtida ka "5. hüdraulikafunktsiooniga".

- Käivitage "hüdraulikasüsteemi rõhutustamise viisard".

Hüdraulikasüsteemi rõhutustamine

"5. hüdraulikafunktsiooni" hüdraulikaahelate rõhutustamine

Kui tõstukil on "5. hüdraulikafunktsioon", tuleb ka selle hüdraulikaahel rõhutustada. Toiming sarnaneb põhi- ja lisafunktsioonide hüdraulikaahelate rõhutustamisele. Peale selle toimub hüdraulikaahelate rõhutustamine samamoodi nagu lisaseadmete juhtimine. "5. hüdraulikafunktsioon" aktiveeritakse "5. funktsiooni" (2) funktsiooninupuga.

– Rakendage "5. funktsiooni" (2) funktsiooninupp.

"5. funktsiooni" * LED-tuli süttib.

– Lükake juhthooba (1) üks kord noole suunas, kuni saavutatakse lõppasend.

5. hüdraulikafunktsiooni hüdraulikaahel vabastatakse rõhu alt. Tõstemasti pistikud on rõhu alt vabastatud.

– Rakendage "5. funktsiooni" (2) funktsiooninupp.

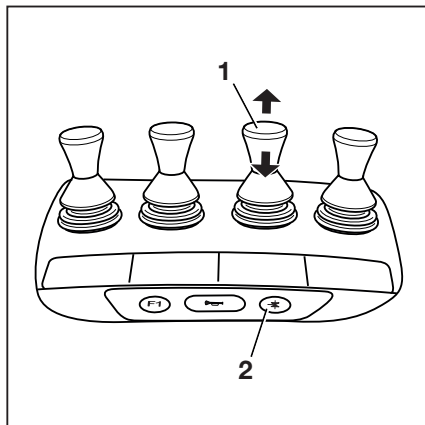
"5. funktsiooni" * LED-tuli kustub.

Rõhu alt vabastamise lõpuleviimine

– Rõhutustamise lõpetamiseks järgige jaotis "Viisardist väljumine" esitatud suuniseid.

Hüdraulikasüsteemi rõhutustamine funktsiooniga Fingertip

– Käivitage "hüdraulikasüsteemi rõhutustamise viisard".



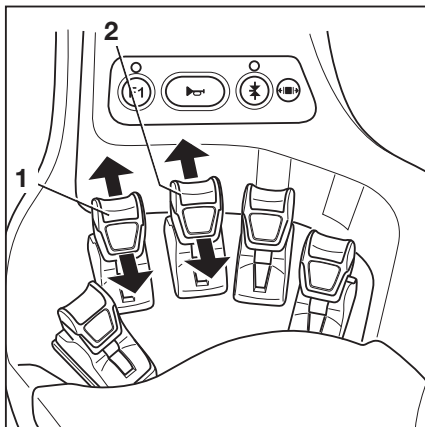
Põhifunktsioonide hüdraulikaahelate rõhu alt vabastamine

Põhifunktsioonide alla kuuluvad neli esimest hüdraulikafunktsiooni. Põhifunktsioone juhitakse esimese kahe hüdraulikaahela kaudu.

Põhifunktsioonid on järgmised.

- Kahvlikelgu tõstmine
 - Kahvlikelgu langetamine
 - Tõstemasti ettepoole kallutamine
 - Tõstemasti tahapoole kallutamine
- Lükake juhthoobasid (1, 2) üks kord noole suunas, kuni saavutatakse lõppasend.

Põhifunktsioonide hüdraulikaahelad on nüüd rõhu alt vabastatud.

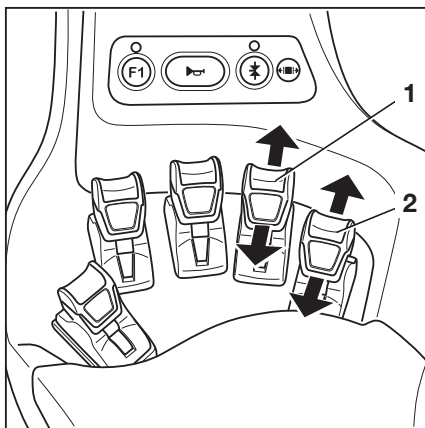


Lisafunktsioonide hüdraulikaahelate rõhutustamine

Lisafunktsioonide hulka kuuluvad näiteks külgnihe ja kahvli reguleerimine. Lukustusmehhanismiga lisaseadmed on samuti nende hüdraulikaahelatega ühendatud. Neid funktsioone juhitakse kolmanda ja neljanda hüdraulikaahelaga.

- Liigutage lisafunktsioonide juhthoobasid (1, 2) üks kord noolega näidatud suunas, kuni saavutatakse lõppasend.

Lisafunktsioonide hüdraulikaahelad on nüüd rõhutustatud.



Rõhu alt vabastamise lõpuleviimine

- Rõhutustamise lõpetamiseks järgige jaotises "Viisardist väljumine" esitatud suuniseid.

Hüdraulikasüsteemi rõhutustamine funktsiooniga Fingertip ja 5. funktsiooniga

Kui tõstukil on funktsioon Fingertip, saab lisaseadmeid juhtida ka "5. hüdraulikafunktsiooniga".

- Käivitage "hüdraulikasüsteemi rõhutustamise viisard".

Hüdraulikasüsteemi rõhutustamine

"5. hüdraulikafunktsiooni" hüdraulikaahelate rõhutustamine

Kui tõstukil on "5. hüdraulikafunktsioon", tuleb ka selle hüdraulikaahel rõhutustada. Toiming sarnaneb põhi- ja lisafunktsioonide hüdraulikaahelate rõhutustamisele. Peale selle toimub hüdraulikaahelate rõhutustamine samamoodi nagu lisaseadmete juhtimine. "5. hüdraulikafunktsioon" aktiveeritakse "5. funktsiooni" (2) funktsiooninupuga. 5. funktsioonile saab määrata juhthooba (1) või (4). Vaadake vastavat 5. funktsiooni ikooni.

– Rakendage "5. funktsiooni" (2) funktsionaalne klahv.

"5. funktsiooni" * (3) LED-tuli süttib.

– Lükake juhthooba (1) või (4) üks kord noole suunas, kuni saavutatakse lõppasend.

5. hüdraulikafunktsiooni hüdraulikaahel vabastatakse rõhu alt. Tõstemasti pistikud on rõhu alt vabastatud.

– Rakendage "5. funktsiooni" (2) funktsionaalne klahv.

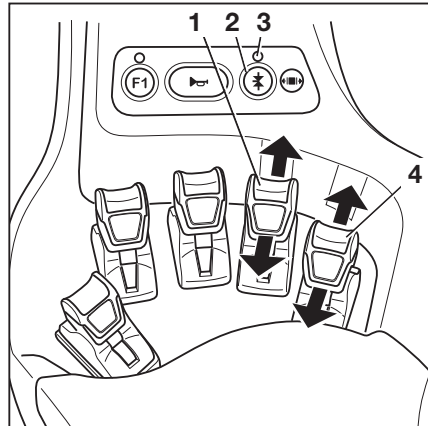
"5. funktsiooni" * (3) LED-tuli kustub.

Rõhu alt vabastamise lõpuleviimine

– Rõhutustamise lõpetamiseks järgige jaotises "Viisardist väljumine" esitatud suuniseid.

Hüdraulikasüsteemi rõhutustamine funktsiooniga Joystick 4Plus

– Käivitage "hüdraulikasüsteemi rõhutustamise viisard".



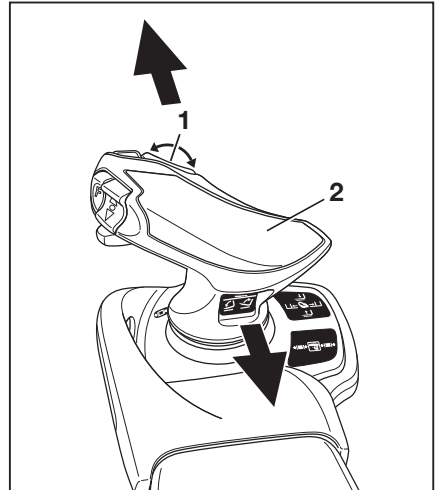
Põhifunktsioonide hüdraulikaahelate rõhu alt vabastamine

Põhifunktsioonide alla kuuluvad neli esimest hüdraulikafunktsiooni. Põhifunktsioone juhitakse esimese kahe hüdraulikaahela kaudu.

Põhifunktsioonid on järgmised.

- Kahvlikelgu tõstmine
 - Kahvlikelgu langetamine
 - Tõstemasti ettepoole kallutamine
 - Tõstemasti tahapoole kallutamine
- Lükake juhtkangi Joystick 4Plus (2) üks kord noole suunas, kuni saavutatakse lõppasend.
- Vajutage horisontaalset kiiklülitit (1) üks kord noole suunas.

Põhifunktsioonide hüdraulikaahelad on nüüd rõhu alt vabastatud.

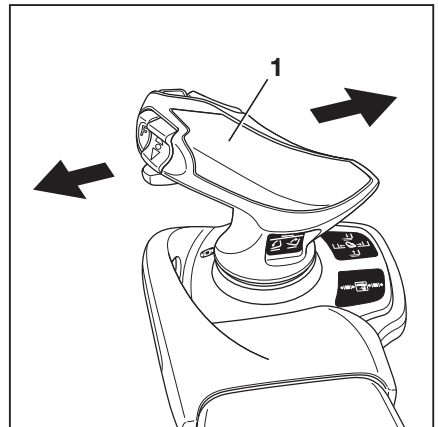


Lisafunktsioonide hüdraulikaahelate rõhutustamine

Lisafunktsioonide hulka kuuluvad näiteks külgnihe ja kahvli reguleerimine. Lukustusmehhanismiga lisaseadmed on samuti nende hüdraulikaahelatega ühendatud. Neid funktsioone juhitakse kolmanda ja neljanda hüdraulikaahelaga.

Lükake juhtkangi Joystick 4Plus (1) üks kord noole suunas, kuni saavutatakse lõppasend.

Lisafunktsioonide hüdraulikaahelad on nüüd rõhutustatud.



Rõhu alt vabastamise lõpuleviimine

- Rõhutustamise lõpetamiseks järgige jaotis "Viisardist väljumine" esitatud suuniseid.

Hüdraulikasüsteemi rõhutustamine funktsiooniga Joystick 4Plus ja 5. funktsiooniga

Kui tõstukil on funktsioon Joystick 4Plus, saab lisaseadmeid juhtida ka "5. hüdraulikafunktsiooniga".

Hüdraulikasüsteemi rõhutustamine

- Käivitage "hüdraulikasüsteemi rõhutustamise viisard".

"5. hüdraulikafunktsiooni" hüdraulikaahelate rõhutustamine

Kui tõstukil on "5. hüdraulikafunktsioon", tuleb ka selle hüdraulikaahel rõhutustada. Toiming sarnaneb põhi- ja lisafunktsioonide hüdraulikaahelate rõhutustamisele. Peale selle toimub hüdraulikaahelate rõhutustamine samamoodi nagu liseseadmete juhtimine. "5. hüdraulikafunktsiooni" hüdraulikaahel aktiveeritakse tõstuklahviga "F" (1). 5. funktsiooni saab määrata juhtkangile Joystick 4Plus (3) üks kord noole suunas, kuni saavutatakse lõppasend.

- Vajutage tõstuklahvi "F" (1) ja hoidke seda all.
- Lükake juhtkangi Joystick 4Plus (3) üks kord noole suunas, kuni saavutatakse lõppasend.

Vajutage horisontaalset kiiklülitit (2) üks kord noole suunas.

5. hüdraulikafunktsiooni hüdraulikaahel vabastatakse rõhu alt. Tõstemasti pistikud on rõhu alt vabastatud.

- Vabastage tõstuklahv "F" (1).

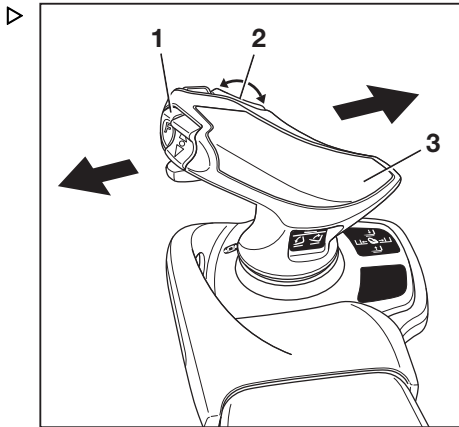
Rõhu alt vabastamise lõpuleviimine

- Rõhutustamise lõpetamiseks järgige jaotises "Viisardist väljumine" esitatud suuniseid.

Haaratsite erifunktsioon

Kui paigaldatud on haarats, pidage silmas järgmist.

- Haaratsite hüdraulikaahela rõhu alt vabastamine toimub samamoodi, nagu haaratsi avamine ja sulgemine.
- Vabastage haaratsi lukustusmehhanism; vt vastavaid haaratsi lukustusmehhanismiga seonduvaid jaotisi.



- Lükake juhtimiselementi üks kord suunas "Avamine".
- Lükake juhtimiselementi üks kord suunas "Sulgemine".
- Järgige peatüki "Lisaseadmed" jaotist "Haaratsi lukustusmehhanism (variandina)".

Viisardist väljumine

- Pärast hüdraulika rõhutustamist vajutage kinnitamiseks tarkvaraklahvi .

Hüdraulika rõhutustamise viisard lülitub välja.
Tõstuk on kasutamiseks valmis.

Lisaseadmed

Lisaseadmed

Lisaseadmete paigaldamine

Kui tõstuk on varustatud tehases integreeritud lisaseadmega (variant), järgige STILLi integreeritud lisaseadme kasutusjuhendis kirjeldatud spetsifikatsioone.

Kui lisaseadmeid monteeritakse kasutuskoahas, tuleb järgida lisaseadmete tootja kasutusjuhendi spetsifikatsioone.

Kui lisaseadet ei tarnita koos tõstukiga, järgige lisaseadme tootja spetsifikatsioone ja kasutusjuhendit.

Enne esmakordset eksploatatsiooni andmist laske spetsialistil kontrollida lisaseadme toimimist ning nähtavust juhiistmelt koormaga ja ilma koormata. Kui vaateväli on piiratud, tuleb kasutada vaatevälja suurendavaid abivahendeid (nt peegleid, kaamerat/monitorsüsteemi vms).

- Järgige järgmisi hoiatusi.

⚠ OHT**Ümberkukkuvad koormad võivad olla eluohtlikud!**

Kui lisaseadmetel, mis hoiavad koormat kinni klambri põhimõttel või koormale survet avaldades, pole sekundaarset käitusfunktsiooni (lukk), võib koorem lahti tulla ja kukkuda,

- Veenduge, et sekundaarne käitusfunktsioon (lukk) oleks olemas ja aktiveeritud.
- Selliste lisaseadmete hilisemal paigaldamisel paigaldage ka sekundaarne käitusfunktsioon (lukk), mille saaks aktiveerida.

⚠ OHT**Ümberkukkuvad koormad võivad olla eluohtlikud!**

Integreeritud külgnihutusfunktsiooniga klambri paigaldamisel veenduge, et klamber külgnihke aktiveerimisel ei avaneks.

- Enne paigaldamist teavitage oma volitatud hooldekeskust.
- Ärge kunagi haarake kahveltõstuki liikuvatest osadest ega ronige nendele.

⚠ ETTEVAATUST

Õnnetusohu vältimiseks tähtsustage!

Lisaseadmete kasutamine võib põhjustada õnnetusi, kui tähistus on vale või puudu.

Kui tõstukile ei ole paigaldatud lisaseadmele vastavat jääkkandevõime plaati ja juhtimiselemendid ei ole tähistatud vastavate sümbolitega, siis ei tohi tõstukit kasutada.

- Kasutage ainult CE-sertifikaadiga lisaseadmeid, millel on kasutusjuhend ja vajalikud sildid.
- Ühendkuningriigis peab ka lisaseadmetel olema UKCA sertifikaat ja nõutav märgistus.
- Laske tõstukile paigaldada lisaseadmele vastav jääkkandevõime silt.
- Laske juhtimiselementidele uued sildid paigaldada.
- Laske volitatud hoolduskeskuses hüdraulikasüsteem lisaseadmele sobivaks kohandada (nt reguleerides pumbamootori kiirust).

⚠ ETTEVAATUST

Õnnetusohu vältimiseks tähtsustage!

Igal lisaseadme vahetamisel võib mingi kogus hüdraulikaõli kaduma minna.

Kui lisaseadmeid vahetatakse sageli, võib hüdraulikaõli tase langeda liiga madalale.

Kui tõstemast on pikendatud võib madal hüdraulikaõli tase põhjustada juhtimise rikkeid.

- Kui lisaseadmeid vahetatakse sageli, kontrollige hüdraulikaõli taset korrapäraselt ja lisage hüdraulikaõli, kui see on vajalik.

**MÄRKUS**

Kui lisaseadmel ei ole vajalikku tähistust, võtke viivitamatult ühendust volitatud hoolduskeskusega.

Vahelduv talitlus, kasutades elektrilist lülitusklappi

Kui vahelduva talitlusega mitteintegreeritud lisaseadmeid kasutatakse koos elektrilise lülitusklappiga viienda ja kuuenda hüdraulikafunktsiooni jaoks, peab elektriline lülitusklapp töötama pingel 12 V.

- Vajaduse korral võtke ühendust volitatud hoolduskeskusega.

Lisaseadmed

Pistikud tõstemastil

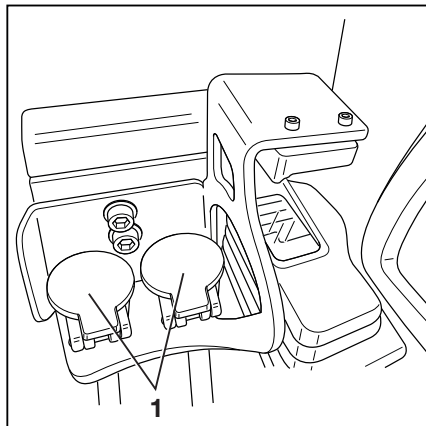
- Enne lisaseadme paigaldamist rõhutustage hüdraulikasüsteem; vt jaotist "Hüdraulikasüsteemi rõhutustamine".

⚠ TÄHELEPANU

Komponentide kahjustamise oht!

Pistikute avatud ühendused (1) võivad määruda. Mustus võib hüdraulikasüsteemi sattuda. Pistikud võivad muutuda jäigaks.

- Kui lisaseade on demonteeritud, sulgege pistikud kaitsekorkidega.



Lisaseadmete kinnitamine

Lisaseadmete paigaldamise ja nende energia-varustuse ühendamisega võivad tegeleda ainult volitatud isikud.

- Seda tehes tuleb järgida tootja ja tarnija või edasimüüja esitatud teavet lisaseadme kohta.



MÄRKUS

Järgige järgmist vastutava isiku definitsiooni: "spetsialist".

- Lülitage tõstuk välja.
- Paigaldage lisaseade.
- Lülitage tõstuk sisse.
- Kontrollige kõiki lisaseadme funktsioone ja veenduge nende toimivuses.

Kandevõime lisaseadmega

Lisaseadme ja nimikoormuste kombinatsioon ei tohi ületada lisaseadme lubatavat kandevõimet ja tõstuki lubatavat koormust (kandevõime ja koormusmoment). Järgige tootja ja lisaseadme tarnija või edasimüüja spetsifikatsiooni.

- Järgige teavet jääkkandevõime plaadil, vt peatükki "Koorma pealevõtmine lisaseadme abil".

Lisaseadmete juhtimise üldjuhised

Lisaseadmeid saab juhtida esimest nelja hüdraulikafunktsiooni kasutades, kui variandina ka 5. või 6. funktsiooni abil. 5. või 6. funktsioon aktiveeritakse juhtimiselemendi nupuga või täiendavate surunuppudega.

Lisaseadmete (variandina) juhtimise viis oleb juhtimiselementidest, millega tõstuk on varustatud.

Võimalikud varustusvariandid hõlmavad järgmist.

- Mitme hoovaga juhtimine
 - Mitme hoovaga juhtimine koos 5. või 6. funktsiooniga (variandina)
 - Kaks minihooba
 - Kaks minihooba koos 5. funktsiooniga (variandina)
 - Kolm minihooba
 - Kolm minihooba koos 5. funktsiooniga (variandina)
 - Neli minihooba
 - Neli minihooba koos 5. funktsiooniga (variandina)
 - Fingertip
 - Fingertip-otsalüliti koos 5. funktsiooniga (variandina)
 - Juhtkang 4Plus
 - Juhtkang 4Plus koos 5. funktsiooniga (variandina)
- Teavet lisaseadmete juhtimise kohta vt käesoleva peatüki vastavat juhtimiselementi puudutavast jaotisest.

Lisaseadmed

ETTEVAATUST

Lisaseadmete kasutamine võib põhjustada lisaohutusi, nt raskuskeskme nihkumine, täiendavad ohualad jne.

Lisaseadmeid tohib kasutada ainult sihtotstarbeliselt, nagu on kirjeldatud vastavates kasutusjuhistes. Töstukijuhile tuleb õpetada lisaseadmete käsitsemist.

Koormaid võib lisaseadmetega peale võtta ja transportida ainult siis, kui need on kindlalt kinnitatud. Vajaduse korral tuleb koormad täiendavalt kinnitada libisemise, rullumise, allakukkumise, kõikumise või ümbermineku vastu. Arvestage, et igasugune koorma raskuskeskme muutus mõjutab tõstuki stabiilsust.

- Kasutatavate lisaseadmete puhul vaadake kandjõu silti.

MÄRKUS

Kui samaaegselt kasutatakse mitut hüdraulika-funktsiooni, võivad need funktsioonid üksteist mõjutada. Näiteks kui kahvlitel on üles tõstetud ja samal ajal kasutatakse lisaseadet, võib see muuta lisaseadme tõstekiirust või töökiirust.

MÄRKUS

Lisaks allkirjeldatud funktsioonidele on saadaval täiendav erivarustus ja funktsioonid. Liikumissuundi võib näha juhtimiselemendil asuvatel piktogrammidel. Kõik kirjeldatud lisaseadmed kuuluvad erivarustuse kategooriasse. Paigaldatud lisaseadmete vastavate liikumiste/toimingute täpsed kirjeldused on toodud vastavates kasutusjuhendites.

Töödejuhataja juurdepääsuõigusega (variandina) saab töödejuhataja reguleerida lisaseadmete lisahüdraulika kiirust.

- Vaadake ka selle peatüki jaotist "Lisaseadmete hüdraulika kiiruse reguleerimine".

Lisaseadmete näide lisahüdraulika ühendamiseks

MÄRKUS

Teavet selle tõstukiga kasutatavate lisaseadmete kohta saate volitatud hoolduskeskusest.

Lisaseadmete ühendamine lisahüdraulikaga toimub lisaseadme kasutusjuhendis näidatud skeemi kohaselt.

- Järgige peatüki "Tehnilised andmed" jaotist "Lisahüdraulika teave".

Lisaseadmete jaoks saadaolevate hüdrauliliste telgede menüüs tähistab nimetus Hüdrauliline telg vastava lisahüdraulika ühendust. Vaadake ka selle peatüki jaotist "Lisaseadmete hüdraulika kiiruse reguleerimine".

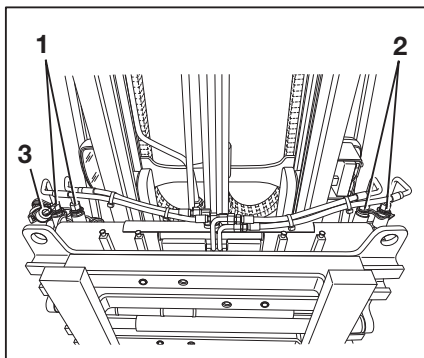
Kahvliharude reguleerimiseks ettenähtud lisaseadme näide ▷

- 1 Lisahüdraulika 1
- 2 Lisahüdraulika 2
- 3 Lülitusklapi 1 elektriühendus (kasutada saab kahte lülitusklappi)

Kui lisahüdraulikaga 1 (1) ühendatakse lisaseade ja see lisaseade vajab veel ühte funktsiooni, viidatakse sellele kui lisahüdraulika 3 funktsioonile.

Selleks on vaja lülitusklappi, mille jaoks on olemas elektriühendus (3).

Sama kehtib lisahüdraulika 4 puhul, mida toidab lisahüdraulika 2 (2) ja mis kasutab lülitusklapi lisahendust, mida siin pole näidatud.



i MÄRKUS

Kui kasutatakse ühte lülitusklappi, siis ei saa selle lülitusklapiga toidetavaid lisahüdraulika funktsioone 1 ja 3 ning 2 ja 4 samaaegselt kasutada. Lülitusklapp toidab kas lisahüdraulikat 1 ja 3 või 2 ja 4.

Lisaseadmete hüdraulika kiiruse reguleerimine

Kui paigaldatud on erinevad lisaseadmed, saab töödejuhataja lisaseadmete kiirust ja sellest tulenevalt ka hüdraulikaõli vooluhulka reguleerida. Vajalikud väärtused leiate lisaseadme kasutusjuhendist. Volitatud hoolduskeskus aitab teil õigeid reguleerimisi teha.



- Järgige peatüki "Tehnilised andmed" jaotist "Lisahüdraulika teave".

Lisaseadmed

"Lisahüdraulika teave" on olenevalt tõstukist erinev. Lisaseadme valimisel arvestage sellega.

MÄRKUS

Reguleerimistoimingu tegemiseks on nõutav töödejuhataja juurdepääsuõigus. Seadistuste menüüd saab kasutada vaid siis, kui tõstuk seisab ja rakendatud on seisupidur. Kui seisupidur enneaegselt vabastatakse, seadistuste menüü sulgub.

- Rakendage seisupidur.
- Vajutage nuppu .
- Vajutage tarkvaraklahvi .
- Aktiveerige "Sõidukipargi juhataja ligipääsuõigus".
- Vajutage tarkvaraklahvi Lisahüdraulika.

Siin menüüs kuvatakse kõik lisaseadmete puhul saadaolevad hüdraulilised teljed. ▷

- Teavet selle kohta, millist hüdraulilist telge lisaseade kasutab, vaadake lisaseadme kasutusjuhendist.

Volitatud hoolduskeskus aitab teid telgede määratlemisega.

Pöörlemiskiiruse seadistamine

- Vajutage seadistatava hüdraulilise telje tarkvaraklahvi.

Hüdraulikatelg 1
Hüdraulikatelg 2
Hüdraulikatelg 3
Hüdraulikatelg 4
Hüdraulikatelg 5

Siin menüüs kuvatakse toitevoolu hulk.


Tagasivoolu hulk on näidatud heledama värviga.

- Hüdraulikapumba praegune määratud kiirus kuvatakse ühikutes p/min .
- Praegune määratud toitevoolu hulk kuvatakse ühikutes l/min .



MÄRKUS

Toitevoolu hulk oleneb kiirusest.

Tagasivoolu reguleeritakse automaatselt määratud toitevoolu järgi. Kui tarkvaraklahvi  kõrval süttib oranž aktiveerimisriba, toimub sünkroonimine automaatselt. Tagasivoolu kuvatakse ekraanil tuhmilt.

Pöörlemiskiiruse reguleerimiseks vajutage tarkvaraklahvi + või -.

- Seadistuse salvestamiseks vajutage tarkvaraklahvi .

Seadistused salvestatakse.

- Seadistuse tühistamiseks vajutage tarkvaraklahvi .

Seadistused naasevad viimati määratud väärtustele.

Vooluhulga lukustamine

Hüdraulikaõli vooluhulka on võimalik ka täielikult lukustada.

- Vajutage selleks tarkvaraklahvi .

Selle hüdraulilise telje hüdraulikaõli voolu blokeeritakse.

Tagasivoolu hulga eraldi määramine

Olenevalt lisaseadmest võib olla vaja tagasivoolu hulk eraldi määrata.

- Vajutage selleks tarkvaraklahvi .



Lisaseadmed

Tagasivool kuvatakse koos toitevooluga täisheledusega. ▷

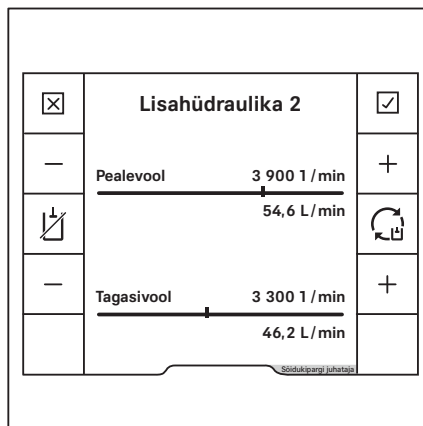
Pöörlemiskiiruse reguleerimiseks vajutage tarkvaraklahvi + või - .

- Seadistuse salvestamiseks vajutage tarkvaraklahvi .

Seadistused salvestatakse.

- Seadistuse tühistamiseks vajutage tarkvaraklahvi .

Seadistused naasevad viimati määratud väärtustele.



Haaratsi lukustusmehhanism (variandina)

Sel tõstuki haaratsitele on võimalik paigaldada haaratsi lukustusmehhanism. Haaratsi lukustusmehhanism hoiab ära haaratsi soovimatu avanemise, kui toimub juhtfunktsiooni tahtmatu rakendamine.

⚠ OHT

Kui haaratsi lukustusmehhanismi nõuetekohast toimimist ei tagata, esineb koormate kukumisest tulenev oht elule!

Kui tõstukiga kasutatakse peale haaratsi veel muid lisaseadmeid, tuleb haaratsi lukustusmehhanism pärast haaratsi uuesti monteerimist õigele juhtimiselemendile määrata.

- Veenduge, et volitatud hoolduskeskus määraks haaratsi lukustusmehhanismi uuesti õigele juhtimiselemendile.
- Veenduge, et haaratsi lukustusmehhanismi lisafunktsioon oleks kasutatav.
- Vt jaotist "Lisaseadmete paigaldamine".

i MÄRKUS

Tehnilistel põhjustel ei tohi haaratsi lukustusmehhanismiga kinnitatavaid lisaseadmeid juhtida "5. funktsiooniga".

Jaotistes "Lisaseadmete juhtimine ..." on kirjeldatud haaratsi lukustusmehhanismi kasutamist.

- Vt vastavat juhtimiselementi käsitlevat jaotist.

Lisaseadmed

Lisaseadmete juhtimine mitme hoova abil

Selle mudeli puhul juhitakse lisaseadmeid (variandina) juhthoobadega (1, 3). Juhthoobadele on kinnitatud hüdraulikafunktsioonide (2, 4) ikoonidega kleebis.

– Jälgige ikooni (2) või (4).

Ikoonid on paigutatud vastavalt juhthoova (1) või (3) liikumissuunale.

Kehtib järgmine teave.

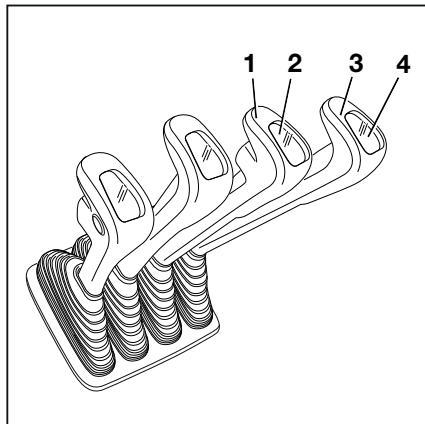
– Liigutage juhthooba edasi.

Lisaseade liigub sümboli ülemisel osal näidatud suunas.

– Liigutage juhthooba tagasi.

Lisaseade liigub sümboli alumisel osal näidatud suunas.

– Pange tähele järgmisi lisaseadmete funktsioone ning sümboleid!



Sümbol	Lisaseadme funktsioon
	Pikendusraami või kahvlite liigutamine edasi
	Pikendusraami või kahvlite liigutamine tagasi
	Külgnihutusseadme liigutamine vasakule
	Külgnihutusseadme liigutamine paremale
	Kahvliharude reguleerimine: avamine
	Kahvliharude reguleerimine: sulgemine
	Koorma mahalükkamine
	Koorma pealetõmbamine
	Vasakule pööramine
	Paremale pööramine
	Kopa kallutamine edasi
	Kopa kallutamine tagasi
	Kahvli vasakule pööramine
	Kahvli paremale pööramine

**MÄRKUS**

Ikoonid on paigaldatud vastavalt tehases paigaldatud lisaseadmele. Kui paigaldatud on eri funktsioonidega lisaseade, peab volitatud hoolduskeskus kontrollima ikoonide vastavust õigetele funktsioonidele ja neid vajaduse korral muutama.

Haaratsi lukustusmehhanism**MÄRKUS**

Tehnilistel põhjustel ei ole mitme hoovaga juhtimise seadme jaoks võimalik lukustusmehhanismi paigaldada.

Lisaseadmed

Lisaseadmete kasutamine mitme hoova ja 5. ning 6. funktsiooni abil

"5. funktsiooni" või "6. funktsiooni" juhtimiseks kasutatakse "5. funktsiooni ja 6. funktsiooni" funktsionaalseid klahve (1, 2) ja juhthooba (3, 4).

Igal juhthooval paiknevate sümbolite keskmised ja alumised osad näitavad iga hoova poolt aktiveeritud funktsiooni. Sümboli ülemine osa näitab, et lisaseade on varustatud "5. funktsiooniga" või "6. funktsiooniga".

Kehtib järgmine teave.

- Liigutage juhthooba (3, 4) edasi.

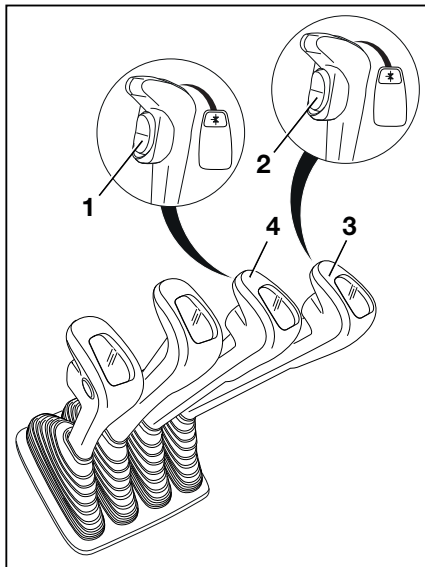
Lisaseade liigub sümboli keskmisel osal näidatud suunas.

- Liigutage juhthooba (3, 4) tagasi.

Lisaseade liigub sümboli alumisel osal näidatud suunas.

- Vajutage ja hoidke all lülitiit (1).

Lisaseadme täiendav funktsioon on aktiveeritud ja seda saab juhthoova (4) abil "5. funktsioonina" juhtida.



MÄRKUS

Teavet "5. funktsiooni" liikumise/rakendamise kohta on võimalik leida paigaldatud lisaseadme kasutusjuhendist.

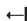
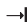





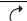






- Vajutage ja hoidke all lülitiit (2).

Lisaseadme täiendav funktsioon on aktiveeritud ja seda saab juhthoova (3) abil "5. funktsioonina" või "6. funktsioonina" juhtida.

MÄRKUS

Teavet "5. funktsiooni" või "6. funktsiooni" liikumise/rakendamise kohta on võimalik leida paigaldatud lisaseadme kasutusjuhendist.

- Pange tähele järgmisi lisaseadmete funktsioone ning sümboleid!

Sümbol	Lisaseadme funktsioon
	Pikendusraami või kahvlite liigutamine edasi
	Pikendusraami või kahvlite liigutamine tagasi
	Külgnihetusseadme liigutamine vasakule
	Külgnihetusseadme liigutamine paremale
	Kahvliharude reguleerimine: avamine
	Kahvliharude reguleerimine: sulgemine
	Koorma mahalükkamine
	Koorma pealetõmbamine
	Vasakule pööramine
	Paremale pööramine
	Kopa kallutamine edasi
	Kopa kallutamine tagasi
	Kahvli vasakule pööramine
	Kahvli paremale pööramine



MÄRKUS

Ikoonid on paigaldatud vastavalt tehases paigaldatud lisaseadmele. Kui paigaldatud on eri funktsioonidega lisaseade, peab volitatud hoolduskeskus kontrollima ikoonide vastavust õigetele funktsioonidele ja neid vajaduse korral muutma. Kui lisaseade on tuttav, on vastav sümbol kinnitatud vastava juhthoova ees olevale paneelile.

Lisaseadmed

Lisaseadmete juhtimine kaksikminihoovaga ▷

Selle mudeli puhul juhitakse lisaseadmeid (variandina) "lisaseadme" risthoovaga (1). Määratud kohta on kinnitatud hüdraulikafunktsioonide ikoonidega kleebis (2).

- Kui kleebis muutub loetamatuks või seda pole, võtke ühendust volitatud hoolduskeskusega.
- Jälgige kleebisel (2) olevaid lisaseadme funktsioonide sümboloid.

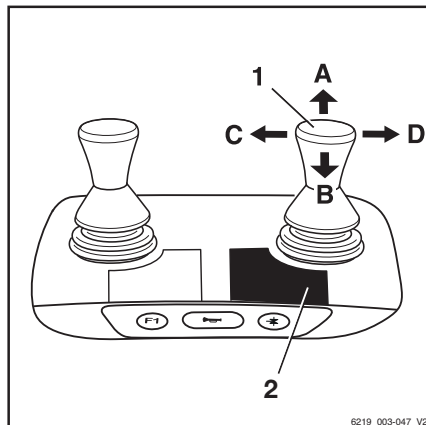
"Lisaseadme" risthooval (1) olevatel sümbolitel on näidatud, millist funktsiooni selle hoovaga aktiveeritakse.

Sümbolid on paigutatud vastavalt "lisaseadme" risthoova (1) liikumissuunale.

Kehtib järgmine teave.

- Liigutage "lisaseadme" risthooba (1) noole (A), (B), (C) või (D) suunas.

Lisaseade liigub ikoonil näidatud suunas (A), (B), (C) või (D).



Sümbol	Lisaseadme funktsioon
←	Pikendusraami või kahvlite liigutamine edasi
→	Pikendusraami või kahvlite liigutamine tagasi
↶	Külgnihutusseadme liigutamine vasakule
↷	Külgnihutusseadme liigutamine paremale
↔	Kahvliharude reguleerimine: avamine
↕	Kahvliharude reguleerimine: sulgemine
☰	Koorma lukustusklambri vabastamine
☷	Koorma lukustusklambri kinnitamine
◀■▶	Klambrite avamine
▶■◀	Klambrite sulgemine
↶	Vasakule pööramine
↷	Paremale pööramine
↶	Kopa kallutamine edasi
↷	Kopa kallutamine tagasi

MÄRKUS

Ikoonid on paigaldatud vastavalt tehases paigaldatud lisaseadmele. Kui paigaldatud on eri funktsioonidega lisaseade, peab volitatud hoolduskeskus kontrollima ikoonide vastavust õigetele funktsioonidele ja neid vajaduse korral muutma.

Haaratsi lukustusmehhanism

- Haaratsi lukustusmehhanismi vabastamiseks lükake juhthooba (2) ettepoole.

Haaratsi lukustusmehhanism vabastatakse. "Haaratsi vabastamise" LED-tuli (1) süttib ja jääb põlema, kuni haaratsi lukustusmehhanism on vabastatud.

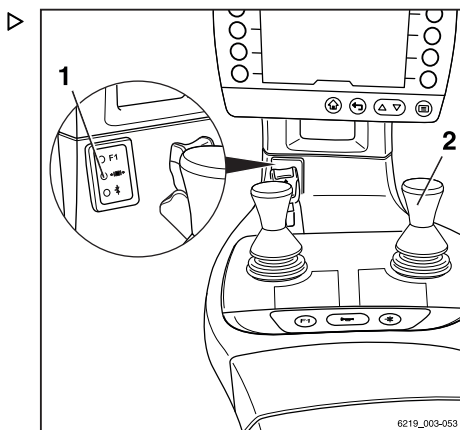
MÄRKUS

Haaratsi avamise hüdraulikafunktsiooni saab kasutada ühe sekundi väitel pärast haaratsi lukustusmehhanismi vabastamist. Ühe sekundi möödudes aktiveeritakse haaratsi lukustusmehhanism automaatselt uuesti.

- Haaratsi avamiseks lükake juhthooba (2) uuesti ettepoole.

Haaratsi sulgemiseks ei pea vabastama haaratsi lukustusmehhanismi.

- Haaratsi sulgemiseks tõmmake juhthooba (2) tahapoole.



Lisaseadmed

Lisaseadmete juhtimine kahe minihoova ja 5. funktsiooniga

MÄRKUS

Tehnilistel põhjustel **ei tohi** haaratsi lukustusmehhanismiga kinnitatavaid lisaseadmeid juhtida "5. funktsiooniga".

"5. funktsiooni" juhtimiseks kasutatakse "5. funktsiooni funktsionaalset klahvi" (3) ja risthooba (1).

Määratud kohta on kinnitatud hüdraulikafunktsioonide ikoonidega kleebis (2).

- Kui kleebis muutub loetamatuks või seda pole, võtke ühendust volitatud hoolduskeskusega.
- Jälgige kleebisel (2) olevaid lisaseadme funktsioonide sümboleid.

"Lisaseadme" risthooval olevatel piktogrammidel on näidatud, millist funktsiooni selle hoovaga aktiveeritakse.

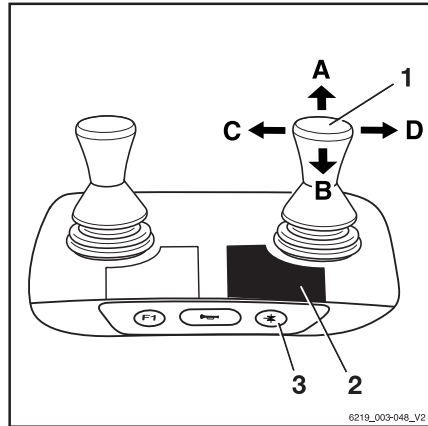
Kehtib järgmine teave.

- Rakendage "5. funktsiooni" (3) funktsionaalne klahv.

"5. funktsiooni" * LED-tuli süttib.

- Liigutage "lisaseadme" risthooba (1) noole (A), (B), (C) või (D) suunas.

Lisaseade liigub ikoonil näidatud suunas (A), (B), (C) või (D).

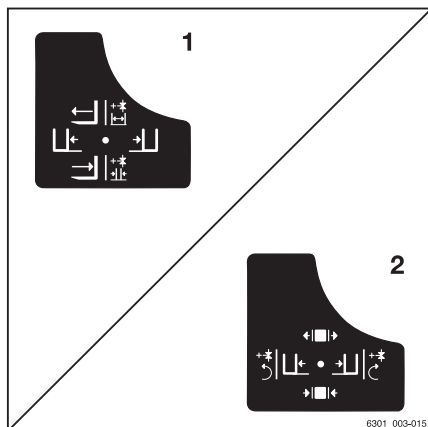


Näide ikoonide kasutamisest konfiguratsiooni-
ga (1). ▷

Kui "lisaseadmete" risthooba (1) liigutatakse
noole (A) suunas, liigub kahvel välja.

Kui vajutatakse "5. funktsiooni" funktsionaalset
klahvi (3) ja "lisaseadmete" risthooba (1) liigu-
tatakse noole (A) suunas, kahvliharud avane-
vad.

Süm- bol	Lisaseadme funktsioon
+*	Lisahüdraulika "5. funktsioon"
←	Pikendusraami või kahvlite liigutami- ne edasi
→	Pikendusraami või kahvlite liigutami- ne tagasi
← +	Külgnihetusseadme liigutamine vasa- kule
→ +	Külgnihetusseadme liigutamine pare- male
← →	Kahvliharude reguleerimine: avamine
→ ←	Kahvliharude reguleerimine: sulgemi- ne
↶	Vasakule pööramine
↷	Paremale pööramine



MÄRKUS

*Ikoonid on paigaldatud vastavalt tehases pai-
galdatud lisaseadmele. Kui paigaldatud on
eri funktsioonidega lisaseade, peab volitatud
hoolduskeskus kontrollima ikoonide vastavust
õigetele funktsioonidele ja neid vajaduse kor-
ral muutma.*

Lisaseadmed

Lisaseadmete juhtimine kolme minihoovaga

Selle mudeli puhul juhitakse lisaseadmeid (variandina) juhthoobadega (1, 2). Juhthoova (2) hüdraulikafunktsioonide ikoonidega kleebis (3) ja liiguri (1) kleebis (4) on paigaldatud näidatud kohtadesse.

- Kui kleebisid muutuvad loetamatuks või need pole, võtke ühendust volitatud hoolduskeskusega.
- Jälgige kleebistel (3, 4) olevaid lisaseadme funktsioonide sümboleid.

Juhthoobade juures asuvad ikoonid näitavad vastavaid funktsioone, mida need hoovad aktiveerivad.

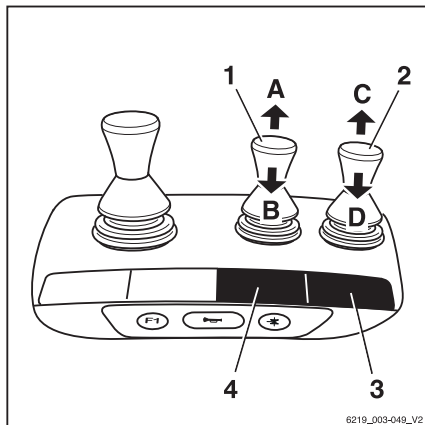
Kehtib järgmine teave.

- Liigutage juhthooba (1) noolega (A) või (B) näidatud suunas.




Lisaseade liigub ikoonil näidatud suunas (A) või (B).

- Liigutage juhthooba (2) noolega (C) või (D) näidatud suunas.

Lisaseade liigub ikoonil näidatud suunas (C) või (D).



Sümbol	Lisaseadme funktsioon
←	Pikendusraami või kahvlite liigutamine edasi
→	Pikendusraami või kahvlite liigutamine tagasi
↶	Külgnihutusseadme liigutamine vasakule
↷	Külgnihutusseadme liigutamine paremale
←→	Kahvliharude reguleerimine: avamine
↕	Kahvliharude reguleerimine: sulgemine
⬆	Koorma lukustusklambri vabastamine
⬇	Koorma lukustusklambri kinnitamine
⬅	Klambrite avamine
➡	Klambrite sulgemine
↶	Vasakule pööramine

Sümbol	Lisaseadme funktsioon
	Paremale pööramine
	Kopa kallutamine edasi
	Kopa kallutamine tagasi

MÄRKUS

Ikoonid on paigaldatud vastavalt tehases paigaldatud lisaseadmele. Kui paigaldatud on eri funktsioonidega lisaseade, peab volitatud hoolduskeskus kontrollima ikoonide vastavust õigetele funktsioonidele ja neid vajaduse korral muutma.

Haaratsi lukustusmehhanism

- Haaratsi lukustusmehhanismi vabastamiseks lükake juhthooba (2) ettepoole.

Haaratsi lukustusmehhanism vabastatakse. "Haaratsi vabastamise" LED-tuli (1) süttib ja jääb põlema, kuni haaratsi lukustusmehhanism on vabastatud.

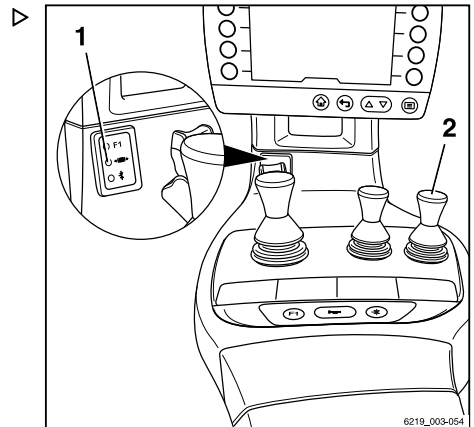
MÄRKUS

Haaratsi avamise hüdraulikafunktsiooni saab kasutada ühe sekundi vältel pärast haaratsi lukustusmehhanismi vabastamist. Ühe sekundi möödudes aktiveeritakse haaratsi lukustusmehhanism automaatselt uuesti.

- Haaratsi avamiseks lükake juhthooba (2) uuesti ettepoole.

Haaratsi sulgemiseks ei pea vabastama haaratsi lukustusmehhanismi.

- Haaratsi sulgemiseks tõmmake juhthooba (2) tahapoole.



Lisaseadmed

Lisaseadmete juhtimine kolme minihoova ja 5. funktsiooniga



MÄRKUS

Tehnilistel põhjustel **ei tohi** haaratsi lukustusmehhanismiga kinnitatavaid lisaseadmeid juhtida "5. funktsiooniga".

"5. funktsiooni" juhtimiseks kasutatakse "5. funktsiooni funktsionaalset klahvi" (2) ja juhthoobasid (1).

Määratud kohta on kinnitatud hüdraulikafunktsioonide ikoonidega kleebis (3).

- Kui kleebis muutub loetamatuks või seda pole, võtke ühendust volitatud hoolduskeskusega.
- Jälgige kleebisel (3) olevaid lisaseadme funktsioonide sümboleid.

Juhthoova juures asuvad ikoonid näitavad vastavaid funktsioone, mida see hoob aktiveerib.

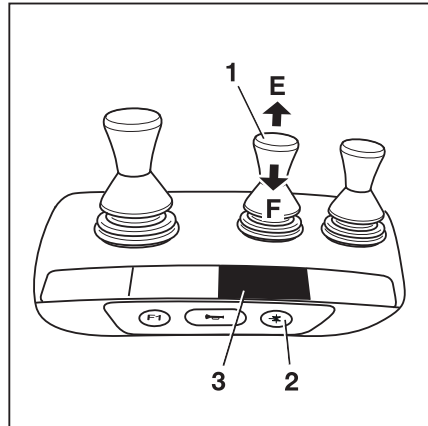
Kehtib järgmine teave.

- Rakendage "5. funktsiooni" (2) funktsionaalne klahv.

"5. funktsiooni" * LED-tuli süttib.

- Liigutage juhthooba (1) suunas (E) või (F).

Lisaseade liigub ikoonil näidatud suunas (E) või (F).

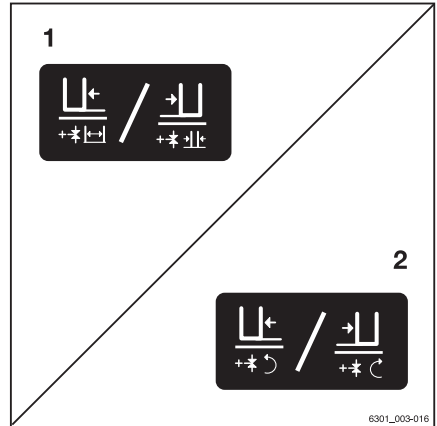


Näide ikoonide kasutamisest konfiguratsiooni-
ga (1). ▷

Kui juhthooba (1) liigutatakse noolega (E) näi-
datud suunas, toimub külgnihutus vasakule.

Kui funktsionaalse klahvi "5. funktsioon" (2) ra-
kendatakse ja juhthooba (1) liigutatakse noo-
lega (E) näidatud suunas, kahvliharud avane-
vad.

Süm- bol	Lisaseadme funktsioon
+*	Lisahüdraulika "5. funktsioon"
└┘	Külgnihutusseadme liigutamine vasa- kule
┘└	Külgnihutusseadme liigutamine pare- male
└┘	Kahvliharude reguleerimine: avamine
┘└	Kahvliharude reguleerimine: sulgemi- ne
↶	Vasakule pööramine
↷	Paremale pööramine



MÄRKUS

*Ikoonid on paigaldatud vastavalt tehases pai-
galdatud lisaseadmele. Kui paigaldatud on
eri funktsioonidega lisaseade, peab volitatud
hoolduskeskus kontrollima ikoonide vastavust
õigetele funktsioonidele ja neid vajaduse kor-
ral muutma.*

Lisaseadmed

Lisaseadmete juhtimine nelja mi- nihoovaga ▷

Selle mudeli puhul juhitakse lisaseadmeid (va- riandina) juhthoobadega (1, 2). Juhthoova (2) hüdraulikafunktsioonide ikoonidega kleebis (3) ja liuguri (1) kleebis (4) on paigaldatud näida- tud kohtadesse.

- Kui kleebised muutuvad loetamatuks või neid pole, võtke ühendust volitatud hooldus- keskusega.
- Jälgige kleebistel (3, 4) olevaid lisaseadme funktsioonide sümboleid.

Juhthoobade juures asuvad ikoonid näitavad vastavaid funktsioone, mida need hoovad akti- veerivad.

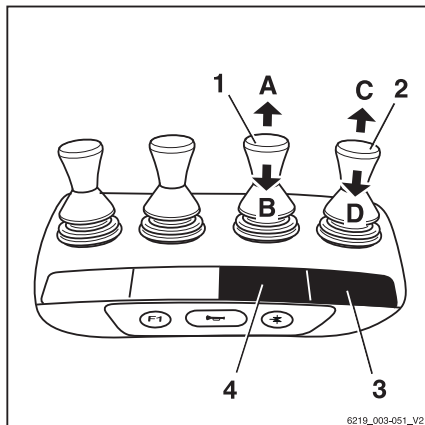
Kehtib järgmine teave.

- Liigutage juhthooba (1) noolega (A) või (B) näidatud suunas.

Lisaseade liigub ikoonil näidatud suunas (A) või (B).




- Liigutage juhthooba (2) noolega (C) või (D) näidatud suunas.

Lisaseade liigub ikoonil näidatud suunas (C) või (D).



6219_003-051_V2

Süm- bol	Lisaseadme funktsioon
←	Pikendusraami või kahvlite liigutami- ne edasi
→	Pikendusraami või kahvlite liigutami- ne tagasi
┌└	Külgnihutusseadme liigutamine vasa- kule
┐┌	Külgnihutusseadme liigutamine pare- male
←→	Kahvliharude reguleerimine: avamine
→←	Kahvliharude reguleerimine: sulgemi- ne
⊞	Koorma lukustusklambri vabastamine
⊞	Koorma lukustusklambri kinnitamine
◀■▶	Klambrite avamine
▶■◀	Klambrite sulgemine
↶	Vasakule pööramine

Süm- bol	Lisaseadme funktsioon
	Paremale pööramine
	Kopa kallutamine edasi
	Kopa kallutamine tagasi



MÄRKUS

Ikoonid on paigaldatud vastavalt tehases paigaldatud lisaseadmele. Kui paigaldatud on eri funktsioonidega lisaseade, peab volitatud hoolduskeskus kontrollima ikoonide vastavust õigetele funktsioonidele ja neid vajaduse korral muutma.

Haaratsi lukustusmehhanism

- Haaratsi lukustusmehhanismi vabastamiseks lükake juhthooba (2) ettepoole.

Haaratsi lukustusmehhanism vabastatakse. "Haaratsi vabastamise" LED-tuli (1) süttib ja jääb põlema, kuni haaratsi lukustusmehhanism on vabastatud.



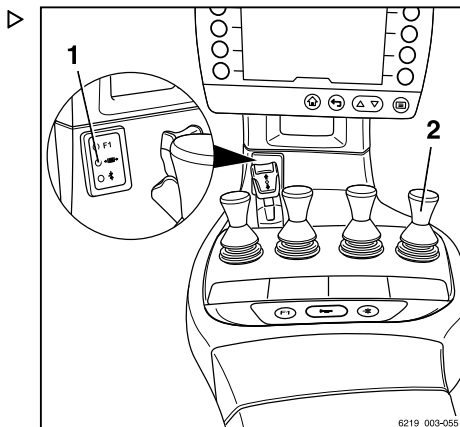
MÄRKUS

Haaratsi avamise hüdraulikafunktsiooni saab kasutada ühe sekundi vältel pärast haaratsi lukustusmehhanismi vabastamist. Ühe sekundi möödudes aktiveeritakse haaratsi lukustusmehhanism automaatselt uuesti.

- Haaratsi avamiseks lükake juhthooba (2) uuesti ettepoole.

Haaratsi sulgemiseks ei pea vabastama haaratsi lukustusmehhanismi.

- Haaratsi sulgemiseks tõmmake juhthooba (2) tahapoole.



Lisaseadmed

Lisaseadmete juhtimine nelja mi-
nihoova ja 5. funktsiooni abil**MÄRKUS**

Tehnilistel põhjustel **ei tohi** haaratsi lukustus-
mehhanismiga kinnitatavaid lisaseadmeid juh-
tida "5. funktsiooniga".

"5. funktsiooni" juhtimiseks kasutatakse "5.
funktsiooni funktsionaalset klahvi" (2) ja juh-
thoobasid (1).

Määratud kohta on kinnitatud hüdraulikafunkt-
sioonide ikoonidega kleebis (3).

- Kui kleebis muutub loetamatuks või seda pole, võtke ühendust volitatud hoolduskes-
kusega.
- Jälgige kleebisel (3) olevaid lisaseadme
funktsioonide sümboleid.

See tähendab järgmist.

- Rakendage "5. funktsiooni" (2) funktsionaal-
ne klahv.

"5. funktsiooni" +* LED-tuli süttib.

- Liigutage juhthooba (1) suunas (E) või (F).

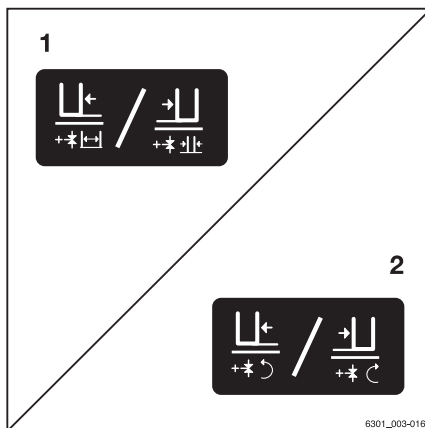
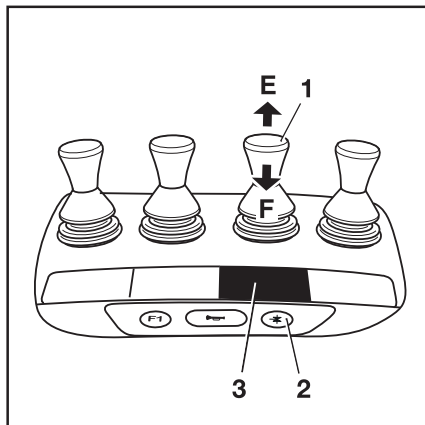
Lisaseade liigub ikoonil näidatud suunas (E)
või (F).

Näide ikoonide kasutamisest konfiguratsiooni-
ga (1).

Kui juhthooba (1) liigutatakse noolega (E) näi-
datud suunas, toimub külgnihutus vasakule.

Kui funktsionaalse klahvi "5. funktsioon" (2) ra-
kendatakse ja juhthooba (1) liigutatakse noo-
lega (E) näidatud suunas, kahvliharud avane-
vad.

Süm- bol	Lisaseadme funktsioon
+*	Lisahüdraulika "5. funktsioon"
←	Külgnihutusseadme liigutamine vasa- kule
→	Külgnihutusseadme liigutamine pare- male
↔	Kahvliharude reguleerimine: avamine



Sümbol	Lisaseadme funktsioon
	Kahvliharude reguleerimine: sulgemine
	Vasakule pööramine
	Paremale pööramine

MÄRKUS

Ikoonid on paigaldatud vastavalt tehases paigaldatud lisaseadmele. Kui paigaldatud on eri funktsioonidega lisaseade, peab volitatud hoolduskeskus kontrollima ikoonide vastavust õigetele funktsioonidele ja neid vajaduse korral muutma.

Liseseadmete juhtimine juhtkan-giga Fingertip

Selle mudeli puhul juhitakse liseseadmeid (variandina) juhthoobadega (1) ja (2). Juhthoova (2) hüdraulikafunktsioonide ikoonidega kleebis (3) ja liiguri (1) kleebis (4) on paigaldatud näidatud kohtadesse.

- Kui kleebised muutuvad loetamatuks või neid pole, võtke ühendust volitatud hoolduskeskusega.
- Jälgige kleebistel (3, 4) olevaid liseseadme funktsioonide sümboleid.

Juhthoobade juures asuvad ikoonid näitavad vastavaid funktsioone, mida need hoovad aktiveerivad.

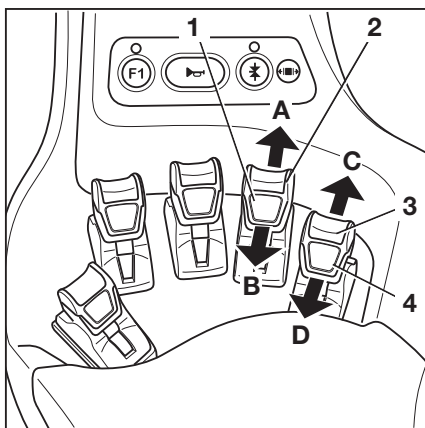
Kehtib järgmine teave.

- Liigutage juhthooba (1) noolega (A) või (B) näidatud suunas.



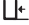
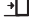

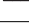



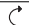




Liseseade liigub ikoonil näidatud suunas (A) või (B).

- Liigutage juhthooba (2) noolega (C) või (D) näidatud suunas.

Liseseade liigub ikoonil näidatud suunas (C) või (D).



Lisaseadmed

Sümbol	Lisaseadme funktsioon
	Pikendusraami või kahvlite liigutamine edasi
	Pikendusraami või kahvlite liigutamine tagasi
	Külgnihutusseadme liigutamine vasakule
	Külgnihutusseadme liigutamine paremale
	Kahvliharude reguleerimine: avamine
	Kahvliharude reguleerimine: sulgemine
	Koorma lukustusklambri vabastamine
	Koorma lukustusklambri kinnitamine
	Klambrite avamine
	Klambrite sulgemine
	Vasakule pööramine
	Paremale pööramine
	Kopa kallutamine edasi
	Kopa kallutamine tagasi

 **MÄRKUS**

Ikoonid on paigaldatud vastavalt tehases paigaldatud lisaseadmele. Kui paigaldatud on eri funktsioonidega lisaseade, peab volitatud hoolduskeskus kontrollima ikoonide vastavust õigetele funktsioonidele ja neid vajaduse korral muutma.

Haaratsi lukustusmehhanism

- Haaratsi lukustusmehhanismi vabastamiseks lükake juhthooba (2) ettepoole.

Haaratsi lukustusmehhanism vabastatakse. "Haaratsi vabastamise" LED-tuli (1) süttib ja jääb põlema, kuni haaratsi lukustusmehhanism on vabastatud.

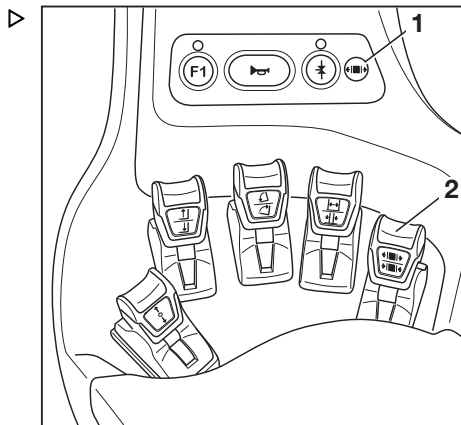
MÄRKUS

Haaratsi avamise hüdraulikafunktsiooni saab kasutada ühe sekundi vältel pärast haaratsi lukustusmehhanismi vabastamist. Ühe sekundi möödudes aktiveeritakse haaratsi lukustusmehhanism automaatselt uuesti.

- Haaratsi avamiseks lükake juhthooba (2) uuesti ettepoole.

Haaratsi sulgemiseks ei pea vabastama haaratsi lukustusmehhanismi.

- Haaratsi sulgemiseks tõmmake juhthooba (2) tahapoole.



Lisaseadmete juhtimine juhtkan-giga Fingertip ja 5. funktsiooniga

MÄRKUS

Tehnilistel põhjustel ei tohi haaratsi lukustusmehhanismiga kinnitataavaid lisaseadmeid juhtida 5. funktsiooniga.

"5. funktsiooni" juhtimiseks kasutatakse "5. funktsiooni funktsionaalset klahvi" (2) ja juhthoobasid (1, 6).

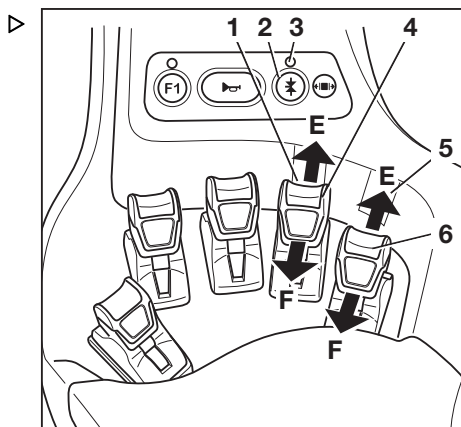
Juhthoobade taga asuvad ikoonid (1, 5) näitavad vastavaid funktsioone, mida need hoovad aktiveerivad.

- Kui kleebisid muutuvad loetamatuks või neid pole, võtke ühendust volitatud hoolduskeskusega.

Kehtib järgmine teave.

- Rakendage "5. funktsiooni" (2) funktsionaalne klahv.

"5. funktsiooni" * (3) LED-tuli süttib.



Lisaseadmed

- Liigutage juhthooba (4) või (6) noolega (E) või (F) näidatud suunas.

Lisaseade liigub ikoonil näidatud suunas (E) või (F).



MÄRKUS

Ikoonidega (1) või (5) kleebise paigalduskoht näitab, milline juhthoob on mõeldud "5. funktsiooni" kasutamiseks. Ikoonid tähistavad funktsioone, mida funktsionaalse klahviga (2) lülitades aktiveerida saab.

Sümbol	Lisaseadme funktsioon
+*	Lisahüdraulika "5. funktsioon"
←	Külgnihutusseadme liigutamine vasakule
→	Külgnihutusseadme liigutamine paremale
↔	Kahvliharude reguleerimine: avamine
↔	Kahvliharude reguleerimine: sulgemine
↶	Vasakule pööramine
↷	Paremale pööramine



MÄRKUS

Ikoonid on paigaldatud vastavalt tehases paigaldatud lisaseadmele. Kui paigaldatud on eri funktsioonidega lisaseade, peab volitatud hoolduskeskus kontrollima ikoonide vastavust õigetele funktsioonidele ja neid vajaduse korral muutama.

Lisaseadmete juhtimine juhtkangiga Joystick 4Plus ▷

Selle mudeli puhul juhitakse lisaseadmeid (variandina) juhtkangiga Joystick 4Plus (1) ja liuguriga (4). Juhtkangi Joystick 4Plus (1) hüdraulikafunktsioonide ikoonidega kleebis (2) ja liuguri (4) kleebis (3) on paigaldatud näidatud kohtadesse.

- Kui kleebised muutuvad loetamatuks või neid pole, võtke ühendust volitatud hoolduskeskusega.
- Jälgige kleebistel (2, 3) olevaid lisaseadme funktsioonide sümboleid.

Kleebistel olevad ikoonid juhtkangi Joystick 4Plus töö kohta näitavad funktsioone, mille aktiveerivad juhtkangi Joystick 4Plus eri juhtseadmed.

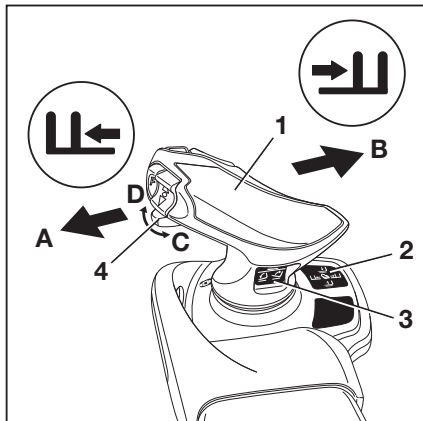
Kehtib järgmine teave.

- Liigutage juhtkangi Joystick 4Plus (1) noolega (A) või (B) näidatud suunas.

Lisaseade liigub ikoonil näidatud suunas (A) või (B).





- Liigutage liugurit (4) noolega (C) või (D) näidatud suunas.

Lisaseade liigub ikoonil näidatud suunas (C) või (D).



Sümbol	Lisaseadme funktsioon
	Pikendusraami või kahvlite liigutamine edasi
	Pikendusraami või kahvlite liigutamine tagasi
	Külgnihutusseadme liigutamine vasakule
	Külgnihutusseadme liigutamine paremale
	Kahvliharude reguleerimine: avamine
	Kahvliharude reguleerimine: sulgemine
	Koorma lukustusklambri vabastamine
	Koorma lukustusklambri kinnitamine
	Klambrite avamine
	Klambrite sulgemine

Lisaseadmed

Sümbol	Lisaseadme funktsioon
	Vasakule pööramine
	Paremale pööramine
	Kopa kallutamine edasi
	Kopa kallutamine tagasi

 **MÄRKUS**

Ikoonid on paigaldatud vastavalt tehases paigaldatud lisaseadmele. Kui paigaldatud on eri funktsioonidega lisaseade, peab volitatud hoolduskeskus kontrollima ikoonide vastavust õigetele funktsioonidele ja neid vajaduse korral muutama.

Haaratsi lukustusmehhanism

- Haaratsi lukustusmehhanismi vabastamiseks lükake liugurit (1) vasakule.

Haaratsi lukustusmehhanism vabastatakse. "Haaratsi vabastamise" LED-tuli (2) süttib ja jääb põlema, kuni haaratsi lukustusmehhanism on vabastatud.

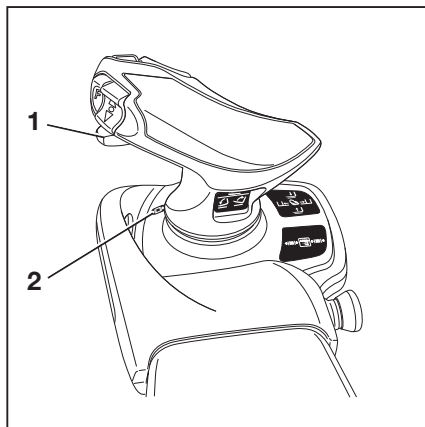
- Klambri avamiseks vajutage liugurit (1) uuesti vasakule.

 **MÄRKUS**

Haaratsi avamise hüdraulikafunktsiooni saab kasutada ühe sekundi vältel pärast haaratsi lukustusmehhanismi vabastamist. Ühe sekundi möödudes aktiveeritakse haaratsi lukustusmehhanism automaatselt uuesti.

Haaratsi sulgemiseks ei pea vabastama haaratsi lukustusmehhanismi.

- Klambri sulgemiseks vajutage liugurit (1) uuesti paremale.



Lisaseadmete juhtimine juhtkangiga Joystick 4Plus ja 5. funktsiooniga

MÄRKUS

Tehnilistel põhjustel **ei tohi** haaratsi lukustusmehhanismiga kinnitatavaid lisaseadmeid juhtida 5. funktsiooniga.

Kasutage "5. funktsiooni" juhtimiseks tõstuklahvi "F" (4) ja juhtkangi Joystick 4Plus (2) ning horisontaalset kiiklülitit (1).

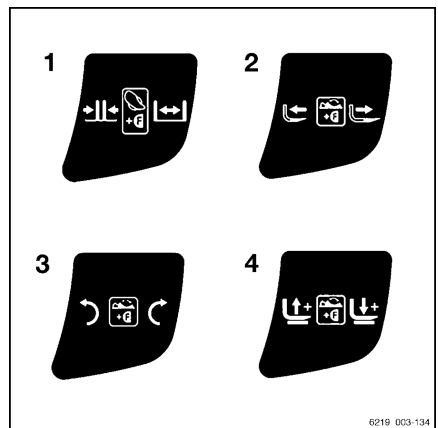
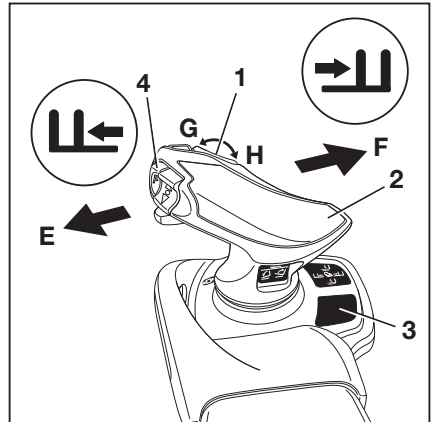
Juhtkangi Joystick 4Plus (2) ja horisontaalse kiiklüliti (1) hüdraulikafunktsioonide ikoonidega kleebis (3) asub näidatud kohas.

- Kui kleebis muutub loetamatuks või seda pole, võtke ühendust volitatud hoolduskeskusega.

Kleebisel olevad ikoonid juhtkangi Joystick 4Plus töö kohta näitavad funktsioone, mille aktiveerivad juhtkangi Joystick 4Plus eri juhtseadmed.

- Pange tähele järgmisi lisaseadmete funktsioone ning sümboleid!

	Juhtimiselement	Lisaseadme funktsioon
1	Tõstuklahv "F" ja juhtkang Joystick 4Plus	Kahvliharude reguleerimine: sulgemine/avamine
2	Tõstuklahv "F" ja horisontaalne kiiklüliti	Kahvlite reguleerimine: tagasi/edasi
3	Tõstuklahv "F" ja horisontaalne kiiklüliti	Tõstemasti või kahvlite kallutamine: vasakule/paremale
4	Tõstuklahv "F" ja horisontaalne kiiklüliti	Täiendav kahvlikelk: tõstmine/langetamine



6219_003-134

Kehtib järgmine teave.

- Vajutage tõstuklahvi "F" (4) ja hoidke seda all.
- Liigutage juhtkangi Joystick 4Plus (2) suunas (E) või (F).

Liseseadmed

Liseseade liigub ikoonil näidatud suunas (E) või (F).

- Vajutage horisontaalset kiiklülitit (1) suunas (G) või (H).

Liseseade liigub ikoonil näidatud suunas (G) või (H).

- Vabastage tõstuklahv "F" (4).

 **MÄRKUS**

Ikoonid on paigaldatud vastavalt tehases paigaldatud liseseadmele. Kui paigaldatud on eri funktsioonidega liseseade, peab volitatud hoolduskeskus kontrollima ikoonide vastavust õigetele funktsioonidele ja neid vajaduse korral muutma.

Koorma pealevõtmine liseseadme abil

ETTEVAATUST

Õnnetusoh!

Liseseadmeid tohib kasutada ainult sihtotstarbiselt, nagu on kirjeldatud vastavates kasutusjuhistes.

Tõstukijuhile tuleb õpetada liseseadmete käsitsemist.

ETTEVAATUST

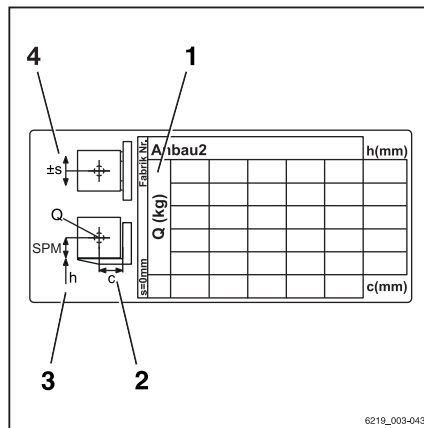
Õnnetusoh!

Koormaid võib liseseadmetega peale võtta ja transportida ainult siis, kui need on kindlalt kinnitatud. Vajaduse korral tuleb koormad täiendavalt kinnitada libisemise, rullumise, allakukkumise, kõikumise või ümbermineku vastu. Arvestage, et igasugune koorma raskuskeskme muutus mõjutab tõstuki stabiilsust.

Kontrollige liseseadmete või liseseadmete kombinatsiooni kandevõime silte.

- Kandevõime sildid näitavad lubatud väärtusi järgmistele parameetritele.

- 1 Kandevõime Q (kg)
- 2 Koorma kaugus C (mm)
- 3 Tõstekõrgus h (mm)
- 4 Lubatud külgnihe s (mm)



Lisavarustus

FleetManager (variandina)

FleetManager on erivarustus ja seda saab töstukile paigaldada erinevates versioonides. Kirjelduse ja talitlusteabe leiata vastava FleetManageri versiooni eraldi kasutusjuhendis.

Löögisalvesti (variandina)

Löögisalvesti on varustusvariant üksusele FleetManager (variandina), mille jaoks on töstukisse paigaldatud kiirendusandur. Kiirendusandur salvestab andmeid, mis tulenevad töstuki järsust kiirendamisest või aeglustamisest, nt õnnetuse korral. Neid andmeid saab elektrooniliselt lugeda ja hinnata.

- Küsimuste korral võtke ühendust volitatud hoolduskeskusega.

Juhi turvasüsteemid (variandina)

Sellele töstukile on variantidena saadaval erinevad juhi turvasüsteemid. Nende süsteemide kirjeldused ja kasutuspõhimõtted on toodud eraldi kasutusjuhistes "Juhi turvasüsteem".


Klaasipuhastite ja klaasipesurite (variandina) rakendamine

Tarkvaraklahvi vajutamine vahetab tööetappe allnäidatud järjekorras.

Tarkvaraklahvi vajutus	Tööetapp
	Väljas
Esimest korda	Sees
Teist korda	Välj
Kolmandat korda	Väljas
Hoidmine (võimalik kõigis tööetappides)	Pesur

Lisavarustus

Esituuleklaasi puhasti ja pesur

- Tööetapi "Sees" aktiveerimiseks vajutage tarkvaraklahvi  (1).

Aktiveerub tööetapp "Sees". Kuvatakse sümbol (3).

- Tööetapi "Intervallrežiim" aktiveerimiseks vajutage uuesti tarkvaraklahvi.

Kuvatakse sümbol (2) oranžil taustal.

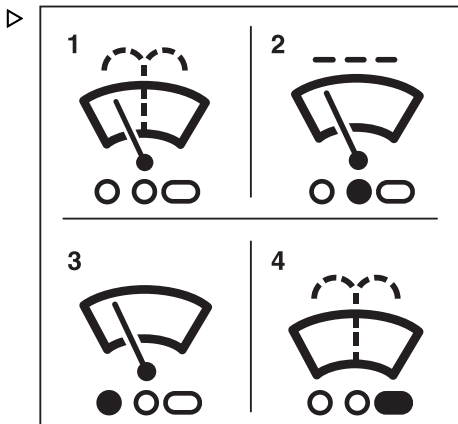
- Tööetapi "Pesur" aktiveerimiseks vajutage tarkvaraklahvi ja hoidke seda all.

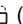
Aktiveerub tööetapp "Pesur". Sümbol (4) kuvatakse seni, kuni tarkvaraklahvi all hoitakse.

- Kui aken on puhas, vabastage klahv.

Uuesti aktiveeritakse eelmine tööetapp.

- Selle tööetapi väljalülitamiseks vajutage korduvalt tarkvaraklahvi, kuni näidikul kuvatakse uuesti sümbol (1). Sümboli kõrval olev aktiivsusriba kustub.

**Tagaklaasi puhasti ja pesur**

- Tööetapi "Sees" aktiveerimiseks vajutage vastavat tarkvaraklahvi  (5).

Aktiveerub tööetapp "Sees". Kuvatakse sümbol (7).

- Tööetapi "Intervallrežiim" aktiveerimiseks vajutage uuesti tarkvaraklahvi.

Kuvatakse sümbol (6) oranžil taustal.

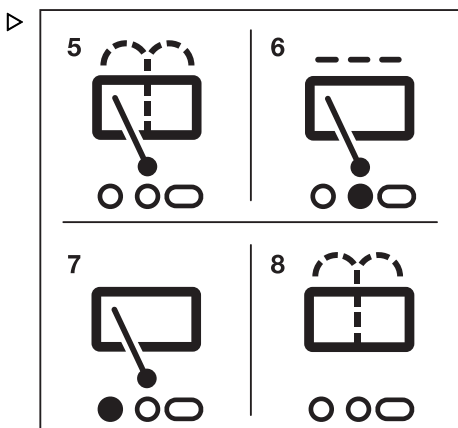
- Tööetapi "Pesur" aktiveerimiseks vajutage tarkvaraklahvi ja hoidke seda all.

Aktiveerub tööetapp "Pesur". Sümbol (8) kuvatakse seni, kuni tarkvaraklahvi all hoitakse.

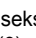
- Kui aken on puhas, vabastage klahv.

Uuesti aktiveeritakse eelmine tööetapp.

- Selle tööetapi väljalülitamiseks vajutage korduvalt tarkvaraklahvi, kuni näidikul kuvatakse uuesti sümbol (5).



Katuseakna puhasti ja pesur

- Tööetapi "Sees" aktiveerimiseks vajutage vastavat tarkvaraklahvi  (9).

Aktiveerub tööetapp "Sees". Kuvatakse sümbol (11).

- Tööetapi "Intervallrežiim" aktiveerimiseks vajutage uuesti tarkvaraklahvi.

Kuvatakse sümbol (10) oranžil taustal.

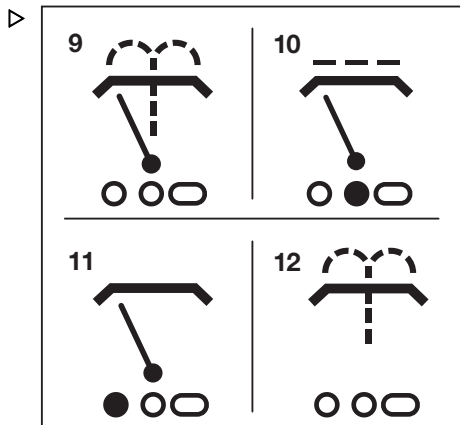
- Tööetapi "Pesur" aktiveerimiseks vajutage tarkvaraklahvi ja hoidke seda all.

Aktiveerub tööetapp "Pesur". Sümbol (12) kuvatakse seni, kuni tarkvaraklahvi all hoitakse.

- Kui aken on puhas, vabastage klahv.

Uuesti aktiveeritakse eelmine tööetapp.

- Kiirspirangu väljalülitamiseks vajutage uuesti tarkvaraklahvi.



Pesurisüsteemi täitmine

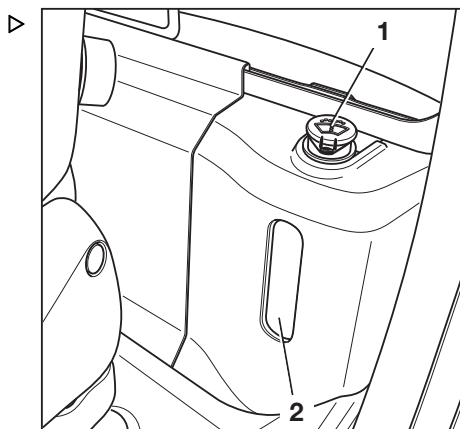
- Avage pesurisüsteemi täitekork (1).
- Valage klaasipesuvedeliku paaki (2) klaasipesuvedelikku, nagu kirjeldatud "Hooldusandmete tabelis".

TÄHELEPANU

Külmumisest põhjustatud kahjustused!

Vesi paisub külmumisel. Kui pesusüsteem ei ole täidetud talviseks kasutuseks sobilikuga vedelikuga, võib selles tekkida jää, mis süsteemi kahjustab.

- Kui esineb külmumisoht, kasutage talviseks kasutuseks sobilikku vedelikku.
- Sulgege täitekork.
- Laske klaasi pesurisüsteemil töötada, kuni klaasipesuvedelik väljub pihustusdüüsidest.



Lisavarustus

Tagaakna soojenduse kasutamine

- Tagaakna soojenduse sisselülitamiseks vajutage näidik-juhtplokil vastavat tarkvaraklahvi Softkey.

Tagaakna soojendus on sisse lülitatud.

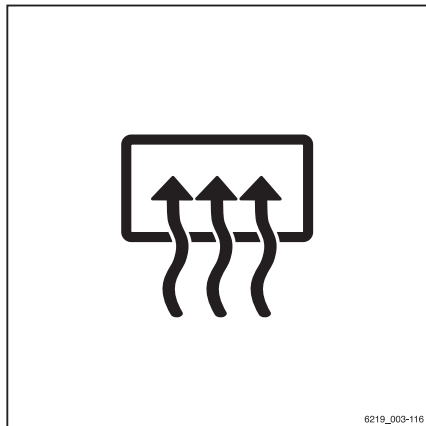
- Tagaakna soojenduse väljalülitamiseks vajutage uuesti tarkvaraklahvi Softkey.

Tagaakna soojendus on välja lülitatud.



MÄRKUS

Aknasoojendus lülitub automaatselt välja umbes 10 minuti pärast.



Laeandur (variandina)

Kirjeldus

Juhi kaitsekabiinil olev laeandur (1) on abisüsteem, mis vähendab siseruumes automaatselt tõstuki sõidukiirust. See abisüsteem aga ei vabasta juhti vastutusest järgida ettevõtte territooriumil kehtivaid kiirusepiiranguid.

Olenevalt süsteemi seadistusest suudab laeandur tuvastada tõstuki kohal olevaid struktuure, mis jäävad andurist 2 m kuni 24 m kõrgusele.

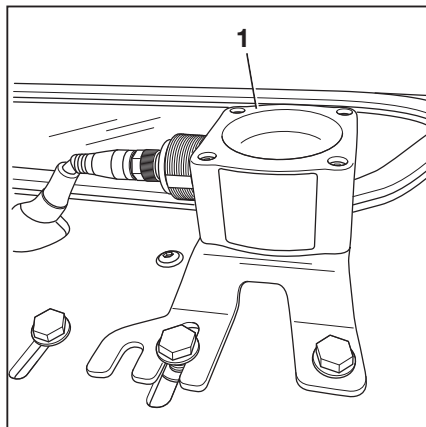
Kui tõstukil on laeandur, asub see abisüsteem näidik-juhtplokki menüüs "Abisüsteemid".


Laeanduri süsteemi kasutamine

Käitav ettevõtte peab juhte laeanduri süsteemi kasutamise osas juhendama.

Kui juht sõidab pärast töö alustamist esimest korda siseruumidesse, peab ta olema kindel, et laeanduri süsteem toimib korralikult. Vaatamata paigaldatud laeanduri süsteemile peab juht lisaks regulaarselt kontrollima näidik-juhtplokil olevat kiiruse näidikut ja tagama, et ta ei ületaks vastavas keskkonnas lubatud suurimat kiirust.

- Siseruumidesse sisenemine



Laeanduri süsteem tuvastab automaatselt, kui tõstuk sõidab siseruumidesse. Seejärel aeglustab süsteem tõstuki automaatselt siseruumides kehtiva suurima lubatud kiiruse ni. Ekraanil kuvatakse "kiiruspiirangu" sümbol .

- **Siseruumidest lahkumine**

Kui tõstuk siseruumidest lahkub, lubab laeanduri süsteem siseruumidest väljapoole jäävas alas kehtiva suurima kiiruse. Anduri ulatusest tulenevalt võib see juhtuda alles siis, kui tõstuk on jõudnud ruumi väljapääsust mõne meetri kaugusele. Enne välistingimustes lubatud suurima kiiruse kiirendamist tuleb siiski kiiruspiirang lukustusest vabastada. Selleks vabastage korraks sõidupedaal ja vajutage seejärel uuesti sõidupedaali.

- **Tõstuki käivitamine siseruumides**

Tõstuki käivitamisel siseruumides tuvastab laeanduri süsteem ruumi lae ja vähendab sõidukiiruse siseruumides kehtiva suurima lubatud kiiruse ni.

Objektituvastuse võimalikud piirangud

- Kui tõstuk sõidab välistingimustes suure ülalpool asuva struktuuri (nt jalakäijate sild) alla, võib laeanduri süsteem tõlgendada seda ülalpool asuvat struktuuri ruumi laena ja suurimat kiirust vähendada.
- Harva võib juhtuda, et laeanduri süsteem ei tuvasta lage ega vähenda kiirust. See võib juhtuda, kui lae kuju tõttu ei peegeldu laeanduri signaalid piisavalt hästi, näiteks juhul, kui laes on 45° nurga all paiknevad suured aknad.

Sellistel puhkudel tuleb laeanduri tundlikkust ja ulatust reguleerida. Vt järgmist jaotist.

Anduri seadete muutmise



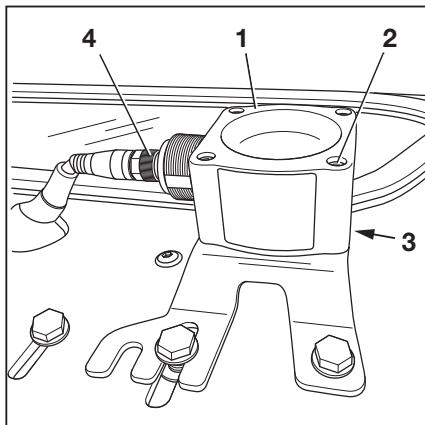
MÄRKUS

STILL tarnib laeanduri süsteemi järgmiste tehaseseadistustega.

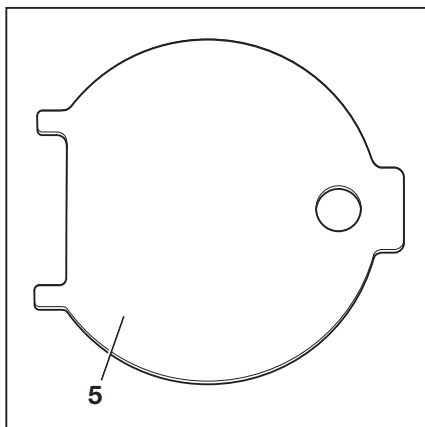
- *Tundlikkus: kõrge*
 - *Lae kõrgus: 24 m*
- Parkige tõstuk turvaliselt ja lülitage välja.

Lisavarustus

- Vabastamiseks keerake kinnitusmutrit (4) vastupäeva. Ühendage lahti elektriühendus, tõmmates pistiku välja.
- Hoidke juhi kaitsekabiini alusplaadi alumisel küljel asuvat nelja mutrit (3) paigal.
- Keerake lahti neli pesapeakruvi (2).



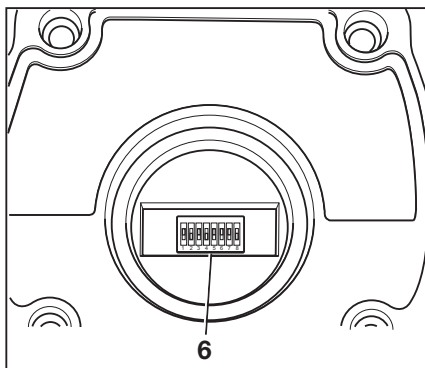
- Võti (5) on kinnitatud mutriga alusplaadi alla.
- Eemaldage ettevaatlikult laeandur (1).



- Andurit saab reguleerida DIP-lülitega (6)
- DIP-lüliteile juurdepääsuks avage anduri korpuse alusküljel olev kate võtmega (5).

Selle käigus sobituvad võtme (5) kaks sakk kattes olevatesse süvenditesse.

- Reguleerige DIP-lüliteid "1 kuni 5" (6) kasutades anduri tööulatust ja tundlikkust. DIP-lüliteid saab reguleerida väikest kruvikeerajat kasutades.



▲ TÄHELEPANU

DIP-lülite "6 kuni 8" seaded on tootja tehaseadistused.

Ärge muutke tootja tehaseadistusi.

Tootja tehaseadistused

DIP-lüliti		
6	7	8
1	1	0

DIP-lülite "1 kuni 5" võimalikud seaded on näidatud järgmistes tabelites.

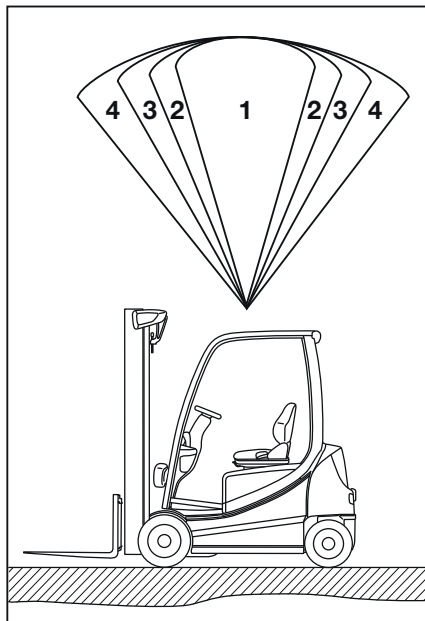
DIP-lüliti			Ulatus
1	2	3	
0	0	0	2 m
0	0	1	3 m
0	1	0	4 m
0	1	1	6 m
1	0	0	8 m
1	0	1	12 m
1	1	0	16 m
1	1	1	24 m

4	5	Tundlikkus
0	0	Väga kõrge
0	1	Kõrge
1	0	Keskmine
1	1	Madal

Lisavarustus

Kiire nurk olenevalt seadistatud anduri tundlikkusest, (1) "madal" kuni (4) "väga kõrge". ▷

Anduril on olenevalt seadistatud ulatuse ja tundlikkuse kombinatsioonist erinevad kiire nurgad. Vt järgmist tabelit.



Tundlikkus	Ulatus	Kiire nurk
Madal (1)	2 m	22,5°
	4 m	22,5°
	8 m	20°
	16 m	15°
	24 m	5°
Keskmine (2)	2 m	35°
	4 m	30°
	8 m	25°
	16 m	22,5°
	24 m	10°

Tundlikkus	Ulatus	Kiire nurk
Kõrge (3)	2 m	42°
	4 m	33°
	8 m	22,5°
	16 m	20°
	24 m	15°
Väga kõrge (4)	2 m	45°
	4 m	43°
	8 m	30°
	16 m	22,5°
	24 m	18°

- Pärast reguleerimist paigaldage kate tagasi.
- Paigaldage laeandur ja ühendage see.
- Kontrollige, et see töötaks korralikult.



Tulekustuti (variant)

Töstukile saab lisada tulekustuti.


- Vaadake tulekustuti silti kasutamise- ja hooldusjuhiste jaoks.

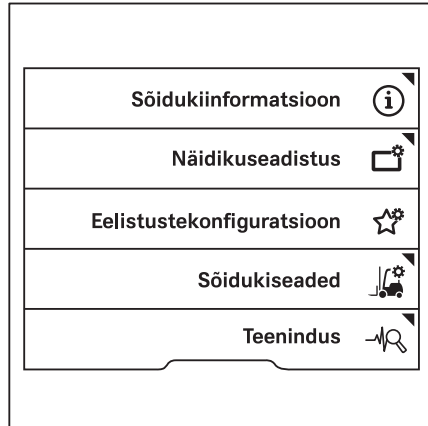
Lisaseadmete järeltöö aeg

Pärast tõstuki käivitamist kulub teatud lisaseadmete (nt klemmid) sisselülitamiseks päris kaua aega. Pärast lühiajalist töökatkestust on lisaseadme käivitamise ootamine häiriv. Selle vältimiseks saab näidik-juhtplokki kaudu toiteallika järeltöö aega seadistada. Kui tõstuk on välja lülitatud, ei katkestata järeltöö ajal lisaseadme toidet.

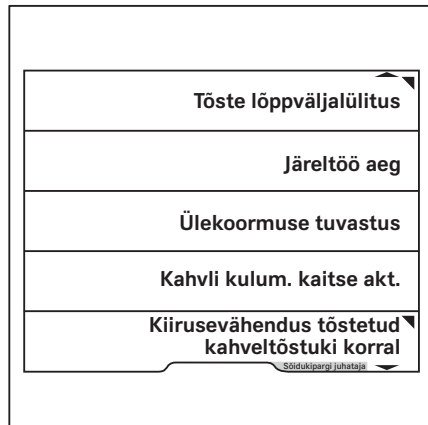
- Aktiveerige "Sõidukipargi juhataja ligipääsuõigus".
- Vajutage nuppu .
- Vajutage tarkvaraklahvi .

Lisavarustus


- Vajutage tarkvaraklahvi Sõidukiseaded .



- Vajutage tarkvaraklahvi Järeltöö aeg. ▷




Siin menüüs saate määrata järeltöö aja.

- Sisestage järeltöö aeg tarkvaraklahvidega 0 kuni 9.
- Salvestamiseks vajutage nuppu .

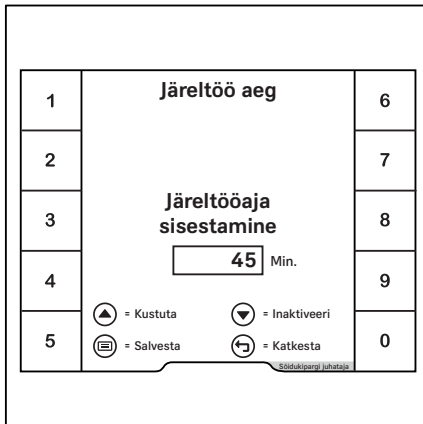


MÄRKUS

Kui järeltöö aeg on aktiveeritud, ei lülitu töstuk täielikult välja. Klemmide toide jääb sisselülitatuks. Ekraanil ei kuvata ühtegi teadet. Kuid ekraan võib siiski kergelt helendada. See on normaalne.

- Järeltöö aja inaktiveerimiseks vajutage kerimisnuppu .

Menüü sulgub.



SVI STILL Vehicle Interface (variant)

SVI kirjeldus

"SVI STILL Vehicle Interface" on liides, millega ühendatakse väline sõidukipargi juhataja ja abisüsteemid töstukiga. Pistikuribal on CAN-siini, digitaalsete ühenduste ja toite jaoks kaheksa ühendamisvõimalust. SVI-d saab kasutada sõidukipargi juhataja süsteemide ühendamiseks vastavalt standardile VDI 4458 ja abisüsteemide ühendamiseks vastavalt standardile VDI 4482. See liides võimaldab nii energia kui ka signaalide ülekannet.

TÄHELEPANU

SVI kaudu ühendatavad süsteemid on sõidukipargi juhataja süsteemid ja abisüsteemid; tegu **ei ole** turvasüsteemidega. Need aitavad juhil töstukit kasutada.

Juhil on jätkuvalt täielik vastutus käsitseda töstukit ohutult.

- Jälgige alati töstuki töökeskkonda ja kasutage töstukit ettevaatlikult.

Lisavarustus

⚠ TÄHELEPANU

Komponentide kahjustamise oht niiskuse sissetungimise tõttu.

- Veenduge, et väliste abisüsteemide ühenduspistikud oleksid suletud.

**MÄRKUS**

SVI pistikutele on tehases paigaldatud sulgemiskorgid. Eemaldage sulgemiskorgid, kui hakkate süsteeme ühendama.

SVI paigalduse asukoht tõstukis oleneb tõstuki tüübist ja varustusest.

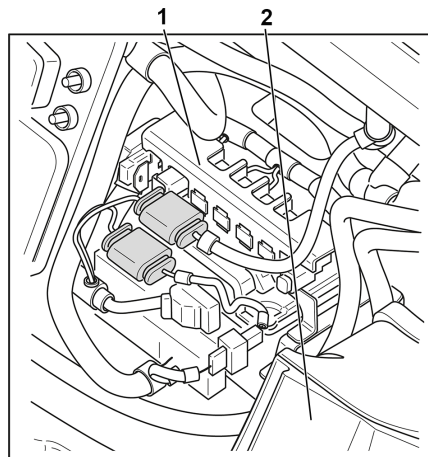
- RX60: vastukaalus
- RX20: akukambris aku ukse kõrval

RX60-seeria tõstukite puhul võib liides asuda paigaldusruumi piires vastukaalus mitmes erinevas kohas. Paigaldusasend oleneb tõstuki rataste vahest ja tõstukile paigaldatud teistest elektrilistest komponentidest, nt pardalaadija, laadimise kiirjuurdepääs või akukandur.

Allpool on kirjeldatud erinevaid võimalikke paigalduskohti.

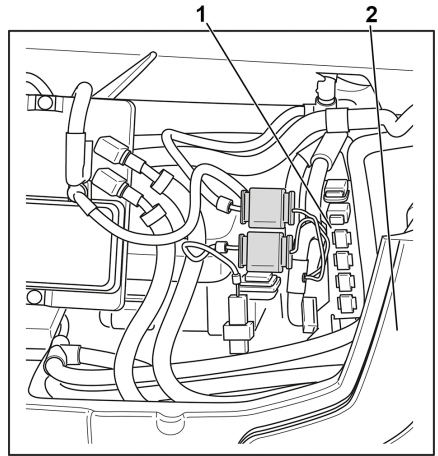
Paigaldusolukord – RX60 25-35 lühike

"SVI STILL Vehicle Interface"(1) / vastukaalu (2) asukoht ▷

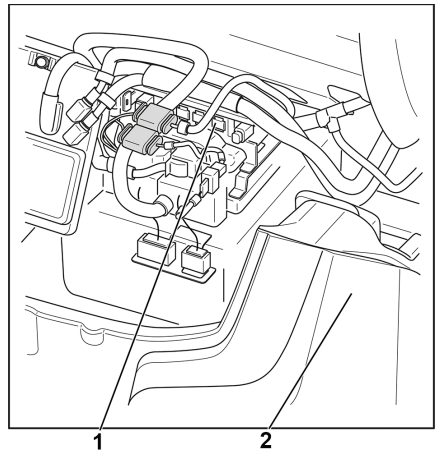


**Paigaldusolukord – RX60 25-35 lühike,
laadimise kiirjuurdepääsuga**

"SVI STILL Vehicle Interface"(1) / vastukaalu (2) asukoht ▷

**Paigaldusolukord –RX60 25-35 lühike,
pardalaadijaga**

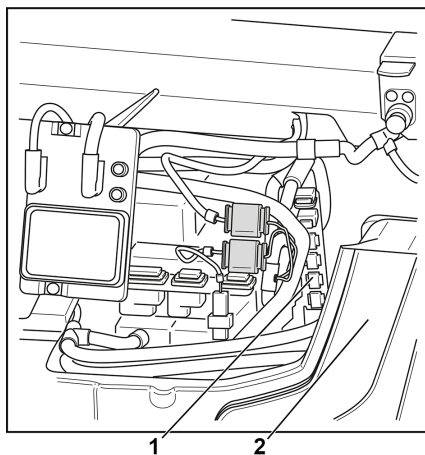
"SVI STILL Vehicle Interface"(1) / vastukaalu (2) asukoht ▷



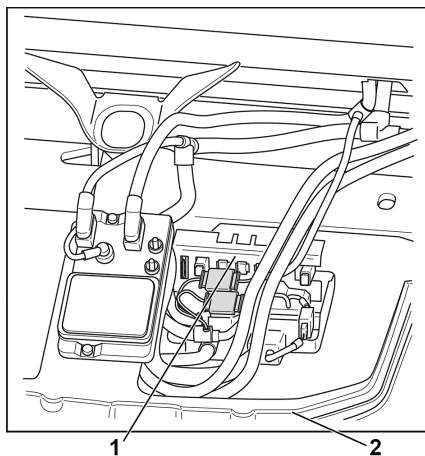
Lisavarustus

Paigaldusolukord – RX60 25-35 lühike, akukanduriga

"SVI STILL Vehicle Interface"(1) / vastukaalu (2) asukoht ▷

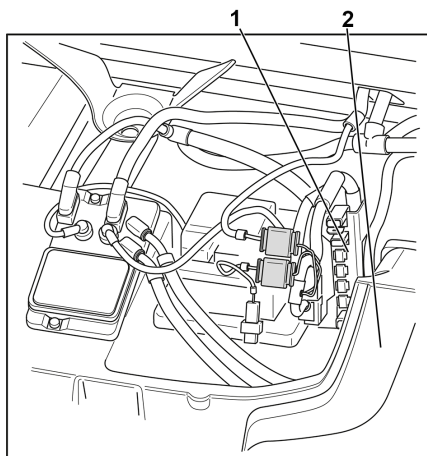
**Paigaldusolukord – RX60 25-35 pikk**

"SVI STILL Vehicle Interface"(1) / vastukaalu (2) asukoht ▷

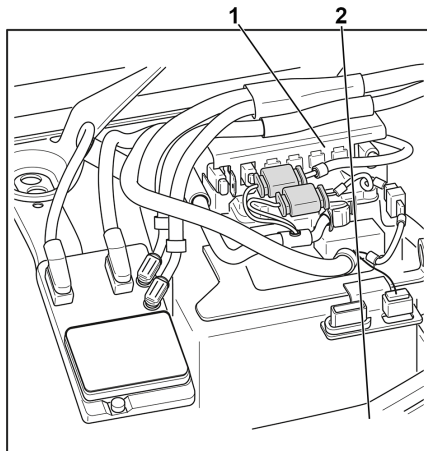


**Paigaldusolukord – RX60 25-35 pikk,
laadimise kiirjuurdepääsuga**

"SVI STILL Vehicle Interface"(1) / vastukaalu (2) asukoht ▷

**Paigaldusolukord –RX60 25-35 pikk,
pardalaadijaga**

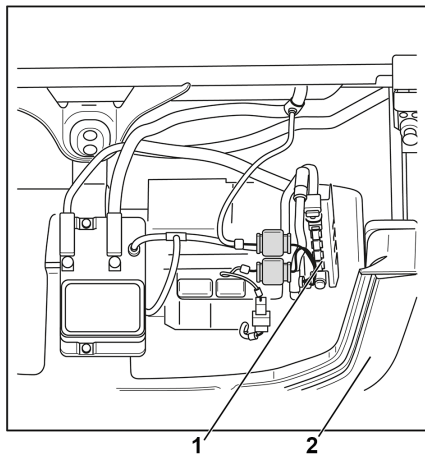
"SVI STILL Vehicle Interface"(1) / vastukaalu (2) asukoht ▷



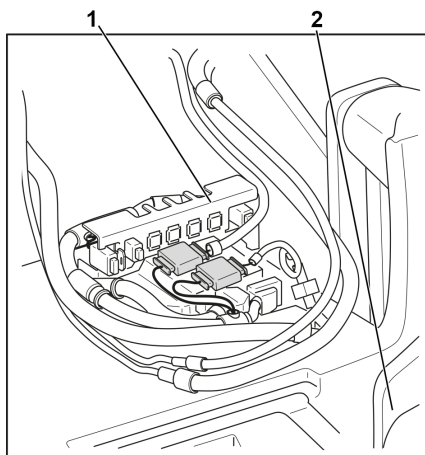
Lisavarustus

Paigaldusolukord – RX60 25-35 pikk, akukanduriga

"SVI STILL Vehicle Interface"(1) / vastukaalu (2) asukoht ▷

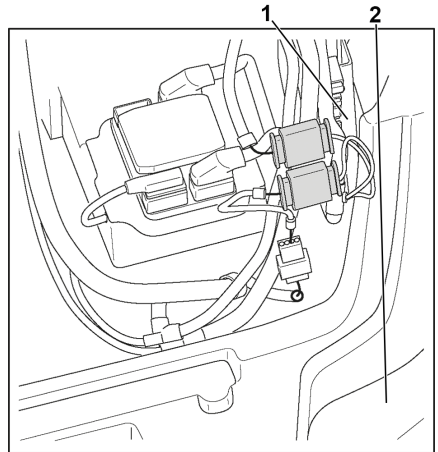
**Paigaldusolukord – RX60 40-50**

"SVI STILL Vehicle Interface"(1) / vastukaalu (2) asukoht ▷

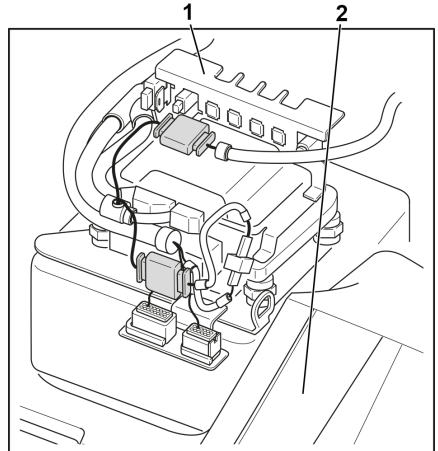


Paigaldusolukord – RX60 40-50, laadimise kiirjuurdepääsuga

"SVI STILL Vehicle Interface"(1) / vastukaalu (2) asukoht ▷

**Paigaldusolukord –RX60 40-50, parda-laadijaga**

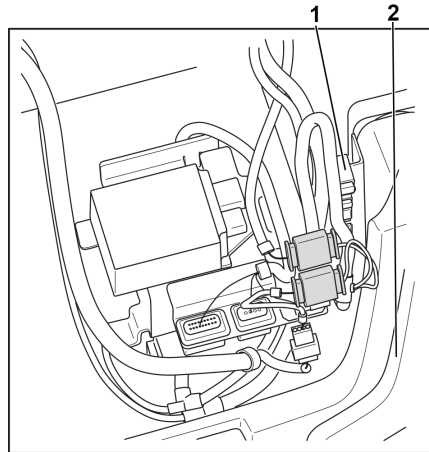
"SVI STILL Vehicle Interface"(1) / vastukaalu (2) asukoht ▷



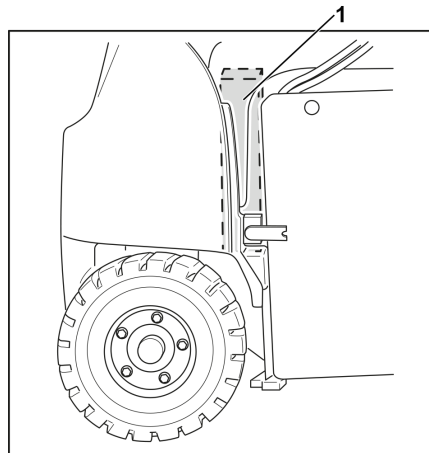
Lisavarustus

Paigaldusolukord – RX60 40-50, aku-kanduriga

"SVI STILL Vehicle Interface"(1) / vastukaalu (2) asukoht ▷

**Paigaldusolukord – RX20**

"SVI STILL Vehicle Interface"(1) asukoht ▷

**SVI viigustik**

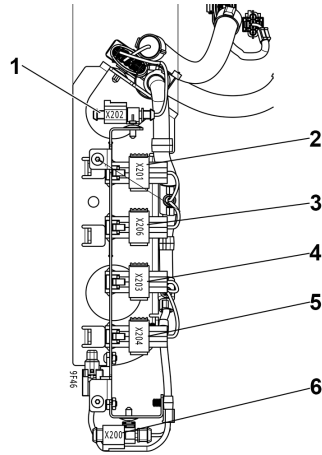
SVI pakub kokku kaheksat ühendamisvõimalust:

- neli CAN-siini ühendust;
- kolm digitaalsisendit;
- üks 12 V toiteallikas.

Koh t	Pistiku kasutusotstarve	Pistiku tüüp	Viigustik
(1)	X202: 12 V 60 W toide (tellimisel rohkem)	FEP pistik 2 viiguga, emane, mudel 42034000 (leht kolmanda osapoole süsteemis, tootja FEP)	Viik 1: +12 V Viik 2: GND
(2)	X201: CAN 1 (VDI 4458)	Saabi pistik 4 viiguga (viik), mudel 1-965261-1 (leht kolmanda osapoole süsteemis, tootja TE), viigustik vastavalt standardile VDI 4458	Viik 1: CAN-H Viik 2: CAN-L Viik 3: +12 V (väljund) Viik 4: GND raam
(3)	X206: CAN 6 (VDI 4482)	SAABi pistik 4 viiguga (viik), mudel 1-965261-1 (leht kolmanda osapoole süsteemis, tootja TE), viigustik vastavalt standardile VDI 4482	Viik 1: CAN H 6 Viik 2: CAN L 6 Viik 3: +12 V (sisend) Viik 4: GND 6
(4)	X203: CAN 3 (VDI 4482)	SAABi pistik 4 viiguga (viik), mudel 1-965261-1 (leht kolmanda osapoole süsteemis, tootja TE), viigustik vastavalt standardile VDI 4482	Viik 1: CAN H 3 Viik 2: CAN L 3 Viik 3: +12 V (sisend) Viik 4: GND 3
(5)	X204: CAN 4 (VDI 4482)	SAABi pistik 4 viiguga (viik), mudel 1-965261-1 (leht kolmanda osapoole süsteemis, tootja TE), viigustik vastavalt standardile VDI 4482	Viik 1: CAN H 4 Viik 2: CAN L 4 Viik 3: +12 V (sisend) Viik 4: GND 4
(6)	X200: 3 digitaalsisendit	FEP-pistik, 6 viiguga, emane, mudel 42121700 (leht kolmanda osapoole süsteemis, tootja FEP)	Viik 1: dig_input1 Viik 2: DGND Viik 3: dig_input2 Viik 4: DGND Viik 5: dig_input3 Viik 6: DGND

Lisavarustus

SVI pistik asukohad RX20



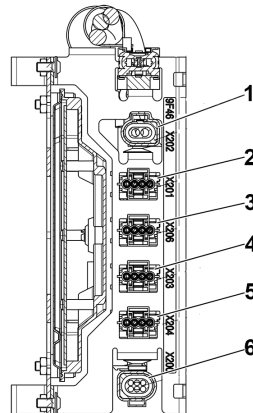
SVI pistik asukohad RX60

**i** MÄRKUS

Pistikute kasutusotstarve on märgistatud ka pistikute kõrval oleval kleebisel.

i MÄRKUS

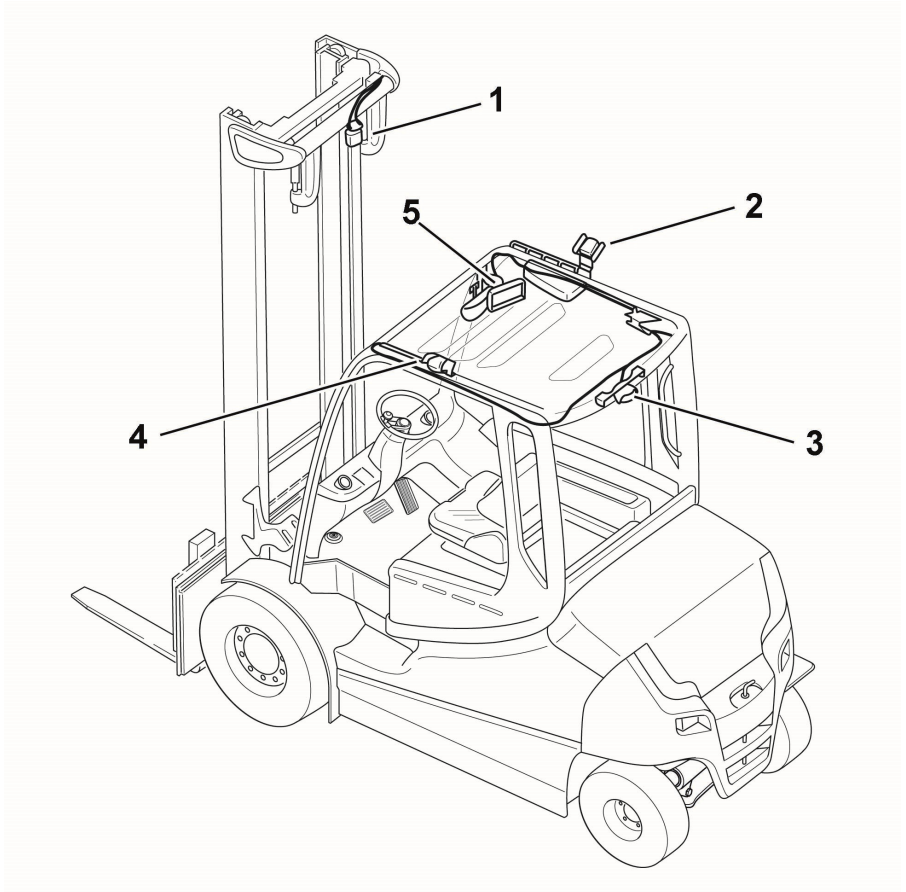
Erinevate RX60 versioonide puhul on SVI paigaldatud vertikaalselt või horisontaalselt. See oleneb tõstuki rataste vahest ja tõstukisse paigaldatud teistest elektroonilistest komponentidest.



Optilised abisüsteemid

Ringvaate kaamerasüsteem (variant)

Disain



- 1 Eesmine kaamera
- 2 Parempoolne kaamera
- 3 Tagumine kaamera

- 4 Vasakpoolne kaamera
- 5 Monitor

Kaamerasüsteem hõlmab nelja kaamerat ja kaamerapiltide kuvamiseks monitori. See kuvab 360° ringvaate ja aitab juhti töstuki käsitsemisel. Kaamerasüsteem hõlbustab teiste

Optilised abisüsteemid

sõidukite, inimeste ja esemete tuvastamist tõstuki läheduses.

Kaamerasüsteemi ohutuks kasutamiseks peab olema piisavalt valge. Kaamerasüsteem ei sobi kasutamiseks kehva valgustusega või pimedas keskkonnas. Välised mõjud, nagu vihm, päikesevalgus, esilaternad jne, võivad pildi kuvamist mõjutada.

Kaamerad on seadistatud tehases 360° ringvaateks.

OHT

Õnnetusohht!

Kui kaamera on valesti joondatud või kahjustatud, ei saa täielikku ringvaadet enam tagada.

Juht peab alati monitoril kuvatavat ala ka ise vaadates kontrollima.

OHT

Väärkasutusest tingitud õnnetusohht!

Kaamerasüsteemi võib kasutada ainult ettenähtud otstarbel, mida on selles kasutusjuhendis kirjeldatud. Mis tahes muu kasutus ei ole õige kasutus ning on seega keelatud.

TÄHELEPANU

Võimalik komponentide kahjustamine!

Kaamera sisendid on voolu all. Sisenditesse ei tohi sattuda niiskust ega elektrit juhtivaid esemeid.

TÄHELEPANU

Kaamerasüsteem on juhile abiks.

Tõstuki ohutu töö eest vastutab siiski alati juht.

- Olenemata kaamerate olemasolust vaadake alati sõidusuunda.
- **Ärge** tuginege ainult kaamerasüsteemile ja jälgige alati tõstuki vahetut ümbrust.
- Ohutuse seisukohast olulistest aladest täieliku ülevaate saamiseks kasutage täiendavaid abivahendeid, näiteks peegleid.

⚠ TÄHELEPANU

Ümbruse moonutatud kuvamine. Takistuste kaugused ja geomeetrised mõõtmed võivad tegelikkuses ekraanil kujutatust erineda.

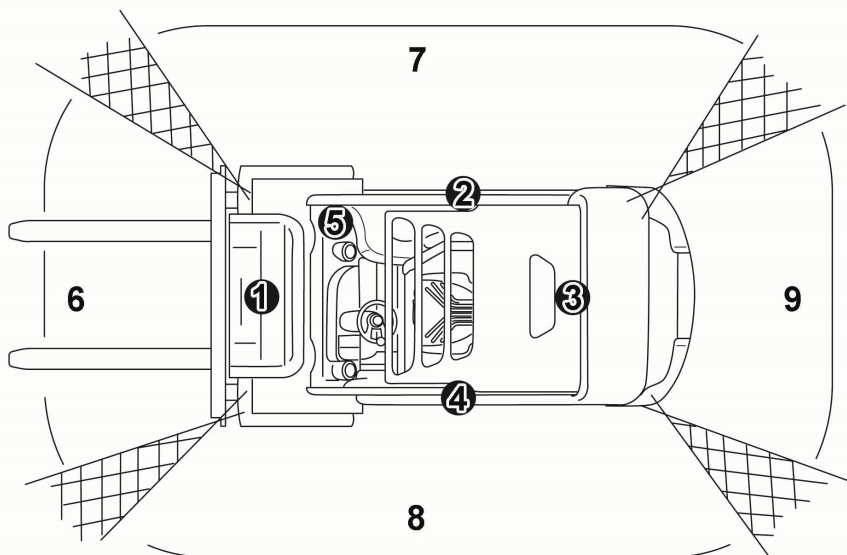
- Olenemata kaamerate olemasolust vaadake alati sõidusuunda.
- **Ärge** tuginege ainult kaamerasüsteemile.



MÄRKUS

- Monitorile on paigaldatud kate, mis kaitseb seda käsitsusvigade eest.
- Kaamerasüsteemi komponente ei tohi lahti võtta.
- Kaamerasüsteemi võib paigaldada ja seda hooldada ainult volitatud hoolduskeskus.

Kaamera jälgimisala



- | | |
|---|---------------------|
| 1 | Eesmine kaamera |
| 2 | Parempoolne kaamera |
| 3 | Tagumine kaamera |
| 4 | Vasakpoolne kaamera |

- | | |
|---|-----------------------|
| 5 | Monitor |
| 6 | Eesmine vaateväli |
| 7 | Parempoolne vaateväli |
| 8 | Vasakpoolne vaateväli |

Optilised abisüsteemid

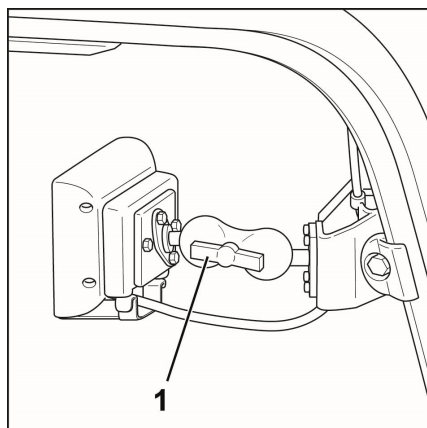
9 Tagumine vaateväli

Neli kaamerat katavad tõstuki ümber 360° tuvastusala. Ülaltoodud näites viirutatud alades kattuvad vastavate külgnevate kaamerate vaateväljad.

Monitor

Kaamerad edastavad pildi kahekordse liigendiga parempoolsele A-piilarile paigaldatud monitori. Monitori soovitud asendi reguleerimiseks toimige järgmiselt.

- Vabastamiseks keerake liblikpolti (1) vastupäeva. Hoidke ühe käega monitorist kinni.
- Seadke monitor soovitud asendisse ja hoidke paigal.



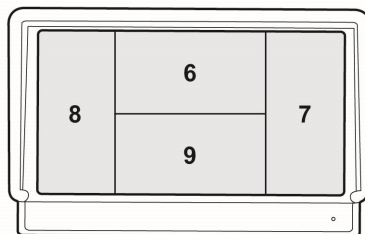
Kaamerapiltide kuvamine kõigis sõiduolukordades

Monitor kuvab kõigis sõiduolukordades korraga kõigi nelja vaatevälja pildi.

MÄRKUS

Kui soovite kasutada veel ühte monitori, võtke ühendust volitatud hoolduskeskusega. Muud võimalikud seadistused on näiteks järgmised.

- Tagurdamisel tagumise vaatevälja suurendamine
- Parema või vasaku suunatule sisselülitamisel parem- või vasakpoolse vaatevälja suurendamine



- 6 Eesmine vaateväli
- 7 Parempoolne vaateväli
- 8 Vasakpoolne vaateväli
- 9 Tagumine vaateväli

Kasutamine

Enne sõidu alustamist peab juht veenduma, et kõik neli kaamerat oleksid töökorras ja õigesti seadistatud.

- Parem- ja vasakpoolse kaamera puhul sirutage üks käsi kabiini parempoolsest aknast ja teine käsi kabiini vasakpoolsest aknast välja. Seda tehes kontrollige, kas käsi on monitori kaudu näha.
- Eesmisel kaamerapildil peab paremal ja vasakul pool olema näha tõstemasti kontuur.
- Tagumisel kaamerapildil peab olema näha vastukaalu tagaosa.

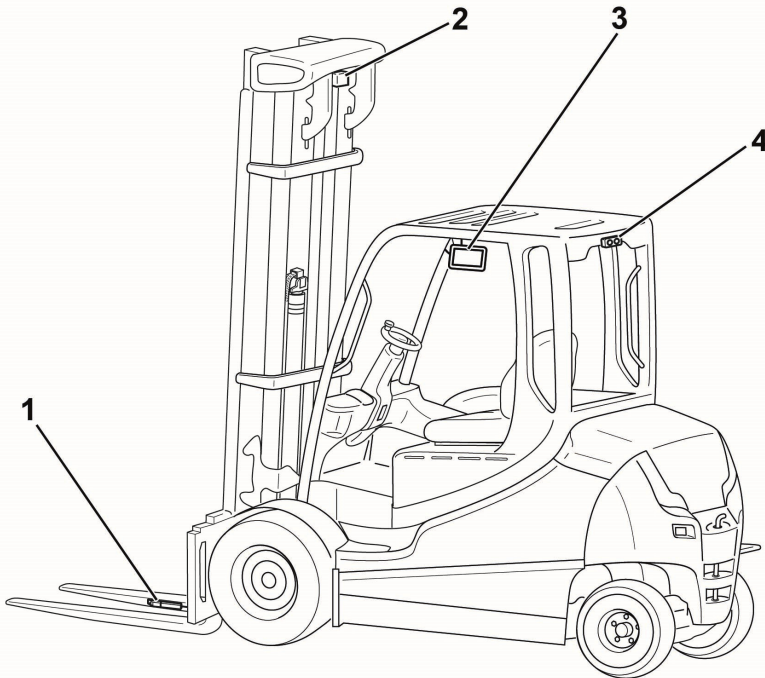
Puhastamine

- Puhastage kaamerate objektive suruõhuga või kasutage objektiviide niisutamiseks veidi klaasipesuvahendit.
- Seejärel pühkige ebemevaba lapiga ettevaatlikult puhtaks. Ärge kasutage söövitavat puhastusvahendit ega lahusteid.
- Ärge kasutage survepesurit.
- Pühkige monitor ebemevaba lapiga ettevaatlikult puhtaks. Ärge kasutage söövitavat puhastusvahendit ega lahusteid.
- Võtke monitori ventilatsiooniavadelt aegajalt lapi või harjaga tolmu.

Optilised abisüsteemid

Modulaarne kaamerasüsteem
(variant)

Konstruktsioon



Modulaarne kaamerasüsteem koosneb järgmistest komponentidest.

- 1 Kaamera paremal kahvliharul
- 2 Esikaamera tõstemastil
- 3 Monitor
- 4 Tahavaatekaamera juhi kaitsekabiinil

Neid kaameraid saab tellida ainult individuaalselt või järgmistes kombinatsioonides.

- Esikaamera tõstemastil + tahavaatekaamera juhi kaitsekabiinil
- Kaamera paremal kahvliharul + tahavaatekaamera juhi kaitsekabiinil

Kaamerasüsteem hõlbustab teiste sõidukite, inimeste ja esemete tuvastamist tõstuki läheduses.

Kaamerasüsteemi ohutuks kasutamiseks peab olema piisavalt valge. Kaamerasüsteem ei sobi kasutamiseks kehva valgustusega või pimedas keskkonnas. Välised mõjud, nagu vihm, päikesevalgus, esilaternad jne, võivad pildi kuvamist mõjutada.

OHT

Õnnetusoht!

Kui kaamera on valesti joondatud või kahjustatud, ei ole usaldusväärne kaameravaade enam tagatud.

Juht peab alati monitoril kuvatavat ala ka ise vaadates kontrollima.

OHT

Väärkasutusest tingitud õnnetusoht!

Kaamerasüsteemi võib kasutada ainult ettenähtud otstarbel, mida on selles kasutusjuhendis kirjeldatud. Mis tehes muu kasutus ei ole õige kasutus ning on seega keelatud.

TÄHELEPANU

Võimalik komponentide kahjustamine!

Kaamera sisendid on voolu all. Sisenditesse ei tohi sattuda niiskust ega elektrit juhtivaid esemeid.

TÄHELEPANU

Kaamerasüsteem on juhile abiks.

Tõstuki ohutu töö eest vastutab siiski alati juht.

- Olenemata kaamerate olemasolust vaadake alati sõidusuunda.
- **Ärge** tuginege ainult kaamerasüsteemile ja jälgige alati tõstuki vahetut ümbrust.
- Ohutuse seisukohast olulistest aladest täieliku ülevaate saamiseks kasutage lisaabivahendeid, näiteks peegleid.

Optilised abisüsteemid

⚠ TÄHELEPANU

Ümbruse moonutatud kuvamine Takistuste kaugused ja geomeetrised mõõtmed võivad tegelikkuses ekraanil kujutatust erineda.

- Olenemata kaamerate olemasolust vaadake alati sõidusuunda.
- **Ärge** tuginege ainult kaamerasüsteemile.

i MÄRKUS

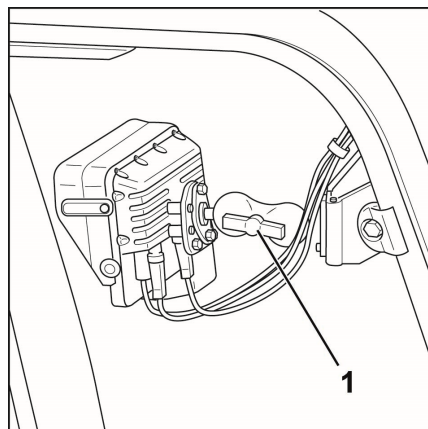
- *Monitorile on paigaldatud kate, mis kaitseb seda käsitlusvigade eest.*
- *Kaamerasüsteemi komponente ei tohi lahti võtta.*
- *Kaamerasüsteemi võib paigaldada ja seda hooldada ainult volitatud hoolduskeskus.*

Monitori- ja kaamerapildid

Kaamerad edastavad pildi kahekordse liigendiga parempoolsele A-piilarile paigaldatud monitori. Monitori soovitud asendi reguleerimiseks toimige järgmiselt.

- Vabastamiseks keerake liblikpolti (1) vastupäeva. Hoidke ühe käega monitoriga kinni.
- Seadke monitor soovitud asendisse ja hoidke paigal.
- Kinnitage liblikpolt (1) uuesti, keerates seda päripäeva.

Olenevalt tõstukile paigaldatud kaameratest edastatakse monitori erinevaid pilte.



Kaamera	Monitoripilt
Esikaamera tõstemastil	Pilt on alati aktiivne
Tahavaatekaamera juhi kaitsekabiinil	Pilt on alati aktiivne
Esikaamera tõstemastil + tahavaatekaamera juhi kaitsekabiinil	"Neutraalne" ja "edaspidi" sõidusuund: pilt esikaamerast "Tagurpidi" sõidusuund: pilt tahavaatekaamerast

Kaamera paremal kahvliharul	Pilt on alati aktiivne
Kaamera paremal kahvliharul + tahavaatekaamera juhi kaitsekabiinil	"Neutraalne" ja "edaspidi" sõidusuund: pilt kahvliharu kaamerast "Tagurpidi" sõidusuund: pilt tahavaatekaamerast

Volitatud hoolduskeskus võib soovi korral muuta monitoripiltide vaikeseadeid, nt järgmiselt.

- Tahavaatekaamera pilti "neutraalse" ja "edaspidi" sõidusuuna jaoks ning esikaamera pilti "tagurpidi" sõidusuuna jaoks.
- Kui valite "tagurpidi" sõidusuuna, jääb eesmine kujutis aktiivseks veel 20 kuni 30 sekundiks enne, kui kuvatakse tagumine kujutis. Sama kehtib vastupidi liikumisel, kui muudate sõidusuuna "tagurpidiselt" "edaspidisele".
- Monitoripildi vaikeseadete muutmiseks pöörduge volitatud hoolduskeskusesse.

Teave kaamerate kohta

Tahavaatekaamera

- Kaamera nurk on valitud nii, et vastukaal on alati nähtav ja seega on nähtav ka tõstuki vahetu ümbrus. STILL soovib jätta see seade muutmata.
- Pilt kuvatakse õiges suunas, täpselt nagu auto sisepeegluga. Tõstuki taga paremal pool asuvad objektid kuvatakse monitori paremal küljel.

Esikaamera tõstemastil

- Kaamera nurk on valitud nii, et kahvli otsad oleksid alati nähtavad. Kõrge koorma transportimisel saate kaamera seada järsema nurga alla, et saaksite üle koorma näha. Ettevaatust! Tõstuki kontuur paremaks orienteerumiseks ei ole enam nähtav, vahetus läheduses olevaid inimesi enam ei kuvata jne.

TÄHELEPANU

Kõrge koorma transportimisel ei suuda esikaamera tuvastada otse tõstuki ees olevaid inimesi ega takistusi.

Ärge sõitke pikki vahemaid. Vajaduse korral kasutage juhendajat.

Optilised abisüsteemid

Kaamera paremal kahvliharul

- Kaamerat võib kasutada ainult koorma asetamiseks lattu ja laost eemaldamiseks, mitte sõitmiseks.
- Seadke tõstemast vertikaalseks, et saavutada optimaalne horisontaalne nähtavus.
- Valige kahvliharu kaugus, et kaameral oleks koormakandurisse sisenemisel piisavalt ruumi. See on vajalik kaamera kahjustamise või koorma asendi muutmise vältimiseks.
- Kahvliharude maksimaalne kandejõud vastab tõstuki tõstevõime diagrammil näidatud kandejõule.
- Enne igapäevast tööd kontrollige, kas kaamera objektiiv on katmata, puhas ja kahjustamata.

TÄHELEPANU

Vigastuste ja komponentide võimaliku kahjustamise oht!

Kui üks kahvliharu on kahjustatud või kulunud, asendage alati mõlemad kahvliharud. Kui ühel kahvliharul on kahjustusi või kulumist, võib eeldada, et ka teisel harul on või saab olema samasugune kahjustus või kulumine.

TÄHELEPANU

Komponentide kahjustamise oht!

Vältige kahvliharude kokkupuudet külgmiste jõududega.

- Ärge sõitke kaubaalusele ega laadige nurga all.
- Ärge vajutage kahvleid küljele vastu kaubaalust ega koormat.

TÄHELEPANU

Kahvliharude vale muudatuse tõttu võimalik vigastuse või komponentide kahjustuse oht!

Sellised muudatused nagu lisaseadmete jaoks puuritavad avad, keevitustööd jms võivad kahvliharude konstruktsiooni nõrgendada ja kukkuvat koorma tõttu tõsi-seid õnnetusi põhjustada.

- Ärge kahvliharusid mingil moel ümber ehitage.

Puhastamine

- Puhastage kaamerate objekteive suruõhuga või kasutage objekteivide niisutamiseks veidi

klaasipesuvahendit. Ärge kasutage söövitavat puhastusvahendit ega lahusteid.

- Seejärel pühkige ebemevaba lapiga ettevaatlikult puhtaks.
- Ärge kasutage survepesurit.
- Pühkige monitor ebemevaba lapiga ettevaatlikult puhtaks. Ärge kasutage söövitavat puhastusvahendit ega lahusteid.
- Võtke monitori ventilatsiooniavadelt aegajalt lapi või harjaga tolmu.

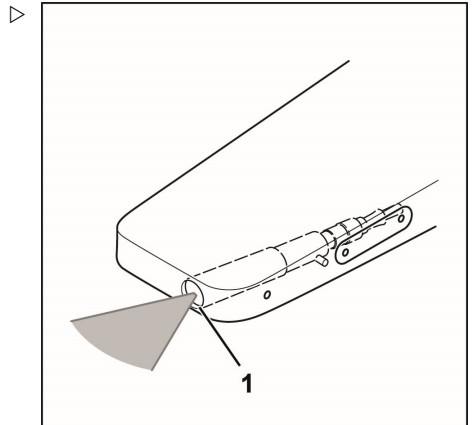
Abisüsteem Laser-Smartfork (variant)

Abisüsteem Laser-Smartfork on optiline tõstetõukõrguse asendi abivahend, nt koorma asetamiseks riulile. Parema kahvliharu otsas olev laser (1) projitseerib horisontaaljoone riulile otse kahvliharu ees. See võimaldab juhil hinnata kõrgust riulil, millel kahvliharud asuvad. Seetõttu aitab süsteem sõidukijuhtidel paigutada koormaid lattu suurtele kõrgustele ja neid sealt laost eemaldada.

Konstruksioon ja toimimine

Kahvliharude maksimaalne kandejõud vastab tõstuki tõstevõime diagrammil näidatud kandejõule.

Juht vastutab selle eest, et laser ei kujutaks endast ohtu ühelegi inimesele.



⚠ OHT

Vigastuse oht! Laserkiirde vaatamine võib kahjustada silmi, laserkiirgus (laseriklass 1M).

- Kui esineb võimalus, et inimesed on ohus, lülitage laser kohe välja.
- Ärge kunagi vaadake otse laserkiirde.
- Ärge kunagi vaadake laserkiirt suurendusobjektiiv, näiteks binokli või suurendusklaasi abil.
- Kui kiir satub teie silma, sulgege kohe silmad ja pöörake end kõrvale.
- Veenduge, et laserkiir ei peegelduks peeglites ega peegeldavatel pindadel.
- Ärge kunagi suunake laserkiirt inimese näole.

Optilised abisüsteemid

⚠ OHT

Väärkasutusest tingitud õnnetusohut!

Abisüsteemi Laser-Smartfork võib kasutada ainult ettenähtud otstarbel, mida on selles kasutusjuhendis kirjeldatud. Mis tahes muu kasutus ei ole õige kasutus ning on seega keelatud.

⚠ TÄHELEPANU

Vigastuste ja komponentide võimaliku kahjustamise oht!

Kui üks kahvliharu on kahjustatud või kulunud, asendage alati mõlemad kahvliharud. Kui ühel kahvliharul on kahjustusi või kulumist, võib eeldada, et ka teisel harul on või saab olema samasugune kahjustus või kulumine.

⚠ TÄHELEPANU

Komponentide kahjustamise oht!

Vältige kahvliharude kokkupuudet külgmiste jõududega.

- Ärge söitke kaubaalusele ega laadige nurga all.
- Ärge vajutage kahvleid küljele vastu kaubaalust ega koormat.

⚠ TÄHELEPANU

Kahvliharude vale muudatuse tõttu võimalik vigastuse või komponentide kahjustuse oht!

Sellised muudatused nagu lisaseadmete jaoks puuritavad avad, keevitustööd jm võivad kahvliharude konstruktsiooni nõrgendada ja kukkuvat koorma tõttu tõsisemaid õnnetusi põhjustada.

- Ärge kahvliharusid mingil moel ümber ehitage.

Ettevaatusabinõud

- Ükski isik ei tohi seista samal tasandil riivliiga, millele laserikiir projitseeritakse.
- Kui läbi riivli on võimalik näha vastava riivli taga paiknevaid riivleid, ei tohi inimesed seista selle riivli tasandil, mis asub riivli vastas, millele on suunatud laser.
- Kui ohtu inimestele ei saa välistada, peab juht laseri kohe välja lülitama.

Toimingud enne töö alustamist

Süsteemi korrektse toimimise tagamiseks peab tõstemast olema vertikaalne ning laseri lääts peab olema puhas ja jäävaba.

- Enne töö alustamist kontrollige, kas abisüsteem töötab õigesti.
- Veenduge, et laseri lääts oleks katmata, puhas ja kahjustamata. Vajaduse korral puhastage lääts, vt jaotist „Puhastamine“.

Abisüsteemi Laser-Smartfork kasutamine

⚠ TÄHELEPANU

Tõstekõrguse valearvestusest tingitud kahjustuste oht

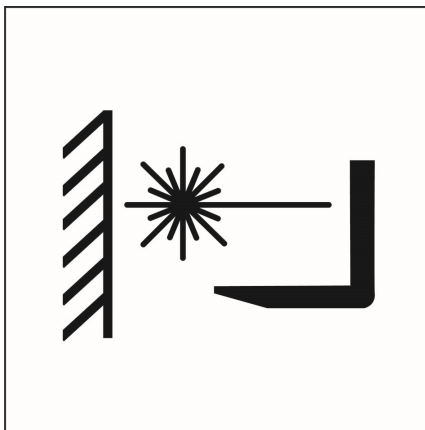
Laser-Smartfork on abisüsteem, mis aitab juhil koormaid väga kõrgele ladustada või neid kõrgelt eemaldada. Juht peab abisüsteemi piirangutest teadlik olema. Juht ei tohi loota üksnes abisüsteemile.

⚠ TÄHELEPANU



Komponentide kahjustamise oht!

Abisüsteem Laser-Smartfork näitab õiget koorma asetamise kõrgust üksnes juhul, kui tõstemast on vertikaalne.

- Paigutage tõstemast enne koorma paigutamist latu või laost eemaldamist vertikaalselt.



Süsteemi ostmisel on laseriga töötamiseks kaks meetodit.

- 1 **Manuaalne:** kui tõstuk on sisse lülitatud, on laser mitteaktiivne. Sisse- ja väljalülitamiseks vajutage näidik-juhtploki tarkvaraklahvi .
- 2 **Automaatne:** kui tõstuk on sisse lülitatud, on laser mitteaktiivne. Automaatfunktsioon lülitatakse sisse või välja tarkvaraklahvi  abil. Kui automaatsfunktsioon on sisse lülitatud, lülitub laser sisse niipea, kui käivitata "tõstmise/langetamise" juhtimiselempi. Laser lülitub uuesti välja, kui:
 - "tõstmise/langetamise" funktsioon ei käivitu 20 sekundi jooksul;
 - tõstuk liigub kiiremini kui 4 km/h;
 - laser lülitatakse välja näidik-juhtploki oleva tarkvaraklahvi abil.

Optilised abisüsteemid



MÄRKUS

Teisele variandile üleminekuks või jätkotöötamise aja või väljalülituskiiruse reguleerimiseks pöörduge volitatud hoolduskeskusesse.

- Olenevalt variandist lülitage laser sisse.

Manuaalne: vajutage näidik-juhtplokil nuppu ja avage "koorma" alammenüü. Seejärel vajutage tarkvaraklahvi . Selle tarkvaraklahvi saate seada lemmikuks näidik-juhtplokki esimesel tasandil. Vaadake peatükki "Lemmikute konfigureerimine" eraldi kasutusjuhendist, mis käsitleb "STILLi lihtsasti juhitavat näidik-juhtplokki".
- **Automaatne:** lülitage sisse automaatsfunktsioon, kasutades tarkvaraklahvi . Kui "töstmise/langetamise" juhtimiselement seejärel aktiveerub, lülitub laser automaatselt sisse.
- Liigutage kahvliharud tõstetava koorma ette.
- Seadke tõstemast vertikaalseks. Tõstke kahvlikelk üles. Laserjoon projitseeritakse horisontaalselt koormale kahvliharude praeguse kõrguse juures.
- Asetage koorem lattu või eemaldage see laost.
- Langetage kahvlikelk täielikult enne edasist sõitmist.
- Olenevalt variandist lülitage laser välja. **Manuaalne:** vajutage uuesti tarkvaraklahvi , et laser välja lülitada. **Automaatne:** laser lülitub automaatselt välja, kui:
 - "töstmise/langetamise" funktsioon ei käivitu 20 sekundi jooksul;
 - tõstuk liigub kiiremini kui 4 km/h;
 - laser lülitatakse välja näidik-juhtplokis oleva tarkvaraklahvi abil.

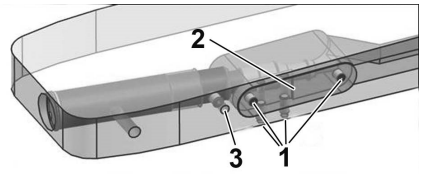
Laseri reguleerimine

Laser peab projitseerima täpselt horisontaalse joone, et kahvli tõstekõrgust oleks võimalik täpselt hinnata. Seetõttu tuleb laserseadet korrapäraselt kontrollida, et see oleks täpselt horisontaalne.

- Parkige tõstuk ohutult horisontaalse võrdlusobjekti, näiteks horisontaalse riialaluse vastu.
- Lülitage laser sisse ja tõstke kahvel võrdlusobjekti kõrgusele. Laserjoon peab jooksuma võrdlusobjektiga täpselt paralleelselt.

Kui joon ei ole paralleelne, toimige järgmiselt.

- Keerake katteplaadil (2) lahti neli keermetihvti (1) ja eemaldage ettevaatlikult katteplaat.
- Lõdvendage keermetihvti (3), mis takistab laseri pöörlemist, keerates keermetihvti vastupäeva.
- Pöörake laserit ettevaatlikult, kuni laserjoon on võrdlusobjektiga uuesti paralleelne.
- Pingutage ettevaatlikult keermetihvti (3), keerates seda päripäeva.
- Paigaldage katteplaat (2) uuesti hooldusavale ja pingutage nelja keermetihvti (1).



Laseri läätsse puhastamine

Süsteemi korrektse toimimise tagamiseks peab laseri lääts olema puhas ja jäävaba. Kui laserjoon ei ole enam selgelt nähtav, tuleb lääts puhastada.

⚠ ETTEVAATUST

Vale puhastustoiming võib laserit kahjustada!

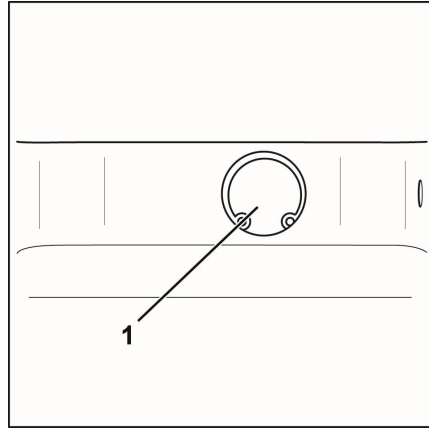
- Ärge kasutage söövitavat puhastusvahendit ega lahusteid.
- Ärge kasutage survepesurit.
- Ärge asetage laserit vette ega muu vedeliku sisse.

Optilised abisüsteemid

- Puhastage kahvli otsas olevat lääts (1) üksnes siis, kui laser on välja lülitatud.
- Puhastage lääts ebamevaba lapi või vatitupsuga. Vajaduse korral niisutage vatitupsu kaubanduses saadaoleva klaasipuhastusvahendiga. Ärge kasutage söövitavat puhastusvahendit ega lahusteid.
- Ärge kasutage survepesurit.

Puhastamise sagedus

Lääts tuleb puhastada vastavalt vajadusele ja vähemalt kord kolme kuu jooksul.



Kabiin

Kabiini ukse avamine ja sulgemine ▷

⚠ TÄHELEPANU

Komponentide kahjustamise oht!

Kui kabiini uks sõitmise ajal avaneb, on kokkupõrkest tulenevalt kahjustuste oht.

- Kabiiniuks tuleb kindlalt fikseerimisasendisse kinnitada.

Kabiiniukse avamine väljastpoolt

- Sisestage võti ukسلukku (5), keerake uks lukust lahti ja eemaldage võti.
- Tõmmake käepidet (4). Avage ukسلukk.
- Avage kabiini uks (3) seda väljapoole tõmmates.

Kabiiniukse avamine seestpoolt

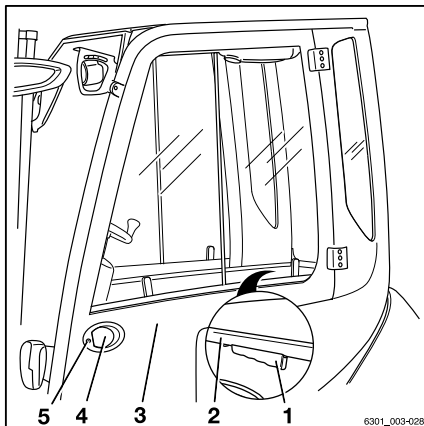
- Võtke käepidemest (2) ja lingist (1) kinni.
- Vajutage link sisse. Lükake kabiini ust väljapoole.

Kabiiniukse sulgemine väljastpoolt

- Võtke ukse käepidemest (4) kinni. Sulgege kabiini uks seda lükates.

Kabiiniukse sulgemine seestpoolt

- Haarake käepidemest (2).
- Tõmmake kabiini ust sissepoole ja sulgege see.



Kabiin

180° kabiiniukse avamine ja sulgemine (variandina)

⚠ ETTEVAATUST

Õnnetusohut, kui turvasüsteemi ei kasutata!

Kui tõstukil ei ole muud turvasüsteemi kui kabiiniuks ja turvavöö, võib juht avatud uksega sõites välja kukkuda.

- Enne avatud uksega sõitmist kinnitage alati turvavöö.
- Avage ja sulgege uks või uksesektsioonid ainult siis, kui tõstuk seisab paigal.



MÄRKUS

Kui uks või uksesektsioonid avatakse sõidu ajal, kuvatakse teade Salongiuks sulgeda ! . Olenevalt seadistusest tõstuk peatub või piirab sõidukiirust.

- Piirangu tühistamiseks peatage tõstuk ja sulgege uks.

180° kabiiniukse saab üles lisaraskuse juurde pöörata ja selle külge lukustada. See on ette nähtud avatud uksega sõitmiseks, kui välis-temperatuur on kõrge. Uks on jagatud kaheks sektsiooniks ja ukstel on kaks komplekti hingeid. Eesmist uksesektsiooni (6) saab avada 180° ja selle saab oma kohale lukustada. Selleks tuleb eesmine uksesektsioon (6) vabastada tagumise uksesektsiooni (2) küljest, mis jääb ukse 180° avamise korral suletuks.

Esmalt kirjeldatakse, kuidas avada ja sulgeda kogu kabiiniust.

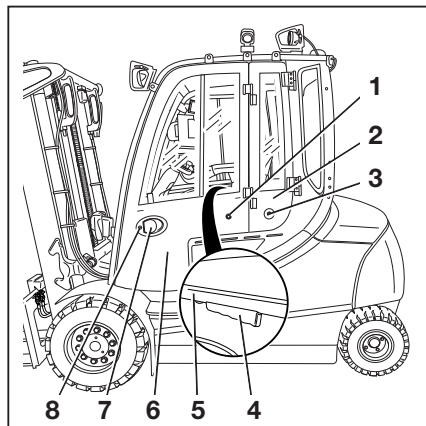
Kabiiniukse avamine väljastpoolt

- Sisestage võti ukسلukku (8), keerake uks lukust lahti ja eemaldage võti.
- Tõmmake uksekäepidet (7) ja avage kabiiniuks, tõmmates seda väljapoole.

Kabiiniust hoiab avatud asendis gaasivedru.

Kabiiniukse avamine seestpoolt

- Võtke käepidemest (5) ja lingist (4) kinni.
- Vajutage link sisse. Lükake kabiini ust väljapoole.



Kabiiniukse sulgemine väljastpoolt

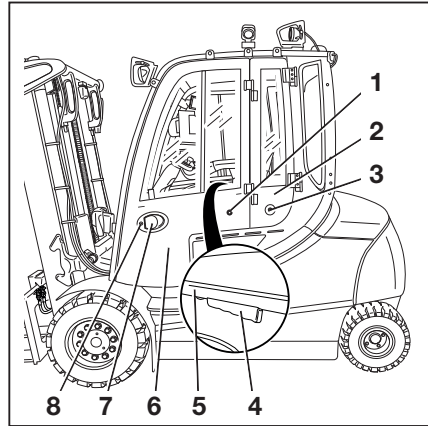
- Võtke kabiiniukse käepidemest (7) kinni. Sulgege kabiiniuks seda lükates.

Kabiiniukse sulgemine seestpoolt

- Haarake käepidemest (5).
- Tõmmake kabiini ust sissepoole ja sulgege see.

Kabiin

Eesmise uksesektsiooni avamine 180° ▷



– Eemaldage ruudukujulise sektsiooni võti (9) hoidikust. ▷

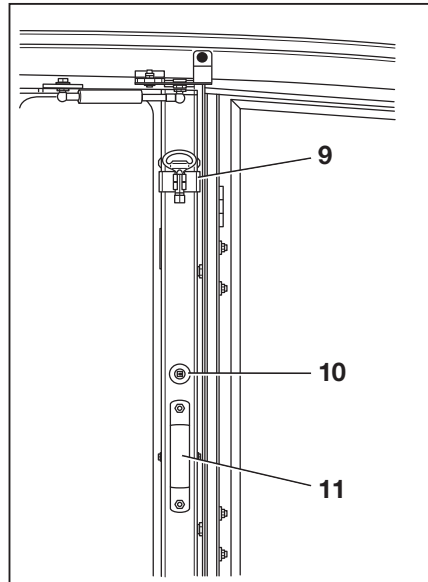
– Sisestage ruudukujulise sektsiooni võti (9) ettenähtud avasse (10).

– Keerake ruudukujulise sektsiooni võtit (9).

Eesmine uksesektsioon (6) vabastatakse tagumise uksesektsiooni (2) küljest.

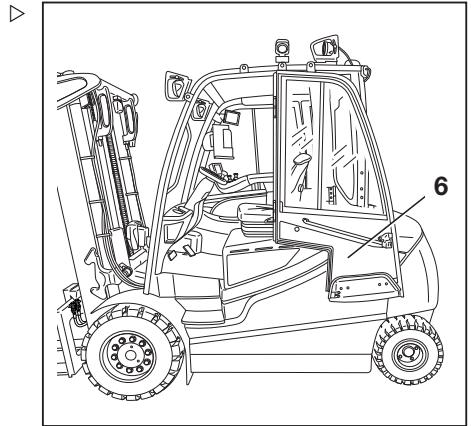
– Eemaldage ruudukujulise sektsiooni võti (9) ja pange see ettenähtud hoidikusse.

– Võtke käepidemest (5) ja lingist (4) kinni.



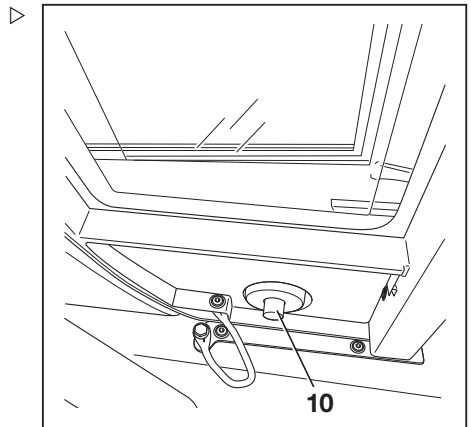
- Vajutage link sisse. Lükake eesmist ukse-
seksiooni (6) väljapoole ja pöörake seda
180°.

Eesmine ukseksioon (6) lukustub lukustus-
nukiga(1) tagumise ukseksiooni (2) lukku
(3).



Eesmise ukseksiooni sulgemine seestpoolt

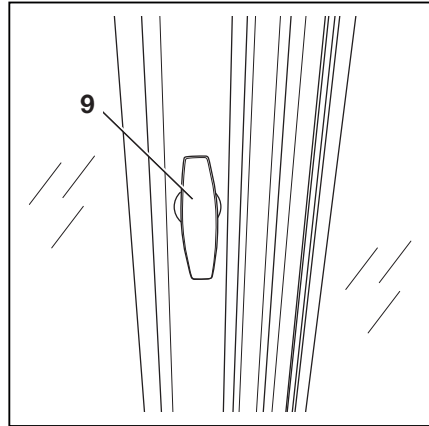
- Riivi vabastamiseks vajutage nupp (10)
kindlalt sisse.
- Haarake käepidemest (5).
- Tõmmake eesmist ukseksiooni sisse-
poolt ja sulgege see.



Kabiin

- Eemaldage ruudukujulise sektsiooni võti (9) hoidikust.
- Sisestage ruudukujulise sektsiooni võti (9) ettenähtud avasse (10).
- Keerake ruudukujulise sektsiooni võtit (9).

Kabiiniukse sektsioonid on lukustatud.



Külgakna avamine ja sulgemine ▷

⚠ ETTEVAATUST

Muljumisoht aknaraami ja külgakna vahele jäädes, sest külgaknad võivad sõitmise ajal libiseda.

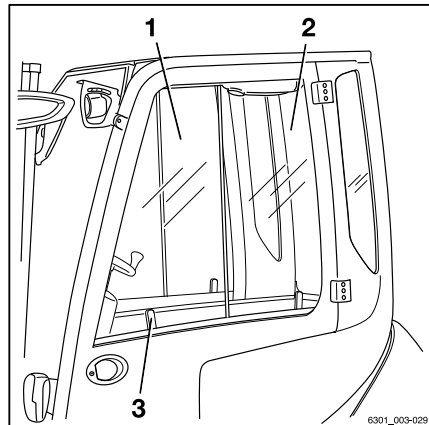
- Veenduge, et käepide rakenduks kindlalt vastavas stopp-pilus.

Eesmise külgakna avamine

- Pigistage käepidet (3). Liigutage eesmist külgakent (1) tahapoole.

Tagumise külgakna avamine

Tagumist külgakent (2) saab avada samamoodi nagu eesmist külgakent.



Eesmise külgakna sulgemine

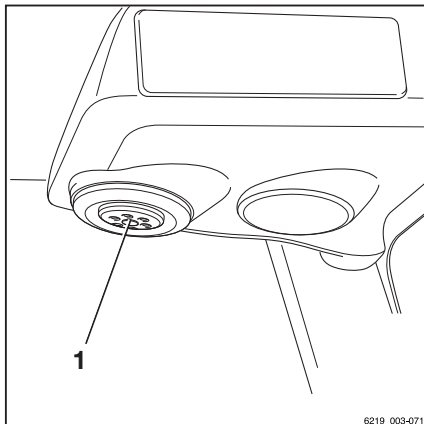
- Liigutage eesmist külgakent (1) käepideme (3) abil ettepoole, kuni see klõpsab oma kohale.

Tagumise külgakna sulgemine

Tagumist külgakent (2) saab sulgeda samamoodi nagu eesmist külgakent.

Sisevalgusti sisse- või väljalülitamine (variandina) ▷

- Sisevalgusti sisse- või väljalülitamiseks vajutage sisevalgusti keskel olevat surunupp-lülitit (1).



6219_003-071

Raadio (variandina)

Raadio ja kõlarid on erivarustus. Kui tõstuk on varustatud raadio ja kõlaritega, siis on need integreeritud katusevoodrisse.

Kirjelduse ja kasutusjuhised leiate raadio eraldiseisvast kasutusjuhendist.

⚠ ETTEVAATUST

Raadio reguleerimine või vajult kuulamine sõitmise või koormate käsitlemise ajal halvendab juhi tähelepanuvõimet. Õnnetusoht!

- Ärge reguleerige sõitmise või koormate käsitlemise ajal raadiot.
- Reguleerige raadio helitugevus nii, et kuuleksite hoiatussignaale.

Küttesüsteem (variandina)



⚠ OHT

Väga saastunud välisõhu juhtimisel suletud kabiini esineb mürgistuse oht!

- Ärge kasutage küttesüsteemi ladude vms läheduses, mille õhus võib olla kütuseaure või peent tolmu (nt kivi- söe-, puidu- või viljatolmu).

Kabiin

**OHT****Kuumusest tingitud plahvatusoht!**

Kuumus võib põhjustada gaaside märkimisväärset paisumist või süttimist.

- Pihustipudelid ja gaasimahutid ei tohi kokku puutuda kuuma õhu vooluga.

**OHT****Ülekuumenemisest tingitud tuleoht!**

Kui kuum õhk ei pääse küttesüsteemist välja, kuumeneb küttesüsteem üle.

Küttesüsteemi võib lülitada sisse ainult juhul, kui ventilaator töötab ja küttesüsteem ei ole kaetud (nt riide või kattega).

- Alati lülitage esimesena sisse ventilaator.
- Ärge lülitage küttesüsteemi sisse enne, kui ventilaator on sisse lülitatud.
- Eemaldage küttesüsteemilt või õhujaotusavadelt kõik nendel olevad esemed.

**OHT****Küttesüsteemi korpus võib küttesüsteemi töötamisel väga kuumaks muutuda. Selle puudutamisel võib saada põletusi!**

- Ärge puudutage küttesüsteemi töötamise ajal selle korpusi.
- Puudutage ainult süsteemi lüliteid.

Küttesüsteemi juhtimiselemendid

Küttesüsteemi juhtimiselemendid:

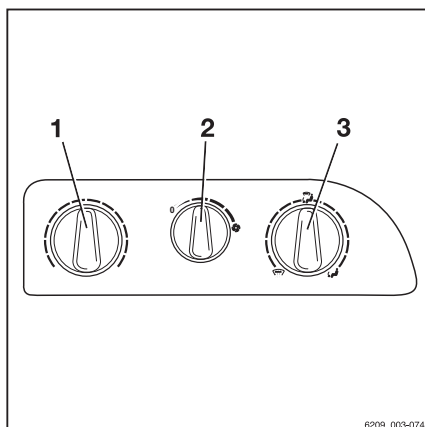
- 1 Kütetaseme juhtnupp
- 2 Ventilaatori juhtnupp
- 3 Õhuava juhtnupp

Ventilaatori ja küttesüsteemi sisselülitamine

- Keerake ventilaatori juhtnupp (2) soovitud ventilaatoriastmele.

Ventilaator töötab ventilaatori juhtnupuga (2) valitud kiirusel.

- Keerake kütetaseme juhtnupp (1) soovitud kütetasemele.



6209_003-074

Soojendi soojendab õhu kütetaseme juhtnupuga (1) valitud tasemeni.

- Keerake õhuava juhtnupp (3) soovitud asendisse.



Ventilaatori astmete valimine


- Madalama ventilaatorivõimsuse valimiseks keerake ventilaatori juhtnuppu (2) vastupäeva.
- Kõrgema ventilaatorivõimsuse valimiseks keerake ventilaatori juhtnuppu (2) päripäeva.

Soojendustasemete seadmine

- Madalama küttevõimsuse valimiseks keerake kütetaseme juhtnuppu (1) vastupäeva.
- Kõrgema küttevõimsuse valimiseks keerake kütetaseme juhtnuppu (1) päripäeva.

Õhuava juhtnupu seadistamine

- Õhuvoolu suunamiseks jalaruumi keerake õhuava juhtnuppu (3) vastupäeva asendisse .
- Õhuvoolu suunamiseks esiklaasile keerake õhuava juhtnuppu (3) päripäeva asendisse .

Keskasend  suunab õhuvoolu jalaruumi ja esiklaasile.

Küttesüsteemi ja ventilaatori väljalülitamine

- Keerake kütetaseme juhtnuppu (1) vastupäeva kuni piirikuni.

Küttesüsteem lülitub välja.

- Keerake ventilaatori juhtnuppu (2) vastupäeva kuni piirikuni.

Ventilaator lülitub välja.

Kabiin

Õhujaotusavade reguleerimine

Juhile mõeldud õhujaotusavasid varustatakse kogu aeg õhuga. Küttesüsteemi pole vaja reguleerida juhtimiselementidega.

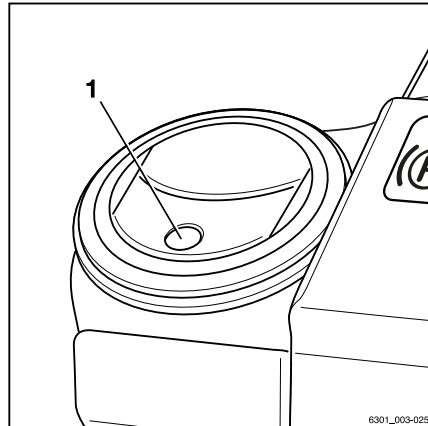
- Õhujaotusava avamiseks vajutage klappi olevat täket (1).

Klapid avanevad.

- Võtke klappidest kinni, et õhuvoolu suunata.

Klapid saab reguleerida soovitud nurga alla. Õhujaotusava saab pöörata.

- Klappide sulgemiseks vajutate need alla.



Kaitsmete vahetamine



⚠ OHT

Lühistest tingitud tuleoht!

Valede kaitsmete kasutamine võib põhjustada lühiseid.

- Kasutage ainult ettenähtud nimiväärtusega kaitsmeid.
- Kaitsmed peab vahetama ainult volitatud hoolduskeskus.

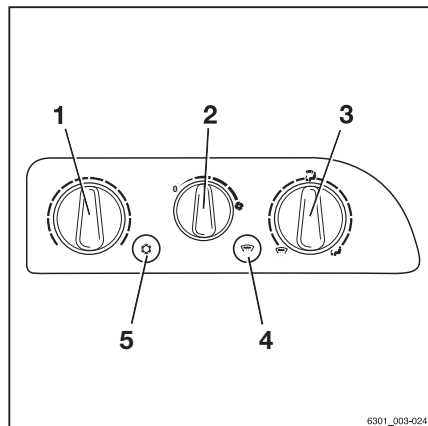
Kliimaseade (variandina)

Kliimaseade kuivatab kabiini õhku, et vältida klaasakende uduseks muutumist. Väljapuhutava õhu temperatuur oleneb seadistatud kütetasemest. Esiklaasi kiireks jääst vabastamiseks saab kasutada sulatusfunktsiooni.

Kliimaseadme juhtimiselemendid on järgmised.

- 1 Kütetaseme juhtnupp
- 2 Ventilaaatori juhtnupp
- 3 Õhuava juhtnupp
- 4 Sulatuse lüliti
- 5 Sisse-/väljalülituslüliti

- Teavet õhujagajate reguleerimise, ventilaa-
torite astmete, kütteseadete ja õhuava juht-



nupu kasutamise kohta vt jaotisest "Küttesüsteem (variandina)".

Kliimaseadme sisse- ja väljalülitamine


- Vajutage sisse/väljalülituslülitit (5).

Lülitil olev LED-tuli süttib punaselt. Kliimaseade on sisse lülitatud.

- Vajutage uuesti sisse-/väljalülituslülitit (5).

LED-tuli lülitil kustub. Kliimaseade on välja lülitatud.

Sulatusfunktsioon

Esiklaasi kiireks jääst ja niiskusest vabastamiseks saab kasutada sulatusfunktsiooni. Selle kasutamiseks keerake õhuava juhtnupp (3) vastupäeva asendisse . Avage õhujagajad ja suunake need esiklaasile.

- Lülitage kliimaseade sisse.
- Vajutage sulatuse lülitit (4).

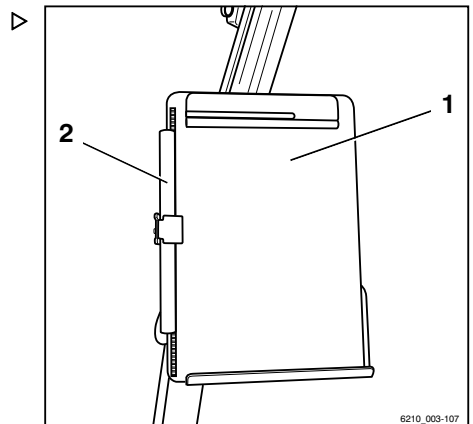
Lülitil olev LED-tuli süttib punaselt. Kliimaseade töötab täisvõimsusel. Valitakse kõrgeim tase. See funktsioon töötab ainult teatud aja. See lülitab end energia säästmiseks automaatselt välja.

- Vajutage uuesti sulatuse lülitit (4).

Sulatusfunktsioon lülitatakse välja.

Kirjutamisalus (variandina)

Kirjutamisalus (1) koos lugemislambiga (2) on erivarustus.

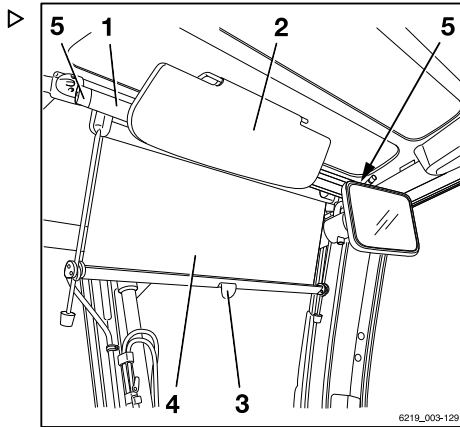


Kabiin

Päikesesirm ja päikesekate

Tõstukil on päikesesirm (2), katuse päikesekate (1) ja juhi esiakna päikesekate (4).

- Päikesesirmi (2) reguleerimiseks võtke sellest kinni ja liigutage see soovitud asendisse.
- Päikesekatte (4) üles ja alla liigutamiseks võtke kinni pidemest (3) ja liigutage päikesekatet.
- Vajaduse korral rullige katuse päikesekate (1) täielikult lahti ja kinnitage otsad (5) lahti rullitud asendis.
- Selle kinni rullimiseks rullige kate (1) aeglaselt tagasi üles.



Haagise kasutamine

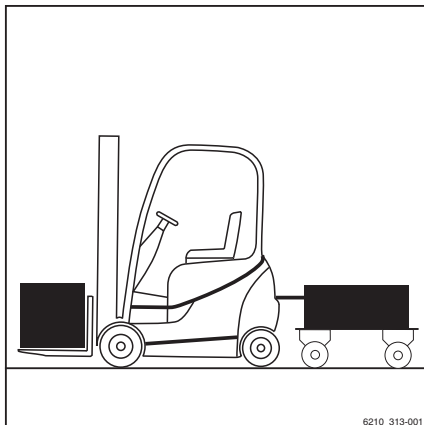
Pukseeritav veos

⚠ OHT

Haagise kasutamine suurendab õnnetusohu.

Haagise kasutamisel muutuvad tõstuki juhitavuse omadused. Pukseerimisel kasutage tõstukit selliselt, et haagisega oleks võimalik kogu aeg ohutult sõita ja pidurdada. Pukseerimise lubatav maksimumkiirus on 5 km/h.

- Ärge ületage lubatud kiirust 5 km/h.
- Ärge pukseerige tõstukiga rööbastel liikuvaid sõidukeid.
- Tõstukit ei tohi kasutada mis tahes liiki haagiste lükkamiseks.
- Sõitmine ja pidurdamine peab olema alati võimalik.



⚠ TÄHELEPANU

Komponentide kahjustamise oht!

Pukseeritava haagise maksimaalseks lubatud koormuseks on nimesildil näidatud nimikandevõime. Ülekoormus võib põhjustada tõstuki komponentide kahjustamist. Pukseeritava koorma ja kahvlil oleva koorma tegelike masside summa ei tohi ületada nimikandevõimet. Kui pukseeritava koorma mass on võrdne tõstuki nimikandevõimega, ei tohi samal ajal kahvlil mingisugust koormat transportida. Koorma võib jagada kahvli ja haagise vahel.

- Kontrollige koorma jaotust ja reguleerige see vastavaks nimikandevõimega.
- Järgige haakeseadme lubatud jäikusväärtust.

⚠ TÄHELEPANU

Komponentide kahjustamise oht!

Maksimaalne lubatav pukseerimiskoormus kehtib ainult nende haagiste puhul, mille pidurid ei ole rakenatud, ning juhul, kui pukseerimine toimub tasasel (maksimaalne kalle +/-1%) ja kindlal pinnasel. Kaldpinnal pukseerimisel tuleb maksimaalset koormust vähendada. Vajaduse korral teavitage volitatud hoolduskeskust kasutustingimustest. Hoolduskeskus annab vajalikud andmed.

- Teavitage volitatud hoolduskeskust.

Haagise kasutamine

⚠ TÄHELEPANU

Komponentide kahjustamise oht!

Tugiveos pole lubatud.

- Ärge kasutage haagiseid haakeseadmega toetatud roolipinnidega.

See tõstuk sobib haagiste pukseerimiseks. Kui tõstuk on varustatud pukseerimiseadisega, ei tohi pukseerimine ületada 2% selle päevasest tööajast. Kui tõstukit on vaja kasutada sagedasemaks pukseerimiseks, peaksite pöörduma tootja poole.

Vastukaalu ühendustihvt

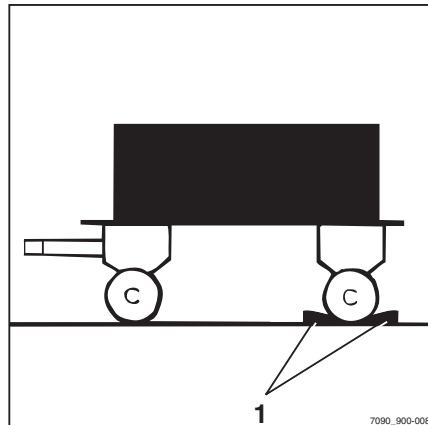
Haagise ühendamine

⚠ OHT

Surmava vigastuse oht tõstuki veeremahakkamise korral.

Kui lahkute tõstukist lühiajaliselt tõstuki kinnitamiseks või eemaldamiseks, kaasneb surmava vigastuse oht, kui tõstuk hakkab veerema ning sõidab teile otsa.

- Rakendage seisupidur.
 - Langetage kahvel maapinnale.
 - Lülitage tõstuk välja. Eemaldage süütevõti või tõkestage juurdepääs tõstukile.
- Välistage haagise veeremahakkamine sobivate vahenditega, nt kasutage tõkiskingi (1).



- Lükake ühendustihvt (1) alla, keerake 90° ja ▷ tömmake välja.
- Reguleerige tiisli kõrgust.

⚠ OHT

Inimesed võivad tõstuki ja haagise vahele jääda.

Haagise kinnitamisel veenduge, et tõstuki ja haagise vahel poleks kedagi.

- Liigutage tõstukit aeglaselt tahapoole.
- Tõstukiga tagurdamine võimaldab sisestada tiislit vastukaalul olevasse süvendisse (2).

⚠ OHT

Kahjustatud või puuduolevatest sidurikomponentidest tingitud õnnetuse oht!

Kui ühendustihvt või kinnituspuks pukseerimise käigus kaob või puruneb, tuleb haagis lahti ja muutub juhitamatuks.

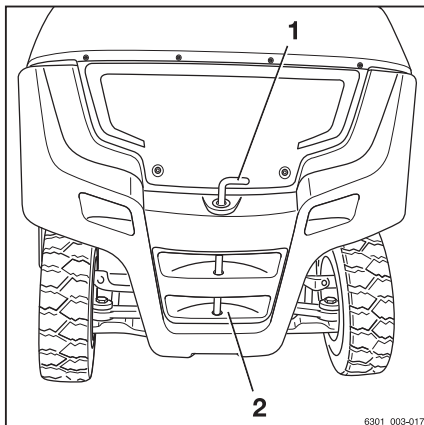
- Kasutage ainult originaalseid ühendustihvte, mida on kontrollitud.
- Veenduge, et ühendustihvid oleks õigesti sisestatud ning kinnitatud.
- Sisestage ühendustihvt vastukaalu sisse, suruge tihvt allapoole vastu vedrusurvele ja pöörake seda 90°.

Ühendustihvt on sellesse asendisse lukustatud.

- Eemaldage kõik haagise veeremahakkamise tõkestamiseks kasutatud esemed.

Haagise lahtiühendamine

- Välistage haagise veeremahakkamine sobivate vahenditega, nt kasutage tõkisingi.

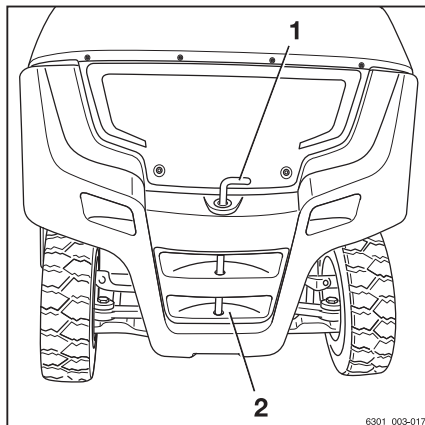


6301_003-017

Haagise kasutamine

- Lükake ühendustihvt (2) alla, keerake 90° ja ▶ tõmmake välja.
- Liigutage tõstukit aeglaselt ettepoole ning juhtige pukseerimisvarda aas täielikult vastukaalu süvendist (2) välja.
- Sisestage ühendustihvt vastukaalu sisse, suruge tihvt allapoole vastu vedrusurvele ja pöörake seda 90°.

Ühendustihvt on sellesse asendisse lukustatud.



Automaatne haakesead

⚠ OHT

Kukkuvast tõstukist tingitud surmava vigastuse oht!

Haakesead ei ole ette nähtud tõstuki tõstmiseks ega tõstuki laadimiseks kraana abil. See võib deformeeruda või puruneda. Tõstuk võib ümber kukkuda.

- Kasutage haakeseadet ainult pukseerimiseks.
- Tungraua ja kraanaga tõstmiseks kasutage ainult selleks ettenähtud tõstepunkte.

⚠ OHT

Haagiste lahtiühendamisel esineb surmava vigastuse oht!

Haakesead ei ole mõeldud koormate kandmiseks ja võib deformeeruda või puruneda. Toetatud koorem või haagised võivad lahti tulla.

- Haakeseadmele tohib rakendada ainult horisontaalsuunalist koormust, st telg peab asetsema horisontaalselt.

⚠ OHT**Tõstuki veeremahakkamine võib olla eluohtlik!**

Kui lahkute tõstukist lühiajaliselt tõstuki kinnitamiseks või eemaldamiseks, kaasneb surmava vigastuse oht, kui tõstuk hakkab veerema ning sõidab teile otsa.

- Rakendage seisupidur.
- Langetage kahvel maapinnale.
- Lülitage tõstuk välja ja takistage selle volitamata kasutamist.

⚠ OHT**Haakimisel esineb vigastusoht!**

Inimesed võivad tõstuki ja haagise vahele jääda.

- Haagise kinnitamisel veenduge, et tõstuki ja haagise vahel poleks kedagi.

⚠ ETTEVAATUST

Haakeseadme juurde jõudmisel esineb muljumisoht!

Kui ühendustihvt jõuga sulgub, võivad jäsemed haakeseadme vahel muljuda saada.

- **Ärge** asetage kehaosi haakeseadme vahele.
- Ühendustihvti vabastamiseks rakendage vastavat hooaba või kasutage sobivat seadet (nt avariiohoba).
- Kui automaatset haakeseadet parajasti ei kasutata, sulgege see.

⚠ ETTEVAATUST

Komponentide pörkimisest tingitud kahjustuste oht.

Haakeseadmega tõstuk vajab üleulatava osa tõttu manööverdamiseks rohkem ruumi. Haakeseadme võib manööverdamise käigus enda struktuuri kahjustada. Kui haakeseadme pörkab millegi vastu, kontrollige seda kahjustuste (nt pragude) suhtes. Kahjustatud haakeseadme kasutamist ei tohi jätkata.

- Manööverdage alati ettevaatlikult ja jätke piisavalt ruumi.
- Kokkupörke korral kontrollige haakeseadet kahjustuste suhtes.
- Laske kahjustatud haakeseadme volitatud hoolduskeskuses välja vahetada.

Haagise kasutamine

⚠ ETTEVAATUST

Pukseerimisvarda aasa või tiisli kahjustamise oht!

Kuna tõstukil pööravad tagarattad, ei pruugi tiisli külgpöördenurk olla adekvaatne. Haakeseadme või tiisli kahjustamise oht! Tiisli pukseerimisvarda aas peab kaju ja möödu poolest haakeseadmega sobima.

- Veenduge, et pukseerimisvarda aas ja tiisel oleks sobivad.
- Ärge võtke kurve järsult.
- Tagurdage ja manööverdage ettevaatlikult.

⚠ ETTEVAATUST

Kui tiisel haakeseadmes viltu läheb, võivad komponendid kahjustuda!

Pukseerimise ajal tuleks tiisel hoida võimalikult horisontaalses asendis. See tagab üleval ja all piisava pöörderaadiuse. Vajaduse korral saab lasta volitatud hoolduskeskuses haakeseadme montaažikõrguse tiisli kõrguse jaoks sobivaks reguleerida.

- Veenduge, et tiisel oleks õigel kõrgusel.
- Haakeseadme kõrguse muutmiseks võtke ühendust volitatud hoolduskeskusega.

**MÄRKUS**

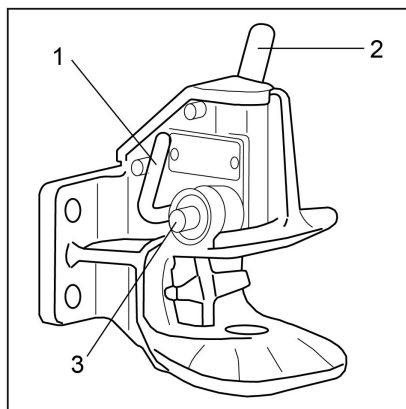
Kui manööverdate piiratud alal, võtke arvesse haakeseadme ülendit.

Haakeseadme mudel RO*244**MÄRKUS**

*Haakeseadme RO*244 A on mõeldud pukseerimiseseadme aasale, mis vastab nõuetele DIN 74054 (ava läbimõõt 40 mm) või DIN 8454 (ava läbimõõt 35 mm).*

- Välistage haagise veeremahakkamine sobivate vahenditega, nt kasutage tõkiskingi.
- Reguleerige tiisli pukseerimisaasa nii, et see asuks veoasade keskel.
- Tõmmake käsihooba (2) ülespoole, kuni see klõpsuga rakendub.

Haakeseadme avaneb.



⚠ TÄHELEPANU

Ühendamisel peab pukseerimisseadme aas ulatuma haakeseadme haara keskosani. Nende juhiste eiramine võib kaasa tuua haakeseadme haara või pukseerimisseadme aasa kahjustumise!

- Veenduge, et pukseerimisseadme aas sisestataks haakeseadme haara keskele.
- Tagurdage tõstukiga aeglaselt, kuni pukseerimisvarda aas siseneb haakeseadme pukseerimishaarade keskele ja ühendustihvt rakendub.

**MÄRKUS**

Ühendustihvt on õigesti rakendunud, kui juhttihvt (3) ei ulatu oma juhikust välja.

⚠ OHT**Ühendustihvti avamisel esineb õnnetusoh!**

Kui ühendustihvt kukub pukseerimise ajal välja, tuleb haagis ühendusest lahti. Haagis muutub juhita-matuks.

Juhttihvt (3) ei tohi oma juhikust välja ulatuda.

- Veenduge, et ühendustihvt oleks korralikult kinnitatud.
- Pöörake tähelepanu järgmisele.

Kui ühendustihvt ei rakendu korralikult, tehke järgmist.

- Eemaldage kõik haagise veeremahakkamise tõkestamiseks kasutatud esemed.
- Liigutage haagisega tõstukit ca 1 m edasi ja siis pisut tagasi.
- Kontrollige uuesti ühendustihvti – ega selle juhttihvt ei ulatu oma juhikust välja.
- Eemaldage kõik haagise veeremahakkamise tõkestamiseks kasutatud esemed.
- Pukseerige haagis.

Haagise kasutamine

Mudel RO*244 – haakeseadme sulgemine ▷

▲ OHT

Käe vahelejäämise ja vigastamise oht!

Ärge küünitage ühendustihvti alasse. Kui haakeseadmega ühendatakse näiteks pukseerimistross, rakendage haakeseadet ainult sulgemishoovaga (1).

- Suruge sulgemishoob (1) nii alla kui võimalik.

Haakeseadet sulgub.

Mudel RO*244 – haagise lahtiühendamine

- Välistage haagise veeremahakkamine sobivate vahenditega, nt kasutage tõkiskingi.
- Tõmmake käsihooba (2) ülespoole, kuni see klõpsuga rakendub.

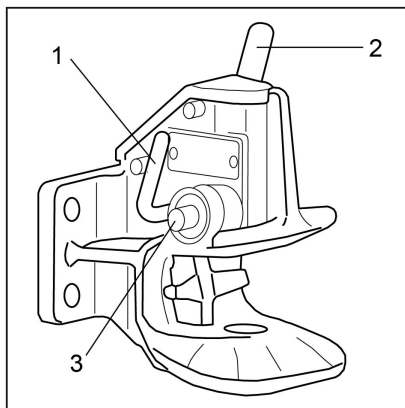
Haakeseadet avaneb.

- Sõitke tõstukiga aeglaselt edasisuunas, kuni pukseerimisaas ja veoasas on lahti ühendatud.
- Sulgege haakeseadet sulgemishoova (1) abil.



MÄRKUS

Kaitsmaks alumist ühendustihvti puksi mustuse eest hoidke haakeseadet alati suletuna.



Haakeseadme mudel RO*245



MÄRKUS

Haakeseadme RO 245 on ette nähtud pukseerimisasaale, mis vastab standardi DIN 74054 (ava läbimõõt 40 mm) või DIN 8454 (ava läbimõõt 35 mm) nõuetele.

- Vältige haagise veeremahakkamine sobivate vahenditega, nt kasutage tükiskingi.
- Reguleerige tiisli pukseerimisaasa nii, et see asuks veoasade keskel.
- Tõmmake käsihooba (5) ülespoole.
- Haakeseadme avaneb.

⚠ OHT

Inimesed võivad tõstuki ja haagise vahele jääda!

Haagise kinnitamisel veenduge, et tõstuki ja haagise vahel poleks kedagi.

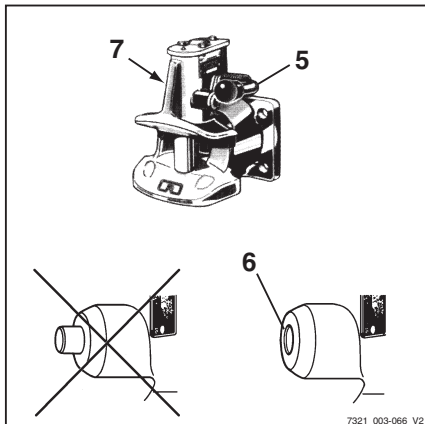
- Liigutage tõstukit aeglaselt tahapoole.

⚠ OHT

Ühendustihvti avamisel esineb õnnetusoht!

Kui turvakäepide ulatub välja, ei ole pukseerimisvarda aas korralikult ühendatud. Selliselt ühendatud haagisega ei tohi sõita.

- Veenduge, et juhttihvt ei ulatuks juhtpuksist välja.
 - Vajaduse korral korrake haakimistoimingut.
-
- Eemaldage kõik haagise veeremahakkamise tõkestamiseks kasutatud esemed.
 - Pukseerige haagis.

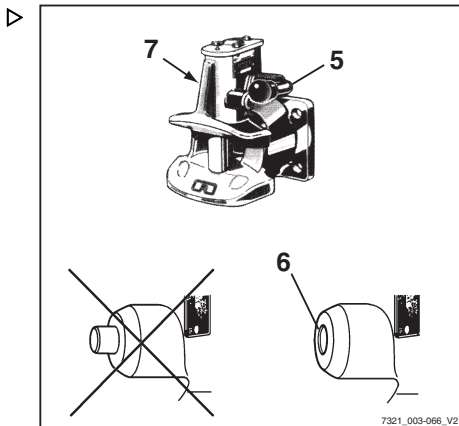


Haagise kasutamine

Mudeli RO*245 lahtihaakimine

- Vältige haagise veerema hakkamine sobivate vahenditega, nt kasutage tükisingi.
- Tõmmake käsihooba (5) ülespoole.
- Sõitke tõstukiga aeglaselt edasisuunas, kuni pukseerimisaas ja veoasas on lahti ühendatud.
- Suruge haakeseadme vasakul küljel asuv sulgemishoob (7) nii alla kui võimalik.

Haakeseadme sulgub.

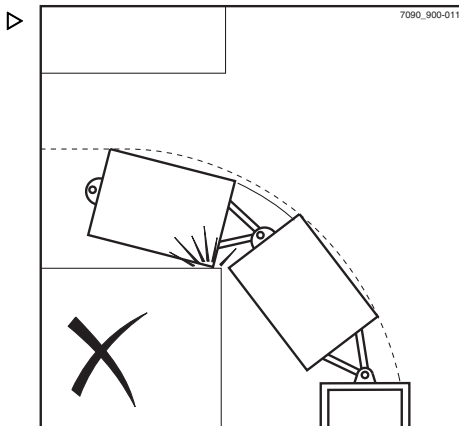


Haagiste pukseerimine

- Esmakordselt haagist pukseerivad juhid peavad eelnevalt harjutama haagisega sõitmist selleks sobival alal.
- Läbides teel kitsaid kohti (sissepääsud, värravad jms) arvestage haagise ja koorma mõõtmetega.
- Mitme haagise pukseerimisel tuleb pöörasimisel ja ümber nurga sõitmisel tagada piisav miinimumkaugus ümbritsevatest objektidest.

Haagiserongide lubatud pikkus oleneb kasutatavatest teedest ja tuleb võib-olla kindlaks määrata testsõidu käigus.

Tõstukit käitava ettevõtte kohuseks on teavitada juhti haagiste lubatud koguarvust ja võimalikust kiiruse vähendamise vajadusest tee üksikutes lõikudes.



MÄRKUS

Järgige järgmist vastutavate isikute definitsiooni: "käitav ettevõtte" ja "juht".

Kasutamine külmladudes



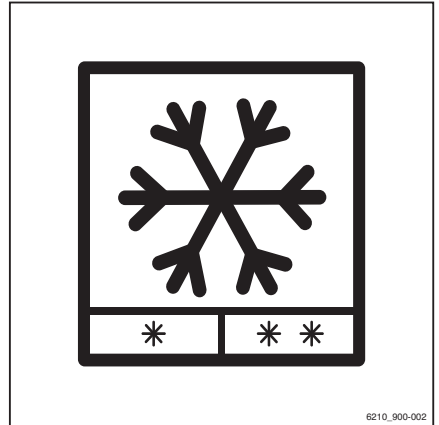
Tõstuk sobib kasutamiseks külmladudes. Vaja võib minna madaltemperatuuri-hüdraulikaõliga külmlaovarustust.

Tõstuki varustus võimaldab kaht erinevat tüüpi kasutust.

Külmlao sümbol tähistab külmlaovarustusega varianti, mis kasutab madaltemperatuuri-hüdraulikaõli.

Selle variandi puhul on näidikuplokk soojendusega.

Valikvarustusena on tõstukile võimalik paigaldada küttesüsteemiga juhikabiin.



6210_900-002

Kasutusvaldkonnad

Tõstukite kasutamine külmladudes jaguneb kahte kasutusvaldkonda vastavalt kahele temperatuurivahemikule.

- 1 Pidev kasutus temperatuuridel alates -5°C , lühiajaline kasutus temperatuuridel alates -10°C .

Kasutamine on võimalik standardvarustusega ja standardse hüdraulikaõliga.

- 2 Vahelduv kasutamine sisetingimustes temperatuuril alates -32°C ja välitingimustes temperatuuril kuni $+25^{\circ}\text{C}$, lühiajaliselt kuni $+40^{\circ}\text{C}$.

Kasutamine on võimalik ainult külmlaovarustuse ja madaltemperatuuri-hüdraulikaõliga.



MÄRKUS

Teist tüüpi hüdraulikaõli kasutuselevõtmisel peab volitatud hoolduskeskus tõstuki kontrol-leri parameetreid muutma.

Kasutamine

⚠ ETTEVAATUST

Vigastusohht!

Kui kondensaad külmlaos jääb, ärge püüdke blokeerunud osi kätega vabastada.

Kasutamine külmladudes

▲ ETTEVAATUST

Õnnetusohht piiratud töövalmiduse tõttu!

Väga madalatel temperatuuridel vajab näidik-juhtplokk töövalmiduse saavutamiseks rohkem aega. Sel ajal ei ole tõstuk kasutusvalmis.

Olek kuvatakse ekraanil järgmiselt.



- Kasutage sõidusuuna lülitit avariisõidufunktsiooni jaoks ainult hädaolukorras. Vt peatüki "Käitumine hädaolukorras" jaotist "Avariisõidufunktsiooni kasutamine sõidusuuna lülitiga / suunahoovaga".

▲ TÄHELEPANU

Külmast sisetemperatuurist sooja välistemperatuuri minerk võib põhjustada kondensaadi teket. Külmlattu uuesti sisenemisel võib see vesi külmdada ja blokeerida tõstuki liikuvad osad.

Mõlemat tüüpi kasutuse korral tuleb täpselt järgida erineva temperatuuriga keskkonnas töötamise aega.

Enne külmlaosa kasutamist peab tõstuk olema kuiv ja soojendatud.

Tõstuk ei tohi külmlaost väljuda kauemaks kui 10 minutiks. Sellest reeglist kinni pidades ei jõua kondensaadi tekkida.

Kui tõstuk on välistingimustes kauem kui 10 minutit, peab see jääma sinna vähemalt nii kauaks, kuni kondenseerunud vesi on maha voolanud ja tõstuk kuivanud. Olenevalt ilmaoludest kulub selleks vähemalt 30 minutit.

Soojenemisfaasis koormuse dünaamika piiramine koormusprogrammile 1. ▷

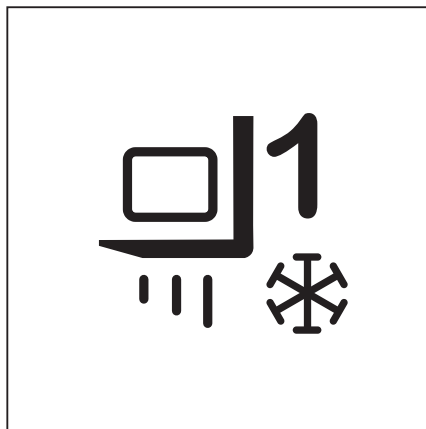
ℹ MÄRKUS

Soojenemisfaasis on koormuse dünaamika piiratud koormusprogrammile 1. Ekraanil kuvatakse kõrval näidatud sümbol, kuni soojenemisfaas on lõpule jõudnud.

- Tööohutuse tagamiseks sõitke tõstukiga umbes viis minutit ja rakendage mitu korda pidurit.
- Käitage mitu korda kõiki hüdraulilisi tõstefunktsioone.

See soojendusfaas on vajalik õli töötemperatuuri saavutamise tagamiseks.

- Vt peatüki "Kasutamine – igapäevased kasutuseelsed kontrollid ja tegevused" jaotist



"Hüdraulikaõli soojendamine külmas keskkonnas".

- Ärge parkige tõstukit kunagi külmlattu.

TÄHELEPANU

Komponentide kahjustamise oht!

Plii-happeakusid ei tohi jätta ööseks külmlattu ilma vooluühenduse või laadimiseta.

- Laadige aku väljaspool külmladu ja kasutage tõstukit vahetusakuga.

Akude kasutamine külmlaos

Madalatel temperatuuridel töövõimsuse languse kompenseerimiseks on soovitatav kasutada suurima nimivõimsusega plii-happeakusid tõstukiseeria vastavate akumootude puhul.

Akutõstukeid ei tohi parkida külma piirkonda kauemaks kui hädavajalik. See kehtib ka kasutamata akude kohta. Laadimisjaam ning tõstukite ja akude hoiuala peavad olema normaalsel toatemperatuuril (mitte vähem kui 10 °C). Madalal temperatuuril on laadimine väga aeglane. Temperatuuridel alla 10 °C ei saa akut tavapäraste laadimisparameetrite alusel täielikult täis laadida.

- Laadige aku enne igat vahetust täielikult täis.
- Gaasiga küllastamise faasis lisage alati destilleeritud vett.

Destilleeritud vesi seguneb akuhappega ja välistab selle jäätumise.

Veelisamissüsteeme ei tohi kasutada temperatuuril alla 0 °C, sest süsteemid ja ka voolikutest olev vesi võivad külmuda.

Seetõttu on tühjenemisel aku pinge madalatel temperatuuridel üldiselt madalam. Lõplikult tühjenenud oleku pingeni jõutakse varem, mis tähendab, et aku mahtuvus on väiksem.

Ekraanil kuvatavad teated

Ekraanil kuvatavad teated

Teated

Teatud tõstuki olekute puhul kuvatakse näidik-juhtplokil sündmusega seonduvaid teateid.

Kuvatakse teateid kasutuse kohta ja teateid tõstuki kohta. Kui kuvatakse kasutust puudutav teave, ootab näidik-juhtplokki teilt teatud toimingute tegemist. Tõstukit puudutav teade tähendab, et tõstuki kontrollid on tuvastanud rikke.

Järgmist tüüpi teated võivad ilmuda eraldi või koos.



- Graafiline sümbol
- Teade
- Tähest ja neljast numbrist koosnev kood




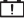

Teade kuvatakse kuni põhjuse kõrvaldamiseni või teate kinnitamiseni.

Järjest toimunud sündmuste puhul kuvatakse vastavad teated ekraanil üksteise järel.

Kasutust puudutavad teated









Kui näidik-juhtplokil kuvatakse teated kasutuse kohta, tuleb teha teatud toimingud.

Kood	Kuvatakse ekraanil	Põhjus/tegevus
	Teatamine 	Juurdepääsuõiguse funktsioon (variandina) tõkestab tõstuki kasutamist. - Lülitage juurdepääsuõigus sisse.
	Aku tühi 	Aku on liiga tühi, et tõstukit saaks kasutada. - Laadige akut. STILL RXE erifunktsioon: ajamiplokk on piiratud kiirusele 5 km/h; tööhüdraulika toimimine on piiratud.










Kood	Kuvatakse ekraanil	Põhjus/tegevus
V6905 V6985 V6986 V6987 V7038	Aku: hädarežiim 	Aku laetustase on madal. Tõstuki võimsust vähendatakse. - Laadige akut. STILL RXE erifunktsioon: ajamiplokk on piiratud kiirusele 5 km/h; kasutada saab ainult sõiduprogrammi "Klassikaline"; "Sprint-režiim" on blokeeritud; koormusprogrammid 2 ja 3 on blokeeritud; tööhüdraulika toimimine on piiratud. - Lülitage tõstuk välja ning uuesti sisse. - Kui teade kordub, teavitage volitatud hoolduskeskust.
	Kontrollige akut 	See tõstuki akulaadija teade kuvatakse eri põhjustel. Võimalik rike aku ja tõstuki akulaadija elektriühenduses. Tõstuki akulaadija või integreeritud akulaadija kaitse on defektne. Aku rike. Aku kasutusiga on läbi. Aku on valesti seadistatud. - Võtke ühendust volitatud hoolduskeskusega.
	Akuga energia taaskasutus madal 	Aku on liiga külm ja/või liiga täis. Aku suudab absorbeerida ainult piiratud koguse voolu regeneratiivpiduri energia taaskasutusest. Selle tulemusel on regeneratiivpiduri aeglustusjõud piiratud. Sõidupidur töötab jätkuvalt täielikult. - Sõitke tõstukiga ettevaatlikult , kui käitate hüdraulikafunktsioone. STILL RXE erifunktsioon: regeneratiivpidur on inaktiveeritud või piiratud. - Vt ka jaotist "Sõidupiduri kasutamine" peatükis "Sõitmine".
V6962	Kontrolli aku tüüpi 	See tõstuki akulaadija teade kuvatakse eri põhjustel. Aku on defektne. Ühendatud on vale aku. - Võtke ühendust volitatud hoolduskeskusega.
	Aku happetase kontrollida 	Plii-happeaku happe tase on liiga madal. - Ärge jätkake tõstuki kasutamist selle akuga. - Kontrollige akuhappe taset. Vajaduse korral korrigeerige.





Ekraanil kuvatavad teated

Kood	Kuvatakse ekraanil	Põhjus/tegevus
V6965	Aku temperatuur kõrge	Laadimine on automaatselt katkestatud, kuna aku temperatuur on liiga kõrge. See tõstuki aku-laadija teade kuvatakse eri põhjustel. Tõstukit kasutati enne laadimist suurel koormusel ja aku on väga kuum. Keskkonna temperatuur on liiga kõrge ja aku ei saa jahtuda. Laadimisprofiil on valesti seadistatud. - Laske akul maha jahtuda. - Laske aku temperatuuri sümbolil näidik-juht-plokil vilkuda. Muutke "alustamise" sümbol "peatamise" sümboliks.
	Akukatte andur kontrollida	Aku ukse andur ei tuvasta, et aku uks on suletud. - Veenduge, et aku ukse lukk on lukustunud. - Kui teade kordub, teavitage volitatud hoolduskeskust.
	Sulgeda aku uks	Aku uks on avatud. Tõstuk ei liigu. - Sulgege aku uks.
	Aku liiga külm	Liitium-ioonaku on liiga külm. - Liigutage tõstuk soojemasse keskkonda.
	Vabasta piduripedaal !	Soovitud tegevus on võimalik ainult pärast piduripedaali vabastamist. - Vabastage piduripedaal.
	Kiirendus on piiratud. Temperatuur !	Kui sõiduajamite temperatuur on liiga kõrge, kuvatakse see teade. Sprint-režiimi ei saa enam kasutada. Tõstuk lülitub režiimi Classic. Kiirendus on piiratud.
	Curve Speed Control aktiivne !	Curve Speed Control vähendab kurvis kiirust. - Nõutavaid tegevusi pole.
	Andmeülekanne vajalik !	Kui tõstukil on see varustusvariant, tuleb teha andmeülekanne. - Vt seonduvaid juhiseid.
	Diagnostikarežiim aktiivne	Seda teadet ei kuvata tavakasutusel. - Võtke ühendust volitatud hoolduskeskusega.
	Seadist. pumba pöörlemis-sagedust	Kui paigaldatud on lisaseade ja selle liikumisuuna jaoks ei ole määratud pumba kiirust, kuvatakse see teade. - Määrake juurdepääsuõigusega pöörlemiskiirus.
V7059	Elektrolüüdi ringlus ei toimi	Elektrolüüdi ringluspump ei tööta. Laadimist jätkatakse ilma elektrolüüdi ringlusetu. Vahelaadimine võib akut kahjustada. - Katkestage laadimine. - Võtke ühendust volitatud hoolduskeskusega.








Kood	Kuvatakse ekraanil	Põhjus/tegevus
	Arendamisrežiim aktiivne 	Seda teadet ei kuvata tavakasutusel. - Võtke ühendust volitatud hoolduskeskusega.
	Sõiduajam blokeeritud !	See teade järgneb varasematele teadetele, nt ületemperatuur. Tõstukiga ei saa sõita. - Oodake, kuni teade kaob. Vajaduse korral lülitage tõstuk välja ja uuesti sisse. - Kui teade kordub, teavitage volitatud hoolduskeskust.
	Juhiiste hõivata 	Tõstukil on istme kontaktlüliti. Kui juhiiste pole hõivatud, on ajamid blokeeritud. - Istuge juhiistmele.
	Blokeerige sõiduk veeremise takistamiseks 	Kui tõstuki kontroller tuvastab tõstuki liikumise ajal, mil sõidupedaali ei vajutata, kuvatakse see teade. - Rakendage seisupidur. - Vajaduse korral fikseerige tõstuk tõkiskingadega, et see ei hakkaks veerema.
	Blok. sõiduk veeremise takistamiseks 	Juhiistmel olev raskus eemaldatakse, kuid seisupidur ei saa rikke tõttu rakenduda. - Fikseerige tõstuk tõkiskingadega, et tõstuk ei hakkaks liikuma.
	Sõiduk väljalülitada? 	Kui tõstuk lülitatakse välja esmalt seisupidurit rakendamata, kuvatakse see teade. - Rakendage seisupidur.
	Tõstuk ikkagi välja lülitada? 	Kui tõstuk lülitatakse välja, kuigi seisupidur pole rakendatud, kuvatakse see teade. - Fikseerige tõstuk tõkiskingadega, et tõstuk ei hakkaks liikuma.
	Sis. laad.-seadm. viga	Kiirlaadimisliitmiku kaudu plii-happeakude laadimise akukambri ventilaator on rikkis. - Ärge laadige plii-happeakusid kiirlaadimisliitmiku kaudu. - Võtke ühendust volitatud hoolduskeskusega.
	Sõidukiseiskamine: ligipääsusüsteem 	Juurdepääsuõiguse funktsioon (variandina) tõkestab tõstuki kasutamist. See võib olla põhjustatud vale koodi sisestamisest. - Lülitage juurdepääsuõigus sisse.
	Viga Aku 	Tõstuki kontroller on tuvastanud vea liitium-ioonakus. - Lülitage tõstuk välja ning uuesti sisse. - Kui teade kordub, teavitage volitatud hoolduskeskust.

Ekraanil kuvatavad teated

Kood	Kuvatakse ekraanil	Põhjus/tegevus
	Viga Aku 	Tõstuki kontrollid on tuvastanud vea liitium-ioonakus. - Lülitage tõstuk välja ning uuesti sisse. - Kui teade kordub, teavitage volitatud hoolduskeskust. STILL RXE erifunktsioon: tõstukit pidurdatakse peatumiseni; sõiduajam blokeeritud on blokeeritud; tööhüdraulika on blokeeritud.
V7074 V7051	Toitepinge viga 	See tõstuki akulaadija teade kuvatakse eri põhjustel. Toiteallika kaitse on rakendunud. Toiteallikas on defektne. Puudub toitevarustus. - Taastage toitevarustus. Kui toitevarustus on taastatud, jätkub laadimine automaatselt.
	Seisupidur aktiveerida 	Kui tõstuki kontrollid tuvastab tõstuki liikumise ajal, mil sõidupedaali ei vajutata, kuvatakse see teade. - Rakendage seisupidur.
	Seisupidur vabastada 	Soovitud tegevus on võimalik ainult pärast seisupiduri vabastamist. - Vabastage piduripedaal.
	Kontrollige seisupidurit 	Tõstuki kontrollid on tuvastanud, et elektrilise seisupiduri pidurdusjõud väheneb. - Fikseerige tõstuk tõkisingadega, et tõstuk ei hakkaks liikuma. - Võtke ühendust volitatud hoolduskeskusega.
	Seisupidurit ei saa rakendada. 	Seisupidurit pole võimalik tehnilise rikke tõttu rakendada. - Rakendage seisupidur vastavalt jaotisele "Elektrilise seisupiduri rikked". - Fikseerige tõstuk tõkisingadega, et tõstuk ei hakkaks liikuma.
	Seisupidurit ei saa rakendada. 	Seisupidurit pole võimalik tehnilise rikke tõttu rakendada. - Rakendage seisupidur vastavalt jaotisele "Elektrilise seisupiduri rikked". - Fikseerige tõstuk tõkisingadega, et tõstuk ei hakkaks liikuma.
	Seisupidur üle klahvi peale tõmmata 	Elektriline seisupidur ei rakendu automaatselt. - Rakendage seisupidur nupu vajutamise teel.
	Vabastage seisupidur nupu vajutamise teel 	Elektrilist seisupidurit ei saa automaatselt vabastada. Vabastage seisupidur nuppu vajutades.




Kood	Kuvatakse ekraanil	Põhjus/tegevus
	Seisupidur Hooldus vajalik 	Tõstuki kontroller on tuvastanud, et elektriline seisupidur vajab hooldust. - Fikseerige tõstuk tõkisingadega, et tõstuk ei hakkaks liikuma. - Võtke ühendust volitatud hoolduskeskusega.
	Kahvel langetada !	See teade kuvatakse nt täpse koorma mõõtmise puhul (variandina). - Langetage kahvlikelk.
	Tõstekõrguse piirang aktiivne !	Tõstekõrguse piirang (variandina) on sisse lülitatud. - Pöörake tähelepanu lagede ja sissepääsude kõrgusele.
	Sulgege kabiini uks või turvavöö !	Kui turvavöö ei ole kinnitatud ja kabiini uks (variandina) ei ole suletud, on sõidukiiruse piiranguks 4 km/h ja kuvatakse see teade. - Sulgege kabiini uks või kinnitage turvavöö.
	Salongiuks sulgeda !	Kui kabiiniuks avatakse ajal, mil tõstuk on liikumises, pidurdab tõstuk automaatselt kiiruseni 4 km/h. - Sulgege kabiiniuks.
	Konfiguratsioon Palun oodake 	Seda teadet ei kuvata tävakasutusel. - Võtke ühendust volitatud hoolduskeskusega.
	Eemaldage laadimiskaabel 	Kui tõstukil on integreeritud laadimisseade (variandina) ja laadimine on lõpule jõudnud, kuvatakse see teade. - Ühendage laadija pistik tõstuki pistikühendusest lahti.
A5902 V6954	Ühendage laadimispistik uuesti 	Tõstuki laadimiskaabli konnektoril olevat laadimisnuppu on liiga kaua vajutatud. - Ühendage tõstuki konnektor lahti ja ühendage uuesti umbes 2 sekundi pärast. Laadija alustab uut laadimisprotsessi.
	Laadimispesa ventilaatori viga	Kiirlaadimisliitmikuga laadimise akukambri ventilaator andis teada veast. - Kontrollige laadimisventilaatorit. - Vajaduse korral võtke ühendust volitatud hoolduskeskusega. - Kui viga on kõrvaldatud, kinnitage veateade näidik-juhtplokil.
	Saatmata andmed kirjutatakse üle !	Kui tõstukil on see varustusvariant, tuleb teha andmeülekanne. - Vt seonduvaid juhiseid.

Ekraanil kuvatavad teated

Kood	Kuvatakse ekraanil	Põhjus/tegevus
	Hädaabi aktiivne 	Kui tõstuk on sisse lülitatud ja juhtimiselementi rakendatakse ajal, mil avariilüliti on alla vajutatud, kuvatakse see teade. Soovitud tegevus on võimalik alles pärast avariilüliti vabastamist. - Vabastage avariilüliti.
	Hädarežiim !	See teade kuvatakse, kui tõstuki võimsus vähe- neb, näiteks liiga madala aku laetustaseme tõ- tu. - Vaadake eelmist teadet.
	Hädasõidu suund sõidusuuna hoovaga 	Kui hüdraulika juhtimiselemendil olev sõidusuuna lüliti ei toimi. Avariisõidufunktsiooni kasutamiseks tehke järg- mist. - Liigutage sõidusuuna- ja suunatulemoodulil olev suuna- hoob soovitud sõidusuunda ning hoidke selles asendis. - Sõitke tõstukiga ohutusse kohta ja parkige see ohutult. - Võtke ühendust volitatud hoolduskeskusega.
	Hädasõidu suund sõidusuuna lülitiga 	Sõidusuuna- ja suunatulemoodulil olev sõidusuuna lüliti ei toimi. Avariisõidufunktsiooni kasutamiseks tehke järg- mist. - Valige hüdraulika juhtimiselemendil oleva sõidusuuna lülitiga soovitud sõidusuund ja hoidke lüliti selles asendis. - Sõitke tõstukiga ohutusse kohta ja parkige see ohutult. - Võtke ühendust volitatud hoolduskeskusega.
V7001 V7062	Pardalaadija võimsus väh. - hooldusvajadus 	Laadimisprogrammis on ilmnunud tõrge. Laadimine toimub vähendatud võimsusega. - Võtke ühendust volitatud hoolduskeskusega.
	Parameetri reguleerimine 	Seda teadet ei kuvata tavakasutusel. - Võtke ühendust volitatud hoolduskeskusega.
	Turvavöö järjestus !	Kui turvasüsteemide kinnitamise konfigureeritud järjestust ei järgita, kuvatakse see teade. - Kinnitage turvavöö.
	Hoidesüsteem sulgeda 	Kui tõstuki paigaldatud turvasüsteemide hulgas on näiteks turvaklamber ja vajutatakse sõidupe- daali, kuvatakse see teade. Tõstuk ei liigu. - Sulgege turvasüsteem.
	Raputamiskõikumise funktsioon blokeeritud - ülekoormus 	Kui raputamiskõikumise funktsioon (variandina) on ülekoormatud, kuvatakse see teade. Raputusfunktsiooni ei saa kasutada enne, kui see olukord on lahenenud.

Kood	Kuvatakse ekraanil	Põhjus/tegevus
	Lülitusluku sisselülitamine !	Kui ohutusesüsteem (variandina) on tõstuki väljalülitamise ajal sisse lülitatud, jääb näidik-juhtplokki aktiivseks. Seejärel, kui üritatakse kasutada tõstuki funktsioone, kuvatakse see teade. - Lülitage tõstuk sisse.
	Šokksündmus tuvastatud !	Kui tõstuki kontroller tuvastab väga järsu kiiren-duse või aeglustuse, nt õnnetuse puhul, kuvatakse see teade.
	Hooldus vajalik 🛠	Kui hooldevälp on täis, kuvatakse see teade. - Võtke ühendust volitatud hoolduskeskusega.
	Teenindusrežiim aktiivne ⚠	Seda teadet ei kuvata tavakasutusel. - Võtke ühendust volitatud hoolduskeskusega.
	Turvavöö sulgeda 🚫	Kui turvavöö ei ole kinnitatud, on sõidukiiruse piiranguks 4 km/h ja kuvatakse see teade. - Kinnitage turvavöö.
	Olete kindel? ?	Kui näidik-juhtplokki ootab juhilt kinnitust, kuvatakse see teade. - Kinnitage või tühistage sisestusnõue.
	Tarkvaravärskendus Palun oota 🔄	Tõstuki akulaadija tarkvara värskendatakse. Värskendamine on lõpule viidud, kui laadimine lõpeb. - Oodake, kuni laadimine algab automaatselt.
	Sprintrežiim lubatud !	Kui akut laetakse pärast sprintrežiimi blokeerimist või saavutatakse normaaltemperatuur, kuvatakse see teade. Sprintrežiimi saab jälle kasutada pärast tõstuki taaskäivitamist.
	Sprintrežiim suletud aku 🔋	Kui akul on alapinge või liiga kõrge temperatuur, kuvatakse see teade. Sprintrežiimi ei saa enam kasutada. - Vaadake eelmist teadet.
	Sprintrežiim suletud tem- peratuur ↓	Kui sõiduajamite temperatuur on liiga kõrge, kuvatakse see teade. Sprintrežiimi ei saa enam kasutada. - Vaadake eelmist teadet.
	Automaatne pidurduslüli- ti ⚠	Kui tõstukil on jalglüliti ja mõnda tõstuki funktsiooni üritatakse kasutada ajal, mil jalglüliti pole rakendatud, kuvatakse see teade. - Rakendage jalglüliti.
	Ülekaal ⚠	"Ülekoormuskaitsega" varustusvariandi korral kuvatakse see teade, kui peale võetakse liiga suur koorem. - Pange koorem maha.

Ekraanil kuvatavad teated

Kood	Kuvatakse ekraanil	Põhjus/tegevus
	Ületemperatuur Sõiduajam !	Sõiduajamid on kaitstud ülekuumenemise eest. Kui sõiduajamite temperatuur on liiga kõrge, kuvatakse see teade. Kiirendust ja suurimat kiirust on vähendatud. - Laske tõstukil jahtuda.
	Ületemperatuur Aku 	Kui tõstuki kontrollid tuvastab aku liiga kõrge temperatuuri, kuvatakse see teade. - Laske tõstukil jahtuda.
	Seire Elektroonika 	Mõni aku happetaseme jälgimise andur on rikis. Ärge jätkake tõstuki kasutamist selle akuga. - Laske kõik vead kõrvaldada volitatud hoolduskeskuses.
	Tehaserežiim aktiivne 	Seda teadet ei kuvata tavakasutusel. - Võtke ühendust volitatud hoolduskeskusega.
	Ligipääs ületatud !	Kui tõstukil on see varustusvariant, võidakse kuvada antud teade. - Vt seonduvaid juhiseid.
	Ligipääs keelatud !	
	Ligipääs lõpeb < 1 kuu pärast !	
	Ligipääs lõpeb < 1 päeva pärast !	
	Ligipääs lõpeb < 1 nädala pärast !	
	Ligipääs lõpeb < 2 päeva pärast !	
	Ligipääs lõpeb < 3 päeva pärast !	
		Kui tõstukil on see varustusvariant, võidakse kuvada antud teade. - Vt seonduvaid juhiseid.











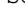




Tõstukit puudutavad teated

Kui näidik-juhtplokil kuvatakse teated koos koodiga, on tõstuki kontrollid tuvastanud rikke. Teade koos koodiga jääb teateloendisse teate põhjuse parandamiseni. "Teateloendist" saab vaadata ka salvestatud teateid.

Näiteks kui parempoolse tõstekõrguse anduri reflektor on määrdunud, aitab tavaliselt nende komponentide puhastamine.

- Lülitage tõstuk välja ning uuesti sisse.
- Kui teade kuvatakse endiselt, teavitage volitatud teeninduskeskust.

Teated on sortitud kasvavalt vastavalt nende koodile.

Kood	Kuvatakse ekraanil	Kirjeldus / võimalik lahendus
A2305	Viga Juhtseade 	Juhtseadme kollektiivne viga
A2899	Jälgimine 	Protsessi jälgimise kollektiivne viga
A3027	Viga Istmelüliti 	Istmelüliti ei avane - Tõuske juhiistmelt üles ja istuge tagasi.
A3035	Viga Pidurivedelik 	Pidurivedeliku lüliti
A3143	Tõstekõrguse andur ja reflektor kontrollida 	Tõstekõrguse anduri mõõteviga
A5934	Ühendage laadimispistik uuesti 	Laadimispistiku tuvastamise viga - Ühendage ühenduse komplekt lahti ja ühendage see uuesti.
A5961	Aku ülekuumenemine 	Liitiumaku ülekuumenemine - Lülitage tõstuk välja ning laske sellel jahtuda.
A5962	Aku liiga külm 	Liitiumaku temperatuur ei ole piisav - Liigutage tõstuk soojemasse keskkonda.
A5986	Viga Juhtseade 	Üldine akuvoolu mõõtmine
A5993	Puudub sisemine laadija 	Integreeritud akulaadija kollektiivne viga
A6502	Ületemperatuur Seisupidur 	Elektriline seisupidur on tuvastanud ülekuumenemise
A6510	Viga Seisupidur 	Elektriline seisupidur on tuvastanud tõsise vea
A6511	Viga Seisupidur 	Pidurit ei saa vabastada
A6512	Viga Seisupidur 	Pidurit ei saa rakendada
Puudub	Viga 	Üldine viga

Käitumine hädaolukorras

Käitumine hädaolukorras

Hädaseiskamine

▲ ETTEVAATUST

Avariilüliti aktiveerimise korral puudub elektriline pidurdusabi!

Avariilüliti (1) rakendamine lülitab välja ajamite toitevarustuse. Regeneratiivpidur ei hoiu tõstuki kallakul paigal.

- Pidurdamiseks rakendage sõidupidur.

▲ TÄHELEPANU

Avariilüliti (1) rakendamine lülitab välja ajamite toitevarustuse. Akupistiku lahtiühendamine (2) katkestab kogu tõstuki toitevarustuse.

- Kasutage seda ohutussüsteemi ainult hädaolukorras ja tõstuki turvaliseks parkimiseks.

▲ TÄHELEPANU

Akupistiku kahjustamisoht!

Kui akupistiku lahtiühendamise ajal on süüde sisse lülitatud (koormatud), tekib kaarlahendus. See võib põhjustada kontaktide korrodeerumist, mis lühendab oluliselt nende kasutusiga.

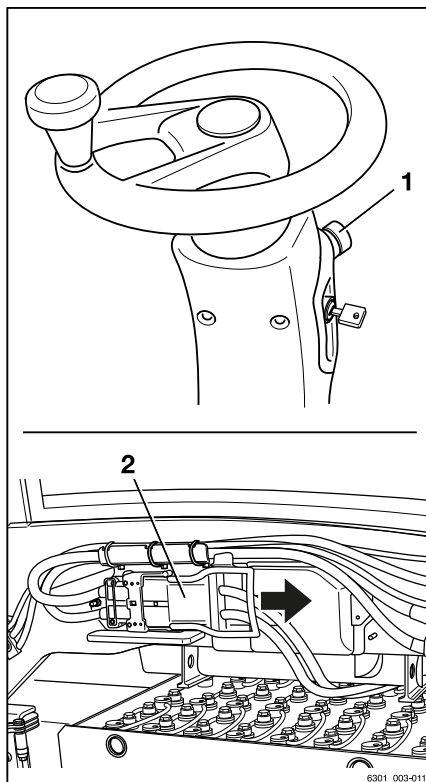
- Enne akupistiku lahtiühendamist lülitage süüde välja.
- Ärge ühendage akupistikut lahti ajal, mil süüde on sisse lülitatud, välja arvatud hädaolukorras.

Hädaolukorras saab kõik tõstuki funktsioonid välja lülitada.

- Vajutage avariilüliti (1) või ühendage lahti aku pistik (2).

Sõidurežiimis toimib avariilüliti (1) vajutamine järgnevalt.

- Vastavalt valitud sõiduprogrammile ei vähendata gaasipedaali vabastamisel tõstuki kiirust. Tõstuk hakkab sõitma vabakäiguga.
- Seisupidurit rakendatakse kuni tõstuki peatumiseni.
- Regeneratiivpidur ei toimi piduripedaali vajutamise alguses.
Tõstuki kiiruse vähendamiseks mehaanilise piduri abil tuleb piduripedaal rohkem alla suruda.
- Roolivõimenduse efekt puudub; roolimisjõud tõuseb avariiroolimise funktsiooni tõttu.



- Süsteem "Curve Speed Control" (tõstuki kiiruse automaatne vähendamine kurvides) ei tööta. Vähendage tõstuki kiirust sõidupiduri- ga, vajutades piduripedaalile.
- Hüdraulikafunktsioonid ei ole saadaval.

Tegutsemine tõstuki ümbermine- ku korral ▷

⚠ OHT

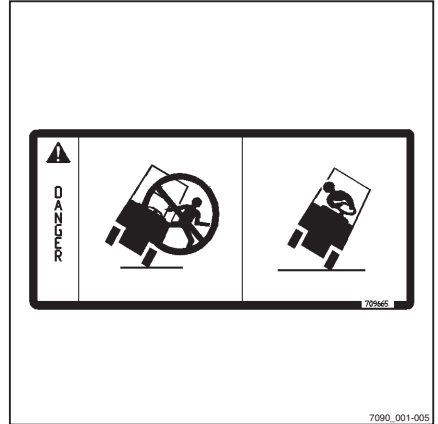
Kui tõstuk kukub ümber, võib juht välja kukkuda ning libiseda tõstuki alla, millel võivad olla surmaga lõppevad tagajärjed. See on eluohtlik.

Käesoleva kasutusjuhendi piirangute eiramine (nt sõitmine liiga järskudel kallakutel või vale sõidukiiruse valimine kurvides) võib põhjustada tõstuki ümberkukkumise. Kui tõstuk hakkab ümber kukkuma, ärge mitte mingil tingimusel lahkuge tõstukist. See suurendab ohtu jääda tõstuki alla.

- Ärge vabastage turvavööd.
- Ärge kunagi hüpake tõstukist välja.
- Kui tõstuk kukub ümber, olete kohustatud järgima käitumisreegleid.

Käitumisreeglid, kui tõstuk läheb ümber:

- Hoidke oma kätega roolist kinni.
- Suruge oma jalad vastu põrandat.
- nõjatuge ülakehaga üle rooliratta;
- nõjatuge kehaga kukkumise suunale vastupidises suunas.



Käitumine hädaolukorras

Avariiaamer

Avariiaamrit kasutatakse juhi päästmiseks, kui juht on ohtlikus olukorras kabiini kinni jäänud. Näiteks kui tõstuk on ümber läinud ning kabiini ust ei ole võimalik avada.

Ühekordset ohutusklaasi on võimalik juhi ohualast päästmiseks avariiaamriga lüüa üsna ohutult.

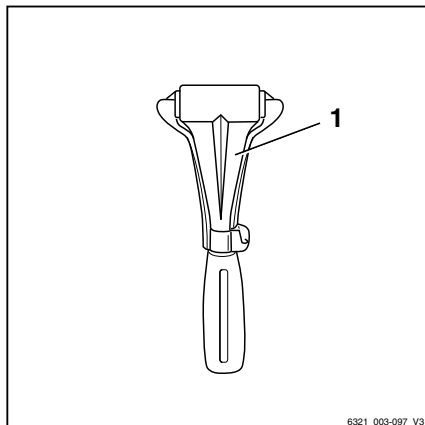
Avariiaamri kasutamine

⚠ ETTEVAATUST

Klaasi purustamine võib kaasa tuua klaasikildude poolt põhjustatud vigastuse ohu!

Kabiini klaasi purustades võivad klaasikillud lennata näkku ning põhjustada naha ning silma löikekahjustusi. Klaasiruutu purustades tuleks nägu eemale pöörata ning katta seda vaba käe küünarvarrega.

- Kaitske klaasiruutu purustades oma nägu.
- Tõmmake avariiaamer oma peast välja käepidemest.
- Kasutades ühte avariiaamri kahest metallotsast, lööge jõuga klaasiruutu, kuni see puruneb.



6321_003-097_V3

Avariisõidufunktsiooni kasutamine sõidusuuna lülitiga / suuna- hoovaga

Kui tõstukil on kaks sõltumatult toimivat sõidusuuna juhtimiselementi ja üks neist juhtimiselementidest lakkab toimimast, saab tõstukiga sõita teise juhtimiselementi abil avariisõidufunktsioonis, et ohutsoonist lahkuda.


Kuna tõstukit saab liigutada ainult piiratud määral, esineb õnnetusoht.

Need on sõidusuuna võimalikud juhtimislahendused:


- sõidusuuna lüliti hüdraulikafunktsioonide juhtimiselementil;
- sõidusuuna valimishoob sõidusuuna- ja suunatumel moodulil (variant).

Avariikasutus on võimalik järgmistel juhtudel.

- Hüdraulikafunktsioonide juhtimiselementil olev sõidusuuna lüliti ei toimi.

Kuvatakse teade Hädasõidu suund sõidusuuna lülitiga .

- Kui sõidusuuna- ja suunatulemoodulil (variandina) olev suunahoob ei toimi.

Kuvatakse teade Hädasõidu suund sõidusuuna lülitiga .

- Näidik-juhtploki temperatuur on liiga madal. Olek kuvatakse ekraanil järgmiselt.

STILL ❄️

- Näidik-juhtploki tõrge.

Avariisõidufunktsiooni kasutamiseks toimige järgmiselt.

- Istuge juhiistmele.
- Kinnitage turvavöö.
- Vabastage seisupidur.
- Vajutage sõidusuuna lülitit / lükake suunahooba soovitud sõidusuunas.
- Vajutage sõidupedaali.
- Sõitke tõstukiga ohutusse kohta ja parkige ohutult.
- Kui viga tekib sageli, teavitage volitatud hoolduskeskust.

Avariilangatamine

Kui hüdraulilises juhtseadmes tekib rike ajal, mil koorem on üles tõstetud, saab teostada avariilangatamise. Selleks ettenähtud avariilangatamise kruvi asub ventiilploki.



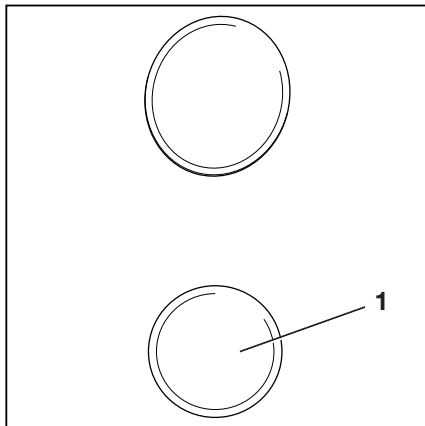
OHT

Koorma kukkumine või tõstuki osade langetamine võib olla eluohtlik.

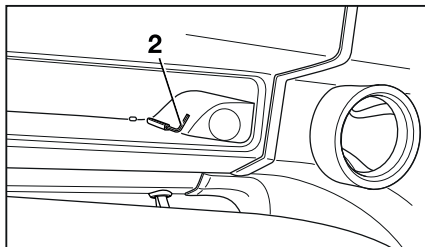
- Ärge kõndige tõstetud koorma all!
- Järgige allpool kirjeldatud samme.

Käitumine hädaolukorras

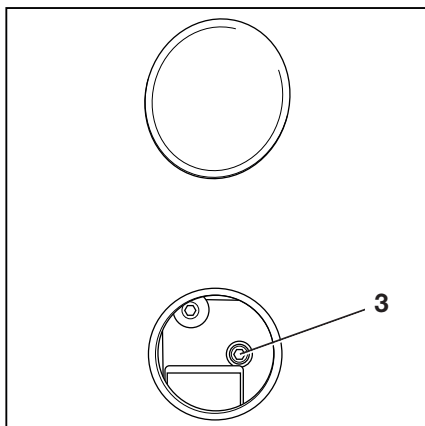
- Eemaldage jalaruumi paneelide parempoolses osas sõidupedaali lähedal asuv alumine kate (1).



- Võtke juhiistme kõrval paremal pool asuvast hoiukohast välja kuuskant-padrurvõti (2).



- Keerake avariilangendamise kruvi (3) kuuskant-padrurvõtmega maksimaalselt 1,5 pööret lahti.

**⚠ ETTEVAATUST**

Koormat langetatakse!

Avariilangendamise kruvi lahtikeeramine reguleerib langetamiskiirust.

- Järgige alltoodud loendit.

Kehtib järgmine teave.

- Pingutusmoment:
max 2,5 Nm
- Avariilangendamise kruvi veidi lahtikeeramine:
koorem langetatakse aeglaselt.
- Avariilangendamise kruvi rohkem lahtikeeramine:
koorem langetatakse kiiresti.

Pärast langetamist

- Keerake avariilangetamise kruvi uuesti kinni.
- Asetage kuuskant-padrurvõti tagasi hoiukoha tugikinnitusse.
- Pange kate tagasi.

⚠ OHT

Tõstuki juhtimisel blokeeritud hüdraulikakontrolleriga kaasneb suurem õnnetuste oht!

- Pärast avariilangetamist laske rike kõrvaldada.
- Teavitage volitatud hoolduskeskust.

Elektrilise seisupiduri hädarakendamine



⚠ OHT

Kui tõstuk hakkab veerema, esineb tõstuki alla jäämisest tingitud surmava vigastuse oht.

Seisupiduri vabastamisel võib tõstuk veerema hakata.

- Hädaolukorras paigaldage tõstuki kalakupoolsele küljele tõkisingad, et vältida selle veeremahakkamist.
- Vabastage seisupidur käsitsi üksnes siis, kui tõstuk on paigal ja selle kahvid on alla lastud.

Elektrilist seisupidurit saab vabastada ja rakendada hädarakendamise mehhanismi abil.

Elektrilise seisupiduri hädavabastamist tuleb kasutada järgmistel tingimustel.

- Seisupidur ei tööta korralikult.
- Seisupiduril puudub toitevarustus (nt aku on defektne).
- Tõstukit transporditakse ilma akuta.



MÄRKUS

Kui seisupidur vabastatakse hädarakendamise mehhanismiga, on tõstukiga võimalik aeglaselt sõita.

- Nii saab tõstuki ohtlikust olukorrast eemale või remontimiskohta liigutada.
- Rikkis seisupiduriga sõitmisel peab juht olema eriti tähelepanelik.

Käitumine hädaolukorras

- Tõstke katet (1) ja klappige see üles.

Seisupiduri vabastamine ←(P)→

⚠ TÄHELEPANU

Komponentide kahjustamise oht.

Kui avariirakendamise mehhanism (2) ei liigu, siis ei ole piduripedaali piisavalt alla vajutatud. Liiga tugevalt tõmbamine võib avariirakendamise mehhanismi kahjustada.

- Vajutage piduripedaal rohkem alla.
 - Tõmmake avariirakendamise mehhanismi (2) maksimaalselt 50 N jõuga.
-
- Mehhanismi vabastamiseks, suruge piduripedaal lõpuni alla ja hoidke.
 - Eemaldage ja hoidke kinni hädarakendamise mehhanismist (2).
 - Vabastage piduripedaal. Laske hädarakendamise mehhanismist (2) lahti.

Kui kaks traatsõont on nähtavad (vt noolt), vabastatakse seisupidur.

Seisupiduri aktiveerimine →(P)←

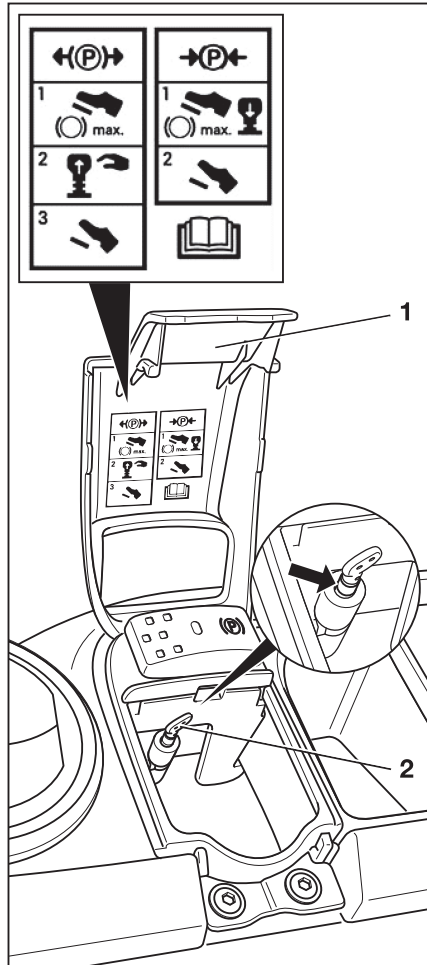
- Suruge piduripedaal täielikult alla.

Hädarakendamise mehhanism (2) naaseb algasendisse.

- Vabastage piduripedaal.

Kui ainult üks traatsõon on nähtav (vt noolt), rakendatakse seisupidur.

- Kui seisupiduri olekut ei ole võimalik usaldusväärselt määrata hädarakendamise mehhanismi asukohast, fikseerige tõstuk tökiskingadega.



Pukseerimine

Ohutusteave

⚠ OHT

Pukseeriva sõiduki pidurisüsteemis võib esineda rike. Õnnetusoht!

Kui pukseeriva sõiduki pidurisüsteem ei ole piisav, võib sõiduki turvaline pidurdamine olla võimatu või pidurid võivad üles öelda. Pukseeriv sõiduk peab olema võimeline taluma ka piduriteta pukseeritavast koormast (tõstuki tegelikust massist) tulenevat tõmbe- ja pidurdusjõudu.

- Kontrollige pukseeriva sõiduki tõmbe- ja pidurdusjõudu.

⚠ OHT

Kui pukseeriv sõiduk pidurdab, võib tõstuk sellele otsa sõita. Õnnetusoht!

Kui kahesuunalise jõuülekanne tagamiseks pukseerimisel ei kasutata jäika ühendust, võib pukseeriva sõiduki pidurdamisel tõstuk sellele otsa sõita. Ohutusseemärgil tohib kasutada ainult kontrollitud pukseerimislati.

- Kasutage kontrollitud pukseerimislati.

⚠ TÄHELEPANU

Kui sõidumootori ja veotelje vaheline tõstuki ülekanne ei ole katkestatud, võib mootoriülekanne kahjustada saada.

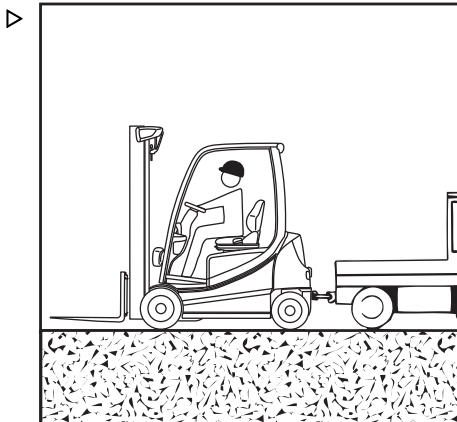
- Seadke sõidusuuna lüliti neutraalasendisse.

⚠ TÄHELEPANU

Akupistiku kahjustamisoht!

Kui akupistiku lahtiühendamise ajal on süüde sisse lülitatud (koormatud), tekib kaarahendus. See võib põhjustada kontaktide korrodeerumist, mis lühendab oluliselt nende kasutusiga.

- Enne akupistiku lahtiühendamist lülitage süüde välja.
- Ärge ühendage akupistikut lahti ajal, mil süüde on sisse lülitatud, välja arvatud hädaolukorras.



Käitumine hädaolukorras

OHT

Surmava kehavigastuse oht manööverdamise ajal

Manööverdamise ajal võivad inimesed tõstuki ja pukseeriva sõiduki vahel viga saada.

Pukseerivat sõidukit võib manööverdada ja pukseerimislatti võib paigaldada ainult teise inimese juhendamisel. See tagab, et pukseeriva sõiduki juht ja pukseerimislatti paigaldav mehaanik on teadlikud võimalikest ohtudest.

- Manööverdage ainult koos juhendava inimesega.

ETTEVAATUST

Õnnetusohht hüdraulikatörke korral!

Hüdraulikatörke korral roolivõimendi ei tööta. Juhtimine on kange.

- Valige pukseerimiskiirus, mis võimaldab tõstukit ja pukseerivat sõidukit igal ajahetkel tõhusalt pidurdada ja juhtida.

ETTEVAATUST

Õnnetuse oht, kui tõstukit ei juhitata!

Kui pukseerimise ajal tõstukit ei juhitata, võib see kontrollimatult pöörata.

Pukseeritavat tõstukit tuleb samuti juhtida.

Pukseeritava tõstuki juht peab istuma juhiistmel ja kinnitama enne pukseerimist turvavöö.

- Kasutage olemasolevaid turvasüsteeme!

Protseduur

- Asetage koorem maha ja langetage kahvliharud maapinna lähedale.
- Seadke sõidusuuna lüliti neutraalasendisse.
- Rakendage seisupidur.
- Lülitage tõstuk välja.
- Ühendage aku pistik lahti.
- Kontrollige pukseeriva sõiduki tõmbe- ja pidurdusjõudu.
- Liigutage juhendava inimese abi kasutades pukseeriv sõiduk tõstuki juurde.
- Paigaldage pukseerimislatt pukseeriva sõiduki ja tõstuki haakeseadmete külge.
- Istuge pukseeritava tõstuki juhiistmele. Kinnitage turvavöö.

- Kasutage olemasolevaid turvasüsteeme.
- Vabastage seisupidur manuaalselt (vt eelmist jaotist "Seisupiduri hädarakendamine").

Tõstukit hoiab nüüd paigal üksnes pukseeriva sõiduki pidurdusjõud.

- Valige pukseerimiskiirus, mis võimaldab tõstukit ja pukseerivat sõidukit igal ajahetkel tõhusalt pidurdada ja juhtida.
- Pukseerige tõstukit.



MÄRKUS

Kui sõidupidur aktiveeritakse väga tugevasti, võib rakenduda seisupidur. Sellisel juhul vabastage seisupidur käsitsi.

- Kui pukseerimistoiming on tehtud, laske seisupiduril rakenduda, vajutades piduripedaalile.
- Veenduge, et hädarakendamise mehhanism naaseks algasendisse või et vaid üks traatsoon on nähtav.
- Kui hädarakendamise mehhanismi olek on selgusetu, fikseerige tõstuk pärast pukseerimist tökisingade abil, et vältida tõstuki liikumahakkamist.
- Eemaldage pukseerimislatt.

Laadimise kiirjuurdepääs

Laadimise kiirjuurdepääs

Laadimise kiirjuurdepääs vastukaalul (variant)

Laadimise kiirjuurdepääs (variant) on täiendav laadimispesa vastukaalul oleva kaane taga. See laadimispesa võimaldab laadida plii-happeakusid ja liitium-ioonakusid ilma aku ust avamata. Laadimine ei ole selle laadimise juurdepääsu kaudu kiirem kui aku pistikühenduse kaudu tavapärane laadimine.



MÄRKUS

Laadimise kiirjuurdepääs on loodud kas liitium-ioonaku või plii-happeaku jaoks ja kasutamine on vastavalt piiratud piiravate tihvtidega. Käitav ettevõtte peab tagama, et kasutatakse sobivat tüüpi akut. Kui laadimise kiirjuurdepääsuga laadimine tuleb ümber seada teist tüüpi aku jaoks, võtke ühendust volitatud hooldekeskusega.

Olenevalt tõstuki varustusest tuleb silmas pida järgmisi jaotisi tõstuki originaalkasutusjuhendis.

- "Plii-happeaku laadimine" peatükis "Plii-happeaku käsitsemine" või
- "Liitium-ioonaku laadimine" peatükis "Liitium-ioonaku käsitsemine" või
- "Geelaku käsitsemine"

– Järgige järgmist ohutusteavet.

Ohutusteave



⚠ OHT

Tuleohtlikest gaasidest tingitud plahvatusoht!

Laadimise ajal eraldab pliiaaku hapniku ja vesiniku segu (paukgaasi). See gaasisegu on plahvatusohtlik ja seda ei tohi süüdata.

Laetava akuga tõstukist või aku laadimiseadme 2 m raadiuses ei tohi olla tuleohtlike ega sädemeid andvaid materjale.

- Akudega töötamisel võtke tarvitusele järgmised ohutusabinõud.

- Hoidke eemale lahtisest leegist ja ärge suitsetage.
- Veenduge, et tööalad oleks piisavalt ventileeritud.
- Ühendage aku pistik lahti enne laadimist ja ainult siis, kui tõstuk ja akulaadija on välja lülitatud.
- Vabastage akuelementide pinnad.
- Ärge asetage akule metallobjekte.
- Avage mis tahes kaitsestruktuurid täielikult (nt riidega kaetud kabiin).
- Hoidke tulekustutusvahendid käepärast.

**⚠ OHT****Ühenduse komplektide ülekuumenemisest tingitud tuleoht!**

Halvasti ühendatud pistikühendused võivad tekitada liigset kuumust. Need kujutavad tuleohtu!

- Ühendage toitepistik ja laadimiskaabli jaoks ettenähtud tõstuki pistik alati korralikult õige pistikupesaga.

**⚠ OHT****Ühenduse komplekti ülekuumenemisest tingitud tuleoht!**

Ärge eemaldage koormuse all olevat toitepistikut pistikupesast, kuna see põhjustab liigset kulumist ja tuleohtu.

- Kui toitepistik tuleb enne laadimise lõppu välja tõmmata, siis katkestage esmalt laadimisprotsess akulaadijas.

**⚠ OHT****Ühenduse komplektide ühendamisest ja lahtiühendamisest tingitud plahvatusoht!**

Isegi kui tõstuk ja laadimisseade on välja lülitatud, võib ühenduse komplektide lahtiühendamine või ühendamise põhjustada läheduses asuva hapnikugaasi plahvatuse.

- Ventileerige laadimisala korralikult.

Laadimise kiirjuurdepääs

TÄHELEPANU

Komponentide kahjustused ülemääraste laadimisvoolude tõttu.

Kui tõstukil on laadimise kiirjuurdepääs ja kasutatakse väliseid akulaadijaid, **ei tohi** ettenähtud laadimisvoolusid ületada:

300 A pliiakude puhul;

375 A liitium-ioonakude puhul.

– Piirake laadimisvoolu vastavalt paigaldatud akule.

TÄHELEPANU

Komponentide kahjustamisoht!

Veenduge, et laadimiskaabel ei ristuks ühegi liiklus- teega. Ärge paigutage laadimiskaablit üle teravate servade.

TÄHELEPANU

Sissetungiv vesi võib komponente kahjustada!

– Jälgige tõstuki puhastamisel, et laadimisliitmik ei puutuks kokku veega!

– Kõrgsurvepesuri kasutamisel ei tohi veejuga suunata laadimisliitmiku poole!

Üldine



MÄRKUS

Aku maksimaalse tööea tagamiseks laadige plii-happeakud alati täis. Laadimise kiirjuurdepääsu puhul jälgige väliste akulaadijate laadimisvoolu piirangut. Kasutage tööpauside ajal vahepeelseks laadimiseks elektrolüüdi ringluse pumpa (variandina). Liitium-ioonakusid võib poolikult laadida, nagu sageli vaja on, seejuures kasutusiga piiramata.

– Parkige tõstuk kindlalt tasasele pinnale aku-laadija lähedusse.

Laadimise kiirjuurdepääsu kaudu laadimisel on võimalik neli käitamisviisi.

- 1 Pliiaku, kui tõstuk on välja lülitatud
- 2 Pliiaku, kui tõstuk on sisse lülitatud
- 3 Liitium-ioonaku, kui tõstuk on välja lülitatud
- 4 Liitium-ioonaku, kui tõstuk on sisse lülitatud

Kaane avamine

- Vajutage õrnalt kaanele (2), et see vabastada.

Kaas (2) avaneb osaliselt vedru abil.

- Seejärel avage kaas (2) käsitsi täielikult ja hoidke avatuna.

Vedru ei lase kaant (2) juhuslikult avada.

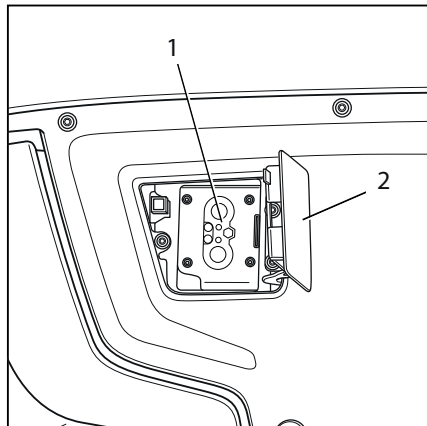
Kaane sulgemine

Kui laadimiskaabel lahutatakse laadimise kiirjuurdepääsu pesast (1), sulgub kaas (2) vedru jõul automaatselt.



MÄRKUS

Seda kaant jälgib andur. Kui kaas ei ole täielikult suletud, ei saa tõstukat uuesti sisse lülitada.



1. Pliiaku, kui tõstuk on välja lülitatud

- Ühendage laadimiskaabel laadimise kiirjuurdepääsuga (1).

Akut hakatakse laadima. Näidik-juhtplokki ei kuva midagi.

- Kui laadimine on lõppenud, lahutage laadimiskaabel laadimise kiirjuurdepääsu pesast (1).
- Sulgege kaas (2).

2. Pliiaku, kui tõstuk on sisse lülitatud

Seisupidur rakendub automaatselt või näidik-juhtploki ekraanile ilmub teade, mis palub juhil seisupiduri rakendada.

- Ühendage laadimiskaabel laadimise kiirjuurdepääsuga (1).

Tõstuk lülitub laadimisolekusse. Ajamite toide katkestatakse.

Akut hakatakse laadima. Näidik-juhtploki ekraan lülitub välja.

- Kui laadimine on lõppenud, lahutage laadimiskaabel laadimise kiirjuurdepääsu pesast (1).

Laadimise kiirjuurdepääs

- Sulgege kaas (2). Tõstuk on kasutamiseks valmis kohe, kui kaas suletakse korralikult.

3. Liitium-ioonaku, kui tõstuk on välja lülitatud

- Ühendage laadimiskaabel laadimise kiirjuurdepääsuga (1).

Akut hakatakse laadima. Näidik-juhtplokki näitab ekraanil laadimisolekut (3); vt jaotist "Laadimisoleku näidik liitium-ioonakude näidik-juhtplokil".

- Kui laadimine on lõppenud, lahutage laadimiskaabel laadimise kiirjuurdepääsu pesast (1).
- Sulgege kaas (2).

4. Liitium-ioonaku, kui tõstuk on sisse lülitatud

Seisupidur rakendub automaatselt või näidik-juhtplokki ekraanile ilmub teade, mis palub juhil seisupiduri rakendada.

- Ühendage laadimiskaabel laadimise kiirjuurdepääsuga (1).

Tõstuk lülitub laadimisolekusse. Ajamite toide katkestatakse.

Akut hakatakse laadima. Näidik-juhtplokki näitab ekraanil laadimisolekut (3); vt jaotist "Laadimisoleku näidik liitium-ioonakude näidik-juhtplokil".

- Kui laadimine on lõppenud, lahutage laadimiskaabel laadimise kiirjuurdepääsu pesast (1).
- Sulgege kaas (2). Tõstuk on kasutamiseks valmis kohe, kui kaas suletakse korralikult.

Laadimisoleku näidik liitium-ioonakude näidik-juhtplokil

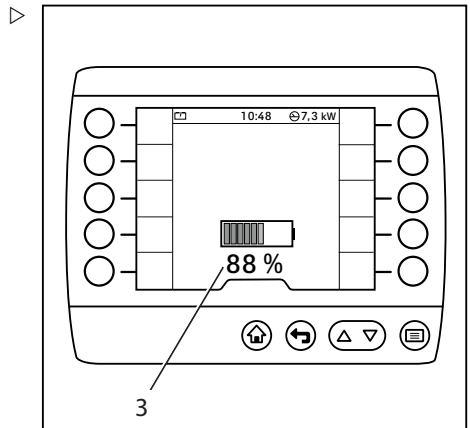
Liitium-ioonakude laadimise ajal kuvatakse näidik-juhtplokil laadimisoleku näidik (3).

Kui laadimisoleku näidikut (3) ei ilmu, viitab see veale. Laadimise kiirjuurdepääs (1) ei pruugi laadimiskaablit ära tunda.

- Sellisel juhul ühendage laadimiskaabel laadimise kiirjuurdepääsu pesast lahti ja ühendage uuesti.

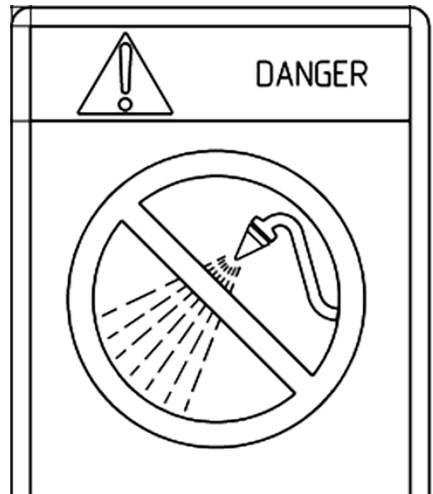
Laadimise ajal kuvatakse laetustaseme näidiku (3) animatsioon roheliselt.

Kui laadimist ei toimu, vilgub laetustaseme näidik (3) hallilt.



Täiendavad sildid

Hoiatussilt, mis hoiatab komponente kahjustava vee sissetungimise eest.



Integreeritud akulaadija

Integreeritud akulaadija

Üldine teave integreeritud akulaadija (variandina) kohta

Integreeritud akulaadija (variandina) puhul ei ole vaja ettevõttes akulaadijale eraldi hoiuruumi tagada.

Akulaadija sobib kasutamiseks üldkasutatava 400 V kolmefaasilise toitesüsteemi ja CEE-16-A pistikupesaga. Pistikupesa peab vastama järgmistele nõuetele ja seda tuleb regulaarselt professionaalselt kontrollida.

- Kaitse 16 A (karakteristik B, C, K või samaäärne)
- Rikkevoolukaitse vahelduvvoolu ja alalisvoolu rikkevoolude jaoks (rikkevoolukaitse tüüp B), 30 mA
- Kaitsejuht



MÄRKUS

Kõik integreeritud akulaadija teated on loetletud peatüki "Ekraanil kuvatavad teated" jaotises "Teated kasutamise kohta".

Integreeritud akulaadija kasutustingimused

Integreeritud akulaadijat tuleb kasutada ainult laadijaga samas tõstukis asuvate ja tõstukiga ühendatud akude laadimiseks.

Integreeritud akulaadija korpust ei tohi avada, kuna laadijas esinev kõrgepinge on eluohtlik. Igasugune korpuse avamine tühistab garantii kehtivuse. Kui samaaegselt laetakse mitut integreeritud akulaadijaga tõstukit, siis veenduge, et elektripaigaldis oleks selleks otstarbeks sobiv ja piisava jahutusega.

Laadimiskaabel

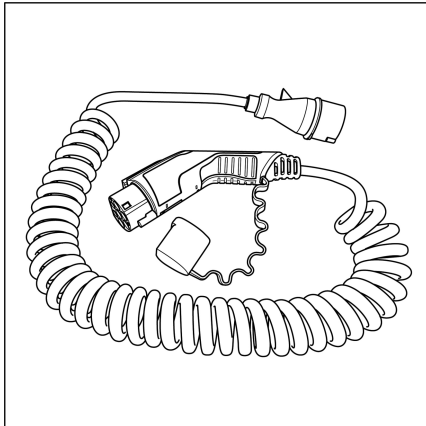
Kasutage integreeritud akulaadija ja pistiku-pesa ühendamiseks ainult kaasasolevat laadimiskaablit.

Laadimiskaabli kasutamisel pöörake tähelepanu järgmisele.

- Paigutage laadimiskaabel nii, et see ei oleks suure mehaanilise koormuse all, nt pingul.
- Kaitske laadimiskaablit mehaaniliste koormuste eest.

Vältige laadimiskaabli ristumist liiklusteedega. Ärge paigutage laadimiskaablit üle teravate servade.

- Enne laadimiskaabli kasutamist kontrollige pistikuid ja pistikupesit kahjustuste suhtes.
- Kahjustuste korral ärge kasutage vastavat komponenti (kehtib laadimiskaablile ja laadimispesale).



Teist tüüpi aku kasutuselevõtmine

⚠ OHT

Tulekahju- ja plahvatusoht!

Kui akulaadija ei ole kasutatava aku tüübi jaoks konfigureeritud ja määratud on liiga suur akumaht, võib see põhjustada ülekuumenemist ning suure koguses gaasi eraldumist. Selle tagajärjel tekivad paukgaas ja väävliühendid.

- Järgige järgmisi tingimusi, mis võib tähendada, et akulaadija tuleb ümber konfigureerida.

Akulaadijat tuleb konfigureerida vastavalt kasutatavale aku tüübile. Kasutatava aku tüübi muutmisel võimaldab töödejuhataja juurdepääsuõigis (variandina) töödejuhatajal akulaadija vajaduse korral ümber konfigureerida.

Ümberkonfigureerimine ei ole vajalik

- Plii-happeaku asemel STILLi liitium-ioonaku kasutuselevõtmine
 - Ühe STILLi liitium-ioonaku asemel teise STILLi liitium-ioonaku kasutuselevõtmine
- Akulaadija saab kõik vajalikud andmed otse liitium-ioonakult.

Integreeritud akulaadija

Ümberkonfigureerimine on vajalik

- STILLi liitium-ioonaku asemel plii-happeaku kasutuselevõtmine
- Suure mahtvusega plii-happeaku asemel väiksema mahtvusega plii-happeaku kasutuselevõtmine või vastupidi
- Vt peatüki "Aku asendamine ja transportimine" jaotist "Aku asendamine teist tüüpi akuga".




Integreeritud akulaadija konfigurimine

Integreeritud akulaadijat tuleb konfigurida vastavalt kasutatavale aku tüübile. Töödejuhatajal on võimalik seda töödejuhataja juurdepääsuõiguse (variandina) abil teha.



MÄRKUS

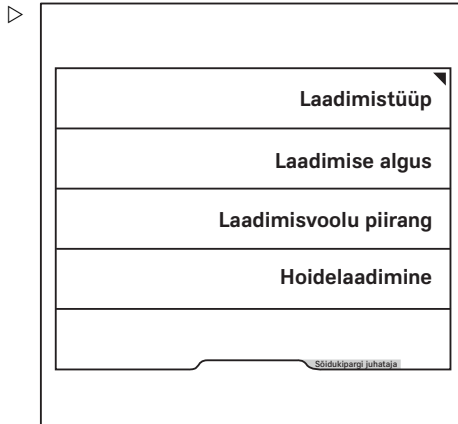
Konfigureerimiseks on nõutav töödejuhataja juurdepääsuõigus. Seadistuste menüüd saab kasutada vaid siis, kui tõstuk seisab ja rakendatud on seisupidur. Kui seisupidur enneaegselt vabastatakse, seadistuste menüü sulgub.

- Rakendage seisupidur.
- Vajutage nuppu .
- Aktiveerige "Sõidukipargi juhataja ligipääsuõigus".
- Vajutage tarkvaraklahvi .
- Vajutage tarkvaraklahvi Sõidukiseaded .
- Vajutage tarkvaraklahvi Pardalaadija

Menüü Pardalaadija

Konfigureerida või sisse saab lülitada järgmisi funktsioone.

- Laadimistüüp
- Laadimise algus
- Laadimisvoolu piirang
- Hoidelaadimine



Laadimistüüp

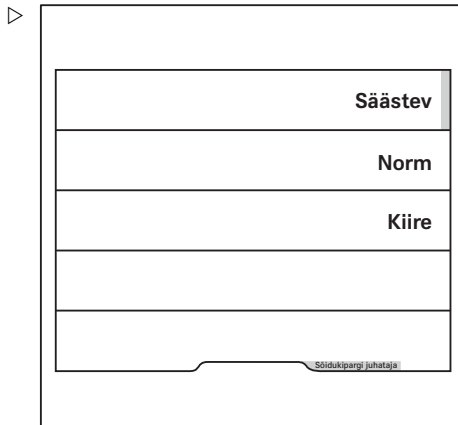
- Vajutage tarkvaraklahvi Laadimistüüp

Kuvatakse võimalikud laadimisomaduste kõverad.

Oranž aktiivsüsriba kuvab praeguse valiku.

- Vajutage valikule vastavat tarkvaraklahvi.

Ekraanil kuvatakse uuesti menüü Parda-
laadija





Laadimise algus

- Vajutage tarkvaraklahvi Laadimise al-
gus.

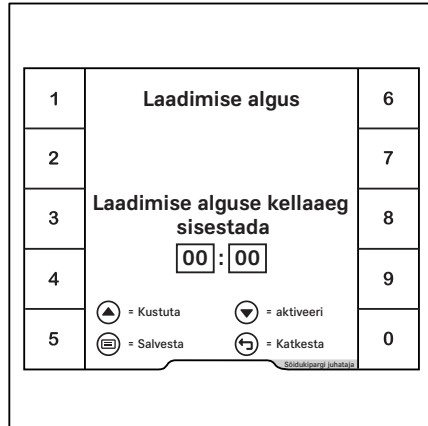
Integreeritud akulaadija

Menüü Laadimise algus


- Sisestage laadimise algusaeg tarkvaraklahvidega 0 kuni 9.
- Salvestamiseks vajutage nuppu .
- Laadimise algusaja aktiveerimiseks vajutage kerimisnuppu .


Ekraanil kuvatakse uuesti menüü **Parda-laadija**

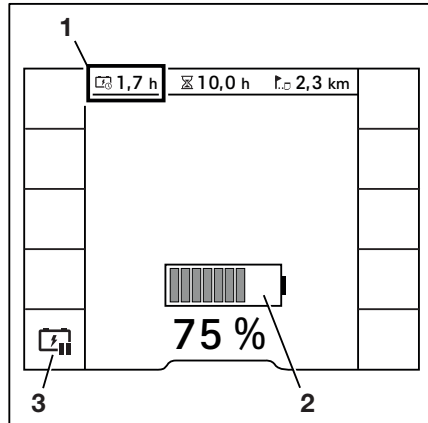
Kui laadimise algusaeg on määratud, süttib tarkvaraklahvi **Laadimise algus** kõrval oranž aktiveerimisriba.




Kui laadimispiistik ühendatakse väljaspool määratud laadimise algusaega, kuvatakse laetustaseme näidik (2) hallilt. Akut ei hakata laadida.

Määratud laadimise algusajani jäänud aeg (1) kuvatakse vasakpoolses ülaosas. Tarkvaraklahviga  saab kohe laadimist alustada.

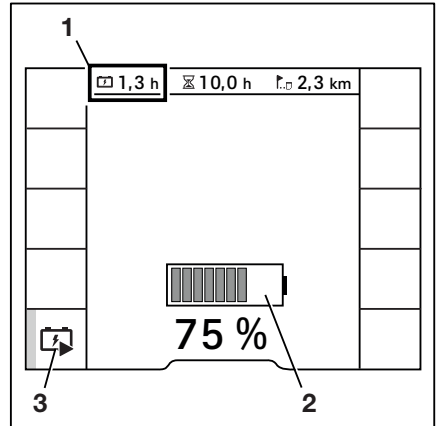
- Vajutage selleks tarkvaraklahvi  (3).



Kuvatakse sümbol  (3). Tarkvaraklahvi kõrval süttib oranž aktiveerimisriba. ▷

Laetustaseme näidik (2) muutub roheliseks. Akut hakatakse laadima.

Järelejäänud laadimisaeg (1) kuvatakse vasakpoolses ülaosas.



Laadimisvoolu piirang


Laadimisvoolu piirang on vajalik järgmiste tingimuste korral.

- Ebapiisava võimsusega toitevarustus.
 - Toitevarustus on tagatud harupesa kaudu.
- Vajutage tarkvaraklahvi Laadimisvoolu piirang.

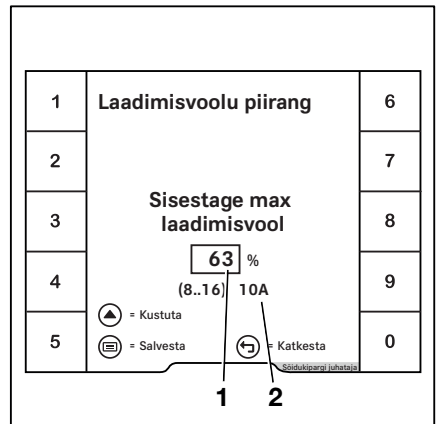
Menüü Laadimisvoolu piirang ▷

- Sisestage laadimisvool protsentides (1) tarkvaraklahvidega 0 kuni 9.

Laadimisvool kuvatakse sisestusakna all amprites (2).

- Salvestamiseks vajutage nuppu .

Ekraanil kuvatakse uuesti menüü Parda-laadija



Hoidelaadimine

Kui tõstuk püsib pikemat aega paigal ja hoide-laadimine on aktiveeritud, kontrollib integreeri-

Integreeritud akulaadija

tud akulaadija aeg-ajalt aku laetustaset ja vajaduse korral laeb akut.

- Vajutage tarkvaraklahvi Hoidelaadimine.

Kui hoidelaadimine on aktiveeritud, süttib tarkvaraklahvi kõrval oranž aktiveerimisriba.

- Hoidelaadimise inaktiveerimiseks vajutage uuesti tarkvaraklahvi.

Oranž aktiveerimisriba kustub.

Aku laadimine

Ohutusteave



⚠ OHT

Tuleohtlikest gaasidest tingitud plahvatusoht!

Laadimise ajal eraldab aku hapniku ja vesiniku segu (paukgaas). See gaasisegu on plahvatusohtlik ja seda ei tohi süüdata.

Laetava akuga tõstukist või aku laadimisseadmest 2 m raadiuses ei tohi olla tuleohtlike ega sädemeid andvaid materjale.

- Akudega töötamisel võtke tarvitusele järgmised ohutusabinõud.
- Hoidke eemale lahtisest leegist ja ärge suitsetage.
- Veenduge, et tööalad oleks piisavalt ventileeritud.
- Ühendage aku pistik lahti enne laadimist ja ainult siis, kui tõstuk ja akulaadija on välja lülitatud.
- Vabastage akuelementide pinnad.
- Ärge asetage akule metallobjekte.
- Avage mis tahes kaitsestruktuurid täielikult (nt riidega kaetud kabiin).
- Hoidke tulekustutusvahendid käepärast.

**⚠ OHT****Staatilisest laengust tingitud plahvatusoht!**

Kui juhi keha on elektrostaatiliselt laetud, võivad aku puudutamisel sädemed tekkida. Need sädemed võivad süüdata tekkinud paukgaasi.

- Võimaliku elektrostaatilise laengu hajutamiseks puudutage akust kaugel asuvat maandatud komponenti.

**⚠ OHT****Ühenduse komplektide ülekuumenemisest tingitud tuleoht!**

Halvasti ühendatud pistikühendused võivad tekitada liigset kuumust. Need kujutavad tuleohtu!

- Ühendage toitepistik ja laadimiskaabli jaoks ettenähtud töstuki pistik alati korralikult õige pistikupesaga.

**⚠ OHT****Ühenduse komplekti ülekuumenemisest tingitud tuleoht!**

Ärge eemaldage koormuse all olevat toitepistikut pistikupesast, kuna see põhjustab liigset kulumist ja tuleohtu.

- Kui toitepistik tuleb enne laadimise lõppemist eemaldada, katkestage kõigepealt käsitsi laadimine (vt jaotist "Käsitsi laadimise peatamine").

**⚠ OHT****Plahvatusoht sädemete tõttu!**

Toitepistiku ühendamisel võivad tekkida sädemed. Need sädemed võivad süüdata akukambris oleva paukgaasi.

- Ärge ühendage toitepistikut enne, kui töstuki akukambrit ja laadimisala on korralikult ventileeritud.

Integreeritud akulaadija

**⚠ OHT****Kaarleegist tingitud tuleoht!**

Kui laadimis pistik ühendatakse laadimise ajal (koormuse all) lahti, tekib kaarleek. See võib põhjustada kontaktide korrodeerumist, mis lühendab oluliselt nende kasutusiga ja põhjustab tuleohtu. Samuti võib tekkiv ülepinge kahjustada tõstuki elektroonikat.

- Kui laadimis pistik tuleb enne laadimise lõppemist eemaldada, katkestage kõigepealt käsitsi laadimine (vt jaotist "Käsitsi laadimise peatamine").

**⚠ OHT****Ühenduse komplektide ühendamisest ja lahtiühendamisest tingitud tuleoht!**

Isegi kui tõstuk ja akulaadija on välja lülitatud, võib ühenduse komplektide ühendamise või lahtiühendamise korral lähikäikides olev paukgaas plahvatada.

- Ventileerige korralikult tõstuki akukambrit ja laadimisala.

⚠ TÄHELEPANU

Komponentide kahjustamisoht!

Veenduge, et laadimiskaabel ei ristuks ühegi liiklusega. Ärge paigutage laadimiskaablit üle teravate servade.

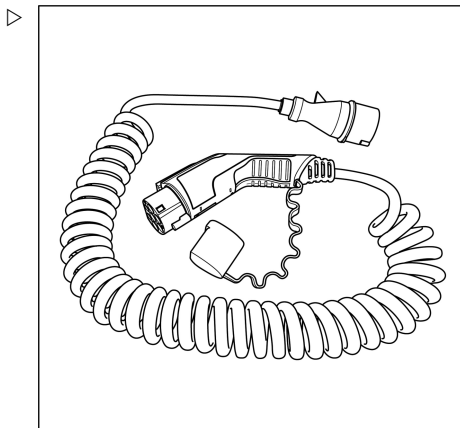
Protseduur**MÄRKUS**

Kui laadimine on äsja käsitsi laadimisnupu abil peatatud (vt jaotist "Käsitsi laadimise peatamine"), algab pärast toitekaabli ühendamist uus laadimisprotsess alles kuni 60-sekundise viiteajaga.

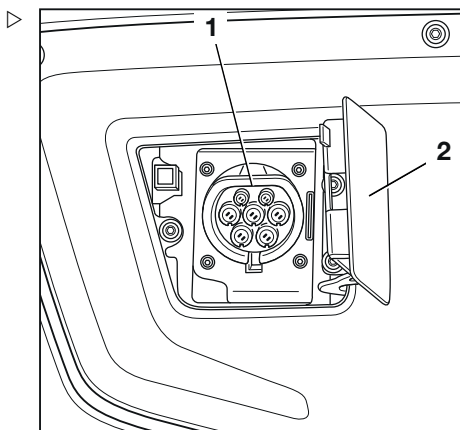
**MÄRKUS**

Aku maksimaalse tööea tagamiseks laadige plii-happeakud alati täis. Kasutage tööpauside ajal vahepealseks laadimiseks elektrolüüdi ringluspumpa (variandina). Liitium-ioonakusid võib poolikult laadida, nagu sageli vaja on, seejuures kasutusiga piiramata.

- Parkige tõstuk turvaliselt tasasele pinnale CEE-16-A pistikupesa juurde ja lülitage tõstuk välja.
- Võtke kaasasolev laadimiskaabel selle hoiukohast välja.



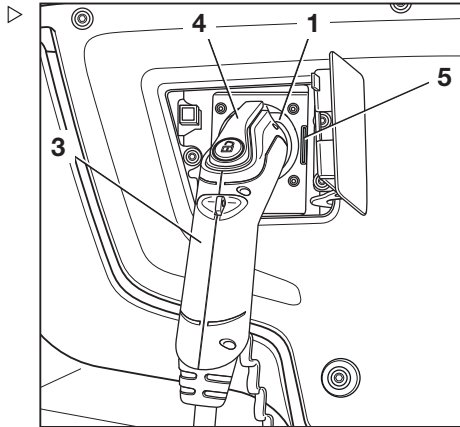
- Avage tõstuki laadija pistikupesa (1) kate (2).



Integreeritud akulaadija

- Ühendage laadimiskaabli tõstuki pistik (3) tõstuki laadija pistikupesaga (1).
- Veenduge, et lukustus (4) rakenduks korralikult.

Pärast enesetesti alustab akulaadija automaatselt laadimist. LED-tuli (5) vilgub kollaselt.



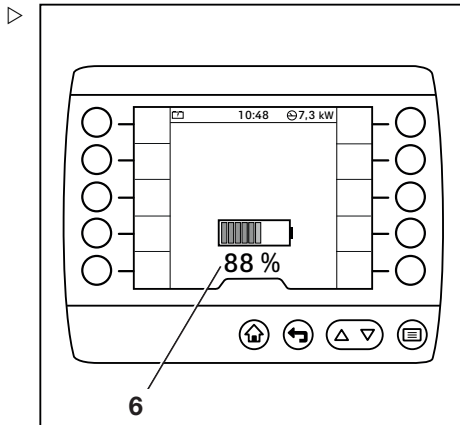
Samal ajal kuvatakse näidik-juhtplokil laetustaseme näidik (6).

Kui laetustaseme näidikut (6) ei kuvata või LED-tuli (5) süttib punaselt, on tekkinud rike. Võimalik, et laadija pistikupesaga (1) ei suuda tõstuki pistikut (3) tuvastada.

- Sellisel juhul ühendage tõstuki pistik (3) lahti ja seejärel ühendage uuesti.

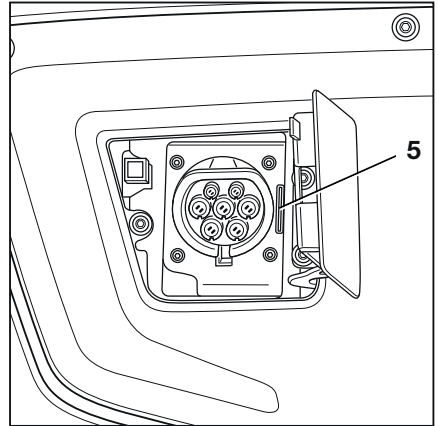
Laadimise ajal kuvatakse laetustaseme näidiku (6) animatsioon roheliselt.

Kui laadimist ei toimu, vilgub laetustaseme näidik (6) hallilt.











Laetustaseme kuvamine laadija pistikupesal









Laadija pistikupesal olev LED-tuli (5) kasutab laadimisprotsessi praegusest olekust teavitamiseks mitmevärvilisi vilkuvaid koode. Rikkeid võib kõrvaldada ainult volitatud hoolduskeskus.



Võimalikud on järgmised vilkuvad koodid.

Olek	Vilkuv kood
Põhilaadimisfaas on aktiivne	 Kollane
Aku pinget tuvastamine / algsaas	 Kollane
Laadimisfaas on aktiivne (plii-happeaku)	 Kollane
Aku on peaaegu täis (liitium-ioonaku): laadimine väiksema vooluga	 Kollane/ roheline
Aku on täis	 Roheline
Järellaadimine (ainult plii-happeakude puhul)	 Roheline
Täielikult tühjenenud aku laadimise alustamine on võimalik (hoidke surunuppu 2 sekundit all)	 Punane
Rike (nt võrgutoite või aku tõrge, sisemine tõrge), laadimine pole võimalik	 Punane

Integreeritud akulaadija

Olek	Vilkuv kood
Rike ilma väljalülituseta – laadimist jätkatakse väiksema võimsusega	 Kollane/ punane
Laadimisprotsess katkestati või süsteemipinge puudub.	
Ühendatud aku ülekuumenemine	 Kollane/ punane
Ootab taaskäivitamist pärast toitekatkestust	-
Selgitus  → LED-tuli ei põle  → LED-tuli põleb  → LED-tuli vilgub  → LED-tuli pulseerib  → Pulseerib vaheldumisi	

Laetustasemest teavitamine tagatulede kaudu

Soovi korral saab laetustasemest teavitada ka töstuki LED-tagatulede kaudu edastatava vilkva signaaliga.

Tagatuledes olevad üksikud LED-tuled hakkavad vilkuma, kustuvad ja hakkavad uuesti vilkuma (ükshaaval) ühelt küljelt teisele. Seda valgussignaali edastatakse kogu laadimisprotsessi jooksul.

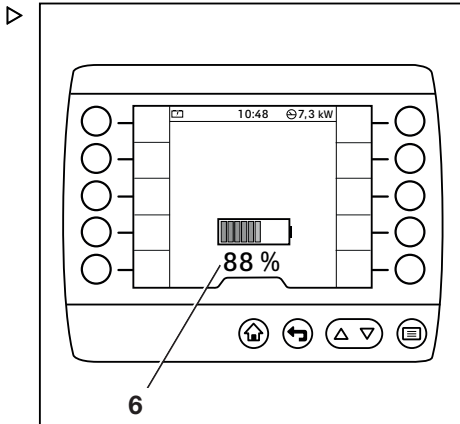
Kuni 50% laetustaseme korral vilguvad ainult vasakpoolse tagatule LED-tuled. Mida vähem LED-tulesid vilgub, seda madalam on laetustase.

Niipea kui laetustase on üle 50%, hakkavad ka parempoolse tagatule LED-tuled vilkuma. Mida rohkem LED-tulesid vilgub, seda kõrgem on laetustase.

– Võtke selles küsimuses ühendust volitatud hoolduskeskusega.

Laadimisprotsessi lõpp

Kui aku on täis laetud, lõpetab akulaadija laadimise automaatselt. Tõstuki näidik-juhtploki laetustaseme näidikul (6) kuvatakse väärtus 100%.

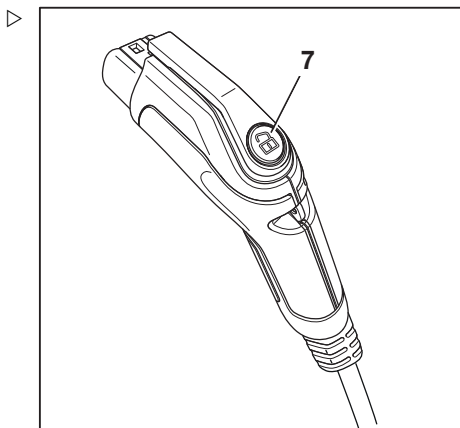


- Laadimiskaabli eemaldamiseks vajutage ja hoidke all tõstuki pistikul olevat laadimisnuppu (7).

See avab ühtlasi ka tõstuki pistiku lukustuse.

- Eemaldage tõstuki pistik laadija pistikupesast.
- Tõmmake laadimiskaabel CEE-16-A pistikupesast välja ja paigaldage kaitsekork.
- Asetage laadimiskaabel vastukaalul olevasse hoiukohta.
- Sulgege laadija pistikupesaga kate.

Laadimise saab igal ajal käsitsi peatada. Vt teavet jaotisest "Käsitsi laadimise peatamine".



Integreeritud akulaadija

Käsitsi laadimise peatamine

- Vajutage korraks tõstuki pistikul olevat laadimisnuppu (7).

Näidik-juhtplokil olev laetustaseme näidik kustub. Nüüd võib toitepistiku lahti ühendada.

- Kui laadimist tuleb uuesti alustada, ühendage tõstuki pistik lahti ja ühendage umbes 2 sekundi pärast uuesti.

Laadija alustab uut laadimisprotsessi.

MÄRKUS

Uus laadimisprotsess võib alata kuni 60-sekundise viiteajaga.

Elektrolüüdi ringluspumbaga laadimine

Valikvarustusena võib integreeritud akulaadijal olla elektrolüüdi ringluspump. Laadimismaduste kõvera vastava aku tüübi jaoks kohandamiseks peab selle pumba paigaldama ja akulaadijas seadistama volitatud hoolduskeskus.

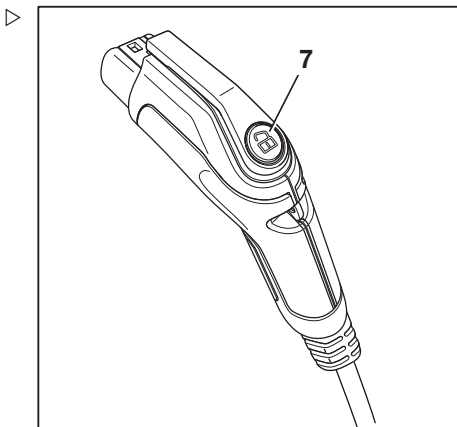
Elektrolüüdi ringluspumba kasutamine lühendab plii-happeaku laadimisaega ja võimaldab poolikut laadimist.

Kui tõstukile on paigaldatud elektrolüüdi ringluspump, tuleb alati kasutada elektrolüüdi ringluse jaoks ettenähtud akut. Ilma aku vasturõhuta võib pump saada kahjustusi. Laadija tuvastab vea kohe, kui rõhk pumpamisprotsessi ajal langeb.

Kui elektrolüüdi ringluspumbas või õhukanaalis tuvastatakse defekt, jätkub laadimine standardse laadimisprogrammi alusel ilma elektrolüüdi ringluspumbata. Laadija pistikupesal olev LED-tuli vilgub kollaselt/punaselt. See viitab rikkele.

MÄRKUS

Elektrolüüdi ringluspumpa lülitatakse akus oleva elektrolüüdi segamiseks sisse ainult aegajalt.



Puhastamine

Kontrollige integreeritud akulaadijat (eelkõige ventilaatorite ala) regulaarselt määrdumise suhtes.

Kui akulaadija on oluliselt määrdunud, võib see jahutusvõimet vähendada. See võib vähendada ka töstuki šassii isolatsiooni.

- Kõrvaldage mustus niiske lapiga. Tugeva mustuse korral kasutage pehmet harja või värvipintslit.

Täielikult tühjenenud plii-happeaku laadimine



MÄRKUS

Defektset akut võidakse ekslikult pidada täielikult tühjenenud akuks, kui selles esineb näiteks akuelementide lühis või mõni muu rike. Kui sellisel juhul laadimisprotsess käivitatakse, võib ülejäänud akuelementides ülekoormus tekkida. Seetõttu tuleb enne laadimisprotsessi käsimist mõõta kõigi akuelementide pinged ja võrrelda neid mis tahes ebaühtluse suhtes. Kui ühe akuelementi pinge on teistest tunduvalt madalam, on aku ilmselt defektne. Laadimisprotsessi ei tohi käivitada. Lisaks tuleb kontrollida happe hulka akuelementides ja vajaduse korral seda vastavalt tootja juhistele lisada. Seepärast tuleb aku täieliku tühjenemise korral alati volitatud hoolduskeskust teavitada.

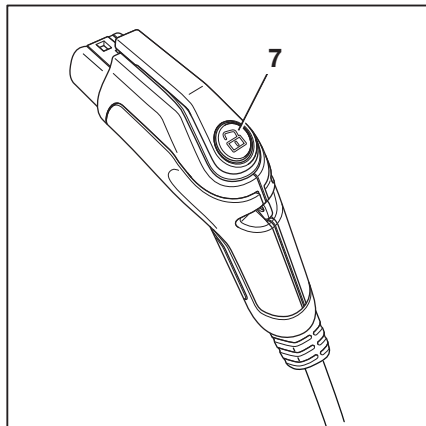
Kui ühendatud aku elemendi pinge on vahemikus 1,0 kuni 1,6 V, loetakse akut täielikult tühjenuks.

Akulaadija annab sellest toitepistiku ühendamisel märku vilkuva punase näidikuga. Laadimine ei alga automaatselt.

Integreeritud akulaadija

- Laadimise alustamiseks vajutage ja hoidke tõstuki pistikul olevat laadimisnuppu (7) 2 sekundit all.

Aku ettevaatlikult laadimiseks käivitab aku-laadija spetsiaalse laadimisomaduste kõvera. Selles seisundis kulub täislaadimiseks kauem, kui tavalise laadimisprotsessi puhul. Laadimisprotsessi tuleb regulaarselt jälgida (vähemalt iga 30 minuti järel). Kui aku muutub liiga kuumaks või sellest eraldub palju gaasi (tugev väävlihai), tuleb laadimisprotsess kohe katkestada. Sellisel juhul on aku tõenäoliselt defektne.



Ühilduvad akud

⚠ OHT

Tulekahju- ja plahvatusoht!

Heakskiiduta või defektse aku kasutamine võib põhjustada ülekoormust, liigset gaasi eraldumist ja aku ülekuumenemist.

- Kasutage ainult heas seisukorras STILLi akusid.

⚠ TÄHELEPANU

Komponentide kahjustamise oht.

Selliste akude kasutamisel, mida siin ei ole loetletud, ei ole võimalik garanteerida akude ohutust ja nõuetekohast laadimist.

- Kasutage ainult siin loetletud akusid.

Peale STILLi liitium-ioonakude võib kasutada ainult järgmisi akusid.

Tootja	Kasutusotstarve	Mahtuvus ¹⁾
Köik ²⁾	PzS, TCSM märg aku	< 1700 Ah (80 V)
Exide	TCSM geelaku	
Exide	Sonnenschein PzV (geel) ³⁾	< 1000 Ah (80 V)
Hawker	Evolution PzV (geel) ³⁾	

Ainult siin loetletud akud on läbinud katsed.

¹⁾ Aku maksimaalse kasutusea saavutamiseks on soovitatav tagada minimaalne laadimisvool 0,1 C (geelakude puhul 0,12 C). See võimaldab saavutada aku maksimaalse mahtuvuse.

Kui laaditakse ettenähtutest suuremaid akusid, võib see pika aja jooksul akusid kahjustada või põhjustada nende mittetäielikku laadimist. Siintoodud väärtused käivad maksimaalse laadimisvoolu 170 A kohta. Kui tõstuk piirab maksimaalset laadimisvoolu, on väärtused sellevõrra madalamad.

2) Järgmised aku tootjad on kasutatava laadimisomaduste kõvera heaks kiitnud.

- Hoppeke
- Hawker
- MIDAC
- TAB
- Exide

3) Geelakusid laetakse ainult standardse omadustekõvera (IUIa) kohaselt.

- Kahtluse korral võtke ühendust volitatud hoolduskeskusega.

Jõudlusandmed

Sisend

Toitepinge	400 V vahelduvvool
Võrgusagedus	45 kuni 65 Hz
Maksimaalne energiatarve	10,7 kW
Maksimaalne koormusvool	15,5 A

Väljund

Maksimaalne väljundvõimsus	10 kW
Maksimaalne laadimisvool	120 A ¹⁾
Väljundpinge	40–108 V alalisvool
Nimipinge	80 V alalisvool
¹⁾ Olenevalt tõstuki konfiguratsioonist ja paigaldustingimustest võib maksimaalne väljundpinge olla tarkvaraliselt piiratud.	



MÄRKUS

Alates 40 °C ümbritsevast temperatuurist vähendab integreeritud akulaadija laadimisjõudlust.

Aku pistiku ühendamine ja lahtiühendamine

Aku pistiku ühendamine ja lahtiühendamine

Aku pistiku ühendamine

- Avage aku luuk.

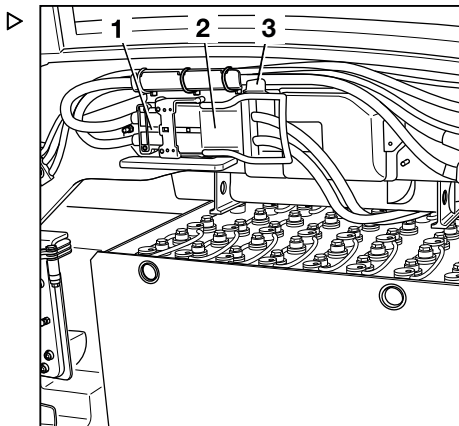
⚠ TÄHELEPANU

Komponentide kahjustamise oht!

Kui akupistiku ühendamise ajal on süüde sisse lülitatud (koormatud), tekib säde. See võib põhjustada kontaktide korrodeerumist, mis lühendab oluliselt nende kasutusiga.

- Ärge ühendage aku pistikut ajal, mil süüde on sisse lülitatud.
- Enne aku pistiku ühendamist veenduge, et süüde oleks välja lülitatud.
- Veenduge, et akupistik (2) ja pistikühendus (1) oleksid kuivad, puhtad ning ilma võõrkehadeks.
- Sisestage akupistik (2) lõpuni tõstuki pistikühendusse (1).

Oranž lukustusdetail (3) peab lukustuma.



Plii-happeaku joonis



⚠ TÄHELEPANU

Kahjustatud kaablite korral esineb lühiseoht.

Aku luugi sulgemisel ärge muljuge aku kaablit selle vahele.

- Jälgige, et aku kaabel ei puutuks vastu aku luuki.



MÄRKUS

Liitium-ioonaku välimus on sellel joonisel kujutatust erinev. Aku pistikul on ka lisakontaktid aku ja tõstuki kontrolleri vahelise side jaoks. Ühendamistoiming on aga sama.

- Sulgege aku luuk.

Ühendage aku pistik lahti.

- Avage aku luuk.

⚠ TÄHELEPANU

Komponentide kahjustamise oht!

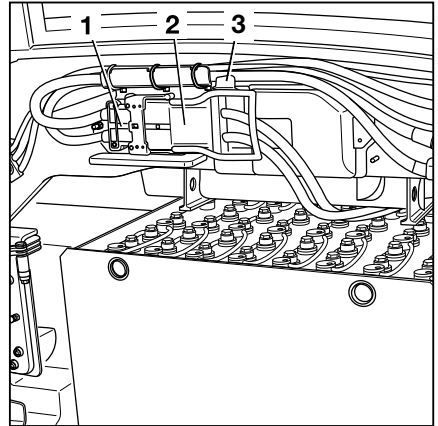
Kui akupistiku lahtiühendamise ajal on süüde sisse lülitatud (koormatud), tekib kaarlahendus. See võib põhjustada kontaktide korrodeerumist, mis lühendab oluliselt nende kasutusiga.

- Ärge eemaldage aku pistikut ajal, mil süüde on sisse lülitatud.
- Enne aku pistiku eemaldamist veenduge, et süüde oleks välja lülitatud.

- Vajutage oranži lukustust (3).

Aku pistik (2) avaneb lukust.

- Tõmmake aku pistik (2) tõstukil olevast pistikühendusest (1) välja ja asetage ohutult maha.



Plii-happeaku joonis



⚠ TÄHELEPANU

Kahjustatud kaablite korral esineb lühiseht.

Aku luugi sulgemisel ärge muljuge aku kaablit selle vahele.

- Jälgige, et aku kaabel ei puutuks vastu aku luuki.



MÄRKUS

Liitium-ioonaku välimus on sellel joonisel kujutatust erinev. Aku pistikul on ka lisakontaktid aku ja tõstuki kontrolleri vahelise side jaoks. Lahtiühendamine toimub samamoodi.

- Sulgege aku luuk.

Plii-happeaku käsitlemine

Plii-happeaku käsitlemine

Ohutusnõuded aku käsitlemisel

- Aku laadimisjaamade seadistamisel ja kasutamisel tuleb järgida vastava riigi õigusakte.



⚠ TÄHELEPANU

Laadimiseseadme kahjustamise oht!

Laadimisjaama või aku laadimiseseadme vale ühendus või käitamine võib komponente kahjustada.

- Järgige laadimisjaama või laadimiseseadme ja aku kasutusjuhiseid.

- Akude hooldamisel, laadimisel ja vahetamisel tuleb järgida järgmisi ohutusnõudeid.

Hoolduspersonal

Akusid tohivad laadida, hooldada ja vahetada ainult vastava koolituse saanud töötajad vastavalt aku, laadimiseseadme ja tööstusliku töstuki tootjate juhistele.

- Järgida tuleb aku käsitlemisjuhiseid ja laadimiseseadme kasutusjuhiseid.
- Akude hooldamisel, laadimisel ja vahetamisel tuleb järgida järgmisi ohutusnõudeid.



⚠ ETTEVAATUST

Muljumise/lõikamise oht!

Aku on väga raske. Kui mis tahes kehaosa jääb aku alla, võib see põhjustada tõsise vigastuse.

Kui aku luugi sulgemisel jäävad kehaosad aku luugi ja šassii serva vahele, võib see tekitada vigastusi.

- Aku vahetamisel kandke alati kaitsejalatseid.
- Sulgege aku luuk ainult siis, kui ükski kehaosa pole akuluugi ja šassii serva vahel.

Akut tohib vahetada ainult käesolevas kasutusjuhendis toodud juhiseid järgides.

- Aku laadimisel ja hooldamisel järgige aku ja laadimiseseadme tootja hooldussuuniseid.

Tuleohutusmeetmed

OHT

Plahvatusoht, kui akut ei liigutata välja!

Kui tõstukil on elektriline akukandur (variandina), kehtivad järgmised nõuded ja tingimused.

Akukandur vähendab aku ja akukatte vahelist ruumi. Laadimise ajal eraldavad plii-happeakud plahvatusohtlikku paukgaasi. Seda gaasi tuleb tõstukist piisavalt määral eemaldada. Seda gaasi saab eemaldada vaid juhul, kui aku on kogu laadimisprotsessi vältel täielikult välja liigutatud. Plii-happeakut ei tohi laadida, kui see asub tõstukis.

- Liigutage aku laadimise ajal täielikult välja.



OHT

Tuleohtlikest gaasidest tingitud plahvatusoht!

Laadimise ajal eraldab aku hapniku ja vesiniku segu (paukgaas). See gaasisegu on plahvatusohtlik ja seda ei tohi süüdata.

Kui tööstuslik tõstuk on laadimiseks pargitud, ei tohi laadimisseadme ega tööstuslikust tõstukist 2 m ulatuses olla mingid tuleohtlike materjale ega sädemeid tekitavaid töömaterjale.

- Akudega töötamisel rakendage järgmised ohutusabinõud.
- Hoidke eemale lahtisest leegist ja ärge suitsetage.
- Veenduge, et tööalad oleks piisavalt ventileeritud.
- Ühendage aku pistik lahti enne laadimist ja ainult siis, kui tööstuslik tõstuk ja laadimisseade on välja lülitatud.
- Aku luuk peab olema laadimise ajal avatud.
- Vabastage akuelementide pinnad.
- Ärge asetage akule metallobjekte.
- Avage mis tahes kaitsestruktuurid täielikult (nt riidega kaetud kabiin).
- Hoidke tulekustutusvahendid käepärast.

Plii-happeaku käsitlemine

Aku mass ja mõõtmed

OHT

Ümberminekuht aku massi muutuse tõttu!

Aku mass ja mõõtmed mõjutavad tööstusliku töstu-ki stabiilsust. Aku asendamisel peavad massisuhted samaks jääma. Aku mass peab jääma nimesildil näidatud massivahemikku.

- Ärge eemaldage lisaraskusi ega muutke nende asukohta.
- Jälgige aku massi.

Aku hooldustööde teostamine

Akuelementide katted tuleb hoida kuiva ja puhtana.

Klemmid ja kaablikingad peavad olema puhtad, kergelt akumäärdega kaetud ja tugevalt kinni keeratud.

- Neutraliseerige mahaloksunud akuhape viivitamatult.
- Järgige akuhappe käsitlemisel ohutusnõudeid; vt peatükki "Akuhape".

Kaablite ja aku pistikute kahjustamine



TÄHELEPANU

Kahjustatud kaablite korral esineb lühiseoht.

Aku luugi sulgemisel ärge muljuge aku kaablit selle vahele.

- Kontrollige, et akukaabliil poleks kahjustusi.
- Aku eemaldamisel ja tagasipaigaldamisel veenduge, et aku kaablid poleks kahjustatud.
- Jälgige, et aku kaabel ei puutuks vastu aku luuki.

⚠ TÄHELEPANU

Akupistiku kahjustamisoht!

Kui akupistiku ühendamine või lahtiühendamine toimub ajal, mil süüde on sisse lülitatud või laadimis-seade on koormatud, tekib akupistikul kaarlahendus või säde. See võib põhjustada kontaktide korrodeerumist ja lühendada oluliselt nende kasutusiga.

- Enne akupistiku ühendamist või lahtiühendamist lülitage süüde või laadimiseseade välja.
- Ärge ühendage akupistikut lahti ajal, mil see on koormatud, välja arvatud hädaolukorras.

Ventilatsiooniava

Akukatte ja šassii vahel olevaid ventilatsiooniavasid kasutatakse akukambri sundjahutuseks.

- Ärge blokeerige ventilatsiooniavasid.
- Kui akukate on deformeerunud, võtke ühendust volitatud hoolduskeskusega.

Aku hooldamine**⚠ OHT**

Ohus on elu ja jäsemed!

- Järgige peatükis "Ohutusnõuded aku käsitlemisele" toodud juhiseid.

⚠ ETTEVAATUST

Akuhape on mürgine ja söövitav!

- Järgige peatükis "Akuhape" toodud ohutusnõudeid.

**MÄRKUS**

Akut tuleb hooldada vastavalt aku tootja kasutusjuhisele. Samuti tuleb järgida laadimisseadme kasutusjuhiseid. Kehtib ainult laadimisseadmega kaasas olnud juhend. Kui mõni neist juhenditest on puudu, küsige seda edasimüüjalt.

Aku hooldus koosneb järgmistest sammudest.

- Aku seisundi, happe taseme ja tiheduse kontrollimine
- Aku laetustaseme kontrollimine

Plii-happeaku käsitsemine

- Plii-happeaku laadimine
- Tasanduslaadimine aku mahtuvuse säilitamiseks

Aku seisundi, happe taseme ja tiheduse kontrollimine



⚠ ETTEVAATUST

Elektrolüüt (lahjendatud väävelhape) on mürgine ja söövitav!



- Järgige akuhappe käsitlemisel ohutusnõudeid; vt peatükki "Akuhape".
- Kandke isikukaitsevarustust (kummikindad, põll ja kaitseprillid).
- Kõrvaldage lekkinud akuhape viivitamatult rohke veega!

⚠ TÄHELEPANU

Kahjustuste oht!

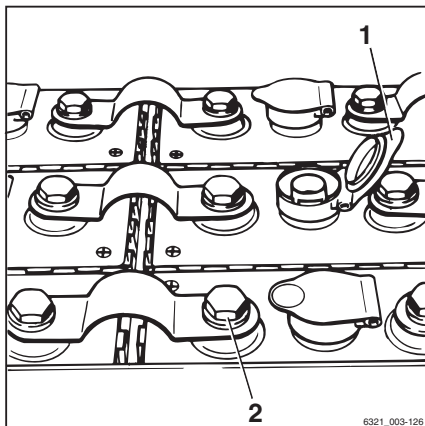
- Järgige aku kasutusjuhendis toodud teavet.
- Eemaldage aku tõstukilt.
- Kontrollige, kas akul on korpuse vigastusi, üleskerkinud plaate ja happe lekkeid.
- Laske defektsed akud parandada volitatud hoolduskeskuses.
- Avage kattekaas (1) ja kontrollige happe taset.

Akude puhul, millel on "kaetud elemendid", peab hape ulatuma katte põhjani.

Akude puhul, millel on "katteta elemendid", peab hape ulatuma umbes 10–15 mm üle tina-plaatide.

- Kui vedeliku tase on liiga madal, lisage ainult destilleeritud vett.
- Puhastage akuelementide katted ning vajaduse korral kuivatage.
- Eemaldage oksüdeerumisjäädgid akuklemmidelt ja seejärel määrige klemme happevaba määrdega.
- Pingutage akuklemmide klambrid (2) pingutusmomendiga 22–25 Nm (olenevalt kasutatavate klemmikruvide suurusest).
- Kontrollige happe tiheduse mõõtjaga happe tihedust.

Pärast laadimist peab happe tihedus olema vahemikus 1,28–1,33 kg/l.



Plii-happeaku käsitlemine

Tühjenenud aku puhul peab happe tihedus olema **vähemalt** 1,14 kg/l.



MÄRKUS

Nõutav happe tihedus pärast laadimist võib olenevalt tootjast erineda. Järgige kasutatava aku kasutusjuhendit. Küsimuste korral võtke ühendust volitatud hoolduskeskusega.

Aku laadimisoleku kontrollimine ja aku laadimisnäidiku kalibreerimine

⚠ TÄHELEPANU

Aku sügavtühjenemine lühendab aku tööiga.

Täielik tühjenemine algab, kui aku laetuse näidik on punane (3) (0% aku mahtuvusest, st umbes 20% mahtuvuse nimiväärtusest).

- Täielikku tühjenemist tuleb vältida (vt jaotist "Tasanduslaadimine aku täieliku tühjenemise ennetamiseks").
- Lõpetage viivitamatult töötamine.
- Laadige viivitamatult akut.
- Ärge jätke akusid tühjana või osaliselt laetuna seisma.

Aku laadimisnäidiku üks oluline funktsioon on kaitsta akut täieliku tühjenemise eest. Aku tühjenemisnäidik näitab ligikaudset aku laetustaset. Ekraani täpsus suureneb, kui aku jätkab tühjenemist.

- Rakendage seisupidur.
- Lülitage tõstuk sisse.
- Vaadake laadimisolekut näidik-juhtploki ekraanilt.
- Laadige tühjenenud või osaliselt tühjenenud aku.

Ekraanil kuvatavate värvide tähendused ▷



MÄRKUS

Järsk muutus laadimisoleku ekraanil ei ole märk rikkest. Aku laadimisnäidik näidik võimaldab juhil avastada aku esialgseid kahjustusi. Kui järsud muutused ekraanil hakkavad ilmu- ma sagedamini, laske akut ja laadimisprotsessi volitatud hoolduskeskuses kontrollida.

- 1 Roheline
Aku on piisavalt laetud.
- 2 Kollane
Akut tuleb peagi laadida.
- 3 Punane
Lõpetage töötamine. Laadige viivitamatult akut. Aku täieliku tühjenemise oht!

Aku laadimisnäidikul on kaitsefunktsioon, mis ei lase kuvatud laadimisolekut mõjutada. Tugevalt tühjenenud aku (jääklaetus < 30%) laadimisolekut ei uuendata ekraanil enne, kui aku laadimisnäidik tuvastab, et aku on täielikult laetud.

- Ärge kunagi kasutage akusid täieliku tühjenemiseni.

Kohe, kui aku laadimise näidik tuvastab, et ühendatud aku on täielikult laetud või on ühendatud uus aku, hakkab ekraan andmeid värskendama.

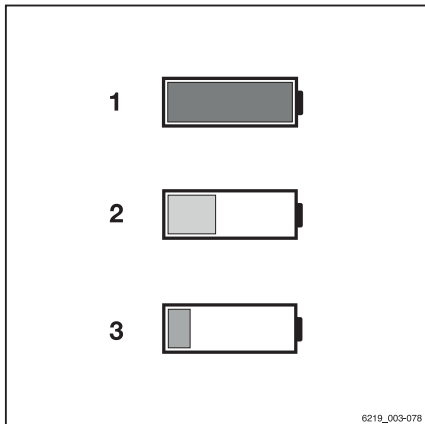
Kui laadimisolek langeb kohe pärast kasutamise alustamist oluliselt madalamale väärtusele, näitab see akuprobleemi või laadimisviga.

- Vajaduse korral võtke ühendust volitatud hoolduskeskusega.




Aku laadimisnäidiku kalibreerimine

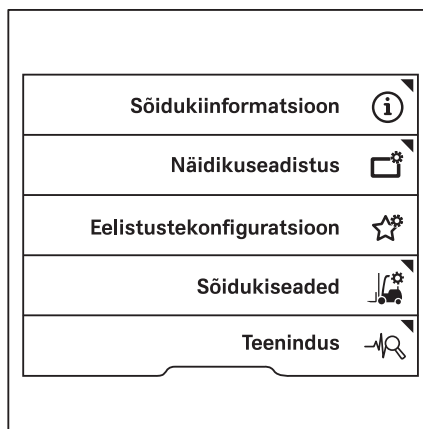
Kui aku asendatakse, võidakse äsja sisestatud aku laetustase erineva vananemise või tühjenemise tõttu valesti arvutada ja kuvada. See võib juhtuda ka siis, kui kasutatakse sama tüüpi akusid. Seetõttu võimaldab sõidukipargi juhataja ligipääsuõigus aku laadimisnäidikut äsja sisestatud aku järgi kalibreerida. Seejärel kustutatakse näidik-juhtplokis salvestatud aku laetustaseme ajalugu.

- Aktiveerige "Sõidukipargi juhataja ligipääsuõigus".

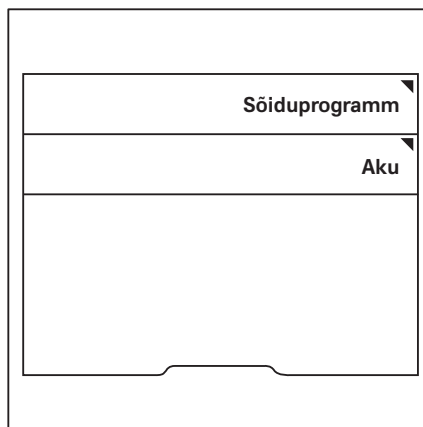


Plii-happeaku käsitsemine

- Vajutage nuppu .
- Vajutage tarkvaraklahvi .
- Vajutage tarkvaraklahvi Sõidukiseaded .



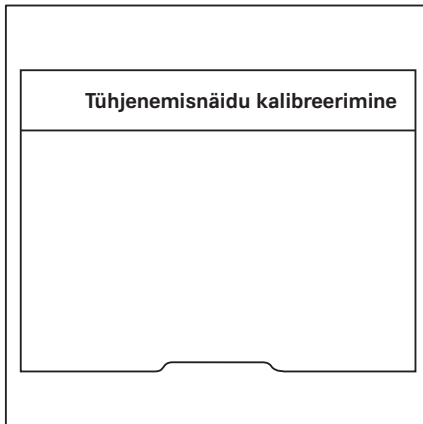
- Vajutage tarkvaraklahvi Aku.



- Vajutage tarkvaraklahvi Tühjenemisnäidu kalibreerimine.

Pärast suuniste järgimist kuvatakse teade Kalibreerimine edukas või Kalibreerimine ebaõnnestus.

- Kui kalibreerimine ebaõnnestus, proovige uuesti.
- Kui kalibreerimine ebaõnnestub korduvalt, võtke ühendust volitatud hoolduskeskusega.



Plii-happeaku laadimine



⚠ OHT

Laadimise ajal tekib plahvatusohtlikke gaase.

Laadimise ajal tekkiv paukgaas on tavaliselt lõhnatu. Vanematel akudel võib saastumise tõttu olla väävliahis.

- Veenduge, et tööalad oleks piisavalt ventileeritud.
- Kabiiniga (sh riidega kaetud kabiin) töstukites tuleb tagada piisav ventilatsioon (lisavarustus).

⚠ OHT

Plahvatusoht, kui akut ei liigutata välja!

Kui töstukil on elektriline akukandur (variandina), kehtivad järgmised nõuded ja tingimused.

Akukandur vähendab aku ja akukatte vahelist ruumi. Laadimise ajal eraldavad plii-happeakud plahvatusohtlikku paukgaasi. Seda gaasi tuleb töstukist piisavalt määral eemaldada. Seda gaasi saab eemaldada vaid juhul, kui aku on kogu laadimisprotsessi vältel täielikult välja liigutatud. Plii-happeakut ei tohi laadida, kui see asub töstukis.

- Liigutage aku laadimise ajal täielikult välja.

Plii-happeaku käsitlemine

⚠ OHT

Vanadest akudest tingitud plahvatusoht!

Vanad ja valesti hooldatud akud võivad eritada suures koguses gaasi ja kuumeneda laadimisel tugevalt.

Plahvatusohtliku gaasi suurem tekitamine võib põhjustada plahvatuse.

- Kui märkate tugevat kuumenemist või tunnete väävlilõhna, lõpetage laadimine kohe.
- Tagage korralik ventilatsioon.
- Pöördige volitatud hoolduskeskusesse, et nad saaksid kontrollida aku seisundit.

⚠ OHT

Esineb kahjustuste, lühise ja plahvatusoht.

- Ärge asetage akule metallobjekte ega tööriistu.
- Hoidke lahtisest leegist eemale.
- Ärge suitsetage.

⚠ ETTEVAATUST

Akuhape on mürgine ja söövitav!

- Järgige peatükis "Akuhape" toodud ohutusnõudeid.



⚠ TÄHELEPANU

Laadimisseadme kahjustamise oht.

Laadimisjaama või aku laadimisseadme vale ühendus või käitamine võib komponente kahjustada.

- Järgige laadimisjaama või laadimisseadme ja aku kasutusjuhiseid.

⚠ TÄHELEPANU

Akupistiku kahjustamisoht.

Kui akupistiku lahtiühendamise ajal on tõstuk sisse lülitatud (koormatud), tekib kaarlahendus. See võib põhjustada kontaktide korrodeerumist, mis lühendab oluliselt nende kasutusiga.

- Enne akupistiku lahtiühendamist lülitage tõstuk välja.
- Ärge ühendage akupistikut lahti ajal, mil tõstuk on sisse lülitatud, välja arvatud hädaolukorras.

⚠ TÄHELEPANU

Komponentide kahjustamise oht.

Akupistiku või laadimisseadme pistiku kahjustused ja mustus võivad põhjustada vastasdetaili enneaegset kulumist.

- Kontrollige iga kord enne laadimist aku ja laadija vahelise ühenduskomplekti mõlemaid pooli kahjustuste ja mustuse tuvastamiseks.
- Eemaldage mustus kohe.
- **Ärge** jätkake kahjustatud ühenduskomplekti kasutamist. Laske volitatud teeninduskeskusel ühenduse komplekt parandada.

**MÄRKUS**

STILL soovib laadimisseadme ja aku vahelise ühenduse komplekti jaoks kasutada alati sama tootja komponente (pistik ja pistikupeesa). Erinevate tootjate komponentide kasutamine võib põhjustada komponentide kuju ja geomeetria erinevate tolerantside tõttu suuremat kulumist.

- Parkige tõstuk ohutult.
- Veenduge, et tööalad oleks piisavalt ventileeritud.
- Veenduge, et tõstuki välimised ventilatsioonivad ei oleks blokeeritud.
- Avage mis tahes kaitsestruktuurid täielikult (nt riidega kaetud kabiin).
- Avage aku uks täielikult.
- Kui tõstukil on elektriline akukandur (varian-dina), liigutage aku tõstukist täielikult välja. Vt selle peatüki jaotist "Aku vahetamine elektrilist akukandurit kasutades (varian-dina)".
- Ühendage akupistik lahti.
- Ärge asetage akule metallobjekte ega tööriistu.
- Hoidke lahtisest leegist eemale. Ärge suitsetage.
- Kontrollige võimalike kahjustuste olemasolu aku kaablitel. Vajaduse korral laske akukaablid volitatud hoolduskeskuses välja vahetada.

Plii-happeaku käsitlemine

- Ühendage akupistik laadimisseadme pistikupesaga.
- Seadke akulaadija seaded sobivaks plii-happeaku mahtuvusega.
- Käivitage laadimisseade.

MÄRKUS

Järgige aku ja laadimisseadme kasutusjuhendis sisalduvat teavet.



OHT

Plahvatusoht!

Piisava ventilatsiooni tagamiseks tuleb aku luuk laadimise ajal tugiklambri abil laadimisasendisse lukustada.

Aku ukse saab tugiklambrit kasutades avatud asendisse lukustada. ▷

- Tõmmake tugiklambrit (1) ülespoole. Eemaldage tugiklamber aku luugil olevast hoidikust (2).
- Pöörake tugiklambrit (1) päripäeva välja-
poole.
- Lukustage tugiklamber (1) tõstuki tugiaasa (3).

Aku uks lukustub pisut avatud asendisse.

Pärast laadimist

▲ TÄHELEPANU

Komponentide kahjustamise oht!

- Enne laadimiskaabli lahtiühendamist lülitage laadimiseseade välja.
- Lülitage laadimiseseade välja.
- Pöörake tugiklamber (1) tagasi algasendisse ja lukustage see aku luugil olevasse tugikinnitusse (2).
- Avage aku uks. Lukustage aku uks avatud asendisse.
- Ühendage akupistik laadimiseseadme küljest lahti.
- Ühendage akupistik tõstukiga.



▲ OHT

Plahvatusoht!

Lahutage ühendused ainult siis, kui tõstuk ja laadimiseseade on välja lülitatud.

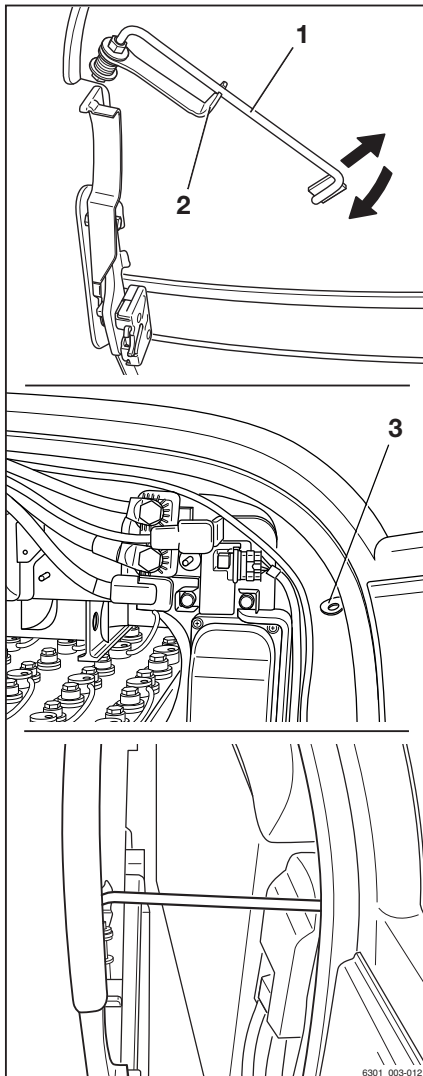


▲ TÄHELEPANU

Kahjustatud kaablite korral esineb lühiseoht.

Aku ukse sulgemisel ärge muljuge aku kaablit selle vahele.

- Jälgige, et aku kaabel ei puutuks vastu aku luuki.



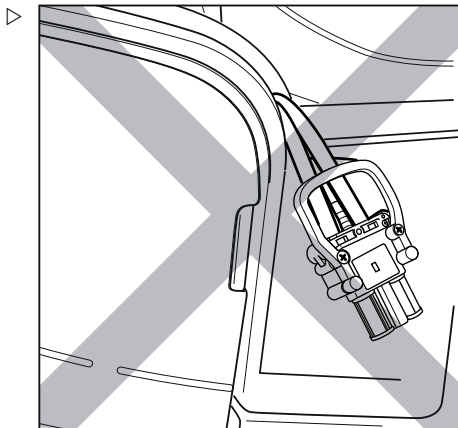
6301_003-012

Plii-happeaku käsitsemine

- Sulgege aku uks. Seejuures veenduge, et ükski kaabel ei jääks raami ja aku ukse vahele.

Aku uks peab olema paika lukustatud.

Tõstuki aku luugil on kontaktülili. Kui aku luuk ei ole täielikult suletud, kuvatakse näidik-juhtploki ekraanil teade Aku luuk sulgeda. Tõstuk ei liigu.



Tasanduslaadimine aku mahtuvuse säilitamiseks

Tasanduslaadimine tagab ebaühtlaselt laetud akuelementide uuesti ühtlaselt laadimise. See säilitab aku tööiga ja aku mahtuvust.

Tasanduslaadimist tuleb teha vastavalt aku tootja suunistele mitu korda kuus pärast tavapärase laadimisprotsessi.



MÄRKUS

Olenevalt kasutatavast laadimisest võib tasanduslaadimine alata alles 24 tunni pärast. Sellest tulenevalt sobib tasanduslaadimiseks ideaalselt ajavahemik, kui ükski vahetus ei tööta, nt nädalavahetus.

- Järgige laadimisest kasutusjuhendis olevat teavet tasanduslaadimise kohta.

Tasanduslaadimise alustamine

- Laadige akut.
- Pärast laadimist jätke aku laadimisest maha.

Laadimisest jääb sisselülitatud olekusse. Olenevalt laadimisest tüübist algab tasanduslaadimine 6 kuni 24 tundi pärast tegeliku laadimisprotsessi lõppemist. Tasanduslaadimine võib kesta kuni 2 tundi.

- Vaadake akulaadija tootja kasutusjuhendit.

Tasanduslaadimise lõpetamine

Tasanduslaadimine lõpeb automaatselt. Kui akut on vaja selle protsessi ajal kasutada, saab tasanduslaadimise katkestada, vajutades laadimisseadmel olevat "peatamismnuppu".

- Vaadake akulaadija tootja kasutusjuhendit.

TÄHELEPANU

Esineb ühenduse kahjustamisoht!

Ühendades laadimiskaabli lahti ajal, mil laadimisseade on sisse lülitatud, tekib kaarlahendus. See võib põhjustada kontaktide korrodeerumist, mis lühendab oluliselt nende kasutusiga.

- Enne laadimiskaabli lahtiühendamist lülitage laadimisseade välja.

- Lülitage laadimisseade välja.
- Ühendage aku pistik laadimisseadme küljest lahti.
- Sisestage aku pistik lõpuni tõstuki pistikupessa.

Plii-happeakude (variant) aku hoolduse näidik

Kui tõstukil on aku hooldamise näidik (variant), siis jälgitakse plii-happeaku happetaset pidevalt andurite abil.

Geelaku käsitsemine

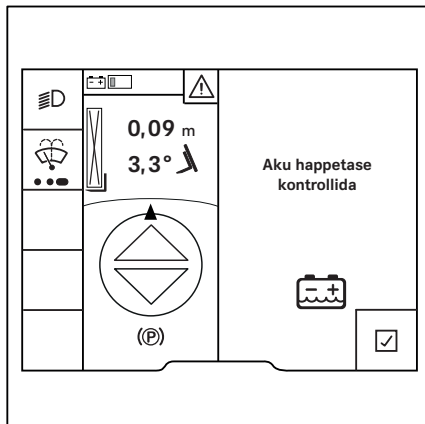
Kui happetase on liiga madal, kuvatakse näidik-juhtplokki ekraanil teade Aku happetase kontrollimine.

⚠ TÄHELEPANU

Plii-happeaku kahjustamise oht!

Kui ühe või mitme akuelemendi happetase on liiga madal, kahjustub plii-happeaku ja kaotab võimsust.

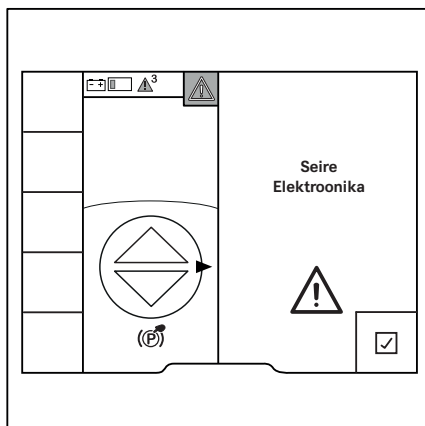
- Tõstukit **ei tohi** selle akuga edasi kasutada.
- Kontrollige happe taset ja korrigeerige vajaduse korral, vt jaotist "Aku seisundi, happe taseme ja happe tiheduse kontrollimine" peatükis "Aku käsitsemine".



Kui mõni andur lakkab toimimast, kuvatakse teade Seire Elektroonika.

Ärge jätkake tõstuki kasutamist selle akuga. Sõitmise ja hüdraulika funktsioonid on inaktiiveeritud.

- Parkige tõstuk ohutult.
- Laske kõik defektid kõrvaldada volitatud hoolduskeskuses.



Geelaku käsitsemine

Üldine

Erinevalt plii-happeakudest on geelakud suuremalt jaolt hooldusvabad. Geelakude puhul pole destilleeritud vett vaja lisada. Elektrolüüt on akus geelina ja erinevalt tavapäraestest plii-happeakudest, pole see vedel. Sel põhjusel ei teki geelakudest laadimise ajal pauksaasi.

Kuid nende eeliste hinnaks on akus väiksem kasutatava energia kogus. Kui tavaline plii-happeaku suudab kasutada 80% akus olevast energiast, siis geelaku puhul kasutatakse

ainult 60%. Teisest küljest on geelaku tänu oma konstruktsioonile kaitstud täieliku tühjenemise eest (vastavalt standardile DIN 43 539, osa 5).

Seadme nimi

Geelakud on märgistatud lühendiga "PzV".
See asub aku andmeplaadil.

Ohutusnõuded aku käsitsemisel

- Kui geelakude laadimisjaam on olemas, järgige kasutamisel kasutusriigi eeskirju.

TÄHELEPANU

Laadimiseadme kahjustamise oht!

Laadimiseadme vale ühendamine või kasutamine võib komponente kahjustada.

- Järgige laadimisjaama või laadimiseadme ja aku kasutusjuhiseid.

Nõuded laadijale

Geelaku vajab kõrgsageduslikku laadijat. See tähendab, et geelakut ei saa laadida tavapärase pli-i-happeakude laadijaga. Sel põhjusel on geelaku laadimispesal roheline piirav tihvt. See piirav tihvt tagab, et ainult geelakude laadija saab luua ühenduse.

TÄHELEPANU

Geelaku kahjustamise oht!

Geelakusid võib laadida ainult geelakudega kasutamiseks sobivate laadijatega. Teistsugune laadija võib akut kahjustada või selle hävitada.

- Aku laadimispesa piiravat tihvti **ei tohi** eemaldada, asendada ega muuta.
- Kasutage ainult laadijaid, mida tohib kasutada geelakudega.

Hoolduspersonal

Ainult selle jaoks koolitatud personal võib:

- akut laadida;
- akut vahetada.

Nende tööde tegemisel tuleb järgida akutootja ja laadija tootja juhiseid.

Geelaku käsitsemine

- Järgige aku ja laadija tootja kasutusjuhendeid.
- Järgige aku vahetamisel ja laadimisel järgmist ohutusteavet.

ETTEVAATUST

Muljumise/lõikamise oht!

Aku on väga raske. Kui mis tahes kehaosa jääb aku alla, võib see põhjustada tõsise vigastuse.

Kui aku ukse sulgemisel jäävad kehaosad aku ukse ja šassii serva vahele, võib see tekitada vigastusi.

- Aku vahetamisel kandke alati kaitsejalatseid.
 - Sulgege aku luuk ainult siis, kui ükski kehaosa pole aku luugi ja šassii serva vahel.
-
- Akut tohib vahetada ainult käesolevas kasutusjuhendis toodud juhiseid järgides.
 - Aku laadimisel ja hooldamisel järgige aku ja laadimiseadme tootja kasutusjuhendit.

Aku mass ja mõõtmed

OHT

Ümberminekuht aku massi muutuse tõttu!

Aku mass ja mõõtmed mõjutavad tööstusliku töstuki stabiilsust. Aku vahetamisel peavad massisuhted samaks jääma. Aku mass peab jääma nimesildil näidatud massivahemikku.

- Ärge eemaldage lisaraskusi ega muutke nende asukohta.
- Jälgige aku massi.

Kaablite ja akupistikute kahjustamine

TÄHELEPANU

Kahjustatud kaablite korral esineb lühiseoht.

Aku luugi sulgemisel ärge muljuge aku kaablit selle vahele.

- Kontrollige, et akukaablil poleks kahjustusi.
- Aku eemaldamisel ja tagasipaigaldamisel veenduge, et aku kaablid poleks kahjustatud.
- Jälgige, et aku kaabel ei puutuks vastu aku luuki.

⚠ TÄHELEPANU

Akupistiku kahjustamisoht!

Kui akupistiku ühendamine või lahtiühendamine toimub ajal, mil süüde on sisse lülitatud või laadimis-seade on koormatud, tekib akupistikul kaarlahendus või säde. See võib põhjustada kontaktide korrodeerumist ja lühendada oluliselt nende kasutusiga.

- Enne akupistiku ühendamist või lahtiühendamist lülitage süüde või laadimiseseade välja.
- Ärge ühendage aku pistikut lahti ajal, mil see on koormatud, välja arvatud hädaolukorras.

Geelaku laadimine

Laadimine on üldjoontes sama nagu plii-happeaku puhul. Kuid paukgaasiga seonduvad kaitsemeetmed pole vajalikud.

- Parkige tööstuslik tõstuk ohutult.
- Avage aku uks täielikult.
- Ühendage akupistik lahti.
- Ärge asetage akule metallobjekte ega tööriistu.
- Kontrollige võimalike kahjustuste olemasolu aku kaablitel. Vajaduse korral laske akukaablid volitatud hoolduskeskuses välja vahetada.
- Ühendage aku pistikupesaga laadimiseseadme pistikupesaga.
- Seadke laadimiseseadme seaded sobivaks geelaku mahtuvusega.
- Käivitage laadimiseseade.

**MÄRKUS**

Järgige aku ja laadimiseseadme kasutusjuhendis sisalduvat teavet.

Pärast laadimist**⚠ TÄHELEPANU**

Komponentide kahjustamise oht!

- Enne laadimiskaabli lahtiühendamist lülitage laadimiseseade välja.
- Lülitage laadimiseseade välja.

Geelaku käsitsemine

- Lahutage laadimisseadme pistikupesa aku pistikupesast.
- Ühendage aku pistikupesa tööstusliku tšistikuga.

⚠ TÄHELEPANU

Kahjustatud kaablite korral esineb lühiseoht!

Aku ukse sulgemisel ärge muljuge aku kaablit selle vahele.

- Jälgige, et aku kaabel ei puutuks vastu aku luuki.

- Sulgege aku uks. Seejuures veenduge, et ükski kaabel ei jääks raami ja aku ukse vahele.

Aku uks peab olema paika lukustatud.

Töstukil on aku ukse jaoks ukse kontaktüliti. Kui aku uks ei ole täielikult suletud, kuvatakse näidik-juhtploki ekraanil aku ukse sulgemist nõudev teade. Tööstuslik tšistik ei liigu.

Liitium-ioonaku käsitsemine

Ohutusnõuded liitium-ioonaku käsitsemisel

Esmaabimeetmed

ETTEVAATUST

Vigastusohht!

Vabanenud gaasid võivad põhjustada hingamisraskusi.

Gaaside või vedeliku vabanemise korral ettenähtud toimingud

- Peate ala kohe ventileerima või minema välja värske õhu kätte; raskematel juhtudel tuleb kohe arsti poole pöörduda.

Gaasi kokkupuutel nahaga võib tekkida nahärritus.

- Peske nahka põhjalikult seebi ja veega.

Kokkupuude gaasiga võib silmi ärritada.

- Loputage kohe silmi põhjalikult 15 minutit veega, seejärel konsulteerige arstiga.

Hoolduspersonal

Liitium-ioonaku on põhimõtteliselt hooldusvaba ja seda saab laadida juht.

- Küsimuste korral võtke ühendust volitatud hoolduskeskusega.
- Järgida tuleb aku käsitsemisjuhiseid ja akulaadija kasutusjuhiseid.
- Akude hooldamisel, laadimisel ja vahetamisel tuleb järgida järgmisi ohutusnõudeid.

Liitium-ioonaku käsitsemine



⚠ ETTEVAATUST

Muljumise/lõikamise oht!

Aku on väga raske. Kui mis tahes kehaosa jääb aku alla, võib see põhjustada tõsise vigastuse.

Kui aku luugi sulgemisel kiiluvad kehaosad aku luugi ja šassii serva vahele, võib see põhjustada kehavigastusi.

- Aku vahetamisel kandke alati kaitsejalatseid.
- Sulgege aku luuk ainult siis, kui aku luugi ja šassii serva vahel ei ole midagi.

Akut tohib vahetada ainult käesolevas kasutusjuhendis toodud juhiseid järgides.

- Aku laadimisel ja hooldamisel järgige aku ja laadimisseadme tootja hooldusjuhiseid.

Tuleohutusmeetmed

⚠ OHT

Esineb kahjustuste, lühise ja plahvatusoht.

- Ärge asetage akule metallobjekte ega tööriistu.
- Hoidke eemal lahtisest leegist ja ärge suitsetage.



⚠ OHT

Suurenenud tuleoht!

Kahjustatud liitium-ioonakudega kaasneb suurenenud tuleoht.

Tulekahju korral sobib aku jahutamiseks kõige paremini suur kogus vett.

- Evakueerige põlengukoht võimalikult kiiresti.
- Ventileerige tulekolde asukohta, sest tekkivad põlemisgaasid on sissehingamisel söövitavad.
- Teavitage tuletõrjebrigaadi sellest, et põlengualal on ka liitium-ioonakud.
- Järgige aku tootja esitatud teavet tulekahju korral käitumise kohta.

Aku mass ja mõõtmised

⚠ OHT

Ümberminekuht aku massi muutuse tõttu!

Aku mass ja mõõtmised mõjutavad tõstuki stabiilsust. Aku vahetamisel peavad massisuhted samaks jääma. Aku mass peab jääma nimesildil näidatud massivahemikku.

- Ärge eemaldage lisaraskusi ega muutke nende asukohta.
- Jälgige aku massi.

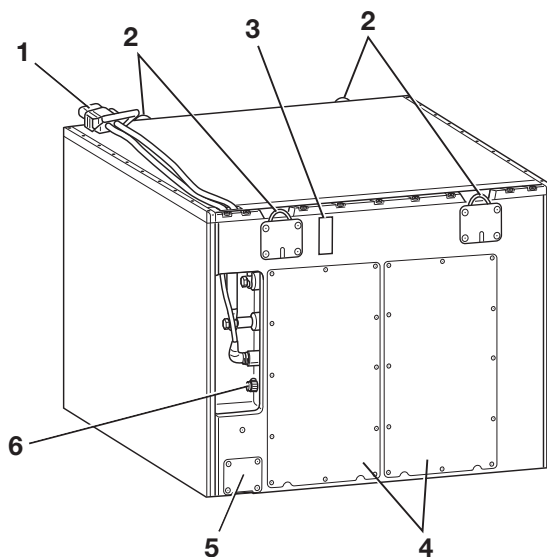
Üldised ohutusnõuded liitium-ioonakude kohta

Liitium-ioonakude käitamisel kehtivad üldjuhul järgmised ohutuseeskirjad.

- Järgige aku tootja esitatud ohutuskartidel esitatud tehnilisi andmeid.
- Kaitske akut mehaaniliste kahjustuste eest, et vältida siselühiseid.
- Pisimagi välise kahjustuse korral kõrvaldage aku kasutuselt vastavalt kasutusriigis kehtivatele siseriiklikele eeskirjadele.
- Akut ei tohi jätta pidevalt kõrge temperatuuri tingimustesse või otsese kuumusallika, nt otsene päikesevalgus, mõjuvälja.
- Õpetage töötajad liitium-ioonakusid õigesti käsitsema.

Liitium-ioonaku käsitsemine

Liitium-ioonakud, "GGS Li-Ion 80 V BG 7" 36,2 kWh ja 118,4 kWh



- 1 Aku pistik
- 2 Tõsteasad
- 3 Ekraan

- 4 Tehnikakambri hoolduskate
- 5 Kaitseventiil
- 6 Diagnostikapistik

⚠ ETTEVAATUST

Nõrgenenud tõsteasadest tingitud õnnetusoh!

Väändunud tõsteasade sirgendamisel väheneb nende jäikus. Seejärel ei talu tõsteasad enam aku raskust. Aku võib kukkuda.

- **Ärge** sirgendage väändunud tõsteasasid.
- Laske väändunud tõsteasad volitatud hoolduskeskuses välja vahetada.



MÄRKUS

Liitium-ioonakudele üleminekul tuleb lasta töstuki elektroonikat volitatud hoolduskeskuses kohandada.

Liitium-ioonakude hoiustamise nõuded



MÄRKUS

Liitium-ioonakud klassifitseeruvad klassi 9 ohtlikeks kaupadeks.

Kehtivad järgmised soovitusel.

- Võimaluse korral hoidke akusid alati maapinna tasandil, et need ei saaks kukkudes kahjustada.
- Hoiustage akusid eraldatud alal, mis sobib tulekaitseks (konteiner või turvakapp).
- Hoiustage akusid temperatuurivahemikus 15–30 °C ja õhuniiskuse vahemikus 0–80%.

Akude ohutu hoiustamise tagamiseks järgige allpool loetletud nõudeid.

- Hoiustamiseks fikseerige akud alustele nii, et ümberminemine on välistatud.
- Pidage silmas hoiuala põranda koormustaluvust; aku massi vt tootja esitatud spetsifikatsioonidest.
- Akusid tuleb kaitsta niiskuse eest, seetõttu ei tohi neid otse põrandal hoida.
- Tuleohu tõttu tuleb akusid hoiustada hoone-
test väljaspool.
- Hoidke akusid jahedas, kuivas ja hea ventilatsiooniga kohas.
- Vältige aku kokkupuudet temperatuuridega alla –35 °C ja üle 80 °C.

Pikaajaline hoiustamine temperatuuril alla –10 °C või üle 50 °C mõjub aku kasutuseale halvasti.

- Pärast kolme kuu möödumist kontrollige aku laetustaset ja vajaduse korral laadige aku.
- Eraldage vastav laola.
- Territooriumile tohivad minna ainult ohte ja ohutuseeskirju tundvad isikud.
- Kaitske otsese päikesevalguse eest.
- Kaitske sademete eest.
- Hoiustage viisil, mis kaitseb akusid lühiste eest.

Liitium-ioonaku käsitlemine

- Hoidke akusid tuleohtlikest materjalidest ohutus kauguses.
- Ärge hoiustage akusid koos metallobjektidega.
- Hoiustage liitium-ioonakusid teist tüüpi akudest eraldi (väältige segahoiustamist).
- Hoidke muudest kaupadest vähemalt 2,5 m laiust ohutusvahemaad.
- Täieliku tühjenemise vältimiseks järgige tootja esitatud andmeid maksimaalse lubatud hoiustamisperioodi kohta.
- Küsimuste korral võtke ühendust volitatud hoolduskeskusega.

Aku laetustaseme kontrollimine

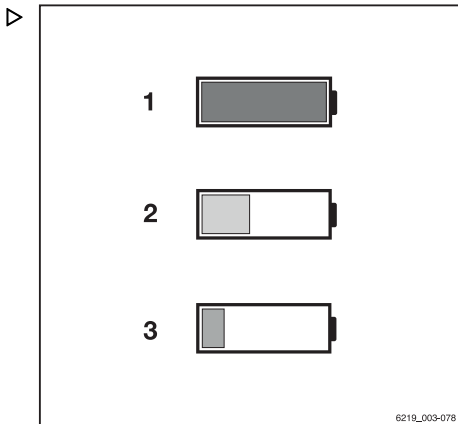
Liitium-ioonaku laetustase kuvatakse töstuki näidik-juhtplokil ja liitium-ioonaku näidikul.

Näidik-juhtploki lugemine

- Rakendage seisupidur.
- Keerake süüde sisse.
- Vaadake laetustaset näidikult.
- Laadige tühjenenud või osaliselt tühjenenud aku.

Ekraanil kuvatavate värvide tähendused

- 1 Roheline
Laetustase on $> 10\%$.
Aku on piisavalt laetud
- 2 Kollane
Laetustase on $\leq 10\%$.
Akut tuleb peagi laadida.
- 3 Punane
Lõpetage töötamine. Laadige viivitamatult akut. Aku täieliku tühjenemise oht!



Aku näidiku lugemine

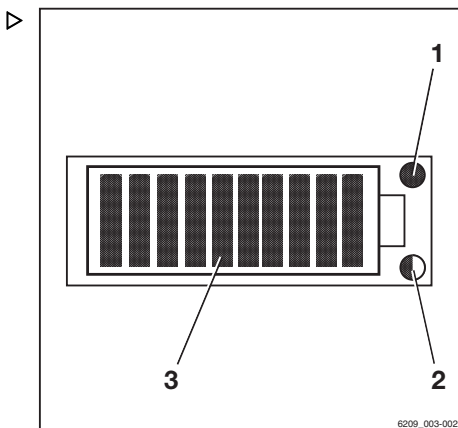
Aku näidik asub aku aluse küljel. Sarnaselt näidikuplokile kuvab aku näidik liitium-ioonaku laetustaset. Hoiatused kuvatakse ainult aku näidikul.

- Küsimuste korral võtke ühendust volitatud hoolduskeskusega.

Laetustaseme LED-tuled

Kui aku on töstukiga ühendatud ja töstuk on sisse lülitatud, kuvavad laetustaseme LED-id (3) laetustaset 10% sammudega. Laetustaseme LED-id võivad süttida roheliselt ja punaselt.

- Laetustaset 0% kuni 20% väljendab punane riba.
Kui see riba vilgub, siis on laetustase $< 2\%$.
Töstukit ei saa enam liigutada.
- Laetustaset $> 20\%$ kuni 30% väljendavad kollased ribad.
- Laetustaset $> 30\%$ kuni 100% väljendavad rohelised ribad.



- 1 Hoolduse LED-tuli (punane)
- 2 Temperatuuri LED-tuli (kollane/punane)
- 3 Laetustaseme LED-tuled (punane/roheline)

Liitium-ioonaku käsitsemine

Laadimise ajal süttivad laetustaseme LED-tuled (3) roheliste järjest süttivate tuledena.

Hoolduse LED-tuli

Hoolduse LED-tuli (1) süttib punaselt, kui aku talitus on oluliselt piiratud või käitamine võimalu.

- Võtke ühendust volitatud hoolduskeskusega.

Temperatuuri LED-tuli

Temperatuuri LED-tuli (2) näitab kõrgeenenud temperatuuri. Aku voolu vähendatakse. LED-tuli põleb senikaua, kuni temperatuur langeb normaalsesse vahemikku. LED-tuli kustub niipea, kui temperatuur langeb normaalsesse vahemikku.

LED-tule värv	Põhjus	Tagajärg
Vilkuv kollane	Pisut kõrgeenenud temperatuur (> 60 °C)	Võimsuse vähendamine
Pidev kollane	Kõrgeenenud temperatuur (> 65 °C)	Väljalülitumine
Vilkuv punane	Oluliselt kõrgeenenud temperatuur (> 70 °C)	Väljalülitumine
Pidev punane	Oluliselt kõrgeenenud temperatuur (> 75 °C)	Väljalülitumine

Toimingud liitium-ioonaku madala laadimisastme korral

ETTEVAATUST

Komponentide kahjustamis- või hävimisoht!

Täielik tühjenemine võib liitium-ioonakut püsivalt kahjustada või muuta aku kasutuskõlbatuks.

- Laadige akut alati õigel ajal ning ärge laske laetustasemel langeda alla 10%.

Liitium-ioonaku täieliku tühjenemise vältimiseks rakenduvad aku laetustaseme langemisel tasemele $\leq 10\%$ jõudluspiirangud.

- Kui laetustase langeb alla 15%, sõitke laadimisjaama ja laadige akut.

⚠ ETTEVAATUST

Kui aku on välja lülitatud, siis elektriline pidurdusabi puudub!

Aku automaatse seiskamise korral jäävad ajamid teivooluta.

Kui tõstuk on kallakul, ei hoita seda regeneratiivpiduri abil paigal.

– Pidurdamiseks rakendage sõidupidur.

– Kui aku lülitub välja, pukseerige tõstuk laadimisjaama.

– Laadige akut.

Liitium-ioonaku laadimine**⚠ TÄHELEPANU**

Komponentide kahjustamise oht.

Laadimisjaama või aku laadimisseadme vale ühendus või käitamine võib komponente kahjustada.

– Järgige laadimisjaama või laadimisseadme ja aku kasutusjuhiseid.

⚠ TÄHELEPANU

Komponentide kahjustamise oht.

Erinevate tootjate akupistikute ja akulaadija pistikute kasutamine võib põhjustada kahjustusi. Need ei ole ette nähtud koos kasutamiseks.

– Kasutage sama tootja akupistikuid ja akulaadija pistikuid.

– Kui teil on erinevate tootjate pistikud, võtke ühendust volitatud teeninduskeskusega.

⚠ TÄHELEPANU

Komponentide kahjustamise oht.

Akupistiku või laadimisseadme pistiku kahjustused ja mustus võivad põhjustada vastasdetaili enneaegset kulumist.

– Kontrollige iga kord enne laadimist aku ja laadija vahelise ühenduskomplekti mõlemaid pooli kahjustuste ja mustuse tuvastamiseks.

– Eemaldage mustus kohe.

– **Ärge** jätkake kahjustatud ühenduskomplekti kasutamist. Laske volitatud teeninduskeskusel ühenduse komplekt parandada.

Liitium-ioonaku käsitsemine

MÄRKUS

Liitium-ioonaku täieliku tühjenemise vältimiseks rakenduvad aku laetustaseme langemisel teatud tasemele jõudluspiirangud. Laadige akut enne laetustaseme langemist alla 15%.

Aku laetustaseme lugemise kohta vt jaotist "Aku laetustaseme kontrollimine".

- Parkige tõstuk ohutult.
- Avage aku luuk täielikult.
- Ühendage akupistik lahti.
- Hoidke lahtisest leegist eemale. Ärge suitsetage.
- Kontrollige võimalike kahjustuste olemasolu aku kaablitel. Vajaduse korral laske akukaablid volitatud hoolduskeskuses välja vahetada.

OHT

Esineb kahjustuste, lühise ja plahvatusoht.

- Ärge asetage akule metallobjekte ega tööriistu.
 - Hoidke lahtisest leegist eemale.
 - Ärge suitsetage.
-
- Ühendage akupistik laadimisseadme pistikupesaga.
 - Käivitage laadimisseade.

Laadimine algab automaatselt. Laadimisprotsessi väljendab näidikul vilkuv LED-tulede rida.

Laadimisseade annab märku, kui aku on täielikult laetud. Aku lahtiühendamisel laadimisseadmest ei tohi seadmes olla toitevoolu.

Akul ei ole mälu efekti. Seega võib akut laadida olenemata laetustasemest ilma aku mahtuvust kahjustamata.

Kui ümbritsev temperatuur on alla 0 °C, võtab laadimisprotsess palju kauem aega.

MÄRKUS

Järgige aku ja laadimisseadme kasutusjuhendis sisalduvat teavet.

Aku ukse saab tugiklambrit kasutades avatud asendisse lukustada. ▷

- Tõmmake tugiklambrit (1) ülespoole. Eemaldage tugiklamber aku luugil olevast hoidikust (2).
- Pöörake tugiklambrit (1) päripäeva välja-
poole.
- Lukustage tugiklamber (1) tõstuki tugiaasa (3).

Aku luuk lukustub pisut avatud asendisse.

- Aku luugi sulgemiseks keerake tugiklamber (1) tagasi algasendisse. Lukustage tugiklamber (1) aku luugil olevasse hoidikusse (2).

Pärast laadimist

Laadimisseade lülitub automaatselt välja.

- Avage aku uks. Lukustage aku uks avatud asendisse.
- Ühendage akupistik laadimisseadme küljest lahti.
- Sisestage akupistik lõpuni tõstuki pistikupessa.

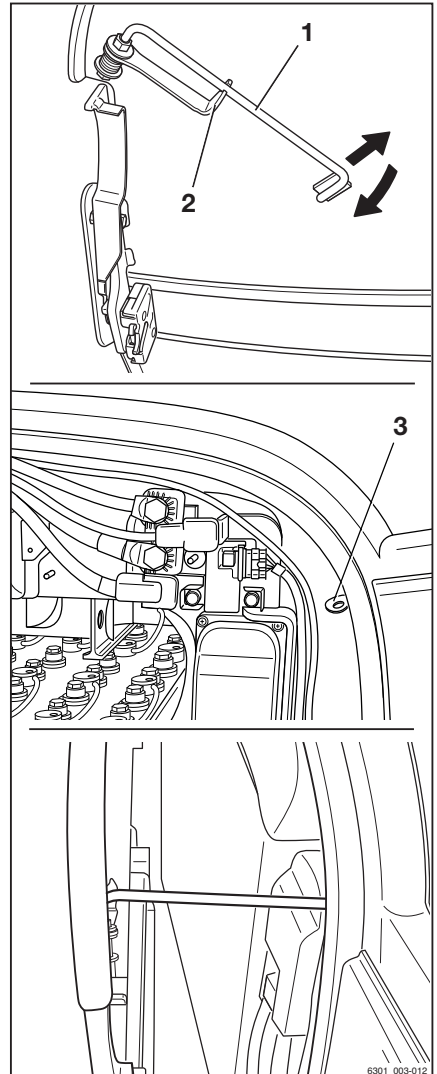


⚠ TÄHELEPANU

Kahjustatud kaablite korral esineb lühiseoht.

Akukatte sulgemisel ärge muljuge aku-kaablit.

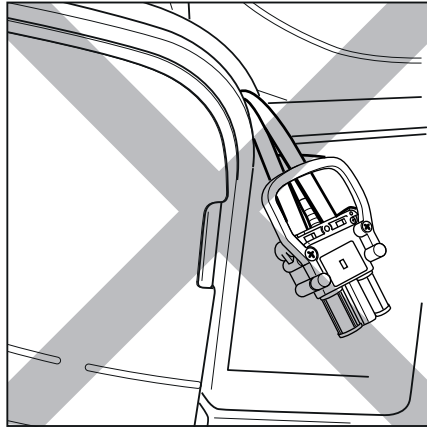
- Jälgige, et akukaabel ei puutuks vastu akukatet.



Liitium-ioonaku käsitsemine

- Sulgege aku uks. Seejuures veenduge, et ükski kaabel ei jääks raami ja aku ukse vahele.

Tõstuki aku luugil on kontaktlüüti. Kui aku luuk ei ole täielikult suletud, kuvatakse näidik-juhtploki ekraanil teade Aku luuk sulgeda. Tõstuk ei liigu.



Aku asendamine ja transportimine

Üldine teave aku vahetamise kohta

TÄHELEPANU

Komponentide kahjustamise oht tõsteseadme ja aku paigast veeremise tõttu!

Tõsteseade ja aku võivad kontrollimatult eemale veereda, kui akut ei eemaldata piisava kandevõimega tasasel, siledal põrandal.

- Järgige kasutatavate tõsteseadmete kasutusjuhendit.
- Eemaldage aku alati piisava kandevõimega tasasel ja siledal põrandal.

Akude eemaldamiseks saab kasutada tõstukit ja akuvahetusraami.

Tõsteseadme kandevõime peab vastama vähemalt aku massile (vt aku nimesilti).

Variandi "High Performance" akukaabli juhtme ristlõige

Kui tõstukile on paigaldatud variant "High Performance", tarbivad komponendid rohkem voolu.

TÄHELEPANU

Akukaabli ülekuumenemisoht.

Suurema voolutarbe tõttu peab juhtme ristlõige olema vähemalt 70 mm².

- Veenduge, et kõigi kasutatavate akude akukaabli juhtme ristlõige oleks vähemalt 70 mm².



MÄRKUS

Kui vahelduva akude kasutamise korral kasutatakse eri akusid, tuleb alati veenduda, et kõigi kasutatavate akude akukaabli juhtme ristlõige oleks vähemalt 70 mm².

Aku asendamine teist tüüpi akuga

Tõstuki puhul saab kasutusele võtta teist tüüpi ja mahtvusega aku.

Aku asendamine ja transportimine



Uus aku mahtuvus ja tüüp tuleb määrata näidikuplokis.

- Vastasel korral ei ole võimalik kindlaks määrata aku tegelikku tühjenemistaset. Aku laetust ei kuvata õigesti.
- Halvimal juhul võib sügavtühjenemine akut kahjustada.


Töödejuhataja saab oma juurdepääsuõigust kasutades määrata näidik-juhtploki kaudu uue aku mahtuvuse ja tüübi.

- Kasutage ainult selliseid liitium-ioonakusid, mille kasutamise sellel tõstukil on heaks kiitnud STILL.

Uue aku mahtuvuse ja tüübi määramine

- Peatage tõstuk.
- Rakendage seisupidur.
- Vajutage nuppu .
- Vajutage tarkvaraklahvi .

Kuvatakse esimene menüütasand.

- Aktiveerige "Sõidukipargi juhataja ligipääsuõigus".
- Vajutage tarkvaraklahvi Sõidukiseaded .
- Vajutage tarkvaraklahvi Aku.
- Vajutage tarkvaraklahvi Akutüüp.

Kuvatakse aku tüübid.

- Valige aku tüüp, vajutades vastavat tarkvaraklahvi.
- Naaske menüüsse Aku.
- Vajutage tarkvaraklahvi Mahtuvus.
- Sisestage ja kinnitage aku mahtuvus tarkvaraklahvide abil vastavalt aku andmesildile.
- Lülitage tõstuk välja ning uuesti sisse.

Muudetud seaded aktiveeritakse tõstuki sisselülitamisel.

Üleminek liitium-ioonakudele

Kui tõstukile on tehases paigaldatud pliiaku, saab ehitada tõstuki ümber kasutama liitium-ioonakut. Ümberehitus peab toimuma volitatud hoolduskeskuses.

Volitatud hoolduskeskus kohandab tõstuki elektrisüsteemi, et see töötaks liitium-ioonakudega.

See koosneb järgmistest osadest.

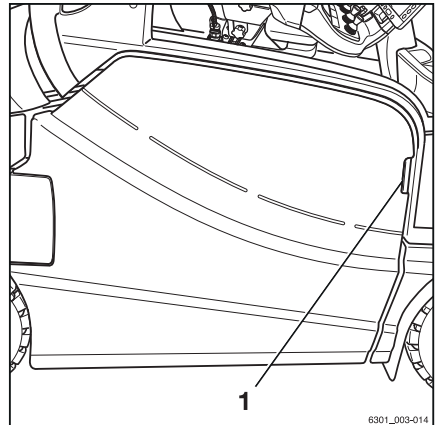
- Kaablikimp
 - Akupistik ja pistikühendus
 - Näidik-juhtploki reguleerimine
- Kasutage ainult selliseid liitium-ioonakusid, mille kasutamise sellel tõstukil on heaks kiitnud STILL.

Aku luugi avamine ja sulgemine ▷

Aku luugi avamine

- Haarake aku luugi käepidemest (1). Avage aku luuk seda tahapoole tõmmates.

Aku luugi hing hoiab aku luuki avatud asendis.

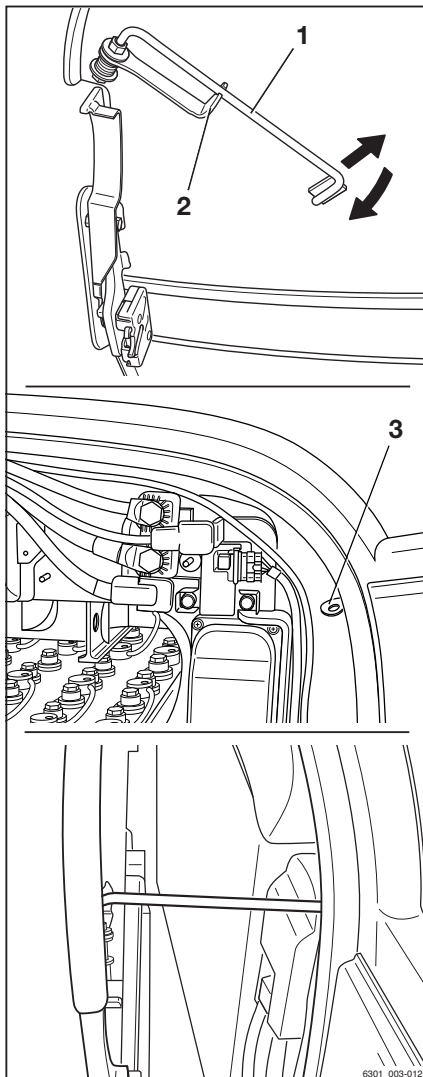


Aku asendamine ja transportimine

Aku luugi pisut avatud asendisse lukustamine ▷

Aku luugi saab tugiklambrit kasutades avatud asendisse lukustada.

- Tõmmake tugiklambrit (1) ülespoole. Eemaldage tugiklamber aku luugil olevast hoidikust (2).
- Pöörake tugiklambrit (1) päripäeva väljapoole.
- Lukustage tugiklamber (1) tõstuki tugiaasa (3).
- Aku luugi sulgemiseks keerake tugiklamber (1) tagasi algasendisse. Lukustage tugiklamber (1) aku luugil olevasse hoidikusse (2).



Aku luugi sulgemine



⚠ ETTEVAATUST

Aku luugi sulgemisel võivad kehaosad selle vahele jääda. Muljumisoht!

Aku luugi sulgemisel ei tohi miski sattuda aku luugi ja šassii ääre vahele.

- Sulgege aku luuk ettevaatlikult.
- Aku luugi sulgemisel jälgige, et ükski kehaosa ei jääks selle liikumisteedele.



⚠ ETTEVAATUST

Aku luugi sulgemisel võib akukaabel selle vahele jääda. Akukaabli muljumise või vigastamise tõttu esineb lühise oht!

Aku luugi sulgemisel ei tohi miski sattuda aku luugi ja šassii ääre vahele.

- Sulgege aku luuk ettevaatlikult.
- Aku luugi sulgemisel veenduge, et kaabel on ohutus kauguses.

⚠ ETTEVAATUST

Õnnetusohut aku luugi avamise tõttu!

Lukustamata aku luuk võib avaneda, kui tõstuk äkitselt pidurdab. Kui aku luuk sõitmise ajal avaneb, on kokkupõrkest tulenevalt kahjustuste oht.

- Veenduge, et aku luuk oleks korralikult suletud.
- Sõitke tõstukiga ainult siis, kui aku luuk on suletud.

⚠ OHT**Surmavate vigastuste oht aku väljalibisemise tõttu!**

Kui aku uks ei ole lukustatud ja tõstuk läheb ümber, võib aku välja kukkuda. Aku võib juhile peale kukkuda!

- Veenduge, et aku uks oleks korralikult suletud.
- Sõitke tõstukiga ainult siis, kui aku luuk on suletud.

**MÄRKUS**

Luugis olevad avad on vajalikud sundventilatsiooni jaoks ja need peavad olema avatud.

- Kui aku luuk on täiesti lahti, võtke aku luugi käepidemest kinni ja avage luuki pisut rohkem.

See vabastab hinges oleva riivi.

- Sulgege käsitsi aku uks, kuni see lukustub.

Aku uks peab olema paika lukustatud.

Tõstuki aku luugil on kontaktlüüti. Kui aku uks ei ole täielikult suletud, kuvatakse näidik-juhtplokki ekraanil teade Akukate sulgeda. Tõstuk ei liigu.

**MÄRKUS**

Volitatud hoolduskeskus saab seadistada parameetreid nii, et tõstuk liigub kiirusel 3 km/h, kui aku luuk on avatud.

Aku asendamine ja transportimine

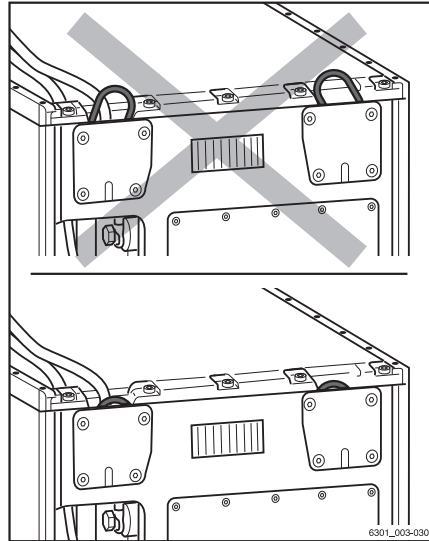
Erimärkused liitium-ioonaku paigaldamisel

Välja arvatud järgmised erimärkused, vahetatakse liitium-ioonakusid samamoodi nagu pliihappeakusid.

- Suruge tõsteaasad alla, enne kui aku akukambrisse tõstate. Veenduge, et tõsteaasad ei ulatuks välja.

Tõsteaasad võivad tõstuki šassiiga kokku põrgates väänduda.

- Paigaldage liitium-ioonaku nii, et selle näidik oleks suunatud tõstukist välja ja seda saaks akuluugi või akukatte avamisel lugeda.
- Asetage akukaabel akule. Veenduge, et kaabel ei puutuks paigaldamise ajal vastu tõstuki šassiid.



Aku vahetamine tõstuki abil

Ettevalmistus

⚠ ETTEVAATUST

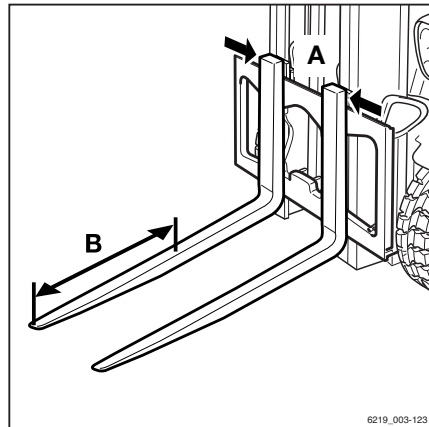
Õnnetusohht!

Kasutatava tõstuki kandjõud peab vastama vähemalt aku massile (vt aku nimesilti).

- Lugege aku ja akuvahetusraami nimesilte.
- Enne aku pealevõtmist tuleb kahvliharud reguleerida sobivaks šassiil avadega (A). Lühikake kahvliharud kokku, valides maksimaalse võimaliku vahemaa.

Kahvliharusid ei tohi liigutada aku alla kaugemale kui šassiil ava pikkus (B = max 850 mm).

Kasulik on see kahvliharude otstest mõõdetud moot (B) kahvliharudele märkida.



Aku eemaldamine

- Parkige tõstuk turvaliselt ja lülitage välja.
- Avage aku luuk.

⚠ TÄHELEPANU

Komponentide kahjustamise oht!

Kui akupistiku lahtiühendamise ajal on süüde sisse lülitatud (koormatud), tekib kaarahendus. See võib põhjustada kontaktide korrodeerumist, mis lühendab oluliselt nende kasutusiga.

- Enne akupistiku lahtiühendamist lülitage süüde välja.

- Ühendage akupistik lahti.

**⚠ ETTEVAATUST**

Muljumise/lõikamise oht!

Aku eemaldamise või paigaldamise ajal ei tohi keegi seista otse aku kõrval või aku ja tõstuki vahel.

**⚠ TÄHELEPANU**

Kahjustuste oht!

- Paigutage akukaabel akule nii, et seda ei saaks muljuda – ei akut eemaldades ega paigaldades ega ka aku ust sulgedes.

- Avage akulukud (1).

**MÄRKUS**

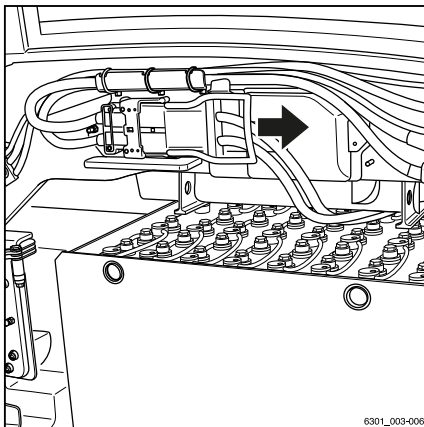
Kui akulukke ei saa käsitsi avada, saab hoo-va pikendusena kasutada vastukaalu ühendustihvti (2).

- Sõitke tõstukiga ettevaatlikult aku alla.
- Tõstke ettevaatlikult akut, kuni see on tugipinnast ja ülespoole jäävast šassiist piisavalt kaugel.
- Liigutage kahvliharud horisontaalasendisse.

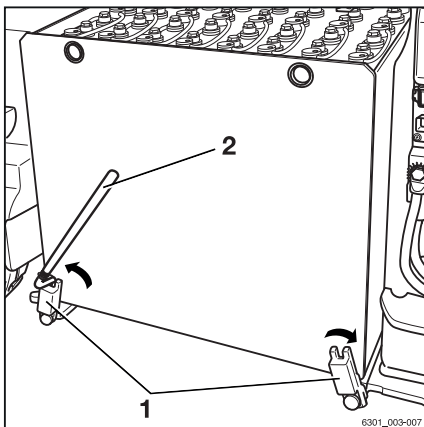
⚠ TÄHELEPANU

Kahjustuste oht!

- Langetage aku kohe, kui see puudutab šassiid.
- Eemaldage aku aeglaselt akukambri.



6301_003-006



6301_003-007

Aku asendamine ja transportimine

Aku transport ja mahapanek

⚠ ETTEVAATUST

Muljumise või löökamise oht!

Akut tuleb transportida väga ettevaatlikult: st madalal kiirusel, aeglase juhtimisliigutustega ja ettevaatlikult pidurdades.

- Ärge kasutage siinkirjeldatud meetodeid aku transportimiseks pikkade vahemaade taha.

- Transportige aku määratud hoiukohta.

⚠ TÄHELEPANU

Kahjustuste oht!

Akut tuleb hoida sobival tugitalal või alusel.

Akut ei tohi hoida puittalal ega muul samasel alusel.

- Asetage aku maha.

Aku paigaldamine

- Võtke aku peale ja transportige see tõstuki juurde.

⚠ TÄHELEPANU

Komponentide kahjustamise oht!

Kui kraana aasad ulatuvad liitium-ioonakust (variantina) välja, pörkavad need vastu tõstuki šassiid ja painduvad.

- Enne liitium-ioonaku (variantina) sisestamist vajutage kraana aasad alla alusesse ja veenduge, et need ei ulatuks välja.



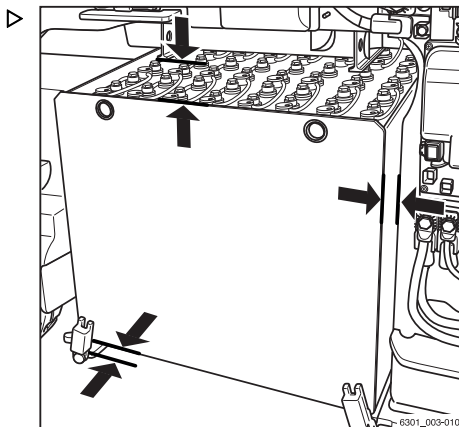
MÄRKUS

Ärge väänake paindunud kraana aasasid sirgeks; laske need volitatud teeninduskeskuses välja vahetada.

- Sisestage aku ettevaatlikult akukambrisse.

Seda tehes veenduge, et:

- enne paigaldamist paikneks akukaabel akul nii, et see ei jääks aku paigaldamisel detailide vahele;
- koormust kandev seade oleks tõstuki suhtes täisnurga all;



- vahed püsiks kogu aku paigaldamise aja ja aku paigaldamiseks piisavale sügavusele;
- liitium-ioonaku (variandina) ekraan jääks aku ukse poole.



⚠ OHT

Muljumise või lõikamise oht!

Aku paigaldamisel ärge pange käsi aku ja šassii vahele.



⚠ TÄHELEPANU

Kahjustuste oht!

- Paigutage akukaablid akule nii, et need ei saaks muljuda – ei akut eemaldades ega paigaldades ega ka aku ust sulgedes.

Kui aku asub korpuses korrektselt:

- laske aku ettevaatlikult allapoole;
- liigutage tösteseadmed ettevaatlikult aku alt välja.

⚠ TÄHELEPANU

Komponentide kahjustamise oht!

Kui akupistiku ühendamise ajal on süüde sisse lülitatud (koormatud), tekib säde. See võib põhjustada kontaktide korrodeerumist, mis lühendab oluliselt nende kasutusiga.

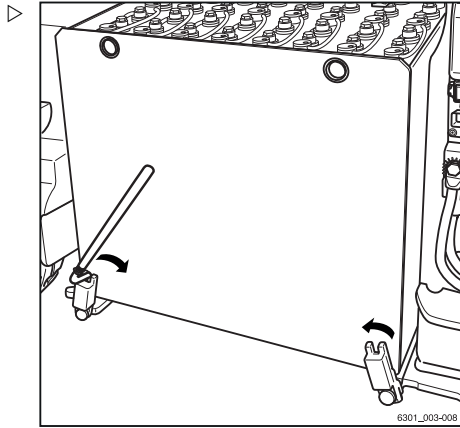
- Ärge ühendage aku pistikut ajal, mil süüde on sisse lülitatud.
- Enne aku pistiku ühendamist veenduge, et süüde oleks välja lülitatud.
- Veenduge, et akupistik ja pistikühendus oleksid kuivad, puhtad ja ilma võõrkehade ta.

Aku asendamine ja transportimine

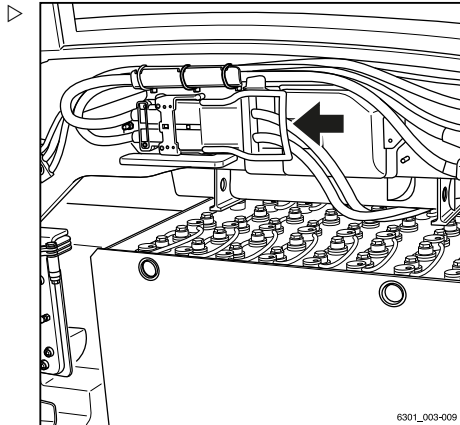
- Sulgege akulukud.

MÄRKUS

Aku luuk sulgub vaid siis, kui aku on lukustatud.



- Sisestage akupistik lõpuni tõstuki pistikupessa.
- Sulgege aku luuk.



Aku vahetamine akuvahetusraami (variandina) kasutades

ETTEVAATUST

Õnnetusoht!

Tõstmiseks kasutatava tõstuki või kahveltõstuki kandjõud peab vastama vähemalt aku massile ja akuvahetusraami massile.

- Lugege aku ja akuvahetusraami nimesilt.

⚠ TÄHELEPANU

Kahjustuste oht!

Asetage akuvahetusraam koos akuga ainult kindlale, piisava kandevõimega pinnale.

Ärge asetage akuvahetusraami koos akuga pehmele pinnale ega riivile.

Akuvahetusraami (variandina) konstruktsiooni eelised võimaldavad aku kiiresti tõstukile või kaubaaluste virnastajale paigaldada. Aku jääb laadimiseks ja hoiustamiseks akuvahetusraamile. Akuvahetusraam mahub tõstuki akukambris olevate akuhoidikute vahele. Kui aku on asetatud hoidikutele, liigutatakse akuvahetusraam tagasi tõstukist välja.

Aku eemaldamine

- Parkige tõstuk ohutult.
- Avage aku luuk.

⚠ TÄHELEPANU

Komponentide kahjustamise oht!

Kui akupistiku lahtiühendamise ajal on süüde sisse lülitatud (koormatud), tekib kaarahendus. See võib põhjustada kontaktide korrodeerumist, mis lühendab oluliselt nende kasutusiga.

- Enne akupistiku lahtiühendamist lülitage süüde välja.
- Ühendage akupistik lahti.

**⚠ ETTEVAATUST**

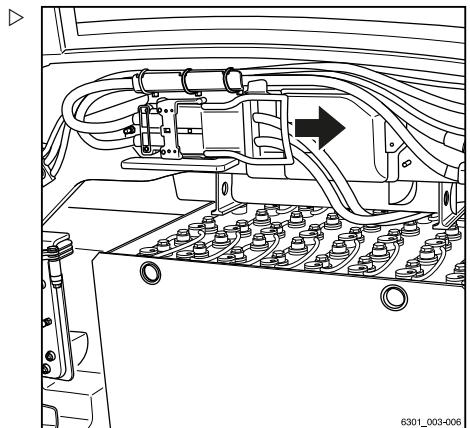
Muljumise/lõikamise oht!

Aku eemaldamise või paigaldamise ajal ei tohi keegi seista otse aku kõrval või aku ja tõstuki vahel.

**⚠ TÄHELEPANU**

Kahjustuste oht!

- Paigutage akukaabel akule nii, et seda ei saaks muljuda – ei akut eemaldades ega paigaldades ega ka aku ust sulgedes.



6301_003-006

Aku asendamine ja transportimine

- Avage akulukud (1).

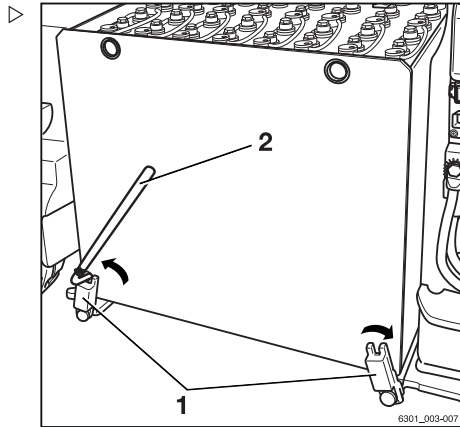
MÄRKUS

Kui akulukke ei saa käsitsi avada, saab hoo-va pikendusena kasutada vastukaalu ühendustihvti (2).

- Veenduge, et ei ületataks akuvahetusraami maksimaalset kandevõimet.

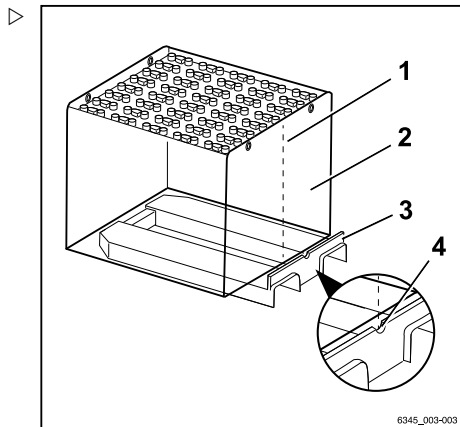
Akuvahetusraami maksimaalne kandevõime on kirjas andmeplaadil.

- Enne akuvahetusraami pealevõtmist kohandage kahvliharude laiust.



- Asetage akuvahetusraam (3) aku (2) alla selliselt, et aku keskosa (1) asuks kohakuti akuvahetusraamil oleva süvendiga (4).

Sellise asetusega tagatakse aku paiknemine akuvahetusraami keskel. Aku peab asuma akuvahetusraami keskel selleks, et akuvahetusraam saaks liikuda tõstukisse ja et vähendada liikumise ajal aku ümbermineku ohtu. Kui kasutatakse mitut akut, on soovitatav aku keskosa (1) püsivalt märgistada (nt teibiribaga).



TÄHELEPANU

Komponentide kahjustamise oht!

- Liigutage akuvahetusraam aku alla ainult kuni piiriku servani.
- Liigutage akuvahetusraam ettevaatlikult aku alla.
- Tõstke aku ettevaatlikult üles ja tõstukist välja. Pidage silmas kaugust šassiini.
- Eemaldage aku aeglaselt akukambri.

Aku transport ja mahapanek

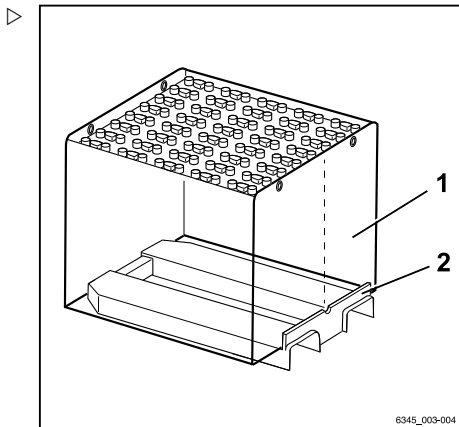
⚠ ETTEVAATUST

Muljumise või löökamise oht!

Akut tuleb transportida väga ettevaatlikult, st madalal kiirusel, aeglase juhtimisliigutustega ja ettevaatlikult pidurdades.

- Ärge kasutage siinkirjeldatud meetodeid aku transportimiseks pikkade vahemaade taha.

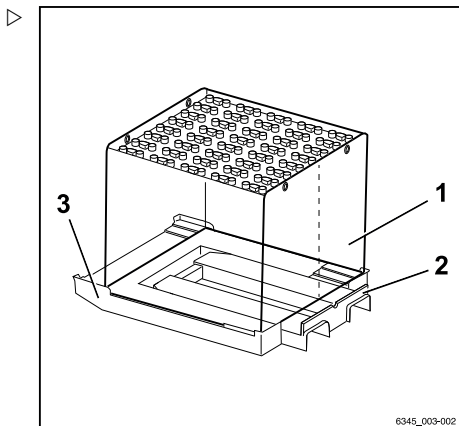
Aku (1) võib jääda akuvahetusraamile (2).
Akuvahetusraami saab kasutada aku mahapanekuks.



- Aluskonstruktsiooni (3) abil aku (1) mahapanekul veenduge, et akuvahetusraam (2) ei ulatuks üle aku serva.
- Asetage aku stabiilsele aluspinnale, et see asetseks kindlalt, ning paigutage aku aluspinna piirajate vastu.

Aku paigaldamine

- Eemaldage akuvahetusraam.
- Võtke akuvahetusraami abil peale laetud aku ja transportige see tõstuki juurde.
- Paigutage akukaabel kule nii, et see ei jääks aku paigaldamisel millegi vahele.
- Asetage aku tõstuki suhtes täisnurga alla.



Aku asendamine ja transportimine

⚠ TÄHELEPANU

Komponentide kahjustamise oht!

Kui kraana aasad ulatuvad liitium-ioonakust (variandina) välja, põrkavad need vastu tõstuki šassiid ja painduvad.

- Enne liitium-ioonaku (variandina) sisestamist vajutage kraana aasad alla alusesse ja veenduge, et need ei ulatuks välja.

i MÄRKUS

Ärge väänake paindunud kraana aasasid sirgeks; laske need volitatud teeninduskeskuses välja vahetada.

- Sisestage aku ettevaatlikult akukambrisse.
- Veenduge, et liitium-ioonaku (variandina) ekraan jääks aku ukse poole.
- Asetage aku ettevaatlikult akuhoidikutele.
- Eemaldage akuvahetusraam ettevaatlikult aku alt.
- Sulgege akulukud.

i MÄRKUS

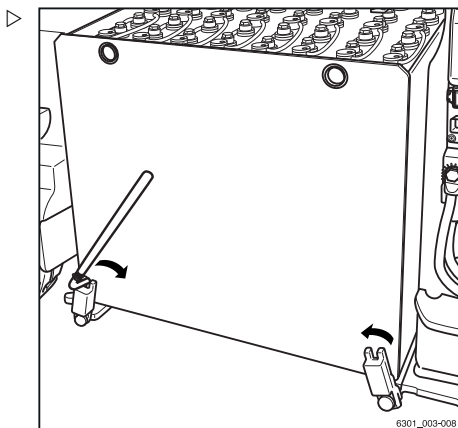
Aku luuk sulgub vaid siis, kui aku on lukustatud.

⚠ TÄHELEPANU

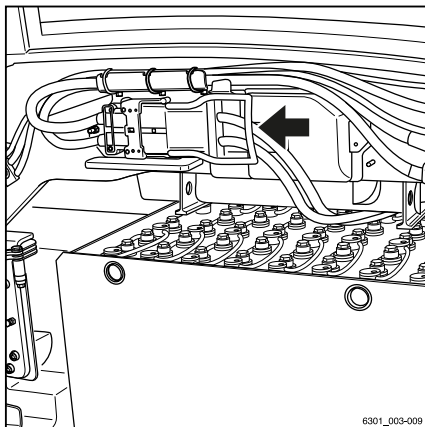
Komponentide kahjustamise oht!

Kui akupistiku ühendamise ajal on süüde sisse lülitatud (koormatud), tekib säde. See võib põhjustada kontaktide korrodeerumist, mis lühendab oluliselt nende kasutusiga.

- Ärge ühendage aku pistikut ajal, mil süüde on sisse lülitatud.
- Enne aku pistiku ühendamist veenduge, et süüde oleks välja lülitatud.
- Veenduge, et akupistik ja pistikühendus oleksid kuivad, puhtad ja ilma vöörkehade-
ta.



- Sisestage aku pistik lõpuni tõstuki pistikupessa.
- Sulgege aku luuk.



Aku asendamine ja transportimine

Aku vahetamine elektrilist akukandurit kasutades (variandina)

⚠ OHT

Plahvatusoht, kui akut ei liigutata välja!

Akukandur vähendab aku ja akukatte vahelist ruumi. Laadimise ajal eraldavad plii-happeakud plahvatusohtlikku paukgaasi. Seda gaasi tuleb tõstukist piisaval määral eemaldada. Seda gaasi saab eemaldada vaid juhul, kui aku on kogu laadimisprotsessi vältel täielikult välja liigutatud. Plii-happeakut ei tohi laadida, kui see asub tõstukis.

– Liigutage aku laadimise ajal täielikult välja.

⚠ OHT

Aku mass ja mõõtmed mõjutavad tõstuki stabiilsust.

Aku vahetamisel peavad massisuhted samaks jääma. Aku mass peab jääma nimesildil näidatud massivahemikku. Lisaraskuste asukohta ei tohi muuta.

Eeltingimused

⚠ ETTEVAATUST

Vigastusoht aku väljaliigutamisel.

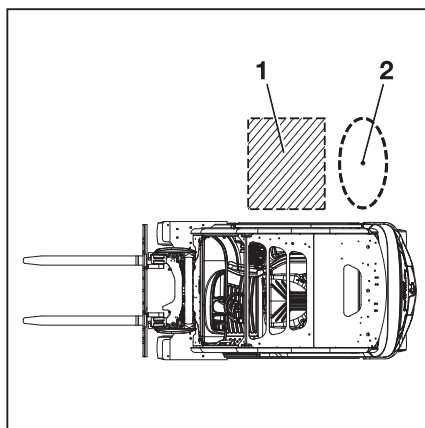
Aku väljub märgitud piirkonda (1). Inimesed ei tohi selles alas seista.

Ala (1) on akukambri laiune ja akukanduri väljatõmbamisulatuse pikkune.

– Seiske ainult juhikohal (2).

Aku vahetamisel elektrilist akukandurit kasutades peavad olema täidetud järgmised eeltingimused.

- Väljatõmbamisalas (1) ei tohi olla takistusi.
- Maapind peab olema puhas, tasane ja piisava kandevõimega.
- Kahvel peab olema turvaliselt maapinnale langetatud.
- Seisupidur peab olema rakendatud (A).
- Avariilülite lukustus juhikohal ja vastukaalul akukanduri välja- ja sisseliigutamise juhtimiselemendi kõrval tuleb avada.
- Juhiistmel ei tohi olla raskust (B).
- Juht peab olema juhikohal (2).



MÄRKUS

Kui aku on lõpuni tühjenenud (vähem kui 10% mahust), ei saa seda eemaldada. Sellisel juhul ühendage varuaku ning ärge laadige akut töstukil.

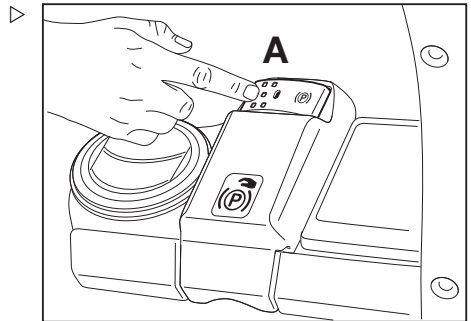
Avariifunktsioon aku välja- ja sisseliigutamisel

Avariilüliti asub vastukaalul akukanduri välja- ja sisseliigutamise juhtseadme kõrval.

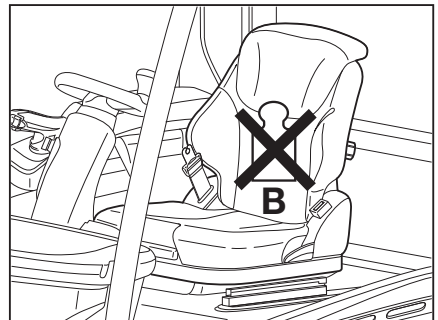
- Hädaolukorras aktiveerige avariilüliti (M).

Aku väljaliigutamine

- (A) Rakendage seisupidur.



- (B) Veenduge, et juhiistmel ei oleks raskust. ▷
- Avage aku uks.



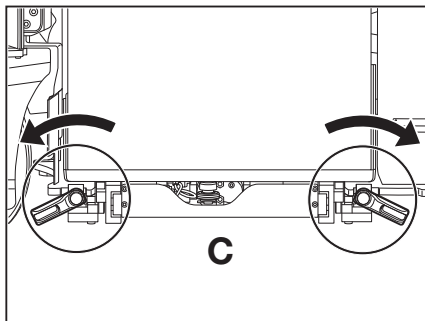
ETTEVAATUST

Vigastuse oht!

- Avage aku uks, kuni ukسلukk rakendub ja uks ei saa iseenesest sulguda.

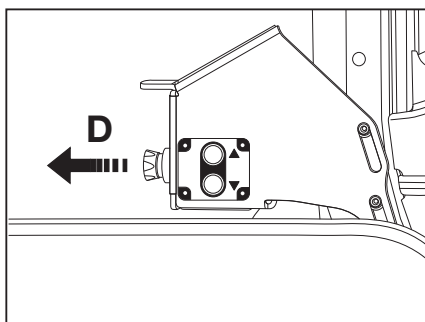
Aku asendamine ja transportimine

- (C) Avage akulukud nooltega näidatud suunas.

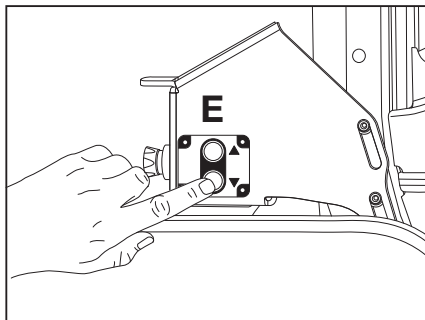


- (D) Veenduge, et avariilüliti oleks lukustamata.

See kehtib ka juhikabiini avariilüliti kohta.



- (E) Vajutage pikenduspupp ja vabastage. Vajutage uuesti pikenduspupp ja hoidke nuppu all.



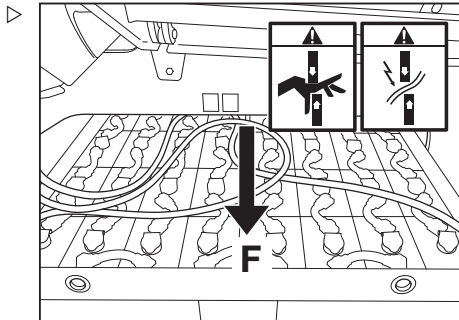
(F) Akukandur liigub välja.

⚠ ETTEVAATUST

Muljumisoht!

Ärge kunagi püüdke aku alt takistusi eemaldada.

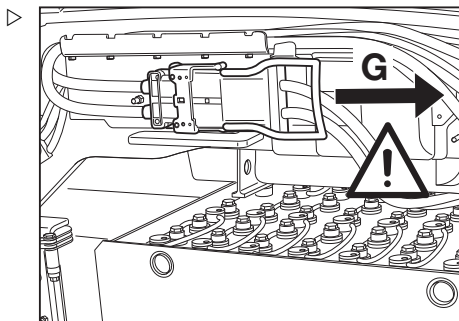
- Tõmmake aku sisse ja eemaldage takistus.
- Jälgige, et kanduri väljalülitamisel ei saaks akukaabel kahjustada.



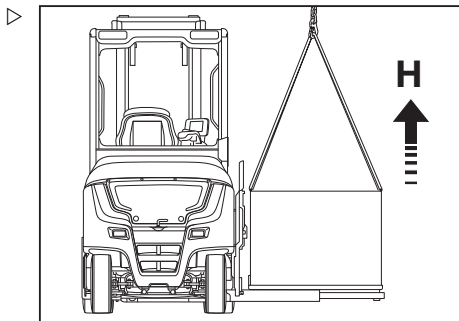
- (G) Eemaldage aku pistik tõstuki pistikühendusest.

Pärast aku täielikku väljatõmbamist toimige järgmiselt.

- Lühiste vältimiseks tuleb lahtiste klemmide või ühendustega akud katta kummimatiga.

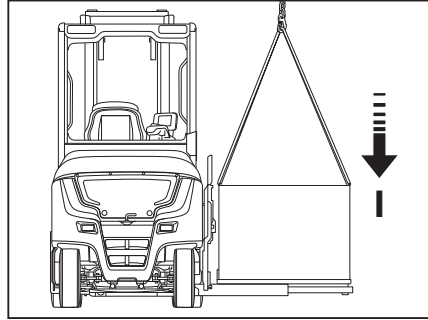


- (H) Eemaldage aku sobivat tõsteseadet kasutades kandurist. Lisateavet vt jaotisest "Aku transportimine kraanaga".
- Akut kraanaga tõstes tõstuki kahjustamise vältimiseks veenduge, et tõstuk oleks pargitud kõigist takistustest piisavale kaugusele.



Aku asendamine ja transportimine

- ▷ – (I) Paigutage täislaetud aku turvaliselt kandurile.
- Veenduge, et aku ei ulatuks kanduri raamistikust väljapoole.



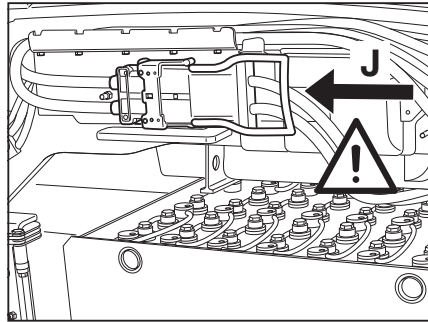
Aku sisestamine

⚠ TÄHELEPANU

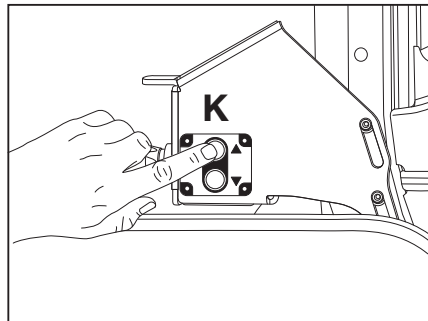
Akupistiku kahjustamise oht!

Kui akupistiku ühendamise ajal on tõstuk sisse lülitatud (koormatud), tekib säde. Säde võib kontakte kahjustada ja lühendada oluliselt nende kasutusiga.

- Veenduge, et tõstuk oleks välja lülitatud.
- ▷ – (J) Ühendage akupistik tõstuki pistikupesaga.



- ▷ – (K) Vajutage sissetõmbamisnuppu ja vastage. Vajutage uuesti sissetõmbamise nuppu ja hoidke nuppu all.



Aku asendamine ja transportimine

(L) Akukandur liigub sisse.

⚠ ETTEVAATUST

Muljumisoht!

Ärge kunagi püüdke aku alt takistusi eemaldada.

- Liigutage aku uuesti välja.
- Tõstke aku kraana abil uuesti üles, pöörake aku küljele ja eemaldage takistus.

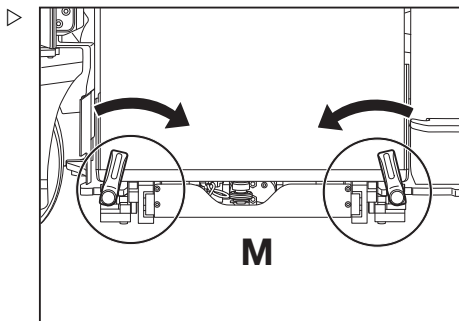
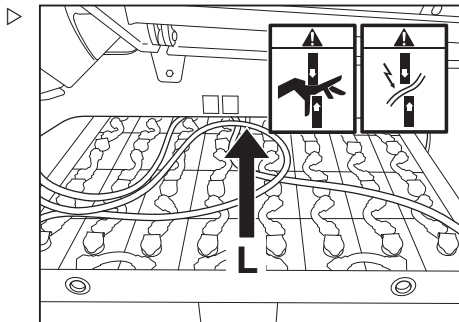
i MÄRKUS

Kui mõni takistus segab akukanduri liikumist, vabastage surunupp.

- Jälgige, et akukanduri sisseliigutamisel ei saaks akukaabel kahjustada.
- (M) Sulgege akulukud nooltega näidatud suunas.
- Sulgege aku uks.

i MÄRKUS

Kui tõstukil on "FleetManager"i variant ja seda funktsiooni tuleb kasutada, peab juht ennast autentima. Muidu lülitub tõstuk teatud aja pärast välja.



Plii-happeaku transportimine kraanaga



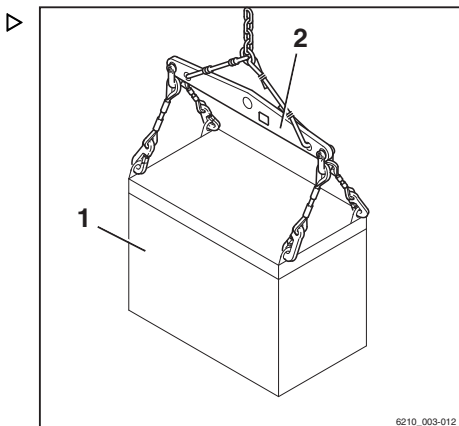
⚠ OHT

Kukkuvast koormast tingitud surmava vigastuse oht!

- Ärge kunagi kõndige ega seiske rippuva koorma all.

Plii-happeaku alusel (1) on neli tõsteaasa. Akut võib transportida kraanaga ainult sobiva suuruse ja kandevõimega tõsteseadme ning pöiklati (2) abil.

- Lühiste vältimiseks tuleb lahtiste klemmide või ühendustega akud katta kummimatiga.



6210_003-012

Aku asendamine ja transportimine

- Järgige tösteseadmete puhul kasutusjuhendit.
- Kinnitage aku (1) sobiva tösteseadme külge (2).
- Tõstke akut ettevaatlikult ja veenduge, et see ripuks tösteseadmel sirgelt.

Tösteseade peab olema tõstmise ajal vertikaalselt, et alusele ei rakenduks külgmist survet.

- Asetage aku ettevaatlikult maha.
- Pärast aku mahapanemist eemaldage tösteseade.
- Ärge paigaldage vabastatud tösteseadet akuelementide peale ega laske seadmel akuelementide peale langeda.

Liitium-ioonaku transportimine kraanaga



⚠ OHT

Kukkuvast koormast tingitud surmava vigastuse oht!

- Ärge kunagi kõndige ega seiske ripuva koorma all.

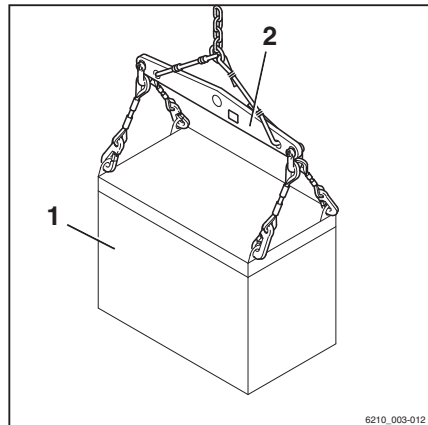
⚠ ETTEVAATUST

Nõrgenenud tõsteaasadest tingitud õnnetusoh!

Väändunud tõsteaasade sirgendamisel väheneb nende jäikus. Seejärel ei talu tõsteaasad enam aku raskust. Aku võib kukkuda.

- **Ärge** sirgendage väändunud tõsteaasasid.
- Laske väändunud tõsteaasad volitatud hoolduskeskuses välja vahetada.

Liitium-ioonakul (1) on neli pikendatavat tõsteaasa. Akut võib transportida kraanaga ainult sobiva suuruse ja kandevõimega tösteseadme ning põiklati (2) abil.



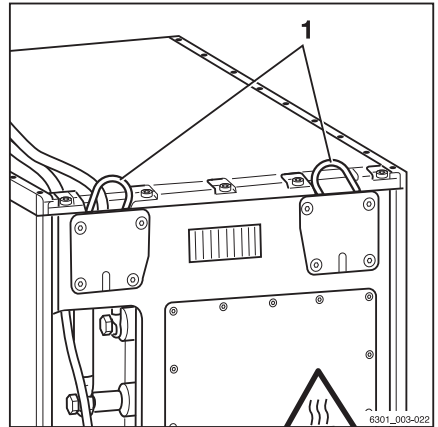
- Tõmmake mõlemal küljel kaks tõsteaasa (1) välja ja kallutage need üksteise poole.

Tõsteaasad lukustuvad sellesse asendisse.

- Järgige tõsteseadmete puhul kasutusjuhendit.
- Kinnitage tõsteseade nelja tõsteaasa külge.
- Tõstke akut ettevaatlikult ja veenduge, et see ripuks tõsteseadmel sirgelt.

Tõsteseade peab olema tõstmise ajal vertikaalselt, et alusele ei rakenduks külgmist survet.

- Asetage aku ettevaatlikult maha.
- Pärast aku mahapanemist eemaldage tõsteseade. Tõsteaasade langetamiseks tõstke need üles ja vabastage.



Li-Ion ready

Li-Ion ready

Kirjeldus

Kõik RX-i elektrilised tõstukid on lisaks saadaval ka versioonina Li-Ion ready (variandid). Nende tõstukite puhul saab volitatud teeninduskeskus lihtsalt asendada plii-happeaku liitium-ioonakuga.

STILLi liitium-ioonakud on eksklusiivsed STILLi innovatsioonid ja need sobivad kokku ots-tarbega ja vastava tõstukiga. See tähendab, et STILLi liitium-ioonakud täidavad kõrgeimaid nõudmisi ning tagavad eriti kõrge kvaliteedi- ja ohutusstandardi. STILLiit on saadaval kolm erinevat liitium-ioonakut eri pingevajaduste jaoks

Liitium-ioonaku eelised:

- aku vahetamine pole vajalik;
- võimalik on kasutada poolikut laadimist ja lühikesi laadimisaegasid;
- rohkem võimsust väiksema energiatarbega;
- hooldusvabad akud;
- detsentraliseeritud ohutud laadimiskohad otse kasutuskohas;
- kaks korda pikem tööiga.



Plii-happeakude ja liitium-ioonakude võrdlus

	Liitium-ioonaku	Plii-happeaku
Laadimistsükleid	2500...4000 tervikliikku laadimistsükli	1200...1300 laadimistsükli
Tõhusus	Kõrge	Keskmine
Jõudlus	Kogukestus	Väheneb 50% pealt
Hooldus	Hooldusvaba	Ei ole hooldusvaba
Nõuded koolitusele	Madal	Keskmine

Kui tõstuk on Li-Ion ready, siis on tõstukil küljel või taga ligipääs liitium-ioonaku laadimiseks.

Hilisema liitium-ioonaku paigaldamise jaoks võib kasutada ainult heakskiidetud STILLi liitium-ioonakusid.

▲ TÄHELEPANU

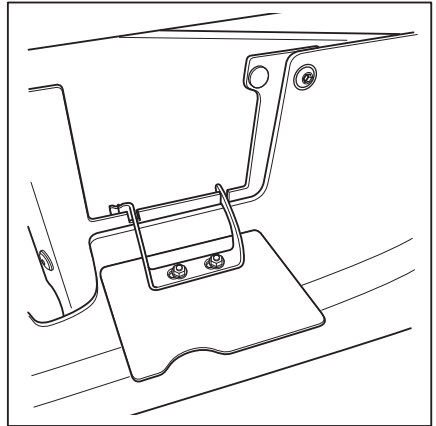
Komponentide kahjustused ülemääraste laadimisvoolude tõttu.

Kui tõstukil on olemas kiirlaadimisliitmik ja kasutatakse väliseid akulaadijaid, **ei tohi** ettenähtud laadimisvoolusid ületada:

300 A plii-happeakude puhul (200 A RX20 14–20 puhul);

375 A liitium-ioonakude puhul.

– Piirake laadimisvoolu vastavalt paigaldatud akule.



Näidisjoonis

Tõstuki puhastamine

Tõstuki puhastamine

**⚠ ETTEVAATUST**

Vigastusoht tõstukilt mahakukkumise tõttu!

Tõstukile ronimisel on oht jääda kinni või libiseda ja kukkuda. Tõstuki kõrgematele kohtadele ligipääsemiseks kasutage sobivat varustust.

- Tõstukile ronimiseks kasutage ainult selleks ettenähtud astmeid.
- Raskesti ligipääsetavatesse kohtadesse ulatamiseks kasutage vastavat varustust, nt redeleid või platvorme.

**⚠ ETTEVAATUST**

Kergestisüttivatest puhastusvahenditest tingitud tuleoht!

Kuumad komponendid võivad süüdata kergestisüttivaid puhastusvahendeid.

- Ärge kasutage kergestisüttivaid puhastusvahendeid.

**⚠ TÄHELEPANU**

Kergestisüttivatest materjalidest tingitud tuleoht!

Kuumad osad (nt sõiduajamid) võivad süüdata setted ja tahked materjalid.

- Eemaldage setted ja tahked materjalid.

⚠ TÄHELEPANU

Akupistiku kahjustamise oht selle lahtiühendamisel!

Kui akupistiku lahtiühendamise ajal on süüde sisse lülitatud (koormatud), tekib kaarlahendus. See võib kontakte kahjustada ja lühendada oluliselt nende kasutusiga.

- Lülitage süütelukk välja.
- Ühendage akupistik lahti vaid siis, kui süüde on välja lülitatud.

⚠ TÄHELEPANU

Vee sattumine elektrisüsteemi võib tekitada lühise!

- Järgige rangelt järgmisi samme.

⚠ TÄHELEPANU

Liigne veesurve või liiga kuum vesi või aur võib tõstuki osasid kahjustada.

- Järgige rangelt järgmisi samme.

⚠ TÄHELEPANU

Suruõhust tingitud komponentide kahjustamisoht!

- Kui komponente puhastatakse suruõhuga, peab õhu maksimaalne rõhk olema 0,15 baari.

See hoiab ära vedelike või väikeste tahkete ainete tungimise läbi komponentides olevate pilude või avade, et vältida kahjustusi.

⚠ TÄHELEPANU

Abrasiivsed puhastusvahendid võivad osade pinda-
sid kahjustada!

Plasti puhastamiseks sobimatute abrasiivsete puhastusvahendite kasutamine võib plastpinnad lahustada või muuta need rabedaks. Näidik-juhtplokki ekraan võib muutuda uduseks.

- Järgige rangelt järgmisi samme.
- Parkige tõstuk ohutult.
- Lülitage süütelukk välja.
- Ühendage aku pistik lahti.
- Ärge piserdage elektrimootoreid ja teisi elektriosasid või nende katteid otse veega.
- Kasutage survepesureid ainult maksimaalselt 60-baarise rõhu ja 85 °C temperatuuriga.
- Survepesuri kasutamisel hoidke pihustit puhastatavast objektist vähemalt 1 m kaugusel.
- Ärge suunake puhastavat juga otse kleebistele ega andmesiltidele.
- Kõik setted ja kogunenud võõrkehad tuleb kuumade komponentide lähedusest eemaldada.
- Kasutage puhastamiseks ainult mittesüttivaid vedelikke.
- Puhastusvahendeid kasutades järgige tootja juhiseid.
- Plastosasid puhastage ainult plasti puhastamiseks mõeldud vahenditega.

Tõstuki puhastamine

- Puhastage tõstuki välispinnad vees lahustu- vate puhastusvahendite ja veega. Soovita- tav on puhastada veejoa, käsna või lapiga.
- Puhastage kõik ligipääsetavad kohad.
- Enne määrimist puhastage õli täiteavad ja nende ümbrus, samuti määardeniplid.

Elektrisüsteemi puhastamine

⚠ ETTEVAATUST

Jääkmahtuvuse tõttu on elektrilöögi oht!

- Ärge kunagi puudutage elektrisüsteemi paljaste kätega.



⚠ TÄHELEPANU

Elektrisüsteemi komponentide veega pu- hastamine võib elektrisüsteemi kahjusta- da.

Elektrisüsteemi osi ei tohi veega puhas- tada!

- Ärge eemaldage katteid jms.
- Kasutage ainult jaotises "Tõstuki pu- hastamine" kirjeldatud spetsifikatsioo- nidele vastavaid kuivpuhastusvahen- deid.

⚠ TÄHELEPANU

Suruõhust tingitud komponentide kahjustamisoht!

- Kui komponente puhastatakse suruõhuga, peab õhu maksimaalne rõhk olema 0,15 baari.

See hoiab ära vedelike või väikeste tahkete ainete tungimise läbi komponentides olevate pilude või ava- de, et vältida kahjustusi.

Elektrisüsteemi komponendid on paigaldatud vastukaalu katte jms alla.

- Puhastage elektrisüsteemi metallivaba har- jaga ning eemaldage tolm madala rõhuga suruõhuga.

Laadimiskettide puhastamine



⚠ ETTEVAATUST

Õnnetusoh!

Laadimisketid on turvaelemendid.

Söövitavate või hapet või kloori sisaldavate puhastuslahustite, keemiliste puhastite või vedelike kasutamine võib kette kahjustada ning on seetõttu keelatud!

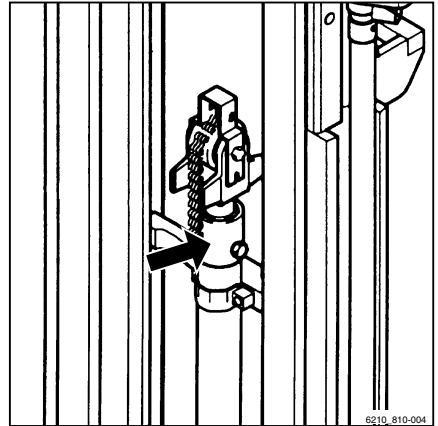
- Puhastusvahendeid kasutades järgige tootja juhiseid.
-
- Asetage tõstemasti alla kogumismahuti.
 - Puhastage petrooleumiderivaadiga, nt bensiiniga.
 - Aurujoaga puhastades ärge kasutage täiendavaid puhastusaineid.
 - Kohe pärast puhastamist eemaldage suruõhu abil keti lülidelt kogu vesi. Selle käigus liigutage ketti mitu korda.
 - Kohe pärast keti kuivatamist pihustage sellele ketiõli. Selle käigus liigutage ketti mitu korda.

Ketiõli spetsifikatsioone vt peatükist "Hooldusandmete tabel".



KESKKONNAKAITSE ALANE MÄRKUS

Käidelge mahavalgunud või kogumisanumasse kogutud vedelikke keskkonnasõbralikul moel. Järgige seadusega ettenähtud korda.



Tõstuki puhastamine

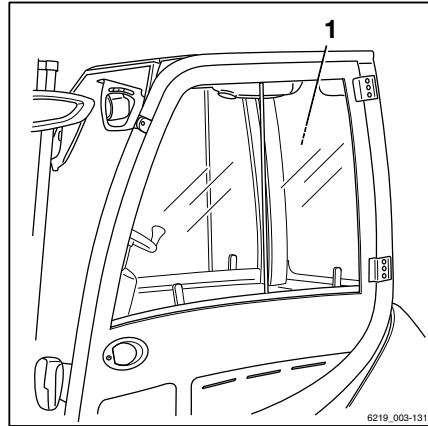
Akende puhastamine

Kõik klaasist osad, nt kabiini aknad (variandina), tuleb alati hoida puhtad ja jäävabad. See on ainus moodus hea nähtavuse tagamiseks.

⚠ TÄHELEPANU

Ärge kahjustage tagaakna soojendust (seestpoolt).

- (1) Puhastage tagaakent väga ettevaatlikult. Ärge kasutage teravaid esemeid!
- Puhastage aknaid pehme riidelapi ja poes saadaoleva klaasipesuvahendiga.



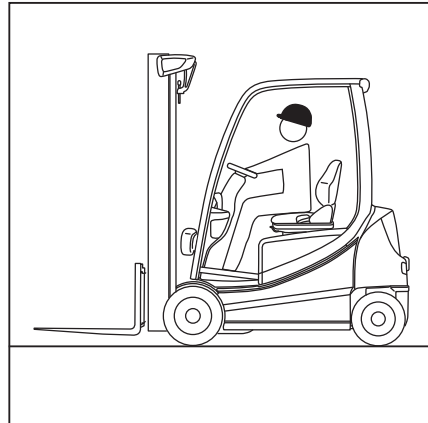
Pärast puhastamist

⚠ TÄHELEPANU

Lühiseoht!

Niiskuse või mustuse tungimine akupistikusse ja pistikühendusse võib põhjustada elektrilühise.

- Enne ühendamist kuivatage akupistik ja pistikühendus suruõhuga.
- Eemaldage suruõhku kasutades võõrkehaid, mis võivad olla akupistikusse ja pistikühendusse kinni jäänud.
- Kuivatage tõstuk hoolikalt, nt suruõhuga.
- Määrige liitmikke ja täitureid.
- Määrige tõstukit vastavalt "määrimis skeemile".



i MÄRKUS

Mida sagedamini tõstukit puhastatakse, seda sagedamini peab seda määrima.

Tõstuki transportimine

Transport

⚠ TÄHELEPANU

Ülekoormamine võib kaasa tuua materiaalse kahju!

Tõstukiga transpordivahendile sõitmisel peab transpordivahendi, kaldteede ja laadimissildade kandevõime olema tõstuki tegelikust massist suurem. Ülekoormuse tõttu võivad komponendid püsivalt deformeeruda või kahjustada saada.

- Tehke kindlaks tõstuki tegelik mass.
- Laadige tõstuk ainult siis, kui transpordivahendi, kaldteede ja laadimissildade kandevõime on tõstuki tegelikust massist suurem.

Tegeliku kogumassi määramine

- Parkige tõstuk ohutusse kohta.
- Määrake seadmete massid, lugedes tõstuki ning vajaduse korral ka lisaseadme (variandina) nimesilti.
- Tõstuki tegeliku kogumassi arvutamiseks liitke kokku kõigi seadmete määratud mass.

Netomass (1)

+ Suurim lubatud aku mass (2)

+ Lisaraskuse mass (variandina) (3)

+ Lisaseadme netomass (variandina)

+ 100 kg juhi arvestamiseks

= tegelik kogumass



STILL GmbH
Berzeliusstr. 10
D-22113 Hamburg

Type-Modelle-Typ / Serial no.-No. de série-Serien-Nr. / year-année-Baujahr

Rated capacity Capacité nominale Nenn-Tragfähigkeit	kg	Unladen mass Masse à vide Leergewicht	kg	1
Battery voltage Tension batterie Batteriespannung	V	max. * min.	kg	2
Rated drive power Puissance mot.nom. Nenn-Antriebsleist.	kW	* D	kg	3

CE * see Operating instructions
vor Mode d'emploi
siehe Betriebsanleitung

6219_003-040

⚠ OHT

Tõstuk võib kukkudes põhjustada õnnetusel!

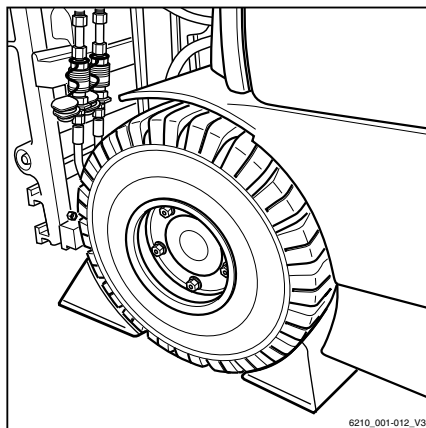
Roolimine võib põhjustada tõstuki tagaosas kõrvale kaldumise laadimissillalt. Seetõttu võib tõstuk alla kukkuda.

- Enne laadimissillale sõitmist veenduge, et siid oleks korralikult kinnitatud.
- Veenduge, et transpordisõiduk, millele tõstukiga sõidetakse, oleks piisavalt hästi liikumise suhtes kinnitatud.
- Hoidke ohutut kaugust servadest, laadimissildadest, kaldteedest, tööplatvormidest jms.
- Sõitke aeglaselt ja ettevaatlikult transpordisõidukile.

Tõstuki transportimine

Rataste tõkiskingade paigaldamine

- Parkige tõstuk ohutult.
- Tõstuki veeremise vastu kindlustamiseks asetage tõkisking (1) iga esiratta ette ja iga tagaratta taha.



⚠ TÄHELEPANU

Akupistiku kahjustamisoht!

Kui akupistiku lahtiühendamise ajal on süüde sisse lülitatud (koormatud), tekib kaarlahendus. See võib põhjustada kontaktide korrodeerumist, mis lühendab oluliselt nende kasutusiga.

- Enne akupistiku lahtiühendamist lülitage süüde välja.
- Ärge ühendage akupistikut lahti ajal, mil süüde on sisse lülitatud, välja arvatud hädaolukorras.

- Veenduge, et süüde oleks välja lülitatud.
- Ühendage aku pistik lahti.



MÄRKUS

Kui seisupidurit ei saa surunuppu vajutades rakendada, vt suuniseid peatüki "Käitumine hädaolukorras" jaotises "Seisupiduri hädarakendamine".

Kinnisidumine

⚠ OHT

Kui kinnisrihmad libisevad, võib koorem samuti libiseda!

Tõstuk tuleb kindlalt kinnitada, et see ei saaks transporti ajal liikuda.

- Kasutage ainult tõstuki massi jaoks sobiva tugevusega kinnisrihmasid.
- Veenduge, et kinnisrihmad oleks tugevalt kinnitatud ja padjad ei libiseks maha.

⚠ TÄHELEPANU

Abrasiivsed kinnisrihmad võivad tõstuki kere hõõruda ja seda kahjustada.

- Pange tõstepunktide alla libisemiskindlad padjad (nt kummi- või vahtmatid).

Esiosa kinnisidumine

Kinnitusrihmasid saab kinnitada tõstuki esiosa külge kahel viisil.

A Kinnitamine ümber kahvlikelgu

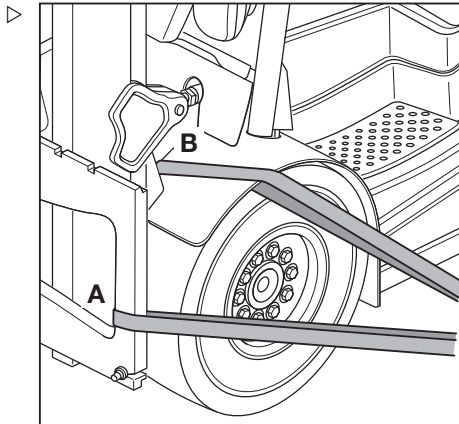
Kui paigaldatud on kahvlikelk, tuleb kinnitusrihmad selles punktis tõstuki külge kinnitada.

- Selleks paigutage rihmad ümber kahvlikelgu, nagu näidatud.
- Fikseerige tõstuk nurga all tagaosa suunas.

B Kinnitamine ümber poritiiva

Kui kahvlikelk ei ole paigaldatud, saab kinnitusrihmad kinnitada tõstuki külge poritiiva juures.

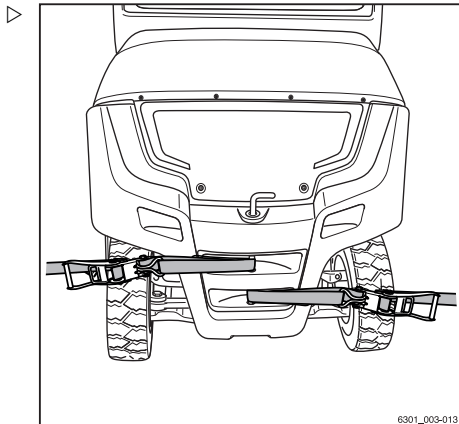
- Selleks paigutage rihmad ümber poritiiva, nagu näidatud.
- Fikseerige tõstuk nurga all tagaosa suunas.



Tagaosa kinnisidumine

- Paigutage ühendustihvti kinnitusrihm ümber ühendustihvti, nagu näidatud.

- Fikseerige tõstuk nurga all esiosa suunas.



6301_003-013

Kraanaga tõstmine

Kraanaga tõstmine on ette nähtud kogu tõstuki transportimiseks (k.a tõstemast) selle esmasel kasutuselevõtul. Seda võib teha ainult volitatud hoolduskeskus, kasutades spetsiaalseid vastavaotstarbelisi ja vastava heakskiiduga kaablikomplekte.

Kasutuselt kõrvaldamine

Kasutuselt kõrvaldamine

Tõstuki kasutuselt kõrvaldamine ja hoiustamine

⚠ TÄHELEPANU

Komponentide kahjustamine vale hoiustamise tõttu!

Vale hoiustamine või kasutuselt kõrvaldamine kauemaks kui kaks kuud võib põhjustada tõstukile korrosioonikahjustusi. Kui tõstuk on pikka aega pargitud kohta, kus ümbritsev temperatuur on alla -10°C , jahutuvad akud maha. Elektrolüüt võib külmuda ja akusid kahjustada.

- Hoiundage tõstukit kuivas, puhtas, härmatisevabas, hästiventileeritud keskkonnas.
- Enne kasutuselt kõrvaldamist tehke järgmist.

Kasutuselt kõrvaldamisele eelnevad toimingud

- Puhastage tõstuk põhjalikult, vt peatükki "Tõstuki puhastamine".
- Tõstke kahvlikelku mitu korda piirikuni.
- Kallutage tõstemasti mitu korda edasi-tagasi ning liigutage korduvalt lisaseadet (kui paigaldatud).
- Laadimiskettide pinge alt vabastamiseks langetage kahvel sobivale alusele, nt kaubaalusele.
- Kontrollige hüdraulikaõli taset.
- Kandke kõigile liikuvatele määrdetähtsatele osadele õhuke kiht õli või määrdeainet.
- Määrige tõstukit vastavalt "määrimis skeemile".
- Määrige liitmikke ja täitureid.

⚠ TÄHELEPANU

Akupistiku kahjustamisoht!

Kui akupistiku lahtiühendamise ajal on tõstuk sisse lülitatud (koormatud), tekib kaarlahendus. See võib põhjustada kontaktide korrodeerumist, mis lühendab oluliselt nende kasutusiga.

- Enne akupistiku lahtiühendamist lülitage tõstuk välja.
- Ärge ühendage akupistikut lahti ajal, mil tõstuk on sisse lülitatud, välja arvatud hädaolukorras.

- Ühendage akupistik lahti.
- Kontrollige aku seisundit, happe taset ja happe tihedust.
- Teostage aku hooldus.

**MÄRKUS**

Hoiustage vaid täislaetud akusid.

- Kandke kõigile nähtavatele elektrikontaktidele sobivat kontaktimääret.

⚠ TÄHELEPANU

Rehvi deformatsioon pideva ühelt küljelt laadimise tõttu!

Laske tõstuk volitatud hoolduskeskuse poolt tungraudadel üles tõsta, et kõik rattad oleksid maast lahti. Nii väldite rehvide püsivat deformeerumist.

- Tõstukit tohib tõsta ja tungrauaga kergitada ainult volitatud hoolduskeskuses.

⚠ TÄHELEPANU

Tõstukil olev kondensatsioon võib põhjustada tõstukile kahjustusi ning roostet!

Paljud plastkiled ning sünteetilised materjalid on veekindlad. Kondensatsioonivesi ei pääse selliste katete alt välja.

- **Ärge** kasutage plastkile, sest see soodustab kondensatsioonivee tekkimist.
- Katke tõstuk veeauru läbilaskva materjaliga, nt puuvillase materjaliga.
- Katke tõstuk, et kaitsta seda tolmu eest.
- Kui tõstuk tuleb jätta pikemaks ajaks kasutuselt kõrvale, võtke lisameetmete kohta teabe saamiseks ühendust volitatud hoolduskeskusega.

Kasutamine pärast hoiustamist või kasutuselt kõrvaldamist

Kui tõstukit ei ole kasutatud kauem kui kuus kuud, tuleb seda enne kasutuselevõttu põhjalikult kontrollida. Samaselt iga-aastasele ülevaatusel tuleb üle kontrollida ka kõik tõstuki ohutusosalased komponendid.

Kasutuselt kõrvaldamine

- Puhastage tõstuk põhjalikult, vt peatükki "Tõstuki puhastamine".
- Määrige liitmikke ja täitureid.
- Kontrollige aku seisundit, happe taset ja happe tihedust.
- Veenduge, et hüdraulikaõilis poleks kondensatsioonivett. Vajaduse korral vahetage hüdraulikaõli.
- Leppige volitatud hoolduskeskusega kokku samade kontrollimiste ja toimingute läbiviimine, mis teostati enne ekspluatatsiooni andmist.
- Tehke "visuaalsed ülevaatused ja funktsionaalsuskontroll".

Kontrollida tuleb eelkõige järgmisi punkte.

- Ajam
- Kontroller
- Roolimine
- Pidurid (sõidupidur, seisupidur)
- Tõstesüsteem (tõsteseadmed, laadimiskehid, kinnitused)



MÄRKUS

Lisateabe saamiseks lugege tõstuki töökoja käsiraamatut või võtke ühendust volitatud hoolduskeskusega.

5

Hoodus

Hoolduse ohutusnõuded

Hoolduse ohutusnõuded

Üldine teave

Hooldus- ja remonditööde ajal tuleb õnnetuste vältimiseks kasutusele võtta kõik vajalikud ohutusmeetmed, näiteks tuleb teha järgmist.

- Rakendage seisupidur.
- Lülitage süüde välja ja eemaldage võti.
- Ühendage akupistik lahti.
- Kindlustage, et tõstuk ei saaks soovimatult liikuma hakata või tahtmatult käivituda
- Vajaduse korral laske tõstuk volitatud hoolduskeskuses tungrauaga üles tõsta.
- Laske ülestõstetud kahvlikelk või pikendatud tõstemast volitatud hoolduskeskuses ootamatu allalangemise vältimiseks paigale kinnitada.
- Asetage sobiliku suurusega puittala toena tõstemasti ja kabiini vahele ning kinnitage tõstemast paigale, et vältida selle soovimatut kaldumist tahapoole.
- Järgige tõstemasti maksimaalset tõstekõrgust ja võrrelge tehniliste andmete mõõtmeid selle ruumi mõõtmetega, kuhu tõstuga sõidetakse. Nende sammude eesmärgiks on vältida kokkupõrget ruumi laega ja sellest tingitud kahjustusi.

Hüdraulikaseadmetega töötamine

Enne hüdraulikasüsteemi juures mis tahes tööde alustamist tuleb hüdraulikasüsteem rõhu alt vabastada.

Elektriseadmetega töötamine

Tõstuki elektriseadmetega töötamine on lubatud vaid siis, kui need on pingestamata. Pingestatud osade funktsionaalsuskontrollide, ülevaatuseid ja seadistusi tohivad teostada vaid väljaõppinud ja volitatud isikud, rakendades vajalikke ettevaatusabinõusid. Enne elek-

trikomponentide hooldamist tuleb sõrmused, metallvõrud jms eemaldada.

Vältimaks kahjustusi elektrooniliste komponentidega elektroonikasüsteemidele, nagu elektrooniline sõiduregulaator või tõsteseadme kontrollid, tuleb need komponendid enne elektrilise keevituse käivitamist tõstukilt eemaldada.

Elektrisüsteemiga töötamine (nt raadio ühendamine, täiendavate sõidutulede lisamine jne) on lubatud vaid volitatud hoolduskeskuse heakskiidul.

Ohutusseadmed

Pärast hooldus- ja parandustöid tuleb kõik ohutusseadmed uuesti paigaldada ning testida nende töökindlust.

Seadistatud väärtused

Tõstuki hooldamisel ja hüdrauliliste ja elektriliste komponentide vahetamisel tuleb järgida seadme põhiseid seadistatud väärtusi. Need on loetletud vastavates jaotistes.

Tõstmine ja tungraua kasutamine

OHT

Tõstuki ümbermineku korral võib inimene hukkuda!

Kui tõstuki tõstmine ja tungrauaga kergitamine pole õigesti läbi viidud, võib tõstuk ümber minna. Lubatud on ainult antud tõstuki töökoja kasutusjuhendis toodud tõsteseadmed, mis on läbinud vajalikud ohutus- ja kandevõimetestid.

- Tõstuki tohib tõsta ja tungrauaga kergitada ainult volitatud teeninduskeskuses.
- Tõstuki tohib tungrauaga tõsta ainult töökoja kasutusjuhendis toodud punktides.

Tõstuk tuleb erinevate hooldustööde tegemiseks tungrauaga üles tõsta. Sellest tuleb teavitada volitatud hoolduskeskust. Tõstuki ja vastavate tõsteseadmete ohutut käsitsemist kirjeldatakse tõstuki töökoja käsiraamatus.

Hoolduse ohutusnõuded

Tõstuki ees töötamine

OHT

Kindlustamata tõstemastist tingitud õnnetusohu.

Kui tõstemast või kahvlikelk on tõstetud, ei tohi tõstemasti juures ega tõstuki ees töötada ilma nõutavaid ohutusabinõusid rakendamata.

- Kasutage kinnitamiseks ainult piisava kandevõimega kette.
- Selles küsimuses pöörduge volitatud hoolduskeskuse poole.

TÄHELEPANU

Lae kahjustamisohu!

- Võtke arvesse tõstemasti maksimaalset tõstekõrgust.

Tõstemasti kindlustamine tagasikaldumise vastu

OHT

Õnnetusohu!

Seda tööd võib teostada ainult volitatud hooldetehnik.

- Tõstemasti tahapoole kaldumise vastu kindlustamiseks võtke ühendust volitatud hoolduskeskusega.

Tõstemasti eemaldamine

OHT

Õnnetusohu!

Seda tööd võib teostada ainult volitatud hooldetehnik.

- Laske tõstemast eemaldada volitatud hoolduskeskuses.

Tõstemasti kindlustamine mahakukkumise vastu

OHT

Õnnetusohu!

Seda tööd võib teostada ainult volitatud hooldetehnik.

- Tõstemasti kukkumise vastu kindlustamiseks võtke ühendust volitatud hoolduskeskusega.

Üldine hooldusteave

Töötajate kvalifikatsioon

Hooldustöid on lubatud teha ainult kvalifitseeritud ja volitatud isikutel. Korrapäraseid ohutusülevaatusi ja kontrolle pärast ebatavalisi juhtumeid peab tegema pädev isik. Pädev isik peab tegema ülevaatusi ja hindamise ohutuse seisukohast lähtudes, mida ei tohi mõjutada töö- või majandustingimused. Pädeval isikul peavad olema piisavad teadmised ja kogemused tõstuki seisukorra ja kaitseadiste tõhususe hindamiseks vastavalt tõstukite katsetamise tehnilistele tavadele ning põhimõtetele.

Akude hoolduspersonal

Akusid võib laadida, hooldada ja vahetada ainult sobiva väljaõppega personal vastavalt aku, laadimisseadme ning tõstuki tootjate suunistele.

- Järgige aku käsitsemisjuhiseid ja laadimisseadme kasutusjuhiseid.


Hooldustööd, milleks erikvalifikatsioon ei ole vajalik

Lihtsaid hooldustöid, nt hüdraulikaõli taseme kontroll, võivad teha erikoolitusetu töötajad. Selle töö tegemiseks ei ole nõutav pädeva isiku kvalifikatsioon. Vajalikke töid on kirjeldatud jaotises "Töövalmiduse säilitamine".

Hoolduse läbiviimise teave

See jaotis sisaldab kogu teavet tõstuki hooldusaegade kindlaksmääramiseks. Viige läbi hooldustööd tunnimõõturist lähtuvate ajavahe- mike jooksul ja järgides hooldustööde kontrollloendeid. Nii on tagatud tõstuki pidev töövalmidus ning optimaalne jõudlus ja kasutusiga. Samuti on see garantiinõuete täitmise eeltingimuseks.

Hoolduse ajagraafik

Kui on vajalik hooldus, kuvatakse ekraanil teade Hooldus vajalik .

Üldine hooldusteave

- Leppige volitatud hoolduskeskusega kokku tõstuki hooldustööde tegemine.
- Hooldustööde kontroll-loendites näidatakse, milliste hooldustööde tähtaeg saabub.

Välbad on mõeldud tavakasutuse jaoks. Sõltuvalt tõstuki kasutustingimustest võib kokkuleppel kasutava ettevõttega kehtestada lühemad hooldevälbad.

Järgmised tegurid võivad tingida lühemaid hooldevälpasid.

- Määratud, halva kvaliteediga teed
- Tolmune või kõrge soolasisaldusega õhk
- Kõrge õhuniiskuse tase
- Väga kõrge või madal ümbritseva keskkonna temperatuur ja suured temperatuurikõikumised
- Mitmes vahetuses kasutamine suure koormusega
- Tõstukit või eraldiseisvaid komponente puudutavad riiklikud nõuded

Menüü Hooldus

Kuupäev, mil tõstuk hooldust vajab, on talletatud menüüs Hooldus.



MÄRKUS

Seadistuste menüüd saab kasutada vaid siis, kui tõstuk seisab ja rakendatud on seisupidur. Kui seisupidur enneaegselt vabastatakse, seadistuste menüü sulgub. Juurdepääs tagatakse vaid siis, kui töödejuhataja sisestab parooli.

- Peatage tõstuk.
- Rakendage seisupidur.
- Vajutage nuppu .
- Vajutage tarkvaraklahvi .

Kuvatakse esimene menüütasand.

- Aktiveerige "Sõidukipargi juhataja ligipääsuõigus".
- Vajutage tarkvaraklahvi Teenindus .

Ekraanil kuvatakse "menüü Hooldus".

- Vajutage tarkvaraklahvi Hooldusvahemik.

Siin menüüs kuvatakse järgmise plaanilise hoolduseni jäänud töötundide arv või järgmise plaanilise hoolduse hiliseim aeg.

Järgmise hooldustähtaja saab seadistada ja seda kohandada sõidukipargi haldaja. Vt järgmist jaotist "Hoolduse ja ohutuskontrollide tähtaja loenduri seadistamine ning reguleerimine".



MÄRKUS

Hooldevälpa saab seadistada ka olekureal.

Hoolduse ja ohutuskontrollide tähtaja loenduri seadistamine ning reguleerimine

Tehasest tarnimisel kuvab näidik-juhtplokk juhtile kuni 1000 h ja 3000 h standardse hooldusvahemikuni jäänud töötundide arvu. Ekraanil kuvatakse ka hoolduse viimane kuupäev.

Selleks toimige järgmiselt.

- Vajutage tarkvaraklahvi **Teenindus**
- Vajutage tarkvaraklahvi **Hooldusvahemik**.

Sõidukipargi juhataja tehtav seadistus ja reguleerimine

Sõidukipargi juhataja puhul on tähtaja loendurid määratletud ka järgmiste kontrollide jaoks.

- Elektritõstuki ja sisepõlemismootoriga tõstukite korrapärane kontrollimine
- Elektritõstuki aku kontrollimine
- Sisepõlemismootoriga tõstukite heitgaaside ja gaaskütuse kontrollimine

Nende kontrollide puhul saab sõidukipargi juhataja määrata oma ligipääsuõigusega vastavad tähtjad. Selleks toimige järgmiselt.

- Aktiveerige "Sõidukipargi juhataja ligipääsuõigus".
- Vajutage tarkvaraklahvi **Teenindus**
- Vajutage tarkvaraklahvi **Hooldusvahemik**.



1000 h vahemik	880 h
3000 h vahemik	21 20 h
Viimane tähtaeg:	04.02.22

Üldine hooldusteave

- Vajutage selle kontrolli tarkvaraklahvi, mille tähtaega soovite määrata, nt Ohutus-kontroll.



1000 h vahemik	880 h
3000 h vahemik	2120 h
Viimane tähtaeg:	04.02.22
Ohutuskontroll	---.--.-- <input type="text" value="0-9"/>
Heitgaasikontroll	--- h <input type="text" value="0-9"/>

Sõidukipargi juhataja

Menüü Ohutuskontroll

- Sisestuse aktiveerimiseks vajutage kerimisnuppu ▾.
- Sisestage tarkvaraklahvidega 0 kuni 9 soovitud kuupäev.
- Salvestamiseks vajutage nuppu ☰.



1	Ohutuskontroll	6
2		7
3	Kuupäev sisestada	8
4	<input type="text" value="30"/> . <input type="text" value="05"/> . <input type="text" value="2022"/>	9
5	<input type="button" value="▲"/> = Kustuta <input type="button" value="▼"/> = aktiveeri <input type="button" value="☰"/> = Salvesta <input type="button" value="↩"/> = Katkesta	0

Sõidukipargi juhataja

Kindlate hooldusvahemike tähtaja loendur

Volitatud hoolduskeskuses saab kindlate hooldusvahemike (nt lisaseadme) jaoks seadistada täiendavad tähtaja loendurid. Sõidukipargi juhataja saab neid tähtaja loendureid oma ligipääsuõiguse abil konfigurereida. Seda tuleb teha samamoodi, nagu tehases seadistatud tähtaja loendurite puhul.

Hooldus – 1000 töötundi / kord aastas

Töötundi puhul								Läbi viidud			
1000		2000		4000		5000		7000		✓	✗
8000		10000		11000		13000		14000			
Töstuki kere											
Kontrollige, kas šassiil on märke pragudest.											
Kontrollige juhi kaitsekabiini ning lisaks kabiini ja klaaspaneele (kui on olemas) kahjustuste suhtes.											
Kontrollige tagumise juhi kaitsekabiini laagrite ja kummilaagrite kulumist.											
Variant: kontrollige, kas kabiini ukse andur töötab korralikult ja kas sellel on märke kahjustustest.											
Kontrollige, kas juhtseadmetel, lülititel ja liitmikel on märke kahjustustest, määrige ja õlitage.											
Kontrollige, kas juhiiste töötab korralikult ja kas sellel on märke kahjustustest.											
Kontrollige, kas juhi turvasüsteem töötab korralikult või kas sellel on märke kahjustustest, puhastage.											
Kontrollige signaali.											
Variant: kontrollige, kas kaks pedaali toimivad õigesti ja kas neil on märke kahjustustest ning määrige. Kalibreerige.											
Akukamber											
Kontrollige, kas aku uks ja andur töötavad korralikult ning kas neil on märke kahjustustest.											
Kontrollige akulukku kahjustuste suhtes.											
Variant: kontrollige hüdraulilise akukanduri õlitaset ja lekkekindlust. Kontrollige kõigi liikuvate osade kulumist ja määrige neid.											
Rehvid ja rattad											
Kontrollige rehvide kulumisastet ja vajaduse korral õhurõhku.											
Kontrollige, kas ratastel on märke kahjustustest ja kas ratta kinnituspoltide pingutusmoment on õige.											
Veotelg											
Kontrollige veotelje kinnitust ja lekkekindlust.											
Kontrollige, et toitemoodulite ja mootoriühenduste vahel olevad voolusiinid oleksid korralikult kinnitatud.											
Kontrollige rattaajamite õlitaset.											
Vahetage rattaajamite käigukastiõli (üks kord esimese 1000 töötundi järel).											
Roolisüsteemid											
Kontrollige, kas roolisüsteem toimib õigesti ja on lekkekindel.											

Üldine hooldusteave

Töötunni puhul								Läbi viidud	
1000		2000		4000		5000		7000	
8000		10000		11000		13000		14000	✓ ✘
Kontrollige, kas rool on kindlalt kinnitatud ja kas pöördpidemel on märke kahjustustest.									
Kontrollige juhttelje kinnitust ja lekkekindlust.									
Määrige kõiki juhttelje määrdenipleid.									
Kontrollige roolilukustust.									
Pidurisüsteem									
Kontrollige piduri kõigi mehaaniliste osade seisukorda ja töökorras olekut.									
Kontrollige piduripedaali vajutamiskaugust ja vajaduse korral reguleerige.									
Kontrollige pidurivedeliku mahuti täitetaset.									
Kontrollige, kas elektriline täitetaseme jälgimisfunktsioon töötab korralikult.									
Kontrollige, kas seisupiduri hädarakendamine on töökorras.									
Tehke piduritest.									
Elektrisüsteem									
Kontrollige kõiki elektrijuhtmete ühendusi.									
Kontrollige, kas lülitid, saatjad ja andurid töötavad korralikult.									
Kontrollige tulesid ja märgutulesid.									
Jahutussüsteem (konverter, veotelg ja hüdraulika)									
Kontrollige, kas ventilaatorid ja õhulöörid töötavad korralikult ja kas neil on märke kahjustustest.									
Puhastage ventilaatorid ja õhulöörid.									
Puhastage jahutussüsteemi jahutusribid.									
Aku ja lisatarvikud									
Kontrollige plii-happeaku kahjustusi ja happe tihedust; järgige tootja hooldusjuhendit.									
Variant: asendage elektrolüüdi ringlusega pliiakude tagasilöögiventil.									
Variant: järgige liitium-ioonakude tootja antud hooldusjuhiseid.									
Kontrollige elektriseadme pistikut ja tõstuki kaablikõidikut kahjustuste suhtes.									
Kontrollige aku pistikut ja aku kaablikõidikut kahjustuste suhtes.									
Hüdraulika									
Kontrollige hüdraulikasüsteemi seisukorda ja töökorras olekut ning lekkekindlust.									
Kontrollige hüdraulika blokeerimise funktsiooni (ISO klapp).									
Kontrollige õlitaset.									

Töötunni puhul								Läbi viidud	
1000		2000		4000		5000		7000	
8000		10000		11000		13000		14000	✓ ✘
Tõstemast									
RX60-25-35: kontrollige tõstemasti laagreid kahjustuste suhtes ja kontrollige pingutusmomenti.									
RX60-40-50: kontrollige tõstemasti laagreid kahjustuste suhtes, määrige neid ja kontrollige pingutusmomenti.									
RX60-25-35: kontrollige eesmist kaitsematti kahjustuste suhtes ja selle kinnitust. Eesmine kaitsematt peab olema kinnitatud tõstemasti külge.									
Kontrollige, kas tõstemasti profiilidel on märke kahjustusest ja kulumisest. Määrige tõstemasti profiile.									
Kontrollige, kas alumise (koorma ümberpööramise) mastiprofiili juhikul on märke kahjustusest ja kulumisest.									
Kontrollige, kas laadimiskettidel on märke kahjustustest ja kulumisest. Reguleerige ja määrige laadimiskette.									
Kontrollige tõstesilindreid ja ühendusi kahjustuste ning lekkekindluse suhtes.									
Kontrollige, kas juhtrastel on märke kahjustustest ja kulumisest.									
Kontrollige, kas tugirullidel ja ketirullidel on märke kahjustustest ja kulumisest.									
Kontrollige kahvlikelgu piiraja ja piirdebarjääri vahelist lõtku.									
Kontrollige kallutusilindrite ühenduste kahjustusi ja lekkekindlust.									
Kontrollige, kas kahvlikelgul on märke kahjustustest ja kulumisest.									
Kontrollige, kas kahvliharu lukustusel on märke kahjustustest ja kas see töötab korralikult.									
Kontrollige, kas kahvliharudel on märke kulumisest ja deformatsioonist.									
Kontrollige, kas kahvlikelgul või lisaseadmel on turvakruvi.									
Erivarustus									
Kontrollige antistaatilise rihma või antistaatilise elektroodi seisukorda.									
Kontrollige soojenduse või kliimaseadme filtrimatti ja vajaduse korral asendage.									
Kontrollige, kas küttesüsteem töötab korralikult; järgige tootja hooldusjuhiseid.									
Kontrollige, kas kliimaseade töötab korralikult; järgige tootja hooldussuuniseid.									
Kontrollige, kas lisaseadmetel on märke kulumisest ja kahjustustest; järgige tootja hooldusjuhiseid.									
Kontrollige, kas haagise haakeseadmel on märke kulumisest ja kahjustustest; järgige tootja hooldusjuhiseid.									
Üldine									
Lugege veakoodid ja kustutage loend.									

Üldine hooldusteave

Töötunni puhul								Läbi viidud		
1000		2000		4000		5000		7000		
8000		10000		11000		13000		14000		
Lähtestage hooldevälp.									✓	✗
Kontrollige, kas kõik sildid on olemas.										
Tehke proovisõit.										

Hooldus – 3000 töötundi / iga kahe aasta järel

Töötundi puhul							Läbi viidud			
3000		6000		9000		12000		15000	✓	*
Märkus										
Teostage kõik 1000 töötundi hooldustööd.										
Jõuagregaat										
Vahetage rattaajamite käigukastiõli.										
Pidur										
Vahetage jalgpiduri õli.										
Hüdraulika										
Vahetage hüdraulikaõli.										
Vahetage tagastusliini filter ja õhutustamisfilter.										
Variant: vahetage kõrgsurvefilter.										
Ainult mudelite RX60-50 LSP600 (6337) puhul: vahetage aku.										

Varu- ja kuluvosade tellimine

Varuosi saab meie varuosade osakonnast. Tellimiseks vajalik teave on toodud varuosade loendis.

Kasutage ainult tootja juhistes toodud varuosi. Tootja heakskiiduta varuosade kasutamine võib põhjustada õnnetusi nende halva kvaliteedi või vale kasutuse tõttu. Igaüks, kes kasutab tootja heakskiiduta varuosi, kannab vastutust kahjude või vigastuste korral.

Tõstuki tööks vajalike ainete kvaliteet ja kogus

Kasutada tohib ainult hooldustabelis määratud aineid.

- Vajalikud kulu- ja määrdeained leiatakse hooldustabelist.

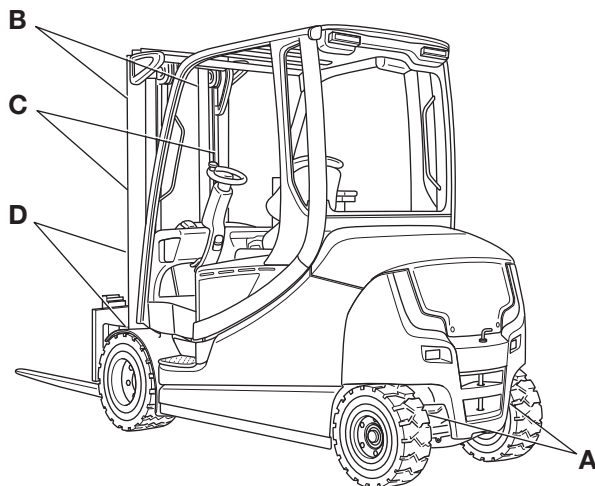
Erineva kvaliteediga õli- ja määrdeainetüüpe ei tohi segada. See mõjutab negatiivselt õlitust. Kui üleminekut ühe kaubamärgi tootelt teisele ei saa vältida, eemaldage vana õli hoolikalt.

Üldine hooldusteave

Enne õlitamist, filtri vahetamist või hüdraulika-süsteemi hooldamist puhastage hoolikalt vastavat osa ümbritsev piirkond.

Ainemahutite üksteise otsa asetamisel kasutage ainult puhtaid mahuteid!

Määrimis skeem



Code ¹	Määrimispunkt
(A)	Õõsttelg: neli määrdeniplit mõlemal pool juhttelge roolihoova peal
(B)	Liugpinnad tõstemastil
(C)	Laadimisketid
(D)	Kummalgi tõstemasti laagril üks määrdenippel
¹ Vastava määrdeaine andmed leiate allolevast jaotisest "Hooldusandmete tabel", selle tähise alt – Code. See määrimis skeem käsitleb seeriatootmisesse kuuluvat standardvarustusega tõstukit. Erivarustusega tõstukite korral vt asjakohast peatükki ja/või tootja esitatud juhiseid.	

Üldine hooldusteave

Hooldusandmete tabel

Üldised määrdepunktid

Code	Üksus	Tööks vajalikud ained	Spetsifikatsioonid	Mõõtmed
	Määrimine	Kõrgsurvemääre	ID nr 0147873	Vastavalt vajadusele

Aku

Code	Üksus	Tööks vajalikud ained	Spetsifikatsioonid	Mõõtmed
	Süsteemi täitmine	Destilleeritud vesi		Vastavalt vajadusele
	Isolatsioonitakistus		DIN 43539 VDE 0510	Lisateabe saamiseks lugege antud tõstuki töökoja käsiraamatut.

Pidurisüsteem

Code	Üksus	Tööks vajalikud ained	Spetsifikatsioonid	Mõõtmed
	Süsteemi täitmine	Mineraalõlist piduri- vedelik	Shell Spirax S4 ATF HDX	Kuni pidurivedeliku paagi kaelani

Elektrisüsteem

Code	Üksus	Tööks vajalikud ained	Spetsifikatsioonid	Mõõtmed
	Isolatsioonitakistus		DIN EN 1175 VDE 0117	Lisateabe saamiseks lugege antud tõstuki töökoja käsiraamatut.

Juhtseadised/liitmikud

Code	Üksus	Tööks vajalikud ained	Spetsifikatsioonid	Mõõtmed
	Määrimine	Kõrgsurvemääre	ID nr 0147873	Vastavalt vajadusele
		Õli	SAE 80 MIL-L2105 API-GL4	Vastavalt vajadusele
	Kahe pedaaliga juh- timine	Kõrgsurvemääre	ID nr 0147873	Vastavalt vajadusele



MÄRKUS

Teist tüüpi hüdraulikaõli kasutuselevõtmisel peab volitatud hoolduskeskus tõstuki kontrolleri parameetreid muutma.

Hüdraulikasüsteem

Code	Üksus	Tööks vajalikud ained	Spetsifikatsioonid	Mõõtmed
	Süsteemi täitmine	Hüdraulikaõli	HVLP 68 DIN 51524, osa 3	42,0 kuni 58,0 l olenevalt tõstemas- tist ja kogukõrgusest
		Toiduainetööstuse hüdraulikaõli (varian- dina)	NSF H1 DIN 51524	
		Hüdraulikaõli kül- hoonete jaoks	HVLP 32 DIN 51524, osa 3	

Rehvid

Code	Üksus	Tööks vajalikud ained	Spetsifikatsioonid	Mõõtmed
	Superelastsed reh- vid	Kulumispiir		Kuni kulumismärgise- ni
	Täiskummist rehvid	Kulumispiir		Kuni kulumismärgise- ni
	Õhkrehvid	Minimaalne mustri sügavus		Rõhk: vt teavet tõstu- kil Minimaalne mustri sügavus: 1,6 mm

Juhttelg

Code	Üksus	Tööks vajalikud ained	Spetsifikatsioonid	Mõõtmed
(A)	Pooltelje laager, ümarlaager	Universaalmääre	DIN 51825 KPF2	Vastavalt vajadusele
	Rattapoldid	Dünamomeetriline võti		Lisateabe saamiseks lugege antud tõstuki töökoja käsiraamatut.

Veotelg

Code	Üksus	Tööks vajalikud ained	Spetsifikatsioonid	Mõõtmed
	Rattapoldid	Dünamomeetriline võti		Lisateabe saamiseks lugege antud tõstuki töökoja käsiraamatut.
	Rattaülekanne	Käigukastiõli	SAE 80W-90 API- GL4	Lisateabe saamiseks lugege antud tõstuki töökoja käsiraamatut.

Üldine hooldusteave

Tõstemast

Code	Üksus	Tööks vajalikud ained	Spetsifikatsioonid	Mõõtmed
(B)	Määrimine	Kõrgsurvemääre	ID nr 0147873	Vastavalt vajadusele
	Peatumine	Lõtk		Min 2 mm
(D)	Tõstemasti laager	Määre	Aralub 4320 DIN 51825-KPF2N20 ID nr 0148659	Lisage määret, kuni väljub väike kogus värsket määret.
	Tõstemasti laagri kruvid	Dünamomeetriline võti		Lisateabe saamiseks lugege antud tõstuki töökoja käsiraamatut.

Laadimisketid

Code	Üksus	Tööks vajalikud ained	Spetsifikatsioonid	Mõõtmed
(C)	Määrimine	Suurt koormust taluv ketiõli	Täissüntheetiline Temperatuurivahe- mik: -35 °C kuni +250 °C ID nr 0156428	Vastavalt vajadusele

Pesurisüsteem

Code	Üksus	Tööks vajalikud ained	Spetsifikatsioonid	Mõõtmed
	Süsteemi täitmine	Aknapesuvedelik	Talvine, ID nr 172566	Vastavalt vajadusele

Kliimaseade (tavaline kabiin)

Code	Üksus	Tööks vajalikud ained	Spetsifikatsioonid	Mõõtmed
	Süsteemi täitmine	Külmutusaine	R134a	Täitekogus
				1107 g
	Süsteemi täitmine	Kompressoriõli	POE RL68H	120 ml

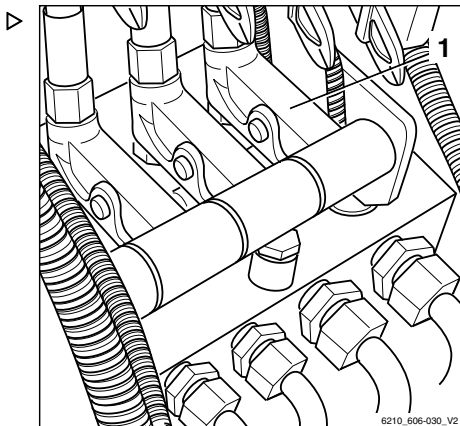
Kliimaseade (tõstetud kabiin)

Code	Üksus	Tööks vajalikud ained	Spetsifikatsioonid	Mõõtmed
	Süsteemi täitmine	Külmutusaine	R134a	Täitekogus
				1165 g
	Süsteemi täitmine	Kompressoriõli	POE RL68H	120 ml

Töövalmiduse tagamine

Liigendite ja juhtimisseadiste määrimine

- Õlitage või määrige laagreid ja liigendeid vastavalt "hooldusandmete tabelile".
- Juhiistme juhik
- Kabiini uksehinged (variandina)
- Akuluugi hinged või akukatte hinged
- Klappide reguleerimishoovastik (1) (mitme hoovaga juhtimise puhul)



Aku lukustuse ja aku luugi lukustuse kontrollimine

⚠ OHT

Aku lukustuse ja aku luugi lukustuse rike võivad põhjustada aku luugi avanemise ja aku väljakukkumise tõstuki kaldumisel. Aku väljakukkumisega kaasneb surmav muljumisoht.

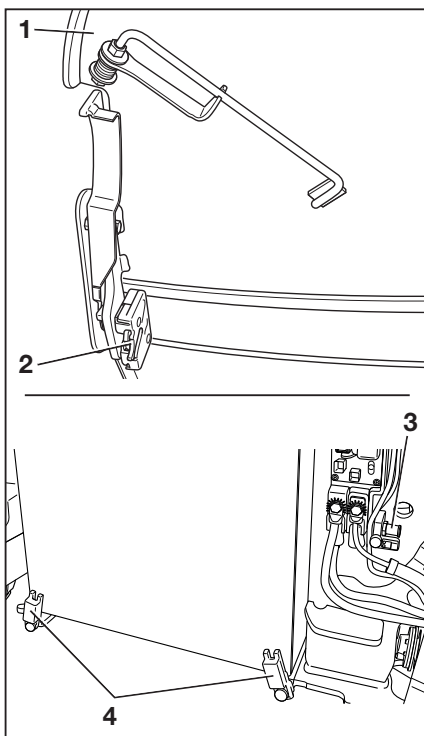
- Kui lukustus on deformeerunud, kahjustatud või raskesti liigutatav, teatage sellest kohe volitatud hoolduskeskusele. Ärge kasutage tõstukit.
- Kontrollige, et lukustus töötaks korrapäraselt.
- Lukustusi tuleb õlitada ja need peavad kergesti liikuma.
- Kontrollige lukustust alati pärast õnnetust.



MÄRKUS

Õlitamise intervall oleneb märkimisväärselt tõstuki mõjutavatest kasutus- ning keskkonatingimustest. Lukustuse visuaalseid ülevaatusi ja funktsionaalsuskontrolle tuleb teha ettenähtud korras ning iga 1000 töötunni järel. Määrida tuleb kõiki lukustuse liikuvaid osi.

- Avage aku luuk (1).



Töövalmiduse tagamine

- Kontrollige, kas ukسلukk (2) ja aku lukustus (4) liiguvad vabalt ega ole deformeerunud või kahjustatud.
- Kontrollige, kas ukسلuku lukustuspoltt (3) kinnitub korralikult ega ole deformeerunud või kahjustatud.
- Määrige lukustuste mehhanismi.
- Sulgege aku luuk uuesti.

Turvavöö hooldamine

OHT

Turvavöö mittetoimimine õnnetusel võib olla eluohtlik!

Kui turvavöö on vigane, võib see õnnetusel rebeneda või lahti tulla ning juhti juhiistmel enam mitte kinni hoida. Juht võib seega paiskuda vastu tõstuki osasid või tõstukist välja.

- Tagage töökindlus seda pidevalt kontrollides.
- Ärge kasutage defektse turvavööga tõstukit.
- Defektne turvavöö tuleb lasta volitatud hoolduskeskuses välja vahetada.
- Kasutage ainult originaalvaruosi.
- Ärge muutke turvavööd mitte mingil viisil.



MÄRKUS

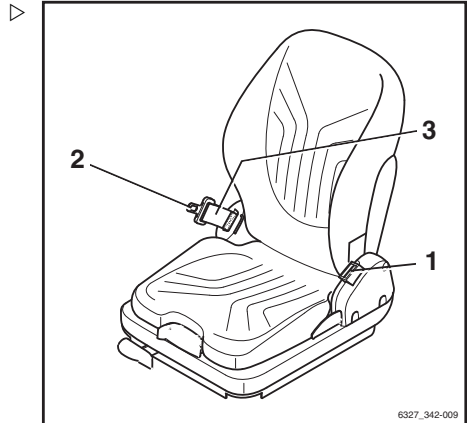
Allpool toodud kontrolltoiminguid tuleb teostada regulaarselt (igakuiselt). Märkimisväärse koormuse korral on vajalik seda iga päev kontrollida.

Turvavöö kontrollimine

- Tõmmake turvavöö (3) täielikult välja ja kontrollige selle kulumist.

Turvavöö ei tohi olla kulunud ega katki. Õmblused ei tohi olla lahti.

- Veenduge, et vöö poleks määrdunud.
- Veenduge, et osad (sh kinnituskohad) poleks kulunud ega kahjustatud.



- Kontrollige et vööluuk (1) lukustuks korralikult.

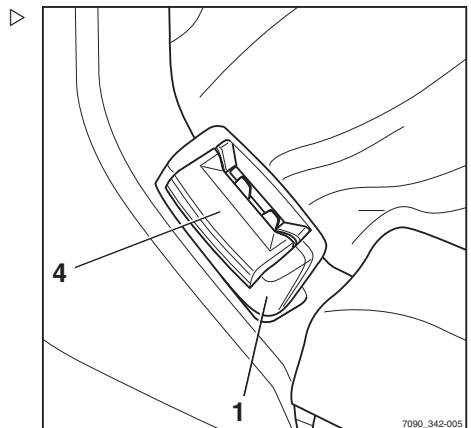
Vööpandla (2) sisestamisel peab turvavöö tugevalt kinni jääma. Vööpandla (2) peab punast nuppu (4) vajutades lahti tulema.

- Automaatset blokeerimismehhanismi peab kontrollima vähemalt kord aastas.
- Parkige tõstuk tasasele pinnale.
- Tõmmake turvavöö jõnksutavate liigutustega välja.

Automaatne blokeerimismehhanism peab turvavöö väljatõmbamise blokeerima.

- Kallutage istet vähemalt 30° (vajaduse korral eemaldage iste).
- Tõmmake turvavöö aeglaselt välja.

Automaatne blokeerimismehhanism peab turvavöö väljatõmbamise blokeerima.



Turvavöö puhastamine

- Puhastage turvavöö, kui see on määrdunud, kuid ärge kasutage keemilisi puhastusvahendeid (harjast piisab).

Töövalmiduse tagamine

Väljavahetamine pärast õnnetusjuhtumit

Pärast avarii toimumist tuleb alati lasta turvavööd volitatud hoolduskeskuses välja vahetada.

Juhiistme kontrollimine

⚠ ETTEVAATUST

Vigastusoh!

– Pärast õnnetust kontrollige kinnitatud turvavöö ja kinnitusega juhiistet.

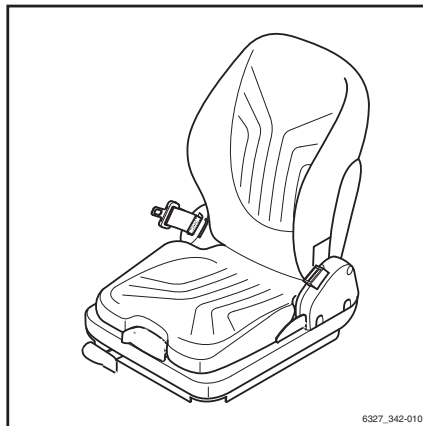
– Kontrollige hoobade tööd.

– Kontrollige istme seisundit (nt kas polster on kulunud) ja kapoti kinnituste korrasolekut.

⚠ ETTEVAATUST

Vigastusoh!

– Kui leiate kontrollides kahjustusi, laske iste hoolduskeskusel parandada.

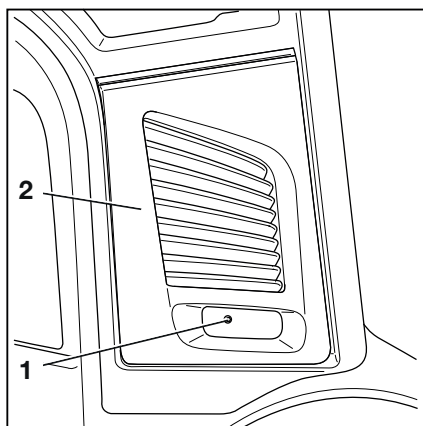


Küttesüsteemi ja kliimaseadme hooldamine

Filtrimati vahetamine

– Lõdvendage kruvi (1).

– Eemaldage kate (2).



- Kontrollige, ega filtrimatt (1) pole määrdunud. ▷
- Kui filtrimatt on halli värvi, siis vahetage see välja.

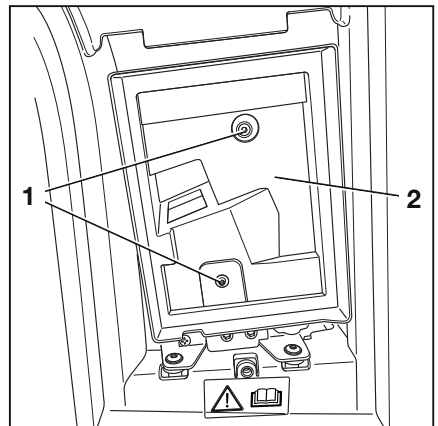
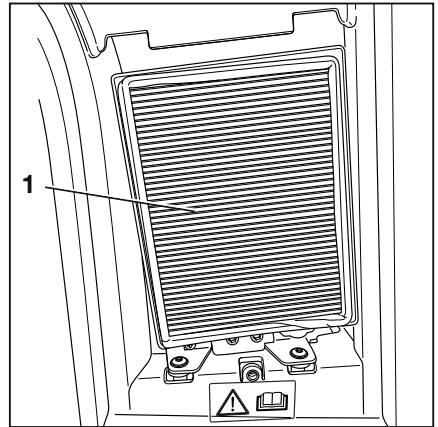
MÄRKUS

Vahetage filtrimatt vähemalt iga kahe kuu järel.

Välisõhu sisselaske puhastamine

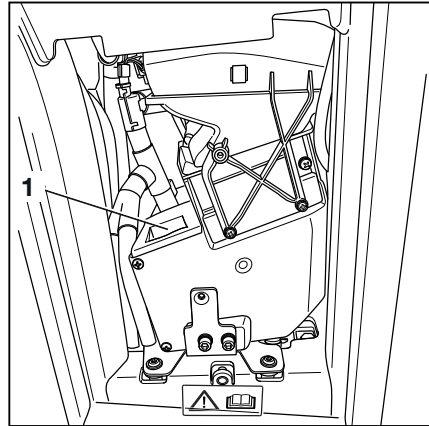
Välisõhu sisselaset tuleb puhastada, kui filtrimatt:

- on kahjustatud;
 - on filtriraamis valesti;
 - ei ole iga kahe kuu järel vahetatud.
- Eemaldage filtrimatt.
 - Lõdvendage filtriraamil (2) olevad kruvid (1). ▷
 - Eemaldage filtriraam (2).



Töövalmiduse tagamine

- Puhastage filtrimati kanduri all olev välisõhu sisselase (1) tolmust ja mustusest. ▷



Rataste ja rehvide hooldus

⚠ ETTEVAATUST

Rehvide ebaühtlasest kulumisest tingitud õnnetusoh!

Rehvide ebaühtlase kulumise korral väheneb tõstuki stabiilsus. Pidurdusmaa suureneb. Sõiduumadused halvnevad.

- Vahetage kulunud või kahjustatud rehvid viivitamatult.
- Rataste või rehvide vahetamisel veenduge, et tõstuk ei kalduks ühele küljele (nt vahetage alati parem- ja vasakpoolsed rattad samal ajal).

⚠ ETTEVAATUST

Heakskiiduta rataste kasutamisest tingitud õnnetusoh!

Rehvide ja velgede kvaliteet mõjutab tõstuki stabiilsust. Muudatusi tohib teha ainult tootja nõusolekul.

Veljeosi ei tohi kunagi vahetada ja keelatud on kasutada korraga eri tootjate veljeosi.

- Kui soovite kasutada rehvitüüpi või sellise tootja rehve, mida STILL ei ole heaks kiitnud, hankige enne kasutamist STILLi heakskiit.
- Ärge vahetage veljeosi ega kasutage korraga eri tootjate veljeosi.

Rehvide seisukorra ja kulumise kontrollimine

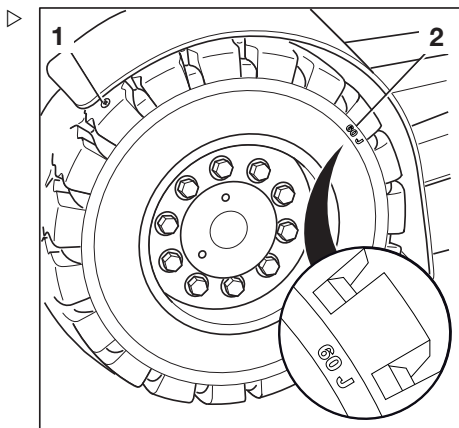
Superelastsed rehvid

- Eemaldage rehvi sattunud võõrkehad (1).

Ühel teljel olevate rehvide kulumisaste peaks olema umbes sama. Superelastsed rehvid ja täiskummrehvid võivad olla kulunud "kulumispiirini 60J" (2).

Kui tõstukit kasutatakse talveoludes kohtades, kus kehtivad Saksamaa maanteeliikluse liit-sentseerimiseeskirjad StVZO, peab profiili sügavus olema vähemalt 4 mm.

Superelastseid rehve võib sellisel juhul kasutada ainult kuni "kulumispiirini 60J"(2), kui nende profiili lõigatakse ja profiili sügavus on vähemalt 4 mm.



Töövalmiduse tagamine

Õhkrehvid (variandina)

- Kontrollige kõigi nelja rehvi mustrisügavust.

Rehvimustri sügavus õhkrehvide (variandina) puhul peab olema mustri igas kohas vähemalt 1,6 mm. Kui rehvimuster on kulunud rehvi mis tahes kohas kulumismärgini (2), vahetage ühe telje rehvid.

Kui tõstukit kasutatakse talveoludes kohtades, kus kehtivad Saksamaa maanteeliikluse litsentseerimiseeskirjad StVZO, peab profilli sügavus olema vähemalt 4 mm.

- Eemaldage rehvi sattunud võõrkehad.

Rehvirõhu kontrollimine



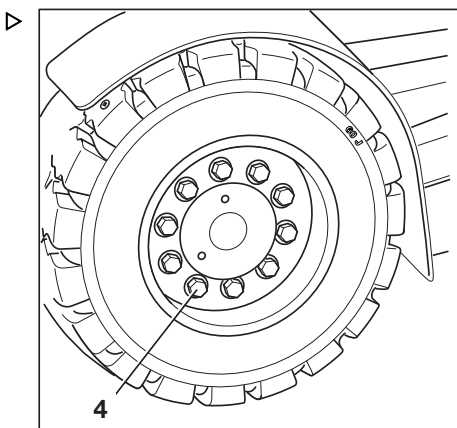
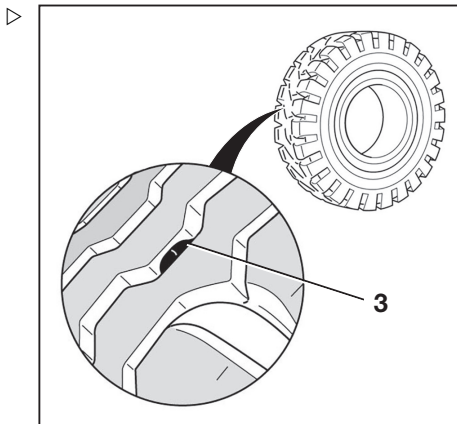
MÄRKUS

Õhkrehvide (variandina) õige rõhk oleneb kasutatavate rehvide tüübist. Mõõdetav õhurõhk peab vastama tootja andmetele.

- Järgige tõstuki kleebisele märgitud õhurõhu väärtust; vt jaotist "Andmeplaadid".
- Kontrollige kõigi nelja rehvi rõhkusid ja võrrelge neid kleebistel toodud õhurõhuväärtustega.
- Kui õhurõhk on toodud väärtustest erinev, lisage vastavalt vajadusele õhku või laske seda välja.

Rattakinnituste kontrollimine

- Kontrollige, kas veotelje ja juhttelje rattakinnituskruidid (4) on korralikult kinni ning vajaduse korral pingutage.
- Järgige pingutusmomente, mis on toodud "hooldusandmete tabelis".



Juhttelje hooldamine

- Parkige tõstuk ohutult.
- Kontrollige, kas mõni juhttelje ühendustest on lahti põrunud.
- Kontrollige juhttelge väändunud osade suhtes.

Juhttelje määrimine



KESKKONNAKAITSE ALANE MÄRKUS

Kasutatud õli ja saastunud seadmed utiliseerige vastavalt tõstuki kasutusriigis kehtivatele riiklikele eeskirjadele.

Juhttelje ühendustel on mõlemal küljel neli määrdeniplit.

- Määrige juhttelje määrdenipleid vastavalt "hooldustabeli andmetele", kuni vana määr hakab väljuma.

ETTEVAATUST

Muljumisoht!

Roolisüsteemi ei tohi määrimise ajal käitada.



MÄRKUS

Kui mõne korra järel vana määr ei välju, tuleb roolisüsteemi käitada. See hõlbustab määrde väljumist ühendustest.

- Lülitage tõstuk sisse.
- Käitage roolisüsteemi.
- Parkige tõstuk uuesti ohutult.
- Korrake määrimisprotseduuri.



MÄRKUS

NB! Mida sagedamini tõstukit puhastatakse, seda sagedamini peab seda määrima.

Töövalmiduse tagamine

Aku kontrollimine

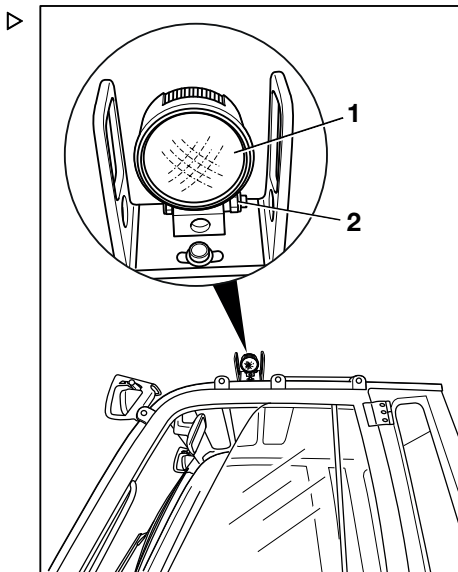
- Teavet aku kontrollimise kohta vt jaotisest "Aku seisundi, happe taseme ja happe tihe-
duse kontrollimine".

Hoiatusala tule reguleerimine

- Lülitage tõstuk sisse.
- Veenduge, et seisupidur oleks rakendatud.
- Iga esitule reguleerimiseks keerake mutrid (2) lahti.
- Reguleerige esituld (1).

Valgusriba ja tõstuki vaheline kaugus peab olema 70–75 cm.

- Keerake mutrid (2) kinni.



Kaitsmete vahetamine

**⚠ OHT****Elektrilöögi oht!**

Kaitsmekarbis on kõrgepinge. Esineb elektrilöögioht!

- **Ärge** avage kaitsmekarpi.
- Kaitsmed peab vahetama ainult volitatud hoolduskeskuses.

Hüdraulikasüsteemi lekkekindluse kontrollimine



⚠ ETTEVAATUST

Rõhu all olev hüdraulikaõli võib põhjustada vigastusi!

Rõhu all olev hüdraulikaõli võib lekkivatest torudest ja voolikutest väljuda ning vigastusi tekitada.

- Enne kontrollimist vabastage hüdraulikasüsteem rõhu alt.
- Kandke sobivaid kaitsekindaid, -prille jms.

⚠ TÄHELEPANU

Hüdraulikavoolikud muutuvad aja jooksul rabadaks!

- Ärge hoiustage hüdraulikavoolikuid kauem kui kaks aastat.
 - Ärge kasutage hüdraulikavoolikuid kauem kui kaks aastat, kui neid kasutatakse kiiret kulumist põhjustavates tingimustes.
 - Saksamaal tuleb tagada vastavus "DGUV eeskirja 113-020" spetsifikatsioonidele.
 - Väljaspool Saksamaad tuleb järgida asukohariigis kehtivaid riiklikke eeskirju.
-
- Veenduge, et torude ja voolikute kruvikinnitustes ei oleks lekkeid (õlijäljed).

Asendage voolikud, kui neil esinevad järgmised kahjustused.

- Väliskiht on kahjustatud, habras või pragunenud
- Lekked
- Deformatsioon (nt mullid või muljumiskohad)
- Kinnitus on lahti tulnud
- Liitmik on tõsiselt kahjustatud või roostes

Asendage torud, kui neil esinevad järgmised kahjustused.

- Kulumine
- Deformatsioon ja väändumine
- Lekked

Töövalmiduse tagamine

Kontrollige hüdraulikaõli taset. ▷

⚠ ETTEVAATUST

Hüdraulikaõlid on tervisele ohtlikud.

- Järgige jaotises "Hüdraulikavedelik" toodud ohutuse nõudeid.

i MÄRKUS

Teist tüüpi hüdraulikaõli kasutuselevõtmisel peab volitatud hoolduskeskus tõstuki kontrolleri parameetreid muutma.

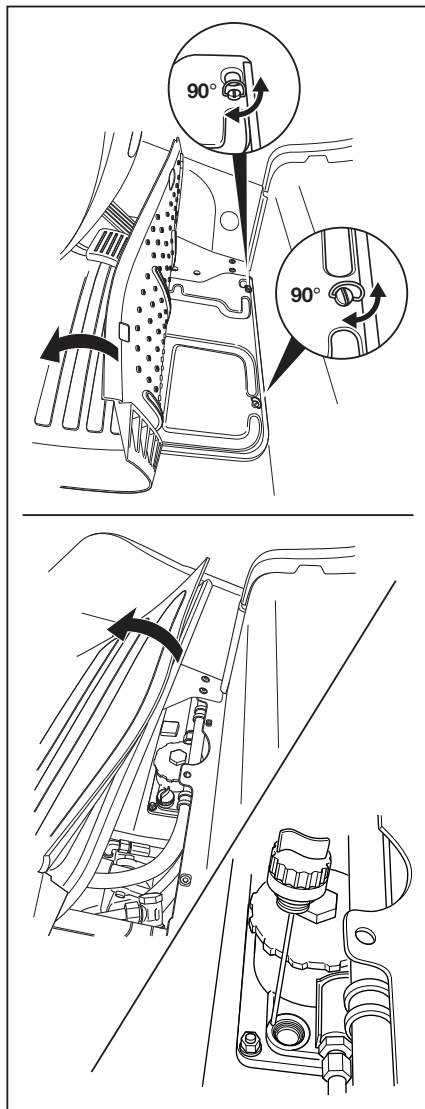
- Parkige tõstuk ohutult horisontaalsele pinnale.
- Kallutage tõstemasti taha, kuni see jõuab piirajani.
- Langetage kahvlielk; lisaseadmete korral tõmmake töösilindrid sisse.

⚠ TÄHELEPANU

Akupistiku kahjustamisoht!

Kui akupistiku lahtiühendamise ajal on süüde sisse lülitatud (koormatud), tekib kaarlahendus. See võib põhjustada kontaktide korrodeerumist, mis lühendab oluliselt nende kasutusiga.

- Enne akupistiku lahtiühendamist lülitage süüde välja.
- Ärge ühendage akupistikut lahti ajal, mil süüde on sisse lülitatud, välja arvatud hädaolukorras.
- Ühendage aku pistik lahti.
- Pöörake pörandamatt üles.
- Keerake pörandaplaadil olevaid sulgemisotsikuid 90° vasakule.
- Keerake pörandaplaat koos pörandamattiga üles ja kinnitage paika.
- Keerake õhutustamisfilter koos mõõtevaradaga vastupäeva lahti.
- Hoidke õhutustamisfiltrit ja mõõtevarrast horisontaalses asendis.
- Kontrollige mõõtevardalt õlitaset.





KESKKONNAKAITSE ALANE MÄRKUS

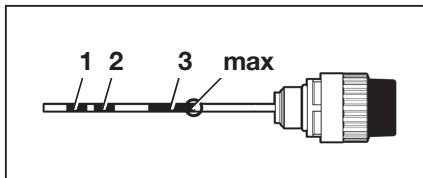
Koguge mis tahes maha läinud hüdraulikaõli hoolikalt kokku. Kõrvaldage see hüdraulikaõli kasutuselt vastavalt keskkonnanõuetele.

Tähised (1), (2) ja (3) näitavad erinevate tõstemasti versioonide minimaalset täitetaset. ▷



MÄRKUS

Optimaalne hüdraulikaõli tase on kõigi tõstemasti versioonide puhul tähiste (3) ja (max) vahel.



Mõõtevarдал olev tähis ja õli täitekogus vastavalt tõstemasti versioonile

Tähis	Kogukõrgus [mm]				Õli täitekogus [l]
	Teleskooptõstemast		Kolmeosaline mast		
	3,5 t LSP 600	4,5 t ja 5,0 t	3,5 t LSP 600 ja 4,0 t	4,5 t ja 5,0 t	
1	≤ 3250	≤ 2850	≤ 2350	-	42
2	-	3050 kuni 3250	2500 kuni 3000	≤ 2600	50
3	-	-	3200	2800 kuni 3200	58

▲ TÄHELEPANU

Kahjustuste oht.

Kui hüdraulikaõli tase on liiga madal, on juhtimine raskendatud ja pump võib saada kahjustusi.

- Kui õlitase on liiga madal, ärge kasutage tõstikut ja võtke ühendust volitatud hoolduskeskusega.
- Keerake õhutustamisfilter ja mõõtevarras päripäeva sisse.
- Sulgege põhjaplaat.
- Paigaldage pörandamatt.
- Ühendage akupistik.



MÄRKUS

Täitmis- ja lisamistöiminguid tehakse volitatud hoolduskeskuses.

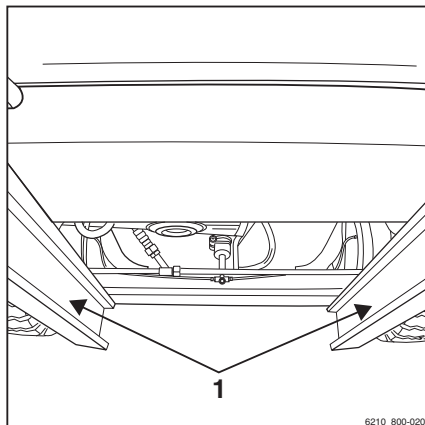
Töövalmiduse tagamine

Tõstemasti ja rulltee õlitamine

- Eemaldage rullteelt mustus ja õlijäägid.
- Õlitage välimise, keskmise ja sisemise tõstemasti rullteed (1) maksimaalse kleepuvusega määrdeainega, et vähendada kulumist. Vt ⇒ Peatükk "Hooldusandmete tabel", Lehekülg 542.

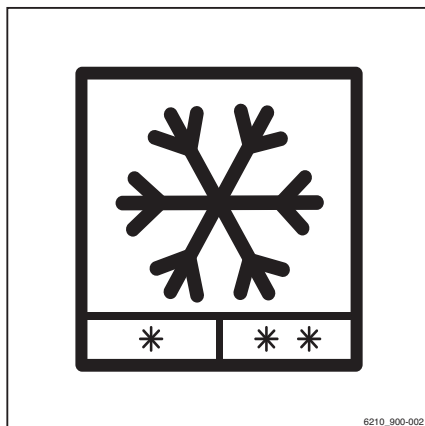
 MÄRKUS

Pihustage määrdeainet rullteele ühtlaselt umbes 15–20 cm kauguselt. Oodake umbes 15 minutit, siis on tõstuk taas kasutusvalmis.



Töövalmiduse säilitamine külmladudes kasutamiseks

- Külmladudes (variandina) kasutatavate tõstukite puhul kontrollige kord nädalas tõstemasti kõikide rullikute ja kettide liikumisvabadust.



1000 tötötunni hooldus / iga-aastane hooldus

Muud tööd, mis tuleb teostada

- Teostage kõik täieliku kasutusvalmiduse tagamiseks vajalikud toimingud; vt peatükki "Kasutusvalmiduse tagamine".

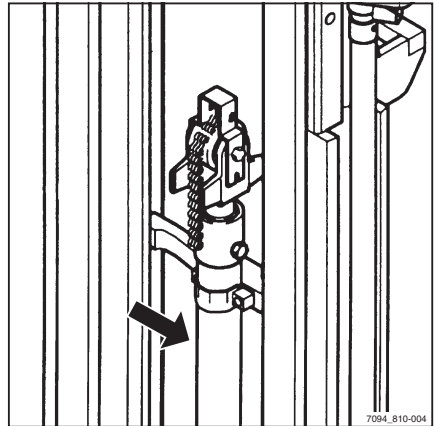
Lekete kontrollimine tötotesilindritel ja ühendustel ▷

⚠ ETTEVAATUST

Vigastuse oht

Järgige tötotesmastiga töötamise ohutusnõudeid, vt peatükki "Tötötamine tötostuki ees".

- Kontrollige hüdraulilisi ühendusi ja tötotesilindrit lekete suhtes (visuaalne vaatlus).
- Lekkivad keermesliited või lekkivad hüdraulikasilindrid laske parandada volitatud hoolduskeskuses.



1000 töötunni hooldus / iga-aastane hooldus

Kahvliharude kontrollimine

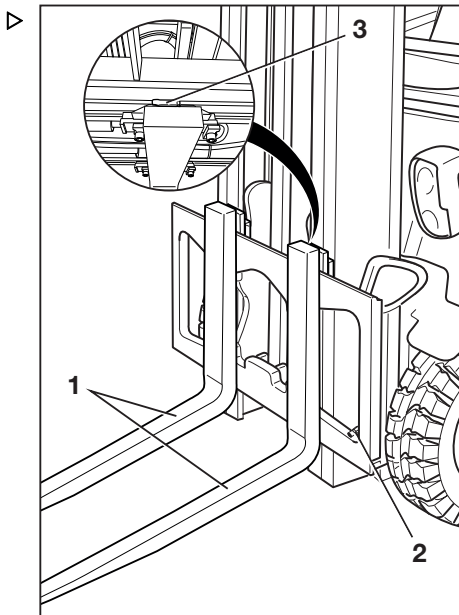
- Kontrollige, kas kahvliharudel (1) on märke deformatsioonist. Kulumine ei tohi ületada 10% esialgsest paksusest.

⚠ TÄHELEPANU

Komponentide kahjustamise oht!

Kulunud kahvliharud tuleb alati vahetada paaridena.

- Kontrollige, kas kahvli lukustus (3) töötab korralikult.
- Veenduge, et lukustuskrivi (2) oleks olemas ega saaks välja kukkuda.

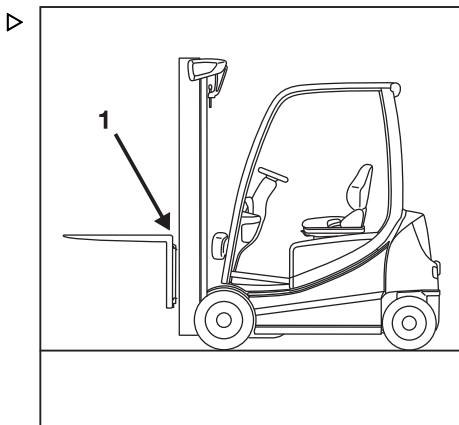


Pööratavate kahvliharude kontrollimine

ℹ MÄRKUS

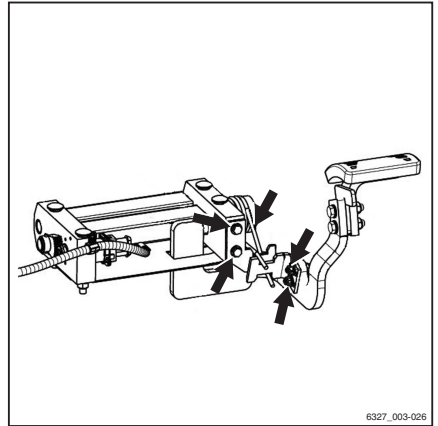
Seda kontrolli on vaja ainult pööratavatele kahvliharudele (variandina).

- Kontrollige kord aastas kahvlipainde (1) väliskülge pragude suhtes. Pöörduge hoolduskeskusesse.



Topeltpedaali kontrollimine

- Eemaldage pörandaplaat.
- Kontrollige, kas topeltpedaali mehhasnismi tugi ja vedrud on turvaliselt asetatud.
- Kontrollige, kas kõik kruvid on lukustava lakiga pitseeritud.



Aku vahetusraami kontrollimine

- Aku vahetusraami keermesliideste ja keevitusömblustega peab läbi viima visuaalse kontrolli.

1000 töötunni hooldus / iga-aastane hooldus

6

Tehnilised andmed

Ergonoomilised mõõtmed

Ergonoomilised mõõtmed

⚠ ETTEVAATUST

Peavigastuste oht!

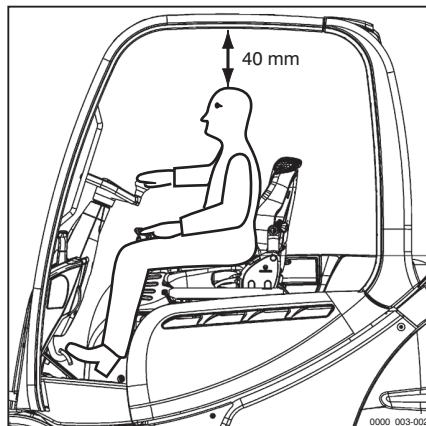
Kui operaatori pea asub kabiini lae liiga lähedal, võib juhiistme vedrustus või avarii põhjustada juhi pea paiskumise vastu kaitsekabiini.

Peavigastuste vältimiseks peab kõige pikema operaatori ja kabiini lae vaheline kaugus olema minimaalselt **40 mm**.

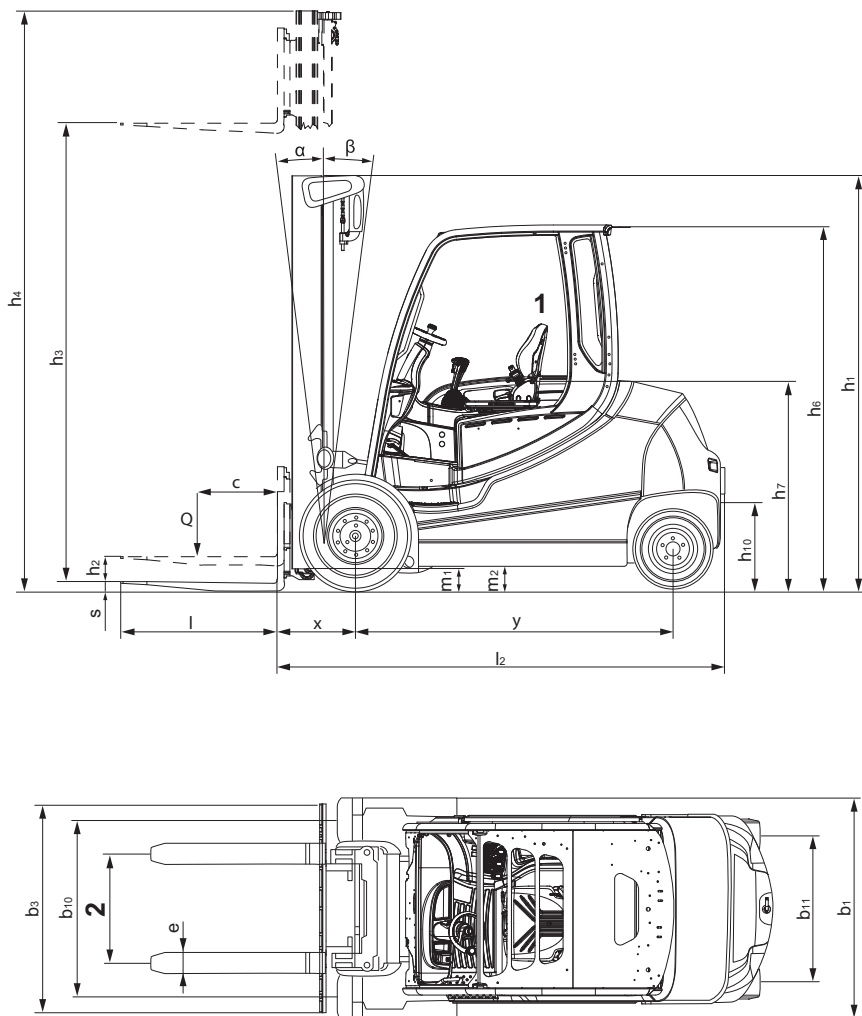
Tegeliku vahekauguse määramiseks peab operaator istuma juhiistmel ja istme vedrustus peab olema seadistatud vastavalt juhi vajadustele.

Juhtide pikkuse ja kehakaalu erinevuste ning juhiistmete ja kaitsekabiinide tüüpide laia valiku tõttu tuleb minimaalne pea ja lae vaheline vahekaugus määrata iga tõstuki puhul eraldi.

Juhikabiini konstrueerimisel on lähtutud töökooha ergonoomikast ja standardist EN ISO 3411. Üldjuhul on juhiistmel asuval operaatoril piisavalt ruumi ohutuks ulatumiseks juhtimiselementideni, tõstuki juhtimiseks ja tõstuki ümbruse vaatlemiseks. Operaatoritega, kelle kehamõõtmed erinevad neist, mis on olnud aluseks standardi EN ISO 3411 koostamisel, peab käitav ettevõtte tegelema individuaalselt.



Mõõtmed



1 Iste on reguleeritav ± 90 mm

2 Kahviite vahemaa on reguleeritav

Mõõtmed

**MÄRKUS**

Mõõdud h_1 , h_3 , h_4 , h_6 ja b_1 on kohandatud ja need leiate tellimuse kinnitusest.

VDI andmeleht RX60-35 (Plus)/600 Li-Ion jaoks

MÄRKUS

Käesolev VDI andmeleht sisaldab ainult standardvarustusega tõstukimudeli tehnilisi väärtusi. Eri tüüpi rehvid, tõstemastid, lisaseadmed jne võivad anda erinevaid väärtusi.

Põhiandmed

Mudel	RX60-35 (Plus) / 600 liitium-ioon	
Tüübi number	6331	
Tootja	STILL GmbH	
Ajam		Elektriline
Kasutamine		Iste
Kandevõime/koorem	Q (kg)	3500
Koorma raskuskese	c (mm)	600
Koorma kaugus	x (mm)	515
Rataste vahe	y (mm)	2046

Massid

Mudel	RX60-35 (Plus) / 600 liitium-ioon	
Tüübi number	6331	
Netomass koos akuga	kg	6310
Esitelje koormus, koormaga	kg	8747
Tagatelje koormus, koormaga	kg	1063
Esitelje koormus, koormata	kg	3322
Tagatelje koormus, koormata	kg	2988

Rattad, veermik

Mudel	RX60-35 (Plus) / 600 liitium-ioon	
Tüübi number	6331	
Rehvid		SE
Esirehvide mõõt		250/70-15

VDI andmeleht RX60-35 (Plus)/600 Li-Ion jaoks

Mudel		RX60-35 (Plus) / 600 liitium-ioon
Tüübi number		6331
Tagarehvide mõõt		200/75-9 (21x8-9)
Esirataste arv (x = vedav)		2x
Tagarataste arv (x = vedav)		2
Roomiku laius, ees	b10 (mm)	1095
Roomiku laius, taga	b11 (mm)	920

Põhimõõtmed

Mudel		RX60-35 (Plus) / 600 liitium-ioon
Tüübi number		6331
Tõstemasti/kahvlikelgu kallutusnurk, edasi	Kraadi	7
Tõstemasti/kahvlikelgu kallutusnurk, tagasi	Kraadi	7
Kõrgus sissetõmmatud tõstemastiga	h1 (mm)	2300
Vabatõste	h2 (mm)	160
Tõstmine ¹	h3 (mm)	2980
Kõrgus pikendatud tõstemastiga	h4 (mm)	3762
Kõrgus juhi kaitsekabiini kohal (madal variant)	h6 (mm)	2336 (2241)
Istme kõrgus seoses istme asendipunktiga (SIP) (madal variant)	h7 (mm)	1345
Haakeseadme kõrgus	h10 (mm)	540/415
Kogupikkus	l1 (mm)	4101
Pikkus koos kahvliharude tagaosaga	l2 (mm)	2901
Kogulaius	b1 (mm)	1320
Kahvliharu paksus	s (mm)	50
Kahvliharu laius	e (mm)	120
Kahvliharu pikkus	l (mm)	1200
Kahvlikelk	Standard; klass; vorm	ISO 2328 III A
Kahvlikelgu laius	b3 (mm)	1200
Koormaga tõstemasti kõrgus maapinnast	m1 (mm)	131
Kliirens rataste vahe keskosas	m2 (mm)	145

¹ Ettenähtud nominaalse tõste puhul on arvesse võetud rehvi läbipainet ja rehvi läbimõõdu tolerantse.

Mudel		RX60-35 (Plus) / 600 liitium-ioon
Tüübi number		6331
Tööala laius 1000 × 1200 ristisuunas kaubaaluse korral ^{2 3}	Ast (mm)	4265
Tööala laius 800 × 1200 pikisuunas kaubaaluse korral ^{2 3}	Ast (mm)	4465
Pöörderaadius	Wa (mm)	2550
Minimaalne pöördepunkti kaugus	b13 (mm)	725

Jõudlusandmed

Mudel		RX60-35 (Plus) / 600 liitium-ioon
Tüübi number		6331
Sõidukiirus koormaga	km/h	20
Sõidukiirus ilma koormata	km/h	20
Tõstekiirus koormaga (Plusi jõudlus ⁴ / tavajõudlus)	m/s	0,47/0,42
Tõstekiirus ilma koormata	m/s	0,53
Langetamiskiirus koormaga	m/s	0,5
Langetamiskiirus ilma koormata	m/s	0,5
Veojõud koormaga	kg	7280
Veojõud ilma koormata	kg	7750
Maksimaalne veojõud koormaga (Plusi jõudlus ⁴ / tavajõudlus) ⁵	kg	22 720/19 170
Maksimaalne veojõud ilma koormata (Plusi jõudlus ⁴ / tavajõudlus) ⁵	kg	22 460/19 040
Ronimisvõime koormaga	%	12,4
Ronimisvõime ilma koormata	%	20,3
Maksimaalne ronimisvõime koormaga (Plusi jõudlus ⁴ / tavajõudlus) ⁵	%	22,1/15,9
Maksimaalne ronimisvõime ilma koormata (Plusi jõudlus ⁴ / tavajõudlus) ⁵	%	28,5/28,5
Kiirendusaeg 15 m kohta koormaga (Plusi jõudlus ⁴ / tavajõudlus)	s	5,7/6,8

² Ilma esileulatuvaid kahvliharusid arvestamata.

³ Kehtib teleskoop-, NiHo- ja kolmeosaliste tõstemastide puhul.

⁴ Suure jõudlusega variant.

⁵ Kehtib tõstuki üldsüsteemi puhul.

VDI andmeleht RX60-35 (Plus)/600 Li-Ion jaoks

Mudel		RX60-35 (Plus) / 600 liitium-ioon
Tüübi number		6331
Kiirendusaeg 15 m kohta ilma koormata (Plusi jõudlus ⁶ / tavajõudlus)	s	5,2/5,9
Sõidupidur		Hüdrauliline lamellpidur

Kallakud

"Jõudlusandmete" tabelis esitatud maksimaalsed ronimisvõime väärtused on mõeldud sama kategooria kahveltõstukite jõudluste võrdlemiseks. Esitatud väärtused ei kajasta mingil juhul igapäevaseid töötingimusi.

▲ ETTEVAATUST

Tõstuki ohutuks kasutamiseks (koormaga või ilma) on tõstuki liikumisel lubatud maksimaalne tõus või langus 15%.

- Küsimuste korral võtke ühendust volitatud hoolduskeskusega.

Elektrimootor

Mudel		RX60-35 (Plus) / 600 liitium-ioon
Tüübi number		6331
Sõidumootor, nimivõimsus S2: 60 minutit	kW	2 × 11
Tõstemootor, võimsus 15% ED korral	kW	25
Aku	Standard; vooluahel	DIN 43536 A
Akupinge	U (V)	80
Aku mahtuvus	K ₅ Ah	840 (-930)
Aku mass	kg	2178
Energiatarve vastavalt standardile EN 16796 (Plusi jõudlus ⁶ / tavajõudlus)	kWh/h	9,2/9,2
Teisaldamisjõudlus (Plusi jõudlus ⁶ / tavajõudlus)	t/h	258/236
Teisaldamisjõudluse energiatarve (Plusi jõudlus ⁶ / tavajõudlus)	kWh/h	9,7/8,7

⁶ Suure jõudlusega variant.

Muu

Mudel		RX60-35 (Plus) / 600 liitium-ioon
Tüübi number		6331
Lisaseadmete töörohk	baari	250
Lisaseadmete õlivool	l	50
Helirõhu tase L_{pAZ} (juhikabiin) ⁷	dB (A)	66
Inimesele rakenduv vibratsioon: kiirendus vastab standardile EN 13059	m/s^2	0,42
Haakesead, tüüp/mudel		Polt

⁷ Ilma kabiinita. Kabiiniga mudeli puhul on väärtused erinevad.

VDI andmeleht – RX60-40 (Plus) / liitium-ioon ja RX60-40 (Plus) / 600 liitium-ioon

VDI andmeleht – RX60-40 (Plus) / liitium-ioon ja RX60-40 (Plus) / 600 liitium-ioon

MÄRKUS

Käesolev VDI andmeleht sisaldab ainult standardvarustusega töstukimudeli tehnilisi väärtusi. Eri tüüpi rehvid, tõstemastid, lisaseadmed jne võivad anda erinevaid väärtusi.

Põhiandmed

Mudel		RX60-40 / liitium-ioon	RX60-40 (Plus) / 600 liitium-ioon
Tüübi number		6332	6333
Tootja		STILL GmbH	STILL GmbH
Ajam		Elektriline	Elektriline
Kasutamine		Iste	Iste
Kandevõime/koorem	Q (kg)	4000	4000
Koorma raskuskese	c (mm)	500	600
Koorma kaugus	x (mm)	515	515
Rataste vahe	y (mm)	2046	2046

Massid

Mudel		RX60-40	RX60-40/600
Tüübi number		6332	6333
Netomass koos akuga	kg	6310	6582
Esitelje koormus, koormaga	kg	9326	9512
Tagatelje koormus, koormaga	kg	984	1070
Esitelje koormus, koormata	kg	3322	3312
Tagatelje koormus, koormata	kg	2988	3270

Rattad, veermik

Mudel		RX60-40	RX60-40/600
Tüübi number		6332	6333
Rehvid		SE	SE
Rehvide suurus, ees		250/70-15	355/50-15

VDI andmeleht – RX60-40 (Plus) / liitium-ioon ja RX60-40 (Plus) / 600 liitium-ioon

Mudel		RX60-40	RX60-40/600
Tüübi number		6332	6333
Rehvide suurus, taga		200/75-9 (21x8-9)	200/75-9 (21x8-9)
Esirataste arv (x = vedav)		2x	2x
Tagarataste arv (x = vedav)		2	2
Roomiku laius, ees	b10 (mm)	1095	1104
Roomiku laius, taga	b11 (mm)	920	920

Põhimõõtmed

Mudel		RX60-40	RX60-40/600
Tüübi number		6332	6333
Tõstemasti/kahvlikelgu ettekalle	Kraadi	7	7
Tõstemasti/kahvlikelgu tahakalle	Kraadi	7	7
Kõrgus sissetõmmatud tõstemastiga	h1 (mm)	2300	2300
Vabatõste	h2 (mm)	160	160
Tõstmine ⁸	h3 (mm)	2980	2980
Kõrgus pikendatud tõstemastiga	h4 (mm)	3762	3987
Kõrgus juhi kaitsekabiini kohal (madal variant)	h6 (mm)	2336 (2241)	2333 (2243)
Istme kõrgus seoses istme asendipunktiga (SIP) (madal variant)	h7 (mm)	1345	1343
Haakeseadme kõrgus	h10 (mm)	540/415	540/415
Kogupikkus	l1 (mm)	4101	4101
Pikkus koos kahvliharude tagaosaga	l2 (mm)	2901	2901
Kogulaius	b1 (mm)	1320	1399
Kahvliharu paksus	s (mm)	50	50
Kahvliharu laius	e (mm)	120	120
Kahvliharu pikkus	l (mm)	1200	1200
Kahvlikelk	Standard; klass; vorm	ISO 2328 III A	ISO 2328 III A
Kahvlikelgu laius	b3 (mm)	1200	1200
Koormaga tõstemasti kõrgus maapinnast	m1 (mm)	129	127
Kliirens rataste vahe keskosas	m2 (mm)	145	144

⁸ Ettenähtud nominaalse tõste puhul on arvesse võetud rehvi läbipainet ja rehvi läbimõõdu tolerantse.

VDI andmeleht – RX60-40 (Plus) / liitium-ioon ja RX60-40 (Plus) / 600 liitium-ioon

Mudel		RX60-40	RX60-40/600
Tüübi number		6332	6333
Tööala laius 1000 x 1200 ristisuunas kaubaaluse korral ^{9 10}	Ast (mm)	4265	4265
Tööala laius 800 x 1200 pikisuunas kaubaaluse korral ^{9 10}	Ast (mm)	4465	4465
Pöörderaadius	Wa (mm)	2550	2550
Minimaalne pöördepunkti kaugus	b13 (mm)	725	725

Jõudlusandmed

Mudel		RX60-40	RX60-40/600
Tüübi number		6332	6333
Sõidukiirus koormaga	km/h	20	20
Sõidukiirus ilma koormata	km/h	20	20
Tõstekiirus koormaga (Plusi jõudlus ¹¹ / tavajõudlus)	m/s	0,44/0,40	0,41/0,37
Tõstekiirus ilma koormata	m/s	0,53	0,53
Langetamiskiirus koormaga	m/s	0,5	0,5
Langetamiskiirus ilma koormata	m/s	0,5	0,5
Veojõud koormaga	kg	7210	7170
Veojõud ilma koormata	kg	7720	7620
Maksimaalne veojõud koormaga (Plusi jõudlus ¹¹ / tavajõudlus) ¹²	kg	22 700/19 150	22 730/19 170
Maksimaalne veojõud ilma koormata (Plusi jõudlus ¹¹ / tavajõudlus) ¹²	kg	22 460/19 040	22 690/19 230
Ronimisvõime koormaga	%	11,6	11
Ronimisvõime ilma koormata	%	19,7	18,8
Maksimaalne ronimisvõime koormaga (Plusi jõudlus ¹¹ / tavajõudlus) ¹²	%	21,8/15,5	21,6/15,3
Maksimaalne ronimisvõime ilma koormata (Plusi jõudlus ¹¹ / tavajõudlus) ¹²	%	28,5/28,5	28,4/28,4
Kiirendusaeg 15 m kohta koormaga (Plusi jõudlus ¹¹ / tavajõudlus)	s	5,8/6,9	5,8/6,9

⁹ Ilma esileulatuvaid kahvliharusid arvestamata.

¹⁰ Kehtib teleskoop-, NiHo- ja kolmeosaliste tõstemastide puhul.

¹¹ Suure jõudlusega variant.

¹² Kehtib tõstuki üldsüsteemi puhul.

Mudel		RX60-40	RX60-40/600
Tüübi number		6332	6333
Kiirendusaeg 15 m kohta ilma koormata (Plusi jõudlus ¹³ tavajõudlus)	s	5,2/5,9	5,3/6
Sõidupidur		Hüdrauliline lamellpidur	Hüdrauliline lamellpidur

Kallakud

"Jõudlusandmete" tabelis esitatud maksimaalse ronimisvõime väärtused on mõeldud sama kategooria kahveltõstukite jõudluste võrdlemiseks. Esitatud väärtused ei kajasta mingil juhul igapäevaseid töötingimusi.

⚠ ETTEVAATUST

Tõstuki ohutuks kasutamiseks (koormaga või ilma) on tõstuki liikumisel lubatud maksimaalne tõus või langus 15%.

- Kõikumiste korral võtke ühendust volitatud hoolduskeskusega.

Elektrimootor

Mudel		RX60-40	RX60-40/600
Tüübi number		6332	6333
Veomootor, nimivõimsus S2 = 60 min	kW	2 × 11	2 × 11
Tõstemootor, nimivõimsus 15% ED korral	kW	25	25
Aku	Standard; vooluahel	DIN 43536 A	DIN 43536 A
Akupinge	U (V)	80	80
Aku mahtuvus	K ₅ (Ah)	840 (-930)	840 (-930)
Aku mass	kg	2178	2178
Energiaatarve vastavalt standardile EN 16796 (Plusi jõudlus ¹³ tavajõudlus)	kWh/h	9,8/9,8	10,1/9,9
Teisaldamisjõudlus (Plusi jõudlus ¹³ tavajõudlus)	t/h	272/248	272/248
Teisaldamisjõudluse energiaatarve (Plusi jõudlus ¹³ tavajõudlus)	kWh/h	10,2/9,1	10,3/9,2

¹³ Suure jõudlusega variant.

VDI andmeleht – RX60-40 (Plus) / liitium-ioon ja RX60-40 (Plus) / 600 liitium-ioon

Muu

Mudel		RX60-40	RX60-40/600
Tüübi number		6332	6333
Lisaseadmete töörohk	baari	250	250
Lisaseadmete õlivool	l	50	50
Helirõhu tase L_{pAZ} (juhikabiin) ¹⁴	dB (A)	66	66
Inimesele rakenduv vibratsioon: kiirendus vastab standardile EN 13059	m/s^2	0,42	0,42
Haakesead, art.		Polt	Polt

¹⁴ Ilma kabiinita. Kabiiniga mudeli puhul on väärtused erinevad.

VDI andmeleht – RX60-45 (Plus) liitium-ioon ja RX60-45 (Plus) / 600 liitium-ioon

MÄRKUS

Käesolev VDI andmeleht sisaldab ainult standardvarustusega töstukimudeli tehnilisi väärtusi. Eri tüüpi rehvid, tõstemastid, lisaseadmed jne võivad anda erinevaid väärtusi.

Põhiandmed

Mudel		RX60-45 liitium-ioon	RX60-45 (Plus) / 600 liitium-ioon
Tüübi number		6334	6335
Tootja		STILL GmbH	STILL GmbH
Ajam		Elektriline	Elektriline
Kasutamine		Iste	Iste
Kandevõime/koorem	Q (kg)	4500	4500
Koorma raskuskese	c (mm)	500	600
Koorma kaugus	x (mm)	515	525
Rataste vahe	y (mm)	2046	2046

Massid

Mudel		RX60-45 liitium-ioon	RX60-45 (Plus) / 600 liitium-ioon
Tüübi number		6334	6335
Netomass koos akuga	kg	6582	7164
Esitelje koormus, koormaga	kg	10067	10453
Tagatelje koormus, koormaga	kg	1015	1211
Esitelje koormus, koormata	kg	3312	3457
Tagatelje koormus, koormata	kg	3270	3707

Rattad, veermik

Mudel		RX60-45 liitium-ioon	RX60-45 (Plus) / 600 liitium-ioon
Tüübi number		6334	6335
Rehvid		SE	SE
Rehvide suurus, ees		355/50-15	355/50-15

VDI andmeleht – RX60-45 (Plus) liitium-ioon ja RX60-45 (Plus) / 600 liitium-ioon

Mudel		RX60-45 liitium-ioon	RX60-45 (Plus) / 600 liitium-ioon
Tüübi number		6334	6335
Rehvide suurus, taga		200/75-9 (21x8-9)	200/75-9 (21x8-9)
Esirataste arv (x = vedav)		2x	2x
Tagarataste arv (x = vedav)		2	2
Roomiku laius, ees	b10 (mm)	1104	1104
Roomiku laius, taga	b11 (mm)	920	920

Põhimõõtmed

Mudel		RX60-45 liitium-ioon	RX60-45 (Plus) / 600 liitium-ioon
Tüübi number		6334	6335
Tõstemasti/kahvlikelgu ettekalle	Kraadi	7	7
Tõstemasti/kahvlikelgu tahakalle	Kraadi	7	7
Kõrgus sissetõmmatud tõstemastiga	h1 (mm)	2300	2300
Vabatõste	h2 (mm)	160	160
Tõstmine ¹⁵	h3 (mm)	2980	2980
Kõrgus pikendatud tõstemastiga	h4 (mm)	3987	3987
Kõrgus juhi kaitsekabiini kohal (madal variant)	h6 (mm)	2333 (2243)	2333 (2243)
Istme kõrgus seoses istme asendipunktiga (SIP) (madal variant)	h7 (mm)	1343	1342
Haakeseadme kõrgus	h10 (mm)	540/415	540/415
Kogupikkus	l1 (mm)	4101	4111
Pikkus koos kahvliharude tagaosaga	l2 (mm)	2901	2911
Kogulaius	b1 (mm)	1399	1399
Kahvliharu paksus	s (mm)	50	60
Kahvliharu laius	e (mm)	120	130
Kahvliharu pikkus	l (mm)	1200	1200
Kahvlikelk	Standard; klass; vorm	ISO 2328 III A	ISO 2328 III A
Kahvlikelgu laius	b3 (mm)	1200	1310
Koormaga tõstemasti kõrgus maapinnast	m1 (mm)	127	126
Kliirens rataste vahe keskosas	m2 (mm)	144	144

¹⁵ Ettenähtud nominaalse tõste puhul on arvesse võetud rehvi läbipainet ja rehvi läbimõõdu tolerantsi.

VDI andmeleht – RX60-45 (Plus) liitium-ioon ja RX60-45 (Plus) / 600 liitium-ioon

Mudel		RX60-45 liitium-ioon	RX60-45 (Plus) / 600 liitium-ioon
Tüübi number		6334	6335
Tööala laius 1000 x 1200 ristisuunas kaubaaluse korral ^{16 17}	Ast (mm)	4265	4275
Tööala laius 800 x 1200 pikisuunas kaubaaluse korral ^{16 17}	Ast (mm)	4465	4475
Pöörderaadius	Wa (mm)	2550	2550
Minimaalne pöördepunkti kaugus	b13 (mm)	725	725

Jõudlusandmed

Mudel		RX60-45 liitium-ioon	RX60-45 (Plus) / 600 liitium-ioon
Tüübi number		6334	6335
Sõidukiirus koormaga	km/h	20	20
Sõidukiirus ilma koormata	km/h	20	20
Tõstekiirus koormaga (Plusi jõudlus ¹⁸ / tavajõudlus)	m/s	0,41/0,37	0,39/0,33
Tõstekiirus ilma koormata	m/s	0,45	0,45
Langemiskiirus koormaga	m/s	0,5	0,5
Langemiskiirus ilma koormata	m/s	0,5	0,5
Veojõud koormaga	kg	7030	6960
Veojõud ilma koormata	kg	7650	7520
Maksimaalne veojõud koormaga (Plusi jõudlus ¹⁸ / tavajõudlus) ¹⁹	kg	22 720/19 150	22 630/19 050
Maksimaalne veojõud ilma koormata (Plusi jõudlus ¹⁸ / tavajõudlus) ¹⁹	kg	22 690/19 230	22 660/19 190
Ronimisvõime koormaga	%	10,5	9,6
Ronimisvõime ilma koormata	%	18,8	16,3
Maksimaalne ronimisvõime koormaga (Plusi jõudlus ¹⁸ / tavajõudlus) ¹⁹	%	21,3/15	21/14,6
Maksimaalne ronimisvõime ilma koormata (Plusi jõudlus ¹⁸ / tavajõudlus) ¹⁹	%	28,4/28,4	28/28
Kiirendusaeg 15 m kohta koormaga (Plusi jõudlus ¹⁸ / tavajõudlus)	s	5,9/7	6,1/7,2

¹⁶ Ilma esileulatuvaid kahvliharusid arvestamata.

¹⁷ Kehtib teleskoop-, NiHo- ja kolmeosaliste tõstemastide puhul.

¹⁸ Suure jõudlusega variant.

¹⁹ Kehtib tõstuki üldsüsteemi puhul.

VDI andmeleht – RX60-45 (Plus) liitium-ioon ja RX60-45 (Plus) / 600 liitium-ioon

Mudel		RX60-45 liitium-ioon	RX60-45 (Plus) / 600 liitium-ioon
Tüübi number		6334	6335
Kiirendusaeg 15 m kohta ilma koormata (Plusi jõudlus ²⁰ / tavajõudlus)	s	5,3/6	5,5/6,1
Sõidupidur		Hüdrauliline lamellpidur	Hüdrauliline lamellpidur

Kallakud

"Jõudlusandmete" tabelis esitatud maksimaalse ronimisvõime väärtused on mõeldud sama kategooria kahveltõstukite jõudluste võrdlemiseks. Esitatud väärtused ei kajasta mingil juhul igapäevaseid töötingimusi.

⚠ ETTEVAATUST

Tõstuki ohutuks kasutamiseks (koormaga või ilma) on tõstuki liikumisel lubatud maksimaalne tõus või langus 15%.

- Küsimumste korral võtke ühendust volitatud hoolduskeskusega.

Elektrimootor

Mudel		RX60-45 liitium-ioon	RX60-45 (Plus) / 600 liitium-ioon
Tüübi number		6334	6335
Veomootor, nimivõimsus S2 = 60 min	kW	2 x 11	2 x 11
Tõstemootor, nimivõimsus 15% ED korral	kW	25	25
Aku	Standard; vooluahel	DIN 43536 A	DIN 43536 A
Akupinge	U (V)	80	80
Aku mahtuvus	K ₅ (Ah)	840 (-930)	840 (-930)
Aku mass	kg	2178	2178
Energiaarve vastavalt standardile EN 16796 (Plusi jõudlus ²⁰ / tavajõudlus)	kWh/h	10,9/10,3	11,4/10,7
Teisaldamisjõudlus (Plusi jõudlus ²⁰ / tavajõudlus)	t/h	298/282	298/282
Teisaldamisjõudluse energiaarve (Plusi jõudlus ²⁰ / tavajõudlus)	kWh/h	10,5/9,6	10,9/10,3

²⁰ Suure jõudlusega variant.

Muu

Mudel		RX60-45 liitium-ioon	RX60-45 (Plus) / 600 liitium-ioon
Tüübi number		6334	6335
Lisaseadmete töörohk	baari	250	250
Lisaseadmete õlivool	l	50	50
Helirõhu tase L_{pAZ} (juhikabiin) ²¹	dB (A)	66	66
Inimesele rakenduv vibratsioon: kiirendus vastab standardile EN 13059	m/s ²	0,42	0,42
Haakesead, art.		Polt	Polt

²¹ Ilma kabiinita. Kabiiniga mudeli puhul on väärtused erinevad.

VDI andmeleht – RX60-50 (Plus) liitium-ioon ja RX60-50 (Plus) / 600 liitium-ioon

VDI andmeleht – RX60-50 (Plus) liitium-ioon ja RX60-50 (Plus) / 600 liitium-ioon

MÄRKUS

Käesolev VDI andmeleht sisaldab ainult standardvarustusega tõstukimudeli tehnilisi väärtusi. Eri tüüpi rehvid, tõstemastid, lisaseadmed jne võivad anda erinevaid väärtusi.

Põhiandmed

Mudel		RX60-50 liitium-ioon	RX60-50 (Plus) / 600 liitium-ioon
Tüübi number		6336	6337
Tootja		STILL GmbH	STILL GmbH
Ajam		Elektriline	Elektriline
Kasutamine		Iste	Iste
Kandevõime/koorem	Q (kg)	4990	4990
Koorma raskuskesk	c (mm)	500	600
Koorma kaugus	x (mm)	525	525
Rataste vahe	y (mm)	2046	2120

Massid

Mudel		RX60-50 liitium-ioon	RX60-50 (Plus) / 600 liitium-ioon
Tüübi number		6336	6337
Netomass koos akuga	kg	7164	7768
Esitelje koormus, koormaga	kg	10 971	11 475
Tagatelje koormus, koormaga	kg	1183	1283
Esitelje koormus, koormata	kg	3457	3814
Tagatelje koormus, koormata	kg	3707	3954

Rattad, veermik

Mudel		RX60-50 liitium-ioon	RX60-50 (Plus) / 600 liitium-ioon
Tüübi number		6336	6337
Rehvid		SE	SE
Rehvide suurus, ees		355/50-15	355/50-15

VDI andmeleht – RX60-50 (Plus) liitium-ioon ja RX60-50 (Plus) / 600 liitium-ioon

Mudel		RX60-50 liitium-ioon	RX60-50 (Plus) / 600 liitium-ioon
Tüübi number		6336	6337
Rehvide suurus, taga		200/75-9 (21x8-9)	225/75-10 (23x9-10)
Esirataste arv (x = vedavad)		2x	2x
Tagarataste arv (x = vedavad)		2	2
Roomiku laius, ees	b10 (mm)	1104	1104
Roomiku laius, taga	b11 (mm)	920	932

Põhimõõtmed

Mudel		RX60-50 liitium-ioon	RX60-50 (Plus) / 600 liitium-ioon
Tüübi number		6336	6337
Tõstemasti/kahvlikelgu ettekalle	Kraadi	7	7
Tõstemasti/kahvlikelgu tahakalle	Kraadi	7	5
Kõrgus sissetõmmatud tõstemastiga	h1 (mm)	2300	2399
Vabatõste	h2 (mm)	160	160
Tõstmine ²²	h3 (mm)	2980	2780
Kõrgus pikendatud tõstemastiga	h4 (mm)	3987	3887
Kõrgus juhi kaitsekabiini kohal (madal variant)	h6 (mm)	2333 (2243)	2348 (2253)
Istme kõrgus seoses istme asendipunktiga (SIP) (madal variant)	h7 (mm)	1342	1351
Haakeseadme kõrgus	h10 (mm)	540/415	560/435
Kogupikkus	l1 (mm)	4111	4220
Pikkus koos kahvliharude tagaosaga	l2 (mm)	2911	3020
Kogulaius	b1 (mm)	1399	1399
Kahvliharu paksus	s (mm)	60	60
Kahvliharu laius	e (mm)	130	130
Kahvliharu pikkus	l (mm)	1200	1200
Kahvlikelk	Standard; klass; vorm	ISO 2328 III A	ISO 2328 III A
Kahvlikelgu laius	b3 (mm)	1310	1310
Koormaga tõstemasti kõrgus maapinnast	m1 (mm)	126	125
Kliirens rataste vahe keskosas	m2 (mm)	144	153

²² Ettenähtud nominaalse tõste puhul on arvesse võetud rehvi läbipainet ja rehvi läbimõõdu tolerantse.

VDI andmeleht – RX60-50 (Plus) liitium-ioon ja RX60-50 (Plus) / 600 liitium-ioon

Mudel		RX60-50 liitium-ioon	RX60-50 (Plus) / 600 liitium-ioon
Tüübi number		6336	6337
Tööala laius 1000 x 1200 ristisuunas kaubaaluse korral ^{23 24}	Ast (mm)	4275	4370
Tööala laius 800 x 1200 pikisuunas kaubaaluse korral ^{23 24}	Ast (mm)	4475	4570
Pöörderaadius	Wa (mm)	2550	2645
Minimaalne pöördepunkti kaugus	b13 (mm)	725	729

Jõudlusandmed

Mudel		RX60-50 liitium-ioon	RX60-50 (Plus) / 600 liitium-ioon
Tüübi number		6336	6337
Sõidukiirus koormaga	km/h	20	20
Sõidukiirus ilma koormata	km/h	20	20
Tõstekiirus koormaga (Plusi jõudlus ²⁵ / tavajõudlus)	m/s	0,39/0,33	0,39/0,31
Tõstekiirus ilma koormata	m/s	0,45	0,45
Langetamiskiirus koormaga	m/s	0,5	0,5
Langetamiskiirus ilma koormata	m/s	0,5	0,5
Veojõud koormaga	kg	6800	6750
Veojõud ilma koormata	kg	7490	7430
Maksimaalne veojõud koormaga (Plusi jõudlus ²⁵ / tavajõudlus) ²⁶	kg	22 620/19 030	22 590/19 000
Maksimaalne veojõud ilma koormata (Plusi jõudlus ²⁵ / tavajõudlus) ²⁶	kg	22 660/19 190	22 560/19 090
Ronimisvõime koormaga	%	9,2	8,9
Ronimisvõime ilma koormata	%	16,3	15,5
Maksimaalne ronimisvõime koormaga (Plusi jõudlus ²⁵ / tavajõudlus) ²⁶	%	20,7/14,2	20,4/13,8
Maksimaalne ronimisvõime ilma koormata (Plusi jõudlus ²⁵ / tavajõudlus) ²⁶	%	28/28	27,5/27,5
Kiirendusaeg 15 m kohta koormaga (Plusi jõudlus ²⁵ / tavajõudlus)	s	6,2/7,3	6,3/7,4

²³ Ilma esileulatuvaid kahvliharusid arvestamata.

²⁴ Kehtib teleskoop-, NiHo- ja kolmeosaliste tõstemastide puhul.

²⁵ Suure jõudlusega variant.

²⁶ Kehtib tõstuki üldsüsteemi puhul.

Mudel		RX60-50 liitium-ioon	RX60-50 (Plus) / 600 liitium-ioon
Tüübi number		6336	6337
Kiirendusaeg 15 m kohta ilma koormata (Plusi jõudlus ²⁷ / tavajõudlus)	s	5,5/6,1	5,7/6,2
Sõidupidur		Hüdrauliline lamellpidur	Hüdrauliline lamellpidur

Kallakud

"Jõudlusandmete" tabelis esitatud maksimaalse ronimisvõime väärtused on mõeldud sama kategooria kahveltõstukite jõudluste võrdlemiseks. Esitatud väärtused ei kajasta mingil juhul igapäevaseid töötingimusi.

⚠ ETTEVAATUST

Tõstuki ohutuks kasutamiseks (koormaga või ilma) on tõstuki liikumisel lubatud maksimaalne tõus või langus 15%.

- Küsimuste korral võtke ühendust volitatud hooldekeskusega.

Elektrimootor

Mudel		RX60-50 liitium-ioon	RX60-50 (Plus) / 600 liitium-ioon
Tüübi number		6336	6337
Veomootor, nimivõimsus S2 = 60 min	kW	2 × 11	2 × 11
Tõstemootor, nimivõimsus 15% ED korral	kW	25	25
Aku	Standard; vooluahel	DIN 43536 A	DIN 43536 A
Akupinge	U (V)	80	80
Aku mahtuvus	K ₅ (Ah)	840 (-930)	840 (-930)
Aku mass	kg	2178	2178
Energiaatarve vastavalt standardile EN 16796 (Plusi jõudlus ²⁷ / tavajõudlus)	kWh/h	12,0/11,2	12,5/11,7
Teisaldamisjõudlus (Plusi jõudlus ²⁷ / tavajõudlus)	t/h	324/315	324/315
Teisaldamisjõudluse energiaatarve (Plusi jõudlus ²⁷ / tavajõudlus)	kWh/h	11,3/10,8	11,8/11,3

²⁷ Suure jõudlusega variant.

Elektrimootorite ja sagedusmuundurite ökodisaini nõuded

Muu

Mudel		RX60-50 liitium- ioon	RX60-50 (Plus) / 600 liitium-ioon
Tüübi number		6336	6337
Lisaseadmete töörohk	baari	250	250
Lisaseadmete õlivool	l	50	50
Helirõhu tase L_{pAZ} (juhikabiin) ²⁸	dB (A)	66	66
Inimesele rakenduv vibratsioon: kiirendus vastab standardile EN 13059	m/s ²	0,42	0,42
Haakesead, art.		Polt	Polt

Elektrimootorite ja sagedusmuundurite ökodisaini nõuded

Kõik selle tööstusliku tõstuki mootorid on määruse (EL) 2019/1781 nõuetest vabastatud, kuna need mootorid ei vasta artikli 2. "Kohaldamisala" punktis (1) (a) esitatud kirjeldusele ning artikli 2 punktis (2) (h) "Juhtmeta või akutoitega seadmete mootorid" ja artikli 2 punktis (2) (o) "Elektriliste veokite jaoks ettenähtud mootorid" sätestatule.

Kõik selle tööstusliku tõstuki sagedusmuundurid on määruse (EL) 2019/1781 nõuetest vabastatud, kuna need sagedusmuundurid ei vasta artikli 2 "Kohaldamisala" punktis (1) (b) esitatud kirjeldusele.

²⁸ Ilma kabiinita. Kabiiniga mudeli puhul on väärtused erinevad.

Teave plii-happeaku kohta

TÄHELEPANU

Aku mass ja mõõtmed mõjutavad tõstuki stabiilsust.

Aku vahetamisel peavad massisuhted samaks jääma. Aku mass peab jääma nimesildil näidatud massivahemikku. Lisaraskuste asukohta ei tohi muuta. Aku alus peab olema alt suletud.

- Kasutage DIN-standardile vastavaid akusid.
- Ärge muutke lisaraskuste asukohta.
- Võrrelge aku massi nimesildil toodud teabega.
- Kasutage ainult alt suletud aku alust.



MÄRKUS

Aku spetsiifkatsioonid vastavalt standardile DIN 43536, elemendid vastavad standardile DIN EN 60254-2, 80 V vooluahel A

- Aku mass on kirjas aku nimesildil.

Pliiakud

Aku nimetus	Mahtuvus [Ah]	Alus	Mass/lisaraskuse mass [kg]	Akukambri mõõtmed [mm]			Ahel
				Pikkus	Laius	Kõrgus	
5PzS 700	700	235	234	1028	855	784	A
5PzS 775	775						
5PzV 600	600						
5PzV 700	700						
5TCSM 840	840						
6PzS 840	840	236	-	1028	999	784	
6PzS 930	930						
6PzV 720	720						
6PzV 840	840						
4TCSM 990	990						



MÄRKUS

TENSOR®-i akude kasutuselevõtmiseks pöördege volitatud hoolduskeskuse poole.

X-Line'i liitium-ioonakude spetsifikatsioonid

X-Line'i liitium-ioonakude spetsifikatsioonid

⚠ TÄHELEPANU

Aku mass ja mõõtmed mõjutavad tõstuki stabiilsust.

Aku vahetamisel peavad massisuhted samaks jääma. Aku mass peab jääma nimesildil näidatud massivahemikku. Aku alus peab olema alt suletud.

i MÄRKUS

Kuigi selle tõstuki tööpinge on 80 V, saab kasutada liitium-ioonakusid, mille nimipinge on 90 V.

- Kasutage DIN-standardile vastavaid akusid.
- Võrrelge aku massi nimesildil toodud teabega.
- Kasutage ainult alt suletud aku alust.
- Aku mass on kirjas aku nimesildil.
- Lisateavet vt liitium-ioonaku nimesildilt ja käitamishuistest.

X-Line Li-Ion 80 V (BG 7)
42,3 kWh ja 74,0 kWh

	Akugrupp 7.5	Akugrupp 7.6
Nimipinge [V]	88,08	88,08
Nimimahtuvus [Ah]	480	840
Nominaalne energia [kWh]	42,3	74,0
Pikkus [mm]	1028	1028
Laius [mm]	724	724
Kõrgus [mm]	999	999
Mass [kg]	2178	2178

- Täiendavate tehniliste andmete saamiseks võtke ühendust volitatud hoolduskeskusega.

Lisahüdraulika teave

Lisahüdraulika teave on olenevalt tõstukist erinev. Lisaseadme valimisel arvestage sellega.

	Mitme hoovaga juhtimine	Proportsionaalklapi tehnoloogia
Maksimaalne süsteemirõhk "P _{max} "	280 baari	280 baari
Maksimaalne vooluhulk "Q _{max} "	50 l/min	45 l/min
Lülitusklapi rakendamisvool	12 V / 2 A	12 V / 2 A

ARVUD JA SÜMBOLID

180° kabiiniukse avamine/sulgmine. 388

A

Abisüsteemid

Nullimine. 298

Abisüsteemide funktsiooni kontrollimine. 85

Abisüsteemide nullimine. 298

Abisüsteem Laseri-Smartfork. 381

Akende puhastamine. 520

Aku

Aku hooldamise näidik. 473

Kontrollimine. 554

Kõrvaldamine. 28

Laadimine. 467

Laadimisoleku kontrollimine. 464

Lukustuse kontrollimine. 545

Ohutusnõuded. 458

Pistik. 456

Remonditööd. 461

Seisundi, happe taseme ja happe tiheduse kontrollimine. 463

Tasanduslaadimine. 472

Teave. 587

Teist tüüpi aku kasutusele võtmine. 491

Vahetusraami kontrollimine. 561

Üleminek liitium-ioonakudele. 493

Akude hoolduspersonal. 531

Akuhape. 54

Aku luugi avamine/sulgmine. 493

Aku luuk

Lukustuse kontrollimine. 545

Aku pistik

Lahtiühendamine. 457

Ühendamine. 456

Aku spetsifikatsioonid

Plii-happeaku. 587

X-Line'i liitium-ioonakud. 588

Aku transportimine kraanaga

Liitium-ioonaku. 512

Plii-happeaku. 511

Aku vahetamine

Akuvahetusraami kasutades. 500

elektrilist akukandurit kasutades. 506

Liitium-ioonaku. 496

Suure jõudlusega variant. 491

Tõstuki abil. 496

Üldine teave. 491

Andmeplaadid. 10

Automaatne haakesead. 402

Haakesead RO*245. 407

Mudeli RO*245 lahtihaakimine. 408

Automaatne masti vertikaalasendis seadmine

Kalibreerimine. 279

Kasutamine. 277

Korrasoleku kontrollimine. 95, 279

Autoriõigused ja kaubamärkidega seonduvad õigused. 23

Avarihaamer. 424

Avariilangatamine. 425

Avariilüliti vabastamine. 87

Avariipidurduse kontrollimine. 89

Avariisõidufunktsioon. 424

Avariisõidusuund. 424

B

Blue-Q

Efektid lisatarvikutel. 162

Funktsioonide kirjeldused. 162

Konfigureerimine. 164

Sisse- ja väljalülitamine. 163

D

Defektid. 40

Dokumentatsiooni puudutav teave. 21

Dokumentatsiooni ulatus. 21

CO lahendused. 22

Dünaamiline koormajuhtimissüsteem 2. 285

E

easy Target. 252

Kasutamine. 256

Konfigureerimine. 253

Koorma ladustamine. 257

Koorma väljaladustamine. 259

Tõstekõrguse määramine lähenemise teel. 255

Tõstekõrguste määramine sisestamise teel. 253

Elektriline kahvli kulumiskaitse. 274

Elektriline seisupidur

Näidik-juhtploki kuvatavad sümbolid. 182

Elektriseadmetega töötamine. 528

Elektrisüsteemi puhastamine.	518	Mehhanismi vabastamine kolme mini- hoovaga.	337
Emissioon.	56	Mehhanismi vabastamine nelja mini- hoovaga.	341
Aku.	57	Hoiatusala tuli	
Müraemissioon.	56	Reguleerimine.	554
Radiatsioon.	58	Hooldamise ohutusnõuded	
Vibratsioonid.	57	Elektriseadmetega töötamine.	528
Enne koorma pealevõtmist		Hüdraulikaseadmetega töötamine. ...	528
Kandevõime siit.	225	Ohutusseadmed.	529
Ergonoomilised mõõtmed.	564	Seadistatud väärtused.	529
Eriohud.	45	Üldine teave.	528
Erivarustus		Hooldus	
FleetManager.	351	Ohutusnõuded.	528
Esmaabi meetmed liitium-ioonakudega töö- tamisel		Üldine teave.	531
Hoolduspersonal.	479	Hooldusandmete tabel.	542
EÜ vastavusdeklaratsioon, mis on kooskõ- las masinadirektiiviga.	7	Aku.	542
F		Elektrisüsteem.	542
FleetManager.	351	Hüdraulikasüsteem.	543
Löögisalvesti.	351	Juhtseadised/liitmikud.	542
Funktsioonide ja tööde vaade.	27	Juhttelg.	543
Funktsioonide kontroll.	78	Kliimaseade (tavaline kabiin).	544
G		Kliimaseade (tõstetud kabiin).	544
Gaasivedrude ning akumulaatorite käsitse- mine.	42	Laadimisketid.	544
H		Pesurisüsteem.	544
Haagised		Pidurisüsteem.	542
Pukseerimine.	408	Rehvid.	543
Haagise kasutamine.	399	Tõstemast.	544
Haagise ühendamine käsitsi		Veotelg.	543
Lahtiühendamine.	401	Üldised määrdepunktid.	542
Ühendamine.	400	Hoolduse ja ohutuskontrollide tähtaja loen- dur.	533
Haakeseadede RO*244		Hoolduse läbiviimise teave.	531
Lahtiühendamine.	406	Hoolduse ajagraafik.	531
Sulgemine.	406	Järgmine hooldevälp.	532
Ühendamine.	404	Hooldustööd, milleks erikvalifikatsioon ei ole vajalik.	531
Haaratsi lukustusmehhanism.	326	Hädaolukord	
Haaratsi vabastamine juhtkangiga 4Plus.	348	Avariiaamri kasutamine.	424
Haaratsi vabastamine otsalülitiga. ...	345	Ümberminev tõstuk.	423
Mehhanismi vabastamine kahe mini- hoovaga.	333	Hädaolukorrad	
		Seisupiduri hädarakendamine.	427
		Hädaseiskamine.	422
		Hüdraulika- ja sõidufunktsioonide juhtimi- selemendid	
		Juhtkang 4Plus.	75
		Kaks minihooba.	68

Kolm minihooba.	70	Isolatsiooni kontroll.	50
Mitme hoovaga töötamine.	67	Sõiduaku kontrollväärtused.	51
Neli minihooba.	72	Isolatsioonikontroll	
Otsalüliti.	74	Tõstuki kontrollväärtused.	51
Hüdraulika blokeerimise funktsioon.	224	J	
Hüdraulikaseadmetega töötamine.	528	Juhid.	31
Hüdraulikasüsteem		Juhiiste MSG 65 ja MSG 75	
Haaratsite erifunktsioon.	316	Istmesoojenduse sisse- ja väljalülitami-	
Lekkekindluse kontrollimine.	555	ne.	101
Rõhutustamine juhtkangiga 4Plus.	314	Istme vedrustuse reguleerimine	
Rõhutustamine juhtkangiga 4Plus ja		(MSG 65/MSG 75).	99
5. funktsiooniga.	315	Liigutamine.	98
Rõhutustamine kahe minihoova abil.	306	Nimmetoe reguleerimine.	100
Rõhutustamine kahe minihoova ja 5.		Pikisuunalise horisontaalvedrustuse re-	
funktsiooni abil.	307	guleerimine.	100
Rõhutustamine kolme minihoova abil.	308	Pööramine tagurdamisasendisse.	102
Rõhutustamine kolme minihoova ja 5.		Reguleerimine.	97
funktsiooni abil.	309	Seljatoe pikenduse reguleerimine.	101
Rõhutustamine mitme hoovaga juhtimi-		Seljatoe reguleerimine.	98
sega.	304	Juhiiste MSG 75 E	
Rõhutustamine mitme hoovaga juhtimi-		Istme kõrguse reguleerimine.	106
se ning 5. ja 6. funktsiooni abil.	305	Istmesoojenduse ja istme kliimaseadme	
Rõhutustamine nelja minihoova abil.	310	sisse- ja väljalülitamine.	108
Rõhutustamine nelja minihoova ja 5.		Istmesoojenduse sisse- ja väljalülitami-	
funktsiooni abil.	311	ne.	107
Rõhutustamine otsalülitiga.	312	Istme sügavuse reguleerimine.	107
Rõhutustamine otsalüliti ja 5. funktsioo-		Istme vedrustuse reguleerimine.	103
niga.	313	Liigutamine.	104
Rõhutustamise vajadus.	301	Nimmetoe reguleerimine.	105
Rõhutustamise viisard.	302	Pikisuunalise horisontaalvedrustuse re-	
Viisardist väljumine.	317	guleerimine.	106
Õlitaseme kontrollimine.	556	Reguleerimine.	103
Hüdraulikavedelik.	53	Seljatoe pikenduse reguleerimine.	105
Hüdraulikaõli soojendamine.	94	Seljatoe reguleerimine.	104
I		Juhiiste MSG 95	
Integreeritud akulaadija		Istme nurga reguleerimine.	113
Aku laadimine.	444	Istmesoojenduse sisse- ja väljalülitami-	
Hoidelaadimine.	443	ne.	112
Jõudlusandmed.	455	Istme sügavuse reguleerimine.	113
Konfigureerimine.	440	Istmevedrustuse jätkuse reguleerimi-	
Laadimise algus.	441	ne.	110
Laadimisomaduste kõver.	441	Liigutamine.	109
Laadimisvoolu piirang.	443	Nimmetoe reguleerimine.	111
Teist tüüpi aku kasutuselevõtmine.	439	Pikisuunalise horisontaalvedrustuse re-	
Ühilduvad akud.	454	guleerimine.	111
Üldine.	438	Reguleerimine.	108

Reguleerimine juhi kaalu järgi ja istme kõrguse reguleerimine.	110	Kahvli kulumiskaitse.	217
Seljatoe pikenduse reguleerimine. . .	112	Kahvlipikendus.	220
Seljatoe reguleerimine.	109	Kahvli reguleerimine.	231
Juhiistme kontrollimine.	548	Kaitsmed	
Juhikabiin		Vahetamine.	554
Kasutamine.	89	Kaks minihooba	
Juhi kaitsekatus		Kahvlikelgu tõstmine/langetamine. .	
Katuse koormad.	39	206,	208
Keevitamine.	39	Tõstemasti kallutamine.	207, 209
Puurimine.	39	Kallutuse lõppasendi summutus.	277
Juhi kvalifikatsioon liitium-ioonakude kasutamiseks.	34	Kallutusnurgast sõltuvad abisüsteemid	
Juhiprofiilid		Automaatne masti vertikaalasendisse seadmine.	277
Kirjeldus.	144	Kallutuse lõppasendi summutus.	277
Kustutamine.	150	Tõstemasti kallutusnurga näidik.	277
Loomine.	146	Kandevõime siit.	225
Valimine.	144	Kasutamine	
Ümbernimetamine.	147	Näidik-juhtplokk.	121
Juhi õigused, kohustused ja käitumisreeglid.	31	Kasutamine külmladudes.	409
Juhtimis- ja ekraanielemendid.	64	Akud.	411
Juhtkang 4Plus		Kasutamine.	409
Kahvlikelgu külgnihutus.	215	Kasutusvaldkonnad.	409
Kahvlikelgu tõstmine/langetamine. . .	214	Kasutamine pärast hoiustamist või kasutuse lõppasendist.	525
Tõstemasti kallutamine.	214	Kasutuselevõtmine.	17
Juhttelg		Kasutusjuhised	
Määrimine.	553	Väljaandmiskuupäev.	22
Remonditööd.	553	Kasutuskoht.	18
Juurdepääs PIN-koodiga.	124	Kaubaaluste transport.	232
PIN-koodide muutmine.	125	Keskonnaalane teave.	28
Jääkoht.	44	Kiiruse juhtimine kurvis.	190
Jääkohud.	44	Kiiruse vähendamine kabiiniukse avamisel.	191
K		Kiiruse vähendamine pööramisel.	190
Kabiin.	387	Kiiruspiirang	
180° ukse avamine/sulgumine.	388	Konfigureerimine.	192
Külgakna avamine/sulgumine.	392	Sisse- ja väljalülitamine.	191
Sisevalgusti sisse- või väljalülitamine. .	393	Kindlustuskaitse ettevõtte territooriumil. . .	33
Tagaakna soojenduse kasutamine. . . .	354	Kinnisidumine.	522
Ukse avamine/sulgumine.	387	Kirjutamisalus.	397
Kabiini ukse avamine/sulgumine.	387	Klaasipuhastid ja -pesurid	
Kahjustused.	40	Sisse- ja väljalülitamine.	351
Kahvliharud		Kliimaseade.	396
Pikkus.	43	Kogukoormus.	295
Kahvliharude kontrollimine.	560	Kontaktandmed.	I
Kahvliharude vahetamine.	218		

Koorem		Laadimisketid	
Mahapanek	244	Puhastamine	519
Nähtavuse määratlemine koormaga		Laadimisoleku kontrollimine	464
sõites	238	Laeandur	354
Pealevõtmine	234	Lekete kontrollimine tõstesilindritel ja ühen-	
Sõitmine	239	dustel	559
Koorma massist sõltuvad funktsioonid		Li-Ion ready	514
Dünaamiline koormajuhtimissüsteem		Liftidesse sõitmine	247
1	284	Liigendite ja juhtimisseadiste määrimine .	545
Koorma mõõtmised	288	Liitium-ioonaku	
Kalibreerimine	289	Li-Ion ready	514
Koormast sõltuvad abisüsteemid		Liitium-ioonakud	
Dünaamiline koormajuhtimissüsteem		Aku mass ja mõõtmised	481
2	285	Ekraan	65
Kogukoormus	295	Erinõuded	33
Koorma mõõtmised	288	Eriomased ohud	36
Nullimisfunktsioon	293	Esmaabi meetmed	479
Täpne koorma mõõtmine	291	Hoiustamise nõuded	483
Ülekoormuse tuvastus	282	Hoolduspersonal	479
Koormate käsitlemine	225	Joonis	482
Koormate pealevõtmine	230	Juhi kvalifikatsioon	34
Koormusprogramm		Käitumine tulekahju korral	34
1 kuni 3 valimine	216	Laadimine	487
Kraanaga töstmise	523	Laetuse kontrollimine	485
Kuluained	52	Lubatud akud	33
Kasutuselt kõrvaldamine	55	Nimesilt	15
Ohutusnõuded hüdraulikavedeliku		Ohuhinnang	34
jaoks	53	Ohutsoonid	36
Ohutusteave akuhappe käsitlemiseks .	54	Ohutusnõuded	479, 481
Õlide käsitlemise ohutusnõuded	52	Paigaldamine	496
Kuluainete käsitlemise ohutusnõuded . .	52	Teavitamine kasutamisel	34
Kõrvaldamine		Teist tüüpi aku kasutusele võtmine . .	491
Aku	28	Transportimine väljaspool territooriumi .	35
Komponendid	28	Tuleohutusmeetmed	480
Käetoet reguleerimine	117	Liitium-ioonakude hoiustamise nõuded . .	483
Käitav ettevõtte	30	Liitium-ioonakudele eriomased ohud	36
Käitumine hädaolukorras	422	Liitium-ioonakude ohutsoonid	36
Käitumine tulekahju korral seoses liitium-		Liitium-ioonaku joonis	482
ioonakude kasutamisega	34	Liitium-ioonaku laadimine	487
Külgakna avamine/sulgumine	392	Liitium-ioonaku laetustaseme kontrollimi-	
Küttesüsteem	393	ne	485
Küttesüsteemi ja kliimaseadme hooldami-		Liitium-ioonaku nimesilt	15
ne	548	Liitium-ioonaku näidik	65
Filtrimati vahetamine	548	Liitium-ioonaku transportimine	35
Välisõhu sisselaske puhastamine . . .	549	Lisahüdraulika teave	588
L			
Laadimise kiirjuurdepääs	432		

Lisaseadmed.	318
Eriohud.	45
Hüdraulika kiiruse reguleerimine.	323
Juhtimine juhtkangiga 4Plus.	347
Juhtimine kaksikminihoovaga.	332
Juhtimine kaksikminihoova ja 5. funktsiooni abil.	334
Juhtimine kolme minihoovaga.	336
Juhtimine kolme minihoova ja 5. funktsiooni abil.	338
Juhtimine mitme hoova abil.	328
Juhtimine nelja minihoovaga.	340
Juhtimine nelja minihoova ja 5. funktsiooni abil.	342
Juhtimine otsalülitiga.	343
Juhtimine otsalüliti ja 5. funktsiooniga.	345
Kandevõime.	320
Kinnitamine.	320
Koorma pealevõtmine.	350
Lisahüdraulika teave.	588
Lisaseadmete näide.	322
Ohutusteave.	318
Paigaldamine.	318
Töö mitme hoova ja 5. funktsiooniga.	330
Töö mitme hoova ja 6. funktsiooniga.	330
Vahelduv talitus.	319
Ühendus.	320
Üldine juhtimine.	321
Lisaseadmete järeltöö aeg.	359
Lisaseadmete paigaldamine.	318
Lisavarustus.	351
Lubatud liitium-ioonakud.	33
Löögisalvesti.	351
Lühendite loend.	24

M

Meditasiinilised seadmed.	42
Mitme hoovaga juhtimine	
Kahvlikelgu tõstmine/langetamine.	204
Tõstemasti kallutamine.	204
Mitte-originaalosi puudutav hoiatus.	40
Moderniseerimine.	37
Modulaarne kaamerasüsteem.	376
Muud ohud.	44

N

Neli minihooba	
Kahvlikelgu tõstmine/langetamine.	210
Tõstemasti kallutamine.	210
Neutraalasend.	173
Nimesilt.	13
Nullimisfunktsioon.	293
Nõuded teedele ja tööalale.	170
Nähtavus koormaga sõitmisel.	238
Näidik-juhtplokki.	64
Pööramine.	85
Teated.	412
Näidik/juhtplokki	
Avakuva.	118
Näidikupaneeli ja juhtimisploki vaated.	27

O

Oht töötajatele.	48
Ohuhinnang.	34
Ohupiirkonnad.	170
Ohutsoon.	231
Ohutu kasutamise põhialused.	33
Ohutulede süsteem	
Sisse- ja väljalülitamine.	157
Ohutuse kontrollimine.	50
Ohutusnõuded aku käsitlemisel.	458
Aku hooldustööde teostamine.	460
Aku mass ja mõõtmed.	460
Hoolduspersonal.	458
Kaablite ja aku pistikute kahjustamine.	460
Tuleohutusmeetmed.	459
Ohutusnõuded juhtimisel.	166
Ohutusnõuded koorma käitlemisel.	225
Ohutusnõuded liitium-ioonakudega töötamisel.	481
Ohutusnõuded liitium-ioonakude käsitlemisel.	479
Aku mass ja mõõtmed.	481
Hoolduspersonal.	479
Tuleohutusmeetmed.	480
Ohutusseadmed.	529
Ohutusseadmete vale kasutamine.	40
Ohutustetid.	50
Otsalüliti	
Kahvlikelgu tõstmine/langetamine.	212
Tõstemasti kallutamine.	212

P

Pakkematerjalid.	28
Pardalaadija	
Elektriohutuse regulaarne kontrollimine.	51
Parkimine.	198
Peakraan.	118
Pesurisüsteemi täitmine.	353
Piduriõli taseme kontrollimine.	90
Puhastage tõstuk.	
Pärast puhastamist.	520
Puhastamine.	516
Pukseerimine	
Ohutusteave.	429
Protseduur.	430
Õige kasutus.	17
Pukseeritav veos.	399
Päikesekate.	398
Päiksesirm.	398
Pööratavad kahvliharud.	222
Kontrollimine.	560
Pöörlev vilkur	
Sisse- ja väljalülitamine.	159
Püsikiirushoidik.	193

R

Raadio.	393
Raputusfunktsioon.	240
Juhtkang 4Plus.	242
Kaks minihooba.	243
Kolm minihooba.	243
Neli minihooba.	243
Otsalüliti.	244
Ratastele tõkiskingade paigaldamine.	522
Rattad ja rehvid	
Rattakinnituste kontrollimine.	552
Rehvide seisukorra ja kulumise kontrollimine.	551
Rehvirõhu kontrollimine.	552
Remonditööd.	551
Talveoludes kasutamine.	551
Rattakinnituste kontrollimine.	552
Regulaarsed kontrollid.	50
Rehvid	
Ohutu kasutamise põhimõtted.	41
Riiul.	63
Rike tõstmise ajal.	223
Ringvaate kaamerasüsteem.	371

Rippuva lasti transportimine.	233
Riskid ja ohutusabinõud.	46
Roolimine.	189
Roolisamba reguleerimine.	84
Roolisüsteem	
Korrasoleku kontrollimine.	95

S

Seadistatud väärtused.	529
Seerianumber.	14
Seisupidur	
Hädarakendamise mehhanism.	427
Rakendamine.	181
Rakendamine tõstuki liikumise ajal.	184
Rakendamine tõstuki paigalseisu ajal.	182
rikked.	185
Sõiduki turvaliselt parkimine.	186
Seisupiduri rikked.	185
Signaali kasutamine.	88
Signaalterminid.	24
Sihotstarve.	17
Sisevalgusti.	393
Sisselülitamine	
surunupuga.	119
süütelukust.	118
Skeemvaated.	27
Sobimatu kasutamine.	18
Sprint-režiim	
Automaatne väljalülitamine.	165
Sisse- ja väljalülitamine.	165
Stabiilsus.	45
Suunatudel	
Sisse- ja väljalülitamine.	155
Suundade määratlus.	26
Suure jõudlusega variant.	491
Sõidu alustamine.	176
Kahe pedaaliga mudel.	178
Sõidukipargi juhataja ligipääsuõigus.	125
Sõidukipargi juhataja parooli muutmine.	128
Sõidupidur	
Aktiveerimine.	180
Sõiduprogramm	
1 kuni 3 valimine.	170
A/B konfigureerimine.	171
A/B valimine.	171

Sõidurežiimid		Tootja aadress.	I
Sprint-režiim.	164	Topeltpedaali kontrollimine.	561
STILL Classic.	164	Transport.	521
Sõidusuuna- ja suunatulemoodul.	76	Tuled.	152
Sõidusuuna lüliti aktiveerimine		Hoiatusala tuli ja hoiatusala tuli pluss.	160
Juhtkangiga 4Plus mudel.	175	Moderniseerimine.	152
Minihoovaga mudel.	174	STILL SafetyLight®.	159
Mitme hoovaga mudel.	174	Still Safety Light® 4Plus.	159
Otsalülitiga mudel.	175	StVZO varustus.	158
Sõidusuuna- ja suunatulemooduliga mudel.	176	Sümbolite tähendused.	152
Sõidusuund		Tulekustuti.	359
Neutraalasend.	173	Tungraua kasutamine.	529
Vahetamine.	177	Turvavöö.	114
Valimine.	173	Hooldamine.	546
Valimine kahe pedaaliga mudeli puhul.	180	Kinnitamine.	114
Sõidutuled		Kinnitamine järsul kallakul.	116
Sisse- ja väljalülitamine.	153	Kontrollimine.	547
Sõitmine.	166	Külmast põhjustatud rikked.	116
Kallakud.	246	Lukust avamine.	116
Laskuvad kallakud.	246	Puhastamine.	547
Sõitmine laadimisilddadel.	248	Väljavahetamine pärast õnnetusjuhtumit.	548
T		Tõhusus- ja sõidurežiimid.	162
Tagaakna soojendus		Tõkisking.	200
Sisse- ja väljalülitamine.	354	Tõstekõrgus	
Talverehvid.	551	Rulltee õlitamine.	558
Tarvikud.	8	Tõstekõrguse eelvalik	
Tassihoidikud.	63	easy Target.	252
Teated		Tõstekõrguse mõõtmissüsteem.	249
Sissejuhatus.	412	Konstruktsioon ja toime.	249
Teave kasutamise kohta.	412	Puhastamine.	249
Teave tõstuki kohta.	420	Rikete kõrvaldamine.	250
Teave StVZO (maanteeliikluse litsentseerimiseeskirjad) kohta.	15	Töötamine avariirežiimis rikete korral.	251
Teavitamine liitium-ioonakude kasutamisest.	34	Tõstekõrgusest sõltuvad abisüsteemid	
Teed.	167, 169, 170	Elektriline kahvli kulumiskaitse.	274
Laskuvad kallakud.	168	Kiiruse vähendamine ajal, mil kahvel on tõstetud.	269
Tõusvad kallakud.	168	Lõppasendi tõstmise väljalülitamine.	266
Vahekaikude laiused.	167	Tõstemasti lõppasendisse jõudmise summutus.	265
Teede mõõtmised.	167	Tõstmise ülemineku summutus.	265
Teede seisukord.	169	Tõstekõrgusest sõltuvad funktsioonid	
Tegutsemine tõstuki ümbermineku korral.	423	Tõstekõrguse näidik.	252
Tehnilised andmed		Vahetõste väljalülitus.	260
Mõõtmised.	565		
Teie tõstuk.	2		

Tõstemast		Töövalmidus	
Eemaldamine.	530	Külmladudes kasutatavad tõstukid. . .	558
Kindlustamine mahakukkumise vastu. . .	530	V	
Kindlustamine tagasikaldumise vastu. . .	530	Vahetuseelsed kontrolltoimingud	
Tõstemastiga töötamise ohutusnõuded. . .	530	Ajalugu.	135
Tõstemasti kallutusnurga näidik.	277	Kirjeldus.	130
Tõstemasti versioonid.	201	Kõik küsimused.	132
Kolmeosaline mast.	202	Küsimuste järjekord.	133
Teleskoopõstemast.	201	Tegevus.	130
Tõstesüsteem		Tõstuki piirangud.	141
Dünaamika.	215	Vahetuse algus.	137
Juhtimine juhtkangiga 4Plus.	213	Valgustusseadmete moderniseerimine. .	152
Juhtimine kaksikminihoovaga.	206	Variandid	
Juhtimine kolme minihoovaga.	208	180° kabiiniuks.	388
Juhtimine nelja minihoovaga.	210	Abisüsteem Laseri-Smartfork.	381
Juhtimine otsalülitiga.	212	Aku hooldamise näidik.	473
Juhtimiselemendid.	202	Automaatne masti vertikaalasendisse	
Mitme hoovaga juhtimine.	204	seadmine.	95, 277, 279
Tõstmine.	201, 529	Blue-Q.	162
Tõstuki ees töötamine.	530	Dünaamiline koormajuhtimissüsteem	
Tõstuki hoiustamine.	524	1.	284
Tõstuki kasutamine.	17	Dünaamiline koormajuhtimissüsteem	
Tõstuki kasutuselt kõrvaldamine.	524	2.	285
Tõstuki kirjeldus.	2	easy Target.	252
Tõstuki puhastamine.	516	Elektriline kahvli kulumiskaitse.	274
Tõstukisse sisenemine.	81	Haaratsi lukustusmehhanism.	326
Tõstukisse sisenemine, kui juhikabiin on		Hoiatusala tuli ja hoiatusala tuli pluss. .	160
üles tõstetud.	82	Integreeritud akulaadija.	438
Tõstukist väljumine.	81	Juhiprofiilid.	144
Tõstukist väljumine, kui juhikabiin on üles		Juurdepääs PIN-koodiga.	124
tõstetud.	82	Kahvli kulumiskaitse.	217
Tõstuki turvaline parkimine.	198	Kahvlipekendus.	220
Tõstuki väljalülitamine.	198	Kallutuse lõppasendi summutus.	277
Tõstuki ümberehitused.	37	Kiiruse vähendamine ajal, mil kahvel on	
Täpne koorma mõõtmine.	291	tõstetud.	269
Töödejuhataja juurdepääsuõigus		Kiiruspiirang.	191
Juhi PIN-koodi muutmine.	125	Kirjutamisalus.	397
Tööks vajalikud ained		Klaasipuhastid ja -pesurid.	351
Kvaliteet ja kogus.	539	Kliimaseade.	396
Tööplatvormide kasutamine.	20	Kogukoormus.	295
Tööprotseduurid.	27	Kolmeosaline mast.	202
Tööprotseduuride vaade.	27	Koorma mõõtmed.	288
Töötajate kvalifikatsioon.	531	Küttesüsteem.	393
Töötuled		Laadimise kiirjuurdepääs.	432
Sisse- ja väljalülitamine.	154	Lõppasendi tõstmise väljalülitamine. .	266
Töötuli tagurdamiseks		Lõgisalvesti.	351
Sisse- ja väljalülitamine.	155		

Modulaarne kaamerasüsteem.	376	Varuosade loend.	II
Nullimisfunktsioon.	293	Vastavusdeklaratsioon.	7
Optiline tõstekõrguse mõõtmise süsteem.	249	Vastavusmärgis.	6
Päikesekate.	398	Vastukaalu ühendustihvt.	400
Päikesesirm.	398	Vastutavate isikute määratlus.	30
Pööratavad kahvliharud.	222	VDI andmeleht	
Püsikiirushoidik.	193	RX60-35 (Plus) / 600 liitium-ioon.	567
Raadio.	393	RX60-40 / liitium-ioon.	572
Raputusfunktsioon.	240	RX60-40 (Plus) / 600 liitium-ioon.	572
Ringvaate kaamerasüsteem.	371	RX60-45 liitium-ioon.	577
Sisevalgusti.	393	RX60-45 (Plus) / 600 liitium-ioon.	577
Sisselülitamine surunupuga (variandina).	119	RX60-50 liitium-ioon.	582
STILL SafetyLight® ja STILL SafetyLight 4Plus®.	159	RX60-50 (Plus) / 600 liitium-ioon.	582
Sõidukipargi juhataja ligipääsuõigus.	125	Visuaalsed ülevaated.	78
Sõidusuuna- ja suunatulemoodul.	76	Volitamata isikutel kasutamine keelatud.	32
Tulekustuti.	359	Õ	
Tõkisking.	200	Õige istme asend.	84
Tõstekõrguse näidik.	252	Õlid.	52
Tõstemasti kallutusnurga näidik.	277	Ü	
Tõstemasti lõppasendisse jõudmise summutus.	265	Üldine.	5
Tõstesüsteemid.	201	Üleminek liitium-ioonakudele.	493
Tõstmise ülemineku summutus.	265	Ülevaade	
Täpne koorma mõõtmine.	291	Tarvikud.	8
Vahetuseelsed kontrolltoimingud.	130	Ülevaated	
Vahetõste väljalülitus.	260	Avariilüliti.	66
Ülekoormuse tuvastus.	282	Juhikabiin.	62
Variant		Näidik-juhtplokk.	64
Laeandur.	354	Riiul.	63
Varu- ja kuluosade tellimine.	539	Tassihoidik.	63
		Tõstuk.	60

STILL GmbH

56388011520 ET - 12/2023 - 11