

## EXP, EXV-CB és SXV-CB Műszaki adatok

### Magasemelésű raklapszállítók/Elektromos villástargoncák

---

EXP 14

EXP 16

EXP 20

EXV-CB 06

EXV-CB 10/Li-Ion

EXV-CB 12/Li-Ion

EXV-CB 16/Li-Ion

SXV-CB 10/Li-Ion



EXP/EXV-CB magasemelésű raklapszállítók és SXV-CB elektromos villástargoncák  
A rugalmasság és innováció találkozási pontja

Ez a specifikáció, amely megfelel a VDI 2198. sz. irányelvnek, csak az alaptervezésre adja meg a műszaki adatokat.  
Eltérő abroncsok, más emelőoszlopok, szerelvények, stb. használata más értékeket eredményezhet.



		STILL	STILL	STILL	STILL	STILL	STILL	STILL	STILL	STILL	
Mégkülönböztető jelek	1.1 Gyártó										
	1.2 Gyártó típus megnevezése		<b>EXP 14</b>	<b>EXP 16</b>	<b>EXP 20</b>	<b>EXV-CB 06</b>	<b>EXV-CB 10/Li-Ion</b>	<b>EXV-CB 12/Li-Ion</b>	<b>EXV-CB 16/Li-Ion</b>	<b>SXV-CB 10/Li-Ion</b>	
	1.3 Meghajtás		Elektromos	Elektromos	Elektromos	Elektromos	Elektromos	Elektromos	Elektromos	Elektromos	
	1.4 Gépkészlet		Gyalogos	Gyalogos	Gyalogos	Gyalogos	Gyalogos	Gyalogos	Gyalogos	Vezetőállásos targonca	
	1.5 Névleges teherbírás /névleges terhelés	Q	kg	1400	1600	2000	600	1000	1200	1600	1000
	1.6 Súlyponttávolság	c	mm	600	600	600	500	500	500	500	600
	1.8 Terhelés távolsága	x	mm	696 <sup>1,3</sup>	686 <sup>1,3</sup>	660 <sup>1,3</sup>	107	107	107	107	170 <sup>3</sup>
	1.9 Tengelytáv	y	mm	1406	1406	1406	914	1264	1264	1626	1129 (1145) <sup>3</sup>
	2.1 Üzemi súly, akkumulátorral együtt		kg	1516	1556	1605	1725 <sup>5</sup>	1861 <sup>5</sup>	1885 <sup>5</sup>	2085 <sup>5</sup>	2590 <sup>3</sup>
Súlyok	2.2 Tengelyterhelés, terhelt		kg	1167/1749	1183/1972	1198/2406	560/1765 <sup>5</sup>	635/2226 <sup>5</sup>	550/2535 <sup>5</sup>	710/2975 <sup>5</sup>	910/2680 <sup>3</sup>
	2.3 Tengelyterhelés, terheletlen		kg	1072/444	1086/470	1113/492	950/775 <sup>5</sup>	1099/762 <sup>5</sup>	1100/785 <sup>5</sup>	1295/790 <sup>5</sup>	1560/1030 <sup>3</sup>
	3.1 Abroncsok			Poliuretán	Poliuretán	Poliuretán	Poliuretán	Poliuretán	Poliuretán	Poliuretán	Tractothan
Abroncsok/ajláz	3.2 Abroncs mérete		mm	Ø 230 x 90	Ø 230 x 90	Ø 230 x 90	Ø 230 x 100	Ø 230 x 100	Ø 230 x 100	Ø 254 x 115	
	3.3 Abroncs mérete		mm	Ø 85 x 85 (Ø 85 x 60) <sup>2</sup>	Ø 85 x 85 (Ø 85 x 60) <sup>2</sup>	Ø 85 x 85 (Ø 85 x 60) <sup>2</sup>	Ø 4x 85 x 105	Ø 4x 85 x 105	Ø 4x 85 x 105	Ø 4x 85 x 105	2x Ø 254 x 82
	3.4 Támasztókerék mérete		mm	Ø 100 x 40	Ø 100 x 40	Ø 100 x 40	-	-	-	-	
	3.5 Kerekek száma (x = hajtott)			1x + 1/2 (1x + 1/4) <sup>2</sup>	1x + 1/2 (1x + 1/4) <sup>2</sup>	1x + 1/2 (1x + 1/4) <sup>2</sup>	1x + 4	1x + 4	1x + 4	1x + 4	1x/2
	3.6 Nyomtáv		mm	534	534	534	-	-	-	-	-
	3.7 Nyomtáv		mm	1000/1200/1400	1000/1200/1400	1000/1200/1400	500	500	500	500	746
Méretek	4.1 Emelőoszlop/emelővilla tartó billentése		°	-	-	-	-	1/6	1/6	1/6	4/2 <sup>6</sup>
	4.2 Magasság		mm	ld. az emelőoszlop táblázat	ld. az emelőoszlop táblázat	ld. az emelőoszlop táblázat	ld. az emelőoszlop táblázat	ld. az emelőoszlop táblázat	ld. az emelőoszlop táblázat	ld. az emelőoszlop táblázat	
	4.3 Szabad emelés		mm	ld. az emelőoszlop táblázat	ld. az emelőoszlop táblázat	ld. az emelőoszlop táblázat	ld. az emelőoszlop táblázat	ld. az emelőoszlop táblázat	ld. az emelőoszlop táblázat	ld. az emelőoszlop táblázat	
	4.4 Emelés		mm	ld. az emelőoszlop táblázat	ld. az emelőoszlop táblázat	ld. az emelőoszlop táblázat	ld. az emelőoszlop táblázat	ld. az emelőoszlop táblázat	ld. az emelőoszlop táblázat	ld. az emelőoszlop táblázat	
	4.5 Magasság		mm	ld. az emelőoszlop táblázat	ld. az emelőoszlop táblázat	ld. az emelőoszlop táblázat	ld. az emelőoszlop táblázat	ld. az emelőoszlop táblázat	ld. az emelőoszlop táblázat	ld. az emelőoszlop táblázat	
	4.7 Védőtető magassága		mm	-	-	-	-	-	-	-	1995 (2190)
	4.9 Vonórúd magassága vezetési helyzetben		mm	800/1250	800/1250	800/1250	740/1230	740/1230	740/1230	740/1230	-
	4.10 Kerékküllők magassága		mm	80	80	80	-	-	-	-	-
	4.15 Emelővilla magassága, lesüllyesztett		mm	50	55	55	67	67	67	67	50
	4.19 Teljes hossz		mm	2071	2081	2107	2511	2861	2861	3223	2604 <sup>7</sup>
	4.20 Az emelővillák homlokfelületéig mért hossz		mm	921 <sup>3,4</sup>	931 <sup>3,4</sup>	957 <sup>3,4</sup>	1311	1661	1661	2023	1454 <sup>7</sup>
	4.21 Teljes szélesség		mm	1170/1370/1570	1170/1370/1570	1170/1370/1570	790	790	790	790	828
	4.22 Emelővilla méretei		mm	35/100/1150	45/120/1150	45/120/1150	45/100/1200	45/100/1200	45/100/1200	45/100/1200	40/80/1150 <sup>8</sup>
	4.24 Emelővilla tartó szélessége		mm	820/980	820/980	820/980	1000	1000	1000	1000	650 <sup>10</sup>
	4.25 Emelővilla karok közötti távolság		mm	400/720 // 400/880	420/740 // 420/900	420/740 // 420/900	225/926	225/926	225/926	225/926	-
	4.26 Kerékküllők közötti távolság		mm	860/1060/1260	860/1060/1260	860/1060/1260	-	-	-	-	-
	4.32 Hasmagasság, tengelytáv középvonalában		mm	30	30	30	38	38	38	38	60
4.33 Folyosószélesség 1000 x 1200-as raklapokhoz, keresztirányban		mm	2588 <sup>4</sup>	2592 <sup>4</sup>	2605 <sup>4</sup>	2786	3136	3136	3296	2865 <sup>7</sup>	
4.34 Folyosószélesség 800 x 1200-as raklapokhoz, hosszanti irányban		mm	2559 <sup>4</sup>	2566 <sup>4</sup>	2587 <sup>4</sup>	2874	3224	3224	3384	2958 <sup>7</sup>	
4.35 Fordulási sugár		mm	1715 <sup>4</sup>	1715 <sup>4</sup>	1715 <sup>4</sup>	1510	1860	1860	2220	1320 (1333) <sup>3</sup>	
4.37 Jármű hosszúsága a kerékkarokkal együtt		mm	1739	1739	1739	-	-	-	-	-	
Teljesítmény adatok	5.1 Menetsebesség		km/h	6/6	6/6	6/6	5/6	5/6	5/6	5/6	8/12
	5.2 Emelési sebesség		m/s	0,16/0,30	0,15/0,30	0,15/0,30	0,15/0,3	0,15/0,3	0,15/0,3	0,15/0,3	0,25/0,42 (0,21/0,43) <sup>3</sup>
	5.3 Süllyesztési sebesség		m/s	0,40/0,35	0,40/0,35	0,31/0,31	0,45/0,35	0,45/0,35	0,45/0,35	0,45/0,35	0,25/0,22 (0,44/0,32) <sup>3</sup>
	5.8 Max. emelkedés kB5		%	8/23	8/23	8/23	4/4	4/4	4/4	4/4	8/15
	5.10 Üzemi fék			Elektromágneses	Elektromágneses	Elektromágneses	Elektromágneses	Elektromágneses	Elektromágneses	Elektromágneses	Elektromágneses
Elektromágneses	6.1 Hajtómotor, teljesítmény S2 = 60 min-nél		kW	2,3	2,3	2,3	2,3	2,3	2,3	3,0	
	6.2 Emelőmotor, teljesítmény S3 = 15 %-nál		kW	3,2	3,2	3,2	2,2	3,2	3,2	5,7	
	6.3 Akkumulátor DIN 43531/35/36 A, B, C szerint, no		3PzS	3PzS	3PzS	3PzS	3PzS	3PzS	3PzS	3PzS	
	6.4 Akkumulátor feszültsége/névleges kapacitása Ks		V/Ah	24/345	24/345	24/345	24/375	24/375	24/375	24/400	24/300
	6.5 Akkumulátor súlya (±5 %, gyártmánytól függően)		kg	288	288	288	288	288	288	377	230
	6.6 Energiafogyasztás a VDI ciklus szerint		kWh/h	1,14	1,15	1,44	0,72	1,19	1,19	1,45	-
Egyéb	8.1 Hajtásvezérlés			AC vezérlés	AC vezérlés	AC vezérlés	AC vezérlés	AC vezérlés	AC vezérlés	AC vezérlés	
	8.4 Zajnyomás szint a gépjárművezető fülénél		dB(A)	≤66	≤66	≤66	63	61	61	61	<70

<sup>1</sup> Teleszkópos and HiLo emelőoszlop: +26 mm

<sup>2</sup> Tandem görgőkkel

<sup>3</sup> Érték triplex emelőoszlopnál

<sup>4</sup> Kúszósebesség nélkül: +12 mm

<sup>5</sup> Oldalsó akkumulátor cserével

<sup>6</sup> Opcionális, dönthető villakocsival

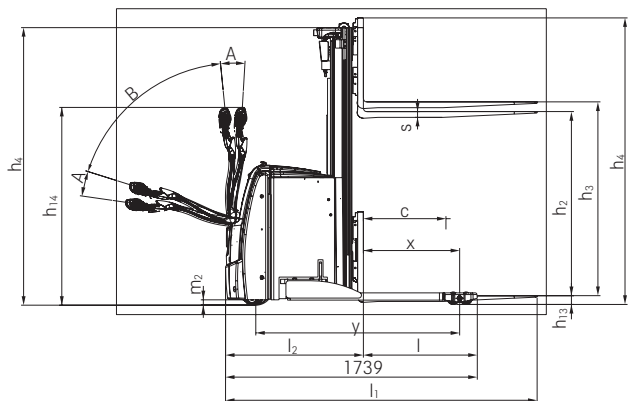
<sup>7</sup> Opcionális villabillentéssel, oldalirányú eltolással vagy villaállítással: +48 mm

<sup>8</sup> Opcionális, dönthető villakocsival és oldalirányú eltolással valamint villaállítással: 40/100/1150

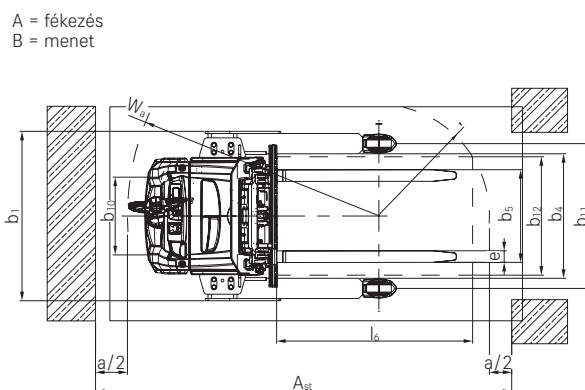
<sup>9</sup> Nem elérhető az opcionális, dönthető villakocsival, oldalirányú eltolással vagy villaállítással együtt

<sup>10</sup> Opcionális villabillentéssel, oldalirányú eltolással vagy villaállítással: 800 mm

EXP/EXV-CB magasemelésű raklapszállítók és SXV-CB elektromos villástargoncák  
 Műszaki rajzok

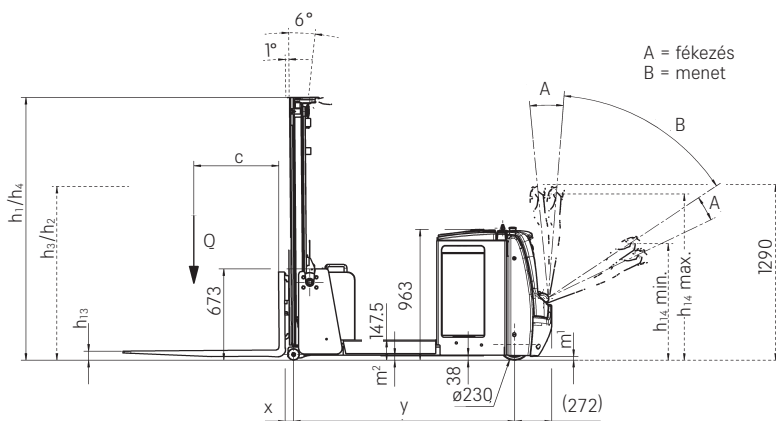


EXP oldalnézet



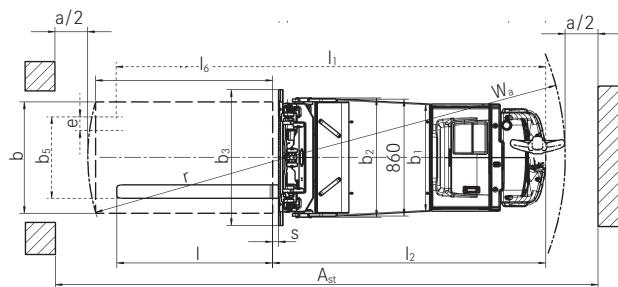
EXP felülnézet

A = fékezés  
 B = menet

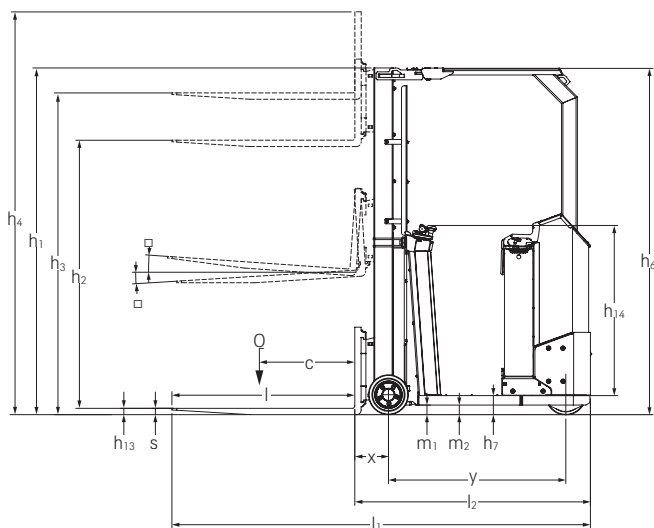


EXV-CB oldalnézet

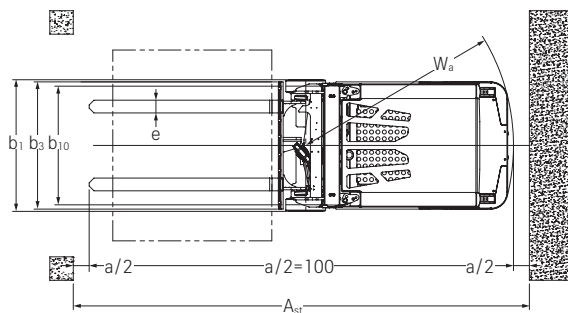
A = fékezés  
 B = menet



EXV-CB felülnézet



SXV-CB oldalnézet



SXV-CB felülnézet

EXP/EXV-CB magasemelésű raklapszállítók és SXV-CB elektromos villástargoncák  
Emelőoszlop táblázatok



EXP 14/16			Teleszkópos							HiLo					Triplex						
			h <sub>1</sub>	mm	1415 <sup>1</sup>	1665 <sup>1</sup>	1915	2115	2365	2565	2815	1415 <sup>1</sup>	1665 <sup>1</sup>	1915	2115	2365	2565	1665 <sup>1</sup>	1915	2065	2265
	Magasság	h <sub>1</sub>	mm	1415 <sup>1</sup>	1665 <sup>1</sup>	1915	2115	2365	2565	2815	1415 <sup>1</sup>	1665 <sup>1</sup>	1915	2115	2365	2565	1665 <sup>1</sup>	1915	2065	2265	2315
	Emelőoszlop magasság bázisemeléssel	h <sub>1</sub> '	mm	1490	1740	1990	2190	2440	2640	2890	-	-	-	-	-	-	-	-	-	-	-
	Szabad emelés	h <sub>2</sub> <sup>2</sup>	mm	-	-	-	-	-	-	-	776	1026	1276	1476	1726	1926	1026	1276	1426	1626	1676
	Szabad emelés	h <sub>2</sub> <sup>3</sup>	mm	150	150	150	150	150	150	150	-	-	-	-	-	-	-	-	-	-	-
	Emelés	h <sub>3</sub>	mm	1844	2344	2844	3244	3744	4144	4644	1844	2344	2844	3244	3744	4144	3516	4266	4716	5316	5466
	Magasság kitölt emelőoszlop	h <sub>4</sub> <sup>4</sup>	mm	2480	2980	3480	3880	4380	4780	5280	2480	2980	3480	3880	4380	4780	4152	4902	5352	5952	6102

EXP 20			Teleszkópos			HiLo			Triplex			
			h <sub>1</sub>	mm	1915	2115	2365	1915	2115	2365	1665 <sup>1</sup>	1915
	Magasság	h <sub>1</sub>	mm	1915	2115	2365	1915	2115	2365	1665 <sup>1</sup>	1915	2065
	Emelőoszlop magasság bázisemeléssel	h <sub>1</sub> '	mm	1990	2190	2440	-	-	-	-	-	-
	Szabad emelés	h <sub>2</sub> <sup>2</sup>	mm	-	-	-	1286	1486	1736	1036	1286	1436
	Szabad emelés	h <sub>2</sub> <sup>3</sup>	mm	150	150	150	-	-	-	-	-	-
	Emelés	h <sub>3</sub>	mm	2684	3084	3584	2684	3084	3584	3276	4026	4476
	Magasság kitölt emelőoszlop	h <sub>4</sub> <sup>4</sup>	mm	3310	3710	4210	3310	3710	4210	3902	4652	5102

EXV-CB 06			Teleszkópos				HiLo				Triplex	
			h <sub>1</sub>	mm	1515	1765	2015	2215	1440	1690	1940	2140
	Magasság	h <sub>1</sub>	mm	1515	1765	2015	2215	1440	1690	1940	2140	1690
	Emelőoszlop magasság bázisemeléssel	h <sub>1</sub> '	mm	1590	1840	2090	2290	-	-	-	-	-
	Szabad emelés	h <sub>2</sub>	mm	150	150	150	150	879	1129	1379	1579	1129
	Emelés	h <sub>3</sub>	mm	1924	2424	2924	3324	1924	2424	2924	3324	3516
	Magasság kitölt emelőoszlop	h <sub>4</sub>	mm	2485	2985	3485	3885	2485	2985	3485	3885	4077

EXV-CB 10			Teleszkópos				HiLo				Triplex			
			h <sub>1</sub>	mm	1515	1765	2015	2215	2465	1440	1690	1940	2140	2390
	Magasság	h <sub>1</sub>	mm	1515	1765	2015	2215	2465 <td>1440</td> <td>1690</td> <td>1940</td> <td>2140</td> <td>2390</td> <td>1690</td>	1440	1690	1940	2140	2390	1690
	Emelőoszlop magasság bázisemeléssel	h <sub>1</sub> '	mm	1590	1840	2090	2290	2540	-	-	-	-	-	-
	Szabad emelés	h <sub>2</sub>	mm	150	150	150	150	150	879	1129	1379	1579	1829	1129
	Emelés	h <sub>3</sub>	mm	1924	2424	2924	3324	3824	1924	2424	2924	3324	3824	3516
	Magasság kitölt emelőoszlop	h <sub>4</sub>	mm	2485	2985	3485	3885	4385	2485	2985	3485	3885	4385	4077

EXV-CB 12			Teleszkópos				HiLo				Triplex						
			h <sub>1</sub>	mm	1515	1765	2015	2215	2465	2665	1440	1690	1940	2140	2390	2590	1690
	Magasság	h <sub>1</sub>	mm	1515	1765	2015	2215	2465	2665	1440	1690	1940	2140	2390	2590	1690	1940
	Emelőoszlop magasság bázisemeléssel	h <sub>1</sub> '	mm	1590	1840	2090	2290	2540	2740	-	-	-	-	-	-	-	-
	Szabad emelés	h <sub>2</sub>	mm	150	150	150	150	150	150	879	1129	1379	1579	1829	2029	1129	1379
	Emelés	h <sub>3</sub>	mm	1924	2424	2924	3324	3824	4224	1924	2424	2924	3324	3824	4224	3516	4266
	Magasság kitölt emelőoszlop	h <sub>4</sub>	mm	2485	2985	3485	3885	4385	4785	2485	2985	3485	3885	4385	4785	4077	4827

EXV-CB 16			Teleszkópos				HiLo				Triplex						
			h <sub>1</sub>	mm	1515	1765	2015	2215	2465	2665	1440	1690	1940	2140	2390	2590	1690
	Magasság	h <sub>1</sub>	mm	1515	1765	2015	2215	2465	2665	1440	1690	1940	2140	2390	2590	1690	1940
	Emelőoszlop magasság bázisemeléssel	h <sub>1</sub> '	mm	1590	1840	2090	2290	2540	2740	2740	-	-	-	-	-	-	-
	Szabad emelés	h <sub>2</sub>	mm	150	150	150	150	150	150	879	1129	1379	1579	1829	2029	1129	1379
	Emelés	h <sub>3</sub>	mm	1844	2344	2844	3244	3744	4144	1844	2344	2844	3244	3744	4144	3516	4266
	Magasság kitölt emelőoszlop	h <sub>4</sub>	mm	2405	2905	3405	3805	4305	4705	2405	2905	3405	3805	4305	4705	4077	4827

SXV-CB 10			Egyes		HiLo		Triplex				
			h <sub>1</sub>	mm	1990 <sup>7</sup>	2190	1990 <sup>5</sup>	2190	2390	1990 <sup>7</sup>	2190
	Magasság	h <sub>1</sub>	mm	1990 <sup>7</sup>	2190	1990 <sup>5</sup>	2190	2390	1990 <sup>7</sup>	2190	2390
	Szabad emelés	h <sub>2</sub>	mm	1430 <sup>5</sup>	1630 <sup>5</sup>	1430 <sup>5</sup>	1630 <sup>5</sup>	1860 <sup>5</sup>	1430 <sup>5</sup>	1630 <sup>5</sup>	1830 <sup>5</sup>
	Emelés	h <sub>3</sub>	mm	1460	1660	2810	3210	3610	4180	4780	5380
	Magasság kitölt emelőoszlop	h <sub>4</sub>	mm	2050 <sup>6</sup>	2250 <sup>6</sup>	3470 <sup>6</sup>	3870 <sup>6</sup>	4270 <sup>6</sup>	4840 <sup>6</sup>	5440 <sup>6</sup>	6040 <sup>6</sup>

<sup>1</sup> Emelőoszlop nem javasolt a napi akkumulátor cseréhez

<sup>2</sup> Rakomány támasztékkal: -537 mm

<sup>3</sup> Megnövelt magasságú emelőoszlop h<sub>1</sub>'

<sup>4</sup> Rakomány támasztékkal: +537 mm

<sup>5</sup> Opcionális villabilentéssel, oldalirányú eltolással vagy villaállítással: -100 mm

<sup>6</sup> Opcionális villabilentéssel, oldalirányú eltolással vagy villaállítással: +100 mm

<sup>7</sup> Alacsony védőtetővel

## EXP és EXV-CB Magasemelésű raklpszállítók Részletes fényképek



A biztonság alapfelszereltség: a kormánykar szögétől függően, a menetsebességet automatikusan a kezelő és a raklpszállító közötti távolsághoz igazítja (OptiSpeed)<sup>1,2</sup>



Pontosság minden helyzetben: a kúszósebesség funkciónak köszönhetően a legszűkebb folyosókon is könnyen irányítható<sup>1</sup>



Akár 2,000 kg rakodási teljesítmény és legfeljebb 5,466 mm emelési magasság<sup>1</sup>



Sokoldalú: az önhordó és állítható emelővillák különböző típusú raklapok szállítását teszik lehetővé<sup>1,2</sup>



Az innovatív akkumulátor csatlakozó zár gyors akkumulátor cserét tesz lehetővé, sérülésveszély nélkül<sup>2</sup>



Biztonságos rakodás az emelőoszlop billentésnek köszönhetően (alapfelszereltség)<sup>2</sup>

<sup>1</sup> Itt pl. EXP // <sup>2</sup> Itt pl. EXV-CB

EXP/EXV-CB magasemelésű raklapszállítók és SXV-CB elektromos villástargoncák  
Részletes fényképek



Szabad kezek: praktikus tárolórekeszek és rögzítőkapoccsal ellátott íróasztal<sup>1,2</sup>



Folyamatos rálátással mindenre: a színes kijelző nyelvfüggetlen szimbólumokkal egyetlen pillanat alatt megmutatja Önnek az összes fontos funkciót<sup>2</sup>



Erős védőtető acél merevítővel az optimális láthatóság és a fokozott biztonság érdekében<sup>3</sup>



Gyors és biztonságos le- és felszállás az alacsony fellépőnek köszönhetően<sup>3</sup>



A kompakt méretek könnyebbé teszik a szűk helyeken végzett munkát<sup>3</sup>



A konzolos villákkal különféle terhek rugalmasan szállíthatók<sup>3</sup>

<sup>2</sup> Itt pl. EXV-CB // <sup>3</sup> Itt pl. SXV-CB

## EXP Magasemelésű raklapszállítók A rugalmasság és innováció találkozása

Maximális rugalmasság: különböző adapterek használata révén bármilyen rakomány kezelésére alkalmas

A raktárfelület optimális kihasználása: nagy raktársűrűség érhető el a magas maradék teherbírásnak köszönhetően

Folyamatos rálátással mindenre: a színes kijelző nyelvfüggetlen szimbólumokkal egyetlen pillanat alatt megmutatja Önnek az összes fontos adatot



### EXP

Erősebb és intelligensebb a többinél: ez a STILL EXP 14-20 magasemelésű raklapszállító. Jellegzetességei közül kiemelnénk a nagy maradék teherbírását és az intelligens, színes kijelzőjét. Ez utóbbin a kezelő folyamatosan, egyetlen pillanat alatt átláthatja az alapvető információkat: a targonca állapotát vagy az akkumulátor töltöttségét, a különböző nyelvfüggetlen szimbólumok pedig optimális támogatást nyújtanak a targonca kezeléséhez. Az EXP 14-20 rendkívül könnyen irányítható, akár 2000 kg tömegű raklapokat is egyszerűen mozgathat vele gyorsan, biztonságosan és megbízhatóan. Ezt a nagy teljesítményű és kis karbantartási igényű motor és a pontos kezelőegységek garantálják Önnek, amelyeket egyaránt használhatnak

bal- vagy jobbkezes kezelők. Az EXP betűk azonban nem csupán a gyors, de a biztonságos árukezelés színvonaláért is: külön rendelhető kijelző mutatja Önnek a terhelhetőség határait. A ívelt vezetőkar és ütközőlemez védi a vezetőt, ráadásul az EXP targonca automatikusan megáll a vezetőkar elengedésekor – még felhajtáson is. Az OptiSpeed vezetőkar a targonca sebességét a kezelőtől mért távolsághoz igazítja, míg a Curve Speed Control rendszer kanyarokban szabályozza a menetsebességet. Ez a magasemelésű raklapszállító, amely legalább annyira erős, mint intelligens, lehetővé teszi majd az Ön számára, hogy mindig biztonságosan ellenőrzése alatt tartsa az áruk mozgását, a kirakodástól egészen a betárolásig.



## EXV-CB magasemelésű raklapszállítók és SXV-CB elektromos villástargoncák A rugalmasság és innováció találkozása

Biztonságos áruszállítás: emelőoszlop billentés a teherhordó szerkezetek könnyű és biztonságos kezelése érdekében

Maximális rugalmasság: különböző adapterek használata révén bármilyen rakomány kezelésére alkalmas

Könnyed irányíthatóság és ergonómia az elektromos kormányműnek és az OptiSpeed kormánykarnak köszönhetően



### EXV-CB

Raklapszállítás könnyebben, mint korábban bármikor: Ön az EXV-CB magasemelésű targoncával bármilyen raklapot az eddigiénél sokkal kényelmesen lesz képes szállítani. A kiegészítők széles választéka révén az EXV-CB szinte bármilyen alkalmazási körülmények között ideális megoldás lehet az Ön számára. Az 1600 kg-os teherbírás a 4,2 m-es emelési magassággal kombinálva nagy forgási sebességet és optimális helykihasználást garantál Önnek. Az elektromos kormánymű és az intelligens STILL kormányoszlop pedig az intuitív és fáradtságmentes működtetést biztosítja majd. A proporcionális szelepezérlés miatt az EXV-CB targonca rendkívül pontosságot nyújt a villacsúcsoknál, így lehetővé teszi az Ön számára a precíz emelést és süllyesztést, így

könnyíti meg jelentősen a rakomány kezelését.

A STILL OptiSpeed kormánykar a fokozott raktári biztonságot garantálja majd Önöknél: automatikusan a kormánykar szögéhez igazítja a menetsebességet. A webes alapú FleetManager opcióval könnyedén integrálhatja az EXV-CB targoncát a flottájába: így gyerekjáték lesz a felhasználók és az aktuálisan végzett feladatok nyomon követése. Gyorsan választ kap olyan kérdésekre mint: Hogyan lehet a legjobban kihasználni az EXV-CB kapacitását? Adódott-e korábban bármilyen káresemény? Összességében az EXV-CB legalább ugyanolyan sokoldalú, mint egy svájci bicska, amellyel optimalizálni tudja a raktárfolyamatait.

Sokoldalú, univerzális eszköz: a kompakt méretek, az intuitív működtetés és a kiemelkedő rendelkezésre állás magas szintű stabilitást és ezáltal a lehetséges alkalmazások széles választékát biztosítja

Jól manőverezhető szűk helyeken: kis fordulási sugár és kis folyosószélesség

Ergonomikus munkahely: kényelmes vezetőülés és fáradtságmentes rakománykezelés a kéz pozíciójának módosítását nem igénylő, sebességfüggő kormányzásnak köszönhetően



### SXV-CB

Az SXV-CB megbízható, univerzális eszköz számos alkalmazáshoz. Az elektromos villástargonca a kiváló súlyelosztásnak és az automatikus sebességkorlátozásnak köszönhetően rendkívül kompakt és kanyarodáskor különösen stabil. A kis folyosószélességének és kis fordulási sugarának köszönhetően a legszűkebb helyeken is rendkívül jól manőverezhető. Konzolos villáival akár 1000 kilogrammot is könnyedén fel tud emelni. Az SXV-CB felhasználóbarát, így a sebességfüggő kormányzásnak köszönhetően minimális erőfeszítéssel, precízen és hatékonyan irányítható. Lehetőség van egy második vezérlőpanel beépítésére is, amely hátramenetben további kényelmet nyújt. Így a vezetés előre- és hátramenetben, bal- és jobbkezes irányítással is könnyebb, mert a vezetőnek nem kell túlságosan fordulnia. Ha már a kényelemnél tartunk: Az SXV-CB ergonómiai tulajdonságai miatt a járművezetők kedvence, amely garantálja a

fáradtságmentes rakománykezelést. Ezt a kényelmes, vezetőállásos munkahely biztosítja, amely nagy mozgásteret biztosít, továbbá a kárpított háttámla, a mindkét oldalon 120 mm-es, alacsony fellépő, valamint a kéz pozíciójának módosítását nem igénylő, ergonomikus kormányzás és működtetés. A raktárra és rakományra való akadálytalan rálátás magas szintű munkakomfortot és biztonságot nyújt. Hiszen ahol a vezető mindenre könnyedén rálát, ott a vezető, a környezet, a rakomány és a jármű is biztonságban van. Az erős védőtető szintén hozzájárul a biztonsághoz, míg az opcionálisan konfigurálható figyelmeztetőfény javítja a láthatóságot a raktári forgalomban. Mindez azt jelenti, hogy az SXV-CB választ jelent a raktármenedzsment számos gyakori problémájára, Önnek pedig erőteljes és sokoldalú partnerévé válik a rakodás, a szállítás, a kommissiózás vagy a be- és kirakodás során.



### Simply easy

- Fáradtságmentes működtetés: pontos és könnyen kezelhető elektromos kormánymű
- Akadálytalan kilátás vezetés közben: szabad kilátást biztosító emelőoszlop és középre helyezett kormányrúd
- Pontos kormányzás a legszűkebb folyosókon is: finom proporcionális szelepvezérlés és opcionális kúszósebesség-funkció
- Vezetés, kormányzás és emelés egyetlen kézzel: ergonomikus és intuitív működtetés akár bal vagy jobb kézzel

### Simply powerful

- A tárolóhely optimális kihasználása: nagy emelési magasság és tartalék teherbírás
- Minden helyzetre a megfelelő vezetési program: kitűnő hatékonyság vagy maximális rakodási képesség az ECO, BOOST vagy Blue-Q funkcióknak köszönhetően
- Maximális forgási sebesség: nagy teljesítményű, megbízható, és alacsony karbantartás-igényű váltóáramú hajtómotor
- Mindig használatra kész: 300 Ah és 500 Ah közötti kapacitású Li-ion akkumulátor és egyszerű oldalsó akkumulátorcsere

### Simply safe

- Az OptiSpeed kormánykar automatikusan beállítja a sebességet a kezelő és a targonca közötti távolságnak megfelelően
- Első a biztonság: az opcionális teherbírásjelző megmutatja a kezelőnek az aktuális oszlopmagasságot és az EXV-CB és EXP ehhez tartozó tartalék teherbírását
- Biztonságos kanyarodás: a Curve Speed Control automatika kanyarodáskor a kormányzóhoz igazítja a sebességet

### Simply flexible

- Az összes raklap típushoz alkalmas: az állítható emelővillák raklapok széles választékának kezelését teszi lehetővé
- Bármilyen teherhordó típushoz alkalmas: az önördő emelővilláknak köszönhetően zárt teherhordókat is könnyen szállít
- Egyedileg bővíthető: akár két további hidraulikus funkció adapterekhez

### Simply connected

- Online flotta menedzsment: a FleetManager segítségével a targoncáját webes alapú alkalmazással kötheti össze
- Több kezelő rögzítésére is alkalmas: különböző felhasználói profilok létrehozása a targoncavezetők számára
- Minden targonca folyamatos felügyelet alatt: pontos flotta-analízis átfogó adatelemzés alapján
- Információ hozzáférés egyetlen pillanat alatt: modern, könnyen értelmezhető színes kijelző

# Simply Efficient



EXP/EXV-CB magasemelésű raklapszállítók és SXV-CB elektromos villástargoncák  
Típusváltozatok



	EXP 14/16/20	EXV-CB 06	EXV-CB 10/12/16	SXV-CB 10
Általános	Kijelző és kezelőegység színes kijelzővel a vezetési program kiválasztásához	●	●	●
	Könnyen megfogható kormánykar bal- és jobbkezes kezelőknek	●	●	●
	Elektromos kormánymű	●	●	●
	Kiegészítő hidraulikus funkciók adapterek használatához	○	○	○
	Teherbírás kijelző	○	—	—
	Tolóvilla zárt raklapok felszedéséhez	●	—	—
	Emelőoszlop billentés	—	—	●
	Nagy teljesítményű váltóáramú hajtómotor	●	●	●
	Hűtőházi verzió	○	○	○
	Kiegészítő berendezés kapcsolórúd	○	○	○
	Elektromos előkészítés az adatterminálhoz	○	○	○
	Adatátvitel Bluetooth vagy GPRS segítségével	○	○	○
	Villogó figyelmeztetőfény a védőtető alatt	○	○	○
	Biztonsági lámpa	○	○	○
	Egykezes működtetés	○	○	○
	Kettős üzemeltetés	○	○	○
	360 fokos kormányzás – alapfelszereltség, beleértve a jelzőlámpákat is	—	—	—
	Emelőoszlop	Teleszkópos emelőoszlop	○	○
HiLo emelőoszlop		○	○	○
Triplex emelőoszlop		○	○	○
Emelőoszlop védőrács		●	○	○
Kerekek	Polikarbonátból készült védőernyő az emelőoszlophoz	○	●	●
	Rakománygörgő abroncsok, poliuretán, egyszeres	●	—	—
	Rakománygörgő abroncsok, poliuretán, iker	○	●	●
Biztonság	Hajtókerek sík felületekhez	●	●	●
	OptiSpeed kormánykar: a kormánykar szögével szabályozható a maximális vezetési sebesség	●	●	●
	Curve Speed Control	○	○	○
	Hozzáférés engedélyezés (billentyű)	●	●	●
	Hozzáférés engedélyezés (digitális kód)	○	○	○
	FleetManager: hozzáférés engedélyezés, ütközésérzékelés, riportok	○	○	○
	Csendes haladás és emelés/süllyesztés a függőleges kormánykarral	○	—	—
	Kihajtható oldalkorlát a targonca bal oldalán	—	—	—
Akkumulátor	Mágnesesen rögzített panorámatükör a járművön belül	—	—	—
	Rakomány megtámasztás	○	○	○
	Akkumulátorrekesz akkumulátorokhoz akár 300 Ah-ig	—	—	—
	Akkumulátortér akár 375 Ah-s akkumulátorhoz	●	—	●
	Oldalsó akkumulátorcsere görgősorral	—	●	●
Akkumulátor	Akkumulátorté akár 500 Ah-s akkumulátorhoz	—	—	○
	Li-ion akkumulátor	—	—	○
	Beépített töltő	○	—	—

● Normál ○ Opció — Nem elérhető

STILL Kft.  
2800 Tatabánya  
Rákóczi Ferenc utca 3.  
Telefon: +36 34 573 211  
info@still.hu

**További információkért látogasson el a weboldalunkra:**  
**[www.still.hu](http://www.still.hu)**

A STILL a következő területeken rendelkezik tanúsítványokkal:  
minőség menedzsment, munkahelyi biztonság, környezetvédelem és energiagazdálkodás.

