

# EXP, EXV-CB și SXV-CB Date tehnice

## Transpaleți cu operare la mare înălțime/ Stivuiitor electric cu furcă

---

EXP 14

---

EXP 16

---

EXP 20

---

EXV-CB 06

---

EXV-CB 10/Li-Ion

---

EXV-CB 12/Li-Ion

---

EXV-CB 16/Li-Ion

---

SXV-CB 10/Li-Ion

---





Categorie	Cod	Descriere	Unitate	EXP 14	EXP 16	EXP 20	EXV-CB 06	EXV-CB 10/Li-Ion	EXV-CB 12/Li-Ion	EXV-CB 16/Li-Ion	SXV-CB 10/Li-Ion		
				STILL	STILL	STILL	STILL	STILL	STILL	STILL	STILL	STILL	
Marcaje distinctive	1.1	Producător		STILL	STILL	STILL	STILL	STILL	STILL	STILL	STILL		
	1.2	Denumirea de tip a producătorului		EXP 14	EXP 16	EXP 20	EXV-CB 06	EXV-CB 10/Li-Ion	EXV-CB 12/Li-Ion	EXV-CB 16/Li-Ion	SXV-CB 10/Li-Ion		
	1.3	Acționare		Electrică	Electrică	Electrică	Electrică	Electrică	Electrică	Electrică	Electrică		
	1.4	Tip operator		Pedestru	Pedestru	Pedestru	Pedestru	Pedestru	Pedestru	Pedestru	Platformă operator		
	1.5	Capacitate nominală/sarcină nominală	Q	kg	1400	1600	2000	600	1000	1200	1600	1000	
	1.6	Distanța până la centrul de greutate al sarcinii	c	mm	600	600	600	500	500	500	500	600	
	1.8	Centrul de greutate	x	mm	696 <sup>1,3</sup>	686 <sup>1,3</sup>	660 <sup>1,3</sup>	107	107	107	107	600	
	1.9	Ampatament	y	mm	1406	1406	1406	914	1264	1264	1264	1129 (1145) <sup>3</sup>	
	Greutăți	2.1	Greutate în serviciu, inclusiv baterie		kg	1516	1556	1605	1725 <sup>5</sup>	1861 <sup>5</sup>	1885 <sup>5</sup>	2085 <sup>5</sup>	2590 <sup>3</sup>
2.2		Sarcina pe ax cu încărcătură	partea de acționare/partea de încărcare	kg	1167/1749	1183/1972	1198/2406	560/1765 <sup>5</sup>	635/2226 <sup>5</sup>	550/2535 <sup>5</sup>	710/2975 <sup>5</sup>	910/2680 <sup>3</sup>	
2.3		Sarcina pe ax fără încărcătură	partea de acționare/partea de încărcare	kg	1072/444	1086/470	1113/492	950/775 <sup>5</sup>	1099/762 <sup>5</sup>	1100/785 <sup>5</sup>	1295/790 <sup>5</sup>	1560/1030 <sup>3</sup>	
Anvelope/șasiu	3.1	Anvelope			Poliuretan	Poliuretan	Poliuretan	Poliuretan	Poliuretan	Poliuretan	Tractothan		
	3.2	Dimensiunea anvelopei	partea de acționare	mm	Ø 230 x 90	Ø 230 x 90	Ø 230 x 90	Ø 230 x 100	Ø 230 x 100	Ø 230 x 100	Ø 230 x 100	Ø 254 x 115	
	3.3	Dimensiunea anvelopei	partea de încărcare	mm	Ø 85 x 85 (Ø 85 x 60) <sup>2</sup>	Ø 85 x 85 (Ø 85 x 60) <sup>2</sup>	Ø 85 x 85 (Ø 85 x 60) <sup>2</sup>	Ø 4x 85 x 105	Ø 4x 85 x 105	Ø 4x 85 x 105	Ø 4x 85 x 105	2x Ø 254 x 82	
	3.4	Dimensiunea roții de susținere		mm	Ø 100 x 40	Ø 100 x 40	Ø 100 x 40	-	-	-	-	-	
	3.5	Număr de roți (x = acționate)	partea de acționare/partea de încărcare			1x + 1/2 (1x + 1/4) <sup>2</sup>	1x + 1/2 (1x + 1/4) <sup>2</sup>	1x + 1/2 (1x + 1/4) <sup>2</sup>	1x + 4	1x + 4	1x + 4	1x + 4	1x/2
	3.6	Ecartament	partea de acționare	b <sub>10</sub>	mm	534	534	534	-	-	-	-	-
	3.7	Ecartament	partea de încărcare	b <sub>11</sub>	mm	1000/1200/1400	1000/1200/1400	1000/1200/1400	500	500	500	500	746
Dimensiuni	4.1	Înclinare catarg/cărucior furci	înainte/înapoi	α/β	°	-	-	-	1/6	1/6	1/6	7/2 <sup>6</sup>	
	4.2	Înălțime	catarg coborât	h <sub>1</sub>	mm	Consultați tabelul cu date despre catarge	Consultați tabelul cu date despre catarge	Consultați tabelul cu date despre catarge	Consultați tabelul cu date despre catarge	Consultați tabelul cu date despre catarge	Consultați tabelul cu date despre catarge	Consultați tabelul cu date despre catarge	
	4.3	Cursă liberă		h <sub>2</sub>	mm	Consultați tabelul cu date despre catarge	Consultați tabelul cu date despre catarge	Consultați tabelul cu date despre catarge	Consultați tabelul cu date despre catarge	Consultați tabelul cu date despre catarge	Consultați tabelul cu date despre catarge	Consultați tabelul cu date despre catarge	
	4.4	Cursă		h <sub>3</sub>	mm	Consultați tabelul cu date despre catarge	Consultați tabelul cu date despre catarge	Consultați tabelul cu date despre catarge	Consultați tabelul cu date despre catarge	Consultați tabelul cu date despre catarge	Consultați tabelul cu date despre catarge	Consultați tabelul cu date despre catarge	
	4.5	Înălțime	catarg ridicat	h <sub>4</sub>	mm	Consultați tabelul cu date despre catarge	Consultați tabelul cu date despre catarge	Consultați tabelul cu date despre catarge	Consultați tabelul cu date despre catarge	Consultați tabelul cu date despre catarge	Consultați tabelul cu date despre catarge	Consultați tabelul cu date despre catarge	
	4.7	Înălțimea deasupra plafonului de protecție		h <sub>6</sub>	mm	-	-	-	-	-	-	-	1995 (2190)
	4.9	Înălțimea barei de tracțiune în poziția de conducere	min./max.	h <sub>14</sub>	mm	800/1250	800/1250	800/1250	740/1230	740/1230	740/1230	740/1230	-
	4.10	Înălțimea dintre axe		h <sub>8</sub>	mm	80	80	80	-	-	-	-	-
	4.15	Înălțime furcă, coborâtă		h <sub>13</sub>	mm	50	55	55	67	67	67	67	50
	4.19	Lungime totală		l <sub>1</sub>	mm	2071	2081	2107	2511	2861	2861	3223	2604 <sup>7</sup>
	4.20	Lungimea până în fața furcilor		l <sub>2</sub>	mm	921 <sup>3,4</sup>	931 <sup>3,4</sup>	957 <sup>3,4</sup>	1311	1661	1661	2023	1454 <sup>7</sup>
	4.21	Lățimea totală		b <sub>1</sub>	mm	1170/1370/1570	1170/1370/1570	1170/1370/1570	790	790	790	790	828
	4.22	Dimensiuni dinți furcă		s/e/l	mm	35/100/1150	45/120/1150	45/120/1150	45/100/1200	45/100/1200	45/100/1200	45/100/1200	40/80/1150 <sup>8</sup>
	4.24	Lățime cărucior furci		b <sub>3</sub>	mm	820/980	820/980	820/980	1000	1000	1000	1000	650 <sup>10</sup>
	4.25	Distanța dintre furci	min./max.	b <sub>5</sub>	mm	400/720 // 400/880	420/740 // 420/900	420/740 // 420/900	225/926	225/926	225/926	225/926	-
	4.26	Distanța dintre brațele roții		b <sub>4</sub>	mm	860/1060/1260	860/1060/1260	860/1060/1260	-	-	-	-	-
	4.32	Garda la sol, centrul distanței dintre axe		m <sub>2</sub>	mm	30	30	30	38	38	38	38	60
4.33	Aisle width for pallets 1000 x 1200 crossways		A <sub>st</sub>	mm	2588 <sup>4</sup>	2592 <sup>4</sup>	2605 <sup>4</sup>	2786	3136	3136	3296	2865 <sup>7</sup>	
4.34	Aisle width for pallets 800 x 1200 lengthways		A <sub>st</sub>	mm	2559 <sup>4</sup>	2566 <sup>4</sup>	2587 <sup>4</sup>	2874	3224	3224	3384	2958 <sup>7</sup>	
4.35	Raza de întoarcere		W <sub>a</sub>	mm	1715 <sup>4</sup>	1715 <sup>4</sup>	1715 <sup>4</sup>	1510	1860	1860	2220	1320 (1333) <sup>3</sup>	
4.37	Distanță dintre axe		l <sub>7</sub>	mm	1739	1739	1739	-	-	-	-	-	
Date de performanță	5.1	Viteza de deplasare	cu/fără încărcătură	km/h	6/6	6/6	6/6	5/6	5/6	5/6	5/6	8/12	
	5.2	Viteza de ridicare	cu/fără încărcătură	m/s	0,16/0,30	0,15/0,30	0,15/0,30	0,15/0,3	0,15/0,3	0,15/0,3	0,15/0,3	0,25/0,42 (0,21/0,43) <sup>3</sup>	
	5.3	Viteză de coborâre	cu/fără încărcătură	m/s	0,40/0,35	0,40/0,35	0,31/0,31	0,45/0,35	0,45/0,35	0,45/0,35	0,45/0,35	0,25/0,22 (0,44/0,32) <sup>3</sup>	
	5.8	Gradabilitate max. kB 5	cu/fără încărcătură	%	8/23	8/23	8/23	4/4	4/4	4/4	4/4	8/15	
	5.10	Frână de serviciu				Electromagnetică	Electromagnetică	Electromagnetică	Electromagnetică	Electromagnetică	Electromagnetică	Electromagnetică	
Motor electric	6.1	Puterea motorului de acționare S2 = 60 min		kW	2,3	2,3	2,3	2,3	2,3	2,3	2,3	3,0	
	6.2	Puterea motorului de ridicare la S3 = 15 %		kW	3,2	3,2	3,2	2,2	3,2	3,2	3,2	5,7	
	6.3	Baterie conform DIN 43531/35/36 A, B, C, nr.			3PzS	3PzS	3PzS	3PzS	3PzS	3PzS	3PzS	3PzS	
	6.4	Tensiune baterie/capacitate nominală K <sub>s</sub>		V/Ah	24/345	24/345	24/345	24/375	24/375	24/375	24/400	24/300	
	6.5	Greutatea bateriei (±5 %, depinde de marcă)		kg	288	288	288	288	288	288	377	230	
	6.6	Consum de energie conform ciclului VDI		kWh/h	1,14	1,15	1,44	0,72	1,19	1,19	1,45	-	
Diverse	8.1	Comanda acționării			Comandă AC	Comandă AC	Comandă AC	Comandă AC	Comandă AC	Comandă AC	Comandă AC	Comandă AC	
	8.4	Nivelul de zgomot perceput de operator		dB(A)	≤66	≤66	≤66	63	61	61	61	<70	

<sup>1</sup> Cu catarg telescopic și HiLo: +26 mm

<sup>2</sup> Cu role tandem

<sup>3</sup> Valoare cu catarg triplex

<sup>4</sup> Fără funcție de deplasare la viteză mică: +12 mm

<sup>5</sup> Cu schimbare prin lateral a bateriei

<sup>6</sup> Cu cărucior rabatabil pentru furci, opțional

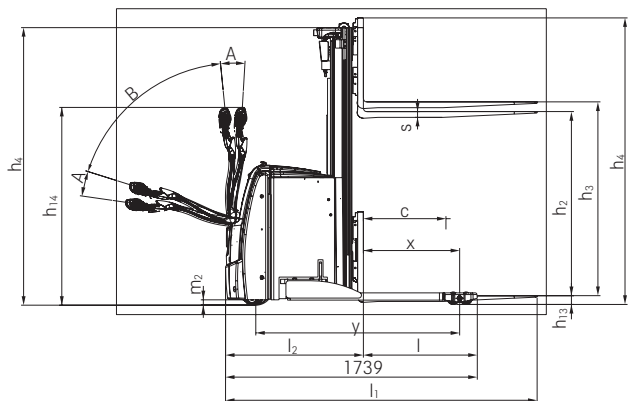
<sup>7</sup> Cu mecanism de înclinare a furcii, sisteme de translație laterală sau dispozitive de reglare a furcii opționale: +48 mm

<sup>8</sup> Cu cărucior rabatabil pentru furci, sisteme de translație laterală și dispozitive de reglare a furcii opționale: 40/100/1150

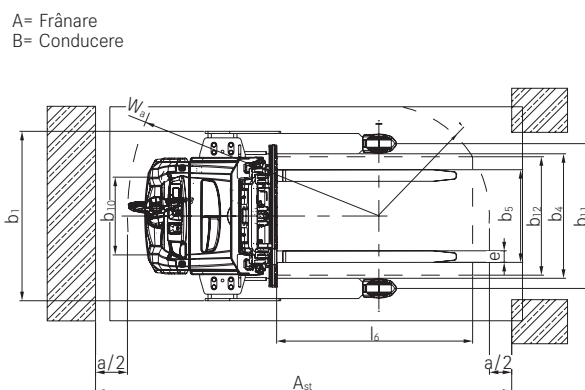
<sup>9</sup> Nu este disponibil în combinație cu cărucior rabatabil pentru furci, sisteme de translație laterală sau dispozitive de reglare a furcii opționale

<sup>10</sup> Cu mecanism de înclinare a furcii, sisteme de translație laterală sau dispozitive de reglare a furcii opționale: 800 mm

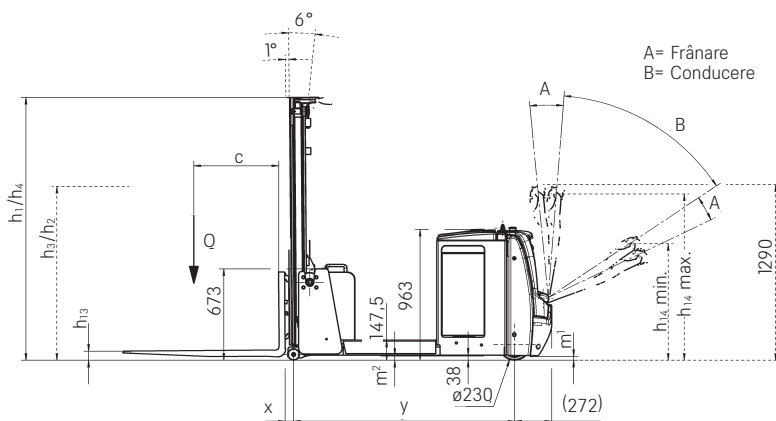
EXP/EXV-CB Transpaletți cu operare la mare înălțime și SXV-CB Stivuitor electric cu furcă  
 Desene tehnice



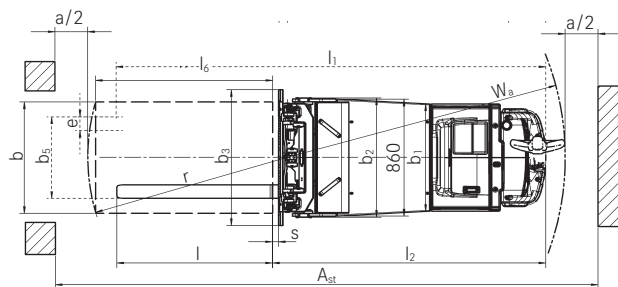
Vedere laterală EXP



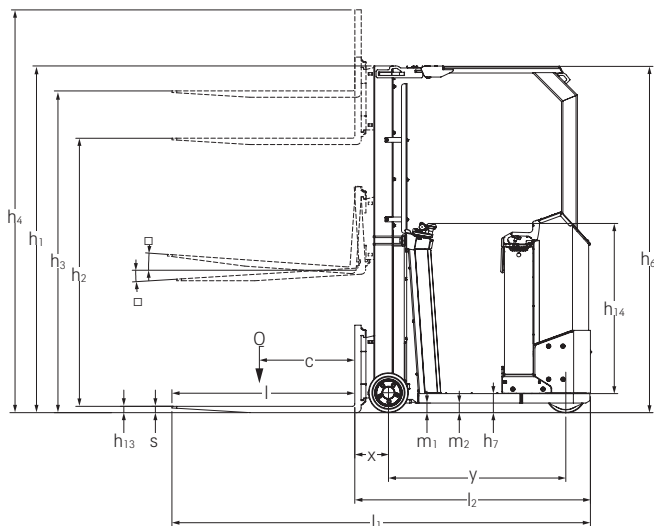
Vedere de sus EXP



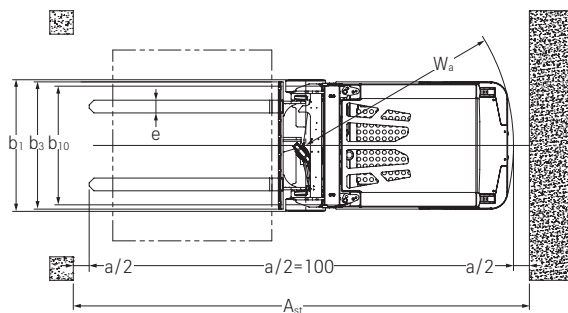
Vedere laterală EXV-CB



Vedere de sus EXV-CB



Vedere laterală SXV-CB



Vedere de sus SXV-CB

EXP/EXV-CB Transpaletți cu operare la mare înălțime și SXV-CB Stivuitor electric cu furcă  
Tabeluri cu date despre catarge

			Telescopic							HiLo							Triplex				
			h <sub>1</sub>	mm	1415 <sup>1</sup>	1665 <sup>1</sup>	1915	2115	2365	2565	2815	1415 <sup>1</sup>	1665 <sup>1</sup>	1915	2115	2365	2565	1665 <sup>1</sup>	1915	2065	2265
EXP 14/16	Înălțime	h <sub>1</sub>	mm	1415 <sup>1</sup>	1665 <sup>1</sup>	1915	2115	2365	2565	2815	1415 <sup>1</sup>	1665 <sup>1</sup>	1915	2115	2365	2565	1665 <sup>1</sup>	1915	2065	2265	2315
	Înălțimea catargului cu ridicarea inițială aplicată	h <sub>1</sub> '	mm	1490	1740	1990	2190	2440	2640	2890	-	-	-	-	-	-	-	-	-	-	-
	Cursă liberă	h <sub>2</sub> <sup>2</sup>	mm	-	-	-	-	-	-	-	776	1026	1276	1476	1726	1926	1026	1276	1426	1626	1676
	Cursă liberă	h <sub>2</sub> <sup>3</sup>	mm	150	150	150	150	150	150	150	-	-	-	-	-	-	-	-	-	-	-
	Cursă	h <sub>3</sub>	mm	1844	2344	2844	3244	3744	4144	4644	1844	2344	2844	3244	3744	4144	3516	4266	4716	5316	5466
Înălțime, catargul ridicat	h <sub>4</sub> <sup>4</sup>	mm	2480	2980	3480	3880	4380	4780	5280	2480	2980	3480	3880	4380	4780	4152	4902	5352	5952	6102	

			Telescopic			HiLo			Triplex			
			h <sub>1</sub>	mm	1915	2115	2365	1915	2115	2365	1665 <sup>1</sup>	1915
EXP 20	Înălțime	h <sub>1</sub>	mm	1915	2115	2365	1915	2115	2365	1665 <sup>1</sup>	1915	2065
	Înălțimea catargului cu ridicarea inițială aplicată	h <sub>1</sub> '	mm	1990	2190	2440	-	-	-	-	-	-
	Cursă liberă	h <sub>2</sub> <sup>2</sup>	mm	-	-	-	1286	1486	1736	1036	1286	1436
	Cursă liberă	h <sub>2</sub> <sup>3</sup>	mm	150	150	150	-	-	-	-	-	-
	Cursă	h <sub>3</sub>	mm	2684	3084	3584	2684	3084	3584	3276	4026	4476
Înălțime, catargul ridicat	h <sub>4</sub> <sup>4</sup>	mm	3310	3710	4210	3310	3710	4210	3902	4652	5102	

			Telescopic				HiLo				Triplex	
			h <sub>1</sub>	mm	1515	1765	2015	2215	1440	1690	1940	2140
EXV-CB 06	Înălțime	h <sub>1</sub>	mm	1515	1765	2015	2215	1440	1690	1940	2140	1690
	Înălțimea catargului cu ridicarea inițială aplicată	h <sub>1</sub> '	mm	1590	1840	2090	2290	-	-	-	-	-
	Cursă liberă	h <sub>2</sub>	mm	150	150	150	150	879	1129	1379	1579	1129
	Cursă	h <sub>3</sub>	mm	1924	2424	2924	3324	1924	2424	2924	3324	3516
	Înălțime, catargul ridicat	h <sub>4</sub>	mm	2485	2985	3485	3885	2485	2985	3485	3885	4077

			Telescopic					HiLo					Triplex	
			h <sub>1</sub>	mm	1515	1765	2015 <th>2215</th> <th>2465</th> <th>1440</th> <th>1690</th> <th>1940</th> <th>2140</th> <th>2390</th> <th>1690</th>	2215	2465	1440	1690	1940	2140	2390
EXV-CB 10	Înălțime	h <sub>1</sub>	mm	1515	1765	2015	2215	2465	1440	1690	1940	2140	2390	1690
	Înălțimea catargului cu ridicarea inițială aplicată	h <sub>1</sub> '	mm	1590	1840	2090	2290	2540	-	-	-	-	-	-
	Cursă liberă	h <sub>2</sub>	mm	150	150	150	150	150	879	1129	1379	1579	1829	1129
	Cursă	h <sub>3</sub>	mm	1924	2424	2924	3324	3824	1924	2424	2924	3324	3824	3516
	Înălțime, catargul ridicat	h <sub>4</sub>	mm	2485	2985	3485	3885	4385	2485	2985	3485	3885	4385	4077

			Telescopic						HiLo						Triplex		
			h <sub>1</sub>	mm	1515	1765	2015	2215	2465	2665	1440	1690	1940	2140	2390	2590	1690
EXV-CB 12	Înălțime	h <sub>1</sub>	mm	1515	1765	2015	2215	2465	2665	1440	1690	1940	2140	2390	2590	1690	1940
	Înălțimea catargului cu ridicarea inițială aplicată	h <sub>1</sub> '	mm	1590	1840	2090	2290	2540	2740	-	-	-	-	-	-	-	-
	Cursă liberă	h <sub>2</sub>	mm	150	150	150	150	150	150	879	1129	1379	1579	1829	2029	1129	1379
	Cursă	h <sub>3</sub>	mm	1924	2424	2924	3324	3824	4224	1924	2424	2924	3324	3824	4224	3516	4266
	Înălțime, catargul ridicat	h <sub>4</sub>	mm	2485	2985	3485	3885	4385	4785	2485	2985	3485	3885	4385	4785	4077	4827

			Telescopic						HiLo						Triplex		
			h <sub>1</sub>	mm	1515	1765	2015	2215	2465	2665	1440	1690	1940	2140	2390	2590	1690
EXV-CB 16	Înălțime	h <sub>1</sub>	mm	1515	1765	2015	2215	2465	2665	1440	1690	1940	2140	2390	2590	1690	1940
	Înălțimea catargului cu ridicarea inițială aplicată	h <sub>1</sub> '	mm	1590	1840	2090	2290	2540	2740	2740	-	-	-	-	-	-	-
	Cursă liberă	h <sub>2</sub>	mm	150	150	150	150	150	150	879	1129	1379	1579	1829	2029	1129	1379
	Cursă	h <sub>3</sub>	mm	1844	2344	2844	3244	3744	4144	1844	2344	2844	3244	3744	4144	3516	4266
	Înălțime, catargul ridicat	h <sub>4</sub>	mm	2405	2905	3405	3805	4305	4705	2405	2905	3405	3805	4305	4705	4077	4827

			Simplu		HiLo			Triplex			
			h <sub>1</sub>	mm	1990 <sup>7</sup>	2190	1990 <sup>5</sup>	2190	2390	1990 <sup>7</sup>	2190
SXV-CB 10	Înălțime	h <sub>1</sub>	mm	1990 <sup>7</sup>	2190	1990 <sup>5</sup>	2190	2390	1990 <sup>7</sup>	2190	2390
	Cursă liberă	h <sub>2</sub>	mm	1430 <sup>5</sup>	1630 <sup>5</sup>	1430 <sup>5</sup>	1630 <sup>5</sup>	1860 <sup>5</sup>	1430 <sup>5</sup>	1630 <sup>5</sup>	1830 <sup>5</sup>
	Cursă	h <sub>3</sub>	mm	1460	1660	2810	3210	3610	4180	4780	5380
	Înălțime, catargul ridicat	h <sub>4</sub>	mm	2050 <sup>6</sup>	2250 <sup>6</sup>	3470 <sup>6</sup>	3870 <sup>6</sup>	4270 <sup>6</sup>	4840 <sup>6</sup>	5440 <sup>6</sup>	6040 <sup>6</sup>

<sup>1</sup> Catarg - nu este recomandată schimbarea zilnică a bateriei

<sup>2</sup> Cu grilaj de protecție a sarcinii: -537 mm

<sup>3</sup> Cu înălțime maximă de ridicare a catargului h<sub>1</sub>'

<sup>4</sup> Cu grilaj de protecție a sarcinii: +537 mm

<sup>5</sup> Cu mecanism de înclinare a furcii, sisteme de translație laterală sau dispozitive de reglare a furcii opționale: -100 mm

<sup>6</sup> Cu mecanism de înclinare a furcii, sisteme de translație laterală sau dispozitive de reglare a furcii opționale: +100 mm

<sup>7</sup> În combinație cu plafonul de protecție coborât

## EXP și EXV-CB Transpaleți cu operare la mare înălțime Imagini de detaliu



Siguranța ca standard: în funcție de unghiul timonei, viteza este adaptată automat la distanța dintre operator și stivuior (OptiSpeed) <sup>1,2</sup>



Precizie în orice situație: datorită modului de deplasare la viteză foarte mică, este posibilă manevrarea în cele mai înguste spații <sup>1</sup>



Capacitate ridicată de manipulare de până la 2.000 kg și înălțimi de ridicare de până la 5.466 mm <sup>1</sup>



Multifuncțional: furcile autoportante și reglabile permit manipulara diferitelor tipuri de paleți <sup>1,2</sup>



Elementul inovator de blocare a fișei bateriei permite înlocuirea rapidă a bateriei, fără riscul de blocare <sup>2</sup>



Manipulare sigură a încărcăturii datorită mecanismului de înclinare a catargului echipat ca dotare standard <sup>2</sup>

<sup>1</sup> Aici ex. EXP // <sup>2</sup> Aici ex. EXV-CB



## EXP/EXV-CB Transpalet cu operare la mare înălțime și SXV-CB Stivuitoare electrică cu furcă Imagini de detaliu



Mâini libere: compartimente practice de depozitare și suport de scris cu clipboard integrat<sup>1,2</sup>



Totul la vedere, în permanență: afișajul color cu o serie de simboluri independente de limbă afișează toate funcțiile importante dintr-o privire<sup>2</sup>



Plafon de protecție robust cu stâlpi de oțel pentru vizibilitate optimizată și siguranță sporită<sup>3</sup>



Intrare și ieșire rapidă și sigură datorită înălțimii reduse a treptei<sup>3</sup>



Dimensiunea compactă facilitează lucrul în spații mici<sup>3</sup>



Cu furcile pliabile, pot fi transportate în mod flexibil diferite încărcături<sup>3</sup>

<sup>2</sup> Aici ex. EXV-CB // <sup>3</sup> Aici ex. SXV-CB

## EXP Transpalet cu operare la mare înălțime Flexibilitatea combinată cu inovația

Flexibilitate maximă: pot fi utilizate diferite tipuri de paleți și echipamente auxiliare

Utilizare optimă a spațiului de depozitare: grad ridicat de compactare a mărfurilor depozitate datorită capacității de încărcare reziduală foarte mare

Totul la vedere, în permanență: afișajul color cu o serie de simboluri independente de limbă afișează toate funcțiile importante dintr-o privire



### EXP

Mai puternic și mai inteligent decât restul - acesta este transpaletul cu operare la mare înălțime STILL EXP 14-20. Două dintre caracteristicile sale remarcabile sunt capacitatea uriașă de încărcare reziduală și afișajul color inteligent. Acesta din urmă oferă operatorului informații de bază privind starea stivuiturii sau starea de încărcare a bateriei dintr-o privire, în orice moment, iar diferitele simboluri independente de limbă oferă asistență optimă în timpul exploatarei. Organizatorul inteligent și extrem de mobil pentru depozite transportă paleți de până la 2.000 kg în mod rapid, sigur și fiabil. Datorită furcilor autoportante și reglabile se pot folosi diferiți paleți. Cu funcțiile hidraulice opționale, pot fi utilizate și echipamente auxiliare. Datorită motorului puternic, cu întreținere redusă și elementelor de comandă precise, potrivite atât pentru operatorii stângaci, cât și pentru cei dreptaci, este posibilă o

reîncărcare fără precedent a paletilor. Literalele EXP nu sunt sinonime doar cu manipularea rapidă a mărfurilor, ci și cu manipularea în siguranță a mărfurilor. Funcția de afișare opțională a capacității de încărcare arată ceea ce este posibil. Forma curbată a timonei și placa sensibilă de impact protejează operatorul, iar EXP se oprește automat când timona este eliberată, chiar și pe rampe. De asemenea, timona OptiSpeed adaptează viteza EXP la distanța față de operator, în timp ce sistemul Curve Speed Control reglează viteza în curbe. Acest transpalet cu operare la mare înălțime, care este la fel de puternic pe cât este de inteligent, vă permite să mențineți întotdeauna fluxul de mărfuri în siguranță, sub control; de la transportul încărcăturilor în interiorul zonei de pre-depozitare, până la operarea sistemului de rafturi.



## EXV-CB Transpalet cu operare la mare înălțime și SXV-CB Stivuitor electric cu furcă Flexibilitatea combinată cu inovația

Transportul mărfurilor în siguranță: mecanism de înclinare a catargului pentru o manipulare ușoară și sigură a unităților de transport a mărfurilor

Flexibilitate maximă: pot fi utilizați paleți diferiți și accesorii

Manevrabilitate și ergonomie optime datorită sistemului electric de direcție și a timonei OptiSpeed



### EXV-CB

Ridicarea mărfurilor mai facilă ca oricând: cu transpaletul cu operare la mare înălțime EXV-CB puteți ridica toate tipurile de paleți și unități de transport a mărfurilor. Furcile pliabile vă permit să extindeți funcționalitatea utilajului cu ajutorul unei game de accesorii. Capacitatea de ridicare de până la 1.600 kg combinată cu înălțimi de ridicare de până la 4,2 m asigură organizarea optimă a sistemului de depozitare și o capacitate optimă de manipulare. Sistemul electric de direcție și timona inteligentă STILL asigură o manevrare intuitivă, fără efort. Tehnologia cu supapă proporțională asigură precizie până la

vârful furcii, permițând ridicarea și coborârea precisă, simplificând semnificativ manipularea mărfurilor. Timona STILL OptiSpeed asigură o siguranță optimă și adaptează automat viteza de deplasare în funcție de unghiul timonei. Cu opțiunea FleetManager bazată pe web, puteți integra cu ușurință EXV-CB în flota dvs.: cine poate utiliza, ce transpalet cu operare la mare înălțime și pentru ce activități? Cum este utilizată capacitatea EXV-CB? Când a fost implicat într-un accident? Cu toate opțiunile, EXV-CB este la fel de versatil ca un briceag elvețian, optimizând fluxul de lucru, de la zona de pre-depozitare, până la rafturi.

Un echipament multifuncțional versatil: dimensiunile compacte, operarea intuitivă și disponibilitatea excepțională asigură un nivel ridicat de stabilitate și astfel o gamă largă de aplicații potențiale

Manevrabilitate în spații mici: rază mică de rotire și lățime îngustă a culoarului

Stație de lucru ergonomică: scaun confortabil pentru operator și manipulare fără efort a mărfurilor datorită sistemului de adaptare a vitezei în funcție de unghiul de rotire, fără să fie necesară schimbarea mâinii



### SXV-CB

SXV-CB este un echipament multifuncțional fiabil pentru o gamă largă de aplicații. Stivuitorul electric cu furcă este extrem de compact și deosebit de stabil în curbe datorită distribuției excelente a greutății și limitatorului automat de viteză. Cu lățimea sa perfectă pentru culoare înguste și rază mică de rotire, este, de asemenea, extrem de manevrabil în cele mai înguste spații. Poate ridica fără efort până la 1.000 de kilograme cu furcile sale pliabile.

SXV-CB este ușor de utilizat și, datorită sistemului de adaptare a vitezei în funcție de unghiul de rotire, poate fi controlat precis și eficient, cu un efort minim. Există, de asemenea, posibilitatea integrării unei a doua manete de comandă pentru o mai mare comoditate la deplasarea în marșarier. Aceasta simplifică deplasarea înainte și înapoi, putând fi acționată atât cu mâna stângă, cât și cu dreapta, fără a fi nevoie să vă schimbați prea mult poziția corpului. Apropos de confort: operatorii apreciază SXV-CB pentru ergonomia sa, care asigură o manipulare fără

efort a mărfurilor. Acest lucru este asigurat de platforma confortabilă pentru operator, care oferă mult spațiu de mișcare, spătarul căptușit, înălțimea redusă a treptei de 120 mm pe fiecare parte, precum și de timona ergonomică care poate fi acționată fără să fie necesară schimbarea poziției mâinii. Vederea nerestricționată a depozitului și a încărcăturii oferă un nivel ridicat de confort și siguranță în timpul lucrului. La urma urmei, atunci când operatorul are totul sub control fără efort, operatorul, împrejurimile, mărfurile și utilajul sunt în siguranță. Plafonul de protecție robust contribuie, de asemenea, la siguranță, în timp ce girofarul configurabil opțional contribuie la creșterea vizibilității utilajului în traficul din depozit. Aceasta înseamnă că SXV-CB oferă un răspuns la multe probleme obișnuite în gestionarea depozitelor și este partenerul dumneavoastră puternic și versatil pentru stivuire, transport, selectare sau încărcare și descărcare.



### Simply easy

- Manevrare fără efort: sistem electric de direcție simplu și precis
- Vizibilitate neobstrucționată în timpul conducerii: catarg îngust și timonă amplasată central
- Control precis în cele mai înguste spații: control precis al supapei proporționale și funcție opțională de viteză foarte mică
- Conduceți, virajați și ridicați cu o singură mână: operare ergonomică și intuitivă pentru stângaci și dreptaci

### Simply powerful

- Utilizarea optimă a spațiului de depozitare: înălțimi de ridicare și capacități de încărcare reziduală mari
- Programul de conducere potrivit pentru toate situațiile: eficiență excepțională sau capacitate maximă de manipulare datorită ECO, BOOST sau Blue-Q
- Capacitate maximă de manipulare: motor de acționare cu curent alternativ puternic, fiabil și cu întreținere redusă
- Întotdeauna gata de utilizare: baterie Li-ion cu o capacitate între 300 Ah și 500 Ah și schimbare facilă a bateriei prin lateral

### Simply safe

- Timona OptiSpeed reglează automat viteza în funcție de distanța dintre operator și utilaj
- Siguranța pe primul loc: funcția opțională de afișare a capacității de încărcare prezintă operatorului înălțimea actuală a catargului și capacitatea de încărcare reziduală corespunzătoare a EXV-CB și EXP
- Siguranță în curbe: sistemul Curve Speed Control reglează automat viteza în curbe în funcție de unghiul de rotire

### Simply flexible

- Pentru toate tipurile de paletă: furcile reglabile permit manipularea unei game largi de paletă
- Pentru toate unitățile de transport a mărfurilor: datorită furcilor autoportante, chiar și unitățile închise de transport a mărfurilor pot fi ridicate cu ușurință
- Extensibil individual: până la două funcții hidraulice suplimentare pentru accesorii

### Simply connected

- Gestionare online: cu FleetManager puteți conecta stivuitorul la o aplicație web
- Potrivit pentru mai mulți operatori: definiți mai mulți utilizatori ai stivuitorului cu diferite profiluri de operator
- Toate utilajele sub control: flotele pot fi analizate în funcție de necesități, utilizând date detaliate
- Informații dintr-o privire: afișaj color modern, ușor de urmărit

# Simply Efficient



EXP/EXV-CB Transpaletă cu operare la mare înălțime și SXV-CB Stivuitor electric cu furcă  
 Variante de echipare

	EXP 14/16/20	EXV-CB 06	EXV-CB 10/12/16	SXV-CB 10	
Generalități	Afișaj și panou de comandă cu afișaj color pentru selectarea programelor de conducere	●	●	●	●
	Timonă ușor de acționat de către operatorii stângaci și cei dreptaci	●	●	●	—
	Sistem de direcție electric	●	●	●	○
	Funcții hidraulice opționale pentru utilizarea accesoriilor	○	○	○	○
	Funcție de afișare a capacității de încărcare	○	—	—	—
	Furci cu brațe depărtabile pentru preluarea paletilor închiși	●	—	—	—
	Mecanism de înclinare a catargului	—	—	●	○
	Motor de acționare AC de înaltă performanță	●	●	●	●
	Versiune pentru depozit frigorific	○	○	○	—
	Bară de accesorii	○	○	○	—
	Pregătirea sistemului electric pentru terminalul de date	○	○	○	○
	Transfer de date prin intermediul Bluetooth sau GPRS	○	○	○	—
	Girofar sub plafonul de protecție	○	○	○	○
	Siguranță Light	○	○	○	○
	Acționare cu o singură mână	○	○	○	●
Acționare dublă	○	○	○	○	
Sistem de direcție la 360 de grade - inclusiv indicatoare luminoase	—	—	—	○	
Catarg	Catarg telescopic	○	○	○	○
	Catarg HiLo	○	○	○	○
	Catarg triplex	○	○	○	○
	Grilaj de protecție catarg	●	○	○	○
	Ecran de protecție pentru catarg, din policarbonat	○	●	●	●
Anvelope	Anvelope role de încărcare, poliuretan, simple	●	—	—	—
	Anvelope role de încărcare, poliuretan, duble	○	●	●	—
	Anvelope roți conducătoare pentru suprafețe plane	●	●	●	●
Siguranță	Timonă OptiSpeed: viteză maximă de deplasare controlată de unghiul manetei	●	●	●	—
	Curve Speed Control	○	○	○	●
	Autorizație de acces (cheie)	●	●	●	●
	Autorizație de acces (cod digital)	○	○	○	—
	FleetManager: autorizare acces, detectare șocuri, rapoarte	○	○	○	—
	Deplasare și ridicare/coborâre silențioasă cu timona în poziție verticală	○	—	—	—
	Protecție laterală pliabilă pe partea stângă a utilajului	—	—	—	○
	Oglindă panoramică în interiorul utilajului, montată cu magneți	—	—	—	○
Grilaj de protecție a încărcăturii	○	○	○	○	
Baterie	Compartiment baterie pentru baterii de până la 300 Ah	—	—	—	○
	Compartiment baterie pentru baterii de până la 375 Ah	●	—	●	—
	Sistem de schimbare prin lateral a bateriei cu ghidaj cu role	—	●	●	○
	Compartiment baterie pentru baterii de până la 500 Ah	—	—	○	—
	Baterie Li-ion	—	—	○	○
Încărcător încorporat	○	—	—	—	

● Standard ○ Opțional — Nu este disponibil



STILL Material Handling Romania S.R.L.

Str. Virginia, nr. 2

Comuna Dragomiresti Vale

Sat Dragomiresti Deal

077096 Judet Ilfov

Informații: +40 372 220 956 (info@still.ro)

Vânzări: +40 372 220 934 (sales@still.ro)

Service: +40 372 220 951 (service@still.ro)

**Mai multe informații găsiți la**

**[www.still.ro](http://www.still.ro)**

STILL este certificată în următoarele domenii:  
managementul calității, siguranța la locul de muncă protecția mediului și managementul energiei.



**first in intralogistics**