

HPS/HPT Technische Daten Handgabelhubwagen

HPS 20

HPS 20 W

HPS 25

HPS 25 W

HPT 10 XM

HPT 10 XE

HPT 20 FL

HPT 25

HPT 25 GA

HPT 25 ST

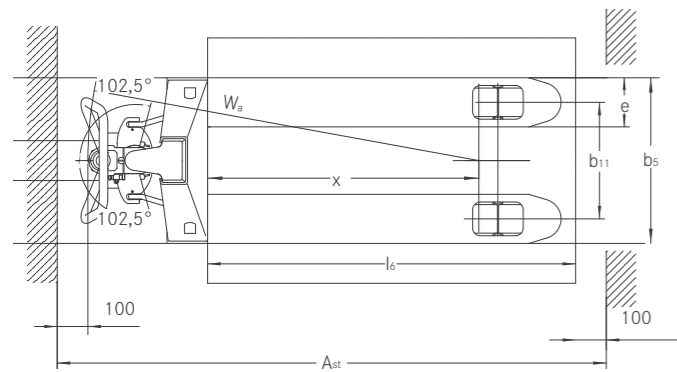
HPT 30



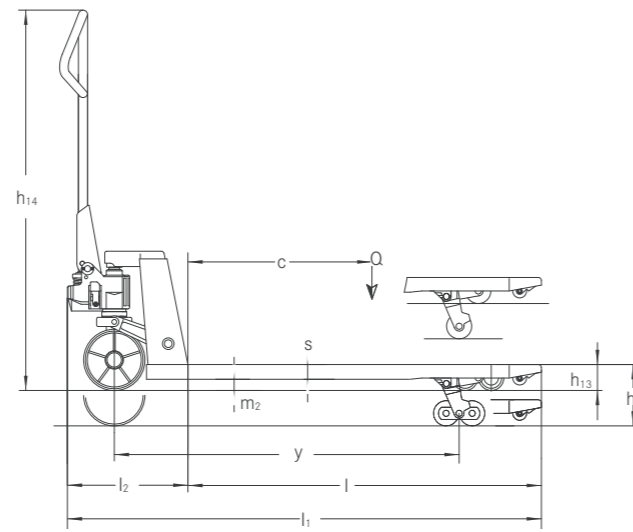


Kennzeichen	Hersteller		STILL	STILL	STILL	STILL	STILL	STILL	STILL	STILL	STILL	STILL	STILL		
	1.1	1.2	HPS 20	HPS 20 W	HPS 25	HPS 25 W	HPT 10 XM	HPT 10 XE	HPT 20 FL	HPT 25	HPT 25 GA	HPT 25 ST	HPT 30		
1.4	Bedienung		Gehgerät	Gehgerät	Gehgerät	Gehgerät	Gehgerät	Gehgerät	Gehgerät	Gehgerät	Gehgerät	Gehgerät	Gehgerät		
1.5	Tragfähigkeit/Last		Q	kg	2000	2000	2500	2500	1000	1000	2000	2500	2500		
1.6	Lastschwerpunktabstand		c	mm	600	600	600	600	600	600	600	600	600		
1.8	Lastabstand		x	mm	972	935	972	935	993	993	945	932	932		
1.9	Radstand		y	mm	1218	1120	1218	1120	1236	1236	1192	1192	1192		
Gewicht	Eigengewicht		kg		69	104 ²	70	107 ²	104	141 ²	71	63	63		
Räder/Fahwerk	Bereifung		vorn/hinten		Nylon/Nylon ¹	Gummi/ Polyurethan Tandem ¹	Nylon/Nylon ¹	Gummi/ Polyurethan Tandem ¹	Nylon/ Polyurethan ¹	Nylon/ Polyurethan ¹	Nylon/Nylon Tandem ¹	Nylon/Nylon ¹	Nylon/Nylon ¹	Nylon/Nylon Tandem ¹	
	Reifengröße, vorn			mm	∅ 200 x 50	∅ 180 x 50	∅ 200 x 50	∅ 180 x 50	∅ 200 x 50	∅ 200 x 50	∅ 200 x 50	∅ 200 x 50	∅ 200 x 50	∅ 200 x 50	
	Reifengröße, hinten			mm	∅ 80 x 93	∅ 80 x 70	∅ 80 x 93	∅ 80 x 70	∅ 80 x 50	∅ 80 x 50	∅ 55 x 58	∅ 82 x 82	∅ 82 x 82	∅ 82 x 60	
	Räder, Anzahl		vorn/hinten			2/2	2/4	2/2	2/4	2/2	2/4	2/2	2/2	2/4	
	Spurweite, vorn		b ₁₀	mm	130	130	130	130	155	155	125	155	155	155	
	Spurweite, hinten		b ₁₁	mm	360	445	360	445	447	447	365	375	375	375	
	Hub		h ₃	mm	115	115	115	115	715	715	115	115	115	115	
Grundabmessungen	Höhe Deichselgriff in Fahrstellung		max.	h ₁₄	mm	1230	1215	1230	1215	1250	1300	1185	1185	1185	
	Höhe gesenkt			h ₁₃	mm	85	90	85	90	85	85	56,5	85	85	
	Gesamtlänge			l ₁	mm	1545	1580	1545	1580	1526	1690	1550	1550	1550	
	Länge einschließlich Gabelrücken			l ₂	mm	395	430	395	430	376	540	400	400	400	
	Gesamtbreite			b ₁	mm	520	555	520	555	540	540	525	525	525	
	Gabelzinkenmaße DIN ISO 2331			s/e/l	mm	48/160/1150	65/180/1150	48/160/1150	65/180/1150	48/160/1150	48/160/1150	40/160/1150	55/150/1150	55/150/1150	55/150/1150
	Gabelaußenabstand			b ₅	mm	520	555	520	555	540	540	525	525	525	
	Bodenfreiheit Mitte Radstand			m ₂	mm	37	25	37	25	21	21	15	30	30	
	Arbeitsgangbreite bei Palette 1000 x 1200 quer			A _{st}	mm	1810	1850	1810	1850	2172	2341	2170	2171	2171	
	Arbeitsgangbreite bei Palette 800 x 1200 längs			A _{st}	mm	1790	1830	1790	1830	2022	2191	2041	2048	2048	
Wenderadius			W _a	mm	1335	1375	1335	1375	1372	1541	1367	1367	1367		

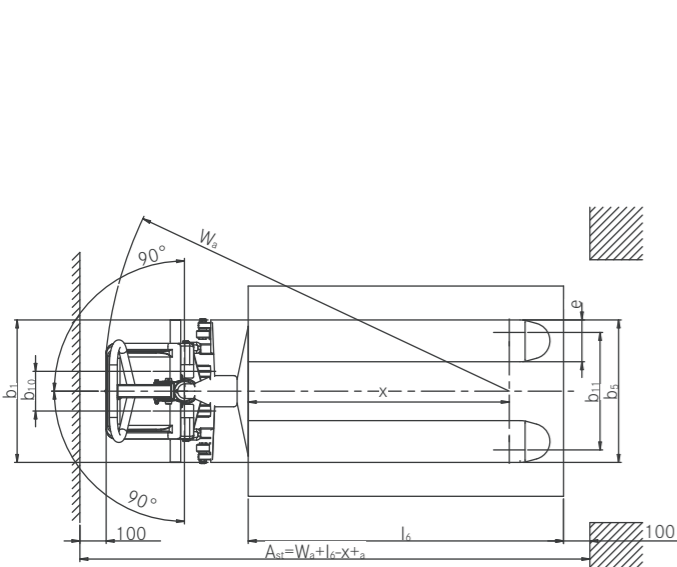
¹ Andere Räder-/Rollenauflflächen gemäß Ausstattungsübersicht
² Eigengewicht inklusive Batterie



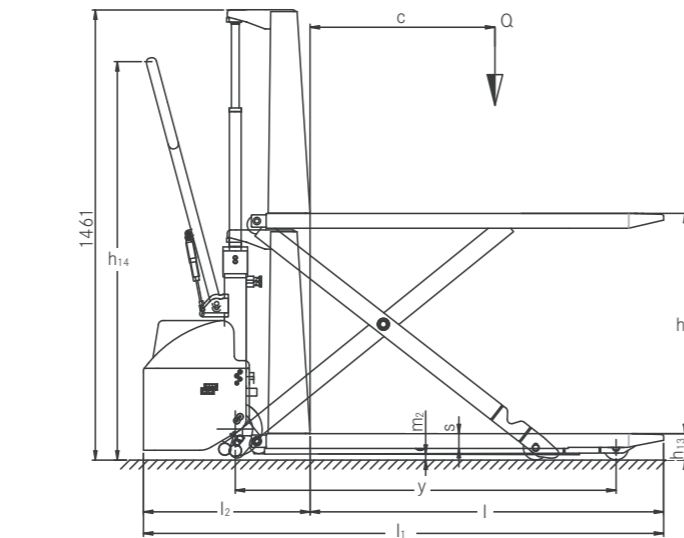
Draufsicht HPS 20



Seitenansicht HPS 20



Draufsicht HPT 10 XE



Seitenansicht HPT 10 XE

HPT Handgabelhubwagen

Allroundtalent für bis zu 3.000 kg schwere Lasten

Manövrieren auf engstem Raum dank höchstmöglichem Lenkeinschlag

Ermüdungsfreies Arbeiten durch ergonomisch gestalteten Griff



HPT 25, HPT 30, HPT 20 FL

Vielseitig, leicht bedienbar und jederzeit einsatzbereit – Handgabelhubwagen sind eines der beliebtesten Flurförderzeuge in der Logistik. Die bewährten Modelle HPT 25/30 mit Tragkräften von bis zu 2.500 kg bzw. 3.000 kg zeichnen sich durch ihr funktionales Design und ihre einfache Handhabung aus. Mit seinen unterschiedlichen Gabellängen und -breiten kann der HPT für nahezu jeden Ladungsträger und auch für den Transport von zwei Paletten hintereinander optimal konfiguriert werden. Die ergonomisch gestaltete Deichsel sorgt für ein ermüdungsfreies und damit produktives Arbeiten. Der maximale Lenkeinschlag von 205° gewährleistet höchste Wendigkeit, auch

auf engstem Raum. Mit der optionalen Schnellhubfunktion für bis zu 150 kg Last ist der HPT 25 ein idealer Partner für die zügige Be- und Entladung von Lkw, das Umsetzen von Paletten oder für kurze Transportwege. Der Flachgabelhubwagen HPT 20 FL hat eine Tragkraft von 2.000 kg. Die Gabelhöhe beträgt gerade einmal 56,5 mm, dadurch eignet er sich vor allem für die Aufnahme besonders niedriger Ladungsträger wie Spezialpaletten oder Kollis. Die nach vorne verjüngten Gabelspitzen dienen als Aufgleitkufe und erleichtern das seitliche Einfahren in die Palette.

HPT Handgabelhubwagen Einfach mehr bewegen

Hohe Flexibilität im Einsatz

Mobiler Arbeitstisch – immer und überall

Hohe Standsicherheit auch bei maximaler Hubhöhe



HPT 10 XM

Der manuelle Scherenhubwagen HPT 10 XM mit einer Tragkraft von 1.000 kg verbindet die Vorteile eines Niederhubwagens mit denen eines mobilen Arbeitstisches. Be- und Entladen, Kommissionieren sowie Montagearbeiten sind rüchenschonend ohne anstrengendes Bücken

oder Heben möglich dank des Scherenhubes von bis zu 800 mm Höhe. Ab einer Hubhöhe von 400 mm wird das Gerät durch auf den Boden aufsetzende Stützen stabilisiert und damit ist der HPT 10 XM nicht nur ein praktischer, sondern auch ein äußerst sicherer Partner.

Ergonomisches Arbeiten in jeder Situation

Müheleses Heben und Senken der Last per Tastendruck

Standardmäßiger leistungsfähiger 1,6-kW-Hubmotor für bis zu 1.000 kg schwere Lasten



HPT 10 XE

Ergonomisch richtiges Arbeiten in jeder Situation ermöglicht der HPT 10 XE mit der müheles bedienbaren elektrischen Scherenhubfunktion. Der standardmäßige 1,6-kW-Hubmotor mit seiner leistungsstarken 12-V-/60-Ah-Batterie schafft spielend das Heben von Lasten

bis zu 1.000 kg. Durch die elektrische Betätigung des Scherenhubes ist die Arbeitshöhe von bis zu 800 mm frei justierbar und entlastet den Rücken. Die ab 400 mm aufsetzenden Stützen sind beim HPT 10 XE standardmäßig zur höchstmöglichen Sicherheit verbaut.

HPT Handgabelhubwagen Einfach mehr bewegen

Erfüllung höchster hygienischer Anforderungen

Einfache und zügige Reinigung dank schmutzabweisender Eigenschaften

Dauerhafter Schutz vor Feuchtigkeit durch korrosionsbeständigen Pumpenkörper



HPT 25 GA

Die galvanisierte Ausführung HPT 25 GA ist für den Einsatz unter feuchten oder kühlen Betriebsbedingungen entwickelt. Durch die Beschichtung der Oberfläche ist der Handgabelhubwagen besonders vor Korrosion und Verschleiß geschützt und damit ideal für den Außen-einsatz z. B. in Gartenbetrieben, Markthallen oder im Hafen geeignet.

HPT 25 ST

Der HPT 25 ST aus säurebeständigem INOX-Edelstahl (AISI 304) erfüllt sämtliche Hygieneanforderungen aus der Pharma-, Lebensmittel- und chemischen Industrie. Die elektroplattierten Oberflächen sind schmutzabweisend und erleichtern so das Reinigen des Gerätes. Zum besonderen Schutz vor Korrosion ist der Pumpenkörper aus haltbarer Bronze gefertigt und die Rollenlager sind vollständig gegen Feuchtigkeit gekapselt.

HPS Handgabelhubwagen

Transport sowie präzises Wiegen von Waren

Spritzwassergeschützte LCD-Anzeigeeinheit für den Außen- und Inneneinsatz

Anzeige- und Wiegeeinheit vielseitig konfigurierbar



HPS 20 W/25 W

Wiegen, prüfen und berechnen: Mit den Varianten HPS 20 W und HPS 25 W können bis zu 2.000 kg bzw. 2.500 kg sowohl transportiert als auch im gleichen Arbeitsschritt zuverlässig gewogen werden. In den Gabeln verbaute Wiegezellen sorgen für präzise Messergebnisse mit einer Toleranz von nur 0,1 % der gehobenen Last. Die Wiegeeinheit lässt sich einfach und intuitiv bedienen und bietet unterstützende Funktionen wie die Addierspeicherung mit fortlaufender Nummerierung, manueller Tara-Voreingabe oder das Trieren per Knopfdruck. Da sie vor Staub und Nässe geschützt ist, kann die Wiegeeinheit die Schutzklasse IP 65 aufweisen. Eine Batterieladeanzeige zeigt zudem den aktuellen Ladestand. Die optionale Fußbremse sorgt für eine noch höhere Sicherheit an Rampen und der optionale Einbau-Drucker vereint einen weiteren Arbeitsschritt in nur einem Produkt.

Der HPS 20 W kann Lasten von bis zu 2.000 kg wiegen. Er wird vorwiegend im Versandbereich oder Wareneingang zur Bestimmung von

Transportgewichten eingesetzt, etwa bei der Überladungskontrolle oder zur überschlägigen Wareneingangskontrolle. Die Waage verfügt über eine LCD-Anzeige mit 1-kg-Schritten. Die Wiegeeinrichtung wird durch 4 x 1,5 V AA-Batterien mit Strom versorgt.

Der HPS 25 W verfügt über eine serienmäßige Mehrbereichsanzeige zum Wiegen von Waren. Bei Lasten bis 200 kg wird das Gewicht in Schritten von 0,2 kg angezeigt und ermöglicht somit exakte Messungen. Insgesamt überzeugt das Gerät auch durch seine hohe Einsatzbereitschaft, da sich das Akkumodul leicht auswechseln lässt. Im industriellen Einsatz eignet sich der HPS 25 W für Lasten von bis zu 2.500 kg z. B. zur Gewichtskontrolle in der Produktion, beim Dosieren von Verbrauchsmaterialien oder bei der Abfüllung. Zusatzfunktionen zur Stückzählung mittels Eingabe bzw. Berechnung des Stückgewichtes, eine Datums-/Zeitfunktion sowie eine geeichte Ausführung sind optional erhältlich.

HPS/HPT Handgabelhubwagen Einfach mehr bewegen

Hohe Wendigkeit durch großzügigen Einschlagwinkel

Leichte Queraufnahme von Paletten dank Einfahrrollen unter den Gabelspitzen

Ermüdungsfreies Arbeiten durch ergonomisch optimierte Deichselform



HPS und HPT

Die Handgabelhubwagen HPS und HPT mit Tragkräften zwischen 1.000 kg und 3.000 kg zeichnen sich durch ihre vielseitigen Einsatzmöglichkeiten in der Produktion, im Handel, bei Logistik-Dienstleistern oder in Werkstätten aus – egal ob zum Manövrieren auf engstem Raum, zum Transport oder zum Be- und Entladen von Lkw. Die robuste und auf Langlebigkeit ausgelegte Stahlkonstruktion der Geräte überzeugt durch Verwindungssteifigkeit und eignet sich damit auch für harte Einsätze bestens. Die kompakten Abmessungen,

verschiedene Gabelabmessungen und Tragfähigkeiten bieten die Möglichkeit, den Handhubwagen optimal für den jeweiligen Einsatz zu konfigurieren. Lasten bis zu 200 kg noch schneller anheben und damit die Umschlagleistung steigern, können Sie schon mit dem HPS 25 und seiner serienmäßigen Schnellhubfunktion. Für ein optimales Rollverhalten sind die Rollen dank des umfangreichen Bereifungsportfolios an die Bodenverhältnisse anpassbar.

Eine umfangreiche Ausstattung

Kraft

- Hoher Warenumschlag durch Warentransport von bis zu 3.000 kg
- Hoch belastbar und zuverlässig durch verwindungssteife Stahlkonstruktion für anspruchsvolle Einsätze
- Geringer Verschleiß durch pulverlackierte Oberflächen
- Kraftvoll unterwegs: Manuelle oder elektrische Scherenhubfunktion hebt Lasten bis 1.000 kg auf eine Höhe bis zu 800 mm
- HPS 25 mit noch höherer Umschlagleistung bei Lasten bis 200 kg durch serienmäßige Schnellhubfunktion

Präzision

- Leichtere und schnellere Queraufnahme von Paletten durch Ein- und Ausfahrhilfen
- Präzise auch auf engstem Raum dank großem Einschlagwinkel der Deichsel
- Sicheres Lasthandling von empfindlichen Waren durch feinfühliges Absenken der Gabeln
- Kraftersparnis durch passende Bereifungsoptionen, die stets für den optimalen Grip und geringstmöglichen Rollwiderstand sorgen
- Noch effizienter: Wiegesystem kann mit Erweiterungen kombiniert werden, wodurch Arbeitsschritte entfallen

Ergonomie

- Ermüdungsfreies Arbeiten aufgrund der optimalen Form und Funktionalität des Deichselgriffs
- Ergonomisches Arbeiten dank Hubhöhen bis zu 800 mm
- Kraftschonend: Elektrisches Heben und Senken der Last reduziert die körperliche Belastung auf ein Minimum

Kompaktheit

- Für jede Anforderung das passende Gerät: Unterschiedliche Gabellängen und -breiten verfügbar
- Beste Manövrierbarkeit auch auf engstem Raum dank großem Einschlagwinkel der Deichsel

Sicherheit

- Sichere Nutzung auch an der Rampe mit der optionalen Betriebs- und Feststellbremse
- Noch mehr Sicherheit: Ab Hubhöhen von 400 mm aufsetzende Stützen zur Erhöhung der Sicherheit
- Richtige Nutzung sichergestellt: Hydraulischer Überlastungsschutz trägt zur Fehlervermeidung bei
- Spritzwassergeschützte Anzeigeeinheit der Waage für Außeneinsatz

Umweltverantwortung

- Über 95% aller verwendeten Materialien sind recyclebar

HPS/HPT Handgabelhubwagen Detailbilder



Einfache Queraufnahme der Paletten durch Tandemrolle mit Einfahrhilfe



Vielseitig erweiterbar: Präzise Wiegeeinrichtung für unterschiedliche Einsatzanforderungen



Niedrige Lenkkräfte und geringer Rollwiderstand durch Einfachrolle aus Nylon



Aufnahme niedrigster Spezialpaletten mit Flachgabeln des HPT 20 FL

Ausstattungsvarianten

		HPS 20 HPS 25	HPS 20 W	HPS 25 W	HPT 25 HPT 30	HPT 20 FL	HPT 25 GA HPT 25 ST	HPT 10 XM	HPT 10 XE
Allg.	Verschiedene Gabellängen	—	—	○	○	—	—	—	—
	Verschiedene Gerätebreiten	—	—	○	○	—	—	—	—
Räder	Bereifung Lenkrad Nylon, 200 x 50 mm	●	—	—	●	●	●	●	●
	Bereifung Lenkrad Polyurethan, 200 x 50 mm	○	—	—	○	○	—	○	○
	Bereifung Lenkrad Vollgummi, 200 x 50 mm	○	—	—	○	○	—	○	○
	Bereifung Lenkrad Polyurethan, 180 x 50 mm	—	○	○	—	—	—	—	—
	Bereifung Lenkrad Vollgummi, 180 x 50 mm	—	●	●	—	—	—	—	—
	Bereifung Laufrollen Nylon, Einfach 80 x 93 mm	●	—	—	—	—	—	—	—
	Bereifung Laufrollen Nylon, Tandem 80 x 70 mm	—/○	—	—	—	—	—	—	—
	Bereifung Laufrollen Nylon, Einfach 82 x 82 mm	—	—	—	●/—	—	●	—	—
	Bereifung Laufrollen Nylon, Tandem 82 x 60 mm	—	—	—	○/●	●	○/—	—	—
	Bereifung Laufrollen Polyurethan, Einfach 80 x 93 mm	○	—	—	—	—	—	—	—
	Bereifung Laufrollen Polyurethan, Tandem 80 x 70 mm	○	●	●	—	—	—	—	—
Bereifung Laufrollen Polyurethan, Einfach 82 x 82 mm	—	—	—	○/—	—	—	●	●	
Bereifung Laufrollen Polyurethan, Tandem 82 x 60 mm	—	—	—	○	—	—	—	—	
Sicherheit	Betriebs- und Feststellbremse (über Handhebel)	—	—	—	○	—	—	—	—
	Feststellbremse (über Fußpedal)	—	○	○	—	—	—	—	—
Batteriesystem	12-V-/60-Ah-Batterie für elektrische Hubeinrichtung inkl. externem Ladegerät	—	—	—	—	—	—	—	●
	12-V-/1,2-Ah-Wechselbatterie für Betrieb der Wiegeanzeige inkl. externem Ladegerät	—	—	●	—	—	—	—	—
	4 x 1,5-V-AA-Batterien für Betrieb der Wiegeanzeige	—	●	—	—	—	—	—	—
Zusatzeinrichtungen	Schnellhubfunktion bis 150 kg Last	—	—	—	○/—	—	—	●	—
	Schnellhubfunktion bis 200 kg Last	—/●	●	●	—	—	—	—	—
	Wiegesystem, Messung bis 2.000 kg	—	●	—	—	—	—	—	—
	Wiegesystem, Messung bis 2.500 kg	—	—	●	—	—	—	—	—
	Wiegesystem, Messung bis 2.500 kg, eichfähig	—	—	○	—	—	—	—	—
Integrierter Drucker für Wiegesystem	—	○	○	—	—	—	—	—	

● Standard ○ Option — Nicht verfügbar

STILL



STILL GmbH
Berzeliusstraße 10
D-22113 Hamburg
Tel.: +49 (0)40/73 39-20 00
Fax: +49 (0)40/73 39-20 01
info@still.de

Weitere Informationen finden Sie unter:
www.still.de

STILL Gesellschaft m.b.H.
IZ NÖ-Süd, Straße 3, Objekt 6
A-2351 Wiener Neudorf
Tel.: +43 (0)2236/615 01-0
Fax: +43 (0)2236/617 04
info@still.at

Weitere Informationen finden Sie unter:
www.still.at



STILL AG
Industriestraße 50
CH-8112 Otelfingen
Tel.: +41 (0)44/846 51 11
Fax: +41 (0)44/846 51 21
info@still.ch

Weitere Informationen finden Sie unter:
www.still.ch

STILL ist in den Bereichen Qualitätsmanagement, Arbeitssicherheit, Umweltschutz und Energiemanagement zertifiziert.



first in intralogistics