

HPS/HPT Caractéristiques Techniques Transpalette manuel

HPS 20

HPS 20 W

HPS 25

HPS 25 W

HPT 10 XM

HPT 10 XE

HPT 20 FL

HPT 25

HPT 25 GA

HPT 25 ST

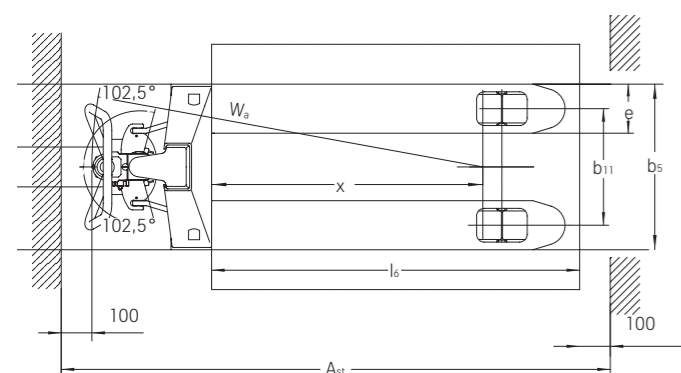
HPT 30



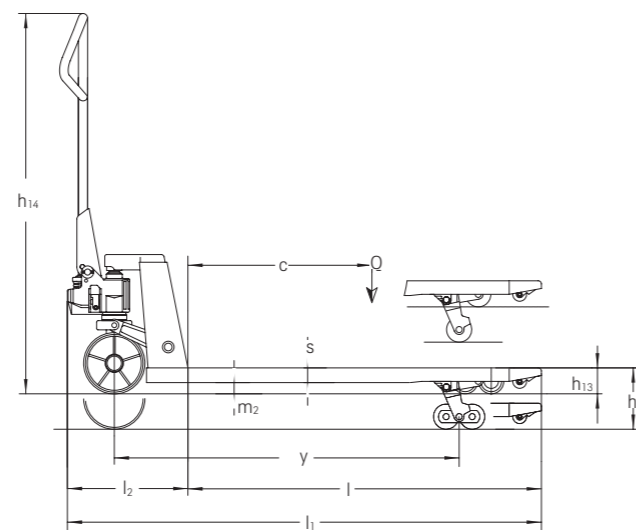


Caractéristiques	1.1 Constructeur		STILL												
	1.2 Modèle		HPS 20	HPS 20 W	HPS 25	HPS 25 W	HPT 10 XM	HPT 10 XE	HPT 20 FL	HPT 25	HPT 25 GA	HPT 25 ST	HPT 30		
Poids	1.4 Utilisation		Conducteur accompagnant	Conducteur accompagnant	Conducteur accompagnant	Conducteur accompagnant	Conducteur accompagnant	Conducteur accompagnant	Conducteur accompagnant	Conducteur accompagnant	Conducteur accompagnant	Conducteur accompagnant	Conducteur accompagnant		
	1.5 Capacité de charge nominale		Q	kg	2000	2000	2500	2500	1000	1000	2000	2500	2500	3000	
	1.6 Distance au centre de charge		c	mm	600	600	600	600	600	600	600	600	600	600	
	1.8 Distance à la charge		x	mm	972	935	972	935	993	993	945	932	932	932	
	1.9 Empattement		y	mm	1218	1120	1218	1120	1231	1231	1192	1192	1192	1192	
Roues/roulements	2.1 Poids à vide		kg	69	104 ²	70	107 ²	104	144 ²	71	63	63	69	79	
	3.1 Équipement de roues		avant/arrière		Nylon/Nylon ¹	Caoutchouc/polyuréthane tandem ¹	Nylon/Nylon ¹	Caoutchouc/polyuréthane tandem ¹	Nylon/polyuréthane ¹	Nylon/polyuréthane ¹	Nylon/Nylon tandem ¹	Nylon/Nylon ¹	Nylon/Nylon ¹	Nylon/Nylon	Nylon/Nylon tandem ¹
	3.2 Dimensions des bandages, avant			mm	Ø 200 x 50	Ø 180 x 50	Ø 200 x 50	Ø 180 x 50	Ø 200 x 45	Ø 200 x 50	Ø 200 x 50	Ø 200 x 50	Ø 200 x 50	Ø 200 x 50	Ø 200 x 50
	3.3 Dimensions des bandages, arrière			mm	Ø 80 x 93	Ø 80 x 70	Ø 80 x 93	Ø 80 x 70	Ø 80 x 50	Ø 80 x 50	Ø 55 x 58	Ø 82 x 82	Ø 82 x 82	Ø 82 x 82	Ø 82 x 60
	3.5 Nombre de roues		avant/arrière		2/2	2/4	2/2	2/4	2/2	2/2	2/4	2/2	2/2	2/2	2/4
Principales dimensions	3.6 Voie, avant		b ₁₀	mm	130	130	130	130	155	155	125	155	155	155	155
	3.7 Voie, arrière		b ₁₁	mm	360	445	360	445	447	447	365	375	375	375	375
	4.4 Levée		h ₃	mm	115	115	115	115	715	715	115	115	115	115	115
	4.9 Hauteur de la poignée du timon en position de translation		max.	h ₁₄	mm	1230	1215	1230	1215	1285	1214	1185	1185	1185	1185
	4.15 Hauteur des fourches abaissées			h ₁₃	mm	85	90	85	90	85	85	56,5	85	85	85
	4.19 Longueur totale			l ₁	mm	1545	1580	1545	1580	1545	1665	1550	1550	1550	1550
	4.20 Longueur au talon des fourches			l ₂	mm	395	430	395	430	395	515	400	400	400	400
	4.21 Largeur hors tout			b ₁	mm	520	555	520	555	540	540	525	525	525	525
	4.22 Dimensions des bras de fourches DIN ISO 2331			s/e/l	mm	48/160/1150	65/180/1150	48/160/1150	65/180/1150	48/160/1150	48/160/1150	40/160/1150	55/150/1150	55/150/1150	55/150/1150
	4.25 Largeur externe des fourches			b ₅	mm	520	555	520	555	540	540	525	525	525	525
4.32 Garde au sol à mi-empattement			m ₂	mm	37	25	37	25	21	21	15	30	30	30	
4.34.1 Largeur d'allée avec palette 1 000 x 1 200 en largeur			A _{st}	mm	1810	1850	1810	1850	2241	2321	2170	2171	2171	2171	
4.34.2 Largeur d'allée avec palette 800 x 1 200 en longueur			A _{st}	mm	1790	1830	1790	1830	2091	2171	2041	2048	2048	2048	
4.35 Rayon de giration			W _a	mm	1335	1375	1335	1375	1440	1520	1367	1367	1367	1367	

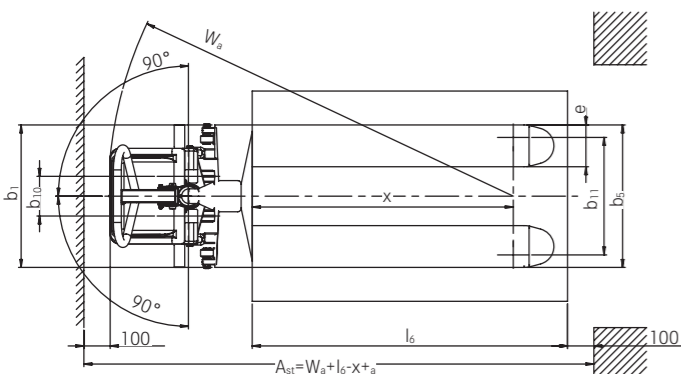
¹ Autres roues/galets selon l'équipement
² Poids à vide avec batterie



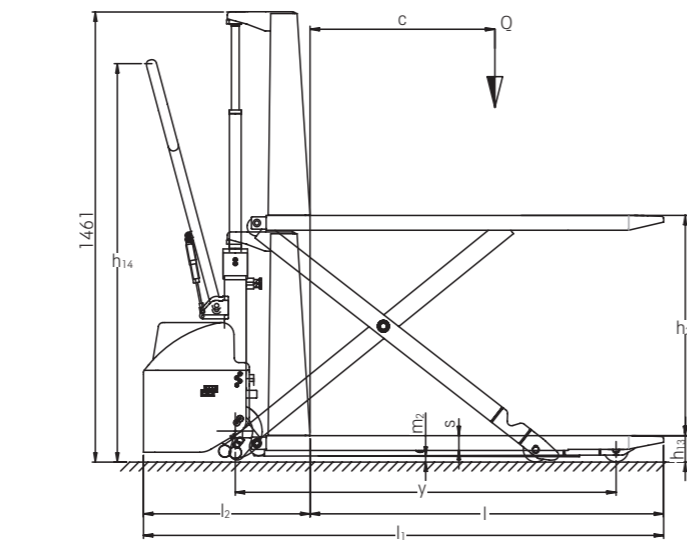
Vue de dessus HPS 20



Vue latérale HPS 20



Vue de dessus HPT 10 XE



Vue latérale HPT 10 XE

HPT Transpalette manuel

Un véritable « couteau suisse » de la manutention jusqu'à 3 000 kg

Angle de braquage maximal facilitant les manœuvres dans les espaces les plus réduits

Travail sans fatigue grâce à un timon à poignée ergonomique



HPT 25, HPT 30, HPT 20 FL

Polyvalents, faciles à utiliser et toujours opérationnels - les transpalettes manuels sont des appareils de magasinage incontournables. La série HPT 25/30, avec des capacités de 2 500 kg ou 3 000 kg, regroupe des modèles éprouvés, d'une conception fonctionnelle et d'une grande simplicité d'utilisation. Avec différentes longueurs et largeurs de fourches, un HPT peut être configuré de façon optimale pour tout support de charge - et même pour le transport de deux palettes l'une derrière l'autre. Son timon ergonomique assure un travail sans fatigue - donc plus productif. Un angle de braquage maximal de 205° garantit une maniabilité exceptionnelle, même dans des espaces réduits. Avec

le levage rapide en option jusqu'à 150 kg, le HPT 25 constitue un outil idéal pour le chargement et le déchargement accéléré des camions, les manipulations de palettes ou leur transport sur de courtes distances. Le transpalette à fourches plates HPT 20 FL offre une capacité de charge de 2 000 kg. Sa hauteur de fourches surbaissée à 56,5 mm en fait un outil idéal pour les supports et charges offrant une prise trop basse pour un transpalette conventionnel - palettes spéciales, colis... Ses embouts de fourches affinés vers l'avant fonctionnent comme un patin d'insertion facilitant même les prises latérales de palettes.

HPT Transpalette manuel

La simplicité tout en puissance

Grande flexibilité d'utilisation

Une table de travail mobile disponible partout

Grande stabilité sur toute la hauteur de levée



HPT 10 XM

Avec sa capacité de charge de 1000 kg, le transpalette manuel à pantographe HPT 10 XM regroupe en un seul appareil deux fonctions : manutention et table de travail mobile. Chargement et déchargement, préparation de commandes, montages en usine deviennent ainsi des activités plus faciles : sans tensions inutiles pour le dos, sans flexions

et extensions pénibles grâce au levage jusqu'à une hauteur de travail de 800 mm. À partir de 400 mm de levée, des pieds se déploient automatiquement pour stabiliser l'appareil – ce qui fait du HPT 10 XM non seulement un outil de manutention pratique et efficace, mais aussi un support de travail sécurisé.

Travail ergonomique et sécurisé dans toutes les situations

Levage et abaissement sans effort d'une pression sur un bouton

Puissant moteur de levée de 1,6 kW en standard pour des charges jusqu'à 1000 kg.



HPT 10 XE

Le HPT 10 XE assure une position de travail correcte et ergonomique dans toutes les situations grâce à sa table élévatrice à pantographe actionnable électriquement. Équipé en standard d'un puissant moteur de levée de 1,6 kW alimenté par une robuste batterie 12 V/60 Ah, il lève d'une pression de doigt des charges jusqu'à 1 000 kg.

L'actionnement électrique du pantographe permet d'ajuster la hauteur de travail jusqu'à 800 mm, pour une ergonomie de travail idéale. Dès 400 mm de hauteur, le HPT 10 XE déploie automatiquement ses pieds de stabilisation pour une sécurité totale.

HPT Transpalette manuel

La simplicité tout en puissance

Conformité aux exigences d'hygiène les plus élevées

Nettoyage simple et rapide grâce à une conception et une exécution anti-salissures

Une protection durable contre l'humidité grâce à un corps de pompe anticorrosion



HPT 25 GA

La version galvanisée HPT 25 GA est conçue pour une exploitation en environnements humides et/ou froids. Ce transpalette bénéficie d'un traitement de surface spécial lui assurant une protection particulièrement efficace contre la corrosion et l'usure - idéal pour un usage extérieur : cour des matériaux, jardinerie, ports, etc.

HPT 25 ST

Le HPT 25 ST en acier inoxydable résistant à l'acide (INOX type AISI 304) répond à toutes les exigences d'hygiène des industries pharmaceutiques, alimentaires et chimiques. Pour une résistance maximale à l'encrassement et un nettoyage à la fois rapide et efficace, toutes ses surfaces ont été traitées par électro-polissage. Pour une protection supplémentaire contre la corrosion, le corps de pompe est constitué de bronze inaltérable, tandis que les roulements à rouleaux sont encapsulés en carters étanches à l'humidité.

Transport et pesage précis des marchandises en une seule opération

Unité d'affichage LCD anti-éclaboussures utilisable en intérieur comme en extérieur

Unité d'affichage et de pesage multi-configurable



HPS 20 W/25 W

Peser, vérifier et calculer : Avec les versions HPS 20 W et HPS 25 W offrant des capacités de charge jusqu'à 2 000 ou 2 500 kg, les marchandises peuvent être transportées et pesées de manière fiable en une seule opération. Les cellules de pesage intégrées aux fourches assurent des résultats de mesure précis pour chaque charge transportée - avec une tolérance de seulement 0,1 %. Le module de pesage s'utilise de manière simple et intuitive grâce à des fonctions d'assistance comme la tare additive avec numérotation consécutive, le paramétrage manuel du tarage ou, à tout moment, le retardage d'une simple pression sur un bouton. Protégé contre la poussière et l'humidité, le module de pesage est certifié de classe IP 65. Un indicateur de décharge batterie indique en permanence l'autonomie restante. Un frein à pied (en option) assure encore plus de sécurité sur les rampes, tandis que l'imprimante intégrée (en option) permet d'intégrer une étape supplémentaire dans un seul produit. Le HPS 20 W peut manipuler et peser des charges jusqu'à 2 000 kg. Il est principalement utilisé en zone d'expédition ou de réception pour

la détermination des poids de transport - en particulier pour éviter les surcharges et pour validation du poids des marchandises entrantes. Le pesage s'affiche sur un écran LCD par incréments de 1 kg. Le système de pesage est alimenté par 4 piles 1,5 V AA. La HPS 25 W est équipé en standard d'un écran multi-gamme pour le pesage des marchandises. Pour des charges jusqu'à 200 kg le poids peut ainsi être affiché par incréments de 0,2 kg, ce qui permet, quand cela est nécessaire, des mesures très précises. Plus encore, ce modèle se distingue par sa haute disponibilité grâce à un module de batterie facilement et rapidement interchangeable. Conçu pour des applications industrielles, le HPS 25 W manipule et pèse des charges jusqu'à 2 500 kg - par ex. pour le contrôle du poids en production, le dosage des consommables ou des applications de remplissage. Des fonctions supplémentaires - comme le comptage de pièces par saisie manuelle ou le calcul du poids d'un lot, l'horodatage, et même une exécution avec module de pesage étalonné - sont disponibles en option.

HPS/HPT Transpalette manuel

La simplicité tout en puissance

Grande maniabilité (angle de braquage maximisé)

Galets d'insertion sous les embouts de fourches (prise de charge facilitée)

Travail sans fatigue grâce à un timon de forme ergonomique



HPS et HPT

Avec des capacités allant de 1000 kg à 3000 kg, les transpalettes manuels HPS et HPT se distinguent par leur polyvalence et leur adaptabilité : production, commerce, services de logistique, petits ou grands ateliers... avec aussi bien une manœuvrabilité extrême en espace réduit que des performances maximales en transport courte distance comme en chargement/déchargement de camions. La robustesse de leur construction en acier anti-torsion haute longévité en fait également d'excellents candidats pour les applications les plus intensives et exigeantes. Leurs dimensions compactes, la variété

des types et formats de fourches comme des capacités de charge et options possibles permettent de configurer, pour chaque application, une solution idéalement adaptée. Les cadences et le rendement sont ainsi d'autant plus optimisés que les charges jusqu'à 200 kg arrivent, sur le HPS 25 équipé de série d'un levage rapide, en un clin d'œil et sans effort à hauteur de l'opérateur. Et pour un roulage également optimal, les galets sont adaptables à tous types de sols et d'applications grâce à un catalogue complet d'accessoires.

Les facteurs « Simply Efficient » : des critères de performance comme indicateurs d'efficacité et de rentabilité



Simply easy

- Travail sans fatigue grâce à une double optimisation : forme du timon et disposition des commandes
- Dur au travail, doux avec l'opérateur : levage et abaissement électriques accélérant les tâches tout en éliminant les efforts physiques inutiles
- Prises et déposes latérales de palettes facilitées (aides à l'insertion/extraction)
- Économies d'énergie (options de bandages de roues permettant de maximiser l'adhérence tout en minimisant la résistance au roulement)



Simply powerful

- Puissance de transfert plus élevée grâce à une capacité de charge jusqu'à 3 000 kg
- Extrême résistance et fiabilité de construction : acier rigide anti-torsion pour applications intensives
- Faible usure des surfaces : peinture par poudrage
- La puissance en mouvement : fonction de levage à pantographe pour des charges jusqu'à 1 000 kg à une hauteur maximale de 800 mm
- Encore plus d'efficacité grâce au levage rapide de série jusqu'à 200 kg (HPS 25)



Simply safe

- Positionnement ergonomique des charges (levée jusqu'à 800 mm)
- Sécurisation des manipulations de charges (levée et descente des fourches haute précision)
- Utilisation sécurisée même sur rampe (freins de service et de stationnement en option)
- Encore plus de sécurité : déploiement automatique de pieds de stabilisation dès 400 mm de levée
- Partout et toujours à sa place : protection anti-surcharge hydraulique (évite les erreurs de manipulation)
- Afficheur de poids étanche aux projections d'eau (utilisable en extérieur)

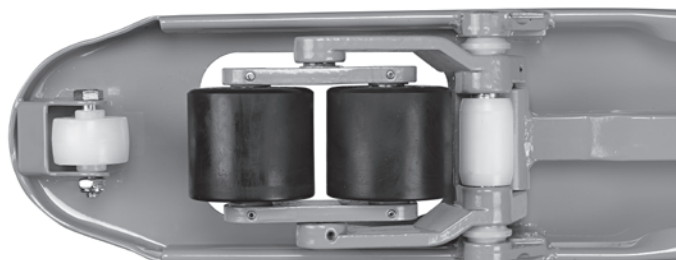


Simply flexible

- Un transpalette configurable pour toutes les applications et exigences : différentes longueurs et largeurs de fourches disponibles
- Manœuvrabilité optimale dans les espaces les plus réduits (angle de braquage du timon maximisé)

HPS/HPT Transpalette manuel

Vues détaillées



Simplification des prises latérales de palettes (galets tandem avec aide à l'insertion)



Choix complet d'options : variantes de systèmes de pesage précis pour différents types d'application



Direction souple et légère, faible résistance au roulement (galet simple en Nylon)



Fourches plates - prise surbaissée pour palettes spéciales (HPT 20 FL)

Variantes d'équipement

		HPS 20 HPS 25	HPS 20 W	HPS 25 W	HPT 25 HPT 30	HPT 20 FL	HPT 25 GA HPT 25 ST	HPT 10 XM	HPT 10 XE
Généralités	Différentes longueurs de fourches	—	—	○	○	—	—	—	—
	Différentes largeurs de châssis	—	—	○	○	—	—	—	—
Roues	Roue directrice équipée Nylon	●	—	—	●	●	●	●	●
	Roue directrice équipée polyuréthane	○	—	—	○	○	—	○	○
	Roue directrice équipée caoutchouc plein	○	●	●	○	○	—	○	○
	Roue directrice équipée polyuréthane	—	○	○	—	—	—	—	—
	Roues porteuses équipées Nylon, simples	●	—	—	●/—	—	●	—	—
	Roues porteuses équipées Nylon, tandem	—/○	—	—	○/●	—	○/—	—	—
	Roues porteuses équipées polyuréthane simples	○	—	—	○/—	—	—	●	●
Roues porteuses équipées polyuréthane tandem	○	●	●	○	—	—	—	—	
Sécurité	Frein de service et de stationnement (levier manuel)	—	—	—	○	—	—	—	—
	Frein de stationnement (pédale)	—	○	○	—	—	—	—	—
Système de batterie	Batterie 12 V / 60 Ah pour le levage électrique - livrée avec chargeur externe	—	—	—	—	—	—	—	●
	Batterie de rechange 12 V/1,2 Ah pour l'écran du module de pesage - livrée avec chargeur externe	—	—	●	—	—	—	—	—
	4 piles 1,5-V-AA pour l'écran du module de pesage	—	●	—	—	—	—	—	—
Équipements supplémentaires	Fonction de levage rapide jusqu'à 150 kg	—	—	—	○/—	—	—	●	—
	Fonction de levage rapide jusqu'à 200 kg	—/●	●	●	—	—	—	—	—
	Système de pesage, mesure jusqu'à 2 000 kg	—	●	—	—	—	—	—	—
	Système de pesage, mesure jusqu'à 2 500 kg	—	—	●	—	—	—	—	—
	Système de pesage, mesure jusqu'à 2 500 kg (étalonné)	—	—	○	—	—	—	—	—
	Imprimante intégrée reliée au système de pesage	—	○	○	—	—	—	—	—
	Levée manuelle à ciseaux	—	—	—	—	—	—	●	—
Levée électrique à ciseaux	—	—	—	—	—	—	—	●	

● Standard ○ En option — Non disponible

STILL

6 Bd Michael Faraday
Serris - CEDEX 4
77716 Marne-la-Vallée
France
Tél: +33 1 64 17 40 00

info@still.fr

**Pour plus d'informations, consultez le site
www.still.fr**

STILL S.A.

Vosveld 9
2110 Wijnegem
La Belgique
Tél: +32 3 360 62 00
Fax: +32 3 326 21 42
info@still.be

**Pour plus d'informations, consultez le site
www.still.be**

STILL S.A.

Succursale Suisse Romande
Rue de la Cité 20
1373 Chavornay
La Suisse
Tél: +41 21 946 40 80
Fax: +41 21 946 40 92

info@still.ch

**Pour plus d'informations, consultez le site
www.still.ch**

STILL S.A. Luxembourg Branche

Zoning Industriel 11, Um Wöller
4410 Soleuvre (Sanem)
Luxembourg
Tél: +352 27 84 85 91
Fax: +352 27 84 85 92
info@still-luxembourg.lu

**Pour plus d'informations, consultez le site
www.still-luxembourg.lu**

STILL a la certification qualité,
sécurité au travail,
protection de l'environnement et
gestion de l'énergie.

