

HPS/HPT Dati Tecnici Transpallet manuali

HPS 20

HPS 20 W

HPS 25

HPS 25 W

HPT 10 XM

HPT 10 XE

HPT 20 FL

HPT 25

HPT 25 GA

HPT 25 ST

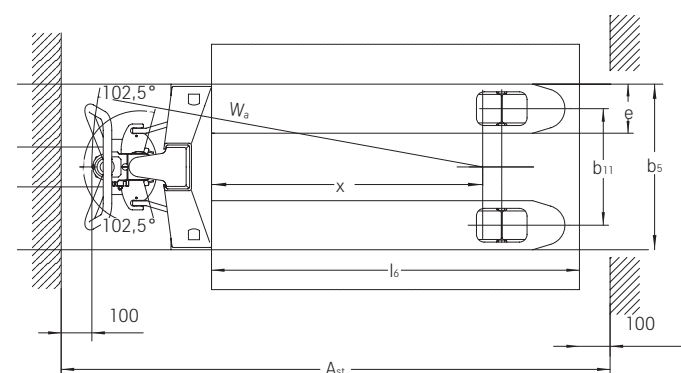
HPT 30



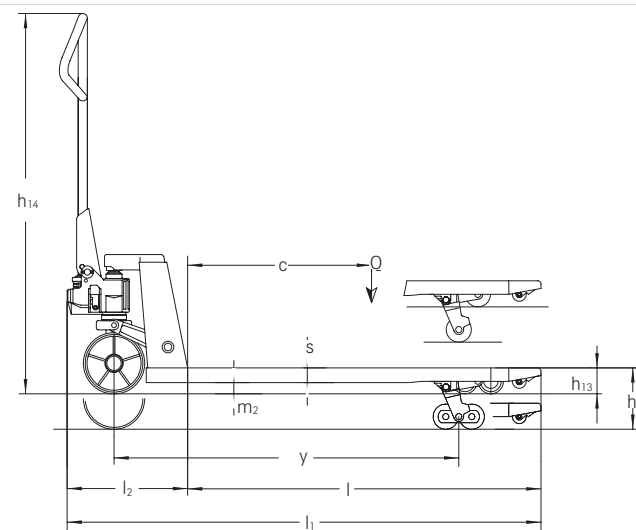


Caratteristiche				STILL	STILL	STILL	STILL	STILL	STILL	STILL	STILL	STILL	STILL			
1.1	Produttore			STILL	STILL	STILL	STILL	STILL	STILL	STILL	STILL	STILL	STILL			
1.2	Modello specificato dal produttore			HPS 20	HPS 20 W	HPS 25	HPS 25 W	HPT 10 XM	HPT 10 XE	HPT 20 FL	HPT 25	HPT 25 GA	HPT 25 ST	HPT 30		
1.4	Tipologia di guida			Timonato guida a terra	Timonato guida a terra	Timonato guida a terra	Timonato guida a terra	Timonato guida a terra	Timonato guida a terra	Timonato guida a terra	Timonato guida a terra	Timonato guida a terra	Timonato guida a terra	Timonato guida a terra		
1.5	Portata nominale/carico nominale	Q	kg	2000	2000	2500	2500	1000	1000	2000	2500	2500	2500	3000		
1.6	Distanza dal baricentro di carico	c	mm	600	600	600	600	600	600	600	600	600	600	600		
1.8	Distanza carico, dall'asse dei rulli al supporto delle forche	x	mm	972	935	972	935	993	993	945	932	932	932	932		
1.9	Interasse	y	mm	1218	1120	1218	1120	1231	1231	1192	1192	1192	1192	1192		
Peso				kg	69	104 ²	70	107 ²	104	144 ²	71	63	63	69	79	
Gomme/telaio		lato timone/lato carico			Nylon/nylon ¹	Gomma/poliuretano doppio ¹	Nylon/nylon ¹	Gomma piena/poliuretano doppio ¹	Nylon/poliuretano ¹	Nylon/poliuretano ¹	Nylon/nylon doppio ¹	Nylon/nylon ¹	Nylon/nylon ¹	Nylon/nylon	Nylon/nylon doppio ¹	
3.1	Rulli/ruote	lato timone		mm	Ø 200 x 50	Ø 180 x 50	Ø 200 x 50	Ø 180 x 50	Ø 200 x 45	Ø 200 x 50	Ø 200 x 50	Ø 200 x 50	Ø 200 x 50	Ø 200 x 50	Ø 200 x 50	
3.2	Dimensioni ruote/rulli	lato carico		mm	Ø 80 x 93	Ø 80 x 70	Ø 80 x 93	Ø 80 x 70	Ø 80 x 50	Ø 80 x 50	Ø 55 x 58	Ø 82 x 82	Ø 82 x 82	Ø 82 x 82	Ø 82 x 60	
3.3	Dimensioni ruote/rulli	lato timone/lato carico			2/2	2/4	2/2	2/4	2/2	2/2	2/4	2/2	2/2	2/2	2/4	
3.5	Numero ruote (x = trazione)	lato timone		b ₁₀	mm	130	130	130	155	155	125	155	155	155	155	
3.6	Carreggiata	lato carico		b ₁₁	mm	360	445	360	445	447	365	375	375	375	375	
3.7	Carreggiata	lato timone		h ₃	mm	115	115	115	115	715	715	115	115	115	115	
4.4	Sollevamento nominale	max.		h ₁₄	mm	1230	1215	1230	1215	1285	1214	1185	1185	1185	1185	
4.9	Altezza timone in posizione di marcia			h ₁₃	mm	85	90	85	90	85	85	56,5	85	85	85	
4.15	Altezza forche, abbassate			l ₁	mm	1545	1580	1545	1580	1545	1665	1550	1550	1550	1550	
4.19	Lunghezza totale			l ₂	mm	395	430	395	430	395	515	400	400	400	400	
4.20	Lunghezza fino al supporto delle forche			b ₁	mm	520	555	520	555	540	540	525	525	525	525	
4.21	Larghezza totale	DIN ISO 2331		s/e/l	mm	48/160/1150	65/180/1150	48/160/1150	65/180/1150	48/160/1150	48/160/1150	40/160/1150	55/150/1150	55/150/1150	55/150/1150	
4.22	Dimensioni forche			b ₅	mm	520	555	520	555	540	540	525	525	525	525	
4.25	Larghezza totale forche			m ₂	mm	37	25	37	25	21	21	15	30	30	30	
4.32	Distanza minima da terra al centro dell'interasse			A _{st}	mm	1810	1850	1810	1850	2241	2321	2170	2171	2171	2171	
4.34.1	Larghezza delle corsie per pallet da 1000 x 1200 in senso trasversale			A _{st}	mm	1790	1830	1790	1830	2091	2171	2041	2048	2048	2048	
4.34.2	Larghezza delle corsie per pallet da 800 x 1200 in senso longitudinale			W _a	mm	1335	1375	1335	1375	1440	1520	1367	1367	1367	1367	
4.35	Raggio di curvatura															

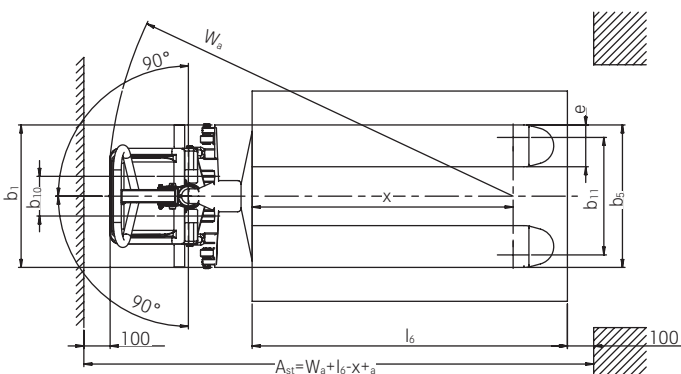
¹ Altri rulli di carico come da listino
² Peso (proprio) comprensivo di batteria



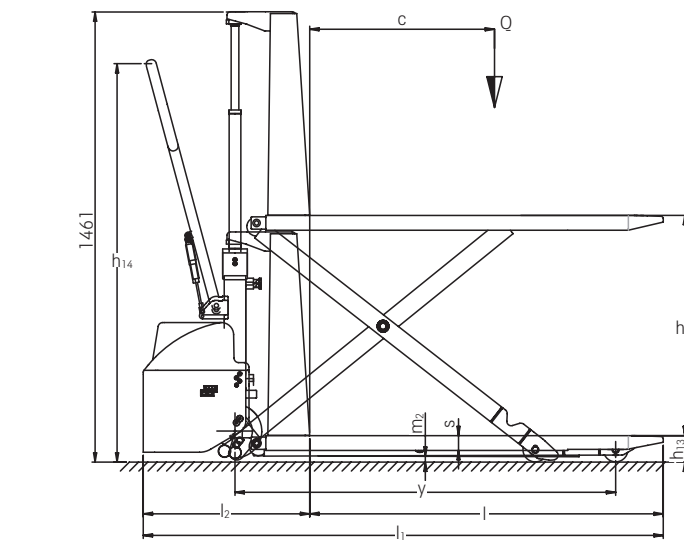
Transpallet HPS 20 vista dall'alto



Transpallet HPS 20 vista laterale



Pantografo HPT 10 XE vista dall'alto



Pantografo HPT 10 XE vista laterale

HPT Transpallet manuale

Formidabili tuttofare per carichi fino a 3000 kg

Angolo di sterzata massima per agilità di manovra in spazi ristretti

Timone ergonomico per un utilizzo senza affaticamento



HPT 25, HPT 30, HPT 20 FL

Caratteristiche di versatilità e facile funzionamento fanno di questi transpallet manuali sempre pronti all'uso, i mezzi industriali più utilizzati nella logistica di magazzino. Con capacità di sollevamento che arrivano rispettivamente fino a 2500 kg e 3000 kg, i modelli HPT 25/30 vantano un design molto funzionale e una grande facilità di utilizzo. Le svariate lunghezze e larghezze delle forche disponibili per i transpallet HPT, li rendono ideali per quasi tutti i tipi di carico, anche per il trasporto di due pallet disposti in fila. Il design ergonomico del timone permette un utilizzo senza affaticamento, assicurando straordinari livelli di produttività, mentre l'angolo di sterzata massima

di 205° consente un'eccellente manovrabilità - anche negli spazi più ristretti. L'opzione della funzione di sollevamento rapido fino a 250 kg fanno del transpallet HPT 25 il partner ideale nel carico e scarico veloce di camion, nella movimentazione di pallet, e nei brevi tragitti. Il transpallet a forche piatte HPT 20 FL ha una portata di sollevamento di 2000 kg. Con un'altezza minima da terra di solo 56,5 mm, si adatta a supporti di bassa altezza, come pallet o pacchi speciali. Le punte affusolate delle forche funzionano da piastra e facilitano l'entrata laterale nel pallet.

HPT Transpallet manuali a pantografo

Un esperto di movimentazione

Alta flessibilità di utilizzo

Piano mobile di lavoro - in qualsiasi momento e ovunque

Eccellente stabilità, anche alla massima altezza di sollevamento



HPT 10 XM

Con una capacità di sollevamento di 1000 kg, il sollevatore manuale a pantografo HPT 10 XM abbina i vantaggi di un transpallet manuale a quelli di un piano mobile di lavoro. Il sollevatore a pantografo si eleva ad altezze di 800 mm, dalle quali permette carico e scarico, prelievo e collocazione del materiale senza che l'operatore si pieghi o si sollevi,

evitando così di sforzare la schiena. Per un'altezza di sollevamento di 400 mm e oltre, sostegni automatici posti al suolo offrono stabilità al carrello, rendendo il sollevatore HPT 10 XM un partner di lavoro efficiente e sicuro.

Utilizzo ergonomico in tutte le situazioni

Sollevamento e abbassamento di carichi con facilità premendo un pulsante

Potente motore di serie da 1,6 kW per carichi fino a 1000 kg



HPT 10 XE

Il sollevatore HPT 10 XE a pantografo consente un impiego ergonomicamente eccellente in tutte le situazioni grazie a un semplice sistema di sollevamento elettrico. Il motore di serie di 1,6 kW, completo di potente batteria 12 V/60 Ah, offre la possibilità di sollevare agevolmente carichi fino a 1000 kg. La superficie di

lavoro che si eleva fino a 800 mm è regolabile elettronicamente, utilizzando il sollevamento a pantografo che riduce in tal modo lo sforzo dell'operatore, e i sostegni integrati per altezze da 400 mm, garantiscono la massima sicurezza con l'HPT 10 XE di serie.

HPT Transpallet manuali per ambienti usuranti Un esperto di movimentazione

Conforme agli standard di igiene più restrittivi

Pulizia semplice e veloce grazie alla verniciatura anti-macchia

Protezione di lunga durata contro l'umidità grazie al meccanismo di pompa anti-corrosione



HPT 25 GA

Il transpallet HPT 25 GA è una versione galvanizzata, progettata per l'utilizzo in condizioni di attività in ambienti umidi o freddi. Il rivestimento superficiale protegge efficacemente il transpallet da corrosione e usura, rendendolo ideale per l'utilizzo all'esterno, ad es. nella logistica alimentare, nei mercati e nelle zone portuali.

HPT 25 ST

Il transpallet HPT 25 ST è realizzato in acciaio inossidabile resistente agli acidi (AISI 304) e in conformità alle norme igieniche delle industrie farmaceutiche, alimentari e chimiche. Le sue superfici elettrolucidate sono antisporco per offrire una facile pulizia. Il meccanismo della pompa costruita in bronzo garantisce una protezione efficace contro la corrosione, mentre i cuscinetti dei rulli sono completamente chiusi per mantenerli impermeabili.

Trasporto e pesatura precisa del materiale

Display LCD con protezione da spruzzi per l'utilizzo all'interno e all'esterno

Display e unità di pesatura facilmente configurabile



HPS 20 W/25 W

Pesare, controllare e calcolare - le varianti HPS 20 W e HPS 25 W possono essere utilizzate rispettivamente per trasporto di carichi fino a 2000 kg e 2500 kg, mentre è possibile misurare con precisione il peso nella stessa fase del processo. Un sistema di pesatura integrato nelle forche assicura risultati precisi di misurazione, con una tolleranza di solo 0,1% del carico sollevato. Questo sistema di pesatura di utilizzo facile e intuitivo offre funzioni supplementari, come la funzione di memorizzazione del peso con numerazione progressiva, l'opzione di pre-impostazione manuale della tara e la taratura con semplice pressione di un tasto.

Al sistema è stata assegnata la classe di protezione IP 65 per la sua protezione da polvere e umidità. Disponibilità di indicatore batteria per visualizzare l'attuale livello di carica. Il freno a pedale opzionale fornisce un livello maggiore di sicurezza su rampe, mentre la stampante integrata - un'altra funzione opzionale - permette al transpallet di gestire anche un'altra fase del processo di attività.

Il transpallet HPS 20 W può pesare carichi fino a 2000 kg ed essere impiegato soprattutto in aree di spedizione materiali per stabilire i carichi di trasporto, controllare sovraccarichi o verificare i materiali in arrivo. La pesatura è visualizzata con display LCD con risoluzione di misurazione di 1 kg, potenziata da quattro batterie da 1,5 V AA. L'HPS 25 W è dotato di un display multi-funzione di serie per la pesatura del materiale. Per carichi fino a 200 kg, il peso è mostrato con approssimazioni di 0,2 kg, offrendo così la possibilità di misurazioni precise. Sempre pronto all'uso grazie alla facile sostituzione della batteria.

Nell'utilizzo industriale, l' HPS 25 W è idoneo per carichi fino a 2500 kg, ad es. per controllo di pesi nella produzione e misurazione di materiali di consumo o riempimento di container. Disponibili anche opzioni di conteggio pezzi, inserendo o calcolando il peso, una funzione di data/orario e una versione multirange.

Eccellente manovrabilità grazie all'ampio angolo di sterzata

Facilità nella presa dei pallet per mezzo dei rulli collocati sotto la punta delle forche

Impugnatura ergonomica del timone per un utilizzo senza affaticamento



HPS e HPT

I transpallet manuali HPS e l'HPT sono incredibilmente versatili nelle applicazioni in produzione, commercio al dettaglio, logistica e assistenza e officina, dove sono affidabili partner di lavoro in grado di muoversi in spazi ristretti e trasportare materiale o caricare e scaricare camion. I transpallet vantano una robusta struttura in acciaio progettata per durare nel tempo, offrire un'elevata resistenza alle torsioni e dimostrandosi ideali anche per le applicazioni più pesanti.

Grazie al design compatto, alle svariate misure delle forche e capacità di carico, questi transpallet sono in grado di soddisfare perfettamente le applicazioni specifiche sopra descritte. L'HPS 25 e la sua funzione di sollevamento rapido di serie rendono possibile sollevare carichi di 200 kg ancora più velocemente, migliorando così la performance di movimentazione. Per la sua vasta gamma di ruote disponibili, è possibile adattare i rulli di carico alle condizioni di pavimentazione agevolando la migliore performance di movimento.

I fattori "Simply Efficient": prestazioni elevate per migliorare la produttività



Simply easy

- Design ergonomico dell'impugnatura del timone
- Agevole sollevamento e abbassamento elettrico dei carichi - per ridurre al minimo lo sforzo fisico
- Maggiore facilità e velocità di caricamento dei pallet in senso trasversale grazie alle guide di ingresso e uscita pallet
- Presa ottimale e minima resistenza al rotolamento in tutte le situazioni



Simply powerful

- Movimentazione materiali efficiente attraverso la capacità di trasporto di merci fino a 3000 kg
- Struttura in acciaio resistente alle torsioni per garantire durata e affidabilità nelle applicazioni gravose
- Basso livello di usura grazie alle superfici verniciate a polvere
- Potenza di movimento con la funzione manuale o elettrica a pantografo in grado di sollevare carichi di 1000 kg ad un'altezza di 800 mm
- Performance di movimentazione ottimizzata per carichi fino a 200 kg con la funzione di sollevamento rapido di serie



Simply safe

- Funzionalità a pantografo con altezze di sollevamento fino a 800 mm
- Trasporto in sicurezza di merci anche delicate attraverso l'abbassamento ad alta precisione delle forche
- Il freno operativo e di stazionamento assicura sicurezza anche sulle rampe
- Sicurezza ottimizzata grazie ai supporti da utilizzare per altezze di sollevamento di 400 mm e oltre
- Protezione idraulica ai sovraccarichi per prevenire errori e garantire un utilizzo corretto
- Bilancia con display anti-spruzzo per utilizzo anche in esterno

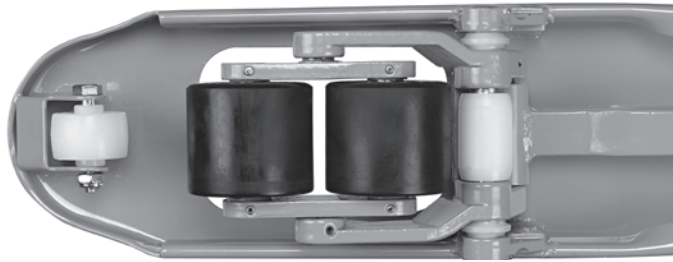


Simply flexible

- La disponibilità di svariate lunghezze e larghezze delle forche assicurano un'attrezzatura adeguata a qualsiasi esigenza
- Eccellente manovrabilità anche negli spazi più ristretti grazie all'ampio angolo di sterzata del timone

HPS/HPT Transpallet manuali

Foto dei dettagli



Presenza agevole dei pallet grazie ai rulli di carico doppi con invito



Versatile - sistema di pesatura di precisione per un'ampia gamma di esigenze applicative



Gommatura in nylon per bassa resistenza al rotolamento e ridotto sforzo di sterzata



Opzione di sollevamento di pallet a perdere con il transpallet HPT 20 FL a ribassate

Riepilogo funzionalità standard e opzionali

		HPS 20 HPS 25	HPS 20 W	HPS 25 W	HPT 25 HPT 30	HPT 20 FL	HPT 25 GA HPT 25 ST	HPT 10 XM	HPT 10 XE
Generale	Varie lunghezze forche	—	—	○	○	—	—	—	—
	Varie larghezze attrezzatura	—	—	○	○	—	—	—	—
Rulli/ruote	Ruote sterzanti, nylon	●	—	—	●	●	●	●	●
	Ruote sterzanti, polyuretano	○	—	—	○	○	—	○	○
	Ruote sterzanti, gomma piena	○	●	●	○	○	—	○	○
	Ruote sterzanti, polyuretano	—	○	○	—	—	—	—	—
	Rulli di carico, nylon, singoli	●	—	—	●/—	—	●	—	—
	Rulli di carico, nylon, doppi	—/○	—	—	○/●	—	○/—	—	—
	Rulli di carico, polyuretano, singoli	○	—	—	○/—	—	—	●	●
Rulli di carico, polyuretano, doppi	○	●	●	○	—	—	—	—	
Sicurezza	Freno di stazionamento (con leva)	—	—	—	○	—	—	—	—
	Freno di stazionamento (a pedale)	—	○	○	—	—	—	—	—
Batteria	Batteria 12V/60 Ah per l'impianto elettrico di sollevamento, compreso il caricabatteria esterno	—	—	—	—	—	—	—	●
	Sostituzione batteria 12V/1,2 Ah per il funzionamento dell'indicatore di pesatura, compreso il caricabatteria esterno	—	—	●	—	—	—	—	—
	Batterie 4 x 1,5 V AA per il funzionamento dell'indicatore di pesatura	—	●	—	—	—	—	—	—
Dotazione supplementare	Funzione di sollevamento rapido per carichi fino a 150 kg	—	—	—	○/—	—	—	●	—
	Funzione di sollevamento rapido per carichi fino a 200 kg	—/●	●	●	—	—	—	—	—
	Sistema di pesatura per misurazione fino a 2000 kg	—	●	—	—	—	—	—	—
	Sistema di pesatura per misurazione fino a 2500 kg	—	—	●	—	—	—	—	—
	Sistema di pesatura per misurazione fino a 2500 kg, possono essere tarati	—	—	○	—	—	—	—	—
	Stampante integrata nel sistema di pesatura	—	○	○	—	—	—	—	—
	Pantografo manuale	—	—	—	—	—	—	●	—
	Pantografo elettrico	—	—	—	—	—	—	—	●

● Standard ○ Opzionale — Non disponibile



STILL S.p.A.
Viale De Gasperi, 7
20045, Lainate (MI)
Italia
Per ulteriori informazioni:
Tel.: +39 02 93765-1
Email: info@still.it
Website: www.still.it

STILL AG
Industriestrasse 50
8112 Otelfingen
Svizzera
Per ulteriori informazioni:
Tel.: +41 44 846 51 11
Email: info@still.ch
Website: www.still.ch

STILL è certificata nelle seguenti
aree: gestione della qualità,
sicurezza sul lavoro, protezione
dell'ambiente e gestione dell'energia.



first in intralogistics