

## HPS/HPT Dados técnicos

### Porta-paletes manual

---

HPS 20

HPS 20 W

HPS 25

HPS 25 W

HPT 10 XM

HPT 10 XE

HPT 20 FL

HPT 25

HPT 25 GA

HPT 25 ST

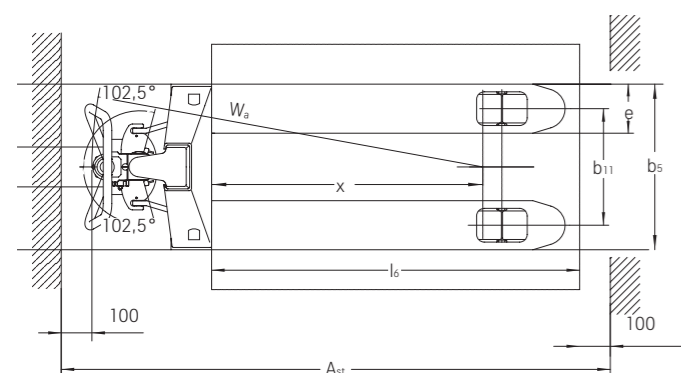
HPT 30



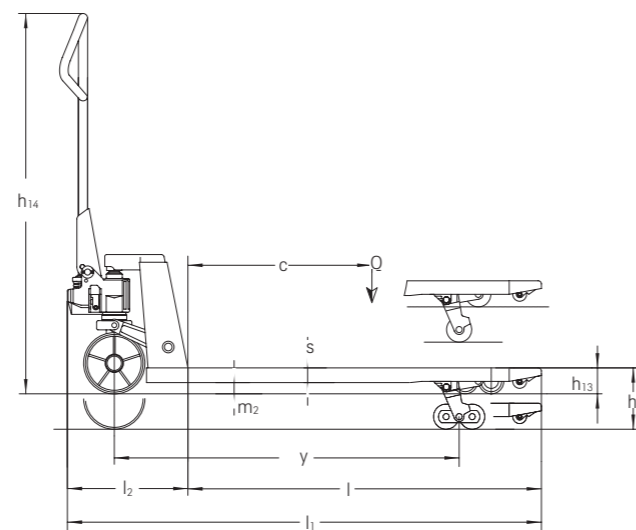


Características				STILL	STILL	STILL	STILL	STILL	STILL	STILL	STILL	STILL	STILL		
1.1	Fabricante														
1.2	Designação do fabricante			<b>HPS 20</b>	<b>HPS 20 W</b>	<b>HPS 25</b>	<b>HPS 25 W</b>	<b>HPT 10 XM</b>	<b>HPT 10 XE</b>	<b>HPT 20 FL</b>	<b>HPT 25</b>	<b>HPT 25 GA</b>	<b>HPT 25 ST</b>	<b>HPT 30</b>	
1.4	Operação			Pedestre	Pedestre	Pedestre	Pedestre	Pedestre	Pedestre	Pedestre	Pedestre	Pedestre	Pedestre	Pedestre	
1.5	Capacidade de carga/carga	Q	kg	2000	2000	2500	2500	1000	1000	2000	2500	2500	2500	3000	
1.6	Centro de gravidade da carga	c	mm	600	600	600	600	600	600	600	600	600	600	600	
1.8	Distância da carga	x	mm	972	935	972	935	993	993	945	932	932	932	932	
1.9	Distância entre eixos	y	mm	1218	1120	1218	1120	1231	1231	1192	1192	1192	1192	1192	
Peso				kg	69	104 <sup>2</sup>	70	107 <sup>2</sup>	104	144 <sup>2</sup>	71	63	63	69	79
Rodas/Chassis					Nylon/nylon <sup>1</sup>	Borracha/poliuretano duplo <sup>1</sup>	Nylon/nylon <sup>1</sup>	Borracha/poliuretano duplo <sup>1</sup>	Nylon/poliuretano <sup>1</sup>	Nylon/poliuretano <sup>1</sup>	Nylon/poliuretano duplo <sup>1</sup>	Nylon/nylon <sup>1</sup>	Nylon/nylon <sup>1</sup>	Nylon/nylon	Nylon/nylon duplo <sup>1</sup>
3.1	Pneus	à frente/atrás													
3.2	Dimensão dos pneus	à frente		mm	Ø 200 x 50	Ø 180 x 50	Ø 200 x 50	Ø 180 x 50	Ø 200 x 45	Ø 200 x 50	Ø 200 x 50	Ø 200 x 50	Ø 200 x 50	Ø 200 x 50	Ø 200 x 50
3.3	Dimensão dos pneus	atrás		mm	Ø 80 x 93	Ø 80 x 70	Ø 80 x 93	Ø 80 x 70	Ø 80 x 50	Ø 80 x 50	Ø 55 x 58	Ø 82 x 82	Ø 82 x 82	Ø 82 x 82	Ø 82 x 60
3.5	Número de rodas	à frente/atrás			2/2	2/4	2/2	2/4	2/2	2/2	2/4	2/2	2/2	2/2	2/4
3.6	Distância entre rodas	à frente		b <sub>10</sub>	mm	130	130	130	155	155	125	155	155	155	155
3.7	Distância entre rodas	atrás		b <sub>11</sub>	mm	360	445	360	445	447	365	375	375	375	375
Dimensões															
4.4	Elevação	h <sub>3</sub>		mm	115	115	115	115	715	715	115	115	115	115	115
4.9	Altura do timão em posição de condução	máx.		h <sub>14</sub>	mm	1230	1215	1230	1215	1285	1214	1185	1185	1185	1185
4.15	Altura garfos, recolhidos	h <sub>13</sub>		mm	85	90	85	90	85	85	56,5	85	85	85	85
4.19	Comprimento total	l <sub>1</sub>		mm	1545	1580	1545	1580	1545	1665	1550	1550	1550	1550	1550
4.20	Comprimento até à face dos garfos	l <sub>2</sub>		mm	395	430	395	430	395	515	400	400	400	400	400
4.21	Largura total	b <sub>1</sub>		mm	520	555	520	555	540	540	525	525	525	525	525
4.22	Dimensão dos garfos	DIN ISO 2331		s/e/l	mm	48/160/1150	65/180/1150	48/160/1150	65/180/1150	48/160/1150	48/160/1150	40/160/1150	55/150/1150	55/150/1150	55/150/1150
4.25	Largura total do garfo	b <sub>5</sub>		mm	520	555	520	555	540	540	525	525	525	525	525
4.32	Distância em relação ao solo a meio do entre-eixos	m <sub>2</sub>		mm	37	25	37	25	21	21	15	30	30	30	30
4.34.1	Largura do corredor com uma paleta de 1000 x 1200 transversal	A <sub>st</sub>		mm	1810	1850	1810	1850	2241	2321	2170	2171	2171	2171	2171
4.34.2	Largura do corredor de trabalho com paleta 800 x 1200 longitudinal	A <sub>st</sub>		mm	1790	1830	1790	1830	2091	2171	2041	2048	2048	2048	2048
4.35	Raio de viragem	W <sub>a</sub>		mm	1335	1375	1335	1375	1440	1520	1367	1367	1367	1367	1367

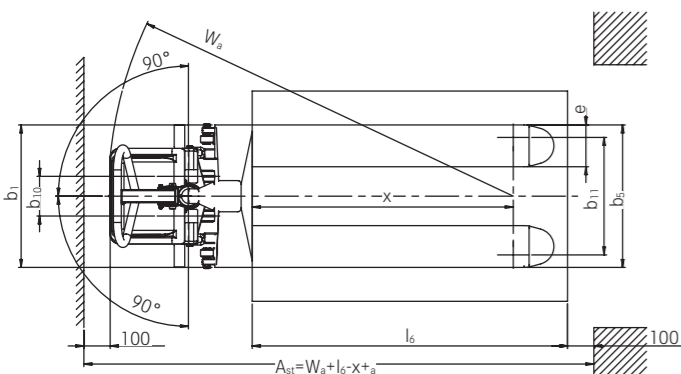
<sup>1</sup> Outras rodas/rolos de acordo com a visão geral do equipamento  
<sup>2</sup> Peso em serviço incl. bateria



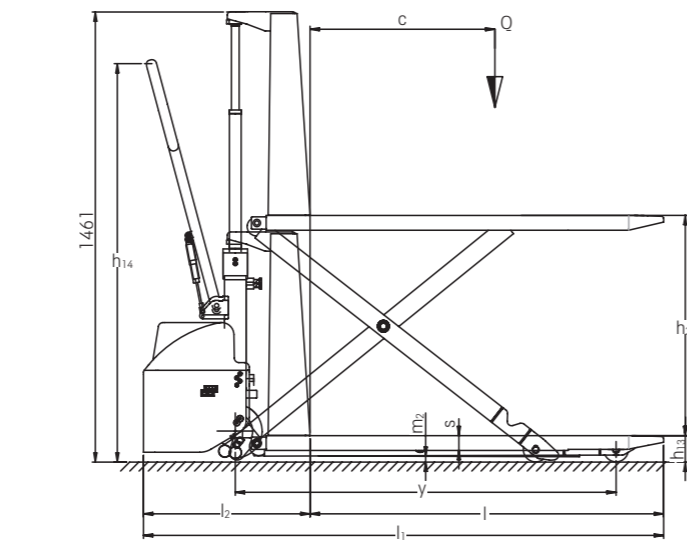
HPS 20 vista de cima



HPS 20 vista lateral



HPT 10 XE vista de cima



HPT 10 XE vista lateral

### HPT Porta-paletes manual

Impressionante todo o terreno para cargas até 3.000 kg

Bloqueio de direção máximo que permite manobrar até em espaços confinados

Design ergonómico do timão para operação sem cansaço



### HPT 25, HPT 30, HPT 20 FL

Os porta-paletes manuais são versáteis, fáceis de operar e sempre prontos, tornando-os um dos tipos mais populares empilhadores industriais e usados em logística. Com capacidades de elevação até 2.500 kg e 3.000 kg, respectivamente, os modelos HPT 25/30 contam com um design impressionantemente funcional e são incrivelmente fáceis de utilizar. Os vários comprimentos e larguras de garfo disponibilizados pelo HPT significa que este pode ser configurado para praticamente qualquer transporte para o transporte de duas paletes colocadas lado a lado. O design ergonómico do timão permite trabalhar sem cansaço, garantindo excelentes níveis de produtividade, enquanto que o bloqueio de direção máxima de 205° proporciona uma

impressionante manobrabilidade - mesmo em espaços confinados. A função opcional de elevação rápida para cargas até 150 kg torna o HPT 25 o seu parceiro ideal para carregar e descarregar rapidamente camiões, mover paletes e assegurar percursos de transporte curtos. O porta-paletes plano HPT 20 FL tem uma capacidade de elevação de 2.000 kg. Com uma altura de garfo de apenas 56,5 mm, é mais adequado para elevar transportes realmente baixos, tais como paletes ou pacotes especiais. As pontas dos garfos são mais estreitas à frente, pelo que podem ser utilizadas como plataforma elevatória, facilitando assim a recolha lateral de paletes.

## HPT Porta-paletes manual

### Transportar mais: é assim tão simples

---

Elevada flexibilidade de utilização

Bancada de trabalho móvel - quando e onde quiser

Excelente estabilidade, até na altura de elevação máxima



## HPT 10 XM

---

Com uma capacidade de elevação de 1.000 kg, o porta-paletes manual HPT 10 XM combina as vantagens de um porta-paletes elétrico com as de uma bancada de trabalho móvel. O elevador tipo tesoura para alturas de até 800 mm permite que os trabalhos de carga e descarga, recolha de encomendas e montagem sejam concluídos sem

necessidade de esforço para dobrar ou levantar, o que é melhor para as costas dos trabalhadores. Para uma altura de elevação de 400 mm ou mais, são colocados suportes no chão para dar estabilidade ao equipamento, tornando o HPT 10 XM um parceiro prático e extremamente seguro.

Operação ergonómica a qualquer momento

Elevar e baixar cargas com facilidade apenas com o toque de um botão

Motor de elevação potente de 1,6 kW para cargas até 1.000 kg de série



## HPT 10 XE

---

O HPT 10 XE permite uma operação ergonomicamente otimizada em todas as situações, graças à sua função de elevação em tesoura elétrica fácil de utilizar. O motor de elevação standard de 1,6 kW, que se completa com uma potente bateria de 12 V/60 Ah, permite elevar facilmente cargas com peso até 1.000 kg. A altura de elevação

de até 800 mm pode-se ajustar utilizando o elevador de tesoura, reduzindo também o esforço nas costas dos trabalhadores, os suportes incorporados podem ser utilizados a partir de alturas de 400 mm, o que significa que a segurança máxima é garantida com o HPT 10 XE.

## HPT/HPS Porta-paletes manual

### Transportar mais: é assim tão simples

---

Em conformidade com os standards de higiene mais exigentes

Limpeza rápida e simples graças às propriedades repelentes de sujidade

Protecção duradoura contra humidade graças ao mecanismo da bomba resistente à corrosão



#### HPT 25 GA

---

O HPT 25 GA é uma versão galvanizada que foi desenvolvida para utilização em condições de operação húmidas ou baixas temperaturas. O revestimento da superfície proporciona ao porta-paletes manual uma protecção particularmente eficaz contra a corrosão e o desgaste, tornando-o ideal para utilização no exterior, por exemplo, em empresas hortícolas, mercados cobertos ou portos.

#### HPT 25 ST

---

O HPT 25 ST é fabricado em aço inoxidável resistente a ácidos (AISI 304) e cumpre todos os regulamentos de higiene das indústrias farmacêutica, alimentar e química. As suas superfícies submetidas a polimento elétrico são repelentes à sujidade, facilitando significativamente a sua limpeza. Fabricado em bronze durável, o mecanismo da bomba proporciona uma protecção eficaz contra a corrosão, enquanto os rolamentos de rolos estão totalmente encapsulados para os manter à prova de água.

Transporte e pesagem precisa de mercadorias

Ecrã à prova de respingos adequada para uso em ambientes internos e externos

Ecrã de visualização e pesagem que pode ser configurado de forma flexível



#### HPS 20 W/25 W

---

Pesagem, verificação e cálculo – os modelos HPS 20 W e HPS 25 W podem ser usados para transportar cargas até 2.000 kg e 2.500 kg respectivamente, enquanto uma medição de peso precisa pode ser feita na mesma etapa do processo. As células de pesagem integradas nos garfos garantem resultados de medição precisos, com uma tolerância de apenas 0,1 % da carga elevada. A unidade de pesagem é intuitiva e fácil de utilizar, proporcionando funções de apoio, tais como a função de soma total armazenada com numeração consecutiva, a opção de predefinir manualmente os valores de tara e tara ao pressionar um botão. A unidade de pesagem recebeu a classe de protecção IP 65 devido à sua protecção contra pó e humidade. Existe também um indicador de bateria para indicar o nível atual de carga. O travão de pé opcional proporciona um nível ainda mais elevado de segurança em rampas, enquanto a impressora integrada - outra característica opcional - permite que este produto único se encarregue de mais um passo do processo.

O HPS 20 W pode pesar cargas até 2.000 kg, sendo usado principalmente em áreas de expedição ou de entrada de mercadorias para determinar pesos de transporte, a fim de verificar se há sobrecarga ou executar verificações estimadas de entrada de mercadorias. As balanças vêm com um visor LCD que mostra os pesos em passos de 1 kg, e o equipamento de pesagem é alimentado por quatro baterias de 1,5 V AA.

O HPS 25 W possui um visor multi-faixa como padrão para a pesagem de mercadorias. Para cargas até 200 kg, o peso é exibido em passos de 0,2 kg, o que permite a realização de medições precisas. O produto também está quase sempre pronto para utilizar, uma vez que o módulo da bateria é fácil de substituir.

No uso industrial, o HPS 25 W é adequado para cargas até 2.500 kg, por exemplo, para a verificação de pesos na produção e na medição de materiais de consumo ou no enchimento de recipientes. Funções adicionais para a contagem de peças através da introdução ou cálculo do peso da peça, uma função data/hora e uma versão calibrada também estão disponíveis como opcional.

## HPS/HPT Porta-paletes manual

### Transportar mais: é assim tão simples

---

Elevada manobrabilidade graças ao amplo ângulo de direção

Fácil carregamento transversal de paletes graças aos rolos de carga sob as pontas dos garfos

Forma ergonómica do timão para uma operação sem cansaço



## HPS e HPT

---

Com capacidades de elevação entre 1.000 kg e 3.000 kg, os porta-paletes manuais HPS e HPT são incrivelmente versáteis com aplicações para produção, retalho, prestadores de serviços logísticos e oficinas, onde se pode utilizar com a máxima confiança para manobrar em espaços confinados, transportar mercadorias ou carregar e descarregar camiões. Estes produtos apresentam uma construção robusta em aço que foi concebida com a durabilidade em mente, apresentando rigidez torsional e provando ser ideal até mesmo para as aplicações

mais pesadas. O seu design compacto, os vários tamanhos de garfos e capacidades de carga permitem que estes porta-paletes manuais se adaptem perfeitamente a cada aplicação. O HPS 25 e a sua função de elevação rápida standard permitem elevar cargas até 200 kg ainda com mais rapidez, resultando numa melhor performance de manuseamento. Graças à vasta gama de opções de pneus disponíveis, os rolos podem ser adaptados às condições do solo para garantir um óptimo desempenho de rolamento.

## Os factores "Simply Efficient": Atributos de desempenho como medida de eficiência económica

---



### Simply easy

---

- Forma e funcionalidade otimizadas do timão para uma operação sem cansaço
- Sem esforço – a elevação e recolha de cargas são elétricas, minimizando o esforço físico
- Carregamento transversal de paletes mais fácil e rápido graças às guias de carga e descarga
- Poupança de combustível graças às opções de pneus adequadas que garantem uma aderência ideal e uma resistência mínima ao rolamento em todas as situações



### Simply powerful

---

- Manipulação eficaz de mercadorias com capacidade para transportar mercadorias com peso até 3.000 kg
- Construção em aço rígido torcional garante a durabilidade e confiabilidade para aplicações exigentes
- Desgaste reduzido graças às superfícies revestidas a pó
- Movimento potente com a função de elevação manual ou elétrica tipo tesoura, permitindo elevar cargas de até 1.000 kg a uma altura de até 800 mm
- Desempenho de manuseamento ainda melhor para cargas até 200 kg com a função de elevação rápida do HPS 25 de série



### Simply safe

---

- Funcionamento ergonómico com alturas de elevação de até 800 mm
- Manuseamento seguro de mercadorias delicadas com recolha de alta precisão dos garfos
- O travão de estacionamento e de operação opcional garantem a segurança mesmo em rampas
- Segurança melhorada graças aos suportes que podem ser utilizados para alturas de elevação de 400 mm ou mais
- Proteção hidráulica contra sobrecarga para evitar erros e garantir a utilização correta
- Ecrã à prova de salpicos para balanças para utilização no exterior

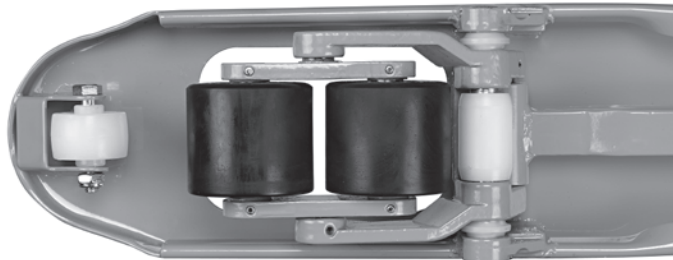


### Simply flexible

---

- Vários comprimentos e larguras de garfo disponíveis para garantir que tem o equipamento certo para cada necessidade
- Manobrabilidade excepcional mesmo em espaços confinados devido ao grande ângulo de direção do timão

## HPS/HPT Porta-paletes manual Imagens detalhadas



Fácil carregamento transversal de paletes graças ao rolo duplo com guia de carga



Versátil e extensível - equipamento de pesagem preciso para uma ampla gama de requisitos operacionais



Facilidade de carga transversal de paletes graças ao rolo duplo com guia de carga



Opção de elevação de paletes especiais extremamente baixas com os garfos planos HPT 20 FL

## Variantes de equipamento

		HPS 20 HPS 25	HPS 20 W	HPS 25 W	HPT 25 HPT 30	HPT 20 FL	HPT 25 GA HPT 25 ST	HPT 10 XM	HPT 10 XE
Geral	Vários comprimentos de garfos	—	—	○	○	—	—	—	—
	Várias larguras de equipamento	—	—	○	○	—	—	—	—
Rodas	Pneus da roda motriz de nylon	●	—	—	●	●	●	●	●
	Pneus da roda motriz de poliuretano	○	—	—	○	○	—	○	○
	Pneus da roda motriz de Borracha	○	●	●	○	○	—	○	○
	Pneus da roda motriz de poliuretano	—	○	○	—	—	—	—	—
	Pneu do rolo de carga, nylon	●	—	—	●/—	—	●	—	—
	Pneu do rolo de carga, nylon, duplo	—/○	—	—	○/●	—	○/—	—	—
	Pneu do rolo de carga, poliuretano	○	—	—	○/—	—	—	●	●
Segurança	Pneu do rolo de carga, poliuretano, duplo	○	●	●	○	—	—	—	—
	Travão de mão e de estacionamento (utilizando a alavanca)	—	—	—	○	—	—	—	—
Bateria	Travão de estacionamento (com o pedal)	—	○	○	—	—	—	—	—
	Bateria de 12 V/60 Ah para o equipamento eléctrico de elevação, incluindo carregador externo	—	—	—	—	—	—	—	●
	12 V/1,2 Ah bateria de substituição para operar o indicador de pesagem, incluindo carregador externo	—	—	●	—	—	—	—	—
Equipamento adicional	Baterias 4 x 1,5 V AA para operar o indicador de pesagem	—	●	—	—	—	—	—	—
	Função de elevação rápida para cargas até 150 kg	—	—	—	○/—	—	—	●	—
	Função de elevação rápida para cargas até 200 kg	—/●	●	●	—	—	—	—	—
	Sistema de pesagem para medir até 2.000 kg	—	●	—	—	—	—	—	—
	Sistema de pesagem para medir até 2.500 kg	—	—	●	—	—	—	—	—
	Sistema de pesagem para medir até 2.500 kg, pode-se calibrar	—	—	○	—	—	—	—	—
	Impressora incorporada para o sistema de pesagem	—	○	○	—	—	—	—	—
	Elevador manual tipo tesoura	—	—	—	—	—	—	●	—
Elevador eléctrico tipo tesoura	—	—	—	—	—	—	—	●	

● Standard ○ Opcional — Indisponível



STILL S.A.U. - Sucursal em Portugal

R. São Sebastião, 6 - Cabra Figa

2635-448 Rio de Mouro

Tel.: +351 219 251 700

info@still.pt

**Para mais informações visite**

**[www.still.pt](http://www.still.pt)**

A STILL está certificada nas seguintes áreas:  
Gestão da qualidade, higiene e segurança no trabalho, proteção ambiental e gestão energética.



**first in intralogistics**