

## ECV Technická Data Ručně vedený vysokozdvížený vozík

---

ECV 10 C

ECV 10i C

ECV 10





				STILL	STILL	STILL		
				ECV 10 C	ECV 10i C	ECV 10		
Označení	1.1	Výrobce						
	1.2	Typové označení výrobce						
	1.3	Pohon		elektro	elektro	elektro		
	1.4	Ovládání		z chůze	z chůze	z chůze		
	1.5	Jmenovitá nosnost/břemeno	Q	t	1000	1000 (1200) <sup>1</sup>	1000	
	1.6	Vzdálenost těžiště břemene	c	mm	600	600	600	
	1.8	Vzdálenost břemene	x	mm	805	805	795	
	1.9	Rozvor kol	y	mm	1126	1260	1240	
	Hmotnosti	2.1	Vlastní hmotnost		kg	462	520	598
2.2		Zatížení osy s břemenem	na straně pohonu/břemene	kg	530/950	580/1140	596/1002	
2.3		Zatížení osy bez břemene	na straně pohonu/břemene	kg	350/120	350/170	446/152	
Kola/podvozek	3.1	Obutí			polyuretan	polyuretan	polyuretan	
	3.2	Velikost pneumatik	na straně pohonu	mm	ø 210×70	ø 210×70	ø 210×70	
	3.3	Velikost pneumatik	na straně břemene	mm	ø 80×60	ø 80×60	ø 80×60	
	3.5	Kola, počet vpředu (x = poháněná)	na straně pohonu/břemene		1× + 1/4	1× + 1/4	1× + 1/4	
	3.6	Rozchod kol	b <sub>10</sub> /b <sub>11</sub>	mm	533/380	533/380	533/370	
	Základní rozměry	4.2	Výška zvedacího zařízení, zasunuté	h <sub>1</sub>	mm	1940	1940	2097
4.3		Volný zdvih	h <sub>2</sub>	mm	1505	1480	150	
4.4		Zdvih	h <sub>3</sub>	mm	1517	1513	2927	
4.5		Výška zvedacího zařízení, vysunuté	h <sub>4</sub>	mm	1955	2090	3487	
4.6		Iniciální zdvih	h <sub>5</sub>	mm	-	115	-	
4.9		Výška rukojeti oje v poloze pro jízdu	min./max.	h <sub>14</sub>	mm	800/1250	800/1250	
4.15		Výška spuštěných vidlic	h <sub>13</sub>	mm	88	88	88	
4.19		Celková délka	l <sub>1</sub>	mm	1615	1750	1740	
4.20		Délka včetně zadní části vidlic	l <sub>2</sub>	mm	465	600	590	
4.21		Celková šířka	b <sub>1</sub>	mm	800	796	800	
4.22		Rozměry vidlic	DIN ISO 2331	s/e/l	mm	60/170/1150	60/190/1150	55/160/1150
4.24		Šířka nosiče vidlic	b <sub>3</sub>	mm	680	680	600	
4.25		Vzdálenost vnějších hran vidlic	b <sub>5</sub>	mm	550	560	560	
4.32		Světlost ve středu rozvoru kol	m <sub>2</sub>	mm	28	26	30	
4.34		Šířka pracovní uličky s paletou 800 x 1200 podélně	A <sub>st</sub>	mm	2100	2260	2219	
4.35	Poloměr otáčení	W <sub>a</sub>	mm	1337	1500	1450		
Výkony	5.1	Rychlost jízdy	s břemenem/bez břemene	km/h	4,0/4,5	4,0/4,5	4,5/4,8	
	5.2	Rychlost zdvihu	s břemenem/bez břemene	m/s	0,10/0,17	0,10/0,14	0,12/0,22	
	5.3	Rychlost spouštění	s břemenem/bez břemene	m/s	0,20/0,13	0,20/0,13	0,20/0,13	
	5.8	Max. stoupavost	s břemenem/bez břemene	%	5/15	5/15	5/15	
5.10	Provozní brzda				elektromagnetická	elektromagnetická	elektromagnetická	
Elektromotor	6.1	Pojezdový motor, výkon S2 60 min		kW	0,65	0,65	0,65	
	6.2	Zdvihový motor, výkon při S3 15%		kW	2,2	2,2	2,2	
	6.3	Baterie dle DIN 43531/35/36 A, B, C, ne			n/a	n/a	n/a	
	6.4	Napětí baterie/jmenovitá kapacita K <sub>s</sub>		V/Ah	2×12/85	2×12/85	2×12/125	
	6.5	Hmotnost baterie		kg	2×25	2×25	2×33	
	6.6	Spotřeba energie podle cyklu VDI		kWh/h	0,41	0,38	0,37	
Ostatní	8.1	Způsob řízení pojezdu			DC	DC	DC	
	8.4	Úroveň hluku (ucho řidiče)		dB(A)	74	74	74	

<sup>1</sup> Nosnost na iniciálním zdvihu

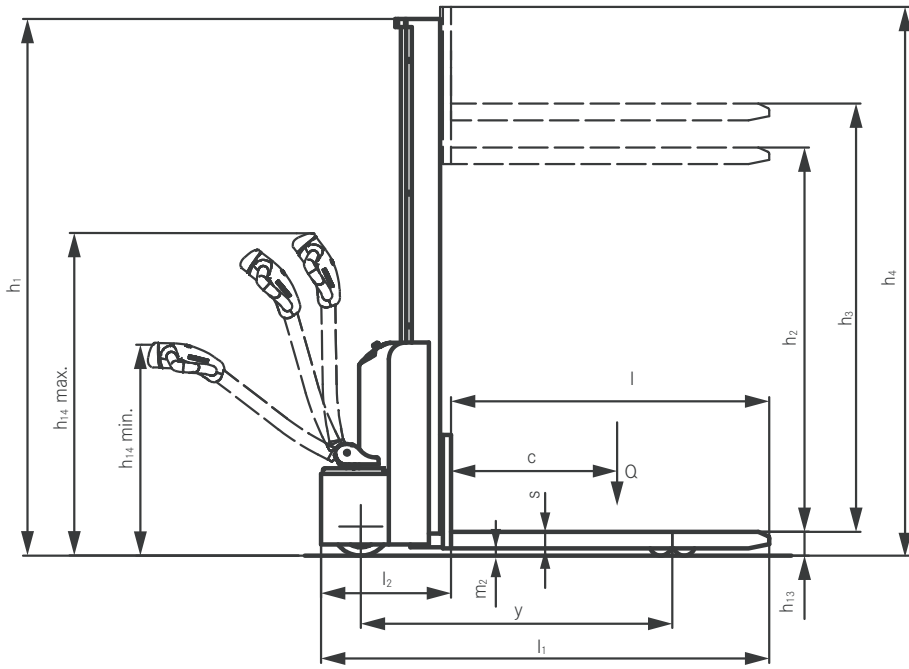
## Tabulky zvedacích zařízení

ECV 10 C / ECV 10i C	Jednoduché zvedací zařízení						
				ECV 10 C		ECV 10i C	
	Stavební výška	h <sub>1</sub>	mm	1940	2290	1940	2290
Stavební výška při využitím volném zdvihu (h <sub>3</sub> = 150 mm)	h <sub>1</sub> '	mm	1940	2290	1940	2290	
Volný zdvih	h <sub>2</sub>	mm	1505	1855	1480	1830	
Zdvih	h <sub>3</sub>	mm	1517	1867	1513	1863	
Maximální výška	h <sub>4</sub>	mm	1955	2305	2011	2361	

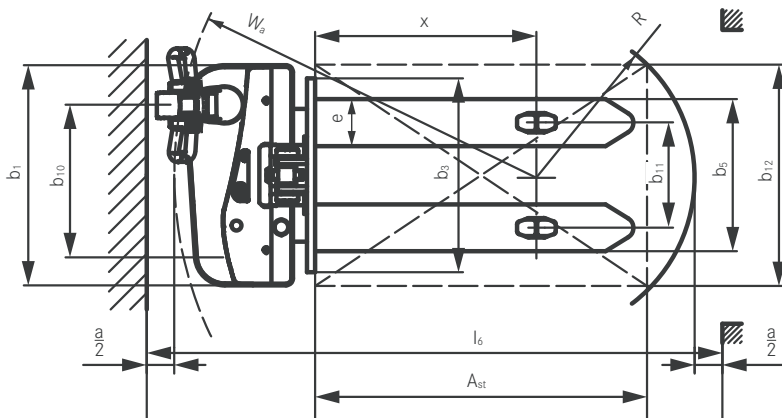
  

ECV 10	Teleskopické						
				ECV 10			
	Stavební výška	h <sub>1</sub>	mm	1672	1772	1872	2022
Stavební výška při využitím volném zdvihu (h <sub>3</sub> = 150 mm)	h <sub>1</sub> '	mm	1747	1847	1947	2097	2247
Volný zdvih	h <sub>2</sub>	mm	150	150	150	150	150
Zdvih	h <sub>3</sub>	mm	2227	2427	2627	2927	3227
Maximální výška	h <sub>4</sub>	mm	2787	2987	3187	3487	3787

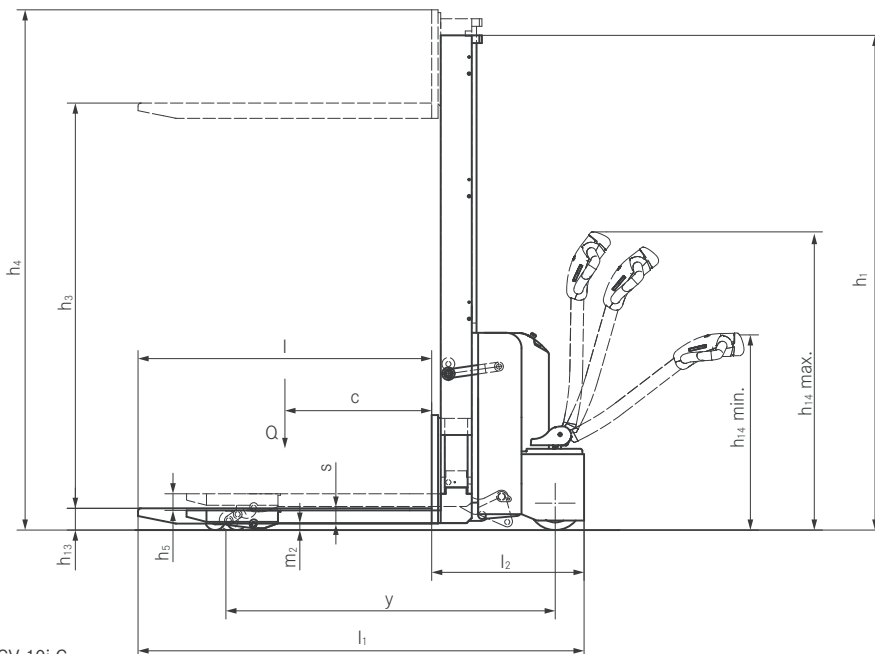
ECV Ručně vedený vysokozdvíhací vozík  
 Rozměry



Boční pohled ECV 10 C

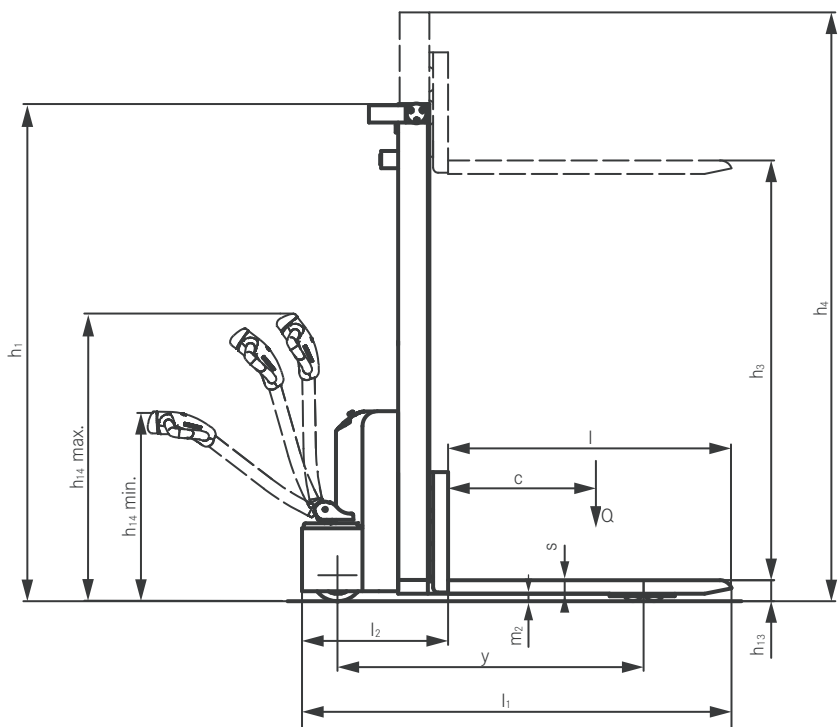


Pohled shora ECV 10 C

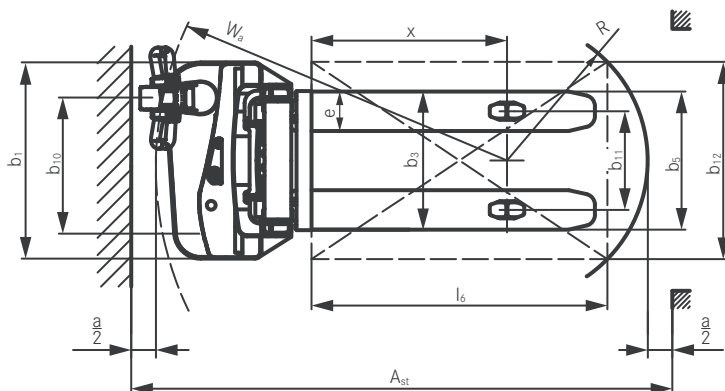


Boční pohled ECV 10i C

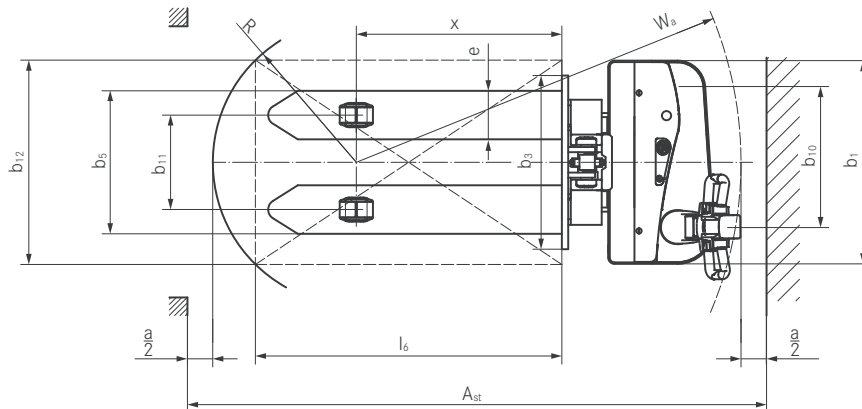
ECV Ručně vedený vysokozdvížený vozík  
 Rozměry



Boční pohled ECV 10



Pohled shora ECV 10



Pohled shora ECV 10i C

## ECV Ručně vedený vysokozdvížený vozík Details



Rukojeť ovládací oje optimalizovaná pro leváky i praváky zajišťuje neunavující práci



Dokonalá stabilita díky 4kolovému podvozku



Integrovaná nabíječka zajišťuje maximální dostupnost a umožňuje decentralizované nabíjení



Nejvyšší výkon překládky díky optimálnímu výhledu na vidlice při zaskladňování a vyskladňování



Výšky zdvihu až 3 227 mm umožňují vysoké zhuštění skladu



Kompaktní rozměry přední části umožňují vynikající manévrovatelnost i v nejužších pracovních uličkách

## ECV Ručně vedený vysokozdvížený vozík Details



Vše stále pod dohledem díky LED displeji s ukazatelem stavu baterie a počítadlem motohodin



Bezpečnost jízdy zajišťuje regulace rychlosti v závislosti na výšce zdvihu



Snadné překonávání prahů díky volitelnému iniciálnímu zdvihu zvětšujícímu světlu výšku



Zaoblené hroty vidlic pro rychlé a precizní zasunutí do palet



Nízký rám vozíku zajišťující maximální bezpečnost obsluhy



Nízká vlastní hmotnost umožňuje použití v mezipatrech nebo nákladních výtazích



ECV Ručně vedený vysokozdvížený vozík  
Zvedání bez námahy









## ECV Ručně vedený vysokozdvížený vozík Zvedání bez námahy

ECV 10 C / ECV 10i C

Flexibilní až po hroty vidlic: při nenáročném stohování až do výšky 1 867 mm nebo při použití jako mobilní pracovní stůl

Náš nejkompaktnější vysokozdvížený vozík: malé rozměry přední části umožňují práci i v nejužších pracovních prostorech

Maximální bezpečnost: Nízký rám vozíku a regulace rychlosti v závislosti na výšce zdvihu



Hledáte základní vysokozdvížený vozík? Dovolujeme si představit: ECV 10 C. Díky jednoduchému zvedacímu zařízení a maximální nosnosti až 1 000 kg jsou možnosti použití tohoto vozíku velmi široké. Uplatní se při stohování až do výšky 1 867 mm nebo jako ergonomický mobilní pracovní stůl. Vozík ECV 10 C je opravdu všestranný. Rukojeť ovládací oje s optimalizovaným úchopem je přizpůsobena pro leváky i praváky a umožňuje precizní ovládání všech funkcí pojezdu a zdvihu. ECV 10 C zaujme také v otázce dostupnosti. Díky integrované

nabíječce mu totiž nikdy nechybí energie. Baterii lze pohodlně a snadno dobít z každé běžné zásuvky. To však zdaleka není vše: ECV 10 C je náš nejkompaktnější vysokozdvížený vozík, který hravě zvládá nasazení v nejužších pracovních prostorech. Jednoduché zvedací zařízení navíc nabízí dokonalý výhled na hroty vidlic, takže obsluha má neustále přehled a může vidlice zasouvat do palet naprosto přesně. Volitelný iniciální zdvih nabízí vyšší světlovou výšku, díky které lze bez problémů překonávat nerovnosti podlahy.

ECV 10

Vysoký výkon překládky: nosnost až 1 000 kg a výšky zdvihu až 3 227 mm

Nejvyšší dostupnost: integrovaná nabíječka umožňuje snadné nabíjení

Obratný a kompaktní: Malé rozměry přední části umožňují dokonalou manévrovatelnost a použití v úzkých pracovních uličkách



Nyní to jde vysoko: S vozíkem ECV 10 dosáhnete výšky zdvihu až 3 227 mm. S maximální nosností až 1 000 kg je ručně vedený vysokozdvížený vozík ECV 10 ideálním společníkem pro nenáročnou a občasné stohování. Kompaktní rozměry vozíku umožňují přepravu a stohování i v těsných pracovních prostorech a úzkých uličkách. Snadné nabíjení? Není problém, díky integrované nabíječce je možné vozík ECV 10 dobít z běžné zásuvky. Dvě 12 V baterie přitom mají kapacitu 125 ampérhodin. Na LED displeji se zobrazuje aktuální stav baterie a

počet motohodin, takže obsluha má neustále přehled. Vozík ECV 10 vyniká i v oblasti bezpečnosti. Široké zorné pole mezi profily zvedacího zařízení nabízí dokonalý výhled na hroty vidlic, vysokozdvížený vozík má navíc nízký rám, který zajišťuje ochranu nohou obsluhy a dalších osob v okolí. Kromě toho je vozík ECV 10 vybaven automatickou regulací rychlosti jízdy v závislosti na výšce zdvihu, aby byla přeprava vždy bezpečná. Ovládání všech funkcí je přizpůsobeno pro leváky i praváky.

## Široké možnosti vybavení

Síla	Kompaktnost
<ul style="list-style-type: none"> <li>■ Vysoký výkon překládky díky nosnosti až 1 000 kg</li> <li>■ Vysoké zhuštění skladu díky maximální výšce zdvihu až 3 227 mm</li> <li>■ Maximální dostupnost umožněná integrovanou nabíječkou</li> <li>■ 4kolový podvozek zajišťuje dokonalou stabilitu</li> <li>■ Snadné překonávání stoupání díky na přání dodávanému iniciálnímu zdvihu</li> </ul>	<ul style="list-style-type: none"> <li>■ Kompaktní rozměry přední části umožňují použití i v těsných pracovních prostorech a úzkých uličkách</li> <li>■ Možnost použití v mezipatech díky nízkému zatížení podlahy</li> <li>■ Integrovaná nabíječka umožňuje decentralizované a flexibilní nabíjení vozíku</li> </ul>
Preciznost	Bezpečnost
<ul style="list-style-type: none"> <li>■ Zvedací zařízení s volným výhledem, popř. jednoduché zvedací zařízení poskytuje dokonalý výhled na vidlice</li> <li>■ Nízká vlastní hmotnost umožňuje lehký chod řízení</li> <li>■ Ovládání všech funkcí pojezdu, zdvihu a spouštění bez přehmatávání pro praváky i leváky</li> <li>■ Ukazatel stavu baterie: Snadno a rychle zjistitelný stav baterie pro včasné nabití v případě potřeby</li> <li>■ Plynulá jízda na nerovném povrchu díky tandemovým válečkům</li> </ul>	<ul style="list-style-type: none"> <li>■ Nízký rám vozíku chrání nohy obsluhy i dalších osob v okolí</li> <li>■ Bezpečnost jízdy zvyšuje regulace rychlosti v závislosti na výšce zdvihu</li> <li>■ 4kolový podvozek zajišťuje dokonalou stabilitu</li> <li>■ Bezúdržbové baterie nezatěžují obsluhu ani životní prostředí</li> </ul>
Ergonomie	Ohleduplnost k životnímu prostředí
<ul style="list-style-type: none"> <li>■ Neunavující ovládání všech funkcí pojezdu, zdvihu a spouštění pro praváky i leváky</li> <li>■ Malé síly vynakládané na řízení při manévrování s vozíkem usnadňují obsluhu práci</li> </ul>	<ul style="list-style-type: none"> <li>■ Z baterie se neuvolňuje plyn, vozíky proto nezatěžují obsluhu ani životní prostředí</li> <li>■ Nízké emise hluku</li> </ul>

## Variety vybavy

	ECV 10 C	ECV 10i C	ECV 10	
Obecně	Elektrické zvedání a pojezd	●	●	●
	Výkonný 0,65kW pojezdový motor	●	●	●
	Stabilní a robustní konstrukce rámu	●	●	●
	Ergonomická rukojeť ovládací oje optimalizovaná pro leváky i praváky	●	●	●
	LED ukazatel stavu baterie	●	●	●
	Počítadlo motohodin	●	●	●
	Hluboko uložená ovládací oje	●	●	●
	Jemné jízdní vlastnosti	●	●	●
	4kolový podvozek pro maximální stabilitu	●	●	●
	Opěrné kolo	●	●	●
Iniciální zdvih	—	●	—	
Zvedací zařízení	Různá jednoduchá zvedací zařízení	○	○	—
	Různá teleskopická zvedací zařízení	—	—	○
	Zvedací zařízení s volným výhledem	●	●	●
	Deska zvedacího zařízení z polykarbonátu	●	●	●
Obutí	Obutí hnacího kola z polyuretanu	●	●	●
	Obutí hnacího kola z polyuretanu, profilované	○	○	○
	Obutí pojezdových kol z polyuretanu/tandem	●	●	●
Bezpečnost	Regulace rychlosti v závislosti na výšce zdvihu	●	●	●
	Nízký rám pro maximální bezpečnost obsluhy	●	●	●
	Kontrola oprávněnosti přístupu prostřednictvím spínací skříňky	●	●	●
Baterie	Bezúdržbové baterie AGM	●	●	●
	Integrovaná nabíječka	●	●	●
	Ochrana před neúmyslným rozjetím při probíhající nabíjení	●	●	●

● Standard ○ Na přání — Není k dispozici

# STILL



STILL ČR spol. s r.o.

Štěrboholská 102

102 19 Praha 10 - Hostivař

Telefon: +420 274 001 411

info@still.cz

**Další informace naleznete na:**

**[www.still.cz](http://www.still.cz)**



Společnost STILL je certifikována  
v následujících systémech řízení:  
kvality, životního prostředí,  
bezpečnosti informací a sociální  
odpovědnosti.



first in intralogistics