

ECV Caractéristiques Techniques

Gerbeur à conducteur accompagnant

ECV 10

ECV 10C

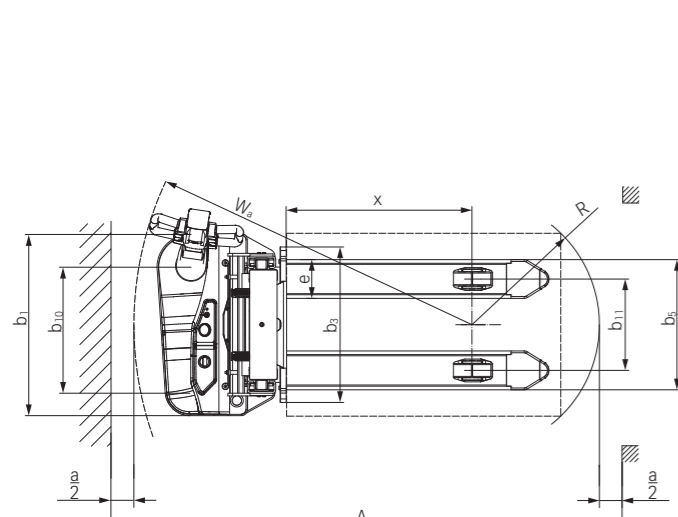
ECV 10iC



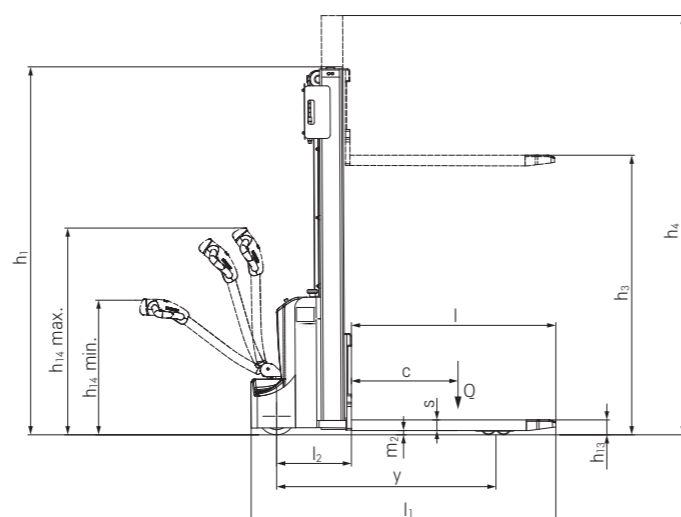


Caractéristiques			STILL	STILL	STILL	
			ECV 10	ECV 10C	ECV 10iC	
1.1	Constructeur					
1.2	Modèle (type)					
1.3	Entraînement					
1.4	Utilisation					
1.5	Capacité nominale/charge	Q	kg	1000	1000 (1200) ¹	
1.6	Distance au centre de charge	c	mm	600	600	
1.8	Distance à la charge	x	mm	815	805	
1.9	Empattement	y	mm	1233	1131	
2.1	Poids à vide avec batterie		kg	605	462	
2.2	Charge sur essieu (en charge)		kg	598/1007	534/928	
2.3	Charge sur essieu (à vide)		kg	451/154	347/115	
3.1	Équipement de roues			Polyuréthane	Polyuréthane	
3.2	Dimensions des bandages	côté moteur	mm	Ø 210 x 70	Ø 210 x 70	
3.3	Dimensions des bandages	côté charge	mm	Ø 80 x 60	Ø 80 x 60	
3.5	Roues, nombre (x = motrice)	côté moteur/côté charge		1x1/4	1x1/4	
3.6	Voie		b ₁₀ /b ₁₁	mm	533/370	533/380
4.2	Hauteur mât replié		h ₁	mm	2070	1940
4.3	Levée libre		h ₂	mm	0	1505
4.4	Levée		h ₃	mm	2927	1517
4.5	Hauteur hors tout mât déployé		h ₄	mm	3487	1955
4.6	Levée initiale		h ₅	mm	-	115
4.9	Hauteur de la poignée du timon en translation		min./max. h ₁₄	mm	800/1250	800/1250
4.15	Hauteur des fourches (abaissées)		h ₁₃	mm	88	88
4.19	Longueur totale		l ₁	mm	1740	1615
4.20	Longueur aux talons des fourches		l ₂	mm	590	465
4.21	Largeur hors tout		b ₁	mm	800	800
4.22	Dimensions des fourches		DIN ISO 2331 s/e/l	mm	60/170/1150	60/170/1150
4.24	Largeur du tablier de fourche		b ₃	mm	680	680
4.25	Largeur extérieure des fourches		b ₅	mm	570	550
4.32	Garde au sol à mi-empattement		m ₂	mm	28	28
4.34	Largeur d'allée avec palette 800 x 1200 en longueur		A _{st}	mm	2150	2100
4.35	Rayon de giration		W _a	mm	1399	1337
5.1	Vitesse de translation	avec/sans charge	km/h	4,5/4,8	4,0/4,5	
5.2	Vitesse de levée	avec/sans charge	m/s	0,12/0,22	0,10/0,17	
5.3	Vitesse de descente	avec/sans charge	m/s	0,20/0,13	0,20/0,13	
5.8	Rampe max.		%	5/15	5/15	
5.10	Frein de service			Électromagnétique	Électromagnétique	
6.1	Moteur de translation, puissance S2 60 min		kW	0,65	0,65	
6.2	Moteur de levage, puissance avec S3 = 15 %		kW	2,2	2,2	
6.3	Batterie normalisée DIN 43531/35/36 A, B, C, non		n/a	n/a	n/a	
6.4	Tension batterie/capacité nominale K _s		V/Ah	2x 12/125	2x 12/85	
6.5	Poids batterie		kg	2x 33	2x 25	
6.6	Consommation d'énergie (cycle VDI)		kWh/h	0,414	0,379	
8.1	Commande de translation			DC	DC	
8.4	Pression acoustique (à l'oreille du cariste)		dB(A)	74	74	

¹ Capacité de charge avec levée initiale utilisée



ECV 10 - vue de dessus

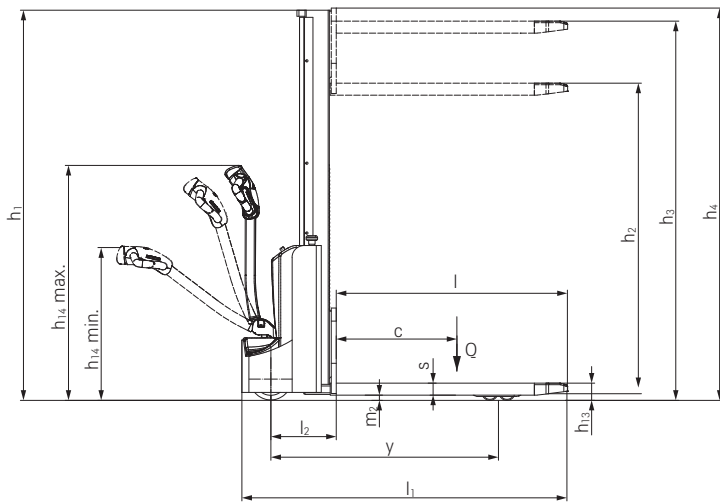


ECV 10 - vue de côté

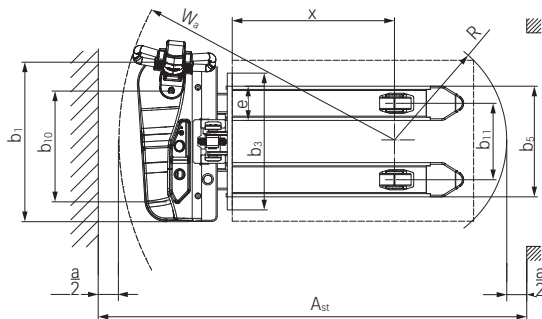
Tableau des mâts

		Télescopique					
		ECV 10					
Hauteur mât replié	h ₁	mm	1672	1772	1872	2022	2172
Hauteur avec levée libre déployée (h ₃ = 150 mm)	h ₁ '	mm	1747	1847	1947	2097	2247
Levée libre	h ₂	mm	150	150	150	150	150
Levée	h ₃	mm	2227	2427	2627	2927	3227
Hauteur maximale	h ₄	mm	2787	2987	3187	3487	3787
		Mât simplex					
		ECV 10 C		ECV 10i C			
Hauteur mât replié	h ₁	mm	1940	2290	1940	2290	
Hauteur avec levée libre déployée (h ₃ = 150 mm)	h ₁ '	mm	1940	2290	1940	2290	
Levée libre	h ₂	mm	1505	1855	1480	1830	
Levée	h ₃	mm	1517	1867	1513	1863	
Hauteur maximale	h ₄	mm	1955	2305	2011	2361	

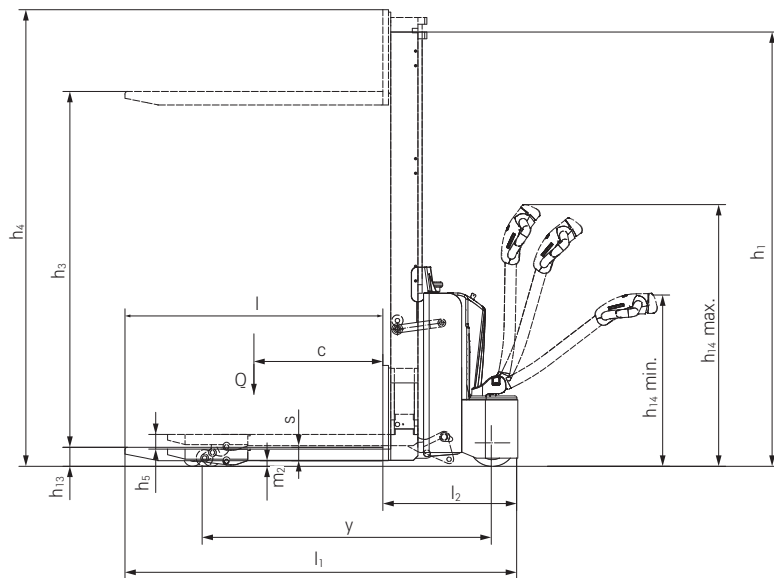
ECV 10C / ECV 10iC Gerbeur à conducteur accompagnant
Schémas cotés



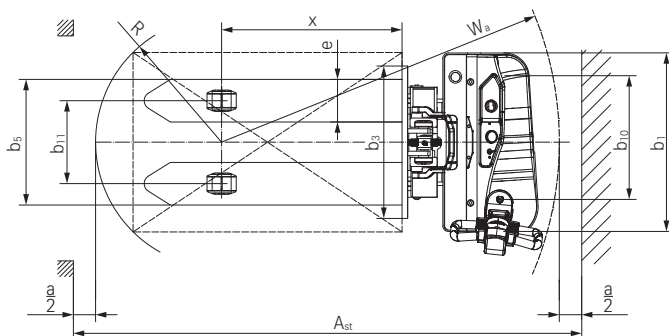
ECV 10 C - vue de côté



ECV 10 C - vue de dessus



ECV 10iC - vue de côté



ECV 10iC - vue de dessus

ECV Gerbeur à conducteur accompagnant Vues détaillées



Travail sans fatigue grâce au timon à prise optimisée pour les gauchers comme les droitiers



Franchissez facilement les seuils grâce à la levée initiale en option, pour un empatement plus important sur l'ECV 10iC, et renforcez la sécurité grâce à la réduction de vitesse en fonction de la hauteur de levage



Le chargeur intégré assure une disponibilité maximale et permet une recharge décentralisée, avec une visibilité claire sur le niveau de batterie et le nombre d'heures de fonctionnement sur l'écran LED



Le faible poids de l'appareil permet une utilisation sur les mezzanines, dans le levage de fret et dans les structures basses pour une sécurité maximale



Hauteurs de levée jusqu'à 3 227 mm autorisant une grande densité de stockage



Dimensions compactes pour une maniabilité maximale, même dans les allées les plus étroites, avec une excellente stabilité grâce au châssis à 4 roues



Configuration arrondie des pointes de fourche fiabilisant et accélérant leur introduction dans les palettes



Cadences de travail élevées grâce à un contrôle visuel optimal sur les fourches lors des stockages-déstockages

ECV Gerbeur à conducteur accompagnant Haute levée en toute simplicité

Productivité élevée : capacité de charge jusqu'à 1 000 kg et levée jusqu'à 3 227 mm

Disponibilité maximale : longue autonomie de batterie et chargeur intégré pour une recharge facile

Maniable et compact : dimensions optimisées pour une meilleure manœuvrabilité et un travail efficace en allées étroites



ECV 10

Petit encombrement, grande levée : avec l'ECV 10 vos charges prennent de la hauteur – jusqu'à 3 227 mm ! Sa compacité et sa maniabilité, couplées à une capacité de charge jusqu'à 1 000 kg, font du gerbeur à conducteur accompagnant ECV 10 un outil idéal pour de petites tâches d'empilage ponctuelles. Ses dimensions minimales en font également un outil de magasinage idéal pour des applications de transport et de gerbage dans les espaces les plus restreints. Deux batteries 12 V fournissent 125 ampères-heures pour une grande autonomie, et avec son chargeur intégré, l'ECV 10 peut être rechargé sur n'importe quelle prise standard. L'affichage LED indique en temps réel le niveau de charge de la batterie et le nombre d'heures de

fonctionnement du chariot. L'opérateur conserve ainsi toujours le contrôle de son poste. En termes de sécurité l'ECV 10 voit les choses en grand : un confortable champ de vision entre les profilés de mât assure un contrôle visuel en continu sur les pointes de fourche. En outre, le châssis du gerbeur étant embouti, les pieds du magasinier et du personnel environnant sont protégés. Mieux encore, l'ECV 10 est équipé d'une réduction automatique de la vitesse de translation en fonction de la hauteur de levée – assurant des circulations en toute sécurité. Toutes les fonctions peuvent être actionnées avec la même facilité par les caristes droitiers et gauchers grâce à l'optimisation de la forme des leviers.

Polyvalence totale... jusqu'aux pointes de fourches : utilisable aussi bien pour de petites tâches d'empilage jusqu'à 1 867 mm ou comme table de travail mobile

Gerbeur compact : ses dimensions particulièrement réduites lui assurent des performances hors-pair dans les espaces les plus exigus

Oubliez les barrières : avec la levée initiale en option de l'ECV 10iC, les pentes et seuils ne sont plus un problème



ECV 10C / ECV 10iC

Vous cherchez un gerbeur d'entrée de gamme ? Laissez-nous vous présenter l'ECV 10C, le plus compact de nos gerbeurs, capable d'assurer en toute aisance des applications dans des allées extrêmement étroites. Le mât simple offre la meilleure vue possible sur les pointes de fourches, pour permettre au cariste de les positionner parfaitement à l'entrée dans la palette. Compact, l'ECV 10C est également équipé d'un système de réduction automatique de la vitesse en fonction de la hauteur de levage pour une sécurité maximale. Avec son mât simple et une vitesse de levage maximale allant jusqu'à 1 000 kg, il peut être utilisé pour un large éventail d'applications. Qu'il

soit utilisé pour des applications de gerbage jusqu'à 1 867 mm ou serve de poste de travail mobile et ergonomique, l'ECV 10C sait tout faire. Le timon ergonomique pour gauchers et droitiers permet de gérer toutes les fonctions de translation et de levage avec précision. L'ECV 10C se distingue également par sa disponibilité, son chargeur intégré lui permettant de disposer à tout moment de l'énergie requise. La batterie peut être rechargée de manière simple et pratique sur n'importe quelle prise standard. La version ECV 10iC du gerbeur compact est disponible en option avec une levée initiale, pour négocier facilement les seuils, sols irréguliers et rampes.

ECV Gerbeur à conducteur accompagnant

Les facteurs « Simply Efficient » : des critères de performance comme indicateurs d'efficacité et de rentabilité

Simply easy

- Franchir les pentes devient un jeu d'enfant avec la levée initiale disponible en option sur l'ECV 10iC
- Direction fluide grâce à un faible poids à vide
- Actionnement de toutes les fonctions de conduite, levage et abaissement sans changement de position par les droitiers comme les gauchers
- Circulation fluide sur sol irrégulier grâce aux galets tandem
- Direction fluide actionnable sans effort ni tension par le magasinier

Simply powerful

- Haut rendement grâce à une capacité de charge jusqu'à 1 000 kg
- Une densification maximale de l'entrepôt grâce à une hauteur de levage allant jusqu'à 3 227 mm sur l'ECV 10
- Les batteries sans maintenance permettent de gagner un temps précieux

Simply safe

- Haute résistance au renversement grâce à un châssis à quatre points d'appuis
- Visibilité optimale sur les pointes de fourche (mât à grande visibilité ou simplex)
- Utilisation détendue et ambidextre de toutes les fonctions de translation, levée et descente

- Châssis embouti protégeant les pieds du magasinier et des personnels environnants
- Sécurité augmentée grâce à une régulation de la vitesse en fonction de la hauteur de levée
- Aucune émanation de gaz de batterie – sans danger pour l'opérateur et l'environnement

Simply flexible

- La compacité exceptionnelle de cet appareil permet son utilisation même dans des endroits exigus
- Possibilité d'utilisation sur les mezzanines grâce à son faible poids en ordre de fonctionnement
- Avec son chargeur embarqué, les recharges se font de manière décentralisée et flexible

Simply connected

- Indicateur de niveau batterie : accès en un coup œil à l'état de charge de la batterie – permettant de choisir le meilleur moment pour recharger

Variantes d'équipement



		ECV 10	ECV 10C	ECV 10iC
Généralités	Levage, abaissement et translation	●	●	●
	Puissant moteur de translation 0,65 kW	●	●	●
	Construction du châssis stable et robuste	●	●	●
	Prise en main optimisée du timon pour les gauchers comme les droitiers	●	●	●
	Indicateur de niveau batterie (LED)	●	●	●
	Horamètre	●	●	●
	Timon embouti à profil optimisé	●	●	●
	Conduite fluide et précise	●	●	●
	Marche lente	●	●	●
	Châssis à quatre points d'appuis (résistance maximale au renversement)	●	●	●
	Roue support	●	●	●
Levée initiale	—	—	●	
Mât	Choix de mâts simplex	—	○	○
	Choix de mâts télescopiques	○	—	—
	Mât à grande visibilité	●	●	●
	Vitre transparente en polycarbonate dans le cadre de mât	●	●	●
Équipement de roues	Roue motrice équipée en polyuréthane	●	●	●
	Roues porteuses en polyuréthane/doubles	●	●	●
Sécurité	Régulation de la vitesse en fonction de la hauteur de levée	●	●	●
	Châssis embouti maximisant la sécurité opérateur	●	●	●
	Contrôle d'accès par clé de contact	●	●	●
Batterie	Batteries AGM sans entretien	●	●	●
	Chargeur de batterie intégré	●	●	●
	Protection antidémarrage durant le chargement	●	●	●

● Standard ○ En option — Non disponible

STILL
6 Bd Michael Faraday
Serris - CEDEX 4
77716 Marne-la-Vallée
France
Tél: +33 1 64 17 40 00

info@still.fr

Pour plus d'informations, consultez le site
www.still.fr

STILL
Vosveld 9
2110 Wijnegem
La Belgique
Tél: +32 3 360 62 00
Fax: +32 3 326 21 42
info@still.be

Pour plus d'informations, consultez le site
www.still.be

STILL S.A.
Succursale Suisse Romande
Route de Pra de Plan 35
1618 Châtel-Saint-Denis
Suisse
Tél: +41 21 946 40 80
Fax: +41 21 946 40 92

info@still.ch

Pour plus d'informations, consultez le site
www.still.ch

STILL S.A. Luxembourg Branche
Zoning Industriel 11, Um Wöller
4410 Soleuvre (Sanem)
Luxembourg
Tél: +352 27 84 85 91
Fax: +352 27 84 85 92
info@still-luxembourg.lu

Pour plus d'informations, consultez le site
www.still-luxembourg.lu

STILL a la certification qualité,
sécurité au travail,
protection de l'environnement et
gestion de l'énergie.

