

## EXD-SF y EXD-S Datos Técnicos

### Transpaleta/apilador doble con plataforma

---

EXD-SF 20/Li-Ion

EXD-S 20/Li-Ion



EXD-SF/EXD-S Transpaleta/apilador doble con plataforma  
Siempre dos cargas por delante

Esta hoja de datos según directrices VDI 2198 solo menciona los valores técnicos de la máquina estándar. Otras ruedas, otros mástiles, equipos adicionales, etc. pueden dar otros valores.

					STILL	STILL	
Características	1.1	Fabricante			STILL	STILL	
	1.2	Modelo del fabricante			<b>EXD-SF 20/Li-Ion</b>	<b>EXD-S 20/Li-Ion</b>	
	1.3	Accionamiento			Eléctrico	Eléctrico	
	1.4	Tipo de operario			De pie/acompañante	De pie	
	1.5	Capacidad de carga/carga	Q	kg	2000	2000	
	1.5.1	Capacidad de carga/carga como apilador para dos niveles	Qi + Qm	kg	1000 + 1000	1000 + 1000	
	1.6	Centro de gravedad de la carga	c		600	600	
	1.8	Distancia de la carga	x		922	857	
	1.9	Distancia entre ejes	y		1679	1644	
Pesos	2.1	Peso propio (incl. batería)		kg	1881 <sup>1</sup>	1500	
	2.2	Carga eje con carga	lado tracción/carga	kg	1276/1884 <sup>1</sup>	1550/1950	
	2.3	Carga eje sin carga	lado tracción/carga	kg	889 <sup>1</sup>	1150/350	
Ruedas/chasis	3.1	Ruedas			Poliuretano	Poliuretano	
	3.2	Tamaño ruedas	lado tracción		∅ 230x90	∅ 250x100	
	3.3	Tamaño ruedas	lado carga		∅ 85x85 (∅ 85x60) <sup>2</sup>	∅ 85x80 (∅ 85x60) <sup>2</sup>	
	3.4	Ruedas de apoyo	lado tracción	mm	2x ∅ 125x60	2x ∅ 140x54	
	3.5	Rodillos, cantidad (x = accionadas)	lado tracción/carga		1x +2/4 <sup>2</sup>	1x +2/4 <sup>2</sup>	
	3.6	Ancho vía	lado tracción/carga	b <sub>10</sub> /b <sub>11</sub>	mm	502/380	470/380
Dimensiones	4.2	Altura mástil plegado		h <sub>1</sub>	mm	véase la tabla de mástiles	véase la tabla de mástiles
	4.3	Elevación libre		h <sub>2</sub>	mm	véase la tabla de mástiles	véase la tabla de mástiles
	4.4	Elevación nominal		h <sub>3</sub>	mm	véase la tabla de mástiles	véase la tabla de mástiles
	4.5	Altura máxima con mástil desplegado		h <sub>4</sub>	mm	véase la tabla de mástiles	véase la tabla de mástiles
	4.6	Elevación inicial		h <sub>5</sub>	mm	125	130
	4.9	Altura timón en posición traslación	mín./máx.	h <sub>14</sub>	mm	1210/1440	1245
	4.10	Altura de los brazos porteadores		h <sub>8</sub>	mm	80	85
	4.15	Altura horquillas con mást. plegado		h <sub>13</sub>	mm	86	91
	4.19	Largo total		l <sub>1</sub>	mm	2145	2568/2639 <sup>3</sup>
	4.20	Largo incl. talón de horquillas		l <sub>2</sub>	mm	995/1486 <sup>5</sup>	1414/1485 <sup>3</sup>
	4.21	Ancho total		b <sub>1</sub>	mm	720	720
	4.22	Medidas de horquillas		s/e/l	mm	50/180/1150	52/180/1150
	4.25	Ancho exterior horquillas		b <sub>5</sub>	mm	560	560
	4.32	Altura sobre suelo desde el eje de las ruedas de carga		m <sub>2</sub>	mm	20 (145) <sup>4</sup>	25 (155) <sup>4</sup>
	4.34	Ancho pasillo de trabajo con palé 800 x 1200 longitudinal (b <sub>12</sub> x l <sub>6</sub> )		A <sub>st</sub>	mm	3151 <sup>4,5</sup>	3004
4.35	Radio de giro		W <sub>a</sub>	mm	2410 <sup>4,5</sup>	2277/2347 <sup>3</sup>	
Datos de potencias	5.1	Velocidad de traslación	con/sin carga	km/h	10/10	8/11	
	5.2	Velocidad elevación (elevación inicial)	con/sin carga	m/s	0,05/0,06	0,065/0,072	
	5.2.1	Velocidad elevación (elevación principal)	con/sin carga	m/s	0,14/0,22	0,24/0,28	
	5.3	Velocidad descenso (elevación inicial)	con/sin carga	m/s	0,10/0,08	0,081/0,081	
	5.3.1	Velocidad descenso (elevación principal)	con/sin carga	m/s	0,49/0,20	0,24/0,24	
	5.8	Rampa superable máx.	con/sin carga	%	12/20	7/15	
5.10	Freno de servicio				Electromagnético	Electromagnético	
Motor eléctrico	6.1	Motor tracción, potencia S2 60 min		kW	2,3	3,0	
	6.2	Motor elevación, potencia con S3 15%		kW	2,2	2,2	
	6.3	Batería según estándar DIN 43531/35/36 A, B, C, no				DIN 43535 3PzS	No
	6.4	Tensión de batería, capacidad nominal K <sub>5</sub>		V/Ah	24/375	24/465	
	6.5	Peso de batería ±5% (según fabricante)		kg	290	405	
	6.6	Consumo de energía según el ciclo VDI		kWh/h	0,82	<1,2	
Otros	8.1	Tipo control de tracción			Control de CA	Control de CA	
	8.4	Nivel de presión acústica (puesto del operario)		dB(A)	62	<70	

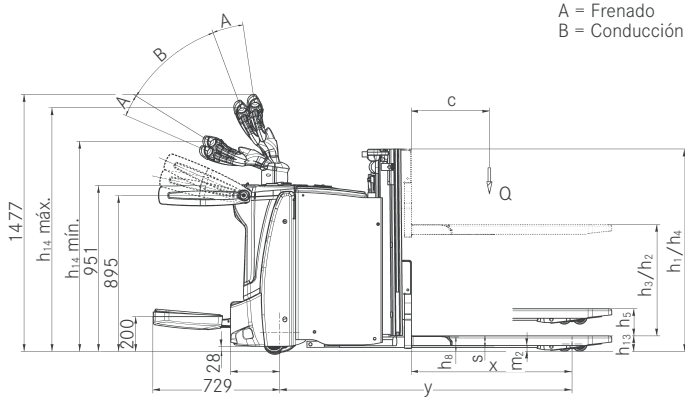
<sup>1</sup> Con mástil telescópico, altura 2024 mm

<sup>2</sup> Con rodillos de carga en tándem

<sup>3</sup> Acceso posterior/lateral

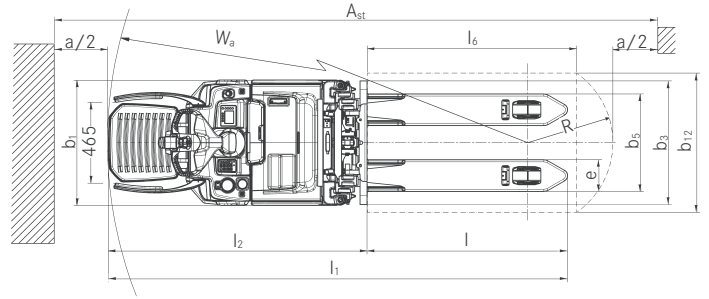
<sup>4</sup> Elevación inicial arriba

<sup>5</sup> Para 2PzS: -75 mm, para 4PzS: +75 mm

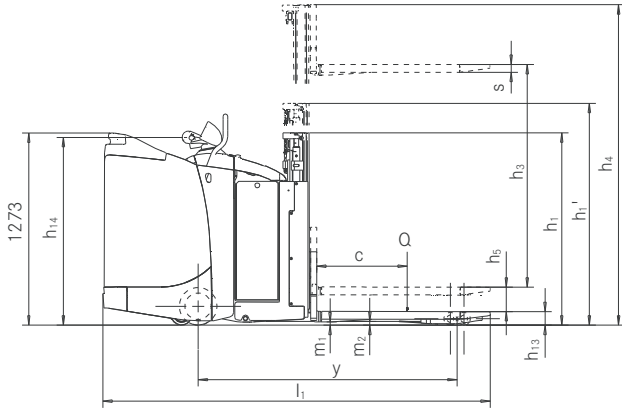


EXD-SF vista lateral

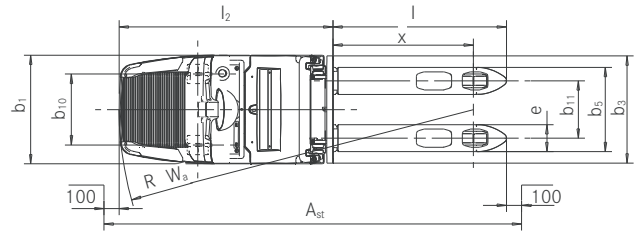
A = Frenado  
B = Conducción



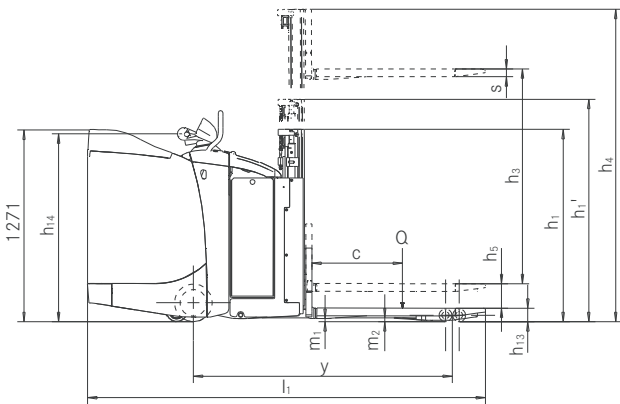
EXD-SF vista superior



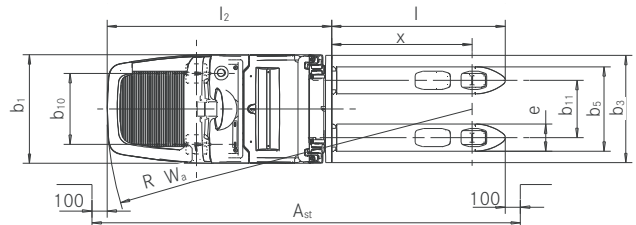
EXD-S acceso posterior, vista lateral



EXD-S acceso posterior, vista superior



EXD-S acceso lateral, vista lateral



EXD-S acceso lateral, vista superior

EXD-SF/EXD-S Transpaleta/apilador doble con plataforma  
Tablas de mástiles

EXD-SF 20				Mástil telescópico				NiHo		Triple
	Altura	$h_1$	mm	1240	1315	1465	1665	1665	1915	1165
	Altura de construcción utilizando elevación libre	$h_1'$	mm	1315	1390	1540	1740	-	-	-
	Elevación libre	$h_2$	mm	150	150	150	150	1145	1395	645
	Elevación nominal	$h_3$	mm	1574	1724	2024	2424	2424	2924	2136
Altura máx. con mástil desplegado	$h_4$	mm	2094	2244	2544	2944	2944	3444	2662	

EXD-S 20				Mástil telescópico			
	Altura	$h_1$	mm	1275			
	Altura de construcción utilizando elevación libre	$h_1'$	mm	1350			
	Elevación libre	$h_2$	mm	150			
	Elevación nominal	$h_3$	mm	1580			
Altura máx. con mástil desplegado	$h_4$	mm	2067				



## EXD-SF Transpaleta/apilador doble con plataforma abatible

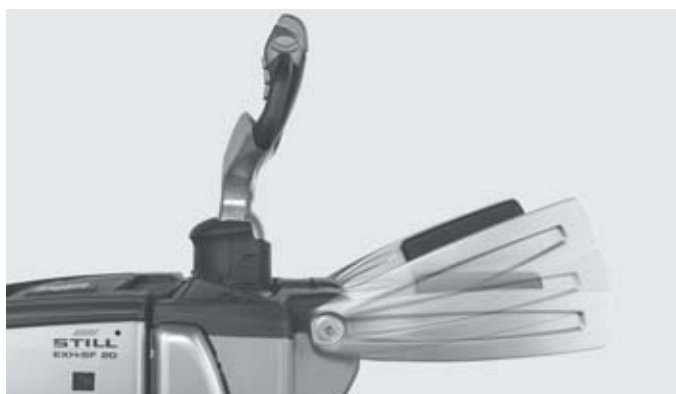
### Fotos detalladas



Potente y rápido: capacidad de carga hasta 2000 kg y velocidad máxima de 10 km/h



Todo a la vista: la pantalla a color con símbolos independientes del idioma muestra todas las funciones importantes



Seguridad absoluta: las protecciones laterales ajustables en altura ofrecen una protección y una estabilidad óptimas



Comodidad absoluta en el pasillo: las dimensiones especialmente compactas permiten maniobrar incluso en los espacios más estrechos



Comportamiento ejemplar: permite subir rampas con gran potencia y con tracción óptima gracias a los rodillos de apoyo amortiguados



Vista óptima de las horquillas, lo que ofrece gran facilidad de manejo y permite recoger palés con rapidez



Protege la espalda: la plataforma del conductor con suspensión neumática puede ajustarse al peso de cada conductor



Sustitución sencilla de la batería: la sustitución lateral opcional de la batería mejora la ergonomía y aumenta la disponibilidad



EXD-S Transpaleta/apilador doble con plataforma fija  
Fotos detalladas



Elevado rendimiento y visibilidad óptima de la carga gracias al mástil con visión libre



Perfecto para espacios reducidos y para cargar y descargar camiones: diseño muy estrecho



El EXD-S se enfrenta con facilidad a desplazamientos en rampas que requieran mucha potencia gracias al contorno del chasis, especialmente diseñado para ello



Control preciso en cualquier situación gracias a la dirección eléctrica



Mayor disponibilidad gracias a la rápida carga con tecnología Li-ion de STILL opcional



Conducción cómoda: la plataforma acolchada para el conductor mejora la capacidad de concentración

EXD-S Transpaleta/apilador doble con plataforma fija  
Siempre dos cargas por delante



EXD-SF Transpaleta/apilador doble con plataforma abatible  
Siempre dos cargas por delante





## EXD-SF/EXD-S Transpaleta/apilador doble con plataforma Siempre dos cargas por delante

---

La velocidad de hasta 10 km/h y la capacidad máxima de hasta 2000 kg permiten un rendimiento muy elevado

Conducción confortable y libre de fatiga gracias a la plataforma acolchada del conductor con compresor integrado

Comodidad al circular en rampas: ruedas de apoyo con suspensión hidráulica para optimizar la tracción



### EXD-SF

---

¿Busca usted una opción perfecta para el transporte horizontal en distancias intermedias y largas con el doble de rendimiento? Si es así, ha encontrado lo que busca en el EXD-SF. Con la función de doble palé, podrá transportar hasta dos palés de 1000 kg cada uno: la solución perfecta para manipular mercancías sensibles a la presión, como la fruta y la verdura. De forma alternativa, podrá transportar un único palé de hasta 2000 kg de peso. Para evitar la fatiga incluso en tramos prolongados, el EXD-SF cuenta con una plataforma abatible para el conductor con suspensión neumática. Los brazos laterales

plegables y ajustables en altura garantizan también la seguridad durante la conducción con velocidades de hasta 10 km/h. El Dynamic Drive Control de STILL ajusta la velocidad de conducción de forma dinámica a las condiciones actuales, y garantiza un rendimiento óptimo y fiable en cualquier circunstancia. Además, el EXD-SF se puede manejar con una mano e impresiona por su tracción excelente gracias a sus ruedas de apoyo con suspensión hidráulica, y comodidad absoluta para la conducción, incluso en rampas y al cargar y descargar carretillas elevadoras.

Comodidad de conducción máxima gracias a la plataforma acolchada del conductor

Protección ideal para el conductor y la carga gracias a la reducción automática de la velocidad al doblar esquinas (Curve Speed Control)

Desplazamientos en rampas que exigen mucha potencia gracias al contorno del chasis, especialmente diseñado para ello



### EXD-S

---

Rendimiento sumamente eficiente, comodidad máxima y la mejor protección posible: esto es lo que ofrece el EXD-S. En la cómoda plataforma acolchada del conductor también se pueden recorrer largas distancias con rapidez y comodidad. El contorno del chasis está específicamente diseñado para enfrentarse a rampas que requieran mucha potencia. Además, para ayudarle a llegar a su destino con rapidez y de forma segura, el sistema de asistencia Curve Speed Control ajusta de forma automática la velocidad al doblar esquinas.

Con independencia de que transporte dos palés de hasta 1000 kg cada uno o un único palé de hasta 2000 kg, el EXD-S le permite concentrarse plenamente en la mercancía que transporta. Del mismo modo, el apilador se adapta a la tarea: utilice el modo BOOST para alcanzar el máximo rendimiento o cambie al modo ECO para trabajos más prolongados con un importante ahorro de energía.

## EXD-SF/EXD-S Transpaleta/apilador doble con plataforma Equipamiento amplio

### Potencia

- Potente y rápido: capacidad de carga de hasta 2000 kg y velocidades máximas de 10 km/h para el EXD-SF y de 11 km/h para el EXD-S
- Conducción eficiente en todo momento: el Dynamic Drive Control de STILL ajusta las alturas de elevación y la velocidad según la carga
- Programas de conducción flexibles: BOOST, ECO o Blue-Q, desde el máximo rendimiento hasta la máxima eficiencia
- Potencia de manipulación doble: transporte de doble carga para la entrega rápida de productos
- Comportamiento ejemplar: permite ascender rampas a gran potencia y con tracción óptima gracias a los rodillos de apoyo amortiguados

### Precisión

- Manejo sin fatiga gracias a la dirección eléctrica precisa y sencilla
- Precisión y seguridad: el mástil permite una visión total y el timón montado en posición central garantizan una perfecta visibilidad de las puntas de las horquillas
- Todo en pantalla: la pantalla a color con símbolos independientes del idioma muestra todas las funciones importantes
- Manipulación precisa: control sensible de válvulas proporcionales

### Ergonomía

- Manejo ergonómico y cómodo: plataforma del conductor con suspensión neumática y compresor integrado para el EXD-SF
- Manejo intuitivo y ergonómico: tanto la traslación, elevación y dirección pueden ser controladas simultáneamente por conductores zurdos o diestros usando solo una mano
- Sustitución rápida y sencilla de la batería: el cambio lateral opcional de la batería garantiza una disponibilidad absoluta

### Dimensiones compactas

- Rápida manipulación de palés: las dimensiones compactas permiten trabajar de forma rápida y segura incluso en pasillos estrechos
- Carga flexible: el cargador opcional integrado permite cargar en cualquier momento y lugar
- Almacenamiento de más productos: las dimensiones compactas y la elevada maniobrabilidad permiten aprovechar de forma óptima el espacio del almacén

### Seguridad

- Seguridad al giro: el Curve Speed Control (control de velocidad en curva) adapta automáticamente la velocidad en las curvas al ángulo de dirección
- Conducción óptima y cómoda: combi tiller exclusivo de STILL
- Seguridad absoluta: las protecciones laterales ajustables en altura ofrecen una gran protección y estabilidad
- Conducción sin accidentes: protección ante impactos
- Siempre en buenas manos: control de acceso versátil y flexible con FleetManager 4.x

### Responsabilidad medioambiental

- Concienciación medioambiental activa en un trabajo sin emisiones de los apiladores EXD
- Programa de conducción ECO, ecológico y que ahorra energía
- Más del 95% de todos los materiales utilizados son reciclables
- Bajos costes operativos: bajo consumo energético y largos intervalos de mantenimiento



# EXD-SF/EXD-S Transpaleta/apilador doble con plataforma

## Variantes de equipamiento



	EXD-SF	EXD-S	
<b>Descripción general</b>	Compartimentos portaobjetos integrados	●	●
	Disposición de los elementos de control apta para diestros y zurdos	●	●
	Indicador LED del nivel de carga de la batería	○	●
	Pantalla en color para seleccionar el programa de conducción	●	—
	Versión para cámara frigorífica	○	○
	Motor de tracción rotatorio de alto rendimiento, con costes de mantenimiento muy bajos	●	●
	Componentes totalmente encapsulados, protegidos contra la suciedad y el polvo	●	●
	Dirección eléctrica	●	●
	Barras de protección laterales	●	●
	Plataforma abatible	●	●
	Plataforma del conductor con suspensión mecánica	—	●
	Plataforma del conductor con suspensión neumática	●	—
	Plataforma del conductor con suspensión neumática, ajustable mediante compresor	○	—
	Sistema de ahorro de energía Blue-Q	●	—
	Diversos programas de conducción	●	●
<b>Mástil</b>	Soporte de accesorios y bloc para escribir	○	○
	Descenso cuidadoso de las horquillas y parada	○	—
	Dynamic Drive Control de STILL para mejorar el rendimiento	○	—
	Mástil telescópico	○	●
	Mástil NiHo	○	—
	Mástil triple	○	—
	Cubierta del mástil	●	●
	Cubierta del mástil de policarbonato transparente	○	—
	Elevación inicial	●	●
	<b>Ruedas</b>	Rueda motriz de poliuretano	●
Rueda motriz de poliuretano, perfilada		○	○
Rueda motriz de goma maciza		○	—
Rueda motriz de goma maciza, perfilada		○	—
Rueda motriz para suelos y superficies resbaladizas		○	—
Rodillos de carga de poliuretano, simples		●	○
Rodillos de carga de poliuretano, tándem		○	●
<b>Seguridad</b>	Rodillos de carga de poliuretano, tándem, lubricados	○	—
	Autorización de acceso (llave)	●	—
	Autorización de acceso (código)	○	●
	Autorización de acceso FleetManager (código)	○	○
	Autorización de acceso FleetManager (chip STILL/tarjeta de cliente/chip de cliente)	○	○
	FleetManager: detección de impactos	○	○
	Curve Speed Control: reducción de la velocidad al doblar esquinas	●	●
	Reducción de la velocidad al bajar los brazos de horquilla	○	○
	Bloqueo de descenso al conducir a velocidades superiores a 2,5 km/h	○	○
	STILL combi tiller: longitud del timón variable para mantener la distancia adecuada entre el conductor y el equipo	○	—
<b>Batería</b>	Luces de trabajo	○	—
	Rejilla de protección de la carga	○	○
	Cofre para batería 250 Ah para la sustitución de la batería mediante grúa	○	—
	Cofre para batería 300-375 Ah para la sustitución de la batería mediante grúa	●	●
	Cofre para batería 400-500 Ah para la sustitución de la batería mediante grúa	○	○
	Cofre para batería hasta 250 Ah para la sustitución de las baterías mediante rodillos y bastidor de sustitución	○	○
	Cofre para batería 300-375 Ah para la sustitución de las baterías mediante rodillos y bastidor de sustitución	○	○
	Cofre para batería 400-500 Ah para la sustitución de las baterías mediante rodillos y bastidor de sustitución	○	○
	Cofre para batería de hasta 620 Ah para la sustitución de las baterías mediante rodillos y bastidor de sustitución	—	○
	Cargador integrado para la sustitución de las baterías mediante grúa	○	—
Batería de iones de Litio de STILL 205 Ah	○	○	
Batería de iones de Litio de STILL 410 Ah	○	○	
Cargador integrado para baterías Li-ion	○	—	

● Estándar ○ Opcional — No disponible

STILL, S.A.U.  
Pol. Ind. Gran Via Sud  
c/Primer de Maig, 38-48  
08908 L'Hospitalet de Llobregat  
Teléfono: +34 933 946 000  
Fax: +34 933 946 019  
info@still.es

**Para más información véase:**  
**[www.still.es](http://www.still.es)**

STILL, Sevilla  
Ctra. Sevilla-Málaga, Km. 4  
41500 Alcalá de Guadaira  
Teléfono: +34 055 630 631  
Fax: +34 955 631 957  
info@still.es

STILL, Madrid  
c/Coto Doñana, 10  
Área Empresarial Andalucía Sector, 1  
28320 Pinto  
Teléfono: +34 916 654 740  
Fax: +34 916 913 398  
info@still.es

Se certifica a STILL en las siguientes áreas: Gestión de la calidad, seguridad ocupacional, protección medioambiental y utilización de la energía.

