

EXV-SF Technische Daten

Hochhubwagen mit klappbarer Standplattform

EXV-SF 14(i)/Li-Ion

EXV-SF 14 D/Li-Ion

EXV-SF 16(i)/Li-Ion

EXV-SF 16 D/Li-Ion

EXV-SF 20(i)

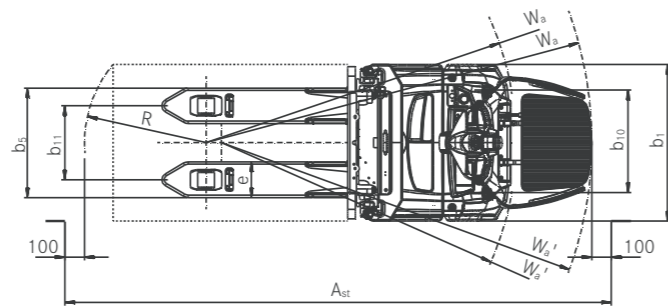
EXV-SF 20 D



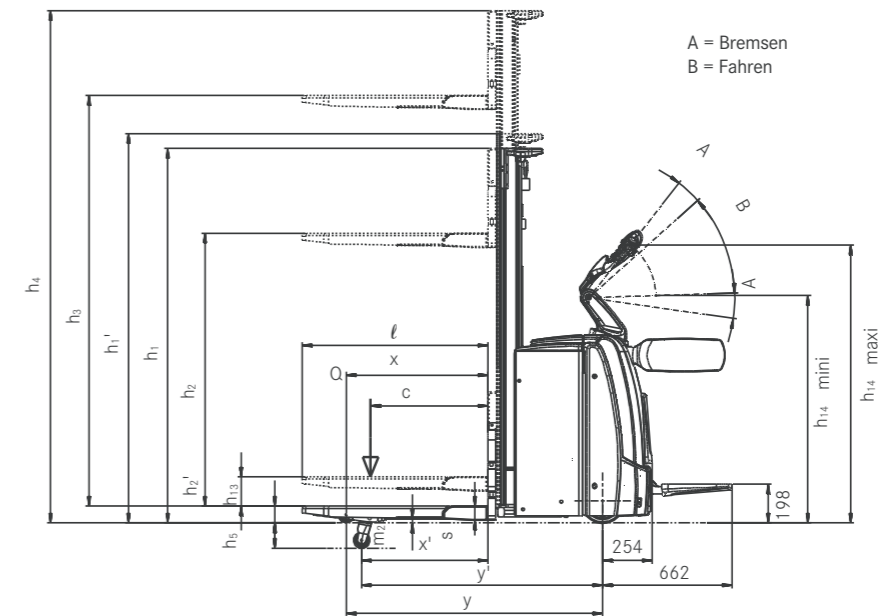


Kennzeichen	1.1		1.2		1.3		1.4		1.5		1.6		1.8		1.9			
	Hersteller	Typzeichen des Herstellers	STILL	STILL	STILL	STILL	STILL	STILL	STILL	STILL	STILL	STILL	STILL	STILL	STILL	STILL		
Gewichte	2.1	Eigengewicht inkl. Batterie	kg	1258	1229	1262	1258	1229	1262	1258	1229	1262	1258	1229	1262	1258	1229	
	2.2	Achslast mit Last	kg	1040/1619	971/1658	1215/1447	1059/1800	979/1850	1249/1613	1384/2191	1213/2295	1451/2084	1040/1619	971/1658	1215/1447	1059/1800	979/1850	1249/1613
Räder/Fahwerk	3.1	Bereifung		Polyurethan	Polyurethan	Polyurethan	Polyurethan	Polyurethan	Polyurethan	Polyurethan	Polyurethan	Polyurethan	Polyurethan	Polyurethan	Polyurethan	Polyurethan	Polyurethan	
	3.2	Reifengröße	antriebsseitig	mm	ø 230 x 90	ø 230 x 90	ø 230 x L90	ø 230 x 90	ø 230 x 90	ø 230 x L90	ø 230 x 90	ø 230 x L90	ø 230 x 90	ø 230 x 90	ø 230 x L90	ø 230 x 90	ø 230 x L90	
Grundabmessungen	4.2	Höhe Hubgerüst	eingefahren	h ₁	mm	siehe Hubgerüsttabelle	110	110	110	110	110	110	110	110	110	110	110	
	4.3	Freihub		h ₂	mm	siehe Hubgerüsttabelle												
Leistungsdaten	5.1	Fahrgeschwindigkeit	mit/ohne Last	km/h	4,0/4,0 6,0/6,0 8,0/10,0 ⁷	4,0/4,0 6,0/6,0 8,0/10,0 ⁷	4,0/4,0 6,0/6,0 7,0/10,0 ⁷	4,0/4,0 6,0/6,0 8,0/10,0 ⁷	4,0/4,0 6,0/6,0 8,0/10,0 ⁷	4,0/4,0 6,0/6,0 8,0/10,0 ⁷	4,0/4,0 6,0/6,0 8,0/10,0 ⁷	4,0/4,0 6,0/6,0 8,0/10,0 ⁷	4,0/4,0 6,0/6,0 8,0/10,0 ⁷	4,0/4,0 6,0/6,0 8,0/10,0 ⁷	4,0/4,0 6,0/6,0 8,0/10,0 ⁷	4,0/4,0 6,0/6,0 8,0/10,0 ⁷	4,0/4,0 6,0/6,0 8,0/10,0 ⁷	4,0/4,0 6,0/6,0 8,0/10,0 ⁷
	5.2	Hubgeschwindigkeit	mit/ohne Last	m/s	0,16/0,30	0,16/0,30	0,16/0,30	0,15/0,30	0,15/0,30	0,15/0,30	0,15/0,30	0,15/0,30	0,15/0,30	0,15/0,30	0,15/0,30	0,15/0,30	0,15/0,30	0,15/0,30
E-Motor	6.1	Fahrmotor, Leistung S2 = 60 min		kW	2,3	2,3	2,3	2,3	2,3	2,3	2,3	2,3	2,3	2,3	2,3	2,3	2,3	2,3
	6.2	Hubmotor, Leistung bei S3 = 15%		kW	3,2	3,2	3,2	3,2	3,2	3,2	3,2	3,2	3,2	3,2	3,2	3,2	3,2	3,2
Sonst.	8.1	Art der Fahrsteuerung			AC-Steuerung	AC-Steuerung	AC-Steuerung	AC-Steuerung	AC-Steuerung	AC-Steuerung	AC-Steuerung	AC-Steuerung	AC-Steuerung	AC-Steuerung	AC-Steuerung	AC-Steuerung	AC-Steuerung	AC-Steuerung
	8.4	Schalldruckpegel (Fahrerohr)		dB(A)	≤66	≤66	≤66	≤66	≤66	≤66	≤66	≤66	≤66	≤66	≤66	≤66	≤66	≤66

¹ Tragfähigkeit auf Initialhub
² Bei Teleskop- oder NiHo-Hubgerüst, (x -26 mm; l₁ und l₂ +26 mm bei Dreifach-Hubgerüst)
³ Radarme angehoben
⁴ +75 mm bei 3PzS und +150 mm bei 4PzS
⁵ Bei Dreifachhubgerüst 4.476 mm und Batteriegewicht 302 kg
⁶ Mit Tandemrollen
⁷ Standplattform ausgeklappt
⁸ Empfohlen für Gitterboxen; Gabelabmessung s = 71 mm ebenfalls verfügbar
⁹ Bei scharfkantigem Rampenwinkel



Draufsicht



Seitenansicht

EXV-SF Hochhubwagen mit klappbarer Standplattform Hubgerüsttabellen



EXV-SF 14 - EXV-SF 14i - EXV-SF 16 - EXV-SF 16i	Teleskop									
	EXV-SF 14 - EXV-SF 14i - EXV-SF 16 - EXV-SF 16i									
Bauhöhe	h_1	mm	1415 ²	1665 ²	1915	2115	2365	2565	2815	
Bauhöhe bei genutztem Freihub ($h_3 = 150$ mm)	h_1^1	mm	1490	1740	1990	2190	2440	2640	2890	
Freihub ¹	h_2	mm	150	150	150	150	150	150	150	
Hub	h_3	mm	1844	2344	2844	3244	3744	4144	4644	
Größte Höhe	h_4	mm	2930	3430	3930	4330	4830	5230	5730	

EXV-SF 14 - EXV-SF 14i - EXV-SF 16 - EXV-SF 16i	NiHo					Dreifach										
	EXV-SF 14 - EXV-SF 14i - EXV-SF 16 - EXV-SF 16i															
Bauhöhe	h_1	mm	1415 ²	1665 ²	1915	2115	2365	2565	1665 ²	1915	2065	2165	2265	2315	2365	2515
Freihub	h_2	mm	329	579	829	1029	1279	1479	579	829	979	1079	1179	1229	1279	1429
Hub	h_3	mm	1844	2344	2844	3244	3744	4144	3516	4266	4716	5016	5316	5466	5616	6066
Größte Höhe	h_4	mm	2930	3430	3930	4330	4830	5230	4602	5352	5802	6102	6402	6552	6702	7152

¹ Mit erhöhter Masthöhe h_1^1

² Hubgerüst nicht erhältlich mit Batterietrog 2PzS und 3PzS (Wechsel mit Kran)

EXV-SF 20 - EXV-SF 20i	Teleskop				NiHo			Dreifach			
	EXV-SF 20 - EXV-SF 20i										
Bauhöhe	h_1	mm	1915	2115	2365	1915	2115	2365	1665	1915	2065
Bauhöhe bei genutztem Freihub ($h_3 = 150$ mm)	h_1^1	mm	1990	2190	2440	-	-	-	-	-	-
Freihub	h_2	mm	-	-	-	749	949	1199	499	749	899
Freihub ¹	h_2	mm	150	150	150	-	-	-	-	-	-
Hub	h_3	mm	2684	3084	3584	2684	3084	3584	3276	4026	4476
Größte Höhe	h_4	mm	3850	4250	4750	3850	4250	4750	4442	5192	5642

¹ Mit erhöhter Masthöhe h_1^1



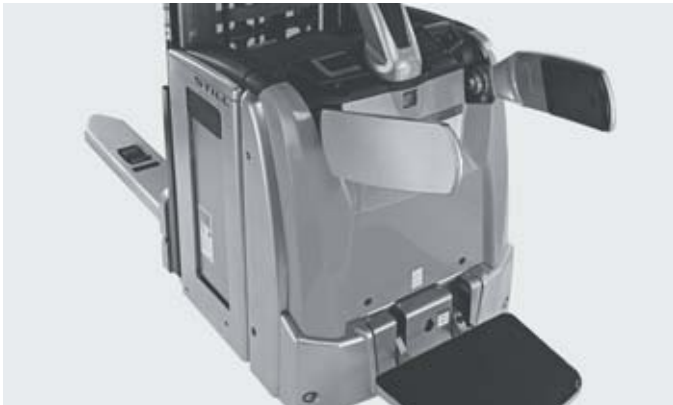
EXV-SF Hochhubwagen mit klappbarer Standplattform Detailbilder



Immer alles im Blick: Farbdisplay mit vielen sprachunabhängigen Symbolen zeigt alle wichtigen Funktionen auf einen Blick



Auch in Kurven sicher unterwegs: Automatische Geschwindigkeitsreduzierung in Kurven



Luftgedämpfte Standplattform an das individuelle Fahrergewicht anpassbar und verstellbare Seitenarme



Hohe Umschlagleistung dank Transport zweier nicht stapelfähiger Ladungsträger



Jederzeit einsatzbereit: Hohe Verfügbarkeit dank des optionalen seitlichen Batteriewechsels



Schnell und sicher: Die innovative Batterieverriegelung ermöglicht einen schnellen Wechsel der Batterie ohne Klemmrisiko



Maximale Kraft: Wird der Masthub nicht benötigt, lassen sich bis zu 2,0 t auf dem Initialhub transportieren



Höchste Umschlagleistung: Fahrgeschwindigkeit von bis zu 10 km/h

EXV-SF Hochhubwagen mit klappbarer Standplattform Kraft trifft Innovation

Optimale Nutzung des Lagerplatzes: Hohe Lagerverdichtung durch höchste Resttragfähigkeiten

Schont den Rücken: Die luftgedämpfte Standplattform ist an das individuelle Fahrergewicht anpassbar

Immer alles im Blick: Farbdisplay mit vielen sprachunabhängigen Symbolen zeigt alle wichtigen Funktionen auf einen Blick

Hohe Umschlagleistung durch sehr hohe Fahrgeschwindigkeiten von bis zu 10 km/h

Der Hochhubwagen EXV-SF ist unglaublich schnell, richtig stark und ausgesprochen intelligent. Mit ausgeklappter Standplattform und Seitenschutzarmen beschleunigt er auf eine Höchstgeschwindigkeit von 10 km/h und bewegt bis zu 2.000 kg schwere Paletten in absoluter Bestzeit. Dank der enormen Resttragfähigkeit lagert er außerdem besonders viel besonders hoch – je nach Hubgerüst sind Lagerhöhen von weit über fünf Metern problemlos möglich. Der smarte Lagerorganisator ist darüber hinaus der bis dato einzige Hochhubwagen mit einem informativen Farbdisplay. Neben der Anzeige von grundsätzlichen Informationen, wie dem Ladestand der Batterie, erleichtern zahlreiche sprachunabhängige Symbole die optimale Bedienung des

starken Hochhubwagens. Zusammen mit dem kraftvollen und wartungsarmen Motor sowie den feinfühligsten, für Rechts- und Linkshänder geeigneten Bedienelementen erzielen Sie einen Palettenumschlag, der seinesgleichen sucht. Für eine bestmögliche Sicherheit des Bedieners sorgen unter anderem die optionale Tragfähigkeitsanzeige, die serienmäßige Geschwindigkeitsreduzierung in Kurven sowie die optionale Kombideichsel, mit der sich der EXV-SF auch auf engstem Raum ganz einfach drehen und bewegen lässt. Mit dem starken und smarten EXV-SF Hochhubwagen haben Sie den Warenfluss vom Lasttransport in der Lagervorzone bis zur Bedienung von Regalen immer fest im Griff – Standplattform sei Dank auch auf langen Strecken.



Eine umfangreiche Ausstattung

Kraft

- Lagerplatz optimal nutzen: Hohe Lagerverdichtung durch höchste Resttragfähigkeiten
- Stark und schnell: Bis zu 2.000 kg Tragkraft und maximale Fahrgeschwindigkeit von 10 km/h
- Hohe Umschlagleistung: Kraftvoller, zuverlässiger und wartungsarmer elektrischer Fahr- und Lenkmotor
- Für jede Situation das richtige Fahrprogramm: ECO, BOOST oder Blue-Q - von maximaler Umschlagleistung bis zur höchsten Effizienz
- Ausreichend Energie für Mehrschichteinsätze: Hohe Batteriekapazität und optional seitlicher Batteriewechsel
- Extrem verfügbar: Lithium-Ionen-Batterie bündelt viel Energie und lässt sich schnell auf- sowie problemlos zwischenladen
- Hohe Umschlagleistung dank Stapeln auf zwei Stocken mit bis zu 2.000 kg Tragkraft

Präzision

- Ermüdungsfrei arbeiten: Leichtgängige und präzise elektrische Lenkung
- Exaktes Arbeiten auch auf engstem Raum: Feinfühligste Proportionalventilsteuerung
- Beste Aussichten für präzises Arbeiten: Freie Sicht auf die Gabelspitzen dank Freisichthubgerüst und mittig angebrachter Deichsel
- Zuverlässig, auch wenn es eng wird: Kompakte Abmessungen, hohe Wendigkeit und einklappbare Standplattform

Ergonomie

- Schont den Rücken: An individuelles Fahrergewicht anpassbare, luftgedämpfte Standplattform

- Ergonomische und intuitive Bedienung: Fahr-, Hub- und Lenkvorgänge lassen sich gleichzeitig mit nur einer Hand steuern, von Links- und Rechtshändern
- Batteriewechsel leicht gemacht: Optionaler seitlicher Batteriewechsel für eine noch bessere Verfügbarkeit

Kompaktheit

- Hoher Palettenumschlag: Kompakte Abmessungen ermöglichen ebenso schnelles wie sicheres Arbeiten
- Optimale Raumausnutzung: Dank kompakter Abmessungen und hoher Wendigkeit lassen sich schmalste Arbeitsgänge realisieren

Sicherheit

- Sicherheit im Blick: Optionale Tragfähigkeitsanzeige zeigt dem Nutzer jederzeit die aktuelle Hubhöhe mit dazugehöriger Resttragfähigkeit an
- Last richtig einschätzen: Mit Dynamic Load Control eine Lasteschätzung und die dazugehörige maximale Hubhöhe erhalten
- Kurvensicher: Curve Speed Control passt die Geschwindigkeit in Kurven automatisch an den Lenkwinkel an
- Größter Sicherheitsabstand: Optionale Kombideichsel passt Fahrzeugabstand zum Fahrer an und erhöht die Maximalgeschwindigkeit im Mitgängerbetrieb auf 6 km/h

Umweltverantwortung

- Geringe Betriebskosten: Niedriger Energieverbrauch und lange Wartungsintervalle
- Effizienzmodus Blue-Q spart auf Knopfdruck bis zu 7 Prozent Energie ohne Leistungseinbußen
- Kaum Geräuschemissionen durch sehr leisen Fahr- und Hubmotor
- Über 95 Prozent aller verwendeten Materialien sind recycelbar

EXV-SF Hochhubwagen mit klappbarer Standplattform

Ausstattungsvarianten



	EXV-SF 14	EXV-SF 14(i)/ EXV-SF 14 D	EXV-SF 16	EXV-SF 16(i)/ EXV-SF 16 D	EXV-SF 20	EXV-SF 20(i)/ EXV-SF 20 D	
Allgemein	Anzeige- und Bedieneinheit mit Farbdisplay zur Wahl der Fahrprogramme	●	●	●	●	●	
	Pneumatisch gedämpfte klappbare Standplattform	●	●	●	●	●	
	Integrierte Ablagemöglichkeiten	●	●	●	●	●	
	2 Tonnen Tragfähigkeit mit Initialhub bei nicht genutztem Masthub	—	●	—	●	—	●
	Griffoptimierte Deichsel für Links- und Rechtshänder	●	●	●	●	●	●
	Zweistufen-Einstellmöglichkeit für besonders feinfühliges Heben und Senken	●	●	●	●	●	●
	Energiesparprogramm Blue-Q	●	●	●	●	●	●
	Verschiedene Gabellängen in biegesteifer Ausführung	○	○/—	○	○/—	●	●/—
	Verschiedene Gabellängen für Gitterbox	●	●	●	●	○	○
	Zubehörbügel	○	○	○	○	○	○
	Elektrische Vorbereitung für Datenterminal	○	○	○	○	○	○
	Kühlhausausführung	○	○	○	○	○	○
	Leistungsstarker Drehstrom-Fahrmotor für sehr geringe Wartungskosten	●	●	●	●	●	●
	Elektrische Lenkung: Drehstrom-Lenkmotor (AC) für besonders ermüdungsfreies Arbeiten	●	●	●	●	●	●
	Proportionalventiltechnik für besonders feinfühliges Heben und Senken	●	●	●	●	●	●
	Doppelstockausführung	—	—/●	—	—/●	—	—/●
Hubgerüst	Teleskop-Hubgerüst	○	○	○	○	○	
	NiHo-Hubgerüst	○	○	○	○	○	
	Dreifach-Hubgerüst	○	○	○	○	○	
	Hubgerüstschutzgitter	●	●	●	●	●	
	Hubgerüstschutzscheibe aus Polycarbonat	○	○	○	○	○	
	Initialhub	—	●	—	●	—	●
Bereifung	Automatisches Absenken des Initialhubs bei 1.500 mm Hubhöhe	—	○/—	—	○/—	—	○/—
	Bereifung des Antriebsrades Polyurethan	●	●	●	●	●	
	Bereifung des Antriebsrades Polyurethan profiliert	○	○	○	○	○	
	Bereifung des Antriebsrades Vollgummi	○	○	○	○	○	
	Bereifung des Antriebsrades Vollgummi profiliert	○	○	○	○	○	
	Bereifung des Antriebsrades Polyurethan 75 Shore für bessere Bodenhaftung	○	○	○	○	○	
	Bereifung des Antriebsrades Vollgummi naturfarben	○	○	○	○	○	
	Bereifung Laufrollen Polyurethan/Einfach	○	○	○	○	○	●
	Bereifung Laufrollen Polyurethan/Tandem	●	●	●	●	●	—
	Voll gekapselte, schmutz- und staubunempfindliche Komponenten	●	●	●	●	●	●
Sicherheit	Stützrad einfach	●	●	●	●	—	
	Stützrad doppelt	○	○	○	○	●	
	FleetManager: Zugangsberechtigung, Schockerkennung, Datenübertragung	○	○	○	○	○	
	Curve Speed Control: Geschwindigkeitsreduzierung bei Kurvenfahrt	●	●	●	●	●	
	Kombideichsel: variable Deichsellänge für ausreichend Abstand zwischen Fahrer und Gerät	○	○	○	○	○	
	Zugriffsberechtigung STILL Schlüssel	●	●	●	●	●	
	Tragfähigkeitsanzeige	○	○	○	○	○	
Batterie	Dynamic Load Control	○	○/—	○	○/—	○	
	PIN-Code-Zugang	○	○	○	○	○	
	Lastschutzgitter	●	●	●	●	●	
	Batterieraum für Batterie bis 250 Ah für Batteriewechsel mittels Kran	●	●	●	●	●	
	Batterieraum für Batterie bis 375 Ah für Batteriewechsel mittels Kran	○	○	○	○	○	
	Batterieraum für Batterie bis 375 Ah für Batteriewechsel mit Batterierollenbahn und Wechselgestell	○	○	○	○	○	
	STILL Li-Ion-Batterie für 205 Ah	○	○	○	○	—	
STILL Li-Ion Batterie für 410 Ah	○	○	○	○	—		
Batterie	Batterieraum für Batterie bis 500 Ah für Batteriewechsel mit Batterierollenbahn und Wechselgestell	○	○	○	○	—	
	Einbauladegerät bei Batteriewechsel mittels Kran	○	○	○	○	○	

● Standard ○ Option — Nicht verfügbar

STILL GmbH
Berzeliusstraße 10
D-22113 Hamburg
Tel.: +49 (0)40/73 39-20 00
Fax: +49 (0)40/73 39-20 01
info@still.de

**Weitere Informationen finden Sie unter:
www.still.de**

STILL Gesellschaft m.b.H.
IZ NÖ-Süd, Straße 3, Objekt 6
A-2351 Wiener Neudorf
Tel.: +43 (0)2236/615 01-0
Fax: +43 (0)2236/617 04
info@still.at

**Weitere Informationen finden Sie unter:
www.still.at**

STILL AG
Industriestraße 50
CH-8112 Otelfingen
Tel.: +41 (0)44 846 51 11
Fax: +41 (0)44 846 51 21
info@still.ch

**Weitere Informationen finden Sie unter:
www.still.ch**

STILL ist in den Bereichen Qualitätsmanagement, Arbeitssicherheit, Umweltschutz und Energiemanagement zertifiziert.

