

EXV-SF Tekniska data

Höglyftande truck med fällbar ståplattform

EXV-SF 14(i)/Li-Ion

EXV-SF 14 D/Li-Ion

EXV-SF 16(i)/Li-Ion

EXV-SF 16 D/Li-Ion

EXV-SF 20(i)

EXV-SF 20 D



EXV-SF Höglyftande truck med fällbar ståplattform Lyftstativstabeller



EXV-SF 14 - EXV-SF 14i - EXV-SF 16 - EXV-SF 16i	Tele									
	EXV-SF 14 - EXV-SF 14i - EXV-SF 16 - EXV-SF 16i									
Bygghöjd	h_1	mm	1415 ²	1665 ²	1915	2115	2365	2565	2815	
Bygghöjd vid användning av frilyft ($h_3 = 150$ mm)	h_1^1	mm	1490	1740	1990	2190	2440	2640	2890	
Frilyft ¹	h_2	mm	150	150	150	150	150	150	150	
Lyft	h_3	mm	1844	2344	2844	3244	3744	4144	4644	
Högsta höjd	h_4	mm	2930	3430	3930	4330	4830	5230	5730	

EXV-SF 14 - EXV-SF 14i - EXV-SF 16 - EXV-SF 16i	NiHo										Trippel					
	EXV-SF 14 - EXV-SF 14i - EXV-SF 16 - EXV-SF 16i															
Bygghöjd	h_1	mm	1415 ²	1665 ²	1915	2115	2365	2565	1665 ²	1915	2065	2165	2265	2315	2365	2515
Frilyft	h_2	mm	329	579	829	1029	1279	1479	579	829	979	1079	1179	1229	1279	1429
Lyft	h_3	mm	1844	2344	2844	3244	3744	4144	3516	4266	4716	5016	5316	5466	5616	6066
Högsta höjd	h_4	mm	2930	3430	3930	4330	4830	5230	4602	5352	5802	6102	6402	6552	6702	7152

¹ Med förhöjd masthöjd h_1^1

² Lyftstativ ej tillgängligt med batterifack 2PzS och 3PzS (byte med kran)

EXV-SF 20 - EXV-SF 20i	Tele						NiHo			Trippel		
	EXV-SF 20 - EXV-SF 20i											
Bygghöjd	h_1	mm	1915	2115	2365	1915	2115	2365	1665	1915	2065	
Bygghöjd vid användning av frilyft ($h_3 = 150$ mm)	h_1^1	mm	1990	2190	2440	-	-	-	-	-	-	
Frilyft	h_2	mm	-	-	-	749	949	1199	499	749	899	
Frilyft ¹	h_2	mm	150	150	150	-	-	-	-	-	-	
Lyft	h_3	mm	2684	3084	3584	2684	3084	3584	3276	4026	4476	
Högsta höjd	h_4	mm	3850	4250	4750	3850	4250	4750	4442	5192	5642	

¹ Med förhöjd masthöjd h_1^1



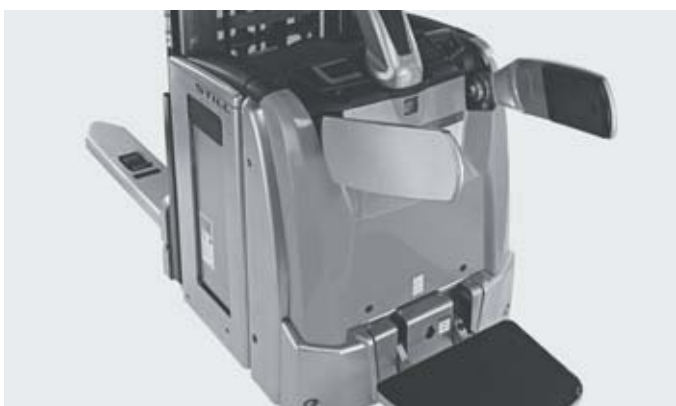
EXV-SF Höglyftande truck med fällbar ståplattform Detaljbilder



God överblick: På färgdisplayen med många språkoberoende symboler visas alla viktiga funktioner på ett ställe



Säker transport även i kurvor: Automatisk reglering av hastighet i kurvor



Minskar belastningen på ryggen: luftfjädringen i plattformen är justerbar efter varje förarens individuella vikt



Hög omsättning tack vare dubbeltransport av icke-staplingsbara varor



Kan användas när som helst: Hög tillgänglighet tack vare batteribyte från sidan som tillval



Snabb och säker: Det innovativa batterilåset möjliggör snabbt batteribyte utan klämrisk



Maximal kraft: Om mastlyften inte behövs kan upp till 2,0 t transporteras på initiallyften



Snabbast möjliga pallhantering: Körhastighet på upp till 10 km/h

EXV-SF Höglyftande truck med fällbar ståplattform Kraft möter innovation

Optimal användning av lagerutrymmet: Hög restkapacitet gör det möjligt att nyttja lagret effektivare

Skonar ryggen: Den luftdämpade ståplattformen kan anpassas individuellt efter förarens vikt

God överblick: På färgdisplayen med många språkoberoende symboler visas alla viktiga funktioner på samma ställe

Snabb pallhantering med mycket höga körhastigheter på upp till 10 km/h



Den höglyftande trucken EXV-SF är otroligt snabbt, stark och smart. Med utfälld ståplattform och skyddsarmar på sidorna accelererar den till en högsta hastighet på 10 km/h och flyttar pallar på upp till 2 000 kg på kortast möjliga tid. Den stora restkapaciteten gör det dessutom möjligt att stapla extra mycket, extra högt – beroende på lyftstativ kan trucken användas för lagerhöjder på en bra bit över fem meter. Organisera lagret smart med den här höglyftande trucken, som har en unik och informativ färgdisplay. Här visas grundläggande information om exempelvis batterinivå, och många språkoberoende symboler underlättar optimal manövrering av den här kraftfulla höglyftande trucken. Tillsammans med den kraftfulla motorn som

inte kräver mycket underhåll, samt de känsliga reglagen som passar både vänster- och högerhänta, blir det möjligt att hantera pallar på ett sätt som är närmast oöverträffbart. För att ge användaren bästa möjliga säkerhet finns bland annat kapacitetsvisning som tillval, hastighetsminskning i kurvor som standard samt tillvalet kombistyrarm som gör att EXV-SF enkelt kan manövreras även i trånga utrymmen. Med den starka och smarta höglyftande trucken EXV-SF har du alltid kontroll över varuflödet, från lasttransporten i lagrets godsmottagning till manövreringen vid pallställe. Ståplattformen underlättar vid långa transportsträckor.

Omfattande utrustning

Kraft

- Utnyttja lagerutrymmet optimalt: Hög restkapacitet gör det möjligt att packa varulagret effektivt
- Stark och snabb: Kapacitet på upp till 2 000 kg och maximal körhastighet på 10 km/h
- Snabb pallhantering: Kraftfullare, mer tillförlitlig elektrisk driv- och styrmotor som inte kräver mycket underhåll
- Rätt körprogram för alla situationer: ECO, BOOST eller Blue-Q – från maximal pallkapacitet till högsta effektivitet
- Tillräckligt laddad för flera skift: batteri med hög kapacitet, batteribyte från sidan möjligt
- Extrem tillgänglighet: litium-jon-batteriet har otrolig energi och gör det möjligt med snabb och enkel tillfällig laddning
- Hög omsättningseffektivitet tack vare dubbeltransport upp till 2,000 kg.

Precision

- Arbeta utan ansträngning: Lättgående och exakt elektrisk styrning
- Precisionsarbete i trånga utrymmen: Känslig proportionalventilstyrning
- God sikt för precisionsarbete: Bra uppsikt över gaffelpetsarna tack vare lyftstativ med fri sikt och styrarm monterad i mitten
- Tillförlitlig, även i trånga utrymmen: Kompakta mått, hög manövrerbarhet och fällbar ståplattform

Ergonomi

- Skonar ryggen: Luftdämpad ståplattform som kan anpassas individuellt efter förarens vikt

- Ergonomisk och intuitiv användning: Kör-, lyft- och styrprocesser kan styras samtidigt med bara en hand av både vänster- och högerhänta
- Lätt att byta batteri: Batteribyte från sidan som tillval för ännu bättre tillgänglighet

Kompakt

- Snabb pallhantering: Kompakta mått gör det möjligt att arbeta både snabbt och säkert
- Utnyttja utrymmet optimalt: tack vare kompakta mått och smidig manövrering klarar trucken arbetet i smala gångar

Säkerhet

- Fokus på säkerhet: Lastkapacitetsvisning som tillval, där användaren när som helst kan se aktuell lyfthöjd och tillhörande restkapacitet
- Att veta vikten: Dynamic Load Control anger vikten på lasten och aktuell lyfthöjd
- Säker körning i kurvor: Funktionen Curve Speed Control anpassar automatiskt hastigheten i kurvor efter styrvinkeln
- Stora säkerhetsavstånd: Kombistyrarm som tillval; anpassar avståndet till föraren och ökar maxhastigheten vid gående förare till 6 km/h

Miljöansvar

- Låga driftskostnader, låg energiförbrukning och långa underhållsintervaller
- Effektivitetsläget Blue-Q sparar upp till 7 procents energi vid knapptryckningar utan kapacitetsförluster
- Mycket små ljudemissioner tack vare tystgående driv- och lyftmotor
- Över 95 procent av de material som används kan återvinnas

EXV-SF Höglyftande truck med fällbar ståplattform

Utrustningsvarianter



	EXV-SF 14	EXV-SF 14(i)/ EXV-SF 14 D	EXV-SF 16	EXV-SF 16(i)/ EXV-SF 16 D	EXV-SF 20	EXV-SF 20(i)/ EXV-SF 20 D	
Allmänt	Visnings- och manövreringsenhet med färgdisplay för val av körprogram	●	●	●	●	●	
	Pneumatiskt dämpad fällbar ståplattform	●	●	●	●	●	
	Inbyggda lagringsmöjligheter	●	●	●	●	●	
	2 tons lastkapacitet med initiallyft vid oanvänd mastlyft	—	●	—	●	—	
	Styrarm med optimerat handtag för vänster- och högerhänta	●	●	●	●	●	
	Inställningsbar i två nivåer för extra känslig höjning och sänkning	●	●	●	●	●	
	Energisparprogram Blue-Q	●	●	●	●	●	
	Olika gaffellängder i böjstyvt utförande	○	○/—	○	○/—	●	●/—
	Olika gaffellängder för gallerlåda	●	●	●	●	○	○
	Tillbehörsbygel	○	○	○	○	○	○
	Elektrisk förberedelse för dataterminal	○	○	○	○	○	○
	Fryshusutförande	○	○	○	○	○	○
	Kraftfull trefasdrivmotor för mycket låga underhållskostnader	●	●	●	●	●	●
	Elektrisk styrning: Trefasstyrmotor (AC) för extra enkelt arbete	●	●	●	●	●	●
	Proportionalventilteknik för extra känsliga rörelser	●	●	●	●	●	●
	Dubbeldäckstillämpning	—	—/●	—	—/●	—	—/●
Lyftstativ	Telestativ	○	○	○	○	○	
	NiHo-lyftstativ	○	○	○	○	○	
	Trippellyftstativ	○	○	○	○	○	
	Lyftstativsskyddsgaller	●	●	●	●	●	
	Lyftstativsskyddsskiva i polykarbonat	○	○	○	○	○	
	Initiallyft	—	●	—	●	—	
	Automatisk sänkning av initiallyften vid 1 500 mm lyfthöjd	—	○/—	—	○/—	—	
Däck	Däck till drivhjulet i polyuretan	●	●	●	●	●	
	Däck till drivhjulet i polyuretan, profilerat	○	○	○	○	○	
	Däck till drivhjulet i massigt gummi	○	○	○	○	○	
	Däck till drivhjulet i massigt gummi, profilerat	○	○	○	○	○	
	Däck till drivhjulet i polyuretan 75 shore för bättre golvgrepp	○	○	○	○	○	
	Däck till drivhjulet i massigt gummi, naturfärgat	○	○	○	○	○	
	Däck till löprullar i polyuretan/enkla	○	○	○	○	○	
	Däck till löprullar i polyuretan/dubbla	●	●	●	●	●	
	Helt inkapslade, smuts- och dammskyddade komponenter	●	●	●	●	●	
	Stödhjul, enkelt	●	●	●	●	—	
Stödhjul, dubbelt	○	○	○	○	●		
Säkerhet	FleetManager: Åtkomstbehörighet, Stötidetifiering, Rapporter	○	○	○	○	○	
	Curve Speed Control: Hastighetsreducering vid körning i kurvor	●	●	●	●	●	
	Kombistyrarm: justerbar styrarmslängd för tillräckligt avstånd mellan förare och fordon	○	○	○	○	○	
	Åtkomstbehörighet med STILL-nyckel	●	●	●	●	●	
	Lastkontrollvisare	○	○	○	○	○	
	Dynamic Load Control	○	○/—	○	○/—	○	
Batteri	Åtkomst med PIN-kod	○	○	○	○	○	
	Lastskyddsgaller	●	●	●	●	●	
	Batteriutrymme för batteri upp till 250 Ah för batteribyte med kran	●	●	●	●	●	
	Batteriutrymme för batteri upp till 375 Ah för batteribyte med kran	○	○	○	○	○	
	Batteriutrymme för batteri upp till 375 Ah för batteribyte med batterierullbana och växlingsstativ	○	○	○	○	○	
	STILL Li-Ion-batteri 205 Ah	○	○	○	○	—	
STILL Li-Ion-batteri 410 Ah	○	○	○	○	—		
Batteriutrymme för batteri upp till 500 Ah för batteribyte med batterierullbana och växlingsstativ	○	○	○	○	—		
Inbyggd laddare vid batteribyte med kran	○	○	○	○	○		

● Standard ○ Tillval — Ej tillgängligt

STILL Sverige AB
Stenåldersgatan 13
S-213 76 Malmö
Sverige
Telefon: +46 (0) 40 626 71 00
Fax: +46 (0) 40 626 71 90
sales@still.se

**Mer information finns på:
www.still.se**

STILL är certifierad inom
följande områden: Kvalitets-
säkring, arbetssäkerhet,
miljöskydd och energihantering.

