

EXV Technische Daten Hochhubwagen



EXV 10 Basic/Li-Ion

EXV 10/Li-Ion

EXV 12 (i)/Li-Ion

EXV 14 C (i)/Li-Ion

EXV 14 (i)/Li-Ion

EXV 14 D/Li-Ion

EXV 16 (i)/Li-Ion

EXV 16 D/Li-Ion

EXV 20 (i)/Li-Ion

EXV 20 D/Li-Ion

EXV iGo systems/Li-Ion


Li-Ion
INSIDE

iGo systems

first in intralogistics



1.1	Hersteller			STILL	STILL	STILL	STILL	STILL	STILL	STILL	STILL	STILL	STILL								
1.2	Typzeichen des Herstellers			EXV 10 Basic/Li-Ion	EXV 10/Li-Ion	EXV 12/Li-Ion	EXV 12i	EXV 14 C/Li-Ion	EXV 14i C												
	Hubgerüst			Einfach	Teleskop	NiHo	Teleskop	NiHo	Dreifach	Teleskop	NiHo	Dreifach	Teleskop	NiHo	Dreifach						
1.3	Antrieb			Elektro	Elektro		Elektro			Elektro			Elektro								
1.4	Bedienung			Gehgerät	Gehgerät		Gehgerät			Gehgerät			Gehgerät								
1.5	Nenntragfähigkeit	Q	kg	1000	1000		1200			1400			1400								
1.6	Lastschwerpunktstand	c	mm	600	600		600			600			600								
1.8	Lastabstand	x	mm	715 ¹	695 ¹		695 ¹	695 ¹	638	709 ³	709 ³	652 ³	721	721	697	641 ³	641 ³	617 ³			
1.9	Radstand	y	mm	1157 Li-Ion: 1177	1157 Li-Ion: 1177		1157 Li-Ion: 1177			1291			1322					1256 ^{3,5}			
2.1	Eigengewicht inkl. Batterie		kg	708	788		788	788	935	909	909	1056	1042	1042	1174		1048	1048	1180		
2.2	Achslast mit Last	antriebsseitig/lastseitig	kg	670/1038	695/1093		720/1268	720/1268	770/1365	759/1350	759/1350	814/1442	813/1629	813/1629	868/1707		872/1576	872/1576	925/1655		
2.3	Achslast ohne Last	antriebsseitig/lastseitig	kg	518/190	572/216		572/216	572/216	651/284	643/266	643/266	710/346	736/307	736/307	816/359		742/307	742/307	820/360		
3.1	Bereifung			Vollgummi	Polyurethan		Polyurethan			Polyurethan			Polyurethan						Polyurethan		
3.2	Reifengröße	antriebsseitig	mm	Ø 230 x 75	Ø 230 x 75		Ø 230 x 75			Ø 230 x 75			Ø 230 x 75						Ø 230 x 75		
3.3	Reifengröße	lastseitig	mm	1x Ø 85 x 100	1x Ø 85 x 100		1x Ø 85 x 100			1x Ø 85 x 85			1x Ø 85 x 100						1x Ø 85 x 85		
3.4	Stützrollengröße		mm	Ø 140 x 54	Ø 140 x 54		Ø 140 x 54			Ø 140 x 54			Ø 140 x 54						Ø 140 x 54		
3.5	Anzahl Räder (x = angetrieben)	antriebsseitig/lastseitig		1 x -1/2	1 x -1/2		1 x -1/2			1 x -1/2			1 x -1/2						1 x -1/2		
3.6	Spurweite	antriebsseitig/lastseitig	b ₁₀ /b ₁₁	mm	518/380		518/380			518/380			518/380						518/380		
4.2	Höhe Hubgerüst eingefahren		h ₁	mm			siehe Hubgerüsttabelle			siehe Hubgerüsttabelle									siehe Hubgerüsttabelle		
4.3	Freihub		h ₂	mm			siehe Hubgerüsttabelle			siehe Hubgerüsttabelle									siehe Hubgerüsttabelle		
4.4	Hub		h ₃	mm			siehe Hubgerüsttabelle			siehe Hubgerüsttabelle									siehe Hubgerüsttabelle		
4.5	Höhe Hubgerüst ausgefahren		h ₄	mm			siehe Hubgerüsttabelle			siehe Hubgerüsttabelle									siehe Hubgerüsttabelle		
4.6	Initialhub		h ₅	mm	-		-			130			-						130		
4.9	Höhe Deichselgriff in Fahrstellung	min./max.	h ₁₄	mm	740/1230		740/1230			740/1230			740/1230						740/1230		
4.15	Gabelhöhe gesenkt		h ₁₃	mm	86		86			86			86						86		
4.19	Gesamtlänge		l ₁	mm	1768 Li-Ion: 1788		1788 Li-Ion: 1808		1845 Li-Ion: 1865	1907	1907	1964	1927 ⁶	1927 ⁶	1951 ⁶		1940 ^{5,6}	1940 ^{5,6}	1964 ^{5,6}		
4.20	Länge einschließlich Gabelrücken		l ₂	mm	618 ¹ Li-Ion: 638 ¹		638 ¹ Li-Ion: 658 ¹		695 Li-Ion: 715	757 ¹	757 ¹	814	777	777	801		790 ⁵	790 ⁵	814 ⁵		
4.21	Gesamtbreite		b ₁	mm	800		800			800			800						800		
4.22	Gabelzinkenabmessungen		s/e/l	mm	65/180/1150		65/180/1150		60/180/1150	65/180/1150		60/180/1150	55/182/1150						55/182/1150		
4.24	Gabelträgerbreite		b ₃	mm	534 ¹		534 ¹		534 ¹	534		710	780						780		
4.25	Gabelaußenabstand		b ₅	mm	560		560			560			560						560		
4.32	Bodenfreiheit Mitte Radstand		m ₂	mm	30		30			20/150			30						20		
4.34	Arbeitsgangbreite bei Palette 800 x 1200 längs		A _{st}	mm	2247 Li-Ion: 2267		2263/2251 ² Li-Ion: 2283/2271		2308/2296 ² Li-Ion: 2328/2316 ²	2391/2378 ³ /2369 ^{2,3}		2434/2423 ³ /2414 ^{2,3}	2397/2389 ²		2416/2408 ²		2398 ^{3,5} /2389 ^{2,3,5}		2418 ^{3,5} /2409 ^{2,3,5}		
4.35	Wenderadius		W _a	mm	1418 Li-Ion: 1438		1418/1406 ² Li-Ion: 1438/1426 ²			1544 ⁴ /1535 ^{2,3}			1573 ⁴ /1565 ^{2,4}						1511 ^{4,5} /1502 ^{2,4,5}		
5.1	Fahrgeschwindigkeit	mit/ohne Last		km/h	6/6		6/6			6/6			6/6						6/6		
5.1.1	Fahrgeschwindigkeit rückwärts	mit/ohne Last		km/h	6/6		6/6			6/6			6/6						6/6		
5.2	Hubgeschwindigkeit	mit/ohne Last		m/s	0,12/0,16		0,11/0,23	0,11/0,20	0,15/0,30	0,15/0,26	0,15/0,26	0,15/0,30	0,15/0,26	0,15/0,26	0,15/0,26		0,14/0,25		0,14/0,25		
5.3	Senkgeschwindigkeit	mit/ohne Last		m/s	0,23/0,23		0,30/0,28	0,31/0,25	0,40/0,30	0,29/0,31	0,29/0,31	0,40/0,30	0,29/0,31	0,29/0,31	0,34/0,26	0,34/0,19	0,29/0,19		0,34/0,26	0,34/0,19	0,29/0,19
5.8	Max. Steigfähigkeit kB 5	mit/ohne Last		%	5/10		5/10			5/10			5/10						5/10		
5.9	Beschleunigungszeit auf 10 m	mit/ohne Last		m/s	8,0/7,0		8,0/7,0			8,4/7,5			8,0/7,0						8,0/7,0		
5.10	Betriebsbremse				Elektromagnetisch		Elektromagnetisch			Elektromagnetisch			Elektromagnetisch						Elektromagnetisch		
6.1	Fahrmotor, Leistung S2 = 60 min			kW	1,2		1,2			1,2			1,2						1,2		
6.2	Hubmotor, Leistung bei S3 = 15 %			kW	2,2/5%		1,5/7%			3,2/10%			3,2/10%						3,2/10%		
6.3	Batterie nach DIN 43531/35/36 A, B, C, nein				Nein		Nein			Nein			DIN 43535 B - Nein ⁷					Nein			
6.4	Batteriespannung/Nennkapazität K _s			V/Ah	24/150 Li-Ion: 24/82		24/150 Li-Ion: 24/82			24/165			24/250 - 24/315 ⁷ Li-Ion: 24/82						24/250 - 24/315 ⁸		
6.5	Batteriegewicht ±5 % (herstellerabhängig)			kg	195/51 (A1)		195/51 (A1)			200			212-263 ⁷ /51 (A1)						200 - 249 ⁸		
6.6	Energieverbrauch nach VDI-Zyklus			kWh/h	0,72		0,75			1,00			1,14						1,14		
8.1	Art der Fahrsteuerung				AC-Steuerung		AC-Steuerung			AC-Steuerung			AC-Steuerung						AC-Steuerung		
8.4	Schalldruckpegel (Fahrerohr)			dB(A)	65		65			65			67						67		

¹ Für Gabelbreite 60 mm, für Gitterbox l₂ Maß + 44 mm (x-Maß - 44 mm) für Einfach-Hubgerüst; + 35 mm (x-Maß - 35 mm) für Teleskop- und NiHo-Hubgerüst; b₃ = 710 mm

² Werte mit Deichsel in Schleichfahrtstellung

³ Mit Initialhub angehoben; für gesenkten Initialhub: EXV 12i (x- und y-Maß + 71 mm); EXV 14i C (x- und y-Maß + 80 mm)

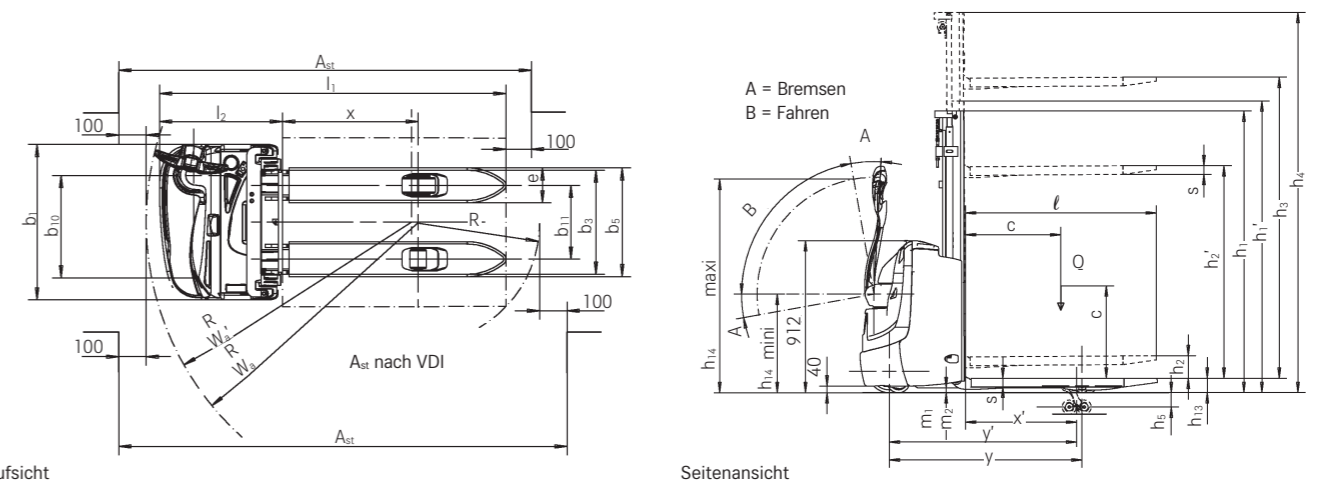
⁴ Initialhub angehoben; für gesenkten Initialhub: EXV 12i W_a + 67 mm; EXV 14i C + 75 mm

⁵ Mit Batterietrog 66: + 45 mm

⁶ Mit Gabellänge 1150 mm; mit Gabellänge 950 mm: - 200 mm

⁷ Mit Batterietrog 66 (seitlicher Batteriewechsel)

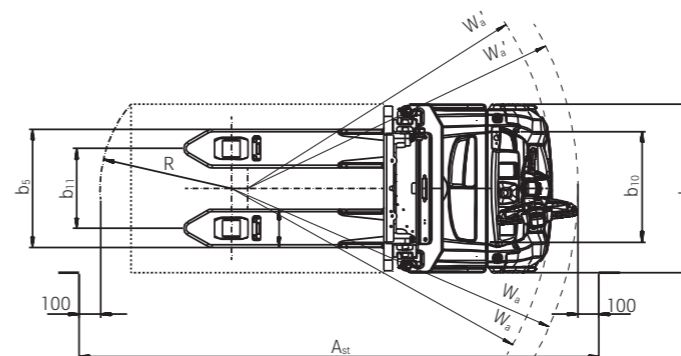
⁸ Mit Batterietrog 66



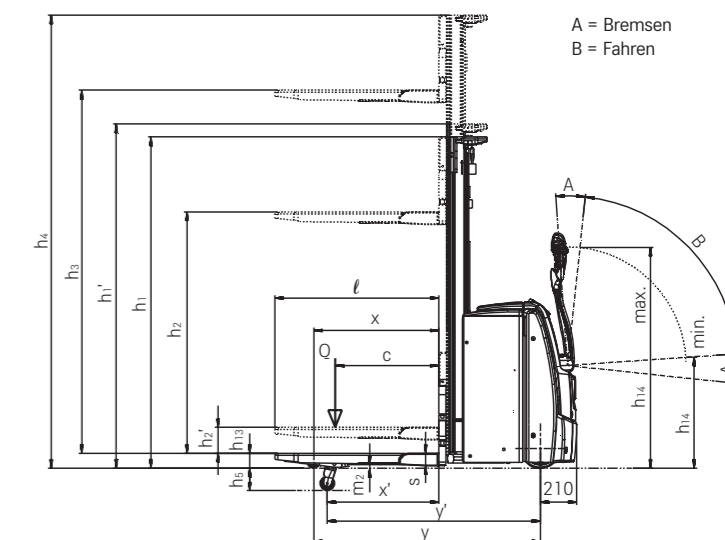


Kennzeichen	Hersteller		STILL	STILL	STILL	STILL	STILL	STILL	STILL	STILL	STILL	
1.1	Hersteller											
1.2	Typzeichen des Herstellers		EXV 14/Li-Ion	EXV 14i/Li-Ion	EXV 14 D/Li-Ion	EXV 16/Li-Ion	EXV 16i/Li-Ion	EXV 16 D/Li-Ion	EXV 20/Li-Ion	EXV 20i/Li-Ion	EXV 20 D/Li-Ion	
1.3	Antrieb		Elektro	Elektro	Elektro	Elektro	Elektro	Elektro	Elektro	Elektro	Elektro	
1.4	Bedienung		Gehgerät	Gehgerät	Gehgerät	Gehgerät	Gehgerät	Gehgerät	Gehgerät	Gehgerät	Gehgerät	
1.5	Nenntragfähigkeit	Q	kg	1400	1400 (2000) ¹	1400/1000+1000 (2000) ¹	1600	1600 (2000) ¹	1600/1000+1000 (2000) ¹	2000	2000/1000+1000 (2000)	
1.6	Lastschwerpunktabstand	c	mm	600	600	600	600	600	600	600	600	
1.8	Lastabstand	x	mm	724 ²	724 ² /646 ^{2,3}	924 ² /846 ^{2,3}	724 ²	724 ² /646 ^{2,3}	924 ² /846 ^{2,3}	724 ²	724 ² /646 ^{2,3}	
1.9	Radstand	y	mm	1311 ⁴	1311 ⁴ /1233 ^{3,4}	1511 ⁴ /1433 ^{3,4}	1311 ⁴	1311 ⁴ /1233 ^{3,4}	1511 ⁴ /1433 ^{3,4}	1425	1425/1347 ³	
2.1	Eigengewicht inkl. Batterie		kg	1178 ⁵	1144 ⁵	1173 ⁵	1178 ⁵	1144 ⁵	1173 ⁵	1505 ⁵	1439 ⁵	
2.2	Achslast mit Last	antriebsseitig/lastseitig	kg	964/1614	889/1655	1109/1464	983/1795	896/1847	1144/1629	1307/2198	1135/2303	
2.3	Achslast ohne Last	antriebsseitig/lastseitig	kg	867/311	836/308	885/288	867/311	836/308	885/288	1063/441	1019/420	
3.1	Bereifung			Polyurethan	Polyurethan	Polyurethan	Polyurethan	Polyurethan	Polyurethan	Polyurethan	Polyurethan	
3.2	Reifengröße	antriebsseitig	mm	Ø 230 x 90	Ø 230 x 90	Ø 230 x 90	Ø 230 x 90	Ø 230 x 90	Ø 230 x 90	Ø 230 x 90	Ø 230 x 90	
3.3	Reifengröße	lastseitig	mm	Ø 85 x 85 (Ø 85 x 60) ⁶	Ø 85 x 85 (Ø 85 x 60) ⁶	Ø 85 x 85 (Ø 85 x 60) ⁶	Ø 85 x 85 (Ø 85 x 60) ⁶	Ø 85 x 85 (Ø 85 x 60) ⁶	Ø 85 x 85 (Ø 85 x 60) ⁶	Ø 85 x 85 (Ø 85 x 60) ⁶	Ø 85 x 85 (Ø 85 x 60) ⁶	
3.4	Stützrollengröße		mm	Ø 150 x 50	Ø 150 x 50	Ø 150 x 50	Ø 150 x 50	Ø 150 x 50	Ø 150 x 50	2x Ø 140 x 50	Ø 150 x 50	
3.5	Anzahl Räder (x = angetrieben)	antriebsseitig/lastseitig		1x + 1/2 (1x + 1/4) ⁶	1x + 1/2 (1x + 1/4) ⁶	1x + 1/2 (1x + 1/4) ⁶	1x + 1/2 (1x + 1/4) ⁶	1x + 1/2 (1x + 1/4) ⁶	1x + 1/2 (1x + 1/4) ⁶	1x + 1/2 (1x + 1/4) ⁶	1x + 1/2 (1x + 1/4) ⁶	
3.6	Spurweite	antriebsseitig/lastseitig	b ₁₀ /b ₁₁	mm	534/380	534/380	534/380	534/380	534/380	534/380	534/380	
4.2	Höhe Hubgerüst	eingefahren	h ₁	mm		siehe Hubgerüstabelle		siehe Hubgerüstabelle		siehe Hubgerüstabelle		
4.3	Freihub		h ₂	mm		siehe Hubgerüstabelle		siehe Hubgerüstabelle		siehe Hubgerüstabelle		
4.4	Hub		h ₃	mm		siehe Hubgerüstabelle		siehe Hubgerüstabelle		siehe Hubgerüstabelle		
4.5	Höhe Hubgerüst	ausgefahren	h ₄	mm		siehe Hubgerüstabelle		siehe Hubgerüstabelle		siehe Hubgerüstabelle		
4.6	Initialhub		h ₅	mm	-	110	-	110	-	110	-	
4.9	Höhe Deichselgriff in Fahrstellung	min./max.	h ₁₄	mm	800/1250	800/1250	800/1250	800/1250	800/1250	800/1250	800/1250	
4.15	Gabelhöhe gesenkt		h ₁₃	mm	86	86	86	86	86	86	86	
4.19	Gesamtlänge		l ₁	mm	1950 ^{2,4}	1950 ^{2,4}	1950 ^{2,4}	1950 ^{2,4}	1950 ^{2,4}	2065 ²	2065 ²	
4.20	Länge einschließlich Gabelrücken		l ₂	mm	800 ^{2,4}	800 ^{2,4}	800 ^{2,4}	800 ^{2,4}	800 ^{2,4}	915 ²	915 ²	
4.21	Gesamtbreite		b ₁	mm	800	800	800	800	800	800	800	
4.22	Gabelzinkenabmessungen		s/e/l	mm	55 ⁸ /182/1150	55 ⁸ /182/1150	55 ⁸ /182/1150	55 ⁸ /182/1150	55 ⁸ /182/1150	73 ⁸ /210/1150	73 ⁸ /210/1150	
4.24	Gabelträgerbreite		b ₃	mm	780	780	780	780	780	780	780	
4.25	Gabelaußenabstand		b ₅	mm	560/680	560/680	560/680	560/680	560/680	580/680-570 ⁸	580/680-570 ⁸	
4.32	Bodenfreiheit Mitte Radstand		m ₂	mm	30	20/130 ³	20/130 ³	30	20/130 ³	20	20/130 ³	
4.34	Arbeitsgangbreite bei Palette 800 x 1200 längs		A _{st}	mm	2348 ^{3,4,7,10} /2453 ^{4,7} /2465 ⁴	2333 ^{3,4,7,10} /2436 ^{3,4,7} /2448 ^{3,4}	2384 ^{3,4,7,10} /2499 ^{3,4}	2348 ^{4,7,10} /2453 ^{4,7} /2465 ⁴	2333 ^{3,4,7,10} /2436 ^{3,4,7} /2448 ^{3,4,10}	2384 ^{3,4,7,10} /2499 ^{3,4}	2462 ^{7,10} /2567 ⁷ /2579	2447 ^{3,7,10} /2550 ^{3,7} /2562 ³
4.35	Wenderadius		W _a	mm	1526 ^{4,7,10} /1631 ^{4,7} /1643 ⁴	1450 ^{3,4,7,10} /1553 ^{3,4,7} /1565 ^{3,4}	1650 ^{3,4,7,10} /1765 ^{3,4}	1526 ^{4,7,10} /1631 ^{4,7} /1643 ⁴	1450 ^{3,4,7,10} /1553 ^{3,4,7} /1565 ^{3,4}	1650 ^{3,4,7,10} /1765 ^{3,4}	1640 ^{7,10} /1745 ⁷ /1757	1564 ^{3,7,10} /1667 ^{3,7} /1679 ³
5.1	Fahrgeschwindigkeit	mit/ohne Last	km/h	6/6	6/6	6/6	6/6	6/6	6/6	6/6	6/6	
5.2	Hubgeschwindigkeit	mit/ohne Last	m/s	0,16/0,30	0,16/0,30	0,16/0,30	0,15/0,30	0,15/0,30	0,15/0,30	0,15/0,30	0,15/0,30	
5.3	Senkgeschwindigkeit	mit/ohne Last	m/s	0,40/0,35	0,40/0,35	0,40/0,35	0,40/0,35	0,40/0,35	0,40/0,35	0,31/0,31	0,31/0,31	
5.8	Max. Steigfähigkeit kB 5	mit/ohne Last	%	10,0 ⁹ /23,0 ⁹	8,0/22,0	10,0 ⁹ /22,0	10,0 ⁹ /23,0 ⁹	8,0/22,0	10,0 ⁹ /22,0	8,0 ⁹ /23,0 ⁹	8,0/23,0	
5.10	Betriebsbremse			Elektromagnetisch	Elektromagnetisch	Elektromagnetisch	Elektromagnetisch	Elektromagnetisch	Elektromagnetisch	Elektromagnetisch	Elektromagnetisch	
6.1	Fahrmotor, Leistung S2 = 60 min		kW	1,5	1,5	1,5	1,5	1,5	1,5	1,5	1,5	
6.2	Hubmotor, Leistung bei S3 = 15 %		kW	3,2	3,2	3,2	3,2	3,2	3,2	3,2	3,2	
6.3	Batterie nach DIN 43531/35/36 A, B, C, nein			2PzS	2PzS	2PzS	2PzS	2PzS	2PzS	3PzS	3PzS	
6.4	Batteriespannung/Nennkapazität K _s		V/Ah	24/230 Li-Ion: 24/205	24/230 Li-Ion: 24/205	24/230	24/230 Li-Ion: 24/205	24/230 Li-Ion: 24/205	24/230 Li-Ion: 24/205	24/345 Li-Ion: 24/205	24/345 Li-Ion: 24/205	
6.5	Batteriegewicht ±5 % (herstellerabhängig)		kg	212	212	212	212	212	212	288	288	
6.6	Energieverbrauch nach VDI-Zyklus		kWh/h	1,14	1,24	1,24	1,15	1,25	1,25	1,44	1,57	
8.1	Art der Fahrsteuerung			AC-Steuerung	AC-Steuerung	AC-Steuerung	AC-Steuerung	AC-Steuerung	AC-Steuerung	AC-Steuerung	AC-Steuerung	
8.4	Schalldruckpegel (Fahrerohr)		dB(A)	≤66	≤66	≤66	≤66	≤66	≤66	≤66	≤66	

- ¹ Tragfähigkeit auf Initialhub
- ² Bei Teleskop- oder NiHo-Hubgerüst (x -26 mm; l₁ und l₂ +26 mm bei Dreifach-Hubgerüst)
- ³ Radarme angehoben
- ⁴ +75 mm bei 3PzS und +150 mm bei 4PzS
- ⁵ Alle Gewichtsangaben beziehen sich auf Geräte mit Teleskop-Hubgerüst h₁ = 1915 mm
- ⁶ Mit Tandemrollen
- ⁷ Werte mit Deichsel in Schleichfahrtstellung
- ⁸ Empfohlen für Gitterboxen; Gabelabmessung s = 61 mm ebenfalls verfügbar
- ⁹ Bei scharfkantigem Rampenwinkel
- ¹⁰ Werte beziehen sich auf den Rahmen



Draufsicht



Seitenansicht

EXV Hochhubwagen Hubgerüsttabellen



EXV 10 - EXV 12i				Einfach		Teleskop				
				EXV 10 Basic		EXV 10 - EXV 12 - EXV 12i				
Bauhöhe	h_1	mm	1940	2390	1490	1690	1940	2140	2390	2590
Bauhöhe bei genutztem Freihub ($h_3 = 150$ mm)	h_1'	mm	1940	2390	1565	1765	2015	2215	2465	2665
Freihub ¹	h_2	mm	1462	1912	150	150	150	150	150	150
Hub	h_3	mm	1462	1912	2024	2424	2924	3324	3824	4224
Größte Höhe ²	h_4	mm	-	-	2502	2902	3402	3802	4302	4702

EXV 10 - EXV 12i				NiHo					Dreifach	
				EXV 10 - EXV 12 - EXV 12i					EXV 12 - EXV 12i	
Bauhöhe	h_1	mm	1490	1690	1940	2140	2390	2590	1690	1940
Bauhöhe bei genutztem Freihub ($h_3 = 150$ mm)	h_1'	mm	1490	1690	1940	2140	2390	2590	1690	1940
Freihub ¹	h_2	mm	1012	1212	1462	1662	1912	2112	1212	1462
Hub	h_3	mm	2024	2424	2924	3324	3824	4224	3636	4386
Größte Höhe ²	h_4	mm	2502	2902	3402	3802	4302	4702	4118	4868

¹ Mit Lastschutzgitter - 404 mm

² Mit Lastschutzgitter + 404 mm

EXV 14 C - EXV 14i C				Teleskop						
				EXV 14 C - EXV 14i C						
Bauhöhe	h_1	mm	1415	1665	1915	2115	2365	2565	2815	
Bauhöhe bei genutztem Freihub ($h_3 = 150$ mm)	h_1'	mm	1490	1740	1990	2190	2440	2640	2890	
Freihub ¹	h_2	mm	150	150	150	150	150	150	150	
Hub	h_3	mm	1844	2344	2844	3244	3744	4144	4644	
Größte Höhe ²	h_4	mm	2364	2864	3364	3764	4264	4664	5164	

EXV 14 C - EXV 14i C				NiHo					Dreifach			
				EXV 14 C - EXV 14i C								
Bauhöhe	h_1	mm	1415	1665	1915	2115	2365	2565	1665	1915	2065	2315
Bauhöhe bei genutztem Freihub ($h_3 = 150$ mm)	h_1'	mm	1415	1665	1915	2115	2365	2565	1665	1915	2065	2315
Freihub ¹	h_2	mm	895	1145	1395	1595	1845	2045	1145	1395	1545	1795
Hub	h_3	mm	1844	2344	2844	3244	3744	4144	3516	4266	4716	5466
Größte Höhe ²	h_4	mm	2364	2864	3364	3764	4264	4664	4036	4786	5236	5986

¹ Mit Lastschutzgitter - 566 mm

² Mit Lastschutzgitter + 566 mm

NiHo: Unter niedrigen Decken hoch stapeln

EXV 14 - EXV 14i - EXV 16 - EXV 16i				Teleskop							
				EXV 14 - EXV 14i - EXV 16 - EXV 16i							
Bauhöhe	h_1	mm	1415	1665	1915	2115	2365	2565	2815		
Bauhöhe bei genutztem Freihub ($h_3 = 150$ mm)	h_1'	mm	1490	1740	1990	2190	2440	2640	2890		
Freihub ²	h_2	mm	150	150	150	150	150	150	150		
Hub	h_3	mm	1844	2344	2844	3244	3744	4144	4644		
Größte Höhe ³	h_4	mm	2364	2864	3364	3764	4264	4664	5164		

EXV 14 - EXV 14i - EXV 16 - EXV 16i EXV 14/16 D				NiHo					Dreifach				
				EXV 14 - EXV 14i - EXV 16 - EXV 16i									
Bauhöhe	h_1	mm	1415	1665	1915	2115	2365	2565	1665	1915	2065	2315	2515
Freihub ¹	h_2	mm	895	1145	1395	1595	1845	2045	1145	1395	1545	1795	1995
Hub	h_3	mm	1844	2344	2844	3244	3744	4144	3516	4266	4716	5466	6066
Größte Höhe ³	h_4	mm	2364	2864	3364	3764	4264	4664	4036	4786	5236	5986	6586

¹ Mit Lastschutzgitter - 566 mm

² Mit erhöhter Hubgerüsthöhe h_1'

³ Mit Lastschutzgitter + 566 mm (Höhe über den Gabeln 1000 mm)

EXV 20 - EXV 20i EXV 20D				Teleskop			NiHo			Dreifach		
				EXV 20 - EXV 20i								
Bauhöhe	h_1	mm	1915	2115	2365	1915	2115	2365	1665	1915	2065	
Bauhöhe bei genutztem Freihub ($h_3 = 150$ mm)	h_1'	mm	1990	2190	2440	-	-	-	-	-	-	
Freihub ¹	h_2	mm	-	-	-	1315	1515	1765	1065	1315	1465	
Freihub ²	h_2	mm	150	150	150	-	-	-	-	-	-	
Hub	h_3	mm	2684	3084	3584	2684	3084	3584	3276	4026	4476	
Größte Höhe ³	h_4	mm	3284	3684	4184	3284	3684	4184	3876	4626	5076	

¹ Mit Lastschutzgitter - 566 mm

² Mit erhöhter Hubgerüsthöhe h_1'

³ Mit Lastschutzgitter + 566 mm (Höhe über den Gabeln 1080 mm)

NiHo: Unter niedrigen Decken hoch stapeln

EXV Hochhubwagen
Kraft trifft Innovation



EXV 12



EXV 16

EXV 10 - EXV 14 C Hochhubwagen
Detailbilder



Ein kurzer Blick auf das LED-Display genügt, um alle relevanten Fahrzeuginformationen übersichtlich vor Augen zu haben



Sicheres Manövrieren und einfaches Lasthandling in engen Bereichen mit standardmäßiger Schleichfahrt- und Masthubtaste auf der Deichselrückseite



Mehr Bodenfreiheit für unebene Böden dank des optionalen Initialhubs



Leichtes Einfädeln in die Paletten: Schnelles und präzises Arbeiten dank abgerundeter Gabeln



Freie Hände: Praktische Ablagefächer und eine Schreibunterlage mit integrierter Papierklemme



Unbefugter Zugriff ausgeschlossen: Zugangsberechtigung per Schlüssel, PIN-Code, Chip oder Karte



Höchste Fahrzeugverfügbarkeit durch einfachen, seitlichen Batteriewechsel beim EXV 14 C (optional)



Einfaches Überwinden von Steigungen Dank des optionalen Initialhubs



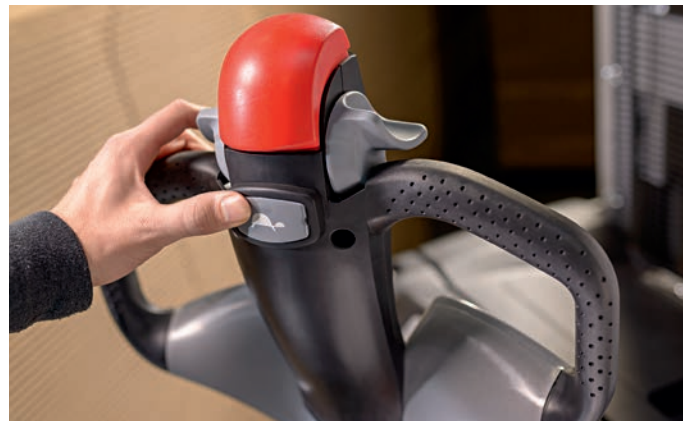
Sicherheit in Serie: Geschwindigkeit passt sich deichselwinkelabhängig automatisch an den Abstand des Fahrers zum Fahrzeug an



Hohe Umschlagleistung dank Transport zweier nicht stapelfähiger Ladungsträger



Immer alles im Blick: Farbdisplay mit vielen sprachunabhängigen Symbolen zeigt alle wichtigen Funktionen



Präzise in jeder Situation: Mit dem optionalem Schleichfahrtaster ist es möglich, in engsten Räumen zu manövrieren



Immer die beste Sicht auf die Gabelspitzen durch das STILL Freisichtgerüst



Mehr Bodenfreiheit für unebene Böden und Rampen dank des optionalen Initialhubs, auf dem Lasten bis zu 2.000 kg transportiert werden können

EXV 10 - EXV 14 C Hochhubwagen Kraft trifft Innovation

Optimale Nutzung des Lagerplatzes: Hohe Lagerverdichtung durch hohe Resttragfähigkeiten

Intuitive Einhandbedienung, egal ob mit links oder rechts, ob mit großen oder kleinen Händen – die einzigartige Deichselergonomie macht es möglich

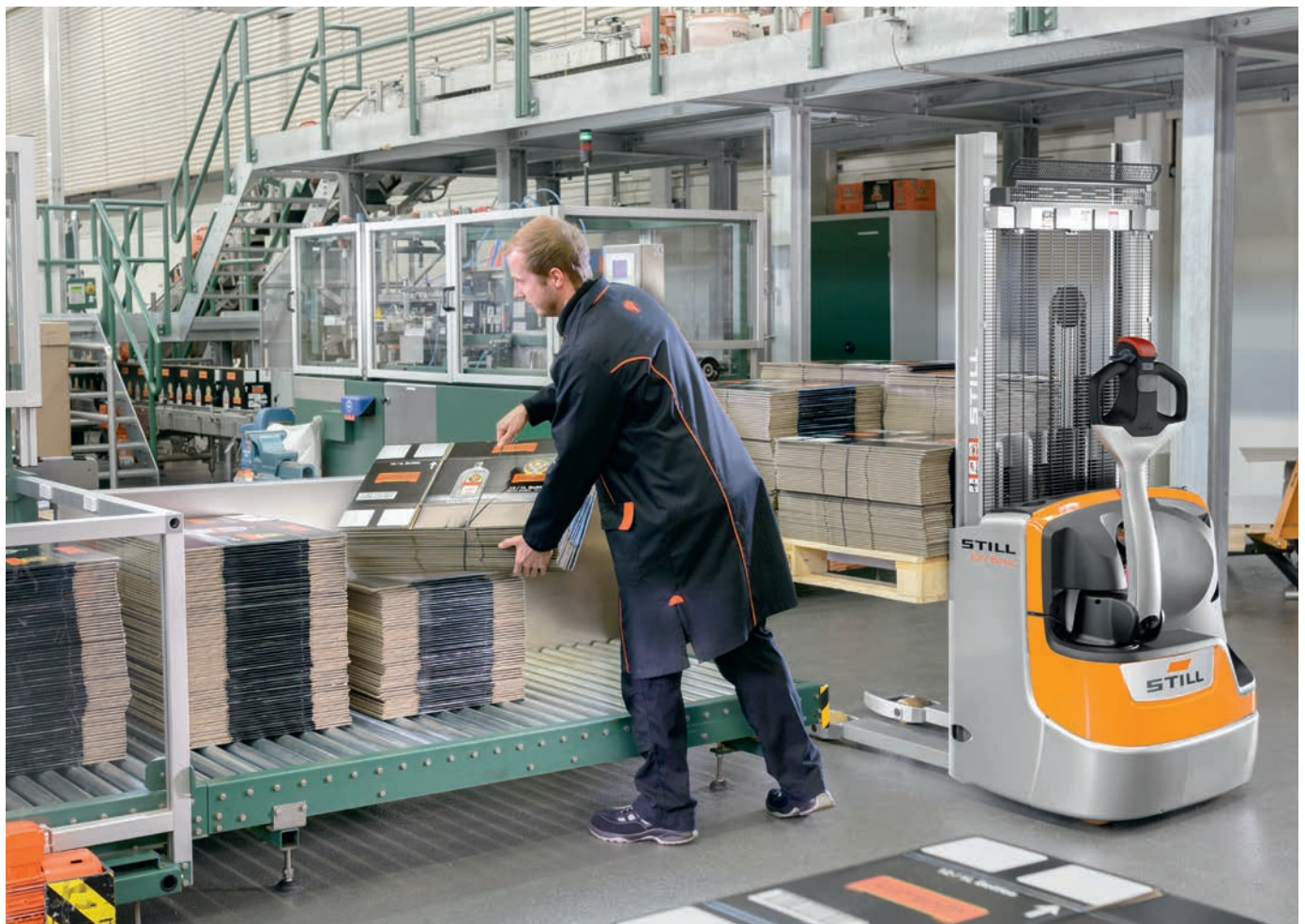
Alle relevanten Informationen auf einen Blick erfassen dank des im Deichselkopf integrierten platzierten LED- oder Touch-Displays

Hoher Palettenumschlag: Schnelles Arbeiten aufgrund kompakter Abmessungen

Da geht was, beim Geh-Hochhubwagen EXV mit der einzigartigen OptiSpeed-Deichsel. Je nach Abstand zwischen Bediener und Fahrzeug passt sich die Geschwindigkeit des handgeführten Lagerhelfers automatisch an. Es beginnt schon mit der einzigartigen Deichselergonomie: Mit ihren durchdacht platzierten Bedienelementen ermöglicht sie eine intuitive Einhandbedienung für große und kleine Hände, völlig egal ob mit links oder rechts gesteuert wird. Dabei hält das im Deichselkopf platzierte LED-Display auf einen Blick alle relevanten Fahrzeuginformationen bereit.



Damit nicht genug: Auf Steigungen überzeugt das Fahrzeug durch Standfestigkeit und stoppt beim Loslassen der Deichsel sofort automatisch. Eine hochwertige Senkdämpfung, welche die hohe Senkgeschwindigkeit kurz vor dem Bodenkontakt sanft abbremst, schützt die Waren bei Lagerungsprozessen. Und mit dem EXV können Sie auf dichtem Raum mehr Waren ein- und auslagern denn je: Seine hohe Resttragfähigkeit und die außerordentliche Wendigkeit machen den kompakten Hubwagen unschlagbar, wenn es darum geht, mit einem handgeführten Gerät viele Waren schnell und sicher auf engem Raum zu bewegen – egal ob in der Lagervorzone oder am Hochregal.



EXV 10 Basic

EXV 14 - EXV 20 Hochhubwagen Kraft trifft Innovation

Optimale Nutzung des Lagerplatzes: Hohe Lagerverdichtung durch höchste Resttragfähigkeiten

Immer alles im Blick: Farbdisplay mit vielen sprachunabhängigen Symbolen zeigt alle wichtigen Funktionen auf einen Blick

Jederzeit verfügbar: Batteriekapazitäten von bis zu 375 Ah und Lithium-Ionen-Technologie ermöglichen eine lange Einsatzzeit



Stärker und intelligenter als alle anderen – das ist der Geh-Hochhubwagen EXV 14-20 von STILL. Er punktet unter anderem mit seiner enormen Resttragfähigkeit und dem cleveren Farbdisplay. Durch Letzteres hat die Bedienerin oder der Bediener grundsätzliche Informationen, den Fahrzeugstatus oder den Ladestand der Batterie immer im Blick und verschiedene sprachunabhängige Symbole unterstützen ihn bestmöglich bei der Bedienung. Bis zu 2.000 kg schwere Paletten bewegt der smarte und extrem wendige Lagerorganisator schnell, sicher und zuverlässig. Dank des kraftvollen und wartungsarmen Motors sowie der feinfühlig, für Links- und Rechtshänder geeigneten Bedienelemente erzielen Sie einen Palettenumschlag, der seinesgleichen sucht.

Doch die Buchstaben EXV stehen nicht nur synonym für einen schnellen, sondern auch für einen sicheren Warenumsschlag. Die optionale Tragfähigkeitsanzeige sowie Dynamic Load Control zeigt, was möglich ist. Die abgewinkelte Deichselform sowie der sensible Auffahrschalter schützen die Bedienerin oder den Bediener, und beim Loslassen der Deichsel stoppt der EXV automatisch – auch auf Rampen. Durch die OptiSpeed-Deichsel passt sich die Geschwindigkeit des EXV außerdem automatisch an den Abstand zum Bediener an, während das System Curve Speed Control die Geschwindigkeit in Kurven regelt. Mit dem ebenso starken wie smarten Hochhubwagen haben Sie den Warenfluss vom Lasttransport in der Lagervorzone bis zur Bedienung von Regalen immer fest im Griff, mit Sicherheit.



EXV 16

EXV Hochhubwagen iGo systems

Höchste Sicherheit: Smarte Sicherheitsfunktionen erhöhen die Transportqualität und schließen Unfall- und Schadensrisiken für Personen, Fahrzeuge, Lagereinrichtung und Waren aus

Herausragende Prozesseffizienz: Vermeidung von Fehlentnahmen und Leerfahrten erhöht die Transportqualität

Maximale Verfügbarkeit: Effiziente Transportsteuerung und IT-Integration ermöglichen optimale Flottenauslastung rund um die Uhr

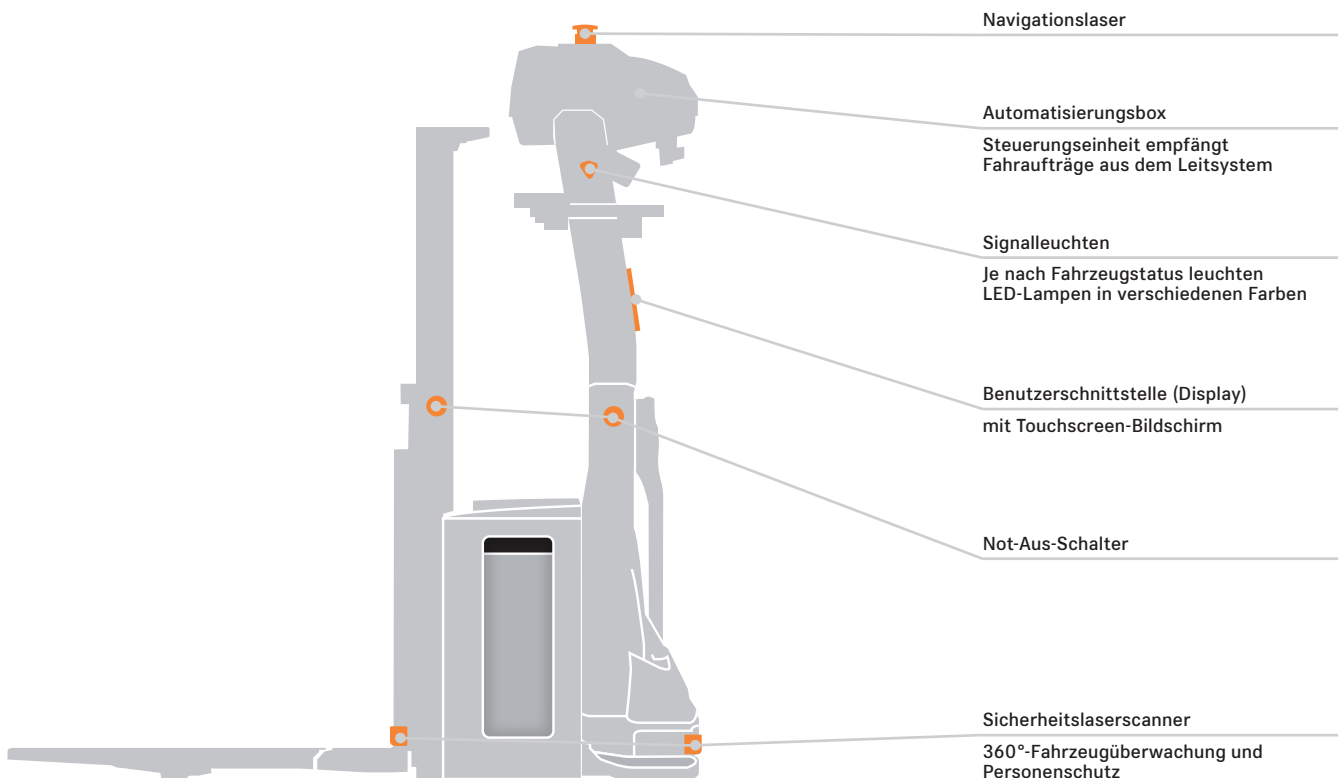
Optimum an Wirtschaftlichkeit und Effizienz durch individuelle Automatisierungskonzepte sowie transparenten, optimierten und kontinuierlichen Materialfluss



iGo systems – Automatisierte Transportlösungen

STILL iGo systems realisiert das automatisierte Zusammenspiel eines oder mehrerer unterschiedlicher Flurförderzeuge, um Transportaufgaben im Lager fahrerlos durchzuführen. Dafür automatisieren wir für jede Ihrer Transportaufgaben ein passendes Fahrzeug. Die unterschiedlichen Fahrzeuge aus dem iGo systems Portfolio unterstützen im Warenein- und -ausgang, beim Lagern, Puffern, Kommissionieren sowie bei der Produktionsver- und -entsorgung. Die iGo-Software übernimmt die Steuerung und Verkehrsregelung, realisiert eine effektive Auslastung der Flotte und überwacht sämtliche Batterieladezustände. Moderne Navigationstechnologien führen die Fahrzeuge durch das Lager.

Personenschutzscanner garantieren dabei höchste Sicherheit, während die passende Sensorik präzise Paletten erkennt. Die vollautomatisierten STILL Geräte arbeiten effektiv mit manuell geführten und halbautomatisierten Transportsystemen zusammen. Automatisierungskits mit standardisierten Komponenten, Steuerungen und Interfaces machen aus einem Serienfahrzeug ein industrialisiertes AGV (automated guided vehicle). Wir bieten Ihnen zuverlässige und skalierbare Lösungen für jede Automatisierungsanforderung. Ihren Return on Investment immer im Blick, begleiten wir Sie partnerschaftlich von der Konzeption und Angebotserstellung bis zur Implementierung und Instandhaltung.





Unsere Serviceangebote für Ihre automatisierten Anlagen:

Wenn es um die Verfügbarkeit Ihrer intralogistischen Anlagen geht, kennen wir keine Kompromisse. Das gilt selbstverständlich auch für Ihre automatisierten Systeme. Ob Hardware oder Software, Wartung oder Reparatur – wir konfigurieren unser Serviceangebot individuell und bedarfsgerecht für Ihr System und Ihre Anforderungen.

Damit Sie sich voll auf Ihr Geschäft konzentrieren können, ohne Ausfallzeiten, Wartefristen oder Ersatzteilengpässe. Unsere Servicetechniker sind hochqualifiziert, mindestens genauso engagiert und 365 Tage im Jahr für Sie erreichbar.

Jederzeit. Verlässlich. Schnell.

Vorteile automatisierter Hochhubwagen

Automatisierte Hochhubwagen sind effizient, sicher und leistungsstark – und im Zusammenspiel mit anderen fahrerlosen Transportsystemen ebnen sie den Weg für hocheffiziente, sichere und flexible Logistikprozesse. Der EXV iGo systems ist das perfekte Fahrzeug, um insbesondere in der Produktionslogistik und der Vorlagerzone neue Maßstäbe zu setzen. Denn er punktet beim Ein- und Auslagern in Breitganglagern und Blocklagern, an Übergabestationen von Hochregallagern oder bei der automatischen Tourenbereitstellung sowie im Horizontaltransport – bei Letzterem legt er mit einer Maximalgeschwindigkeit von 7,2 km/h gerne auch mal längere Strecken zurück. Dank der hohen Resttragfähigkeit und einer Hubhöhe von bis zu 3,8 Metern ist er beim Ein- und Auslagern ein zuverlässiger und leistungsstarker Partner. Der EXV iGo systems kann problemlos in bestehende IT-Strukturen eingebunden oder als Stand-Alone-System für einfache, wiederkehrende Transportaufgaben genutzt werden. Er garantiert höchste Prozesssicherheit, Präzision und maximale

Sicherheit auch im Mischbetrieb. Dafür sorgt der 360°-Personenschutz, der mit Sicherheitsscannern und Sensoren Mensch, Maschine und Ladung schützt. Folgende Sicherheitseinrichtungen sind serienmäßig integriert: Sicherheitslaserscanner, die Personen und Gegenstände auf der Fahrbahn erkennen, optische und akustische Warneinrichtungen (z. B. bei Fahrtrichtungswechsel) sowie mehrere Not-Aus-Schalter, um das Fahrzeug unverzüglich zu stoppen. Ein dualer Betrieb des EXV ist im Bedarfsfall möglich.

Industrialisierte AGVs (automated guided vehicles) sind leistungsstarke Komponenten zur Optimierung Ihres Lagers und Ihrer Logistik. Allerdings ist nicht jede technologische Innovation auch für jede Aufgabe wirtschaftlich sinnvoll. Wir unterstützen Sie bei der Wahl des für Sie passenden Konzepts und Automatisierungsgrads und navigieren Sie zuverlässig durch den Dschungel digitaler Industrie-4.0-Angebote.

Simply easy

- Flexible, intuitive Nutzung aller Bedienelemente am Deichselkopf – ohne Umgreifen, mit einer Hand und natürlich für Links- und Rechtshänder gleichermaßen
- Verlässliche Verfügbarkeit dank großem Farbdisplay mit Batteriestandanzeige
- Beste Ergonomie und körperliche Entlastung des Nutzers durch elektrische Fahr-, Hub- und Senkfunktionen
- Entspanntes Palettenhandling dank freier Sicht durch das Hubgerüst bis auf die Gabelspitzen
- Unschlagbare Umschlagleistung: Leistungsstarker Motor, hohe Resttragfähigkeit und feinfühliges Bedienelemente
- Bei iGo systems Fahrzeugen jederzeit bedarfsgerechte Erweiterung der Transportkapazitäten durch Ergänzung von weiteren Fahrzeugen
- Sicherheit für Mensch und Maschine: OptiSpeed-Deichsel und automatischer Stop-Mechanismus bei Loslassen der Deichsel
- Sicheres Manövrieren auch auf kleinstem Platz durch den Schleichfahrt-Modus
- Information zur Hubhöhe auf den ersten Blick – auf der farbigen Tragfähigkeitsanzeige
- Last richtig einschätzen: Mit Dynamic Load Control eine Lasteinschätzung und die dazugehörige maximale Hubhöhe erhalten (beim EXV 14-20)
- EXV iGo systems verbessert die Transportqualität und ermöglicht den Ausschluss von Unfall- und Schadensrisiken für Personen, Fahrzeuge, Lagereinrichtung und Waren dank smarter Sicherheitsfunktionen

Simply powerful

- Kraft trifft Sicherheit: Das 4-Rad-Fahrwerk sorgt für ausgezeichnete Standsicherheit und eine effektive Performance
- Zuverlässige Höchstleistung dank des leistungsstarken und zugleich wartungsarmen Drehstrommotors
- Neues Level an Präzision und Sicherheit für Nutzer und Ladung durch die feinfühliges Proportionalventilsteuerung
- Höchst verfügbar, wartungswarm und hochperformant mit der optionalen Lithium-Ionen-Technologie
- Leichtgängige und präzise elektrische Lenkung (beim EXV 14-20)
- Softwarebasierte Transportsteuerung beim EXV iGo systems ermöglicht eine hohe Prozesssicherheit und optimale Flottenauslastung, Verkehrsregelung, Visualisierung von Fahrzeugbewegungen, Überwachung der Batterieladestände und reduzierte Fehlerquoten – Material- und Informationsfluss sind jederzeit sicher und lückenlos transparent abgebildet

Simply safe

- Maximale Fahrersicherheit aufgrund des tiefgezogenen Fahrzeugrahmens sowie Lastschutzzittern
- Initialhub schafft stabile und erschütterungsarme Fahrperformance – auch bei leichten Bodenunebenheiten und Steigungen

Simply flexible

- Präzision auch auf engstem Raum dank kompakter Abmessungen
- Mit unterschiedlichen Fahrprogrammen bestens gerüstet für unterschiedlichste Einsatzbereiche
- Immer bereit: Die Batterie kann flexibel, dezentral und ohne feststehende Ladestation geladen und zwischengeladen werden
- iGo systems Fahrzeuge sind im Bedarfsfall auch manuell bedienbar: Dies erhöht die Flexibilität, sichert Prozessablauf und Materialfluss und ermöglicht einen problemlosen Zugang zur Ware

Simply connected

- Kompakt informiert: Die Web-Applikation STILL neXXt fleet bündelt alle relevanten Fahrzeuginformationen auf einen Blick
- Sicherheit für Fahrer und Fahrzeug durch innovativen STILL FleetManager: Bediener-Management und Schockererkennung sowie Schadens- und Kostenminimierung durch den Zugriffsschutz
- Optimierung des Warenflusses dank unkomplizierter Anbindung an bestehende Materialflussmanagement-Systeme per MMS-Vorbereitung
- Verschiedene iGo systems Fahrzeuge sind untereinander und mit manuellen Transportsystemen sowie mit stationären Automatisierungssystemen kombinierbar



EXV Hochhubwagen Ausstattungsvarianten



		EXV 10 Basic	EXV 10/ EXV 12	EXV 12i	EXV 14 C	EXV 14i C	EXV 14/ EXV 16/ EXV 20	EXV 14i/EXV 14 D EXV 16i/EXV 16 D EXV 20i/EXV 20 D
Allgemein	Integrierte Ablagemöglichkeit	●	●	●	●	●	●	●
	Anzeige Betriebsstunden und Batterieladestand	●	●	●	●	●	○	○
	Anzeige Betriebsstunden und Batterieladestand mit Farbdisplay	—	—	—	—	—	●	●
	Griffoptimierte Deichsel für Links- und Rechtshänder	●	●	●	●	●	●	●
	Unterschiedliche Fahrprogramme	●	●	●	●	●	●	●
	Energiesparprogramm Blue-Q	—	—	—	—	—	●	●
	Unterschiedliche Gabellängen	—	○	○	○	○	○	○
	Kühlhausausführung	○	○	○	○	○	●	●
	2 Tonnen Tragfähigkeit mit Initialhub bei nicht genutztem Masthub	—	—	—	—	—	—	●
	Proportionalventiltechnik für besonders feinfühlige Bewegungen	—	●	●	●	●	●	●
Hubgerüst	Doppelstockversion	—	—	—	—	—	—	—/●
	Einfach-Hubgerüst	●	—	—	—	—	—	—
	Teleskop-Hubgerüst	—	○	○	○	○	○	○
	NiHo-Hubgerüst	—	○	○	○	○	○	○
	Dreifach-Hubgerüst	—	—/●	○	○	○	○	○
	Hubgerüstschutzgitter	●	●	●	●	●	●	●
	Hubgerüstschutzscheibe aus Polycarbonat	—	○	○	○	○	○	○
	Farbige Tragfähigkeitsanzeige am Hubgerüst	—	○	○	○	○	○	○
	Initialhub	—	—	●	—	●	—	●
	Automatisches Absenken des Initialhubs bei 1500 mm Hubhöhe	—	—	—	—	—	—	○/—
Räder	Bereifung des Antriebsrades Polyurethan	●	●	●	●	●	●	●
	Bereifung des Antriebsrades Polyurethan profiliert	—	○	○	○	○	○	○
	Bereifung des Antriebsrades Vollgummi	—	○	○	○	○	○	○
	Bereifung des Antriebsrades Vollgummi profiliert	—	○	○	○	○	○	○
	Bereifung Laufrollen Polyurethan/Einfach	●	●	●	●	●	○	○
	Bereifung Laufrollen Polyurethan/Tandem	—	○	○	○	○	●	●
	Stützrad einfach	●	●	●	●	●	●	●
	Stützrad doppelt	—	—	—	—	—	○	○
Sicherheit	FleetManager: Zugangsberechtigung, Schockerkennung, Berichte	○	○	○	○	○	○	○
	OptiSpeed-Deichsel: max. Fahrgeschwindigkeit abhängig vom Deichselwinkel	—	○	○	○	○	●	●
	Dynamic Load Control	—	—	—	—	—	○	○/—
	Curve Speed Control: Geschwindigkeitsreduzierung bei Kurvenfahrt	—	—	—	—	—	●	●
	Schleichfahrt und Heben/Senken bei senkrechter Deichsel	—	○	○	○	○	○	○
	PIN-Code-Zugang	○	○	○	○	○	○	○
	Fußschutz	○	○	○	○	○	○	○
Batteriesystem	Lastschutzgitter	○	○	○	○	○	○	○
	Batterierollenbahn für seitlichen Batteriewechsel	—	—	—	○	—	○	○
	Batteriewechsel mittels Kran	●	●	●	●	●	●	●
	Batterieraum für 2PzS-Batterie	●	●	●	●	●	●	●
	Batterieraum für 3PzS-Batterie	—	—	—	—	○	○	○
Batterieraum für seitlichen Batteriewechsel	—	—	—	○	—	○	○	
STILL Li-Ion-Batterie	○	○	—	○	—	○	○	

● Standard ○ Option — Nicht verfügbar

STILL GmbH
Berzeliusstraße 10
22113 Hamburg
Deutschland
Tel.: +49 40 73 39 20 00
Fax: +49 40 73 39 20 01
info@still.de

**Weitere Informationen finden Sie unter
www.still.de**

STILL Gesellschaft m.b.H.
IZ NÖ-Süd, Straße 3, Objekt 6
2351 Wiener Neudorf
Österreich
Tel.: +43 50 6151 0
Fax: +43 50 6151 6704
info@still.at

**Weitere Informationen finden Sie unter
www.still.at**

STILL AG
Industriestrasse 50
8112 Otelfingen
Schweiz
Tel.: +41 44 846 51 11
Fax: +41 44 846 51 21
info@still.ch

**Weitere Informationen finden Sie unter
www.still.ch**

STILL ist in den Bereichen Qualitätsmanagement, Arbeitssicherheit, Umweltschutz und Energiemanagement zertifiziert.

