

EXV Teknik Veri Sayfası İstif Aracı

EXV 10 Basic/Li-Ion

EXV 10/Li-Ion

EXV 12 (i)/Li-Ion

EXV 14 C (i)/Li-Ion

EXV 14 (i)/Li-Ion

EXV 14 D/Li-Ion

EXV 16 (i)/Li-Ion

EXV 16 D/Li-Ion

EXV 20 (i)/Li-Ion

EXV 20 D/Li-Ion

EXV iGo systems/Li-Ion





Ayrıntı	Özellik	Birim	EXV 10 Basic/Li-Ion			EXV 10/Li-Ion			EXV 12/Li-Ion			EXV 12i			EXV 14 C/Li-Ion			EXV 14i C								
			Tekli	Tele	HiLo	Tele	HiLo	Tripleks	Tele	HiLo	Tripleks	Tele	HiLo	Tripleks	Tele	HiLo	Tripleks									
1.1	Üretici		STILL																							
1.2	Üreticinin adlandırması		EXV 10 Basic/Li-Ion			EXV 10/Li-Ion			EXV 12/Li-Ion			EXV 12i			EXV 14 C/Li-Ion			EXV 14i C								
1.3	Asansör		Tekli			Tele			HiLo			Tripleks			Tele			HiLo			Tripleks					
1.4	Tahrik		Elektrikli																							
1.4	Operatör tipi		Yaya																							
1.5	Nominal kapasite/nominal yük	Q	kg			1000			1000			1200			1200			1400			1400					
1.6	Yük merkezi mesafesi	c	mm			600			600			600			600			600			600					
1.8	Yük mesafesi, tahrikli aks merkezinden çatala	x	mm			715 ¹			695 ¹			695 ¹ 695 ¹ 638			709 ³ 709 ³ 652 ³			721 721 697			641 ³ 641 ³ 617 ³					
1.9	Dinçil aralığı	y	mm			1157 Li-Ion: 1177			1157 Li-Ion: 1177			1157 Li-Ion: 1177			1291			1322			1256 ^{3,5}					
2.1	Akü dahil çalışma ağırlığı		kg			708			788			788 788 935			909 909 1056			1042 1042 1174			1048 1048 1180					
2.2	Aks yükü, yüklü	sürüş tarafı/yük tarafı	kg			670/1038			695/1093			720/1268 720/1268 770/1365			759/1350 759/1350 814/1442			813/1629 813/1629 868/1707			872/1576 872/1576 925/1655					
2.3	Aks yükü, yüksüz	sürüş tarafı/yük tarafı	kg			518/190			572/216			572/216 572/216 651/284			643/266 643/266 710/346			736/307 736/307 816/359			742/307 742/307 820/360					
3.1	Tekerler		Katı kauçuk			Poliüretan			Poliüretan			Poliüretan			Poliüretan			Poliüretan								
3.2	Teker boyutu	sürüş tarafı	mm			Ø 230 x 75			Ø 230 x 75			Ø 230 x 75			Ø 230 x 75			Ø 230 x 75								
3.3	Teker boyutu	yük tarafı	mm			1x Ø 85 x 100			1x Ø 85 x 100			1x Ø 85 x 100			1x Ø 85 x 85			1x Ø 85 x 100			1x Ø 85 x 85					
3.4	Destek tekeri boyutu		mm			Ø 140 x 54			Ø 140 x 54			Ø 140 x 54			Ø 140 x 54			Ø 140 x 54								
3.5	Tekerlek sayısı (x = etkin)	sürüş tarafı/yük tarafı				1 x -1/2			1 x -1/2			1 x -1/2			1 x -1/2			1 x -1/2								
3.6	İz genişliği	sürüş tarafı/yük tarafı	b ₁₀ /b ₁₁	mm		518/380			518/380			518/380			518/380			518/380			518/380					
4.2	Yükseklik	asansör indirilmiş	h ₁	mm		Asansör tablosuna bakın			Asansör tablosuna bakın			Asansör tablosuna bakın			Asansör tablosuna bakın			Asansör tablosuna bakın								
4.3	Serbest kaldırma		h ₂	mm		Asansör tablosuna bakın			Asansör tablosuna bakın			Asansör tablosuna bakın			Asansör tablosuna bakın			Asansör tablosuna bakın								
4.4	Kaldırma		h ₃	mm		Asansör tablosuna bakın			Asansör tablosuna bakın			Asansör tablosuna bakın			Asansör tablosuna bakın			Asansör tablosuna bakın								
4.5	Yükseklik	asansör yükseltilmiş	h ₄	mm		Asansör tablosuna bakın			Asansör tablosuna bakın			Asansör tablosuna bakın			Asansör tablosuna bakın			Asansör tablosuna bakın								
4.6	İlk kaldırma		h ₅	mm		-			-			130			-			130								
4.9	Sürüş pozisyonunda çeki demiri yüksekliği	min./maks.	h ₁₄	mm		740/1230			740/1230			740/1230			740/1230			740/1230								
4.15	Çatal yüksekliği, indirilmiş		h ₁₃	mm		86			86			86			86			86								
4.19	Toplam uzunluk		l ₁	mm		1768 Li-Ion: 1788			1788 Li-Ion: 1808			1788 1788 1845 Li-Ion: 1808 Li-Ion: 1808 Li-Ion: 1865			1907 1907 1964			1927 ⁶ 1927 ⁶ 1951 ⁶			1940 ^{5,6} 1940 ^{5,6} 1964 ^{5,6}					
4.20	Çatal yüzlerine kadar olan uzunluk		l ₂	mm		618 ¹ Li-Ion: 638 ¹			638 ¹ Li-Ion: 658 ¹			638 ¹ Li-Ion: 658 ¹ 695 Li-Ion: 715			757 ¹ 757 ¹ 814			777 777 801			790 ⁵ 790 ⁵ 814 ⁵					
4.21	Toplam genişlik		b ₁	mm		800			800			800			800			800								
4.22	Çatal ölçüleri		s/e/l	mm		65/180/1150			65/180/1150			65/180/1150			60/180/1150			65/180/1150			55/182/1150					
4.24	Çatal taşıyıcı genişliği		b ₃	mm		534 ¹			534 ¹			534 ¹ 534 ¹ 710			534 710			780			780					
4.25	Toplam çatal genişliği		b ₅	mm		560			560			560			560			560								
4.32	Dinçil aralığı merkezine olan mesafesi		m ₂	mm		30			30			30			20/150			30			20					
4.34	Uzunlamasına 800 x 1200 palet için koridor genişliği		A _{st}	mm		2247 Li-Ion: 2267			2263/2251 ² Li-Ion: 2283/2271			2263/2251 ² Li-Ion: 2283/2271 ²			2308/2296 ² Li-Ion: 2328/2316 ²			2391/2378 ³ /2369 ^{2,3} 2434/2423 ³ /2414 ^{2,3}			2397/2389 ² 2416/2408 ²			2398 ^{3,5} /2389 ^{2,3,5} 2418 ^{3,5} /2409 ^{2,3,5}		
4.35	Dönüş yarıçapı		W _a	mm		1418 Li-Ion: 1438			1418/1406 ² Li-Ion: 1438/1426 ²			1418/1406 ² Li-Ion: 1438/1426 ²			1544 ⁴ /1535 ^{2,3}			1573 ⁴ /1565 ^{2,4}			1511 ^{4,5} /1502 ^{2,4,5}					
5.1	Yürüyüş hızı	yüklü/yüksüz		km/h		6/6			6/6			6/6			6/6			6/6								
5.1.1	Geri sürüş hızı	yüklü/yüksüz		km/h		6/6			6/6			6/6			6/6			6/6								
5.2	Kaldırma hızı	yüklü/yüksüz		m/s		0,12/0,16			0,11/0,23 0,11/0,20			0,15/0,30 0,15/0,26 0,15/0,26			0,15/0,30 0,15/0,26 0,15/0,26			0,14/0,25			0,14/0,25					
5.3	İndirme hızı	yüklü/yüksüz		m/s		0,23/0,23			0,30/0,28 0,31/0,25			0,40/0,30 0,29/0,31 0,29/0,31			0,40/0,30 0,29/0,31 0,29/0,31			0,34/0,26 0,34/0,19 0,29/0,19			0,34/0,26 0,34/0,19 0,29/0,19					
5.8	Maksimum tırmanma kabiliyeti kB 5	yüklü/yüksüz		%		5/10			5/10			5/10			7/15			5/10			7/15					
5.9	10 m'de hızlanma süresi	yüklü/yüksüz		m/s		8,0/7,0			8,0/7,0			8,3/7,0			8,4/7,5			8,0/7,0			8,0/7,0					
5.10	Frenleme			Elektromanyetik		Elektromanyetik			Elektromanyetik			Elektromanyetik			Elektromanyetik			Elektromanyetik								
6.1	Tahrik motoru değerlendirme S2 = 60 min			kW		1,2			1,2			1,2			1,2			1,2								
6.2	Kaldırma motoru değerlendirme S3 = % 15			kW		2,2/%5			1,5/%7			3,2/%10			3,2/%10			3,2/%10			3,2/%10					
6.3	DIN 43531/35/36 A, B, C, yok normlarına göre akü			Yok		Yok			Yok			Yok			DIN 43535 B - No ⁷			Yok								
6.4	Akü voltajı/Nominal kapasite K _s			V/Ah		24/150 Li-Ion: 24/82			24/150 Li-Ion: 24/82			24/150 Li-Ion: 24/82			24/165			24/250 - 24/315 ⁷ Li-Ion: 24/82			24/250 - 24/315 ⁸					
6.5	Akü ağırlığı ±%5 (malzemeye bağlıdır)			kg		195/51 (A1)			195/51 (A1)			195/51 (A1)			200			212-263 ⁷ /51 (A1)			200 - 249 ⁸					
6.6	VDI döngüsüne göre enerji tüketimi			kWh/h		0,72			0,75			1,00			1,00			1,14			1,14					
8.1	Tahrik kontrolü			AC kontrolü		AC kontrolü			AC kontrolü			AC kontrolü			AC kontrolü			AC kontrolü								
8.4	Sürücü kulağındaki ses basıncı seviyesi			dB(A)		65			65			65			65			67			67					

¹ Kafes palet için çatal kalınlığı s = 60 mm l₂ + 44 mm (x ölçüsü - 44 mm) tekli asansör için + 35 mm (x ölçüsü - 35 mm) tele ve HiLo asansör için; b₃ = 710 mm

² Değerler dümen sürünme hızı pozisyonundayken verilmiştir

³ İlk kaldırma yükseltilmiş durumda; ilk kaldırma indirilmiş durumda: EXV 12i (ölçüsü x + y + 71 mm); EXV 14i C (ölçüsü x + y + 80 mm)

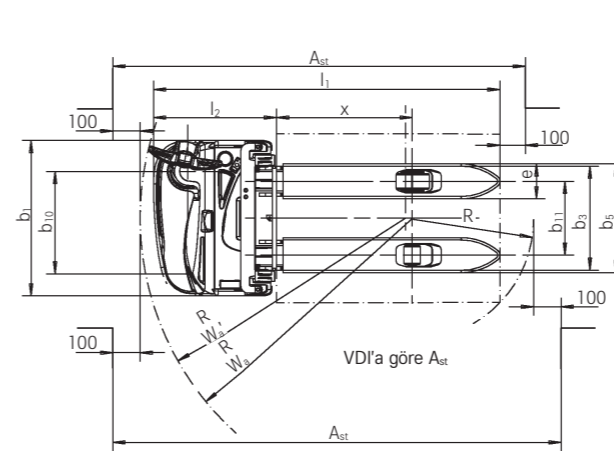
⁴ İlk kaldırma yükseltilmiş durumda; ilk kaldırma indirilmiş durumda: EXV 12i W_a + 67 mm; EXV 14i C + 75 mm

⁵ Kasa 66 ile: + 45 mm

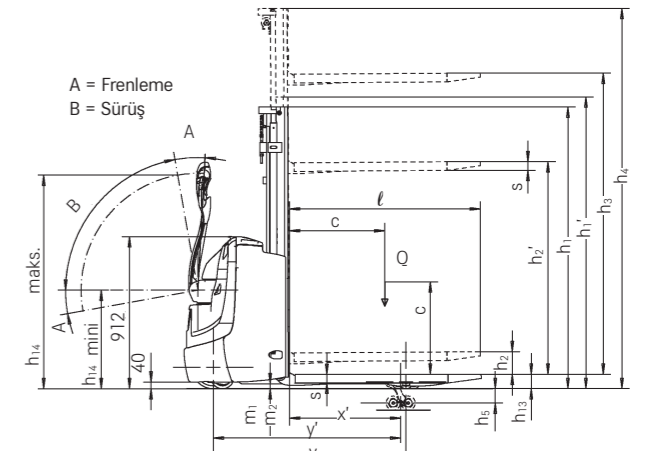
⁶ Çatal uzunluğu 1150 mm ile; çatal uzunluğu 950 ile: - 200 mm

⁷ Kasa 65 ile (yandan akü değişimi)

⁸ Kasa 66 ile



Üstten görünüş

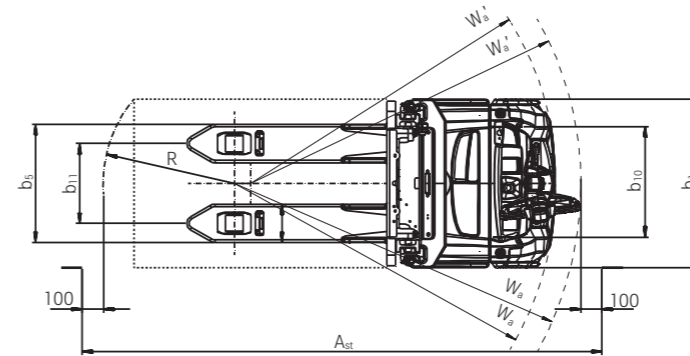


Yan görünüş

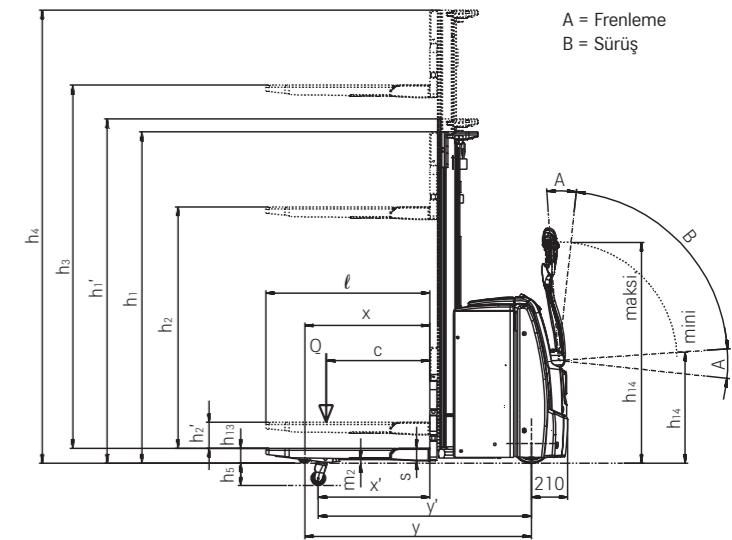


				STILL	STILL	STILL	STILL	STILL	STILL	STILL	STILL
1.1	Üretici			STILL	STILL	STILL	STILL	STILL	STILL	STILL	STILL
1.2	Üreticinin adlandırması			EXV 14/Li-Ion	EXV 14i/Li-Ion	EXV 14 D/Li-Ion	EXV 16/Li-Ion	EXV 16i/Li-Ion	EXV 16 D/Li-Ion	EXV 20/Li-Ion	EXV 20i/Li-Ion
1.3	Tahrik			Elektrikli	Elektrikli	Elektrikli	Elektrikli	Elektrikli	Elektrikli	Elektrikli	Elektrikli
1.4	Operatör tipi			Yaya	Yaya	Yaya	Yaya	Yaya	Yaya	Yaya	Yaya
1.5	Nominal kapasite/nominal yük	Q	kg	1400	1400 (2000) ¹	1400/1000+1000 (2000) ¹	1600	1600 (2000) ¹	1600/1000+1000 (2000) ¹	2000	2000/1000+1000 (2000)
1.6	Yük merkezi mesafesi	c	mm	600	600	600	600	600	600	600	600
1.8	Yük mesafesi, tahrik aksı merkezinden çatala	x	mm	724 ²	724 ² /646 ^{2,3}	924 ² /846 ^{2,3}	724 ²	724 ² /646 ^{2,3}	924 ² /846 ^{2,3}	724 ²	724 ² /646 ^{2,3}
1.9	Dingil aralığı	y	mm	1311 ⁴	1311 ⁴ /1233 ^{3,4}	1511 ⁴ /1433 ^{3,4}	1311 ⁴	1311 ⁴ /1233 ^{3,4}	1511 ⁴ /1433 ^{3,4}	1425	1425/1347 ³
2.1	Çalışma ağırlığı (akü dahil)		kg	1178 ⁵	1144 ⁵	1173 ⁵	1178 ⁵	1144 ⁵	1173 ⁵	1505 ⁵	1439 ⁵
2.2	Aks yükü, yüklü	sürüş tarafı/yük tarafı	kg	964/1614	889/1655	1109/1464	983/1795	896/1847	1144/1629	1307/2198	1135/2303
2.3	Aks yükü, yüksüz	sürüş tarafı/yük tarafı	kg	867/311	836/308	885/288	867/311	836/308	885/288	1063/441	1019/420
3.1	Tekerler			Poliüretan	Poliüretan	Poliüretan	Poliüretan	Poliüretan	Poliüretan	Poliüretan	Poliüretan
3.2	Teker boyutu	sürüş tarafı	mm	Ø 230 x 90	Ø 230 x 90	Ø 230 x 90	Ø 230 x 90	Ø 230 x 90	Ø 230 x 90	Ø 230 x 90	Ø 230 x 90
3.3	Teker boyutu	yük tarafı	mm	Ø 85 x 85 (Ø 85 x 60) ⁶	Ø 85 x 85 (Ø 85 x 60) ⁶	Ø 85 x 85 (Ø 85 x 60) ⁶	Ø 85 x 85 (Ø 85 x 60) ⁶	Ø 85 x 85 (Ø 85 x 60) ⁶	Ø 85 x 85 (Ø 85 x 60) ⁶	Ø 85 x 105 (Ø 85 x 80) ⁶	Ø 85 x 85 (Ø 85 x 80) ⁶
3.4	Destek tekeri boyutu		mm	Ø 150 x 50	Ø 150 x 50	Ø 150 x 50	Ø 150 x 50	Ø 150 x 50	Ø 150 x 50	2x Ø 140 x 50	Ø 150 x 50
3.5	Tekerlek sayısı (x = etkin)	sürüş tarafı/yük tarafı		1x + 1/2 (1x + 1/4) ⁶	1x + 1/2 (1x + 1/4) ⁶	1x + 1/2 (1x + 1/4) ⁶	1x + 1/2 (1x + 1/4) ⁶	1x + 1/2 (1x + 1/4) ⁶	1x + 1/2 (1x + 1/4) ⁶	1x + 1/2 (1x + 1/4) ⁶	1x + 1/2 (1x + 1/4) ⁶
3.6	İz genişliği	sürüş tarafı/yük tarafı	b ₁₀ /b ₁₁	534/380	534/380	534/380	534/380	534/380	534/380	534/380	534/380
4.2	Yükseklik	asansör indirilmiş	h ₁								
4.3	Serbest kaldırma		h ₂								
4.4	Kaldırma		h ₃								
4.5	Yükseklik	asansör yükseltilmiş	h ₄								
4.6	İlk kaldırma		h ₅								
4.9	Sürüş pozisyonunda çeki çubuğu yüksekliği	min./maks.	h ₁₄	800/1250	800/1250	800/1250	800/1250	800/1250	800/1250	800/1250	800/1250
4.15	Çatal yüksekliği, indirilmiş		h ₁₃	86	86	86	86	86	86	86	86
4.19	Toplam uzunluk		l ₁	1950 ^{2,4}	1950 ^{2,4}	1950 ^{2,4}	1950 ^{2,4}	1950 ^{2,4}	1950 ^{2,4}	2065 ²	2065 ²
4.20	Çatal yüzlerine kadar olan uzunluk		l ₂	800 ^{2,4}	800 ^{2,4}	800 ^{2,4}	800 ^{2,4}	800 ^{2,4}	800 ^{2,4}	915 ²	915 ²
4.21	Toplam genişlik		b ₁	800	800	800	800	800	800	800	800
4.22	Çatal ölçüleri	s/e/l	mm	55 ⁸ /182/1150	55 ⁸ /182/1150	55 ⁸ /182/1150	55 ⁸ /182/1150	55 ⁸ /182/1150	55 ⁸ /182/1150	73 ⁸ /210/1150	73 ⁸ /210/1150
4.24	Çatal taşıyıcı genişliği		b ₃	780	780	780	780	780	780	780	780
4.25	Çatal kolları arasındaki mesafe		b ₅	560/680	560/680	560/530	560/680	560/680	560/530	580/680-570 ⁸	580/680-570 ⁸
4.32	Dingil aralığı merkezinin zemine olan mesafesi		m ₂	30	20/130 ³	20/130 ³	30	20/130 ³	20/130 ³	20	20/130 ³
4.34	Uzunlamasına 800 x 1200 palet için koridor çalışma genişliği		A _{st}	2348 ^{4,7,10} /2453 ^{4,7} /2465 ⁴	2333 ^{3,4,7,10} /2436 ^{3,4,7} /2448 ^{3,4}	2384 ^{3,4,7,10} /2499 ^{3,4}	2348 ^{4,7,10} /2453 ^{4,7} /2465 ⁴	2333 ^{3,4,7,10} /2436 ^{3,4,7} /2448 ^{3,4,10}	2384 ^{3,4,7,10} /2499 ^{3,4}	2462 ^{7,10} /2567 ⁷ /2579	2447 ^{3,7,10} /2550 ^{3,7} /2562 ³
4.35	Dönüş yarıçapı		W _a	1526 ^{4,7,10} /1631 ^{4,7} /1643 ⁴	1450 ^{3,4,7,10} /1553 ^{3,4,7} /1565 ^{3,4}	1650 ^{3,4,7,10} /1765 ^{3,4}	1526 ^{4,7,10} /1631 ^{4,7} /1643 ⁴	1450 ^{3,4,7,10} /1553 ^{3,4,7} /1565 ^{3,4}	1650 ^{3,4,7,10} /1765 ^{3,4}	1640 ^{7,10} /1745 ⁷ /1757	1564 ^{3,7,10} /1667 ^{3,7} /1679 ³
5.1	Yürüyüş hızı	yüklü/yüksüz	km/h	6/6	6/6	6/6	6/6	6/6	6/6	6/6	6/6
5.2	Kaldırma hızı	yüklü/yüksüz	m/s	0,16/0,30	0,16/0,30	0,16/0,30	0,15/0,30	0,15/0,30	0,15/0,30	0,15/0,30	0,15/0,30
5.3	İndirme hızı	yüklü/yüksüz	m/s	0,40/0,35	0,40/0,35	0,40/0,35	0,40/0,35	0,40/0,35	0,40/0,35	0,31/0,31	0,31/0,31
5.8	Maksimum tırmanma kabiliyeti kB 5	yüklü/yüksüz	%	10,0 ⁹ /23,0 ⁹	8,0/22,0	10,0 ⁹ /22,0	10,0 ⁹ /23,0 ⁹	8,0/22,0	10,0 ⁹ /22,0	8,0 ⁹ /23,0 ⁹	8,0/23,0
5.10	Fren			Elektromanyetik	Elektromanyetik	Elektromanyetik	Elektromanyetik	Elektromanyetik	Elektromanyetik	Elektromanyetik	Elektromanyetik
6.1	Tahrik motoru değeri S2 = 60 min		kW	1,5	1,5	1,5	1,5	1,5	1,5	1,5	1,5
6.2	Kaldırma motoru değeri S3 % 15		kW	3,2	3,2	3,2	3,2	3,2	3,2	3,2	3,2
6.3	DIN 43531/35/36 A, B, C, yok norm'larına göre akü			2PzS	2PzS	2PzS	2PzS	2PzS	2PzS	3PzS	3PzS
6.4	Akü voltajı/nominal kapasite K _s		V/Ah	24/230 Li-Ion: 24/205	24/230 Li-Ion: 24/205	24/230	24/230 Li-Ion: 24/205	24/230 Li-Ion: 24/205	24/230 Li-Ion: 24/205	24/345 Li-Ion: 24/205	24/345 Li-Ion: 24/205
6.5	Akü ağırlığı ±%5 (malzemeye bağlıdır)		kg	212	212	212	212	212	212	288	288
6.6	VDI döngüsüne göre enerji tüketimi		kWh/h	1,14	1,24	1,24	1,15	1,25	1,25	1,44	1,57
8.1	Tahrik kontrolü			AC kontrolü	AC kontrolü	AC kontrolü	AC kontrolü	AC kontrolü	AC kontrolü	AC kontrolü	AC kontrolü
8.4	Sürücü kulağındaki ses basıncı seviyesi		dB(A)	≤66	≤66	≤66	≤66	≤66	≤66	≤66	≤66

- ¹ İlk kaldırmada yük kapasitesi
² Tele veya HiLo asansör ile (x -26 mm; l₁ ve l₂ +26 mm, tripleks asansör ile)
³ Tekerlek kolları kaldırılmış
⁴ 3PzS ile +75 mm ve 4PzS ile +150 mm
⁵ Tüm yük değerleri, tele asansörleri h₁ = 1915 mm olan araçlar için geçerlidir
⁶ İkili tekerlek ile
⁷ Sürünme hızı çekme çubuğu ile değerler
⁸ Kafes palet kullanılırken tercih edilir; çatal kalınlığı s = 61 mm olan bir taşıyıcı da mevcuttur
⁹ Keskin kenarlı rampa bitiş açısı ile
¹⁰ Değerler şasiyi ifade eder



Üstten görünüş



Yan görünüş

EXV İstif Aracı Asansör Tabloları



			Tekli				Tele				
			EXV 10 Basic				EXV 10 - EXV 12 - EXV 12i				
EXV 10 - EXV 12i	Yükseklik	h ₁	mm	1940	2390	1490	1690	1940	2140	2390	2590
	Kullanılan serbest kaldırma ile asansör yüksekliği (h ₃ = 150 mm)	h ₁ '	mm	1940	2390	1565	1765	2015	2215	2465	2665
	Serbest kaldırma ¹	h ₂	mm	1462	1912	150	150	150	150	150	150
	Kaldırma	h ₃	mm	1462	1912	2024	2424	2924	3324	3824	4224
	Yükseklik, asansör yükseltilmiş ²	h ₄	mm	-	-	2502	2902	3402	3802	4302	4702

			HiLo							Tripleks	
			EXV 10 - EXV 12 - EXV 12i							EXV 12 - EXV 12i	
EXV 10 - EXV 12i	Yükseklik	h ₁	mm	1490	1690	1940	2140	2390	2590	1690	1940
	Kullanılan serbest kaldırma ile asansör yüksekliği (h ₃ = 150 mm)	h ₁ '	mm	1490	1690	1940	2140	2390	2590	1690	1940
	Serbest kaldırma ¹	h ₂	mm	1012	1212	1462	1662	1912	2112	1212	1462
	Kaldırma	h ₃	mm	2024	2424	2924	3324	3824	4224	3636	4386
	Yükseklik, asansör yükseltilmiş ²	h ₄	mm	2502	2902	3402	3802	4302	4702	4118	4868

¹ Yük yaslama korkuluğu ile - 404 mm

² Yük yaslama korkuluğu ile + 404 mm

			Tele							
			EXV 14 C - EXV 14i C							
EXV 14 C - EXV 14i C	Yükseklik	h ₁	mm	1415	1665	1915	2115	2365	2565	2815
	Kullanılan serbest kaldırma ile asansör yüksekliği (h ₃ = 150 mm)	h ₁ '	mm	1490	1740	1990	2190	2440	2640	2890
	Serbest kaldırma ¹	h ₂	mm	150	150	150	150	150	150	150
	Kaldırma	h ₃	mm	1844	2344	2844	3244	3744	4144	4644
	Yükseklik, asansör yükseltilmiş ²	h ₄	mm	2364	2864	3364	3764	4264	4664	5164

			HiLo								Tripleks			
			EXV 14 C - EXV 14i C											
EXV 14 C - EXV 14i C	Yükseklik	h ₁	mm	1415	1665	1915	2115	2365	2565	1665	1915	2065	2265	2315
	Kullanılan serbest kaldırma ile asansör yüksekliği (h ₃ = 150 mm)	h ₁ '	mm	1415	1665	1915	2115	2365	2565	1665	1915	2065	2265	2315
	Serbest kaldırma ¹	h ₂	mm	895	1145	1395	1595	1845	2045	1145	1395	1545	1745	1795
	Kaldırma	h ₃	mm	1844	2344	2844	3244	3744	4144	3516	4266	4716	5316	5466
	Yükseklik, asansör yükseltilmiş ²	h ₄	mm	2364	2864	3364	3764	4264	4664	4036	4786	5236	5836	5986

¹ Yük yaslama korkuluğu ile - 566 mm

² Yük yaslama korkuluğu ile + 566 mm

HiLo: Alçak tavan altında yüksek istifleme

			Tele								
			EXV 14 - EXV 14i - EXV 16 - EXV 16i								
EXV 14 - EXV 14i - EXV 16 - EXV 16i	Yükseklik	h ₁	mm	1415	1665	1915	2115	2365	2565	2815	
	Kullanılan serbest kaldırma ile asansör yüksekliği (h ₃ = 150 mm)	h ₁ '	mm	1490	1740	1990	2190	2440	2640	2890	
	Serbest kaldırma ²	h ₂	mm	150	150	150	150	150	150	150	
	Kaldırma	h ₃	mm	1844	2344	2844	3244	3744	4144	4644	
	Yükseklik, asansör yükseltilmiş ³	h ₄	mm	2364	2864	3364	3764	4264	4664	5164	

			HiLo								Tripleks			
			EXV 14 - EXV 14i - EXV 16 - EXV 16i											
EXV 14 - EXV 14i - EXV 16 - EXV 16i EXV 14/16 D	Yükseklik	h ₁	mm	1415	1665	1915	2115	2365	2565	1665	1915	2065	2265	2315
	Serbest kaldırma ¹	h ₂	mm	895	1145	1395	1595	1845	2045	1145	1395	1545	1745	1795
	Kaldırma	h ₃	mm	1844	2344	2844	3244	3744	4144	3516	4266	4716	5316	6066
	Yükseklik, asansör yükseltilmiş ³	h ₄	mm	2364	2864	3364	3764	4264	4664	4036	4786	5236	5836	6586

¹ Yük yaslama korkuluğu ile - 566 mm

² Artırılmış asansör yüksekliği h₁' ile

³ Yük yaslama korkuluğu ile + 566 mm (çatalların üzerindeki yükseklik 1000 mm)

			Tele					HiLo				Tripleks		
			EXV 20 - EXV 20i											
EXV 20 - EXV 20i EXV 20 D	Yükseklik	h ₁	mm	1915	2115	2365	1915	2115	2365	1665	1915	2065		
	Kullanılan serbest kaldırma ile asansör yüksekliği (h ₃ = 150 mm)	h ₁ '	mm	1990	2190	2440	-	-	-	-	-	-		
	Serbest kaldırma ¹	h ₂	mm	-	-	-	1315	1515	1765	1065	1315	1465		
	Serbest kaldırma ²	h ₂	mm	150	150	150	-	-	-	-	-	-		
	Kaldırma	h ₃	mm	2684	3084	3584	2684	3084	3584	3276	4026	4476		
Yükseklik, asansör yükseltilmiş ³	h ₄	mm	3284	3684	4184	3284	3684	4184	3876	4626	5076			

¹ Yük yaslama korkuluğu ile - 566 mm

² Artırılmış asansör yüksekliği h₁' ile

³ Yük yaslama korkuluğu ile + 566 mm (çatalların üzerindeki yükseklik 1080 mm)

HiLo: Alçak tavan altında yüksek istifleme

EXV İstif Aracı
Güç yenilikle buluşuyor



EXV 12



EXV 16

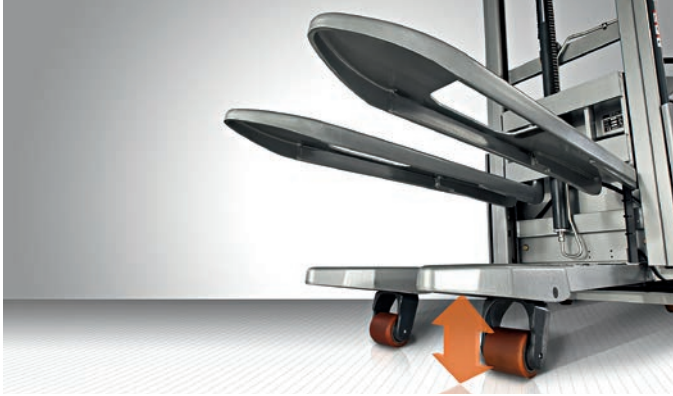
EXV 10 - EXV 14 C İstif Aracı Ayrıntılı Fotoğraflar



LED ekrana baktığınızda ilgili tüm araç bilgilerine anlaşılır bir şekilde ulaşabilirsiniz



Standart yavaş ilerleme özelliği ve dümenin arkasındaki asansör kaldırma düğmesi ile kapalı alanlarda güvenli manevra ve kolay yük taşıma imkanı



İsteğe bağlı ilk kaldırma, düzgün olmayan zeminlerde daha fazla zemin mesafesi sağlar



Paletlere kolay geçiş: Yuvarlatılmış çatallar sayesinde hızlı ve hassas çalışma



Eller serbest: Pratik saklama bölmeleri ve yerleşik panoya sahip bir not defteri



Yetkisiz erişim mümkün değildir: Anahtar, PIN kodu, çip veya kart ile erişim yetkilendirmesi



EXV 14 C'de yandan kolay akü değişimi (isteğe bağlı) sayesinde maksimum araç kullanılabilirliği



İsteğe bağlı ilk kaldırma özelliği sayesinde rampalarda kolayca hareket edin

EXV 14 - EXV 20 İstif Aracı Ayrıntılı Fotoğraflar



Yapısında güvenlik var: Hız, dümen açısına göre, operatör ile transpalet arasındaki mesafeye otomatik olarak uyumlanır



İstiflenmeyen malların çift katlı nakliyesi sayesinde yüksek devir performansı



Her an her şeyi görebilirsiniz: Dilden bağımsız bir dizi sembol bulunduran renkli ekran, size tüm önemli fonksiyonları bir bakışta gösterir



Her durumda yüksek hassasiyet: İsteğe bağlı sürünme hızı anahtarı, en dar alanlarda dahi manevra imkânı tanır



STILL serbest görüşlü asansör, her zaman çatal uçlarını en iyi şekilde görmeyi sağlar



2000 kg'a kadar yüklerin taşınmasını sağlayan isteğe bağlı ilk kaldırma mekanizması sayesinde, düz olmayan zeminlerde ve rampalarda daha fazla zemin mesafesi

EXV 10 - EXV 14 C İstif Aracı Güç yenilikle buluşuyor

Depolama alanının optimum kullanımı: Yüksek arta kalan yük kapasitesi sayesinde yüksek depolama kabiliyeti

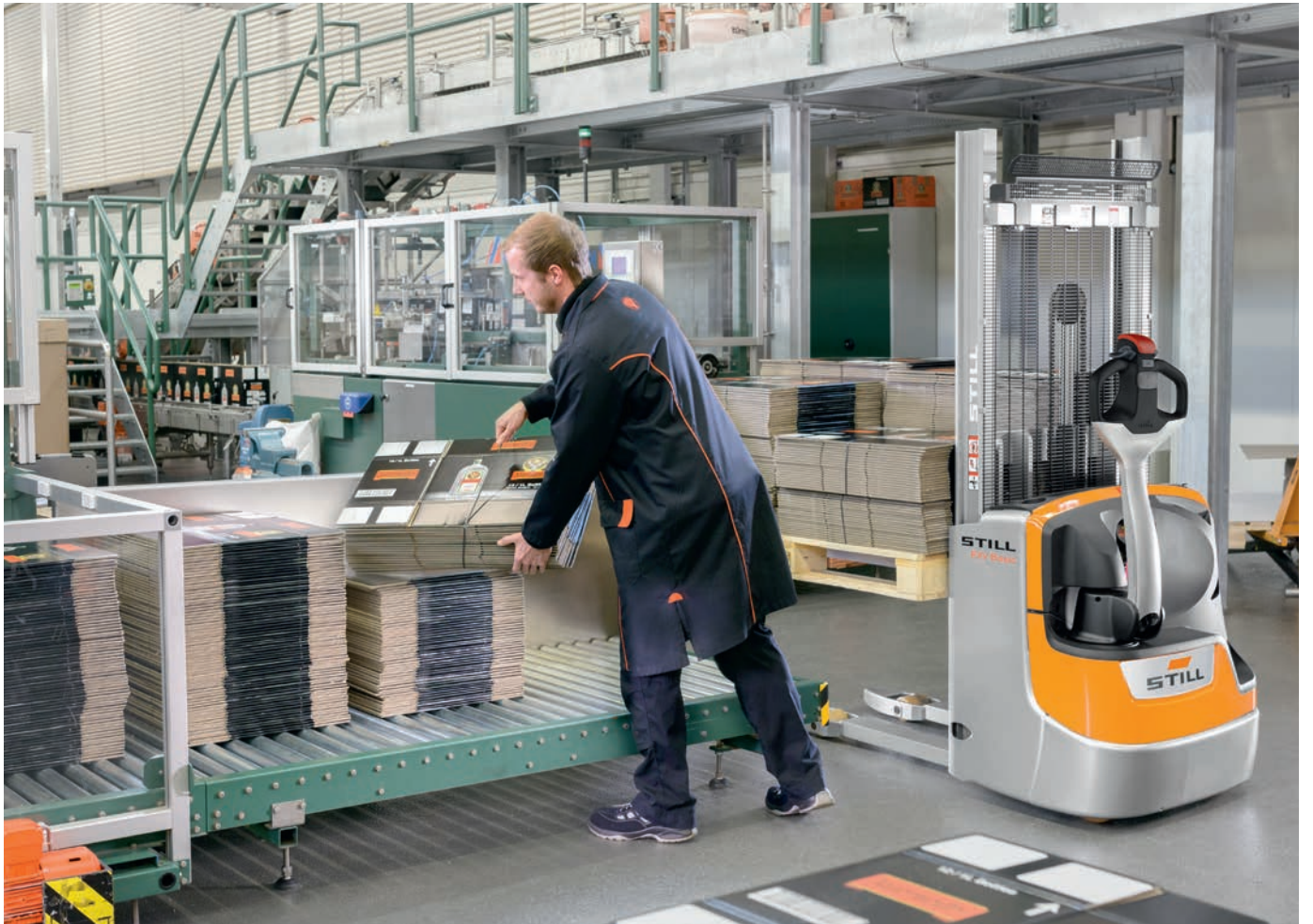
Benzersiz dümen ergonomisi sayesinde, elleriniz ne kadar büyük veya küçük olursa olsun, sağ veya sol el fark etmeksizin tek elle sezgisel kullanım

Dümen kafasına entegre LED veya dokunmatik ekran sayesinde ilgili tüm bilgileri bir bakışta görün

Paletlerde etkileyici yeniden yükleme performansı: Kompakt boyutları sayesinde hızlı çalışma

Benzersiz OptiSpeed dümene sahip EXV palet istifleyiciler hakkında bilmeniz gereken her şey. Bu manuel olarak yönlendirilen depo yardımcısının hızı, operatör ile transpalet arasındaki mesafeye göre otomatik olarak değiştirilir. Benzersiz dümen ergonomisi: Kontrol elemanlarının konumları üzerinde çokça düşünülmüştür. Kontrol elemanları, elin büyüklüğü ve sağ veya sol olması fark etmeksizin tüm operatörler için tek elle sezgisel kullanım sağlar. Bu arada dümen kafasındaki LED veya dokunmatik ekran, operatörün ilgili tüm forklift bilgilerini takip etmesine olanak tanır.

Ve bir de: Dümen serbest bırakılır rampalar bırakılmaz devreye giren otomatik durma özelliği ve aracın dengesi sayesinde özellikle rampalarda etkileyici performans gösterir. Zemine temas etmeden kısa bir süre önce indirme hızını kademeli olarak yavaşlatan gelişmiş düşük sönümlenme özelliği, depolama işlemleri sırasında malları korur. EXV, malların depoda daha yoğun şekilde depolanmasını ve hiç olmadığı kadar kolay bir şekilde çıkarılmasını mümkün kılar. Kısıtlı alanlarda manuel bir şekilde kullanılarak büyük miktarda malı, malların ön depolama alanında taşınmasından veya raflara yerleştirilmesinden bağımsız olarak, hızlı ve güvenli bir şekilde taşıma söz konusu olduğunda, yüksek arta kalan yük kapasitesi ve olağanüstü hareket kabiliyeti bu kompakt istif aracını rakipsiz kılar.



EXV 10 Basic

EXV 14 - EXV 20 İstif Aracı Güç yenilikle buluşuyor

Depolama alanının optimum kullanımı: Çok yüksek arta kalan yük kapasitesi sayesinde yüksek depolama kabiliyeti

Her an her şeyi görebilirsiniz: Dilden bağımsız bir dizi sembol bulunduran renkli ekran, size tüm önemli fonksiyonları bir bakışta gösterir

Her zaman kullanılabilir: 375 Ah'ye kadar akü kapasiteleri ve Li-Ion uzun çalışma süreleri sağlar



Diğerlerinden daha güçlü ve daha akıllı: İşte STILL EXV 14-20 İstif Aracı. Öne çıkan özelliklerinden ikisi, son derece yüksek arta kalan yük kapasitesi ve akıllı renkli ekranıdır. Ekran, operatöre bir bakışta, aracın durumu veya akünün şarj durumu gibi temel bilgileri her zaman sağlar ve dilden bağımsız çeşitli semboller çalışma sırasında optimum destek sağlar.

Akıllı ve son derece mobil depo düzenleyici, 2.000 kg'a kadar ağırlığa sahip paletleri hızlı, emniyetli ve güvenilir bir şekilde taşır. Güçlü ve az bakım gerektiren motoru ve sol veya sağ elini kullanan operatörler için uygun olan hassas kontrol elemanları sayesinde, paletlerin yeniden yüklenmesinde eşi görülmemiş bir performans sunabilir.

Fakat EXV ismi, yalnızca hızlı malzeme elleçleme değil, aynı zamanda güvenli malzeme elleçleme demektir. İsteğe bağlı yük kapasitesi göstergesi ve Dynamic Load Control (Dinamik Yük Kontrolü) nelerin mümkün olduğunu gösterir. Dümenin kavisli şekli ve hassas darbe plakası sürücüyü korur ve EXV, dümen serbest bırakıldığında (rampalarda dahi) otomatik olarak durur. OptiSpeed dümen ayrıca, EXV'nin hızını operatörden mesafeye göre ayarlar ve Curve Speed Control (Viraj Hız Kontrolü) sistemi, köşeleri dönerken hızı düzenler. Güçlü olduğu kadar akıllı da olan bu İstif Aracı, gerek ön depolama alanında malları taşırken gerek raflara yerleştirme sistemini kullanırken, mal akışınızı her zaman güvenle kontrol altında tutmanızı sağlar.



EXV 16

EXV İstif Aracı iGo systems

Maksimum güvenlik: Akıllı güvenlik fonksiyonları taşıma kalitesini artırır ve yaralanma riskini ve insanların, araçların, depo kurulumlarının ve malların zarar görmesini önler

Olağanüstü süreç standartları: Toplama hataları ve boş çalışmalar önlenir ve taşıma kalitesi artırılır

Maksimum kullanılabilirlik: Verimli taşıma kontrolü ve IT entegrasyonu, filodan gece gündüz optimum düzeyde faydalanmayı sağlar

Ayrı otomasyon konseptlerinin yanı sıra şeffaf ve optimize edilmiş sürekli malzeme akışı sayesinde optimum uygun maliyet ve verimlilik sunar

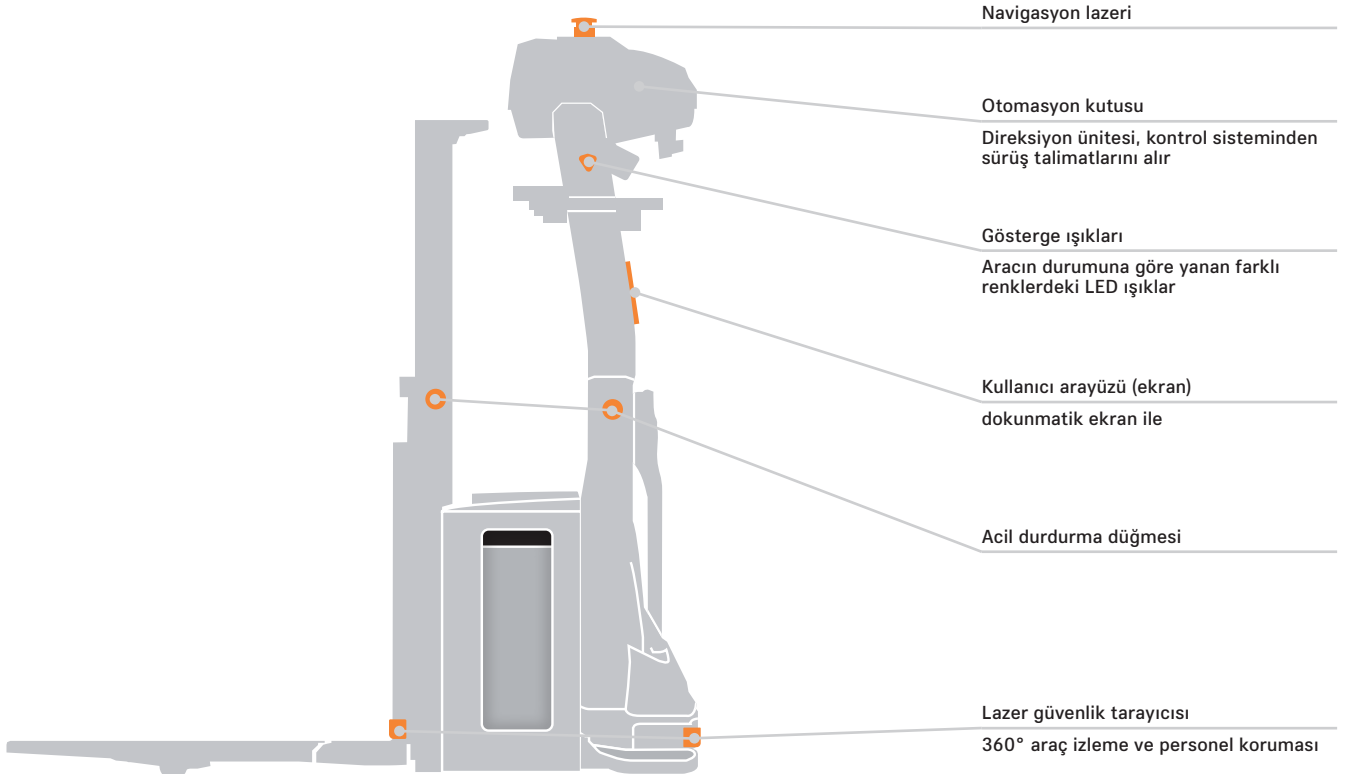


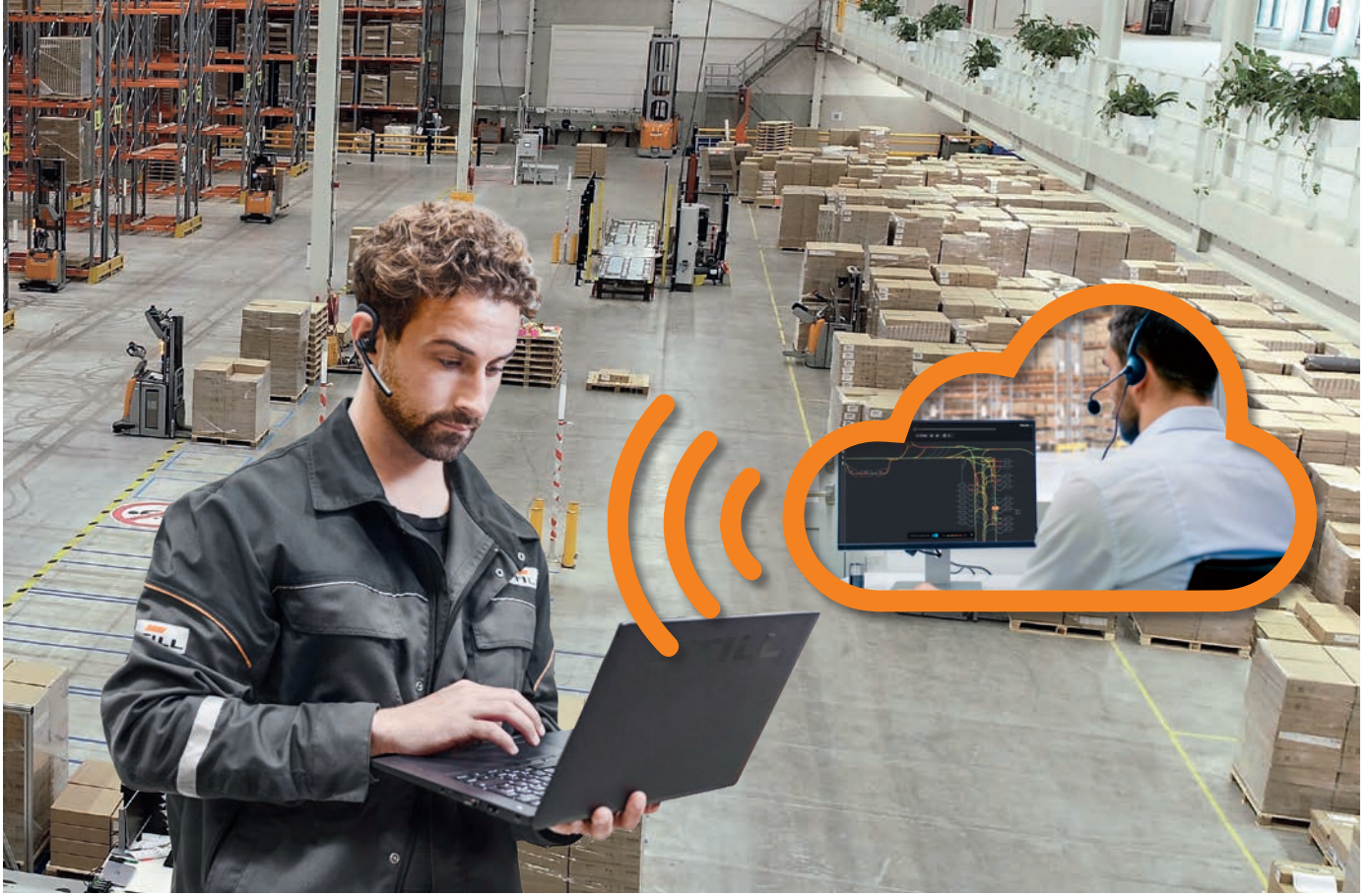
iGo systems - Otomatikleştirilmiş taşıma çözümleri

STILL iGo systems bir veya daha fazla farklı araç arasında otomatik etkileşim sağlar ve bu sayede depodaki taşıma işleri sürücü olmadan da yapılabilir. Taşıma işiniz ne olursa olsun sizin için doğru otomatik araca sahibiz. iGo systems portföyündeki farklı araçlar gelen ve giden mallar, depolama, ara bekletme, sipariş toplamanın yanı sıra üretim tedariki ve düzenleme gibi görevlerde de yardımcı olur. iGo yazılımı; kontrolü ve trafiği düzenleme görevlerini üstlenir, filodan etkili şekilde yararlanmayı sağlar ve tüm akü şarjı durumlarını izler. Araçları depoda yönlendirmek için modern navigasyon teknolojisi kullanılır. Personel koruma tarayıcıları en yüksek düzeyde güvenliği sağlarken diğer uygun

sensörler paletleri hassasiyetle algılar. Tam otomatik STILL araçları, manuel olarak kontrol edilen ve yarı otomatik taşıma sistemleriyle verimli bir şekilde iş birliği yapar.

Standartlaştırılmış bileşenlere, kontrollere ve arabimlere sahip otomasyon becerileri bir dizi aracı endüstriyel bir AGV'ye (otomatik yönlendirmeli araçlara) dönüştürür. Tüm otomasyon süreci boyunca size güvenilir ve ölçeklenebilir çözümler sunuyoruz. Her zaman yatırım geri dönüşünüzü düşünerek, konsept ve fiyat teklifinden uygulama ve bakıma kadar sizi tüm süreç boyunca destekleyeceğiz





Otomatik sistemleriniz için sunduğumuz hizmetler:

İç lojistik sistemlerinizin kullanılabilirliğinden ödün vermiyoruz. Tabii ki bu otomatik sistemleriniz için de geçerli. İster donanım ister yazılım, bakım veya onarım olsun, hizmetlerimizi sizin ve sisteminizin gereksinimlerine uyarlıyoruz. Bu sayede siz de aksama ve bekleme süreleri veya yedek parça darboğazları olmadan, tamamen işinize

konsantre olabiliyorsunuz. Son derece kalifiye olan, kendilerini işine adanmış hizmet teknisyenlerimiz, size yardımcı olmak için yılın 365 günü hizmetinizdedir.

Kullanılabilirlik. Güvenilirlik. Hız.

Otomatik istif araçlarının avantajları

Otomatik istif araçları verimli, güvenli ve güçlüdür. Diğer sürücüsüz taşıma sistemleriyle birlikte kullanıldıklarında son derece verimli, güvenli ve esnek lojistik süreçlerinin önünü açarlar. EXV iGo systems, üretim lojistiği ve ön depolama bölgesi başta olmak üzere pek çok alanda yeni standartlar belirlemeye en uygun araçtır. Geniş koridorlu ve blok depolama sistemlerinde depolama ve geri alma konusunda, yüksek raflı depo aktarma istasyonlarında, otomatik güzergah belirlemede ve ayrıca yatay taşımacılıkta üstün başarı gösterir. Yatay taşıma yaparken uzun mesafeleri maksimum 7,2 km/h hızla kolayca katedebilir. Yüksek arda kalan yük kapasitesi ve 3,8 metreye kadar kaldırma yüksekliği sayesinde bu araç, depolama ve geri alma konusunda güvenilir ve güçlü bir iş ortağıdır. EXV iGo systems, mevcut BT yapılarına kolayca entegre edilebilir veya basit ve tekrarlanan taşıma işleri için bağımsız bir sistem olarak kullanılabilir. Karma çalışmalarda dahi optimum işlem

güvenilirliği, hassasiyet ve maksimum güvenliği temin eder. Bu, hassas tarayıcılar ve sensörler yardımıyla insanları, araçları ve yükü koruyan 360° personel koruması ile sağlar. Şu güvenlik özellikleri standart olarak entegre edilmiştir: ilerleme yolu üzerindeki insanları ve nesnelere algılayan bir lazer güvenlik tarayıcısı, sesli ve görsel uyarı sistemleri (örneğin ilerleme yönünü değiştirirken) ve forklifti anında durdurmak için kullanılacak acil durdurma düğmesi. EXV gerektiğinde ikili çalışmaya imkân tanır.

Endüstriyel AGV'ler (otomatik yönlendirmeli araçlar) hem deponuzu hem de lojistiğinizi optimum hale getirmeye yarayan güçlü bileşenlerdir. Ancak her teknolojik yenilik, her iş için finansal açıdan elverişli değildir. Size en uygun konsepti ve otomasyon seviyesini seçmenize yardımcı olacağız ve Endüstri 4.0 ile birlikte gelen bu karmaşık dijital çözümler labirentinde size güvenilir bir kılavuz olacağız.



Simply easy

- Dürmen kolundaki tüm kontrol elemanlarının, sağ ve sol elini kullanan operatörler için kavrama yerini değiştirmek zorunda kalmadan, doğal şekilde, tek elle esnek ve sezgisel kullanımı
- Akü durumu göstergesine sahip, geniş ve renkli ekran sayesinde güvenilir kullanılabilirlik
- Elektrikli sürüş, kaldırma ve indirme fonksiyonları sayesinde operatör için optimum ergonomi ve daha az fiziksel zorlanma
- Asansörden çatal uçlarının net olarak görülebilmesi sayesinde sorunsuz palet elleçleme
- Rakipsiz elleçleme performansı: güçlü motor, yüksek arta kalan yük kapasitesi ve hassas kontrol elemanları
- iGo systems araçları ile taşıma kapasitesini genişletmek için istediğiniz zaman daha fazla araç eklenebilir



Simply powerful

- Güç, güvenlik ile buluşuyor: dört tekerli şasi sayesinde olağanüstü denge ve etkili performans
- Güçlü olmakla birlikte az bakım gerektiren AC motor sayesinde güvenilir mükemmel performans
- Hassas oransal valf kontrolü sayesinde hem kullanıcı hem de yük için bambaşka bir hassasiyet ve güvenlik seviyesi
- İsteğe bağlı lityum-iyon teknolojisi sayesinde optimum kullanılabilirlik, düşük bakım gereksinimi ve yüksek performans
- Sorunsuz ve hassas elektrikli direksiyon (EXV 14-20 için)
- EXV iGo systems'in yazılım tabanlı taşıma kontrolleri yüksek işlem güvenilirliği, trafik yönetimi, araç hareketlerinin görselleştirilmesi, akü şarj durumu izlemesi ve daha düşük hata oranını garanti ederken filodan optimum şekilde faydalanmayı sağlar. Böylece malzeme ve bilgi akışı daima güvenilirdir, kapsamlı ve şeffaf bir şekilde işlenir



Simply safe

- Alçak girişli araç şasisi ve yük yaslanma korkulukları sayesinde maksimum sürücü güvenliği
- İlk kaldırma mekanizması, zeminde hafif meyil veya engebe olsa dahi dengeli ve düşük titreşimli sürüş performans sağlar
- Hem insan hem de makine için güvenlik: OptiSpeed dümen ve dümen bırakıldığında otomatik olarak devreye giren durdurma mekanizması
- Sürünme hızı modu sayesinde kısıtlı alanlarda dahi güvenli manevra imkânı
- Renkli yük kapasitesi ekranı üzerinde tek bakışta görülebilen kaldırma yüksekliği bilgisi
- Doğru yük hesaplaması: yükü ve ilgili maksimum kaldırma yüksekliğini hesaplamak için Dynamic Load Control (Dinamik Yük Kontrolü) kullanılabilir (EXV 14-20 için)
- EXV iGo systems, taşıma kalitesini geliştirir ve akıllı güvenlik fonksiyonları sayesinde yaralanma riskini ve insanların, araçların, depo ekipmanının ve malların hasar görme riskini ortadan kaldırır



Simply flexible

- Kompakt boyutu sayesinde kısıtlı alanlarda dahi hassasiyet
- Farklı sürüş programları sayesinde geniş bir uygulama çeşitliliği için gerekli özelliklere sahiptir
- Her daim kullanıma hazır: sabit bir şarj istasyonuna ihtiyaç duyulmadan herhangi bir yerden esnek şekilde normal şarj ya da ara şarj imkânı
- iGo systems araçları gerekirse manuel olarak da çalıştırılabilir: Bu özellik esnekliği artırır, süreç ve malzeme akışı için koruma sağlar, ayrıca mallara kolay erişim imkânı sunar



Simply connected

- Kompakt bilgi: İlgili tüm araç bilgileri, STILL neXXt fleet web uygulamasında bir bakışta bulunabilir
- Yenilikçi STILL FleetManager, sürücüyü ve aracı güvende tutar: erişim koruması sayesinde operatör yönetimi, şok algılama, ayrıca hasarı ve maliyeti en aza indirme
- MMS imkânı ile mevcut malzeme akış yönetimi sistemleri ile doğrudan bağlantı sayesinde mal akışı optimizasyonu
- Farklı iGo systems araçları birbirleriyle, manuel taşıma sistemleriyle ve sabit otomasyon sistemleriyle birleştirilebilir



EXV İstif Aracı

Ekipman Değişkenleri



	EXV 10 Basic	EXV 10/ EXV 12	EXV 12i	EXV 14 C	EXV 14i C	EXV 14/ EXV 16/ EXV 20	EXV 14i/EXV 14 D EXV 16i/EXV 16 D EXV 20i/EXV 20 D
Genel bilgiler	Entegre depolama seçeneği	●	●	●	●	●	●
	Çalışma saatleri ve akü durumunu ekranda görüntüleme	●	●	●	●	○	○
	Çalışma saatleri ve akü durumunu renkli ekranda görüntüleme	—	—	—	—	—	●
	Sol ve sağ elini kullanan operatörler için kavraması kolay dümen	●	●	●	●	●	●
	Çeşitli sürüş programları	●	●	●	●	●	●
	Blue-Q enerji tasarruf sistemi	—	—	—	—	—	●
	Farklı çatal uzunlukları	—	○	○	○	○	○
	Soğuk depolama türü	○	○	○	○	○	●
	Asansör kullanılmadığında, ilk kaldırmada 2 ton yük kapasitesi	—	—	—	—	—	●
	Özellikle hassas hareketler için oransal valf teknolojisi	—	●	●	●	●	●
	İki katlı model	—	—	—	—	—	—/●
	Asansör	Tek yönlü asansör	●	—	—	—	—
Teleskopik asansör		—	○	○	○	○	○
HiLo asansör		—	○	○	○	○	○
Tripleks asansör		—	—/●	○	○	○	○
Asansör koruyucu ızgara		●	●	●	●	●	●
Polikarbonattan üretilmiş koruyucu asansör camı		—	○	○	○	○	○
Asansör üzerinde renkli yük kapasitesi ekranı		—	○	○	○	○	○
İlk kaldırma		—	—	●	—	●	●
1500 mm asansör yüksekliğinde ilk kaldırmada otomatik indirme		—	—	—	—	—	○/—
Tekerlekler		Tahrik tekerleği lastikleri, poliüretan	●	●	●	●	●
	Tahrik tekerleği lastikleri, poliüretan, profilli	—	○	○	○	○	○
	Tahrik tekerleği lastikleri, dolgu kauçuk	—	○	○	○	○	○
	Tahrik tekerleği lastikleri, dolgu kauçuk, profilli	—	○	○	○	○	○
	Yük tekerleği lastikleri, poliüretan, tekli	●	●	●	●	●	○
	Yük tekerleği lastikleri, poliüretan, ikili	—	○	○	○	○	●
	Dengeleme tekerleği, tek	●	●	●	●	●	●
	Dengeleme tekerleği, çift	—	—	—	—	—	○
Güvenlik	FleetManager: erişim yetkisi, şok algılama, raporlama	○	○	○	○	○	○
	OptiSpeed dümen: dümen açısına bağlı maks. sürüş hızı	—	○	○	○	○	●
	Dynamic Load Control (Dinamik Yük Kontrolü)	—	—	—	—	—	○/—
	Curve Speed Control (Dönüş Hızı Kontrolü): köşeleri dönerken hız azaltma	—	—	—	—	—	●
	Sessiz sürüş ve dikey dümen ile kaldırma/indirme	—	○	○	○	○	○
	PIN kodlu erişim	○	○	○	○	○	○
	Ayak koruması	○	○	○	○	○	○
	Yük yaslanma korkuluğu	○	○	○	○	○	○
Akü sistemi	Yandan akü değişimi için rulolu değiştirme sistemi	—	—	—	○	○	○
	Vinç ile akü değişimi	●	●	●	●	●	●
	2PzS akü için akü bölmesi	●	●	●	●	●	●
	3PzS akü için akü bölmesi	—	—	—	—	○	○
	Yandan akü değişimi için akü bölmesi	—	—	—	○	—	○
STILL Li-Ion akü	○	○	—	○	—	○	

● Standart ○ İsteğe bağlı — Mevcut değil

STILL ARSER İş Makinaları Servis ve Tic. A.Ş.
Osmangazi Mah. Yıldızhan Cad. No:5
34885 Sancaktepe - İstanbul
Tel: 444 66 71
Tel: +90 216 420 23 35
Fax: +90 216 527 81 63
info@still-arser.com.tr

STILL ARSER İş Makinaları Servis ve Tic. A.Ş.
Kazım Dirik Mah. Üniversite Cad. No:81
Bornova - İzmir
Tel: +90 232 435 95 78
Fax: +90 232 435 59 12
info@still-arser.com.tr

Daha fazla bilgi için
www.still-arser.com.tr

STILL aşağıdaki alanlarda
sertifikalara sahiptir:
Kalite Yönetimi, İş Güvenliği,
Çevre Koruma ve Enerji Yönetimi.

