

FXV N i FXV Dane Techniczne

Wózek podnośnikowy



FXV 14 N/Li-Ion

FXV 14 N (i)/Li-Ion

FXV 16 N/Li-Ion

FXV 16 N (i)/Li-Ion

FXV 14/Li-Ion

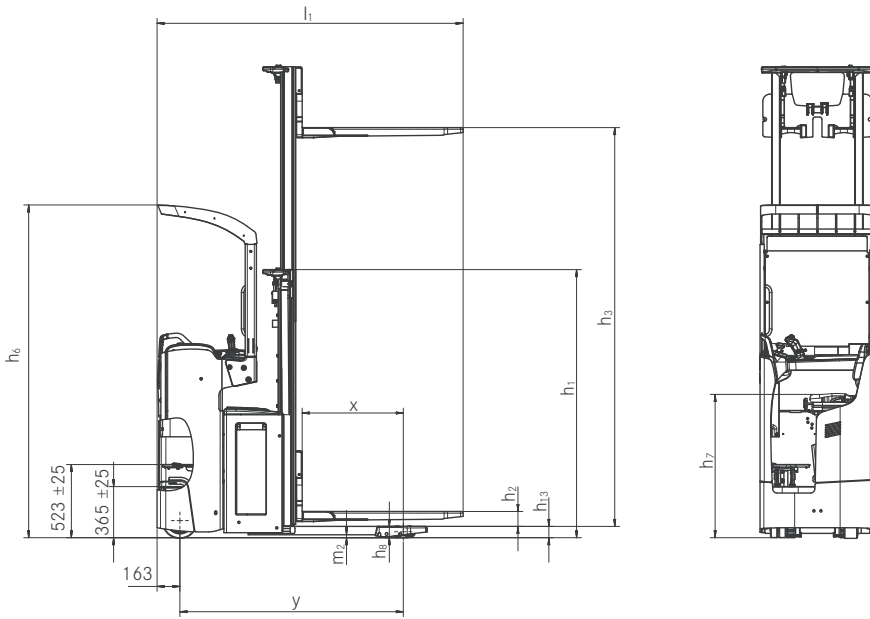
FXV 14 (i)/Li-Ion

FXV 16/Li-Ion

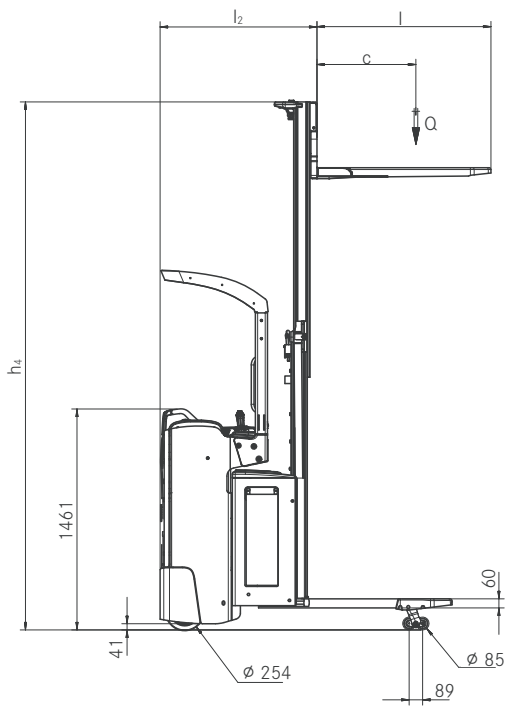
FXV 16 (i)/Li-Ion



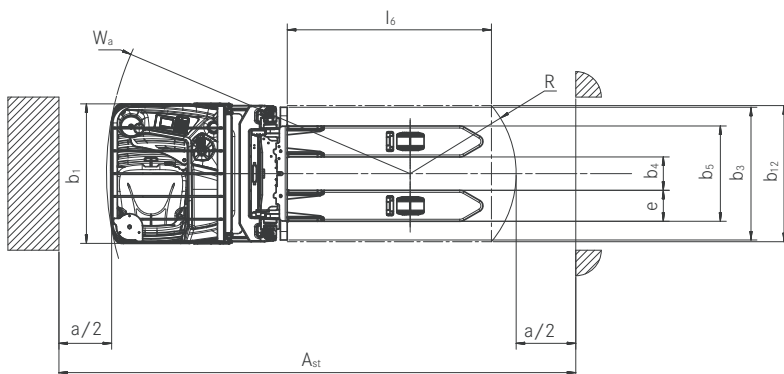
FXV N Wózek podnośnikowy
Rysunki techniczne



Widok z boku FXV N

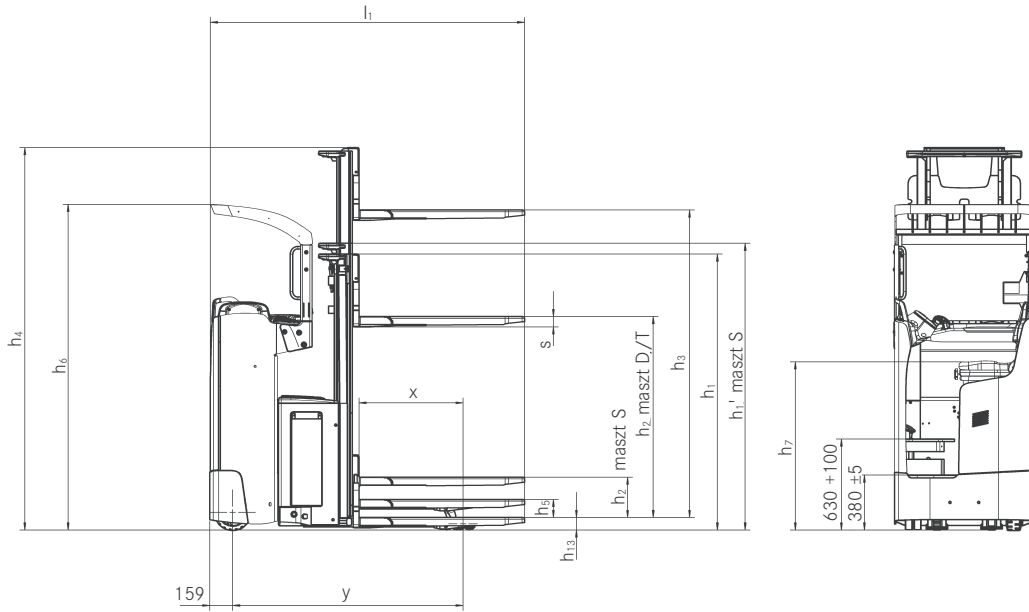


Widok z boku FXV N

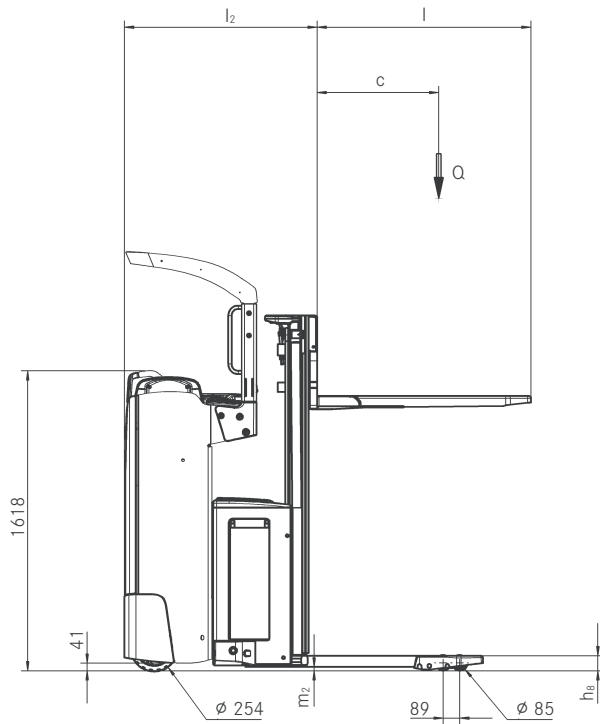


Widok z góry FXV N

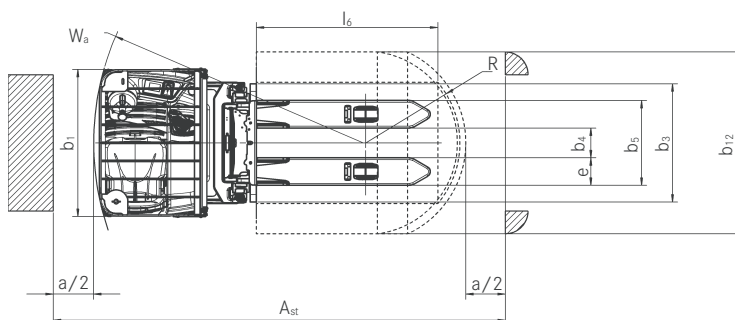
FXV Wózek podnośnikowy
Rysunki techniczne



Widok z boku FXV



Widok z boku FXV



Widok z góry FXV

FXV N Wózek podnośnikowy Zdjęcia detali



Wysoka wydajność przetadunkowa dzięki transportowi poziomemu ładunków do 2000 kg na unoszeniu wstępnym



Najlepsza widoczność na końcówki widel dla wysokiej wydajności przetadunkowej i szybkie pobieranie palet



Wyjątkowo kompaktowe nadwozie wózka dla pracy w wąskich korytarzach



Indywidualna obsługa dzięki opcjonalnemu Joystick 4Plus do sterowania podnoszeniem, opuszczaniem i jazdą bez odrywania rąk



Seryjna boczna wymiana baterii gwarantującą najwyższą dyspozycyjność i ergonomię



Opcjonalna automatyczna kompensacja nierówności podłoża dla uzyskania jak najlepszych reakcji wózka podczas jazdy

FXV Wózek podnośnikowy Zdjęcia detali



Wysoka wydajność przetadunkowa: udźwieg do 1600 kg i wysokości podnoszenia do 6216 mm



Szybka zmiana kierunku jazdy i wysoka wydajność przetadunkowa z opcjonalnymi pedałami



Jazda bez zmęczenia dzięki komfortowemu fotelowi i regulowanej płycie podłogowej dla indywidualnego dopasowania do danego operatora



Wszystko zawsze w zasięgu wzroku: wyświetlacz pokazuje stan baterii, datę i godzinę



Precyzja aż po czubek stopy dzięki pedałom do szybkiej zmiany kierunku jazdy



Zawsze dyspozycyjny: bateria Li-Ion o dużej mocy umożliwia szybkie naładowanie i bezproblemowe pośrednie doładowania



FXV N/FXV Wózek podnośnikowy Wąskie korytarze – wysoko w górę

Najlepsza wydajność: maksymalna wysokość podnoszenia do 5316 mm i prędkości jazdy do 10 km/h

Najwyższa precyzja: Joystick 4Plus i doskonała widoczność na końcówki wideł

Maksymalna dyspozycyjność: boczna wymiana akumulatora i opcjonalna technologia Li-Ion



FXV N

Wysoko w górę dzięki elastycznej i innowacyjnej wydajności – tak brzmi credo energooszczędnego wózka podnośnikowego FXV 14/16 N. Zalicza się on do absolutnej czołówki urządzeń w swojej klasie i może podnieść z imponującą prędkością do 1600 kg na wysokość ponad pięciu metrów. Najwyższa prędkość rzędu 10 km/h idzie w parze z optymalnym bezpieczeństwem: prędkość jazdy jest automatycznie zredukowana na zakrętach i dostosowuje się również opcjonalnie do aktualnej wysokości podnoszenia w dynamiczny sposób. Wyjątkowa

elastyczność kompaktowego wózka podnośnikowego jest widoczna zwłaszcza w wyborze i rozmieszczeniu elementów sterujących. Dlatego STILL FXV 14/16 N jest dostępny z opcjonalnym pokrętkiem sterowania lub kierownicą, które można zamontować po lewej, jak i po prawej stronie. W połączeniu ze stałym joystickiem daje to łatwą i precyzyjną obsługę, której komfort można zwiększyć jeszcze bardziej poprzez zastosowanie opcjonalnego Joystick 4Plus.

Najwyższa wydajność przeładunkowa: wysokości podnoszenia do 6216 mm i maksymalna prędkość jazdy 12 km/h

Precyzja w perfekcji: pedały i Joystick 4Plus dla dokładnego manewrowania

Zawsze dyspozycyjny: pojemność baterii do 620 Ah i opcjonalna technologia Li-Ion



FXV

Pracuj ergonomicznie, osiągając maksymalną wydajność przeładunkową dzięki wózkowi FXV 14/16. Wysokość podnoszenia ponad 6,2 m i udźwig do 1600 kg pozwalają na uzyskanie najlepszego z możliwych zagęszczenia magazynu. Nie ma szybszego wózka, ponieważ prędkość wózka FXV do 12 km/h umieszcza go w absolutnej czołówce wózków podnośnikowych. Jest nie tylko szybki podczas przejazdów, ale także bardzo bezpieczny dzięki automatycznej redukcji prędkości

jazdy w zależności od kąta skrętu i wysokości podnoszenia. FXV gwarantuje długie czasy pracy i eksploatację w wielozmianowym trybie pracy. Dzięki pojemności baterii do 620 Ah i opcjonalnej technologii Li-Ion FXV pracuje nadal, gdy inne wózki nie dają już rady. Stanowisko operatora z wygodnym fotelem oraz pedałami zapewnia maksymalny komfort jazdy nawet na długich odcinkach przejazdu. FXV to optymalny pakiet wydajności i komfortu do każdego magazynu.

FXV N/FXV Wózek podnośnikowy

Bogate wyposażenie

Moc

- Wysoko w górę: wysokości podnoszenia do 6216 mm
- Efektywny przeładunek towarów: prędkość jazdy do 12 km/h
- Dostateczna ilość energii do pracy na wielu zmianach: duża pojemność baterii do 620 Ah
- Pełna moc: bezobsługowy napęd jazdy z silnikiem prądu trójfazowego o mocy 3 kW w technologii 24 V
- Bezpieczny transport towarów dzięki trwałemu podwoziu z opcjonalną kompensacją nierówności podłoża
- Zawsze dyspozycyjny: bateria Li-Ion o dużej mocy umożliwia szybkie naładowanie i bezproblemowe pośrednie doładowania
- Odpowiedni program jazdy do każdej sytuacji: ECO, BOOST lub Blue-Q – od maksymalnej wydajności przeładunkowej do najwyższej efektywności energetycznej

Precyzja

- Precyzyjna obsługa wszystkich funkcji przy użyciu joysticka bez odrywania rąk
- Praca bez zmęczenia: lekko działający i precyzyjny elektryczny układ kierowniczy
- Precyzja aż po czubek stopy: opcjonalne pedały do szybkiej zmiany kierunku jazdy i wysoka wydajność przeładunkowa
- Kompaktowy i zwrotny: bezproblemowa praca na najbardziej ograniczonej przestrzeni i w wąskich korytarzach roboczych
- Precyzyjna i intuicyjna obsługa dzięki technologii zaworów proporcjonalnych funkcji podnoszenia i opuszczania
- Wszystko zawsze w zasięgu wzroku: wyświetlacz pokazuje stan baterii, datę i godzinę

Ergonomia

- Redukcja wstrząsów na nierównych podłożach dzięki amortyzowanemu fotelowi operatora
- Najwyższy komfort obsługi dzięki regulacji wysokości płyty podłogowej
- Prosta obsługa wszystkich funkcji bez odrywania rąk przy użyciu Joystick 4Plus
- Ergonomiczna i intuicyjna obsługa: FXV N opcjonalnie z kierownicą lub pokrętle sterującym
- Zawsze w pracy: prosty dostęp do miejsc konserwacji i szybka boczna wymiana baterii
- Możliwości indywidualnego dostosowania regulowane siły skrętu i kierowanie rewersyjne

Kompaktowość

- Wysoki przeładunek palet: elastyczne możliwości zastosowania dzięki компактowym wymiarom
- Optymalne wykorzystanie powierzchni magazynowej: szerokości wózka od 820 mm do 970 mm do każdego zastosowania

Bezpieczeństwo

- Wysoki stopień bezpieczeństwa podczas pokonywania zakrętów: system Curve Speed Control dostosowuje automatycznie prędkość do kąta skrętu podczas pokonywania zakrętów
- Wysoki stopień bezpieczeństwa jazdy dzięki redukcji prędkości zależnej od wysokości podnoszenia
- Duża stabilność na nierównych podłożach dzięki automatycznej kompensacji poziomu
- Bezpieczne wchodzenie dzięki dużemu stopniowi i uchwytowi oraz niskiemu wejściu
- Uniwersalna i elastyczna kontrola dostępu dzięki FleetManager 4.x
- Właściwe oszacowanie ładunku: dzięki systemowi Dynamic Load Control otrzymasz oszacowanie wagi ładunku oraz możliwą maksymalną wysokość podnoszenia

Odpowiedzialność za środowisko

- Do 7% oszczędności energii za naciśnięciem przycisku bez utraty mocy: tryb ergooszczędny Blue-Q
- Niskie koszty eksploatacji: niskie zużycie energii i długie okresy międzykonserwacyjne
- Niska emisja hałasu dzięki bardzo cichemu silnikowi jazdy i podnoszenia
- Nadający się do recyklingu: ponad 95% wszystkich materiałów nadaje się do recyklingu

FXV N/FXV Wózek podnośnikowy

Warianty wyposażenia



	FXV 14 N (i)	FXV 16 N (i)	FXV 14 (i)	FXV 16 (i)	
Informacje ogólne	Amortyzowany fotel operatora	●	●	●	●
	Płyta podłogowa z regulacją wysokości	●	●	●	●
	Kolorowy moduł wyświetlacza i obsługi	●	●	●	●
	Wbudowane podręczne schowki	●	●	●	●
	W pełni elektryczny układ kierowniczy	●	●	●	●
	W pełni elektryczny układ kierowniczy z funkcją nawracania	○	○	○	○
	Uruchamianie hydrauliki przy użyciu stałego joysticka	●	●	—	—
	Uruchamianie hydrauliki przy użyciu Joystick 4Plus	○	○	●	●
	Jazda za pomocą jednego pedału	—	—	○	○
	Jazda za pomocą dwóch pedałów	—	—	○	○
	Koło kierownicy po lewej stronie	●	●	●	●
	Pokrętło sterujące po lewej stronie	○	○	—	—
	Silnik jazdy prądu trójfazowego o dużej mocy	●	●	●	●
	Wersja do chłodni	○	○	○	○
	Drażek osprzętu po lewej stronie	○	○	○	○
	Podkładka do pisania DIN A4	○	○	○	○
	Przygotowanie do terminala danych	○	○	○	○
	Transmisja danych przez Bluetooth lub GPRS	○	○	○	○
	Niskie wejście i uchwyt	●	●	●	●
	Maszt	Maszt teleskopowy	○	○	○
Maszt NiHo		○	○	○	○
Maszt potrójny		○	○	○	○
Krata ochronna masztu		●	●	●	●
Ochrona masztu z poliwęglanu		○	○	○	○
Unoszenie wstępne		○	○	○	○
Ogumienie	Rolki wideł poliuretanowe/pojedyncze	●	●	—	—
	Rolki wideł poliuretanowe/podwójne	○	○	●	●
	Rolki wideł poliuretanowe/podwójne, smarowane	○	○	○	○
	Koło napędowe poliuretanowe	●	●	●	●
	Koło napędowe poliuretanowe, profilowane	○	○	○	○
	Koło napędowe poliuretanowe, miękkie	○	○	○	○
	Koło napędowe z pełnej gumy	○	○	○	○
Koło napędowe z pełnej gumy, profilowane	○	○	—	—	
Bezpieczeństwo	Automatyczna kompensacja poziomu	●	●	●	●
	Autoryzacja dostępu (kluczyk)	●	●	●	●
	Autoryzacja dostępu (kod cyfrowy)	○	○	○	○
	Autoryzacja dostępu FleetManager (kod cyfrowy)	○	○	○	○
	Autoryzacja dostępu FleetManager (chip STILL/karta klienta/chip klienta)	○	○	○	○
	FleetManager: wykrywanie kolizji	○	○	○	○
	Curve Speed Control: redukcja prędkości podczas pokonywania zakrętów	●	●	●	●
	Dynamic Load Control	○	○	○	○
	Redukcja prędkości zależna od wysokości podnoszenia	●	●	●	●
	Redukcja prędkości do 8 km/h	○	○	○	○
Bateria	Krata ochronna ładunku	○	○	○	○
	Ochrona dachu operatora	●	●	●	●
	Boczna wymiana baterii za pomocą platformy rolkowej	●	●	●	●
	Komora dla baterii do 375 Ah	●	●	●	●
	Komora dla baterii do 500 Ah	○	○	○	○
	Komora dla baterii do 620 Ah	—	—	○	○
	Bateria Li-Ion 205 h	○	○	○	○
Bateria Li-Ion410 h	○	○	○	○	

● Standard ○ Opcja — Niedostępne

Centrala
STILL Polska Sp. z o.o.
ul. Składowa 6, Żerniki
62-023 Gądki
Telefon: +48 61 668 61 00
Fax: +48 61 668 61 89

Oddział Katowice
ul. Akacyjowa 4
42-512 Psary
Telefon: +48 32 766 06 00
Fax: +48 32 766 06 01
info@still.pl

**Pozostałe informacje znajdują
Państwo na: www.still.pl**

Oddział Warszawa
ul. Puławska 506/508
02-884 Warszawa
Telefon: +48 22 314 85 00
Fax: +48 22 314 85 01

Oddział Gdańsk
ul. Astronomów 20
80-299 Gdańsk
Telefon: +48 58 785 60 00
Fax: +48 58 785 60 21

STILL posiada certyfikaty w następujących obszarach:
zarządzanie jakością,
bezpieczeństwo pracy, ochrona środowiska oraz zarządzanie energią.

