

## SXD Технические данные Двухуровневый штабелер с площадкой для оператора

---

SXD 20

---



## SXD Двухуровневый штабелер с площадкой для оператора Двойная загрузка – простая транспортировка

Настоящая таблица технических данных соответствует директивам Союза немецких инженеров 2198, содержит данные только стандартных машин. При использовании нестандартных шин, мачт, дополнительного оборудования данные могут иметь другое значение.

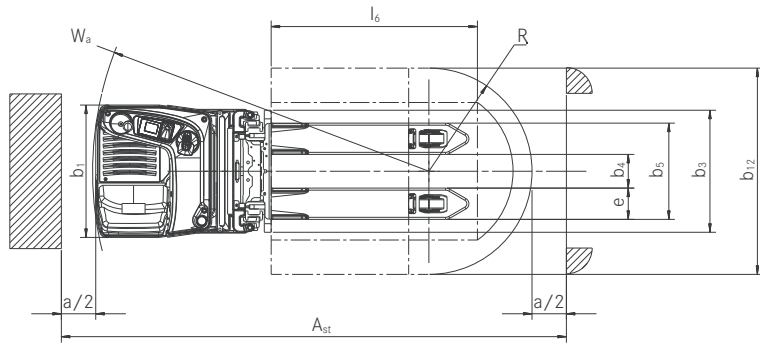


Характеристики	1.1	Производитель			STILL	
	1.2	Модель			<b>SXD 20</b>	
	1.3	Привод			Электрический	
	1.4	Управление			стоя	
	1.5	Грузоподъемность	Q	кг	2000	
	1.6	Положение центра тяжести	c	мм	600	
	1.8	Расстояние от оси колеса до груза	x	мм	860	
	1.9	Колесная база	y	мм	1780	
	Весовые хар-ки	2.1	Собственный вес вкл. аккумулятор		кг	1348
2.2		Нагрузка на ось с грузом	со стороны привода/груза	кг	1273/2075	
2.3		Нагрузка на ось без груза	со стороны привода/груза	кг	943/405	
Колеса/шасси	3.1	Шины			Полиуретан	
	3.2	Размер шин	со стороны привода	мм	∅ 254 x 102	
	3.3	Размер шин	со стороны груза	мм	∅ 85 x 85 (∅ 85 x 60)	
	3.4	Размер опорных роликов		мм	∅ 2 x 140 x 50	
	3.5	Количество колес (x = ведущие)	со стороны привода/груза		1 x / 1/2 (1 x / 1/4)	
	3.6	Колея	со стороны привода/груза	b <sub>10</sub> /b <sub>11</sub>	мм	484/380
Основные габариты	4.2	Высота	Высота мачты в убранном положении	h <sub>1</sub>	мм	См. таблицу характеристик мачт
	4.3	Свободный подъем		h <sub>2</sub>	мм	См. таблицу характеристик мачт
	4.4	Подъем		h <sub>3</sub>	мм	См. таблицу характеристик мачт
	4.5	Высота	Высота мачты в выдвинутом положении	h <sub>4</sub>	мм	См. таблицу характеристик мачт
	4.6	Базовый подъем		h <sub>5</sub>	мм	125
	4.10	Высота от пола до крыла опорного колеса		h <sub>8</sub>	мм	80
	4.15	Высота вил в опущенном состоянии		h <sub>13</sub>	мм	86
	4.19	Общая длина		l <sub>1</sub>	мм	2170
	4.20	Длина вкл. спинки вил		l <sub>2</sub>	мм	1020
	4.21	Общая ширина		b <sub>1</sub>	мм	770
	4.22	Основные габаритные размеры		s/e/l	мм	50/180/1150
	4.23	Габариты опорного колеса		s/e/l	мм	75/150/1115
	4.24	Ширина каретки		b <sub>3</sub>	мм	710
	4.25	Расстояние между вилами		b <sub>5</sub>	мм	560
	4.26	Расстояние между опорными колесами		b <sub>4</sub>	мм	196
4.32	Клиренс в середине колесной базы		m <sub>2</sub>	мм	20	
4.34	Ширина прохода с паллетой 800 x 1200 вдоль		A <sub>st</sub>	мм	2640	
4.34	Ширина прохода с паллетой 800 x 1200 поперек		A <sub>st</sub>	мм	2750	
4.35	Радиус поворота		W <sub>a</sub>	мм	1950	
Рабочие характеристики	5.1	Скорость хода	с грузом/без груза	км/ч	10/10	
	5.2	Скорость подъема мачты	с грузом/без груза	м/с	0,013/0,023	
	5.2.1	Скорость подъема мачты базовый подъем	с грузом/без груза	м/с	0,064/0,089	
	5.3	Скорость опускания мачты	с грузом/без груза	м/с	0,045/0,032	
	5.3.1	Скорость опускания мачты базовый подъем	с грузом/без груза	м/с	0,073/0,075	
	5.8	Макс. преодолеваемый подъем кВ 5	с грузом/без груза	%	20/15/13	
5.10	Рабочий тормоз				Электромагнитный	
Электродвигатель	6.1	Мощность тягового двигателя S2 60 мин.		кВт	3	
	6.2	Мощность двигателя подъема S3 10%		кВт	2,3	
	6.3	Аккумуляторная батарея согласно DIN 43531/35/36 A, B, C, нет				3PzS
	6.4	Напряжение батареи/Номинальная ёмкость K <sub>5</sub>		В/Ач		24/375
	6.5	Вес батареи ±5% (в зависимости от производителя)		кг		290
	6.6	Энергопотребление по циклу VDI		кВт/ч		1,01
	6.7	Производительность		т/ч		1,36
Прочее	8.1	Вид управления				Переменный ток
	10.7	Уровень звукового давления (в зоне оператора)		дБ(A)		67
		Колебания, воздействующие на человека: ускорение согласно EN 13059		м/с <sup>2</sup>		0,74

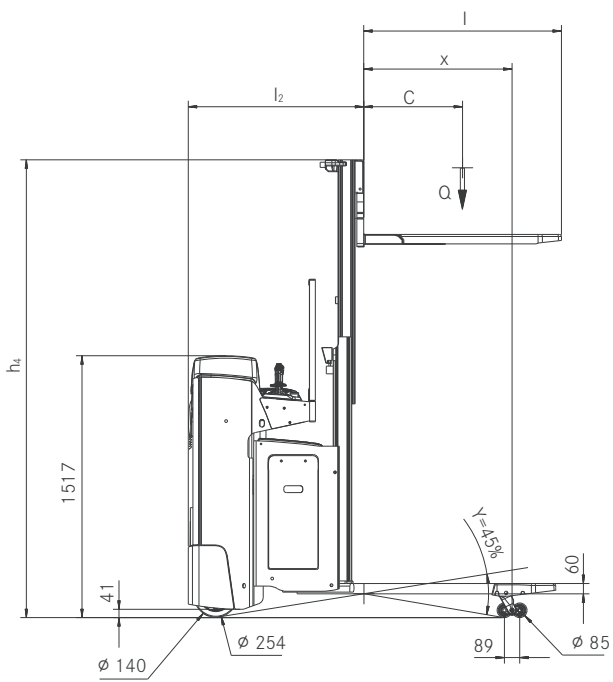
Таблица характеристик мачт

SXД 20			Телескопическая					NiHo					
			h <sub>1</sub>	h <sub>1</sub> '	h <sub>2</sub>	h <sub>3</sub>	h <sub>4</sub>						
	Габаритная высота	h <sub>1</sub>	мм	1240	1315	1415	1465	1515	1240	1315	1415	1465	1515
	Габаритная высота при используемом свободном подъеме	h <sub>1</sub> '	мм	1315	1390	1490	1540	1590	-	-	-	-	-
	Свободный подъем	h <sub>2</sub>	мм	150	150	150	150	150	720	795	895	945	995
	Подъем	h <sub>3</sub>	мм	1574	1724	1924	2024	2124	1574	1724	1924	2024	2124
	Максимальная высота	h <sub>4</sub>	мм	2094	2244	2444	2544	2644	2094	2244	2444	2544	2644

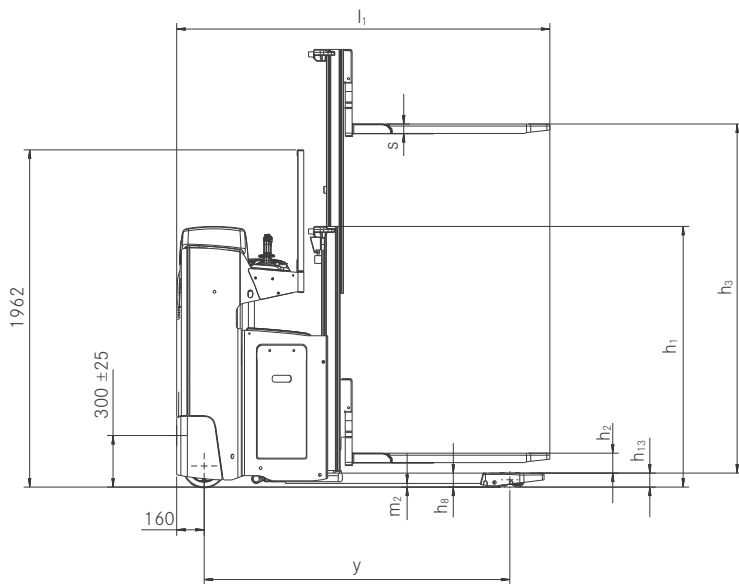
SXD Двухуровневый штабелер с площадкой для оператора  
 Технический чертеж с размерами



Вид сверху



Вид сбоку



Вид сбоку

SXD Двухуровневый штабелер с площадкой для оператора  
Изображение в деталях



Еще больше индивидуальности: рулевое колесо на выбор слева или справа



В центре внимания предпочтения оператора: рулевая ручка также выпускается с расположением слева



Всегда в поле зрения: превосходный обзор кончиков вилок повышает безопасность при обработке паллет



Практичен: удобный джойстик для эргономичной и безопасной работы



С двумя уровнями загрузки надежен на маршруте: может использоваться как двухуровневый штабелер или в качестве высокоподъемной тележки



Для тесных помещений: доступен с дверью для АКБ

SXD Двухуровневый штабелер с площадкой для оператора  
Двойная загрузка – простая транспортировка





## SXD Двухуровневый штабелер с площадкой для оператора Двойная загрузка – простая транспортировка

Высокая производительность за счет компактного шасси и скорости движения до 10 км/ч как с грузом, так и без груза

Легкое преодоление ramпы и высокая безопасность за счет опционального регулирования дорожного просвета шасси

Интуитивно понятное руководство пользователя благодаря установке системы управления по желанию с левой или с правой стороны



Штабелер SXD объединяет в себе множество выгодных преимуществ. Он идеально подходит для погрузки паллет в два яруса, погрузки и разгрузки грузового транспорта и горизонтального перемещения грузов. SXD может одновременно перевозить две стандартные паллеты. За счет опционального регулирования дорожного просвета шасси загруженный штабелер легко преодолевает ramпу. Преимущество SXD заключается в его гибкости. С двумя уровнями загрузки, он может перевозить 800 кг на подъеме мачты и 1200 кг на начальном подъеме. Если начальный подъем не используется, то SXD работает как штабелер для поднятия грузов до 1200 кг. Штабелер также может быть использован в качестве низкоподъемной тележки

для транспортировки грузов массой 2000 кг. Это гарантирует экономию времени и высокую производительность. Более того: SXD идеально подходит для применения в качестве рабочего или подъемного стола, а также для обслуживания стеллажей. Его индивидуальность находит свое отражение в деталях: рулевое колесо на рабочем месте может быть установлено слева или справа согласно индивидуальному предпочтению оператора. Благодаря этому, повышается безопасность на складе. Компактные размеры штабелера, которые позволяют использовать его даже в условиях самого узкого пространства, а также демпфированная платформа оператора делают SXD идеальным складским помощником.

### Варианты оснащения

#### Мощность

- Эффективный грузооборот: скорость движения до 10 км/ч
- Достаточное количество энергии для работы в несколько смен: высокая емкость АКБ и ее боковая замена
- Достаточное количество энергии для всех типов эксплуатации
- Полная мощность: не требующий обслуживания 3 кВт тяговый привод трехфазного тока в 24 В технологии
- Уверенное движение на ramпе за счет прочной конструкции шасси с опциональным регулированием дорожного просвета
- Высокая производительность благодаря укладке паллет в 2 яруса

#### Точность

- Неумолимая работа: плавное, точное электрическое рулевое управление
- Компактный и маневренный: легкая работа в тесных помещениях и узких складских проходах
- Чувствительное и интуитивно понятное управление за счет электрического рулевого механизма

#### Эргономика

- Индивидуальная настройка комфортных условий работы стала возможной: штабелер доступен с рулевым управлением, расположенным с левой или с правой стороны
- Комфортное движение: приятное, щадящее для здоровья оператора вождение за счет низкого уровня воздействующих на человека колебаний благодаря демпфированной платформе
- Превосходные органы управления: фиксированный джойстик защищает запястье руки при торможении и ускорении
- Легкая замена АКБ: сбоку в виде опции
- Эргономичное и интуитивно понятное управление: на выбор доступны рулевое колесо или рулевая ручка

- Повышенный комфорт за счет демпфированной площадки педали

#### Компактность

- Подходит для тесных помещений: компактные габариты штабелера и его высокая маневренность позволяют оптимально использовать складские площади
- Высокий оборот паллет: быстрая и безопасная работа
- Ширина штабелера 770 мм гарантирует высокую маневренность
- Идеальная эргономика: контур без углов и выступов

#### Безопасность

- Максимальная безопасность при движении на поворотах: функция Curve Speed Control автоматически адаптирует скорость движения к углу поворота
- Высокая безопасность движения за счет ограничения скорости в зависимости от нагрузки
- Невероятная устойчивость: низкий центр тяжести обеспечивает безопасное движение по ramпе
- Уменьшение скорости в зависимости от высоты подъема

#### Экологическая безопасность

- Сила и ум: Режим энергосбережения Blue-Q одним нажатием кнопки экономит до 7% энергии без потери производительности
- Низкие эксплуатационные расходы: низкое потребление энергии и увеличенные интервалы техобслуживания
- Низкий уровень шума за счет тихого двигателя подъема и движения
- Вторичная переработка: свыше 95% используемых материалов подлежат вторичной переработке

# SXD Двухуровневый штабелер с площадкой для оператора

## Варианты опций



		SXD 20
Рабочее место оператора	Поверхность для записей формата А4	○
	Включение гидравлики при помощи джойстика	●
Управление	Полностью электрическое рулевое управление рулевое колесо слева	●
	Полностью электрическое рулевое управление рулевое колесо справа	○
	Полностью электрическое рулевое управление с функцией инверсии	○
	Полностью электрическое рулевое управление с рулевой ручкой	○
Шины	Опорные ролики полиуретан/одинарные	○
	Опорные ролики полиуретан/сдвоенные	●
	Ведущее колесо полиуретан/одинарное	○
	Ведущее колесо вулколлан	●
	Ведущее колесо цельнорезиновое	○
	Ведущее колесо цельнорезиновое профильное	○
	Ведущее колесо цельнорезиновое, антистатическое	○
Аккумуляторная батарея	Отсек для аккумуляторной батареи 24 В, емкость 375 Ач	●
	Отсек для аккумуляторной батареи 24 В, емкость 500 Ач	○
Безопасность и мощность	Предоставление права доступа (ключ)	●
	Предоставление права доступа (цифровой код)	○
	Защитная решетка груза	○
	Защита на мачте (поликарбонат)	○
	Защита на мачте (решетка)	●
	Датчик удара	○
Дополнительное оборудование	Интерфейс данных Bluetooth	●
	Исполнение машины для эксплуатации в холодном складе до -35 °С	○
	Универсальный кронштейн для доп.аксессуаров	○
	Автоматическое регулирование дорожного просвета	○
	Подготовка под «Терминал данных»	○
	FleetManager с чипом или картой	○
Передача данных по GPRS	○	

● Стандарт ○ Опция — Нет в наличии

# STILL



ООО „ШТИЛЛ Форклифттракс“

ул. Дорожная, 60Б

117405 Москва, Россия

Телефон: + 7 (495) 727 32 04

[info@still.com.ru](mailto:info@still.com.ru)

Более подробную информацию Вы найдете на сайте:

[www.still.ru](http://www.still.ru)



STILL сертифицирован в сфере менеджмента качества производства, производственной безопасности, защиты окружающей среды и энергопотребления.



first in intralogistics