

ECU Datos Técnicos Transpaleta eléctrica

[ECU 14](#)

[ECU 14 Full Lead](#)

[ECU 16](#)

[ECU 18](#)

[ECU 20](#)

[ECU 25](#)

[ECU 30](#)





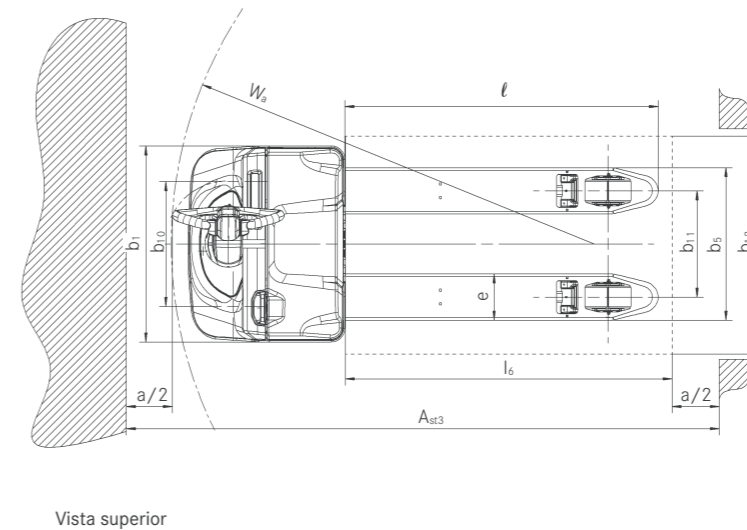
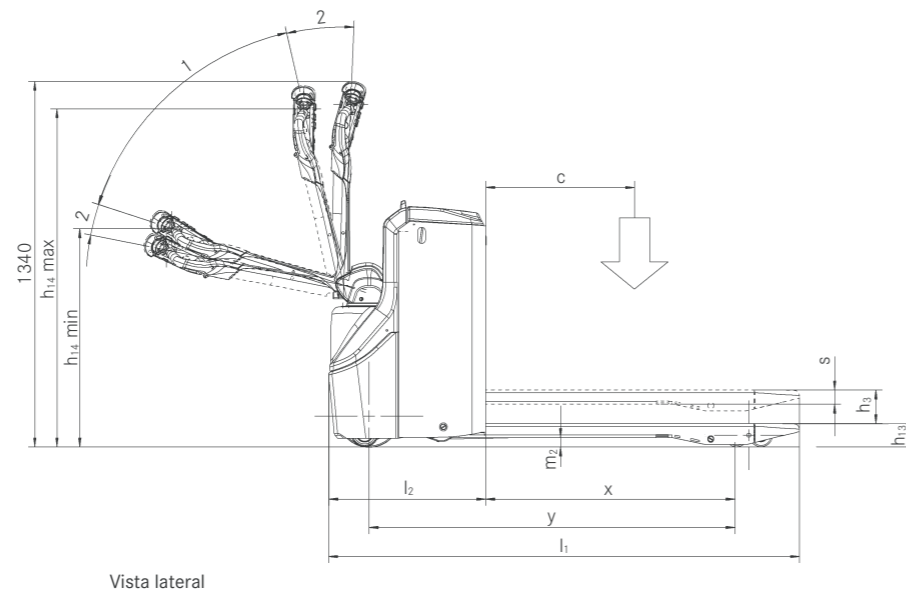
				STILL	STILL	STILL	STILL	STILL	STILL	STILL	STILL	STILL	STILL		
Marcas distintivas	1.1	Fabricante		STILL	STILL	STILL	STILL	STILL	STILL	STILL	STILL	STILL	STILL		
	1.2	Designación de tipo del fabricante		ECU 14	ECU 14 Full Lead	ECU 16	ECU 18	ECU 20	ECU 25	ECU 30					
	1.3	Accionamiento		Sistema eléctrico	Sistema eléctrico	Sistema eléctrico	Sistema eléctrico	Sistema eléctrico	Sistema eléctrico	Sistema eléctrico	Sistema eléctrico	Sistema eléctrico	Sistema eléctrico		
	1.4	Tipo de operario		Acompañante	Acompañante	Acompañante	Acompañante	Acompañante	Acompañante	Acompañante	Acompañante	Acompañante	Acompañante		
	1.5	Capacidad nominal/carga nominal	Q	kg	1400	1400	1600	1600	1800	2000	2500	2500	3000 ¹	3000 ¹	
	1.6	Centro de gravedad de la carga	c	mm	600	600	600	600	600	600	600	600	600	600	
Pesos	1.8	Distancia de carga, centro del eje de transmisión a la horquilla	x	mm	914	914	914	914	914	914	914	914	914		
	1.9	Distancia entre ejes	y	mm	1275	1210	1275	1342	1275	1342	1342	1414	1342	1414	
	2.1	Peso en servicio incl. batería		kg	325	327	432	512	432	512	545	643	545	643	
	2.2	Carga sobre eje cargado	lado de conducción/lado de carga	kg	591/1134	593/1134	723/1309 ²	762/1350 ³	772/1460 ²	808/1503 ³	855/1657 ³	992/2053	1031/2112	1109/2436	1142/2501
	2.3	Carga sobre eje en vacío	lado de conducción/lado de carga	kg	251/74	253/74	336/96 ²	395/117 ³	336/96 ²	395/117 ³	395/117 ³	414/131	484/159	414/131	484/159
	Ruedas/chasis	3.1	Ruedas			Poliuretano	Poliuretano	Poliuretano	Poliuretano	Poliuretano	Poliuretano	Poliuretano	Poliuretano	Poliuretano	
		3.2	Tamaño de Ruedas	lado de conducción	mm	∅ 230 x 75	∅ 230 x 75	∅ 230 x 75	∅ 230 x 75	∅ 230 x 75	∅ 230 x 75	∅ 230 x 75	∅ 230 x 75	∅ 230 x 75	
		3.3	Tamaño de Ruedas	lado de carga	mm	∅ 85 x 100	∅ 85 x 100	∅ 85 x 100	∅ 85 x 100	∅ 85 x 100	∅ 85 x 100	∅ 85 x 80	∅ 85 x 80	∅ 85 x 80	
		3.4	Tamaño rodillo de apoyo		mm	∅ 100 x 40	∅ 100 x 40	∅ 100 x 40	∅ 100 x 40	∅ 100 x 40	∅ 100 x 40	∅ 100 x 40	∅ 100 x 40	∅ 100 x 40	
		3.5	Número de ruedas (x = tracción)	lado de conducción/lado de carga		1x 2/2	1x 2/2	1x 2/2	1x 2/2	1x 2/2	1x 2/2	1x 2/4	1x 2/4	1x 2/4	1x 2/4
3.6		Banda de rodadura	lado de conducción	b ₁₀	mm	458	458	458	458	458	458	458	458	458	
3.7		Banda de rodadura	lado de carga	b ₁₁	mm	350/390/510	350/390/510	350/390/510	350/390/510	350/390/510	350/390/510	350/390/510	350/390/510	350/390/510	
Dimensiones	4.4	Elevación		h ₃	mm	123	123	123	123	123	123	123	123		
	4.9	Altura timón en posición de conducción	mín./máx.	h ₁₄	mm	800/1240	800/1240	800/1240	800/1240	800/1240	800/1256	800/1256	800/1256	800/1256	
	4.15	Altura horquilla, en reposo		h ₁₃	mm	85	85	85	85	85	85	85	85		
	4.19	Longitud total		l ₁	mm	1660	1595	1660	1727	1660	1727	1727	1799	1727	1799
	4.20	Longitud hasta frontal de horquillas		l ₂	mm	510	445	510	577	510	577	577	649	577	649
	4.21	Ancho total		b ₁ /b ₂	mm	720	720	720	720	720	720	720	720	720	
	4.22	Dimensiones de horquillas	DIN ISO 2331	s/e/l	mm	52/170/1150	52/170/1150	52/170/1150	52/170/1150	52/170/1150	52 (57 ³)/170/1150	52 (57 ³)/170/1150	52 (57 ³)/170/1150	52 (57 ³)/170/1150	
	4.25	Ancho exterior de horquillas		b ₅	mm	520/560/680	520/560/680	520/560/680	520/560/680	520/560/680	520/560/680	520/560/680	520/560/680	520/560/680	
	4.32	Distancia al suelo, centro de la distancia entre ejes		m ₂	mm	36	36	36	36	36	36 (30 ²)	36 (30 ²)	36 (30 ²)	36 (30 ²)	
	4.34.1	Ancho del pasillo para palets 1000 x 1200 transversalmente		A _{st}	mm	1771 ⁴	1706	1771 ⁴	1838 ⁴	1771 ⁴	1838 ⁴	1838 ³	1909 ³	1838 ³	1909 ³
4.34.2	Ancho del pasillo para palets 800 x 1200 longitudinalmente		A _{st}	mm	1971 ⁴	1906	1971 ⁴	2038 ⁴	1971 ⁴	2038 ⁴	2038 ³	2109 ³	2038 ³	2109 ³	
4.35	Radio de giro		W _g	mm	1485 ⁴	1420	1485 ⁴	1552 ⁴	1485 ⁴	1552 ⁴	1552 ³	1623 ³	1552 ³	1623 ³	
Datos de prestaciones	5.1	Velocidad de traslación	con/sin carga	km/h	5/5	5/5	6/6	6/6	6/6	6/6	6/6	6/6	6/6		
	5.2	Velocidad de elevación	con/sin carga	km/h	0,039/0,047	0,039/0,047	0,039/0,047	0,039/0,047	0,039/0,047	0,039/0,047	0,046/0,060	0,046/0,060	0,044/0,060	0,044/0,060	
	5.3	Velocidad de descenso	con/sin carga	m/s	0,072/0,028	0,072/0,028	0,087/0,037	0,087/0,037	0,044/0,044	0,044/0,044	0,045/0,046	0,045/0,046	0,045/0,046	0,045/0,046	
	5.8	Rampa superable máx. kB 5	con/sin carga	%	10,00/25,00	10,00/25,00	8,00/25,00	8,00/25,00	7,30/25,00	7,30/25,00	6,60/25,00	8,00/24,04	8,00/24,04	6,70/24,04	6,70/24,04
	5.10	Freno de servicio			Sistema eléctrico	Sistema eléctrico	Sistema eléctrico	Sistema eléctrico	Sistema eléctrico	Sistema eléctrico	Electromagnético	Electromagnético	Electromagnético	Electromagnético	
Motor eléctrico	6.1	Régimen del motor de traslación S2 = 60 min		kW	1,0	1,0	1,0	1,0	1,0	1,0	1,5	1,5	1,5	1,5	
	6.2	Régimen del motor de elevación a S3 = 15%		kW	1,0	1,0	1,0	1,0	1,0	1,0	2,2	2,2	2,2	2,2	
	6.3	Batería según estándar DIN 43531/35/36 A, B, C, no			-	-	British Standard	DIN 43535 B	British Standard	DIN 43535 B	DIN 43535 B	DIN 43535 B	DIN 43535 B	DIN 43535 B	
	6.4	Tensión/capacidad nominal de la batería K _s		V/Ah	2x 12/44	2x 12/58	24/110 (150)	24/200 (250)	24/110 (150)	24/200 (250)	24/200 (250)	24/200 (250)	24/375	24/200 (250)	24/375
	6.5	Peso de la batería ±5% (dependiendo del fabricante)		kg	36,4	38,2	123 (152)	150 (220)	123 (152)	150 (220)	150 (220)	305	150 (220)	305	
	6.6	Consumo energético de acuerdo con ciclo VDI		kWh/h	0,30	0,30	0,36	0,36	0,37	0,37	0,40	0,54	0,61	0,61	0,64
Varios	8.1	Tipo de accionamiento			Sistema electrónico	Sistema electrónico	Sistema electrónico	Sistema electrónico	Sistema electrónico	Sistema electrónico	Sistema electrónico	Sistema electrónico	Sistema electrónico		
	8.4	Nivel de presión acústica en el asiento del conductor		dB(A)	<70	<70	<70	<70	<70	<70	<70	<70	<70	<70	

¹ Para longitud de horquilla >1600 mm sólo con distancia entre ejes corta

² Para longitud de horquilla >1600 mm

³ Valores para timón en posición de trabajo para zonas estrechas y ángulo de dirección de 90°

⁴ Límite geométrico para versiones con una longitud de horquilla de 2400 mm y una distancia entre ejes estándar



ECU Transpaleta eléctrica Radio de giro

Valores para el radio de giro W_a para el cálculo del ancho del pasillo de trabajo

Versión con barra de presión

	Cofre de batería	ECU 14/16/18/20		ECU 25		ECU 30
		150 Ah	250 Ah	250 Ah	375 Ah	375 Ah
Longitud de horquilla l (mm)	Cota x					
980	744	1315	1382	1382	1454	1454
1150	914	1485	1552	1552	1623	1623
1200	964	-	-	1602	1673	1673
1450	1214	1784	1851	1851	1923	1923
1600	1364	1934	2001	2001	2073	2073

Versión con timón

	Cofre de batería	ECU 14/16/18/20		ECU 25		ECU 30
		150 Ah	250 Ah	250 Ah	375 Ah	375 Ah
Longitud de horquilla l (mm)	Cota x					
1980	1694	-	-	2331	2402	-
1980	1491	-	-	2128	2200	2200
2160	1874	-	-	2510	2582	-
2160	1618	-	-	2254	2326	2326
2400	2114	-	-	2750	2822	-
2400	1744	-	-	2380	2452	2452

Fotos detalladas



Cable de batería



Timón



Visión libre sobre las horquillas

ECU Transpaleta eléctrica
Fiable compañera



ECU Transpaleta eléctrica Fiable compañera

Posibilidad de maniobra en espacios estrechos: interruptor de velocidad lenta en la cabeza de la barra timón

Manipulación impresionante de productos: capacidad de elevación de hasta tres toneladas

Segura y eficiente gracias a la visibilidad óptima sobre la punta de las horquillas



ECU

La Transpaleta eléctrica ECU está perfectamente indicada para el transporte horizontal de hasta 3,000 kg a cortas distancias. Su tamaño compacto y su excelente maniobrabilidad la convierten en el asistente de almacén ideal incluso en espacios estrechos, por ejemplo para la preparación de productos. Su interruptor de velocidad lenta inteligentemente posicionado es un complemento opcional que también ofrece grandes ventajas. Está situado en la cabeza de la barra timón, lo cual permite una maniobra suave y precisa incluso cuando la barra timón está en posición vertical. Gracias al diseño bien meditado de la barra timón y a la disposición inteligente de los elementos de control, la ECU se puede operar completamente con una mano, sea el operario diestro o zurdo. Con un chasis hecho de materiales robustos y que puede soportar los golpes más duros sin deformarse y con una rueda de tracción con apenas desgaste, la ECU impresiona gracias a sus reducidos costes de explotación incluso cuando se utiliza de forma continua.

ECU Full Lead

La ECU Full Lead es energía pura. Gracias a su batería de plomo, la maniobrable transpaleta puede cargarse con gran rapidez y su moderna fuente de energía también permite una carga intermedia. El reducido tamaño de su batería también permite que la ECU Full Lead sea particularmente compacta. En consecuencia, garantiza un funcionamiento seguro y preciso incluso en espacios estrechos, sea para cargar y descargar camiones a través de una rampa o para trabajar en pasillos estrechos de almacén o pasillos de supermercado. Naturalmente, la ECU Full Lead también incluye todas las ventajas habituales de la fiable gama de productos ECU como, por ejemplo, el cargador incorporado, que ahorra el espacio y el dinero que se necesitarían para una estación de carga externa, y la recuperación de energía en el frenado.

Equipamiento amplio

Potencia

- Alto rendimiento de manipulación gracias a la capacidad de elevación de hasta tres toneladas
- Potencia plena: mantenimiento reducido y accionamiento de corriente trifásica encapsulado

Precisión

- Posibilidad de maniobra incluso en espacios estrechos gracias al interruptor de velocidad lenta en la cabeza de la barra timón
- Vista óptima sobre la punta de las horquillas
- Rápida y precisa: las horquillas redondeadas son más fáciles de introducir en los palés

Ergonomía

- Elementos de control bien adaptados a operarios diestros y zurdos
- Funcionamiento rápido, sin necesidad de mirar los pulsadores: los pulsadores se pueden diferenciar claramente con sus características táctiles

Dimensiones compactas

- Impresionante recarga de palets: el tamaño compacto permite un funcionamiento rápido y seguro
- Perfecta en espacios estrechos: extremadamente móvil gracias al diseño corto y estrecho

Seguridad

- El interruptor de impacto fiable protege al operario
- Acceso no autorizado no permitido: autorización de acceso de serie mediante código PIN

Responsabilidad medioambiental

- Muy pocas emisiones de ruidos
- Recuperación de energía en la frenada
- Más del 95% de todos los materiales utilizados son reciclables

ECU Transpaleta eléctrica

Variantes de equipamiento



	ECU 14	ECU 14 Full Lead	ECU 16	ECU 18	ECU 20	ECU 25	ECU 30
General	Timón de agarre sencillo para operarios diestros y zurdos	●	●	●	●	●	●
	Varias longitudes de horquillas	○	○	○	○	○	○
	Porta albaranes tamaño DIN A4 con soporte de accesorios	○	○	○	○	○	○
	Velocidad reducida con timón vertical	○	○	○	○	○	○
	Versión frigorífica	○	○	○	○	○	○
Accionamiento	Ruedas motrices, poliuretano, 230 x 75 mm	●	●	●	●	●	●
	Ruedas motrices, poliuretano, perfilados, 230 x 75 mm	○	○	○	○	○	○
	Ruedas motrices, poliuretano, antiestáticos, 230 x 75 mm	○	○	○	○	○	○
	Ruedas motrices, caucho	○	○	○	○	○	—
	Rodillos de carga, simples, 85 x 100 mm	●	●	●	●	●	—
	Rodillos de carga, poliuretano, tándem, 85 x 80 mm	○	○	○	○	○	●
Seguridad	Acceso por código PIN	○	○	○	○	○	○
Sistema de batería	Cambio de batería lateral con camino de rodillos	—	—	—	—	—	○
	Cambio de batería utilizando grúa	—	—	●	●	●	●
	2 baterías de bloque 12 V/44 Ah libres de mantenimiento	●	—	—	—	—	—
	2 baterías de bloque de plomo libres de mantenimiento y de carga rápida 12 V/58 Ah	—	●	—	—	—	—
	Compartimento de batería para baterías 110 Ah - 150 Ah	—	—	●	●	—	—
	Compartimento de batería para baterías 200 Ah - 250 Ah	—	—	○	○	●	●
	Compartimento de batería para baterías 300 Ah - 375 Ah	—	—	—	—	—	○
	Compartimento de batería para baterías 300 Ah - 375 Ah, para cambio lateral de batería	—	—	—	—	—	—
	Cargador incorporado para baterías de plomo	—	●	—	—	—	—
	Cargador incorporado para baterías de gel	●	—	○	○	○	○
Cargador incorporado para baterías húmedas	—	—	○	○	○	○	

● Estándar ○ Opcional — No disponible

STILL, S.A.
Pol. Ind. Gran Vía Sud
c/Primer de Maig, 38-48
E-08908 L'HOSPITALET LL.
Teléfono: +34/933 946 000
Fax: +34/933 946 019
info@still.es

Para más información véase:

www.still.es

STILL, Sevilla
C^a Sevilla-Málaga, Km. 4
E-41500 Alcalá de Guadaíra
Teléfono: +34/055 630 631
Fax: +34/955 631 957
info@still.es

STILL, Madrid
c/Coto Doñana, 10
Area Empresarial Andalucía Sector, 1
E-28320 Pinto
Teléfono: +34/916 654 740
Fax: +34/916 913 398
info@still.es

Se certifica a STILL en las siguientes áreas: Gestión de la calidad, seguridad ocupacional, protección medioambiental y utilización de la energía.

