

EXH og EXU-H Tekniske Data Lavtløftende palletruck

[EXH 14/Li-Ion](#)

[EXH 16/Li-Ion](#)

[EXH 18/Li-Ion](#)

[EXH 20/Li-Ion](#)

[EXH 20 Plus/Li-Ion](#)

[EXH 25/Li-Ion](#)

[EXH 30/Li-Ion](#)

[EXU-H 18](#)

[EXU-H 20/Li-Ion](#)





				STILL	STILL	STILL	STILL	STILL	STILL	STILL	STILL	STILL		
Detaljer	1.1	Produsent												
	1.2	Produsentens modellbetegnelse		EXH 14/Li-Ion	EXH 16/Li-Ion	EXH 18/Li-Ion	EXH 20/Li-Ion	EXH 20 Plus/Li-Ion	EXH 25/Li-Ion	EXH 30/Li-Ion	EXU-H 18	EXU-H 20/Li-Ion		
	1.3	Drivverk		Elektrisk	Elektrisk	Elektrisk	Elektrisk	Elektrisk	Elektrisk	Elektrisk	Elektrisk	Elektrisk		
	1.4	Funksjon		Gående truck	Gående truck	Gående truck	Gående truck	Gående truck	Gående truck	Gående truck	Gående truck	Gående truck		
	1.5	Kapasitet/last	Q	kg	1400	1600	1800	2000	2000 (2300)	2500	3000	800/1800	800/2000	
	1.6	Avstand til lastens senter	c	mm	600	600	600	600	600	600	600	600	600	
	1.8	Lasteavstand	x	mm	893/965 ¹	893/965 ¹	893/965 ¹	893/965 ¹	893/965 ¹	975/895 ¹	975/895 ¹	950/890 ¹	950/890 ¹	
	1.9	Akselavstand	y	mm	1160/1232 ¹	1160/1232 ¹	1230/1302 ¹	1230/1302 ¹	1305/1377 ¹	1453/1373 ¹	1453/1373 ¹	1404/1338 ¹	1404/1338 ¹	
	Vekt	2.1	Servicevekt (inkl. batteri)		kg	329	329	412	431	501	819	819	558	603
2.2		Akselbelastning, lastet	driftsretning/lastretning	kg	609/1120	672/1340	718/1494	858/1643	858/1643	1428/1927	1572/2246	822/1539	937/1664	
2.3		Akselbelastning, ulastet	driftsretning/lastretning	kg	256/73	317/95	317/95	390/111	390/111	662/157	662/157	411/145	458/145	
Dekk/chassis	3.1	Dekk			Polyuretan	Polyuretan	Polyuretan	Polyuretan	Polyuretan	Polyuretan	Polyuretan	Polyuretan	Polyuretan	
	3.2	Dekkstørrelse	driftsretning	mm	Ø 230 x 75	Ø 230 x 75	Ø 230 x 75	Ø 230 x 75	Ø 230 x 75	Ø 230 x 90	Ø 230 x 90	Ø 230 x 75	Ø 230 x 75	
	3.3	Dekkstørrelse	lastende	mm	Ø 85 x 85 (85 x 80) ²	Ø 85 x 85 (85 x 80) ²	Ø 85 x 85 (85 x 80) ²	Ø 85 x 85 (85 x 80) ²	Ø 85 x 85 (85 x 80) ²	Ø 85 x 85 (85 x 60) ²	Ø 85 x 85 (85 x 60) ²	Ø 85 x 90 (Ø 85 x 65) ²	Ø 85 x 90 (Ø 85 x 65) ²	
	3.4	Støttehjul størrelse		mm	Ø 2x 125 x 40	Ø 2x 125 x 40	Ø 2x 125 x 40	Ø 2x 125 x 40	Ø 2x 125 x 40	Ø 2x 125 x 60	Ø 2x 125 x 60	2x Ø 125 x 40	2x Ø 125 x 40	
	3.5	Antall hjul (x = drevet)	driftsretning/lastretning		1x + 2/2 (1x + 2/4) ²	1x + 2/2 (1x + 2/4) ²	1x + 2/2 (1x + 2/4) ²	1x + 2/2 (1x + 2/4) ²	1x + 2/2 (1x + 2/4) ²	1x + 2/2 (1x + 2/4) ²	1x + 2/2 (1x + 2/4) ²	1x + 2/4 ²	1x + 2/4 ²	
	3.6	Sporbredde	driftsretning/lastretning	b ₁₀ /b ₁₁	mm	482/395	482/395	482/395	482/395	502/380	502/380	482/380 (340)	482/380 (340)	
Grunnleggende mål	4.4	Løft		h ₃	mm	125	125	125	125	125	125	550	550	
	4.9	Koplingshøyde på førerplass	min./maks.	h ₁₄	mm	810/1205	810/1205	810/1205	810/1205	810/1205	740/1230	740/1230	720/1240	720/1240
	4.15	Gaffelhøyde, senket		h ₁₃	mm	86	86	86	86	86	86	85	85	
	4.19	Total lengde		l ₁	mm	1579	1579	1649	1649	1719	1855	1855	1807	1882
	4.20	Lengde til forsiden av gaffelen		l ₂	mm	429	429	499	499	569	705 ⁵	705 ⁵	617	692
	4.21	Generell bredde		b ₁ /b ₂	mm	720	720	720	720	720	720	720	720	720
	4.22	Gaffeldimensjoner	DIN ISO 2331	s/e/l	mm	55/165/1150	55/165/1150	55/165/1150	55/165/1150	55/165/1150	55/165/1150	55/165/1150	50/180/1190	50/180/1190
	4.25	Total gaffelbredde		b ₅	mm	520/540/560/680	520/540/560/680	520/540/560/680	520/540/560/680	520/560/680	520/560/680	560 (520)	560 (520)	
	4.32	Bakkeklaring til senteraksling		m ₂	mm	32/157	32/157	32/157	32/157	30	30	20/145	20/145	
	4.34.1	Gangbredde for palle 1000 x 1200 på tvers		A _{st}	mm	2174/2238 ¹	2174/2238 ^{1,3}	2247/2311 ^{1,4}	2247/2311 ^{1,4}	2319/2383 ¹	2514/2481 ^{1,5}	2514/2481 ^{1,5}	2405/2374 ¹	2408/2449 ¹
	4.34.2	Gangbredde for paller 800 x 1200 på langs		A _{st}	mm	2069/2101 ¹	2069/2101 ^{1,3}	2142/2174 ^{1,4}	2142/2174 ^{1,4}	2211/2246 ¹	2424/2399 ^{1,5}	2424/2399 ^{1,5}	2317/2292 ¹	2392/2367 ¹
Ytelsesdata	4.35	Svingradius		W _a	mm	1365/1437 ¹	1365/1437 ^{1,3}	1438/1510 ^{1,4}	1438/1510 ^{1,4}	1510/1582 ¹	1765/1695 ^{1,5}	1765/1695 ^{1,5}	1645/1585 ¹	1720/1660 ¹
	5.1	Kjørehastighet	med/uten last	km/t	6/6	6/6	6/6	6/6	6/6	6/6	6/6	6/6	6/6	
	5.2	Løftehastighet	med/uten last	m/s	0,035/0,047	0,035/0,046	0,031/0,046	0,033/0,042	0,026/0,042	0,028/0,036	0,026/0,036	0,115/0,184	0,115/0,184	
	5.3	Senkehastighet	med/uten last	m/s	0,064/0,027	0,07/0,028	0,073/0,028	0,069/0,035	0,06/0,035	0,066/0,072	0,065/0,072	0,326/0,130	0,326/0,130	
	5.8	Maksimal klatreevne kB 5	med/uten last	%	13/20	10/20	9/20	9/20	9/20	12/20	10/20	12/24	10/24	
	5.9	Akselerasjonsastighet (til 10 m)	med/uten last	s	7,0/6,6	7,1/6,6	6,9/6,4	7,1/6,4	7,1/6,4	7,4/6,56	7,7/6,56	8,45/7,10	8,45/7,10	
E-motor	5.10	Driftsbrems				Elektromagnetisk	Elektromagnetisk	Elektromagnetisk	Elektromagnetisk	Elektromagnetisk	Elektromagnetisk	Elektromagnetisk	Elektromagnetisk	
	6.1	Kjøremotor på S2 60 min		kW	1,1	1,1	1,3	1,3	1,3	1,5	1,5	1,2	1,2	
	6.2	Løftmotor på S3 15%		kW	1,0	1,0	1,0	1,2	1,2	1,5	1,5	1,2	1,2	
	6.3	Batteri i henhold til DIN 43531/35/36 A, B, C, no			Li-Ion	Li-Ion	Britisk standard	Britisk standard	2PzS	2PzS	2PzS	Britisk standard	2PzS	
	6.4	Batterispennning/nominell kapasitet K _s		V/Ah	24/62 eller 125	24/62 eller 125	24/150	24/150	24/250	24/250	24/250	24/150	24/250	
	6.5	Batterivekt ±5% (avhengig av produsenten)		kg	22	22	140	140	210	290	290	144	191	
	6.6	Energiforbruk ifølge VDI-syklus		kWh/t	0,272	0,272	0,259	0,3	0,3	0,48	0,57	0,38	0,38	
Annet	8.1	Kraftoverføring				Vekselstrømkontroll	Vekselstrømkontroll	Vekselstrømkontroll	Vekselstrømkontroll	Vekselstrømkontroll	Vekselstrømkontroll	Vekselstrømkontroll	Vekselstrømkontroll	
	8.4	Lydtrykknivå ved førerens øre		dB(A)	57	63	63	63	63	60	60	62	62	

¹ Initialløft hevet/ senket

² Tandem lastruller

³ +73 mm med Britisk standard batteri, +142 mm med 2PzS batteri

⁴ +69 mm med 2PzS batteri

⁵ +75 mm med 3PzS batteri; +150 mm med 4PzS batteri

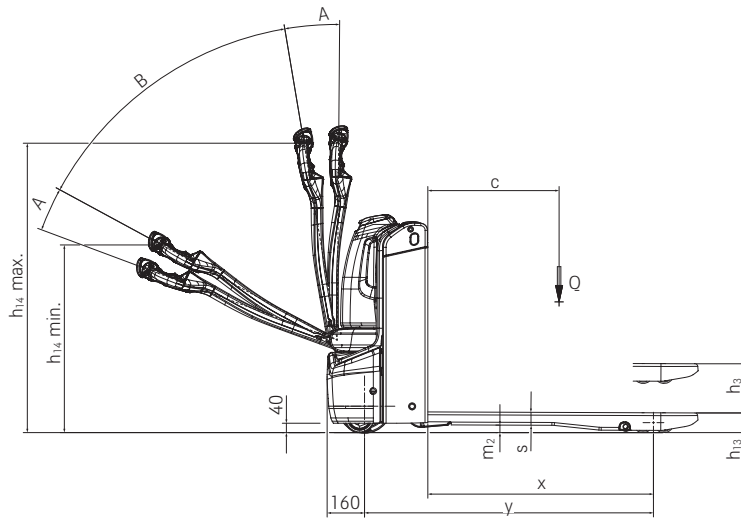
Valgfri betjeningsplattform (gående/stående)

1.2	Produsentens modellbetegnelse			EXU 20 S	EXU 22 S	
1.4	Funksjon			Stående	Stående	
2.1	Servicevekt (inkl. batteri)		kg	610	659	
2.2	Akselbelastning, lastet	driftsretning/lastretning	kg	896/1689	934/1851	
2.3	Akselbelastning, ulastet	driftsretning/lastretning	kg	384/104	384/104	
4.9	Koplingshøyde på førerplass	min./maks.	h ₁₄	mm	740/1250	740/1250
4.19	Total lengde	gående/stående	l ₁	mm	1890/2270 ¹	1980/2360 ¹
4.20	Lengde til forsiden av gaffelen	gående/stående	l ₂	mm	740/1140 ¹	830/1210 ¹
4.34.1	Gangbredde for palle 1000 x 1200 på tvers	gående/stående	A _{st}	mm	1987 ¹ /2162	2078 ¹ /2253
4.34.2	Gangbredde for paller 800 x 1200 på langs	gående/stående	A _{st}	mm	2037 ¹ /2212	2128 ¹ /2303
4.35	Svingradius/initialløft senket	gående/stående	W _a	mm	1600 ¹ /1775	1690 ¹ /1865
	Svingradius/initialløft hevet	gående/stående	W _a	mm	1520/1695 ¹	1610/1785 ¹
5.1	Kjørehastighet	med/uten last	km/t	6/6	6/6	

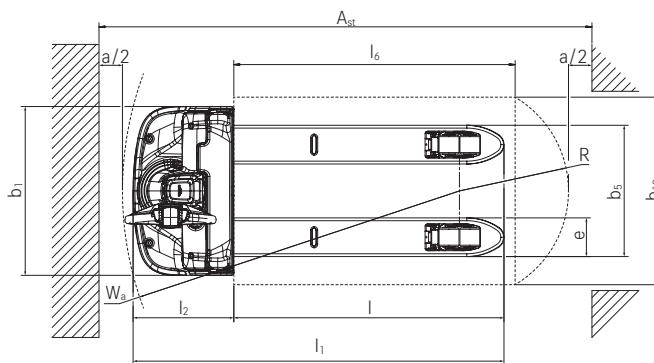
¹ Initialløft hevet

EXH Lavtløftende palletteruck Målskisser

A = Bremse
B = Kjøre

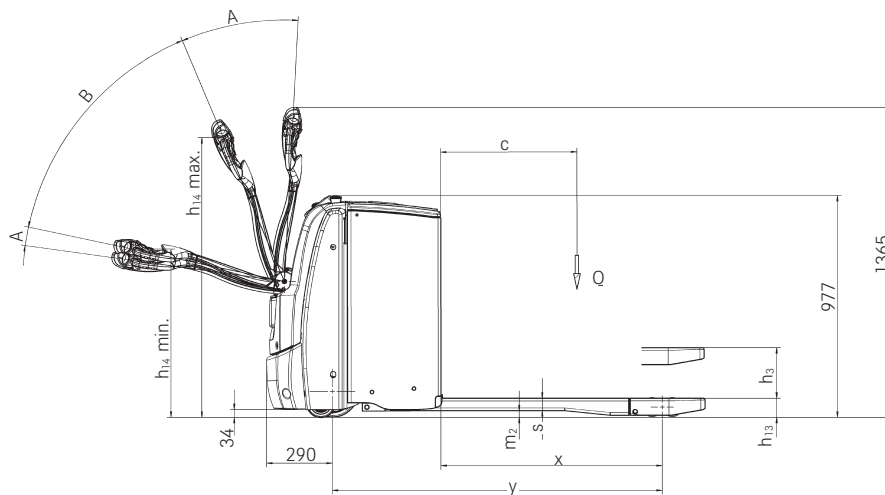


Sideriss EXH 14-20 Plus

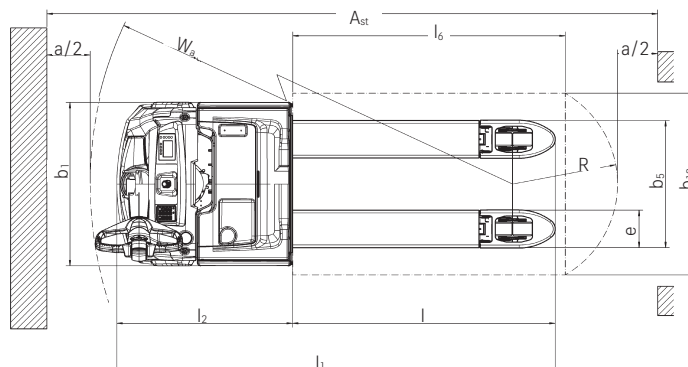


Oppriss EXH 14-20 Plus

A = Bremse
B = Kjøre

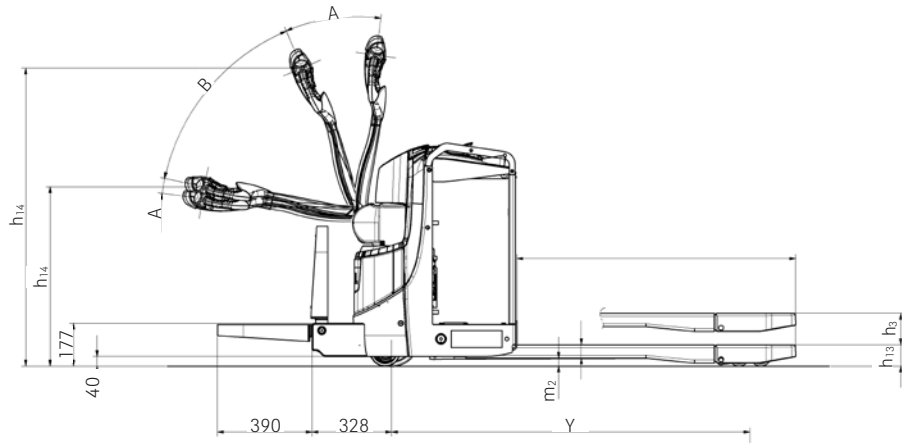


Sideriss EXH 25/30

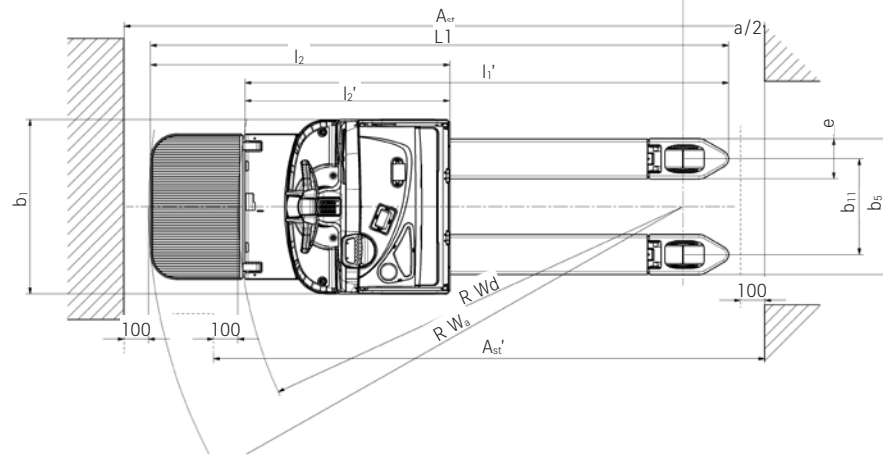


Oppriss EXH 25/30

EXU S Lavtløftende palletruck
Målskisser



Sideriss EXU S with optional operating platform



Oppriss EXU S med valgfri betjeningsplattform

EXH 14-20 Plus Lavtløftende palletruck Detaljerte bilder



Enten du er høyre- eller venstrehendt: takket være den unike ergonomiske designen imponerer ledearmen på EXH med sin intuitive enhåndsbetjening



Manøvrerbar og kompakt med integrert litium-ion-batteri, noe som gjør den ideell for bruk i trange reoler eller i lastebiler



Et raskt blikk på LED- eller berøringsskjermen er alt som skal til for å ha all relevant kjøretøysinformasjon lett tilgjengelig



Arbeid trygt selv i trange områder takket være krypehastighetsbryteren - installert som standard



Hvis du velger den valgfrie innebygde laderen, kan du lade opp når og hvor du måtte ønske det



Den valgfrie hurtigladedelgangen for litium-ion-batterier gjør ladingen enda raskere og enklere



Garantert uskadde føtter: den aktive fotstopperen stopper og reverserer trucken automatisk ved kontakt med føttene



Med trippel styreruller navigerer EXH enkelt hindringer og glir jevnt over gulvet

EXU-H og EXH 25/30 Lavløftende palletrucker Detaljerte bilder



Utmattelsesfri drift takket være ekstra løft fra EXU-H



Autolift-funksjonen gir perfekt ergonomi ved automatisk løfting eller senking av gaflene



Topp ytelse takket være en lastekapasitet på opptil 3000 kg



Maksimal manøvrerbarhet ved hjelp av den elektriske styreenheten



Alltid tilgjengelig med Li-Ion-teknologi og batterikapasitet på opptil 500 Ah



Maksimal sikkerhet ved lasting og lossing av lastebiler takket være STILL Safety Light og arbeidslys

EXH og EXU-H Lavtløftende palletrucker Kompakt allrounder til utfordrende bruksområder

Intuitiv enhåndsbetjening enten venstre- eller høyrehendt, uansett hvor store eller små hendene dine er – alt takket være den unike ledearmens ergonomi

Se all relevant informasjon øyeblikkelig takket være LED- eller berørings skjermen integrert i ledearmen

Manøvrer med letthet: kompakte dimensjoner muliggjør presis, sikker lasthåndtering selv på de minste områdene

Klar til bruk til enhver tid: hurtigladetilgangen på alle litium-ion-trucker og den valgfrie innebygde laderen gjør desentralisert lading raskere og enklere enn noen gang før



EXH 14-20 Plus

Horisontal transport når som helst, hvor som helst – enkelt med EXH 14-20 Plus lavtløftende palletruck, den kvikke lagerhjelperen som gjør alt mye enklere. Fra og med den unike ledearmens ergonomi: det er lagt mye tanker i posisjoneringen av kontrollelementene. De muliggjør intuitiv enhåndsbetjening for alle operatører, uansett størrelse på hånden og om det er høyre eller venstre. I mellomtiden lar LED- eller berørings skjermen på ledearmen føreren holde et øye med all relevant informasjon om trucken. Ønsker du å kunne manøvrere trucken enkelt og trygt til enhver tid? Ikke noe problem med OptiSpeed. Den smarte funksjonen justerer automatisk kjøretøyets hastighet til ledearmens

vinkel. Dette betyr at du er like sikker i håndteringen av last i full fart under horisontal transport som du er ved forsiktig kjøring og bremsing i trange reoler eller på stappfulle salgsgulv. Trucken kommer også virkelig til sin rett her takket være dens kompakte dimensjoner. Enten du jobber i trange reoler eller manøvrerer i lastebiler, tar den alt på strak arm. Med funksjoner som disse er EXH 14-20 Plus perfekt ikke bare for horisontale transportapplikasjoner i supermarkeder, produksjon og logistikk, men også for bruk i lastebiler. Kort sagt: uansett hvor lavtløftende palletrucker brukes, gjør den livet enklere.

Allsidig: effektiv varetransport og ergonomisk ordreplukking med en enkelt truck

Valgfri auto-løft-funksjon hever og senker automatisk lasten til optimal arbeidshøyde

Sikkerhet og presisjon til enhver tid med OptiSpeed – den smarte funksjonen justerer automatisk truckens hastighet til ledearmens vinkel



EXU-H

EXU-H 18/20 viser hvor allsidig og enkel å bruke en lavtløftende palletruck kan være. Ikke bare garanterer den effektiv og sikker horisontal transport av last på opptil to tonn, men den kan også brukes som et smart ordreplukkehjelpemiddel eller arbeidsbenk for varer som veier opptil 800 kg. EXU-H 18/20 dekker virkelig et ekstremt bredt spekter av bruksområder. Dette er mulig takket være den ekstra installerte ordreplukkeheisen (ekstrautstyr med autoløft-funksjon). Med heisen løfter denne dyktige kompakte lagerhjelpen varer til en ergonomisk arbeidshøyde på opptil 760 mm. Og det beste med autoløft-funksjonen? En sensor registrerer overkanten av lastet gods. Hvis gods losses eller legges til, hever eller senker trucken automatisk plukkeløfteren slik at den alltid er i optimal arbeidshøyde

– beskytter førerens rygg og gjør arbeidet enklere. EXU-H 18/20 er også imponerende som en kompakt lavtløftende palletruck. Enten du transporterer varer fra lageret til butikkulvet i et supermarked eller tar med råvarer fra lageret til arbeidsstasjonene i produksjonen: den lavtløftende palletrucken er enkel og presis å betjene i enhver situasjon. Den er kvikk og manøvrerbar, og sørger for sikker lasthåndtering til enhver tid. For eksempel justerer trucken automatisk hastigheten til ledearmens tiltvinkel takket være OptiSpeed. Hvis den er litt på skrå, begynner den lavtløftende palletrucken å bevege seg forsiktigere. Hvis føreren beveger seg unna og øker hastigheten, øker også trucken farten.

EXH Lavløftende palletrucker Kompakt allrounder for utfordrende bruksområder

Høyeste omsetningseffektivitet på grunn av en løftekapasitet på opptil 3000 kg

Best manøvrerbarhet og ergonomi på grunn av elektrisk styring og OptiSpeed ledearm

Alltid tilgjengelig på grunn av Li-Ion-teknologi og batterikapasitet på opptil 500 Ah



EXH 25/30

Aldri har transport av last på opptil 3000 kg vært så enkel og ergonomisk på samme tid som med EXH. Laster kan enkelt og presist transporteres til bestemmelsesstedet takket være den elektriske styreenheten. EXH er ideell for horisontal transport av tung last eller lasting og lossing av lastebiler. Med de spesialopphegte støttehjulene kan EXH bevege seg over ramper og ujevnt underlag uten problemer. BOOST-kjøreprogrammet sikrer maksimal omsetningseffektivitet. Vil du spare energi med et tastetrykk? Ikke noe problem. EXH er utstyrt med et ECO-kjøreprogram samt Blue-Q-modus for maksimal ytelse

sammen med samtidig energieffektivitet. Med fargedisplayet har du til enhver tid all viktig informasjon i sikte: batteristatus, driftstimer og klokkeslett. EXH er klar til bruk døgnet rundt da Li-Ion-teknologien tillater hurtiglading så vel som mellomlading. I tillegg garanterer den maksimale batterikapasiteten på opptil 500 Ah og det sideveis batteriskiftet maksimal tilgjengelighet av EXH, selv i flerskiftsdrift.



EXH 25/30

Simply easy

- Sikker kjøring opp og ned ramper med optimal trekraft takket være fjærbelastede støtteruller
- Nøyaktig manøvrerbar, selv på de minste plassene: kompakte dimensjoner takket være integrert litium-ion-batteri i EXH 14-20 Plus
- Beste synspunkt for presis betjening: fri sikt til tuppene på gaflene og sentralt montert ledearm
- Enhåndsbetjening betyr at både venstre- og høyrehendte brukere intuitivt kan betjene alle kjøre-, løfte- og senkefunksjonene
- EXH 14-20 Plus-trucker er enkle å plassere for sideløfting av paller takket være smart gaffelmerking

Simply powerful

- Rask godshåndtering takket være løftekapasitet på opptil 3000 kg med EXH 30
- Alltid klar til å få jobben gjort: kraftig, pålitelig og vedlikeholdsfri elektrisk driv- og styremotor
- Praktisk talt ingen avbrudd: batterikapasitet på opptil 500 Ah (på EXH 25/30) med sidebytte av batteri eller mellomading av litium-ion-batteri
- Det riktige kjøreprogrammet for enhver situasjon: maksimal arbeidsstid eller maksimal effektivitet – ECO, BOOST og Blue-Q

Simply safe

- Gjør arbeidet enklere: brukervennlig, ergonomisk ledearm
- Effektiv beskyttelse for føttene: lavtliggende truckramme
- Sikker, men rask til enhver tid: OptiSpeed tilpasser automatisk hastigheten til ledearmens tiltvinkel
- Holder seg på sporet i enhver sving: Curve Speed Control tilpasser automatisk hastigheten til styrevinkelen i svinger
- Sikker manøvrerbarhet i trange områder takket være vertikal ledearmposisjon
- Maksimal sikkerhet på trange steder med valgfri aktiv fotbeskyttelse på EXH 14-20 Plus

Simply flexible

- Fleksibel og desentralisert lading med valgfri innebygd lader
- Batteribytte på en enkel måte: alternativ for sidebytte av batteri for utmerket tilgjengelighet med maksimal sikkerhet
- Optimal tilgjengelighet, skreddersydd for dine spesifikke krav: utvalg av forskjellige batteriteknologier og kapasiteter
- Hvis tilleggsutstyr er nødvendig eller ønskelig for å gjøre arbeidet enklere (f.eks. skannere), kan det enkelt og sikkert festes til den valgfrie tilbehørsbraketten for enkel tilgjengelighet

Simply connected

- All relevant informasjon er tilgjengelig øyeblikkelig takket være det intelligente plasserte displayet
- All viktig kjøretøyinformasjon er i førerens synsfelt takket være det integrerte displayet i ledearmshodet på EXH 14-20 Plus palletruck
- Individuelle tilgangsautorisasjoner takket være ulike tilgangskontrollalternativer
- Alle flåtedata kan sees og analyseres i sanntid med den valgfrie FleetManager 4.x

Simply Efficient



EXH og EXU-H Lavtløftende palletrucker

Utstysvarianter



	EXH 14	EXH 16	EXH 18	EXH 20	EXH 20 Plus	EXH 25	EXH 30	EXU-H 18	EXU-H 20	
Generelt	3 kjøreprogrammer: ECO, BOOST og Blue-Q	●	●	●	●	●	●	—	—	
	Ergonomisk ledearm, som muliggjør enhåndsbetjening for venstre- og høyrehendte brukere	●	●	●	●	●	●	●	●	
	Elektrisk styreenhet	—	—	—	—	—	●	●	—	
	Roterende strømdrev med lite vedlikehold	●	●	●	●	●	●	●	●	
	Automatisk løft-funksjon: automatisk heving og senking av lasten til en ergonomisk høyde	—	—	—	—	—	—	—	○	
	Forskjellige gaffellengder	○	○	○	○	○	○	○	○	
	Kald oppbevaringsmodell	○	○	○	○	○	○	○	○	
	Valgfri berøringsskjerm integrert i ledearmshodet	○	○	○	○	○	—	—	—	
	Dekk	Drivhjuldekk, polyuretan	●	●	●	●	●	●	●	●
		Drivhjuldekk, polyuretan, med profil	○	○	○	○	○	○	○	○
Drivhjuldekk, polyuretan, myk		○	○	○	○	○	—	—	○	
Drivhjuldekk, polyuretan, myk, naturlig farget		—	—	—	—	—	○	○	—	
Drivhjuldekk, polyuretan, myk, profilert		○	○	○	○	○	—	—	○	
Drivhjuldekk, massiv gummi		—	—	—	—	—	○	○	—	
Drivhjuldekk, massiv gummi, med profil		—	—	—	—	—	○	○	—	
Lasterulldekk, polyuretan, enkelthjul		●	●	●	●	●	●	●	●	
Lasterulldekk, polyuretan, tandem		○	○	○	○	○	○	○	○	
Lasterullehjul, polyuretan, enkeltsmurte akser og løftelenker		○	○	○	○	○	○	○	○	
Lasterullehjul, polyuretan, tandemsmurte akser og løftelenker	○	○	○	○	○	○	○	○		
Sikkerhet	OptiSpeed: styrer hastigheten i henhold til ledearmens vinkel	●	●	●	●	●	●	●	●	
	Krypehastighetsfunksjon og løft/senking med vertikal ledearm	●	●	●	●	●	○	○	○	
	FleetManager: tilgangautorisasjon, sjokkdeteksjon, rapporter	○	○	○	○	○	○	○	○	
	PIN-kodetilgang	○	○	○	○	○	○	○	○	
	Tilbehørsbrakett på laste-enden	○	○	○	○	○	○	○	○	
	Laststøtte	○	○	○	○	○	○	○	○	
	Arbeidslys, laste-enden	○	○	○	○	○	○	○	—	
	STILL Safety Light, laste-enden	○	○	○	○	○	○	○	—	
	Aktiv fotbeskyttelse: trucken stopper og reverserer automatisk ved kontakt	○	○	○	○	○	—	—	—	
	Batterisystem	Integrert litium-ion batteri	●	○	—	—	—	—	—	—
Batteriorom for batterier på 134-150 Ah, for bytte av batterier med kran		●	●	—	—	—	—	●	—	
Batteriorom for 200-250Ah batteri, for batteriskifte med kran eller med sidebatteriskiftesystem		—	○	○	○	○	○	○	○	
Batteriorom for batterier på 300-375 Ah, for bytte av batterier med kran		—	—	—	○	○	○	○	—	
Batteriorom for 400-500 Ah batteri, for batteribytte med kran eller med sidebatteriskiftesystem		—	—	—	—	—	○	○	—	
35 Ah innebygd lader for bly-syre/gel/li-ion batterier		○	○	○	○	○	○	○	○	
1,5/1,8 kWh STILL Li-ion batteri		●	○	—	—	—	—	—	—	
3/3,6 kWh STILL Li-ion batteri		○	○	—	—	—	—	—	—	
6/7,1 kWh STILL Li-ion batteri	○	○	○	○	○	○	○	○		
9/10,7 eller 12/14,3 kWh STILL Li-ion batteri	—	—	—	—	—	○	○	—		

● Standard ○ Valgfritt — Ikke tilgjengelig



STILL NORGE AS

Heggstadmyra 8

7080 Heimdal

Norge

Tlf: +47 810 35 035

Epost: info@still.no

For mer informasjon, vennligst besøk

www.still.no

STILL er sertifisert innen:
Kvalitetsledelse, sikkert
arbeidsmiljø, miljøledelse og
energiledelse.



first in intralogistics