

EXU a EXH Technická Data

Nízkozdvižné vozíky s obsluhou z chůze

[EXU 16/Li-Ion](#)

[EXU 18/Li-Ion](#)

[EXU 20/Li-Ion](#)

[EXU 22](#)

[EXH 25/Li-Ion](#)

[EXH 30/Li-Ion](#)

[EXU-H 18](#)

[EXU-H 20/Li-Ion](#)





Označení	1.1 Výrobce		STILL	STILL	STILL	STILL	STILL	STILL	STILL	STILL			
	1.2 Typové označení výrobce		EXU 16/Li-Ion	EXU 18/Li-Ion	EXU 20/Li-Ion	EXU 22	EXH 25/Li-Ion	EXH 30/Li-Ion	EXU-H 18	EXU-H 20/Li-Ion			
Označení	1.3	Pohon											
	1.4	Ovládání											
	1.5	Nosnost/břemeno	Q	kg	1600	1800	2000	2200	2500	3000	800/1800	800/2000	
	1.6	Vzdálenost těžiště břemene	c	mm	600	600	600	600	600	600	600	600	
	1.8	Vzdálenost břemene	x	mm	963/883 ¹	963/883 ¹	963/883 ¹	963/883 ¹	975/895 ¹	975/895 ¹	950/890 ¹	950/890 ¹	
	1.9	Rozvor kol	y	mm	1304/1228 ¹	1304/1228 ¹	1381/1301 ¹	1449/1370 ¹	1453/1373 ¹	1453/1373 ¹	1404/1338 ¹	1404/1338 ¹	
	Hmotnosti	2.1	Vlastní hmotnost včetně baterie		kg	430/357 ²	430/357 ²	495/385 ³	606	819	819	558	603
		2.2	Zatížení osy s břemenem	na straně pohonu/břemene	kg	680/1350	746/1542	789/1699	908/1833	1428/1927	1572/2246	822/1539	937/1664
		2.3	Zatížení osy bez břemene	na straně pohonu/břemene	kg	384/104	384/104	384/104	384/104	662/157	662/157	411/145	458/145
Kola/podvozek	3.1	Obutí			Polyuretan	Polyuretan	Polyuretan	Polyuretan	Polyuretan	Polyuretan	Polyuretan	Polyuretan	
	3.2	Velikost pneumatik	na straně pohonu	mm	ø 230 x 75	ø 230 x 75	ø 230 x 75	ø 230 x 75	ø 230 x 90	ø 230 x 90	ø 230 x 75	ø 230 x 75	
	3.3	Velikost pneumatik	na straně břemene	mm	ø 85 x 105	ø 85 x 100	ø 85 x 100	ø 85 x 100	ø 85 x 85 (85 x 60) ⁴	ø 85 x 85 (85 x 60) ⁴	ø 85 x 90 (ø 85 x 65) ⁴	ø 85 x 90 (ø 85 x 65) ⁴	
	3.4	Velikost opěrných kol		mm	ø 125 x 40	ø 125 x 40	ø 125 x 40	ø 125 x 40	ø 2x 125 x 60	ø 2x 125 x 60	2x ø 125 x 40	2x ø 125 x 40	
	3.5	Kola, počet (x = poháněná)	na straně pohonu/břemene			1x + 2/2	1x + 2/4 ⁴	1x + 2/4 ⁴	1x + 2/4 ⁴	1x + 2/2 (1x + 2/4 ⁴)	1x + 2/2 (1x + 2/4 ⁴)	1x + 2/4 ⁴	1x + 2/4 ⁴
	3.6	Rozchod kol	na straně pohonu/břemene	b ₁₀ /b ₁₁	mm	482/395	482/395	482/395	482/395	502/380	502/380	482/380 (340)	482/380 (340)
Základní rozměry	4.4	Zdvih		h ₃	mm	130	130	130	130	125	550	550	
	4.9	Výška rukojeti oje v poloze pro jízdu	min./max.	h ₁₄	mm	740/1250	740/1250	740/1250	740/1250	740/1230	740/1230	720/1240	720/1240
	4.15	Výška spuštěných vidlic		h ₁₃	mm	85	85	85	85	86	86	85	85
	4.19	Celková délka		l ₁	mm	1660	1660	1730	1820	1855	1855	1807	1882
	4.20	Délka včetně zadní části vidlic		l ₂	mm	510	510	580	670	705 ⁵	705 ⁵	617	692
	4.21	Celková šířka		b ₁ /b ₂	mm	720	720	720	720	720	720	720	720
	4.22	Rozměry vidlic	DIN ISO 2331	s/e/l	mm	55/165/1150	55/165/1150	55/165/1150	55/165/1150	55/165/1150	55/165/1150	50/180/1190	50/180/1190
	4.25	Vzdálenost vnějších hran vidlic		b ₅	mm	520/560/680	520/560/680	520/560/680	520/560/680	520/560/680	560 (520)	560 (520)	
	4.32	Světlost ve středu rozvoru kol		m ₂	mm	36/166	36/166	36/166	36/166	30	30	20/145	20/145
	4.34.1	Šířka pracovní uličky s paletou 1000 x 1200 příčně		A _{st}	mm	1947 ¹ /1962	1947 ¹ /1962	1997 ¹ /2017	2060 ¹ /2055	2590/2503 ^{1,5}	2590/2503 ^{1,5}	2045	2120
	4.34.2	Šířka pracovní uličky s paletou 800 x 1200 podélně		A _{st}	mm	1997 ¹ /2012	1997 ¹ /2012	2047 ¹ /2067	2110 ¹ /2105	2424/2399 ^{1,5}	2424/2399 ^{1,5}	2095	2170
	4.35	Poloměr otáčení		W _s	mm	1560/1495 ¹	1560/1495 ¹	1610/1550 ¹	1670/1585 ¹	1765/1695 ^{1,5}	1765/1695 ^{1,5}	1645/1585 ¹	1720/1660 ¹
	Výkony	5.1	Rychlost jízdy	s břemenem/bez břemene	km/h	6/6	6/6	6/6	6/6	6/6	6/6	6/6	6/6
5.2		Rychlost zdvihu	s břemenem/bez břemene	m/s	0,040/0,060	0,040/0,060	0,040/0,060	0,034/0,043	0,028/0,036	0,026/0,036	0,115/0,184	0,115/0,184	
5.3		Rychlost spouštění	s břemenem/bez břemene	m/s	0,071/0,065	0,071/0,065	0,071/0,065	0,070/0,063	0,066/0,072	0,065/0,072	0,326/0,130	0,326/0,130	
5.8		Max. stoupavost kB 5	s břemenem/bez břemene	%	14/24	13/24	11/24	10/24	12/20	10/20	12/24	10/24	
5.9		Doba zrychlení na 10 m	s břemenem/bez břemene	s	7,58/6,50	7,65/6,50	8,04/6,50	8,04/6,50	7,4/6,56	7,7/6,56	8,45/7,10	8,45/7,10	
5.10		Provozní brzda				Elektromagnetická	Elektromagnetická	Elektromagnetická	Elektromagnetická	Elektromagnetická	Elektromagnetická	Elektromagnetická	
Elektromotor	6.1	Pojezdový motor, výkon S2 60 min		kW	1,2	1,2	1,2	1,2	1,5	1,5	1,2	1,2	
	6.2	Zdvihový motor, výkon při S3 15%		kW	1,0	1,0	1,2	1,4	1,5	1,5	1,2	1,2	
	6.3	Baterie dle DIN 43531/35/36 A, B, C, ne				British Standard	British Standard	2PzS	2PzS	2PzS	British Standard	2PzS	
	6.4	Napětí baterie/jmenovitá kapacita K _s		V/Ah	24/150 Li-Ion: 24/82	24/150 Li-Ion: 24/82	24/250 Li-Ion: 24/205	24/375	24/250 Li-Ion: 24/205	24/250 Li-Ion: 24/205	24/150	24/250 Li-Ion: 24/82	
	6.5	Hmotnost baterie ±5% (v závislosti na výrobci)		kg	141/56 ²	141/56 ²	213	301	290	290	144	191/56 ^{2,3}	
	6.6	Spotřeba energie podle cyklu VDI		kWh/h	0,38	0,38	0,38	0,38	0,48	0,57	0,38	0,38	
Ostatní	8.1	Způsob řízení pojezdu			AC-řízení	AC-řízení	AC-řízení	AC-řízení	AC-řízení	AC-řízení	AC-řízení	AC-řízení	
	8.4	Úroveň hluku (ucho řidiče)		dB(A)	68,7	68,7	68,7	68,7	60	60	62,0	62,0	

¹ Iniciální zdvih zdvižený

² Li-Ion; +15 kg pro baterii Li-Ion 164 Ah

³ Li-Ion; +41 kg pro baterii Li-Ion 410 Ah

⁴ Tandemové opěrné válečky

⁵ +75 mm u 3PzS; +150 mm u 4PzS

Plošina řidiče dodávaná na přání (ovládání z chůze/ve stoje)

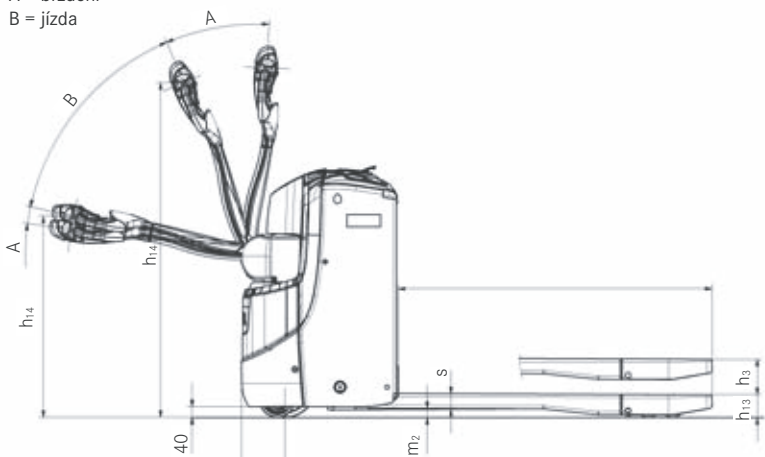
1.2	Typové označení výrobce			EXU 20 S	EXU 22 S	
1.4	Ovládání			ve stoje	ve stoje	
2.1	Vlastní hmotnost včetně baterie		kg	610	659	
2.2	Zatížení osy s břemenem	na straně pohonu/břemene	kg	896/1689	934/1851	
2.3	Zatížení osy bez břemene	na straně pohonu/břemene	kg	384/104	384/104	
4.9	Výška rukojeti oje v poloze pro jízdu	min./max.	h ₁₄	mm	740/1250	740/1250
4.19	Celková délka	z chůze/ve stoje	l ₁	mm	1890/2270 ¹	1980/2360 ¹
4.20	Délka včetně zadní části vidlic	z chůze/ve stoje	l ₂	mm	740/1140 ¹	830/1210 ¹
4.34.1	Šířka pracovní uličky s paletou 1000 x 1200 příčně	z chůze/ve stoje	A _{st}	mm	1987 ¹ /2162	2078 ¹ /2253
4.34.2	Šířka pracovní uličky s paletou 800 x 1200 podélně	z chůze/ve stoje	A _{st}	mm	2037 ¹ /2212	2128 ¹ /2303
4.35	Poloměr otáčení/Iniciální zdvih spuštěný	z chůze/ve stoje	W _s	mm	1600 ¹ /1775	1690 ¹ /1865
	Poloměr otáčení/Iniciální zdvih zdvižený	z chůze/ve stoje	W _s	mm	1520/1695 ¹	1610/1785 ¹
5.1	Rychlost jízdy	s břemenem/bez břemene	km/h	6/6	6/6	

¹ Iniciální zdvih zdvižený

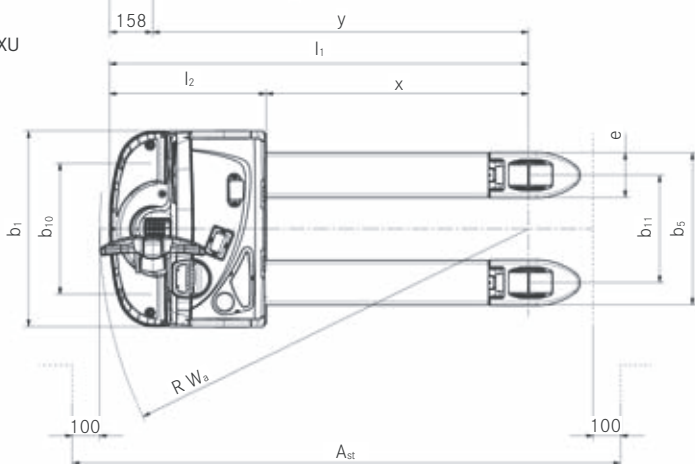
EXU Ručně vedený nízkozdvíhý vozík

Rozměry

A = brzdění
B = jízda

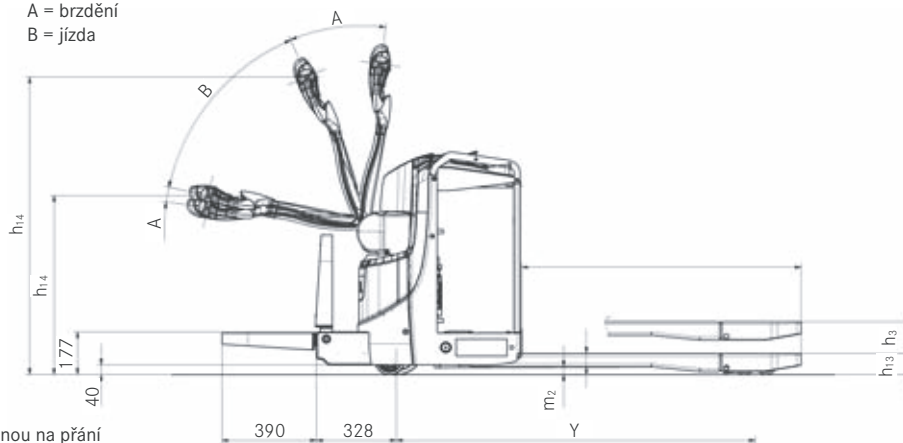


Boční pohled EXU

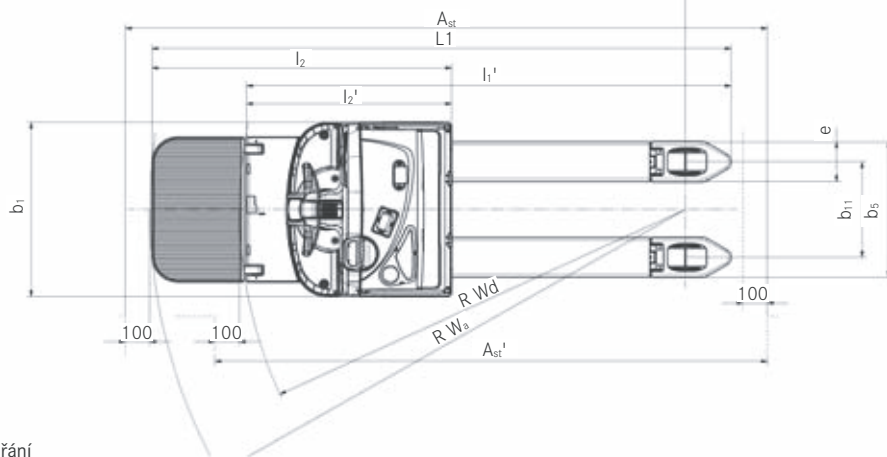


Pohled shora EXU

A = brzdění
B = jízda



Boční pohled na EXU s plošinou pro řidiče dodávanou na přání

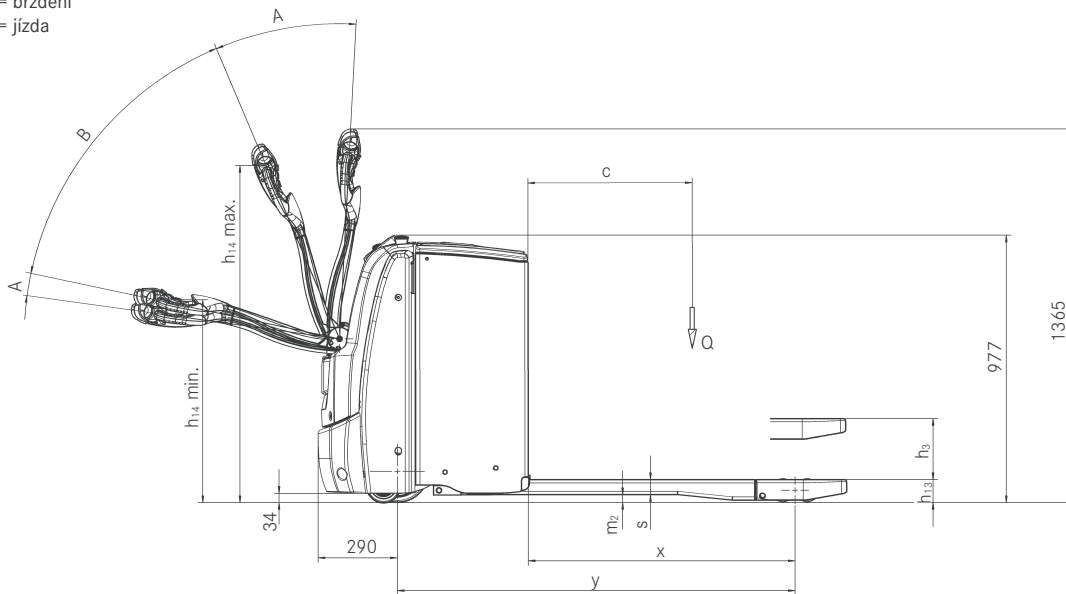


Pohled shora na EXU s plošinou pro řidiče dodávanou na přání

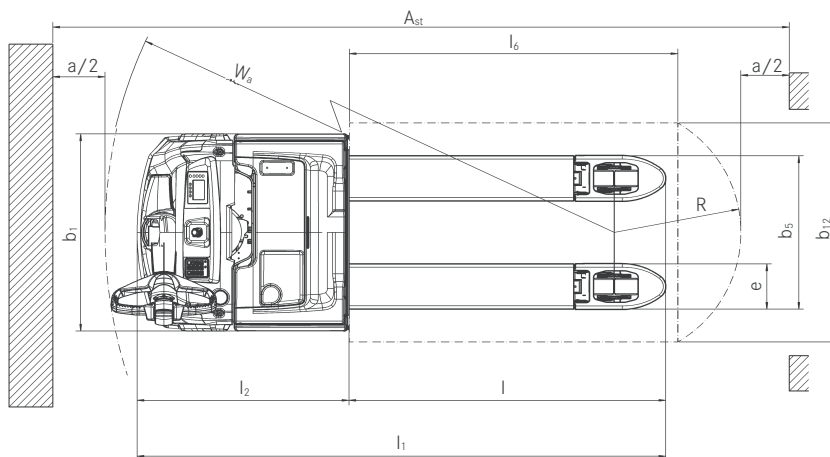
EXH Ručně vedený nízkodvižný vozík

Rozměry

A = brzdění
B = jízda



Boční pohled EXH



Pohled shora EXH

EXU Ručně vedený nízkozdvíhý vozík Details



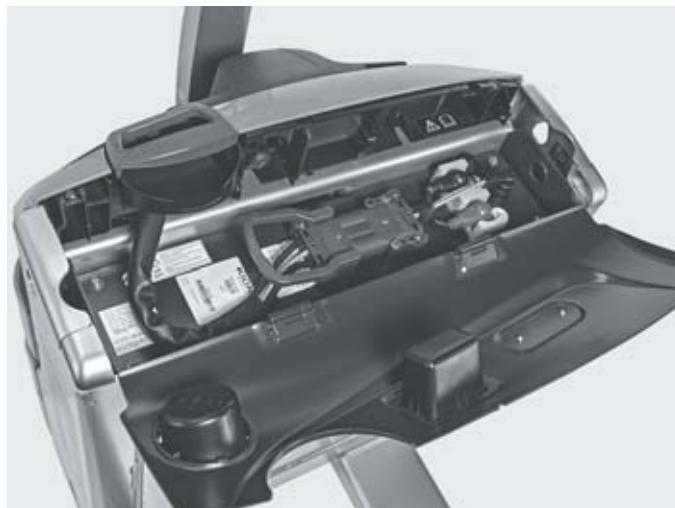
Robustní podvozek a odpružená opěrná kola umožňují energické výjezdy na rampy



Vynikající výhled na hroty vidlic umožňuje rychlé najíždění do palet



Maximální disponibilita díky boční výměně baterie



Technologie Li-Ion zajišťuje rychlé nabíjení baterie a možnost průběžného dobíjení



Velmi tichý provoz zajišťuje provedení tlumící hluk s izolovaným vnitřním prostorem a speciálními pojízdoými koly



Kontrola přístupu k vozíku volitelně i přes PIN kód

EXU/EXH Ručně vedený nízkozdvíhací vozík
Details



Neunavující práce díky přidavnému zdvihu u EXU-H



Vynikající ergonomie díky automatickému zvedání nebo spouštění vidlic s funkcí autolift



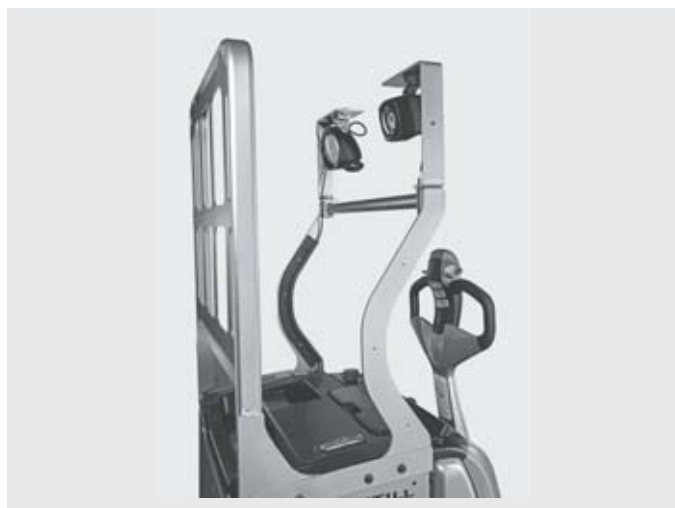
Nosnosti až 3 000 kg umožňují vysoký výkon překládky



Precizní manipulace díky elektrickému řízení



S technologií Li-Ion a kapacitou baterie až 500 Ah je vozík neustále k dispozici



Safety Light a pracovní světlo přináší vysokou bezpečnost při nakládání a vykládání nákladních automobilů

EXU/EXH Ručně vedený nízkozdvížený vozík
Kompaktní univerzální vozík pro náročná nasazení



EXU/EXH Ručně vedený nízkozdvíhací vozík Kompaktní univerzální vozík pro náročná nasazení

Bezpečná jízda se systémem OptiSpeed:
rychlost jízdy se přizpůsobí úhlu natočení ovládací oje

Silný a spolehlivý trojfázový motor nenáročný na údržbu přináší
vynikající výkonnost

Neustále k dispozici díky boční výměně baterie a technologii Li-Ion



EXU

Hledáte silný nízkozdvíhací vozík pro přepravu břemen o hmotnosti až 2 200 kg na krátké vzdálenosti? Pomocníka ve skladu, se kterým lze precizně a bezpečně manévrovat i v těsných prostorech? Pak byste si měli prohlédnout vozík EXU! Díky kompaktním rozměrům se výborně hodí pro nasazení s omezeným prostorem – od úzkých skladových uliček, přes nakládání a vykládání nákladních automobilů, až po uličky v supermarketech. Chytré řešení: jedinečná ovládací oje se systémem OptiSpeed přizpůsobí automaticky rychlost vozíku úhlu natočení ovládací oje, což zaručuje bezpečnou a rychlou přepravu zboží.

S programy jízdy ECO a BOOST volíte stiskem tlačítka mezi maximálním výkonem a co nejlepší efektivitou. Chtěli byste zboží nejen přepravovat, ale také ergonomicky vychystávat? Modelová varianta EXU-H se pyšní variabilně upravitelnou pracovní výškou až 760 mm – tím je pro každou obsluhu zaručeno optimální držení těla. Ještě větší komfort slibuje funkce autolift: senzor rozpozná horní hranu naloženého zboží a automaticky upraví pracovní výšku. Pokud se vrstva zboží přidá nebo pokud byla vrstva zboží odebrána, posunou se vidlice automaticky dolů, popř. nahoru.

Nosnosti až 3 000 kg umožňují vysoký výkon překládky

Snadná manipulace a vynikající ergonomie díky elektrickému
řízení a ovládací oji OptiSpeed

Neustále k dispozici díky technologii Li-Ion a kapacitě
baterie až 500 Ah



EXH

Ještě nikdy nebyla přeprava břemen o hmotnosti až 3 000 kg tak jednoduchá a ergonomická zároveň, jako s vozíkem EXH. Díky elektrickému řízení přepravíte náklad do cíle snadno a maximálně precizně. Vozík EXH se ideálně hodí k horizontální přepravě těžkých břemen nebo k nakládání a vykládání nákladních automobilů. Se speciálně odpruženými opěrnými koly překonává vozík EXH snadno výjezdy na rampy a nerovnosti podlahy. Jízdní program BOOST zajišťuje maximální výkon překládky. Úspora energie stiskem tlačítka? Žádný

problém, vozík EXH je vybaven jízdním programem ECO a režimem Blue-Q zajišťujícím maximální výkon při současné energetické efektivitě. Díky barevnému displeji máte všechny důležité informace neustále na očích, např. stav baterie, počet motohodin nebo čas. Vozík EXH je neustále připraven k provozu, protože baterie Li-Ion umožňuje rychlé nabíjení a dobíjení. Maximální dostupnost zaručuje i maximální kapacita baterie až 500 Ah a boční výměna baterie. Snadno tak zvládnete i vícesměnný provoz.

EXU/EXH Ručně vedený nízkozdvíhový vozík Široké možnosti vybavení

Síla	Kompaktnost
<ul style="list-style-type: none">■ Vysoká výkonnost díky nosnosti až 3 000 kg■ Vysoký výkon převládky: silný, spolehlivý a téměř bezúdržbový elektrický pohon pojezdu a řízení■ K dispozici jsou kapacity baterie až 500 Ah, boční výměna baterie a Li-Ion baterie, které koncentrují velké množství energie a lze je bez problémů průběžně dobíjet■ Správný jízdní program pro každou situaci: maximální výkon převládky nebo největší efektivita: ECO, BOOST nebo Blue-Q■ Na rampách jako doma: odpružená opěrná kola zaručují vynikající trakci a umožňují energetické výjezdy na rampy	<ul style="list-style-type: none">■ Vysoký výkon převládky: kompaktní rozměry umožňují rychlou a bezpečnou práci■ Více skladovacích prostor pro zboží: díky kompaktním rozměrům a vysoké obratnosti jsou možné úzké pracovní uličky■ S na přání dodávanou integrovanou nabíječkou je možné vozík nabíjet decentralizovaně a flexibilně
Preciznost	Bezpečnost
<ul style="list-style-type: none">■ Neunavující práce: precizní elektrické řízení vozíku EXH s lehkým chodem■ Vynikající výhled umožňující přesnou práci: volný výhled na hroty vidlic a uprostřed umístěná ovládací ojí■ Ovládání všech funkcí pojezdu, zdvihu a spouštění bez přehmatávání pro praváky i leváky■ Spolehlivost i ve stísněném prostoru: kompaktní rozměry a vysoká obratnost■ Přesná práce i v těsném prostoru s funkcí mikropojezdu dodávanou na přání■ Barevný displej vozíku EXH přináší veškeré důležité informace	<ul style="list-style-type: none">■ Nízký rám vozíku přispívá k ochraně nohou obsluhy a třetích osob ve veřejně přístupných prostorech■ Sériově dodávaná bezpečnost: ovládací ojí OptiSpeed automaticky přizpůsobí rychlost jízdy podle vzdálenosti obsluhy od vozíku■ Bezpečnost v zatáčkách: systém Curve Speed Control u vozíku EXH automaticky přizpůsobí rychlost jízdy v zatáčkách podle úhlu natočení kol■ Bezpečnost v těsném prostoru: zalomený tvar ovládací oje chrání řidiče před sevřením■ Je vyloučeno nechtěné couvnutí vozíku: automatické zabrzdění i na rampách
Ergonomie	Ohleduplnost k životnímu prostředí
<ul style="list-style-type: none">■ Ergonomické a intuitivní ovládání: procesy pojezdu zdvihu a řízení mohou ovládat současně jednou rukou leváci i praváci■ Snadná výměna baterie: boční výměna baterie (dodávaná na přání) zajišťuje vysokou dostupnost a maximální bezpečnost■ Usnadnění práce: snadno ovladatelná, ergonomicky tvarovaná ovládací ojí STILL	<ul style="list-style-type: none">■ Nízké provozní náklady: nízká spotřeba energie a dlouhé intervaly údržby■ Režim efektivity Blue-Q šetří až 7 procent energie bez negativního vlivu na výkon■ Skutečná ohleduplnost k životnímu prostředí: 95 procent dílů je recyklovatelných■ Minimální emise hluku díky velmi tichému pojezdovému a zdvihovému motoru■ Program jízdy ECO: maximální energetická efektivita stiskem tlačítka

EXU/EXH Ručně vedený nízkozdvihový vozík

Variety výbavy



	EXU 16	EXU 18	EXU 20	EXU 22	EXH 25	EXH 30	EXU-H 18	EXU-H 20	
Všeobecně	Provedení minimalizující hluk: s certifikací PIEK	○	○	—	—	—	○	○	
	2 programy jízdy: ECO a BOOST	●	●	●	●	●	●	●	
	Režim Blue-Q	—	—	—	—	●	●	—	
	Příjemně tvarovaná ovládací oj vhodná pro leváky i praváky	●	●	●	●	●	●	●	
	Elektrické řízení	—	—	—	—	●	●	—	
	Bezúdržbový trojfázový pohon pojezdu	●	●	●	●	●	●	●	
	Sklopná plošina pro řidiče	—	—	○	○	—	—	○	
	Různé délky vidlic	○	○	○	○	○	○	○	
	Mrazírenské provedení	○	○	○	○	○	○	○	
	Nastavitelná podložka na psaní DIN A4	○	○	○	○	○	○	○	
	Kola	Obutí hnacího kola z polyuretanu	●	●	●	●	●	●	●
		Obutí hnacího kola z polyuretanu, profilované	○	○	○	○	○	○	○
Obutí hnacího kola z polyuretanu, soft		○	○	○	○	—	—	○	
Obutí hnacího kola z polyuretanu, soft, přírodní barva		○	○	○	○	○	○	○	
Obutí hnacího kola z polyuretanu, soft, přírodní barva profilované		○	○	○	○	—	—	○	
Obutí hnacího kola z polyuretanu, soft, profilované		○	○	○	○	—	—	○	
Obutí hnacího kola z plnopryže		—	—	—	—	○	○	—	
Obutí hnacího kola z plnopryže, profilované		—	—	—	—	○	○	—	
Obutí pojezdových kol z polyuretanu, jednoduché		●	○	○	○	●	●	—	
Obutí pojezdových kol z polyuretanu, tandem		●	●	●	●	○	○	—	
Obutí pojezdových kol z polyuretanu, jednoduché, promazané osy a zvedací ústrojí		○	○	○	○	—	—	—	
Obutí pojezdových kol z polyuretanu, tandem, promazané osy a zvedací ústrojí		○	○	○	○	○	○	—	
Bezpečnost	OptiSpeed: řízení rychlosti v závislosti na úhlu natočení ovládací oje	●	●	●	●	●	●	●	
	Mikrojezd a zvedání/spouštění při svislé poloze ovládací oje	○	○	○	○	○	○	○	
	FleetManager: kontrola přístupu, rozpoznání nárazu, hlášení	○	○	○	○	○	○	○	
	Přístup přes PIN kód	○	○	○	○	○	○	○	
	Držák příslušenství na straně břemene	○	○	○	○	○	○	○	
	Ochranná mříž	○	○	○	○	○	○	○	
	Pracovní světlo, na straně břemene	—	—	—	—	○	○	—	
	SafetyLight, na straně břemene	—	—	—	—	○	○	—	
Systém baterie	Prostor pro baterii 134-150 Ah pro výměnu baterie jeřábem	●	●	—	—	—	●	—	
	Prostor pro baterii 200-250 Ah pro výměnu baterie jeřábem	○	○	●	—	●	●	●	
	Prostor pro baterii 200-250 Ah pro boční výměnu baterie s podstavcem pro výměnu	—	○	○	—	○	○	○	
	Prostor pro baterii 300-375 Ah pro výměnu baterie jeřábem	—	—	—	●	○	○	—	
	Prostor pro baterii 300-375 Ah pro boční výměnu baterie s podstavcem pro výměnu	—	—	—	○	○	○	—	
	Prostor pro baterii 400-500 Ah pro výměnu baterie jeřábem	—	—	—	—	○	○	—	
	Prostor pro baterii 400-500 Ah pro boční výměnu baterie s podstavcem pro výměnu	—	—	—	—	○	○	—	
	Integrovaná nabíječka pro baterie s kapalným elektrolytem/gelové baterie	○	○	○	○	○	○	○	
	Baterie STILL Li-Ion 82 Ah	○	○	—	—	—	—	○	
	Baterie STILL Li-Ion 164 Ah	○	○	—	—	—	—	○	
Baterie STILL Li-Ion 205 Ah	—	○	○	—	○	○	○		
Baterie STILL Li-Ion 410 Ah	—	○	○	—	○	○	○		

● Standard ○ Na přání — Není k dispozici

STILL ČR spol. s r.o.
Štěrboholská 102
102 19 Praha 10 - Hostivař
Telefon: +420 274 001 411
info@still.cz

Další informace naleznete na:
www.still.cz

Společnost STILL je certifikována
v systémech řízení kvality,
životního prostředí, bezpečnosti
informací, sociální odpovědnosti
a bezpečnosti a ochrany zdraví
při práci.

