

## EXU und EXH Technische Daten Geh-Niederhubwagen

---

[EXU 16/Li-Ion](#)

[EXU 18/Li-Ion](#)

[EXU 20/Li-Ion](#)

[EXU 22](#)

[EXH 25/Li-Ion](#)

[EXH 30/Li-Ion](#)

[EXU-H 18](#)

[EXU-H 20/Li-Ion](#)





Kategorie	Kennzeichen	Hersteller		STILL	STILL	STILL	STILL	STILL	STILL	STILL	STILL	
		1.1	1.2	EXU 16/Li-Ion	EXU 18/Li-Ion	EXU 20/Li-Ion	EXU 22	EXH 25/Li-Ion	EXH 30/Li-Ion	EXU-H 18	EXU-H 20/Li-Ion	
Kennzeichen	1.1	Hersteller										
	1.2	Typzeichen des Herstellers										
	1.3	Antrieb			Elektro	Elektro	Elektro	Elektro	Elektro	Elektro	Elektro	
	1.4	Bedienung			Gehgerät	Gehgerät	Gehgerät	Gehgerät	Gehgerät	Gehgerät	Gehgerät	
	1.5	Tragfähigkeit/Last	Q	kg	1600	1800	2000	2200	2500	3000	800/1800	800/2000
	1.6	Lastschwerpunktabstand	c	mm	600	600	600	600	600	600	600	600
	1.8	Lastabstand	x	mm	963/883 <sup>1</sup>	963/883 <sup>1</sup>	963/883 <sup>1</sup>	963/883 <sup>1</sup>	975/895 <sup>1</sup>	975/895 <sup>1</sup>	950/890 <sup>1</sup>	950/890 <sup>1</sup>
	1.9	Radstand	y	mm	1304/1228 <sup>1</sup>	1304/1228 <sup>1</sup>	1381/1301 <sup>1</sup>	1449/1370 <sup>1</sup>	1453/1373 <sup>1</sup>	1453/1373 <sup>1</sup>	1404/1338 <sup>1</sup>	1404/1338 <sup>1</sup>
	Gewichte	2.1	Eigengewicht inkl. Batterie		kg	430/357 <sup>2</sup>	430/357 <sup>2</sup>	495/385 <sup>3</sup>	606	819	819	558
2.2		Achslast mit Last	antriebsseitig/lastseitig	kg	680/1350	746/1542	789/1699	908/1833	1428/1927	1572/2246	822/1539	937/1664
2.3		Achslast ohne Last	antriebsseitig/lastseitig	kg	384/104	384/104	384/104	384/104	662/157	662/157	411/145	458/145
Räder/Fahwerk	3.1	Bereifung			Polyurethan	Polyurethan	Polyurethan	Polyurethan	Polyurethan	Polyurethan	Polyurethan	Polyurethan
	3.2	Reifengröße	antriebsseitig	mm	ø 230 x 75	ø 230 x 75	ø 230 x 75	ø 230 x 75	ø 230 x 90	ø 230 x 90	ø 230 x 75	ø 230 x 75
	3.3	Reifengröße	lastseitig	mm	ø 85 x 105	ø 85 x 100	ø 85 x 100	ø 85 x 100	ø 85 x 85 (85 x 60) <sup>4</sup>	ø 85 x 85 (85 x 60) <sup>4</sup>	ø 85 x 90 (ø 85 x 65) <sup>4</sup>	ø 85 x 90 (ø 85 x 65) <sup>4</sup>
	3.4	Stützrollengröße		mm	ø 125 x 40	ø 125 x 40	ø 125 x 40	ø 125 x 40	ø 2x 125 x 60	ø 2x 125 x 60	2x ø 125 x 40	2x ø 125 x 40
	3.5	Anzahl Räder (x = angetrieben)	antriebsseitig/lastseitig		1x + 2/2	1x + 2/4 <sup>4</sup>	1x + 2/4 <sup>4</sup>	1x + 2/4 <sup>4</sup>	1x + 2/2 (1x + 2/4 <sup>4</sup> )	1x + 2/2 (1x + 2/4 <sup>4</sup> )	1x + 2/4 <sup>4</sup>	1x + 2/4 <sup>4</sup>
	3.6	Spurweite	antriebsseitig/lastseitig	b <sub>10</sub> /b <sub>11</sub>	mm	482/395	482/395	482/395	482/395	502/380	502/380	482/380 (340)
Grundabmessungen	4.4	Hub		h <sub>3</sub>	mm	130	130	130	130	125	125	550
	4.9	Höhe Deichselgriff in Fahrstellung	min./max.	h <sub>14</sub>	mm	740/1250	740/1250	740/1250	740/1250	740/1230	740/1230	720/1240
	4.15	Gabelhöhe gesenkt		h <sub>13</sub>	mm	85	85	85	85	86	86	85
	4.19	Gesamtlänge		l <sub>1</sub>	mm	1660	1660	1730	1820	1855	1855	1807
	4.20	Länge einschließlich Gabelrücken		l <sub>2</sub>	mm	510	510	580	670	705 <sup>5</sup>	705 <sup>5</sup>	617
	4.21	Gesamtbreite		b <sub>1</sub> /b <sub>2</sub>	mm	720	720	720	720	720	720	720
	4.22	Gabelzinkenmaße	DIN ISO 2331	s/e/l	mm	55/165/1150	55/165/1150	55/165/1150	55/165/1150	55/165/1150	55/165/1150	50/180/1190
	4.25	Gabelaußenabstand		b <sub>5</sub>	mm	520/560/680	520/560/680	520/560/680	520/560/680	520/560/680	520/560/680	560 (520)
	4.32	Bodenfreiheit Mitte Radstand		m <sub>2</sub>	mm	36/166	36/166	36/166	36/166	30	30	20/145
	4.34.1	Arbeitsgangbreite bei Palette 1000 x 1200 quer		A <sub>st</sub>	mm	1947 <sup>1</sup> /1962	1947 <sup>1</sup> /1962	1997 <sup>1</sup> /2017	2060 <sup>1</sup> /2055	2590/2503 <sup>1,5</sup>	2590/2503 <sup>1,5</sup>	2045
	4.34.2	Arbeitsgangbreite bei Palette 800 x 1200 längs		A <sub>st</sub>	mm	1997 <sup>1</sup> /2012	1997 <sup>1</sup> /2012	2047 <sup>1</sup> /2067	2110 <sup>1</sup> /2105	2424/2399 <sup>1,5</sup>	2424/2399 <sup>1,5</sup>	2095
	4.35	Wenderadius		W <sub>a</sub>	mm	1560/1495 <sup>1</sup>	1560/1495 <sup>1</sup>	1610/1550 <sup>1</sup>	1670/1585 <sup>1</sup>	1765/1695 <sup>1,5</sup>	1765/1695 <sup>1,5</sup>	1645/1585 <sup>1</sup>
Leistungsdaten	5.1	Fahrgeschwindigkeit	mit/ohne Last	km/h	6/6	6/6	6/6	6/6	6/6	6/6	6/6	
	5.2	Hubgeschwindigkeit	mit/ohne Last	m/s	0,040/0,060	0,040/0,060	0,040/0,060	0,034/0,043	0,028/0,036	0,026/0,036	0,115/0,184	
	5.3	Senkgeschwindigkeit	mit/ohne Last	m/s	0,071/0,065	0,071/0,065	0,071/0,065	0,070/0,063	0,066/0,072	0,065/0,072	0,326/0,130	
	5.8	Max. Steigfähigkeit kB 5	mit/ohne Last	%	14/24	13/24	11/24	10/24	12/20	10/20	12/24	
	5.9	Beschleunigungszeit auf 10 m	mit/ohne Last	s	7,58/6,50	7,65/6,50	8,04/6,50	8,04/6,50	7,4/6,56	7,7/6,56	8,45/7,10	
	5.10	Betriebsbremse				Elektromagnetisch	Elektromagnetisch	Elektromagnetisch	Elektromagnetisch	Elektromagnetisch	Elektromagnetisch	
E-Motor	6.1	Fahrmotor, Leistung S2 60 min		kW	1,2	1,2	1,2	1,2	1,5	1,5	1,2	
	6.2	Hubmotor, Leistung bei S3 15%		kW	1,0	1,0	1,2	1,4	1,5	1,5	1,2	
	6.3	Batterie nach DIN 43531/35/36 A, B, C, nein				British Standard	British Standard	2PzS	3PzS	2PzS	2PzS	
	6.4	Batteriespannung/Nennkapazität K <sub>s</sub>		V/Ah	24/150 Li-Ion: 24/82	24/150 Li-Ion: 24/82	24/250 Li-Ion: 24/205	24/375	24/250 Li-Ion: 24/205	24/250 Li-Ion: 24/205	24/150	
	6.5	Batteriegewicht ±5% (herstellerabhängig)		kg	141/56 <sup>2</sup>	141/56 <sup>2</sup>	213	301	290	290	144	
	6.6	Energieverbrauch nach VDI-Zyklus		kWh/h	0,38	0,38	0,38	0,38	0,48	0,57	0,38	
Sonsl.	8.1	Art der Fahrsteuerung			AC-Steuerung	AC-Steuerung	AC-Steuerung	AC-Steuerung	AC-Steuerung	AC-Steuerung	AC-Steuerung	
	8.4	Schalldruckpegel (Fahrerohr)		dB(A)	68,7	68,7	68,7	68,7	60	60	62,0	

<sup>1</sup> Initialhub angehoben  
<sup>2</sup> Li-Ion; +15 kg für 164 Ah Li-Ion Batterie  
<sup>3</sup> Li-Ion; +41 kg für 410 Ah Li-Ion Batterie  
<sup>4</sup> Tandemlastrollen  
<sup>5</sup> +75 mm bei 3PzS; +150 mm bei 4PzS

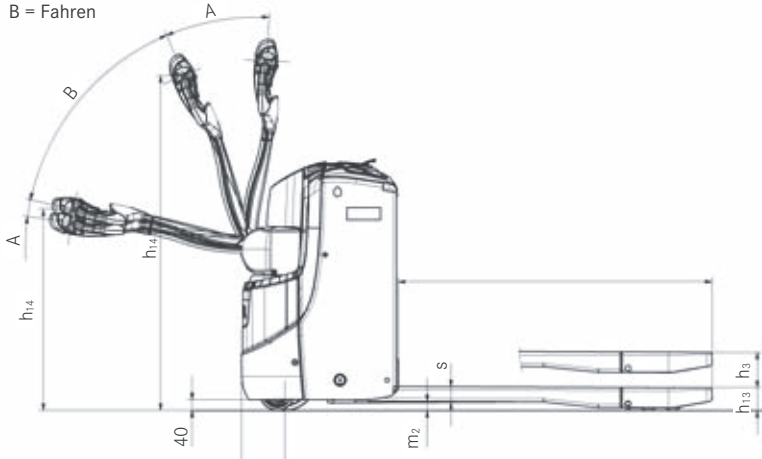
Optionale Standplattform (Geh/Stand)

1.2	Typzeichen des Herstellers			EXU 20 S	EXU 22 S
1.4	Bedienung			Standgerät	Standgerät
2.1	Eigengewicht inkl. Batterie		kg	610	659
2.2	Achslast mit Last	antriebsseitig/lastseitig	kg	896/1689	934/1851
2.3	Achslast ohne Last	antriebsseitig/lastseitig	kg	384/104	384/104
4.9	Höhe Deichselgriff in Fahrstellung	min./max.	h <sub>14</sub>	mm	740/1250
4.19	Gesamtlänge	Geh/Stand	l <sub>1</sub>	mm	1890/2270 <sup>1</sup>
4.20	Länge einschließlich Gabelrücken	Geh/Stand	l <sub>2</sub>	mm	740/1140 <sup>1</sup>
4.34.1	Arbeitsgangbreite bei Palette 1000 x 1200 quer	Geh/Stand	A <sub>st</sub>	mm	1987 <sup>1</sup> /2162
4.34.2	Arbeitsgangbreite bei Palette 800 x 1200 längs	Geh/Stand	A <sub>st</sub>	mm	2037 <sup>1</sup> /2212
4.35	Wenderadius/Initialhub gesenkt	Geh/Stand	W <sub>a</sub>	mm	1600 <sup>1</sup> /1775
	Wenderadius/Initialhub angehoben	Geh/Stand	W <sub>a</sub>	mm	1520/1695 <sup>1</sup>
5.1	Fahrgeschwindigkeit	mit/ohne Last	km/h	6/6	6/6

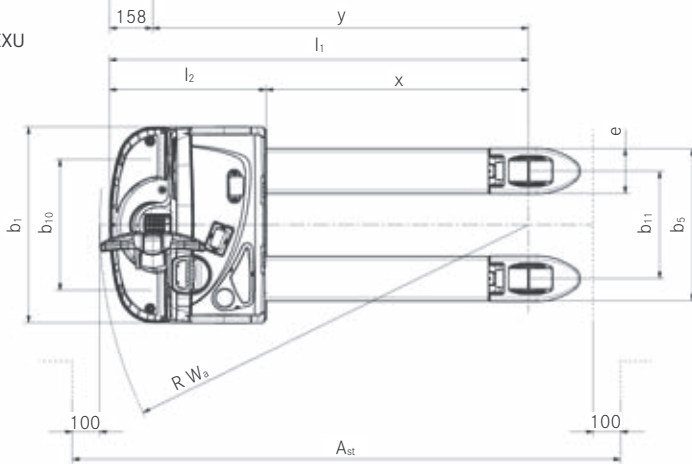
<sup>1</sup> Initialhub angehoben

# EXU Geh-Niederhubwagen Technische Maßzeichnungen

A = Bremsen  
B = Fahren

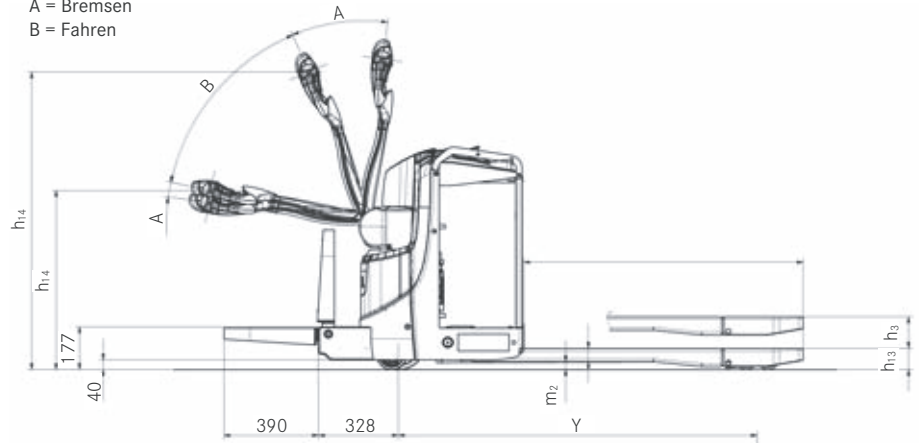


Seitenansicht EXU

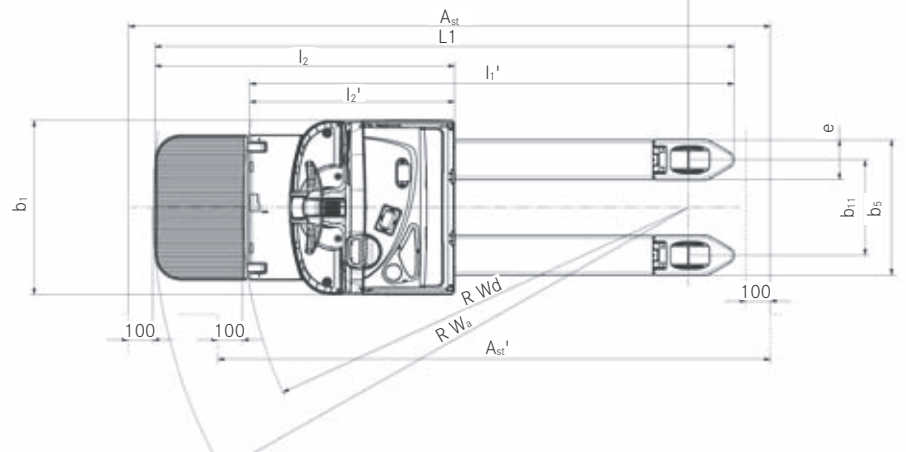


Draufsicht EXU

A = Bremsen  
B = Fahren



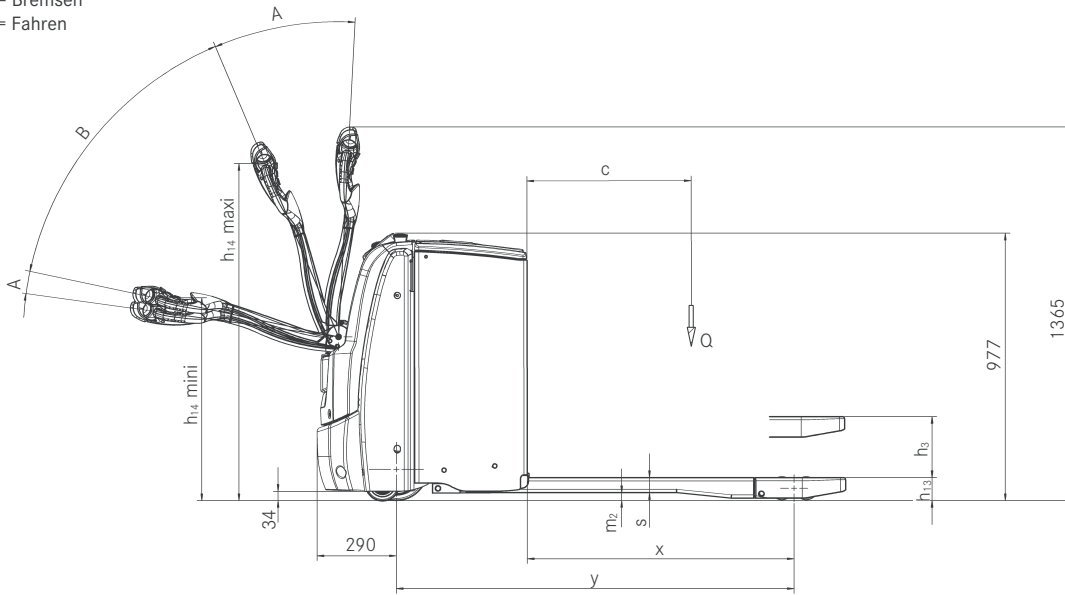
Seitenansicht EXU mit optionaler Standplattform



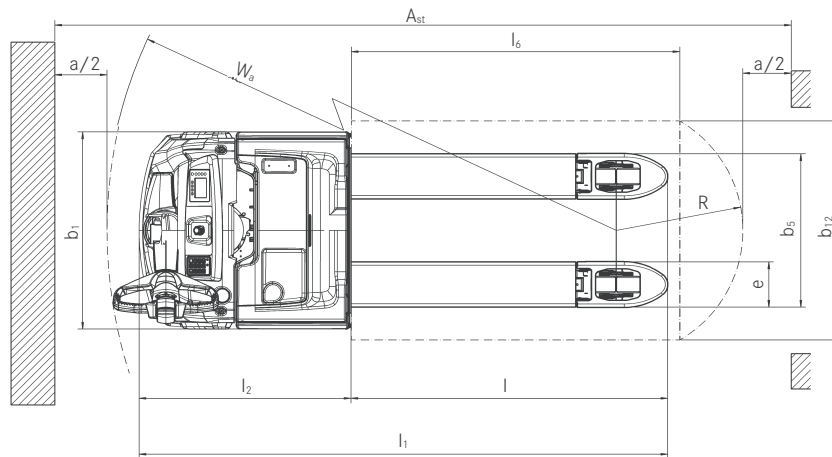
Draufsicht EXU mit optionaler Standplattform

# EXH Geh-Niederhubwagen Technische Maßzeichnungen

A = Bremsen  
B = Fahren



Seitenansicht EXH



Draufsicht EXH

EXU Geh-Niederhubwagen  
Detailbilder



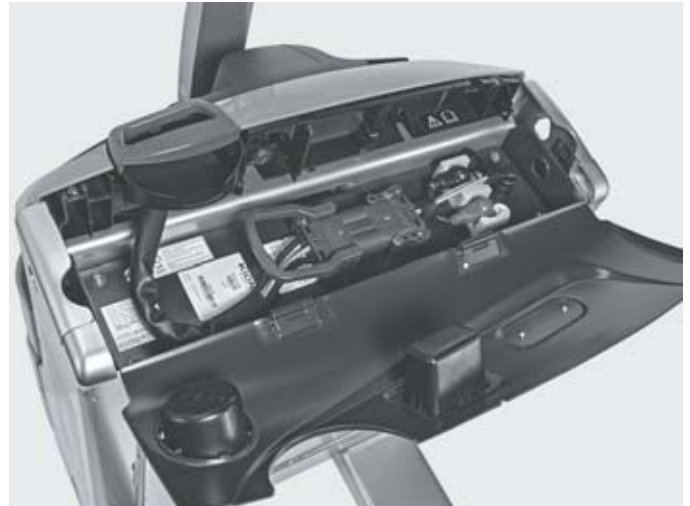
Robustes Fahrwerk und gefederte Stützräder für kraftvolle Rampenfahrten



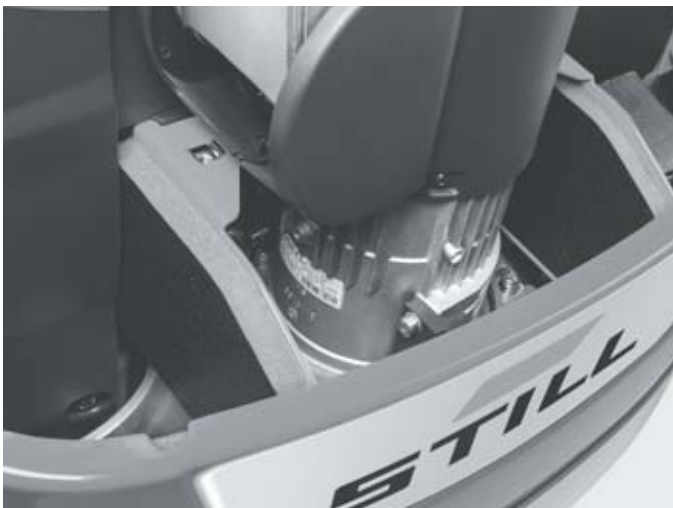
Beste Sicht auf Gabelspitzen für schnelles Einfädeln in die Palette



Höchste Verfügbarkeit dank seitlichem Batteriewechsel



Schnelles Laden der Batterie sowie Zwischenlademöglichkeit dank Li-Ion Technologie



Nahezu lautlos unterwegs dank geräuschmindernder Ausführung mit gedämmten Innenraum und speziellen Laufrollen



Zugangskontrolle wahlweise auch mit PIN Code



Ermüdungsfreies Arbeiten dank Zusatzhub beim EXU-H



Ergonomie in Perfektion dank automatischem Heben oder Senken der Gabeln mit der Autolift-Funktion



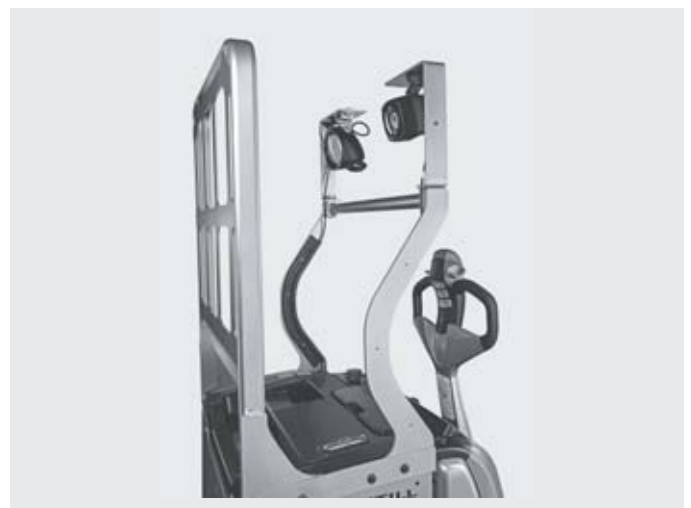
Beste Performance dank Tragfähigkeit bis zu 3.000 kg



Höchste Manövrierfähigkeit dank der elektrischen Lenkung



Immer verfügbar mit Li-Ion Technologie und Batteriekapazitäten bis zu 500 Ah



Höchste Sicherheit bei der LKW Be- und Entladung dank Safety Light und Arbeitsscheinwerfer

EXU/EXH Geh-Niederhubwagen  
Kompakter Allrounder für anspruchsvolle Einsätze



## EXU/EXH Geh-Niederhubwagen Kompakter Allrounder für anspruchsvolle Einsätze

---

Immer sicher unterwegs dank OptiSpeed:  
Geschwindigkeit passt sich dem Deichselwinkel an

Beste Performance dank kraftvollem, zuverlässigem und  
wartungsarmem Drehstromantrieb

Immer verfügbar dank seitlichem Batteriewechsel und  
Li-Ion Technologie



### EXU

---

Sie suchen einen leistungsstarken Niederhubwagen für den Kurzstreckentransport bis zu 2.200 kg schwerer Lasten? Einen Lagerhelfer, der auch auf engstem Raum präzise und sicher manövrierbar ist? Dann sollten Sie sich den EXU ansehen! Dank seiner kompakten Abmessungen eignet er sich bestens für Einsatzorte, an denen der Platz begrenzt ist – von schmalen Lagergassen über Lkw-Be- und -Entladung bis hin zu Supermarktgängen. Clever: Die einzigartige OptiSpeed-Deichsel passt die Geschwindigkeit des Fahrzeugs automatisch an den Deichselwinkel an, was einen ebenso sicheren wie zügigen Warentransport garantiert. Und mit den Fahrprogrammen ECO und BOOST wählen Sie auf Knopfdruck zwischen maximaler

Leistung und bestmöglicher Effizienz. Sie möchten Waren nicht nur transportieren, sondern auch besonders gesundheitsschonend kommissionieren? Die Modellvariante EXU-H glänzt mit einer variabel anpassbaren Arbeitshöhe von bis zu 760 mm – damit ist jedem Bediener eine ergonomisch optimale Körperhaltung garantiert. Noch mehr Komfort verspricht die optionale Autoliftfunktion: Ein Sensor erkennt die Oberkante der geladenen Waren und passt die Arbeitshöhe automatisch an. Kommt eine Warenschicht hinzu oder wurde eine Warenschicht entnommen, fahren die Lastgabeln von alleine ein Stück nach unten bzw. oben.

Höchste Umschlagleistung dank Tragkraft bis zu 3.000 kg

Beste Manövrierfähigkeit und Ergonomie durch elektrische  
Lenkung und OptiSpeed-Deichsel

Immer verfügbar durch Li-Ion Technologie und Batteriekapazität bis  
zu 500 Ah



### EXH

---

Noch nie war der Transport von Lasten bis zu 3.000 kg so einfach und ergonomisch zugleich, wie mit dem EXH. Dank der elektrischen Lenkung bewegen Sie Lasten mit Leichtigkeit und höchster Präzision ans Ziel. Der EXH ist ideal geeignet für den Horizontaltransport von schweren Lasten oder die LKW Be- und Entladung. Mit den speziell gefederten Stützrädern überwindet der EXH Rampen und Bodenunebenheiten mühelos. Für höchste Umschlagleistung sorgt das BOOST Fahrprogramm. Auf Knopfdruck Energiesparen? Kein Problem, der EXH verfügt über ein ECO Fahrprogramm sowie den

Blue-Q Modus für maximale Leistung bei gleichzeitiger Energieeffizienz. Dank des Farbdisplays haben Sie immer alle wichtigen Informationen im Blick, ob Batteriestatus, Betriebsstunden oder Uhrzeit. Der EXH ist rund um die Uhr einsatzbereit, denn die Li-Ion Technologie ermöglicht schnelles Auf- und Zwischenladen. Auch die maximale Batteriekapazität von bis zu 500 Ah sowie der seitliche Batteriewechsel garantieren höchste Verfügbarkeit – so meistern Sie auch den Mehrschichtensatz mit Bravour.



## EXU/EXH Geh-Niederhubwagen

### Eine umfangreiche Ausstattung

---

#### Kraft

---

- Top Performance dank Tragkraft von bis zu 3.000 kg
- Hohe Umschlagleistung: Kraftvoller, zuverlässiger und wartungsarmer elektrischer Fahr- und Lenkmotor
- Batteriekapazität von bis zu 500 Ah und seitlicher Batteriewechsel verfügbar sowie die Li-Ion-Batterie, mit der viel Energie gebündelt wird und die sich problemlos zwischenladen lässt
- Für jede Situation das richtige Fahrprogramm: Maximale Umschlagleistung oder höchste Effizienz: ECO, BOOST oder Blue-Q
- Auf der Rampe zu Hause: Gefederte Stützräder gewährleisten beste Traktion und ermöglichen kraftvolle Rampenfahrten

#### Präzision

---

- Ermüdungsfreies Arbeiten: Leichtgängige und präzise elektrische Lenkung des EXH
- Beste Aussichten für präzises Arbeiten: Freie Sicht auf die Gabelspitzen und mittig angebrachter Deichsel
- Bedienung aller Fahr-, Hub- und Senkfunktionen ohne Umgreifen für Rechts- und Linkshänder
- Zuverlässig, auch wenn es eng wird: Kompakte Abmessungen und hohe Wendigkeit
- Exaktes Arbeiten auch auf engstem Raum mit der optionalen Schleichfahrtfunktion
- Mit dem Farbdisplay des EXH alle wichtigen Informationen auf einen Blick erhalten

#### Ergonomie

---

- Ergonomische und intuitive Bedienung: Fahr-, Hub- und Lenkvorgänge lassen sich gleichzeitig mit nur einer Hand steuern, von Links- und Rechtshändern
- Batteriewechsel leicht gemacht: Optionaler seitlicher Batteriewechsel für hohe Verfügbarkeit bei maximaler Sicherheit
- Arbeiterleichterung: Leicht bedienbarer, ergonomisch geformter STILL Deichselkopf

#### Kompaktheit

---

- Hoher Palettenumschlag: Kompakte Abmessungen ermöglichen ebenso schnelles wie sicheres Arbeiten
- Mehr Lagerplatz für Waren: Dank kompakter Abmessungen und hoher Wendigkeit lassen sich schmale Arbeitsgänge realisieren
- Mit dem optionalen Einbauladegerät kann das Fahrzeug dezentral und flexibel aufgeladen werden

#### Sicherheit

---

- Der tiefgezogene Fahrzeugrahmen schützt die Füße von Bedienern und Dritten in öffentlichen Bereichen
- Sicherheit in Serie: OptiSpeed-Deichsel passt die Geschwindigkeit je nach Abstand des Fahrers zum Fahrzeug automatisch an
- Kurvensicher: Curve Speed Control beim EXH passt die Geschwindigkeit in Kurven automatisch an den Lenkwinkel an
- Sicherheit auf engem Raum: Abgewinkelte Deichselform schützt den Fahrer davor, eingeklemmt zu werden
- Unbeabsichtigtes Zurückrollen ausgeschlossen: Automatischer Halt auch auf Rampen

#### Umweltverantwortung

---

- Geringe Betriebskosten: Niedriger Energieverbrauch und lange Wartungsintervalle
- Effizienzmodus Blue-Q spart auf Knopfdruck bis zu 7 Prozent Energie ohne Leistungseinbußen
- Gelebtes Umweltbewusstsein: 95 Prozent der Teile sind recyclebar
- Kaum Geräuschemissionen durch sehr leisen Fahr- und Hubmotor
- Fahrprogramm ECO: Maximale Energieeffizienz auf Knopfdruck

# EXU/EXH Geh-Niederhubwagen Ausstattungsvarianten



	EXU 16	EXU 18	EXU 20	EXU 22	EXH 25	EXH 30	EXU-H 18	EXU-H 20
Allgemein	Geräuschminimierte Ausführung: PIEK-zertifiziert	○	○	—	—	—	○	○
	2 Fahrprogramme: ECO und BOOST	●	●	●	●	●	●	●
	Blue-Q Fahrprogramm	—	—	—	—	●	●	—
	Griffoptimierte Deichsel für Links- und Rechtshänder	●	●	●	●	●	●	●
	Elektrische Lenkung	—	—	—	—	●	●	—
	Wartungsarmer Drehstromfahrantrieb	●	●	●	●	●	●	●
	Klappbare Standplattform	—	—	○	○	—	—	○
	Verschiedene Gabellängen	○	○	○	○	○	○	○
	Kühlhausausführung	○	○	○	○	○	○	○
	Verstellbare DIN-A4-Schreibunterlage	○	○	○	○	○	○	○
Räder	Bereifung des Antriebsrades Polyurethan	●	●	●	●	●	●	●
	Bereifung des Antriebsrades Polyurethan, profiliert	○	○	○	○	○	○	○
	Bereifung des Antriebsrades Polyurethan, soft	○	○	○	○	—	—	○
	Bereifung des Antriebsrades Polyurethan, soft, naturfarben	○	○	○	○	○	○	○
	Bereifung des Antriebsrades Polyurethan, soft, naturfarben, profiliert	○	○	○	○	—	—	○
	Bereifung des Antriebsrades Polyurethan, soft, profiliert	○	○	○	○	—	—	○
	Bereifung Antriebsrad Vollgummi	—	—	—	—	○	○	—
	Bereifung Antriebsrad Vollgummi, profiliert	—	—	—	—	○	○	—
	Bereifung Laufrollen Polyurethan, Einfach	●	○	○	○	●	●	—
	Bereifung Laufrollen Polyurethan, Tandem	●	●	●	●	○	○	—
Sicherheit	Bereifung Laufrollen Polyurethan, Einfach, gefettete Achsen und Hubgestänge	○	○	○	○	—	—	—
	Bereifung Laufrollen Polyurethan, Tandem, gefettete Achsen und Hubgestänge	○	○	○	○	○	○	—
	OptiSpeed: Steuerung der Geschwindigkeit abhängig vom Deichselwinkel	●	●	●	●	●	●	●
	Schleichfahrt und Heben/Senken bei senkrechter Deichsel	○	○	○	○	○	○	○
	FleetManager: Zugangsberechtigung, Schockerkennung, Berichte	○	○	○	○	○	○	○
	PIN-Code-Zugang	○	○	○	○	○	○	○
	Zubehörbügel auf der Lastseite	○	○	○	○	○	○	○
	Lastschutzgitter	○	○	○	○	○	○	○
	Arbeitsscheinwerfer, lastseitig	—	—	—	—	○	○	—
	SafetyLight, lastseitig	—	—	—	—	○	○	—
Batteriesystem	Batterieraum für Batterie 134-150 Ah für Batteriewechsel mittels Kran	●	●	—	—	—	●	—
	Batterieraum für Batterie 200-250 Ah für Batteriewechsel mittels Kran	○	○	●	—	●	●	●
	Batterieraum für Batterie 200-250 Ah für seitlichen Batteriewechsel mit Wechselgestell	—	○	○	—	○	○	○
	Batterieraum für Batterie 300-375 Ah für Batteriewechsel mittels Kran	—	—	—	●	○	○	—
	Batterieraum für Batterie 300-375 Ah für seitlichen Batteriewechsel mit Wechselgestell	—	—	—	○	○	○	—
	Batterieraum für Batterie 400-500 Ah für Batteriewechsel mittels Kran	—	—	—	—	○	○	—
	Batterieraum für Batterie 400-500 Ah für seitlichen Batteriewechsel mit Wechselgestell	—	—	—	—	○	○	—
	Einbauladegerät für Nassbatterie/Gelbatterien	○	○	○	○	○	○	○
82 Ah STILL Li-Ion-Batterie	○	○	—	—	—	—	○	
164 Ah STILL Li-Ion-Batterie	○	○	—	—	—	—	○	
205 Ah STILL Li-Ion-Batterie	—	○	○	—	○	○	○	
410 Ah STILL Li-Ion-Batterie	—	○	○	—	○	○	○	

● Standard ○ Option — Nicht verfügbar

STILL GmbH  
Berzeliusstraße 10  
D-22113 Hamburg  
Tel.: +49 (0) 40 73 39 20 00  
Fax: +49 (0) 40 73 39 20 01  
info@still.de

**Weitere Informationen finden Sie unter:  
[www.still.de](http://www.still.de)**

STILL Gesellschaft m.b.H.  
IZ NÖ-Süd, Straße 3, Objekt 6  
A-2351 Wiener Neudorf  
Tel.: +43 (0) 2236 615 01 0  
Fax: +43 (0) 2236 617 04  
info@still.at

**Weitere Informationen finden Sie unter:  
[www.still.at](http://www.still.at)**

STILL AG  
Industriestraße 50  
CH-8112 Otelfingen  
Tel.: +41 (0) 44 846 51 11  
Fax: +41 (0) 44 846 51 21  
info@still.ch

**Weitere Informationen finden Sie unter:  
[www.still.ch](http://www.still.ch)**

STILL ist in den Bereichen Qualitätsmanagement, Arbeitssicherheit, Umweltschutz und Energiemanagement zertifiziert.

