

SXH, FXH N a FXH Technická Data Nízkozdvižný vozík

SXH 20/Li-Ion

FXH 20 N/Li-Ion

FXH 25 N/Li-Ion

FXH 20/Li-Ion

FXH 25/Li-Ion





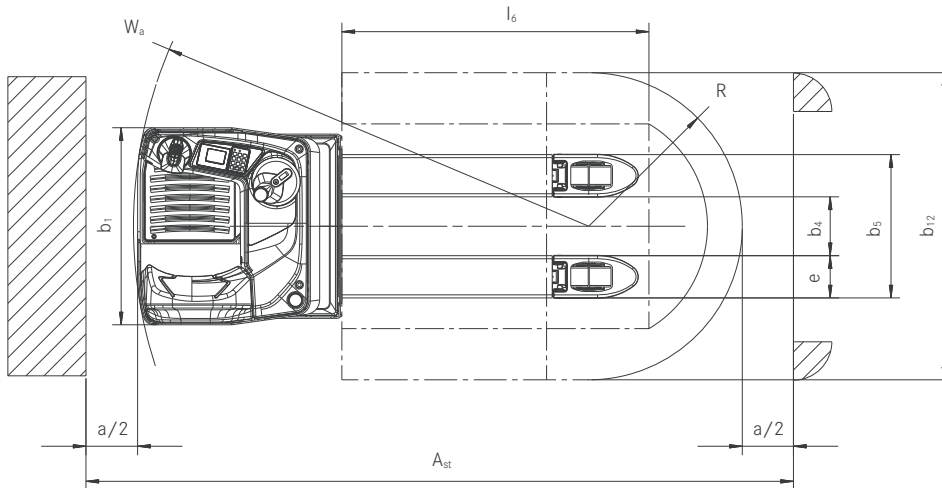
				STILL	STILL	STILL	STILL	STILL			
Označení	1.1	Výrobce			STILL	STILL	STILL	STILL			
	1.2	Typové označení výrobce			SXH 20/Li-Ion	FXH 20 N/Li-Ion	FXH 25 N/Li-Ion	FXH 20/Li-Ion	FXH 25/Li-Ion		
	1.3	Pohon			Elektro	Elektro	Elektro	Elektro	Elektro		
	1.4	Ovládání			ve stoje	ze sedadla	ze sedadla	ze sedadla	ze sedadla		
	1.5	Jmenovitá nosnost		Q	kg	2000	2000	2500	2000	2500	
	1.6	Vzdálenost těžiště břemene		c	mm	600	600	800	600	800	
	1.8	Vzdálenost břemene		x	mm	965 ³	965 ³	1415 ³	965 ³	1415 ³	
	1.9	Rozvor kol		y	mm	1603 ³	1622 ³	2072 ³	1622 ³	2072 ³	
	Hmotnosti	2.1	Vlastní hmotnost včetně baterie			kg	848 ¹	889 ¹	968 ¹	997 ¹	1076 ¹
2.2		Zatížení osy s břemenem	na straně pohonu/břemene		kg	1075/1773 ¹	1073/1816 ¹	1474/1994 ¹	1188/1828	1589/2006	
2.3		Zatížení osy bez břemene	na straně pohonu/břemene		kg	672/176 ¹	669/220 ¹	748/220 ¹	751/246	830/246	
Kola/podvozek	3.1	Obutí				Polyuretan	Polyuretan	Polyuretan	Polyuretan	Polyuretan	
	3.2	Velikost pneumatik	na straně pohonu	Ø x l	mm	254 x 102	254 x 102	254 x 102	254 x 102	254 x 102	
	3.3	Velikost pneumatik	na straně břemene	Ø x l	mm	85 x 105 (2x 85x80) ²	85 x 105 (2x 85x80) ²	85 x 105 (2x 85x80) ²	85 x 105 (2x 85x80) ²	85 x 105 (2x 85x80) ²	
	3.4	Velikost opěrných kol		Ø x l	mm	2x 140x50	2x 140x50	2x 140x50	2x 140x50	2x 140x50	
	3.5	Kola, počet (x = poháněná)	na straně pohonu/břemene			1 x 1/2 (1 x + 1/4) ²	1 x + 1/2 (1 x + 1/4) ²	1 x + 1/2 (1 x + 1/2) ²	1 x + 1/2 (1 x + 1/4) ²	1 x + 1/2 (1 x + 1/4) ²	
Základní rozměry	3.6	Rozchod kol	na straně pohonu/břemene	b _{10/11}	mm	484/395	541/395	541/395	699/395	699/395	
	4.4	Zdvih		h ₃	mm	125	125	125	125	125	
	4.8	Výška sedadla vztažená k SIP		h ₇	mm	-	1024	1024	1166	1166	
	4.15	Výška spuštěných vidlic		h ₁₃	mm	88	88	88	88	88	
	4.19	Celková délka		l ₁	mm	1956 ¹	1970 ¹	2420 ¹	1970 ¹	2420 ¹	
	4.20	Délka včetně zadní části vidlic		l ₂	mm	800 ¹	820 ¹	820 ¹	820 ¹	820 ¹	
	4.21	Celková šířka		b ₁	mm	770	820	820	970	970	
	4.22	Rozměry vidlic		s/e/l	mm	55/165/1150	55/165/1150	55/165/1600	55/165/1150	55/165/1600	
	4.25	Vzdálenost vnějších hran vidlic		b ₅	mm	520/540/560/580	520/540/560/680	520/540/560/680	560	560	
	4.32	Světlost ve středu rozvoru kol		m ₂	mm	30	30	30	30	30	
	4.34	Šířka pracovní uličky s paletou 800 x 1200 podélně		A _{st}	mm	2215 ^{1,3}	2248 ^{1,3}	-	2487 ^{1,3}	3097 ^{1,3}	
	4.35	Poloměr otáčení		W _a	mm	1710 (1780) ³	1745 (1815) ³	2190 (2260) ³	1760 (1825) ³	2205 (2270) ³	
	Výkony	5.1	Rychlost jízdy	s břemenem/bez břemene		km/h	10/12	10/12	10/12	10/12	10/12
		5.2	Rychlost zdvihu	s břemenem/bez břemene		m/s	0,036/0,043	0,039/0,048	0,024/0,033	0,039/0,048	0,024/0,033
		5.3	Rychlost spouštění	s břemenem/bez břemene		m/s	0,064/0,06	0,077/0,078	0,074/0,053	0,077/0,078	0,074/0,053
5.8		Max. stoupavost kB 5	s břemenem/bez břemene		%	15/20	15/20	12/20	17/20	15/20	
5.9		Doba zrychlení (na 10 m)	s břemenem/bez břemene		s	-	5,9/4,5	6,2/4,5	5,6/4,3	5,7/4,3	
5.10		Provozní brzda					Elektromagnetická	Elektromagnetická	Elektromagnetická	Elektromagnetická	
Elektromotor	6.1	Pojezdový motor, výkon S2 = 60 min			kW	3,0	3,0	3,0	3,0	3,0	
	6.2	Zdvihový motor, výkon S2 = 60 min			kW	1,2	1,2	1,5	1,2	1,5	
	6.3	Baterie dle DIN 43531/35/36 A, B, C, ne				3PzS	3PzS	3PzS	3PzS	3PzS	
	6.4	Napětí baterie/jmenovitá kapacita K _s			V/Ah	24/300 Li-Ion: 23/205	24/300 Li-Ion: 23/205	24/300 Li-Ion: 23/205	24/375 Li-Ion: 23/205	24/375 Li-Ion: 23/205	
	6.5	Hmotnost baterie			kg	290	290	290	290	290	
	6.6	Spotřeba energie podle cyklu VDI			kWh/h	0,40	0,50	0,57	0,6	0,6	
	6.7	Výkon překládky podle cyklu VDI			t/h	146	144	162	148	178	
Ostatní	8.1	Typ řízení				AC-řízení	AC-řízení	AC-řízení	AC-řízení	AC-řízení	
	10.7	Úroveň hluku (ucho řidiče)			dB(A)	65	68	71	68	68	
		Vibrace působící na člověka: zrychlení dle EN 13059			m/s ²	0,74	0,5	0,5	0,4	0,4	

¹ U baterie 3PzS

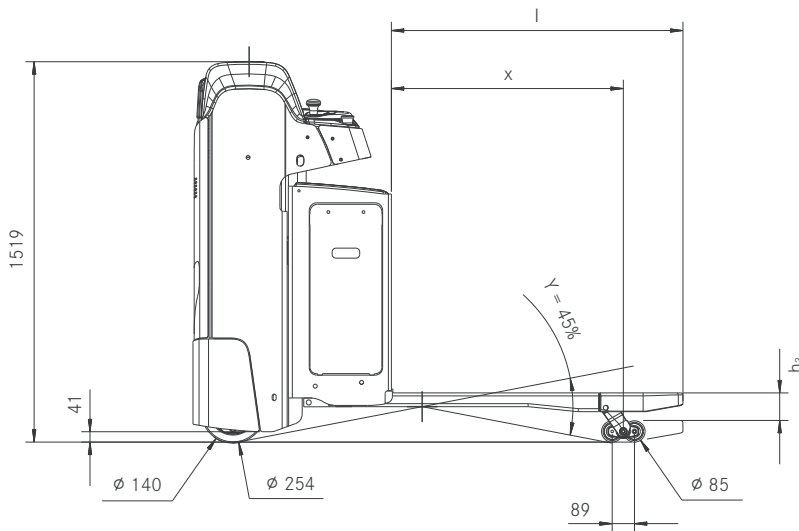
² S tandemovými kolečkami

³ Iniciální zdvih spuštěný

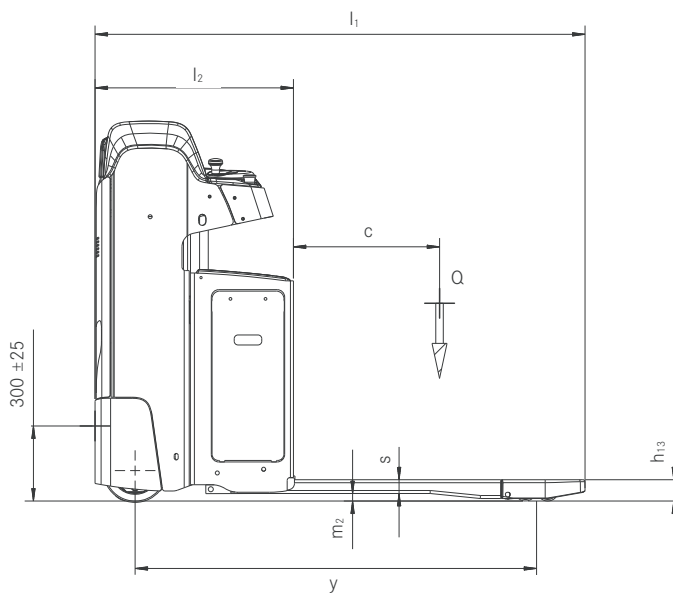
SXH Nízkozdvižný vozík
Rozměry



Pohled shora na SXH

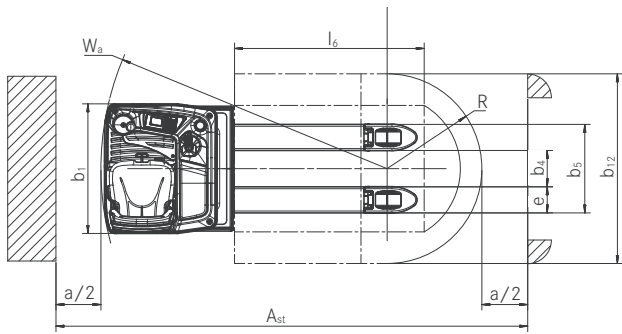


Boční pohled na SXH se zdviženým iniciálním zdvihem

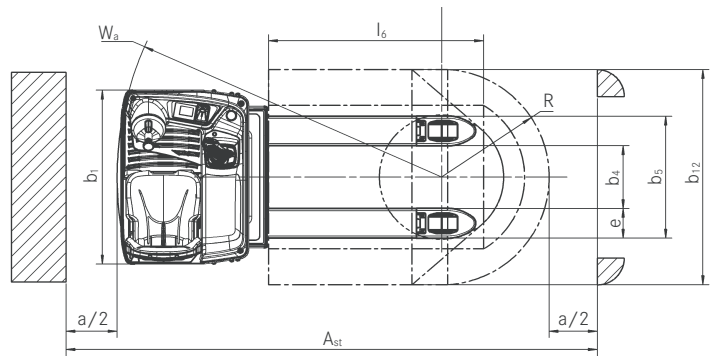


Boční pohled na SXH

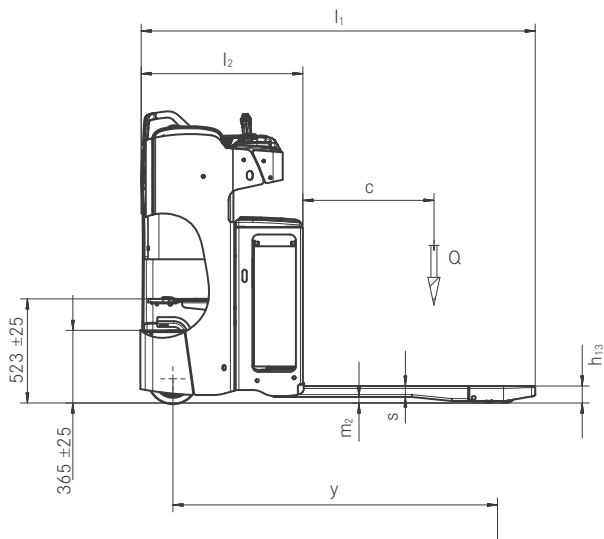
FXH N/FXH Nízkozdvížené vozíky
 Rozměry



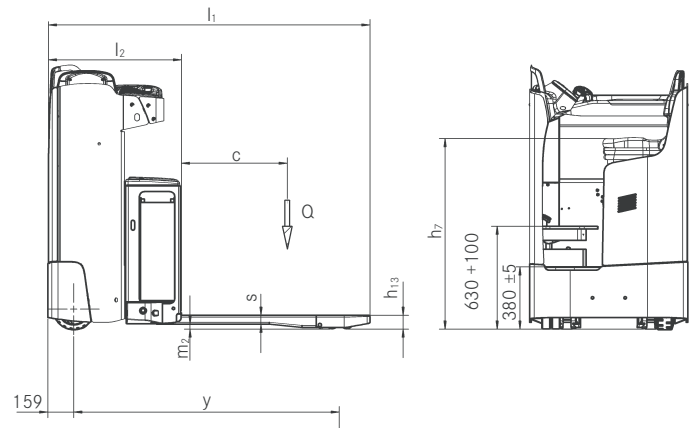
Pohled shora na FXH N



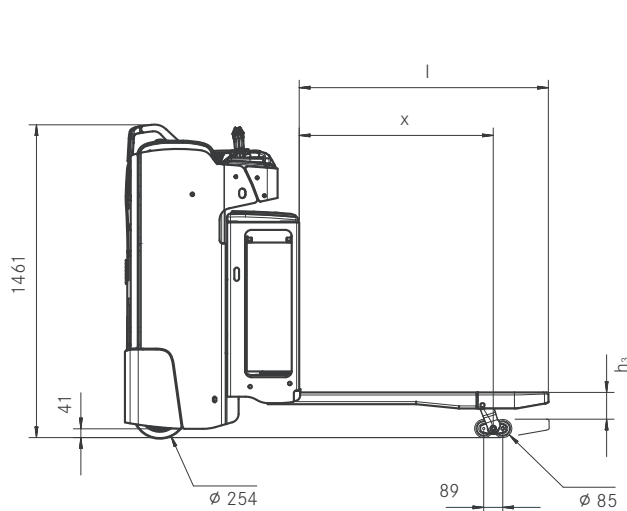
Pohled shora na FXH



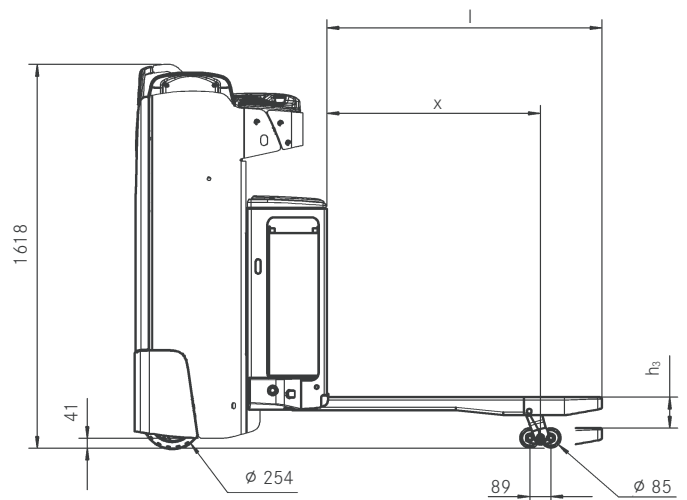
Boční pohled na FXH N



Boční pohled na FXH



Boční pohled na FXH N



Boční pohled na FXH



Komfortní opěradlo poskytuje vynikající oporu a zaručuje ergonomickou práci



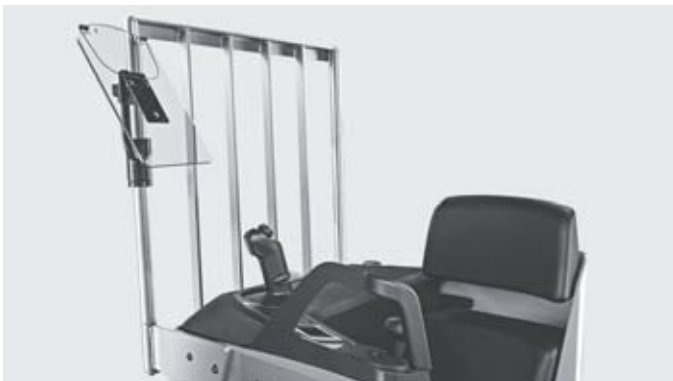
Vynikající koncentrace na práci díky odpruženému místu pro řidiče



Volant může být pro přizpůsobení individuálním potřebám volitelně umístěn vlevo nebo vpravo



Sériově dodávaný joystick umožňuje precizní ovládání pojezdu, zdvihu a spouštění bez přehmatávání a neunavující práci



Bezpečná jízda i s vysokými břemeny: k dispozici je ochranná mříž, která slouží i jako držák pro díly příslušenství



Odpružené sedadlo nastavitelné na hmotnost řidiče poskytuje maximální komfort



Na přání dodávaný joystick 4Plus umožňuje ovládání zdvihu, spouštění a pojezdu bez přehmatávání



Podlahovou desku lze výškově nastavit podle potřeb obsluhy

FXH N/FXH Nízkozdvížené vozíky Details



Sériově dodávaná boční výměna baterie zajišťuje maximální disponibilitu a ergonomii



Na přání dodávané automatické vyrovnávání výškové úrovně zajišťuje optimální jízdní vlastnosti na nerovných podlahách



Vynikající výhled na hroty vidlic umožňuje vysoký výkon překládky



Nosnost až 2 500 kg a maximální rychlost jízdy až 12 km/h



Li-Ion technologie dodávaná na přání přináší maximální disponibilitu



Dokonalé ovládní: pedály pro rychlou změnu směru jízdy



Velmi prostorné místo pro řidiče s komfortním sedadlem



Vše je stále pod kontrolou: barevná zobrazovací a ovládací jednotka

SXH/FXH N Nízkozdvížené vozíky
V úzkých uličkách jako doma



SXH/FXH N Nízkozdvížené vozíky V úzkých uličkách jako doma

Špičková výkonnost: vysoká nosnost (2,0 t) a vysoká rychlost jízdy (až 12 km/h)

Maximální disponibilita: k dispozici jsou kapacity baterie až 500 Ah a na přání technologie Li-Ion

Flexibilní koncepce ovládání: ovládací jednotka volitelně na levé nebo pravé straně



SXH

Nízkozdvížený vozík SXH spojuje mnoho ekonomických výhod v jednom stroji. S vozíkem SXH lze perfektně provádět náročné úkoly, jako je nakládání a vykládání nákladních automobilů nebo rychlá horizontální přeprava. Rychle a bezpečně přepravuje břemena o hmotnosti až 2 000 kg na požadované místo a výkonný pohon umožňuje dosahování rychlostí až 12 km/h. Díky na přání dodávanému vyrovnávání výškové úrovně lze břemena velmi snadno přepravovat i na rampě.

Síla vozíku SXH spočívá i v jeho individualitě. Místo pro stojícího řidiče lze vybavit volantem na levé nebo pravé straně a vyhovět tak preferencím obsluhy. Tato individualizace zvyšuje bezpečnost ve skladu, protože je k dispozici preferované ovládání. Paket výhod završují kompaktní rozměry vozíku, které umožňují práci v těsných prostorech, tlumená plošina pro řidiče a na přání boční výměna baterie, s nimiž je vozík SXH ve skladu dokonalým pomocníkem.

Špičková výkonnost: vysoká nosnost (2,5 t) a vysoká rychlost jízdy (až 12 km/h)

Vysoká přesnost: Joystick 4Plus a volný výhled na hroty vidlic

Komfortní ergonomie: výškově nastavitelná podlahová deska a odpružené sedadlo řidiče zajišťují neunavující práci



FXH N

Rychlý, kompaktní a neuvěřitelně silný – to jsou vlastnosti vozíku STILL FXH 20/25 N, které ho katapultují na špičku mezi nízkozdvížnými vozíky. Díky enormní nosnosti ve své třídě (až 2 500 kg) zvládá kompaktní silák i náročná nasazení, např. v průmyslu. V kombinaci s maximální rychlostí 12 km/h z toho vyplývá vynikající výkon překládky až 162 tun za hodinu. Maximální kapacita baterie 500 Ah poskytuje více než dostatek energie pro celou směnu. Pokud se rozhodnete pro moderní technologii STILL Li-Ion a budete využívat krátké přestávky

v provozu k dobíjení, bude efektivní nízkozdvížený vozík k dispozici nepřetržitě. Chytrě umístěný barevný displej poskytuje obsluze veškeré důležité informace o vozíku, například o aktuálním stavu nabití baterie a tím o zbývající době nasazení. Zobrazuje se zde i aktuální jízdní program, který lze stiskem tlačítka přizpůsobit. U vozíku FXH 20/25 N je kladen velký důraz na komfort: odpružené sedadlo řidiče a výškově nastavitelná podlahová deska zaručují každému řidiči optimální pohodlí. Tím je zajištěna neunavující práce i na delších trasách.

SXH, FXH N a FXH Nízkozdvížené vozíky V úzkých uličkách jako doma

Velmi prostorné místo pro řidiče s komfortním sedadlem zajišťuje vynikající pohodlí

Maximální dostupnost díky kapacitám baterie až 620 Ah a technologii Li-Ion

Špičková výkonnost: vysoká nosnost (2,5 t) a vysoká rychlost jízdy až 12 km/h



FXH

Díky šířce vozíku 970 mm nenabízí žádný jiný nízkozdvížený vozík více prostoru. Odpružené komfortní sedadlo a nastavitelná podlahová deska zaručují neunavující práci. Maximální nosnost až 2 500 kg katapultuje spolu s rychlostí jízdy až 12 km/h vozík FXH na špičku mezi nízkozdvíženými vozíky. FXH tak dosahuje výkonu překládky až 177 tun za hodinu. S na přání dodávaným vyrovnáváním výškové úrovně přitom snadno překonává i nerovnosti. Díky maximální kapacitě baterie až 620 Ah a na přání dodávané technologii Li-Ion

zvládne vozík FXH bravurně i vícesměnný provoz. Jednoduché nebo dvojitě pedály umožňují rychlou a precizní přepravu břemen. Zdvih se ovládá bez přehmatávání prostřednictvím sériově dodávaného Joystick 4Plus. Díky barevné zobrazovací a ovládací jednotce, která informuje nejen o směru jízdy, stavu nabití baterie a času, ale i o následujících servisních termínech, si obsluha zachovává neustále přehled. Automatické omezení rychlosti při projíždění zatáček a sériově dodávaná boční výměna baterie zaručují maximální bezpečnost.

Široké možnosti vybavení

Síla

- Efektivní výkon překládky: rychlost jízdy až 12 km/h a nosnost až 2 500 kg
- Dostatek energie pro vícesměnné provozy: vysoká kapacita baterie až 620 Ah
- Bezpečná přeprava břemen díky robustnímu podvozku s na přání dodávaným vyrovnáváním výškové úrovně
- Vždy k dispozici: Li-Ion baterie koncentrují velké množství energie a lze je rychle nabíjet a bez problémů průběžně dobíjet
- Správný jízdní program pro každou situaci: ECO, BOOST nebo Blue-Q – od maximálního výkonu překládky po maximální efektivitu

Preciznost

- Precizní ovládání všech funkcí joystickem bez přehmatávání
- Neunavující práce: precizní elektrické řízení s lehkým chodem
- Kompaktní a obratný: bezproblémová práce v těsných prostorách a v úzkých pracovních uličkách
- Jemné a intuitivní ovládání Joystick 4Plus u nízkozdvížených vozíků pro sedícího řidiče
- Dokonalé ovládání: pedály pro rychlou změnu směru jízdy u vozíku FXH 20/25
- Vše je stále pod kontrolou: na displeji se zobrazuje stav nabití baterie, datum a čas

Ergonomie

- Odpružená podlahová deska u vozíku SXH tlumí nárazy na nerovném podkladu
- Výškově nastavitelná podlahová deska přináší maximální komfort ovládání u vozíků pro sedícího řidiče
- Snadné ovládání všech funkcí pomocí joysticku bez přehmatávání
- Ergonomicky flexibilní koncepce ovládání u vozíků SXH a FXH: volant volitelně na levé nebo pravé straně, ovladač řízení výhradně na levé straně

- Stále v práci: snadný přístup k místům provádění údržby a boční výměna baterie
- Prostorné místo pro řidiče s extra širokým komfortním sedadlem u vozíku FXH 20/25

Kompaktnost

- Vysoký výkon překládky: kompaktní rozměry umožňují flexibilní nasazení
- V každé pracovní uličce jako doma: na výběr jsou šířky vozíku 770 mm, 820 mm nebo 970 mm

Bezpečnost

- Vysoká bezpečnost v zatáčkách: systém Curve Speed Control automaticky přizpůsobí rychlost jízdy v zatáčkách podle úhlu natočení kol
- Vysoká stabilita na nerovných podkladech díky na přání dodávanému automatickému vyrovnávání výškové úrovně
- Široká a nízká stupačka a madlo zajišťují bezpečné nastupování.
- Rozmanitá a flexibilní kontrola oprávněnosti přístupu se systémem FleetManager 4.x

Ohleduplnost k životnímu prostředí

- Až sedmiprocentní úspora energie stiskem tlačítka bez negativního ovlivnění výkonnosti: režim zvýšení efektivity Blue-Q
- Nízké provozní náklady: nízká spotřeba energie a dlouhé intervaly údržby
- Nízké emise hluku díky velmi tichému pojezdovému a zdvihovému motoru
- Recyklovatelnost: více než 95 procent všech použitých materiálů je recyklovatelných

SXH, FXH N a FXH Nízkozdvížené vozíky

Variety výbavy



	SXH 20	FXH 20 N	FXH 25 N	FXH 20	FXH 25
Všeobecně	Odpružené sedadlo řidiče	—	●	●	●
	Výškově nastavitelná podlahová deska	—	●	●	●
	Odpružená podlahová deska	●	—	—	—
	Barevná zobrazovací a ovládací jednotka	●	●	●	●
	Integrované odkládací přihrádky	●	●	●	●
	Plně elektrické řízení	●	●	●	●
	Plně elektrické řízení s obrácenou funkcí	○	○	○	○
	Ovládání hydrauliky pevným joystickem	●	●	●	—
	Ovládání hydrauliky Joystick 4Plus	—	○	○	●
	Jednopedálové ovládání pojezdu	—	—	—	○
	Dvoupedálové ovládání pojezdu	—	—	—	○
	Řízení na pravé straně	○	—	—	—
	Ovladač řízení na levé straně	○	○	○	—
	Výkonný trojfázový pojezdový motor	●	●	●	●
	Různé délky vidlic	○	○	○	○
	Mrazírenské provedení	○	○	○	○
	Držák příslušenství vlevo, vpravo nebo na obou stranách	○	○	○	○
	Podložka na psaní DIN A4	○	○	○	○
	Příprava pro datový terminál	○	○	○	○
	Přenos dat prostřednictvím Bluetooth nebo GPRS	○	○	○	○
	Nízká stupačka a madlo	●	●	●	●
	Iniciální zdvih	●	●	●	●
	Obutí	Pojezdová kola z polyuretanu/jednoduchá	●	●	●
Pojezdová kola z polyuretanu/tandem		○	○	○	○
Pojezdová kola z polyuretanu/tandem, s možností mazání		○	○	○	○
Hnací kolo z polyuretanu/jednoduché		●	●	●	●
Hnací kolo z polyuretanu, profilované		○	○	○	○
Hnací kolo z polyuretanu, měkčené		○	○	○	○
Hnací kolo z plnopryže		○	○	○	○
Hnací kolo z plnopryže, profilované		○	○	○	○
Bezpečnost	Automatické vyrovnávání výškové úrovně	○	○	○	○
	Kontrola oprávněnosti přístupu (klíč)	●	●	●	●
	Kontrola oprávněnosti přístupu (digicode)	○	○	○	○
	Kontrola oprávněnosti přístupu, FleetManager (digicode)	○	○	○	○
	Kontrola oprávněnosti přístupu, FleetManager (čip STILL/zákaznická karta/zákaznický čip)	○	○	○	○
	FleetManager: rozpoznání šokových událostí	○	○	○	○
	Curve Speed Control: omezení rychlosti při projíždění zatáčky	●	●	●	●
	Omezení rychlosti při spuštěných vidlicích	○	○	○	○
	Omezení rychlosti na 8 km/h	○	○	○	○
	Omezení rychlosti na 10 km/h	○	○	○	○
Ochranná mříž	○	○	○	○	
Baterie	Boční výměna baterie pomocí válečkové dráhy	○	●	●	●
	Prostor pro baterii až 375 Ah	●	●	●	●
	Prostor pro baterii až 500 Ah	○	○	○	○
	Prostor pro baterii až 620 Ah	—	—	—	○
	Baterie Li-Ion 205 Ah	○	○	○	○
Baterie Li-Ion 410 Ah	○	○	○	○	

● Standard ○ Na přání — Není k dispozici

STILL ČR spol. s r.o.
Štěrboholská 102
102 19 Praha 10 - Hostivař
Telefon: +420 274 001 411
info@still.cz

Další informace naleznete na:
www.still.cz

Společnost STILL je certifikována
v systémech řízení kvality,
životního prostředí, bezpečnosti
informací, sociální odpovědnosti
a bezpečnosti a ochrany zdraví
při práci.

