

SXH, FXH N et FXH Caractéristiques Techniques Transpalettes

SXH 20/Li-Ion

FXH 20 N/Li-Ion

FXH 25 N/Li-Ion

FXH 20/Li-Ion

FXH 25/Li-Ion





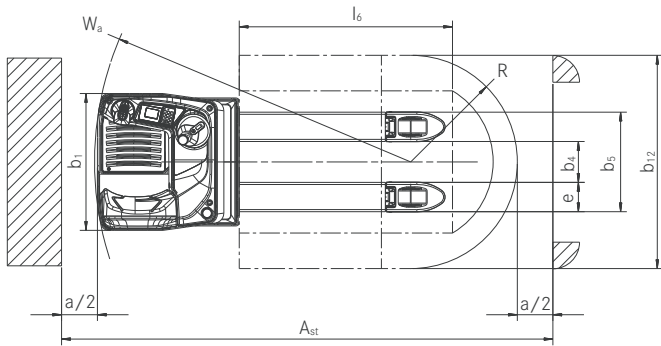
				STILL	STILL	STILL	STILL	STILL	
Caractéristiques	1.1	Constructeur							
	1.2	Modèle (type)			SXH 20/Li-Ion	FXH 20 N/Li-Ion	FXH 25 N/Li-Ion	FXH 20/Li-Ion	FXH 25/Li-Ion
	1.3	Entraînement			Batterie	Batterie	Batterie	Batterie	Batterie
	1.4	Utilisation			Porté debout	Conducteur assis	Conducteur assis	Conducteur assis	Conducteur assis
	1.5	Capacité de charge nominale	Q	kg	2000	2000	2500	2000	2500
	1.6	Distance au centre de charge	c	mm	600	600	800	600	800
	1.8	Distance à la charge	x	mm	965 ³	965 ³	1415 ³	965 ³	1415 ³
	1.9	Empattement	y	mm	1603 ³	1622 ³	2072 ³	1622 ³	2072 ³
	Poids	2.1	Poids à vide (avec batterie)		kg	848 ¹	889 ¹	968 ¹	997 ¹
2.2		Charge sur essieu (en charge)	côté moteur/côté charge	kg	1075/1773 ¹	1073/1816 ¹	1474/1994 ¹	1188/1828	1589/2006
2.3		Charge sur essieu (à vide)	côté moteur/côté charge	kg	672/176 ¹	669/220 ¹	748/220 ¹	751/246	830/246
Roues/roulements	3.1	Équipement de roues			Polyurethan	Polyurethan	Polyurethan	Polyurethan	Polyurethan
	3.2	Dimensions des bandages	côté moteur	∅ x l	mm	254 x 102	254 x 102	254 x 102	254 x 102
	3.3	Dimensions des bandages	côté charge	∅ x l	mm	85 x 105 (2 x 85 x 80) ²	85 x 105 (2 x 85 x 80) ²	85 x 105 (2 x 85 x 80) ²	85 x 105 (2 x 85 x 80) ²
	3.4	Dimensions des galets stabilisateurs		∅ x l	mm	2 x 140 x 50	2 x 140 x 50	2 x 140 x 50	2 x 140 x 50
	3.5	Nombre de roues (x = motrice)				côté moteur/côté charge	1 x + 1/2 (1 x + 1/4) ²	1 x + 1/2 (1 x + 1/2) ²	1 x + 1/2 (1 x + 1/4) ²
	3.6	Voie				côté moteur/côté charge	b _{10/11}	mm	484/395
Principales dimensions	4.4	Levée				h ₃	mm	125	125
	4.8	Hauteur d'assise (mesurée par rapport au point index du siège – SIP)				h ₇	mm	–	1024
	4.15	Hauteur desfourches (abaissées)				h ₁₃	mm	88	88
	4.19	Longueur totale				l ₁	mm	1956 ¹	1970 ¹
	4.20	Longueur aux talons des fourches				l ₂	mm	800 ¹	820 ¹
	4.21	Largeur hors tout				b ₁	mm	770	820
	4.22	Dimensions des bras de fourches				s/e/l	mm	55/165/1150	55/165/1150
	4.25	Largeur externe de la fourches				b ₅	mm	520/540/560/580	520/540/560/680
	4.32	Garde au sol à mi-empattement				m ₂	mm	30	30
	4.34	Largeur d'allée avec palette 800 x 1 200 en longueur				A _{st}	mm	2215 ^{1,3}	2248 ^{1,3}
Performances	5.1	Vitesse de translation	avec/sans charge	km/h	10/12	10/12	10/12	10/12	10/12
	5.2	Vitesse de levée	avec/sans charge	m/s	0,036/0,043	0,039/0,048	0,024/0,033	0,039/0,048	0,024/0,033
	5.3	Vitesse de descente	avec/sans charge	m/s	0,064/0,06	0,077/0,078	0,074/0,053	0,077/0,078	0,074/0,053
	5.8	Max. Rampe maxi kB 5	avec/sans charge	%	15/20	15/20	12/20	17/20	15/20
	5.9	Temps d'accélération (sur 10m)	avec/sans charge	s	–	5,9/4,5	6,2/4,5	5,6/4,3	5,7/4,3
	5.10	Frein de service					Électromagnétique	Électromagnétique	Électromagnétique
Moteur électrique	6.1	Moteur de translation, puissance S2 = 60 min		kW	3,0	3,0	3,0	3,0	3,0
	6.2	Moteur de levage, puissance S2 = 60 min		kW	1,2	1,2	1,5	1,2	1,5
	6.3	Batterie normalisée DIN 43531/35/36 A, B, C, non				3PZS	3PZS	3PZS	3PZS
	6.4	Tension batterie/capacité nominale C _s		V/Ah	24/300 Li-Ion: 23/205	24/300 Li-Ion: 23/205	24/300 Li-Ion: 23/205	24/375 Li-Ion: 23/205	24/375 Li-Ion: 23/205
	6.5	Poids batterie		kg	290	290	290	290	290
	6.6	Consommation d'énergie (cycle VDI)		kWh	0,40	0,50	0,57	0,6	0,6
	6.7	Rendement (cycle VDI)		t/h	146	144	162	148	178
Autres	8.1	Type de commande				Commande AC	Commande AC	Commande AC	Commande AC
	10.7	Pression acoustique (à l'oreille du conducteur)		dB(A)	65	68	71	68	68
	Exposition humaine aux vibrations : accélération selon EN 13059			m/s ²	0,74	0,5	0,5	0,4	0,4

¹ Avec batterie 3PzS

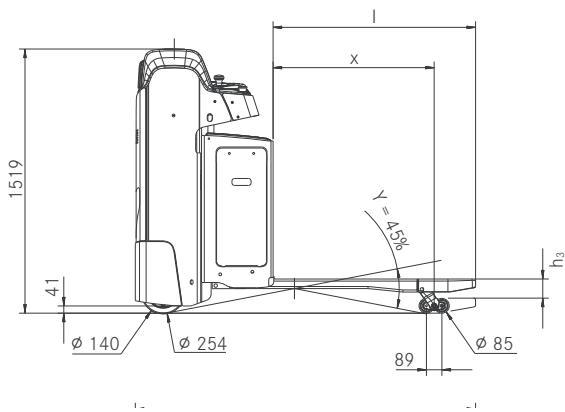
² Avec galets tandem

³ Levée initiale abaissée

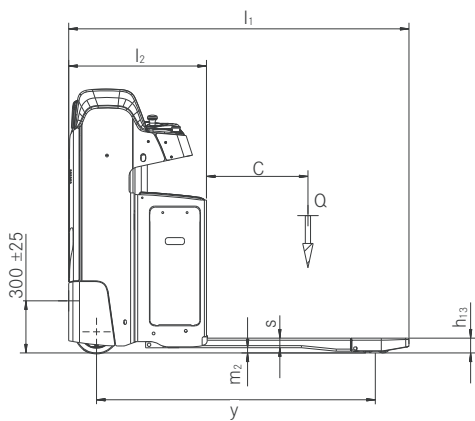
SXH Transpalettes
Schémas cotés



Vue de dessus SXH

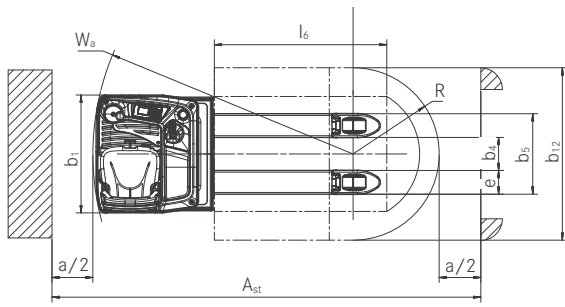


Vue latérale SXH avec levée initiale déployée

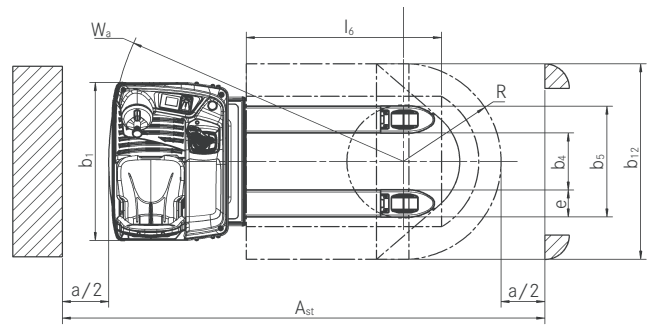


Vue latérale SXH

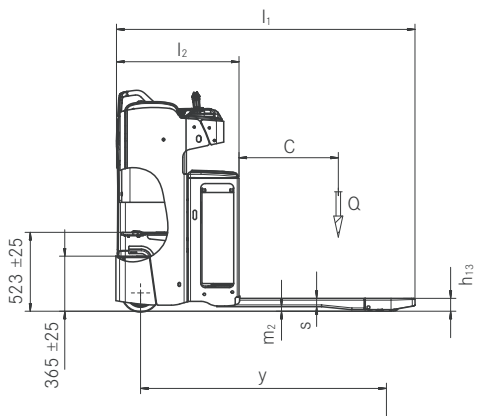
FXH N/FXH Transpalettes
Schémas cotés



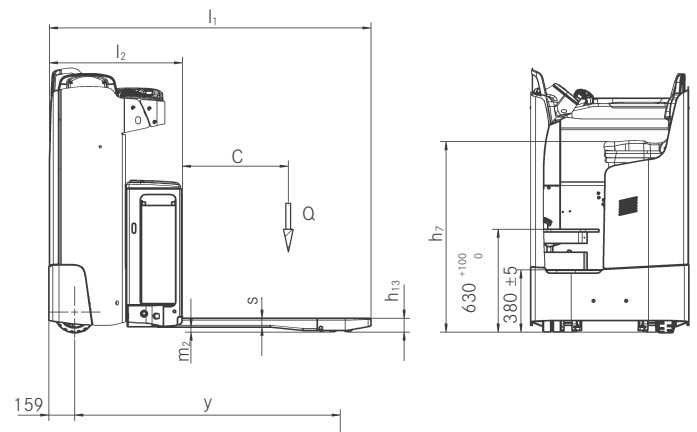
Vue de dessus FXH N



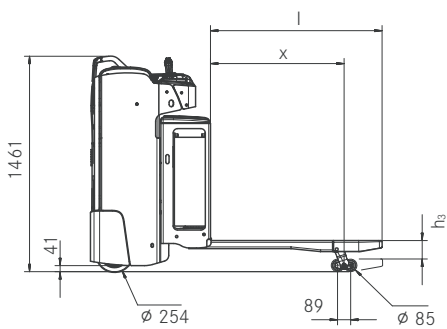
Vue de dessus FXH



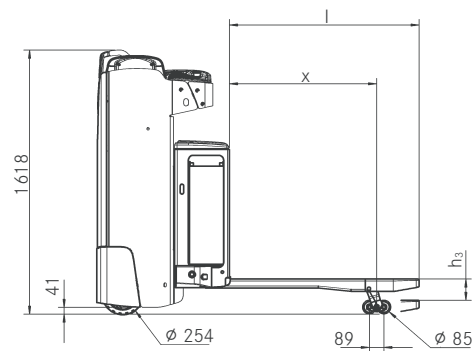
Vue latérale FXH N



Vue latérale FXH



Vue latérale FXH N



Vue latérale FXH

SXH/FXH N Transpalettes

Vues détaillées



Le dossier confortable offre un excellent maintien tout en assurant un travail ergonomique



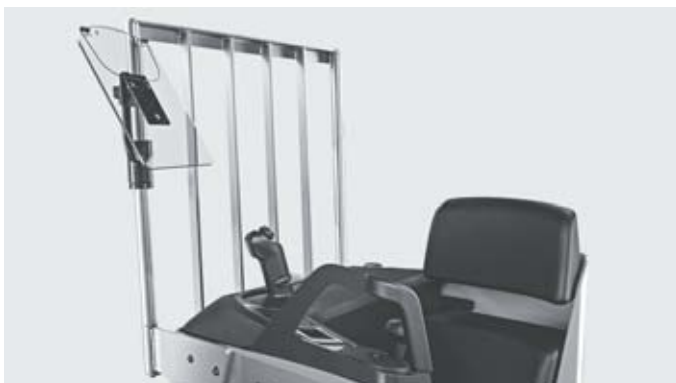
Poste de conduite suspendu avec dossier confortable permet un travail sans fatigue et une concentration maximale



Une personnalisation idéale : positionnement du volant possible à gauche ou à droite



Enchaînement précis de mouvements de traction, de levée et descente sans changement de position grâce au joystick de série



Livable en option avec un dossier de charge servant également de porte-accessoires



Siège conducteur grand confort, avec amortisseur réglable selon le poids du cariste



Joystick 4Plus en option (levée/descente et conduite d'une seule main sans changement de position)



Plancher réglable en hauteur pour une adaptation à la morphologie de l'utilisateur

FXH N/FXH Transpalettes

Vues détaillées



Changement de batterie latéral en standard – pour une disponibilité et une ergonomie maximales



Option de mise à niveau automatique pour sols irréguliers et maintien optimal des charges au roulage



Vue optimale sur les pointes de fourche pour une meilleure efficacité



Capacité nominale jusqu'à 2 500 kg et vitesse maximale jusqu'à 12 km/h



Disponibilité idéale grâce à la technologie Li-Ion en option



Précision à la pointe des pieds : version double pédales pour des changements rapides de sens de marche



Poste de travail très spacieux avec siège confortable



Tout en un coup d'œil : unité d'affichage et de commande en couleur

SXH/FXH N Transpalettes
Leur domaine : les allées étroites



SXH/FXH N Transpalette

Leur domaine : les allées étroites

Performances au top : forte capacité de charge (2,0 t) et haute vitesse de circulation (jusqu'à 12 km/h)

Disponibilité maximale : capacités batterie jusqu'à 500 Ah/– et technologie Li-Ion en option

Un concept de commande très flexible : positionnable au choix du côté gauche ou droit du chariot



SXH

Le transpalette SXH regroupe en un seul chariot de nombreux avantages. Avec le SXH, les applications les plus exigeantes – chargement et déchargement de camions, ou transfert de charges à haute vitesse – s'effectuent avec un maximum d'efficacité. Ce transpalette achemine rapidement et en toute sécurité des charges jusqu'à 2 000 kg. La puissance de son moteur d'entraînement en fait une solution de transfert de charges particulièrement rapide et efficace – avec une vitesse de circulation jusqu'à 12 km/h. Sur rampe, l'option de compensation automatique du niveau des roues intégrée au châssis simplifie considérablement les déplacements de charges.

La grande force du SXH réside dans ses possibilités de personnalisation : selon les préférences de l'opérateur et les exigences de chaque application, la plate-forme conducteur debout peut être équipée d'un volant à gauche ou à droite. La sécurité en entrepôt est ainsi maximisée grâce à une adaptation optimale du mode d'utilisation. Les dimensions compactes du SXH permettent en outre des manœuvres dans les espaces les plus étroits, tandis que sa plate-forme conducteur suspendue et l'option de changement de batterie latéral font de ce chariot un parfait auxiliaire de magasinage.

Performances au top : forte de charge (2,5 t) et haute vitesse de circulation (jusqu'à 12 km/h)

Très haute précision : joystick 4Plus et visibilité optimale sur les pointes de fourches

Ergonomie grand confort : plancher réglable en hauteur et siège conducteur avec amortisseur intégré pour un travail sans fatigue



FXH N

Rapidité, compacité et puissance maxi – 3 qualités hissant le transpalette STILL FXH 20/25 N en tête de sa catégorie ! Puissance d'abord : une capacité de charge de 2 500 kg, colossale dans cette classe de chariot ouvre à ce chariot compact des applications industrielles inaccessibles à ses concurrents. Vitesse ensuite : en circulant jusqu'à 12 km/h, le FXH 20/25 N autorise une capacité de transfert exceptionnelle – plus de 162 tonnes/heure ! Et le tout avec une capacité de batterie maximale de 500 Ah garantissant assez d'énergie pour tout un poste. Vous pouvez également... ne plus jamais changer de batterie en optant pour la technologie STILL Li-Ion : les temps d'inactivité de votre transpalette suffiront à le

maintenir constamment chargé ! Grâce à un positionnement bien étudié de l'afficheur couleur, l'utilisateur conserve en permanence dans son champ de vision toutes les informations clés – en particulier la charge batterie et l'autonomie restante. Le programme de conduite en cours d'utilisation est également visible sur cet afficheur – et modifiable instantanément d'une pression sur un bouton. Et comme toujours chez STILL, avec le FXH 20/25 N confort et productivité sont indissociables : le siège conducteur avec amortisseur intégré et le plancher réglable en hauteur garantissent une ergonomie optimale pour toutes les corpulences. Tout a été pensé pour un travail sans fatigue même en cas de longs trajets !

SXH, FXH N et FXH Transpalettes Leur domaine : les allées étroites

Le plus grand confort grâce au poste de conduite très spacieux et au siège confortable

Disponibilité extrême grâce aux capacités de la batterie jusqu'à 625 Ah et à la technologie Li-Ion

Performances supérieures: forte capacité nominale (2,5 t) et grande vitesse jusqu'à 12 km/h



FXH

Aucun autre transpalette n'offre plus d'espace, grâce à la largeur du chariot de 970 mm. Équipé d'un siège confort suspendu et d'un plancher réglable, le travail sans fatigue est garanti. La capacité nominale maximale de 2 500 kg associée à une vitesse allant jusqu'à 12 km/h propulse le FXH au sommet de la hiérarchie des transpalettes. Il peut manutentionner jusqu'à 177 tonnes par heure. Avec l'option de compensation de niveau, le FXH peut circuler sur toutes les surfaces, même les plus bosselées. Le FXH est très à l'aise pour le travail en plusieurs postes grâce à la capacité de la batterie allant jusqu'à 625 Ah et à la technologie Li-Ion en option. Les commandes par pédales

simples ou doubles permettent un transport rapide des charges avec une grande précision. La levée des fourches s'effectue très facilement avec le Joystick 4Plus de série. L'écran couleur de l'unité d'affichage et de commande permet à l'opérateur d'avoir sous les yeux toutes les informations les plus importantes concernant le sens de marche, le niveau de la batterie, l'heure mais aussi d'autres informations concernant l'entretien du chariot. La sécurité est aussi garantie par la réduction automatique de la vitesse en virage et le changement de batterie latéral en standard.

Un équipement complet

Puissance

- Manutention efficace des marchandises : vitesse jusqu'à 12 km/h et capacité nominale jusqu'à 2 500 kg
- Énergie suffisante pour les applications en plusieurs postes : capacité de batterie élevée pouvant atteindre 625 Ah
- Transport sécurisé des marchandises grâce à un châssis robuste avec compensation de niveau en option
- Toujours disponible : la batterie Li-ion fournit beaucoup d'énergie, se charge rapidement et facilement
- Le bon programme de conduite pour chaque situation : ECO, BOOST ou Blue-Q - du volume transporté maximal à l'efficacité maximale

Précision

- Manipulation précise de toutes les fonctions grâce au joystick
- Travail sans fatigue : direction électrique souple et précise
- Compact et maniable : un travail sans problème dans des espaces confinés et des allées étroites
- Fonctionnement sensible et intuitif avec le Joystick 4Plus sur les transpalettes à conducteur assis.
- Précision à la pointe des pieds : version double pédales pour des changements rapides de direction pour le FXH 20/25
- Toujours visible : l'affichage indique le niveau de la batterie, la date et l'heure

Ergonomie

- Réduction de l'effet des bosses sur les sols inégaux en raison du plancher amorti sur le SXH
- Confort de l'opérateur grâce au plancher réglable en hauteur sur les chariots à conducteur assis
- Commandes facile de toutes les fonctions avec le joystick

- Concept de commande ergonomique et flexible pour les modèles SXH et FXH : volant, en option sur le côté gauche ou droit, pommeau de direction uniquement sur le côté gauche
- Toujours disponible : accès facile pour l'entretien et remplacement latéral rapide de la batterie
- Poste de conduite spacieux avec siège confort extra-large sur le FXH 20/25

Compacité

- Rotation élevée des palettes : applications flexibles grâce à des dimensions compactes
- Une largeur pour chaque application : largeurs de chariot de 770 mm, 820 mm ou 970 mm au choix

Sécurité

- Sécurité renforcée dans les courbes : le contrôle de vitesse de courbe ajuste automatiquement la vitesse à l'angle de braquage
- Grande stabilité sur les surfaces irrégulières grâce au nivellement automatique en option
- Accessibilité en toute sécurité grâce au grand marche-pied et à la poignée
- Contrôle d'accès polyvalent et flexible avec le FleetManager 4.x

Protection de l'environnement

- Jusqu'à sept pour cent d'économies d'énergie en appuyant sur un bouton sans sacrifier les performances : mode d'efficacité Blue-Q
- Faibles coûts d'exploitation : faible consommation d'énergie et longs intervalles d'entretien
- Faibles émissions de bruit grâce à des moteurs de traction et de levage très silencieux
- Recyclable : plus de 95% de tous les matériaux intégrés sont recyclables

SXH, FXH N et FXH Transpalettes

Variantes d'équipement



	SXH 20	FXH 20 N	FXH 25 N	FXH 20	FXH 25		
Généralités	Siège conducteur avec amortisseur intégré	—	●	●	●	●	
	Plancher réglable en hauteur	—	●	●	●	●	
	Plancher suspendu	●	—	—	—	—	
	Pupitre d'affichage et de commande couleur	●	●	●	●	●	
	Rangements intégrés	●	●	●	●	●	
	Direction entièrement électrique	●	●	●	●	●	
	Direction entièrement électrique inversée	○	○	○	○	○	
	Commande hydraulique via un joystick ergonomique assurant également le maintien de l'opérateur	●	●	●			
	Actionnement des commandes hydrauliques à l'aide du Joystick 4Plus	—	○	○			
	Commande à une pédale	—	—	—	○	○	
	Commande à double pédale	—	—	—	○	○	
	Dispositif de direction à droite	○	—	—	—	—	
	Pommeau de direction à gauche	○	○	○	—	—	
	Puissant moteur de traction asynchrone	●	●	●	●	●	
	Différentes longueurs de fourches	○	○	○	○	○	
	Exécution chambre froide	○	○	○	○	○	
	Tringle porte-accessoires, au choix : à droite, à gauche ou des deux côtés	○	○	○	○	○	
	Écritoire au format DIN A4	○	○	○	○	○	
	Pré-équipement pour terminal informatique	○	○	○	○	○	
	Transfert de données via Bluetooth ou GPRS	○	○	○	○	○	
	Accès surbaissé avec poignée de maintien	●	●	●	●	●	
	Levée initiale	●	●	●	●	●	
	Équipement de roues	Roues porteuses en polyuréthane/simples	●	●	●	●	●
		Roues porteuses en polyuréthane/tandem	○	○	○	○	○
		Roues porteuses en polyuréthane/tandem, avec graisseur	○	○	○	○	○
Roue motrice en polyuréthane/simple		●	●	●	●	●	
Roue motrice profilée en polyuréthane		○	○	○	○	○	
Roue motrice en polyuréthane, souple		○	○	○	○	○	
Roue motrice en caoutchouc plein		○	○	○	○	○	
Roue motrice profilée en caoutchouc plein		○	○	○	○	○	
Compensation automatique du niveau des roues		○	○	○	○	○	
Contrôle d'accès (clé de contact)		●	●	●	●	●	
Sécurité	Contrôle d'accès (digicode)	○	○	○	○	○	
	Contrôle d'accès FleetManager (digicode)	○	○	○	○	○	
	Contrôle d'accès via FleetManager (puce STILL/carte client/puce client)	○	○	○	○	○	
	FleetManager : détection de chocs	○	○	○	○	○	
	Curve Speed Control : réduction automatique de la vitesse en courbe	●	●	●	●	●	
	Réduction de la vitesse de traction avec les fourches en position basse	○	○	○	○	○	
	Réduction de vitesse à 8 km/h	○	○	○	○	○	
	Réduction de la vitesse à 10 km/h	○	○	○	○	○	
Batterie	Dosseret de charge	○	○	○	○	○	
	Changement de batterie latéral sur rouleaux	○	●	●	●	●	
	Compartiment pour batterie jusqu'à 375 Ah	●	●	●	●	●	
	Compartiment pour batterie jusqu'à 500 Ah	○	○	○	○	○	
	Compartiment pour batterie jusqu'à 625 Ah	—	—	—	○	○	
Batterie Li-Ion 205 Ah	○	○	○	○	○		
Batterie Li-Ion 410 Ah	○	○	○	○	○		

● Standard ○ En option — Non disponible

STILL

6 Bd Michael Faraday

SERRIS - CEDEX 4

F-77716 MARNE LA VALLEE

Tél: +33 1.64.17.40.00

Fax: +33 1.64.17.41.70

info@still.fr

Pour plus d'informations, consultez le site :

www.still.fr

STILL S.A.

Vosveld 9

B-2110 Wijnegem

Tél: +32 (0)3 360 62 00

Fax: +32 (0)3 326 21 42

info@still.be

Pour plus d'informations, consultez le site :

www.still.be



STILL S.A.

Succursale Suisse romande

Rue de la Cité 20

CH-1373 Chavornay

Tél: +41 (0)21 946 40 80

Fax: +41 (0)21 946 40 92

info@still.ch

Pour plus d'informations, consultez le site :

www.still.eu

STILL S.A. Luxembourg Branche

Zoning Industriel 11, Um Wöller

L-4410 Soleuvre (Sanem)

Tél: +352 27 84 85 91

Fax: +352 27 84 85 92

info@still-luxembourg.lu

www.still-luxembourg.lu

STILL a la certification qualité,
sécurité au travail,
protection de l'environnement et
gestion de l'énergie.

