

SXH und FXH N Technische Daten Niederhubwagen

SXH 20/Li-Ion

FXH 20 N/Li-Ion

FXH 25 N/Li-Ion





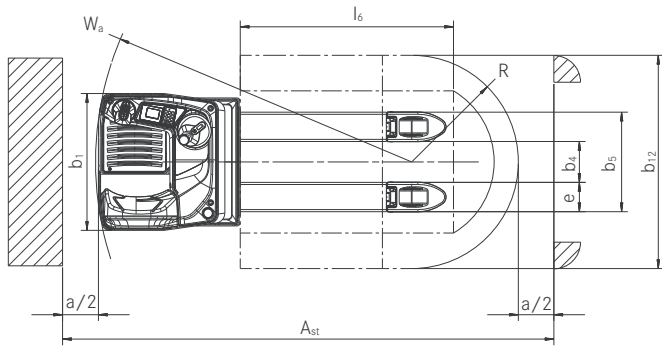
					STILL	STILL	STILL	
					SXH 20/Li-Ion	FXH 20 N/Li-Ion	FXH 25 N/Li-Ion	
Kennzeichen	1.1	Hersteller			STILL	STILL	STILL	
	1.2	Typzeichen des Herstellers			SXH 20/Li-Ion	FXH 20 N/Li-Ion	FXH 25 N/Li-Ion	
	1.3	Antrieb			Elektro	Elektro	Elektro	
	1.4	Bedienung			Standgerät	Sitzgerät	Sitzgerät	
	1.5	Nenntragfähigkeit		Q	kg	2000	2000	2500
	1.6	Lastschwerpunktstand		C	mm	600	600	800
	1.8	Lastabstand		X	mm	965 ³	965 ³	1415 ³
	1.9	Radstand		Y	mm	1603 ³	1622 ³	2072 ³
	Gewichte	2.1	Eigengewicht inkl. Batterie			kg	848 ¹	889 ¹
2.2		Achslast mit Last			kg	1075/1773 ¹	1073/1816 ¹	1474/1994 ¹
2.3		Achslast ohne Last			kg	672/176 ¹	669/220 ¹	748/220 ¹
Räder/Fahrwerke	3.1	Bereifung				Polyurethan	Polyurethan	Polyurethan
	3.2	Reifengröße		antriebsseitig	∅ x l	mm	254 x 102	254 x 102
	3.3	Reifengröße		lastseitig	∅ x l	mm	85 x 105 (2 x 85 x 80) ²	85 x 105 (2 x 85 x 80) ²
	3.4	Stützrollengröße			∅ x l	mm	2 x 140 x 50	2 x 140 x 50
	3.5	Anzahl Räder (x = angetrieben)					1 x + 1/2 (1 x + 1/4) ²	1 x + 1/2 (1 x + 1/4) ²
	3.6	Spurweite		antriebsseitig/lastseitig			1 x + 1/2 (1 x + 1/4) ²	1 x + 1/2 (1 x + 1/4) ²
Grundabmessungen	4.4	Hub			b _{10/11}	mm	484/395	541/395
	4.8	Sitzhöhe in Bezug auf SIP			h ₃	mm	125	125
	4.15	Gabelhöhe, gesenkt			h ₇	mm	-	1024
	4.19	Gesamtlänge			h ₁₃	mm	88	88
	4.20	Länge einschließlich Gabelrücken			l ₁	mm	1956 ¹	1970 ¹
	4.21	Gesamtbreite			l ₂	mm	800 ¹	820 ¹
	4.22	Gabelzinkenabmessungen			b ₁	mm	770	820
	4.25	Gabelaußenstand			s/e/l	mm	55/165/1150	55/165/1150
	4.32	Bodenfreiheit Mitte Radstand			b ₅	mm	520/540/560/580	520/540/560/680
	4.34	Arbeitsgangbreite bei Palette 800 x 1200 längs			m ₂	mm	30	30
	4.35	Wenderadius			A _{st}	mm	2215 ¹	2248 ¹
Leistungsdaten	5.1	Fahrgeschwindigkeit		mit/ohne Last	W _a	mm	1710/1780	1745/1815
	5.2	Hubgeschwindigkeit		mit/ohne Last		km/h	10/12	10/12
	5.3	Senkgeschwindigkeit				m/s	0,036/0,043	0,039/0,048
	5.8	Max. Steigfähigkeit kB 5				m/s	0,064/0,06	0,077/0,078
	5.10	Betriebsbremse				%	15/20	15/20
E-Motor	6.1	Fahrmotor, Leistung S2 = 60 min				Elektromagnetisch	Elektromagnetisch	Elektromagnetisch
	6.2	Hubmotor, Leistung S2 = 60 min				kW	3,0	3,0
	6.3	Batterie nach DIN 43531/35/36 A, B, C, nein				kW	1,2	1,2
	6.4	Batteriespannung/Nennkapazität K _s				V/Ah	3PZS	3PZS
	6.5	Batteriegewicht				Kg	24/300 Li-Ion: 23/205	24/300 Li-Ion: 23/205
	6.6	Energieverbrauch nach VDI-Zyklus				kWh/h	290	290
Sonstiges	8.1	Art der Steuerung				AC-Steuerung	AC-Steuerung	AC-Steuerung
	10.7	Schalldruckpegel (Fahrerohr)				dB(A)	65	68
		Humanschwingung: Beschleunigung nach EN 13059				m/s ²	0,74	0,5

¹ Bei 3PzS Batterie

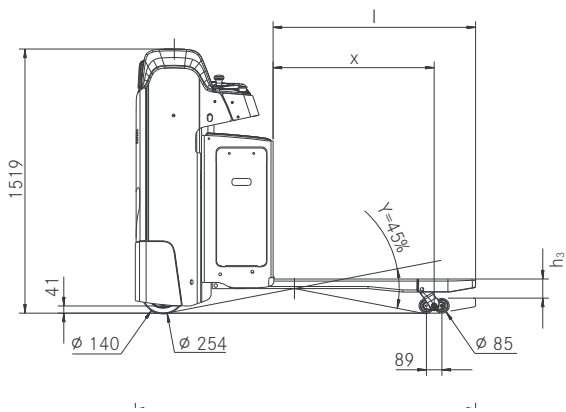
² Mit Tandemrollen

³ Initialhub gesenkt

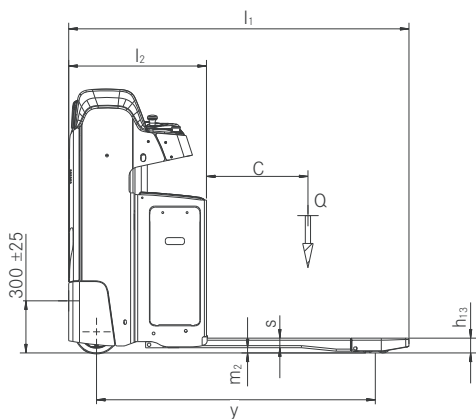
SXH Niederhubwagen
 Technische Maßzeichnungen



Draufsicht

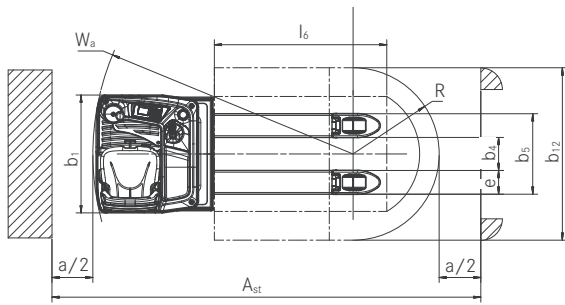


Seitenansicht mit angehobenem Initialhub

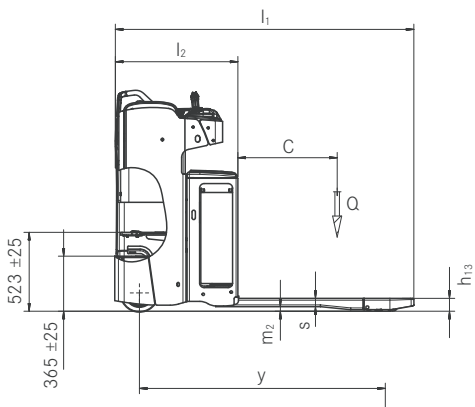


Seitenansicht

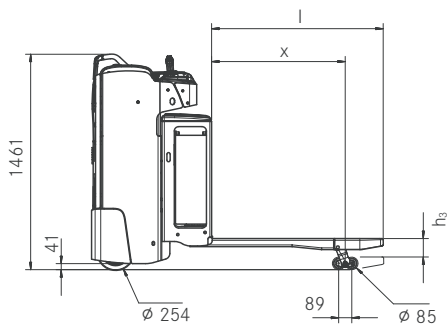
FXH N Niederhubwagen
 Technische Maßzeichnungen



Draufsicht



Seitenansicht



Seitenansicht



Rückenlehne lässt sich an verschiedene Bedürfnisse und Einsätze anpassen



Gefederter Fahrer Arbeitsplatz mit komfortabler Rückenlehne für dauerhaft konzentriertes Arbeiten



Lenkrad wahlweise links- oder rechtsseitig verfügbar



Auch mit Lenkknauf auf der linken Seite erhältlich



Präzises Fahren, Heben und Senken ohne Umgreifen mit serienmäßigem Joystick für ermüdungsfreies Arbeiten



Optionales Lastschutzzitter, das auch als Halter für Zubehörteile dient, wahlweise auch einzelne Zubehörsäule links-, rechts- oder beidseitig



Bis zu 2.500 kg Tragkraft und maximale Fahrgeschwindigkeit von bis zu 12 km/h



Auf das Fahrergewicht einstellbarer und gedämpfter Fahrersitz für höchsten Komfort



Optionaler Joystick 4Plus für Hub-, Senk und Fahrsteuerung ohne Umgreifen



In der Höhe verstellbare Fußplatte für individuelle Bedieneranpassungen



Serienmäßiger seitlicher Batteriewechsel für höchste Verfügbarkeit und Ergonomie



Optionaler automatischer Niveaueusgleich für unebene Böden und für bestmögliches Fahrverhalten

SXH/FXH N Niederhubwagen
In schmalen Gängen zu Hause



SXH/FXH N Niederhubwagen In schmalen Gängen zu Hause

Top-Performance: Starke Tragkraft (2,0 t) und hohe Fahrgeschwindigkeiten (bis zu 12 km/h)

Maximale Verfügbarkeit: Batteriekapazitäten von bis zu 500 Ah und optionale Li-Ion-Technologie

Flexibles Bedienkonzept: Lenkeinheit wahlweise auf der linken oder rechten Bedienerseite



Der Niederhubwagen SXH vereint viele wirtschaftliche Vorteile in einem Gerät. Mit dem SXH werden harte Einsätze, wie die Be- und Entladung von Lkw oder auch der schnelle Horizontaltransport, perfekt umgesetzt. Er transportiert schnell und sicher Lasten von bis zu 2.000 kg an den gewünschten Ort. Mit ganzer Kraft meistert er dank seines leistungsstarken Antriebs einen schnellen Spurt mit Fahrgeschwindigkeiten von bis zu 12 km/h. Lasten werden auch auf der Rampe dank des optionalen Niveaueingleichs des Fahrwerks spielerisch leicht bewegt.

Die Stärke des SXH liegt darüber hinaus in seiner Individualität: Der Fahrerstandplatz kann mit einem links- oder rechtsseitig positionierten Lenkrad ausgestattet werden, sodass individuelle Bedienvorlieben berücksichtigt werden. Die Sicherheit wird durch diese Individualisierung im Lager erhöht, da die präferierte Bedienung zur Verfügung steht. Seine kompakten Abmessungen, die das Arbeiten auf engstem Raum ermöglichen, die gedämpfte Fahrerstandplattform und der optionale seitliche Batteriewechsel runden das Gesamtpaket ab und machen den SXH zu einem perfekten Lagerhelfer.

Top-Performance: Starke Tragkraft (2,5 t) und hohe Fahrgeschwindigkeiten (bis zu 12 km/h)

Höchste Präzision: Joystick 4Plus und freie Sicht auf die Gabelspitzen

Komfortable Ergonomie: Höhenverstellbare Fußplatte und gedämpfter Fahrersitz für ermüdungsfreies Arbeiten

Beste Verfügbarkeit: Serienmäßiger seitlicher Batteriewechsel und optionale Li-Ion-Technologie



Schnell, kompakt und bärenstark – diese Tugenden transportieren den STILL FXH 20/25 N an die Spitze der Niederhubwagen. Dank einer für seine Klasse enormen Tragkraft von bis zu 2.500 kg meistert das kompakte Kraftpaket auch schwere Einsätze, bspw. in der Industrie. In Kombination mit einer Höchstgeschwindigkeit von 12 km/h ergibt sich eine herausragende Umschlagleistung von bis zu 162 Tonnen pro Stunde. Die maximale Batteriekapazität von 500 Ah liefert mehr als genug Energie für die ganze Schicht. Entscheiden Sie sich für die moderne STILL Lithium-Ionen-Technologie und nutzen kurze Einsatzpausen zum Zwischenladen, ist der effiziente Niederhubwagen

rund um die Uhr einsatzbereit. Dank des clever platzierten Farbdisplays hat der Bediener alle wichtigen Fahrzeuginformationen, wie den aktuellen Batteriestatus und damit die verbleibende Einsatzzeit, immer im Blick. Auch das aktuelle Fahrprogramm lässt sich dort einsehen und auf Knopfdruck komfortabel anpassen. Überhaupt wird Komfort bei dem FXH 20/25 N großgeschrieben: Der gedämpfte Fahrersitz und die höhenverstellbare Fußplatte garantieren unabhängig von der Statur ein ergonomisch optimales Fahrerlebnis. So ist ein ermüdungsfreies Arbeiten auch auf längeren Wegstrecken gesichert.

Eine umfangreiche Ausstattung

Kraft

- Effektiver Warenumsschlag: Fahrgeschwindigkeit von bis zu 12 km/h und eine Tragkraft von bis zu 2.500 kg
- Ausreichend Energie für Mehrschichteinsätze: Hohe Batteriekapazität von bis zu 500 Ah
- Kraft satt: Wartungsfreier 3-kW-Drehstrom-Fahrtrieb in 24-V-Technik
- Sicherer Warentransport dank robustem Fahrwerk mit optionalem Niveaueausgleich
- Immer verfügbar: Lithium-Ionen-Batterie bündelt viel Energie und lässt sich schnell auf- sowie problemlos zwischenladen
- Für jede Situation das richtige Fahrprogramm: ECO, BOOST oder Blue-Q – von maximaler Umschlagleistung bis zur höchsten Effizienz

Präzision

- Präzises Handling aller Funktionen ohne Umgreifen mit Joystick
- Ermüdungsfrei arbeiten: Leichtgängige und präzise elektrische Lenkung
- Kompakt und wendig: Problemloses Arbeiten auf engstem Raum und in schmalen Arbeitsgängen
- Feinfühlig und intuitive Bedienung durch optionalen Joystick 4Plus
- Immer alles im Blick: Display zeigt Batteriestand, Datum und Uhrzeit

Ergonomie

- Reduzierung von Stößen auf unebenen Böden durch gedämpften Fahrerplatz beim SXH
- Höchster Bedienerkomfort dank höhenverstellbarer Fußplatte
- Einfache Bedienung aller Funktionen ohne Umgreifen mit Joystick 4Plus
- Ergonomisch flexibles Bedienkonzept: Lenkrad, wahlweise links- oder rechtsseitig, Lenkknauf ausschließlich linksseitig
- Immer im Einsatz: Einfacher Zugang zu Wartungsstellen und schneller seitlicher Batteriewechsel
- Individuelle Anpassungsmöglichkeiten: Einstellbare Lenkkräfte und Umkehrlenkung

Kompaktheit

- Hoher Palettenumschlag: Dank kompakter Abmessungen flexible Einsatzmöglichkeiten
- Optimale Ausnutzung der Lagerfläche: Fahrzeugbreiten von nur 770 mm und 820 mm

Sicherheit

- Hohe Kurvensicherheit: Curve Speed Control passt die Geschwindigkeit in Kurven automatisch an den Lenkwinkel an
- Hohe Stabilität auf unebenen Untergründen dank optionalem automatischen Niveaueausgleich
- Sicherer Aufstieg dank großer Trittstufe und Handgriff sowie niedrigem Einstieg
- Vielseitige und flexible Zugangskontrolle mit FleetManager 4.x

Umweltverantwortung

- Bis zu sieben Prozent Energieersparnis auf Knopfdruck ohne Leistungseinbußen: Effizienzmodus Blue-Q
- Geringe Betriebskosten: Niedriger Energieverbrauch und lange Wartungsintervalle
- Geringe Geräuschemissionen durch sehr leisen Fahr- und Hubmotor
- Wiederverwertbar: Über 95 Prozent aller verbauten Materialien sind recycelbar

SXH/FXH N Niederhubwagen Ausstattungsvarianten



	SXH 20	FXH 20 N	FXH 25 N		
Allgemein	Gedämpfter Fahrersitz	—	●	●	
	Höhenverstellbare Fußplatte	—	●	●	
	Gedämpfte Fußplatte	●	—	—	
	Höhenverstellbare Rückenlehne	●	—	—	
	Farbige Anzeige- und Bedieneinheit	●	●	●	
	Integrierte Ablagemöglichkeiten	●	●	●	
	Vollelektrische Lenkanlage	●	●	●	
	Vollelektrische Lenkanlage mit Umkehrfunktion	○	○	○	
	Hydraulikbetätigung mittels festen Joysticks	●	●	●	
	Hydraulikbetätigung mittels Joystick 4Plus	—	○	○	
	Lenkanlage rechtsseitig	○	—	—	
	Lenkknauf linksseitig	○	○	○	
	Leistungsstarker Drehstrom-Fahrmotor	●	●	●	
	Verschiedene Gabellängen	○	○	○	
	Kühlhausausführung	○	○	○	
	Zubehörstange rechts oder links sowie beidseitig	○	○	○	
	Schreibplatte DIN A4	○	○	○	
	Vorbereitung für Datenterminal	○	○	○	
	Datenübertragung per Bluetooth oder GPRS	○	○	○	
	Niedriger Einstieg und Haltegriff	●	●	●	
	Initialhub	●	●	●	
	Bereifung	Laufrollen Polyurethan/Einfach	●	●	●
		Laufrollen Polyurethan/Tandem	○	○	○
Laufrollen Polyurethan/Tandem, abschmierbar		○	○	○	
Antriebsrad Polyurethan/Einfach		●	●	●	
Antriebsrad Polyurethan, profiliert		○	○	○	
Antriebsrad Polyurethan, soft		○	○	○	
Antriebsrad Vollgummi		○	○	○	
Sicherheit	Antriebsrad Vollgummi, profiliert	○	○	○	
	Automatischer Niveaueausgleich	○	○	○	
	Zugriffsberechtigung (Schlüssel)	●	●	●	
	Zugriffsberechtigung (Digicode)	○	○	○	
	FleetManager Zugriffsberechtigung (Digicode)	○	○	○	
	FleetManager Zugriffsberechtigung (STILL Chip/Kundenkarte/Kundenchip)	○	○	○	
	FleetManager: Schockerkennung	○	○	○	
	Curve Speed Control: Geschwindigkeitsreduzierung bei Kurvenfahrten	●	●	●	
	Geschwindigkeitsreduzierung bei abgesenkten Gabeln	○	○	○	
	Geschwindigkeitsreduzierung auf 8 km/h	○	○	○	
Batterie	Geschwindigkeitsreduzierung auf 10 km/h	○	○	○	
	Lastschutzzitter	○	○	○	
	Seitlicher Batteriewechsel mittels Rollenbahn	○	●	●	
	Batterieraum für Batterie bis zu 375 Ah	●	●	●	
	Batterieraum für Batterie bis zu 500 Ah	○	○	○	
Li-Ion Batterie 205 Ah	○	○	○		
Li-Ion Batterie 410 Ah	○	○	○		

● Standard ○ Option — Nicht verfügbar



STILL GmbH
Berzeliusstraße 10
D-22113 Hamburg
Tel.: +49 (0)40/73 39-20 00
Fax: +49 (0)40/73 39-20 01
info@still.de

Weitere Informationen finden Sie unter:
www.still.de

STILL Gesellschaft m.b.H.
IZ NÖ-Süd, Straße 3, Objekt 6
A-2351 Wiener Neudorf
Tel.: +43 (0)2236/615 01-0
Fax: +43 (0)2236/617 04
info@still.at

Weitere Informationen finden Sie unter:
www.still.at



STILL AG
Industriestraße 50
CH-8112 Otelfingen
Tel.: +41 (0)44 846 51 11
Fax: +41 (0)44 846 51 21
info@still.ch

Weitere Informationen finden Sie unter:
www.still.ch

STILL ist in den Bereichen Qualitätsmanagement, Arbeitssicherheit, Umweltschutz und Energiemanagement zertifiziert.

