

# OCV Technická Data

## Multifunkční vozík

---

OCV 01

---



OCV Multifunkční vozík  
Pro všechny, kteří míří vysoko

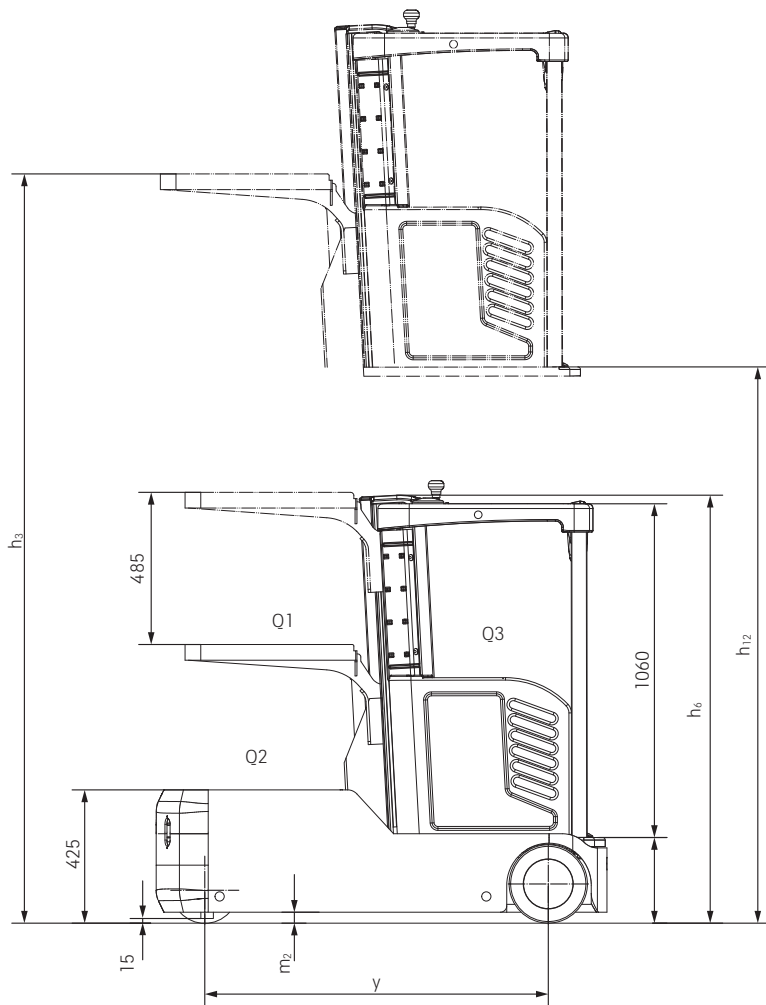
Tento typový list podle směrnice VDI 2198 uvádí pouze technické údaje standardního stroje. Odlišná kola a použití přídatných zařízení mohou způsobit odchylky od těchto hodnot.



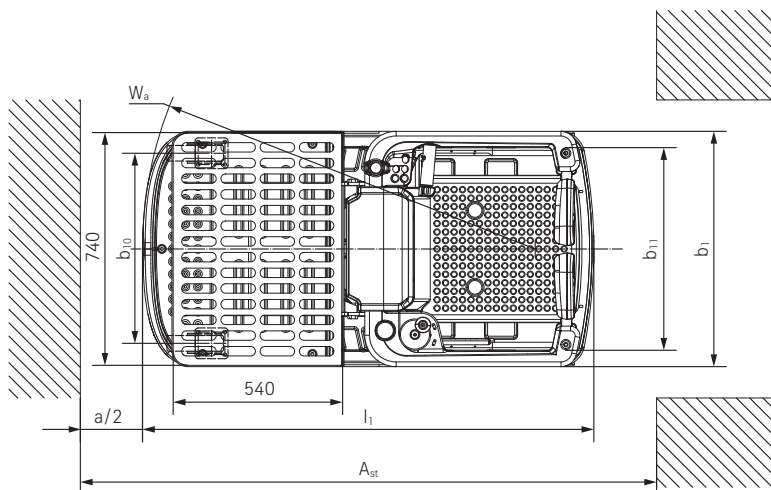
Vlastnosti	1.1	Výrobce			STILL	
	1.2	Typové označení výrobce			<b>OCV 01</b>	
	1.3	Pohon			Elektrický	
	1.4	Ovládání			Ve stoje	
	1.5	Nosnost zvedací plošiny pro náklad	Q1	kg	90	
	Nosnost přední transportní plošiny pro náklad	Q2	kg	110		
	Nosnost zvedací plošiny pro obsluhu	Q3	kg	136		
	1.9	Rozvor kol	y	mm	1095	
Hmotnosti	2.1	Provozní hmotnost včetně baterie		kg	800	
	2.2	Zatížení osy s břemenem	vpředu/vzadu	kg	590/410	
	2.3	Zatížení osy bez břemene	vpředu/vzadu	kg	380/420	
Kola	3.1	Pneumatiky			Polyuretan/guma	
	3.2	Velikost pneumatik	vpředu	mm	Ø 210 x 70	
	3.3	Velikost pneumatik	vzadu	mm	Ø 250 x 100	
	3.4	Velikost přídatného kola		mm	Ø 74 x 48	
	3.5	Počet kol (x = poháněná)			1x+2/2	
	3.6	Rozchod kol	vpředu	b <sub>10</sub>	mm	545
	3.7	Rozchod kol	vzadu	b <sub>11</sub>	mm	640
Základní rozměry	4.2	Výška spuštěného zvedacího zařízení		h <sub>1</sub>	mm	1375
	4.4	Zdvih		h <sub>3</sub>	mm	3620
	4.5	Výška vysunutého zvedacího zařízení		h <sub>4</sub>	mm	4100
	4.7	Výška nad ochranným zábradlím plošiny		h <sub>6</sub>	mm	1425
	4.8	Výška sedadla/výška plošiny pro řidiče		h <sub>7</sub>	mm	285
	4.14	Výška zvednuté plošiny		h <sub>12</sub>	mm	3000
	4.19	Celková délka		l <sub>1</sub>	mm	1440
	4.21	Celková šířka		b <sub>1</sub> /b <sub>2</sub>	mm	750
	4.32	Světlost		m <sub>2</sub>	mm	35
4.34	Šířka pracovní uličky		A <sub>st</sub>	mm	1850	
4.35	Poloměr otáčení		W <sub>a</sub>	mm	1260	
Výkony	5.1	Rychlost jízdy (h [výška zdvihu plošiny pro obsluhu h <sub>12</sub> ] = 0-500 mm)	s břemenem/bez břemene	km/h	6,0/6,5	
		Rychlost jízdy (h = 500-1000 mm)	s břemenem/bez břemene	km/h	3	
		Rychlost jízdy (h = 1000-2000 mm)	s břemenem/bez břemene	km/h	2	
		Rychlost jízdy (h = 2000-3000 mm)	s břemenem/bez břemene	km/h	1	
	5.2	Rychlost zdvihu Q3 (plošina pro obsluhu)	s břemenem/bez břemene	m/s	0,22/0,27	
		Rychlost zdvihu Q1 (zvedací plošina pro náklad)	s břemenem/bez břemene	m/s	0,038/0,040	
	5.3	Rychlost spouštění Q3	s břemenem/bez břemene	m/s	0,31/0,25	
		Rychlost spouštění Q1	s břemenem/bez břemene	m/s	0,040/0,038	
	5.8	Max. stoupavost	s břemenem/bez břemene	%	5/8	
	5.10	Provozní brzda				Elektromagnetická
Elektromotor	6.1	Pojezdový motor, výkon S2 = 60 min		kW	0,65	
	6.2	Zdvihový motor, výkon při S3 = 15 %		kW	2,2	
	6.4	Napětí baterie/jmenovitá kapacita K <sub>s</sub>		V/Ah	24 / 135	
	6.5	Hmotnost baterie		kg	50	
	6.6	Spotřeba energie podle cyklu VDI		kWh/h	0,387	
	8.1	Způsob řízení pojezdu				DC-řízení
Ostatní	8.4	Úroveň hluku (na pozici obsluhy)		dB(A)	74	

# OCV Multifunkční vozík

## Rozměry



Boční pohled



Pohled shora

OCV Multifunkční vozík  
Pro všechny, kteří míří vysoko



## OCV Multifunkční vozík Detaily



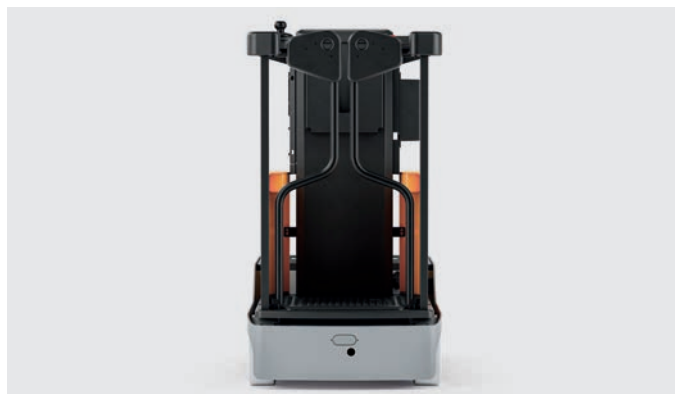
Zvedací plošina s nastavitelnou výškou umožňuje pohodlné a ergonomické vychystávání



Intuitivní ovládání: Řízení směru pomocí levé a ovládání pojezdu pomocí pravé ruky umožňuje vždy precizní kontrolu nad vozíkem



Díky pracovní výšce až 4,6 metrů je OCV vynikající náhradou žebříků nebo mobilních lešení



Dvířka se zavírají automaticky jakmile se plošina začne zvedat - to zajišťuje bezpečnou práci i ve vysokých výškách



Díky svým kompaktním rozměrům se bezpečně pohybuje i ve stísněných prostorech



Díky systému STILL Safety Light, který promítá modré světlo před vozík ve směru pohybu, víte o blížícím se vozíku s dostatečným předstihem, než se skutečně objeví



Vždy připraven díky lithium-ion baterii, která je u vozíku standardem spolu s nabíječkou, kterou lze připojit do kterékoliv 230 V zásuvky



Díky integrované nabíječce je vozík stále k dispozici

## OCV Multifunkční vozík Pro všechny, kteří míří vysoko

---

Kompaktní rozměry umožňují použití i v těch nejužších místech

Vždy připraven k použití díky lithium-ion baterii s integrovanou nabíječkou

Optimální ochrana obsluhy i okolí díky funkcím jako je STILL Safety Light

Práce na bezpečné plošině ve výškách až 4,6 metrů



Bezpečnější než jakýkoliv žebřík a praktičtější než jakékoliv mobilní lešení: OCV je perfektní vozík pro práci ve výškách až 4,6 metrů, pro úzké uličky a pro každého, kdo chce vychystávat zboží až ze třetího patra regálu.

Zvedací plošina Vás vynese do výšky 3 metrů, což znamená efektivní práci ve výškách až 4,6 metrů. Na přední transportní plošinu můžete převážet náklad o hmotnosti až 110 kg a na zvedací plošinu pro náklad můžete umístit náklad o hmotnosti až 90 kg. Zvedací plošinu lze zvednout až o 50 cm pro dosažení optimální ergonomické polohy při manipulaci se zbožím. Díky kompaktním rozměrům můžete bezpečně manévrovat s vozíkem OCV i v těch nejužších prostorech.

Je vždy k dispozici, ať už ho potřebujete kdekoliv: Vozík je standardně osazen integrovanou lithium-ion baterií a nabíječkou. To umožňuje průběžné nabíjení kdekoliv, kde je k dispozici 230 V zásuvka. Jakmile se plošina začne zvedat, automaticky dojde k zavření dvířek pro zajištění ochrany obsluhy proti pádu. OCV se stará i o ochranu okolí: Vozík je standardně vybaven systémem STILL Safety Light, který promítá modré světlo před sebe ve směru jízdy. Okolí je tak včas varované, že se blíží vozík. Ať už jde o sklad drobného zboží, obchod pro kutily, archiv, údržbu budov nebo přípravu eventů - OCV Vám umožňuje pracovat bezpečně, ergonomicky a bez zbytečné námahy za všech okolností!

### Faktory „Simply Efficient“: výkonnostní atributy jako měřítko hospodárné efektivity

---

#### Simply easy

- Bezpečné a snadné ovládání, pro které není potřeba řidičské oprávnění
- Průběžné dobíjení prostřednictvím jakékoliv 230 V zásuvky díky lithium-ion baterii a integrované nabíječce
- Nízký vstup umožňuje obsluhu bez námahy nastoupit i vystoupit z plošiny

#### Simply powerful

- Nosnost zvedací plošiny pro náklad až 90 kg a přední transportní plošiny až 110 kg
- Zvedne bezpečně obsluhu i náklad bez jakékoliv námahy až do výšky 4,6 metrů
- Rychlost jízdy až 6,5 km/h

#### Simply safe

- STILL Safety Light zvyšuje bezpečnost každého, kdo se pohybuje ve skladu
- Bezpečné manévrování i ve vysokých výškách díky automatickému omezení maximální rychlosti
- Automaticky zavíraná dvířka chrání obsluhu při práci na zvednuté plošině
- Zvedací plošina může být spuštěna dolů také obsluhou stojící na zemi

#### Simply flexible

- S celkovou hmotností pouze 800 kg je vozík ideální pro práci na mezaninách nebo ve výtazích
- Bezpečné místo pro uložení dokumentů i láhví a hrnků
- Vhodný pro vychystávání od podlahy až po třetí patro regálů
- Rozsah možných použití od skladů drobného zboží, přes nahrazení žebříků a lešení, až po údržbu budov a přípravu eventů

## OCV Multifunkční vozík Varianty výbavy



		OCV 01
Bezpečnost	Zadní varovná světla	●
	STILL Safety Light vpředu	●
	Automatické zavírání dveří	●
	Curve Speed Control	●
	Automatické snížení rychlosti při zvedání plošiny	●
	Optický senzor na kontrolním panelu	●
	Zapínání na klíček	●
	Varovný zvukový signál při spouštění plošiny	●
Servis	Technologie CAN bus	●
Pracoviště řidiče	Zdvih plošiny až do výšky 3 metrů	●
	Multifunkční displej	●
	Elektrická výškově nastavitelná plošina pro náklad až 90 kg	●
	Ukládací přihrádky	●
Pneumatiky	Polyuretanové hnací kolo	●
	Gumové zátěžové kolo	●
Pohoný a brzdny systém	0,65 kW stejnosměrný motor	●
	Elektromagnetická brzda	●
	Li-ion 24 V, 135 Ah	●
	Integrovaná nabíječka	●

● Standard



STILL ČR spol. s r.o.  
Štěrboholská 102  
102 19 Praha 10 - Hostivař  
Telefon: +420 274 001 411  
info@still.cz

**Další informace naleznete na**

**[www.still.cz](http://www.still.cz)**

**[cz.still.shop](http://cz.still.shop)**

Společnost STILL je certifikována  
v systémech řízení kvality,  
životního prostředí, bezpečnosti  
informací, sociální odpovědnosti  
a bezpečnosti a ochrany zdraví  
při práci.

