

OCV Tekniske data  
Multifunktionel truck

---

OCV 01

---



# OCV Multifunktionel truck

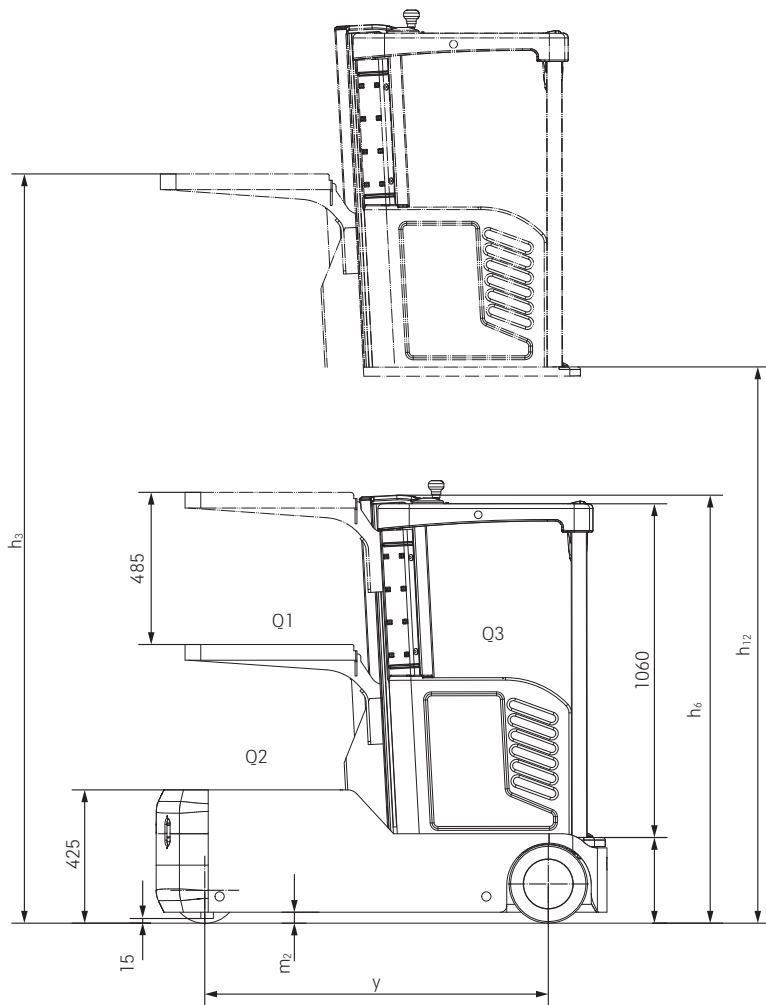
## For alle, der sigter højt

Dette datablad, som er i overensstemmelse med VDI-retningslinje 2198, indeholder de tekniske værdier for standardudstyret alene. Forskellige dæk og brug af tilbehør osv. kan give andre værdier.

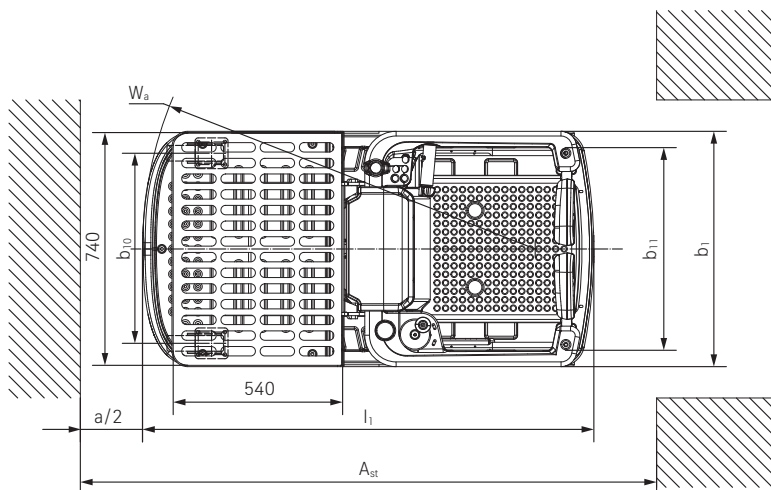


Funktioner	1.1	Producent			STILL	
	1.2	Producentens typebetegnelse			<b>OCV 01</b>	
	1.3	Drev			Elektrisk	
	1.4	Betjening			Stand-on	
	1.5	Løfteplatformens nominelle kapacitet	Q1	kg	90	
	Forreste platforms nominelle kapacitet	Q2	kg	110		
	Ståplatformens nominelle kapacitet	Q3	kg	136		
	1.9	Akselafstand	y	mm	1095	
Vægte	2.1	Driftsvægt (inkl. batteri)		kg	800	
	2.2	Akseltryk, med last	forrest/bagest	kg	590/410	
	2.3	Akseltryk, uden last	forrest/bagest	kg	380/420	
Hjul	3.1	Dæk			Polyurethan/gummi	
	3.2	Dækstørrelse	forrest	mm	Ø 210 x 70	
	3.3	Dækstørrelse	bagest	mm	Ø 250 x 100	
	3.4	Ekstra hjulstørrelse		mm	Ø 74 x 48	
	3.5	Antal hjul (x = drevet)			1x+2/2	
	3.6	Sporvidde	forrest	b <sub>10</sub>	mm	545
	3.7	Sporvidde	bagest	b <sub>11</sub>	mm	640
Grundmål	4.2	Mastens højde, når den er sænket		h <sub>1</sub>	mm	1375
	4.4	Løft		h <sub>3</sub>	mm	3620
	4.5	Mastens højde, når den er hævet		h <sub>4</sub>	mm	4100
	4.7	Højde over sikkerhedstag (kabine)		h <sub>6</sub>	mm	1425
	4.8	Sædehøjde/ståhøjde		h <sub>7</sub>	mm	285
	4.14	Platformshøjde, hævet		h <sub>12</sub>	mm	3000
	4.19	Samlet længde		l <sub>1</sub>	mm	1440
	4.21	Samlet bredde		b <sub>1</sub> /b <sub>2</sub>	mm	750
	4.32	Frihøjde		m <sub>2</sub>	mm	35
4.34	Arbejdsgangens bredde		A <sub>st</sub>	mm	1850	
4.35	Venderadius		W <sub>a</sub>	mm	1260	
Effektdata	5.1	Kørehastighed (h [ståhøjde h <sub>12</sub> ] = 0-500 mm)	med/uden last	km/t	6,0/6,5	
		Kørehastighed (h = 500-1000 mm)	med/uden last	km/t	3	
		Kørehastighed (h = 1000-2000 mm)	med/uden last	km/t	2	
		Kørehastighed (h = 2000-3000 mm)	med/uden last	km/t	1	
	5.2	Løftehastighed Q3 (ståplatform)	med/uden last	m/s	0,22/0,27	
		Løftehastighed Q1 (løfteplatform)	med/uden last	m/s	0,038/0,040	
	5.3	Sænkehastighed Q3	med/uden last	m/s	0,31/0,25	
		Sænkehastighed Q1	med/uden last	m/s	0,040/0,038	
	5.8	Maks. stigningsevne	med/uden last	%	5/8	
	5.10	Driftsbremse			Elektromagnetisk	
Elmotor	6.1	Køremotor, nominel effekt S2 = 60 min		kW	0,65	
	6.2	Løftemotor, nominel effekt S3 = 15 %		kW	2,2	
	6.4	Batterispænding/nominel kapacitet K <sub>s</sub>		V/Ah	24/135	
	6.5	Batterivægt		kg	50	
	6.6	Energiforbrug i henhold til VDI-cyklus		kWh/h	0,387	
Diverse	8.1	Transmissionsstyring			DC-styring	
	8.4	Lydtrykniveau (førers position)		dB(A)	74	

OCV Multifunktionel truck  
 Tekniske måltegninger



Sidevisning



Visning ovenfra

OCV Multifunktionel truck  
For alle, der sigter højt





## OCV Multifunktional truck Billeder



Den højdejusterbare løfteplatform muliggør praktisk og ergonomisk plukning



Intuitiv betjening: Tohåndsbetjening giver dig til enhver tid nøjagtig styring af varer og truck



Takket være sin arbejds højde på op til 4,6 meter er OCV også særdeles velegnet som erstatning for stiger eller mobile stilladser



Dørene låses automatisk, så snart platformen hæves fra jorden - derfor kan du arbejde sikkert, også i stor højde



Sikker navigation i trange rum takket være de kompakte dimensioner



Se køretøjet, inden det rent faktisk er der: STILL Safety Light projicerer en blå plet ned på jorden i køreretningen



Altid klar til brug takket være litium-ion-batteriet som standard og en lader, der passer til alle 230 V-stikdåser



Høj tilgængelighed takket være indbygningssladeren

## OCV Multifunktionel truck For alle, der sigter højt

---

Takket være de kompakte dimensioner kan den bruges på selv de mest trange steder

Altid klar til brug takket være litium-ion-batteriet med indbygningsslader

Optimal beskyttelse af føreren og omgivelserne takket være funktioner som STILL Safety Light

Føreren kan arbejde på en sikker ståplatform i højder på op til 4,6 meter



Mere sikker end stiger og mere praktisk end mobile stilladser: OCV er den perfekte truck til arbejde i højder på op til 4,6 meter, til smalle gange og til alle, der skal plukke fra reoler i op til tredje niveau. Den udtrækkelige ståplatform løfter dig op til en ståhøjde på 3 meter, hvilket betyder en effektiv arbejds højde på 4,6 meter. Du kan transportere 110 kg på den multifunktionelle trucks opbevaringsplatform og 90 kg på løfteplatformen. Løftebordet kan også hæves fleksibelt med op til 50 cm, så du altid har optimal og ergonomisk adgang til dine varer. Takket være de kompakte dimensioner kan du nemt og sikkert manøvrere OCV i selv de mest trange rum.

Og den er altid klar til brug, når du har brug for den: Et litium-ion-batteri, der hurtigt kan oplades midlertidigt, og den rette oplader er integreret som standard. Så snart ståplatformen begynder at løfte sig, låses dørene på førerplatformen automatisk, så du er optimalt beskyttet. Det gælder også for dine omgivelser: OCV er som standard udstyret med STILL Safety Light: et blåt spotlight, der projiceres ned på gulvet foran trucken, giver andre personer på lageret tidlig advarsel om, at en truck er på vej. Uanset om det er på smådelslageret, i byggemarkeder, i arkiver, i bygningsforvaltningsanvendelser eller ved diverse arrangementer: OCV gør, at du kan arbejde sikkert, ergonomisk og ubesværet - til enhver tid!

### "Simply Efficient"-faktorer: Ydelsen bidrager også til den økonomiske effektivitet

---



#### Simply easy

---

- Sikker og nem betjening uden krav om kørekort
- Midlertidig opladning ved enhver 230 V-stikdåse takket være litium-ion-batteriet og indbygningssladeren
- Lav indstigning gør, at føreren helt uden besvær kan stige ind og ud af trucken



#### Simply powerful

---

- Lastkapacitet på op til 90 kg på løfteplatformen og op til 110 kg på transportplatformen
- Løfter ubesværet og sikkert førere og varer op til en arbejds højde på op til 4,6 meter
- Kørehastighed på op til 6,5 km/t



#### Simply safe

---

- STILL Safety Light øger sikkerheden for alle på lageret
- Sikker manøvrering selv i store arbejds højder takket være den automatiske justering af den maksimale hastighed
- Automatisk låsning af døren beskytter føreren, når ståplatformen er hævet
- Ståplatformen kan også sænkes af en anden person på gulvniveau



#### Simply flexible

---

- Med en totalvægt på kun 800 kg er trucken ideel til brug på mezzaningleve eller i elevatorer
- Sikker opbevaringsplads takket være opbevaringsmuligheder som kopholdere og dokumentholder
- Egnet til plukning fra gulvet op til tredje reolniveau
- En række anvendelsesmuligheder fra smådelslagre til stigeudskiftning i bygningsforvaltningsanvendelser eller i eventbranchen

## OCV Multifunktionel truck Udstyrsvarianter



		OCV 01
Sikkerhed	Bageste advarselys	●
	STILL Safety Light, forrest	●
	Automatisk låsning af døre	●
	Regulering af hastighed i kurver	●
	Automatisk reduktion af hastigheden ved hævning af platformen	●
	Optisk sensor på kontrolpanelet	●
	Nøglekontakt	●
	Akustisk advarselsignal, når platformen sænkes	●
Service	CAN-bus-teknologi	●
Førerhus	Platformsløft op til 3 meter	●
	Multifunktionelt display	●
	Elektrisk, højdejusterbar opbevaringsplatform op til 90 kg	●
	Opbevaringsrum	●
Dæk	Drivhjul af polyurethan	●
	Lasthjul af gummi	●
Driv- og bremsesystem	0,65 kW jævnstrømsmotor	●
	Elektromagnetisk bremsesystem	●
	Li-ion 24 V, 135 Ah	●
	Indbygningsslader	●

● Standard





STILL DANMARK A/S

Essen 1

DK-6000 Kolding

Salg: +45 76 31 98 00

Service: +45 80 81 53 00

info@still.dk

**Få yderligere information på**

**[www.still.dk](http://www.still.dk)**

STILL er certificeret inden for følgende områder:  
kvalitetsmanagement,  
arbejdssikkerhed, miljøbeskyttelse og energimangement



**first in intralogistics**