

OCV Dados técnicos

Empilhador multifuncional

OCV 01



OCV Empilhador multifuncional

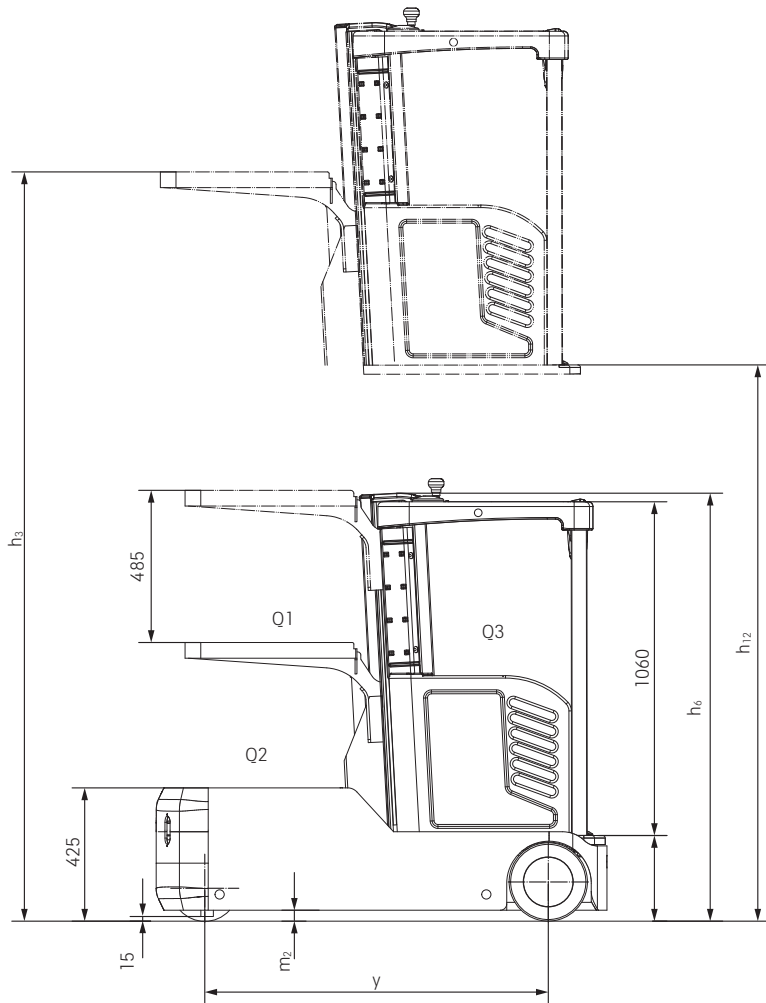
Para todos aqueles que pretendem atingir níveis elevados

Esta ficha de especificações, está em conformidade com a diretriz VDI 2198, fornece os valores técnicos apenas para o dispositivo standard. Pneus diferentes, outros mastros, dispositivos adicionais, etc., podem resultar em valores diferentes

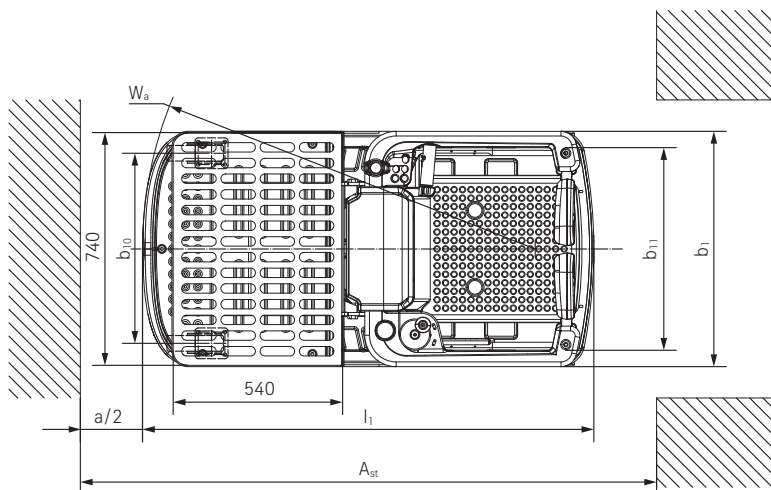


Características	1.1	Fabricante			STILL	
	1.2	Designação do fabricante			OCV 01	
	1.3	Propulsão			Elétrico	
	1.4	Modo de operação			De pé	
	1.5	Capacidade nominal da plataforma de elevação	Q1	kg	90	
	Capacidade nominal da plataforma dianteira	Q2	kg	110		
	Capacidade nominal da plataforma stand-on	Q3	kg	136		
	1.9	Distância entre eixos	y	mm	1095	
Pesos	2.1	Peso (incl. bateria)		kg	800	
	2.2	Carga sobre o eixo, com carga	à frente/atrás	kg	590/410	
	2.3	Carga sobre o eixo, sem carga	à frente/atrás	kg	380/420	
Rodas	3.1	Pneus			Poliuretano/borracha	
	3.2	Dimensão dos pneus	à frente	mm	Ø 210 x 70	
	3.3	Dimensão dos pneus	atrás	mm	Ø 250 x 100	
	3.4	Dimensão do rolo de apoio		mm	Ø 74 x 48	
	3.5	Número de rodas (x = motrizes)			1x+2/2	
	3.6	Distância entre rodas	à frente	b ₁₀	mm	545
	3.7	Distância entre rodas	atrás	b ₁₁	mm	640
Dimensões	4.2	Altura do mastro recolhido		h ₁	mm	1375
	4.4	Elevação		h ₃	mm	3620
	4.5	Altura do mastro elevado		h ₄	mm	4100
	4.7	Altura acima da proteção do tejadilho (cabina)		h ₆	mm	1425
	4.8	Altura do assento/altura de pé		h ₇	mm	285
	4.14	Altura da plataforma, elevada		h ₁₂	mm	3000
	4.19	Comprimento total		l ₁	mm	1440
	4.21	Largura total		b ₁ /b ₂	mm	750
	4.32	Distância em relação ao solo		m ₂	mm	35
	4.34	Largura do corredor de trabalho		A _{st}	mm	1850
4.35	Raio de viragem		W _a	mm	1260	
Desempenho	5.1	Velocidade de marcha (h [altura ver, cal h ₁₂] = 0-500 mm)	com/sem carga	km/h	6,0/6,5	
		Velocidade de marcha (h = 500-1000 mm)	com/sem carga	km/h	3	
		Velocidade de marcha (h = 1000-2000 mm)	com/sem carga	km/h	2	
		Velocidade de marcha (h = 2000-3000 mm)	com/sem carga	km/h	1	
	5.2	Velocidade de elevação Q3 (plataforma stand-on)	com/sem carga	m/s	0,22/0,27	
		Velocidade de elevação Q1 (plataforma de elevação)	com/sem carga	m/s	0,038/0,040	
	5.3	Velocidade de descida Q3	com/sem carga	m/s	0,31/0,25	
		Velocidade de descida Q1	com/sem carga	m/s	0,040/0,038	
	5.8	Capacidade de subida máxima	com/sem carga	%	5/8	
	5.10	Travão de serviço				Eletromagnético
Motor elétrico	6.1	Motor de tração, potência a S2 60 min		kW	0,65	
	6.2	Motor de elevação, categorização S3 = 15 %		kW	2,2	
	6.4	Voltagem da bateria capacidade K _s		V/Ah	24/135	
	6.5	Peso da bateria		kg	50	
	6.6	Consumo energético segundo o ciclo VDI		kWh/h	0,387	
Outros	8.1	Controlo de transmissão			Controlo DC	
	8.4	Nível sonoro aos ouvidos do condutor		dB(A)	74	

OCV Empilhador multifuncional
Desenhos técnicos com as dimensões



Vista lateral



Vista de cima

OCV Empilhador multifuncional
Para todos aqueles que pretendem atingir níveis elevados



OCV Empilhador multifuncional Imagens detalhadas



A plataforma de elevação regulável em altura permite uma seleção de encomendas prática e ergonómica



Operação intuitiva: a operação bimanual dá-lhe o controlo preciso da mercadoria e do empilhador a qualquer momento



Graças à sua altura de trabalho até 4,6 metros, o OCV é também extremamente adequado como substituto de escadas ou andaimes móveis



As portas trancam-se automaticamente assim que a plataforma de suporte é elevada - isto permite-lhe trabalhar em segurança mesmo a grandes alturas



Navega com segurança em espaços confinados graças às suas dimensões compactas



Veja o veículo mesmo antes da sua chegada: uma mancha azul é projetada no solo no sentido da marcha através da STILL Safety Light



Sempre pronto a trabalhar graças à bateria de iões de lítio standard e ao seu carregador que se adapta a qualquer tomada de 230 V



Elevada disponibilidade graças ao carregador integrado

OCV Empilhador multifuncional

Para todos aqueles que pretendem atingir níveis elevados

As suas dimensões compactas permitem a utilização nos espaços mais apertados

Sempre pronto a ser utilizado graças à bateria de iões de lítio com carregador integrado

Proteção otimizada para tanto para o operador como para o ambiente graças a características como o STILL Safety Light

Trabalhar numa plataforma stand-on segura a alturas até 4,6 metros



Mais seguro do que qualquer escada e mais prático do que qualquer andaime móvel: o OCV é o empilhador perfeito para trabalhar a alturas até 4,6 metros, para corredores estreitos ou até para qualquer pessoa que queira recolher encomendas até ao terceiro nível de estantes. A plataforma extensível de pé eleva-o até uma altura de 3 metros, o que significa uma altura efetiva de trabalho de 4,6 metros. Pode transportar 110 kg na plataforma de armazenamento do empilhador multifuncional e 90 kg na plataforma elevatória. A mesa elevatória pode também ser elevada de forma flexível até 50 cm, o que lhe dá um acesso ergonómico ótimo à mercadoria em qualquer altura. Graças às suas dimensões compactas, pode manobrar o OCV de forma fácil e segura, mesmo nos espaços mais apertados.

Além disso, está sempre pronto a trabalhar: a bateria de iões de lítio que pode ser carregada rapidamente e o carregador apropriado são integrados de forma standard. Assim que a plataforma de suporte começa a levantar, as portas da plataforma do condutor são trancadas automaticamente, para que esteja devidamente protegido. A segurança também se aplica ao ambiente envolvente: o OCV está equipado de série com o STILL Safety Light: uma luz azul projetada no chão em frente do empilhador, que fornece a outras pessoas no armazém um aviso prévio de que o veículo se está a aproximar. Seja num armazém de peças, em lojas de bricolage, em arquivos, aplicações de gestão de edifícios ou em eventos: o OCV permite-lhe trabalhar em segurança, de forma ergonómica e sem esforço a qualquer momento!

Os fatores "Simply Efficient": Atributos de desempenho como medida de eficiência económica



Simply easy

- Funcionamento seguro e fácil, sem necessidade de carta de condução
- Carregamento intermédio em qualquer tomada de 230 V graças à bateria de iões de lítio e ao carregador integrado
- O ponto de acesso baixo permite ao operador entrar e sair do empilhador sem esforço



Simply powerful

- Capacidade de carga até 90 kg na plataforma elevatória e até 110 kg na plataforma de transporte
- Eleva sem esforço e em segurança operadores e mercadorias até uma altura de trabalho de 4,6 metros
- Velocidade de condução até 6,5 km/h



Simply safe

- O STILL Safety Light aumenta a segurança de todos no armazém
- Manobras seguras mesmo a grandes alturas de trabalho graças ao ajuste automático de velocidade
- O bloqueio automático da porta protege o operador quando a plataforma de suporte é elevada
- A plataforma pode também ser rebaixada por uma segunda pessoa a partir do chão



Simply flexible

- Com um peso total de apenas 800 kg, o empilhador é ideal para utilização em pavimentos de mezanino ou em elevadores
- Espaço de armazenagem seguro graças às opções de armazenamento, tais como porta-copos e porta-documentos
- Adequado para tarefas de seleção de encomendas desde o chão até ao terceiro nível de prateleiras
- Gama de aplicações possíveis desde armazéns de peças até à substituição de escadas na gestão de edifícios ou na indústria de eventos

OCV Empilhador multifuncional

Variantes de equipamento



		OCV 01
Segurança	Luzes de perigo traseiras	●
	STILL Safety Light à frente	●
	Fecho automático das portas	●
	Curve Speed Control	●
	Redução automática da velocidade ao levantar a plataforma	●
	Sensor ótico no painel de controlo	●
	Interruptor de chave	●
	Sinal de aviso acústico quando a plataforma estiver a descer	●
Serviço	Tecnologia CAN bus	●
Cabina do condutor	Plataforma elevatória até 3 metros	●
	Ecrã multifuncional	●
	Plataforma de armazenamento elétrica, regulável em altura até 90 kg	●
	Compartimentos de armazenamento	●
Pneus	Roda motriz de poliuretano	●
	Roda de borracha	●
Sistema de tração e travagem	Motor CC 0,65 kW	●
	Sistema de travagem eletromagnético	●
	Li-ion 24 V, 135 Ah	●
	Carregador integrado	●

● Standard





STILL S.A.U. - Sucursal em Portugal

R. São Sebastião, 6 - Cabra Figa

2635-448 Rio de Mouro

Tel.: +351 219 251 700

info@still.pt

Para mais informações visite

www.still.pt

A STILL está certificada nas seguintes áreas:
Gestão da qualidade, higiene e segurança no trabalho, proteção ambiental e gestão energética.



first in intralogistics