

# OCV Technické dáta

## Multifunkčný vozík

---

OCV 01

---



# OCV Multifunkčný vozík

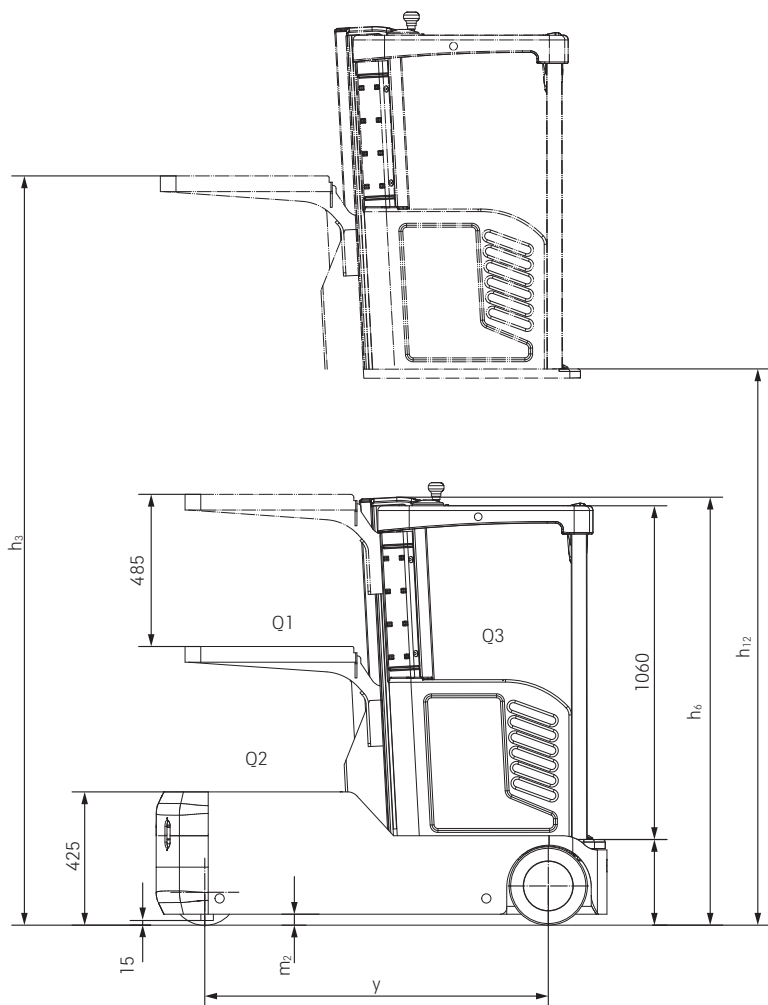
## Pre všetkých, ktorí mieria vysoko

Tento technický list, ktorý je v súlade so smernicou VDI 2198, obsahuje technické údaje len pre štandardné vybavenie. Použitie rôznych pneumatík, stožiarov či príslušenstva a pod. môže viesť k iným hodnotám.

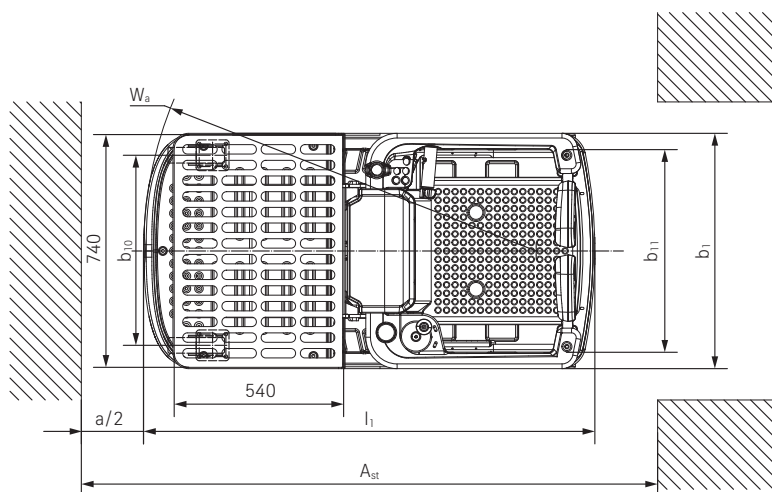


Vlastnosti	1.1	Výrobca			STILL	
	1.2	Typové označenie od výrobcu			<b>OCV 01</b>	
	1.3	Pohon			Elektrický	
	1.4	Obsluha			Stand-on	
	1.5	Menovitá nosnosť zdvíhacej plošiny	Q1	kg	90	
	Menovitá nosnosť prednej plošiny	Q2	kg	110		
	Menovitá nosnosť plošiny na státie	Q3	kg	136		
	1.9	Rázvor kolies	y	mm	1095	
Hmotnosti	2.1	Prevádzková hmotnosť, vrát. batérie		kg	800	
	2.2	Zaťaženie nápravy, s bremenom	vpredu/vzadu	kg	590/410	
	2.3	Zaťaženie nápravy, bez bremena	vpredu/vzadu	kg	380/420	
Kolesá	3.1	Pneumatiky			Polyuretánové/gumené	
	3.2	Veľkosť pneumatík	vpredu	mm	Ø 210 x 70	
	3.3	Veľkosť pneumatík	vzadu	mm	Ø 250 x 100	
	3.4	Dodatočná veľkosť kolesa		mm	Ø 74 x 48	
	3.5	Počet kolies (x = poháňané)			1x+2/2	
	3.6	Rozchod kolies	vpredu	b <sub>10</sub>	mm	545
	3.7	Rozchod kolies	vzadu	b <sub>11</sub>	mm	640
Základné rozmery	4.2	Konštrukčná výška stožiara		h <sub>1</sub>	mm	1375
	4.4	Zdvih		h <sub>3</sub>	mm	3620
	4.5	Výška stožiara pri maximálnom zdvihu		h <sub>4</sub>	mm	4100
	4.7	Výška nad ochrannou strieškou (kabinou)		h <sub>6</sub>	mm	1425
	4.8	Výška sedadla/výška stoja		h <sub>7</sub>	mm	285
	4.14	Výška plošiny, pri zdvihu		h <sub>12</sub>	mm	3000
	4.19	Celková dĺžka		l <sub>1</sub>	mm	1440
	4.21	Celková šírka		b <sub>1</sub> /b <sub>2</sub>	mm	750
	4.32	Svetlá výška		m <sub>2</sub>	mm	35
	4.34	Šírka pracovnej uličky		A <sub>st</sub>	mm	1850
4.35	Polomer otáčania		W <sub>a</sub>	mm	1260	
Výkonnostné parametre	5.1	Rýchlosť jazdy (h [výška stoja h <sub>12</sub> ] - 0-500 mm)	s bremenom/bez bremena	km/h	6,0/6,5	
		Rýchlosť jazdy (h = 500-1000 mm)	s bremenom/bez bremena	km/h	3	
		Rýchlosť jazdy (h = 1000-2000 mm)	s bremenom/bez bremena	km/h	2	
		Rýchlosť jazdy (h = 2000-3000 mm)	s bremenom/bez bremena	km/h	1	
	5.2	Rýchlosť zdvíhania Q3 (plošina na státie)	s bremenom/bez bremena	m/s	0,22/0,27	
		Rýchlosť zdvíhania Q1 (zdvíhacia plošina)	s bremenom/bez bremena	m/s	0,038/0,040	
	5.3	Rýchlosť spúšťania Q3	s bremenom/bez bremena	m/s	0,31/0,25	
		Rýchlosť spúšťania Q1	s bremenom/bez bremena	m/s	0,040/0,038	
	5.8	Max. stúpanie	s bremenom/bez bremena	%	5/8	
	5.10	Prevádzková brzda				Elektromagnetická
Elektrický motor	6.1	Hnací motor, výkon S2 = 60 min.		kW	0,65	
	6.2	Zdvihový motor, výkon S3 = 15%		kW	2,2	
	6.4	Napätie batérie/kapacita K <sub>s</sub>		V/Ah	24/135	
	6.5	Hmotnosť batérie		kg	50	
	6.6	Spotreba energie podľa cyklu VDI		kWh/h	0,387	
	Ostatné	8.1	Typ riadenia			DC riadenie
8.4		Hladina akustického tlaku (pozícia operátora)		dB(A)	74	

OCV Multifunkčný vozík  
Technické výkresy



Bočný pohľad na



Pohľad zhora na

OCV Multifunkčný vozík  
Pre všetkých, ktorí mieria vysoko



## OCV Multifunkčný vozík Detailné obrázky



Výškovo nastaviteľná zdvíhacia plošina umožňuje pohodlné a ergonomické vychystávanie objednávok



Intuitívne ovládanie: ovládanie dvoma rukami vám umožňuje presnú kontrolu nad tovarom a vozíkom v každom okamihu



Vďaka svojej pracovnej výške až do 4,6 metra je OCV mimoriadne vhodný aj ako náhrada rebríkov alebo pojazdných lešení



Dvere sa automaticky zablokuje ihneď ako sa plošina na státie zdvihne z podlahy - to umožňuje bezpečnú prácu aj vo veľkých výškach



Vďaka kompaktným rozmerom sa bezpečne pohybuje v stiesnených priestoroch



Zbadajte vozík ešte skôr, ako sa tam objaví: modrá škrvna sa premieta na zem v smere jazdy pomocou STILL Safety Light



Vždy pripravený na použitie vďaka štandardnej lítiovo-iónovej batérii a nabíjačke, ktorá sa hodí do akejkoľvek 230 V zásuvky



Vysoká dostupnosť vďaka integrovanej nabíjačke

## OCV Multifunkčný vozík Pre všetkých, ktorí mieria vysoko

Kompaktné rozmery umožňujú použitie aj v tých najtesnejších priestoroch

Vždy pripravený vďaka lítiovo-iónovej batérii s integrovanou nabíjačkou

Optimálna ochrana operátora a životného prostredia vďaka funkciám, ako je STILL Safety Light

Práca na bezpečnej plošine na státie vo výške do 4,6 metra



Bezpečnejší než akýkoľvek rebrík a praktickejší než akékoľvek pojazdné lešenie: OCV je dokonalý vozík na prácu vo výškach do 4,6 metra, pre úzke uličky a pre všetkých, ktorí chcú vychystávať objednávky až do tretej úrovne regálu.

Výsuvná plošina na státie vás zdvihne až do stojnej výšky 3 metre, čo znamená efektívnu pracovnú výšku 4,6 metra. Na úložnej plošine multifunkčného vozíka môžete prepravovať 110 kg a na zdvíhacej plošine 90 kg. Zdvíhacia plošina sa dá tiež flexibilne zdvihnúť až o 50 cm, čo vám umožní optimálny ergonomický prístup k tovaru za každých okolností. Vďaka kompaktným rozmerom môžete s vozíkom OCV ľahko a bezpečne manévrovať aj v tých najtesnejších priestoroch.

A je vždy pripravený vyraziť, kedykoľvek ho budete potrebovať: lítiovo-iónová batéria, ktorá sa dá rýchlo priebežne nabíjať, a príslušná nabíjačka sú súčasťou štandardnej výbavy. Hneď ako sa plošina na státie začne zdvíhať, dvere plošiny vodiča sa automaticky zablokuje, takže ste optimálne chránení. To platí aj pre vaše okolie: OCV je štandardne vybavený STILL Safety Light: modrý reflektor premietaný na podlahu pred vozíkom včas upozorní ostatné osoby v sklade, že sa blíži vozík. Či už v sklade s drobnými dielmi, v predajniach pre domácich majstrov, v archívoch, pri správe budov alebo eventoch: OCV vám umožní pracovať vždy bezpečne, ergonomicky a bez námahy!

### 'Simply Efficient' faktory: Atribúty výkonnosti ako meradlo ekonomickej efektívnosti



#### Simply easy

- Bezpečná a jednoduchá prevádzka bez požadovaného vodičského preukazu
- Priebežné nabíjanie v akejkoľvek 230 V zásuvke vďaka lítiovo-iónovej batérii a integrovanej nabíjačke
- Nízky prístupový bod umožňuje obsluhu bezproblémové nastupovanie a vystupovanie z vozíka



#### Simply powerful

- Nosnosť až do 90 kg na zdvíhacej plošine a do 110 kg na prepravnej plošine
- Zdvíha obsluhu a tovar bez námahy a bezpečne do pracovnej výšky až 4,6 metra
- Jazdná rýchlosť až do 6,5 km/h



#### Simply safe

- STILL Safety Light zvyšuje bezpečnosť všetkých osôb v sklade
- Bezpečné manévrovanie aj vo veľkých pracovných výškach vďaka automatickému nastaveniu maximálnej rýchlosti
- Automatické blokovanie dverí chráni obsluhu, keď je plošina na státie zdvihnutá
- Plošinu na státie môže z úrovne podlahy spustiť aj druhá osoba



#### Simply flexible

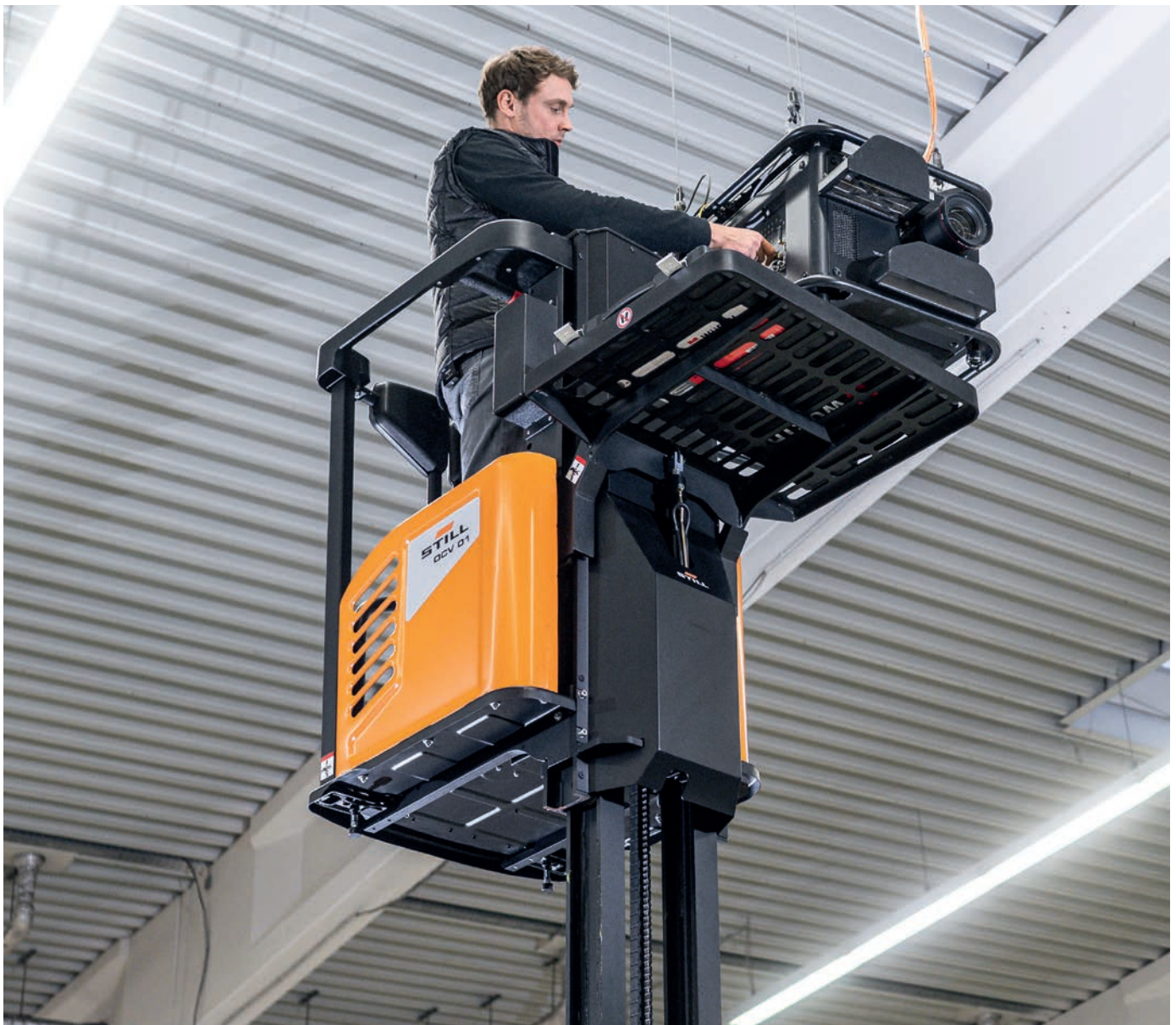
- S celkovou hmotnosťou len 800 kg je vozík ideálny na použitie na medzioschodiach alebo vo výťahoch
- Bezpečný úložný priestor vďaka úložným možnostiam, ako sú držiaky na poháre a držiak na dokumenty
- Vhodný na vychystávanie objednávok od podlahy až po tretiu úroveň regálov
- Rozsah možných použití od malých skladov dielov až po náhradu rebríka v správe budov alebo v eventovom odvetví

## OCV Multifunkčný vozík Varianty vybavenia



		OCV 01
Bezpečnosť	Zadné výstražné svetlá	●
	STILL Safety Light, predné	●
	Automatické blokovanie dverí	●
	Curve Speed Control	●
	Automatické zníženie rýchlosti pri zdvíhaní plošiny	●
	Optický senzor na kontrolnom paneli	●
	Kľúčový spínač	●
	Akustický varovný signál pri spúšťaní plošiny	●
Servis	Technológia CAN bus	●
Kabína vodiča	Zdvih plošiny až do 3 metrov	●
	Multifunkčný displej	●
	Elektrická, výškovo nastaviteľná úložná plošina do 90 kg	●
	Odkladacie priestory	●
Pneumatiky	Polyuretánové hnacie koleso	●
	Gumené záťažové koleso	●
Pohon a brzdný systém	0,65 kW DC motor	●
	Elektromagnetický brzdný systém	●
	Li-ion 24 V, 135 Ah	●
	Integrovaná nabíjačka	●

● Standardne





STILL SR, spol. s r.o.

Dlhá 91

949 07 Nitra

Telefón: +421 37 69 224 11

info@still.sk

**Ďalšie informácie nájdete na**

**[www.still.sk](http://www.still.sk)**

STILL je certifikovaný v nasledovných oblastiach: riadenie kvality, bezpečnosť pri práci, ochrana životného prostredia a energetické hospodárstvo.



**first in intralogistics**