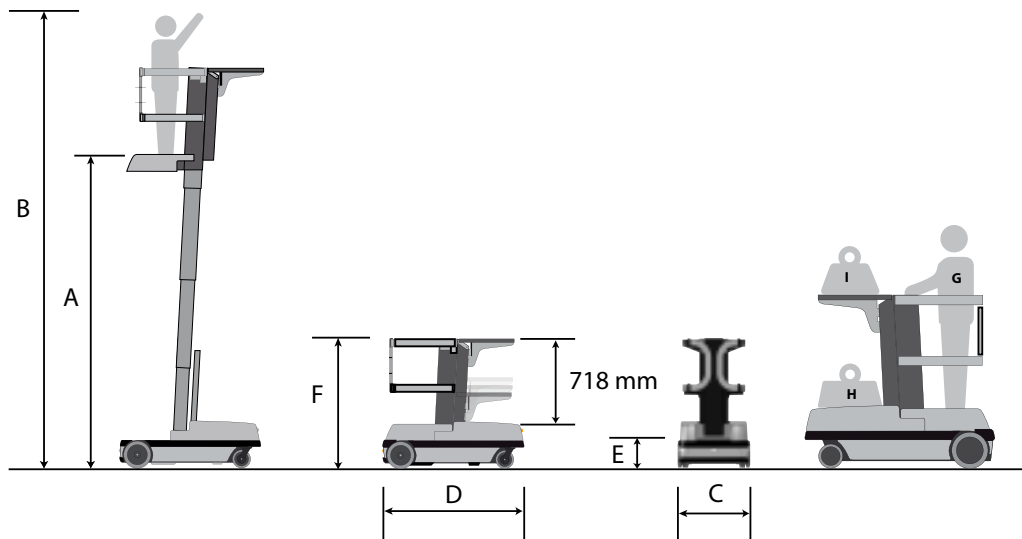


Plateforme manuelle élevable

Spin-Go est une plateforme élevable destinée à remplacer les échelles habituellement utilisées dans magasins, centres commerciaux, bureaux, bibliothèques et archives en hauteur.

- Simple et compacte, elle vous permet de travailler en toute sécurité et confort pour stocker dans les étagères ou rayons ou encore pour la mise en place et le nettoyage des locaux
- L'utilisation de Spin-Go permet également d'exploiter l'espace vertical, en doublant la quantité d'articles disponibles à portée de main
- Le support réglable permet de placer les produits ou les outils jusqu'à un poids de 90 kg
- Pour une sécurité maximale, les roues de la nacelle sont toujours freinées. Avec le panier en bas, il suffit d'un doigt sur l'interrupteur pour débloquer le frein, puis déplacer la plateforme avec facilité au point de destination. Une fois à bord de l'appareil, on atteint rapidement la hauteur désirée en appuyant sur un bouton, jusqu'à un maximum de 4,17 mètres
- L'accès sur la nacelle est facile et sûr avec une hauteur de marche de seulement 36 cm
- Le support de chargement à hauteur maximum coïncide avec la hauteur de la colonne. C'est très pratique même pour les paquets les plus lourds, en utilisant la colonne comme support pour appuyer et faire glisser les paquets.





Caractéristiques techniques	
Hauteur max. de la plateforme	2168 mm
Hauteur de travail maximale de la plateforme	4168 mm
Largeur	730 mm
Longueur	1155 mm
Hauteur d'entrée	363 mm
Hauteur repliée	1480 mm
Capacité opérateur	130 Kg
Capacité matériaux plateau	90 Kg
Transport plateau	90 Kg
Nombre d'occupant	1 Personne
Poids à vide	280 kg
Batteries	N. 01 12V 85 Ah@20h
Alimentation secteur	110/220 V ca 12 V cc