

MX-X Technická Data

Vozíky do velmi úzkých uliček (man-up)

MX-X/Li-Ion

MX-X iGo



Li-Ion
INSIDE

iGo

first in intralogistics



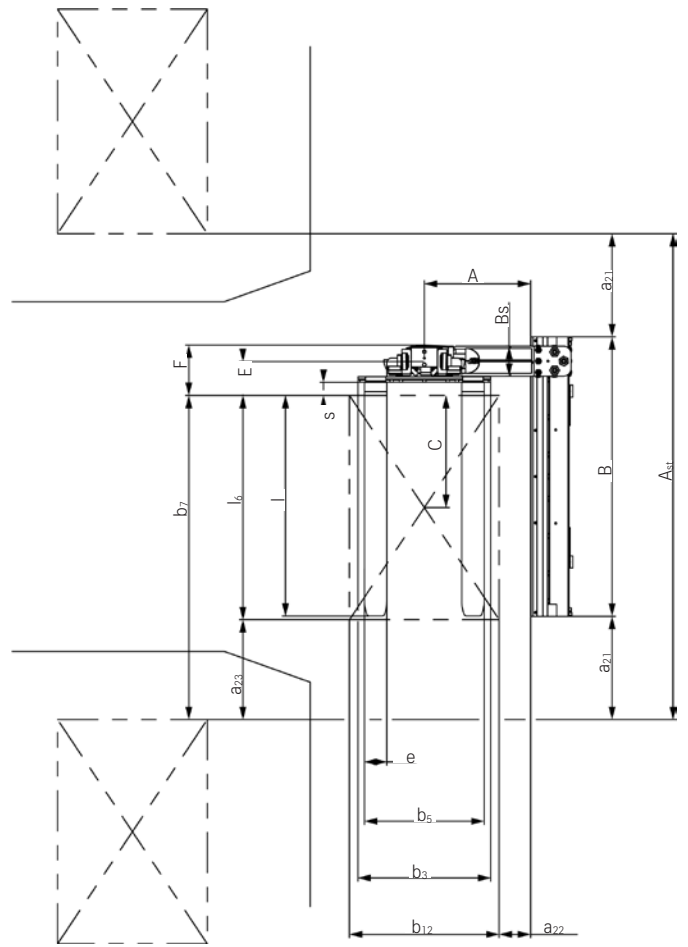
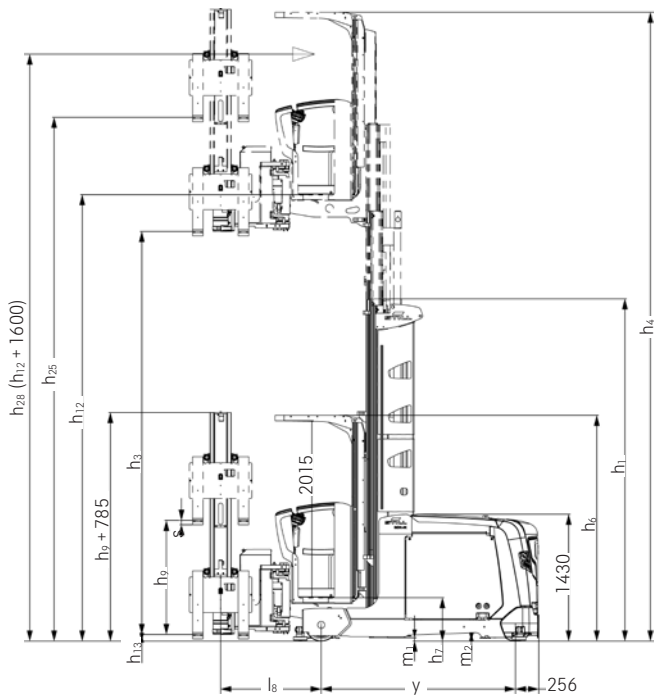
MX-X Vozíky do velmi úzkých uliček (man-up)
Dokonalý výkon a komfort



				STILL	STILL	STILL	STILL		
				MX-X/Li-Ion s otočnou výsuvnou vidlicí	MX-X/Li-Ion s otočnou výsuvnou vidlicí	MX-X/Li-Ion s teleskopickou vidlicovou jednotkou	MX-X/Li-Ion s teleskopickou vidlicovou jednotkou		
Označení	1.1	Výrobce		STILL	STILL	STILL	STILL		
	1.2	Typové označení výrobce		MX-X/Li-Ion s otočnou výsuvnou vidlicí	MX-X/Li-Ion s otočnou výsuvnou vidlicí	MX-X/Li-Ion s teleskopickou vidlicovou jednotkou	MX-X/Li-Ion s teleskopickou vidlicovou jednotkou		
	1.3	Pohon		Elektro	Elektro	Elektro	Elektro		
	1.4	Ovládání		Ve stoje/sedadlo	Ve stoje/sedadlo	Ve stoje/sedadlo	Ve stoje/sedadlo		
	1.5	Nosnost/břemeno	Q	kg	1500 (iGo 1400)	1250 (iGo 1150)	1250 (iGo 1150)	1250 (iGo 1150)	
	1.6	Těžiště břemene	c	mm	600	600	600	600	
Hmotnosti	1.9	Rozvor kol	y	mm	1992	2212	1992	2212	
	2.1	Vlastní hmotnost (vč. baterie)		kg	8410	11150	8088	10871	
	2.2	Zatížení osy s břemenem	na straně pohonu/břemene	kg	2573/7337	3698/8702	2384/6954	3505/8615	
	2.3	Zatížení osy bez břemene	na straně pohonu/břemene	kg	3362/4972	4349/6801	3173/4915	4220/6651	
Kola/podvozek	3.1	Obutí			Vulkollan	Vulkollan	Vulkollan	Vulkollan	
	3.2	Průměr/šířka pneumatik	na straně pohonu	mm	406/170	406/170	406/170	406/170	
	3.3	Průměr/šířka pneumatik	na straně břemene	mm	370/160	370/160	370/160	370/160	
	3.5	Kola, počet (x = poháněná)	na straně pohonu/břemene		1x/2	1x/2	1x/2	1x/2	
	3.6	Rozchod kol, na straně břemene	na straně pohonu/břemene	b ₁₀ /b ₁₁	mm	1245/0	1595/0	1145/0	1295/0
	4.2	Výška	zvedací zařízení spuštěné	h ₁	mm	3900	5400	3400	5400
	4.3	Volný zdvih		h ₂	mm	-	4150	-	4150
	4.4	Zdvih		h ₃	mm	5200	11550	4200	11550
	4.5	Výška	zvedací zařízení zdvižené	h ₄	mm	7785	14135	6785	14135
	4.7	Výška nad ochrannou stříškou (kabinou)		h ₆	mm	2555	2555	2555	2555
Základní rozměry	4.8	Výška plošiny, spuštěná		h ₇	mm	460	460	460	460
	4.11	Přídavný zdvih vidlic		h ₉	mm	1800	1800	800	800
	4.14	Výška plošiny, zdvižené		h ₁₂	mm	5660	12010	4660	12010
	4.14.1	Úchopová výška (h ₁₂ + 1600)		h ₂₈	mm	7260	13610	6260	13610
	4.15	Spuštěná výška		h ₁₃	mm	60	60	380	380
	4.19	Celková délka (vč. vidlic)		l ₁	mm	3622	3937	3847	4067
	4.21	Celková šířka, osa pojezdových kol		b ₁ /b ₂	mm	1160/1450	1160/1800	1160/1350	1160/1500
	4.22	Rozměry vidlic		s/e/l	mm	50/120/1190	50/120/1205	65/174/1200	65/174/1200
	4.24	Šířka nosiče vidlic		b ₃	mm	710	710	830	830
	4.25	Vzdálenost vnějších hran vidlic	min./max.	b ₅	mm	470/640	470/640	545/545	545/545
	4.27	Šířka přes vodičí válečky		b ₆	mm	1640	1870	1475	1595
	4.29	Boční posuv		b ₇	mm	1305	1398	1340	1400
	4.31	Světlost s břemenem pod zvedacím zařízením		m ₁	mm	40	40	40	40
	4.32	Světlost ve středu rozvoru kol		m ₂	mm	87	87	87	87
	4.34	Šířka pracovní uličky		A _{st}	mm	1645	1875	1480	1600
	4.35	Poloměr otáčení		W _a	mm	2248	2468	2248	2468
	4.38	Vzdálenost středu otáčení vidlice		l ₈	mm	1019	1114	1269	1269
	4.39	Délka nosiče vidlic		A	mm	480	575	-	-
	4.40	Šířka výsuvného rámu		B	mm	1465	1540	-	-
	4.41	Šířka nosiče vidlic		F	mm	250	310	-	-
4.42	Šířka uličky pro přesun, min.		A _w	mm	4041	4466	4222	4442	
4.44	Světlá šířka nástupu pro řidiče			mm	412	412	412	412	
4.45	Světlá výška místa pro řidiče uvnitř			mm	2000	2000	2000	2000	
Výkony	5.1	Rychlost jízdy	s břemenem/bez břemene	km/h	14,0/14,0	12,0/12,0	14,0/14,0	12,0/12,0	
	5.1.1	Rychlost jízdy iGo, indukční vedení	s břemenem/bez břemene	km/h	7,2/7,2	7,2/7,2	7,2/7,2	7,2/7,2	
	5.1.2	Rychlost jízdy iGo, mechanické vedení	s břemenem/bez břemene	km/h	10,8/10,8	10,8/10,8	10,8/10,8	10,8/10,8	
	5.2	Rychlost zdvihu	s břemenem/bez břemene	m/s	0,6/0,6	0,48/0,53	0,6/0,6	0,48/0,53	
	5.3	Rychlost spouštění	s břemenem/bez břemene	m/s	0,45/0,45	0,45/0,45	0,45/0,45	0,45/0,45	
	5.4	Rychlost výsuvu	s břemenem/bez břemene	m/s	0,29/0,29	0,30/0,30	0,25/0,25	0,25/0,25	
5.9	Doba zrychlení (na 10 m)	s břemenem/bez břemene	s	6/6	7/7	6/6	7/7		
5.10	Provozní brzda				Generátorová	Generátorová	Generátorová	Generátorová	
Elektromotor	6.1	Pojezdový motor, výkon S2 = 60 min		kW	7,0	7,0	7,0	7,0	
	6.2	Zdvihový motor, výkon při S3 = 15 %		kW	24,0	24,0	24,0	24,0	
	6.3	Baterie dle IEC 254-2; A, B, C, ne			IEC 254-2; A	IEC 254-2; A	IEC 254-2; A	IEC 254-2; A	
	6.4	Typ, napětí baterie, jmenovitá kapacita K _s		V/Ah	PzS, 80 V, 700 Ah	PzS, 80 V, 930 Ah	PzS, 80 V, 700 Ah	PzS, 80 V, 930 Ah	
	6.5	Hmotnost baterie ±5 % (v závislosti na výrobci)		kg	1863	2178	1863	2178	
Ostatní	8.1	Způsob řízení pojezdu			Mikroprocesorové	Mikroprocesorové	Mikroprocesorové	Mikroprocesorové	
	8.4	Úroveň hluku, ucho řidiče		dB(A)	68	68	68	68	

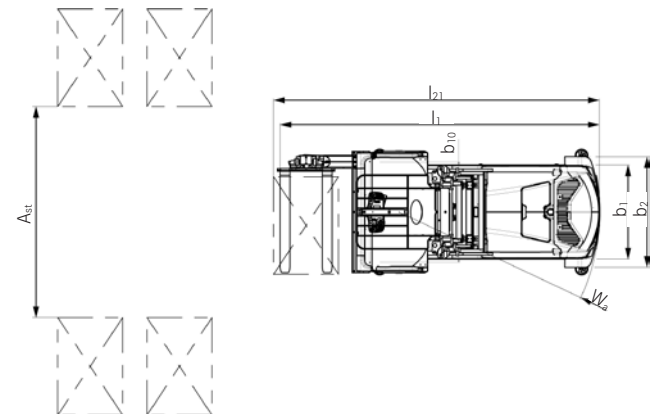
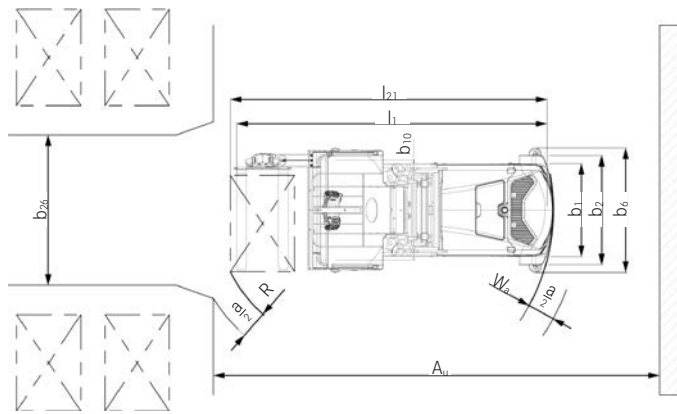
Poznámka: Toto je vzorová konfigurace. V závislosti na použití vozíku se hodnoty mohou lišit.

MX-X Vozíky do velmi úzkých uliček (man-up)
Rozměry



MX-X s otočnou výsuvnou vidlicí - boční pohled

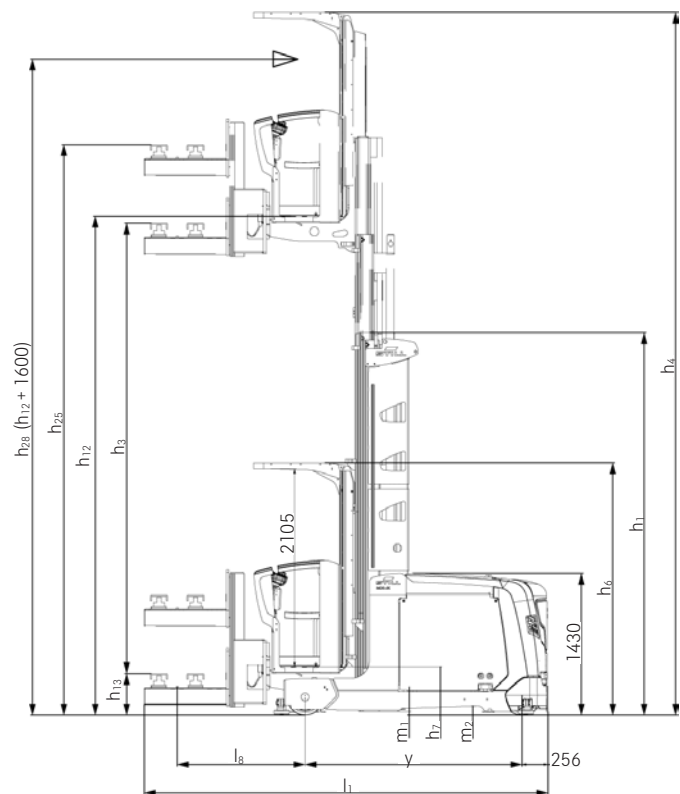
Otočná výsuvná vidlice - pohled shora



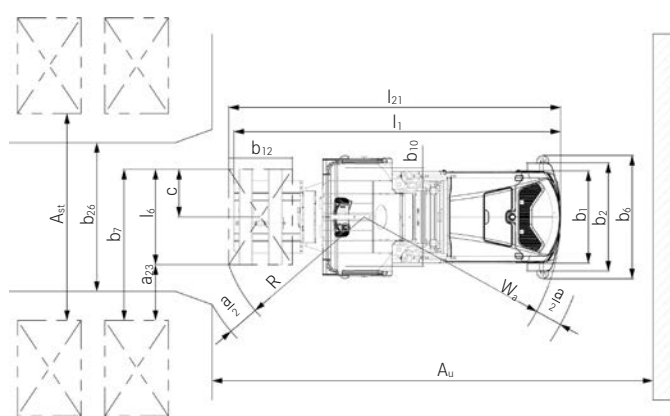
MX-X s otočnou výsuvnou vidlicí a mechanickým vedením - pohled shora

MX-X s otočnou výsuvnou vidlicí a indukčním vedením - pohled shora

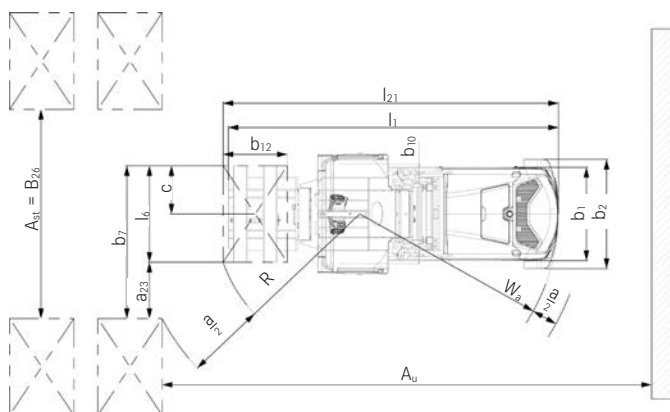
MX-X Vozíky do velmi úzkých uliček (man-up)
 Rozměry



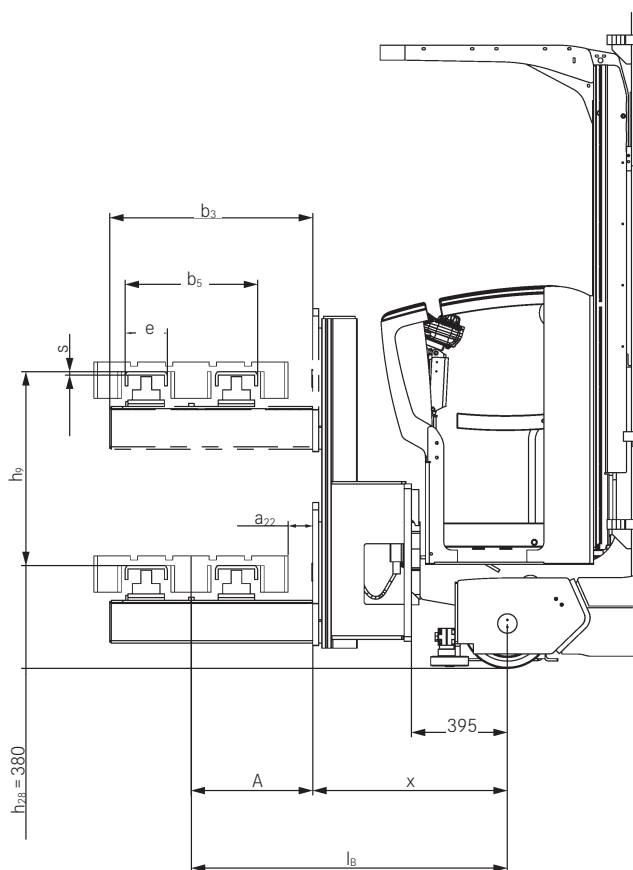
MX-X s teleskopickou vidlicovou jednotkou - boční pohled



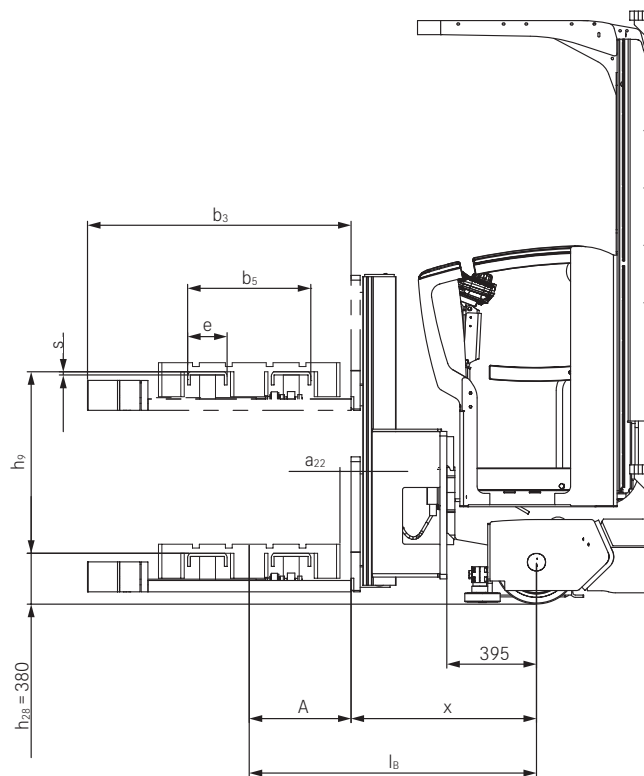
MX-X s teleskopickou vidlicovou jednotkou a mechanickým vedením - pohled shora



MX-X s teleskopickou vidlicovou jednotkou a indukčním vedením - pohled shora



MX-X s vysokou teleskopickou vidlicovou jednotkou - boční pohled



MX-X s nízkou teleskopickou vidlicovou jednotkou - boční pohled

MX-X Vozíky do velmi úzkých uliček (man-up) Tabulky zvedacích zařízení

MX-X s otočnou výsuvnou vidlicí

Teleskopické zvedací zařízení (všechny údaje o výšce v mm)

Stavební výška h_1	Celkový zdvih od podlahy $h_{25} (h_3 + h_9 + h_{13})$	Celkový zdvih $h_{24} (h_3 + h_9)$	Hlavní zdvih h_3	Spuštěná výška h_{13}	Přídavný zdvih h_9	Výška plošiny pro řidiče $h_{12} (h_3 + h_7)$	Úchopová výška $h_{28} (h_{12} + 1600)$	Maximální výška h_4
2400	4060	4000	2200	60	1800	2660	4260	4785
2900	5060	5000	3200	60	1800	3660	5260	5785
3400	6060	6000	4200	60	1800	4660	6260	6785
3900	7060	7000	5200	60	1800	5660	7260	7785
4400	8060	8000	6200	60	1800	6660	8260	8785
4900	9060	9000	7200	60	1800	7660	9260	9785
5400	10060	10000	8200	60	1800	8660	10260	10785
5900	10860	10800	9000	60	1800	9460	11060	11585
6400	11860	11800	10000	60	1800	10460	12060	12585
6900	12660	12600	10800	60	1800	11260	12860	13385
7400	13660	13600	11800	60	1800	12260	13860	14385

Zvedací zařízení triplex (všechny údaje o výšce v mm)

Stavební výška h_1	Celkový zdvih od podlahy $h_{25} (h_3 + h_9 + h_{13})$	Celkový zdvih $h_{24} (h_3 + h_9)$	Hlavní zdvih h_3	Spuštěná výška h_{13}	Přídavný zdvih h_9	Výška plošiny pro řidiče $h_{12} (h_3 + h_7)$	Úchopová výška $h_{28} (h_{12} + 1600)$	Maximální výška h_4
2900	6910	6850	5050	60	1800	5510	7110	7635
3400	8210	8150	6350	60	1800	6810	8410	8935
3900	9310	9250	7450	60	1800	7910	9510	10035
4400	10610	10550	8750	60	1800	9210	10810	11335
4900	11910	11850	10050	60	1800	10510	12110	12635
5400	13410	13350	11550	60	1800	12010	13610	14135
5900	14710 ¹	14650	12850	60	1800	13310	14910	15435
6400	16210 ¹	16150	14350	60	1800	14810	16410	16935
6900	17510 ¹	17450	15650	60	1800	16110	17710	18235

¹ Zdvih h_{25} v případě vozíků iGo: až 14000 mm

MX-X s teleskopickou vidlicovou jednotkou

Teleskopické zvedací zařízení (všechny údaje o výšce v mm)

Stavební výška h_1	Celkový zdvih od podlahy $h_{25} (h_3 + h_9 + h_{13})$	Celkový zdvih $h_{24} (h_3 + h_9)$	Hlavní zdvih h_3	Spuštěná výška h_{13}	Přídavný zdvih h_9	Výška plošiny pro řidiče $h_{12} (h_3 + h_7)$	Úchopová výška $h_{28} (h_{12} + 1600)$	Maximální výška h_4
2400	3380	3000	2200	380	800	2660	3860	4755
2900	4380	4000	3200	380	800	3660	4860	5755
3400	5380	5000	4200	380	800	4660	5860	6755
3900	6380	6000	5200	380	800	5660	6860	7755
4400	7380	7000	6200	380	800	6660	7860	8755
4900	8380	8000	7200	380	800	7660	8860	9755
5400	9380	9000	8200	380	800	8660	9860	10755
5900	10180	9800	9000	380	800	9460	10660	11555
6400	11180	10800	10000	380	800	10460	11660	12555
6900	11980	11600	10800	380	800	11260	12460	13355
7400	12980	12600	11800	380	800	12260	13460	14355

Zvedací zařízení triplex (všechny údaje o výšce v mm)

Stavební výška h_1	Celkový zdvih od podlahy $h_{25} (h_3 + h_9 + h_{13})$	Celkový zdvih $h_{24} (h_3 + h_9)$	Hlavní zdvih h_3	Spuštěná výška h_{13}	Přídavný zdvih h_9	Výška plošiny pro řidiče $h_{12} (h_3 + h_7)$	Úchopová výška $h_{28} (h_{12} + 1600)$	Maximální výška h_4
2900	6230	5850	5050	380	800	5510	7110	7605
3400	7530	7150	6350	380	800	6810	8410	8905
3900	8630	8250	7450	380	800	7910	9510	10005
4400	9930	9550	8750	380	800	9210	10810	11305
4900	11230	10850	10050	380	800	10510	12110	12605
5400	12730	12350	11550	380	800	12010	13610	14105
5900	14030 ¹	13650	12850	380	800	13310	14910	15405
6400	15530 ¹	15150	14350	380	800	14810	16410	16905
6900	16830 ¹	16450	15650	380	800	16110	17710	18205

¹ Zdvih h_{25} v případě vozíků iGo: až 14000 mm

MX-X Vozíky do velmi úzkých uliček (man-up) Detaily



Individuálně nastavitelná zpětná zrcátka pro snadné najetí do úzké uličky



Komfortní práce vsedě a vstoje



Kompaktní a ergonomický ovládací pult s barevným displejem a pokyny pro řidiče



Polohování ovládacího pultu ve třech osách



Vykláněcí závora umožňuje ergonomické vychystávání až ke konci palety



Čalounění v oblasti kolen a držák nápojů zajišťují pohodlí při práci



Řada možností upevnění pro přizpůsobení místa řidiče



Prostorné místo řidiče s mnoha možnostmi uchycení

MX-X Vozíky do velmi úzkých uliček (man-up) iGo pilot

Správný systém pro jakýkoli požadavek zákazníka: STILL iGo pilot může využívat jak RFID tagy, tak nálepky s čárovými kódy

Individuální konfigurace: systém je možné přizpůsobit každému skladu s úzkými uličkami

Optimální pracovní podmínky: obsluha nemusí vyhledávat trasu a vyhne se chybným jízdám, což usnadňuje práci a umožňuje rychlé zaškolení nových zaměstnanců

iGo pilot

STILL iGo pilot – přehled funkcí

Funkce iGo pilot navigation a iGo pilot safety propojují individuální topologii skladu s vozíky, které ve skladu pracují. Rozhraní iGo pilot navigation komunikuje se systémy řízení skladu a propojuje procesy ve skladu do inteligentního komplexního celku. Vozík tak zná skladové místo ve vysokém regálu, ke kterému se má najet, a usnadňuje práci obsluze. Když obsluha přijme další zakázku, vozík automaticky najde cestu skladovými uličkami. Díky asistenčním a varovným systémům iGo pilot safety, individuálně nastavitelným pro každý sklad, přizpůsobuje vozík předvídavě a bezpečně svou

jízdu s ohledem na místní podmínky a zdroje nebezpečí. Po příjezdu do cílové pozice se iGo pilot navigation postará o to, aby se vidlice zastavily dle konkrétního úkolu ve správné horizontální a vertikální poloze přesně u správné regálové pozice. Když je zakázka vyřízena, odešlou se data zpět do systému řízení skladu, aby se zabránilo chybám ve vychystávání nebo nesprávnému zaskladňování či vyskladňování palet.

Výsledek: výrazné zvýšení výkonu překládky při současném zvýšení bezpečnosti díky propojeným systémům.



MX-X Vozíky do velmi úzkých uliček (man-up) iGo pilot

Snadné použití: zadání cílového místa se provádí buď prostřednictvím skeneru, terminálu, nebo probíhá online ze systému řízení skladu, proces se aktivuje jediným pohybem páčky pojezdu

Maximální produktivita: vozík automaticky naviguje optimální trasou k cíli – a to nezávisle na zkušenostech nebo znalostech obsluhy

Chytrá preciznost: vozík najede přesně k definované pozici palety, přičemž je možné blokování pohybu vidlic mimo cíl, aby se zabránilo nesprávnému zaskladnění a vyskladnění

iGo pilot navigation

iGo pilot navigation vede řidiče s regálovým vozíkem optimální trasou k požadované pozici palety. Umožňuje to trojrozměrná mapa regálů, která zachycuje individuální topografii skladu. Porovnáváním s touto mapou uloženou v systému identifikuje vozík svou aktuální polohu v uličce. iGo pilot navigation se přizpůsobí aktivitám zaskladňování, vyskladňování a vychystávání.

Jakmile dorazí zakázka, systém stanoví optimální horizontální a vertikální trasu k hledané regálové přihrádce. Pomocí optického zobrazení obsluha rozpozná svou polohu vůči cílové pozici. S vozíkem může pohybovat jen zobrazeným směrem. Pokud se nachází v nesprávné uličce, signalizuje to zobrazení na displeji.



Řada bezpečnostních funkcí chrání zboží, regály, budovu a vozík před poškozením

Vždy připraven k použití: krátké prostoje díky prevenci násilných poškození, která přináší nižší četnost oprav

Díky jednodušším pracovním procesům se může řidič plně soustředit na svou hlavní činnost, kterou je zaskladňování, vyskladňování nebo vychystávání

iGo pilot safety

Pokud se nainstaluje iGo pilot safety, výrazně vzroste provozuschopnost a výkon překládky regálových vozíků STILL.

Předem se ve skladu s úzkými uličkami definují oblasti, ve kterých platí zvláštní bezpečnostní pravidla. Trojrozměrné mapy těchto oblastí se uloží do vozíku. Tyto mapy vytvoří společnost STILL. V běžném provozu tak lze definovat překážky v regálové uličce, potřebné brzdě

dráhy na konci uličky nebo výšková omezení. Vozík navíc pomocí mapy kontinuálně lokalizuje svou pozici. Během jízdy rozpozná vozík každou skladovou uličku s těmito specifickými podmínkami a příslušně se přizpůsobí, aniž by musel řidič jakkoli zasahovat. Systém se neustále řídí přednastavenými bezpečnostními pravidly.

MX-X Vozíky do velmi úzkých uliček (man-up) iGo

Nejvyšší bezpečnost: inteligentní bezpečnostní funkce zvyšují kvalitu přepravy a vylučují rizika nehod a hmotných škod pro osoby, vozíky, vybavení skladu a zboží

Výjimečná procesní excelence: díky zabránění chybným nakládkám a jízdám naprázdno se zvyšuje kvalita přepravy

Maximální dostupnost: efektivní řízení přepravy a integrace s IT zajišťují neustálé optimální využití flotily

Optimální hospodárnost a efektivita díky individuálním koncepcím automatizace a transparentnímu, optimalizovanému a nepřetržitému materiálovému toku



iGo – automatizovaná přepravní řešení

Řešení STILL iGo zajišťuje realizaci automatizované souhry jednoho nebo několika různých manipulačních vozíků, aby bylo možné provádět ve skladu přepravní operace bez řidiče. Proto můžeme pro každou vaši přepravní operaci nabídnout vhodný automatizovaný vozík. Vozíky z portfolia iGo systems zajišťují podporu při příjmu i výdeji zboží, ve skladech i meziskladech, při vychystávání zboží i při zásobování výroby a odesílání produkce. Software iGo přebírá řízení a regulaci dopravy, zajišťuje efektivní vytěžování flotily a sleduje stav nabití všech baterií. Vozíky jsou ve skladu řízeny moderními navigačními technologiemi.

Osobní ochranné skenery přitom zaručují maximální bezpečnost, zatímco odpovídající systémy snímačů přesně rozpoznávají palety. Plně automatizované vozíky STILL efektivně spolupracují s ručně vedenými i poloautomatizovanými přepravními systémy. Díky automatizačním sadám se standardizovanými komponentami, řídicími systémy a rozhraními se ze sériového vozíku stává industrializované automaticky vedené vozidlo (AGV – Automated Guided Vehicle). Nabízíme vám spolehlivá a škálovatelná řešení pro každý požadavek v oblasti automatizace. S neustálým zřetelem na návratnost vašich investic vás jako partner budeme provázet od koncepce a vytvoření nabídky až po implementaci a údržbu.

Automatizační řízení

Řídicí jednotka přijímá jízdní příkazy od řídicího systému

Tlačítko nouzového vypnutí

Po obou stranách stožáru

Senzorová deska

Se senzory a řízením pro rozpoznání nákladu, polohování palet, precizní parkování atd.

Laserová navigace

Kontrolní světla

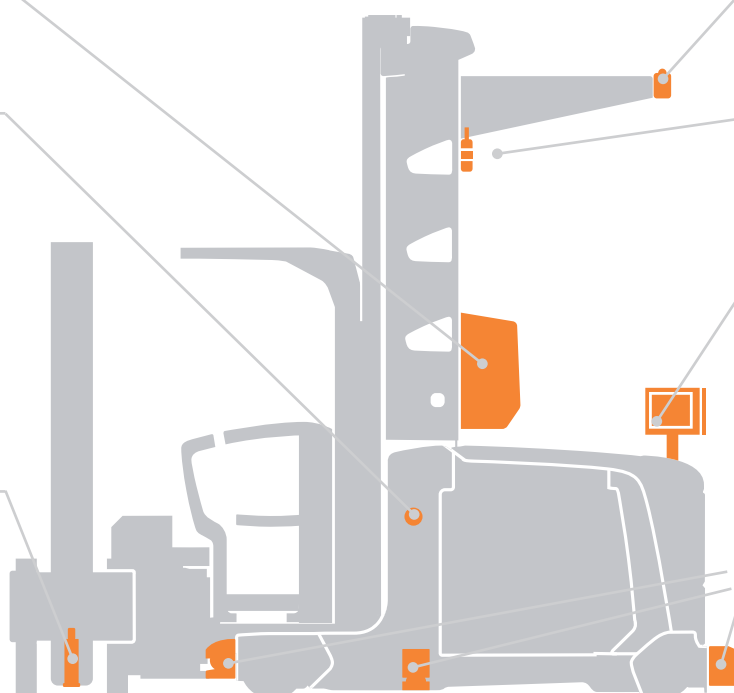
Indikace pohybů vozíku

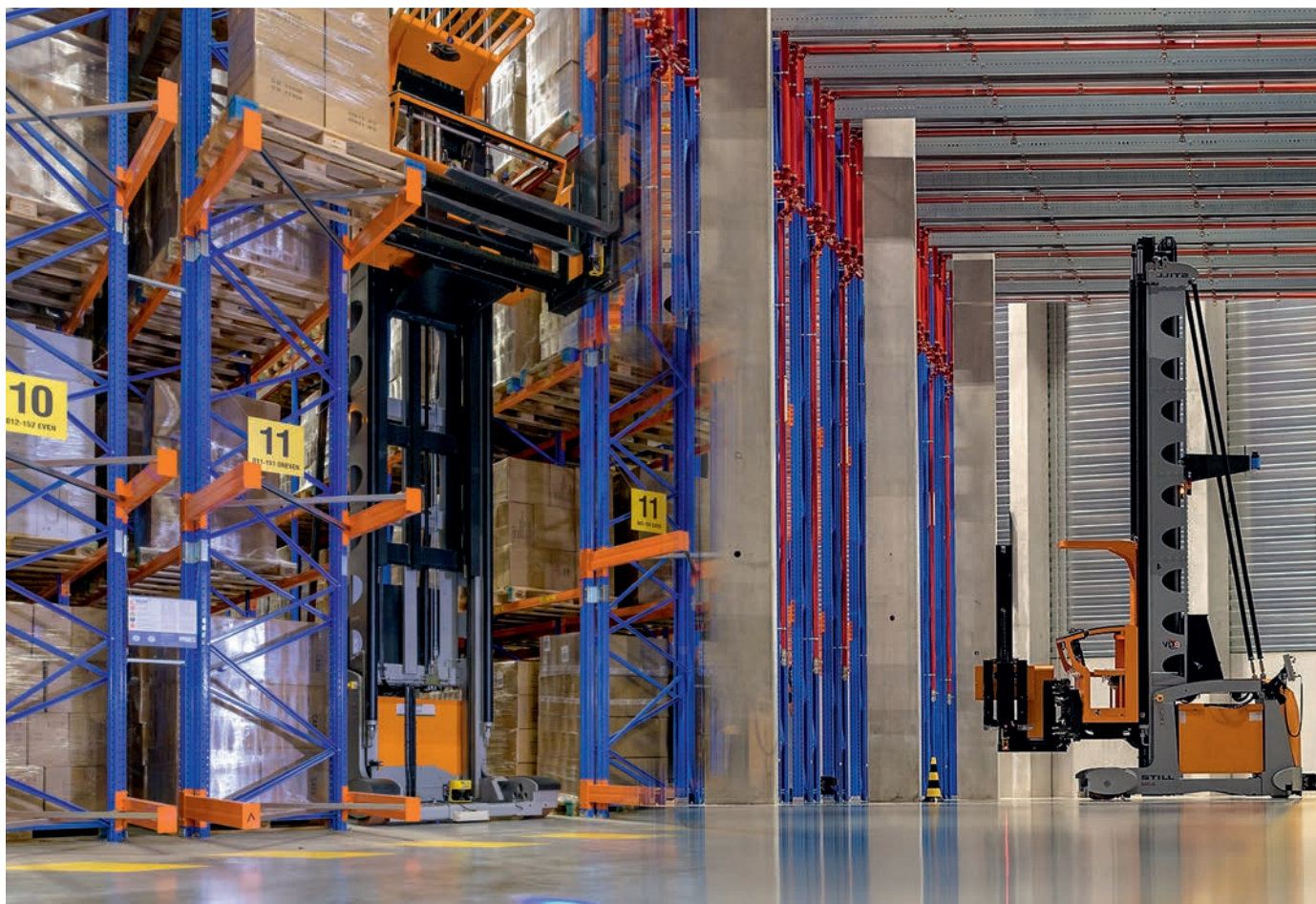
Uživatelské rozhraní

Se standardní nebo dotykovou obrazovkou

Bezpečnostní skener

360° sledování vozíku a ochrana osob

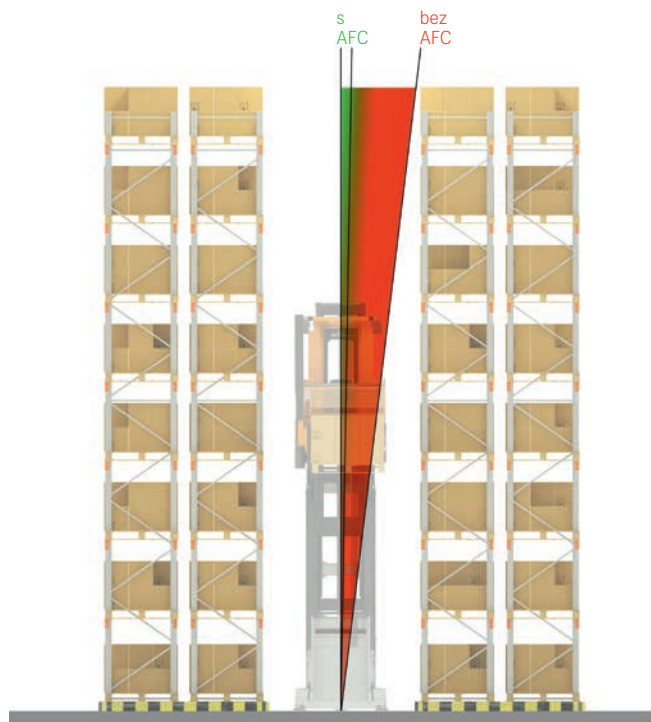




Výhody automatizovaných vozíků do velmi úzkých uliček

Maximální výkon a bezpečnost na nejtěsnějším prostoru – to zaručují vozíky do velmi úzkých uliček, jako je např. vozík MX-X iGo, který stanovuje standardy všude tam, kde je třeba optimálně využít veškerý dostupný prostor. Malá šířka pracovní uličky a automatizované zatěžovací cykly do výšky 14 metrů při nosnosti 1 400 kg umožňují mimořádně vysoký stupeň využití prostoru a výkon překládky na špičkové úrovni. Díky absolutní preciznosti, maximální bezpečnosti a stabilitě i ve velkých výškách je vozík MX-X iGo dokonalým partnerem pro spolehlivé automatizované sklady. Tento plně automatizovaný vozík zvyšuje efektivitu a minimalizuje náchylnost k chybám při naskladňování a vyskladňování těžkých břemen ve velkých výškách. Maximální bezpečnost zajišťují následující integrovaná bezpečnostní zařízení: bezpečnostní laserové skenery, které rozpoznávají osoby a předměty v jízdě dráze, optická a zvuková výstražná zařízení (např. při změně směru jízdy) a také několik tlačítek nouzového vypnutí, která umožňují okamžité zastavení vozíku.

Automatizované vozíky STILL lze snadno připojit k vlastním systémům, např. pro správu skladu. Díky automatizačním sadám se standardizovanými komponentami, řídicími systémy a rozhraními se ze sériového vozíku stává industrializované automaticky vedené vozidlo (AGV – Automated Guided Vehicle). Přitom je zvláště důležité si uvědomit, že ne každá technologická inovace je pro vaše úkoly vhodná i z ekonomického hlediska. My vám nabízíme spolehlivá a škálovatelná řešení vašich automatizačních požadavků, která se dokonale hodí právě pro vaši intralogistiku. Přitom máme neustále na zřeteli návratnost vašich investic. Od koncepce přes implementaci až po údržbu jsme vaším partnerem a dbáme, abyste se neztratili v džungli digitálních nabídek průmyslu 4.0.



Active Floor Compensation (AFC)

Maximální výkon i při nerovnostech podlahy.

Vozíky do velmi úzkých uliček mají vyšší požadavky na rovnost podlahy. Pokud podlahy vykazují nerovnosti a stopy opotřebení, přenášejí se ve formě vibrací přímo na vozík. Pro maximální rychlosti a efektivitu musí být podlaha absolutně rovná. Renovace podlahy je nejen drahá, ale znemožňuje i plné využívání skladu během prací.

Aktivní asistenční systém: AFC

S tímto asistenčním systémem pro regálový vozík MX-X nabízí STILL skutečnou alternativu renovace podlahy skladu. Systém eviduje

nerovnosti podlahy v trase opěrných kol a v reálném čase je vyrovnává. Rám vozíku zůstává neustále ve vodorovné poloze – zvedací zařízení stále ve svislé poloze. Systém AFC reaguje díky nejrychlejším procesorům bez zpoždění i při maximální možné rychlosti jízdy. Oproti pasivním systémům, které pouze tlumí, se aktivně potlačují vibrace dříve než vzniknou.

Méně kývání stožáru, vyšší výkon překládky. Prevence kývání stožáru chrání břemeno, sklad a řidiče – v neposlední řadě se díky AFC dosahuje výrazně vyššího výkonu překládky.

Aktivní stabilizace břemene (ALS)

Celosvětově jedinečná funkce: STILL Active Load Stabilisation (ALS):

Aktivní stabilizace břemene je v úzkých uličkách jedinečná. Pomocí hydraulického řízení se optimalizuje pohyb výsuvu během zaskladňování

a vyskladňování a tím se potlačuje rozkývání zvedacího zařízení. Systém zvyšuje nejen komfort, ale umožňuje také až o 5 procent vyšší výkon překládky.

MX-X Vozíky do velmi úzkých uliček (man-up) Dokonalý výkon a komfort

Optimální využití skladového místa: výška zdvihu až 18 metrů
a maximální zbytková nosnost

Rychlé zaskladňování a vyskladňování: aktivní stabilizace břemene
(ALS) redukuje kývání stožáru

Maximální komfort při práci: nejprostornější a flexibilně
konfigurovatelná kabina řidiče

Maximální rychlosti jízdy: Active Floor Compensation (AFC) vyrovnává
nerovnosti podlahy



Inovativní technologie a promyšlený modulární systém: STILL MX-X VNA je vozík do velmi úzkých uliček (man-up), který nastavuje standardy v oblasti manipulační kapacity a uživatelské přívětivosti. Byl vyvinut tak, aby optimálně zvládl každou výzvu ve skladu s úzkými uličkami, a boduje výkonovými pakety pro každý profil nasazení. Získáte vozík, který počínaje rozměry až po technická řešení přesně odpovídá vašim individuálním potřebám. Středem pozornosti je obsluha: prostorná a rozmanitě konfigurovatelná kabina řidiče, intuitivní ovládací prvky a chytré asistenční systémy přispívají po celou směnu k bezpečné, příjemné a efektivní práci.

Rychlosti jízdy až 14 km/h, výška zdvihu 18 metrů a nejvyšší zbytková nosnost na trhu dělají z vozíku MX-X šampiona ve výkonu překládky ve vysoce zhuštěných skladech. Na přání dodávaná aktivní stabilizace břemene (ALS) citelně zrychluje proces zaskladňování a vyskladňování až o 5 % a mechanismus otočné výsuvné vidlice zajišťuje ještě menší vzdálenosti pro vychystávání. Díky průběžnému svaření přídatného zdvihu boduje vozík MX-X až do konce zdvihu maximální možnou stabilitou. Regálový vozík STILL MX-X konfigurovatelný podle vašich individuálních potřeb nadchne výjimečnou funkčností.





Simply easy

- Intuitivní porozumění vozíku a spolehlivé, ergonomické ovládání díky kompaktnímu ovládacímu panelu s barevným displejem, vizuálními pokyny a individuálním přiřazením oblíbených položek
- Zakázkové a prostorově optimalizované uspořádání kabiny řidiče s multifunkčními upevňovacími tyčemi a držáky přepravek na malé náklady v prostoru řidiče
- Ergonomické vychystávání: malá vzdálenost mezi kabinou řidiče a přepravní jednotkou zaručuje optimální přenos výkonu



Simply powerful

- Nejvyšší výkon překládky díky konfigurovatelným výkonnostním balíčkům. Navíc jsou k dispozici různé rozšířené vybavy OptiSpeed pro zvýšení výkonu, např. Active Load Stabilisation (ALS) při aktivaci funkce posuvu
- Maximální skladovací hustota: díky masivnímu podvozku má vozík MX-X obzvlášť vysokou zbytkovou nosnost a může uskladňovat těžké zboží i ve velké výšce
- Mimořádně vysoká míra využití prostoru díky výšce zdvihu přes 18 metrů
- Vyrovnání povrchových nerovností i při vysoké jízdě rychlosti díky systému AFC (Active Floor Compensation) jako ekonomická alternativa sanace podlahy
- Absolutní dostupnost: možnost použití s různými 48 V a 80 V bateriemi (olověnými i lithium-iontovými), takže vozík se výborně osvědčí i ve vícesměnném provozu
- V efektivním režimu Blue-Q vozík MX-X navíc stisknutím tlačítka šetří energii, a to zcela bez poklesu výkonu



Simply safe

- Dvojitá ochrana: oboustranné ovládání řízené snímači a elektronické monitorování blokování baterie zajišťují bezpečnost při práci
- Podlaha tlumící nárazy v kabině řidiče a výřez pro nohy na straně nákladu zajišťují ochranu zdraví a vysoký uživatelský komfort
- Úrazová prevence s poplašným systémem, systémem Safety Light a volitelnou bezpečnostní funkcí iGo pilot safety: poplašný systém citlivě reaguje na atypické reakce řidiče v úzké uličce, systém osvětlení zajišťuje včasnou viditelnost vozíku pro ostatní, systém pro ochranu chodců předchází úrazům z nepozornosti
- Konstantně vysoký výkon při stále stejném nízkém zatížení: mimořádně tiché pojezdové a zdvihací motory zajišťují minimální hlukovou zátěž pro řidiče a řidičky



Simply flexible

- Zakázkové vozíky do velmi úzkých uliček s individuálně nakonfigurovanými rozměry a variantami kabiny umožňují velké zhuštění skladu a vysokou rozmanitost použití pro všechny požadavky
- Vysoká funkčnost v dosažitelnosti zboží: volitelně vykláněcí postranní závora umožňuje ergonomický přístup ke zboží až po poslední položku



Simply connected

- Minimalizace chyb při současném zvýšení překládky díky použití asistenčního systému iGo pilot navigation pro automatické přiblížení k pozici
- Kompaktní přehled všech relevantních informací o vozíku ve webové aplikaci STILL neXXt fleet
- Optimalizace toku zboží díky jednoduchému připojení k vlastnímu systému pro správu skladu (WMS) s rozhraním iGo pilot navigation interface

Simply Efficient



MX-X Vozíky do velmi úzkých uliček (man-up)

Variety vybavy



		MX-X S otočnou výsuvnou vidlicí	MX-X s teleskopickou vidlicovou jednotkou	
Místo řidiče	Ergonomické sedadlo řidiče s tlumením nárazů a horizontálním nastavením	●	●	
	Variety sedadla řidiče s loketními opěrkami a vyhříváním nebo pneumaticky odpružené komfortní sedadlo	○	○	
	Místo pro řidiče tlumící vibrace pro optimální komfort v případě nerovné podlahy a přeježdění prahů	●	●	
	Kabina „Kombi“ pro volnost pohybu při vychystávání a stohování	●	●	
	Komfortní kabina s maximálním prostorem	○	○	
	Kabiny řidiče s různými šířkami (1070–1970 mm)	●	●	
	Mrazírenské provedení pro teploty do -30 °C	○	○	
	Výška ochranné stříšky řidiče 1900/2000/2100 mm	○/●/○	○/●/○	
	Jednodílný, uprostřed umístěný ovládací pult s ergonomickým ovladačem řízení pro ovládání vozíku	●	●	
	Dvoudílný ovládací pult integrovaný v loketních opěrkách pro ovládání vozíku vsedě a vstoje	○	○	
	Barevný displej pro zobrazení aktivních provozních stavů	●	●	
	Vykláněcí závora pro optimální úchopovou hloubku	○	○	
	Skleněné výkyvné dveře pro uzavřenou kabínu řidiče	○	○	
	Čalouněná opěrka při ovládání vozíku vstoje	●	●	
	Kolenní opěrky v přední stěně poskytující oporu při vychystávání	○	○	
	Upevnění pro zavěšení malých nákladových jednotek (na straně břemene a/nebo zdvihu)	○	○	
	Flexibilní tyčový systém pro vybavení pracoviště (na straně stožáru a/nebo břemene)	○	○	
	Nastavitelná zpětná zrcátka, volitelně s integrovaným LED pracovním světlomětem a ventilátorem	○	○	
	LED osvětlení kabiny řidiče	○	○	
	LED pracovní světlo pro osvětlení regálových přihrádek	○	○	
	Kamerový systém se 180° zorným polem, skládající se z jedné kamery nebo dvou kamer	○	○	
	Integrované odkládací přihrádky, např. pro podložky na psaní, držáky nápojů nebo USB konektory	○	○	
	Příprava pro instalaci běžně dostupných autorádií	○	○	
	Elektrická a mechanická příprava pro datový terminál	○	○	
	Výkonové pakety	OptiSpeed 3.0: základní vybavení s regulací výsuvu	●	●
		OptiSpeed 3.1: rozpoznání zatížení pro optimalizaci rychlosti	○	○
		OptiSpeed 3.3: rozpoznání hmotnosti a zatížení pro optimalizaci rychlosti	○	○
		OptiSpeed 3.4: aktivní stabilizace břemene a rozpoznání hmotnosti a zatížení pro optimalizaci rychlosti	○	○
		STILL iGo pilot navigation: poloautomatické přiblížení k pozici	○	○
		Active Floor Compensation (AFC): asistenční systém pro vyrovnávání nerovností podlahy a zajištění maximální rychlosti	○	○
		Výkonový paket pro zvedání	○	○
		Výkonový paket pro pojezd	○	○
		Bezpečnost	STILL iGo pilot safety: bezpečnost a flexibilita v úzké uličce šitá na míru	○
FleetManager: kontrola oprávněnosti přístupu, rozpoznávání šokových událostí, hlášení			○	○
Rescue Alarm při atypických reakcích řidiče pro vyvolání pozornosti	○		○	
Regulace výsuvu v závislosti na výšce zdvihu a hmotnosti břemene pro bezpečné zaskladňování a vyskladňování	●		●	
Samočinné brzdění na konci uličky s PSA, RFID-tagy nebo magnetické spínače	○		○	
Kolejnicové vedení s najížděcími válečky	●		●	
Indukční vedení s automatickým vyhledáváním vodiče	○		○	
Zvýšená zbytková nosnost pro těžká břemena ve vysokých výškách zaskladňování	○		○	
Automatický cyklus vidlic pro rychlou a bezpečnou změnu zatížení, integrovaný v ovládacím pultu	○		○	
Předvolba výšky pro rychlejší najetí ke skladovému místu a stohování	○		○	
Přístup přes PIN kód, bez klíče a s tlačítkem	○		○	
Varovné světlo na straně pohonu pro bezpečné rozpoznání vozíku	●		●	
Varovné světlo na straně břemene	○		○	
STILL Safety Light	○		○	
Akustické varovné zařízení při jízdě ve směru břemene a/nebo pohonu	○		○	
Nastavitelné vypnutí zdvihu a blokování spouštění	○		○	
Bezkontaktní ochrana před kolizí na ochranné stříšce	○		○	
Instalovaný slaňovací systém připravený k použití	●		●	
Maximální bezpečnost díky automatizaci iGo systems	○		○	
Hydraulika	Funkce současných pohybů otočné výsuvné vidlice		○	—
	Symetrické přestavění ramen vidlice	○	—	
	Hydraulický paralelní posuv ramen vidlice	○	—	
	Hydraulické nastavování jednotlivých ramen vidlice	○	—	
	Přídavné funkce přídavného zařízení	○	—	
	Tlumení přechodů stožáru	●	●	
	Přídavný zdvih	●	●	
	Čerpadlo hydrauliky se sníženou hlučností	●	●	
Pohony	Rekuperace energie při spouštění	●	●	
	Netrhavé plynulé zrychlování až do maximální rychlosti	●	●	
	Bezúdržbové pohony pojezdu, řízení a zdvihu	●	●	
	Plně zapouzdřené komponenty chráněné před nečistotami a prachem	●	●	
	Generátorový brzdový systém pro rekuperaci energie při brzdění	●	●	
	Hydraulická přídavná brzda pojezdových kol	○	○	
Baterie	Prostor pro baterii 48 V pro 480 Ah až 1240 Ah	○	○	
	Prostor pro baterii 80 V pro 360 Ah až 930 Ah	○	○	
	Prostor pro baterii Li-ion 48V a 80V	○	○	
	Válečková dráha pro výměnu baterie z boku	○	○	
	Elektronicky hlídané zajištění baterie	●	●	
Příprava pro rychlé nabíjení	○	○		
Rychlé nabíjení	○	○		

● Standard ○ Na přání — Není k dispozici

STILL ČR spol. s r.o.
Štěrboholská 102
102 19 Praha 10 - Hostivař
Telefon: +420 274 001 411
info@still.cz

Další informace naleznete na

www.still.cz

cz.still.shop

Společnost STILL je certifikována
v systémech řízení kvality,
životního prostředí, bezpečnosti
informací, sociální odpovědnosti
a bezpečnosti a ochrany zdraví
při práci.

