

MX-X Datos Técnicos

Carretilla de pasillo estrecho (hombre arriba)

MX-X/Li-Ion

MX-X iGo

A circular logo consisting of a grid of blue dots of varying sizes, creating a textured effect.

Li-Ion
INSIDE

iGo

first in intralogistics

A solid orange horizontal bar at the bottom right of the page.

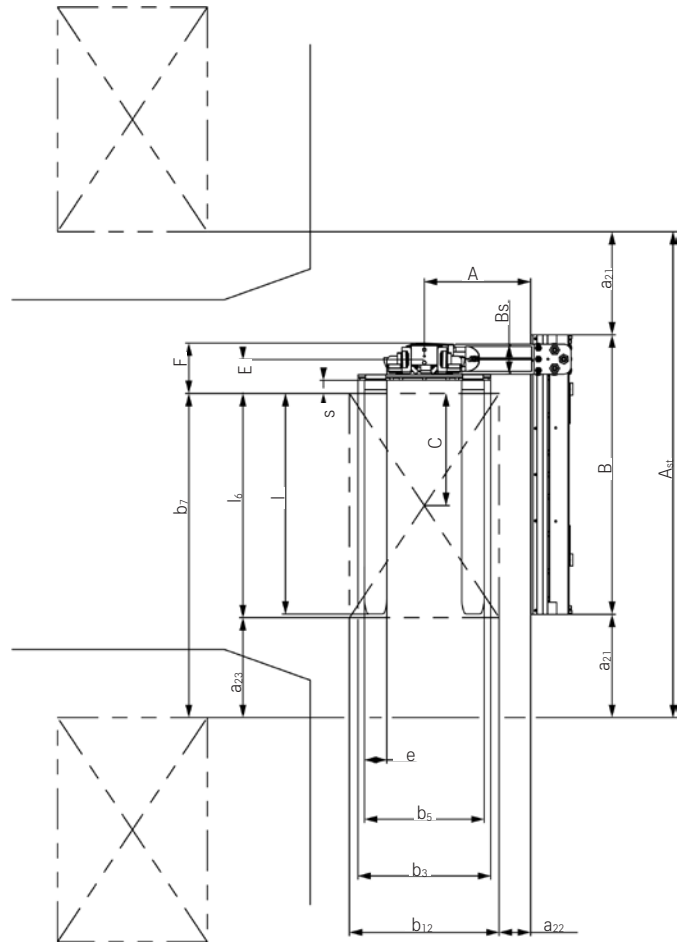
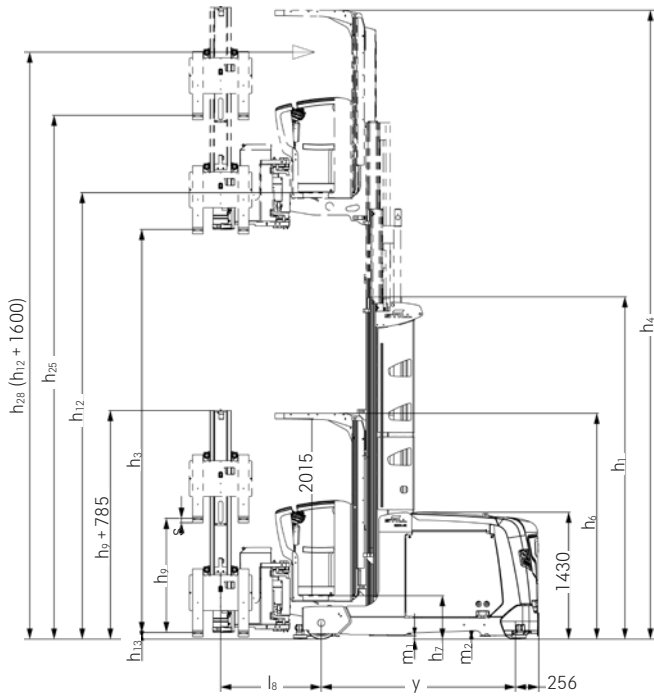
MX-X Carretilla de pasillo estrecho (hombre arriba)
Rendimiento y confort perfectos



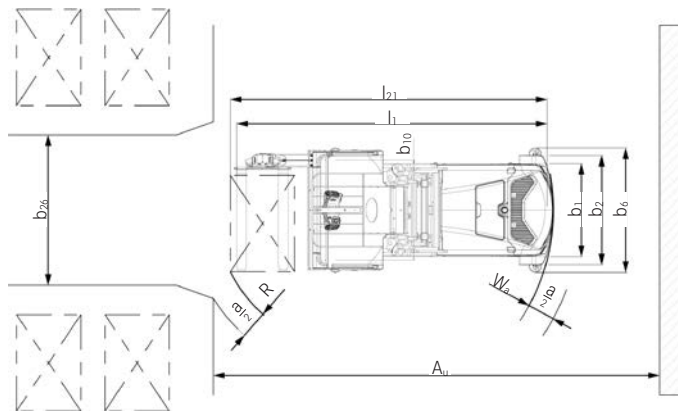
				STILL	STILL	STILL	STILL		
Características	1.1	Fabricante							
	1.2	Denominación del fabricante		MX-X/Li-Ion con horquillas trilaterales	MX-X/Li-Ion con horquillas trilaterales	MX-X/iones de litio con mesa telescópica	MX-X/iones de litio con mesa telescópica		
	1.3	Transmisión		Eléctrico	Eléctrico	Eléctrico	Eléctrico		
	1.4	Manejo		De pie/sentado	De pie/sentado	De pie/sentado	De pie/sentado		
	1.5	Capacidad de carga/carga	Q	kg	1500 (iGo 1400)	1250 (iGo 1150)	1250 (iGo 1150)	1250 (iGo 1150)	
Pesos	1.6	Centro de gravedad	c	mm	600	600	600	600	
	1.9	Distancia entre ejes	y	mm	1992	2212	1992	2212	
	2.1	Peso propio (incl. batería)		kg	8410	11150	8088	10871	
	2.2	Peso por eje con carga	lado motriz/lado carga	kg	2573/7337	3698/8702	2384/6954	3505/8615	
	2.3	Peso por eje sin carga	lado motriz/lado carga	kg	3362/4972	4349/6801	3173/4915	4220/6651	
Ruedas/chasis	3.1	Ruedas			Vulkollan	Vulkollan	Vulkollan	Vulkollan	
	3.2	Diámetro rueda/ancho	lado motriz	mm	406/170	406/170	406/170	406/170	
	3.3	Diámetro rueda/ancho	lado carga	mm	370/160	370/160	370/160	370/160	
	3.5	Número de ruedas (x = tracción)	lado motriz/lado carga		1x/2	1x/2	1x/2	1x/2	
	3.6	Ancho de vías	lado motriz/lado carga	b ₁₀ /b ₁₁	mm	1245/0	1595/0	1145/0	1295/0
Dimensiones básicas	4.2	Altura	mástil replegado	h ₁	mm	3900	5400	3400	5400
	4.3	Elevación libre		h ₂	mm	-	4150	-	4150
	4.4	Elevación		h ₃	mm	5200	11550	4200	11550
	4.5	Altura	mástil desplegado	h ₄	mm	7785	14135	6785	14135
	4.7	Altura sobre tejadillo (cabina)		h ₆	mm	2555	2555	2555	2555
	4.8	Altura plataforma, bajada		h ₇	mm	460	460	460	460
	4.11	Elevación adicional		h ₉	mm	1800	1800	800	800
	4.14	Altura de plataforma elevada		h ₁₂	mm	5660	12010	4660	12010
	4.14.1	Altura alcance mano (h ₁₂ + 1600)		h ₂₈	mm	7260	13610	6260	13610
	4.15	Altura de horquillas en reposo		h ₁₃	mm	60	60	380	380
	4.19	Longitud total (inclusive horquillas)		l ₁	mm	3622	3937	3847	4067
	4.21	Ancho total eje ruedas portadoras		b ₁ /b ₂	mm	1160/1450	1160/1800	1160/1350	1160/1500
	4.22	Dimensiones de las horquillas		s/e/l	mm	50/120/1190	50/120/1205	65/174/1200	65/174/1200
	4.24	Ancho porta-horquillas		b ₃	mm	710	710	830	830
	4.25	Ancho exterior de horquillas	mín./máx.	b ₅	mm	470/640	470/640	545/545	545/545
	4.27	Ancho sobre rodillos guía		b ₆	mm	1640	1870	1475	1595
	4.29	Empuje lateral		b ₇	mm	1305	1398	1340	1400
	4.31	Distancia hasta el suelo bajo el mástil, con carga		m ₁	mm	40	40	40	40
	4.32	Distancia al suelo en el centro de la distancia entre ejes		m ₂	mm	87	87	87	87
	4.34	Ancho pasillo trabajo		A _{st}	mm	1645	1875	1480	1600
4.35	Radio exterior de giro		W _a	mm	2248	2468	2248	2468	
4.38	Distancia punto giro del cabezal		l ₈	mm	1019	1114	1269	1269	
4.39	Largo carro desplazamiento		A	mm	480	575	-	-	
4.40	Ancho de la corredera		B	mm	1465	1540	-	-	
4.41	Ancho carro desplazador		F	mm	250	310	-	-	
4.42	Ancho pasillo de transferencia mín.		A _w	mm	4041	4466	4222	4442	
4.44	Ancho libre acceso a cabina			mm	412	412	412	412	
4.45	Altura libre cabina interior			mm	2000	2000	2000	2000	
Prestaciones	5.1	Velocidad traslación	con/sin carga	km/h	14,0/14,0	12,0/12,0	14,0/14,0	12,0/12,0	
	5.1.1	Velocidad traslación iGo, guiado inductivo	con/sin carga	km/h	7,2/7,2	7,2/7,2	7,2/7,2	7,2/7,2	
	5.1.2	Velocidad traslación iGo, guiado mecánico	con/sin carga	km/h	10,8/10,8	10,8/10,8	10,8/10,8	10,8/10,8	
	5.2	Velocidad de elevación	con/sin carga	m/s	0,6/0,6	0,48/0,53	0,6/0,6	0,48/0,53	
	5.3	Velocidad de descenso	con/sin carga	m/s	0,45/0,45	0,45/0,45	0,45/0,45	0,45/0,45	
	5.4	Velocidad empuje	con/sin carga	m/s	0,29/0,29	0,30/0,30	0,25/0,25	0,25/0,25	
5.9	Tiempo aceleración (en 10 m)	con/sin carga	s	6/6	7/7	6/6	7/7		
5.10	Sistema de freno				Generador	Generador	Generador	Generador	
Motor eléctrico	6.1	Motor de tracción, potencia S2 = 60 min		kW	7,0	7,0	7,0	7,0	
	6.2	Motor elevación, potencia con S3 = 15 %		kW	24,0	24,0	24,0	24,0	
	6.3	Batería según IEC 254-2; A, B, C, no			IEC 254-2; A	IEC 254-2; A	IEC 254-2; A	IEC 254-2; A	
	6.4	Tipo batería, tensión, capacidad K _s		V/Ah	PzS, 80 V, 700 Ah	PzS, 80 V, 930 Ah	PzS, 80 V, 700 Ah	PzS, 80 V, 930 Ah	
	6.5	Peso batería ±5 % (según fabricante)		kg	1863	2178	1863	2178	
Varios	8.1	Tipo de control de traslación			Microprocesador	Microprocesador	Microprocesador	Microprocesador	
	8.4	Nivel ruido, oído conductor		dB(A)	68	68	68	68	

Nota: Se trata de una configuración de muestra. Dependiendo del uso de la carretilla, los valores pueden diferir.

MX-X Carretilla de pasillo estrecho (hombre arriba)
 Dibujos técnicos

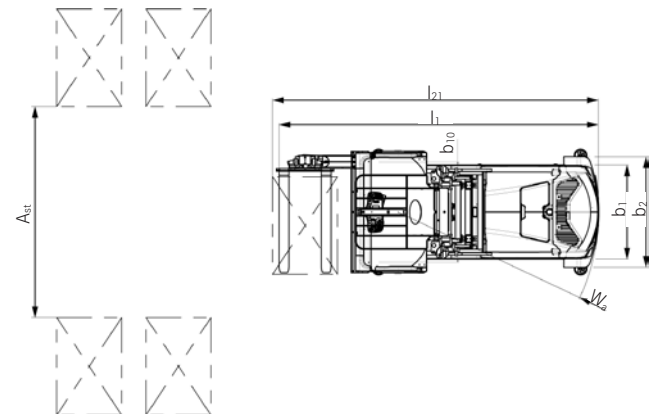


MX-X con horquilla trilateral - vista lateral



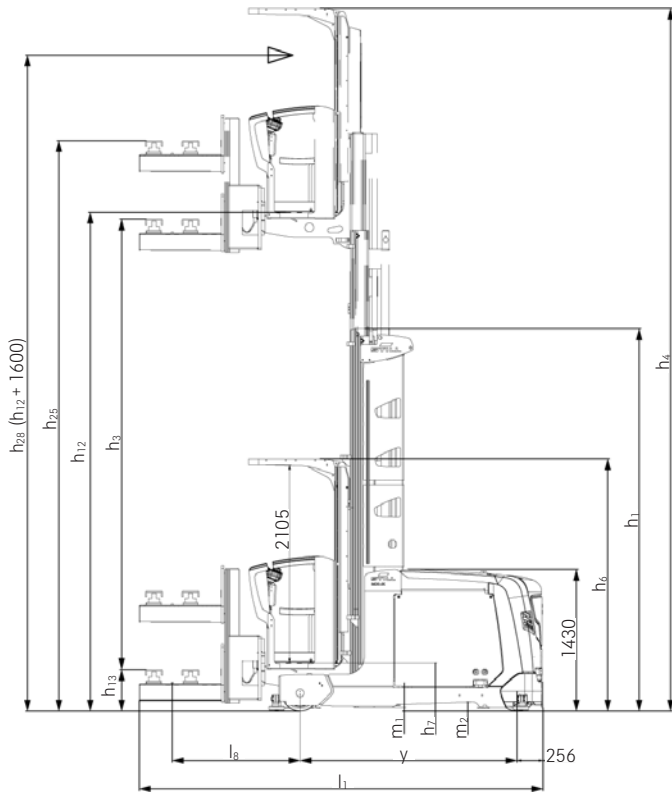
MX-X con horquilla trilateral y guiado mecánico - vista superior

MX-X con horquilla trilateral - vista superior

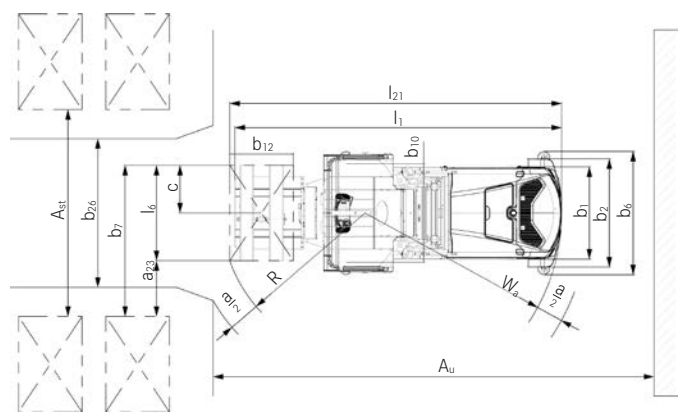


MX-X con horquilla trilateral y guiado inductivo - vista superior

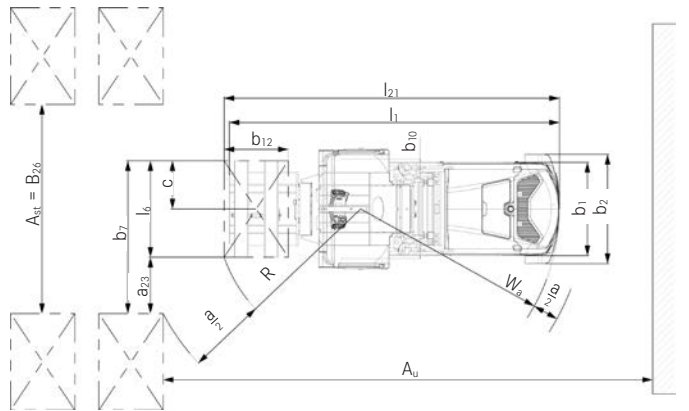
MX-X Carretilla de pasillo estrecho (hombre arriba)
 Dibujos técnicos



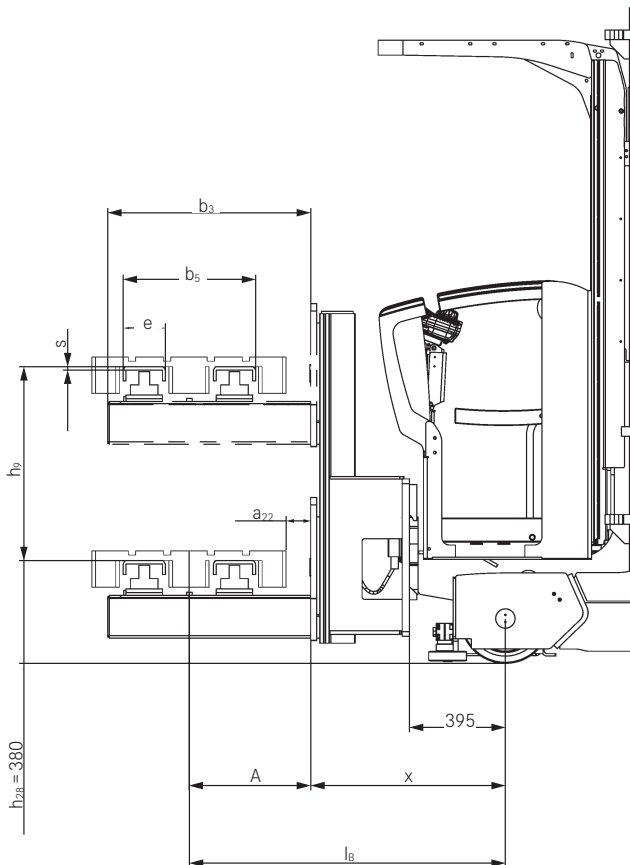
MX-X con mesa telescópica - vista lateral



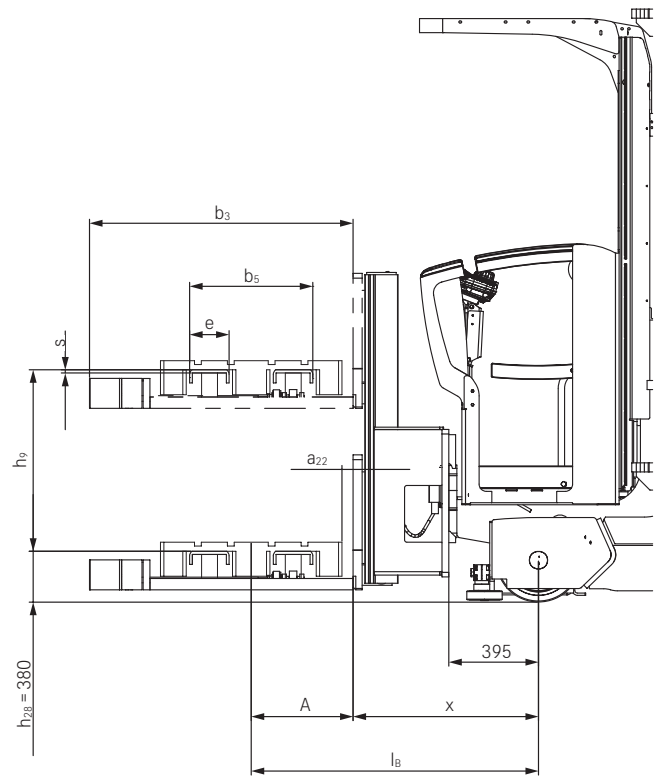
MX-X con mesa telescópica y guía mecánica - vista superior



MX-X con mesa telescópica y guía inductiva - vista superior



MX-X con mesa telescópica alta - vista lateral



MX-X con mesa telescópica baja - vista lateral

MX-X Carretilla de pasillo estrecho (hombre arriba)

Tablas de mástiles

MX-X con horquillas trilaterales

Mástil telescópico (todas las indicaciones de altura en mm)

Altura construcción h_1	Elevación total desde suelo $h_{25} (h_3 + h_9 + h_{13})$	Elevación total $h_{24} (h_3 + h_9)$	Elevación principal h_3	Altura horquillas en reposo h_{13}	Elevación adicional h_9	Altura de pie $h_{12} (h_3 + h_7)$	Altura alcance $h_{28} (h_{12} + 1600)$	Altura máxima h_4
2400	4060	4000	2200	60	1800	2660	4260	4785
2900	5060	5000	3200	60	1800	3660	5260	5785
3400	6060	6000	4200	60	1800	4660	6260	6785
3900	7060	7000	5200	60	1800	5660	7260	7785
4400	8060	8000	6200	60	1800	6660	8260	8785
4900	9060	9000	7200	60	1800	7660	9260	9785
5400	10060	10000	8200	60	1800	8660	10260	10785
5900	10860	10800	9000	60	1800	9460	11060	11585
6400	11860	11800	10000	60	1800	10460	12060	12585
6900	12660	12600	10800	60	1800	11260	12860	13385
7400	13660	13600	11800	60	1800	12260	13860	14385

Mástil triple con elevación libre (todas las indicaciones de altura en mm)

Altura construcción h_1	Elevación total desde suelo $h_{25} (h_3 + h_9 + h_{13})$	Elevación total $h_{24} (h_3 + h_9)$	Elevación principal h_3	Altura horquillas en reposo h_{13}	Elevación adicional h_9	Altura de pie $h_{12} (h_3 + h_7)$	Altura alcance $h_{28} (h_{12} + 1600)$	Altura máxima h_4
2900	6910	6850	5050	60	1800	5510	7110	7635
3400	8210	8150	6350	60	1800	6810	8410	8935
3900	9310	9250	7450	60	1800	7910	9510	10035
4400	10610	10550	8750	60	1800	9210	10810	11335
4900	11910	11850	10050	60	1800	10510	12110	12635
5400	13410	13350	11550	60	1800	12010	13610	14135
5900	14710 ¹	14650	12850	60	1800	13310	14910	15435
6400	16210 ¹	16150	14350	60	1800	14810	16410	16935
6900	17510 ¹	17450	15650	60	1800	16110	17710	18235

¹ Altura de elevación h_{25} para carretillas iGo: hasta 14.000 mm

MX-X con mesa telescópica

Mástil telescópico (todas las indicaciones de altura en mm)

Altura construcción h_1	Elevación total desde suelo $h_{25} (h_3 + h_9 + h_{13})$	Elevación total $h_{24} (h_3 + h_9)$	Elevación principal h_3	Altura horquillas en reposo h_{13}	Elevación adicional h_9	Altura de pie $h_{12} (h_3 + h_7)$	Altura alcance $h_{28} (h_{12} + 1600)$	Altura máxima h_4
2400	3380	3000	2200	380	800	2660	3860	4755
2900	4380	4000	3200	380	800	3660	4860	5755
3400	5380	5000	4200	380	800	4660	5860	6755
3900	6380	6000	5200	380	800	5660	6860	7755
4400	7380	7000	6200	380	800	6660	7860	8755
4900	8380	8000	7200	380	800	7660	8860	9755
5400	9380	9000	8200	380	800	8660	9860	10755
5900	10180	9800	9000	380	800	9460	10660	11555
6400	11180	10800	10000	380	800	10460	11660	12555
6900	11980	11600	10800	380	800	11260	12460	13355
7400	12980	12600	11800	380	800	12260	13460	14355

Mástil triple con elevación libre (todas las indicaciones de altura en mm)

Altura construcción h_1	Elevación total desde suelo $h_{25} (h_3 + h_9 + h_{13})$	Elevación total $h_{24} (h_3 + h_9)$	Elevación principal h_3	Altura horquillas en reposo h_{13}	Elevación adicional h_9	Altura de pie $h_{12} (h_3 + h_7)$	Altura alcance $h_{28} (h_{12} + 1600)$	Altura máxima h_4
2900	6230	5850	5050	380	800	5510	7110	7605
3400	7530	7150	6350	380	800	6810	8410	8905
3900	8630	8250	7450	380	800	7910	9510	10005
4400	9930	9550	8750	380	800	9210	10810	11305
4900	11230	10850	10050	380	800	10510	12110	12605
5400	12730	12350	11550	380	800	12010	13610	14105
5900	14030 ¹	13650	12850	380	800	13310	14910	15405
6400	15530 ¹	15150	14350	380	800	14810	16410	16905
6900	16830 ¹	16450	15650	380	800	16110	17710	18205

¹ Altura de elevación h_{25} para carretillas iGo: hasta 14.000 mm

MX-X Carretilla de pasillo estrecho (hombre arriba)
Fotos detalladas



Retrovisores ajustables individualmente para facilitar el acceso a pasillos estrechos



Trabajo confortable, tanto sentado como de pie



Panel de manejo compacto y ergonómico con pantalla en color e indicaciones para el conductor



Posicionamiento del panel de manejo mediante tres ejes



Barrera inclinable para preparar los pedidos de forma ergonómica hasta completar la paleta



Protector de rodillas y soporte para bebidas para trabajar de forma agradable



Múltiples posibilidades de fijación para personalizar el puesto de conducción



Puesto de conducción espacioso con numerosas posibilidades de sujeción

MX-X Carretilla de pasillo estrecho (hombre arriba) iGo pilot

El sistema adecuado para cualquier requisito del cliente:
STILL iGo pilot puede leer etiquetas RFID y etiquetas de código de barras

Configuración personalizada: el sistema se puede adaptar individualmente a cualquier almacén de pasillo estrecho

Condiciones de trabajo óptimas: eliminar los procesos de búsqueda y los trayectos desperdiciados alivia la carga del operario y permite la incorporación rápida de nuevos empleados

iGo pilot

STILL iGo pilot - Perfil de rendimiento de un vistazo

Las funciones iGo pilot navigation y iGo pilot safety vinculan la topografía específica del almacén con las carretillas que operan en él. La interfaz iGo pilot navigation se comunica con el sistema de gestión de almacén y combina los procesos del almacén en un "todo inteligente". Esto permite a la carretilla saber cuál es la siguiente ubicación en la estantería alta a la que debe dirigirse, aliviando así el trabajo al operario. Cuando el operario acepta el siguiente pedido, la carretilla encuentra su camino por los pasillos del almacén. Gracias a los sistemas de advertencia y asistencia iGo pilot safety, que se pueden preconfigurar individualmente en cualquier almacén, la carretilla se

adapta proactivamente a su ruta, así como a las condiciones locales y los posibles riesgos. Una vez que la carretilla ha llegado a su destino, iGo pilot navigation detiene la horquilla exactamente en la posición correcta del estante de acuerdo con la tarea en cuestión. Una vez completada la tarea, los datos se envían de vuelta al sistema de gestión de almacén para evitar errores en el picking de pedidos, o un almacenamiento o recuperación incorrectos de los palés. El resultado es un aumento significativo en la capacidad de manipulación, así como una mayor seguridad gracias a la agilidad interconectada.



MX-X Carretilla de pasillo estrecho (hombre arriba) iGo pilot

Fácil de usar: los destinos se pueden introducir a través del escáner, el terminal, o en línea desde el sistema de gestión de almacenes, y el proceso se inicia con un simple movimiento de la palanca de conducción

Productividad extraordinaria: la carretilla navega automáticamente hasta su destino por la ruta óptima, independientemente de la experiencia y los conocimientos del operario

La precisión inteligente: la carretilla se mueve exactamente a la posición de palé correcta, con la posibilidad de bloquear los movimientos de la horquilla si no son necesarios para evitar errores de almacenamiento y recuperación

iGo pilot navigation conduce al operario en su carretilla para pasillo estrecho por la ruta ideal hacia la posición de palé deseada. Esto es posible gracias al plano de estanterías tridimensional que mapea la topografía específica del almacén. Al comparar este mapa almacenado en el sistema, la carretilla detecta su ubicación actual en el pasillo, así como su posición. iGo pilot navigation se adapta a las actividades

de almacenamiento, recuperación y picking de pedidos. Tan pronto llega un pedido, el sistema determina la ruta horizontal y vertical óptima hasta la ubicación de estantería deseada. En la pantalla óptica el operario puede ver su posición actual en relación al destino. Solo puede desplazar su carretilla en la dirección indicada. Si se encuentra en el pasillo equivocado, la pantalla se lo indicará.

iGo pilot navigation



Gracias a las variadas funciones de seguridad, el asistente de conducción protege de daños a las mercancías, estanterías, equipamiento de la planta y a la máquina

Siempre lista para la acción: reducción del tiempo de parada por baja al evitar daños por impacto y las subsiguientes reparaciones

Con un flujo de trabajo simplificado, el conductor puede concentrarse completamente en sus tareas principales de almacenamiento y recuperación o picking de pedidos

Si iGo pilot safety está instalada, se produce un significativo aumento tanto en la seguridad operativa como en la capacidad de manejo de las carretillas STILL para pasillo estrecho. Además, las áreas del almacén de pasillo estrecho en las que se apliquen normativas de seguridad especiales, se definen por adelantado. En la carretilla se guarda un mapa tridimensional de estas áreas. STILL se encarga de esta función de mapeo, que permite manejar inteligentemente los obstáculos en el

pasillo de estanterías, las distancias de frenada requeridas al final de los pasillos y las limitaciones de altura durante las operaciones diarias. Además, la carretilla identifica constantemente su posición actual usando el mapa. En su recorrido, la carretilla detecta cada pasillo del almacén y sus condiciones específicas, adaptándose a ellas sin que el operario tenga que intervenir. El sistema siempre sigue las normas de seguridad predefinidas.

iGo pilot safety

MX-X Carretilla de pasillo estrecho (hombre arriba) iGo

Máxima seguridad: las funciones de seguridad inteligentes mejoran la calidad del transporte y eliminan riesgos de accidentes y daños a personas, a carretillas, a equipos del almacén y a las mercancías

Excelencia en los procesos: al evitar errores de preparación de pedidos y trayectos en vacío se mejora la calidad del transporte

Máxima disponibilidad: el control eficiente del transporte y la integración de TI posibilitan una utilización óptima de la flota en todo momento

Rentabilidad y eficiencia óptimas gracias a conceptos de automatización personalizados, así como a un flujo de materiales continuo transparente y optimizado



iGo – Soluciones de transporte automatizadas

STILL iGo posibilita la interacción automatizada con una o varias carretillas diferentes, a fin de ejecutar sin operario las tareas de transporte en el almacén. Sea cual sea su tarea de transporte, tenemos la carretilla automatizada ideal para usted. Las diversas carretillas de la gama iGo systems prestan apoyo en la entrada y salida de mercancías, el almacenamiento, el almacenamiento intermedio, la preparación de pedidos así como en el abastecimiento y la eliminación de residuos de la producción. El software iGo se encarga de las tareas de control y regulación del tráfico, posibilita una utilización eficiente de la flota y monitoriza todos los estados de carga de la batería. Se utilizan tecnologías de navegación avanzadas para guiar a las carretillas por el almacén. Los escáneres de protección del personal

garantizan el máximo nivel de seguridad, mientras que los sensores adecuados detectan palets con precisión. Los dispositivos STILL completamente automatizados cooperan eficazmente con sistemas de transporte manualmente controlados y semiautomatizados. Los kits de automatización con componentes, controles e interfaces estandarizados transforman una carretilla de serie en un AGV industrial (vehículo de guiado automático, por sus siglas en inglés). Le ofrecemos soluciones fiables y ampliables que cubren todas las necesidades de automatización. Con su retorno de la inversión siempre en mente, le apoyaremos durante todo el proceso: desde la concepción y la elaboración de la oferta hasta la implementación y el mantenimiento.

Controlador de automatización

La unidad de guiado recibe instrucciones de traslación desde el sistema de control

Interruptor de parada de emergencia

A ambos lados del mástil

Placa de sensores

Con sensores y controles para detección de carga, posicionamiento de palets, aparcamiento preciso, etc.

Navegación por láser

Luz indicadora

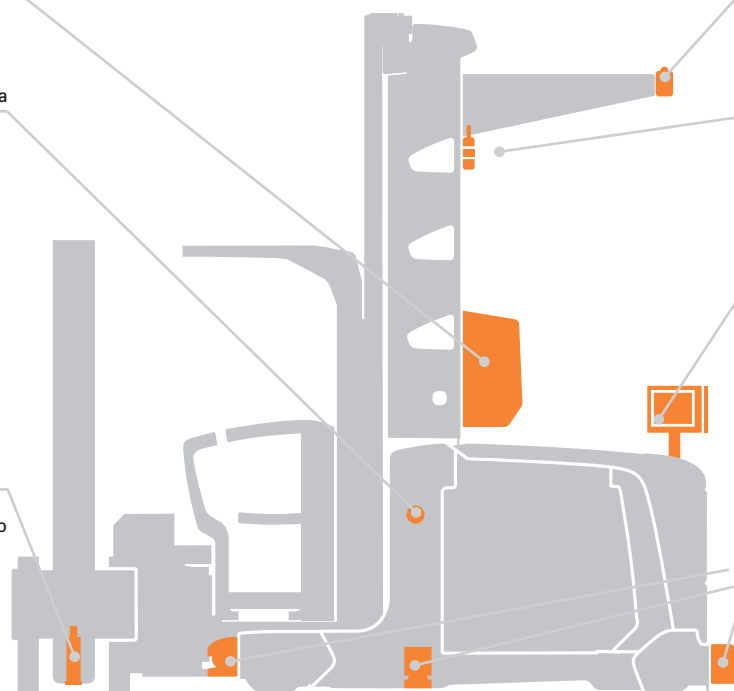
Indicación de los movimientos de la carretilla

Interfaz de usuario

Con pantalla o pantalla táctil

Escáner de seguridad

Monitorización de la carretilla y protección de personas de 360 grados

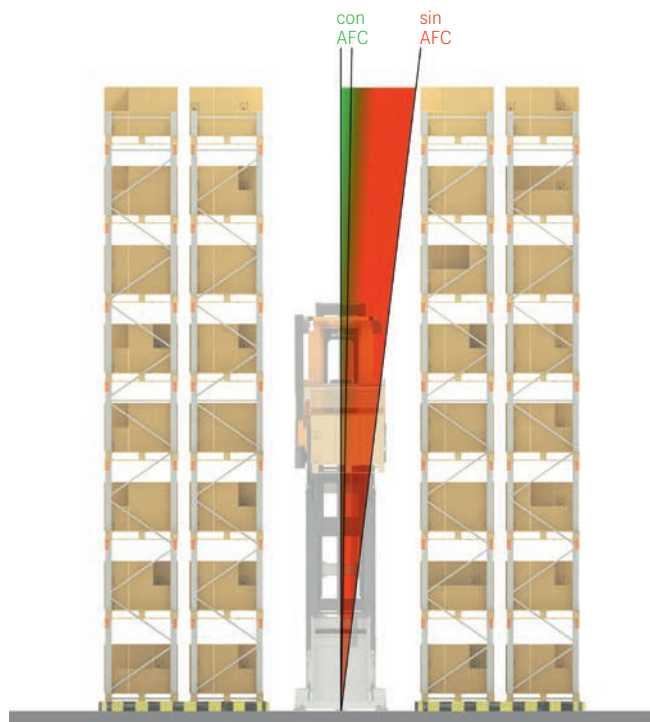




Ventajas de las carretillas de pasillo estrecho automatizadas

Rendimiento y seguridad máximos en los espacios más reducidos: no podría ser menos con las carretillas de pasillo estrecho como las MX-X iGo. Esta carretilla establece nuevos estándares allí donde se requiere un aprovechamiento óptimo del espacio disponible. Su diseño estrecho y sus ciclos de carga automatizados hasta una altura de 14 metros con una capacidad de carga de 1400 kg posibilitan un alto grado de aprovechamiento del espacio, así como un extraordinario rendimiento de manipulación. Con precisión absoluta, máxima seguridad y estabilidad incluso a grandes alturas, la MX-X iGo es el aliado ideal para el funcionamiento fiable de almacenes automatizados. La carretilla completamente automatizada aumenta la eficiencia y minimiza la susceptibilidad a errores al almacenar y retirar cargas pesadas a grandes alturas. Se alcanza la máxima seguridad mediante los siguientes equipamientos de seguridad integrados: Escáner láser de seguridad para detectar personas y objetos en la ruta de traslación, dispositivos de advertencia ópticos y acústicos (p. ej., al cambiar de dirección), así como varios interruptores de parada de emergencia para detener la carretilla de inmediato.

Puede conectar fácilmente las carretillas automatizadas STILL a sus propios sistemas, p. ej., de gestión del almacén. Los kits de automatización con componentes, controles e interfaces estandarizados transforman una carretilla producida en serie en un AGV industrial (vehículo de guiado automático, por sus siglas en inglés). En este contexto, otorgamos especial importancia al siguiente principio: No toda innovación tecnológica es la más adecuada para su tarea en términos económicos. Le ofrecemos soluciones fiables y ampliables para sus requisitos de automatización, exactamente adaptadas a su intralogística. Con su retorno de la inversión siempre en mente, le apoyaremos como socio desde la concepción hasta la implementación y el mantenimiento y nos aseguraremos de que no se pierda en la jungla de opciones de la Industria 4.0.



Active Floor Compensation (AFC)

Active Floor Compensation (AFC) - Máximo rendimiento también en suelos irregulares.

En los almacenes de pasillos estrechos se plantean requisitos especialmente exigentes en cuanto a la planitud del suelo. En caso de ser irregulares o mostrar trazas de desgaste, esto se transferirá directamente a la carretilla elevadora en forma de vibraciones. Para lograr velocidades y eficiencia máximas, el suelo necesita estar absolutamente nivelado. Reacondicionar el suelo no solo es costoso, sino que también impide que el almacén sea plenamente utilizado mientras se lleva a cabo el trabajo.

Active assistance system: AFC

Con el sistema de asistencia para la Carretilla de Pasillo Estrecho MX-X, STILL ofrece una alternativa propia al reacondicionamiento del suelo

del almacén. El sistema identifica cualquier superficie irregular en el camino de las ruedas de carga y la compensa en tiempo real. Esto asegura que el chasis de la máquina permanece siempre horizontal y el mástil vertical. El sistema AFC posee procesadores ultra-rápidos que le permiten reaccionar instantáneamente, incluso desplazándose a velocidades máximas. En contraste con sistemas pasivos que solo tienen un efecto amortiguador, este sistema previene activamente las vibraciones antes de que sucedan.

Menores vibraciones - más rendimiento de manipulación. Evitar las oscilaciones del mástil protege a la carga, el almacén y al conductor y, por último pero no menos importante, facilita un significativo aumento de la capacidad de manipulación con la ayuda del AFC.

Active Load Stabilisation (ALS)

Único en el mundo: STILL Active Load Estabilisation (ALS):

La estabilización activa de la carga es única en el mundo de la operativa en pasillo estrecho. No solo aumenta el confort, sino que

además optimiza el movimiento de empuje cuando se ubica y desubica. El control hidráulico inhibe las oscilaciones del mástil e incrementa la capacidad de manipulación en hasta un 5 por ciento.

MX-X Carretilla de pasillo estrecho (hombre arriba) Rendimiento y confort perfectos

Uso óptimo del espacio de almacenamiento: altura de elevación de 18 metros y máxima capacidad residual de carga

Rapidez de almacenaje y desalmacenaje: la estabilización activa de la carga (ALS) reduce las oscilaciones del mástil

Máximo confort de trabajo: cabina del conductor muy espaciosa y configurable de forma flexible

Máximas velocidades de desplazamiento: Active Floor Compensation (AFC) compensa los suelos irregulares



Tecnologías innovadoras y modularidad inteligente: la máquina de Pasillo Estrecho (hombre arriba) MX-X de STILL, marca estándares en capacidad de manejo y facilidad de uso. Desarrollada para superar óptimamente cualquier reto, la MX-X ofrece paquetes de prestaciones para cada perfil de aplicación, es decir, una máquina adaptada precisamente a sus necesidades individuales - desde sus dimensiones hasta sus características técnicas. Se focaliza en el operador: una cabina espaciosa y flexiblemente adaptable, mandos intuitivos y sistemas de asistencia inteligentes prometen un trabajo seguro, confortable y eficiente durante todo el turno.

Velocidades de traslación de hasta 14 km/h, una altura de elevación de

hasta 18 metros y la mayor capacidad residual de carga del mercado convierten a la MX-X en la campeona en productividad en el mundo del almacén altamente compacto. Mientras que la estabilización activa de la carga (ALS) acorta notablemente los procesos de ubicación y desubicación en hasta un 5%, el mecanismo del cabezal trilateral posibilita distancias aún menores para preparación de pedidos. Gracias a la soldadura continua de la elevación auxiliar, la MX-X mantiene la máxima estabilidad durante su vida útil. Las carretillas de pasillo estrecho alto MX-X de STILL pueden configurarse individualmente según sus necesidades y le entusiasmarán con su excelente funcionalidad.



Simply easy

- Comprensión intuitiva de la carretilla, así como manejo seguro y ergonómico gracias al panel de control compacto con pantalla en color, instrucciones visuales y definición personalizada de favoritos
- Diseño de la cabina personalizado y optimizado en cuanto a espacio, con barras y soportes multifuncionales para fijar pequeños portadores de carga en el compartimento del operario
- Preparación de pedidos ergonómica: la corta distancia entre la cabina y el portacargas garantiza un trabajo óptimo

Simply powerful

- Velocidades de manipulación máximas gracias a los paquetes de rendimiento configurables. Además, están disponibles varias opciones OptiSpeed para aumentar el rendimiento, tales como la Active Load Stabilisation (ALS) al manejar la función de empuje
- Máxima densidad de almacenamiento: gracias al chasis macizo, la MX-X posee una capacidad residual de carga especialmente elevada y es capaz de almacenar incluso mercancías pesadas a grandes alturas
- Grado de aprovechamiento del espacio particularmente elevado gracias a la altura de elevación superior a 18 metros
- Compensación de suelos irregulares incluso a velocidades de traslación elevadas gracias a la Active Floor Compensation (AFC) como alternativa económica a la renovación del suelo
- Disponibilidad absoluta: puede utilizarse con diversas baterías (ácido-plomo e iones de litio) de 48 V y 80 V, que la convierten en un trabajador infatigable incluso en régimen multitarro
- En el programa de eficiencia Blue-Q, la MX-X también ahorra energía con solo pulsar un botón y sin merma alguna del rendimiento

Simply safe

- Doble protección: el manejo con ambas manos controlado por sensores y la monitorización electrónica del bloqueo de la batería proporcionan protección laboral

- La amortiguación del suelo de la cabina y el espacio para los pies orientado hacia el lado de carga garantizan un alto grado de comodidad y protección de la salud del usuario
- Prevención de accidentes mediante Rescue Alarm, Safety Light y la función iGo pilot safety opcional: el sistema de alarma reacciona de forma sensible a cualquier comportamiento anómalo del operario en pasillos estrechos, el sistema de iluminación aumenta la visibilidad de la carretilla para terceros y el sistema de protección de peatones (PPE) previene accidentes causados por descuidos
- Rendimiento elevado sostenido con un nivel de ruido siempre bajo: los motores de traslación y elevación sumamente silenciosos minimizan el impacto acústico sobre el operario

Simply flexible

- Las carretillas de pasillo estrecho con dimensiones y variantes de cabina configuradas de manera personalizada posibilitan una elevada densidad de almacenamiento y un alto grado de diversidad de utilización para cualquier requisito
- Elevada funcionalidad en el acceso a la mercancía: la barrera lateral inclinable opcional facilita el acceso ergonómico a las mercancías hasta el último artículo

Simply connected

- Minimice errores e incremente al mismo tiempo el rendimiento utilizando el sistema de asistencia iGo pilot navigation para la aproximación automática a la estantería
- Vista de conjunto compacta de toda la información relevante de la carretilla en la aplicación web STILL neXXt fleet
- Optimización del flujo de mercancías gracias a la conexión sencilla al sistema de gestión de existencias (WMS) de la empresa a través de la iGo pilot navigation interface



MX-X Carretilla de pasillo estrecho (hombre arriba)

Variantes de equipamiento



	MX-X Con horquilla trilateral	MX-X con mesa telescópica	
Puesto de conducción	Asiento ergonómico con amortiguación y ajuste horizontal	●	●
	Variantes del asiento del conductor con reposabrazos y calefacción o asiento de confort con suspensión neumática	○	○
	Puesto de conducción que absorbe los impactos para una comodidad óptima en suelos irregulares y umbrales	●	●
	Cabina combinada, libertad de movimiento al preparar pedidos y apilar	●	●
	Cabina confortable para maximizar la libertad de movimiento	○	○
	Cabinas para distintas anchuras (1070-1970 mm)	●	●
	Versión para almacén frigorífico para temperaturas de hasta -30 °C	○	○
	Altura del techo de protección del conductor 1900/2000/2100 mm	○/●/○	○/●/○
	Panel de manejo central de una pieza, con botón de dirección ergonómico para controlar el vehículo	●	●
	Panel de manejo en dos partes integrado en reposabrazos, para controlar el vehículo con operador sentado y a pie	○	○
	Pantalla en color para mostrar los estados de funcionamiento activos	●	●
	Barrera inclinable para un alcance óptimo	○	○
	Puertas batientes totalmente acristaladas para cerrar la cabina	○	○
	Acolchado para apoyarse durante el manejo a pie del vehículo	●	●
	Almohadilla para las rodillas en el lado de la carga para apoyarse durante la preparación de pedidos	○	○
	Fijaciones para enganchar unidades de carga pequeña (lado de carga y/o de elevación)	○	○
	Sistema de barras flexible para personalizar el puesto de conducción (lado del mástil y/o de carga)	○	○
	Retrovisores exteriores ajustables, opcionalmente con alumbrado de trabajo LED integrado y ventiladores	○	○
	Lámparas LED para la iluminación de la cabina	○	○
	Paquetes de prestaciones	Faros de trabajo LED para iluminar los compartimentos de estante	○
Sistema de cámara de cámara de marcha atrás con un campo visual de 180°, consistente en una o dos cámaras		○	○
Compartimentos portaobjetos integrados, p. ej. para soportes para escritura, botellas de bebida o conexiones USB		○	○
Preparación para la instalación de autorradios convencionales		○	○
Preparación eléctrica y mecánica para terminal de datos		○	○
OptiSpeed 3.0: equipamiento básico con regulación de la extensión		●	●
OptiSpeed 3.1: detección de carga para optimizar la velocidad		○	○
OptiSpeed 3.3: detección de peso y carga para optimizar la velocidad		○	○
OptiSpeed 3.4: estabilización activa de la carga y detección de peso y carga para optimizar la velocidad		○	○
STILL iGo pilot navigation: aproximación semiautomática a la estantería		○	○
Paquete de prestaciones para elevación	Active Floor Compensation - AFC: sistema para compensación de suelos irregulares para maximizar la velocidad de marcha	○	○
	Paquete de prestaciones para traslación	○	○
Seguridad	Paquete de prestaciones para traslación	○	○
	STILL iGo pilot safety: seguridad y flexibilidad a medida en pasillos estrechos	○	○
	FleetManager: control de acceso, detección de impactos, informes	○	○
	Alarma de rescate para restablecer la atención en caso de acciones de manejo anómalas	○	○
	Regulación de la retirada dependiendo de la altura de elevación y de la capacidad de carga	●	●
	Frenado forzado al final del pasillo mediante PSA, etiquetas RFID o conmutador magnético	○	○
	Guiado mecánico con rodillos de guía	●	●
	Filo guiado inductivo con búsqueda automática del hilo	○	○
	Mayor capacidad residual de carga para cargas pesadas a grandes alturas de almacenamiento	○	○
	Ciclo de horquilla automático integrado en el panel de manejo, para cambios de carga rápidos y seguros	○	○
	Preselección de la altura de elevación para acelerar la aproximación a la ubicación y el apilado	○	○
	Código de acceso PIN con pulsador, sin llave	○	○
	Luz de advertencia, en el lado de propulsión, para la visibilidad del vehículo	●	●
	Luz de advertencia, en el lado de carga	○	○
	STILL Safety Light	○	○
	Dispositivo de alarma acústica durante la traslación en dirección de la carga y/o de propulsión	○	○
	Desconexión ajustable de la elevación y detención del descenso	○	○
	Protección contra colisión sin contacto en el tejadillo	○	○
	Sistema de descenso en rápel instalado y listo para funcionar	●	●
	Máxima seguridad mediante la automatización con iGo systems	○	○
Hidráulica	Función de sobre empuje de las horquillas trilaterales	○	—
	Ajuste hidráulico simétrico de las horquillas	○	—
	Desplazamiento hidráulico paralelo de la horquilla	○	—
	Ajuste hidráulico de horquillas individualmente	○	—
	Accesorio con funciones adicionales	○	—
	Amortiguación de transición del mástil	●	●
	Elevación adicional	●	●
Motores	Bomba hidráulica optimizada en cuanto al ruido	●	●
	Recuperación de energía en el descenso	●	●
	Aceleración sin escalonamientos hasta la velocidad máxima	●	●
	Motores libres de mantenimiento para traslación, elevación y dirección	●	●
	Componentes totalmente encapsulados protegidos contra el polvo y la suciedad	●	●
Batería	Sistema de freno generador para la recuperación de energía al frenar	●	●
	Freno hidráulico adicional de rueda de carga	○	○
	Compartimento de batería de 48 V para entre 480 y 1240 Ah	○	○
	Compartimento de batería de 80 V para entre 360 y 930 Ah	○	○
	Litio para compartimento de baterías de 48 y 80 V	○	○
	Camino de rodillos para el cambio lateral de la batería	○	○
Acceso de carga rápida	Enclavamiento de la batería monitorizado electrónicamente	●	●
	Preparación para acceso de carga rápida	○	○
	Acceso de carga rápida	○	○

● Estándar ○ Opción — No disponible

STILL, S.A.U.
Pol. Ind. Gran Via Sud
c/Primer de Maig, 38-48
08908 L'Hospitalet de Llobregat
Teléfono: +34 933 946 000
info@still.es

STILL, Sevilla
Ctra. Sevilla-Málaga, Km. 4
41500 Alcalá de Guadaira
Teléfono: +34 955 630 631
info@still.es

Para más información véase
www.still.es
Teléfono: +34 902 011 397

STILL, Madrid
c/Coto Doñana, 10
Área Empresarial Andalucía Sector, 1
28320 Pinto
Teléfono: +34 916 654 740
info@still.es

Se certifica a STILL en las siguientes áreas: Gestión de la calidad, seguridad ocupacional, protección medioambiental y utilización de la energía.

