

MX-X Caractéristiques Techniques Chariot allées étroites (cabine élevable)

MX-X/Li-Ion

MX-X iGo systems

The logo for "Li-Ion INSIDE", consisting of a circular pattern of blue dots above the text "Li-Ion" in a bold, black font, with "INSIDE" in a smaller, blue, spaced-out font below it.

iGo systems

first in intralogistics

A solid orange horizontal bar at the bottom of the page.

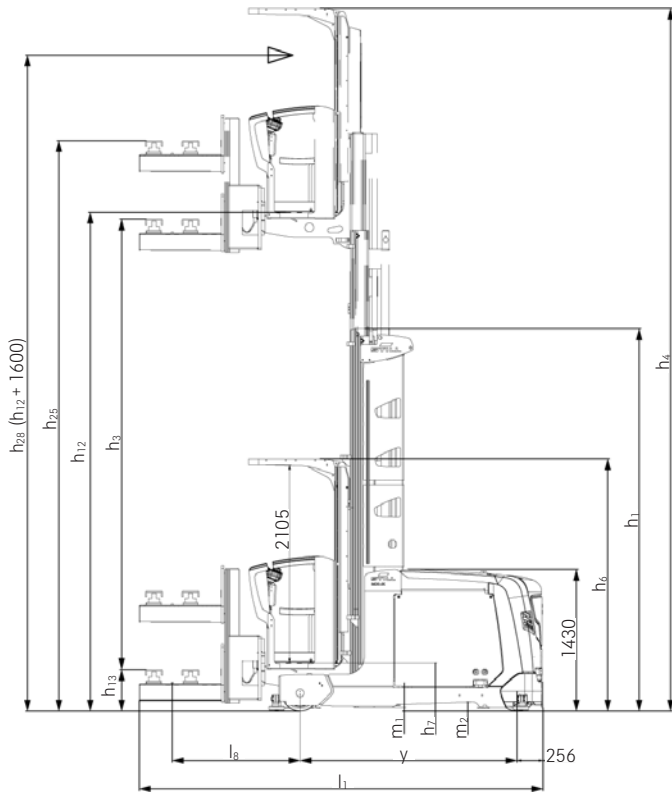
MX-X Chariot allées étroites (cabine éleable)
Performances et confort au plus haut niveau



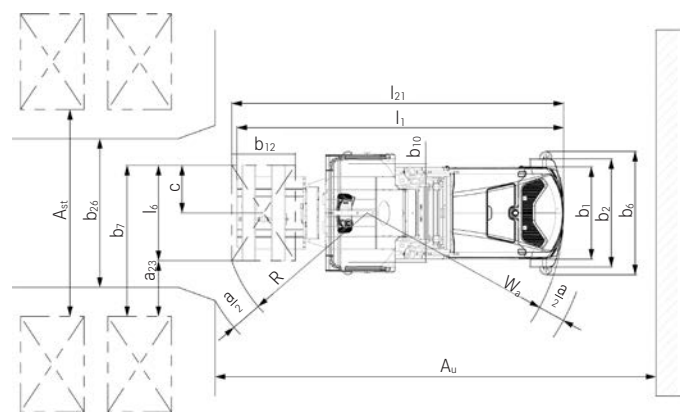
				STILL	STILL	STILL	STILL	
Caractéristiques	1.1	Constructeur						
	1.2	Modèle (type)		MX-X/Li-Ion avec fourche tridirectionnelle	MX-X/Li-Ion avec fourche tridirectionnelle	MX-X/Li-Ion avec fourche télescopique	MX-X/Li-Ion avec fourche télescopique	
	1.3	Entraînement		Electrique	Electrique	Electrique	Electrique	
	1.4	Utilisation		Porté debout/assis	Porté debout/assis	Porté debout/assis	Porté debout/assis	
	1.5	Capacité nominale/charge	Q	kg	1500 (iGo systems 1400)	1250 (iGo systems: 1150)	1250 (iGo systems: 1150)	1250 (iGo systems: 1150)
Poids	1.6	Centre de gravité de la charge	c	mm	600	600	600	600
	1.9	Empattement	y	mm	1992	2212	1992	2212
	2.1	Poids à vide (avec batterie)		kg	8410	11150	8088	10871
Roues/châssis	2.2	Charge sur essieu (en charge)		kg	côté moteur/côté charge 2573/7337	3698/8702	2384/6954	3505/8615
	2.3	Charge sur essieu (à vide)		kg	côté moteur/côté charge 3362/4972	4349/6801	3173/4915	4220/6651
	3.1	Équipement de roues			Vulkollan	Vulkollan	Vulkollan	Vulkollan
	3.2	Diamètre/largeur des bandages		mm	côté moteur 406/170	406/170	406/170	406/170
	3.3	Diamètre/largeur des bandages		mm	côté charge 370/160	370/160	370/160	370/160
	3.5	Nombre de roues (x = motrice)			côté moteur/côté charge 1x/2	1x/2	1x/2	1x/2
Principales dimensions	3.6	Voie		mm	côté moteur/côté charge 1245/0	1595/0	1145/0	1295/0
	4.2	Hauteur du mât		mm	mât replié h ₁ 3900	5400	3400	5400
	4.3	Levée libre		mm	h ₂ -	4150	-	4150
	4.4	Levée		mm	h ₃ 5200	11550	4200	11550
	4.5	Hauteur du mât		mm	mât déployé h ₄ 7785	14135	6785	14135
	4.7	Hauteur au-dessus du toit de protection (cabine)		mm	h ₆ 2555	2555	2555	2555
	4.8	Hauteur accès cabine		mm	h ₇ 460	460	460	460
	4.11	Levée auxiliaire de la fourche		mm	h ₉ 1800	1800	800	800
	4.14	Hauteur plancher cabine (mât déployé)		mm	h ₁₂ 5660	12010	4660	12010
	4.14.1	Hauteur de prise (h ₁₂ + 1600)		mm	h ₂₈ 7260	13610	6260	13610
	4.15	Hauteur fourche abaissée		mm	h ₁₃ 60	60	380	380
	4.19	Longueur hors-tout (fourche incluse)		mm	l ₁ 3622	3937	3847	4067
	4.21	Largeur châssis (essieu porteur)		mm	b ₁ /b ₂ 1160/1450	1160/1800	1160/1350	1160/1500
	4.22	Dimensions des fourches		mm	s/e/l 50/120/1190	50/120/1205	65/174/1200	65/174/1200
	4.24	Largeur du tablier porte-fourche		mm	b ₃ 710	710	830	830
	4.25	Ecartement extérieur des fourches	min./max.	mm	b ₅ 470/640	470/640	545/545	545/545
	4.27	Largeur extérieur des galets de guidage		mm	b ₆ 1640	1870	1475	1595
	4.29	Course d'extension		mm	b ₇ 1305	1398	1340	1400
	4.31	Garde au sol sous le mât avec charge		mm	m ₁ 40	40	40	40
	4.32	Garde au sol au milieu de l'empattement		mm	m ₂ 87	87	87	87
	4.34	Largeur d'allée de travail		mm	A _{st} 1645	1875	1480	1600
	4.35	Rayon de giration		mm	W _a 2248	2468	2248	2468
	4.38	Distance à l'axe de giration de la fourche tridirectionnelle		mm	l ₈ 1019	1114	1269	1269
	4.39	Distance châssis rétraction/Axe de rotation tête		mm	A 480	575	-	-
	4.40	Largeur châssis rétraction		mm	B 1465	1540	-	-
	4.41	Épaisseur de la tête		mm	F 250	310	-	-
	4.42	Largeur min. d'allée de transfert		mm	A _u 4041	4466	4222	4442
4.44	Largeur d'accès au poste de conduite		mm	412	412	412	412	
4.45	Hauteur libre intérieure maxi du poste de conduite		mm	2000	2000	2000	2000	
Performances	5.1	Vitesse de translation	avec/sans charge	km/h	14,0/14,0	12,0/12,0	14,0/14,0	12,0/12,0
	5.1.1	Vitesse de translation iGo systems, Guidage inductif	avec/sans charge	km/h	7,2/7,2	7,2/7,2	7,2/7,2	7,2/7,2
	5.1.2	Vitesse de translation iGo systems, Guidage mécanique	avec/sans charge	km/h	10,8/10,8	10,8/10,8	10,8/10,8	10,8/10,8
	5.2	Vitesse de levée	avec/sans charge	m/s	0,6/0,6	0,48/0,53	0,6/0,6	0,48/0,53
	5.3	Vitesse de descente	avec/sans charge	m/s	0,45/0,45	0,45/0,45	0,45/0,45	0,45/0,45
	5.4	Vitesse d'extension/rétraction	avec/sans charge	m/s	0,29/0,29	0,30/0,30	0,25/0,25	0,25/0,25
5.9	Accélération (sur 10 m)	avec/sans charge	s	6/6	7/7	6/6	7/7	
5.10	Frein de service				À génératrice	À génératrice	À génératrice	
Moteur électrique	6.1	Moteur de translation, puissance S2 = 60 min		kW	7,0	7,0	7,0	7,0
	6.2	Moteur de levage, puissance avec S3 = 15 %		kW	24,0	24,0	24,0	24,0
	6.3	Batterie selon IEC 254-2 ; A, B, C, non			IEC 254-2; A	IEC 254-2; A	IEC 254-2; A	IEC 254-2; A
	6.4	Type de batterie, tension, capacité nominale K _s		V/Ah	PzS, 80 V, 700 Ah	PzS, 80 V, 930 Ah	PzS, 80 V, 700 Ah	PzS, 80 V, 930 Ah
	6.5	Poids batterie ± 5 % (suivant constructeur)		kg	1863	2178	1863	2178
Autres	8.1	Commande de translation			Microprocesseur	Microprocesseur	Microprocesseur	Microprocesseur
	8.4	Niveau sonore à l'oreille du conducteur		dB(A)	68	68	68	68

Remarque : Il s'agit d'un exemple de configuration. Selon l'utilisation de l'appareil, les valeurs peuvent différer.

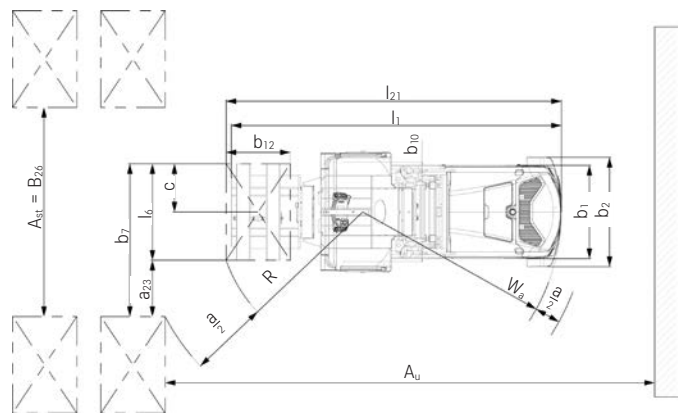
MX-X Chariot allées étroites (cabine élevée)
Schémas cotés



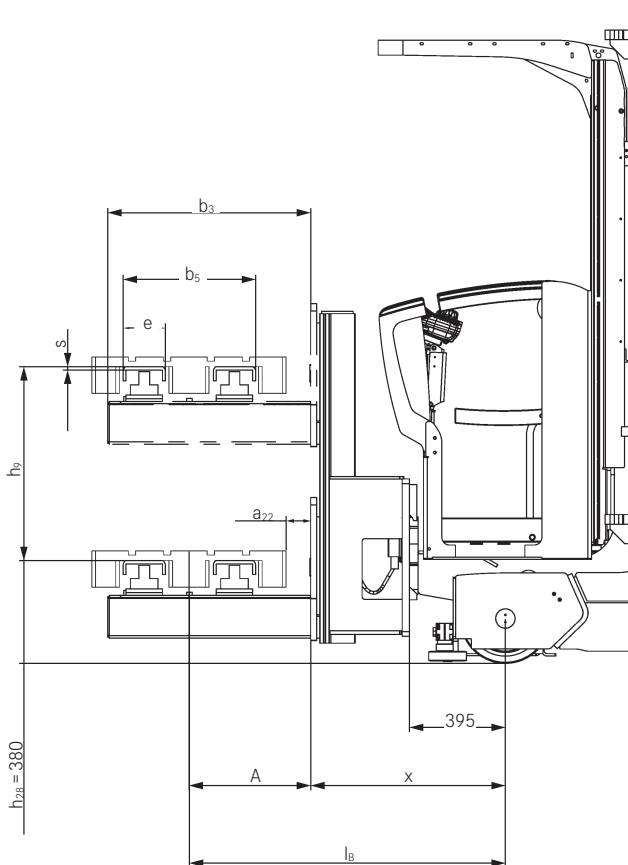
MX-X avec fourche télescopique - vue latérale



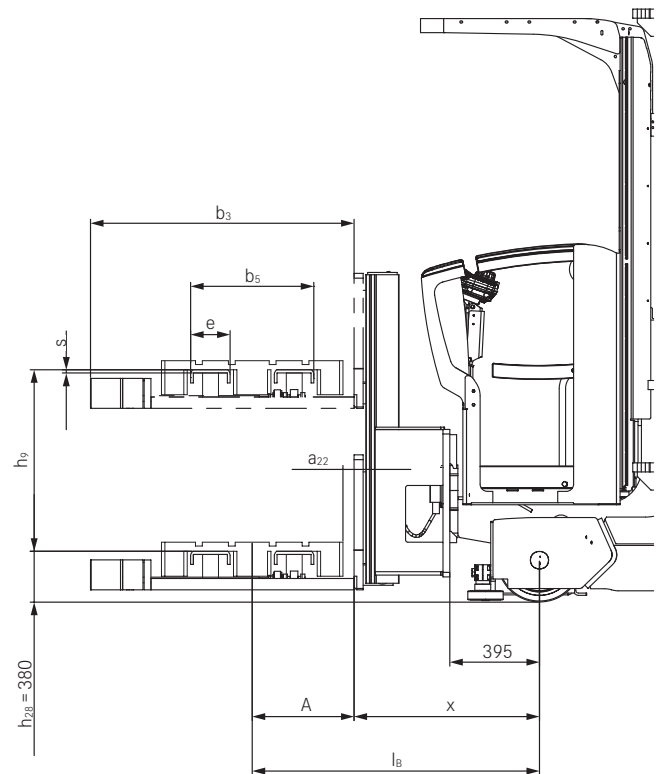
MX-X avec fourche télescopique et guidage mécanique - vue de dessus



MX-X avec fourche télescopique et guidage inductif - vue de dessus



MX-X avec fourche télescopique haute - vue latérale



MX-X avec fourche télescopique basse - vue latérale

MX-X Chariot allées étroites (cabine élevable)

Tableaux des mâts

MX-X avec fourche tridirectionnelle

Mât télescopique (indications de hauteur en mm)

Hauteur mât replié h_1	Levée totale depuis le sol $h_{25} (h_3 + h_9 + h_{13})$	Levée totale $h_{24} (h_3 + h_9)$	Levage principal h_3	Hauteur fourche abaissée h_{13}	Levée auxiliaire h_9	Hauteur plate-forme $h_{12} (h_3 + h_7)$	Hauteur de prise $h_{28} (h_{12} + 1600)$	Hauteur maximale h_4
2400	4060	4000	2200	60	1800	2660	4260	4785
2900	5060	5000	3200	60	1800	3660	5260	5785
3400	6060	6000	4200	60	1800	4660	6260	6785
3900	7060	7000	5200	60	1800	5660	7260	7785
4400	8060	8000	6200	60	1800	6660	8260	8785
4900	9060	9000	7200	60	1800	7660	9260	9785
5400	10060	10000	8200	60	1800	8660	10260	10785
5900	10860	10800	9000	60	1800	9460	11060	11585
6400	11860	11800	10000	60	1800	10460	12060	12585
6900	12660	12600	10800	60	1800	11260	12860	13385
7400	13660	13600	11800	60	1800	12260	13860	14385

Mât triplex avec levée libre (indications de hauteur en mm)

Hauteur mât replié h_1	Levée totale depuis le sol $h_{25} (h_3 + h_9 + h_{13})$	Levée totale $h_{24} (h_3 + h_9)$	Levage principal h_3	Hauteur fourche abaissée h_{13}	Levée auxiliaire h_9	Hauteur plate-forme $h_{12} (h_3 + h_7)$	Hauteur de prise $h_{28} (h_{12} + 1600)$	Hauteur maximale h_4
2900	6910	6850	5050	60	1800	5510	7110	7635
3400	8210	8150	6350	60	1800	6810	8410	8935
3900	9310	9250	7450	60	1800	7910	9510	10035
4400	10610	10550	8750	60	1800	9210	10810	11335
4900	11910	11850	10050	60	1800	10510	12110	12635
5400	13410	13350	11550	60	1800	12010	13610	14135
5900	14710 ¹	14650	12850	60	1800	13310	14910	15435
6400	16210 ¹	16150	14350	60	1800	14810	16410	16935
6900	17510 ¹	17450	15650	60	1800	16110	17710	18235

¹ Levée h_{25} sur les chariots iGo systems : jusqu'à 14 000 mm

MX-X avec fourche télescopique

Mât télescopique (indications de hauteur en mm)

Hauteur mât replié h_1	Levée totale depuis le sol $h_{25} (h_3 + h_9 + h_{13})$	Levée totale $h_{24} (h_3 + h_9)$	Levage principal h_3	Hauteur fourche abaissée h_{13}	Levée auxiliaire h_9	Hauteur plate-forme $h_{12} (h_3 + h_7)$	Hauteur de prise $h_{28} (h_{12} + 1600)$	Hauteur maximale h_4
2400	3380	3000	2200	380	800	2660	3860	4755
2900	4380	4000	3200	380	800	3660	4860	5755
3400	5380	5000	4200	380	800	4660	5860	6755
3900	6380	6000	5200	380	800	5660	6860	7755
4400	7380	7000	6200	380	800	6660	7860	8755
4900	8380	8000	7200	380	800	7660	8860	9755
5400	9380	9000	8200	380	800	8660	9860	10755
5900	10180	9800	9000	380	800	9460	10660	11555
6400	11180	10800	10000	380	800	10460	11660	12555
6900	11980	11600	10800	380	800	11260	12460	13355
7400	12980	12600	11800	380	800	12260	13460	14355

Mât triplex avec levée libre (indications de hauteur en mm)

Hauteur mât replié h_1	Levée totale depuis le sol $h_{25} (h_3 + h_9 + h_{13})$	Levée totale $h_{24} (h_3 + h_9)$	Levage principal h_3	Hauteur fourche abaissée h_{13}	Levée auxiliaire h_9	Hauteur plate-forme $h_{12} (h_3 + h_7)$	Hauteur de prise $h_{28} (h_{12} + 1600)$	Hauteur maximale h_4
2900	6230	5850	5050	380	800	5510	7110	7605
3400	7530	7150	6350	380	800	6810	8410	8905
3900	8630	8250	7450	380	800	7910	9510	10005
4400	9930	9550	8750	380	800	9210	10810	11305
4900	11230	10850	10050	380	800	10510	12110	12605
5400	12730	12350	11550	380	800	12010	13610	14105
5900	14030 ¹	13650	12850	380	800	13310	14910	15405
6400	15530 ¹	15150	14350	380	800	14810	16410	16905
6900	16830 ¹	16450	15650	380	800	16110	17710	18205

¹ Levée h_{25} sur les chariots iGo systems : jusqu'à 14 000 mm

MX-X Chariot allées étroites (cabine élevée) Vues détaillées



Rétroviseurs à réglage séparé pour un accès facile en allée étroite



Travail confortable assis comme debout



Pupitre de commande compact et ergonomique avec écran couleur affichant des messages d'assistance conducteur



Positionnement du pupitre de commande réglable sur trois axes



Portillon inclinable assurant une haute ergonomie lors des prélèvements des colis en bout de palette



Protège-genoux et porte-boisson pour un confort de travail



Nombreuses aménagements du poste de travail conducteur



Poste de conduite spacieux avec de multiples supports pour accessoire

MX-X Chariot allées étroites (cabine éleable) iGo pilot

Une solution répondant à toutes les exigences : STILL iGo pilot peut aussi bien fonctionner avec des transpondeurs RFID qu'avec des étiquettes à transpondeurs-barres

Configuration personnalisable au cas par cas : le système peut être adapté à toutes les topologies imaginables d'entrepôts en allées étroites

Des conditions de travail optimales : la suppression des temps de recherche et des déplacements incorrects soulage les opérateurs et permet de former rapidement les nouveaux employés

iGo pilot

STILL iGo pilot - Caractéristiques et avantages clés

Les modules iGo pilot navigation et iGo pilot safety réalisent une liaison fonctionnelle entre la topologie d'un entrepôt et les chariots qui y opèrent. L'interface de iGo pilot navigation communique avec le système de gestion de l'entrepôt et coordonne l'ensemble des processus sous forme d'un écosystème intralogistique « intelligent ». Le chariot « connaît » ainsi le prochain emplacement de stockage auquel le magasinier doit se rendre dans le rayonnage de grande hauteur, le soulageant des tâches de navigation : dès qu'il prend en charge une commande, son chariot détermine automatiquement le parcours optimal dans les allées jusqu'à l'emplacement correspondant. Tout au long du trajet, grâce aux systèmes d'assistance et d'alerte du module iGo pilot safety (ajustables aux paramètres de chaque

entrepôt), le chariot s'adapte en toute sécurité et de manière proactive aux conditions d'environnement et aux dangers potentiels. Une fois arrivé au niveau de l'emplacement cible dans l'allée, le module iGo pilot navigation arrête automatiquement les fourches à l'emplacement correcte du rayonnage, horizontalement comme verticalement, en fonction de la tâche à accomplir. Dès qu'une commande est traitée, les données correspondantes sont renvoyées au système de gestion de l'entrepôt - afin d'éviter toutes erreurs de préparation de commandes ou d'entrées et sortie de stock.

Résultat : une hausse significative des flux avec une sécurité accrue grâce au surcroît de souplesse apporté par la coordination en réseau.



MX-X Chariot allées étroites (cabine élevée) iGo pilot

Une utilisation simplissime : la destination peut être saisie soit par scanner, soit un terminal embarqué, ou en ligne à partir du système de gestion de l'entrepôt – après quoi le processus automatique s'enclenche d'une simple pression sur la commande de marche du chariot

Une productivité maximale : le chariot navigue automatiquement vers la destination choisie suivant un itinéraire optimal – et cela quels que soient l'expérience et les connaissances de l'opérateur

Une précision intelligente : le chariot atteint avec une parfaite exactitude la position de palette définie, ce qui permet d'exclure les mouvements de fourche en dehors de l'opération prévue – évitant toute erreur d'entrée ou de sortie de stock.

Le module STILL iGo pilot navigation guide l'opérateur du chariot pour allées étroites suivant un itinéraire optimal – non seulement jusqu'à l'emplacement dans l'allée, mais aussi jusqu'à la position de palette souhaitée. Un tel niveau d'assistance est rendu possible en intégrant au système de navigation un plan tridimensionnel de l'entrepôt et des rayonnages. En comparant sa position avec la cartographie embarquée dans le module de navigation, le chariot navigue sans hésitation dans les allées. Le module STILL iGo pilot navigation apporte donc une assistance très approfondie des processus de stockage, déstockage et préparation de commandes.

Dès qu'une commande est prise en charge par le l'opérateur, le système détermine et affiche le parcours horizontal et vertical optimal vers l'emplacement de stockage correspondant. D'un coup d'œil sur l'écran du pupitre de commande, l'opérateur connaît à tout moment sa position actuelle par rapport à la position cible. Il ne peut diriger son chariot que dans la direction appropriée : dès qu'il s'engage dans une allée en dehors du parcours, une alarme s'affiche.

iGo pilot navigation



Par ses nombreuses fonctions de sécurité, l'assistance à la conduite protège contre tous dommages non seulement le chariot de magasinage, mais aussi les marchandises et les rayonnages – sans oublier les infrastructures de l'entrepôt

Toujours opérationnel : temps d'immobilisation minimisés grâce à une quasi-suppression des dommages matériels et des réparations qui en résultent

Grâce à un flux de tâches simplifiés, les magasiniers peuvent se concentrer pleinement sur leur cœur de métier : fiabiliser les entrées et sorties de stock, ainsi que la préparation des commandes

Le module STILL iGo pilot safety la sécurité et le rendement des applications. Cette approche permet de prédéfinir des zones dans lesquelles des règles de sécurité spéciales sont appliquées. Une carte en trois dimensions est faite par STILL et stockée par le module de navigation embarquée. Il devient ainsi possible de gérer automatiquement des paramètres comme les obstacles spécifiques

à certaines allées, les ralentissements obligatoires ou les restrictions de hauteur dans certaines zones. Le chariot localise en permanence sa position grâce à la cartographie embarquée. Durant ses trajets, le chariot identifie chaque allée, reconnaît ses conditions de circulation et s'y adapte automatiquement. STILL iGo pilot safety assure donc en permanence le respect de règles de sécurité prédéfinies.

iGo pilot safety

MX-X Chariot allées étroites (cabine élevée) iGo systems

Sécurité maximale : Les fonctions de sécurité intelligentes améliorent la qualité de transport et excluent tout risque d'accident et de dommage pour les personnes, les chariots élévateurs, l'infrastructure de l'entrepôt et les marchandises

Qualité du process exceptionnelle : La suppression du risque d'erreur de prélèvement et de trajets à vide augmente la qualité de transport

Disponibilité maximale : La gestion efficace du transport et l'intégration au système informatique permettent d'atteindre un taux d'utilisation de la flotte optimal en continu

Rentabilité et efficacité grâce à des concepts d'automatisation sur mesure ainsi qu'un flux continu transparent et optimisé



iGo systems - Solutions de transport automatisées

STILL iGo systems permet de faire interagir un ou plusieurs chariots de manière automatisée afin que les tâches de transport puissent être exécutées en toute autonomie dans l'entrepôt. Pour ce faire, nous automatisons un chariot de série adapté à chacune de vos tâches de transport. Les différents chariots de la gamme iGo systems interviennent à chaque étape, de l'entrée à la sortie des marchandises : stockage, mise en zone tampon, préparation de commandes, mais également approvisionnement et déchargement de la zone de production. Le logiciel iGo gère la commande et la régulation du trafic, répartit efficacement la charge au sein de la flotte et surveille le niveau de charge de l'ensemble des batteries. Des technologies de navigation modernes orientent les chariots à travers l'entrepôt.

Un scanner de protection des personnes garantit une sécurité maximale, tandis qu'un capteur adapté reconnaît les palettes avec précision. Les chariots automatisés de STILL échangent efficacement avec les systèmes de gestion de transport manuels ou semi-automatisés. Des kits d'automatisation avec des composants, des commandes et des interfaces standardisés permettent de faire d'un chariot de série un AGV (automated guided vehicle). Nous vous proposons des solutions fiables et évolutives pour répondre à tous les besoins d'automatisation. Avec votre retour sur investissement toujours à l'esprit, nous vous accompagnons de la conception et la rédaction de l'offre à la mise en œuvre et la maintenance.

Commande d'automatisation

L'unité de commande reçoit les ordres de déplacement envoyés par le système de contrôle

Bouton d'arrêt d'urgence

Des deux côtés du mât

Capteur

Avec des capteurs et des commandes pour la détection de la charge, le positionnement des palettes, une position d'arrêt précis, etc.

Navigation par laser

Voyants de contrôle

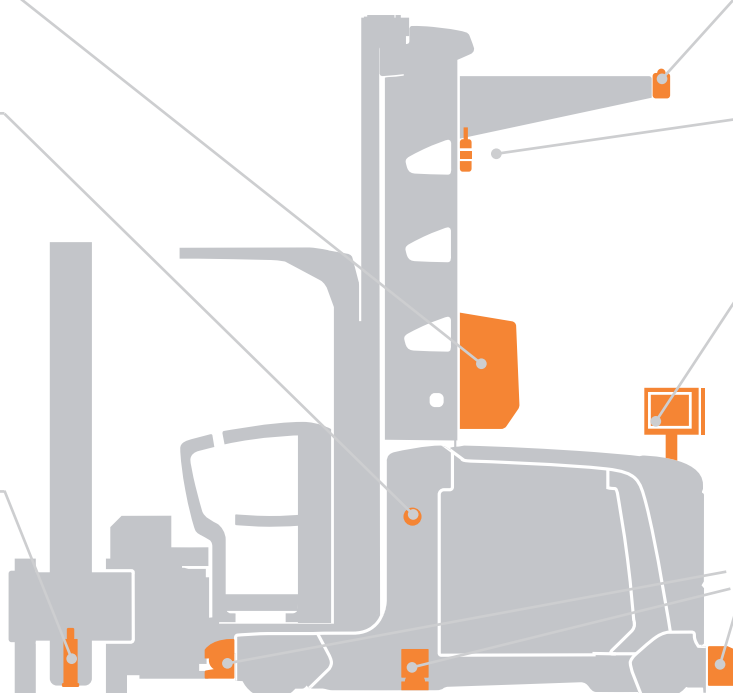
Indication des mouvements du chariot

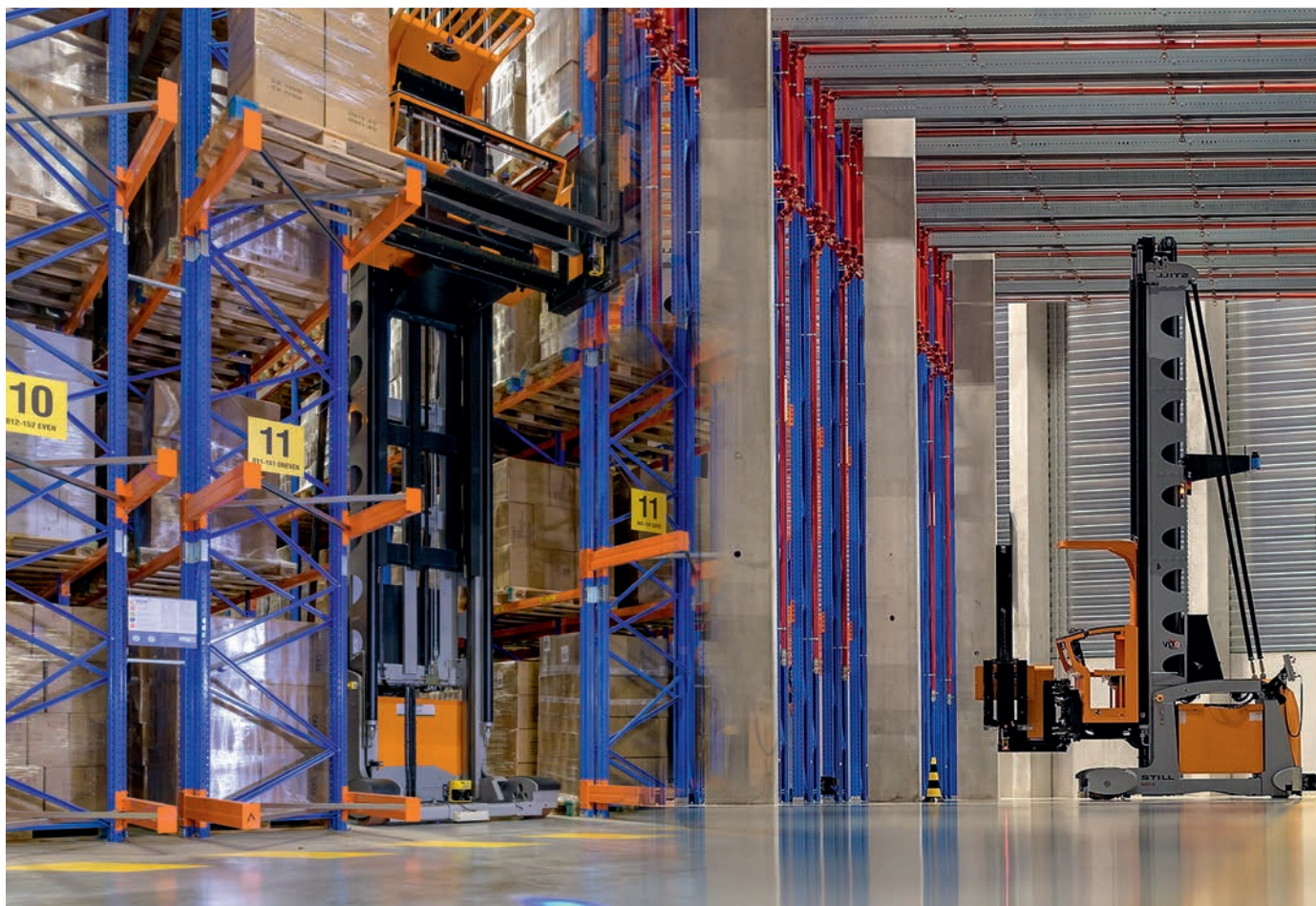
Interface utilisateur

Avec écran standard ou tactile

Scanner de sécurité

Surveillance à 360° autour du chariot et protection des personnes

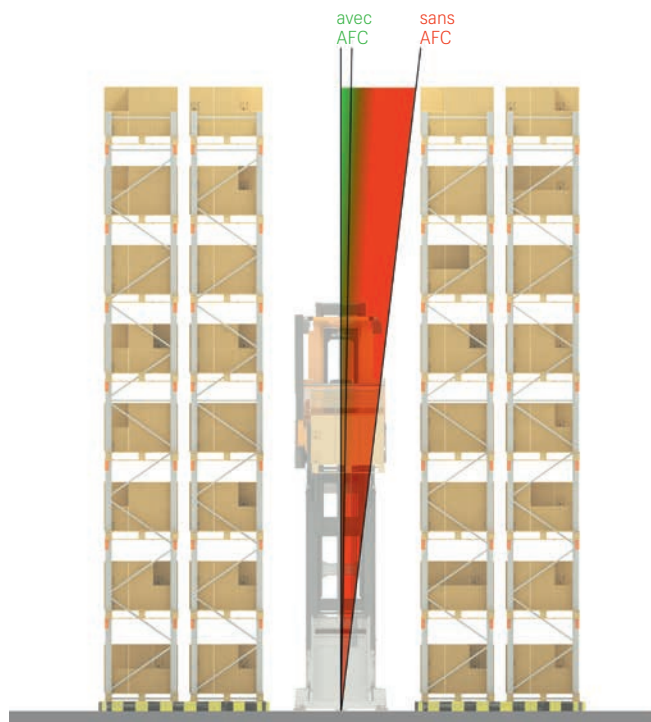




Avantages des chariots allées étroites automatisés

Performances et sécurité maximales dans les espaces exigus : c'est la promesse des chariots pour allées étroites tels que le MX-X iGo systems. Il établit une référence partout où il s'agit d'exploiter au maximum l'espace disponible. Sa faible largeur d'allée de travail et ses cycles de charge allant jusqu'à 14 mètres de hauteur pour une capacité de charge de 1 400 kg permettent d'exploiter pleinement l'espace en assurant un rendement maximal. Avec une précision absolue, une sécurité maximale et une stabilité parfaite même à très grande hauteur, le MX-X iGo systems est le partenaire idéal pour un entrepôt automatisé fiable. Entièrement automatisé, le chariot accroît l'efficacité et réduit le risque d'erreur lors de la prise et dépose de charges lourdes à grande hauteur. Les dispositifs de sécurité suivants offrent la garantie d'une sécurité maximale : un scanner laser de sécurité qui détecte les personnes et les objets présents sur la trajectoire de circulation des dispositifs d'avertissement sonores et visuels (p. ex. en cas de changement de direction) et plusieurs boutons d'arrêt d'urgence pour pouvoir arrêter immédiatement le véhicule.

Les chariots automatisés STILL s'intègrent facilement au système en place, p. ex. pour la gestion de l'entrepôt. Des kits d'automatisation avec des composants, des commandes et des interfaces standardisés permettent de faire d'un chariot de série un AGV (automated guided vehicle). Mais attention, il convient de garder à l'esprit une chose importante : toutes les innovations technologiques ne sont pas nécessairement pertinentes d'un point de vue économique pour votre domaine d'activité. Nous vous proposons des solutions fiables et évolutives pour répondre à vos besoins d'automatisation : du sur mesure pour votre intralogistique. Pour ce faire, nous veillons toujours à votre retour sur investissement. De la conception à la maintenance en passant par la mise en œuvre, nous vous accompagnons dans une relation de partenariat et veillons à ce que vous ne vous égariez pas dans la jungle des offres digitales de l'industrie 4.0.



Active Floor Compensation (AFC)

Une performance maximale même avec des sols inégaux.

Dans un entrepôt allées étroites, la planéité du sol est extrêmement importante. Si elles présentent des déformations ou des signes d'usure, ils sont transmises directement au véhicule sous forme de vibrations.

Pour des vitesses

de pointe et une efficacité maximale, le sol doit être absolument plan. La réflexion du sol est non seulement coûteux mais empêche également l'utilisation complète de l'entrepôt pendant le travail de rectification.

Compensation Active du Sol (AFC) :

Avec le système d'assistance pour le chariot MX-X, STILL offre une véritable alternative à la remise à neuf du sol des allées étroites. Le

système détecte les bosses sur les voies de roulement et les compense en temps réel. Le châssis du véhicule reste toujours horizontal – le mât est toujours à la verticale. Le système AFC, unique sur le marché, réagit sans délai même à la vitesse de conduite maximale grâce aux processeurs les plus rapides. Contrairement aux systèmes passifs qui l'atténuent seulement, le phénomène de vibration est activement empêché avant qu'il ne se produise.

Avec une conduite sans vibrations.

Les oscillations de mât sont évitées, ce qui protège la charge, le rayonnage et le conducteur-notamment grâce au AFC, une performance de stockage beaucoup plus élevée peut être atteinte.

Active Load Stabilisation (ALS)

Unique au monde : Le module STILL ALS (Active Load Stabilisation)

La stabilisation de charge active en allée étroite est une exclusivité STILL. Ce module augmente non seulement le confort d'utilisation mais permet surtout d'optimiser les mouvements d'extension et de rétraction des palettes dans les emplacements de stockage.

Le principe consiste à piloter automatiquement la commande hydraulique afin de compenser et ainsi annuler en temps réel les oscillations du mât – augmentant de jusqu'à 5 % le rendement des opérations.

MX-X Chariot allées étroites (cabine élevable) Performances et confort au plus haut niveau

Exploitation optimale des emplacements de stockage : hauteur de levée de 18 mètres avec une très haute capacité résiduelle

Stockage et déstockage ultra-rapides : stabilisation active de charge (ALS) réduisant les oscillations

Maximisation du confort de travail : cabine conducteur spacieuse et librement configurable

Vitesses de déplacement maximales: Active Floor Compensation (AFC) compense les sols inégaux

Technologies innovantes et haut niveau de modularité : Le MX-X de STILL pour allées étroites définit les nouvelles normes en termes de manutention et de convivialité d'utilisation. Développé pour répondre à tous les défis posés par les entrepôts à allées étroites, le MX-X offre des possibilités de configuration maximales. Résultat : vous obtenez un chariot dont les dimensions et les moindres fonctionnalités correspondent exactement à vos exigences. Une conception centrée sur l'utilisateur : une cabine spacieuse et configurable, des commandes intuitives avec des systèmes d'assistance intelligents... le moindre détail est étudié pour un travail confortable, efficace 100 % du temps et en toute sécurité !

Des vitesses de circulation jusqu'à 14 km/h, une hauteur de levée de 18 mètres et la plus forte capacité résiduelle du marché : ces trois qualités clés font du MX-X un champion du rendement. Deux autres atouts en option augmentent encore cette avance : le système ALS de stabilisation de charge accélérant sensiblement jusqu'à 5 % les opérations de stockage/déstockage d'une part, et d'autre part le mécanisme de fourche tridirectionnelle minimisant les distances entre cabine et points de prélèvement. La conception de la levée auxiliaire confère au MX-X une stabilité hors du commun. Une solidité... et en même temps une souplesse maximale.



Simply easy

- Compréhension intuitive du fonctionnement du chariot et commande sûre et ergonomique grâce au tableau de bord compact avec écran couleur, notifications visuelles et création de favoris personnels
- Organisation de la cabine personnalisée et optimisée avec des barres de fixation multifonctions et des supports pour les petits éléments de charge dans l'espace conducteur
- Une préparation de commandes ergonomique : faible distance entre la cabine conducteur et la charge stockée pour picking optimal

Simply powerful

- Un meilleur rendement grâce à des packs de performance moteur à configurer librement. En outre, différentes options OptiSpeed sont disponibles pour accroître les performances, p. ex. l'Active Load Stabilisation (ALS) lorsque la fonction de levage est activée
- Une densité de stockage maximale : grâce à son châssis massif, le MX-X offre une capacité résiduelle particulièrement élevée et peut également déposer des charges lourdes en hauteur
- Niveau d'exploitation de l'espace particulièrement élevé grâce à une hauteur de levage de plus de 18 mètres
- Compensation des irrégularités du sol même à une vitesse de translation élevée avec l'Active Floor Compensation (AFC), une alternative économique à la réfection du sol
- Une disponibilité absolue : utilisable avec différentes batteries (plomb-acide et lithium-ion) en 48 V et 80 V pour offrir un véritable concentré de puissance même en utilisation sur plusieurs équipes.
- Avec le programme d'efficacité Blue-Q, le MX-X permet même d'économiser de l'énergie par simple pression d'un bouton, sans même perdre en puissance

Simply safe

- Double protection : la commande à deux mains gérées par des capteurs et le contrôle électronique du verrouillage de batterie assurent la sécurité au travail

- Le plancher amorti de la cabine conducteur et l'espace pour les pieds côté charge protègent la santé de l'utilisateur et lui offrent un grand confort de travail
- Prévention des accidents avec l'alarme de secours, le Safety Light et la fonction de sécurité des personnes : le système d'alarme réagit rapidement aux actions atypiques de l'opérateur dans les allées étroites, le système d'éclairage Spot bleu permet aux tiers de repérer l'arrivée du chariot et le dispositif de protection des personnes prévient les accidents dus à une inattention
- Une puissance constante pour des nuisances réduites : des moteurs de translation et de levage particulièrement silencieux garantissent à l'opérateur des nuisances sonores minimales

Simply flexible

- Un chariot pour allées étroites sur mesure avec des dimensions de chariot personnalisées et différentes variantes de cabine permettent d'atteindre une excellente densité de stockage et une grande diversité des utilisations pour tous les besoins
- Une fonctionnalité élevée pour atteindre les marchandises : la barrière latérale inclinable en option permet d'accéder facilement aux marchandises, jusqu'au dernier article en profondeur sur la palette

Simply connected

- Réduction des erreurs pour une capacité de manutention identique avec le système d'assistance iGo pilot navigation pour une trajectoire et une approche automatique de la position de destination
- Toutes les informations clés du chariot réunies de manière compacte sur l'application web STILL neXXt fleet
- Optimisation du flux de marchandises grâce à une intégration facile au système de gestion d'entrepôt (Warehouse Management System, WMS) existant avec iGo pilot navigation interface

Simply Efficient



MX-X Chariot allées étroites (cabine éleable)

Variantes d'équipement



	MX-X Chariot à fourche tridirectionnelle	MX-X Chariot à fourche télescopique		
Poste de conduite	Siège conducteur ergonomique, amortissant les chocs, avec réglage horizontal	●	●	
	Variantes de siège conducteur avec accoudoir et chauffage - ou siège confort à suspension pneumatique	○	○	
	Poste de conduite suspendu pour un confort optimal sur sols inégaux et pour les franchissements de seuils hors allées	●	●	
	Cabine associant liberté de mouvements pour les préparations de commandes et ergonomie pour le stockage/déstockage	●	●	
	Cabine confort pour une liberté de mouvement maximale	○	○	
	Différentes largeurs de cabine possibles (entre 1070 et 1970 mm)	●	●	
	Exécution chambre froide jusqu'à -30 °C	○	○	
	Hauteur du toit de protection conducteur 1.900/2.000/2.100 mm	○/●/○	○/●/○	
	Pupitre de commande monobloc avec pommeau de direction ergonomique assurant un contrôle optimal	●	●	
	Pupitre de commande dédoublé, intégré aux accoudoirs afin de permettre un pilotage conducteur assis ou debout	○	○	
	Affichage couleur des états de fonctionnement et instructions de service	●	●	
	Portillons inclinables augmentant la facilité de picking	○	○	
	Portes pivotantes entièrement vitrées	○	○	
	Appui dorsal rembourré en utilisation conducteur debout	●	●	
	Rembourrage du garde-corps au niveau de genoux assurant un appui confortable lors des prélèvements de marchandises	○	○	
	Fixations permettant l'accrochage de boîtes pour petits objets (côté levage et/ou côté charge)	○	○	
	Système de barres de fixation flexibles pour l'aménagement du poste de travail (côté mât et/ou charge)	○	○	
	Rétroviseur réglable, livrable avec éclairage LED et ventilateur intégré	○	○	
	Packs performances	Éclairage LED à l'intérieur de la cabine conducteur	○	○
		Projecteur LED orientable pour éclairer les rayonnages	○	○
Système de caméras de recul (une ou deux caméras) avec champ de vision à 180°		○	○	
Choix d'aménagements intérieurs - de type écritoire, porte-boisson ou prise USB		○	○	
Prééquipement radio pour modèles standards du commerce		○	○	
Pré équipement électrique et support pour terminal informatique embarqué		○	○	
OptiSpeed 3.0 : module de base avec régulation de l'extension des fourches		●	●	
OptiSpeed 3.1 : détection de charge avec optimisation de la vitesse		○	○	
OptiSpeed 3.3 : détection de charge et de poids avec optimisation de la vitesse		○	○	
OptiSpeed 3.4 : stabilisation active de charge plus détection de charge et de poids avec optimisation de la vitesse		○	○	
STILL iGo pilot navigation : positionnement semi-automatique		○	○	
Assistance à la compensation des irrégularités du sol pour une performance de conduite maximale		○	○	
Pack performances » Levage «		○	○	
Pack performances » Translation «		○	○	
STILL iGo pilot safety : sécurité sur mesure et flexibilité dans les allées étroites		○	○	
FleetManager : autorisation d'accès, détection de chocs, rapports		○	○	
Sécurité		Alerte sonore afin d'attirer l'attention en cas d'inaction de l'opérateur	○	○
		Régulation de l'extension des fourches en fonction de la hauteur de levée et de la charge transportée	●	●
	Freinage forcé en fin d'allée (système de protection des personnes, Tag RFID, plots magnétiques)	○	○	
	Guidage mécanique avec galets d'entrées	●	●	
	Guidage inductif avec recherche automatique du fil	○	○	
	Capacité résiduelle accrue autorisant le stockage de charges lourdes à des niveaux élevés	○	○	
	Intégration au pupitre d'une commande de cycle de fourche automatique pour accélérer et fiabiliser les transferts de charge	○	○	
	Présélection des hauteurs de levée accélérant les approches aux emplacements de stockage	○	○	
	Accès sans clé par clavier et code PIN	○	○	
	Gyrophare côté moteur	●	●	
	Gyrophare, côté charge	○	○	
	Feu de sécurité (STILL Safety Light)	○	○	
	Signal sonore durant la circulation du chariot - sens charge et/ou moteur	○	○	
	Coupure de levée et arrêt de descente	○	○	
	Protection anticollision sans contact intégrée au toit de protection conducteur	○	○	
	Système de retenue installé et prêt à l'emploi	●	●	
	Sécurité maximale grâce à l'automatisation par iGo systems	○	○	
	Système hydraulique	Extra-course des fourches tridirectionnelles	○	—
Positionneur de fourche		○	—	
Translateur de fourche		○	—	
Ecarteur de fourche		○	—	
Équipements auxiliaires pour fonctions supplémentaires		○	—	
Amortissement hydraulique des transitions du mât		●	●	
Levée auxiliaire		●	●	
Pompe hydraulique à niveau sonore optimisé		●	●	
Récupération d'énergie à chaque descente		●	●	
Motorisations		Accélération continue et sans à-coup jusqu'à la vitesse maximale	●	●
	Moteurs sans entretien pour la translation, la direction assistée et le levage	●	●	
	Composants en carters étanches aux salissures et à la poussière	●	●	
	Génératrice intégrée au système de freinage pour récupération d'énergie	●	●	
	Freinage hydraulique supplémentaire sur les roues porteuses	○	○	
Batterie	Compartiment batterie 48 V pour capacités de 480 à 1240 Ah	○	○	
	Compartiment batterie 80 V pour capacités de 360 à 930 Ah	○	○	
	Li-Ion pour le compartiment de batterie 48 V et 80 V	○	○	
	Rouleaux dans compartiment batterie pour changement latéral	○	○	
	Surveillance électronique du verrouillage batterie	●	●	
Préparation pour recharge batterie rapide	○	○		
Accès pour recharge batterie rapide	○	○		

● Standard ○ En option — Non disponible

STILL
6 Bd Michael Faraday
Serris - CEDEX 4
77716 Marne-la-Vallée
France
Tél: +33 1 64 17 40 00

info@still.fr

Pour plus d'informations, consultez le site
www.still.fr

STILL
Vosveld 9
2110 Wijnegem
La Belgique
Tél: +32 3 360 62 00
Fax: +32 3 326 21 42
info@still.be

Pour plus d'informations, consultez le site
www.still.be

STILL S.A.
Succursale Suisse Romande
Route de Pra de Plan 35
1618 Châtel-Saint-Denis
Suisse
Tél: +41 21 946 40 80
Fax: +41 21 946 40 92

info@still.ch

Pour plus d'informations, consultez le site
www.still.ch

STILL S.A. Luxembourg Branche
Zoning Industriel 11, Um Wöller
4410 Soleuvre (Sanem)
Luxembourg
Tél: +352 27 84 85 91
Fax: +352 27 84 85 92
info@still-luxembourg.lu

Pour plus d'informations, consultez le site
www.still-luxembourg.lu

STILL a la certification qualité,
sécurité au travail,
protection de l'environnement et
gestion de l'énergie.

