

MX-X Dane Techniczne

Wózek do bardzo wąskich korytarzy (podnoszona kabina)

MX-X/Li-Ion

MX-X iGo



Li-Ion
INSIDE

iGo

first in intralogistics



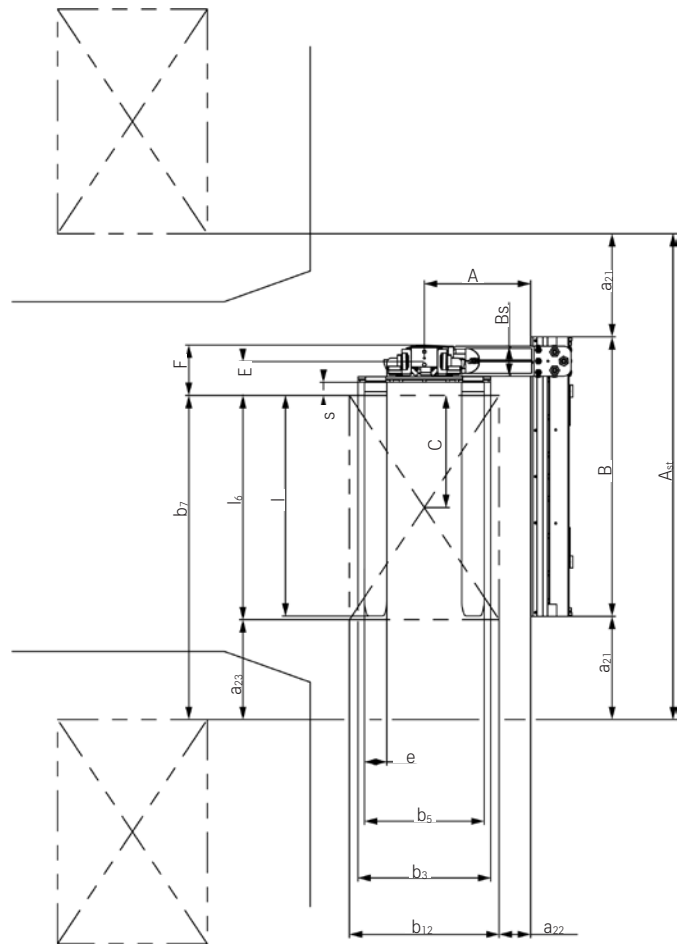
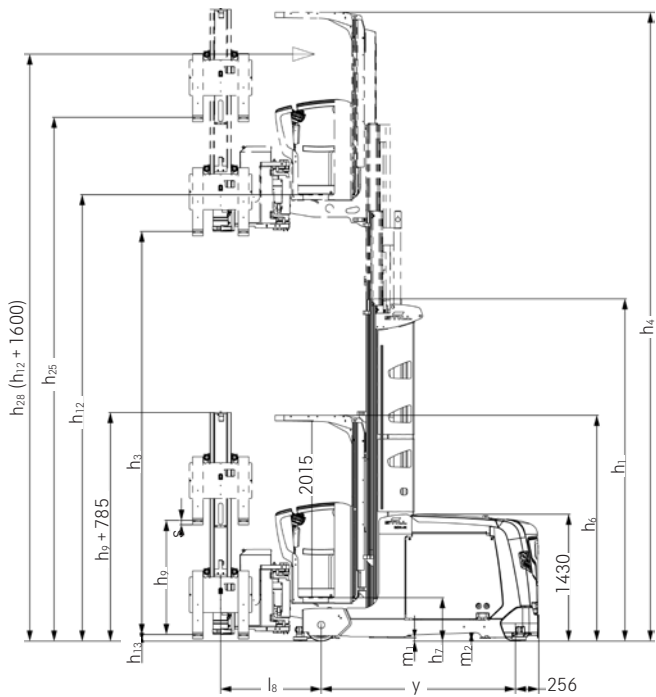
MX-X Wózek do bardzo wąskich korytarzy (podnoszona kabina)
Perfekcyjna wydajność i komfort



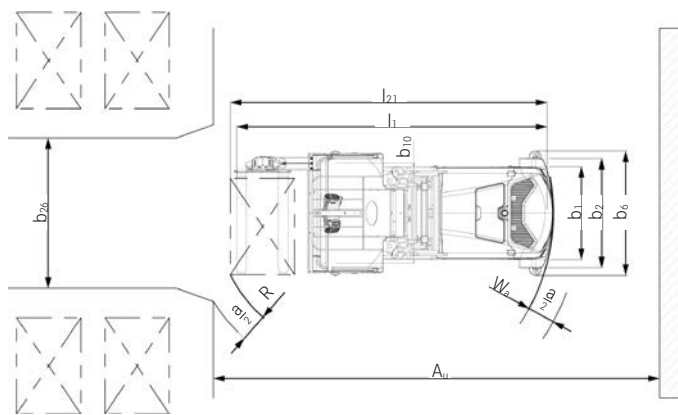
					STILL	STILL	STILL	STILL
					MX-X/Li-Ion z obrotową karetką, maszt Tele	MX-X/Li-Ion z obrotową karetką, maszt Triplex	MX-X/Li-Ion z widłami teleskopowymi	MX-X/Li-Ion z widłami teleskopowymi
Oznakowanie	1.1	Producent						
	1.2	Typoszereg						
	1.3	Napęd			Elektryczny	Elektryczny	Elektryczny	Elektryczny
	1.4	Obstuga			Platforma/fotel	Platforma/fotel	Platforma/fotel	Platforma/fotel
	1.5	Udźwig/ładunek	Q	kg	1500 (iGo 1400)	1250 (iGo 1150)	1250 (iGo 1150)	1250 (iGo 1150)
	1.6	Środek ciężkości ładunku	c	mm	600	600	600	600
Masy	1.9	Rozstaw osi kół	y	mm	1992	2212	1992	2212
	2.1	Masa własna (wraz z baterią)		kg	8410	11150	8088	10871
	2.2	Nacisk na oś z ładunkiem		kg	2573/7337	3698/8702	2384/6954	3505/8615
	2.3	Nacisk na oś bez ładunku		kg	3362/4972	4349/6801	3173/4915	4220/6651
	3.1	Ogumienie			Vulkollan	Vulkollan	Vulkollan	Vulkollan
	3.2	Rozmiar ogumienia/szerokość		mm	406/170	406/170	406/170	406/170
Ogumienie/ podwozie	3.3	Rozmiar ogumienia/szerokość		mm	370/160	370/160	370/160	370/160
	3.5	Liczba kół (x = napędowe)			1x/2	1x/2	1x/2	1x/2
	3.6	Rozstaw kół, od strony ładunku		mm	1245/0	1595/0	1145/0	1295/0
	4.2	Wysokość		mm	3900	5400	3400	5400
	4.3	Wolny skok wideł		mm	-	4150	-	4150
	4.4	Wysokość podnoszenia		mm	5200	11550	4200	11550
Wymiary podstawowe	4.5	Wysokość		mm	7785	14135	6785	14135
	4.7	Wysokość osłony operatora (kabiny)		mm	2555	2555	2555	2555
	4.8	Wysokość platformy, kabina opuszczona		mm	460	460	460	460
	4.11	Dodatkowa wysokość podnoszenia wideł		mm	1800	1800	800	800
	4.14	Wysokość platformy, kabina podniesiona		mm	5660	12010	4660	12010
	4.14.1	Maks. wysokość kompletacji (h ₁₂ + 1600 mm)		mm	7260	13610	6260	13610
	4.15	Wysokość opuszczonych wideł		mm	60	60	380	380
	4.19	Długość całkowita (wraz z widłami)		mm	3622	3937	3847	4067
	4.21	Szerokość całkowita, oś kół podporowych		mm	1160/1450	1160/1800	1160/1350	1160/1500
	4.22	Wymiary wideł		mm	50/120/1190	50/120/1205	65/174/1200	65/174/1200
	4.24	Szerokość karetki wideł		mm	710	710	830	830
	4.25	Rozstaw zewnętrzny wideł	min./max.	mm	470/640	470/640	545/545	545/545
	4.27	Zewnętrzny rozstaw rolek prowadzących		mm	1640	1870	1475	1595
	4.29	Przesuw boczny		mm	1305	1398	1340	1400
	4.31	Prześwit dolny z ładunkiem pod masztem		mm	40	40	40	40
	4.32	Prześwit dolny centralnie między osiami		mm	87	87	87	87
	4.34	Szerokość korytarza robocza		mm	1645	1875	1480	1600
	4.35	Promień skrętu		mm	2248	2468	2248	2468
	4.38	Odległość między osią obrotu wideł a przednią osią wózka		mm	1019	1114	1269	1269
	4.39	Długość ramienia karetki wideł		mm	480	575	-	-
	4.40	Szerokość ramy przesuwu bocznego		mm	1465	1540	-	-
4.41	Szerokość ramienia karetki wideł		mm	250	310	-	-	
4.42	Szerokość korytarza przy zawracaniu		mm	4041	4466	4222	4442	
4.44	Głębokość wolnej przestrzeni w kabinie		mm	412	412	412	412	
4.45	Wysokość wolnej przestrzeni w kabinie		mm	2000	2000	2000	2000	
Osiągi	5.1	Prędkość jazdy		km/h	14,0/14,0	12,0/12,0	14,0/14,0	12,0/12,0
	5.1.1	Prędkość jazdy iGo, prowadzenie indukcyjne	z ładunkiem/bez ładunku	km/h	7,2/7,2	7,2/7,2	7,2/7,2	7,2/7,2
	5.1.2	Prędkość jazdy iGo, prowadzenie mechaniczne	z ładunkiem/bez ładunku	km/h	10,8/10,8	10,8/10,8	10,8/10,8	10,8/10,8
	5.2	Prędkość podnoszenia	z ładunkiem/bez ładunku	m/s	0,6/0,6	0,48/0,53	0,6/0,6	0,48/0,53
	5.3	Prędkość opuszczania	z ładunkiem/bez ładunku	m/s	0,45/0,45	0,45/0,45	0,45/0,45	0,45/0,45
	5.4	Prędkość przesuwu bocznego	z ładunkiem/bez ładunku	m/s	0,29/0,29	0,30/0,30	0,25/0,25	0,25/0,25
5.9	Przyspieszenie (10 m)		s	6/6	7/7	6/6	7/7	
5.10	Hamulec roboczy			Prądnica	Prądnica	Prądnica	Prądnica	
Silnik elektryczny	6.1	Silnik napędowy, moc S2 = 60 min		kW	7,0	7,0	7,0	7,0
	6.2	Silnik układu podnoszenia, moc S3 = 15 %		kW	24,0	24,0	24,0	24,0
	6.3	Akumulator według IEC 254-2; A, B, C, nr			IEC 254-2; A	IEC 254-2; A	IEC 254-2; A	IEC 254-2; A
	6.4	Typ akumulatora, napięcie, pojemność znamionowa K _s		V/Ah	PzS, 80 V, 700 Ah	PzS, 80 V, 930 Ah	PzS, 80 V, 700 Ah	PzS, 80 V, 930 Ah
	6.5	Masa akumulatora ±5 % (zależnie od producenta)		kg	1863	2178	1863	2178
Pozostałe	8.1	Rodzaj sterowania			Mikroprocesor	Mikroprocesor	Mikroprocesor	Mikroprocesor
	8.4	Poziom hałas na wysokości uszu operatora		dB(A)	68	68	68	68

Uwaga: to jest przykładowa konfiguracja. W zależności od sposobu użytkowania wózka wartości mogą się różnić.

MX-X Wózek do bardzo wąskich korytarzy (podnoszona kabina)
Rysunki techniczne

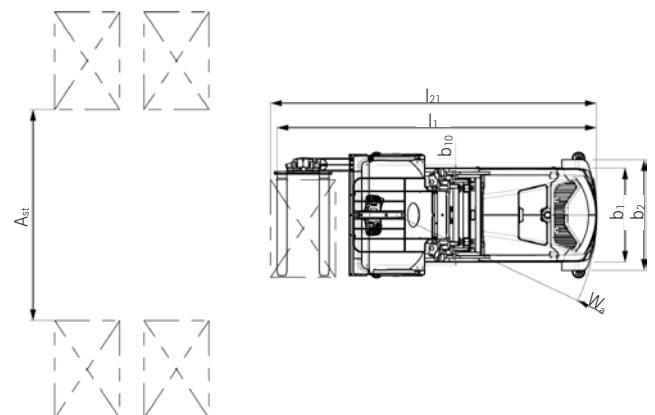


MX-X z obrotową karetką widel - rzut z boku



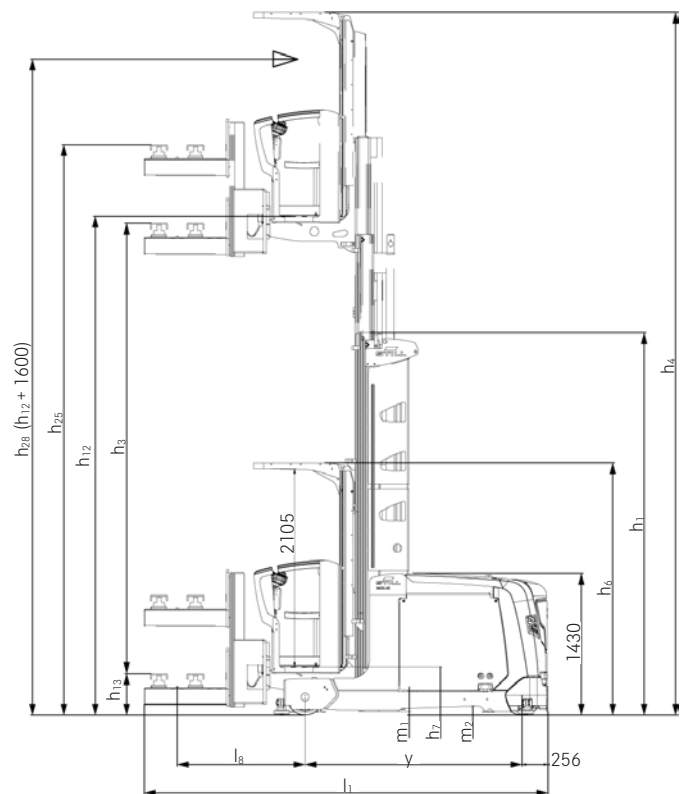
MX-X z obrotową karetką widel i prowadnicą mechaniczną - rzut z góry

Obrotowa karetką widel - rzut z góry

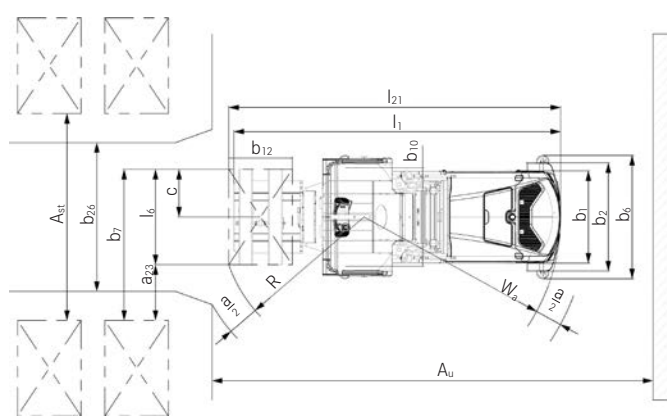


MX-X z obrotową karetką widel i prowadnicą indukcyjną - rzut z góry

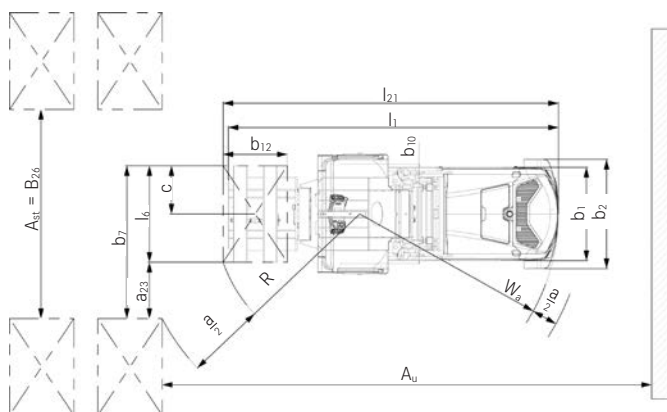
MX-X Wózek do bardzo wąskich korytarzy (podnoszona kabina)
Rysunki techniczne



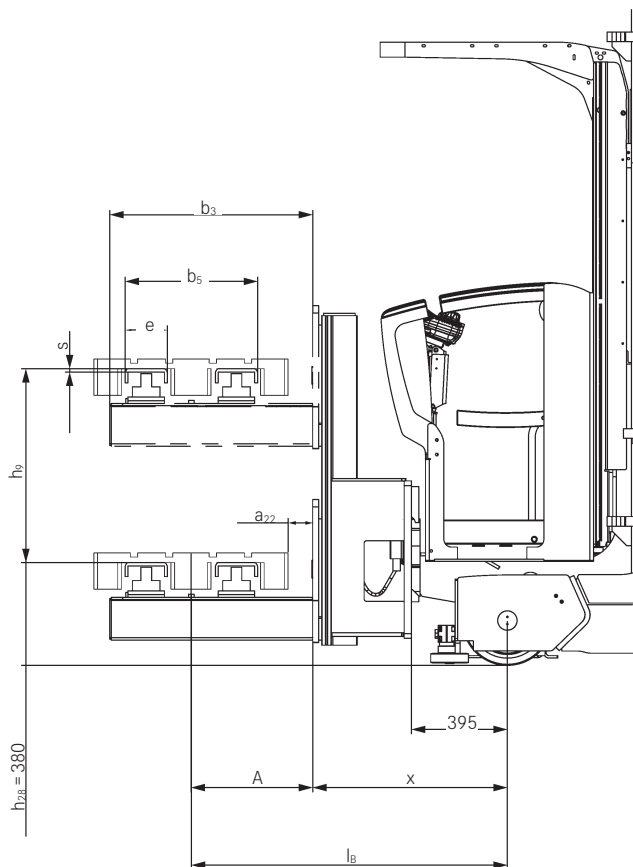
MX-X z widłami teleskopowymi - rzut z boku



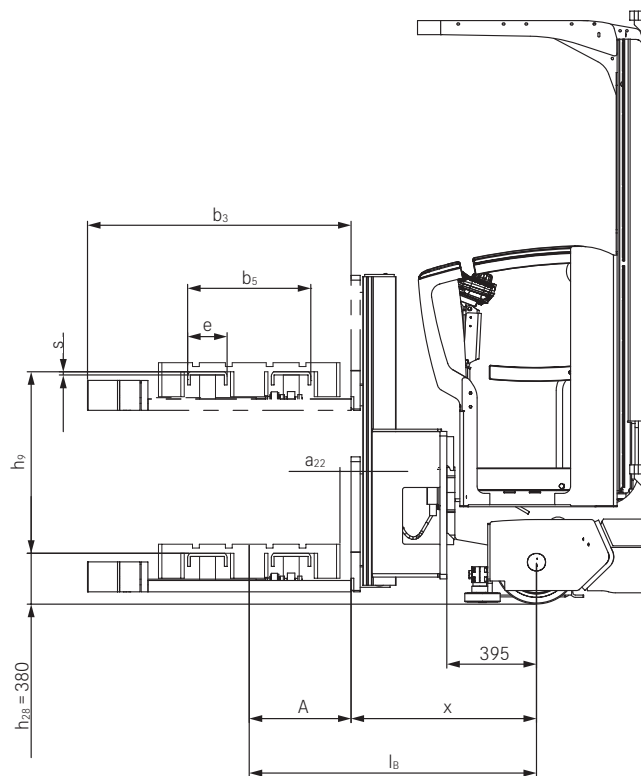
MX-X z widłami teleskopowymi i prowadnicą mechaniczną - rzut z góry



MX-X z widłami teleskopowymi i prowadnicą indukcyjną - rzut z góry



MX-X z wysokimi widłami teleskopowymi - rzut z boku



MX-X z niskimi widłami teleskopowymi - rzut z boku

MX-X Wózek do bardzo wąskich korytarzy (podnoszona kabina) Maszty

MX-X z obrotową karetką widel

Maszty teleskopowy (wszystkie wysokości podane w mm)

Wysokość w stanie złożonym h_1	Całkowita wysokość podnoszenia od podłoża $h_{25} (h_3 + h_9 + h_{13})$	Całkowita wysokość podnoszenia $h_{24} (h_3 + h_9)$	Główna wysokość podnoszenia h_3	Wysokość opuszczonych widel h_{13}	Dodatkowa wysokość podnoszenia widel h_9	Wysokość platformy w stanie wysuniętym $h_{12} (h_3 + h_7)$	Maks. wysokość kompletacji $h_{28} (h_{12} + 1600)$	Maks. wysokość h_4
2400	4060	4000	2200	60	1800	2660	4260	4785
2900	5060	5000	3200	60	1800	3660	5260	5785
3400	6060	6000	4200	60	1800	4660	6260	6785
3900	7060	7000	5200	60	1800	5660	7260	7785
4400	8060	8000	6200	60	1800	6660	8260	8785
4900	9060	9000	7200	60	1800	7660	9260	9785
5400	10060	10000	8200	60	1800	8660	10260	10785
5900	10860	10800	9000	60	1800	9460	11060	11585
6400	11860	11800	10000	60	1800	10460	12060	12585
6900	12660	12600	10800	60	1800	11260	12860	13385
7400	13660	13600	11800	60	1800	12260	13860	14385

Maszty Triplex z wolnym skokiem (wszystkie wysokości podane w mm)

Wysokość w stanie złożonym h_1	Całkowita wysokość podnoszenia od podłoża $h_{25} (h_3 + h_9 + h_{13})$	Całkowita wysokość podnoszenia $h_{24} (h_3 + h_9)$	Główna wysokość podnoszenia h_3	Wysokość opuszczonych widel h_{13}	Dodatkowa wysokość podnoszenia widel h_9	Wysokość platformy w stanie wysuniętym $h_{12} (h_3 + h_7)$	Maks. wysokość kompletacji $h_{28} (h_{12} + 1600)$	Maks. wysokość h_4
2900	6910	6850	5050	60	1800	5510	7110	7635
3400	8210	8150	6350	60	1800	6810	8410	8935
3900	9310	9250	7450	60	1800	7910	9510	10035
4400	10610	10550	8750	60	1800	9210	10810	11335
4900	11910	11850	10050	60	1800	10510	12110	12635
5400	13410	13350	11550	60	1800	12010	13610	14135
5900	14710 ¹	14650	12850	60	1800	13310	14910	15435
6400	16210 ¹	16150	14350	60	1800	14810	16410	16935
6900	17510 ¹	17450	15650	60	1800	16110	17710	18235

¹ Podnoszenie h_{25} dla wózków z technologią iGo: do 14 000 mm

MX-X z widłami teleskopowymi

Maszty teleskopowy (wszystkie wysokości podane w mm)

Wysokość w stanie złożonym h_1	Całkowita wysokość podnoszenia od podłoża $h_{25} (h_3 + h_9 + h_{13})$	Całkowita wysokość podnoszenia $h_{24} (h_3 + h_9)$	Główna wysokość podnoszenia h_3	Wysokość opuszczonych widel h_{13}	Dodatkowa wysokość podnoszenia widel h_9	Wysokość platformy w stanie wysuniętym $h_{12} (h_3 + h_7)$	Maks. wysokość kompletacji $h_{28} (h_{12} + 1600)$	Maks. wysokość h_4
2400	3380	3000	2200	380	800	2660	3860	4755
2900	4380	4000	3200	380	800	3660	4860	5755
3400	5380	5000	4200	380	800	4660	5860	6755
3900	6380	6000	5200	380	800	5660	6860	7755
4400	7380	7000	6200	380	800	6660	7860	8755
4900	8380	8000	7200	380	800	7660	8860	9755
5400	9380	9000	8200	380	800	8660	9860	10755
5900	10180	9800	9000	380	800	9460	10660	11555
6400	11180	10800	10000	380	800	10460	11660	12555
6900	11980	11600	10800	380	800	11260	12460	13355
7400	12980	12600	11800	380	800	12260	13460	14355

Maszty Triplex z wolnym skokiem (wszystkie wysokości podane w mm)

Wysokość w stanie złożonym h_1	Całkowita wysokość podnoszenia od podłoża $h_{25} (h_3 + h_9 + h_{13})$	Całkowita wysokość podnoszenia $h_{24} (h_3 + h_9)$	Główna wysokość podnoszenia h_3	Wysokość opuszczonych widel h_{13}	Dodatkowa wysokość podnoszenia widel h_9	Wysokość platformy w stanie wysuniętym $h_{12} (h_3 + h_7)$	Maks. wysokość kompletacji $h_{28} (h_{12} + 1600)$	Maks. wysokość h_4
2900	6230	5850	5050	380	800	5510	7110	7605
3400	7530	7150	6350	380	800	6810	8410	8905
3900	8630	8250	7450	380	800	7910	9510	10005
4400	9930	9550	8750	380	800	9210	10810	11305
4900	11230	10850	10050	380	800	10510	12110	12605
5400	12730	12350	11550	380	800	12010	13610	14105
5900	14030 ¹	13650	12850	380	800	13310	14910	15405
6400	15530 ¹	15150	14350	380	800	14810	16410	16905
6900	16830 ¹	16450	15650	380	800	16110	17710	18205

¹ Podnoszenie h_{25} dla wózków z technologią iGo: do 14 000 mm

MX-X Wózek do bardzo wąskich korytarzy (podnoszona kabina)
Zdjęcia detali



Indywidualna regulacja lusterek wstecznych ułatwia jazdę w korytarzach roboczych



Komfortowa praca stojąca i siedząca



Kompaktowy i ergonomiczny panel kontrolny z kolorowym wyświetlaczem oraz informacjami dla operatora



Panel kontrolny regulowany w 3 płaszczyznach



Uchylna barierka zapewnia ergonomiczne pobieranie ostatniego ładunku z palety



Ochrona kolan oraz uchwyt na kubek zapewniają komfort pracy



Wszeczhronny system wsporników do mocowania indywidualnych schowków



Przeźne miejsce pracy z wieloma wspornikami na akcesoria

MX-X Wózek do bardzo wąskich korytarzy (podnoszona kabina) iGo pilot

System, który spełni potrzeby każdego klienta: system
STILL iGo pilot może odczytywać znaczniki RFID i kody kreskowe

Niestandardowa konfiguracja: system można indywidualnie
dostosować do każdego magazynu z bardzo wąskimi korytarzami

Optymalne warunki pracy: wyeliminowanie procesu poszukiwania
ładunku i pustych przebiegów zmniejsza obciążenie operatora
i umożliwia szybsze wdrożenie nowych pracowników

iGo pilot

STILL iGo pilot – krótki opis systemu

iGo pilot navigation i funkcje bezpieczeństwa iGo pilot łączą określoną topografię magazynu z działającymi wewnątrz wózkami. Interfejs nawigacji iGo pilot komunikuje się z systemem zarządzania magazynem i łączy procesy magazynowe w inteligentną całość. W rezultacie wózek wie, do którego miejsca składowania należy się udać w następnej kolejności i tym samym odciąża operatora. Gdy operator przyjmie następne zamówienie, wózek znajduje drogę przez korytarze magazynu. Dzięki systemom wspomagania bezpieczeństwa i ostrzegania iGo pilot, które można skonfigurować indywidualnie do pracy w różnych

magazynach, wózek proaktywnie dostosowuje się do trasy, warunków lokalnych i potencjalnych zagrożeń. Gdy wózek dotrze do miejsca docelowego, iGo pilot navigation zatrzymuje widły w odpowiedniej pozycji względem regału, zgodnie z wykonywanym zadaniem. Po ukończeniu zadania dane są przesyłane z powrotem do systemu zarządzania magazynem, aby zapobiec błędom przy kompletacji zamówień oraz nieprawidłowemu przechowywaniu lub pobieraniu palet. W rezultacie następuje znaczny wzrost wydajności przeładunkowej, a także poprawa bezpieczeństwa.



MX-X Wózek do bardzo wąskich korytarzy (podnoszona kabina) iGo pilot

Łatwa obsługa: miejsca docelowe można wprowadzać za pośrednictwem skanera, terminala lub online przez system zarządzania magazynem, a proces ten można zainicjować jednym ruchem dźwigni jazdy

Najwyższa efektywność: wózek jest automatycznie prowadzony do miejsca docelowego najlepszą trasą niezależnie od doświadczenia i wiedzy operatora

Inteligentna precyzja: wózek przemieszcza się precyzyjnie do właściwej pozycji palety z możliwością blokowania ruchów wideł gdy nie są potrzebne, aby uniknąć błędów w pobieraniu i odkładaniu ładunku

iGo pilot navigation prowadzi operatora w wózku VNA najlepszą możliwą trasą do wskazanego miejsca składowania palet. Jest to możliwe dzięki trójwymiarowemu planowi regałów, który odwzorowuje topografię magazynu. Poprzez odniesienie do mapy zapisanej w systemie wózek określa swoją lokalizację w alejce oraz pozycję. iGo pilot navigation dostosowuje się do czynności wykonywanych w magazynie, wyszukiwania i kompletacji zamówień. Niezależnie

po otrzymaniu zamówienia system określa optymalną poziomą, jak i pionową drogę do pozycji paletowej na regale. Operator może śledzić swoje położenie w odniesieniu do wyznaczonego celu na wyświetlaczu wózka. Może przemieszczać wózek jedynie we wskazanym kierunku. Jeśli operator znajduje się w niewłaściwej alejce, informacja zostanie zakomunikowana na wyświetlaczu.

iGo pilot navigation



Dzięki różnorodnym funkcjom bezpieczeństwa asystent operatora chroni towary, regały, wyposażenie budynku oraz sam wózek przed uszkodzeniem

Zawsze gotowy do akcji: ograniczony czas przestoju dzięki unikaniu kolizji i wynikających z tego koniecznych napraw

Dzięki uproszczonemu przepływowi pracy operator może w pełni skoncentrować się na swoich kluczowych zadaniach pobierania, odkładania lub kompletacji zamówień

Instalacja systemu iGo pilot safety znacząco zwiększa płynność pracy i zdolności przeładunkowe wózków VNA firmy STILL. Ponadto pozwala ustalić obszary magazynu z bardzo wąskimi korytarzami objęte szczególnymi obostrzeniami dotyczącymi bezpieczeństwa. Trójwymiarowa mapa tych obszarów znajduje się w pamięci wózka. Proces mapowania leży całkowicie po stronie STILL. Pozwala to sprawnie radzić sobie z przeszkodami w korytarzach regałowych,

zachowaniem odpowiednich odległości hamowania na końcach korytarzy oraz ograniczeniami wysokości podnoszenia podczas codziennych zadań. Dodatkowo wózek nieustannie identyfikuje swoje aktualne położenie na podstawie mapy. W czasie jazdy wykrywa każdy korytarz magazynu i jego indywidualne cechy, dostosowując się do nich bez ingerencji operatora. System zawsze przestrzega wcześniej ustalonych zasad bezpieczeństwa.

iGo pilot safety

MX-X Wózek do bardzo wąskich korytarzy (podnoszona kabina) iGo

Maksymalne bezpieczeństwo: inteligentne funkcje zabezpieczające zwiększają jakość transportu oraz eliminują ryzyko wypadków i urazów, a także uszkodzenia wózków, wyposażenia magazynu i towarów

Niespotykana doskonałość procesu: unikanie błędnych kompletacji i pustych przebiegów zwiększa jakość transportu

Maksymalna dostępność: wydajna kontrola transportu i integracja z systemami informatycznymi umożliwiają optymalne wykorzystanie floty przez całą dobę

Optymalna efektywność kosztowa i wydajność dzięki indywidualnym koncepcjom automatyzacji oraz przejrzystemu, zoptymalizowanemu i stałemu przepływowi materiałów



Wózki iGo: zautomatyzowane rozwiązania transportowe

Technologia STILL iGo umożliwia automatyczne połączenie kilku wózków w celu realizowania prac transportowych w magazynie bez operatora. Proponujemy zautomatyzowane wózki do wszystkich rodzajów zadań. Różne wózki wchodzące w skład oferty iGo systems pomagają składować, chronić i kompletować towary przychodzące i wychodzące. Ponadto pomagają w zaopatrywaniu produkcji i odbieraniu materiałów. Oprogramowanie iGo przejmie zadania sterowania i kontroli ruchu, efektywnie wykorzystuje flotę i monitoruje stan naładowania wszystkich akumulatorów. Nowoczesna technologia nawigacji pomaga prowadzić wózki w obrębie magazynu. Skanery chroniące pracowników zapewniają najwyższy poziom

bezpieczeństwa, a odpowiednio rozmieszczone czujniki skutecznie wykrywają palety. W pełni zautomatyzowane urządzenia STILL skutecznie współpracują ze sterowanymi ręcznie i półautomatycznymi systemami transportu. Zestawy do automatyzacji ze standardowymi podzespołami, elementami sterowania i interfejsami przekształcają seryjne wózki w przemysłowe wózki samojezdne (AGV). Oferujemy niezawodne, skalowalne rozwiązania obejmujące pełen zakres automatyzacji. Służymy pomocą w całym procesie, pamiętając o potrzebie rentowności inwestycji: od prac projektowych przez wycenę, aż po wdrożenie i konserwację.

Sterownik automatyki

Układ kierowniczy otrzymuje polecenia od układu sterowania

Wyłącznik awaryjny

Po obu stronach masztu

Układ czujników

Z czujnikami i elementami sterującymi do wykrywania ładunku, ustawiania palety, precyzyjnego parkowania, itp.

Nawigacja laserowa

Wskaźnik świetlny

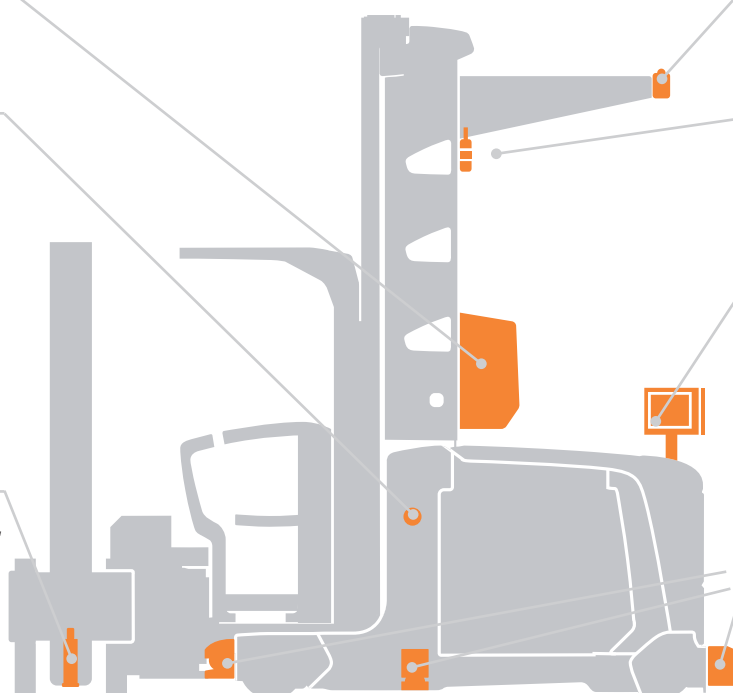
Sygnalizuje poruszanie się pojazdu

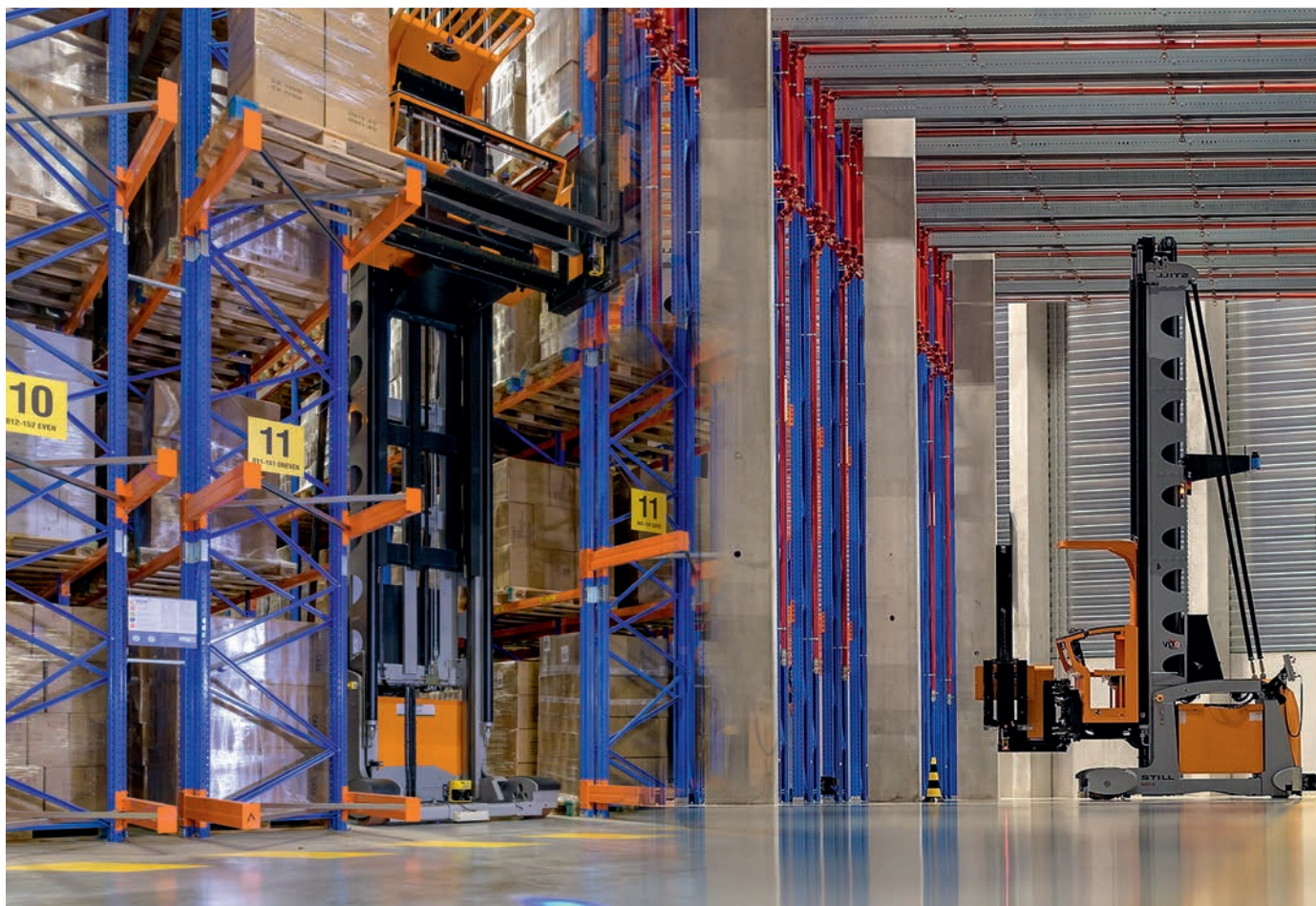
Interfejs użytkownika

z monitorem lub ekranem dotykowym

Skaner bezpieczeństwa

Monitorowanie pojazdu w promieniu 360 stopni i ochrona osób



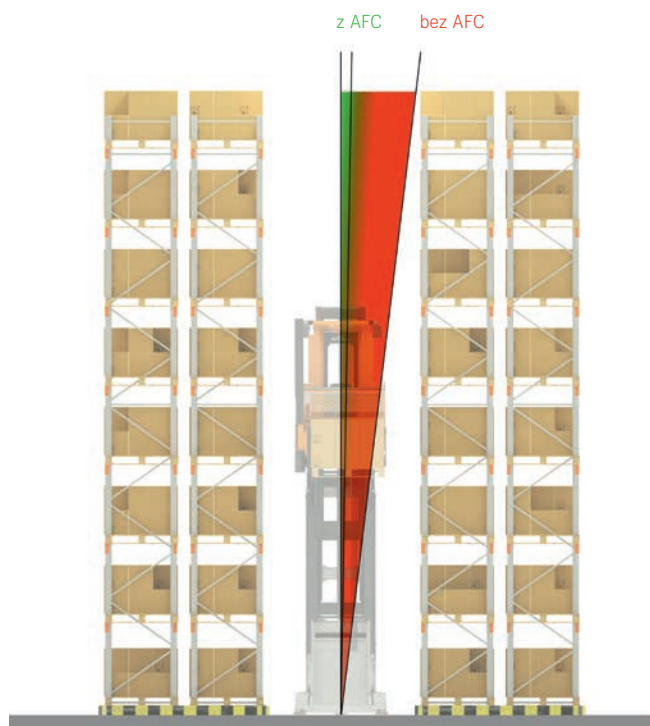


Zalety zautomatyzowanych wózków do bardzo wąskich korytarzy

Maksymalna wydajność i bezpieczeństwo w nawet najbardziej ograniczonych przestrzeniach – to oczywistość z wózkami do bardzo wąskich korytarzy, takimi jak MX-X iGo. Ten wózek wyznacza standardy zawsze, gdy pojawia się konieczność optymalnego wykorzystania dostępnej przestrzeni. Mała szerokość korytarzy, w których może pracować i automatyczne cykle załadunkowe do wysokości do 14 metrów, przy nośności 1400 kg, umożliwiają osiągnięcie wyjątkowo wysokiego stopnia wykorzystania przestrzeni, a także najwyższej wydajności obsługi ładunku. Z absolutną precyzją, maksymalnym bezpieczeństwem i stabilnością, nawet na dużych wysokościach, wózek MX-X iGo jest idealnym partnerem dla niezawodnych, zautomatyzowanych magazynów. Ten w pełni zautomatyzowany pojazd zwiększa wydajność i minimalizuje podatność na błędy podczas przechowywania i wyszukiwania ciężkich ładunków na dużych wysokościach. Osiągnięcie maksymalnego poziomu bezpieczeństwa umożliwiają następujące zintegrowane funkcje zabezpieczające: laserowe skanery bezpieczeństwa służące do wykrywania ludzi i

przedmiotów na torze jazdy wózka, optyczne i akustyczne urządzenia ostrzegawcze (np. sygnalizujące zmianę kierunku), a także kilka wyłączników awaryjnych umożliwiających natychmiastowe zatrzymanie pojazdu.

Zautomatyzowane wózki STILL można łatwo włączyć do systemów klienta, np. zarządzających magazynem. Zestawy do automatyzacji ze standardowymi podzespołami, elementami sterowania i interfejsami przekształcają seryjne wózki w przemysłowe wózki samojezdne (AGV). W tym kontekście szczególnie ważny jest dla nas następujący fakt: nie każda innowacja techniczna jest odpowiednia, z ekonomicznego punktu widzenia, dla zadań wykonywanych przez klienta. Oferujemy klientom niezawodne i skalowalne rozwiązania dla ich automatyki – precyzyjnie dostosowane do intralogistyki klienta. Zawsze mamy na względzie zwrot nakładów inwestycyjnych ponoszonych przez klienta. Od koncepcji, poprzez wdrożenie, aż do konserwacji, pracujemy z klientem jako partnerzy. Z nami nie zgubisz się w dżungli opcji oferowanych przez cyfrowy Przemysł 4.0.



Aktywna Kompensacja Nierówności (AFC)

Aktywna Kompensacja Nierówności (AFC) – Maksymalna wydajność nawet na nierównej posadzce.

W przypadku magazynów o wąskich korytarzach, równe podłoże musi spełniać szczególnie wysokie wymagania. Podłoże powinno być wolne od nierówności i kolein, które wpływały by na przenoszenie wibracji na wózek podczas przejazdów. Dla osiągnięcia maksymalnej prędkości i wydajności podłoże musi być doskonale wypoziomowane. Renowacja posadzki jest nie tylko kosztowna, ale również uniemożliwia pełne wykorzystanie magazynu podczas prac naprawczych.

System aktywnej asysty: AFC

Wraz z systemem asysty dla wózka do pracy w wąskich korytarzach, STILL oferuje doskonałą alternatywę dla renowacji podłoża. System

identyfikuje wszelkie nierówności posadzki na szlaku kół ładunkowych i kompensacja dla nich odbywa się w czasie rzeczywistym. Dzięki temu rama wózka zawsze pozostaje poziomo a maszt pionowo. System AFC przetwarza informacje niezwykle szybko co pozwala na stałą reakcję, nawet podczas dużych prędkościach przejazdowych. W odróżnieniu od pasywnych systemów, które działają jedynie jako amortyzacja, ten system aktywnie zapobiega wibracjom zanim jeszcze się pojawią.

Redukcja wibracji - wyższe możliwości przeładunkowe.

Zapobieganie wibracjom masztu chroni ładunek, magazyn oraz operatora a także wyraźnie podnosi możliwości przeładunkowych, wszystko z pomocą systemu AFC.

Aktywna stabilizacja ładunku (ALS)

Unikalny w wymiarze globalnym: STILL system aktywnej stabilizacji ładunku (ALS):

Aktywna stabilizacja ładunku jest unikalna dla wózków do pracy w wąskich korytarzach. System nie tylko podnosi komfort pracy ale także

optymalizuje drgania podczas składowania i pobierania ładunków. Kontrola hydrauliczna wpływa na minimalizowanie wibracji masztu i podnosi możliwości przeładunkowe o 5%.

MX-X Wózek do bardzo wąskich korytarzy (podnoszona kabina) Perfekcyjna wydajność i komfort

Optymalne użycie przestrzeni magazynowej: wysokość podnoszenia 18 m i najwyższe wartości udźwigu resztkowego

Szybkie pobieranie i składowanie: aktywna stabilizacja ładunku (ALS) obniża drgania maszty

Maksymalny możliwy komfort: przestronna i elastycznie regulowana kabina operatora

Maksymalne prędkości jazdy: system Aktywnej Kompensacji Nierówności (AFC) niweluje nierówności posadzki



Innowacyjna technologia i inteligentna budowa modułowa: Wózek do kompletacji STILL MX-X z podnoszoną kabiną wyznacza nowe standardy. Zaprojektowany aby podołać każdemu wyzwaniu - MX-X to pakiet wydajności dla każdej aplikacji. Tym samym wózek jest dokładnie dostosowany do indywidualnych potrzeb - od wymiarów do cech technicznych. Skupienie przede wszystkim na operatorze: przestronna i elastyczna adaptacja kabiny, intuicyjna obsługa i inteligentny system asysty zapewniają zawsze bezpieczeństwo, komfort i wydajną pracę.

Prędkość jazdy 14 km/h, podnoszenie na 18 m oraz najwyższe wartości udźwignię resztkowych na rynku czynią z MX-X mistrza przeładunku w najbardziej kompaktowym magazynie. Podczas gdy aktywna stabilizacja ładunku (ALS) znacznie skraca proces składowania i pobierania nawet o 5% mechanizm obrotu karetki widelc pozwala na skrócenie dystansu kompletacji. Dzięki w pełni spawanej konstrukcji podnośnika pomocniczego MX-X osiąga maksymalną stabilność. Wózki do kompletacji STILL MX-X mogą być indywidualnie konfigurowane zgodnie z Twoimi wymaganiami i zachwycą Cię swoją doskonałą funkcjonalnością.



Simply easy

- Intuicyjne zrozumienie zasad działania pojazdu, a także bezpieczna i ergonomiczna praca dzięki компактowemu panelowi sterującemu z kolorowym wyświetlaczem, instrukcjom w formie obrazkowej i indywidualnemu definiowaniu ulubionych ustawień
- Zindywidualizowany i zoptymalizowany przestrzennie projekt kabiny operatora, z wielofunkcyjnymi poręczami i uchwytami umożliwiającymi mocowanie nośników małych ładunków w przedziale operatora
- Ergonomiczna komplekcja zamówienia: mała odległość pomiędzy kabiną operatora a nośnikiem ładunku gwarantuje optymalne przenoszenie mocy

Simply powerful

- Maksymalna szybkość rotowania towarami dzięki opakowaniom o konfigurowalnej pojemności. Ponadto są dostępne różne opcje OptiSpeed zwiększające wydajność, np. system aktywnej stabilizacji ładunku Active Load Stabilisation (ALS), podczas pracy z funkcją popychania
- Maksymalna gęstość składowania: dzięki masywnemu podwoziu, wózek MX-X charakteryzuje się szczególnie wysokim udźwigniem resztkowym i może składować nawet ciężkie towary na dużej wysokości
- Szczególnie wysoki stopień wykorzystania przestrzeni ze względu na wysokość podnoszenia przekraczającą 18 metrów
- Kompensacja nierówności podłoża, nawet przy dużej prędkości jazdy, dzięki systemowi aktywnej kompensacji nierówności Active Floor Compensation (AFC), stanowiąca ekonomiczną alternatywę dla renowacji posadzki magazynu
- Pełna dostępność: wózek może być używany z różnymi typami akumulatorów (kwasowo-ołowiowymi i litowo-jonowymi) o napięciach 48 V i 80 V, stanowiąc tym samym prawdziwy zbiornik energii, nawet podczas pracy wielozmianowej
- Działając w trybie Blue-Q, wózek MX-X zaczyna oszczędzać energię po naciśnięciu jednego przycisku - bez żadnego spadku wydajności

Simply safe

- Podwójne zabezpieczenie: kontrolowane przez czujnik sterowanie dwuręczne oraz elektroniczny monitoring blokady akumulatora zapewniają bezpieczeństwo podczas pracy
- Pochłaniająca wstrząsy podłoga w kabinie operatora i przestrzeń dla stóp zwrócona w stronę ładunku zapewniają wysoki poziom komfortu i ochronę zdrowia użytkownika
- Zapobieganie wypadkom dzięki alarmowi ratunkowemu Rescue Alarm, światłom bezpieczeństwa Safety Light oraz opcjonalnej funkcji iGo pilot safety: system alarmowy o wysokiej czułości reaguje na nietypowe zachowania operatora w wąskich korytarzach, system oświetlenia zwiększa widoczność pojazdu dla osób trzecich, a system ochrony pieszego (PPE) zapobiega wypadkom spowodowanym przez nieuwagę
- Nieustanna wysoka wydajność przy niskim poziomie hałasu: szczególnie ciche silniki jezdne i podnoszące gwarantują minimalny wpływ hałasu na operatora

Simply flexible

- Zindywidualizowane wózki do bardzo wąskich korytarzy z indywidualnie konfigurowanymi wymiarami pojazdu i wariantami kabiny umożliwiają wysokie upakowanie towarów w magazynie przy zachowaniu wysokiego stopnia wykorzystania zróżnicowanej przestrzeni, spełniającego wszystkie wymagania
- Wysoka funkcjonalność związana z dostępnością towarów: opcjonalne uchylne barierki boczne ułatwiają ergonomiczny dostęp do towarów, aż do ostatniego przedmiotu

Simply connected

- Minimalizacja błędów przy jednoczesnym wzroście przepustowości dzięki użyciu systemu wspomagania nawigacji iGo pilot navigation, umożliwiającego automatyczne zbliżanie się do regału
- Skondensowany przegląd wszystkich istotnych informacji o pojeździe w aplikacji internetowej STILL eXXt fleet
- Optymalizacja przepływu towarów dzięki nieskomplikowanemu połączeniu z systemem zarządzania magazynem (WMS) klienta przy użyciu iGo pilot navigation interface

Simply Efficient



MX-X Wózek do bardzo wąskich korytarzy (podnoszona kabina)

Warianty wyposażenia



		MX-X z obrotową karetką widel	MX-X z widłami teleskopowymi
Przestrzeń operatora	Ergonomiczny, amortyzowany fotel z regulacją poziomą	●	●
	Warianty siedzenia z podłokietnikami, podgrzewaniem lub komfortową amortyzacją pneumatyczną	○	○
	Amortyzowana platforma dla optymalnego komfortu na nierównym podłożu	●	●
	Kabina Combi zapewniająca swobodę ruchów podczas kompletacji lub sztaplowania	●	●
	Komfortowa kabina dla największej swobody ruchów	○	○
	Wiele różnych szerokości kabiny (1,070-1,970 mm)	●	●
	Przystosowanie do pracy w mroźni w temperaturze do -30 °C	○	○
	Wysokość osłony dachowej 1,900/2,000/2,100 mm	○/●/○	○/●/○
	Jeden centralnie umieszczony panel kontrolny z ergonomicznym pokrętkiem obsługi wózka	●	●
	2-częściowy panel kontrolny umieszczony w podłokietnikach siedzenia dla pracy siedzącej i stojącej	○	○
	Kolorowy wyświetlacz wskazujący status	●	●
	Uchyłne barierki dla optymalnego zasięgu	○	○
	Całkowicie szklane otwierane drzwi pełnej kabiny	○	○
	Tapicerowane oparcie do pracy na stojąco	●	●
	Tapicerowana osłona, ochrona kolan podczas kompletacji	○	○
	Wsporniki montażowe do przyłączenia podręcznych schowków na drobne przydatne rzeczy (od strony ładunku lub napędu)	○	○
	Elastyczny system wsporników drążkowych dla indywidualnego dostosowania przestrzeni roboczej (od strony ładunku lub napędu)	○	○
	Regulowane lusterka wsteczne, opcjonalnie ze zintegrowanymi światłami LED i wentylatorami	○	○
	Oświetlenie kabiny LED	○	○
	Doświetlenie punktowe regału LED	○	○
System kamer cofania z polem widzenia 180° składający się z 1 lub 2 kamer	○	○	
Zintegrowane podręczne schowki, np. na notatnik, butelki lub złącze USB	○	○	
Przygotowanie pod montaż standardowego radia samochodowego	○	○	
Elektryczne i mechaniczne przygotowanie pod terminal danych	○	○	
Pakiety wydajności	OptiSpeed 3.0: Podstawowe wyposażenie w kontrolę zasięgu	●	●
	OptiSpeed 3.1: Rozpoznanie ładunku dla optymalizacji prędkości	○	○
	OptiSpeed 3.3: Rozpoznanie ładunku i wagi dla optymalizacji prędkości	○	○
	OptiSpeed 3.4: Aktywna stabilizacja ładunku, rozpoznanie ładunku i wagi dla optymalizacji prędkości	○	○
	STILL iGo pilot navigation: półautomatyczne zbliżanie się do regału	○	○
	Aktywna Kompensacja Nierówności (AFC): system asysty niwelujący nierówności podłoża dla maksymalnej prędkości	○	○
	Pakiet wydajności podnoszenia	○	○
	Pakiet wydajności jazdy	○	○
Bezpieczeństwo	STILL iGo pilot safety: indywidualnie dostosowane bezpieczeństwo i elastyczność w wąskich korytarzach	○	○
	FleetManager: Dostęp, detekcja uderzeń, raporty	○	○
	Alert ratunkowy zwracający uwagę na nietypowe dane wejściowe użytkownika	○	○
	Kontrola zasięgu zależna od wysokości podnoszenia i masy ładunku dla bezpiecznego składowania i pobierania	●	●
	Automatyczne zatrzymanie w końcu korytarza oraz system ochrony pieszych, tagi RFID lub przełączniki magnetyczne	○	○
	Prowadzenie szynowe z rolkami wjezdnyimi	●	●
	Prowadzenie indukcyjne z automatycznym wyszukiwaniem pętli	○	○
	Zwiększone udźwigi resztkowe dla podnoszenia ciężkich ładunków na duże wysokości	○	○
	Automatyczne cykle widel dla szybkiej i bezpiecznej wymiany ładunku, zintegrowane w panelu kontrolnym	○	○
	Pre-selekcja wysokości podnoszenia dla szybszego pozycjonowania w miejscu paletowym i do sztaplowania	○	○
	Dostęp poprzez kod PIN, bez kluczyka, z przyciskiem	○	○
	Światło ostrzegawcze od strony napędu dla lepszego dostrzegania wózka	●	●
	Światło ostrzegawcze od strony ładunku	○	○
	STILL Safety Light	○	○
	Ostrzeżenie akustyczne podczas jazdy w kierunku ładunku i/lub napędu	○	○
	Regulowana wysokość odcięcia podnoszenia i opuszczania	○	○
Bezstykowa osłona przeciwuuderzeniowa na kabinie	○	○	
Linowy system ewakuacji, gotowy do użycia	●	●	
Najwyższy poziom bezpieczeństwa dzięki technologii automatyzacji iGo systems	○	○	
Hydraulika	Wysunięcie głowicy obrotowej karetki	○	—
	Symetryczne hydrauliczne ustawienie widel	○	—
	Równoległe hydrauliczne ustawienie widel	○	—
	Hydrauliczne ustawienie każdej widły	○	—
	Dodatkowe zasilanie hydrauliczne	○	—
	Tłumienie przejścia między sekcjami masztu	●	●
	Dodatkowe podnoszenie h9	●	●
	Wyciszona pompa hydrauliczna	●	●
Odzysk energii podczas opuszczania	●	●	
Jazda	Łagodne, bezstopniowe przyspieszanie aż do osiągnięcia maksymalnej prędkości	●	●
	Bezobrotowe silniki jazdy, sterowania i podnoszenia	●	●
	W pełni hermetyczne komponenty odporne na zabrudzenie i kurz	●	●
	Regeneracyjny układ hamulcowy do odzysku energii podczas hamowania	●	●
Bateria	Dodatkowy hamulec hydrauliczny kół ładunkowych	○	○
	Komora dla baterii 48 V o pojemności 480 do 1240 Ah	○	○
	Komora dla baterii 80 V o pojemności 360 do 930 Ah	○	○
	Komora dla baterii Li-Ion 80 V i 48 V	○	○
	Komora rolkowa dla bocznej wymiany baterii	○	○
	Elektroniczna kontrola blokady akumulatora	●	●
	Przygotowanie do gniazda szybkiego ładowania	○	○
Gniazdo szybkiego ładowania	○	○	

● Standard ○ Opcja — Niedostępne

STILL Polska Sp. z o.o.
ul. Składowa 6, Żerniki
62-023 Gądko
Telefon: +48 61 668 61 00
Infolinia serwisowa: 801 055 501
info@still.pl

Więcej informacji znajdą

Państwo na

www.still.pl

STILL posiada certyfikaty w następujących obszarach:
zarządzanie jakością,
bezpieczeństwo pracy, ochrona środowiska oraz zarządzanie energią.

